

КАНАЛИЗАЦИОННЫЕ СООРУЖЕНИЯ БИОЛОГИЧЕСКОЙ ОЧИСТКИ СТОЧНЫХ ВОД ПРОИЗВОДИТЕЛЬНОСТЬЮ 7,0 ТЫС. М.КУБ / СУТ.

СОСТАВ ПРОЕКТА

Альбом I	Указания по применению проекта	
Альбом II	Блок емкостей	Строительная часть. Опалубка и армирование днища. Монтажные схемы. Выборки.
Альбом III	Блок емкостей	Строительная часть. Монолитные железобетонные конструкции.
Альбом IV	Блок емкостей	Строительная часть. Монтажные узлы.
Альбом V	Блок емкостей	Строительная часть. Сварные железобетонные элементы и металлические конструкции.
Альбом VI	Блок емкостей	Технологическая и электротехническая части (из типового проекта 902-2-258)
Альбом VII	Блок емкостей	Нестандартизированное оборудование
Альбом VIII	Производственный корпус.	Архитектурно-строительная часть
Альбом IX	Производственный корпус.	Технологическая и санитарно-техническая части
Альбом X	Производственный корпус.	Электротехническая часть
Альбом XI	Производственный корпус.	Задание заводу-изготовителю на щит диспетчера
Альбом XII	Распределительное устройство	Электротехническая и строительная части
Альбом XIII	Камеры, лотки	Технологическая, строительная и электротехническая части
Альбом XIV	Заказные спецификации	
Альбом XV	Сметы. Часть 1. Часть 2. Часть 3.	

ПРИМЕНЕННЫЕ МАТЕРИАЛЫ

Типовой проект	902-2-57/71	Здание решеток с двумя механизированными решетками типа РММВ-1000 (распространяет ЦУТП)
Типовой проект	902-2-164	Лоток Вентури. Выпуск III. (распространяет ЦУТП)
Типовой проект	902-2-27	Горизонтальные песколовки с круговым движением сточных вод. Тип I, II, III. (распространяет ЦУТП)
Типовой проект	901-3-16/70	Элораторная на 5кг хлора в час. (распространяет Свердловский филиал ЦУТП)
Типовой проект	903-1-21/71	Котельная с двумя котлами Универсал-6м Тип 3 (распространяет ЦУТП)

13982-07
ЦЕНА 2-64

РАЗРАБОТАН ГОСУДАРСТВЕННЫМ
ПРОЕКТНЫМ ИНСТИТУТОМ
„ГИПРОКОММУНВОДОКАНАЛ“
МЖКХ РСФСР

АЛЬБОМ VIII

Утвержден МЖКХ РСФСР
Приказ №10ТД от 20.06.75г.
Введен в действие институтом
„Гипрокоммуводоканал“ с 29.12.75г.
Приказ №74 от 17.11.75г.

ЦЕНТРАЛЬНЫЙ ИНСТИТУТ ТИПОВОГО ПРОЕКТИРОВАНИЯ
ГОССТРОЯ СССР

Москва, А-445, Смольная ул., 22

Сдано в печать 1976 года

Заказ № 4481 Тираж 1100 экз.

СОДЕРЖАНИЕ АЛЬБОМА

Наименование чертежа	Марка и листа	№ стр.
Титульный лист Содержание альбома	С-1	2
Чертежи марки „АР“		
Заглавный лист	АР-1	3
Планы крабл, полов. Детали полов Ведомость внутренней отделки	АР-2	4
План на отм. ± 0,000	АР-3	5
План на отм. 3.300	АР-4	6
План расположения отверстий в стенах и перегородках первого и второго этажей. Деталь 1.	АР-5	7
Разрезы 1-1; 2-2; 3-3	АР-6	8
Фасады	АР-7	9
Разрезы 4-4, 5-5, 6-6, 7-7 и фрагменты планов М1 и М2. Детали 2,3	АР-8	10
Фрагмент фасада М1, фрагмент плана М3. Разрез 8-8.	АР-9	11
Фрагмент плана М4, разрез 9-9. Сечение перегородки со стеклоблоками на отм. ± 0,000.	АР-10	12
Фрагмент плана М5 Разрез 10-10 (перегородка со стеклоблоками на отм. + 3.300)	АР-11	13
Детали 4-8; разрез 11-11	АР-12	14
Монтажные схемы перемычек в стенах и перегородках первого и второго этажей. Спецификация.	АР-13	15
Железобетонная лестница Планы, разрез 12-12. Детали 10, 11, 12 в выборки.	АР-14	16

Наименование чертежа	Марка и листа	№ стр.
Чертежи марки „КС“		
Фундаменты. План. Выборки сборных унифицированных бетонных и железобетонных элементов и закладных деталей. (для температуры наружного воздуха - 20°С)	КС-1	17
Фундаменты. Развертки по осям А, Б, В, Г (для температуры наружного воздуха - 20°С)	КС-2	18
Фундаменты. Развертки по осям 1, 2, 3, 4, 5, 6. Сечення 1-1 ÷ 6-6 (для температуры наружного воздуха - 20°С)	КС-3	19
Фундаменты. План. Выборки сборных унифицированных и железобетонных элементов и закладных деталей (для температуры наружного воздуха - 30°С)	КС-4	20
Фундаменты. Развертки по осям А, Б, В, Г (для температуры наружного воздуха - 30°С)	КС-5	21
Фундаменты. Развертки по осям 1, 2, 3, 4, 5, 6. Сечення 1-1 ÷ 8-8. (для температуры наружного воздуха - 30°С)	КС-6	22
Фундаменты. План. Выборки сборных унифицированных и железобетонных элементов и закладных деталей. (для температуры наружного воздуха - 40°С)	КС-7	23
Фундаменты. Развертки по осям А, Б, В, Г (для температуры наружного воздуха - 40°С)	КС-8	24
Фундаменты. Развертки по осям 1, 2, 3, 4, 5, 6. Сечення 1-1 ÷ 8-8. (для температуры наружного воздуха - 40°С)	КС-9	25
Фундаменты под оборудование. План. Выборка монолитных бетонных элементов.	КС-10	26
Фундаменты под оборудование ФД1: ФД7. Сечення 1-1 ÷ 7-7.	КС-11	27
Подпольные каналы. План. Выборка сборных унифицированных железобетонных элементов монолитных участков и металл. изделий.	КС-12	28
Подпольные каналы Сечення 1-1 ÷ 8-8. Узлы 1, 2	КС-13	29
Подпольные каналы Сечення 9-9 ÷ 15-15	КС-14	30
Подпольные каналы. Монолитные железобетонные плиты ПКМ1, ПКМ2 Металлические щиты Щ1, Щ2, Щ3 Закладные детали М1, М2, М3	КС-15	31
Подпольные каналы Закладные детали М4, М5, М6. Спецификация арматуры и стали	КС-16	32

Наименование чертежа	Марка и листа	№ стр.
Перекрытие. План. Выборки сборных унифицированных железобетонных элементов, монолитных участков и монтажных узлов.	КС-17	33
Покрытие. Выборка сборных железобетонных элементов и монтажных узлов.	КС-18	34
Перекрытие. Покрытие. Сечення 1-1 ÷ 9-9 Узлы 1-3. Монолитные плиты ППМ1, ППМ2. Спецификация арматуры.	КС-19	35
Столба С1. Опалубочный чертеж. Армирование. Спецификация арматуры и стали. Показатели на один элемент.	КС-20	36
Схема крепления путей кран-балки. Балки БМ1, БМ2. Спецификация стали.	КС-21	37
Металлические изделия. Площадка ПМ1, Лестница Л1. Закладная деталь М7. Выборка металлических изделий и узлов. Спецификация.	КС-22	38
Металлические изделия. Лестница Л2, Ограждение МО1. Узлы 4-6. Якорь Я1. Спецификация стали.	КС-23	39
Металлические изделия. Схема установки зонта. Зонт ЗМ1 Сечення 1-1 ÷ 4-4. Узлы 1, 2	КС-24	40
Металлические изделия. Зонт ЗМ1. Рамки РМ1, РМ2. Позиции 3-6. Спецификация стали.	КС-25	41
Выборки.	КС-26	42
Выборки.	КС-27	43

„Типовой проект разработан в соответствии с действующими нормами и правилами и предусматривает мероприятия, обеспечивающие взрывобезопасность и пожаробезопасность при эксплуатации сооружения.“
Главный инженер проекта *А.С. Семенов* / И. Семенов

Перечень применяемых стандартов в чертежах „АР“

Шифр	Наименование материалов	Примечание
ГОСТ 12506-67	Окна деревянные для зданий промышленных предприятий	
ГОСТ 14624-69	Двери деревянные для зданий промышленных предприятий	
Серия ПР-05-364	Ворота распашные 3х3м с автоматическим открыванием и воздушными завесами	
Мил. пр-т с 407-3-166/75 по 407-3-168/75	Трансформаторные подстанции с четырьмя кабелиными вводами 6-10кВ на два трансформатора мощностью до 2х1,00 и 2х630 кВА	
Серия 1.139-1 Выпуск I	Перекрышки ж.б. сборные для жилых и общественных зданий	
Серия 1.250-1 Выпуск I	Железобетонные лестницы общественных зданий	
Серия УУ-03-02 Альбом 15-64	Железобетонные изделия элементов входов	
ГОСТ 6785-69	Плиты железобетонные подоконные	
СНиП П-В. 8-71	Полы. Нормы проектирования	
ГОСТ 9272-75	Блоки стеклянные пустотелые	
ГОСТ ПП-65	Стекло оконное листовое	
Серия 4.904-16 Выпуск II	Узлы воздухоподбор с подвесными утепленными клапанами к деревянным панелям ГОСТ 12506-67. Серия В	
Серия 4.904-62	Двери и люки для вентиляционных камер	
Серия 1.256-1	Металлические ограждения лестниц	
ГОСТ 6787-69	Плитки керамические для полов	

Условные обозначения листов АР и КС

	кирпичная кладка		Монтажный сварной шов невидимый
	Сборные железобетонные конструкции	1	Марка детали
	Стеклодлупчатые перегородки	2	Номер детали
	Бетон маколитный, бетонная подготовка	АР-7	номер листа, где деталь изображена
	Сталь прасечно-вытяжная в плане	1	тип пола
	Сталь листовая рифленая ромбовидной формы	д-2	тип дверей
	Заводской сварной шов видимый	0-1	тип оконных проемов
	Заводской сварной шов невидимый		

Сводная спецификация изделий на здание по чертежам марки „АР“

Материал	Наименование изделий	Марка по проекту	Марка по ГОСТу	к-во шт	Стандарт или лист проекта	Примечан
Деревянные изделия	Ворота распашные	В-1	В-1	1	Серия ПР-05-36.4	
	Ворота в камере трансформаторов	В-1Ж	В-1Ж	2	Мил. проект с 407-3-166/75 по 407-3-168/75	
	Дверной блок	д-1	д-32	2	ГОСТ 14624-69	
		д-2	д-37	13		
		д-3	д-38	4		
		д-4	д-45	5		
		д-5	д-60	4		
	Дверь герметическая	Ду	1,25х0,5	2	По серии 4.904-62	Дверь утеплен
	Оконные блоки	8С1-94		7	ГОСТ 12506-67	по серии В со спорными переплетами
	Железобетонные перекрытия	Плиты ж.б. подокон	Л016-20	Л016-20	27	ГОСТ 6785-69
Проступи рядовые		ЛН 14	ЛН 14	20	Серия 1.250-1	
Проступи нижние		ЛН 14н	ЛН 14н	1		
Проступи верхние		ЛН 15В	ЛН 15В	1		
Проступи конечные		ЛН 14к	ЛН 14к	1		лист 13
Лестничные марш		ЛМ33-14л	ЛМ33-14л	2		лист 47
Лестничная площадка		ЛП28-13В	ЛП28-13В(п)	1		лист 46
Лестничная площадка		ЛП28-13	ЛП28-13	1		
Сборные железобетонные перекрытия		Сборные железобетонные перекрытия	Б13		19	Серия 1.139-1 Выпуск I
			Б15		8	
			Б19		21	
			Б19		57	
			Б19		44	
			Б27		12	
		Б27		1		
	Б27		2			
	БГ24		2			
	Козырек входа	КВ 30	КВ 30	3	Серия УУ-03-02 Альб. 15-64	лист 40, 41
Плита входа	ВП 1	ВП 1	3		лист 49, 50, 51	
Металлические изделия	Ограждение лестничного марша	0Л-33-1	0Л-33-1	2	Серия 1.256-1	лист 10
	Ограждение площ.	0ВЛ-27-1	0ВЛ-27-1	1		лист 26
	Жалюзийные решетки	сб 1		1	Серия 4-904-16	лист 8
		ст 3		4	Выпуск II	
		ст 3		4	Мил. пр-т с 407-3-166/75 по 407-3-168/75	в воротах лист АС-7
Жалюзийная решетка вентиляционная жолоз. решетка	ВЖ-2	ВЖ-2	4		лист АС-20	
Жалюзийная решетка	ВЖ-3	ВЖ-3	4			
Блоки стеклянные пустотелые	БК 194/98	194/98	94	ГОСТ 9272-75		
	БК 194/60	БК 194/60	552			

Перечень марок рабочих чертежей проекта

Наименование частей проекта	Марка
Архитектурная часть	АР
Строительная часть	КС
Технологическая часть	ТХ
Механическая часть	ТХ
Вантехническая часть	ОВ, БК
Электротехническая часть	ЭЛ

Таблица толщин стен и утеплителя для различных температур наружного воздуха

Наружная расчетная температура воздуха	Толщина стен в мм		Толщина утеплителя в мм		
	Производств. помещения	Бытовые помещения	В покрытии плитным утеплителем λ=500 кг/м³	Производство помещений	Бытовые помещения
- 20°	380	380	80	80	80
- 30°	380	510	100	120	100
- 40°	510	640	120	160	120

Спецификация окон

Тип проема по пр-ту	Марка оконного блока	к-во проемов на этаж		Размеры проемов в кладке	ГОСТ или лист проекта	Примечан.
		1 этаж	2 этаж			
0-2	8С2-94	9	11	1520 х 1815	ГОСТ	
0-1	8С1-94 8С2-94	7		1520 х 4815	12506-67	

Спецификация подоконных ж.б. плит

Марка плит по ГОСТу	Основные разм. в мм		кол-во в шт	ГОСТ или лист проекта	Примечания
	длина	ширина			
Л016-20	1600	200	27	ГОСТ 6785-69	по всем окнам с двух сторон

Спецификация стеклоблоков

Тип блока	Марка блока	Размер блока	кол-во в шт.	Вес одного блока	ГОСТ или лист проекта
Квадратные	БК 194 / 98	194 х 194 х 98	88	2,8 кг	ГОСТ 9272-75
	БК 194 / 60	194 х 194 х 60	626	2,1 кг	

Спецификация дверей

Марка дверного блока	Этаж		Размеры проемов в кладке	Марка дверного блока	ГОСТ или лист проекта	Примечан.		
	1-ый	2-ой						
Д-1	2		1520 х 2400	Д-32	ГОСТ 14624-69	Длужие с притвором в четверть		
	11	2					1020 х 2080	Д-37
		4					820 х 2080	Д-38
		5					1020 х 2400	Д-45
		2					1060 х 2400	Д-60

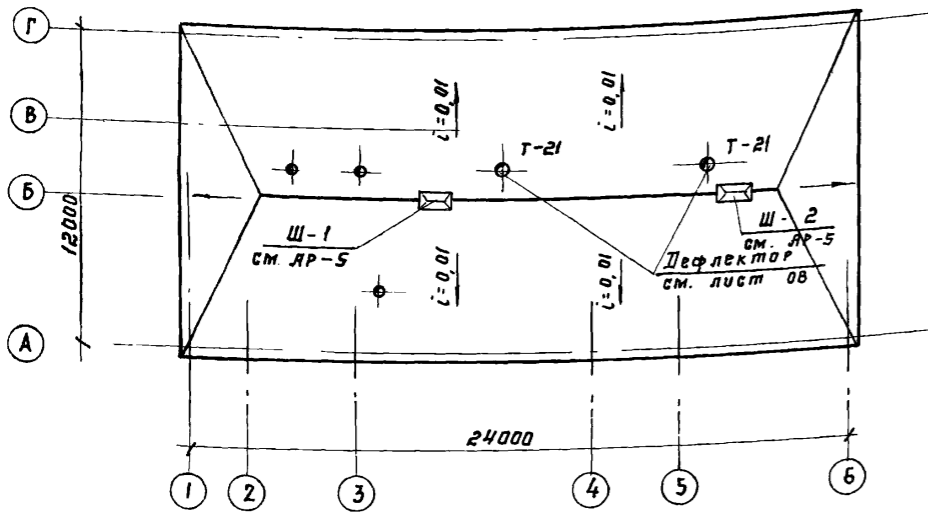
Основные строительные показатели

Площадь застройки	—	309,23 м ²
Развернутая площадь	—	353,21 м ²
Строительный объем	—	2226,5 м ³

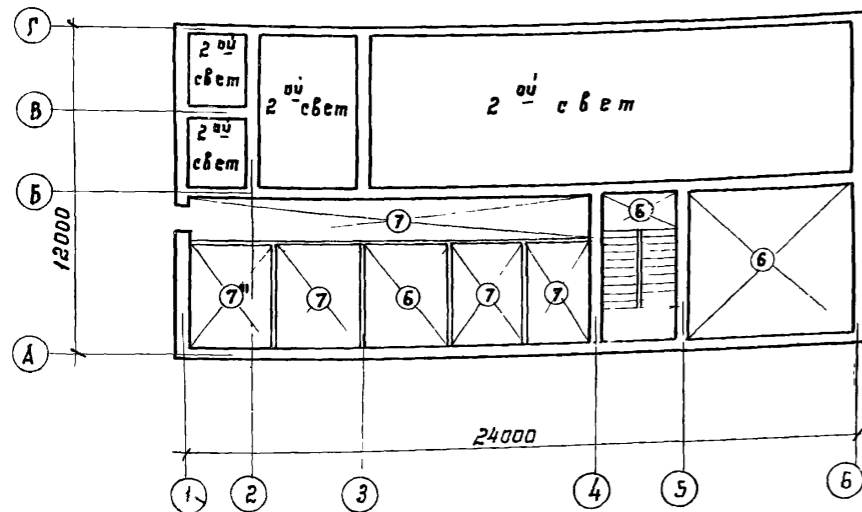
Детали полов

Ведомость внутренней отделки помещений

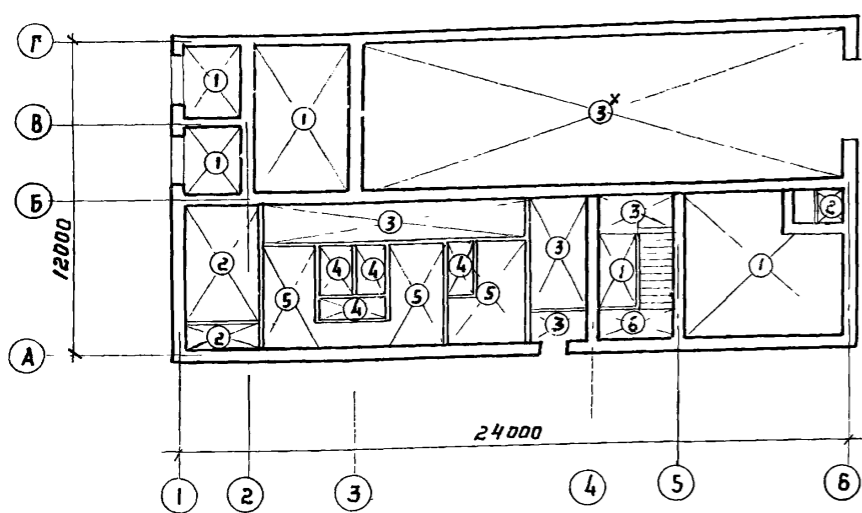
План кровли



План полов на отм. +3.300



План полов на отм. ±0,000



Тип по ПР-73	Конструкция пола	Состав пола
1		Цементно-песчаное покрытие с затертой поверхностью - 30 мм Бетонная подготовка из бетона М 50 - 100 мм Уплотненный щебнем грунт
2		Бетон М - 200 - 30 мм Бетонная подготовка из бетона М 50 - 100 мм Уплотненный щебнем грунт
3		Керамическая плитка обыкновенная на цементно-песчаном растворе - 30 мм Бетонная подготовка из бетона М-50 - 100 мм Уплотненный щебнем грунт
4		Керамическая плитка обыкновенная на цементно-песчаном растворе - 30 мм Гидроизоляция - 2 слоя гидроизола на битуме Цементная стяжка по уклону $i=0,001$; тил - 20 Бетонная подготовка из бетона М-50 - 100 мм Уплотненный щебнем грунт
5		Рельеф на мастике - 5 мм Цементно-песчаный раствор - 25 мм Бетонная подготовка из бетона М 50 - 100 мм Уплотненный щебнем грунт
6		Керамическая плитка - обыкновенная на цементно-песчаном растворе - 30 мм Гидроизоляция - слой толя перекрытие
7		Рельеф на мастике, цементно-песчаный раствор - 25 мм Пенобетон - 20 мм Перекрытие
		х) При устройстве полов в помещении воздушной и насосной по периметру фундамента под оборудованием заложить деревянные антисептированные доски. хх) пенобетон уложить только в помещении 21

№ по плану	Наименование помещения	Кладка стен и перегородок			Подготовка поверхности стеновых перегородок		Отделка						
		Расшивка швов	Подложка швов	Подготовка	Штукатурка	Малярная	Глазурованная плитка	Керамическая плитка	Панели ПВХ	Панели из стекла	Панели из металла	Панели из дерева	Панели из пластика
1	2	3	4	5	6	7	8	9	10	11	12	13	14
1	Тамбур												
2	Коридор												
3	гардероб женск. работ. одежды на 2 чел.												
4	гардероб жен. обуви и домашней одежды на 3 чел.												
5	Душ женский												
6	гардероб мужской работ. одежды на 8 чел.												
7	гардероб муж. обуви и домашней одежды на 3 чел.												
8	Душ мужской												
9	Санузел												
10	Вент. камера и тепловой пункт												
11	т.п.												
12	Щитовая												
13	Насосная воздушная												
14	Мастерская												
15	Лестничная клетка												
15а	кладовая												
16	воздухозаборная камера												
17	кабинет нач.-ка станции												
18	кабинет главного инженера Экспресс												
19	лаборатория												
20	комната дежурного персонала												
21	комната приема пищи												
22	диспетчерская												
23	коридор												

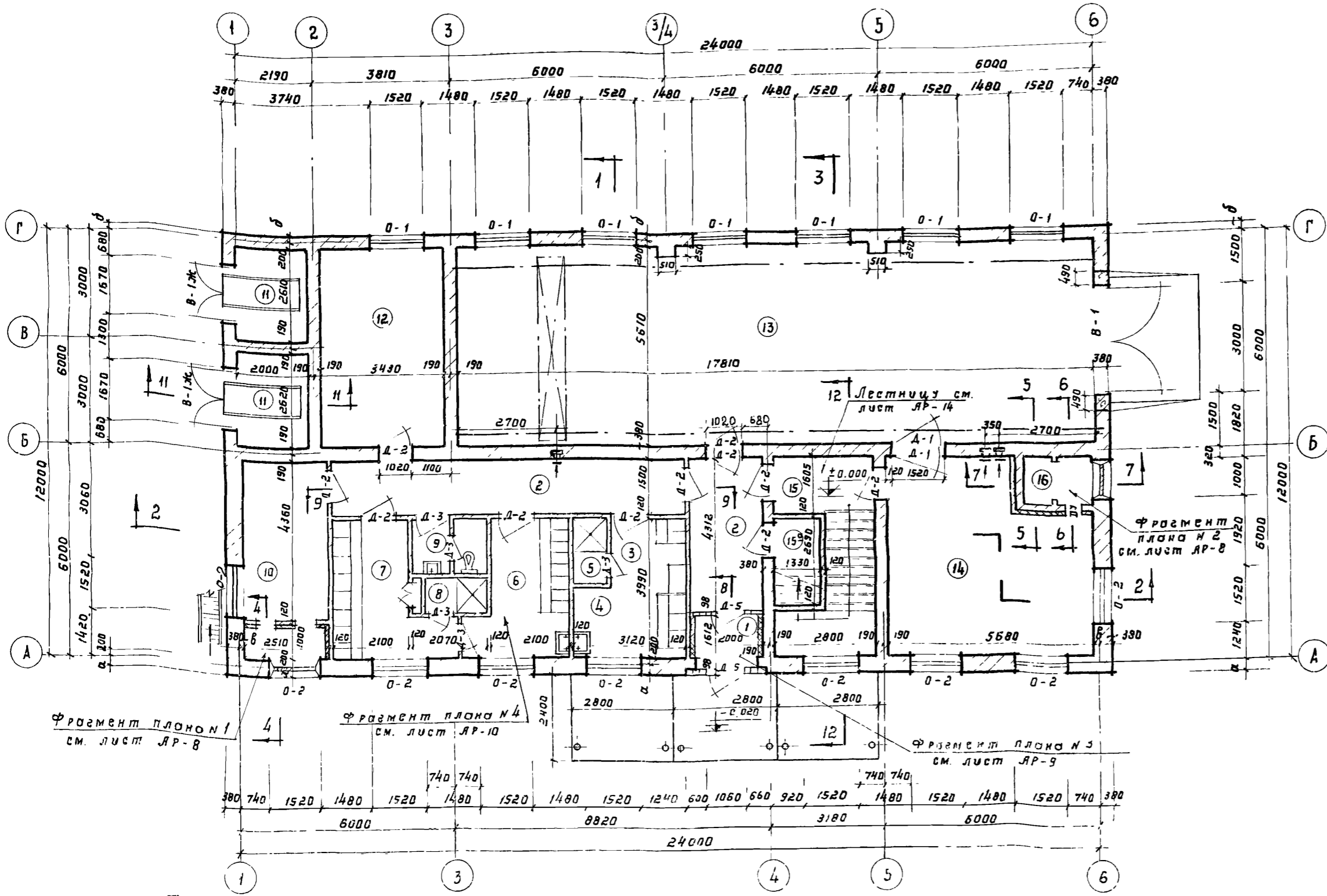
Указания

по цветовой отделке помещений

Колера для цветовой отделки помещений и оборудования выбираются при привязке проекта к конкретным условиям согласно «Рекомендациям по цветовому решению интерьеров производственных помещений промышленных зданий», СН - 181-70.

Экспликация помещений

№ п/п	Наименование помещений	Площадь м ²
1	Тамбур	3,21
2	Коридор	8,60
3	Гардероб женской рабочей одежды на 2 чел.	12,42
4	Гардероб женской личной и домашней одежды на 3 чел.	
5	Пл.ш. женский	1,65
6	Гардероб мужской рабочей одежды на 8 чел.	9,42
7	Гардероб мужской личной и домашней одежды на 8 чел.	10,45
8	Пл.ш. мужской	1,54
9	Ванная	2,88
10	Вент. камера и тепловой пункт	14,05
11	т.п.	10,46
12	Щитовая	19,21
13	Насосная, воздухоуловная	99,91
14	Мастерская	27,87
15	Лестничная клетка	15,71
15 ^а	Кладовая	3,76
16	Воздухозаборная камера	2,77



Примечания:

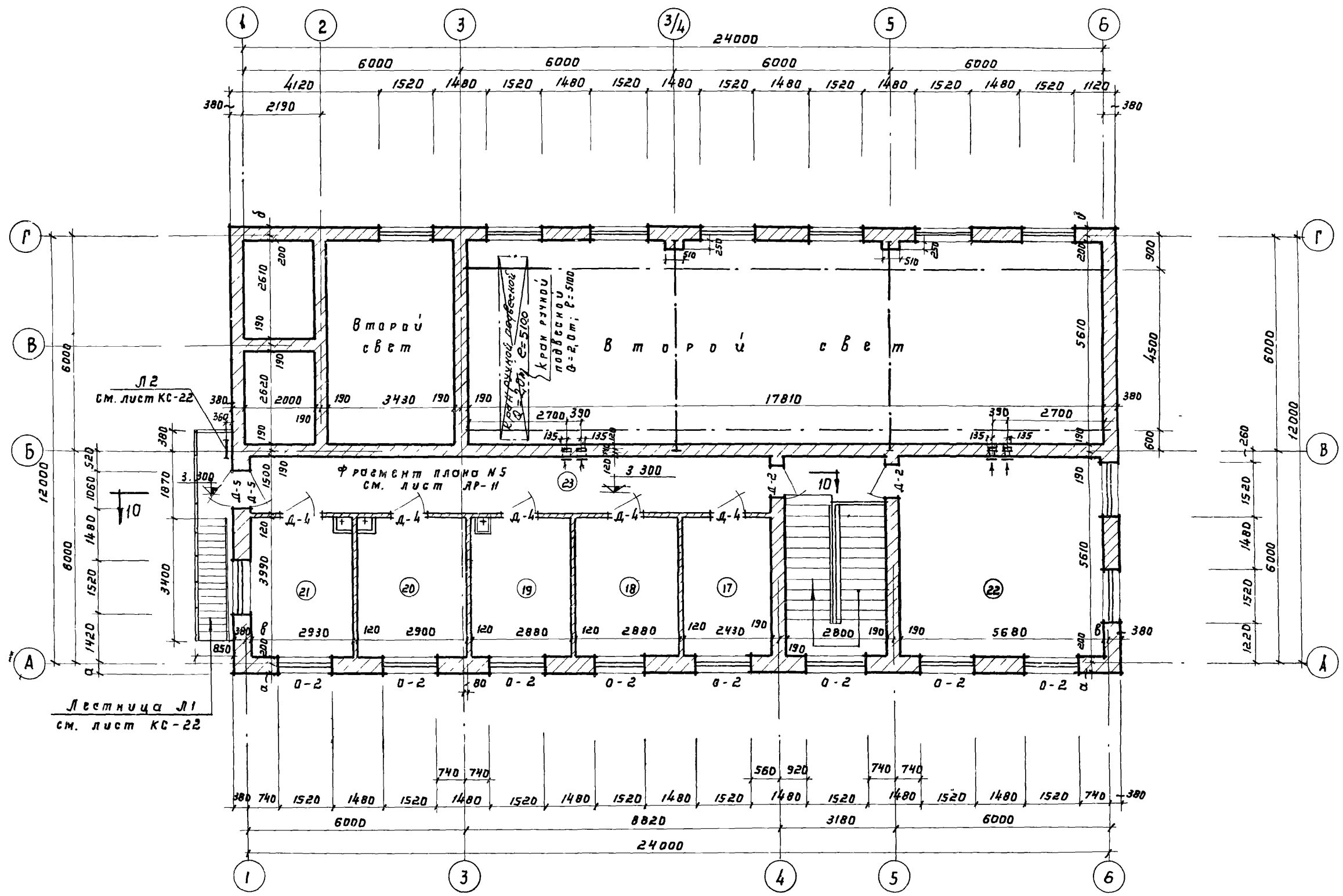
- За относительную отметку ±0,000 принята отметка чистого пола 1 этажа. Соответствующая ей абсолютная отметка []
- Стены и перегородки выполнить из кирпича М 75 на растворе М 25. Стены по оси Г, цоколь до отм. +0,550 и карниз от отм. 6,455 выполнить из кирпича М-100 на растворе М-50.
- Наружнюю поверхность стен выкладывать с расшивкой швов и подбором кирпича на лицевую сторону. При кладке стен в оконные и дверные проемы заложить актикетированные продки через 8 рядов кладки по высоте.
- Спецификацию элементов заполнения дверных и оконных проемов см. лист АР-1.
- Подпольные консоли условно не показаны, см. лист КС-12.
- Отверстия в кирпичных стенах условно не показаны см. специальный лист АР-5.

Таблица привязок наружных стен

Привязка стен	Наружная расчетная температура воздуха		
	-20°	-30°	-40°
а	180	310	440
б	180	180	310
в	0	130	130

Экспликация помещений

№ п/п	Наименование помещений	Площадь в м ²
17	Кабинет начальника станции	9,67
18	Кабинет главного инженера	11,46
19	Экспресс-лаборатория	11,46
20	Комната дежурного персонала	11,54
21	Комната приема пищи	11,66
22	Диспетчерская	31,82
23	Коридор	21,69

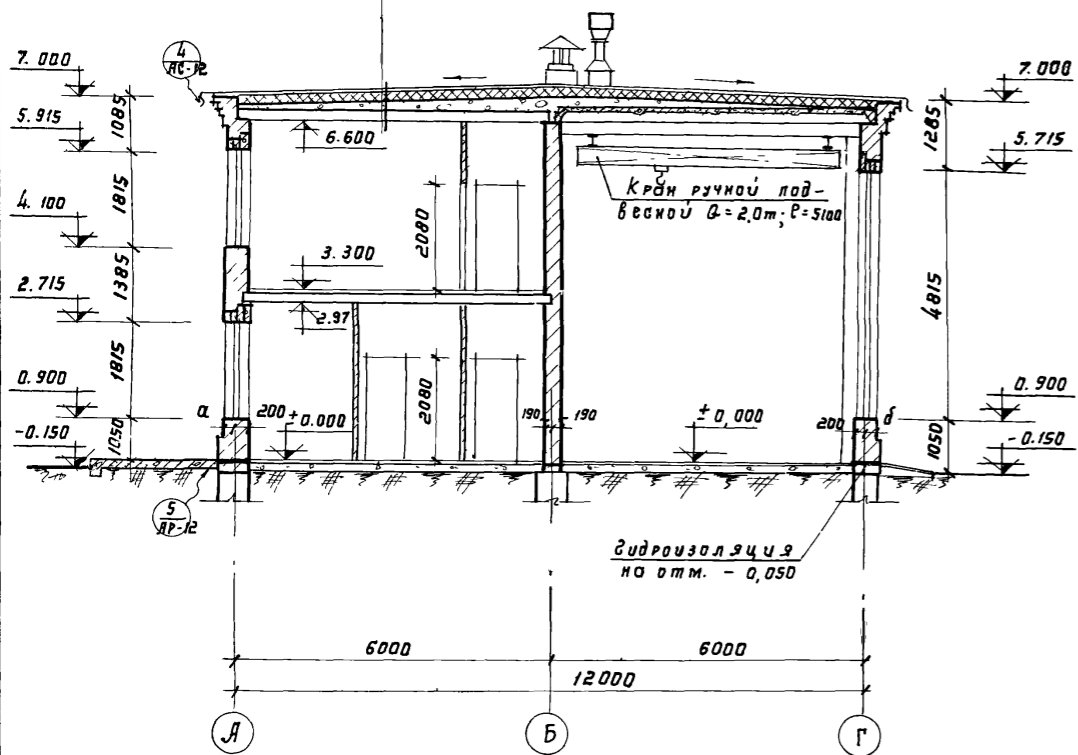


Примечания:

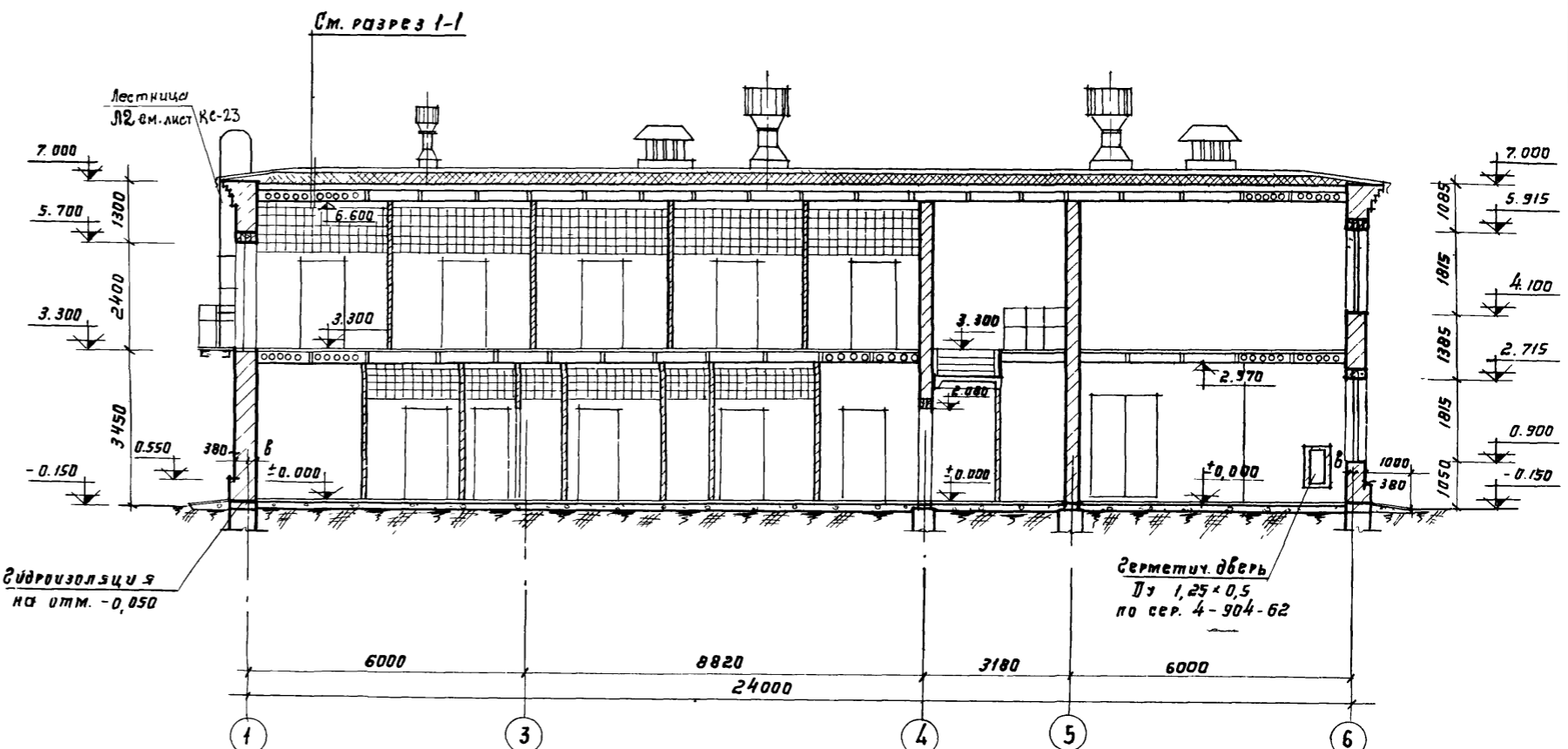
1. Таблицы привязок наружных стен для различных расчетных температур наружного воздуха см. лист ЛР-3
2. Лестницы см. лист ЛР-14

Разрез 1-1

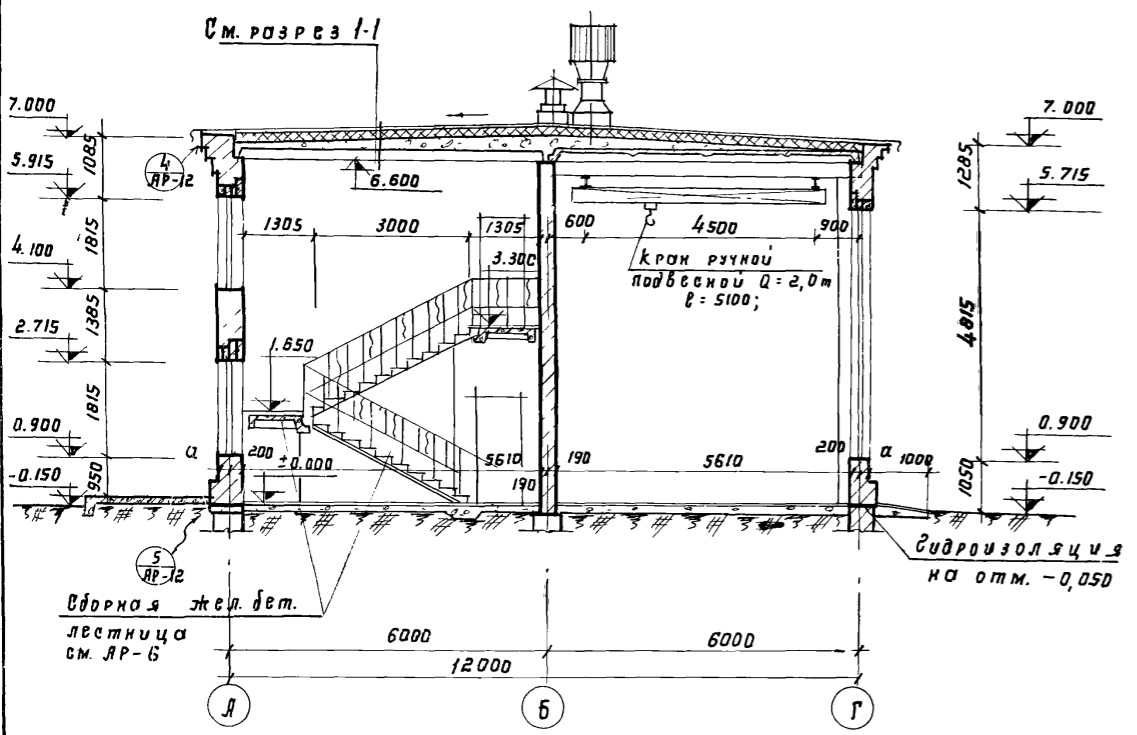
4 слоя рубероида на битумной мастике
 Цементная стяжка - 15
 Утеплитель $\gamma = 500 \text{ кг/м}^3$ - по таблице
 Легкий бетон по уклону от 80 до 200 мм (от 0 до 120 мм)
 Пароизоляция - 1 слой пергамина на мастике
 Сборные железобетонные плиты



Разрез 2-2

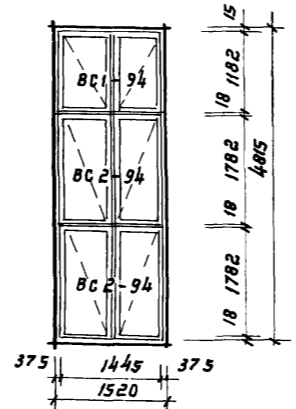


Разрез 3-3

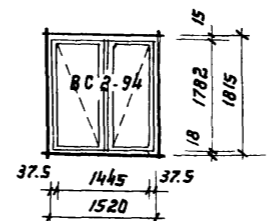


Схемы окон

Проем типа О-1 мест 7



Проем типа О-2 мест 20

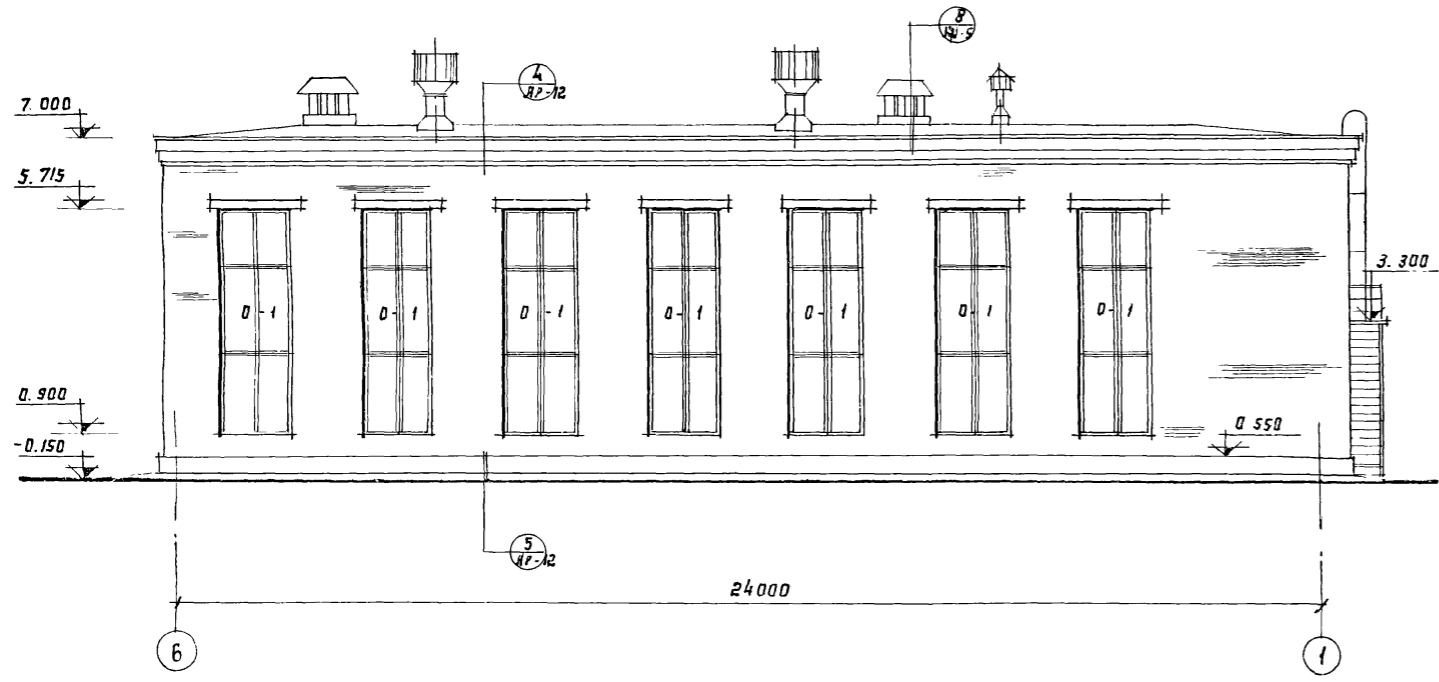


Примечания:

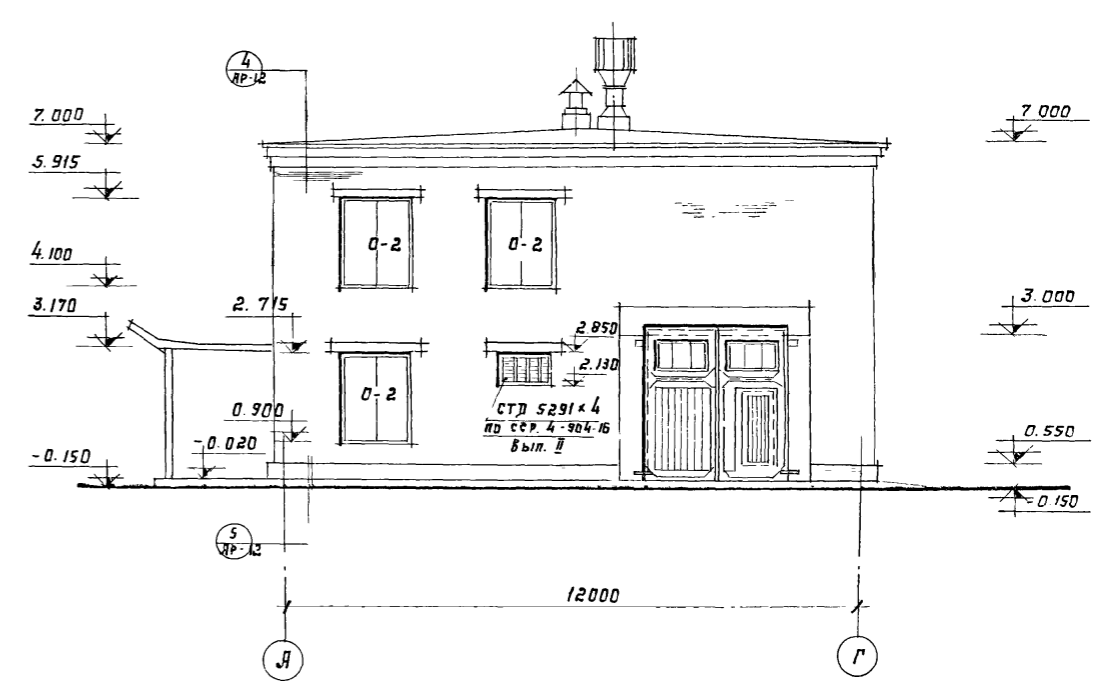
1. Линии разрезов см. чертеж ЛР-3.
2. Детали разрезов см. чертеж ЛР-12
3. При привязке проекта толщина наружных стен и утеплителя определяется по таблице на листе ЛР-1.
4. Подпольные каналы и фундаменты под оборудование условно не показаны (см. лист КС-12)
5. На разрезе 3-3 козырек входа условно не показан (см. лист ЛР-9)

1974	КАНАЛИЗАЦИОННЫЕ СООРУЖЕНИЯ БИОЛОГИЧЕСКОЙ ОЧИСТКИ СТОЧНЫХ ВОД ПРОИЗВОДИТЕЛЬНОСТЬЮ 7,0 ТЫС. М КУБ/СУТ.	Производственный корпус. Разрезы 1-1; 2-2; 3-3.	Типовой проект 902-2-260	Альбом VIII	Лист АР-6
------	---	--	-----------------------------	----------------	--------------

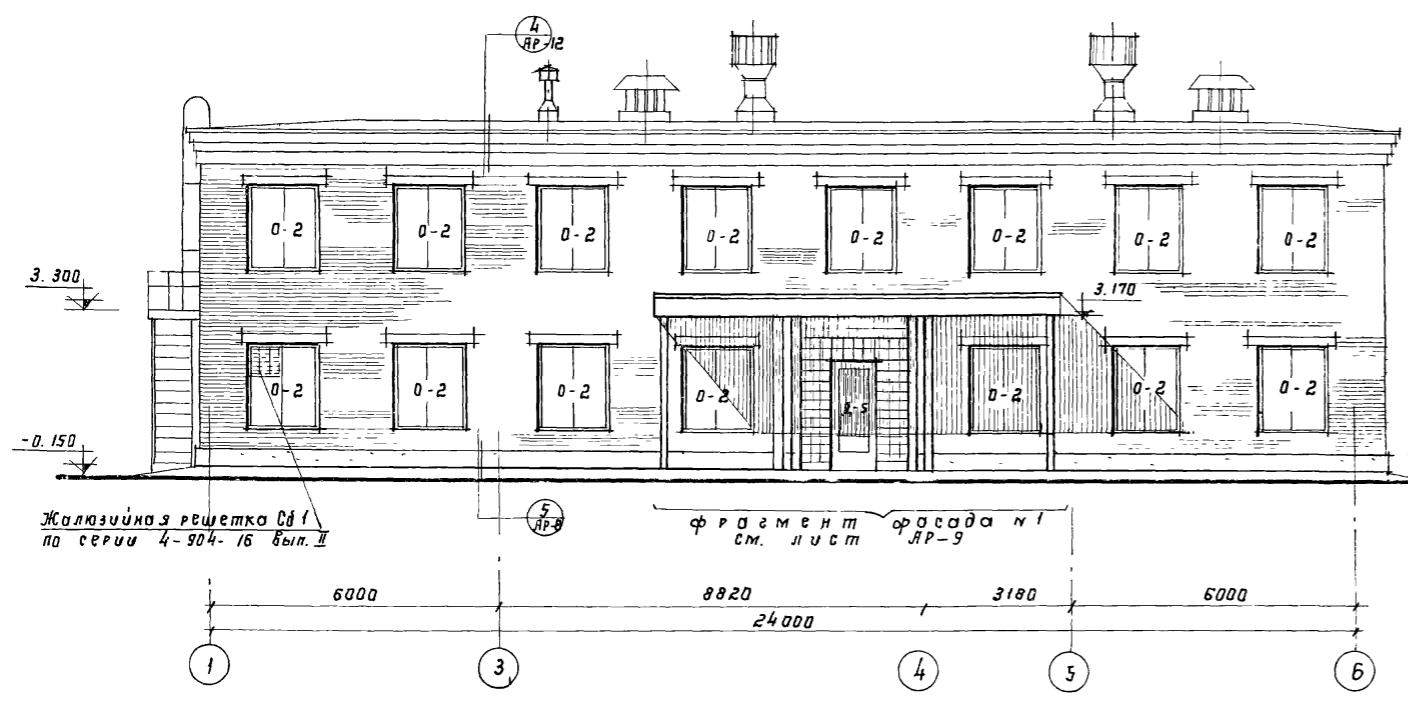
Фасад Б-1



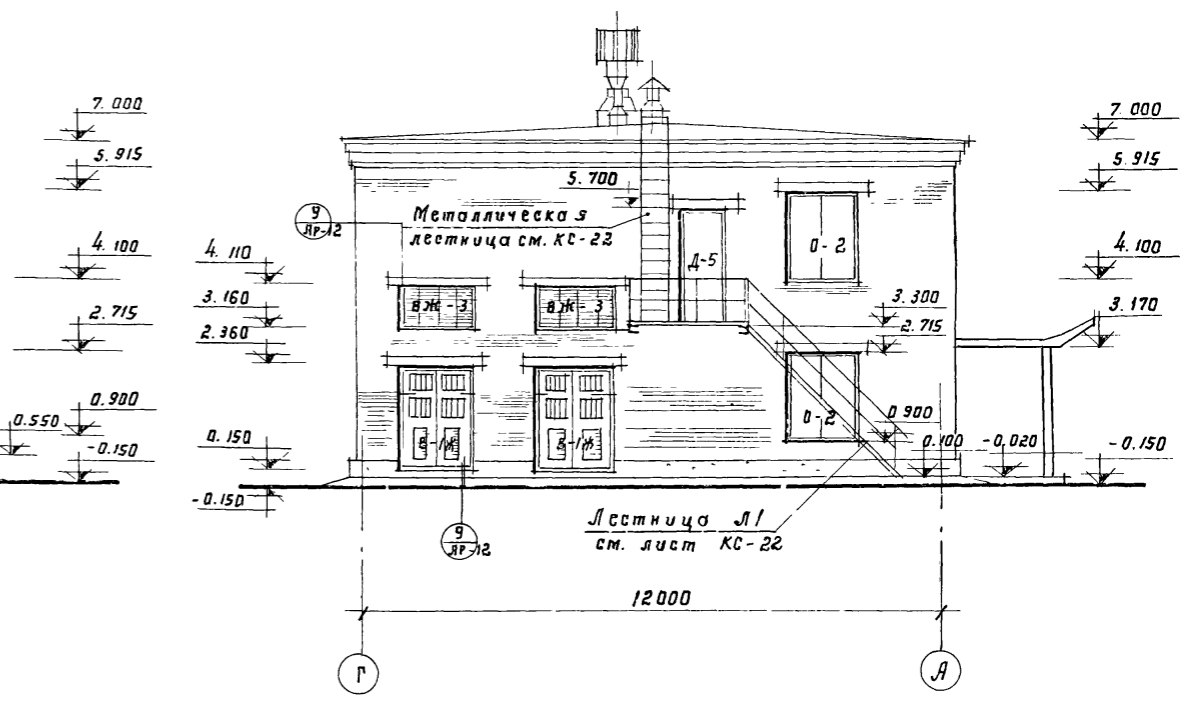
Фасад А-Г



Фасад 1-Б

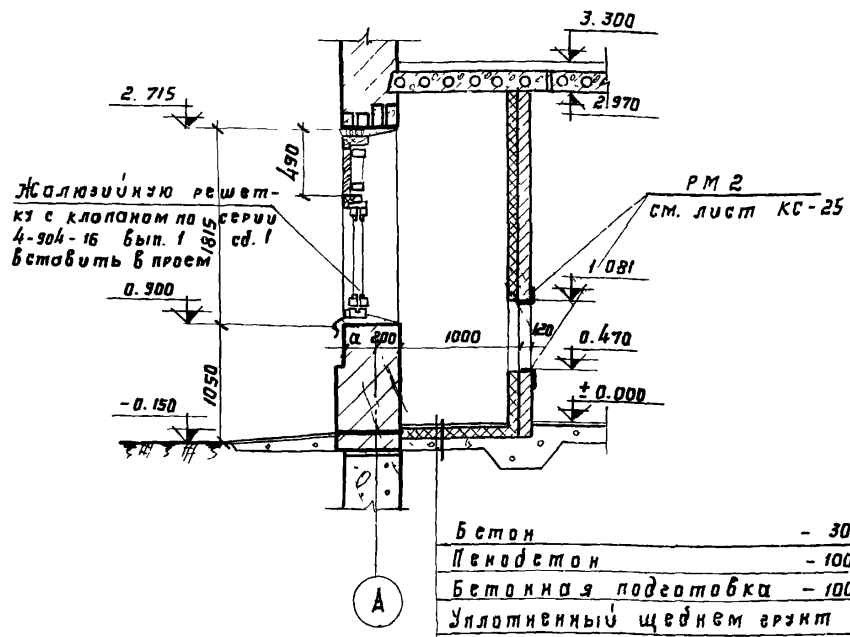


Фасад Г-А

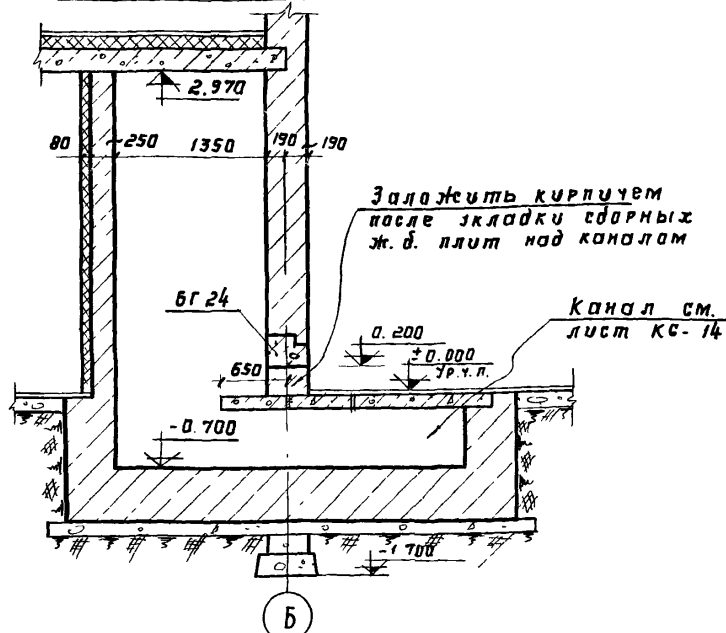


1974	КАНАЛИЗАЦИОННЫЕ СООРУЖЕНИЯ БИОЛОГИЧЕСКОЙ ОЧИСТКИ СТОЧНЫХ ВОД ПРОИЗВОДИТЕЛЬНОСТЬЮ 70 ТЫС. м КУБ/СУТ.	Производственный корпус. Фасады.	Типовой проект 902-2-260	Альбом VIII	Лист АР-7
------	--	-------------------------------------	-----------------------------	----------------	--------------

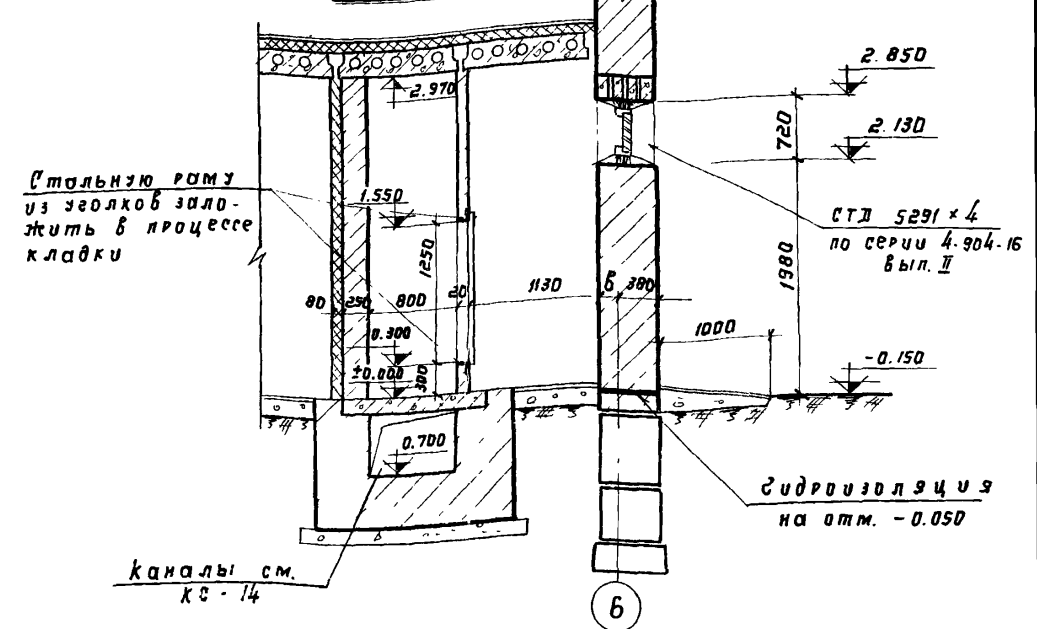
Разрез 4-4



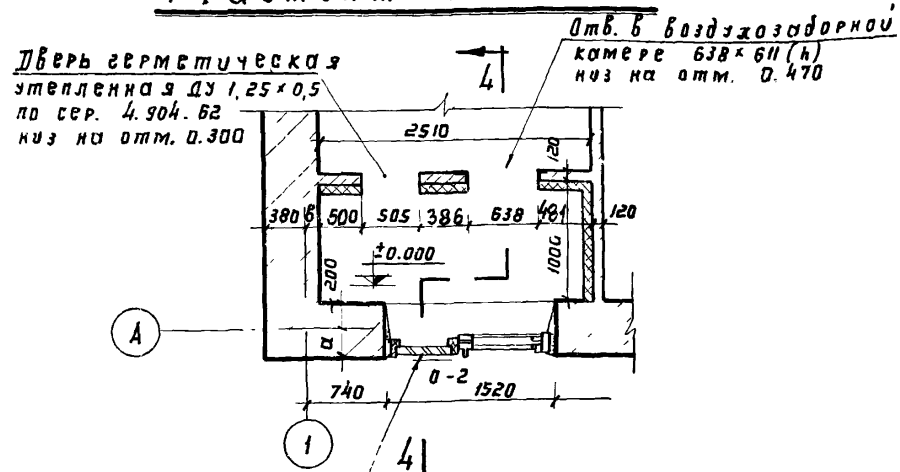
Разрез 5-5



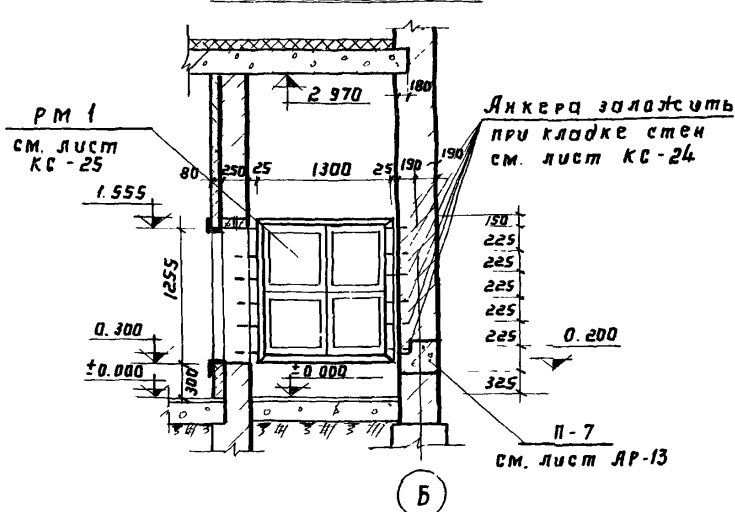
Разрез 7-7



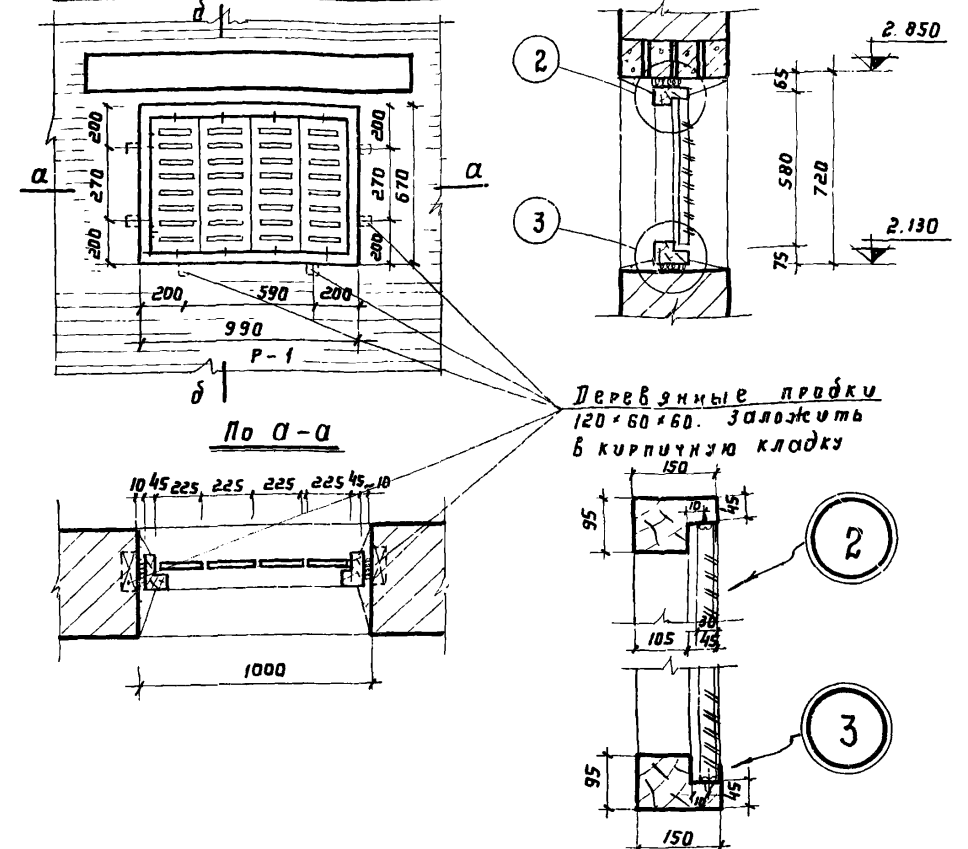
Фрагмент плана № 1



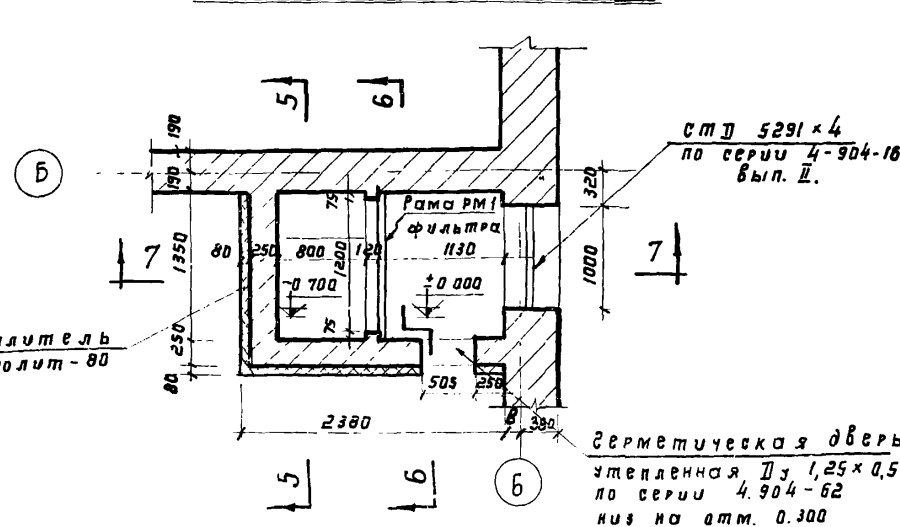
Разрез 6-6



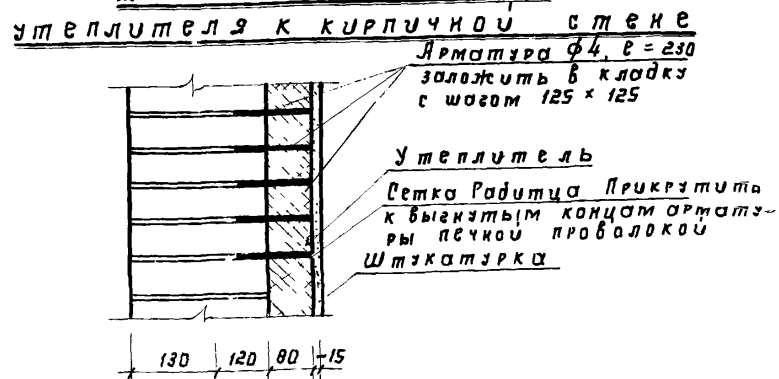
4 жалюзийные решетки СТД-5291



Фрагмент плана № 2



Деталь крепления

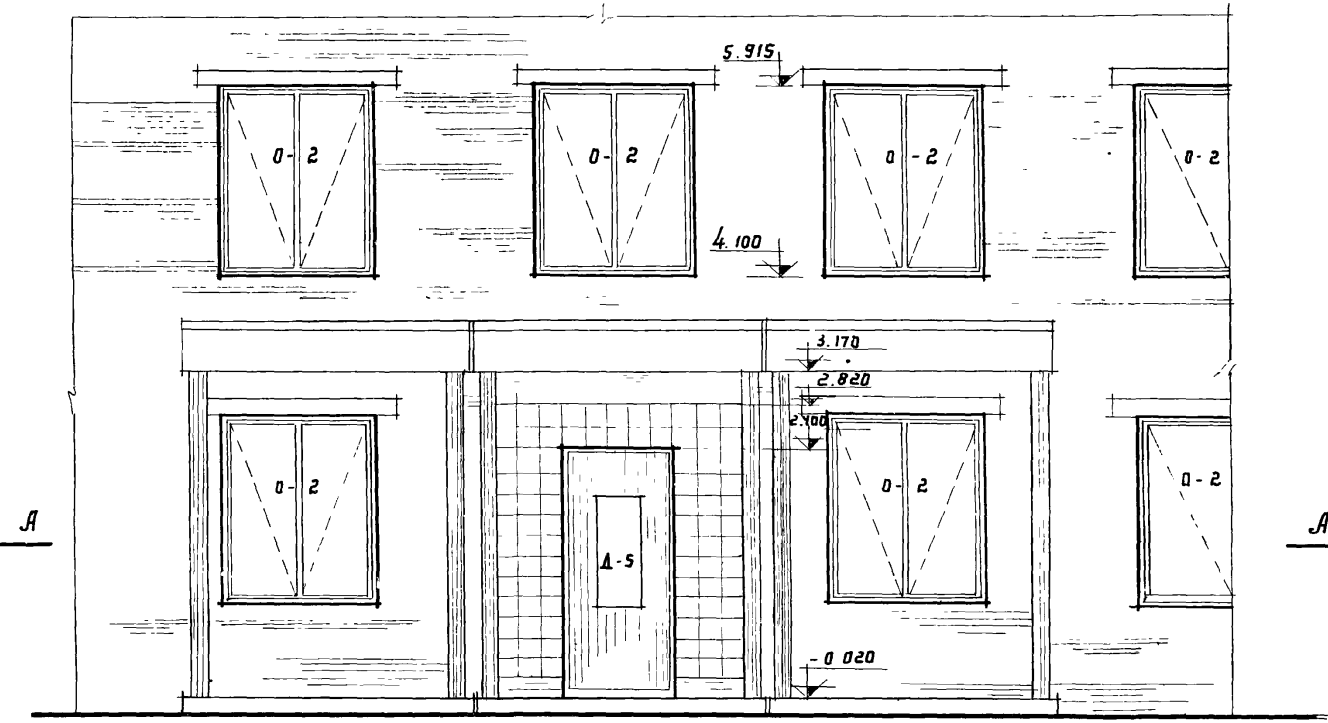


Примечания:

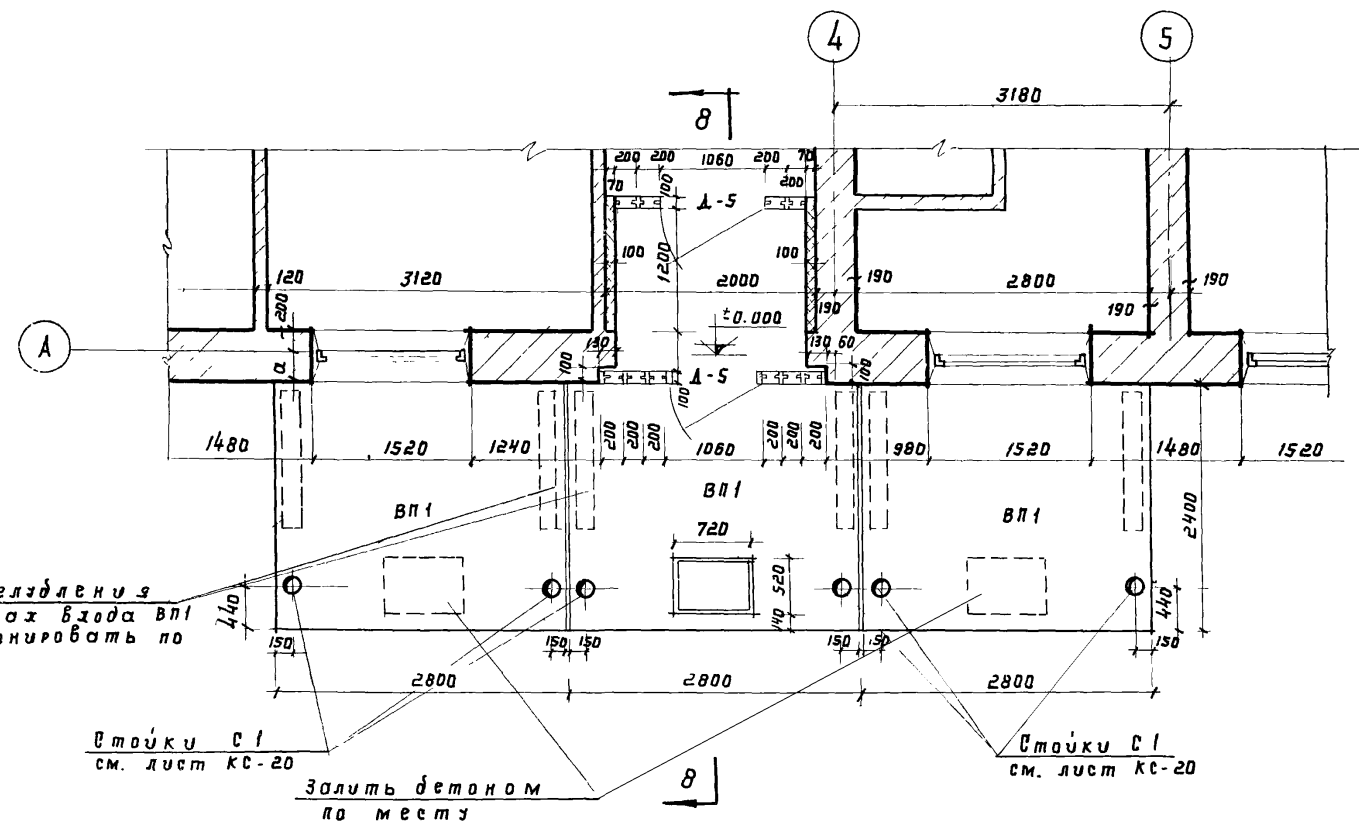
1. Жалюзийные решетки СТД 5291 и узлы их крепления приняты по серии 4.904-16, вып. I
2. Деревянная раба Р-1 для крепления жалюзийных решеток выполняется из дерева сечением по детали 2 пог.м = 3,35

1974	КАНАЛИЗАЦИОННЫЕ СООРУЖЕНИЯ БИОЛОГИЧЕСКОЙ ОЧИСТКИ СТОЧНЫХ ВОД ПРОИЗВОДИТЕЛЬНОСТЬЮ 7,0 ТЫС. М КУБ/СУТ.	Производственный корпус. Разрезы 4-4, 5-5, 6-6 и 7-7 и фрагменты планов № 1, № 2. Детали 2, 3.	Типовой проект 902-2-260	Альбом VIII	Лист АР-8
------	---	--	-----------------------------	----------------	--------------

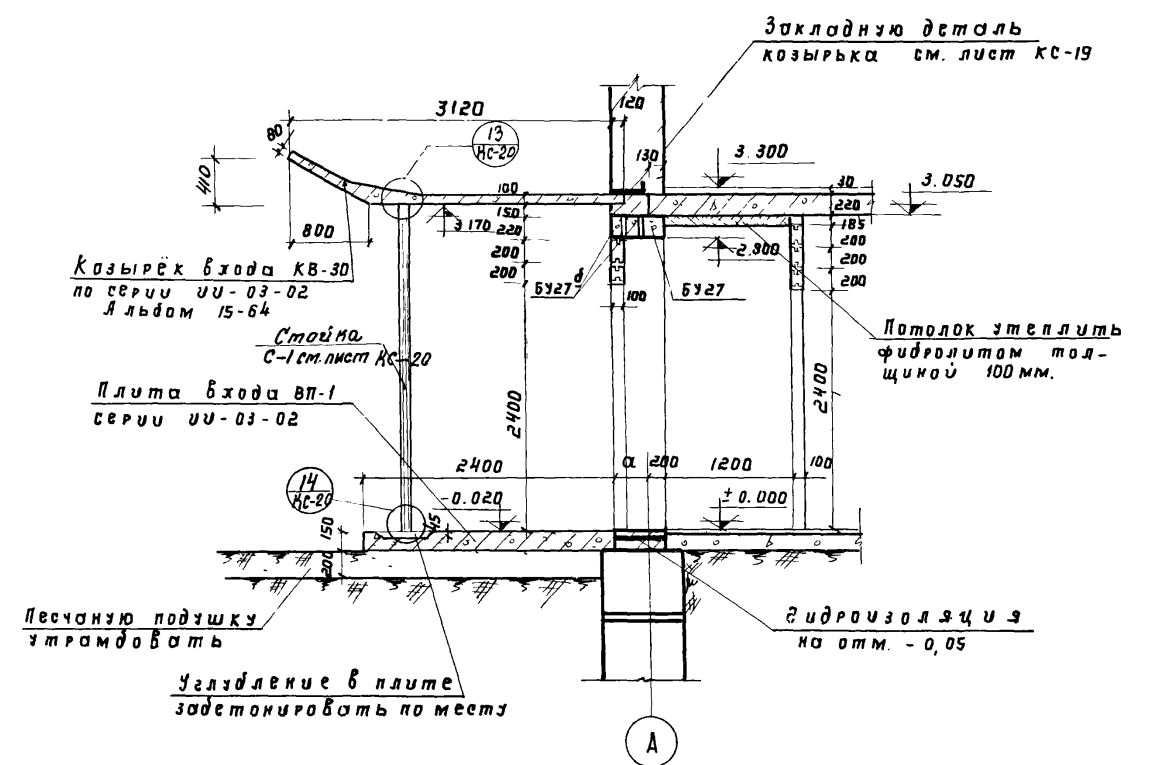
Фрагмент фасада № 1



Фрагмент плана № 3



Разрез 8-8

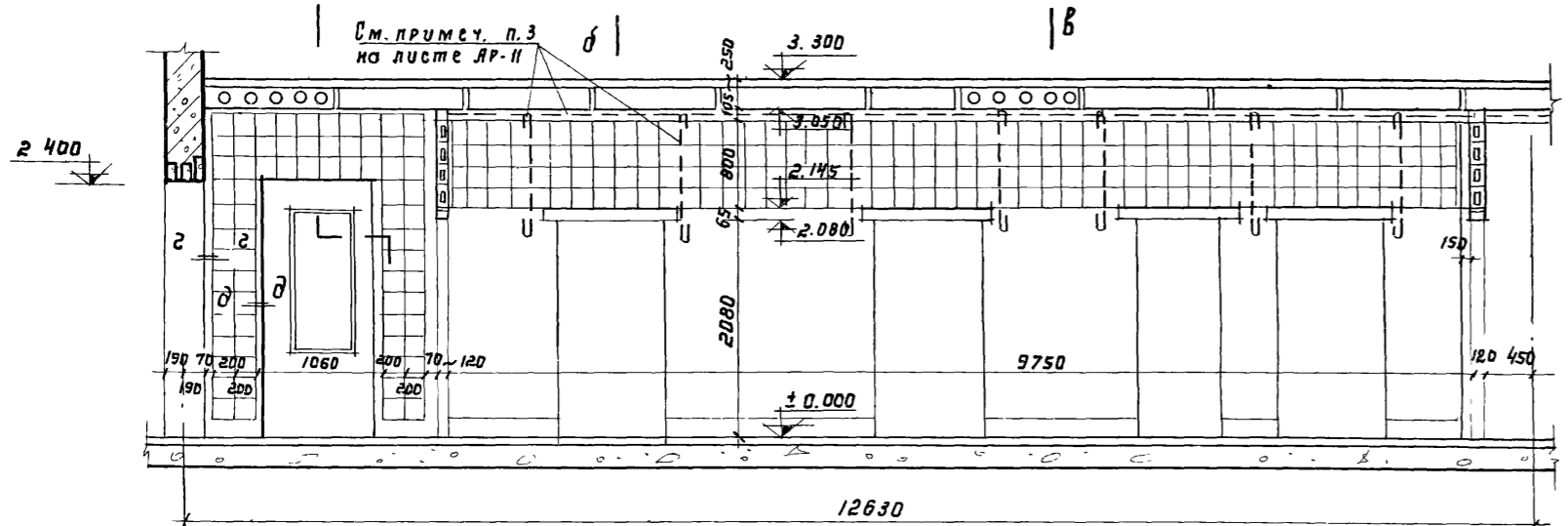


Примечания:

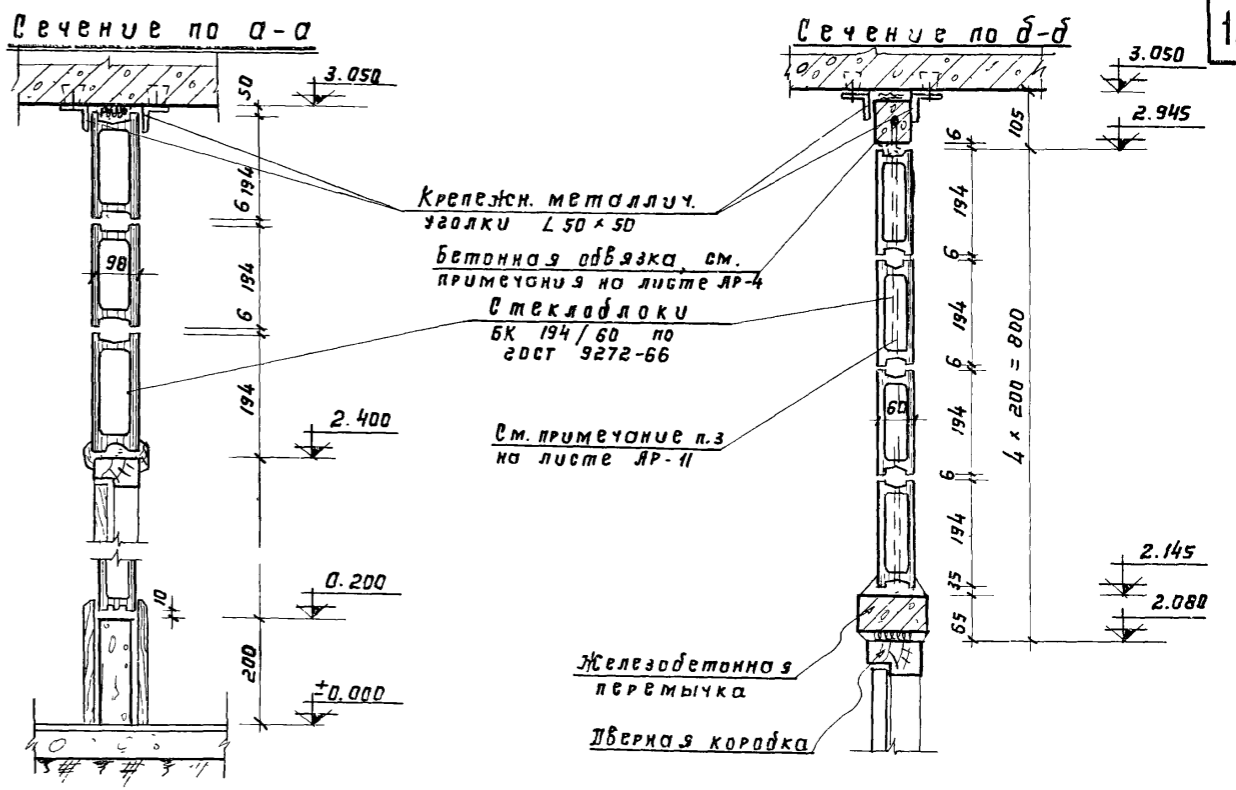
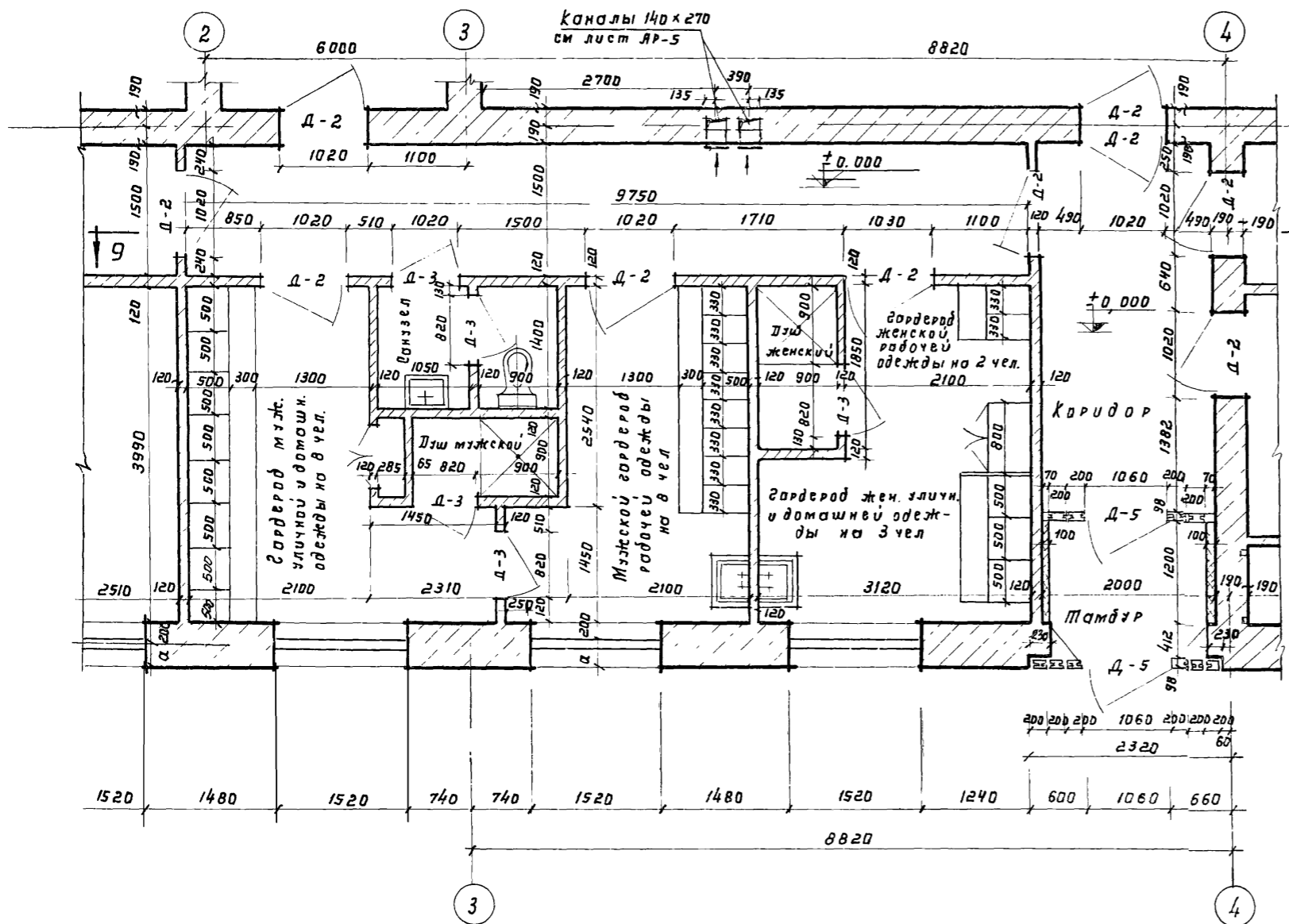
1. Указания по возведению стеклоблочных перегородок приведены на листе АР-11
2. Детали стеклоблочных перегородок и крепление дверных коробок выполнить аналогично приведенным на листе АР-10.
3. Нижнюю часть козырька, торцы и стойки окрасить белой синтетической эмалью за 2 раза
4. Все лишние отверстия и неровности в плитах входа ВП-1, после укладки на место залить бетоном по месту.

1974	КАНАЛИЗАЦИОННЫЕ СООРУЖЕНИЯ БИОЛОГИЧЕСКОЙ ОЧИСТКИ СТОЧНЫХ ВОД ПРОИЗВОДИТЕЛЬНОСТЬЮ 70 ТЫС. М КУБ/СУТ.	Производственный корпус. Фрагмент фасада № 1, Фрагмент плана № 3. Разрез 8-8	Типовой проект 902-2-260	Альбом VIII	Лист АР-9
------	--	--	-----------------------------	----------------	--------------

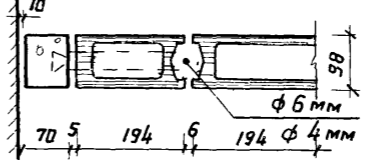
Разрез 9-9



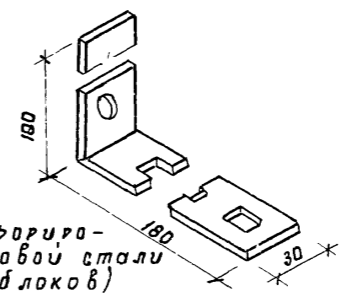
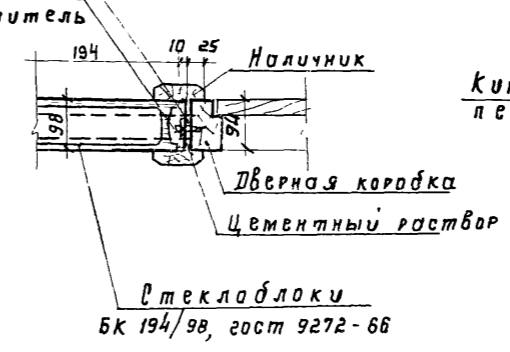
Фрагмент плана №4



Сечение по 2-2



Сечение по Д-Д

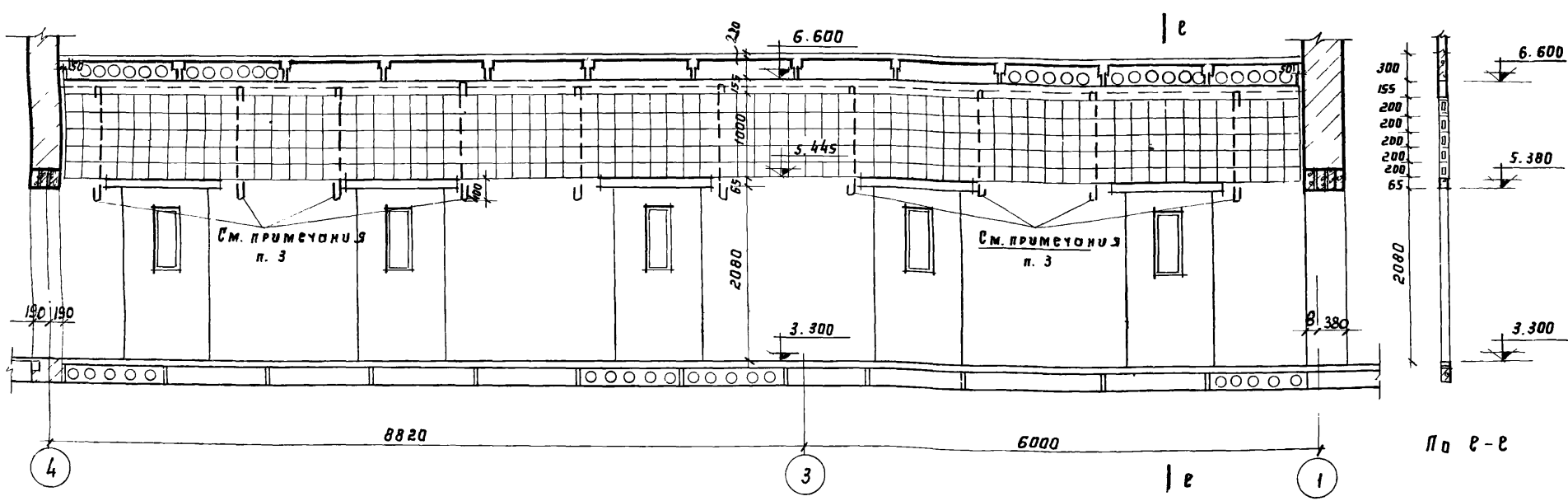


Анкеры из перфорированной полосовой стали (чер. 3 ряда блоков)

Примечание: Указания по возведению стеклоблочных перегородок см. лист ЛР-II

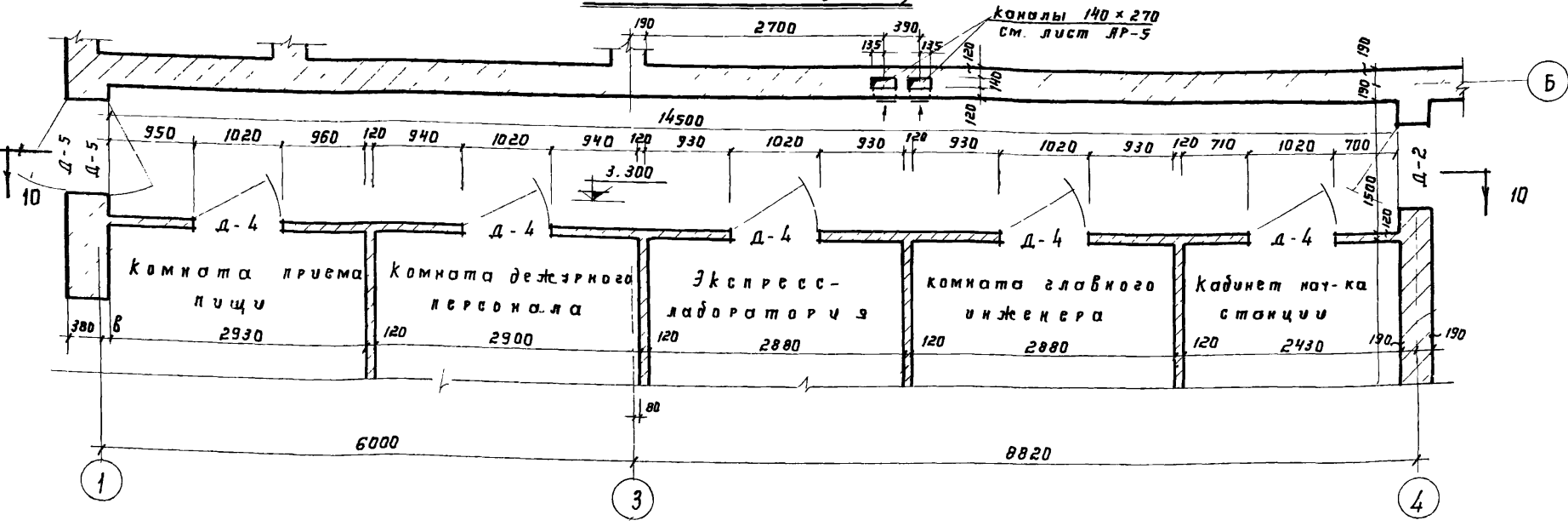
1974	КАНАЛИЗАЦИОННЫЕ СООРУЖЕНИЯ БИОЛОГИЧЕСКОЙ ОЧИСТКИ СТОЧНЫХ ВОД ПРОИЗВОДИТЕЛЬНОСТЬЮ 70 ТЫС. М. КУБ/СУТ.	Производственный корпус. Фрагмент плана №4, разрез 9-9. Сечение перегородки со стеклоблоками на отм. ± 0,000.	Типовой проект 902-2-260	Альбом VIII	Лист АР-10
------	--	---	--------------------------	-------------	------------

Разрез 10-10



Фрагмент плана № 5

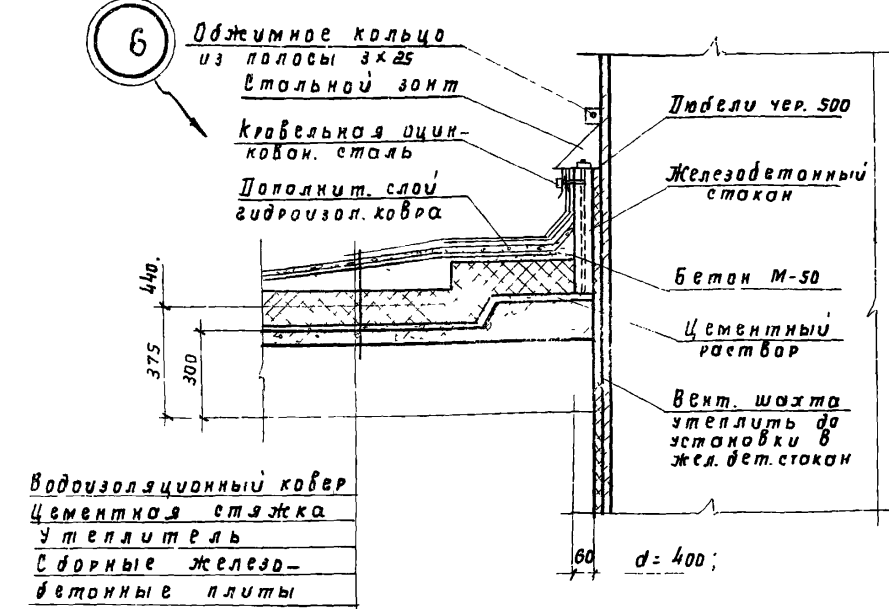
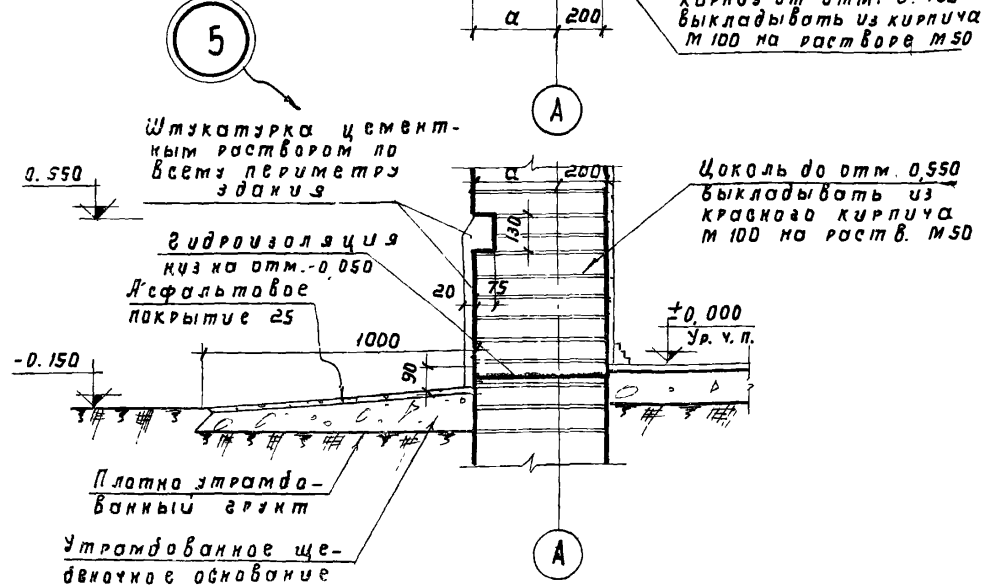
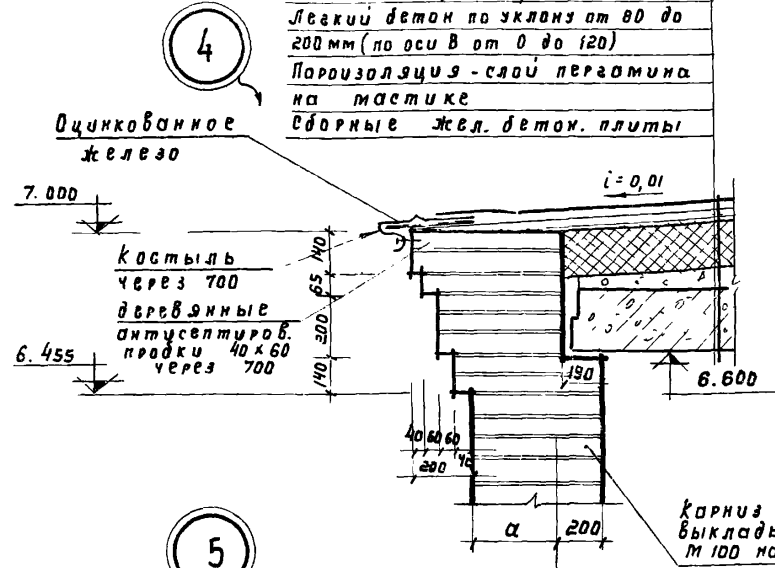
(на отм. + 3.300)



- П р и м е ч а н и я:
1. По верху перегородок в коридорах 1 и 2 этажей устраивается полоса из 4-5 рядов стеклоблоков служащих для естественного освещения коридоров.
 2. Марка стеклоблоков по ГОСТ 9272-75 для перегородок в коридорах БК 196/60 (светопрозрачные), для перегородок в тамбуре БК 196/98 (светорассеивающие)
 3. Вертикальная обвязка перегородки тамбура и горизонтальная обвязка стеклоблоков в коридорах выполняются из монолитного бетона М-300, возводятся одновременно с кладкой стеклоблоков с прокладкой стержня из обыкновенной арматурной проволоки. В перегородках коридора арматурная проволока закладывается вертикально через 5-7 рядов кладки по горизонтали и крепится внизу в кирпичную кладку перегородки, а сверху - в бетонную обвязку.
 4. Раствор для заполнения швов между стеклоблоками М 300 видимая толщина шва - 6 мм. Швы окрашиваются белой масляной краской.
 5. Дверная коробка тамбура укрепляется анкерами, заведенными в швы между стеклоблоками через 3 ряда блоков по высоте (см детали на листе ЛР-10)
 6. Песок для растворов и бетонов для для стеклоблочных перегородок следует применять с предельным размером зерна 2,5 мм. Раствор для штучной кладки стеклоблоков должен быть жестким с водоцементным отношением порядка 0,5 ($\pm 0,5$)
 7. Возведение стеклоблочных перегородок производить только при положительных температурах, обеспечивающих нормальное схватывание раствора и бетона.
 8. Сечения и детали приведены на листе ЛР-10
 9. Стеклоблочные перегородки возводить в соответствии с «Инструкцией по проектированию и устройству стекложелезобетонных ограждений, разработанных ЦНИИЭП Жилищных учреждений».

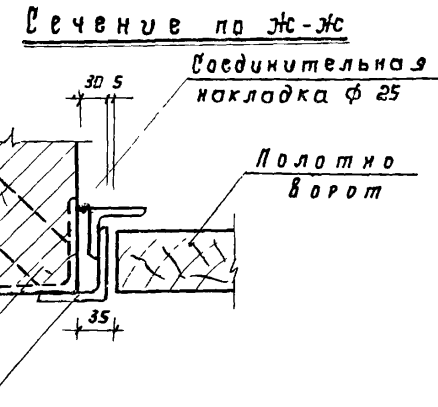
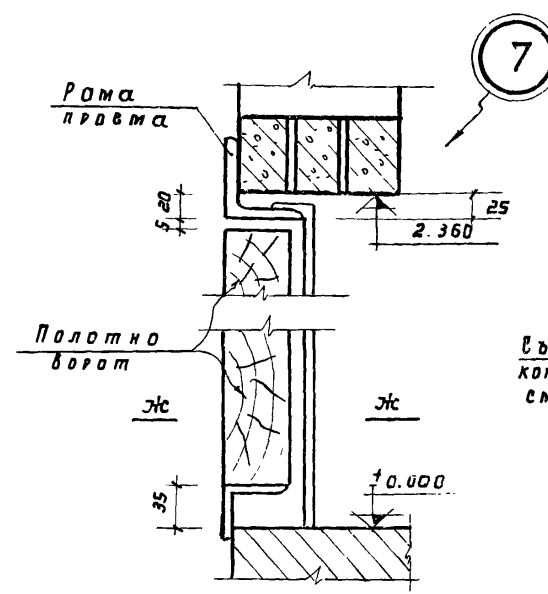
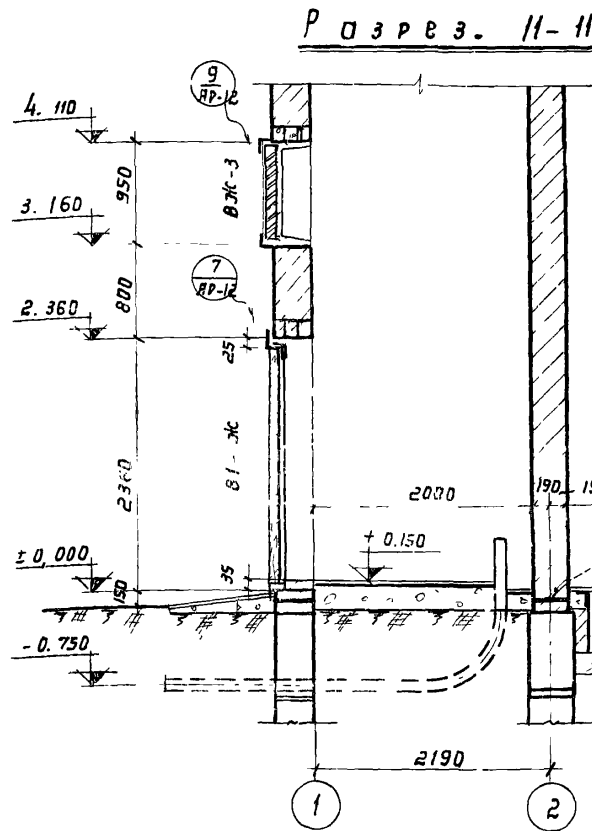
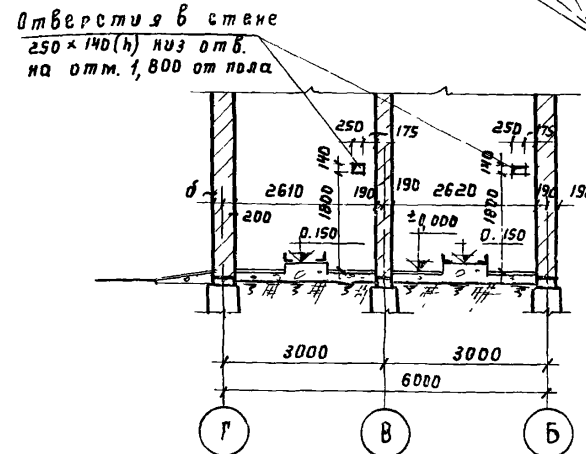
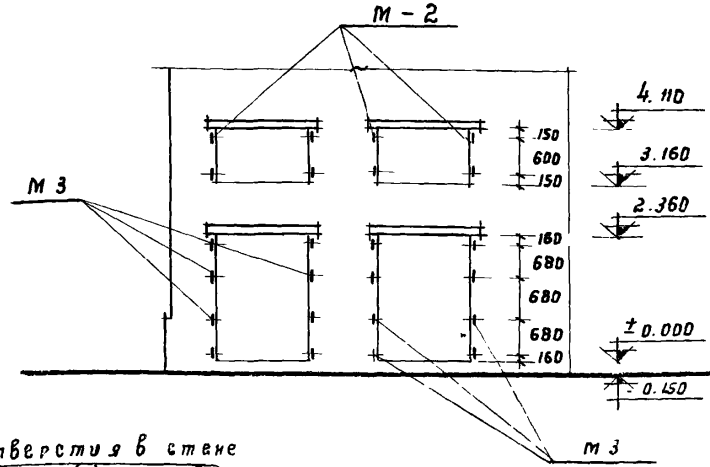
1974	КАНАЛИЗАЦИОННЫЕ СООРУЖЕНИЯ БИОЛОГИЧЕСКОЙ ОЧИСТКИ СТОЧНЫХ ВОД, ПРОИЗВОДИТЕЛЬНОСТЬЮ 70 ТЫС.М СУБ/СУТ.	Производственный корпус фрагмент плана № 5 Разрез 10-10 (перегородка со стеклоблоками на отм. 3,300)	Типовой проект 902-2-260	Альбом VIII	Лист АР-11
------	--	---	-----------------------------	----------------	---------------

- 3 слоя рубероида на битум. мастике
- Цементная стяжка - 15
- Утеплитель $\gamma = 500 \text{ кг/м}^3$ по таблице
- Легкий бетон по уклону от 80 до 200 мм (по оси В от 0 до 120)
- Пароизоляция - слой пергамина на мастике
- Сборные жел. бетон. плиты

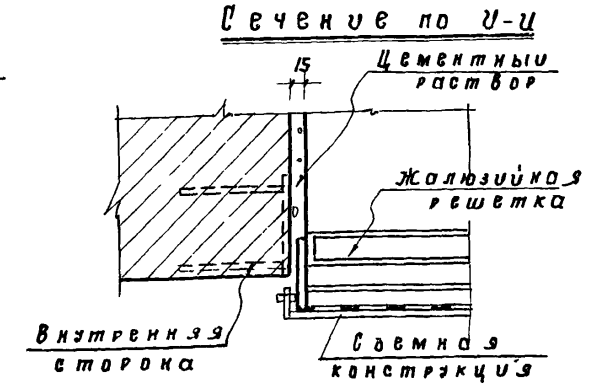
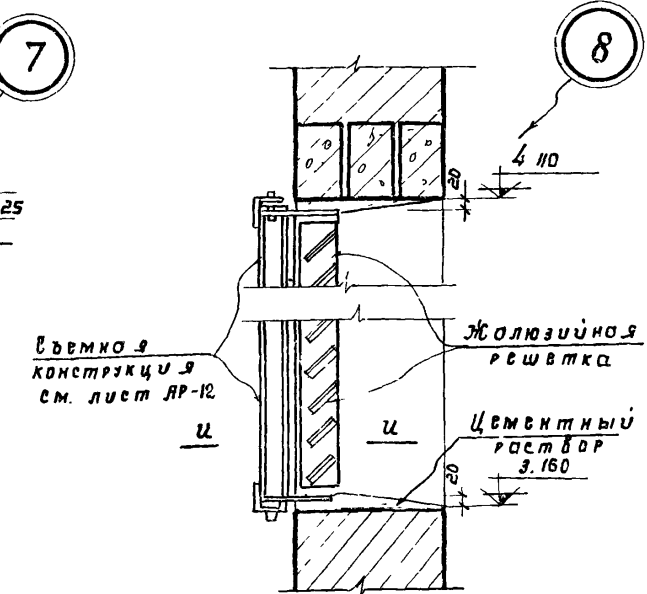
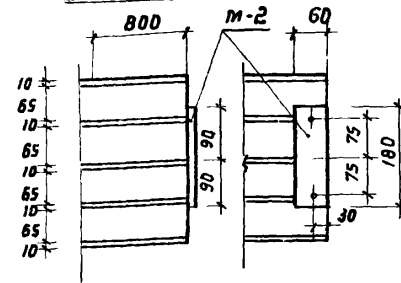


Деталь установки жел. бет. стакана вентиляционной шахты в совмещенной кровле

Установка закладных деталей в предметах камер трансформаторных



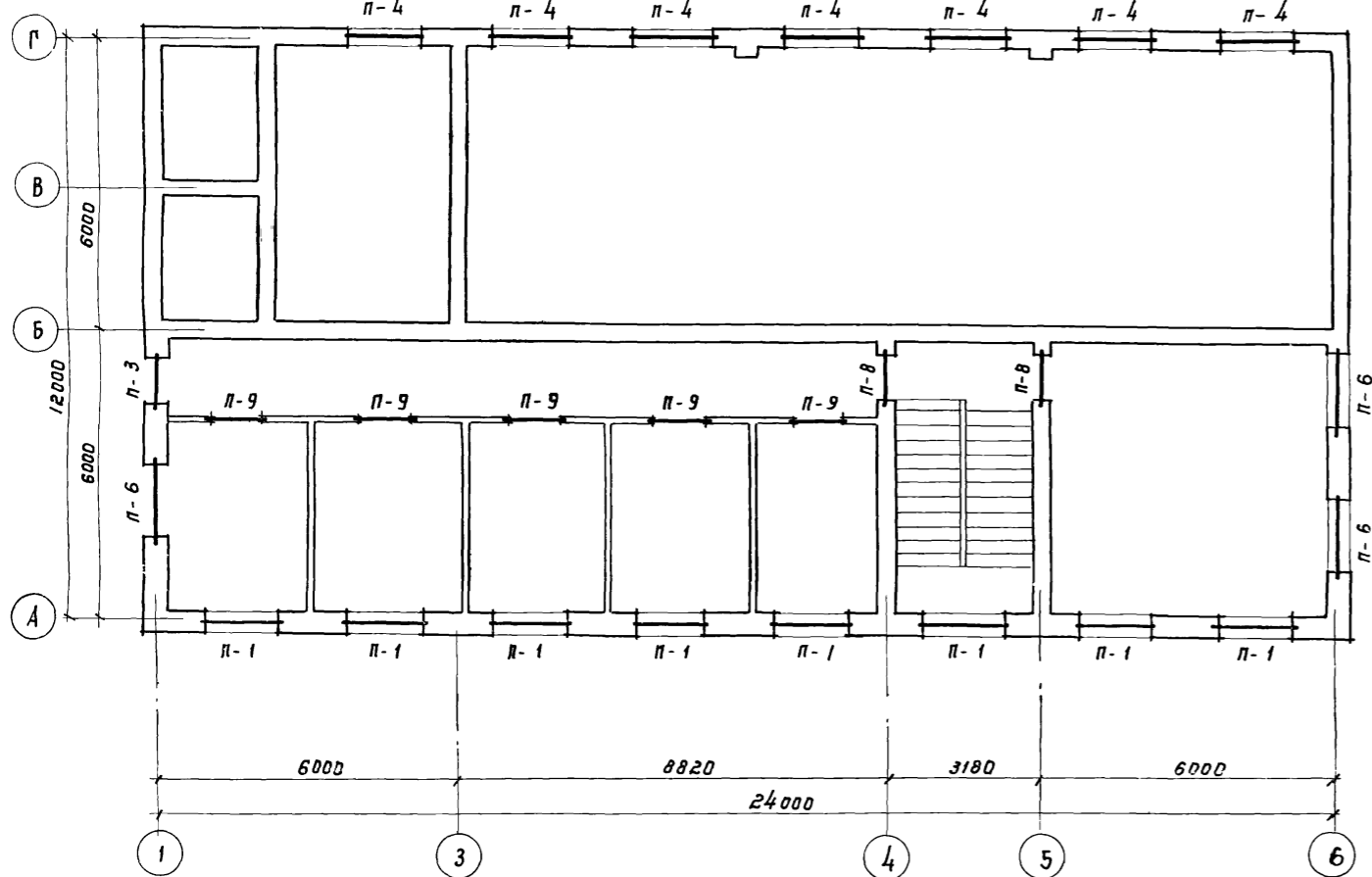
Установка M-2; M-3



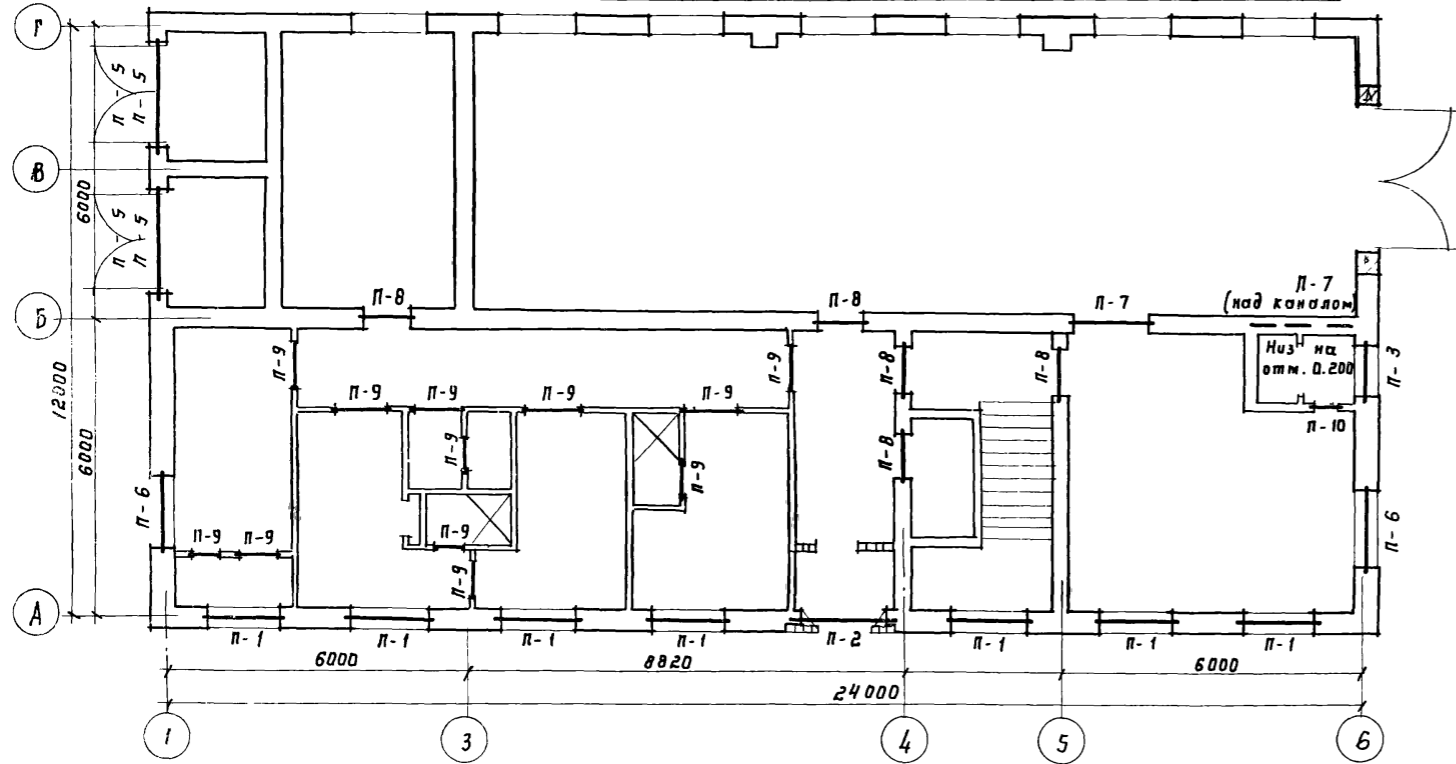
Примечания:

- Узлы и детали крепления ворот трансформаторной, жалюзиных решеток и закладных деталей приняты по типовым проектам с 407-3-166/75 по 407-3-168/75, Трансформаторные подстанции с 4 м² кабельными вводами 6-10 кВ на два трансформатора мощностью до 2х400 и 2х630 кВА (альбомы I и II (разработанным институтом Гипрокоммунэнерго).

Монтажная схема
сборных железобетонных перемычек 2^{го} этажа



Монтажная схема
сборных железобетонных перемычек 1^{го} этажа

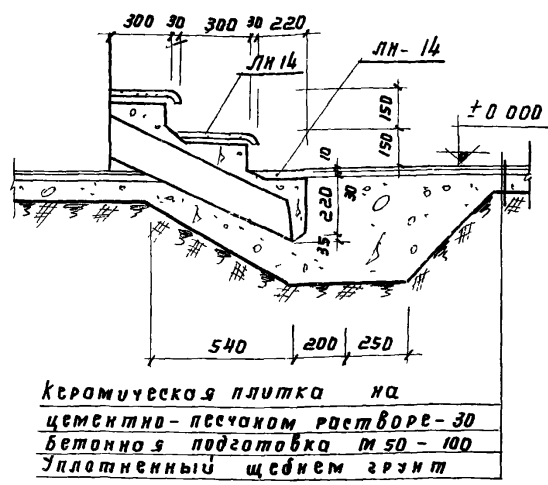
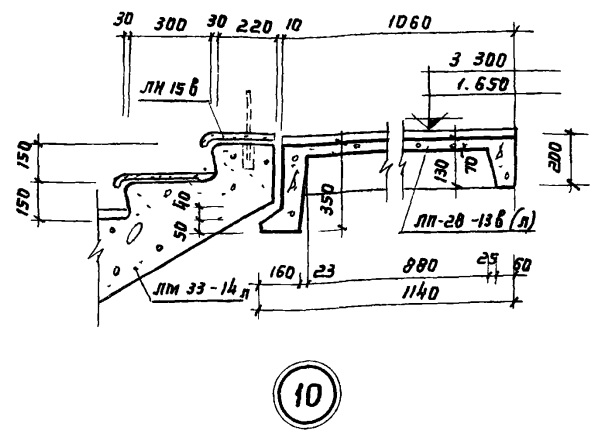
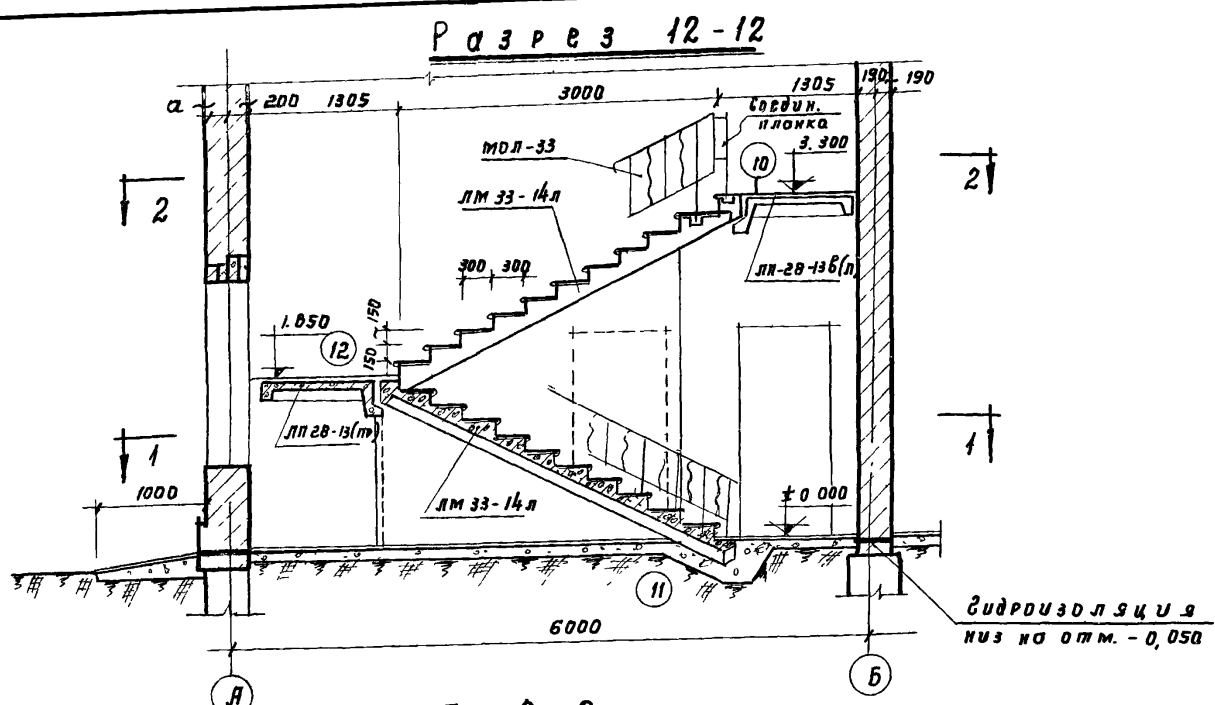


Спецификация
сборных железобетонных перемычек

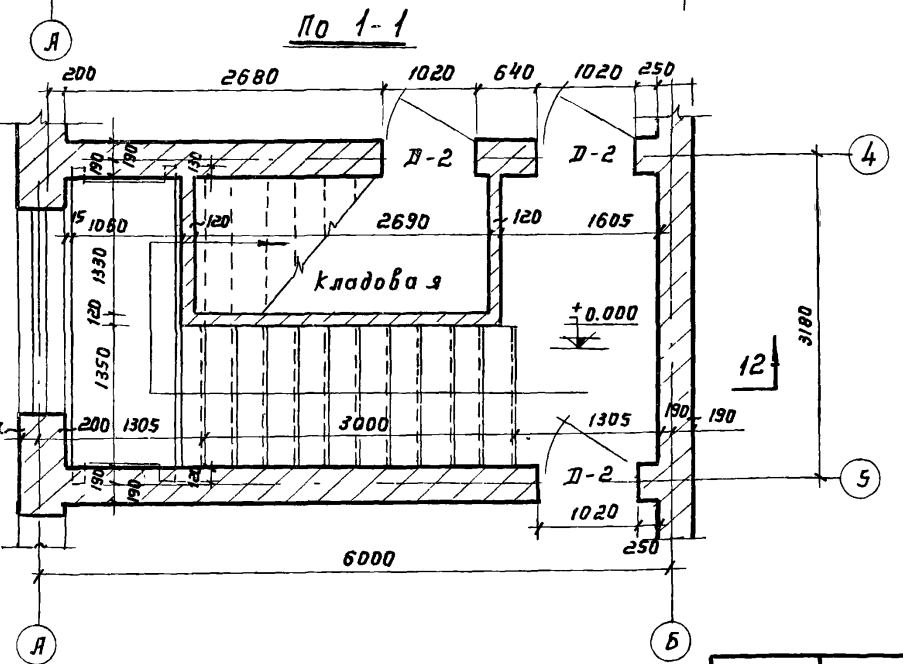
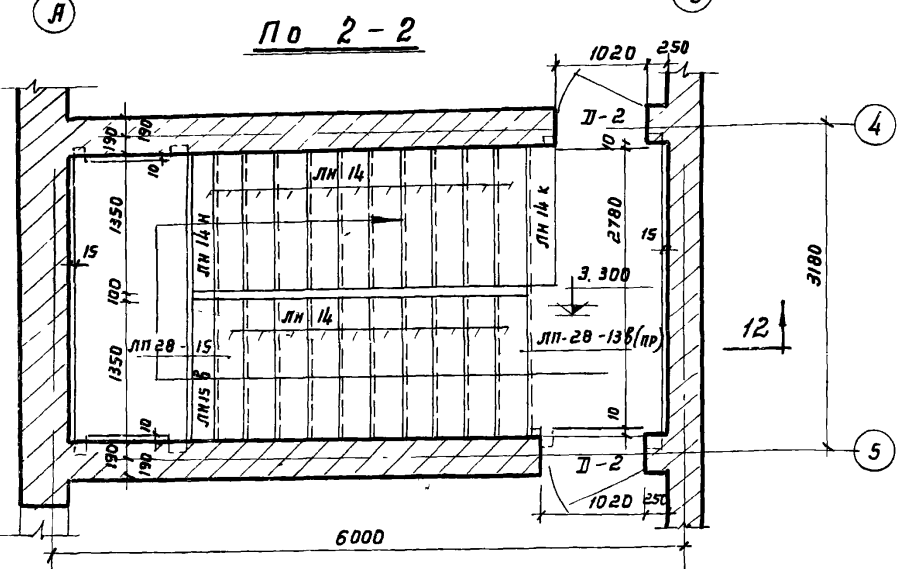
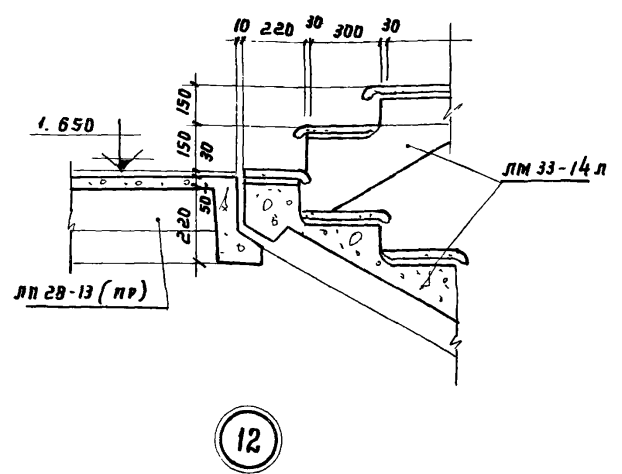
Тип перем. по пр.	Эскиз	Марка перем. по ГОСТу	Кол. во перем.		
			на 1 проем	Всего	
t = -20 °C	П-1 (шт. 22)		Б 19	1	22
	П-2 (шт. 1)		Б 19	2	44
	П-3 (шт. 2)		Б 19	1	1
	П-5 (шт. 4)		Б 15	3	6
	П-6 (шт. 5)		Б 19	1	1
t = -30 °C	П-1 (шт. 15)		Б 19	3	12
	П-2 (шт. 1)		Б 19	3	15
	П-3 (шт. 2)		Б 19	2	30
	П-4 (шт. 7)		Б 19	2	30
	П-5 (шт. 4)		Б 19	2	2
t = -40 °C	П-1 (шт. 15)		Б 15	4	8
	П-2 (шт. 1)		Б 19	1	7
	П-3 (шт. 2)		Б 19	2	14
	П-4 (шт. 7)		Б 19	3	12
	П-5 (шт. 4)		Б 19	4	20
t = -40 °C	П-1 (шт. 15)		Б 19	3	45
	П-2 (шт. 1)		Б 19	2	30
	П-3 (шт. 2)		Б 19	3	3
	П-4 (шт. 7)		Б 19	1	1
	П-5 (шт. 4)		Б 15	5	10
Для всех температур	П-6 (шт. 5)		Б 19	2	14
	П-7 (шт. 2)		Б 19	2	14
	П-8 (шт. 7)		Б 19	4	16
	П-9 (шт. 17)		Б 19	5	25
	П-10 (шт. 2)		Б 19	1	2

Выборка
сборных жел. бетонных перемычек

Температура	Марка зл-та по ГОСТу	Кол. во	Вес марки в кг	Стандартная нагрузка	Примечания
t = -20 °C	Б 15	6	65	1. 139-1 Вып. 1	
	Б 19	49	85		
	Б 19	44	130		
	Б 19	1	180		
	Б 19	1	370		
t = -30 °C	Б 15	8	65		
	Б 19	69	85		
	Б 19	44	130		
	Б 19	2	180		
	Б 19	1	370		
t = -40 °C	Б 15	10	65		
	Б 19	100	85		
	Б 19	44	130		
	Б 19	3	180		
	Б 19	1	370		
На все температуры	Б 13	19	25		
	Б 15	21	105		
	Б 17	2	565		



Керамическая плитка на цементно-песчаном растворе-30
бетонная подготовка М 50-100
Уплотненный щебнем грунт



Выборка сборных железобетонных элементов

№ п/п	Наименование элемента	Марка элемента	к-во шт	Вес 1 шт в кг	Примечания
1	Лестничный марш	ЛМ33-14л	2	500	Лист 12,13
2	Лестничная площадка (для верхнего этажа)	ЛП28-13б(пр)	1	1011	Лист 47
3	Лестничная площадка	ЛП28-13	1	855	Лист 46
4	Проступи рядовые	ЛН-14	20	38	Лист 56
5	Проступи нижние	ЛН14н	1	25	
6	Проступи верхние	ЛН15в	1	33	
7	Проступи конечные	ЛН14к	1	30	

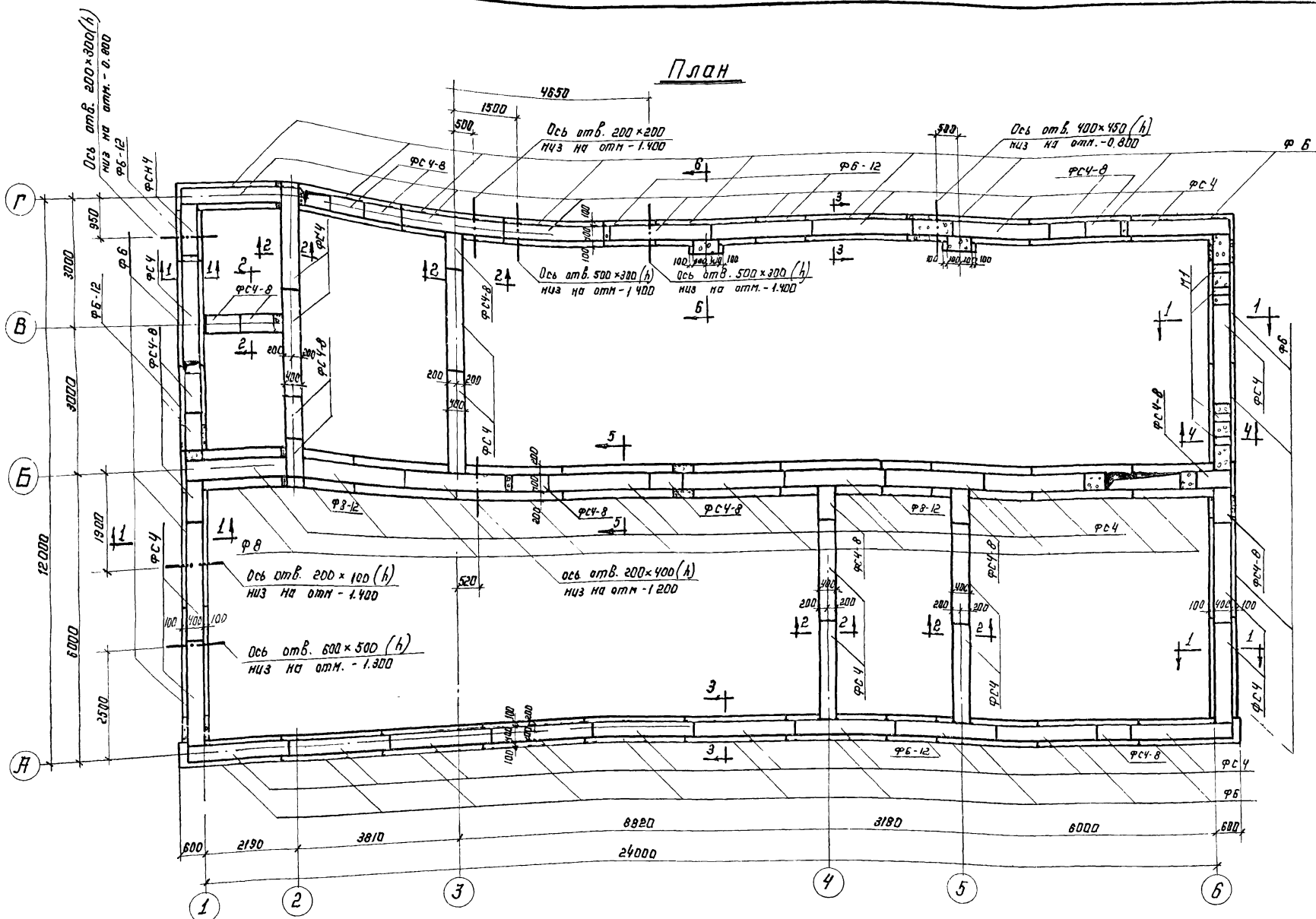
Серия 1.250-1

Выборка стальных элементов

№ п/п	Наименование элемента	Марка элемента	Вес 1 шт в кг	кол-во шт	Серия или лист проекта	Примечания
1	Ограждение площадки	ОВП-27-1	18,43	1	Серия	Лист 26
2	Ограждение марша	ОЛ-33-1	39,46	2	1.256-1	Лист 10

Примечания:

1. Лестница запроектирована по сер. 1.250-1 вып. 1 из лестничных маршей ребристой конструкции с фризowymi ступенями и накладными проступями, лестничные площадки и накладные проступи с мозаичным отделочным слоем. Подъем по часовой стрелке.
2. Ограждение маршей и площадки выполняется по серии 1.256-1
3. Металлическое ограждение лестницы окрасить масляной эмалью за 2 раза



Выборка закладных деталей

Наимен. издел.	Марка изделия	Кол-во шт.	Масса кг.	Лист проекта	Примечания
Закладн. детали	М1	4	7,4	КС-15	

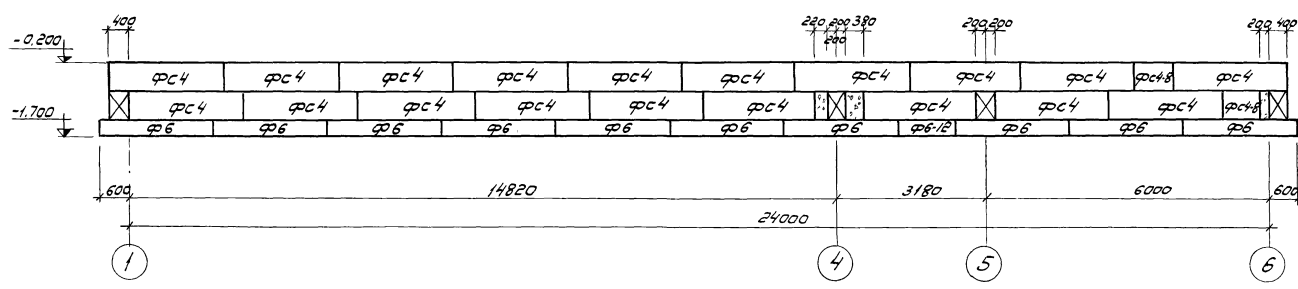
- Примечания:**
1. Характеристики грунта принятого в проекте в основании фундаментов, см. пояснительную записку проекта Яльдом I.
 2. Глубина заложения фундаментов уточняется при привязке проекта.
 3. Монолитные участки фундаментов выше отметки -1.400 выполняются из бетона М100, ниже отметки -1.400 - из бетона М150.
 4. Утверждена в фундаментах после установки технологических трубопроводов заделывается бетоном М100.
 5. Развертки по осям А, Б, В, Г, см. лист КС-2, развертки по осям 1, 2, 3, 4, 5, 6 и сечения 1-1 ÷ 6-6 см. лист КС-3.
 6. Плиты для ленточных фундаментов укладываются на песчаную подготовку толщиной - 100 мм.

1974 КАНАЛИЗАЦИОННЫЕ СООРУЖЕНИЯ
БИОЛОГИЧЕСКОЙ ОЧИСТКИ СТОЧНЫХ
ВОД ПРОИЗВОДИТЕЛЬНОСТЬЮ
70 ТЫС. М. КУБ./СУТ.

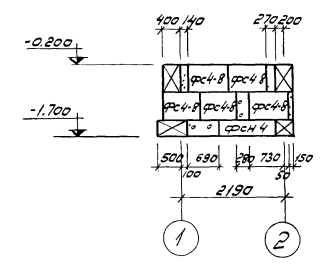
Производственный корпус.
Фундаменты.
План. Выборки сборных унифицированных бетонных и железобетонных элементов и закладных деталей.
(для температуры наружного воздуха - 20°C)

Типовой проект Альбом Лист
902-2-260 VIII КС-1

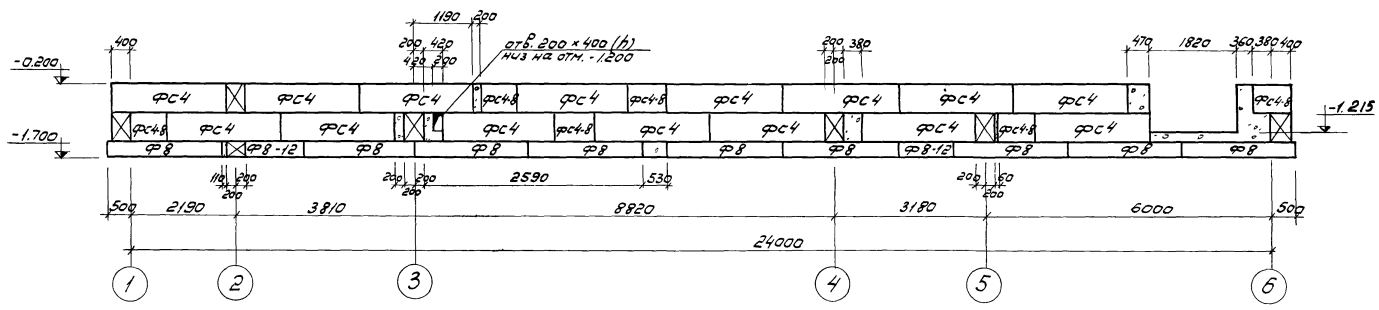
Развертка по оси А''



Развертка по оси В''



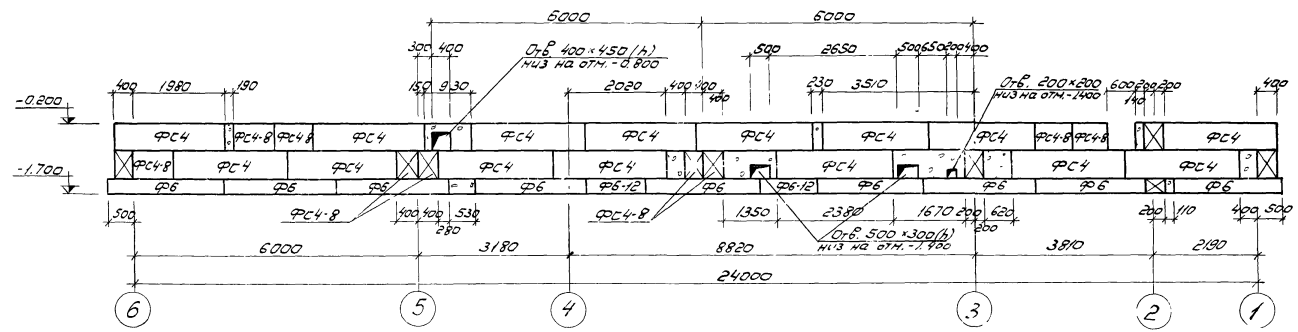
Развертка по оси Б''



Примечания:

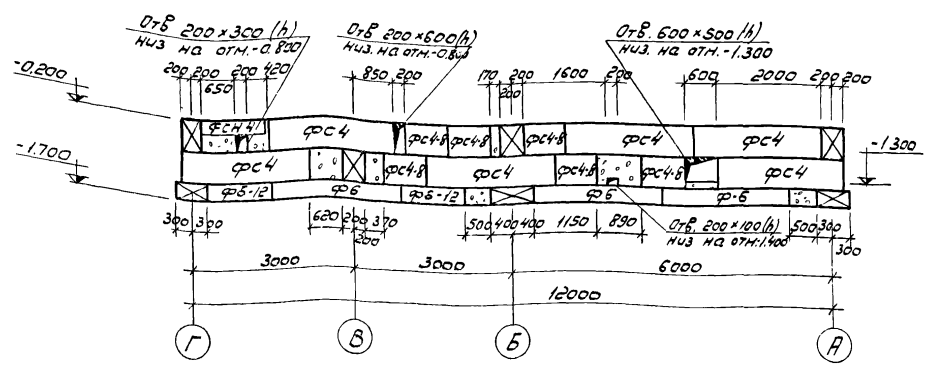
1. Общие примечания см. лист КС-1.
2. Развертки по осям 1, 2, 3, 4, 5, 6 см. лист КС-3.

Развертка по оси Г''

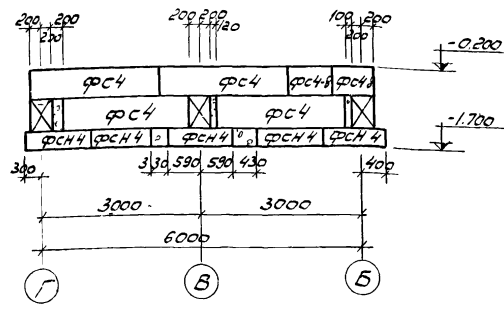


1974	КАНАЛИЗАЦИОННЫЕ СООРУЖЕНИЯ БИОЛОГИЧЕСКОЙ ЧИСТКИ СТОЧНЫХ ВОД ПРОИЗВОДИТЕЛЬНОСТЬЮ 7,0 ТЫС.М ³ В/СУТ.	Производственный корпус. Фундаменты. Развертки по осям А, Б, В, Г. (для температуры наружного воздуха -20°С)	Типовой проект 902-П-260	Альбом VIII	Лист КС-2
------	--	---	-----------------------------	----------------	--------------

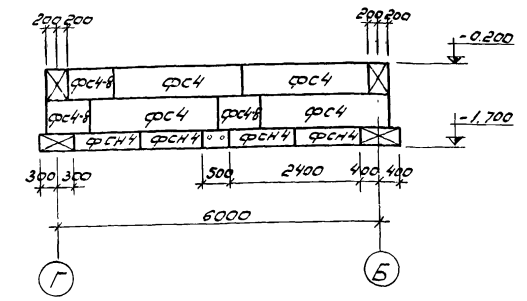
Развертка по оси 1"



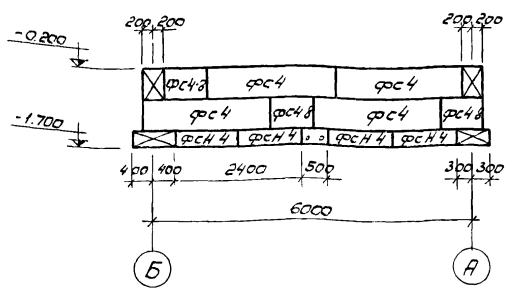
Развертка по оси 2"



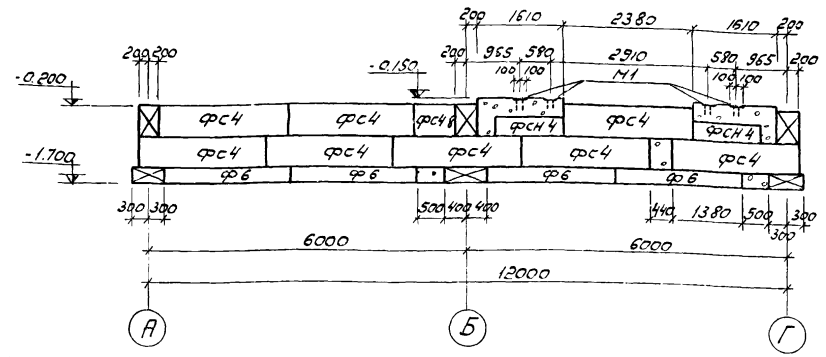
Развертка по оси 3"



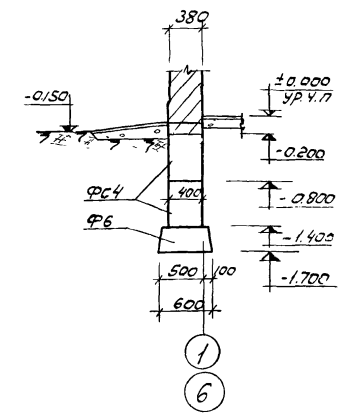
Развертка по осям 4, 5"



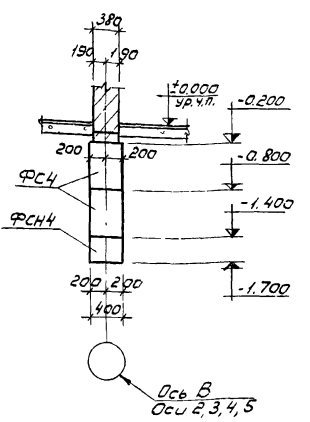
Развертка по оси 6"



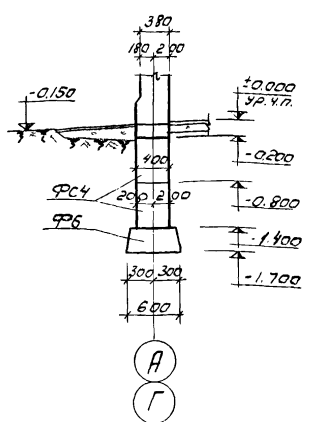
1-1



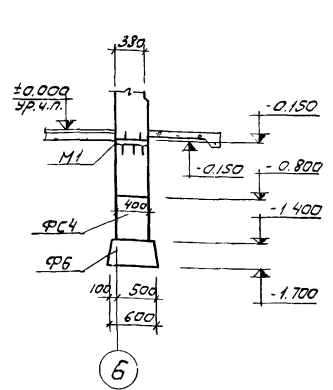
2-2



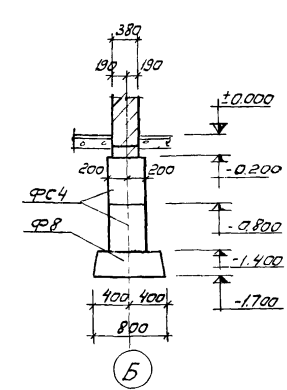
3-3



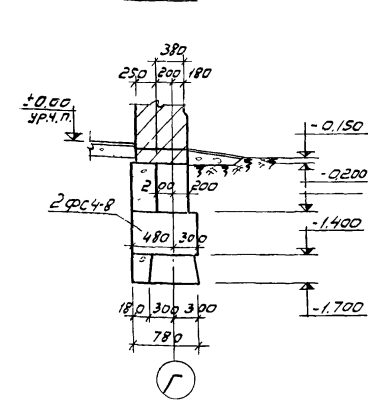
4-4



5-5



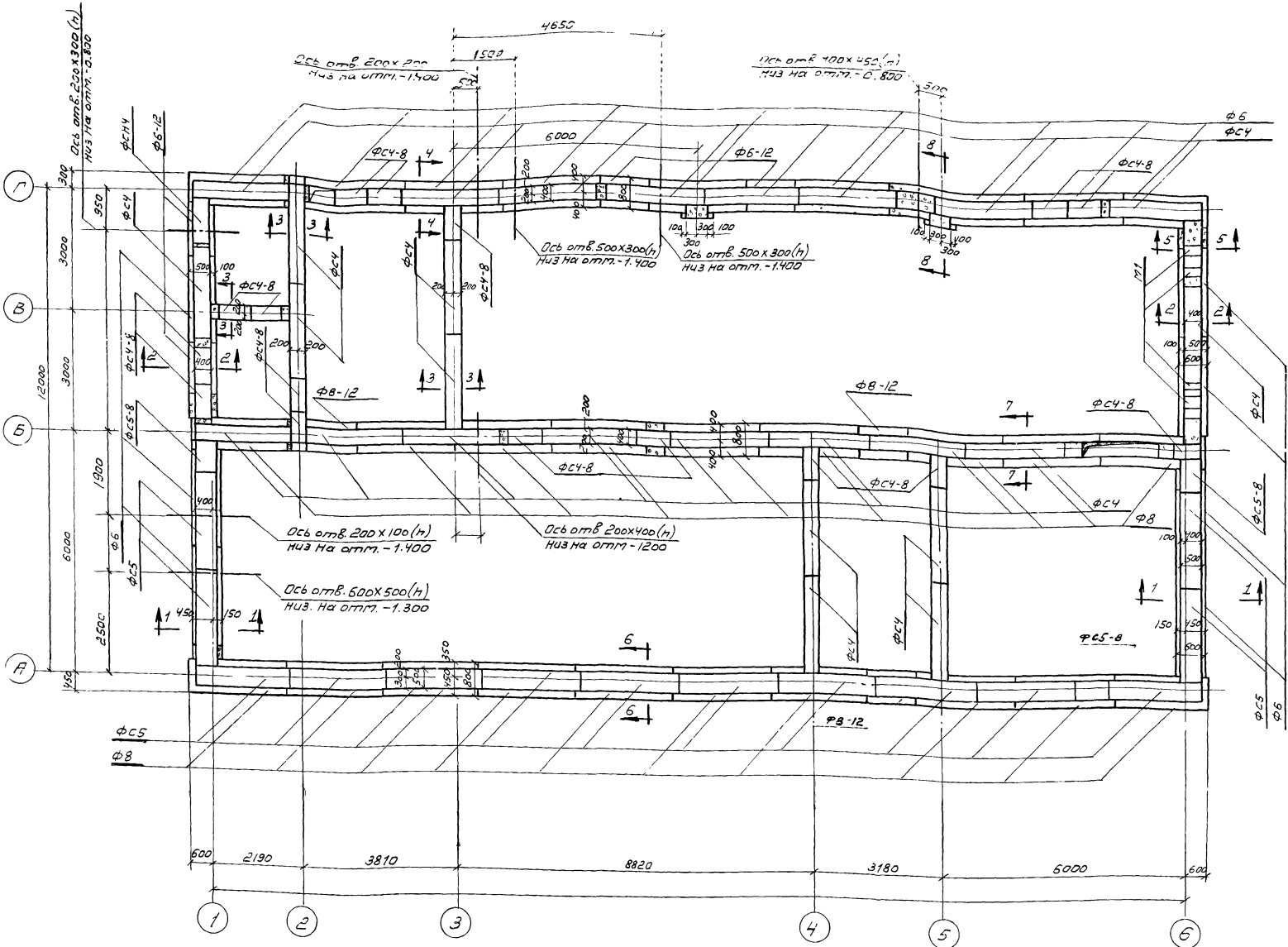
6-6



Примечания:

1. Общие примечания см. лист КС-1
2. Развертки по осям А, Б, В, Г см. лист КС-2

План



Выборка сборных унифицированных бетонных и железобетонных элементов

Наим. эл-та	Марка элемента	Кол-во шт.	Масса кг.	Стандарт	Примечания
Блоки бетонные для стен ленточных	ФС4	51	1,30	Серия 1,116-1 вып.1	
	ФС4-8	34	0,415		
	ФС5	28	1,63		
	ФС5-8	6	0,520		
Плиты ленточных фундаментов	Ф6	16	1,04	Серия 1,112-1 вып.1	
	Ф6-12	4	0,515		
	Ф8	19	1,395		
	Ф8-12	3	0,685		

Выборка закладных деталей

Наим. изделий	Марка изделия	Кол-во шт.	Масса кг.	Лист проекта	Примечания
Закладная деталь	М1	4	7,4	КС-15	

ПРИМЕЧАНИЯ:

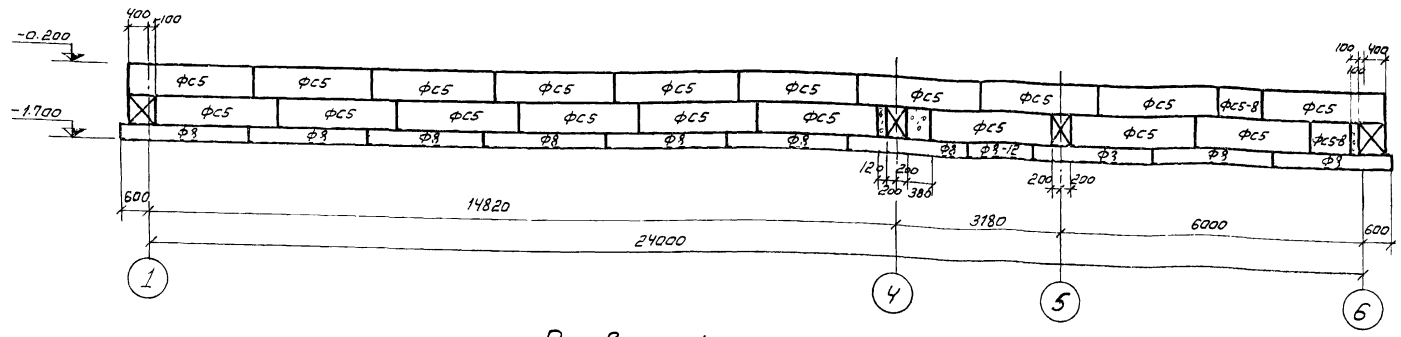
1. Характеристики грунта, принятого в проекте в основании фундаментов, см. пояснительную записку проекта - Альбом I.
2. Глубина заложения фундаментов уточняется при приближке проекта.
3. Монолитные участки фундаментов выше отметки -1,400 выполняются из бетона М100, ниже отметки -1,400 - из бетона М150.
4. Отверстия в фундаментах после установки технологических трубопроводов заделываются бетоном М100.
5. Развертки по осям А, Б, В, Г см. листке-5 развертки по осям 1, 2, 3, 4, 5, 6 и сечения 1-1-8-8 см. листке-6.
6. Плиты для ленточных фундаментов укладываются на песчаную подготовку толщиной - 100 мм.

1974 КАНАЛИЗАЦИОННЫЕ СООРУЖЕНИЯ БИОЛОГИЧЕСКОЙ ОЧИСТКИ СТОЧНЫХ ВОД ПРОИЗВОДИТЕЛЬНОСТЬЮ 7,0 ТЫС.М. КУБ/СУТ.

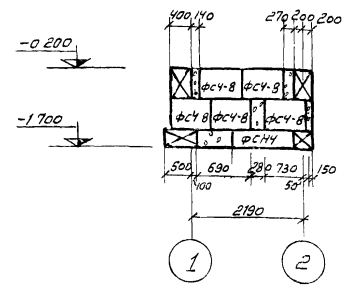
Производственный корпус. Фундаменты. План. Выборка сборных унифицированных бетонных и железобетонных элементов и закладных деталей. (для температуры наружного воздуха -30°С)

ТИПОВОЙ ПРОЕКТ АЛЬБОМ ЛИСТ 902-2-260 VIII КС-4

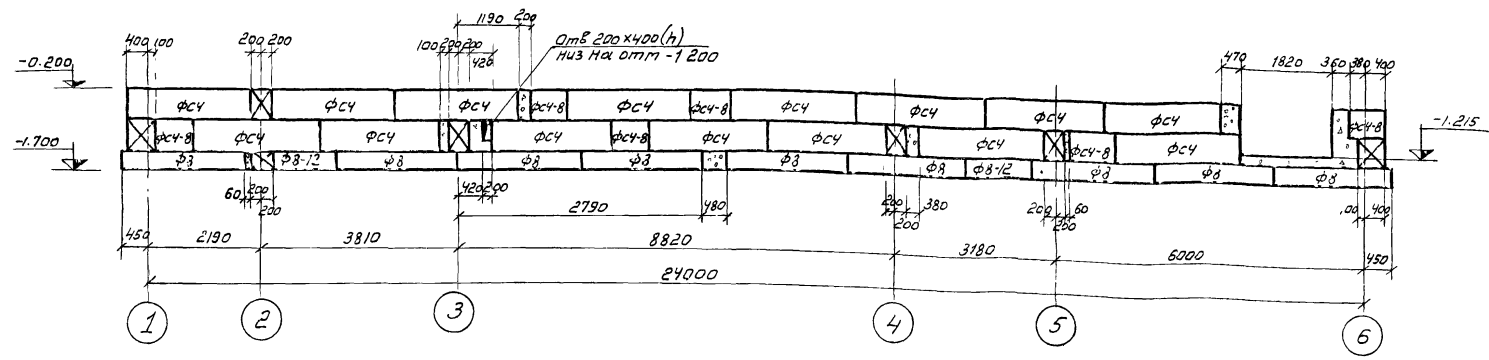
Развертка по оси А



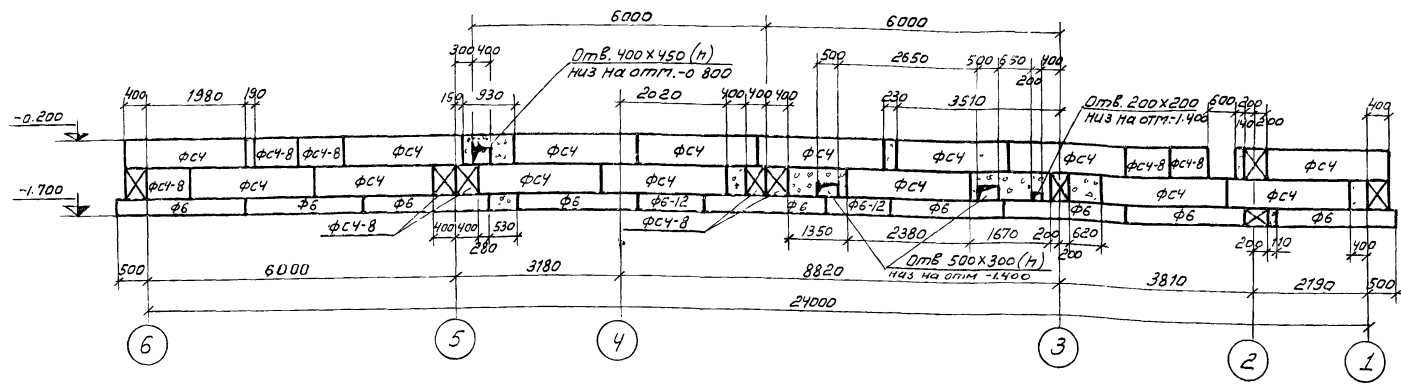
Развертка по оси В



Развертка по оси Б



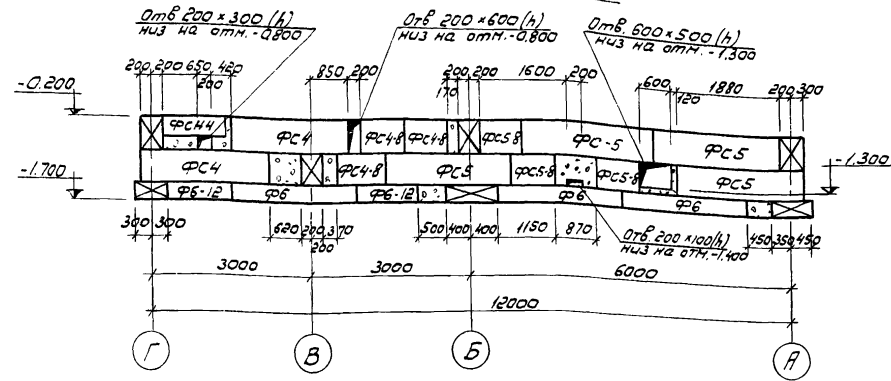
Развертка по оси Г



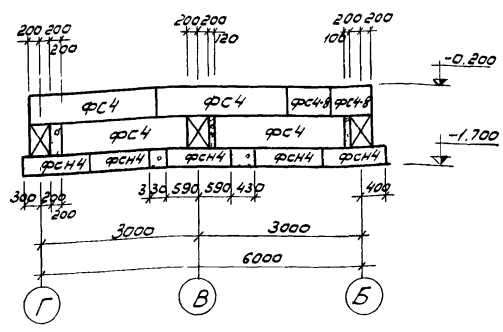
Примечания

1. Общие примечания см. лист КС-4
2. Развертки по осям 1, 2, 3, 4, 5, 6 см. лист КС-6

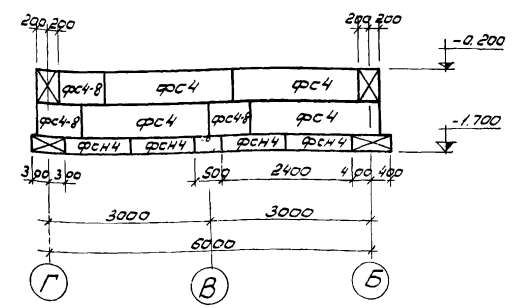
Развертка по оси "1"



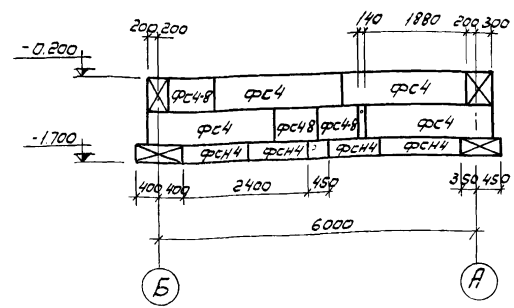
Развертка по оси "2"



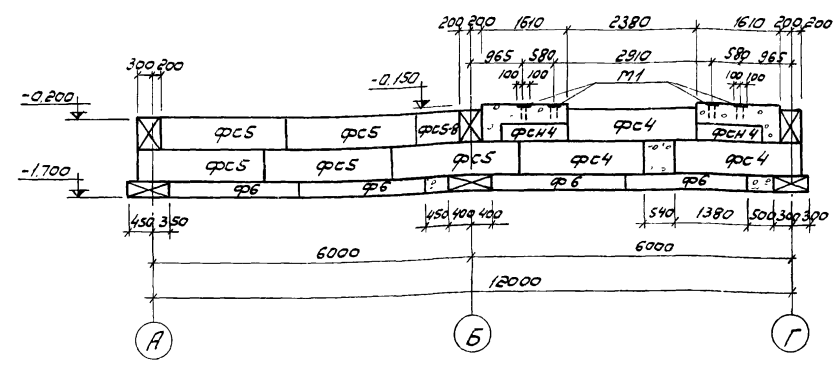
Развертка по оси "3"



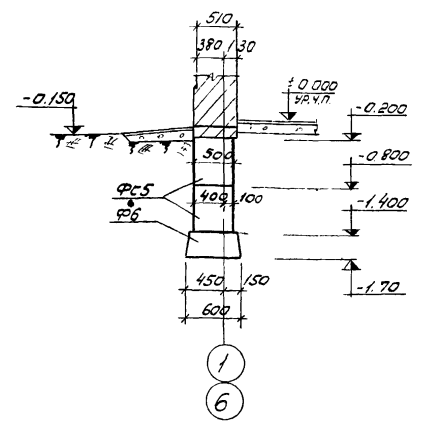
Развертка по осям "4,5"



Развертка по оси "6"



1-1



2-2

3-3

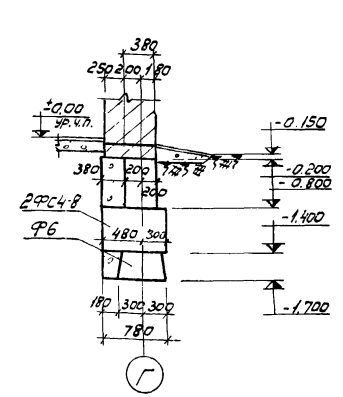
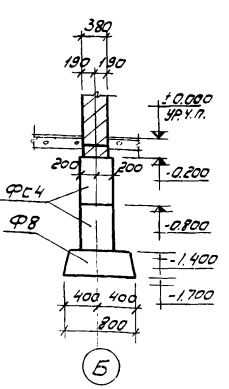
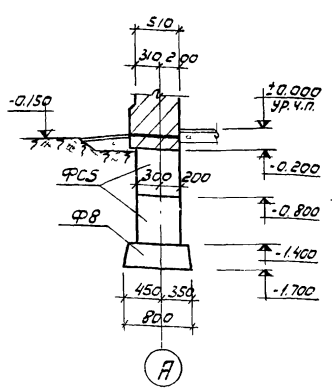
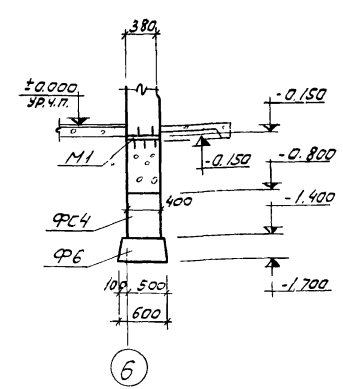
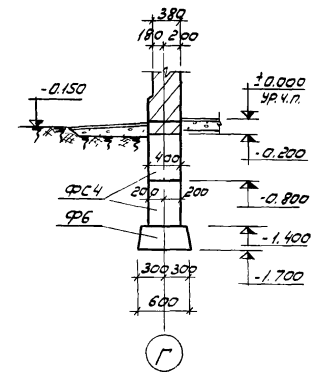
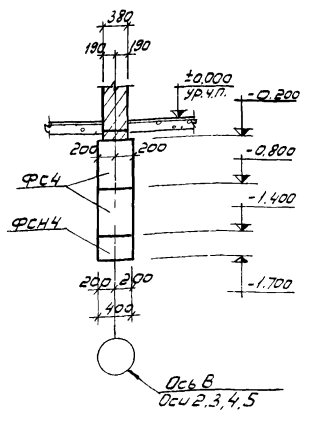
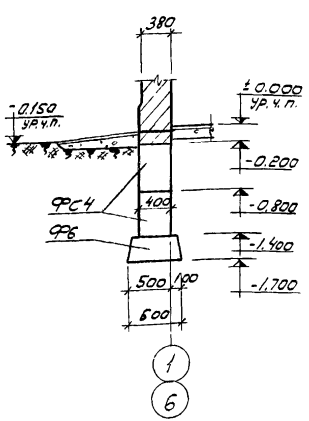
4-4

5-5

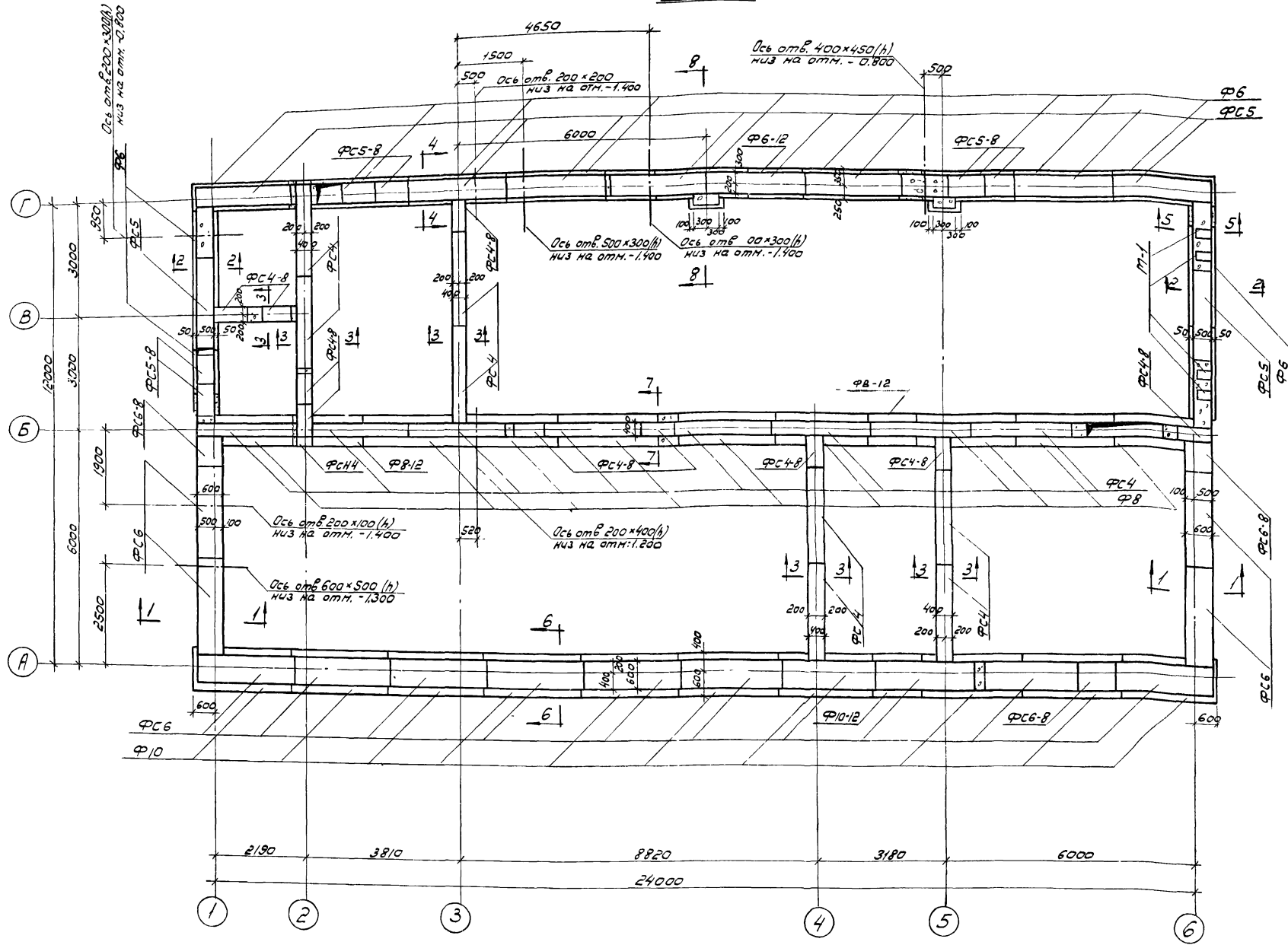
6-6

7-7

8-8



ПЛАН



Наим. эл-та	Марка элемента	Кол-во шт.	Масса т	Стандарт	Примечания
Блоки бетонные для стен лозвала	ФС4	31	1,30	Серия 1.116-1	
	ФС4-8	26	0,415		
	ФС5	20	1,630		
	ФС5-8	9	0,520		
	ФС6	28	1,960		
	ФС6-8	6	0,620		
Плиты бетонных фундаментов	Ф6	16	1,040	Серия 1.112-1	
	Ф6-12	4	0,515		
	Ф8	9	1,395		
	Ф8-12	2	0,685		
	Ф10	10	1,520		
	Ф10-12	1	0,750		

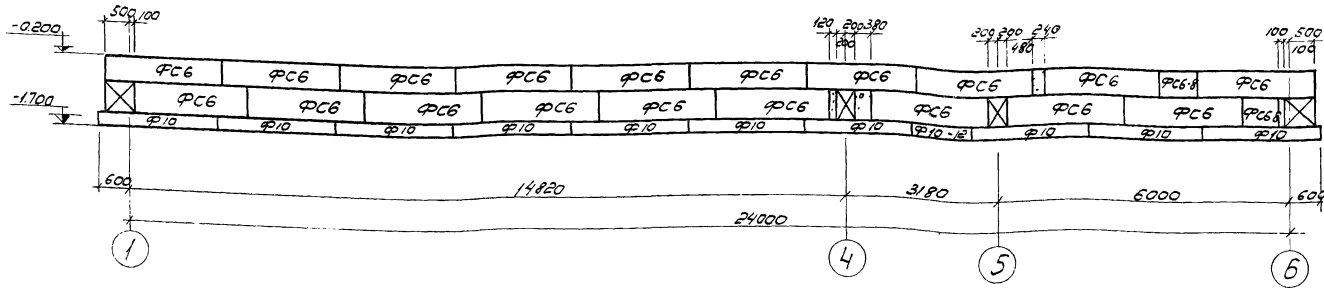
Выборка закладных деталей

Наим. издел.	Марка изделия	Кол-во шт.	Масса кг	Лист проекта	Примеч.
Заклад. детали	М1	4	7,4	КС-15	

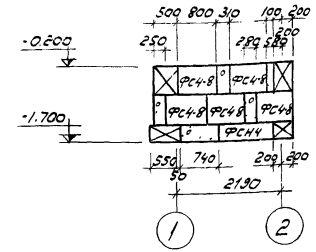
Примечания:

1. Характеристику грунта, принятого в проекте в основании фундаментов, см. пояснительную записку проекта, Альбом I.
2. Глубина заложения фундаментов уточняется при привязке проекта.
3. Монолитные участки фундаментов выше отметки -1,400 выполняются из бетона М100, ниже отметки -1,400 из бетона М150.
4. Отверстия в фундаментах после установки технологических трубопроводов заделываются бетоном М100.
5. Развертки по осям А, Б, В, Г см. лист КС-8, развертки по осям 1, 2, 3, 4, 5, 6 и сечения 1-1, 2-2, 3-3 см. лист КС-9.
6. Плиты для ленточных фундаментов укладываются на песчаную подготовку толщиной 100мм.

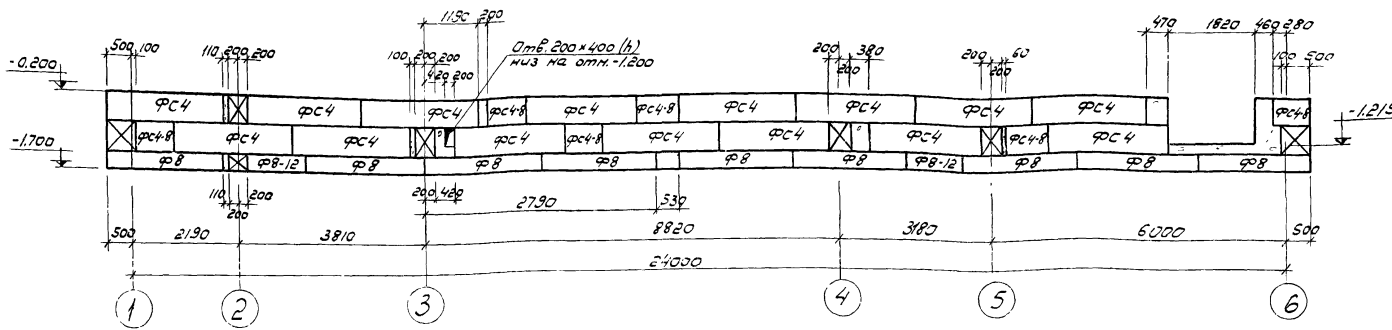
Развертка по оси А"



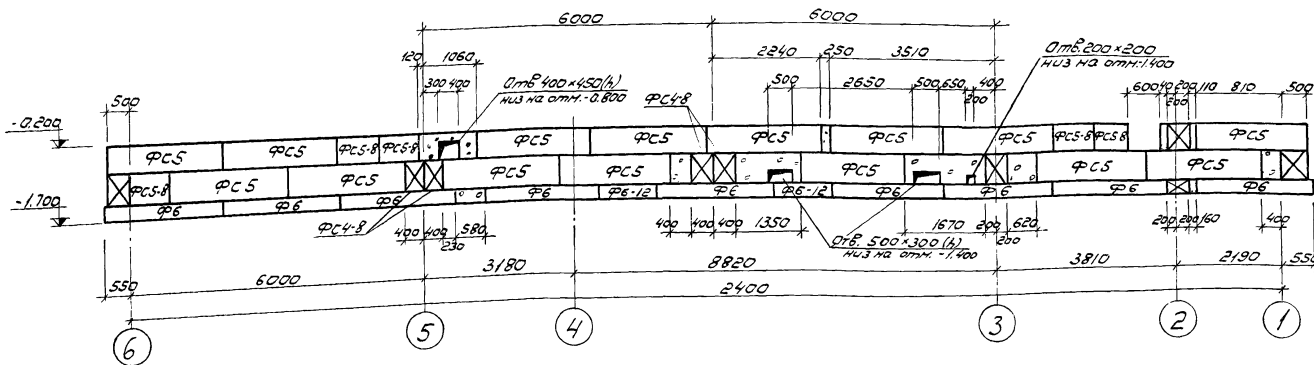
Развертка по оси Б''



Развертка по оси Б'



Развертка по оси Г'

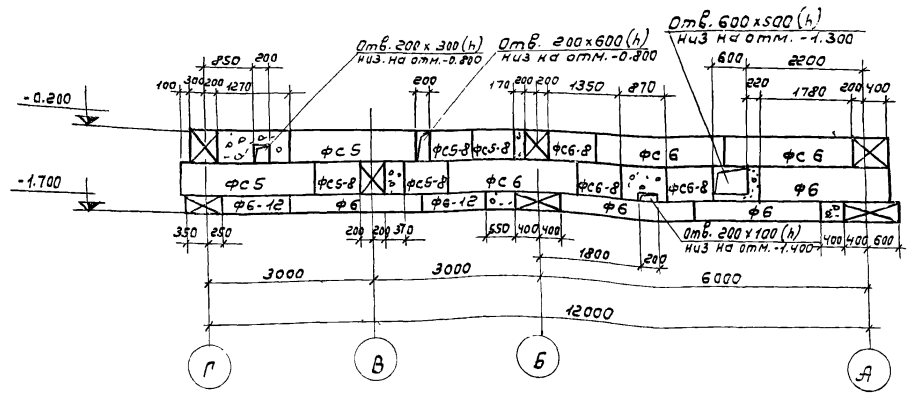


Примечания:

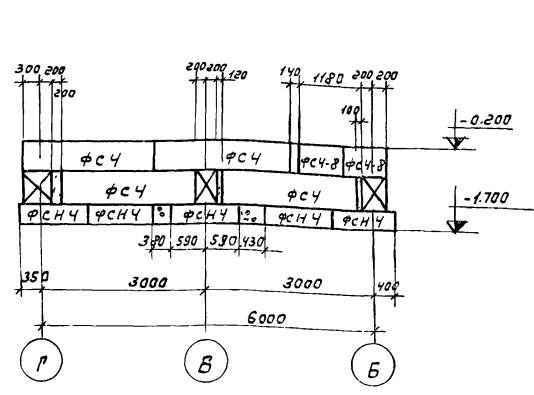
- 1. Общие примечания см. лист КС-7
- 2. Развертки по осям 1, 2, 3, 4, 5, 6 см лист КС-9

1974	КАНАЛИЗАЦИОННЫЕ СООРУЖЕНИЯ БИОЛОГИЧЕСКОЙ ОЧИСТКИ СТОЧНЫХ ВОД ПРОИЗВОДИТЕЛЬНОСТЬЮ 70 ТЫС. М ³ /СУТ.	Производственный корпус. Фундаменты. Развертки по осям А, Б, В, Г (для температуры наружного воздуха -40°С)	ТИПОВОЙ ПРОЕКТ 902-2-260	Альбом VIII	Лист КС-8
------	--	--	-----------------------------	----------------	--------------

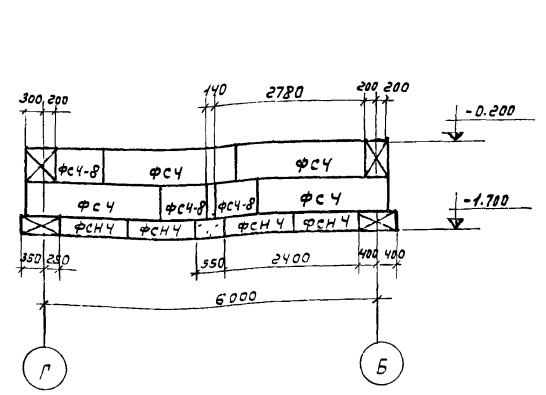
Развертка по осц 1



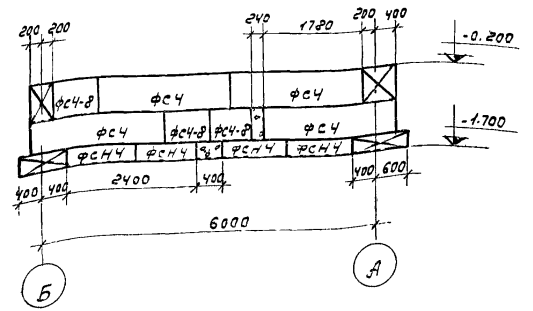
Развертка по осц 2



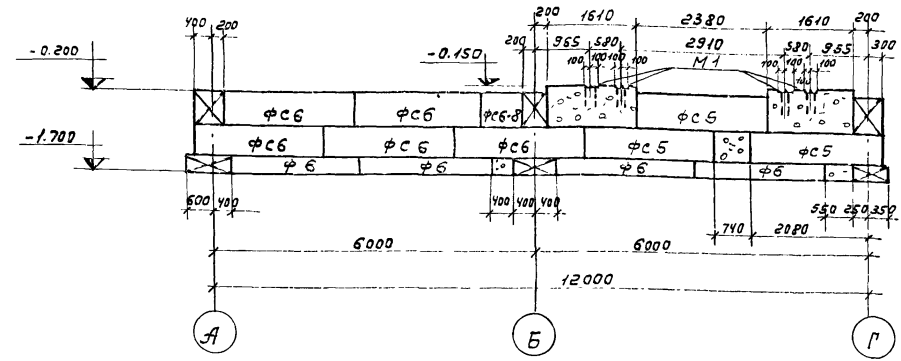
Развертка по осц 3



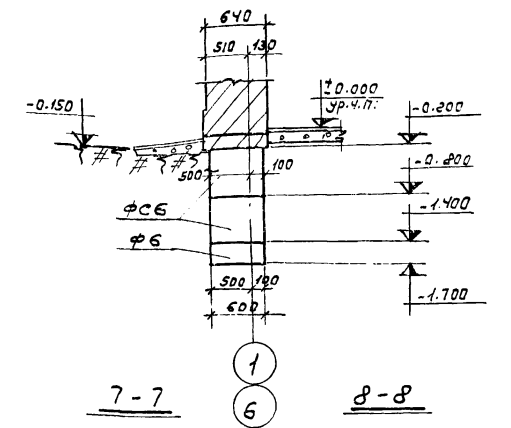
Развертка по осцм 4, 5



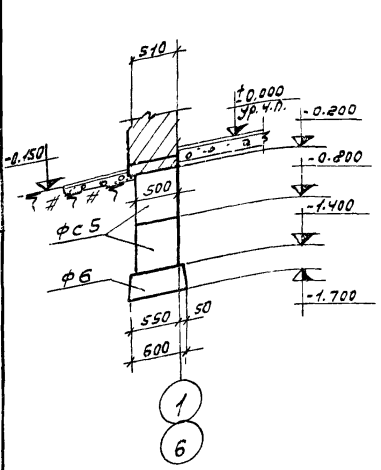
Развертка по осц 6



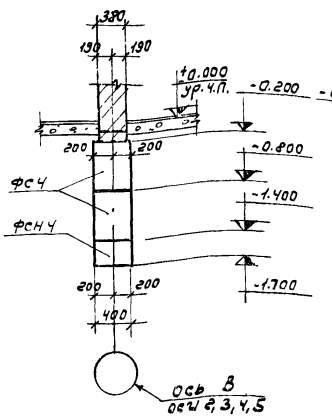
1-1



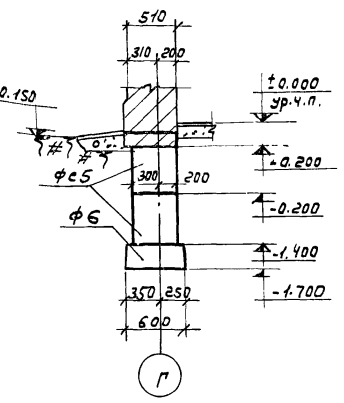
2-2



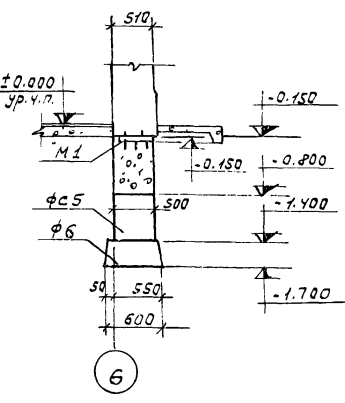
3-3



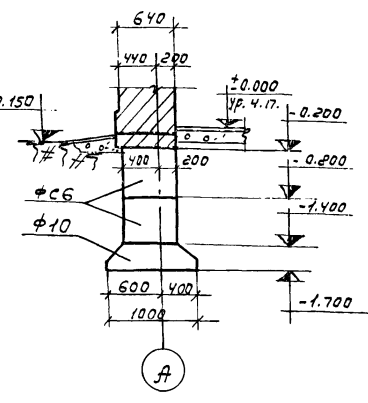
4-4



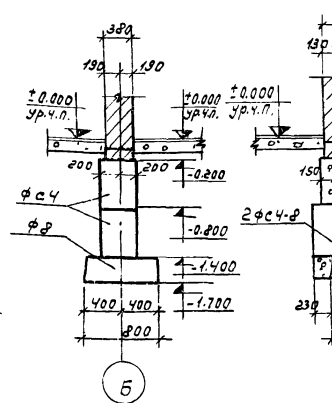
5-5



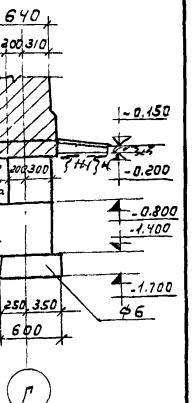
6-6



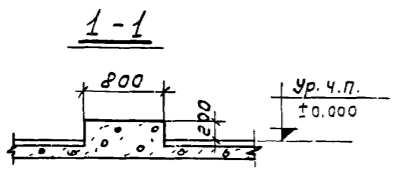
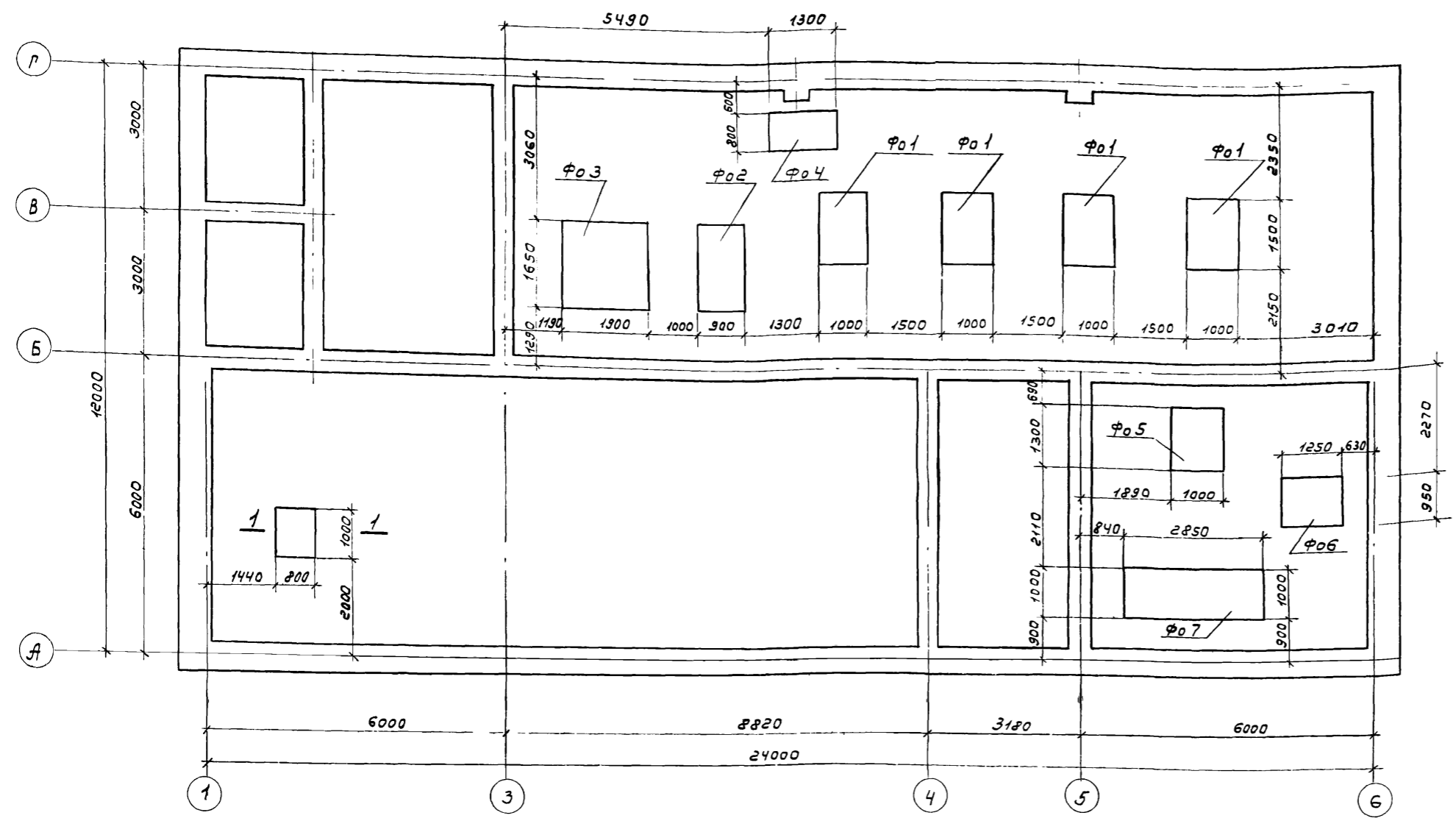
7-7



8-8



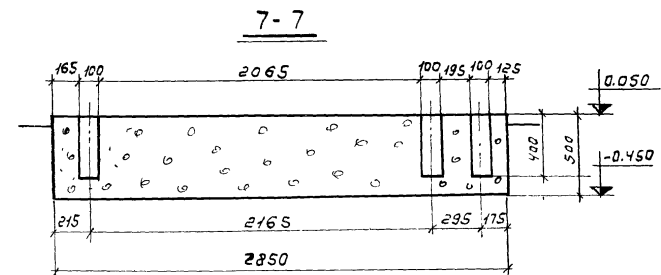
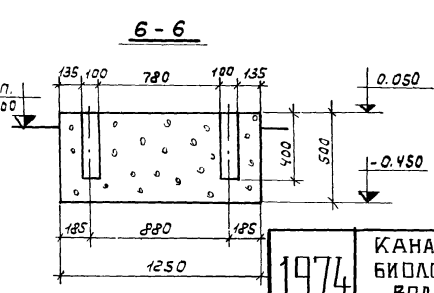
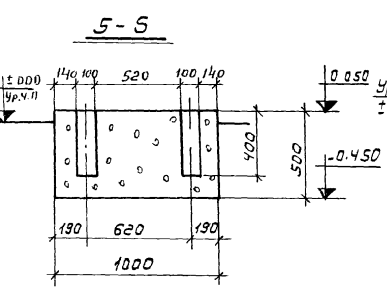
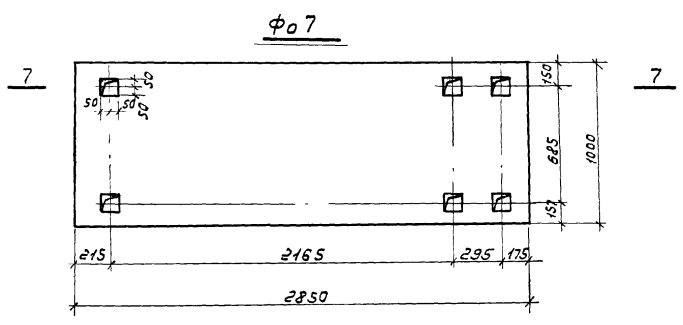
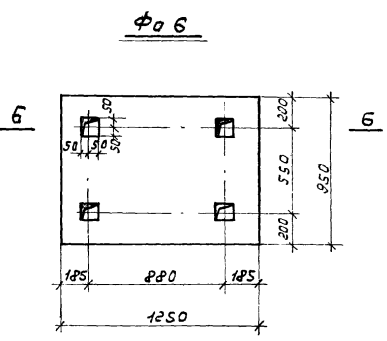
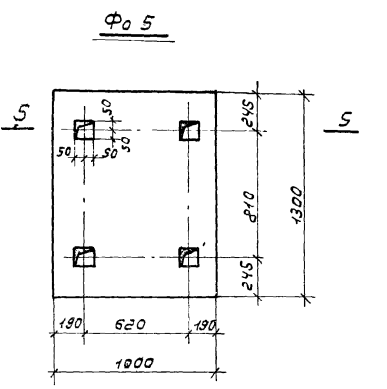
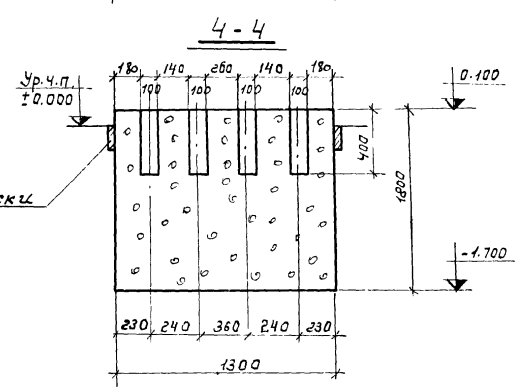
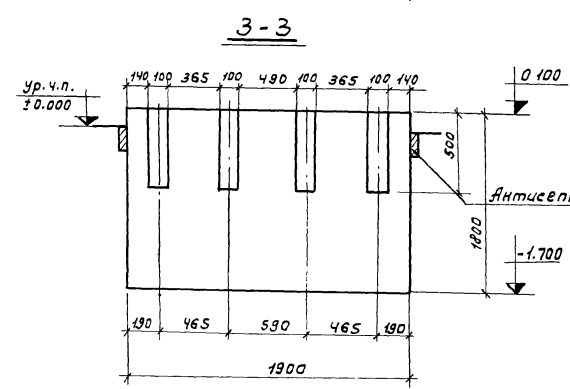
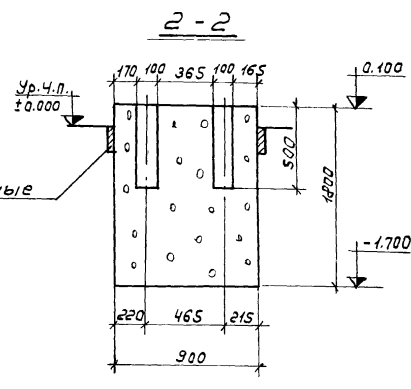
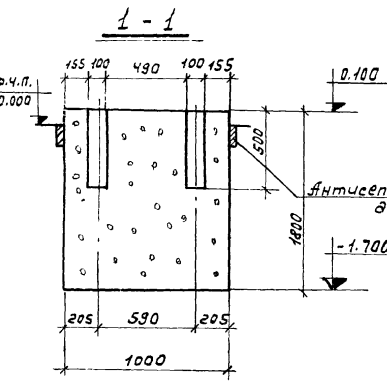
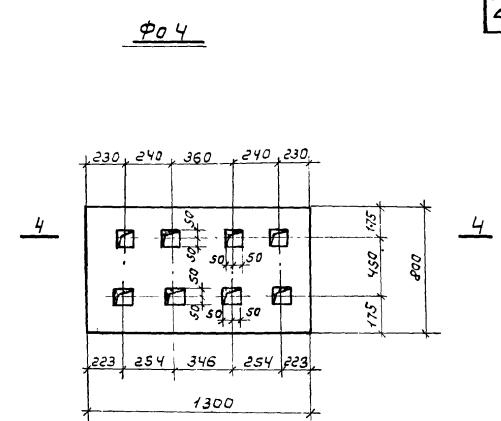
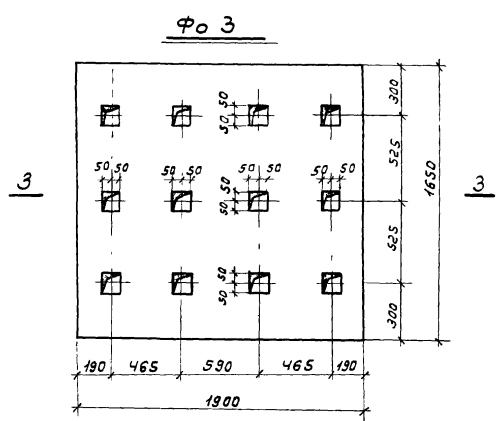
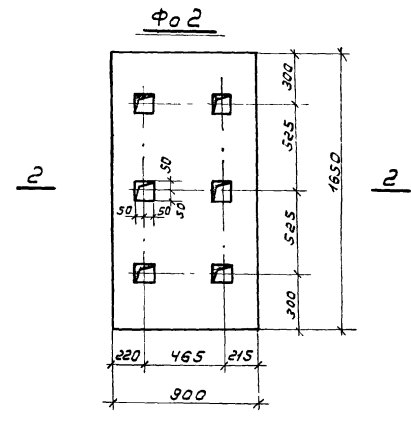
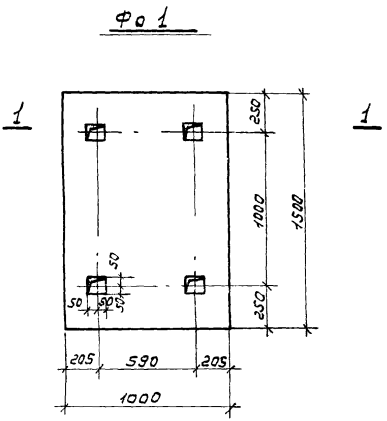
План



Выборка монолитных бетонных элементов						
Наим. элем.	Марка элем.	Марка бетона	Объем бетона м ³	Кол-во шт	Листа проекта	Примеч.
Фундаменты под оборудование	Ф01	100	2,7	4	КС-11	Для производств. 7,0 т.м ³ /сут.
	Ф01	100	2,7	3	КС-11	Для производств. 4,2 т.м ³ /сут.
	Ф01	100	2,7	2	КС-11	Для производств. 2,7 т.м ³ /сут.
	Ф02	100	2,68	1	КС-11	Для производств. 2,7 т.м ³ /сут.
	Ф03	100	5,64	1	КС-11	
	Ф04	100	1,87	1	КС-11	
	Ф05	100	0,65	1	КС-11	
	Ф06	100	0,60	1	КС-11	
	Ф07	100	1,43	1	КС-11	

Примечания

1. На плане количество фундаментов Ф01 показано для станции производительностью 7,0 тыс м куб/сутки. Количество фундаментов Ф01 для станций производительностью 2,7 и 4,2 тыс. м. куб./сутки см. Выборку монолитных бетонных элементов; расположение этих фундаментов на плане см. механические чертежи.
2. Обратная засыпка пазух между осями А и Б в осях Б и В производится песком с послойным уплотнением.
3. Основанием под фундаменты Ф01-Ф07 служит щебеночная подготовка -100 мм.

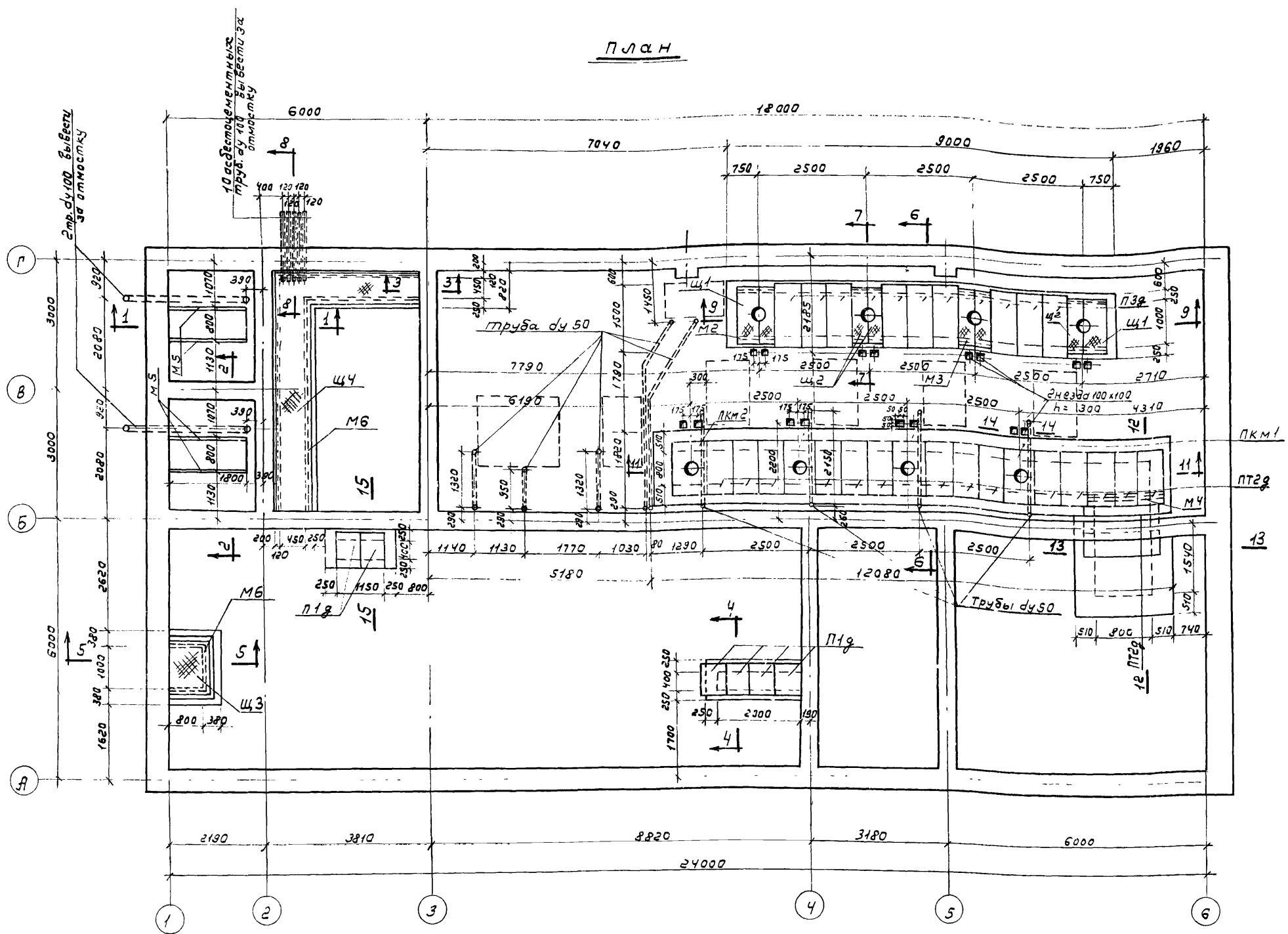


Примечания

1. Общие примечания см лист КС-10.
2. При устройстве полов в помещении воздухоподувной и насосной по всему периметру фундаментов Ф01-Ф04 закладываются антисептированные доски.

1974	КАНАЛИЗАЦИОННЫЕ СООРУЖЕНИЯ БИОЛОГИЧЕСКОЙ ОЧИСТКИ СТОЧНЫХ ВОД ПРОИЗВОДИТЕЛЬНОСТЬЮ 70 ТЫС.КУБ/СУТ	Производственный корпус. Фундаменты под оборудование Ф01-Ф07. Сечения 1-1 ÷ 7-7.	ТИПОВОЙ ПРОЕКТ 902-2-260	Альбом VIII	Лист КС-11
------	--	--	-----------------------------	----------------	---------------

П л а н



Выборка сборных унифицированных железобетонных элементов

Наим. элем.	Марка элемента	Кол-во шт	Масса т	Стандарт	Примеч.
Плиты перекрытия	ПТ2г	9	0.23	серия ис-01-04 вып.2	
	ПТ2г	16	0.20	—	
	ПТ2г	6	0.100	—	

Выборка монолитных участков

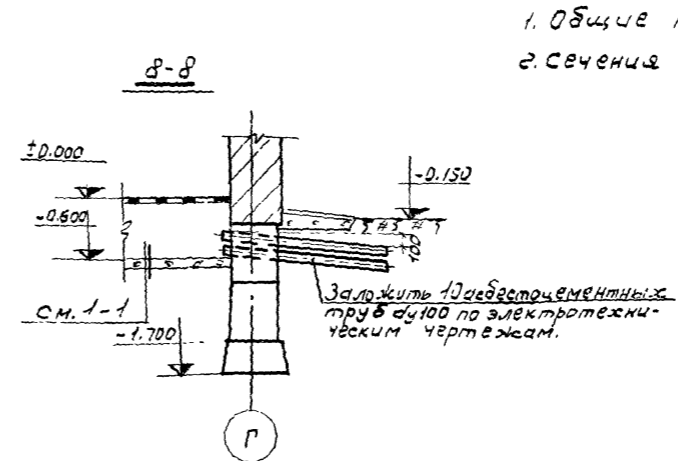
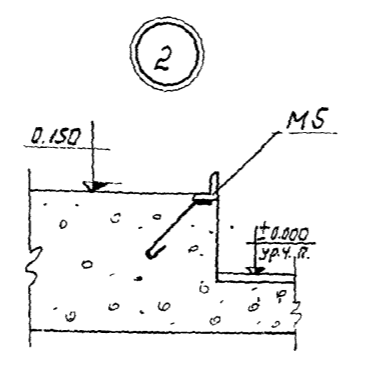
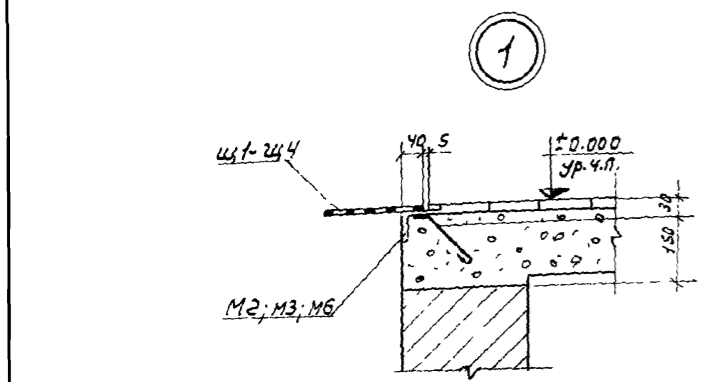
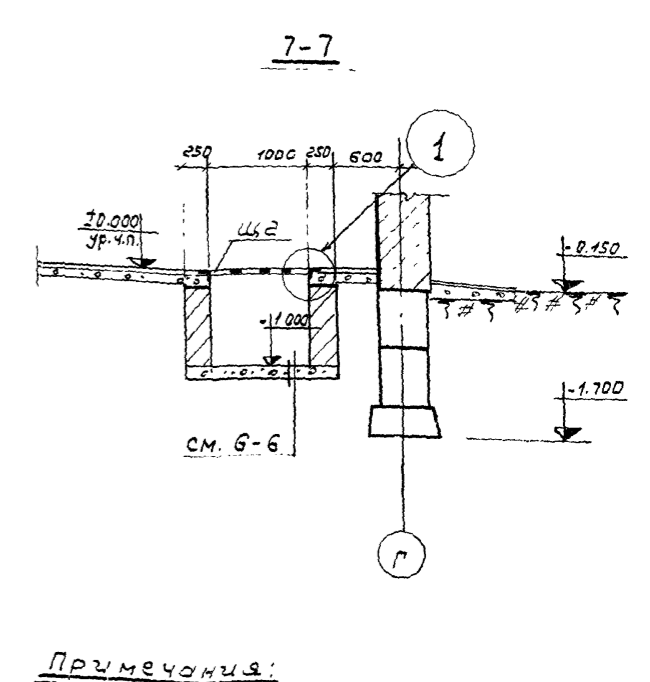
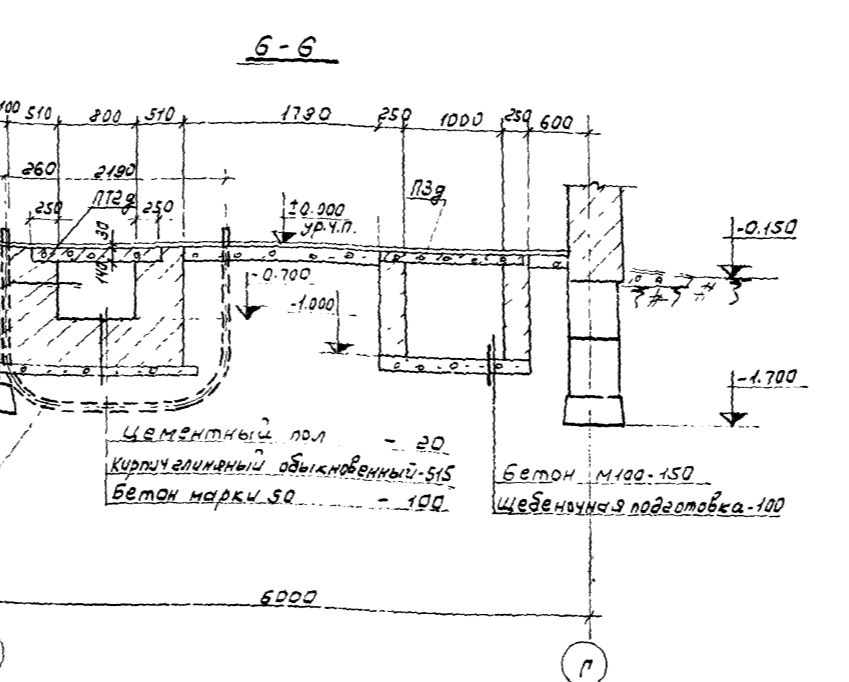
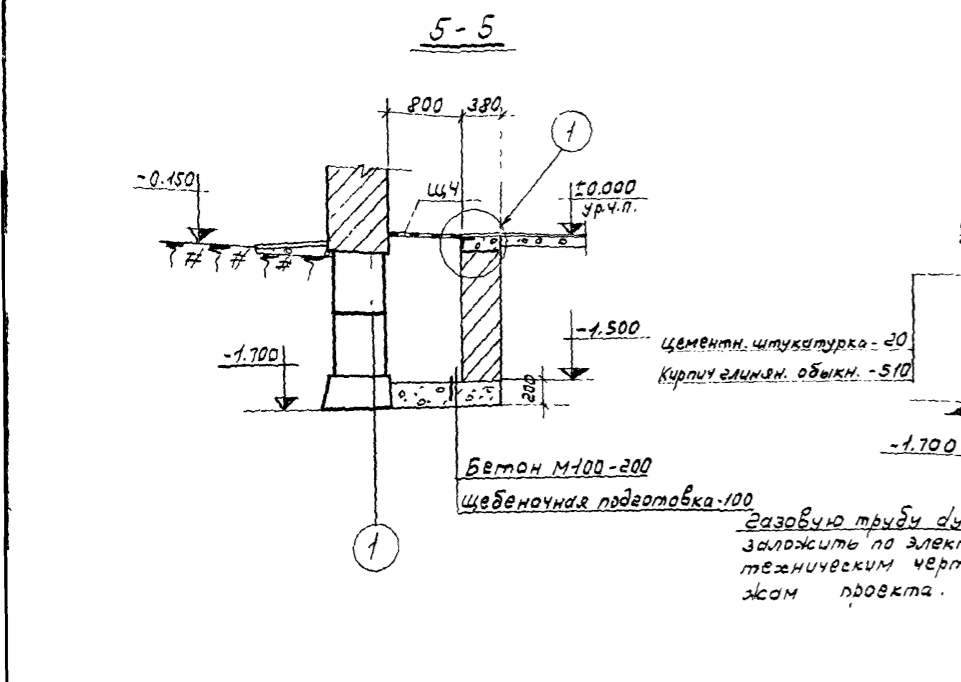
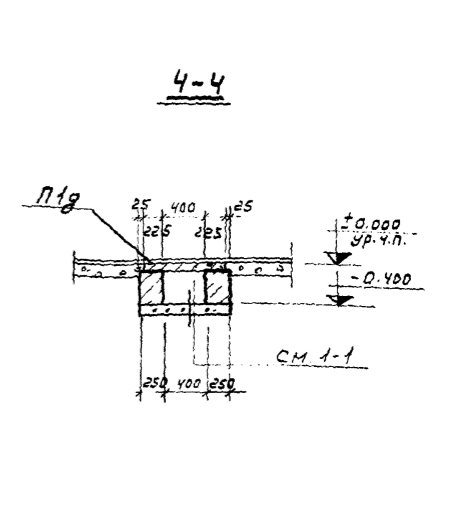
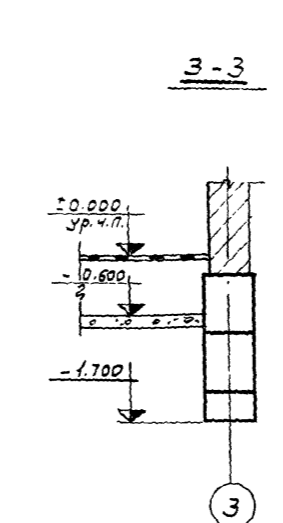
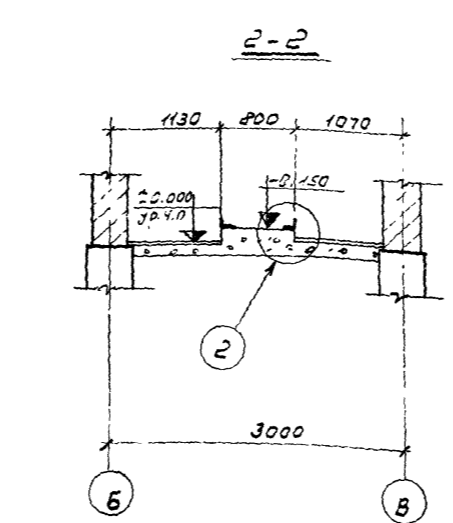
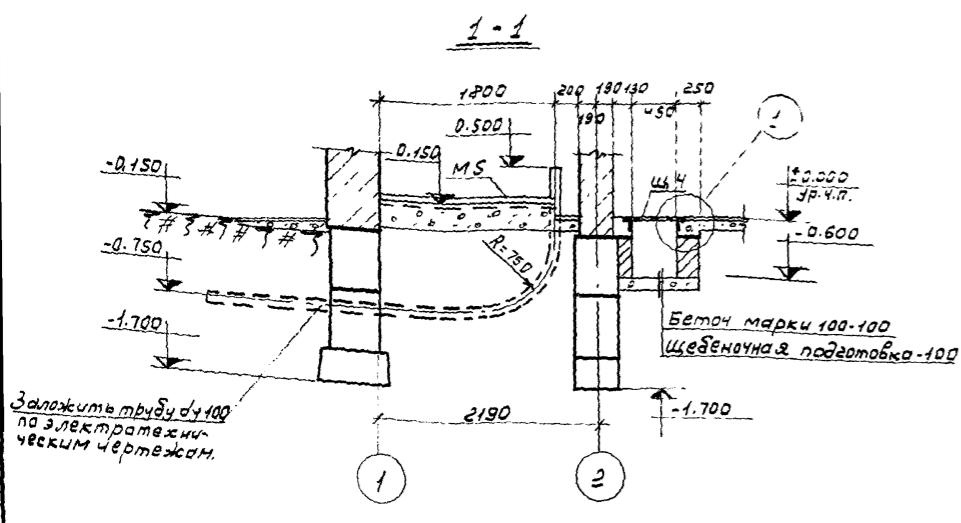
Наимен. участка	Кол-во шт	Лист проекта	Примечание
ПКМ1	3	КС-15	
ПКМ2	1	КС-15	

Выборка металлических изделий

Наим. издел.	Марка изделия	Кол-во шт	Масса кг	Лист проекта	Примечан.	
Щиты	Щ1	2	32,5	КС-15		
	Щ2	6	24,9	КС-15		
	Щ3	1	51,0	КС-15		
	Щ4	1	232,0	КС-16		
Закладные детали	М2	4	6,0	КС-15		
	М3	4	5,4	КС-15		
	М4	1	21,0	КС-16		
	М5	4	8,6	КС-16		
	М6	п.м.	19,6	7,4	КС-16	

Примечания:

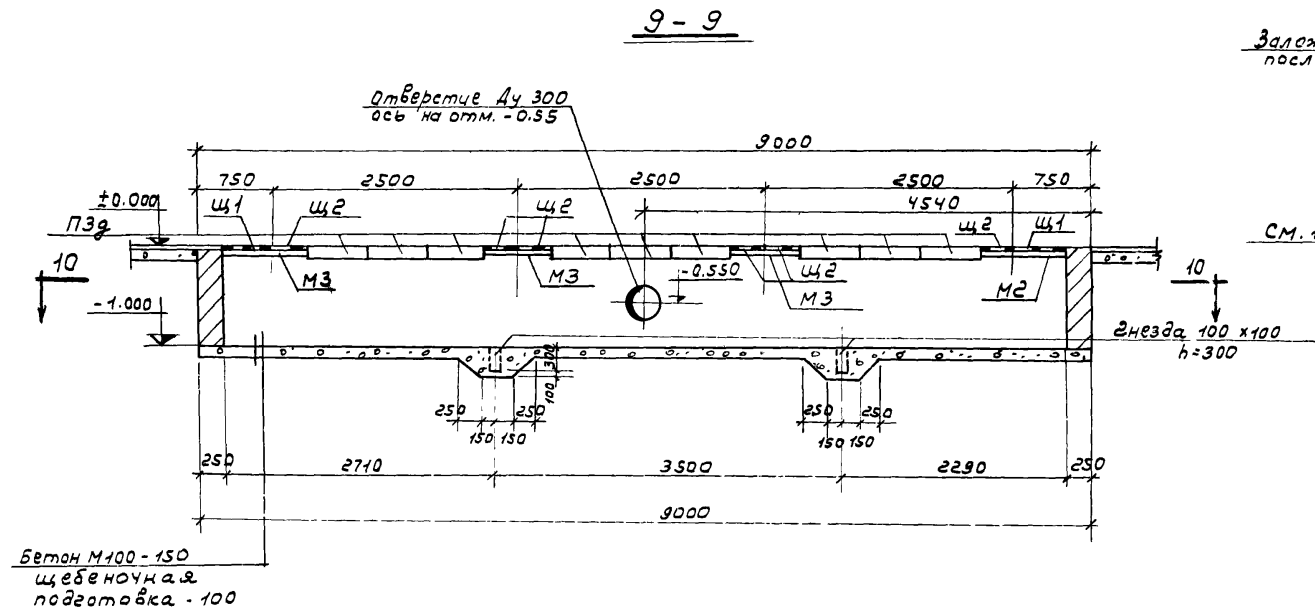
1. Стенки каналов выполняются из кирпича глиняного обыкновенного М100 на цементном растворе М50.
2. Внутренняя поверхность воздухозаборного канала оштукатуривается цементным раствором состава 1:3 с последующим железнением.
3. Щиты между плитами перекрытия ПТ2г воздухозаборного канала тщательно заделать цементным раствором М50.
4. Обратная засыпка пазух грунтом производится с тщательным послойным уплотнением только после укладки плит перекрытия каналов.
5. Трубы $\varnothing 50$ и $\varnothing 100$ для прокладки кабелей закладываются по электротехническим чертежам проекта.
6. Монолитные плиты ПКМ1, ПКМ2; закладные детали М2-М6 см. листы КС-15, КС-16.
7. Сечения 1-1 и 8-8 см. лист КС-13; сечения 9-9 и 15-15 см. лист КС-14.
8. Пунктиром условно показаны фундаменты под оборудование.



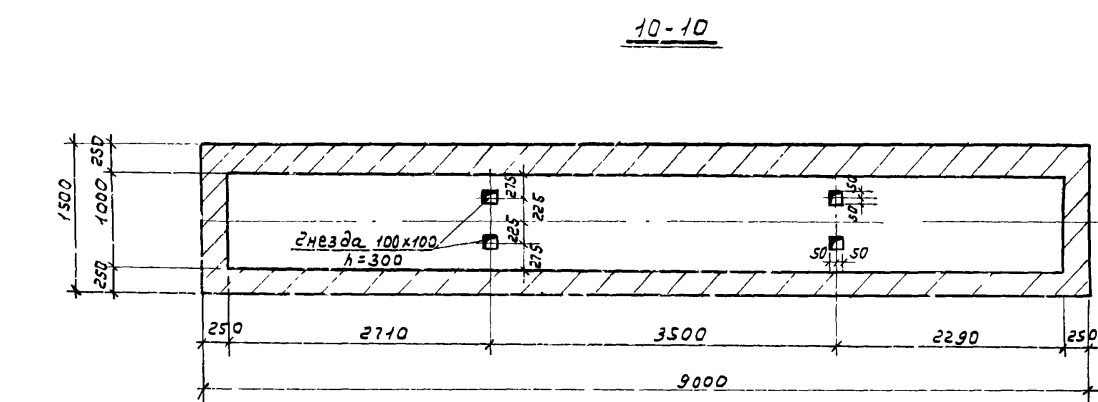
Примечания:

1. Общие примечания см. черт. КС-12.
2. Сечения 1-1 + 8-8 снесены с листа КС-12.

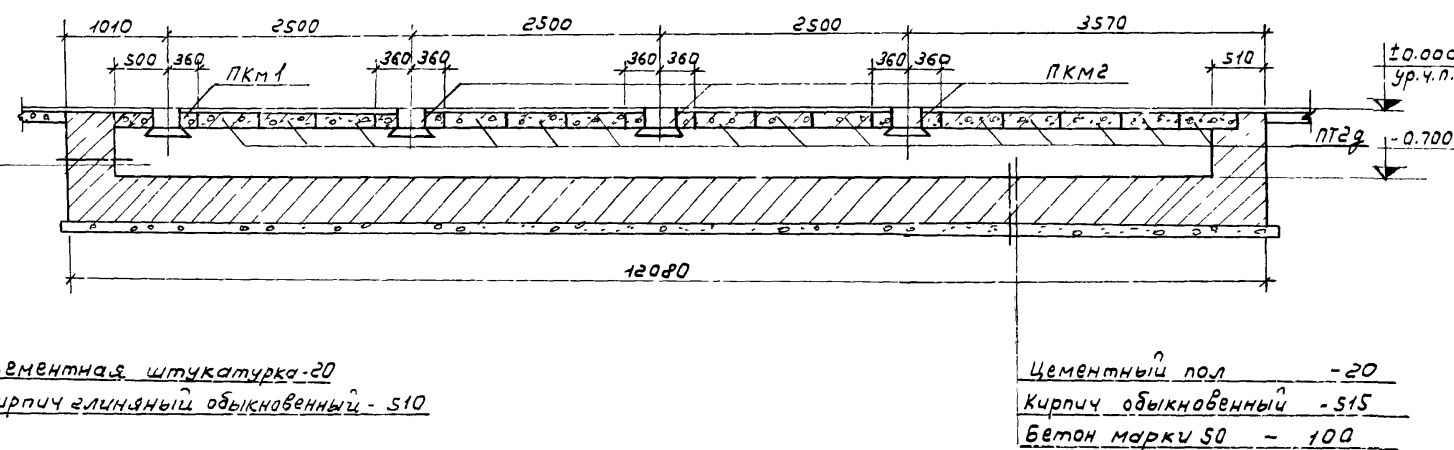
1974	КАНАЛИЗАЦИОННЫЕ СООРУЖЕНИЯ БИОЛОГИЧЕСКОЙ ОЧИСТКИ СТОЧНЫХ ВОД ПРОИЗВОДИТЕЛЬНОСТЬЮ 70 ТЫС.М ³ /СУТ.	Производственный корпус. Подпольные каналы. сечения 1-1 + 8-8. Узлы 1,2.	Типовой проект 902-2-250	Альбом VIII	Лист КС-13
------	---	--	-----------------------------	----------------	---------------



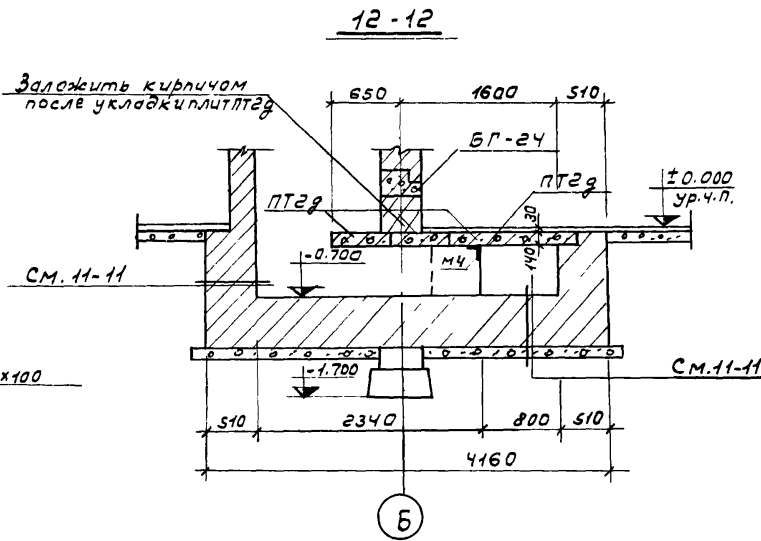
9-9



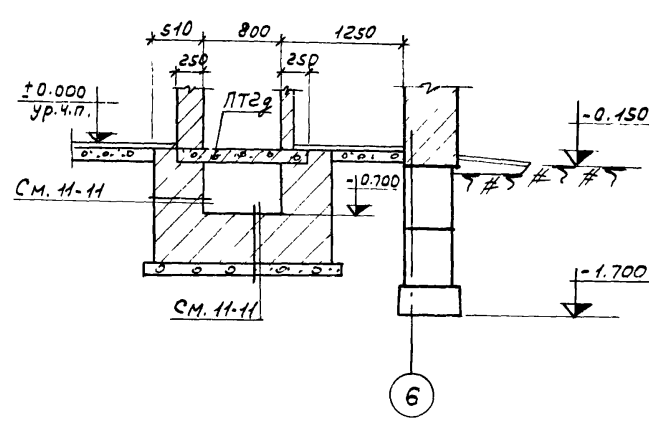
10-10



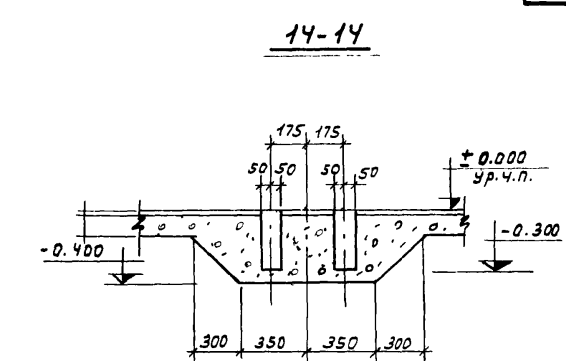
11-11



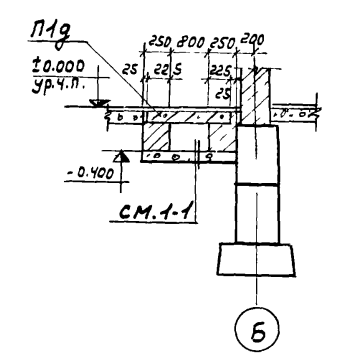
12-12



13-13



14-14

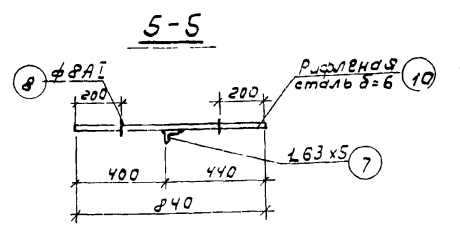
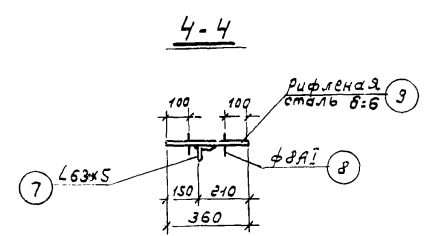
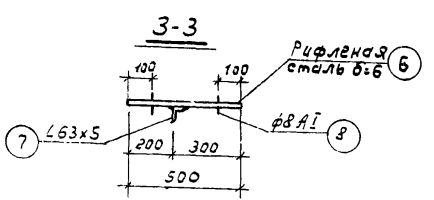
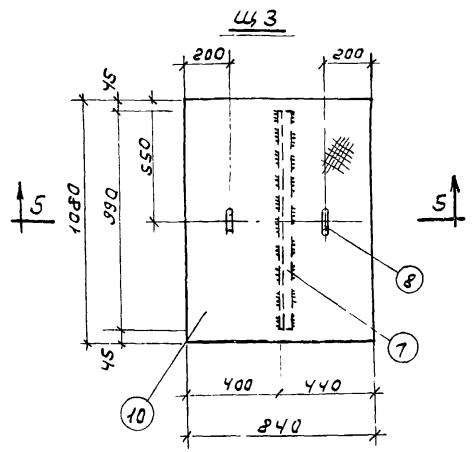
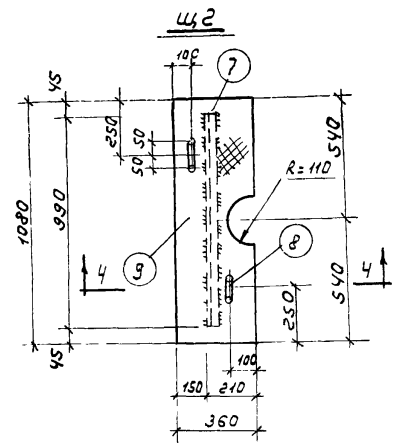
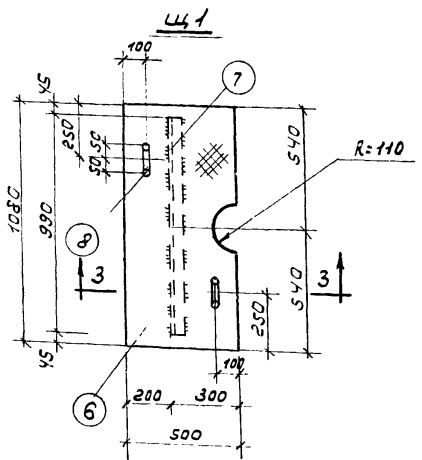
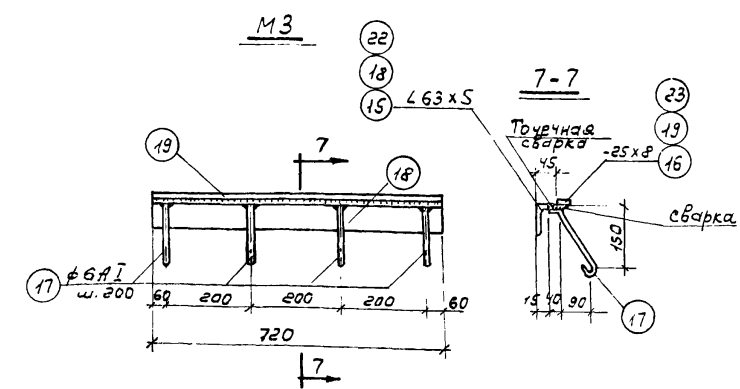
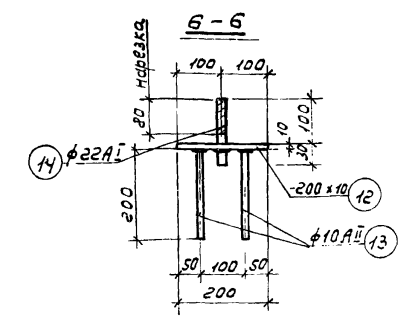
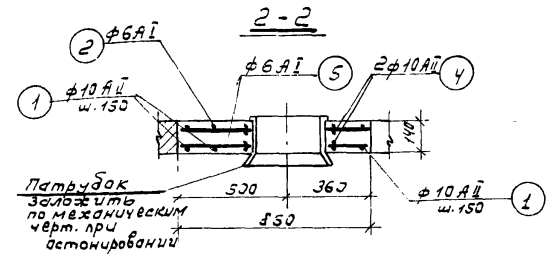
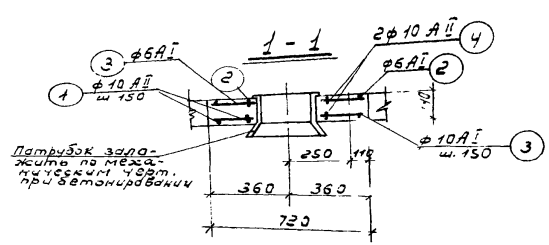
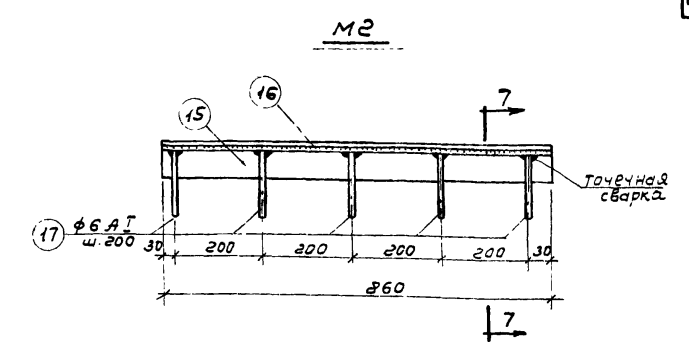
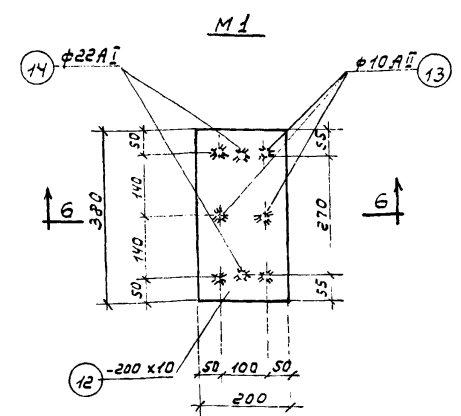
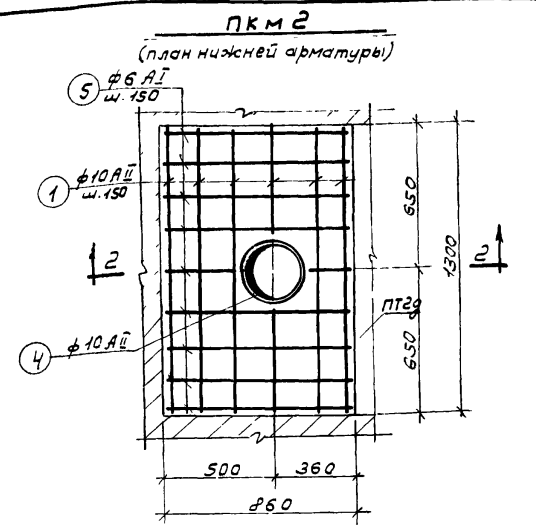
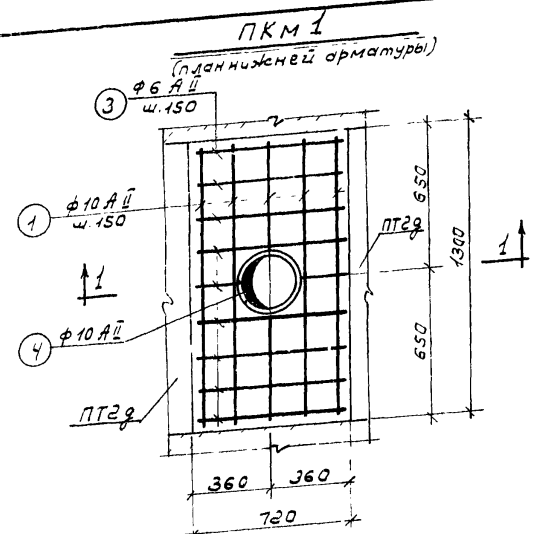


15-15

Примечания

1. Общие примечания см. лист КС-12.
2. Сечения 9-9, 10-10; 11-11 + 15-15 снесены с листа КС-12.

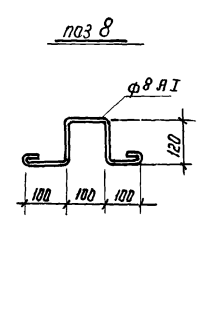
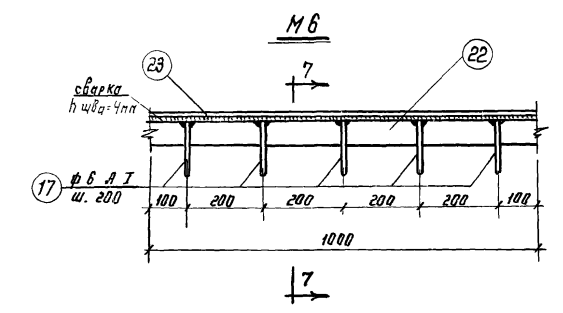
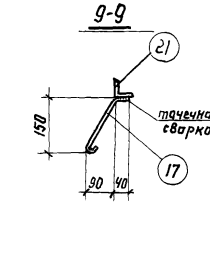
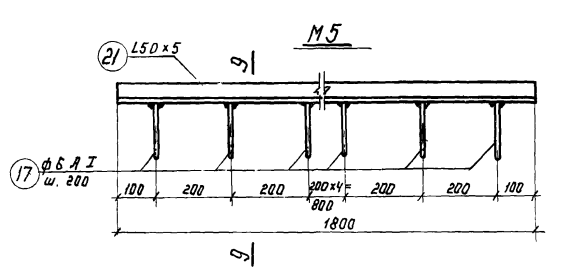
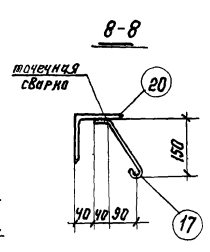
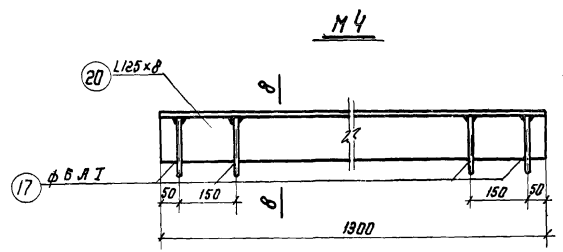
1974	КАНАЛИЗАЦИОННЫЕ СООРУЖЕНИЯ БИОЛОГИЧЕСКОЙ ОЧИСТКИ СТОЧНЫХ ВОД ПРОИЗВОДИТЕЛЬНОСТЬЮ 70 ТЫС.М ³ /СУТ.	Производственный корпус. Подпольные каналы. Сечения 9-9+15-15.	Типовой проект 902-2-260	Альбом VIII	Лист КС-14
------	---	---	-----------------------------	----------------	---------------



Примечания:

1. В месте прохода патрубков арматуру монолитных плит ПКМ1, ПКМ2 вырезать по месту и поставить абрамляющую арматуру.
2. Защитный слой бетона для арматуры - 20 мм.
3. Закладную деталь М1 см. лист КС-1, КС-4, КС-7.
4. Все сварные швы выполняются толщиной шва = 4 мм.
5. Позиции 13 привариваются к позиции 12 электродуговой сваркой втавр под слоем флюса.
6. Сварка производится электродами типа Э42 по ГОСТ 3467-60
7. Позиции 17 привариваются к позициям 15, 18 контактной точечной сваркой.
8. Все металлические конструкции, закладные детали должны иметь антикоррозийную защиту - см. пояснительную записку проекта - альбом I.

1974	КАНАЛИЗАЦИОННЫЕ СООРУЖЕНИЯ БИОЛОГИЧЕСКОЙ ОЧИСТКИ СТОЧНЫХ ВОД ПРОИЗВОДИТЕЛЬНОСТЬЮ 7,0 ТЫС.М ³ /СУТ.	Производственный корпус. Подпольные каналы. Монолитные железобетонные плиты ПКМ1, ПКМ2 Металлические щиты Щ1, Щ2, Щ3. Закладные детали М1, М2, М3.		Типовой проект	Альбом VIII	Лист КС-15
				902-2-260		



Спецификация арматуры на один элемент

Марка элемента	Эскиз	№ поз.	Ф или профиль	Масса арматуры	Длина мм	Кол-во шт.	Площадь в плане	Ф или профиль	Масса арматуры	Выборка арматуры на один элемент	
										Общая длина м	Масса кг
ПКМ 1	[Эскиз 1280]	1	10 А II	1280	5	6.4	6	А I	20.8	4.6	
		2	6 А I	1355	5	6.8	10	А II	8.6	5.3	
		3	6 А I	775	18	14.0		Итого	20	9.9	
		4	10 А II	100	2	2.2					
ПКМ 2	[Эскиз 1280]	1	10 А II	1280	6	7.7	6	А I	24.6	5.5	
		2	6 А I	1355	6	8.1	10	А II	9.9	6.2	
		4	10 А II	100	2	2.2		Итого:		11.7	
		5	6 А I	915	18	16.5					

Показатели на один элемент

Марка элемента	Марка бетона	Бетон м ³	Арматура кг
ПКМ 1	200	0.19	9.9
ПКМ 2	200	0.15	11.7

Спецификация стали на одно изделие

Марка издвл.	№ поз.	Диаметр или профиль	Длина мм	Кол-во		Масса кг.		Примечания
				Т	Н	1 шт	Общая	
Щ 1	6	рифл. сталь - 500x6	1080	1	-	27.1	27.1	32.5 ГОСТ 8568-57* ГОСТ 8509-72 ГОСТ 5781-61*
	7	Л 63x5	990	1	-	4.8	4.8	
	8	ф 8 А I	660	2	-	0.3	0.6	
Щ 2	7	Л 63x5	990	1	-	4.8	4.8	24.9 ГОСТ 8509-72 ГОСТ 5781-61* ГОСТ 8568-57*
	8	ф 8 А I	660	2	-	0.3	0.6	
	9	рифл. сталь - 360x6	1080	1	-	19.5	19.5	
Щ 3	7	Л 63x5	990	1	-	4.8	4.8	51.0 ГОСТ 8509-72 ГОСТ 5781-61* ГОСТ 8568-57*
	8	ф 8 А I	660	1	-	0.3	0.6	
	10	рифл. сталь - 840x6	1080	1	-	45.6	45.6	

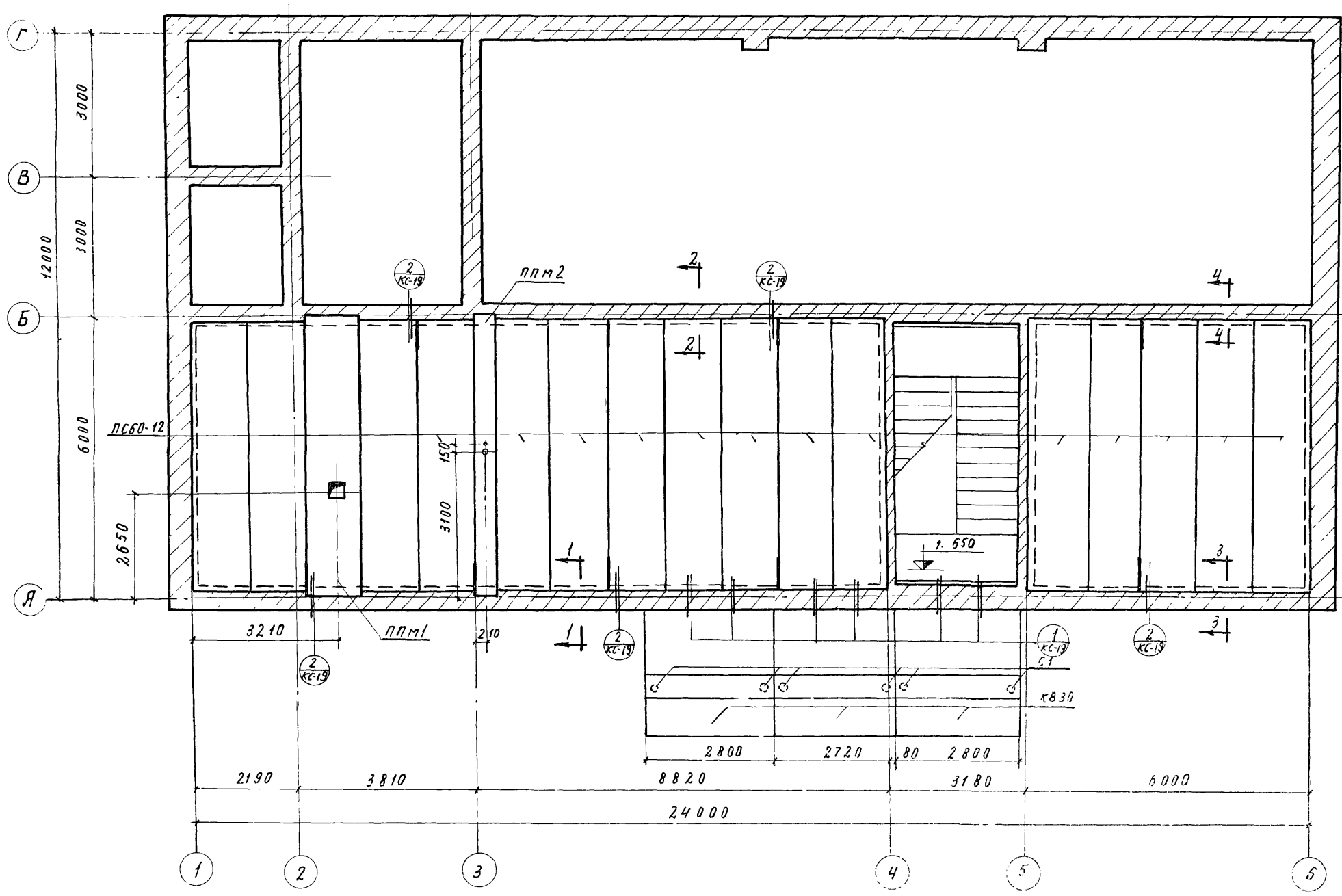
Спецификация стали на одно изделие

Марка изделия	№ поз.	Диаметр или профиль	Длина мм	Кол-во		Масса кг		Примечания	
				Т	Н	1 шт	Общая		Всего
Щ 4	11	рифл. сталь - 530x6	8710	1	-	232.0	232.0	ГОСТ 8568-57* 7.4 ГОСТ 103-57* ГОСТ 5781-61* " "	
	12	- 200x10	380	1	-	6.0	6.0		
	13	ф 10 А II	200	6	-	0.1	0.6		
М 1	14	ф 22 А I	130	2	-	0.4	0.8	7.4 " "	
	15	Л 63x5	860	1	-	4.1	4.1		6.0 ГОСТ 8509-72 ГОСТ 103-57* ГОСТ 5781-61*
	16	- 25x8	860	1	-	1.4	1.4		
17	ф 6 А I	270	5	-	0.1	0.5			
М 2	17	ф 6 А I	270	4	-	0.2	0.8	5.4 " "	
	18	Л 63x5	720	1	-	3.5	3.5		
М 3	19	- 25x8	720	1	-	1.1	1.1	ГОСТ 8509-72 ГОСТ 103-57*	
	17	ф 6 А I	270	4	-	0.2	0.8		
М 4	18	Л 63x5	720	1	-	3.5	3.5	21.0 ГОСТ 5781-61* ГОСТ 8509-72	
	20	Л 125x8	1300	1	-	20.2	20.2		
М 5	17	ф 6 А I	270	9	-	0.2	1.8	8.6 ГОСТ 5781-61* ГОСТ 8509-72	
	21	Л 50x5	1800	1	-	6.8	6.8		
М 6	17	ф 6 А I	270	5	-	0.2	1.0	7.4 ГОСТ 5781-61* ГОСТ 8509-72 ГОСТ 103-57*	
	22	Л 63x5	1000	1	-	4.8	4.8		
	23	- 25x8	1000	1	-	1.6	1.6		

Примечания:

- Позиции 17 привариваются к позициям 20, 21, 22 контактной точечной сваркой.
- Позиция 23 приваривается к позиции 22 электро-дуговой сваркой. Толщина шва = 4 мм.
- Сварка выполняется электродами типа Э42 по ГОСТ 9487-80
- Защитные детали должны иметь антикоррозийную защиту - см. пояснительную записку проекта.
- Щит Щ 4 выполняется из отдельных звеньев весом не более 50 кг.

П л а н



Выборка сборных унифицированных железобетонных элементов

Наим. эл-та	Марка элемента	Кол-во шт	Масса элем. т	Стандарт	Примечание
Плиты перекрытий	ПК 60-12	16	2,11	Серия 1,141-1 вып. 2	

Выборка сборных неунифицированных железобетонных элементов

Наим. элем.	Марка элемента	Кол-во шт	Масса элем. т	Стандарт или лист проекта	Примеч.
Стойка	С1	6	0,16	КС-20	

Выборка монолитных участков

Наименов участка	Кол-во шт	Лист проекта	Примечание
ППМ1	1	КС-19	
ППМ2	1	КС-19	

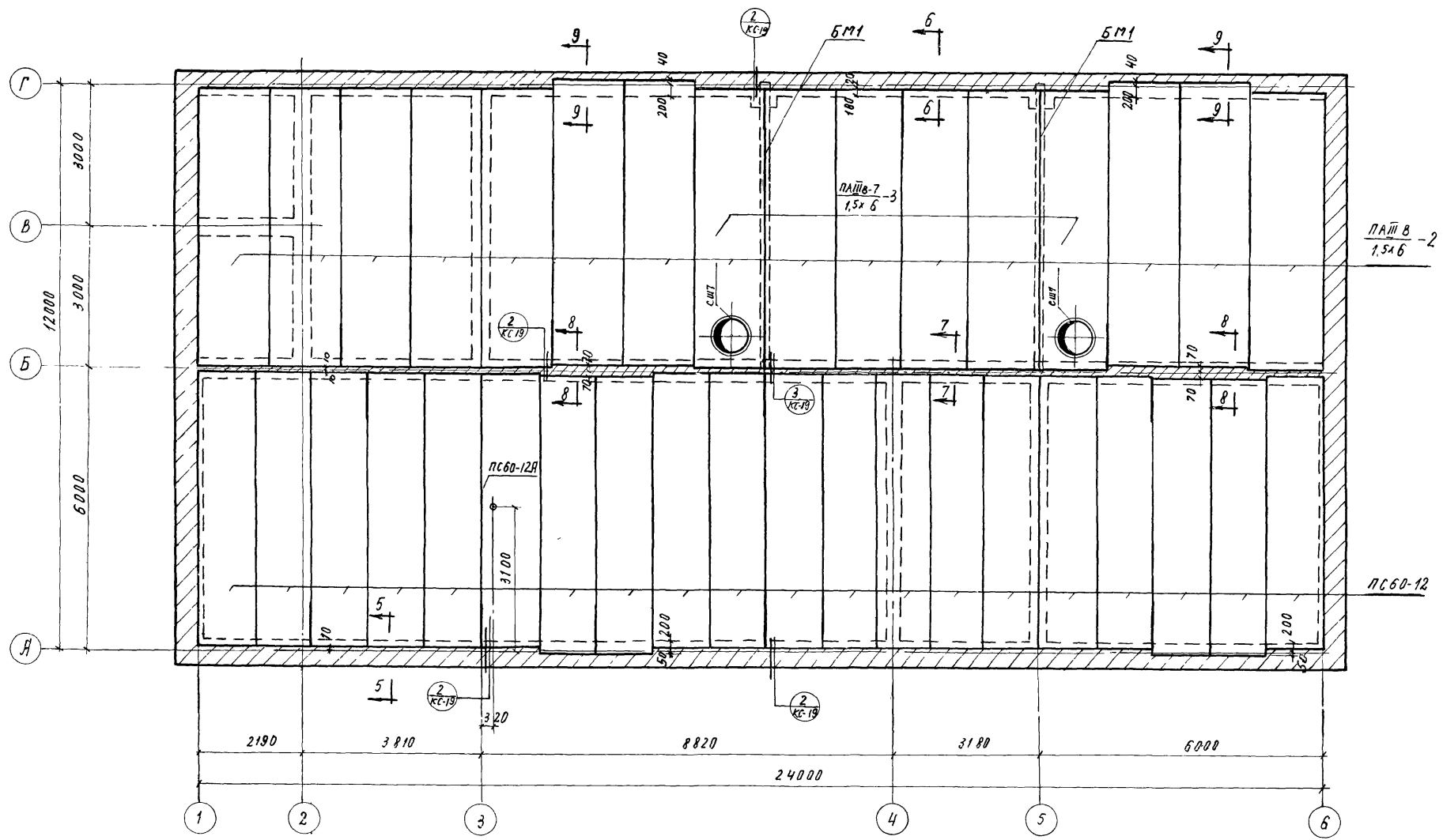
Выборка монтажных узлов

Наименов узла	Кол-во шт	Лист проекта	Примечание
1	6	КС-19	
2	9	КС-19	

Примечания:

- Сечения 1-1 ÷ 4-4 см лист КС-19
- Узлы 1, 2 опалубочный чертеж и армирование монолитных участков ППМ1, ППМ2 см лист КС-19
- Опалубочный чертеж и армирование стойки С1 см. лист КС-20.
- Выборку козырьков КВ30 см. лист ЯР-1.

План



Выборка сборных унифицированных железобетонных элементов

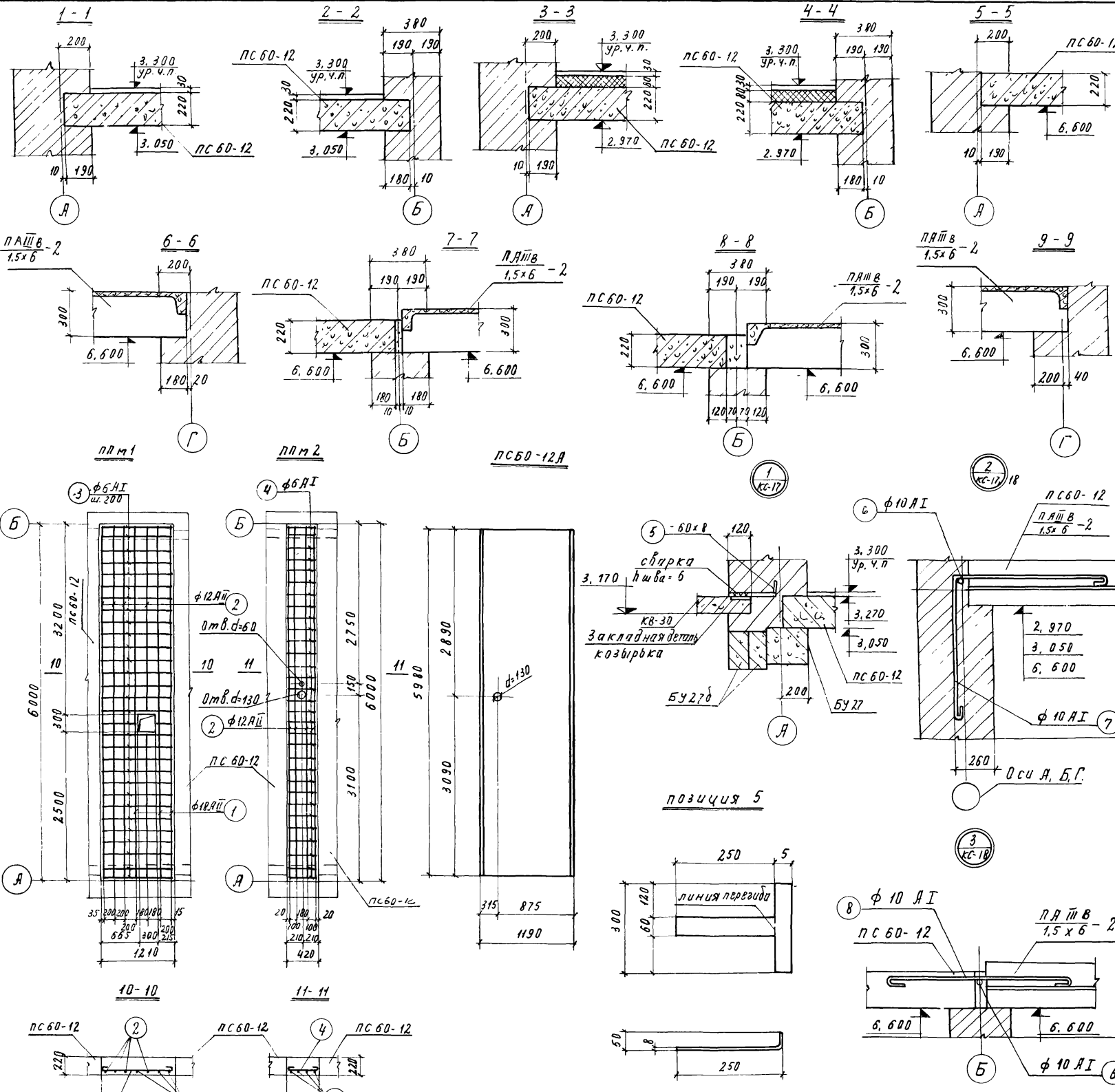
Наим. эл-та	Марка элемента	Кол-во шт	Масса эл-та, т	Стан-дарт	Примечания
Плиты покрытия	ПЛШВ-7-2 1.5x6	14	1.50	серия 1.465-7	
	ПЛШВ-7-3 1.5x6	2	1.90	вып. 3	
	ПС60-12	19	2.11	Серия 1.141-1	
	ПС60-12А	1	2.11	вып. 2	КС-19
Стяжки	сш7	2	0.143	серия 1.465-7	вып. 5

Выборка монтажных узлов

Наименов. монтажн. узлов	Кол-во шт	Лист проекта	Примечание
Узел 2	21	КС-20	
Узел 3	1	КС-20	

Примечания:

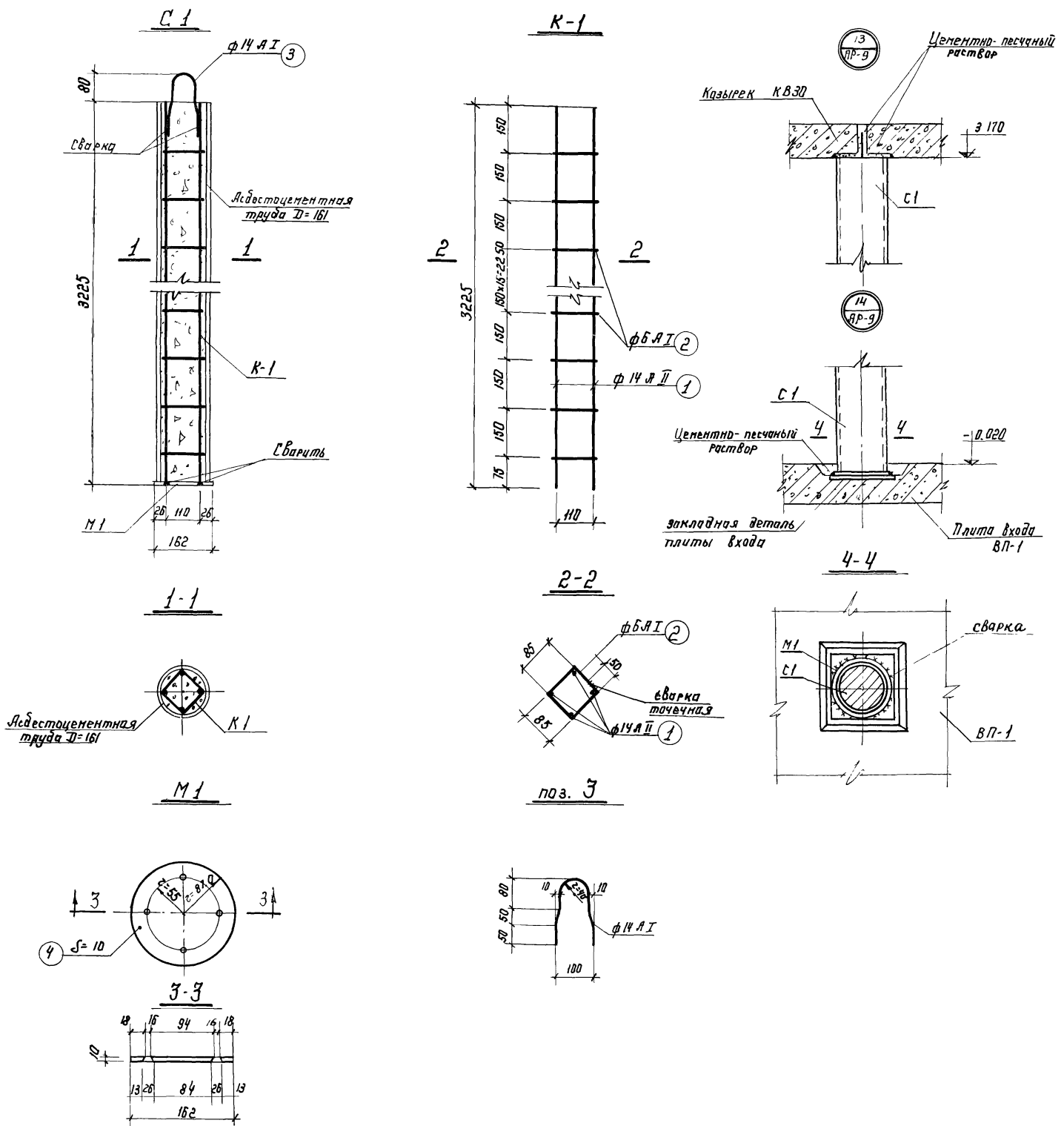
- Сечения 1-1:5-5 и монтажные узлы 2,3 см лист КС-19.
- Металлические балки БМ1 для крепления путей кран-балки устанавливаются до укладки плит покрытия. Установку балок БМ1 см. лист КС-21.



Наименование элемента	Марка изделия	Эскиз	Спецификация арматуры на один элемент										Выборка арматуры на один элемент		
			№ поз	Филл	Класс	Длина	Кол-во шт	Филл	Класс	Длина	Кол-во шт	Филл	Класс	Длина	Кол-во шт
ППМ1	стержни	— 5980 —	1	18	АII	5980	3	18,0	18	АII	18,0	18,0	36,0		
		— 5980 —	2	12	АII	5980	4	23,9	12	АII	23,9	23,9	21,3		
		— 1190 —	3	6	АI	1265	31	39,2	6	АI	39,2	39,2	8,7		
											Итого:	—	66,0		
ППМ2	стержни	— 5980 —	2	12	АII	5980	4	23,9	12	АII	23,9	23,9	21,3		
		— 400 —	4	6	АI	475	31	14,7	6	АI	14,7	14,7	3,3		
												Итого:	—	24,6	
Узел 1	узлы	Ст чертёж	5	8-8	—	—	1	0,03	8-8	—	0,03	—	2,0		
											Итого:	0,03	2,0		
Узел 2	узлы	— 1000 —	6	10	АI	1125	1	1,1	10	АI	3,2	2,0			
		— 1000 —	7	10	АI	2125	1	2,1	Итого:	3,2	2,0				
Узел 3	узлы	— 1000 —	6	10	АI	1125	1	1,1	10	АI	3,2	2,0			
		— 2000 —	8	10	АI	2125	1	2,1	Итого:	3,2	2,0				

Показатели на один элемент			
Марка элемента	Марка бетона	Бетон м³	Арматура кг
ППМ1	200	1,60	66,0
ППМ2	200	0,55	24,6

- Примечания:
- Сечения 1-1 ÷ 4-4 и монтажные узлы 1 снесены с листа КС-17, монтажные узлы 2 — с листа КС-17, КС-18. Сечения 5-5 ÷ 9-9 и монтажные узлы 3 снесены с листа КС-18.
 - Расположение плит ППМ1, ППМ2 с листа КС-17.
 - В месте отверстия арматуру плиты ППМ1 вырезать по месту.
 - Защитный слой бетона для рабочей арматуры — 20 мм.



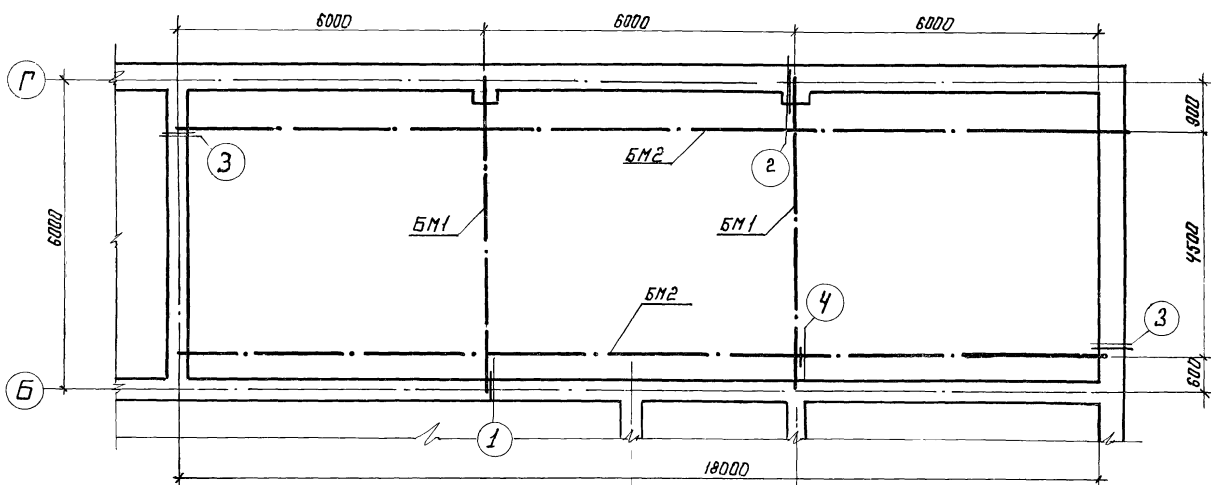
			Выборка ар-ры на один элемент									
Наименование элемента	Марка арматуры	Количество	Эскиз									
			№ поз	Ф или диаметр	Класс	итоговая длина	№ ар-ры	длина	Ф или диаметр	Масса кг		
Стойка С1	К-1; шт. 1	3225	1	14	А II	3225	4	129	6	А I	8.2	1.8
		100	2	6	А I	390	21	8.2	14	А I	0.57	0.6
		См чертёж	3	14	А I	530	1	0.50	Итого		18.0	
Закладн. деталь М1 шт. 1	См. чертёж	5-10	4	8-10	Ст3	-	-	0.02	5-10	0.02	1.6	1.6
								Итого		1.6		

			Выборка ар-ры на один элемент					Выборка стали на один элемент			
Марка элемента	Наименование детали	К-во шт	А-1			А-11		Всего кг	Ст.3		
			6	14	Итого	14	Итого		5-10	Итого	
С1	Кармаш	К-1	1	1.8	-	1.8	15.6	15.6	17.4	-	-
										1.6	1.6
	Закладн. детали	М1	1	-	-	-	-	-	-	-	
										-	-
						Итого			1.6		
						Итого			1.6		

Марка элемента	Масса элемента кг	Марка бетона	Бетон м ³	Арматура кг	Закладные детали кг
С1	0.16	200	0.057	18.0	1.6

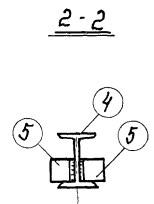
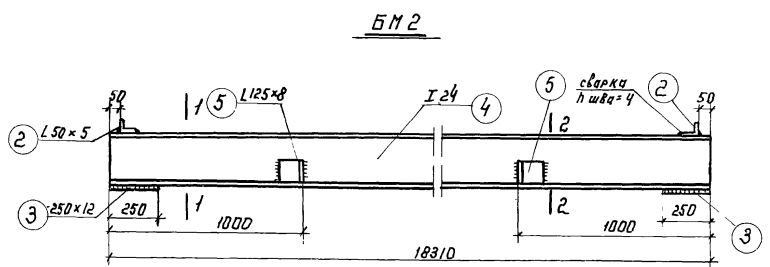
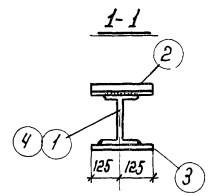
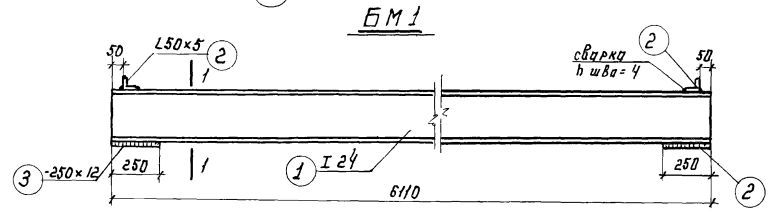
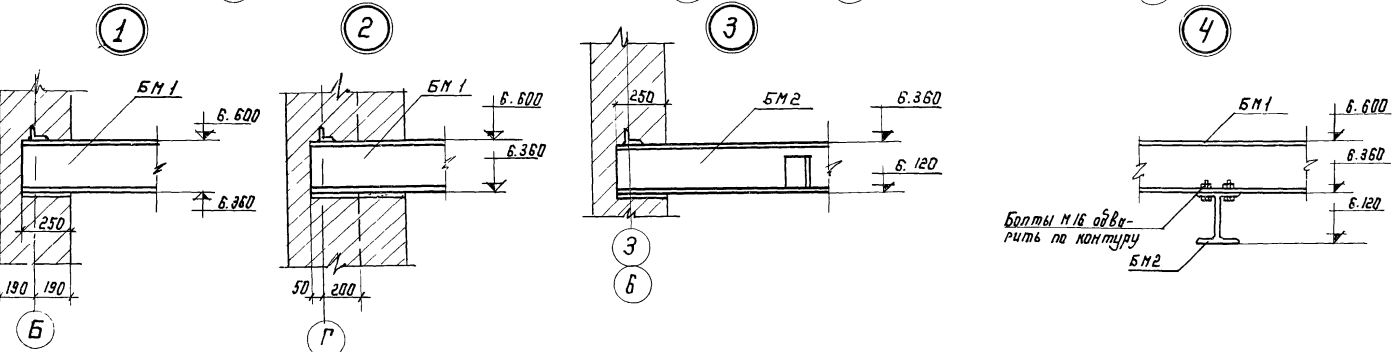
Примечания.
 1. Позиция 3 приваривается к поз. 1 двусторонним фланговым швом длиной е шва = 50 мм.
 2. Марка М1 приваривается к закладной детали плиты входа. Высота шва h_{шва} = 8 мм.
 3. Асбестоцементная труба взята по ГОСТ'у 539-73

План



Выборка металлических изделий					
Наимен. издел.	Марка изделия	Кол. во шт	Масса издел. кг	Лист проекта	Примеч.
1974 кран-балка	БМ1	2	180.6	КС-21	
	БМ2	2	516.8	КС-21	

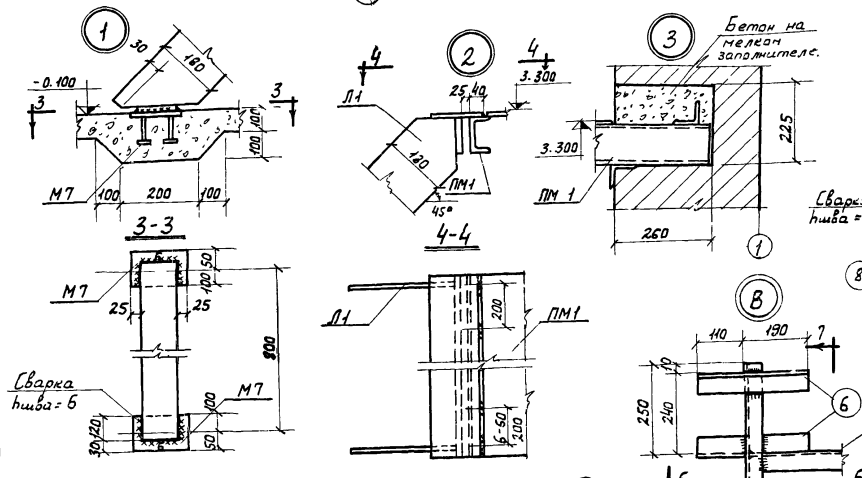
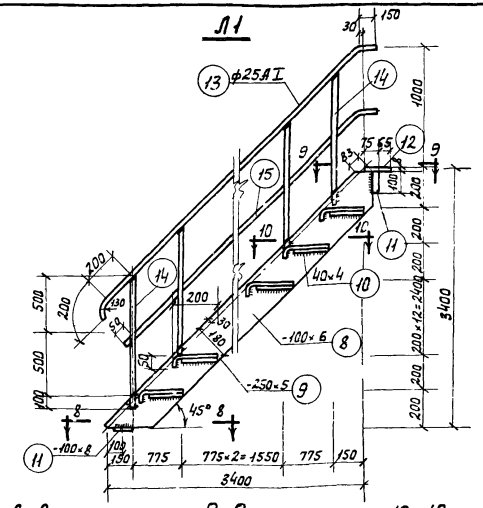
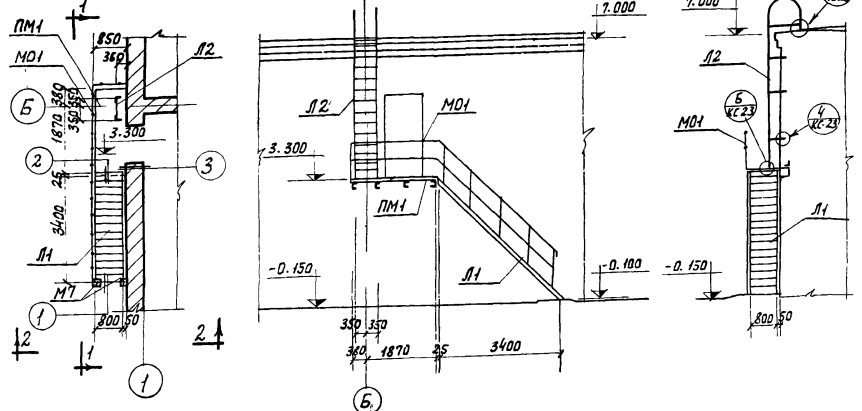
Спецификация стали на одно изделие								
Марка издел.	ММ паз	Профиль	Длина мм	Кол. во		Масса кг		Примечания
				Т	Н	1 шт	Общая	
БМ1	1	I 24	6110	1	-	167.0	167.0	ГОСТ 8239-72
	2	L 50x5	250	2	-	0.9	1.8	ГОСТ 8509-72
	3	- 250x12	250	2	-	5.9	11.8	ГОСТ 5681-57*
БМ2	2	L 50x5	250	2	-	0.9	1.8	ГОСТ 8509-72
	3	- 250x12	250	2	-	5.9	11.8	ГОСТ 5681-57*
	4	I 24	18310	1	-	500.0	500.0	ГОСТ 8239-72
	5	L 125x8	100	2	-	1.6	3.2	ГОСТ 8509-72
							516.8	



Примечания:

1. Все сварные швы кроме оговоренных выполнять толщиной h шва = 6 мм.
2. Сварка производится электродами типа Э42 по ГОСТ 9457-60.
3. Все металлические конструкции и сварные швы должны иметь антикоррозийную защиту - см. пояснительную записку проекта - Альбом I

Монтажная схема



Спецификация стали на одно изделие

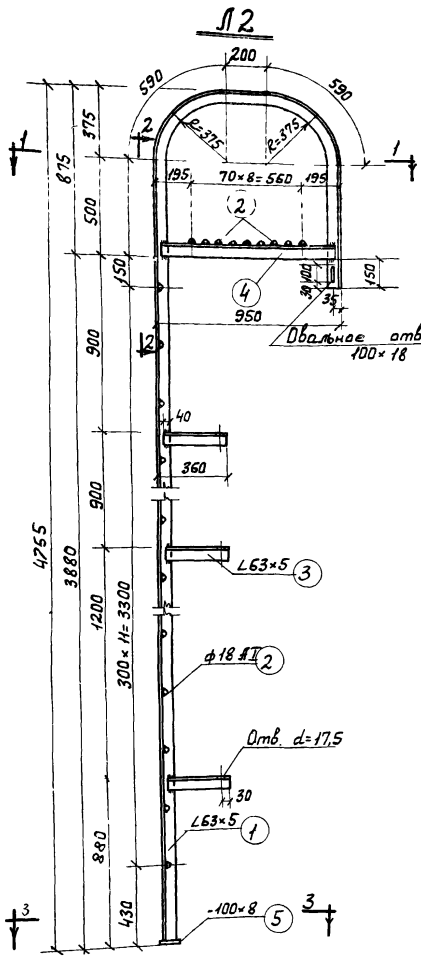
Марка изд.	№ поз.	Профиль	Длина мм	Кол-во		Масса, кг		Примечания	
				т	н	шт	Общий		всего
ПМ1	1	С №10	1095	3	—	9.5	28.5	127.1	
	2	С №10	2250	1	—	19.3	19.3		
	3	С №10	840	1	—	7.2	7.2		
	4	С №10	645	1	—	5.6	5.6		
	5	С №10	1590	1	—	13.6	13.6		
	6	Л 63x5	300	6	—	1.4	8.4		
	7	Л 63x5	830	—	—	44.5	44.5		
Л1	8	-180x6	4830	2	—	41.0	82.0	230.1	
	9	Рифл. ст. -250x5	790	16	—	5.0	80.0		
	10	-40x4	185	16	—	0.2	3.2		
	11	-100x8	840	2	—	5.3	10.6		
	12	Рифл. ст. -140x8	840	1	—	7.8	7.8		
	13	φ25А I	5130	1	—	19.8	19.8		
	14	φ25А I	1095	5	—	4.2	21.0		
	15	-40x4	4550	1	—	5.7	5.7		
Узел 1	М1 шт. 2	16	-150x8	150	2	—	1.4	2.8	4.4
		17	-40x8	40	8	—	0.1	0.8	
		18	φ10А II	150	8	—	0.1	0.8	

Примечания:

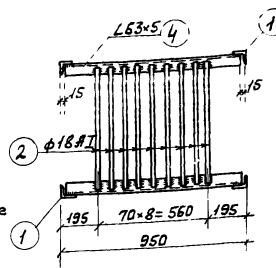
- Все сварные швы, кроме оговоренных, выполняются толщиной шва = 4 мм.
- Сварка производится электродами типа Э42 по ГОСТу 9467-60.
- Все металлические конструкции и сварные швы должны иметь антикоррозийную защиту - см. пояснительную записку проекта - Альбом I.
- Позиция 18 приваривается к позиции 16, 17 электродуговой сваркой втавр под слоем флюса.
- Узлы 4, 5, 6 смотри чертеж КС-23

выборка металлических изделий и узлов.

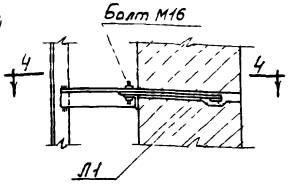
Наим. изд.	Марка изделия	Кол-во шт	Масса кг	Лист проекта	Примеч.
Площадка	ПМ1	1	127.1	КС-22	
Лестнич. чл.	Л1	1	230.1	КС-22	
	Л2	1	121.6	КС-23	
Возв. элемент	МО1	1	40.8	КС-23	
Узлы	Узел 1	1	4.4	КС-22	
	Узел 4	1	3.5	КС-23	
	Узел 5	1	9.4	КС-23	



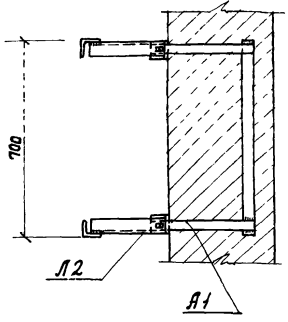
1-1



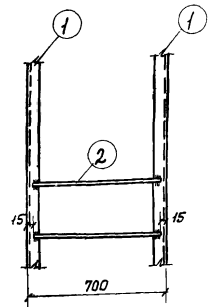
4
КЕ22



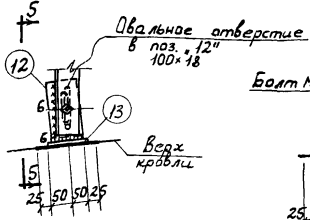
4-4



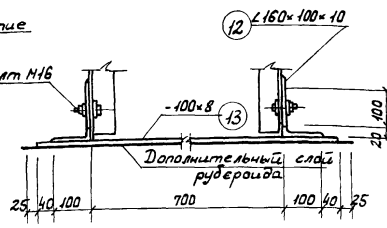
2-2



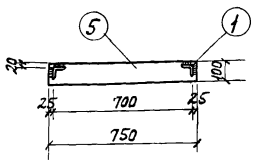
5
КГ-22



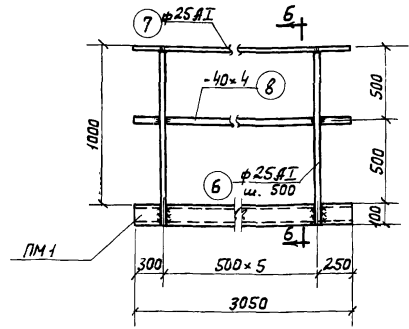
5-5



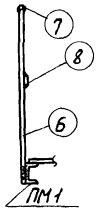
3-3



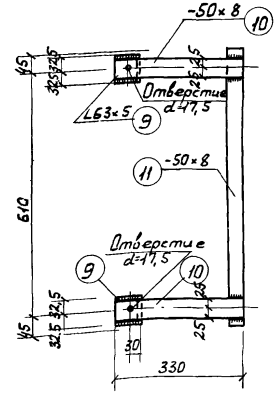
МО1



6-6



А1



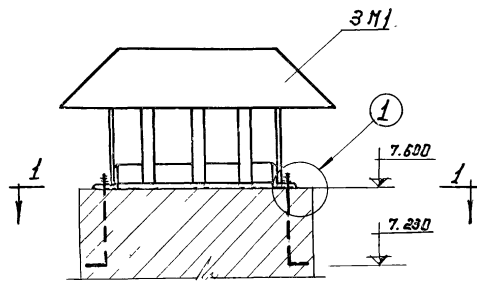
Спецификация стали на одно изделие

Марка издел.	№ поз.	Диаметр или профиль	Длина мм.	Кол-во		Масса кг		Примечания.
				т	шт	шт	Общая	
Л12	1	Л63×5	6400	1	1	30,8	70,6	Гост 8509-72
	2	φ18 A I	670	21	—	1,3	27,3	Гост 5781-61*
	3	Л63×5	345	3	3	1,7	10,2	Гост 8509-72
	4	Л63×5	920	2	—	4,4	8,8	— " —
	5	-100×8	750	1	—	4,7	4,7	121,6 Гост 103-57*
МО1	6	φ25 A I	1095	6	—	4,2	25,2	Гост 5781-61*
	7	φ25 A I	3050	1	—	11,8	11,8	— " —
	8	-40×4	3050	1	—	3,8	3,8	40,8 Гост 103-57*
Узел 4 А1 шт.1	9	Л63×5	65	2	—	0,3	0,6	Гост 8509-72
	10	-50×8	330	2	—	1	2	Гост 5681-57*
	11	-40×4	700	1	—	0,9	0,9	Гост 103-57*
Узел 5	12	Л160×100×10	80	2	—	1,6	3,2	Гост 8510-72
	13	-100×8	980	1	—	6,2	6,2	9,4 Гост 103-57*

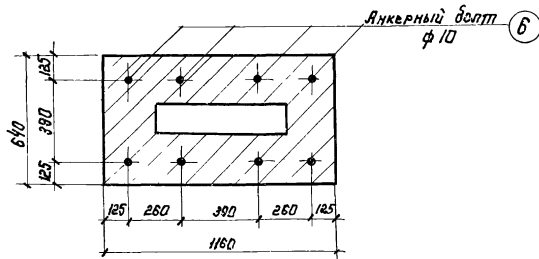
Примечания:

1. Все сварные швы, кроме оговоренных, выполняются толщиной шва = 4 мм.
2. Сварка производится электродом типа Э42 по Гост 9467-60.
3. Все металлические конструкции и сварные швы должны иметь антикоррозийную защиту - см. пояснительную записку проекта - Альбом I.
4. При установке закладного анкера А1 должно быть обеспечено плотное прилегание уголков (поз. 9) к грани стены.

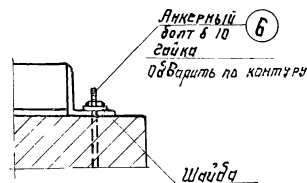
Схема установки зонта



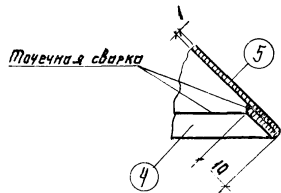
1-1



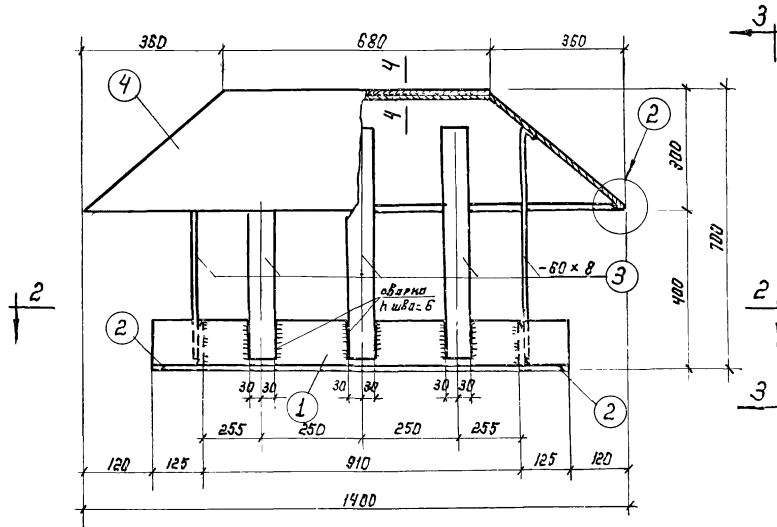
1



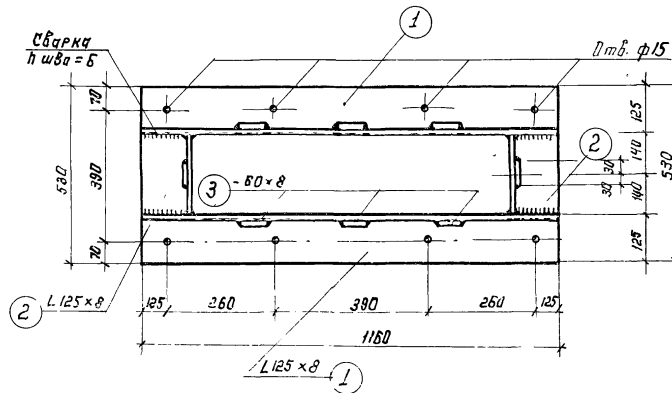
2



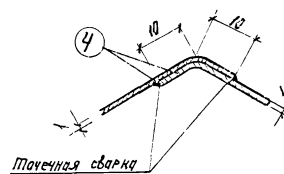
ЗМ1



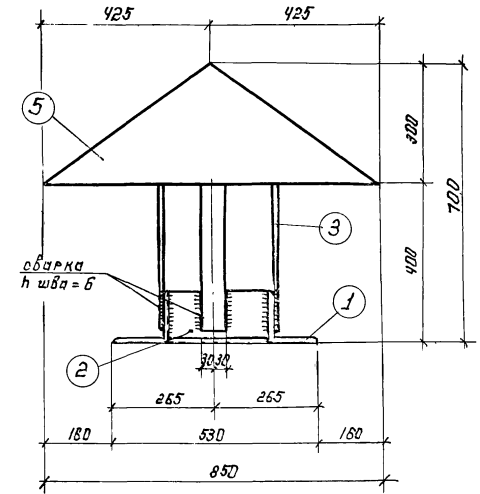
2-2



4-4



З-З

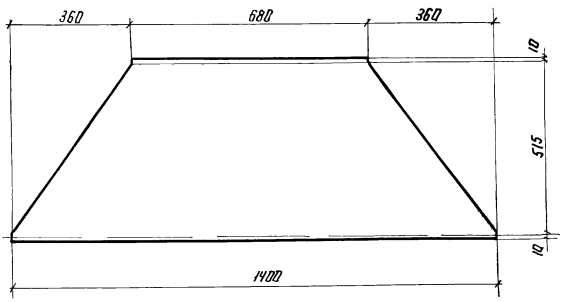


Примечания

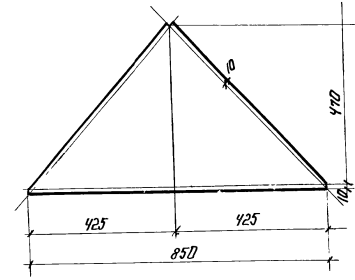
1. Якорные болты закладываются при возведении кирпичной кладки.
2. Листовая сталь S=1 - кровельная оцинкованная
3. Все детали зонта, кроме оцинкованной стали, должны иметь антикоррозийную защиту - см. пояснительную записку проекта - Альбом I
4. Развертки позиций З-Б и спецификацию стали см лист КС-25.

1974	К АНАЛИЗАЦИОННЫМ СООРУЖЕНИЯМ БИОЛОГИЧЕСКОЙ ОЧИСТКИ СТОЧНЫХ ВОД, ПРОИЗВОДИТЕЛЬНОСТЬЮ 7,0 ТЫС.М ³ В/СУТ.	Производственный корпус Металлические изделия. Схема установку зонта. Зонт ЗМ1. Сечения 1-1 ÷ 4-4. Узлы 1,2	Типовой проект 902-2-260	Альбом VIII	Лист КС-24
------	--	---	-----------------------------	----------------	---------------

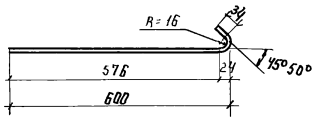
поз. 4



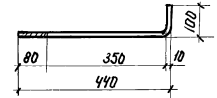
поз. 5



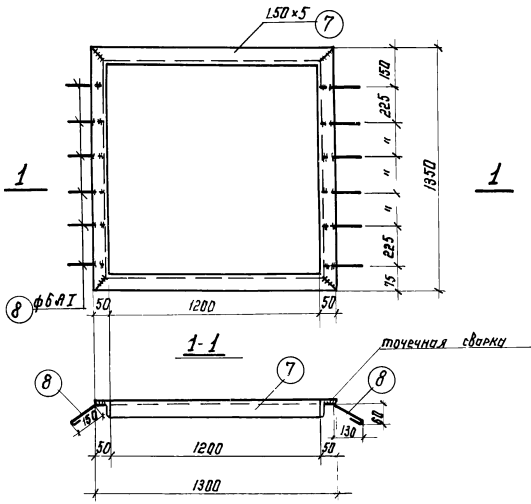
поз. 3



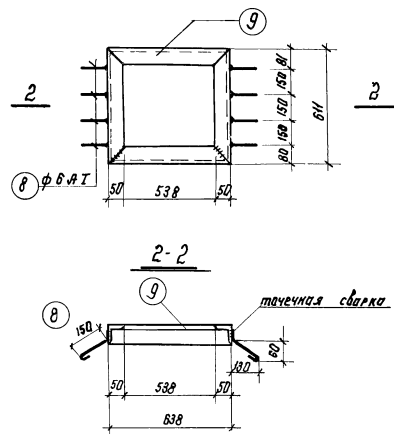
поз. 6



PM1



PM2



Спецификация стали на одно изделие

Марка изделия	№ поз.	Диаметр или профиль	Длина мм	Кол-во		Масса кг.			Примечания
				Т	Н	шт	Общая	всего	
ЗМ1	1	L 125 × 8	1180	2	-	18.0	36.0		ГОСТ 8509-72
	2	L 125 × 8	280	2	-	4.8	8.6		" "
	3	-60 × 8	630	8	-	2.4	19.2		ГОСТ 103-57*
	4	δ=1	0,73 м ²	2	-	5.7	11.4		ГОСТ 7118-54
	5	δ=1	0,41 м ²	2	-	3.2	6.4	81.6	" "
УЗЕР1	6	φ 10 А1	540	8	-	0.3	2.4		ГОСТ 5781-61*
							2.4		
PM1	7	L 50 × 5	5300	1	-	20.0	20.0		ГОСТ 8509-72
	8	φ 6 А1	240	12	-	0.05	0.6	20.6	ГОСТ 5781-61*
PM2	8	φ 6 А1	240	8	-	0.05	0.4		ГОСТ 5781-61*
	9	L 50 × 5	2498	1	-	9.4	9.4	9.8	ГОСТ 8509-72

Примечания.

1. Рамка PM1 предназначена для крепления сетчатых фильтров в воздухозаборной шахте.
2. Установка рамок PM1, PM2 см. лист АР-8
3. Позиции „3“ гнутся под углом 45° - 6 шт под углом 50° - 2 шт.
4. Позиции „8“ привариваются к поз. 7, 9 контактной точечной сваркой.
5. Все металлические конструкции должны иметь антикоррозийную защиту - см. пояснительную записку проекта - Альбом I

1974

КАНАЛИЗАЦИОННЫЕ СООРУЖЕНИЯ
БИОЛОГИЧЕСКОЙ ОЧИСТКИ СТОЧНЫХ
ВОД ПРОИЗВОДИТЕЛЬНОСТЬЮ
7,0 ТЫС. М³/СУТ.

Производственный корпус.
Металлические изделия.
Зонт ЗМ1, Рамки PM1, PM2, Позиции 3-6. Спецификация стали

ТИПОВОЙ ПРОЕКТ
902-2-260

Альбом
VIII

Лист
КС-25

Выборка сборных унифицированных бетонных и железобетонных элементов

Наименов элемента	Марка элемента	Кол-во шт	Масса эл-та т	Стандарт			
Блоки бетонные для стен подвала	t = -20°C	фс4	79	1.30	серия 1.116-1 вып.1		
		фс4-8	40	0.415			
		фсн4	21	0.305			
	t = -30°C	фс4	51	1.30			
		фс4-8	34	0.415			
		фс5	28	1.63			
	t = -40°C	фс5-8	6	0.520			
		фсн4	21	0.305			
		фс4	31	1.30			
	Плиты ленточных фундаментов	t = -20°C	ф6	26		1.04	серия 1.112-1 вып.1
			ф6-12	5		0.515	
			ф8	9		1.335	
t = -30°C		ф6	16	1.04			
		ф6-12	4	0.515			
		ф8	19	1.335			
		ф8-12	3	0.685			

Выборка сборных унифицированных бетонных и железобетонных элементов

Наименов элемента	Марка элемента	Кол-во шт	Масса эл-та т	Стандарт	
плиты ленточных фундаментов	t = -40°C	ф6	16	1.04	серия 1.112-1 вып.1
		ф6-12	4	0.515	
		ф8	9	1.335	
		ф8-12	2	0.685	
		ф10	10	1.52	
		ф10-12	1	0.75	
плиты перекрытий	пс60-12	16	2.11	серия 1.141-1 вып.2	
	пс60-12A	19	2.11		
плиты покрытий	пс60-12A	1	2.11	кс-19	
	ПАШВ-2 1.5x6	14	1.50	серия 1.465-7 вып.3	
	ПАШВ-7 1.5x6	2	1.90		
стаканы	сш7	2	0.143	серия 1.465-7 вып.5	
плиты перекрытия каналов	п19	6	0.100	серия ис-01-04 вып.2	
	п39	9	0.23		
	п129	16	0.200		

Выборка сборных неунифицированных железобетонных элементов

Наименов элемента	Марка элемента	Кол-во шт	Масса эл-та т	лист проекта
стойки	с1	6	0.16	кс-20

Выборка металлических изделий

Наименов изделия	Марка изделия	Кол-во шт изделия	Масса кг	лист проекта
щиты	щ1	2	32.5	кс-15
	щ2	6	24.9	кс-15
	щ3	1	51.0	кс-15
	щ4	1	232.0	кс-16
пути кран-балки	БМ1	2	180.6	кс-21
	БМ2	2	516.8	кс-21
площадки	пм1	1	121.6	кс-22
лестницы	Л1	1	230.1	кс-22
	Л2	1	121.6	кс-23
ограждения	МО1	1	40.8	кс-23
зонты	зМ1	2	81.6	кс-24
рамки	рМ1	1	20.6	кс-25
	рМ2	1	9.8	кс-25

Выборка закладных деталей

Марка закладной детали	Кол-во шт	Масса закладной детали кг	лист проекта	Примеч.
Сборные неунифицированные элементы				
М1	6	1.6	кс-20	
Монолитные элементы				
М1	4	7.4	кс-15	
М2	4	6.0	кс-15	
М3	4	5.4	кс-15	
М4	1	21.0	кс-16	
М5	4	8.6	кс-16	
М6	19.6	7.4	кс-16	Вес 1п.м.
М7	2	2.2	кс-22	
Л1	3	3.5	кс-23	

Примечание
Выборки составлены по чертежам марок КС

Выборка арматуры и стали закладных деталей монолитных железобетонных элементов и унифицированных сборных железобетонных элементов

Наименование элемента	Марка бетона	Объем бетона	Арматура										Ст 5		Ст. 3										Всего кг				
			А-I					А-II					Всего кг	А-II		А-I			Прокатная полосовая		Прокатная толстолистовая			Фасонный прокат				Всего кг	
			6	10	14	Утого	10	12	14	18	Утого	10		Утого	6	22	Утого	-25x5	-200x10	Утого	δ=8	δ=10	Утого	Л50x5		Л63x5	Л125x8		Утого
Надпальные каналы	200	0,54	19,3	-	-	19,3	22,1	-	-	-	22,1	41,4	2,4	2,4	32,8	3,2	36,0	41,4	24,0	65,4	-	-	-	27,2	124,5	20,2	171,9	275,7	317,1
покрытие	-	-	-	44,0	-	44,0	-	-	-	-	-	44,0	-	-	-	-	-	-	-	-	-	-	-	-	-	-	-	44,0	
перекрытие	200	2,15	12,0	18,0	-	30,0	-	42,6	-	36,0	78,6	108,6	-	-	-	-	-	-	-	-	-	-	-	-	-	-	12,0	120,6	
стойки	200	0,34	10,8	-	3,6	14,4	-	-	93,6	-	93,6	108,0	-	-	-	-	-	-	-	-	-	-	-	-	-	-	9,6	117,6	
Всего кг	-	3,03	42,1	62,0	3,6	107,7	22,1	42,6	93,6	36,0	194,3	302,0	2,4	2,4	32,8	3,2	36,0	41,4	24,0	65,4	12,0	9,6	21,6	27,2	124,5	20,2	171,9	297,3	599,3

Выборка стали на металлоизделия

Наименование изделия	А-II		А-I					тонколистовая оцинкованная		прокатная полосовая						прокатная толстолистовая			фасонный прокат					листовая рифленая				листовая прокатно-вытяжная		Всего кг								
	10	Утого	6	8	10	18	25	Утого	δ=1	Утого	40x4	40x8	60x8	100x8	150x8	180x6	Утого	δ=8	δ=12	Утого	Л50x5	Л63x5	Л125x8	Л160x100x10	С10	И24	Утого	δ=5	δ=6		δ=8	Утого	Л8510	Утого				
щиты	-	-	-	5,4	-	-	-	5,4	-	-	-	-	-	-	-	-	-	-	-	-	-	43,2	-	-	-	-	-	43,2	-	448,8	-	448,8	-	-	-	-	-	497,4
путь кран-балки	-	-	-	-	-	-	-	-	-	-	-	-	-	-	-	-	-	-	47,2	47,2	7,2	-	6,4	-	-	-	1334,0	1347,6	-	-	-	-	-	-	-	-	1394,8	
площадка, лестнич. ограждение	0,8	0,8	-	-	-	27,3	77,8	105,1	-	-	15,4	0,8	-	21,5	2,8	82,0	122,5	6,0	-	6,0	-	99,8	-	3,2	74,2	-	177,2	80,0	-	7,8	87,8	44,5	44,5	-	-	543,9		
зонты и рамки	-	-	1,0	-	2,4	-	-	3,4	17,8	17,8	-	-	19,2	-	-	-	19,2	-	-	-	29,4	-	44,6	-	-	-	74,0	-	-	-	-	-	-	-	-	114,4		
Всего кг	0,8	0,8	1,0	5,4	2,4	27,3	77,8	113,9	17,8	17,8	15,4	0,8	19,2	21,5	2,8	82,0	141,7	6,0	47,2	53,2	36,6	143,0	51,0	3,2	74,2	1334,0	1642,0	80,0	448,8	7,8	536,6	44,5	44,5	2550,5				

Общая выборка стали

№ п/п	Сталь	Диаметр или профиль	номер ГОСТа	масса кг	№ п/п	Сталь	Диаметр или профиль	номер ГОСТа	Масса кг	№ п/п	Сталь	Диаметр или профиль	номер ГОСТа	Масса кг
1	А-I	6	ГОСТ 5781-61*	75,9	12	прокатная полосовая	- 40x4	ГОСТ 103-57*	15,4	23	тонколистовая оцинков.	δ=1	ГОСТ 7118-54	17,8
2		8		5,4	13		- 180x6		24	прокатная угловая равнобокая	Л 50x5	ГОСТ	63,8	
3		10		64,4	14		- 25x8		25		Л 63x5	8509-72	267,5	
4		14		3,6	15		- 40x8		26		Л 125x8	-	71,2	
5		18		27,3	16		- 60x8		27		прокатная угловая неравноб.	Л 160x100x10	ГОСТ 8510-72	3,2
6		22		3,2	17		- 100x8		28	прокатная швеллерная	С 10	ГОСТ 8240-72	74,2	
7		25		77,8	18		- 150x8		29	прокатная в зупа пров.	И 24	ГОСТ 3339-72	1334,0	
8		А-II		10	ГОСТ 5781-61*		25,3		19	- 200x10	30	листовая рифленая	δ=5	ГОСТ
9	12		42,6	20		прокатная толстолистовая	δ=8	ГОСТ	448,8					
10	14		93,6	21		δ=10	32	δ=8	8568-57*	7,8				
И	18		36,0	22		δ=12	33	прокатно-вытяжная	Л8510	ГОСТ 8706-58	44,5			
Всего														3149,8

Примечание.

1. Выборки составлены по чертежам марок КС