

ТИПОВОЙ ПРОЕКТ 902-2-258

КАНАЛИЗАЦИОННЫЕ СООРУЖЕНИЯ БИОЛОГИЧЕСКОЙ ОЧИСТКИ СТОЧНЫХ ВОД ПРОИЗВОДИТЕЛЬНОСТЬЮ 2,7 ТЫС. М КУБ / С УТ.

СОСТАВ ПРОЕКТА

Альбом I	Указания по применению проекта	(из типового проекта 902-2-260)
Альбом II	Блок емкостей	Строительная часть опалубка и армирование днища. Монтажные схемы выборки.
Альбом III	Блок емкостей	Строительная часть. Монолитные железобетонные конструкции (из типового проекта 902-2-260)
Альбом IV	Блок емкостей	Строительная часть. Монтажные узлы. (из типового проекта 902-2-260)
Альбом V	Блок емкостей	Строительная часть. Сборные железобетонные элементы и металлические конструкции (из типового проекта 902-2-260)
Альбом VI	Блок емкостей	Технологическая и электротехническая части.
Альбом VII	Блок емкостей	Нестандартизированное оборудование (из типового проекта 902-2-260)
Альбом VIII	Производственный корпус.	Архитектурно - строительная часть (из типового проекта 902-2-260)
Альбом IX	Производственный корпус.	Технологическая и санитарно-техническая части (из типового проекта 902-2-260)
Альбом X	Производственный корпус.	Электротехническая часть. (из типового проекта 902-2-260)
Альбом XI	Производственный корпус.	Задание эльбду-изготовителю на щит диспетчера (из типового проекта 902-2-260)
Альбом XII	Распределительное устройство	Электротехническая и строительная части (из типового проекта 902-2-260)
Альбом XIII	Камеры, лотки	Технологическая, строительная и электротехническая части (из типового проекта 902-2-260)
Альбом XIV	Заказные спецификации	
Альбом XV	Сметы. Часть 1. Книга 1. Книга 2.	(из типового проекта 902-2-260)
	Часть 2.	
	Часть 3. Книга 1. Книга 2.	(из типового проекта 902-2-260)

ПРИМЕНЕННЫЕ МАТЕРИАЛЫ

Типовой проект	902-2-57/11	Здание решеток с двумя механизированными решетками типа РМВ-1000 (распространяет ЦИП)
Типовой проект	902-2-164	Лоток Вентури. Выпуск III. (распространяет ЦИП)
Типовой проект	902-2-27	Горизонтальные песколовки с круговым движением сточных вод тип I, II, III (распространяет ЦИП)
Типовой проект	901-3-16/70	Лабораторная на 5кв. часа в час. (распространяет Свердловский филиал ЦИП)
Типовой проект	903-1-21/71	Котельная с двумя котлами Универсал-6м тип 3. (распространяет ЦИП)

Утвержден МЖКХ РСФСР
Приказ № 10 ТД от 20.06.75 г.
Введен в действие институтом
„Гипрокоммунводоканал“ с 29.12.75 г.
Приказ № 74 от 17.11.75 г.

13980 - 01

ЦЕНА 1-62

Разработан государственным
проектным институтом
„Гипрокоммунводоканал“
МЖКХ РСФСР

Альбом II

ЦЕНТРАЛЬНЫЙ ИНСТИТУТ ТИПОВОГО ПРОЕКТИРОВАНИЯ
ГОССТРОЯ СССР

Москва, А-445, Смольная ул., 22

Сдано в печать 1976 года

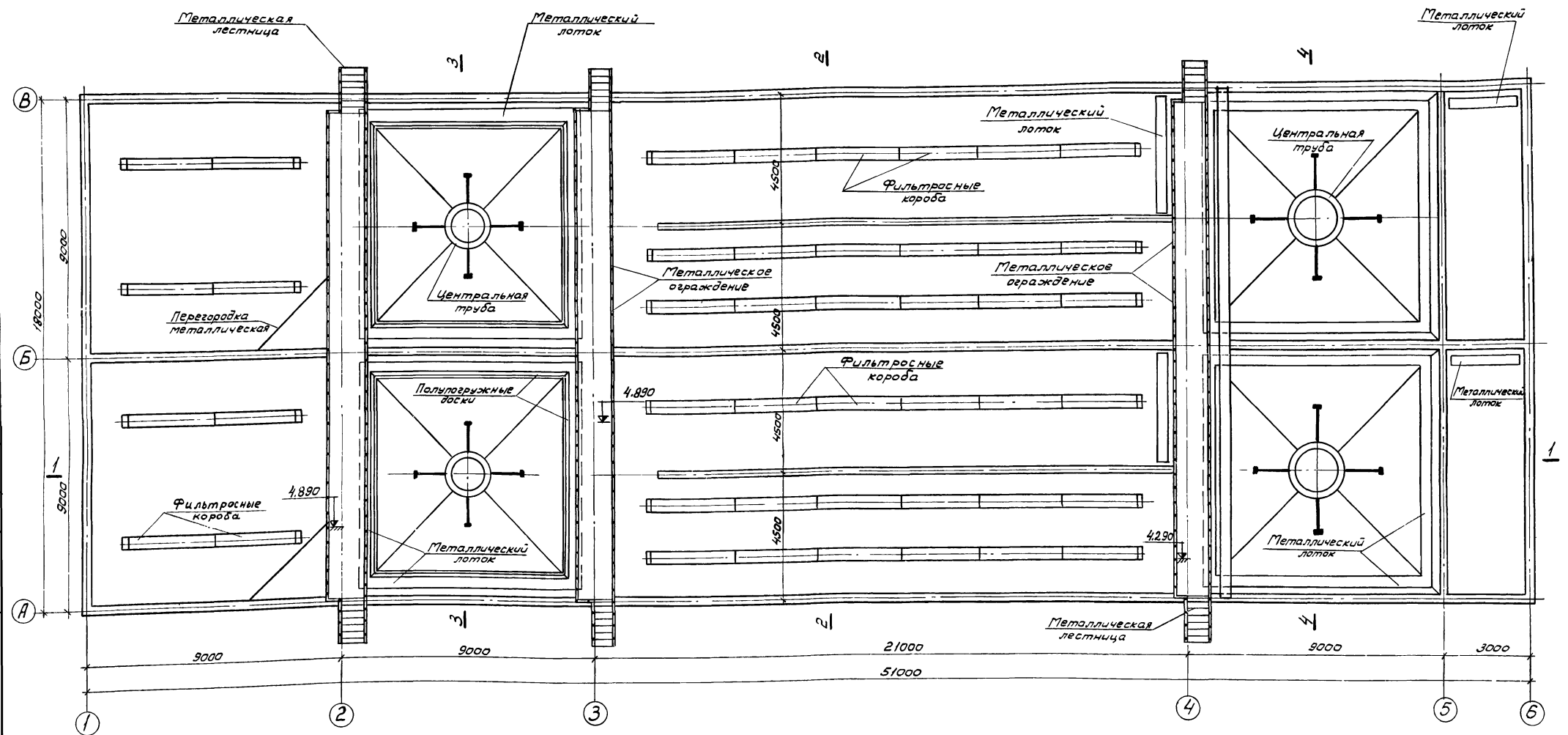
Заказ № 4408 Тираж 750 экз

СОДЕРЖАНИЕ АЛЬБОМА

НАИМЕНОВАНИЕ	МАРКА ПЛИСТА	№ № СТР.
1	2	3
Содержание альбома	С-1	2
Общевязочный чертеж. План.	КС-П-1	3
Общевязочный чертеж. Разрезы.	КС-П-2	4
Днище. Опалубочный чертеж. План.	КС-П-3	5
Днище. Опалубочный чертеж. Разрезы.	КС-П-4	6
Днище. Яммирование. План нижних сеток.	КС-П-5	7
Днище. Яммирование. План верхних сеток.	КС-П-6	8
Днище. Яммирование. План, раскладки коркасных блоков.	КС-П-7	9
Днище. Яммирование. Разрезы 1-1 ÷ 3-3.	КС-П-8	10
Днище. Яммирование. Разрезы 4-4; 5-5. Выборки.	КС-П-9	11
Днище. Надетонка. План.	КС-П-10	12
Днище. Надетонка. Разрезы.	КС-П-11	13
Монтажная схема фильтровых коробов План Разрезы Выборки	КС-П-12	14
Монтажная схема стен. План.	КС-П-13	15
Монтажная схема стен. Разрезы 1-1 ÷ 6-6	КС-П-14	16
Монтажная схема стен. Выборки.	КС-П-15	17
Монтажная схема металлических конструкций. План колонн, центральных труб, перегородок.	КС-П-16	18
Монтажная схема металлических конструкций. План лотков, балок и лестниц.	КС-П-17	19
Монтажная схема металлических конструкций Разрез 1-1 ÷ 3-3.	КС-П-18	20
Монтажная схема металлических конструкций. Разрез 4-4. Выборки.	КС-П-19	21
Монтажная схема мостиков. План.	КС-П-20	22
Монтажная схема мостиков. Разрез 1-1. Выборки.	КС-П-21	23
Выборки.	КС-П-22	24
Выборки.	КС-П-23	25
Выборки.	КС-П-24	26

Типовой проект разработан в соответствии с действующими нормами и правилами и предусматривает мероприятия, обеспечивающие взрывобезопасность и пожаробезопасность при эксплуатации сооружения.
 Главный инженер проекта *Н. Вильямович*

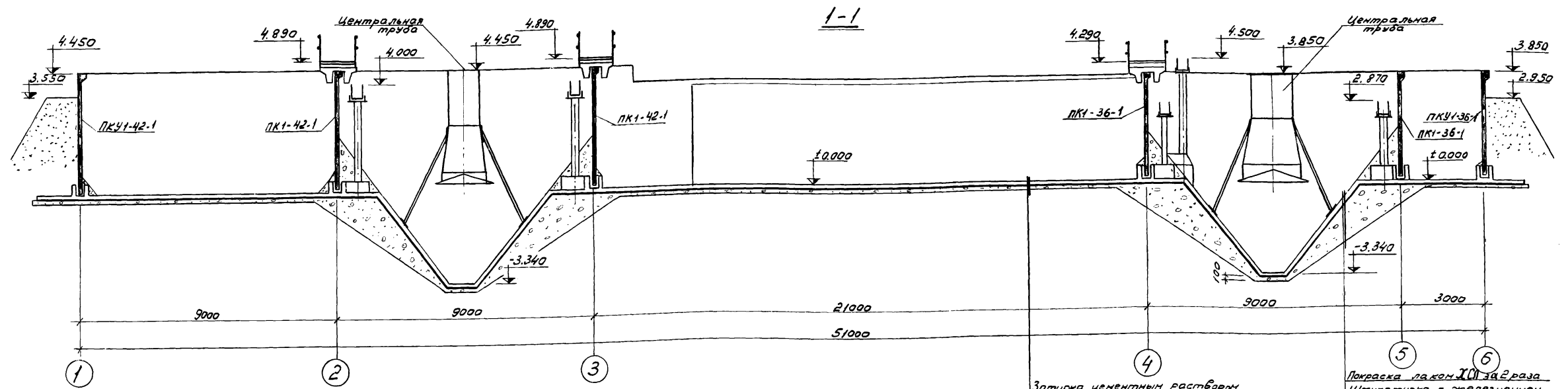
План



Примечание:

1. Данный лист является общеуказочным блока емкостей. Строительство осуществляется по конструктивным листам проекта.

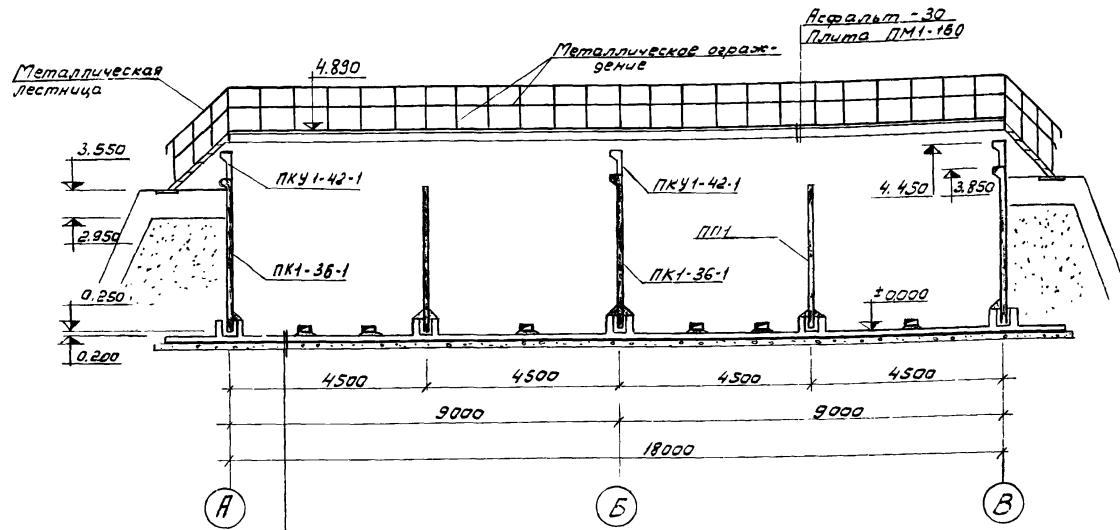
1974	КАНАЛИЗАЦИОННЫЕ СООРУЖЕНИЯ БИОЛОГИЧЕСКОЙ ОЧИСТКИ СТОЧНЫХ ВОД ПРОИЗВОДИТЕЛЬНОСТЬЮ 2,7 ТЫС.М.КУБ./СУТ.	Блок емкостей Общеуказочный чертеж. План.	Типовой проект 902-2-258	Альбом II	Лист КЕII-1
------	---	--	-----------------------------	--------------	----------------



Затирка цементным раствором состава 1:2
 Штукатурка с железнением
 Железобетонное днище - 120
 Цементная стяжка - 30
 Литой асфальт (из рас-ра) - 30
 Бетон М50 - 100
 Щебеночная подготовка - 100

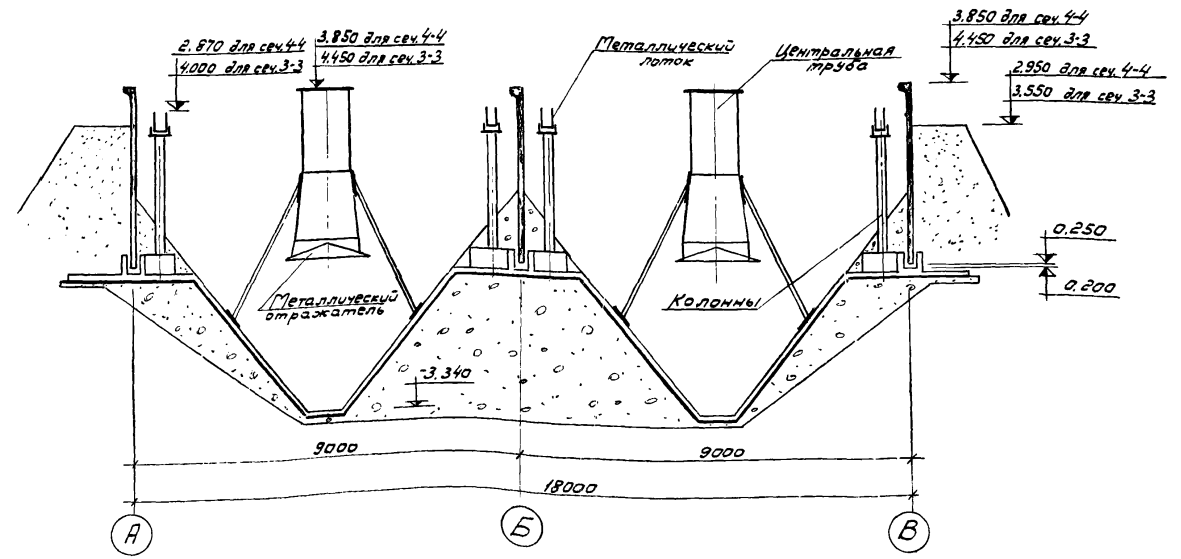
Покраска лаком 20 раз
 Штукатурка с железнением
 Железобетонное днище - 120
 Цементная стяжка - 30
 2 слоя изола на битумной мастике
 Цементная стяжка - 30
 Бетон М50 с изолом
 Щебеночная подготовка - 100

2-2



Затирка цементным р-ром состава 1:2
 Железобетонное днище - 120
 Цементная стяжка - 30
 Литой асфальт (из р-ра) - 30
 Бетон М50 - 100
 Щебеночная подготовка - 100

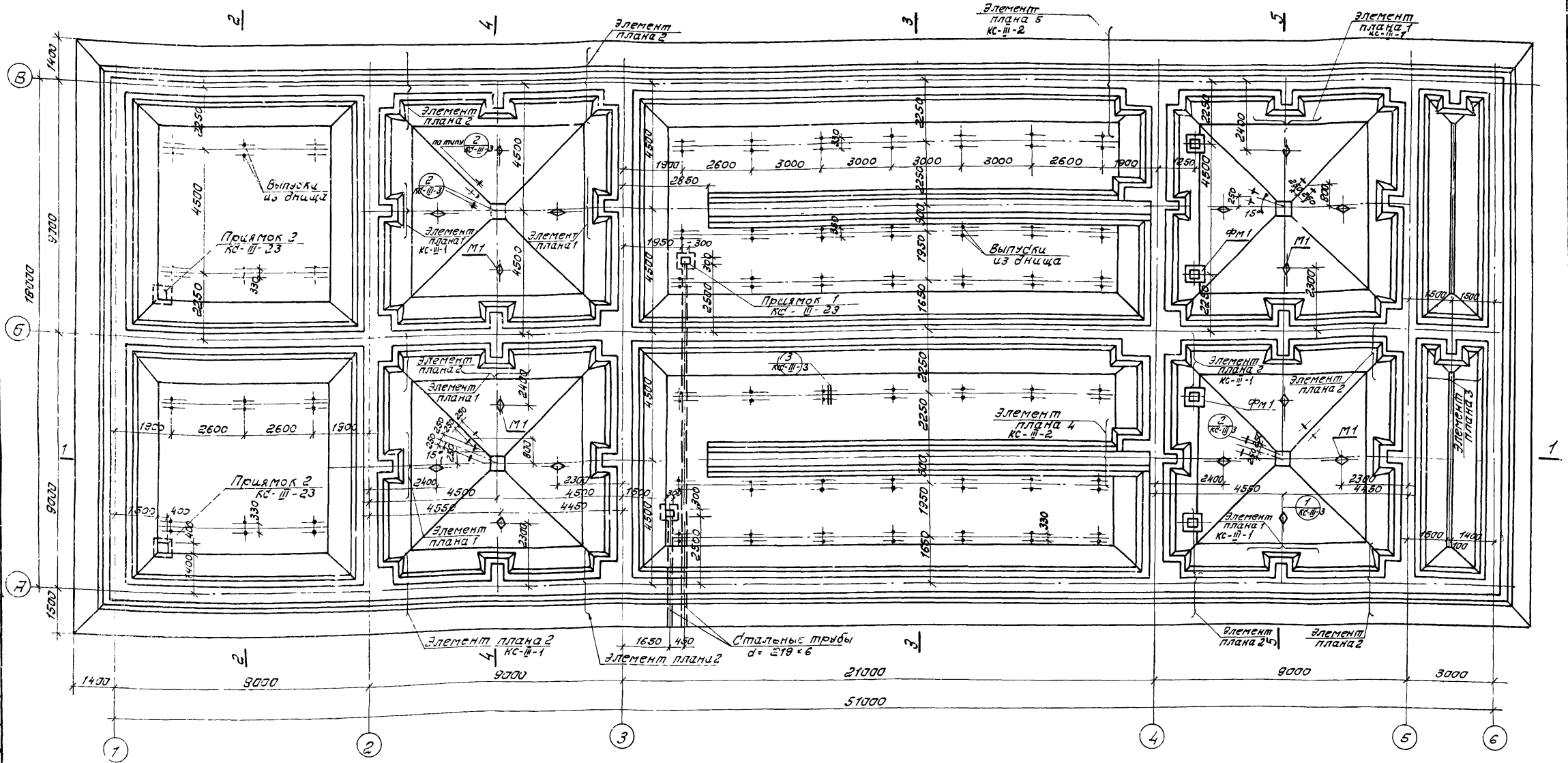
3-3; 4-4



Примечание:

1. За относительную отметку ±0.000 принята абсолютная отметка []

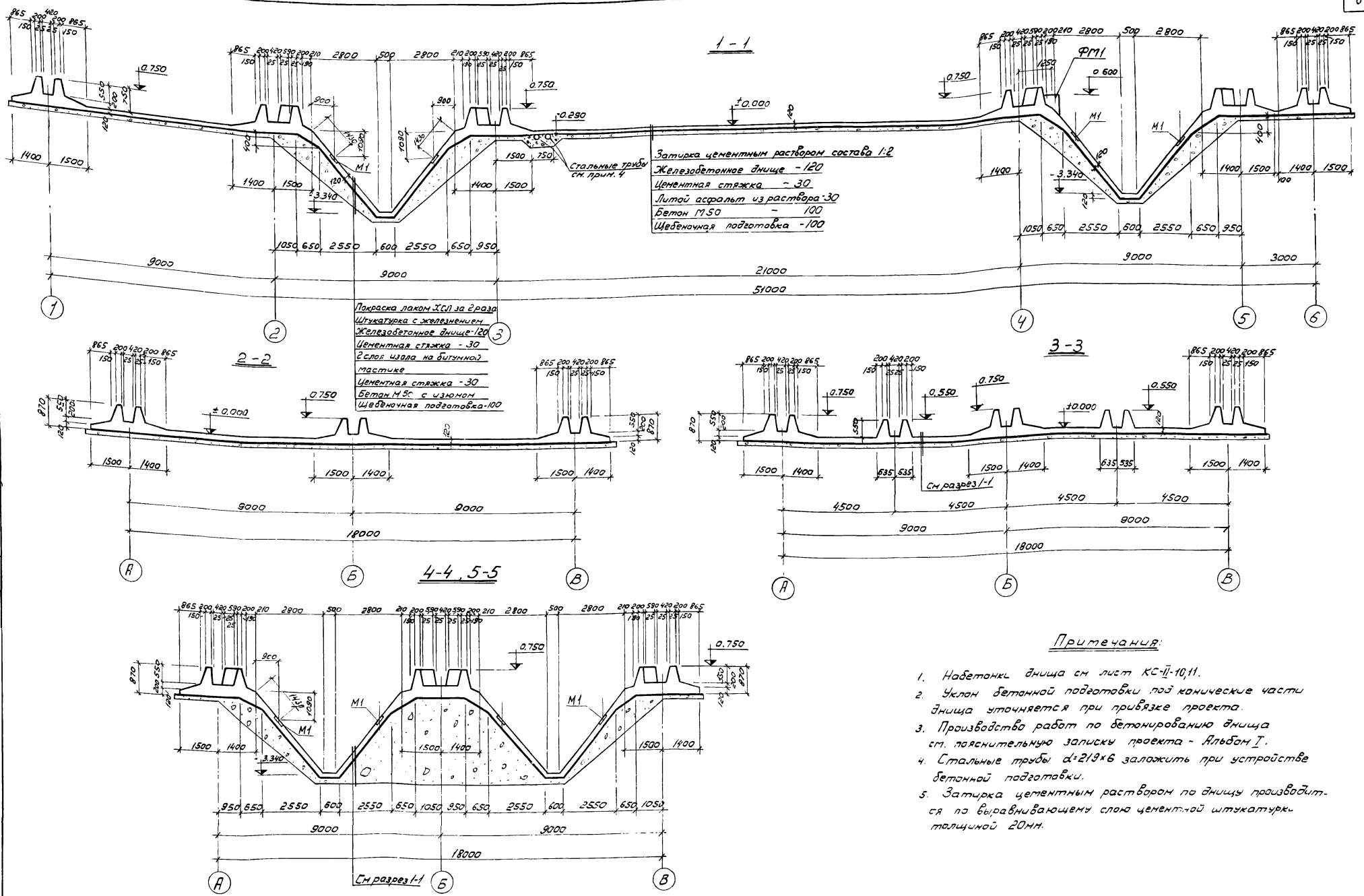
1974	КАНАЛИЗАЦИОННЫЕ СООРУЖЕНИЯ БИОЛОГИЧЕСКОЙ ОЧИСТКИ СТОЧНЫХ ВОД ПРОИЗВОДИТЕЛЬНОСТЬЮ 2,7 ТЫС.КУБ/СУТ.	Блок емкостей		ТИПОВОЙ ПРОЕКТ	Альбом	Лист
		Общевязочный чертеж. Разрезы.		902-2-258	II	КСИ-2



Выборка манглитных фундаментов

Наименов. элемента	Кол-во шт.	№ листа проекта	Примечание
ФМ 1	4	КС-III-25	

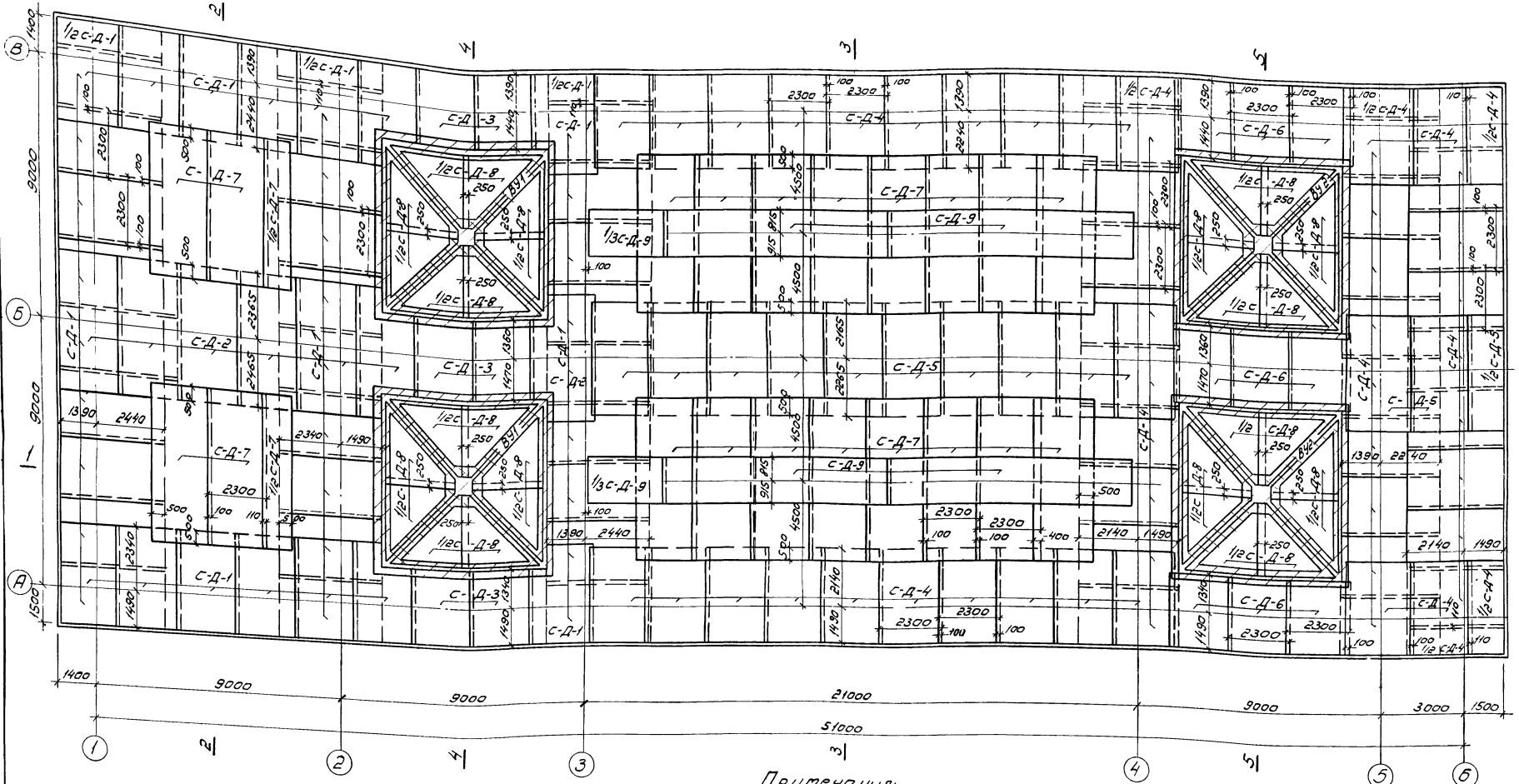
Примечание:
1. Примечания см. лист КС-II-4



Примечания:

1. Надбетонки днища см лист КС-И-10,11.
2. Уклон бетонной подготовки по конические части днища уточняется при привязке проекта.
3. Производство работ по бетонированию днища см. пояснительную записку проекта - Альбом Г.
4. Стальные трубы $\alpha=219 \times 6$ заложить при устройстве бетонной подготовки.
5. Затирка цементным раствором по днищу производится по выравнивающему слою цементной штукатурки толщиной 20мм.

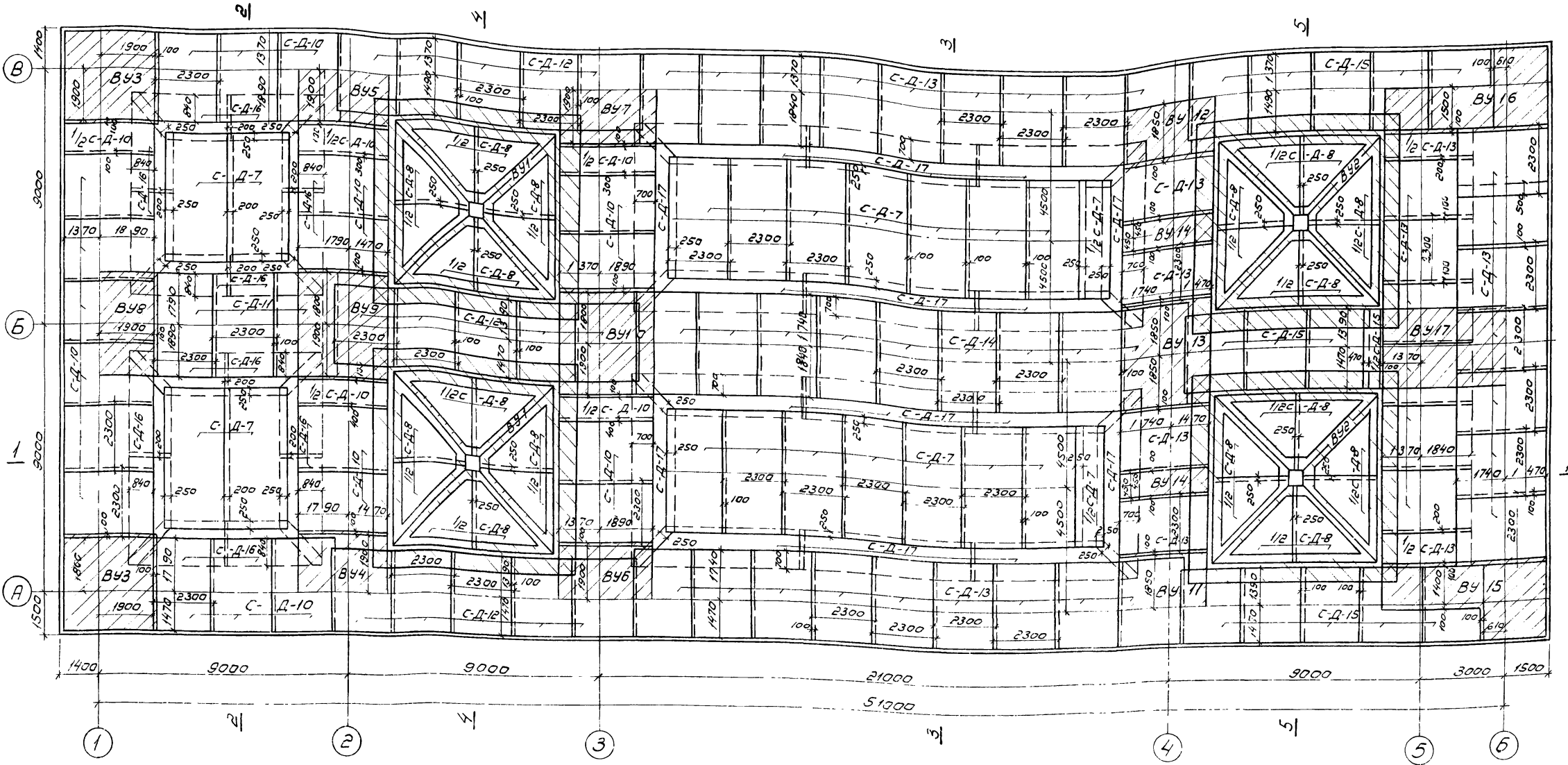
1974	КАНАЛИЗАЦИОННЫЕ СООРУЖЕНИЯ БИОЛОГИЧЕСКОЙ ОЧИСТКИ СТОЧНЫХ ВОД ПРОИЗВОДИТЕЛЬНОСТЬЮ 2,7 ТЫС.М КУБ/СУТ.	Блок емкостей Днище. Опалубочный чертеж. Разрезы.	Типовой проект 902-2-258	Альбом II	Лист КС-И-4
------	--	--	-----------------------------	--------------	----------------



Примечания:

1. Размеры сеток даны по осям крайних стержней.
2. Вязаные участки армирования днища условно заштрихованы.
3. В первичном отстойнике в местах примыков арматуру сеток C-D-1, C-D-2 по месту вырезать.

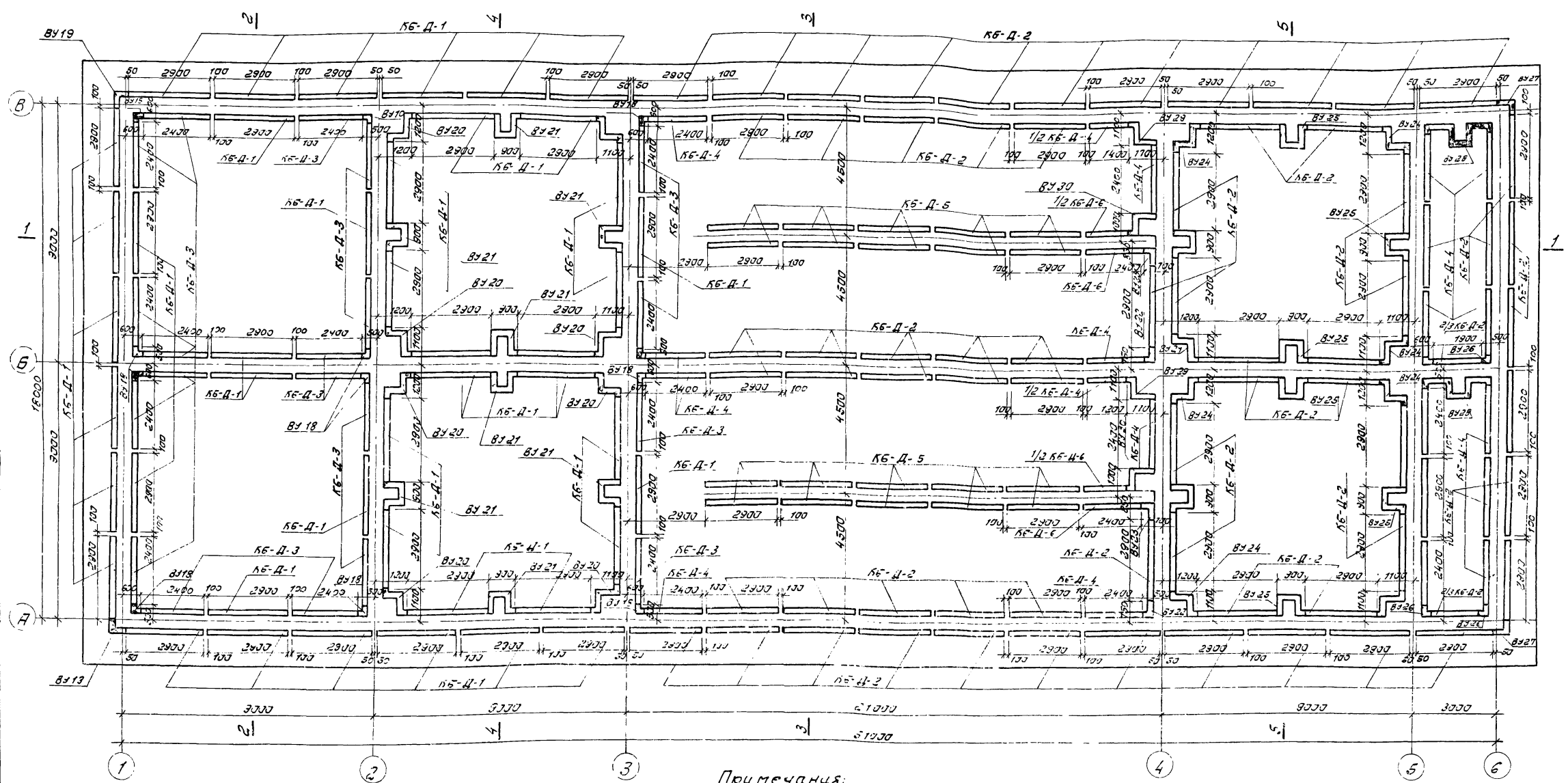
1974	КАНАЛИЗАЦИОННЫЕ СООРУЖЕНИЯ БИОЛОГИЧЕСКОЙ ОЧИСТКИ СТОЧНЫХ ВОД ПРОИЗВОДИТЕЛЬНОСТЬЮ 27 ТЫС. М. КУБ./СУТ	Блок емкостей Днище Армирование. План нижних сеток.	Типовой проект 902-2-258	Альбом II	Лист КС-II-5
------	---	---	-----------------------------	--------------	-----------------



Примечания:

1. Размеры сеток указаны по осям крайних стержней.
2. Вязаные участки армирования дна условно заштрихованы.
3. Выборки на сетки и вязаные участки см лист КС-II-9.

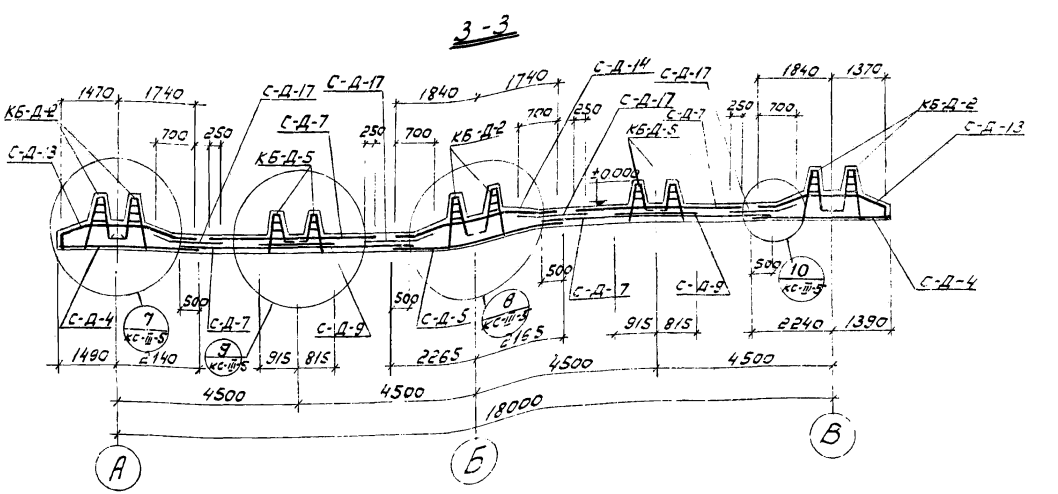
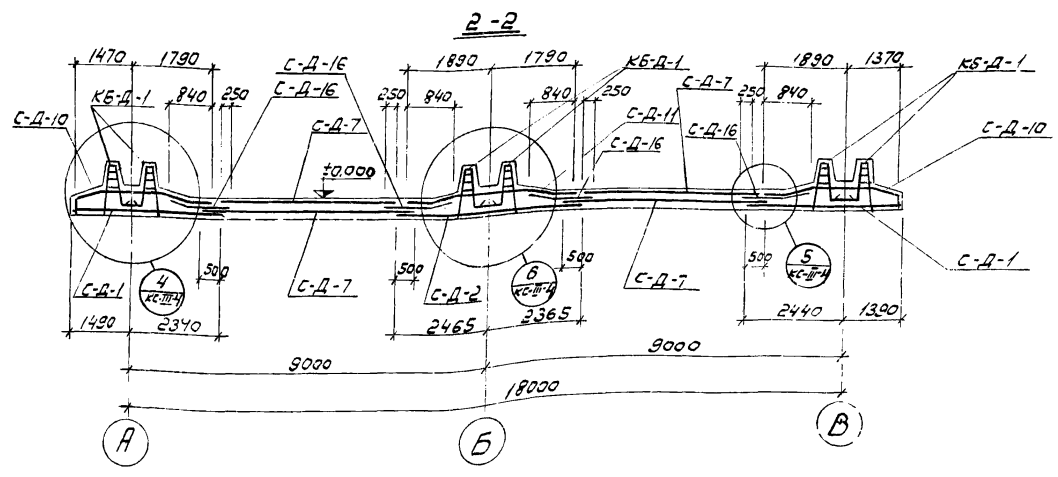
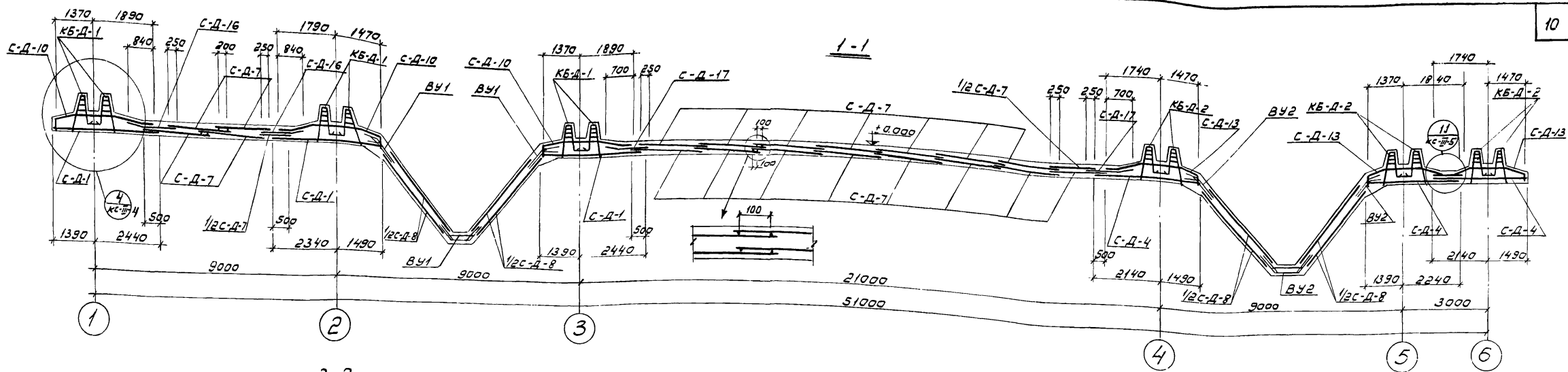
1974	КАНАЛИЗАЦИОННЫЕ СООРУЖЕНИЯ БИОЛОГИЧЕСКОЙ ОЧИСТКИ СТОЧНЫХ ВОД ПРОИЗВОДИТЕЛЬНОСТЬЮ 27 ТЫС.МКУБ/СУТ.	Блок емкостей Днаше. Армирование. План Верхних сеток.	ТИПОВОЙ ПРОЕКТ 902-2-258	АЛЬБОМ II	ЛИСТ КС-II-6
------	--	---	-----------------------------	--------------	-----------------



Примечания:

1. Размеры каркасных блоков даны по осям крайних поперечных стержней.
2. Защитный слой бетона принят 25 мм.
3. На плане условно затемнены вязанные участки армирования гребней плит.
4. Выборки на каркасные блоки и вязанные участки см. КБ-Д-10.

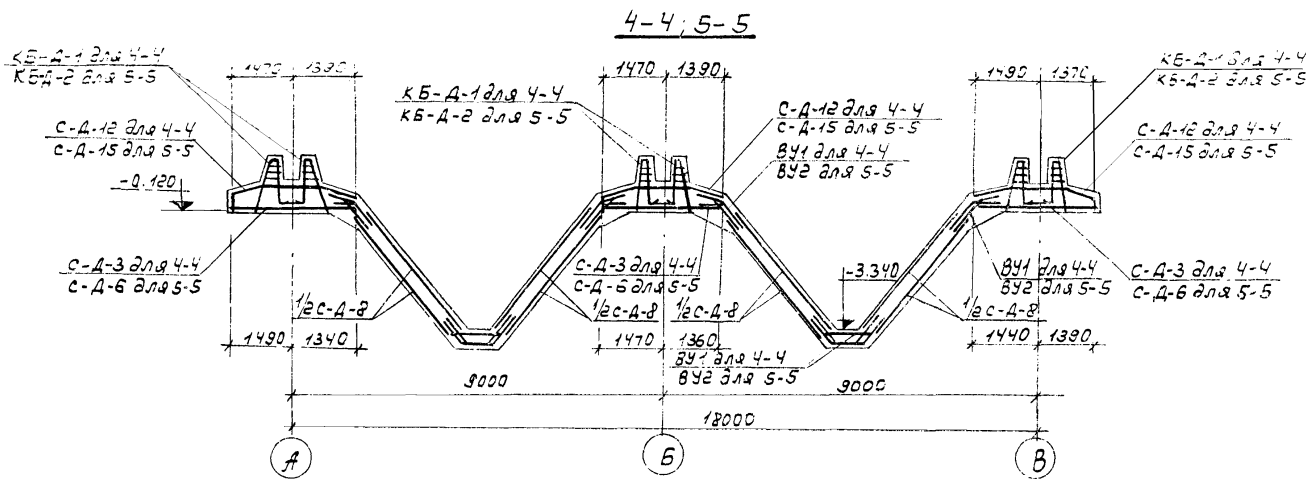
1974	КАНАЛИЗАЦИОННЫЕ СООРУЖЕНИЯ БИОЛОГИЧЕСКОЙ ОЧИСТКИ СТОЧНЫХ ВОД ПРОИЗВОДИТЕЛЬНОСТЬЮ 27 ТЫС.М.КУВ/СУТ.	Блок емкостей Днище. Армирование. План раскладки каркасных блоков.	Типовой проект 902-2-258	Альбом II	Лист КБ-Д-7
	13980-01 9				



Примечания:

1. Защитный слой бетона принят 25 мм.
2. В разрезах подготовка под днище условно не показана.
3. В плоской части днища в осях 3-4 при укладке сеток для размещения их в заданной толщине необходимо варьировать уровнем поперечной и продольной арматуры: одну сетку укладывать в верх поперечной арматурой, другую вниз. В том случае, когда в стечках сеток накладывается 3 сетки и более, защитный слой уменьшить до 15 мм.

1974	КАНАЛИЗАЦИОННЫЕ СООРУЖЕНИЯ БИОЛОГИЧЕСКОЙ ОЧИСТКИ СТОЧНЫХ ВОД ПРОИЗВОДИТЕЛЬНОСТЬЮ 2,7 ТЫС. М ³ В/СУТ.	Блок емкостей		Типовой проект 902-2-258	Альбом II	Лист КБ-П-8
		Днище. Армирование. Разрезы 1-1+3-3.				



Выборка арматурных изделий

Наимен. изделий	Марка	кол-во шт	№ листа проекта	Примечание
с-д-1	42	КС-III-67		
с-д-2	7	КС-III-67		
с-д-3	6	КС-III-67		
с-д-4	54	КС-III-67		
с-д-5	13	КС-III-68		
с-д-6	9	КС-III-68		
с-д-7	189,9мм	сетка рулонная 100/100/5/5 пост ВУ18-66		
с-д-8	16	КС-III-68		
с-д-9	5	КС-III-68		
с-д-10	23	КС-III-69		
с-д-11	3	КС-III-69		
с-д-12	15	КС-III-70		
с-д-13	36	КС-III-70		
с-д-14	9	КС-III-71		
с-д-15	14	КС-III-71		
с-д-16	16	КС-III-72		
с-д-17	16	КС-III-72		
с-д-18	16	КС-III-72		
КБ-Д-1	44	КС-III-73		
КБ-Д-2	72	КС-III-73		
КБ-Д-3	20	КС-III-74		
КБ-Д-4	17	КС-III-74		
КБ-Д-5	20	КС-III-75		
КБ-Д-6	3	КС-III-75		

Выборка вязаных участков

Марка участка	кол-во шт	№ листа проекта	Примечание
ВУ 1	2	КС-III-6	
ВУ 2	2	КС-III-7	
ВУ 3	2	КС-III-8	
ВУ 4	1	КС-III-8	
ВУ 5	1	КС-III-9	
ВУ 6	1	КС-III-8	
ВУ 7	1	КС-III-9	
ВУ 8	1	КС-III-9	
ВУ 9	1	КС-III-9	
ВУ 10	1	КС-III-9	
ВУ 11	1	КС-III-10	
ВУ 12	1	КС-III-10	
ВУ 13	1	КС-III-11	
ВУ 14	2	КС-III-12	
ВУ 15	1	КС-III-13	
ВУ 16	1	КС-III-13	
ВУ 17	1	КС-III-14	
ВУ 18	12	КС-III-15	

Выборка вязаных участков

Марка участка	кол-во шт	№ листа проекта	Примечание
ВУ 19	2	КС-III-15	
ВУ 20	8	КС-III-16	
ВУ 21	8	КС-III-16	
ВУ 22	2	КС-III-17	
ВУ 23	2	КС-III-17	
ВУ 24	9	КС-III-18	
ВУ 25	9	КС-III-18	
ВУ 26	4	КС-III-19	
ВУ 27	2	КС-III-19	
ВУ 28	2	КС-III-20	
ВУ 29	2	КС-III-21	
ВУ 30	2	КС-III-22	
Прямак 1	2	КС-III-23,24	
Прямак 2	2	КС-III-23,24	

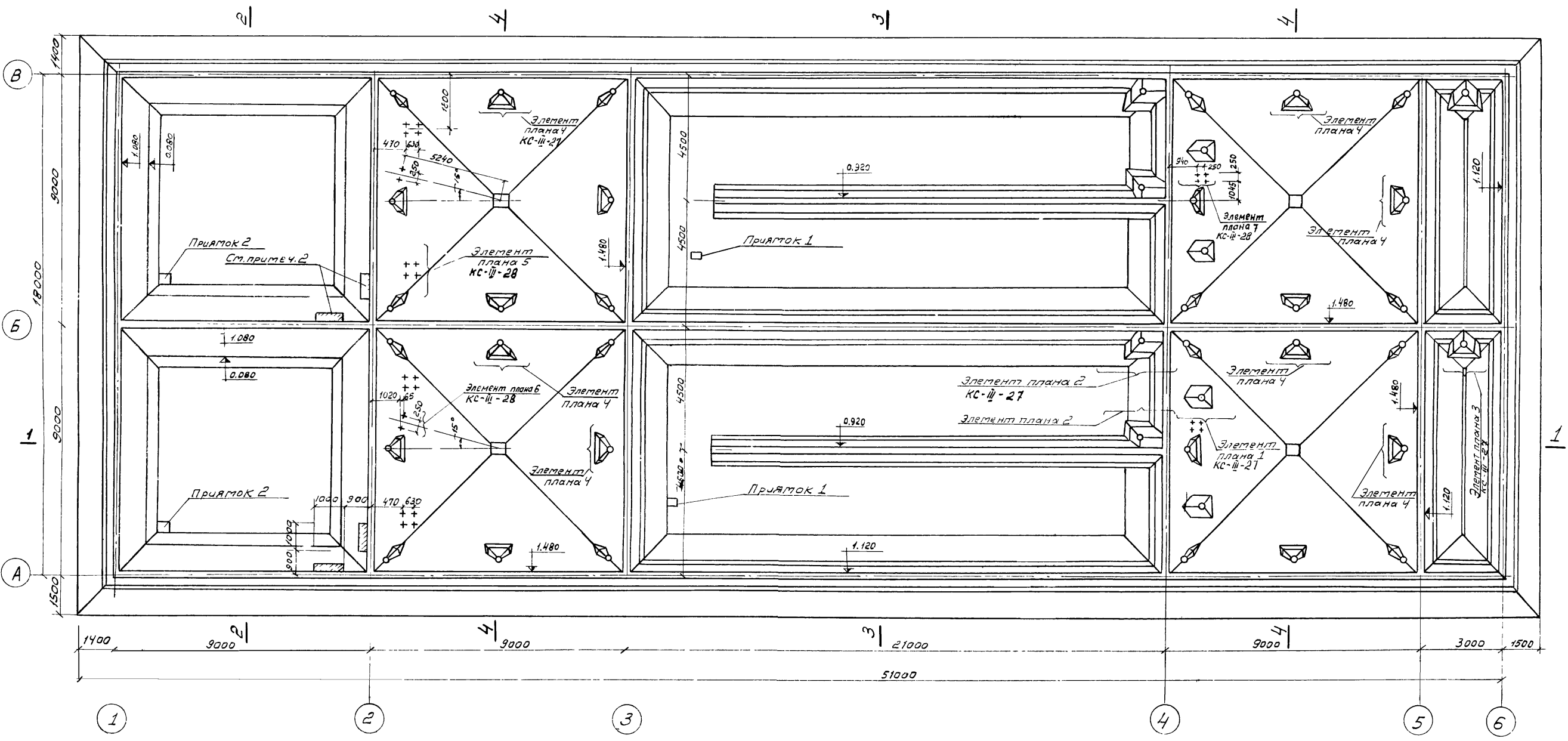
Выборка узлов

Наимен. узла	кол-во шт или п.м.	№ листа проекта	Примечание
Узел 1	16	КС-III-3	
Узел 2	8	КС-III-3	
Узел 3	54	КС-III-3	
Узел 4	189,0мм	КС-III-4	
Узел 6	148,4мм	КС-III-4	
Узел 7	322,0мм	КС-III-5	
Узел 8	212,2мм	КС-III-5	

Примечание:

1. Примечания см. лист КС-III-8

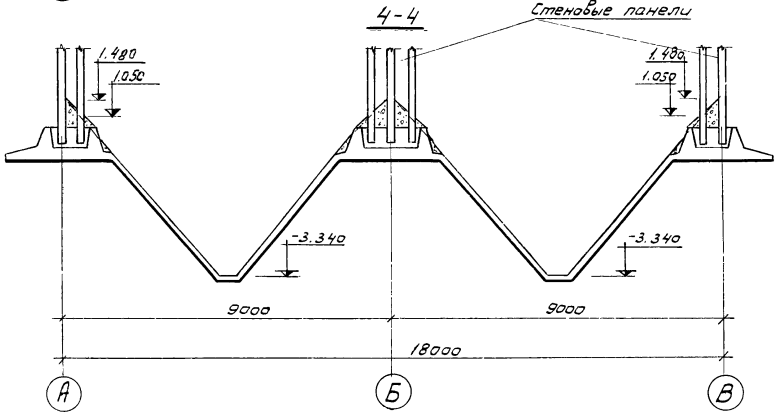
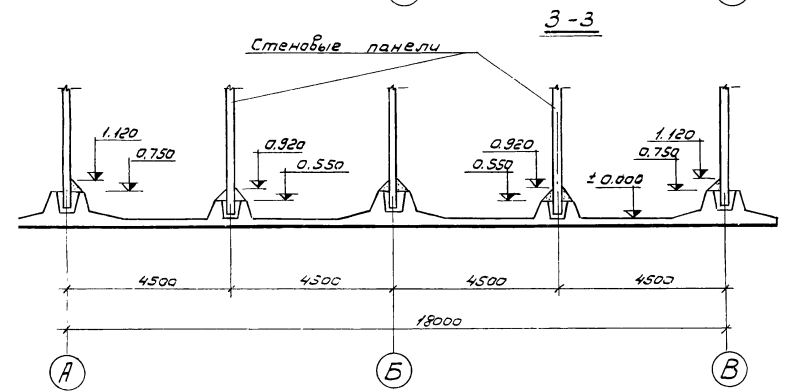
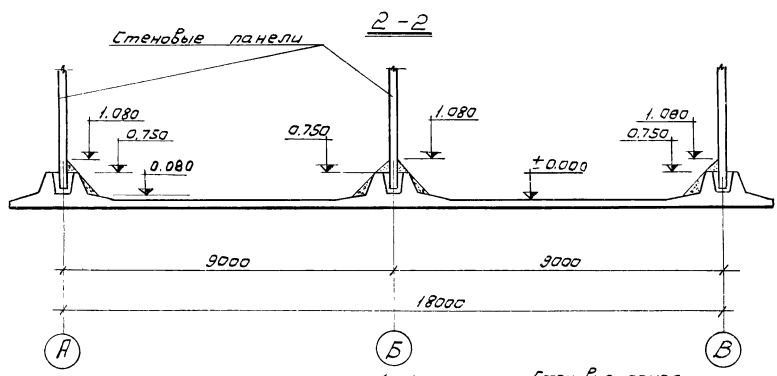
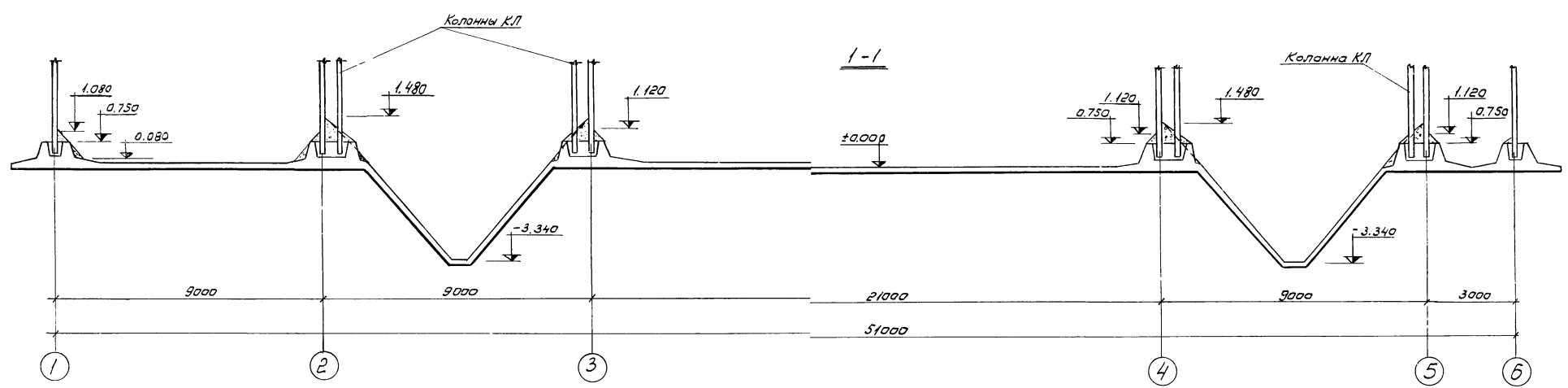
1974	КАНАЛИЗАЦИОННЫЕ СООРУЖЕНИЯ БИОЛОГИЧЕСКОЙ ОЧИСТКИ СТОЧНЫХ ВОД ПРОИЗВОДИТЕЛЬНОСТЬЮ 2,7 ТЫС.М.КУБ/СУТ.	Блок емкостей Днище Армирование. Разрезы 4-4; 5-5. Выборки.	Типовой проект 902-2-258	Альбом II	Лист КС-III-9
------	--	---	-----------------------------	--------------	------------------



Примечания:

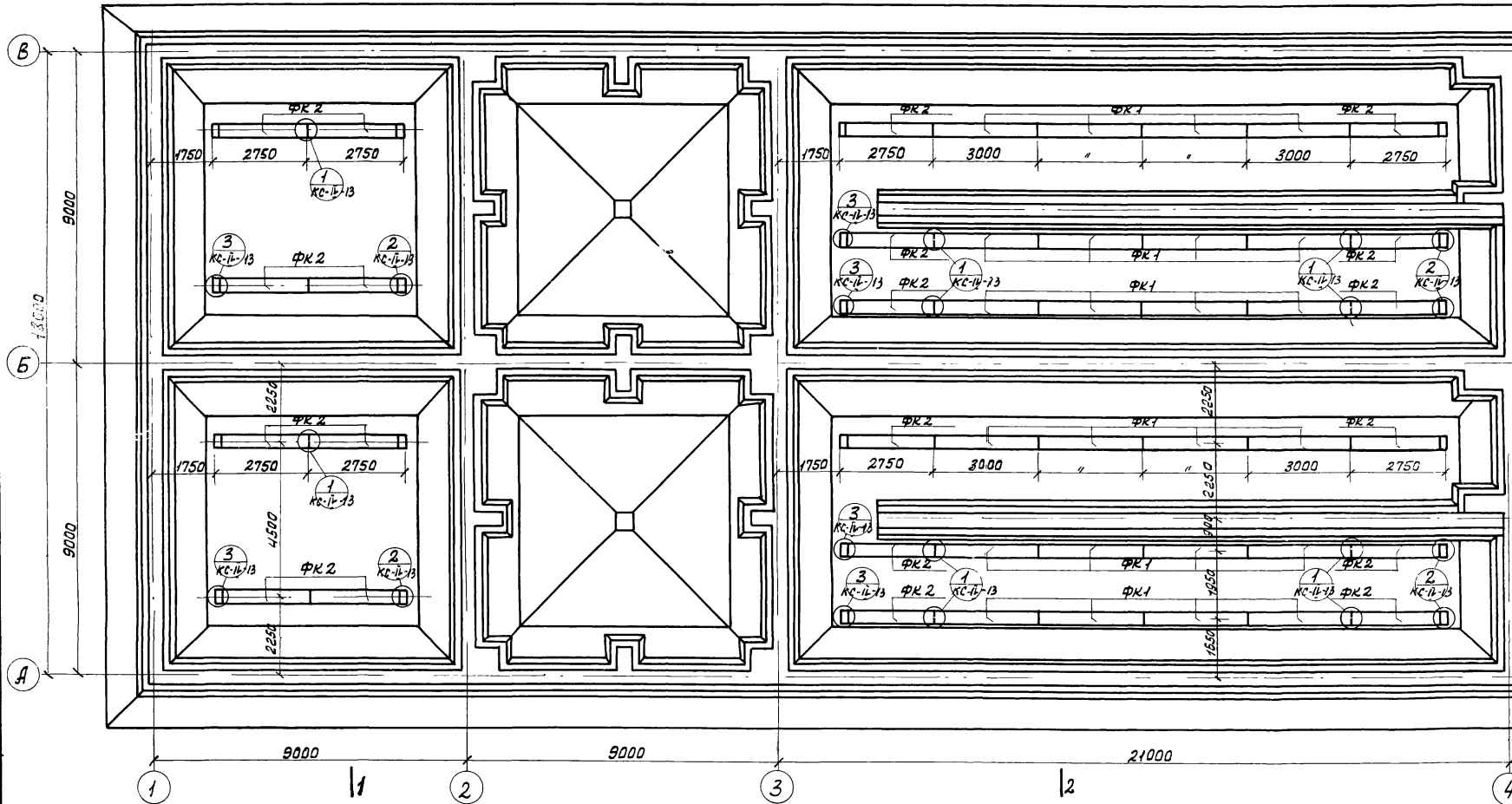
1. Работы по устройству набетонки выполняются после испытания ёмкости.
2. Набетонка выполняется из бетона М 100.
3. Элементы плана см лист КС-III-27,28
4. В аэробном сбраживателе на участках, отмеченных на плане, набетонку выполнять после установки металлической перегородки МП1.

1974	КАНАЛИЗАЦИОННЫЕ СООРУЖЕНИЯ БИОЛОГИЧЕСКОЙ ОЧИСТКИ СТОЧНЫХ ВОД ПРОИЗВОДИТЕЛЬНОСТЬЮ 2,7 ТЫС.КУБ/СУТ.	Блок ёмкостей Днище. Набетонка. План.	ТИПОВОЙ ПРОЕКТ 902-2-258	АЛЬБОМ II	ЛИСТ КС-II-10
------	--	--	-----------------------------	--------------	------------------



- Примечания:
1. В сечениях подготовка под днище условно не показана.
 2. Устройство набетонки производить после испытания емкостей.
 3. Набетонка выполняется из бетона М100.

1974	КАНАЛИЗАЦИОННЫЕ СООРУЖЕНИЯ БИОЛОГИЧЕСКОЙ ОЧИСТКИ СТОЧНЫХ ВОД ПРОИЗВОДИТЕЛЬНОСТЬЮ 2,7 ТЫС.М ³ /СУТ.	Блок емкостей		Типовой проект 902-2-258	Альбом II	Лист КЕ-II-11
		Днище. Набетонка. Разрезы.				



Выборка сборных железобетонных элементов.

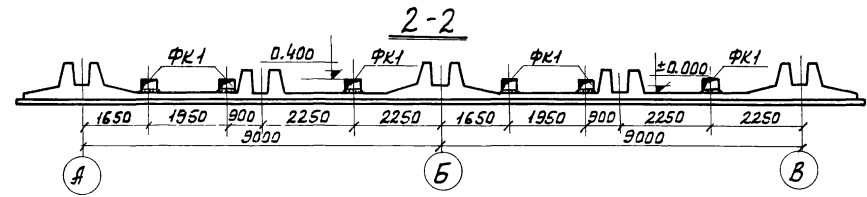
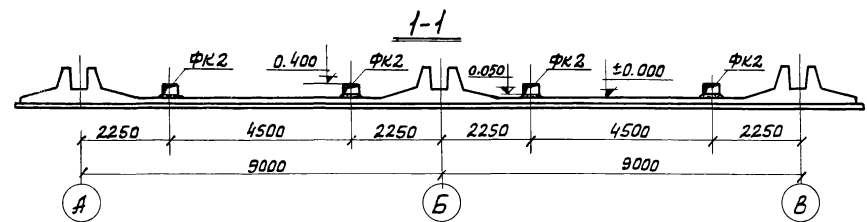
Наимен. элемент	Марка элемента	Кол-во шт.	Масса элем. т	Стандарт или лист проекта	Примечание
Фильтросборные коробки	ФК 1	24	0.500	КС-IV-15	
	ФК 2	20	0.430	КС-V-16	
Фильтросборные коробки	—	410	—	—	Кучинский комбинат керамических облицовочных изделий, выг. 400-1-21-71

Выборка монтажных узлов.

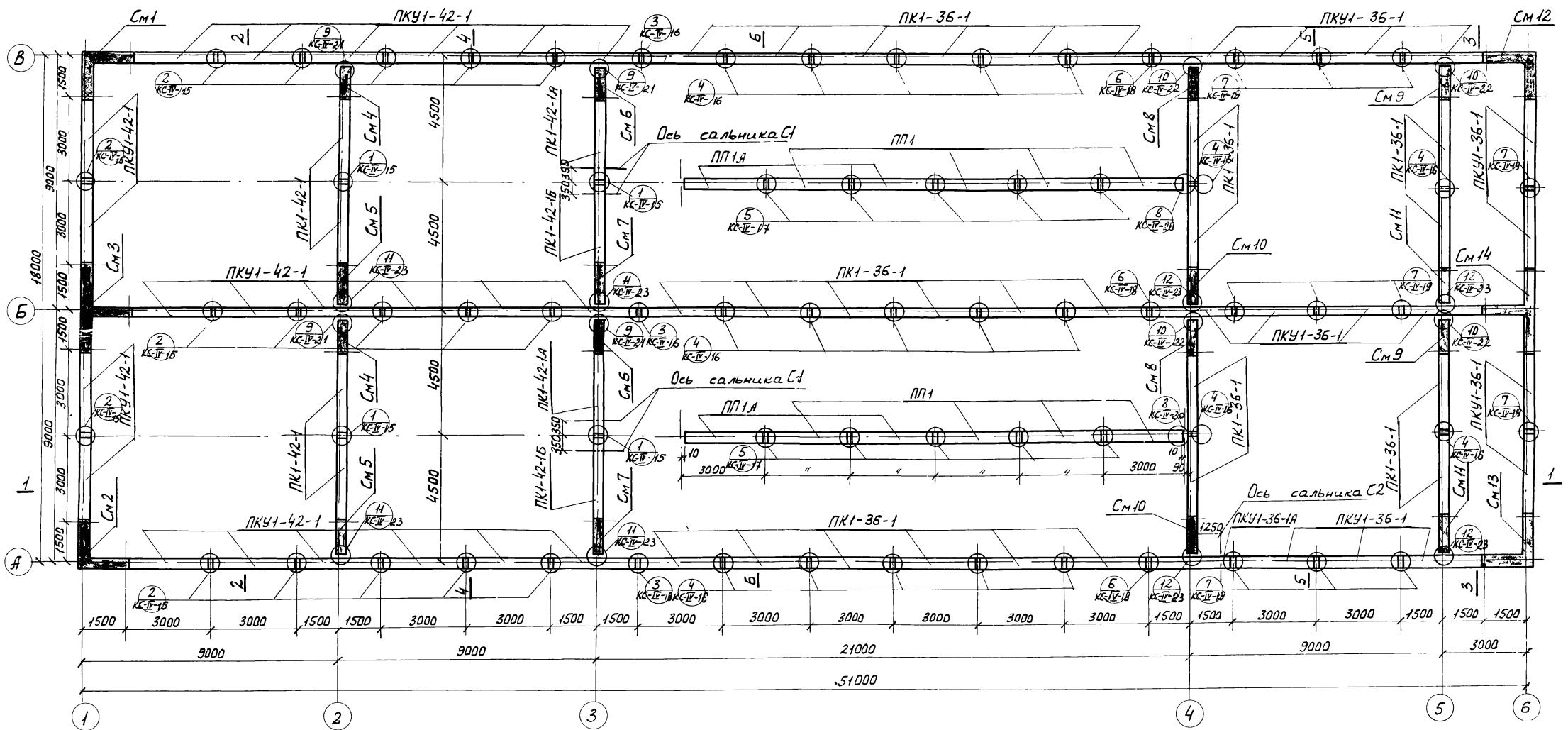
Наименов. узлов	Кол-во шт.	№ листа проекта	Примечание
Узел 1	34	КС-IV-13	
Узел 2	10	КС-IV-13	
Узел 3	10	КС-IV-13	

Примечания:

1. Фильтросборные коробки устанавливаются на свежесложенный цементный раствор толщиной 50мм.
2. Фильтросборные коробки перекрываются фильтросборными пластинами 300x300x35.



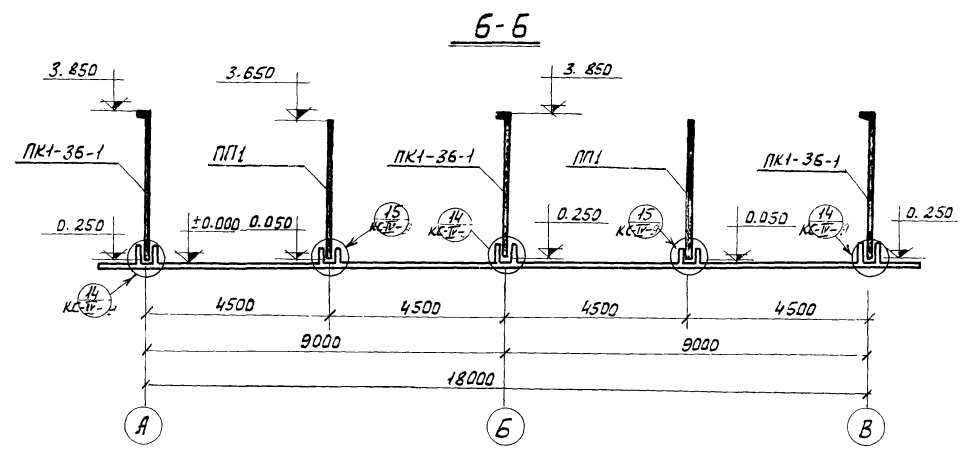
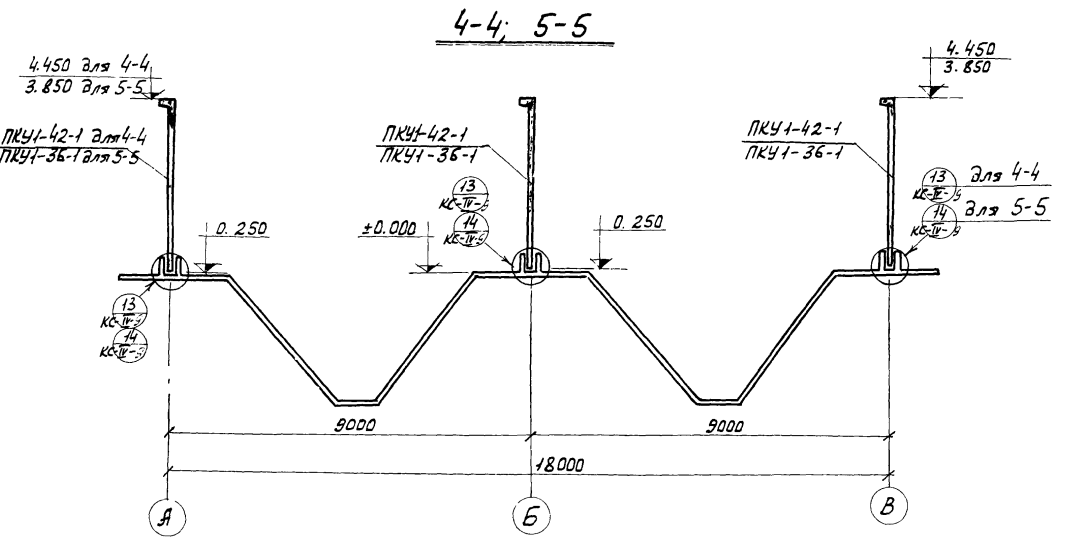
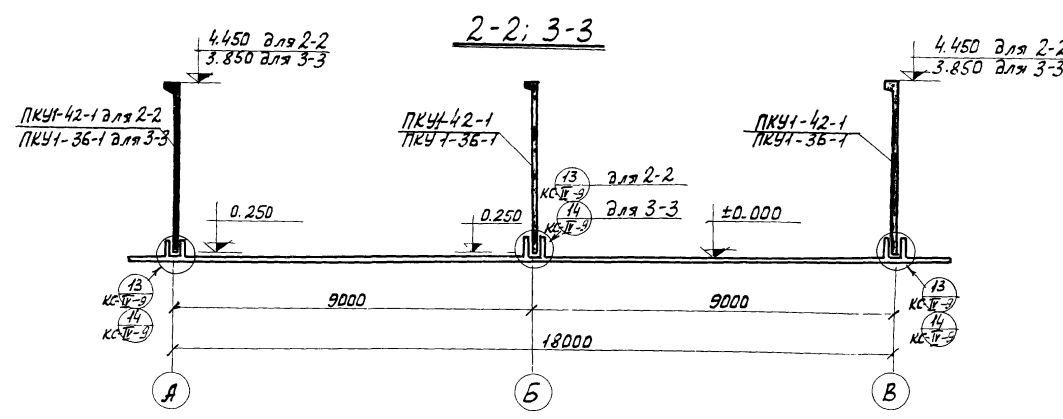
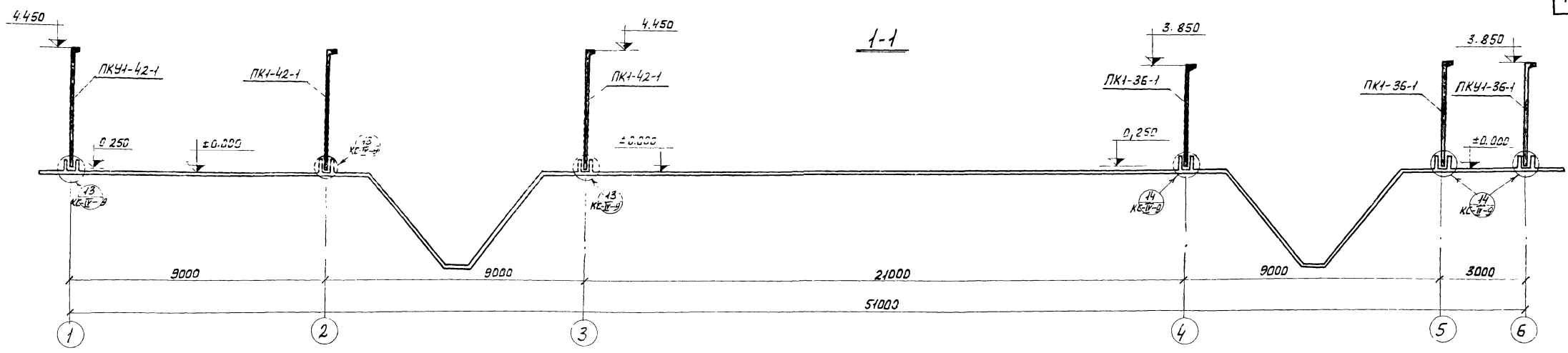
1974	КАНАЛИЗАЦИОННЫЕ СООРУЖЕНИЯ БИОЛОГИЧЕСКОЙ ОЧИСТКИ СТОЧНЫХ ВОД ПРОИЗВОДИТЕЛЬНОСТЬЮ 2,7 ТЫС.КУБ/СУТ.	Блок емкостей. Монтажная схема фильтросборных коробов. План. Разрезы. Выборки.	ТИПОВОЙ ПРОЕКТ	АЛЬБОМ	ЛИСТ
			902-2-258	II	КС-II-12



Примечания:

1. Ориентацию панелей при монтаже см. лист КС-II-14.
2. На плане условно затемнены монолитные железобетонные конструкции.

1974	КАНАЛИЗАЦИОННЫЕ СООРУЖЕНИЯ БИОЛЮБИЧЕСКОЙ ОЧИСТКИ СТОЧНЫХ ВОД ПРОИЗВОДИТЕЛЬНОСТЬЮ 2,7 ТЫС.М.КУБ/СУТ.	Блок емкостей Монтажная схема стеч. План.	ТИПОВОЙ ПРОЕКТ 902-2-258	АЛЬБОМ II	ЛИСТ КС-II-15
------	--	--	-----------------------------	--------------	------------------



Примечания:
 1. Указания по монтажу панелей см. пояснительную записку к проекту - Объем I.

1974	КАНАЛИЗАЦИОННЫЕ СООРУЖЕНИЯ БИОЛОГИЧЕСКОЙ ОЧИСТКИ СТОЧНЫХ ВОД ПРОИЗВОДИТЕЛЬНОСТЬЮ 2,7 ТЫС.М.КУВ/СУТ.	Блок емкостей. Монтажная схема стен. Разрезы 1-1÷6-6	Типовой проект 902-2-258	Альбом II	Лист КС-II-14
------	--	---	-----------------------------	--------------	------------------

Выборка сборных унифицированных и неунифицированных железобетонных элементов.

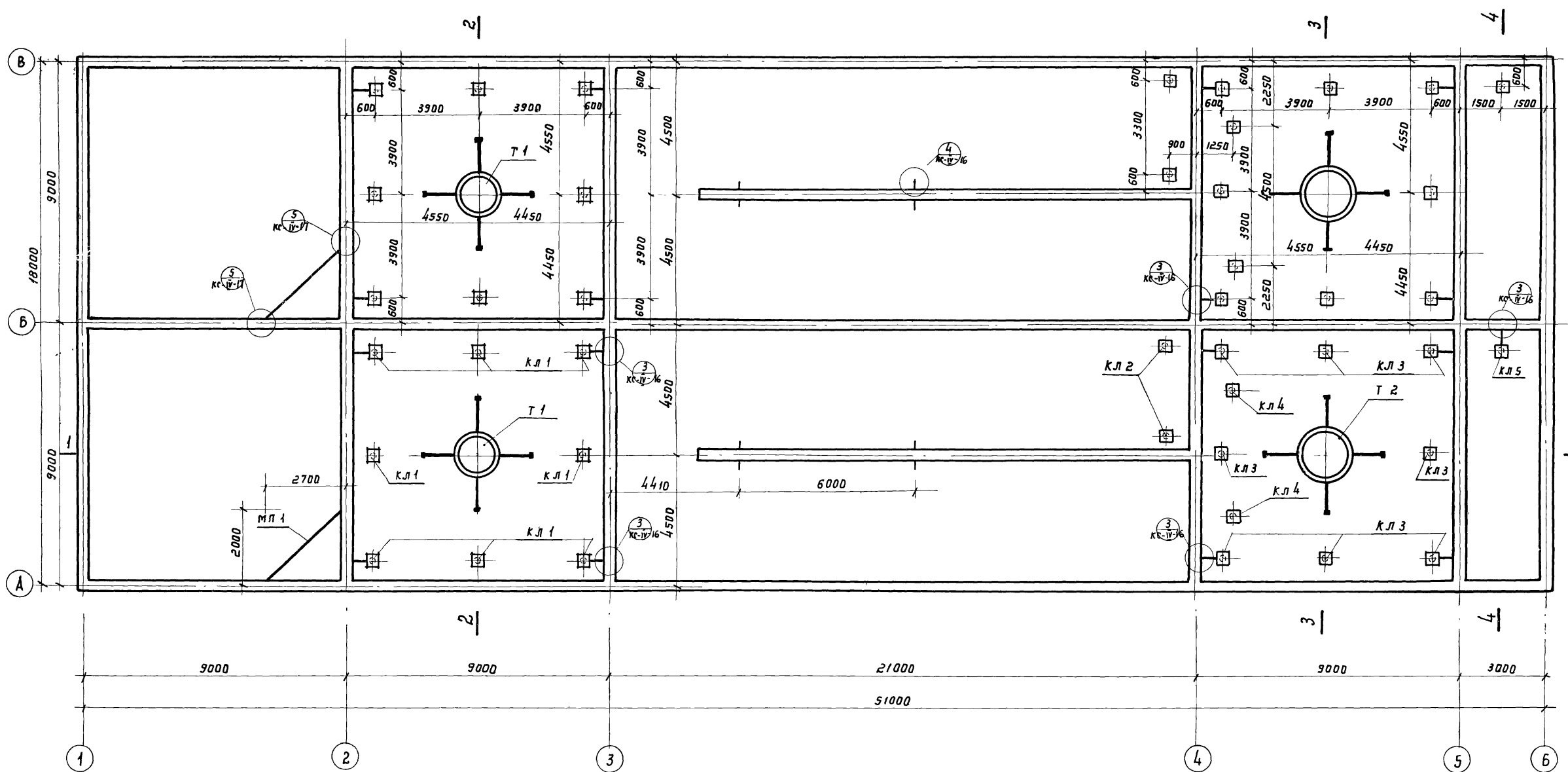
Наим. элем.	Марка элемента	Кол-во шт.	Масса элем. т.	Стандарт	Примеч.
Стеновые панели.	ПК1-42-1	4	5.75	Серия 3.900-2	Ст. лист КС-V-1
	ПК1-42-1А	2	5.75		
	ПК1-42-1Б	2	5.75	выпуск 2	Ст. лист КС-V-2
	ПК1-36-1	26	4.27		
	ПКУ1-42-1	22	5.75	Серия 3.900-2	Ст. лист КС-V-3
	ПКУ1-36-1	15	4.27		
	ПКУ1-36-1А	1	4.27	выпуск 1	Ст. лист КС-V-4
	ПП1	8	4.55		
	ПП1А	4	4.55	Ст. лист КС-V-8	

Выборка монолитных участков

Наименов. участка	Кол-во шт.	№ листа проекта	Примечание
См 1	1	КС-III-29	
См 2	1	КС-III-33	
См 3	1	КС-III-35	
См 4	2	КС-III-40	
См 5	2	КС-III-44	
См 6	2	КС-III-41	
См 7	2	КС-III-45	
См 8	2	КС-III-48	
См 9	2	КС-III-49	
См 10	2	КС-III-52	
См 11	2	КС-III-53	
См 12	1	КС-III-56	
См 13	1	КС-III-58	
См 14	1	КС-III-62	

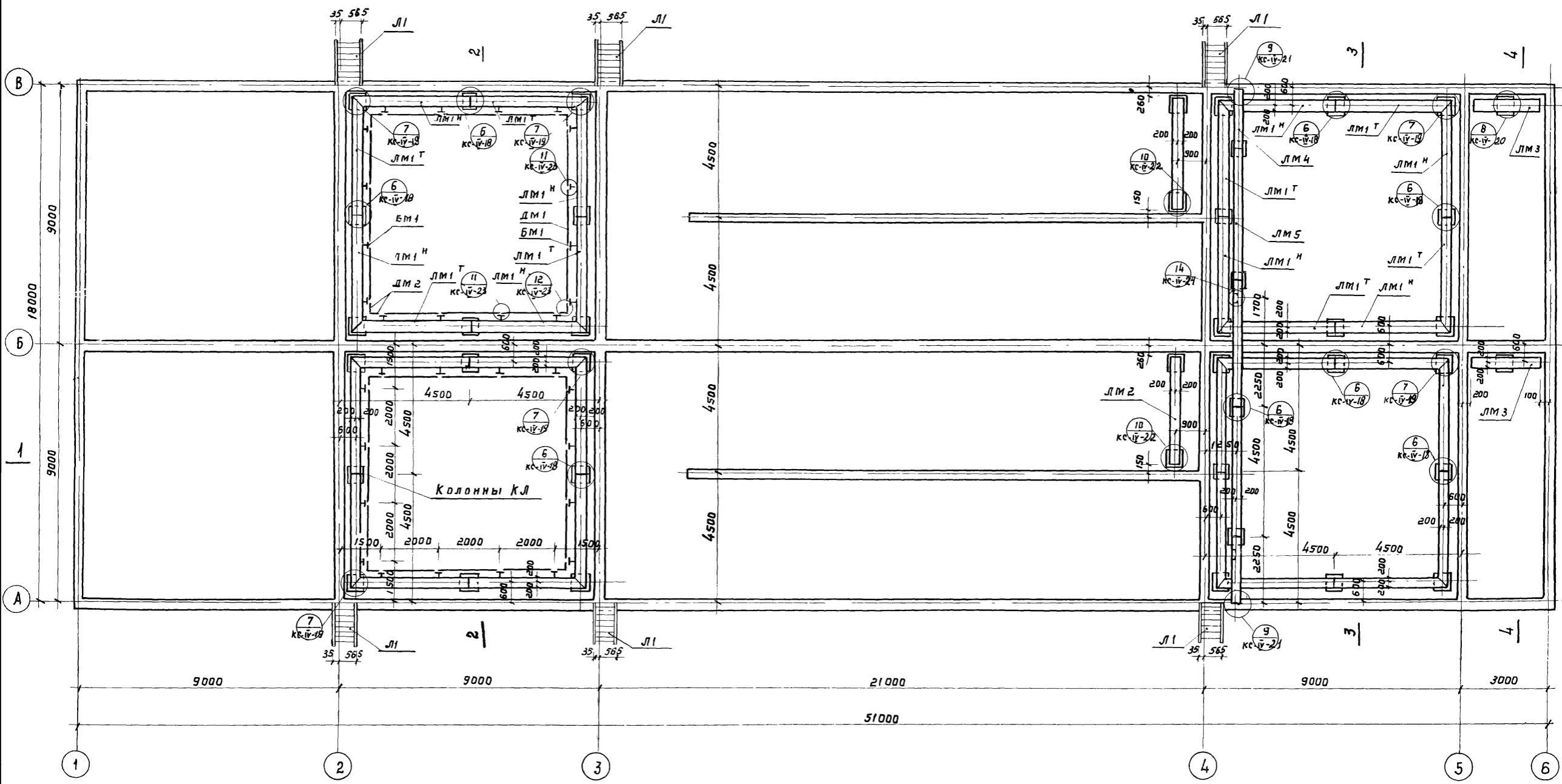
Выборка монтажных узлов.

Наименов. узла	Кол-во шт.	№ листа проекта	Примечание
Узел 1	4	КС-IV-1	
Узел 2	17	КС-IV-2	
Узел 3	3	КС-IV-3	
Узел 4	19	КС-IV-4	
Узел 5	10	КС-IV-5	
Узел 6	3	КС-IV-6	
Узел 7	11	КС-IV-7	
Узел 8	2	КС-IV-8	
Узел 9	4	КС-IV-8	
Узел 10	4	КС-IV-8	
Узел 11	4	КС-IV-8	
Узел 12	4	КС-IV-8	
Узел 13	—	КС-IV-9	
Узел 14	—	КС-IV-9	
Узел 15	—	КС-IV-9	



Примечание:
 Примечания см. лист КС-II-19

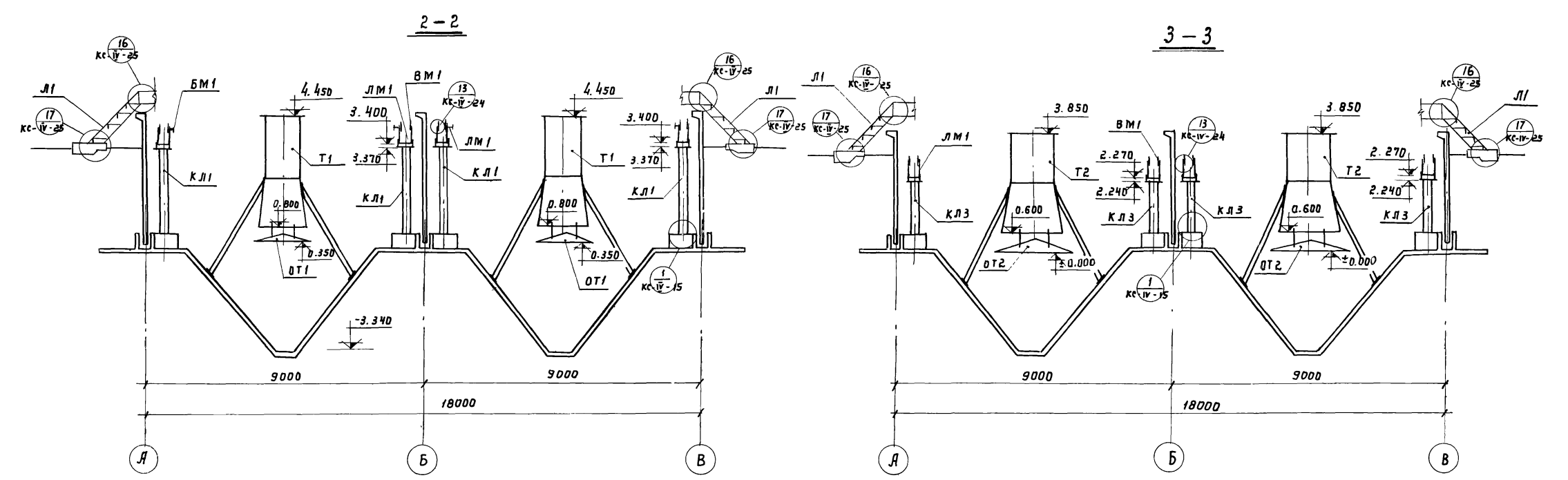
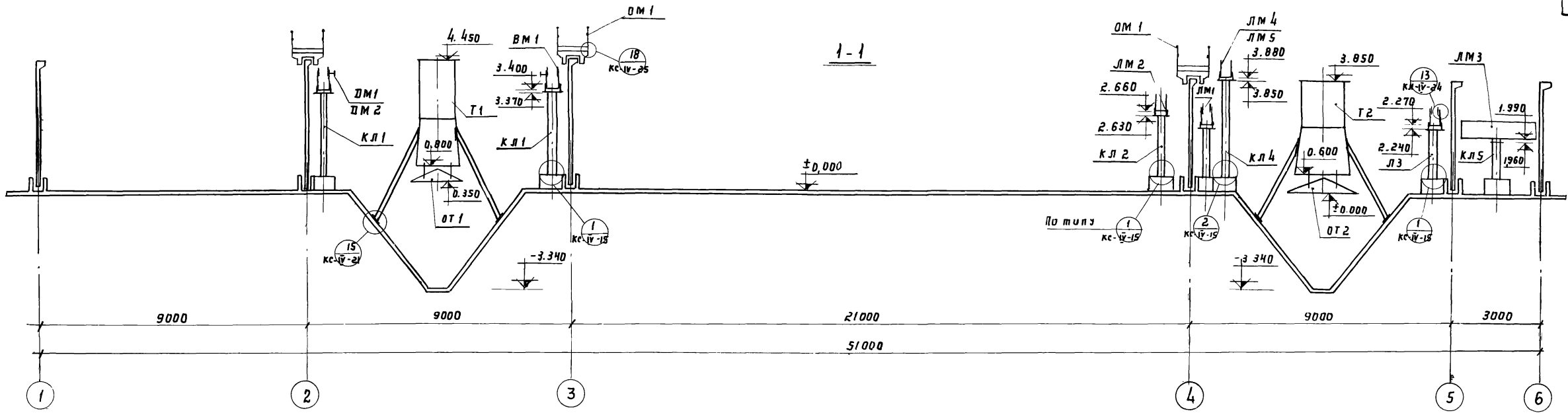
1974	КАНАЛИЗАЦИОННЫЕ СООРУЖЕНИЯ БИОЛОГИЧЕСКОЙ ОЧИСТКИ СТОЧНЫХ ВОД ПРОИЗВОДИТЕЛЬНОСТЬЮ 27 ТЫС.М КУБ/СУТ.	Б л о к е м к о с т е й Монтажная схема металлических конструкций План колонн, центральных труб, перегородок.	Типовой проект 902-2-258	Альбом II	Лист КС-II-16
------	---	---	-----------------------------	--------------	------------------



Примечание:

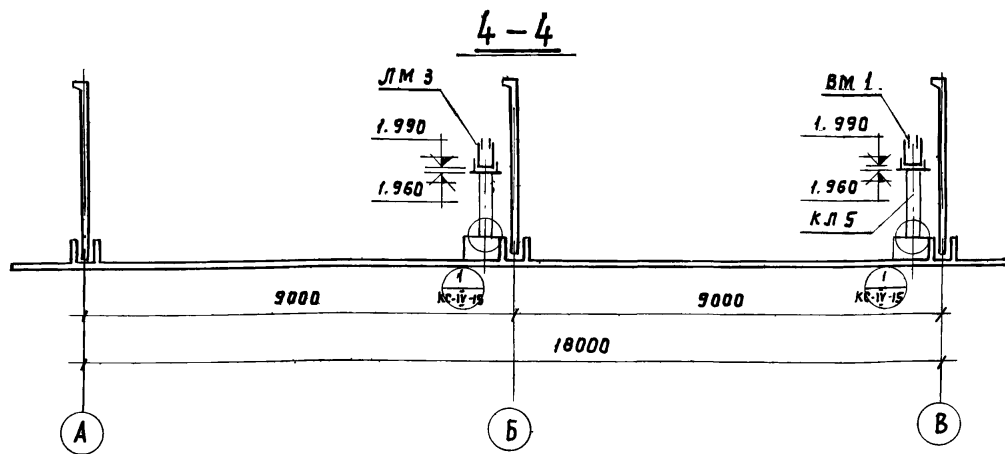
1. Примечания смотри лист КС-И-19.

1974	КАНАЛИЗАЦИОННЫЕ СООРУЖЕНИЯ	Блок емкостей.	Типовой проект	Альбом	Лист
	БИОЛОГИЧЕСКОЙ ОЧИСТКИ СТОЧНЫХ ВОД. ПРОИЗВОДИТЕЛЬНОСТЬЮ 2,7 ТЫС. М. КУБ./СУТ.	Монтажная схема металлических конструкций			



Примечание:
1. Примечания см. лист КС-II-19

1974	КАНАЛИЗАЦИОННЫЕ СООРУЖЕНИЯ БИОЛОГИЧЕСКОЙ ОЧИСТКИ СТОЧНЫХ ВОД ПРОИЗВОДИТЕЛЬНОСТЬЮ 2,7 ТЫС. М. КУБ/СУТ.	Блок емкостей. Монтажная схема металлических конструкций Разрезы 1-1 ÷ 3-3.	Типовой проект 902-2-258	Альбом II	Лист КС-II-18
------	--	---	-----------------------------	--------------	------------------



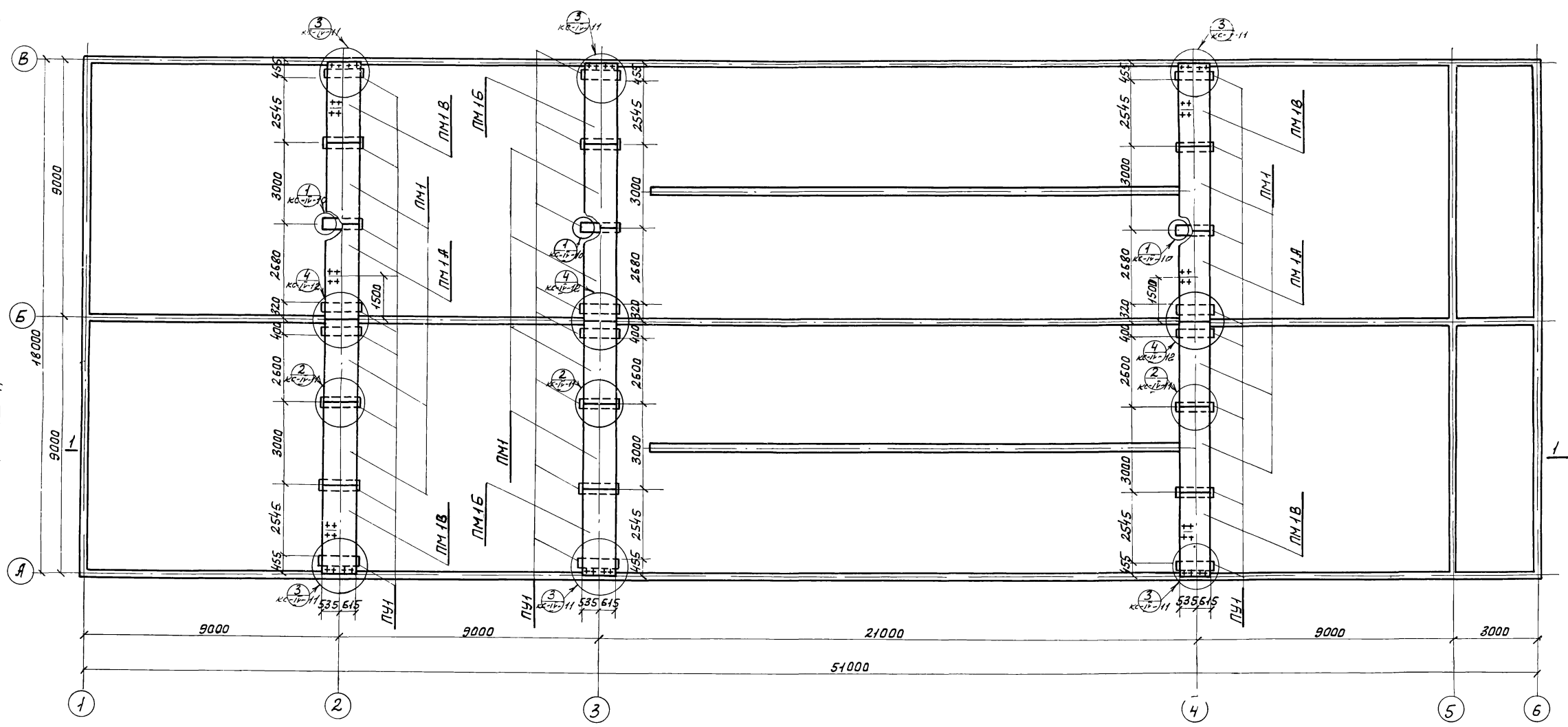
Выборка металлических изделий					
Наим. издел.	Марка изделия	кол-во шт	Масса издел. кг.	№ листа проекта	Примеч.
Колонны	КЛ 1	16	144,8	КС-IV-29	
	КЛ 2	4	129,3	КС-IV-29	
	КЛ 3	16	121,8	КС-IV-29	
	КЛ 4	4	154,8	КС-IV-30	
	КЛ 5	2	116,0	КС-IV-30	
Перегородка	МП 1	2	506,0	КС-IV-34	
Лотки	ЛМ 1 Т	16	318,1	КС-IV-31	
	ЛМ 1 Н	16	318,1	КС-IV-31	
	ЛМ 2	2	340,7	КС-IV-32	
	ЛМ 3	2	232,0	КС-IV-32	
	ЛМ 4	2	207,4	КС-IV-33	
Балки	ЛМ 5	3	348,6	КС-IV-33	
	БМ 1	32	5,7	КС-IV-35	
Ползнов. доски	ДМ 1	24	36,8	КС-IV-35	
	ДМ 2	16	8,9	КС-IV-35	
Водо-сл. слоб	ВМ 1	313 мм	9,6	КС-IV-35	Масса (,2 п.м.)
Лест-ничьи	Л 1	6	51,1	КС-IV-36	
Перегородоч. б/м 1 (п.м.)		172,5	20,3	КС-IV-36	Масса (,5 п.м.)

Выборка монтажных узлов			
Наименов. узлов	кол-во шт	№ листа проекта	Примечание
Узел 1	38	КС-IV-15	
Узел 2	4	КС-IV-15	
Узел 3	18	КС-IV-16	
Узел 4	8	КС-IV-16	
Узел 5	4	КС-IV-17	
Узел 6	20	КС-IV-18	
Узел 7	16	КС-IV-19	
Узел 8	2	КС-IV-20	
Узел 9	2	КС-IV-21	
Узел 10	4	КС-IV-22	
Узел 11	32	КС-IV-23	
Узел 12	8	КС-IV-23	
Узел 13	261	КС-IV-24	
Узел 14	2	КС-IV-24	
Узел 15	16	КС-IV-24	
Узел 16	6	КС-IV-25	
Узел 17	6	КС-IV-25	
Узел 18	-	КС-IV-25	

Примечания:

- Отверстия в металлических латках для технологических трубопроводов вырезаются по месту (см. технологические чертежи блока емкостей Альбом I ТХ-1, ТХ-2).
- Все металлические элементы должны иметь антикоррозионную защиту. Рекомендации по составу защитных покрытий см. пояснительную записку к проекту - Альбом - I.
- Центральные трубы Т1, Т2, отражатели ОТ1, ОТ2 смотри механические чертежи.

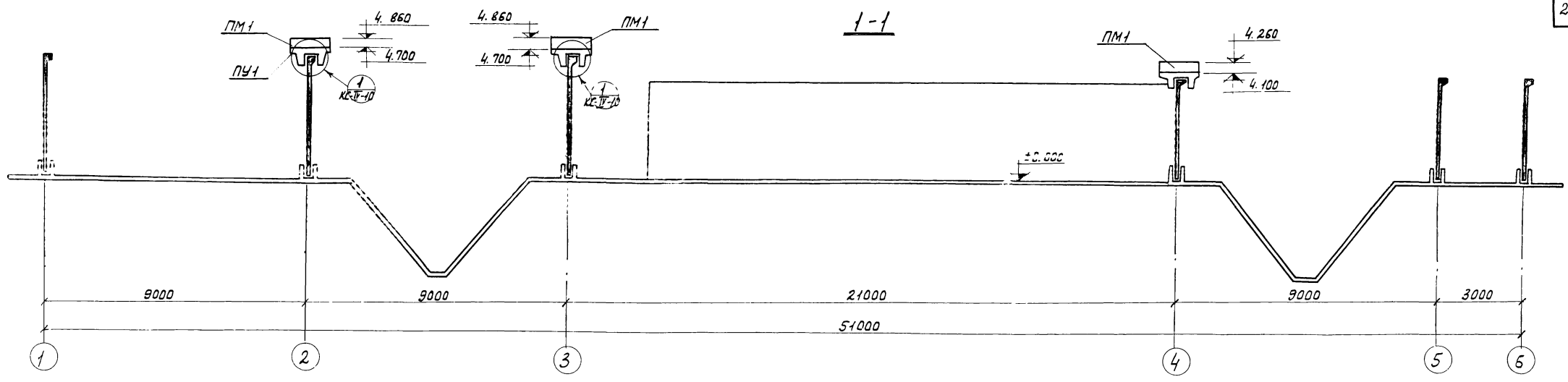
1974	КАНАЛИЗАЦИОННЫЕ СООРУЖЕНИЯ БИОЛОГИЧЕСКОЙ ОЧИСТКИ СТОЧНЫХ ВОД ПРОИЗВОДИТЕЛЬНОСТЬЮ 2,7 ТЫС.М.КВ/СУТ.	Блок емкостей Монтажная схема металлических конструкций. Разрез 4-4. Выборки.		Типовой проект	Альбом	Лист
		902-2-258	II	КС-IV-19		



Примечание:

1. Примечания см лист КС-И-21

1974	КАНАЛИЗАЦИОННЫЕ СООРУЖЕНИЯ БИОЛОГИЧЕСКОЙ ОЧИСТКИ СТОЧНЫХ ВОД ПРОИЗВОДИТЕЛЬНОСТЬЮ 2,7 ТЫС.М ³ /СУТ.	Блок ёмкостей Монтажная схема мостиков. План.	ТИПОВОЙ ПРОЕКТ 902-2-258	Альбом II	Лист КС-И-20
------	--	--	-----------------------------	--------------	-----------------



Выборка сборных железобетонных элементов.

Наим. элем.	Марка элемента	Кол-во шт.	Масса элем. т.	Стандарт или № листа проекта	Примеч.
Плиты мостиков.	ПМ1	10	1,38	КС-V-9	
	ПМ1А	2	1,38	КС-V-11	
	ПМ1Б	2	1,38	КС-V-12	
	ПМ1В	4	1,38	КС-V-12	
Позвож. устройства	ПУ1	24	0,245	КС-V-13	

Выборка монтажных узлов

Наимен. узла	Кол-во шт.	Лист проекта	Примечания
Узел1	24	КС-IV-10	
Узел2	12	КС-IV-11	
Узел3	5	КС-IV-11	
Узел4	3	КС-IV-12	

Примечания:

1. За отметку ±0.000 принята отметка верха плоской части железобетонного днища.
2. При раскладке плит ПМ1А, ПМ1Б, ПМ1В ориентироваться по привязкам отверстий в плитах к осям емкости.
3. Устройство полов и надтонок по мостикам см. чертеж КС-II-2
4. При устройстве полов по плитам мостиков газовые точки / отверстия в плитах / закрыть деревянными пробками, которые вынуть при установке технологического оборудования.
5. Порядок производства работ по монтажу плит мостиков см. пояснительную записку проектного альбома I

Выборка сборных железобетонных элементов					
Наим. Эл. таб.	Марка элемента	Кол-во шт	Масса эл. таб.	Стандарт	Примечание
Унифицированные элементы					
Стеновые панели	ПК1-42-1	4	5.75	Серия 3.900-2	см. лист КС-У-1
	ПК1-42-1А	2	5.75		
	ПК1-42-1Б	2	5.75	выпуск 2	см. лист КС-У-2
	ПК1-36-1	26	4.27		
	ПКУ1-42-1	22	5.75	Серия 3.900-2	см. лист КС-У-3
	ПКУ1-36-1	15	4.27		
	ПКУ1-36-1А	1	4.27		
Неунифицированные элементы					
Перегородочные панели	ПП1	8	4.56		см. лист КС-У-4
	ПП1А	4	4.56		см. лист КС-У-8
Поддерживающие устройства	ПУ1	24	2.45		см. лист КС-У-13
Плиты моек	ПМ1	10	1.38		см. лист КС-У-9
	ПМ1А	2	1.38		см. лист КС-У-11
	ПМ1Б	2	1.38		см. лист КС-У-12
	ПМ1В	4	1.38		см. лист КС-У-12
Фильтростенные каробы	ФК1	24	0.5		см. лист КС-У-15
	ФК2	20	0.43		см. лист КС-У-16

Выборка металлических изделий					
Наим. издел.	Марка изделия	Кол-во шт.	Масса издел. кг.	Листа проекта	Примечание
Колонны	КЛ1	16	144.8	КС-У-29	
	КЛ2	4	129.3	КС-У-29	
	КЛ3	16	121.8	КС-У-29	
	КЛ4	4	154.8	КС-У-30	
	КЛ5	2	116.0	КС-У-30	
Перегородки	МП1	2	506.0	КС-У-34	
Лотки	ЛМ1	16	318.0	КС-У-31	
	ЛМ1Н	16	318.0	КС-У-31	
	ЛМ2	2	340.7	КС-У-32	
	ЛМ3	2	232.0	КС-У-32	
	ЛМ4	2	207.4	КС-У-33	
Валки	ЛМ5	3	348.6	КС-У-33	
Полуполужелезные доски	БМ1	32	5.7	КС-У-35	
Водоливные	ДМ1	24	36.8	КС-У-35	
	ДМ2	16	8.9	КС-У-35	
Лестничные	ВМ1	313мм	9.6	КС-У-35	масса 1,2 п.м.
Ограждающие	Л1	6	51.1	КС-У-36	
	ОМ1	118.5мм	20.3	КС-У-36	масса 1,5 п.м.

Выборка закладных деталей сборных железобетонных элементов				
Марка закладных деталей	Кол-во шт.	Масса закл. детал. кг.	Листа проекта	Примечание
Неунифицированные элементы				
М1	24	5.2	КС-У-26	
М2	24	5.1	КС-У-26	
М3	4	5.4	КС-У-27	
М4	96	3.5	КС-У-27	
М5	72	0.9	КС-У-28	
М6	72	1.3	КС-У-28	
М7	144	1.4	КС-У-28	
М8	64	0.4	КС-У-28	

Выборка закладных деталей монолитных железобетонных элементов				
Марка закладных деталей	Кол-во шт	Масса закл. детал. кг.	Листа проекта	Примечание
М1	16	8.3	КС-III-84	
М2	18	3.7	КС-III-84	
М3	10	16.7	КС-III-84	
М4	2	11.3	КС-III-84	
М5	2	32.0	КС-III-84	

Выборка асбестоцементных труб			
Наименов. по ГОСТу	Кол-во шт	Листа ГОСТа	Примечание
Труба асбестоцементная Ду200	33	1839-72	

Выборка сальников				
Сальники	Кол-во шт.	Масса сальника кг	Стандарт или лист проекта	Примечание
Сборные железобетонные элементы				
С1	4	12.3	КС-У-24	
С2	1	10.3	КС-У-25	
Монолитные железобетонные элементы				
Ду150 В=200	10	11.8	серия 3.901-5	
Ду200 В=200	10	15.7	—	
Ду200 В=300	2	21.4	—	

Выборка фильтровальных пластин		
Наименование	К-во	Примечания
Фильтровальные пластины 300x300x35	410	ТУ 400-1-21-71 Кучинский 3-д керамические изделия

Выборка арматуры и стали закладных и соединительных деталей сборных железобетонных элементов

Наименование элемента	Марка бетона	Бетон м ³	Арматура											Сталь 3																					
			А-I				А-III				Всего кг	А-I				А-II	Прокатная полосовая						Фасонный прокат			Трубы		Всего кг							
			6	8	10	Итого	8	10	12	14		16	Итого	8	10		16	Итого	10	-200x6	-90x8	-100x8	-170x8	-200x8	-80x10	Итого	Л63x6		Л100x63x8	С5	Итого	33,5x3,2	60x3,5		
Перегородочные панели	200	21.84	216.0	82.8	—	298.8	—	1140.0	—	—	—	1140.0	1438.8	134.4	—	112.8	247.2	1.6	122.1	—	—	—	20.0	—	142.4	—	—	—	—	—	—	—	—	—	391.2
Поддерживающ. устройства	200	2.35	—	79.2	19.2	98.4	—	105.6	52.8	—	—	158.4	256.8	—	96.0	—	96.0	—	—	—	—	—	—	—	—	240.0	—	240.0	—	—	—	—	—	336.0	
Плиты мостиков	200	9.9	241.2	—	—	241.2	147.6	—	—	—	—	147.6	388.8	—	64.8	—	64.8	144.0	—	—	86.4	—	—	—	86.4	54.8	—	—	64.8	25.6	—	—	—	385.6	
Фильтровые короба	200	7.6	817.2	105.6	—	922.8	—	—	—	—	—	—	922.8	—	—	—	—	—	—	—	—	—	—	—	—	—	—	—	—	—	—	—	—	—	
Всего:	кг	41.69	1271.4	267.6	19.2	1561.2	147.6	1245.6	52.8	—	—	1446.0	3007.2	134.4	160.8	112.8	408.0	145.6	122.4	—	86.4	—	20.0	—	228.8	64.8	240.0	—	304.8	25.6	—	—	1112.8		
Соединительные детали узлов	200	0.5	26.0	—	—	26.0	—	40.7	213.2	59.4	52.5	365.8	391.8	—	—	—	—	—	—	—	33.6	28.8	64.8	—	36.0	163.2	—	—	110.4	110.4	—	13.0	286.6		
Всего:	кг	42.19	1300.4	267.6	19.2	1587.2	147.6	1286.3	266.0	59.4	52.5	1811.8	3399.0	134.4	160.8	112.8	408.0	145.6	122.4	—	86.4	—	20.0	—	424.4	64.8	240.0	110.4	415.2	25.6	13.0	1399.4			

Выборка арматуры и стали закладных деталей монолитных железобетонных элементов

Наименование элемента	Марка бетона	Бетон м ³	Арматура											Сталь 3																			
			А-I				А-III				Всего кг	А-I				А-II				Прокатная полосовая				Прокатные листы				Трубы				Всего кг	
			6	8	Итого	8	10	12	14	16		18	20	Итого	20	10	12	Итого	-50x8	-200x8	Итого	δ=10	153x6	219x6	325x8	Итого							
Днище	200	332.8	3100.4	5084.7	8185.1	2090.8	5675.8	6475.2	10734.2	4273.8	—	9810.1	39059.9	1448.0	48593.0	54.8	6.4	75.6	82.0	12.8	—	12.8	113.6	—	—	—	—	—	—	—	—	—	273.2
Участки стен	200	35.25	256.2	—	256.2	—	1141.4	1484.5	996.1	791.1	112.8	—	4522.3	—	4773.1	—	7.2	—	7.2	14.4	45.0	59.4	30.6	19.4	146.0	57.6	223.0	320.2	—	—	—	—	320.2
Всего:	кг		3356.6	5084.7	8441.3	2090.8	6817.2	7956.7	11730.3	5064.3	112.8	9810.1	43682.3	1448.0	53472.1	54.8	13.6	75.6	89.2	27.2	45.0	72.2	144.2	19.4	146.0	57.6	223.0	593.4	—	—	—	—	593.4

Выборка стали на металлические изделия и соединительные детали

Наименование изделий	А-I				Прокатная полосовая										Трокатная широкополосовая				Прокатная талетолесты		Фасонный прокат				Сталь в закладках	Чугун	Трубы	Всего кг							
	10	20	25	Итого	-40x4	-100x4	-50x5	-50x5	-150x5	-170x5	-200x5	-150x8	-180x8	-200x10	Итого	-250x6	-400x6	-600x8	Итого	δ=6	Итого	Л63x6	Л75x6	Л100x6x8					С5	Итого	П8-510	Ч18x35x4	273x8		
Насадки колонн	—	—	—	—	—	—	—	—	—	—	—	—	—	—	—	—	—	—	—	—	—	—	—	—	—	—	—	—	—	—	—	—	—	659.4	3435.6
Перегородки	—	—	—	—	—	—	—	—	—	—	—	—	—	—	—	—	—	—	—	—	—	—	—	—	—	—	—	—	—	—	—	—	—	—	1012.0
Лотки	49.2	—	—	49.2	—	—	186.8	—	—	—	—	—	—	—	—	—	—	—	—	—	—	—	—	—	—	—	—	—	—	—	—	—	—	—	12793.2
Балки	—	—	—	—	—	—	—	—	—	—	—	—	—	—	—	—	—	—	—	—	—	—	—	—	—	—	—	—	—	—	—	—	—	—	182.4
Полупогружные доски	—	—	—	—	—	—	—	—	—	—	—	—	—	—	—	—	—	—	—	—	—	—	—	—	—	—	—	—	—	—	—	—	—	—	1025.6
Водослив	—	—	—	—	—	—	—	—	—	—	—	—	—	—	—	—	—	—	—	—	—	—	—	—	—	—	—	—	—	—	—	—	—	—	2503.7
Лестницы	—	—	—	—	12.0	12.0	—	8.4	—	—	—	—	—	—	—	—	—	—	—	—	—	—	—	—	—	—	—	—	—	—	—	—	—	—	306.6
Ограждения соединительные детали	—	—	1074.4	1074.4	150.1	179.2	—	—	—	—	—	—	—	—	—	—	—	—	—	—	—	—	—	—	—	—	—	—	—	—	—	—	—	—	1603.7
Всего:	кг	49.2	20.4	1074.4	1144.0	162.1	391.2	299.4	8.4	292.0	2503.7	179.2	192.8	13.6	75.6	4521.2	150.4	1138.6	2373.0	3662.0	13279.8	13279.8	251.0	28.8	798.4	11.6	1089.8	75.0	170.4	659.4	—	—	—	24601.6	

В ы б о р к а										с т а л и										
№№ п/п	Сталь	Диаметр или профиль	Номер поста	Масса кг	№№ п/п	Сталь	Диаметр или профиль	Номер поста	Масса кг	№№ п/п	Сталь	Диаметр или профиль	Номер поста	Масса кг	№№ п/п	Сталь	Диаметр или профиль	Номер поста	Масса кг	
1	А-I	6	5781-61*	4657.0	14	А-III	18	5781-61*	112.8	27	Прокатная полосовая	-150x8	103-57*	596.0	40	Фасонный прокат	Л100x63x8	8510-72	1038.4	
2		8		5486.7	15		20		9810.1	28		-170x8		64.8	41		С 5	8240-72	122.0	
3		10		229.2	16		сварные сетки		5	8478-66		1448.0		29	-180x8		13.6	42	просечно вытяжн	ПВ-510
4		16		112.8	17	Прокатная полосовая	-40x4	162.1	30	-200x8		65.0		43	гнутой профиль		С180x56x4	8278-63	170.4	
5		20		85.2	18		-100x4	391.2	31	-80x10		36.0		44	Трубы		33.5x3.2	3262-62	25.6	
6		25		1074.4	19		-50x6	289.4	32	-200x10		75.6		45			60x3.5		13.0	
7	А-II	10	5781-61*	159.2	20		-60x6	8.4	33	-250x6	150.4	46	159x6	8732-70		19.4				
8		12		75.6	21		-150x6	282.0	34	-400x6	1138.6	47	219x6			146.0				
9	А-III	8	5781-61*	2238.4	22		Прокатная полосовая	-170x6	103-57*	2503.7	35	Прокатная широкополосовая	-600x20			82-70	2373.0		48	273x8
10		10		8103.5	23	-200x6		301.6		36	δ=6	13279.8	49				325x8		57.6	
11		12		8222.7	24	-50x8		27.2		37	δ=10	144.2	Всего кг		83465.5					
12		14		11789.7	25	-90x8		33.6		38	Л63x6	315.8								
13		16		5117.4	26	-100x8		115.2		39	Л75x6	28.8								
															Фасонный прокат		8509-72			

1974

КАНАЛИЗАЦИОННЫЕ СООРУЖЕНИЯ
БИОЛОГИЧЕСКОЙ ОЧИСТКИ СТОЧНЫХ
ВОД ПРОИЗВОДИТЕЛЬНОСТЬЮ
2,7 ТЫС.М.КУБ/СУТ.

Блок емкостей.
выборки.

Типовой проект
902-2-258

Альбом
II

Лист
КС-II-24