

# КАНАЛИЗАЦИОННЫЕ СООРУЖЕНИЯ БИОЛОГИЧЕСКОЙ ОЧИСТКИ СТОЧНЫХ ВОД ПРОИЗВОДИТЕЛЬНОСТЬЮ 7,0 ТЫС. М.КУБ / СУТ.

## СОСТАВ ПРОЕКТА

Альбом I	Указания по применению проекта	
Альбом II	Блок емкостей	Строительная часть. Опалубка и армирование днища. Монтажные схемы. Выборки.
Альбом III	Блок емкостей	Строительная часть. Монолитные железобетонные конструкции
Альбом IV	Блок емкостей	Строительная часть. Монтажные узлы.
Альбом V	Блок емкостей	Строительная часть. Сборные железобетонные элементы и металлические конструкции
Альбом VI	Блок емкостей	Технологическая и электротехническая части (из типового проекта 902-2-258).
Альбом VII	Блок емкостей	Нестандартизированное оборудование.
Альбом VIII	Производственный корпус	Архитектурно-строительная часть.
Альбом IX	Производственный корпус	Технологическая и санитарно-техническая части
Альбом X	Производственный корпус	Электротехническая часть.
Альбом XI	Производственный корпус	Здание завода-изготовителя на щит диспетчера
Альбом XII	Распределительное устройство	Электротехническая и строительная части
Альбом XIII	Камеры, лотки	Технологическая, строительная и электротехническая части.
Альбом XIV	Заказные спецификации.	
Альбом XV	Сметы. Часть 1. Часть 2. Часть 3.	

## ПРИМЕНЕННЫЕ МАТЕРИАЛЫ

Типовой проект	902-2-57/71	Здание решеток с двзмя механизированными решетками типа РММ В-1000 (распространяет ЦУТП)
Типовой проект	902-2-164	Лоток вектуры выпуск III. (распространяет ЦУТП)
Типовой проект	902-2-27	Горизонтальные песколовки с круговым движением сточных вод. тип I, II, III. (распространяет ЦУТП)
Типовой проект	901-3-16/70	Лаборатория на 5кг злора в час. (распространяет Свердловский филиал ЦУТП)
Типовой проект	903-1-21/71	Котельная с двзмя котлами, Универсал-6м) тип 3 (распространяет ЦУТП)

Утвержден МЭСКХ РСФСР  
Приказ № 10 ТД от 20.06.75г.  
Введен в действие институтом  
«Гипрокоммунводоканал» с 29.12.75г.  
Приказ № 74 от 17.11.75г.

13902-11  
ЦЕНА 0-40

РАЗРАБОТАН ГОСУДАРСТВЕННЫМ  
ПРОЕКТНЫМ ИНСТИТУТОМ  
«ГИПРОКОММУНВОДОКАНАЛ»  
М Ж К Х РСФСР

АЛЬБОМ VII

ЦЕНТРАЛЬНЫЙ ИНСТИТУТ ТИПОВОГО ПРОЕКТИРОВАНИЯ  
ГОССТРОЯ СССР

Москва А-445, Смоленск- ул. 22

Сдано в печать 1976 года

Заказ № 4485 Тираж 500 экз

## СОДЕРЖАНИЕ АЛЬБОМА

Наименование чертежей	Марка и № листа	№ стр.
Содержание альбома	С-1	2
Распределительное устройство. План, разрезы, фасады, спецификации.	АС-1	3
Распределительное устройство Плизи фундаментов и каналов. Развертки по осям 1-2; 2-1; А-Б; Б-А. План покры- тия выдорки сборных ж.б. элементов Спецификация стали ар-ры	АС-2	4
Распределительное устройство 10 (6 кв). План и разрезы. Освещение и заземление.	ЭЛ-1	5
Распределительное устройство 10 (6 кв.) Вспомогательный лист для заказа камер КСО-366.	ЭЛ-2	6
Распределительное устройство 10 (6 кв.) Перегородка сетчатая. Узлы и детали.	ЭЛ-3	7

«Типовой проект разработан в соответствии  
с действующими нормами и правилами и  
предусматривает мероприятия, обеспечива-  
ющие безаварийность и пожаробезопас-  
ность при эксплуатации сооружения».  
главный инженер проекта *И. Г. Гинь* 1.2.в.ин.1.

1974

КАНАЛИЗАЦИОННЫЕ СООРУЖЕНИЯ  
БИОЛОГИЧЕСКОЙ ОЧИСТКИ СТОЧНЫХ  
ВОД ПРОИЗВОДИТЕЛЬНОСТЬЮ  
7,0 ТЫС. М. КУБ /СУТ.

Распределительное устройство.  
Содержание альбома.

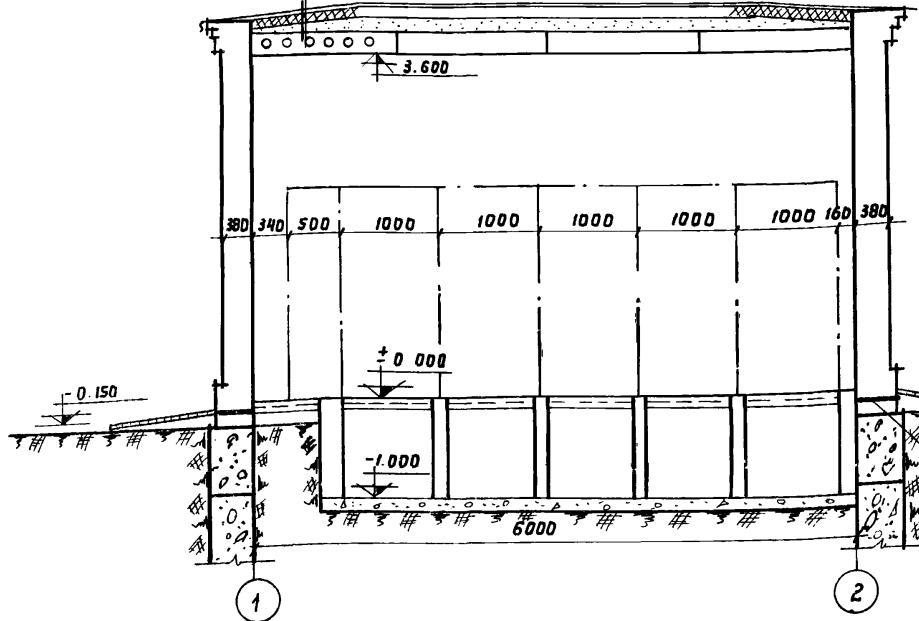
ТИПОВОЙ ПРОЕКТ  
902-2-260

Альбом  
XII

Лист  
С-1

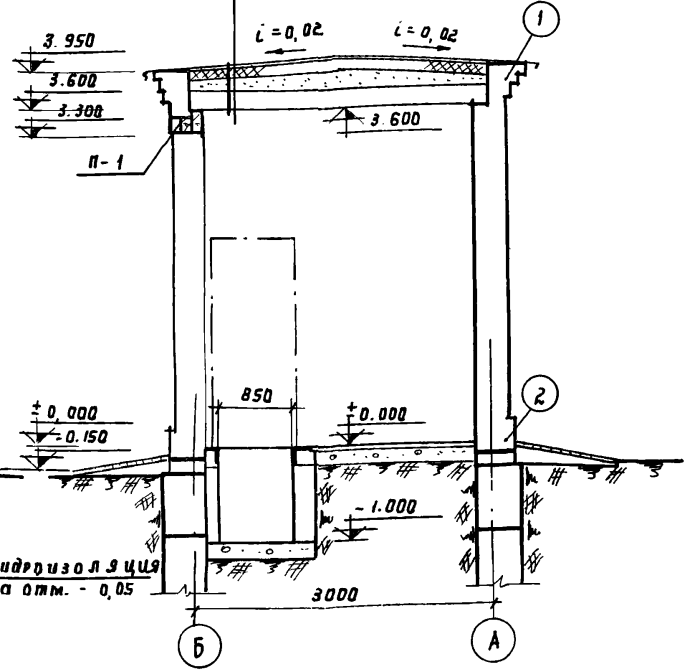
Разрез 1-1

3 слоя рубероида на битумной мастике  
 Цементная стяжка - 20 мм  
 Плитный утеплитель  $\gamma = 500 \text{ кг/м}^3$  - 100  
 Надетонка для создания уклона 15-25 мм  
 Железобет. плиты П30-15

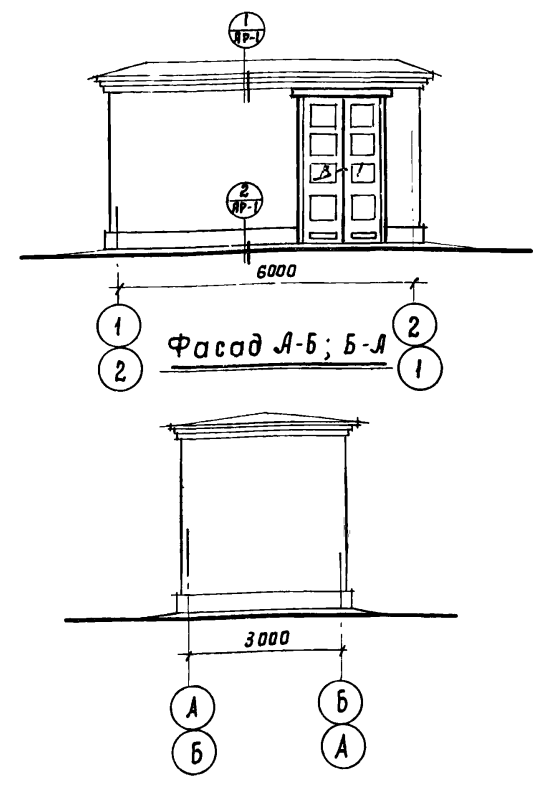


Разрез 2-2

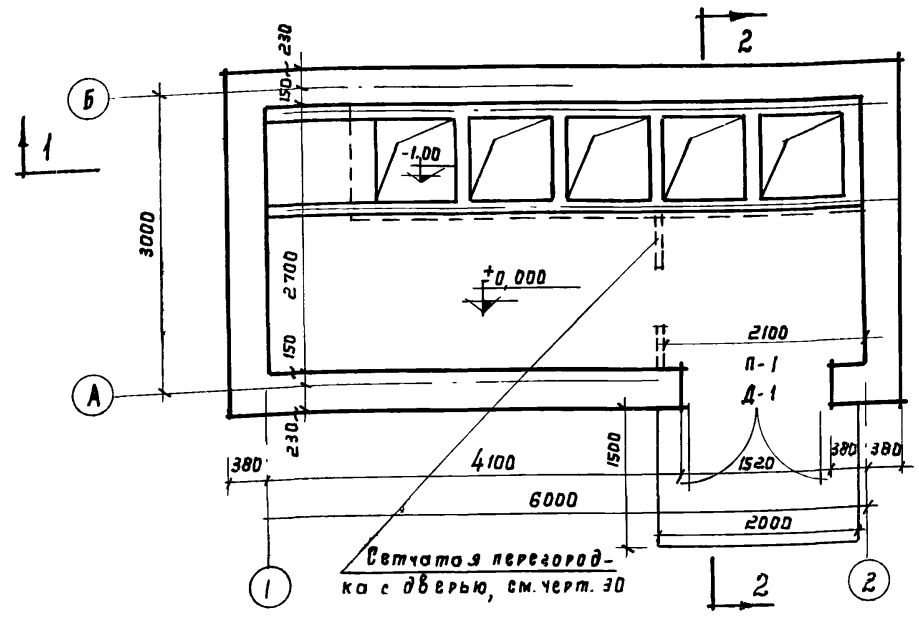
Состав кровли  
 См разрез 1-1



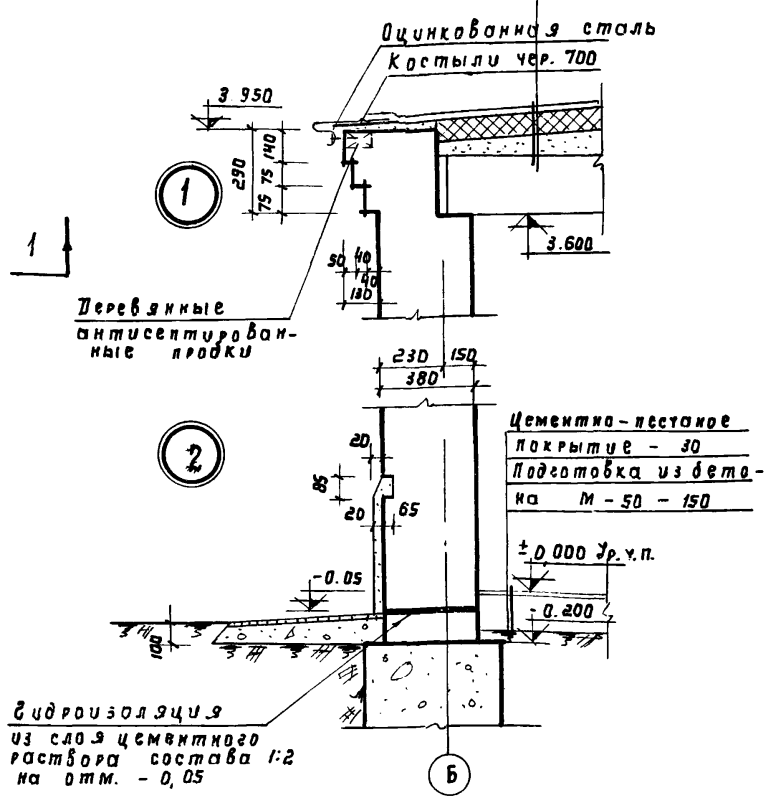
Фасад 1-2; 2-1



План на отм.  $\pm 0.000$



См. разрез 1-1



Спецификация  
заполнения дверного проема

Тип по проекту	Марка по ГОСТ'у	Размер проема в кладке	К-во шт	ГОСТ
В-1	В-1	1520 x 3300	1	Тип. проект 407-3-176

Спецификация перемычек

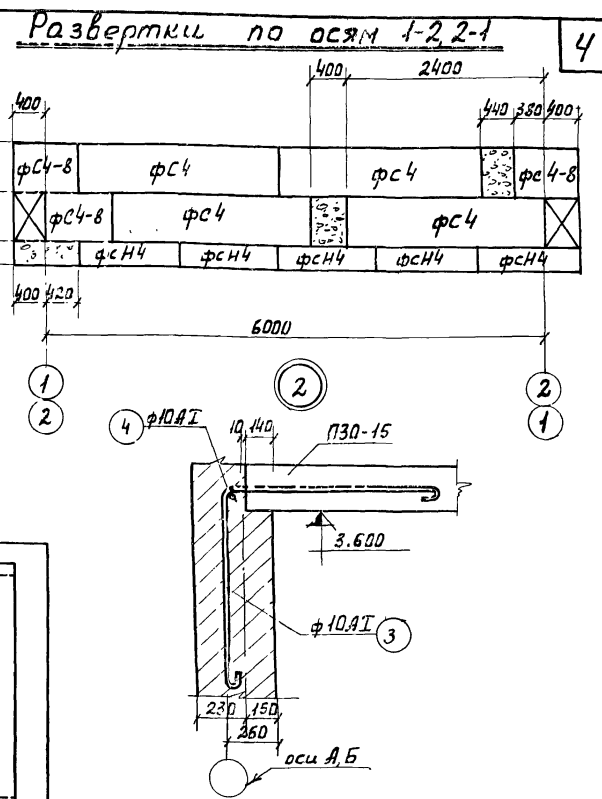
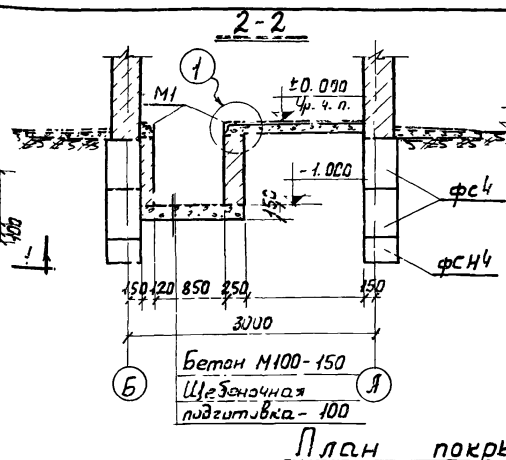
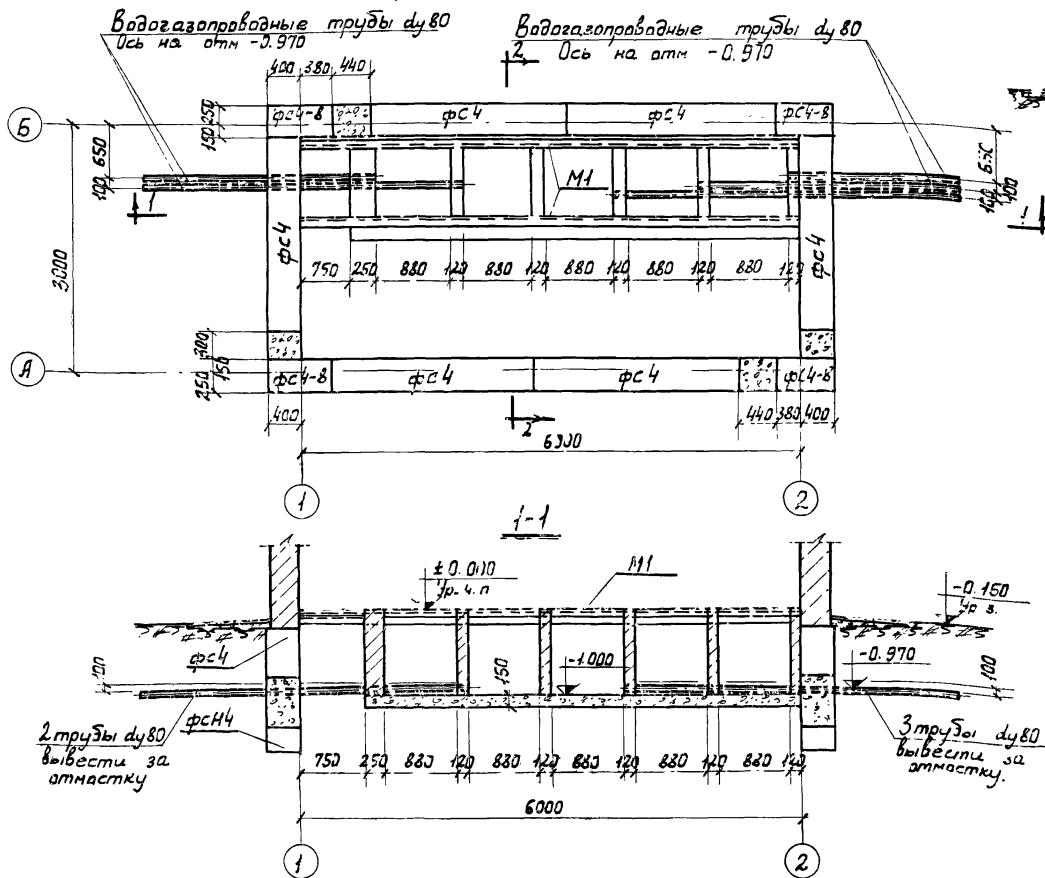
Тип перемычки по проекту	Марка по ГОСТ'у	кол. во шт	ГОСТ
П-1	Б 19	2	Серия 1.139-1, вып. 1
	БУ 19	1	" " "

П р и м е ч а н и я:

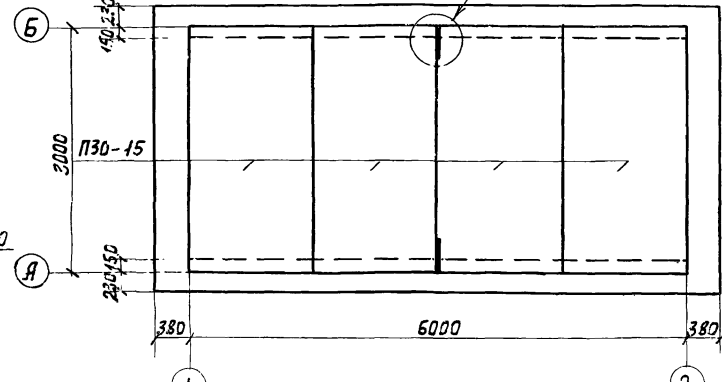
1. Описание архитектурно-строительной части, положение на генплане см. пояснительную записку к проекту (Альбом I)
2. План фундаментов, каналы, покрытие см. черт. АС-2
3. Стены из кирпича М-75 на растворе М-25. кладку вести с расшивкой швов с наружной стороны и в подрезку - с внутренней стороны.
4. Внутреннюю поверхность стен и потолок побелить.
5. Ворота окрасить масляной краской за 2 раза
6. Пол - цементно-песчаный

1974	КАНАЛИЗАЦИОННЫЕ СООРУЖЕНИЯ БИОЛОГИЧЕСКОЙ ОЧИСТКИ СТОЧНЫХ ВОД ПРОИЗВОДИТЕЛЬНОСТЬЮ 70 ТЫС. М КУБ/СУТ.	Распределительное устройство. План, разрезы, фасады, спецификации.	ТИПОВОЙ ПРОЕКТ 902-2-260	Альбом XII	Лист АС-1
------	--	---	-----------------------------	---------------	--------------

# План фундаментов и каналов

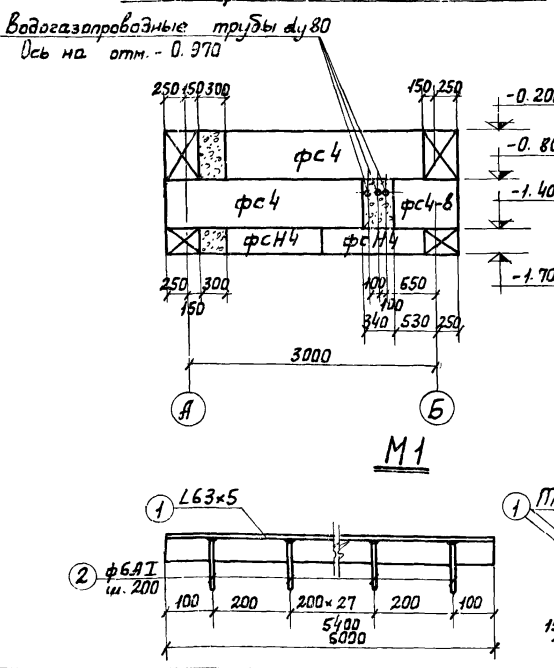


### План покрытия

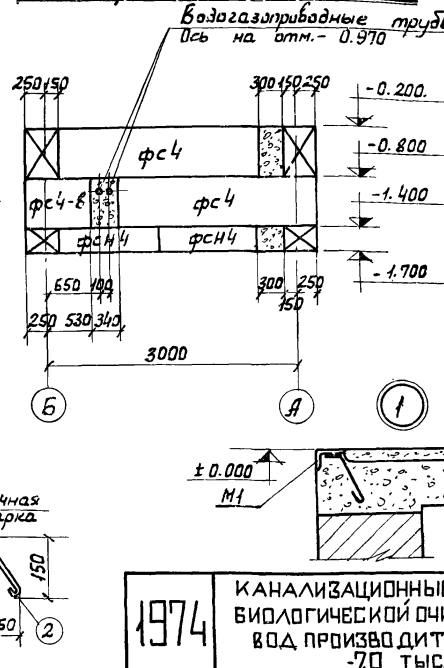


Наим. элем.	Марка элемента	Кол-во шт.	Масса эл-та т	Стандарт или лист проекта
Панель стенов.	ПЗО-15	4	1.425	Серия 1.144-1 в.10
Блоки бетонные для стенок колодезя	фс4	12	1.300	Серия
	фс4-8	8	0.415	1.116-1
	фсн4	14	0.305	б.1.

### Развертка по оси А-Б



### Развертка по оси Б-А



### Примечания

1. Характеристики грунта в основании фундаментов, принятого в проекте, см. пояснительную записку проекта. Альбом I.
2. Глубина заложения фундаментов уточняется при привязке проекта.
3. Монолитные участки фундаментов выше отметки -1.400 выполняются из бетона М100, ниже отметки -1.400 - из бетона М150.
4. Плиты для ленточных фундаментов укладываются на песчаную подготовку толщиной - 100 мм.
5. Водопроводные трубы  $\varnothing 80$  учитываются в электротехнической части проекта.
6. Стенки каналов выполняются из кирпича глиняного обыкновенного М100 на цементном растворе М50.
7. Швы между плитами заливаются цементным раствором М100.

Марка издел.	НП поз.	Профиль	Длина мм.	Кол-во		Масса, кг		Общая масса кг	Примечания
				Т	Н	шт.	Общая		
М1 (шт. 2)	1	L63x5	6000	1	-	28.86	28.86	30.31	Гост 8509-72 Гост 5781-61*
	2	ф6 А I	240	29	-	0.05	1.45		

Узел (шт. 2)	Класс арматуры	Эскиз	N поз.	Диаметр мм	Длина мм	Кол-во шт.	Масса кг	Общая масса кг	Примечания
Узел 2 (шт. 2)	Класс арматуры	Эскиз	N поз.	Диаметр мм	Длина мм	Кол-во шт.	Масса кг	Общая масса кг	Примечания
Узел 2 (шт. 2)	Класс арматуры	Эскиз	N поз.	Диаметр мм	Длина мм	Кол-во шт.	Масса кг	Общая масса кг	Примечания
							Итого:	2.0	4.0

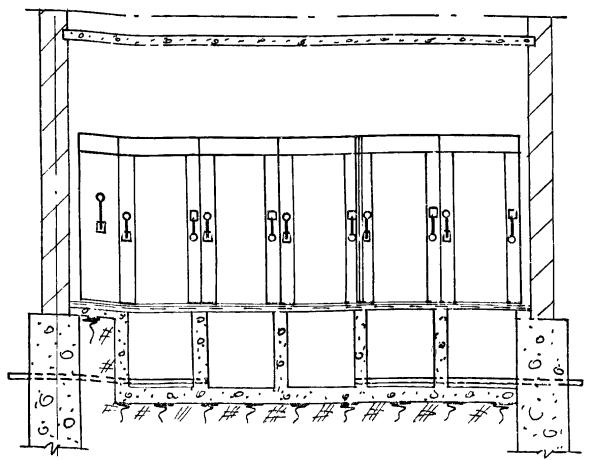
КАНАЛИЗАЦИОННЫЕ СООРУЖЕНИЯ  
 биологической очистки сточных  
 вод производительностью  
 70 тыс. м<sup>3</sup> в сут.

Распределительное устройство.  
 План фундаментов и каналов. Развертки по осям 1-2, 2-1.  
 А-Б; Б-А. План покрытия. Выборка сборных железобетонных элементов. Спецификации стали и арматуры.

ТИПОВОЙ ПРОЕКТ 902-2-260

Альбом XII Лист АС-2

А - А



Б - Б

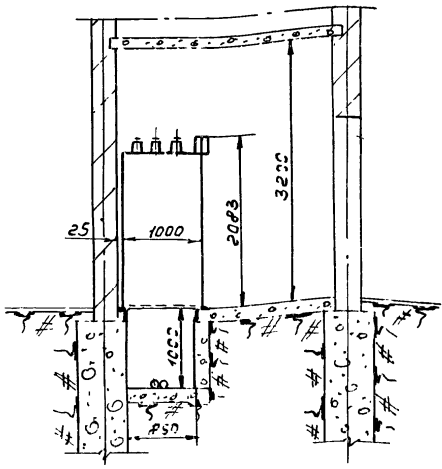
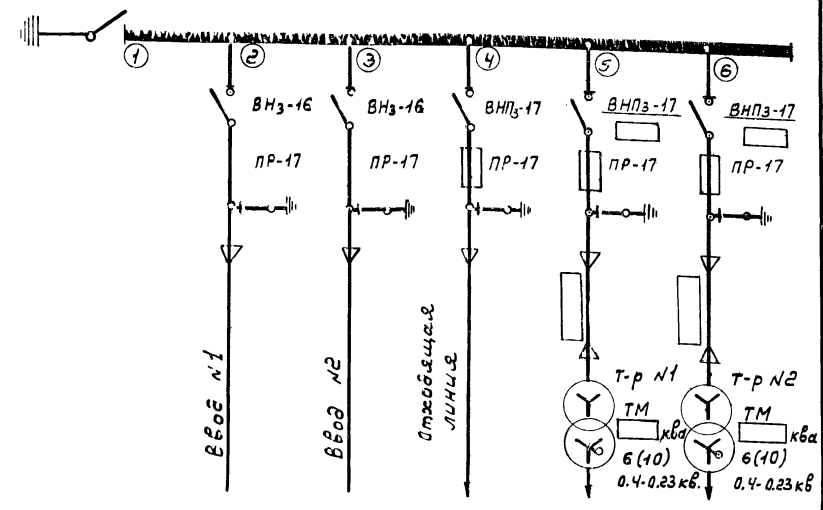
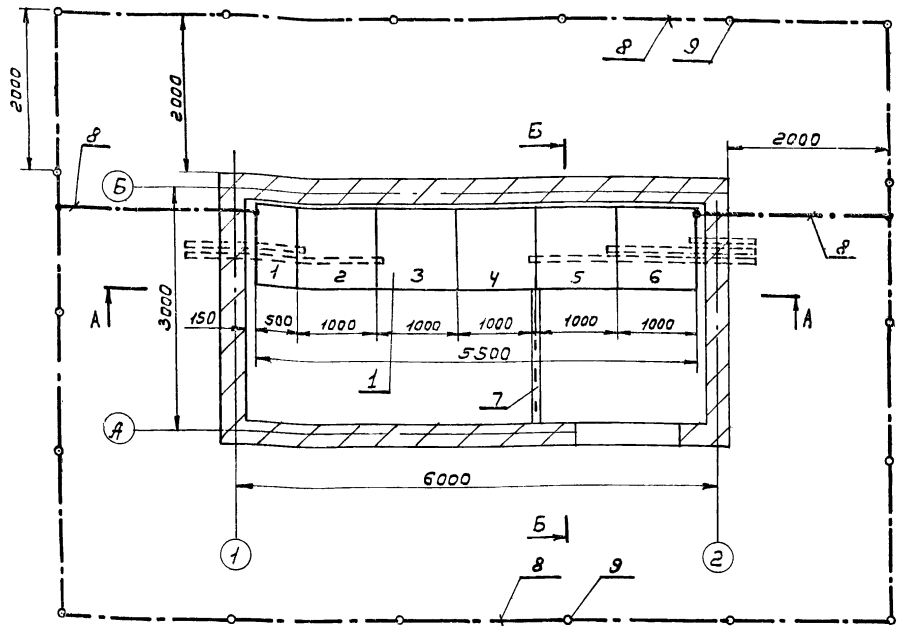


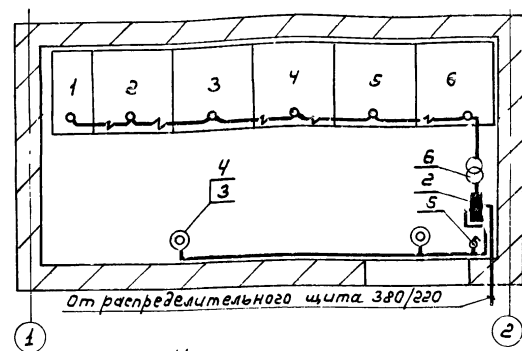
Схема первичных соединений



План



План с освещением



Указания по привязке проекта

1. Мощность трансформатора выбрать в зависимости от привязываемого варианта. (смотри альбом X, лист ЭЛ-3).
2. Для станций производительностью 2,7 и 4,2 тыс. м<sup>3</sup>/сутки проект аналогичен.

Спецификация

Кол.	Поз.	Наименование	Обозначение, сортимент	Технические данные, размеры	Объем, масса	Примечание
1 шт.	1	Комплексное распределительное устройство КСО-366		Опросный лист		
1 шт.	2	Щиток осветительный	ОЩВ-6	ЭЛ-2		
2 шт.	3	Плафон настенный	БУН-60	220В		
2 шт.	4	Лампа накаливания	НБ-220-60	220В / 60Вт		
1 шт.	5	Выключатель герметический	Указек 0261	6а, 250В		
1 шт.	6	Трансформатор понижающий	ЭТП-0,25	~220 / 36В		
1 шт.	7	Ограждающая решетка				см. лист X ЭЛ-3
40м	8	Сталь полосовая	пост 103-57	40x4		
18шт.	9	Сталь круглая	пост 2590-71	φ12мм, В-5м		
30м	10	Кабель силовой.	АВВР	2x4		

Примечания:

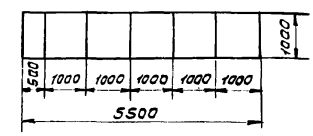
1. Камеры КСО-366 приварить к узелкам, проложенным вдоль канала, к которым также приварить заземляющую стальную полосу - 40x4, соединяя их в общий контур.
2. Ограждающая решетка в РУ-6кВ устанавливается при раздельной эксплуатации РУ абонентом и системой.
3. Силовые трансформаторы устанавливаются в здании производственного корпуса.

1974	КАНАЛИЗАЦИОННЫЕ СООРУЖЕНИЯ БИОЛОГИЧЕСКОЙ ОЧИСТКИ СТОЧНЫХ ВОД ПРОИЗВОДИТЕЛЬНОСТЬЮ 7,0 ТЫС.М <sup>3</sup> /СУТ.	Распределительное устройство 10(6)кВ. План и разрезы. Освещение и заземление.	Типовой проект 902-2-260	Альбом XII	Лист ЭЛ-1
------	---	--	-----------------------------	---------------	--------------

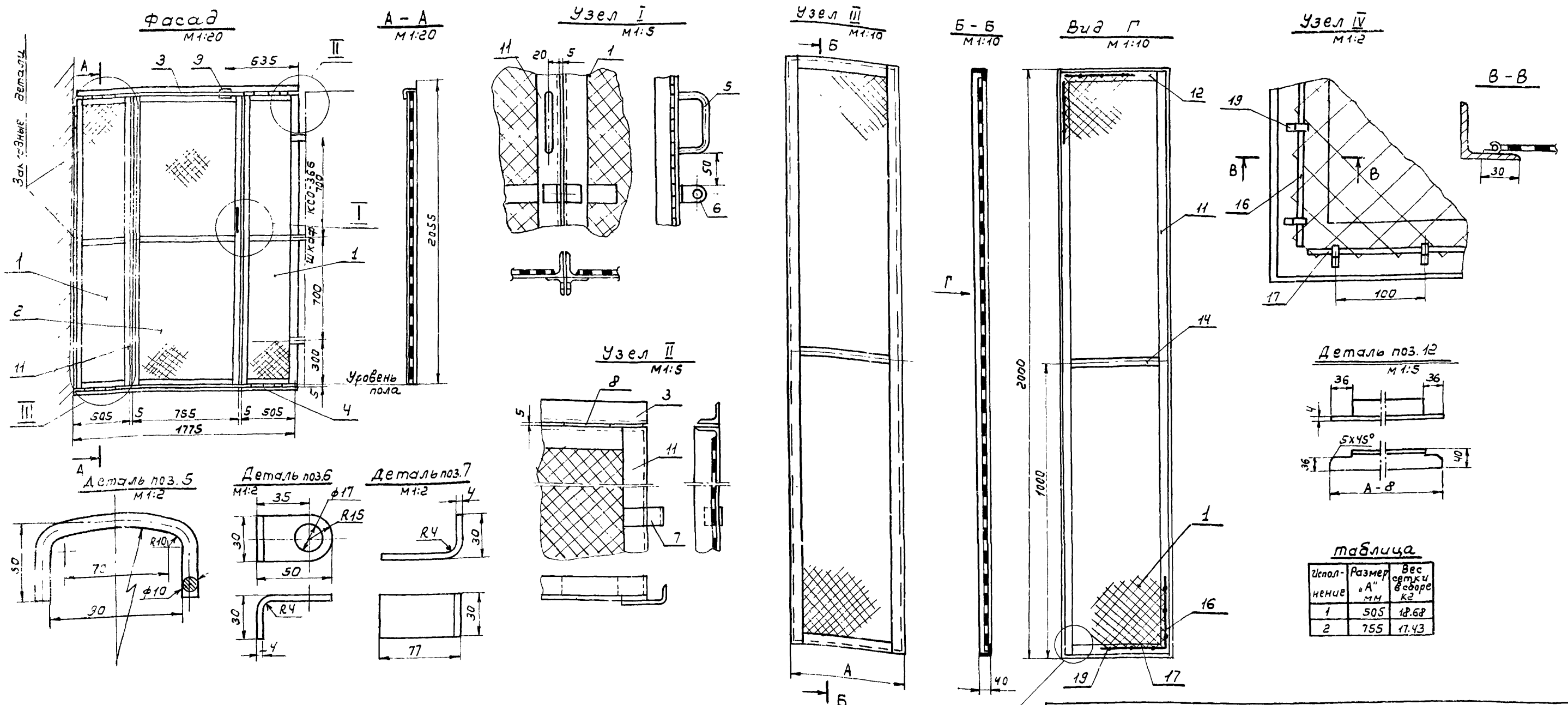
№ п/п		Ответы заказчика					
1	Запрашиваемые данные						
1	Сборные шины						
2	Напряжение, В Ток, а						
2	Схема первичных соединений (с указанием количества кабелей)						
3	Номер камеры по плану	1	2	3	4	5	6
4	Назначение камеры	Заземляющий нож	Ввод №1	Ввод №2	Отходящая линия	к трансформатору №1	к трансформатору №2
5	Номенклатурное обозначение камеры по каталогу.	14	3Н	3Н	4Н	4Н	4Н
6	Номер камеры Номер схемы вторичных соединений	14	3Н	3Н	4Н	4Н	4Н
7	Номинальный ток камеры, а	400	400	400	400	400	400
8	Выключатель	—	ВНЗ-16	ВНЗ-16	ВНП-17	ВНПЗ-17	ВНПЗ-17
9	Привод выключат.	тип и номер схемы исполнения.	ПР-17	ПР-17	ПР-17	ПР-17	ПР-17
		Пределы уставок РТМ, а					
		Пределы уставок РТВ, а					
10	Предохранитель, плавкая вставка.					ПК-□ / □ п.л. вст. □	ПК □ / □ п.л. вст. □
11	трансформатор тока, тип, класс точности, коэффициент трансформации.						
12	трансформатор напряжения						
13	Разрядник						
14	Количество тр-ров тока ТЗЛ						
15	тип и технические данные	реле, требующие уточнения характеристик по заказу.					
16							
17							
18							
19							
20							
21	Наименование объекта и его местонахождение.						
22	Наименование заказчика и его адрес (Министерство, Главок).						
23	Наименование проектной организации и ее адрес.						
24	Платежные реквизиты заказчика.						
25	Отгрузочные реквизиты заказчика.						
26	Номер фондового наряда Союзаглавэлектро и дата выдачи.						

□ - Заполняется при привязке проекта см. альбом X лист ЭЛ-11

План расположения камер



1974	КАНАЛИЗАЦИОННЫЕ СООРУЖЕНИЯ БИОЛОГИЧЕСКОЙ ОЧИСТКИ СТОЧНЫХ ВОД ПРОИЗВОДИТЕЛЬНОСТЬЮ 7,0 ТЫС.М.КУБ/СУТ.	Распределительное устройство 10(6) кв. Опросный лист для заказа камер КСО-366.	ТИПОВОЙ ПРОЕКТ 902-2-260	АЛЬБОМ XII	ЛИСТ ЭЛ-2
------	--	---	-----------------------------	---------------	--------------



**Примечания:**

1. Длина скоб (поз. 7) уточняется по месту. Скобы прикручиваются при монтаже.
2. Сварку элементов конструкции произвести качественным швом по технологии сопряжения.
3. Полоса (поз. 4) должна быть утоплена в пол.
4. Перегородка крепится сваркой к закладным деталям с шагом 300 мм.
5. Чашки (поз. 11, 12) и крышки (поз. 14, 15) варить изнутри.
6. Крышки (поз. 19) крепятся к узлам (поз. 11, 12, 13) и закрывают пазы сетчатой сетки.

Кол.	Поз.	Наименование	Обознач.	Технические данные	Общ. масса	Обозначение
1	15	Сталь полосовая	103-57	30x4		
6	16	Проволока стальная	3282-58	φ=675 мм		
4	17	Проволока стальная	3282-58	φ=1350 мм		
2	18	Проволока стальная	3282-58	φ=455 мм		
115	19	Сталь листовая	103-57	35x2,3		

**Спецификация**

Кол.	Поз.	Наименование	Обознач. сортамент.	Технические данные, размеры	Общ. масса	Обозначение
2	1	Сетка. Исполнение 1.	пост 5336-67	1990x755		
1	2	сетка. Исполнение 2.	пост 5336-67	1990x715		
1	3	сталь угловая	пост 8509-72	40x40x4	φ=1775 мм	
1	4	сталь полосовая	пост 103-57	φ=10	φ=1775 мм	
1	5	сталь круглая	пост 2592-71	φ=200 мм		
2	6	сталь полосовая	пост 103-57	φ=30x4	φ=1775 мм	
3	7	сталь полосовая	пост 103-57	φ=30x4	φ=105 мм	
2	8	сталь полосовая	пост 103-57	φ=40x5	φ=105 мм	
1	9	сталь угловая	пост 8509-72	40x40x4	φ=50 мм	
2	10	Петля дверная				
6	11	сталь угловая	пост 8509-72	40x40x4	φ=2000 мм	
4	12	сталь угловая	пост 3509-72	40x40x4	φ=497	
2	13	сталь угловая	пост 8509-72	40x40x4	φ=747	
2	14	сталь полосовая	пост 103-57	30x4	φ=425 мм	

1974	К. АНАЛИЗАЦИОННО-ПРОДУЖЕНИЕ БИОЛОГИЧЕСКОЙ ОЧИСТКИ СТОЧНЫХ ВОД ПРОИЗВОДИТЕЛЬНОСТЬЮ 7,0 ТЫС. М <sup>3</sup> /СУТ.	Распределительное устройство 10(5) кв. Перегородка сетчатая узлы и детали	ТИПОВОЙ ПРОЕКТ	АЛЬБОМ	ЛИСТ
			302-2-260	XII	ЭЛ-3