

ТИПОВОЙ ПРОЕКТ

902-2-260

КАНАЛИЗАЦИОННЫЕ СООРУЖЕНИЯ БИОЛОГИЧЕСКОЙ ОЧИСТКИ СТОЧНЫХ ВОД

ПРОИЗВОДИТЕЛЬНОСТЬЮ

70 ТЫС. КУБ. М. СУТКИ

СОСТАВ ПРОЕКТА

Альбом I	Указания по применению проекта	
Альбом II	Блок емкостей	Строительная часть Опалубка и армирование днища Монтажные схемы Выбарки
Альбом III	Блок емкостей	Строительная часть Монолитные железобетонные конструкции
Альбом IV	Блок емкостей	Строительная часть Монтажные узлы
Альбом V	Блок емкостей	Строительная часть Сбортные железобетонные элементы и металлические конструкции
Альбом VI	Блок емкостей	Технологическая и электротехническая части (из типового проекта 902-2-258)
Альбом VII	Блок емкостей	Нестандартизированное оборудование
Альбом VIII	Производственный корпус	Архитектурно-строительная часть
Альбом IX	Производственный корпус	Технологическая и санитарно-техническая части
Альбом X	Производственный корпус	Электротехническая часть
Альбом XI	Производственный корпус	Задание заводу-изготовителю на щит диспетчера.
Альбом XII	Распределительное устройство	Строительная и электротехническая части.
Альбом XIII	Камеры, лотки	Технологическая, строительная и электротехническая части.
Альбом XIV	Заказные спецификации	
Альбом XV	Сметы Часть 1. Часть 2. Часть 3	

13982-04

ЦЕНА 0-84

РАЗРАБОТАН ГОСУДАРСТВЕННЫМ
ПРОЕКТНЫМ ИНСТИТУТОМ
ГИПРОКОММУНОВОДОКАНАЛ
МЖКХ РСФСР

АЛЬБОМ IV

Утвержден МЖКХ РСФСР
приказ № 210, ТД от 20.06.75г.
Введен в действие институтом
и Циркоммуниводоканал с 29.12.75г.
Приказ № 74 от 7.11.75г.

ЦЕНТРАЛЬНЫЙ ИНСТИТУТ ТИПОВОГО ПРОЕКТИРОВАНИЯ
ГОССТРОЯ СССР

Москва, А-445, Смольная ул., 22

Сдано в печать:

1976 года

Заказ № 4478

Тираж 1100 экз

СОДЕРЖАНИЕ АЛЬБОМА

НАИМЕНОВАНИЕ	МАРКА ЛИСТА	№№ СТР.
1	2	3
Содержание альбома	С-1	2
Монтажные узлы стен. Узел 1	КС-IV-1	3
Монтажные узлы стен. Узел 2	КС-IV-2	4
Монтажные узлы стен. Узел 3	КС-IV-3	5
Монтажные узлы стен. Узел 4	КС-IV-4	6
Монтажные узлы стен. Узел 5	КС-IV-5	7
Монтажные узлы стен. Узел 6	КС-IV-6	8
Монтажные узлы стен. Узел 7	КС-IV-7	9
Монтажные узлы стен. Узлы 8 ÷ 12	КС-IV-8	10
Монтажные узлы стен. Узлы 13 ÷ 15	КС-IV-9	11
Монтажные узлы мостиков Узел 1	КС-IV-10	12
Монтажные узлы мостиков Узлы 2, 3	КС-IV-11	13
Монтажные узлы мостиков Узел 4.	КС-IV-12	14
Монтажные узлы фильтровых коробов Узлы 1-3. Аползобочный чертеж.	КС-IV-13	15
Монтажные узлы фильтровых коробов Узлы 2, 3. А р м ч р о б а и н е.	КС-IV-14	16
Монтажные узлы металлических конструкций. Узлы 1, 2	КС-IV-15	17
Монтажные узлы металлических конструкций. Узлы 3, 4.	КС-IV-16	18
Монтажные узлы металлических конструкций. Узел 5.	КС-IV-17	19
Монтажные узлы металлических конструкций. Узел 6.	КС-IV-18	20
Монтажные узлы металлических конструкций. Узел 7.	КС-IV-19	21
Монтажные узлы металлических конструкций. Узел 8.	КС-IV-20	22
Монтажные узлы металлических конструкций. Узел 9	КС-IV-21	23
Монтажные узлы металлических конструкций. Узел 10	КС-IV-22	24
Монтажные узлы металлических конструкций. Узлы 11, 12	КС-IV-23	25
Монтажные узлы металлических конструкций. Узлы 13 ÷ 15	КС-IV-24	26
Монтажные узлы металлических конструкций. Узлы 16 ÷ 18	КС-IV-25	27

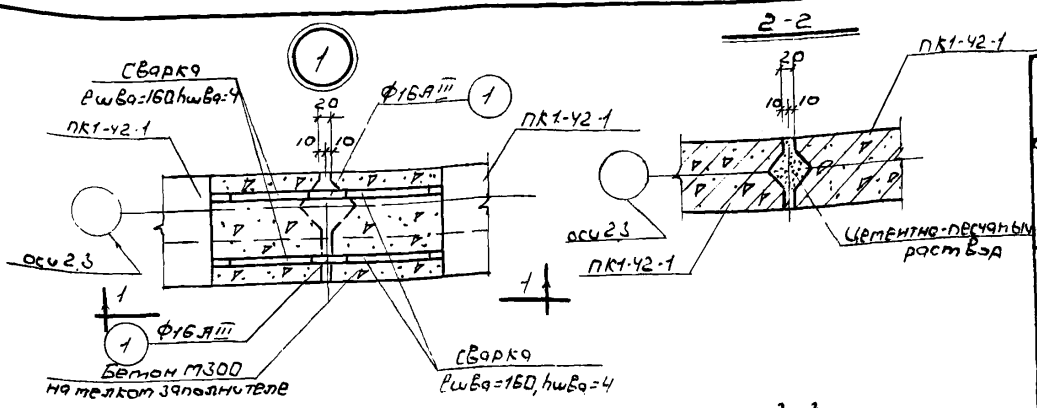
1974
КАНАЛИЗАЦИОННЫЕ СООРУЖЕНИЯ
БИОЛОГИЧЕСКОЙ ОЧИСТКИ СТОЧНЫХ
ВОД ПРОИЗВОДИТЕЛЬНОСТЬЮ
70 ТЫС.М.КУБ/СУТ.

Б л о к ё м к о с т е й
С о д е р ж а н и е а л ь б о м а

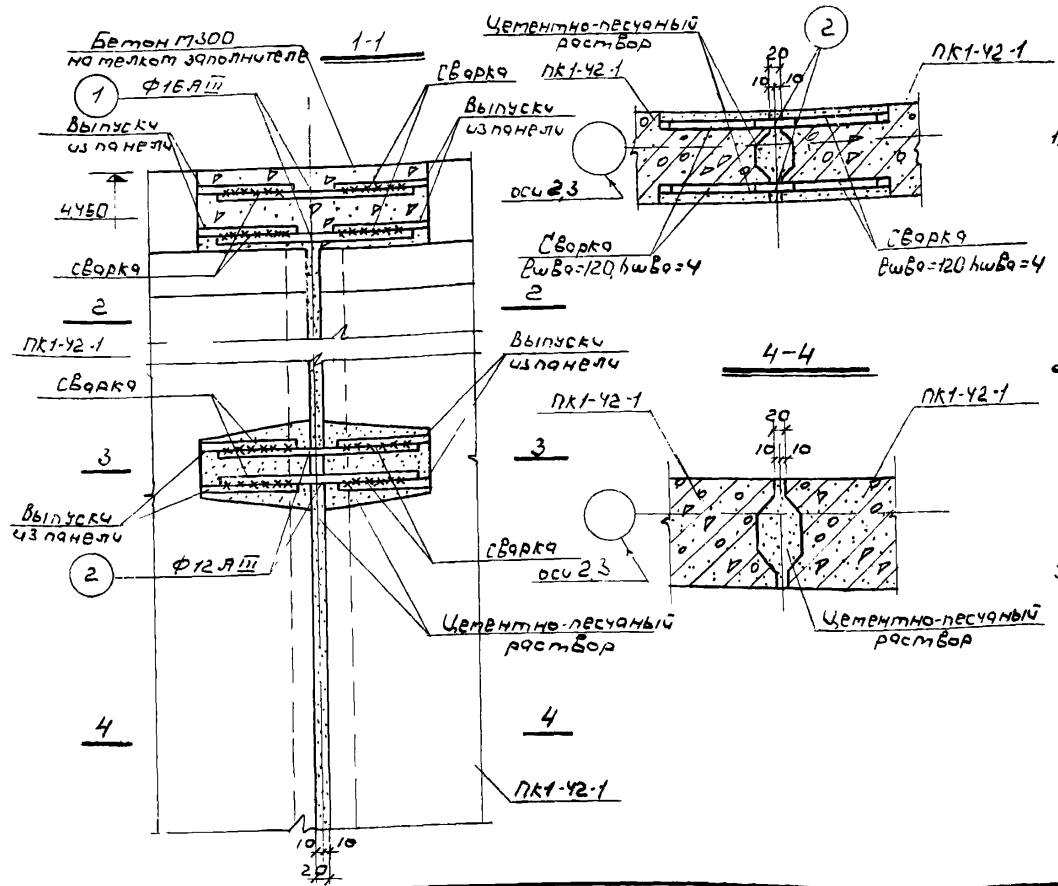
Типовой проект
902-2-260

Альбом
IV

Лист
С-1

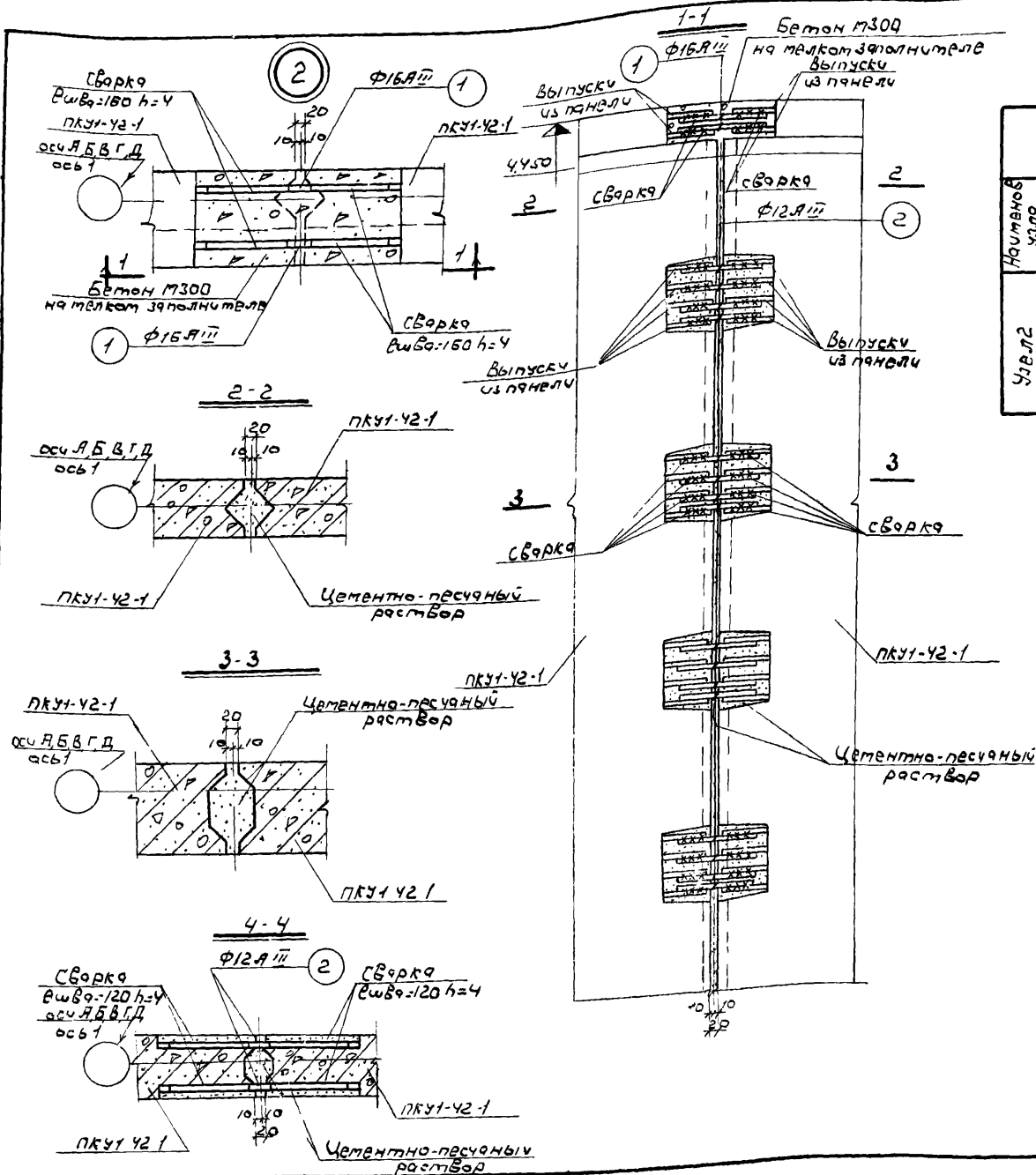


Спецификация арматуры на один узел										Выборка арматуры на один узел	
Вид арматуры	Экст.	№ поз.	Диаметр	Класс	Длина, мм	Кол-во шт.	Общая длина, м	Диаметр, мм	Класс	Общая длина, м	Класс
Узел 1	400	1	16	AIII	400	4	1,6	12	AIII	1,4	1,2
	350	2	12	AIII	350	4	1,4	16	AIII	1,6	2,5
										Итого	3,7



Примечания

- Сварка поз 1 с выпусками из панели производится внахлестку одно-сторонним швом длиной не менее $R_{sw} = 160$; $h = 4$; поз 2 - внахлестку односторонним швом длиной не менее $R_{sw} = 120$; $h = 4$; электродомы ЭУ2-Я.
- Порядок работ по заделке стыков см. пояснительную записку проекта - Альбом I.
- Рекомендации по составу раствора и технологии заполнения стыков шпательного типа см. серию 3.900-2 Выпуск 1.
- Стыки торкретируются нанесением 2 слоев торкрета общей толщиной 20 мм с последующей затиркой по слою - 5 мм на ширину 450 мм. Узкие шпательные стыки, замоноличенные механизированным способом под давлением, торкретировать не требуется.



Спецификация арматуры на один узел										Выборка арматуры на один узел	
Наименование	Значение	Класс	Диаметр	Шаг	Длина	Кол-во шт	Общая длина	Диаметр		Масса	
								Фили	Класс		
Узел 2	400	1	16	АIII	400	4	16	12	АIII	11,2	10,0
	350	2	12	АIII	350	32	112	16	АIII	1,6	2,5
Итого											12,5

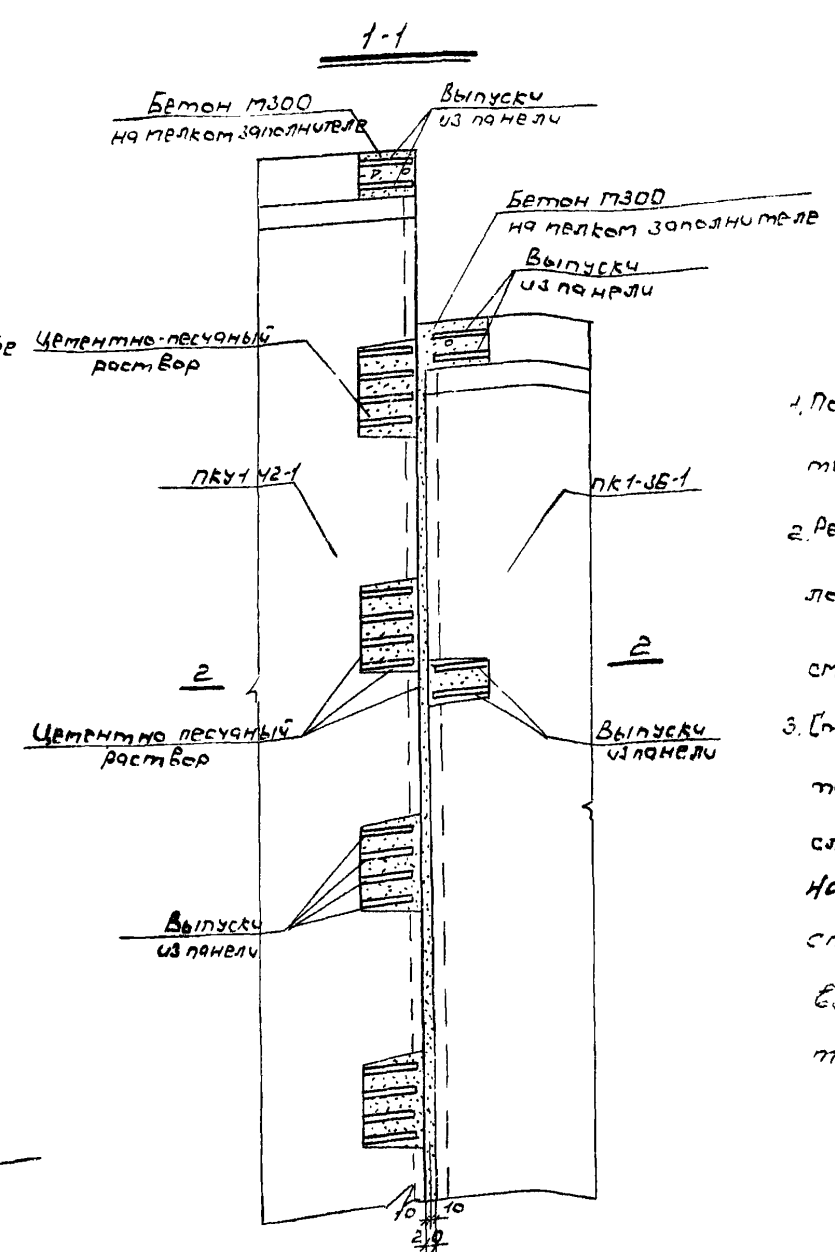
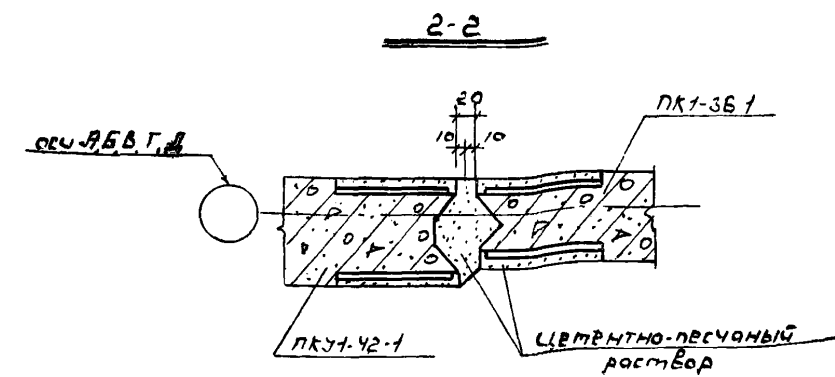
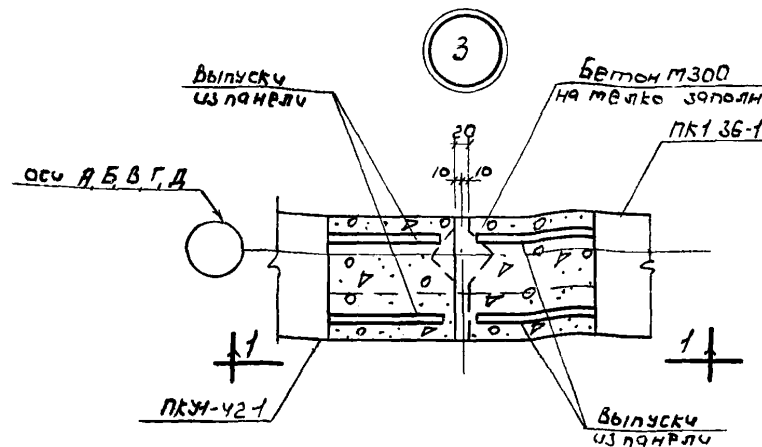
Примечания.

- Сварка поз.1с Выпусками из панели производится внахлестку односторонним швом длиной не менее $l_{св} = 160 h = 4$, поз 2- внахлестку односторонним швом длиной не менее $l_{св} = 120 h = 4$; электроды ЗУ2А.
- Порядок работ по заделке стыков см пояснительную записку проекта-Альбом I]. Рекомендации по составу раствора и технологии заполнения стыков шлопочного тупа см серия 3.900-2 Выпуск 1
- Стыки торкретируются нанесением 2 слоев торкрета общей толщиной 20мм с последующей затиркой по слою-5мм. На ширину 450мм Узкие шлопочные стыки, замоноличенные механизированным способом пог заблещем, торкретировать не требуется

1974
КАНАЛИЗАЦИОННЫЕ СООРУЖЕНИЯ
БИОЛОГИЧЕСКОЙ ОЧИСТКИ СТОЧНЫХ
ВОД ПРОИЗВОДИТЕЛЬНОСТЬЮ
7,0 ТЫС.М.КУБ/СУТ.

Блок вставки.
Монтажные узлы стен.
Узел 2.

Типовой проект
902-2-260
Альбом
IV
Лист
КС-IV-2



Примечания:

1. Порядок работ по заделке стыков см пояснительную записку проекта - Альбом I
2. Рекомендации по составу раствора и технологии заполнения стыков и поочередного тира см серию 3.900-2 выпуск 1.
3. Стыки торкретуются нанесением 2 слоев торкрета общей толщиной 20 мм с последующей зачисткой по слою 5 мм на ширину 250 мм. Узкие шпорозные стыки, замоноличенные механизированным способом под давлением, торкретировать не требуется.

1974

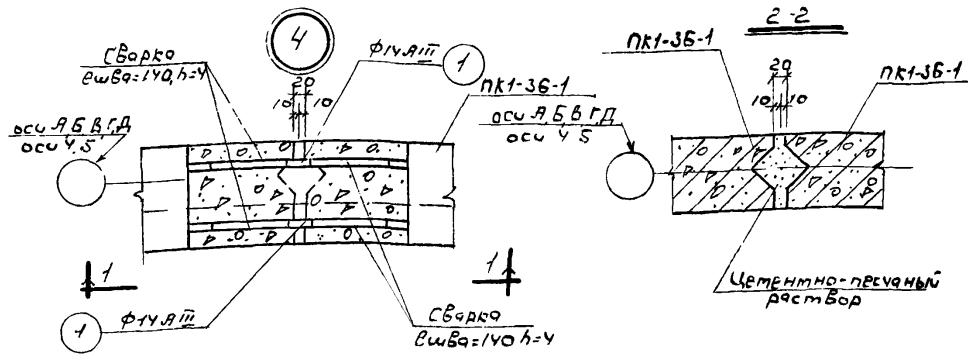
КАНАЛИЗАЦИОННЫЕ СООРУЖЕНИЯ
БИОЛОГИЧЕСКОЙ ОЧИСТКИ СТОЧНЫХ
ВОД ПРОИЗВОДИТЕЛЬНОСТЬЮ
7,0 ТЫС.М.КУБ./СУТ

Блок емкостей.
Монтажные узлы стен.
Узел 3.

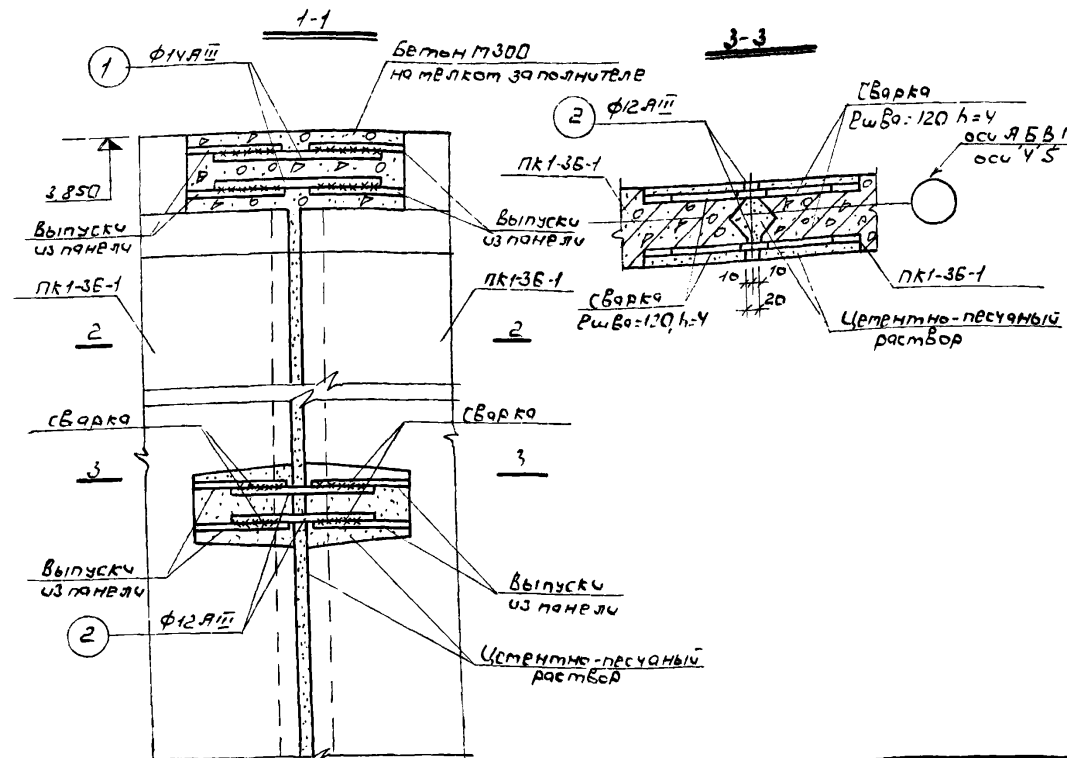
ТИПОВОЙ ПРОЕКТ
902-2-260

Альбом
IV

Лист
КС-IV-3



Спецификация арматуры на один узел										Сварка арматуры на один узел	
Наименование узла	Значение	№ поз.	Диаметр арматуры	Класс арматуры	Длина, мм	Коэф. во шты.	Общая длина, м	Диаметр арматуры	Класс арматуры	Масса, кг	Масса, кг
Узел У	380	1	14	АIII	380	4	1,5	12	АIII	1,4	1,2
	350	2	12	АIII	350	4	1,4	14	АIII	1,5	1,8
Итого											3,0



Примечания:

1. Сварка поз.1 с выпусками из панели производится внахлестку односторонним швом длиной не менее $R_{шв9} = 140; h = 4$, поз.2 - внахлестку односторонним швом длиной не менее $R_{шв9} = 120; h = 4$ электродами ЭУ2 А.
2. Порядок работ по заделке стыков см пояснительному заданию проекта - Альбом I. Рекомендации по составу раствора и технологии заполнения стыков сплошного типа см серию 3900 2 Выпуск 1.
3. Стыки торкретуются на высоту 2 слоев торкрета общей толщиной 20мм с последующей затиркой по слою - Бтм на ширину 450мм. Узлы сплошные стыки, замоноличенные механизированным способом под давлением торкрет-роботом не требуются.

1974

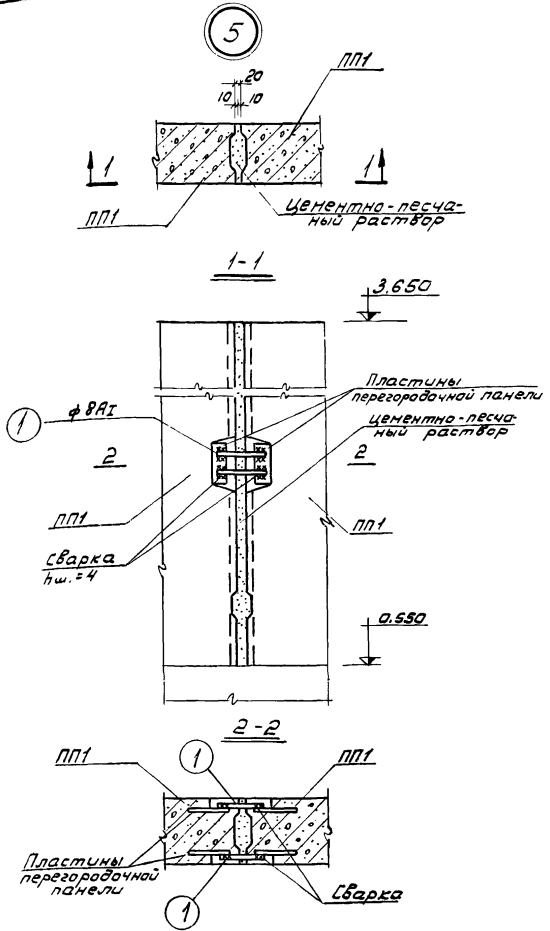
КАНАЛИЗАЦИОННЫЕ СООРУЖЕНИЯ
БИОЛОГИЧЕСКОЙ ОЧИСТКИ СТОЧНЫХ
ВОД ПРОИЗВОДИТЕЛЬНОСТЬЮ
7,0 ТЫС.М³К/С/УТ.

Блок стыков
Монтажные узлы стен
узла У

Типовой проект
902-2-260

Альбом
IV

Лист
Кс-IV-4



Спецификация арматуры на один узел							Выборка арматуры на один узел				
Наимен. узла	Эскиз	№ поз.	Ø мм	Прочность класса арматуры	Длина мм	Кол-во шт	Общая длина м	Ø мм	Прочность класса арматуры	Общая длина м	Масса кг
Узел 5	350	1	12	AIII	350	4	1.4	12	AIII	1.4	1.2
								Итого:			1.2

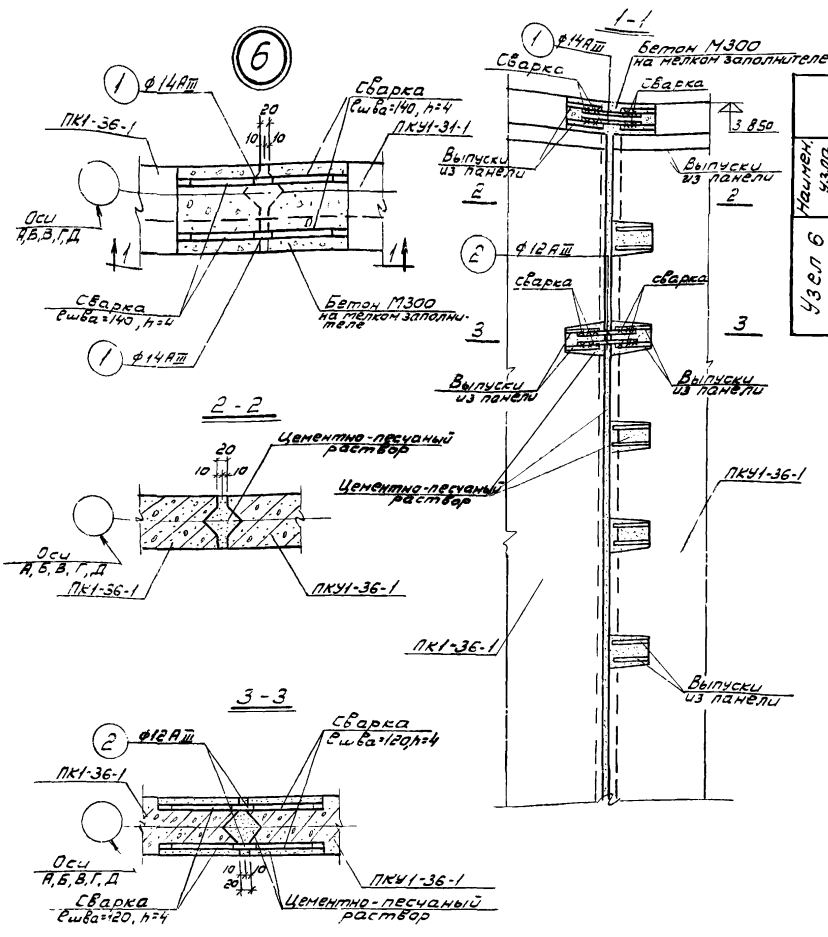
Примечания:

1. Сварка поз.1 с выпусками из панели производится внахлестку односторонним швом длиной не менее $l_{сшв} = 120$; $h = 4$ электродами Э42А.
2. Порядок работ по заделке стыков см пояснительную записку проекта - Альбом I. Рекомендации по составу раствора и технологии заполнения стыков шпательного типа см. серия 3 900-2 выпуск 1.
3. Стыки торкретируются нанесением 2 слоев торкрета общей толщиной 20мм с последующей затиркой по слою 5мм на ширину 450мм. Узкие шпательные стыки, замоноличенные механизированным способом под давлением, торкретировать не требуется.

1974 КАНАЛИЗАЦИОННЫЕ СООРУЖЕНИЯ
БИОЛОГИЧЕСКОЙ ОЧИСТКИ СТОЧНЫХ
ВОД ПРОИЗВОДИТЕЛЬНОСТЬЮ
7,0 ТЫС. МКУБ/СУТ.

Блок емкостей.
Монтажные узлы стен.
Узел 5.

ТИПОВОЙ ПРОЕКТ
902-2-260
АЛЬБОМ
IV
ЛИСТ
КЕ-IV-5



Спецификация арматуры на один узел		Выборка ар-ры на один узел										
Материал	Узлов	Эскиз	№ поз.	φ или диаметр арматуры	Длина мм	кол-во шт.	Объем арматуры м ³	класс арматуры	объем арматуры м ³	Масса кг		
Узел 6		380	1	14	АIII	380	4	15	12	АIII	1.4	1.2
		350	2	12	АIII	350	4	1.4	14	АIII	15	1.8
							Итого: 3.0					

Примечания:

- Сварка поз 1 с выпусками из панели производится внахлестку односторонним швом длиной не менее шва=140, h=4; поз 2 - внахлестку односторонним швом длиной не менее шва=120, h=4 электродными типа Э42А.
- Порядок работ по заделке стыков см пояснительную записку проекта - Альбом I. Рекомендации по составу раствора и технологии заполнения стыков шпательного типа см серию 3900-2, вып.1.
- Стыки торкретируются нанесением 2-х слоев торкрета общей толщиной 20мм с последующей затиркой по слою - 5 мм на ширину 450/250. Узкие шпательные стыки, замоноличенные механизированным способом под давлением, торкретировать не требуется.

1974

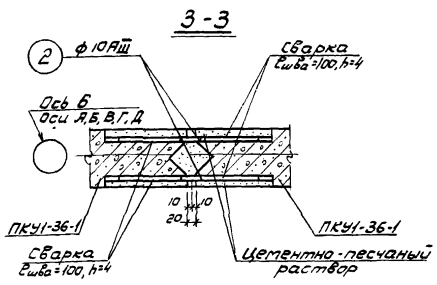
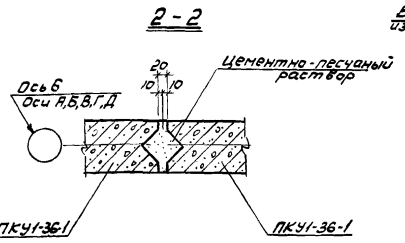
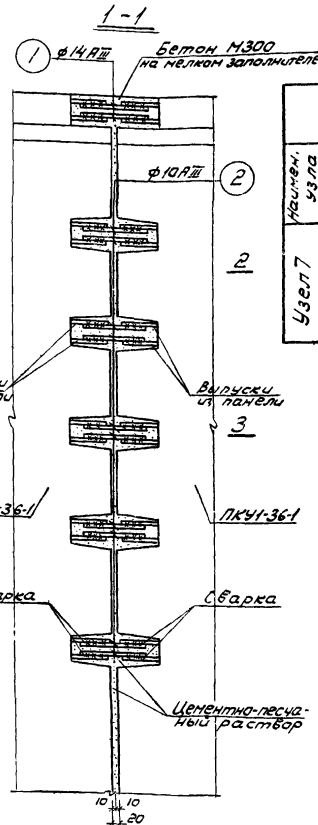
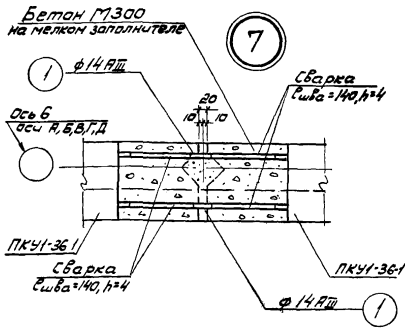
КАНАЛИЗАЦИОННЫЕ СООРУЖЕНИЯ
БИОЛОГИЧЕСКОЙ ОЧИСТКИ СТОЧНЫХ
ВОД ПРОИЗВОДИТЕЛЬНОСТЬЮ
7.0 ТЫС. МКУБ./СУТ.

Блок емкостей.
Монтажные узлы стен.
Узел 6.

Типовой проект
902-2-260

Альбом
IV

Лист
КС-IV-Б



Спецификация арматуры на один узел										Выборка арматуры на один узел	
Материал, марка	Эскиз	М. поз.	φ или профиль	К-посе арматуры	Длина мм	Кол-во шт.	Связь длина	φ или профиль	К-посе арматуры	Объем бетона м ³	Масса кг
		1	14	АШ	380	4	15	10	АШ	60	3.7
		2	10	АШ	300	20	6.0	14	АШ	1.5	1.8
										Итого	5.5

Примечания:

- Сварка поз 1 с выпусками из панели производится внахлестку односторонним швом длиной не менее $s_{сш} = 140$ $h = 4$; поз 2 - внахлестку односторонним швом длиной не менее $s_{сш} = 100$, $h = 4$ электродами типа Э42А.
- Порядок работ по заделке стыков см пояснительную записку проекта - Альбом I.
Рекомендации по составу раствора и технологии заполнения стыков шпалочного типа см. серию 3 900-2 выпуск 1.
- Стыки торкретируются нанесением 2^х слоев торкрета общей толщиной 20 мм, с последующей затиркой по слою - 5 мм на ширину 450 мм. Узкие шпалочные стыки, зачищенные механическим способом под давлением, торкретировать не требуется.

1974

КАНАЛИЗАЦИОННЫЕ СООРУЖЕНИЯ
БИОЛОГИЧЕСКОЙ ОЧИСТКИ СТОЧНЫХ
ВОД ПРОИЗВОДИТЕЛЬНОСТЬЮ
7,0 ТЫС. М.КУБ/СУТ.

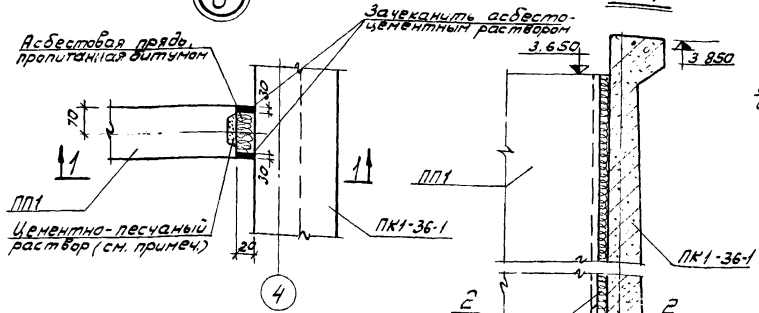
Блок емкостей.
Монтажные узлы стен
Узел 7.

Типовой проект
902-2-260

Альбом
IV
Лист
КС-IV-7

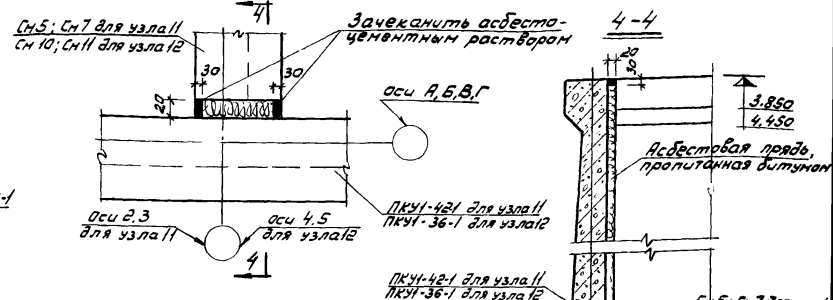
8

1-1

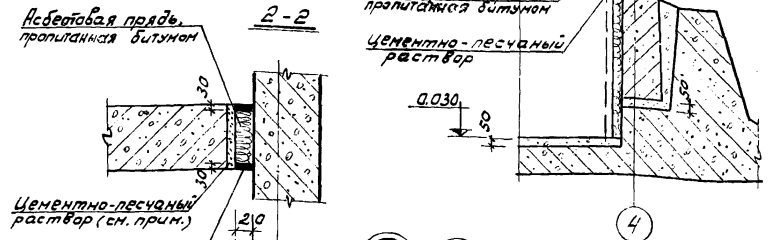


11

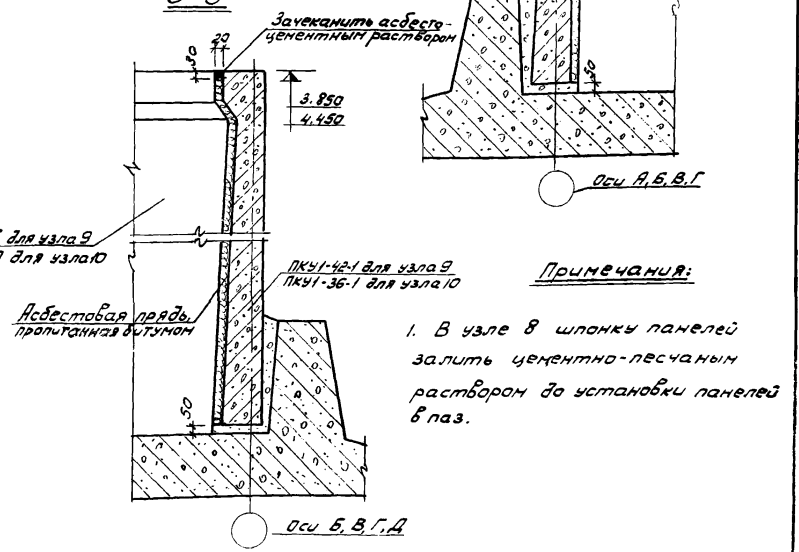
12



2-2

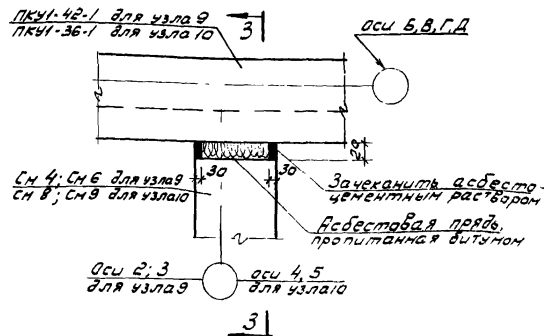


3-3



9

10



ПРИМЕЧАНИЯ:

1. В узле 8 шпонку панелей залить цементно-песчаным раствором до установки панелей в паз.

1974

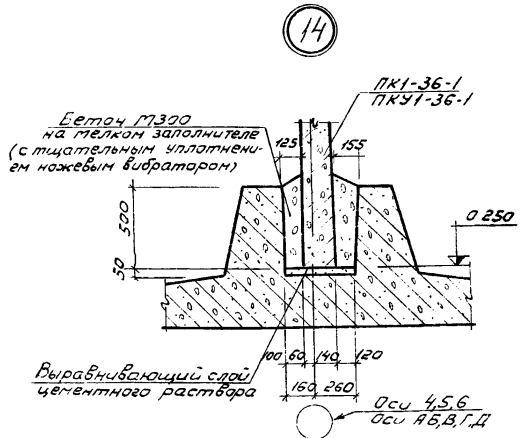
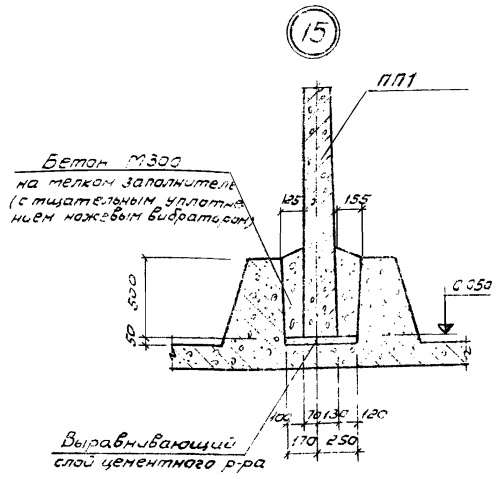
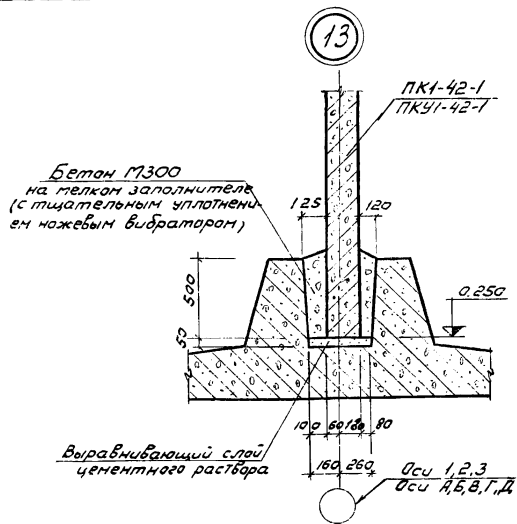
КАНАЛИЗАЦИОННЫЕ СООРУЖЕНИЯ
 БИОЛОГИЧЕСКОЙ ОЧИСТКИ СТОЧНЫХ
 ВОД ПРОИЗВОДИТЕЛЬНОСТЬЮ
 7,0 ТЫС М.КУБ/СУТ

Блок емкостей.
 Монтажные узлы стен.
 Узлы 8 ÷ 12

ТИПОВОЙ ПРОЕКТ
 902-2-260

АЛЬБОМ
 IV

ЛИСТ
 КС-IV-8



Примечание:

1. Стеновые панели устанавливаются на свежесделанный цементный раствор

1974

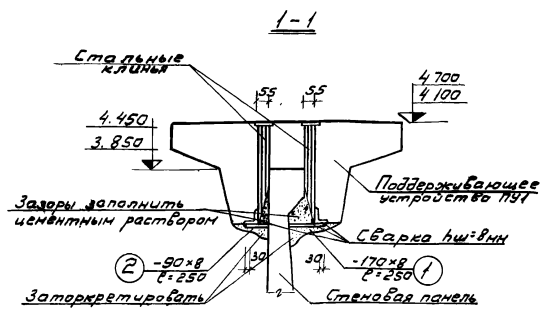
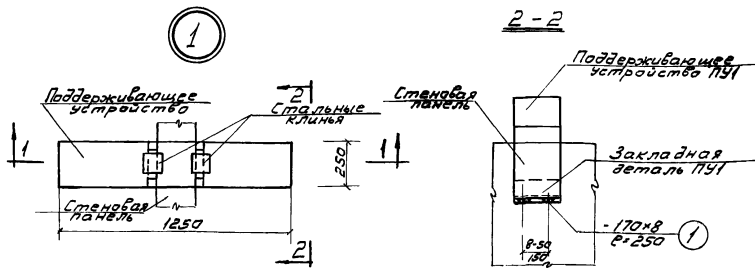
КАНАЛИЗАЦИОННЫЕ СООРУЖЕНИЯ
БИОЛОГИЧЕСКОЙ ОЧИСТКИ СТОЧНЫХ
ВОД ПРОИЗВОДИТЕЛЬНОСТЬЮ
7,0 ТЫС. МКУБ/СУТ.

Блок емкостей
Монтажные узлы стен
Узлы 13 ÷ 15

ТИПОВОЙ ПРОЕКТ
902-2-260

АЛЬБОМ
IV

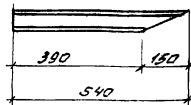
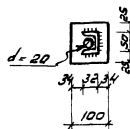
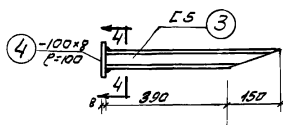
ЛИСТ
КС-IV-9



Стальной клин

4-4

поз 3



Спецификация стали на один узел

Наимен. узла	NN поз	Профиль	Длина мм	Кол-во		Масса в кг			Примечание
				т	н	шт	Общий	Всего	
Узел 1	1	-170x8	250	1	-	2.7	2.7	9.9	ГОСТ 103-57*
	2	-90x8	250	1	-	1.4	1.4		ГОСТ 103-57*
	3	Г5	540	2	-	2.3	4.6		ГОСТ 8240-72
	4	-100x8	100	2	-	0.6	1.2		ГОСТ 103-57*

Примечания:

1. При монтаже поддерживающего устройства ПУ рекомендуется следующий порядок работы:
 - а) Забиваются металлические клинья, привариваются к закладным деталям поддерживающего устройства.
 - б) Привариваются пластины поз 1, 2 к закладным деталям ПУ.
 - в) С боков в зазоры нагнетается цементный раствор.
 - г) В целях предотвращения от коррозии металлические пластины поз 1, 2 и сварные швы обетонить на всю ширину ПУ.

1974

КАНАЛИЗАЦИОННЫЕ СООРУЖЕНИЯ
БИОЛОГИЧЕСКОЙ ОЧИСТКИ СТОЧНЫХ
ВОД ПРОИЗВОДИТЕЛЬНОСТЬЮ
7,0 ТЫС. МКУБ/СУТ.

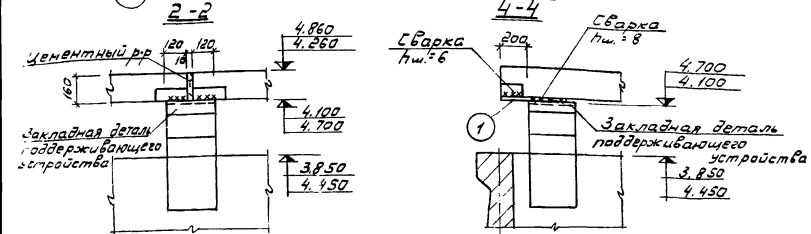
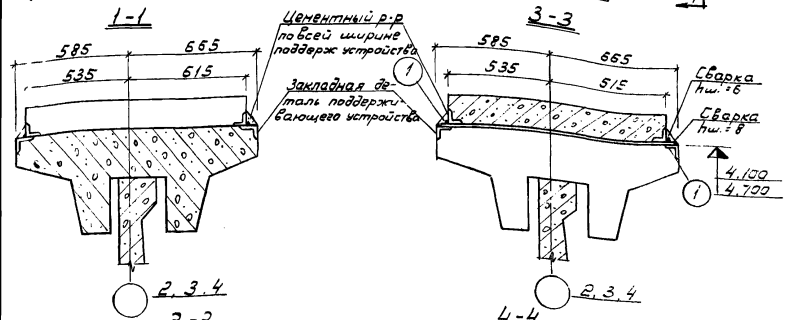
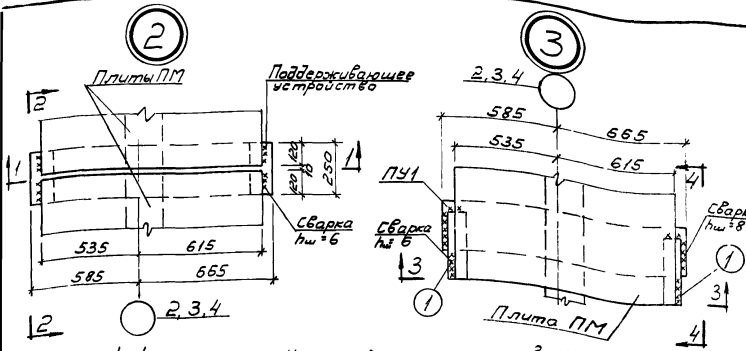
Блок емкостей.
Монтажные узлы мастиков.
Узел 1.

Типовой проект
902-2-260

Альбом
IV

Лист
КС-IV-10

13382-04 12



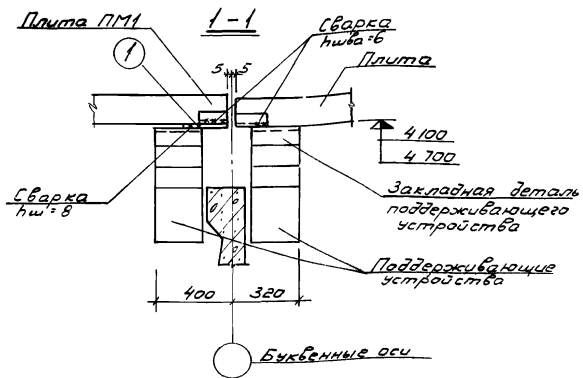
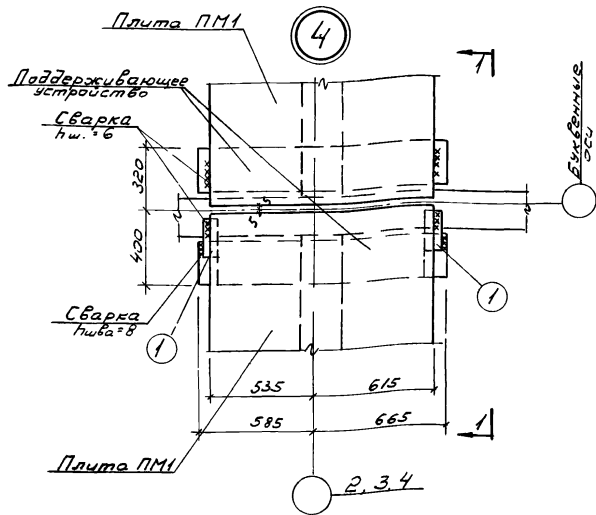
Спецификация стали на один узел

Наименование узла	МН поз	Профиль	Длина		Кол-во		Масса кг		Примечания
			мм	т	шт	н	шт. общий	всего	
Узел 3	1	-80x10	350	2	-	2,2	4,4	4,4	ГОСТ 103-57*

Примечания

1. По окончании монтажа сварные швы и соединительные детали защищаются антикоррозийным составом (см. пояснительную записку проекта - Альбом I).

1974	КАНАЛИЗАЦИОННЫЕ СООРУЖЕНИЯ БИОЛОГИЧЕСКОЙ ОЧИСТКИ СТОЧНЫХ ВОД ПРОИЗВОДИТЕЛЬНОСТЬЮ 7,0 ТЫС. МКУБ/СУТ	Блок емкостей Монтажные узлы мостиков Узлы 2; 3.	Типовой проект 902-2-260	Альбом IV	Лист КС-IV-11
	13982-ПЧ 13				



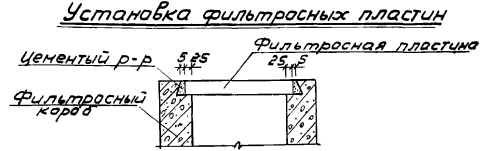
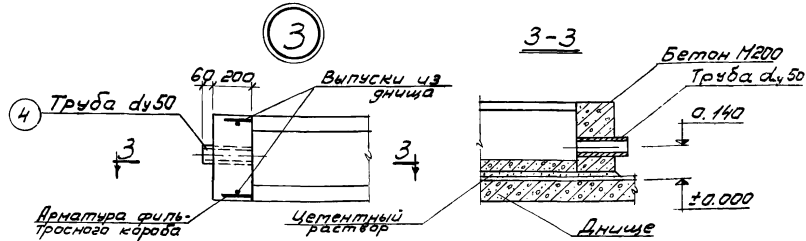
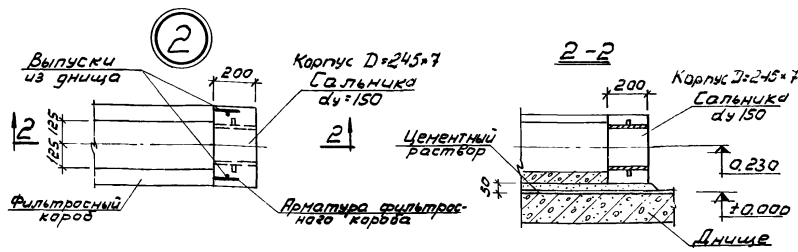
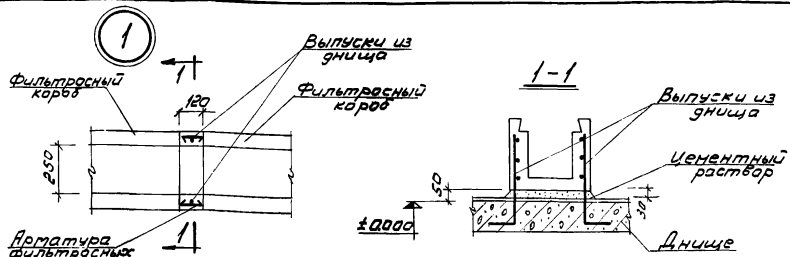
Спецификация стали на один элемент

Наимен узла	№ поз	Профиль	Длина мм	Кол-во		Масса кг		Примечания	
				т	н	шт.	общий всего		
Узел 4	1	-80*10	250	2	-	1.6	3.2	3,2	ГОСТ 103-57

Примечания:

1. Все сварные швы и соединительные детали после монтажа должны иметь антикоррозийное покрытие (см. пояснительную записку проекта - Альбом I).
2. Плиты ПМ1 по узлу 4 укладываются после монтажа колонн КЛ

1974	КАНАЛИЗАЦИОННЫЕ СООРУЖЕНИЯ БИОЛОГИЧЕСКОЙ ОЧИСТКИ СТОЧНЫХ ВОД ПРОИЗВОДИТЕЛЬНОСТЬЮ 7.0 ТЫС. МКУБ/СУТ.	Блок емкостей. Монтажные узлы мастиков. Узел 4.	ТИПОВОЙ ПРОЕКТ 902-2-260	Альбом IV	Лист КС-IV-1
	13982-04 14				



Наимен узла	Наимен изделия	Марка изделия	Кол-во шт	Стандарт
Узел 2	Сальник d=150 r=200	-	1	Серия 3.901-5

Наимен. узла	Наименов. изделия	А-І		Трубы	
		Б	Итого	Газ. тр. d=60 δ=3.5	Итого
Узел 2	Отдельные	1.3	1.3	-	-
Узел 3	стержни	1.3	1.3	1.3	1.3

Наименование узла	Марка бетона	Бетон м ³	Арматура кг	Закладн детали	Сальники
Узел 2	200	0.02	1.3	-	11.8
Узел 3	200	0.03	1.3	1.3	-

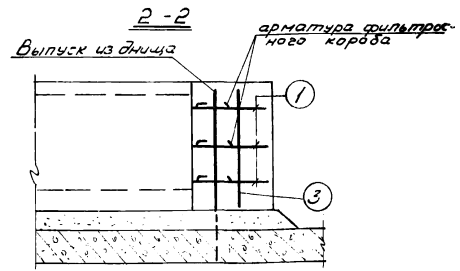
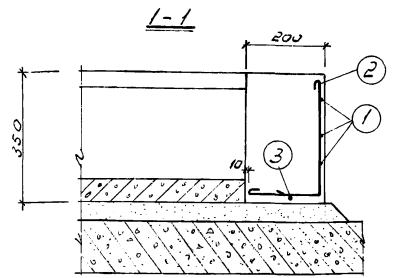
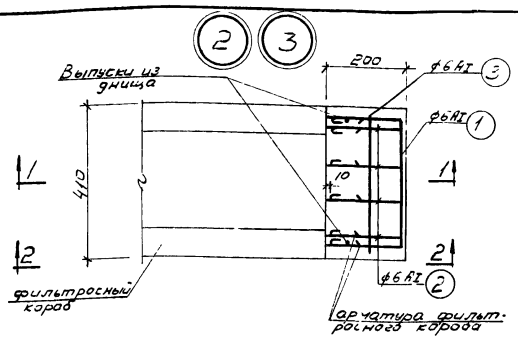
Примечания:

1. Поз 4 см лист КС-IV-14.
2. Заделку фильтровых пластин в паз каналов производить цемент-ом М300 на расширяющемся, безусадочном цементе

1974
КАНАЛИЗАЦИОННЫЕ СООРУЖЕНИЯ
БИОЛОГИЧЕСКОЙ ОЧИСТКИ СТОЧНЫХ
ВОД ПРОИЗВОДИТЕЛЬНОСТЬЮ
7,0 ТЫС. М³/СУТ.

Блок емкостей
Монтажные узлы фильтровых коробов.
Узлы 1÷3. Опалубочный чертеж.

ТИПОВОЙ ПРОЕКТ
902-2-260
АЛЬБОМ
IV
ЛИСТ
КС-IV-13



Спецификация арматуры на один узел										Выборка арматуры на один узел	
Наимен. узла	Эскиз	№ поз.	Ф или пр	класс ар-ры	Длина мм	Кол-во шт	Объем бетона м ³	Ф или пр	класс арматуры	Объем бетона м ³	Масса кг
Узел 2		1	6	АТ	795	3	2.4	6	АТ	5.8	1.3
		2	6	АТ	565	4	2.3	Итого		5.8	1.3
		3	6	АТ	1105	1	1.1				
Узел 3		1	6	АТ	795	3	2.4	6	АТ	5.8	1.3
		2	6	АТ	565	4	2.3	Итого		5.8	1.3
		3	5	АТ	1105	1	1.1	Газоп. диаметр d=60±3.5		0.27	1.3
		4	-	-	470	1	0.27				

ПРИМЕЧАНИЯ:

1. В узлах 2, 3 позиция 1 сваривается с арматурой фильтрового короба точечной сваркой
2. В узле 2 при установке сальника арматуру вырезать по месту и приварить к корпусу сальника.

1974

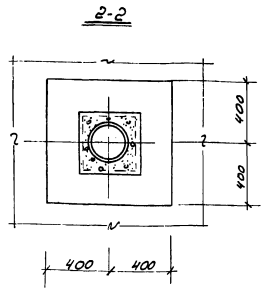
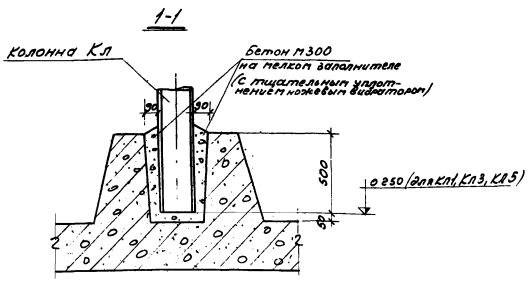
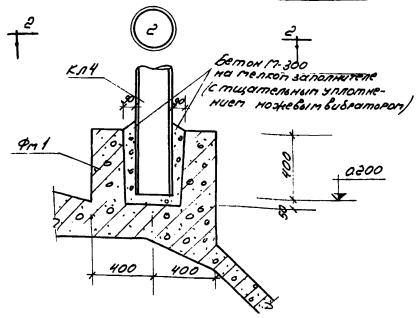
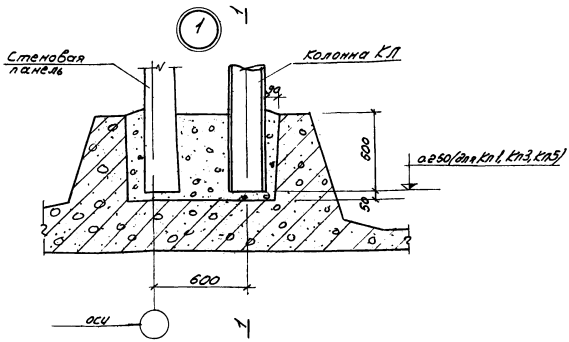
КАНАЛИЗАЦИОННЫЕ СООРУЖЕНИЯ
БИОЛОГИЧЕСКОЙ ОЧИСТКИ СТОЧНЫХ
ВОД ПРОИЗВОДИТЕЛЬНОСТЬЮ
7,0 ТЫС МКУБ/СУТ

Блок емкостей
Монтажные узлы фильтровых коробов.
Узлы 2, 3. Армированные.

Типовой проект
902-2-260

Альбом
IV

Лист
КС-IV-4



Примечание
 † Колонны устанавливаются на свежеуложенный цементный раствор

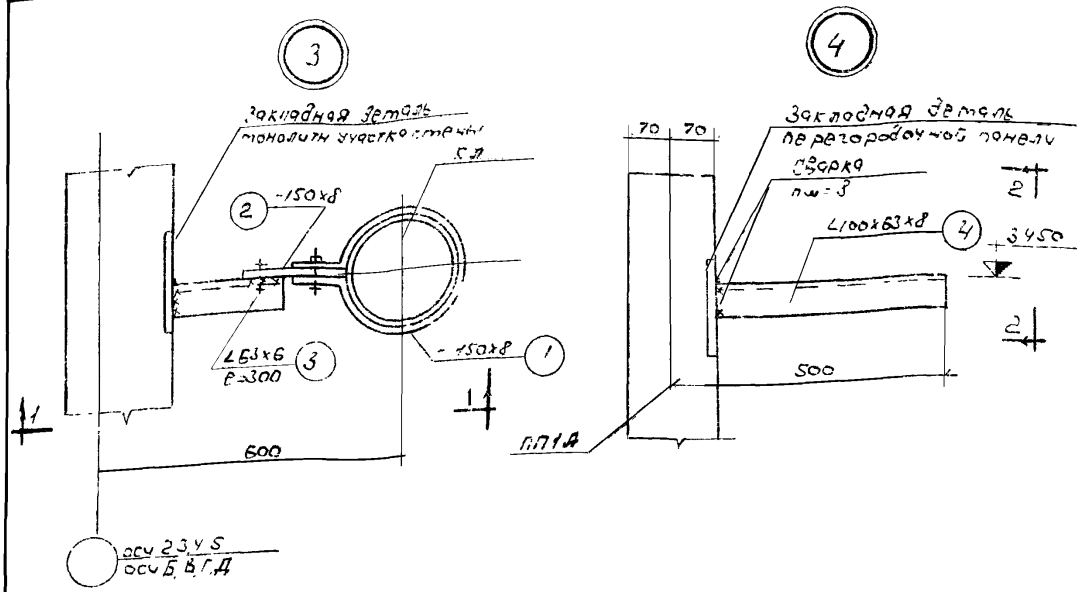
1974 КАНАЛИЗАЦИОННЫЕ СООРУЖЕНИЯ
 БИОЛОГИЧЕСКОЙ ОЧИСТКИ СТОЧНЫХ
 ВОД ПРОИЗВОДИТЕЛЬНОСТЬЮ
 7,0 ТЫС М³/СУТ

Блок емкостей.
 Монтажные узлы металлических конструкций
 Узлы 1,2

ТИПОВОЙ ПРОЕКТ
 902-2-260

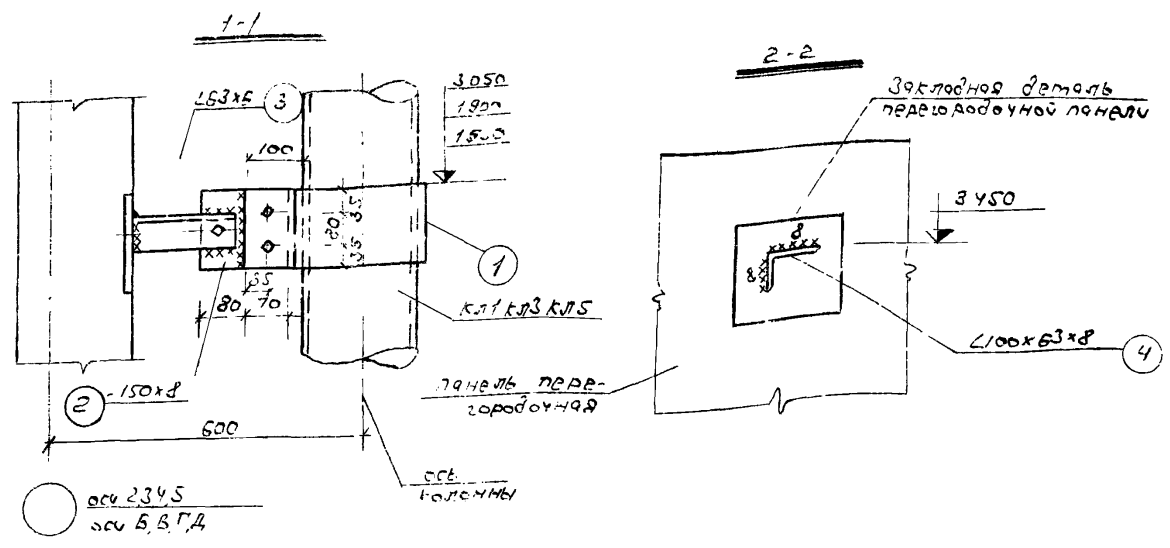
Альбом
 IV

Лист
 КСВ-15



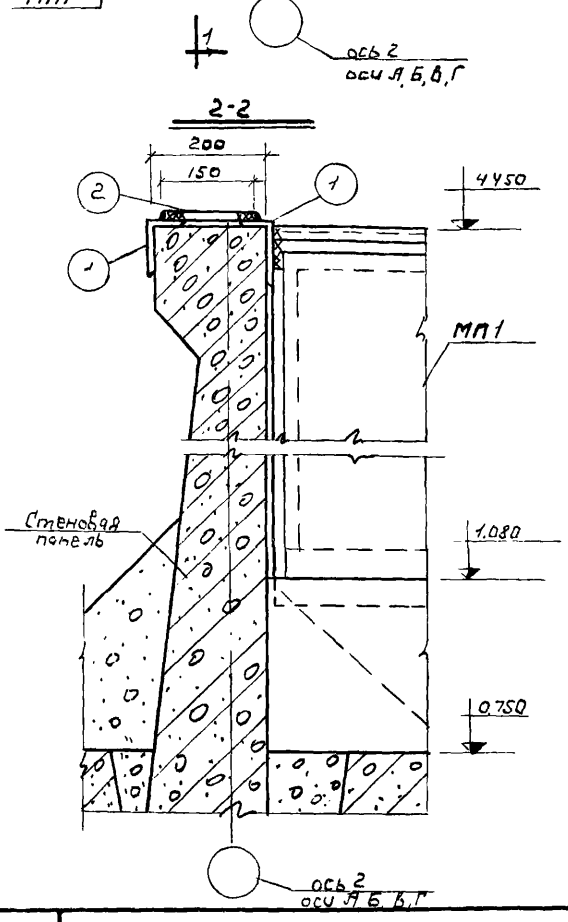
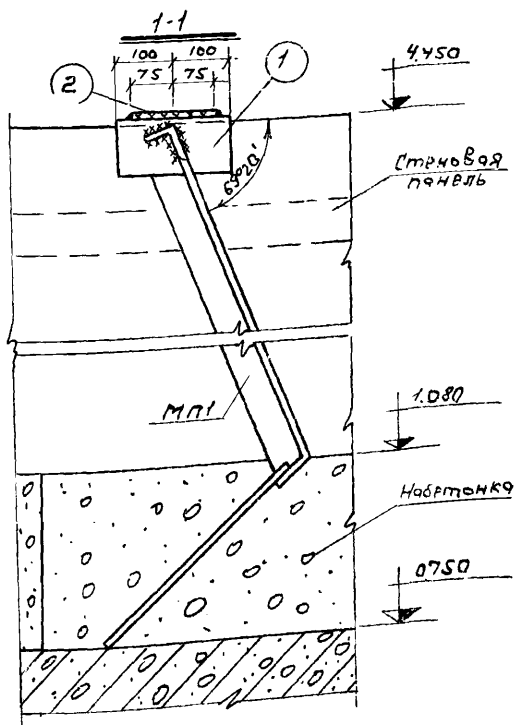
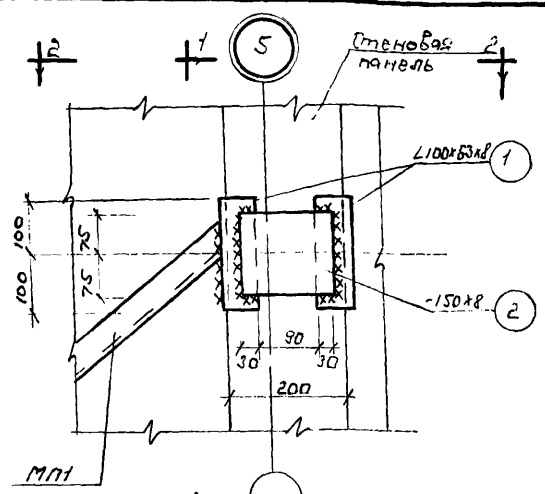
Спецификация стали на один узел

Наим. узла	№№ поз.	Профиль	Длина мм	Количество		Масса кг			Примечание
				г	н	шт	общий	всего	
Узел 3	1	-150x8	960	1	-	9,0	9,0	12,3	ГОСТ 103-57*
	2	-150x8	150	1	-	1,4	1,4		ГОСТ 103-57*
	3	∠63x6	330	1	-	1,9	1,9		ГОСТ 8509-72
Узел 4	4	∠100x63x8	430	1	-	4,3	4,3	4,3	ГОСТ 8510-72



Примечания:

1. Сварку проводить электродом типа ЭУ2Л по ГОСТу 9467-60
2. Все неоговоренные швы шв=6мм
3. После приварки на все соединительные детали и сварные швы нанести антикоррозийную защиту (см пояснительную записку проекта - Альбом I)



Спецификация стали на один узел

Нум. узла	№ поз.	Профиль	Длина мм	Кол. в узле		Масса кг			Примечания
				Т	Н	1 шт.	общий	всего	
Узл 5	1	Л100хБ3х8	200	2	-	20	40		ГОСТ 8510-72
	2	-150х8	150	1	-	14	14		ГОСТ 103-57*
								54	

- Примечания:
1. Сварку производить электродом типа ЭУ2А по ГОСТу 9467-60
 2. Все швы выполняются толщиной hшв = 6 мм.
 3. После окончания сварки в целях предотвращения от коррозии сварные швы и соединительные детали нанести антикоррозийную защиту (см. пояснительную записку проекта «Альбом 1»).
 4. Набрызжка, отмеченная в сеч. 1-1 условно заштрихована/устраивается после установки перегородки МП1/.

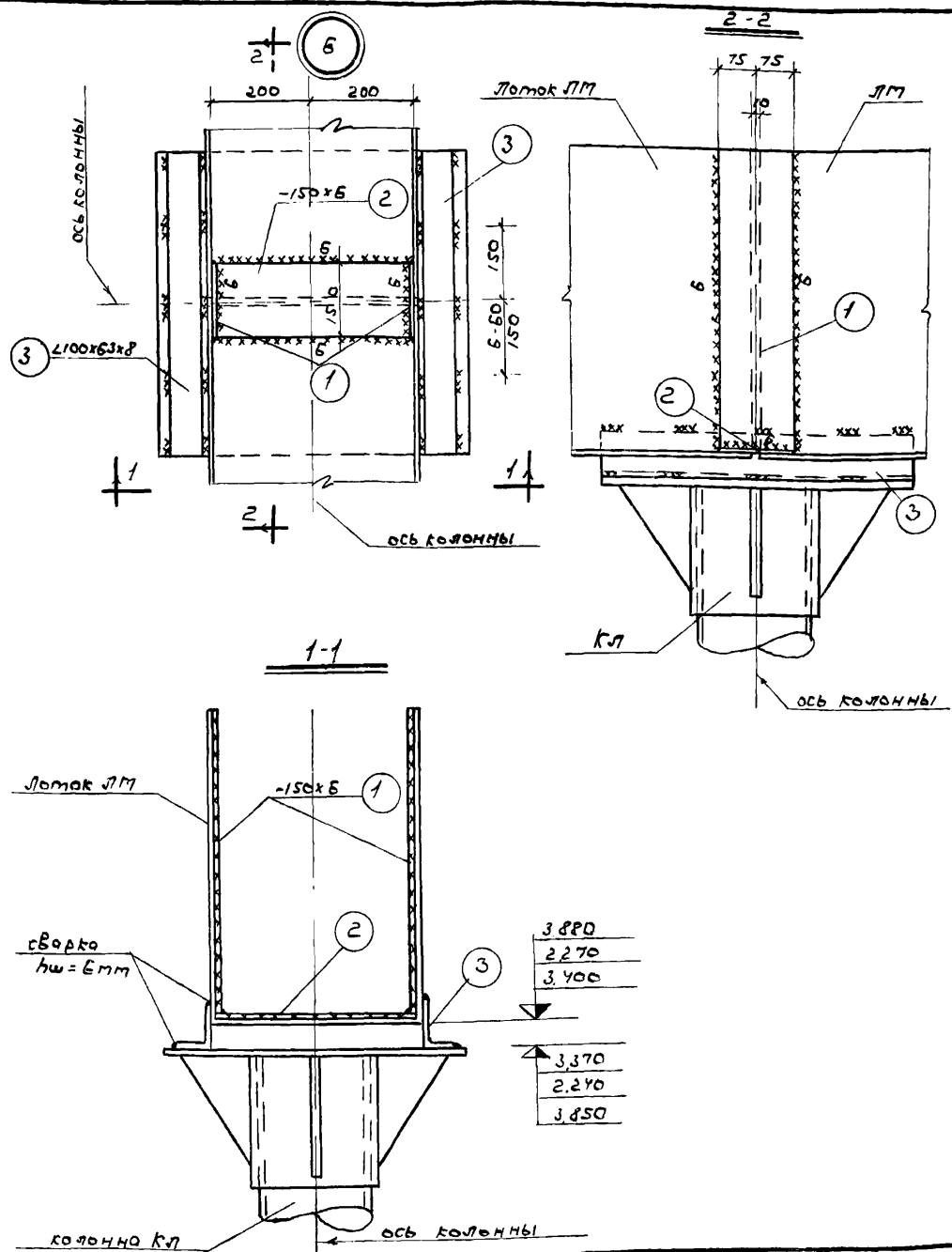
1974

КАНАЛИЗАЦИОННЫЕ СООРУЖЕНИЯ
БИОЛОГИЧЕСКОЙ ОЧИСТКИ СТОЧНЫХ
ВОД ПРОИЗВОДИТЕЛЬНОСТЬЮ
7,0 ТЫС. М³/СУТ.

Блок емкостей.
Монтажные узлы металлических конструкций.
Узел Б.

ТИПОВОЙ ПРОЕКТ
902-2-260
АЛЬБОМ
IV
ЛИСТ
КС IV-17

13982-04 19



Спецификация стали на один узел

Наим. узла	№ поз	Профиль	Длина мм	кол-во		Масса кг			Примечание
				г	н	1 шт	общ	всего	
Узел Б	1	-150x6	534	2	-	4,3	8,6		ГОСТ 103-57*
	2	-150x6	400	1	-	2,8	2,8		ГОСТ 103-57*
	3	Л100x63x8	500	2	-	5,9	11,8		ГОСТ 8510-72
								23,2	

Примечания:

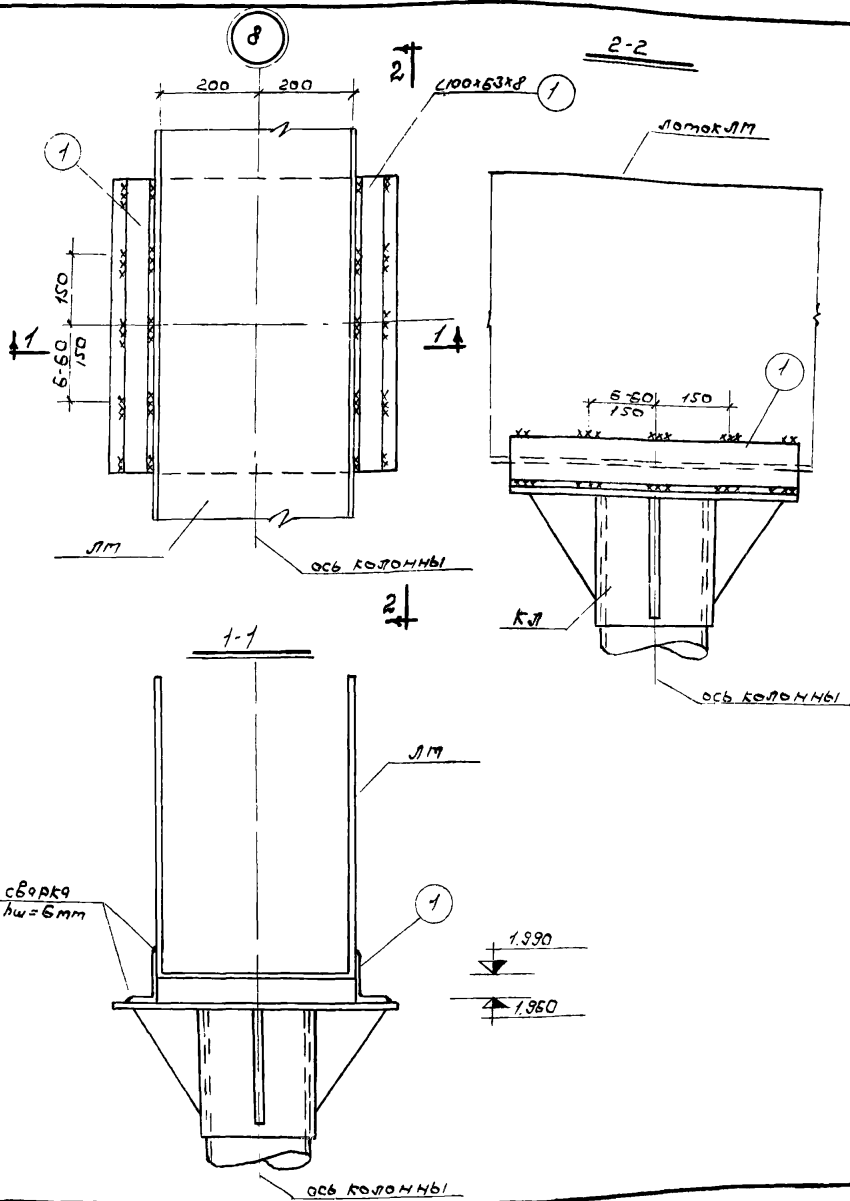
1. В челях предотвращения коробления приварку пластины поз 2 к днищу лотка следует производить от середины в обе стороны, приварку поз 1 к стенкам лотка снизу вверх.
2. Сварку производить электродами типа Э42-А по ГОСТу 9467-60.
3. После окончания сборки в челях предотвращения коррозии на сварные швы и соединительные детали нанести антикоррозийную защиту (см пояснительную записку проекта - альбом I).

1974

КАНАЛИЗАЦИОННЫЕ СООРУЖЕНИЯ
БИОЛОГИЧЕСКОЙ ОЧИСТКИ СТОЧНЫХ
ВОД ПРОИЗВОДИТЕЛЬНОСТЬЮ
7,0 ТЫС.КУБ/СУТ.

Блок емкостей.
Монтажные узлы металлоконструкций.
Узел Б.

ТИПОВОЙ ПРОЕКТ 902-2-260	АЛЬБОМ IV	ЛИСТ КС-IV-18
-----------------------------	--------------	------------------

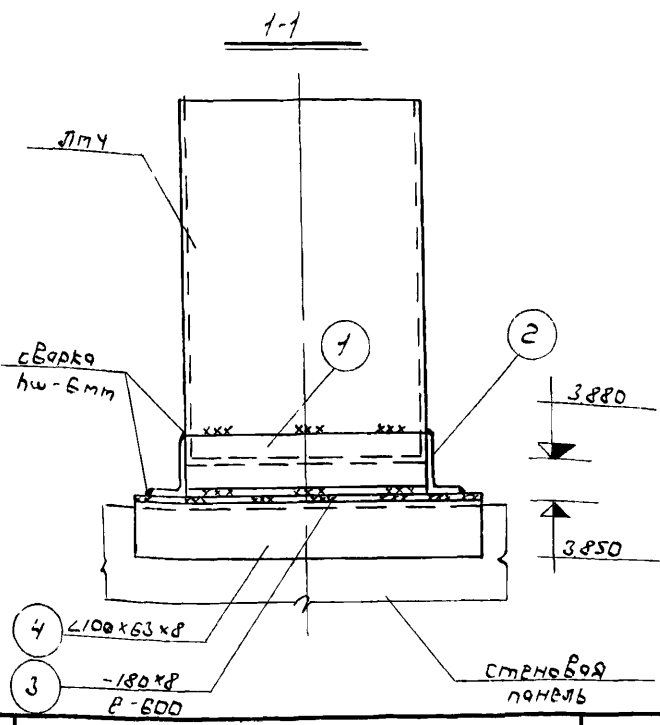
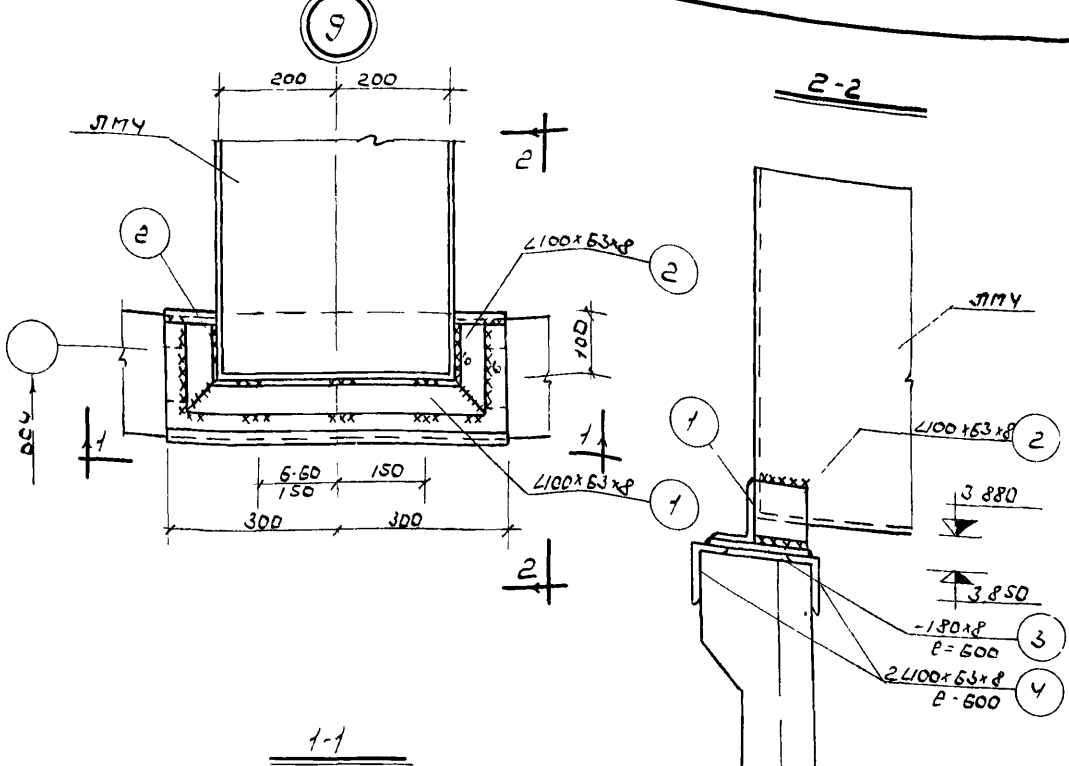


Спецификация стали на один узел

Наим. узла	№ поз.	Профиль	Длина мм	Кол-во		Масса кг			Примечание
				г	н	шт	общ	всего	
Узел 8	1	Л100x63x8	600	2	-	5,9	11,8	11,8	ГОСТ 8510-72

Примечания:

1. Сварку производить электродами типа ЭУ2А по ГОСТУ 9467-60.
2. После окончания сварки в целях предотвращения коррозии на сварные швы и соединительные детали нанести антикоррозийную защиту (см пояснительную записку проекта Альбом I).



Спецификация стали на один узел

Наим. узла	№ поз.	Профиль	Длина мм	Кол. ве		Масса кг			Примечание
				Т	Н	1шт	общ	всего	
Узел 9	1	Л100x63x8	540	1	—	5,4	5,4		ГОСТ 8510-72
	2	Л100x63x8	170	1	1	1,7	3,4		ГОСТ 8510-72
	3	-180x8	600	1	—	6,3	6,3		ГОСТ 103-57*
	4	Л100x63x8	600	2	—	5,9	11,8		ГОСТ 8510-72
								27,4	

Примечания.

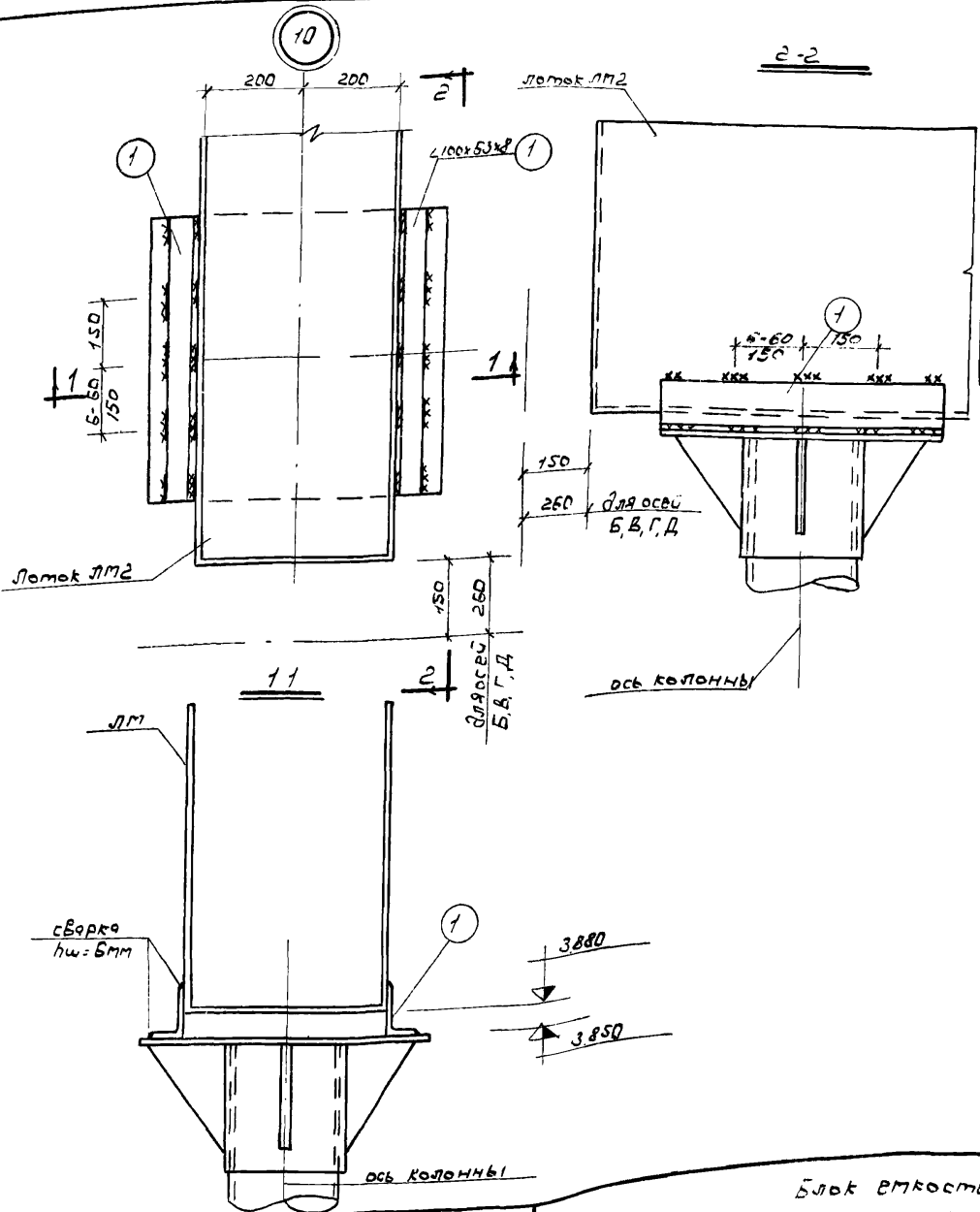
1. Сварку производить электродами типа Э42А по ГОСТу 9467-60
2. После окончания сварки в целях предотвращения коррозии на сварные швы и соединительные детали нанести антикоррозийную защиту (см пояснительную записку проекта-альбом I).

1974

КАНАЛИЗАЦИОННЫЕ СООРУЖЕНИЯ
БИОЛОГИЧЕСКОЙ ОЧИСТКИ СТОЧНЫХ
ВОД ПРОИЗВОДИТЕЛЬНОСТЬЮ
7,0 ТЫС.М.КУБ/СУТ.

Блок емкостей.
Монтажные узлы металлоконструкций
Узел 9.

Типовой проект 902-2-260
Альбом IV
Лист КС-IV-21



Спецификация стали на один узел

Номен. узла	Ил. поз.	Профиль	Длина мм	Кол-во		Масса кг			Примечание
				т	н	шт.	общ.	всего	
Узел 10	1	Л100х63х8	600	2	-	5,9	11,8		ГОСТ 8510-72
								11,8	

Примечания

1. В целях предотвращения коррозии приварку поз.2 к днищу лотка следует производить от середины в обе стороны, приварку поз.1 к стенкам лотка снизу вверх.
2. Сварку производить электродами типа ЭУ2А по ГОСТУ 9467-60.
3. После окончания сварки в целях предотвращения коррозии на сварные швы и соединительные детали нанести антикоррозийную защиту (см. пояснительную записку проекта - 'Альбом I').

Блок емкостей.

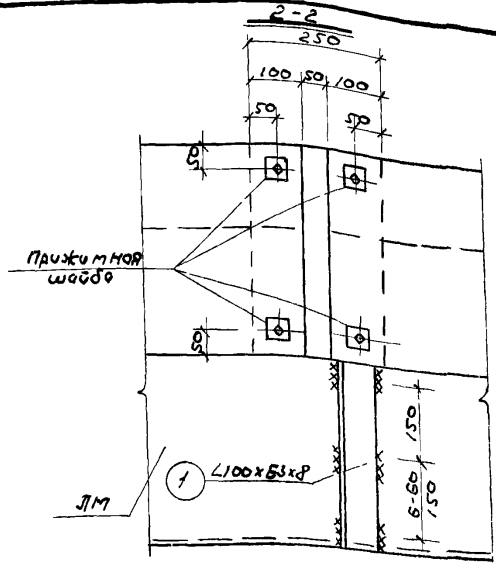
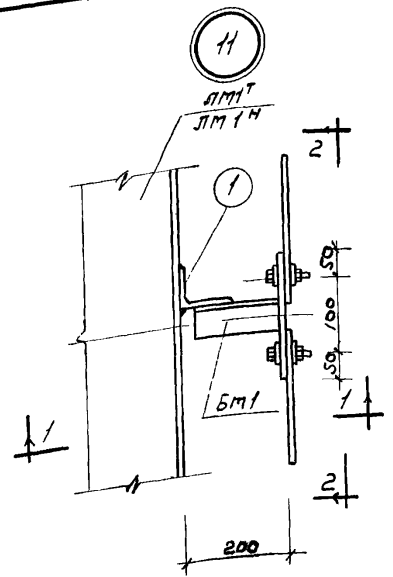
Монтажные узлы металлической конструкции.
Узел 10.

Типовой проект 902-2-260	Альбом IV	Лист КС-IV-22
-----------------------------	--------------	------------------

1974

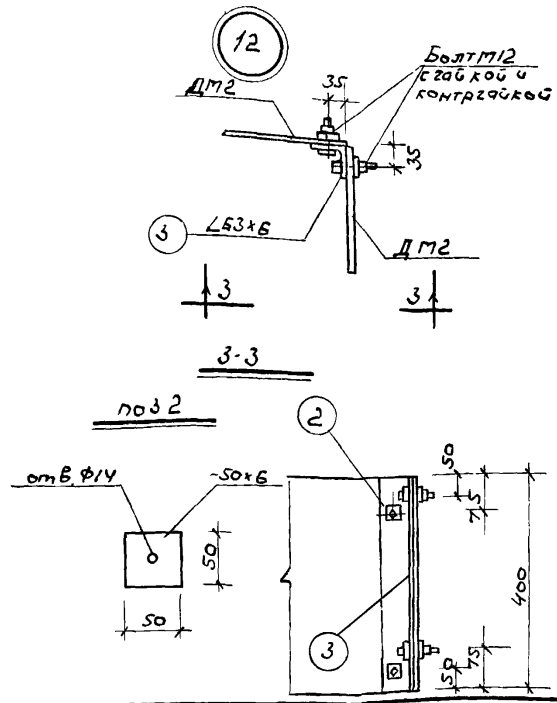
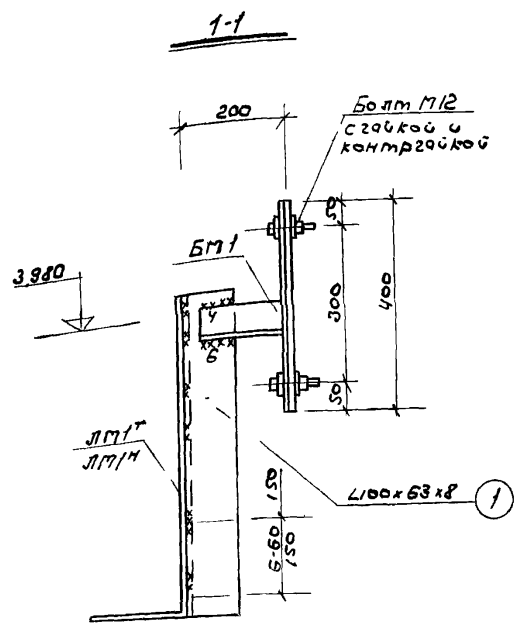
КАНАЛИЗАЦИОННЫЕ СООРУЖЕНИЯ
БИОЛОГИЧЕСКОЙ ОЧИСТКИ СТОЧНЫХ
ВОД ПРОИЗВОДИТЕЛЬНОСТЬЮ
7,0 ТЫС.КУБ.М/СУТ

13982-04 24



Спецификация стали на один узел

Наим. узла	№ поз	Профиль	Длина м	кол-во		Масса кг			Примечание
				т	н	шт.	общ.	Всего	
Узел 11	1	Л100x63x8	600	1		5,9	5,9	6,9	ГОСТ 8510-72
	2	-50x6	50	8		0,12	1,0		ГОСТ 103-57*
Узел 12	2	-50x6	50	8	-	0,12	1,0	3,3	ГОСТ 103-57*
	3	Л63x6	400	1	-	2,3	2,3		ГОСТ 8508-72



Примечания:

1. Сварку производить электродами типа Э42А по ГОСТу 9467-60.
2. После окончания сварки в целях предотвращения коррозии на сварные швы и соединительные детали нанести антикоррозийную защиту (см пояснительную записку проекта Альбом I).

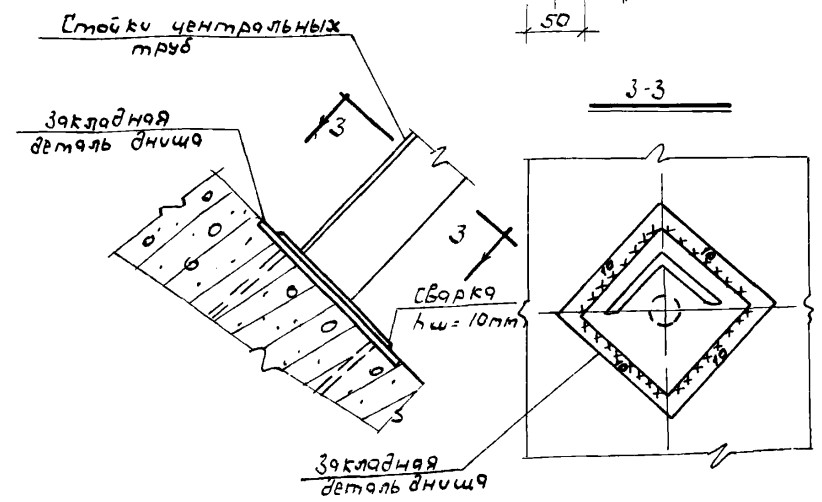
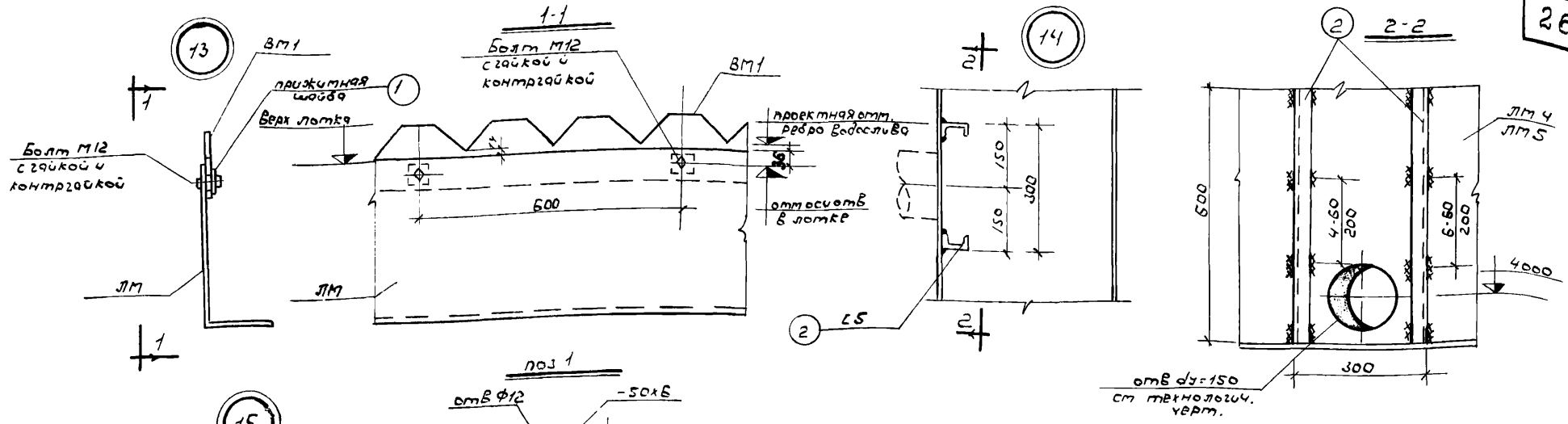
1974
КАНАЛИЗАЦИОННЫЕ СООРУЖЕНИЯ
БИОЛОГИЧЕСКОЙ ОЧИСТКИ СТОЧНЫХ
ВОД ПРОИЗВОДИТЕЛЬНОСТЬЮ
7,0 ТЫС.КУБ/СУТ.

Блок емкостей.
Монтажные узлы металлических конструкций.
Узлы 11, 12.

ТИПОВОЙ ПРОЕКТ
902-2-260

Альбом
IV

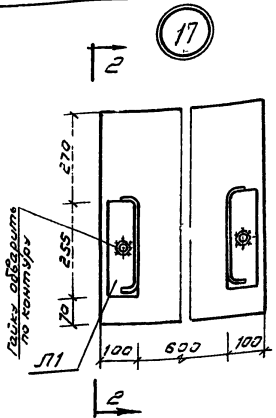
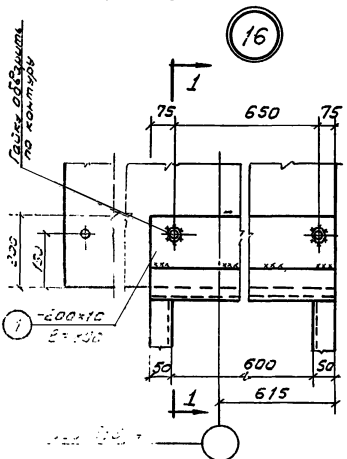
Лист
КС-IV-23



Спецификация стали

Узел	№ поз	Профиль	Длина мм	Кол-во		Масса кг			Примечание
				Т	Н	шт	общ	всего	
Узел 13	1	50x6	50	2	-	0,12	0,24	0,24	ГОСТ 103-57*
Узел 14	2	LS	500	2	-	29	5,8	5,8	ГОСТ 8240-72
						29			

Примечания:
 1. В узле 18 показано крепление водослива БМ1 к стенке лотка. Проектом предусматривается возможность перемещения водослива на 10мм в обе стороны от проектного положения, показанного на чертеже (отметку ребра водослива см. Яльбом № лист ТЖ-2).
 Для крепления водослива БМ1 в лотке просверлить отверстия d=14.

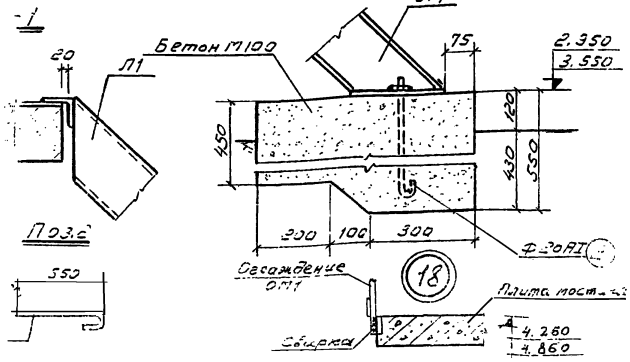


Спецификация стали на узел

Наим. узла	МН поз	Профиль	Длина мм.	Кол-во		Масса, кг			Примечание
				Т	Н	1 шт.	Общ.	Всего	
Узел 16	1	-200x10	300	1	-	12,6	12,6	12,6	Гост 103-5*
Узел 17	2	Ф20 АІ	630	2	-	1,7	3,4	3,4	Гост 5781-61*

Примечания

1. Сварку производить электродами Э42 ГОСТ 9467-60 толщина 4мм
2. Все сварные узлы и соединительные элементы должны иметь антикоррозийную защиту / см пояснительную записку Альбом I /
3. Для крепления пластин поз 1 применяются болты соответствующей прочности ГОСТ 7798-76



ЛИЗАЦИОННЫЕ СООРУЖЕНИЯ
МЕХАНИЧЕСКОЙ ОЧИСТКИ СТОЧНЫХ
ПРОИЗВОДИТЕЛЬНОСТЬЮ
7,0 ТЫС. МКУБ/СУТ.

Блок емкостей
Монтажные узлы металлических конструкций
Узлы 16; 17; 18.

ТИПОВОЙ ПРОЕКТ 902-2-260	Альбом IV	Лист КС-IV-25
-----------------------------	--------------	------------------