

КАНАЛИЗАЦИОННЫЕ СООРУЖЕНИЯ БИОЛОГИЧЕСКОЙ ОЧИСТКИ СТОЧНЫХ ВОД, ПРОИЗВОДИТЕЛЬНОСТЬЮ 7,0 ТЫС. М.КУБ / СУТ.

СОСТАВ ПРОЕКТА

Альбом I	Указания по применению проекта	
Альбом II	Блок емкостей	Строительная часть опалубка и армирование днища. Монтажные схемы. Выборки.
Альбом III	Блок емкостей	Строительная часть. Монолитные железобетонные конструкции.
Альбом IV	Блок емкостей	Строительная часть Монтажные узлы.
Альбом V	Блок емкостей	Строительная часть. Сборные железобетонные элементы и металлические конструкции
Альбом VI	Блок емкостей	Технологическая и электротехническая части. (из типового проекта 902-2-250)
Альбом VII	Блок емкостей	Нестандартизованное оборудование
Альбом VIII	Производственный корпус	Архитектурно-строительная часть.
Альбом IX	Производственный корпус	Технологическая и санитарно-техническая части.
Альбом X	Производственный корпус	Электротехническая часть
Альбом XI	Производственный корпус	Задание заводу-изготовителю на щит диспетчера.
Альбом XII	Распределительное устройство	Электротехническая и строительная части.
Альбом XIII	Камеры, лотки	Технологическая, строительная и электротехническая части.
Альбом XIV	Заказные спецификации	
Альбом XV	Сметы	Часть 1. Часть 2. Часть 3.

ПРИМЕНЕННЫЕ МАТЕРИАЛЫ

Типовой проект	902-2-57/71	Здание решеток с двумя механизированными решетками типа РММВ-1000 (распространяет ЦУТП)
Типовой проект	902-2-164	Лоток вентиля. Выпуск III (распространяет ЦУТП)
Типовой проект	902-2-27	Горизонтальные песколовки с круговым движением сточных вод. Тип I, II, III. (распространяет ЦУТП)
Типовой проект	901-3-16/70	Хлораторная на 5 кг. хлора в час. (распространяет Свердловский филиал ЦУТП)
Типовой проект	903-1-21/71	Котельная с двумя котлами "Универсал-6м" Тип 3 (распространяет ЦУТП)

13982-00

ЦЕНА 2-34

ЦЕНТРАЛЬНЫЙ ИНСТИТУТ ТИПОВОГО ПРОЕКТИРОВАНИЯ
ГОССТРОЯ СССР

Москва, А-445, Смольная ул., 22

Сдано в печать 1976 года
Заказ № 4477 Тираж 1100 экз.

СОДЕРЖАНИЕ

НАИМЕНОВАНИЕ	МАРКА № ЛИСТА	№ СТ.Р.
1	2	3
Содержание альбома	С-1	2
Общевязочный чертеж. План в осях А-В.	КС-П-1	3
Общевязочный чертеж. План в осях В-Д.	КС-П-2	4
Общевязочный чертеж. Разрезы.	КС-П-3	5
Лнище. Опалубочный чертеж. План в осях А-В.	КС-П-4	6
Лнище. Опалубочный чертеж. План в осях В-Д.	КС-П-5	7
Лнище. Опалубочный чертеж. Разрезы 1-1; 2-2.	КС-П-6	8
Лнище. Опалубочный чертеж. Разрезы 3-3, 4-4.	КС-П-7	9
Лнище. Армирование. План нижних сеток в осях А-В.	КС-П-8	10
Лнище. Армирование. План нижних сеток в осях В-Д.	КС-П-9	11
Лнище. Армирование. План верхних сеток в осях А-В.	КС-П-10	12
Лнище. Армирование. План верхних сеток в осях В-Д.	КС-П-11	13
Лнище. Армирование. План раскладки каркасных блоков в осях А-В.	КС-П-12	14
Лнище. Армирование. План раскладки каркасных блоков в осях В-Д.	КС-П-13	15
Лнище. Армирование. Разрезы 1-1 ÷ 3-3.	КС-П-14	16
Лнище. Армирование. Разрезы 4-4; 5-5. Выборки.	КС-П-15	17
Лнище. Надетонка. План в осях А-В.	КС-П-16	18
Лнище. Надетонка. План в осях В-Д.	КС-П-17	19
Лнище. Надетонка. Разрезы 1-1 ÷ 4-4	КС-П-18	20

АЛЬБОМА

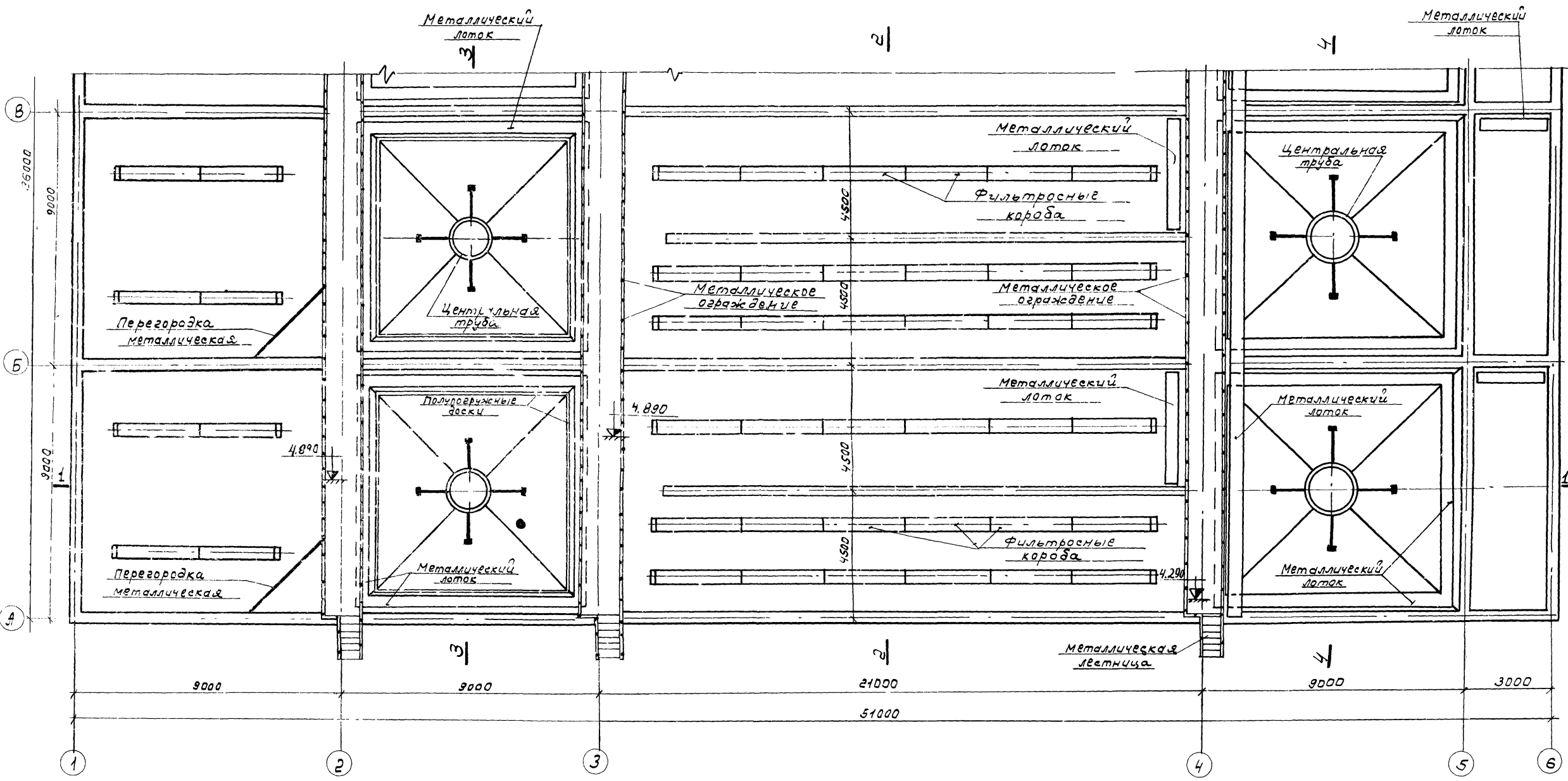
НАИМЕНОВАНИЕ	МАРКА № ЛИСТА	№ СТ.Р.
1	2	3
Монтажная схема фильтровых коробов. План в осях А-В. Выборки.	КС-П-19	21
Монтажная схема фильтровых коробов. План в осях В-Д. Разрезы 1-1; 2-2.	КС-П-20	22
Монтажная схема стен. План в осях А-В.	КС-П-21	23
Монтажная схема стен. План в осях В-Д.	КС-П-22	24
Монтажная схема стен. Разрезы 1-1 ÷ 5-5.	КС-П-23	25
Монтажная схема стен. Разрез 6-6. Выборки.	КС-П-24	26
Монтажная схема металлических конструкций. План колонн, центральных труб, перегородок в осях А-В.	КС-П-25	27
Монтажная схема металлических конструкций. План колонн, центральных труб, перегородок в осях В-Д.	КС-П-26	28
Монтажная схема металлических конструкций. План лотков, балок, лестниц в осях А-В.	КС-П-27	29
Монтажная схема металлических конструкций. План лотков, балок, лестниц в осях В-Д.	КС-П-28	30
Монтажная схема металлических конструкций. Разрезы 1-1 ÷ 3-3.	КС-П-29	31
Монтажная схема металлических конструкций. Разрез 4-4. Выборки.	КС-П-30	32
Монтажная схема мостиков. План в осях А-В.	КС-П-31	33
Монтажная схема мостиков. План в осях В-Д.	КС-П-32	34
Монтажная схема мостиков. Разрез. Выборки.	КС-П-33	35
Выборки.	КС-П-34	36
Выборки.	КС-П-35	37
Выборки.	КС-П-36	38

МЖХ РСФСР
 г. МОСКВА
 Инж. обух
 Ткачук
 Коларов
 МВ
 Минин

Типовой проект разработан в соответствии
 с действующими нормами и правилами и
 предусматривает мероприятия обеспечивающие
 взрывобезопасность и пожаробезопасность
 при эксплуатации сооружения.
 Главный инженер проекта *И. Обух* / Обух /

1974	КАНАЛИЗАЦИОННЫЕ СООРУЖЕНИЯ БИОЛОГИЧЕСКОЙ ОЧИСТКИ СТОЧНЫХ ВОД ПРОИЗВОДИТЕЛЬНОСТЬЮ 7,0 ТЫС.М КУБ/СУТ.	Блок емкостей. Содержание альбома	ТИПОВОЙ ПРОЕКТ 902-2-260	АЛЬБОМ II	ЛИСТ С-1
------	--	--------------------------------------	-----------------------------	--------------	-------------

План



Примечание:

1. Данный лист является общеуказочным блоком емкостей.
 Строительство осуществлять по конструктивным листам проекта.

ИПРОВОК ИМУЩЕСТВЕННЫМИ
 МЖКХ РСФСР
 г. МОСКВА
 Д. КОДЕС. ЧИ. ТО. 1
 НАЧ. ОЛ. В. ШИМОЛОВА
 РИП КОНСТР. О. Б. И. В.
 СТ. УЧАСТНИК В. А. БУДУТОВА
 КО. ЦИРОВАЯ С. К. В. В. КОРОЛОВА

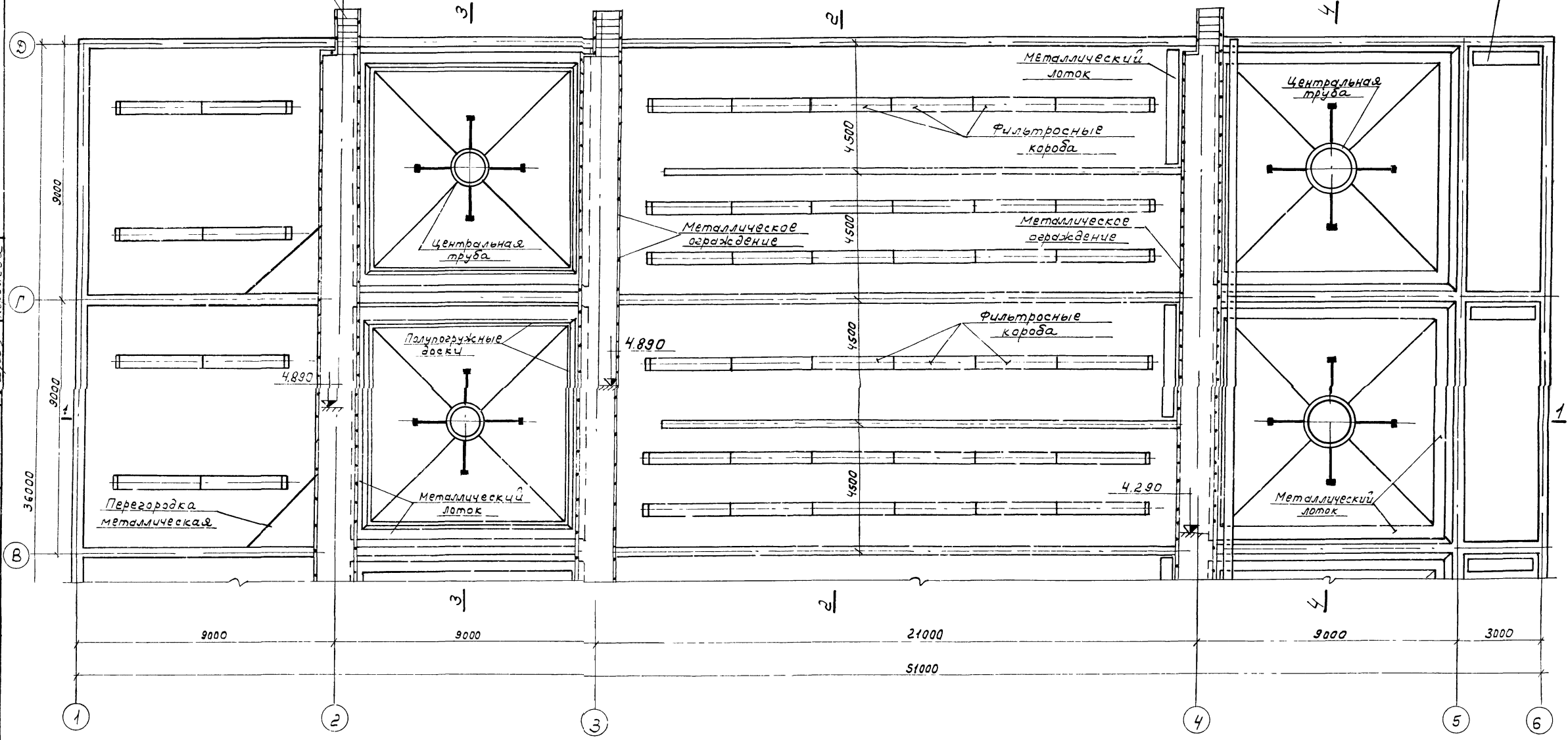
1974	КАНАЛИЗАЦИОННЫЕ СООРУЖЕНИЯ БИОЛОГИЧЕСКОЙ ОЧИСТКИ СТОЧНЫХ ВОД ПРОИЗВОДИТЕЛЬНОСТЬЮ 7,0 ТЫС. М. КУБ/СУТ.	Блок емкостей Общеуказочный чертеж. План в осях А-В.	ТИПОВОЙ ПРОЕКТ 902-2-260	АЛЬБОМ II	ЛИСТ КС-II-1
------	--	---	-----------------------------	--------------	-----------------

Металлическая лестница

Металлический лоток

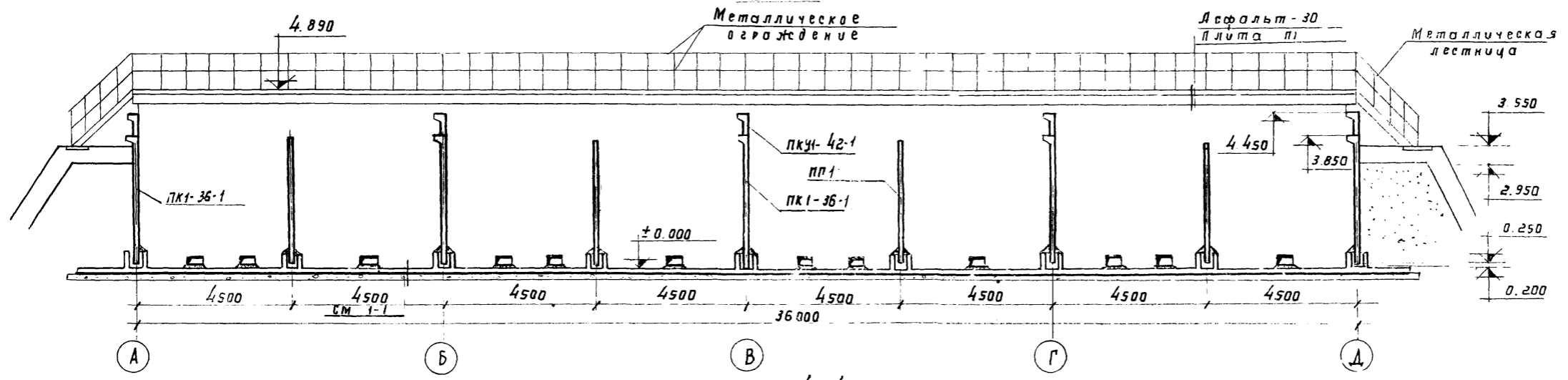
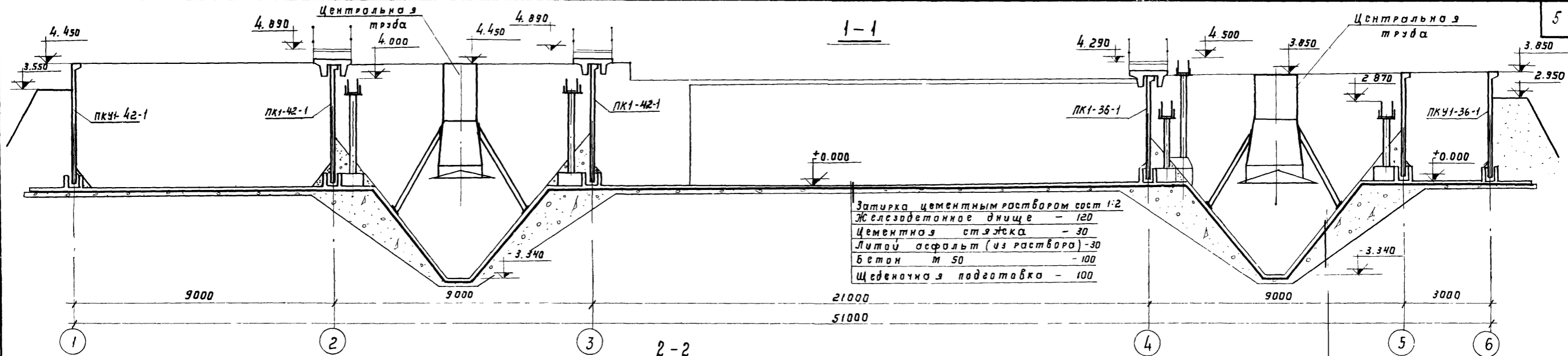
П л а н

Металлический лоток

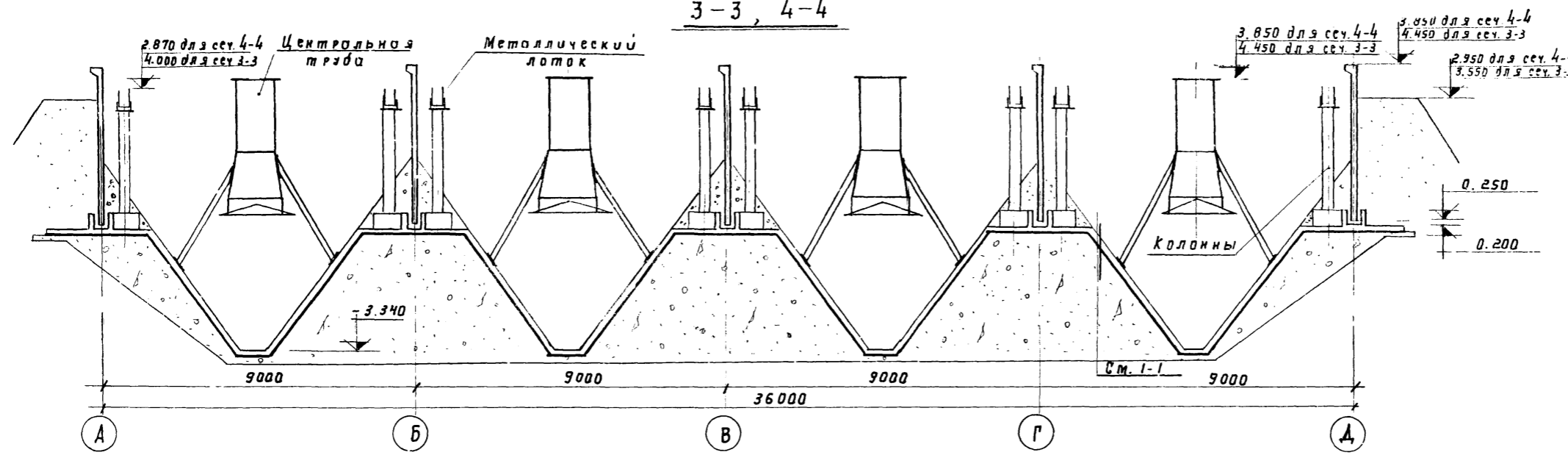


Ст. инж. А. В. Копылов, Инженер В. В. Копылов, Копылов В. В.

1974	КАНАЛИЗАЦИОННЫЕ СООРУЖЕНИЯ БИОЛОГИЧЕСКОЙ ОЧИСТКИ СТОЧНЫХ ВОД ПРОИЗВОДИТЕЛЬНОСТЬЮ 20 ТЫС. М. КУБ/СУТ	Блок емкостей. Общевязочный чертеж. План в осях В-Д.	ТИПОВОЙ ПРОЕКТ 902-2-260	Альбом II	Лист КС-II-2
------	--	---	-----------------------------	--------------	-----------------



Покраска лаком изл за 2 раза
 Штукатурка с железнением - 20
 Железобетонное днище - 120
 Цементная стяжка - 30
 2 слоя изоло на битумной мастике
 Цементная стяжка - 30
 Бетон М 50
 Щелевая подготовка - 100



Примечания:
 1. За относительную отметку ±0,000 принята абсолютная отметка

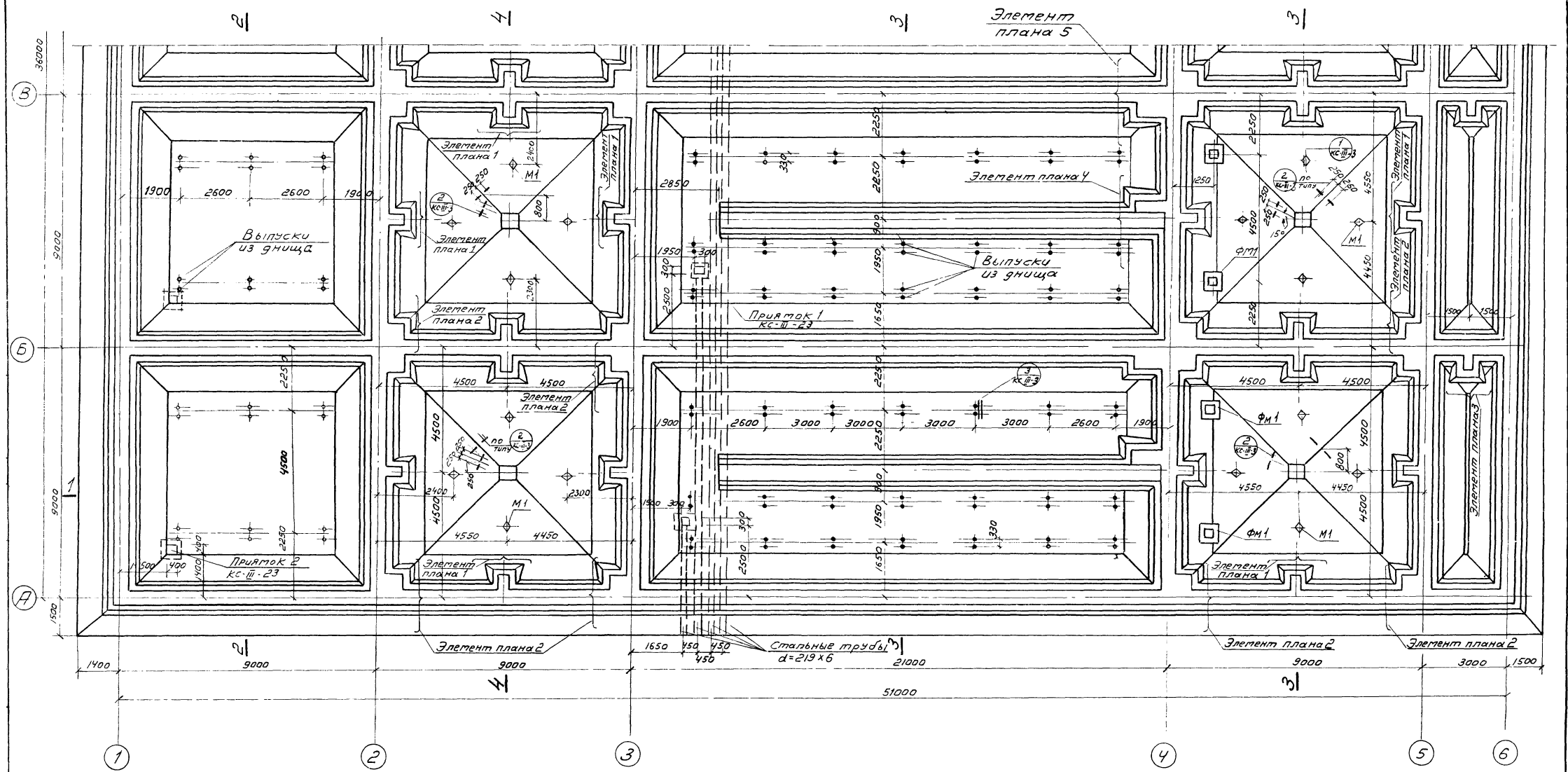
МЖХ РСФСР
 г. МОСКВА

Инженер
 Блатова

Арх.
 Колотов

Кадрашова

1974	КАНАЛИЗАЦИОННЫЕ СООРУЖЕНИЯ БИОЛОГИЧЕСКОЙ ОЧИСТКИ СТОЧНЫХ ВОД ПРОИЗВОДИТЕЛЬНОСТЬЮ 70 ТЫС. М КУБ / СУТ.	Блок емкостей. Общевязочный чертеж. Разрезы.	ТИПОВОЙ ПРОЕКТ 902-2-260	Альбом II	Лист КС-II-3
------	--	---	-----------------------------	--------------	-----------------



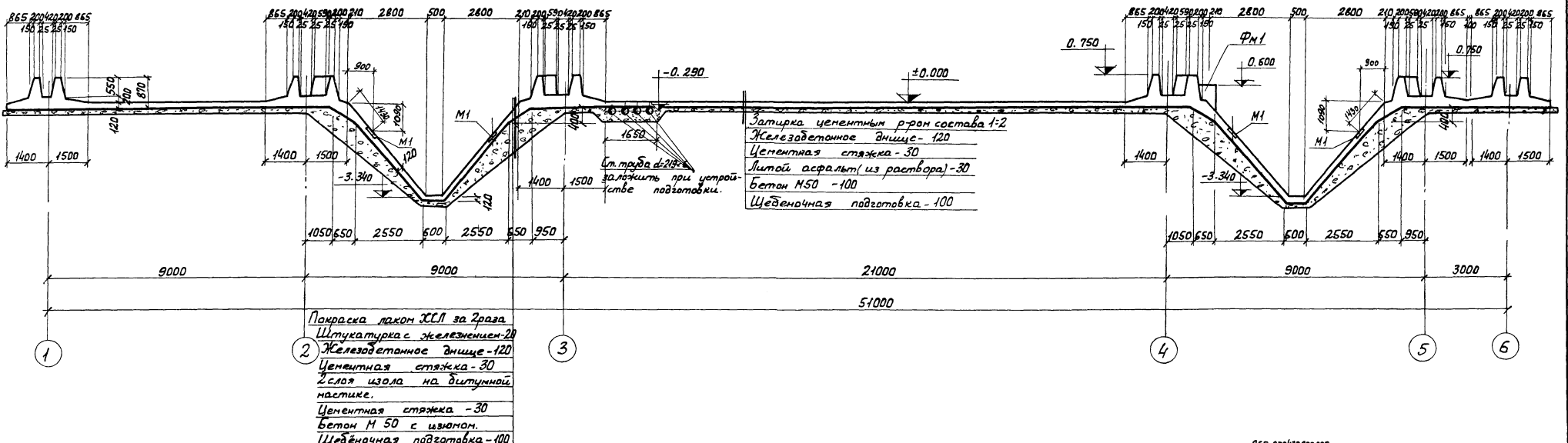
Выборка монолитных фундаментов.

Наименование элемента	Кол-во шт.	№ листа проекта	Примечание
ФМ I	8	КС-III-25	

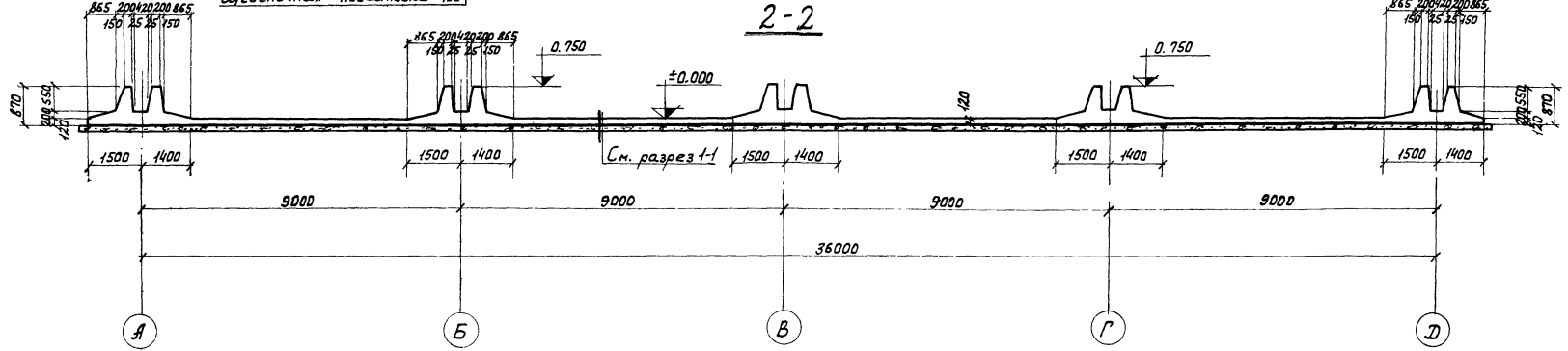
Примечание
 1. Примечания см. лист КС-II-7
 2. План днища в осях Б-Д см. лист КС-II-5

1974	КАНАЛИЗАЦИОННЫЕ СООРУЖЕНИЯ БИОЛОГИЧЕСКОЙ ОЧИСТКИ СТОЧНЫХ ВОД ПРОИЗВОДИТЕЛЬНОСТЬЮ 7,0 ТЫС.М.КУБ/СУТ.	Блок емкостей Днище. Опалубочный чертеж План в осях А-В.	ТИПОВОЙ ПРОЕКТ 902-2-260	Альбом II	Лист КС-II-4
------	--	--	-----------------------------	--------------	-----------------

1-1



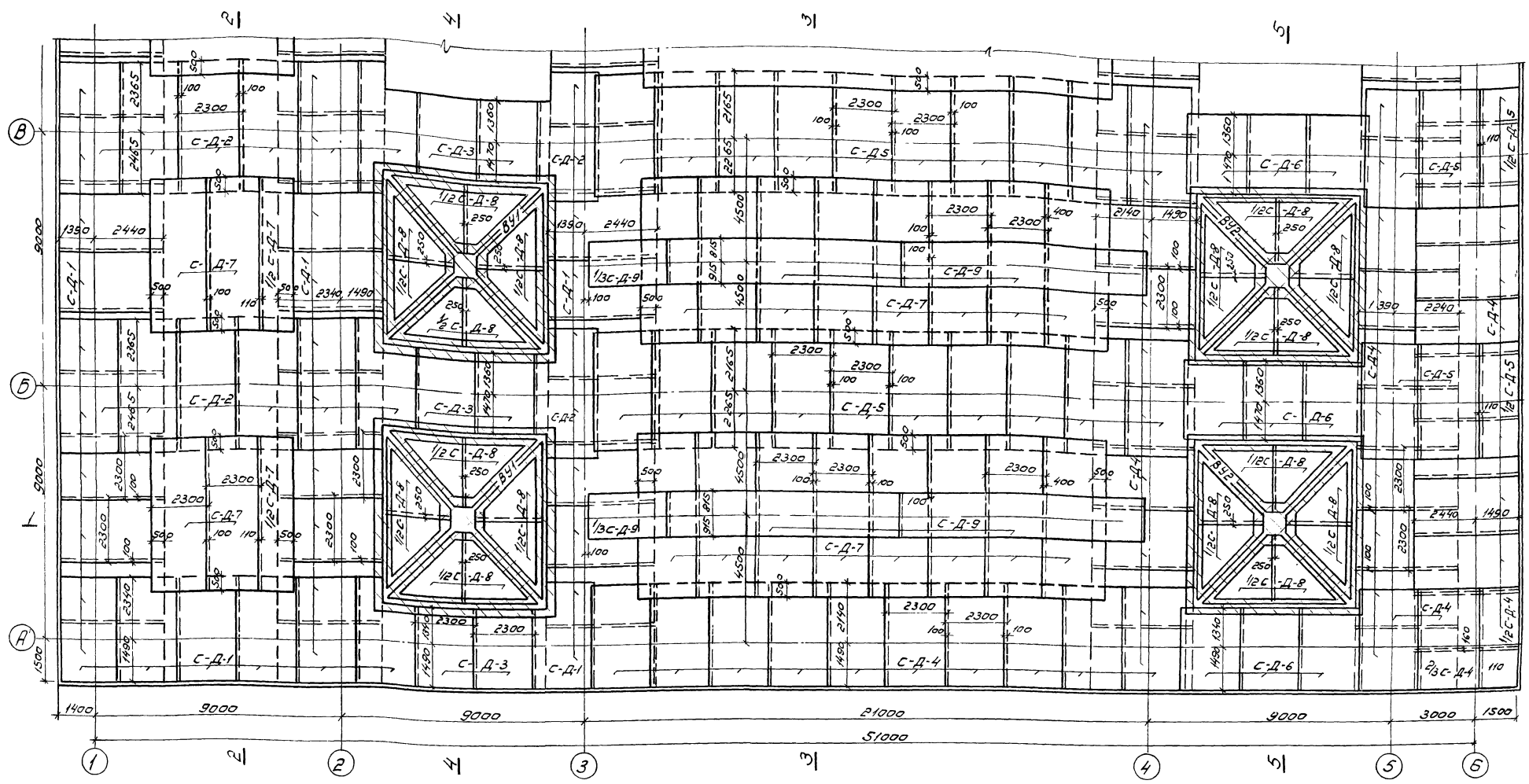
2-2



Примечание:

1. Примечания см. лист КС-II-7

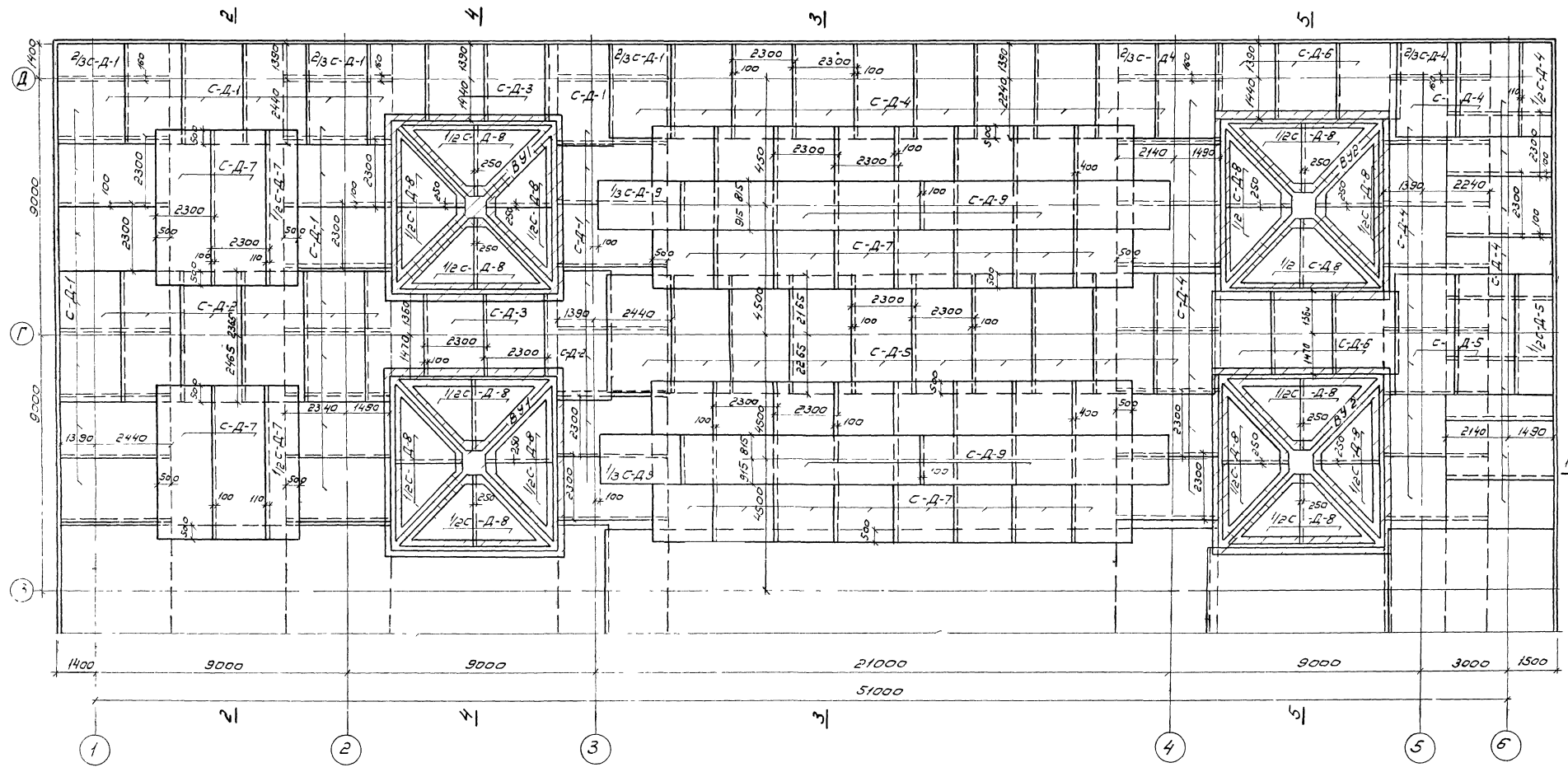
1974	КАНАЛИЗАЦИОННЫЕ СООРУЖЕНИЯ БИОЛОГИЧЕСКОЙ ОЧИСТКИ СТОЧНЫХ ВОД ПРОИЗВОДИТЕЛЬНОСТЬЮ 70 ТЫС. М КУБ/СУТ	Блок ёмкостей. Днище. Опалубочный чертёж. Разрезы 1-1, 2-2	ТИПОВОЙ ПРОЕКТ 902-2-260	Альбом II	Лист КС-II-6
------	---	---	-----------------------------	--------------	-----------------



Примечания:

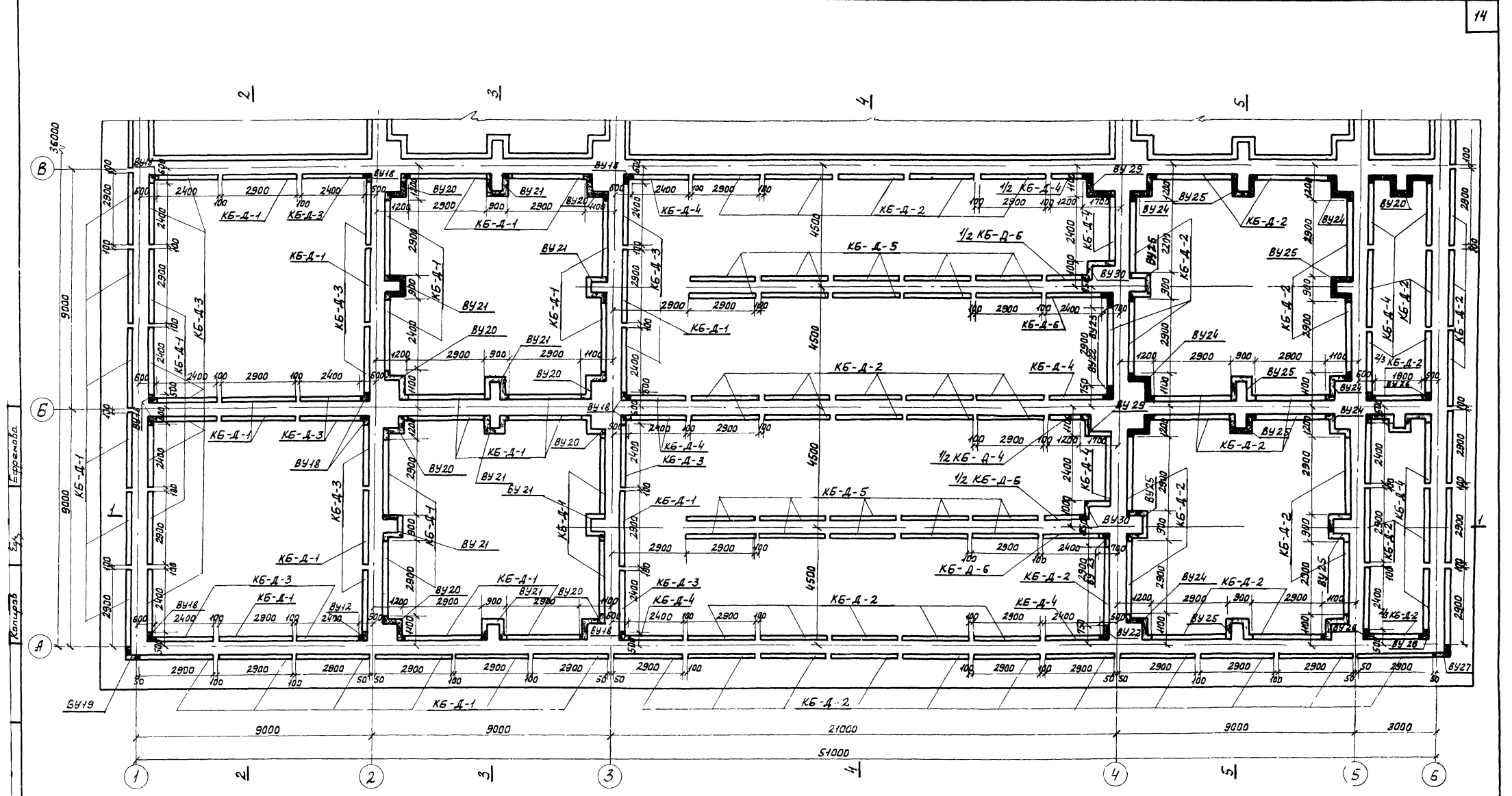
1. Размеры сеток даны по осям крайних стержней.
2. На плане условно заштрихованы вязаные участки армирования днища
3. Выборки на сетки и вязаные участки см. лист КС-II-15

1974	КАНАЛИЗАЦИОННЫЕ СООРУЖЕНИЯ БИОЛОГИЧЕСКОЙ ОЧИСТКИ СТОЧНЫХ ВОД ПРОИЗВОДИТЕЛЬНОСТЬЮ 7,0 ТЫС.М.КУБ/СУТКИ.	Блок емкостей. Днище. Армирование. План нижних сеток в осях А-В.	ТИПОВОЙ ПРОЕКТ 902-2-260	АЛЬБОМ II	ЛИСТ КС-II-8
------	--	--	-----------------------------	--------------	-----------------



МЖКХ РСФСР
 Г. МОСКВА
 Проект № 902-2-260
 Контракт № 13982-02 Н

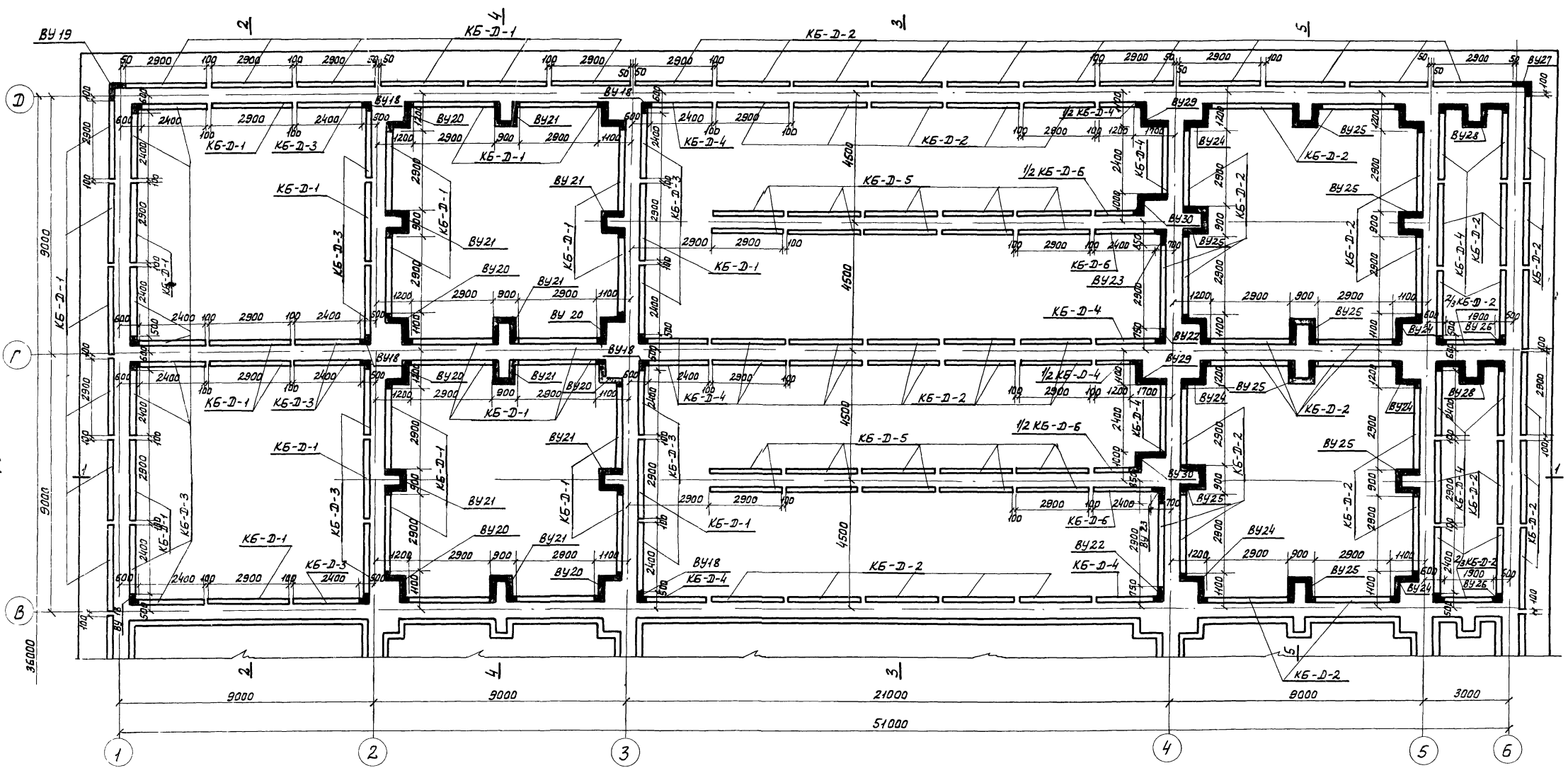
1974	КАНАЛИЗАЦИОННЫЕ СООРУЖЕНИЯ БИОЛОГИЧЕСКОЙ ОЧИСТКИ СТОЧНЫХ ВОД ПРОИЗВОДИТЕЛЬНОСТЬЮ 7,0 ТЫС.М.КУБ/СУТ.	Блок емкостей. Днище. Армирование. План нижних сеток в осях В-Д	ТИПОВОЙ ПРОЕКТ 902-2-260	АЛЬБОМ II	ЛИСТ КС-II-9
------	--	---	-----------------------------	--------------	-----------------



Примечания:

1 Примечания см. лист КС-II-13

1974	КАНАЛИЗАЦИОННЫЕ СООРУЖЕНИЯ БИОЛОГИЧЕСКОЙ ОЧИСТКИ СТОЧНЫХ ВОД ПРОИЗВОДИТЕЛЬНОСТЬЮ 70 ТЫС.М.КВБ/СУТ	Блок емкостей. Днище. Армирование. План расклад- ки каркасных блоков в осях А-В.	ТИПОВОЙ ПРОЕКТ 902-2-260	АЛЬБОМ II	ЛИСТ КС-II-12
------	--	--	-----------------------------	--------------	------------------



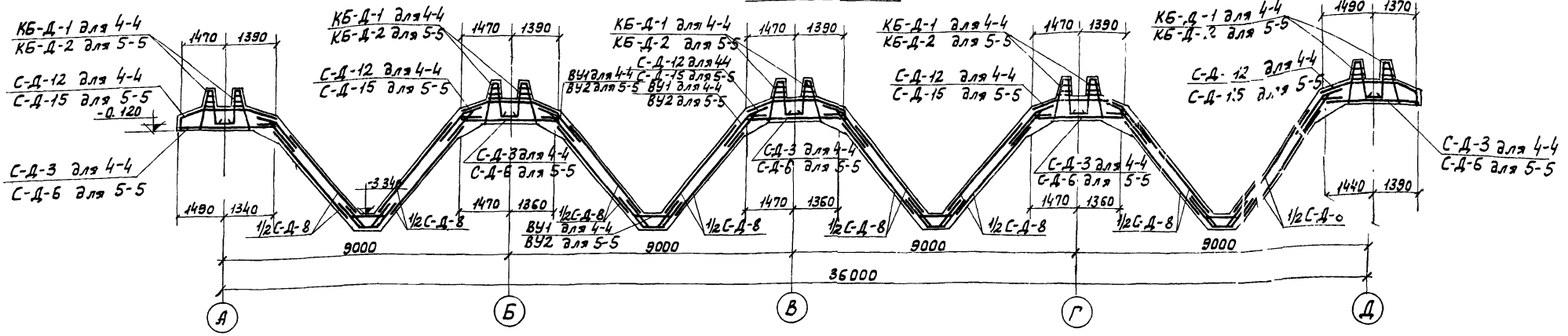
Примечания:

1. Размеры каркасных блоков даны по осям крайних поперечных стержней.
2. Защитный слой бетона принят 25 мм.
3. На плане условно затемнены вязаные участки армирования гребней плит.
4. Выборки на каркасные блоки и вязаные участки см. КС-II-15

1974	КАНАЛИЗАЦИОННЫЕ СООРУЖЕНИЯ БИОЛОГИЧЕСКОЙ ОЧИСТКИ СТОЧНЫХ ВОД ПРОИЗВ. ОДИТЕЛЬНОСТЬЮ 70 ТЫС. М ³ /СУТ.	Блок емкостей Днище. Армирование. План раскладки каркасных блоков в осях В-Д.	Типовой проект 902-2-260	Альбом II	Лист КС-II-13
------	--	---	-----------------------------	--------------	------------------

МЖКХ РСФСР г. МОСКВА
Институт «ВНИИОС»
Ленинск. обл. г. Борово
Копылова В.И.
Боренцова В.И.

4-4; 5-5



Выборка арматурных изделий.

Наимен. изделия	Марка изделия	Кол-во шт.	№ листа проекта	Примечание
Сетки днища.	С-Д-1	68	КС-III-67	
	С-Д-2	21	КС-III-67	
	С-Д-3	10	КС-III-67	
	С-Д-4	79	КС-III-67	
	С-Д-5	38	КС-III-68	
	С-Д-6	15	КС-III-68	
	С-Д-7	399,3м	Сетка футляра	100/100/5/5 лист 8478-66
	С-Д-8	32	КС-III-68	
	С-Д-9	10	КС-III-68	
	С-Д-10	41	КС-III-69	
	С-Д-11	9	КС-III-69	
	С-Д-12	25	КС-III-70	
	С-Д-13	56	КС-III-70	
	С-Д-14	27	КС-III-71	
	С-Д-15	21	КС-III-71	
	С-Д-16	32	КС-III-72	
	С-Д-17	32	КС-III-72	
	С-Д-18	32	КС-III-72	
Каркасные блоки днища.	КБ-Д-1	76	КС-III-73	
	КБ-Д-2	122	КС-III-73	
	КБ-Д-3	40	КС-III-74	
	КБ-Д-4	34	КС-III-74	
	КБ-Д-5	40	КС-III-75	
	КБ-Д-6	6	КС-III-75	

Выборка вязаных участков

Наименов. участка	Кол-во шт.	№ листа проекта	Примечание.
ВЧ 1	4	КС-III-6	
ВЧ 2	4	КС-III-7	
ВЧ 3	2	КС-III-8	
ВЧ 4	1	КС-III-8	
ВЧ 5	1	КС-III-8	
ВЧ 6	1	КС-III-8	
ВЧ 7	1	КС-III-8	
ВЧ 8	3	КС-III-9	
ВЧ 9	3	КС-III-9	
ВЧ 10	3	КС-III-9	
ВЧ 11	1	КС-III-10	
ВЧ 12	1	КС-III-10	
ВЧ 13	3	КС-III-11	
ВЧ 14	4	КС-III-12	
ВЧ 15	1	КС-III-13	
ВЧ 16	1	КС-III-13	
ВЧ 17	3	КС-III-14	
ВЧ 18	24	КС-III-15	
ВЧ 19	2	КС-III-15	

Выборка вязаных участков.

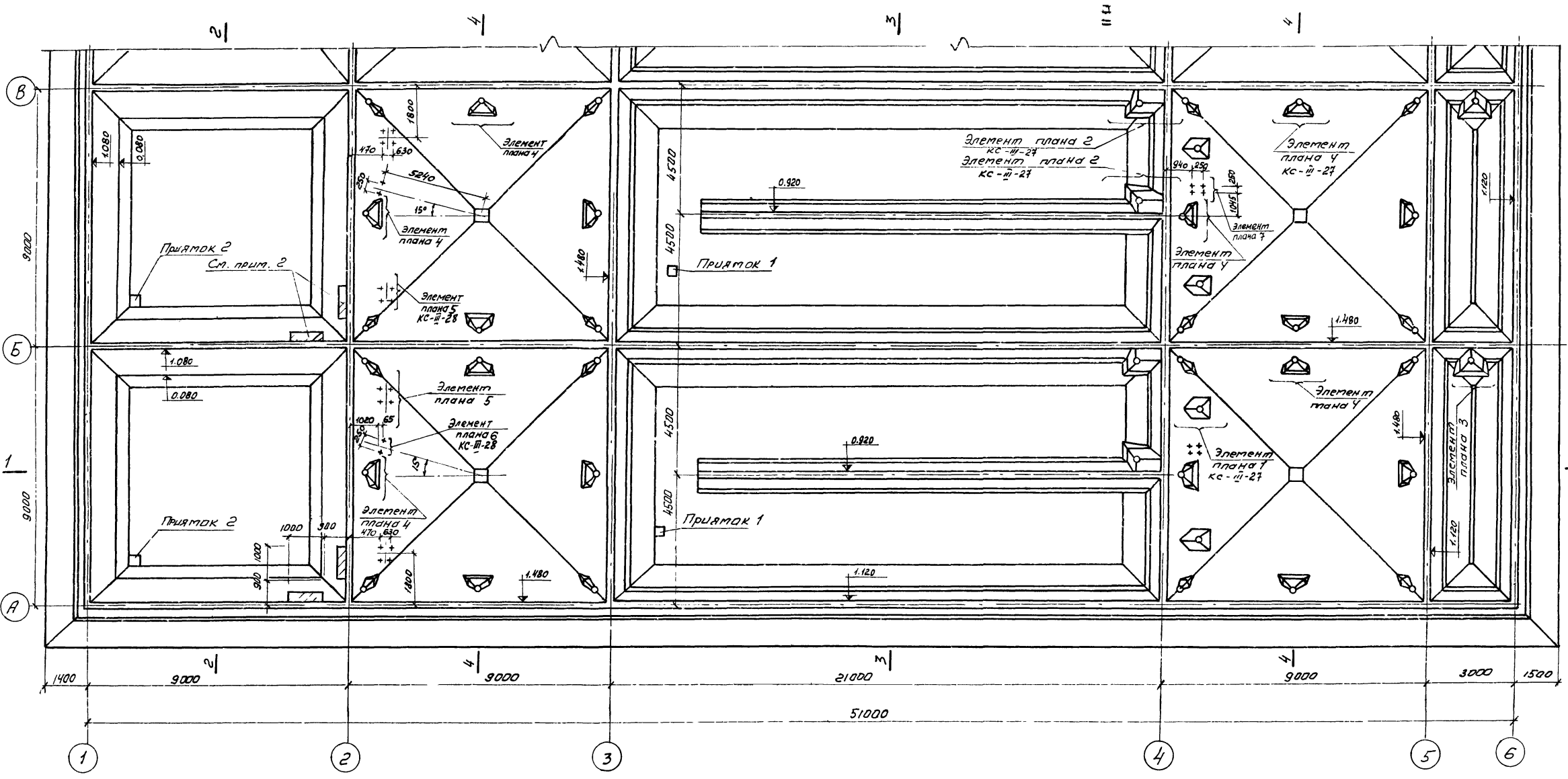
Наименован. участка	Кол-во шт.	№ листа проекта	Примечание
ВЧ 20	16	КС-III-16	
ВЧ 21	16	КС-III-16	
ВЧ 22	4	КС-III-17	
ВЧ 23	4	КС-III-17	
ВЧ 24	16	КС-III-18	
ВЧ 25	16	КС-III-18	
ВЧ 26	8	КС-III-19	
ВЧ 27	2	КС-III-19	
ВЧ 28	4	КС-III-20	
ВЧ 29	4	КС-III-21	
ВЧ 30	4	КС-III-22	
Прямоук 1	4	КС-III-23,24	
Прямоук 2	4	КС-III-23,24	

Выборка узлов.

Наименов. узла.	Кол-во шт. или п.п.	№ листа проекта	Примечание
Узел 1	32	КС-III-3	
Узел 2	32	КС-III-3	
Узел 3	108	КС-III-3	
Узел 4	261. Опм	КС-III-4	
Узел 6	363. Опм	КС-III-4	
Узел 7	392. Опм	КС-III-5	
Узел 8	549. Опм	КС-III-5	

Примечание:
1. Примечания см. лист КС-III-14

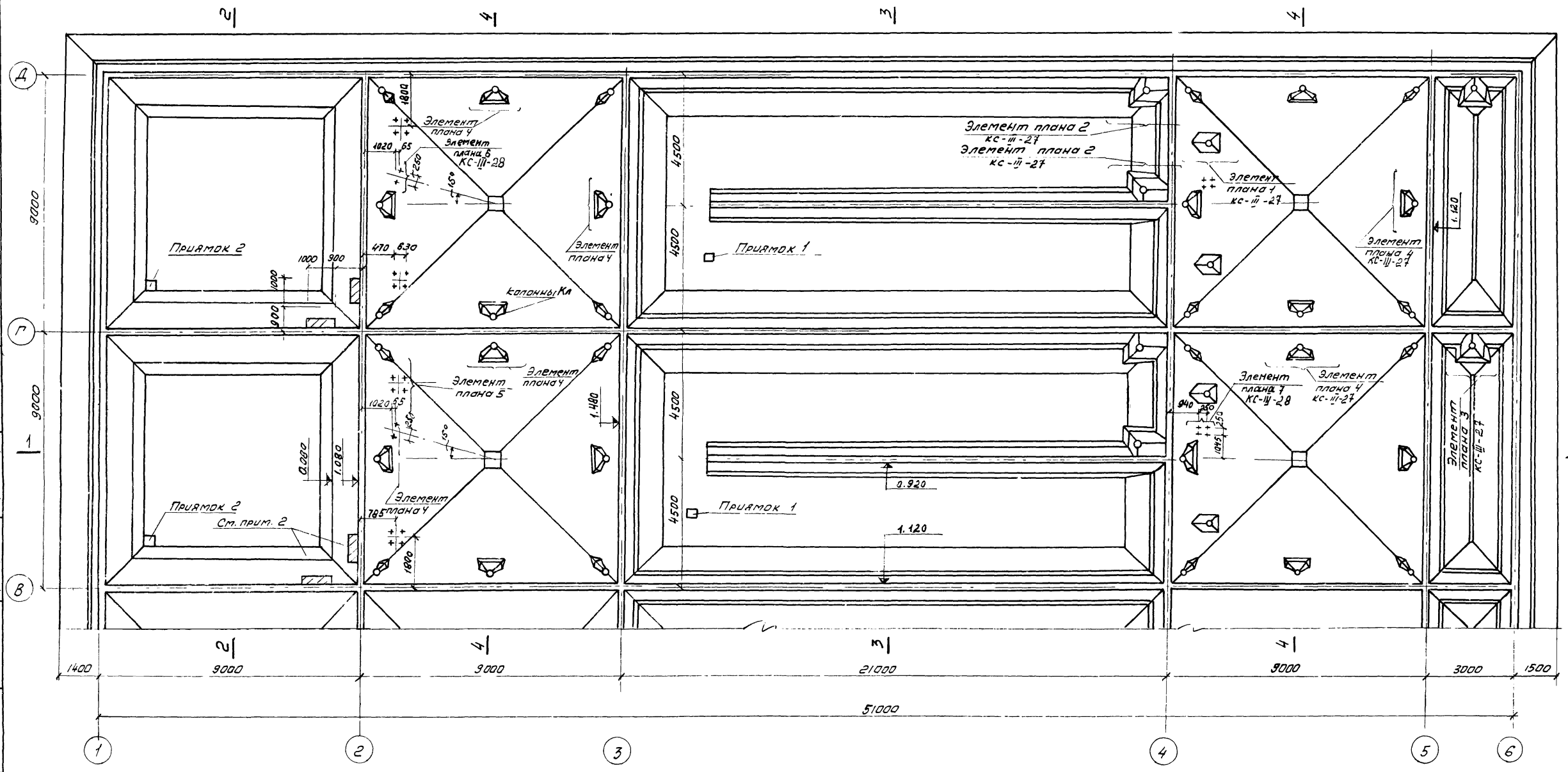
г. МОСКВА
Капураб
Спб
Ерпенба



Примечания:

- 1. Элементы плана см. лист КС-III-27, 28.
- 2. В аэробном сбраживателе на участках, отмеченных на плане, набетонку не выполнять до установки металлической перегородки МП1.

1974	КАНАЛИЗАЦИОННЫЕ СООРУЖЕНИЯ БИОЛОГИЧЕСКОЙ ОЧИСТКИ СТОЧНЫХ ВОД ПРОИЗВОДИТЕЛЬНОСТЬЮ 70 ТЫС. М. КУБ/СУТ.	Блок емкостей. Днище. Набетонка. План в осях А-В.	Типовой проект 902-2-260	Альбом II	Лист КС-II-16
------	---	--	-----------------------------	--------------	------------------

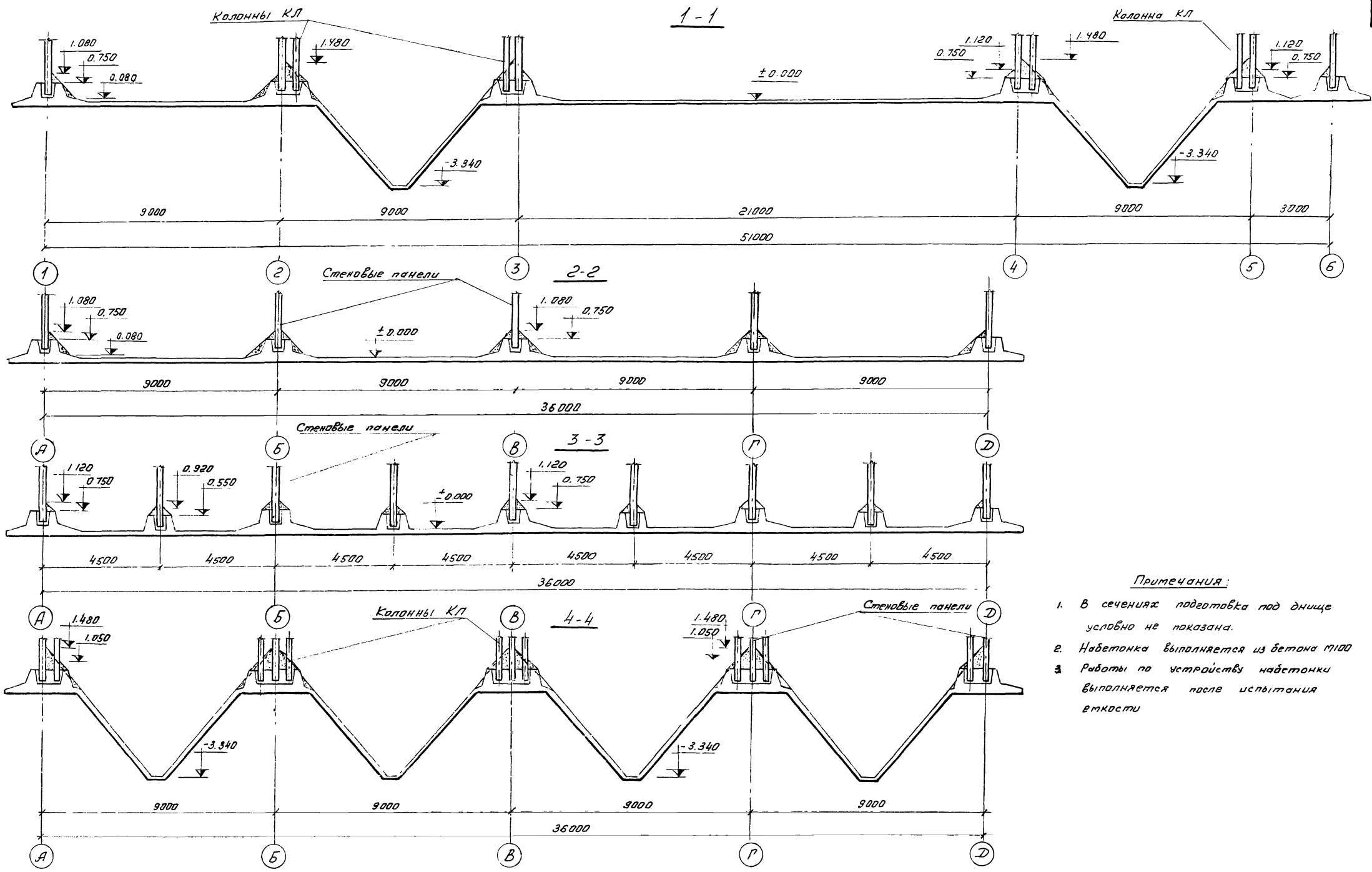


Примечания

1. Элементы плана см. лист КС-III-27,28
2. В аэрационном сбраживателе на участках, отмеченных на плане, на бетонку выложить после установки металлической перегородки МП1

МЖКХ РСФСР г. МОСКВА
 ТЕХНИК
 С. А. ЗУБОВ
 Л. П. ПАРОВАЯ
 А. В. СЕВЕРОВ
 ЗАЩИЩЕН КАРТОЙ

1974	КАНАЛИЗАЦИОННЫЕ СООРУЖЕНИЯ БИОЛОГИЧЕСКОЙ ОЧИСТКИ СТОЧНЫХ ВОД ПРОИЗВОДИТЕЛЬНОСТЬЮ 7,0 ТЫС. М. КУБ/СУТ.	Блок емкостей Днище. Надбетонка. План в осях В-Д.	ТИПОВОЙ ПРОЕКТ 902-2-260	Альбом II	Лист КС-II-17
------	--	--	-----------------------------	--------------	------------------



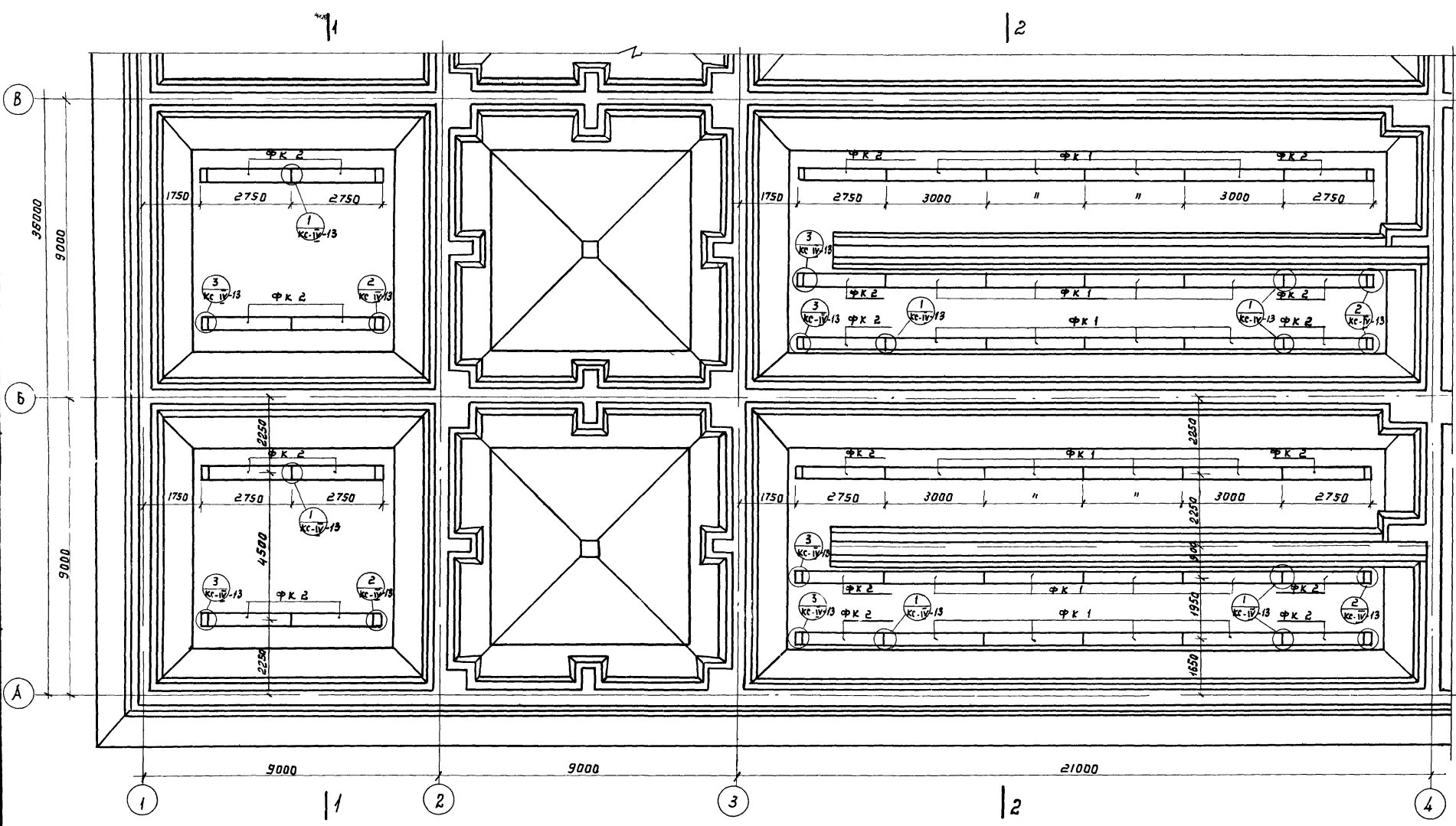
Примечания:

1. В сечениях подготовка под днище условно не показана.
2. Набетонка выполняется из бетона М100
3. Работы по устройству набетонки выполняется после испытания емкости

Заглавная
 Маш.
 Контуры
 МШС КВА

1974	КАНАЛИЗАЦИОННЫЕ СООРУЖЕНИЯ БИОЛОГИЧЕСКОЙ ОЧИСТКИ СТОЧНЫХ ВОД ПРОИЗВОДИТСЯ ЛЬЯНОСТЬЮ 7,0 ТЫС М КУБ/СУТ	Блок емкостей.		Типовой проект 902-2-260	Альбом II	Лист КС-II-18
		Днище. Набетонка. Разрезы 1-1-4-4				

П Л А Н



Выборка сборных железобетонных элементов

Наимен. элем-та	Марка элемента	кол-во шт	Масса элем. т	Стандарт или лист проек-та	Приме-чание
Фильтрас-ные ко-роба	ФК 1	48	0,500	КС-IV-13	
	ФК 2	40	0,430	КС-IV-16	
Фильтрас-ные пластины 300x300x35	-	810	-	-	Калининский ком-бинат керамиче-ских облицо-вочных изделий ТУ 400-1-21-71

Выборка монтажных узлов

Наименов. узлов	кол-во шт.	№ листа проекта	Примечание
Узел 1	68	КС-IV-13	
Узел 2	20	КС-IV-13	
Узел 3	20	КС-IV-13	

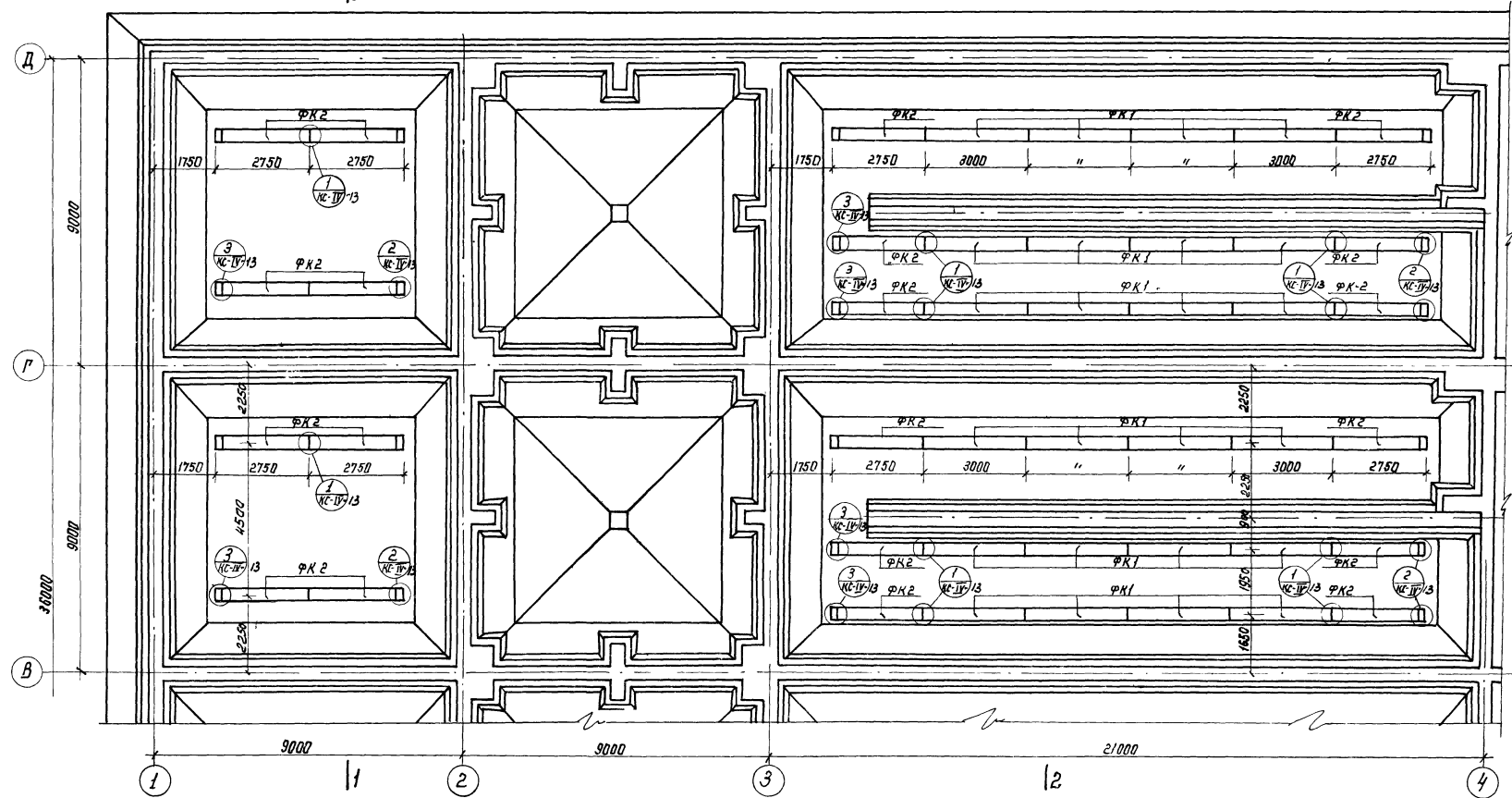
Примечания:

1. Фильтрасные короба устанавливаются на свежезаложенный цементный раствор толщиной 50 мм
2. План фильтрасных коробов в осях В-Д см. лист КС-IV-20.
3. Фильтрасные короба перекрываются фильтрасными пластинами 300 x 300 x 35.

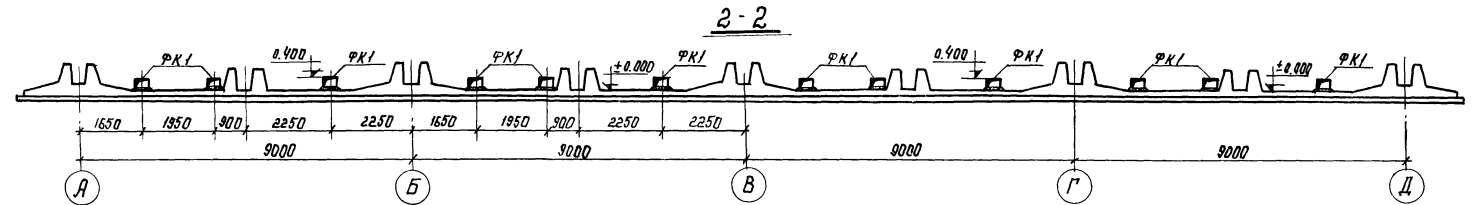
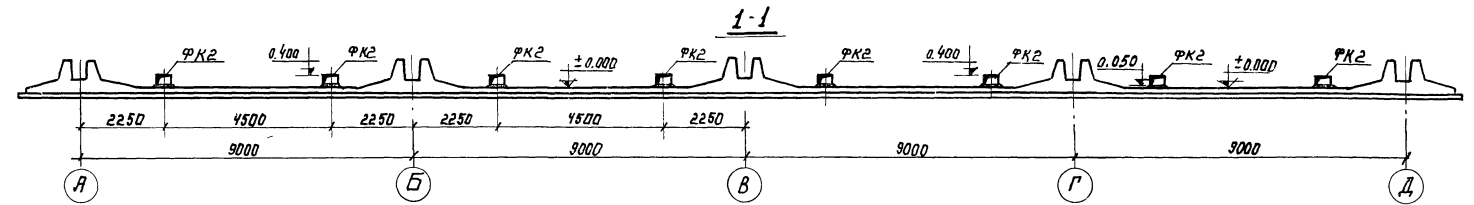
МЖХ РСФСР г. МОСКВА
 ст. тех. Д. И. Давыдов
 ст. тех. В. И. Козряшова
 ст. тех. А. И. Копин
 ст. тех. А. И. Давыдов
 ст. тех. В. И. Козряшова
 ст. тех. А. И. Копин

1974	КАНАЛИЗАЦИОННЫЕ СООРУЖЕНИЯ БИОЛОГИЧЕСКОЙ ОЧИСТКИ СТОЧНЫХ ВОД, ПРОИЗВОДИТЕЛЬНОСТЬЮ 70 ТЫС.М.КУБ/СУТ.	Б л о к емкостей. Монтажная схема фильтрасных коробов. План в осях А-В. Выборки.	Типовой проект 902-2-260	Альбом II	Лист КС-IV-19
------	---	--	-----------------------------	--------------	------------------

План

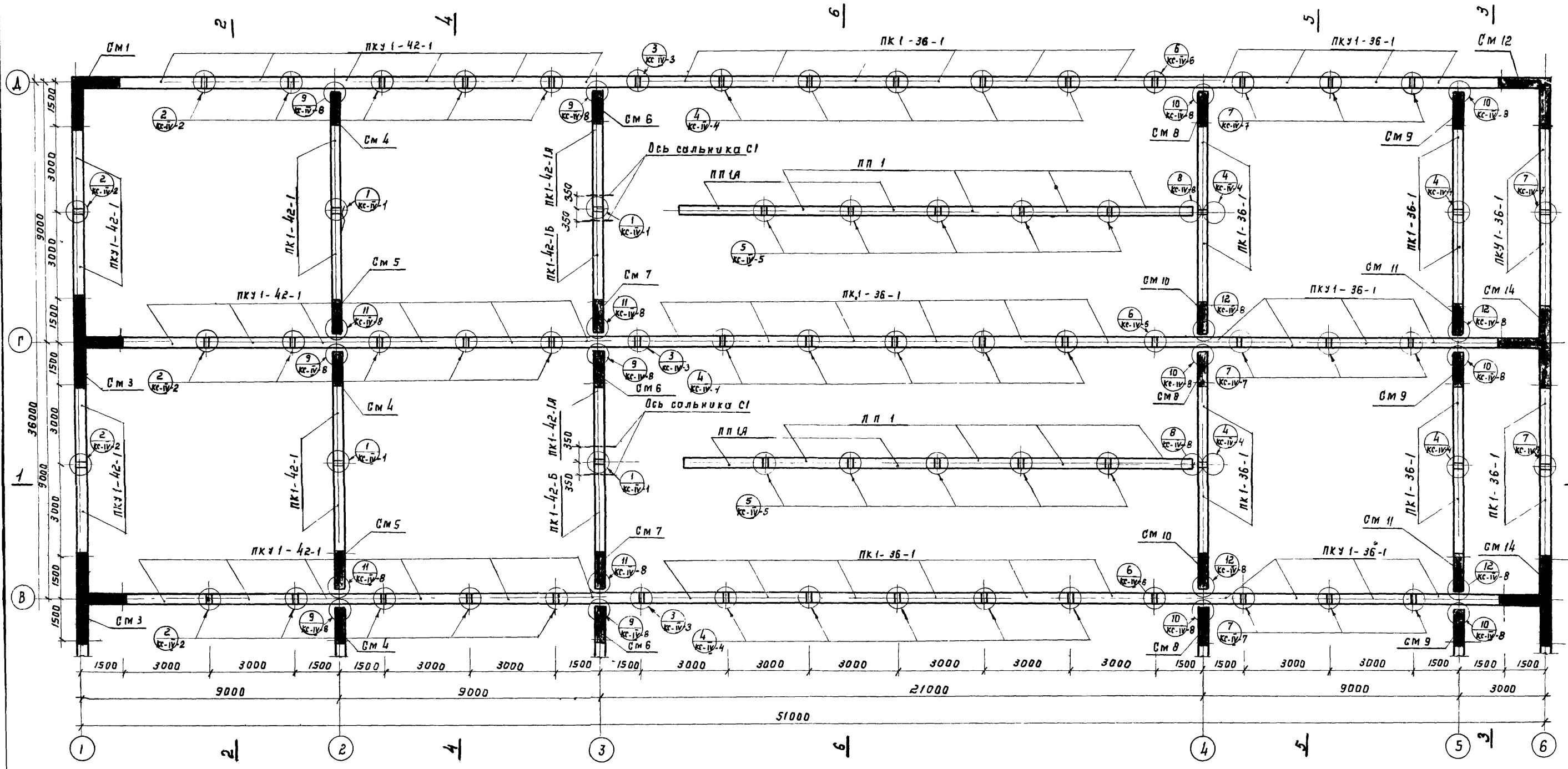


Примечания:
1. План фильтровых коробов в осях А-В см. лист КС-П-19



Инженер В.А. Сечин
 Проектирование
 г. МОСКВА

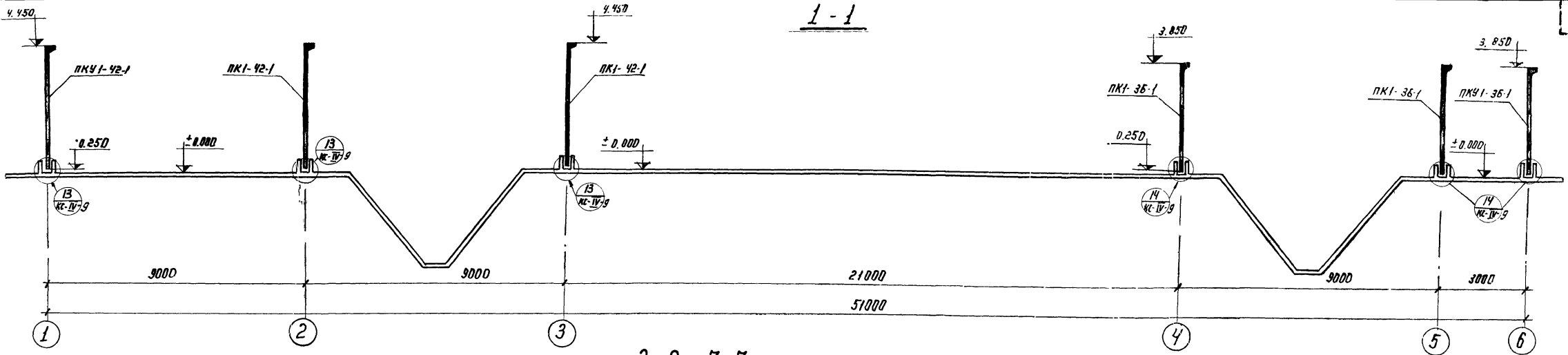
1974	КАНАЛИЗАЦИОННЫЕ СООРУЖЕНИЯ БИОЛОГИЧЕСКОЙ ОЧИСТКИ СТОЧНЫХ ВОД ПРОИЗВОДИТЕЛЬНОСТЬЮ 7,0 ТЫС.М ³ /СУТ	Блок емкостей		Типовой проект	Альбом	Лист КС-П-20
		Монтажная схема фильтровых коробов. План в осях В-Д Разрезы 1-1; 2-2				



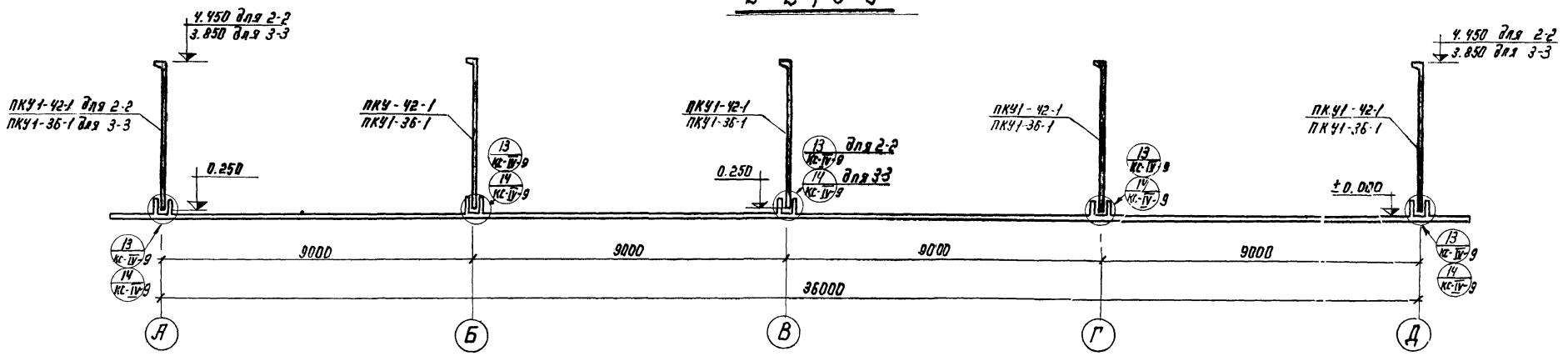
Примечания:

- 1 Ориентировать панели при монтаже по листу КС-И-23, КС-И-24.
- 2 На плане заловно затемнены монолитные железобетонные участки стен.

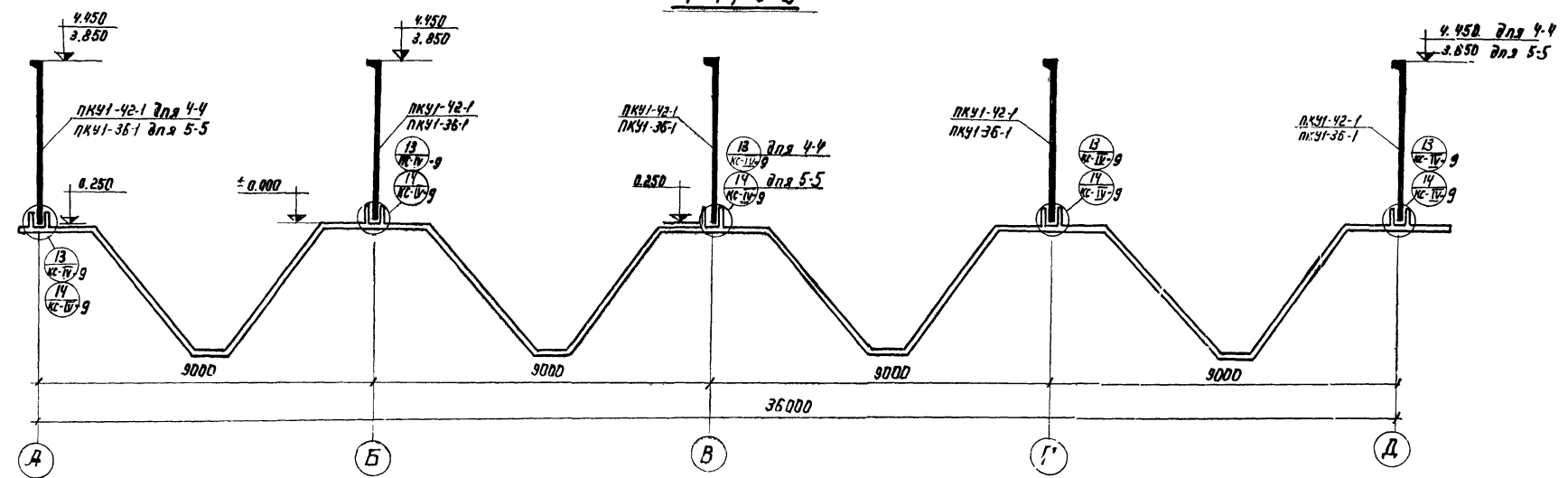
1974	КАНАЛИЗАЦИОННЫЕ СООРУЖЕНИЯ БИОЛОГИЧЕСКОЙ ОЧИСТКИ СТОЧНЫХ ВОД ПРОИЗВОДИТЕЛЬНОСТЬЮ 7,0 ТЫС. М. КУБ/СУТ.	Блок емкостей. Монтажная схема стен. План в осях В-Д	Типовой проект 902-2-260	Альбом II	Лист КС-И-22
------	--	--	-----------------------------	--------------	-----------------



2-2; 3-3

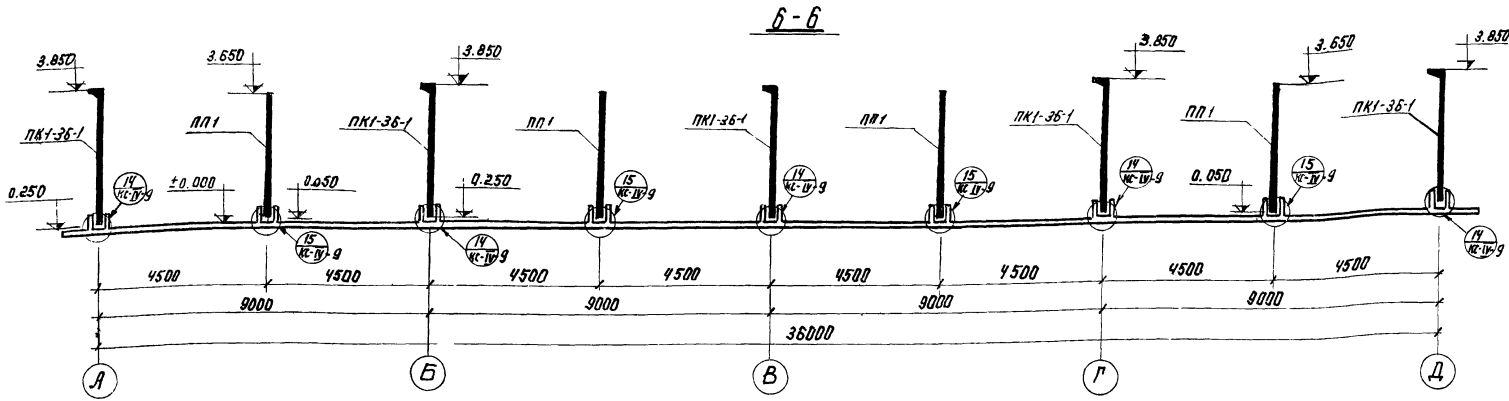


4-4; 5-5



Проект: Канализация
 Автор: Ковалева
 Проверка: Ковалева
 Институт: МХХ РСФСР
 г. Москва

1974	КАНАЛИЗАЦИОННЫЕ СООРУЖЕНИЯ БИОЛОГИЧЕСКОЙ ОЧИСТКИ СТОЧНЫХ ВОД, ПРОИЗВОДИТЕЛЬНОСТЬЮ 70 ТЫС. М. КУБ/СУТ.	Блок емкостей		ТИПОВОЙ ПРОЕКТ	АЛЬБОМ	ЛИСТ
		Монтажная схема стен. Разрезы 1-1+5-5.		902-2-260	II	КС-II-23



Выборка монтажных узлов

Наименов узла	Кол-во шт	№ листа проекта	Примечание
Узел 1	8	КС-IV-1	
Узел 2	28	КС-IV-2	
Узел 3	5	КС-IV-3	
Узел 4	33	КС-IV-4	
Узел 5	20	КС-IV-5	
Узел 6	5	КС-IV-6	
Узел 7	19	КС-IV-7	
Узел 8	4	КС-IV-8	
Узел 9	8	КС-IV-8	
Узел 10	8	КС-IV-8	
Узел 11	8	КС-IV-8	
Узел 12	8	КС-IV-8	
Узел 13	—	КС-IV-8	
Узел 14	—	КС-IV-9	
Узел 15	—	КС-IV-9	

Выборка сборных унифицированных и не унифицированных железобетонных элементов

Наимен элем.	Марка элемента	Кол-во шт	Масса элем	стандарт	Примечания
Стеновые панели	ПКУ-42-1	8	5.75	серия 3.900-2	см. лист КС-IV-1
	ПКУ-42-1А	4	5.75		
	ПКУ-42-1Б	4	5.75	выпуск 2	см. лист КС-IV-2
	ПКУ-36-1	46	4.27		
	ПКУ-42-1	38	5.25	серия 3.900-2	
	ПКУ-36-1	27	4.27		
	ПКУ-36-1А	1	4.27	выпуск 7	см. лист КС-IV-3
	ПП1	16	4.56		см. лист КС-IV-4
	ПП1А	8	4.56		см. лист КС-IV-8

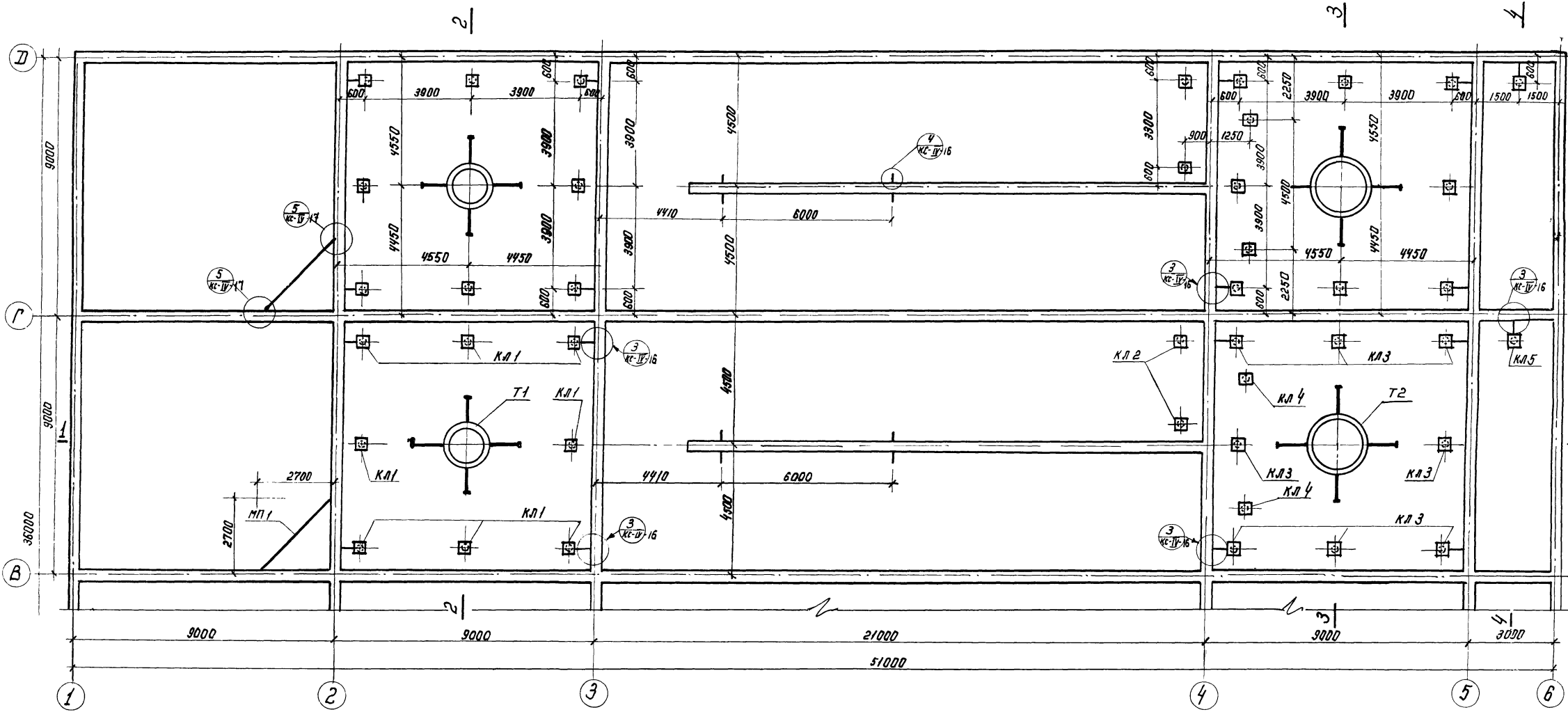
Выборка панолитных участков

Наименов участка	Кол-во шт	№ листа проекта	Примечание
См 1	1	КС-III-29	
См 2	1	КС-III-33	
См 3	3	КС-III-35	
См 4	4	КС-III-40	
См 5	4	КС-III-44	
См 6	4	КС-III-41	
См 7	4	КС-III-45	
См 8	4	КС-III-48	
См 9	4	КС-III-49	
См 10	4	КС-III-52	
См 11	4	КС-III-53	
См 12	1	КС-III-56	
См 13	1	КС-III-59	
См 14	3	КС-III-62	

Примечание

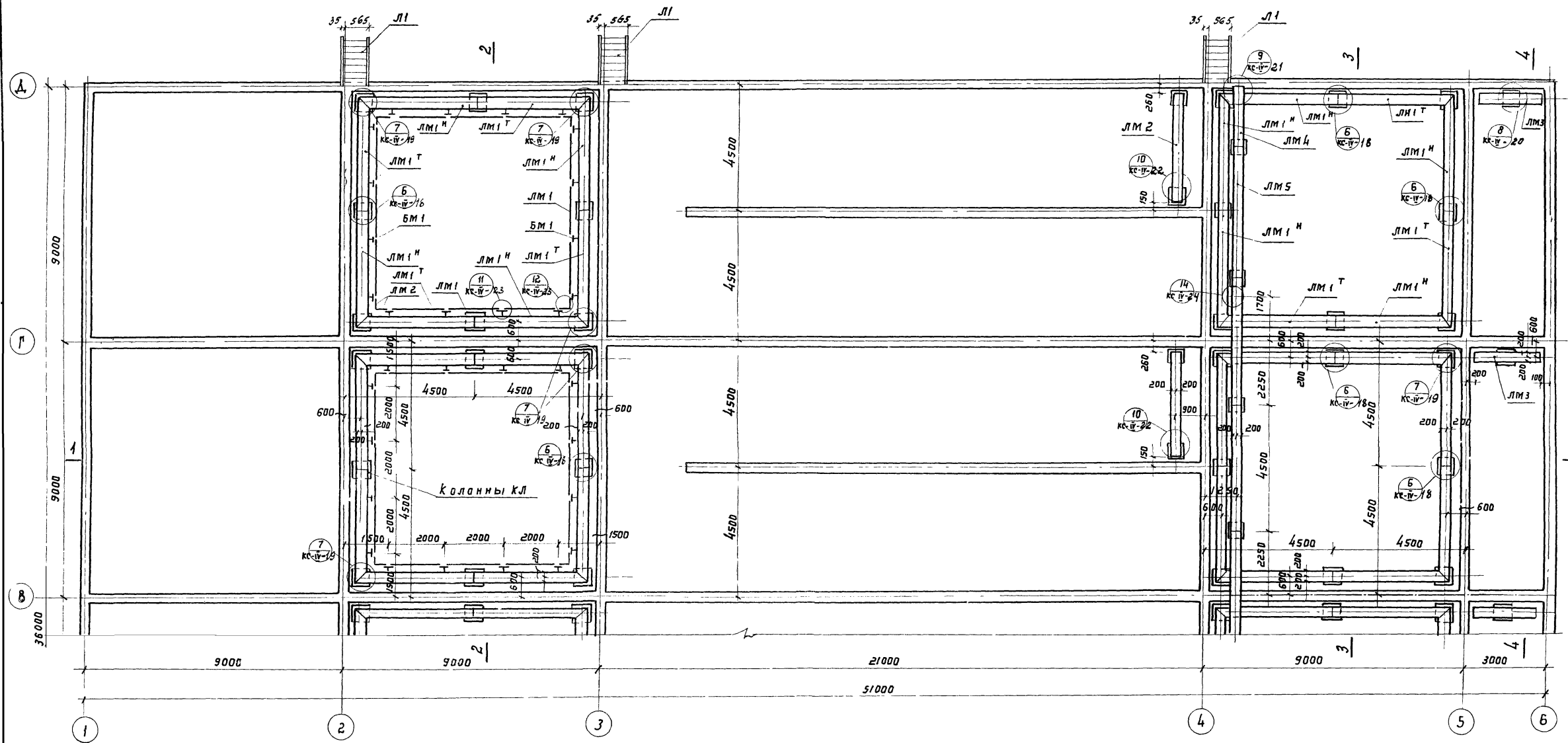
1. Рекомендации по монтажу панелей см. пояснительную записку проекта - Ллбдм I

С. П. О. С. К. В. А. Канализация



Е. МОСКВА
 Ин. проект
 Канализ.
 Канализация

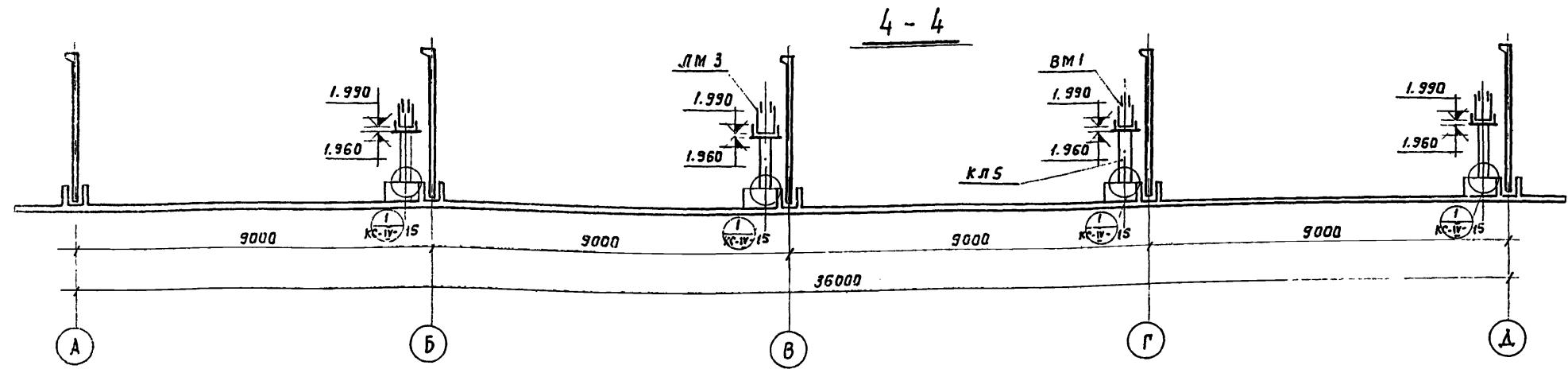
1974	КАНАЛИЗАЦИОННЫЕ СООРУЖЕНИЯ БИОЛОГИЧЕСКОЙ ОЧИСТКИ СТОЧНЫХ ВОД ПРОИЗВОДИТЕЛЬНОСТЬЮ 70 ТЫС.М.КУБ/СУТ.	Блок емкостей. Монтажная схема металлических конструкций. План колонн, центральных труб, перегородок бассейнов В-Д.	Типовой проект 902-2-260	Альбом II	Лист КС-II-26
				13982-02	28



П р и м е ч а н и я :

1. Примечания см. лист КС-ИВ-30
2. План лотков, валок, лестницы, в осях А-В см. лист КС-ИВ-27.

1974	КАНАЛИЗАЦИОННЫЕ СООРУЖЕНИЯ БИОЛОГИЧЕСКОЙ ОЧИСТКИ СТОЧНЫХ ВОД ПРОИЗВОДИТЕЛЬНОСТЬЮ 70 ТЫС. М. КУБ/СУТ.	Б л о к е м к о с т е й Монтажная схема металлических конструкций План лотков, валок, лестниц в осях В-Д	Типовой проект 902-2-260	Альбом II	Лист КС-ИВ-28
------	---	---	-----------------------------	--------------	------------------



Выборка металлических изделий

Наим. издел.	Марка издел.	к-во шт.	Масса издел.	№ листа проекта	Примеч.
Колонны	КЛ 1	32	144,8	КС-IV-29	
	КЛ 2	8	129,3	КС-IV-29	
	КЛ 3	32	128,8	КС-IV-29	
	КЛ 4	8	154,8	КС-IV-30	
	КЛ 5	4	116,0	КС-IV-30	
Перегородка	МП 1	4	506,0	КС-IV-34	
Лотки	ЛМ 1 Т	32	318,1	КС-IV-31	
	ЛМ 1 Н	32	318,1	КС-IV-31	
	ЛМ 2	4	340,7	КС-IV-32	
	ЛМ 3	4	232,0	КС-IV-32	
	ЛМ 4	2	207,4	КС-IV-33	
	ЛМ 5	7	348,6	КС-IV-33	
Балки	БМ 1	64	5,7	КС-IV-35	
Полуподв. балки	ДМ 1	48	6,8	КС-IV-35	
	ДМ 2	32	8,9	КС-IV-35	
Водолив	ВМ 1	626 п.м.	9,6	КС-IV-35	Масса 1,8 п.м.
Лестницы	Л 1	6	51,1	КС-IV-36	
Паражелезные	ПМ 1		20,3	КС-IV-36	Масса 1,5 п.м.

Выборка монтажных узлов

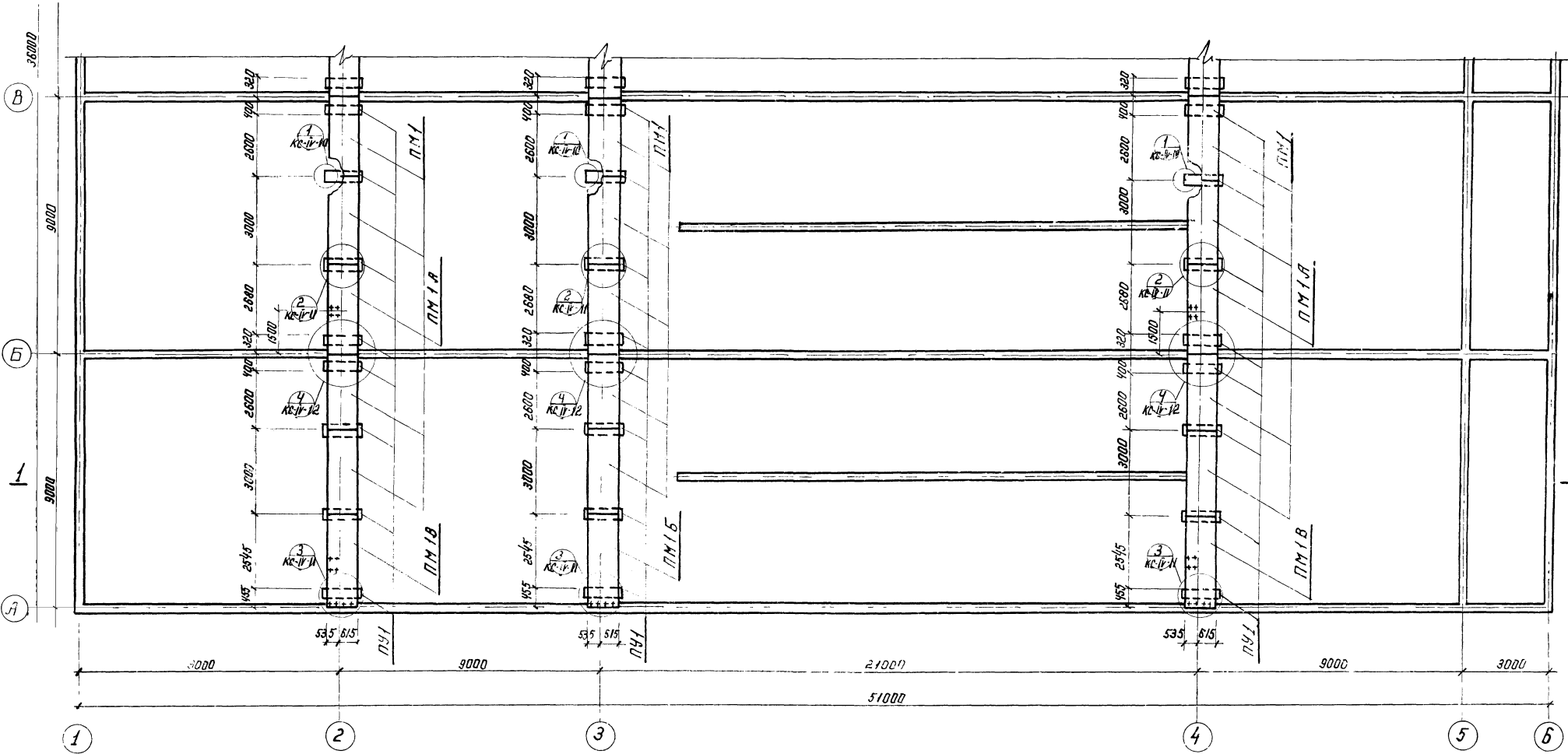
Наимен. узел	кол-во шт	№ листа проекта	Примечания
Узел 1	76	КС-IV-15	
Узел 2	8	КС-IV-15	
Узел 3	36	КС-IV-16	
Узел 4	16	КС-IV-16	
Узел 5	8	КС-IV-17	
Узел 6	40	КС-IV-18	
Узел 7	32	КС-IV-19	
Узел 8	4	КС-IV-20	
Узел 9	2	КС-IV-21	
Узел 10	8	КС-IV-22	
Узел 11	64	КС-IV-23	
Узел 12	16	КС-IV-23	
Узел 13	522	КС-IV-24	
Узел 14	4	КС-IV-24	
Узел 15	32	КС-IV-24	
Узел 16	6	КС-IV-25	
Узел 17	6	КС-IV-25	
Узел 18	-	КС-IV-25	

Примечания

- Отверстия в металлических лотках для технологических трубопроводов вырезаются по месту (см. технологические чертежи блока емкостей - Альбом VI, ТХ-1, ТХ-2.)
- Все металлические элементы должны иметь антикоррозийную защиту. Рекомендации по составу защитных покрытий см. по эскизительную записку к проекту - Альбом I.
- Центральные трубы Т1, Т2, отражателю ОТ 1, ОТ 2 смотри механические чертежи.

г. МОСКВА
вул. техн. 4
Колпоров
Каврашова

1974	КАНАЛИЗАЦИОННЫЕ СООРУЖЕНИЯ БИОЛОГИЧЕСКОЙ ОЧИСТКИ СТОЧНЫХ ВОД ПРОИЗВОДИТЕЛЬНОСТЬЮ 70 ТЫС.М.КУБ/СУТ.	Блок емкостей. Монтажная схема металлических конструкций Разрез 4-4. Выборки.	Типовой проект	Альбом	Лист
			902-2-260	II	КС-II-30

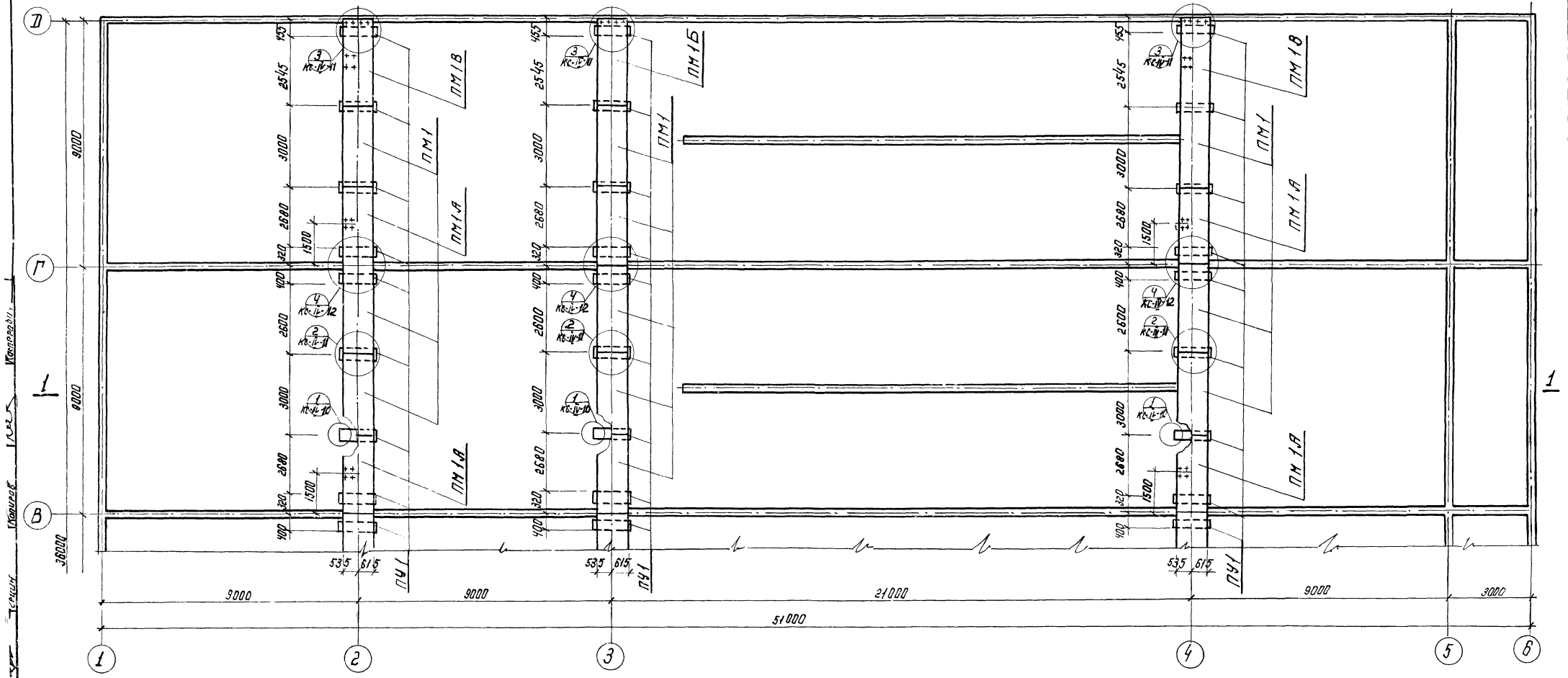


Примечание

1. План в осях В-Д см. лист КС-II-32

МЖКХ РСФСР
С. МОСКВА
Институт
Технической
Санитарной
Гигиены
и Экологии
и Радиации
ИРЭ
Коллектор
Металлургия

1974	КАНАЛИЗАЦИОННЫЕ СООРУЖЕНИЯ БИОЛОГИЧЕСКОЙ ОЧИСТКИ СТОЧНЫХ ВОД ПРОИЗВОДИТЕЛЬНОСТЬЮ 7,0 ТЫС. М ³ /СУТ	Блок емкостей. Монтажная схема мостиков План в осях А-В	ТИПОВОЙ ПРОЕКТ 902-2-260	Альбом II	Лист КС-II-31
------	--	---	-----------------------------	--------------	------------------



Примечание:

1. Примечания см. лист КС-И-33

1974	КАНАЛИЗАЦИОННЫЕ СООРУЖЕНИЯ БИОЛОГИЧЕСКОЙ ОЧИСТКИ СТОЧНЫХ ВОД ПРОИЗВОДИТЕЛЬНОСТЬЮ 70 ТЫС.М.КУБ/СУТ.	Блок емкостей. Монтажная схема ностиков План в осях В-Д	ТИПОВОЙ ПРОЕКТ 902-2-260	Альбом II	Лист КС-И-32
------	---	---	-----------------------------	--------------	-----------------

Выборка сборных железобетонных элементов					
Наим. эл-та	Марка элемента	кол-во шт	Масса эл-та т	стандарт	Примечание
Унифицированные элементы					
Стеновые панели	ПК1-42-1	8	5.75		
	ПК1-42-1А	4	5.75		см. лист КС-У-1
	ПК1-42-1Б	4	5.75		см. лист КС-У-2
	ПК1-36-1	46	4.27		Серия 3.900-2 Выпуск 2
	ПКУ1-42-1	38	5.75		
	ПКУ1-36-1	27	4.27		Серия 3.900-2 Выпуск 1
	ПКУ1-36-1А	1	4.27		см. лист КС-У-3
Неунифицированные элементы					
Поддерживающие панели	ПП1	16	4.56		см. лист КС-У-4
	ПП1А	8	4.56		см. лист КС-У-8
Поддерживающие элементы	ПУ1	48	2.45		см. лист КС-У-13
Плиты мостиков	ПМ1	24	1.38		см. лист КС-У-9
	ПМ1А	6	1.38		см. лист КС-У-11
	ПМ1Б	2	1.38		см. лист КС-У-12
	ПМ1В	4	1.38		см. лист КС-У-12
Фильтрост. короба	ФК1	48	0.5		см. лист КС-У-15
	ФК2	40	0.43		см. лист КС-У-16

Выборка металлических изделий					
Наим. издел.	Марка изделия	к-во шт	масса издел. кг	№ листа проекта	Примечание
Колодны	КЛ1	32	144.8	КС-У-29	
	КЛ2	8	129.3	КС-У-29	
	КЛ3	32	121.8	КС-У-29	
	КЛ4	8	154.8	КС-У-30	
	КЛ5	4	116.0	КС-У-30	
перегородки	МП1	4	506.0	КС-У-34	
Лотки	ЛМ1 ^Т	32	318.0	КС-У-31	
	ЛМ1 ^М	32	318.0	КС-У-31	
	ЛМ2	4	340.7	КС-У-32	
	ЛМ3	4	232.0	КС-У-32	
	ЛМ4	2	207.4	КС-У-33	
	ЛМ5	7	348.6	КС-У-33	
балки	БМ1	64	5.7	КС-У-35	
Полуперекрытые доски	ДМ1	48	36.8	КС-У-35	
	ДМ2	32	8.9	КС-У-35	
водоструб	ВМ1	626	9.6	КС-У-35	Масса 1,2 п.м
лестнич. цы	Л1	6	51.1	КС-У-36	
опорные явие	ОМ1	226.5	20.3	КС-У-36	Масса 1.5 п.м.

Выборка закладных деталей сборных железобетонных элементов				
Марка закладных деталей	к-во шт	Масса заклад. детал. кг	№ листа проекта	Примечание
Неунифицированные элементы				
М1	48	5.2	КС-У-26	
М2	48	5.1	КС-У-26	
М3	8	5.4	КС-У-27	
М4	192	3.5	КС-У-27	
М5	144	0.9	КС-У-28	
М6	144	1.3	КС-У-28	
М7	288	1.4	КС-У-28	
М8	80	0.4	КС-У-28	

Выборка закладных деталей монолитных железобетонных элементов				
Марка закладных деталей	кол-во шт	Масса заклад. детал. кг	№ листа проекта	Примечание
М1	32	8.3	КС-III-84	
М2	32	3.7	КС-III-84	
М3	20	16.7	КС-III-84	
М4	4	11.3	КС-III-84	
М5	4	32.0	КС-III-84	

Выборка асбестоцементных труб			
Наименован по ГОСТу	кол-во шт	№ ГОСТа	Примечание
Труба асбестоцементн.	66	1839-72	
Ду200			

Выборка сальников				
Сальник	кол-во шт	Масса сальн. кг	стандарт или лист проекта	Примечание
Сборные железобетонные элементы				
С1	8	12.3	КС-У-24	
С2	1	10.3	КС-У-25	
Монолитные железобетонные элементы				
Ду150 е=200	20	11.8	серия 3.901-5	
Ду200 е=200	20	15.7	— " —	
Ду200 е=300	4	21.4	— " —	

Выборка фильтровых пластин		
наименование	кол-во шт	Примечание
Фильтровые пластины 300x300x35	820	ТУ 400-1-71 Кучинский 3-д керамических изделий

Копировал Жуль-каралева

Выборка арматуры и стали закладных и соединительных деталей сборных железобетонных элементов

Наименование элемента	Марка бетона	Бетон м ³	Арматура										Сталь 3													Всего кг							
			А-I				А-III						Всего кг	А-I				А-II	Прокатная полосовая					Фасонный прокат			Трубы						
			6	8	10	Утого	8	10	12	14	16	Утого		8	10	16	Утого		10	-200x6	-90x8	-100x8	-170x8	-200x8	-80x10		Утого	Л63x6	Л100x63x8	С5	Утого	33,5x3,2	60x3,5
Перегородочные панели	200	43.68	432.0	165.6	—	597.6	—	2280.0	—	—	—	2280.0	2877.6	268.8	—	225.6	494.4	3.2	244.8	—	—	—	40.0	—	284.8	—	—	—	—	—	—	—	782.4
Поддерживающие устройства	200	4.7	—	158.4	38.4	196.8	—	211.2	105.6	—	—	316.8	513.6	—	192.0	—	192.0	—	—	—	—	—	—	—	—	480.0	—	480.0	—	—	—	672.0	
Плиты мостиков	200	19.8	482.4	—	—	482.4	295.2	—	—	—	—	295.2	777.6	—	129.6	—	129.6	288.0	—	—	172.8	—	—	172.8	129.6	—	—	129.6	32.0	—	—	752.0	
Фильтростенные коробки	200	15.2	1634.4	211.2	—	1845.6	—	—	—	—	—	—	1845.6	—	—	—	—	—	—	—	—	—	—	—	—	—	—	—	—	—	—	—	
Всего кг		83.38	2548.8	535.2	38.4	3122.4	295.2	2491.2	105.6	—	—	2892.0	6014.4	268.8	321.6	225.6	816.0	291.2	244.8	—	172.8	—	40.0	—	457.6	129.6	480.0	—	609.6	32.0	—	2206.4	
Соединительные детали узлов	200	1.0	52.0	—	—	52.0	—	70.3	369.2	102.6	92.5	634.6	686.6	—	—	—	—	—	—	—	67.2	57.6	129.6	—	55.2	309.6	—	—	220.8	220.8	—	26.0	556.4
Всего кг		84.38	2600.8	535.2	38.4	3174.4	295.2	2561.5	177.8	102.6	92.5	3526.6	6701.0	268.8	321.6	225.6	816.0	291.2	244.8	67.2	230.4	129.6	40.0	55.2	767.2	129.6	480.0	220.8	830.4	32.0	26.0	2762.8	

Выборка арматуры и стали закладных деталей монолитных железобетонных элементов

Наименование элемента	Марка бетона	Бетон м ³	Арматура											Сталь 3													Всего кг					
			А-I				А-III							сетки сварные ручные 100/100/5/5	Всего кг	А-I				Прокатная полосовая					Прокатная толстолистовая			Трубы				
			6	8	Утого	8	10	12	14	16	18	20	Утого			20	10	12	Утого	-50x8	-200x8	Утого	δ=10	159x6	219x8	325x8		Утого				
Днище	200	611.0	5669.9	9228.8	14898.7	4181.6	10739.4	12401.2	19149.6	7889.4	—	17691.9	72053.1	2930.0	89881.8	129.6	12.8	151.2	164.0	25.6	—	25.6	227.2	—	—	—	—	—	—	—	—	546.7
Участки стен	200	68.03	507.4	—	507.4	—	2109.2	2828.9	1979.3	1464.7	207.6	—	8589.7	—	9097.1	—	14.4	—	14.4	28.8	90.0	118.8	61.2	38.8	292.0	115.2	446.0	—	—	—	—	640.4
Всего кг		679.3	6177.3	9228.8	15406.1	4181.6	12848.6	15230.1	21128.9	9354.1	207.6	17691.9	80642.8	2930.0	98978.9	129.6	27.2	151.2	178.4	54.4	90.0	144.4	288.4	38.8	292.0	115.2	446.0	—	—	—	1186.8	

Выборка стали на металлические изделия и соединительные детали

Наименование изделий	А-I				Прокатная полосовая										Прокатная широкополосовая				Прокатная толстолистовая		Фасонный прокат				Листовая горячекатаная		Трубы	Всего кг				
	10	20	25	Утого	-40x4	-100x4	-50x6	-60x6	-150x6	-170x6	-200x6	-150x8	-180x8	-200x10	Утого	-250x6	-400x6	-600x20	Утого	δ=6	Утого	Л63x6	Л75x6	Л100x63x8	С5	Утого			ПВ-510	С180x56x4	273x8	
Накладки колонн	—	—	—	—	—	—	—	—	—	—	—	—	—	806.4	—	—	—	—	—	—	—	—	—	—	—	—	—	—	—	—	1318.8	6871.2
Перегородки	—	—	—	—	—	—	—	—	—	—	—	—	—	—	—	—	—	—	—	—	—	—	—	—	—	—	—	—	—	—	2024.0	
Лотки	97.2	—	—	97.2	—	—	—	—	—	—	—	—	—	—	—	—	—	—	—	—	—	—	—	—	—	—	—	—	—	—	25316.4	
Балки	—	—	—	—	—	—	—	—	—	—	—	—	—	—	—	—	—	—	—	—	—	—	—	—	—	—	—	—	—	—	—	364.8
Полупогружные дошки	—	—	—	—	—	—	—	—	—	—	—	—	—	—	—	—	—	—	—	—	—	—	—	—	—	—	—	—	—	—	—	2051.2
Водослив	—	—	—	—	—	—	—	—	—	—	—	—	—	—	—	—	—	—	—	—	—	—	—	—	—	—	—	—	—	—	—	5007.4
Лестницы	—	—	—	—	12.0	12.0	—	8.4	—	—	—	—	—	—	—	—	—	—	—	—	—	—	—	—	—	—	—	—	—	—	—	306.6
Ограждения соединительные детали	—	—	2053.6	2053.6	286.9	724.8	—	—	—	—	—	—	—	—	—	—	—	—	—	—	—	—	—	—	—	—	—	—	—	—	—	3065.3
Всего: кг	97.2	20.4	2053.6	2171.2	298.9	736.8	594.4	8.4	584.0	5007.4	358.4	1192.0	13.6	75.6	8869.5	300.8	2254.6	4746.0	7301.4	26518.2	26518.2	502.0	28.8	1555.6	23.2	1684.0	—	—	—	—	—	48534.1

МЖХ РСФСР г. МОСКВА

