

ТИПОВЫЕ МАТЕРИАЛЫ ДЛЯ ПРОЕКТИРОВАНИЯ

403 - 01 - 60.86

ЦЕНТРАЛИЗОВАННОЕ ОПЕРАТИВНОЕ УПРАВЛЕНИЕ
ЭЛЕКТРОВОЗНОЙ ОТКАТКОЙ ЖЕЛЕЗОРУДНЫХ ШАХТ

АЛЬБОМ III

ПРИНЦИПИАЛЬНЫЕ И МОНТАЖНЫЕ СХЕМЫ
БЛОЧНОЙ ЭЛЕКТРИЧЕСКОЙ ЦЕНТРАЛИЗАЦИИ

9327/3
И Ц. 2008.10.18

КФ ЦИТП УНБ № 9327/3

ТИПОВЫЕ МАТЕРИАЛЫ ДЛЯ ПРОЕКТИРОВАНИЯ

403 - 01 - 60.86

ЦЕНТРАЛИЗОВАННОЕ ОПЕРАТИВНОЕ УПРАВЛЕНИЕ
ЭЛЕКТРОВОЗНОЙ ОТКАТКОЙ ЖЕЛЕЗОРУДНЫХ ШАХТ

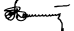

АЛЬБОМ III

СОСТАВ МАТЕРИАЛОВ ДЛЯ ПРОЕКТИРОВАНИЯ

- АЛЬБОМ I Пояснительная записка
- АЛЬБОМ II Принципиальные и монтажные схемы релейных блоков
- АЛЬБОМ III Принципиальные и монтажные схемы блочной электрической централизации
- АЛЬБОМ IV Типовые шланговые соединители
- АЛЬБОМ V Выносное табло блочное и пульт-манипулятор

РАЗРАБОТАНЫ

Криворожским отделением
УГПИ „МЕТАЛЛУРГАВТОМАТИКА“

Главный инженер отделения  П.П. Высочин
Главный инженер проекта  В.К. Ревякин

УТВЕРЖДЕНЫ И ВВЕДЕНЫ В ДЕЙСТВИЕ
МИНЧЕРМЕТОМ СССР

ПРИКАЗ № 761 от 19.06 1986

Ведомость чертежей основного комплекта

Лист	Наименование	Примечание
1	Общие данные	
2	Схематический план путевого развития с расстановкой напольного оборудования	
3	Таблица маршрутов	
4	Кабельная трасса на плане горизонта	
5	Таблица кабельной сети	
6	Внутрипостовая кабельная сеть	
7	Расстановка релейных блоков на плане горизонта	
8	Схема принципиальная установки и разделки маршрутов	
9	Схема принципиальная опережающей сигнализации "Берегись электровоза"	
10	Схема принципиальная автоматического задания маршрутов	
11	Схема принципиальная управления вентиляционными дверями	
12	Схема включения датчиковых реле и их повторителей в релейных блоках с таблицей исполнения монтажа	

Ведомость чертежей основного комплекта

Лист	Наименование	Примечание
13	Схема включения ламп светофаров с таблицей исполнения монтажа	
14	Схема управления одиножной и споренными стрелками с таблицей исполнения монтажа	
15	Схема принципиальная кнопочных и светных реле	
16	Схема повторителей узязки с соседней шахтой и нетиповых решений	
17	План расположения оборудования в камере диспеттера	
18	Питающая установка	
19	Монтажные схемы блокного статива "А"	
20	Монтажные схемы блокного статива "Б"	
21	Монтажные схемы кодового статива "В"	

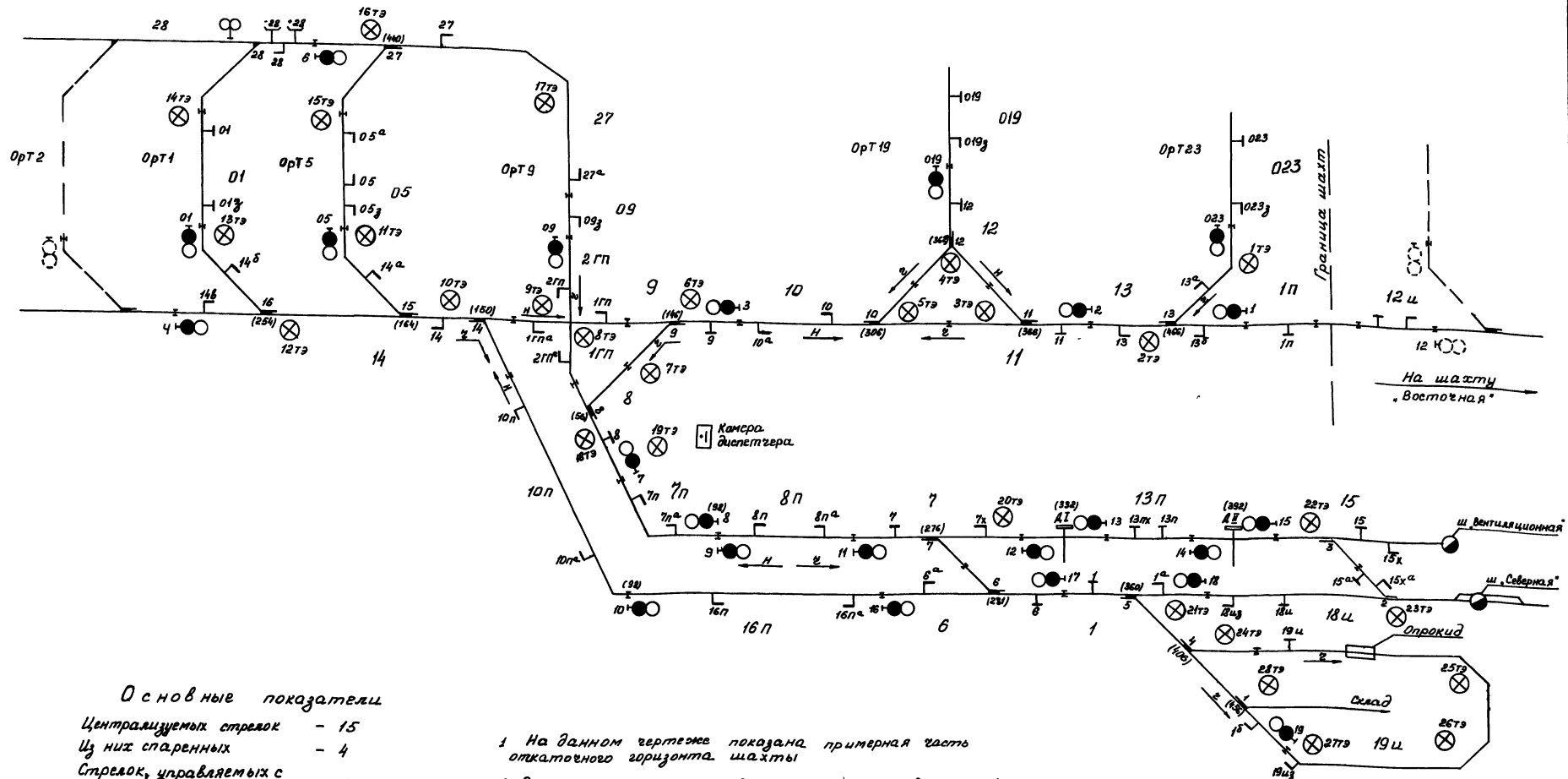
9327/3 2

Типовые материалы для проектирования разработаны в соответствии с действующими нормами и правилами и предусматривают мероприятия, обеспечивающие взрывную, взрывопожарную безопасность при эксплуатации сооружения. Главный инженер проекта Льбом В.К. Ревакин

				ТПР 403-01-60.86		1283069-АТР	
Разработчик	Кравец	Иван	Михаил	Централизованное оперативное управление			
Проводник	Льбом	Владимир	Александр	электрической аппаратурой железнодорожного участка			
Рисовал	Льбом	Владимир	Александр	Блочная электрическая централизация		Страницы	Листы
						10	1
Исполнитель	Поржун	Иван	Александр	Общие данные		УГЛИ	
Утвердил	Льбом	Владимир	Александр			Металлообработка и приборостроение	

А л о б о м III

Т и п о в о й п р о е к т



Основные показатели

- Централизуемых стрелок - 15
- Из них спаренных - 4
- Стрелок, управляемых с электровоза - 1
- Стрелок местного управления - 2
- Светофоров - 23
- Контактных датчиков - 56
- Транспарантов "Берегись электровоза" - 28
- Щитовых салазок - 2
- Секций путевых - 27
- Вентиляционных дверей - 2

- 1 На данном чертеже показана примерная часть откаточного горизонта шахты
- 2 Расстояние до светофоров от остряка противоположной стрелки - 1 м, а пошеретной - 8 м
- 3 Цифры, стоящие в скобках, указывают расстояние в м, от стрелок (сигнала, обьекта) до места ввода кабелей СЦБ в камеру диспетчера
- 4 Минусовая шунтовая салазка устанавливается в 5 м, а плюсовая в 10 м от остряка стрелки и т.д.
- 5 Окончательные места установки светофоров, контактных датчиков и транспарантов "Берегись электровоза" определяются комиссионно при строительстве устройств СЦБ
- 6 В основных показателях не учтено оборудование шахты "Восточная"

9327/3

ТТР 403-01-60.86		12.83069-АТР	
Разработчик	Централизованное оперативное управление	Исполнитель	Металлургавтоматика
Проб	электровозной откатки железнодорожных шахт	Рис	Криборужское отделение
Рис	Блочная электрическая централизация	Студия	Ивет
		Лист	Листов
		№	21
		2	2
И.Н.Порт	Схематический план	И.П.Порт	Металлургавтоматика
У.П.Порт	путевого развития с	У.П.Порт	Криборужское отделение
У.П.Порт	стандартизации	У.П.Порт	Криборужское отделение

Таблица 2
Место установки контактных датчиков



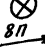
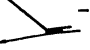

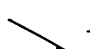
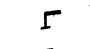




№ датчика	Место установки			№ датчика	Место установки			№ датчика	Место установки		
	Расстояние от стрелки в м	От стрелки светофора	От стрелки		Расстояние от стрелки в м	От стрелки светофора	От стрелки		Расстояние от стрелки в м	От стрелки светофора	От стрелки
1п	50	13		8п	50	9					
1 ^а	3	19		8п ^а	50	11		15 ^а	50	От двери Д.И	
1пп	10	9		9	50	От глухого переверення		15х	55	От двери Д.И	
1пп ^а	10	14		09з	7	09		15х ^а	55	От двери Д.И	
01	50	28		10	50	12		18ш	50	5	
01 ^а	7		01	10 ^а	50	9		18шз	7	18	
2п	3		09	10п	50	14		019	10	019	
2п ^а	10	8		10п ^а	50	10		019з	7	019	
1	встрече	5		11	встрече	11		19ш	50	4	
1 ^а	3	18		12	встрече	12		19шз	7	19	
05	50	15		13	50	11		023	10	023	
05 ^а	50	27		13 ^а	3	023		023з	7	023	
05з	7		05	13 ^б	3	1		27	встрече	27	
6	встрече	6		13п	50	От двери Д.И		27 ^а	50	От глухого переверення	
6 ^а	3	16		13пх	50	От двери Д.И		28	50	27	
7	встрече	7		14	встрече	15		16п	50	10	
7х	50	От двери Д.И		14 ^а	3	05		16п ^а	50	16	
7п	50	8		14 ^б	3	01					
7п ^а	50	8		14 ^в	3	4					
8	встрече	8		15	50	От двери Д.И					

→ - Четное направление движения
← - Нечетное направление движения

Таблица 1
Место установки транспаранта „Берегись электровоза“

№ Транспаранта	Место установки			№ Транспаранта	Место установки		
	Расстояние от стрелки в м	От стрелки светофора	От стрелки		Расстояние от стрелки в м	От стрелки светофора	От стрелки
1т ^а	35	13		15т ^а	35	27	
2т ^а	5	13		16т ^а	5	27	
3т ^а	5	11		17т ^а	90	27	
4т ^а	5	12		18т ^а	5	8	
5т ^а	5	10		19т ^а	У камеры диспетчера		
6т ^а	5	9		20т ^а	10	От двери Д.И	
7т ^а	40	9		21т ^а	5	5	
8т ^а	5			22т ^а	10	От двери Д.И	
9т ^а	5	От глухого переверення		23т ^а	5	2	
10т ^а	5	15		24т ^а	5	4	
11т ^а	35	15		25т ^а	35	От прохода	
12т ^а	5	16		26т ^а	115		
13т ^а	35	16		27т ^а	70	1	
14т ^а	35	28		28т ^а	-	-	-

Условные обозначения

-  - Двухзначный светофор с красной и зеленой линзой
-  - Стрелочный фонарь с синей и желтой линзами
-  - Транспарант „Берегись электровоза“
-  8п - Путьевая секция
-  - Стрелка, включенная в электрическую централизацию
-  - Стрелка местного управления
-  - Стрелка, управляемая с электровоза
-  - Односторонний контактный датчик
-  - Двусторонний контактный датчик
-  - Шунтовая салазка
-  - Вентиляционная дверь

Альбом III

Типовой проект

Шкала: 1:1000

9327/3 4

ТПР 403-01-60 86 12 83069-АТР Лист 22

Продолжение таблицы

№ маршрута	Маршрут		Номера стрелок, указывающие в маршруте, и их положение													Указание двери				
	от сус-нола	до (в) сус-нола	16	15	14	13	12	11	10	9	8	7	6	5	4	3	2	1	А	Б
27	9	11																		
28	11	12																		
29	11	19																		
30	11	18																		
31	16	18																		
32	16	19																		
33	12	14																		открыта
34	14	15																		открыта
35	15	13																		открыта
36	13	8																		открыта
37	18	17																		
38	19	17																		
39	4	1	+++						++++											
40	4	023	+++						+++	-										
41	4	019	+++						++	-										
42	01	1	+++						++++											
43	01	023	+++						+++	-										
44	01	019	+++						++	-										
45	05	1	++						++++											
46	05	023	++						+++	-										
47	05	019	++						++	-										

Таблица

№ маршрута	Маршрут		Номера стрелок, указывающие в маршруте, и их положение													Указание двери				
	от сус-нола	до (в) сус-нола	16	15	14	13	12	11	10	9	8	7	6	5	4	3	2	1	А	Б
1	4	10	++																	
2	01	10	-+																	
3	05	10	--																	
4	10	16																		
5	17	01	-+	+																
6	17	09	--	+	-															
7	17	8																		
8	8	7																		
9	7	6								++										
10	7	05								-+										
11	7	019								--	+									
12	7	023								--	++	-								
13	7	1								-	+++									
14	6	09								+										
15	09	9								+										
16	3	9								--										
17	1	2																		+
18	023	2																		-
19	2	019																		-
20	2	3																		++
21	019	3																		-+
22	019	023																		--
23	019	1																		-+
24	3	09								-+										+
25	3	01								-++										+
26	3	9								--										-

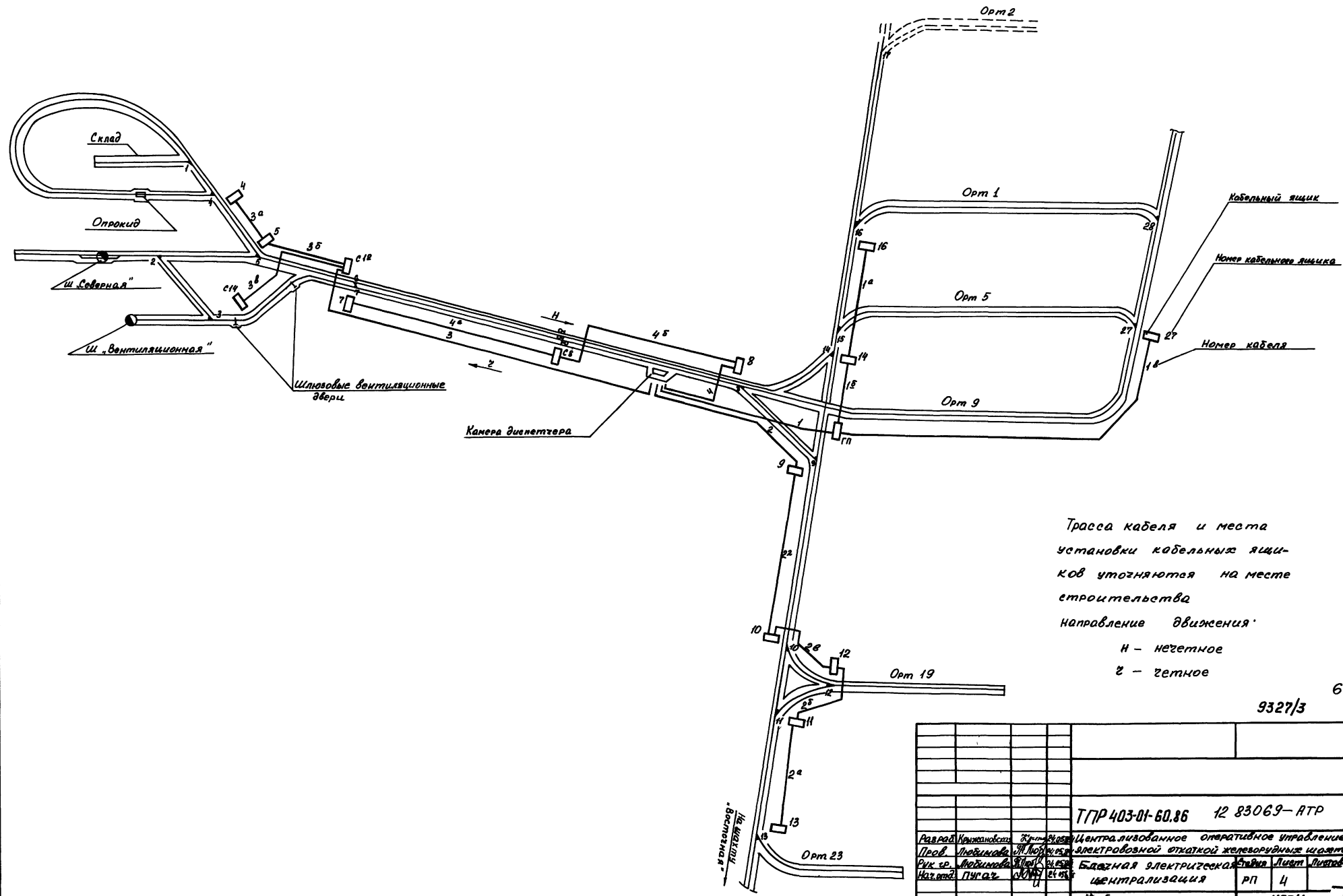
Альбом III

Типовой проект

Шифр по плану, Подпись и дата, Визы и штамп

Разраб. Патомов		М.С. Патомов	Инж. Патомов	Централизованное оперативное управление электровозной тягой	Станция	Лист	Листов
Пров. Любимова		М.С. Любимова	Инж. Любимова				
Рук. гр. Любимова		М.С. Любимова	Инж. Любимова	Блочная электрическая централизация	рп	3	
И.контр. Поржун		В.П. Поржун	Инж. Поржун	Таблица маршрутов		УГП	
Утв. Пугач		В.П. Пугач	Инж. Пугач	Металлоконструкция		Крышное отделение	

Тыловой проект Альбом III



Трасса кабеля и места установки кабельных ящиков уточняются на месте строительства
 направление движения
 Н - незетное
 З - зетное

9327/3 6

Центральное Управление и Институт ВЭИ им. Г.И. Седова

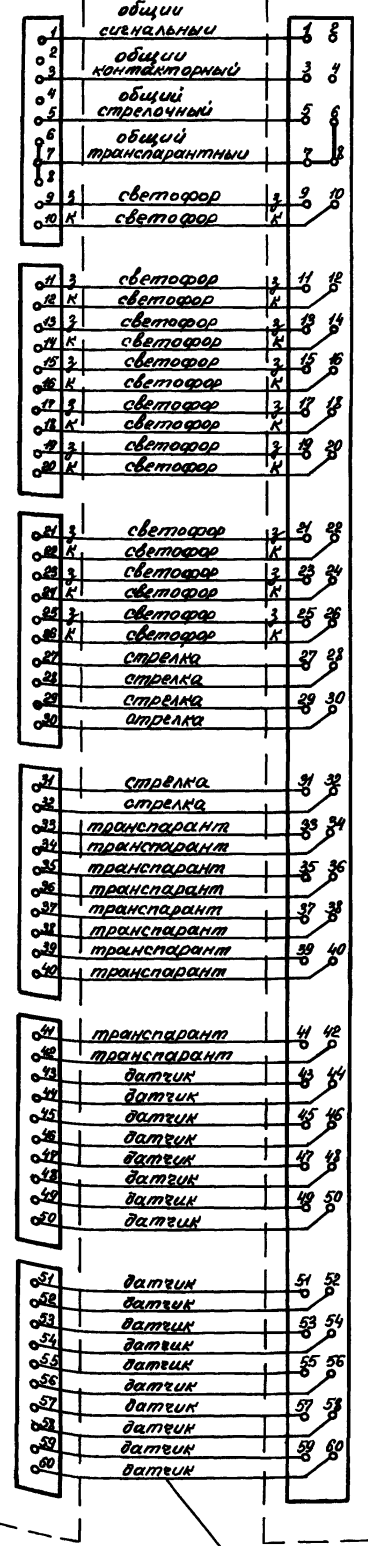
				ТГР 403-01-60.86 12 83063-АТР	
Разработчик	Коллектив	Институт	ВЭИ им. Г.И. Седова	Централизованное оперативное управление	
Проектировщик	Л.И. Мухоморова	Институт	ВЭИ им. Г.И. Седова	Электровозной откатки железнодорожных вагонов	
Назначение	Пучок	Институт	ВЭИ им. Г.И. Седова	Блазная электрическая станция	Лист 1 из 2
				централизация	рп 4
Исполнитель	Л.И. Мухоморова	Институт	ВЭИ им. Г.И. Седова	Кабельная трасса на плане горизонта	УГПИ "Металлургия"
Город	Рязань	Институт	ВЭИ им. Г.И. Седова		Кировское отделение

Копирован Рязань формат А2

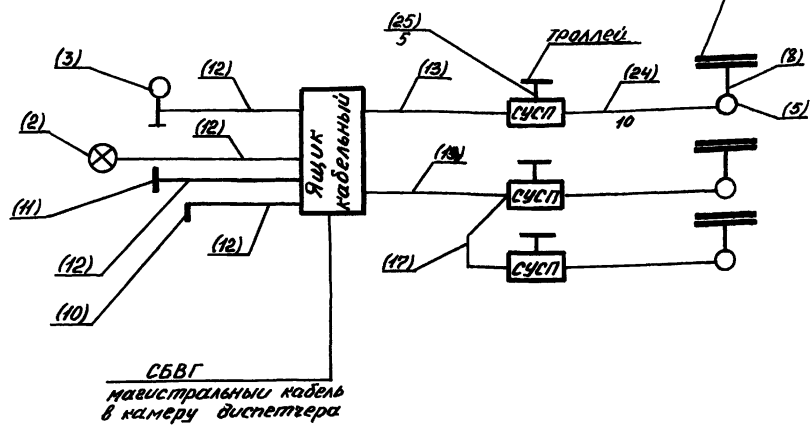
Альбом III

Типовой проект

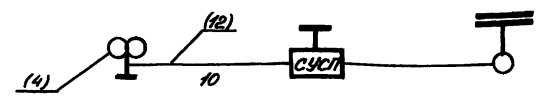
Кабельный ящик Станция кабельных реле



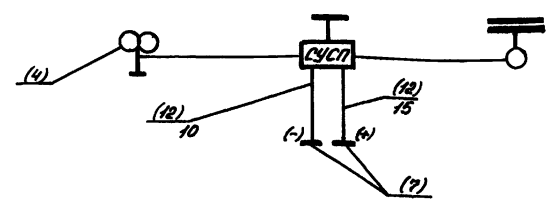
Типовая разделка кабеля



Управление стрелкой местное



Управление стрелкой с электровоза



В таблице 2 в графе А:
 1 — номер объекта (стрелки, светофора и т.д.),
 2 — длина местного кабеля,
 3 — количество жил на клемме

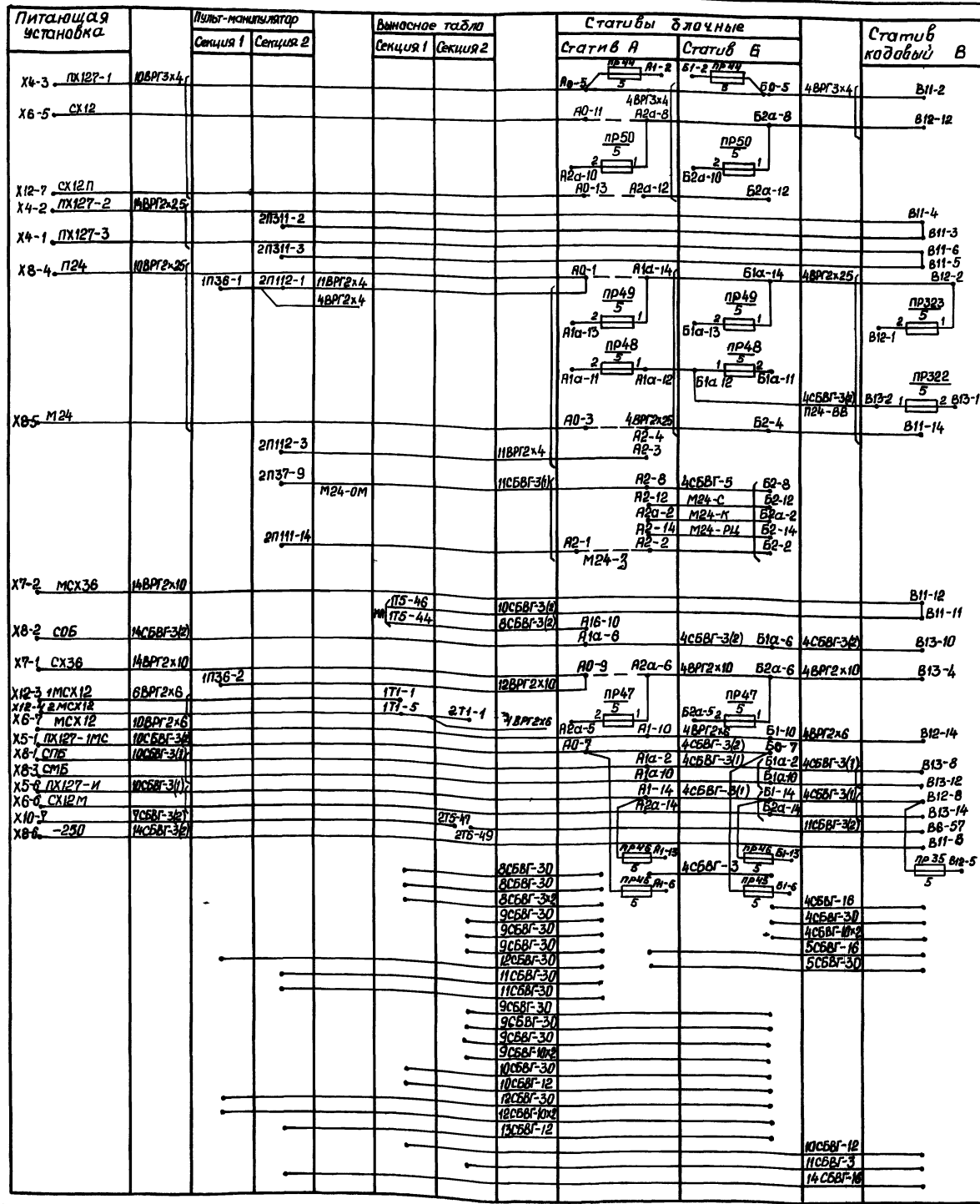
Таблица 1

Поз	Обозначение	Наименование	Един. измер.	Кол.	Примечание
1	ЯКШ-60	Ящик кабельный шахтный	шт	16	
2	УС-1	Указатель световой	шт	28	
3	ШС-2	Светофор шахтный			
		двухзначный (к, з)	шт	23	
4	ШС-2	Светофор шахтный			
		двухзначный (с, ж)	шт	3	
5	ПССШ-100	Прибор стрелочный	шт	16	
6	ГС-750	Гарнитура стрелочная	шт	16	
7	СШТ	Самозажим шунтовая	шт	2	
8		Соединитель стрелочный	шт	16	
9	СУСП-1	Станция управления стрелочным самоходным приводом	шт	16	
10	ДТ-1	Датчик троллейный	шт	38	
11	ДТ-2	Датчик троллейный	шт	18	
12	СБВГ-3	Кабель	м	4960	
13	СБВГ-5	Кабель	м	65	
14	СБВГ-16	Кабель	м	190	
15	СБВГ-33	Кабель	м	180	
16	СБВГ-42	Кабель	м	690	
17	СБВГ-4x2	Кабель	м	130	
18	СБВГ-7x2	Кабель	м	400	
19	СБВГ-10x2	Кабель	м	200	
20	СБВГ-12x2	Кабель	м	60	
21	СБВГ-14x2	Кабель	м	380	
22	СБВГ-19x2	Кабель	м	80	
23	СБВГ-24x2	Кабель	м	200	
24	КВВГ 14x2,5	Кабель	м	160	
25	КРПСН-3x2,5+1x1,5	Кабель	м	80	

9327/3

ТТР 403-01-60.86		12 83069-АТФ	
Директор	Получен	Проверено	Согласовано
Пров	Лобитова	Лобитова	Лобитова
Рижер	Лобитова	Лобитова	Лобитова
Централизованное оперативное управление электрооборудованием объектов		Блоговая электрическая централизация	
Угги		Металлоустановка	Кабельное отделение
Инженер	Получен	Проверено	Согласовано
Угги	Пугачев	Пугачев	Пугачев
Таблица кабельной сети		Угги	
		рп	5.1 3

Альбом III
Типовой проект



Обозначение	Наименование	Кол.	Примечание
СБВГ-3 гост 6436-75	Кабель	170	
СБВГ-5 гост 6436-75	Кабель	5	
СБВГ-12 гост 6436-75	Кабель	35	
СБВГ-16 гост 6436-75	Кабель	25	
СБВГ-30 гост 6436-75	Кабель	135	
СБВГ3х2 гост 6436-75	Кабель	10	
СБВГ-10х2 гост 6436-75	Кабель	25	
ВРГ2х2,5-660 гост 433-79	Кабель	15	
ВРГ2 х 4-660 гост 433-79	Кабель	15	
ВРГ2 х 6 - 660 гост 433-79	Кабель	30	
ВРГ2 х 10 - 660 гост 433-79	Кабель	50	
ВРГ2 х 25-660 гост 433-79	Кабель	20	
ВРГ3 х 4 - 660 гост 433-79	Кабель	20	
ПВ3,2,5-660 гост 6323-79	Провод	50	
НВМ-0,35-І-500 гост 17515-72	Провод	15500	
НВМ-0,75-І-500 гост 17515-72	Провод	1700	

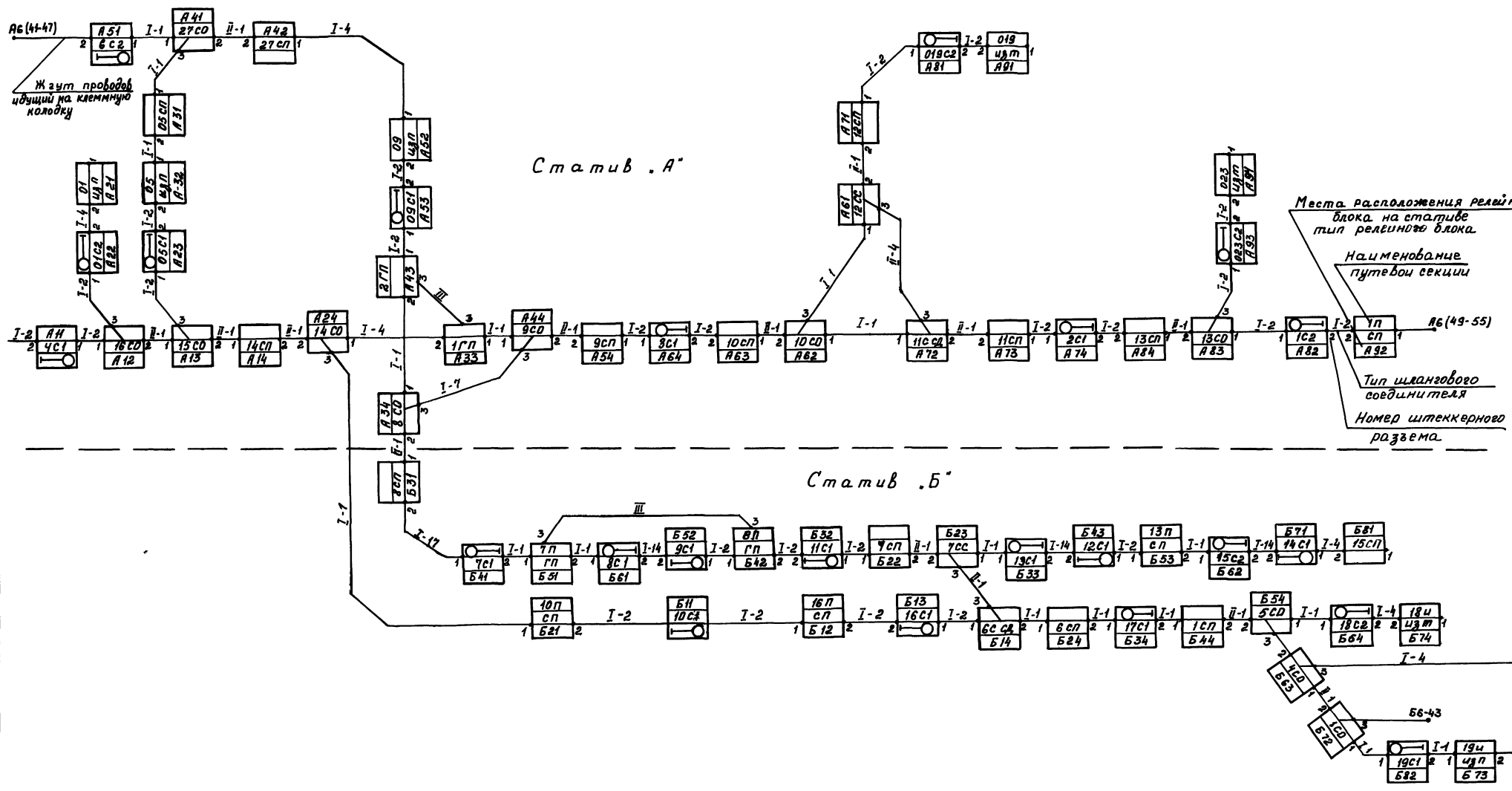
10

9327/3

9327/3

ТТПР403-01-60 86		12.83069-АТР	
Город	Челябинская обл.	Централизованное оперативное управление	
Проб	Людмила	электроработной откаткой железнодорожных шахт	
Рук.гр	Илья	Блочная электрическая	Станд. Лист Листав
		централизация	Рп 6
И контр.	Порхун	Внутрипостовая	УГПИ
Чтб	Пугач	кабельная сеть	металлографматрица
			Криборазское отделение

Типовой проект ААБДМ III



9327/3

Шкала: 1:1000

		ТТРА03-01-60.86 12 83069-АТР	
Разраб	Крыжжановская	Централизованное оперативное управление	
Проб	Любимова	электровагонной откаткой железнодорожных вагонов	
Рук зр	Любимова	Блочная электрическая централизация	
		Лист	Лист
		71	2
Н контро	Порхун	Расстановка релейных блоков на плане горизонта	
Учт	Пугач	УГП/Л Металлический Кристаллический	

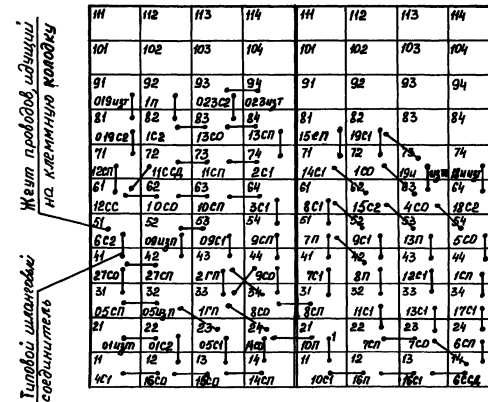
Таблица 2
Разделка секций

NN* секции	Номенкла- тура реж- ных блоков	Датчики раз- деляющие секции	Положение пе- реключател- ей	
			П1	П2
14	А14	01 ^а , 05 ^а , 10п, 9	3-1	3-5
01	А21	14 ^б	-	3-1
05	А31	14 ^а , 27	3-1	3-5
05	А32	14 ^а , 27	3-5	3-1
1ГП	А33	14, 9	3-1	3-1
2ГП	А43	8, 27 ^а	3-1	3-1
27	А42	05 ^а , 2ГП, 28	3-5	3-1
09	А52	05 ^а , 2ГП	3-5	3-1
9	А54	10 ^а , 14, 8	3-1	3-5
10	А63	9, 12, 11	3-1	3-1
12	А71	019, 11, 10	3-1	3-1
11	А73	12, 10, 13	3-1	3-1
13	А84	023, 11, 1п	3-1	3-1
019	А91	12	-	3-1
1п	А92	13 ^б , 12 ^а	3-1	3-1
023	А94	13 ^а	-	3-1
15 ^а	Б81	13п	-	3-1
16п	Б12	10п ^а , 6 ^а	3-1	3-1
10п	Б21	14, 16п	3-1	3-1
7	Б22	8п ^а , 6, 13п	3-1	3-1
6	Б24	16п ^а , 7, 1	3-1	3-1
8	Б31	27 ^а , 7п, 9	3-5	3-1
8п	Б42	7п ^а , 7	3-1	3-1
1	Б44	6, 18 ^а , 19 ^а	3-1	3-1
7п	Б51	8, 8п	3-1	3-1
13п	Б53	7, 15, 15 ^а	3-1	3-1
19 ^а	Б73	1 ^б	3-1	3-1
18 ^а	Б74	1 ^а	-	3-1
28	-	27	-	-

Таблица 1
Потребное количество межблочных шланговых соединителей по типам

Тип шлан- гового сое- динителя	К-во	Длина в мм
I-1	16	720
I-1	1	2700
I-2	24	720
I-4	6	720
I-7	1	720
I-14	3	720
I-17	1	720
II-1	1	2700
II-1	13	720
II-4	1	720
II-2	-	720
III	2	720

Схема расстановки блоков на статавах
Статив „А“ Статив „Б“

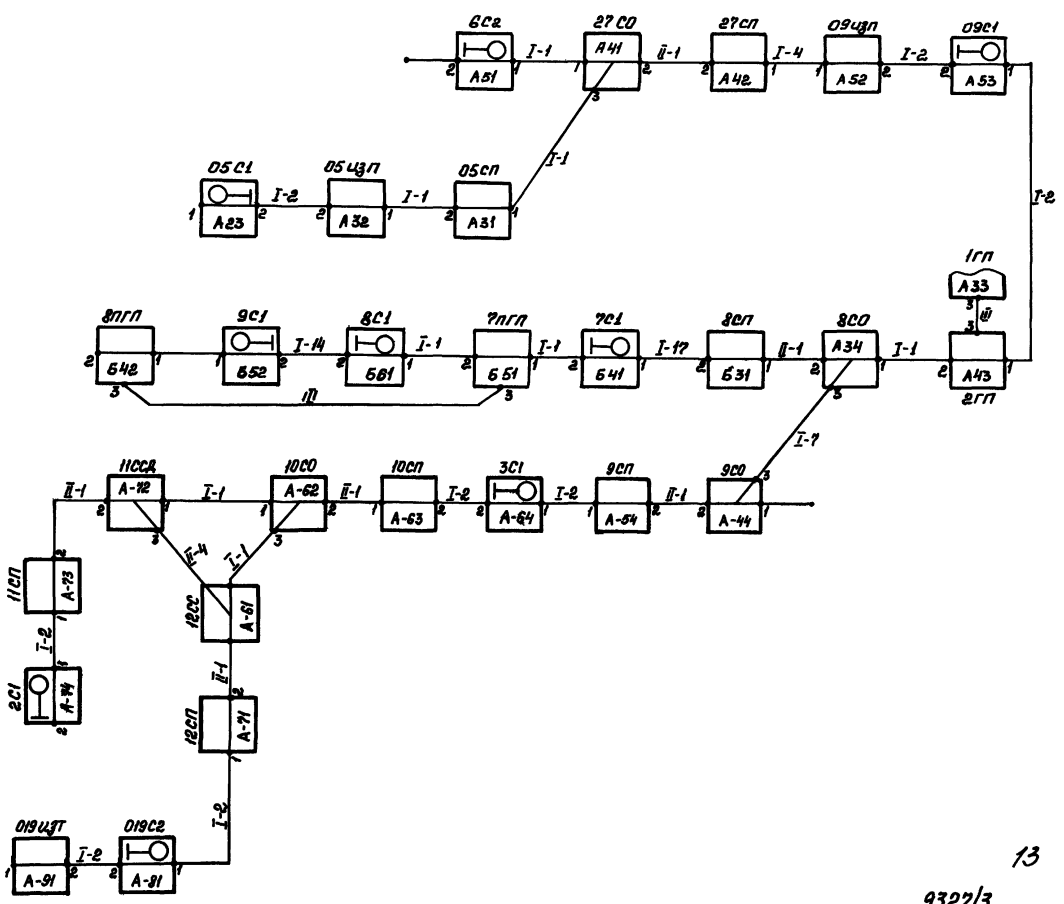
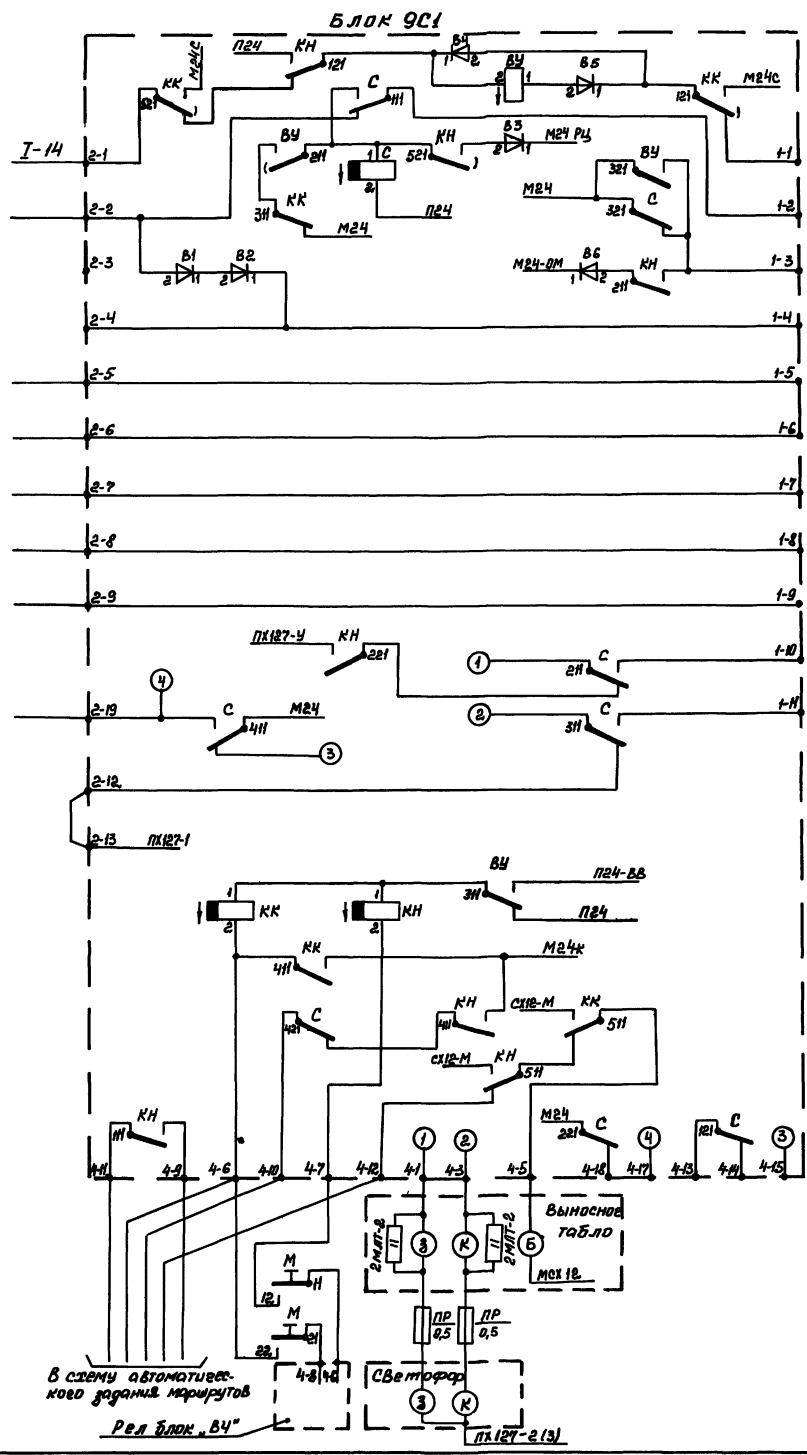


Альбом III
Тепловой проект

Цикл и дата
Подпись и дата
Всех и шифр

Альбом III

Типовой проект



13

9327/3

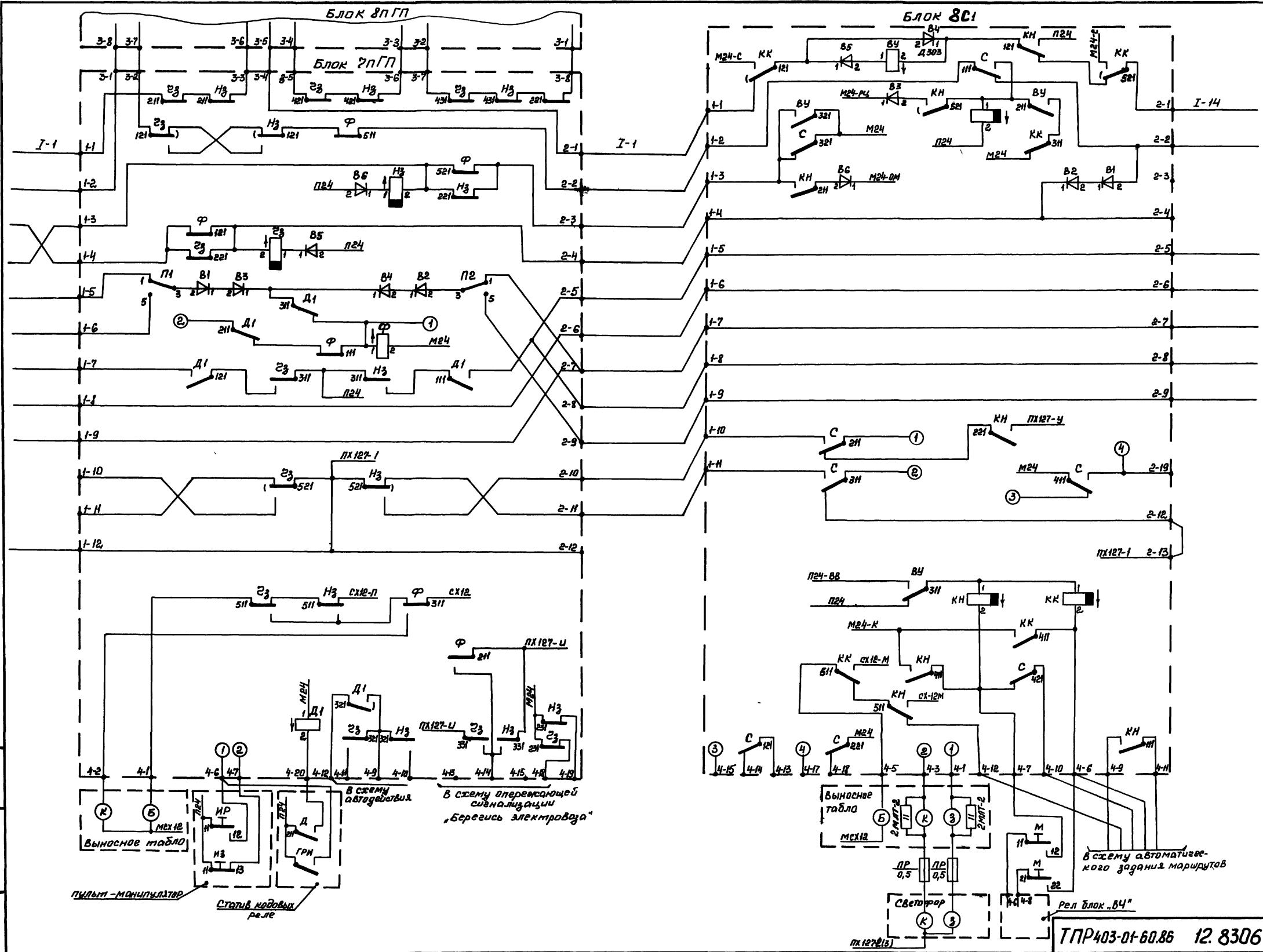
Шифр альбома (Положение вата, Взам, шифр)

ТПР403-01-60.86 12.83069-АТР			
Разработчик	Кравец	Кравец	Централизованное оперативное управление
Проверено	Мороз	Мороз	Проверено
Рис. за	Литвинов	Литвинов	Специальная электрическая централизация
Стадия	Лист	Листов	АП 81 14
Схема принципиальная			УГПИ
установки и раздельки			"Металлообработка"
маршрутов			Криборазное отделение

Альбом III

Типовой проект

Схема должна подписываться и датой и вводом



9327/3

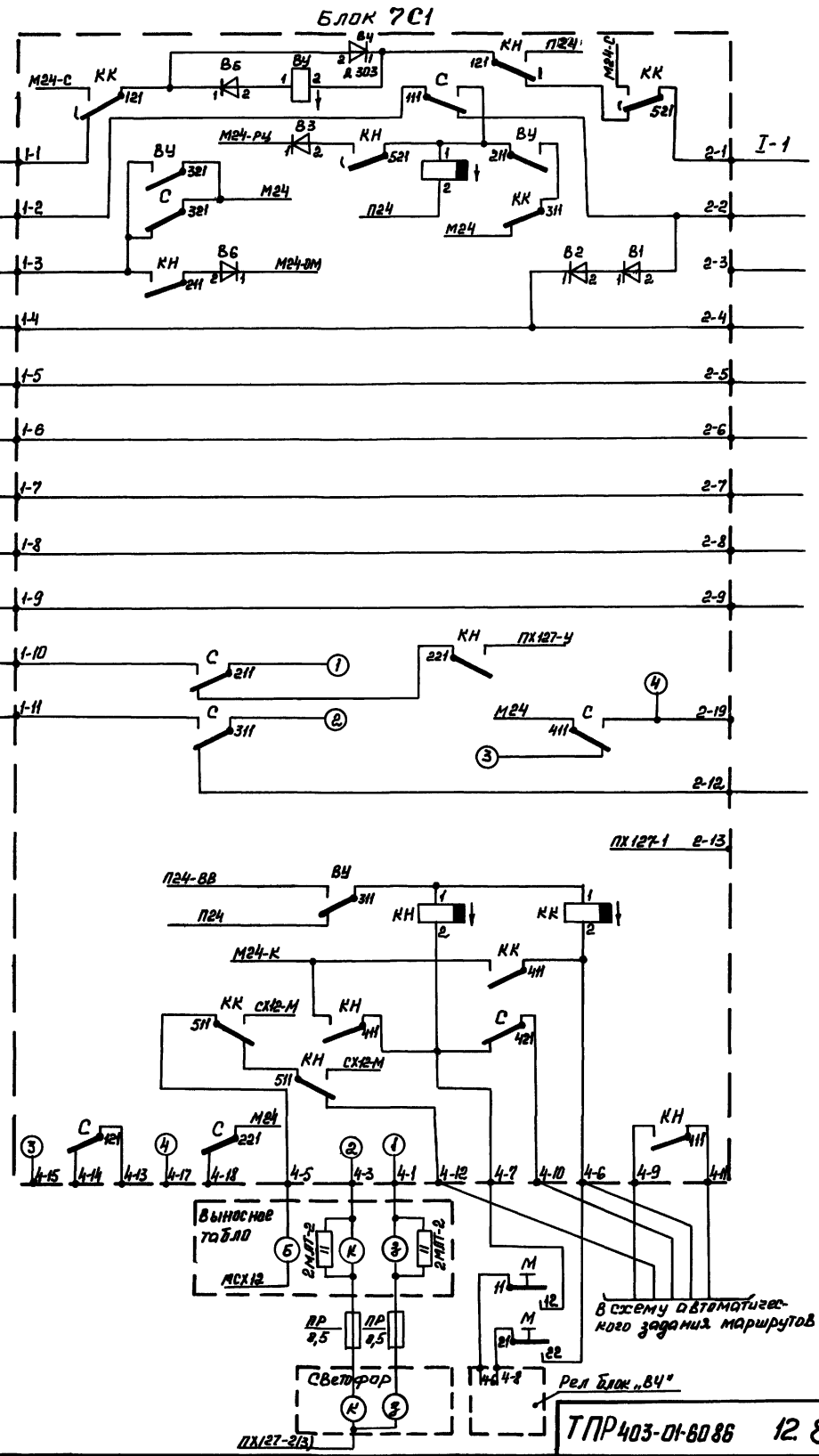
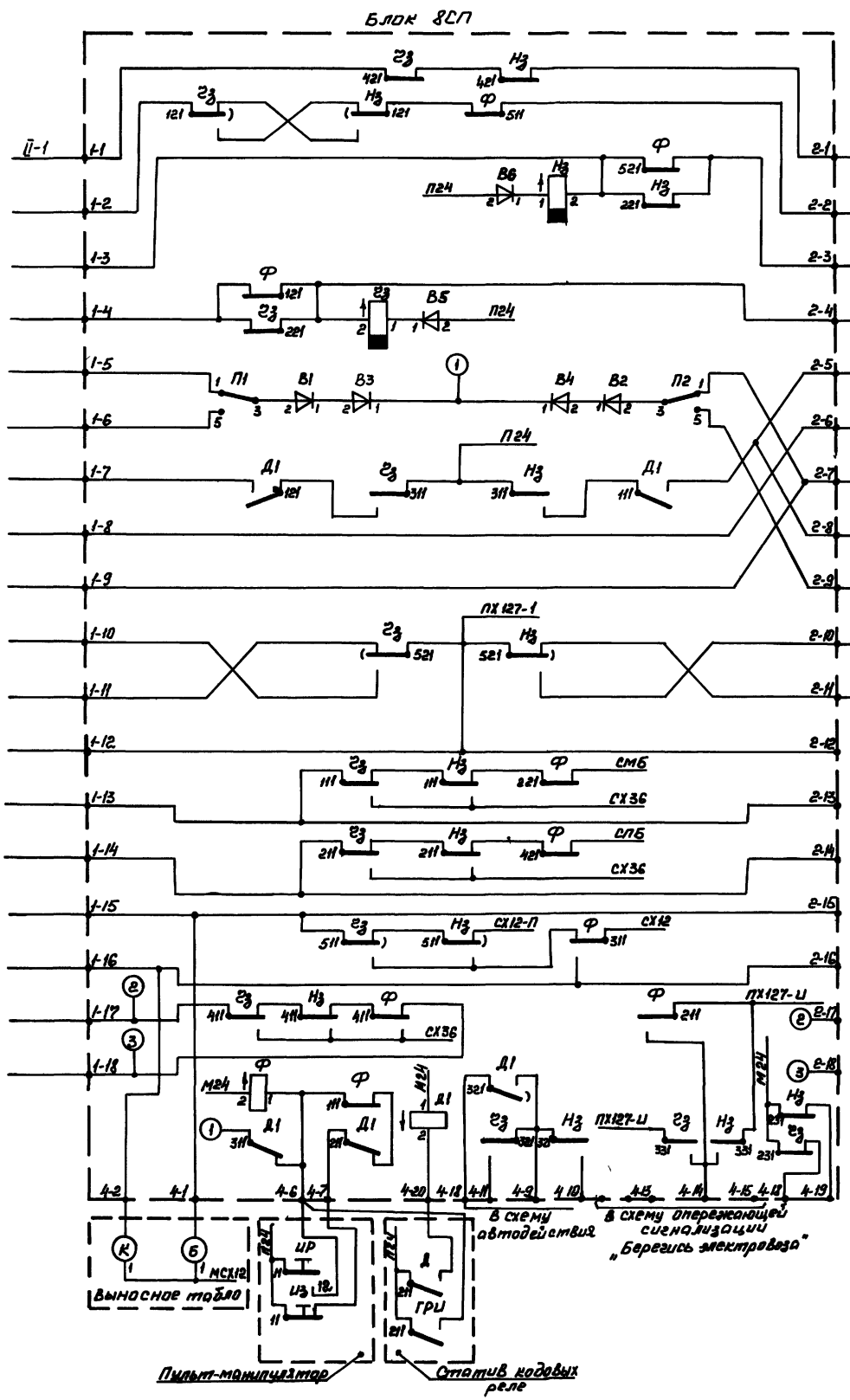
ТПР403-01-60.86 12.83069-АТ Р

Лист 82

Альбом III

Тыловой проект

Цифры в кружках и в скобках указывают на номер детали и ее номинал



Панель-маниплятор

Статус кодовых реле

В схему автоматического маршрута

Рел. Блок "84"

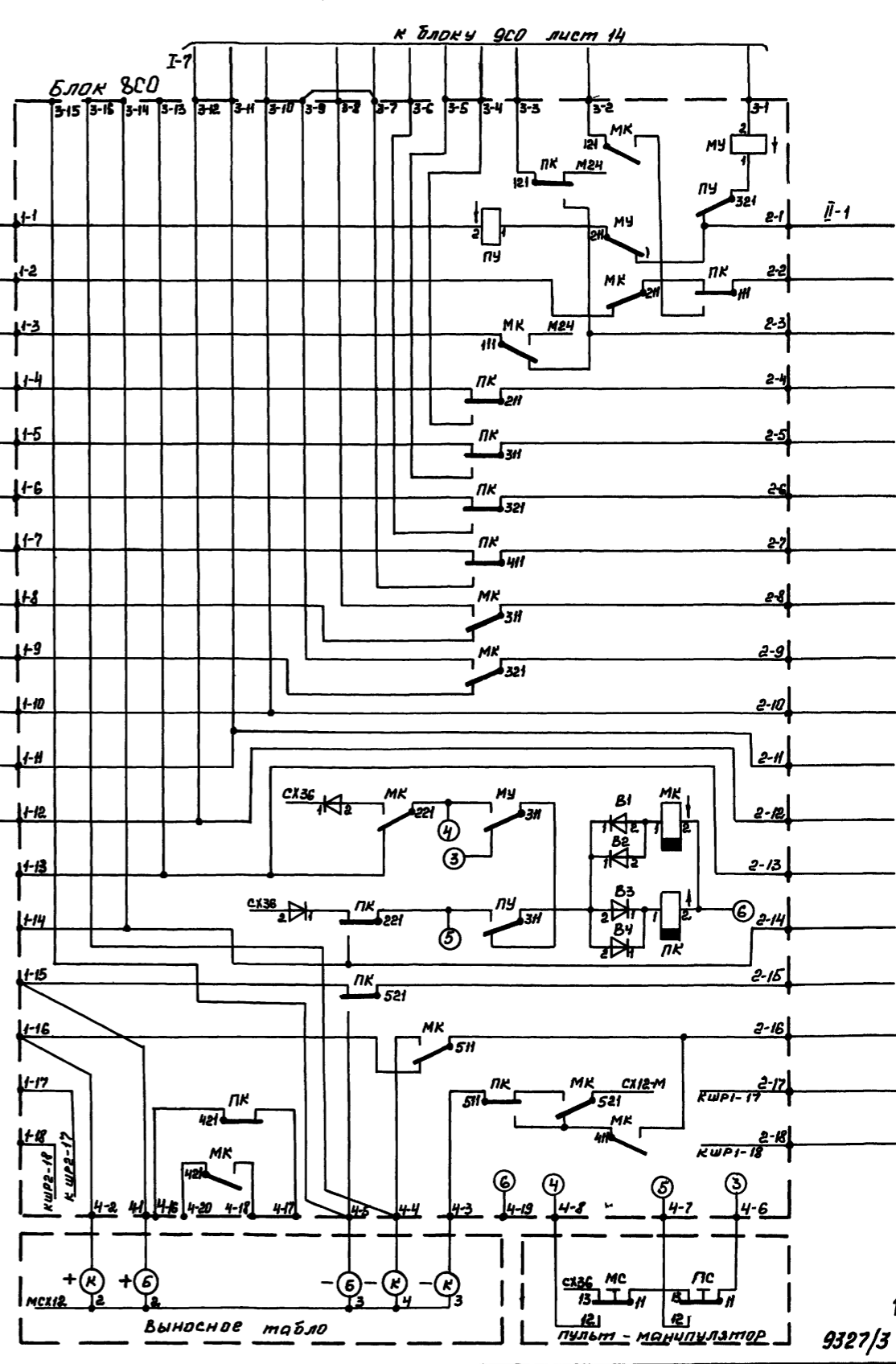
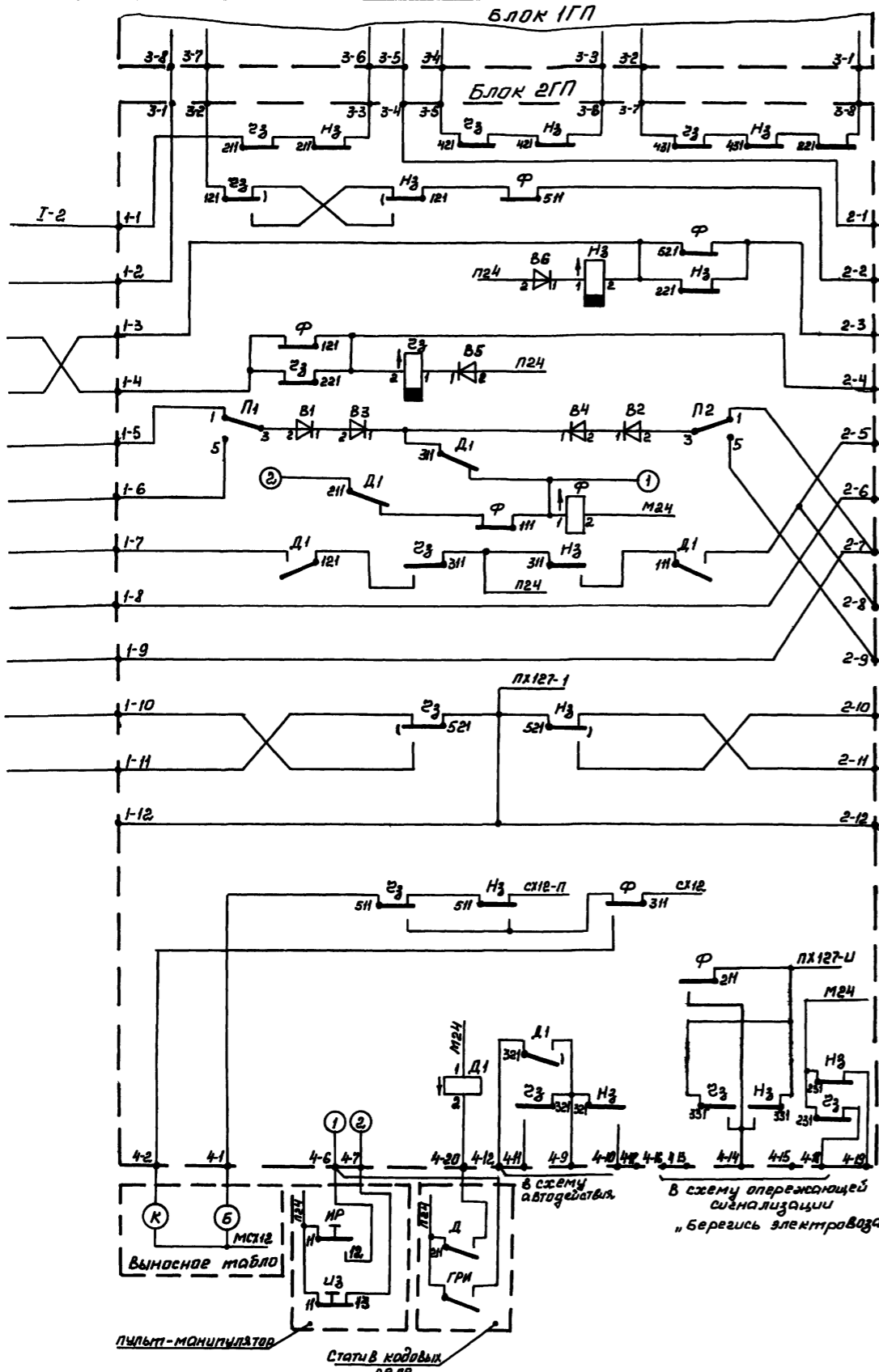
ТПР 403-01-60 86 12 83069-АТР

9327/3

Альбом III

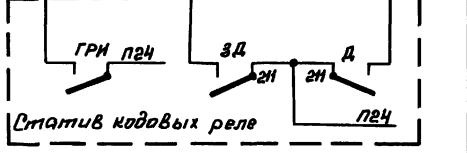
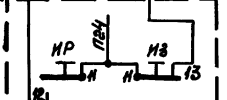
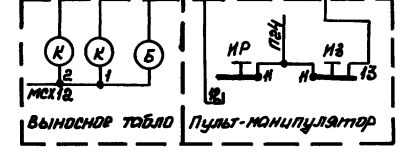
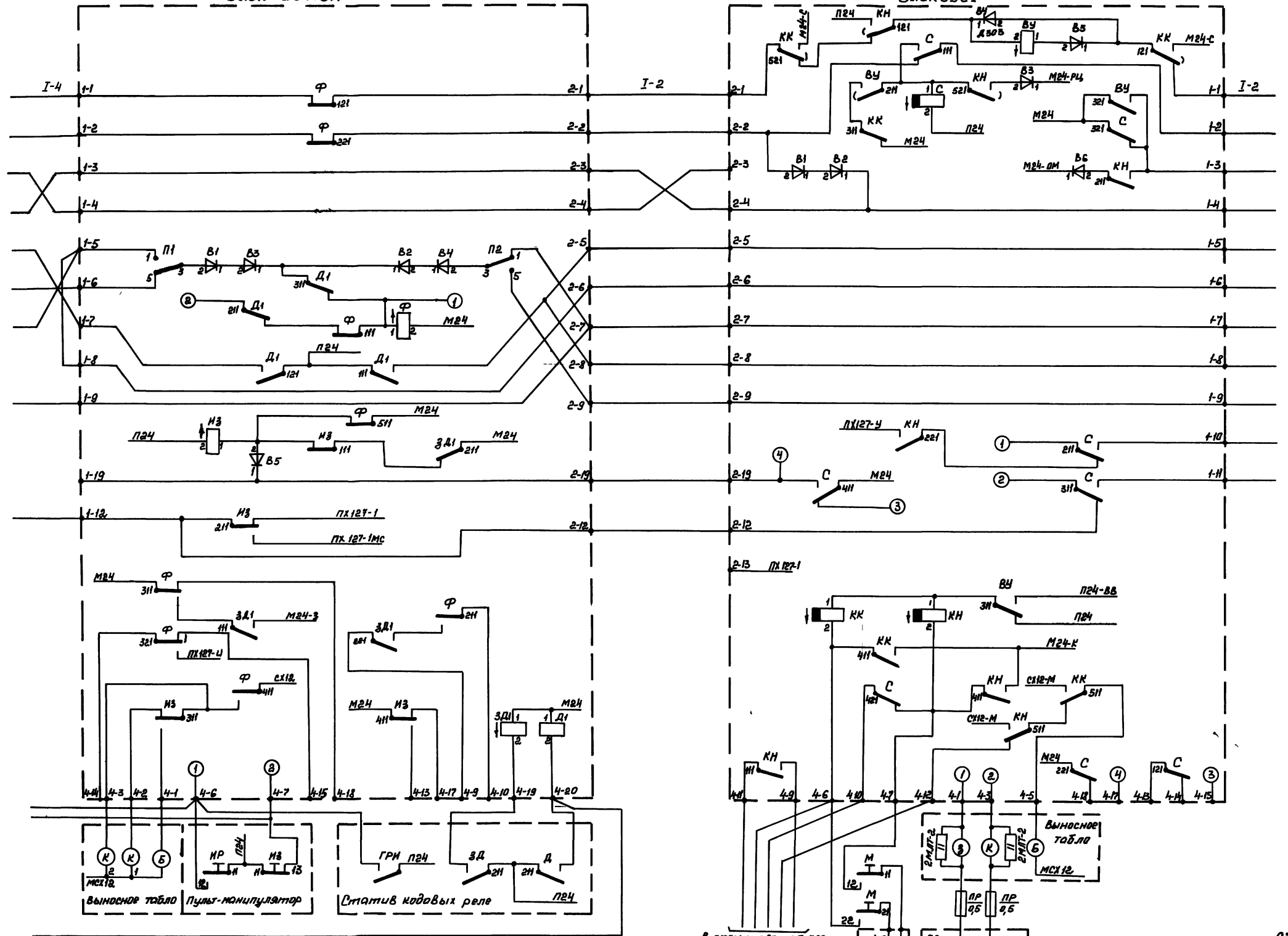
Типовой проект

Шифр проекта: Подпись и дата: Взам.инв.№



Блок Д9ИЗП

Блок Д9С1



В схему автоматического задания маршрутов

Реле блк. В4"

Пх127-2(3)

ТПР 403-01-60.86 12 83069-АТР

Лист 85

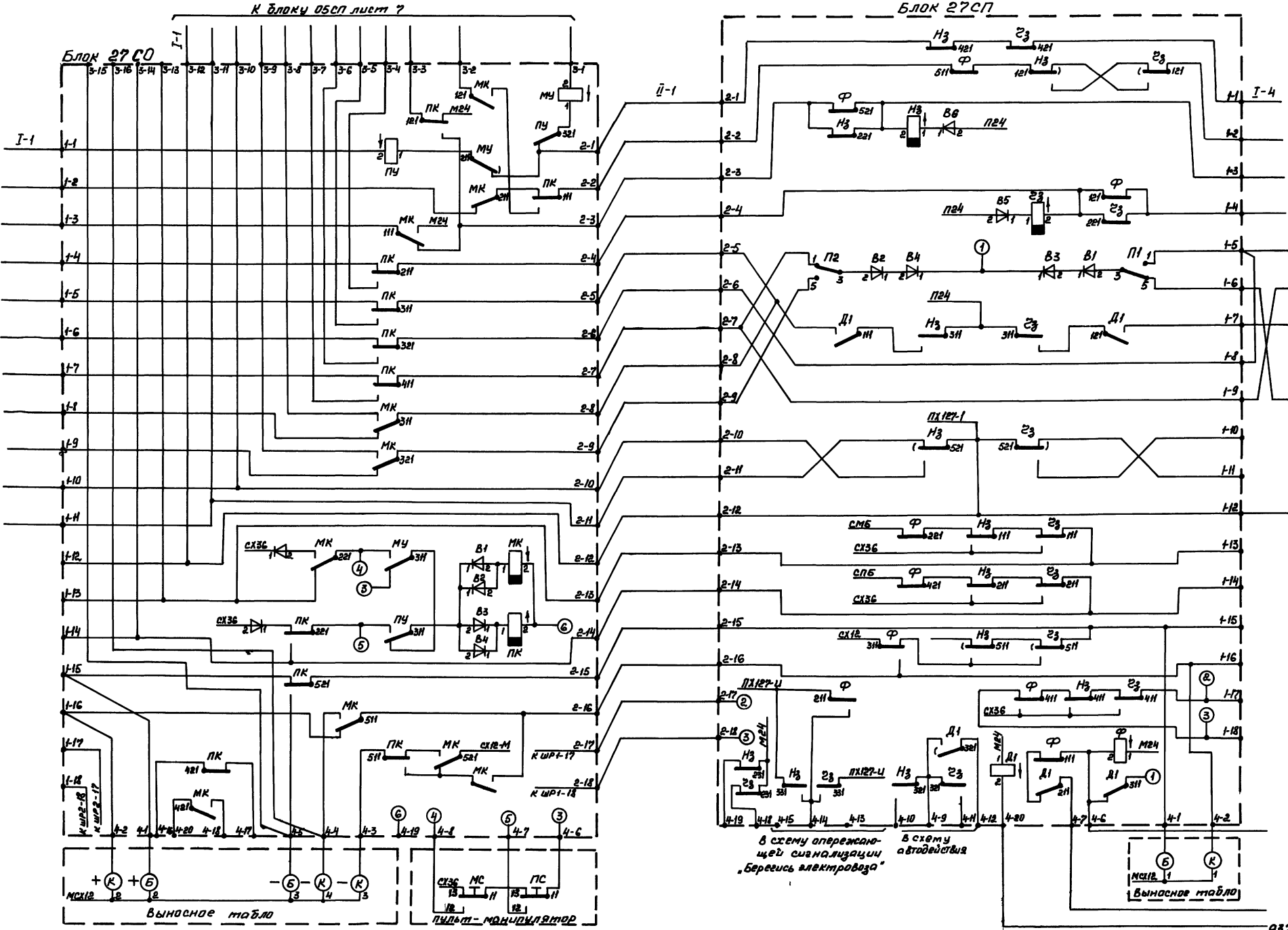
Альбом III
Тышовой проект

Шиб. негодн. Подпись и дата: [blank]

Альбом III

Типовой проект

Элементы, подписанные и дата в формате ИВ



ТПР 403-01-8086 12.83069-АТР

Копировал Кравец Формат А2

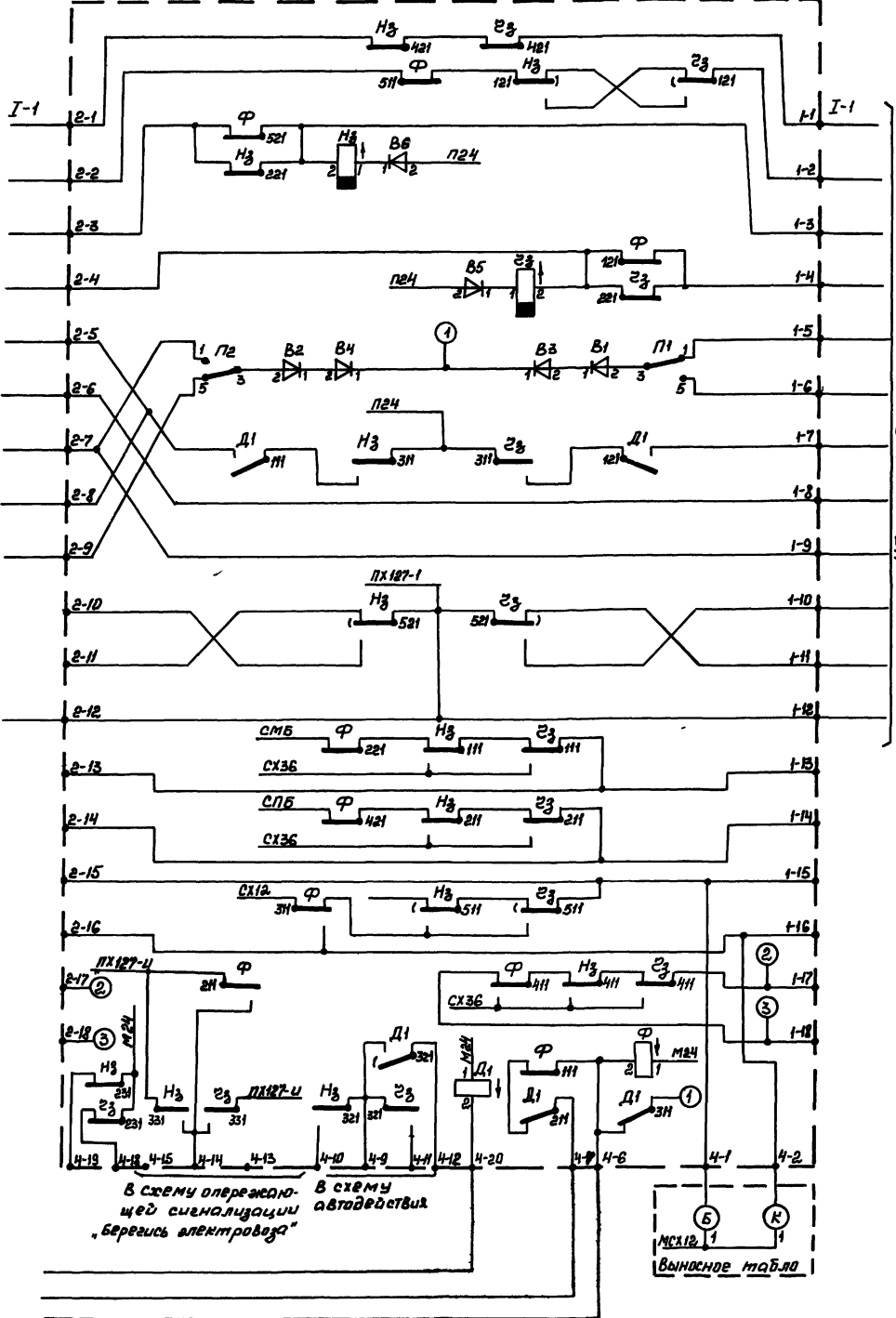
9327/3

Альбом III

Типовой проект

Слив. Н.А. Подпись и дата

Блок 05 СП



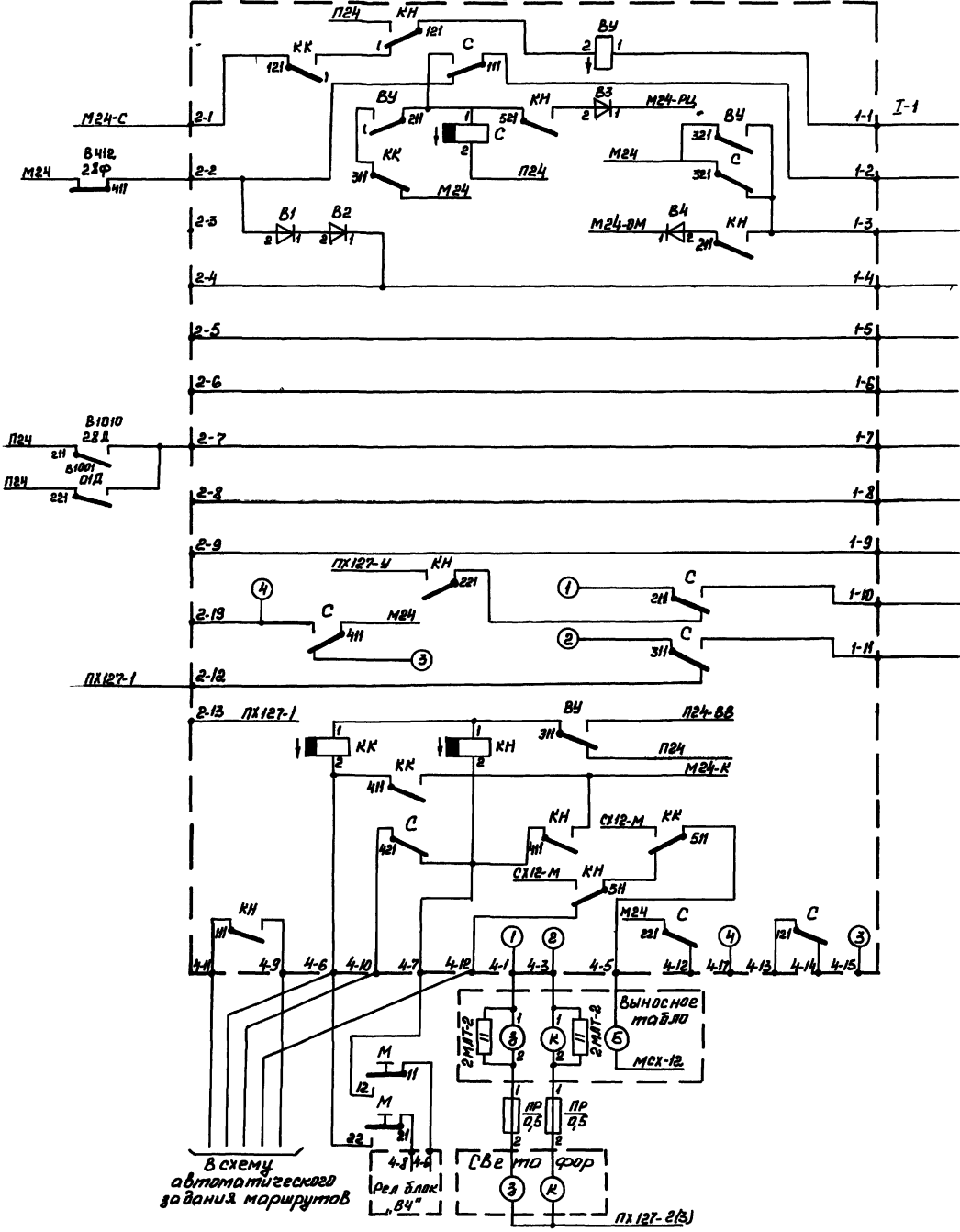
В схему опережающей сигнализации "Берегись электриков"

В схему автоматического действия

Выводное табл. МСХ12, К

К блоку 27 С0 лист 6

Блок 6 С2



В схему автоматического задания маршрутов

Выводное табл. МСХ12, К

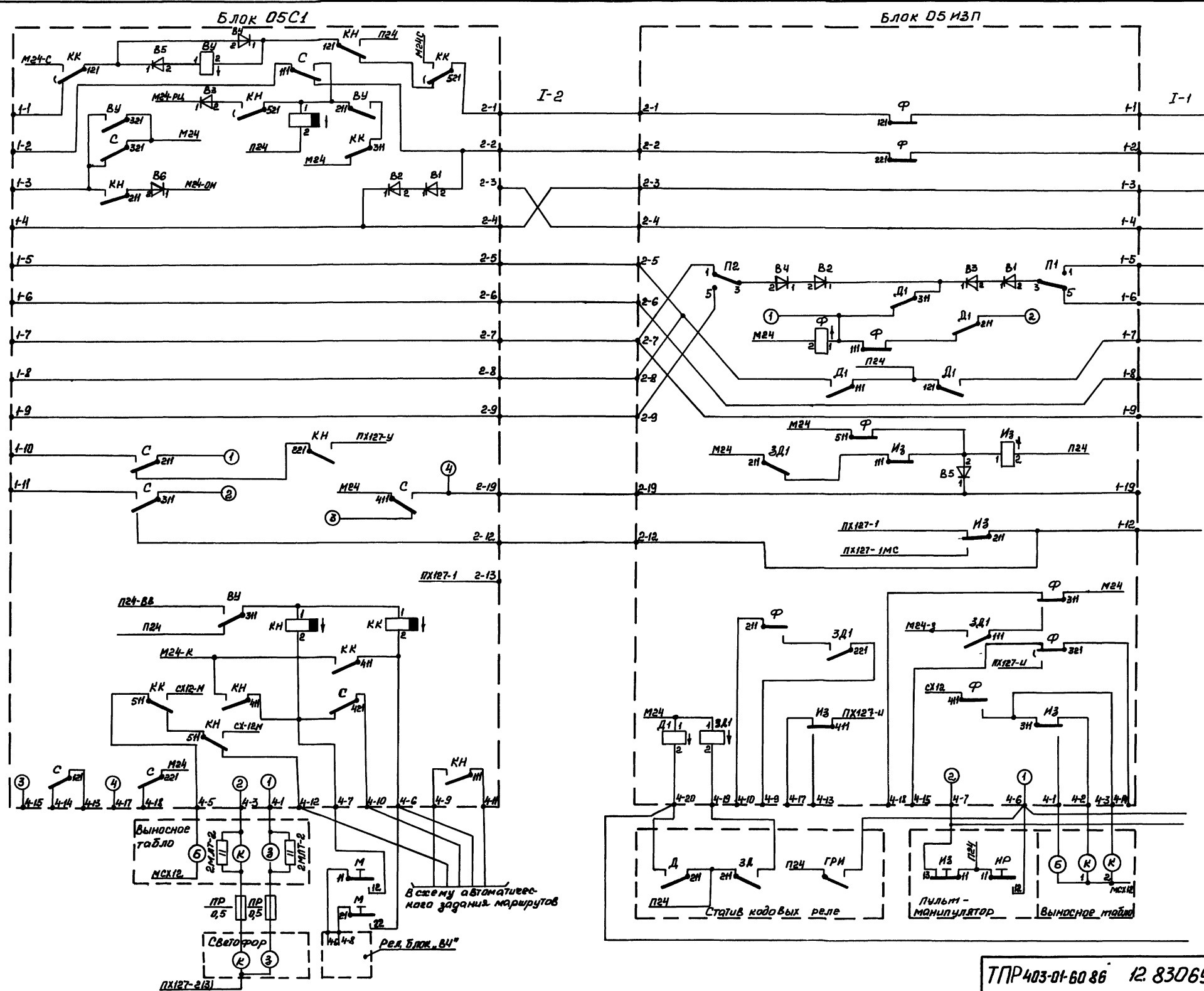
ТПР403-01-60 86 12 83069-АТР

9327/3

Альбом III

Типовой проект

ЦНБ - Москва, Подписано издательством Физматлит



10

9327/3

ТПР403-01-60 86 12.83069-АТР

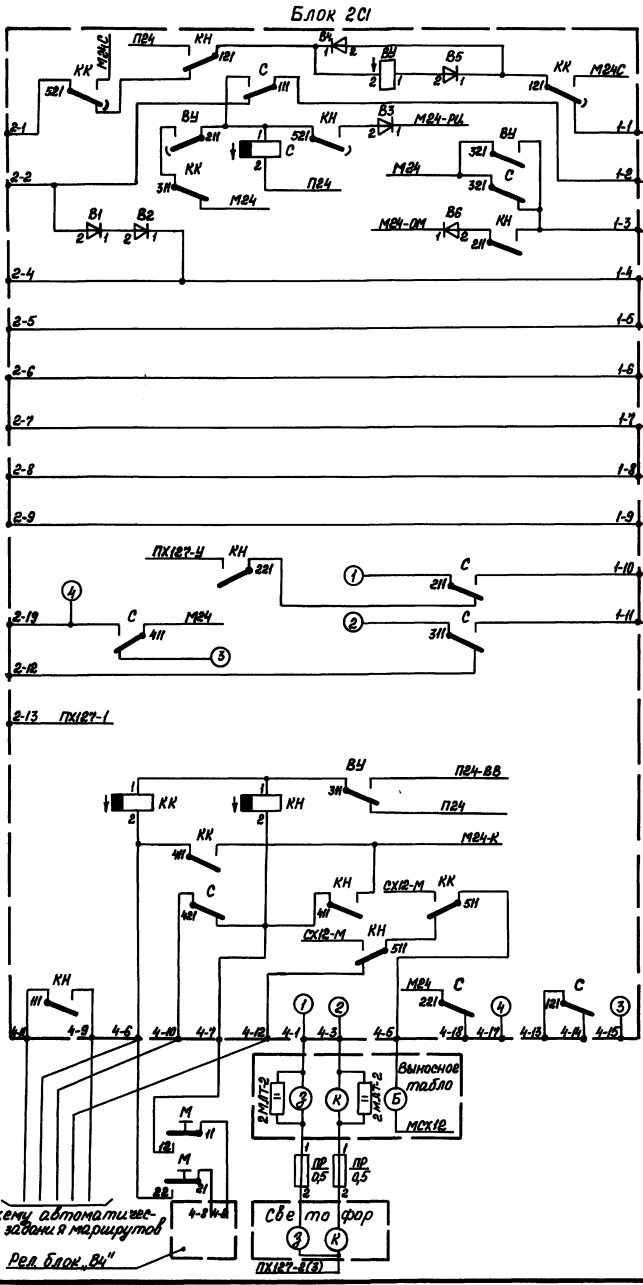
Лист 8.8

Компьютерная Кривец Формат АЕ

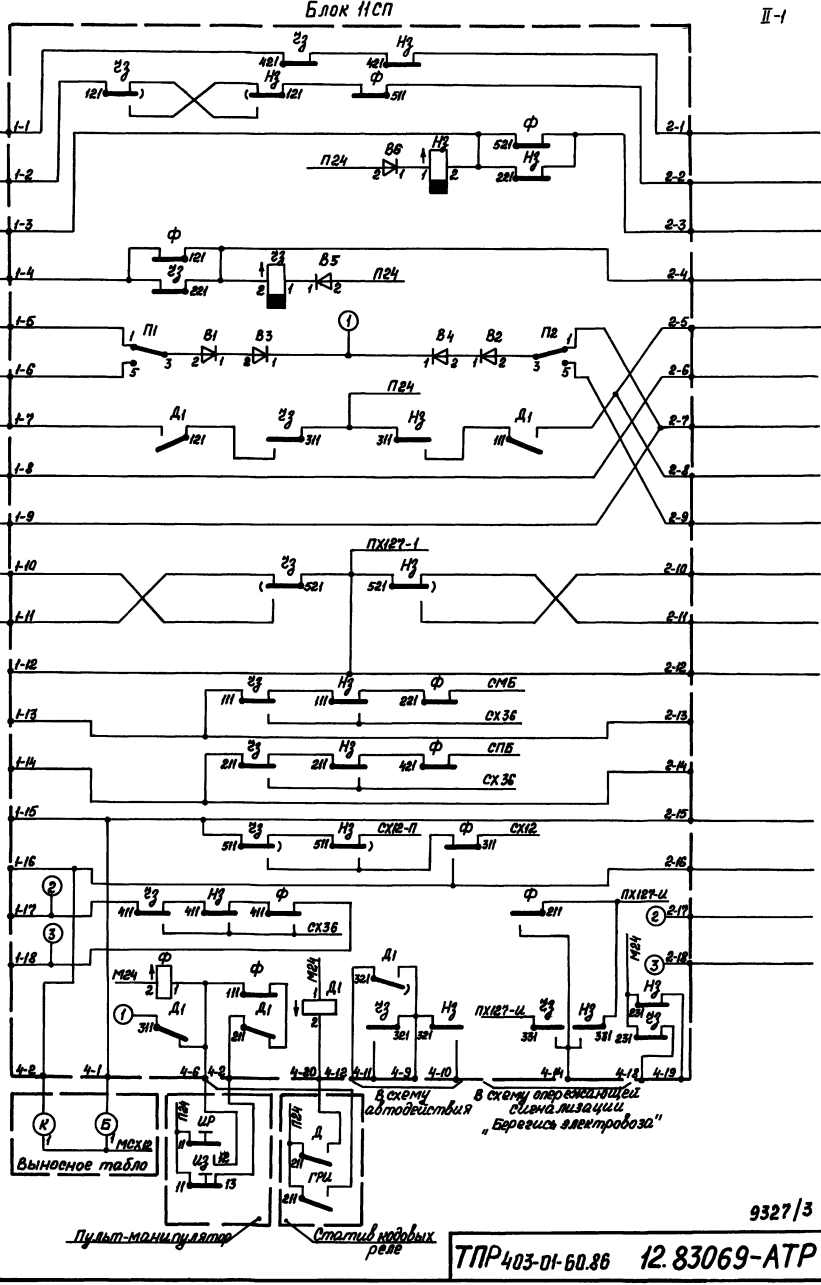
Альбом И

Типовой проект

Список аппаратуры, приборов и деталей. Внешний вид



I-2



II-1

В схему автоматического задания маршрутов

Ред. блок Ву

Светофор

ПХКП7-В

В схему автоматического управления "Бережись электровоза"

Пульт-манипулятор

Статусный щиток реле

ТПР 403-01-60.86 12.83069-АТР

9327/3

21

Лист 89

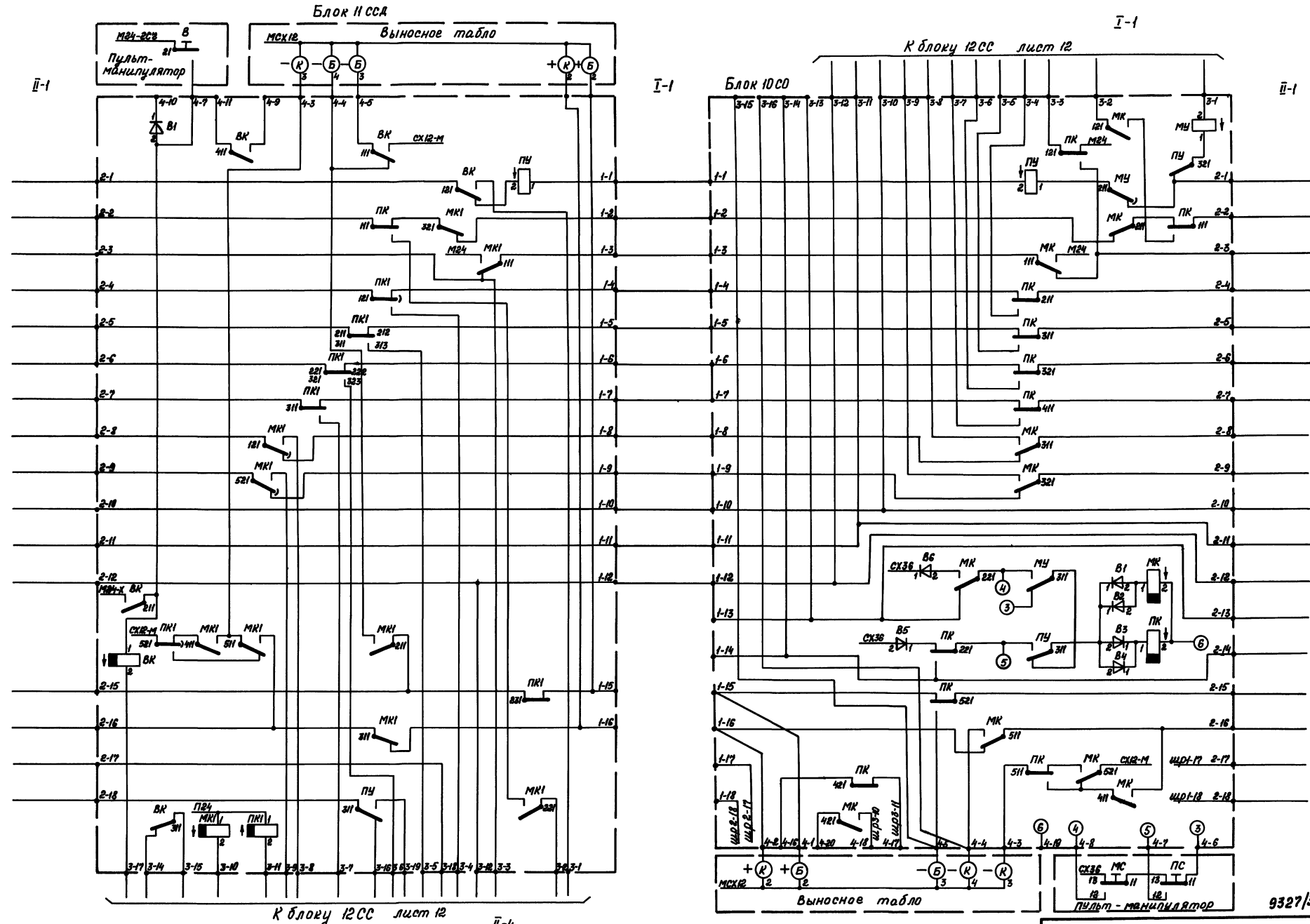
Королева Ляхова

формат А4

Альбом №

Типовой проект

Шкала: 1:1000



ТПР 403-01-60.86 12.83069-АТР Лист 3.10

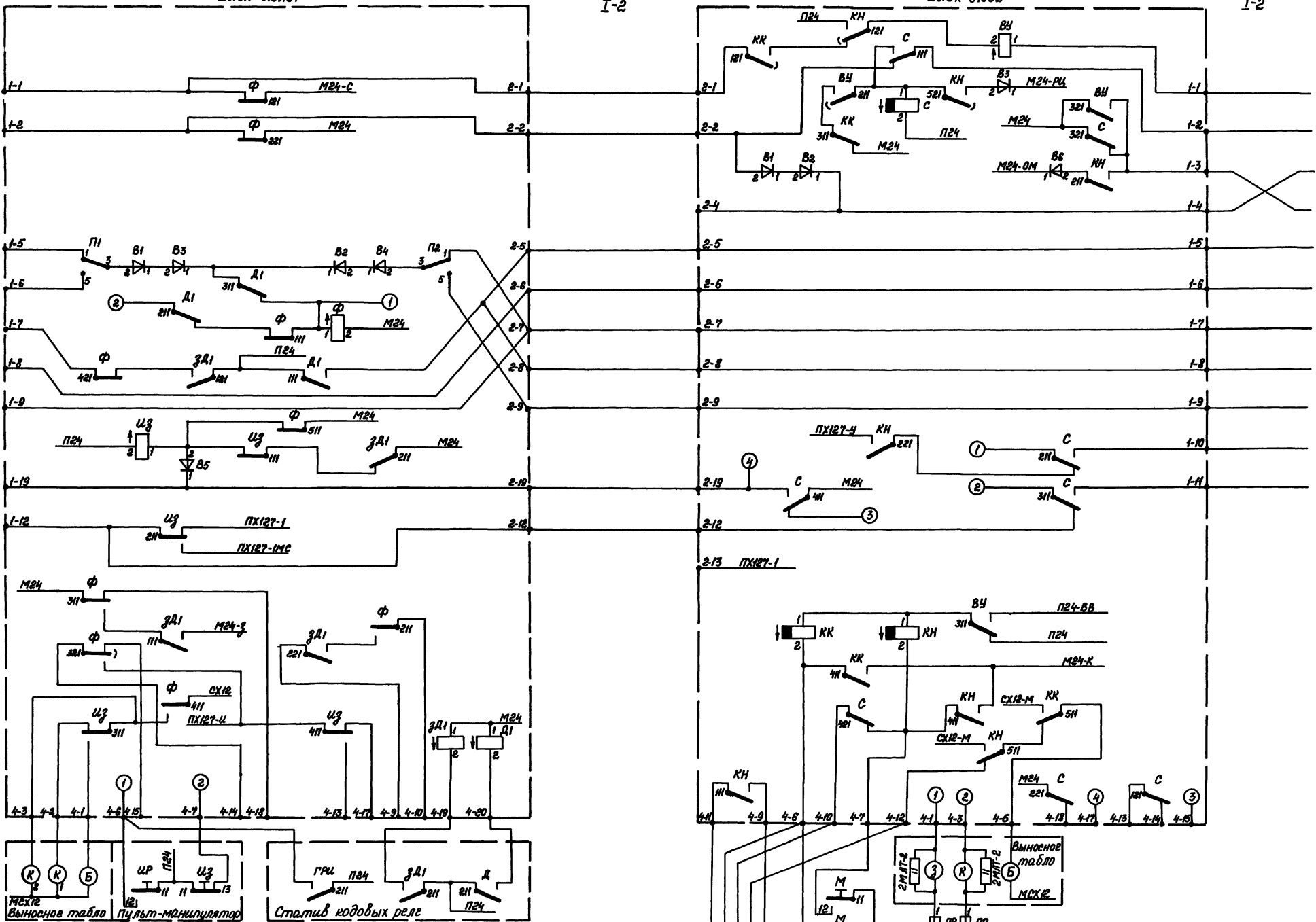
Копировала Пахомова Формат А4

БЛОК 019МЗТ

I-2

БЛОК 019С2

I-2



Учв. 11 год. Проект № 1-01-60-86

В схему автоматического задания маршрутов
Рел. блок. В4"

Свет. то. фтор
ПХ127-273

ТПР 403-01-60 86 12 83069-АТР

9327/3

23

I-2

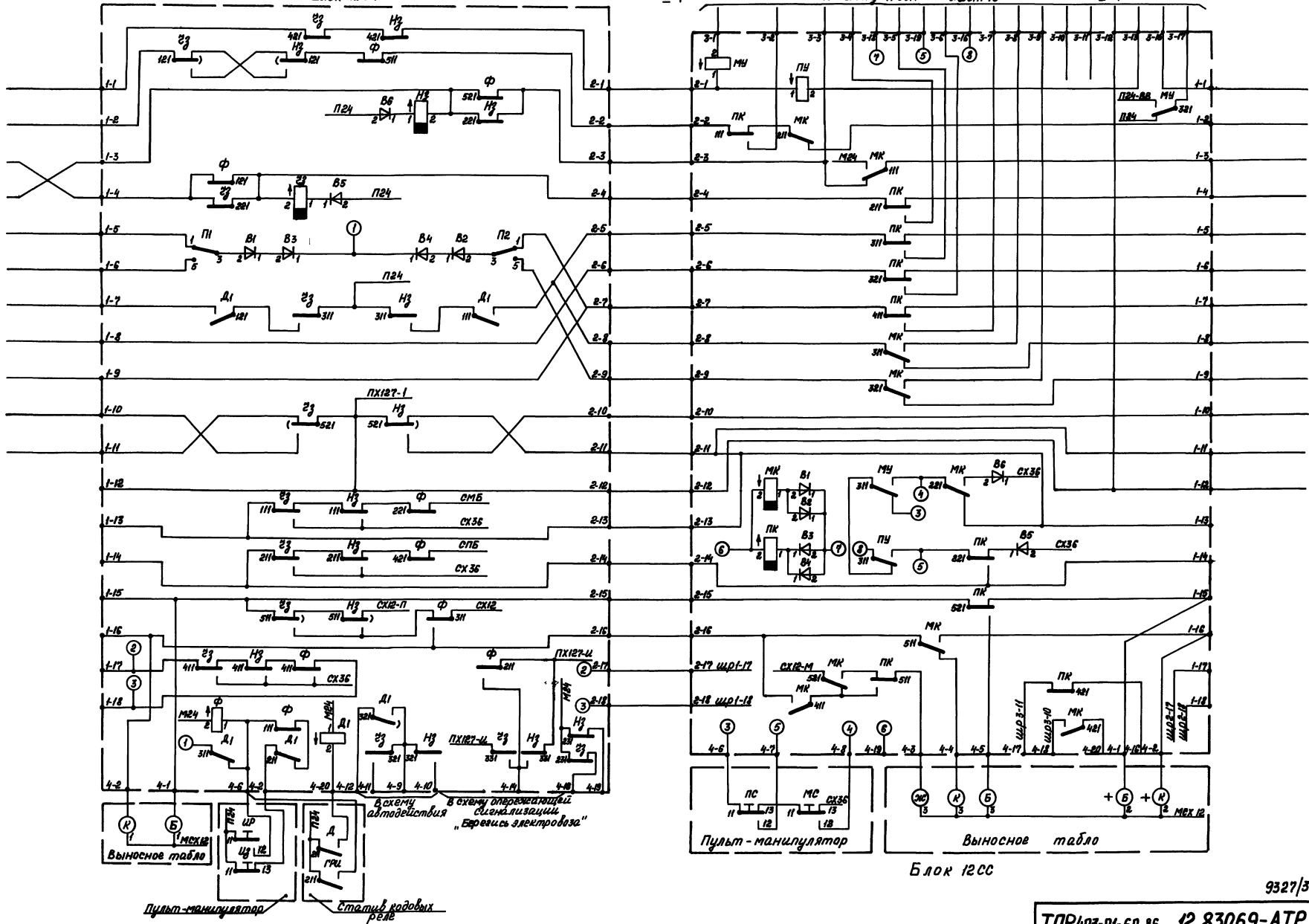
Блок 12СП

II-1

К блоку 12СС лист 10

II-4

I-1



в схеме отразены только
свои действия
"Бережись электрика"

Листы: 1-1, 1-2, 1-3, 1-4, 1-5, 1-6, 1-7, 1-8, 1-9, 1-10, 1-11, 1-12, 1-13, 1-14, 1-15, 1-16, 1-17, 1-18, 2-1, 2-2, 2-3, 2-4, 2-5, 2-6, 2-7, 2-8, 2-9, 2-10, 2-11, 2-12, 2-13, 2-14, 2-15, 2-16, 2-17, 2-18, 3-1, 3-2, 3-3, 3-4, 3-5, 3-6, 3-7, 3-8, 3-9, 3-10, 3-11, 3-12, 3-13, 3-14, 3-15, 3-16, 3-17, 3-18, 4-1, 4-2, 4-3, 4-4, 4-5, 4-6, 4-7, 4-8, 4-9, 4-10, 4-11, 4-12, 4-13, 4-14, 4-15, 4-16, 4-17, 4-18

Пульт-манипулятор

Статус в картовом поле

Блок 12СС

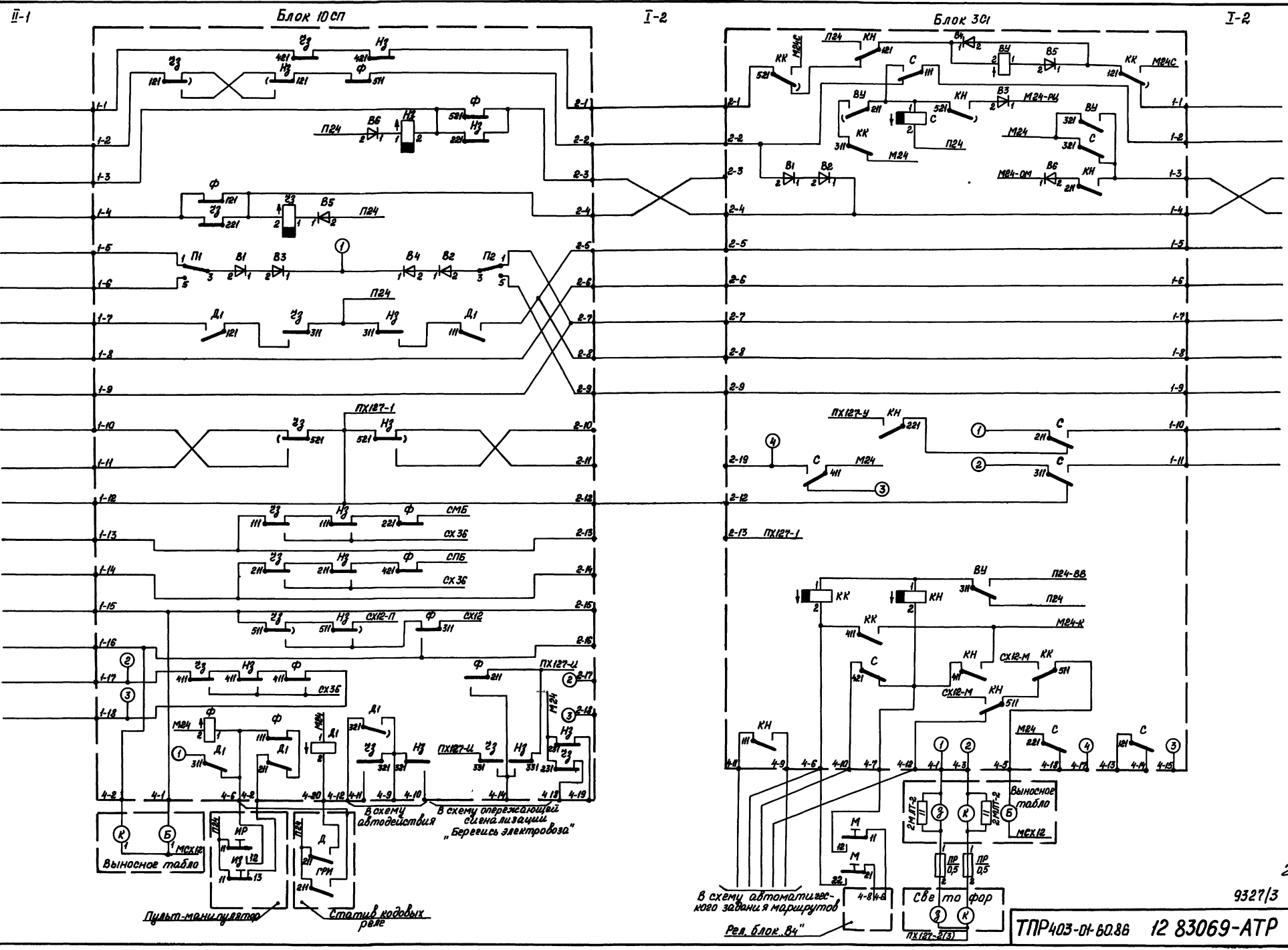
ТПР403-01-60.86 12.83069-АТР

Копировал - Пахомов Формат А2

Альбом III

Типовой проект

Шкафы №1-10 Подполье и здания Выходы шлюза



25

9327/3

ТПР403-01-60.86 12 83069-АТР

Иост 8.13

Альбом III

Типовой проект

Лист №...
Исполнитель...
Проверен...
Дата...

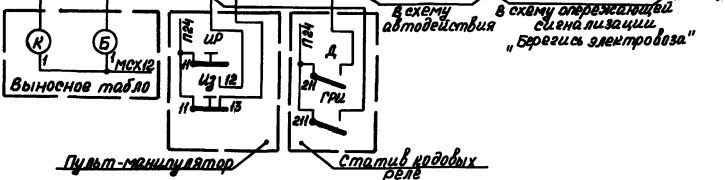
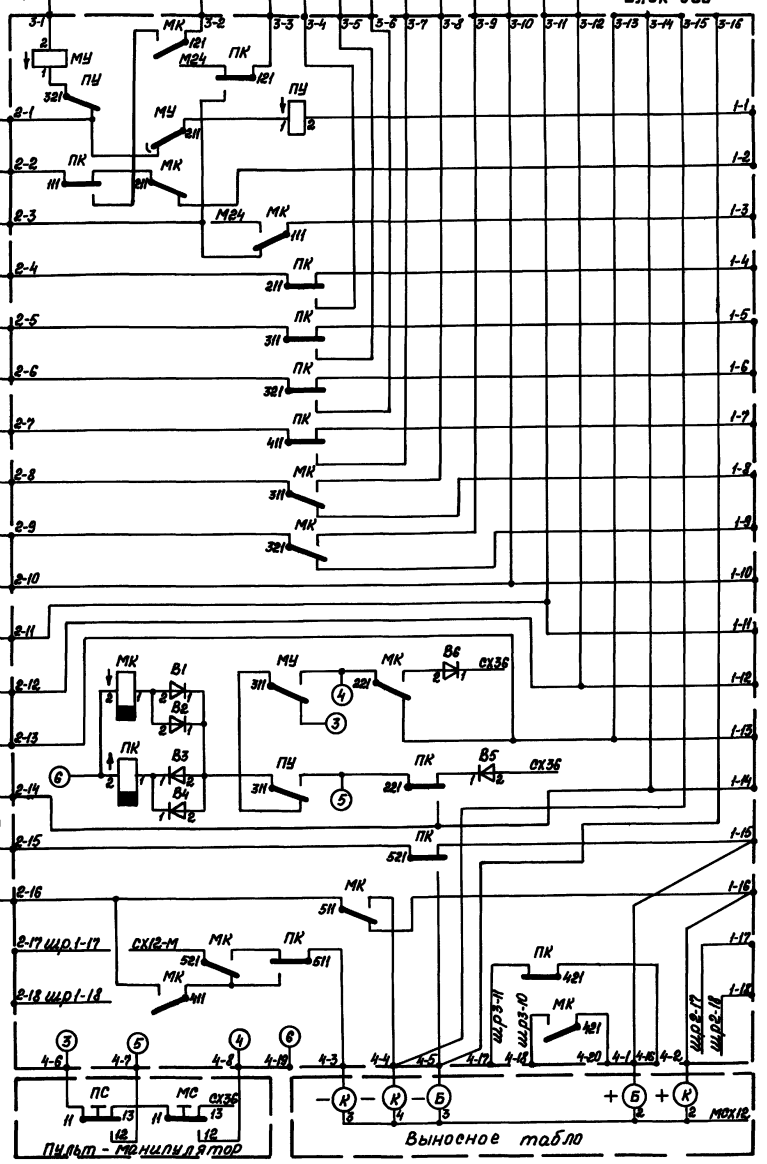
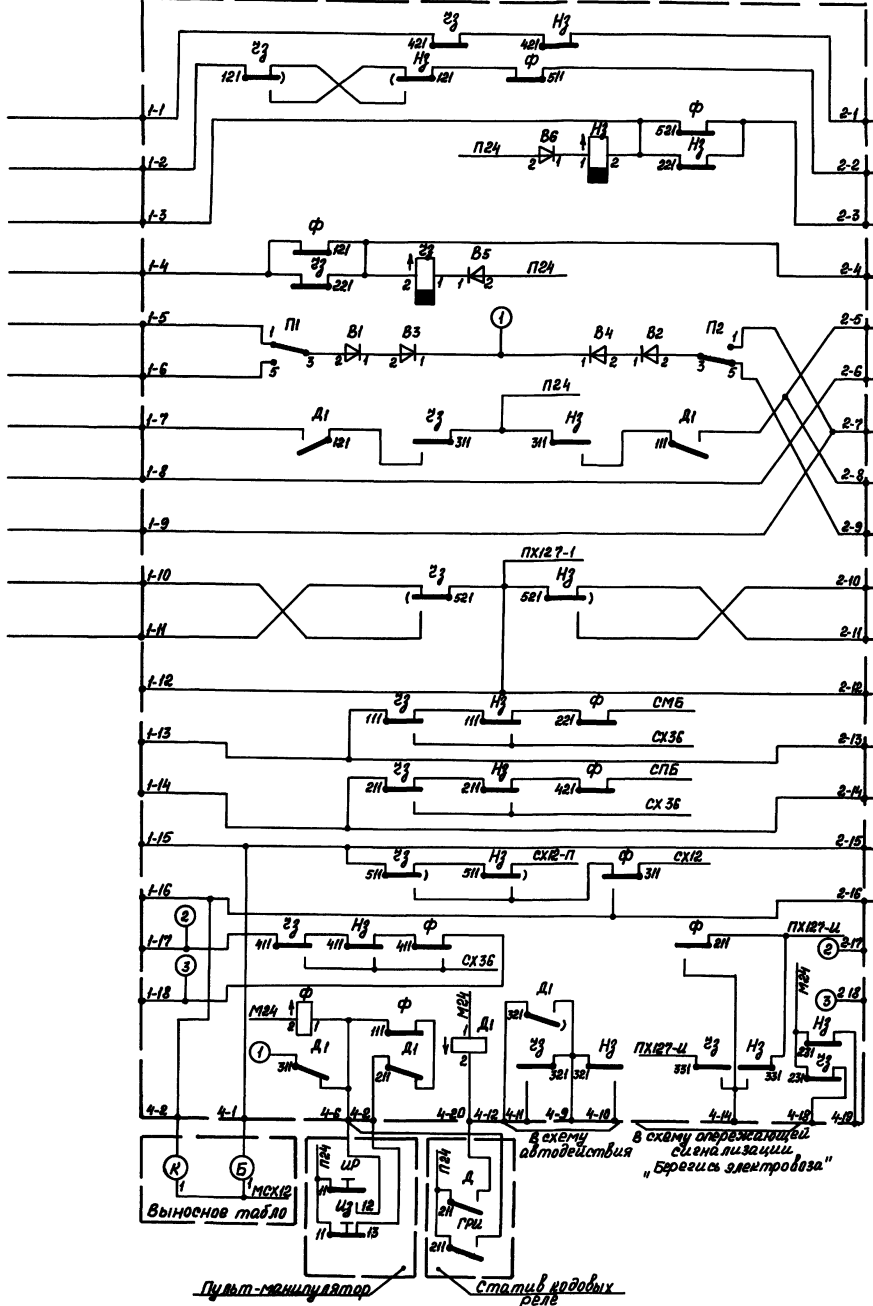
I-2

Блок 9СП

II-1

К блоку 8С0 лист 4

I-7 Блок 9С0



Пульт-манипулятор

Станция кодировки реле

ТПР403-01-60 86 12 83069-АТР

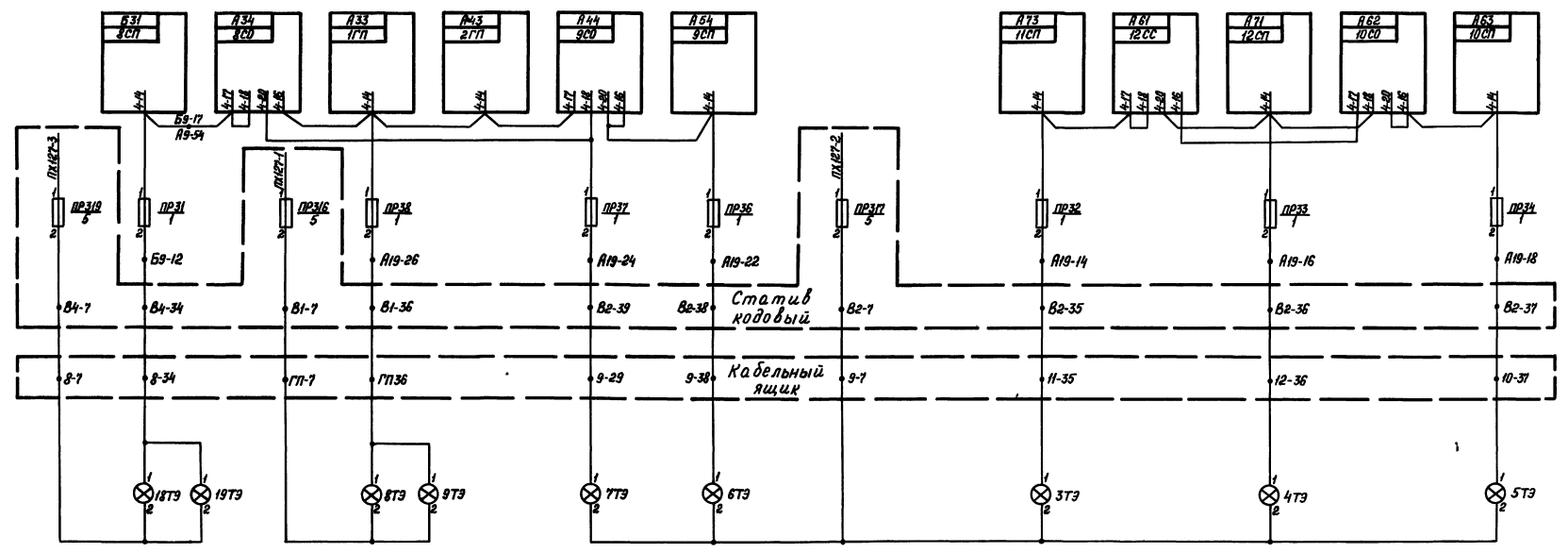
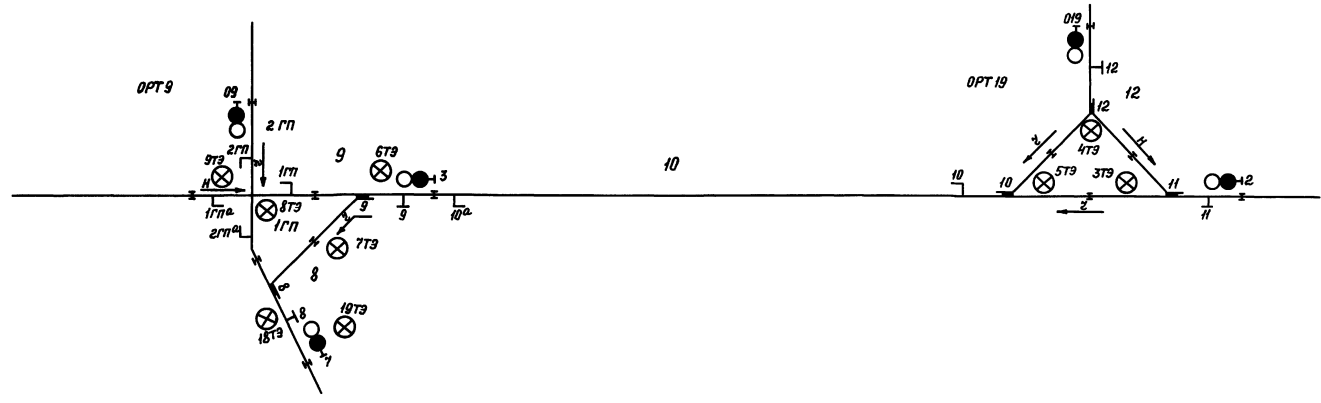
Копировал Пахомов

Формат А4

25

9327/3

Альбом №
Типовой проект



Исполн. Подпись и дата

Альбом III

Тыловой проект

Шкала подбора подписей и даты выдачи

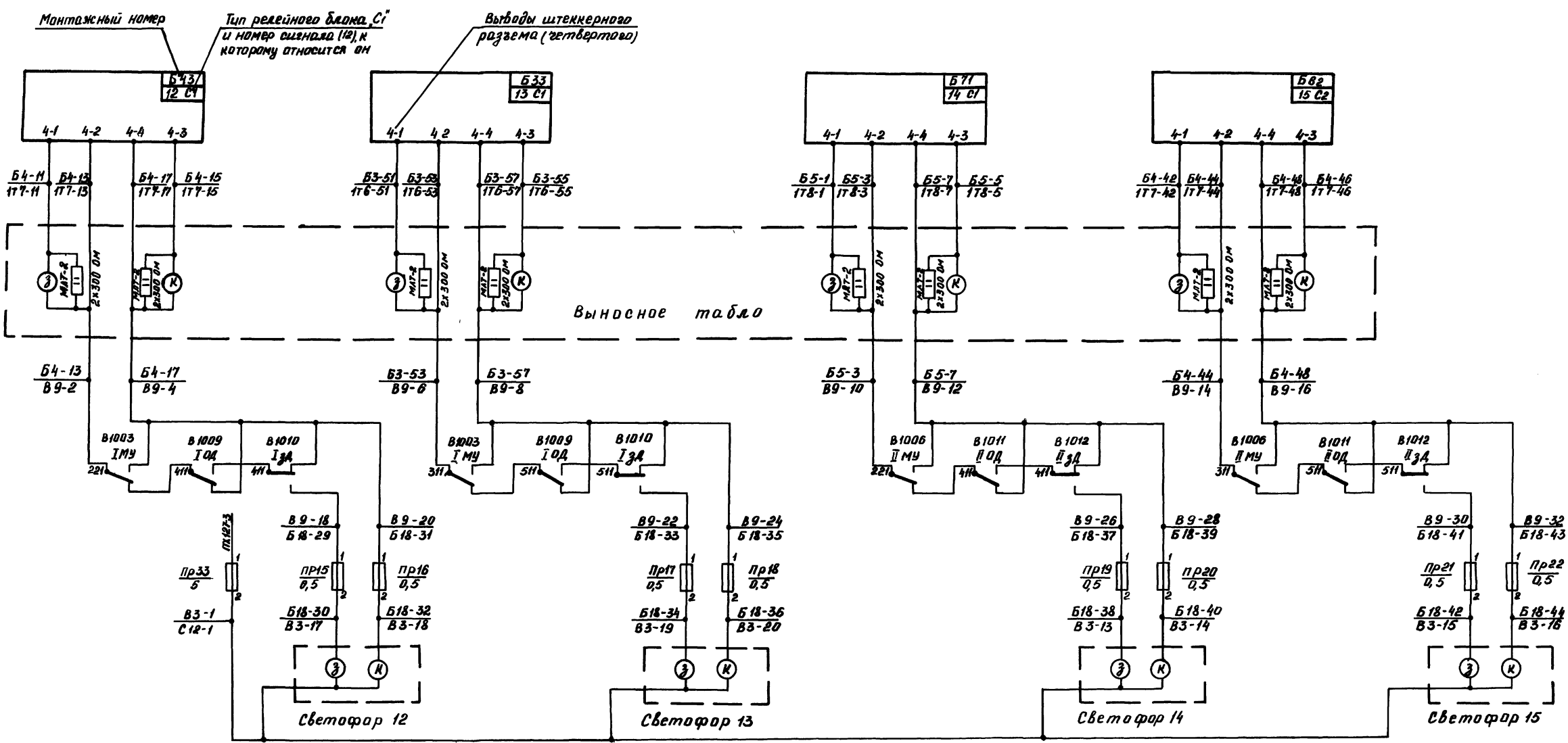
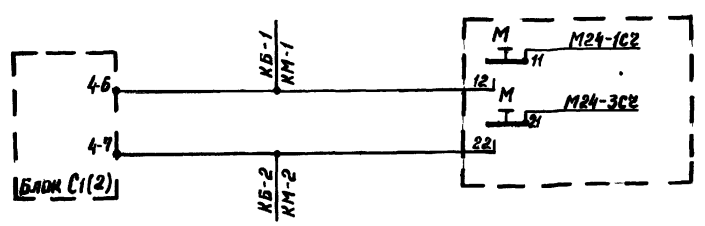


Схема включения огня светофоров



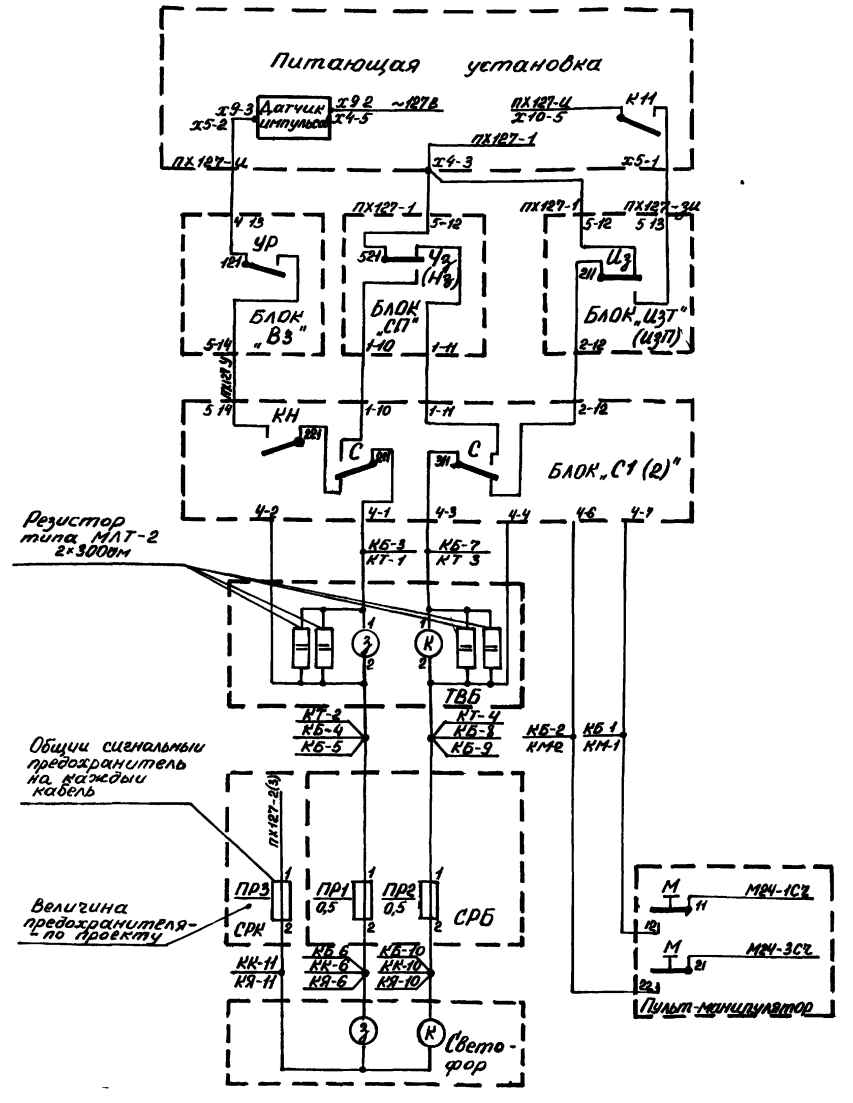
№ сигнала	Номера лепестков клеммных панелей			
	КБ1	КМ1	КБ2	КМ2
12	Б10-33	2П28-3	Б10-31	2П28-1
13	Б9-33	2П28-7	Б9-31	2П28-5
14	Б13-3	2П28-11	Б13-1	2П28-9
15	Б12-4	2П28-15	Б12-2	2П28-13

Альбом III

Типовой проект

Имя, фамилия, должность и адрес автора проекта

№№ модели или №№ КР	№№ серий или №№ станций	Места блоков на станции	Номера лепестков клеммных панелей											
			КМ-1		КМ-2		Цель зеленой лампы			Цель красной лампы			Общие пробы	
			КБ-1	КБ-2	КБ-3	КБ-4	КБ-5	КБ-6	КБ-7	КБ-8	КБ-9	КБ-10	КК-11	КЯ-11
1а	01	A22	2П17-3	2П17-1	A3-22	A3-24	A18-20	10	A3-26	A3-28	A18-22	11		
1б	05	A23	2П17-7	2П17-5	A3-31	A3-33	A18-24	12	A3-35	A3-37	A18-26	13		
1	09	A53	2П17-11	2П17-9	A4-31	A4-33	A18-28	14	A4-35	A4-37	A18-30	15		
1а	4	A11	2П27-15	2П27-13	A3-1	A3-3	A19-2	26	A3-5	A3-7	A19-4	27		31
18	6	A51	2П27-19	2П27-17	A4-21	A4-23	A19-6	28	A4-25	A4-27	A19-8	29		
28	019	A81	2П17-15	2П17-13	A5-21	A5-23	A18-32	16	A5-25	A5-27	A18-34	17		
2а	023	A93	2П17-19	2П17-17	A5-51	A5-53	A18-36	18	A5-55	A5-57	A18-38	19		
1	A82	2П27-3	2П27-1	A5-22	A5-24	A18-40	20	A5-26	A5-28	A18-42	21			32
2б	2	A74	2П27-7	2П27-5	A5-12	A5-14	A18-44	22	A5-16	A5-18	A18-46	23		
2	3	A64	2П27-11	2П27-9	A4-52	A4-54	A18-48	24	A4-56	A4-58	A18-50	25		
3б	18	B64	2П38-7	2П38-5	B4-52	B4-54	B19-4	27	B4-56	B4-58	B19-6	28		
3а	19	B82	2П38-11	2П38-9	B5-22	B5-24	B19-8	29	B5-26	B5-28	B19-10	30		33
4	7	B41	2П18-3	2П18-1	B4-1	B4-3	B18-10	5	B4-5	B4-7	B18-12	6		
8	B61	2П18-7	2П18-5	B4-41	B4-43	B18-14	7	B4-45	B4-47	B18-16	8			
4б	9	B52	2П18-11	2П18-9	B4-22	B4-24	B18-18	9	B4-26	B4-28	B18-20	10		
10	B11	2П18-15	2П18-13	B3-1	B3-3	B18-22	11	B3-5	B3-7	B18-24	12			34
11	B32	2П18-19	2П18-17	B3-42	B3-44	B18-26	13	B3-46	B3-48	B18-28	14			
16	B13	2П28-19	2П28-17	B3-11	B3-13	B18-46	23	B3-15	B3-17	B18-48	24			
17	B34	2П38-3	2П38-1	B3-52	B3-54	B18-50	25	B3-56	B3-58	B18-52	26			

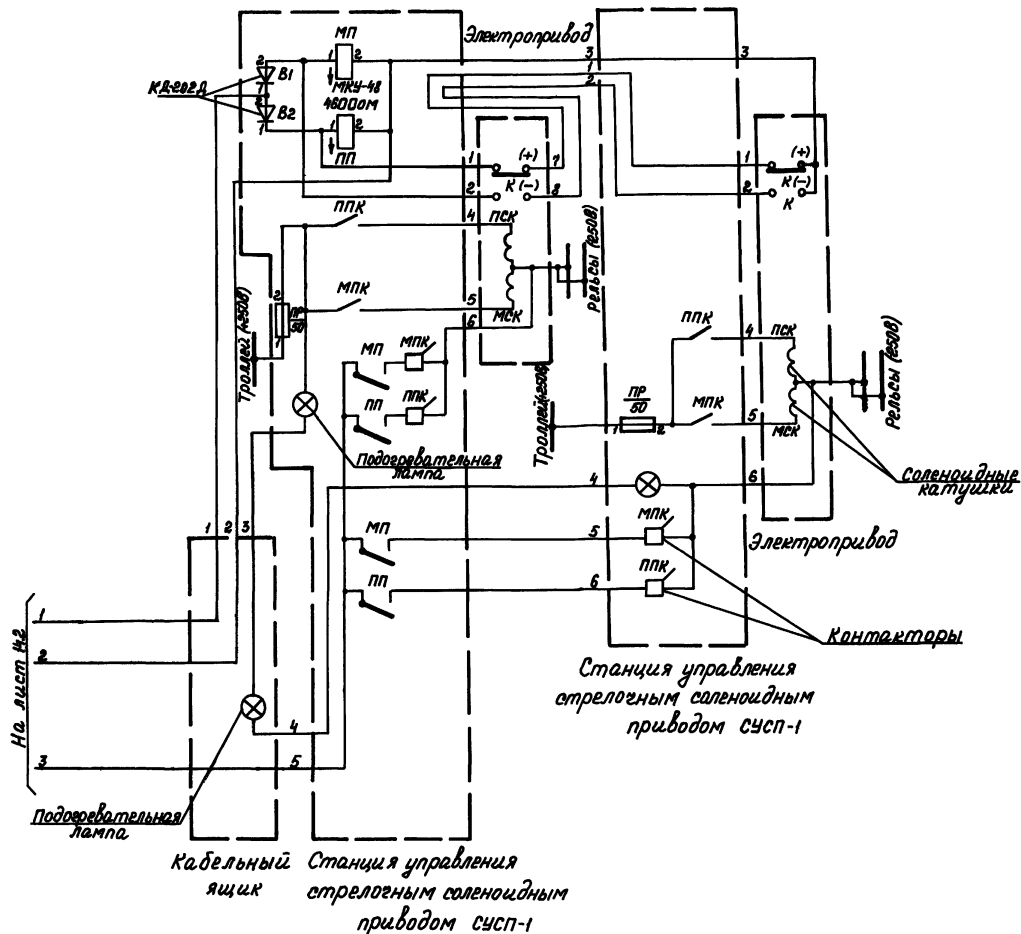


9327/3

Разработчик: Петякова		Исполнитель: М.М. Мухоморова		Централизованное оперативное управление электроваздушной откаткой железнодорожных шахт	
Проектировщик: Мухоморова		Исполнитель: Мухоморова		Блочная электрическая централизация	
Эксперт: Мухоморова		Исполнитель: Мухоморова		Лист 13	
Имя: Полякин		Имя: Полякин		Схема включения ламп светофоров с таблицей исполнения монтажа	
Уч. №: Полякин		Уч. №: Полякин		УГПМ Металлургическая фабрика Кировоградское отделение	

Исполнил: Петякова

Спаренная стрелка



№ кабеля	№ стрелки	№ клеммы и место	Номер лепестков клеммных панелей				Номер доборных клемм		№ лампы		
			Пульт-манипулятора	Станция релейных оловод	КБ5	КБ7	КБ6	КБ7		КБ8	КБ9
			КМ1	КМ2	КМ3	КМ4	КБ6	КБ7	КБ8	КБ9	Л
			КБ1	КБ2	КБ3	КБ4	КБ1	КБ7	КБ8	КБ9	Л
30	1	Б12	1П11-3	1П11-1	1П11-5		Б13-28	Б18-2	В3-3	В3-8	Л3
			Б13-2	Б13-4	Б13-6		Б18-1	В3-27	В3-5	В3-3	
							1	4-27			
30	4	Б63	1П11-9	1П11-7	1П11-11		Б12-57	Б18-4	В3-3	В3-8	Л3
			Б12-31	Б12-33	Б12-35		Б18-3	В3-24	В3-5	В3-3	
							2	4-28			
30	5	Б54	1П11-15	1П11-13	1П11-17		Б11-58	Б18-6	В3-3	В3-8	Л3
			Б11-32	Б11-34	Б11-36		Б18-5	В3-29	В3-5	В3-3	
							3	5-29			
40	6/7	Б23	1П21-3	1П21-1	1П21-5	2П38-17	Б8-57	Б18-8	В4-3	В4-8	Л4
			Б8-31	Б8-33	Б8-35	Б7-34	Б18-7	В4-27	В4-5	В4-3	
							4	7-27			
4	8	А34	1П21-15	1П21-7	1П21-11		А2-58	А18-2	В4-3	В4-8	Л4
			А9-32	А9-34	А9-36		А8-1	А4-28	В4-5	В4-3	
							1	8-28			
2	9	А44	1П21-15	1П21-13	1П21-17		А10-58	А18-4	В2-3	В2-8	Л2
			А10-32	А10-34	А10-36		А18-3	В2-31	В2-5	В2-3	
							2	9-31			
2	10	А62	1П31-3	1П31-1	1П31-5		А12-28	А18-6	В2-3	В2-8	Л2
			А12-2	А12-4	А12-6		А18-5	В2-30	В2-5	В2-3	
							3	10-30			
20	11/2	А61	1П31-9	1П31-7	1П31-11	2П37-17	А12-27	А18-8	В2-3	В2-8	Л2
			А12-1	А12-3	А12-5	А13-4	А18-7	В2-21	В2-5	В2-3	
							4	11-21			
20	13	А83	1П11-4	1П11-2	1П11-6		А14-57	А18-10	В2-3	В2-8	Л2
			А14-31	А14-33	А14-35		А18-9	В2-27	В2-5	В2-3	
							5	13-27			
10	14	А24	1П11-10	1П11-8	1П11-12		А8-58	А18-12	В1-5	В1-3	Л1
			А8-32	А8-34	А8-36		А18-11	В1-29	В1-5	В1-3	
							6	14-29			
10	15	А13	1П11-16	1П11-14	1П11-18		А7-57	А18-14	В1-5	В1-3	Л1
			А7-31	А7-33	А7-35		А18-13	В1-28	В1-5	В1-3	
							7	14-28			
10	16	А12	1П21-4	1П21-2	1П21-6		А12-28	А18-16	В1-5	В1-3	Л1
			А7-2	А7-4	А7-6		А18-15	В1-27	В1-5	В1-3	
							8	16-27			
10	27	А41	1П21-10	1П21-8	1П21-12		А10-27	А18-18	В1-5	В1-3	Л1
			А10-1	А10-3	А10-5		А18-17	В1-30	В1-5	В1-3	
							9	27-30			

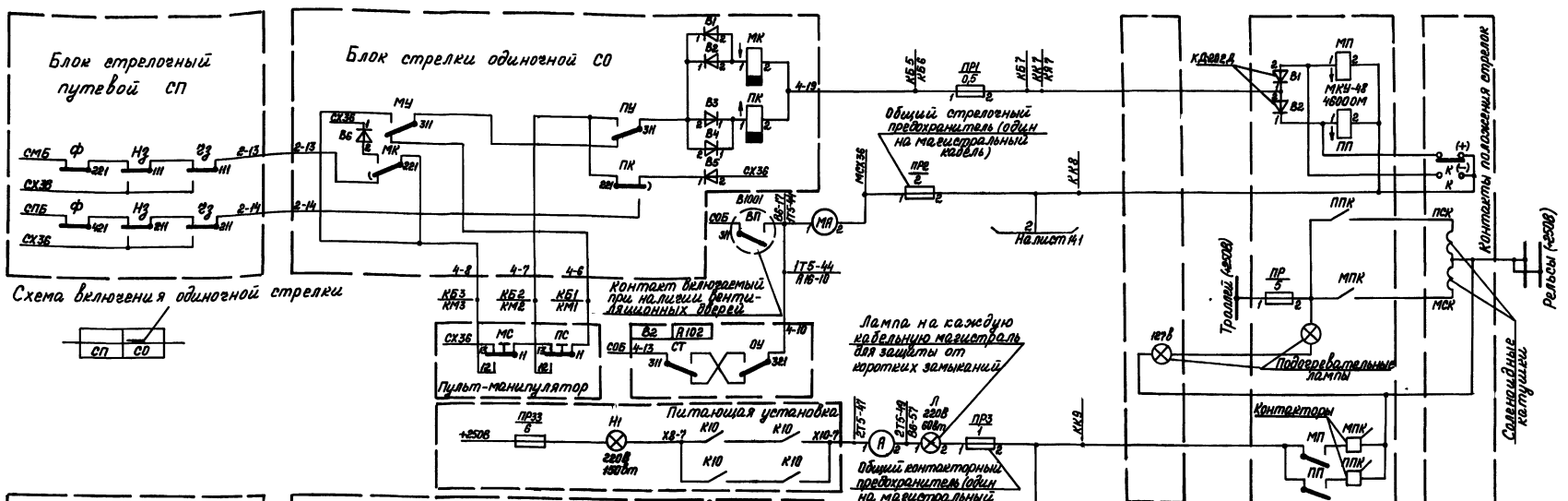
9327/3

Шифр докум. Подпись и дата

ТПР 403-01-60.86		12.83069-АТР	
Разраб. Пахомова	Электр. проект	Централизованное оперативное управление	
Проб. Индикатор	Монтаж	автоматической откаткой железнодорожных шахт	
Вып. экз. Индикатор	Монтаж	Блокная электрическая	Станция
		централизация	Лист
			Листов
		Схема управления	УГПИ
		одиночной с вспомогательными	Металлоустановочный
		стрелочными с таблицей	Кабельное
		управления	

Альбом III
Тыловой проект

Одиночная стрелка



Станция управления стрелочным колесным приводом СУСП-1

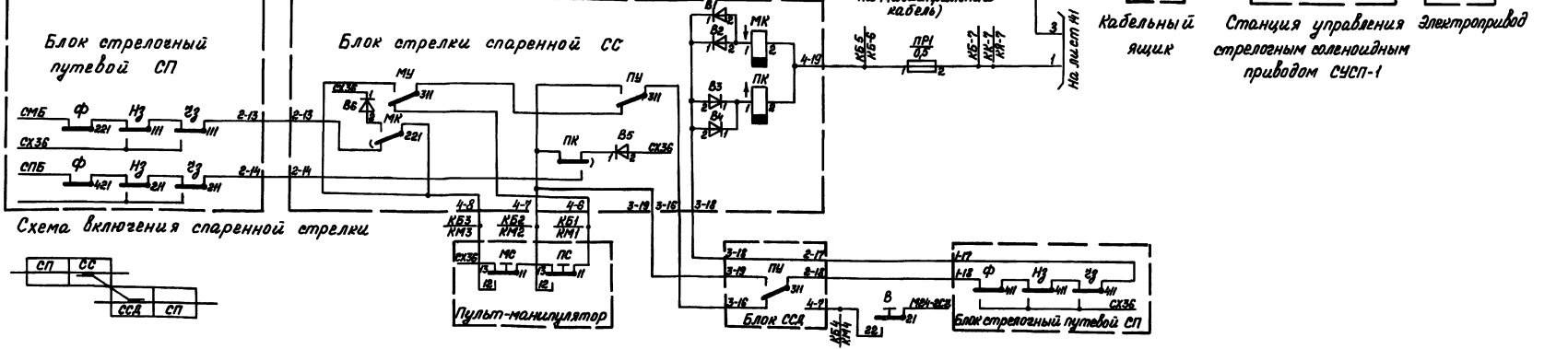
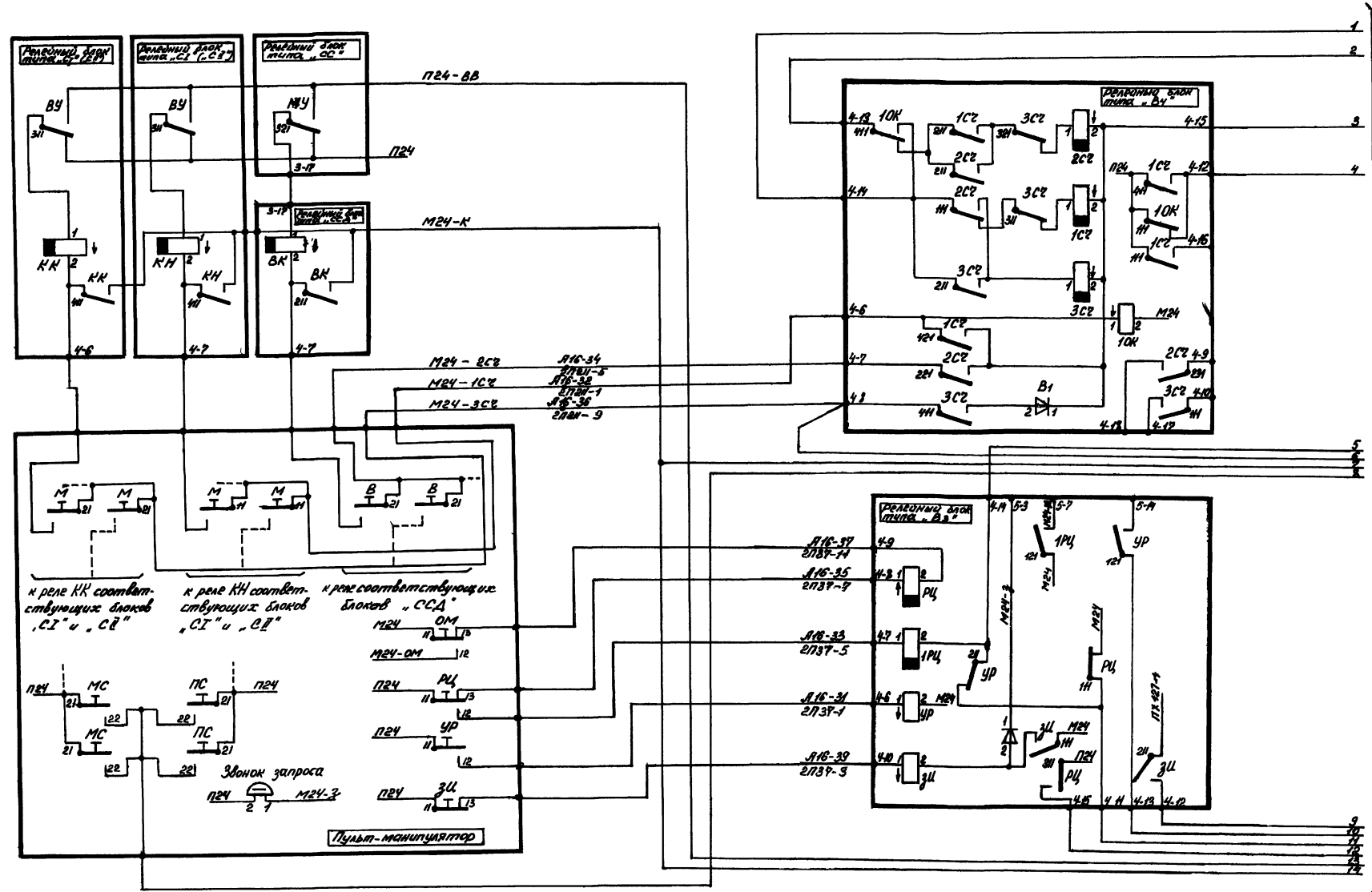


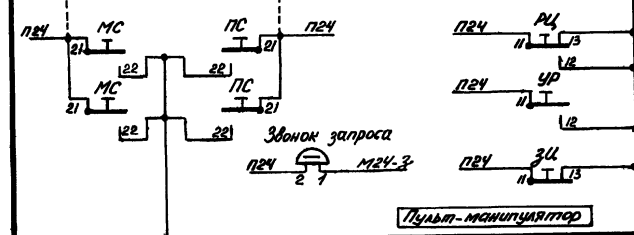
Иллюстрация является авторской работой

Альбом III

Туровой проект



к реле КН соответствующих блоков "СЭ" и "СВ"
 к реле КН соответствующих блоков "СЭ" и "СВ"
 к реле соответствующих блоков "ССД"



Пульт-манипулятор

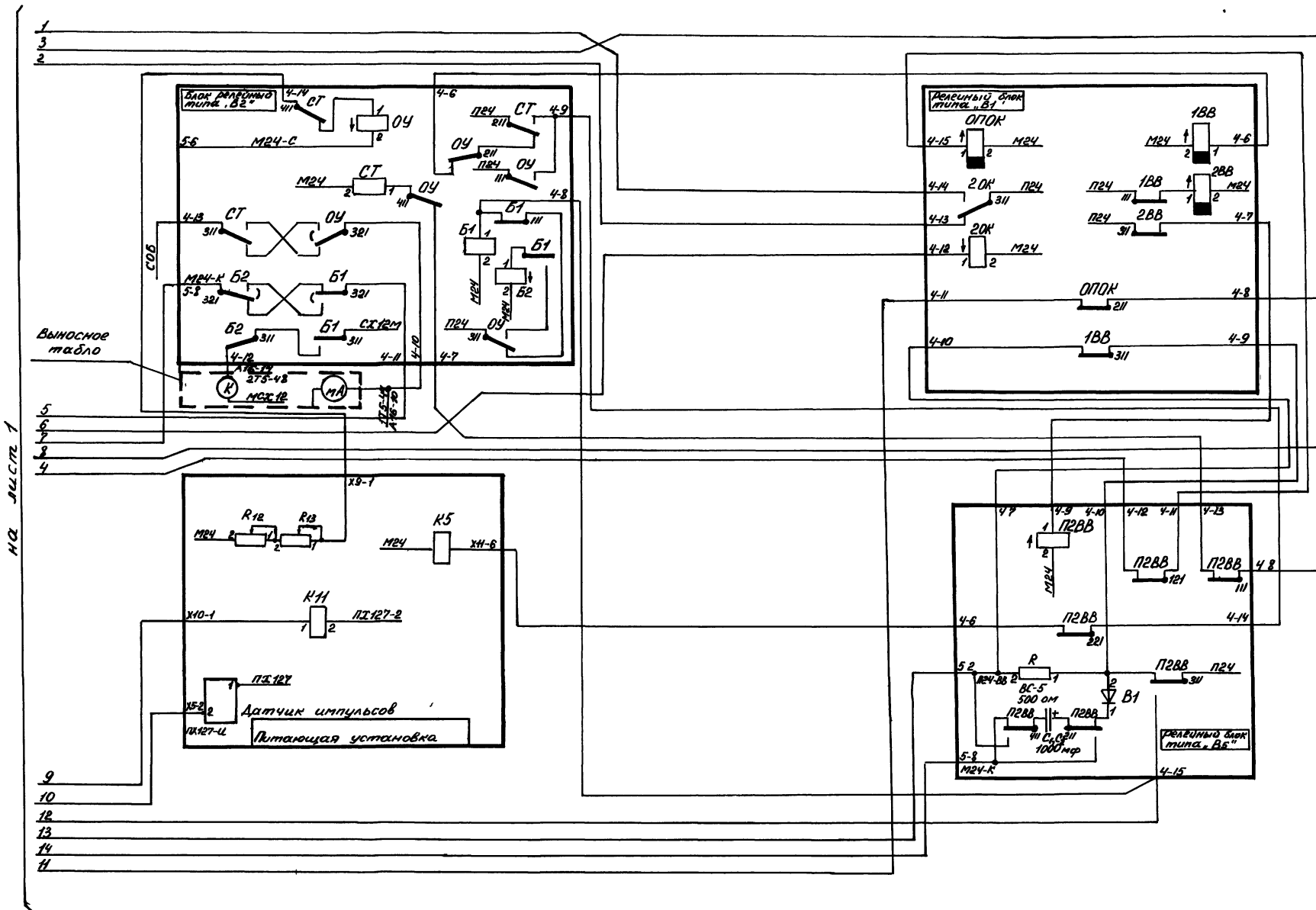
лист 2

9327/3

Лист № подл. Подпись и дата

ТГР 403-01-6086 12.83069-АТР			
Разработчик	Патапова	М.М.	Централизованное оперативное управление
Проектировщик	Любимова	Л.И.	электрической частью железнодорожных станций
Проверщик	Любимова	Л.И.	Блочная электрическая централизация
Исполнитель	Павлова	Е.В.	Схема принципиальная
Утвердил	Павлова	Е.В.	кнопочных и светных реле
Страницы	Лист	Листов	
	01	15.1	2
			УГПЦ "Металлургавтоматика" Криворожская отделение

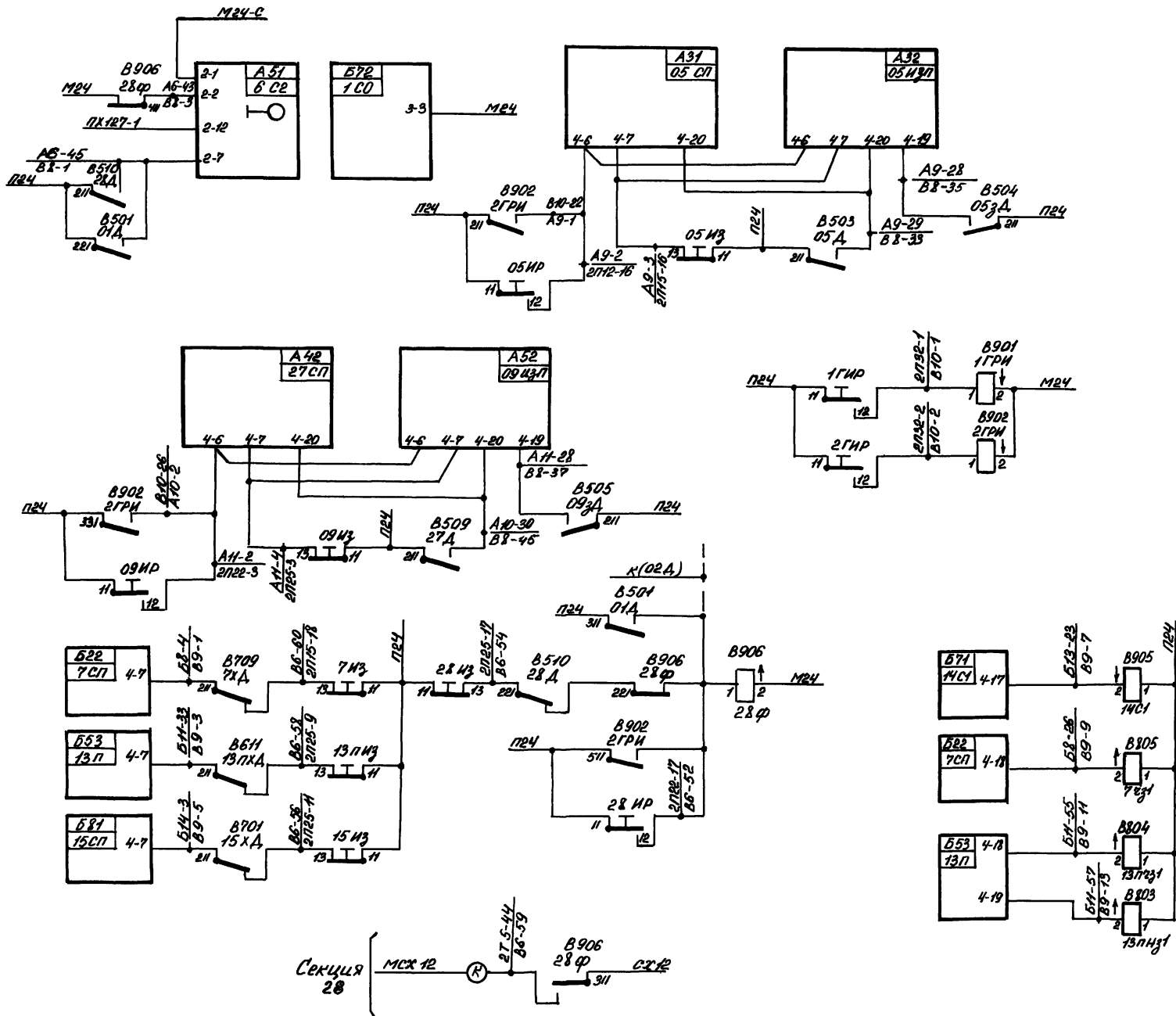
Копировал: Патапова формат А2



Чит. и тех. отдел. Проектно-исполнит. бюро. Выход. лист. 1

Албом III

Типовой проект



Номера контактов	Наименование и номенклатура реле							
	1 ГРН		Номера клемм нулевых панелей		2 ГРН		Номера клемм нулевых панелей	
	Наименование секции	Номенклатура реле и блоков	Блочный код статива	Блочный код статива	Наименование секции	Номенклатура реле и блоков	Блочный код статива	Блочный код статива
111-112	17	A92	A15-2	B10-4	01	A21	A8-1	B10-16
121-122	1	B44	B10-32	B10-3	177	A33	A9-31	B10-18
131-132	6	B24	B8-32	B10-5	277	A43	A10-31	B10-20
211-212	7	B22	B8-2	B10-7	05	A31	A9-1	B10-22
221-222	11	A73	A13-31	B10-6	77	B51	B11-1	B10-19
231-232	12	A71	A13-1	B10-8	8	B31	B9-1	B10-21
311-312	13	A84	A14-32	B10-10	87	B42	B10-2	B10-23
321-322	137	B53	B11-31	B10-9	9	A54	A11-32	B10-24
331-332	15	B81	B14-1	B10-11	09	A42	A10-2	B10-26
411-412	167	B12	B7-2	B10-13	10	A63	A12-31	B10-28
421-422	184	B74	B13-32	B10-15	107	B21	B8-1	B10-25
431-432	194	B73	B13-31	B10-17	14	A14	A7-32	B10-30
511-512	019	A91	A15-1	B10-12				
521-522	023	A94	A15-32	B10-14				
531-532								

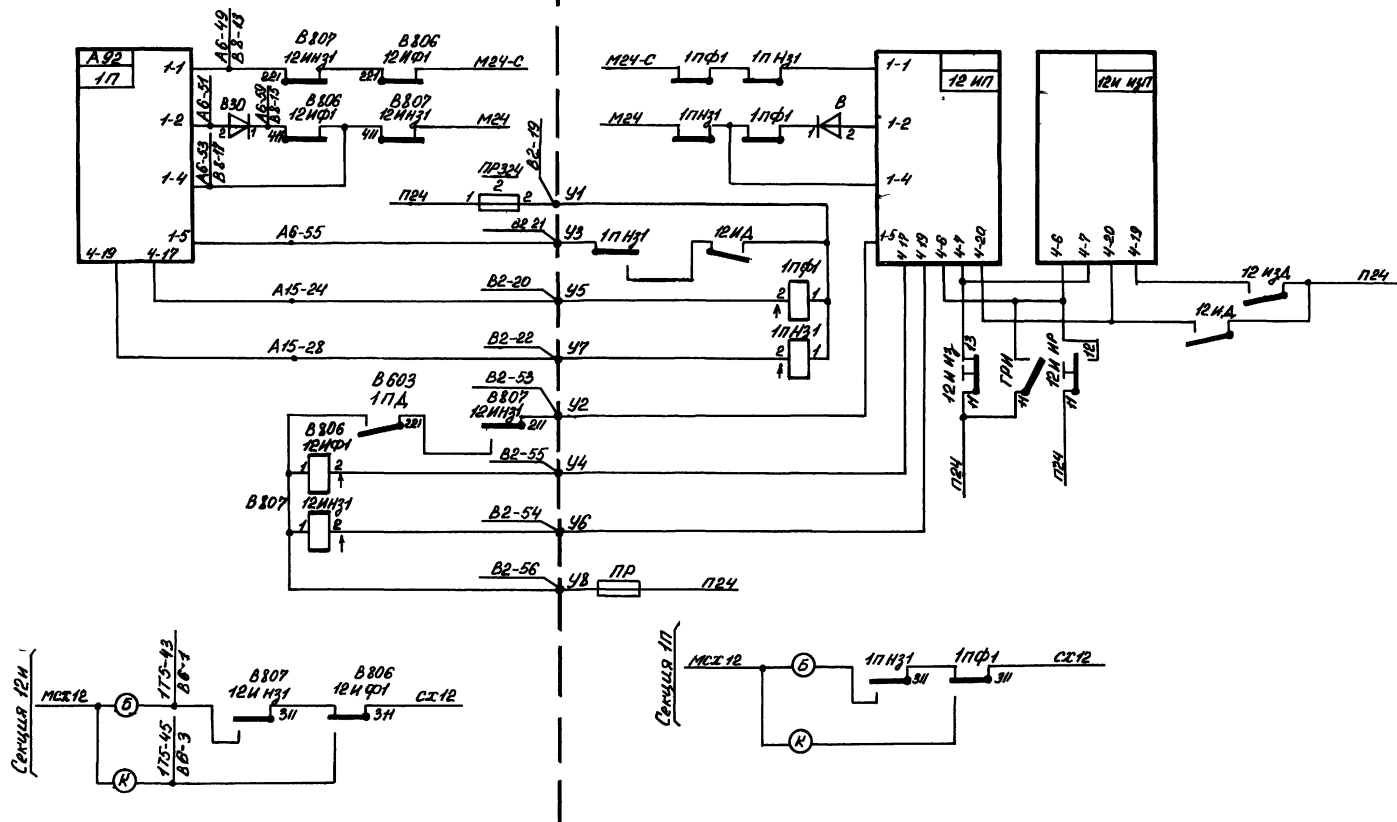
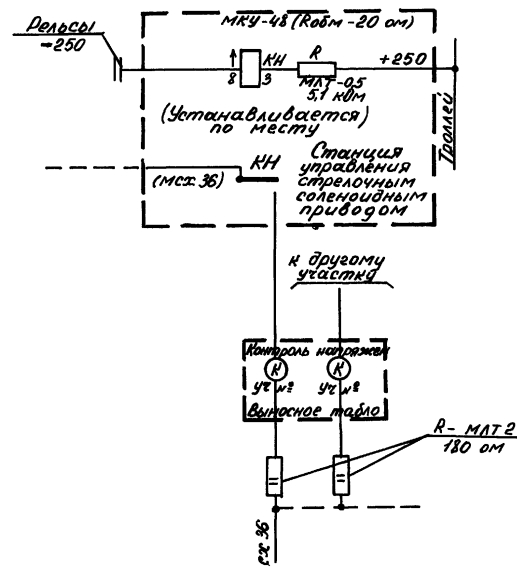
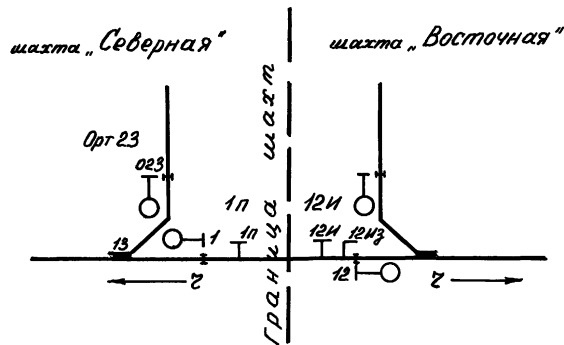
Шифр строки, порядковый номер листа и дата выдачи шифра

9327/3

ТГР 403-01-60 86				12 83069-АТР	
Разраб	Потапова	В.А.	1983	Централизованное оперативное управление электровазной откатки железорудных шахт	
Пров	Лобимова	М.И.	1983	Блочная электрическая централизация	
Руч гр	Лобимова	М.И.	1983	Стация	Лист 16.1
И контр	Поржич	Р.А.	1983	Схема повторителей, увязки с соседней шахтой и типовых решений	
Утв	Пучаев	В.И.	1983	УПП "Металлургматизма" Крайовского отделения	

Схема увязки между шахтами „Северная“ и „Восточная“

Схема контроля наличия напряжения в троллее участка №



Альбом III

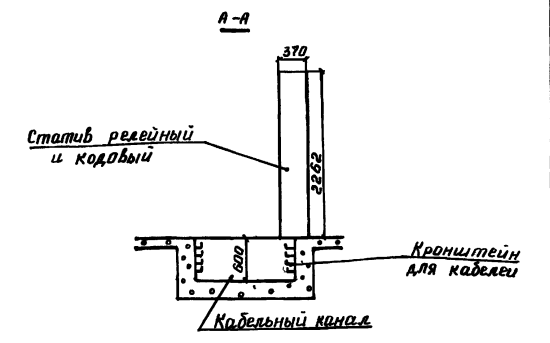
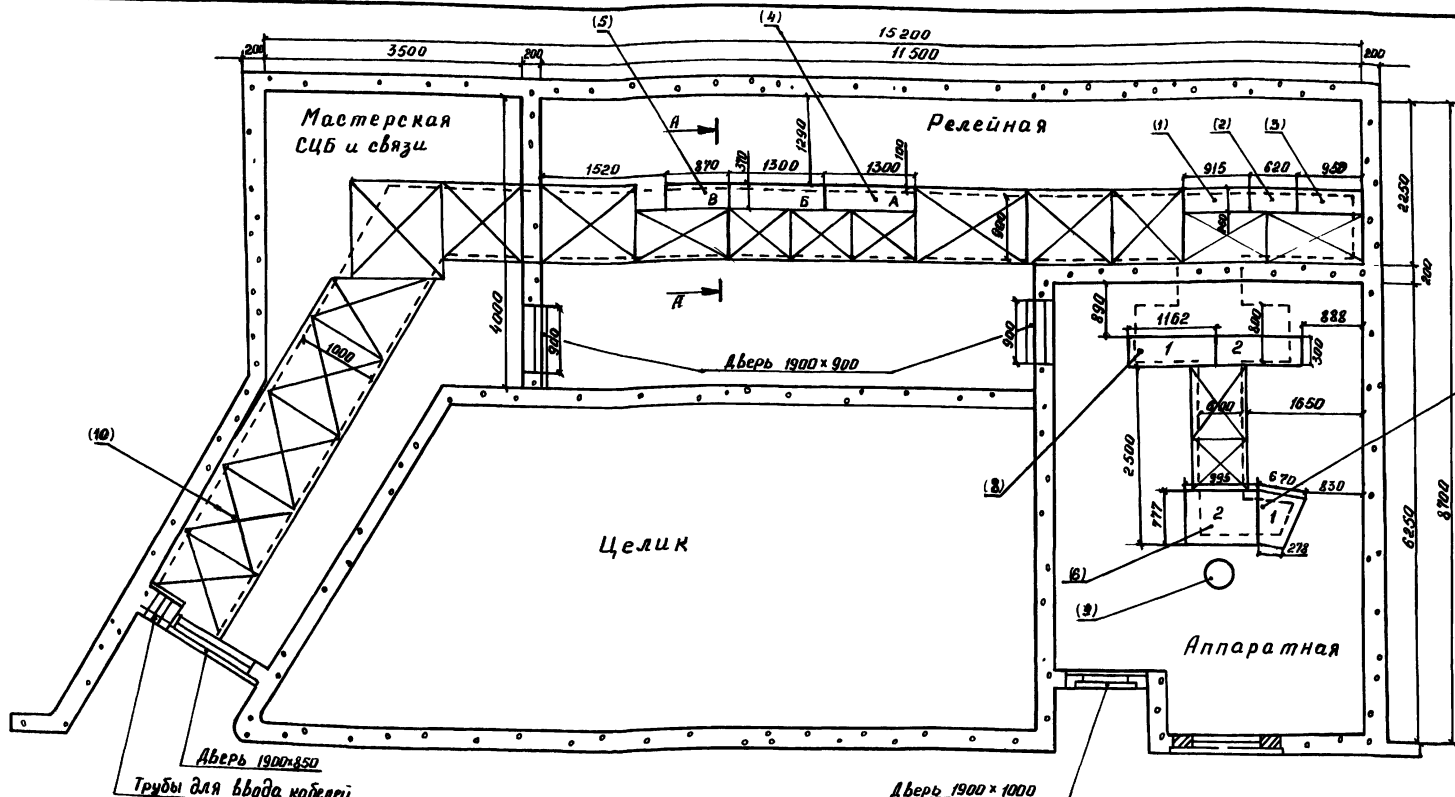
Туполов проект

Имя, фамилия, Подпись и дата. Восток шахты

40
9327/3

ТПР403-01-60 86 12.83069-АТР Лист 16.2

Альбом ш
Техвой проект



Шкафы питания 1, 2 и стеллаж входят в состав вводно-распределительной питающей установки типа ВРПУ ТУ 14-17-4-81

К оприцдам шахты «Северная»

поз	Обозначение	Наименование	Кол	Ед изм	Примечание
1		Шкаф питания 1	1	шт	
2		Шкаф питания 2	1	шт	
3		Стеллаж	1	шт	
4	СРБ	Статив релейный блочный	2	шт	
5	СРК	Статив кодовых реле	1	шт	
6	14685-00-00	Пульт-манипулятор прямоугольная секция	1	шт	
7	14683-00-00	Пульт-манипулятор трапециевидная секция	1	шт	
8	867	Табла выносное блочное	2	шт	
9	60554-20	Кресло диспетчера	1	шт	
10		Щит съемный	19	шт	

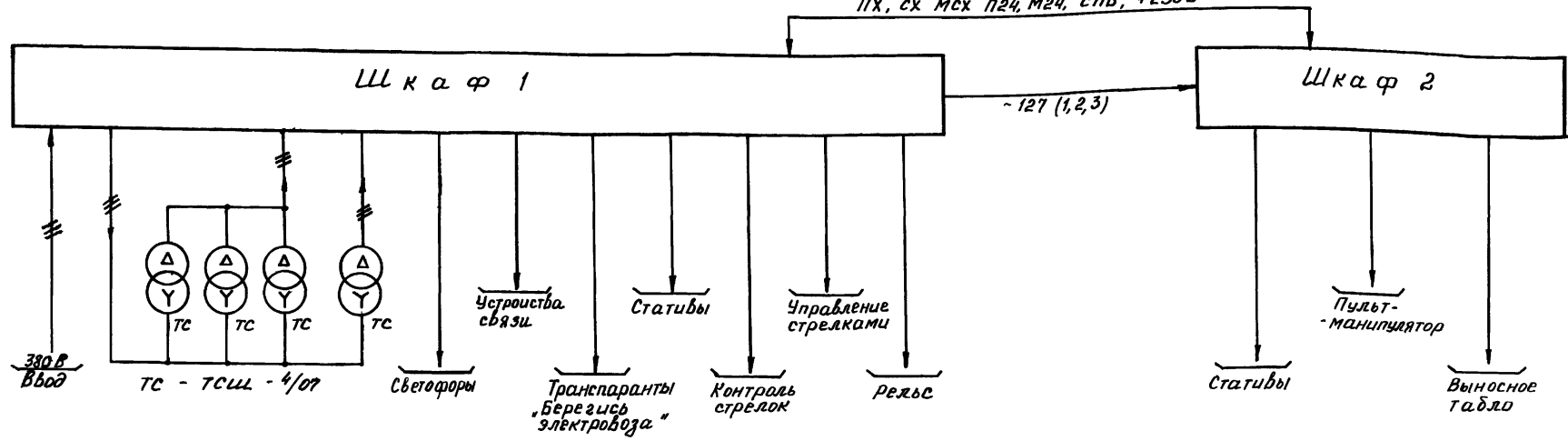
Шифр в табл
Подпись и дата
Взаим шифр

41
9327/3

ТТР 403-01-60.86		12 83069-АТР	
Разр. Кривановская ЗИ	М.С.С.	Централизованное оперативное управление	
Проб. Мобилова	М.С.С.	электровозной откаткой железнодорожных шварт	
Руч. ер. Мобилова	М.С.С.	Блочная электрическая централизация	
И контр. Паркин	М.С.С.	Статив	Лист
Усть. Пучах	М.С.С.	РП	17
		УГГИ	
		Металлообрабатывающий	
		Кировское отделение	

Структурная схема установки электропитания

ПХ, СХ МСХ П24, М24, СПБ, +250В



Щкаф 1		Щкаф 2	
~127 (1)	X4-5	X9-2	~127 (1)
~127 (2)	X4-6	X10-2	~127 (2)
~127 (3)	X4-7	X10-4	~127 (3)
Пх 127 3и	X5-1	X10-3	Пх 127 3и
Пх 127 и	X5-2	X9-3	Пх 127 и
Сх 12	X6-5	X9-4 X12-5	Сх 12 Сх 12 М
Сх 12 М	X6-6	X9-5	Сх 12 М
Мсх 12	X6-7	X12-2	Мсх 12
СПБ	X8-1	X11-7	СПБ
П24	X8-4	X9-7	П24
М24	X8-5	X9-6	М24
+250В	X8-7	X10-6	+250В

Номенклатура питания	Характеристика полюсов источников	Характер питания	Назначение питания
Пх127-1	1 фаза	От источника переменного тока напряжением 127В	Питание ламп светодоров транспарантов "Берегись электровоза"
Пх127-2	2 фаза		
Пх127-3	3 фаза		
Пх127-1и	шина импульсная	Пх127-1 через датчик импульсов	Питание ламп светодоров
Пх127-У	шина	Пх127-1 через контакт реле УР	
Пх127-и	шина импульсная	Пх127-1 через датчик импульсов	Питание ламп транспарантов "Берегись электровоза"
СПБ	Прямой провод датчика	От источника переменного тока напряжением 36В через выпрямитель и трансформаторы ПОВС-3А	Питание схемы контроля положения и управления переводом стрелок
СМБ	Обратный провод датчика		
СОБ -	Средний провод датчика		
Мсх36	Обратный провод	От источника переменного тока напряжением 127В через трансформаторы ПОВС-2А	Контроль положения стрелок
Сх36	Прямой провод		
Сх12	Прямой провод	От источника переменного тока напряжением 127В через трансформаторы ПОВС-2А	Питание ламп табло
Мсх12	Обратный провод		
Сх12М	шина импульсная	Сх12 через датчик импульсов	
Сх12П	шина	Сх12 через контакты магнитного пускателя	Подсветка табло
+250	Прямой провод	От источника переменного тока напряжением 127В через выпрямитель и трансформаторы	Перевод стрелок питания реле датчиков
-250	Обратный провод		
П24	Прямой провод	От источника переменного тока напряжением 36В через выпрямитель	Питание схем блочной электрической централизации
М24	Обратный провод		
М24з	шина	М24 через контакты реле Ф и ЗД в блоках ЦЗП и ЦЗТ	Питание звонка запроса
М24С	шина	М24 через обмотку реле ОУ в блоке В2	Питание схемы управляющих реле
М24РЦ	шина	М24 через контакт реле РЦ в блоке В3	Питание сигнальных реле при завании маршрута
М24К	шина	М24 через контакты реле РЦ, УР, В1, В2	Самоблокировка и сброс кнопочных реле
М24ОМ	шина	М24 от кнопки ОМ	Отмена набора
П24ВВ	шина	П24 через блок В5	Питание кнопочных реле во время набора и сброса после набора

Альбом III

Типовой проект

Шифр чертежа П24 ПХС и ДАТ

42

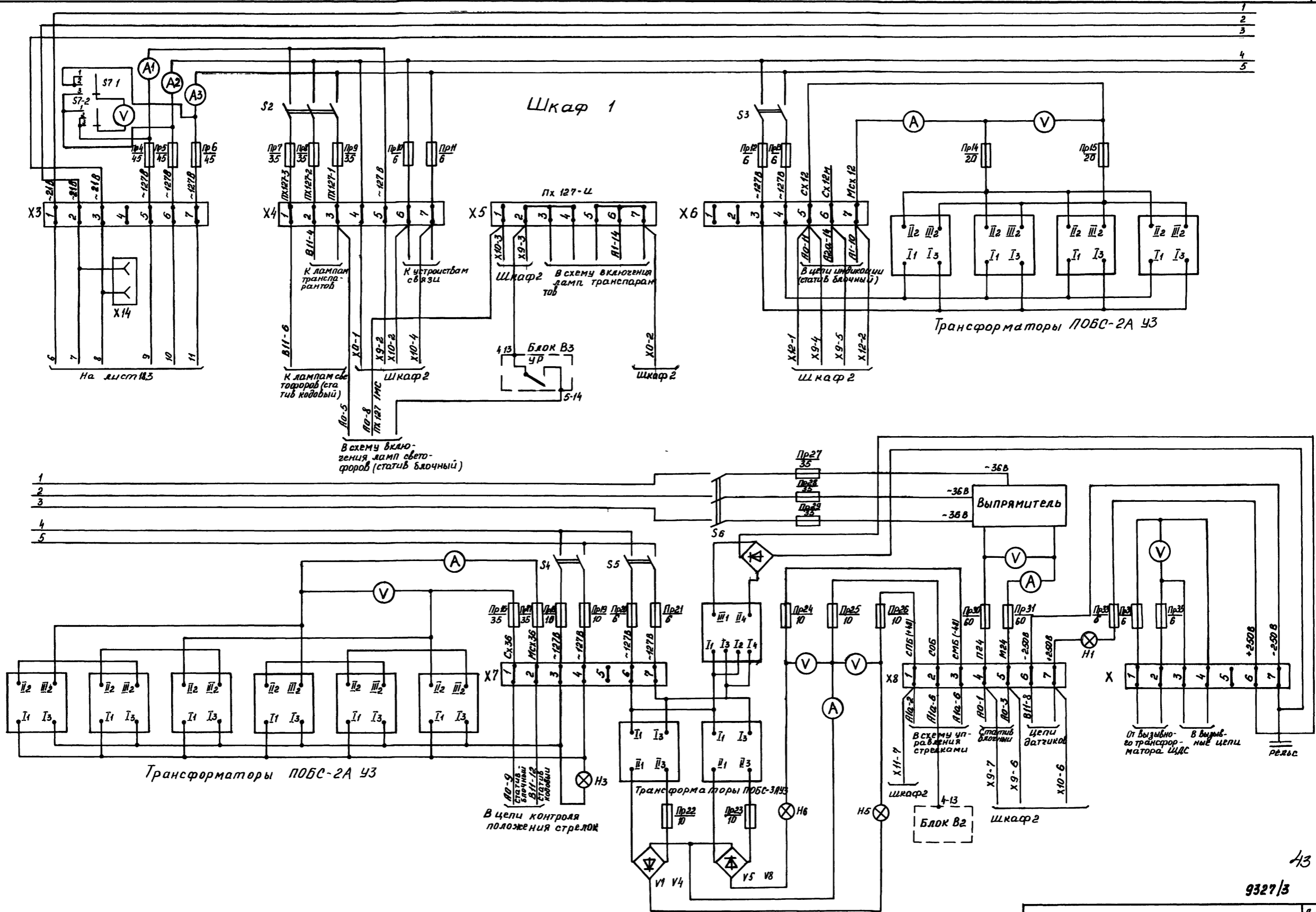
9327/3

ТГПР 403-01-60.86		12 83069-АТР	
Разраб	Крыжановская	Исполн	Централизованное оперативное управление
Проб	Любимова	Исполн	Электроважной откатки железнодорожных шпал
Рук гр	Любимова	Исполн	Блочная электрическая централизация
И контр	Поручин	Исполн	РП 181 3
Утв	Пугач	Исполн	УППИ Металлургического отделения

Альбом III

Типовой проект

Цифровой Подпись и Дата Взам инб М



9327/3

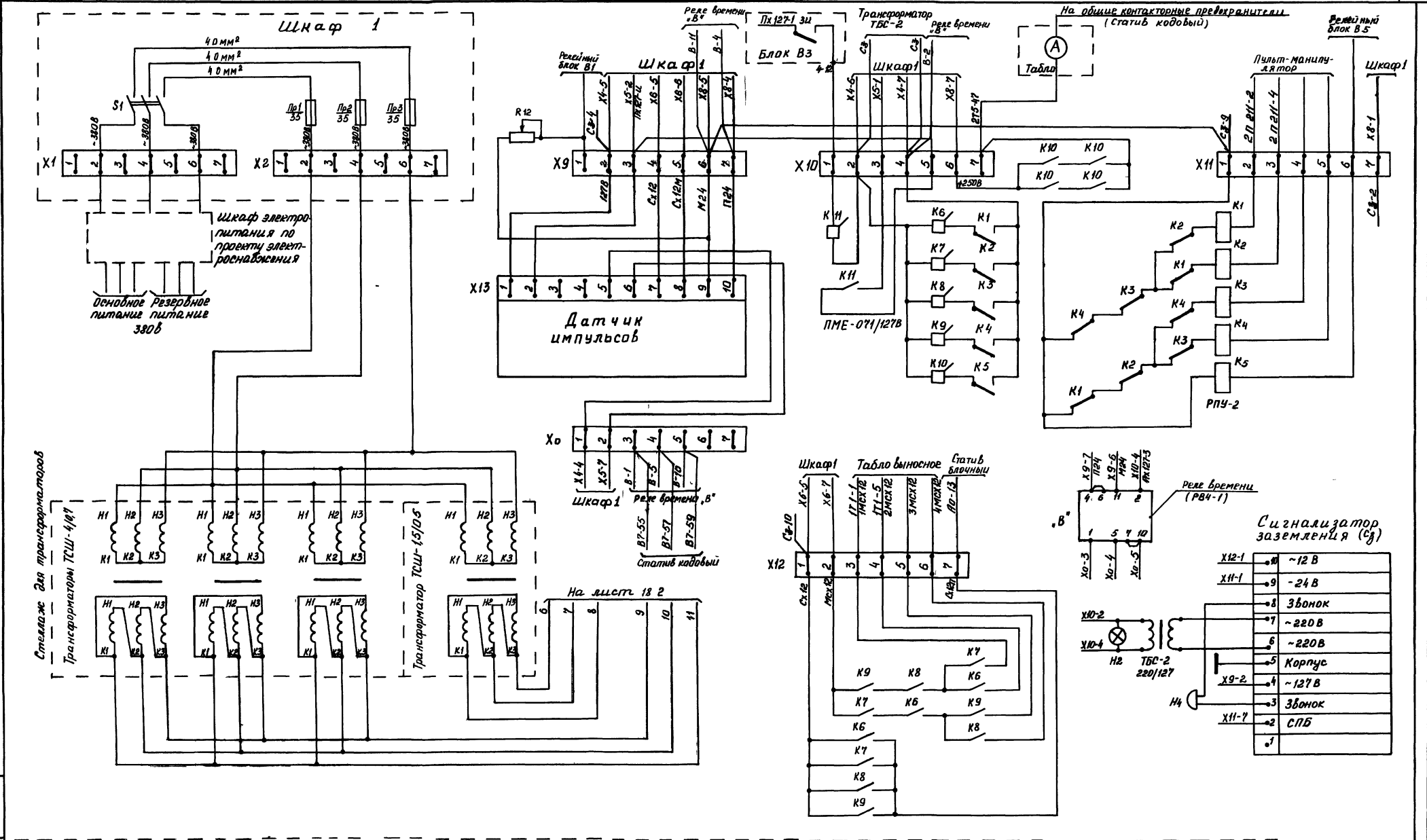
ТПР 403-01-60.86 12 83069-АТР

Копировал Ижмановская Формат А2

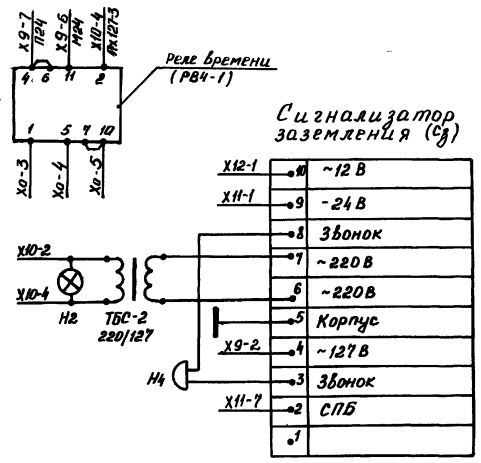
Типовой проект

Шифр проекта, Подпись и дата, Взам. инв. №

Альбом №



Щкаф 2



Вид с лицевой стороны

Номера мест в ряду			
111	112	113	114
В5	Запас	Запас	Запас
101	102	103	104
В1	В2	В3	В4
91	92	93	94
019 узТ	1П	023 с2	023 узТ
81	82	83	84
019 с2	1 с2	13 с0	13 сП
71	72	73	74
12 сП	11 ссД	11 сП	2 с1
61	62	63	64
12 сВ	10 с0	10 сП	3 с1
51	52	53	54
6 с2	09 узП	09 с1	9 сП
41	42	43	44
27 с0	27 сП	2 ГП	9 с0
31	32	33	34
05 сП	05 узП	1 ГП	8 с0
21	22	23	24
01 узТ	01 с2	05 с1	14 с0
11	12	13	14
4 с1	16 с0	15 с0	14 сП
1	2	49	50

11	мл рядов статива
10	
9	
8	
7	
6	
5	
4	
3	
2	
1	
	Преобразователи

50 предохранителей

Наименование	Тип	кол	Приме- гание
Релейный блок	с0	8	
То же	сс	1	
"	ссД	1	
"	с1	5	
"	с2	5	
"	сП	9	
"	узП	2	
"	узТ	3	
"	ГП	2	
"	В	5	

45

9327/3

ТПР 403-01-60 86 12 830В9 - АТР			
Разработчик	Иркутская обл. ИЭИ	02.83	Централизованное оперативное управление
Проектировщик	Иркутская обл. ИЭИ	02.83	электровозной откатки железной дороги
Вып. экз.	Иркутская обл. ИЭИ	02.83	Блочная электрическая централизация
			Листов 19,1 5
И. кат. пр.	Иркутская обл. ИЭИ	02.83	Монтажные схемы блочного статива
И. кат. пр.	Иркутская обл. ИЭИ	02.83	Металлоуплотнитель

Льбом III

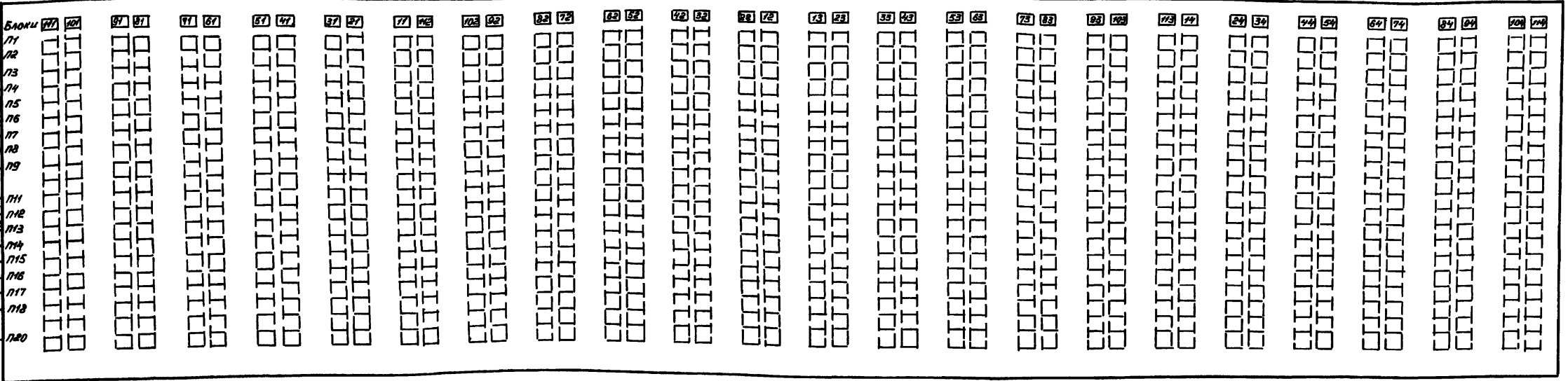
Типовой проект

Шифр докум. Подпись и дата. Выходной лист

Вид с лицевой стороны (к ШРС релейных блоков)

Листов III

- Р12-13 М24 П11
- Р12-11 М24-ВВ П12
- Р2-1 М24-2 П13
- Р2-3 М24 П14
- Р2-7 М24-ОМ П15
- Р2-11 М24-С П16
- Р2-13 М24-Р4 П17
- Р23-1 М24-К П18
- Р12-1 С175 П19
- Р12-9 С115 П11
- Р1-1 П1127-1 П12
- Р1-5 П1127-1МС П13
- Р1-7 П1127-4 П14
- Р23-5 СХ38 П15
- Р23-9 СХ12 П16
- Р23-13 СХ12М П17
- Р23-11 СХ12 П18
- Р1-13 П1127-4 П19

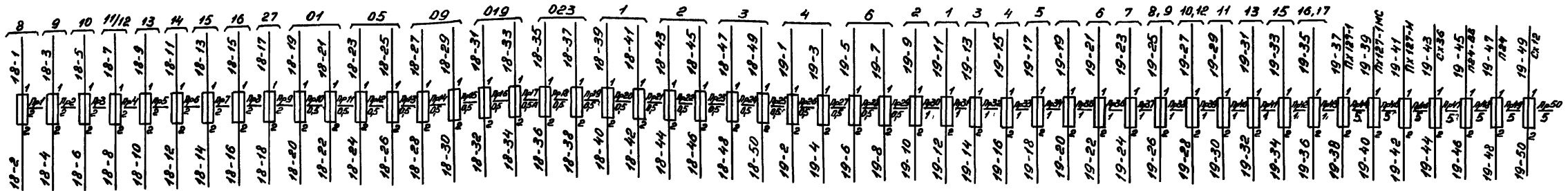


Типовой проект

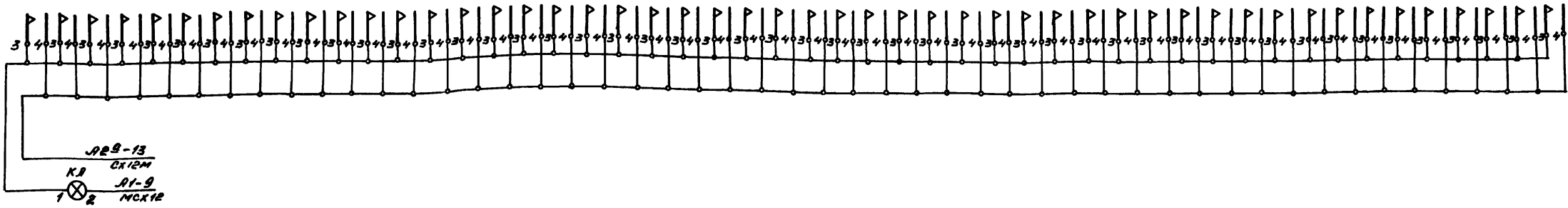
Стрелки

Сигналы

Транспаранты



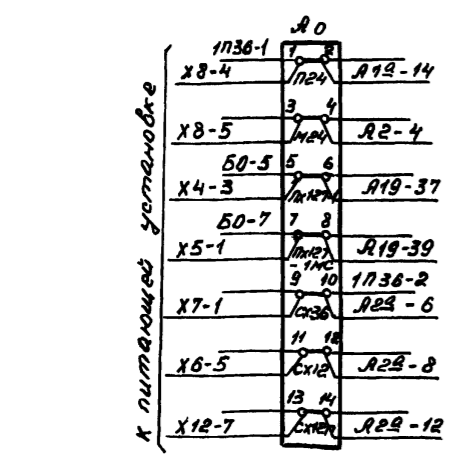
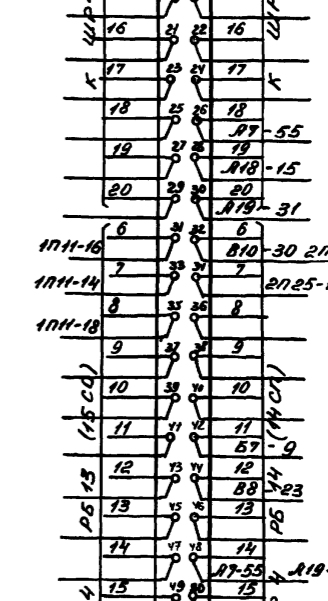
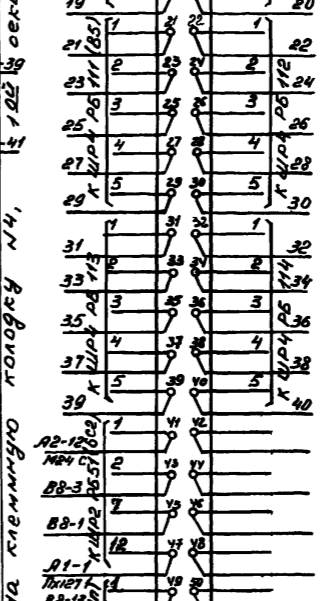
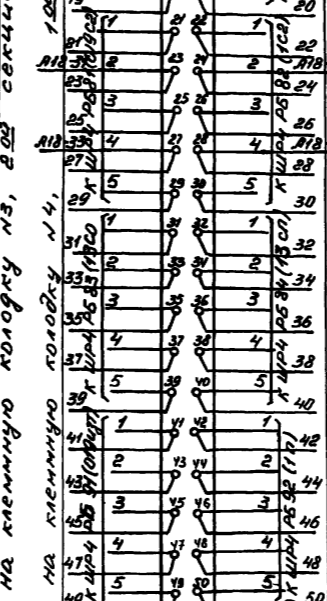
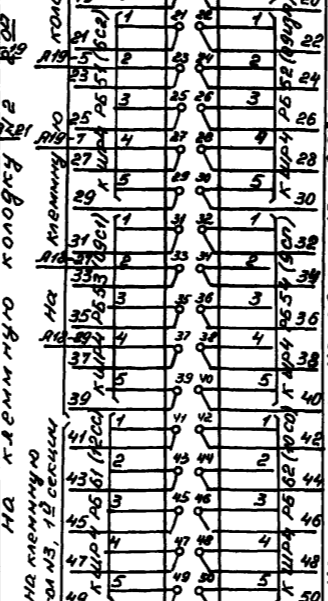
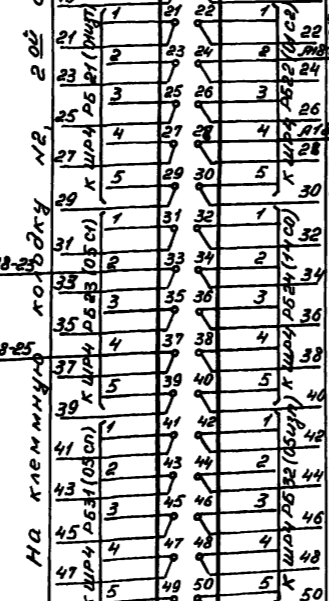
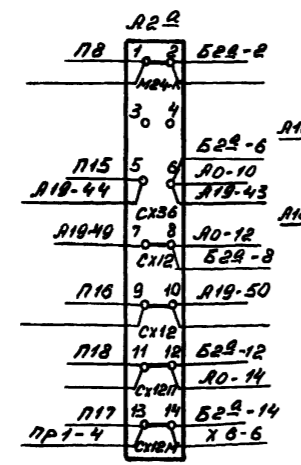
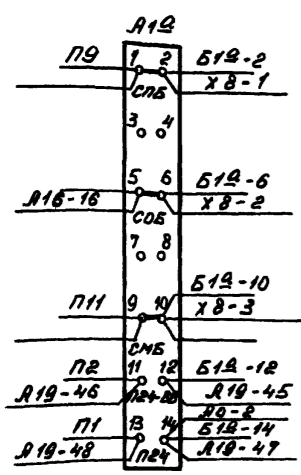
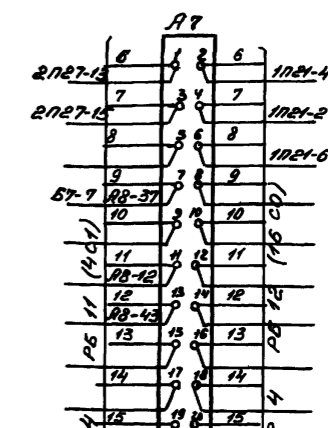
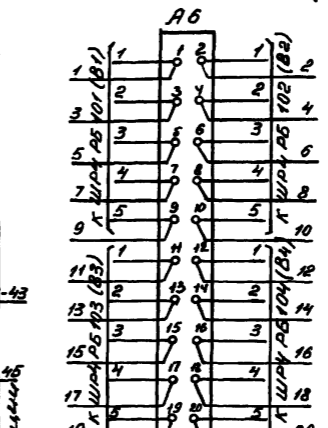
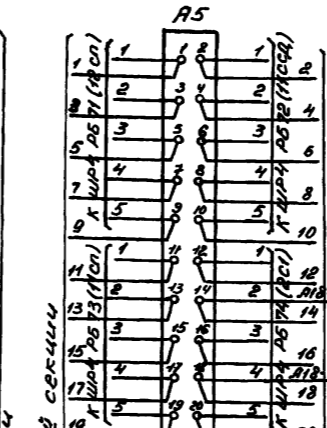
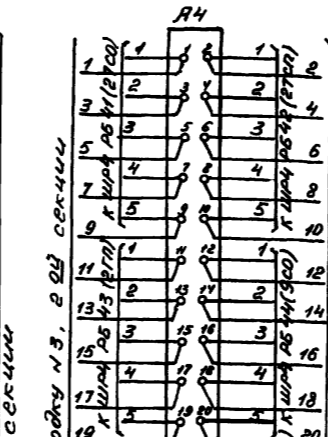
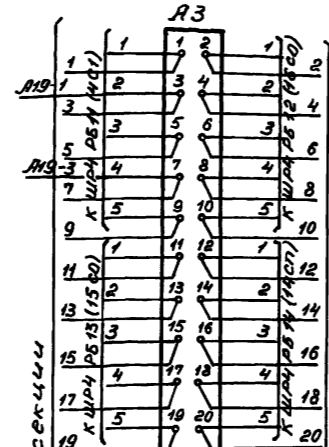
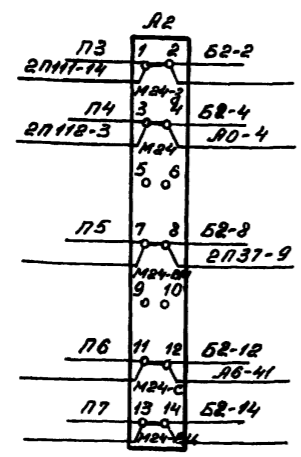
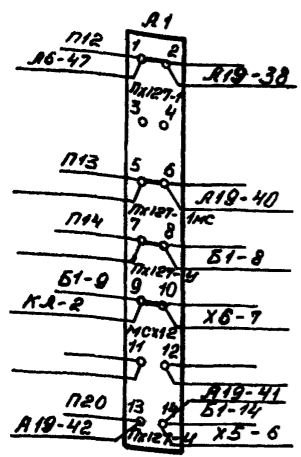
Имя и подпись автора Дата Изменения



Альбом №

Туповой проект

НА ВЫНОСНОЕ БЛОКНОЕ ТАБЛО

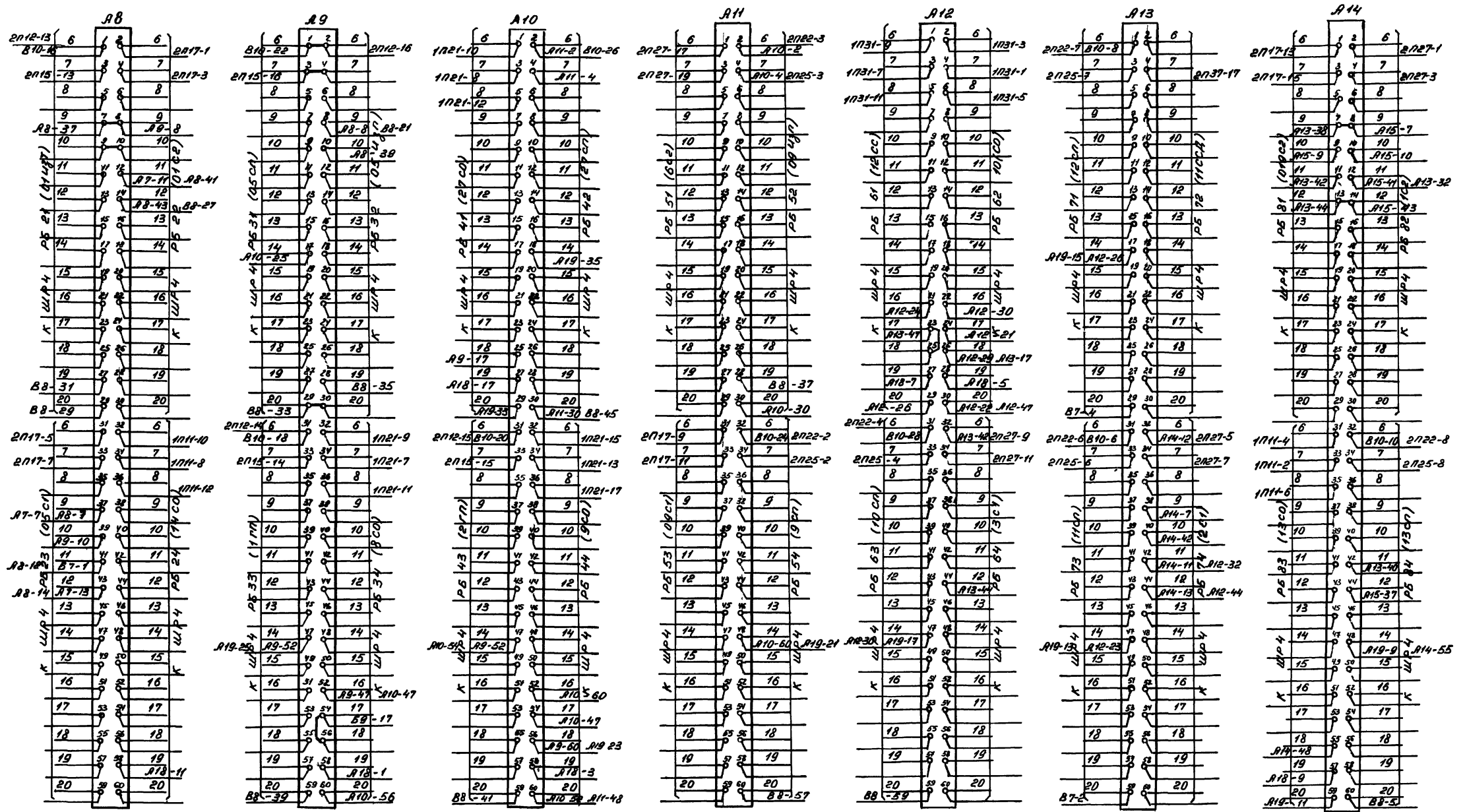


Лист № 1000. Издание 1. 1933 г.

Альбом III

Тубовый проект

Имя, № докум. Издательство, дата. В 3-х частях



Вид с лицевой стороны

Номера мест в ряду				Играб-статива
111	112	113	114	
Залас	Залас	Залас	Залас	11
101	102	103	104	10
Залас	Залас	Залас	Залас	
91	92	93	94	9
Залас	Залас	Залас	Залас	
81	82	83	84	8
15сн	19сн	Залас	Залас	
71	72	73	74	7
14сн	1сн	19ицзп	18ицзп	
61	62	63	64	6
8сн	15с2	4сн	18с2	
51	52	53	54	5
7п ГП	9сн	13п	5сн	
41	42	43	44	4
7сн	8п ГП	12сн	1сн	
31	32	33	34	3
8сн	11сн	13сн	17сн	
21	22	23	24	2
10п	7сн	7сн	6сн	
11	12	13	14	1
10сн	16п	16сн	6снД	
1	2		49 50	Предохранители

50 предохранителей

Наименование	Тип	Кол	Приме-вание
Релейный блок	С1	11	
То же	С2	2	
"	СП	8	
"	СО	3	
"	ГП	2	
"	ИЗП	1	
"	ИЗТ	1	
"	СС	1	
"	ССД	1	

50

9327/3

		ТПР 403-01-60.86 12 83069 - АТР	
Разработчик	М.И. Сидорова	Исполнитель	С.И. Сидорова
Проверил	Л.И. Сидорова	Исполнитель	С.И. Сидорова
Утвердил	Л.И. Сидорова	Исполнитель	С.И. Сидорова
		Централизованное оперативное управление электрической откатной железной дорогой	
		Блочная электрическая централизация	
		Лист	20
		Листов	5
		Монтажные схемы блочного статива "Б"	
		Металлопредохранитель	

Лист 50м III

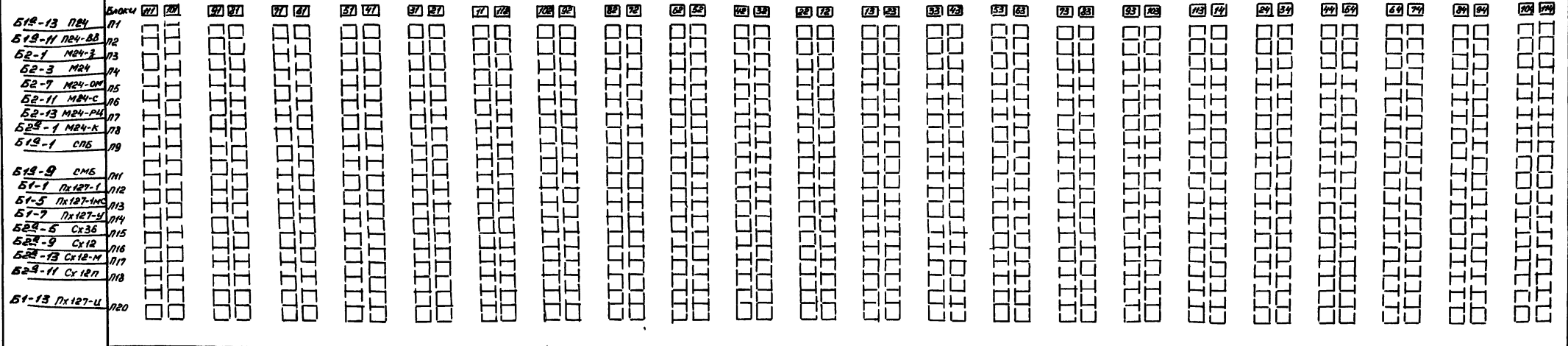
Тупиковый проект

Шкала: 1:1

Лабдом III

Типовой проект

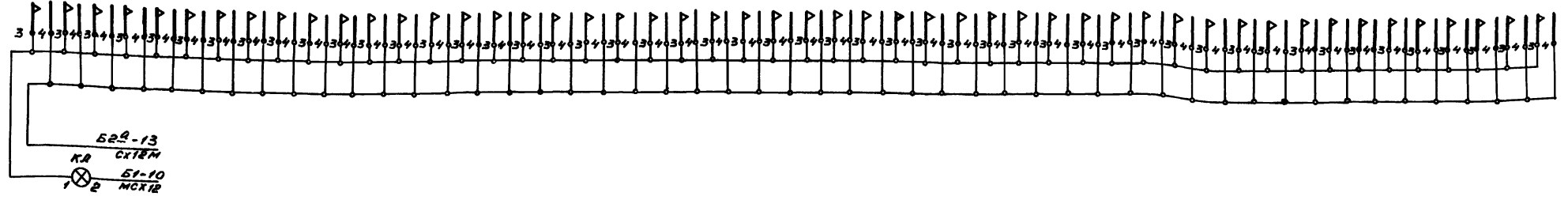
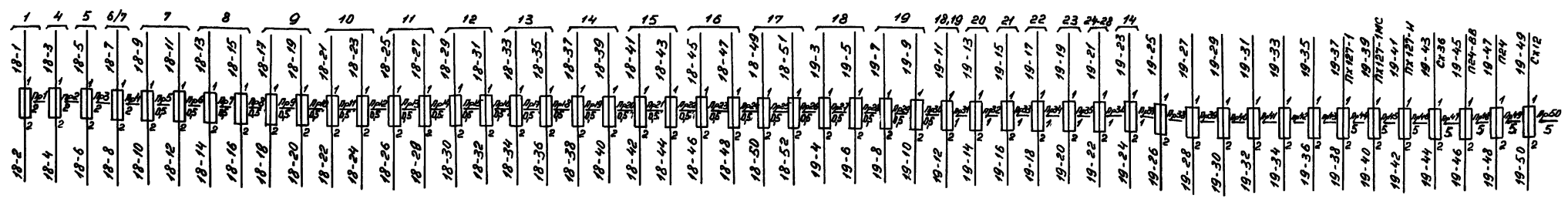
Вид с лицевой стороны (к шРС релейных блоков)



Стрелки

Сигналы

Транспаранты

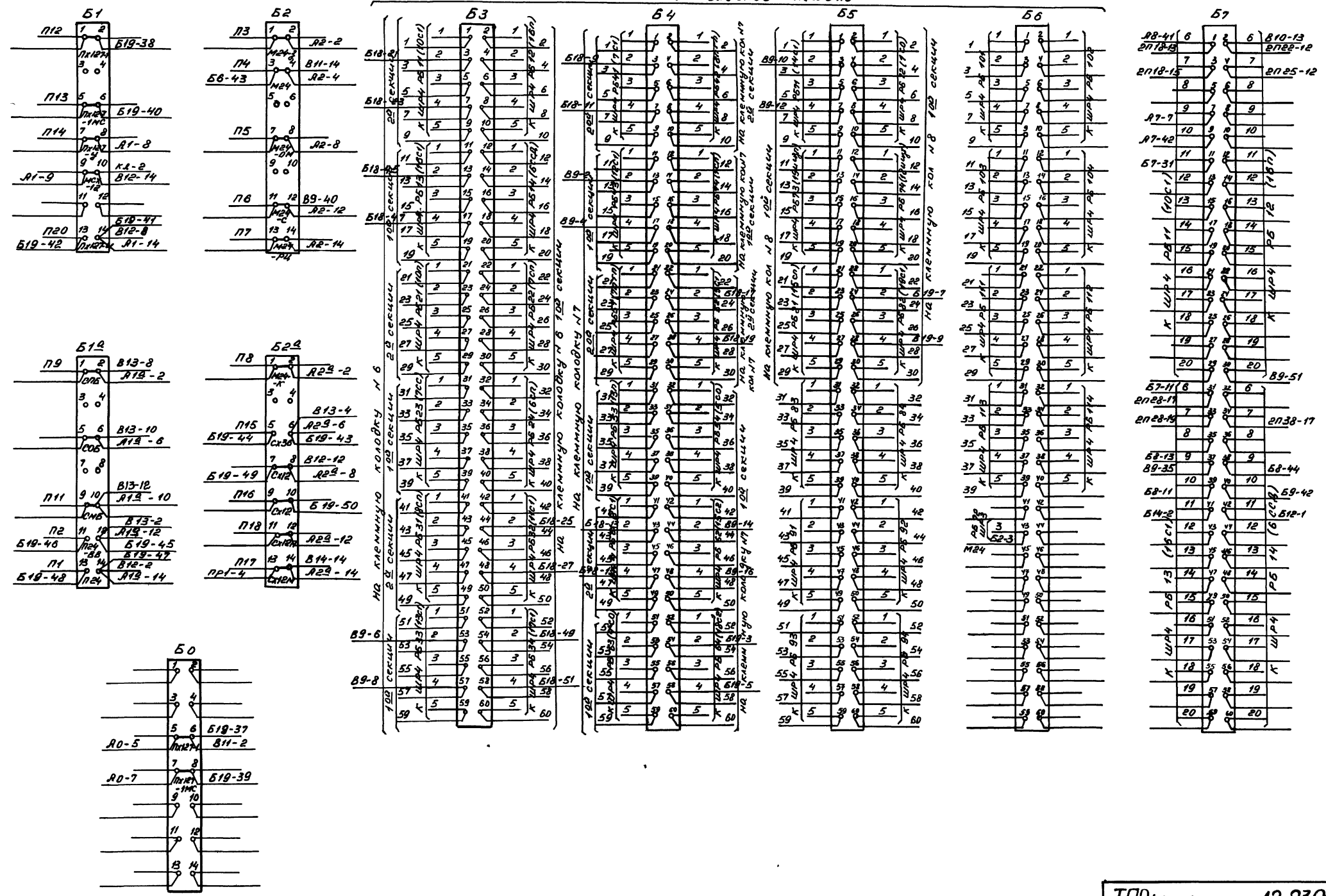


Лист 1 из 2

Листом №

Тупогой проект

На выносное блочное табло

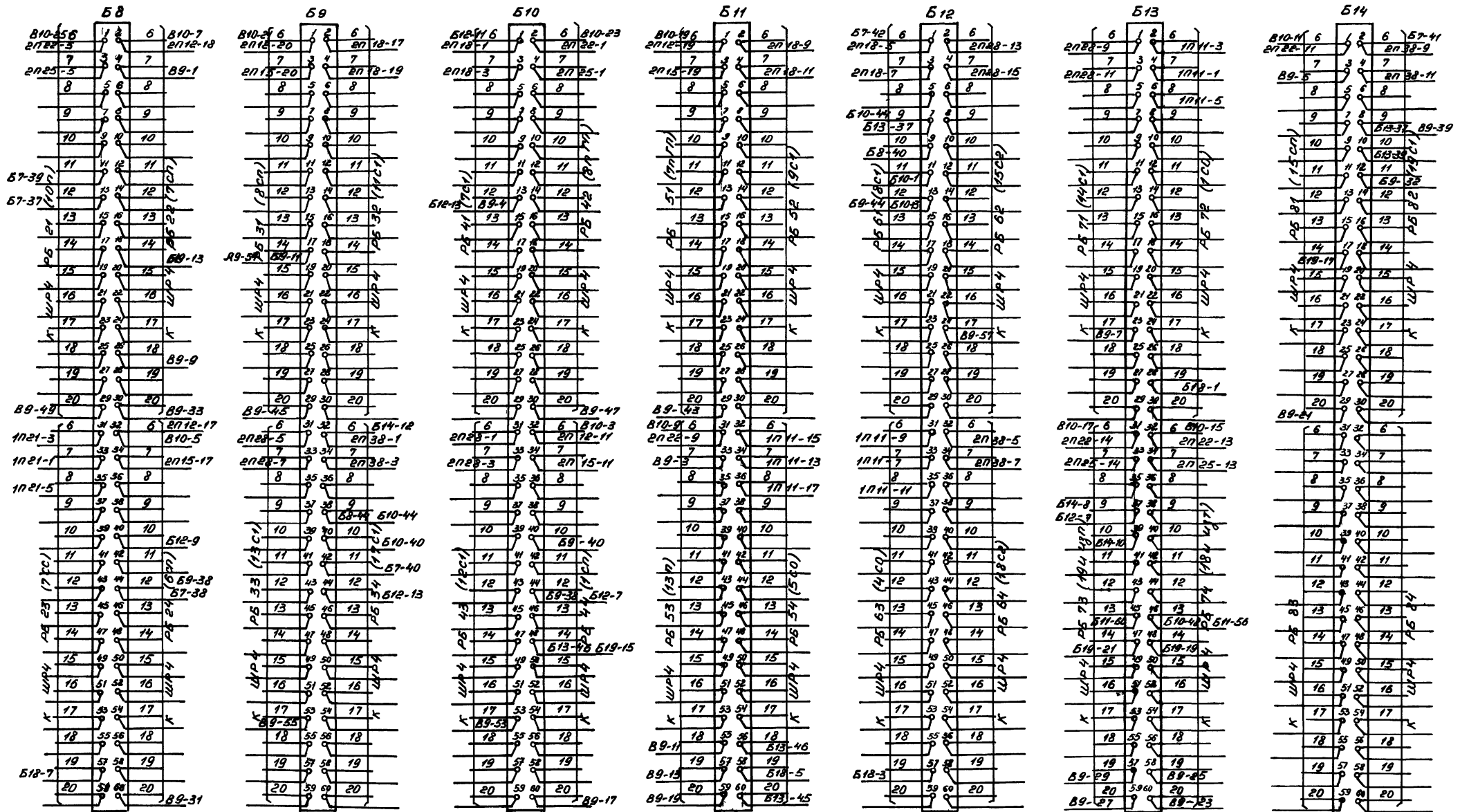


Удк. и код Полярных территорий. Серия ССБ.4

Альбом III

Таблицы преемт

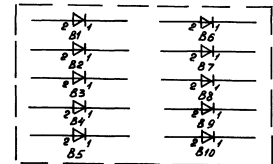
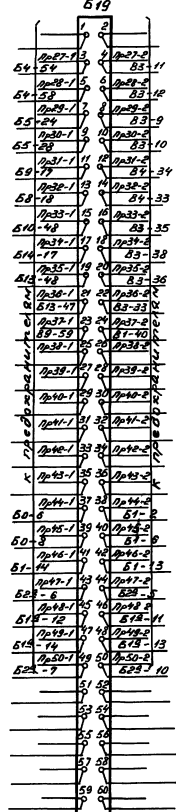
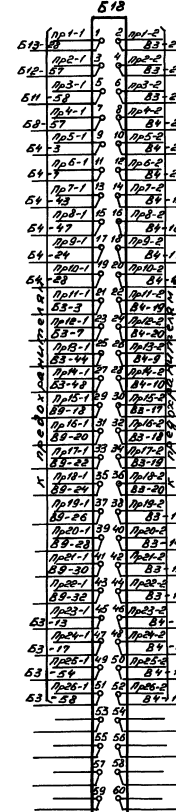
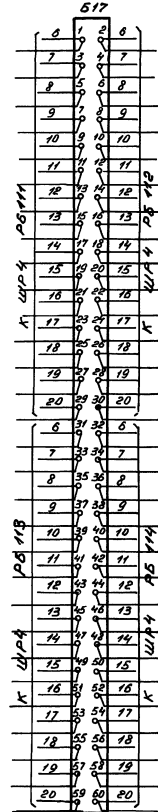
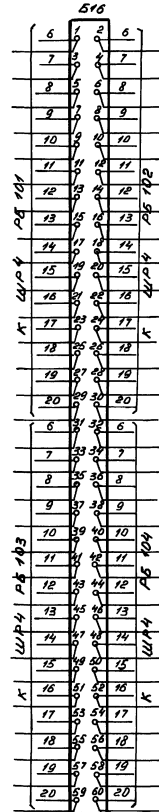
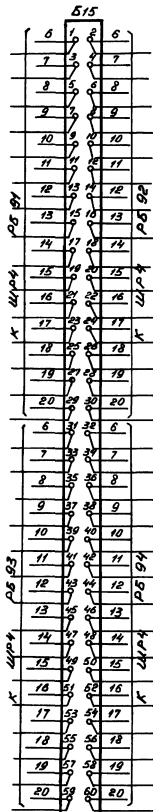
Имя и фамилия
подписки и дата
внесения в альбом



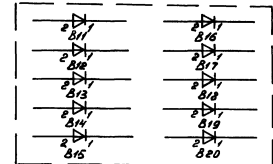
Листов III

Трубоф. проект

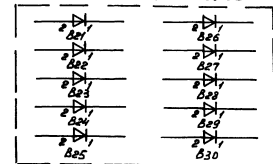
ИМЛ. проект. Инженер В.В.Степанов. 1989 год. № 1



122 панель шлодов



222 панель шлодов



322 панель шлодов

Вид с лицевой стороны

Альбом И

Типовой проект

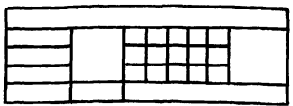
Имя файла: Платформа Ветро Выходы

10	01 ВП	02 А	03 ГМЧ	04 ГЧО	05 ГЧЗ	06 ГМЧ	07 ГЧО	08 ГЧЗ	09 ГОА	10 ГЗА	11 ГОА	12 ГЗА													
9	617.00.23 1ГЧЗ 2ГЧЗ		Алюминия панель		617.11.22 14С1		23Ф	7А1	7ХА1	13П.А1	13П.А1	15ХА1	15А1												
8	617.00.25 15П.А		167-24-32 13П.Х31 13П.Х31		617.00.23 7Ф31 12ШФ1 12МХ31		18А	28А	38А	48А	58А														
7	617.00.39 15ХА		18УА		18УА		19УА		6А		617.00.39 7А 7П.А 7ХА 8А 8П.А 10П.А														
6	023А		023А		1П.А		9А		10А		617.00.39 11А 12А 13А 1А 13П.А 13П.А 15А														
5	01А		01А		05А		05А		09А		617.00.39 11П.А 2ГП.А 14А 27А 28А 019А 019А														
4	11 220В 80В.П		12 220В 80В.П		13 220В 80В.П		14 220В 80В.П																		
3	Общие силовые				Общие контактные				Общие стреловые				Общие ТЭ				1824-66		1824	1824					
	31	32	33	34	35	36	37	38	39	310	311	312	313	314	315	316	317	318	319	320	321	322	323	324	325
2	01А	01А	05А	05А	05А	11П.А	21П.А	14А	21А	23А	019А	019А	023А	023А	17А	08	10А	11А	12А	13А	1А	13П.А	13П.А	15А	
	21	22	23	24	25	26	27	28	29	210	211	212	213	214	215	216	217	218	219	220	221	222	223	224	
1	05	05	05	05	05	05	05	05	05	05	05	05	05	05	05	05	05	05	05	05	05	05	05	05	
	15А	16А	17А	18А	19А	20А	21А	22А	23А	24А	25А	26А	27А	28А	29А	30А	31А	32А	33А	34А	35А	36А	37А	38А	
0	11	12	13	14	15	16	17	18	19	10	11	12	13	14	15	16	17	18	19	20	21	22	23	24	
	05	05	05	05	05	05	05	05	05	05	05	05	05												
	01	02	03	04	05	06	07	08	09	010	011	012	013	014	015	016	017	018	019	020	021	022	023	024	

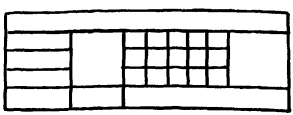
А				
КАРМЫ	1	1		
617.00.39	9	9	9	14000
111	7	7	7	

3А, 0А				
КАРМЫ-0А	1		1	
615.00.10	9	9	9	125
136	7	7	7	300

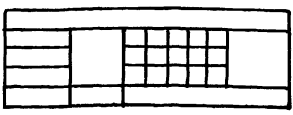
ВП, А, ГП1, СГ1, С1, Ф, АА				
КАРМЫ	1	1		
617.00.25	9	9	9	230
155	7	7	7	



90, 49, МЧ				
КАРМЫ	1		1	
617.11.22	9	9	9	230
190	7	7	7	



ГРУ				
КАРМЫ-1	1		1	
617.11.22	9	9	9	290
182	7	7	7	



9327/3

55

ТПР 403-01-60.36 12.83069-АТР

Разработ	Лазарева	Иван	М.В.	Централизованное оперативное управление
Проект	Лазарева	Иван	М.В.	электроподстанции железной дороги
Рис. гр.	Лазарева	Иван	М.В.	блочная электрическая станция
				централизация
				РП 21.1 11
И.конт.	Лазарева	Иван	М.В.	Монтажные схемы
УТВ	Лазарева	Иван	М.В.	каждого станиона, В

Копировал Коваль

Формат А2

Страница В РЭД №5

№ п/п Кодовый наименование работ	12		11		10		09		08		07		06		05		04		03		02		01			
	п/п РАБ	п/п РАБ	п/п РАБ	п/п РАБ	п/п РАБ	п/п РАБ	п/п РАБ	п/п РАБ	п/п РАБ	п/п РАБ	п/п РАБ	п/п РАБ	п/п РАБ	п/п РАБ	п/п РАБ	п/п РАБ	п/п РАБ	п/п РАБ	п/п РАБ	п/п РАБ	п/п РАБ	п/п РАБ	п/п РАБ	п/п РАБ		
8																										
7																										
6																										
5																										
4																										
3																										
2																										
1																										
15	1	ПР212-2	1	ПР211-2	1	ПР210-2	1	ПР209-2	1	ПР208-2	1	ПР207-2	1	ПР206-2	1	ПР205-2	1	ПР204-2	1	ПР203-2	1	ПР202-2	1	ПР201-2		
14	222		222		222		222		222		222		222		222		222		222		222		222	10-212		
13	221		221		221	06-54	221		221		221		221		221		221		221		221		221	01-3-1 П24		
12	223		223		223	006-201	223		223		223		223		223		223		223		223		223			
11	212	08-51	212	08-47 10-211	212	04-222 05-211	08-1	212	08-45 03-211	212	08-43 06-211	212	08-41 06-211	212	08-39 06-211	212	08-37 04-211	212	08-35 05-211	212	08-33 04-211	212	08-31 04-211	212	08-29 04-211	
10	211	11-211	211	12-211	211	11-211	11-211	211	10-211	211	09-211	211	08-211	211	07-211	211	06-211	211	05-211	211	04-211	211	03-211	211	02-211	
9	213		213		213		213		213		213		213		213		213		213		213		213			
23																										
22	322		322		322		322		322		322		322		322		322		322		322		322			
21	321		321		321		321		321		321		321		321		321		321		321		321			
20	323		323		323		323		323		323		323		323		323		323		323		323			
19	312		312		312		312		312		312		312		312		312		312		312		312	002-512		
18	311		311		311		311		311		311		311		311		311		311		311		311	001-512		
17	313		313		313		313		313		313		313		313		313		313		313		313			
31																										
30	2	11-2	-250	2	10-2	-250	2	11-2	09-2	-250	2	10-2	08-2	-250	2	09-2	07-2	-250	2	08-2	05-2	-250	2	07-2	06-2	-250
29	422		422		422		422		422		422		422		422		422		422		422		422			
28	421		421		421		421		421		421		421		421		421		421		421		421			
27	423		423		423		423		423		423		423		423		423		423		423		423			
26	412		412		412		412		412		412		412		412		412		412		412		412			
25	411		411		411		411		411		411		411		411		411		411		411		411			
24	413		413		413		413		413		413		413		413		413		413		413		413			
39																										
38																										
37																										
36																										
35																										
34																										
33																										
32																										

Вальдом И

Туполов проект

Лист № 1 (из 3) (общий)

Статус в р.д. №6

Альбом III

Типовой проект

Шифр плана, подполосы и дата издан шифра

№	Колонки	№	12		11		10		09		08		07		06		05		04		03		02		01	
			№	№	№	№	№	№	№	№	№	№	№	№	№	№	№	№	№	№	№	№	№	№	№	№
			15A		137A		137A		1A		13A		12A		11A		10A		9A		17A		0233A		023A	
1		8																								
		15	1	1	1	1	1	1	1	1	1	1	1	1	1	1	1	1	1	1	1	1	1	1	1	
2		14	222	222	222	222	222	222	222	222	222	222	222	222	222	222	222	222	222	222	222	222	222	222	222	
		13	221	221	221	221	221	221	221	221	221	221	221	221	221	221	221	221	221	221	221	221	221	221	221	
		11	212	212	212	212	212	212	212	212	212	212	212	212	212	212	212	212	212	212	212	212	212	212	212	
		10	211	211	211	211	211	211	211	211	211	211	211	211	211	211	211	211	211	211	211	211	211	211	211	
		9	213	213	213	213	213	213	213	213	213	213	213	213	213	213	213	213	213	213	213	213	213	213	213	
3		23																								
		22	322	322	322	322	322	322	322	322	322	322	322	322	322	322	322	322	322	322	322	322	322	322	322	
		21	321	321	321	321	321	321	321	321	321	321	321	321	321	321	321	321	321	321	321	321	321	321	321	
		20	323	323	323	323	323	323	323	323	323	323	323	323	323	323	323	323	323	323	323	323	323	323	323	
		19	312	312	312	312	312	312	312	312	312	312	312	312	312	312	312	312	312	312	312	312	312	312	312	
		18	311	311	311	311	311	311	311	311	311	311	311	311	311	311	311	311	311	311	311	311	311	311	311	
		17	313	313	313	313	313	313	313	313	313	313	313	313	313	313	313	313	313	313	313	313	313	313	313	
4		30	2	2	2	2	2	2	2	2	2	2	2	2	2	2	2	2	2	2	2	2	2	2	2	
		29	422	422	422	422	422	422	422	422	422	422	422	422	422	422	422	422	422	422	422	422	422	422	422	
		28	421	421	421	421	421	421	421	421	421	421	421	421	421	421	421	421	421	421	421	421	421	421	421	
		27	423	423	423	423	423	423	423	423	423	423	423	423	423	423	423	423	423	423	423	423	423	423	423	
		26	412	412	412	412	412	412	412	412	412	412	412	412	412	412	412	412	412	412	412	412	412	412	412	
		25	411	411	411	411	411	411	411	411	411	411	411	411	411	411	411	411	411	411	411	411	411	411	411	
		24	413	413	413	413	413	413	413	413	413	413	413	413	413	413	413	413	413	413	413	413	413	413	413	
5		39																								
		38																								
		37																								
		36																								
		35																								
		34																								
		33																								
		32																								

Статус В РЭД №7

Альбом III

Тупової проект

№ КОЛОНИ	№ КОЛ	№ КОЛ	12		11		10		09		08		07		06		05		04		03		02		01											
			10 ПА	№ КОЛ	8 ПА	№ КОЛ	8 А	№ КОЛ	7 Х А	№ КОЛ	7 ПА	№ КОЛ	7 А	№ КОЛ	6 А	№ КОЛ	19 УЗ А	№ КОЛ	19 У А	№ КОЛ	18 УЗ А	№ КОЛ	18 У А	№ КОЛ	15 Х А											
8																																				
7																																				
6																																				
5																																				
4																																				
3																																				
2																																				
1																																				
16																																				
15	1	ПР12-2		1	ПР11-2		1	ПР10-2		1	ПР19-2		1	ПР18-2		1	ПР17-2		1	ПР16-2		1	ПР15-2		1	ПР14-2		1	ПР13-2		1	ПР12-2		1	ПР11-2	
14	222			222			222			222	908-211		222			222	907-211		222			222			222			222			222			222	911-211	
13	221			221			221			221	07-221 М24		221			221	07-221 М24		221			221			221			221			221			221	07-221 М24	
12	223			223			223			223			223			223			223			223			223			223			223			223		
11	212	89-42		212	89-47		212	89-45		212	89-43		212	89-33		212	89-31		212	89-29		212	89-27		212	89-25		212	89-23		212	89-21		212	89-19	
10	211	11-211 П24		211	12-211 10-211 П24		211	11-211 09-211 П24		211	10-211 07-211 П24		211	09-211 06-211 П24		211	07-211 05-211 П24		211	06-211 04-211 П24		211	05-211 03-211 П24		211	04-211 02-211 П24		211	03-211 01-211 П24		211	02-211 01-211 П24		211	01-211 П24	
9	213			213			213			213	86-60		213			213			213			213			213			213			213			213	86-56	
23																																				
22	322			322			322			322			322			322			322			322			322			322			322			322		
21	321			321			321			321			321			321			321			321			321			321			321			321		
20	323			323			323			323			323			323			323			323			323			323			323			323		
19	312			312			312			312			312			312			312			312			312			312			312			312		
18	311			311			311			311			311			311			311			311			311			311			311			311		
17	313			313			313			313			313			313			313			313			313			313			313			313		
31																																				
30	2	11-2 -250		2	10-2 -250		2	09-2 -250		2	08-2 -250		2	07-2 -250		2	06-2 -250		2	05-2 -250		2	04-2 -250		2	03-2 -250		2	02-2 -250		2	01-2 -250		2	00-2 -250	
29	422			422			422			422			422			422			422			422			422			422			422			422		
28	421			421			421			421			421			421			421			421			421			421			421			421		
27	423			423			423			423			423			423			423			423			423			423			423			423		
26	412			412			412			412			412			412			412			412			412			412			412			412		
25	411			411			411			411			411			411			411			411			411			411			411			411		
24	413			413			413			413			413			413			413			413			413			413			413			413		
39																																				
38																																				
37																																				
36																																				
35																																				
34																																				
33																																				
32																																				

Лист № 1008
Повідомлення
Всого листів

Статус ВВ раз №8

Альбом №

Туповой проект

М/М	Контрп/шт	Контр/шт	12		11		10		09		08		07		06		05		04		03		02		01										
			5RA	Контр/шт	4RA	Контр/шт	3 RA	Контр/шт	2RA	Контр/шт	1RA	Контр/шт	12шт/шт	Контр/шт	12шт/шт	Контр/шт	7шт/шт	Контр/шт	13шт/шт	Контр/шт	13шт/шт	Контр/шт	02	Контр/шт	18шт/шт										
8																																			
7																																			
6																																			
5																																			
4																																			
3																																			
2																																			
1																																			
15	1	Б6-50		1	Б6-48		1	Б6-46		1	Б6-44		1	Б6-42		1	06-1	Б6-58	1	03-222	07-1	1	04-1	П24	1	05-1	03-1	П24	1	04-1	01-211	П24		1	П213-2
14	222	Б9-41		222	12-312	Б9-37	222	11-312	Б9-35	222	Б9-27		222	Б9-25		222	06-221		222	Б9-40	М24С	222	03-221		222	005-311		222	008-222		222			222	
13	221	Б7Б-11	СХ12	221	10-221	СХ12	221	11-221	СХ12	221	08-221	СХ12	221	09-221	СХ12	221	Б8-13		221	07-222		221	Б6-34		221	Б6-30		221	05-222		221			221	
12	223			223			223			223			223			223			223			223			223			223						223	
11	212	Б9-39		212	Б9-35		212	Б8-23		212	Б8-21		212	Б8-19		212			212	03-211		212	0006-212		212	1003-212		212	1003-212		212	Б9-51		212	
10	211	Ш2-3	М24	211	10-211	М24	211	11-211	М24	211	08-211	М24	211	09-211	М24	211	Б8-53		211			211	1003-211	Б6-40	211	005-213		211	05-212		211	03-1	02-3-4	П24	
9	213			213			213			213			213	003-221		213			213			213			213			213						213	
23	321			321			321			321			321			321			321			321			321			321						321	
21	323			323			323			323			323			323			323			323			323			323						323	
20	322			322			322			322			322			322			322			322			322			322						322	
19	312	11-222		312	10-222		312	09-312	Б9-38	312			312			312	07-311		312			312			312			312						312	
18	311	11-311	СХ12	311	10-311	СХ12	311	09-311	СХ12	311	08-311	СХ12	311	10-312		311	06-312		311	06-312	СХ12	311		311			311						311		
17	313			313			313			313	10-311	СХ12	313			313	Б6-1		313	Б6-3		313			313			313						313	
31																																			
30	2	07-2	М24	2	12-2	М24	2	09-2	М24	2	10-2	М24	2	07-422	М24	2	Б8-54		2	Б8-55		2	Б8-9		2	Б8-11		2	Б8-13		2	Ш1-5	-250		
29	422			422			422			422			422			422			422			422			422			422						422	
28	421			421			421			421			421			421			421			421			421			421						421	
27	423			423			423			423			423			423			423			423			423			423						423	
26	412			412			412			412			412	08-2	М24	412	07-411		412			412			412			412						412	
25	411			411			411			411			411	08-412	Б8-17	411	Б8-15		411			411			411			411						411	
24	413			413			413			413			413			413			413			413			413			413						413	
39																																			
38																																			
37																																			
36																																			
35																																			
34																																			
33																																			
32																																			

Шкала 1:1000

Смачув В ргдг

Альбом И

Тубовй проект

№ п/п К/ПРОТ № ЛОА № РЕГ	12		11		10		09		08		07		06		05		04		03		02		01			
	15А1	ПРОТ РЕГ	15А1	ПРОТ РЕГ	13А1	ПРОТ РЕГ	13ПХА1	ПРОТ РЕГ	7А1	ПРОТ РЕГ	28Ф	ПРОТ РЕГ	14С1	ПРОТ РЕГ	А 2255	ПРОТ РЕГ	А 2255	ПРОТ РЕГ	2ГРУ	ПРОТ РЕГ	1ГРУ	ПРОТ РЕГ	ПРОТ РЕГ	ПРОТ РЕГ		
8																		81 1007-321		81 1004-321	1 810-2		1 810-1			
7																			82		82	132 810-20		132 810-5		
6																			83		83	131 810-12	124	131 810-5	124	
5																			84		84	122 810-18		122 810-3		
4																			85		85	121 810-11	124	121 810-11	124	
3																			86		86	112 810-15		112 810-4		
2																			87		87	111 810-231	124	111 810-231	124	
1																			88		88					
16																			89		89					
15	1	211		1	211		1	211		1	211		1	222	Б6-52	1	04-81-2	124			232	810-21		232	810-8	
14	222	10-412	Б6-32	222	1011-121	09-312	222	07-222	Б6-36	222	1009-121	08-222	222	09-222	303-222	222	1004-421	10-222	222	1	02-512	222				
13	221	Б9-57		221	12-312		221	Б9-55		221	10-312		221	07-312		221	Б9-53		221	510-223		221				
12	223			223			223			223			223			223						223				
11	212	1007-313		212	1008-313		212	1007-413		212	1008-113		212	1008-111		212	1004-313		212			212				
10	211	1	Б12-222	211	1	101-222	211	1	Б10-222	211	Б11-222	1	211	109-222	1	211	1	211	812-6	1006-211	Б6-38					
9	213			213			213			213			213			213	Б9-59		213	804-211						
23																										
22	322			322			322			322			322			321			321			321				
21	321			321			321			321			321			323			323			323				
20	323			323			323			323			323			322			322			322				
19	312	11-221		312		09-221	312	11-222	05-313	312			312	08-221		312			312			312				
18	311	10-421	М24	311		07-311	М24	311	10-422	311			311	1005-321	306-311	СХ12	311	804-222			311					
17	313			313			313			313			313			Б6-59		313	09-312							
31																										
30	2	11-2		2	12-2	1003-111	2	09-2		2	10-2	1003-113	2	07-2		2	08-2	1005-2	2	07-311	М24	2	Б9-7	10-411		
29	422			422			422	09-311		422			422						422			422				
28	421			421			421	12-311	М24	421			421						421			421				
27	423			423			423			423			423						423			423				
26	412			412			412	1010-121	12-222	412			412			05-2	М24	412			412					
25	411			411			411	05-2		411			411			Б8-3		411			411					
24	413			413			413			413			413					413								
39																										
38																										
37																										
36																										
35																						2	08-412		2	08-2
34																						532			532	М24
33																						531			531	
32																						522			522	810-14
																						521			521	810-14
																						512			512	810-12
																						511			511	810-12

ЛИСТ № 216

ТПР403-01-60.86 12.83069-АТР

Статус В ред МО

№	№ конт	№ конт	12		11		10		09		08		07		06		05		04		03		02		01								
			№ конт	№ конт	№ конт	№ конт	№ конт	№ конт	№ конт	№ конт	№ конт	№ конт	№ конт	№ конт	№ конт	№ конт	№ конт	№ конт	№ конт	№ конт	№ конт	№ конт	№ конт	№ конт	№ конт	№ конт	№ конт	№ конт					
1	8																																
	7	1	904-84-1	1	904-84-2	1	903-84-1	1	903-84-2	1	11-122	1	10-122	1	212	1	09-122	1	12-112	1	212												
	6	122		122	08-1	122	07-1	122	05-1																								
	5	121	11-111	121	04-411	911-222	221	910-412	07-421	121	05-411	909-222																					
	4	123	08-412	123		123		123																									
	3	112	04-1	112		112		112				112										112											
	2	111	04-421	111	10-111	12-121	111	09-111	11-111	111	02-422	10-111	111	05-313	908-242	111						111	911-2	06-423									
	1	113		113	07-422	113	05-412	113	04-422	113	909-212	113										113	909-2										
	16																																
	15																								1	312	1	87-57					
	2	14	221	08-222	221	07-322	221	05-322	221	04-322	222	07-222	222	06-222	06-412	222	89-12	11-413	222	04-222	222	05-222	03-413	222	89-4	09-413	222	421	222	212			
		13	223	04-2	223	03-7	076	223	12-223	076	223	11-223	076	221	07-221	221	89-10	221	04-221	07-221	221	01-412	05-221	221	89-2	221	211	124	221	811-1	124127-1		
		12	222	904-85-1	222	904-86-2	222	903-85-1	222	903-86-2	222		222			223	11-411	223							223	09-411	903-812	223		223			
		11	212	11-311	212		212	09-311	212		212	07-212	87-55	212	05-212	08-212	212	1	804-212	212	04-212	07-212	212	05-212	212	1	212	411	212	222	421		
		10	211	86-13	211	613-13	076	211	86-9	211	312	076	211	07-211	124127-1	211	06-211	211	905-211	211	04-211	124127-1	211	03-212	124127-1	211	305-211	211	2	124	211	221	08-412
9		213	11-213	213	12-213	213	09-213	213	10-213	213		213			213							213											
23																																	
22		322		322	313	076	322		322	06-321	076	321	07-323	321	904-311	321	08-323	076	321	04-323	321	903-311	321	06-321	076	321	08-321	076	321		321		
21		321		321	86-15	321		321	86-11	323	05-323	076	323	03-321	323		323	04-321	076	323	05-321	323		323		323		323		323		323	
20		323		323		323		323		322	12-221	322	11-221	322	86-7	322		322	10-221	322	09-221	322	86-5	322		322		322		322		322	
19		312		312	09-312	211	312		312	11-312	076	312		312	89-16	11-513	312				312			312	89-8	09-513	312	1	87-59	312	86-17		
18		311		311	12-212	311		311	10-212	311	06-2	124	311	08-313	311	89-14	311	04-411	124	311	05-313	311	89-6	311	804-31-1	311	804-31-1	311	813-9	006			
17		313		313	08-313	076	313		313	17-313	076	313	07-311	911-212	313	912-212	313	11-511	313	04-311	03-111	313	907-212	313	09-511	313		313		313			
31																																	
30																																	
4	29	421		421		421		421		422		422	11-113	422		422		422		422	09-113	422		422	09-111	412	422	412		422			
	28	423		423		423		423		421		421	10-121	421	03-421	124	421		421	12-111	907-222	421	05-421	124	421	411	222	421	212	411			
	27	422		422		422		422		423		423		423		423		423		423		423		423		423		423		423		423	
	26	412	11-413	89-28	412	82-411	412	09-413	89-20	412	10-411	412	12-123	412		412		412	10-113	412		412		412		412		412	422	422	04-221		
	25	411	11-412	411	06-223	411	09-412	411	03-223	411	11-121	411	04-413	411	124127-1	411	09-121	411		411	05-311	124	411	124127-1	411	421	212	411	421				
	24	413	89-26	413	06-222	12-412	413	89-18	413	03-222	10-412	413		413	910-212	413	07-222	413		413	07-411	413	04-222	413		413		413		413			
	39																																
	38	2	11-2	124127-1	2	12-2	2	09-2	124127-1	2	10-2	2	07-2	2	06-423	06-2	2	05-311	124	2	907-2	04-2	2	05-2	03-423	2	04-311	076	124				
	37	522		522		522		522		522		522		522		522		522		522		522		522		522		522		522		522	
	36	521		521		521		521		521		521		521		521		521		521		521		521		521		521		521		521	
	35	523		523		523		523		523		523		523		523		523		523		523		523		523		523		523		523	
	34	512	11-513	89-32	512	12-511	512	08-513	89-24	512	10-511	512		512		512		512		512		512		512		512		512		512		512	
	33	511	11-512	511	06-313	511	09-512	511	03-313	511		511		511		511		511		511		511		511		511		511		511		511	
	32	513	89-30	513	06-312	12-512	513	89-22	513	03-312	10-512	513		513		513		513		513		513		513		513		513		513		513	

Альбом

Туровой проект

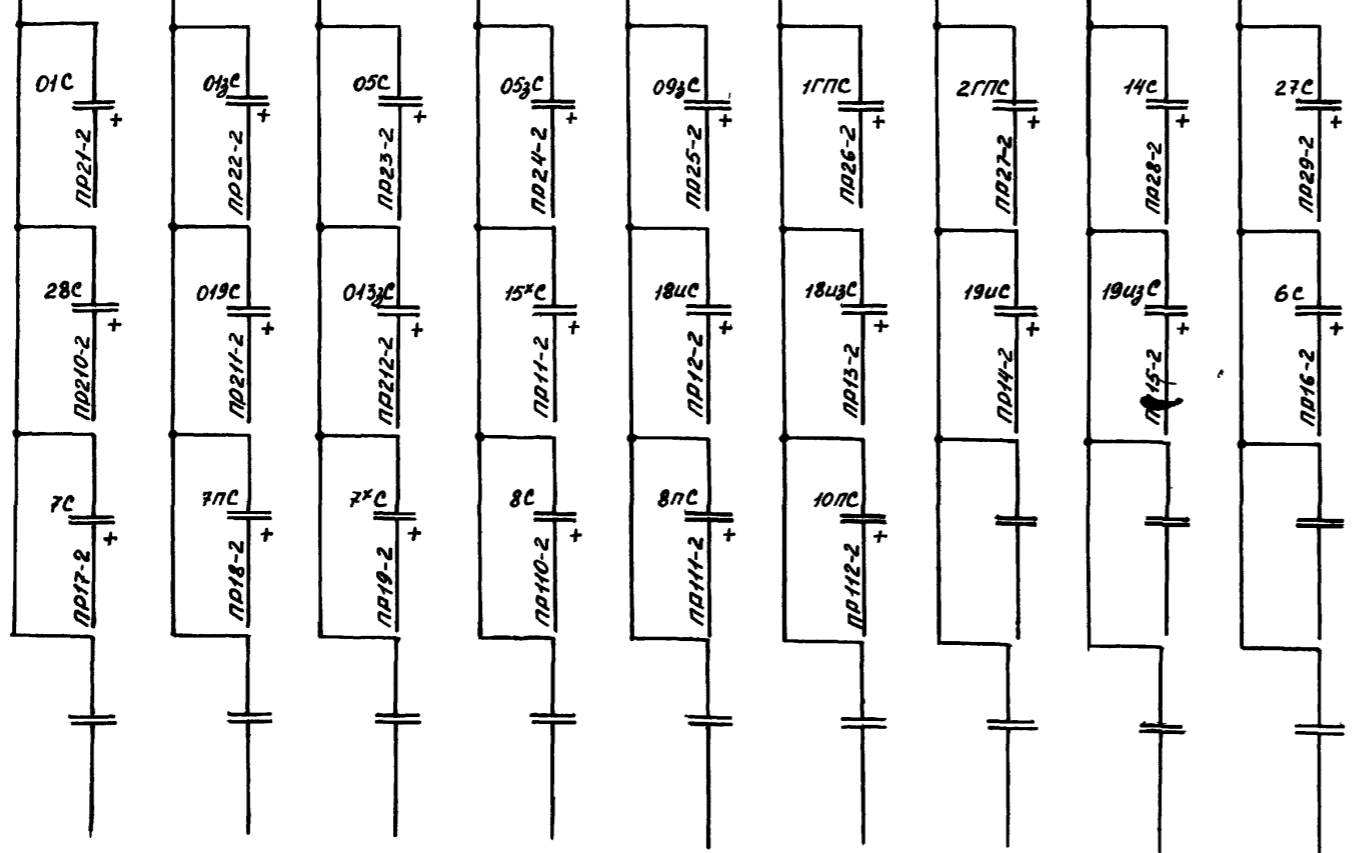
Учс. № 0221 | Подпись | Инициалы

Альбом И

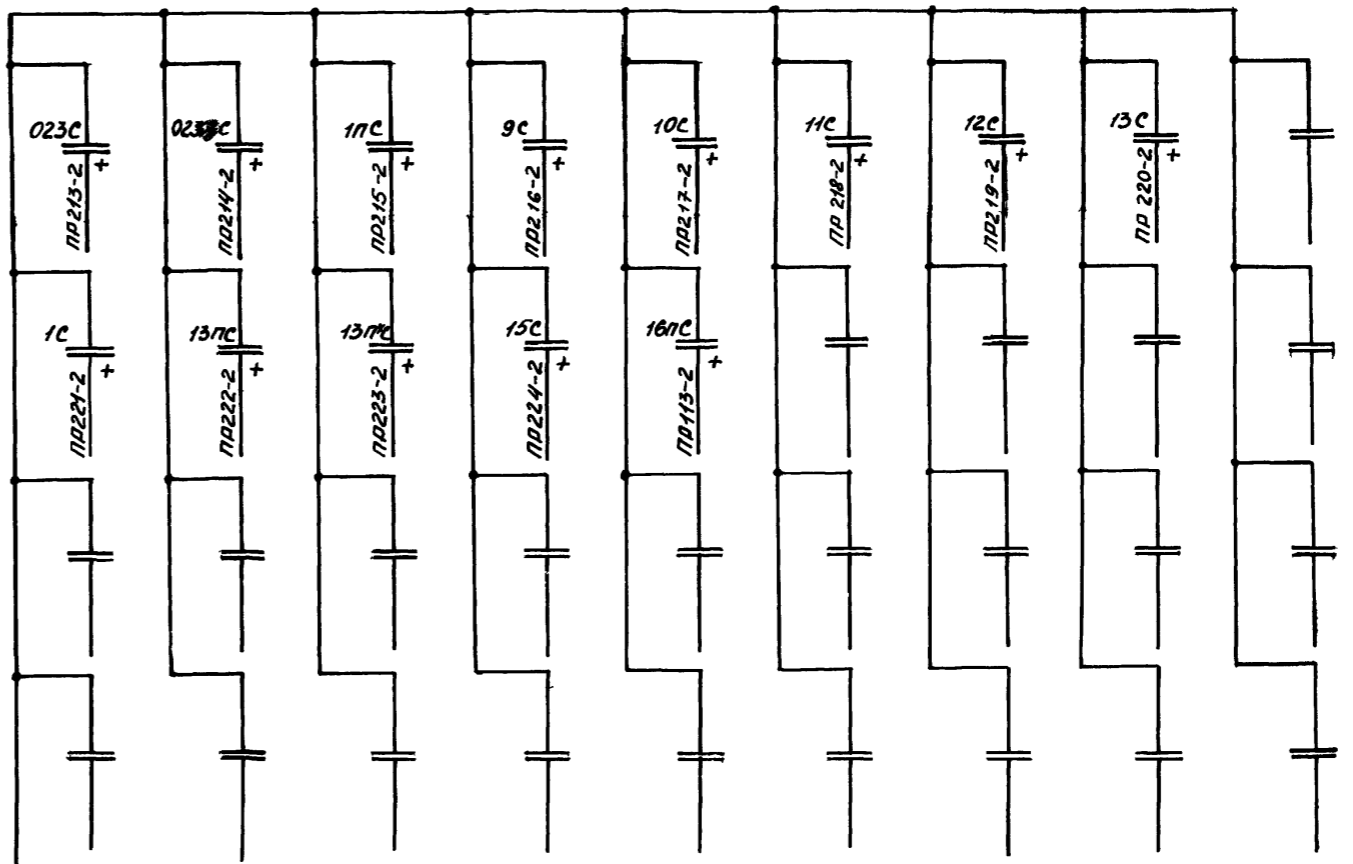
Типовой проект

Левая часть конденсаторов

1Ш-1
-250



Правая часть конденсаторов



Имя и логин пользователя не заданы

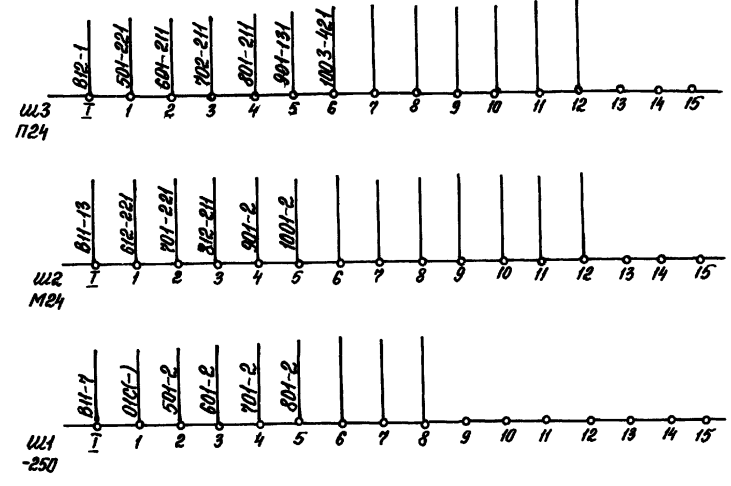
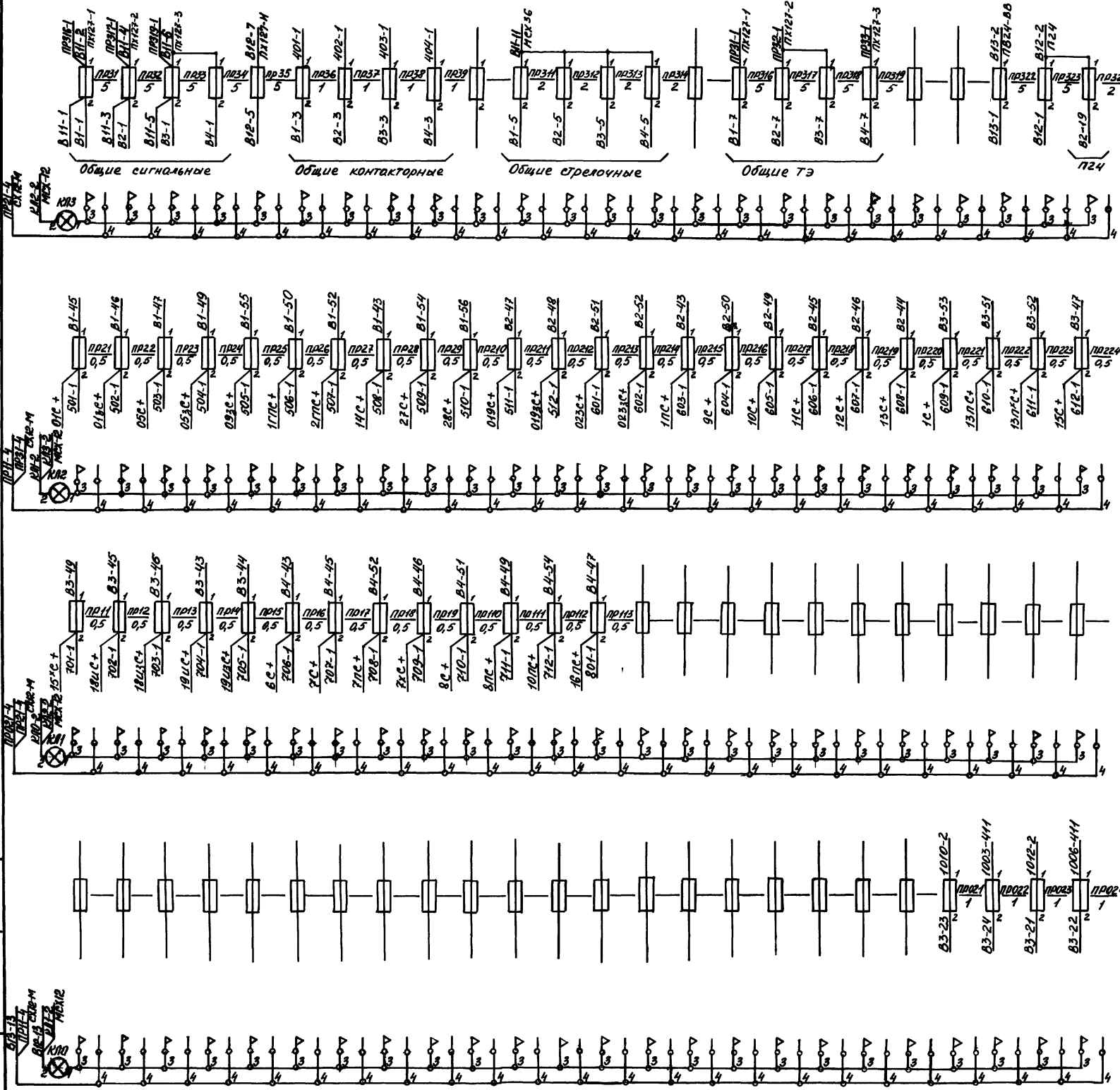
Вид с лицевой стороны

Вид с монтажной стороны

Альбом III

Типовой проект

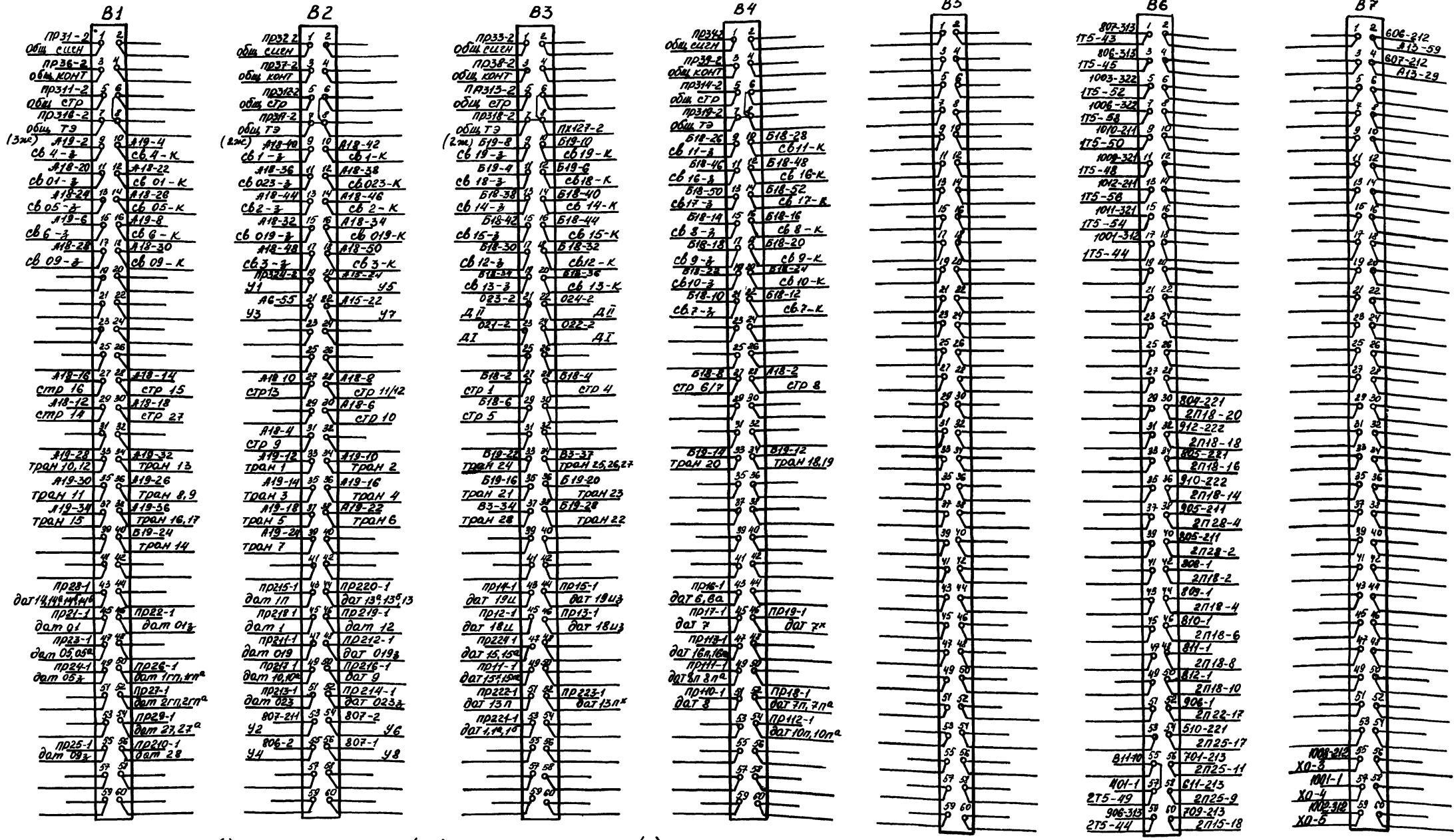
См. л. под. Предельно и более



Листов III

Турбоагрегат

Лист № 10/20
Кабельная схема



Кабель N1
KA 11

Кабель N2
KA 9

Кабель N3
KA C12

Кабель N4
KA 8

Кабель N5
KA 8

Кабель N6
KA 8

Кабель N7
KA 8

Анализ И
Тумовский проект

Иванов И.И. | Подпись | Дата |

