

МИНИСТЕРСТВО ТРАНСПОРТНОГО СТРОИТЕЛЬСТВА
ГЛАВТРАНСПРОЕКТ
ЛЕНГИПРОТРАНСМОСТ

ТИПОВЫЕ КОНСТРУКЦИИ

СЕРИЯ 3.501-108

ПРОЛЕТНЫЕ СТРОЕНИЯ СБОРНЫЕ ЖЕЛЕЗОБЕТОННЫЕ
ДЛИНОЙ ОТ 2,95 ДО 16,5М ДЛЯ ЖЕЛЕЗНОДОРОЖНЫХ МОСТОВ

Выпуск 3

ПРОИЗВОДСТВО РАБОТ

РАБОЧИЕ ЧЕРТЕЖИ

„Типовые конструкции разработаны в соответствии с действующими нормами и правилами и предусматривают мероприятия, обеспечивающие взрывную, взрывопожарную и пожарную безопасность при эксплуатации сооружений.“
/ Гл. инж. проекта И.И.И. Ленинград

ЛЕНИНГРАД 1977

Инв. N 557/13-1

МИНИСТЕРСТВО ТРАНСПОРТНОГО СТРОИТЕЛЬСТВА
ГЛАВТРАНСПРОЕКТ
ЛЕНГИПРОТРАНСМОСТ

ТИПОВЫЕ КОНСТРУКЦИИ

СЕРИЯ 3.501-108

ПРОЛЕТНЫЕ СТРОЕНИЯ СБОРНЫЕ ЖЕЛЕЗОБЕТОННЫЕ
ДЛИНОЙ ОТ 2,95 ДО 16,5м ДЛЯ ЖЕЛЕЗНОДОРОЖНЫХ МОСТОВ

Выпуск 3

ПРОИЗВОДСТВО РАБОТ

РАБОЧИЕ ЧЕРТЕЖИ

РАЗРАБОТАНЫ: ЛЕНГИПРОТРАНСМОСТОМ

ГЛАВНЫЙ ИНЖЕНЕР ИНСТИТУТА
НАЧАЛЬНИК ОТДЕЛА ТИПОВОГО ПРОЕКТИРОВАНИЯ
ГЛАВНЫЙ ИНЖЕНЕР ПРОЕКТА.

И.П. Конвалов
Е.А. Артамонов
И.А. Ляпустин

УТВЕРЖДЕНЫ:
Приказом МПС № 9899 от 29.03.78г
и введены в действие с 1.09.78г.

И.П. Конвалов
Е.А. Артамонов
И.А. Ляпустин

ЛЕНИНГРАД 1977

Инд. № 557/13-2

№ п/п	Наименование	№ листа	№ стр.	№ п/п	Наименование	№ листа	№ стр.
2	Содержание	3.501-108-3-000	3				
3	Исходительная записка	3.501-108-3-001	4	25	Строповка ребристого железобетонного пролетного строения (длиной 11,5; 12,2 и 13,5 м) при установке ГЭК-80.	3.501-108-3-011	26
4 (продолжение)	3.501-108-3-001	5	26	Строповка балок плитного железобетонного пролетного строения (длиной 7,3-13,5 м) при установке ГЭК-80.	3.501-108-3-012	27
5 (продолжение)	3.501-108-3-001	6	27	Строповка балок плитного железобетонного пролетного строения (длиной 9,3 и 9,85 м) при установке ГЭК-80.	3.501-108-3-013	28
6 (продолжение)	3.501-108-3-001	7	28	Строповка ребристого железобетонного пролетного строения (длиной 13,5; 14,3; 16,5 м) при установке ГЭК-130.	3.501-108-3-014	29
7	Пример деревянной опалубки плитного пролетного строения длиной $l_p = 7,3$ м	3.501-108-3-002	8	29	Строповка плитного железобетонного пролетного строения (длиной 9,3; 9,85; 13,5 и 14,3 м) при установке ГЭК-130.	3.501-108-3-015	30
8 (продолжение)	3.501-108-3-002	9	30	Строповка балки плитного железобетонного пролетного строения при установке стреловым железнодорожным краном	3.501-108-3-016	31
9 (продолжение)	3.501-108-3-002	10	31	Строповка одной балки ребристого и плитного пролетных строений при установке стреловым железнодорожным краном	3.501-108-3-017	32
10	Пример деревянной опалубки ребристого пролетного строения длиной $l_p = 13,5$ м	3.501-108-3-003	11	32	Пример погрузки балок пролетных строений длиной $l_p = 6,0$ и $l_p = 9,3$ м на железнодорожную платформу	3.501-108-3-018	33
11 (продолжение)	3.501-108-3-003	12	33	Пример погрузки балок пролетных строений длиной $l_p = 14,3$ и $l_p = 16,5$ м на железнодорожную платформу	3.501-108-3-019	34
12 (продолжение)	3.501-108-3-003	13				
13 (продолжение)	3.501-108-3-003	14				
14 (продолжение)	3.501-108-3-003	15				
15	Пример деревянной опалубки плитного пролетного строения длиной $l_p = 13,5$ м	3.501-108-3-004	16				
16 (продолжение)	3.501-108-3-004	17				
17 (продолжение)	3.501-108-3-004	18				
18 (продолжение)	3.501-108-3-004	19				
19	Строповка балки ребристого железобетонного пролетного строения (длиной 11,5; 12,2 и 13,5 м) при установке ГЭК-80	3.501-108-3-005	20				
20	Строповка балки ребристого железобетонного пролетного строения (длиной 14,3 и 16,5 м) при установке ГЭК-80.	3.501-108-3-006	21				
21	Строповка одной балки плитного и ребристого пролетных строений (длиной 9,3 и 9,85 м) при установке ГЭК-80.	3.501-108-3-007	22				
22	Строповка балки плитного железобетонного пролетного строения (длиной от 7,3 до 13,5 м) при установке ГЭК-80.	3.501-108-3-008	23				
23	Строповка балки плитного железобетонного пролетного строения (длиной 14,3 и 16,5 м) при установке ГЭК-80.	3.501-108-3-009	24				
24	Строповка ребристого железобетонного пролетного строения (длиной от 9,3 и 16,5 м) при установке ГЭК-80.	3.501-108-3-010	25				

№ п/п, Подпись, дата, Итого, Вид, №, Дата, №, Вид, №, Дата, №, Вид, №, Дата

557/13 3

3.501-108-3-000				Лист	Лист	Листов
Содержание				1	1	1
				Инженер-проектировщик		

Пояснительная записка

1. Введение

1.1 Типовые конструкции „ Пролетные строения сборные железобетонные длиной от 2,95 до 16,5 м для железнодорожных мостов ” разработаны Ленгипротрансмастом в соответствии с планом типолога проектирования 1976-77г. для замены типовых проектов:

- серии 3.501-54 (Инв. N 557);
- серии 3.501-72 (Инв. N 557^б);
- серии 3.501-88 (Инв. N 557/II);
- серии 3.501-71 (Инв. N 557^а);
- серии 3.501-46 (Инв. N 557/I); 557/1^а, 557/1^б и 557/IV;
- серии 3.501-87 (Инв. N 557/III);

Типовые конструкции разработаны по техническому заданию, выданному Главтрансстроем и Главным управлением пути МПС 25/I-1876г.

1.2 При разработке уточнены условия применения нормативных сталей и металла закладных деталей по ГОСТ'ам, введенным до 31 декабря 1977г., учтены отдельные замечания и предложения, основанные на опыте изготовления и монтажа пролетных строений, а также произведена перекомпоновка и оформление чертежей в соответствии с основными положениями по комплектации и оформлению типовых проектов.

1.3 В состав типовых конструкций входят:

- Выпуск 1. Пролетные строения для применения в районах с расчетной температурой минус 40°С и выше.
- Выпуск 2. Пролетные строения для применения в районах с расчетной температурой ниже минус 40°С (Северное исполнение)
- Выпуск 3. Производство работ.

В настоящем выпуске 3 „ Производство работ ” рассмотрено изготовление, транспортирование и установка на опоры плитных железобетонных пролетных строений длиной от 2,95 м до 16,5 м и ребристых - длиной от 3,3 до 16,5 м.

1.4 Выпуск 3 типовых конструкций разработан с учетом требований:

- СН и ПШ-43-75
- СНЗ65-67
- других действующих инструкций и указаний.

1.5 В проекте - выпуск 3- рассмотрено следующее:

1. Основные технологические требования.
2. Примеры деревянной опалубки.

3. Страповка балок пролетных строений
4. Погрузка и перевозка балок на открытом железнодорожном подвижном составе.

2. Основные технологические требования

2.1 Пролетные строения должны изготавливаться в условиях, обеспечивающих высокое качество продукции и в соответствии с технологическими правилами, разработанными с учетом использования типовых оснастки и механизмов, а также местных условий при обязательном выполнении требований настоящего проекта (выпуски 1 и 2).

Технологические требования, не указанные в настоящем проекте, принимаются по действующим нормативам: СНЗ65-67, ВСН 151-68, СНиПШ-43-75 и действующим инструкциям и указаниям.

2.2 При изготовлении железобетонных пролетных строений по настоящему проекту может применяться портландцемент и его разновидности по ГОСТ 10178-76 пластифицированный, гидрорабный, сульфатостойкий и портландцемент для производства общецементных изделий по ГОСТ 9635-66. При изготовлении бетона на пластифицированном портландцементе, гидрорабном портландцементе термовлажностная обработка бетона должна производиться по специальному режиму, предварительно установленному экспериментальным путем.

2.3 Цементы по ГОСТ 10178-76 должны удовлетворять дополнительным требованиям: содержание трехкальцевого алюмината в клинкере не должно превышать 8%.

2.4 Для повышения морозостойкости бетона необходимо во всех случаях вводить в состав бетонной смеси комплексные добавки.

Для железобетонных пролетных строений, выполняемых из бетона Мрз 300, применение добавок является обязательным.

2.5 В соответствии с п. 4.22 СНиПШ-43-75 для бетона марки 300 рекомендуется применять цемент марки 400, а для бетона марки 400 - цемент марки 500 (ГОСТ 10178-76).

При марке портландцемента (по ГОСТ 10178-76),

превышающий марку бетона в 1,5 раза и более, содержание цемента в бетоне определяется лабораторным методом состава бетона.

Применение портландцементов с нормальной густотой цементного теста более 26% запрещается.

2.6 Для изготовления пролетных строений по типовому проекту (выпуск 1 и выпуск 2 - северное исполнение) в качестве мелкого заполнителя должен применяться чистый (промытый) кварцевый или других твердых и плотных горных пород песок с модулем крупности не менее 2,1, кривая просеивания которого укладывается в пределы, предусмотренные ГОСТ 10268-70.

Для обеспечения постоянства зернового состава песка должен применяться фракционированный песок 2^а фракции, отдельно вазуруемых в соответствии с ГОСТ 10268-70.

Допускается применять крупные и средние пески по ГОСТ 8736-70 без фракционирования, если их зерновой состав достаточно постоянен и близок к требуемому.

Лабораторией завода должна производиться проверка гранулометрического состава песка (по модулю крупности и кривой просеивания) от каждой партии песка в количестве, соответствующем п. 26 ГОСТ 8736-70.

Количество пылевидных, илистых и глинистых частиц в песке, определяемое отмучиванием, не должно превышать 2% по массе.

Допускается, ввиду исключения, применение непрямого песка, имеющего содержание пылевидных, илистых и глинистых частиц, определяемых отмучиванием не более 2% по массе песка.

2.7. В качестве крупного заполнителя должен применяться щебень, соответствующий требованиям СНиПШ-43-75 п.п. 4.23.

Щебень должен применяться промытый, фракционированный и состоять не менее чем из двух фракций (5-10 мм и 10-20 мм), вазуруемых в бетонную смесь раздельно.

557/13 4

3. 501-108-3-001

Изм.	Лист	И.В.Козм.	Подп.	Дата	Лит.	Лист	Листов		
Провер.	Лист	И.В.Козм.	Подп.	Дата				1	4
Проект.	Лист	И.В.Козм.	Подп.	Дата					
Исполн.	Лист	И.В.Козм.	Подп.	Дата					
Утв.	Лист	И.В.Козм.	Подп.	Дата	Ленинградтрансмост 1977г.				

Пояснительная записка

Пояснительная записка (продолжение)

Зерновой состав смеси крупного заполнителя должен определяться экспериментально, по наибольшей плотности и объемному весу.

2.8. Количество пылевидных частиц, определяемое отмучиванием, не должно превышать 1% по массе щебня при изготовлении прелетных строений по типовому проекту (выпуск 1).

В этом случае также допускается, ввиду исключения, применение непрамытого щебня, имеющего содержание пылевидных частиц определяемых отмучиванием, не более 1% по массе щебня.

2.9 При изготовлении прелетных строений по типовому проекту (выпуск 2 - Северное исполнение) содержание в щебне глины, ила и мелких пылевидных фракций, определяемых отмучиванием, в сумме не должно превышать по массе 0,5%.

Цемент и инертные должны храниться в условиях, обеспечивающих сохранение их наиболее высокого качества.

2.10. Подвижность бетонной смеси и метод её укладки должны обеспечивать отсутствие раковин, каверн и т. п.

Необходима стремиться к снижению водоцементного отношения и повышению жесткости бетона. Не рекомендуется применение бетонной смеси с осадкой конуса более 8см, водоцементным отношением более 0,5.

2.11. Предварительную выдержку свежеотформованной балки перед пропариванием следует производить при температуре не ниже +16°C.

Время выдержки устанавливается в соответствии с п. 22 ВСН 103-64. (Минтрансстрой) в зависимости от срока схватывания цемента и водоцементного отношения.

При установке элементов в камеру пропаривания разность температур бетона и среды внутри камеры не должна превышать 5°C.

Для обеспечения мягкого режима пропаривания необходимо:

подъем температуры среды в камере производить равномерно со скоростью не более 5-10°C в час.

изотермический прогрев производить при температуре 60-70°C - при изготовлении по „выпуску 1“ и при температуре 60°C - при изготовлении по „выпуску 2“ (Северное исполнение). Изотермический прогрев производить в течение срока, устанавливаемого опытным путем при проектировании состава бетона.

Охлаждение элементов в камере производить путем равномерного снижения температуры среды внутри камеры до 30°C со скоростью не более 8°C в час для прелетных строений, изготовляемых по „выпуску 1“ и не более 5°C в час по „выпуску 2“ - (Северное исполнение).

2.12. Прелетные строения после тепловой обработки должны остывать при положительной (не менее 5°C) температуре не менее 12 часов.

Выдача элементов из камеры пропаривания и из цеха на склад допускается при разности температур бетона и окружающего воздуха не более 30°C для прелетных строений, изготовляемых по выпуску 1.

Выгрузка балок прелетных строений, изготовляемых по „выпуску 2“ - (Северное исполнение), из камеры пропаривания в цех допускается при разности температур поверхностного слоя бетона и окружающего воздуха в цехе не более 10°C, а из цеха на склад - не более 20°C.

Для обеспечения заданного тепловлажностного режима камеры должны оснащаться автоматическим управлением и вентиляционными устройствами.

В части прочих условий тепловлажностной обработки прелетных строений следует руководствоваться техническими указаниями ВСН 103-64 и ВСН 151-75.

2.13. Изготовление прелетных строений допускается как в металлической, так и в деревянной опалубке.

Допускаемые отклонения от проектных размеров основных параметров балок прелетных строений приведены в таблице допусков.

Таблица допусков (мм)

Наименов. отклонений	Длина балки (м)															
	2,95		4,0		5,0		7,3		9,3		11,5		13,5		16,5	
По длине балки	30	10	30	10	30	10	30	10	30	10	30	10	30	10	30	10
По высоте балки	15	-5	15	-5	15	-5	15	-5	15	-5	15	-5	15	-5	15	-5
По ширине плиты	20	10	20	10	20	10	20	10	20	10	20	10	20	10	20	10
По ширине нижнего пояса балок	5	5	5	5	5	5	5	5	5	5	5	5	5	5	5	5
По толщине плиты	5	5	5	5	5	5	5	5	5	5	5	5	5	5	5	5
Уклон в отношении продольной оси прелетного строения	3	3	4	4	5	5	7	7	10	10	12	12	14	14	17	17

2.14. Техника безопасности при изготовлении прелетных строений.

К изготовлению балок прелетных строений должны допускаться специально обученные рабочие под руководством инженерно-технического персонала.

Производители работ, мастера, рабочие к производству работ по изготовлению элементов прелетных строений должны допускаться после сдачи экзаменов минимумом по технике безопасности по специальности, на которой работник будет занят.

3. Примеры деревянной опалубки.

3.1. Проектом типовых конструкций железобетонных прелетных строений длиной от 2,95м до 18,5м (выпуск 1 и выпуск 2 - Северное исполнение) предусмотрена возможность изготовления прелетных строений в деревянной опалубке. Основные опалубочные чертежи балок прелетных строений разработаны в проекте для изготовления в металлической опалубке и также приведены детали основных изменений конструкции балок прелетных строений для возможности изготовления их в деревянной опалубке.

557/13 5

3. 501-108-3-001

Лист 2

Инв. № подл. Подпись вето Широк. 120.94. Листов 2

Пояснительная записка (продолжение)

3.2. На листах 3.501-108-3-002; 3-004 приведены чертежи примеров деревянной щитовой опалубки плитных железобетонных пролетных строений длиной 7,3 м и 13,5 м.

На листах 3.501-108-3-003 приведены чертежи примера деревянной щитовой опалубки ребристого железобетонного пролетного строения длиной 13,5 м.

4. Строповка балок пролетных строений

4.1. В балках плитных железобетонных пролетных строений длиной от 2,95 м до 16,5 м и ребристых длиной от 9,3 до 16,5 м предусмотрены соответствующие детали для крепления строп инвентарных строповочных устройств.

4.2. В балках плитных пролетных строений длиной от 2,95 м до 6,0 м для строповки имеются строповочные петли, расположенные в поперечных (торцевых) бортиках балок. Эти петли предназначены для строповки балок при извлечении их из опалубки, при погрузке и выгрузке с железнодорожного подвижного состава и при установке на опоры. Расположение и детали строповочных петель приведены на архитектурных чертежах проекта-выпуска 1 и 2.

4.3. В балках плитных пролетных строений длиной от 7,3 м до 16,5 м для всех случаев строповки предусмотрены строповочные отверстия. Расположение строповочных отверстий приведено на опалубочных чертежах выпуска 1 проекта.

4.4. Для извлечения из опалубки балок плитных пролетных строений длиной от 7,3 м до 16,5 м применяются специальные штанги, детали которых (тип I и тип II) приведены на листах 365.900.01 и 365.900.02 проекта ГЭПК-130.

Детали крепления штанг к балкам плитных пролетных строений при извлечении последних из опалубки приведены на листах 3.501-108-1-065 выпуска 1 проекта.

4.5. Для извлечения из опалубки балок ребристых пролетных строений длиной от 9,3 м до 16,5 м предусмотрены строповочные петли. Расположе-

ние строповочных петель в балках и детали их приведены на листе 3.501-108-1-067 выпуска 1.

4.6. Строповку балок (плитных - длиной от 2,95 м до 14,3 м, ребристых - длиной от 9,3 м до 16,5 м) при установке на опоры стреловым железнодорожным краном рекомендуется производить по одной балке при помощи инвентарных строповочных приспособлений, проект которых (№380.000.00) разработан Ленгипротрансмастом по договору с ГУКС МПС.

Примеры строповки балок плитных и ребристых пролетных строений при установке стреловым железнодорожным краном приведены на листах 3.501-108-3-016 и 3-017.

4.7. Строповку балок (плитных - длиной от 7,3 м до 16,5 м, ребристых - длиной от 9,3 до 16,5 м) при установке на опоры консольным краном ГЭК-80 рекомендуется производить по одной балке при помощи унифицированных строповочных приспособлений, проект которых (333.000.00) утвержден приказом Минтрансстроя МЛ-1433 от 28/III 1971 г.

Строповку ребристых пролетных строений длиной от 9,3 м до 16,5 м и плитных пролетных строений длиной от 7,7 до 13,5 м по две балки рекомендуется производить при помощи унифицированных строповочных приспособлений, проект которых (333.000.00) разработан Ленгипротрансмастом.

Примеры строповки балок плитных и ребристых пролетных строений при установке консольным краном ГЭК-80 приведены на листах 3.501-108-3-005, 3-013.

4.8. Строповку балок (ребристых - длиной от 13,5 до 16,5 м и плитных - длиной от 9,3 м до 14,3 м) при установке на опоры консольным краном ГЭПК-130 рекомендуется производить по две балки при помощи инвентарных строповочных приспособлений, проект которых (№200.010.00 и 365.900.00) разработан Ленгипротрансмастом в составе проекта крана ГЭПК-130. Для строповки рекомендуется применять инвентарные строповочные приспособления, проект которых (№200.010.00 и 365.900.00) разработан Ленгипротрансмастом в составе проекта крана ГЭПК-130.

5. Погрузка и перевозка балок пролетных строений.

5.1. Перевозка балок ребристых и плитных железобетонных пролетных строений длиной 2,95 м до 16,5 м должна осуществляться, как правило, в соответствии с проектом погрузки и перевозки железобетонных пролетных строений на железнодорожном подвижном составе (Шифр 103ТрП), проектировки Ленгипротрансмаста 1976 г.

5.2. В таблице погрузки балок железобетонных пролетных строений на железнодорожный подвижной состав приведены основные данные схем погрузки балок пролетных строений, приведенных в выпуске 1 и выпуске 2 настоящего проекта.

5.3. На листах 3.501-108-3-018 и 3-019 приведены меры погрузки балок плитных пролетных строений длиной 6,0 м и 16,5 м и ребристых длиной 9,3 и 14,3 м.

5.4. Перевозка балок ребристых и плитных пролетных строений автотранспортом должна осуществляться в зависимости от местных условий по специальному проекту.

557/13 6

Имя, Инициалы, Фамилия, Подпись, Дата

3.501-108-3-001

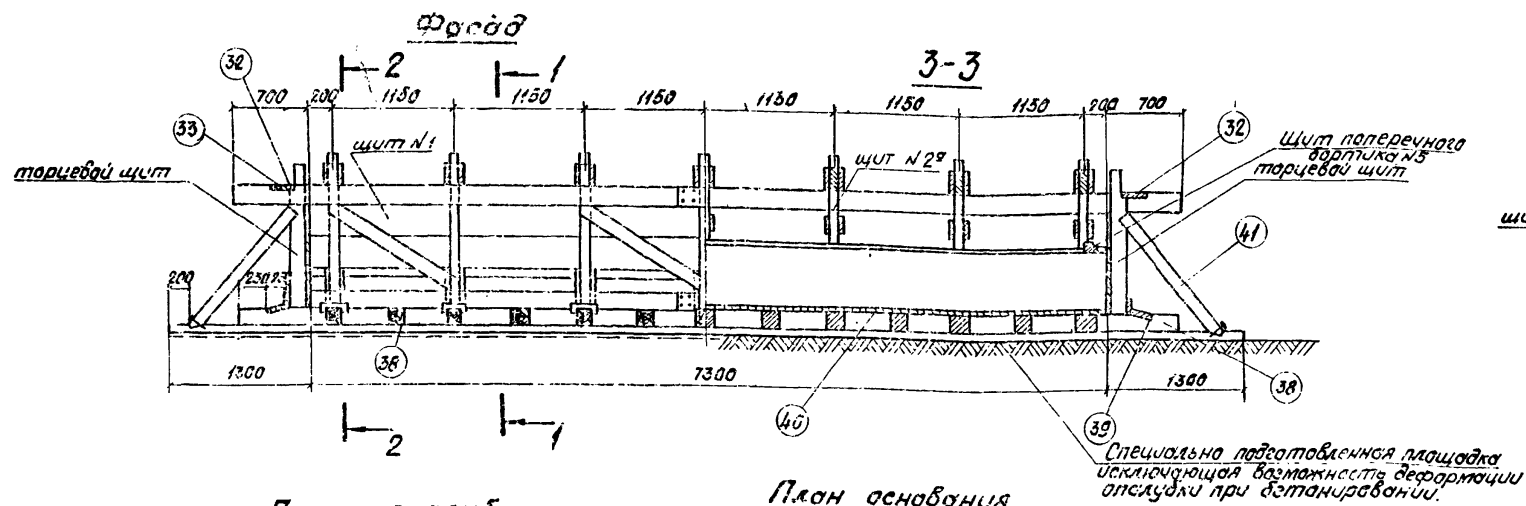
Лист 3

*Таблица погрузки балок железобетонных пролетных строений
на железнодорожный подвижной состав*

Наименование	Ед. изм.	Плитные пролетные строения														Рёбристые пролетные строения						
		2,95	4,0	5,0	5,3	6,0	7,3	7,7	9,3	9,85	11,5	12,2	13,5	14,3	16,5	9,3	9,85	11,5	12,2	13,5	14,3	16,5
Полная длина	м	2,95	4,0	5,0	5,3	6,0	7,3	7,7	9,3	9,85	11,5	12,2	13,5	14,3	16,5	9,3	9,85	11,5	12,2	13,5	14,3	16,5
Количество балок одного пролетного строения	шт.	1	2	2	2	2	2	2	2	2	2	2	2	2	2	2	2	2	2	2	2	2
Количество перевозимых балок	шт.	5	6	4	4	4	2	2	2	2	1	1	1	1	1	2	2	1	1	1	1	1
Масса одной балки	т.	11,0	8,2	11,0	11,6	14,1	19,6	20,6	26,4	27,9	37,5	41,1	51,4	54,4	74,4	22,3	23,6	28,9	30,6	37,3	39,3	49,2
Масса элементов крепления балок на платформе	т.	0,3	0,5	0,5	0,5	0,5	0,2	0,2	0,5	0,5	0,3	0,3	0,6	0,6	0,8	1,3	1,3	0,8	0,8	0,9	1,0	0,9
Общая масса перевозимых балок	т.	55,3	49,8	44,5	46,9	56,9	39,4	41,4	53,3	56,3	37,8	41,4	52,0	55,0	75,2	45,9	48,5	29,7	31,4	38,2	40,3	50,1
Количество платформ	Грузонесущих	шт.	1	1	1	1	1	1	1	1	1	1	1	1	2	1	1	1	1	1	1	1
	Прикрытия	шт.	—	—	—	—	—	—	—	—	—	—	—	1	—	—	—	—	—	—	—	1

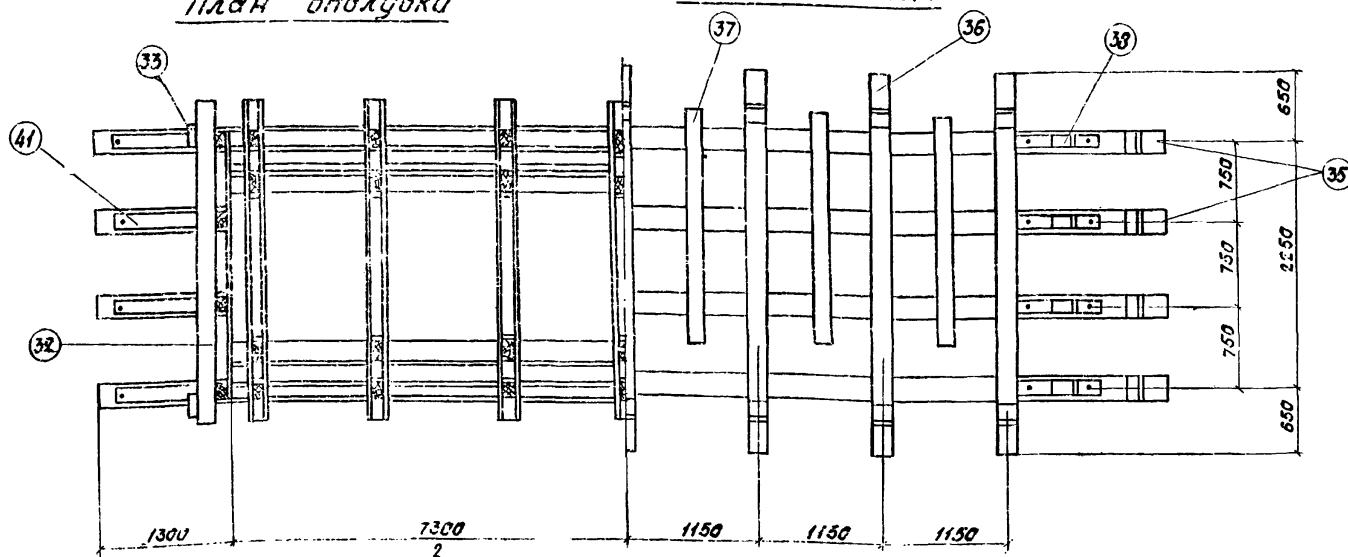
И.в. инж. пр. ... 12004

557/13 7



План опалубки

План основания



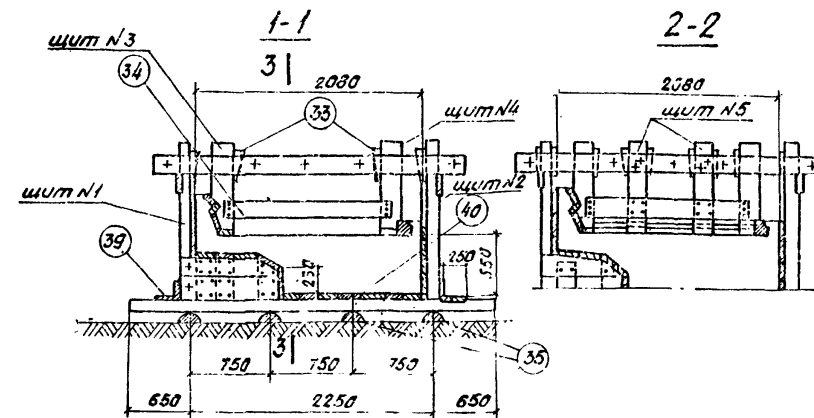
Торцевой щит

Таблица расхода материала на пралетное строение

N п/п	Наименование	Изм.	Кол.
1	Лесоматериал	м ³	5,7
2	Балки $\phi 16$, $l=170$, ГОСТ 13569-70	кг	67
3	Завершенные гвозди $\phi 10$; $l=200$	"	2,1
4	Гвозди $\phi 4$; $l=100$, ГОСТ 283-75	"	10
5	Гвозди $\phi 5$; $l=125$; ГОСТ 283-75	"	8

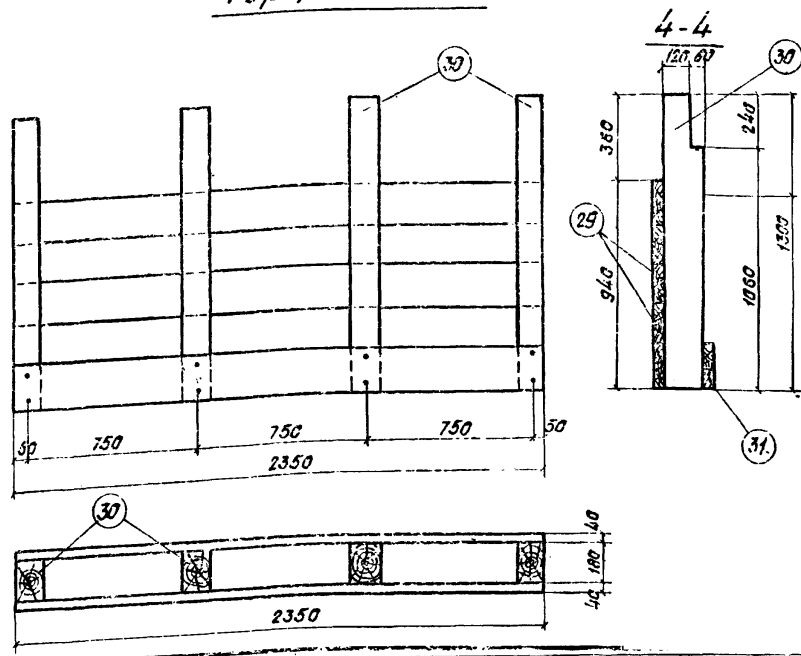
Примечания.

1. Поверхность досок, прилегающую к бетону, протраговать.
2. Щиты № 1^я, 2^я, 3^я, 4^я, 5^я являются зеркальным отражением щитов № 1, 2, 3, 4, 5.
3. Для изготовления опалубки применяются пиломатериалы хвойных и лиственных пород (кроме березы) не ниже II сорта.
4. Для увязки см. чертеж 3.501-108-3-002, листы 2, 3.



Спецификация лесоматериалов

N поз.	Наименование частей	Материал	Размеры одной части, мм		Кол. шт.	Общая длина м	Объем, м ³		
			Толщина	Ширина			Длина	шт.	общий
на торцевые щиты									
29	Доски опалубки	см. примеч.	40	—	—	—	—	0,09	
30	Вертикальные ребра		100	180	1300	4	5,20	0,024	0,10
31	Горизонтальная связка		40	180	2350	1	2,35	0,017	0,02
Итого на щит							0,21		
Итого на 2 щита							0,42		
на элементы крепления									
32	Верхняя опорная доска торцевого щита	см. примеч.	40	180	2800	2	5,60	0,020	0,04
33	Клянья		100	—	300	32	9,60	0,002	0,08
34	Доска крепления щитов бортиков		40	180	1500	14	21,00	0,011	0,15
на основание опалубки									
35	Доски	см. примеч.	200	—	9900	4	39,60	0,155	0,62
36	Поперечины		120	200	3550	7	24,85	0,085	0,60
37	Поперечины	см. примеч.	120	200	2100	5	12,60	0,055	0,33
38	Козышки		120	200	900	8	7,20	0,022	0,18
39	Упорные доски	50	180	250	22	5,50	0,022	0,04	
40	Доски настила	40	180	—	—	—	—	0,38	
41	Подкосы	100	100	1000	8	8,00	0,010	0,08	
Итого на элементы крепления и оснащение опалубки							2,48		
Итого							2,90		



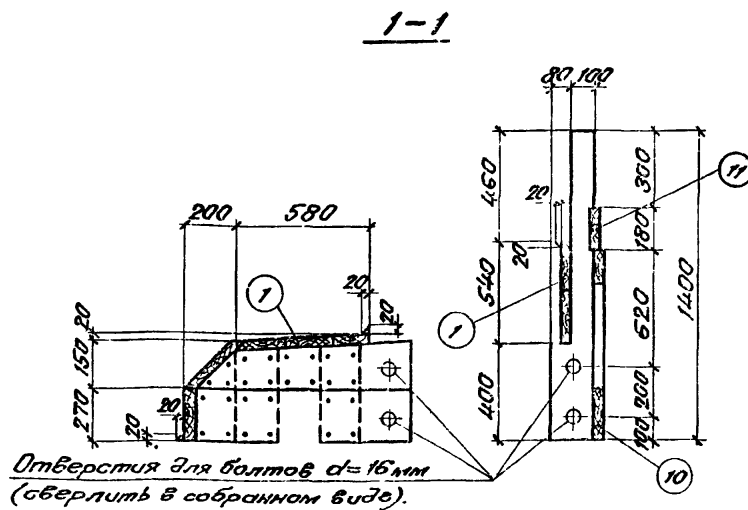
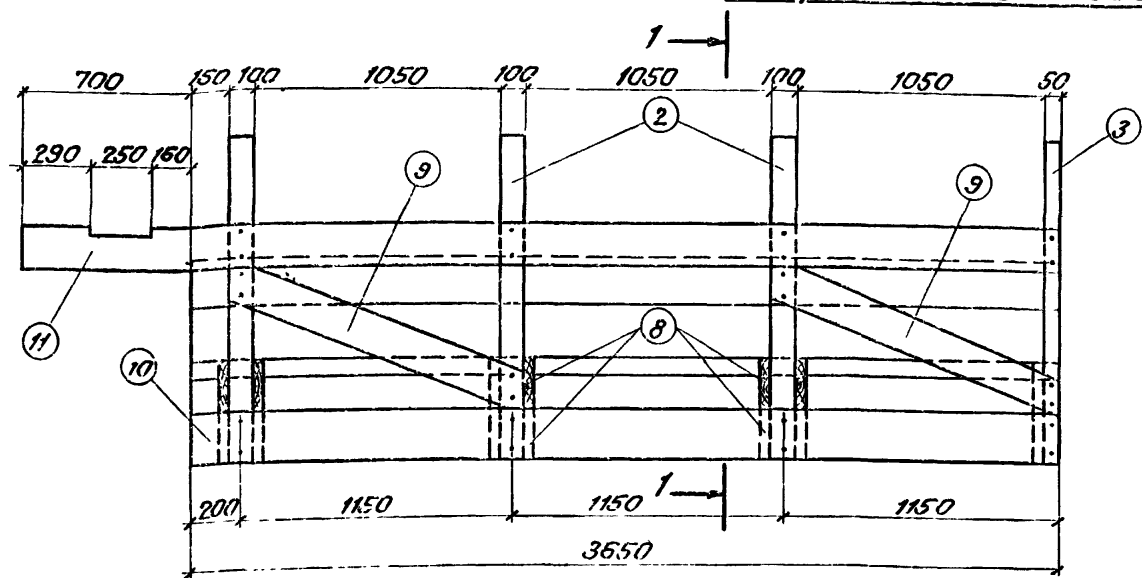
557/13 8

3.501-108-3-002

№	Лист	И докум.	Подп.	Дата	Пример деревянной опалубки плитного пралетного строения длиной $l_p=7,31$ м	Лист	Масса	Масштаб
1	1	—	—	—		—	—	—
						Лист 1	Листов 3	
						Ленгипротракторострой		

Эк. инж. пр. Лейтис и др. 12.01.23
Лейтис и др. 12.01.23
Лейтис и др. 12.01.23

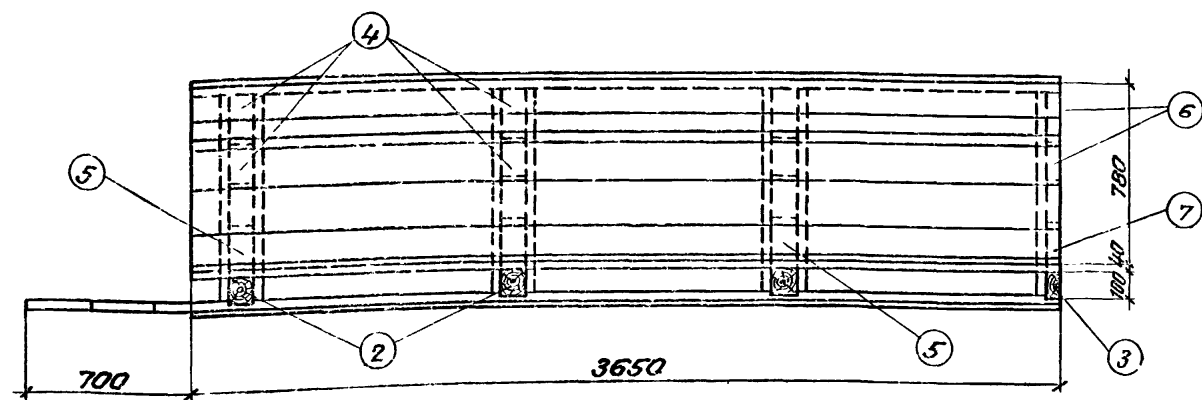
Наружный боковой щит №1



Отверстия для болтов $d=16$ мм (сверлить в собранном виде).

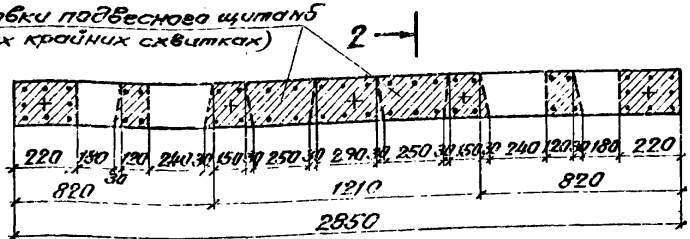
Спецификация лесоматериала

№ п/п	Наименование частей	Материал	Размеры одной части, мм			Кол-во частей	Общая длина, м	Объем, м³	
			Толщина, см	Ширина	Длина			шт	Общий
Наружный боковой щит №1									
1	Доски опалубки	см. примечание	40	—	—	—	—	—	0,23
2	Вертикальные ребра		100	180	1400	3	4,20	0,025	0,08
3	Вертикальные ребра		50	180	1400	1	1,40	0,012	0,01
4	Вертикальные ребра		100	180	380	6	2,28	0,007	0,04
5	Вертикальные ребра		100	180	400	3	1,20	0,007	0,02
6	Вертикальные ребра		50	180	380	2	0,76	0,004	0,01
7	Вертикальные ребра		50	180	400	1	0,40	0,004	0,01
8	Горизонтальные ребра		40	180	880	14	12,32	0,006	0,08
9	Диагональные схватки		40	180	1450	2	2,90	0,010	0,20
10	Горизонтальные схватки		40	180	3650	1	3,65	0,026	0,03
11	Горизонтальные схватки		40	180	435	1	4,35	0,031	0,03
Итого на щит								0,74	
Итого на 2 щита								1,48	
Поперечная схватка									
12	Доски поперечной схватки	см. примечание	40	180	2850	2	5,70	0,021	0,04
13	Праклядки		100	180	220	2	0,44	0,004	0,01
14	Праклядки		100	180	1270	1	1,27	0,023	0,02
15	Праклядки	100	180	150	2	0,30	0,003	0,01	
Итого на схватку								0,08	
Итого на 7 схваток								0,56	

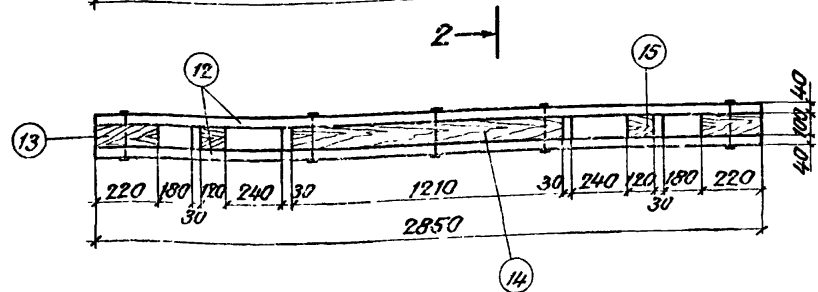
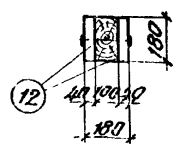


Поперечная схватка

Место установки подвесного щитанб (только в двух крайних схватках)



2-2



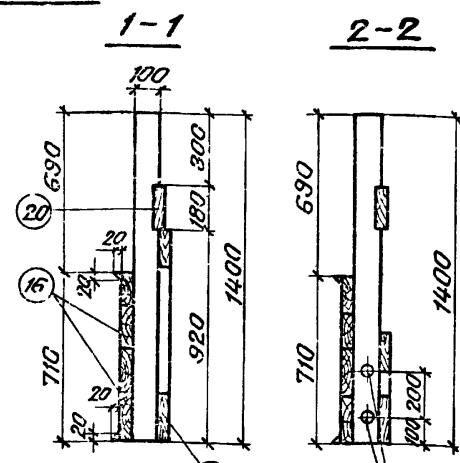
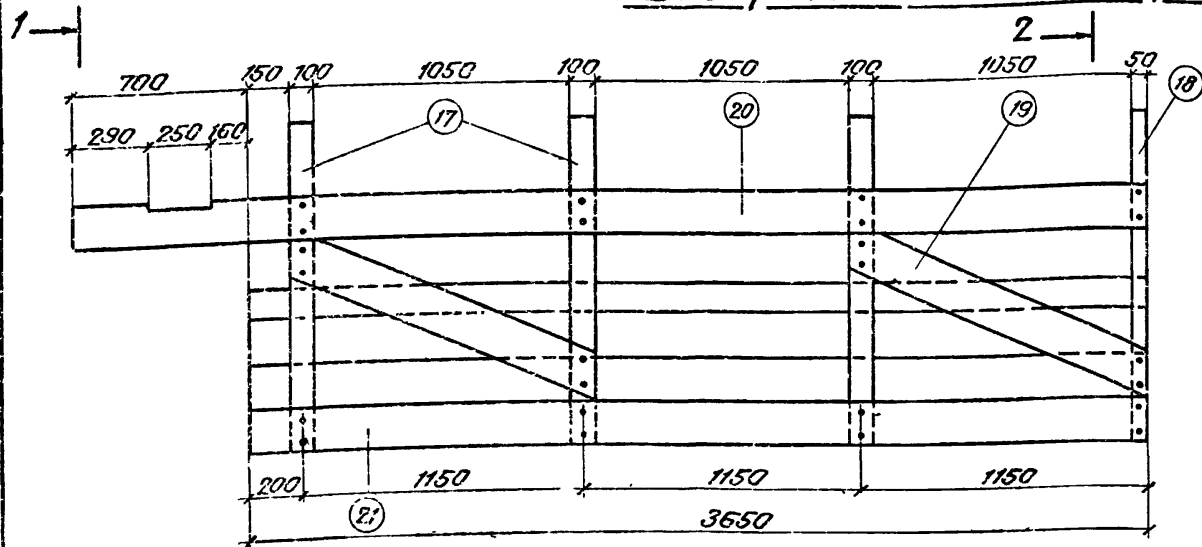
Примечания:

- Щит №1 является зеркальным отражением щита №1.
- Для изготовления опалубки применяются пиломатериалы хвойных и лиственных (кроме березы) пород не ниже III сорта.
- Для увязки см. чертежи 3.501-108-3-002, листы 1, 3.

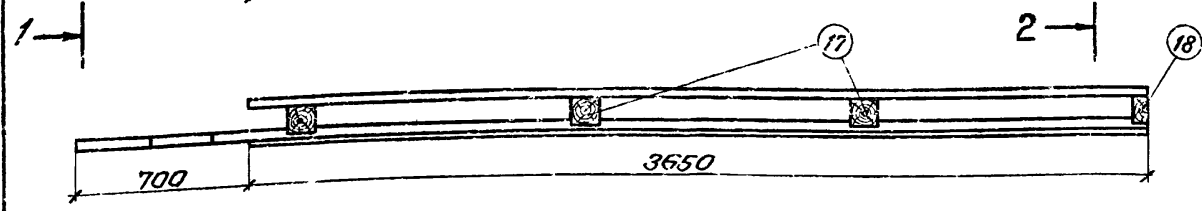
Изм.	Лист	№ докум.	Подп.	Дата
------	------	----------	-------	------

Изд. № 1
 Проект № 12.01.02
 Утверждено
 12.01.02
 Лист № 2

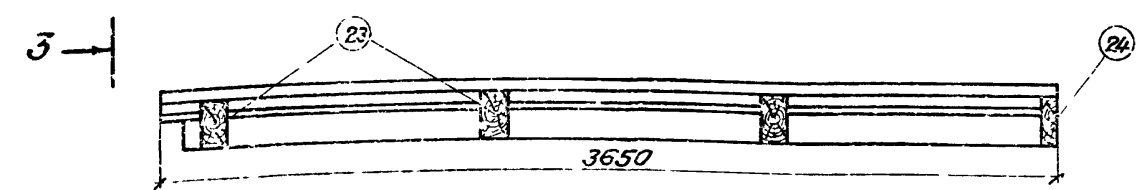
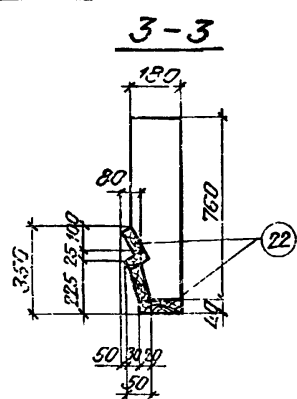
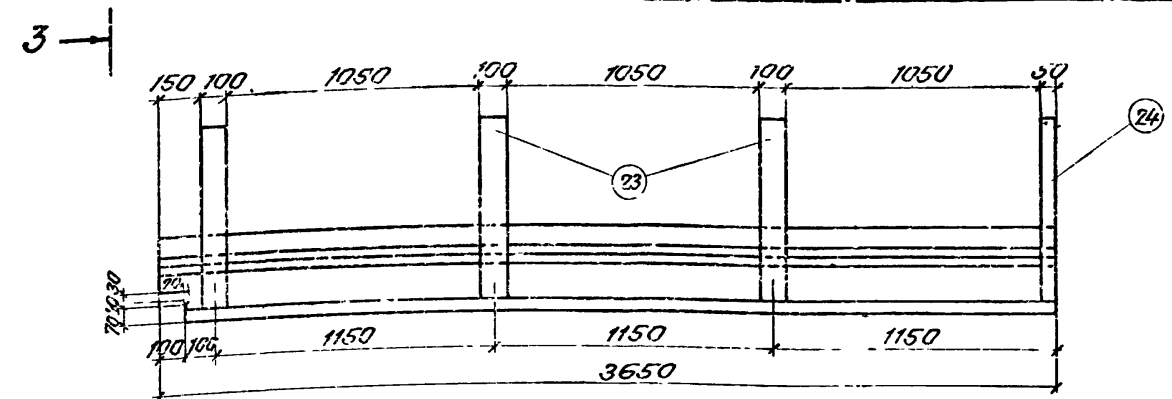
Внутренний боковой щит №2.



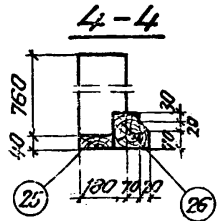
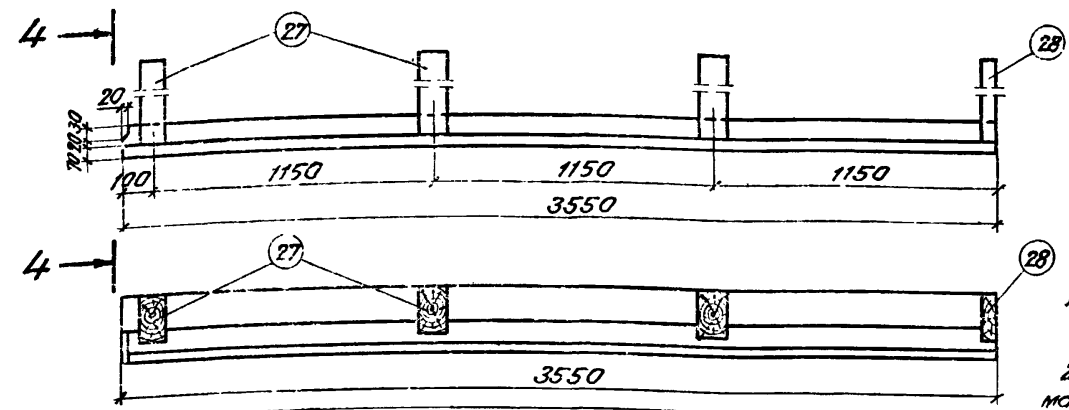
Отверстия для болтов $d=16$ мм
(сверлить в собранном виде).



Щит наружного бортика №3.



Щит внутреннего бортика №4.



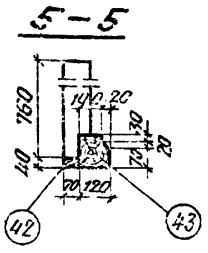
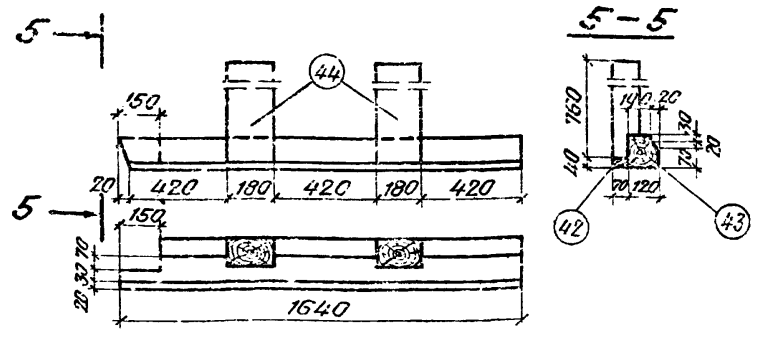
Примечания:

- Щиты №2^а, 3^а, 4^а, 5^а являются зеркальным отражением щитов соответственно №2, 3, 4, 5.
- Для изготовления опалубки применяются пиломатериалы хвойных и лиственных пород (кроме березы) по ГОСТ...

Спецификация лесоматериала.

№ поз.	Наименование частей	Материал	Размеры одной части, мм		Кол-во частей	Общая длина, м	Объем, м ³		
			Толщина	Длина			шт.	Общий	
Внутренний боковой щит №2 (2^а)									
16	Доска опалубки	бм применяю	40	—	—	—	—	0,10	
17	Вертикальные ребра		100	180	1400	3	4,20	0,025	0,08
18	Вертикальные ребра		50	180	1400	1	1,40	0,012	0,01
19	Диагональные схватки		40	180	1450	2	2,90	0,010	0,02
20	Горизонтальные схватки		40	180	4350	1	4,35	0,031	0,03
21	Горизонтальные схватки	40	180	3650	1	3,65	0,026	0,03	
Итого на щит							0,27		
Итого на 2 щита							0,54		
Щит наружного бортика №3 (3^а)									
22	Доска опалубки	бм применяю	40	—	—	—	—	0,07	
23	Вертикальные ребра		100	180	760	3	2,28	0,014	0,04
24	Вертикальные ребра		50	180	760	1	0,76	0,007	0,01
Итого на щит							0,12		
Итого на 2 щита							0,24		
Щит внутреннего бортика №4 (4^а)									
25	Доска	бм применяю	40	150	3550	1	3,55	0,021	0,02
26	Брус		120	120	3550	1	3,55	0,051	0,05
27	Вертикальные ребра		100	180	760	3	2,28	0,014	0,04
28	Вертикальные ребра		50	180	760	1	0,76	0,007	0,01
Итого на щит							0,12		
Итого на 2 щита							0,24		
Щит поперечного бортика №5 (5^а)									
42	Доска	бм применяю	40	70	1640	1	1,64	0,005	0,01
43	Брус		120	120	1640	1	1,64	0,024	0,02
44	Вертикальные ребра		100	180	760	2	1,52	0,014	0,03
Итого на щит							0,06		
Итого на 2 щита							0,12		

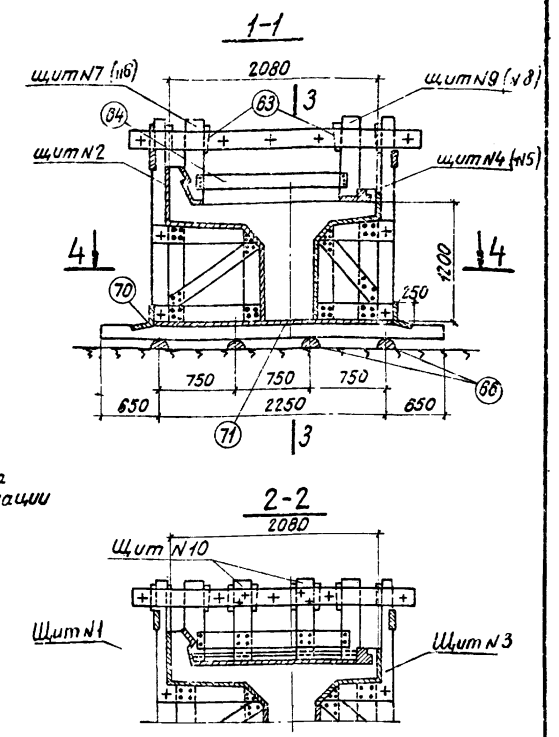
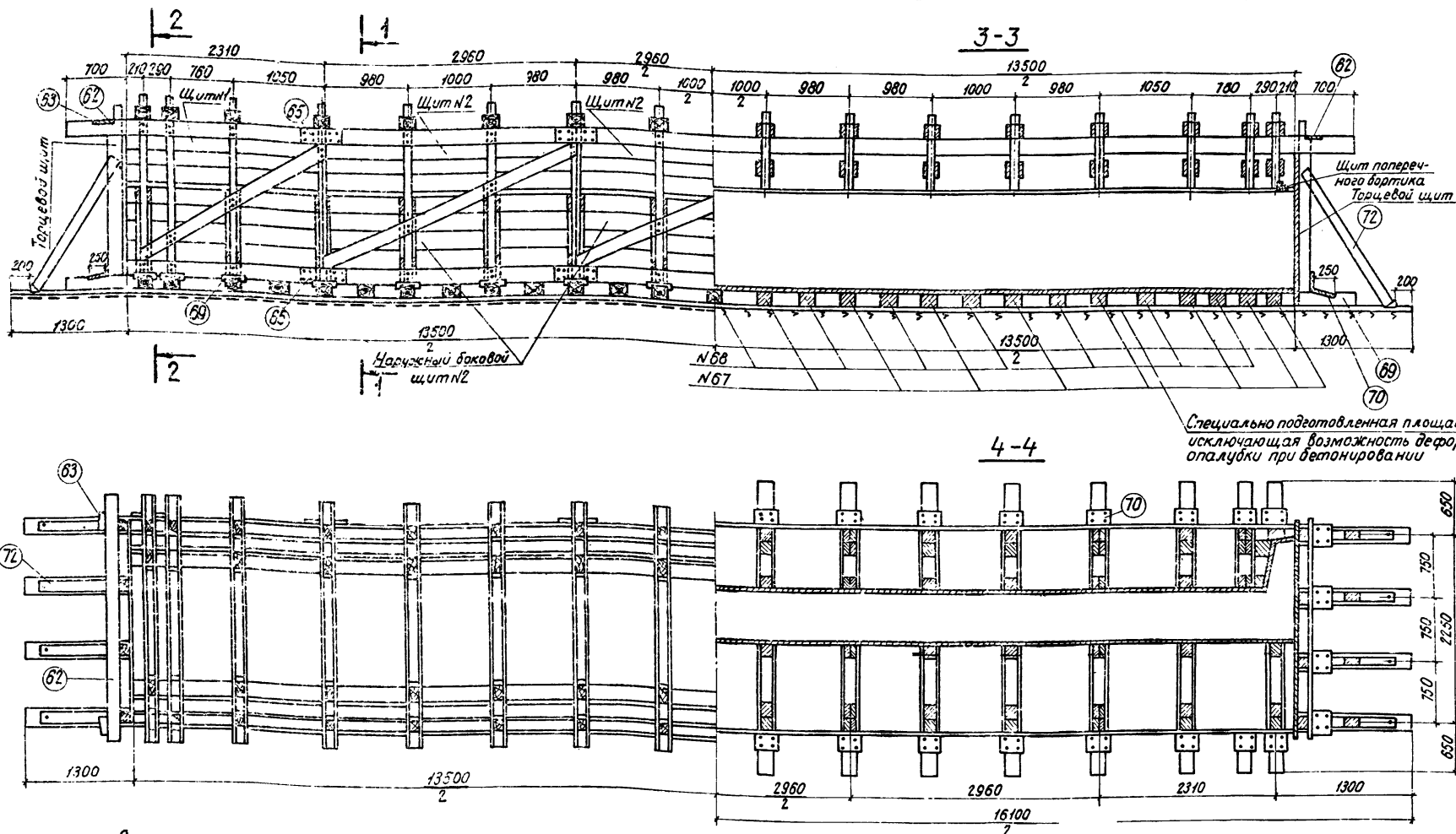
Щит поперечного бортика №5.



№ ж-в III сорта
3. Для увязки см. чертежи 3.501-108-3-002, листы 1, 2.

3.501-108-3-002	557/13	10
		лист
		3

Лист № 10
Щиты №2, 3, 4, 5
Лесоматериалы



Спецификация лесоматериала

№ поз.	Наименование частей	Материал	Размеры одной части, мм			Кол-во частей	Общая длина		Объем, м³	
			Толщина	Ширина	Длина		шт	м	шт	Общий
на элементы крепления										
62	Верхняя опорная доска торцевой щита	См. приложение	40	180	2900	2	5,80	0,020	0,04	
63	Клинья		100	—	300	68	26,40	0,002	0,18	
64	Доска крепления щитов вертикаль		40	180	1500	32	48,00	0,011	0,35	
65	Накладки стыковые		50	180	800	20	16,00	0,007	0,14	
на основание опалубки										
66	Лаги	См. приложение	200	—	8050	8	64,40	0,127	1,02	
67	Поперечины		120	200	3550	16	56,80	0,085	1,35	
68	Поперечины		120	200	2100	13	27,90	0,055	0,66	
69	Коротыши		120	200	900	8	7,20	0,022	0,11	
70	Упорные доски		50	180	250	40	10,00	0,002	0,08	
71	Доски настила		40	180	—	—	—	—	1,30	
72	Подковы		100	100	1400	8	11,20	0,014	0,11	

Таблица расхода материала на пролетное строение

№ п/п	Наименование	Ед. изм.	Количество
1	Лесоматериал	м³	14,5
2	Болты $\Phi 16$; $\ell=170$; ГОСТ 15588-90	кг	152
3	Завершенные гвозди $\Phi 10$; $\ell=200$	"	4,3
4	Гвозди $\Phi 4$; $\ell=100$; ГОСТ 283-75	"	24
5	Гвозди $\Phi 5$; $\ell=125$; ГОСТ 283-75	"	20

Примечания:

1. Поверхность досок, прилегающую к бетону, протереть.
2. Щиты N1, 3, 4, 6, 8, 10 являются зеркальным отражением щитов соответственно N1, 3, 4, 6, 8, 10.
3. Для изготовления опалубки применяются пиломатериалы хвойных и лиственных пород не ниже III сорта.
4. Для увязки см. чертежи 3.501-108-3-003, листы 2-5.

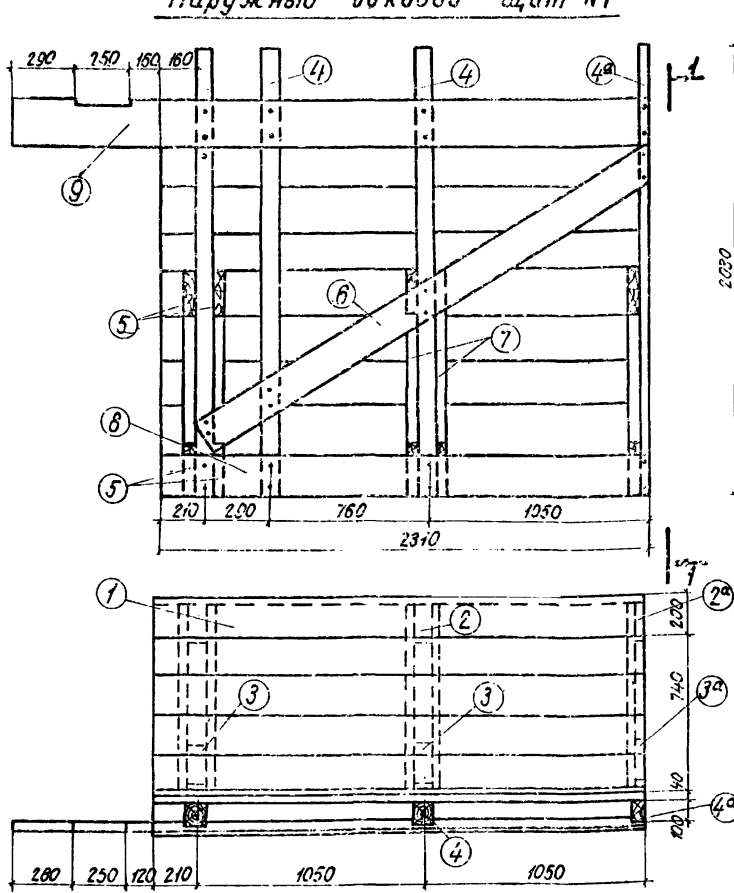
557/13 11

3.501-108-3-003

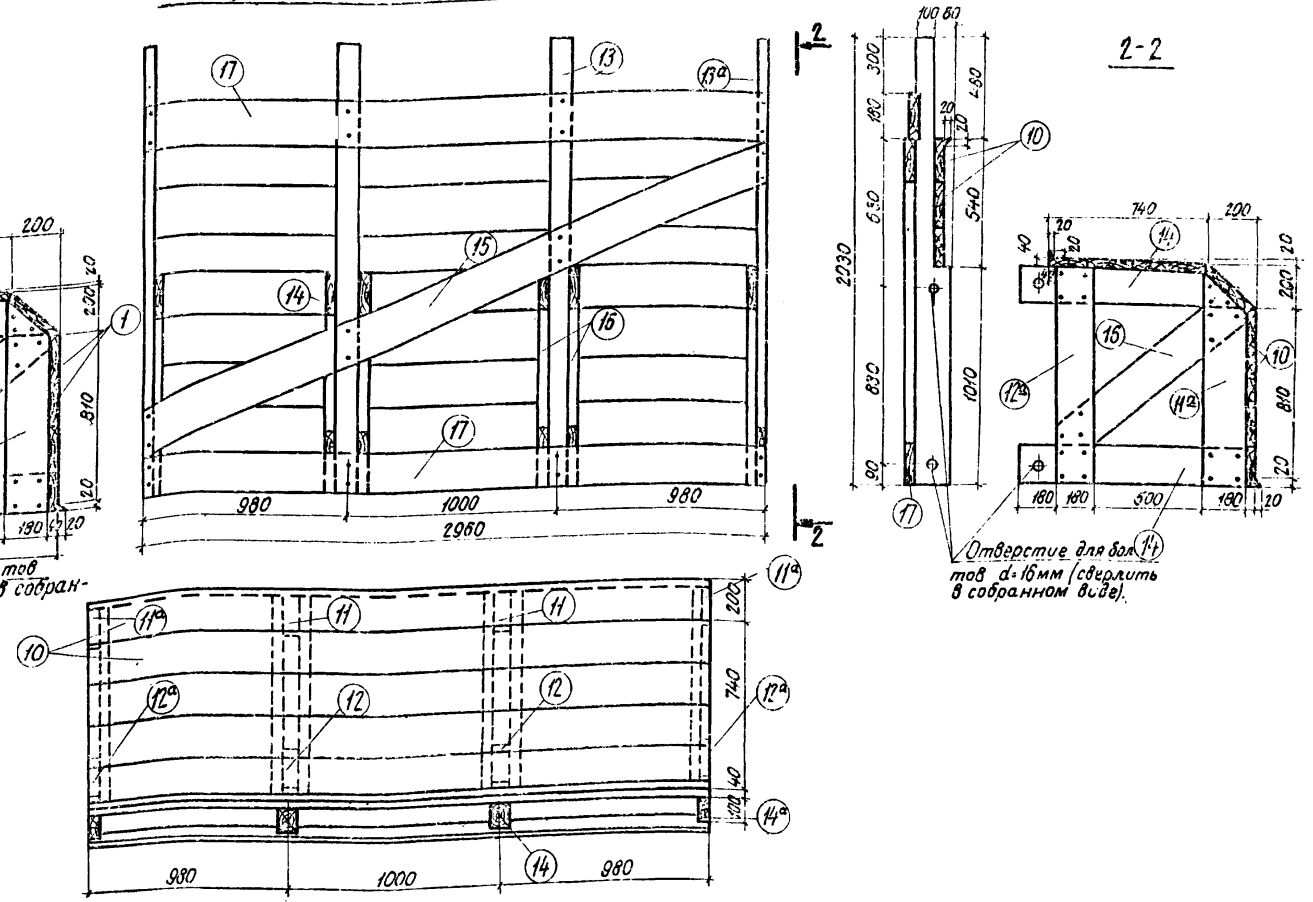
Пример				Лист	Масса	М-6
Исполнитель	М. Яковлев	Подп.	Л. Яковлев	1	-	1:20
Разработчик	М. Яковлев	Провер.	Л. Яковлев			
Провер.	Л. Яковлев	Исполн.	Л. Яковлев			
Т. коллег	-	-	-			
Вх. гр.	М. Яковлев	Исполн.	Л. Яковлев			
Деревянной опалубки ребристого пролетного строения длиной $\ell_n=13,5$ м				Лист	1	Листов 5
				Ленинградспецмонтаж		

И. пр. Л. Яковлев и др. 120 р. 2

Наружный боковой щит №1



Наружный боковой щит №2



Спецификация лесоматериала щита №1

№ поз.	Наименование частей	Материал	Размеры одной части, мм			Кол-во частей	Общая длина м	Объем, м³	
			Толщина	Ширина	Длина			шт	Общий
1	Доски опалубки	См. примечание	40	180	—	—	—	—	0,22
2	Вертикальные ребра		100	180	990	2	1,98	0,018	0,04
2 ^а	"		50	180	990	1	0,99	0,009	0,01
3	"		100	180	1010	2	2,02	0,018	0,04
3 ^а	"		50	180	1010	1	1,01	0,009	0,01
4	"		100	180	2030	3	6,09	0,037	0,11
4 ^а	"		50	180	2030	1	2,03	0,019	0,02
5	Горизонтальные ребра		40	180	1040	10	10,40	0,008	0,08
6	Диагональные связи		40	180	2500	1	2,50	0,018	0,02
7	Диагональные поперечные связи	40	180	1000	5	5,40	0,008	0,04	
8	Горизонтальные связи	40	180	2310	1	2,31	0,011	0,02	
9	Горизонтальные связи	40	180	3010	1	3,01	0,022	0,02	
Итого на 1 щит								0,53	
Итого на 2 щита								1,26	

Спецификация лесоматериала щита №2

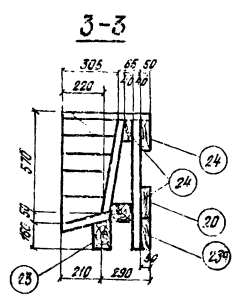
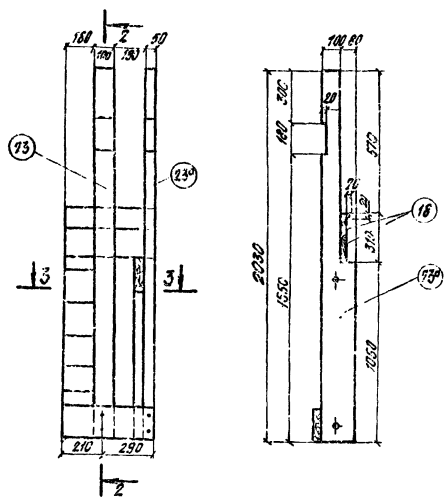
№ поз.	Наименование частей	Материал	Размеры одной части, мм			Кол-во частей	Общая длина м	Объем, м³		
			Толщина	Ширина	Длина			шт	Общий	
10	Доски опалубки	См. примечание	40	180	—	—	—	—	0,28	
11	Вертикальные ребра		100	180	990	2	1,98	0,018	0,04	
11 ^а	"		50	180	990	2	1,98	0,009	0,02	
12	"		100	180	1010	2	2,02	0,018	0,04	
12 ^а	"		50	180	1010	2	2,02	0,009	0,02	
13	"		100	180	2030	2	4,06	0,037	0,07	
13 ^а	"		50	180	2030	2	4,06	0,019	0,04	
14	Горизонтальные ребра		40	180	1040	12	12,48	0,008	0,10	
15	Диагональные связи		40	180	3280	1	3,28	0,040	0,04	
16	Диагональные поперечные связи		40	180	1080	6	6,48	0,008	0,05	
17	Горизонтальные связи		40	180	2960	2	5,92	0,021	0,04	
Итого на 1 щит								0,74		
Итого на 3 щита								2,22		

Примечания:

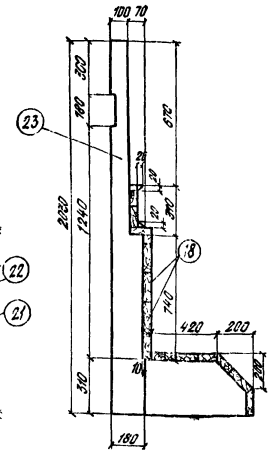
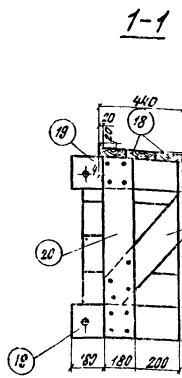
- Щит №2 является зеркальным отражением щита №1.
- Для изготовления опалубки применяются пиломатериалы хвойных и лиственных пород (кроме березы) порода не ниже III сорта.
- Для узвки см чертежи 3.501-108-3-003, листы 1,3,4,5.

В. шиф. пр. Лесматериалы Шифр 150,02
 Изм. 01/81
 Лист 12

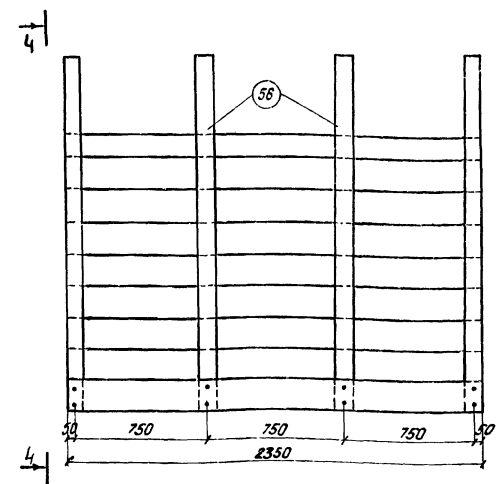
Внутренний боковой щит №3



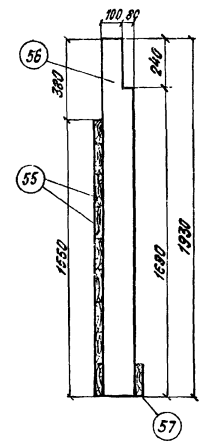
2-2



Торцевой щит

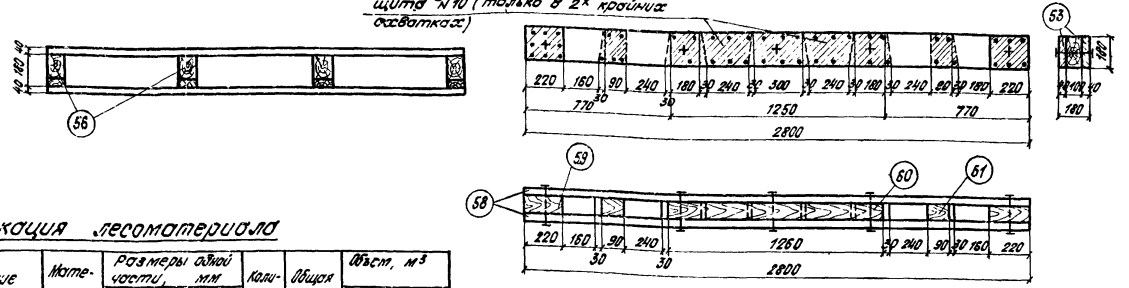


4-4



Поперечная саватка

Места установки подвесного щита №10 (только в 2х крайних саватках)



Спецификация лесоматериала щита №3

№ поз.	Наименование частей	Материал	Размеры одной части, мм		Кол-во частей	Общая длина	Объем, м³		
			Ширина	Длина			шт.	шт.	Общий
18	Доски опалубки	См. примечание	40	180	—	—	—	0,15	
19	Вертикальные ребра		40	150	740	2	1,48	0,025	0,01
20	Вертикальные ребра		50	180	1310	1	1,01	0,028	0,01
21	Вертикальные ребра		50	180	990	1	0,99	0,029	0,01
22	Горизонтальные лаговальные савки		40	180	680	1	0,68	0,028	0,01
23	Вертикальные ребра		100	180	2030	1	2,03	0,037	0,04
23 ^а	Вертикальные ребра		50	180	2030	1	2,03	0,019	0,02
24	Брус		100	180	1050	2	2,10	0,019	0,04
Итого на 1 щит							4,19		
Итого на 2 щита							0,38		

Спецификация лесоматериала

№ поз.	Наименование частей	Материал	Размеры одной части, мм		Кол-во частей	Общая длина	Объем, м³		
			Ширина	Длина			шт.	шт.	Общий
<u>Торцевой щит</u>									
55	Доски опалубки	См. примечание	40	—	—	—	—	0,15	
56	Вертикальные ребра		100	180	1930	4	7,72	0,235	0,14
57	Горизонтальные савки		40	180	2350	1	2,35	0,017	0,02
Итого на 1 щит							0,31		
Итого на 2 щита							0,62		
<u>Поперечная саватка</u>									
58	Доски поперечной саватки	См. примечание	40	180	2800	2	5,60	0,020	0,04
59	Прокладки		100	180	220	2	0,44	0,004	0,01
60	Прокладки		100	180	1290	1	2,58	0,023	0,02
61	Прокладки	100	180	740	2	0,28	0,003	0,01	
Итого на саватку							0,08		
Итого на балку (16 саваток)							1,28		

Примечания:

- Щит №3 является зеркальным отражением щита №3.
- Для изготовления опалубки применяются лесоматериалы хвойных и лиственных пород не ниже III сорта.
- Для увязки см. чертежи 3.501-108-3-003, листы 1, 2, 4, 5.

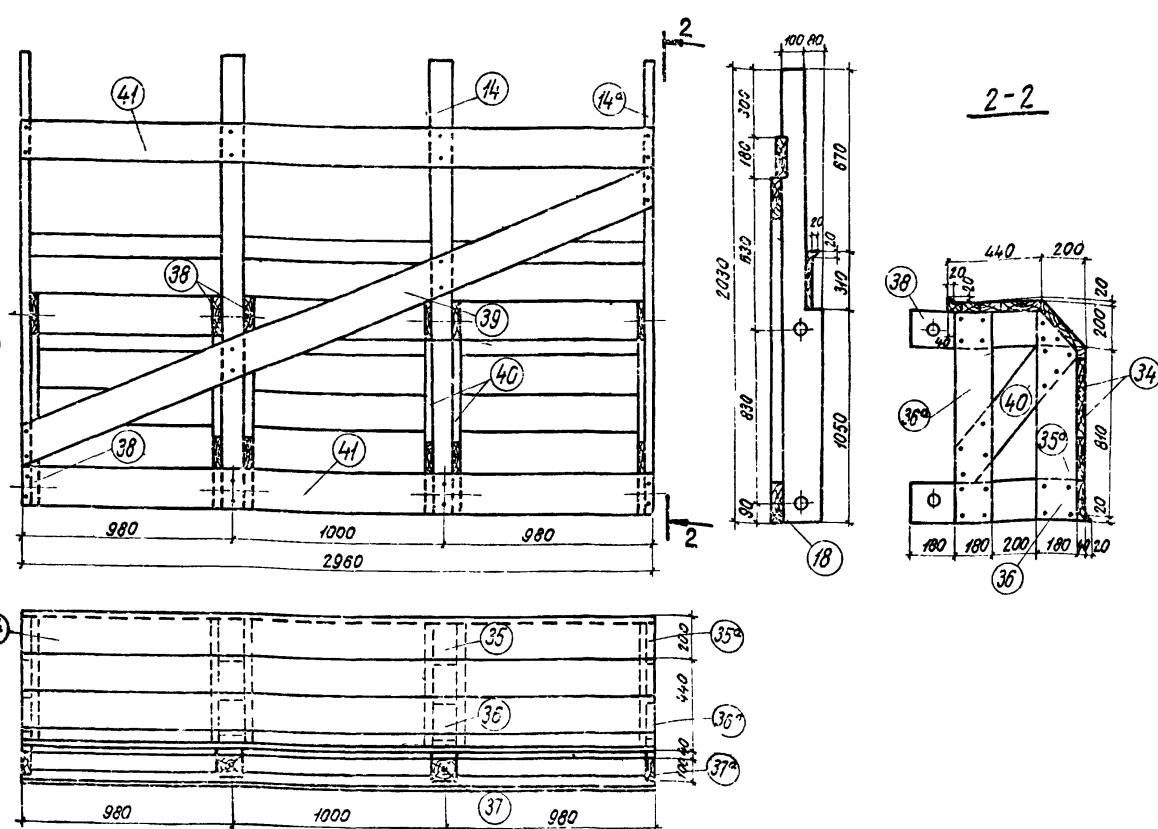
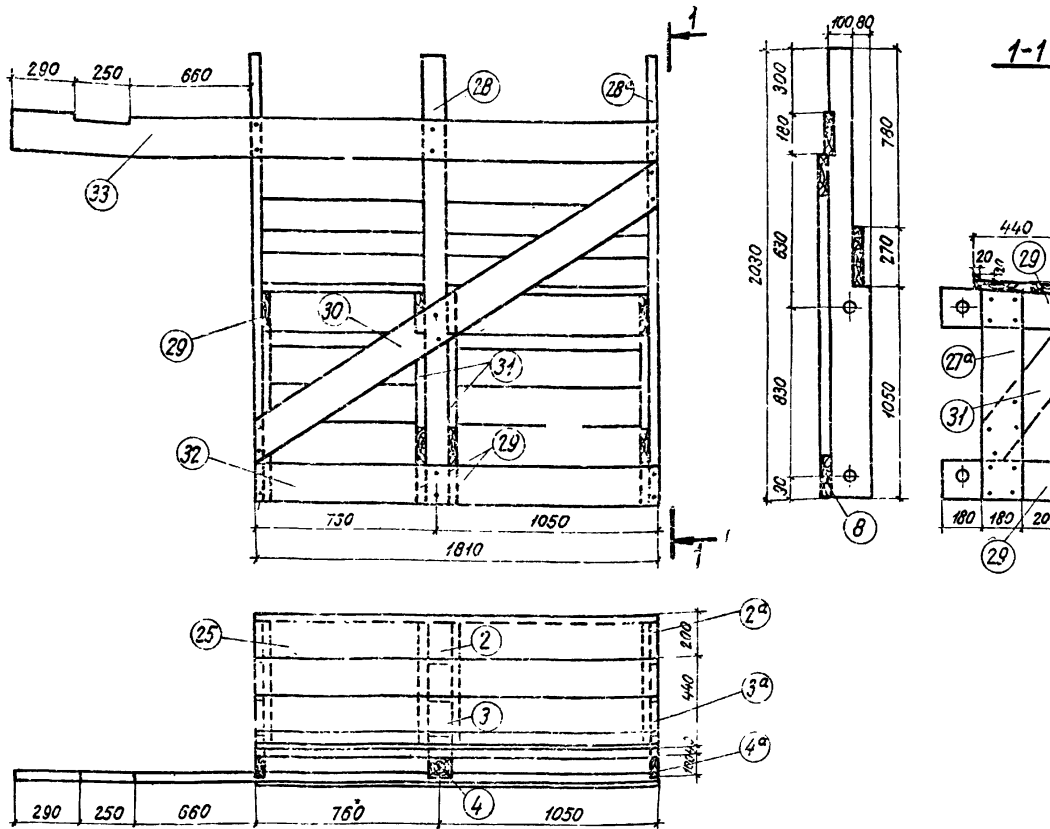
557/13 13

3.501-108-3-003

Лист

Внутренний боковой щит №4

Внутренний боковой щит №5



Спецификация лесоматериала щита №4

Спецификация лесоматериала щита №5

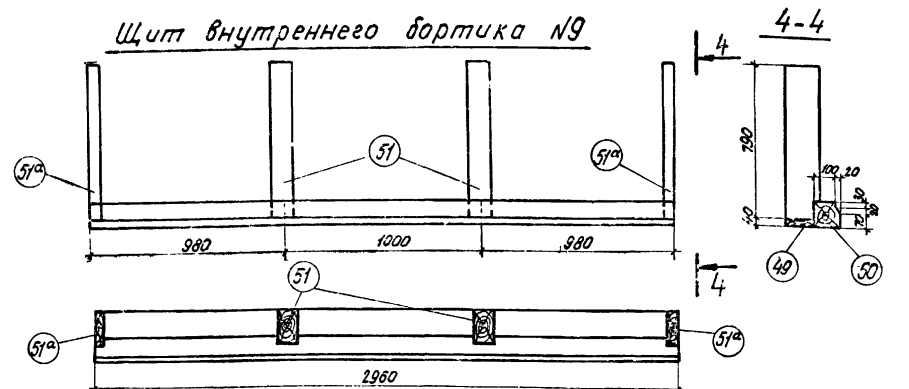
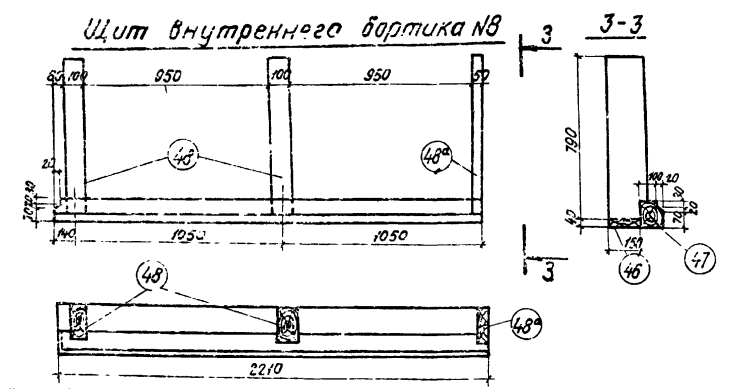
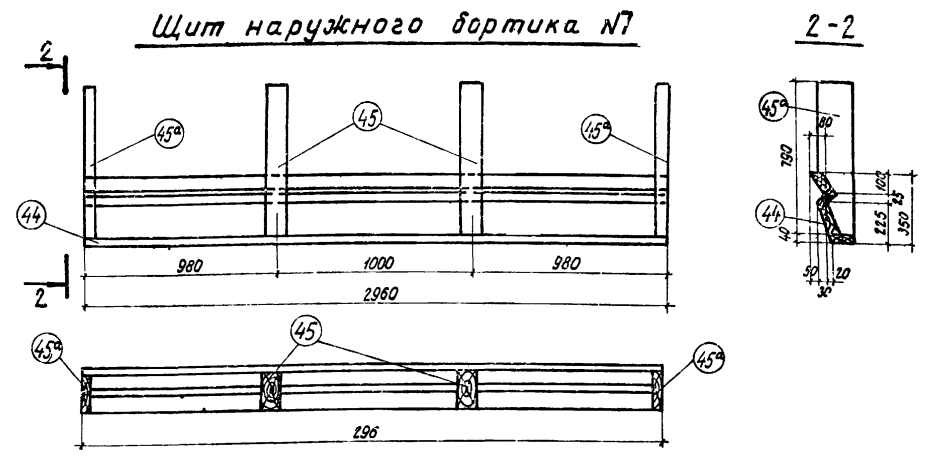
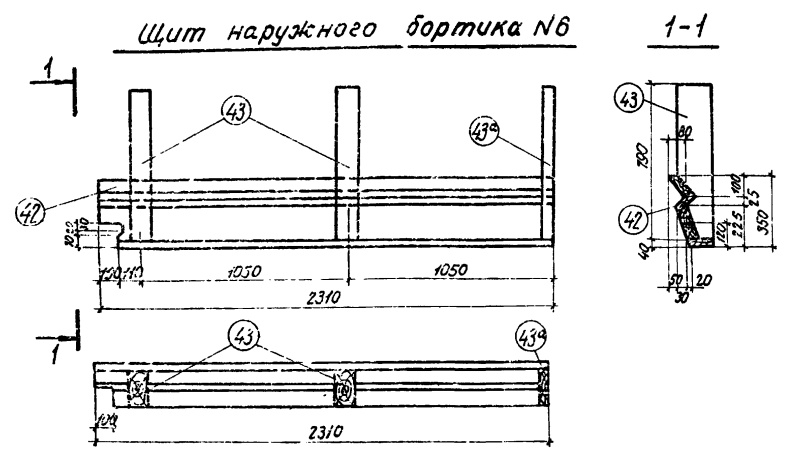
№ поз.	Наименование частей	Материал	Размеры одной части, мм			Кол-во шт.	Общая длина	Объем, м³	
			Толщина	Ширина	Длина			1шт.	Общий
25	Доски опалубки	С.м. приречные	40	180	—	—	—	—	0,13
26	Вертикальные ребра		100	180	390	1	0,99	0,018	0,02
26 ^а	— " —		50	180	390	2	1,98	0,009	0,02
27	— " —		100	180	1010	1	1,01	0,018	0,02
27 ^а	— " —		50	180	1010	2	2,02	0,009	0,02
28	— " —		100	180	2030	1	2,03	0,037	0,04
28 ^а	— " —		50	180	2030	2	4,06	0,019	0,04
29	Горизонтальные ребра		40	180	740	8	5,92	0,005	0,04
30	Диагональные сжатки		40	180	2250	1	2,25	0,016	0,02
31	Диагональные поперечные связи		40	180	860	4	3,44	0,006	0,02
32	Горизонтальные сжатки		40	180	1810	1	1,81	0,013	0,01
33	Горизонтальные сжатки		40	180	3010	1	3,01	0,022	0,02
Итого на щит								0,40	
Итого на 2 щита								0,80	

№ поз.	Наименование частей	Материал	Размеры одной части, мм			Кол-во шт.	Общая длина	Объем, м³		
			Толщина	Ширина	Длина			1шт.	Общий	
34	Доски опалубки	С.м. приречные	40	180	—	—	—	—	0,13	
35	Вертикальные ребра		100	180	390	2	1,98	0,018	0,04	
35 ^а	— " —		50	180	390	2	1,98	0,009	0,02	
36	— " —		100	180	1010	2	2,02	0,018	0,04	
36 ^а	— " —		50	180	1010	2	2,02	0,009	0,02	
37	— " —		100	180	2030	2	4,06	0,037	0,07	
37 ^а	— " —		50	180	2030	2	4,06	0,019	0,04	
38	Горизонтальные ребра		40	180	740	12	8,88	0,005	0,06	
39	Диагональные сжатки		40	180	3290	1	3,29	0,021	0,02	
40	Диагональные поперечные связи		40	180	860	6	5,16	0,006	0,04	
41	Горизонтальные сжатки		40	180	2960	2	5,92	0,021	0,02	
Итого на 1 щит								0,50		
Итого на 3 щита								1,50		

Примечания:

- Щит №4 является зеркальным отражением щита №5.
- Для изготовления опалубки применяются пиломатериалы хвойных и лиственных (кроме березы) пород не ниже III сорта.
- Для узвки см. чертежи 3.501-108-3-003, листы 1, 2, 3, 5.

2. Ш. инж. пр. Ладислав и др. 120.02
 Проверка и одобрение
 Имя и должность
 Подпись и дата



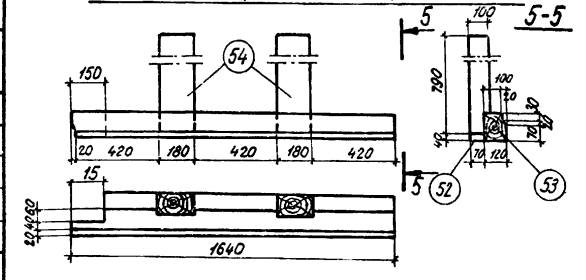
Спецификация лесоматериала

N поз.	Наименование частей	Материал	Размеры одной части, мм		Кол-во шт	Общая длина м	Объем, м³		
			Толщина	Ширина			шт	шт	Общий
Щит наружного бортика №6									
42	Доски опалубки	С.м. применение	40	—	—	—	—	0,05	
43	Вертикальные ребра		100	180	790	2	1,58	0,014	0,02
43 ^а	Вертикальные ребра		50	180	790	1	0,79	0,007	0,01
Итого на щит								0,08	
Итого на 2 щита								0,16	
Щит наружного бортика №7									
44	Доски опалубки	С.м. применение	40	—	—	—	—	0,06	
45	Вертикальные ребра		100	180	790	2	1,58	0,014	0,02
45 ^а	Вертикальные ребра		50	180	790	2	1,58	0,007	0,01
Итого на щит								0,09	
Итого на 3 щита								0,27	
Щит поперечного бортика №10									
52	Доски опалубки	С.м. применение	40	—	—	—	—	0,01	
53	Брус		120	120	1640	1	1,64	0,02	0,02
54	Вертикальные ребра		100	180	790	2	1,58	0,01	0,01
Итого на щит								0,04	
Итого на 2 щита								0,08	

Спецификация лесоматериала

N поз.	Наименование частей	Материал	Размеры одной части, мм		Кол-во шт	Общая длина м	Объем, м³		
			Толщина	Ширина			шт	шт	Общий
Щит внутреннего бортика №8									
46	Доски опалубки	С.м. применение	40	150	2210	1	2,21	0,013	0,01
47	Брус		120	120	2210	1	2,21	0,032	0,03
48	Вертикальные ребра		10	180	790	2	1,58	0,014	0,03
48 ^а	Вертикальные ребра		50	180	790	1	0,79	0,007	0,01
Итого на щит								0,08	
Итого на 2 щита								0,16	
Щит внутреннего бортика №9									
49	Доски опалубки	С.м. применение	40	150	2960	1	2,96	0,016	0,02
50	Брус		120	120	2960	1	2,96	0,043	0,04
51	Вертикальные ребра		100	180	790	2	1,58	0,014	0,03
51 ^а	Вертикальные ребра		50	180	790	2	1,58	0,007	0,02
Итого на щит								0,11	
Итого на 3 щита								0,33	

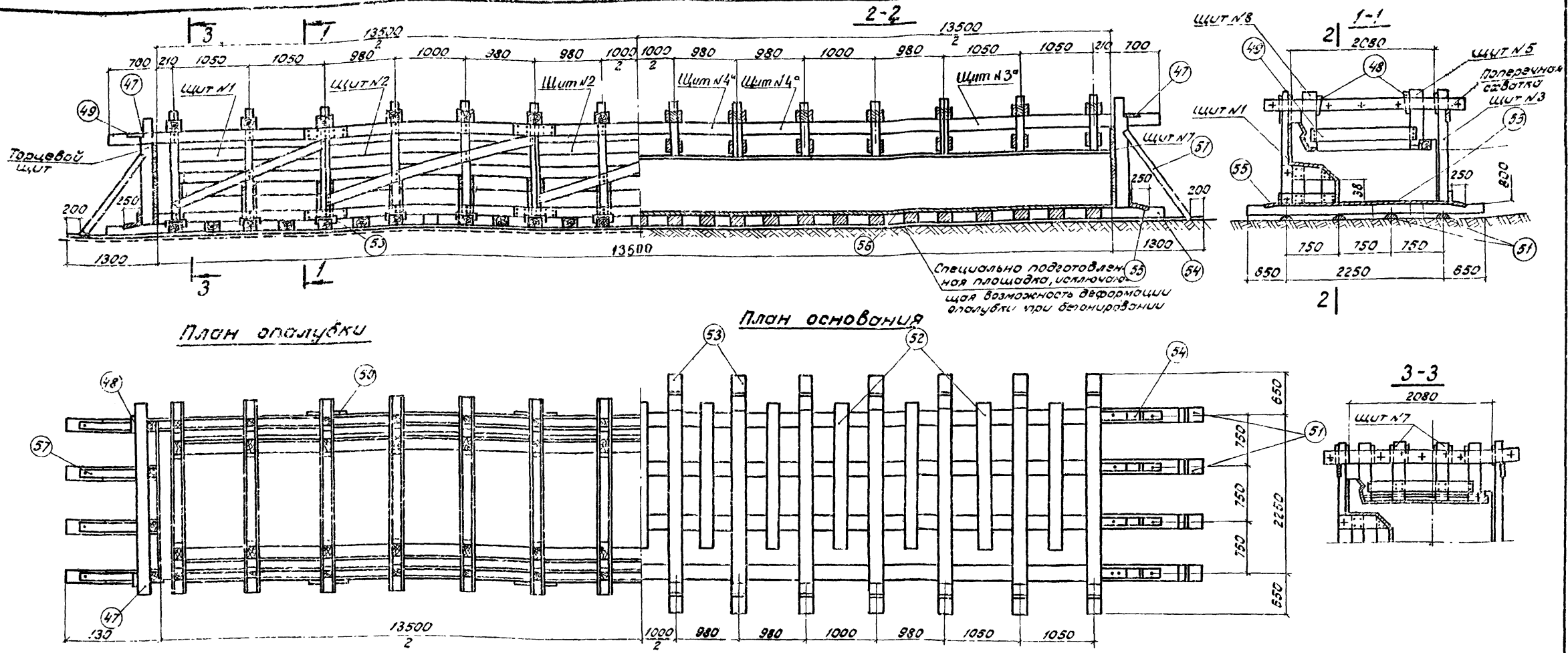
Щит поперечного бортика №10



Примечания:

- Щиты №6^а, 8^а, 10^а являются зеркальным отражением щитов соответственно №8, 9, 10.
- Для изготовления опалубки применяются пиломатериалы хвойных и лиственных пород (кроме ерезы) пород не ниже III сорта.
- Для увязки см. чертежи 3.501-108-3-003, листы 1-4.

Л. Шиб. пр. 12.0.92



Спецификация лесоматериала на крепление и основание опалубки

№ поз.	Наименование частей	Материал	Размеры одной части, мм			Кол. шт.	Общая длина, м	Объем м³	
			Толщина	Ширина	Длина			Шт.	Общий
Элементы крепления									
47	Звездч. опор. доски торцевых щитов	См. примеч.	40	130	2900	2	5,80	0,020	0,04
48	Клинья	См. примеч.	120	—	300	74	2,22	0,002	0,15
49	Доска крепления щитов вертикалов	См. примеч.	40	130	1500	28	42,0	0,011	0,31
50	Ноллобны ствольные	См. примеч.	50	180	800	16	12,8	0,007	0,12
Основание опалубки									
51	Лаги	См. примечание	—	—	8050	8	64,40	0,127	1,02
52	Поперечины	См. примечание	120	200	2100	13	27,3	0,055	0,66
53	Поперечины	См. примечание	120	200	3550	14	49,7	0,085	1,20
54	Коротышки	См. примечание	120	200	900	8	7,2	0,022	0,17
55	Упорные доски	См. примечание	50	180	250	36	9,0	0,002	0,08
56	Доски настила	См. примечание	40	180	—	—	—	—	1,30
57	Подкосы	См. примечание	100	100	1000	8	8,0	0,01	0,08
Итого									5,13

Таблица расхода материала на пролетное строение

№ п/п	Наименование	Ед.изм.	Кол.
1	Лесоматериалы	м³	11,2
2	Болты Ø16; с=170; ГОСТ 15539-70	кг	122
3	Закрепленные гвозди Ø10; с=200	кг	4,3
4	Гвозди Ø4; с=100 ГОСТ 283-75	кг	18
5	Гвозди Ø5; с=125; ГОСТ 283-75	кг	16

Примечания:

1. Поверхность досок, прилегающую к бетону, прострогать.
2. Щиты №1°, 3°, 5°, 7°, 8° являются зеркальным отражением щитов соответственно №1, 3, 5, 7, 8.
3. Для изготовления опалубки применяются пиломатериалы двойные и листовые (кроме березы) пород не ниже II сорта.
4. Для увязки см. чертежи 3.501-108-3-004, листы 2, 3, 4.

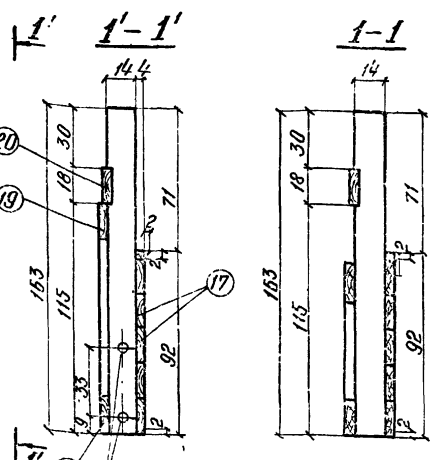
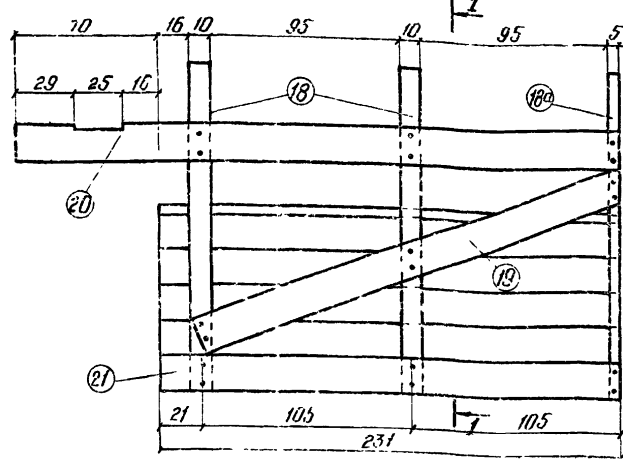
557/13 16

3.501-108-3-004

Пример деревянной опалубки плитного пролетного строения длиной 13,5 м				Лист	Масса	Масштаб
Исполн.	М. В. К.	Провер.	Л. П. К.	—	—	1:20
Лист	1	из	4	Лист 1	Листов 4	
Исполн.	М. В. К.	Провер.	Л. П. К.	Ленинградский	1977 г.	

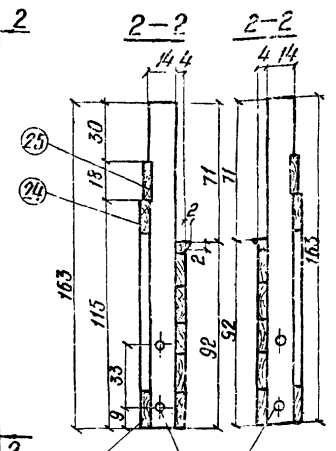
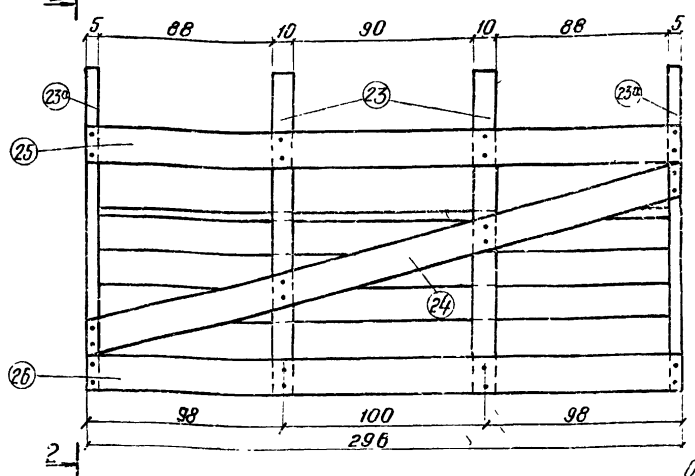
В шт. пр. Листы и дата Шт. пр. 120.02
 Проверка и дата Шт. пр. 120.02
 Испытания

Внутренний боковой щит №3

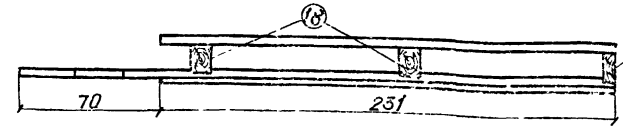


Отверстия для болтов $d=15$ мм (сверлить в собранном виде)

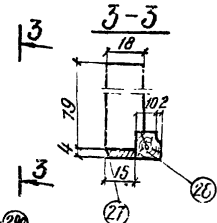
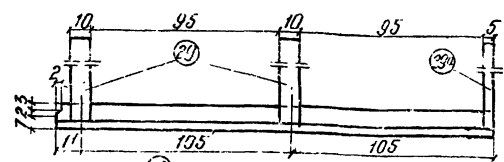
Внутренний боковой щит №4



Отверстия для болтов $d=16$ мм (сверлить в собранном виде)

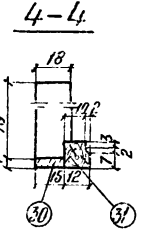
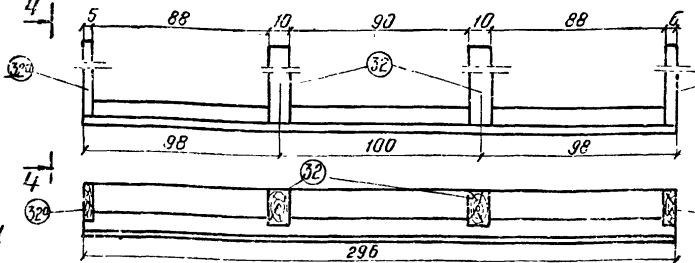


Щит внутреннего бортика №5



Спецификация лесоматериала

Щит внутреннего бортика №6



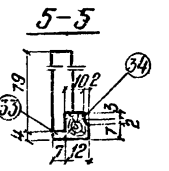
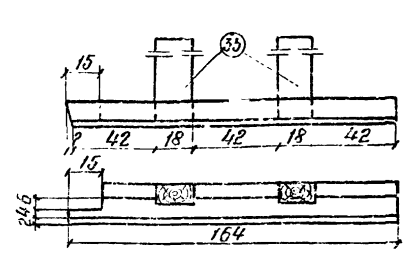
Спецификация лесоматериала

Спецификация лесоматериала

№ поз	Наименование частей	Материал	Размеры одной части, мм		кол шт.	Общая длина, м		Объем м ³	
			Ширина	Длина		1 шт	Общая	1 шт	Общая
Внутренний боковой щит №3									
17	Доски опалубки	С.м. применяемые	40						0,09
18	Вертикальные ребра		100	140	1630	2	3,26	0,023	0,05
18a	"	50	140	1630	1	1,63	0,012	0,01	
19	Диагональные стяжки	С.м.	40	180	2250	1	2,25	0,016	0,02
20	Горизонтальные стяжки	С.м.	40	180	3010	1	3,01	0,022	0,02
21	"	С.м.	40	180	2310	1	2,31	0,017	0,02
Итого на щит								6,21	
Итого на 2 щита								0,42	
Внутренний боковой щит №4									
22	Доски опалубки	С.м. применяемые	40						0,11
23	Вертикальные ребра		100	140	1630	2	3,26	0,023	0,05
23a	"	50	140	1630	2	3,26	0,012	0,02	
24	Диагональные стяжки	С.м.	40	140	3150	1	3,15	0,023	0,02
25	Горизонтальные стяжки	С.м.	40	140	2960	2	5,92	0,022	0,04
Итого на щит								0,24	
Итого на 3 щита								0,72	

№ поз	Наименование частей	Материал	Размеры одной части, мм		кол шт.	Общая длина, м		Объем м ³	
			Ширина	Длина		1 шт	Общая	1 шт	Общая
Щит внутреннего бортика №5									
27	Доски опалубки	С.м. применяемые	40	150	2210	1	2,21	0,013	0,01
28	Брус		120	120	2210	1	2,21	0,032	0,03
29	Вертикальное ребро	С.м.	100	180	790	2	1,58	0,014	0,03
29a	"	С.м.	50	180	790	1	0,79	0,007	0,01
Итого на щит								0,08	
Итого на 2 щита								0,16	
Щит внутреннего бортика №6									
30	Доски опалубки	С.м. применяемые	40	180	2960	1	2,96	0,018	0,02
31	Брус		120	120	2960	1	2,96	0,043	0,04
32	Вертикальное ребро	С.м.	100	180	790	2	1,58	0,014	0,03
32a	"	С.м.	50	180	790	2	1,58	0,007	0,02
Итого на щит								0,11	
Итого на 3 щита								0,33	
Щит поперечного бортика №7									
33	Доски опалубки	С.м. применяемые	40						0,01
34	Брус		120	120	1640	1	1,64	0,02	0,02
35	Вертикальные ребра	С.м.	100	180	790	2	1,58	0,01	0,01
Итого на щит								0,04	
Итого на 2 щита								0,08	

Щит поперечного бортика №7



Примечания:

- Щиты №3, 4, 5, 6, 7 являются зеркальным отражением щитов соответственно №3, 5, 7.
- Для изготовления опалубки применяются материалы хвойных и лиственных пород (кроме березы) не ниже II сорта.
- Для сборки см. чертеж 3.501-108-3-004, листы 1, 2, 4.

557/13 18

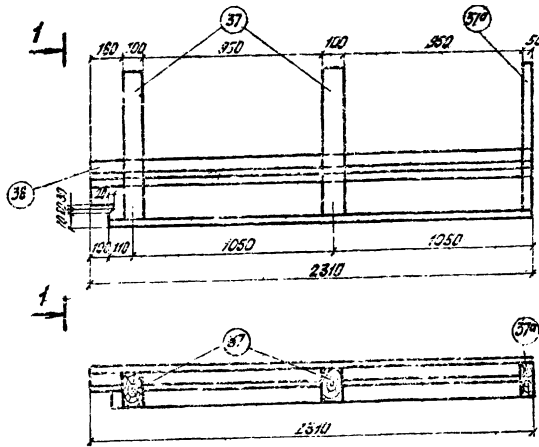
3.501-108-3-004

лист 3

№ ВЛ по ПЛ и ВЛ
Шифр 120.Р.4
Шифр 120.Р.4
Подп. и дата

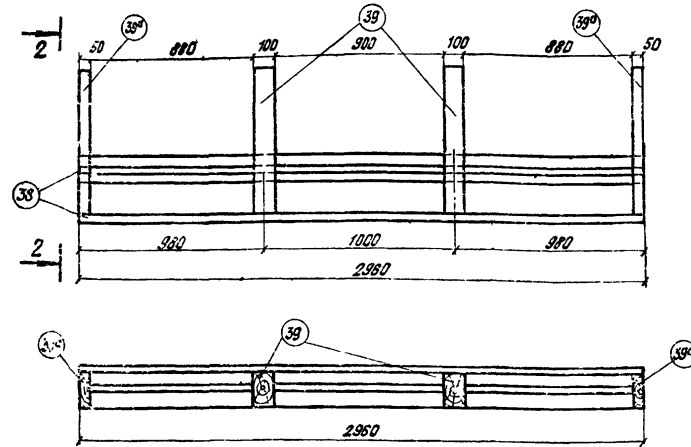
Щит наружного бортика №8

1-1



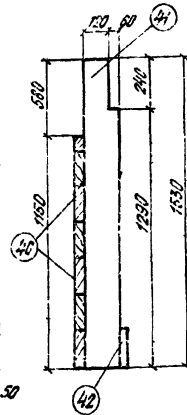
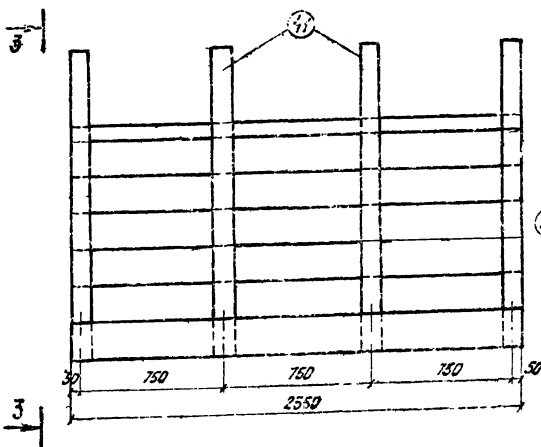
Щит наружного бортика №9

2-2



Торцевой щит

3-3



Спецификация лесоматериала

N поз.	Наименование частей	Материал	Размеры одной части, мм			Кол-во частей	Общая длина м	Объем, м ³	
			Толщина	Ширина	Длина			1 шт.	Общий
Щит наружного бортика №8									
36	Доски опалубки	см. примечание	40	—	—	—	—	0,05	
37	Вертикальн. ребра		100	100	190	2	1,58	0,014	0,02
37a	Вертикальн. ребра		30	100	190	1	3,78	0,001	0,01
Итого на щит								0,08	
Итого на 2 щита								0,16	
Щит наружного бортика №9									
38	Доски опалубки	см. примечание	40	—	—	—	—	0,06	
39	Вертикальн. ребра		100	100	190	2	1,58	0,014	0,02
39a	Вертикальн. ребра		30	100	190	2	1,58	0,001	0,01
Итого на щит								0,09	
Итого на 3 щита								0,27	

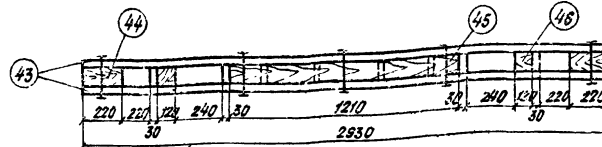
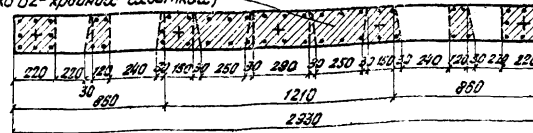
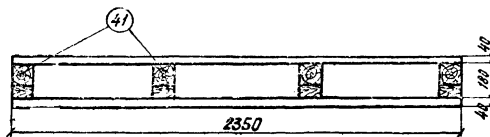
Спецификация лесоматериала

N поз.	Наименование частей	Материал	Размеры одной части, мм			Кол-во частей	Общая длина м	Объем, м ³	
			Толщина	Ширина	Длина			1 шт.	Общий
Торцевой щит									
40	Доски опалубки	см. примечание	40	—	—	—	—	—	0,13
41	Вертикальн. ребра		100	100	1530	4	6,12	0,028	0,11
42	Горизонтальные счалки		50	100	2350	1	2,35	0,001	0,02
Итого на щит								0,26	
Итого на 2 щита								0,52	
Поперечная счалка									
43	Доски поперечной счалки	см. примечание	40	100	2330	2	5,06	0,021	0,04
44	Прокладки		100	100	220	2	0,44	0,004	0,01
45	Прокладки		100	100	1270	2	6,54	0,003	0,02
46	Прокладки		100	100	150	2	0,30	0,003	0,01
Итого на счалку								0,08	
Итого на балку (14 счалок)								1,12	

Поперечная счалка

Места установки под весового щита №2

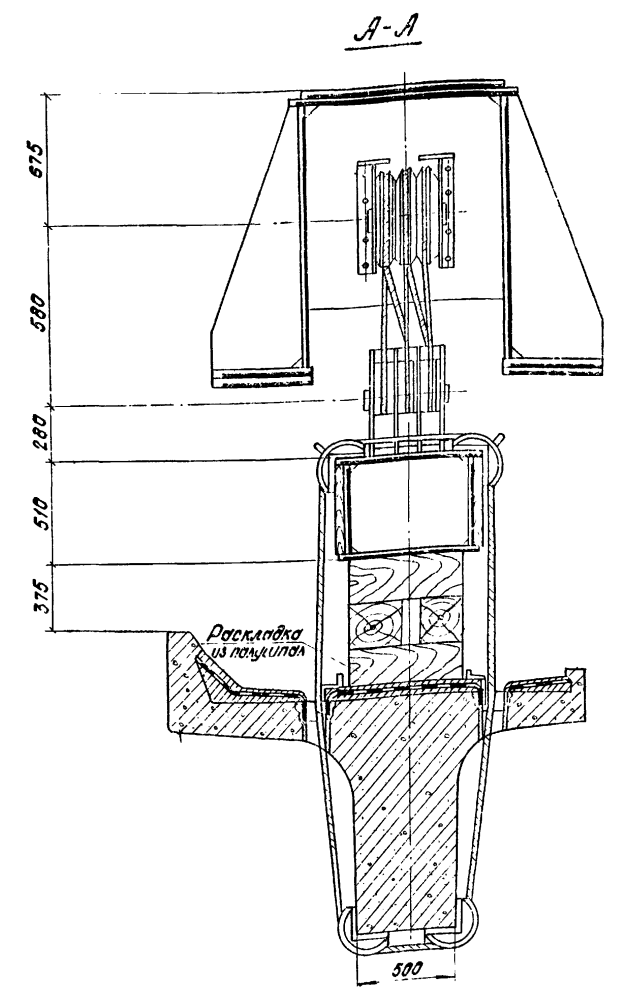
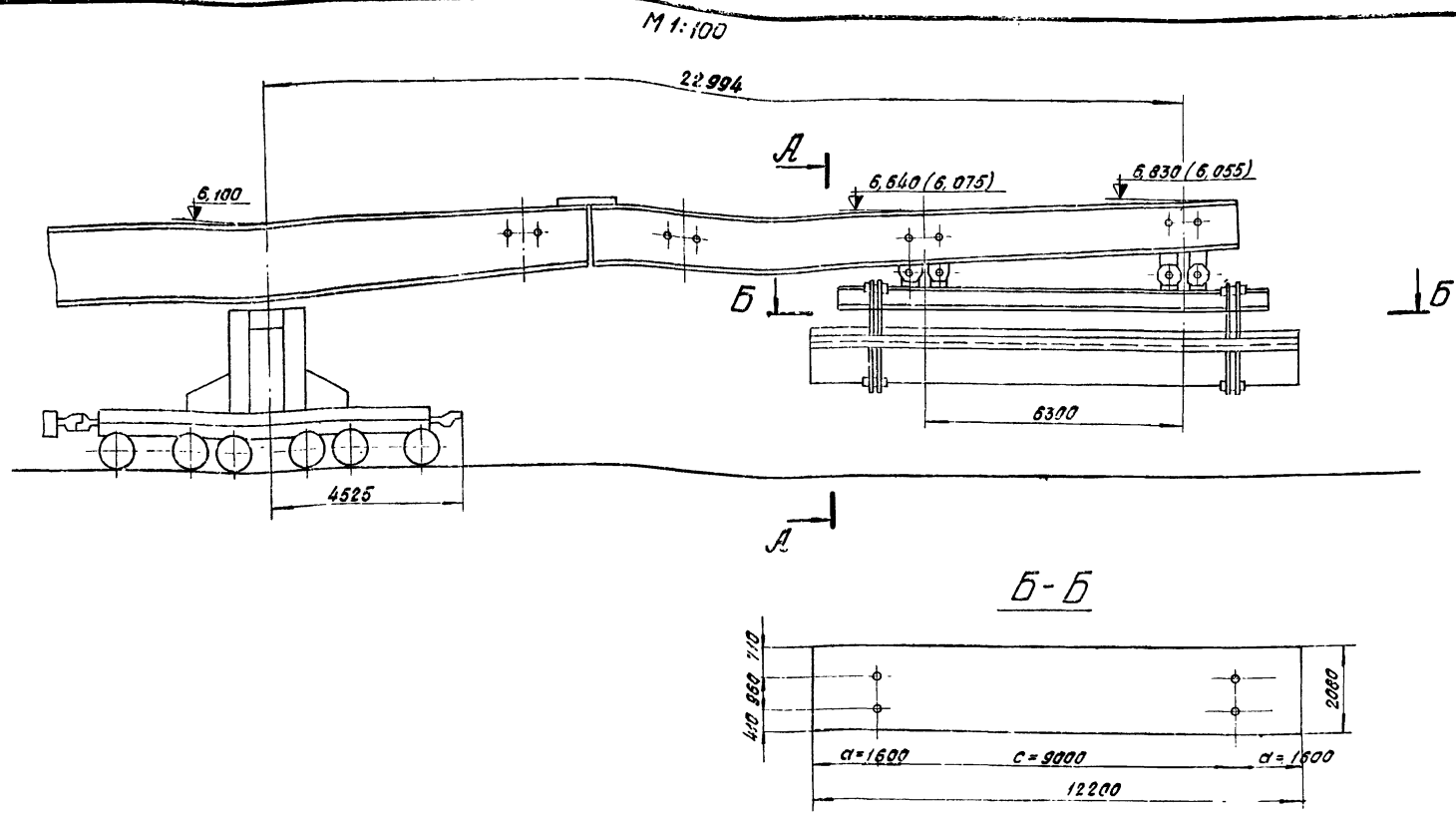
(только в 2-х крайних счалках)



Примечания:

- Щит №8 является зеркальным отражением щита №8.
- Для изготовления опалубки применяются пиломатериалы хвойных и лиственных пород (кроме березы), порода не имеет II сорта.
- Для узвязки см. чертежи 3.501-108-3-004, листы 1-3.

557/13 19



Таблица

установки балок ребристых пролетных стругов длиной от 11,5 до 13,5 м консольным краем ГЭК-80

Полная длина L_n , м	Масса балки пролетного строения, т	Масса строповочных устройств, т	Нагрузка на полосу, т		Геометрические размеры строповки	
			по высоте габаритом I	по высоте габаритом II	C, мм	α, мм
11,50	28,9	4,9	16,90	16,90	9000	1250
12,20	30,6	4,9	17,75	17,75	9000	1600
13,50	37,3	4,9	21,1	21,1	9000	2250

Примечания

- На чертеже в виде примера приведена схема строповки балки ребристого пролетного строения длиной 12,2 м при установке консольным краем ГЭК-80.
- Для строповки рекомендуется применять инвентарные строповочные приспособления для ГЭК-80. Проект унифицированных строповочных приспособлений №330.000.000 утвержден приказом Минтрансстроя №1-1433 от 28.12.71г.

Л.И.Ж. пр. Шерр 120 р.ч. Лодн. и Волга

557/13 20

3.501-108-3-005

Изм.	Исполн.	Провер.	Дата	Лист	Итого	Масштаб
1	И.И.И.	К.К.К.	1977	1	1	1:20
Строповка балки ребристого железобетонного пролетного строения (длина 12,2; 13,5 м) при установке ГЭК-80				Лист 1 / Листов 1		
				Ленгипротрансстрой 1977 г.		

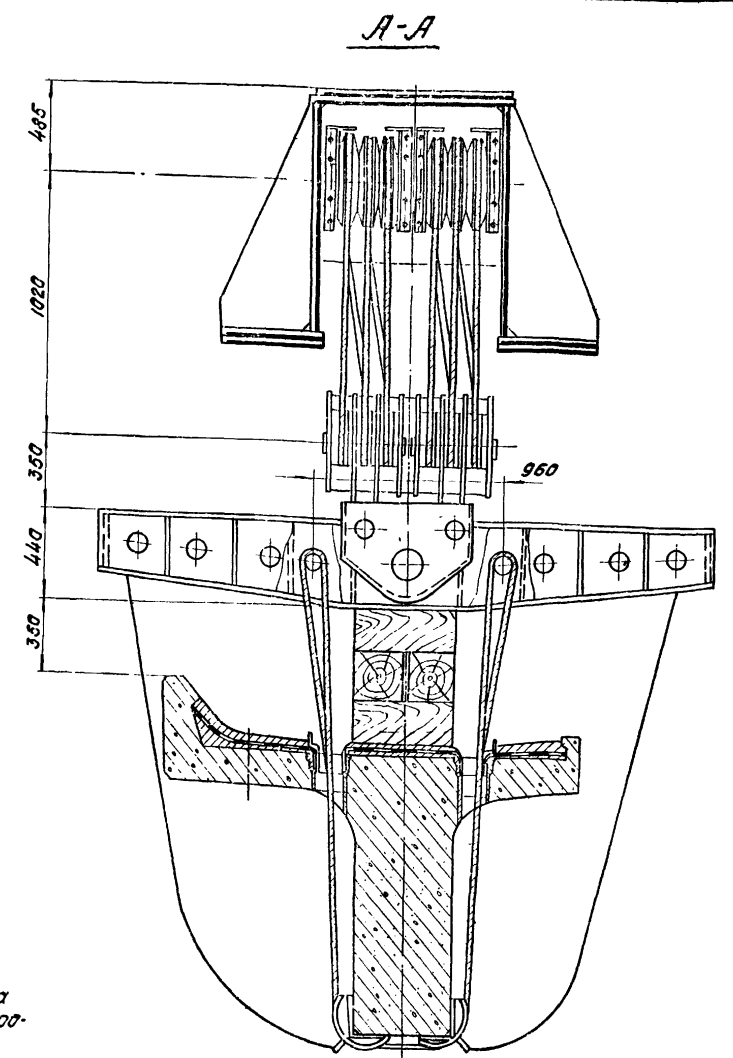
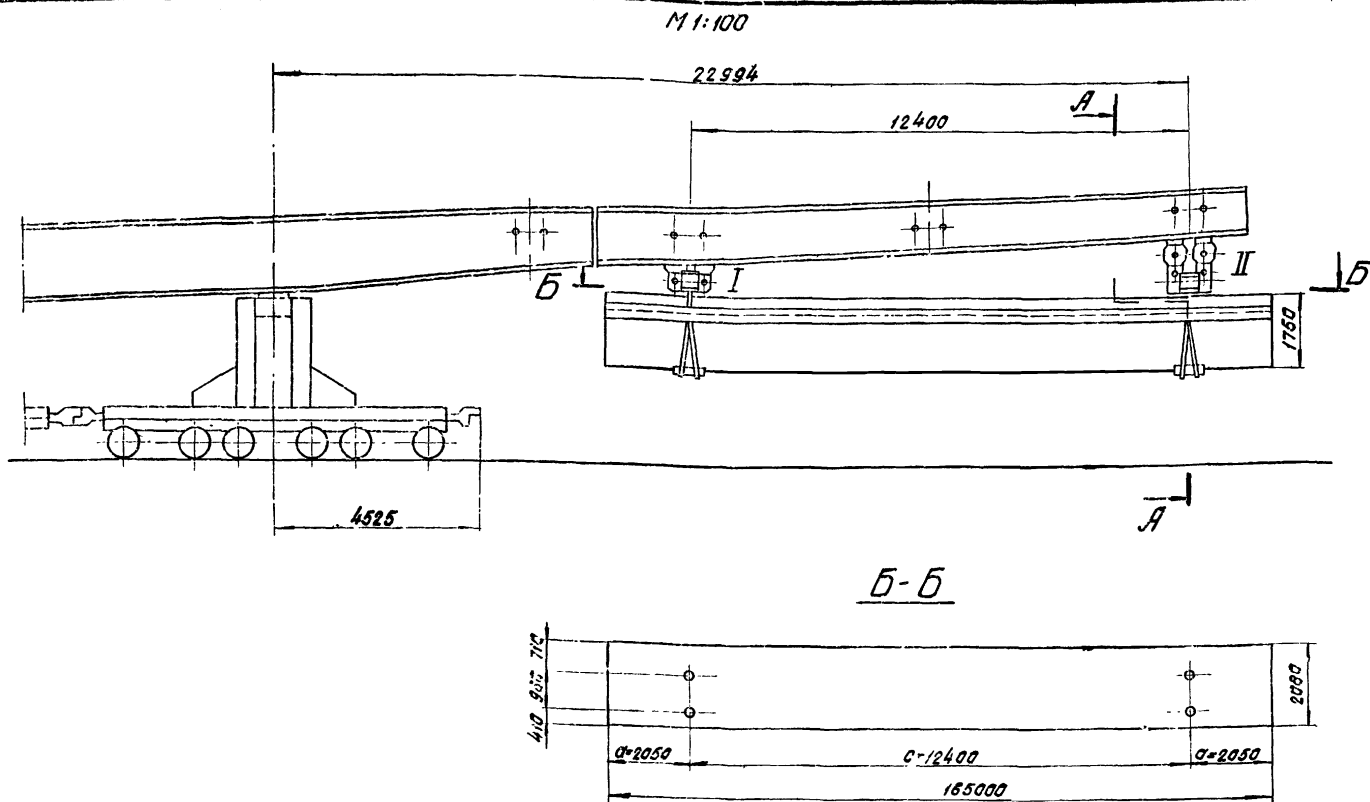


Таблица.

Установка балок ребристых пролетных строений
длиной 14,3 м и 16,5 м краном ГЭК-80

Полная длина L_p м	Масса балки т	Масса строповых устройств, т		Нагрузка на полосы, т		Геометрические характеристики строповки	
		Полосы I	Полосы II	на полосы I	на полосы II	c мм	a мм
14,30	39,3	0,80	1,20	20,45	20,85	12400	950
16,50	49,2	0,60	1,20	25,40	25,80	12400	2050

Примечания.

1. На чертеже в виде примера приведена схема строповки балки железобетонного ребристого пролетного строения длиной 16,5 м при установке консольным краном ГЭК-80.
 2. Для строповки рекомендуется применять универсальные строповочные приспособления для крана ГЭК-80.
- Проект унифицированных строповочных приспособлений № 333. 000. 00 утвержден приказом Минтрансстроя № 1433 от 28.12.1971 г.

1. по проекту и поэтапно
2. по проекту и поэтапно
3. по проекту и поэтапно
4. по проекту и поэтапно
5. по проекту и поэтапно
6. по проекту и поэтапно
7. по проекту и поэтапно
8. по проекту и поэтапно
9. по проекту и поэтапно
10. по проекту и поэтапно
11. по проекту и поэтапно
12. по проекту и поэтапно
13. по проекту и поэтапно
14. по проекту и поэтапно
15. по проекту и поэтапно
16. по проекту и поэтапно
17. по проекту и поэтапно
18. по проекту и поэтапно
19. по проекту и поэтапно
20. по проекту и поэтапно
21. по проекту и поэтапно
22. по проекту и поэтапно
23. по проекту и поэтапно
24. по проекту и поэтапно
25. по проекту и поэтапно
26. по проекту и поэтапно
27. по проекту и поэтапно
28. по проекту и поэтапно
29. по проекту и поэтапно
30. по проекту и поэтапно
31. по проекту и поэтапно
32. по проекту и поэтапно
33. по проекту и поэтапно
34. по проекту и поэтапно
35. по проекту и поэтапно
36. по проекту и поэтапно
37. по проекту и поэтапно
38. по проекту и поэтапно
39. по проекту и поэтапно
40. по проекту и поэтапно
41. по проекту и поэтапно
42. по проекту и поэтапно
43. по проекту и поэтапно
44. по проекту и поэтапно
45. по проекту и поэтапно
46. по проекту и поэтапно
47. по проекту и поэтапно
48. по проекту и поэтапно
49. по проекту и поэтапно
50. по проекту и поэтапно
51. по проекту и поэтапно
52. по проекту и поэтапно
53. по проекту и поэтапно
54. по проекту и поэтапно
55. по проекту и поэтапно
56. по проекту и поэтапно
57. по проекту и поэтапно
58. по проекту и поэтапно
59. по проекту и поэтапно
60. по проекту и поэтапно
61. по проекту и поэтапно
62. по проекту и поэтапно
63. по проекту и поэтапно
64. по проекту и поэтапно
65. по проекту и поэтапно
66. по проекту и поэтапно
67. по проекту и поэтапно
68. по проекту и поэтапно
69. по проекту и поэтапно
70. по проекту и поэтапно
71. по проекту и поэтапно
72. по проекту и поэтапно
73. по проекту и поэтапно
74. по проекту и поэтапно
75. по проекту и поэтапно
76. по проекту и поэтапно
77. по проекту и поэтапно
78. по проекту и поэтапно
79. по проекту и поэтапно
80. по проекту и поэтапно
81. по проекту и поэтапно
82. по проекту и поэтапно
83. по проекту и поэтапно
84. по проекту и поэтапно
85. по проекту и поэтапно
86. по проекту и поэтапно
87. по проекту и поэтапно
88. по проекту и поэтапно
89. по проекту и поэтапно
90. по проекту и поэтапно
91. по проекту и поэтапно
92. по проекту и поэтапно
93. по проекту и поэтапно
94. по проекту и поэтапно
95. по проекту и поэтапно
96. по проекту и поэтапно
97. по проекту и поэтапно
98. по проекту и поэтапно
99. по проекту и поэтапно
100. по проекту и поэтапно

557/13 21

3.501-1083-006

Изм.	Лист	И. док.	И. подп.	Дата	Строповка балки ребристого железобетонного пролетного строения (длиной 14,3 и 16,5 м) при установке ГЭК-80	Лист	Масса	Изменения
Разр.	Котельникова	Резерв	Резерв					1:20
Провер.	Панина	И. док.	И. подп.					
Т. контр.								
Руч. гр.	Михайлова	И. док.	И. подп.					
И. док.	Михайлова	И. док.	И. подп.					
Лист 1	Листов 1							Ленгилпротрактность 1977 г.

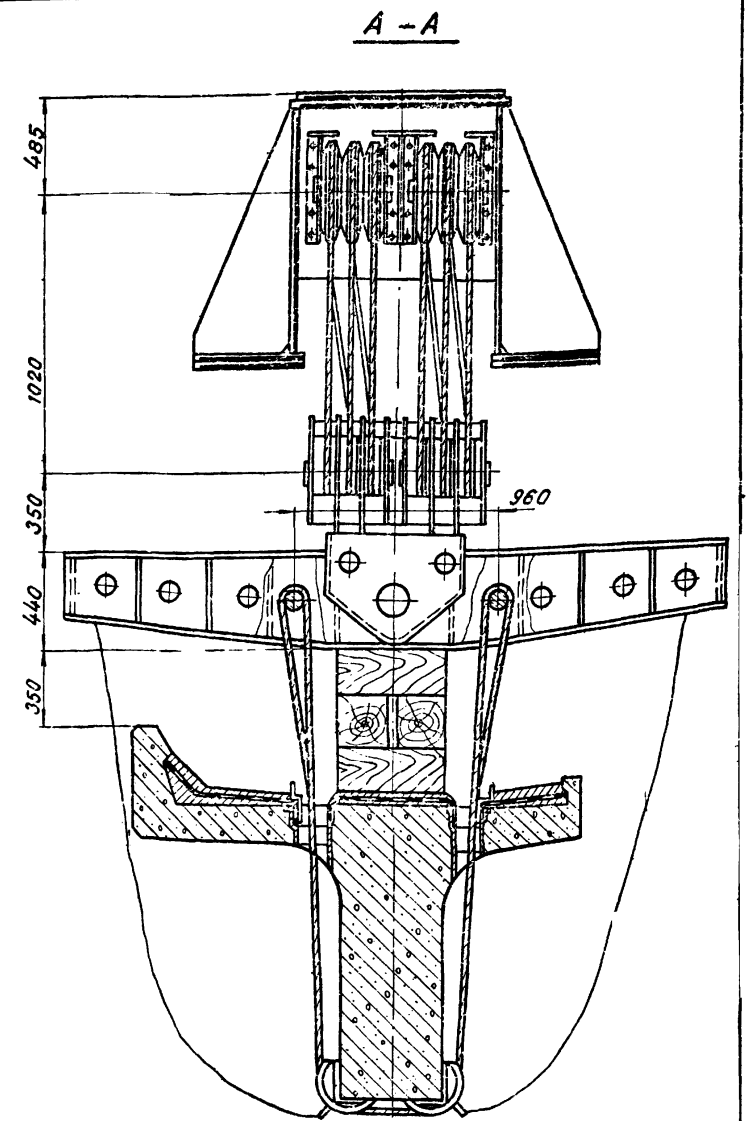
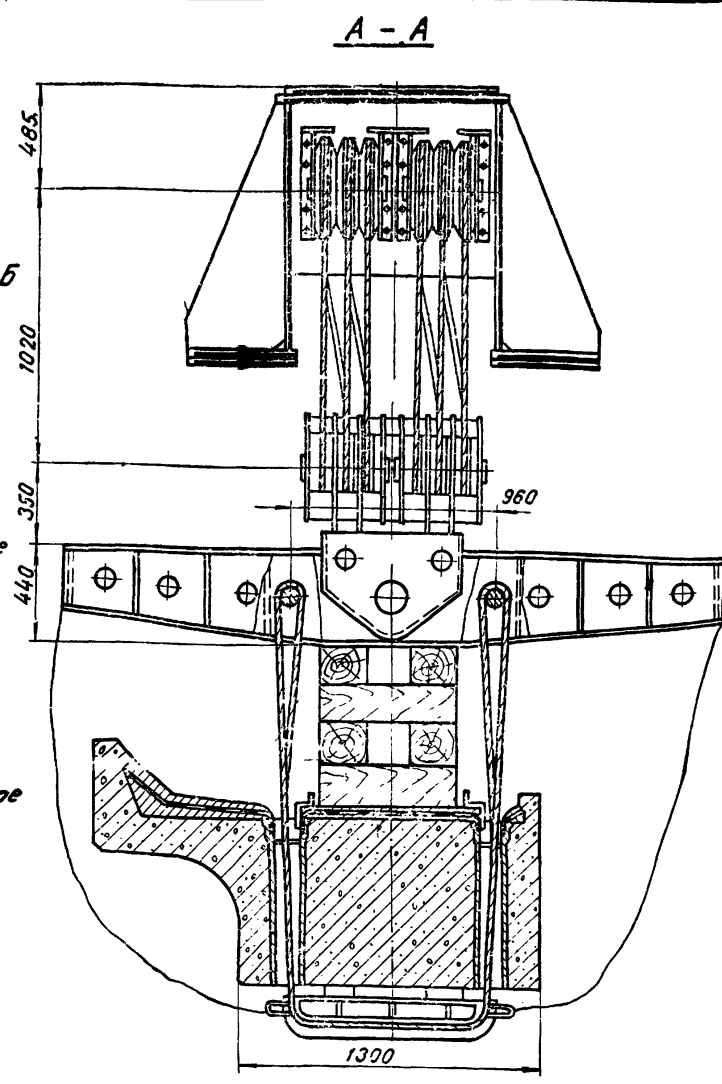
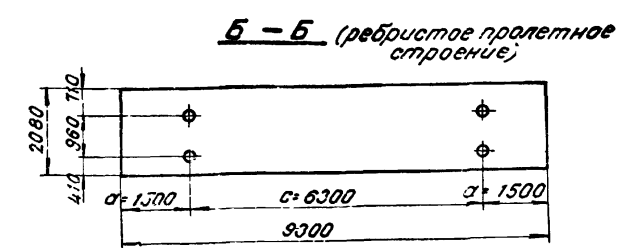
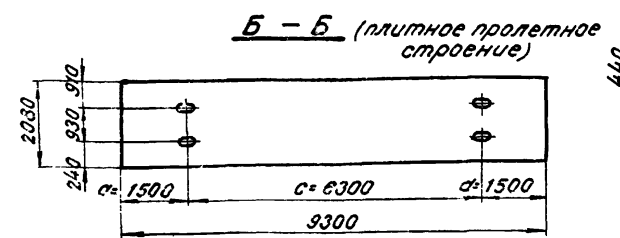
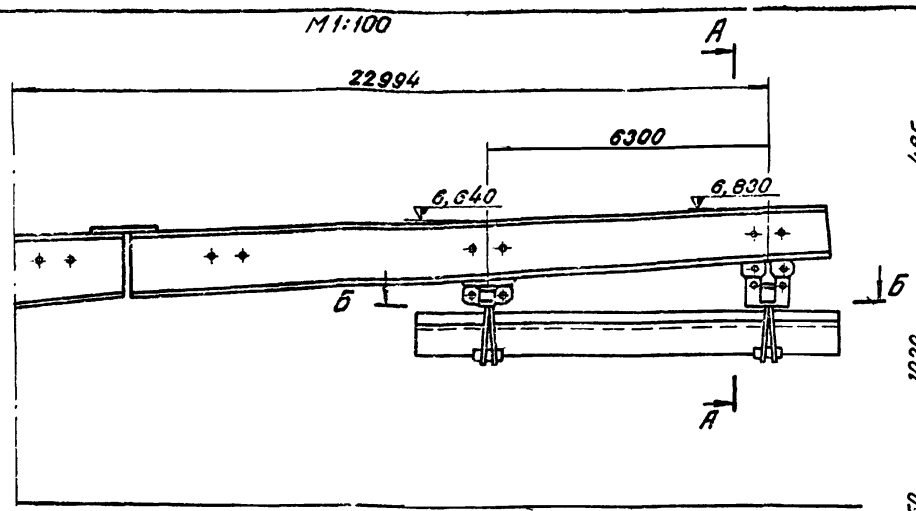


Таблица
установки балок ребристых и плитных пролетных строений
длиной 9,3 и 9,85 м краном ГЭК-80

Полная длина Сл м	Масса балки пролетн. строения т	Масса строповочных устройств, т		Нагрузка на полиспаст, т		Геометрические характеристики строповки		
		Полспаст I	Полспаст II	На вспомогательный II	На главный II	С мм	σ мм	
Плитные	9,3	26,40	0,7	1,2	13,90	14,40	6300	1500
	9,85	27,90	0,7	1,2	14,65	15,15	6300	1775
Ребристые	9,3	22,30	0,7	1,2	11,85	12,35	6300	1500
	9,85	23,60	0,7	1,2	12,50	13,00	6300	1775

Примечания:

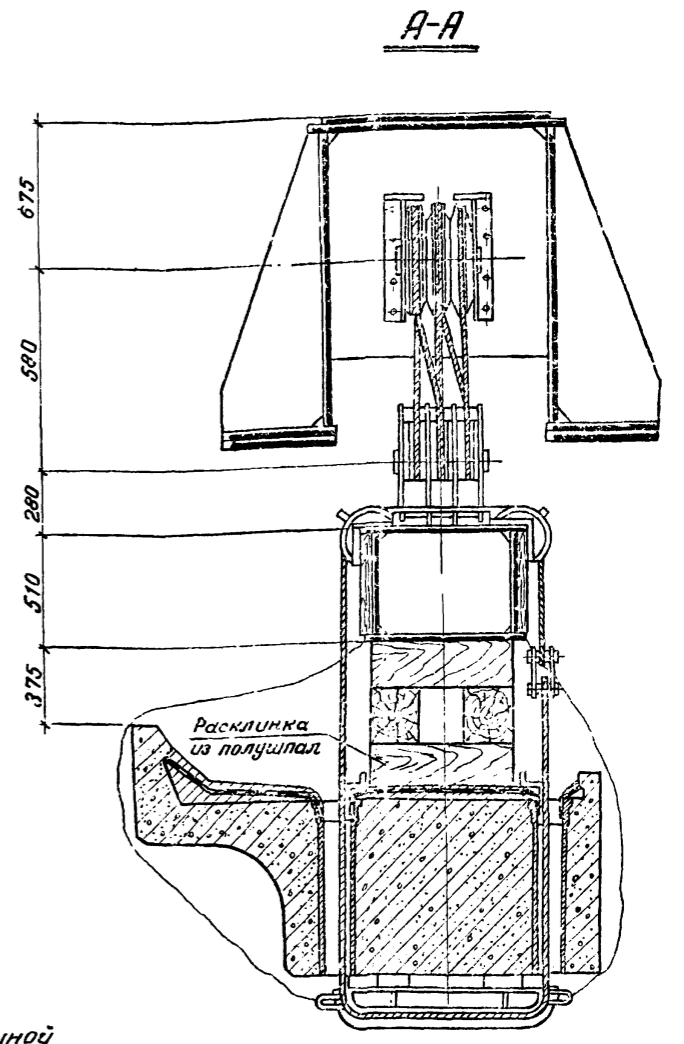
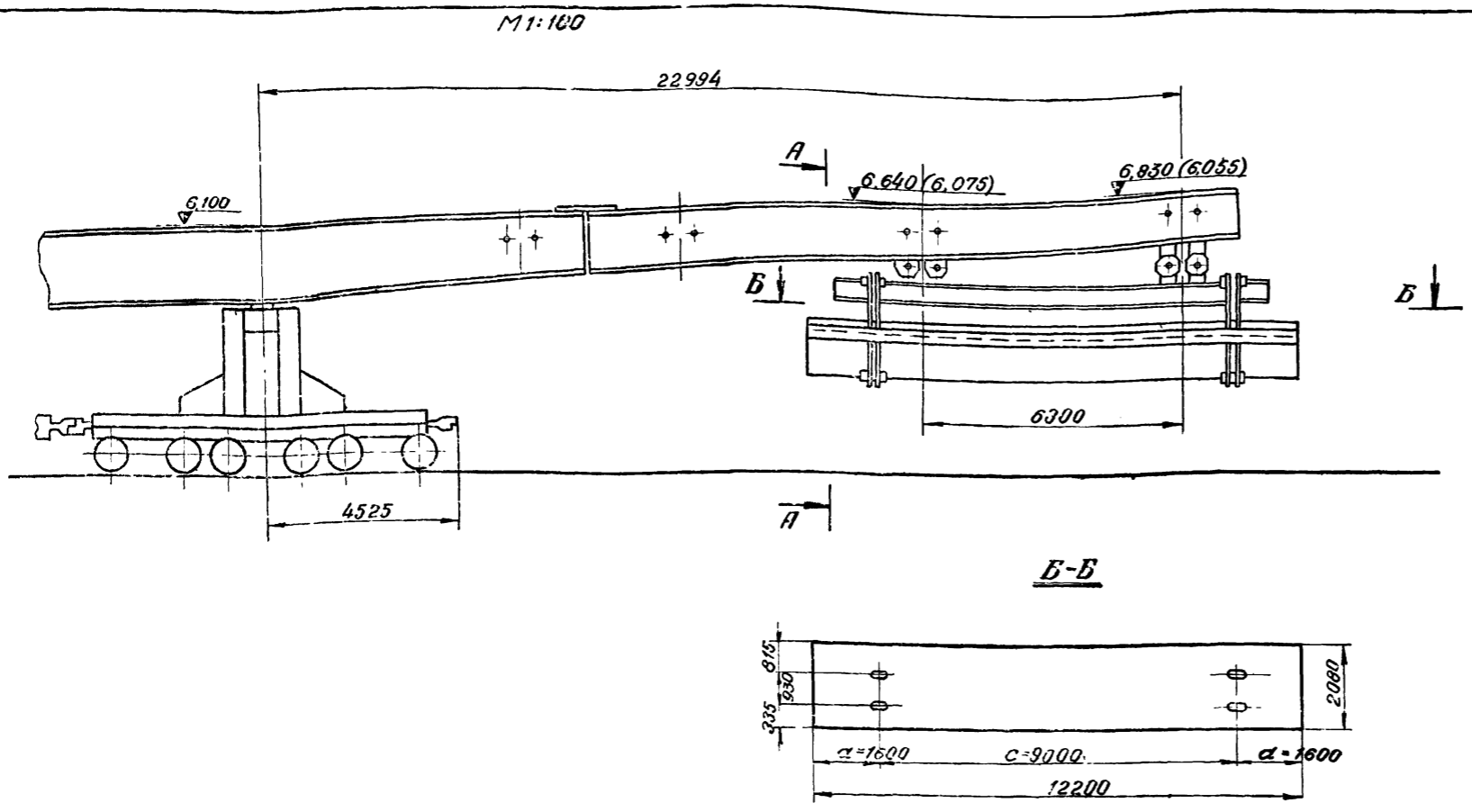
1. На чертеже в виде примера приведена схема строповки балки плитного и ребристого пролетных строений длиной 9,3 м при установке консольным краном ГЭК-80
2. Для строповки рекомендуется применять инвентарные строповочные приспособления для ГЭК-80. Проект унифицированных строповочных приспособлений №333.000.00 утвержден приказом Минтрансстроя МЛ-1433 от 28.12.71г.

557/13 22

3.501-108-3-007

Изм.	Лист	И.докум.	Подп.	Дата	Строповка одной балки плитного и ребристого пролетных строений (длиной 9,3 и 9,85 м) при установке ГЭК-80	Мат.	Масса	Масштаб
								1:20
Разраб.		Костылева	Евг					
Провер.		Панина	Лилия					
Т.контр.								
Дир. гр.		Мазнобаева	В.И.					

И.ж. пр. Издатель, дата 12.01.74
 И.ж. пр. Шифр 120.04
 И.ж. пр. Учет



Таблица

установки балок плитных пролетных строений длиной от 7,3 до 13,5 м консольным краном ГЭК-80

Полная длина Сл м	Масса балки пролетного строения	Масса строповочных устройств	Нагрузка на полосу ст.		Геометрические размеры строповки	
			на вспомогательный т.	на главный т.	с мм	а мм
7,30	19,60	4,9	12,25	12,25	5180	1060
7,70	20,60	4,9	12,75	12,75	5180	1260
11,50	37,50	4,9	21,20	21,20	9300	1250
12,20	41,10	4,9	23,0	23,0	9000	1600
13,50	51,40	4,9	28,15	28,15	9000	2250

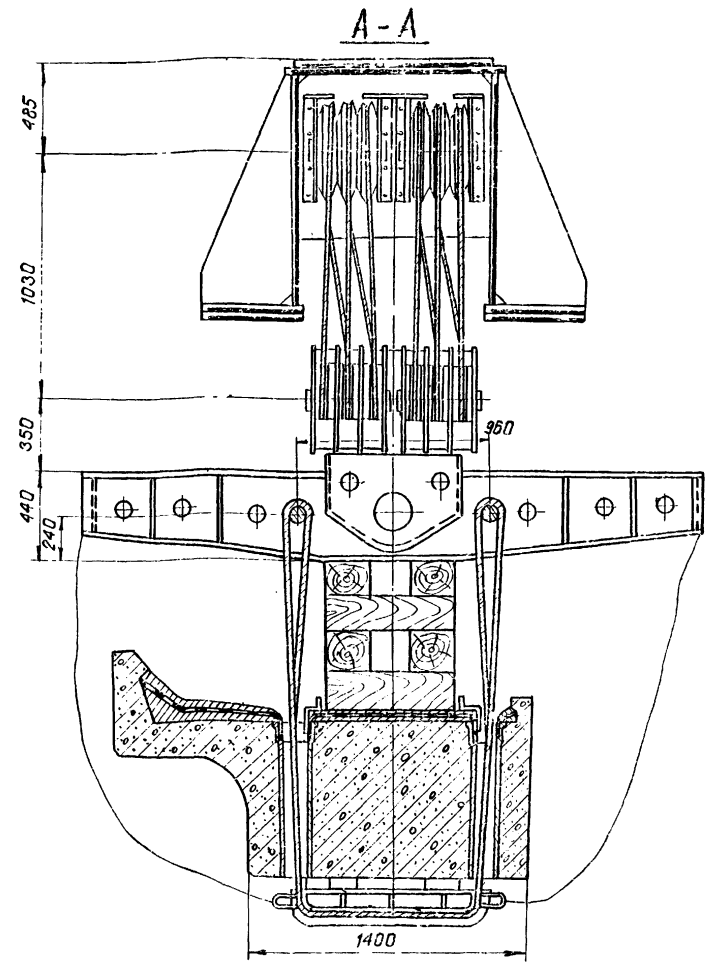
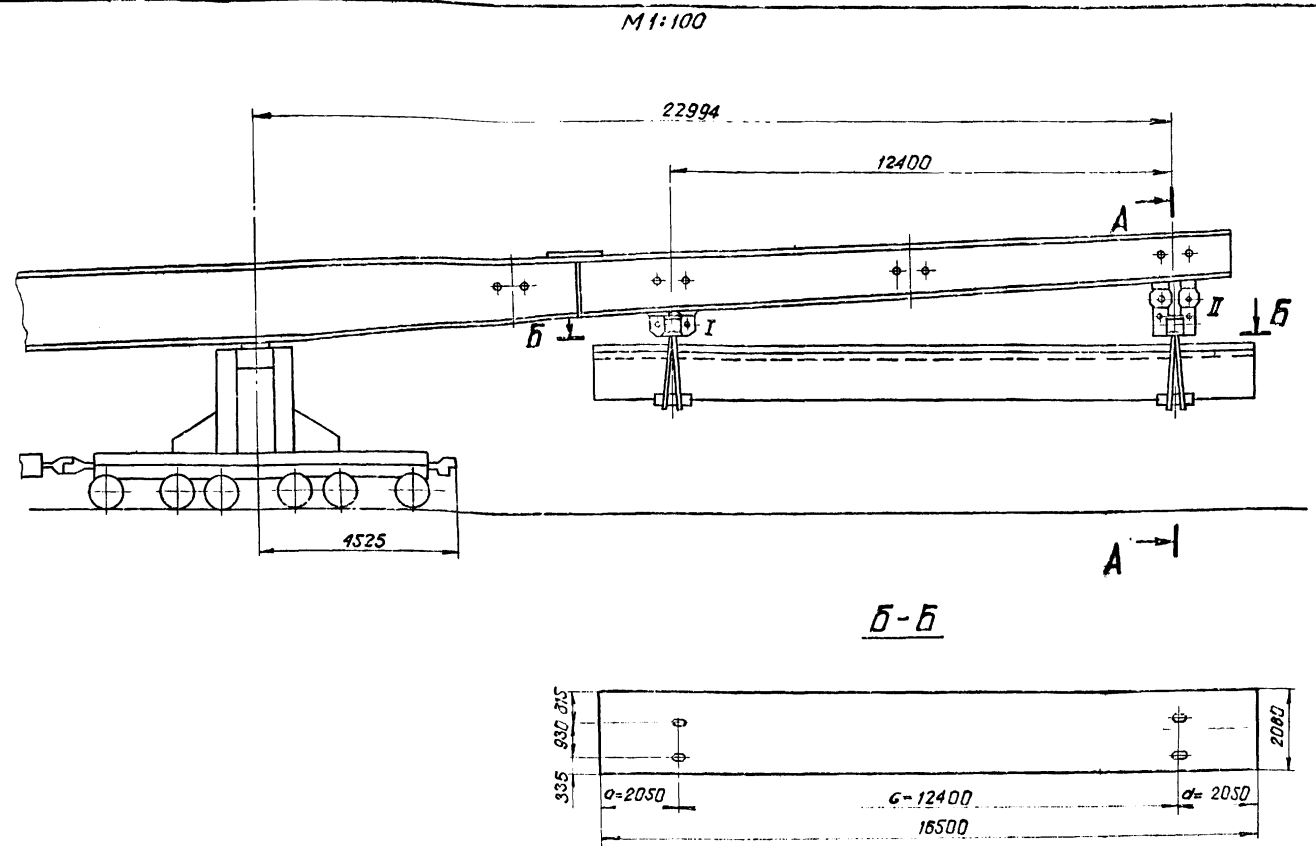
Примечания:

1. На чертеже в виде примера приведена схема строповки балки плитного пролетного строения длиной 12,2 м при установке консольным краном ГЭК-80.
 2. Для строповки рекомендуется применять инвентарные строповочные приспособления для ГЭК-80.
- Проект унифицированных строповочных приспособлений № 330.000.000 утвержден приказом Минтрансстроя № Л-1433 от 28.12.71 г.

Изм. лист. Проверено в отделе. Шифр. 120/04.

557/13 23

				3.501-108-3-008	
Изм. Лист	№ докум.	Подп.	Дата	Лит.	Масса
Разр.	Костылева	Якулава			М-6
Провер.	Ляпустин	Якулава			1:20
Т.контр.				Лист 1	Листов 1
Рук. пр.	Магновская	Якулава		ЛЕНГИПРОТРАНССТРОЙ	
Н.контр.	Якулава	Якулава			



Таблица

установки балок плитных пролетных строений
длиной 13,5-16,5 м консольным краном ГЭК-80

Полная длина R, м	Масса балки пролетн. строен. т	Масса строповочных устройств т		Нагрузка на полиспаст т		Примечание
		На полиспаст I	На полиспаст II	На вспомога. I	На главный II	
14,3	54,4	0,77	1,18	27,97	28,35	С применением поперечных строповочных балок
16,5	74,4	0,77	1,18	37,97	38,38	

Геометрические размеры строповки

Полная длина м	с мм	а мм
14,3	12400	950
16,5	9000	2250

Примечания:

1. На чертеже в виде примера приведена схема строповки балки плитного пролетного строения длиной 15,5 м при установке консольным краном ГЭК-80.
2. Для строповки рекомендуется применять инвентарные строповочные приспособления для ГЭК-80. Проект унифицированных строповочных приспособлений №333.000.00 утвержден приказом Минтрансстроя №1-1433 от 28.12.1971г.

557/13 24

				3.501-108-3-009			Лит.	Масса	Масштаб	
Изм.	Лист	И.В.Кучин	Подпись	Дата	Строповка балки плитного железобетонного пролетного строения (длиной 14,3 и 16,5 м) для установки ГЭК-80			—	—	1:20
Разраб.	Листылева	И.В.Кучин	И.В.Кучин	И.В.Кучин				Лист 1	Листов 1	
Провер.	Листылева	И.В.Кучин	И.В.Кучин	И.В.Кучин						
Т.Контр.	—	—	—	—						
Руч. гр.	Макишова	И.В.Кучин	И.В.Кучин	И.В.Кучин						
Н.Контр.	Акслова	И.В.Кучин	И.В.Кучин	И.В.Кучин						

Инж. по. Водильский и дата 12.07.74
 Инж. по. Водильский и дата 12.07.74
 Инж. по. Водильский и дата 12.07.74

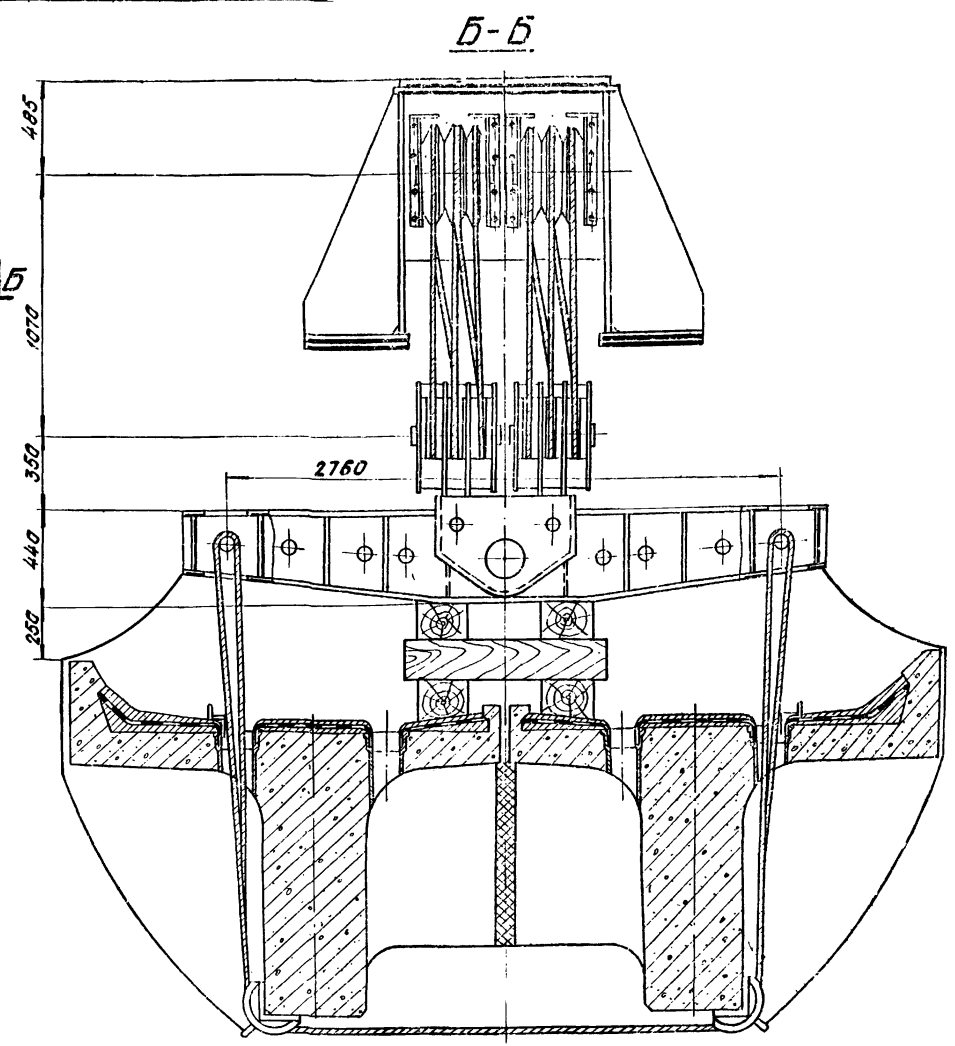
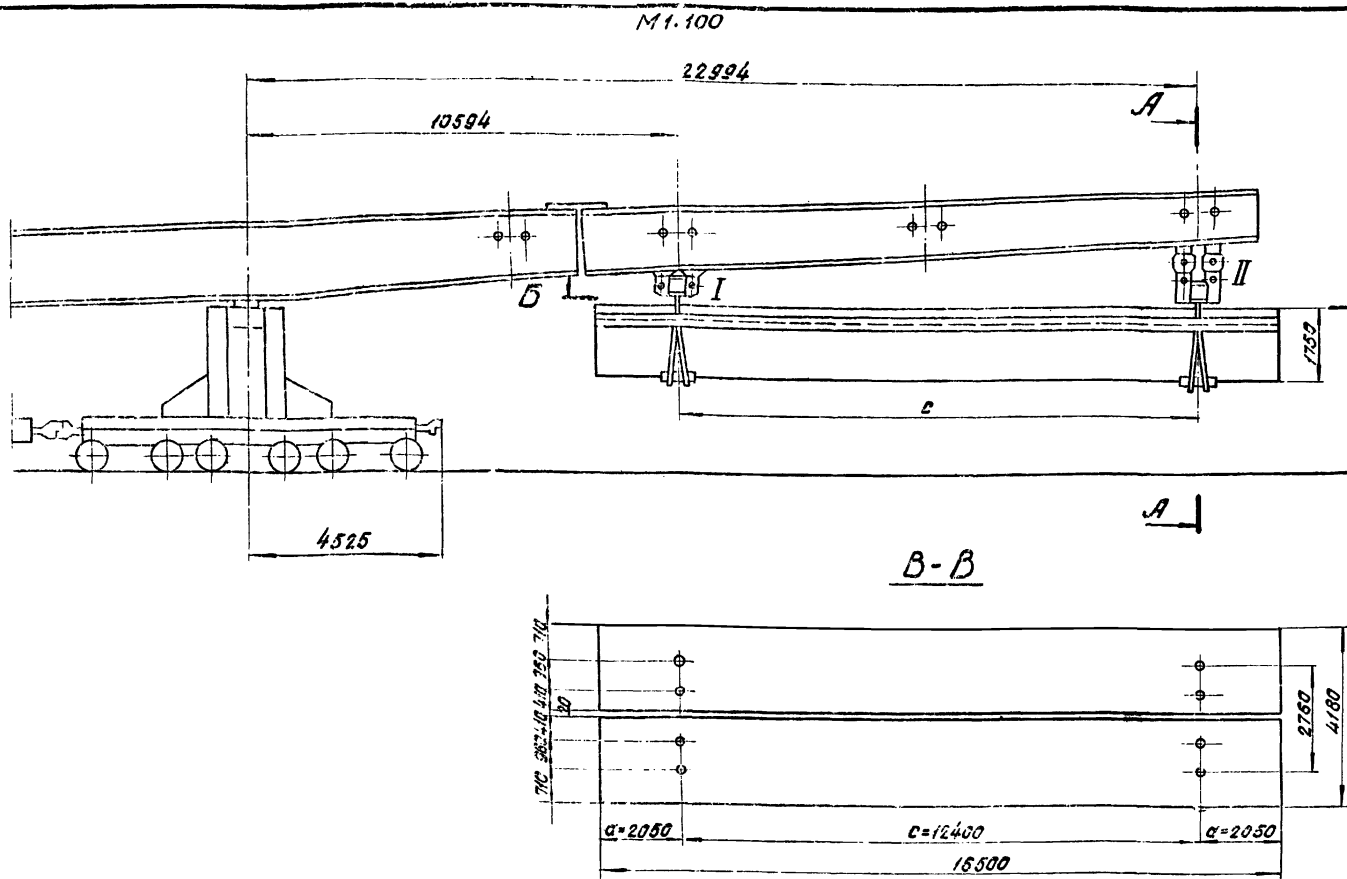


Таблица
установки ребристых пролетных строений
длиной от 9,3 и 16,5 м краном ГЭК-80.

Полная длина S_n м	Масса пролетного строения т	Масса строповки u т		Нагрузка на полосу т		Геометрические размеры строповки мм	
		полоса I	полоса II	на боковую стельку I	на поперечную стельку II	c	a
9,30	44,5	0,76	1,16	23,03	23,46	6300	1500
9,35	47,2	0,76	1,16	24,36	24,76	6300	1775
14,30	76,8	0,76	1,16	40,10	40,50	12400	950
16,50	98,4	0,76	1,16	50,00	50,40	12400	2050

Примечания.

1. На чертеже в виде примера приведена схема строповки ребристого пролетного строения длиной $S_n = 16,5$ м при установке консольным краном ГЭК-80.
2. Для строповки рекомендуется применять инвентарные строповочные приспособления для крана ГЭК-80.
Проект унифицированных строповочных приспособлений № 330.000.00 утвержден приказом Минтрансстроя № 1433 от 28.12.1971г.
3. Строповка двух балок при установке консольным краном ГЭК-80 разрешается только после окончательного стыка диафрагм.

557/3 25

3.501-1083-010				Строповка ребристого железобетонного пролетного строения (длиной от 9,3 до 16,5 м) при установке ГЭК-80		Лист 1	Масса	Масштаб
Изм.	Исполн.	Полн.	Дата	Листов	Итого	1		1:20
Разраб.	Ластышева	Исполн.		Лист 1				
Провер.	Панина	Исполн.		Инвентарность				
Т.контр.				1977 г.				
Рис. гр.	Мехническая	Исполн.						
И.контр.	Якулова	Исполн.						
Утв.	Артюманов	Исполн.						

123-94

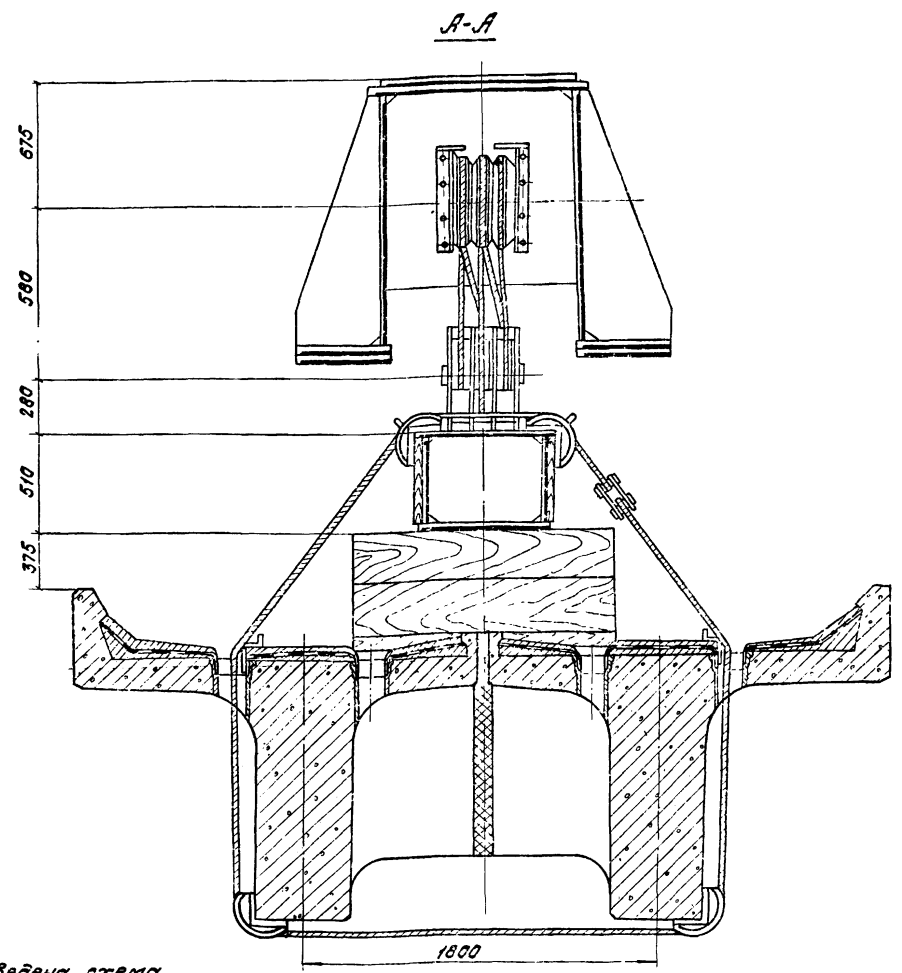
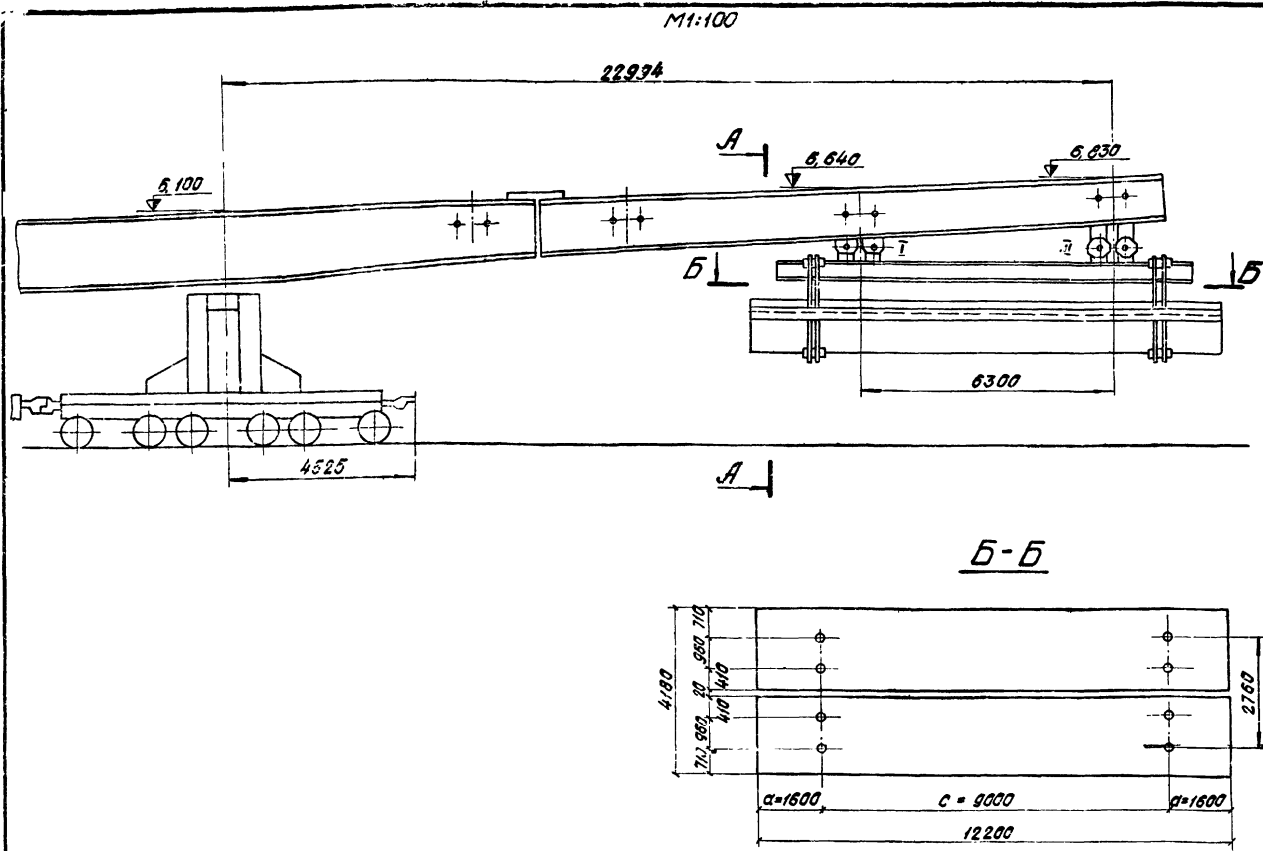


Таблица
установки балок ребристых пролетных строений
длиной от 11,5 до 13,5 м консольным краном ГЭК-80

Полная длина C_n м	Масса пролетных строения т	Масса строповочных устройств т	Нагрузка на полосу, т		Геометрические размеры строповки	
			на вольную галтель т	на главный т	с мм	а мм
11,50	57,8	4,9	31,35	31,35	9000	1250
12,20	61,6	4,9	33,25	33,25	9000	1600
13,50	74,6	4,9	39,75	39,75	9000	2250

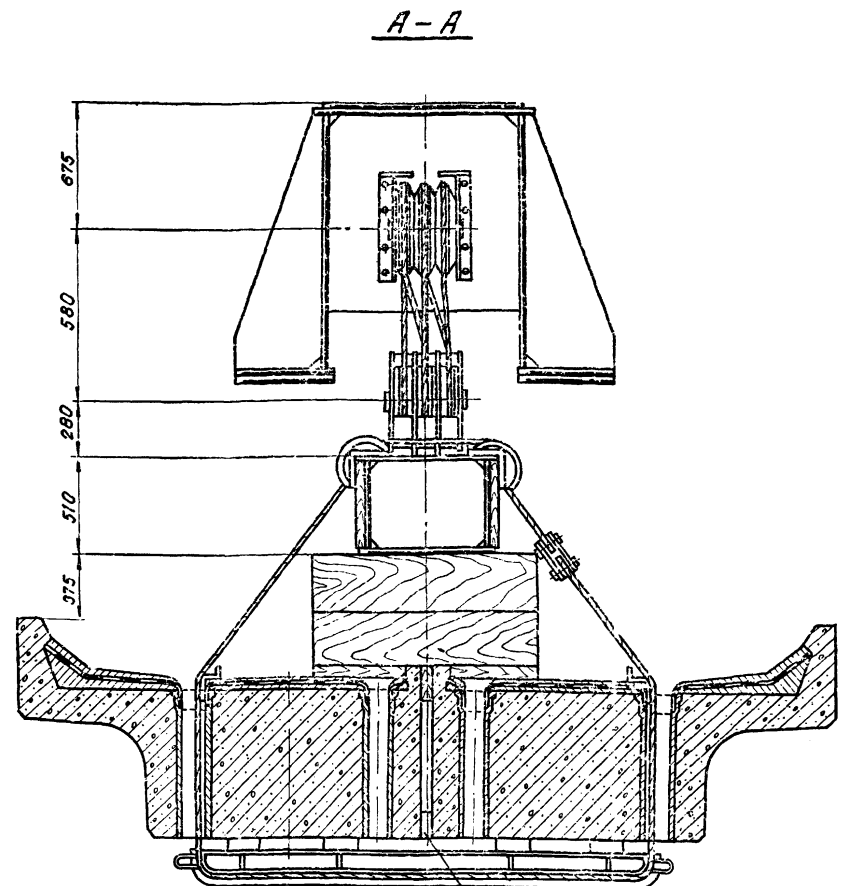
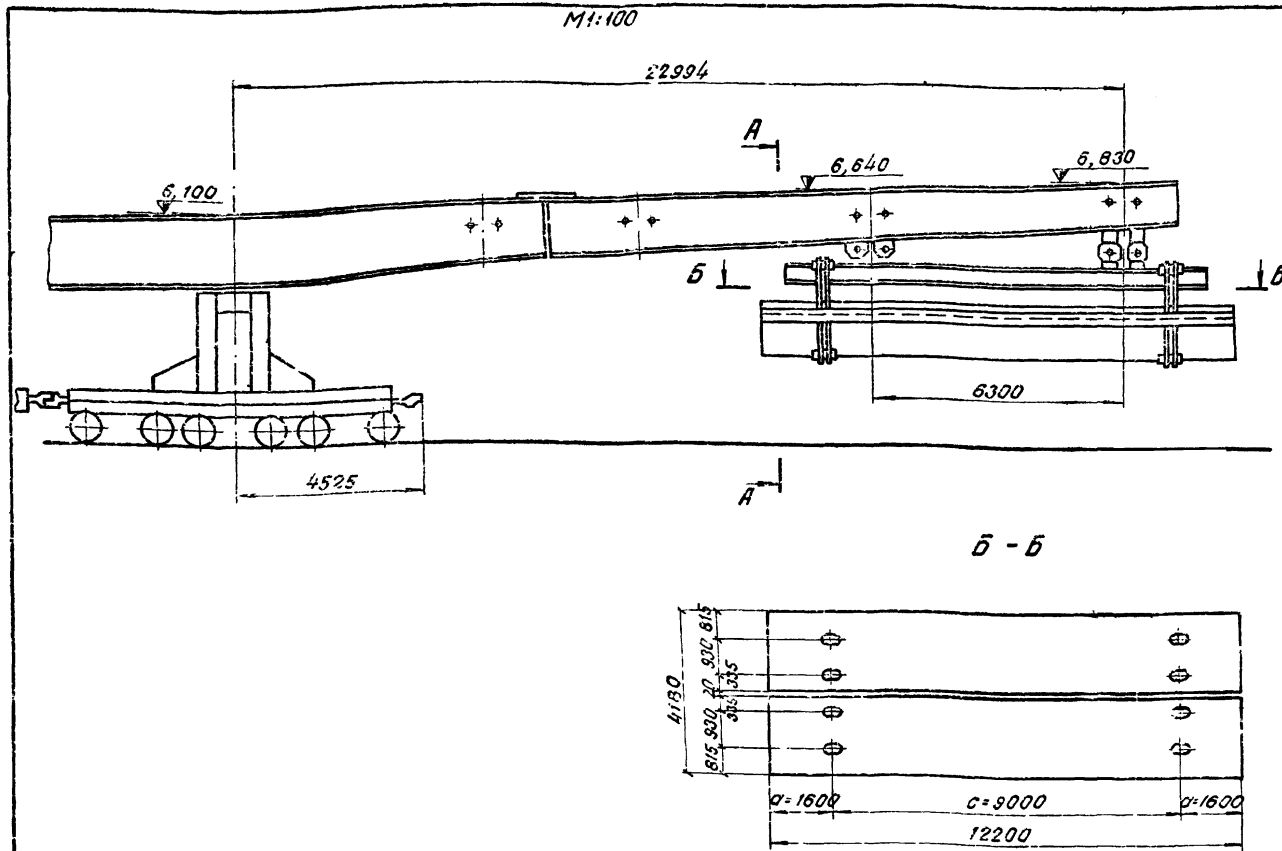
Примечания.

1. На чертеже в виде примера приведена схема строповки балок ребристого пролетного строения длиной 12,2 м при установке консольным краном ГЭК-80.
2. Для строповки рекомендуется применять инвентарные строповочные приспособления для ГЭК-80. Проект унифицированных строповочных приспособлений №33000.05 утвержден приказом Минтрансстроя №А-1433 от 28.12.71г.
3. Стropовка двух балок при установке консольным краном ГЭК-80 разрешается только после аттестации стыков диафрагмы.

557/13 26

3.501-108-3-011				Лист	Масса	Масштаб	
Изм.	Лист	И докум.	Подп.	Дата	Стropовка ребристого железобетонного пролетного строения (длиной 11,5; 12,2 и 13,5 м) при установке ГЭК-80	-	1:20
Разраб.	Костылева	Зав.					
Провер.	Ляпушин	И.					
Т.контр.							
Дук. гр.	Мокнобога	И.Лек.					
И.контр.	Якулова	И.Лек.					
Этб.	Востанов	И.Лек.			Лист 1	Листов 1	Ленинградская 1977.

120/24
120/24



Пластина размерами 80×80×20 из стали ВСтЗсп.5 приваривается к окаймляющим коробкам швом катетом 8мм по всем примыкающим плоскостям

Примечания:

1. На чертеже в виде примера приведена схема строповки балок плитного пролетного строения длиной 12,2 м при установке консольным краном ГЭК-80.
2. Для строповки рекомендуется применять инвентарные строповочные приспособления для ГЭК-80. Проект унифицированных строповочных приспособлений №330.000.00 утвержден приказом Минтрансстроя №1-1433 от 28.12.71г.

Таблица

установки балок плитных пролетных строений длиной от 7,3 до 13,5 м консольным краном ГЭК-80.

Полная длина \$L_n\$ м	Масса балок пролетного строения т	Масса стоепов, устройств т	Нагрузка на полиспаст, т		Геометрические размеры строповки	
			на вспомогательный	на главный	с мм	а мм
7,30	39,20	4,9	22,05	22,05	5180	1060
7,70	41,20	4,9	23,05	23,05	5180	1260
11,50	75,00	4,9	39,95	39,95	9000	1250
12,20	82,20	4,9	43,55	43,55	9000	1600
13,50	102,8	4,9	53,85	53,85	9000	2250

557/13 27

3. 501-108-3 - 012

Изм.	Лист	Исполн.	Подп.	Дата	Строповка балок плитного железобетонного пролетного строения (длина 7,3-13,5 м) при установке ГЭК-80	Лист	Масса	Масштаб
1	1	Л.И.С.	Л.И.С.			1		1
2	1	Л.И.С.	Л.И.С.			1		1

120.РЧ

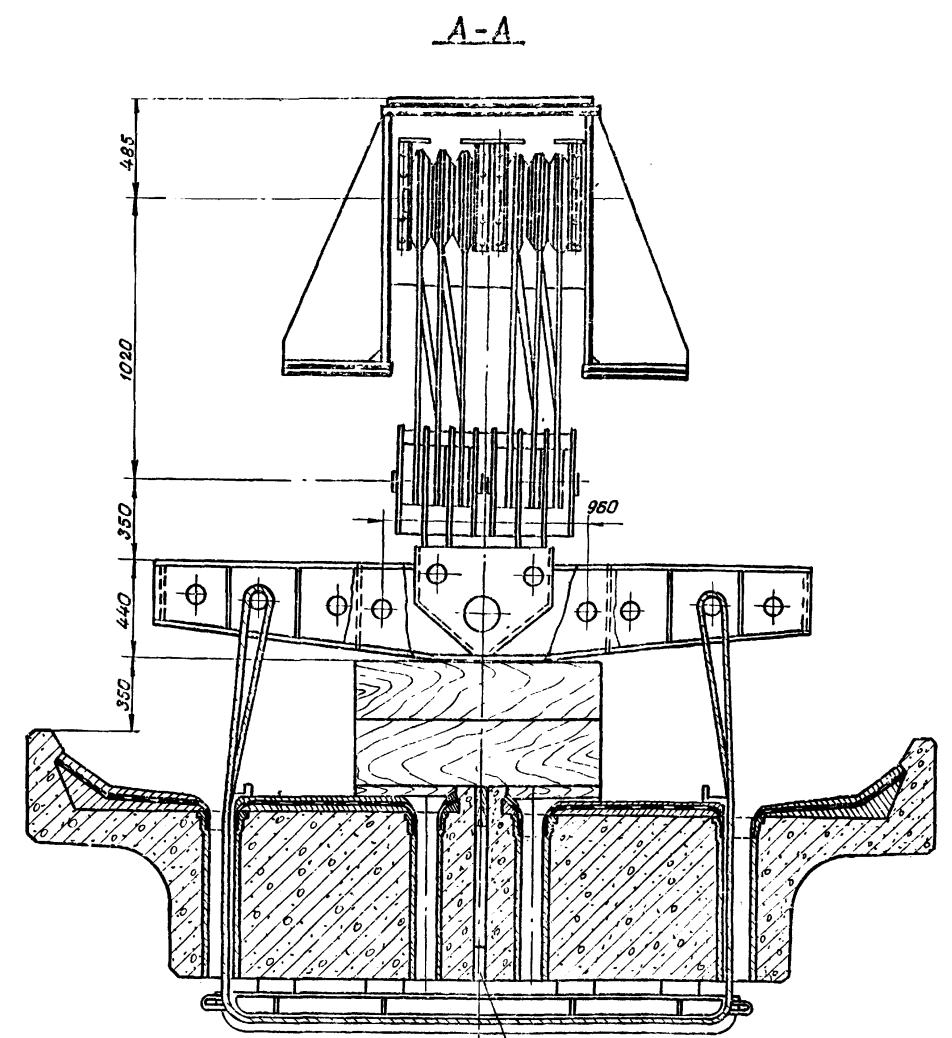
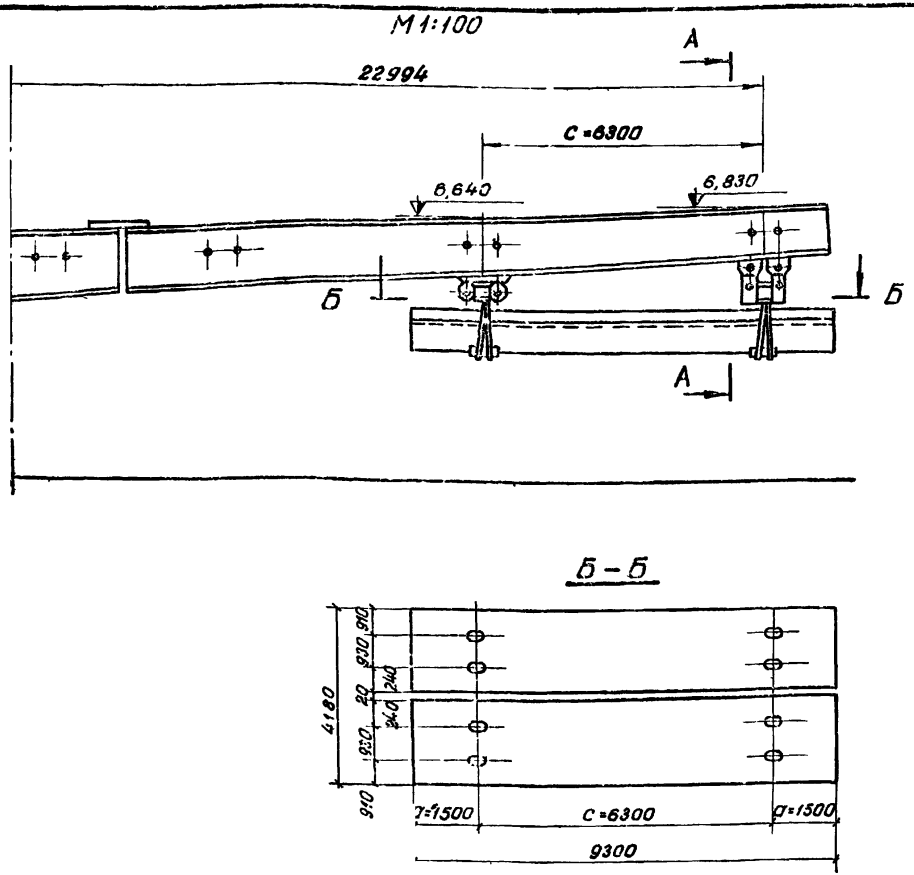


Таблица
установки балок плитных пролетных строений
длиной 9,3 и 9,85 м краном ГЭК-80

Полная длина в п м	Масса балок пролетн строения т	Масса строповочн устройств, т		Нагрузка на полн спаст, т		Геометрические характеристики строповки	
		Полиспост. I	Полиспост. II	На всло-нователем I	На глабный II	С мм	σ мм
9,3	52,80	0,7	1,2	27,10	27,60	6300	1500
9,85	55,80	0,7	1,2	28,60	29,10	6300	1775

Примечания:

1. На чертеже в виде примера приведена схема строповки балок плитного пролетного строения длиной 9,3 м при установке консольным краном ГЭК-80.
2. Для строповки рекомендуется применять инвентарные строповочные приспособления для ГЭК-80. Проект унифицированных строповочных приспособлений № 333.000.00 утвержден приказом Минтрансстроя № П-1433 от 28.12.71г.

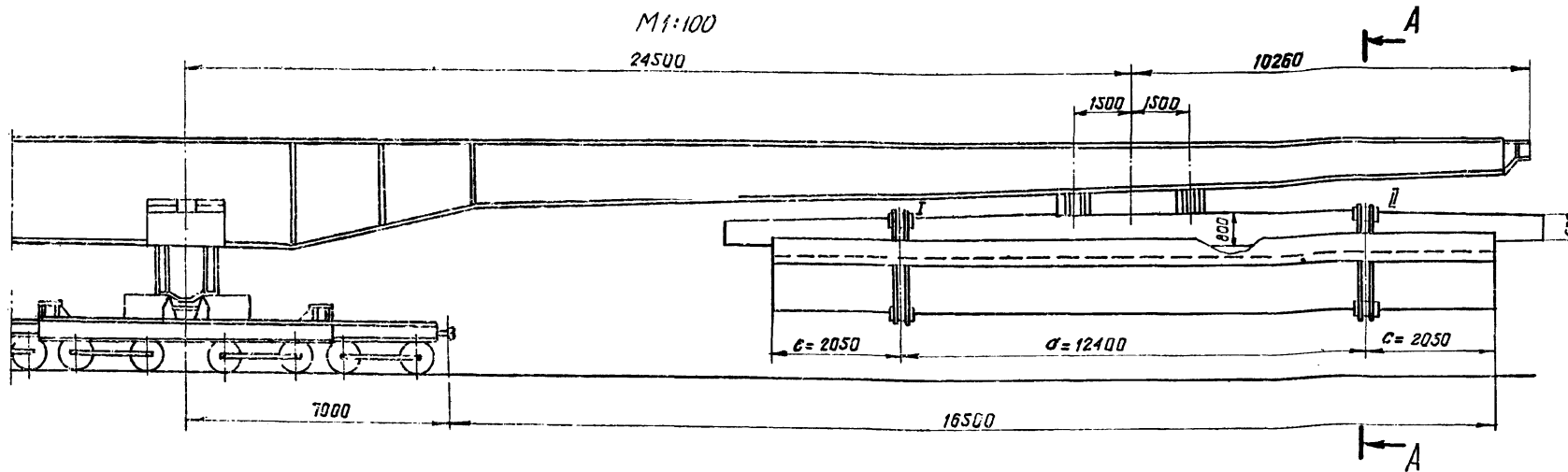
Пластина размерами 80×80×20 из стали ВСт.3Сп.5 приваривается к окантовочному коробку швом катетом 8 мм по всем примыкающим плоскостям.

557/13 28

3.501-108-3-013

Изм. Лист	Исполн.	Подпис.	Дата	Строповка балок плитного железобетонного пролетного строения (длиной 9,3; 9,85) при установке ГЭК-80.	Лист	Масса	Масштаб
Одобр.	Костылева	Левин			Лист 1	Листов 1	
Провер.	Ляпушкин	Левин			Леггипротранспорт		
Т.контр.							
Рук. вр. пр.	Маслюкова	Левин					
Н.Контр.	Акулова	Левин					

Исполн. 120.04



A-A

Таблица
установки ребристых пролетных строений длиной
от 13,5 до 16,5 м консольным краном ГЭПК-130

Полная длина Стр., м	Масса пролетн. строен. т	Масса строповочных устройств, т		Нагрузка на подпасты, т		Примечан.
		I	II	На вспомога. I	На главный II	
13,5	74,60	0,18	0,18	37,48	37,48	Строповка 2х балок
14,3	78,60	0,18	0,18	39,48	39,48	"
16,5	98,40	0,18	0,18	49,38	49,38	"

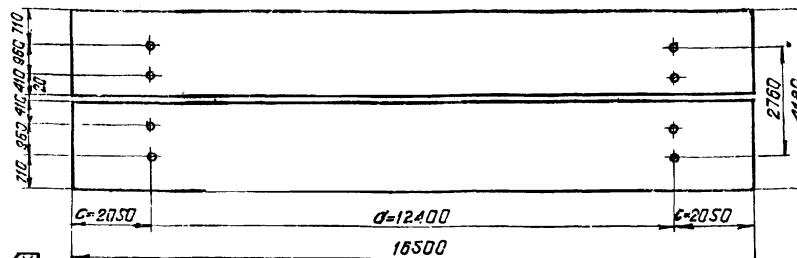
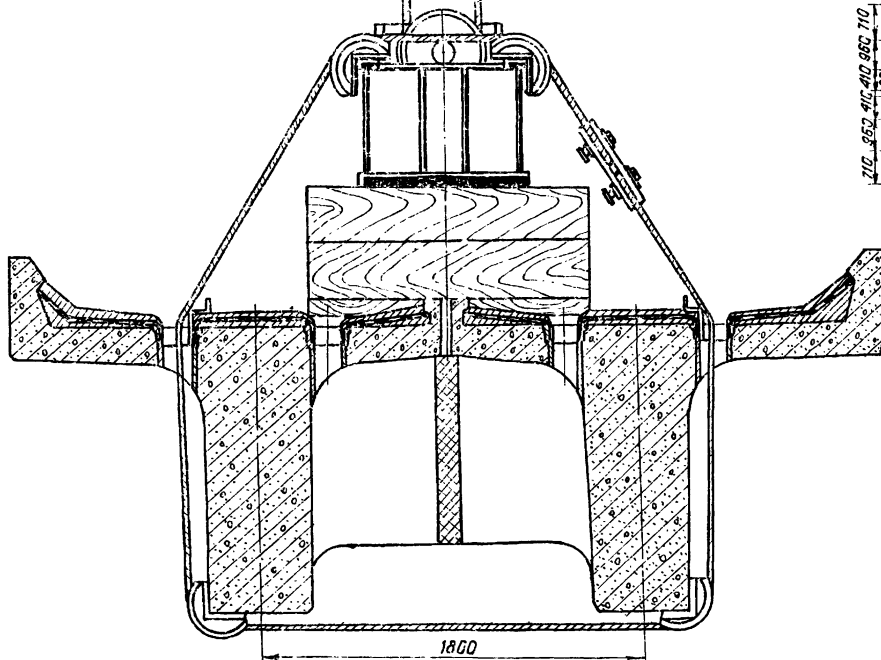
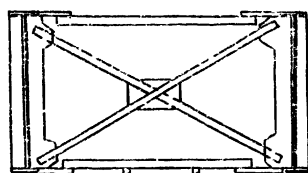


Таблица геометрических
характеристик строповки

Полная длина Стр., м	с	д
	мм	мм
13,5	9000	2250
14,3	12400	950
16,5	12400	2050

Примечания:

1. На чертеже в виде примера приведена схема строповки двух балок ребристого пролетного строения длиной 16,5 м при установке консольным краном ГЭПК-130.
2. Для строповки рекомендуется применять инвентарные строповочные приспособления для крана ГЭПК-130.
3. Проект строповочных приспособлений № 200.010.00 и 365.900.00 разработан Ленгупротрансмотом в составе проекта крана ГЭПК-130 и утвержден приказом Главмостострой.
4. В таблице вес инвентарной продольной строповочной балки не приведен.

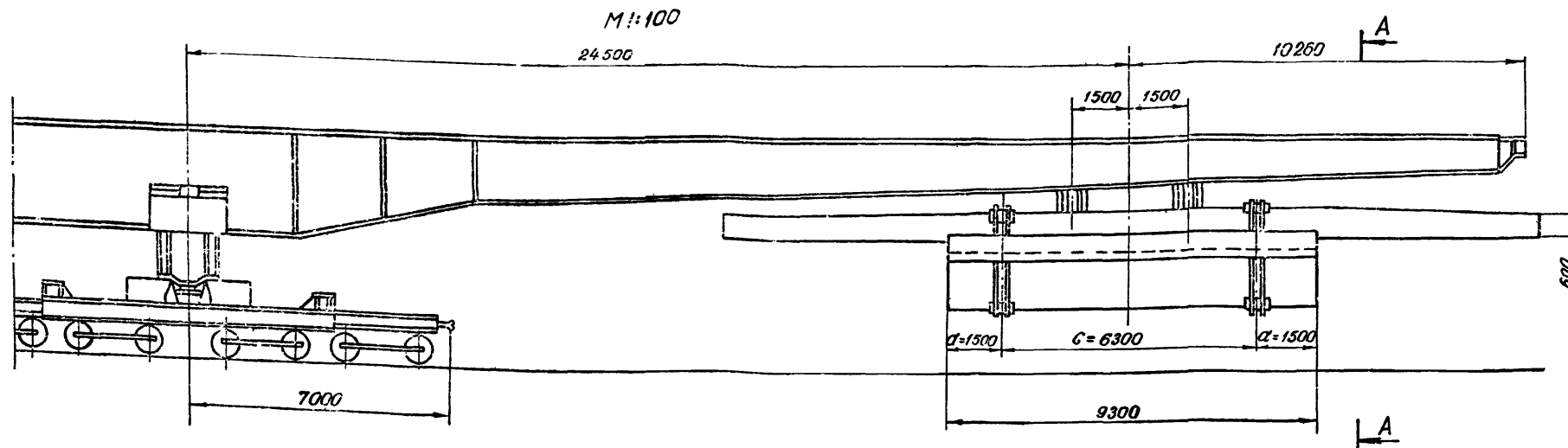
557/13 29

3.501-108-3-014

Изм.	Исполн.	Подпись	Дата	Строповка ребристого железобетонного пролетного строения при установке ГЭПК-130 (длина 13,5; 14,3 и 16,5 м)	Лист	Масса	Масштаб
Разраб.	Исъялова	Лет			—	—	1:20
Провер.	Ланина	Лет			Лист 1		
Т.контр.							
Рук. ер.	Ивановская	Лет					
Н.контр.	Ачулова	Лет					
Утв.	Вартамова	Лет					

Ленгупротрансмот
1977г.

Инж. по монтажу и монтажу
 Шучаев
 1700 РЧ
 Инж. по монтажу и монтажу
 Шучаев
 1700 РЧ



A-A

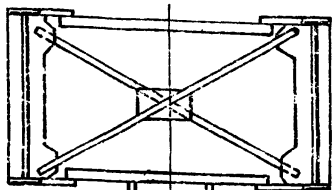
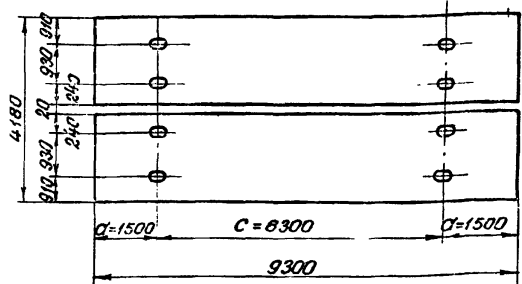


Таблица
установки блоков плитных пролетных строений
длиной 9,3 и 9,85 м консольным краном ГЭПК-130

Полная длина Эл м	Масса блоков пролетн. строен. т	Масса стропов. устройств, т		Нагрузка на полиспаст, т		Геометрические размеры строповки	
		Полиспаст I	Полиспаст II	На вспомог. I	На главн. II	С мм	а мм
9,3	52,80	0,13	0,18	26,58	26,58	6300	1500
9,85	55,80	0,18	0,18	28,08	28,08	6300	1775
13,5	102,8	0,18	0,18	51,58	51,58	9000	2050
14,3	108,8	0,18	0,18	54,58	54,58	12400	950



Примечания:

1. На чертеже в виде примера приведена схема строповки двух балок плитного пролетного строения длиной 9,3 м при установке консольным краном ГЭПК-130.
2. Для строповки рекомендуется применять инвентарные строповочные приспособления для крана ГЭПК-130.
3. В таблице вес инвентарной продольной строповочной балки не приведен.

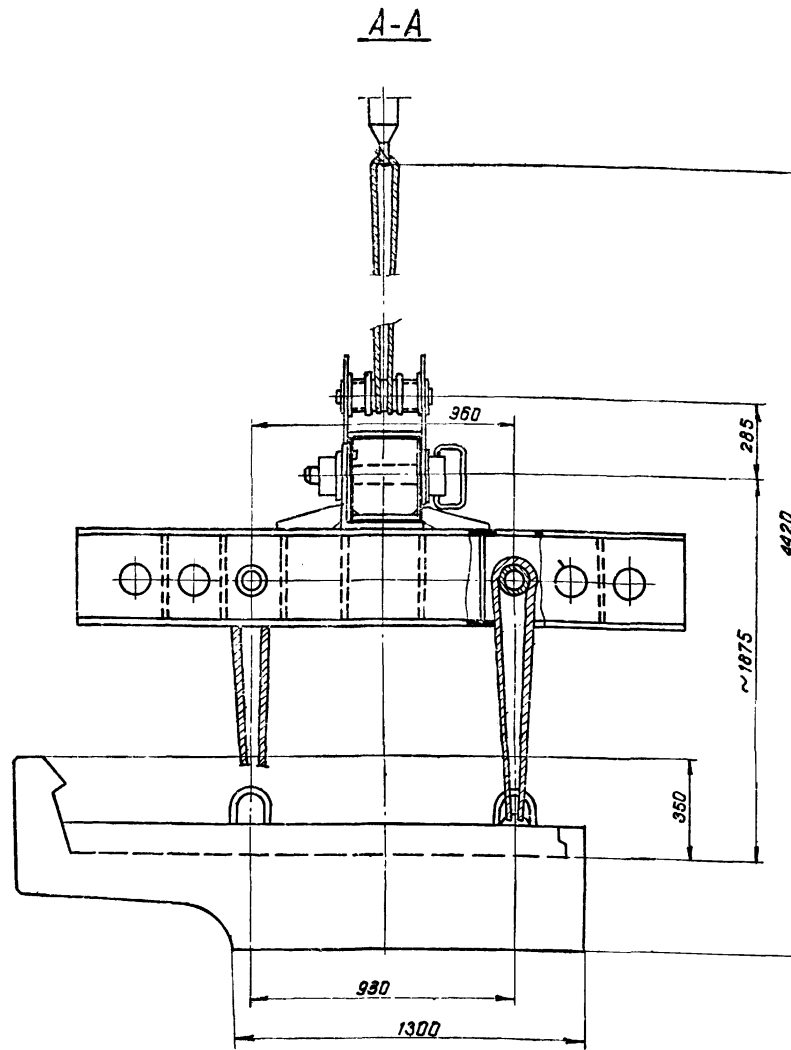
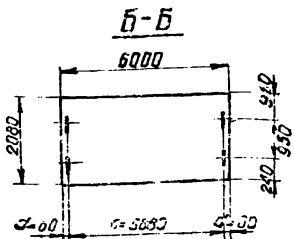
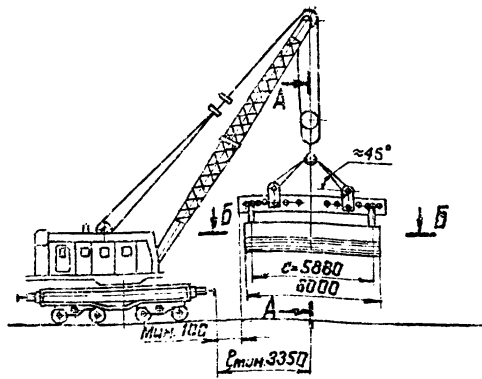
Проект строповочных приспособлений № 200.010.00 и 355.900.00 разработан Ленгипротрансместом в составе проекта крана ГЭПК-130 и утвержден приказом Главмостостроя.

Пластина размерами 80×80×20 из стали ВСт 3сп3 приваривается к окоуляющим коробкам швом катетом 8 мм по всем примыкающим плоскостям.

Эл. чертеж строповочных приспособлений
Исполн. Ляпушев
12.04
Лист 1 из 1

557/13 30

3.501-108-3-015			Лит.	Масса	М-в
Изм.	Лист	№ докум.	Подп.	Дата	Строповка плитного железобетонного пролетного строения (длиной 9,3; 9,85; 13,5 и 14,3 м) при установке ГЭПК-130.
Разраб.	Кастылев	Жен.			-
Провер.	Ляпушин	Жен.			1:20
Т. контр.					Лист 1 из 1
Дук. гр.	Махновская	Жен.			1977
Н. контр.	Акулова	Жен.			Ленгипротрансмест
Утв.	Артамонов	Жен.			



Примечания:

1. На чертеже в виде примера приведена схема строповки балок плитного пролетного строения длиной 60 м.
2. Для строповки рекомендуется применять инвентарные строповочные приспособления для подъема балок стреловыми железнодорожными кранами, проект которых (№380.000.00) разработан Ленгипротрансмастом по договору с ГУКС МПС в 1970-72 гг.
3. В проекте производства работ сооружаемого моста необходима разработка проекта строповки с привязкой к используемому стреловому железнодорожному крану необходимой грузоподъемности и величины вылета крана стрелы.

Таблица

установки балок плитных пролетных строений длиной 2,95-6,0 м стреловыми железнодорожными кранами

Полная длина L_n м	Масса балки т	Масса строповочных устройств т	Нагрузка на крюк крана т	Примечания
2,95	11,00	1,38	12,38	Одноблочное прол. строение
4,00	8,20	1,38	9,58	Двухблочное прол. строение
5,00	11,00	1,38	12,38	"
5,30	11,80	1,38	12,98	"
6,00	14,10	1,38	15,48	"

Таблица геометрических характеристик строповки

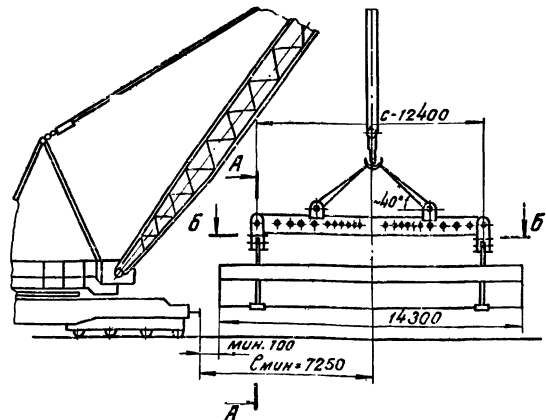
Полная длина L_n м	c мм	d мм
2,95	2830	60
4,00	3880	60
5,00	4880	60
5,30	5180	60
6,00	5880	60

557/13 31

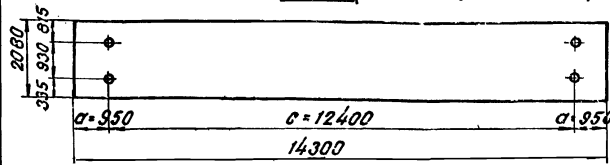
3.501-108-3-016

Изм.	Лист	№ док.м.	Подпись	Дата	Лит.	Масса	Масштаб
							1:20
Строповка балки плитного железобетонного пролетного строения при установке стреловым железнодорожным краном					Лист 1	Листов 1	
Разраб.	Пастышева	Корн.			Ленгипротрансмаст 1977г.		
Пробер.	Панина	Корн.					
Т.контр.							
Рук. св.	Мажневская	В.И.					
Н.контр.	Акулова	В.И.					
Ст.б.	Артаманов	В.И.					

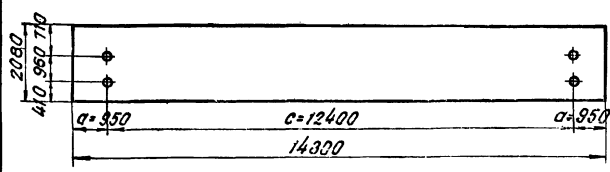
Л. ш.м. по Подписи и дате
Изм. и д.в.д. Подпись и дата
Шифр 120РЧ
Листов 1



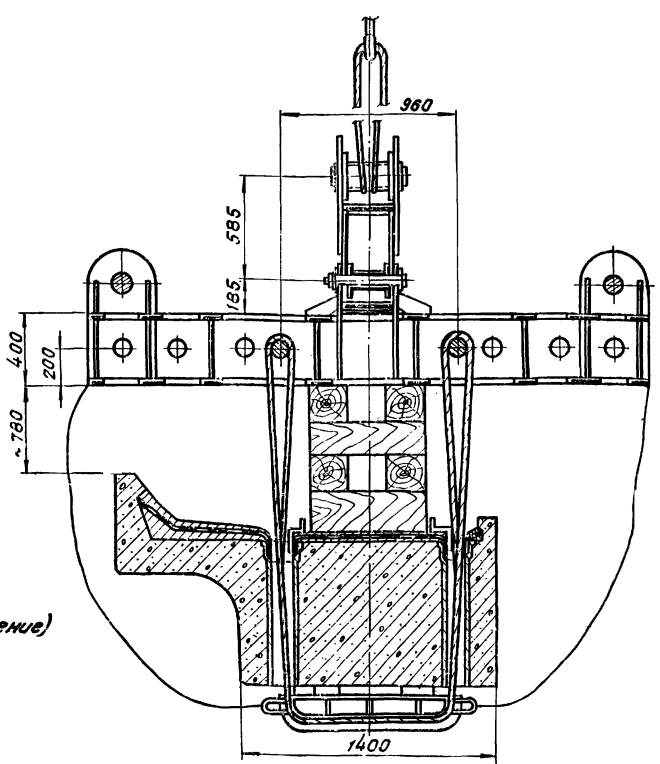
Б-Б (плитное пролетное строение)



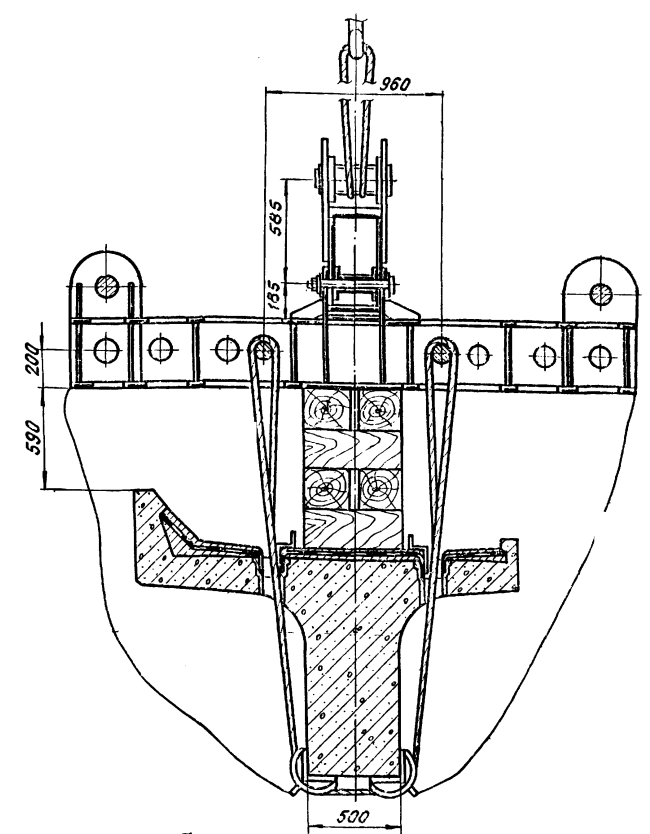
Б-Б (ребристое пролетное строение)



А-А



А-А



Примечания:

1. На чертеже в виде примеров приведены схемы строповки балок ребристого и плитного пролетных строений длиной 14,3 м.
2. Для строповки рекомендуется применять инвентарные строповочные приспособления для подъема балок стреловыми железнодорожными кранами, проект которых (№380.000.00) разработан Ленгипротрансмаотом по договору с ГУКС МПС в 1970-72 гг.
3. В проекте производства работ сооружаемого моста необходима разработка проекта строповки с привязкой к используемому стреловому железнодорожному крану необходимой грузоподъемности и величины вылета крюка стрелы.

Таблица геометрических характеристик строповки

Лит.	Полная длина С, мм		
	Лит.	С, мм	а, мм
Плитные	7,30	5160	1060
	7,70	5190	1260
Ребристые и плитные	9,30	6300	1500
	9,85	6300	1775
	11,50	9000	1250
	12,20	9000	1600
	13,50	9000	2250
	14,30	12400	950
	16,50	12400	2050

Таблица установка балок ребристых пролетных строений длиной 9,30-13,5 м и плитных длиной 7,30-13,5 м стреловыми ж.д. кранами.

Наименов. пролетн. строений	Полная длина С, м	Масса балки т	Масса строповочного устройств т	Нагрузка на крюк крана т	Примечан.
Плитные	7,50	19,60	1,60	21,20	Строповка одной балки
	7,70	20,60	1,60	22,20	"
	9,30	26,40	1,60	28,00	"
	9,85	27,90	1,60	29,50	"
	11,50	37,50	4,74	42,24	"
	12,20	41,10	4,74	45,84	"
	13,50	51,40	4,74	56,14	"
	14,30	54,4	4,74	59,14	"
Ребристые	9,30	22,30	1,50	23,80	"
	9,85	23,60	1,50	25,10	"
	11,50	28,90	4,63	33,53	"
	12,20	30,60	4,63	35,23	"
	13,50	37,30	4,63	41,93	"
	14,30	39,30	4,63	43,93	"
16,50	49,20	4,63	53,83	"	

557/13 32

3.501-108-3-017

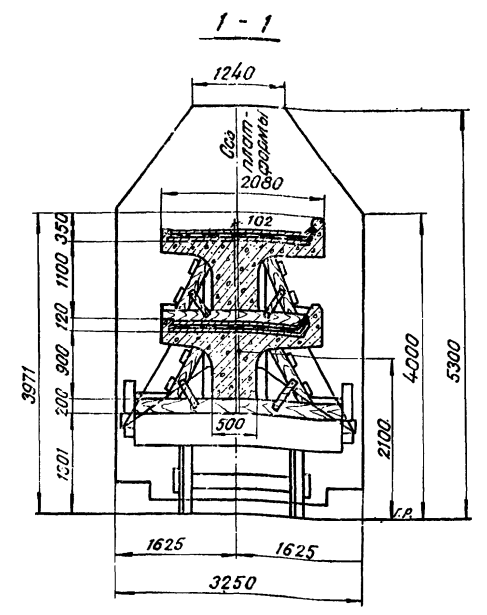
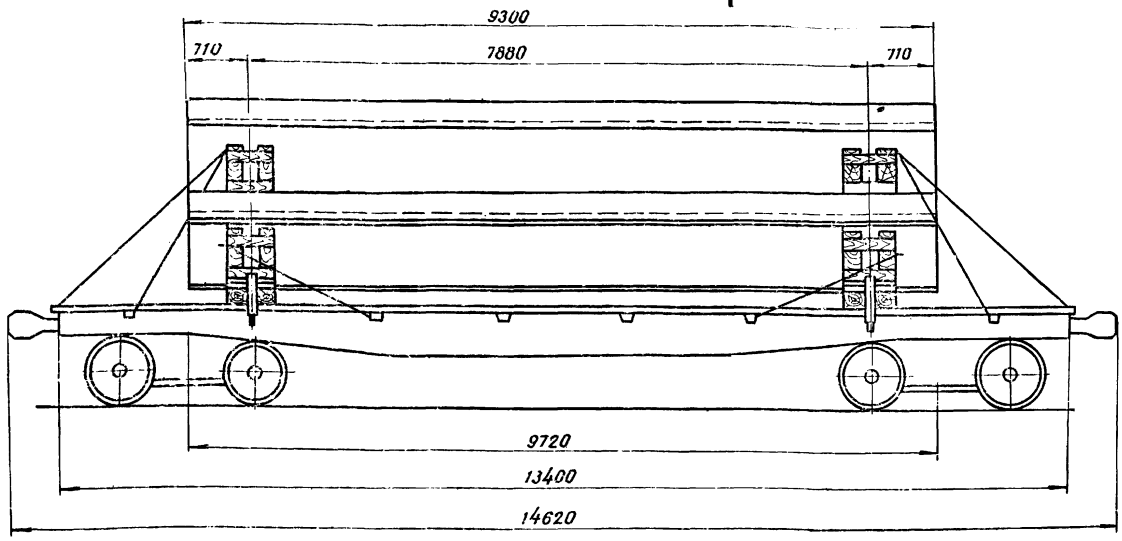
Изм.	Лист	И докум.	Подп.	Дата	Строповка одной балки ребристого и плитного пролетных строений при установке стреловым железнодорожным краном	Лит.	Масса	Масса
Дизайн	Костылев	Инж.				1:20		
Проект	Панина	Инж.						
Т.контр.						Лист 1	Листов 1	
Вып. гв.	Махновская	Инж.						
И.контр.	Ахлюба	Инж.						
Утв.	Кржанов	Инж.						

Ленгипротрансмаот 1977 г.

Ленгипротрансмаот, Ленинград, ул. М. Селиванова, 120/84

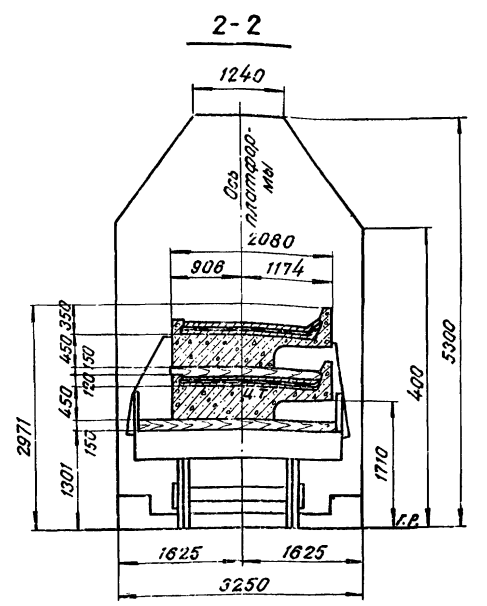
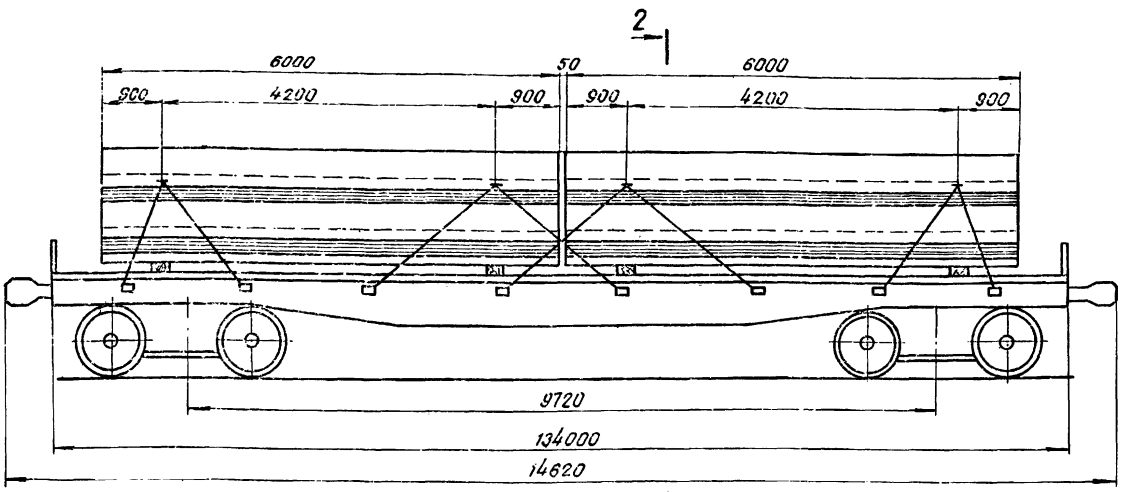
фасад

Пример 1.



фасад (продольные борта не показаны)

Пример 2.



557/13 33

Примечание.

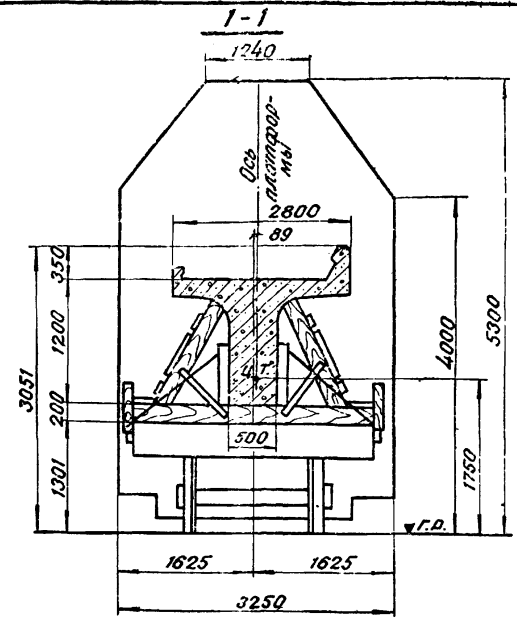
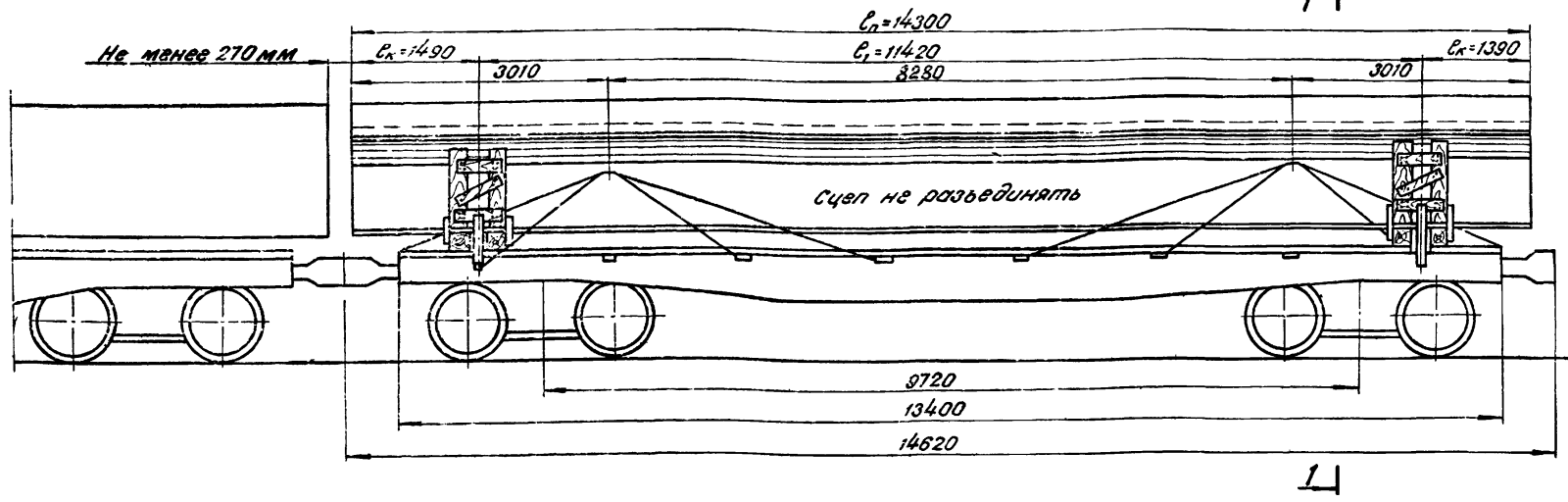
На настоящем листе приведены примеры погрузки и крепления балок ребристого и плитного железобетонных пролетных строений на железнодорожных платформах грузоподъемностью 60-63т.
 Пример 1- погрузка и крепление двух балок ребристого пролетного стр. длиной 9,3 м на одной грузонесущей платформе.
 Пример 2- погрузка и крепление четырех балок плитного пролетного стр. длиной 6,0 м на одной грузонесущей платформе.

3. 501-108-3-018

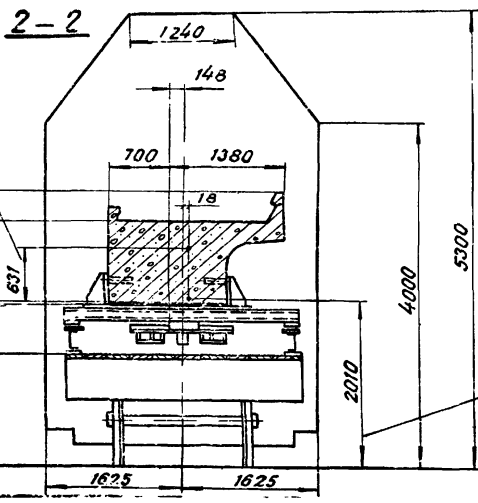
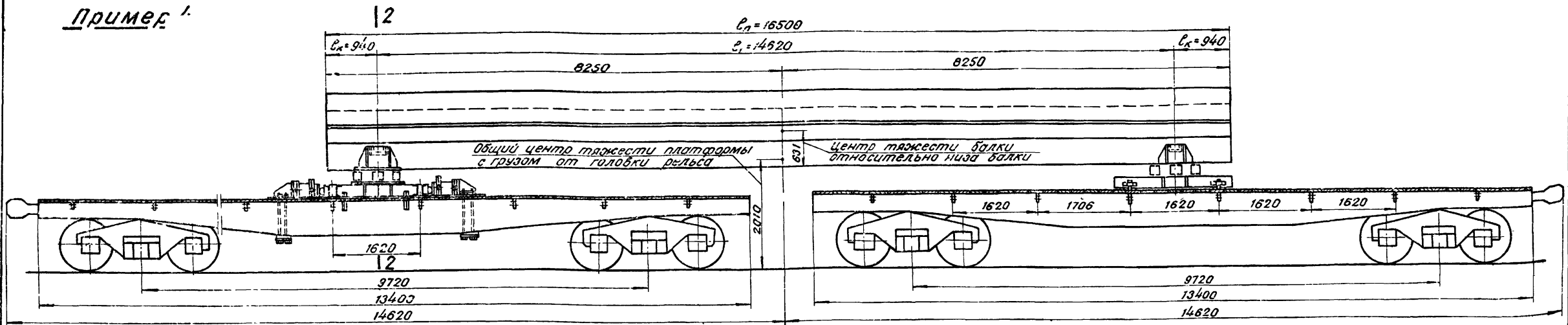
Изм.	Лист	Кол.	Лин.	Подпись	Дата	Пример погрузки балок пролетных строений длиной $L_n=6,0$ м и $L_n=9,3$ м на железнодорожную платформу.	Лит.	Масштаб
							-	1:50
Исполн.	Провер.	Линейн.	Лит.	Подпись	Дата		Лист 1	Листов 1
Инж. пр.	М.С.	М.С.	М.С.	М.С.	М.С.		Ленинградская 1977г.	

Л. инж. пр. Подпись и дата М.С. И.Ф.И. Подпись и дата
 М.С. 12.01.84

Пример 3



Пример 4



Примечания:
 На настоящем листе приведены примеры погрузки и крепления балок ребристого и плитного железобетонных пролетных строений на железнодорожных платформах грузоподъемностью 63 т.
 Пример 3 - погрузка и крепление одной балки ребристого пролетного строения длиной 14,3 м на одной грузонесущей платформе, с одной платформой прикрытия.
 Пример 4 - погрузка и крепление балки плитного пролетного строения длиной 16,5 м на

сцепе из двух железнодорожных платформ грузоподъемностью 63 т на тележках ЦНИИ-ХЗ-0, с применением подвижной и неподвижной турникетных опор.

Высота общего центра тяжести платформы с грузом от головки рельса.

557/13 34

3.501-108-3-019

Изм.	Лист	И.В.Кукум.	Подпись	Дата	Пример погрузки балок пролетных строений длиной $L_n = 14,3$ м и $L_n = 16,5$ м на железнодорожную платформу.	Лист	Масса	Масштаб
						1		1:50
						Лист 1		Листов 1
						Ленинградтранспост 15/11		

Все чертежи в 2-х экземплярах
 12004
 12004
 12004
 12004

ЦЕНТРАЛЬНИЙ ИНСТИТУТ
ГИДРОЛОГИЧЕСКОГО ПРОЕКТИРОВАНИЯ ГОССТРОЯ СССР
МИНСКИЙ ФИЛИАЛ

г. Минск 220600 ул. Кавлоза № 2
Сдано в печать 19/12 -1978 г.
Звезд № 40 Фтираж 400 экз.
Инд № 557/13 цона 2-16