

ТИПОВАЯ ТЕХНОЛОГИЧЕСКАЯ КАРТА	ВЛ 35-150 кв
УСТРОЙСТВО ЯКОРЕЙ ДЛЯ ВРЕМЕННОГО ПРОМЕЖУТОЧНОГО КРЕПЛЕНИЯ ПРОВОДОВ СЕЧЕНИЕМ ДО 240мм ² И ГРОМЗАЩИТНОГО ТРОСА С-50 ПРИ МОНТАЖЕ ИХ НА ОДНОЦЕПНЫХ ОПОРАХ ВЛ 35-150 кв	К-У-П-4

I. ОБЛАСТЬ ПРИМЕНЕНИЯ

Технологическая карта К-У-П-4 является руководством при устройстве якорей для временного крепления проводов и грозозащитного троса при монтаже их на одноцепной ВЛ 35-150 кв.

Карта служит пособием при составлении проектов производства работ.

II. ТЕХНИКО-ЭКОНОМИЧЕСКИЕ ПОКАЗАТЕЛИ

Показатель	Норма на один якорь			
	Экскаватором		Вручную	
	В необводненных грунтах	В обводненных грунтах	В необводненных грунтах	В обводненных грунтах
Трудоемкость, чел.-дн.	2,43	2,36	3,28	2,70
Работа механиков, маш.-смен	0,06	0,03	-	-
Расход дизельного топлива, кг.	6	3	-	-
Производительность звена, часов на I якорь	5	4,9	6,7	5,6

III. ОРГАНИЗАЦИЯ И ТЕХНОЛОГИЯ ПРОИЗВОДСТВА РАБОТ.

1. Устройство якорей для временного промежуточного крепления проводов сечением до 240 мм^2 и грозозащитного троса С-50 выполняет звено рабочих из монтажной бригады.

2. Перед началом работ по устройству якорей должны быть выполнены следующие подготовительные работы, не учитываемые данной картой :

а) намечены места установки якорей и определены их типы в соответствии с местными и грунтовыми условиями и величиной монтажных тяжений в проводах, (см. рис. 48 и 49);

б) вывезены на трассу ВЛ материалы и приспособления, необходимые для устройства якорей ;

3. Последовательность выполнения работ по устройству якорей :

а) разбивка котлованов под якоря согласно плану расположения якорей (см. рис. 47) ;

б) рытье котлованов при помощи экскаватора ;

в) устройство якоря с тросовыми тяжами .

IV. ОРГАНИЗАЦИЯ И МЕТОДЫ ТРУДА РАБОЧИХ

1. Устройство якорей для временного промежуточного крепления проводов сечением до 240 мм^2 и грозозащитного троса С-50 выполняет звено рабочих в следующем составе :

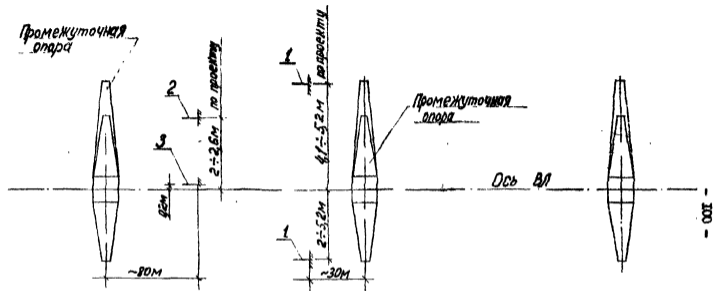
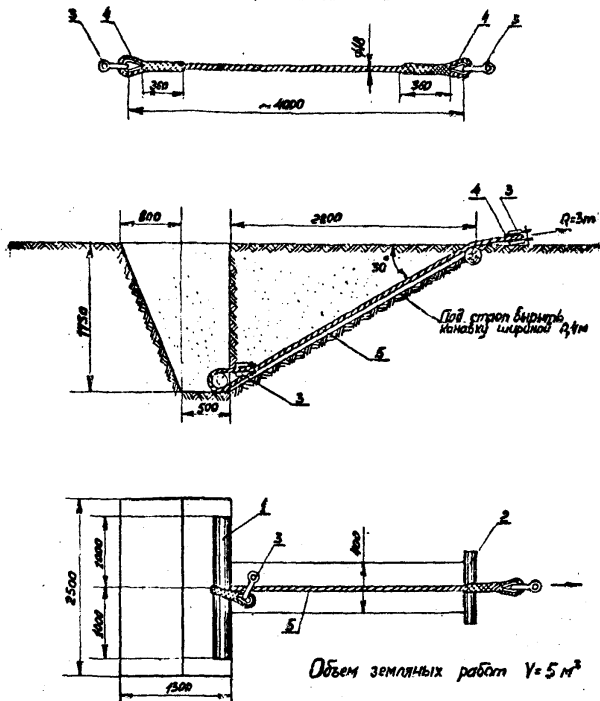


Рис. 42. План расположения якорей для временного крепления проводов и грозозащитного троса

1-якорь для крепления провода нижней траверсы; 2-якорь для крепления провода верхней траверсы; 3-якорь для крепления грозозащитного троса.

- 101 -
Строп якоря



Объем земляных работ $V = 5 \text{ м}^3$

Рис. 48. Земляной якорь для временного крепления проводов и грозозащитного троса

1 - бревно $\varnothing 240$ мм, $l = 2$ м; 2 - коротыш $\varnothing 200$ мм, $l = 1$ м;
3 - скоба СК-20; 4 - коуш Д-50; 5 - универсальный
строп $\varnothing 18$ мм, $l = 4$ м.

Строп якоря

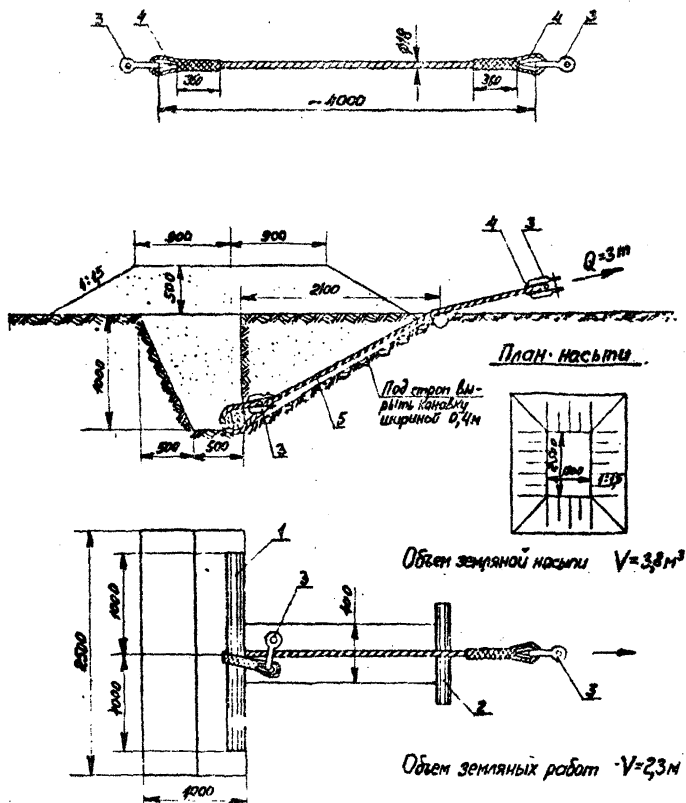


Рис. 49. Земляной якорь для временного крепления провода и грозозащитного троса в обводненных грунтах.

- 1 - бревно $\phi 240$ мм, $l = 2$ м; 2 - коротыш $\phi 200$ мм, $l = 1$ м;
 3 - скоба СК-20; 4 - коуш Д-50; 5 - универсальный строп $\phi 18$ мм, $l = 4$ м.

Профессия рабочего	Разряд	К-во человек для устройства I земляного якоря	
		Экскаватором	Вручную
Эл.линейщик	5	I	I
-"-	4	I	I
-"-	2	I	2
Машинист	4	I	-
Итого:	-	4	4

2. Последовательность и способы выполнения основных операций:

а) электролинейщики производят разбивку котлована под якорь;

б) экскаватором Э-2515 (Э-1514 или Э-153) роет котлован под якорь с вертикальной стенкой в сторону монтируемого участка ВЛ;

в) электролинейщики роют вручную траншею шириной 0,4м для укладки тяжёлых, укладывают их в котлован, закрепляют тросовые тали, устанавливают щит из досок;

г) засыпку котлована производят малогабаритным экскаватором с тщательным трамбованием грунта слоями 20 см.

3. При производстве работ зимой следует:

а) очистить площадку от снега;

б) разрыхлить верхний мерзлый слой грунта для котлована земляного якоря специальным рыхлителем, подвешенным к стреле экскаватора, или, при отсутствии экскаватора, вручную;

в) для засыпки котлована применять только талый грунт.

7. ГРАФИК ПРОИЗВОДСТВА РАБОТ ПО УСТРОЙСТВУ ЯКОРЕЙ ДЛЯ ВРЕМЕННОГО КРЕПЛЕНИЯ ПРОВОДОВ СЕЧЕНИЕМ ДО 240ММ² И ГРОВОЗАЩИТНОГО ТРОСА С-50 НА ДЛ-85-150КВ С ОДНООСННЫМИ МЕТАЛЛИЧЕСКИМИ ОПОРАМИ

№ пп.	Наименование работ	Трудоемкость на I якорь				Состав звена			Рабочие смены									
		Для проводов		Для грозо-защитного троса		Профессия рабочего	Рав-ряд	К-во, чел.	I					II				
		чел-час	чел-дн.	чел-час	чел-дней				Рабочие часы									
1	2	3	4	5	6	7	8	9	10	11	12	13	14	15	16	17	18	
А. Устройство земляного якоря при помощи экскаватора в необходимых грунтах																		
1.	Рытье котлована под якорь в мерзлых грунтах II группы экскаватором					Машинист Эл. линейщик	4	I										
2.	Рытье канавки под строп вручную. Изготовление стропов	19,97	2,43	19,97	2,43	"	4	I	4,99 часа					якорь д/провода				
3.	Устройство земляного якоря. Засыпка котлована с тщательным послойным трамбованием					"	2	I	4,99 часа					якорь д/троса				
	Итого :	19,97	2,43	19,97	2,43		-	4										

104

1	2	3	4	5	6	7	8	9	10
Добавляется при произ- водстве работ зимой		0,18	0,022	0,18	0,022				
Б. Устройство якоря при помощи экскаватора в обводненных грунтах									
1.	Рытье котлована под якорь в немерзлых грунтах экскаватором					Машинист Эл. линейщик --" --"	4 5 4 2	I I I I	
2.	Рытье канавки под строп вручную. Изготовление стропов. 19,4I Устройство земляного якоря. Засыпка котлована с тщательным послойным трамбованием	19,4I	2,36	19,4I	2,36				4,86 часа якорь д/провода 4,86 часа якорь д/троса
Итого		19,4I	2,36	19,4I	2,36		-	4	
Добавляется при производстве работ зимой		0,142	0,017	0,142	0,017				
В. Устройство якоря вручную в необводненных грунтах									
1.	Рытье котлована под якорь в немерзлых грунтах вручную					Эл. линейщик --" --"	5 4 2	I I 2	
2.	Изготовление стропов. 26,95 Устройство якоря. Засыпка котлована с тщательным трамбованием грунта послойно	26,95	3,28	26,95	3,28				6,74 часа якорь д/провода 6,74 часа якорь д/троса
Итого :		26,95	3,28	26,95	3,28		-	4	

1	2	3	4	5	6	7	8	9	10
	Добавляется при производстве работ зимой	10,8	1,25	10,8	1,25				
	Г. Устройство земляного якоря вручную в обводненных грунтах								
1.	Рытье котлована под якорь в немерзлых грунтах вручную								
2.	Изготовление стропов. Устройство якоря. Засыпка котлована с тщательным послойным трамбованием грунта вручную	22,22	2,70	22,22	2,70	Эл. линейщик " " " "	5 4 2	I I 2	5,55 часа якорь д/провода 5,55 часа якорь в/троса
	Итого	22,22	2,70	22,22	2,70		-	4	
	Добавляется при производстве работ зимой	7,99	0,97	7,99	0,97				

**VI. КАЛЬКУЛЯЦИЯ ТРУДОВЫХ ЗАТРАТ НА УСТРОЙСТВО ЯКОРЕЙ ДЛЯ ВРЕМЕННОГО КРЕПЛЕНИЯ
 ПРОВОДОВ СЕЧЕНИЕМ ДО 240 мм² И ГРОВОЗАЩИТНОГО ТРОСА С-50 НА ВЛ 35-150 кВ С
 ОДНОБЕЛННЫМИ МЕТАЛЛИЧЕСКИМИ ОПОРАМИ.**

На I янвря

№ п/п	Основание	Наименование работ	Един. изм.	Объем работ		Норм. времени на един. изм.	Затраты труда на весь объем работ			
				Якорь для провода	Якорь для троса		Якорь для проводов		Якорь для тросов	
				чел. час.	чел. дн.		чел. час.	чел. дн.	чел. час.	чел. дн.
1	2	3	4	5	6	7	8	9	10	11
А. Устройство земляного якоря при помощи экскаватора в необводненных грунтах:										
1	ЕНиР, § 2-1-10, табл. 3, Строка 1, п. "а"	Рытье котлована под якорь в немерзлых грунтах II гр. экскаватором с ковшем емкостью 0,15 м ³	м ³	4,02	4,02	0,115	0,46	0,056	0,46	0,056
2	ЕНиР, § 2-1-31, табл. 2, Строка 3, п. "в"	Рытье котлована под строп в немерзлых грунтах II гр. вручную	"	0,98	0,98	1,85	1,81	0,22	1,81	0,22
3	ЕНиР, § 24-7, табл. 2, Строка 2, п. "д"	Изготовление кольцевых стропов	I строп	I	I	4,7	4,7	0,57	4,7	0,57
4	ЕНиР, § 24-4, табл. 2, п. "а"	Устройство земляного якоря на усилие Q=3 т.	I якорь	I	I	8,6	8,6	1,05	8,6	1,05
5	ЕНиР, § 2-1-44, табл. 1, стр. 2, п. "б"	Засыпка ямы с тщательным утрамбовыванием грунта послойно	м ³	5	5	0,88	4,4	0,53	4,4	0,53
Итого							19,97	2,43	19,97	2,43

107

Б. УСТРОЙСТВО ЗЕМЛЯНОГО ЯКОРА В ОБДОЛНЕННЫХ ГРУНТАХ С ПОМОЩЬЮ ЭКСКАВАТОРА.

1	2	3	4	5	6	7	8	9	10	11
1	ЕНИР, § 2-1-10, табл. 3, Строка 1, п. "а"	Рытье котлована под якорь в немерзлых грунтах II гр. экскаватором с ковшем емкостью 0,15 м³	м³	1,88	1,88	0,115	0,22	0,027	0,22	0,027
2	ЕНИР, § 2-1-31, табл. 2, Стр. 1, п. "е"	Рытье канавки под строп в немерзлых грунтах II гр. вручную	"	0,42	0,42	1,25	0,53	0,065	0,53	0,065
3	ЕНИР, § 24-7, табл. 1, Стр. 2, п. "д"	Изготовление кольцевых стропов	I строп	I	I	4,7	4,7	0,57	4,7	0,57
4	ЕНИР, § 24-4, табл. 2, п. "в"	Устройство земляного якоря на усилие Q=3 т.	I якорь	I	I	8,6	8,6	1,05	8,6	1,05
5	ЕНИР, § 2-1-44, табл. 1, Стр. 2, п. "б"	Засыпка котлована и устройство банкетки с тщательным послойным трамбованием грунта вручную	м³	6,1	6,1	0,88	5,36	0,65	5,36	0,65
Итого							19,41	2,36	19,41	2,36
В. УСТРОЙСТВО ЗЕМЛЯНОГО ЯКОРА ВРУЧНУЮ В НЕОБДОЛНЕННЫХ ГРУНТАХ										
1	ЕНИР, § 2-1-31, табл. 2, Стр. 3, п. "е"	Рытье котлована под якорь в немерзлых грунтах II гр. вручную	м³	5	5	1,85	9,25	1,13	9,25	1,13

1	2	3	4	5	6	7	8	9	10	11
2	БННР, - 24-7, табл. 2, стр. 2, п. "д"	Изготовление кольцевых стропов	I строп	I	I	4,7	4,7	0,57	4,7	0,57
3	БННР, § 24-4, табл. 2, п. "а"	Устройство земляного якоря на усилие $Q = 3 \tau$	I якорь	I	I	8,6	8,6	1,05	8,6	1,05
4	БННР, § 2-1-44, табл. 1, стр. 2, п. "б"	Засыпка ямы с тщательным трамбованием грунта пос- лойно вручную	м ³	5	5	0,88	4,4	0,53	4,4	0,53
Итого:							26,95	3,28	26,95	3,28
Г. УСТРОЙСТВО ЗЕМЛЯНОГО ЯКОРЯ ВРУЧНУЮ В ОБВОДНЕННЫХ ГРУНТАХ :										
1	БННР, § 2-1-31, табл. 2, стр. 6, п. "е"	Рытье котлована под якорь в немерзлых грунтах вручную при наличии креплений.	м ³	2,3	2,3	1,55	3,56	0,43	3,56	0,43
2	БННР, § 24-7, табл. 2, стр. 2, п. "д"	Изготовление кольцевых стропов	I строп	I	I	4,7	4,7	0,57	4,7	0,57
3	БННР, § 24-4, табл. 2, п. "а"	Устройство земляного якоря на усилие 3τ	I якорь	I	I	8,6	8,6	1,05	8,6	1,05
4	БННР, § 2-1-44, табл. 1, стр. 2, п. "б"	Засыпка котлована и устрой- ство баCKETКИ с тщательным последовательным трамбованием грунта вручную	м ³	6,1	6,1	0,88	5,36	0,65	5,36	0,65
Итого							22,22	2,70	22,22	2,70

60

1	2	3	4	5	6	7	8	9	10	11
Д. ДОБАВЛЯЕТСЯ ПРИ ПРОИЗВОДСТВЕ РАБОТ ЗИМОЙ										
1.	ЕНиР, § 2-1-32, табл. I, стр. I, п. "в"	Рыхление вручную мерзлого грунта II гр. на глубину до 0,5 м для земляного якоря	м ³	2,19	2,19	4,7	10,8	1,25	10,3	1,25
2.	ЕНиР, § 2-1-3, стр. I, п. "б"	Рыхление мерзлого грунта клин- бабой, подвешенной к стреле экскаватора, на глубину 0,5 м	"	2,19	2,19	0,084	0,18	0,022	0,18	0,022
3.	Расчетно-технические нормы	Очистка бульдозером пло- щадки от снега для устройства якоря	100 м ²	I	I	0,058	0,058	0,01	0,058	0,01

III. МАТЕРИАЛЬНО-ТЕХНИЧЕСКИЕ РЕСУРСЫ ДЛЯ ОДНОГО
ЭВЕНА РАБОЧИХ
НА УСТРОЙСТВО ОДНОГО ЯКОРА.

I. Механизмы

№ пп.	Наименование	Марка	К-во	Техническая характеристика
1.	Экскаватор	Э-2515	I	
2.	Рыхлитель мерзлого грунта (добавляется при производстве работ зимой)	-	I	Навесной

2. Инструменты, приспособления и материалы

№ пп.	Наименование	Един. изм.	К-во	Примечание
1	2	3	4	5
1.	Доски штыковые	шт.	2	
2.	Лопаты совковые	"	2	
3.	Домы \varnothing 28 мм	"	2	
4.	Толоры плотничные	"	I	
5.	Рулетка стальная 20 м	"	I	
6.	Рулетка стальная 10м	"	I	
7.	Разбивочные колышки	"	8	
8.	Кувалда 8-х кг.	"	I	
9.	Молотки слесарные 0,5 кг.	"	I	
10.	Зубило слесарное	"	I	
11.	Пила поперечная	"	I	
12.	Ключ разводной № 4	"	I	
13.	Стропы из троса \varnothing 18мм, $l=4$ м	"	I	
14.	Коуш Д-50 для троса \varnothing 18мм	"	2	
15.	С к о б ы СК-20	"	2	

1	2	3	4	5
16.	Проволока вязальная ϕ 4 мм	кг.	0,5	
17.	Коротыш ϕ 240мм, длиной 2 м	шт.	1	
18.	Коротыш ϕ 200мм, длиной 1 м	шт.	1	
<u>ДОБАВЛЯЕТСЯ ПРИ ПРОИЗВОДСТВЕ РАБОТ ЗИМОЙ</u>				
1.	Кувалды 5 кг	шт.	2	
2.	Лом ϕ 28 мм	"	1	
3.	Клинья стальные	"	2	

2. ЭКСПЛУАТАЦИОННЫЕ МАТЕРИАЛЫ

№ п/п	Наименование	Норма на час работы машины (усреднено)	Количество на принятый объем работ (на 1 якорь)
1.	Дизельное топливо, кг. <u>Добавляется в зимнее время:</u>	II	6
2.	Дизельное топливо, кг.	I, I	1

МЭиЭ СССР
 Главк _____
 Трест _____
 Механизованная
 колонна № _____

Приложение I
 форма IА

Ж У Р Н А Л
 монтажа проводов и тросов в анкерных участках
 ВЛ _____ № _____
 (наименование ВЛ)

Марка провода _____ Марка троса _____

№ пп.	Тяже- ние нор- маль- ное или спе- циаль- ное	Монтаж между опо- рами №	Номера чер- тежей мон- тажных кри- вых		Темпе- рату- ра наруж- ного возду- ха	Стрела провеса визируемых проводов м						Дата монта- жа и под- пись бри- гади- ра, мас- тера	Уста- новка распо- роек, выпол- ненных по схеме, чертеж №	Величина раз- регуировки проводов		Фами- лия и под- пись прос- раба
			Про- вода	Тро- са		Провода			Троса					В рас- цеп- ленной фазе	Между раз- ными фаза- ми	
						Визи- рова- ние между опо- рами за №	По мон- таж- ной кри- ввой	Фак- ти- чес- кая	Визи- рова- ние меж- ду опо- рами за № №	По мон- таж- ной кри- ввой	Фак- ти- чес- кая					
I	2	3	4	5	6	7	8	9	10	11	12	13	14	15	16	17

_____ 197 г.

Главный инженер
 механизированной колонны

(подпись, фамилия).

МЭИЗ СССР

Главк _____

Трест _____

Механизированная
колонна № _____

Приложение № 2

форма № 15

ИНВЕНТАРНАЯ ОПИСЬ АРМАТУРЫ
АНКЕРНОГО УЧАСТКА

от анкерной опоры № _____ до анкерной опоры № _____
ВЛ- _____ кв.

(наименование ВЛ)

№ вп.	Наименование арматуры	Но- мера ти- чер те- жей ар- ма- ту- ры	Количество арматуры, шт.							Итого количес- тво арна- туры, шт.
			Номер опоры							
1	2	3	4	5	6	7	8	9	10	11

« » _____ 197 г.

Главный инженер
механизированной колонны _____

(подпись фамилия)

МЭЭ СССР

Приложение № 3

Главк _____

форма № 16

Трест _____

А К Т

Механизованная
колонна № _____

Замеров в натуре габаритов

от проводов ВЛ _____ кв _____
(наименование ВЛ)

до пересекаемого объекта _____
(наименование)

город _____ " " _____ 197 г.

Мы, нижеподписавшиеся, произвели совместный осмотр и
измерения на пересечении ВЛ _____ кв _____
(наименование)

и установили:

1. Пересечение выполнено согласно чертежу № _____

2. На пересекающей ВЛ смонтированы _____ проводов
(число)

марки _____

3. Ограничивающие объект пересечения опоры ВЛ № _____
установлены на пикетах _____

4. Горизонтальное расстояние от оси пересекаемого объекта
до осей переходных опор ВЛ составляет _____ м.

5. В момент измерений от проводов до пересекаемого
объекта температура воздуха составляла _____ °С

6. Расстояние от ближайшего провода ВЛ до _____
(наименование)

пересекаемого объекта: провода, головки железнодорожного
рельса и т.п.)

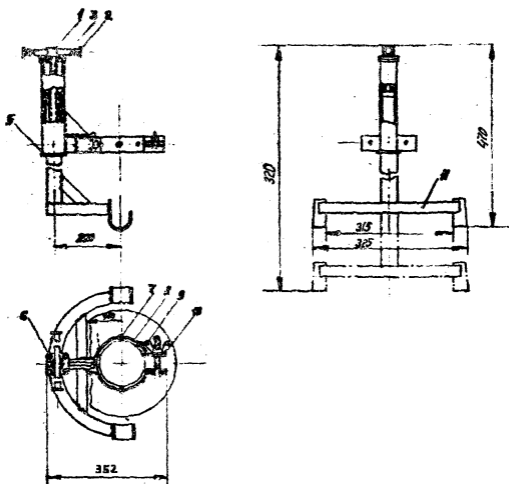
составляло _____ см.

Представитель объекта пересечения _____
(наименование организац

должность, фамилия и инициалы, подпись, печать) Представитель
механизованной колонны № _____

(должность, фамилия и инициалы)

(подпись)



Принос-бвение сля перекладки одного провода
из раскаточного рвтика в поддерживающий зажим.

- 1-винт; 2-ручка; 3-пленка; 4-карпус; 5-замковое кольцо;
6-винт крепления; 7-защелка; 8-резиновая прокладка;
9-зайка-барашка; 10-шайба; 11-кронштейн.

Пригодление изготавливается из стали Ст.3, Вес - 4,5 кг.