

ТИПОВОЙ ПРОЕКТ
А-II, III, IV-60-443.89

СКЛАД МАТЕРИАЛОВ И ОБОРУДОВАНИЯ
ОТДЕЛЬНО СТОЯЩИЙ ЗАГЛУБЛЕННЫЙ
ИЗ БЕТОННЫХ БЛОКОВ

АЛЬБОМ 3

КЖИ Строительные изделия

23956-03

ЦЕНА

Отвечая цена
на проект документации
вкл. 5 коп. накладной

ТИПОВОЙ ПРОЕКТ
А-II, III, IV-60-443.89

СКЛАД МАТЕРИАЛОВ И ОБОРУДОВАНИЯ
ОТДЕЛЬНО СТОЯЩИЙ ЗАГЛУБЛЕННЫЙ
ИЗ БЕТОННЫХ БЛОКОВ

АЛЬБОМ 3

КЖИ Строительные изделия

Разработан
Гипропромтрансстроем

Главный инженер института



С. А. Воронков

Главный инженер проекта



К. Г. Силаева

Утвержден и введен в действие Управлением ГО СССР
протокол № 18 от 09.08.89

Содержание альбома

Альбом 3

А - Т, III, IV - 60-443-89

Инв. № подл. - годность и дата
Бланк инв. №

| Обозначение | Наименование | Страница |
|--------------|---|----------|
| | Содержание альбома | 2,3 |
| кни-ту | Технические условия | 4 |
| врс-1 | Ведомость расходов на дополнительные элементы | 5 |
| кни-01.00 | Литая П59-5-1 | 5 |
| кни-02.00 | Литые фундаментные (фл-12,12-и; фл-10,12-и; фл-8,12-и) фл12,24-и; фл10,24-и; флв.24-и). Спецификация | 6 |
| кни-02.00 сб | Литые фундаментные (фл12,12-и; фл10,12-и; флв.12-и; фл12,24-и; фл10,24-и; флв.24-и) Сборочный чертмен | 6 |
| кни-03.00 | Пространственный каркас (кп1, кп2) Спецификация | 7 |
| кни-03.00 сб | Пространственный каркас (кп1, кп2) Сборочный чертмен | 7 |
| кни-04.00 | Пространственный каркас (кп3...кп4) | 8 |
| кни-05.00 | Пространственный каркас (кп5, кп6) Спецификация | 9 |
| кни-05.00 сб | Пространственный каркас (кп5, кп6) Сборочный чертмен | 9 |
| кни-06.00 | Пространственный каркас (кп7, кп8; кп9) | 10 |
| кни-07.00 | Плоский каркас (кр1...кр3). Спецификация | 11 |
| кни-07.00 сб | Плоский каркас (кр1...кр3). Сборочный чертмен | 11 |
| кни-08.00 | Плоский каркас (кр4...кр7-ii; кр7-iii) | 12 |
| кни-09.00 | Плоский каркас (кр7-iv; крв-iv; кр10-iv). Спецификация | 13 |
| | | |
| | | |
| | | |
| | | |

| Обозначение | Наименование | Страница |
|--------------|--|----------|
| кни-09.00 сб | Плоский каркас (кр7-iv; крв-iv; кр10-iv) Сборочный чертмен | 13 |
| кни-10.00 | Плоский каркас (крв-ii; крв-iii; кр9-ii; кр9-iii; кр10-ii; кр10-iii) | 14 |
| кни-11.00 | Плоский каркас (кр11-iv; кр13; кр14; кр16...кр19). Спецификация | 15 |
| кни-11.00 сб | Плоский каркас (кр11-iv; кр13; кр14; кр16...кр19). Сборочный чертмен | 16 |
| кни-12.00 | Плоский каркас кр9-iv | 16 |
| кни-13.00 | Плоский каркас (кр11-ii; кр11-iii) Спецификация | 17 |
| кни-13.00 сб | Плоский каркас (кр11-ii; кр11-iii) Сборочный чертмен | 17 |
| кни-14.00 | Плоский каркас (кр12; кр15) Спецификация | 18 |
| кни-14.00 сб | Плоский каркас (кр12; кр15) Сборочный чертмен | 18 |
| кни-15.00 | Плоский каркас (кр20; кр21; кр22) | 19 |
| кни-16.00 | Плоский каркас (кр23; кр24; кр25) Спецификация | 20 |
| кни-16.00 сб | Плоский каркас (кр23; кр24; кр25) Сборочный чертмен | 20 |
| кни-17.00 | Плоский каркас (кр26; кр27) Спецификация | 21 |
| кни-17.00 сб | Плоский каркас (кр26; кр27) Сборочный чертмен | 21 |
| | | |
| | | |

| <i>Обозначение</i> | <i>Наименование</i> | <i>Страница</i> |
|--------------------|---|-----------------|
| кни-18.00 | Сетка (С1, С2). Спецификация | 22 |
| кни-18.00.СБ | Сетка (С1, С2). Сборочный чертеш | 22 |
| кни-19.00 | Сетка (СЗ, С4; С-5; С6-IV; С6-V) | 23 |
| кни-20.00 | Закладная деталь ЗД-1 | 24 |
| кни-21.00 | Пластина | 24 |
| кни-22.00 | ЗД-2; ЗД-3. Спецификация | 25 |
| кни-22.00.СБ | ЗД-2; ЗД-3. Сборочный чертеш | 25 |
| кни-23.00 | Закладные изделия (кпк-15-1... кпк-15-7; кпк-17-1). Спецификация | 26 |
| кни-23.00.СБ | Закладные изделия (кпк-15-1... кпк-15-7; кпк-17-1). Сборочный чертеш | 27 |
| кни-24.00 | Ограничитель О-1; Пластина П2... П-5 | 28 |
| кни-25.00 | Патрубок Т-1... Т-8 | 28 |
| кни-26.00 | Закладные изделия (кпк-3-1... кпк-3-5; кпк-5-1) | 29 |
| кни-27.00 | Закладная рамка (ЗР1; Р1) | 30 |
| | | |
| | | |
| | | |
| | | |
| | | |
| | | |
| | | |
| | | |
| | | |
| | | |
| | | |
| | | |
| | | |
| | | |
| | | |
| | | |
| | | |
| | | |

1. Технические требования

Изготовление железобетонных изделий должно соответствовать техническим требованиям ГОСТ 13015.0-83 «Конструкции и изделия бетонные и железобетонные сборные. Общие технические требования»

2. Технические требования по изготовлению арматурных и закладных деталей.

Изготовление арматурных изделий должно производиться в соответствии с:

а) ГОСТ 10922-75 «Арматурные изделия и закладные детали сборных железобетонных конструкций. Технические требования и методы испытаний».

б) ГОСТ 14098-85 «Соединения сварные арматуры железобетонных изделий и конструкций. Контактная и винная сварка. Основные типы и конструктивные элементы».

в) СН 393-78 «Инструкция по сварке соединений арматуры и закладных деталей железобетонных конструкций»

Сетки и каркасы изготавливаются с применением контактной точечной электросварки в нахлестках параллельных стержней предусматривая электродуготную сварку с применением электродов типа Э-42 ГОСТ 9467-75. Для арматурных изделий предусмотрена стержневая гладкая проволока А1 марки ВетЗпсЗ и периодического профиля проволока Аш марки З5те по ГОСТ 5781-82. Каркасы и сетки транспортируются с применением траверсы и подкладок. Деформации не допускаются.

Пространственные каркасы складываются по длине на подкладках не более 4 рядов.

Закладные детали КПК изготавливаются согласно требованиям серии 03.005-5 «Конструкции вводов и проушины коммуникаций в убежищах гражданской обороны».

Для закладных деталей принята сталь углеродистая обыкновенного качества для проката сортового по ТУ41-1-3020-80 марка ВетЗел, ВетЗел.

Электродуготная сварка производится с применением электродов Э42 по ГОСТ 9467-75.

3. Указания по технике безопасности.

При изготовлении, транспортировке, разгрузке и монтаже должны соблюдаться требования техники безопасности согласно главы СНиПш-4-79 «Техника безопасности в строительстве».

Имя, № подл., Подпись и дата

| | | | | | |
|-----------|----------|--------------|------|---------------------------|----------|
| Привязан: | Гип | Силвава | Сели | А- II, III, IV- 60-443.89 | КЖИ-ТУ |
| | И.контр. | Рожалова | Вели | | |
| | И.в.отв. | Обиликов | Вели | Технические условия | Страница |
| | Т.спец. | Кореньевский | Вели | | Р |
| | Рук.гр. | Исупоренко | Вели | Гипропротрансстрой | Листов |
| | Бел.инж. | Егоров | Вели | | Р |
| Инд. № | Инженер | Козакова | Вели | | |

Копир. Вел

23956-03 5

Формат А3

Ив.н.№ табл. Подпись и дата Ив.н.№ табл.

Альбом 3

Ведомость расхода стали на дополнительные элементы, кг

| Марка элемента | Узел арматуры | | | | Узел закладные | | | | Общий расход |
|----------------|---------------|------|--------------|-------|----------------|----------|----------|----------|--------------|
| | А-1 | | А-III | | Прокат марки | | Всего | | |
| | ГОСТ 5781-82 | | ГОСТ 5781-82 | | ВСт.ЗСП | ВСт.2СП | ГОСТ | ГОСТ | |
| | φ8 | φ10 | φ12 | φ8 | 19903-74* | 8732-78* | 8732-78* | 8732-78* | |
| П59-5-1 | 0,8 | | | 0,8 | 0,8 | 4,76 | 6,25 | 11,01 | 11,81 |
| Ф12-12-У | 6,24 | 0,86 | | 7,10 | 3,6 | 10,70 | | | 10,70 |
| Ф14-12-У | 5,52 | 0,86 | | 6,38 | 2,96 | 9,34 | | | 9,34 |
| Ф18-12-У | 4,80 | 0,86 | | 5,66 | 2,32 | 7,98 | | | 7,98 |
| Ф12-24-У | 12,89 | | 1,26 | 13,95 | 7,20 | 21,15 | | | 21,15 |
| Ф10-24-У | 11,22 | | 1,26 | 12,48 | 5,92 | 18,40 | | | 18,40 |
| Ф18-24-У | 9,75 | 0,86 | | 10,61 | 4,64 | 15,25 | | | 15,25 |

| | | | | | | |
|----------|------------|------|------------------------------|--|--------------------|--|
| Гип | Силаева | Севт | А-III, III, IV - 60 - 443.89 | | ВРС-1 | |
| Н.контр. | Соколова | Фел | | | Листов 1 | |
| Нач.отд. | Одимова | Рич | | | Гипропротрансстрой | |
| Тл.спец. | Корчевенко | Моч | | | | |
| Рич.гр. | Мещеряков | Моч | | | | |
| Вед.инж. | Сараева | Моч | | | | |
| Инж. | Матвеева | Моч | | | | |

Копир.РФ

Формат А4

Ив.н.№ табл. Подпись и дата Ив.н.№ табл.

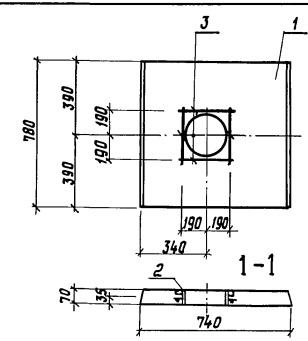
| | | | | | | |
|----------|------------|------|------------------------------|--|--------------------|--|
| Гип | Силаева | Севт | А-III, III, IV - 60 - 443.89 | | КЖИ-01.00 | |
| Н.контр. | Соколова | Фел | | | Листов 1 | |
| Нач.отд. | Одимова | Рич | | | Гипропротрансстрой | |
| Тл.спец. | Корчевенко | Моч | | | | |
| Рич.гр. | Мещеряков | Моч | | | | |
| Вед.инж. | Сараева | Моч | | | | |
| Инж. | Матвеева | Моч | | | | |

| Формат | Зона | Поза | Обозначение | Наименование | Кол. | Примечание |
|--------|------|------|------------------|--------------------------|------|------------|
| | | | | <u>Документация</u> | | |
| | | | 3.006.1-2.87 В.2 | Технические требования | | |
| | | | | <u>Сборочные единицы</u> | | |
| | 1 | | 3.006.1-2.87 В.2 | Плита П59-5 | 1 | |
| | | | | <u>Детали</u> | | |
| А4 | 2 | | КЖИ-20.00 | Закладная деталь | 1 | |
| Б4 | 3 | | КЖИ-01.01 | ФВА-1ГОСТ5781-82, В-410 | 4 | 0,2 кг |

Привязан:

| | | | |
|--|--|--|--|
| | | | |
| | | | |
| | | | |
| | | | |

Ив.н.№



Альбом 3

Копир.РФ

23956-03 6

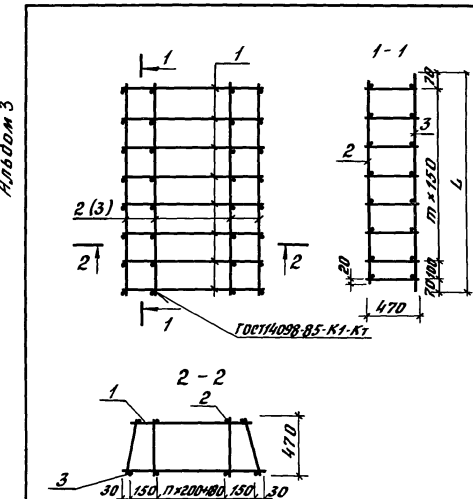
Формат А4

Инв. № проекта / Подпись и дата / Взам. инв. №

| Формат ЗОНА | Лист | Обозначение | Наименование | Количество на исполнение 03.00- | | | | | Прочие материалы |
|----------------|------|--------------|---|---------------------------------|----|----|----|----|---------------------|
| | | | | 01 | 02 | 03 | 04 | 05 | |
| А3 | | КЖН-1У | Документация | × | × | × | × | × | |
| А4 | | КЖН-03.00.СБ | Технические условия Сборочный чертеж | × | × | × | × | × | |
| А4 | 1 | КЖН-07.00 | Сборочные единицы | — | 8 | — | 16 | — | |
| | | -01 | Плоский каркас КР1 | — | 8 | — | 16 | — | |
| | | -02 | " КР2 | — | 8 | — | 16 | — | |
| | | -02 | " КР3 | — | 8 | — | 16 | — | |
| | | -04 | Детали | — | — | 7 | 6 | 5 | 0.52кг |
| | | -02 | ФБС П10С10Т10В-ФБС; С=2340 | — | 7 | 6 | 5 | — | 0.25кг |
| | | -03 | ФБС П1 " С=1140 | 7 | 6 | 5 | — | — | 0.23кг |
| | | -04 | ФБС П1 " С=1060 | 7 | 6 | 5 | — | — | 0.23кг |
| | | -04 | ФБС П1 " С=2240 | — | — | 7 | 6 | 5 | 0.50кг |

| | | | | | |
|----------|--|---------------------------------------|--|-------------------|--|
| Привязан | | А-П, П, П-60-443.89 | | КЖН-03.00 | |
| Инв. № | | Пространственный каркас (КР1, КР2) | | Склад Мест Листов | |
| Инженер | | Спецификация | | Р 1 | |
| Инженер | | Копировал: Боба | | Информационный | |
| | | | | Формат А4 | |

Инв. № проекта / Подпись и дата / Взам. инв. №

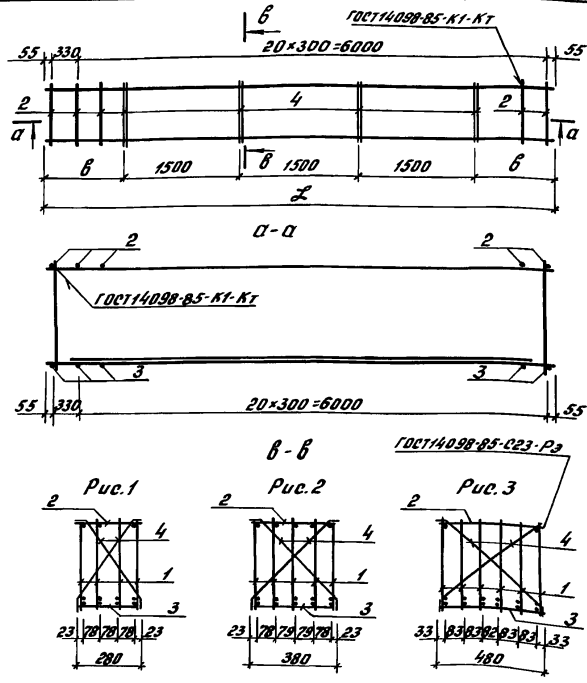


| Обозначение | Марка | L, мм | п | шт | Масса, кг |
|-------------|---------|-------|---|----|-----------|
| КЖН-03.00 | КР1-П | 1140 | 3 | 6 | 14.40 |
| -01 | КР1-III | 1140 | 2 | 6 | 12.16 |
| -02 | КР1-IV | 1140 | 1 | 6 | 9.84 |
| -03 | КР2-П | 2340 | 3 | 14 | 29.22 |
| -04 | КР2-III | 2340 | 2 | 14 | 24.68 |
| -05 | КР2-IV | 2340 | 1 | 14 | 19.98 |

| | | |
|----------|--|--|
| Привязан | | |
| | | |
| | | |
| Инв. № | | |

| | | | |
|---------------------|-------------|--------------|---|
| А-П, П, П-60-443.89 | | КЖН-03.00 СБ | |
| ГИП | Сладова | Смет | Пространственный каркас (КР1, КР2) Сборочный чертеж |
| Инженер | Соколова | Физм | |
| Нач. отд. | Одиноков | Инж | Лист Листов 1 |
| Л. спец. | Мореневский | Инж | |
| Нач. гр. | Нечипоренко | Инж | Информационный |
| Вед. инж. | Егорова | Инж | |
| Инженер | Хохлов | Инж | |

Листом 3



| Формат | Зона | Лист | Обозначение | Наименование | Кол. на исполн. 04.00- | | | | | Примечание |
|--------|------|------|-------------|----------------------------|------------------------|----|----|----|----|------------|
| | | | | | 01 | 02 | 03 | 04 | | |
| | | | | <u>Документация</u> | | | | | | |
| А3 | | | КЖН-1У | Технические условия | × | × | × | × | × | |
| | | | | <u>Сборочные единицы</u> | | | | | | |
| А3 | 1 | | КЖН-08.00 | Плоский каркас КР-4 | 6 | - | - | - | - | |
| А3 | | | -01 | " КР-5 | - | 4 | - | 5 | - | |
| А3 | | | -02 | " КР-6 | - | - | 4 | - | 5 | |
| | | | | <u>Детали</u> | | | | | | |
| Б.4. | 2 | | КЖН-04.01 | Ф10А-1 ГОСТ 5781-82, L=480 | 22 | - | - | - | - | 0,30 кг |
| Б.4. | | | .02 | Ф8 А-1 ГОСТ 5781-82, L=380 | - | - | - | 22 | 22 | 0,15 кг |
| Б.4. | | | .03 | " L=280 | - | 22 | 22 | - | - | 0,11 кг |
| Б.4. | 3 | | .04 | Ф16А-1 ГОСТ 5781-82, L=480 | 22 | - | - | - | - | 0,76 кг |
| Б.4. | | | .05 | " L=380 | - | - | - | 22 | - | 0,60 кг |
| Б.4. | | | .06 | " L=280 | - | 22 | - | - | - | 0,44 кг |
| Б.4. | | | .07 | Ф14А-1 ГОСТ 5781-82, L=380 | - | - | - | - | 22 | 0,46 кг |
| Б.4. | | | .08 | " L=280 | - | - | 22 | - | - | 0,34 кг |
| Б.4. | 4 | | .09 | Ф16А-1 ГОСТ 5781-82, L=800 | 8 | - | - | - | - | 1,26 кг |
| Б.4. | | | .10 | Ф14А-1 ГОСТ 5781-82 L=740 | - | - | - | 8 | 8 | 0,89 кг |
| Б.4. | | | .11 | " L=700 | - | 8 | 8 | - | - | 0,85 кг |

| Обозначение | Марка | Размеры, мм | | Рис. | Масса, кг |
|-------------|---------|-------------|------|------|-----------|
| | | В | Л | | |
| КЖН-04.00 | КПЗ-ІІ | 970 | 6440 | 3 | 718,24 |
| -01 | КПЗ-ІІІ | 970 | 6440 | 1 | 438,30 |
| -02 | КПЗ-ІV | 900 | 6300 | 1 | 272,86 |
| -03 | КП4-ІІІ | 970 | 6440 | 2 | 547,87 |
| -04 | КП4-ІV | 900 | 6300 | 2 | 340,74 |

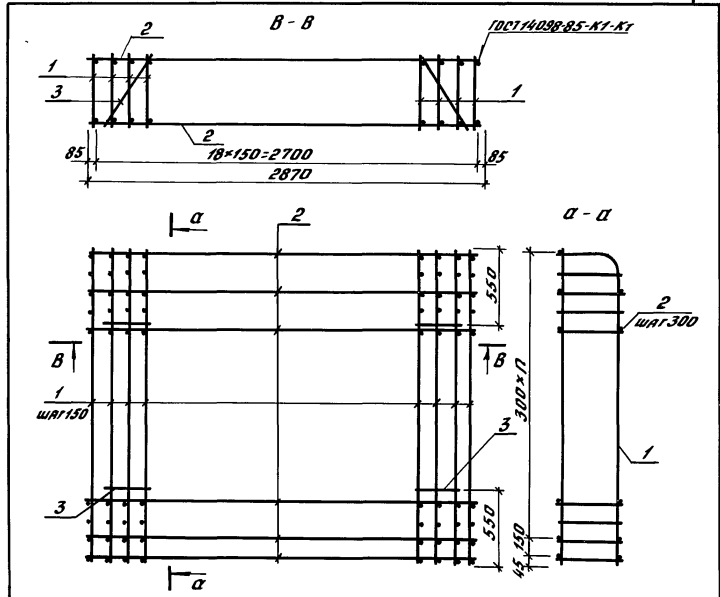
Привязан

| | | | | | | | | |
|------------------------|--|--|--------------------------------------|--|--|----------------------|--|--|
| ГНП Вишневая Сель | | | А-ІІ, ІІІ, ІV-60-443.89 | | | КЖН-04.00 | | |
| М.контр. Соколова | | | Пространственный каркас (КПЗ... КП4) | | | Станд. Масса Масштаб | | |
| М.ч.отв. Обилюков | | | | | | Р с.м. табл. Б.М. | | |
| Гл. спец. Кореньевский | | | | | | Лист Листов 1 | | |
| М.уч.г.р. Мещеряков | | | | | | Типопротрацстрой | | |
| Вед. инж. Егорова | | | | | | | | |
| Инженер Ляптева | | | | | | | | |

Мин. пр. подл. Подписи и даты вкл. инв. пр.

| Обозначение | Наименование | Количество на исполнение 05.00- | | | | | Примечание |
|-------------|----------------------------|---------------------------------|----|----|----|----|------------|
| | | 01 | 02 | 03 | 04 | 05 | |
| ЛЗ | Документация | | | | | | |
| ЯЗ | Технические условия | | | | | | |
| Я4 | Сборочный чертеж | | | | | | |
| Я4 | Сборочные единицы | | | | | | |
| Я4 | Каркас плоский КР12-И | 19 | | | | | |
| Я4 | КР12-III | 19 | | | | | |
| Я4 | КР12-IV | 19 | | | | | |
| Я4 | КР15-II | 19 | | | | | |
| Я4 | КР15-III | 19 | | | | | |
| Я4 | КР15-IV | 19 | | | | | |
| Б4 | Детали | | | | | | |
| Б4 | Ф8А-Г ГОСТ5781-82; Е-20710 | 15 | 15 | 15 | 18 | 18 | 18 |
| Б4 | Ф44А-Г ГОСТ5781-82; Е-400 | 4 | | | | | |
| Б4 | Е-400 | | 4 | 4 | 4 | 4 | 4 |

| | | | | |
|----------|-------------|------|------------------------------------|----------------|
| Г.И.П. | Виллева | Суд. | А-II, III, IV-60-443.89 | КЖН-05.00 |
| И.контр. | Соколов | 724 | | |
| Нач.отд. | Обидколов | Иван | | |
| Л.спец. | Корнеевский | Иван | | |
| Нач.г.р. | Нечипоренко | Иван | | |
| Инженер | Егорова | Иван | Пространственный каркас (КП5, КП6) | Лист 1 |
| Инженер | Хохлов | Иван | Спецификация | Листов 1 |
| | | | Копировал: Бобар | Итого листов 2 |

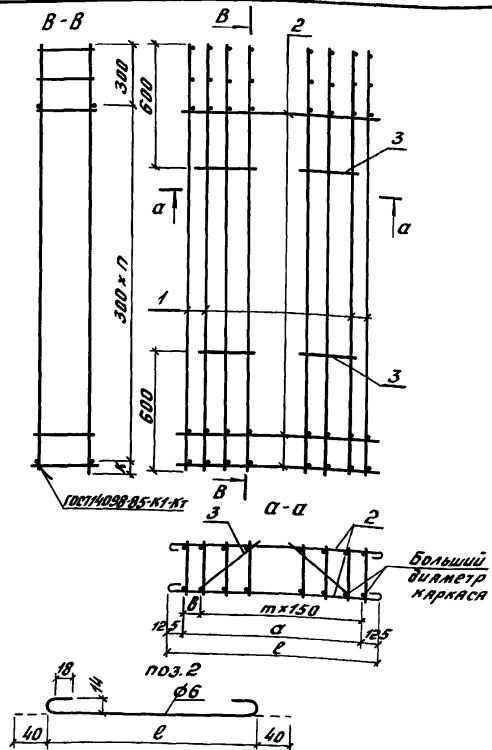


| Обозначение | Марка | Л | Масса, кг |
|-------------|---------|---|-----------|
| КЖН-05.00 | КП5-II | 6 | 130.99 |
| 01 | КП5-III | 6 | 131.54 |
| 02 | КП5-IV | 6 | 85.18 |
| 03 | КП6-II | 8 | 165.16 |
| 04 | КП6-III | 8 | 167.99 |
| 05 | КП6-IV | 8 | 108.33 |

| | | |
|----------|--|--|
| Привязан | | |
| | | |
| | | |
| | | |
| | | |
| | | |
| | | |

| | | | | | |
|-------------------------|-------------|------|------------------------------------|----------|------------|
| А-II, III, IV-60-443.89 | | | КЖН-05.00-ЕБ | | |
| Г.И.П. | Виллева | Суд. | Пространственный каркас (КП5; КП6) | Страница | Масса |
| | | | | р | с.м. табл. |
| И.контр. | Соколов | 724 | Сборочный чертеж | Лист | Листов |
| Нач.отд. | Обидколов | Иван | | 1 | 1 |
| Л.спец. | Корнеевский | Иван | Итого листов 2 | | |
| Нач.г.р. | Нечипоренко | Иван | Итого листов 2 | | |
| Инженер | Егорова | Иван | Итого листов 2 | | |
| Инженер | Хохлов | Иван | Итого листов 2 | | |

Альбом 3



| Формат Зона | Лист | Обозначение | Наименование | Количество на исполнение 06.00 | | | | | | | | Примечание |
|----------------------------|------|--------------|----------------------------|--------------------------------|----|----|----|----|----|----|----|------------|
| | | | | - | 01 | 02 | 03 | 04 | 05 | 06 | 07 | |
| Документация | | | | | | | | | | | | |
| А3 | | КЖИ-ТУ | Технические условия | × | × | × | × | × | × | × | × | |
| Оборачивные единицы | | | | | | | | | | | | |
| А4 | 1 | КЖИ-11.00-01 | Плоский каркас КР13 | 9 | 9 | | | | | | | |
| А4 | | -02 | КР14 | | | 8 | | | | | | |
| А4 | | -03 | КР16 | | | | 10 | 10 | | | | |
| А4 | | -04 | КР17 | | | | | | 9 | | | |
| А4 | | -05 | КР18 | | | | | | | 11 | 10 | |
| А4 | | -06 | КР19 | | | | | | | | | 10 |
| Детали | | | | | | | | | | | | |
| Б4 | 2 | КЖИ-06.01 | Ф6 А1 ГОСТ 5781-82; L=1480 | 8 | | | | | | | | 0,33 кг |
| Б4 | | 02 | " " L=1430 | | 8 | | | | | | | 0,32 кг |
| Б4 | | 03 | " " L=1380 | | | 8 | | | | | | 0,31 кг |
| Б4 | | 04 | " " L=1630 | | | | 9 | | | | | 0,36 кг |
| Б4 | | 05 | " " L=1580 | | | | | 9 | | | | 0,35 кг |
| Б4 | | 06 | " " L=1530 | | | | | | 9 | | | 0,34 кг |
| Б4 | | 07 | " " L=1780 | | | | | | | 7 | | 0,40 кг |
| Б4 | | 08 | " " L=1680 | | | | | | | | 7 | 0,37 кг |
| Б4 | | 09 | " " L=1630 | | | | | | | | 7 | 0,36 кг |
| Б4 | 3 | 10 | Ф14 А1 ГОСТ 5781-82; L=450 | 4 | 4 | | 4 | 4 | | 4 | 4 | 0,54 кг |
| Б4 | | 11 | Ф10 А1 ГОСТ 5781-82; L=450 | | | 4 | | | 4 | | | 4 0,28 кг |

Инв. № подл. Подпись и дата

| Обозначение | Марка | Размеры, мм | | | | | | Масса, кг |
|-------------|--------|-------------|-----|------|---|-----|---|-----------|
| | | а | б | с | т | к | п | |
| КЖИ-06.00 | КП7-И | 1150 | 100 | 1400 | 7 | 50 | 7 | 32,34 |
| -01 | КП7-ИИ | 1100 | 50 | 1350 | 7 | 50 | 7 | 32,26 |
| -02 | КП7-ИУ | 1050 | 150 | 1300 | 6 | 50 | 7 | 16,62 |
| -03 | КП8-И | 1300 | 100 | 1550 | 8 | 100 | 8 | 40,30 |
| -04 | КП8-ИИ | 1250 | 50 | 1500 | 8 | 100 | 8 | 40,21 |
| -05 | КП8-ИУ | 1200 | 150 | 1450 | 7 | 100 | 8 | 30,01 |
| -06 | КП9-И | 1450 | 100 | 1700 | 9 | 50 | 6 | 34,77 |
| -07 | КП9-ИИ | 1350 | — | 1600 | 9 | 50 | 6 | 31,85 |
| -08 | КП9-ИУ | 1300 | 100 | 1550 | 8 | 50 | 6 | 25,94 |

| Привязки | | |
|----------|--|--|
| | | |
| | | |
| | | |

| | | | | | | |
|----------|-------------|------|---|------------------|-----------|---------|
| | | | А-И, И, ИУ-60-443.89 | | КЖИ-06.00 | |
| Гип | Буярева | Сем | Пространственный каркас (КП7, КП8, КП9) | Виды | Масштаб | Масштаб |
| М.инж. | Соколова | Зем | | р | с.м. | б.м. |
| Нач.отд. | Обинок | Лев | | Лист | Листов 1 | |
| Л.слес. | Норенский | Лев | | Инструментальная | | |
| Нач.гр. | Ничипоренко | Коло | | | | |
| Вед.инж. | Егорова | Лев | | | | |
| Инженер | Лазикова | Лев | | | | |

Инв.№ табл. Подпись и дата

| Инв.№ табл. | Вид | Обозначение | Наименование | Кол. на исполнение 07.00- | | Примечание |
|-------------|-----|--------------|-----------------------|---------------------------|----|------------|
| | | | | 01 | 02 | |
| 03 | | КЖМ-ТУ | Документация | | | |
| 04 | | КЖМ-07.00 СБ | Технические условия | | | |
| 05 | | КЖМ-07.01 | Оборочный чертеж | | | |
| 06 | 1 | | Детали | | | |
| 07 | | | Ф88-П101578-82; С-740 | 1 | | 0,29 кг |
| 08 | | 02 | Ф88-П " | 1 | | 0,37 кг |
| 09 | | 03 | Ф88-П " | 1 | | 0,45 кг |
| 10 | 2 | 04 | Ф68-П-1 " | 1 | | 0,44 кг |
| 11 | | 05 | Ф68-П-1 " | 1 | | 0,19 кг |
| 12 | | 06 | Ф68-П-1 " | 1 | | 0,23 кг |
| 13 | 3 | 07 | Ф68-П-1 " | 5 | 6 | 0,10 кг |

| | | | |
|----------------------|---------|-----|-----------------------------|
| Гип | Силевда | См. | КЖМ-07.00 |
| Инж.пр. Соколова | Филь | Р | |
| Инж.ст. Одинокоев | Рези | Р | Плоский каркас (КР1... КР3) |
| Инж.сп. Кореньевский | Жуль | Р | |
| Инж.сп. Егорова | Жуль | Р | Спецификация |
| Инж.сп. Мязова | Жуль | Р | |

Копировал: Сбар. Формат А4

Инв.№ табл. Подпись и дата

Альбом 3

11

| Обозначение | Марка | Размеры, мм | | Масса, кг |
|-------------|-------|-------------|---|-----------|
| | | В | П | |
| КЖМ-07.00 | КР1 | 740 | 2 | 0,93 |
| -01 | КР2 | 940 | 3 | 1,16 |
| -02 | КР3 | 1140 | 4 | 1,38 |

| | | | |
|-------|-------|---------|------|
| Инв.№ | Табл. | Подпись | Дата |
| | | | |

Я-П, П, П-60-443.89

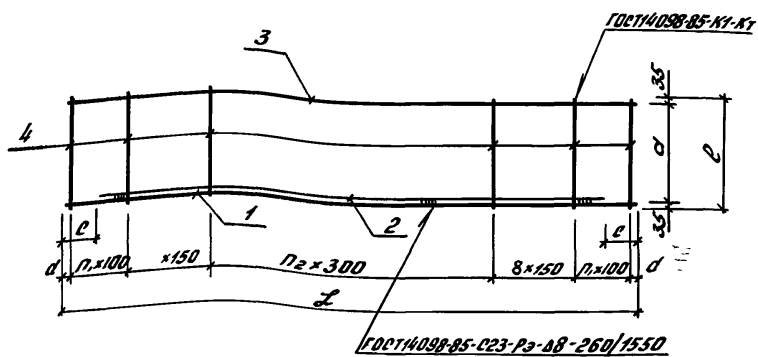
КЖМ-07.00 СБ

Плоский каркас (КР1... КР3)

Оборочный чертеж

| | | | |
|----------------------|---------|-----|-----------------------------|
| Гип | Силевда | См. | КЖМ-07.00 СБ |
| Инж.пр. Соколова | Филь | Р | |
| Инж.ст. Одинокоев | Рези | Р | Плоский каркас (КР1... КР3) |
| Инж.сп. Кореньевский | Жуль | Р | |
| Инж.сп. Немолоренко | Жуль | Р | Оборочный чертеж |
| Инж.сп. Егорова | Жуль | Р | |
| Инж.сп. Мязова | Жуль | Р | |

Копировал: Сбар. 23956-03 12 Формат А4



| Обозначение | Марка | Размеры, мм | | | | | | | Масса, кг |
|-------------|-------|-------------|-----|-----|----|------|----------------|----------------|-----------|
| | | ℓ | a | c | d | L | п ₁ | п ₂ | |
| КЖН-08.00 | КР4 | 620 | 550 | 400 | 70 | 6440 | 6 | 9 | 114.89 |
| -01 | КР5 | 620 | 550 | 550 | 70 | 6440 | 6 | 9 | 105.40 |
| -02 | КР6 | 570 | 500 | 700 | 50 | 6300 | 7 | 8 | 64.39 |
| -03 | КР7-Ⅱ | 420 | 350 | 500 | 70 | 6440 | 6 | 9 | 125.49 |
| -04 | КР7-Ⅲ | 420 | 350 | 880 | 70 | 6440 | 6 | 9 | 63.37 |

| Формат | Зона | Поз. | Обозначение | Наименование | Кол. на исполн. 08.00- | | | | Примечание |
|--------|------|------|-------------|----------------------------|------------------------|----|----|----|------------|
| | | | | | - | 01 | 02 | 03 | |
| | | | | <u>Документация</u> | | | | | |
| А3 | | | КЖН-ТУ | Технические условия | × | × | × | × | |
| | | | | <u>Детали</u> | | | | | |
| Б.4 | 1 | | КЖН-08.01 | Φ32 А-Ⅱ Г081578182; ℓ=6440 | 1 | 1 | | 1 | 40.64 кг |
| Б.4 | | | 02 | Φ25 А-Ⅱ " ℓ=6300 | | | 1 | | 24.26 кг |
| Б.4 | | | 03 | Φ28 А-Ⅱ " ℓ=6440 | | | | 1 | 31.10 кг |
| Б.4 | 2 | | 04 | Φ32 А-Ⅲ " ℓ=5640 | 1 | | | | 35.59 кг |
| Б.4 | | | 05 | Φ32 А-Ⅲ " ℓ=5340 | | 1 | | | 33.70 кг |
| Б.4 | | | 06 | Φ25 А-Ⅲ " ℓ=4900 | | | 1 | | 18.87 кг |
| Б.4 | | | 07 | Φ32 А-Ⅲ " ℓ=5440 | | | | 1 | 34.33 кг |
| Б.4 | | | 08 | Φ25 А-Ⅲ " ℓ=4680 | | | | 1 | 18.02 кг |
| Б.4 | 3 | | 09 | Φ16 А-Ⅲ " ℓ=6440 | 1 | 1 | | | 10.16 кг |
| Б.4 | | | 10 | Φ14 А-Ⅲ " ℓ=6440 | | | | 1 | 7.79 кг |
| Б.4 | | | 11 | Φ14 А-Ⅲ " ℓ=6300 | | | 1 | | 7.61 кг |
| Б.4 | | | 12 | Φ32 А-Ⅲ " ℓ=6440 | | | | 1 | 40.64 кг |
| Б.4 | 4 | | 13 | Φ14 А-Ⅲ " ℓ=620 | 38 | | | | 0.75 кг |
| Б.4 | | | 14 | Φ12 А-Ⅲ " ℓ=620 | | 38 | | | 0.55 кг |
| Б.4 | | | 15 | Φ10 А-Ⅲ " ℓ=570 | | | 39 | | 0.35 кг |
| Б.4 | | | 16 | Φ10 А-Ⅰ " ℓ=420 | | | | 38 | 0.26 кг |
| Б.4 | | | 17 | Φ8 А-Ⅰ " ℓ=420 | | | | 38 | 0.17 кг |

Инв. № 19. Подпись и дата. Взам. инв. №

Привязан

Инв. № 19

| | | | |
|-------------------------------------|--|--------------------|----------|
| А-Ⅱ, Ⅲ, Ⅳ-60-443.89 | | КЖН-08.00 | |
| Плоский каркас (КР4...КР7-Ⅱ, КР7-Ⅲ) | | Лист | Листов 1 |
| | | Р | Б.М |
| | | с.м. | табл. |
| | | Гипропротрансстрой | |

ГИП Суарева С.М.
Н.контр. Соколова Е.И.
Нач.отд. Пидинок И.И.
Н.спец. Корневский И.И.
Нач.гр. Нечипоренко Ю.В.
Вед.инж. Егорова С.В.
Инженер Княжкова З.В.

Альбом 3

Инв. № подл. Подпись и дата. Взам. инв. №

| Пром. зона | Поз. | Обозначение | Наименование | Кал. на использование 09.00- | | Примечание |
|------------|------|--------------|------------------------------|------------------------------|----|------------|
| | | | | 01 | 02 | |
| | | КЖИ-У | Документация | | | |
| | | КЖИ-09.00.05 | Технические условия | × | × | |
| | | | Сборочный чертеж | × | × | |
| | | | Детали | | | |
| | 1 | КЖИ-09.01 | Ø 32 А-П 10075701-02; Р-6440 | 1 | — | 40,6кг |
| | 02 | | Р-3640 | 1 | — | 22,97кг |
| | 03 | | Р-4740 | 1 | — | 29,91кг |
| | 04 | | Ø 16 А-П 10075701-02; Р-6440 | 1 | — | 10,16кг |
| | 05 | | Р-3640 | 1 | — | 5,74кг |
| | 06 | | Р-4740 | 1 | — | 7,48кг |
| | 07 | | Ø 8 А-П 10075701-02; Р-370 | 37 | 20 | 0,15кг |

| | | | | |
|----------|---------|---------|--|-----------|
| Привязан | | С.С. | А-П, П, П-60-443.89 | КЖИ-09.00 |
| Инв. № | Инженер | Лалтева | Плоский каркас (КР-7-П; КРВ-П; КР10-П) | Стедия |
| | Инженер | Егорова | Спецификация | Масса |
| | Инженер | Лалтева | Сборочный чертеж | Листов |
| | Инженер | Егорова | Технические условия | 1 |
| | Инженер | Лалтева | Документация | |

Копировал: С.С.Ф. Формат А4

Инв. № подл. Подпись и дата. Взам. инв. №

Альбом 3

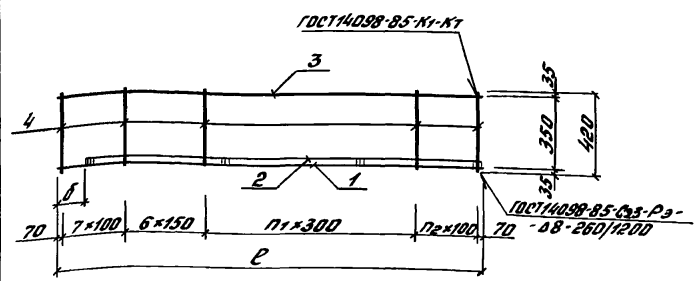
| | | | | | | |
|---|-------------|---------------------|--|--------------------|--------|------|
| Инв. № подл. Подпись и дата. Взам. инв. № | | А-П, П, П-60-443.89 | | КЖИ-09.00.05 | | |
| Гип | Силева | С.С. | Плоский каркас (КР-7-П; КРВ-П; КР10-П) | Стедия | Масса | |
| Инж. пр. | Соколова | М.М. | | Р | С.М. | Б.М. |
| Инж. пр. | Одинокоев | М.М. | | Лист | Листов | 1 |
| Инж. пр. | Кореневский | М.М. | | Гипропротранссерой | | |
| Инж. пр. | Нечипоренко | М.М. | | | | |
| Инж. пр. | Егорова | М.М. | | | | |
| Инженер | Лалтева | М.М. | | | | |

| Обозначение | Марка | Размеры, мм | | Масса, кг |
|-------------|--------|-------------|----|-----------|
| | | П1 | П2 | |
| КЖИ-09.00 | КР7-П | 10 | 6 | 56,35 |
| -01 | КРВ-П | 1 | 6 | 32,91 |
| -02 | КР10-П | 4 | 7 | 42,64 |

| | | |
|----------|---------|---------|
| Привязан | | |
| Инв. № | Инженер | Лалтева |
| Инв. № | Инженер | Егорова |
| Инв. № | Инженер | Лалтева |

Копировал: С.С.Ф. 23956-03 14 Формат А4

Альбом 3



| Обозначение | Марка | Размеры, мм | | | | Масса, кг |
|-------------|----------|-------------|------|----|----|-----------|
| | | δ | ℓ | П1 | П2 | |
| КЖИ-10.00 | КР8-II | 500 | 3740 | 4 | 8 | 74.40 |
| 01 | КР8-III | 880 | 3740 | 4 | 8 | 38.01 |
| 02 | КР9-II | 500 | 2540 | — | 8 | 50.64 |
| 03 | КР9-III | 880 | 2540 | — | 8 | 26.45 |
| 04 | КР10-II | 500 | 4840 | 8 | 7 | 96.01 |
| 05 | КР10-III | 880 | 4840 | 8 | 7 | 51.02 |

| Формат | Зона | Лист | Обозначение | Наименование | Кол. на исполнение 10.00 | | | | | Примечание |
|--------|------|------|-------------|---------------------------------|--------------------------|----|----|----|----|------------|
| | | | | | — | 01 | 02 | 03 | 04 | |
| | | | | <u>Документация</u> | | | | | | |
| А3 | | | КЖИ-ТУ | Технические условия | × | × | × | × | × | × |
| А4 | | | | <u>Детали</u> | | | | | | |
| Б4 | 1 | | КЖИ-10.01 | φ32 А-III ГОСТ 15781-82; ℓ=3740 | 1 | | | | | 23.60 кг |
| Б4 | | | .02 | φ28 А-III " ℓ=3740 | 1 | | | | | 18.06 кг |
| Б4 | | | .03 | φ32 А-III " ℓ=2540 | | 1 | | | | 16.02 кг |
| Б4 | | | .04 | φ28 А-III " ℓ=2540 | | | 1 | | | 12.27 кг |
| Б4 | | | .05 | φ32 А-III " ℓ=4840 | | | | 1 | | 30.54 кг |
| Б4 | | | .06 | φ28 А-III " ℓ=4840 | | | | | 1 | 23.38 кг |
| Б4 | 2 | | .07 | φ32 А-III " ℓ=3240 | 1 | | | | | 20.44 кг |
| Б4 | | | .08 | φ25 А-III " ℓ=2860 | | 1 | | | | 11.01 кг |
| Б4 | | | .09 | φ32 А-III " ℓ=2040 | | | 1 | | | 12.87 кг |
| Б4 | | | .10 | φ25 А-III " ℓ=1670 | | | | 1 | | 6.43 кг |
| Б4 | | | .11 | φ32 А-III " ℓ=4340 | | | | | 1 | 27.39 кг |
| Б4 | | | .12 | φ25 А-III " ℓ=3860 | | | | | 1 | 16.86 кг |
| Б4 | 3 | | .13 | φ32 А-III " ℓ=3740 | 1 | | | | | 23.60 кг |
| Б4 | | | .14 | φ14 А-III " ℓ=3740 | | 1 | | | | 4.52 кг |
| Б4 | | | .15 | φ32 А-III " ℓ=2540 | | | 1 | | | 16.03 кг |
| Б4 | | | .16 | φ16 А-III " ℓ=2540 | | | | 1 | | 4.01 кг |
| Б4 | | | .17 | φ32 А-III " ℓ=4840 | | | | | 1 | 30.54 кг |
| Б4 | | | .18 | φ14 А-III " ℓ=4840 | | | | | 1 | 5.85 кг |
| Б4 | 4 | | .19 | φ10 А-1 " ℓ=420 | 26 | | 22 | | 29 | 0,26 кг |
| Б4 | | | .20 | φ8 А-1 " ℓ=420 | | 26 | | 22 | 29 | 0.17 кг |

Инв. № подл. Подпись и дата Взам. инв. №

Привязан

Инв. №

| | | | | | | |
|----------|--------------|-------|---|---------------------|-----------|---------|
| Гип | Силева | Сиб. | А-II, III, IV-60-443.89 | КЖИ-10.00 | | |
| Инж.отд. | Боголова | Фед. | Плоский каркас (КР8-II; КР8-III; КР9-II; КР9-III) КР10-II; КР10-III | Листов | Масса | Масштаб |
| Инж.отд. | Одиноков | Ильм. | | Р | см. табл. | Б.М |
| Инж.гр. | Кореньевский | Ильм. | | Лист | Листов | 1 |
| Инж.гр. | Егорова | Ильм. | | Гипропромтрансстрой | | |
| Инженер | Назимова | Ильм. | | | | |

Альбом 3

| Формат Зона | Лист | Обозначение | Наименование | Кол. на исполнение 11.00- | | | | | | | Примечание |
|----------------|------|-------------|--------------------------------|---------------------------|----|----|----|----|----|---------|------------|
| | | | | - | 01 | 02 | 03 | 04 | 05 | 06 | |
| | | | <u>Документация</u> | | | | | | | | |
| А3 | | КЖМ-ТУ | Технические условия | | | | | | | | |
| | | КЖМ-11.00СБ | Сборочный чертеж | | | | | | | | |
| | | | <u>Детали</u> | | | | | | | | |
| Б4. | 1 | КЖМ-11.01 | Ø28 А-III ГОСТ 5781-82; L=1340 | 1 | - | - | - | - | - | 6.47 кг | |
| Б4. | | .02 | Ø10 А-III ГОСТ 5781-82; L=2800 | - | - | - | 1 | - | - | 1.73 кг | |
| Б4. | | .03 | " L=2450 | - | 1 | - | - | - | - | 1.51 кг | |
| Б4. | | .04 | " L=2150 | - | - | - | - | 1 | - | 1.33 кг | |
| Б4. | | .05 | Ø8 А-III ГОСТ 5781-82; L=2800 | - | - | - | - | 1 | - | 1.11 кг | |
| Б4. | | .06 | " L=2450 | - | - | 1 | - | - | - | 0.97 кг | |
| Б4. | | .07 | " L=2150 | - | - | - | - | - | 1 | 0.85 кг | |
| Б4. | 2 | .08 | Ø14 А-III ГОСТ 5781-82; L=1340 | 1 | - | - | - | - | - | 1.62 кг | |
| Б4. | | .09 | Ø6 А-I ГОСТ 5781-82; L=2800 | - | - | - | 1 | 1 | - | 0.62 кг | |
| Б4. | | .10 | " L=2450 | - | 1 | 1 | - | - | - | 0.53 кг | |
| Б4. | | .11 | " L=2150 | - | - | - | - | - | 1 | 0.48 кг | |
| Б4. | 3 | .12 | Ø8 А-I ГОСТ 5781-82; L=370 | 14 | - | - | - | - | - | 0.15 кг | |
| | | .13 | " L=270 | - | 17 | 17 | 19 | 19 | 15 | 0.06 кг | |

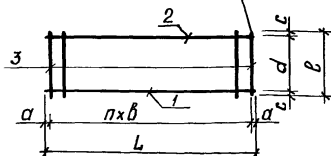
Инд. № подл. Вид чертежа и даты Взаминд. №

| | | | | | |
|-----------|-------------|--------|--|--|--|
| Гип | Силаева | Сев | | | |
| Н.контр. | Солодова | Фед | | | |
| Нач. отд. | Билинаков | Кли | | | |
| Гл. спец. | Кореневский | Владим | | | |
| Нач. гр. | Мечупоренко | Иван | | | |
| Вед. инж. | Егорова | Владим | | | |
| Инж. | Лятева | Иван | | | |

А-2, III, IV-60-443.89 КЖМ-11.00
 Плоский каркас (КР11-IV; КР13, КР14) КР16... КР19
 Спецификация
 23956-03 16
 Формат А3

Копировал: Бобар.

ГОСТ 14098-85-К1-КГ



| Обозначение | Марка | Размеры, мм | | | | | | | Масса, кг |
|-------------|----------|-------------|-----|----|-----|----|-----|------|-----------|
| | | a | b | c | d | p | e | L | |
| КНИ-11.00 | КР 11-IV | 70 | 100 | 35 | 300 | 12 | 370 | 1340 | 10,19 |
| -01 | КР 13 | 25 | 150 | 25 | 220 | 16 | 270 | 2450 | 3,06 |
| -02 | КР 14 | 25 | 150 | 25 | 220 | 16 | 270 | 2450 | 2,52 |
| -03 | КР 16 | 50 | 150 | 25 | 220 | 18 | 270 | 2800 | 3,49 |
| -04 | КР 17 | 50 | 150 | 25 | 220 | 18 | 270 | 2800 | 2,87 |
| -05 | КР 18 | 25 | 150 | 25 | 220 | 14 | 270 | 2150 | 2,71 |
| -06 | КР 19 | 25 | 150 | 25 | 220 | 14 | 270 | 2150 | 2,23 |

Привязан

Инва. №

А-II; III; IV-60-443.89

КНИ-11.00 СБ

Плоский каркас
(КР 11-IV; КР 13; КР 14)
КР 16... КР 19
Сборочный чертёж.

СТАДИЯ МАССА МАСШТАБ

| | | |
|---|-----------|------|
| р | см. табл. | Б.М. |
|---|-----------|------|

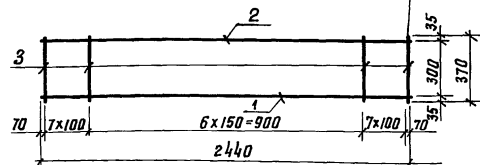
Лист Листов 1

Гипропротрансстрой

Инва. № подл. Подпись и дата Взам. инв. №

| | | |
|-----------|-------------|-----|
| ГИП | Силаева | Сил |
| И.контр. | Соколова | Сил |
| Нач. отд. | Одиноков | Сил |
| Т.спец. | Копелевский | Сил |
| Рук.гр. | Чечиноренко | Сил |
| Вед. инж. | Егорова | Сил |
| Инженер | Лалтева | Сил |

ГОСТ 14098-85-К1-КГ



| Формат | Зона | Поз. | Обозначение | Наименование | Кол. | Примечание |
|--------|------|------|-------------|--------------------------------|------|------------|
| | | | | | | |
| | | | | Документация | | |
| A3 | | | КНИ-ТУ | Технические условия | | |
| | | | | Детали | | |
| Б4 | 1 | | КНИ-12.01 | φ28 А-III ГОСТ 5781-82; L=2440 | 1 | 11,79 кг |
| Б4 | 2 | | 02 | φ14 А-III " L=2440 | 1 | 2,95 кг |
| Б4 | 3 | | 03 | φ8 А-I " L=370 | 21 | 0,15 кг |

Привязан

Инва. №

А-II; III; IV-60-443.89

КНИ-12.00

Плоский каркас
КР 9-IV

СТАДИЯ МАССА МАСШТАБ

| | | |
|---|-------|------|
| р | 17,89 | 1:20 |
|---|-------|------|

Лист Листов 1

Гипропротрансстрой

Инва. № подл. Подпись и дата Взам. инв. №

| | | |
|-----------|-------------|-----|
| ГИП | Силаева | Сил |
| И.контр. | Соколова | Сил |
| Нач. отд. | Одиноков | Сил |
| Т.спец. | Вороневский | Сил |
| Рук.гр. | Чечиноренко | Сил |
| Вед. инж. | Егорова | Сил |
| Инженер | Казакова | Сил |

копир. Лалтева

Инд. № подл. Подпись и дата. Взам. инв. №

Альбом 3

| Формат | Зона | № док. | Обозначение | Наименование | Кол. на исполнение 13.00- | | Примечание |
|--------|------|--------|-------------------------------|---------------------|---------------------------|---|------------|
| | | | | | 01 | | |
| | | | КНИ-ТУ | Документация | | | |
| | | | КНИ-13.00.05 | Технические условия | × | × | |
| | | | КНИ-13.00.06 | Сварочный чертёж | × | × | |
| | | | КНИ-13.01 | Детали | | | |
| | | 01 | φ32А-III ГОСТ 5781-82; Р-1340 | | 1 | | 8,46 кг |
| | | 02 | φ28А-III " Р-1340 | | 1 | | 6,47 кг |
| | | 03 | φ32А-III " Р-940 | | 1 | | 5,93 кг |
| | | 04 | φ25А-III " Р-840 | | 1 | | 3,23 кг |
| | | 05 | φ16А-III " Р-1340 | | 1 | | 2,11 кг |
| | | 06 | φ14А-III " Р-1340 | | 1 | | 1,62 кг |
| | | 07 | φ8А-III " Р-420 | | 13 | | 0,17 кг |

| | | | | | |
|-----------|-------------|--------------------------|--|-----------|---|
| Прибавки | | А-III, III, IV-60-443.89 | | КНИ-13.00 | |
| ГИП | Силаева | Смет | | Р | 1 |
| И.контр. | Соколова | Эле | | Лист | |
| Нач. отд. | Одиноков | Эле | | Лист | |
| Л. спец. | Юренинский | Эле | | Лист | |
| Рук. гр. | Ичишперенко | Эле | | Лист | |
| Инженер | Егорова | Эле | | Лист | |
| Инженер | Казакоба | Эле | | Лист | |

Инд. № подл. Подпись и дата. Взам. инв. №

Альбом 3

| | | | | | |
|---|-------------|--------------------------|--|--------------|---|
| Инд. № подл. Подпись и дата. Взам. инв. № | | А-III, III, IV-60-443.89 | | КНИ-13.00.06 | |
| ГИП | Силаева | Смет | | Р | 1 |
| И.контр. | Соколова | Эле | | Лист | |
| Нач. отд. | Одиноков | Эле | | Лист | |
| Л. спец. | Юренинский | Эле | | Лист | |
| Рук. гр. | Ичишперенко | Эле | | Лист | |
| Инженер | Егорова | Эле | | Лист | |
| Инженер | Казакоба | Эле | | Лист | |

| | | | | |
|------------------------------------|--|--------|-----------|---------|
| Плоский каркас (КР11-II, КР11-III) | | Стадия | Масса | Масштаб |
| Сварочный чертёж | | р | см. табл. | Б.М. |
| | | Лист | Листов 1 | |
| Гипропромтрансстрой | | | | |

| | | | |
|-------------|----------|------------|-----------|
| Обозначение | Марка | Размер, мм | Масса, кг |
| КНИ-13.00 | КР11-II | 400 | 18,71 |
| -01 | КР11-III | 500 | 13,53 |

| | | | | | |
|---|-------------|--------------------------|--|--------------|---|
| Инд. № подл. Подпись и дата. Взам. инв. № | | А-III, III, IV-60-443.89 | | КНИ-13.00.06 | |
| ГИП | Силаева | Смет | | Р | 1 |
| И.контр. | Соколова | Эле | | Лист | |
| Нач. отд. | Одиноков | Эле | | Лист | |
| Л. спец. | Юренинский | Эле | | Лист | |
| Рук. гр. | Ичишперенко | Эле | | Лист | |
| Инженер | Егорова | Эле | | Лист | |
| Инженер | Казакоба | Эле | | Лист | |

копир. Кр -

23956-03 18

формат А4

Альбом 3

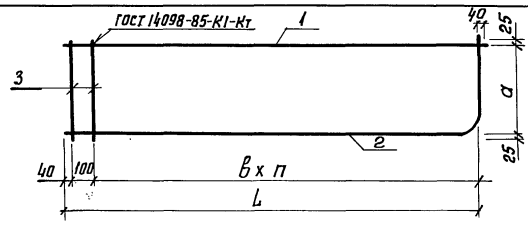
| Инв. и подл. | Подпись и дата | Взам. инв. № | Количество на исполнение 14.00 - | | | | | | | | | | | | |
|--------------|----------------|--------------|----------------------------------|--|----|----|----|----|----|----|----|----|----|----|----|
| | | | Примечание | 01 | 02 | 03 | 04 | 05 | 06 | 07 | 08 | 09 | 10 | 11 | 12 |
| Инв. и подл. | Подпись и дата | Взам. инв. № | Обозначение | Наименование | | | | | | | | | | | |
| Инв. и подл. | Подпись и дата | Взам. инв. № | кни-79 | Документация | | | | | | | | | | | |
| Инв. и подл. | Подпись и дата | Взам. инв. № | кни - 14.00 СБ | Технические условия | | | | | | | | | | | |
| Инв. и подл. | Подпись и дата | Взам. инв. № | 1 | Сборочный чертмен | | | | | | | | | | | |
| Инв. и подл. | Подпись и дата | Взам. инв. № | 1 | Детали | | | | | | | | | | | |
| Инв. и подл. | Подпись и дата | Взам. инв. № | 02 | ФИА-III ГОСТ 5781-82; $\varnothing=1980$ | | | | | | | | | | | |
| Инв. и подл. | Подпись и дата | Взам. инв. № | 03 | Ф14А III " $\varnothing=2580$ | | | | | | | | | | | |
| Инв. и подл. | Подпись и дата | Взам. инв. № | 04 | Ф10А III " $\varnothing=2580$ | | | | | | | | | | | |
| Инв. и подл. | Подпись и дата | Взам. инв. № | 05 | Ф14А III " $\varnothing=2190$ | | | | | | | | | | | |
| Инв. и подл. | Подпись и дата | Взам. инв. № | 06 | Ф14А III " $\varnothing=2140$ | | | | | | | | | | | |
| Инв. и подл. | Подпись и дата | Взам. инв. № | 07 | Ф10А III " $\varnothing=2140$ | | | | | | | | | | | |
| Инв. и подл. | Подпись и дата | Взам. инв. № | 08 | Ф14А III " $\varnothing=2780$ | | | | | | | | | | | |
| Инв. и подл. | Подпись и дата | Взам. инв. № | 09 | Ф14А III " $\varnothing=2740$ | | | | | | | | | | | |
| Инв. и подл. | Подпись и дата | Взам. инв. № | 10 | Ф10А III " $\varnothing=2740$ | | | | | | | | | | | |
| Инв. и подл. | Подпись и дата | Взам. инв. № | 11 | Ф6А I " $\varnothing=270$ | | | | | | | | | | | |
| Инв. и подл. | Подпись и дата | Взам. инв. № | 12 | Ф6А I " $\varnothing=220$ | | | | | | | | | | | |

| | | | | |
|-------------|-------------|-----|-------------------------|-------------------|
| ТИП | СИЛАЕВА | Смф | А-II, III, IV-60-443.89 | КНИ-14.00 |
| И. КОНТР. | СОКОЛОВА | Физ | | |
| И. СПЕЦ. | КОРЕЧЕВСКИЙ | Физ | Плоский каркас | стальная пласт. |
| Р. К. ГР. | ИЧИПОВЕНКО | Физ | (КР 12, КР 15) | Гипропротранстрой |
| В. Д. И. И. | ЕГОРОВА | Физ | Спецификация | |
| И. И. И. | ХОХЛОВ | Физ | | |

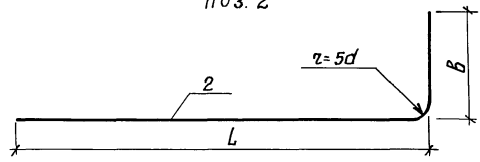
| | | | | | | | | |
|--------------|----------------|--------------|-------------------------------|--|--|-------------------|--|--|
| инв. и подл. | подпись и дата | взам. инв. № | А-II, III, IV-60-443.89 | | | КНИ-14.00 СБ | | |
| инв. и подл. | подпись и дата | взам. инв. № | Плоский каркас (КР 12, КР 15) | | | СТАЛЬ | | |
| инв. и подл. | подпись и дата | взам. инв. № | Сборочный чертмен | | | МАССА СМ. ТАБЛ. | | |
| инв. и подл. | подпись и дата | взам. инв. № | | | | Лист | | |
| инв. и подл. | подпись и дата | взам. инв. № | | | | Листов 1 | | |
| инв. и подл. | подпись и дата | взам. инв. № | | | | Гипропротранстрой | | |

| | | размеры, мм | | | | | МАССА КГ |
|-----------|----------|-------------|-----|------|----|-----|----------|
| | | В | α | L | n | ρ | |
| КНИ-14.00 | КР12-II | 150 | 220 | 1940 | 12 | 250 | 5.88 |
| -01 | КР12-III | 100 | 170 | 1940 | 18 | 200 | 5.93 |
| -02 | КР12-IV | 100 | 170 | 1940 | 18 | 200 | 3.49 |
| -03 | КР15-II | 150 | 220 | 2540 | 16 | 250 | 7.50 |
| -04 | КР15-III | 100 | 170 | 2540 | 24 | 200 | 7.67 |
| -04 | КР15-IV | 100 | 170 | 2540 | 24 | 200 | 4.53 |

Альбом 3



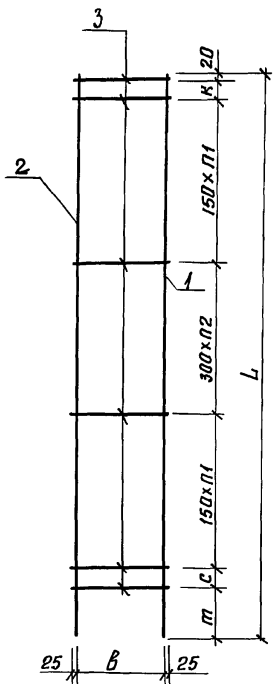
Поз. 2



Привязан

И.И.И. №

Альбом 3



| ФОРМАТ | ЗОНА | ПОЗ. | Обозначение | Наименование | Кол. на исполнение 15.00 - | | | | | | | | Примечание | | |
|--------|------|------|--------------|--------------------------|----------------------------|----|----|----|----|----|----|----|------------|----|----------|
| | | | | | — | 01 | 02 | 03 | 04 | 05 | 06 | 07 | | 08 | |
| | | | | <u>Документация</u> | | | | | | | | | | | |
| А3 | | | кни-ТУ | Технические условия | | | | | | | | | | | |
| А4 | | | кни-15.00.СБ | Сборочный чертёж | | | | | | | | | | | |
| | | | | <u>Д е т а л и</u> | | | | | | | | | | | |
| Б4 | | 1 | кни-15.01 | φ28А ГОСТ 5781-82 R=3140 | 1 | | | | | | | | | | 15,17 кг |
| Б4 | | | 02 | φ22А " R=3140 | 1 | | | | | | | | | | 9,37 кг |
| Б4 | | | 03 | φ18А " R=3090 | | 1 | | | | | | | | | 6,17 кг |
| Б4 | | | 04 | φ28А " R=3840 | | | 1 | | | | | | | | 18,55 кг |
| Б4 | | | 05 | φ22А " R=3840 | | | | 1 | | | | | | | 11,46 кг |
| Б4 | | | 06 | φ18А " R=3790 | | | | | 1 | | | | | | 7,57 кг |
| Б4 | | | 07 | φ14А " R=3140 | | | | | | 1 | | | | | 3,79 кг |
| Б4 | | | 08 | φ12А " R=3140 | | | | | | | 1 | | | | 2,79 кг |
| Б4 | | | 09 | φ10А " R=3090 | | | | | | | | 1 | | | 1,91 кг |
| Б4 | | 2 | 10 | φ14А " R=3140 | 1 | | | | | | | | | | 3,79 кг |
| Б4 | | | 11 | φ12А " R=3140 | | 1 | | | | | | | | | 2,79 кг |
| Б4 | | | 12 | φ10А " R=3090 | | | 1 | | | | | | | | 1,91 кг |
| Б4 | | | 13 | φ14А " R=3940 | | | | 1 | | | | | | | 4,76 кг |
| Б4 | | | 14 | φ12А " R=3940 | | | | | 1 | | | | | | 3,50 кг |
| Б4 | | | 15 | φ10А " R=3890 | | | | | | 1 | | | | | 2,40 кг |
| Б4 | | | 16 | φ8А " R=3140 | | | | | | | 1 | 1 | | | 1,24 кг |
| Б4 | | | 17 | φ8А " R=3090 | | | | | | | | | 1 | | 1,22 кг |
| Б4 | | 3 | 18 | φ8А I " R=570 | 17 | 17 | | 22 | 22 | | 17 | | | | 0,23 кг |
| Б4 | | | 19 | φ6А I " R=570 | | | | | | 17 | | 22 | | | 0,13 кг |
| Б4 | | | 20 | φ6А I " R=470 | | | | | | | | | 17 | | 0,10 кг |
| Б4 | | | 21 | φ6А I " R=370 | | | | | | | | | | 17 | 0,08 кг |

| Обозначение | Марка | Размеры, мм | | | | | | | Масса кг |
|-------------|----------|-------------|-----|-----|----|----|-----|-----|----------|
| | | L | П | С | П1 | П2 | К | В | |
| кни-15.00 | КР20-II | 3140 | 300 | 120 | 6 | 3 | — | 520 | 22,87 |
| -01 | КР20-III | 3140 | 300 | 120 | 6 | 3 | — | 520 | 16,07 |
| -02 | КР20-IV | 3090 | 300 | 70 | 6 | 3 | — | 520 | 10,29 |
| -03 | КР21-II | 3840 | 120 | 100 | 7 | 5 | 100 | 520 | 28,37 |
| -04 | КР21-III | 3840 | 120 | 100 | 7 | 5 | 100 | 520 | 20,02 |
| -05 | КР21-IV | 3790 | 70 | 100 | 7 | 5 | 100 | 520 | 12,83 |
| -06 | КР22-II | 3140 | 300 | 120 | 6 | 3 | — | 420 | 8,94 |
| -07 | КР22-III | 3140 | 300 | 120 | 6 | 3 | — | 420 | 5,73 |
| -08 | КР22-IV | 3090 | 300 | 70 | 6 | 3 | — | 320 | 4,49 |

№№ подл. подписей и дата

Привязан

Гип: Силаева С.С.
 И.контр. Соколова Е.С.
 Нач. отд. Подкоков Р.И.
 Гл. спец. Корневский М.И.
 Рук. зр. Нечипоренко В.И.
 Вед. инж. Борова Е.В.
 Инженер Казакова Е.В.

А-II; III; IV-60-443.89

КНИ-15.00

ПЛОСКИЙ КАРКАС (КР20; КР21; КР22)

| СТАВКА | МАССА | МАСШТАБ |
|--------|-----------|---------|
| Р | СМ. ТАБЛ. | Б.М. |
| | | |
| лист | листов | ? |

Гипропромтрансстрой

И.Н.В. №

копир. Лоды-

Альбом 3

Инв. № посл. подл. и дата
Инв. №

| Инв. № посл. подл. и дата | Инв. № | Обозначение | Наименование | Количество на исполнение 16.00 - Примечание | | | | | | | | | | |
|---------------------------|--------|----------------|--|---|----|----|----|----|----|----|----|----|---|---------|
| | | | | 01 | 02 | 03 | 04 | 05 | 06 | 07 | 08 | | | |
| | | кни - 16.00.СБ | Технические условия Сборочный чертмен | | | | | | | | | | | |
| | | кни - 16.01 | Детали | | | | | | | | | | | |
| | | .02 | Ф12А-II ГОСТ 5781-82, P-2790 | 2 | | | | | | | | | 2 | 2,48 кг |
| | | .03 | Ф12А-III ГОСТ 5781-82, P-2690 | 2 | | | | | | | | | 2 | 2,39 кг |
| | | .04 | Ф12А-III ГОСТ 5781-82, P-2690 | | 2 | | | | | | | | | 1,66 кг |
| | | .05 | Ф12А-III ГОСТ 5781-82, P-2990 | | | 2 | | | | | | | | 2,66 кг |
| | | .06 | Ф12А-III ГОСТ 5781-82, P-2890 | | | | 2 | | | | | | | 2,57 кг |
| | | .07 | Ф10А-III ГОСТ 5781-82, P-2890 | | | | | 2 | | | | | | 1,78 кг |
| | | .08 | Ф10А-III ГОСТ 5781-82, P-2790 | | | | | | 2 | | | | | 1,72 кг |
| | | .09 | Ф10А-I ГОСТ 5781-82, P-270 | 17 | | | | | | 17 | | | | 0,17 кг |
| | | | Ф8А-I ГОСТ 5781-82, P-220 | | | | | | | | 21 | 21 | | 0,09 кг |

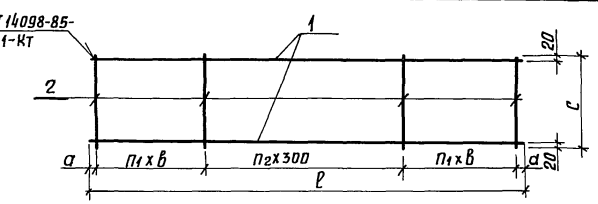
| | | | |
|-------------------------|------------|-------------|--|
| А-II; III; IV-60-443.89 | | кни - 16.00 | |
| ГИП | Силаева | С.В. | |
| Инж.пр. | Скоглоба | Р.С. | |
| Нач.отд. | Поняков | В.В. | |
| Т.степ. | Корневский | В.В. | |
| Р.к.зр. | Меченовко | В.В. | |
| Вед.инж. | Егорова | В.В. | |
| Инженер | Холодов | В.В. | |

Приблан

Плоский каркас
(кр 23, кр 24, кр 25)
Спецификация
Гипропротрансстрой

Инв. № посл. подл. и дата
Инв. №

Альбом 3



| Обозначение | Марка | Размеры, мм | | | | | Масса, кг | |
|-------------|-----------|-------------|-----|------|----|----|-----------|------|
| | | а | с | l | п1 | п2 | | в |
| кни - 16.00 | КР 23-II | 45 | 270 | 2790 | 7 | 2 | 150 | 7,85 |
| -01 | КР 23-III | 45 | 220 | 2690 | 10 | 2 | 100 | 6,85 |
| -02 | КР 23-IV | 45 | 220 | 2690 | 10 | 2 | 100 | 5,39 |
| -03 | КР 24-II | 145 | 270 | 2990 | 7 | 2 | 150 | 8,21 |
| -04 | КР 24-III | 45 | 220 | 2890 | 8 | 4 | 100 | 7,03 |
| -05 | КР 24-IV | 45 | 220 | 2890 | 8 | 4 | 100 | 5,45 |
| -06 | КР 25-II | 95 | 270 | 2890 | 7 | 2 | 150 | 8,03 |
| -07 | КР 25-III | 45 | 220 | 2790 | 9 | 3 | 100 | 6,94 |
| -08 | КР 25-IV | 45 | 220 | 2790 | 9 | 3 | 100 | 5,42 |

| | | | | | |
|--|--|--------|----------------|---------|--|
| Инв. № | | | Инв. № | | |
| А-II; III; IV-60-443.89 | | | кни - 16.00.СБ | | |
| Плоский каркас (кр 23, кр 24, кр 25) Сборочный чертмен | | Стадия | Масса | Масштаб | |
| | | Р | см. табл. | Б.М. | |
| | | Лист | Листов | | |
| Гипропротрансстрой | | | | | |

копир. ф.р.

Альбом 3

| Инв. № подл. | Полный и дата | Взам. инв. № | Обозначение | Наименование | Код. на исполнение 1700- | | | | | Примечание |
|--------------|---------------|--------------|--------------|------------------------------|--------------------------|----|----|----|----|------------|
| | | | | | 01 | 02 | 03 | 04 | 05 | |
| Зона | | | | Документация | | | | | | |
| 43 | | | КНИ-ТУ | Технические условия | × | × | × | × | × | |
| 44 | | | КНИ-17.00.СБ | Сборочный чертёж | × | × | × | × | × | |
| | | | | Детали | | | | | | |
| Б4 | 1 | | КНИ-17.00 | φ44-III ГОСТ 5781-82, L=3900 | 1 | | 1 | | | 4,71 кг |
| Б4 | | .01 | | φ12А-III " L=3800 | 1 | | 1 | | | 3,37 кг |
| Б4 | | .02 | | φ10А-III " L=3800 | 1 | | 1 | | | 2,34 кг |
| Б4 | 2 | .03 | | φ14А-III " L=2350 | 1 | | 1 | | | 2,84 кг |
| Б4 | | .04 | | φ12А-III " L=2250 | 1 | | 1 | | | 2,00 кг |
| Б4 | | .05 | | φ10А-III " L=2250 | 1 | | 1 | | | 1,39 кг |
| Б4 | 3 | .06 | | φ6А-I " L=280 | 15 | | 14 | 14 | | 0,06 кг |
| Б4 | | .07 | | φ6А-I " L=220 | 14 | | 14 | | | 0,05 кг |
| Б4 | | .08 | | φ6А-I " L=330 | 15 | | 15 | | | 0,07 кг |

| | | |
|-----------|-------------|-----|
| ГИП | Силаева | Сид |
| Н.контр. | Соколова | Фед |
| Нач.отд. | Одиноков | Фед |
| Гл. спец. | Кореневский | Фед |
| Рук. зр. | Чепуренко | Фед |
| Инженер | Егорова | Фед |
| | Казакба | Фед |

Копир Фед

А-II, III, IV-60-443.89

Плоский каркас (КР26; КР27)
Спецификация

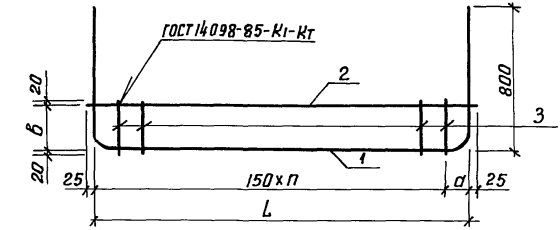
КНИ-17.00

СТАБИЛЬНЫЙ ЛИСТ МАСТОВ
Р
Г
Гипропротрансстрой
Формат А4

| | | |
|--------------|---------------|--------------|
| Инв. № подл. | Полный и дата | Взам. инв. № |
| | | |
| ГИП | Силаева | Сид |
| Н.контр. | Соколова | Фед |
| Нач.отд. | Одиноков | Фед |
| Гл. спец. | Кореневский | Фед |
| Рук. зр. | Чепуренко | Фед |
| Инженер | Егорова | Фед |
| | Казакба | Фед |

Копир Фед

Альбом 3



| Обозначение | Марка | Размер, мм | | | | Масса, кг |
|-------------|-----------|------------|-----|-----|------|-----------|
| | | п | а | б | Л | |
| КНИ-17.00 | КР 26-II | 15 | 50 | 240 | 2300 | 8,45 |
| -01 | КР 26-III | 14 | 100 | 180 | 2200 | 6,07 |
| -02 | КР 26-IV | 14 | 100 | 180 | 2200 | 4,43 |
| -03 | КР 27-II | 15 | 100 | 290 | 2300 | 8,60 |
| -04 | КР 27-III | 14 | 100 | 240 | 2200 | 6,21 |
| -05 | КР 27-IV | 14 | 100 | 240 | 2200 | 4,57 |

А-II, III, IV-60-443.89

КНИ-17.00.СБ

Плоский каркас (КР26; КР27)
Сборочный чертёж

| | | |
|------------|----------|---------|
| СТАБИЛЬНЫЙ | МАССА | МАСШТАБ |
| Р | СМ. ТАБ. | Б.М. |
| ЛИСТ | ЛИСТОВ | |

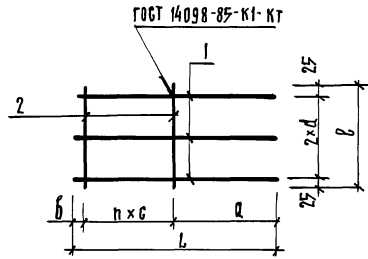
Гипропротрансстрой

| Формат | Поз. | Обозначение | Наименование | Кол. на исполнение 18.00- | | | | | Примечание |
|--------|------|--------------|---|---------------------------|----|----|----|----|------------|
| | | | | 01 | 02 | 03 | 04 | 05 | |
| А3 | | КЖИ-ТУ | Документация | | | | | | |
| А4 | | КЖИ-18.00 СБ | Механические целочу сборочный чертеж | | | | | | |
| Б4 | 1 | КЖИ-18.01 | ФИА-ГОСТ 9181-82; $\rho = 1350$ | 3 | 3 | 3 | 3 | 3 | 0,83 кг |
| Б4 | | .02 | ФИА-I " " | | | | | | 0,59 кг |
| Б4 | 2 | .03 | Ф6А-I " " | 4 | | 7 | | | 0,12 кг |
| Б4 | | .04 | Ф6А-I " " | 4 | | 7 | | | 0,10 кг |
| Б4 | | .05 | Ф6А-I " " | | 4 | | | 7 | 0,08 кг |

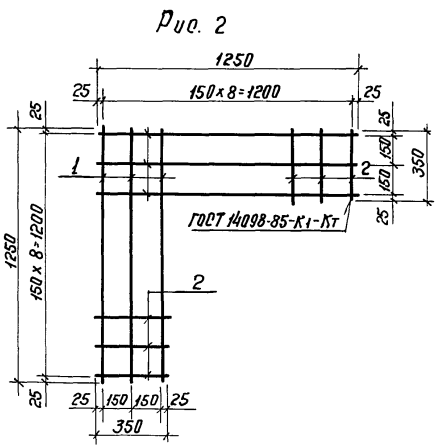
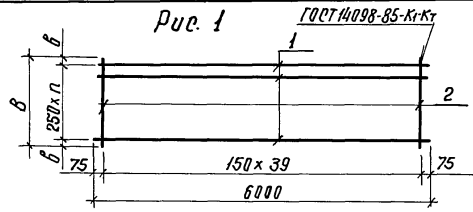
| | | | |
|--------------------------------|-------------|----------------|-------------|
| Инв. н. подл. | | Подпись и дата | |
| Инженер | Казакова | Инженер | Казакова |
| Инж. гр. | Нечипоренко | Инж. гр. | Нечипоренко |
| Док. спец. | Корелевская | Док. спец. | Корелевская |
| Нач. отд. | Одиноков | Нач. отд. | Одиноков |
| Н. кор. | Силаева | Н. кор. | Силаева |
| ТИП | Силаева | Опт. | |
| Пробязан | | | |
| Инв. н. | | | |
| Л-П, П, IV-60-443.89 КЖИ-18.00 | | | |
| Сетка (С1; С2) | | | |
| Спецификация. | | | |
| Гипропромтрансстрой | | | |

| | | | |
|-----------------------------------|-------------|-------------------|-------------|
| Инв. н. подл. | | Подпись и дата | |
| Инженер | Казакова | Инженер | Казакова |
| Инж. гр. | Егорова | Инж. гр. | Егорова |
| Док. спец. | Нечипоренко | Док. спец. | Нечипоренко |
| Нач. отд. | Одиноков | Нач. отд. | Одиноков |
| Н. кор. | Силаева | Н. кор. | Силаева |
| ТИП | Силаева | Опт. | |
| Пробязан | | | |
| Инв. н. | | | |
| Л-П, П, IV-60-443.89 КЖИ-18.00 СБ | | | |
| Сетка (С1; С2) | | Сборочный чертеж. | |
| Гипропромтрансстрой | | Лист | Листов 1 |
| Масса табл. | | Б.М. | |
| Масса | | Масштаб | |

| Обозначение | Марка | Размеры, мм | | | | | | Масса, кг | |
|-------------|--------|-------------|-----|-----|------|-----|-----|-----------|------|
| | | б | с | в | L | d | a | | n |
| КЖИ-18.00 | С1-П | 75 | 200 | 550 | 1350 | 250 | 675 | 3 | 2,97 |
| -01 | С1-III | 75 | 200 | 450 | 1350 | 200 | 675 | 3 | 2,89 |
| -02 | С1-IV | 75 | 200 | 350 | 1350 | 150 | 675 | 3 | 2,81 |
| -03 | С2-П | 25 | 150 | 550 | 950 | 250 | 25 | 6 | 2,61 |
| -04 | С2-III | 25 | 150 | 450 | 950 | 200 | 25 | 6 | 2,47 |
| -05 | С2-IV | 25 | 150 | 350 | 950 | 150 | 25 | 6 | 2,33 |



Альбом 3



| Формат | Зона | Поз. | Обозначение | Наименование | Кол. на исполнение 19.00- | | | | | | | | Примечание |
|---------------------|------|------|-------------|---------------------------|---------------------------|----|----|----|----|----|----|----|------------|
| | | | | | 01 | 02 | 03 | 04 | 05 | 06 | 07 | 08 | |
| <u>Документация</u> | | | | | | | | | | | | | |
| А3 | | | КЖИ-ТУ | Технические условия | × | × | × | × | × | × | × | × | |
| <u>Детали</u> | | | | | | | | | | | | | |
| Б.ч. | 1 | | КЖИ-19.01 | Ф8А-I ГОСТ5781-82, L-6000 | 5 | 5 | 6 | 5 | 5 | 5 | 4 | 4 | 2,37 кг |
| Б.ч. | | | 02 | Ф8АТ " L-1250 | | | | | | | | 6 | 0,49 кг |
| Б.ч. | | | | " | | | | | | | | | |
| Б.ч. | 2 | | 03 | Ф16А-I " L-1470 | 40 | | | | | | | | 2,32 кг |
| Б.ч. | | | 04 | Ф12А-I " L-1470 | | 40 | | | | | | | 1,30 кг |
| Б.ч. | | | 05 | Ф10А-I " L-1470 | | | 40 | | | | | | 0,91 кг |
| Б.ч. | | | 06 | Ф16А-I " L-1100 | | | | 40 | | | | | 1,73 кг |
| Б.ч. | | | 07 | Ф12А-I " L-1100 | | | | | 40 | | | | 0,98 кг |
| Б.ч. | | | 08 | Ф10А-I " L-1100 | | | | | | 40 | | | 0,68 кг |
| Б.ч. | | | 09 | Ф12А-I " L-900 | | | | | | | 40 | | 0,80 кг |
| Б.ч. | | | 10 | Ф10А-I " L-900 | | | | | | | | 40 | 0,56 кг |
| Б.ч. | | | 11 | Ф8А-I " L-350 | | | | | | | | 12 | 0,14 кг |

| Обозначение | Марка | Рис. | Размеры, мм | | | Масса, кг |
|-------------|--------|------|-------------|------|---|-----------|
| | | | φ | В | h | |
| КЖИ-19.00 | С4-II | 1 | 235 | 1470 | 4 | 104,65 |
| -01 | С4-III | 1 | 235 | 1470 | 4 | 63,85 |
| -02 | С4-IV | 1 | 235 | 1470 | 4 | 48,75 |
| -03 | С5-II | 1 | 50 | 1100 | 4 | 81,05 |
| -04 | С5-III | 1 | 50 | 1100 | 4 | 51,05 |
| -05 | С5-IV | 1 | 50 | 1100 | 4 | 39,05 |
| -06 | С6-III | 1 | 75 | 900 | 3 | 41,48 |
| -07 | С6-IV | 1 | 75 | 900 | 3 | 31,88 |
| -08 | С3 | 2 | — | — | — | 4,62 |

Привязан:

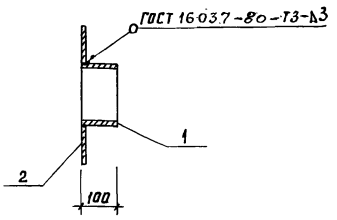
| | | |
|--|--|--|
| | | |
| | | |
| | | |

Ил. №

| | | | | | | | | | | | | | | |
|---|--|--|-------------------------|--|--|---|-----------|--------|--------------------|--|--|--|--|--|
| | | | А-II; III; IV-60-443.89 | | | КЖИ-19.00 | | | | | | | | |
| Сетка | | | | | | Стандия | | Масса | Масштаб | | | | | |
| (С3; С4; С5; С6-III; С6-IV) | | | | | | Р | См. табл. | Б М | | | | | | |
| | | | | | | Лист | | Листов | | | | | | |
| ГИП Виллева Н.контр. Соколова Нач.отд. Обиняков Гл. спец. Корневский Рук.гр. Нечипоренко Вед. инж. Старова Инженер Кизикова | | | | | | Сив Жем Мам Яков Яков Яков Яков | | | Гипропротрансстрой | | | | | |
| | | | | | | | | | | | | | | |
| | | | | | | | | | | | | | | |
| | | | | | | | | | | | | | | |

Копир. В.В.Ф.

Альбом 3



| Формат | Зона | Лист | Обозначение | Наименование | Кол. | Примечание |
|--------|------|------|-----------------------------|--|------|------------|
| | | | | <u>Документация</u> | | |
| A3 | | | КНИ-ТУ | Технические условия | | |
| | | | | <u>Детали</u> | | |
| | 1 | | КНИ-20.01 | Труба 325x8 ГОСТ 8732-78* в ст.сп ГОСТ 8731-74 жид | 1 | 6,25 кг |
| | 2 | | 03.005-5 Т-199.250.И.001-75 | Ограничитель | 1 | |

1. Предельные отклонения размеров $\pm \frac{T_{14}}{2}$.
 2. Шероховатость обработанных поверхностей деталей б4 не ниже Rz80.

| | | | |
|----------|--|--|--|
| Привязан | | | |
| | | | |
| | | | |
| Циф. № | | | |

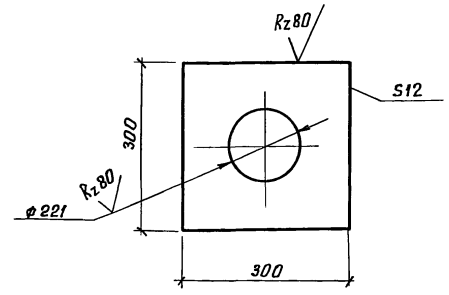
A-II, III, IV-60-443.89 КНИ-20.00

Закадная деталь
Зд 1

| Стадия | Масса | Масштаб |
|--------------------|----------|---------|
| рп | 11,05 | 1:10 |
| лист | листов 1 | |
| Гипропротрансстрой | | |

| | | | |
|--------------|----------------|--------------|----------------|
| инв. № подл. | подпись и дата | инв. № подл. | подпись и дата |
| | | | |
| ГИП | Силаева | Сил | |
| Н.контр. | Солопова | Сол | |
| И.уч.отв. | Павлюков | Пав | |
| И.спец. | Кореньевский | Кор | |
| Рук.гр. | Иечипоренко | Иеч | |
| Ст.инж. | Гнедобец | Гне | |

Альбом 3



Предельные отклонения размеров:
отверстий - H14,
валов - h14

| | | | |
|--------------|----------------|--------------|----------------|
| инв. № подл. | подпись и дата | инв. № подл. | подпись и дата |
| | | | |
| ГИП | Силаева | Сил | |
| Н.контр. | Солопова | Сол | |
| И.уч.отв. | Павлюков | Пав | |
| И.спец. | Кореньевский | Кор | |
| Рук.гр. | Иечипоренко | Иеч | |
| Вед.инж. | Егорова | Егор | |
| Инженер | Холодов | Хол | |

A-II, III, IV-60-443.89 КНИ-21.00

Пластина

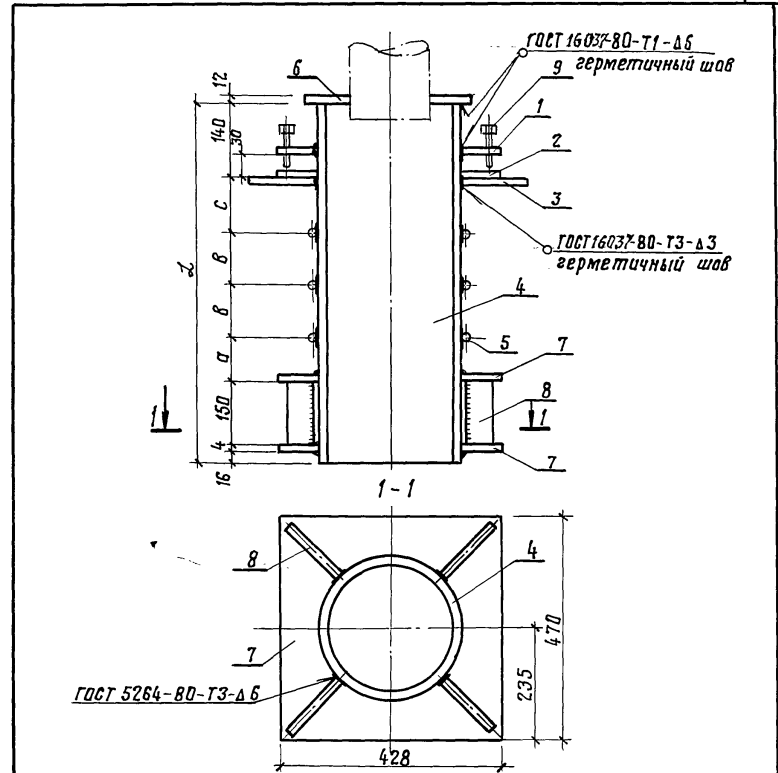
| Стадия | Масса | Масштаб |
|--------------------|----------|---------|
| р | 8,02 | б.м. |
| лист | листов 1 | |
| Гипропротрансстрой | | |

лист 6-ПН-6 ГОСТ 19903-74* в ст.сп ТУ-1-3023-80

| Формат | Взам. инв. № | Обозначение | Наименование | Количество на исполнение 22.00- | | Примечание |
|--------|--------------|----------------------------------|----------------------------------|---------------------------------|----|------------|
| | | | | 01 | 02 | |
| А3 | | КЖИ-ТУ | Документация | | | |
| А4 | | КЖИ-22.00СБ | Технические условия | | | |
| | | | Сборочный чертеж | | | |
| | | | Детали | | | |
| | | 1 03.005-5.2.Т.199.250.07.001-50 | Фланец | 1 | 1 | 10,1 кг |
| | | 2 03.005-5.2.Т.199.250.07.002-50 | Пружиним | 1 | 1 | 12,4 кг |
| | | 3 03.005-5.2.Т.199.250.07.003-50 | Пластина | 1 | 1 | 18,4 кг |
| | | 4 КЖИ-22.01 | Труба ВСТ 20 ГОСТ 8732-78* с=760 | 1 | 1 | 50,03 кг |
| | | 5 02 | Круж. ст. ст. ГОСТ 535-58 с=710 | 1 | 1 | 28,05 кг |
| | | 6 КЖИ-21.00 | Пластина | 3 | 3 | 2,12 кг |
| | | 7 КЖИ-22.04 | Лист ВСТ 20 ГОСТ 8732-78* с=710 | 1 | 1 | 8,02 кг |
| | | 8 05 | Лист ВСТ 20 ГОСТ 8732-78* с=710 | 1 | 1 | 4,4 кг |
| | | 9 | Стандартные изделия | 4 | 4 | 1,2 кг |
| | | | Болт М12*70,58.01 ГОСТ 7798-70* | 4 | 4 | |

| | |
|-------------------------------|------------------|
| КЖИ-22.00 | |
| А-II, III, IV-60-443.89 | |
| ЗАКЛАДНАЯ ДЕТАЛЬ (3Д-2, 3Д-3) | |
| Спецификация | |
| Гип | Силаева С.В. |
| Н.контр. | Соколова Г.В. |
| Нач. отд. | Одиноков В.В. |
| Гл. спец. | Корневский Ю.И. |
| Рук. гр. | Нечипоренко Л.И. |
| Вед. инж. | Егорова Т.В. |
| Инженер | Хохлов В.В. |

| Обозначение | Марка | Размеры, мм | | | | Масса, кг | Привязан | | |
|-------------|-------|-------------|-----|----|-----|-------------------------------------|----------|--------|---|
| | | а | в | с | Л | | Лист | Листов | 1 |
| КЖИ-22.00 | 3Д-2 | 80 | 150 | 70 | 760 | 94,51 | | | |
| - 01 | 3Д-3 | 80 | 120 | 80 | 710 | 92,53 | | | |
| | | | | | | Инв. № | | | |
| | | | | | | А-II, III, IV-60-443.89 КЖИ-22.00СБ | | | |
| | | | | | | ЗАКЛАДНАЯ ДЕТАЛЬ (3Д-2; 3Д-3) | | | |
| | | | | | | Сборочный чертеж. | | | |
| | | | | | | Лист | | | |
| | | | | | | Листов 1 | | | |
| | | | | | | Гипропротрансстрой | | | |



Альбом 3

| Формат Зона | Лист | Обозначение | Наименование | Кол. на исполн. 23.00- | | | | | | | Примечание | | |
|----------------|------|--------------------------------|--|------------------------|----|----|----|----|----|----|------------|----|--|
| | | | | - | 01 | 02 | 03 | 04 | 05 | 06 | | 07 | |
| | | | <u>Документация</u> | | | | | | | | | | |
| A3 | | кни-т т | <u>Технические требования</u> <u>Детали</u> | × | × | × | × | × | × | × | × | × | |
| A4 | 1 | кни-25.00 | Патрубок Т-1 | 2 | | | | | | | | | |
| | | - 01 | Т-2 | | 4 | | | | | | | | |
| | | - 02 | Т-3 | | | 4 | | | | | | | |
| | | - 03 | Т-4 | | | | 4 | | | | | | |
| | | - 04 | Т-5 | | | | | 1 | | | | | |
| | | - 05 | Т-6 | | | | | | 4 | | | | |
| | | - 06 | Т-7 | | | | | | | 4 | | | |
| | | - 07 | Т-8 | | | | | | | | 4 | | |
| | 2 | 03.005-5; Т-199; 250.19.002-08 | Ограничитель | 2 | | | | | | | | | |
| | | " Т-199.250.19.002-16 | Ограничитель | | 4 | 4 | 4 | | 4 | 4 | 4 | | |
| | | " Т-199.250.19.002 | Ограничитель | | | | | 2 | | | | | |
| A4 | 3 | кни-24.00 | Пластина П-2 | 1 | | | | | | | | | |
| | | - 01 | " П-3 | | 1 | 1 | 1 | | 1 | 1 | 1 | | |
| | | | <u>Стандартные изделия</u> | | | | | | | | | | |
| | 4 | | Сальник трубный СКПТ-16 | | | | | 2 | | | | | |
| | | | ГОСТ 4860.2-76 | | | | | | | | | | |
| | | | Сальник трубный СКПТ-27 | 4 | | | | | | | | | |
| | | | ГОСТ 4860.2-76 | | | | | | | | | | |
| | | | Сальник трубный СКПТ-42 | | 8 | 8 | 8 | | 8 | 8 | 8 | | |
| | | | ГОСТ 4860.2-76 | | | | | | | | | | |

И.В. Кривошапкин, главный инженер ВИАМ. И.В. Кривошапкин

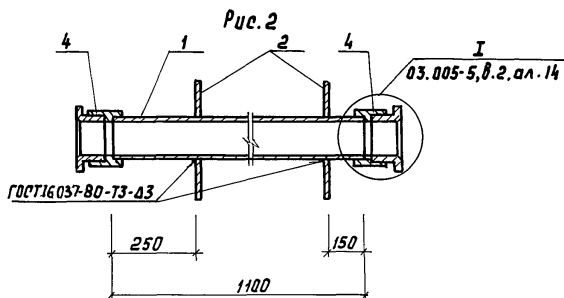
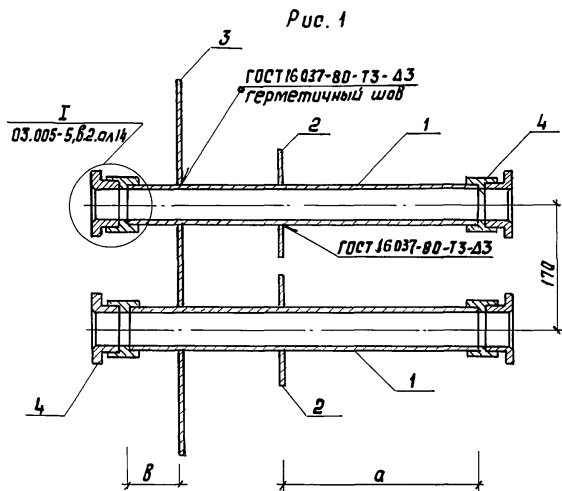
| | | | | | | | |
|----------|------------|--------------|-------|--|--|---------------------------------|---------------------|
| Прибязан | ГИП | Силаев В.А. | Спец. | | | А-II, III, IV-60-443-89 | кни-23.00 |
| | И.К.И.О.Т. | Соква В.А. | Инж. | | | | |
| | Нач. отд. | Одиноков | Инж. | | | | |
| | Гл. спец. | Кореньевский | Инж. | | | | |
| | Рук. эр. | Исаченко | Инж. | | | Закладные изделия | Лист |
| | Ст. инж. | Ивдовец | Инж. | | | (КПК-15-1...КПК-15-7; КПК-17-1) | РЛ |
| И.В. № | | | | | | Спецификация | Листов |
| | | | | | | | 1 |
| | | | | | | | Гипропромтрансстрой |

копир. Я.В. 87

23956-03 27

формат А3

Листом 3



| Обозначение | Марка | Рис. | а, мм | в, мм | Масса кг |
|-------------|----------|------|-------|-------|----------|
| КЖИ - 23.00 | КПК-15-1 | 1 | 400 | 100 | 17,1 |
| 01 | КПК-15-2 | 1 | 400 | 450 | 42,0 |
| 02 | КПК-15-3 | 1 | 350 | 450 | 40,8 |
| 03 | КПК-15-4 | 1 | 300 | 450 | 39,6 |
| 04 | КПК-17-1 | 2 | — | — | 2,46 |
| 05 | КПК-15-5 | 1 | 400 | 750 | 46,0 |
| 06 | КПК-15-6 | 1 | 350 | 700 | 44,0 |
| 07 | КПК-15-7 | 1 | 300 | 650 | 42,4 |

Инд. № табл. Подпись и дата

Привязан:

Инд. №

| | | |
|-----------|--------------|-----|
| ГИП | Силова | Сев |
| Н.контр. | Саколова | Фин |
| Нач.отд. | Одиноков | Мин |
| Гл. спец. | Кореньевский | Мин |
| Рук. гр. | Мещеряков | Мин |
| Ст. инж. | Гнедобец | Мин |

| | | | |
|--|--------|-----------|---------|
| А - II, III, IV - 60-443.89 КЖИ-23.0066 | | | |
| Закладные изделия (КПК-15-1...КПК-15-7; КПК-17-1) Сборочный чертеж | Статья | Масса | Масштаб |
| | РП | см. табл. | 1:20 |
| | Лист | Листов 1 | |
| Гипропромтрансстрой | | | |

Копир.Рос

23956-03 28 формат А3

Рис. 1

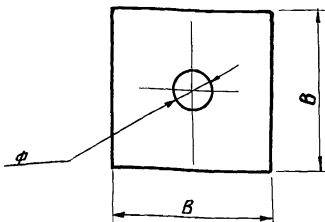


Рис. 2

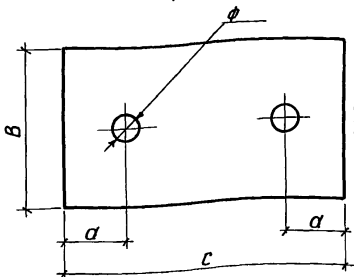
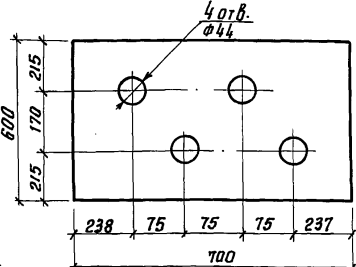


Рис. 3



| Обозначение | Марка | А, мм | В, мм | С, мм | φ, мм | Рис. | Масса кг |
|-------------|-------|-------|-------|-------|-------|------|----------|
| кни-24.00 | п-2 | 215 | 430 | 600 | 28 | 2 | 12,1 |
| -01 | п-3 | — | — | — | — | 3 | 19,8 |
| -02 | п-4 | — | 420 | — | 23 | 1 | 8,3 |
| -03 | п-5 | 230 | 460 | 630 | 55 | 2 | 13,4 |
| -04 | п-1 | — | 230 | — | 129 | 1 | 1,9 |

Привязан

инв. №

А-ІІ; ІІІ; ІV-60-443.89

кни-24.00

Ограничитель 0-1
Пластина П-2...П-5

Лист Б-ПН-6 гост 19903-74
ВСТЗСП 1974-1-3023-80

этадия масса масштаб

РП см. табл. 1:10

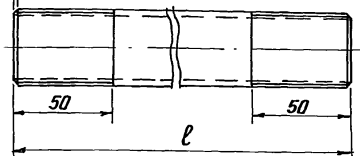
лист листов 1

Гипропромтрансстрой

Гип Силаева
И.контр. Соколова
Нач.отд. Пдиноков
И.спец. Кореневский
Рук.гр. Нечипоренко
Ст.инж. Гнедобец

инв. № подл. табл. № и дата

сх 45
фрагки



| Марка | Обозначение | Л, мм | С, мм | Материал | Масса, кг |
|-------|-------------|-------|-------|-----------------------|-----------|
| Т-1 | кни-25.00 | 800 | 2,0 | Труба 20 гост 3262-75 | 1,3 |
| Т-2 | -01 | 1150 | 2,5 | Труба 32 гост 3262-75 | 3,5 |
| Т-3 | -02 | 1050 | 2,5 | Труба 32 гост 3262-75 | 3,2 |
| Т-4 | -03 | 950 | 2,5 | Труба 32 гост 3262-75 | 2,9 |
| Т-5 | -04 | 1100 | 1,6 | Труба 10 гост 3262-75 | 0,9 |
| Т-6 | -05 | 1450 | 2,5 | Труба 32 гост 3262-75 | 4,5 |
| Т-7 | -06 | 1300 | 2,5 | Труба 32 гост 3262-75 | 4,0 |
| Т-8 | -07 | 1150 | 2,5 | Труба 32 гост 3262-75 | 3,5 |

Привязан

инв. №

А-ІІ; ІІІ; ІV-60-443.89

кни-25.00

Патрубок Т1...Т-8

этадия масса масштаб

РП см. табл. Б.М.

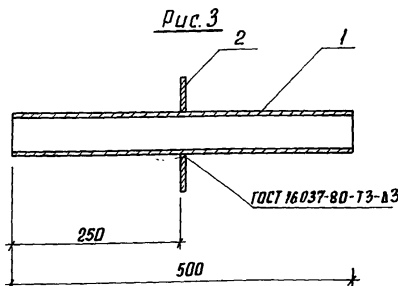
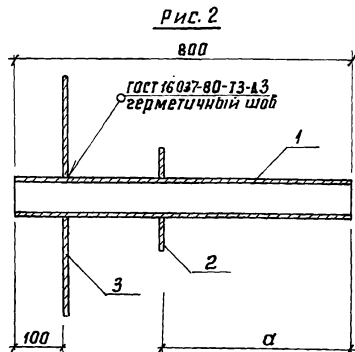
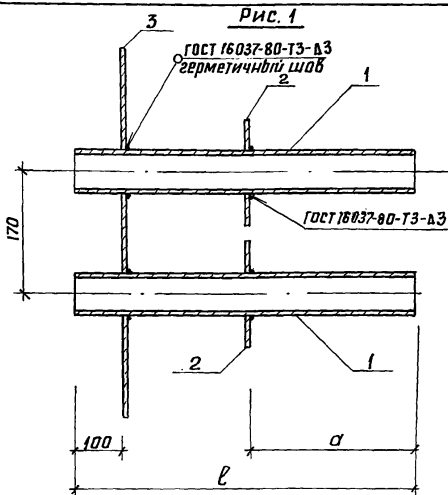
лист листов 1

Гипропромтрансстрой

инв. № подл. табл. № и дата

копир. Сил

Альбом 3



| Формат листа | Поз. | Обозначение | Наименование | Кол. на исполн. 26.00 | | | | | Примечание | |
|-----------------|------|-------------------------------|---|-----------------------|----|----|----|----|------------|----|
| | | | | - | 01 | 02 | 03 | 04 | | 05 |
| | | | Документация | | | | | | | |
| А3 | | кни-ТТ | Технические требования | × | × | × | × | × | × | |
| | | | Детали | | | | | | | |
| Б.4 | 1 | | Труба 45x2 ГОСТ 10704-76 ВСТЗСП ГОСТ 10705-63* | 2 | 2 | 2 | | | | |
| Б.4 | | | Труба 15 ГОСТ 3262-75; L=800 | | | | 1 | | | |
| Б.4 | | | Труба 57x3,5 ГОСТ 8732-78 ВСТЗСП ГОСТ 8731-74 | | | | | 1 | | |
| Б.4 | | | Труба 127x4 ГОСТ 8732-78 ВСТЗСП ГОСТ 8731-74* | | | | | | 1 | |
| | 2 | 05.005-5; Т-199.250.09.001 | Ограничитель | 2 | 2 | 2 | | | | |
| | | " Т-199.250.11.001 | Ограничитель | | | | 1 | | | |
| | | " Т-199.250.09.001-12 | Ограничитель | | | | | 1 | | |
| | | кни-24.00-04 | Ограничитель 0-1 | | | | | | 1 | |
| | 3 | -03 | Пластина П-5 | 1 | 1 | 1 | | | | |
| | | -02 | " П-4 | | | | 1 | | | |
| | | 05.005-5; Т-199.250.07.003-15 | Пластина | | | | | 1 | | |

| Обозначение | Марка | Рис. | α, мм | ℓ, мм | Масса, кг |
|-------------|---------|------|-------|-------|-----------|
| кни-26.00 | кпк-3-2 | 1 | 400 | 800 | 18,8 |
| -01 | кпк-3-3 | 1 | 350 | 700 | 18,3 |
| -02 | кпк-3-4 | 1 | 300 | 600 | 17,9 |
| -03 | кпк-3-1 | 2 | 400 | — | 10,0 |
| -04 | кпк-3-5 | 2 | 400 | — | 14,6 |
| -05 | кпк-5-1 | 3 | — | — | 8,0 |

| | | | | | |
|----------|--|---|--|--------------------|----------|
| Привязан | | А-II; III; IV-60-443.89 | | кни-26.00 | |
| Инв.№ | | Закладные изделия (кпк-3-1... кпк-3-5; кпк-5-1) | | стабиль | масса |
| | | | | рп | масштаб |
| | | | | см. табл. | 1:20 |
| | | | | лист | листов 1 |
| | | | | Гипропротрансстрой | |

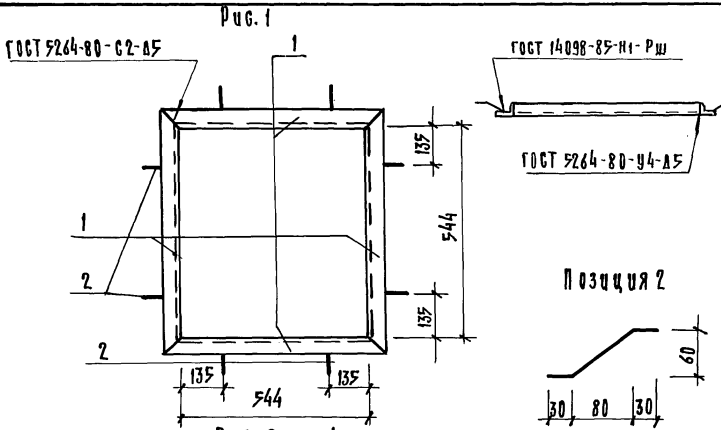
| | | |
|----------|------------|----|
| гип | Силаева | См |
| И.контр | Соколова | См |
| Нач.отд. | Обинов | См |
| Г.спец. | Корневский | См |
| Рук.гр. | Нещиповна | См |
| Ст.инж. | Гнедовец | См |

Копир-файл

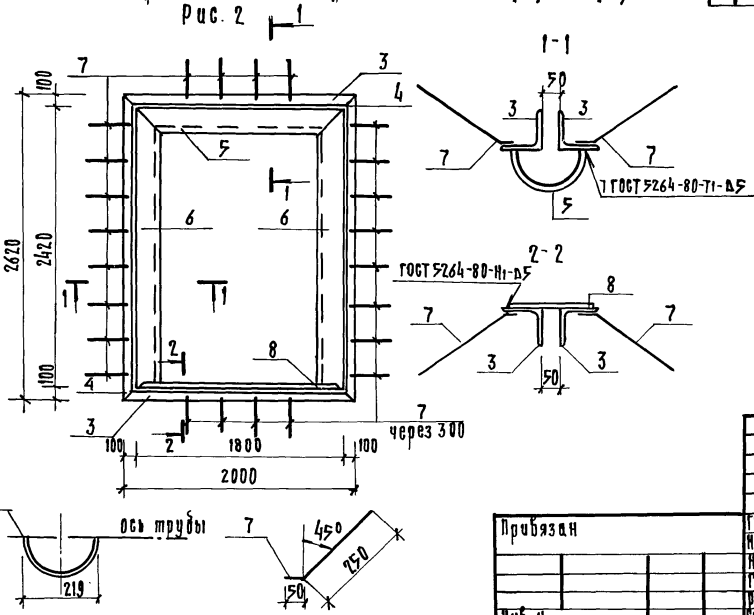
23956-03 30 формат А4

инв.№ табл. подпись и дата визм. инв.№

Листом 3



| Формат | Зона | Поз | Обозначение | Наименование | кол-во на условн. | Примечание |
|--------|------|-----|-------------|--|-------------------|------------|
| | | | | Документация | | |
| A3 | | | КЖИ-ТУ | Технические условия | ✗ | ✗ |
| | | | | Детали | | |
| Б4 | 1 | | КЖИ-27.01 | Уголок 100x43x8 ГОСТ 8510-86 в ст. кн. ГОСТ 5358-86; $\rho=744$ | 4 | 7,34 кг |
| A3 | 2 | | .02 | φ12А-П ГОСТ 5781-82; $\rho=160$ | 8 | 0,14 кг |
| Б4 | 3 | | .03 | Уголок 100x100x7 ГОСТ 8510-86 в ст. кн. ГОСТ 5358-86; $\rho=2000$ | 4 | 21,6 кг |
| Б4 | 4 | | .04 | Уголок 100x100x7 ГОСТ 8510-86 в ст. кн. ГОСТ 5358-86; $\rho=2620$ | 4 | 28,3 кг |
| Б4 | 5 | | .05 | Труба 219x6 ГОСТ 8732-78 к ст. таб. ГОСТ 8731-74 | 1 | 28,4 кг |
| Б4 | 6 | | .06 | Труба 219x6 ГОСТ 8732-78 в ст. таб. ГОСТ 8731-74 | 2 | 38,7 кг |
| Б4 | 7 | | .07 | φ12А-П ГОСТ 5781-82; $\rho=300$ | 48 | 0,27 кг |
| Б4 | 8 | | .08 | Рамки рамки 5-р-23х198 667561 ГОСТ 8768-77 | 1 | 17,71 кг |



| Обозначение | Марка | Рис. | Масса, кг |
|-------------|-------|------|-----------|
| КЖИ-27,00 | ЗР1 | 1 | 30,5 |
| -01 | Р1 | 2 | 342,45 |

Изм. и подл. - Подпись и дата. Взам. инв. №

| | | | |
|---------|-----------|-------------|-------|
| Прибыль | ГНП | Салаева | Суд. |
| | И. конст. | Соколова | Физ. |
| | Нач. отд. | Обинокоб | Матр. |
| | Гл. спец. | Корневский | Матр. |
| | Уж. гл. | Мечуровенко | Матр. |
| | Ст. инж. | Гнедобец | Матр. |

| | | | | | |
|------------------------------|--|--|----------|-----------|---------|
| Л-П, П, IV-60-443.89 | | | КЖ 27.00 | | |
| Закладная рамка (ЗР1, Р1) | | | Статья | Масса | Масштаб |
| | | | рп | см. табл. | Б.М. |
| | | | Лист | | Листов |
| Гипропротранстрой | | | | | |

23956-03

31 Формат А2
Масштаб 2:1

Копир. 9/8