

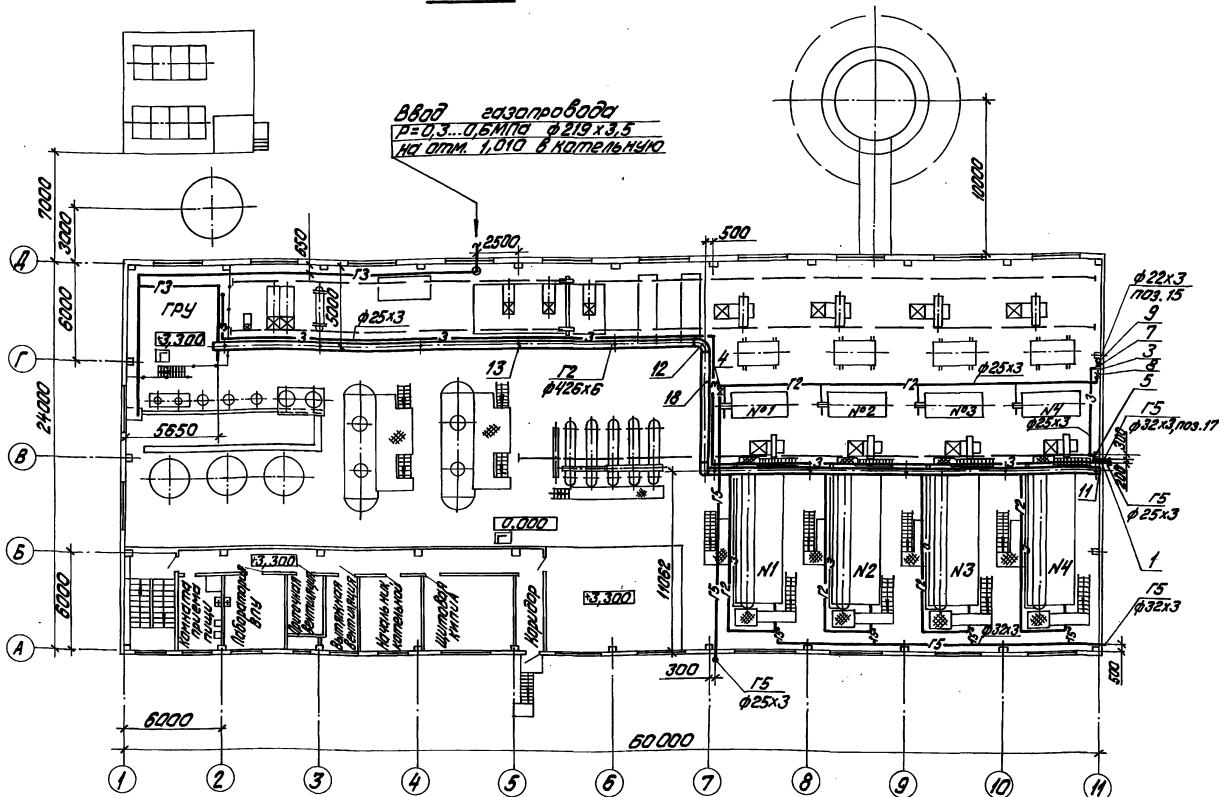






План 2, часть 2

План



Ввод газопровода  
P=0,3...0,6 МПа φ219x3,5  
на атм. 1,010 в котельную.

Спецификация на газоборудование котельной

Марка, поз.	Обозначение	Наименование	Кол.	Масса, кг	Примечание
<u>Сборочные единицы</u>					
1	Серия 5.905-7 УГ10.00	Прокладка газопровода в футляре через стены φ57x3,0	4	2,0	
<u>Аппаратура</u>					
Краны Ру 0,6 МПа					
3	11438пI Ду15		2	0,32	
4	11438пI Ду20		2	0,51	
5	11438пI Ду25		1	0,75	
<u>Редуктор баллонный</u>					
7	БРП-5-2		1	1,6	
8	БРП-6		1	1,5	
9	Баллон для сжиженного газа З-50		1	23,4	
<u>Стандартные изделия</u>					
11	Защелка ГОСТ17379-85 426x6		1	17,4	
12	Отвод ГОСТ17375-83 90° 426x10		3	121,0	
13	Подвеска ГОСТ16127-78 ПГ-426-2400		10	11,3	

Марка, поз.	Обозначение	Наименование	Кол.	Масса, кг	Примечание
<u>Материалы</u>					
Трубы ГОСТ10704-76					
В-В2тЗс3ГОСТ10705-80					
15	22x30		50	1,41	М
16	25x30		1000	1,53	М
17	32x30		350	2,15	М
18	426x6,0		620	62,15	М
19	Лист 2 ГОСТ15903-78 В0тЗс3ГОСТ16523-70		02	15,7	м <sup>2</sup>
20	Электроды Э46 ГОСТ 9457-75		83	—	кг

1. Плавочные свечи вывести выше карниза крыши на 1м.
2. Газопроводы малых диаметров прокладывать и крепить по месту.
3. Переход малых диаметров выполнить из листовой стали б=20мм (поз.19).

Привязан

Ил.в. №

ТП 903-1-278.90 ГСВ1

Гип	Исполнитель	М.С.С.	Котельная с 4 котлами № 25-ИИ	Лист	Листов
Нач.пр.	Получ.	И.С.С.	Проект системы теплофикации	Р	3
И.И.И.	И.И.И.	И.И.И.	Здание из сб. ЖБ конструкций		
И.И.И.	И.И.И.	И.И.И.	Газопроводы котельной		
И.И.И.	И.И.И.	И.И.И.	План.		
И.И.И.	И.И.И.	И.И.И.			







Листом 2 часть 2

МАРКА, ПОЗ.	ОБОЗНАЧЕНИЕ	НАИМЕНОВАНИЕ	КОЛ.	МАССА ЕД., КГ	ПРИМЕЧАНИЕ
		<u>ФЛАНЦЫ ГОСТ 12820-80</u>			
36		Вст 3 сп 3 1-100-10	10	3,96	
37		Вст 3 сп 3 1-150-10	4	6,62	
38		Вст 3 сп 3 1-200-10	14	8,05	
		<u>МАТЕРИАЛЫ</u>			
		<u>ТРУБЫ ГОСТ 10704-76</u>			
		<u>В-Вст 3 сп 3 ГОСТ 10705-80</u>			
39		22x3,0	2,0	1,44	М
40		25x3,0	8,0	1,63	М
41		32x3,0	15	2,15	М
42		57x3,0	4,0	4,00	М
43		108x3,0	5,0	7,77	М
44		108x3,5	9,8	9,02	М
45		159x3,5	3,9	13,42	М
46		219x3,5	43,0	18,6	М
47		219x6,0	8,8	31,52	М
		<u>ПАРОНТ ПМБ-2,0</u>			
		ГОСТ 481-80	2,3	4,0	М <sup>2</sup>
		<u>ЭЛЕКТРОДЫ 746</u>			
50		ГОСТ 9467-75	26,3	-	КГ
		<u>ЗАКЛАДНЫЕ ДЕТАЛИ КИПН 8</u>			
КИП-V	ЗКЧ-45-70	ШТУЦЕР М20x1,5-50	2	0,23	
КИП-XV	ЗКЧ-53-76	ШТУЦЕР М24x1,5-50-1	2	0,32	
КИП-1/2	ЗКЧ-1-87	БОБЫШКА БПН-М27-55	2	0,6	
КИП-1/3	ЗКЧ-1-87	БОБЫШКА БПН-М33-55	2	0,92	
КИП-VII	ЗКЧ-48-70	ШТУЦЕР 1/2'-50	2	0,14	

МАРКА, ПОЗ.	ОБОЗНАЧЕНИЕ	НАИМЕНОВАНИЕ	КОЛ.	МАССА ЕД., КГ	ПРИМЕЧАНИЕ
11		ЗАДВИЖКА Р40,6 МПа 304 Б ДК П			
		ДУ 200	5	16,2	
		<u>КРАНЫ ГАЗОВЫЕ</u>			
		Р40,6 МПа НЧЗВ П			
12		ДУ 15	3	0,32	
13		ДУ 25	3	0,75	
14		ДУ 20	2	0,51	
15		ДУ 50	1	2,3	
17		КЛАПАН ПРЕДОХРАНИТЕЛЬНЫЙ СБОРСНОМ ПСК-50 С	1	6,1	
18		КЛАПАН ПРЕДОХРАНИТЕЛЬНЫЙ ПКН-200	1	14,0	
19		РЕГУЛЯТОР ДАВЛЕНИЯ РДУК2Н-200/105	1	300,0	
		<u>СТАНДАРТНЫЕ ИЗДЕЛИЯ</u>			
		<u>БОЛТЫ ГОСТ 7798-70</u>			
21		М16x65,46	80	0,133	
22		М20x70,46	144	0,237	
		<u>ГАЙКИ ГОСТ 5915-70</u>			
24		М16,4	80	0,034	
25		М20,4	144	0,064	
		<u>ОТВОДЫ ГОСТ 17375-83</u>			
27		90° 57x3,0	1	0,6	
28		90° 108x4,0	1	2,8	
29		90° 219x6,0	14	17,0	
31		ПЕРЕХОД ГОСТ 17378-83 К 219x6,0 - 108x4,0	2	4,2	
		<u>СОЕДИНЕНИЕ ФЛАНЦЕВОЕ</u>			
32		200-0,6 070СТ34-42-756-85	1	41,80	
33		100-0,6 040СТ34-42-756-85	1	11,20	
		<u>ЗАГЛУШКИ ГОСТ 17379-83</u>			
34		219x8	1	52	
35		426x8	1	174	

МАРКА ПОЗ.	ОБОЗНАЧЕНИЕ	НАИМЕНОВАНИЕ	КОЛ.	МАССА ЕД., КГ	ПРИМЕЧАНИЕ
		<u>СБОРЧНЫЕ ЕДИНИЦЫ</u>			
		<u>СЕРИЯ 5.905-7</u>			
		ПРОКЛАДКА ГАЗОПРОВОДА В ФУТЛЯРЕ ЧЕРЕЗ СТЕНУ			
1	УГ 10.00	57x3,0 L=0,5М	4	2,0	
2	УГ 10.00-03	89x3,0 L=0,5М	1	6,4	
3	УГ 10.00-09	273x5,0 L=0,5М	1	16,5	
4	СЕРИЯ 5.905-8 УКГ 9.00-05	КРЕПЛЕНИЕ ГОРИЗОНТАЛЬНОГО ГАЗОПРОВОДА НА ОПОРЕ ДУ 200 Н=0,7М	6	21,53	
5	СЕРИЯ 5.905-8 УКГ 3.00-15	КРЕПЛЕНИЕ ГОРИЗОНТАЛЬНОГО ГАЗОПРОВОДА ДУ 200 К КОЛОННЕ	4	27,0	
		<u>ОБОРУДОВАНИЕ</u>			
7		ФИЛЬТР ГАЗОВЫЙ ФГ-15-100-6	1	132,0	
		<u>АРМАТУРА</u>			
		ЗАДВИЖКА Р40,6 МПа 304 47 ДК Ч			
9		ДУ 100	5	44,8	
10		ДУ 150	2	72,7	

ПРИВЯЗАН			
ИНВ. №			

ТИП 903-1-278.90		ГСВ-1	
ГНП	ИНДБАЛЬСКИЙ	КОТЕЛЬНАЯ С 4 КОТЛАМИ Д=25-41М	СТАВКА
НАЧ. ОТД.	ПОПОВ	ОТКРЫТАЯ СИСТЕМА ТЕПЛОСНАБЖЕНИЯ	ЛИСТ
И. КОНТР.	ШИНТКО	ЗДАНИЕ ИЗ СБ. Ж/Б КОНСТРУКЦИИ	МЕСТОВ
СЛ. СПЕЦ.	СОБОЛЕРВА		Р
ВЕД. И. О.	ЗЕЛИКМАН	СПЕЦИФИКАЦИЯ НА ОБОРУДОВАНИЕ ГАЗОРЕГУЛЯТОРНОЙ УСТАНОВКИ.	7
ИНЖ.	ГАСИЛОВА		ЛАТГИПРОПРОМ

ИНВ. № подл. подансь и дата взыск. инв. №











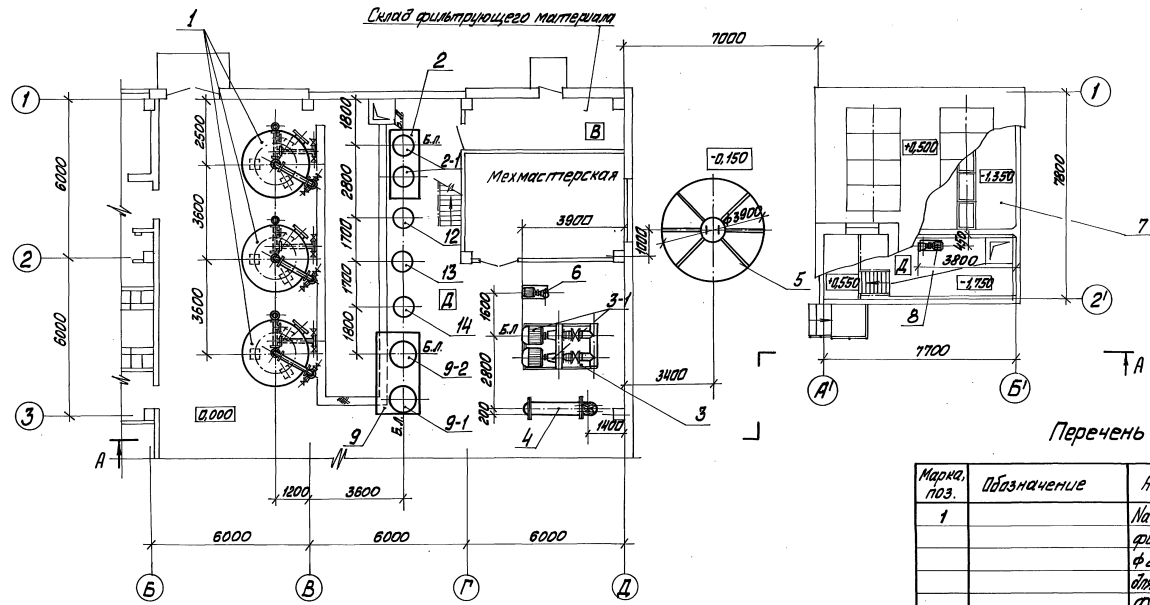






Альбом 2, лист 2

ПЛАН



Перечень оборудования

Марка, поз.	Обозначение	Наименование	Кол.	Масса, кг	Примечание
1		Ма-каталитический фильтр I ступени ф 2500, Нст = 2,5 м (для гидропелл. осадки)			
2	Альбом 3 лист 38, 39, 40	Блок Ма-каталитический фильтр I ступени 5 ф. Ма II - 1000x2	3	4600	
2-1		Ма-каталитический фильтр ф 1000, Нст = 1,5 м	1	1309,6	

Марка, поз.	Обозначение	Наименование	Кол.	Масса, кг	Примечание
		Трободратель ЧН100М Н=30 мм, П=1450 мм	2	485	
4		Подогреватель и стальной воды Q=200 т/ч	1	900	
5	ОСТ 34-42-560-82	Бак взвешивания V=3 м³	1	2750	
6		Насос взвешивания К30/20 Q=90 м³/ч, Н=20 м с элект. приводом ЧН12МВ Н=7,5 кВт, П=2900 мм/мин	1	138	

Марка, поз.	Обозначение	Наименование	Кол.	Масса, кг	Примечание
		ФУПта I-0,7-0,6	2	575	
3	Серия 5.903-10 выпуск 6-1	Блок насосов исходной воды БН2-160/30	1	2163,6	
3-1		Насос К160/30 Q=160 м³/ч, Н=30 м с мех.			

		ТТ 903-1-278.90		Б/Т
Привязан				
Г/П	Исполнение	Стальной лист	Листов	
Н/П	Пол	Р	7	
К/П	Крыша	Комплексная обработка		ЛАНТИПРОПROM
В/П	Водосток	План		
		Исполнен в мае 2021-03-16		Формат А2

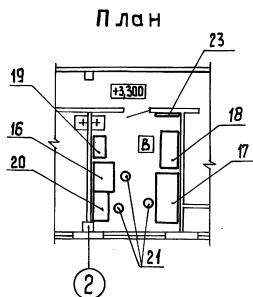


Марка, поз.	Обозначение	Наименование	Кол.	Масса ед, кг	Примечание
23		Вешалка	1		
24		Сушильный шкаф СНОЛ 35.35.35/3.5 и 1	1		
25		Стул СМ-3	1		
26		Электропечь сНОЛ 1.6.2.5.1/1 из 1	1		
27		Лаборатория для анализа воды СКЛАВ-1	1		

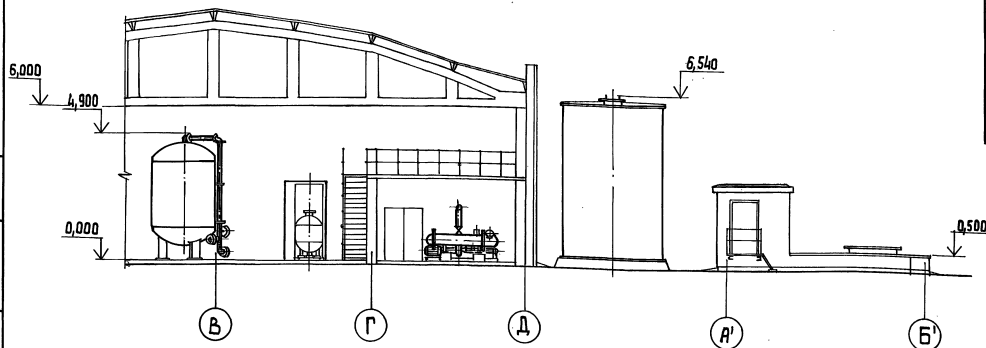
Марка, поз.	Обозначение	Наименование	Кол.	Масса ед, кг	Примечание
		Оборудование лаборатории			
16	СТХ 2.00.00.00СБ	Стол лабораторный химический примененный размером 1200x800 мм, высотой 800 мм	1		
17		Шкаф вытяжной химический размером 1500x900 мм, высотой 2500 мм	1		
18		Стол для титрования размером 1200x600 мм, высотой 2200 мм	1		
19		Шкаф для хранения реактивов размером 1200x600 мм, высотой 1700 мм	1		
20	СВ2.00.00.00СБ	Стол для аналитических весов размером 900x600 мм, высотой 900 мм	1		
21		Табурет диаметром 520 мм, высотой 990 мм А-58	3		

Перечень оборудования (продолжение)

Марка, поз.	Обозначение	Наименование	Кол.	Масса ед, кг	Примечание
7	Альбом 6	Бак макро хранения соли V-40 м³	1		
8	КЖ 1, листы 30-34	Насос раствора соли X 50-32-125 д-С-Ч 0-125 м³/ч, Н-20 м с электродвигателем 4 А 9 0 L2 N=3 кВт, n=2900 об/мин	1	135	
9	Альбом 3	Благодаря приготовления раствора соли БПРС	1	1143,5	
9-1	лист 36, 37, 41	Соле-растворитель (фильтр раствора соли) фт00	1	550	
9-2		Бак-мерник раствора соли V-2 м³	1	381	
10	Серия 4.903-13 выпуск 1-4	Эжектор водосоляной для фильтров ф2600	1	13,06	
11	Серия 4.903-13 выпуск 1-4	Эжектор водосоляной для фильтров ф700	1	3,1	
12		Фильтр коксовый для очистки конденсата ф700, Нсл.-1м ФШПА I-07-0Б	1	575	
13		Фильтр угольный для очистки конденсата ф700, Нсл.-2м ФШПА I-07-0Б	1	575	
14		Фильтр Na-катионитный для умягчения конденсата ф700, Нсл.-15 м ФШПА I-07-0Б	1	575	
15	Серия 4.903-13 выпуск 1-1	Гидротранспортер передвижной	1	137	



А-А



Приязан

ИВБ-№

ТП 903-1-278.90 ВП

ИЗП.	ПРОЕКТИРОВАЛ	26-1-82	Степанов	Лист	Листов
ПРОЕКТОР	ПЛАТ	26/1	Р	8	
КОМП. И РЕВ. ИСП.	ИЗДАНИЕ	26/1	Комплектовка оборудования.		
КОМП. И РЕВ. ИСП.	ИЗМЕНЕНИЕ	26/1	План. Разрез А-А		
КОМП. И РЕВ. ИСП.	ИЗМЕНЕНИЕ	26/1	Контроль 3.27218-05 17		

ЛАТГИПРОПРОМ

Контроль 3.27218-05 17 формат А2

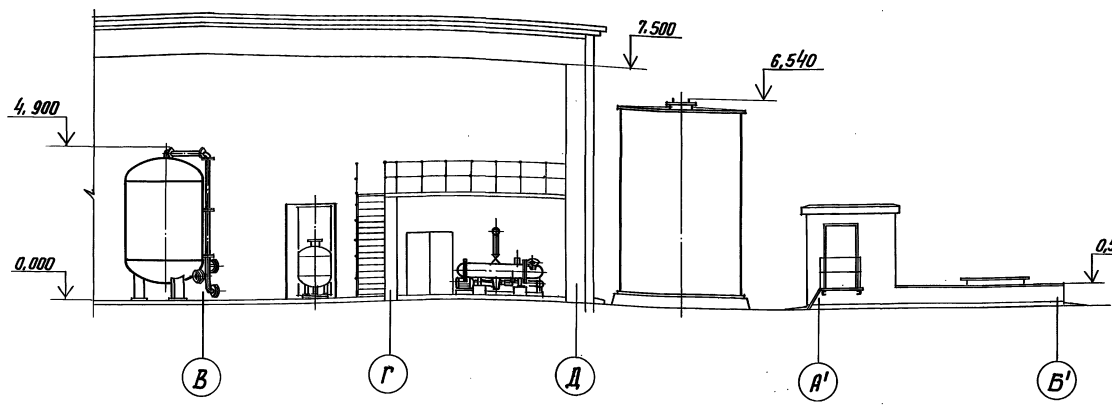
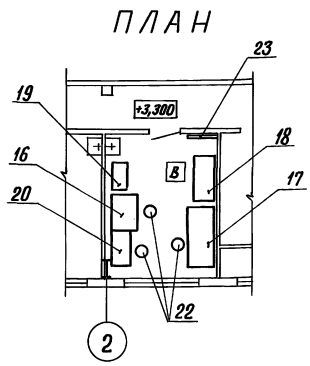


Альбом 2 часть 2

Марка, поз.	Обозначение	Наименование	Кол.	Масса, ед, кг	Примечание
23		Вешалка	1		
24		Сушильный шкаф сноп 3.5.3.5.3.5/3.SU1	1		
25		Стул СМ-3	1		
26		Электропечь сноп 1.6.2.5.1/11.УЗ	1		
27		Лаборатория для анализа воды СКЛАВ-1	1		

Марка, поз.	Обозначение	Наименование	Кол.	Масса, ед, кг	Примечание
<b>Оборудование лаборатории</b>					
16	СТХ 2.00.00.00 СБ	Стол лабораторный химический пристен- ный размером 1200x800 мм, высотой 1800 мм	1		
17		Шкаф вытяжной хи- мический размером 1500x900 мм, высотой 2500 мм	1		
18		Стол для титрования размером 1200x600 мм, высотой 2200 мм	1		
19		Шкаф для хранения реактивов, размером 1200x600 мм, высотой 1700 мм	1		
20	СВ 2.00.00.00 СБ	Стол для аналитических весов размером 900x600 мм, высотой 900 мм	1		
21		Табурет диаметром 320 мм, высотой 990 мм	3		

<b>Перечень оборудования (продолжение)</b>					
Марка, поз.	Обозначение	Наименование	Кол.	Масса, ед, кг	Примечание
7	Альбом 6	Бак макрога хранения соли V=40 м <sup>3</sup>	1		
8		Насос растворения соли ж.50-32-125 д-с-У4 Q= =12,5 м <sup>3</sup> /ч, H=20 м с элект- родвигателем 4А90L2 N=3кВт, n=2900 об/мин	1	135	
9	Альбом 3 лист 36, 37, 41	Блок приготовления раствора соли БПРС	1	1143,5	
9-1		Сольеростворитель (фильтр раствора соли) ф 1000	1	550	
9-2		Бак-термик раствора соли V=2 м <sup>3</sup>	1	381	
10	Серия 4.903-13 выпуск 1-4	Эжектор водосоляной для фильтров ф 2600	1	13,06	
11	Серия 4.903-13 выпуск 1-4	Эжектор водосоляной для фильтров ф 700	1	3,1	
12		Фильтр коксовый для очистки конденсата ф 700, Нел.=1м ФЦПА-0,7-0,6	1	575	
13		Фильтр цеолитный для очи- стки конденсата ф 700, Нел.=2м ФЦПА-0,7-0,6	1	575	
14		Фильтр ио-катионит- ный для умягчения кон- денсата ф 700, Нел.=1,5м ФЦПА-0,7-0,6	1	575	
15	Серия 4.903-13 выпуск 1-1	Гидротранспортер передвижной	1	137	

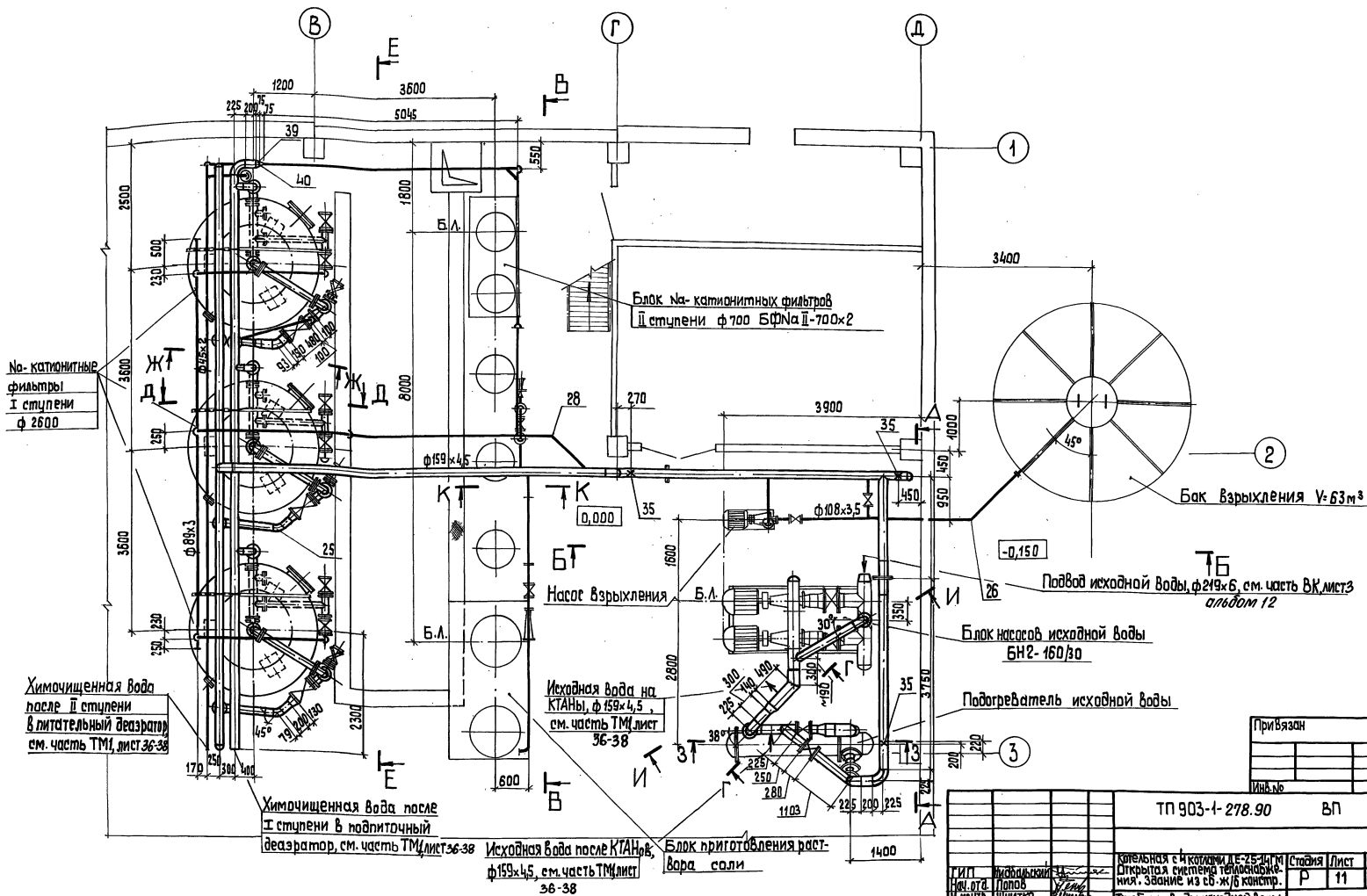


ТП 903-1-278.90		ВП
Контракт на поставку оборудования (включая доставку из ЛМЗ). Лист 10 из 10		Лист 10
ЛАЗ И ПРОПРОМ		Лист 10

Контроль В.И. 21218-03 19 Формат А 2

Шифр, название, тип, класс и дата Л. В. И. И. И. И. И.

План



Но-катионитные  
фильтры  
I ступени  
φ 2600

Химочищенная вода  
после II ступени  
в литательный деаэрагор  
см. часть ТМ, лист 36-38

Химочищенная вода после  
I ступени в подпиточный  
деаэрагор, см. часть ТМ, лист 36-38

Исходная вода после КТАН,φ  
φ159x4,5, см. часть ТМ, лист  
36-38

Блок приготовления раст-  
вора соли

Блок на-катионитных фильтров  
II ступени φ 700 БФНа II-700x2

Блок насосов исходной воды  
БН2-160/30

Подогреватель исходной воды

Подвод исходной воды, φ219x6, см. часть ВК, лист 3  
альбом 12

Бак взрыхления V=63м³

Привязан	
Имя.№	

ТП 903-1-278.90		ВП	
И.И.П.	И.И.И.И.И.И.	Содерж.	Лист
И.И.И.И.И.И.	И.И.И.И.И.И.	Р	11
Копировал 30 20218-03 20		формат А2	

ЛАТГИПРОПРОМ



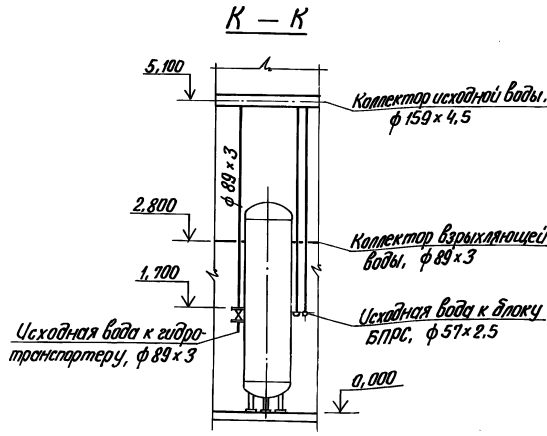


Марка поз.	Обозначение	Наименование	Кол.	Масса ед., кг	Примечание
		кая S = 2 мм ГОСТ 7338-78			
		7338-78	0,2	6,0	м <sup>2</sup>
67		Узелок 50x50x5-Б ГОСТ 8509-86 Всп 3 сп 3-П ГОСТ 535-88	10	3,77	м
68		Шпатель 8 ГОСТ 8240-72 Всп 3 сп 3-П ГОСТ 535-88	14,3	7,05	м
69		Электроды 946 ГОСТ 9467-75	31,6		кг

Марка поз.	Обозначение	Наименование	Кол.	Масса ед., кг	Примечание
		Фланцевые соединения			
53		150-0,6 06 ост 34-42-756-85	1	21,72	
54		125-0,6 05 ост 34-42-756-85	3	16,74	
55		80-0,6 03 ост 34-42-756-85	1	8,98	
56		50-06 01 ост 34-42-756-85	2	4,88	
<b>Материалы</b>					
	см. ТТ п.1 лист 3	Трубы			
57		219 x 6	1,6	31,52	
58		159 x 4,5	48,8	17,15	
59		133 x 3,5	23,0	11,18	
60		108 x 3,5	5,0	9,02	
61		89 x 3,0	58,4	6,36	
62		57 x 2,5	19,8	3,36	
63		45 x 2,0	43,8	2,12	
64		Круг 8-В-ГОСТ 2590-88 20-В-ГОСТ 1050-74	16	0,396	м
65		Паронит ПОН 2 ГОСТ 481-80	2,5	4,0	м <sup>2</sup>
66		Резины техничес-			

**Спецификация на трубопроводы исходной, взрыхляющей и химочищенной воды. Продолжение.**

Марка поз.	Обозначение	Наименование	Кол.	Масса ед., кг	Примечание
		Опоры ГОСТ 14911-82			
32		опб 2-45	5	0,19	
33		опб 2-57	3	0,33	
34		опб 2-89	6	0,52	
35		опб 2-159	10	1,32	
		Переходы ГОСТ 17318-83			
36		К 273 x 7,0 - 219 x 6,0	1	8,6	
37		К 219 x 6,0 - 159 x 4,5	3	5,3	
38		К 159 x 4,5 - 133 x 4,0	6	2,6	
39		К 159 x 4,5 - 89 x 3,5	1	1,8	
40		К 89 x 3,5 - 45 x 2,5	1	0,6	
41		К 45 x 2,5 - 25 x 1,6	1	0,1	
		Фланцы ГОСТ 12820-80 Всп 3 сп 3			
42		I-6-40	2	1,21	
43		I-6-80	1	2,44	
44		I-6-100	1	2,85	
45		I-10-20	1	0,74	
46		I-10-50	7	2,06	
47		I-10-80	9	3,19	
48		I-10-100	4	3,96	
49		I-10-150	16	6,62	
50		I-10-200	2	8,05	
51		I-16-40	8	1,96	
52		I-16-80	2	3,71	



Материалы и изделия поз. 32, 33, 34, 64, 66, 67 служат для крепления трубопроводов.

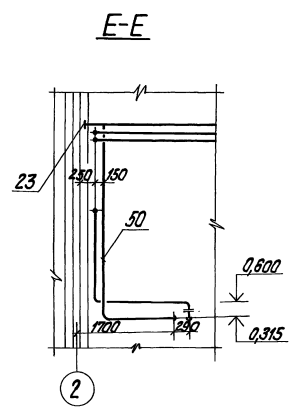
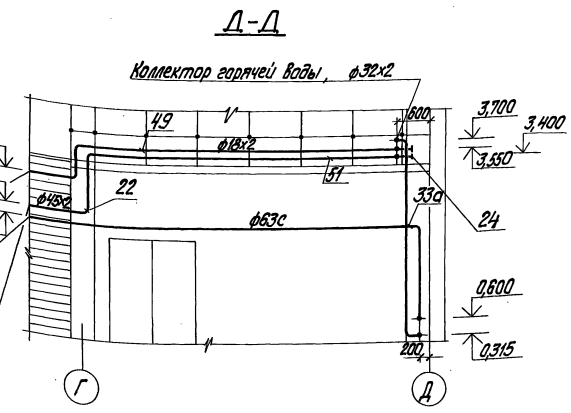
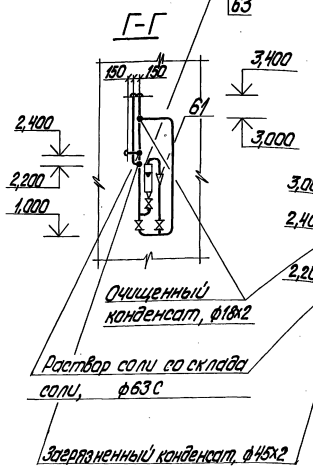
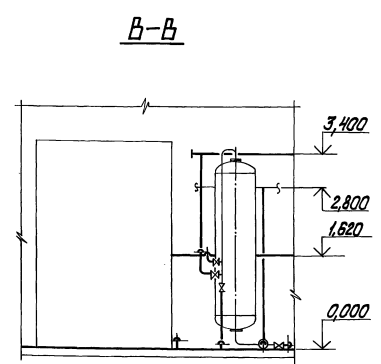
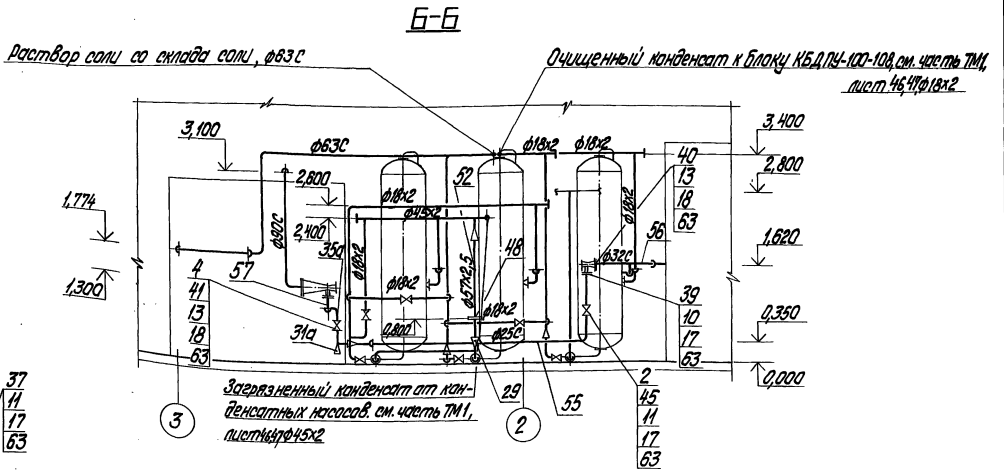
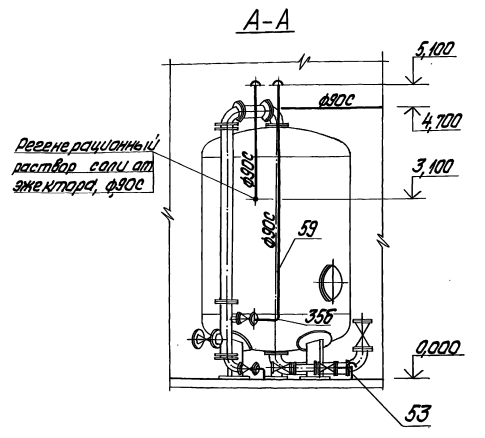
Привязан			
Изм. №			

ТП 903-1-278-90		ВП	
ГИП Индустриальное Усть-Ишимское Нач. отд. Попов В.И. Нач. отд. Шитко В.И. Ин. спец. Икене В.А. Вед. инж. Куралова В.И.			
Котельная системы ДЭ-25-М/М открытой системы теплоснабжения. Здание из ст. ж/б. констр.			
Кладовая	Лист	Листов	
Р	14		
Трубопроводы исходной, взрыхляющей и химочищенной воды. Разрез К-К.			
ЛАТГИПРОПРОМ			
Копирован 8.6.97 24218-03 23 Формат А2			





Альбом 2 часть 2



ТН 903-1-278.90		ВП	
Исполнитель	И.И.И.	Лист	Листов
Проектировщик	П.П.П.	Р	16
Инж. №	И.И.И.	ЛАТИПРОПРОМ	
Исполнитель: И.И.И. № 25-ИИИ. Удостоверение: И.И.И. № И.И.И. Звание: И.И.И. Категория: И.И.И. Специальность: И.И.И. Вид и классификация: И.И.И.			
Исполнитель: И.И.И. № 25-ИИИ. Удостоверение: И.И.И. Звание: И.И.И. Категория: И.И.И. Специальность: И.И.И. Вид и классификация: И.И.И.			

И.И.И. № 25-ИИИ. Удостоверение: И.И.И. Звание: И.И.И. Категория: И.И.И. Специальность: И.И.И. Вид и классификация: И.И.И.



Марка, поз.	Обозначение	Наименование	Кол.	Масса ед., кг	Примечание
37		1-6 - 40	2	1,21	
38		1-6 - 50	3	1,33	
39		1-10 - 20	1	0,74	
40		1-10 - 25	1	0,89	
41		1-10 - 40	3	1,71	
42		1-10 - 50	26	2,06	
43		1-10 - 80	14	3,19	
44		1-10 - 100	2	3,96	
45		1-16 - 20	2	0,86	
46		1-16 - 25	6	1,17	
47		1-16 - 50	2	2,58	
48		фланцевое соединение 50-0,6 ГОСТ 34-42-78	1	4,88	
<b>Материалы</b>					
См. ТТ п.1 лист 3		Трубы			
49		18x2	55	0,789	м
50		32x2	24	1,48	м
51		45x2	34	2,12	м
52		57x2,5	20	3,36	м
53		89x3	10,5	6,36	м
54		108x3,5	6,5	9,02	м
См. ТТ п. 2 лист 3		Трубы			
55		25С	5,2	0,151	м
56		32С	1,3	0,197	м
57		50С	1,5	0,443	м
58		63С	4,0	0,691	м
59		90С	4,7	1,39	м
60		110С	5,5	2,09	м
61		Лист 3 ГОСТ 19903-74 8м3кп4 ГОСТ 16523-70	0,2	23,55	м <sup>2</sup>
62		Круч 8-Б-ГОСТ 2590-88 20-Б-ГОСТ 1050-74	163	0,396	м
63		Перонит ПОН 2 ГОСТ 4848-81	4,7	4,0	м <sup>2</sup>
64		Резина техническая Р-2 мм ГОСТ 7338-78	2,5	6,0	м <sup>2</sup>
65		Уголок 50x50x5-Б-ГОСТ 8504-88 8м3кп3-Б-ГОСТ 5358-88	100	3,77	м
66		Электровы Э46 ГОСТ 9467-75	11,5	-	кг

Марка, поз.	Обозначение	Наименование	Кол.	Масса ед., кг	Примечание
17		М 12,5	64	0,017	
18		М 16,5	196	0,034	
19		Отводы ГОСТ 17375-83 90° 89x3,5	9	1,6	
20		90° 57x3,0	10	0,5	
21		90° 108x4,0	1	2,5	
22		90° 45x2,5	13	0,3	
<b>Заглушки ГОСТ 17379-83</b>					
23		32x2,0	1	0,1	
24		45x2,5	3	0,1	
25		Опоры ГОСТ 14911-82 ОПБ2-18	14	0,12	
26		ОПБ2-32	8	0,12	
27		ОПБ2-45	8	0,19	
28		ОПБ2-57	6	0,33	
<b>Переходы ГОСТ 17378-83</b>					
29		К 57x4,0 - 45x2,5	2	0,2	
30		К 57x4,0 - 32x2,0	1	0,2	
<b>Детали трубопроводов из ПНД</b>					
<b>Переходы ОСТ 36-55-81</b>					
31		63x40 С	1	0,05	
31а		75x50С	1	0,08	
31б		50x40С	1	0,02	
31в		40x25С	1	0,01	
32		Тройники ТУ6-19-213-83 63С	2	0,21	
33		110С	1	1,16	
<b>Угловые тройники ТУ6-19-213-83</b>					
33а		45° 63С	1	0,05	
34		90° 63С	11	0,08	
35		90° 110С	1	0,43	
<b>Отводы ОСТ 36-55-81</b>					
35а		90° 50С	2	0,29	
35б		90° 90С	16	1,29	
<b>Фланцы ГОСТ 12820-80</b>					
<b>Вст 3 эн 3</b>					
36		1-6-32	1	4,01	

Спецификация на трубопроводы дренажей, горячей воды, раствора соли и конденсата.

Марка, поз.	Обозначение	Наименование	Кол.	Масса ед., кг	Примечание
<b>Арматура</b>					
1		Вентиль муфтовый 15ч 8р Рч 10 Ду 15	6	0,75	
2		Вентиль фланцевый 15ч 74 п 1 Рч 16 Ду 20	1	3,5	
3		Вентиль фланцевый 15ч 9 п 2 Рч 16 Ду 25	2	3,63	
4		Вентиль фланцевый 15ч 75 п 1 Рч 10 Ду 40	1	9,5	
5		Рч 10 Ду 50	3	11,2	
6		Задвижка 30ч 6 бр Рч 10 Ду 50	4	18,4	
7		Обратные клапаны 16ч 14р Рч 6 Ду 50	1	11,02	
8		19ч 21р Рч 16 Ду 50	1	14,2	
9		16ч 3бр Рч 16 Ду 25	1	3,3	
<b>Стандартные изделия</b>					
10		Болты ГОСТ 7798-70 М12x45.46	8	0,055	
11		М12x50.46	32	0,059	
12		М12x55.46	24	0,064	
13		М16x55.46	116	0,117	
14		М16x60.46	56	0,125	
15		М16x65.46	24	0,133	
16		Гайки ГОСТ 5915-70 М8.5	50	0,006	

МАТЕРИАЛЫ ПОДАТЬ И СДАТЬ В СЛОВАРИ

Прибавсан

ИИВ. №

ТИП	Исполнитель	Котельная с 4 котлами Д-25-14ТМ	Стадия	Лист	Листов
ИЗДАНИЕ	И. Попов	Открытая система теплоснабжения. Здание из ст. и/б констр.	Р	10	
И. КОНТРОЛЬ	Шнитко	Трубопроводы дренажей, горячей воды, раствора соли и конденсата. Спецификация.	<b>ЛАТГИПРОПРОМ</b>		
И. АПРЕЛ	Шкене				
И. БЕЛКИН	Иванова		Копирова 33 24218-03 (2) Формат А2		