

ТИПОВОЙ ПРОЕКТ 903-1-278.90

КОТЕЛЬНАЯ С 4 КОТЛАМИ ДЕ-25-14ГМ.
ОТОПИТЕЛЬНО-ПРОИЗВОДСТВЕННАЯ,
ОТКРЫТАЯ СИСТЕМА ТЕПЛОСНАБЖЕНИЯ.
ЗДАНИЕ ИЗ СБОРНЫХ ЖЕЛЕЗОБЕТОННЫХ КОНСТРУКЦИЙ.
ТОПЛИВО — ГАЗ И МАЗУТ.

АЛЬБОМ 5 ЧАСТЬ 2

СТРОИТЕЛЬНО-ТЕХНОЛОГИЧЕСКАЯ БЛОК-
СЕКЦИЯ КОТЛОАГРЕГАТА ДЕ-25-14ГМ
МЕТАЛЛОКОНСТРУКЦИИ
ГАЗОВОЗДУХОПРОВОДОВ
И ВСПОМОГАТЕЛЬНОГО ОБОРУДОВАНИЯ.

24218-07

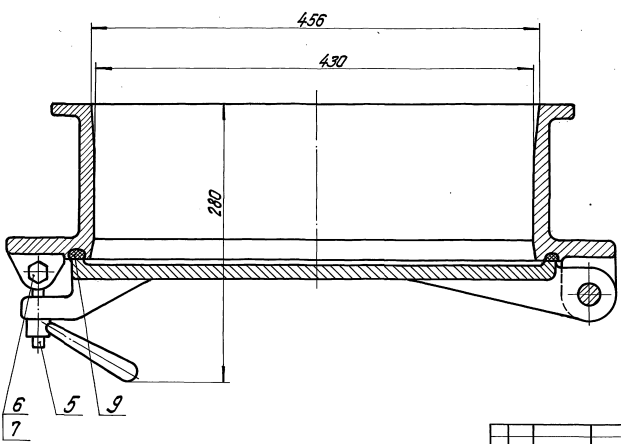
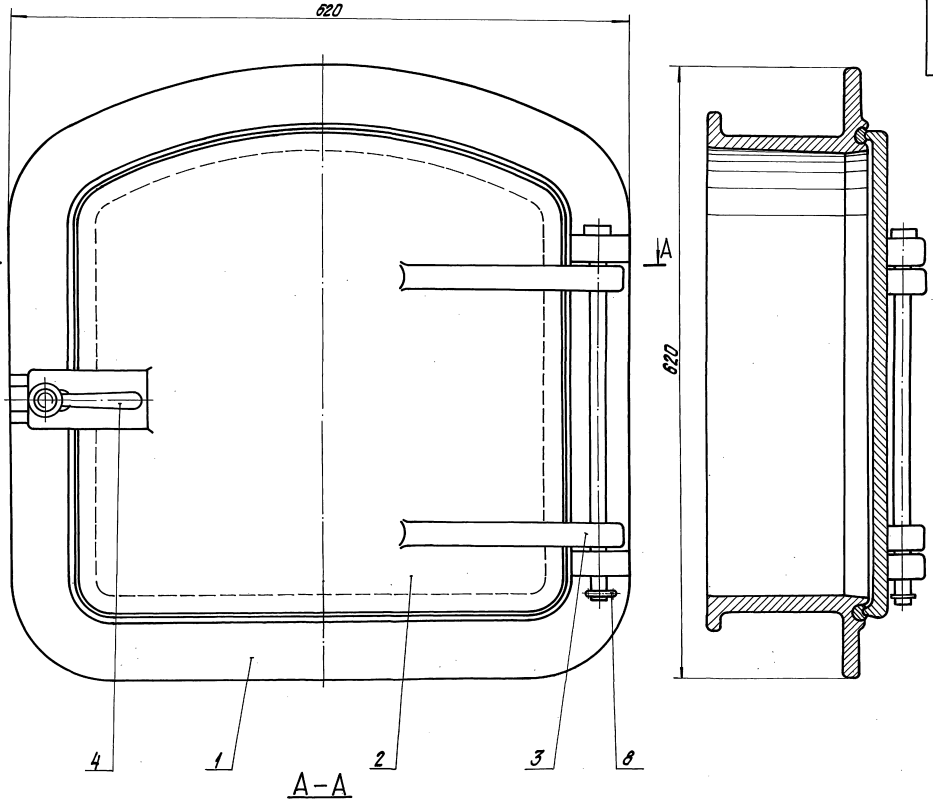
ОТРИСКАЯ ЦЕНА
НА ПЕРИОД ПОДПИСАНИЯ
УКАЗАНА В СЧЕТ-НАКАЗАНИИ

3...8

2...4

15.6.99г

Изм. 02/04/91



Размеры для справок

ИЗДЕЛ. ПОДЛЕЖАТ ПРОВЕРКЕ ОТДЕЛА ТЕХНИЧЕСКОГО КОНТРОЛЯ ИЛИ ОТДЕЛА ТЕХНИЧЕСКОГО НАДЗОРА

			58.01.00.000 СБ	
Исполнитель	Проверил	Инженер-проектант	Лист	Масштаб
Дорогов	Борисов	А.И.	82,2	1:2,5
Труба	Белова	Л.И.	Лист	Листов 1
Проектант	Билин	Л.И.	ЛАТНИПРОПРОМ	
СНТБ				

ТИПОВОЙ ПРОЕКТ 903-1-278.90 АЛЬБОМ 5 4.2

ИНВ. № ПОДА ПОДПИСЬ И ДАТА ВЗЯТ. ИНВ. № ФУЗЫ ПОДПИСЬ И ДАТА

ФОРМ. ЗОНА	ПОЗ.	ОБОЗНАЧЕНИЕ	НАИМЕНОВАНИЕ	ПРИМ. КОЛ. ЧАСТИ
<u>ДОКУМЕНТАЦИЯ</u>				
А2		58.04.00.000СВ	СБОРОЧНЫЙ ЧЕРТЕЖ	
<u>ДЕТАЛИ</u>				
А2	1	58.04.00.001	КОРПУС	1
А3	2	58.04.00.002	ДВЕРКА	1
А4	3	58.04.00.003	ОСЬ	1
<u>СТАНДАРТНЫЕ ИЗДЕЛИЯ</u>				
4			РУКОЯТКА 70В1-0026	
			ГОСТ 3055-89	1
5			БОЛТ ОТКИДНОЙ М16×80.36	
			ГОСТ 3033-79	1
6			БОЛТ М10×85.36	
			ГОСТ 7798-70	1
7			ГАЙКА М10.40 ГОСТ 5945-70	1
8			ШПЛИНТ Ф6×30 ГОСТ 397-79	1
<u>МАТЕРИАЛЫ</u>				
9			ШНУР АСБЕСТОВЫЙ Ф10	
			ГОСТ 1779-83	1,8 м

58.04.00.000			
ИЗМ. ЛИС. № ДОКУМ. ПОДП. ДАТА	РАЗРАБ. БЛУМС	ПРОВ. БЕЛОВ	И. КОНТ. БЛУМС
УТВ.			
ЛАЗ БОРОВА		ЛАТГИПРОПРОМ	

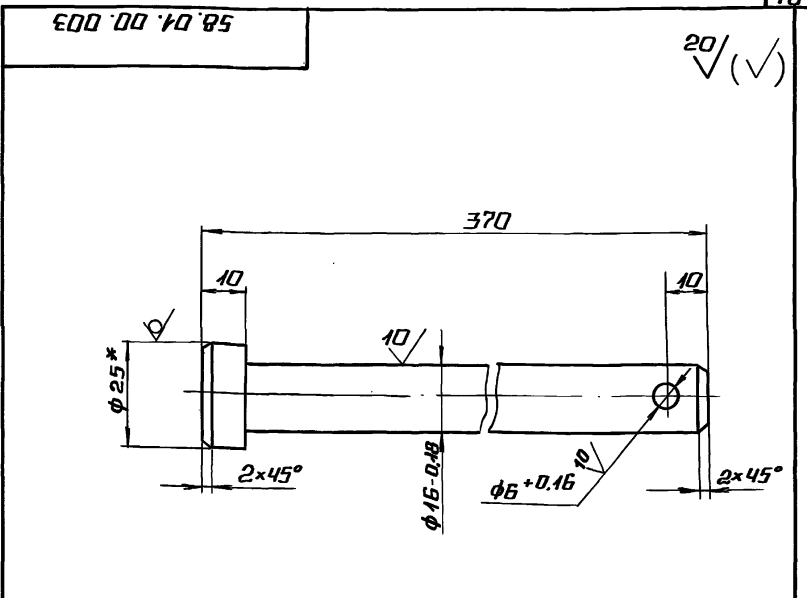
КОПИРОВАЛ ЛАЗ ФОРМАТ А4

58.04.00.10.85

20/√(√)

ТИПОВОЙ ПРОЕКТ 903-1-278.90 АЛЬБОМ 5 4.2

ИНВ. № ПОДА ПОДПИСЬ И ДАТА ВЗЯТ. ИНВ. № ФУЗЫ ПОДПИСЬ И ДАТА



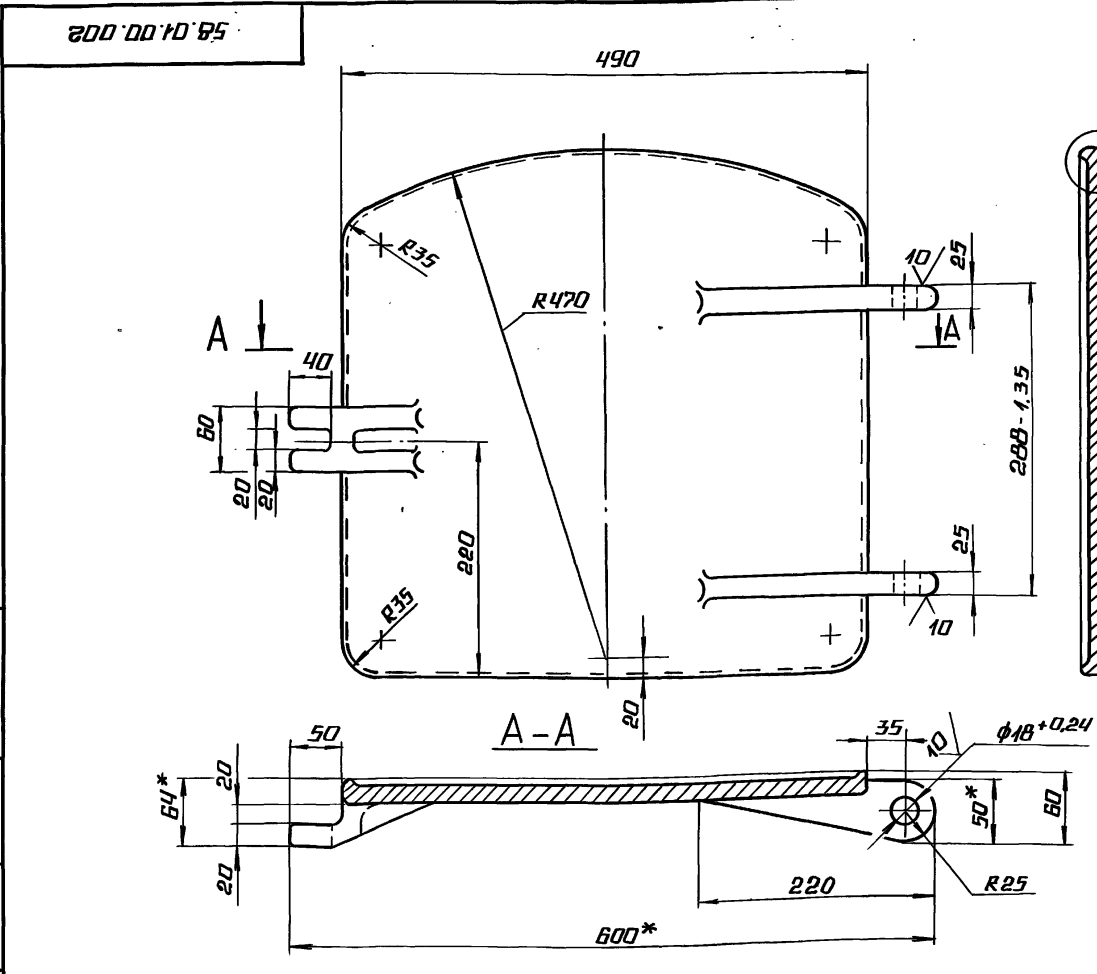
- * РАЗМЕР ДЛЯ СПРАВОК.
- НЕУКАЗАННЫЕ ПРЕДЕЛЬНЫЕ ОТКЛОНЕНИЯ РАЗМЕРОВ $\pm \frac{IT14}{2}$.

58.04.00.003			
ИЗМ. ЛИС. № ДОКУМ. ПОДП. ДАТА	РАЗРАБ. БЛУМС	ПРОВ. БЕЛОВ	И. КОНТ. БЛУМС
УТВ.			
ОСЬ		ЛАТГИПРОПРОМ	
		КРУГ В25 ГОСТ 2590-74 ВСТЗ СПЗ ГОСТ 535-79	

КОПИРОВАЛ ЛАЗ ФОРМАТ А4

ТИПОВОЙ ПРОЕКТ 903-1-278.90 АЛЬБОМ 5 4.2

ИНВ. № ПОДА ПОДПИСЬ И ДАТА ВЗЯТ. ИНВ. № ФУЗЫ ПОДПИСЬ И ДАТА



- * РАЗМЕРЫ ДЛЯ СПРАВОК.
- ОТКЛОНЕНИЕ РАЗМЕРОВ ОТЛИВКИ ПО 3 КЛАССУ ТОЧНОСТИ ГОСТ 28645-85.
- ЛИТЕЙНЫЕ УКЛОНЫ 2°.
- ЛИТЕЙНЫЕ РАДИУСЫ R=3...5 мм.
- НЕУКАЗАННЫЕ ПРЕДЕЛЬНЫЕ ОТКЛОНЕНИЯ РАЗМЕРОВ ОБРАБАТЫВАЕМЫХ ПОВЕРХНОСТЕЙ $\pm \frac{IT14}{2}$.

58.04.00.002			
ИЗМ. ЛИС. № ДОКУМ. ПОДП. ДАТА	РАЗРАБ. БЛУМС	ПРОВ. БЕЛОВ	И. КОНТ. БЛУМС
УТВ.			
ДВЕРКА		ЛАТГИПРОПРОМ	
		С415-32 ГОСТ 1442-85	

24218.07 3 КОПИРОВАЛ ЛАЗ ФОРМАТ А3

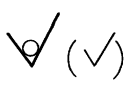
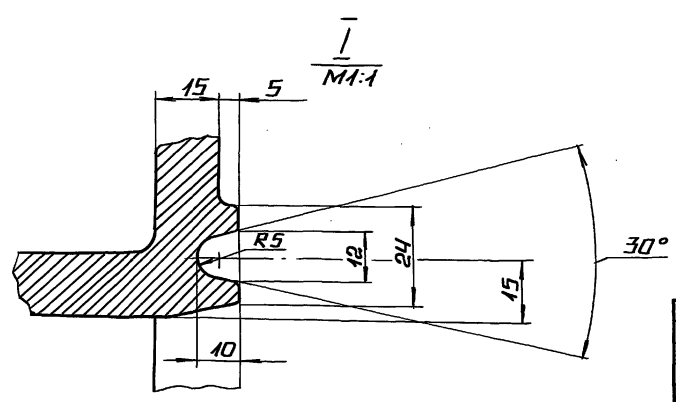
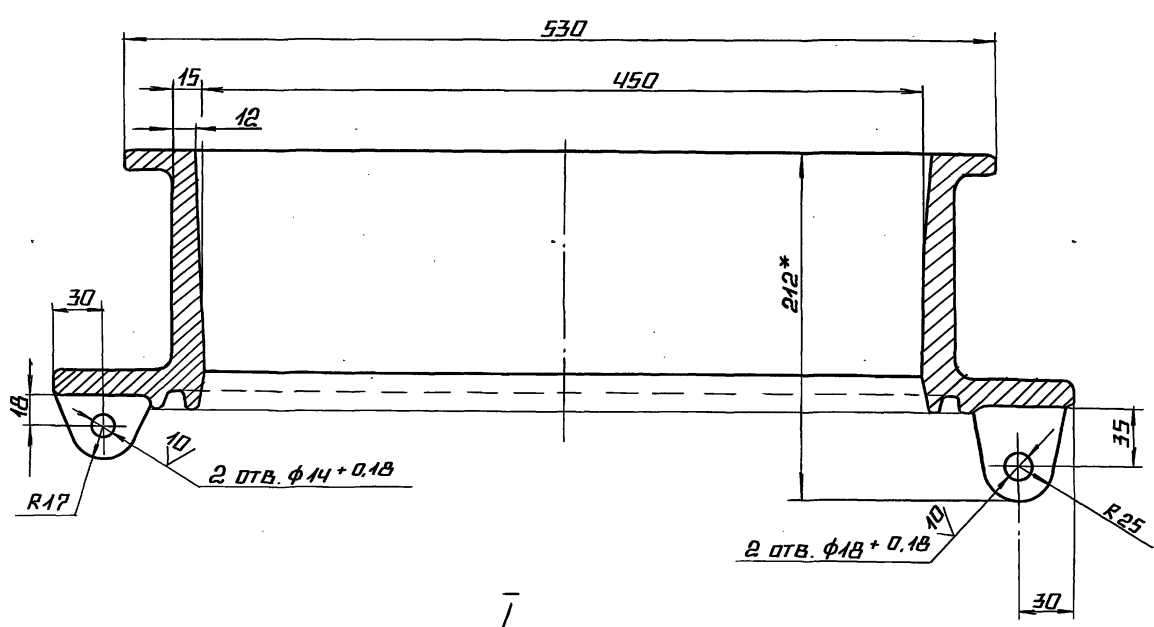
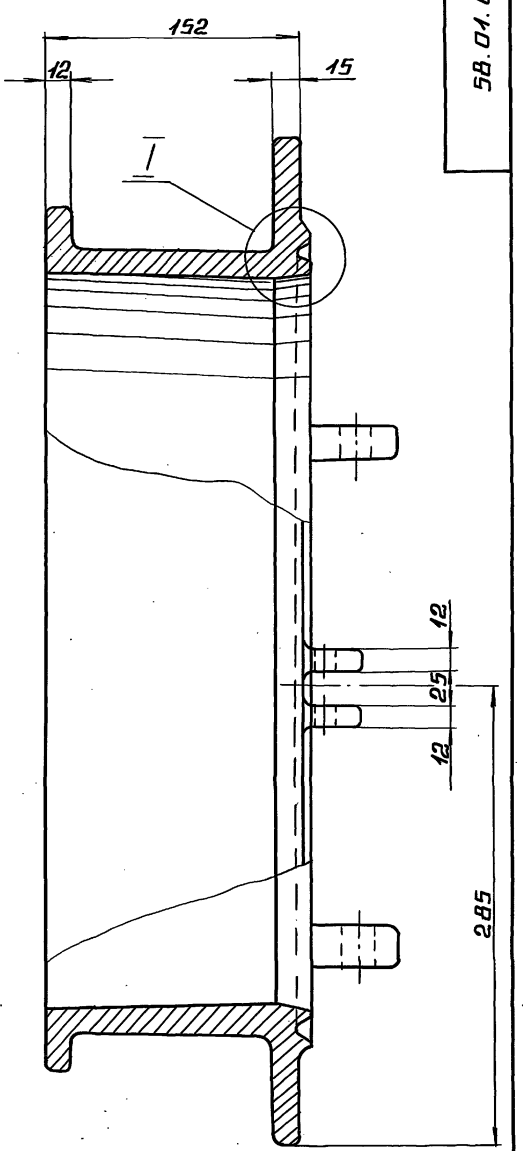
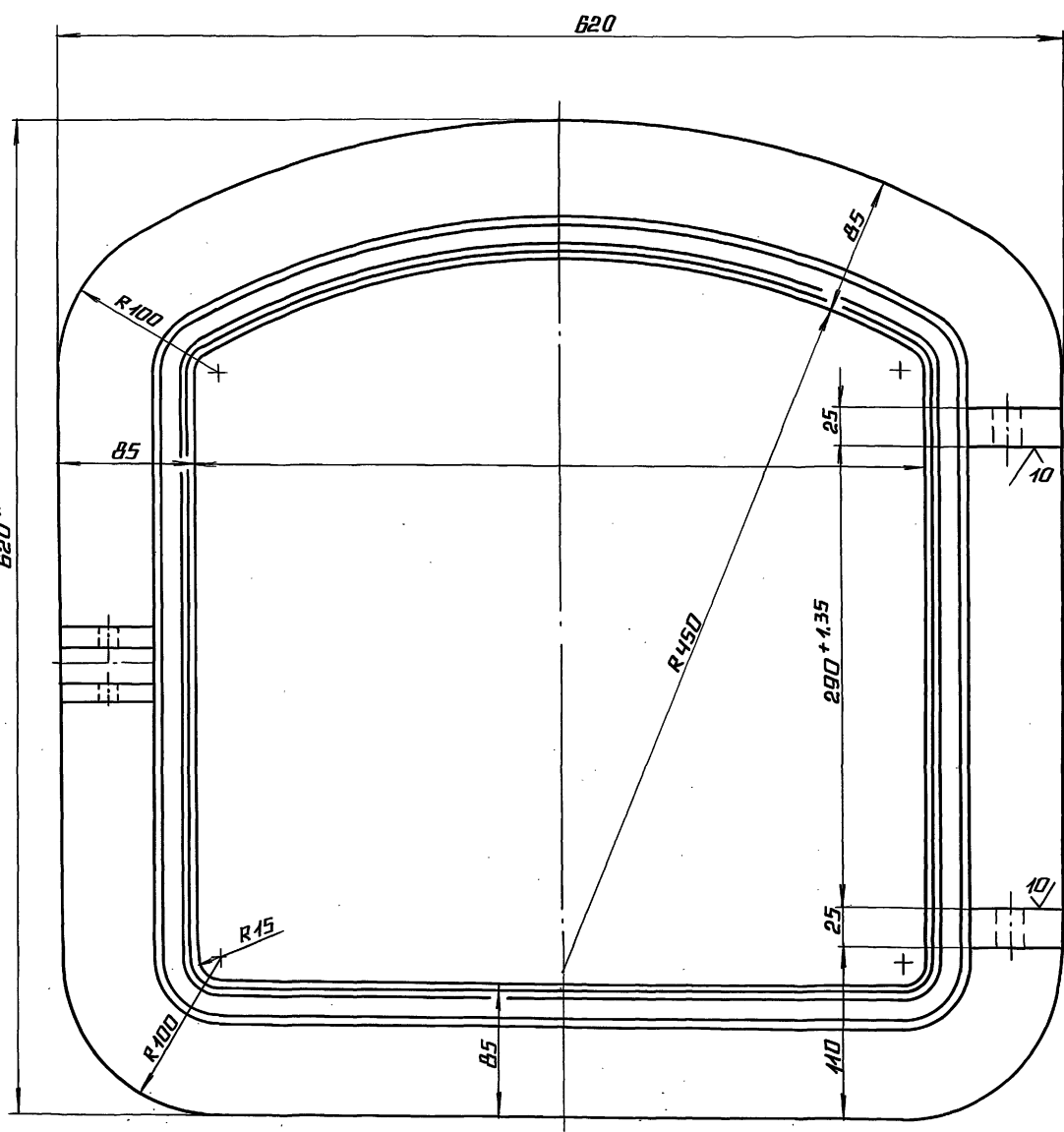


РИС. 5 4.2

ТИПОВОЙ ПРОЕКТ 903-1-278.90



- 1. * РАЗМЕРЫ ДЛЯ СПРАВОК.
- 2. ОТКЛОНЕНИЕ РАЗМЕРОВ ОТЛИВКИ ПО 3 КЛАССУ ТОЧНОСТИ ГОСТ 26645-85
- 3. ЛИТЕЙНЫЕ УКЛОНЫ 2°/10.
- 4. ЛИТЕЙНЫЕ РАДИУСЫ R=3...5 мм.
- 5. НЕУКАЗАННЫЕ ПРЕДЕЛЬНЫЕ ОТКЛОНЕНИЯ ОБРАБАТЫВАЕМЫХ ПОВЕРХНОСТЕЙ ± $\frac{IT14}{2}$.

НИИ, № ПОДГОТОВИТЕЛЬ И РАБОТА ВЗЯТА НА ВНЕШ. ИЛИ В. № ЦУБА ПОДЛИТЬ НА ДТА

		58.04.00.001	
ИЗМ. ЛИС. № ДОКУМ. ПОДП. ДАТА	РАЗРАБ. БЛУМС	КОРПУС	ЛИСТ. МАССА МАССИВА
ПРОВ. БЕЛОВ			51.5 1:2.5
И. СПЕЦ. И. КОНТ. БЛУМС			ЛИСТ ЛИСТОВ 1
УТВ.		СЧ 15-32 ГОСТ 1412-85	ЛАТГИПРОПРОМ

Листов: проект 903-1-219-00 Архивом 5 часть 2

Листов: проект 903-1-219-00 Архивом 5 часть 2

Листов: проект 903-1-219-00 Архивом 5 часть 2

Листов: проект 903-1-219-00 Архивом 5 часть 2

Код	Кол.	Обозначение	Наименование	Примечание
<u>Документация</u>				
ИЧ		50.17.00.000 СБ	Сборочный чертёж	
<u>Детали</u>				
ИЧ	1	50.17.00.001	Кронштейн	1
ИЧ	2	50.17.00.002	Кронштейн	1
ИЧ	3	50.07.50.002	Планка	1

50.17.00.000

Опора

ЛАТГИПРОПРОМ
Формат А4

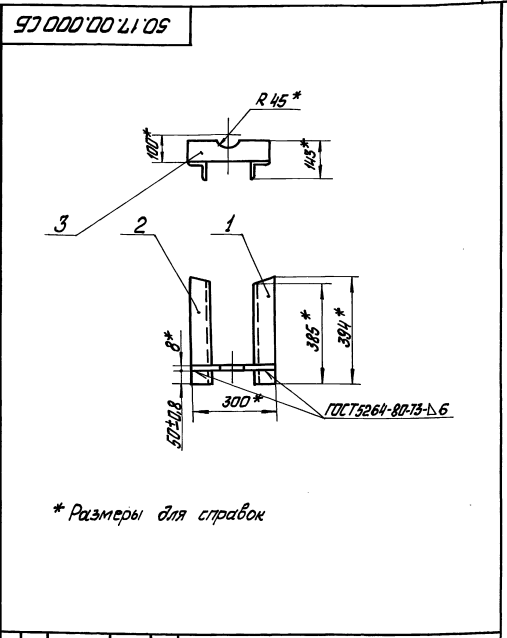
Исполнитель: И.М.М.?

Листов: проект 903-1-219-00 Архивом 5 часть 2

Листов: проект 903-1-219-00 Архивом 5 часть 2

Листов: проект 903-1-219-00 Архивом 5 часть 2

Листов: проект 903-1-219-00 Архивом 5 часть 2



* Размеры для справок

50.17.00.000 СБ

Опора
Сборочный чертёж

Лист: Масса: Масштаб:
5,5 1:10

ЛАТГИПРОПРОМ

Исполнитель: И.М.М.?

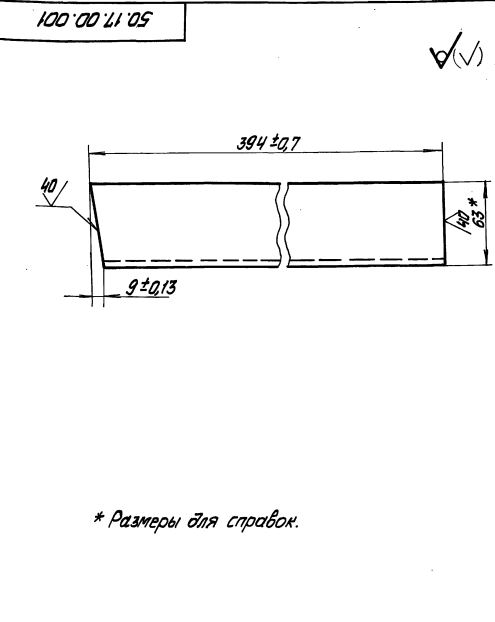
Формат А4

Листов: проект 903-1-219-00 Архивом 5 часть 2

Листов: проект 903-1-219-00 Архивом 5 часть 2

Листов: проект 903-1-219-00 Архивом 5 часть 2

Листов: проект 903-1-219-00 Архивом 5 часть 2



* Размеры для справок.

50.17.00.001

Кронштейн

Лист: Масса: Масштаб:
2,3 1:2

ЛАТГИПРОПРОМ

Исполнитель: И.М.М.?

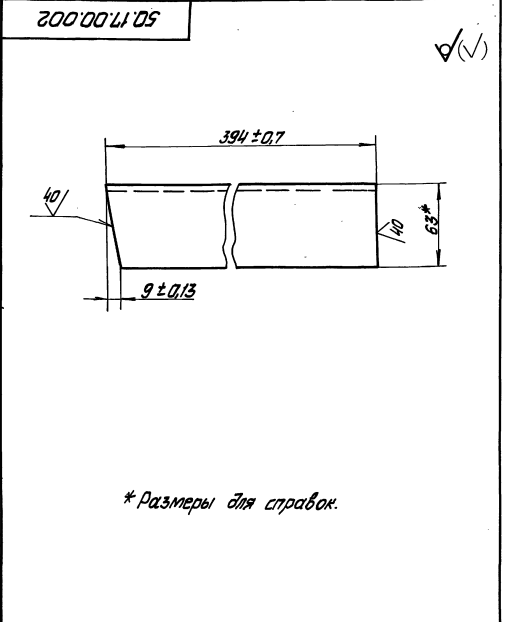
Формат А4

Листов: проект 903-1-219-00 Архивом 5 часть 2

Листов: проект 903-1-219-00 Архивом 5 часть 2

Листов: проект 903-1-219-00 Архивом 5 часть 2

Листов: проект 903-1-219-00 Архивом 5 часть 2



* Размеры для справок.

50.17.00.002

Кронштейн

Лист: Масса: Масштаб:
1,8 1:2

ЛАТГИПРОПРОМ

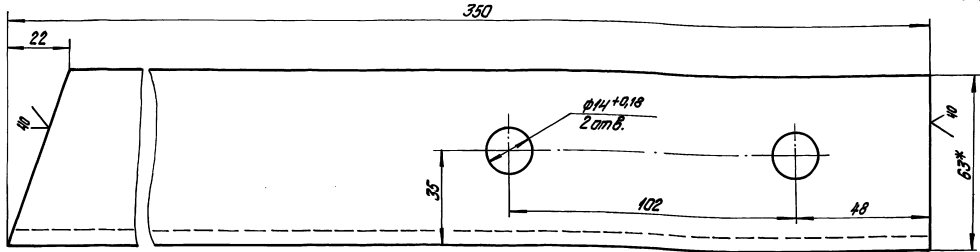
Исполнитель: И.М.М.?

Формат А4

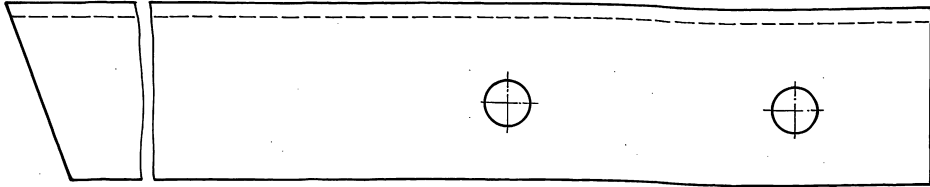
50.07.60.002

50.07.60.002

1/1



50.07.60.002-01 - Зеркальное отражение
 Остальное - см. 50.07.60.002



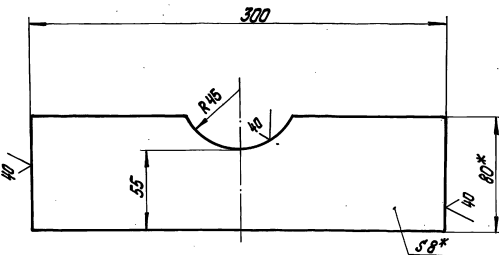
1.* Размеры для справок.

2. Неуказанные предельные отклонения размеров $\pm \frac{IT14}{2}$.

				50.07.60.002		Лист	Масштаб	Максимум
Исполн.	№ докум.	Исполн.	Дата	Опрод	2	1:1	Лист	Листов 1
Разраб.	Б.Лыс	Л.С.	1/81					
Проф.	Б.Лыс	Л.С.	1/81	Условк	Б-63.63.6.ГОСТ 195.09-76	В.Стан3.ГОСТ 535-79	ЛАТГИПРОПРОМ	
Исполн.	Б.Лыс	Л.С.	1/81	Катодная защита		Формат А3		

50.07.50.002

1/1



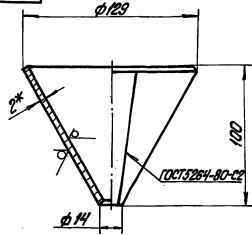
1.* Размеры для справок.

2. Неуказанные предельные отклонения размеров $\pm \frac{IT14}{2}$.

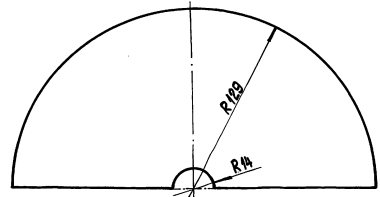
				50.07.50.002		Лист	Масштаб	Максимум
Исполн.	№ докум.	Исполн.	Дата	Плани	1,41	1:2	Лист	Листов 1
Разраб.	Б.Лыс	Л.С.	1/81					
Проф.	Б.Лыс	Л.С.	1/81	Полоса 8x90 ГОСТ 103-76		В.Стан3.ГОСТ 535-79		ЛАТГИПРОПРОМ
Исполн.	Б.Лыс	Л.С.	1/81	Катодная защита		Формат А3		

63.01.00.001

1/1



Развертка



1.* Размеры для справок.

2. Неуказанные предельные отклонения размеров $\pm \frac{IT14}{2}$.

				63.01.00.001		Лист	Масштаб	Максимум
Исполн.	№ докум.	Исполн.	Дата	Воронка	0,4	1:2	Лист	Листов 1
Разраб.	Б.Лыс	Л.С.	1/81					
Проф.	Б.Лыс	Л.С.	1/81	Лист 2.ГОСТ 19003-74		В.Стан3.ГОСТ 16523-70		ЛАТГИПРОПРОМ
Исполн.	Б.Лыс	Л.С.	1/81	Катодная защита		Формат А3		

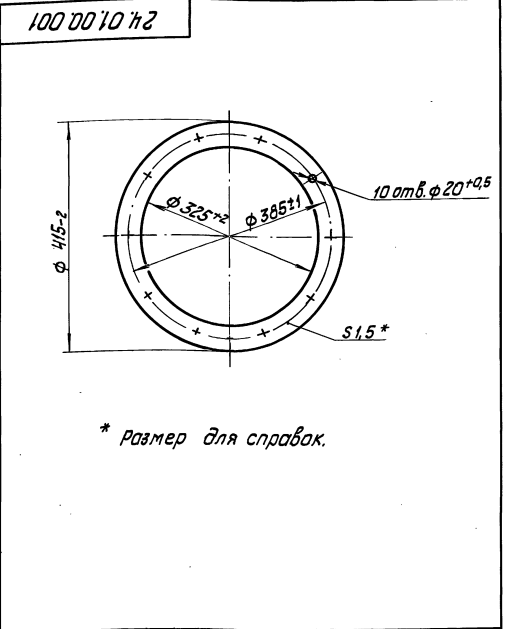
Титульный проект 903-1-278-80 Альбом 5.4.2

Код	Обозначение	Наименование	Кол.	Примечание
		документация		
	24.01.00.000 СБ	Сборочный чертеж		
		Сборочные единицы		
А4	1 24.01.01.000	Корпус	1	
А4	2 24.01.02.000	Крышка	1	
А4	3 24.01.03.000	Кронштейн	1	
		детали		
А4	4 24.01.00.001	Прокладка	1	
		Стандартные изделия		
5		Болт М 16 х 30,46 ГОСТ 7798-70*	10	
6		Гайка М 16,5 ГОСТ 5915-70*	10	

ИЗДАНИЕ ПОСЛЕД. ИСП. И ДАТА ВВЕДЕНИЯ В НАЧ. РАБОТЫ ПОДЛ. И ВПР. АЗ

ИЗДАНИЕ ПОСЛЕД. ИСП. И ДАТА ВВЕДЕНИЯ В НАЧ. РАБОТЫ ПОДЛ. И ВПР. АЗ		24.01.00.000	ИЗМ. ИСП. ИСП. И ДАТА ВВЕДЕНИЯ В НАЧ. РАБОТЫ ПОДЛ. И ВПР. АЗ
ИЗДАНИЕ ПОСЛЕД. ИСП. И ДАТА ВВЕДЕНИЯ В НАЧ. РАБОТЫ ПОДЛ. И ВПР. АЗ	ИЗДАНИЕ ПОСЛЕД. ИСП. И ДАТА ВВЕДЕНИЯ В НАЧ. РАБОТЫ ПОДЛ. И ВПР. АЗ	Конденсатоотводчик	ИЗДАНИЕ ПОСЛЕД. ИСП. И ДАТА ВВЕДЕНИЯ В НАЧ. РАБОТЫ ПОДЛ. И ВПР. АЗ
ИЗДАНИЕ ПОСЛЕД. ИСП. И ДАТА ВВЕДЕНИЯ В НАЧ. РАБОТЫ ПОДЛ. И ВПР. АЗ	ИЗДАНИЕ ПОСЛЕД. ИСП. И ДАТА ВВЕДЕНИЯ В НАЧ. РАБОТЫ ПОДЛ. И ВПР. АЗ	Латгипропром	ИЗДАНИЕ ПОСЛЕД. ИСП. И ДАТА ВВЕДЕНИЯ В НАЧ. РАБОТЫ ПОДЛ. И ВПР. АЗ
ИЗДАНИЕ ПОСЛЕД. ИСП. И ДАТА ВВЕДЕНИЯ В НАЧ. РАБОТЫ ПОДЛ. И ВПР. АЗ	ИЗДАНИЕ ПОСЛЕД. ИСП. И ДАТА ВВЕДЕНИЯ В НАЧ. РАБОТЫ ПОДЛ. И ВПР. АЗ	Копирован АЗ	ИЗДАНИЕ ПОСЛЕД. ИСП. И ДАТА ВВЕДЕНИЯ В НАЧ. РАБОТЫ ПОДЛ. И ВПР. АЗ

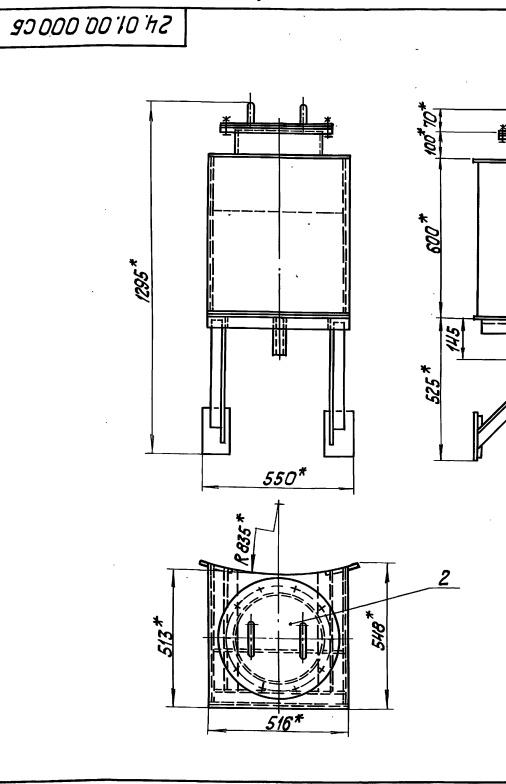
Титульный проект 903-1-278-80 Альбом 5.4.2



ИЗДАНИЕ ПОСЛЕД. ИСП. И ДАТА ВВЕДЕНИЯ В НАЧ. РАБОТЫ ПОДЛ. И ВПР. АЗ

ИЗДАНИЕ ПОСЛЕД. ИСП. И ДАТА ВВЕДЕНИЯ В НАЧ. РАБОТЫ ПОДЛ. И ВПР. АЗ		24.01.00.001	ИЗМ. ИСП. ИСП. И ДАТА ВВЕДЕНИЯ В НАЧ. РАБОТЫ ПОДЛ. И ВПР. АЗ
ИЗДАНИЕ ПОСЛЕД. ИСП. И ДАТА ВВЕДЕНИЯ В НАЧ. РАБОТЫ ПОДЛ. И ВПР. АЗ	ИЗДАНИЕ ПОСЛЕД. ИСП. И ДАТА ВВЕДЕНИЯ В НАЧ. РАБОТЫ ПОДЛ. И ВПР. АЗ	Прокладка	ИЗДАНИЕ ПОСЛЕД. ИСП. И ДАТА ВВЕДЕНИЯ В НАЧ. РАБОТЫ ПОДЛ. И ВПР. АЗ
ИЗДАНИЕ ПОСЛЕД. ИСП. И ДАТА ВВЕДЕНИЯ В НАЧ. РАБОТЫ ПОДЛ. И ВПР. АЗ	ИЗДАНИЕ ПОСЛЕД. ИСП. И ДАТА ВВЕДЕНИЯ В НАЧ. РАБОТЫ ПОДЛ. И ВПР. АЗ	Паронит ПОН 1,5 ГОСТ 481-80	ИЗДАНИЕ ПОСЛЕД. ИСП. И ДАТА ВВЕДЕНИЯ В НАЧ. РАБОТЫ ПОДЛ. И ВПР. АЗ
ИЗДАНИЕ ПОСЛЕД. ИСП. И ДАТА ВВЕДЕНИЯ В НАЧ. РАБОТЫ ПОДЛ. И ВПР. АЗ	ИЗДАНИЕ ПОСЛЕД. ИСП. И ДАТА ВВЕДЕНИЯ В НАЧ. РАБОТЫ ПОДЛ. И ВПР. АЗ	Латгипропром	ИЗДАНИЕ ПОСЛЕД. ИСП. И ДАТА ВВЕДЕНИЯ В НАЧ. РАБОТЫ ПОДЛ. И ВПР. АЗ
ИЗДАНИЕ ПОСЛЕД. ИСП. И ДАТА ВВЕДЕНИЯ В НАЧ. РАБОТЫ ПОДЛ. И ВПР. АЗ	ИЗДАНИЕ ПОСЛЕД. ИСП. И ДАТА ВВЕДЕНИЯ В НАЧ. РАБОТЫ ПОДЛ. И ВПР. АЗ	Копирован АЗ	ИЗДАНИЕ ПОСЛЕД. ИСП. И ДАТА ВВЕДЕНИЯ В НАЧ. РАБОТЫ ПОДЛ. И ВПР. АЗ

Титульный проект 903-1-278-80 Альбом 5.4.2



ИЗДАНИЕ ПОСЛЕД. ИСП. И ДАТА ВВЕДЕНИЯ В НАЧ. РАБОТЫ ПОДЛ. И ВПР. АЗ

ИЗДАНИЕ ПОСЛЕД. ИСП. И ДАТА ВВЕДЕНИЯ В НАЧ. РАБОТЫ ПОДЛ. И ВПР. АЗ

ИЗДАНИЕ ПОСЛЕД. ИСП. И ДАТА ВВЕДЕНИЯ В НАЧ. РАБОТЫ ПОДЛ. И ВПР. АЗ		24.01.00.000 СБ	ИЗМ. ИСП. ИСП. И ДАТА ВВЕДЕНИЯ В НАЧ. РАБОТЫ ПОДЛ. И ВПР. АЗ
ИЗДАНИЕ ПОСЛЕД. ИСП. И ДАТА ВВЕДЕНИЯ В НАЧ. РАБОТЫ ПОДЛ. И ВПР. АЗ	ИЗДАНИЕ ПОСЛЕД. ИСП. И ДАТА ВВЕДЕНИЯ В НАЧ. РАБОТЫ ПОДЛ. И ВПР. АЗ	Конденсатоотводчик	ИЗДАНИЕ ПОСЛЕД. ИСП. И ДАТА ВВЕДЕНИЯ В НАЧ. РАБОТЫ ПОДЛ. И ВПР. АЗ
ИЗДАНИЕ ПОСЛЕД. ИСП. И ДАТА ВВЕДЕНИЯ В НАЧ. РАБОТЫ ПОДЛ. И ВПР. АЗ	ИЗДАНИЕ ПОСЛЕД. ИСП. И ДАТА ВВЕДЕНИЯ В НАЧ. РАБОТЫ ПОДЛ. И ВПР. АЗ	Сборочный чертеж	ИЗДАНИЕ ПОСЛЕД. ИСП. И ДАТА ВВЕДЕНИЯ В НАЧ. РАБОТЫ ПОДЛ. И ВПР. АЗ
ИЗДАНИЕ ПОСЛЕД. ИСП. И ДАТА ВВЕДЕНИЯ В НАЧ. РАБОТЫ ПОДЛ. И ВПР. АЗ	ИЗДАНИЕ ПОСЛЕД. ИСП. И ДАТА ВВЕДЕНИЯ В НАЧ. РАБОТЫ ПОДЛ. И ВПР. АЗ	Латгипропром	ИЗДАНИЕ ПОСЛЕД. ИСП. И ДАТА ВВЕДЕНИЯ В НАЧ. РАБОТЫ ПОДЛ. И ВПР. АЗ
ИЗДАНИЕ ПОСЛЕД. ИСП. И ДАТА ВВЕДЕНИЯ В НАЧ. РАБОТЫ ПОДЛ. И ВПР. АЗ	ИЗДАНИЕ ПОСЛЕД. ИСП. И ДАТА ВВЕДЕНИЯ В НАЧ. РАБОТЫ ПОДЛ. И ВПР. АЗ	Копирован АЗ	ИЗДАНИЕ ПОСЛЕД. ИСП. И ДАТА ВВЕДЕНИЯ В НАЧ. РАБОТЫ ПОДЛ. И ВПР. АЗ

Типовой проект 903-1-228-00 Альбом 5.4.2

№ п/п	№ документа	Обозначение	Наименование	Кол.	Примечание
			Документация		
A3		24.01.01.000 СБ	Сборочный чертеж		
			<u>Детали</u>		
A4	1	24.01.01.001	Крыша	1	
A4	2	24.01.01.002	Днище	1	
A4	3	24.01.01.003	Боковина	2	
	4	-01	Боковина	1	
A4	5	24.01.01.005	Перегородка	1	
A4	6	24.01.01.006	Фланец	1	
B4	7	24.01.01.007	Патрубок		
			Труба 25*4 ГОСТ 10704-76	1	3,0 кг
			Труба 15*2,5 ГОСТ 10704-76	1	0,38 кг
B4	8	24.01.01.008	Патрубок		
			Труба 15*2,5 ГОСТ 10704-76	1	0,38 кг

24.01.01.000

Изм.	Утвердил	Согласован	Проект	Дата
Разработ	Б.И.М.С.	Л.В.Т.	Л.В.Т.	
Провер	Б.И.М.С.	Л.В.Т.	Л.В.Т.	
Исполн	Б.И.М.С.	Л.В.Т.	Л.В.Т.	
Итв.				

Корпус

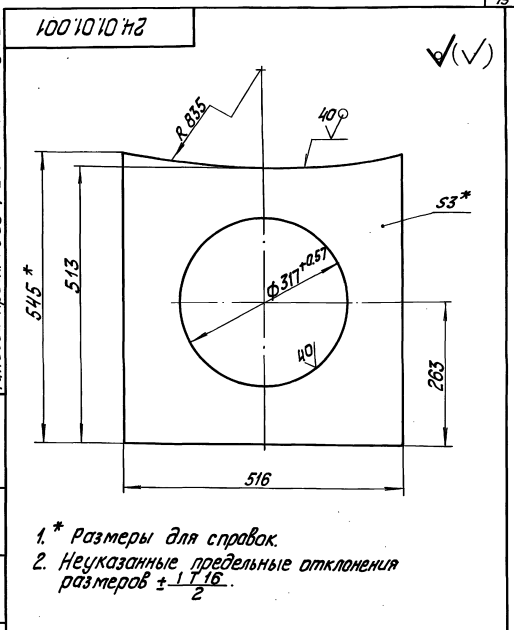
Лист 1 из 1

Латгипропром

Копирайтер 2/4

Формат А4

Типовой проект 903-1-228-00 Альбом 5.4.2



1. * Размеры для справок.
2. Неуказанные предельные отклонения размеров $\pm 1 \frac{IT 16}{2}$.

24.01.01.001

Изм.	Утвердил	Согласован	Проект	Дата
Разработ	Б.И.М.С.	Л.В.Т.	Л.В.Т.	
Провер	Б.И.М.С.	Л.В.Т.	Л.В.Т.	
Исполн	Б.И.М.С.	Л.В.Т.	Л.В.Т.	
Итв.				

Крыша

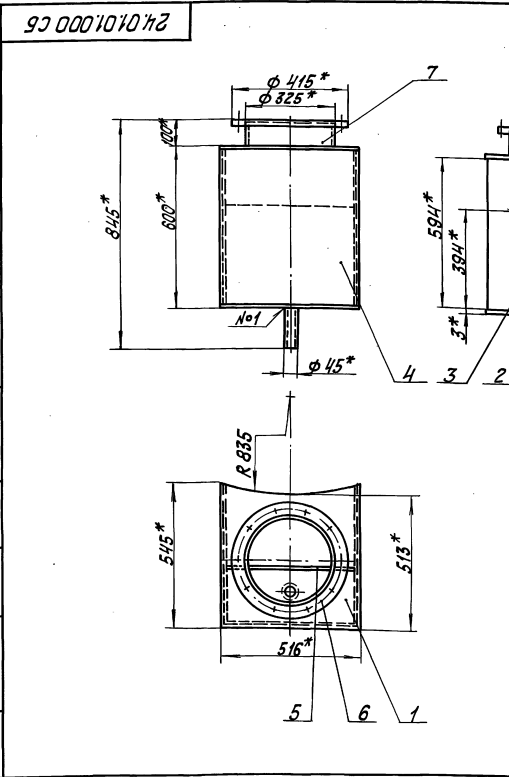
Лист 1 из 1

Латгипропром

Копирайтер 2/4

Формат А4

Типовой проект 903-1-228-00 Альбом 5.4.2



1. * Размеры для справок.
2. Неуказанные предельные отклонения размеров $\pm 1 \frac{IT 16}{2}$.
3. Обработка поверхностей реза деталей Б4/40.

24.01.01.000 СБ

Изм.	Утвердил	Согласован	Проект	Дата
Разработ	Б.И.М.С.	Л.В.Т.	Л.В.Т.	
Провер	Б.И.М.С.	Л.В.Т.	Л.В.Т.	
Исполн	Б.И.М.С.	Л.В.Т.	Л.В.Т.	
Итв.				

Корпус

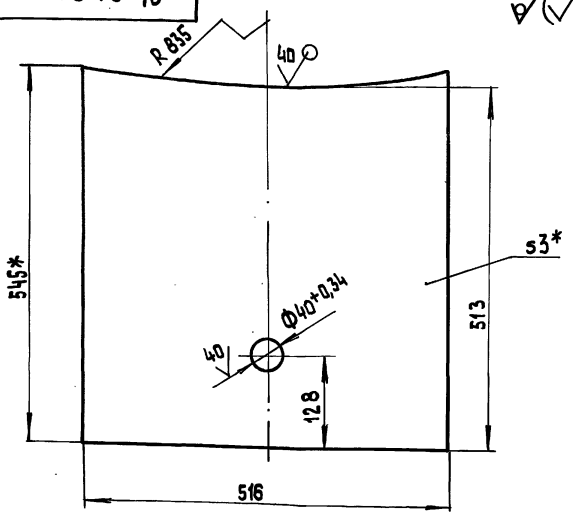
Лист 1 из 1

Латгипропром

Копирайтер 2/4

Формат А4

24.01.01.002

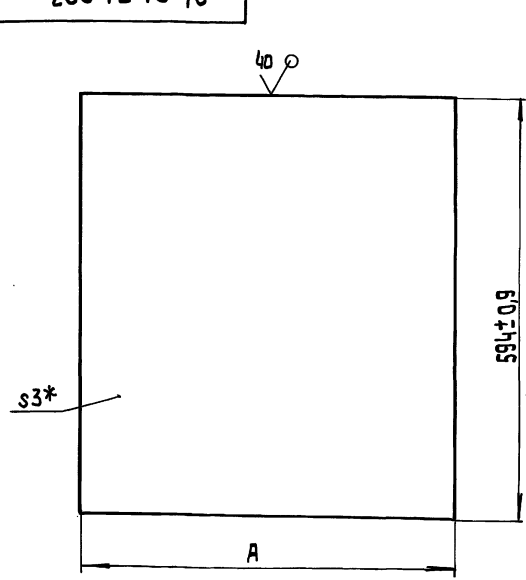


- 1* Размеры для справок.
- 2. Неуказанные предельные отклонения размеров $\pm \frac{IT/6}{2}$

24.01.01.002

Изм.	Лист	№	Исполн.	Провер.	Дата	Днище	Лист 6,35	Масса 1:5
Разр.	Бланк	Белов						
Л. спец. и контр. члв.	Бланк					Лист 3 ГОСТ 19903-74	Лист 1	
						ВСмЗ спЗ ГОСТ 16523-70*	Лист 1	ЛАТГИПРОПРОМ
						Копировал 35		Формат А4

24.01.01.003



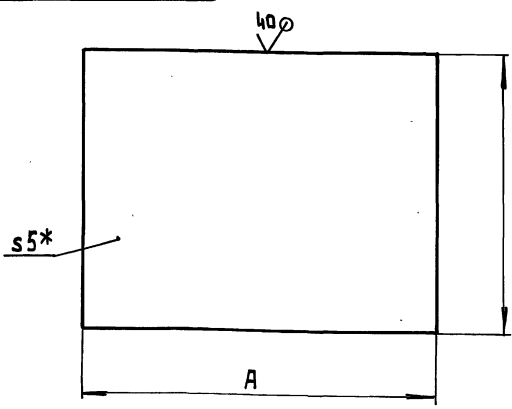
Обозначение	А мм	Масса кг
24.01.01.003	527±0,9	7,4
-01	516±0,9	7,2

* Размер для справок.

24.01.01.003

Изм.	Лист	№	Исполн.	Провер.	Дата	Боковина	Лист 7,4	Масса 1:5
Разр.	Бланк	Белов						
Л. спец. и контр. члв.	Бланк					Лист 3 ГОСТ 19903-74	Лист 1	
						ВСмЗ спЗ ГОСТ 16523-70*	Лист 1	ЛАТГИПРОПРОМ
						Копировал 35		Формат А4

24.01.01.005



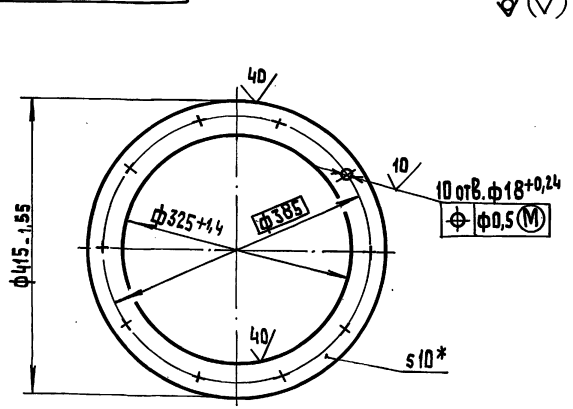
Обозначение	А, мм	В, мм	Масса, кг
24.01.01.005	500-0,76	394±0,76	7,73
-01	100±2,2	150±2,5	0,6

* Размер для справок

24.01.01.005

Изм.	Лист	№	Исполн.	Провер.	Дата	Перегородка	Лист 5	Масса 1:5
Разр.	Бланк	Белов						
Л. спец. и контр. члв.	Бланк					Лист 5 ГОСТ 19903-74	Лист 1	
						ВСмЗ спЗ ГОСТ 14637-79	Лист 1	ЛАТГИПРОПРОМ
						Копировал 32		Формат А4

24.01.01.006



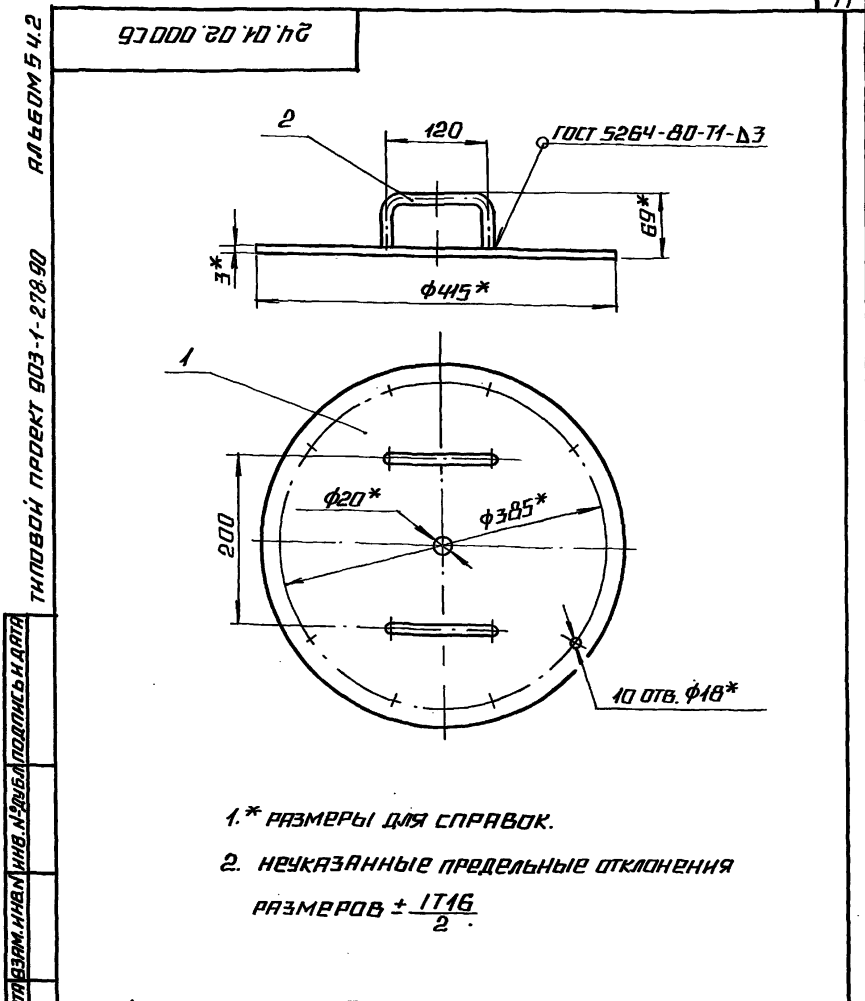
* Размер для справок.

24.01.01.006

Изм.	Лист	№	Исполн.	Провер.	Дата	Фланец	Лист 4,1	Масса 1:5
Разр.	Бланк	Белов						
Л. спец. и контр. члв.	Бланк					Лист 10 ГОСТ 19903-74	Лист 1	
						ВСмЗ спЗ ГОСТ 14637-79	Лист 1	ЛАТГИПРОПРОМ
						Копировал 30 24218-07 9		Формат А4

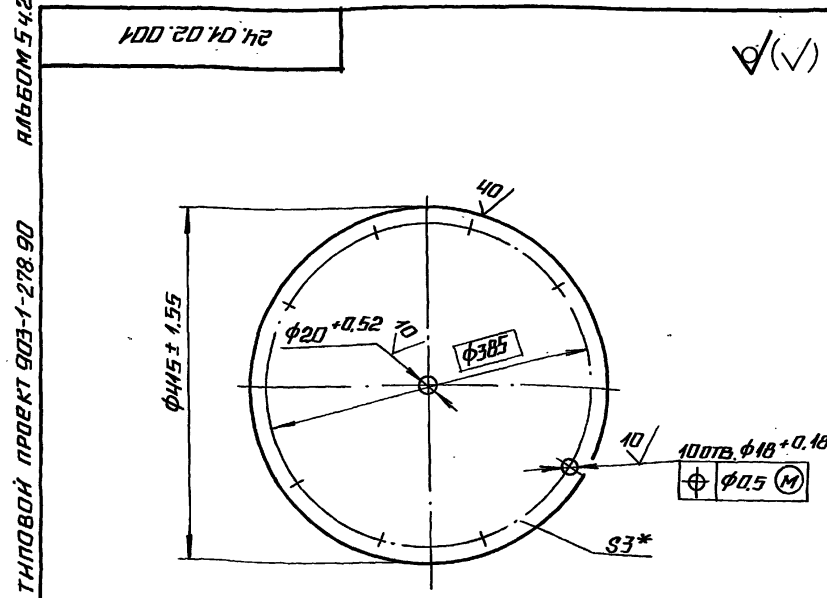
ФОРМ.	ЭДНА	ПОЗ.	ОБОЗНАЧЕНИЕ	НАИМЕНОВАНИЕ	КОЛ.	ПРИМЕ- ЧАНИЕ
				ДОКУМЕНТАЦИЯ		
А4			24.04.02.000 СБ	СБОРОЧНЫЙ ЧЕРТЕЖ		
				ДЕТАЛИ		
А4	1		24.04.02.001	КРЫШКА	1	
А4	2		24.04.02.002	РУЧКА	2	

ИВМ. ЛИСТ № ДОКУМ. ПОДП. ДАТА			24.04.02.000		
РАЗР. Б.ЛУМС	Б.Л.С.		ЛНТ.	ЛНСТ	ЛНСТОВ
ПРОВ. БЕЛОВ					1
И.КОНТ. Б.ЛУМС			ЛАТГИПРОПРОМ		
УТВ.			КОПИРОВАЯ Л. ФОРМАТ А4		



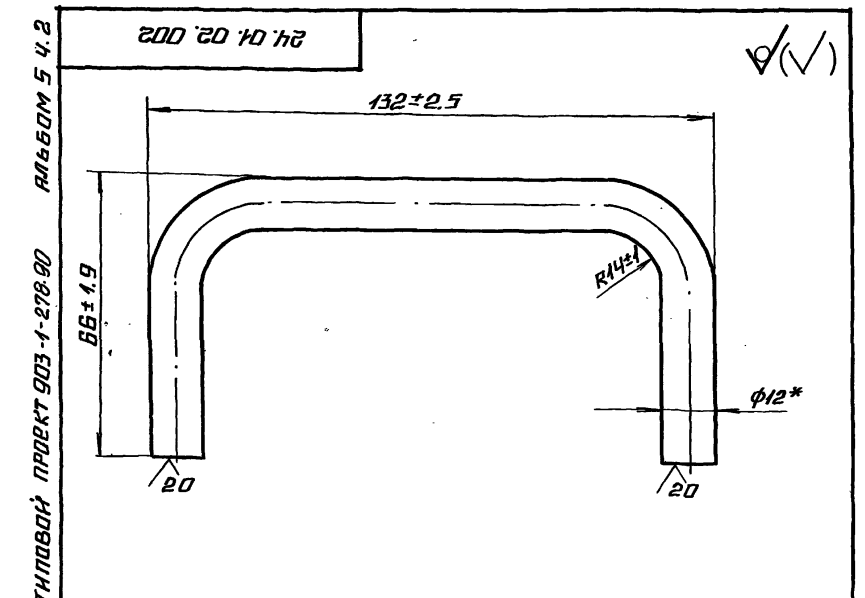
ИВМ. ЛИСТ № ДОКУМ. ПОДП. ДАТА			24.04.02.000 СБ		
РАЗР. Б.ЛУМС	Б.Л.С.		ЛНТ.	МАССА	МАСШТАБ
ПРОВ. БЕЛОВ				3,6	1:5
И.КОНТ. Б.ЛУМС			КРЫШКА СБОРОЧНЫЙ ЧЕРТЕЖ		
УТВ.			ЛНСТ	ЛНСТОВ 1	
			ЛАТГИПРОПРОМ		
			КОПИРОВАЯ Л. ФОРМАТ А4		

1.* РАЗМЕРЫ ДЛЯ СПРАВОК.
2. НЕУКАЗАННЫЕ ПРЕДЕЛЬНЫЕ ОТКЛОНЕНИЯ
РАЗМЕРОВ $\pm \frac{IT16}{2}$.



ИВМ. ЛИСТ № ДОКУМ. ПОДП. ДАТА			24.04.02.001		
РАЗР. Б.ЛУМС	Б.Л.С.		ЛНТ.	МАССА	МАСШТАБ
ПРОВ. БЕЛОВ				3,2	1:5
И.КОНТ. Б.ЛУМС			КРЫШКА		
УТВ.			ЛНСТ	ЛНСТОВ 1	
			ЛАТГИПРОПРОМ		
			КОПИРОВАЯ Л. ФОРМАТ А4		

1.* РАЗМЕР ДЛЯ СПРАВОК.



ИВМ. ЛИСТ № ДОКУМ. ПОДП. ДАТА			24.04.02.002		
РАЗР. Б.ЛУМС	Б.Л.С.		ЛНТ.	МАССА	МАСШТАБ
ПРОВ. БЕЛОВ				0,2	1:1
И.КОНТ. Б.ЛУМС			РУЧКА		
УТВ.			ЛНСТ	ЛНСТОВ 1	
			ЛАТГИПРОПРОМ		
			КОПИРОВАЯ Л. ФОРМАТ А4		

* РАЗМЕР ДЛЯ СПРАВОК.

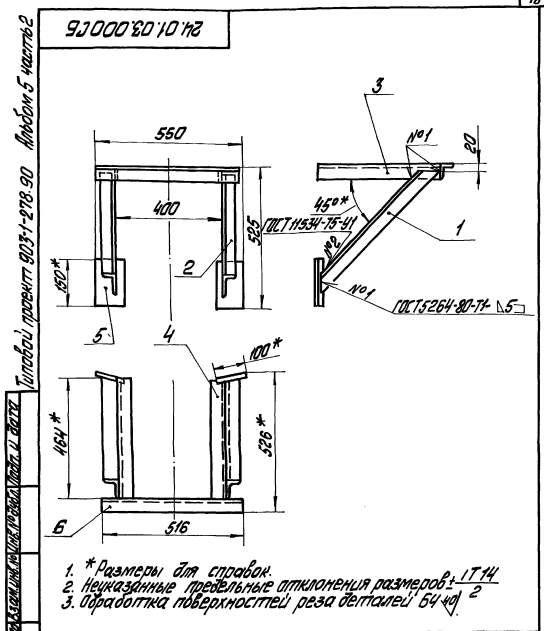
ИВМ. ЛИСТ № ДОКУМ. ПОДП. ДАТА			24.04.02.001		
РАЗР. Б.ЛУМС	Б.Л.С.		ЛНТ.	МАССА	МАСШТАБ
ПРОВ. БЕЛОВ				3,2	1:5
И.КОНТ. Б.ЛУМС			КРЫШКА		
УТВ.			ЛНСТ	ЛНСТОВ 1	
			ЛАТГИПРОПРОМ		
			КОПИРОВАЯ Л. ФОРМАТ А4		

ИВМ. ЛИСТ № ДОКУМ. ПОДП. ДАТА			24.04.02.002		
РАЗР. Б.ЛУМС	Б.Л.С.		ЛНТ.	МАССА	МАСШТАБ
ПРОВ. БЕЛОВ				0,2	1:1
И.КОНТ. Б.ЛУМС			РУЧКА		
УТВ.			ЛНСТ	ЛНСТОВ 1	
			ЛАТГИПРОПРОМ		
			КОПИРОВАЯ Л. ФОРМАТ А4		

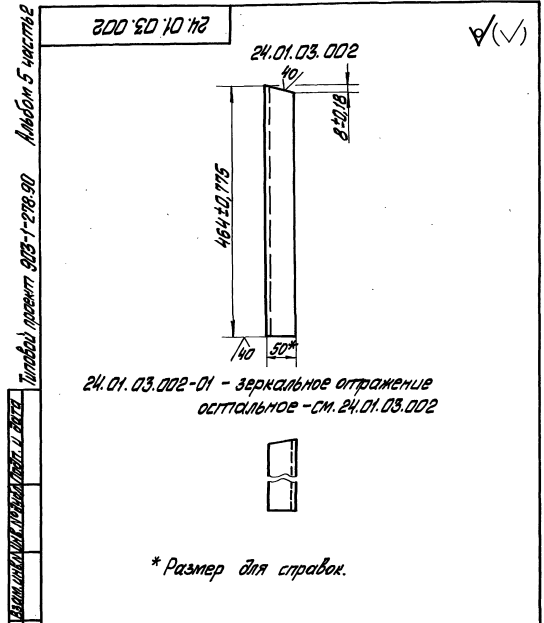
Код	Деталь	Обозначение	Наименование	Кол.	Полите- чажие
			<u>Документация</u>		
04		24.01.03.000 СБ	Сборочный чертёж		
			<u>Детали</u>		
04	1	24.01.03.001	Подпорка	1	
	2	-01	Подпорка	1	
04	3	24.01.03.002	Полка	1	
	4	-01	Полка	1	
04	5	24.01.01.025 -01	Полка	2	
04	6	24.01.03.003	Полка		
			Узелок Б-5014041017809-78 8-1731731017535-79	1	1,95 кг

Мат. лист	№ докум.	Лист	Дата	24.01.03.000	
Разраб.	Белов	1/3		Лист	Масса
Проект	Белов	1/3		Листов	Т
Исполн.	Белов	1/3		ЛАТТИПРОПРОМ	
Исп.	Белов	1/3		Узелок Б-5014041017809-78 8-1731731017535-79	

Копировал Шмелёв, Формат А4

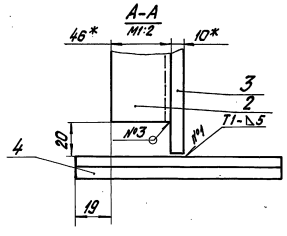
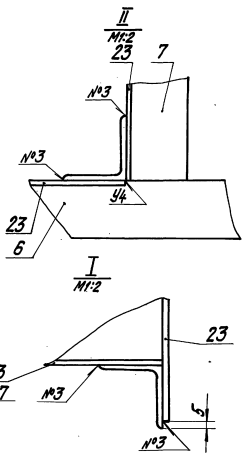
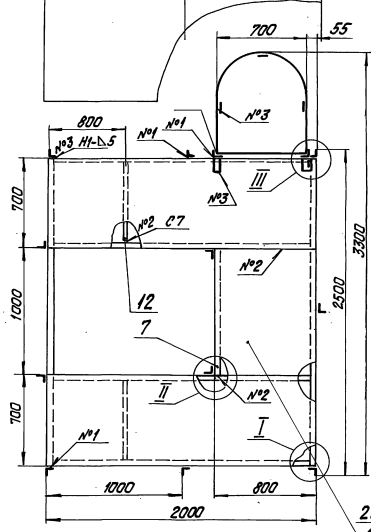
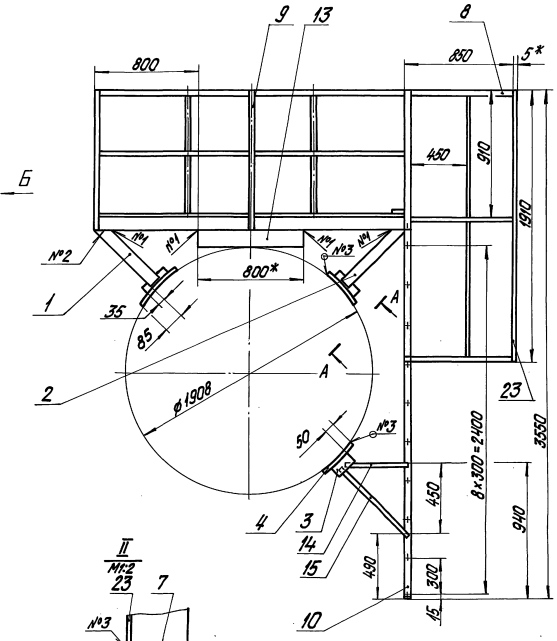
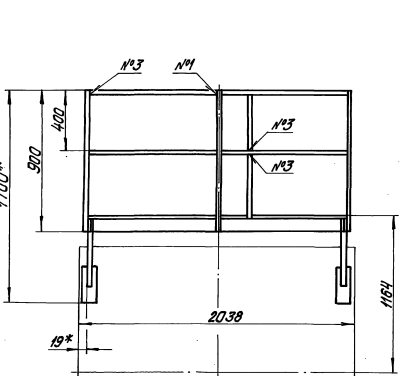


24.01.03.000 СБ		Кронштейн		Лист	Масса	Масштаб
Мат. лист	№ докум.	Лист	Дата	10,8	1:10	
Разраб.	Белов	1/3		Сборочный чертёж		
Проект	Белов	1/3		Лист	Листов	1
Исполн.	Белов	1/3		ЛАТТИПРОПРОМ		
Исп.	Белов	1/3		Копировал Шмелёв, Формат А4		



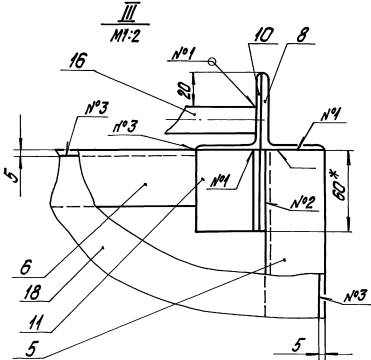
24.01.03.002		Полка		Лист	Масса	Масштаб
Мат. лист	№ докум.	Лист	Дата	1,7	1:5	
Разраб.	Белов	1/3		24.01.03.002-01 - зеркальное отражение остальное - см. 24.01.03.002		
Проект	Белов	1/3		ЛАТТИПРОПРОМ		
Исполн.	Белов	1/3		Узелок Б-5014041017809-78 8-1731731017535-79		
Исп.	Белов	1/3		Копировал Шмелёв, Формат А4		

Вид Б



- 1. *Размеры для справок.
- 2. Неуказанные предельные отклонения размеров ± 17H.
- 3. Сварные швы по ГОСТ 5264-80.

ИЗДАНИЕ ПОДЛЕЖИТ ОТКАЗУ В РАЙОНАХ РАБОТЫ ПОДЛЕЖИТ ОТКАЗУ



				65.202.21.00005	
Исполнил	19 Плещин	Проверил	Матвеев	Лист	Масштаб
Изобразил	Матвеев	Дата	1984	395/1	1:20
Гр/об	Белов	№	134	Лист	Листов 1
Линейка				ЛАТТИПРОПРОМ	
Исполнитель	Белов	Дата	84	копировать д.м.в.в. 24218-07 12 формат А2	
Штамп					

Формат	Лист	Лист	Обозначение	Наименование	Кол	Примечание
				Документация		
				Сборочный чертеж		
				Детали		
И4	1	65.202.21.001	Подкос		2	
И4	2		-01	Подкос	2	
И4	3	65.202.21.002	Кобылка		6	
И4	4	65.202.21.003	Плота		6	
И4	5	65.202.21.004	ПВ936		2	207,6 кг
				Швеллер 10 ГОСТ 8240-72 Ст3ГОСТ 535-79		
И4	6	65.202.21.005	ПВ936		4	174
				2400±25		
				Швеллер 10 ГОСТ 8240-72 Ст3ГОСТ 535-79		
				1908±2,0		
И4	7	65.202.21.006	ПВ936		1	8,6 кг
				Швеллер 10 ГОСТ 8240-72 Ст3ГОСТ 535-79		
				1000±1,0		
И4	8	65.202.21.007	Дуго		3	
И4	9	65.202.21.008	Стыка		11	3 кг
				Швеллер 6,50-50-5 ГОСТ 8508-72 Ст3сп1 ГОСТ 535-79		
				900±1,0		
И4	10	65.202.21.009	ПВ936		2	8,8 кг
				Швеллер 6,50-50-5 ГОСТ 8508-72 Ст3сп1 ГОСТ 535-79		
				2640±25		
65.202.21.000						
И4	Ист.	№ докум.	Подп.	Инт.		
И4	Ист.	Б.И.	Ист.	Инт.		
И4	Ист.	Б.И.	Ист.	Инт.		
И4	Ист.	Б.И.	Ист.	Инт.		
Площадка				Лист	Листов	3
ЛАТГИПРОПРОМ						
Копирован: 9/7				Формат И4		

Формат	Лист	Лист	Обозначение	Наименование	Кол	Примечание
И4	11	65.202.21.011	Крюк		2	0,2 кг
				Швеллер 6,50-50-5 ГОСТ 8508-72 Ст3сп1 ГОСТ 535-79		
				60±0,5		
И4	12	65.202.21.012	ПВ936		2	21 кг
				Швеллер 6,50-50-5 ГОСТ 8508-72 Ст3сп1 ГОСТ 535-79		
				608±1,0		
И4	13	65.202.21.013	Плота		2	71 кг
				Швеллер 10 ГОСТ 8240-72 Ст3ГОСТ 535-79		
				800±1,0		
И4	14	65.202.21.014	Тяга		2	1,8 кг
				Швеллер 6,50-50-5 ГОСТ 8508-72 Ст3сп1 ГОСТ 535-79		
				400±0,5		
И4	15	65.202.21.015	Подкос		2	19 кг
				Швеллер 6,50-50-5 ГОСТ 8508-72 Ст3сп1 ГОСТ 535-79		
				560±0,5		
И4	16	65.202.21.016	Перекобылка		10	17 кг
				Швеллер 6,50-50-5 ГОСТ 8508-72 Ст3сп1 ГОСТ 535-79		
				700±1,0		
И4	17	65.202.21.017	Платформа		1	13,8 кг
				Лист ГОСТ 8706-78		
				790±1,0 × 1010±1,0		
И4	18	65.202.21.018	Платформа		2	24,2 кг
				Лист ГОСТ 8706-78		
				690±1,0 × 1990±2,0		
65.202.21.000						
И4	Ист.	№ докум.	Подп.	Инт.		
И4	Ист.	Б.И.	Ист.	Инт.		
И4	Ист.	Б.И.	Ист.	Инт.		
И4	Ист.	Б.И.	Ист.	Инт.		
Площадка				Лист	Листов	2
ЛАТГИПРОПРОМ						
Копирован: 9/7				Формат И4		

Формат	Лист	Лист	Обозначение	Наименование	Кол	Примечание
				Материалы		
И4	23			Полоса	30 м	
				5×50 ГОСТ 103-76 Ст3сп1 ГОСТ 535-79		
65.202.21.000						
И4	Ист.	№ докум.	Подп.	Инт.		
И4	Ист.	Б.И.	Ист.	Инт.		
И4	Ист.	Б.И.	Ист.	Инт.		
И4	Ист.	Б.И.	Ист.	Инт.		
Площадка				Лист	Листов	3
ЛАТГИПРОПРОМ						
Копирован: 9/7				Формат И4		

80

65.202.21.001

√(✓)

65.21.202.001-01 - Зеркальное отображение
Детальное - см. 65.202.21.001

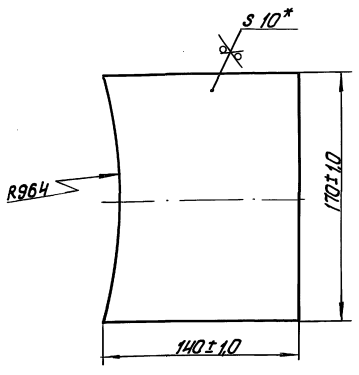
Размеры для оправок.

65.202.21.001						
И4	Ист.	№ докум.	Подп.	Инт.		
И4	Ист.	Б.И.	Ист.	Инт.		
И4	Ист.	Б.И.	Ист.	Инт.		
И4	Ист.	Б.И.	Ист.	Инт.		
Подкос				Лист	Листов	5/1
Швеллер 10 ГОСТ 8240-72 Ст3ГОСТ 535-79				ЛАТГИПРОПРОМ		
Копирован: 9/7				24.218-07 13		

Типовой проект 903-1-278-90 Альбом 5.4.2

65.202.21.002

40/1 (✓)



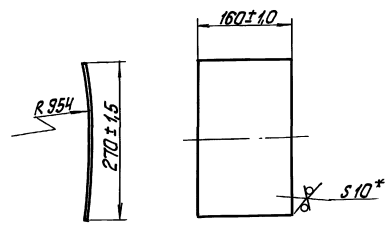
* Размеры для справок.

65.202.21.002

Изм.	Исполн.	Провер.	Дата	Косынка	Лист 18	1:2
1	Б.М.	Б.М.	1987			
Лист 10 ГОСТ 19903-74 в СтЗ снЗ ГОСТ 19903-79				Лист 1 из 2		
Латгипропром				Латгипропром		
Копировал 2/4				Формат А4		

65.202.21.003

40/1 (✓)



* Размеры для справок.

65.202.21.003

Изм.	Исполн.	Провер.	Дата	Опора	Лист 36	1:5
1	Б.М.	Б.М.	1987			
Лист 10 ГОСТ 19903-74 в СтЗ снЗ ГОСТ 19903-79				Лист 1 из 2		
Латгипропром				Латгипропром		
Копировал 2/4				Формат А4		

Типовой проект 903-1-278-90 Альбом 5.4.2

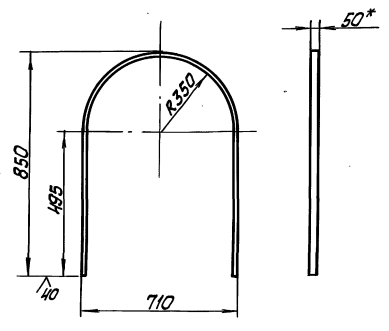
№	Обозначение	Наименование	Мат.	Примечание
		Документация		
А3	65.202.22.000 СБ	Сборочный чертеж		
		Сборочные единицы		
А4	1 65.202.22.010	Заглушка	1	
А4	2 65.202.22.020	Поплавок	1	
		Детали		
Б4	3 65.202.22.001	Патрубок	1	0.75кг
		Труба 57х2.8 ГОСТ 10704-76 1 ГОСТ 10705-90		
		L = 206-1.15		
А4	4 65.202.22.002	Подвеска	2	
А4	5 65.202.22.003	Ось	2	
А4	6 65.202.22.004	Тяга	1	
А4	7 65.202.22.005	Фланец	1	
		Стандартные изделия		
	8	Болт М8 х35.36	1	
		ГОСТ 7798-70		
	9	Гайка М8.35	1	
		ГОСТ 3032-75		
	10	Шайба 8.01	3	
		ГОСТ 11378		
	11	Шплицит 16х12	2	
		ГОСТ 397-79		

65.202.22.000

Изм.	Исполн.	Провер.	Дата	Клапан	Лист 39	1:10
1	Б.М.	Б.М.	1987			
Лист 10 ГОСТ 19903-74 в СтЗ снЗ ГОСТ 19903-79				Лист 1 из 2		
Латгипропром				Латгипропром		
Копировал 2/4				Формат А4		

65.202.21.001

40/1 (✓)

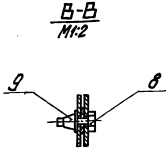
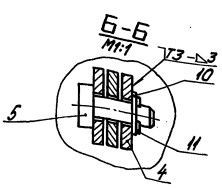
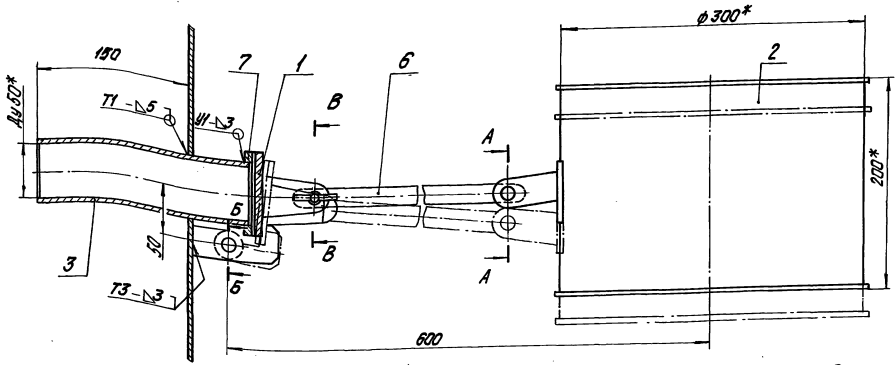


1.* Размеры для справок.
2. Неуказанные предельные отклонения размеров ±IT14/2

65.202.21.001

Изм.	Исполн.	Провер.	Дата	Дуга	Лист 39	1:10
1	Б.М.	Б.М.	1987			
Лист 10 ГОСТ 19903-74 в СтЗ снЗ ГОСТ 19903-79				Лист 1 из 2		
Латгипропром				Латгипропром		
Копировал 2/4				Формат А4		

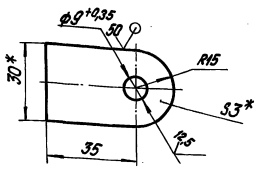
65.202.22.000СБ



- 1.* Размеры для справок.
- 2. Неуказанные предельные отклонения размеров $\pm \frac{IT14}{2}$.
- 3. Сварные швы по ГОСТ 5284-80.

65.202.22.000СБ				Лист	Масса	Масштаб
Исполн.	Н.С.Кочнев	Провер.	Б.И.Мис	7.0	1:2.5	
Разработ.	Б.И.Мис	Проект.	Б.И.Мис	Лист	Листов	1
И.Коллеж.				ЛАТГИПРОПРОМ		
И.Коллеж.	Б.И.Мис			формат А3		
И.Коллеж.	И.К.			компротех. Дубовый		

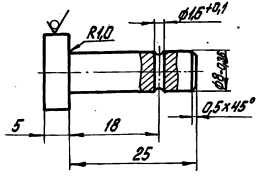
65.202.22.002



- 1.* Размеры для справок.
- 2. Неуказанные предельные отклонения размеров $\pm \frac{IT14}{2}$.

65.202.22.002				Лист	Масса	Масштаб
Исполн.	Н.С.Кочнев	Провер.	Б.И.Мис	0.04	1:1	
Разработ.	Б.И.Мис	Проект.	Б.И.Мис	Лист	Листов	1
И.Коллеж.				ЛАТГИПРОПРОМ		
И.Коллеж.	Б.И.Мис			формат А3		
И.Коллеж.	И.К.			компротех. Дубовый		

65.202.22.003



- Неуказанные предельные отклонения размеров $\pm \frac{IT14}{2}$.

65.202.22.003				Лист	Масса	Масштаб
Исполн.	Н.С.Кочнев	Провер.	Б.И.Мис	0.016	2:1	
Разработ.	Б.И.Мис	Проект.	Б.И.Мис	Лист	Листов	1
И.Коллеж.				ЛАТГИПРОПРОМ		
И.Коллеж.	Б.И.Мис			формат А3		
И.Коллеж.	И.К.			компротех. Дубовый		

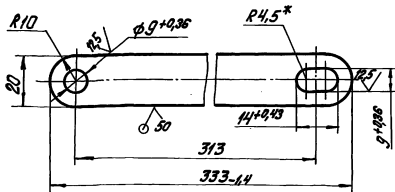
Альбом 5 ч. 2

Титульный проект 903-1-278-90

Изм. №, дата, кем, что, почему, где, кем, что, почему, где, кем, что, почему, где

65.202.22.004

✓(✓)



Неуказанные предельные отклонения размеров $\pm \frac{IT14}{2}$

65.202.22.004

Тяга

Лист	Вес	Материал
0,16	1:1	
Лист	Листов	1

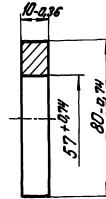
Лист 5.3.0 ГОСТ 19903-74
1-IV Ст 3 ГОСТ 16523-70
ЛАТГИПРОПРОМ
калывалон дубельца формат А4

12.5 ✓

65.202.22.005

Титульный проект 903-1-278-90

Изм. №, дата, кем, что, почему, где, кем, что, почему, где



62.202.22.005

Фланец

Лист	Вес	Материал
0,02	1:2	
Лист	Листов	1

Ст 3 ГОСТ 380-71
калывалон дубельца
ЛАТГИПРОПРОМ
формат А4

Альбом 5 ч. 2

Титульный проект 903-1-278-90

Изм. №, дата, кем, что, почему, где, кем, что, почему, где

Код	Вид	Лист	Обозначение	Наименование	Кол.	Примечание
Документация						
A3			65.202.22.005Б	Оборочный чертёж		
Детали						
A4	1		65.202.22.011	Серьга	2	
B4	2		65.202.22.012	Прокладка Пластина I, лист ТМКШ-М-6-99 ГОСТ 1338-77 Ø80-1,9	1	0,1кг
A4	3		65.202.22.013	Подвеска	1	
B4	4		65.202.22.014	Заглушка Лист 5.6 ГОСТ 19903-74 Ст 3 ГОСТ 16523-70 Ø80-0,74	1	0,24кг

65.202.22.010

Заглушка

Лист	Листов	1
------	--------	---

калывалон Ø80-0,74 формат А4

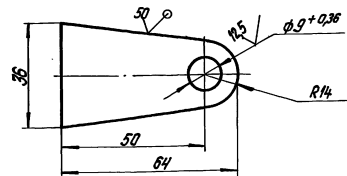
Альбом 5 ч. 2

Титульный проект 903-1-278-90

Изм. №, дата, кем, что, почему, где, кем, что, почему, где

65.202.22.011

✓(✓)



- Размеры для справок.
- Неуказанные предельные отклонения размеров $\pm \frac{IT14}{2}$.

65.202.22.011

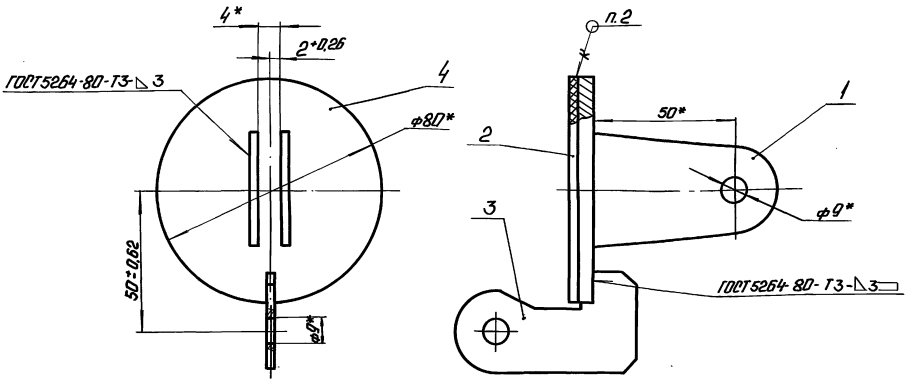
Серьга

Лист	Вес	Материал
0,06	1:1	
Лист	Листов	1

Лист 5.3.0 ГОСТ 19903-74
1-IV Ст 3 ГОСТ 16523-70
ЛАТГИПРОПРОМ

Тупоугольный прорез 903-1-278-90 Амбон-5 ч.2

65.202.22.010.06

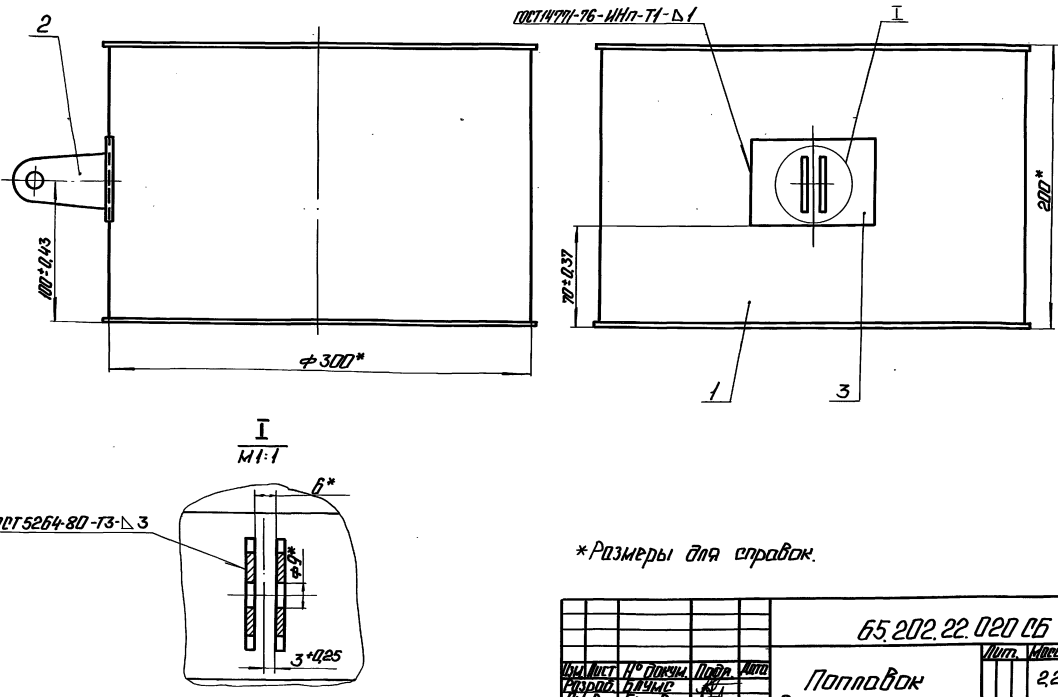


1* Размеры для справок.
2. Клей 88НТ438-105/061-76.

				65.202.22.010.06		
Исполн.	№ докум.	Подп.	Дата	Заклучка Лаборочный чертеж	Масштаб	Масштаб
Разработ.	Исполн.	Провер.	Дата		0,51	1:1
И.контр.	И.контр.	И.контр.	И.контр.	Лабор.	Лабор.	1
				ЛАТГИПРОПРОМ		

Тупоугольный прорез 903-1-278-90 Амбон-5 ч.2

65.202.22.020.06

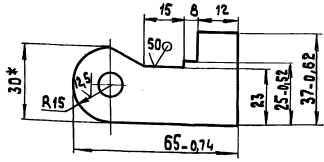


* Размеры для справок.

				65.202.22.020.06		
Исполн.	№ докум.	Подп.	Дата	Поплавок Лаборочный чертеж	Масштаб	Масштаб
Разработ.	Исполн.	Провер.	Дата		2,25	1:2
И.контр.	И.контр.	И.контр.	И.контр.	Лабор.	Лабор.	1
				ЛАТГИПРОПРОМ		

65.202.22.013

(V)



- 1.* Размеры для справок
- 2. Неуказанные предельные отклонения размеров $\pm IT_{14}$

65.202.22.013

Изм./Лист	№ докум.	Изд.	Дата	Лист	Масштаб
Разработ.	Блумс	Б/В		1	1:1
Проб.	Белов	Б/В		Лист	Листов 1
Н.контр.	Блумс	Б/В		Лист	Листов 1
Утв.				Лист	Листов 1

Наименование: Подвеска
 Стандарт: Б.0 ГОСТ 19903-74
 1-IV Ст.3 ГОСТ 16523-70
 ЛАТГИПРОПРОМ
 Копировал 30
 Формат А4

Изм./Лист	№ докум.	Изд.	Дата	Лист	Масштаб
Разработ.	Блумс	Б/В		1	1:1
Проб.	Белов	Б/В		Лист	Листов 1
Н.контр.	Блумс	Б/В		Лист	Листов 1
Утв.				Лист	Листов 1

Наименование: Подвеска
 Стандарт: Б.0 ГОСТ 19903-74
 1-IV Ст.3 ГОСТ 16523-70
 ЛАТГИПРОПРОМ
 Копировал 30
 Формат А4

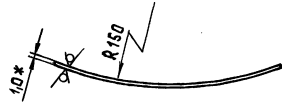
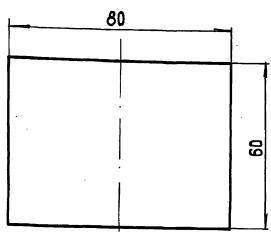
65.202.22.020

Изм./Лист	№ докум.	Изд.	Дата	Лист	Масштаб
Разработ.	Блумс	Б/В		1	1:1
Проб.	Белов	Б/В		Лист	Листов 1
Н.контр.	Блумс	Б/В		Лист	Листов 1
Утв.				Лист	Листов 1

Наименование: Поплавок
 Стандарт: Б.0 ГОСТ 19903-74
 1-IV Ст.3 ГОСТ 16523-70
 ЛАТГИПРОПРОМ
 Копировал 30
 Формат А4

65.202.22.021

(V)



- 1.* Размеры для справок
- 2. Неуказанные предельные отклонения размеров $\pm IT_{14}$
- 3. Развернутая длина L = 83 мм

65.202.22.021

Изм./Лист	№ докум.	Изд.	Дата	Лист	Масштаб
Разработ.	Блумс	Б/В		1	1:1
Проб.	Белов	Б/В		Лист	Листов 1
Н.контр.	Блумс	Б/В		Лист	Листов 1
Утв.				Лист	Листов 1

Наименование: Накладка
 Стандарт: Б.0 ГОСТ 19903-74
 1-IV Ст.3 ГОСТ 16523-70
 ЛАТГИПРОПРОМ
 Копировал 30
 Формат А4

Изм./Лист	№ докум.	Изд.	Дата	Лист	Масштаб
Разработ.	Блумс	Б/В		1	1:1
Проб.	Белов	Б/В		Лист	Листов 1
Н.контр.	Блумс	Б/В		Лист	Листов 1
Утв.				Лист	Листов 1

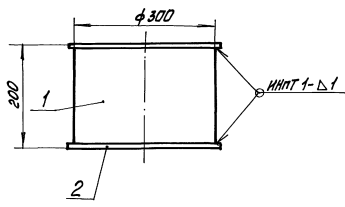
Наименование: Цилиндр
 Стандарт: Б.0 ГОСТ 19903-74
 1-IV Ст.3 ГОСТ 16523-70
 ЛАТГИПРОПРОМ
 Копировал 30
 Формат А4

65.202.22.100

Изм./Лист	№ докум.	Изд.	Дата	Лист	Масштаб
Разработ.	Блумс	Б/В		1	1:1
Проб.	Белов	Б/В		Лист	Листов 1
Н.контр.	Блумс	Б/В		Лист	Листов 1
Утв.				Лист	Листов 1

Наименование: Цилиндр
 Стандарт: Б.0 ГОСТ 19903-74
 1-IV Ст.3 ГОСТ 16523-70
 ЛАТГИПРОПРОМ
 Копировал 30
 Формат А4

65.202.22.100 СБ



1. Размеры для справок.
2. Сварные швы по ГОСТ 14771-76

65.202.22.100 СБ

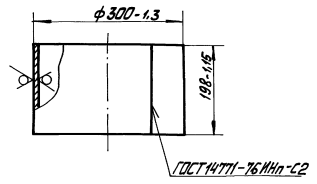
№ лист	№ докум.	Лист	Дата	Лист	Масса	Масштаб
1	Б.10	1		1	2,64	1:5
Цилиндр						
Сборочный чертёж				ЛАТТИПРОМ		
И.КОНТ				формат А4		
Б.И.М.С.						
И.КОНТ						
И.КОНТ						

Копировал И.М.С.

формат А4

65.202.22.101

25/10



65.202.22.101

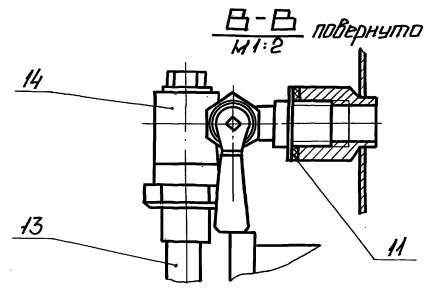
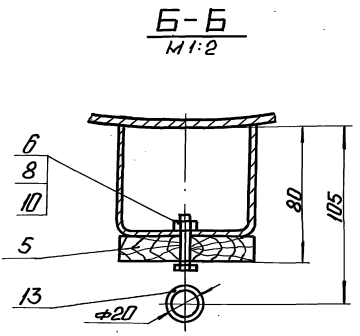
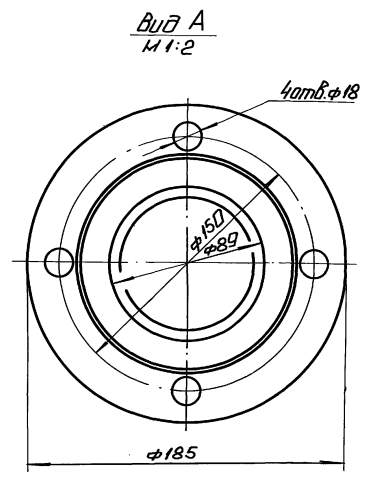
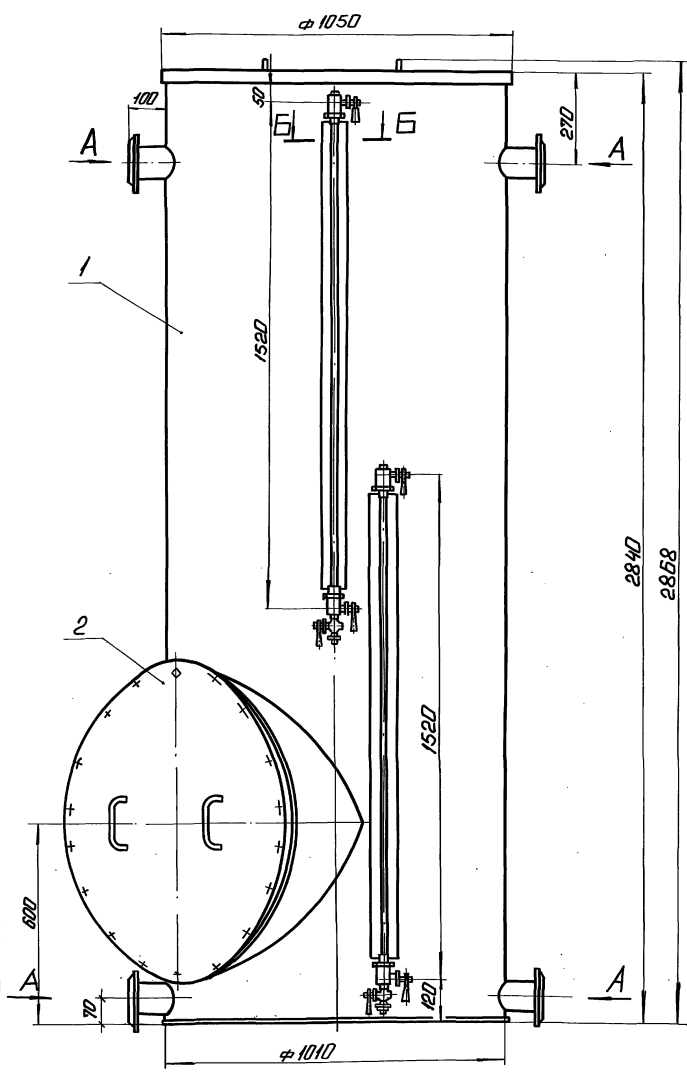
№ лист	№ докум.	Лист	Дата	Лист	Масса	Масштаб
1	Б.10	1		1	1,5	1:5
Обечайка						
И.КОНТ				ЛАТТИПРОМ		
Б.И.М.С.				формат А4		
И.КОНТ						
И.КОНТ						

Копировал И.М.С.

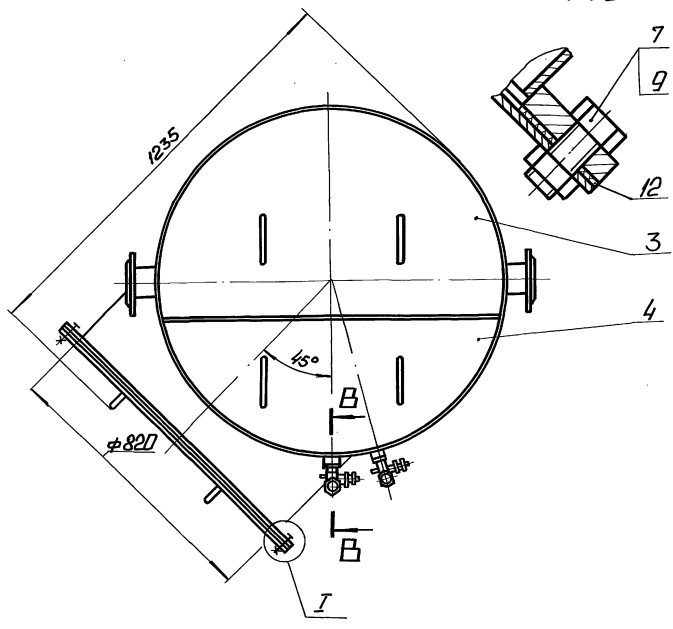
формат А4

Лист 5.1.0 ГОСТ 19003-74
1-IV Стр.3/ГОСТ 16523-72

Туполой проект 903-1-278-90
Листом 5 часть 2



I
M 1:2



1. Размеры для оправок.
2. После сборки бак подвергнуть гидравлическому испытанию посредством налива воды на полную высоту с выдержкой в течение двух часов. Все швы бака, наполненного водой, проверить протекиванием. Течи не допускаются.
3. Покрытие бака осуществляется по проекту водоподготовки.

УТВЕРЖДЕНО: _____

				24.03.00.000026	
Изм.	Лист	№ докум.	Испол.	Дата	Бак - мерник V=2м ³
					Сборочный чертеж.
По спец.	И.контр.	Б.лицо			Лист 381
Читб					Листов 1
				ЛАТГИПРОПРОМ	

Типовой проект 903-1-278-90 Альбом 5 часть 2

Форм. Зона	Поз.	Обозначение	Наименование	Кол.	Примечание
			<u>Документация</u>		
A2		24.03.00.000 СБ	Сборочный чертёж		
			<u>Сборочные единицы</u>		
A4	1	24.03.04.000	Бак	1	
A4	2	24.03.02.000	Крышка	1	
A4	3	24.03.03.000	Полукрышка	1	
A4	4	24.03.04.000	Полукрышка	1	
			<u>Детали</u>		
A4	5	24.03.00.001	Рейка	2	
			<u>Стандартные изделия</u>		
	6		Болт М6×25.46 ГОСТ 7798-70*	6	
	7		Болт М20×45.46 ГОСТ 7798-70*	18	
	8		Гайка М 6.5 ГОСТ 5915-70*	6	
	9		Гайка М 20.5 ГОСТ 5915-70*	18	
	10		Шайба 6 ГОСТ 11371-78	6	
	11		Прокладка А-15-2,5 ГОСТ 15180-86	4	

24.03.00.000

Изм./Лист	№ докум.	Подп.	Дата	Лит.	Лист	Листов
Разраб. Прав. Исполн. И.С.С.	Б.Л.М.С.	Б.Л.М.С.		1	1	2
Бак-мерник V=2 м ³				ЛАТГИПРОПРОМ		
Копировал З.Е.				формат А4		

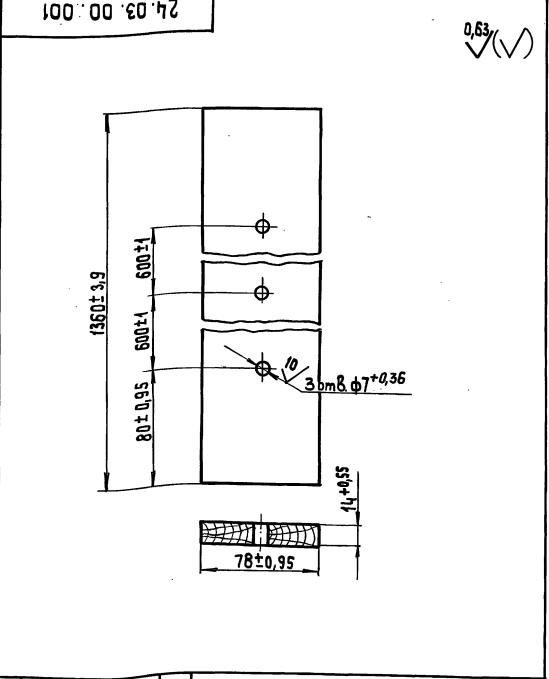
Типовой проект 903-1-278-90 Альбом 5 ч.2

Форм. Зона	Поз.	Обозначение	Наименование	Кол.	Примечание
	12		Прокладка А-800-2,5 ГОСТ 15180-86	1	
	13		Трубка 20×3,5×1500 ГОСТ 8446-74	2	
	14		Запорное устройство указателя уровня жидкостей тип I исполнение А ТУ26-07-418-87	2	

24.03.00.000

Изм./Лист	№ докум.	Подп.	Дата	Лит.	Лист	Листов
Копировал З.Е.				формат А4		

Типовой проект 903-1-278-90 Альбом 5 ч.2



24.03.00.001

Изм./Лист	№ докум.	Подп.	Дата	Лит.	Масштаб
Разраб. Прав. Исполн. И.С.С.	Б.Л.М.С.	Б.Л.М.С.		1	1:2
Рейка				ЛАТГИПРОПРОМ	
Доска 16×80 ГОСТ 8486-80				Копировал З.Е.	
				формат А4	

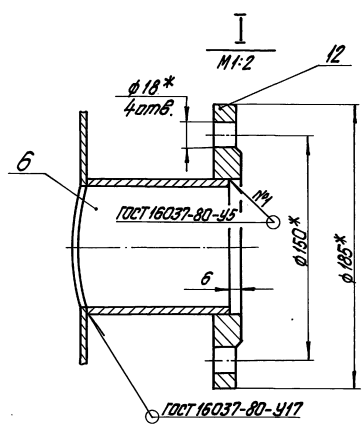
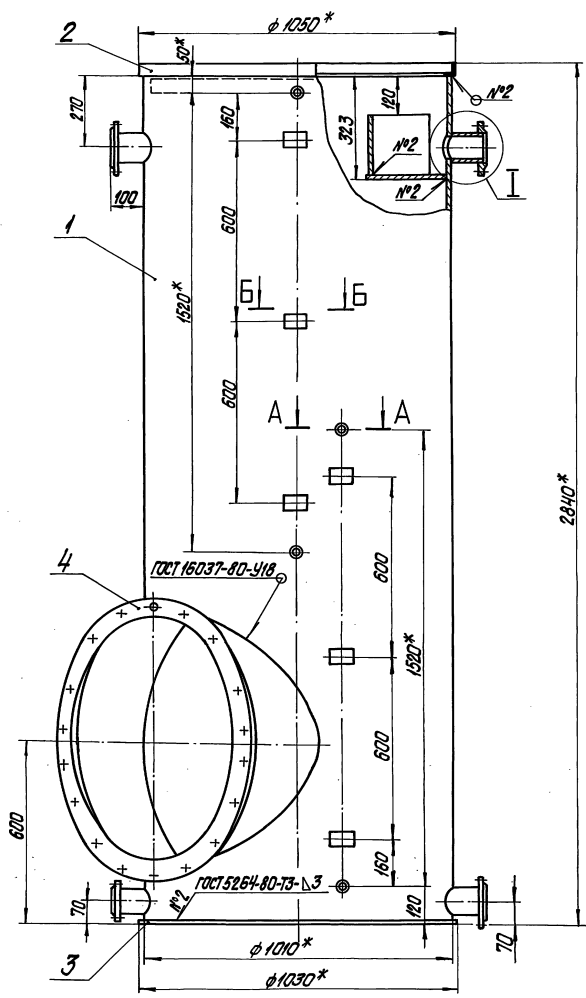
Типовой проект 903-1-278-90 Альбом 5 ч.2

Форм. Зона	Поз.	Обозначение	Наименование	Кол.	Примечание
			<u>Документация</u>		
A2		24.03.01.000 СБ	Сборочный чертёж		
			<u>Детали</u>		
A3	1	24.03.01.001	Корпус	1	
A4	2	24.03.01.002	Кольцо	1	
A4	3	24.03.01.003	Днище	1	
A4	4	24.03.01.004	Фланец	1	
A4	5	24.03.01.005	Патрубок	1	
A4	6	24.03.01.006	Патрубок	4	
A4	7	24.03.01.007	Сегмент	1	
A4	8	24.03.01.008	Сектор	1	
A4	9	24.03.01.009	Балка	1	
A4	10	24.03.01.010	Кронштейн	6	
A4	11	24.03.01.011	Бобышка	4	
			<u>Стандартные изделия</u>		
	12		фланец 1-80-6 см 25 ГОСТ 12820-80	4	

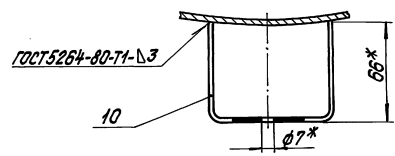
24.03.01.000

Изм./Лист	№ докум.	Подп.	Дата	Лит.	Лист	Листов
Разраб. Прав. Исполн. И.С.С.	Б.Л.М.С.	Б.Л.М.С.		1	1	1
Бак				ЛАТГИПРОПРОМ		
Копировал З.Е.				формат А4		

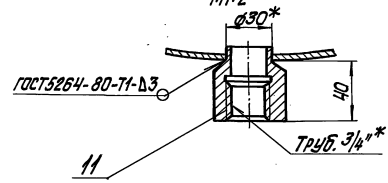
Титовый проект 903-1-218-90 Альбом 5 4. 2



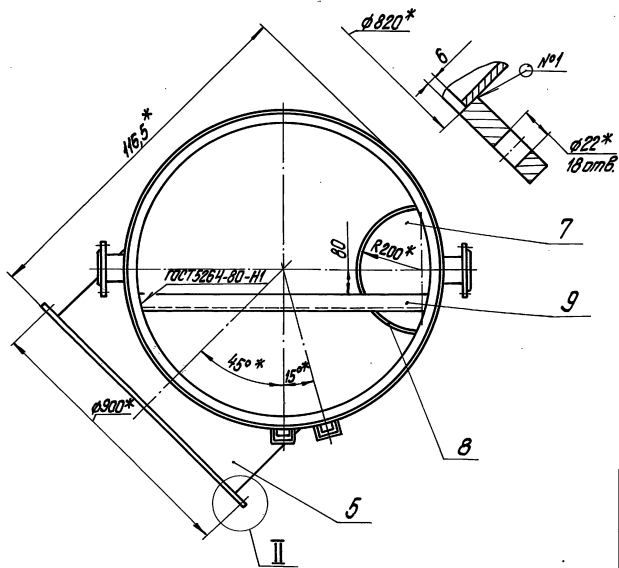
6-6
M1:2



A-A
M1:2



II
M1:2



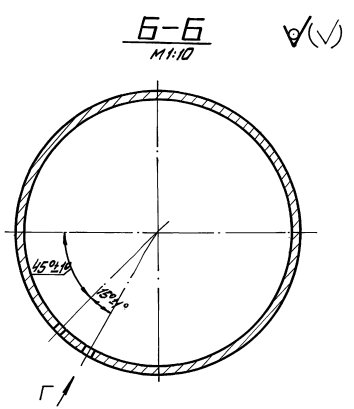
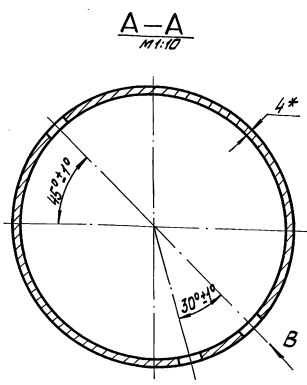
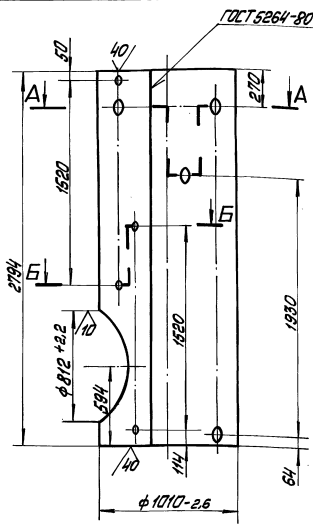
- 1.* Размеры для справок.
- 2. Неуказанные предельные отклонения размеров $\pm \frac{IT14}{2}$.

Лист 4 из 4. Титовый проект 903-1-218-90. Альбом 5 4. 2. Титовый проект 903-1-218-90. Альбом 5 4. 2.

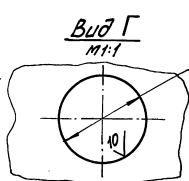
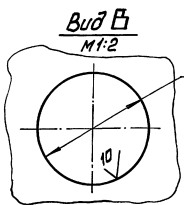
24.03.01.000 СБ			
Изм. Лист №	Полное наименование	Материал	Масштаб
324	Бак	Сталь	1:10
Лист	Величина	Лист	Листов
1	Белый	1	1
Лит. Масса Максимум			Лит. Листов
324			1
ЛАТВИПРОПРОМ			

100 10 10 01

24.03.01.001

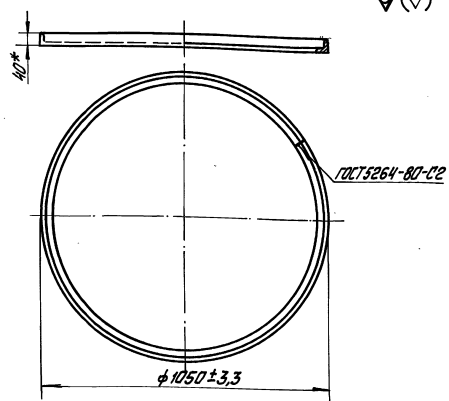


- 1. * Размер для справок
- 2. Неуказанные предельные отклонения размеров $\pm \frac{IT 14}{2}$



				24.03.01.001		Лист	Масса	Максимум
Изм.	Исполн.	Провер.	Дата	Корпус		210	1.20	
Разработ.	Б.И.М.	С.И.С.	1974	Латипропром				
Исполн.	Б.И.М.	С.И.С.	1974	Латипропром				
				Лист 4		ГОСТ 19903-74		Латипропром
				Лист 3		ГОСТ 14637-79		Формат А3

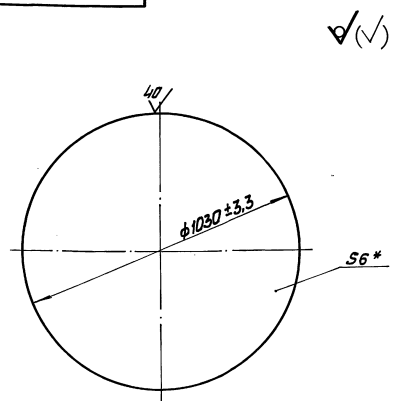
24.03.01.002



* Размер для справок

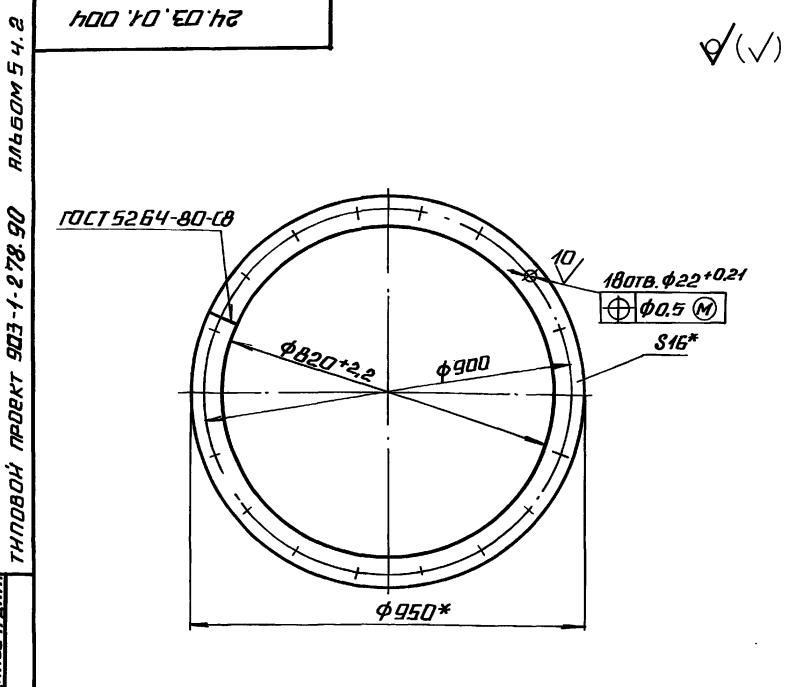
				24.03.01.002		Лист	Масса	Максимум
Изм.	Исполн.	Провер.	Дата	Кольцо		7.9	1.10	
Разработ.	Б.И.М.	С.И.С.	1974	Латипропром				
Исполн.	Б.И.М.	С.И.С.	1974	Латипропром				
				Лист 5		ГОСТ 535-79		Латипропром
				Лист 3		ГОСТ 14637-79		Формат А4

24.03.01.003



* Размер для справок.

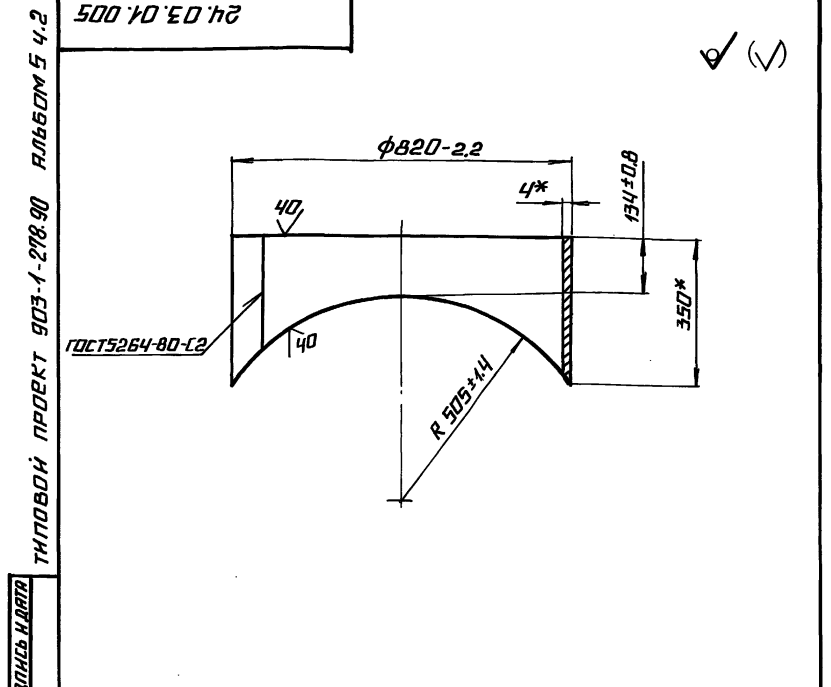
				24.03.01.003		Лист	Масса	Максимум
Изм.	Исполн.	Провер.	Дата	Днище		33.2	1.10	
Разработ.	Б.И.М.	С.И.С.	1974	Латипропром				
Исполн.	Б.И.М.	С.И.С.	1974	Латипропром				
				Лист 6		ГОСТ 19903-74		Латипропром
				Лист 3		ГОСТ 14637-79		Формат А4



1.* РАЗМЕРЫ ДЛЯ СПРАВКИ.
 2. НЕУКАЗАНЫЕ ПРЕДЕЛЬНЫЕ ОТКЛОНЕНИЯ РАЗМЕРОВ ± IT14/2.

ИЗВ. ИЛИ ПОПРАВКИ И ДАТА ВВЕДЕНИЯ В ЭФФЕКТИВНОЕ ПОЛУЧЕНИЕ И ДАТА

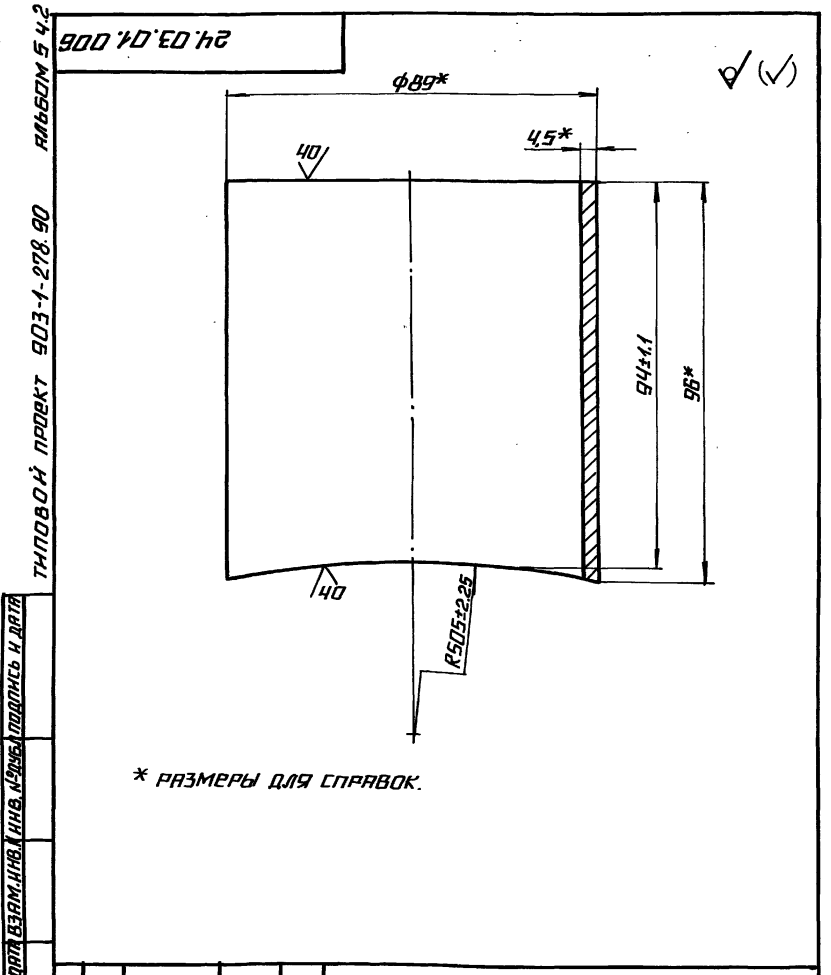
ИЗМ.		ЛИСТ	№ ДОКУМ.	ПОДП.	ДАТА	24.03.01.004		
РАЗР.	БЛ/МС	ПРОВ.	БЕЛОВ	Б/С		ЛИСТ	МАССА	МАСШТАБ
							22,7	1:10
ФЛАНЕЦ						ЛИСТ	ЛИСТОВ 1	
ПОЛОСА 16×65 ГОСТ 103-76 ВСТЗ СПЗ ГОСТ 535-79						ЛАТГИПРОПРОМ		
И.КОНТ.	БЛ/МС	УТВ.				КОПИРОВАЛ М. ФОРМАТ И		



* РАЗМЕРЫ ДЛЯ СПРАВКИ.

ИЗВ. ИЛИ ПОПРАВКИ И ДАТА ВВЕДЕНИЯ В ЭФФЕКТИВНОЕ ПОЛУЧЕНИЕ И ДАТА

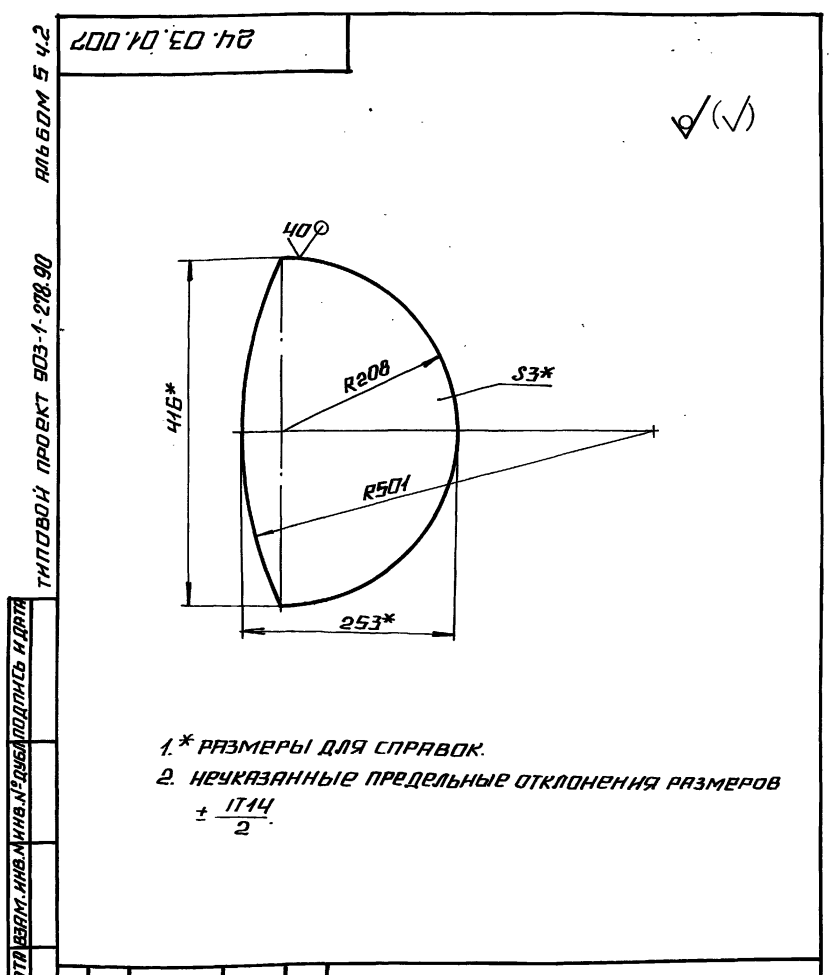
ИЗМ.		ЛИСТ	№ ДОКУМ.	ПОДП.	ДАТА	24.03.01.005		
РАЗР.	БЛ/МС	ПРОВ.	БЕЛОВ	Б/С		ЛИСТ	МАССА	МАСШТАБ
							19,5	1:10
ПАТРУБОК						ЛИСТ	ЛИСТОВ 1	
ЛИСТ 4 ГОСТ 19903-74 ВСТЗ СПЗ ГОСТ 4637-79						ЛАТГИПРОПРОМ		
И.КОНТ.	БЛ/МС	УТВ.				КОПИРОВАЛ М. ФОРМАТ И		



* РАЗМЕРЫ ДЛЯ СПРАВКИ.

ИЗВ. ИЛИ ПОПРАВКИ И ДАТА ВВЕДЕНИЯ В ЭФФЕКТИВНОЕ ПОЛУЧЕНИЕ И ДАТА

ИЗМ.		ЛИСТ	№ ДОКУМ.	ПОДП.	ДАТА	24.03.01.006		
РАЗР.	БЛ/МС	ПРОВ.	БЕЛОВ	Б/С		ЛИСТ	МАССА	МАСШТАБ
							0,9	1:1
ПАТРУБОК						ЛИСТ	ЛИСТОВ 1	
ТРУБА 89×4,5 ГОСТ 10704-78 В-20 ГОСТ 10705-80						ЛАТГИПРОПРОМ		
И.КОНТ.	БЛ/МС	УТВ.				КОПИРОВАЛ М. ФОРМАТ И		



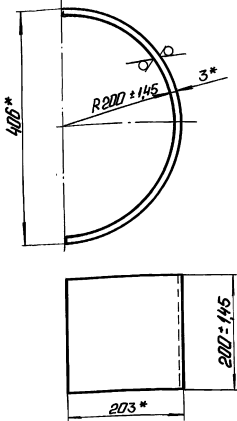
1.* РАЗМЕРЫ ДЛЯ СПРАВКИ.
 2. НЕУКАЗАНЫЕ ПРЕДЕЛЬНЫЕ ОТКЛОНЕНИЯ РАЗМЕРОВ ± IT14/2.

ИЗВ. ИЛИ ПОПРАВКИ И ДАТА ВВЕДЕНИЯ В ЭФФЕКТИВНОЕ ПОЛУЧЕНИЕ И ДАТА

ИЗМ.		ЛИСТ	№ ДОКУМ.	ПОДП.	ДАТА	24.03.01.007		
РАЗР.	БЛ/МС	ПРОВ.	БЕЛОВ	Б/С		ЛИСТ	МАССА	МАСШТАБ
							1,83	1:5
СЕРМЕНТ						ЛИСТ	ЛИСТОВ 1	
ЛИСТ 3 ГОСТ 19903-74 ВСТЗ СПЗ ГОСТ 4637-79						ЛАТГИПРОПРОМ		
И.КОНТ.	БЛ/МС	УТВ.				КОПИРОВАЛ М. ФОРМАТ И		

Львов 5.4.2
Типовой проект 903-1-278-90

24.03.01.008



40/ (✓)

* Размеры для справок.

24.03.01.008

Сектор

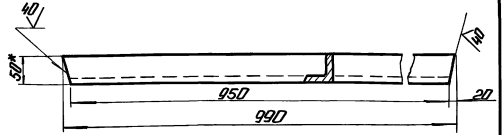
Лист 3 Масса 1:5

Лист 3 ГОСТ 19903-74
Вместо 31.001.4637-79
Контракт 9.1

Латгипропром
Формат А4

Львов 5.4.2
Типовой проект 903-1-278-90

24.03.01.009



40/ (✓)

1.* Размер для справок.
2. Неуказанные предельные отклонения размеров $\pm \frac{17.14}{2}$.

24.03.01.009

Болка

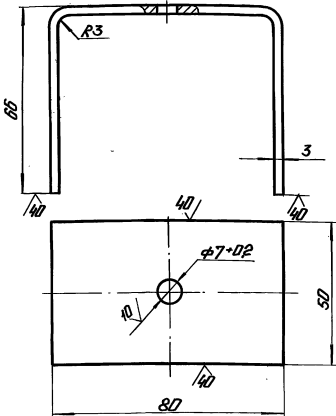
Лист 3,73 Масса 1:5

Лист 3,73 ГОСТ 19903-74
Вместо 31.001.4637-79
Контракт 9.1

Латгипропром
Формат А4

Львов 5.4.2
Типовой проект 903-1-278-90

24.03.01.010



40/ (✓)

1.* Размеры для справок.
2. Неуказанные предельные отклонения размеров $\pm \frac{17.14}{2}$.

24.03.01.010

Кронштейн

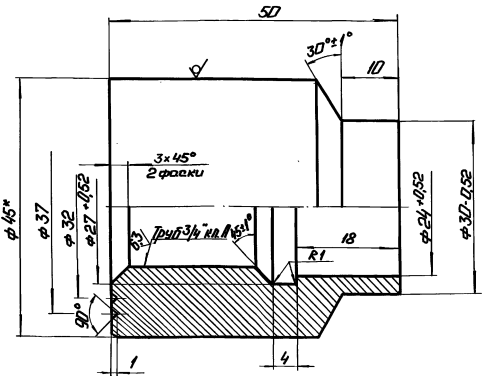
Лист 2,234 Масса 1:1

Лист 31.001.19903-74
Вместо 31.001.4637-79
Контракт 9.1

Латгипропром
Формат А4

Львов 5.4.2
Типовой проект 903-1-278-90

24.03.01.011



25/ (✓)

1.* Размер для справок.
2. Неуказанные предельные отклонения размеров, диаметр $\phi 14$, $h 14$, остальных $\pm \frac{17.14}{2}$.

24.03.01.011

Бобышка

Лист 0,35 Масса 2:1

Лист 0,35 ГОСТ 25907-74
20 ГОСТ 1050-74
Контракт 9.1

Латгипропром
Формат А4

Типовой проект 903-1-278-90 Альбом 5 ч. 2

Листовой проект 903-1-278-90 Альбом 5 ч. 2

Типовой проект 903-1-278-90 Альбом 5 ч. 2

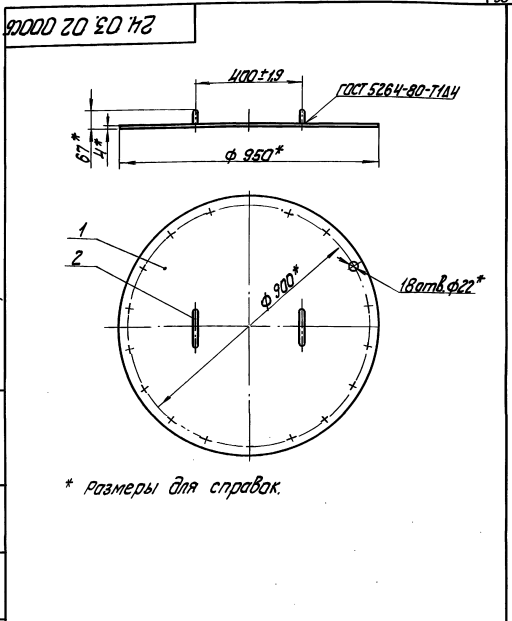
Листовой проект 903-1-278-90 Альбом 5 ч. 2

Вид	Лист	Обозначение	Наименование	кол.	Примечание
			Документация		
А4		24.03.02.000СБ	Сборочный чертеж		
			Детали		
А4	1	24.03.02.001	Крышка	1	
А4	2	24.03.02.002	Ручка	2	

24.03.02.000		Крышка		Лист	Масса	Максимум
				20		1:10
				Листов 7		
		ЛАТГИПРОПРОМ		формат А4		

Типовой проект 903-1-278-90 Альбом 5 ч. 2

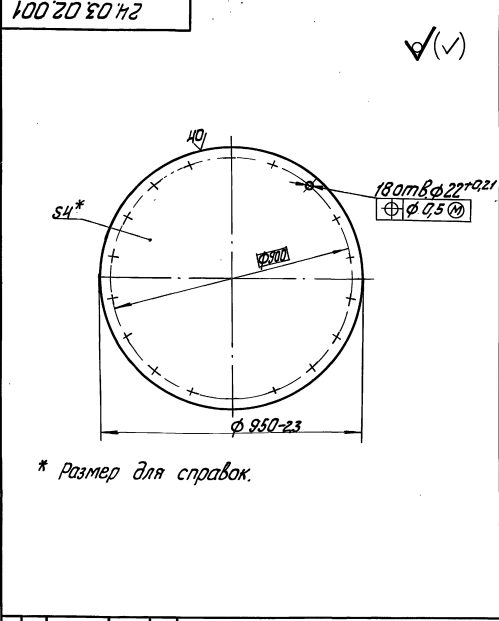
Листовой проект 903-1-278-90 Альбом 5 ч. 2



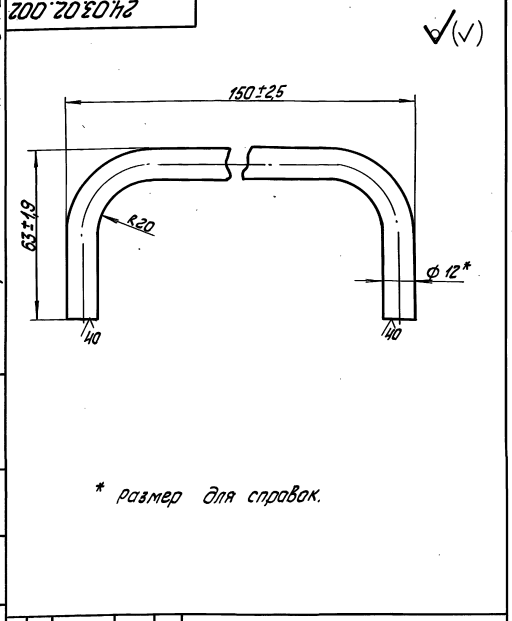
24.03.02.000 СБ		Крышка		Лист	Масса	Максимум
		Сборочный чертеж		20,4		1:10
				Листов 7		
		ЛАТГИПРОПРОМ		формат А4		

Типовой проект 903-1-278-90 Альбом 5 ч. 2

Листовой проект 903-1-278-90 Альбом 5 ч. 2



24.03.02.001		Крышка		Лист	Масса	Максимум
				20		1:10
				Листов 7		
		ЛАТГИПРОПРОМ		формат А4		



24.03.02.002		Ручка		Лист	Масса	Максимум
				0,2		1:1
				Листов 7		
		ЛАТГИПРОПРОМ		формат А4		

ФОРМ. ЗОНА ПОЗ.	ОБОЗНАЧЕНИЕ	НАИМЕНОВАНИЕ	ПРИМЕ. КОМ. ЧАСТИ
		<u>ДОКУМЕНТАЦИЯ</u>	
А4	24.03.03.000 СБ	СБОРОЧНЫЙ ЧЕРТЕЖ	
		<u>ДЕТАЛИ</u>	
А4 1	24.03.02.002	РУЧКА	2
Б4 2	24.03.03.001	ПОЛУКРЫШКА 4 ГОСТ 19903-74 ЛИСТ ВСТЗ СПЗ ГОСТ 14637-79	1 13,5 кг
24.03.03.000			
ИЗМ. ЛИСТ. № ДОКУМ. ПОДП. ДАТА			
РАЗРАБ. БЛУМС ПРОВ. БЕЛОВ	ПОЛУКРЫШКА	ЛИТ. ЛИСТ ЛИСТОВ	1
И. КОНТ. БЛУМС УТВ.	ЛАТГИПРОПРОМ		

ИЗМ. № ПОДП. ПОДПИСЬ И ДАТА ВЗЯМ. ИМВ. № ДУБЛ. ПОДПИСЬ И ДАТА

КОПИРОВАЛ А4- ФОРМАТ А4

24.03.03.000 СБ

ГОСТ 5264-80-Т1-В3

1.* РАЗМЕРЫ ДЛЯ СПРАВКИ.
2. НЕУКАЗАННЫЕ ПРЕДЕЛЬНЫЕ ОТКЛОНЕНИЯ РАЗМЕРОВ $\pm \frac{IT14}{2}$.

24.03.03.000 СБ		ЛИТ.	МАССА	МАСШТАБ
ИЗМ. ЛИСТ. № ДОКУМ. ПОДП. ДАТА	ПОЛУКРЫШКА		14	1:10
РАЗРАБ. БЛУМС ПРОВ. БЕЛОВ	СБОРОЧНЫЙ ЧЕРТЕЖ	ЛИСТ	ЛИСТОВ 1	
И. КОНТ. БЛУМС УТВ.	ЛАТГИПРОПРОМ			

КОПИРОВАЛ А4- ФОРМАТ А4

ИЗМ. № ПОДП. ПОДПИСЬ И ДАТА ВЗЯМ. ИМВ. № ДУБЛ. ПОДПИСЬ И ДАТА

ФОРМ. ЗОНА ПОЗ.	ОБОЗНАЧЕНИЕ	НАИМЕНОВАНИЕ	ПРИМЕ. КОМ. ЧАСТИ
		<u>ДОКУМЕНТАЦИЯ</u>	
А4	24.03.04.000 СБ	СБОРОЧНЫЙ ЧЕРТЕЖ	
		<u>ДЕТАЛИ</u>	
А4 1	24.03.02.002	РУЧКА	2
Б4 2	24.03.04.001	ПОЛУКРЫШКА 4 ГОСТ 19903-74 ЛИСТ ВСТЗ СПЗ ГОСТ 14637-79	1 8,8 кг
24.03.04.000			
ИЗМ. ЛИСТ. № ДОКУМ. ПОДП. ДАТА			
РАЗРАБ. БЛУМС ПРОВ. БЕЛОВ	ПОЛУКРЫШКА	ЛИТ. ЛИСТ ЛИСТОВ	1
И. КОНТ. БЛУМС УТВ.	ЛАТГИПРОПРОМ		

ИЗМ. № ПОДП. ПОДПИСЬ И ДАТА ВЗЯМ. ИМВ. № ДУБЛ. ПОДПИСЬ И ДАТА

КОПИРОВАЛ А4- ФОРМАТ А4

24.03.04.000 СБ

ГОСТ 5264-80-Т1-В3

1.* РАЗМЕРЫ ДЛЯ СПРАВКИ.
2. НЕУКАЗАННЫЕ ПРЕДЕЛЬНЫЕ ОТКЛОНЕНИЯ РАЗМЕРОВ $\pm \frac{IT14}{2}$.

24.03.04.000 СБ		ЛИТ.	МАССА	МАСШТАБ
ИЗМ. ЛИСТ. № ДОКУМ. ПОДП. ДАТА	ПОЛУКРЫШКА		9.2	1:10
РАЗРАБ. БЛУМС ПРОВ. БЕЛОВ	СБОРОЧНЫЙ ЧЕРТЕЖ	ЛИСТ	ЛИСТОВ 1	
И. КОНТ. БЛУМС УТВ.	ЛАТГИПРОПРОМ			

КОПИРОВАЛ А4- ФОРМАТ А4

ИЗМ. № ПОДП. ПОДПИСЬ И ДАТА ВЗЯМ. ИМВ. № ДУБЛ. ПОДПИСЬ И ДАТА

24218-07 (27) КОПИРОВАЛ А4- ФОРМАТ А4