

Т И П О В О Й П Р О Е К Т

902 - 2 - 476.89

ОТСТОЙНИКИ КАНАЛИЗАЦИОННЫЕ РАДИАЛЬНЫЕ
ВТОРИЧНЫЕ ИЗ СБОРНОГО ЖЕЛЕЗОБЕТОНА
ДИАМЕТРОМ 40 М

АЛЬБОМ 4

ПЕРЕЧЕНЬ АЛЬБОМОВ

АЛЬБОМ 1	ПЗ	ПОЯСНИТЕЛЬНАЯ ЗАПИСКА
АЛЬБОМ 2	ТХ	ТЕХНОЛОГИЧЕСКИЕ РЕШЕНИЯ
	ЭМ	ЭЛЕКТРОТЕХНИЧЕСКИЕ РЕШЕНИЯ
АЛЬБОМ 3	КЖ	КОНСТРУКЦИИ ЖЕЛЕЗОБЕТОННЫЕ
АЛЬБОМ 4	КЖ.И	СТРОИТЕЛЬНЫЕ ИЗДЕЛИЯ
АЛЬБОМ 5	НО	НЕСТАНДАРТИЗИРОВАННОЕ ОБОРУДОВАНИЕ
АЛЬБОМ 6	СО	СПЕЦИФИКАЦИИ ОБОРУДОВАНИЕ
АЛЬБОМ 7	ВМ	ВЕДОМОСТИ ПОТРЕБНОСТИ В МАТЕРИАЛАХ
АЛЬБОМ 8	С	СМЕТЫ

РАЗРАБОТАН
ИНСТИТУТОМ

„МОСВОДОКАНАЛИПРОЕКТ“

ГЛАВНЫЙ ИНЖЕНЕР

ГЛАВНЫЙ ИНЖЕНЕР ПРОЕКТА



А.А. СОКОЛОВ

В.К. КАЗАНОВ

УТВЕРЖДЕН РАСПОРЯЖЕНИЕМ МОСГОРИСПОЛКОМА
ОТ 09.10 1989 г. № 2148р

ВВЕДЕН В ДЕЙСТВИЕ ПРИКАЗОМ ПО ОБЪЕДИНЕНИЮ
„МОСВОДОКАНАЛ“ ОТ 16.10 1989 г. № 446

Содержание альбома

Обозначение	Наименование	Стр.
	Титульный лист	1
	Содержание альбома	2
Т.П. 902-2-476.89-кж.И-0.0.079	Технические условия	3
-1.0	Панель стеновая ПСЦ 3-42-1/1	4
-1.1	Изделие закладное М1-1	5
-1.2	Изделие закладное М1-2	5
-2.0	Лоток ЛТ 15-9-9/2	6
-2.1	Сетка С-36а	7
-2.2	Сетка С-36б	7
-2.3	Сетка С-37а	8
-2.4	Сетка С-38а	9
-2.5	Изделие закладное М2-1	10
-2.6	Изделие закладное М2-2	10
-3.0	Каркас плоский КР-1	11
-4.0	Водослив В1	12
-5.0	Изделие закладное МН1	13
-6.0	Изделие закладное МН2	13
-7.0	Ригель СРПО1	14
-8.0	Подкос СПО1	15
-9.0	Подкос СПО2	16
-10.0	Рама РШ1	17
-11.0	Изделие закладное МН3	18
-12.0	Изделие закладное МН4	19
-13.0	Изделие закладное МН5	20
-14.0	Изделие закладное МН6	21
-15.0	Изделие закладное МН7	22
-16.0	Крышка К1	22

И.В. и Л.В. Подпись и дата вст. инв. №

Альбом 4

Т.П. 902-2-476.89

Листом 4

Технические условия

1. Железобетонные изделия

- 1.1 В рабочих чертежах настоящего альбома дано расположение дополнительных закладных деталей в железобетонных стеновых панелях, выпускаемых промышленностью по серии 3.900-3, выпуск 5, и индивидуальное изделие - сборный жел. бет. лоток ЛТ 1Б-9-9/1.
- 1.2 Марка панели отличается от марки по типовой серии 3.900-3, выпуск 5 добавлением цифры в конце наименования марки через дробь.
- 1.3 Все изделия изготавливать в соответствии с техническими требованиями ГОСТ 13015-83*.

2. Арматурные сетки, каркасы, закладные детали

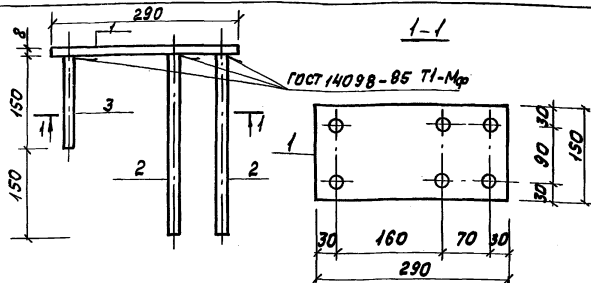
- 2.1 Арматурные сетки, каркасы выполнять при помощи контактной точечной сварки. Сварка всех мест пересечения стержней обязательна.
- 2.2 Закладные рамки сваривать электродами Э-42 по ГОСТ 9467-79*
- 2.3 Арматурные и закладные изделия должны отвечать требованиям ГОСТ 10922-75.

- 2.4 Поверхность закладных деталей защищается от коррозии слоем цинка толщиной 0,12 мм горячей металлизацией в соответствии с ГОСТом 9.306-85.
- 2.5 Покрытие поверхностей монтируемых металлоконструкций осуществляется окраской лаком ХВ-784 по ГОСТу 7313-75* за три раза по грунтовке ХС-010 за два раза.

Инд. № 100001. Производство и изготовление в соответствии с чертежом

				ТП902-2-476.89 - КЖ.И. - 0.0ТУ		
Инт.	Ласкевич	Мас		Стая	Лист	Листов
Зав. гр.	Обчинникова	Мас		2	1	1
Н. спец.	Вилейкина	Мас		НосоводоканалНИИпроект		
Н. спец.	Мильцер	Мас				
Нач. отд.	Панченко	Мас		Технические условия		

Листом 4



Формат	Зона	Пов.	Обозначение	Наименование	Кол.	Примечание
				Документация		
A3			ТП902-2-476.89	КЖИ-0.0079 Технические условия		
				Детали		
Б4	1		-1.1.1	Лист 6-Вх150 ГОСТ 19903-74* $\varnothing=290$ ВСТЗпсб-1 ГОСТ 14637-79	1	2,73 кг
Б4	2		-1.1.2	$\varnothing 16 \text{ Д} \text{ ГОСТ } 5781-82^* \varnothing=300$	4	0,48 кг
Б4	3		-1.1.3	$\varnothing=150$	2	0,24 кг

Привязан

Инд. N°

ТП902-2-476.89

КЖИ-1.1

Изделие закладное
М1-1

Стадия Масса Масштаб

Р 5,13 1:10

лист листов 1

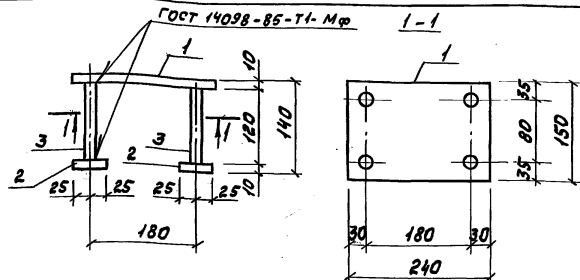
МосводоканалНИИпроект

Формат А4

Инт. Ласкевич
Гл. спец. Вилейкина
Гл. спец. Мильцер
Н. контр. Мильцер
Нач. отд. Панченко

5

Листом 4



Формат	Зона	Пов.	Обозначение	Наименование	Кол.	Примечание
				Документация		
A3			ТП902-2-476.89	КЖИ-0.0079 Технические условия		
				Детали		
Б4	1		-1.2.1	Лист 6-10х150 ГОСТ 19903-74* $\varnothing=290$ ВСТЗпсб-1 ГОСТ 14637-79	1	2,8 кг
Б4	2		-1.2.2	Лист 6-10х150 ГОСТ 19903-74* $\varnothing=50$ ВСТЗпсб-1 ГОСТ 14637-79	4	0,2 кг
		3	-1.2.3	$\varnothing 16 \text{ Д} \text{ ГОСТ } 5781-82^* \varnothing=120$	4	0,2 кг

Привязан

Инд. N°

ТП902-2-476.89

КЖИ-1.2

Изделие закладное
М1-2

Стадия Масса Масштаб

Р 4,4 1:10

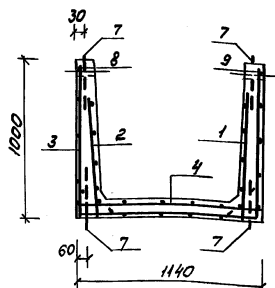
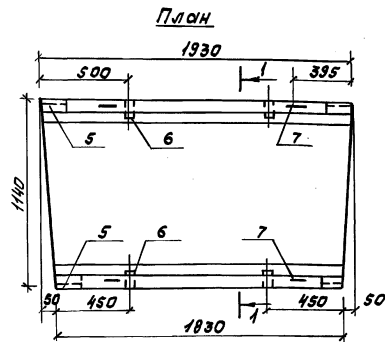
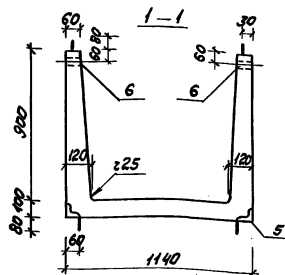
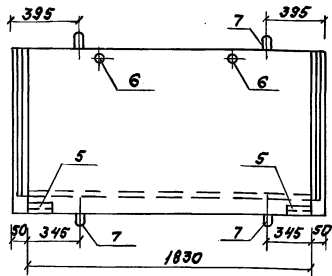
лист листов 1

МосводоканалНИИпроект

Инт. Ласкевич
Гл. спец. Вилейкина
Гл. спец. Мильцер
Н. контр. Мильцер
Нач. отд. Панченко

Копирован ввал 23987-04 6 Формат А4

Альбом 4



Ведомость расхода стали на элемент, кг.

Марка элемента	Изделия арматурные								Изделия закладные				Общий расход	
	Арматура класса								Прокат марки					
	Вр-I		А-I		А-III		А-III		В ст.3 кл.2		В ст.3 кл.2			
лт16-9-9/2	2,4	14,2	16,6	4,8	4,8	1,5	22,9	2,72	3,44	3,44	0,36	0,36	6,52	29,42

Формат	Зона	Поз.	Обозначение	Наименование	кол.	Примечание
				<u>Документация</u>		
			ТП902-2-476-89-КЖ.И.Д.О.ТУ	Технические условия		
				Сборочные единицы		
А4	1		-2.1	Сетка С-35а	1	
А4	2		-2.2	С-36б	1	
А3	3		-2.3	С-37а	1	
А3	4		-2.4	С-38а	1	
А4	5		-2.5	Изделие закладное М2-1	4	
А4	6		-2.6	М2-2	4	
А4	7	1.400-9	Вып.1 д.9	Петля УП1-4	8	
				<u>Детали</u>		
Б4	8		-2.7	Ф8АIII ГОСТ 5781-82* С-1820	1	0,72 кг
Б4	9		-2.9	С-1920	1	0,76 кг
				<u>Материалы</u>		
	10			Бетон класса В25, W6	0,52	м ³

1. Петли поз. 7 приварить к стержням сеток по ГОСТ 14098-85-С23-РЭ.
2. Защитный слой 20 мм.

Привязан

Инв. №

ТП 902-2-476-89

КЖ.И.-2.0

Лоток
ЛТ16-9-9/2

Статус Масса Масштаб

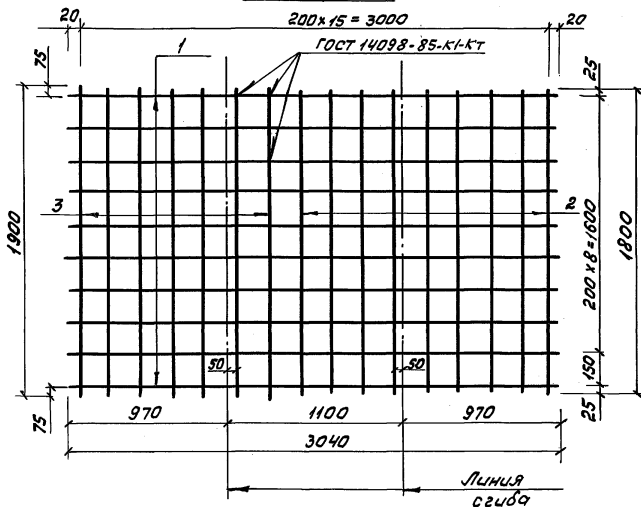
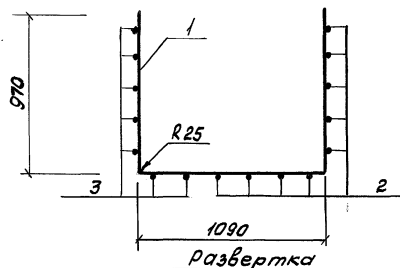
Р 1300 1:20

Лист 1 из 1

Мосводоканал НИИпроект

Зав. пр. Овчинников
 Сп. спец. Вилейкина
 Сп. спец. Мильцер
 Н. контр. Мильцер
 Нач. отд. Панченко

Копирован Вэлл 23987-04 7 Формат А3



№ листа	Зона	Поз.	Обозначение	Наименование	Кол.	Примечание
				Документация		
А3			ТП 902-2-476.89 КЖ.И.-0.0.07У	Технические условия		
				Детали		
Б4	1		- 2.3.1	φ50p, ГОСТ 6727-80, E=3040	10	0,47кг
Б4	2		- 2.3.2	E=1800	9	0,28кг
Б4	3		- 2.3.3	E=1900	7	0,29кг

Привязан

Инв. №

ТП 902-2-476.89 КЖ.И.-23			
Сетка С-37а	Склад	Масса	Масштаб
	Р	9,25	1:20
		лист	листов 1
		МосводоканалНИИпроект	
Инж.к. Рожкова	Проект		
Т. спец. Вилейкина	Исполн.		
Т. спец. Мильчер			
Н.контр. Мильчер			
Нач.отв. Панченко			

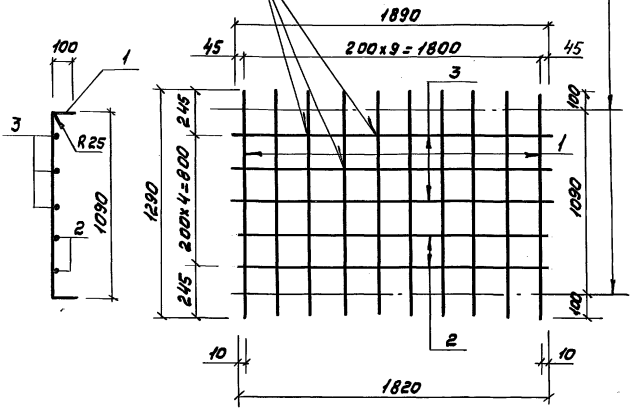
Копировал Рш, 23987-04 9 формат А3

Альбом 4

ГОСТ 14096-85-К1-К2

Развертка

Линия
сгиба

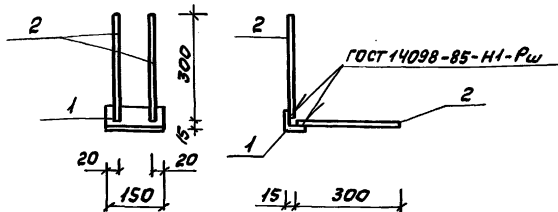


Формат Зона	Пов.	Обозначение	Наименование	Кал.	Приме- чание
			<u>Документация</u>		
А3		ТП 902-2-476.89 КЖ.И.-0.00ТУ	Технические условия		
			<u>Детали</u>		
Б4	1	-24.1	φ58рI гост 6727-80, e=1290	10	0,2 кг
Б4	2	-24.2	φ48рI гост 6727-80, e=1820	2	0,18 кг
Б4	3	-24.3	e=1890	3	0,19 кг

Ивл. н. "разреш. Голубица и Старо-Вязан. инв. н."

Привязан			
Ивл. №			

						ТП 902-2-476.89	КЖ.И.-2.4		
						Сетка С-38а	Станд. Р	Масса 2,9	Масштаб 1:20
							Лист	Листов 1	
Ивл. И.к.	Рожкова	Риски							
Гл. спец.	Вилейкина	Ивл. И.к.							
Гл. спец.	Мильцер								
И.контр.	Мильцер								
нач. отд.	Ганченко								



Формат Зона	Поз.	Обозначение	Наименование	Кол.	Приме- чание
			<u>Документация</u>		
43		ТП 902-2-476.89 КЖ.И.-а.в.отз	Технические условия		
			<u>Детали</u>		
54	1	- 2.5.1	Угловая Б-6346345 ГОСТ 8509-86 e=150 в соответствии с ГОСТ 5335-79*	1	0,72 кг
54	2	- 2.5.2	Ф8В ГОСТ 5781-82*, e=300	4	0,12 кг

Привязан

Инв. №

ТП 902-2-476.89 КЖ.И. -2.5

Изделие закладное
М2-1

Стадия	Масса	Масштаб
--------	-------	---------

Р	1,34	1:10
---	------	------

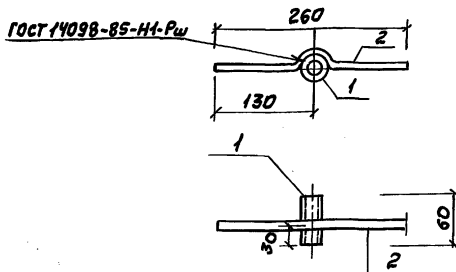
лист	листов
------	--------

МосводоканалНИИпроект

Формат А4

Инв.№, табл., Подпись и дата, в том числе, №

Инж. И. К. Воронцово
Гл. спец. Вилейкина
Гл. спец. Мильцер
Н. контр. Мильцер
Нач. отд. Панченко



Формат Зона	Поз.	Обозначение	Наименование	кол.	Приме- чание
			<u>Документация</u>		
43		ТП 902-2-476.89 КЖ.И.-а.в.отз	Технические условия		
			<u>Детали</u>		
54	1	- 2.6.1	Пр. 15x3,2 ГОСТ 3262-75*, e=66	1	0,09 кг
54	2	- 2.6.1	Ф8В ГОСТ 5781-82*, e=260	1	0,1 кг

Привязан

Инв. №

ТП 902-2-476.89 КЖ.И. -2.6

Изделие закладное
М2-2

Стадия	Масса	Масштаб
--------	-------	---------

Р	0,19	1:5
---	------	-----

лист	листов
------	--------

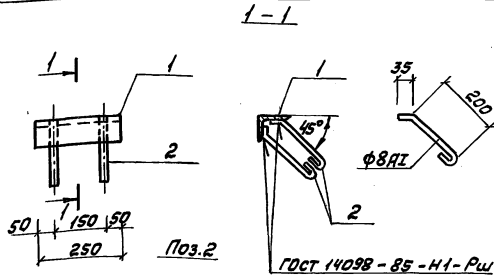
МосводоканалНИИпроект

Инв.№, табл., Подпись и дата, в том числе, №

Инж. И. К. Воронцово
Гл. спец. Вилейкина
Гл. спец. Мильцер
Н. контр. Мильцер
Нач. отд. Панченко

Копировал Вяз 23987-04 11 Формат А4

Рис. 4



Формат	Зона	Лист	Обозначение	Наименование	Кол.	Примечание
				<u>Документация</u>		
А3			ТП902-2-476.89 КЖИ-0.0ТУ	Технические условия		
				<u>Детали</u>		
Б4	1		- 5.1	Угалох 675x25x6 ГОСТ 500-86 с 250 8 с 3 кл 2 ГОСТ 535-79	1	1,72 кг
Б4	2		- 5.2	Ф88И1 ГОСТ 5781-82* с=295	4	0,065

Привязан

Инв. №

ТП902-2-476.89

КЖИ.И.-5.0

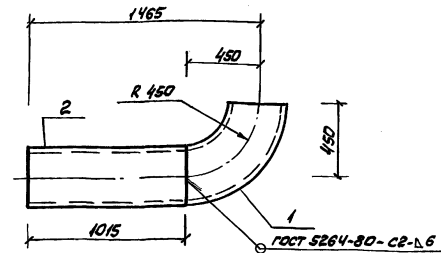
Изделие закладное
МН1

Стандия	Масса	Масштаб
Р	1,98	1:10
Лист	Листов 1	

МосводоканалНИИпроект

Формат А4

Рис. 4



Формат	Зона	Лист	Обозначение	Наименование	Кол.	Примечание
				<u>Документация</u>		
А3			ТП902-2-476.89 КЖИ-0.0ТУ	Технические условия		
				<u>Детали</u>		
Б4	1		- 6.1	Отвод 90° 325x6 ГОСТ 17175-83	1	59,3 кг
Б4	2		- 6.2	Труба 325x6 по стандарту № 2-108	1	48,0 кг

Возможно изготовление детали
из трубы 325*6

Привязан

Инв. №

ТП902-2-476.89

КЖИ.И.-6.0

Изделие закладное
МН2

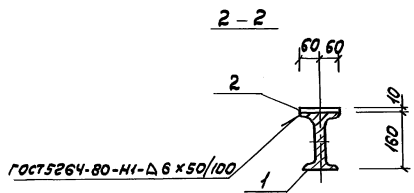
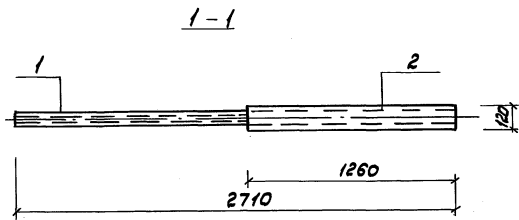
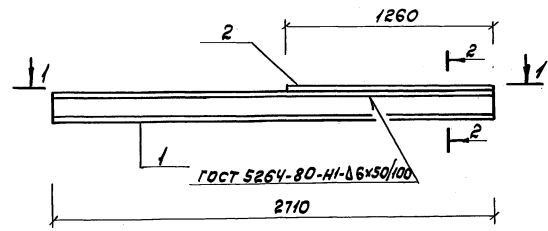
Стандия	Масса	Масштаб
Р	98,3	1:20
Лист	Листов 1	

МосводоканалНИИпроект

Копирован (взв)

23987-04 14 Формат А4

Альбом 4



№ документа	Зона	Лист	Обозначение	Наименование	Кол.	Примечание
				<u>Документация</u>		
93			ТП902-2-476.89 КЖ.И.-0.000	Технические условия		
				<u>Детали</u>		
64	1		- 7.1	Двухтавр 16 Гост 8239-72* ВЛП вст 3 пс 6 Гост 535-75*	1	43,1 кг
64	2		- 7.2	лист 6-10 (120) Гост 19903-74* С120 вст 3 пс 6-1 Гост 14637-79	1	11,9 кг

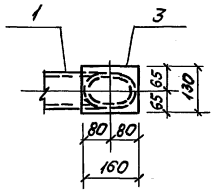
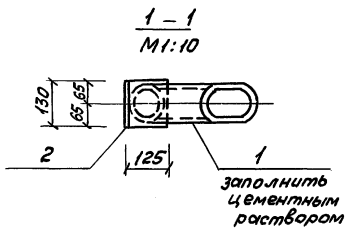
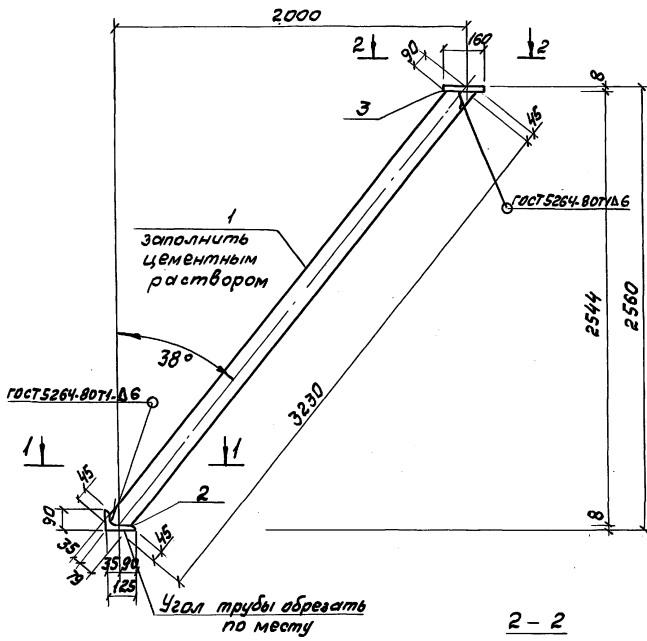
Привязан	
И№. №	

ТП902-2-476.89 КЖ.И.-7.0		
Имя	Ласкович	Мас
	С.лев	Вилейкин
С.лев	Мильвер	
И.контр	Мильвер	
нач.отд.	Панченко	
Ригель с/р/01		Стандарт Масса Масштаб
		Р 55,0 1:20
		Лист листов 1
МосвадоканалНИИпроект		

Копировал Фюль 23987-04 15 Формат А3

И№. № табл. Подпись и дата Взам. инв. №

Альбом 4



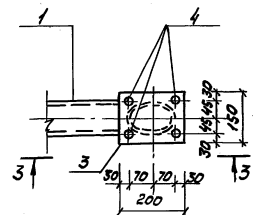
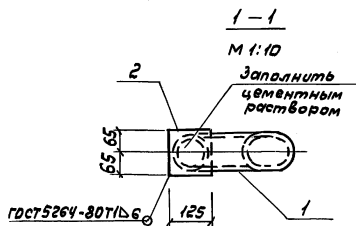
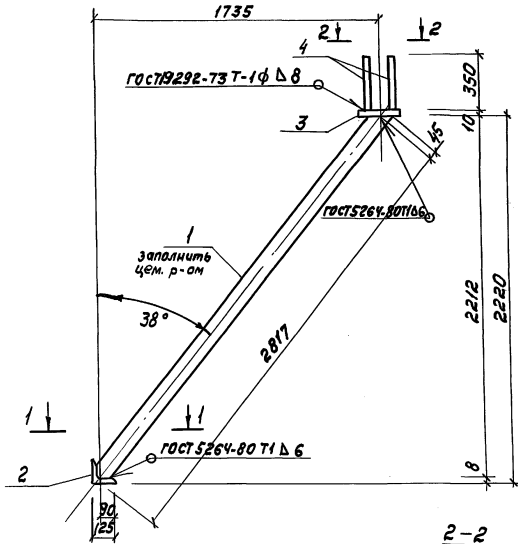
Формат	Зона	Поз.	Обозначение	Наименование	Кол.	Примечание
				<u>Документация</u>		
A3			Т7902-2-476.89 КЖ.И.-а.а.оту	Технические условия		
				<u>Детали</u>		
64	1		- 8.1	Труба 114x5 ГОСТ 10705-80, 2-3275	1	43,5 кг
64	2		- 8.2	Угол 6-125x80x110 ГОСТ 8510-86, 2-130 8x3x6-110 ГОСТ 535-79*	1	1,6 кг
64	3		- 8.3	Лист 6-8x130 ГОСТ 18903-71* 2-160 8x3x6-110 ГОСТ 14637-79	1	1,3 кг

Привязан			
ИИВ. №			

Т7902-2-476.89 КЖ.И.-8.0		
Инж. Ласкевич Гл. спец. Вилейкина Сп. спец. Мильцер Н. контр. Мильцер Нач. от. Панченко	Подкос СПО1	Стадия
		Масса
		Масштаб
	Р 46,4	1:20
	лист	листов 1
	МосводоканалНИИпроект	

ИИВ. № Подк. Подпись и дата. Взам. инв. №

Альбом 4



Формат	Зона	Поз.	Обозначение	Наименование	Кол.	Примечание
				<u>Документация</u>		
Р3			ТП 902-2-476.89 КЖ.И.-а.а.а.а	Технические условия		
				<u>Детали</u>		
Б4	1		- 9.1	Труба ИЧ ГОСТ 1705-80 2-283	1	37,7 кг
Б4	2		- 9.2	Уголок 6-125x80x8 ГОСТ 8010-86, ГОСТ 3136-11 ГОСТ 535-79 2-110	1	1,6 кг
Б4	3		- 9.3	Лист 6-10x150 ГОСТ 13902-71 6-200, ГОСТ 3136-11 ГОСТ 11631-79	1	2,4 кг
Б4	4		- 9.4	Ф 12x11 ГОСТ 5781-82*, E-350	4	0,3 кг

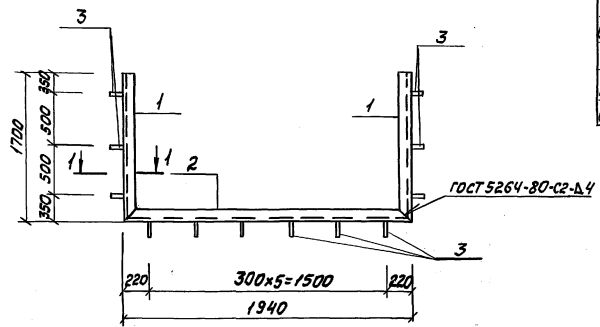
Привязан			
И№ в.н°			

ТП 902-2-476.89 КЖ.И.-9.0			
Инж. Ласкевич Лев. Вилейкин Л. Слав. Мильдер Н. Кондр. Мильдер Нач. отд. Панченко	Подкос СП02	Станд. Масса	Масштаб
		Р 42,9	1:20
		Лист	Листов 1
		Масштаб док. канал. ИИ. проект	

Копирован в альб. 23987-04 17 формат Р3

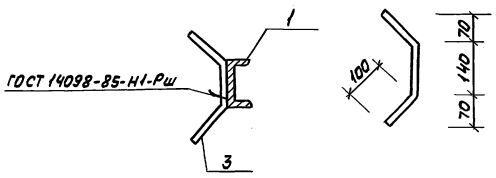
И№ в.н. в альб. 23987-04 17 формат Р3

Альбом 4



1-1
M 1:10

Поз. 3
M 1:10



Прочит	Зона	Поз.	Обозначение	Наименование	Кол.	Примечание
				Документация		
03			ТП 902-2-476.89 КЖ.И.-одоту	Технические условия		
				Детали		
54	1		-11.1 Швеллер 14 ГОСТ 8240-72* е=170 в ст. по 6-11 ГОСТ 535-78		2	21,9 кг
54	2		-11.2		е=190	1 24,0 кг
54	3		-11.3 Ф109 ГОСТ 5781-82, е=340		12	0,2 кг

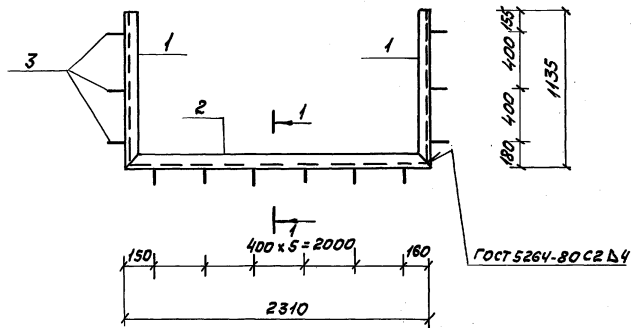
Привязан			
ИМВ.			

		ТП 902-2-476.89		КЖ.И.-11.0	
		Изделие закладное МНЗ		Стандарт	Масса
				Р	70,2
				Лист	Листов 1
				МособлаканалНИИпроект	

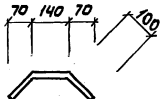
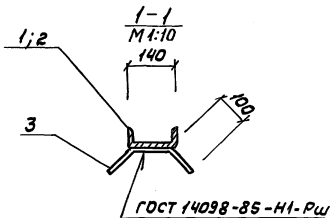
Инженер Воронцов Воронцов
Ст. спец. Вилейкина Вилейкина
Ст. спец. Мильчер Мильчер
Нач. конт. Мильчер Мильчер
Нач. отд. Иванченко Иванченко

ИМВ. № 10/04. Проверить и согласовать чертеж

Альбом 4



Поз. 3
М 1:10



Формат	Зона	Поз.	Обозначение	Наименование	Кол.	Примечание
				Документация		
А3			ТП 902-2-476.89 КЖИ.0.0.0ТУ	Технические условия		
				Детали		
54	1		- 12.1	Швеллер 14 ГОСТ 8240-72 ^{2*} в ст. кн. 2 ГОСТ 535-79 ^{2*}	2	14,3 кг
54	2		- 12.2	С-2310	1	28,4 кг
54	3		- 12.3	φ10 А ГОСТ 5781-82, С-340	12	0,21 кг

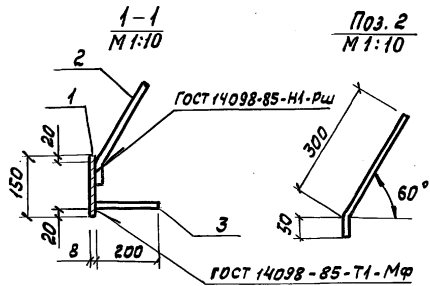
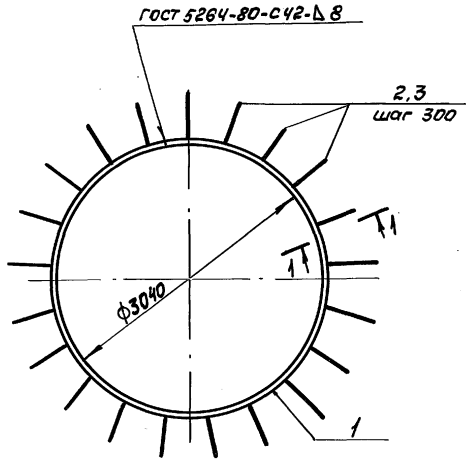
Привязан			
Инв. №			

		ТП 902-2-476.89	КЖИ-120		
		Изделие закладное МН 4	Сталь	Масса	Масштаб
			Р	59,2	1:25
			лист	листов 1	
			Масштаб: 1:10		

Инж. И.к. Воронцова
Т.спец. Вилейкина
Т.спец. Мильвер
Н.контр. Мильвер
Нач.отд. Панченко

Инв. № 1001, ГОСТы и стандарты указаны

Альбом 4



Формат	Зона	Поз.	Обозначение	Наименование	Кол.	Примечание
				Документация		
А3			ТП 902-2-476.89 КЖ.И.О.О.ТУ	Технические условия		
				Детали		
Б4	1	-13.1		Б-8х150 ГОСТ 19903-74* Лист ГОСТ 903 по 6-1 ГОСТ 14637-78	1	89.96 кг
Б4	2	-13.2		φ10 АП ГОСТ 5781-82*, e=350	21	0.22 кг
Б4	3	-13.3		e=200	21	0.12 кг

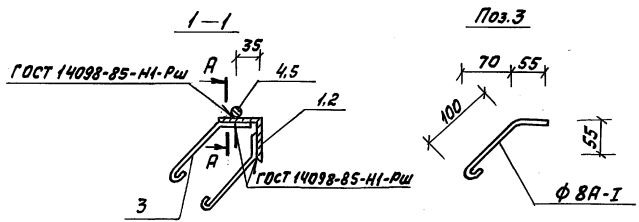
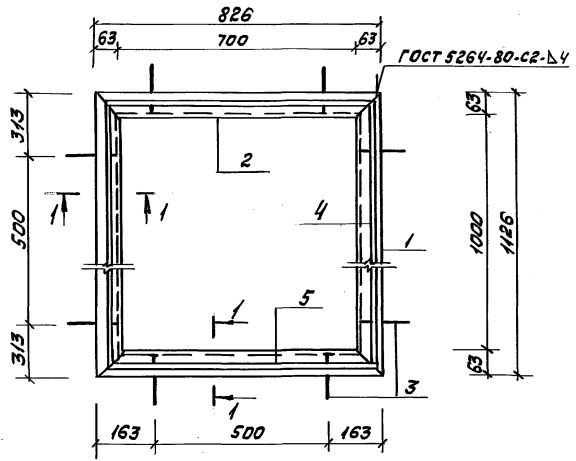
Привязан		
Инв. №		

		ТП 902-2-476.89		КЖ.И. - 13.0	
		Изделие закладное МН 5		Стация	Масса
				Р	97,1
				Масштаб	1:50
Инж. Гаидукова				Лист	Листов 1
Гл. спец. Вилейкин				МасводоканалНИИпроект	
Гл. спец. Мильцер					
Н.контр. Мильцер					
Нач. отд. Панченко					

Копировал: Волк 23987-04 21 Формат А3

Инв. № проекта, Подпись и дата, Взам. Ин-Ва.

Альбом 4



Формат	В.оча	Пов.	Обозначение	Наименование	кол.	Примечание
				<u>Документация</u>		
A3			ТП 902-2-476.89-КЖИ-О.О.ОТУ	Технические условия		
				<u>Детали</u>		
64	1		-14.1	Уголок 6-63мм ГОСТ 8909-86 е=1126 ГОСТ 3121 ГОСТ 1535-79	2	5,4 кг
64	2		-14.2	е=826	2	4,0 кг
64	3		-14.3	Ф 8А-1 ГОСТ 5781-82; е=215	16	0,1 кг
64	4		-14.4	Ф 10А-1 ГОСТ 5781-82; е=1080	2	0,7 кг
64	5		-14.5	е=780	2	0,5 кг

Привязан			
ИМВ. N°			

ТП 902-2-476.89		КЖИ.-14.0	
Изделие закладное		Сталь	Масштаб
МНБ		Р	1:10
		лист	листов 1
МосводоканалНИИпроект			

Инж. И. К. Рожкова
 Гл. спец. Вилейкина
 Гл. спец. Мильчер
 Н. контр. Мильчер
 Нач. от. Панченко

ИМВ. N° подл. Подпись и дата Взам. ИМВ. N°

