

МИНИСТЕРСТВО ЭНЕРГЕТИКИ И ЭЛЕКТРИФИКАЦИИ СССР
Главное техническое управление по строительству
Всесоюзный институт по проектированию организации энергетического строительства
"ОРГЭНЕРГОСТРОЙ"

Тема № 5628 плана ЦУ 1988 г.

ТЕХНОЛОГИЧЕСКИЕ КАРТЫ НА СООРУЖЕНИЕ ВЛ И ПС 35 ± 1500 кВ

Раздел I9

Монтаж проводов и тросов ВЛ 35±330 кВ

СБОРНИК ТЕХНОЛОГИЧЕСКИХ КАРТ

К-5-29

Монтаж проводов и тросов на двухцепных ВЛ 220 кВ с унифицированными
опорами

РАЗРАБОТАНА

Институтом "Оргэнергострой"

Заместитель директора института

Начальник отдела

Главный специалист

Главный инженер проекта

[Handwritten signature]
[Handwritten signature]
[Handwritten signature]
[Handwritten signature]

Г.Н. Эленбоген

В.А. Псаубков

Е.И. Коган

Н.А. Войнилович

Москва 1988

22.06.1697 от 09.11.2009.

№ п. подл. 38895
История и дата
14.12.88

М. 030 43/87-80 14-848 ± 500

СОДЕРЖАНИЕ СБОРНИКА ТЕХНОЛОГИЧЕСКИХ КАРТ

	Лист
1. Общая часть	3
2. Технологическая карта К-5-29-1. Раскатка проводов и грозозащитного троса с подъемом на промежуточные опоры	12
3. Технологическая карта К-5-29-2. Натягивание, визирование и крепление грозозащитного троса	19
4. Технологическая карта К-5-29-3. Натягивание, визирование и промежуточная поданкеровка грозозащитного троса	27
5. Технологическая карта К-5-29-4. Натягивание, визирование и крепление проводов	35
6. Технологическая карта К-5-29-5. Натягивание, визирование и промежуточная поданкеровка проводов	43
7. Технологическая карта К-5-29-6. Перекладка проводов и грозозащитного троса из раскаточных роликов в поддерживающие зажимы	51
8. Технологическая карта К-5-29-7. Устройство якоря для промежуточной поданкеровки проводов и грозозащитного троса	58
9. Приложения	65

Инв. № подл. 32296
 Подпись и дата

			ВЛ-Т (К-5-29)				
ГСП	Войшилович	Вел	14.11.88	Технологические карты	Страниц	Лист	Лист
Н. контр.	Зидрицкая	Зид	17.11.88	Монтаж проводов и тросов	2	2	7
Нач. отд.	Ломцёв	Лом	14.11.88	на двухцепных ВЛ 220 кВ	Всесоюзный инсти "ОРГЭНЕРГСТРО Отдел ЭМ-20 Москв		
Нач. гр.	Ссорин	Сор	14.11.88	с унифицированными опорами			
Вед. инж.	Анцферов	Анц	14.11.88				

ОБЩАЯ ЧАСТЬ

1. Технологические карты предназначены для использования в качестве руководства при производстве работ и составления организационно-технологической документации (ПОС и ППР) по монтажу проводов и грозозащитных тросов на двухцепных ВЛ 220 кВ, сооружаемых в нормальных условиях.

Карты разработаны в соответствии с "Методическими указаниями по разработке типовых технологических карт в строительстве" 1987 г.

2. В состав работ, рассматриваемых картами, входят:

- раскатка проводов и грозозащитного троса с подъемом на промежуточные опоры;
- натягивание, визирование и крепление проводов и грозозащитного троса на анкерных опорах;
- натягивание, визирование и крепление проводов и грозозащитного троса в длинных анкерных пролетах с промежуточной поданкерровкой;
- перекладка проводов и грозозащитного троса из раскаточных роликов в поддерживающие зажимы;
- устройство якорей для промежуточной поданкерровки проводов и грозозащитного троса.

3. Технологические карты разработаны для унифицированных опор ВЛ 220 кВ следующих типов:

металлических П 220-2, У 220-2.

Конструкции опор приняты по каталогу института "Энергосетьпроект" В 5713тм-т3.

Общие виды опор приведены на рис. 0-1.

4. В картах принята подвеска сталеалюминиевых проводов по ГОСТ 839-80 сечением до 400мм² и грозозащитного троса С-70 по ГОСТ 3063-80. *при нормальном тяжении.*

Конструкции натяжного и поддерживающего крепления проводов и грозозащитного троса приняты по типовому проекту Московского отделения СКГБ ПО "Совэлектросетьизоляция" - "Подвески изолирующие 35-750 кВ. Типовой проект. Альбом 2., Изолирующие подвески для унифицированных опор

ВЛ 35-750 кВ".

Общие виды подвесок приведены на рис. 0-2-0-5.

5. До начала монтажа проводов и тросов должны быть выполнены следующие работы, не учитываемые настоящими технологическими картами:

- установка, выверка, полное закрепление и заземление всех опор в пролете, подлежащем монтажу;
- переустройство пересечений согласно проекту;
- расчистка трассы ВЛ от леса, кустарника, валунов и других предметов, мешающих производству монтажных работ;
- комплектование арматуры, изоляторов с отбраковкой согласно техническим условиям
- развозка по пикетам барабанов с проводом и тросом, арматуры и изоляторов в соответствии с проектом производства работ.

6. Работы по подъему на опоры, натягиванию, визированию и закреплению производятся в следующей последовательности:

- грозозащитный трос,
- верхние провода,
- средние провода,
- нижние провода.

7. Ус тановку соединительных и натяжных зажимов. пр вдов и грозозащитных тросов следует вести в соответствии со сборником технологических карт К-5-24.

8. Техничко-экономические показатели в картах подсчитаны, исходя из односменной работы на равнинной местности в летний период. Продолжительность смены 8,2 часа.

При привязке технологических карт к конкретному объекту необходимо уточнить отдельные технологические операции, объемы работ, калькуляции трудовых затрат и другие показатели в соответствии с проектом ВЛ и условиями строительства.

При строительстве ВЛ в условиях, отличающихся от нормальных, на затраты труда и механизмов следует применять коэффициенты, приведенные

32 А 95

в "Вводной части" ЕНП сборник Е23 выпуск 3.

9. Картами предусмотрено ведение работ специализированными звеньями комплексной бригады при поточном строительстве ВЛ. Количество звеньев определяется в зависимости от сроков строительства на основании графиков, приведенных в картах. Графики составлены с учетом комплексного характера работы бригады, включающей электролинейщиков и машинистов, причем во время технологического простоя машины машинист работает как электролинейщик.

10. При составлении калькуляций принято количество промежуточных опор на 1 км ВЛ - 2,5.

Количество соединений проводов опрессованием - 4 соединения на 1 км ВЛ

Соединение грозозащитных тросов С-70 - 0,5 шт. на 1 км. ВЛ.

11. Контроль качества работ по монтажу проводов и грозозащитных тросов должен производиться в соответствии с требованиями СНиП 3.05.06-85.

Независимо от результатов контроля, проведенного при приемке изделий на предприятии-изготовителе или комплекточной базе, необходимо на шкете непосредственно перед монтажом произвести внешний осмотр.

При осмотре изоляторов проверяется отсутствие на поверхности отколов, грязи, а также качивания и поворота стальных выпусков относительно заделки.

У линейной арматуры проверяется отсутствие трещин, раковин и поврежденный оцинковки, свободное наворачивание гаек на всю длину резьбы.

При механическом повреждении многопроволочного провода (обрыв отдельных проволок) должны устанавливаться бандаж, ремонтная муфта или соединительный зажим. Виды ремонтов поврежденных проводов приведены в таблице № С-2. При местном повреждении проволок (вмятинах на глубину, превышающую радиус проволоки) вид ремонта провода следует определять по таблице В-2, принимая, что три проволоки с местным повреждением соответствуют двум оборванным проволокам. При выпучивании верхнего пояса провода или троса на длине l мм, на поврежденное место следует наложить одну ремонтную

муфту длиной $l+100$ мм, или две муфты меньшей длины с промежутком между ними 20 мм.

Контроль качества смонтированных соединительных или натяжных зажимов, а также ремонтных муфт производится по допускам, приведенным в сборнике технологических карт К-5-24.

Схема операционного контроля качества работ при монтаже проводов и грозозащитных тросов приведена в таблице № О-Ц.

Результаты пооперационного контроля, выполняемого в ходе монтажа проводов, фиксируются в журналах установленной формы (приложения 1.2, 3, 4, 5).

Таблица № О-1					
Наименование процессов, подлежащих контролю	Предмет контроля	Инструмент и способ контроля	Периодичность контроля	Ответственный за контроль	Критические критерии оценки качества
Визирование проводов и троса	Стрела провеса (троса)	Визирная рейка, бинокль	Сплошной в процессе работы	Мастер	Отклонение стрелы провеса до + 5% от проектной величины
Натягивание и крепление проводов	Расположение различных фаз относительно друг друга	Визирная рейка, бинокль	Сплошной в процессе работы	Мастер	Разрегулировка различных фаз относительно друг друга до 10% от стрелы провеса
Перекладка проводов	Вертикальность подерживающей гирлянды	теодолит	Сплошной в процессе работы	Мастер	Отклонение подерживающей гирлянды вдоль ВЛ от вертикали 220 мм

Инв.№ подл. 32295
Погр. и дата
Взам. инв. №

ВЛ-Т (К-5-29)

Лист
5

Таблица № 0-2

Число прово- лок в прово- де, шт.	Число оборванных или отсутствующих прово- лок на длине до 15м	Вид ремонта
6-19	1	Оборванные проволоки подогнать под один размер, а на концах установить ремонтные муфты
24-30	до 3	
37-54	" 4	
61-96	" 5	
6-7	2	
18-19	3-5	Оборванные проволоки подогнать под один размер, а на поврежденном участке вплести проволоки на одну меньше числа отсут- ствующих, после чего на месте обрыва проволок установить ремонтные муфты или бандаж
24-30	4-8	
37-54	5-10	
61-96	6-13	
6-7	3	Поврежденный участок вырезать. Установить соединительный зажим
18-19	6	
24-30	9	
37-54	11	
61-96	14	

12. При выполнении работ по монтажу проводов и грозозащитного троса на ВЛ 220 кВ должны строго соблюдаться правила техники безопасности, приведенные в следующих нормативных документах:

- СНиП III-4-80 "техника безопасности в строительстве";
- "Правила устройства и безопасной эксплуатации грузоподъемных кранов" Госгортехнадзор СССР, 1970;
- "Правила техники безопасности при производстве электромонтажных работ на объектах Минэнерго СССР" Москва, 1984 г.;
- Инструктивные указания по технике безопасности при эксплуатации тракторов и других механизмов, смонтированных на базе тракторов, Минэнерго 1977г.;

Типовая инструкция по охране труда для рабочих электротехнических на строительстве воздушных линий электропередачи, Москва 1987 г.;

"Правила техники безопасности при эксплуатации электроустановок", Москва 1980г. ;
Инструкция по организации и производству работ повышенной опасности в строительномонтажных организациях Минэнерго СССР, Москва 1987г.;

а также требования по технике безопасности, изложенные ниже:

- не допускается использование промежуточных опор и фундаментов под ними в качестве временных якорей;
- провода и тросы отдельных смонтированных участков длиной до 3 км должны закорачиваться и заземляться;
- при заземлении (заедании) проводов (тросов) в блоках освобождать их ходом трактора запрещается;
- барабаны с проводами и тросами должны быть прочно установлены на раскаточных устройствах, оборудованных надежными приспособлениями для торможения барабанов;
- во время раскатки запрещается поправлять на барабане витки провода или троса на ходу, а машинисту трактора покидать кабину;
- скорость передвижения трактора, осуществляющего раскатку, не должна превышать 5км/ч;
- запрещается оставлять провода и тросы, зацепившиеся за линии и другие предметы. Освобождение зацепившегося провода или троса разрешается производить только после приостановки раскатки и ослабления тяжения. При этом находиться следует с внешней стороны угла, работа "от себя";
- поднимаемые провода и тросы должны лежать в раскаточных роликах свободно, без натяжения, для чего следует образ-

Имя, фамилия, должность, номер документа

вать слабинку.

Перед подъемом провода должны быть отсоединены от трактора;

- демонтируемая монтажная оснастка и приспособления должны опускаться с опоры на канатах или веревках, сбрасывать их с опоры запрещается;
- при натягивании, визировании и переключке проводов (тросов) не разрешается находиться под ними, а также рядом с тяговыми механизмами и опорами;
- границы опасной зоны определяются расстоянием 10м по обе стороны от монтируемого провода (троса) в плане; в оале опоры в радиусе, равном двойной длине натяжной гирлянды;
- * при устройстве якорей для промежуточной поданкеровки следует уточнить их расположение с учетом местных условий. Не допускается размещать их в затопляемых поймах, на участках с насыпным грунтом, в местах, подверженных оползням и т.п.;
- при натягивании проводов и тросов для визирования должна быть обеспечена двухсторонняя связь между рабочими, осуществляющими наблюдение за подъемом проводов и тросов в пролете, прохождением соединительных зажимов по раскаточным роликам, пересечением дорог и других препятствий;
- дополнительные требования техники безопасности, связанные с конкретными условиями производства работ (работа в зоне влияния действующей ВЛ, сложный рельеф местности и погодноклиматические условия работы) должны быть оговорены в ППР при привязке технологических карт к объекту.

13. Техничко-экономические показатели монтажа проводов и грозозащитного троса для конкретных ВЛ 220 кВ подсчитываются в ППР на основании показателей, приведенных в картах настоящего сборника с учетом местных условий, типа опор, гирлянд, длины пролетов и т.п.

Продолжительность выполнения работ и выработка на одного рабочего

определяются при составлении графика производства работ для конкретной ВЛ, исходя из заданных сроков строительства.

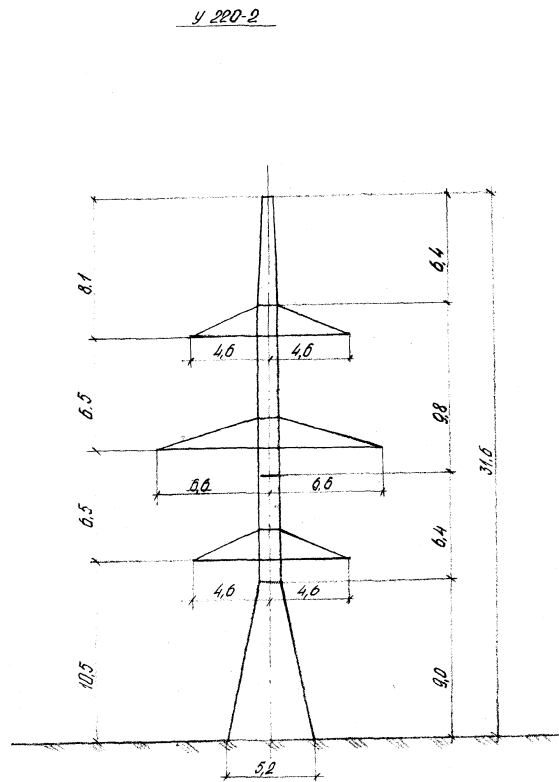
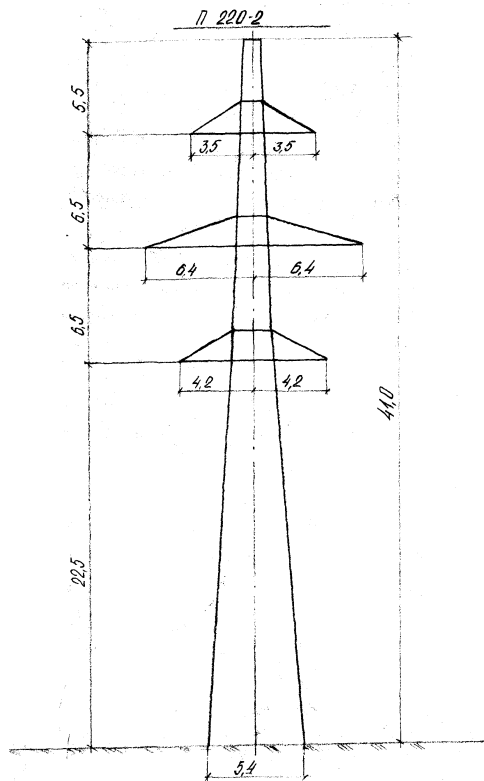
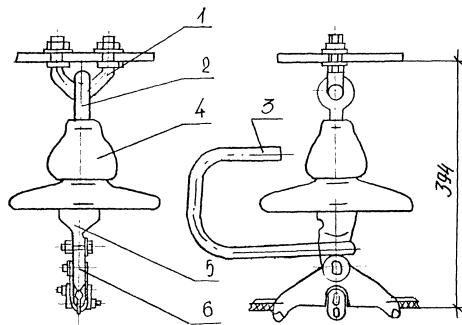


Рис. 0-1. Двухплечные металлические опоры ВЛ220кВ

ВЛ-Т (К-5-29)



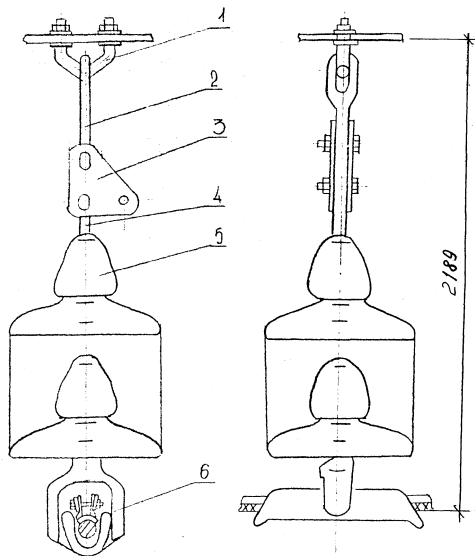
Масса - 6,17кг

Рис. 0-2. Поддерживающие изолирующие подвески тросов С-70 к стальным опорам ВЛ220 кВ

1-узел крепления для поддерживающих подвесок КГП-7-3,
 2-серьга специальная СРС-7-15; 3-рог разрядный РР-156,
 4-изолятор подвесной; 5-ушко одностороннее УН-7-15;
 6-зажим поддерживающий ППЧ-2-6

ВЛ-Т(К-5-29)

Лист
8



Масса - 56,9 кг

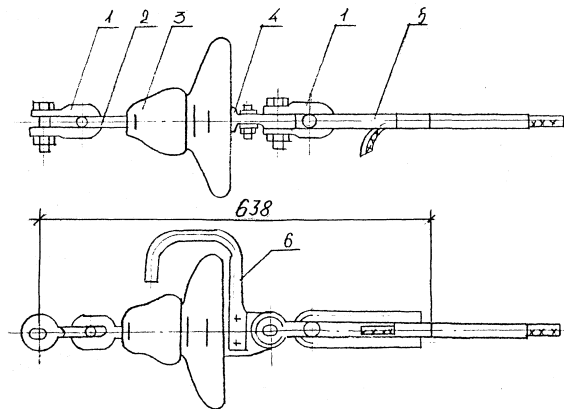
1-узел крепления для поддерживающих подвесок КПП-16-3,
 2-звено промежуточное специальное вывернутое ПРСБ-7-1,
 3-звено промежуточное монтажное ПТМ-7-3, 4-серьга СР-7-16,
 5-изолятор подвесной; 6-зажим поддерживающий ПГН-5-3Б

Рис. 0-35. Поддерживающие изолирующие подвески сталеалюминиевых проводов АС240/32, АС400/51 к промежуточным опорам ВЛ220кВ

ВЛ-Т (К-5-29)

Лист
9

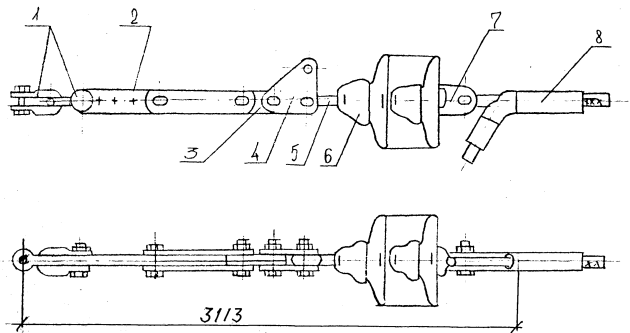
BRSS



Масса - 10,42 кг

1- sleeve СК-10-1А; 2- sleeve СРСД-12-16; 3- insulator suspension; 4- hook single-branch У1-10-16, 5- clamp tensioning НС-70-3; 6- horn staggered РР-156

Рис. 0.43. Натяжные изолирующие подвески троса С-70 к анкерно-угловым стальным опорам ВЛ 220 кВ.



Масса - 102,2 кг

1-скоба СК-16-1А; 2-звено промежуточное регулируемое ПРР-16-1; 3-звено промежуточное прямое ПР-16-3;
4-звено промежуточное монтажное ПТМ-16-3;
5-серьга СР-16-20; 6-изолятор подвесной;
7-ушко двулапчатое УД-16-20; 8-сажим натяжной НАС-450-1

Рис. 057. Натяжные изолирующие подвески сталеалюминиевых проводов АС400/51 к анкерно-угловым опорам ВЛ220кВ