

ТИПОВОЙ ПРОЕКТ

902-2-473.89.

ОТСТОЙНИКИ КАНАЛИЗАЦИОННЫЕ  
РАДИАЛЬНЫЕ ПЕРВИЧНЫЕ  
ИЗ СБОРНОГО ЖЕЛЕЗОБЕТОНА  
ДИАМЕТРОМ 30 м

АЛЬБОМ 11

АТХ.Н. ЗАДАНИЕ ЗАВОДУ ИЗГОТОВИТЕЛЮ НА ЩИТ КИП

23984-11  
ЦЕНА

ОТРАСЛЬНАЯ ЦЕНА  
НА МОМЕНТ РЕАЛИЗАЦИИ  
УКАЗАНА В СЧЕТ-НАКЛАДНОЙ

ТИПОВОЙ ПРОЕКТ

902 - 2 - 473.89

ОТСТОЙНИКИ КАНАЛИЗАЦИОННЫЕ  
РАДИАЛЬНЫЕ ПЕРВИЧНЫЕ  
ИЗ СБОРНОГО ЖЕЛЕЗОБЕТОНА  
ДИАМЕТРОМ 30 м

АЛЬБОМ 11

ПЕРЕЧЕНЬ АЛЬБОМОВ

АЛЬБОМ 1	ПЗ	ПОЯСНИТЕЛЬНАЯ ЗАПИСКА
АЛЬБОМ 2	ТХ	ТЕХНОЛОГИЧЕСКИЕ РЕШЕНИЯ
	ОВ	ОТОПЛЕНИЕ И ВЕНТИЛЯЦИЯ
	ВК	ВНУТРЕННИЙ ВОДОПРОВОД И КАНАЛИЗАЦИЯ
АЛЬБОМ 3		ОТСТОЙНИКИ
	КЖ	КОНСТРУКЦИИ ЖЕЛЕЗОБЕТОННЫЕ
	КМ	КОНСТРУКЦИИ МЕТАЛЛИЧЕСКИЕ
АЛЬБОМ 4		ОТСТОЙНИКИ
	КЖ.И	СТРОИТЕЛЬНЫЕ ИЗДЕЛИЯ
АЛЬБОМ 5		НАСОСНАЯ СТАНЦИЯ СЫРОГО ОСАДКА
	АР	АРХИТЕКТУРНЫЕ РЕШЕНИЯ
	КЖ	КОНСТРУКЦИИ ЖЕЛЕЗОБЕТОННЫЕ
	КЖ.И	СТРОИТЕЛЬНЫЕ ИЗДЕЛИЯ
	КМ	КОНСТРУКЦИИ МЕТАЛЛИЧЕСКИЕ
АЛЬБОМ 6	ЭМ	ЭЛЕКТРОСИЛОВОЕ ОБОРУДОВАНИЕ
	АТХ	АВТОМАТИЗАЦИЯ ТЕХНОЛОГИЧЕСКОГО ПРОЦЕССА
	АОВ	АВТОМАТИЗАЦИЯ ВЕНТСИСТЕМ
АЛЬБОМ 7	НО	НЕСТАНДАРТИЗИРОВАННОЕ ОБОРУДОВАНИЕ
АЛЬБОМ 8	СО	СПЕЦИФИКАЦИИ ОБОРУДОВАНИЯ
АЛЬБОМ 9	ВМ	ВЕДОМОСТИ ПОТРЕБНОСТИ В МАТЕРИАЛАХ
АЛЬБОМ 10	С	СМЕТЫ
АЛЬБОМ 11	АТХ.Н.	ЗАДАНИЕ ЗАВОДУ ИЗГОТОВИТЕЛЮ НА ЩИТ КИП

РАЗРАБОТАН

ИНСТИТУТОМ

„МОСВОДОКАНАЛИПРОЕКТ“

ГЛАВНЫЙ ИНЖЕНЕР ИНСТИТУТА *В.А. Соколин* В.А. СОКОЛИН

ГЛАВНЫЙ ИНЖЕНЕР ПРОЕКТА *В.К. Казанов* В.К. КАЗАНОВ

УТВЕРЖДЕН РАСПОРЯЖЕНИЕМ МОСГОРСПОЛКОМА

ОТ 18.08 1989 г № 1583

ВВЕДЕН В ДЕЙСТВИЕ ПРИКАЗОМ ПО ОБЪЕДИНЕНИЮ  
„МОСВОДОКАНАЛ“ ОТ 06.09 1989 г. № 392

## Содержание альбома

№№ листов	Наименование и обозначение документов Наименование листа	Стр.
	Содержание альбома	2
АТХ.Н	Ведомость документов	3
АТХ.002.М	Спецификация щитов	4
АТХ.002.Н2	Спецификация щитов	5
АТХ.01.М2	Щит КИП. Общий вид	6
АТХ.01.Л3	Щит КИП. Общий вид	7
АТХ.01.М4	Щит КИП. Общий вид	8
АТХ.01.М5	Щит КИП. Общий вид	9
АТХ.02.Л1	Щит КИП. Таблица соединений	
АТХ.02.М2	Щит КИП. Таблица соединений	10
АТХ.02.М4	Щит КИП. Таблица соединений	11
АТХ.03.М	Щит КИП. Таблица подключения	
АТХ.03.М2	Щит КИП. Таблица подключения	12

ТП902-2-473.89 Альбом 11

Поз.	Обозначение	Наименование	Кол.	Прим.
	АТХ.002	Спецификация щитов	2	
	АТХ.01	Щит кил. общий вид	5	
	АТХ.02	Щит кил. таблицы соединений	4	
	АТХ.03	Щит кил. таблицы подключения	3	

ТП902-2-473.89 АТХ.Н.

Отстойники канализационные  
радиальные первичные из  
сборного ж/Б диаметром 300

Стадия Лист Листов

Р 1 1

Ведомость  
документов

Мособлканализпроект

Имя, № табл. Подпись и дата Взам. ин. бл.

Зав. бр. Рязанова  
Ин. спец. Подпись  
И. контр. Гасумянц  
Изм. отв. Балотов

Копировал Велд

Формат А4

23984-11 4

Альбом 11

ТТ 902-2-473.89

Инд. № 10220. Подпись и дата: *Вал. 23.08.84*

Позиция	Наименование и техническая характеристика оборудования и материалов, завод-изготовитель (для импортного оборудования - страна, фирма)	Тип, марка оборудования, обозначение документа и материал опросного листа	Единица измерения		Код завода-изготовителя	Код оборудования материала	Цена единицы оборудования, тыс. руб.	Количество	Масса единицы оборудования, кг
			Наименование	Код					
1	2	3	4	5	6	7	8	9	10
	I Щиты								
1	Щит КИП, состоящий из щита ЦЦЛК-3П-I-1000 - УХЛ4 УР00. ОСТ 36.13-76	АТХ.01	шт	796				1	

				ТТ 902-2-473.89			АТХ.СО2		
				Отстойники канализационные радиальные первичные из сборного ж/б диаметром 30м			Стация	Лист	Листов
				Зав. бр. Рязаново			Р	1	2
				Гл. спец. Павлоцкий			МосводоканалНИИпроект		
				Н. контр. Голумянц					
				Нач. отв. Болотов			Спецификация щитов		

Копировал Вал 23984-11 5 формат А3

Я.А.Бом.И  
ТП 902-2-473.89.

Пози- ция	Наименование и техническая характеристики оборудования и материалов Завод-изготовитель (для импортного оборудования- страна, фирма)	Тип, марка оборудования Обозначение до- кумента и номер проектного листа	Единица измерения		Код завода- изготови- теля	Код оборудования, материала	Цена единицы оборудо- вания, тыс.руб.	Колл- чест- во	Масса единицы оборудо- вания, кг
			Но- име- нова- ние	Код					
1	2	3	4	5	6	7	8	9	10
II Аппаратура и приборы, поставляемые комплектно со щитами									
1	Пакетный переключатель исп. III	ПП2-10/И2	шт	796				1	
2.	Автоматический выключатель Iр = 1А. Iом = 5Iр и 220В	АК63 МУЗ	шт	796				2	
3.	Автоматический выключатель Iр = 4А Iом = 5Iр и 220В	АК63-2МУЗ	шт	796				1	

Указ. № поз. / Подпись и дата / Имя, фамилия, инициалы

ТП 902-2-473.89 АТХ.СО2 лист 2

Поз.	Обозначение	Наименование	кол.	Примечание
		<u>Документация</u>		
	АТХ.02	Таблица соединений		
	АТХ.03	Таблица подключения		
		Стандартные изделия		
1		Щит ЩЛК-ЗП-Г-1000 -УХЛ4/Р00	1	
		ОСТЗБ.13-76		
2		Скобы С3600 ТКЗ-125-83	3	
3		Узельник УЗ1000 ТКЗ-123-83	1	
		<u>Прочие изделия</u>		
4	п.2 <sup>2</sup> ; п.5 <sup>8</sup>	Вторичный прибор	3	
		КСУ2-004		
5	п.5 <sup>8</sup>	Преобразователь	1	
		передающий расходомера ЦР-61		
6	п.108 <sup>8</sup>	Регулятор темпера-	1	
		туры ТМ8		

ТП 902-2-473.89 АТХ.01

Зав.бр.	Разработчик	Исполнитель	И.контр.	И.отв.	И.отв.	И.отв.
	Кузнецов	Кузнецов	Кузнецов	Кузнецов	Кузнецов	Кузнецов

Отрастили конгломератные радиальные первичные из сборного ж/б диаметром 30м

Щит КУП  
Общий буд.

Мособлканал НИИпроект

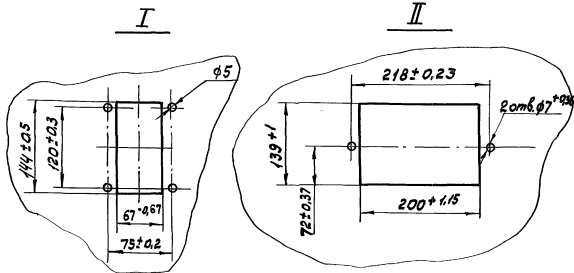
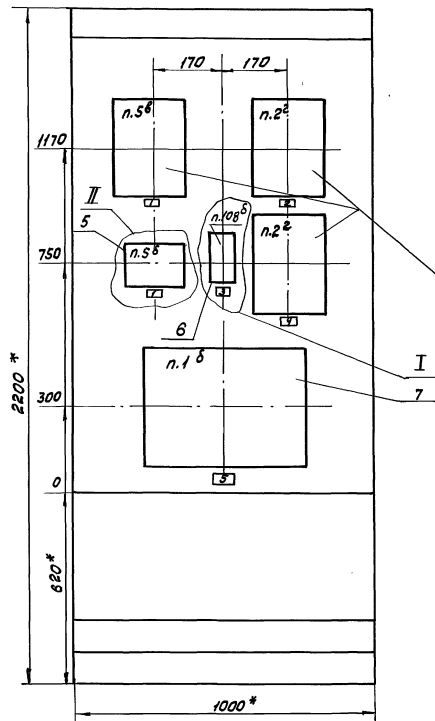
Формат А4

Поз.	Обозначение	Наименование	кол.	Примечание
7	п.1 <sup>8</sup>	Блок сигнализации и управления уровнем мера СУ-102	1	
8	SF6, SF7	Автоматический выключатель АКВЗМУЗ	2	ТМЗ-13-83
		Ip=1, A; Iотс.=5Iотс, и220В		
9	SF8	Автоматический выключатель АКВЗ-2МВ	1	ТМЗ-13-83
		Ip=4A Iотс.=5.Iотс, и220В		
10	SA	Пакетный переключатель исп. III ПП2-10/И2	1	ТМЗ-13-83
11		Блок зажимов	6	
		6324-4716-8/В.УЗ-10		
12		Упор ТУЗБ.1751-74	2	
13		Переключка П	6	
14		Рамка РПМ 66x26	10	
		ТУЗБ.1130-74		
		<u>Материалы</u>		
15		Провод ПВ1 1x1	100м	
		ГОСТ 6323-79		

ТП. 902-2-473.89 АТХ.01

Лист 2

Передняя стенка шкафа



- 1\* Размеры для справок.
2. Покрытие - вариант 2 ост 36.13-76
3. Вырез под прибор поз. 1<sup>б</sup> выполнить по месту монтажа.

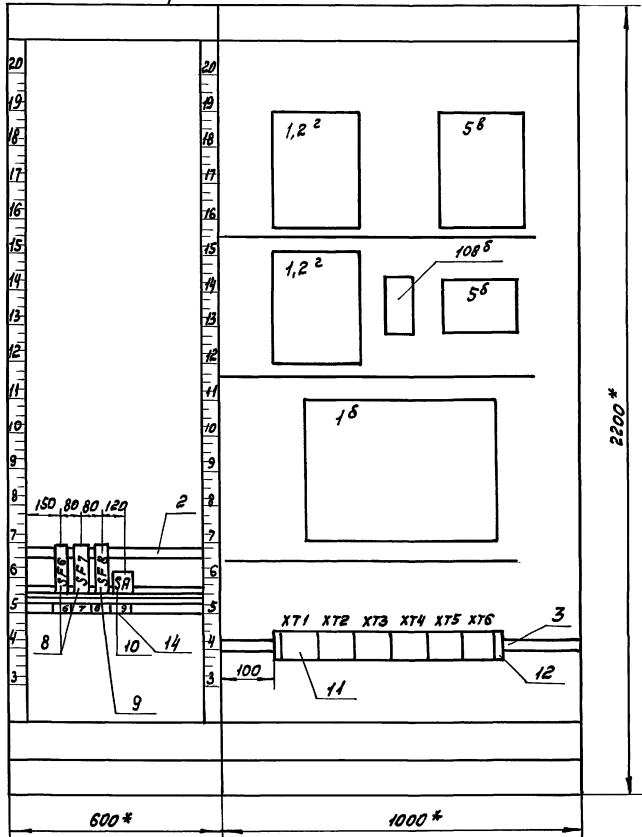
ТП 902 - 2 - 473.89	АТХ.01	Лист
		3

23984-11 8  
Копировал Вал  
Формат А3

Имя, № подл. Подпись и дата, Взам. инв. №



Вид на внутренние плоскости щита (развернуто).  
 Левая стенка шкафа      Передняя стенка шкафа



717902-2-473.89 АТХ.04. 

Лист
4

№ надписи	Текст надписи	Кол.	№ надписи	Текст надписи	Кол.
	Рамка 66x26				
1	Расход осадка	2			
2	Уровень жира в жиросборнике №1	1			
3	Регулятор температуры	1			
4	Уровень жира в жиросборнике №2	1			
5	Уровень осадка в отстойниках	1			
6	Питание Уровнемер 2 <sup>2</sup> ж/с №1	1			
7	Питание Уровнемер 2 <sup>2</sup> ж/с №2	1			
8	Питание Расходомер №5	1			
9	Ввод и 220В	1			

ТП 902-2-473.89

АТХ.01

Лист 5

Формат А4

№№ в проходах, надписи и детали в том. альб. И

Проводник	Откуда идет	Куда поступает	Данные провода	Примечание
	Технические требования			
	Таблица соединений выполнена на основании схем АТХ. Л.3,4 ЭМ Л.7,11, АОВ и Э. Альбом Б			
33	ХТ1:2	1 <sup>б</sup> -Ш7:1		
37	ХТ1:3	1 <sup>б</sup> -Ш7:2		
42	ХТ1:4	1 <sup>б</sup> -Ш7:3		
46	ХТ1:5	1 <sup>б</sup> -Ш7:4		
51	ХТ1:6	1 <sup>б</sup> :1		
17-6	ХТ2:2	108 <sup>б</sup> :14		
17-9	ХТ2:3	108 <sup>б</sup> :3		
17-10	ХТ2:4	108 <sup>б</sup> :5		
17-13	ХТ2:5	108 <sup>б</sup> :21		
17-14	ХТ2:6	108 <sup>б</sup> :13	> п81 1x1	
17-15	ХТ4:9	108 <sup>б</sup> :9		
17-16	ХТ4:10	108 <sup>б</sup> :20		п
17-16	108 <sup>б</sup> :20	108 <sup>б</sup> :28		
206	ХТ2:7	1,2 <sup>2</sup> -Х3:1А		п
206	1,2 <sup>2</sup> -Х3:1А	1,2 <sup>2</sup> -Х3:2А		

ТП 902-2-473.89

АТХ.02

Зав. бр. Резанова  
Гл. спец. Павлович  
Н. контр. Гасумян  
Нач. отд. Белотов

Отстойники канализационные радиальные первичные из оварного ж/б диаметром 300

Листы 1 4

Цит КИП

Таблица соединений

Мосводоканал НИИпроект

Копировал Вел 23984-11 10

Формат А4

№№ в проходах, надписи и детали в том. альб. И

Проводник	Откуда идет	Куда поступает	Данные провода	Примечание
207	XТ2:7	1.2 <sup>2</sup> -X3:1Б		
208	XТ6:7	1.2 <sup>2</sup> -X3:3A		
210	XТ6:9	2.2 <sup>2</sup> -X3:1A		п
210	2.2 <sup>2</sup> -X3:1A	2.2 <sup>2</sup> -X3:2A		
211	XТ6:10	2.2 <sup>2</sup> -X3:1Б		
213	XТ1:1	2.2 <sup>2</sup> -X3:3A		
303	XТ2:9	SF8:4		
303	SF8:4	5 <sup>б</sup> -X2:19		
303	5 <sup>б</sup> -X2:19	5 <sup>б</sup> -XТ1:1		
304	XТ2:4	5 <sup>б</sup> -X2:9		
304	5 <sup>б</sup> -X2:9	5 <sup>б</sup> -XТ1:2		
305	5 <sup>б</sup> -X2:18	5 <sup>б</sup> -XТ2:3A		
306	5 <sup>б</sup> -X2:5	5 <sup>б</sup> -XТ2:3Б		
307	XТ3:1	5 <sup>б</sup> -X2:8		
308	XТ3:2	5 <sup>б</sup> -X2:7	> пв1 1x1	
309	XТ3:3	1 <sup>б</sup> -ш2:1		
310	XТ3:4	1 <sup>б</sup> -ш4:1		
311	XТ3:5	1 <sup>б</sup> -ш3:1		
312	XТ3:6	1 <sup>б</sup> -ш1:1		
313	XТ3:7	1 <sup>б</sup> -ш2:2		
314	XТ3:8	1 <sup>б</sup> -ш4:2		
315	XТ3:9	1 <sup>б</sup> -ш3:2		
316	XТ3:10	1 <sup>б</sup> -ш1:2		
317	XТ4:1	1 <sup>б</sup> -ш2:3		
318	XТ4:2	1 <sup>б</sup> -ш4:3		
319	XТ4:3	1 <sup>б</sup> -ш3:3		
320	XТ4:4	1 <sup>б</sup> -ш1:3		

ТЛ 902-2-473.89 АТХ.02

Лист  
2

Формат А4

Проводник	Откуда идет	Куда поступает	Данные провода	Примечание
321	XТ4:5	1 <sup>б</sup> -ш2:4		
322	XТ4:6	1 <sup>б</sup> -ш4:4		
323	XТ4:7	1 <sup>б</sup> -ш3:4		
324	XТ4:8	1 <sup>б</sup> -ш1:4		
327	XТ6:1	1.2 <sup>2</sup> -XТ2:3A		
328	XТ6:2	1.2 <sup>2</sup> -XТ2:3Б		
329	XТ6:3	SF6:2		
329	SF6:2	1.2 <sup>2</sup> -XТ1:2		
332	XТ6:4	2.2 <sup>2</sup> -XТ2:3A		
333	XТ6:5	2.2 <sup>2</sup> -XТ2:3Б		
334	XТ6:6	SF7:2		
334	SF7:2	2.2 <sup>2</sup> -XТ1:2	> пв1 1x1	
528	XТ1:10	5 <sup>б</sup> -X3:2Б		
529	XТ2:2	5 <sup>б</sup> -X3:2A		
801	SA:С1	SF8:1		
801	SF8:1	SF7:1		
801	SF7:1	SF6:1		
802	XТ5:1	SA:1.11		
803	XТ5:2	SA:2.11		
N	XТ5:3	XТ5:4	п	п
N	XТ5:4	XТ5:5	п	п
N	XТ5:5	XТ5:6	п	п
N	XТ5:6	1 <sup>б</sup> :2		
N	1 <sup>б</sup> :2	108 <sup>б</sup> :16	пв1 1x1	
N	108 <sup>б</sup> :16	2.2 <sup>2</sup> -XТ1:1		
N	2.2 <sup>2</sup> -XТ1:1	SF8:3		

ТЛ 902-2-473.89 АТХ.02

Лист  
3

23934-11 11

Копировал Велл

Формат А4

Альбом 11  
ТП 902-2-473.89

Проводник	Откуда идет	Куда поступает	Данные провода	Примечание
N-N (земля)	XT5:7	XT5:8	п	п
N-N	XT5:8	XT5:9	п	п
N-N	XT5:9	XT5:10	п	п
N-N	XT5:10	Стойки: $\neq$		
N-N	Стойки: $\neq$	рейки для установки аппаратуры: $\neq$		
N-N	Рейка для установки аппаратуры: $\neq$	1б: $\neq$		
N-N	Рейка для установки аппаратуры: $\neq$	2.2 <sup>2</sup> : $\neq$		
N-N	Рейка для установки аппаратуры: $\neq$		ПВ1 1X1	
N-N	Рейка для установки аппаратуры: $\neq$	108 <sup>б</sup> : $\neq$		
N-N	Рейка для установки аппаратуры: $\neq$	5 <sup>б</sup> : $\neq$		
N-N	Рейка для установки аппаратуры: $\neq$	5 <sup>в</sup> : $\neq$		
N-N	Рейка для установки аппаратуры: $\neq$	1,2 <sup>2</sup> : $\neq$		

Имя, № пола, фамилия и дата ваян. шифр

ТП 902-2-473.89 АТХ.02 лист 4

Формат А4

Проводник	вывод	вид кон. такта	вывод	Проводник	Проводник	вывод	вид кон. такта	вывод	Проводник
Технические					требования				
Таблица подключения					выполнена				
на основании схем					АТХ. 1.3, 4,				
ЭМ л. 7, 11					АДВ л. 3				
и таблицы соединений					АТХ. 02				
левая стенка									
		SF6					SA		
801	1		2	329*	801	с1		1л1	802
		SF7						2л1	803
801*	1		2	334*					
		SF8							
801*	1		2	304					
N	3		4	303*					

Имя, № пола, фамилия и дата ваян. шифр

ТП 902-2-473.89 АТХ.03

Зав. пр. Рязанова	Статус	Лист	Листов
Гл. спец. Павлоцкий	Р	1	3
Н. центр. Гасимян			
Нац. отд. Балотов			

Отстойники канализационные раздельные, фибробетонные с борного ж/б диаметром 300  
Щит КИП.  
Таблица подключения  
Мосводоканал/ИШПроект

Копировал (Вел) 23984-11 12 Формат А4

Проводник	вывод	вид кон-такта	вывод	Проводник	Проводник	вывод	вид кон-такта	вывод	Проводник
Передняя стенка									
		1,2 <sup>а</sup>					22 <sup>а</sup>		
		ХТ1		210*	1А п	15	Х3	211	
N	1		2	210	2А п				
327	3А		3Б	213	3А				
		Х3					108 <sup>б</sup>		
206*	1А п		16	17-6	14	3		17-9	
206	2А п			17-10	5	16		N*	
208	3А			17-14	13	9		17-15	
земля	♀			17-13	21	п20		17-16*	
		5 <sup>в</sup>			♀	п28		17-16	
		ХТ1					5 <sup>д</sup>		
303	1		2		Х2				
		ХТ2		306	5				
305	3А		3Б	308	7				
		Х3		307	8	18		305	
528	2А		2Б	304*	9	19		303*	
земля	♀				♀				
		22 <sup>а</sup>					1 <sup>б</sup>		
		ХТ1		51	1	2		N*	
N*	1		2				ш1		
		ХТ2		312	1	2		316	
332	3А		3Б	320	3	4		324	

ТП 902-2-473.89

АТХ.03.

Лист 2

Формат А4

Проводник	вывод	вид кон-такта	вывод	Проводник	Проводник	вывод	вид кон-такта	вывод	Проводник
		ш2							
309	1		2	307	1	2		308	
317	3		4	309	3	4		310	
		ш3		311	5	6		312	
311	1		2	313	7	8		314	
319	3		4	315	9	10		316	
							ХТ4		
		ш4		317	1	2		318	
310	1		2	319	3	4		320	
318	3		4	321	5	6		322	
		ш7		323	7	8		324	
33	1		2	17-15	9	10		17-16	
42	3		4				ХТ5		
земля	♀			802	1	2		803	
				N	3	п		4	
		ХТ1			4	п		5	
					5	п		6	
213	1		2	N-N	7	п		8	
37	3		4		8	п		9	
46	5		6		9	п		10	
	7		8						
	9		10						
		ХТ2					ХТ6		
529	1		2	327	1	2		328	
17-9	3		4	329	3	4		332	
17-13	5		6	333	5	6		334	
206	7		8	208	7	8			
303	9		10	210	9	10		211	

ТП 902-2-473.89

АТХ.03

Лист 3

Копировал *Вал*

Формат А4

Иск. н. подл. Подпись и дата. Взам. инв. н.