

ТИПОВОЙ ПРОЕКТ

902-2-473.89

ОТСТОЙНИКИ КАНАЛИЗАЦИОННЫЕ
РАДИАЛЬНЫЕ ПЕРВИЧНЫЕ
ИЗ СБОРНОГО ЖЕЛЕЗОБЕТОНА

ДИАМЕТРОМ 30 м

АЛЬБОМ 4

ОТСТОЙНИКИ
КЖ.И СТРОИТЕЛЬНЫЕ ИЗДЕЛИЯ. СТР. 3-23

23984-04
ЦЕНА

ОТПУСКНАЯ ЦЕНА
НА МОМЕНТ РЕАЛИЗАЦИИ
УКАЗАНА В СЧЕТ-НАКЛАДНОЙ

					ПРИБЯЗАН	
Ивл. №						

ТИПОВОЙ ПРОЕКТ

902 - 2 - 473.89

ОТСТОЙНИКИ КАНАЛИЗАЦИОННЫЕ
РАДИАЛЬНЫЕ ПЕРВИЧНЫЕ
ИЗ СБОРНОГО ЖЕЛЕЗОБЕТОНА
ДИАМЕТРОМ 30 м

АЛЬБОМ 4

ПЕРЕЧЕНЬ АЛЬБОМОВ

АЛЬБОМ 1	ПЗ	ПОЯСНИТЕЛЬНАЯ ЗАПИСКА
АЛЬБОМ 2	ТХ	ТЕХНОЛОГИЧЕСКИЕ РЕШЕНИЯ
	ОВ	ОТОПЛЕНИЕ И ВЕНТИЛЯЦИЯ
	ВК	ВНУТРЕННИЙ ВОДОПРОВОД И КАНАЛИЗАЦИЯ
АЛЬБОМ 3		ОТСТОЙНИКИ
	КЖ	КОНСТРУКЦИИ ЖЕЛЕЗОБЕТОННЫЕ
	КМ	КОНСТРУКЦИИ МЕТАЛЛИЧЕСКИЕ
АЛЬБОМ 4		ОТСТОЙНИКИ
	КЖ.И	СТРОИТЕЛЬНЫЕ ИЗДЕЛИЯ
АЛЬБОМ 5		НАСОСНАЯ СТАНЦИЯ СЫРОГО ОСАДКА
	АР	АРХИТЕКТУРНЫЕ РЕШЕНИЯ
	КЖ	КОНСТРУКЦИИ ЖЕЛЕЗОБЕТОННЫЕ
	КЖ.И	СТРОИТЕЛЬНЫЕ ИЗДЕЛИЯ
	КМ	КОНСТРУКЦИИ МЕТАЛЛИЧЕСКИЕ
АЛЬБОМ 6	ЭМ	ЭЛЕКТРОСИЛОВОЕ ОБОРУДОВАНИЕ
	АТХ	АВТОМАТИЗАЦИЯ ТЕХНОЛОГИЧЕСКОГО ПРОЦЕССА
	АОВ	АВТОМАТИЗАЦИЯ ВЕНТСИСТЕМ
АЛЬБОМ 7	НО	НЕСТАНДАРТИЗИРОВАННОЕ ОБОРУДОВАНИЕ
АЛЬБОМ 8	СО	СПЕЦИФИКАЦИИ ОБОРУДОВАНИЯ
АЛЬБОМ 9	ВМ	ВЕДОМОСТИ ПОТРЕБНОСТИ В МАТЕРИАЛАХ
АЛЬБОМ 10	С	СМЕТЫ
АЛЬБОМ 11	АТХ.Н.	ЗАДАНИЕ ЗАВОДУ ИЗГОТОВИТЕЛЮ НА ЩИТ КИП

РАЗРАБОТАН

ИНСТИТУТОМ

„МОСВОДОКАНАЛНИИПРОЕКТ“

ГЛАВНЫЙ ИНЖЕНЕР ИНСТИТУТА

ГЛАВНЫЙ ИНЖЕНЕР ПРОЕКТА

Соколин
Д.А. СОКОЛИН

Казанов
В.К. КАЗАНОВ

УТВЕРЖДЕН РАСПОРЯЖЕНИЕМ МОСГОРИСПОЛКОМА

ОТ 18.08. 1989г № 1538

ВВЕДЕН В ДЕЙСТВИЕ ПРИКАЗОМ ПО ОБЪЕДИНЕНИЮ

„МОСВОДОКАНАЛ“ ОТ 06.09. 1989г. № 392

Содержание альбома 4

Обозначение	Наименование	Стр.
	Содержание альбома	
ТП 902-2- КЖ.И.00.000ТУ	Технические условия	3
01.000	Панель стеновая ПСЦ 3-3В-1/1	4
02.000	ПСЦ 3-3В-1/2	5
03.000	Лоток ЛТ1Б-9-6/2	6
04.000	Плита П1	7;8
05.000	Колонна К1	9
00.001	Каркас плоский КР1	10
00.002	Сетка С1	11
00.003	С2	12
00.004	С3	12
00.005	С4	13
00.006	С5	13
00.007	Изделие закладное М1-1	14
00.008	М1-2	14
00.009	М2-1	15
00.010	М2-2	15
00.011	М2-3	16
00.012	М2-4	16
00.013	М4-1	17
00.014	М5-1	17

Продолжение

Обозначение	Наименование	Стр.
ТП 902-2- КЖ.И.00.015	Изделие закладное МН1	18
00.016	МН5	18
00.017	МН2	19
00.018	МН3	20
00.019	МН4	21
00.020	МН6	22
00.021	КМ1	23

Ш.№.№табл. Подпись и дата В зам. ш.№

Технические условия.

1. Железобетонные конструкции.

- 1.1. В альбоме разработаны сборные железобетонные стеновые панели по серии 3.900-3 выпуск 5 с дополнительными закладными деталями и лотковый элемент индивидуального изготовления.
- 1.2. Панели изготавливать из морозостойкого F100, водонепроницаемого W4 тяжелого бетона класса В15.
- 1.3. Все изделия изготавливать в соответствии с техническими условиями ГОСТ 13015.0-83 и вышеуказанной серии.

2. Арматурные сетки, каркасы, закладные детали.

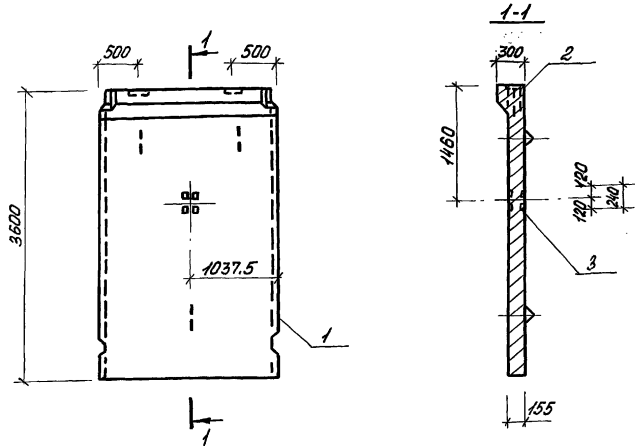
- 2.1. Арматурные сетки, каркасы выполнять при помощи контактной сварки.
- 2.2. Закладные изделия сваривать электродами Э42 по ГОСТ 9467-75.
- 2.3. Арматурные и закладные изделия должны отвечать требованиям ГОСТ 10922-75.

3. Антикоррозионная защита.

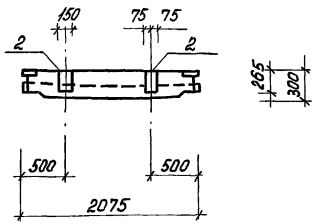
- 3.1. Закладные детали устанавливаемые в стеновых панелях и лотках защищаются металлическим покрытием (слой цинка 0,2 мм).

				ТП 902-2-473.89- КН. И. 00.000 ТУ			
				Технические условия	Статья	Лист	Листов
					Р	1	1
ГИП	Славянский	Л.Слав	04.89	Мосводоканализпроект			
Гл. спец.	Мешалкин	Л.Слав	04.89				
Н. контр.	Славянский	Л.Слав	04.89				
Нач. отд.	Мешалкин	Л.Слав					

М/Бам 4



Формат	Зона	Поз.	Обозначение	Наименование	Кол.	Примечания
				<u>Документация</u>		
А3			ТП 902-2-473.89 КЖ.И.00.000.74	Технические условия		
А3			Серия 3.900-3, Вып. 5	Панели стеновые для цилиндрических сооружений		
				<u>Сборочные единицы</u>		
А3	1		Серия 3.900-3. Вып. 5, ч. 1, 2	Панель ПСЦЗ-36-1	1	
А4	2		ТП 902-2-473.89-КЖ.И.00.007	Изделие закладное М+1	2	
А4	3		КЖ.И.00.008	М+2	1	



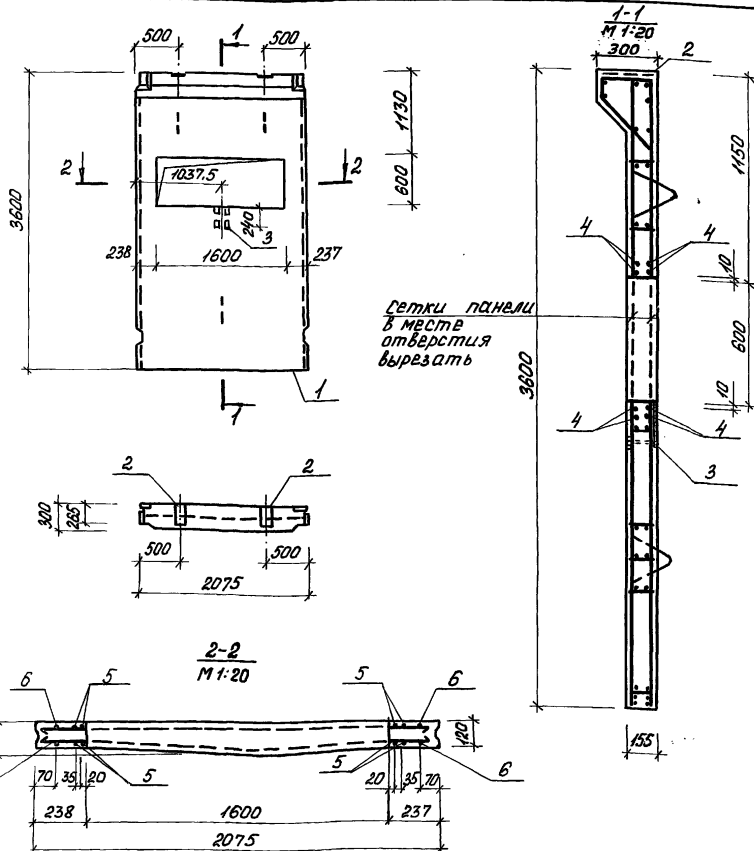
Привязки			

Ведомость расхода стали на дополнительные закладные изделия, кг

Марка элемента	Изделия закладные						Общий расход
	Арматура класса		Прокат марки				
	А-II		Вст 3 кп 2				
	ГОСТ 5781-82		ГОСТ 19903-74				
φ 18	Итого	S 8	S 10		Итого		
ПСЦЗ-36-1/1	5,6	5,6	5,5	3,6		9,1	14,7

ТП 902-2-473.89 - КЖ.И.01.000			
Панель стеновая ПСЦЗ-36-1/1			
Сталь	Марка	Масштаб	
Р	2800	1:50	
Лист		Листов: 1	
МосводоканалНИИпроект			

23984-04 5



Формат	Зона	Пов.	Обозначение	Наименование	Кол.	Примечание
<u>Документация</u>						
А3			ТП 902-2-473.89 КЖИ.02.0007	Технические условия		
А3			Серия 3.900-3, вып.5	Панели стеновые для цилиндрических сооружений		
<u>Сборочные единицы</u>						
А3	1		Серия 3.900-3 Вып.5 ч.12	Панель ПСЦ3-36-1	1	
А4	2		ТП 902-2-473.89-КЖИ.02.007	Изделие закладное М1-1	2	
А1	3		02.008	М1-2	1	
<u>Детали</u>						
Б4	4		-01 φ6 А III ГОСТ 5781-82; L=2050		8	0,5 кг
Б4	5		-02 φ16 А III ГОСТ 5781-82; L=3580		8	4,3 кг
Б4	6		-03 φ16 А III ГОСТ 5781-82; L=3490		4	5,5 кг

Привязка		

Ведомость расхода стали на дополнительные закладные изделия и детали

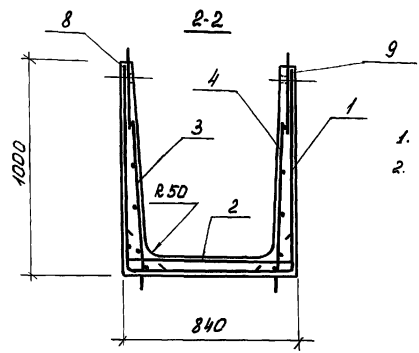
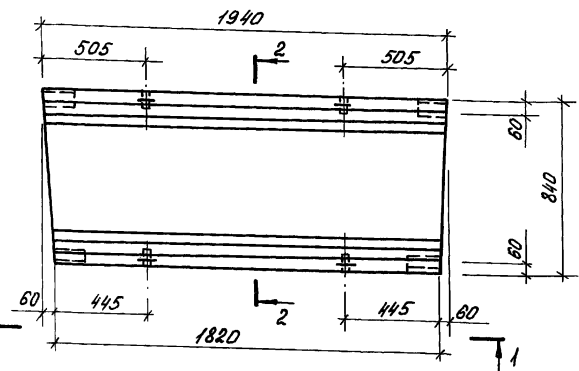
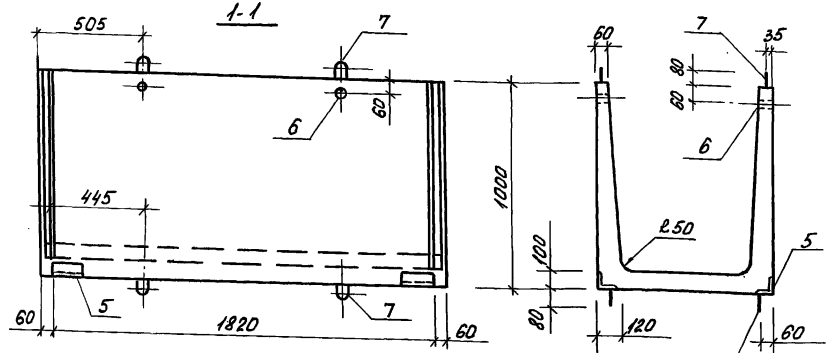
Марка элемента	Изделия закладные								Общий расход
	Арматура класса				Прокат марки				
	А-III		А-II		В ст 3 кл 2		ГОСТ 103-76		
	φ6	φ16	Штук	φ18	Штук	δ8	δ10	Штук	
ПСЦ3-36-1/2	4,0	56,4	60,4	5,6	5,6	5,5	3,6	9,1	75,1

ТП 902-2-473.89 - КЖИ.02.000		
Панель стеновая ПСЦ3-36 - 1/2		
Стадия	Масса	Масштаб
Р	2500	1:50
Лист	Листов 1	
Масштаб: 1:50		

23984-04 6

И.И.А.Тюль. Подпись и дата, Взам.инв.№

Альбом 4



1. Защитный слой 20мм.
2. Петли - поз. 7, привязать к стержням сетки поз. 1.

Формат	Зона	Поз.	Обозначение	Наименование	Кол.	примечание
<u>Документация</u>						
А3			ТП 902-2- -КЖ.И.00.000 ТУ	Технические условия		
<u>Сборочные единицы</u>						
А4	1		ТП 902-2- -КЖ.И.00.003	Сетка С2	1	
А4	2		00.004	С3	1	
А4	3		00.005	С4	1	
А4	4		00.008	С5	1	
А4	5		00.009	Изделие закладное М2-1	4	
А4	6		00.010	М2-2	4	
А4	7		Серия 1.400-9, в.1, л.9	Петля ЧП1-4	8	
<u>Детали</u>						
Б4	8		-01	φ8.8-III ГОСТ 5781-82; L-1820	1	0,73 кг
Б4	9		-02	L-1920	1	0,77 кг
<u>Материалы</u>						
	10			Бетон кл. В15		0,47 м³

Ведомость расхода стали на элемент, кг

Марка элемента	Изделия арматурные				Всего	Изделия закладные						Общий расход		
	Арматура класса ВР-I		А-III			Арматура кл. А-I		Прокат марки ВСтЗпс6		ВСтЗпк2				
	ГОСТ 6727-80	ГОСТ 5781-82	ГОСТ 5781-82	ГОСТ 5781-82		ГОСТ 8509-86	ГОСТ 3262-75	ГОСТ 3262-75	ГОСТ 3262-75	ГОСТ 3262-75	ГОСТ 3262-75			
	φ5	Итого φ8	Итого φ8	Итого φ10		φ8	φ10	φ10	φ8	φ10	φ10			
ЛТ16-9-6/2	17,9	17,9	1,5	1,5	19,4	0,4	4,7	3,0	4,1	4,1	0,4	0,4	12,6	32,0

Привязан	Защ. гр.	Болотова	19.89
	Г.И.П.	Мешалкин	
	Глосп.	Мешалкин	
	И.контр.	Мешалкин	
	Нач.отд.	Мешалкин	

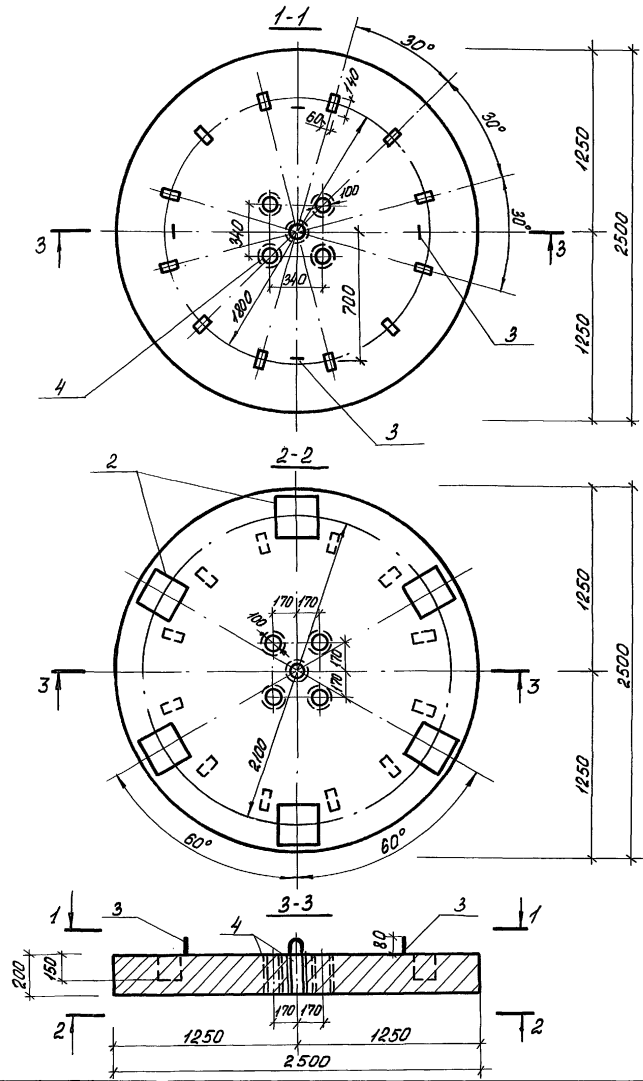
ТП 902-2-473.89 - КЖ.И.03.000		
ЛОТОК	ЛТ 16 - 9 - 6/2	
стадия	Масса	Масштаб
Р	1175	1 : 20
лист	Листов 1	
МосводоканалНИИпроект		

23984-04 7

Копировал *Григорий* Формат А3

Шив. и табл. Подпись и дата в зам. шриф.

Альбом 4



Цив. и тех. подпись и штамп в зам. инж.

Формат листа	Лист	Обозначение	Наименование	кол.	Примечание
			<u>Документация</u>		
A3		ТП 902-2-473.89 КЖ.И.00.000ТУ	Технические условия		
			<u>Сборочные единицы</u>		
A3	1	ТП 902-2-473.89-КЖ.И.00.002	Сетка С1	2	
A4	2	00.014	Изделие закладное М5-1	6	
A4	3	серия 1.400-9, вып. 1 л. 18	Петля УП 2-3	4	
			<u>Детали</u>		
B4	4	-01	Труба 100x4,5 ГОСТ 3262-75; L=200	5	2,4 кг
B4	5	-02	ФЮЛЛ ГОСТ 5781-82; L=170	12	0,1 кг
			<u>Материалы</u>		
	6		Бетон кл. В15		0,98 м ³

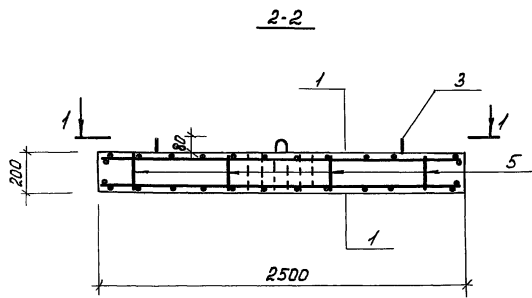
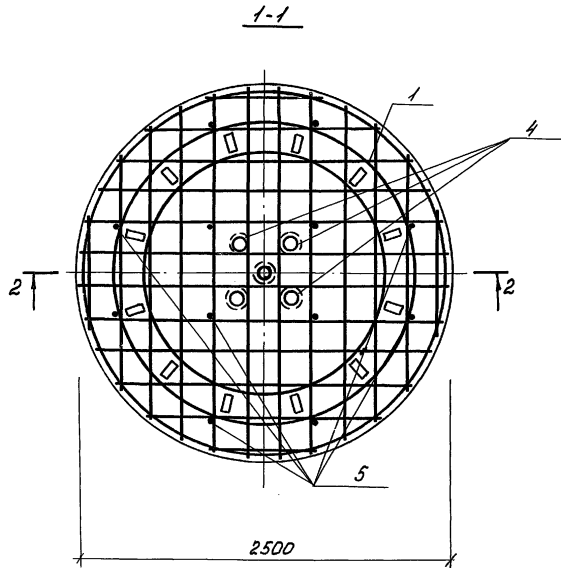
Привязки			
Цив. №			

ТП 902-2-473.89 - КЖ.И.04.000				
Плита П1		Стандарт	Масса	Масштаб
		Р	2450	Б/м
		Лист 1	Листов 2	
		МосводоканалНИИпроект		

Инж. Т.к. ТЮРИНА
 Зам. гр. Славянский
 И.спец. МЕШАКИН
 И.контр. МЕШАКИН
 И.отв. МЕШАКИН

23984-04 8
 Копировал *Тройко* Формат А3

Альбом 4



ведомость расхода стали на элемент, кг

Марка элемента	Изделия армат		Изделия закладные				
	Арматура кл.		Арматура класса				
	А II		А I		А II		
	ГОСТ 5781-82		ГОСТ 5781-82		ГОСТ 5781-82		
	φ 14	Итого	φ 12	Итого	φ 10	φ 16	Итого
Плита П1	133,4	133,4	3,4	3,4	1,2	7,2	8,4

продолжение:

Изделия закладные				Всего	Общий расход
Прокат марки					
в ст 3 кп 2					
ГОСТ 19903-74		ГОСТ 3282-75			
φ 10	Итого	тр. 100	Итого		
42,0	42,0	12	12	54	199,2

Защитный слой арматуры принят 25мм

Инв. № пров. 1. Подпись и дата в зам. инв. №

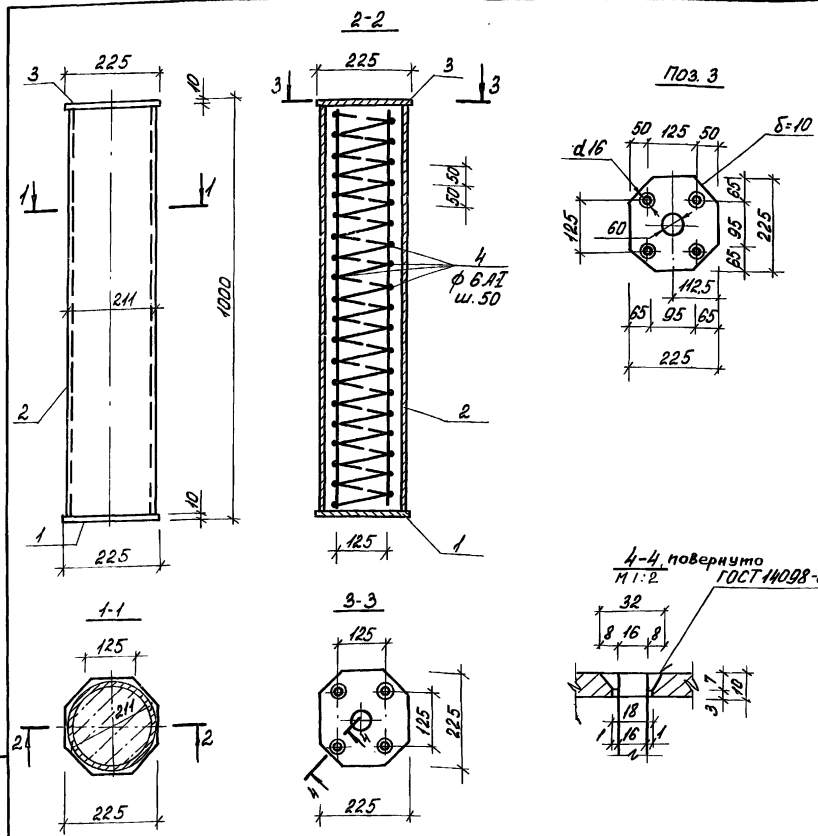
Привязан			
Инв. №			

ТП 902-2-473.89 - КЖИ. 04.000			
Плита П1	Стадия	Масса	Масштаб
	Р		Б/М
	Лист 2	Листов 3	
Инж. И. Торина			
Зав. гр. Славянский			
Гл. свец. Мещалкин			
И. контр. Мещалкин			
Иач. отв. Мещалкин			
Масштаб: 1:1			

23984-04 9

копировал *Третьяков* формат А3

Альбом 4



Формат	Зона	Поз.	Обозначение	Наименование	кол.	Примеч.
				<u>Документация</u>		
А3			ТП 902-2 - КЖ.И.ОД.000ТУ	Технические условия		
				<u>Сборочные единицы</u>		
А4	1		ТП 902-2 - КЖ.И.ОД.013	Изделие закладное М4-1	1	
Б4	2			Труба асбоцементная		
				ГОСТ 1839-80, D=1000	1	13 кг
				<u>Детали</u>		
Б4	3			Лист 5-10x225x225 ГОСТ 19903-74	1	4,0 кг
				Вст 3 псб-1 ГОСТ 14637-79		
Б4	4			02 ф6АТ ГОСТ 5782-75; D=9500	1	2,1 кг
				<u>Материалы</u>		
				Бетон кл. В15		0,35 м³

Привязан		
ИНВ. №		

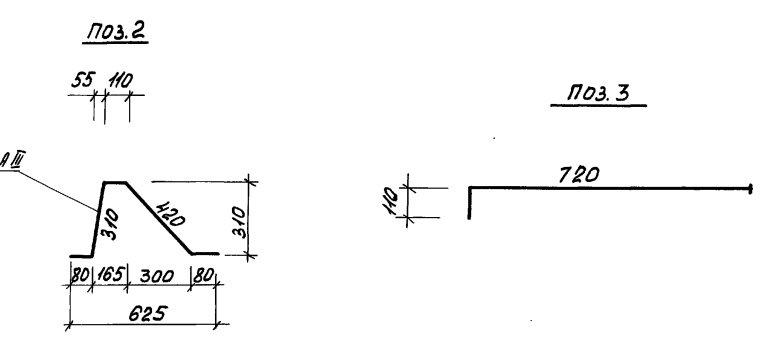
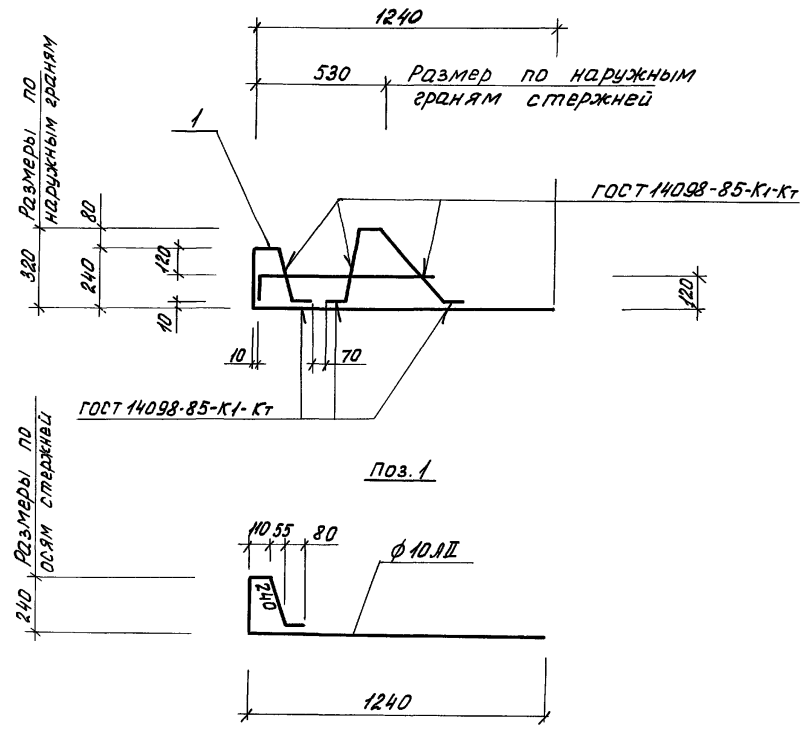
Ведомость расхода стали на элемент, кг

Марка элемента	Изделия закладные								Общий расход
	Арматура класса				Прокат марки				
	А-I		А-II		Вст 3 кл 2				
	ГОСТ 5781-82		ГОСТ 5781-82		ГОСТ 19903-74				
φ 6	Итого	φ 16	Итого	Всего	φ 10	Итого	Всего	φ 10	
Колонна К1	2.1	2.1	6.4	6.4	8,5	8	8	8	16,5

ТП 902-2-473.89 - КЖ.И. 05.000			
Колонна К1	Сталь	Масса	Масштаб
	Р	875	1:10
	Лист	Листов 1	
Инж. И.к. ТЮРИНА А.С. Зав. пр. СЛАВЯНСКИЙ П.И. Гл. спец. МЕШАЛКИН И.И. Н.контр. МЕШАЛКИН И.И. Нач. отд. МЕШАЛКИН И.И.			
МосводоканалНИИпроект			

23984-04 10

Альбом 4



Формат	Зона	Поз.	Обозначение	Наименование	Кол.	Примечание
				<u>Документация</u>		
А3			ТП 902-2-473.89 КЖ.И.00.000ТУ	Технические условия		
				<u>Детали</u>		
Б4	1		-01	Ф10АЛ ГОСТ 5781-82: l=1930	1	1,2 кг
Б4	2		-02	l=1000	1	0,6 кг
Б4	3		-03	l=830	1	0,6 кг

Привязан			
Инв. №			

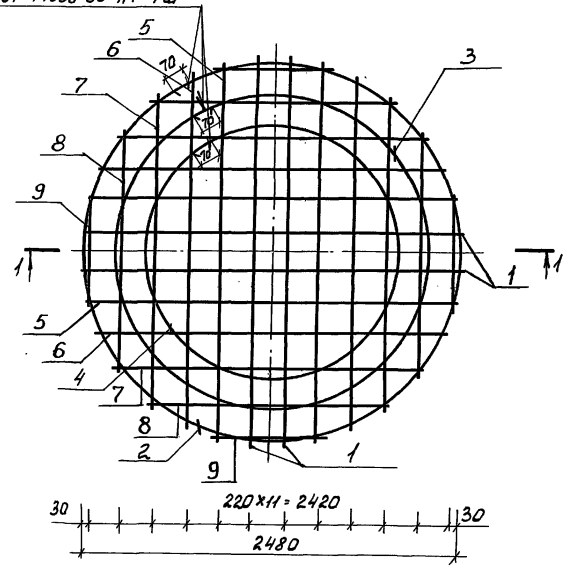
ТП 902-2-473.89 - КЖ.И.00.001					
Каркас плоский КР 1			Стдия	Масса	Масштаб
			Р	2,8	1:20
			Лист	Листов: 1	
			МосводоканалНИИпроект		

Ш.В.М.П.О.Д. Подпись и дата 18.03.01 Ш.В.М.П.О.

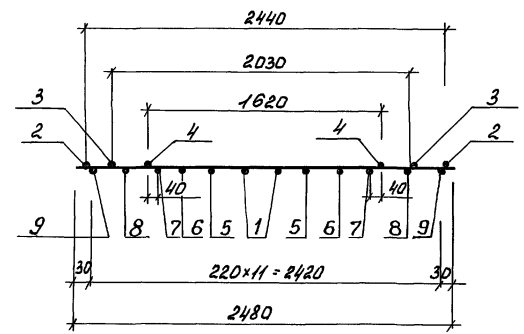
23984-04 11

Листом 4

ГОСТ 14098-85 Н1 - Рш



1-1



Привязан			
ИЧ. №			

Формат	Зона	Поз.	Обозначение	Наименование	кол	Примечание
				<u>Документация</u>		
				<u>Технические условия</u>		
				<u>Детали</u>		
				-01	φ14.02 ГОСТ 5781-82; ρ = 2470	4 3,0 кг
				-02	ρ = 7730	1 9,4 кг
				-03	ρ = 6440	1 5,4 кг
				-04	ρ = 5160	1 6,3 кг
				-05	ρ = 2390	4 2,9 кг
				-06	ρ = 2220	4 2,7 кг
				-07	ρ = 1940	4 2,3 кг
				-08	ρ = 1490	4 1,8 кг
				-09	ρ = 540	4 0,7 кг

ТП 902-2-473.89 - КЖ.И.00.002

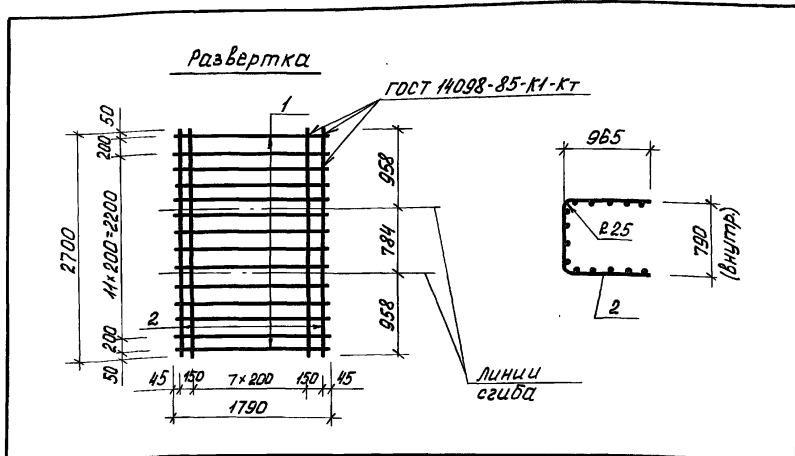
Инж. Ик	ТРОУН.А	Иск	09.89	сетка С1	Стадия	Масса	Масштаб
Зав. зр.	САДВАНСКИЙ	Иск			Р	624	5/М
Пл. спец.	МВШАЛАКИН	Иск			Лист	Листов 1	
И.контр.	МВШАЛАКИН	Иск			Мос.водоканал.ИИШ.проект		
Нач. отд.	МВШАЛАКИН	Иск					

23984-04 12

Копировал *Троунов*

Формат А3

Ин. в. Троунов. Подпись и дата в зам. инж. Иск

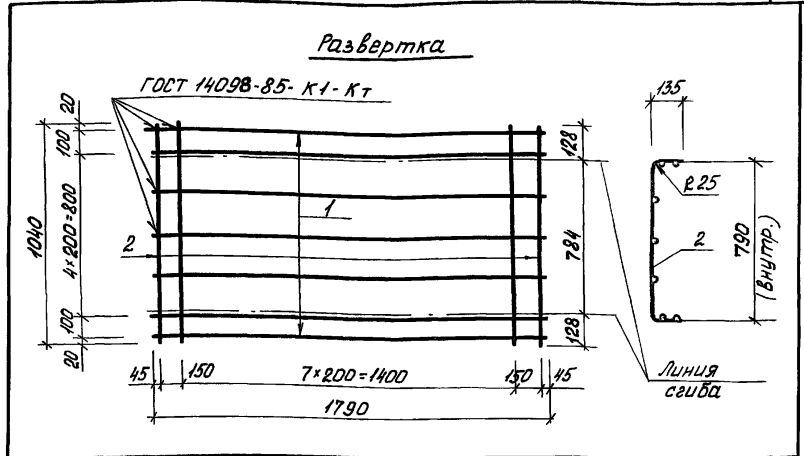


Формат	Зона	Поз.	Обозначение	Наименование	кол.	Примечание
				<u>Документация</u>		
А3			ТП 902-2-473.89-КЖ.И. 00.000.ТЧ	Технические условия		
				<u>Детали</u>		
Б4		1	-01	φ5 ВР I ГОСТ 6727-80		
				ℓ = 1790	14	0,26 кг
Б4		2	-02			
				ℓ = 2700	10	0,39 кг

Привязан			
Инд. №			

ТП 903-2-473.89 - КЖ.И. 00.003		
Сетка С2	Стадия	Масштаб
	Р	1:50
	Лист	Листов 1
МосводоканалНИИпроект		

Инд. № подл.	Листы и дата в зам. инв. №
Зав. гр.	Болотова
ГИП	Мешалкин
Гл. спец.	Мешалкин
Н. контр.	Мешалкин
Нач. отд.	Мешалкин



Формат	Зона	Поз.	Обозначение	Наименование	кол.	Примечание
				<u>Документация</u>		
А3			ТП 902-2-473.89-КЖ.И. 00.000.ТЧ	Технические условия		
				<u>Детали</u>		
Б4		1	-01	φ5 ВР I ГОСТ 6727-80		
				ℓ = 1790	7	0,26 кг
Б4		2	-02			
				ℓ = 1040	10	0,39 кг

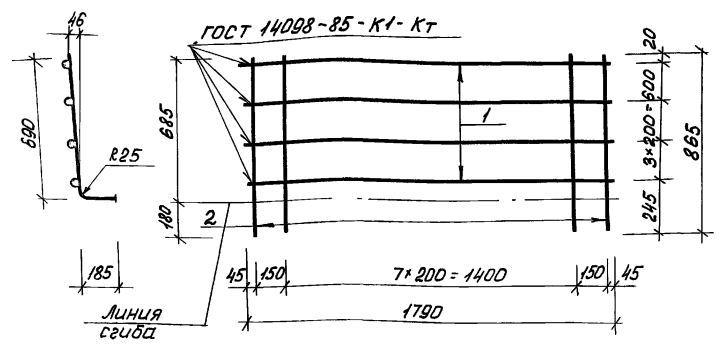
Привязан			
Инд. №			

ТП 902-2-473.89 - КЖ.И. 00.004		
Сетка С3	Стадия	Масштаб
	Р	1:20
	Лист	Листов 1
МосводоканалНИИпроект		

Инд. № подл.	Листы и дата в зам. инв. №
Зав. гр.	Болотова
ГИП	Мешалкин
Гл. спец.	Мешалкин
Н. контр.	Мешалкин
Нач. отд.	Мешалкин

Льбом 4

Развертка



Формат	Зона	Прз.	Обозначение	Наименование	Кол.	Примечание
				<u>Документация</u>		
А3			ТП 902-2-473.89 КЖИ.00.000ТУ	Технические условия		
				<u>Детали</u>		
				φ 5 Вр-I ГОСТ 6727-80		
Б4	1		-01	ℓ = 1790	4	0,26кг
Б4	2		-02	ℓ = 865	10	0,12кг

Привязки

ИНВ. №			

ТП 902-2-473.89 - КЖИ.00.005

Сетка С4

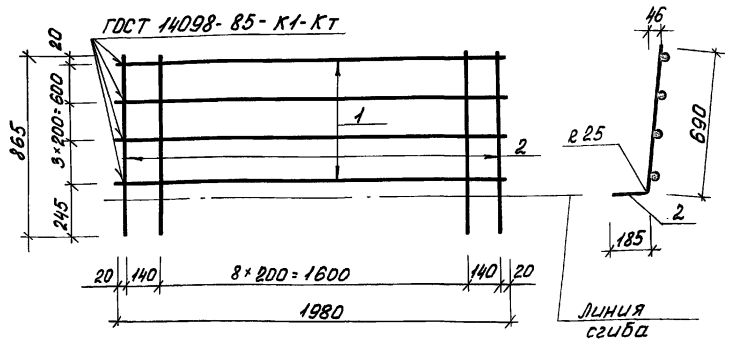
Стадия	Масса	Масштаб
Р	2,24	1:20

Лист Листов 1
МосводоканалНИИпроект

Инв. № подл. Подпись и дата в соответствии с

Зав. гр. Болотова
ГМП Мешалкин
Гл. спец. Мешалкин
Н. контр. Мешалкин
Изд. отд. Мешалкин

Развертка



Формат	Зона	Прз.	Обозначение	Наименование	Кол.	Примечание
				<u>Документация</u>		
А3			ТП 902-2-473.89-КЖИ.00.000ТУ	Технические условия		
				<u>Детали</u>		
				φ 5 Вр-I ГОСТ 6727-80		
Б4	1		-01	ℓ = 1920	4	0,28кг
Б4	2		-02	ℓ = 865	11	0,12кг

Привязки

ИНВ. №			

ТП 902-2-473.89 - КЖИ.00.006

Сетка С5

Стадия	Масса	Масштаб
р	2,36	1:20

Лист Листов 1
МосводоканалНИИпроект

Инв. № подл. Подпись и дата в соответствии с

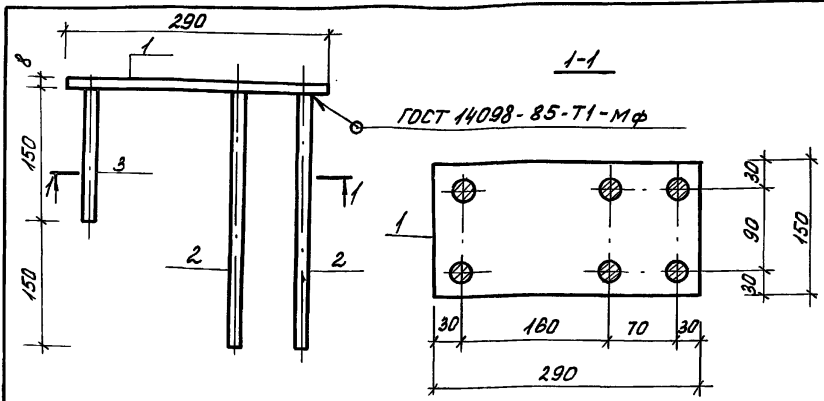
Зав. гр. Болотова
ГМП Мешалкин
Гл. спец. Мешалкин
Н. контр. Мешалкин
Изд. отд. Мешалкин

23984-04 14

копировал *Трохан*

формат А3

Альбом 4



Формат Зона	Поз.	Обозначение	Наименование	Кол.	Примеч.
<u>Документация</u>					
А3		ТП 902-2-473.89-КЖ.И.00.000.ТУ	Технические условия		
<u>Детали</u>					
Б4	1	-01	Полоса Б-150x8 ГОСТ 103-76; ВетЗкл 2 ГОСТ 535-79; L=290	1	2,73 кг
Б4	2	-02	Ф16x8 ГОСТ 5781-82; L=300	4	0,48 кг
Б4	3	-03	L=150	2	0,24 кг

Привязки			
ИЧВ. №			

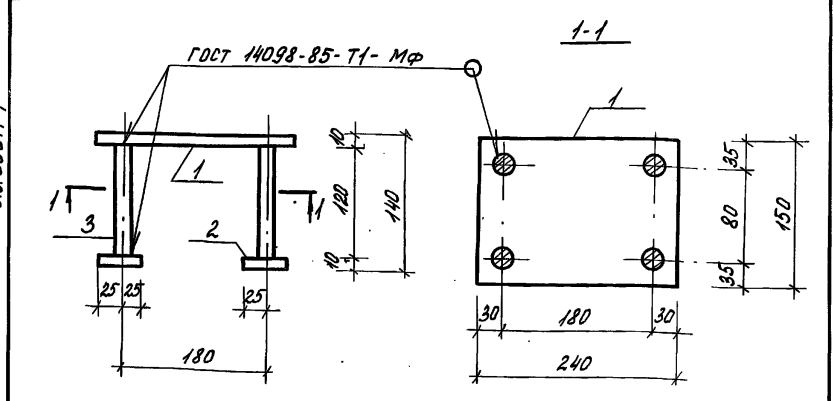
ТП 902-2-473.89 - КЖ.И.00.007

Изделие закладное М1-1	Стадия	Масса	Масштаб
	Р	5,13	1:10
	Лист	Листов: 1	
	МосводоканалНИИпроект		

ИЧВ. № Подп. Подпись и дата в зам. ИЧВ. №

И.И.И.К. ТЮРИНА
Зав. гр. Славянский
Л.С.П.С. Мешалкин
Н.КОНТ. Мешалкин
Нач. отд. Мешалкин

Альбом 4



Формат Зона	Поз.	Обозначение	Наименование	Кол.	Примеч.
<u>Документация</u>					
А3		ТП 902-2-473-89 КЖ.И.00.000.ТУ	Технические условия		
<u>Детали</u>					
Б4	1	-01	Полоса Б-150x10 ГОСТ 103-76; L=240 ВетЗкл 2 ГОСТ 535-79	1	2,8 кг
Б4	2	-02	Полоса Б-50x10 ГОСТ 103-76; ВетЗкл 2 ГОСТ 535-79; L=50	4	0,2 кг
Б4	3	-03	Ф16x8 ГОСТ 5781-82; L=120	4	0,2 кг

Привязки			
ИЧВ. №			

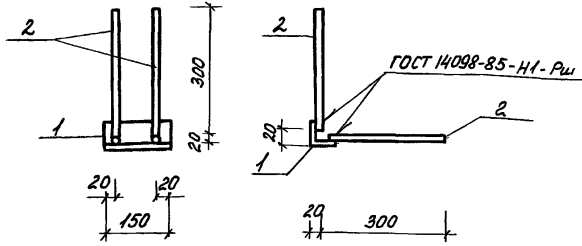
ТП 902-2-473.89- КЖ.И.00.008

Изделие закладное М1-2	Стадия	Масса	Масштаб
	Р	4,4	1:10
	Лист	Листов: 1	
	МосводоканалНИИпроект		

ИЧВ. № Подп. Подпись и дата в зам. ИЧВ. №

И.И.И.К. ТЮРИНА
Зав. гр. Славянский
Л.С.П.С. Мешалкин
Н.КОНТ. Мешалкин
Нач. отд. Мешалкин

Льбом 4



Формат	Зона	Поз.	Обозначение	Наименование	кол.	Примечание
				<u>Документация</u>		
А3			ТП 902-2-473.89-КЖ.И.00.000ТУ	Технические условия		
				<u>Детали</u>		
Б4	1		-01	Узелок 5-75х15-6ГОСТ 8309-86; 2-120 Вст 3 кн 2 ГОСТ 535-79	1	0,86кг
Б4	2		-02	ФЮАII ГОСТ 5781-82; 2-300	4	0,12кг

Привязан

Ив. N

ТП 902-2-473.89 - КЖ.И. 00.009

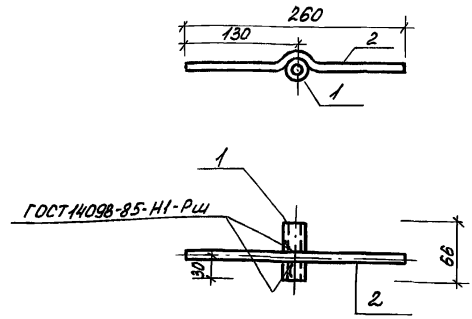
Изделие	закладное	М2-1	Стадия	Масса	Масштаб
			Р	1,34	1:10
			Лист	Листов: 1	
МосводоканалНИИпроект					

Ив. и Гр. вкл. Подпись и дата в зам. инв. №

Инж. И.к. Тюрина
Зав. гр. Славянский ТП 902-2-473.89
Гл. спец. Мешалкин
Н.контр. Мешалкин
Нач. отд. Мешалкин

Копировал *Тюрина* Формат А4

Льбом 4



Формат	Зона	Поз.	Обозначение	Наименование	кол.	Примечание
				<u>Документация</u>		
А3			ТП 902-2-473.89-КЖ.И.00.000ТУ	Технические условия		
				<u>Детали</u>		
Б4	1		-01	ГР 15х3,2 ГОСТ 3262-75; 2-66	1	0,09кг
Б4	2		-02	Ф8х1II ГОСТ 5781-82; 2-260	1	0,1кг

Привязан

Ив. №

Ив. и Гр. вкл. Подпись и дата в зам. инв. №

ТП 902-2-473.89 - КЖ.И. 00.010

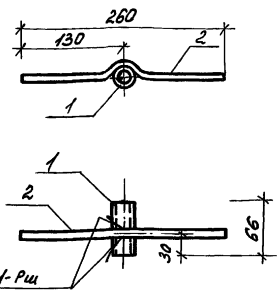
Изделие	закладное	М2-2	Стадия	Масса	Масштаб
			Р	0,19	1:5
			Лист	Листов: 1	
МосводоканалНИИпроект					

Инж. И.к. Тюрина
Зав. гр. Славянский ТП 902-2-473.89
Гл. спец. Мешалкин
Н.контр. Мешалкин
Нач. отд. Мешалкин

Копировал *Тюрина* Формат А4

23984-04 16

Льбом 4



ГОСТ 14098-85 НЛ-Рш

Формат	Зона	Поз.	Обозначение	Наименование	Кол.	Примечание
				<u>Документация</u>		
А3			ТП 902-2-473.89 КЖ.И.00.000.ТУ	Технические условия		
				<u>Детали</u>		
Б4	1			-01 Тр.25*4 ГОСТ 3262-75; l=66	1	0,19кг
Б4	2			-02 ф8, л III ГОСТ 5781-82; l=260	1	0,10кг

Привязан

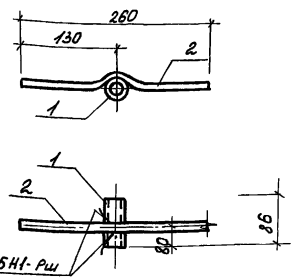
ИЛВ-Н

ТП 902-2-473.89 - КЖ.И.00.011

Изделие закладное	Стадия	Масса	Масштаб
	Р	0,29	1:5
М2-3	Лист	Листов: 1	
	МосводоканалНИИпроект		

ИЛВ-Н.Льбом 4. Подпись и дата в зам. ИЛВ-Н

Льбом 4



ГОСТ 14098-85 НЛ-Рш

Формат	Зона	Поз.	Обозначение	Наименование	Кол.	Примечание
				<u>Документация</u>		
А3			ТП 902-2-473.89 КЖ.И.00.000.ТУ	Технические условия		
				<u>Детали</u>		
Б4	1			-01 Тр.25*4 ГОСТ 3262-75; l=86	1	0,25кг
Б4	2			-02 ф8, л III ГОСТ 5781-82; l=260	1	0,10кг

Привязан

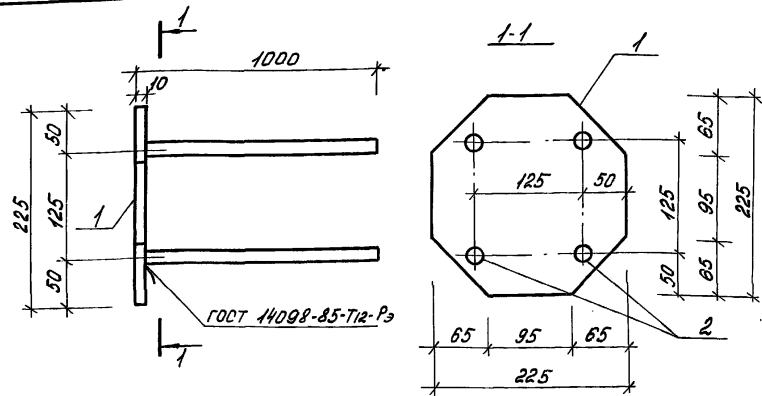
ИЛВ-Н

ТП 902-2-473.89 - КЖ.И.00.012

Изделие закладное	Стадия	Масса	Масштаб
	Р	0,35	1:5
М2-4	Лист	Листов: 1	
	МосводоканалНИИпроект		

ИЛВ-Н.Льбом 4. Подпись и дата в зам. ИЛВ-Н

Альбом 4



ФОРМАТ	ЗОНА	Поз.	Обозначение	Наименование	Кол.	Примечание
				<u>Документация</u>		
А3			ТП 902-2-473.89-КЖ.И.00.00.01У	Технические условия		
				<u>Детали</u>		
Б4	1		-01	Лист 510x225x225 ГОСТ 19903-74 Вст.ЭнСБ-1 ГОСТ 14637-73	1	4,0 кг
Б4	2		-02	Ф16А ГОСТ 5781-82; L=1000	4	1,6 кг

Привязки

И.Н.В. №

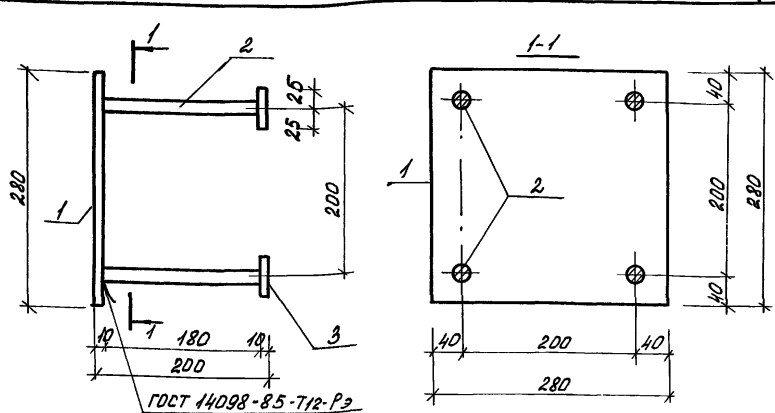
ТП 902-2-473.89 - КЖ.И.00.013

Изделие закладное	Стадия	Масса	Масштаб
	Р	10,4	1:5
М4-1	Лист	Листов: 1	
	Мос.ВодоканалНИИпроект		

И.Н.В. № Подпись и дата в зам. инж. И.В.И.

Копировал: Трояков Формат А4

Альбом 4



ФОРМАТ	ЗОНА	Поз.	Обозначение	Наименование	Кол.	Примечание
				<u>Документация</u>		
А3			ТП 902-2-473.89-КЖ.И.00.00.01У	Технические условия		
				<u>Детали</u>		
Б4	1		-01	Лист 510x280x280 ГОСТ 19903-74 Вст.ЭнСБ-1 ГОСТ 14637-73	1	6,2 кг
Б4	2		-02	Ф16А ГОСТ 5781-82; L=180	4	0,3 кг
Б4	3		-03	Полоса 5-10x50 ГОСТ 103-76 Вст.3 кн 2 ГОСТ 535-79	4	0,2 кг

Привязки

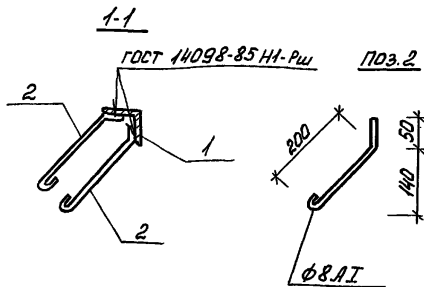
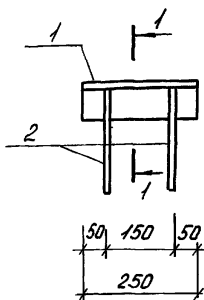
И.Н.В. №

ТП 902-2-473.89 - КЖ.И.00.014

Изделие закладное	Стадия	Масса	Масштаб
	Р	8,2	1:5
М5-1	Лист	Листов: 1	
	Мос.ВодоканалНИИпроект		

И.Н.В. № Подпись и дата в зам. инж. И.В.И.

23984-04 18
Копировал Трояков Формат А4



ФОРМАТ	ЗОНА	Поз.	Обозначение	Наименование	Кол.	Примечание
				<u>Документация</u>		
А3			ТП 902-2-473.89 - КЖ.И.00.0007У	Технические условия		
				<u>Детали</u>		
Б4	1		-01 Уголок 5-75x75 ГОСТ 8509-86, 8x3xkn2 ГОСТ 535-79, l=250	1	2,3 кг	
Б4	2		-02 Ф8А1 ГОСТ 5781-82; l=710	4	0,12 кг	

Привязан

ИВ.Н°

ТП 902-2-473.89 - КЖ.И.00.015

Изделие закладное

МН1

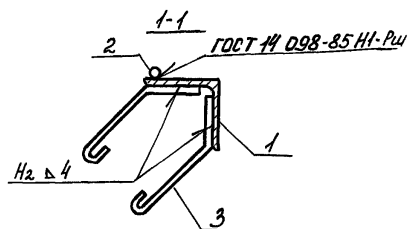
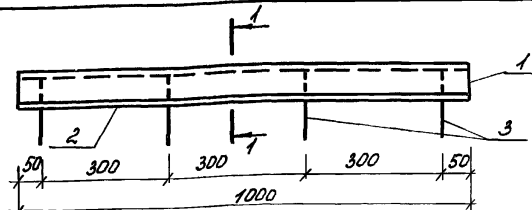
Стадия Масса Масштаб

Р 2,8 1:10

Лист Листов: 1

МосводоканалНИИпроект

Инж. Зк. Тюрина
Зав. гр. Славянский
Гл. спец. Мешалкин
И. контр. Мешалкин
Нач. отд. Мешалкин



ФОРМАТ	ЗОНА	Поз.	Обозначение	Наименование	Кол.	Примечание
				<u>Документация</u>		
А3			ТП 902-2-473.89 - КЖ.И.00.0007У	Технические условия		
				<u>Детали</u>		
Б4	1		-01 Уголок 5-75x75 ГОСТ 8509-86, 8x3xkn2 ГОСТ 535-79, l=1000	1	9,0 кг	
Б4	2		-02 Ф8А1 ГОСТ 5781-82; l=1000	1	0,4 кг	
Б4	3		-03 l=205	8	0,05 кг	

Привязан

ИВ.Н°

ТП 902-2-473.89 - КЖ.И.00.016

Изделие закладное

МН5

Стадия Масса Масштаб

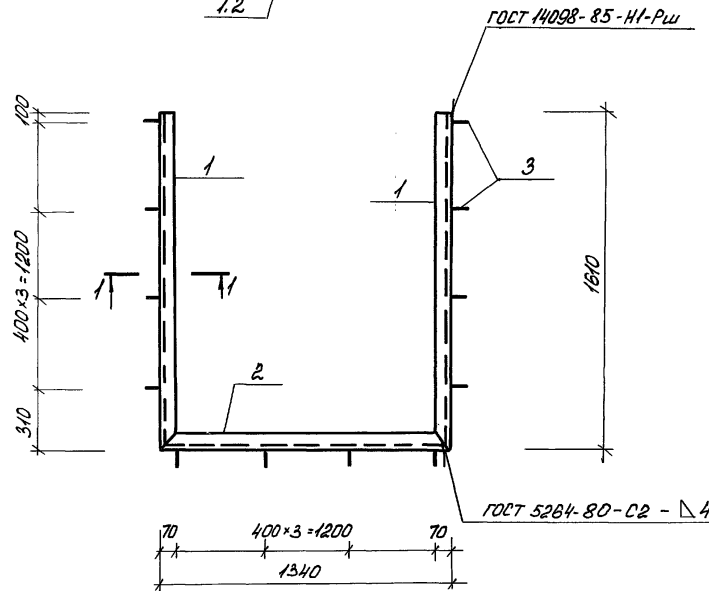
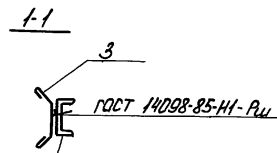
Р 9,8 1:10

Лист Листов: 1

МосводоканалНИИпроект

Инж. Зк. Тюрина
Зав. гр. Славянский
Гл. спец. Мешалкин
И. контр. Мешалкин
Нач. отд. Мешалкин

Альбом 4



Формат	Зона	Поз.	Обозначение	Наименование	кол.	Примечание
				<u>Документация</u>		
A3			ТП 902-2-473.89-КЖ.И.00.00074	Технические условия		
				<u>Детали</u>		
Б4	1		-01	Швеллер 11ПГОСТ 8240-72; L=1610 вст.3 к п.2 ГОСТ 5335-79	2	19,8 кг
Б4	2		-02	Швеллер 11ПГОСТ 8240-72; L=1340 вст.3 к п.2 ГОСТ 5335-79	1	10,5 кг
Б4	3		-03	ФБЛГОСТ 5781-82; L=430	12	0,1 кг

Привязан			
Инд. №			

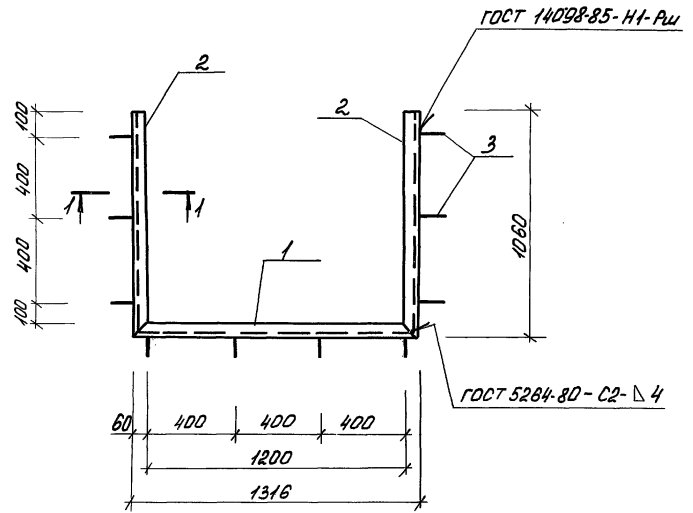
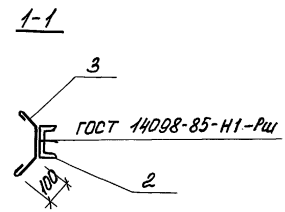
ТП 902-2-473.89 - КЖ.И.00.017					
Изделие закладное			Студия	Масса	Масштаб
МН2			Р	57,3	1:20
			Лист	Листов 1	
			МасштабодоканалНИИпроект		

Иж.Ик Тюркина Л.С. Т.
 Заб. в.р. Славянский Ю.В. Ю.В. 09.89
 Пл.спец. Мешалкин А.А.
 Н. контр. Мешалкин А.А.
 Нач. отд. Мешалкин А.А.

23984-04 20

Инд. № подл. Подпись и дата Взам. инв. №

Альбом 4



Формат листа	Пов.	Обозначение	Наименование	кол.	Приме- чание
			<u>Документация</u>		
A3		ТП 902-2-473.89 - КЖ.И.О.О.О.О.О.О.О.О.О.О.	Технические условия		
			<u>Детали</u>		
Б4	1	-01	Швеллер 14 ГОСТ 8240-72 φ=1316 ГОСТ 3кп2ГОСТ 5335-79	1	16,3 кг
Б4	2	-02	Швеллер 14 ГОСТ 8240-72 φ=1060 ГОСТ 3кп2ГОСТ 5335-79	2	13,1 кг
Б4	3	-03	Ф8.А-ГОСТ 5781-82, φ=400	10	0,2 кг

Инв. и техн. Подпись и дата в записной

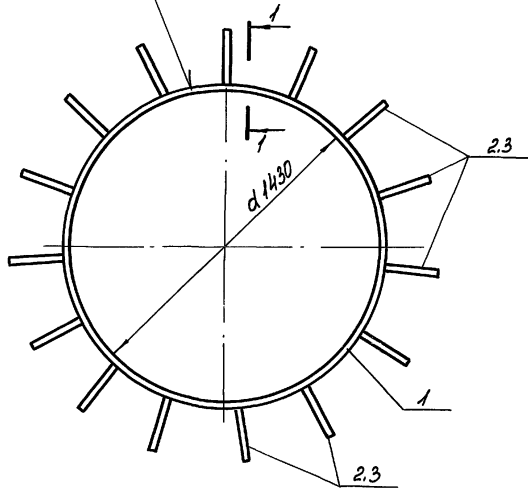
Привязка			
Инв. №			

ТП 902-2-473.89 - КЖ.И. О.О.О.18									
Изделие закладное МНЗ			<table border="1"> <thead> <tr> <th>Стадия</th> <th>Масса</th> <th>масштаб</th> </tr> </thead> <tbody> <tr> <td>Р</td> <td>44,5</td> <td>1:20</td> </tr> </tbody> </table>	Стадия	Масса	масштаб	Р	44,5	1:20
Стадия	Масса	масштаб							
Р	44,5	1:20							
Инж. И.Ф. Тюркина	МФ 115								
Зав. зр. Славянский	99.99								
П. спец. Мешалкин									
Н. контр. Мешалкин									
Нач. отд. Мешалкин									
			МаслобуканалШПРОЕКТ						

23984-04 21

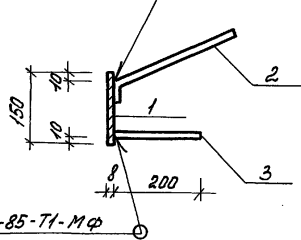
Листом 4

ГОСТ 5264-80-С2-ДВ



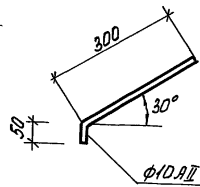
1-1
M 1:10

ГОСТ 14098-85-Н1-Рш



ГОСТ 14098-85-Т1-МФ

Поз. 2
M 1:10



Формат	Вона	Поз.	Обозначение	Наименование	кол.	Примечание
				<u>Документация</u>		
A3			ТП 902-2-473.89 - КЖ.И.00.000ТУ	Технические условия		
				<u>Детали</u>		
Б4	1		-01	Полоса 5-8x150 ГОСТ 103-76 вст 3 к п 2 ГОСТ 535-79, l=150	1	42,8 кг
Б4	2		-02	φ10-II ГОСТ 5781-82, l=350	15	0,22 кг
Б4	3		-03	l=200	15	0,12 кг

Привязан

инв. №

ТП 902-2-473.89 - КЖ.И.00.019

Изделие закладное
МН4

Студия Масса Масштаб

Р 47,9 1:20

Лист Листов 1

Масштаб: док. нач. ИИПроект

Инж. И.к. ТЮРИНА
Зав. гр. Славянский
Гл. спец. Мешалкин
Н. контр. Мешалкин
Нач. отд. Мешалкин

23984-04 22

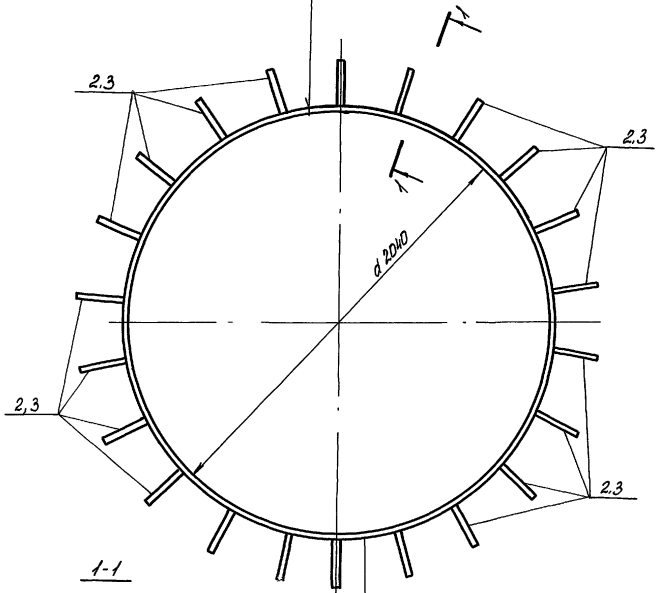
Копировал *Зубов*

Формат А3

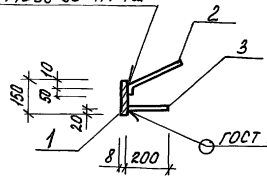
Ш.В. Митов. Подпись и дата, в замкнутой рамке

Листом 4

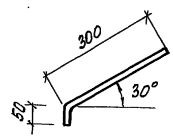
ГОСТ 5264-80-С 2-Д 8



ГОСТ 14098-85-Н1-Ры



ПОС. 2



Инж. М. Проф. Подпись и дата. Взам. Инв. №

Формат	Зона	Лист	Обозначение	Наименование	Кол.	Примечание
				Документация		
A3			ТП 902-2-473.89 - КЖ.И.00.000ТУ	Технические условия		
				Детали		
Б4	1		-01	Лист 6-8x150x8456ГОСТ19903-74 ВетЗлсБ-1ГОСТ14637-79	1	60,9 кг
Б4	2		-02	фланцГОСТ5781-82; l=350	22	0,22 кг
Б4	3		-03	l=200	22	0,12 кг

Привязан		
ИНВ.Н		

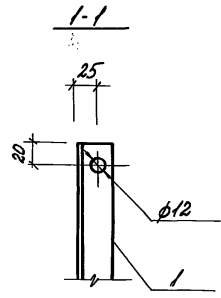
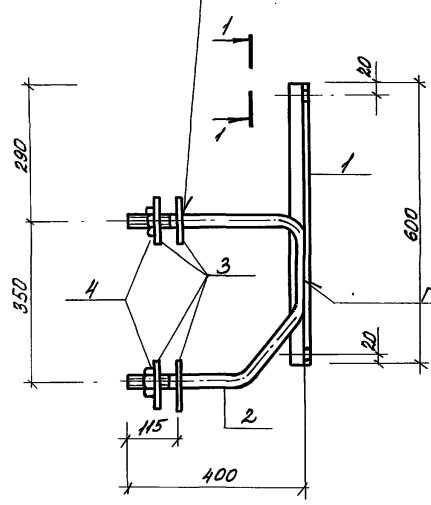
			ТП 902-2-473.89 - КЖ.И.00.020		
			Изделие закладное		
			МН-6		
			Стадия	Масса	Масштаб
			Р	68,4	1:20
			Лист	Листов: 1	
			Масштаб: канальный проект		
Инж. И.	ТЮРИНА	Л.М.			
Зав. пр.	Славянский	К.С.			
Д. спец.	Мешалкин	Л.С.			
Н. контр.	Мешалкин	Л.С.			
Исч. отв.	Мешалкин	Л.С.			

23984-04 23

Копировал Проф. М. Формат А3

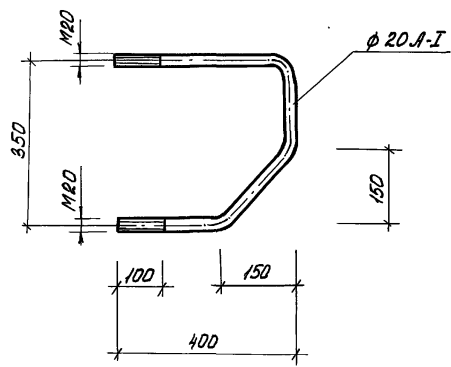
Лист 4

ГОСТ 14098-85 Т1-НФ



ГОСТ 5264-80-Т1-Δ6

Поз. 2



Формат	Зона	Поз.	Обозначение	Наименование	Кол.	Примечание
				<u>Документация</u>		
А3			ТП 902-2-473.89 КЖИИ.00.021	Технические условия		
				<u>Детали</u>		
Б4	1		-01	Изделие 6-10x10x4 ГОСТ 8509-86 L=600 Вст.З.кп.2 ГОСТ 535-79	1	1,45кг
Б4	2		-02	φ 20 А1 ГОСТ 5781-82; L=1050	1	2,6кг
Б4	3		-03	Полоса 6-10x4 ГОСТ 103-78 Вст.З.кп.2 ГОСТ 535-79 L=100	4	0,3кг
				<u>Стандартные изделия</u>		
	4			Гайка М20 ГОСТ 5915-70	2	

Инв. № подл. Подпись и дата в записке №

Привязки			
Инв. №			

ТП 902-2-473.89 - КЖИ.00.021					
Изделие закладное			Сталь	Масса	Масштаб
КМ 1			Р	5,4	1:10
			Лист	Листов 1	
			Мосводоканал ИШПроект		

Инж. И.Г.	ТЮРИНА	Лист	1
Зав. зр.	СЛАВЯНСКИЙ	Дата	09.99
Гл. спец.	МЕШАЛКИН		
Н.контр.	МЕШАЛКИН		
Н.отв.	МЕШАЛКИН		

23984-04 (24)