

ТИПОВОЙ ПРОЕКТ
903-1-221.86

КОТЕЛЬНАЯ
с 4 котлами КЕ-2,5 - 14 с
для сельскохозяйственного строительства
в блочном исполнении
топливо - каменные и бурые угли

Альбом 6
часть 2 стр. 50-134

21192 - 07
цена 6-61

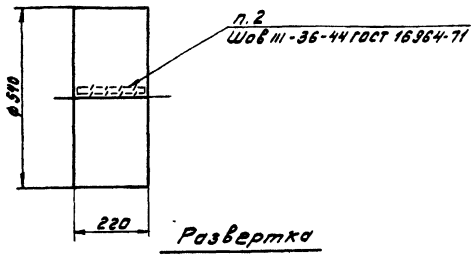
ЦЕНТРАЛЬНЫЙ ИНСТИТУТ ТЕПЛОТОВОГО ПРОЕКТИРОВАНИЯ
ГОССТРОЙ СССР

Москва, А-444, Смоленская ул., 22

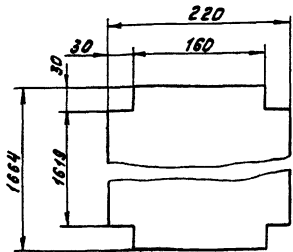
Сдано в печать II 1976г.

Знаки № 2584 Тираж 280 экз.

Д 215.134.073



Развертка
М 1:4



1. До разрезки одну сторону стеклоткани промазать клеем 88-НП-35 ТУ 38-1051061-76 на 5 мм по контуру развертки
2. Нитки БС-1,8x1к2(100)-752 ГОСТ 8325-78

Д 215.134.073

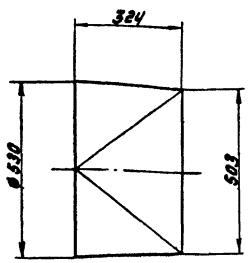
Исполнитель	Л.С. Давыдов	Подп.	А.С. Козина	Лит.	Масса	Масштаб
Разработчик	Л.С. Давыдов	Провер.	А.С. Козина	У	0,24	1:10
И.контр.	М.И. Мухомов	Учт.		Лист	Листов 1	
И.контр.	М.И. Мухомов	Учт.		Стеклоткань ТСФ (7-А)-9П ГОСТ 10146-74		
				Госстрой СССР ГПИ Горьбовский Сантехпроект Формат А4		

Код	Обозначение	Наименование	Кол.	Примечание
		Документация		
ИЗ	Д 215.134.120 СБ	СБОРОЧНЫЙ ЧЕРТЕЖ		
		СБОРОЧНЫЕ ЕДИНИЦЫ		
ИЧ	1 Д 215.134.130	Обечайка с фланцем	2	
ИЧ	2 Д 215.134.140	Хомут	2	
		Детали		
ИЧ	3 Д 215.134.073	Руков	1	
		Стандартные изделия		
	4	Болт М8x25.36 ГОСТ 7798-70	2	
	5	Гайка М8.4 ГОСТ 5915-70	2	

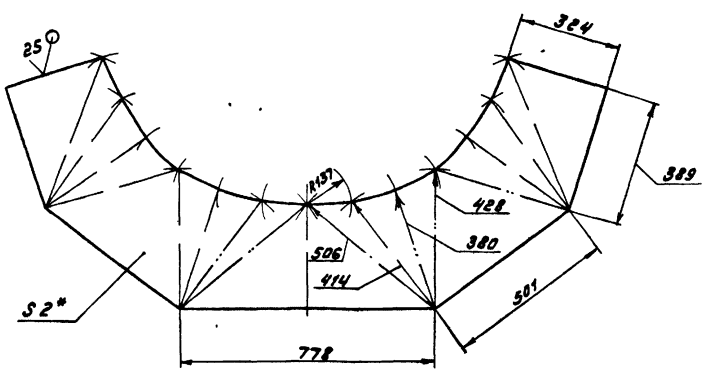
Д 215.134.120

Исполнитель	Л.С. Давыдов	Подп.	А.С. Козина	Лит.	Лист	Листов
Разработчик	Л.С. Давыдов	Провер.	А.С. Козина	У	7,5	1:10
И.контр.	М.И. Мухомов	Учт.		Лист	Листов 1	
				Вставка зубчатая		
				Госстрой СССР ГПИ Горьбовский Сантехпроект Формат А4		

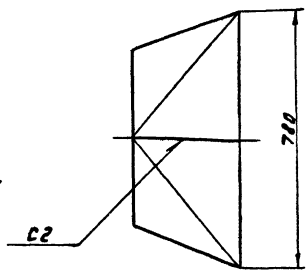
Д 215.134.067



Развертка

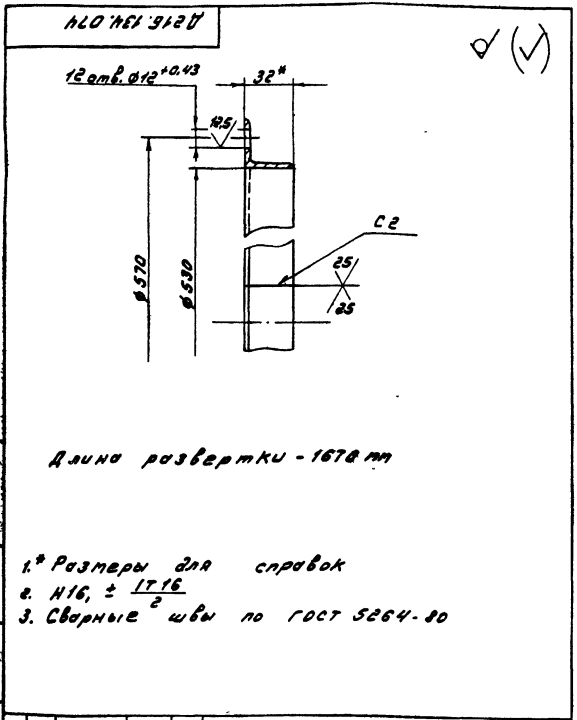


1. * Размеры для справок
2. ± 1/16
3. Сварные швы по ГОСТ 5264-80

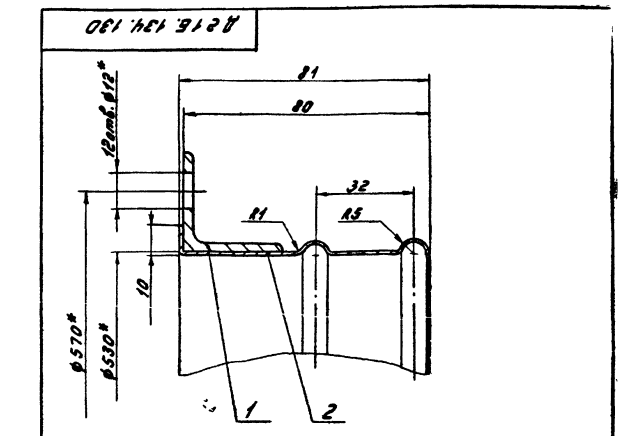


Д 215.134.067

Исполнитель	Л.С. Давыдов	Подп.	А.С. Козина	Лит.	Масса	Масштаб
Разработчик	Л.С. Давыдов	Провер.	А.С. Козина	У	7,5	1:10
И.контр.	М.И. Мухомов	Учт.		Лист	Листов 1	
				Переход		
				Б-ПН-2 ГОСТ 19903-74		
				5-IV-8-Вмзт/ГОСТ 16523-70		
				Госстрой СССР ГПИ Горьбовский Сантехпроект Формат А3		

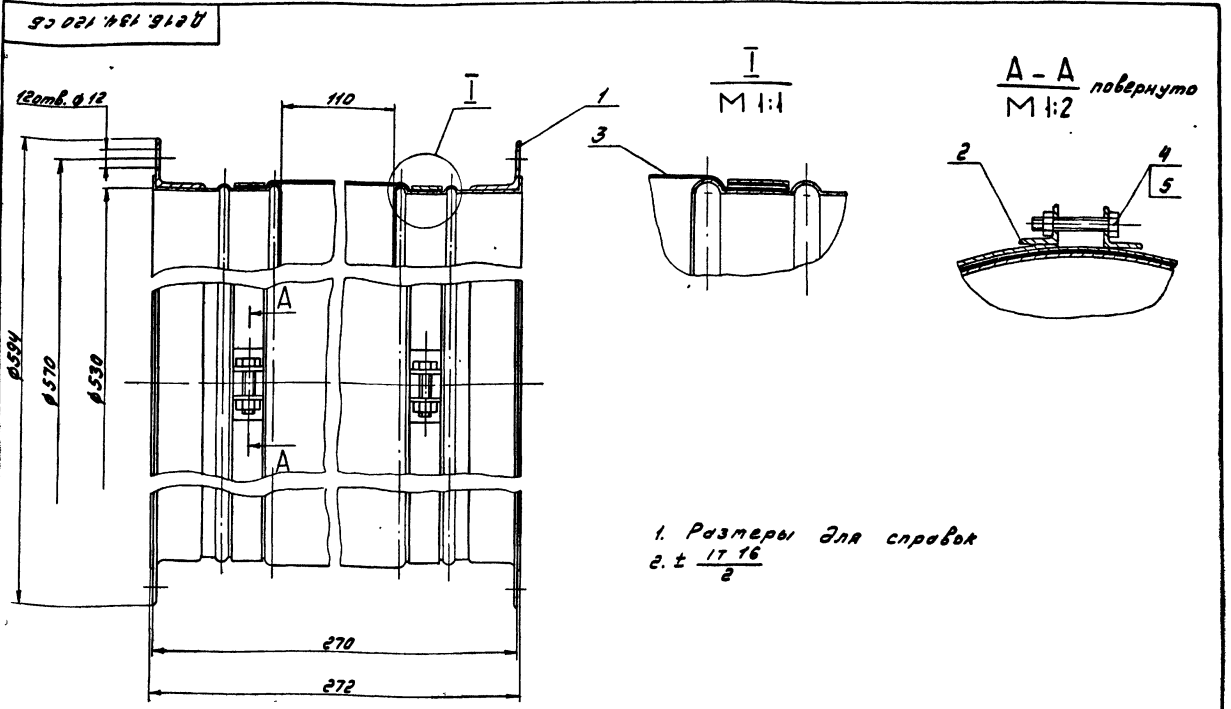


Д 215.134.074				Лит.	Масса	Механич	
Изм.	Лист	№ докум.	Подп.	Дата	У	2,6	1:2
Разработ.	Козина	Тех.	ИЗБС				
Проект.	Козина	Тех.			Лист	Листов	7
И. контр.	Мягтер	Иль			ГОСТ 5264-80		
Умб.					Самтезпроект		



Формат	Зона	Лист	Обозначение	Наименование	Примечание
Детали					
И	1		Д 215.134.074	Фланец	1
И	2		Д 215.134.075	Обечайка	1

Д 215.134.130				Лит.	Масса	Механич	
Изм.	Лист	№ докум.	Подп.	Дата	У	3,9	1:1
Разработ.	Козина	Тех.	ИЗБС				
Проект.	Козина	Тех.			Лист	Листов	7
И. контр.	Мягтер	Иль			ГОСТ 5264-80		
Умб.					Самтезпроект		



Д 215.134.120 СБ				Лит.	Масса	Механич	
Изм.	Лист	№ докум.	Подп.	Дата	У	8,7	1:2
Разработ.	Козина	Тех.	ИЗБС				
Проект.	Козина	Тех.			Лист	Листов	7
И. контр.	Мягтер	Иль			ГОСТ 5264-80		
Умб.					Самтезпроект		

Код	Лист	Обозначение	Наименование	Кол.	Примечание
			<u>Документация</u>		
А3		Д 21Б. 134. 150 СБ	Сборочный чертеж		
			<u>Детали</u>		
ВН	1	Д 21Б. 134. 079	Тяга		
			Тяга 38x5 ГОСТ 8732-78 Д ГОСТ 8731-74		
			L = 4490 h16 ²⁵	1	3,8 кг
			<u>Стандартные изделия</u>		
Е			Винт М6x18,36 ГОСТ 1476-75	1	
			<u>Прочие изделия</u>		
3			Привод рычажный О1 МАН 467-63	1	Ленинград Оптический
4			Рычаг с вилкой О2 МАН 483-63	1	—
5			Шпонка клиновья О1 МАН 681-63	1	—

Изм. Лист № докум. Подп. Дата		Д 21Б. 134. 150		Лист Листов	
Разрб.	Козина	7-х	1335	1	1
Проб.	Козина	7-х			
И.Контр.	Мягков				
И.М.					

Привод заслонки

Лит. Лист Листов
1 1
Госстандарт СССР
ГПИ Горьковский
Синтезпроект
Формат А4

21132-01 6

Вид А
М 1:2

1.* Размеры для справок
2. ± 17/16
3. Сварные швы по ГОСТ 15878-79

Изм. Лист № докум. Подп. Дата		Д 21Б. 134. 140 СБ		Лист Листов	
Разрб.	Козина	7-х	1335	1	1
Проб.	Козина	7-х			
И.Контр.	Мягков				
И.М.					

Золуш

Лит. Лист Листов
1 1
Госстандарт СССР
ГПИ Горьковский
Синтезпроект
Формат А4

Код	Лист	Обозначение	Наименование	Кол.	Примечание
			<u>Документация</u>		
А3		Д 21Б. 134. 140 СБ	Сборочный чертеж		
			<u>Детали</u>		
ВН	1	Д 21Б. 134. 076	Уголок		
			Уголок 25x25x3-5 ГОСТ 8509-74 Станд. ГОСТ 535-79		
			L = 20 h16 ²⁵	2	0,03 кг
ВН	2	Д 21Б. 134. 077	Лента		
			Лента 6x2x0,6 Ст2 ГОСТ 6009-74		
			L = 1705 h16 ²⁵	1	0,32 кг

Изм. Лист № докум. Подп. Дата		Д 21Б. 134. 140		Лист Листов	
Разрб.	Козина	7-х	1335	1	1
Проб.	Козина	7-х			
И.Контр.	Мягков				
И.М.					

Золуш

Лит. Лист Листов
1 1
Госстандарт СССР
ГПИ Горьковский
Синтезпроект
Формат А4

25 (✓)

A-A
М 1:1

Длина развертки - 1710 мм

1.* Размеры для справок
2. ± 17/16

Изм. Лист № докум. Подп. Дата		Д 21Б. 134. 075		Лист Листов	
Разрб.	Козина	7-х	1335	1,34	1:5
Проб.	Козина	7-х			
И.Контр.	Мягков				
И.М.					

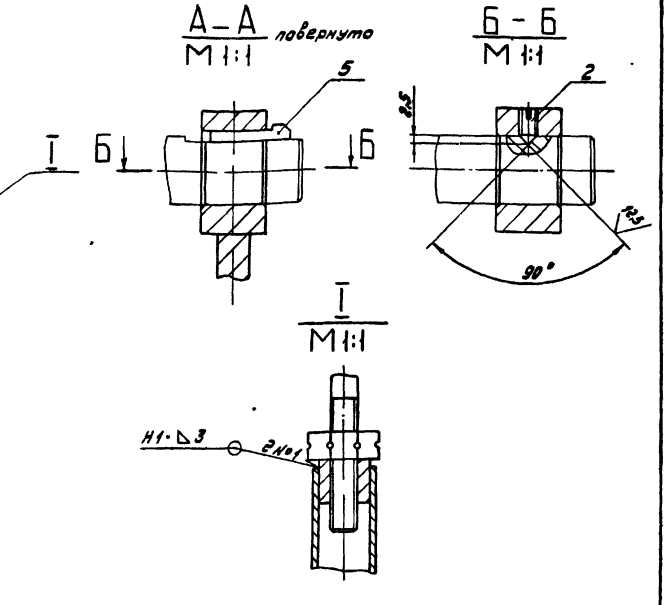
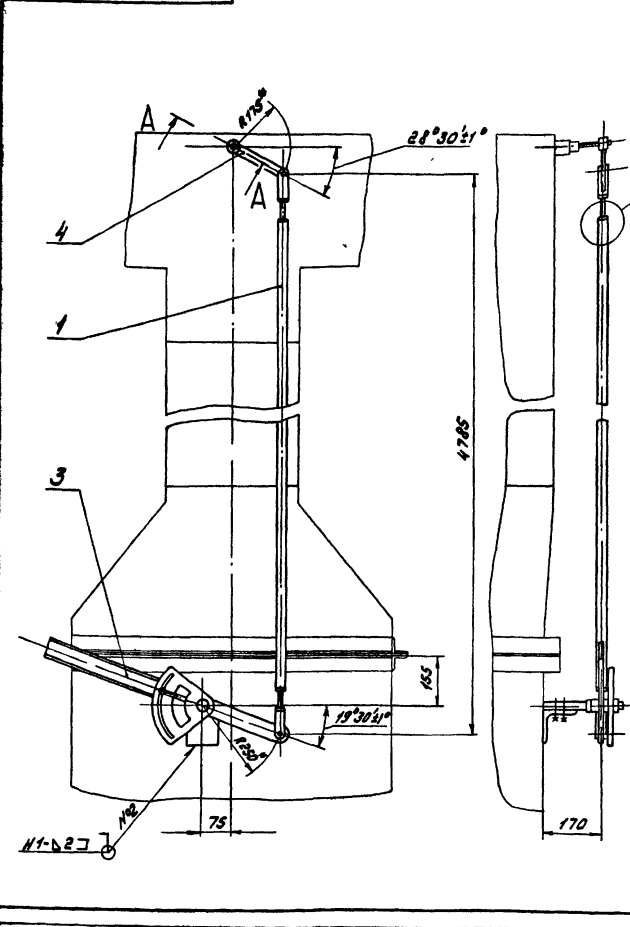
Обечайка

Лит. Лист Листов
1,34 1
Госстандарт СССР
ГПИ Горьковский
Синтезпроект
Формат А4

Лист	№	Обозначение	Наименование	Кол.	Примечания
Переменные данные для исполнения					
Д 215. 134. 160					
Детали					
51	6	Д 215. 134. 083	Трос		
Канат 12-В-ГОСТ 2590-71					
ВСтЗелГОСТ 535-79					
L = 775 h16 $\frac{25}{\checkmark}$					
1 0,7 кг					
Д 215. 134. 160-01					
Детали					
54	6	Д 215. 134. 084	Трос		
Канат 12-В-ГОСТ 2590-71					
ВСтЗелГОСТ 535-79					
L = 715 h16 $\frac{25}{\checkmark}$					
1 0,6 кг					
Д 215. 134. 160					Лист 2
Формат А4					

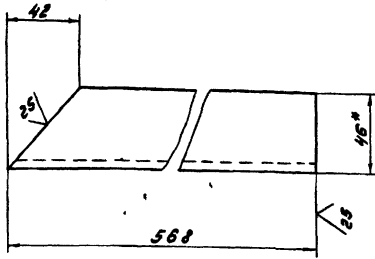
Лист	№	Обозначение	Наименование	Кол.	Примечания
Документация					
13		Д 215. 134. 160 СБ	Сборочный чертеж		
Детали					
54	1	Д 215. 134. 082	Накладка		
Лист 5-ЛМ-4/ГОСТ 19903-74					
ВСтЗелГОСТ 14637-79					
(100x300) h16 $\frac{25}{\checkmark}$					
1 0,9 кг					
Стандартные изделия					
2			Пружина 14		
ГОСТ 16187-78					
1					
3			Ушко 12		
ГОСТ 16187-78					
2					
4			Толкер 5-0Ш-88		
ОСТ 5. 2314-79					
1					
5			Плавник 1.1а-02		
ОСТ 34 284-75					
1					
Д 215. 134. 160					
Подвеска					
Лит. Лист Листов					1 2
Госстрой СССР					
ГПИ Горьковский					
Сантехпроект					
Формат А4					

Д 215. 134. 150 СБ



- 1. * Размеры для справок
- 2. $\pm 0,16$
- 3. Сварные швы №1 по ГОСТ 16037-80, №2 по ГОСТ 5264-80

Д 215. 134. 150 СБ				
Лит.	Лист	Листов		
У		21	1:10	
Лист Листов				
Госстрой СССР				
ГПИ Горьковский				
Сантехпроект				
Формат А3				



1. * Размеры для справок
2. ± 17%

Д 21Б. 134. 091

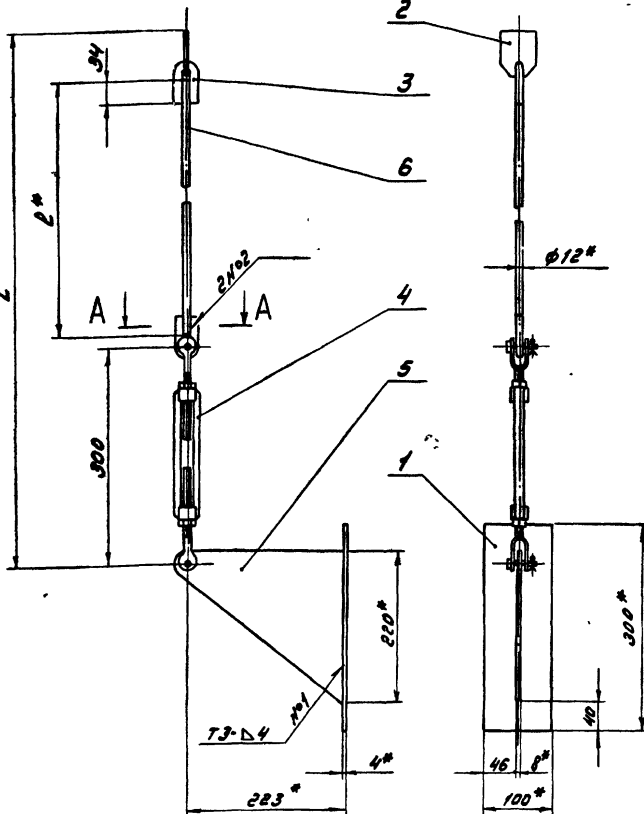
Изм. Лист	№ докум.	Подп.	Дата	Стройка	Лит.	Масса	Число
Разрб.	Козина	И.С.	11.85				
Проб.	Козина	И.С.			Лист	Листов	
И.Контр.	Мягнетер	И.С.		Швеллер 10-ГОСТ 8240-78	ГОСТРОЙ РСФСР ГПИ Горьковский Сантехпроект Формат А4		

Формат	Зона	Пр.п.	Обозначение	Наименование	Лит.	Примечание
Документация						
13			Д 21Б. 134. 170 СБ	Сборочный чертеж		
Детали						
54	1		Д 21Б. 134. 086	Швеллер		
				Швеллер 24-ГОСТ 8240-78		
				ВСмЗенГОСТ535-79		
				L = 710 х 116	2	17 кг
54	2		Д 21Б. 134. 087	Швеллер		
				Швеллер 10-ГОСТ 8240-78		
				ВСмЗенГОСТ535-79		
				L = 2725 х 116	2	24 кг
54	3		Д 21Б. 134. 088	Стройка		
				Швеллер 10-ГОСТ 8240-78		
				ВСмЗенГОСТ535-79		
				L = 560 х 116	4	4,8 кг
54	4		Д 21Б. 134. 089	Лист		
				Лист 5-ИИ-5ГОСТ18903-74		
				ВСмЗенГОСТ14637-79		
				(150 х 780) х 116	2	4,6 кг
54	5		Д 21Б. 134. 091	Стройка		
54	6		Д 21Б. 134. 092	Лист		
54	7		Д 21Б. 134. 093	Швеллер		
				Швеллер 10-ГОСТ 8240-78		
				ВСмЗенГОСТ535-79		
				L = 710 х 116	3	6,1 кг

Швеллеры (Лит. и дата) (Или в табл. Лит. и дата)

Д 21Б. 134. 170

Изм. Лист	№ докум.	Подп.	Дата	Опора	Лит.	Лист	Листов
Разрб.	Козина	И.С.	11.85				
Проб.	Козина	И.С.			Лит.	Листов	
И.Контр.	Мягнетер	И.С.		Швеллер 10-ГОСТ 8240-78	ГОСТРОЙ РСФСР ГПИ Горьковский Сантехпроект Формат А4		



A - A
M 1:1

Обозначение	Размеры, мм		Масса, кг
	L	Р	
Д 21Б. 134. 160	1135	775	8
-01	1075	715	5,5

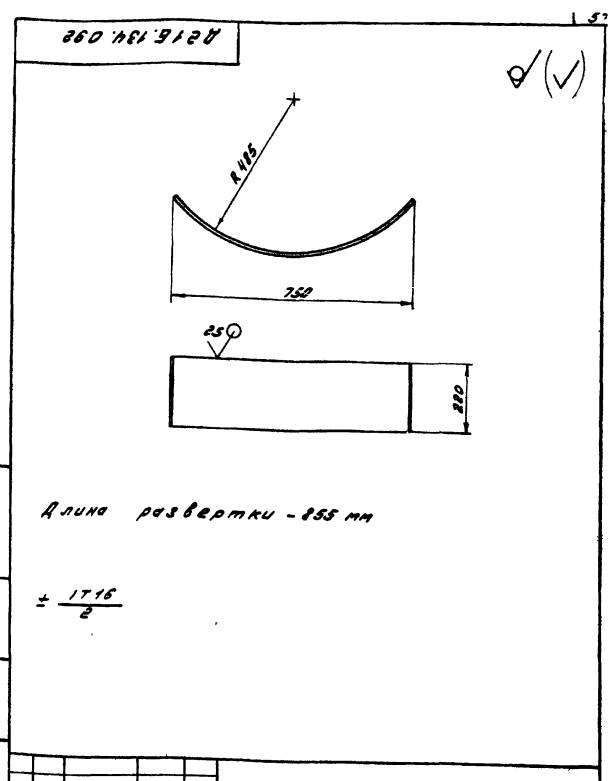
1. * Размеры для справок
2. ± 17%
3. Сварные швы по ГОСТ 5264-80
4. Сварка ручная дуговая

Д 21Б. 134. 160 СБ

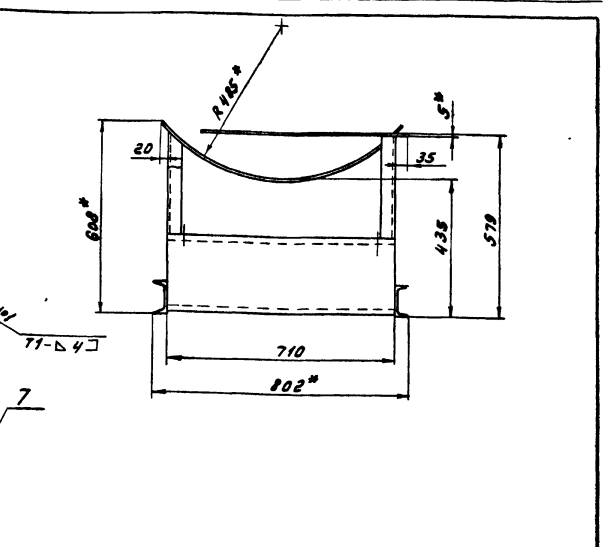
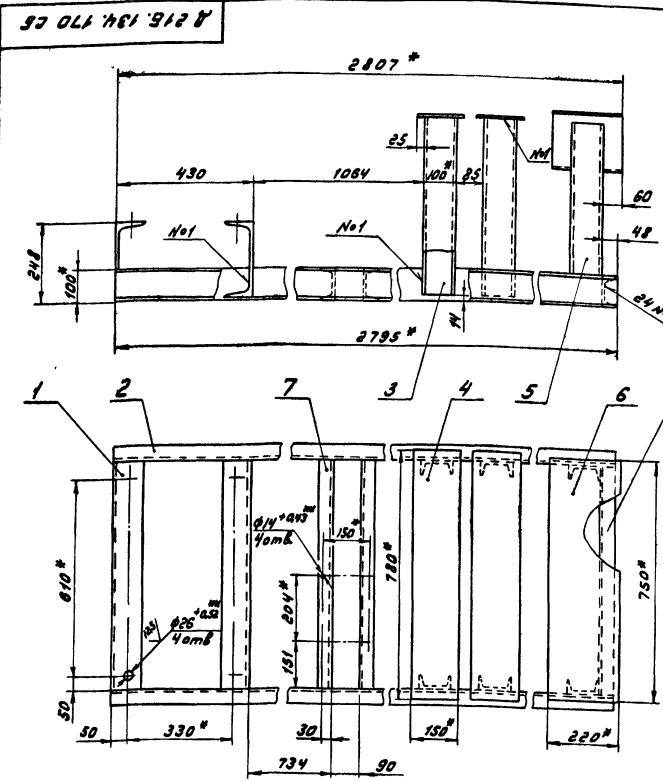
Изм. Лист	№ докум.	Подп.	Дата	Подвеска	Лит.	Масса	Число
Разрб.	Козина	И.С.	11.85				
Проб.	Козина	И.С.			Лит.	Мод.	1:5
И.Контр.	Мягнетер	И.С.		Лист	Листов	ГОСТРОЙ РСФСР ГПИ Горьковский Сантехпроект Формат А3	

Изм.	Лист	Обозначение	Наименование	Кол.	Примечание
			Документация		
ИЗ		Д 21Б. 135. 010 СБ	Сборочный чертеж		
			Детали		
ИИ	1	Д 21Б. 134. 047-04	Стенка	1	
	2	-05	Стенка	1	
ИИ	3	Д 21Б. 134. 048-02	Стенка	2	
ИИ	4	Д 21Б. 135. 001	Уголок		
			Уголок 45x45x5-Б ГОСТ 8509-72 В СтЗен ГОСТ 535-79 L = 300 h 16 $\frac{25}{\sqrt{}}$	2	1,8 кг
ИИ	5	Д 21Б. 135. 002	Уголок		
			Уголок 45x45x5-Б ГОСТ 8509-72 В СтЗен ГОСТ 535-79 L = 490 h 16 $\frac{25}{\sqrt{}}$	2	1,7 кг
ИИ	6	Д 21Б. 135. 003	Полоса		
			Полоса Б-2 S=50 ГОСТ 103-76 В СтЗен ГОСТ 535-79 L = 256 h 16 $\frac{25}{\sqrt{}}$	2	0,5 кг
ИИ	7	Д 21Б. 135. 004	Полоса		
			Полоса Б-2 S=50 ГОСТ 103-76 В СтЗен ГОСТ 535-79 L = 286 h 16 $\frac{25}{\sqrt{}}$	2	0,6 кг

Д 21Б. 135. 010			
Изм.	Лист	№ докум.	Лист
Разраб.	Козина	Рис.	ИЗБ
Проб.	Козина	Век.	
И. контр.	Минтер	Иль.	
Утв.			
Короб		Лист Лист Листов	
Копировал:		Госстрой БССР ГПИ Гравковский Самтехпроект Формат А4	



Д 21Б. 134. 038			
Изм.	Лист	№ докум.	Лист
Разраб.	Козина	Рис.	ИЗБ
Проб.	Козина	Век.	
И. контр.	Минтер	Иль.	
Утв.			
Лист		Листов	
Лист Б-ЛН-5 ГОСТ 19903-74 В СтЗен ГОСТ 14637-79		Госстрой БССР ГПИ Гравковский Самтехпроект Формат А4	



1. Размеры для справок
2. ** Обработать по сопрягаемой детали
3. ± $\frac{1716}{2}$
4. Сварные швы по ГОСТ 5264-80

Д 21Б. 134. 170 СБ			
Изм.	Лист	№ докум.	Лист
Разраб.	Козина	Рис.	ИЗБ
Проб.	Козина	Век.	
И. контр.	Минтер	Иль.	
Утв.			
Опора		Лист Листов	
Лист 145		Листов 1:10	
Госстрой БССР ГПИ Гравковский Самтехпроект Формат А4		21192-07 9	

Д 21Б. 134. 170 СБ			
Изм.	Лист	№ докум.	Лист
Разраб.	Козина	Рис.	ИЗБ
Проб.	Козина	Век.	
И. контр.	Минтер	Иль.	
Утв.			
Опора		Лист Листов	
Лист 145		Листов 1:10	
Госстрой БССР ГПИ Гравковский Самтехпроект Формат А4		21192-07 9	

№ п/п	Обозначение	Наименование	Куда входит		Примечание
			Обозначение	Кол. шт.	
1	Д 21Б. 135. 000	Воздуховоды (Толливо-бурый уголь)		1	
2	Д 21Б. 134. 010	Короб		1	
3	Д 21Б. 134. 020-01	Тройник с заслонкой		1	
4	Д 21Б. 134. 030	Тройник	Д 21Б. 134. 020-01	1	
5	Д 21Б. 134. 040	Заслонка	Д 21Б. 134. 020-01	1	
6	Д 21Б. 134. 050	Патрубок заборный		1	
7	Д 21Б. 134. 060	Короб	Д 21Б. 134. 050	1	
8	Д 21Б. 134. 070	Короб		1	
9	-01	Короб		1	
10	Д 21Б. 134. 080-01	Короб		2	
11	Д 21Б. 134. 090	Короб		1	
12	Д 21Б. 134. 100	Карман всасывающий		1	
13	Д 21Б. 134. 110	Короб		2	
14	Д 21Б. 134. 120	Вставка гибкая		1	
15	Д 21Б. 134. 130	Обечайка с фланцем	Д 21Б. 134. 120	2	
16	Д 21Б. 134. 140	Толмут	Д 21Б. 134. 120	2	
17	Д 21Б. 134. 150	Привод заслонки		1	
18	Д 21Б. 134. 160-01	Подвеска		2	
19	Д 21Б. 134. 170	Опора		2	
20	Д 21Б. 135. 010	Короб		1	
21	Д 21Б. 135. 020	Короб		2	
22					
23					
24					
25					

№ п/п
 № докум
 Проект 903-1-221.86
 М. 1978

Изм.	Лист	№ докум.	Лист	Лист	Д 21Б. 135. 000 ВС		
Ред.	Лист	Колонка	Лист	Лист	Воздуховоды (Толливо-бурый уголь)		
Лист	Лист	Лист	Лист	Лист	Лист	Лист	Лист
И. КОТЛ	Вольский	С	И. КОТЛ	Монтер	С	Г	С
Умб.					ведомость спецификации		
					Согласовано с СЭП		
					Сент. 1978 г.		
					Формат А3		

№ п/п	Обозначение	Наименование	Кол.	Примечание	
16	Д 20В. 008. 004	Прокладка	3		
17	Д 20В. 008. 005-03	Прокладка	2		
18	-04	Прокладка	3		
19	-05	Прокладка	1		
20	-06	Прокладка	2		
Стандартные изделия					
Болты ГОСТ 7798-70					
21		М 10х30.36	60		
22		М 12х30.36	62		
23		М 24х90.36	4		
Гайки ГОСТ 7798-70					
24		М 10.4	60		
25		М 12.4	62		
26		М 24.4	8		
27		Шайба 24.01 ГОСТ 10906-70	4		
28		Шайба 24.01 ГОСТ 1371-70	4		
Прочие изделия					
Воздушный компрессор					
29		КВСВР-ПУЗТУ 22-4453-79	2		
Материалы					
30		Шмур известковый			
		ШАОН 10 ГОСТ 1779-72	2	К2	
Д 21Б. 135. 000				Лист	2

№ п/п	Обозначение	Наименование	Кол.	Примечание	
Документация					
*	Д 21Б. 135. 000 СБ	Сборочный чертеж		* А3, А2	
13	Д 21Б. 135. 000 ВС	Ведомость спецификации			
13	Д 21Б. 135. 000 ВП	Ведомость покупных изделий			
Сборочные единицы					
14	1 Д 21Б. 134. 010	Короб	1		
14	2 Д 21Б. 134. 020-01	Тройник с заслонкой	1		
14	3 Д 21Б. 134. 050	Патрубок заборный	1		
14	4 Д 21Б. 134. 070	Короб	2		
5	-01	Короб	1		
14	6 Д 21Б. 134. 080-01	Короб	1		
14	7 Д 21Б. 134. 090	Короб	1		
14	8 Д 21Б. 134. 100	Карман всасывающий	1		
14	9 Д 21Б. 134. 110	Короб	2		
14	10 Д 21Б. 134. 120	Вставка гибкая	1		
14	11 Д 21Б. 134. 150	Привод заслонки	1		
14	12 Д 21Б. 134. 160-01	Подвеска	2		
14	13 Д 21Б. 134. 170	Опора	1		
14	14 Д 21Б. 135. 010	Короб	2		
14	15 Д 21Б. 135. 020	Короб	2		
Ассембли					
Д 21Б. 135. 000				Лист	2

№ п/п
 № докум
 Проект 903-1-221.86
 М. 1978

Изм.	Лист	№ докум.	Лист	Лист	Д 21Б. 135. 000		
Ред.	Лист	Колонка	Лист	Лист	Воздуховоды (Толливо-бурый уголь)		
Лист	Лист	Лист	Лист	Лист	Лист	Лист	Лист
И. КОТЛ	Вольский	С	И. КОТЛ	Монтер	С	Г	С
Умб.					ведомость спецификации		
					Согласовано с СЭП		
					Сент. 1978 г.		
					Формат А4		

Итерации	Наименование	Обозначение документа на поставку	Поставщик	Куда входит (обозначение)	Количество			Примечание
					на блок	на изделие	всего	
1	Гайка М 12.4	ГОСТ 5915-70					62	
2	М 24.4						8	
3								
4	Шайба 6.65Г	ГОСТ 6402-70		Д 215. 134. 020			3	
5	Шайба 24.01	ГОСТ 10906-78					4	
6	Шайба 24.01	ГОСТ 11371-78					4	
7								
8								
9								
10								
11								
12								
13								
14								
15								
16								
17								
18								
19								
20								
21								
22								
23								
24								
25								
26								
27								
28								

Изм.	Лист	№ докум.	Лист	Дата
------	------	----------	------	------

Д 215. 135 000 ВП

Лист 2

Формат А3

Итерации	Наименование	Обозначение документа на поставку	Поставщик	Куда входит (обозначение)	Количество			Примечание
					на блок	на изделие	всего	
1	Воздухоподогреватель							
2	КВСВА - ПУЗ	ТУ 82-4459-79					2	
3	Прокшина 12	ГОСТ 16127-78		Д 215. 134. 160	1		2	
4	Чушко 12	ГОСТ 16127-78		Д 215. 134. 160	2		4	
5	Теплел 5-ОШ-88	ОСТ 5.2314-79		Д 215. 134. 160	1		2	
6	Плавник 1.1ч-02	ОСТ 34.284-75		Д 215. 134. 160	1		2	
7								
8	Крепежные изделия							
9								
10	Болт М 6 x 16.36	ГОСТ 7794-70		Д 215. 134. 020	3		3	
11	М 6 x 25.36			Д 215. 134. 020	2		2	
12	М 8 x 25.36			Д 215. 134. 120	2		2	
13	М 8 x 35.36			Д 215. 134. 020	4		4	
14	М 10 x 25.36			Д 215. 134. 020	16		16	
15				Д 215. 134. 050	16		16	
16							32	
17	М 10 x 30.36						60	
18	М 12 x 30.36						62	
19	М 24 x 90.36						4	
20	Гайка М 8.4	ГОСТ 5915-70		Д 215. 134. 020	4		4	
21				Д 215. 134. 120	2		2	
22							6	
23	М 10.4						60	
24				Д 215. 134. 020			16	
25				Д 215. 134. 050			16	
26							92	

Изм.	Лист	№ докум.	Лист	Дата
Козлов	Козина	Кос	11389	
Проб.	Козина	Кос		
Начальн.	Вальский	Кос		
Н.Коптел	Мягко	Кос		
Итв.				

Д 215. 135. 000 ВП

Воздуховоды (Тепло- буровые узлы)

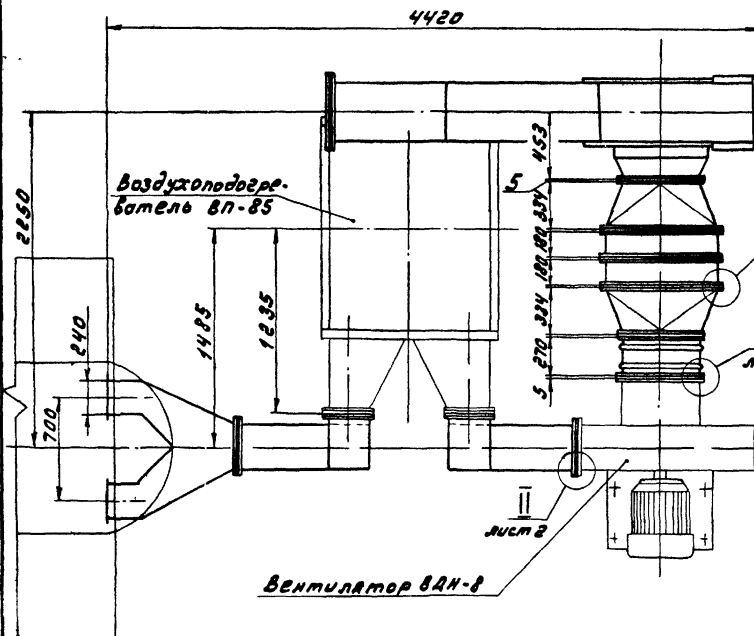
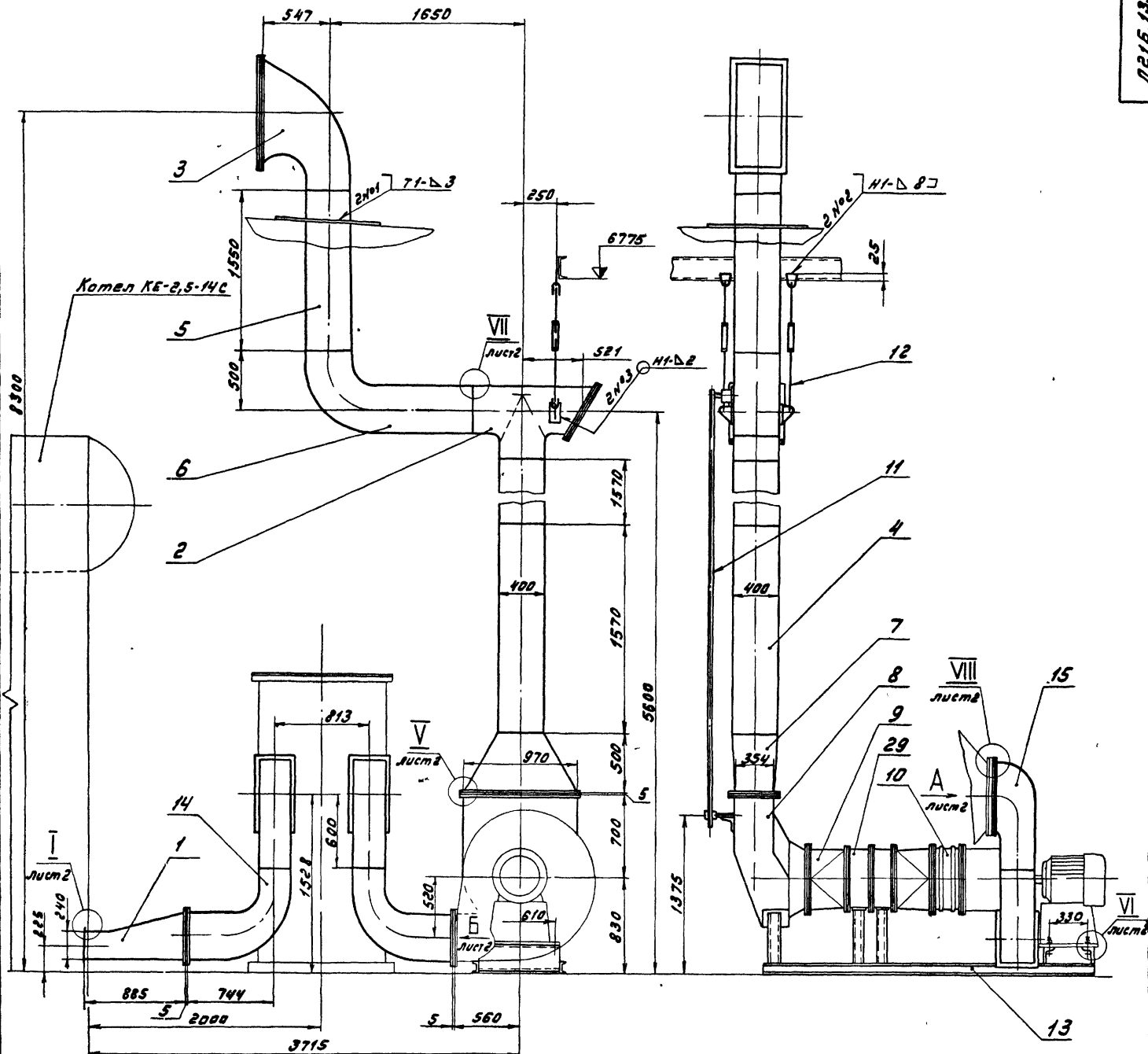
Ведомость полученных изделий

Ит.	Лист	Листов
1	1	2

Госстрой СССР
ГПИ Горьковский
Сантехпроект

21192-07 11 Копировал: Д.А.С.Ф.

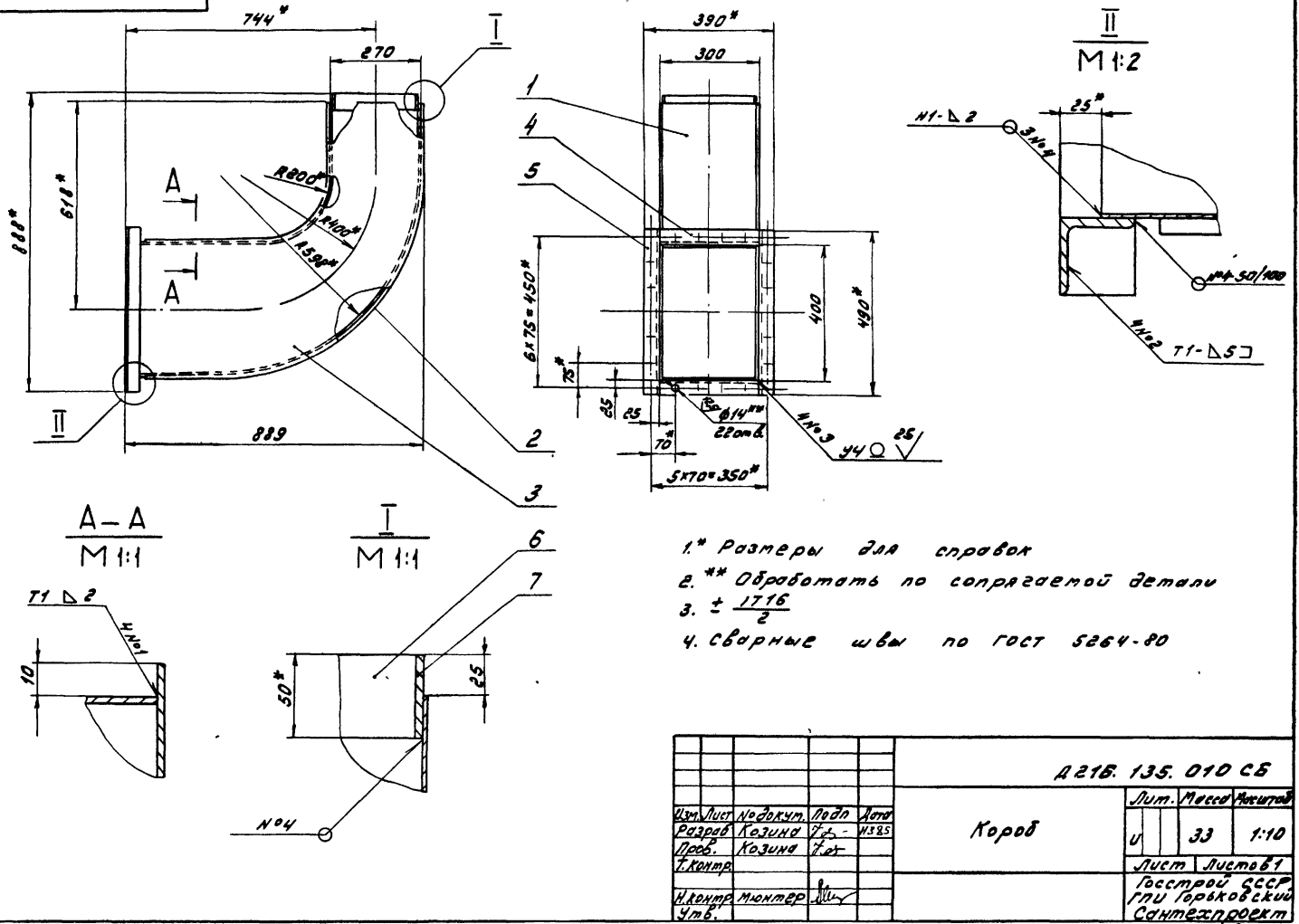
Формат А3



1. Размеры для справок
2. Сварные швы по ГОСТ 5264-80

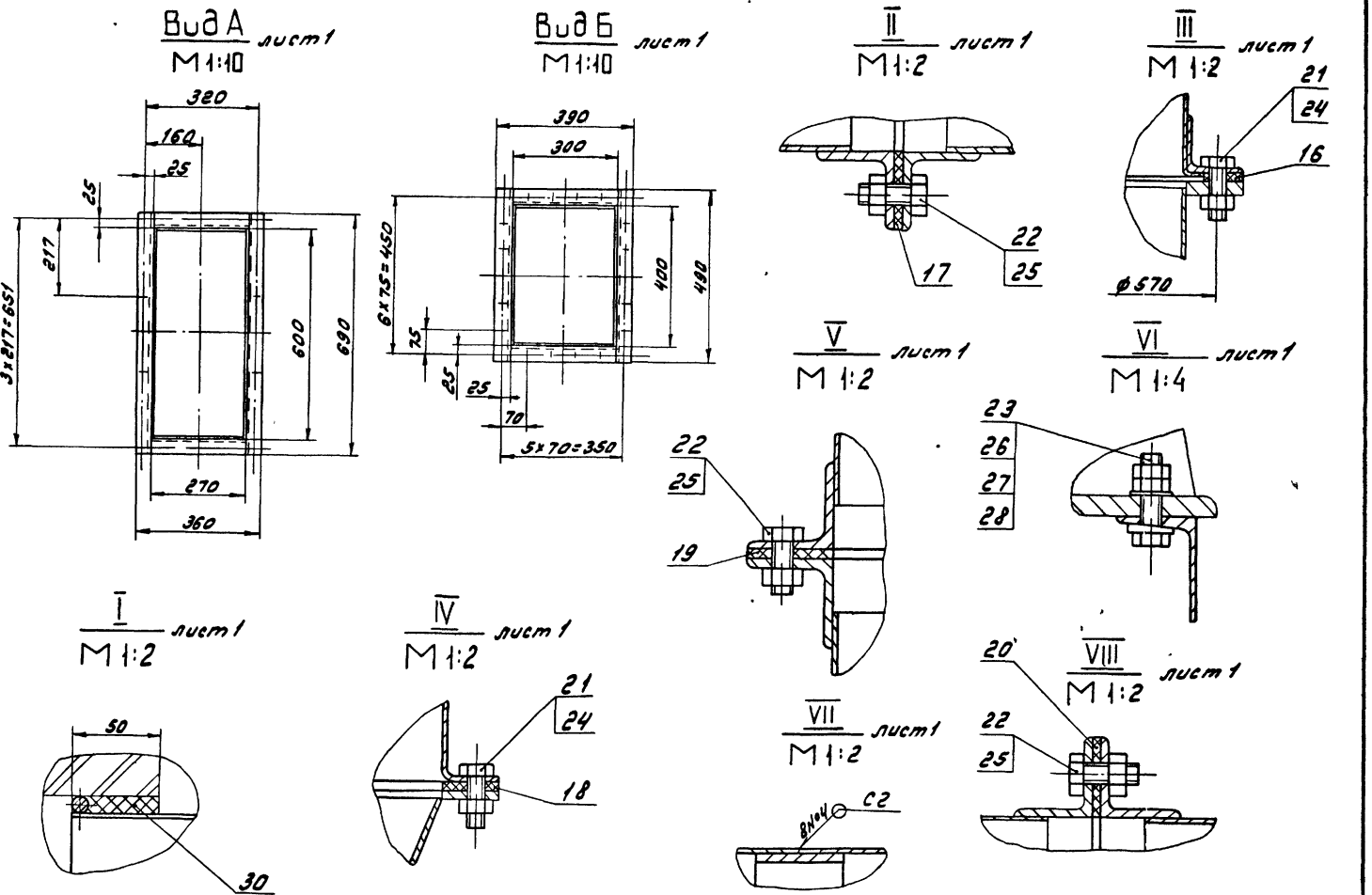
		Д 215. 135. 000 СБ	
Изм.	Лист	№ докум.	Подп. Дата
Разр.	Козина	705-4385	
Проб.	Козина	705-	
Указ.			
Исполн.	Волоски		
Провер.	Мухомов		
Таб.			
		Воздуховоды (Топливо - бурый уголь)	Лит. Масса (штук)
У		900	1:25
		Лист 1	Листов 2
		Проект ССР ГПИ Горьковский Сантехпроект	
		Формат А2	

Д 215. 135. 010 СБ



				Д 215. 135. 010 СБ		
Изм.	Лист	№ док. кн.	Лист	Короб	Лист	№ док. кн.
Разр.	Козина	7.5	1383		У	33
Проб.	Козина	7.5			Лист	Листов
Т. Коптв.					Листовой СССР	
И. Контр.	Монтер				ГПИ Горьковский	
Утв.					Сантехпроект	
					Формат А3	

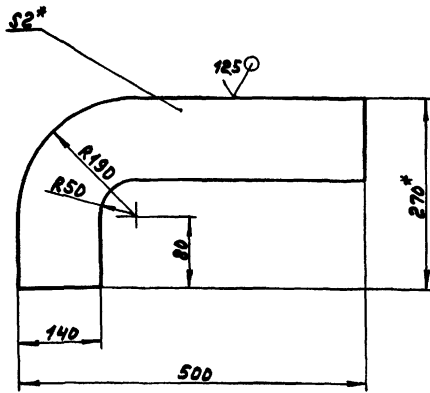
Д 215. 135. 000 СБ



				Д 215. 135. 000 СБ		
Изм.	Лист	№ док. кн.	Лист	Короб	Лист	№ док. кн.
Разр.	Козина	7.5	1383		У	33
Проб.	Козина	7.5			Лист	Листов
Т. Коптв.					Листовой СССР	
И. Контр.	Монтер				ГПИ Горьковский	
Утв.					Сантехпроект	
					Формат А3	

A215.136.001

(M) ✓



1.*Размеры для справок
 2. h 16, ± $\frac{IT16}{2}$

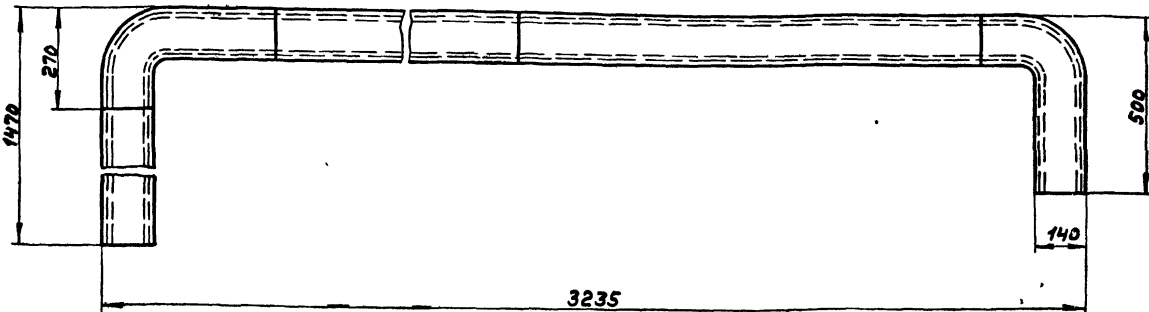
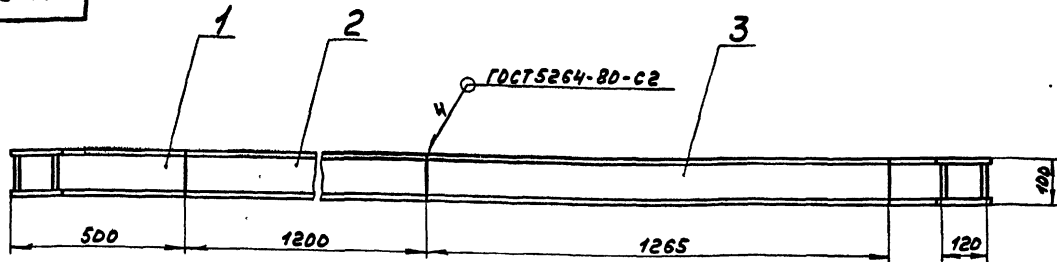
A215.136.001				
Изм.	Лист	№ докум.	Подп.	Дата
Стенка				
Разраб.	Лялин			
Проб.	Лялин			
Т. контр.				
И. контр.	Мюнтер			
Утв.				
Лист		6-ИИ-2 ГОСТ 19903-74		
5-И-ИВ Ст.3 от ГОСТ 16523-70		Госстрой СССР ГПИ Горьковский САНТЕХПРОЕКТ формат А4		

Формат	Зона	№	Обозначение	Наименование	Кол.	Примечание
				Документация		
		A3	A 215.136.010 СБ	Сборочный чертеж		
				Детали		
A4	1	A 215.136.001	Стенка		2	
A4	2	A 215.136.002	Стенка		1	
	3	-01	Стенка		1	

Изм. в деталях, в сборке, в штампах, в чертежах, в документах, в формах

A215.136.010				
Изм.	Лист	№ докум.	Подп.	Дата
Дтвод				
Разраб.	Лялин			
Проб.	Лялин			
Т. контр.				
И. контр.	Мюнтер			
Утв.				
Лист		7		
5-И-ИВ Ст.3 от ГОСТ 16523-70		Госстрой СССР ГПИ Горьковский САНТЕХПРОЕКТ формат А4		

A215.136.000СБ



Размеры для справок.

A215.136.000СБ				
Изм.	Лист	№ докум.	Подп.	Дата
Воздуховод котла				
Разраб.	Лялин			
Проб.	Лялин			
Т. контр.				
И. контр.	Вольский			
Утв.				
Лист		36		
5-И-ИВ Ст.3 от ГОСТ 16523-70		Госстрой СССР ГПИ Горьковский САНТЕХПРОЕКТ формат А3		

Модур. 21192-01 15

№	Обозначение	Наименование	Мат.	Примечание
		Документация		
А4	А21Б.136.020 СБ	Сборочный чертеж переменных данных для исполнения		
		А21Б.136.020		
		А детали		
Б4	1 А21Б.136.004	Стенка Лист Б-ПН-2 ГОСТ19903-74 5-Ц-Н-Вст.Зен.ГОСТ16523-70 (140x1200) h16 $\sqrt{25}$	2	254 мм
Б4	2 А21Б.136.005	Стенка Лист Б-ПН-2 ГОСТ19903-74 5-Ц-Н-Вст.Зен.ГОСТ16523-70 (96x1200) h16 $\sqrt{25}$	2	18 мм
		А21Б.136.020-01		
		А детали		
Б4	1 А21Б.136.006-01	Стенка Лист Б-ПН-2 ГОСТ19903-74 5-Ц-Н-Вст.Зен.ГОСТ16523-70 (140x1265) h16 $\sqrt{25}$	2	28 мм
Б4	2 А21Б.136.007-01	Стенка Лист Б-ПН-2 ГОСТ19903-74 5-Ц-Н-Вст.Зен.ГОСТ16523-70 (96x1265) h16 $\sqrt{25}$	2	20 мм

V/N

Обозначение	R, мм	H*, мм	Масса, кг
А21Б.136.002	60	142	0,9
-01	178	260	1,2

1.* Размеры для справок
2. $\pm \frac{1716}{2}$

А21Б.136.002			
Изм.	Лист	№ докум.	Подп.
Разработ.	Л.А.И.	И.И.	60285
Проб.	Л.А.И.		
Г.Монт.			
Н.Монт.	Л.Ю.М.		
Умк.			

Лист 1

Лист 2

Лист 3

Лист 4

Лист 5

Лист 6

Лист 7

Лист 8

Лист 9

Лист 10

Лист 11

Лист 12

Лист 13

Лист 14

Лист 15

Лист 16

Лист 17

Лист 18

Лист 19

Лист 20

Лист 21

Лист 22

Лист 23

Лист 24

Лист 25

Лист 26

Лист 27

Лист 28

Лист 29

Лист 30

Лист 31

Лист 32

Лист 33

Лист 34

Лист 35

Лист 36

Лист 37

Лист 38

Лист 39

Лист 40

Лист 41

Лист 42

Лист 43

Лист 44

Лист 45

Лист 46

Лист 47

Лист 48

Лист 49

Лист 50

Лист 51

Лист 52

Лист 53

Лист 54

Лист 55

Лист 56

Лист 57

Лист 58

Лист 59

Лист 60

Лист 61

Лист 62

Лист 63

Лист 64

Лист 65

Лист 66

Лист 67

Лист 68

Лист 69

Лист 70

Лист 71

Лист 72

Лист 73

Лист 74

Лист 75

Лист 76

Лист 77

Лист 78

Лист 79

Лист 80

Лист 81

Лист 82

Лист 83

Лист 84

Лист 85

Лист 86

Лист 87

Лист 88

Лист 89

Лист 90

Лист 91

Лист 92

Лист 93

Лист 94

Лист 95

Лист 96

Лист 97

Лист 98

Лист 99

Лист 100

А21Б.136.010СБ

Вид А

1.* Размеры для справок
2. $h16 \pm \frac{1716}{2}$
3. Сварные швы по ГОСТ 5264-80.

Б-Б
М1:1

Г1-2

А21Б.136.010СБ			
Изм.	Лист	№ докум.	Подп.
Разработ.	Л.А.И.	И.И.	60285
Проб.	Л.А.И.		
Г.Монт.			
Н.Монт.	Л.Ю.М.		
Умк.			

Лист 1

Лист 2

Лист 3

Лист 4

Лист 5

Лист 6

Лист 7

Лист 8

Лист 9

Лист 10

Лист 11

Лист 12

Лист 13

Лист 14

Лист 15

Лист 16

Лист 17

Лист 18

Лист 19

Лист 20

Лист 21

Лист 22

Лист 23

Лист 24

Лист 25

Лист 26

Лист 27

Лист 28

Лист 29

Лист 30

Лист 31

Лист 32

Лист 33

Лист 34

Лист 35

Лист 36

Лист 37

Лист 38

Лист 39

Лист 40

Лист 41

Лист 42

Лист 43

Лист 44

Лист 45

Лист 46

Лист 47

Лист 48

Лист 49

Лист 50

Лист 51

Лист 52

Лист 53

Лист 54

Лист 55

Лист 56

Лист 57

Лист 58

Лист 59

Лист 60

Лист 61

Лист 62

Лист 63

Лист 64

Лист 65

Лист 66

Лист 67

Лист 68

Лист 69

Лист 70

Лист 71

Лист 72

Лист 73

Лист 74

Лист 75

Лист 76

Лист 77

Лист 78

Лист 79

Лист 80

Лист 81

Лист 82

Лист 83

Лист 84

Лист 85

Лист 86

Лист 87

Лист 88

Лист 89

Лист 90

Лист 91

Лист 92

Лист 93

Лист 94

Лист 95

Лист 96

Лист 97

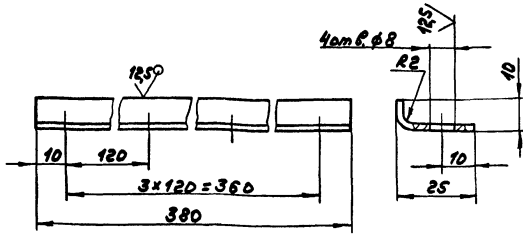
Лист 98

Лист 99

Лист 100

А21А.562.001

✓(✓)



$H16, h16 \pm \frac{1716}{2}$

А21А.562.001

Упор

Лист Масса Материал
И 0,19 1:1

Лист 5-ПН-2 ГОСТ 19903-74
5-И-Н-8 стандарт ГОСТ 16523-74
Госстрой СССР
ГПИ Горьковский
САНТЕХПРОЕКТ
формат А4

ИЗМ. Лист № докум. Подп. Дата
Разработ. ЛАПИН ЛАПИН
Провер. ЛАПИН ЛАПИН
Т. КОПЕР
И. КОПЕР
Утв.

Ряд	Зона	№	Обозначение	Наименование	Кол.	Примечание
				Гайки ГОСТ 5915-70		
		16		М 8. 4. 019	4	
		17		М 10. 4. 019	4	
		18		Швы по ГОСТ 529		
				ГОСТ 6402-70	3	
				<u>Материалы</u>		
		19		Набивки много- слойноплетеные марки ХБП4		
				ГОСТ 1552-77	01 м	
			Переменные данные	для исполнений		
				А21А.562.000		
				<u>Сборочные единицы</u>		
А4		20	А21А.562.020	Короб	1	
				А21А.562.000-01		
				<u>Сборочные единицы</u>		
А4		20	А21А.562.020-01	Короб	1	
				А21А.562.000		
				формат А4		

Ряд	Зона	№	Обозначение	Наименование	Кол.	Примечание
				<u>Документация</u>		
А2			А21А.562.000СБ	Сборочный чертеж		
				<u>Сборочные единицы</u>		
А4		1	А21А.562.010	Заслонка		
				<u>Детали</u>		
А4		3	А21Б.134.009	Крышка	1	
А4		4	А21Б.134.011	Прокладка	1	
А4		5	А21Б.134.012	Подшипник	1	
А4		6	А21Б.134.013	Прокладка	2	
А4		7	А21Б.134.014	Подшипник	1	
А4		8	А21Б.134.015	Крышка сальника	1	
А4		9	А21Б.134.016	Вып	1	
А4		10	А21А.562.001	Упор	2	
				<u>Стандартные изделия</u>		
				Болты ГОСТ 7798-70		
		11	М6х16.36.019		11	
		12	М6х25.36.019		2	
		13	М8х35.36.019		4	
		14	М10х25.019		4	
		15	Гайки М6.4.019			
				ГОСТ 5915-70	8	

А21А.562.000

Короб

с заслонкой

Лист Масса Материал
И 1

Лист 7
Госстрой СССР
ГПИ Горьковский
САНТЕХПРОЕКТ
формат А4

ИЗМ. Лист № докум. Подп. Дата
Разработ. ЛАПИН ЛАПИН
Провер. ЛАПИН ЛАПИН
Т. КОПЕР
И. КОПЕР
Утв.

А21Б.136.020СБ

Обозначение	L, мм	Масса, кг
А21Б.136.020	1200	8,9
-01	1265	9,8

1.* Размеры для справок
2. ± 1716/2
3. Сварные швы по ГОСТ 5264-80

А21Б.136.020СБ

Короб

Лист Масса Материал
И см. табл. -

Лист 7
Госстрой СССР
ГПИ Горьковский
САНТЕХПРОЕКТ
формат А4

ИЗМ. Лист № докум. Подп. Дата
Разработ. ЛАПИН ЛАПИН
Провер. ЛАПИН ЛАПИН
Т. КОПЕР
И. КОПЕР
Утв.

20 **Рис. 1**

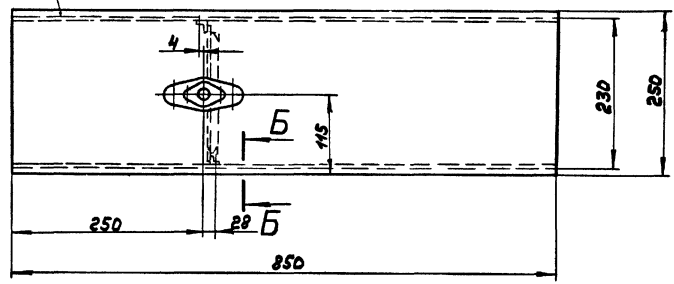
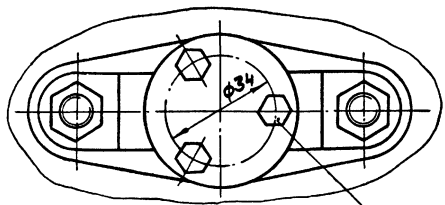
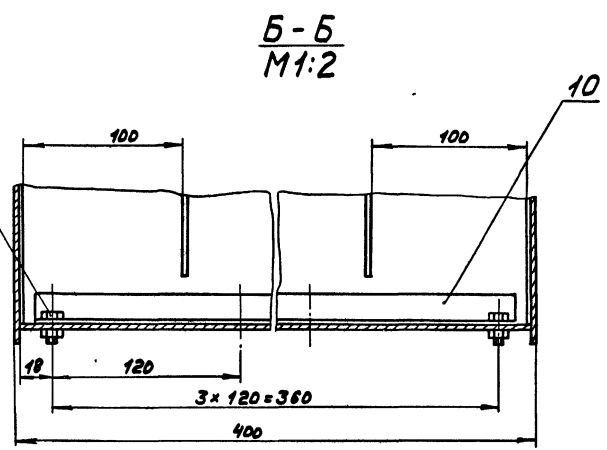
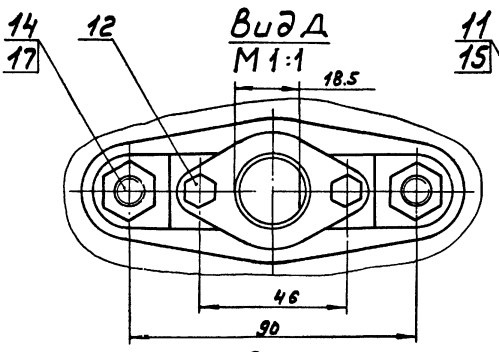
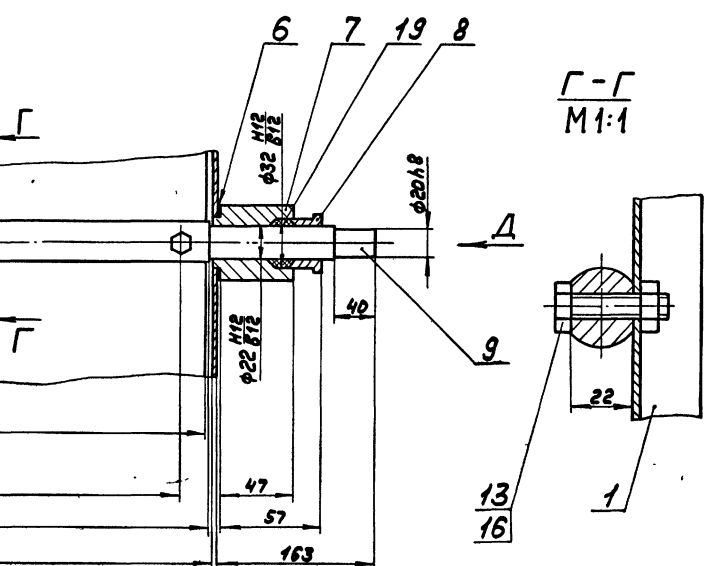
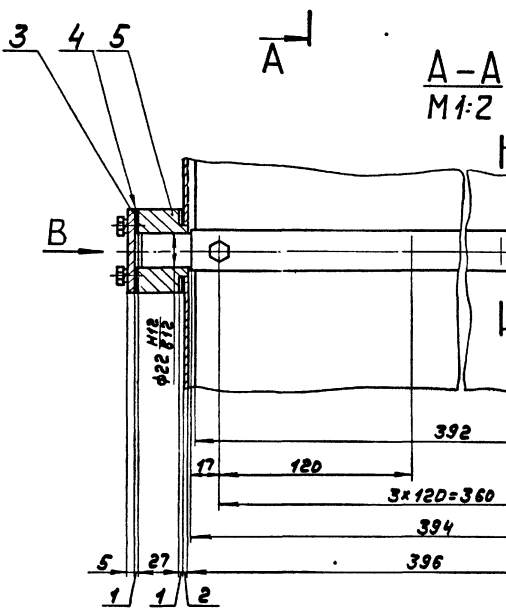
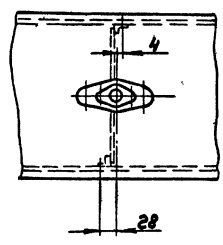


Рис. 2
Детальное см. Рис. 1



1. Размеры для справок
2. Подшипники набить смазкой ЦИАТИМ-221 ГОСТ 9433-80

Обозначение	Рис.
A21A.562.000	1
-01	2

A21A.562.000C5				Лист	Масштаб
Изм.	№ докум.	Подп.	Дата	И	21 1:5
Разработ.	Л.Л.И.	Л.Л.И.	1997	Короб с заслонкой	
Проект.	Л.Л.И.	Л.Л.И.	1997	Листов 1	
Г. Монтаж.	Вальский	Л.Л.И.	Л.Л.И.	Госстрой СССР	
Нач. штаб.	Монитор	Л.Л.И.	Л.Л.И.	ГПИ Горьковский	
И.Монтаж.	Монитор	Л.Л.И.	Л.Л.И.	САНТЕХПРОЕКТ	
Упр.м.				формат А2	

Д21А.562.020СБ

Рис. 1

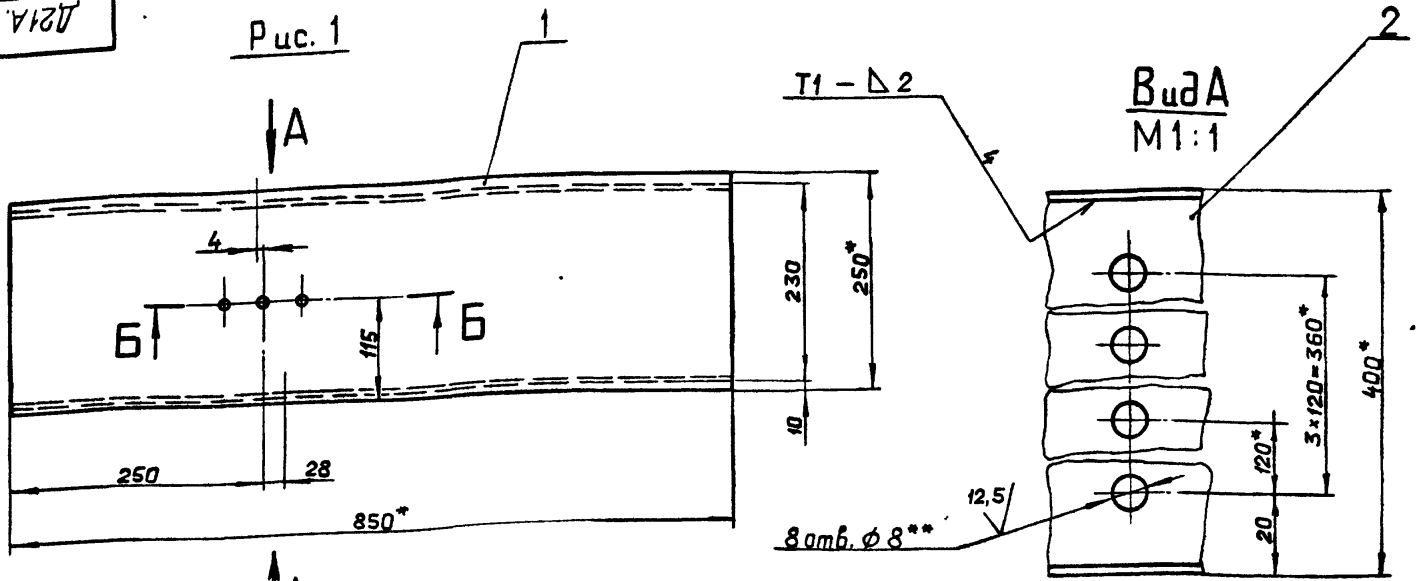
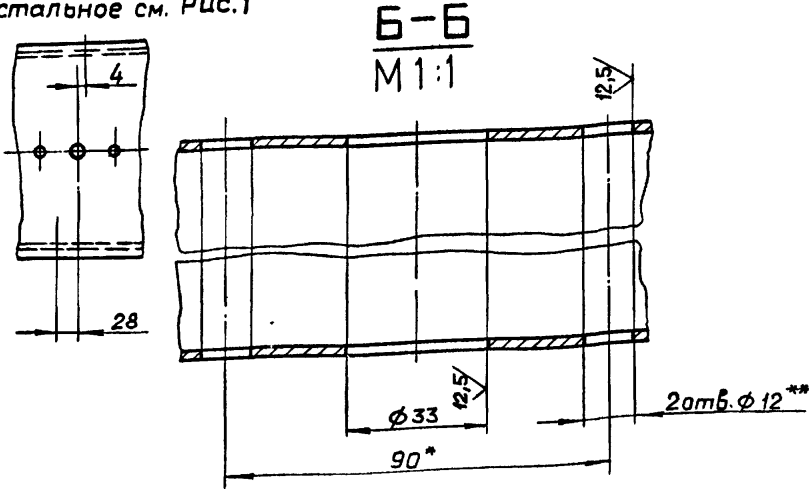


Рис. 2

Остальное см. Рис.1



Обозначение	Рис
Д21А.562.020	1
-01	2

1.* Размеры для справок

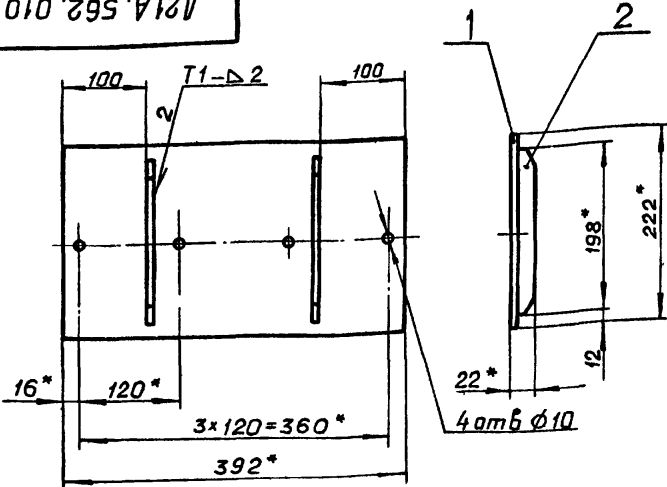
2**Обработать по сопрягаемой детали.

3 Н16, ± $\frac{IT16}{2}$

4 Сварные швы по ГОСТ 5264-80.

Д21А.562.020СБ				Лит	Масса	Масштаб	
Изм	Лист	№ докум	Подп	Дата	И	17	1:5
Разраб	Ляпин	Ляпин	Ляпин	13.82	Лист		Листов 1
Проб	Ляпин	Ляпин	Ляпин		Госстрой СССР		ГПИ ГОРЬКОВСКИЙ
Т.контр					Гостехпроект		САНТЕХПРОЕКТ
И.контр	Мягтер	Ляпин					
Утв							

Д21А.562.010



1.* Размеры для справок.

2 ± $\frac{IT16}{2}$

3. Сварные швы по ГОСТ 5264-80

Изм	Лист	№ докум	Подп	Дата	Лит	Масса	Масштаб
И	1	Д21А.562.003	Ляпин	13.82	И	1,5	1:5
И	2	Д21А.562.004	Ляпин	13.82	И	1,5	1:5

Д21А.562.010

Заслонка				Лит	Масса	Масштаб	
Изм	Лист	№ докум	Подп	Дата	И	1,5	1:5
Разраб	Ляпин	Ляпин	Ляпин	13.82	Лист		Листов 1
Проб	Ляпин	Ляпин	Ляпин		Госстрой СССР		ГПИ ГОРЬКОВСКИЙ
Т.контр					Гостехпроект		САНТЕХПРОЕКТ
И.контр	Мягтер	Ляпин					
Утв							

Изм	Лист	№ докум	Подп	Дата	Лит	Масса	Масштаб
И	1	Д21А.562.006	Ляпин	13.82	И	1,5	1:5
И	2	Д21А.562.007	Ляпин	13.82	И	1,5	1:5

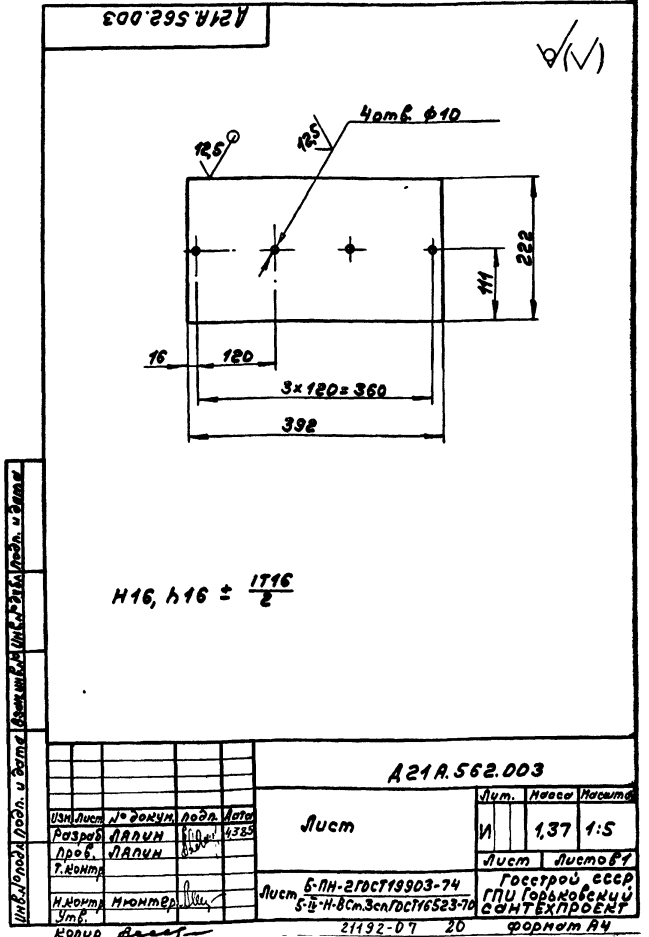
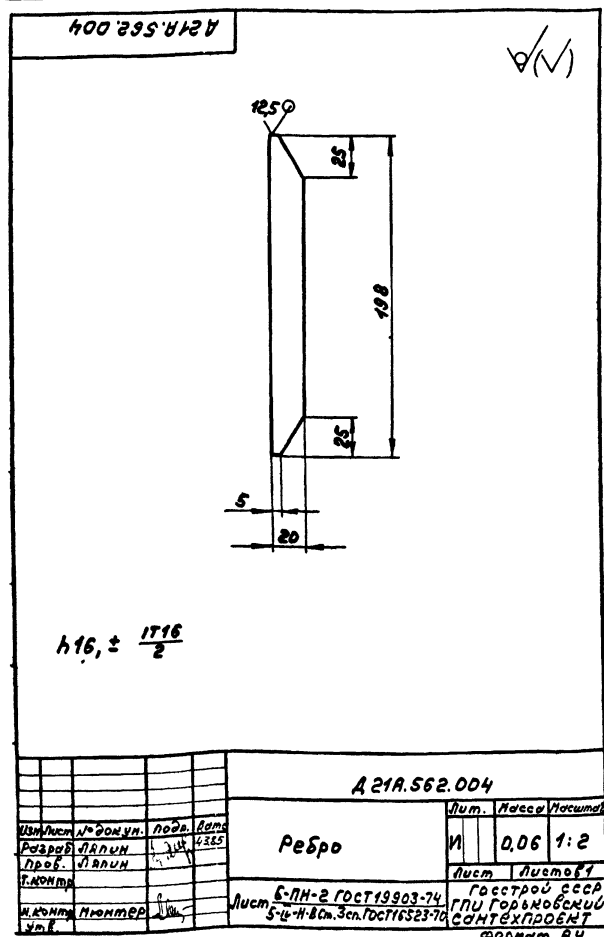
Различие исполнений Д21А.562.020 и Д21А.562.020-01 по сборочному чертежу

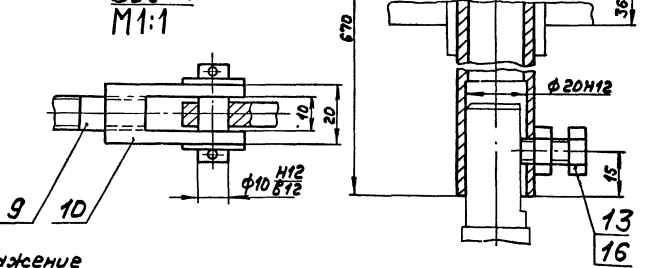
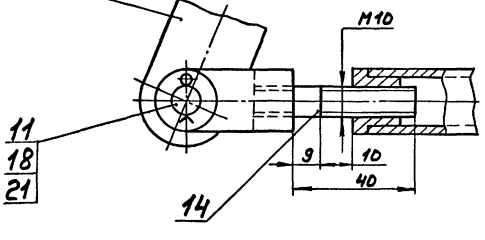
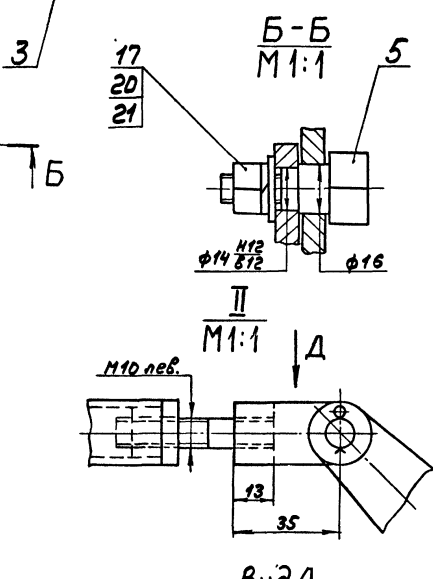
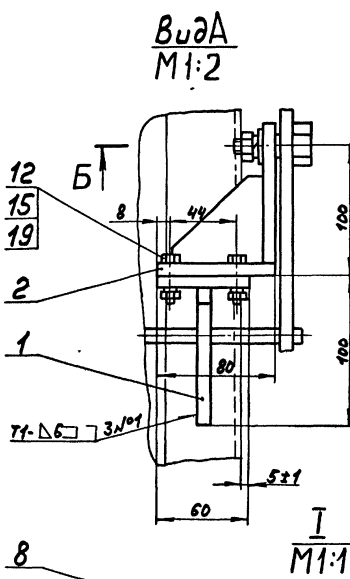
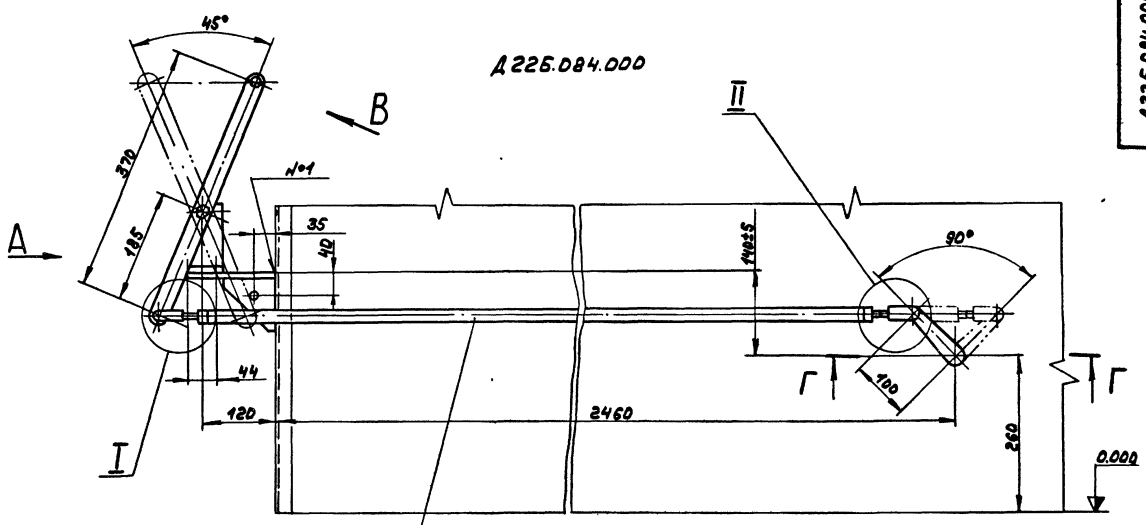
Изм № подл Подп и дата

Короб				Лит	Масса	Масштаб	
Изм	Лист	№ докум	Подп	Дата	И	17	1:5
Разраб	Ляпин	Ляпин	Ляпин	13.82	Лист		Листов 1
Проб	Ляпин	Ляпин	Ляпин		Госстрой СССР		ГПИ ГОРЬКОВСКИЙ
Т.контр					Гостехпроект		САНТЕХПРОЕКТ
И.контр	Мягтер	Ляпин					
Утв							

Лист	Обозначение	Наименование	Кол.	Примечание
		Болты ГОСТ 7798-70		
12		M6 x 25. 36. 019	4	
13		M8 x 16. 36. 019	1	
14		Шпилька М10-69x40.36.019		
		ГОСТ 22034-76	1	
		Гайки ГОСТ 5915-70		
15		M 6. 4. 019	4	
16		M 8. 4. 019	1	
17		M 10. 4. 019	1	
18		Шпилька 32x20.019		
		ГОСТ 397-79	2	
		Шайбы ГОСТ 6402-70		
19		6. 65Г. 029	4	
20		10. 65Г. 029	1	
21		Шайба 10.01.019		
		ГОСТ 11374-78	5	
Различные исполнения А226.084.000 и А226.084.000-01 по сборочному чертежу				
А226.084.000				Лист 2

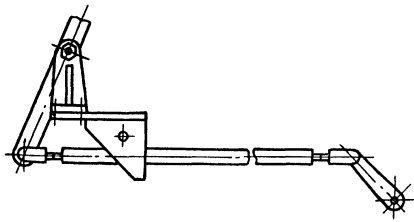
Лист	Обозначение	Наименование	Кол.	Примечание
		Документация		
А2	А226.084.000СБ	Сборочный чертеж		
		Сборочные единицы		
А4	1 А226.084.010	Кронштейн	1	
А4	2 А226.084.020	Кронштейн	1	
А4	3 А226.084.030	Тяга	1	
А4	4 А226.084.040	Рычаг	1	
Детали				
А4	5 А226.084.001	Ось	1	
А4	6 А226.084.002	Ручка	1	
А4	7 А226.084.003	Втулка	1	
А4	8 А226.084.004	Рычаг	1	
А4	9 А226.084.005	Шпилька	1	
А4	10 А226.084.006	Ушко	2	
Стандартные изделия				
11		Ось 2-108 12x36СтЗсп.		
		ГОСТ 9650-80	2	
А226.084.000				
Привод заслонки				Лист 1
А226.084.000				Лист 2
А226.084.000				Лист 3



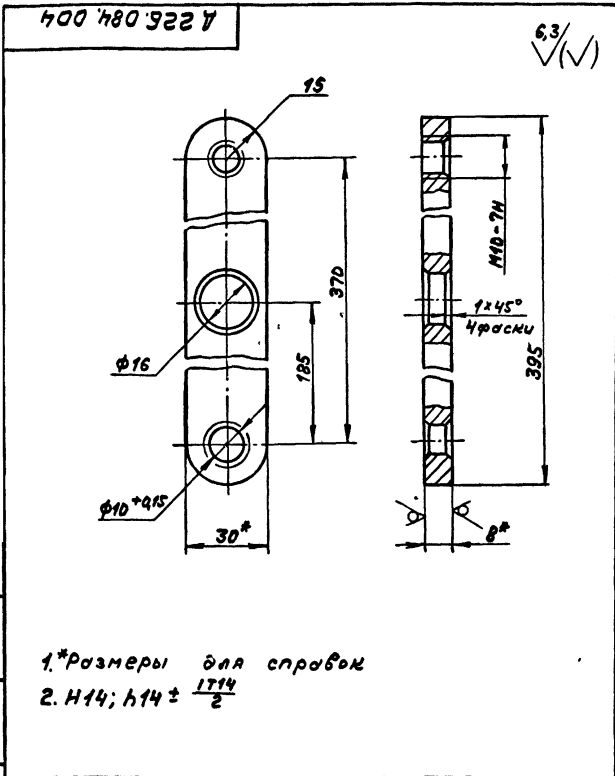


A 225.084.000-01 зеркальное отражение
остальное см. A 225.084.000

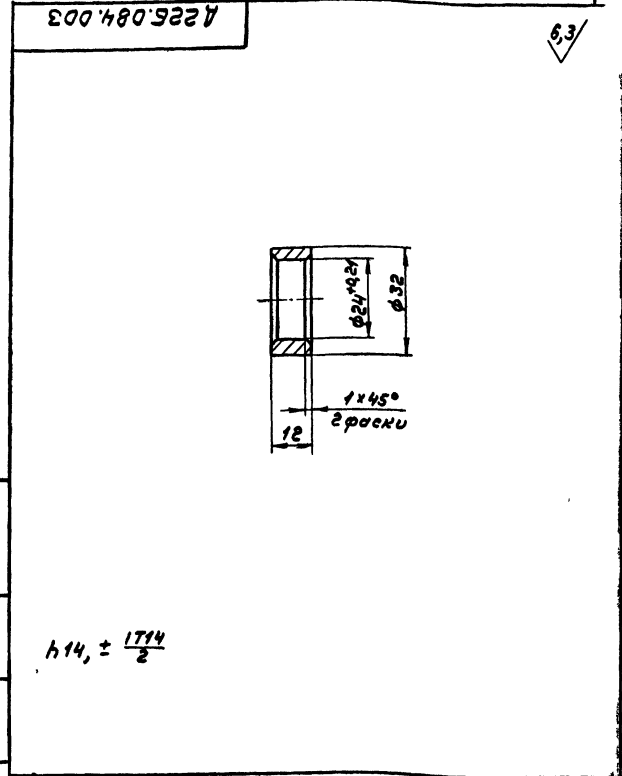
1. Размеры для справок
2. Сварные швы по ГОСТ 5264-80.



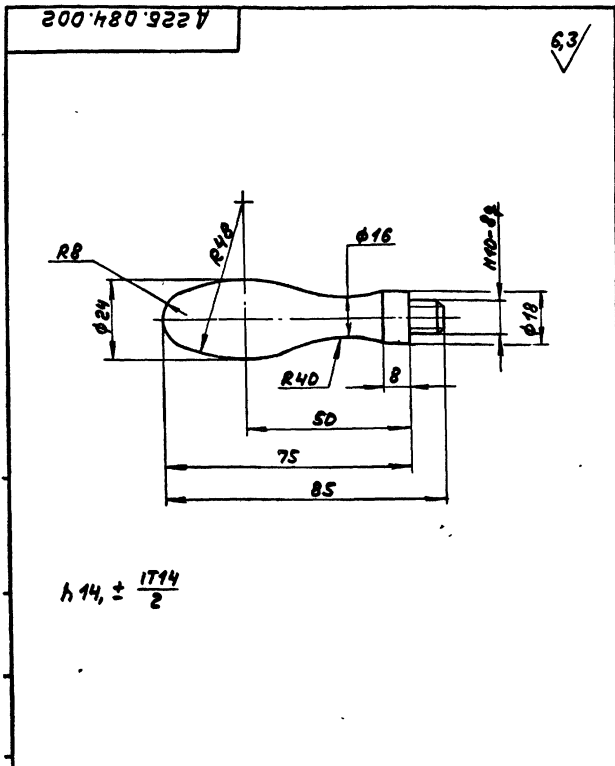
				A 225.084.000С6		
Изм.	Лист	№ докум.	Дата	Привод заслонки	Ил. № 9 1:5	
Разр.	Проф.	Лист	4325		Лист	Листов 1
Т. контр.	И. контр.	И. контр.	И. контр.	Госстрой СССР ГПИ Горьковский САМТЕХПРОЕКТ		
21192-07 21				Копировал: <i>Васильев</i>		Формат А2



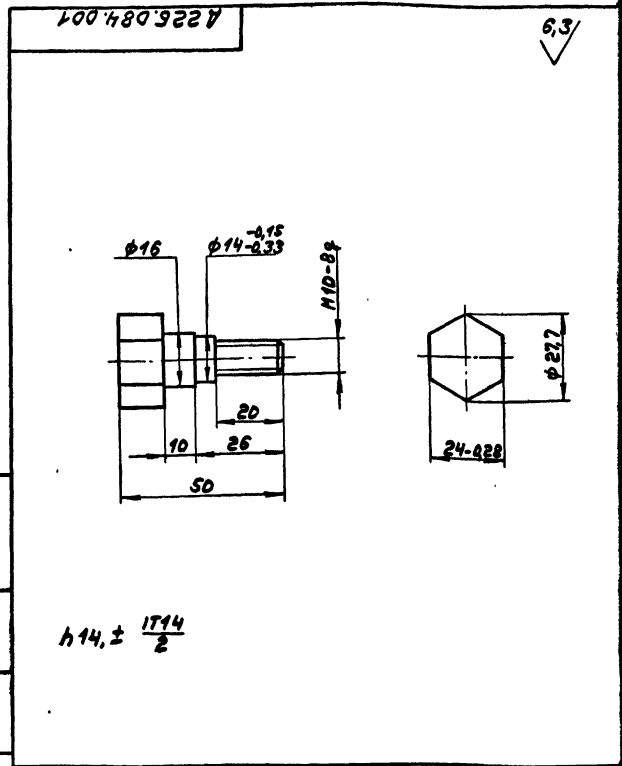
				А 225.084.004		
Изм. лист	№ докум.	Подп.	Дата	И	Масса	Насытка
Разраб.	Лялин	Л	17.14			
Проб.	Лялин			Лист Листов 1 1		
Т.Контр.				Лист Листов 1 1		
И.Контр.	Июмтер			Лист Листов 1 1		
Умб.				Лист Листов 1 1		
				рычаг		
				Сталь 35 ГОСТ 1050-74		
				Госстрой СССР ГПИ Горьковский САНТЕХПРОЕКТ формат А4		



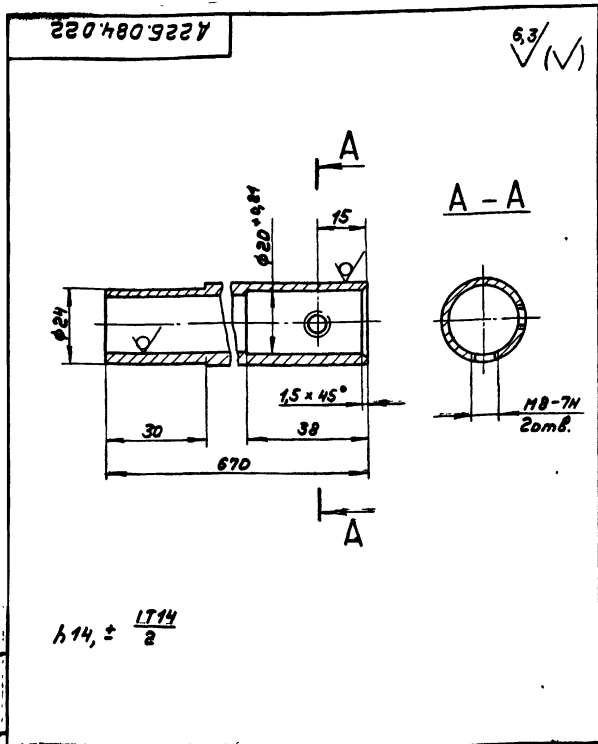
				А 225.084.003		
Изм. лист	№ докум.	Подп.	Дата	И	Масса	Насытка
Разраб.	Лялин	Л	17.14			
Проб.	Лялин			Лист Листов 1 1		
Т.Контр.				Лист Листов 1 1		
И.Контр.	Июмтер			Лист Листов 1 1		
Умб.				Лист Листов 1 1		
				втулка		
				Сталь 35 ГОСТ 1050-74		
				Госстрой СССР ГПИ Горьковский САНТЕХПРОЕКТ формат А4		



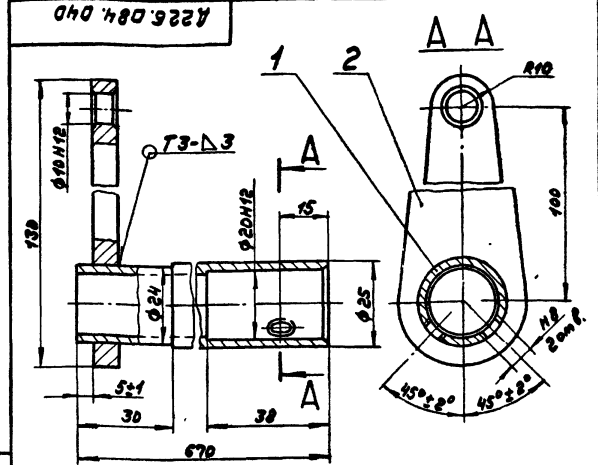
				А 225.084.002		
Изм. лист	№ докум.	Подп.	Дата	И	Масса	Насытка
Разраб.	Лялин	Л	17.14			
Проб.	Лялин			Лист Листов 1 1		
Т.Контр.				Лист Листов 1 1		
И.Контр.	Июмтер			Лист Листов 1 1		
Умб.				Лист Листов 1 1		
				ручка		
				Сталь 35 ГОСТ 1050-74		
				Госстрой СССР ГПИ Горьковский САНТЕХПРОЕКТ формат А4		



				А 225.084.001		
Изм. лист	№ докум.	Подп.	Дата	И	Масса	Насытка
Разраб.	Лялин	Л	17.14			
Проб.	Лялин			Лист Листов 1 1		
Т.Контр.				Лист Листов 1 1		
И.Контр.	Июмтер			Лист Листов 1 1		
Умб.				Лист Листов 1 1		
				ручка		
				Сталь 35 ГОСТ 1050-74		
				Госстрой СССР ГПИ Горьковский САНТЕХПРОЕКТ формат А4		



Изм.	Лист	№ докум.	Подп.	Дата
	И	1,1		1:1

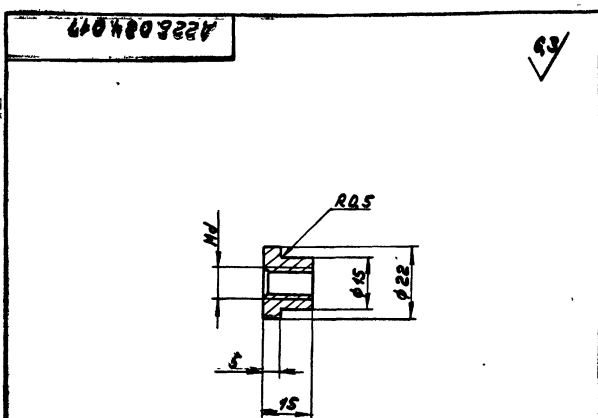


1. Размеры для справок
2. Сварные швы по ГОСТ 5264-80.

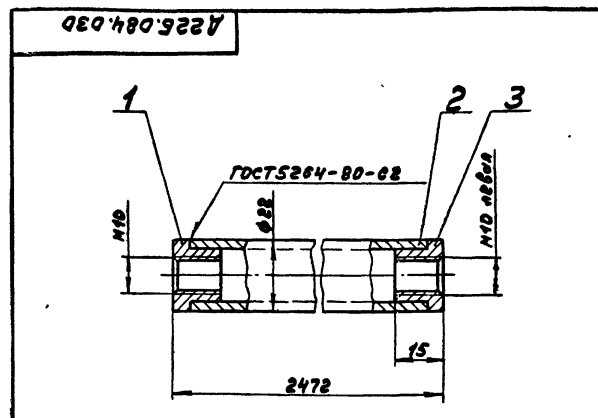
Формат	Зона	Пос	Обозначение	Наименование	Кол	Примечание
А4	1		A 225.084.022	Труба	1	
А4	2		A 225.084.023	Серьга	1	

A 225.084.040

Изм.	Лист	№ докум.	Подп.	Дата
	И	1,2		1:1



Изм.	Лист	№ докум.	Подп.	Дата
	И	0,02		1:1



Размеры для справок

Формат	Зона	Пос	Обозначение	Наименование	Кол	Примечание
А4	1		A 225.084.017	Втулка	1	
Б4	2		A 225.084.018	Труба		
				Труба 22x3 ГОСТ 10704-76 ГОСТ 10705-80		
				L=2462 h16 $\frac{25}{2}$	1	3,5к2
А4	3		A 225.084-017-01	Втулка	1	

A 225.084.030

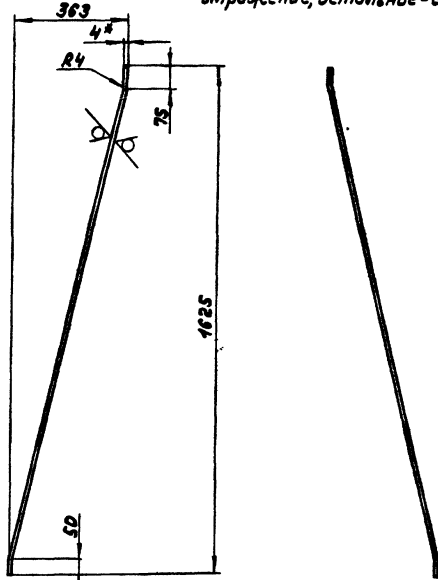
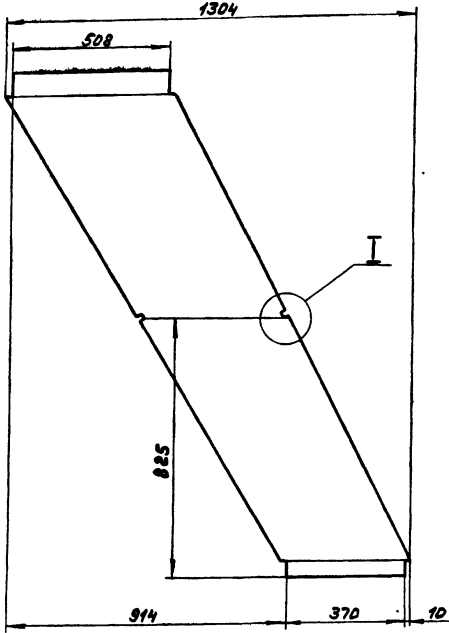
Изм.	Лист	№ докум.	Подп.	Дата
	И	3,6		1:1

100.950.1224

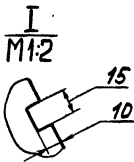
Д22Г.056.001

Д22Г.056.001-01 - зеркальное отражение, остальное - см. Д22Г.056.001

25/11



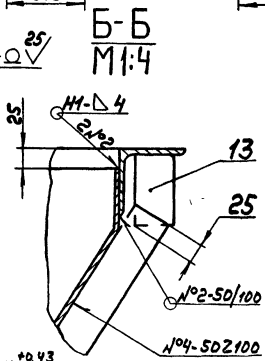
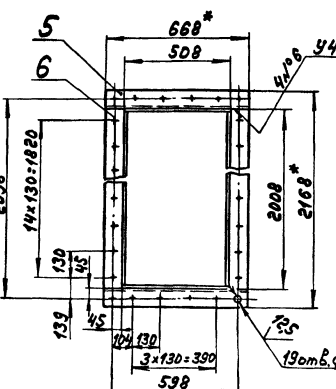
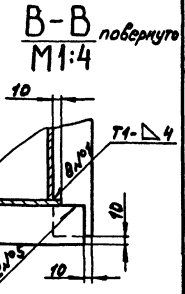
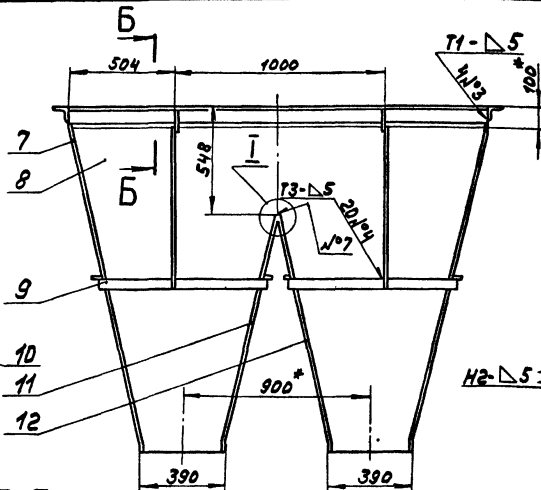
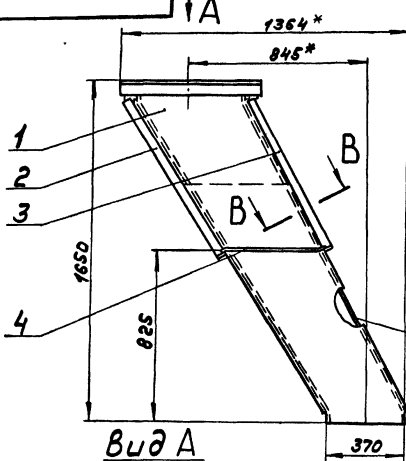
1* Размеры для справок
2 ± 1/16



Изм.	Лист	№ докум.	Дата
Разработ.	Гольдберг	Л.285	
Проект.	Корунов		
Т. контрол.			
И. контрол.			
Утв.			

Д22Г.056.001		
Стенка	Лист	№ листа
	И	24
	1:10	
Лист 5-ПН-4 ГОСТ 19903-74		
8 ст 3 от ГОСТ 14637-79		
Госстрой СССР ГПИ Горьбовский САНТЕХПРОЕКТ		
Формат А3		

А22Г.056.000СБ



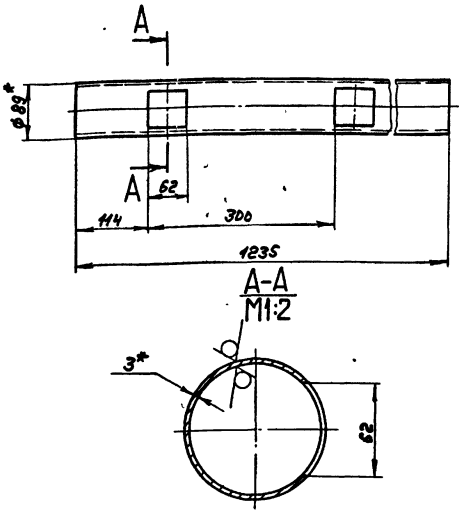
1* Размеры для справок
2 ± 1/16
3. Сварные швы по ГОСТ 5264-80
4. Сварка ручная дуговая

Изм.	Лист	№ докум.	Дата
Разработ.	Гольдберг	Л.385	
Проект.	Корунов		
Т. контрол.			
И. контрол.			
Утв.			

Д22Г.056.000СБ		
Короб направляющий для угла	Лист	№ листа
	И	212
	1:15	
Лист 5-ПН-4		
8 ст 3 от ГОСТ 14637-79		
Госстрой СССР ГПИ Горьбовский САНТЕХПРОЕКТ		
Формат А3		

А23А.025.001

25/



1.* Размеры для справок
2. $\pm \frac{1716}{2}$

А23А.025.001

Изм. Лист	№ докум.	Подп.	Дата	Труба	И	7.7	1:5
Разработ.	Г.Монтер	И.И.	1975				
Провер.	Н.Монтер	И.И.		Труба	89x3 ГОСТ 8734-75	Гостроу сср, ГПИ Горьковский САНТЕХПРОЕКТ	
И.Монтер	И.И.	И.И.		Труба	А ГОСТ 8733-74	Формат А4	

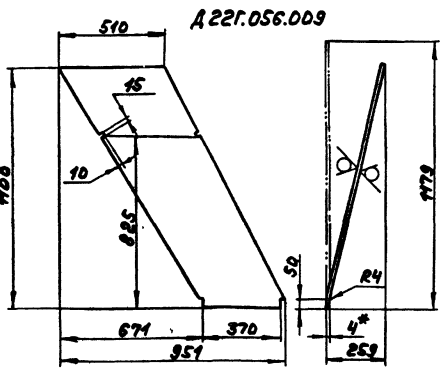
Изм. Лист	№ докум.	Подп.	Дата	Обозначение	Наименование	Кол. экз.	Примечание
					Документация		
				А23А.025.000сб	Сборочный чертеж		
					Сборочные единицы		
				1 А23А.025.010	Сопло	2	
					Детали		
				2 А23А.025.001	Труба	1	
					Стандартные изделия		
				3	Фланец 1-80-10см25 ГОСТ 12820-80	1	
				4	Отвод 90° 89x3,5 ГОСТ 17375-83	1	
				5	Заглушка 89x3,5 ГОСТ 17379-83	1	

А23А.025.000

Изм. Лист	№ докум.	Подп.	Дата	Трубопровод гидросыба	И	7.7	1:5
Разработ.	Г.Монтер	И.И.	1975				
Провер.	Н.Монтер	И.И.		Трубопровод гидросыба	Б-ПН-4 ГОСТ 19303-74	Гостроу сср, ГПИ Горьковский САНТЕХПРОЕКТ	
И.Монтер	И.И.	И.И.		Трубопровод гидросыба	Б-ПН-4 ГОСТ 19303-74	Формат А4	

А22Г.056.009

25/



А22Г.056.009-01 - зеркальное отражение
Остальное - см. А22Г.056.009

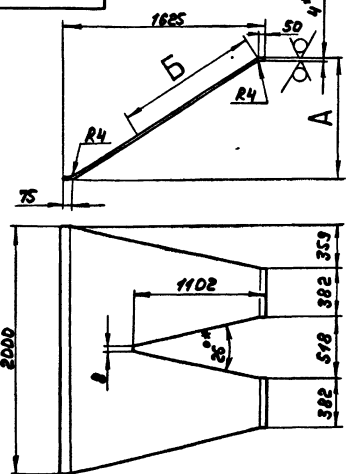
1.* Размеры для справок
2. $\pm \frac{1716}{2}$

А22Г.056.009

Изм. Лист	№ докум.	Подп.	Дата	Стенка	И	16	1:15
Разработ.	Г.Монтер	И.И.	1975				
Провер.	Н.Монтер	И.И.		Стенка	Б-ПН-4 ГОСТ 19303-74	Гостроу сср, ГПИ Горьковский САНТЕХПРОЕКТ	
И.Монтер	И.И.	И.И.		Стенка	Б-ПН-4 ГОСТ 19303-74	Формат А4	

А22Г.056.007

25/



Обозначение	А _{мм}	Б _{мм}	А _{мм} в разбеге	Масса г
А22Г.056.007	913	1232	1881	41
-01	785	1186	1818	327

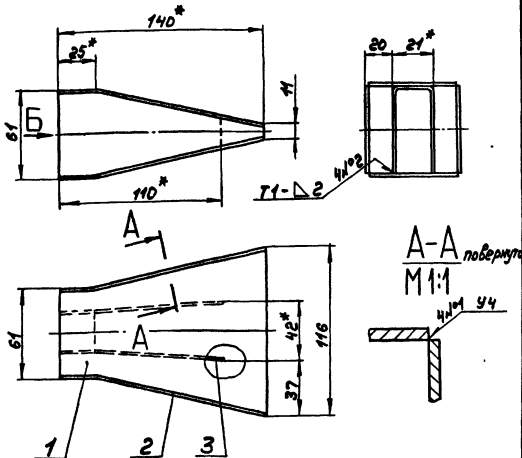
1.* Размеры для справок
2. $\pm \frac{1716}{2}$

А22Г.056.007

Изм. Лист	№ докум.	Подп.	Дата	Стенка	И	16	1:15
Разработ.	Г.Монтер	И.И.	1975				
Провер.	Н.Монтер	И.И.		Стенка	Б-ПН-4 ГОСТ 19303-74	Гостроу сср, ГПИ Горьковский САНТЕХПРОЕКТ	
И.Монтер	И.И.	И.И.		Стенка	Б-ПН-4 ГОСТ 19303-74	Формат А4	

А 23А.025.010СБ

Вид Б



- 1.* Размеры для справок
- 2. ± 1/16
- 3. Сварные швы по ГОСТ 5264-80

А 23А.025.010СБ

Исполн.	№ докум.	подп.	Дата	Сопло	И	0,86	1:2
Разработ.	Гольдберг	Борис	4.85				
Проб.	Корчак			Лист	Листов	8	
И.Монтр.	Мунтер			Госстрой СССР ГПИ Горьбовский САНТЕХПРОЕКТ Формат А4			

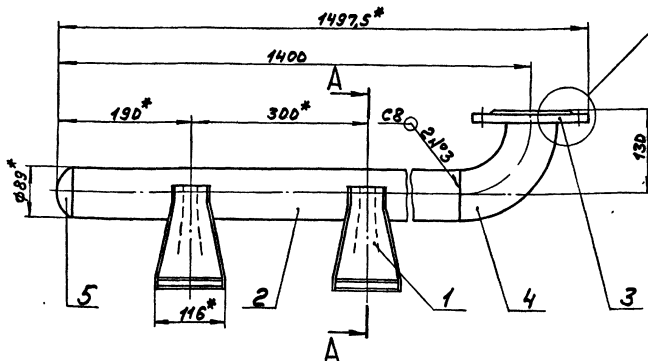
№	№ докум.	подп.	Дата	Обозначение	Наименование	Мас.	Примечание
					Документация		
А4				А 23А.025.010СБ	Сборочный чертеж		
					Астали		
А4	1			А 23А.025.002	Стенка	2	
А4	2			А 23А.025.003	Стенка	2	
А4	3			А 23А.025.004	Вставка	1	

А 23А.025.010

Исполн.	№ докум.	подп.	Дата	Сопло	И	0,86	1:2
Разработ.	Гольдберг	Борис	4.85				
Проб.	Корчак			Лист	Листов	8	
И.Монтр.	Мунтер			Госстрой СССР ГПИ Горьбовский САНТЕХПРОЕКТ Формат А4			

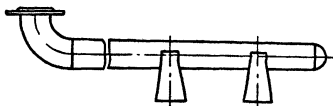
А 23А.025.000СБ

А 23А.025.000

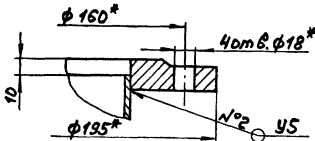


А 23А.025.000-01

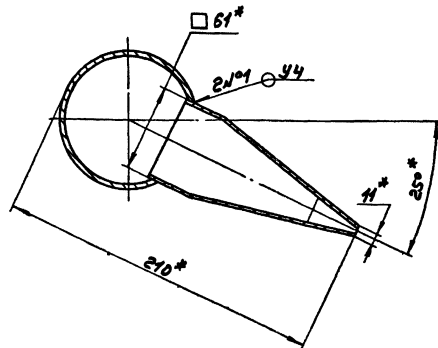
зеркальное отражение, остальное см. А 23А.025.000



М 1:2



А-А
М 1:2



- 1.* Размеры для справок
- 2. ± 1/16
- 3. Сварные швы №1 по ГОСТ 11534-75, №2, №3 по ГОСТ 16037-80

А 23А.025.000СБ

Исполн.	№ докум.	подп.	Дата	Трубопровод гидромех	И	15	1:5
Разработ.	Гольдберг	Борис	4.85				
Проб.	Корчак			Лист	Листов	8	
И.Монтр.	Мунтер			Госстрой СССР ГПИ Горьбовский САНТЕХПРОЕКТ Формат А4			

Формат	Знак	Лист	Обозначение	Наименование	Кол.	Примечание
				Документация		
А3			A238.053.000СБ	СБОРОЧНЫЙ ЧЕРТЕЖ		
				СБОРОЧНЫЕ ЕДИНИЦЫ		
А4	1		A238.053.010	БАК	1	
А4	2		A238.053.020	ЛЮК	1	

Изм. Лист № докум. Подп. Дата				A238.053.000	
Разр. П. Лавров	Инж. П. Лавров	Инж. П. Лавров	Инж. П. Лавров	Изм. Лист Листов	И 1 1
Проб. Корюнов	Проб. Корюнов	Проб. Корюнов	Проб. Корюнов	Госстрой СССР ГПИ Горьковский САНТЕХПРОЕКТ Формат А4	
И.Монтр. Мухомов	И.Монтр. Мухомов	И.Монтр. Мухомов	И.Монтр. Мухомов	БАК рабочей воды V = 1,6 м³	

25/ (V)

Развертка

1* Размеры для справок
2. ± $\frac{1716}{2}$

Изм. Лист № докум. Подп. Дата				A238.025.004	
Разр. П. Лавров	Инж. П. Лавров	Инж. П. Лавров	Инж. П. Лавров	Изм. Лист Листов	И 1 1
Проб. Корюнов	Проб. Корюнов	Проб. Корюнов	Проб. Корюнов	Госстрой СССР ГПИ Горьковский САНТЕХПРОЕКТ Формат А4	
И.Монтр. Мухомов	И.Монтр. Мухомов	И.Монтр. Мухомов	И.Монтр. Мухомов	ВСТАВКА 0,08 1:2	

25/ (V)

1* Размеры для справок
2. ± $\frac{1716}{2}$

Изм. Лист № докум. Подп. Дата				A238.025.003	
Разр. П. Лавров	Инж. П. Лавров	Инж. П. Лавров	Инж. П. Лавров	Изм. Лист Листов	И 1 1
Проб. Корюнов	Проб. Корюнов	Проб. Корюнов	Проб. Корюнов	Госстрой СССР ГПИ Горьковский САНТЕХПРОЕКТ Формат А4	
И.Монтр. Мухомов	И.Монтр. Мухомов	И.Монтр. Мухомов	И.Монтр. Мухомов	Стенка 0,11 1:2	

25/ (V)

1* Размеры для справок
2. ± $\frac{1716}{2}$

Изм. Лист № докум. Подп. Дата				A238.025.002	
Разр. П. Лавров	Инж. П. Лавров	Инж. П. Лавров	Инж. П. Лавров	Изм. Лист Листов	И 1 1
Проб. Корюнов	Проб. Корюнов	Проб. Корюнов	Проб. Корюнов	Госстрой СССР ГПИ Горьковский САНТЕХПРОЕКТ Формат А4	
И.Монтр. Мухомов	И.Монтр. Мухомов	И.Монтр. Мухомов	И.Монтр. Мухомов	Стенка 0,28 1:2	

Форм. зона	№	Обозначение	Наименование	Кол.	Примечание
БУ	6	A 238.053.006	Патрубок Труба 108x2,8 ГОСТ 10705-80 L=549 H16 $\frac{25}{\nabla}$	1	205мм
АН	7	A 238.053.007	Крышка	1	
АН	8	A 238.053.008	Дно Стандартные изделия	1	
	9		Фланец 1-100-10 Ст 25 ГОСТ 12821-80	1	
	10		Отвод 90° 108x4 ГОСТ 17375-83	1	

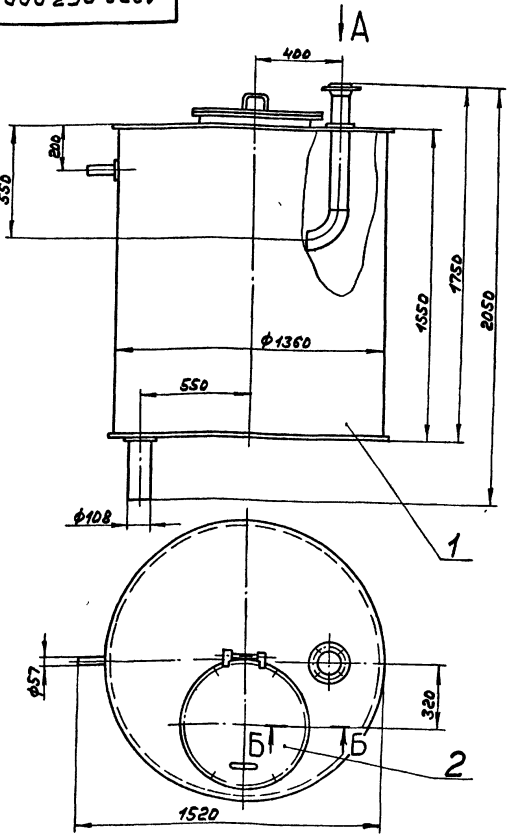
Изм. Лист № 2
А238.053.010
Формат А4

Форм. зона	№	Обозначение	Наименование	Кол.	Примечание
			Документация		
БЗ		A 238.053.010СБ	Сборочный чертеж		
			Атлас		
АН	1	A 238.053.001	Цилиндр	1	
БУ	2	A 238.053.002	Накладная Лист 6-ПН-4 ГОСТ 19903-74 ВСтЗст ГОСТ 14637-79 (D97 ^{+0,27} х d 57 ^{+0,27}) $\frac{25}{\nabla}$	1	0,15мм
БЗ	3	A 238.053.003	Накладная Лист 6-ПН-4 ГОСТ 19903-74 ВСтЗст ГОСТ 14637-79 (A148 ⁻¹ х d108 ^{+0,27}) $\frac{25}{\nabla}$	2	0,25мм
БЗ	4	A 238.053.004	Патрубок Труба 57-2,8 ГОСТ 10705-80 L=154 H16 $\frac{25}{\nabla}$	1	0,58мм
БУ	5	A 238.053.005	Патрубок Труба 108-2,8 ГОСТ 10705-80 L=304 H16 $\frac{25}{\nabla}$	1	1,14мм

Изм. Лист № 2
А238.053.010
Формат А4

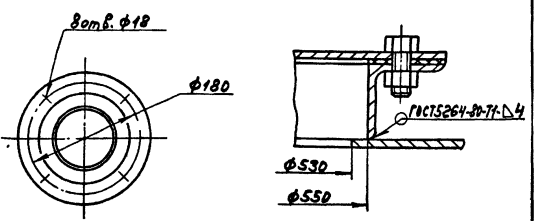
Изм. Лист № 2
А238.053.010
Формат А4

А238.053.006СБ



Вид А
М1:5

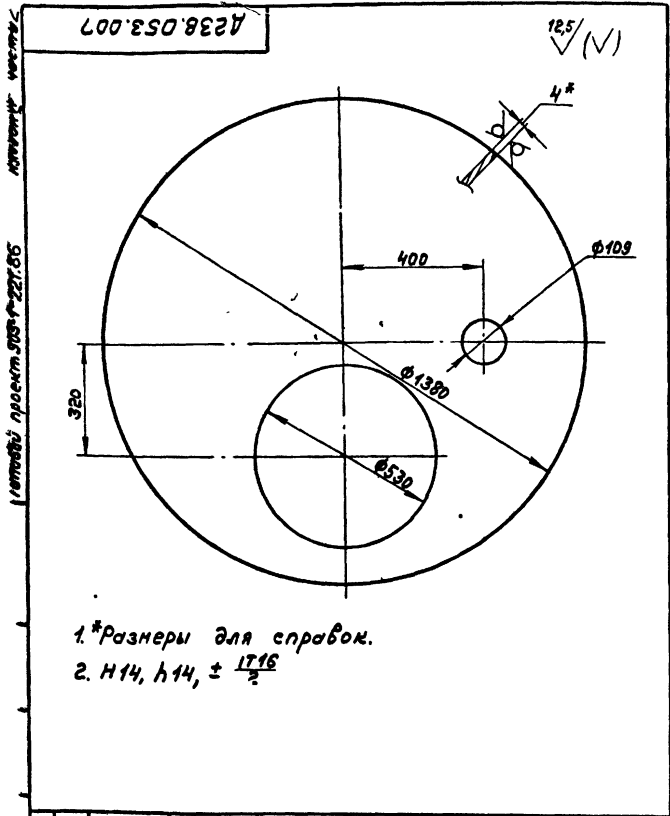
Б-Б
М1:2



1. Размеры для справок
2. Покрытие внутренней поверхности эмаль ВЛ-515 ТУ 6-10-1052-70, наружную поверхность красить под цвет имеющегося оборудования
3. Сварные швы проверить на герметичность наливом воды на полную высоту по ГОСТ 3285-77. Течь не допускается.

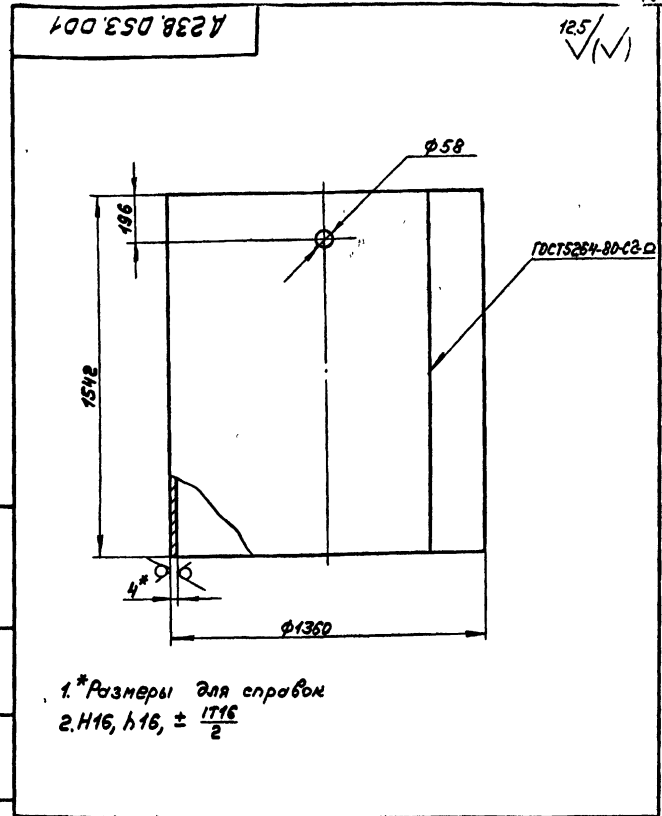
A 238.053.006СБ					
Бак					
рабочей воды V=1,6 м ³					
Изм. Лист	№ докум.	Подп.	Дата	Лист	из
Разрб.	Панов	Иван	4.88	1	1
Проб.	Панов	Иван			
Г. контр.					
И. контр.	Вальский				
Умб.	Мамтер				

Лист 1 из 1
Госстрой СССР, ГПИ Горьковский СИНТЕХПРОЕКТ
формат А3



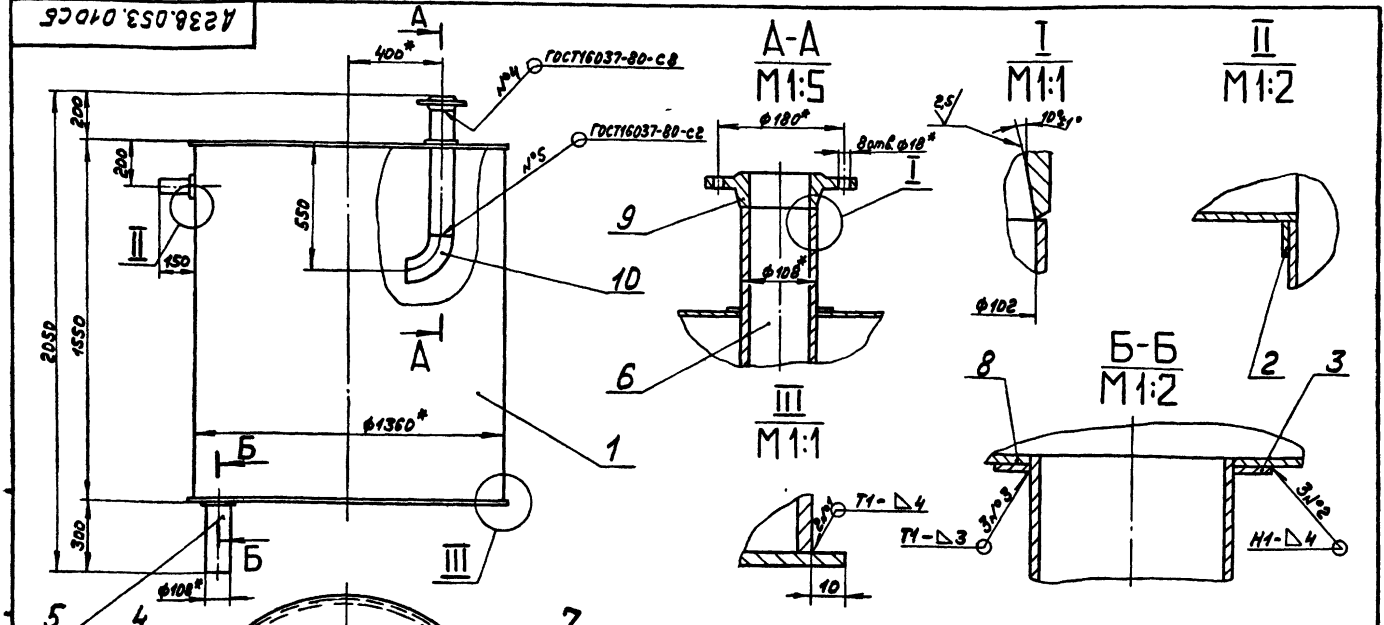
- 1.* Размеры для справок.
2. $H14, h14, \pm \frac{IT16}{2}$

A238.D53.007				Лист	Масса	Масштаб
Изм.	Лист	№ докум.	подл.	Дата	И	397 1:10
Разр.	Панова	С/м	4.3.85		Лист	Листов 1
Пр.	Панова	С/м			Госстрой СССР ГПИ Горьбовский САНТЕХПРОЕКТ	
Т. контр.					Формат А4	
И. контр.	Мюнттер				Лист Б-ПН-4 ГОСТ19903-74 ВсМЗел ГОСТ14637-79	
Умб.						

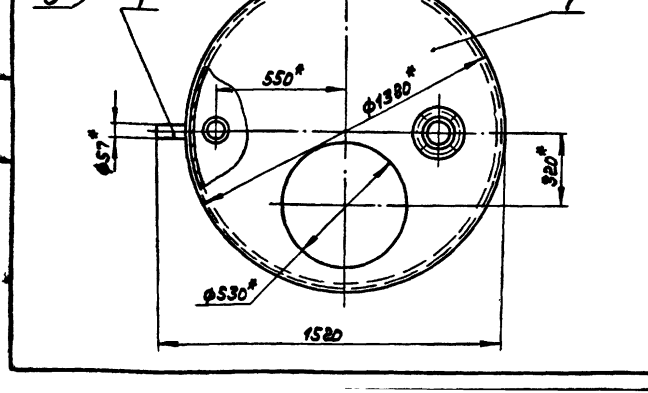


- 1.* Размеры для справок
2. $H16, h16, \pm \frac{IT16}{2}$

A238.D53.001				Лист	Масса	Масштаб
Изм.	Лист	№ докум.	подл.	Дата	И	2064 1:15
Разр.	Панова	С/м	4.3.85		Лист	Листов 1
Пр.	Панова	С/м			Госстрой СССР ГПИ Горьбовский САНТЕХПРОЕКТ	
Т. контр.					Формат А4	
И. контр.	Мюнттер				Лист Б-ПН-4 ГОСТ19903-74 ВсМЗел ГОСТ14637-79	
Умб.						

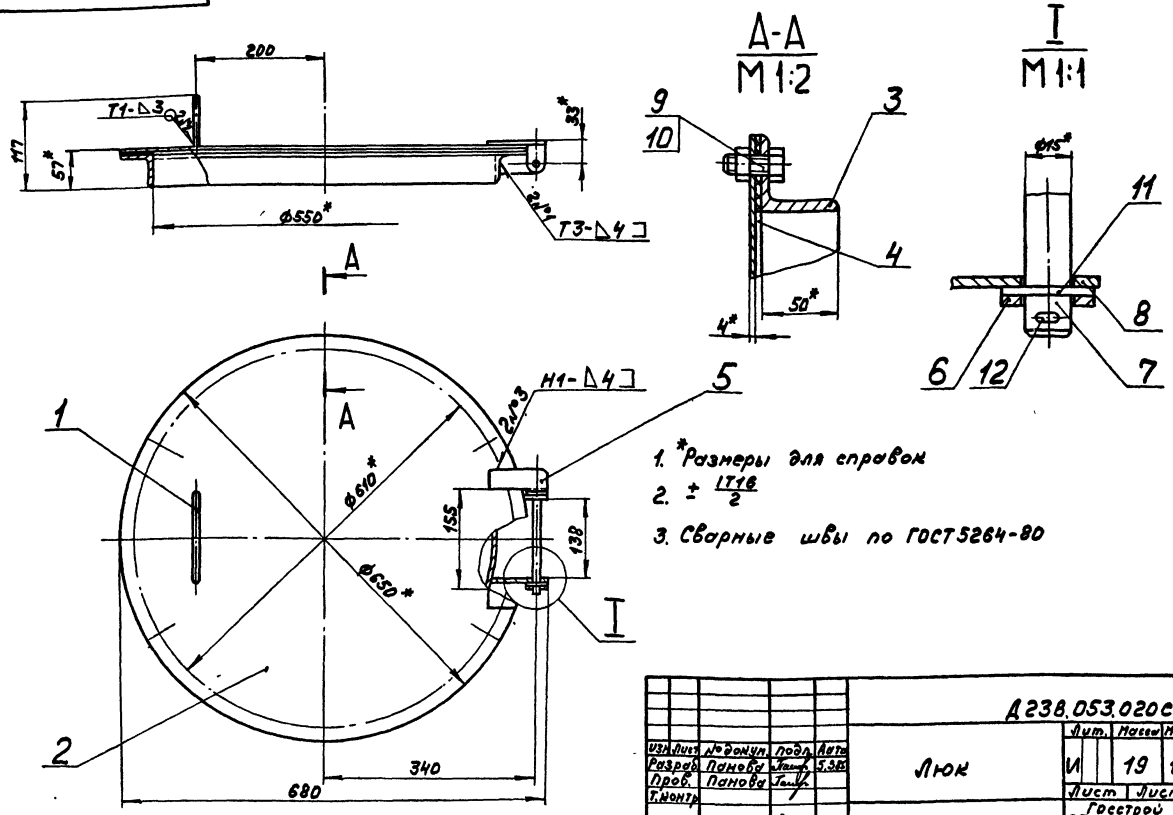


- 1.* Размеры для справок
2. $\pm \frac{IT16}{2}$
3. Сварные швы №1,2,3 по ГОСТ5254-80.



A238.D53.010C6				Лист	Масса	Масштаб
Изм.	Лист	№ докум.	подл.	Дата	И	302 1:15
Разр.	Панова	С/м	4.3.85		Лист	Листов 1
Пр.	Панова	С/м			Госстрой СССР ГПИ Горьбовский САНТЕХПРОЕКТ	
Т. контр.					Формат А3	
И. контр.	Мюнттер				Лист Б-ПН-4 ГОСТ19903-74 ВсМЗел ГОСТ14637-79	
Умб.						

А238.053.020С6

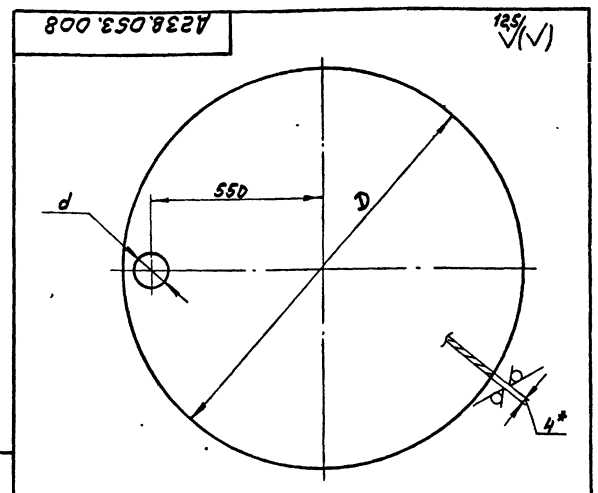


1. *Размеры для справок
2. $\pm \frac{IT16}{2}$
3. Сварные швы по ГОСТ5264-80

				А238.053.020С6				
Изм.	Лист	№ докум.	Подп.	Дата	ЛЮК	Лист	Масштаб	Листов
Разр.	Панова	СЗС	СЗС	5.88		И	19	1:5
Проб.	Панова	СЗС	СЗС			Лист	Листов	
Г.Монтер						Госстрой СССР ГПИ Горьбовский САНТЕХПРОЕКТ		
И.Монтер	Мюнтер					Формат А3		
Утв.								

№ докум.	Лист	№ докум.	Обозначение	Наименование	Кол.	Примечание
				Документация		
А3		А238.053.020С6		Сборочный чертеж		
				Детали		
А4	1	А208.009.024		Ручка	1	
А4	2	А238.053.009		Крышка	1	
А4	3	А238.053.011		Корпус	1	
А4	4	А238.053.012		Прокладка	1	
А4	5	А238.053.013		Кронштейн	1	
А4	6		-01	Кронштейн	1	
А4	7	А238.053.014		Ось	1	
А4	8	А238.053.015		Прочшина	2	
				Стандартные изделия		
	9			Болт М18x25.36		
				ГОСТ 7798-70	6	
	10			Гайка М18.4		
				ГОСТ 5915-70	6	
	11			Шайба 16-01		
				ГОСТ 11371-78	2	
	12			Шплицт 4x40		
				ГОСТ 397-79	2	

				А238.053.020				
Изм.	Лист	№ докум.	Подп.	Дата	ЛЮК	Лист	Масштаб	Листов
Разр.	Панова	СЗС	СЗС	5.88		И	1	
Проб.	Панова	СЗС	СЗС			Госстрой СССР ГПИ Горьбовский САНТЕХПРОЕКТ		
Г.Монтер						Формат А4		
И.Монтер	Мюнтер							
Утв.								



Обозначение	Размеры, мм		Масса, кг
	Д	д	
А238.053.008	1380	109	44,6
-01	1320	58	43

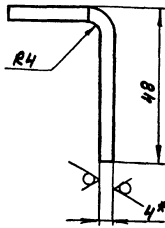
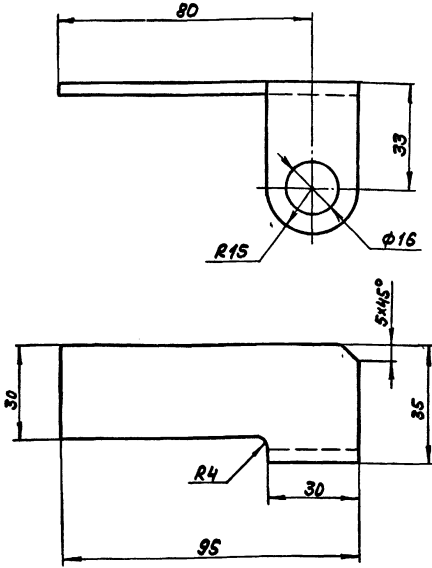
				А238.053.008				
Изм.	Лист	№ докум.	Подп.	Дата	АНО	Лист	Масштаб	Листов
Разр.	Панова	СЗС	СЗС	5.88		И		
Проб.	Панова	СЗС	СЗС			Госстрой СССР ГПИ Горьбовский САНТЕХПРОЕКТ		
Г.Монтер						Формат А4		
И.Монтер	Мюнтер							
Утв.								

Установить проект 505-1-221.85 Альбом И. часть 2

A238.053.013

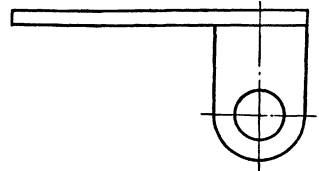
D238.053.013

12,5/√(V)



D238.053.013-D1-зеркальное отражение

остальное - см. D238.053.013

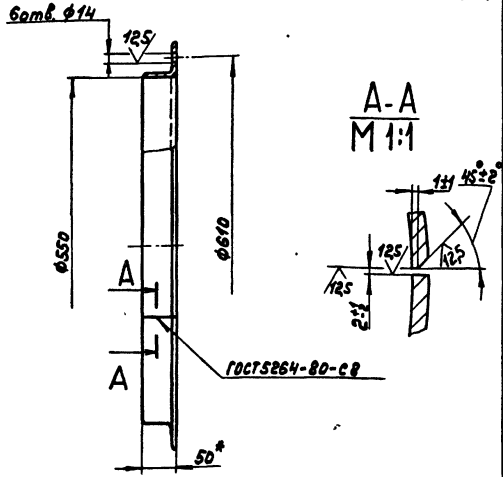


- 1.* Размеры для справок
- 2. Н14, ± 1714/2

A238.053.013				Лист	Масса	Масштаб
Изм.	Лист	№ докум.	Подп.	Дата	Кронштейн	И 0,13 1:1
Разработ.	Панов В.	Мамонд В.	Сидяк			
Проект.	Панов В.	Мамонд В.	Сидяк			
Т. монтаж					Лист	Листов 1
И. монтаж	Июль				Лист Б-ПН-4 ГОСТ 19903-74	Госстррой СССР
Ум. в.					Всч. Зен. ГОСТ 14637-79	ГПИ Горьковского сантехпроект
Формат А3						

A238.053.011

12,5/√(V)



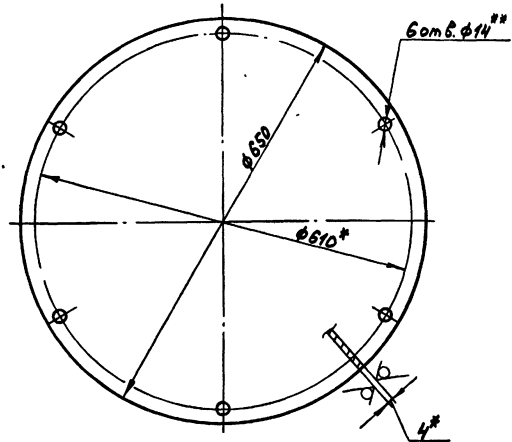
- 1.* Размеры для справок
- 2. Н14, ± 1714/2

A238.053.011

A238.053.011				Лист	Масса	Масштаб
Изм.	Лист	№ докум.	Подп.	Дата	Корпус	И 7,2 1:5
Разработ.	Панов В.	Мамонд В.	Сидяк			
Проект.	Панов В.	Мамонд В.	Сидяк			
Т. монтаж					Лист	Листов 1
И. монтаж	Июль				Углек. 50x50x5-Б-ГОСТ 8509-72	Госстррой СССР
Ум. в.					Всч. Зен. ГОСТ 535-79	ГПИ Горьковского сантехпроект
Формат А4						

A238.053.009

12,5/√(V)



- 1.* Размеры для справок
- 2.** Обработать по сопрягаемому детали
- 3. Н14, h14

A238.053.009

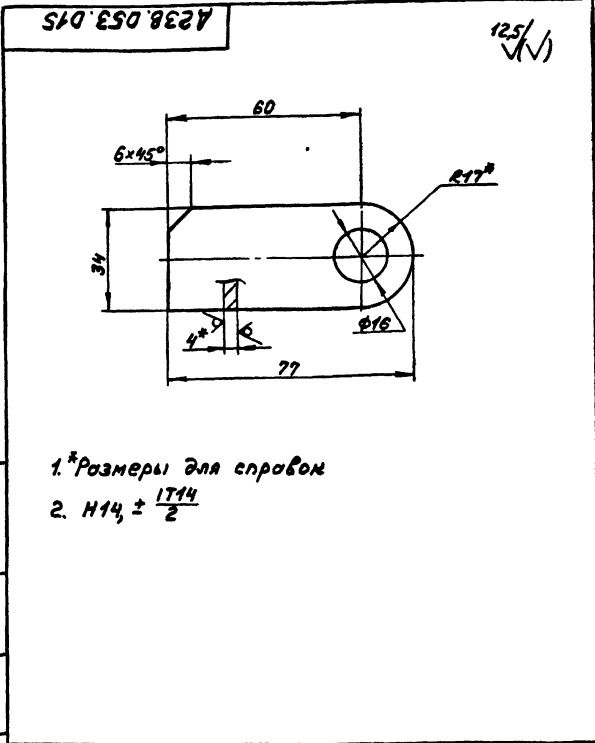
A238.053.009				Лист	Масса	Масштаб
Изм.	Лист	№ докум.	Подп.	Дата	Крышка	И 10,4 1:5
Разработ.	Панов В.	Мамонд В.	Сидяк			
Проект.	Панов В.	Мамонд В.	Сидяк			
Т. монтаж					Лист	Листов 1
И. монтаж	Июль				Лист Б-ПН-4 ГОСТ 19903-74	Госстррой СССР
Ум. в.					Всч. Зен. ГОСТ 14637-79	ГПИ Горьковского сантехпроект
Формат А4						

Код	Обозначение	Наименование	Кол	Примечание
		Документация		
A3	A238.054.000СБ	Сборочный чертеж		
		Сборочные единицы		
A4	1 A238.053.020	Люк	1	
A4	2 A238.054.010	Бок	1	

A238.054.000			
Изм/Лист	№ докум.	Подп.	Дата
Разраб.	Панова	Смирнов	5/31/21
Проб.	Панова	Смирнов	
Т.контр.	Волкский	Смирнов	
И.контр.	Мягков	Смирнов	
Утв.			

Бок взрывающей промышленности №-ка-тионитных фильтров V=2м³

Госстрой СССР
ГПИ Горьковский САНТЕХПРОЕКТ
формат А4

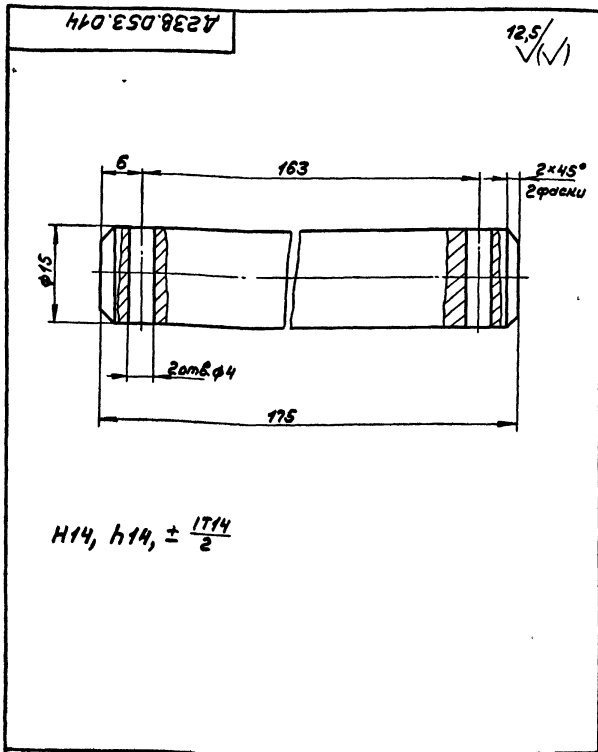


1.*Размеры для справок
2. H14, ± 1714/2

A238.053.015			
Изм/Лист	№ докум.	Подп.	Дата
Разраб.	Панова	Смирнов	5/31/21
Проб.	Панова	Смирнов	
Т.контр.	Волкский	Смирнов	
И.контр.	Мягков	Смирнов	
Утв.			

Проушина

Госстрой СССР
ГПИ Горьковский САНТЕХПРОЕКТ
формат А4

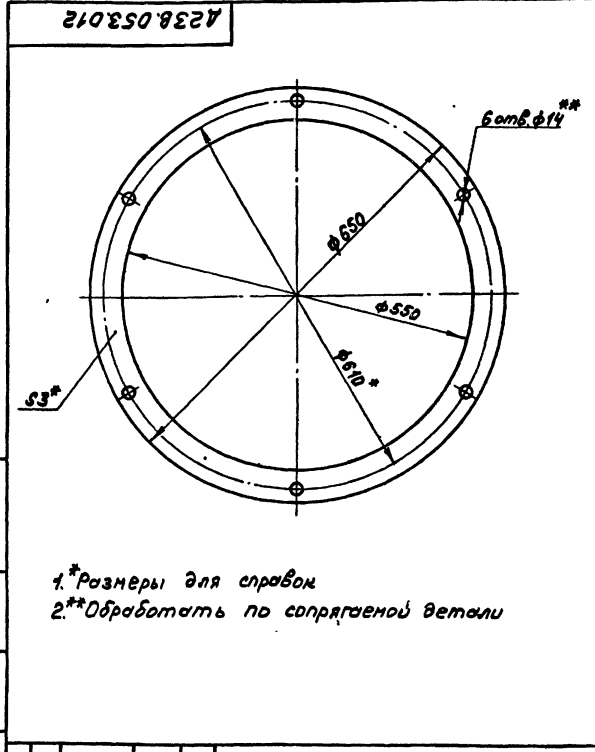


114, h14, ± 1714/2

A238.053.014			
Изм/Лист	№ докум.	Подп.	Дата
Разраб.	Панова	Смирнов	5/31/21
Проб.	Панова	Смирнов	
Т.контр.	Волкский	Смирнов	
И.контр.	Мягков	Смирнов	
Утв.			

Ось

Госстрой СССР
ГПИ Горьковский САНТЕХПРОЕКТ
формат А4



1.*Размеры для справок
2.*Обработать по сопрягаемой детали

A238.053.012			
Изм/Лист	№ докум.	Подп.	Дата
Разраб.	Панова	Смирнов	5/31/21
Проб.	Панова	Смирнов	
Т.контр.	Волкский	Смирнов	
И.контр.	Мягков	Смирнов	
Утв.			

Прокладка

Госстрой СССР
ГПИ Горьковский САНТЕХПРОЕКТ
формат А4

№ п/п	№ докум.	Лист	Обозначение	Наименование	Кол.	Примечание
7	A238.054.006			Крышка	1	
8	A238.054.007			Накладка	1	0,09кв
				Лист Б-ПН-4 ГОСТ 19903-74		
				ВстЗел ГОСТ 14637-79		
				(A68 ^{+0,14} × d38 ^{+0,62}) 25/	1	0,09кв
9	A238.054.008			Накладка	2	0,16кв
				Лист Б-ПН-4 ГОСТ 19903-74		
				ВстЗел ГОСТ 14637-79		
				(A97 ^{+0,87} × d57 ^{+0,74}) 25/	2	0,16кв
10	A238.054.009			Накладка	1	0,18кв
				Лист Б-ПН-4 ГОСТ 19903-74		
				ВстЗел ГОСТ 14637-79		
				(A110 ^{+0,87} × d70 ^{+0,74}) 25/	1	0,18кв
				Стандартные изделия		
11				Фланец 1-32-10 ст 25	1	
				ГОСТ 12821-80		
12				Фланец 1-50-10 ст 25	1	
				ГОСТ 12821-80		
13				Фланец 1-65-10 ст 25	1	
				ГОСТ 12821-80		
14				Отвод 90° 57×3	1	
				ГОСТ 17375-83		
A238.054.010						Лист 2
Формат А4						

№ п/п	№ докум.	Лист	Обозначение	Наименование	Кол.	Примечание
				Документация		
A3	A238.054.010СБ			Сборочный чертеж		
				Детали		
A4	1 A238.053.008-01			Анод	1	
A4	2 A238.054.001			Цилиндр	1	
B4	3 A238.054.002			Патрубок		
				Труба 38×2,8 ГОСТ 10704-76		
				А ГОСТ 10705-80		
				L=62 h16 25/	1	0,15кв
B7	4 A238.054.003			Патрубок		
				Труба 57×2,8 ГОСТ 10704-76		
				А ГОСТ 10705-80		
				L=34 h16 25/	1	0,14кв
B7	5 A238.054.004			Патрубок		
				Труба 57×2,8 ГОСТ 10704-76		
				А ГОСТ 10705-80		
				L=59 h16 25/	1	0,24кв
B4	6 A238.054.005			Патрубок		
				Труба 70×2,8 ГОСТ 10704-76		
				А ГОСТ 10705-80		
				L=56 h16 25/	1	0,26кв
A238.054.010						
Бак						
Лист 1						
Формат А4						

ГОСТ 2284-80-74-14

1600

1500

1742

450

φ1300

805

800

550

320

1420

45°

Б

В

Г-Г

М1:2

φ530

φ550

Вид А

М1:4

φ100

40мм φ18

Вид Б

М1:4

φ125

40мм φ18

Вид В

М1:4

40мм φ18

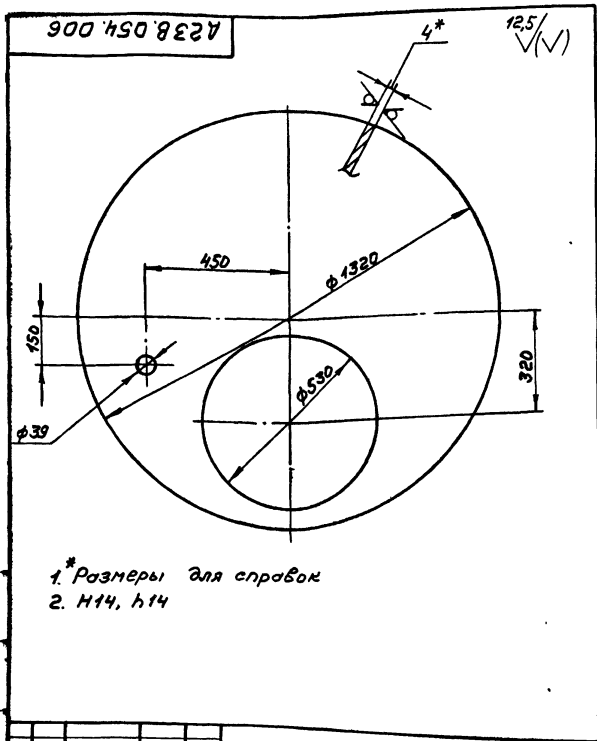
φ145

- Размеры для справок
- Покрытие внутренней поверхности эмали ВЛ-515 ТУ 6-10-1052-70, наружную поверхность красить под цвет имеющегося оборудования
- Сварные швы проверить на герметичность мылом воды на полную высоту по ГОСТ 3285-77. Течь не допускается.

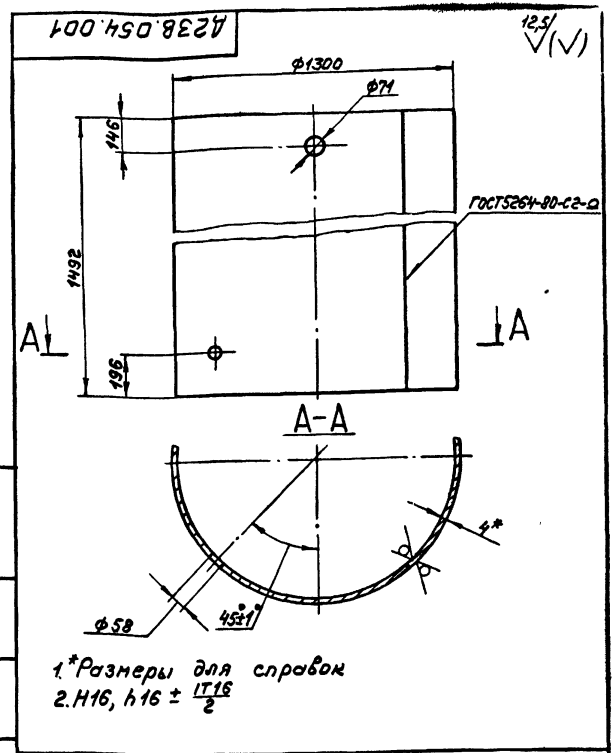
A238.054.000СБ					
Изм.	Лист	№ докум.	Лист	Дата	
Бак взрывающей промывки на-матюкиных фильтров V=2м³					
Лист 1					
Формат А3					

Листы 1-4

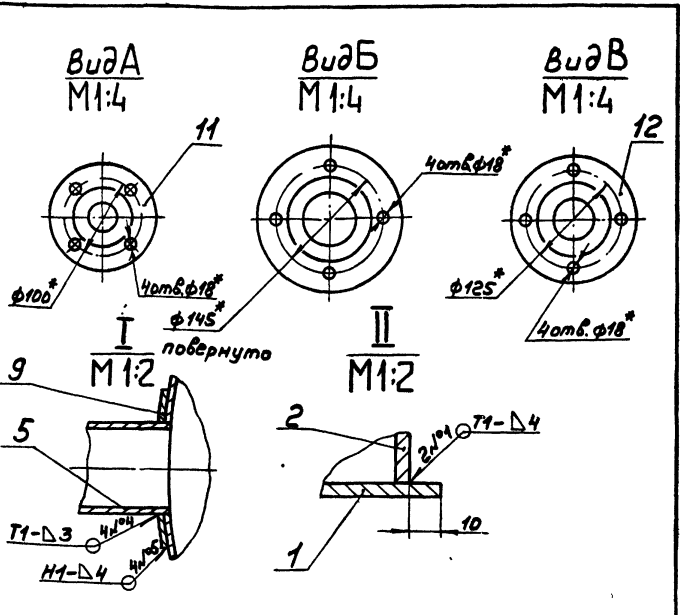
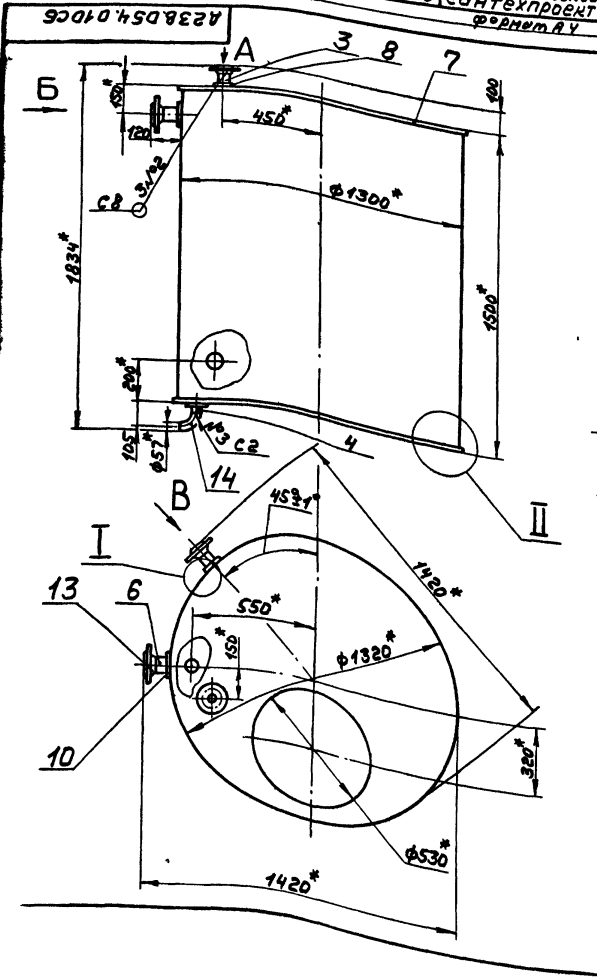
Листы 1-4



A23B.054.006			
Изм.	Лист	№ докум.	Подп.
	36	1:10	
Крышка			
Лист 5		Лист 6	
Лист БПН-4 ГОСТ 19903-74			
Лист 8 см 3 см ГОСТ 14637-79			
Госстрой СССР ГПИ Горьковенский САНТЕХПРОЕКТ Формат А4			



A23B.054.001			
Изм.	Лист	№ докум.	Подп.
	190	1:15	
Цилиндр			
Лист 5		Лист 6	
Лист БПН-4 ГОСТ 19903-74			
Лист 8 см 3 см ГОСТ 14637-79			
Госстрой СССР ГПИ Горьковенский САНТЕХПРОЕКТ Формат А4			



1* Размеры для справок
2. ± 1/16
3. Сварные швы №1, 4, 5 по ГОСТ 5264-80,
№2, 3 по ГОСТ 16037-80.

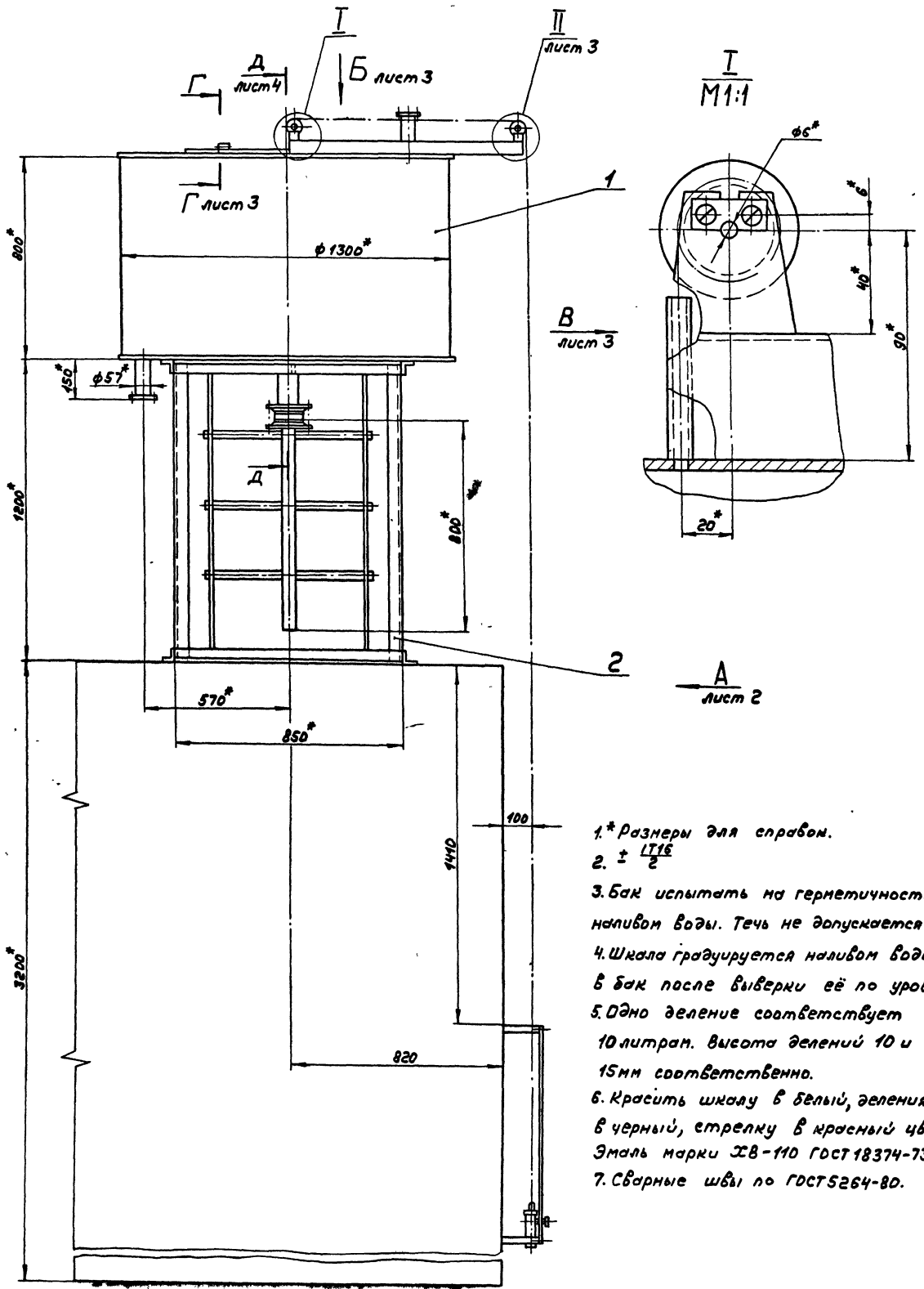
A23B.054.010СБ			
Изм.	Лист	№ докум.	Подп.
	278	1:15	
Бак			
Лист 5		Лист 6	
Лист БПН-4 ГОСТ 19903-74			
Лист 8 см 3 см ГОСТ 14637-79			
Госстрой СССР ГПИ Горьковенский САНТЕХПРОЕКТ Формат А4			

№ п/п	Наименование	Обозначение документа на поставку	Поставщик	Куда входит (обозначение)	Количество			Примечание
					на изобр. или	в комплект или	на рег. или	
1								
2	Отвод 90° 57х3	ГОСТ17375-83		А 23Г.020.010	1		1	
3	Фланец 1-40-10 в см 3ен	ГОСТ12820-80		А 23Г.020.070	1		1	
4	1-50-10 в см 3ен			А 23Г.020.010	1		1	
5								
6	<u>Крепежные изделия</u>							
7								
8	Болт М10х20.36	ГОСТ 7798-70		А 23Г.020.010	6		6	
9	М16х40.36						4	
10	Винт М5х8.36	ГОСТ17473-72					9	
11	М6х10.36						6	
12	Гайка М10.4	ГОСТ 5915-70					6	
13	М16.4						4	
14	Шплинт 3,2х20	ГОСТ 397-79					1	
15	Шайба 10	ГОСТ 11371-78					2	
16								
17								
18								
19								
20								
21								
22								
23								
24								
25								

				А 23Г.020.000В1			
Исполн.	№ докум.	Подп.	Дата	Бак - мерник насыщенного раствора соли	Ведомость покупных изделий	Лист	Листов
Разраб.	Лялин	И.И.	1980			И	1
Проф.	Лялин	И.И.				Госстрой сср	
Исполн. и контрол.	Мухометов	И.И.				ГПИ Горьковский САНТЕХПРОЕКТ	
				формат А3			

№ п/п	Обозначение	Наименование	Кол.	Примечание
А4А618	А 23Г.020.007	Кронштейн	2	
А4А719	А 23Г.020.008	Заглушка	1	
А4А720	А 23Г.020.009	Пробка	1	
А4А821	А 23Г.020.011	Фланец	1	
А4А822	А 23Г.020.012	Шайба эрссельная	1	
А4А823	А 23Г.020.013	Игла	1	
А4А724	А 23Г.020.014	Прокладка	1	
		<u>Стандартные изделия</u>		
А825		Болт М16х40.36	4	
		ГОСТ 7798-70		
		Винты ГОСТ17473-72		
А826		М5х8.36	9	
А827		М6х10.36	4	
		Гайки ГОСТ5915-70		
А728		М10.4	6	
А829		М16.4	4	
Б530		Шплинт 3,2х20	1	
		ГОСТ397-79		
Б831		Шайба 10	2	
		ГОСТ 11371-78		
		Материалы		
Б832		Канат 0,9-Г.Г.С.Н.К558(160)	6 м	
		ГОСТ3062-80		
Б833		Проволока 02-24-П	0,3 м	
		ГОСТ3282-74		
А 23Г.020.000				Лист 2
Исполн. № докум. Подп. Дата				формат АУ

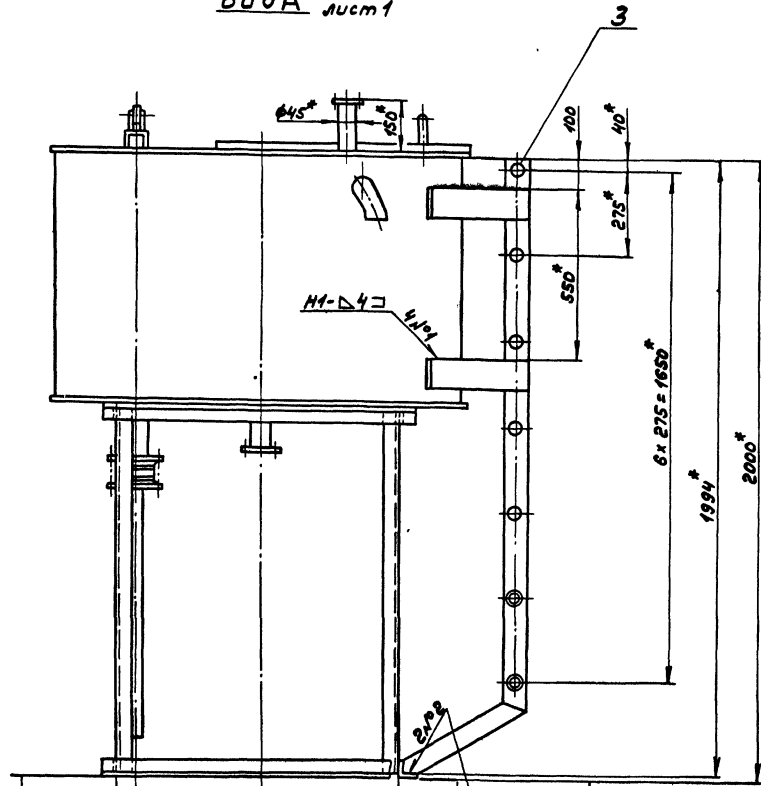
№ п/п	Обозначение	Наименование	Кол.	Примечание
		<u>Документация</u>		
А2	А 23Г.020.000 СБ	Сборочный чертеж		
А3	А 23Г.020.000 В1	Ведомость покупных изделий		
		Сборочные единицы		
А4 В1	А 23Г.020.010	Бак	1	
А4 В1	А 23Г.020.020	Опора	1	
А4 В3	А 23Г.020.030	Лестница	1	
А4 В3	А 23Г.020.040	Заглушка	1	
А4 В3	А 23Г.020.050	Корпус	1	
А4 В6	А 23Г.020.060	Люк	1	
А4 В6	А 23Г.020.070	Крышка	1	
А4 В8	А 23Г.020.080	Поплавок	1	
А4 В8	А 23Г.020.090	Патрубок	1	
А4 В8	А 23Г.020.100	Патрубок	1	
		<u>Детали</u>		
А7 В3	А 23Г.020.001	Стрелка	1	
А7 В3	А 23Г.020.002	Планка	1	
А7 В3	А 23Г.020.003	Ролик	2	
А7 В3	А 23Г.020.004	Планка	4	
А7 В3	А 23Г.020.005	Ось	2	
А7 В3	А 23Г.020.006	Ось	1	
А 23Г.020.000				Лист 1
Исполн. № докум. Подп. Дата				формат А4
Бак - мерник насыщенного раствора соли.				Госстрой сср ГПИ Горьковский САНТЕХПРОЕКТ



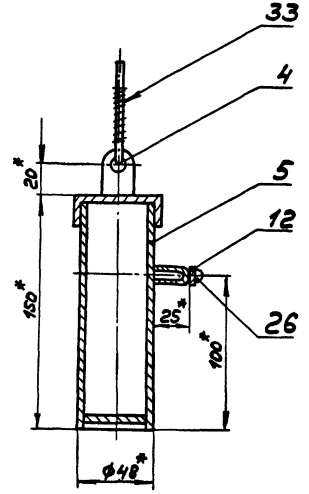
- 1.* Размеры для справок.
2. ± $\frac{IT16}{2}$
3. Бак испытать на герметичность наливом воды. Течь не допускается
4. Шкала градуируется наливом воды в бак после выверки её по уровню.
5. Одно деление соответствует 10 литрам. Высота делений 10 и 15 мм соответственно.
6. Красить шкалу в белый, деления в черный, стрелку в красный цвет. Эмаль марки ЭВ-110 ГОСТ 18374-73.
7. Сварные швы по ГОСТ 5264-80.

				Д23.020.000С6	
				Бак - мерник насыщенного раствора соли	
				Лит.	Масса
				И	365 1:10
				Лист 1	Листов 4
				Госстрой СССР ГПИ Горьбовский САНТЕХПРОЕКТ	
Изм.	Лист	№ докум.	Подп.	Дата	
Разр.	Ляпин			11/08/85	
Проб.	Ляпин				
Умонтаж					
Исполн.	Вольский				
Имонтаж	Мунттер				
Умв.					

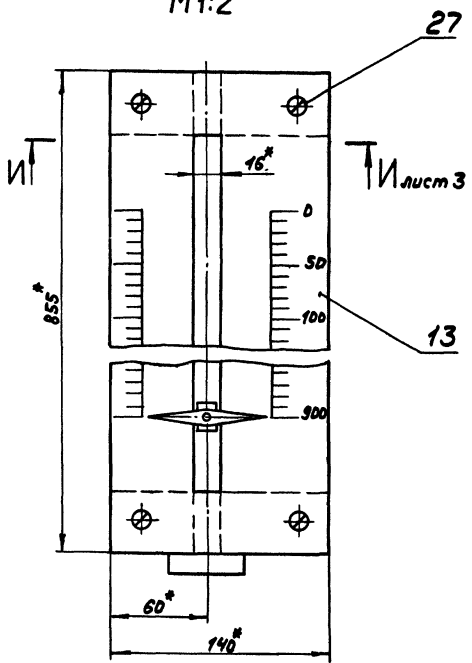
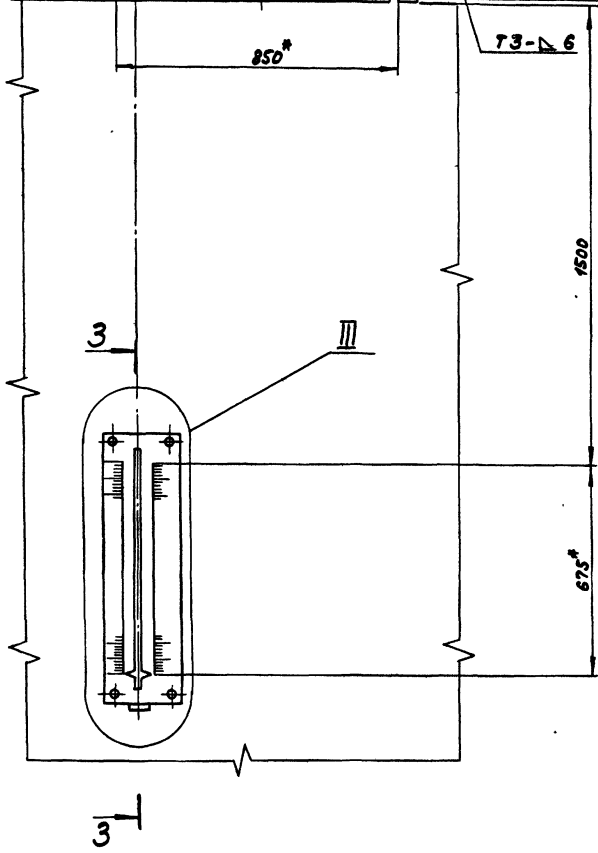
Вид А лист 1



3-3
M1:2



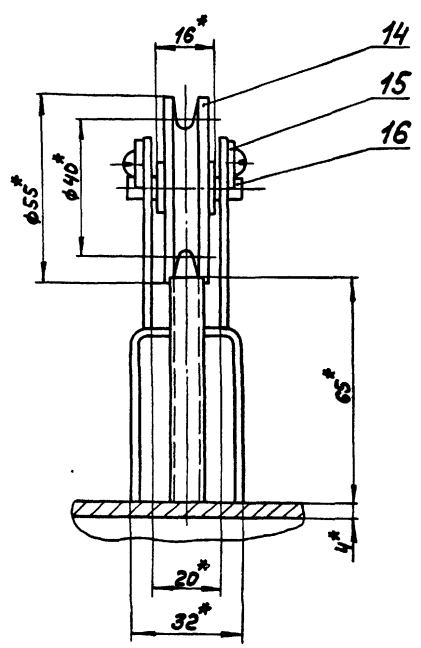
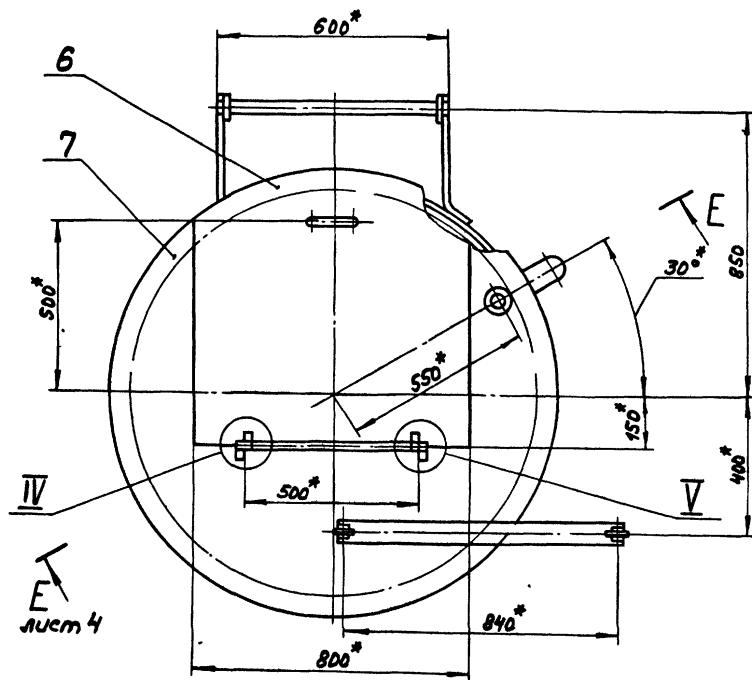
III
M1:2



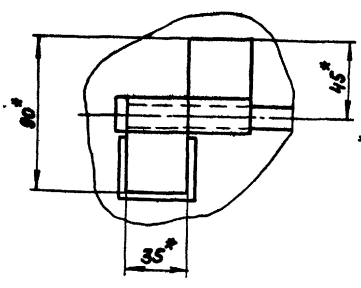
Узна лист	№ докум	Лист	Итого	А23Г.020.000С6	лист
3	21432-07	40	Копировал: <i>Авдеев</i>	Формат А2	2

ВуџБ лист 1

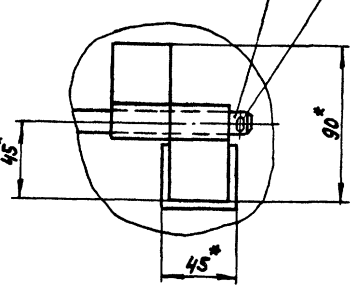
ВуџБ лист 1
M1:1



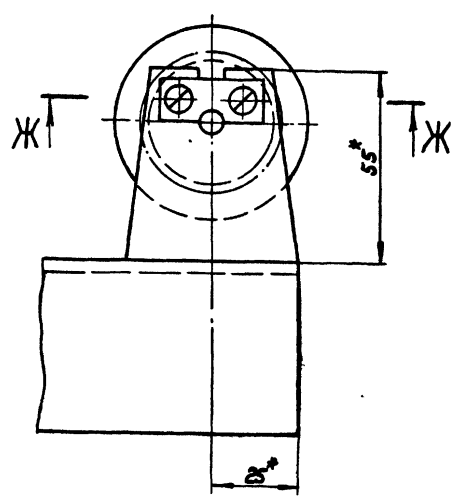
IV
M1:2



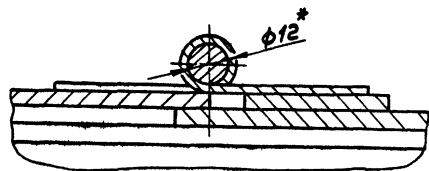
V
M1:2



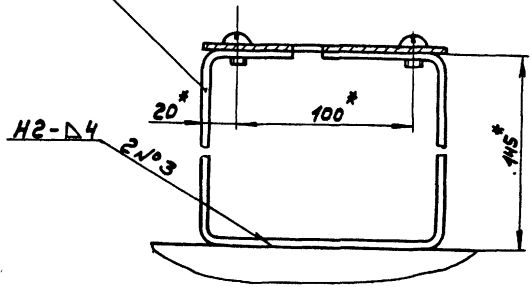
II
M1:1



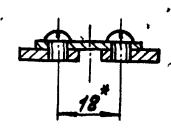
Г-Г
M1:1

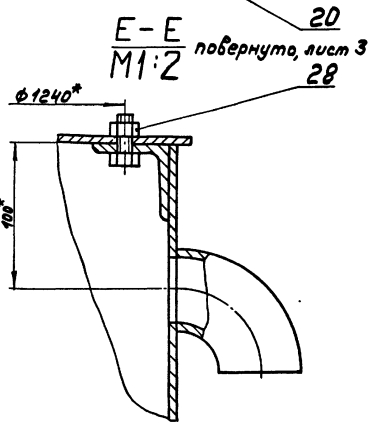
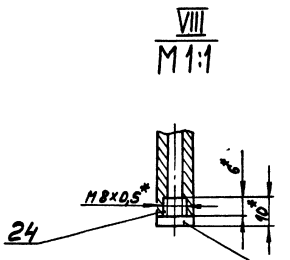
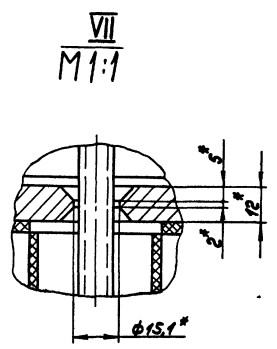
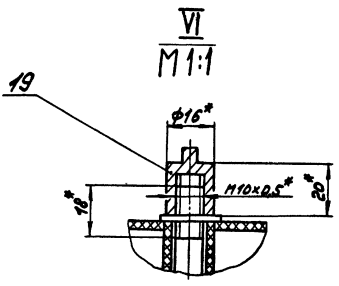
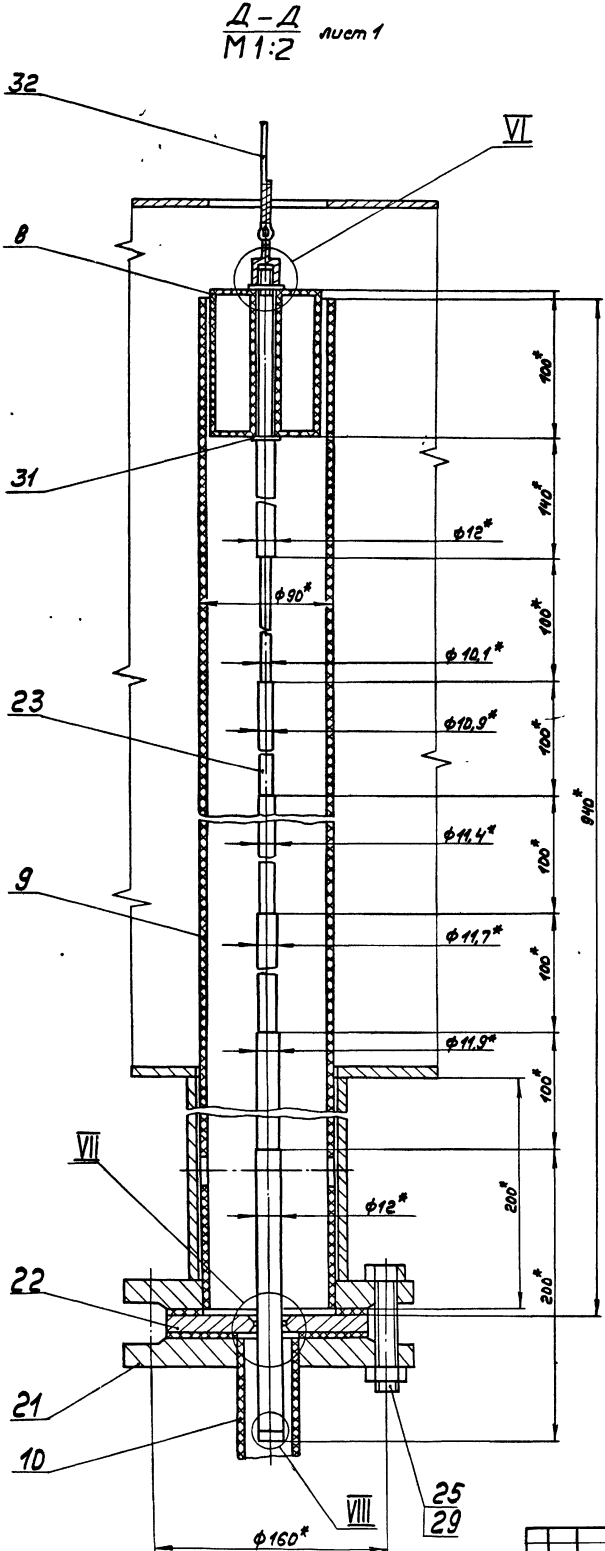


И-И
M1:2



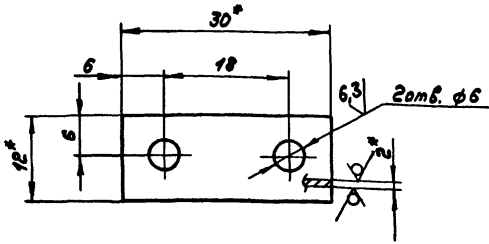
Ж-Ж
M1:1





A23Г.020.004

25/√

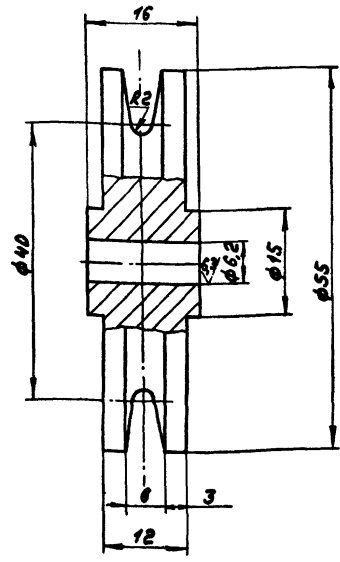


1.*Размеры для справок
 2. Н14; ± 1714/2

				A23Г.020.004			
Изм.	Лист	№ докум.	Подп.	Дата	Лист	Масса	Наставка
Разр.	Лист	Лист	Лист	Лист	И	0,006	2:1
Проб.	Лист	Лист	Лист	Лист	Лист	Листов	
Т.Монтр.	Лист	Лист	Лист	Лист	Лист	Листов	
Н.Монтр.	Лист	Лист	Лист	Лист	Лист	Листов	
Утв.	Лист	Лист	Лист	Лист	Лист	Листов	
				Лист 5-ПН-2 ГОСТ 19903-74 5-Ц-Н-В Ст 3 ГОСТ 16523-70			
				Госстрой СССР ГПИ Горьковский СОНТЕХПРОЕКТ Формат А4			

A23Г.020.003

25/√



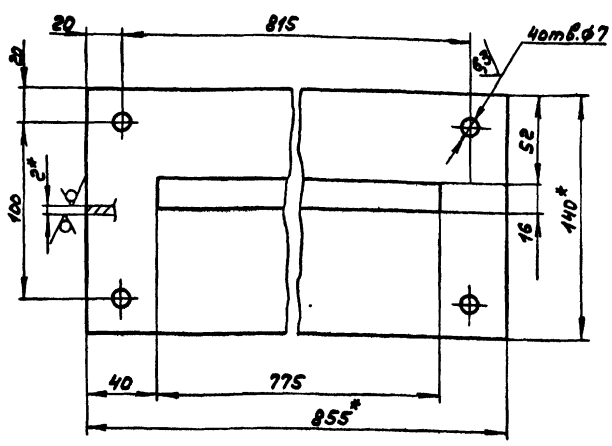
Н14; h14; ± 1714/2

Лист 5-ПН-2 ГОСТ 19903-74
5-Ц-Н-В Ст 3 ГОСТ 16523-70

				A23Г.020.003			
Изм.	Лист	№ докум.	Подп.	Дата	Лист	Масса	Наставка
Разр.	Лист	Лист	Лист	Лист	И	0,23	2:1
Проб.	Лист	Лист	Лист	Лист	Лист	Листов	
Т.Монтр.	Лист	Лист	Лист	Лист	Лист	Листов	
Н.Монтр.	Лист	Лист	Лист	Лист	Лист	Листов	
Утв.	Лист	Лист	Лист	Лист	Лист	Листов	
				Лист 5В-В-ГОСТ 2590-71 35 ГОСТ 1050-74			
				Госстрой СССР ГПИ Горьковский СОНТЕХПРОЕКТ Формат А4			

A23Г.020.002

25/√

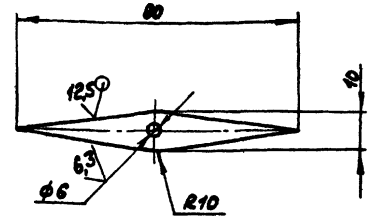


1.*Размеры для справок
 2. Н14; h14; ± 1714/2

				A23Г.020.002			
Изм.	Лист	№ докум.	Подп.	Дата	Лист	Масса	Наставка
Разр.	Лист	Лист	Лист	Лист	И	1,34	1:2
Проб.	Лист	Лист	Лист	Лист	Лист	Листов	
Т.Монтр.	Лист	Лист	Лист	Лист	Лист	Листов	
Н.Монтр.	Лист	Лист	Лист	Лист	Лист	Листов	
Утв.	Лист	Лист	Лист	Лист	Лист	Листов	
				Лист 5-ПН-2 ГОСТ 19903-74 5-Ц-Н-В Ст 3 ГОСТ 16523-70			
				Госстрой СССР ГПИ Горьковский СОНТЕХПРОЕКТ Формат А4			

A23Г.020.001

25/√



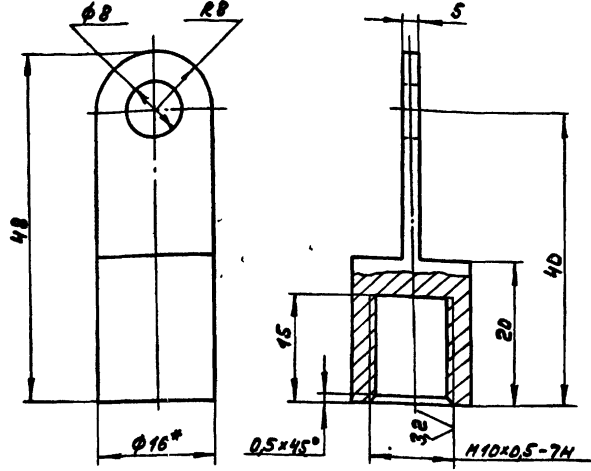
Н14; ± 1714/2

Лист 5-ПН-2 ГОСТ 19903-74
5-Ц-Н-В Ст 3 ГОСТ 16523-70

				A23Г.020.001			
Изм.	Лист	№ докум.	Подп.	Дата	Лист	Масса	Наставка
Разр.	Лист	Лист	Лист	Лист	И	0,006	1:1
Проб.	Лист	Лист	Лист	Лист	Лист	Листов	
Т.Монтр.	Лист	Лист	Лист	Лист	Лист	Листов	
Н.Монтр.	Лист	Лист	Лист	Лист	Лист	Листов	
Утв.	Лист	Лист	Лист	Лист	Лист	Листов	
				Лист 5-ПН-2 ГОСТ 19903-74 5-Ц-Н-В Ст 3 ГОСТ 16523-70			
				Госстрой СССР ГПИ Горьковский СОНТЕХПРОЕКТ Формат А4			

А23Г.020.008

25/√

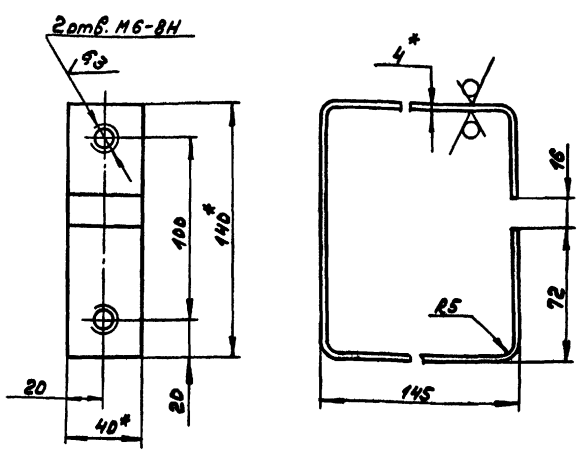


- 1.*Размеры для справок
- 2. $H14; \pm \frac{1714}{2}$

А23Г.020.008				Заглушка			
Изм. Лист	№ докум.	Подп.	Дата	Лист	Масштаб	Настоящий	
Разрб.	Гольденберг	Иван	5.85	И	0,03	2:1	
Проб.	Лялик	Иван		Лист	Листов 1		
Т.Монтр				Госстрой СССР ГПИ Горьковский САНТЕХПРОЕКТ Формат А4			
И.Монтр	Иван	Иван		Круг 16-В ГОСТ 2590-74 ВСтЗ сп ГОСТ 535-79			
Умб.							

А23Г.020.007

25/√

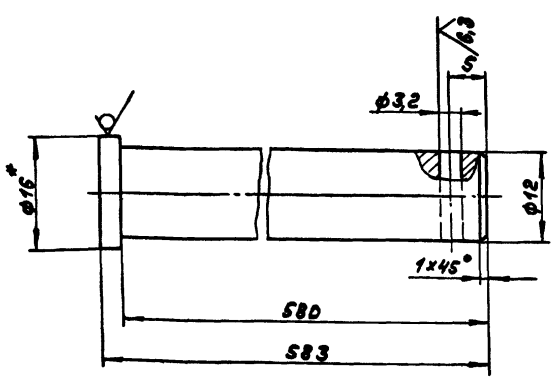


- 1.*Размеры для справок
- 2. $H16; h16; \pm \frac{1716}{2}$

А23Г.020.007				Кронштейн			
Изм. Лист	№ докум.	Подп.	Дата	Лист	Масштаб	Настоящий	
Разрб.	Гольденберг	Иван	5.85	И	0,7	1:2	
Проб.	Лялик	Иван		Лист	Листов 1		
Т.Монтр				Госстрой СССР ГПИ Горьковский САНТЕХПРОЕКТ Формат А4			
И.Монтр	Иван	Иван		Лист 6-ПН-4 ГОСТ 19903-74 ВСтЗ сп ГОСТ 14637-79			
Умб.							

А23Г.020.006

25/√

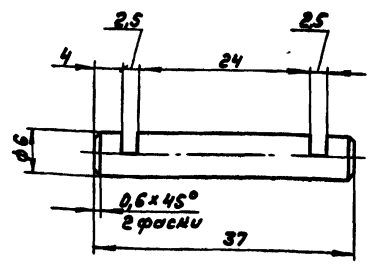


- 1.*Размеры для справок
- 2. $H16; h16; \pm \frac{1716}{2}$

А23Г.020.006				Ось			
Изм. Лист	№ докум.	Подп.	Дата	Лист	Масштаб	Настоящий	
Разрб.	Гольденберг	Иван	5.85	И	0,5	2:1	
Проб.	Лялик	Иван		Лист	Листов 1		
Т.Монтр				Госстрой СССР ГПИ Горьковский САНТЕХПРОЕКТ Формат А4			
И.Монтр	Иван	Иван		Круг 16-В ГОСТ 2590-74 ВСтЗ сп ГОСТ 535-79			
Умб.							

А23Г.020.005

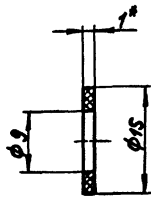
25/√



- $h16; \pm \frac{1716}{2}$

А23Г.020.005				Ось			
Изм. Лист	№ докум.	Подп.	Дата	Лист	Масштаб	Настоящий	
Разрб.	Гольденберг	Иван	5.85	И	0,008	2:1	
Проб.	Лялик	Иван		Лист	Листов 1		
Т.Монтр				Госстрой СССР ГПИ Горьковский САНТЕХПРОЕКТ Формат А4			
И.Монтр	Иван	Иван		ВСтЗ сп ГОСТ 380-71			
Умб.							

АЭ3Г.020.014



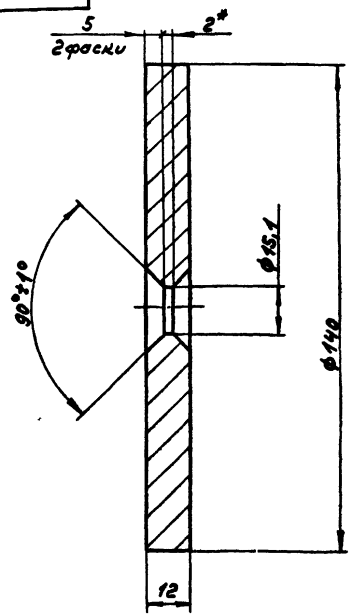
*Размеры для справок.

АЭ3Г.020.014

Изм. Лист	№ докум.	Подп.	Дата	Прокладка	Лист	Масса	Настыль
Разработ.	Гольденберг	Л.А.	5.85				
Проб.	Ляпин	Л.А.					
Т.Контр.							
И.Контр.	Мюнтер	Л.А.		Паронит ПДН-1	Лист	Листов	
Утв.				ГОСТ 481-80	Госстроя СССР ГПИ Горьковский САНТЕХПРОЕКТ Формат А4		

6,3

АЭ3Г.020.012

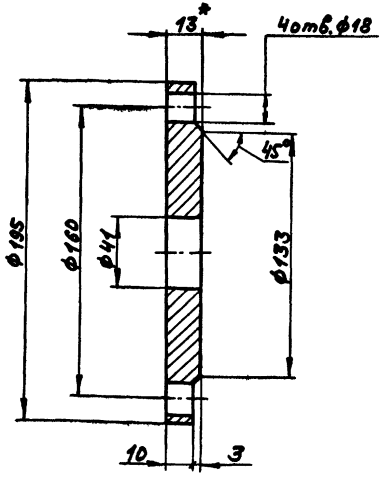


1.*Размеры для справок
2. $h 16; \pm \frac{IT16}{2}$

АЭ3Г.020.012

Изм. Лист	№ докум.	Подп.	Дата	Шайба эросельная	Лист	Масса	Настыль
Разработ.	Гольденберг	Л.А.	5.85				
Проб.	Ляпин	Л.А.					
Т.Контр.							
И.Контр.	Мюнтер	Л.А.		Сталь 12x10Н10Т	Лист	Листов	
Утв.				ГОСТ 5632-72	Госстроя СССР ГПИ Горьковский САНТЕХПРОЕКТ Формат А4		

АЭ3Г.020.011

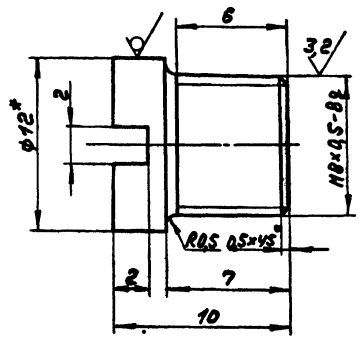


1.*Размеры для справок
2. $h 16, h 16, \pm \frac{IT16}{2}$

АЭ3Г.020.011

Изм. Лист	№ докум.	Подп.	Дата	Фланец	Лист	Масса	Настыль
Разработ.	Гольденберг	Л.А.	5.85				
Проб.	Ляпин	Л.А.					
Т.Контр.							
И.Контр.	Мюнтер	Л.А.		Лист 6-ПН-13	Листов		
Утв.				ГОСТ 19903-74 ВсгЗспГОСТ14637-79	Госстроя СССР ГПИ Горьковский САНТЕХПРОЕКТ Формат А4		

АЭ3Г.020.009



1.*Размеры для справок
2. $h 16; \pm \frac{IT16}{2}$

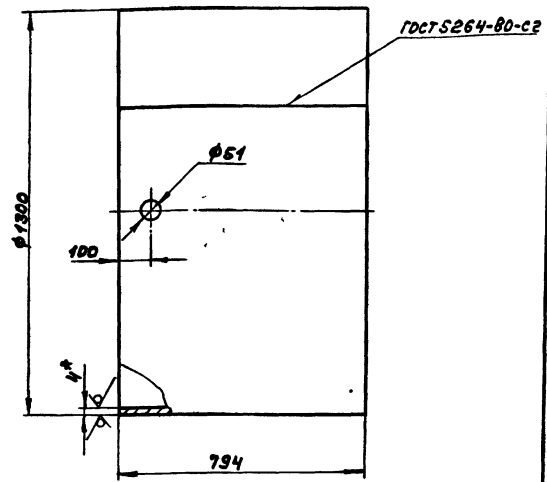
АЭ3Г.020.009

Изм. Лист	№ докум.	Подп.	Дата	Пробка	Лист	Масса	Настыль
Разработ.	Гольденберг	Л.А.	5.85				
Проб.	Ляпин	Л.А.					
Т.Контр.							
И.Контр.	Мюнтер	Л.А.		Круг 12-В-ГОСТ 2590-71	Лист	Листов	
Утв.				ВсгЗспГОСТ535-79	Госстроя СССР ГПИ Горьковский САНТЕХПРОЕКТ Формат А4		

Трубопровод проект 903-1-221.86 Амбарий, часть 2

А23Г.020.015

25/✓



1.*Размеры для справок.
2. $h_{16}, h_{16}, \pm \frac{1716}{2}$

А23Г.020.015

Обечайка

Лист 101 1:10

Лист БЛН-4ГОСТ1903-74
8см3сп ГОСТ14637-78

Изм.	Внет.	№ докум.	Подп.	Дата
Разр.	Листов	Листов	Листов	Листов
Проф.	Листов	Листов	Листов	Листов
Т.Контр.	Листов	Листов	Листов	Листов
И.Контр.	Листов	Листов	Листов	Листов
Умк.	Листов	Листов	Листов	Листов

формат А4

Формат	Зона	Лист	Обозначение	Наименование	Кол.	Примечание
				Документация		
			А23Г.020.010СБ	Сборочный чертеж		
				Ассембли		
А4	1		А23Г.020.015	Обечайка	1	
А4	2		А23Г.020.016	Дно	1	
А4	3		А23Г.020.017	Кольцо	1	
Б4	4		А23Г.020.018	Патрубок		
				Труба 57х3ГОСТ10704-76		
				АГОСТ10705-80		
				L=144 h16 25/	1	0,6кг
Б4	5		А23Г.020.019	Патрубок		
				Труба 108х4ГОСТ10704-76		
				АГОСТ10705-80		
				L=180 h16 25/	1	1,85кг
				Стандартные изделия		
	6			Отвод 90° 57х3		
				ГОСТ11375-83	1	0,6кг
	7			Фланец 4-50-108см3сп		
				ГОСТ12820-80	1	2,06кг
	8			Фланец 4-80-108см3сп		
				ГОСТ12820-80	1	3,19кг
	9			Болт М10х20.36		
				ГОСТ7798-70	6	

Шифр, вид, вид, и дата (вместо шифра, вида, и даты)

А23Г.020.010

Бол

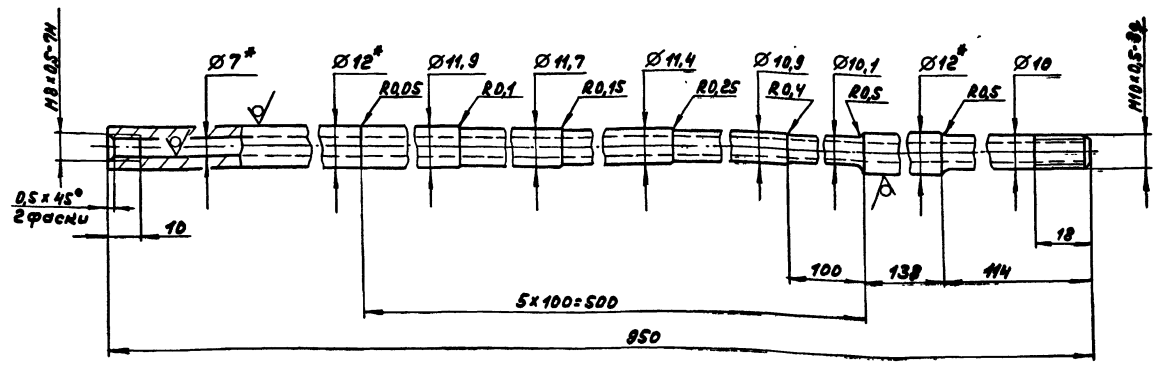
Изм.	Внет.	№ докум.	Подп.	Дата
Разр.	Листов	Листов	Листов	Листов
Проф.	Листов	Листов	Листов	Листов
Т.Контр.	Листов	Листов	Листов	Листов
И.Контр.	Листов	Листов	Листов	Листов
Умк.	Листов	Листов	Листов	Листов

Лист 101 1:10
Лист БЛН-4ГОСТ1903-74
8см3сп ГОСТ14637-78

формат А4

А23Г.020.013

32/✓(✓)



1.*Размеры для справок.
2. $h_{14}, \pm \frac{1714}{2}$

А23Г.020.013

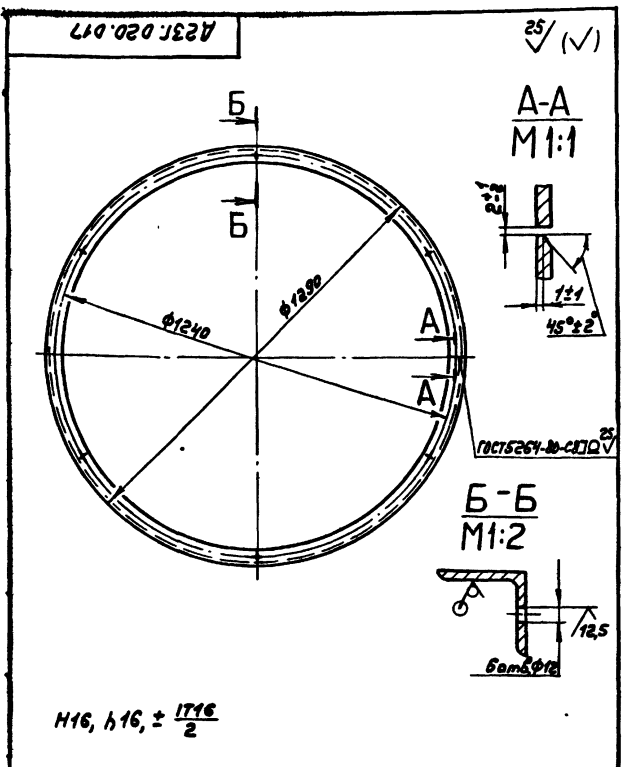
Угел

Изм.	Внет.	№ докум.	Подп.	Дата
Разр.	Листов	Листов	Листов	Листов
Проф.	Листов	Листов	Листов	Листов
Т.Контр.	Листов	Листов	Листов	Листов
И.Контр.	Листов	Листов	Листов	Листов
Умк.	Листов	Листов	Листов	Листов

Лист 037 1:1
Лист БЛН-4ГОСТ1903-74
8см3сп ГОСТ14637-78

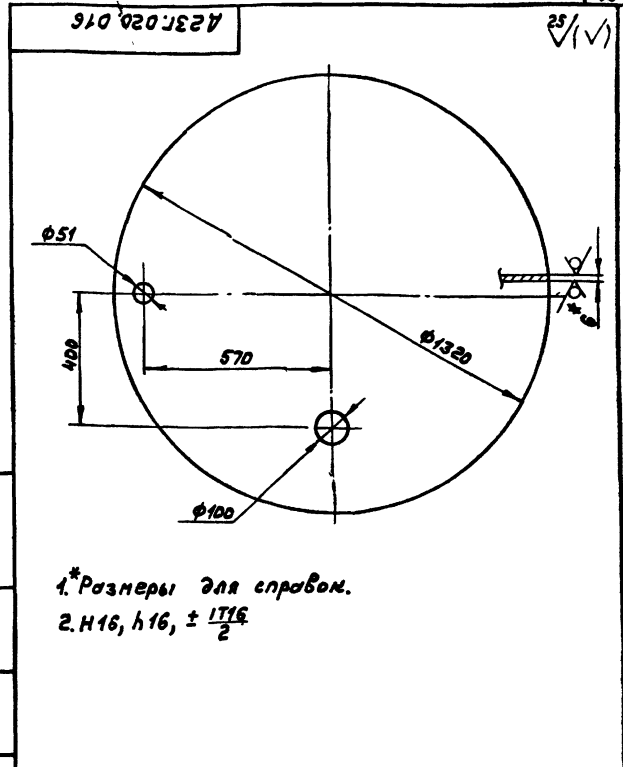
21192-07 46

Копировать: *двукратное* формат А3



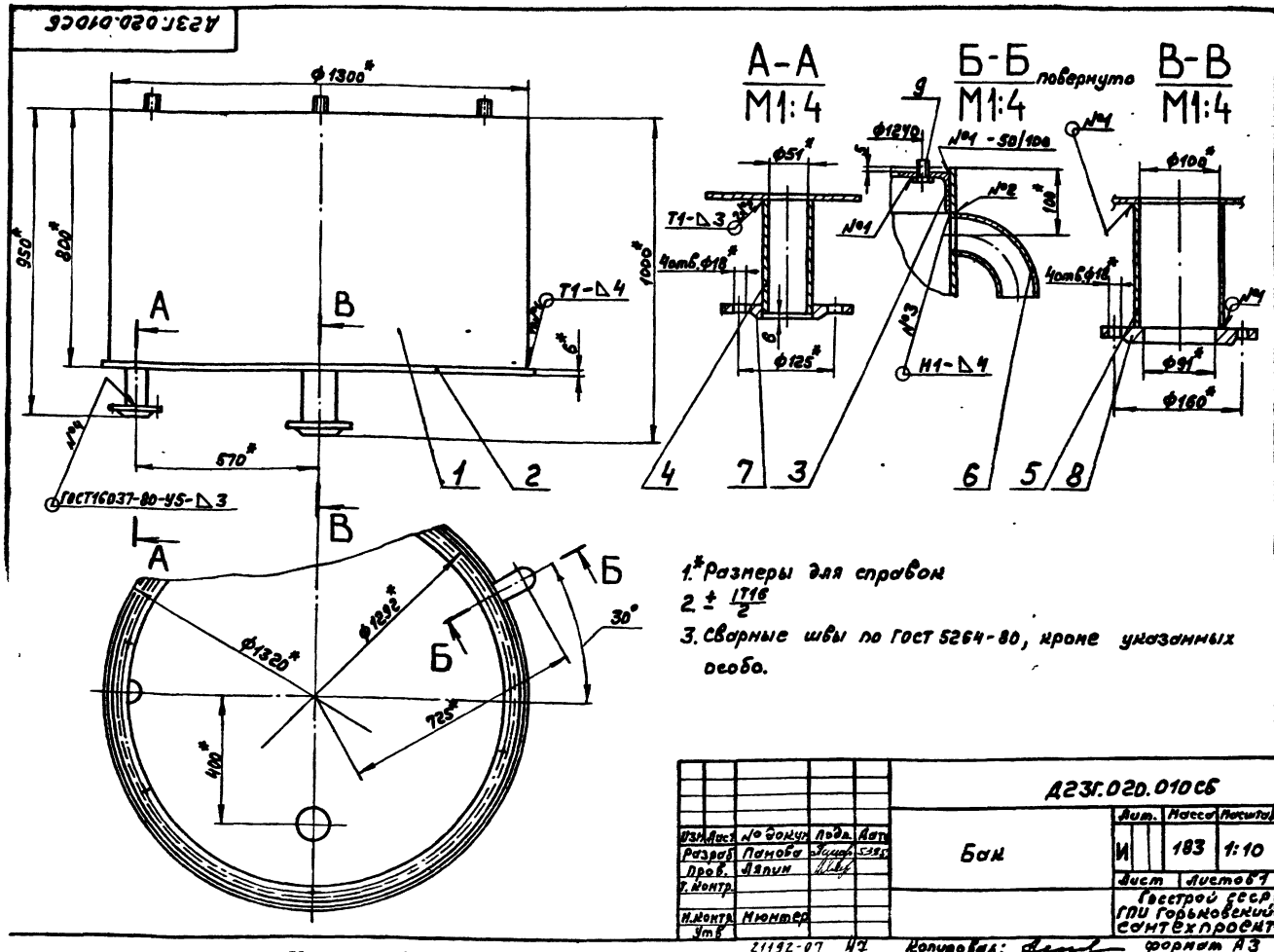
$H16, h16, \pm \frac{1716}{2}$

A23F.020.017				Лист	Листов	Начинает	
Изм.	Лист	№ докум.	Подп.	Дата	Кольцо	14,8	1:10
Разр.	Лист	Листов	Листов	Листов			
Дроб.	Лист	Листов	Листов	Листов			
Т. контр.	Лист	Листов	Листов	Листов			
И. контр.	Лист	Листов	Листов	Листов	Уголок	50x50x5-6-ГОСТ8080-78	ГОСТРОУ СССР
Умк.	Лист	Листов	Листов	Листов		8 см 3 см ГОСТ635-79	ГПИ Горьбовский САНТЕХПРОЕКТ



1* Размеры для справок.
2. $H16, h16, \pm \frac{1716}{2}$

A23F.020.016				Лист	Листов	Начинает	
Изм.	Лист	№ докум.	Подп.	Дата	Дно	64,4	1:10
Разр.	Лист	Листов	Листов	Листов			
Дроб.	Лист	Листов	Листов	Листов			
Т. контр.	Лист	Листов	Листов	Листов			
И. контр.	Лист	Листов	Листов	Листов	Лист	Б-ПН-6ГОСТ15903-74	ГОСТРОУ СССР
Умк.	Лист	Листов	Листов	Листов		8 см 3 см ГОСТ14627-79	ГПИ Горьбовский САНТЕХПРОЕКТ

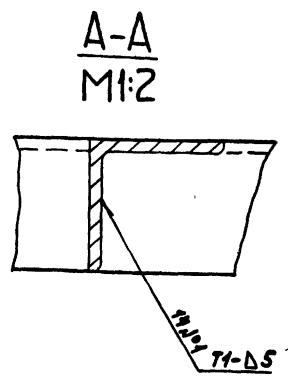
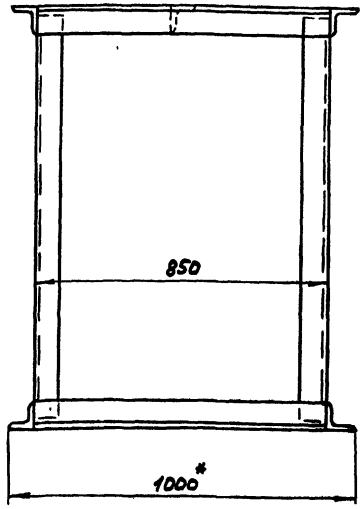
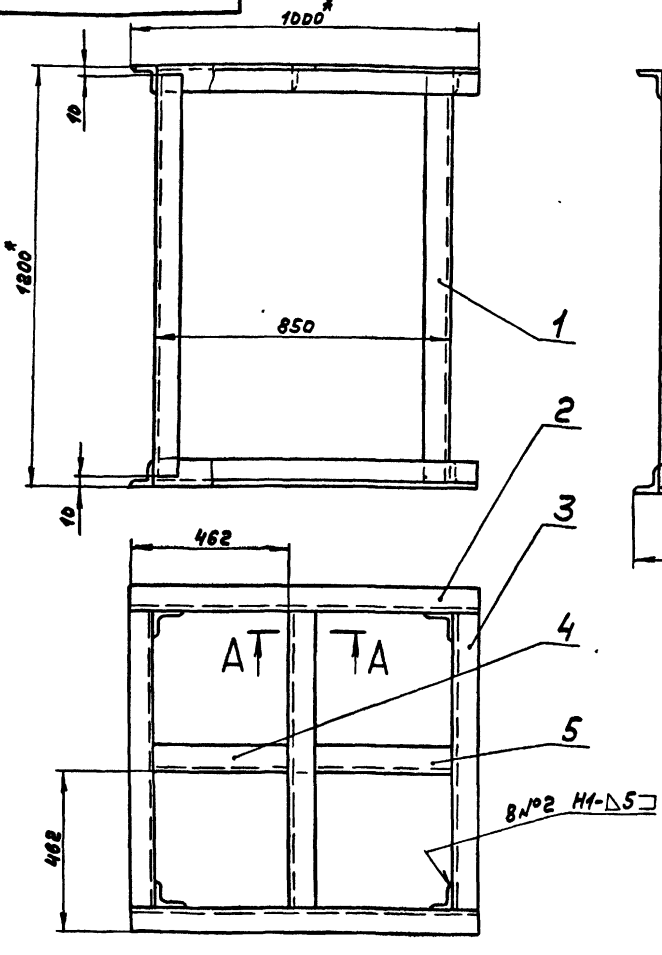


1* Размеры для справок
2. $\pm \frac{1716}{2}$
3. Сварные швы по ГОСТ 5264-80, кроме указанных особо.

A23F.020.010C6				Лист	Листов	Начинает	
Изм.	Лист	№ докум.	Подп.	Дата	Бан	183	1:10
Разр.	Лист	Листов	Листов	Листов			
Дроб.	Лист	Листов	Листов	Листов			
Т. контр.	Лист	Листов	Листов	Листов			
И. контр.	Лист	Листов	Листов	Листов	Лист	ГОСТРОУ СССР	ГПИ Горьбовский САНТЕХПРОЕКТ
Умк.	Лист	Листов	Листов	Листов			формат А3

Лист 17

А23Г.020.020СБ

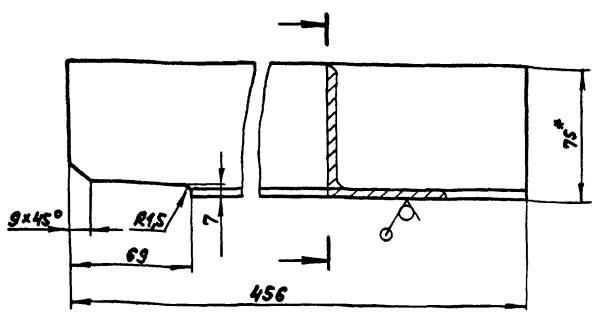


- 1.*Размеры для справок
- 2. ± 1/16
- 3. Сварные швы по ГОСТ 5264-80

А23Г.020.020СБ									
ИЗН. Лист	№ докум.	Подп.	Дата	И	Масса	Наставл.			
Разреш.	Шкала	Форм.	5385	И	96	1:10	Опора		
Проб.	Линии	Штрих		Листов 1			Госстрой СССР		
Т. контр.	Линии	Штрих		ГПИ Горьковский			САНТЕХПРОЕКТ		
И. контр.	Мягкие	Штрих		Формат А3					
Умб.									

А23Г.020.025

25/√



- 1.*Размеры для справок
- 2. ± 1/16

А23Г.020.025

А23Г.020.025									
ИЗН. Лист	№ докум.	Подп.	Дата	И	Масса	Наставл.			
Разреш.	Шкала	Форм.	5385	И	3,65	1:2	Уголок		
Проб.	Линии	Штрих		Листов 1			Госстрой СССР		
Т. контр.	Линии	Штрих		ГПИ Горьковский			САНТЕХПРОЕКТ		
И. контр.	Мягкие	Штрих		Формат А4					
Умб.									

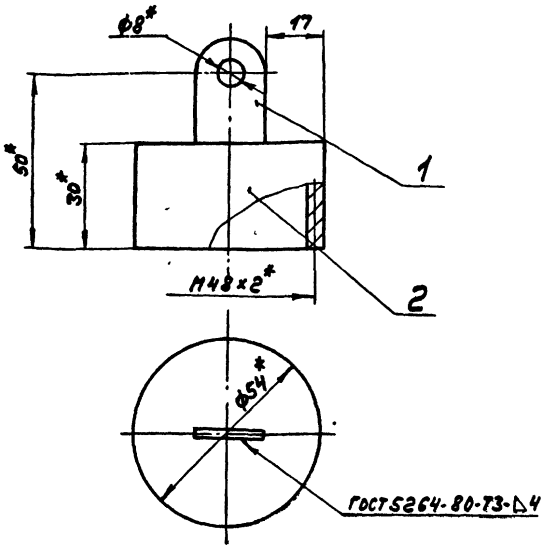
ИЗН. Лист	№ докум.	Подп.	Дата	И	Масса	Наставл.			
Разреш.	Шкала	Форм.	5385	И	3,65	1:2	Уголок		
Проб.	Линии	Штрих		Листов 1			Госстрой СССР		
Т. контр.	Линии	Штрих		ГПИ Горьковский			САНТЕХПРОЕКТ		
И. контр.	Мягкие	Штрих		Формат А4					
Умб.									

ИЗН. Лист	№ докум.	Подп.	Дата	И	Масса	Наставл.			
Разреш.	Шкала	Форм.	5385	И	3,65	1:2	Уголок		
Проб.	Линии	Штрих		Листов 1			Госстрой СССР		
Т. контр.	Линии	Штрих		ГПИ Горьковский			САНТЕХПРОЕКТ		
И. контр.	Мягкие	Штрих		Формат А4					
Умб.									

А23Г.020.020									
ИЗН. Лист	№ докум.	Подп.	Дата	И	Масса	Наставл.			
Разреш.	Шкала	Форм.	5385	И	96	1:10	Опора		
Проб.	Линии	Штрих		Листов 1			Госстрой СССР		
Т. контр.	Линии	Штрих		ГПИ Горьковский			САНТЕХПРОЕКТ		
И. контр.	Мягкие	Штрих		Формат А4					
Умб.									

ИЗН. Лист, № докум., Подп., Дата, И, Масса, Наставл., Листов, Госстрой СССР, ГПИ Горьковский, САНТЕХПРОЕКТ, Формат А4

А23Г.020.040СБ



1* Размеры для справок.
2. ± 1/16

А23Г.020.040СБ

Заглушка

Лист Масса Исполн

И 0,23 1:2

Лист Листов

Госстрой СССР

ГПИ Горьковский

САНТЕХПРОЕКТ

Формат А4

Изм. Лист	№ докум.	Подп.	Дата
Разреш.	Помощ.	Инж.	1976
Проб.	Ляпин	Ильин	
Т.Монтр.			
И.Монтр.	Мюнттер	Ильин	
Утв.			

Изм.	Лист	№ докум.	Подп.	Дата	Обозначение	Наименование	Кол.	Примечание
						Документация		
А4		А23Г.020.040СБ				Сборочный чертёж		
						Детали		
А4	1	А23Г.020.033				Ушко	1	
А4	2	А23Г.020.034				Колпачок	1	

Изм. Лист	№ докум.	Подп.	Дата
Разреш.	Помощ.	Инж.	1976
Проб.	Ляпин	Ильин	
Т.Монтр.			
И.Монтр.	Мюнттер	Ильин	
Утв.			

А23Г.020.040

Заглушка

Лист Листов

И 1

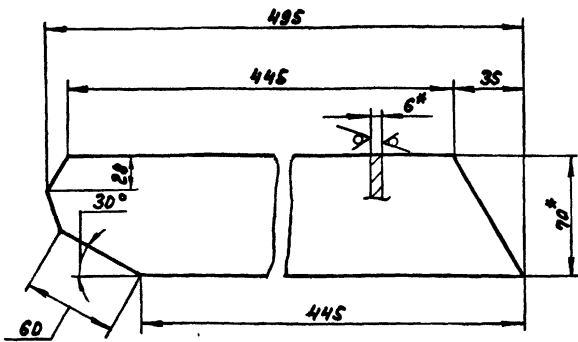
Госстрой СССР

ГПИ Горьковский

САНТЕХПРОЕКТ

Формат А4

А23Г.020.029



1* Размеры для справок.
2. ± 1/16

А23Г.020.029

Опора

Лист Масса Исполн

И 1,5 1:2

Лист Листов

Госстрой СССР

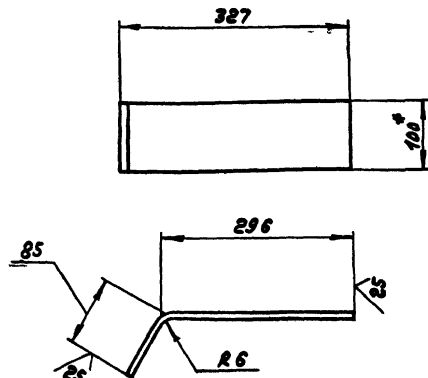
ГПИ Горьковский

САНТЕХПРОЕКТ

Изм. Лист	№ докум.	Подп.	Дата
Разреш.	Помощ.	Инж.	1976
Проб.	Ляпин	Ильин	
Т.Монтр.			
И.Монтр.	Мюнттер	Ильин	
Утв.			

Полоса Б-2 6x70 ГОСТ 103-76
ВстЗел ГОСТ 535-79

А23Г.020.028



1* Размеры для справок.
2. ± 1/16

А23Г.020.028

Кронштейн

Лист Масса Исполн

И 1,8 1:5

Лист Листов

Госстрой СССР

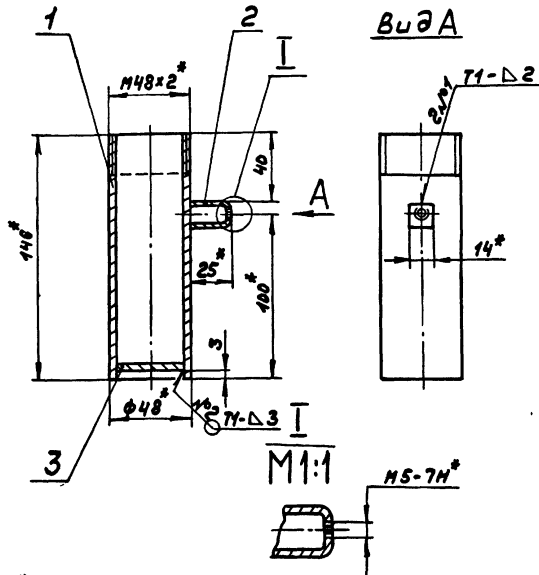
ГПИ Горьковский

САНТЕХПРОЕКТ

Изм. Лист	№ докум.	Подп.	Дата
Разреш.	Помощ.	Инж.	1976
Проб.	Ляпин	Ильин	
Т.Монтр.			
И.Монтр.	Мюнттер	Ильин	
Утв.			

Полоса Б-2 6x100 ГОСТ 103-76
ВстЗел ГОСТ 535-79

А 23Г.020.050С6



- 1* Размеры для справок.
- 2. $\pm \frac{IT16}{2}$
- 3. Сварные швы по ГОСТ 5264-80.

А 23Г.020.050С6

Изм.	Лист	№ докум.	Подп.	Дата	И	Масса	Наступл.
Разр.	Помощ.	Лист	Лист				
1	1	А 23Г.020.050С6	И.И.И.	1980	И	0,62	1:2
Корпус					Лист 1 Листов 1		
Госстрой СССР					ГПИ Горьковский		
САНТЕХПРОЕКТ					Формат А4		

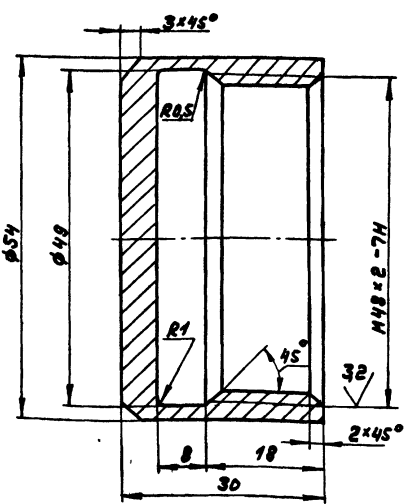
133

Изм.	Лист	№ докум.	Подп.	Дата	И	Масса	Наступл.
Разр.	Помощ.	Лист	Лист				
1	1	А 23Г.020.050С6	И.И.И.	1980	И		
Документация							
Сборочный чертёж							
Детали							
1	1	А 23Г.020.035	И.И.И.	1980	И		1
2	1	А 23Г.020.036	И.И.И.	1980	И		1
3	1	А 23Г.020.037	И.И.И.	1980	И		1
Лист Б-ПН-3 ГОСТ 19903-74							
5-й-Н-8 см 3 см ГОСТ 14637-79							
Ф40 х 16 25					1 0,03 кг		

А 23Г.020.050

Изм.	Лист	№ докум.	Подп.	Дата	И	Масса	Наступл.
Разр.	Помощ.	Лист	Лист				
1	1	А 23Г.020.050	И.И.И.	1980	И		
Корпус					Лист 1 Листов 1		
Госстрой СССР					ГПИ Горьковский		
САНТЕХПРОЕКТ					Формат А4		

А 23Г.020.034

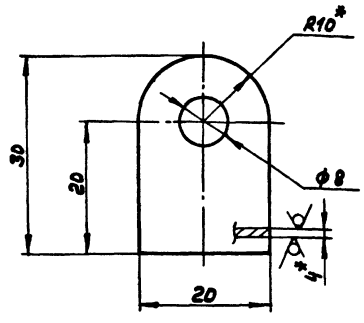


- 1* Размеры для справок.
- 2. $h14, h14, \pm \frac{IT14}{2}$

А 23Г.020.034

Изм.	Лист	№ докум.	Подп.	Дата	И	Масса	Наступл.
Разр.	Помощ.	Лист	Лист				
1	1	А 23Г.020.034	И.И.И.	1980	И	0,21	2:1
Колпак					Лист 1 Листов 1		
Сталь 35					Госстрой СССР		
ГОСТ 1050-74					ГПИ Горьковский		
САНТЕХПРОЕКТ					Формат А4		

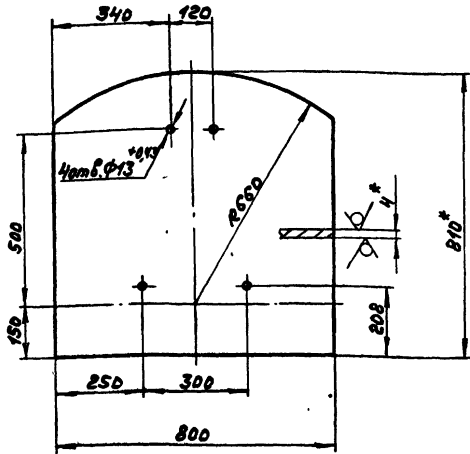
А 23Г.020.033



- 1* Размеры для справок.
- 2. $h14, h14, \pm \frac{IT14}{2}$

А 23Г.020.033

Изм.	Лист	№ докум.	Подп.	Дата	И	Масса	Наступл.
Разр.	Помощ.	Лист	Лист				
1	1	А 23Г.020.033	И.И.И.	1980	И	0,02	2:1
Ушко					Лист 1 Листов 1		
Лист Б-ПН-4 ГОСТ 19903-74					Госстрой СССР		
3 см 3 см ГОСТ 14637-79					ГПИ Горьковский		
САНТЕХПРОЕКТ					Формат А4		



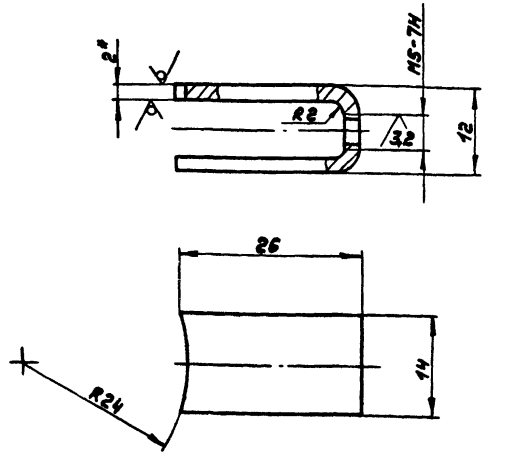
1.*размеры для справок.
2. ± 1/116
2

А23Г.020.039				Лист	И	Масса	Насштаб
Изм. Лист	№ докум.	Подп.	Дата				
Разработ.	Шилина	Л.С.	8.85				
Проб.	Ляпин	Л.С.					
Г. контр.							
Н. контр.	Ляпин	Л.С.					
Утв.	Мюнтар	Л.С.					
Лист Б.ЛН-4 ГОСТ 19903-74				Лист Листов 1			
Вст.Зен ГОСТ 14637-79				Госстрой СССР ГПИ Горьковский САНТЕХПРОЕКТ			
формат А4							

Изм.	Лист	№ докум.	Подп.	Дата	Обозначение	Наименование	Кол.	Примечание
Документация								
А3		А 23Г.020.060 СБ				Сборочный чертёж		
Ассембли								
А4	1	А 23Г.020.039				Лист	1	
А4	2	А 23Г.020.041				Ручка	1	
А4	3	А 23Г.020.042				Петля	2	
А4	4	А 23Г.020.043				Упор	2	

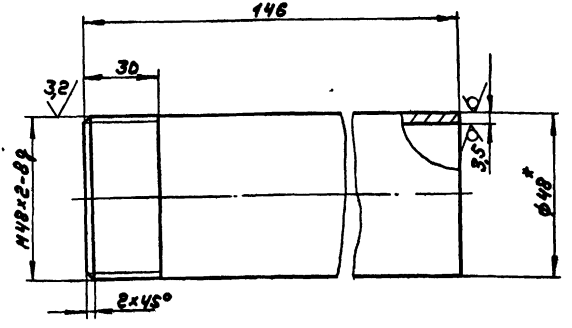
Изм. №, Подп. и дата. Взам. инв. №. Изм. №, Подп. и дата.

А23Г.020.060				Лист	И	Масса	Насштаб
Изм. Лист	№ докум.	Подп.	Дата				
Разработ.	Шилина	Л.С.	8.85				
Проб.	Ляпин	Л.С.					
Г. контр.							
Н. контр.	Мюнтар	Л.С.					
Утв.							
Лист Б.ЛН-4 ГОСТ 19903-74				Лист Листов 1			
Вст.Зен ГОСТ 14637-79				Госстрой СССР ГПИ Горьковский САНТЕХПРОЕКТ			
формат А4							



1.*размеры для справок.
2. h14, ± 1/114
2

А23Г.020.036				Лист	И	Масса	Насштаб
Изм. Лист	№ докум.	Подп.	Дата				
Разработ.	Панова	Л.С.	8.85				
Проб.	Ляпин	Л.С.					
Г. контр.							
Н. контр.	Мюнтар	Л.С.					
Утв.							
Лист Б.ЛН-2 ГОСТ 19903-74				Лист Листов 1			
5-й ч. Вст.Зен ГОСТ 14637-79				Госстрой СССР ГПИ Горьковский САНТЕХПРОЕКТ			
формат А4							



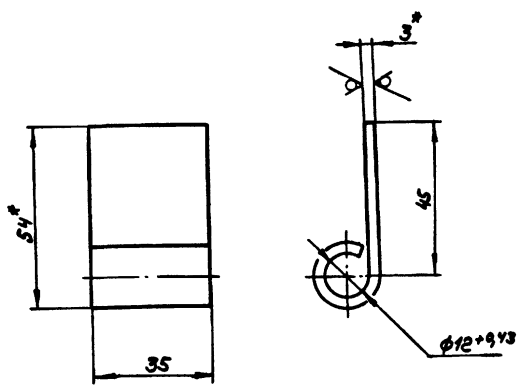
1.*размеры для справок.
2. h14, ± 1/114
2

Изм. №, Подп. и дата. Взам. инв. №. Изм. №, Подп. и дата.

А23Г.020.035				Лист	И	Масса	Насштаб
Изм. Лист	№ докум.	Подп.	Дата				
Разработ.	Панова	Л.С.	8.85				
Проб.	Ляпин	Л.С.					
Г. контр.							
Н. контр.	Мюнтар	Л.С.					
Утв.							
Лист Б.ЛН-2 ГОСТ 19903-74				Лист Листов 1			
5-й ч. Вст.Зен ГОСТ 14637-79				Госстрой СССР ГПИ Горьковский САНТЕХПРОЕКТ			
формат А4							

A23Г.020.042

25/√

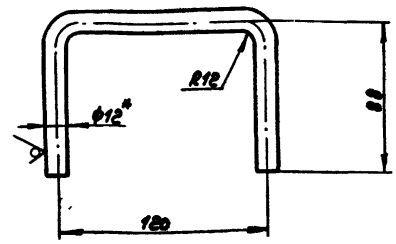


1.*размеры для справок.
 2. ± 1716/2

A23Г.020.042				Лист	Масса	Масштаб
Изм. Лист	№ докум.	подп.	Дата	И	0,07	1:1
Разработ.	Шишкин	Э.И.	1983	Лист		Листов 1
Проб.	Ляпин	И.И.				
Т.Монтр.						
Р.Монтр.	Ляпин	И.И.				
Н.Монтр.	Контар	И.И.				
Умб.						
Лист 6-ПН-3 ГОСТ 19903-74				Госстррой СССР		
6-Б-Н8СмЗенГОСТ 535-79				ГПИ Горьковский		
				САНТЕХПРОЕКТ		
				Формат АУ		

A23Г.020.041

25/√

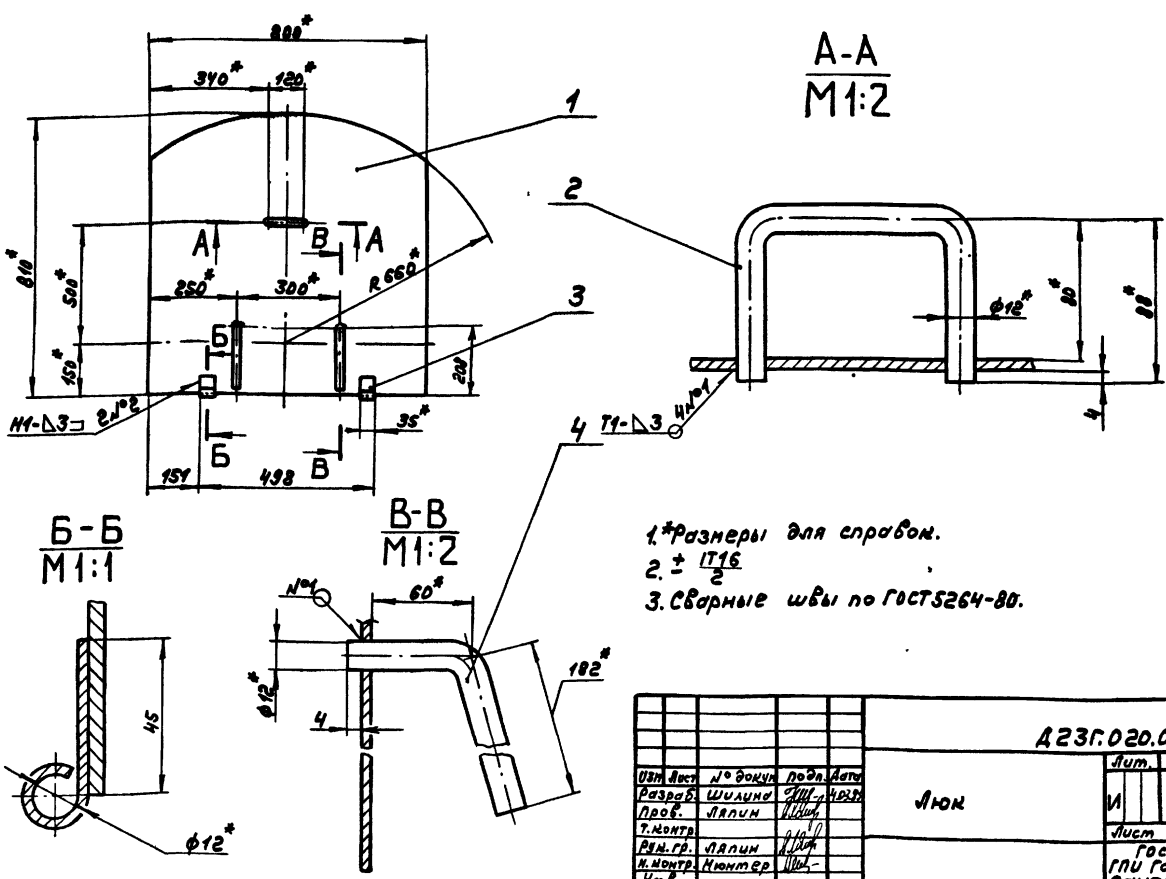


1.*размеры для справок.
 2. ± 1716/2

Изм. Лист, № докум., подп., дата

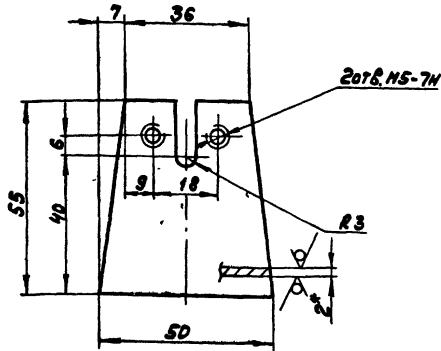
A23Г.020.041				Лист	Масса	Масштаб
Изм. Лист	№ докум.	подп.	Дата	И	0,26	1:2
Разработ.	Шишкин	Э.И.	1983	Лист		Листов 1
Проб.	Ляпин	И.И.				
Т.Монтр.						
Р.Монтр.	Ляпин	И.И.				
Н.Монтр.	Контар	И.И.				
Умб.						
Лист 12-В-ГОСТ 2590-71				Госстррой СССР		
8СмЗенГОСТ 535-79				ГПИ Горьковский		
				САНТЕХПРОЕКТ		
				Формат АУ		

A23Г.020.060СБ



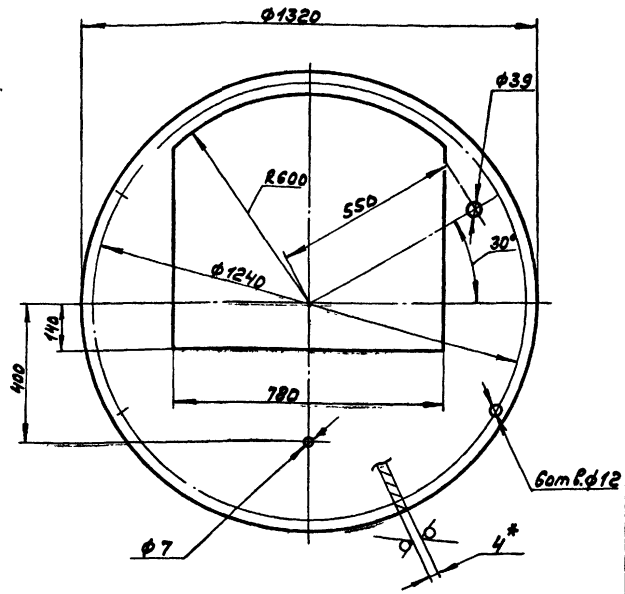
1.*размеры для справок.
 2. ± 1716/2
 3. Сварные швы по ГОСТ 5264-80.

A23Г.020.060СБ				Лист	Масса	Масштаб
Изм. Лист	№ докум.	подп.	Дата	И	21	1:10
Разработ.	Шишкин	Э.И.	1983	Лист		Листов 1
Проб.	Ляпин	И.И.				
Т.Монтр.						
Р.Монтр.	Ляпин	И.И.				
Н.Монтр.	Контар	И.И.				
Умб.						
Лист 21				Госстррой СССР		
				ГПИ Горьковский		
				САНТЕХПРОЕКТ		
				Формат А3		



1*Размеры для справок.
2. H14, h14, ± 1716/2

				А23Г.020.046			
Изм.	Лист	№ докум.	Подп.	Дата	Лист	Масса	Коеэфт
	Разрб	Шулина	И.И.	11.04.79	И	0,03	1:1
	Проб.	Лялин	И.И.		Лист	Листов	
	Т.Контр.	Лялин	И.И.		Лист 6-ПН-2 ГОСТ19903-74		
	Руч.Гр.	Лялин	И.И.		Госстрой СССР		
	И.Контр.	Мюнтер	И.И.		ГПИ Горьковский		
	И.Мб.				САНТЕХПРОЕКТ		
	И.Мб.				Формат А4		

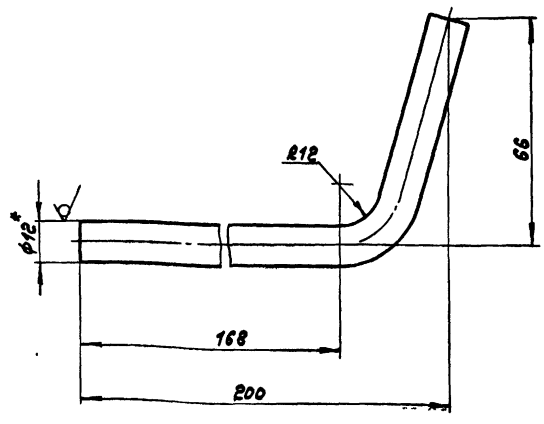


1*размеры для справок.
2. H14, h14, ± 1716/2

				А23Г.020.045			
Изм.	Лист	№ докум.	Подп.	Дата	Лист	Масса	Коеэфт
	Разрб	Шулина	И.И.	11.04.79	И	238	1:10
	Проб.	Лялин	И.И.		Лист	Листов	
	Т.Контр.	Лялин	И.И.		Лист 6-ПН-4 ГОСТ19903-74		
	Руч.Гр.	Лялин	И.И.		Госстрой СССР		
	И.Контр.	Мюнтер	И.И.		ГПИ Горьковский		
	И.Мб.				САНТЕХПРОЕКТ		
	И.Мб.				Формат А4		

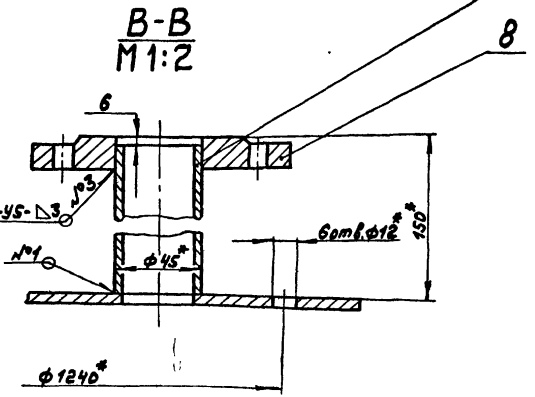
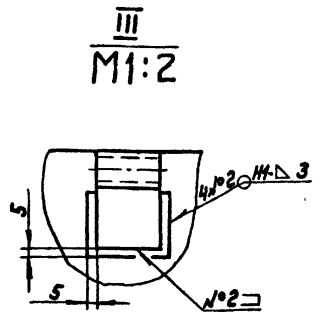
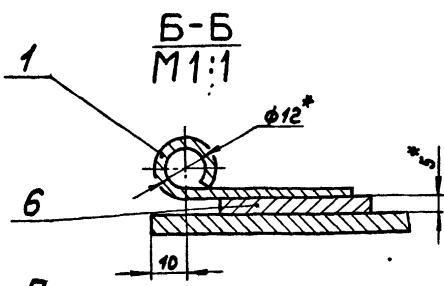
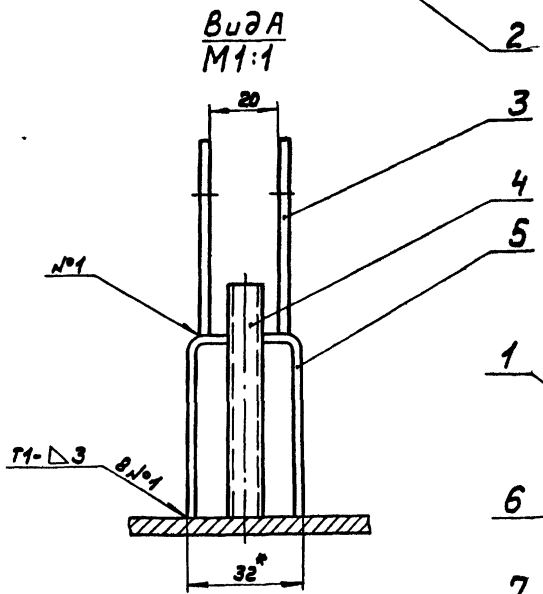
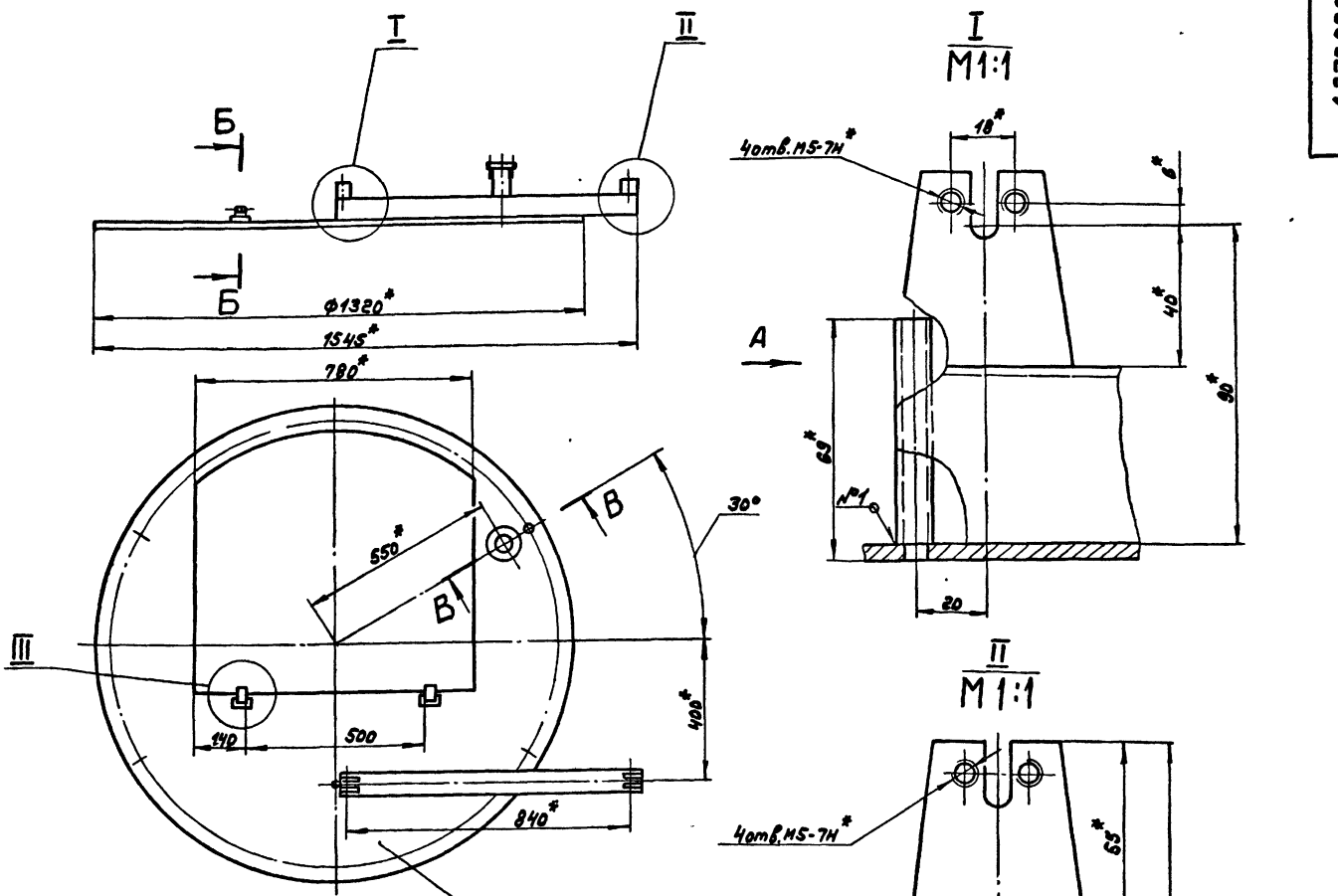
Лист	Зона	№	Обозначение	Наименование	Кол.	Примечание
				Документация		
Л6			А23Г.020.070СБ	Сборочный чертёж		
				Ассембли		
И1	1		А23Г.020.042	петля	2	
И4	2		А23Г.020.045	лист	1	
И4	3		А23Г.020.046	стойка	4	
Б1	4		А23Г.020.047	труба		
				Труба 10x1,2 ГОСТ10704-76		
				А ГОСТ10705-80		
				L=65 h16 25/√	1	0,016кг
И1	5		А23Г.020.048	опора	1	
Б1	6		А23Г.020.049	манжетка		
				Лист 6-ПН-5 ГОСТ19903-74		
				8см3сп ГОСТ4637-79		
				(45x45) h16 25/√	2	0,079кг
Б1	7		А23Г.020.051	труба		
				Труба 45x3 ГОСТ10704-76		
				А ГОСТ10705-80		
				L=144 h16 25/√	1	0,45кг
				стандартные изделия		
				Фланец 1-40-10 8см3сп		
				ГОСТ12820-80	1	

				А23Г.020.070			
Изм.	Лист	№ докум.	Подп.	Дата	Лист	Масса	Коеэфт
	Разрб	Шулина	И.И.	11.04.79	И	1	1:1
	Проб.	Лялин	И.И.		Лист	Листов	
	Т.Контр.	Лялин	И.И.		Лист 12-В-ГосТ2539-71		
	Руч.Гр.	Лялин	И.И.		Госстрой СССР		
	И.Контр.	Мюнтер	И.И.		ГПИ Горьковский		
	И.Мб.				САНТЕХПРОЕКТ		
	И.Мб.				Формат А4		



1*размеры для справок.
2. ± 1716/2

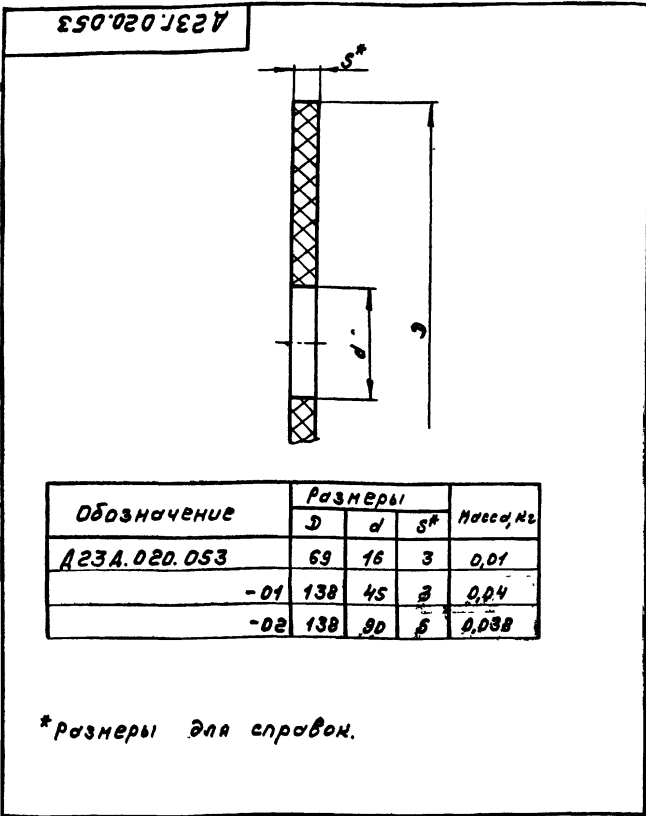
				А23Г.020.043			
Изм.	Лист	№ докум.	Подп.	Дата	Лист	Масса	Коеэфт
	Разрб	Шулина	И.И.	11.04.79	И	0,22	1:1
	Проб.	Лялин	И.И.		Лист	Листов	
	Т.Контр.	Лялин	И.И.		Лист 12-В-ГосТ2539-71		
	Руч.Гр.	Лялин	И.И.		Госстрой СССР		
	И.Контр.	Мюнтер	И.И.		ГПИ Горьковский		
	И.Мб.				САНТЕХПРОЕКТ		
	И.Мб.				Формат А4		



- 1*Размеры для справок.
- 2. ± 17/16
- 3. Сварные швы по ГОСТ 5264-80, кроме указанных особо.

ГОСТ 16037-80-УС-Δ3

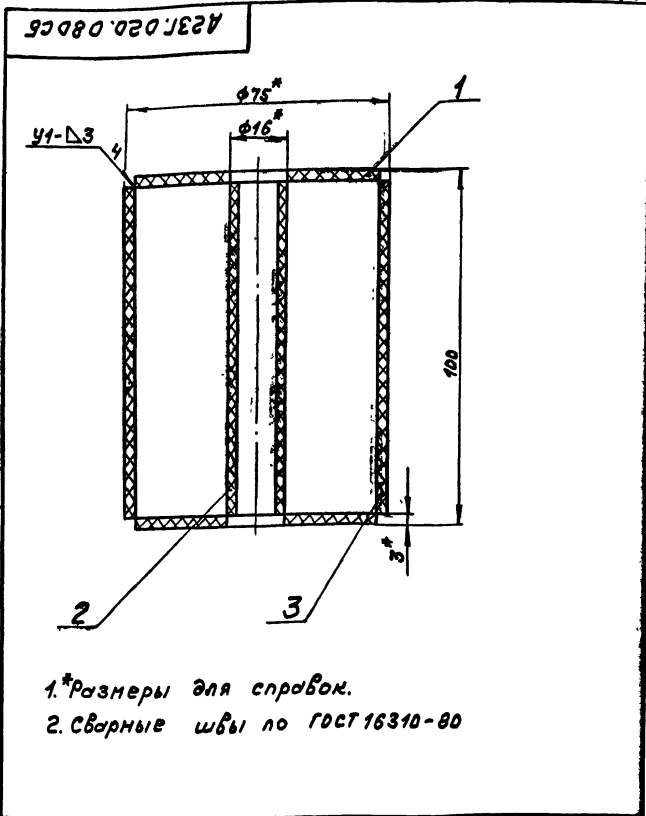
				A 23Г.020.070СБ			
Изм.	Лист	№ докум.	Подп.	Лист	И	28	1:10
Разраб.	Шумина	Лялин	Мунтёр	Экс.			
Проб.	Лялин	Мунтёр	Мунтёр	Мунтёр			
Т.Монтр.							
РМ. гр.	Лялин						
М.Монтр.	Мунтёр						
Утв.							
				Крышка			
				Лист Листов 1 28 1:10			
				Госстрой СССР ГПИ Горьковского САНТЕХПРОЕКТ			
				Формат А2			



Обозначение	Размеры			Масса, кг
	Д	d	s*	
A23A.020.053	69	16	3	0,01
-01	138	45	3	0,04
-02	138	90	5	0,038

*размеры для справок.

				A23G.020.053					
				Кольцо					
Изм. Лист	№ докум.	Подп.	Дата	Лист	Масса	Листов	И	Масса	Листов
Разр. Лялин	Помощ. Лялин	Лялин	1984	И	табл.	—			
Проб. Лялин	Лялин	Лялин		Лист	Листов				
Г.Монтр.	Лялин	Лялин		Лист	Листов				
Н.Монтр.	Мюнтер	Мюнтер		Лист	Листов				
Утв.	Мюнтер	Мюнтер		Лист	Листов				
				Лист ПВД СТУ 6-05-1313-75			Госстрой СССР		
				107-07 ГОСТ 16337-77			ГПИ Горьковский		
							САНТЕХПРОЕКТ		
							Формат А4		

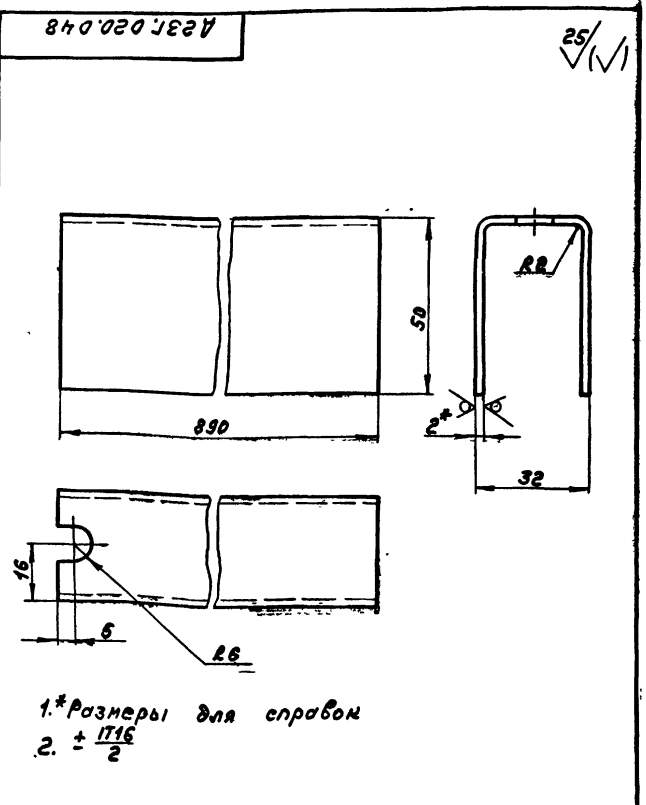


1.*Размеры для справок.
2. Сварные швы по ГОСТ 16310-80

				A23G.020.080СБ					
				Поплавок					
Изм. Лист	№ докум.	Подп.	Дата	Лист	Масса	Листов	И	Масса	Листов
Разр. Лялин	Помощ. Лялин	Лялин	1984	И	0,1	1:2			
Проб. Лялин	Лялин	Лялин		Лист	Листов				
Г.Монтр.	Лялин	Лялин		Лист	Листов				
Н.Монтр.	Мюнтер	Мюнтер		Лист	Листов				
Утв.	Мюнтер	Мюнтер		Лист	Листов				
				Лист Б-ЛН-2 ГОСТ 19903-74			Госстрой СССР		
				5-Д-Н-В СпЗ сн ГОСТ 16523-78			ГПИ Горьковский		
							САНТЕХПРОЕКТ		
							Формат А4		

Разр. Лялин	Проб. Лялин	Г.Монтр.	Н.Монтр.	Утв.	№ док.	Подп.	Дата	Лист	Масса	Листов	И	Масса	Листов
					Обозначение	Наименование	Кол.	Примечание					
						Документация							
					A23G.020.080СБ	Сборочный чертёж							
						Детали							
					1 A23G.020.053	Кольцо	2						
					2 A23G.020.054	Трубка Труба ПНП16Т ГОСТ 18599-73 L=94	1	0,01кг					
					3 A23G.020.055	Корпус Труба ПНП 75 сЛ ГОСТ 18599-73 L=94	1	0,06кг					

				A23G.020.080					
				Поплавок					
Изм. Лист	№ докум.	Подп.	Дата	Лист	Масса	Листов	И	Масса	Листов
Разр. Лялин	Помощ. Лялин	Лялин	1984	И	1,76	1:1			
Проб. Лялин	Лялин	Лялин		Лист	Листов				
Г.Монтр.	Лялин	Лялин		Лист	Листов				
Н.Монтр.	Мюнтер	Мюнтер		Лист	Листов				
Утв.	Мюнтер	Мюнтер		Лист	Листов				
				Лист Б-ЛН-2 ГОСТ 19903-74			Госстрой СССР		
				5-Д-Н-В СпЗ сн ГОСТ 16523-78			ГПИ Горьковский		
							САНТЕХПРОЕКТ		
							Формат А4		

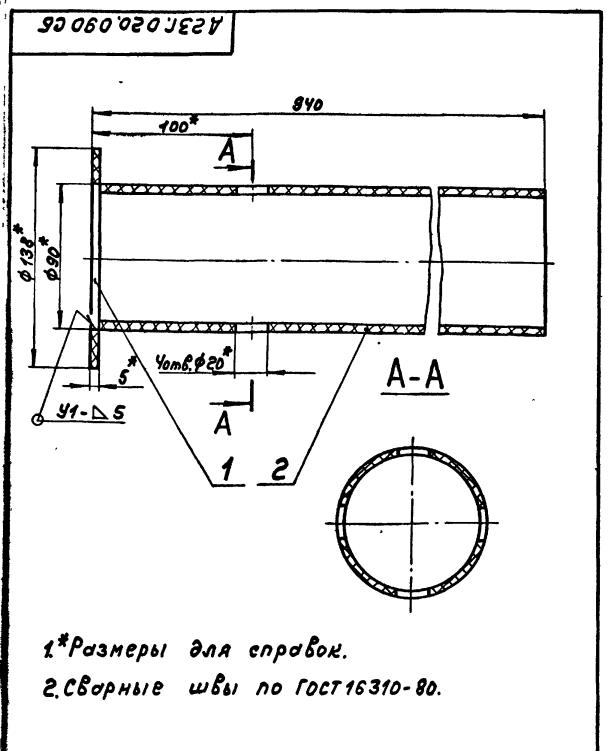


1.*Размеры для справок
2. ± 1716 / 2

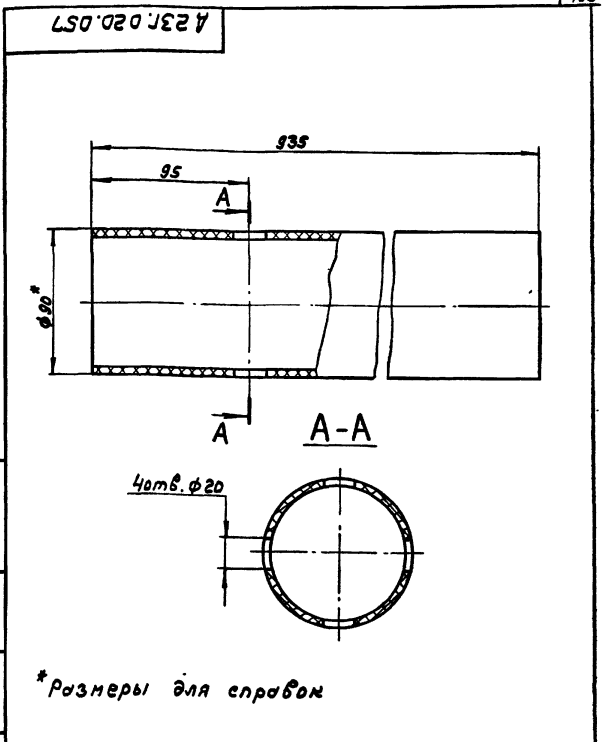
				A23G.020.048					
				Дпора					
Изм. Лист	№ докум.	Подп.	Дата	Лист	Масса	Листов	И	Масса	Листов
Разр. Шилима	Шилима	Шилима	1985	И	1,76	1:1			
Проб. Лялин	Лялин	Лялин		Лист	Листов				
Г.Монтр.	Лялин	Лялин		Лист	Листов				
Н.Монтр.	Мюнтер	Мюнтер		Лист	Листов				
Утв.	Мюнтер	Мюнтер		Лист	Листов				
				Лист Б-ЛН-2 ГОСТ 19903-74			Госстрой СССР		
				5-Д-Н-В СпЗ сн ГОСТ 16523-78			ГПИ Горьковский		
							САНТЕХПРОЕКТ		
							Формат А4		

Формат Зона	Лист	Обозначение	Наименование	Кол.	Примечание
			Документация		
АЧ		А 23Г.020.100СБ	Сборочный чертеж		
			Детали		
АЧ	1	А 23Г.020.053-01	Кольцо	1	
БЧ	2	А 23Г.020.058	Труба		
			Труба ПНП4С		
			ГОСТ 18599-73		
			L=797	1	0,23кг

Изм. Лист		№ докум.	Подп.	Дата	А 23Г.020.100		
Разработ.	Л.Панова	С.Иванов	И.Иванов	2018	Лист	Листов	1 / 1
Проб.	Л.Панова	И.Иванов	И.Иванов		Госстрой сср, ГПИ Горьковский САНТЕХПРОЕКТ		
Исполн.	Мюнтер	И.Иванов	И.Иванов		формат А4		
И.Контр.	Мюнтер	И.Иванов	И.Иванов				
Утв.							

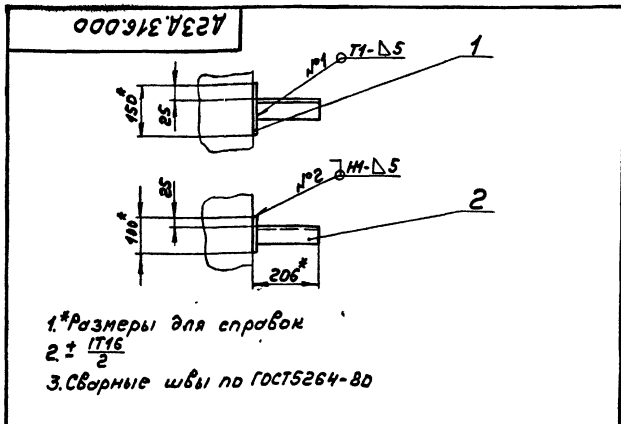


Изм. Лист		№ докум.	Подп.	Дата	А 23Г.020.090СБ		
Разработ.	Л.Панова	С.Иванов	И.Иванов	2018	Лист	Листов	1 / 1
Проб.	Л.Панова	И.Иванов	И.Иванов		Госстрой сср, ГПИ Горьковский САНТЕХПРОЕКТ		
Исполн.	Мюнтер	И.Иванов	И.Иванов		формат А4		
И.Контр.	Мюнтер	И.Иванов	И.Иванов				
Утв.							



Изм. Лист		№ докум.	Подп.	Дата	А 23Г.020.057		
Разработ.	Л.Панова	С.Иванов	И.Иванов	2018	Лист	Листов	1 / 1
Проб.	Л.Панова	И.Иванов	И.Иванов		Госстрой сср, ГПИ Горьковский САНТЕХПРОЕКТ		
Исполн.	Мюнтер	И.Иванов	И.Иванов		формат А4		
И.Контр.	Мюнтер	И.Иванов	И.Иванов				
Утв.							

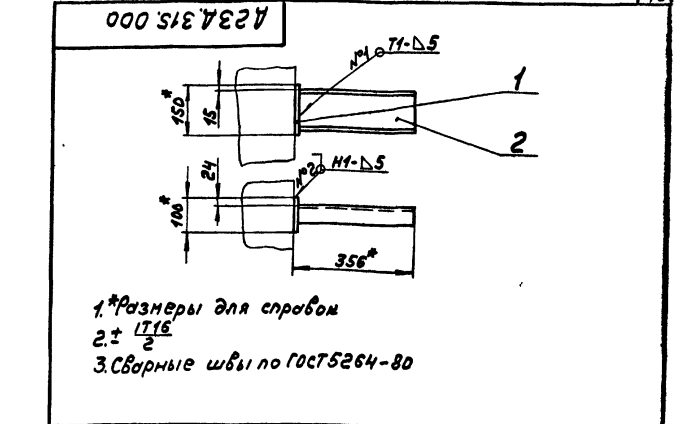
Формат Зона	Лист	Обозначение	Наименование	Кол.	Примечание
			Документация		
АЧ		А 23Г.020.090СБ	Сборочный чертеж		
			Детали		
АЧ	1	А 23Г.020.053-02	Кольцо	1	
АЧ	2	А 23Г.020.057	Труба	1	



1.*Размеры для справок
2 ± 1/16
3.Сварные швы по ГОСТ5264-80

Формы	Зона	Поз.	Обозначение	Наименование	Кол.	Примечание
А23А.316.000						
Детали						
БУ		1	А 23А.316.001	Пластина		
				Лист Б-ПН-6 ГОСТ19903-74		
				Вст.Зеп ГОСТ14637-79		
				(100x150) h16 25/	1	0,7кэ
БУ		2	А 23А.316.002	Кронштейн		
				Уголок 50x50x5-Б-ГОСТ8509-72		
				Вст.Зеп ГОСТ535-79		
				L=200 h16 25/	1	0,7кэ

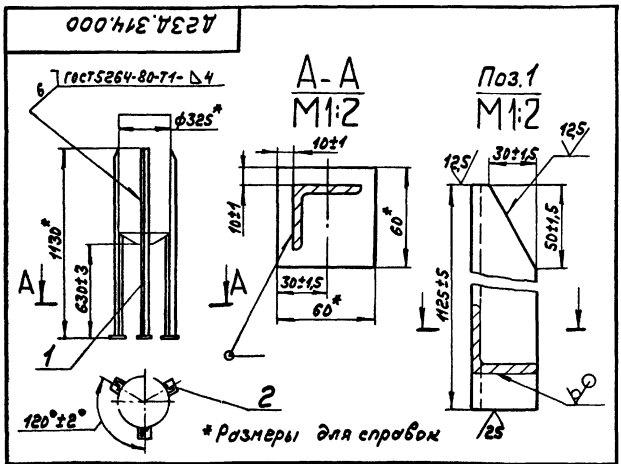
А23А.316.000						
Опора				Лист	Масса	Исх.таб
				И	1,4	1:10
				Лист	Листов	
				Госстрой СССР ГПИ Горьбовский САНТЕХПРОЕКТ		
формат А4						



1.*Размеры для справок
2 ± 1/16
3.Сварные швы по ГОСТ5264-80

Формы	Зона	Поз.	Обозначение	Наименование	Кол.	Примечание
А23А.315.000						
Детали						
БУ		1	А 23А.315.001	Пластина		
				Лист Б-ПН-6 ГОСТ19903-74		
				Вст.Зеп ГОСТ14637-79		
				(100x150) h16 25/	1	0,7кэ
БУ		2	А 23А.315.002	Кронштейн		
				Швеллер 12 ГОСТ8240-72		
				Вст.Зеп ГОСТ535-79		
				L=350 h16 25/	1	3,7кэ

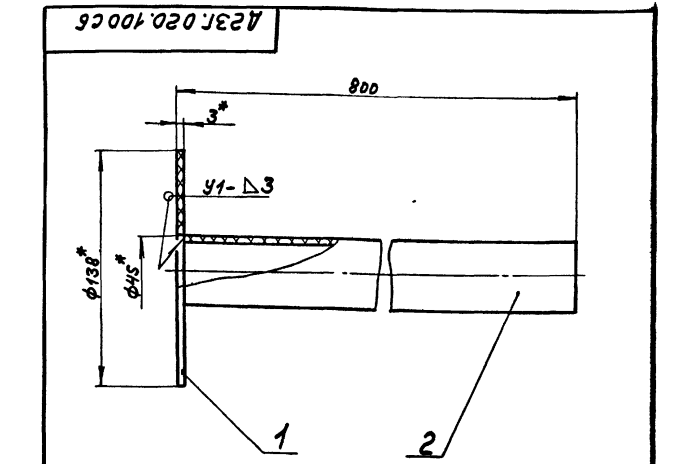
А23А.315.000						
Опора				Лист	Масса	Исх.таб
				И	4,3	1:10
				Лист	Листов	
				Госстрой СССР ГПИ Горьбовский САНТЕХПРОЕКТ		
формат А4						



*Размеры для справок

Формы	Зона	Поз.	Обозначение	Наименование	Кол.	Примечание
А23А.314.000						
Детали						
БУ		1	А 23А.314.001	Стойка		
				Уголок 40x40x4-Б-ГОСТ8509-72		
				Вст.Зеп ГОСТ535-79	3	2,7кэ
БУ		2	А 23А.314.002	Плита		
				Лист Б-ПН-5ГОСТ19903-74		
				Вст.Зеп ГОСТ14637-79		
				□ 60 h16 25/	3	0,12кэ

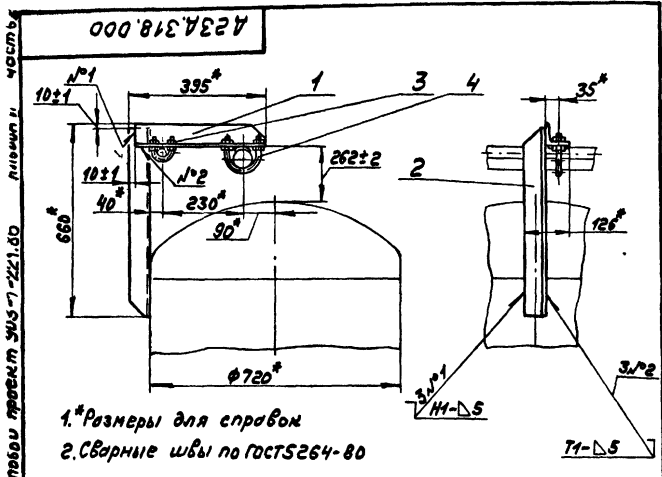
А23А.314.000						
Опора под гравезив				Лист	Масса	Исх.таб
				И	8,46	1:20
				Лист	Листов	
				Госстрой СССР ГПИ Горьбовский САНТЕХПРОЕКТ		
формат А4						



1.*Размеры для справок.
2.Сварные швы по ГОСТ16310-80

Формы	Зона	Поз.	Обозначение	Наименование	Кол.	Примечание
А23Г.020.100СБ						
Детали						
БУ		1	А 23Г.020.100СБ	Патрубок		
				Лист Б-ПН-5ГОСТ19903-74		
				Вст.Зеп ГОСТ14637-79		
				□ 60 h16 25/	3	0,12кэ

А23Г.020.100СБ						
Патрубок				Лист	Масса	Исх.таб
				И	0,27	1:2
				Лист	Листов	
				Госстрой СССР ГПИ Горьбовский САНТЕХПРОЕКТ		
формат А4						



1.*Размеры для справок
2.Сварные швы по ГОСТ5264-80

Контр. зона	№	Обозначение	Наименование	Кол.	Примечание
			<u>Аетали</u>		
А3	1	А23А.318.001	Кронштейн	1	
А4	2	А23А.318.002	Стойка	1	
			<u>Стандартные изделия</u>		
	3		ОПБ 2-32	1	
	4		ОПБ 2-76	1	

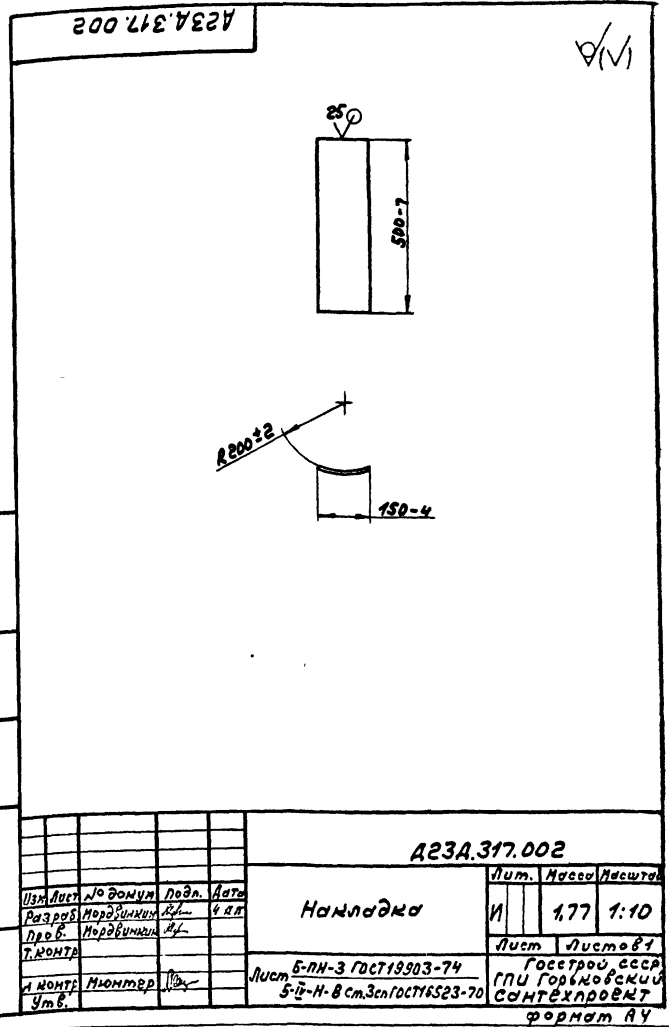
А23А.318.000

Изм. Лист	№ докум.	Подп.	Дата	Лист	Масса	Листов
Разр. М.Р.Б.	М.Р.Б.	М.Р.Б.	И.И.И.	И	5,5	1:10
Проб. М.Р.Б.	М.Р.Б.	М.Р.Б.	М.Р.Б.	Лист		Листов 61
Т.Монтр	М.Монтр	М.Монтр	М.Монтр			
Науч.отд.	Вольский	М.В.	М.В.			
И.Монтр	М.Монтр	М.Монтр	М.Монтр			
Утв.						

А23А.318.000

Опора трубопровода

Госстрой СССР
ГПИ Горьковский
САНТЕХПРОЕКТ
Формат А4



Изм. Лист № докум. Подп. Дата Лист Масса Листов

Контр. зона	№	Обозначение	Наименование	Кол.	Примечание
			<u>Документация</u>		
А4		А23А.317.000СБ	Сборочный чертёж		
			<u>Аетали</u>		
Б4	1	А23А.317.001	Тяга		
			Круг 12-В-ГОСТ2590-71		
			ВстЗспГОСТ535-79		
			L=1595 х 16 ²⁵	2	1,42кг
А4	2	А23А.317.002	Накладка	2	
			<u>Стандартные изделия</u>		
	3		Прочшина 14		
			ГОСТ16127-78	2	
	4		Ушко 12		
			ГОСТ16127-78	2	

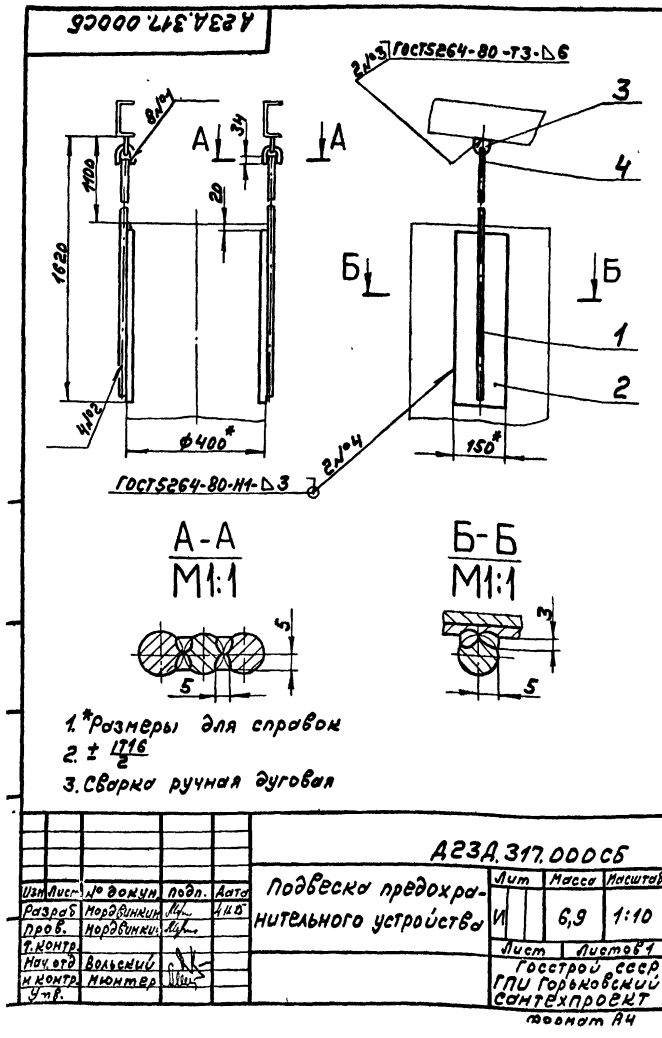
А23А.317.000СБ

Изм. Лист	№ докум.	Подп.	Дата	Лист	Масса	Листов
Разр. М.Р.Б.	М.Р.Б.	М.Р.Б.	И.И.И.	И	6,9	1:10
Проб. М.Р.Б.	М.Р.Б.	М.Р.Б.	М.Р.Б.	Лист		Листов 61
Т.Монтр	М.Монтр	М.Монтр	М.Монтр			
Науч.отд.	Вольский	М.В.	М.В.			
И.Монтр	М.Монтр	М.Монтр	М.Монтр			
Утв.						

А23А.317.000СБ

Подвеска предохранительного устройства

Госстрой СССР
ГПИ Горьковский
САНТЕХПРОЕКТ
Формат А4



1.*Размеры для справок
2. ± 1/16
3.Сварка ручная дуговая

Контр. зона	№	Обозначение	Наименование	Кол.	Примечание
			<u>Документация</u>		
А4		А23А.317.000СБ	Сборочный чертёж		
			<u>Аетали</u>		
Б4	1	А23А.317.001	Тяга		
			Круг 12-В-ГОСТ2590-71		
			ВстЗспГОСТ535-79		
			L=1595 х 16 ²⁵	2	1,42кг
А4	2	А23А.317.002	Накладка	2	
			<u>Стандартные изделия</u>		
	3		Прочшина 14		
			ГОСТ16127-78	2	
	4		Ушко 12		
			ГОСТ16127-78	2	

А23А.317.000СБ

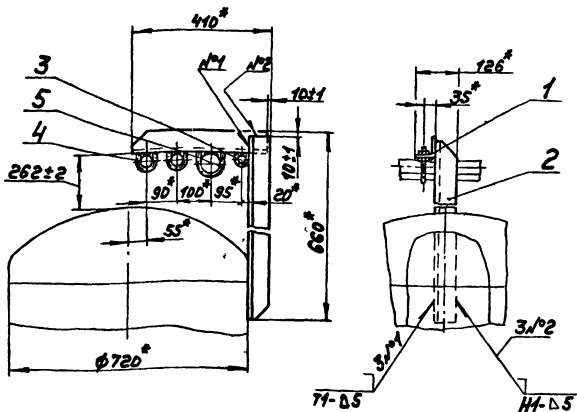
Изм. Лист	№ докум.	Подп.	Дата	Лист	Масса	Листов
Разр. М.Р.Б.	М.Р.Б.	М.Р.Б.	И.И.И.	И	6,9	1:10
Проб. М.Р.Б.	М.Р.Б.	М.Р.Б.	М.Р.Б.	Лист		Листов 61
Т.Монтр	М.Монтр	М.Монтр	М.Монтр			
Науч.отд.	Вольский	М.В.	М.В.			
И.Монтр	М.Монтр	М.Монтр	М.Монтр			
Утв.						

А23А.317.000СБ

Подвеска предохранительного устройства

Госстрой СССР
ГПИ Горьковский
САНТЕХПРОЕКТ
Формат А4

А23А.318.000СБ



1. Размеры для справок.
2. Сварные швы по ГОСТ 5264-80.

А23А.318.000СБ

Изм.	Лист	№ докум.	Подп.	Дата	Опора трубопроводов	Лист	Масса	Масштаб
Разр.	Проф.	Исполн.	Дел.	Изд.		И	5,7	1:10
И.Контр.	Н.Контр.	Умб.	М.Контр.	М.Контр.	Лист	Листов	Госстрой СССР ГПИ Горьковский СИНТЕХПРОЕКТ Формат А4	

Формат	Лист	№ док.	Обозначение	Наименование	Кол.	Примечание
				Документация		
А4			А23А.318.000СБ	Сборочный чертёж		
				Детали		
А4	1		А23А.318.001-01	Кронштейн	1	
А4	2		А23А.318.002	Стойка	1	
				Стандартные изделия		
				Открытые подвешиваемые		
		3		ОПБ 2-32	1	
		4		ОПБ 2-38	2	
		5		ОПБ 2-60	1	

Изм. Лист Подп. и Дата

А23А.318.000

Изм.	Лист	№ докум.	Подп.	Дата	Опора трубопроводов	Лист	Масса	Масштаб
Разр.	Проф.	Исполн.	Дел.	Изд.		И	1	1:10
И.Контр.	Н.Контр.	Умб.	М.Контр.	М.Контр.	Лист	Листов	Госстрой СССР ГПИ Горьковский СИНТЕХПРОЕКТ Формат А4	

А23А.318.002

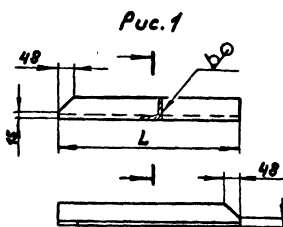


Рис. 2 - зеркальное отражение в
остаточное - см. рис. 1

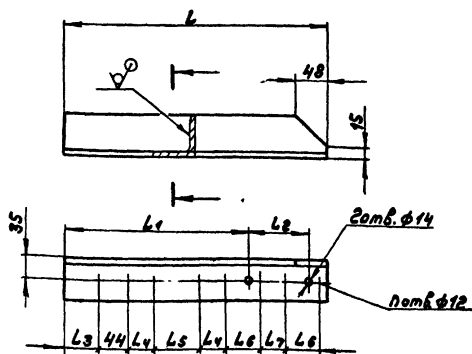
Обозначение	Рис.	L, мм	Масса, кг.
А23А.318.002	1	650	3,1
-01	2	890	4,3
-02	1		
-03	2		

$h_{14}; \pm \frac{1714}{2}$

А23А.318.002

Изм.	Лист	№ докум.	Подп.	Дата	Стойка	Лист	Масса	Масштаб
Разр.	Проф.	Исполн.	Дел.	Изд.		И	см. табл.	—
И.Контр.	Н.Контр.	Умб.	М.Контр.	М.Контр.	Лист	Листов	Уголок 63x63x5-Б-ГОСТ 8509-78 Всст.Зен.ГОСТ 535-79 Госстрой СССР ГПИ Горьковский СИНТЕХПРОЕКТ Формат А4	

А23А.318.001



Обозначение	Размеры, мм								n	Масса, кг
	L	L1	L2	L3	L4	L5	L6	L7		
А23А.318.001	385	278	90	71	—	—	—	—	2	1,85
-01	400	—	—	51	38	70	54	36	8	1,92

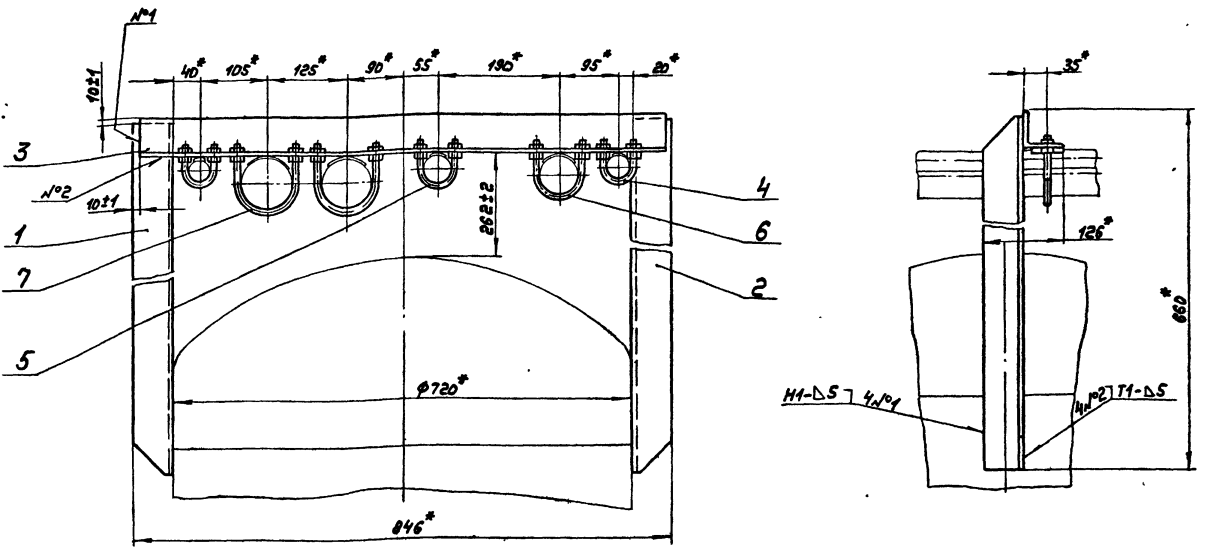
$h_{14}, h_{14}; \pm \frac{1714}{2}$

А23А.318.001

Изм.	Лист	№ докум.	Подп.	Дата	Кронштейн	Лист	Масса	Масштаб
Разр.	Проф.	Исполн.	Дел.	Изд.		И	см. табл.	—
И.Контр.	Н.Контр.	Умб.	М.Контр.	М.Контр.	Лист	Листов	Уголок 63x63x5-Б-ГОСТ 8509-78 Всст.Зен.ГОСТ 535-79 Госстрой СССР ГПИ Горьковский СИНТЕХПРОЕКТ Формат А4	

Изм. Лист Подп. и Дата

А23А.320.000СБ

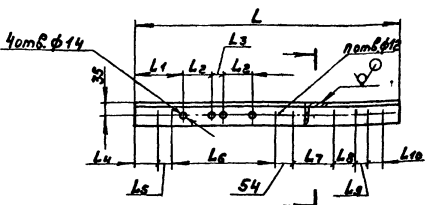


1.*Размеры для справок
2. Сварные швы по ГОСТ5264-80

				А23А.320.000СБ		
Изм.	Лист	№ докум.	под.	Дата	Опора трубопроводов	
Разраб.	Нордман	М.И.	И.И.В.	11.8		
Проб.	Нордман	И.И.	И.И.В.		Лист	Листов
И.Контр.	И.Контр.	И.Контр.	И.Контр.	И.Контр.	11,8	1:5
И.Контр.	И.Контр.	И.Контр.	И.Контр.	И.Контр.	Госстрой СССР ГПИ Горьковский САНТЕХПРОЕКТ	
И.Контр.	И.Контр.	И.Контр.	И.Контр.	И.Контр.	Формат А3	

А23А.320.001

125



Обозначение	Размеры, мм.										П	Масса кг.	
	L	L1	L2	L3	L4	L5	L6	L7	L8	L9			L10
А23А.320.001	826	153	90	35	71	44	326	128	70	38	44	8	3,94
-01	606	-	-	-	68	70	88	96	54	-	-	6	2,93

$H_{14}, h_{14}, \pm \frac{1714}{2}$

А23А.320.001

Переключатель

Изм.	Лист	№ докум.	под.	Дата	А23А.320.001	Лист	Масса	Листов
Разраб.	Нордман	М.И.	И.И.В.	11.8				
Проб.	Нордман	И.И.	И.И.В.		И	сн.	табл.	—
И.Контр.	И.Контр.	И.Контр.	И.Контр.	И.Контр.	Лист	Листов	Госстрой СССР	ГПИ Горьковский
И.Контр.	И.Контр.	И.Контр.	И.Контр.	И.Контр.	Уголок	53x63x5-Б-ГОСТ8509-72	ГПИ Горьковский	САНТЕХПРОЕКТ
И.Контр.	И.Контр.	И.Контр.	И.Контр.	И.Контр.	Угол	8см 3см ГОСТ535-79	САНТЕХПРОЕКТ	Формат А4

№	Знак	Обозначение	Наименование	Кол.	Примечание
			Документация		
AS		А23А.320.000СБ	Сборочный чертеж		
			Детали		
А4	1	А23А.318.002	Стойка	1	
	2	-01	Стойка	1	
А4	3	А23А.320.001	Переключатель	1	
			Стандартные изделия		
			Опоры по ГОСТ 11451-82		
	4	ОПБ2-32		2	
	5	ОПБ2-38		1	
	6	ОПБ2-60		1	
	7	ОПБ2-76		2	

А23А.320.000

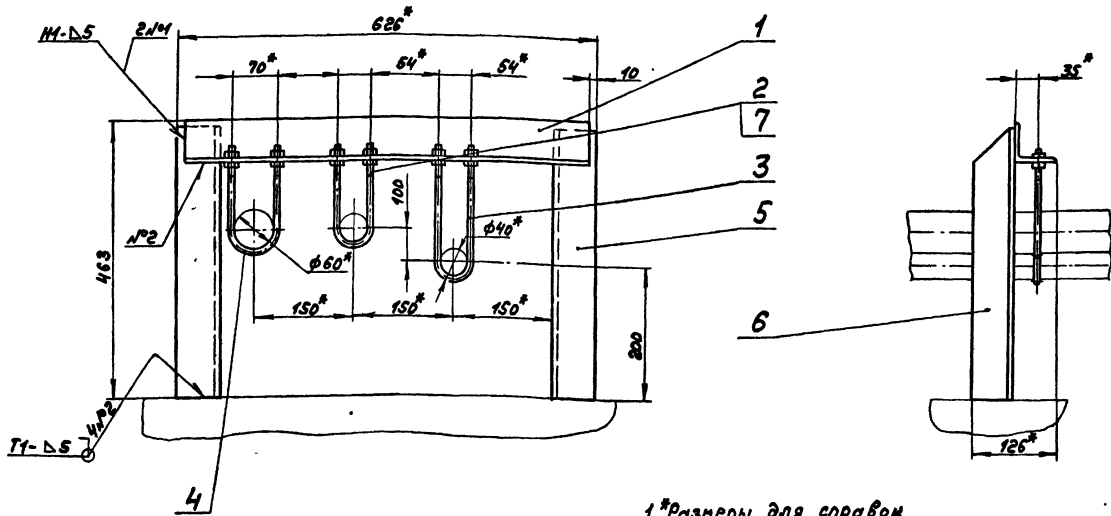
Опора трубопроводов

Изм.	Лист	№ докум.	под.	Дата	А23А.320.000	Лист	Масса	Листов
Разраб.	Нордман	М.И.	И.И.В.	11.8				
Проб.	Нордман	И.И.	И.И.В.		И	сн.	табл.	—
И.Контр.	И.Контр.	И.Контр.	И.Контр.	И.Контр.	Лист	Листов	Госстрой СССР	ГПИ Горьковский
И.Контр.	И.Контр.	И.Контр.	И.Контр.	И.Контр.	Угол	53x63x5-Б-ГОСТ8509-72	ГПИ Горьковский	САНТЕХПРОЕКТ
И.Контр.	И.Контр.	И.Контр.	И.Контр.	И.Контр.	Угол	8см 3см ГОСТ535-79	САНТЕХПРОЕКТ	Формат А4

21192-07 64

Копировал: ... Формат А4

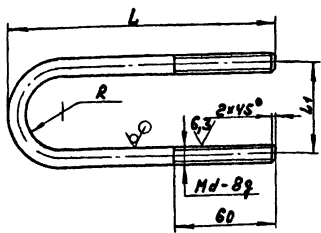
А23А.321.000СБ



- 1.*Размеры для справок
- 2. h16, ± 1716/2
- 3. Сварные швы по ГОСТ5264-80.

				А23А.321.000СБ			
Изм	Лист	№ докум.	Подп.	Дата	Опора трубопроводов	Лист	Масса
Разреш.	Нормирован	К/д	Удп			7,9	1:5
Проект.	Нормирован	К/д				Лист	Листов
Т.Монтр.	Монтр	Монтр	Монтр			Госстрой СССР ГПИ Горьковский САНТЕХПРОЕКТ	
М.Монтр.	Монтр	Монтр	Монтр				формат А3

А23А.321.001



Обозначение	Размеры, мм				Масса, кг
	L	L1	R	d	
А23А.321.001	160	54	22		0,21
-01	260			10	0,33
-02	170	70	30		0,23
-03	530				0,67
-04	435	90	40	12	0,81

$h14; \pm \frac{1714}{2}$

А23А.321.001

				А23А.321.000			
Изм	Лист	№ докум.	Подп.	Дата	Опора трубопроводов	Лист	Масса
Разреш.	Нормирован	К/д	Удп			Лист	Листов
Проект.	Нормирован	К/д				Госстрой СССР ГПИ Горьковский САНТЕХПРОЕКТ	
Т.Монтр.	Монтр	Монтр	Монтр				
М.Монтр.	Монтр	Монтр	Монтр				формат А4

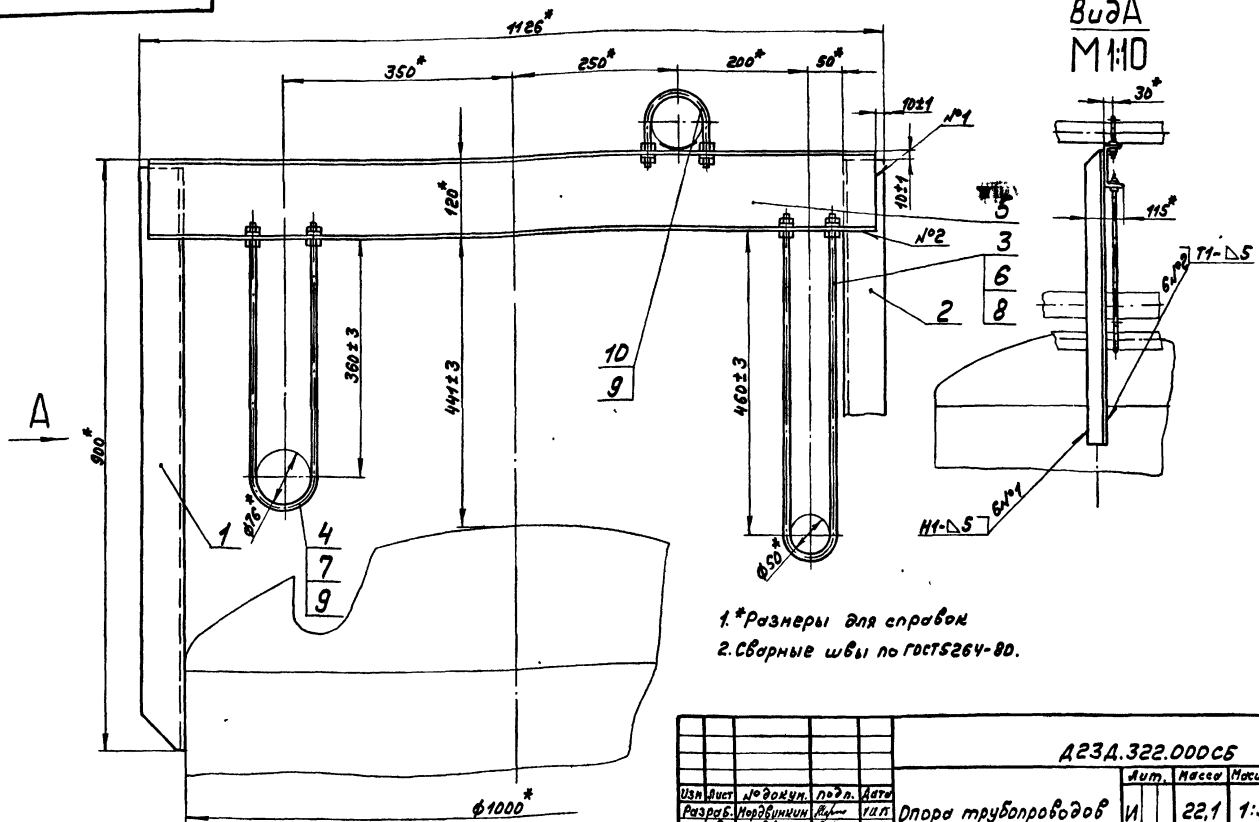
Хомут

Круг d=8-ГОСТ590-71
вст3сп ГОСТ535-79

Госстрой, еср
ГПИ Горьковский
САНТЕХПРОЕКТ

№ докум.	Лист	№ докум.	Подп.	Дата	Обозначение	Наименование	Кол.	Примечание
Документация								
А3		А23А.321.000СБ				СБОРОЧНЫЙ ЧЕРТЕЖ		
Детали								
А4	1	А23А.320.001-01				Переключатель	1	
А4	2	А23А.321.001				Хомут	1	
	3	-01				Хомут	1	
	4	-02				Хомут	1	
А4	5	А23А.321.002				Стойка	1	
	6	-01				Стойка	1	
Стандартные изделия								
	7					Гайка М10.4 ГОСТ5915-70	12	

Лист № 001 из 001. Подп. и дата: 17.11.85. 10:20. и 10:20

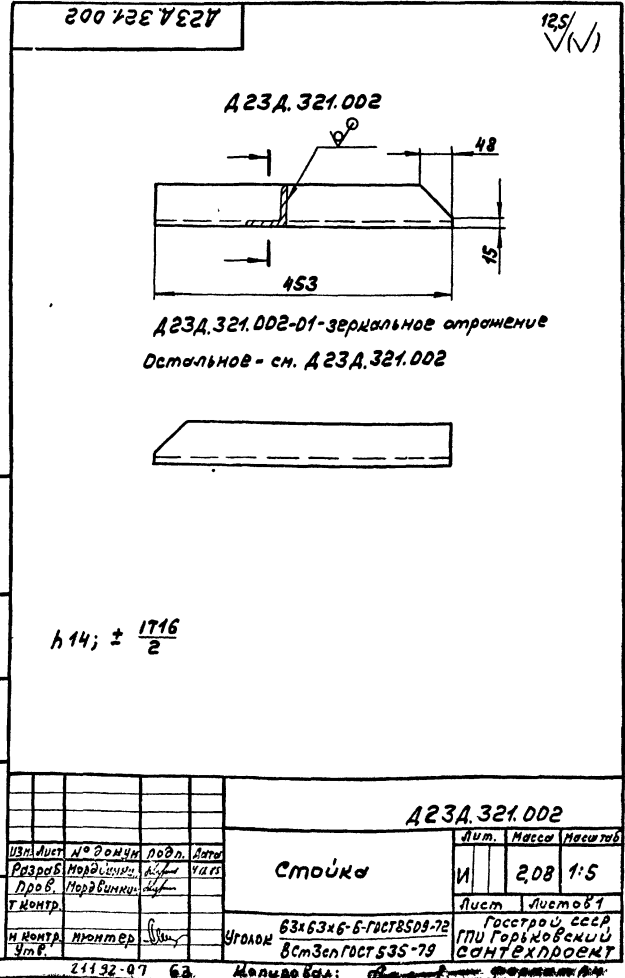


1* Размеры для справок
2. Сварные швы по ГОСТ 5264-80.

				А23А.322.000СБ			
Изм.	Лист	№ докум.	Подп.	Дата	Лит.	Масса	Несетов
		Разраб. Нордвиккин	М.И.	1982	И	22,1	1:5
		Пров. Нордвиккин	М.И.		Лист	Листов	
		Т. контр.			Госстрой СССР ГПИ Горьковский САНТЕХПРОЕКТ Формат А3		
		Нак. отд. Вольский					
		И. контр. Мямтер					
		Утв.					

№	Обозначение	Наименование	Кол.	Примечание
		Документация		
3	А23А.322.000СБ	Сборочный чертёж		
		Ассембли		
1	А23А.318.002-02	Стойка	1	
2	-03	Стойка	1	
3	А23А.321.001-03	Хомут	1	
4	-04	Хомут	1	
5	А23А.322.001	Перекладина	1	
		Стандартные изделия		
		Гайки ГОСТ 5915-70		
6		М10.4	4	
7		М12.4	4	
		Шайбы ГОСТ 10306-78		
8		10.01	2	
9		12.01	4	
10		Опора подвижная		
		ОПБ2-76 ГОСТ 14911-82	1	

А23А.322.000			
Изм.	Лист	№ докум.	Подп.
		Разраб. Нордвиккин	М.И.
		Пров. Нордвиккин	М.И.
		Т. контр.	
		Нак. отд. Вольский	
		И. контр. Мямтер	
		Утв.	
Опора трубопроводов			
Лит. 1 Лист Листов 1			
Госстрой СССР ГПИ Горьковский САНТЕХПРОЕКТ Формат А4			



				А23А.321.002			
Изм.	Лист	№ докум.	Подп.	Дата	Лит.	Масса	Несетов
		Разраб. Нордвиккин	М.И.	1982	И	2,08	1:5
		Пров. Нордвиккин	М.И.		Лист	Листов	
		Т. контр.			Госстрой СССР ГПИ Горьковский САНТЕХПРОЕКТ Формат А4		
		Нак. отд. Вольский					
		И. контр. Мямтер					
		Утв.					

№ п/п	Добозначение	Наименование	Кол.	Примечание
		Документация		
	A 12Г.146.000СБ	Сборочный чертёж		
		Сборочные единицы		
АН	1 A 12Г.146.010	Тяга	1	
АН	2 A 12Г.146.040	Опора	1	
		Детали		
АН	3 A 12Г.146.001	Палец	1	
		Стандартные изделия		
	4	Диск 2-12 АН СССР 3 сл Гост 9650-80	1	
	5	Болт М12х55.36 Гост 7798-70	4	
	6	Гайка М12.4 Гост 5915-70	5	
	7	Шайба 12.65Г Гост 6402-70	1	
	8	Шайба 1.12.01 Гост 9649-78	2	
	9	Шайба 12.01 Гост 11371-78	5	
	10	Шпалит 3,2х20 Гост 397-79	2	
A 12Г.146.000				
Изм. Лист		№ докум.	подл.	Дата
Разраб. Мордовкин В.Л.		Козина Г.С.	1285	
Проб. Мордовкин В.Л.		Козина Г.С.		
Исполн. Мордовкин В.Л.		Козина Г.С.		
Н.Контр. Мюнтер В.С.		Козина Г.С.		
Упр. В.С.		Козина Г.С.		
		Согласование	МЭО-100/25-0,25	Лит. Лист Листов
			с дымососом АН-9	И 1
			Гострой сср ГПИ Горьковский САНТЕХПРОЕКТ	1
			формат А4	

A 23A.323.000СБ

1.* Размеры для справок
2. Сварные швы по ГОСТ 5264-80

A 23A.323.000СБ

Изм. Лист	№ докум.	подл.	Дата	Лит.	Листов	Листов
Разраб. Мордовкин В.Л.	Мордовкин В.Л.	В.Л.		И	9,3	1:10
Проб. Мордовкин В.Л.	Мордовкин В.Л.	В.Л.		И		
Исполн. Мордовкин В.Л.	Мордовкин В.Л.	В.Л.		И		
Н.Контр. Мюнтер В.С.	Мюнтер В.С.	В.С.		И		
Упр. В.С.	В.С.	В.С.		И		
		Согласование	Допора трубопроводов	Лит.	Листов	Листов
				И	9,3	1:10
			Гострой сср ГПИ Горьковский САНТЕХПРОЕКТ	Лит.	Листов	Листов
				И		
			формат А4	И		

№ п/п	Добозначение	Наименование	Кол.	Примечание
		Документация		
	A 23A.323.000СБ	Сборочный чертёж		
		Детали		
АН	1 A 23A.318.002-03	Стойка	1	
АН	2 A 23A.321.001-03	Хомут	1	
АН	3 A 23A.322.001-01	Переключина	1	
		Стандартные изделия		
	4	Гайка М10.4 Гост 5915-70	4	
	5	Шайбы Гост 10906-78		
	6	10.01	2	
	7	12.01	2	
		Опора подвижная		
		ОПБ-76 Гост 14911-82	1	
A 23A.323.000				
Изм. Лист		№ докум.	подл.	Дата
Разраб. Мордовкин В.Л.		Мордовкин В.Л.	В.Л.	
Проб. Мордовкин В.Л.		Мордовкин В.Л.	В.Л.	
Исполн. Мордовкин В.Л.		Мордовкин В.Л.	В.Л.	
Н.Контр. Мюнтер В.С.		Мюнтер В.С.	В.С.	
Упр. В.С.		В.С.	В.С.	
		Согласование	Допора трубопроводов	Лит. Лист Листов
				И 1
			Гострой сср ГПИ Горьковский САНТЕХПРОЕКТ	1
			формат А4	

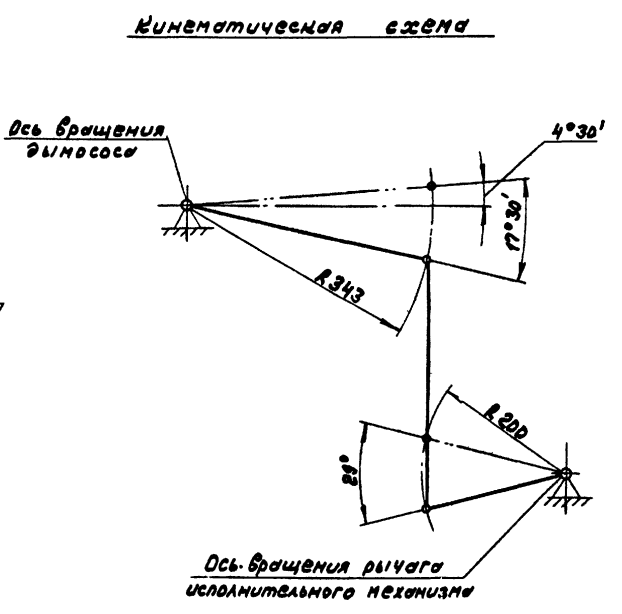
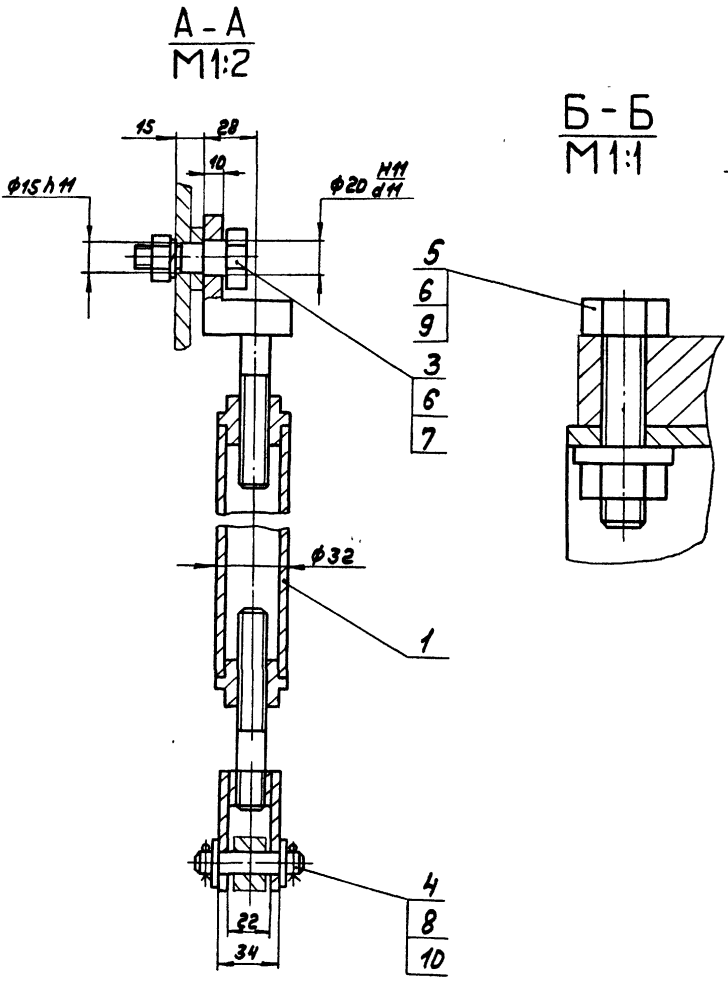
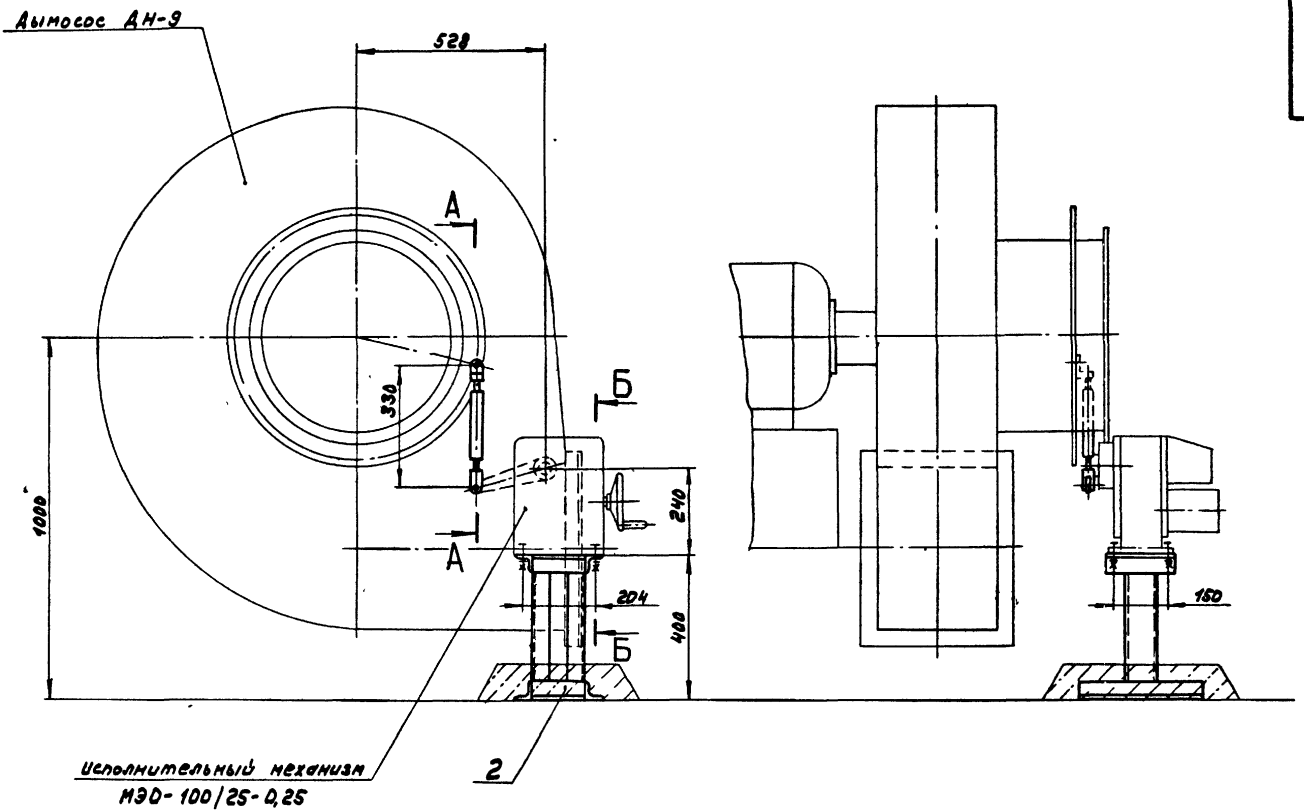
A 23A.322.001

Добозначение	Размеры, мм.					Масса, кг
	L	L1	L2	L3	L4	
A 23A.322.001	1100	750	150	90	960	11,5
-01	365	17	-	-	227	3,8

М14, М14 ± 17/4
2

A 23A.322.001

Изм. Лист	№ докум.	подл.	Дата	Лит.	Листов	Листов
Разраб. Мордовкин В.Л.	Мордовкин В.Л.	В.Л.		И	сн.	-
Проб. Мордовкин В.Л.	Мордовкин В.Л.	В.Л.		И		
Исполн. Мордовкин В.Л.	Мордовкин В.Л.	В.Л.		И		
Н.Контр. Мюнтер В.С.	Мюнтер В.С.	В.С.		И		
Упр. В.С.	В.С.	В.С.		И		
		Согласование	Переключина	Лит.	Листов	Листов
				И		
			Шеллер 12 Гост 8240-72 вст. 3 сл Гост 535-79	Лит.	Листов	Листов
				И		
			Гострой сср ГПИ Горьковский САНТЕХПРОЕКТ	Лит.	Листов	Листов
				И		
			формат А4	И		



Размеры для справок

				Д12Г.146.000С5		
Изм. Лист	№ докум.	Подп.	Дата	Соединение МЭО-100/25-0,25 с Авиамоссом АН-9		
Разраб.	Козина	Вал.	4.75			
Проб.	Козина	Вал.		Лист	14 1:10	
Т. контр.				Лист	Листов 7	
Нач. отд.	Вольский			Госстрой СССР		
М. контр.	Мюллер			ГПИ Горьбовский		
Умб.				САНТЕХПРОЕКТ		

Лист № 4
МЛБМ VI часть
Изм. лист № докум. Подл. Дата

Формат Зона Лист	Обозначение	Наименование	Кол.	Примечание
AY	6	A 12Г.146.002-01	1	<u>Детали</u>
				Винт
				A 12Г.146.010-08
				<u>Сборочные единицы</u>
AY	3	A 12Г.146.030-08	1	Муфта
AY	5	A 12Г.146.020-01	1	Вилка
				<u>Детали</u>
AY	6	A 12Г.146.002-01	1	Винт
				A 12Г.146.010-01
Изм. лист № докум. Подл. Дата	A 12Г.146.010			Лист 4

формат AY

Лист № 3
Изм. лист № докум. Подл. Дата

Формат Зона Лист	Обозначение	Наименование	Кол.	Примечание
AY	6	A 12Г.146.002-01	1	<u>Детали</u>
				Винт
				A 12Г.146.010-05
				<u>Сборочные единицы</u>
AY	3	A 12Г.146.030-05	1	Муфта
				<u>Детали</u>
AY	4	A 12Г.146.003	1	Серьга
				A 12Г.146.010-06
				<u>Сборочные единицы</u>
AY	3	A 12Г.146.030-06	1	Муфта
AY	5	A 12Г.146.020-01	1	Вилка
				<u>Детали</u>
AY	6	A 12Г.146.002-01	1	Винт
				A 12Г.146.010-07
				<u>Сборочные единицы</u>
AY	3	A 12Г.146.030-07	1	Муфта
AY	5	A 12Г.146.020-01	1	Вилка
Изм. лист № докум. Подл. Дата	A 12Г.146.010			Лист 3

формат AY

Изм. лист № докум. Подл. Дата

Формат Зона Лист	Обозначение	Наименование	Кол.	Примечание
AY	6	A 12Г.146.002-01	1	<u>Детали</u>
				Винт
				A 12Г.146.010-02
				<u>Сборочные единицы</u>
AY	3	A 12Г.146.030-02	1	Муфта
AY	5	A 12Г.146.020-01	1	Вилка
				<u>Детали</u>
AY	6	A 12Г.146.002-01	1	Винт
				A 12Г.146.010-03
				<u>Сборочные единицы</u>
AY	3	A 12Г.146.030-03	1	Муфта
AY	5	A 12Г.146.020-01	1	Вилка
				<u>Детали</u>
AY	6	A 12Г.146.002-01	1	Винт
				A 12Г.146.010-04
				<u>Сборочные единицы</u>
AY	3	A 12Г.146.030-04	1	Вилка
AY	5	A 12Г.146.020-01	1	Муфта
Изм. лист № докум. Подл. Дата	A 12Г.146.010			Лист 2

формат AY

Изм. лист № докум. Подл. Дата

Формат Зона Лист	Обозначение	Наименование	Кол.	Примечание
AY	13	A 12Г.146.010СБ		<u>Документация</u>
				Сборочный чертёж
				<u>Сборочные единицы</u>
AY	1	A 12Г.146.020	1	Вилка
				<u>Детали</u>
AY	2	A 12Г.146.002	1	Винт
				Переменные данные для исполнения
				A 12Г.146.010
				<u>Сборочные единицы</u>
AY	3	A 12Г.146.030	1	Муфта
				<u>Детали</u>
AY	4	A 12Г.146.003	1	Серьга
				A 12Г.146.010-01
				<u>Сборочные единицы</u>
AY	3	A 12Г.146.030-01	1	Муфта
AY	5	A 12Г.146.020-01	1	Вилка
Изм. лист № докум. Подл. Дата	A 12Г.146.010			Лист 1

формат AY

ТАГО
Госстрой БССР
ИПУ Горьковский
сантихпроект

21132-07 66 Колуповал: Влад

Д12Г.146.010СБ

Рис. 1

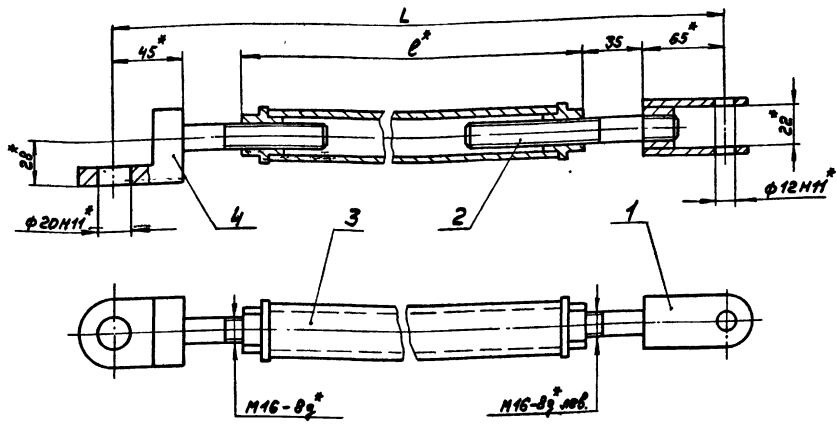
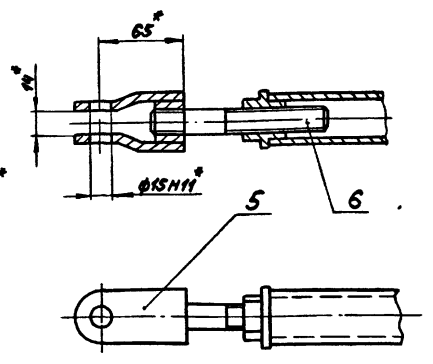


Рис. 2
Остальное см. рис. 1



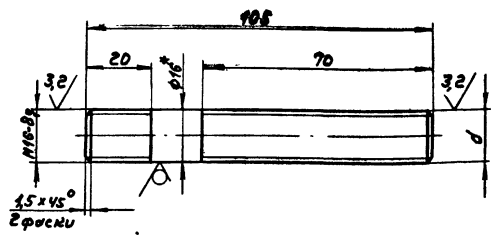
Обозначение	Рис	Размеры, мм		Масса, кг
		L	e*	
Д12Г.146.010	1	330	150	1,3
-01	2	340	140	1,3
-02		380	180	1,4
-03		395	195	1,4
-04		440	240	1,6
-05	1	460	280	1,6
-06	2	475	275	1,6
-07		580	380	1,9
-08		675	475	2,2

1* Размеры для справок
2 ± 1716 / 2

Д12Г.146.010СБ					
Изм/Лист	№ докум.	Подп.	Дата	Лист	
Разр/б	Козина	Т.С.	1385		
Проб.	Козина	Т.С.		Масса	
Т.Контр.				Настыль	
М.Контр.	Мюнтер			с.м.	
Умб.				табл.	
Тяга				Лист	Листов
				Госстрой СССР	ГПИ Горьбовский
				СИНТЕХПРОЕКТ	
				Формат А3	

Д12Г.146.002

125/ (✓) (✓)



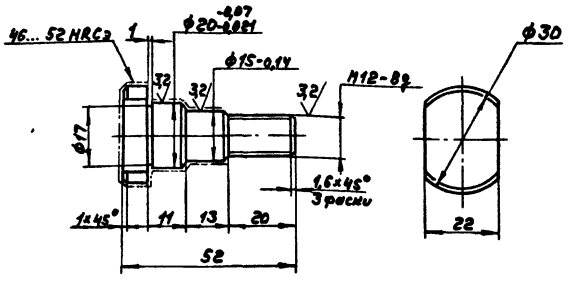
Обозначение	d
Д12Г.146.002	M16-8.9 лев
-01	M16-8.9

1* Размеры для справок
2 ± 1716 / 2

Д12Г.146.002					
Изм/Лист	№ докум.	Подп.	Дата	Лист	
Разр/б	Козина	Т.С.	1385		
Проб.	Козина	Т.С.		Масса	
Т.Контр.				Настыль	
М.Контр.	Мюнтер			с.м.	
Умб.				табл.	
Винт				Лист	Листов
Круг 16-В-ГОСТ 2590-71				Госстрой СССР	
ВсЗенГОСТ 535-79				ГПИ Горьбовский	
				СИНТЕХПРОЕКТ	
				Формат А4	

Д12Г.146.001

63/ (✓) (✓)



h14, ± 1714 / 2

Техн. проект

Д12Г.146.001					
Изм/Лист	№ докум.	Подп.	Дата	Лист	
Разр/б	Козина	Т.С.	1385		
Проб.	Козина	Т.С.		Масса	
Т.Контр.				Настыль	
М.Контр.	Мюнтер			с.м.	
Умб.				табл.	
Палец				Лист	Листов
Сталь 45				Госстрой СССР	
ГОСТ 1050-74				ГПИ Горьбовский	
				СИНТЕХПРОЕКТ	
				Формат А4	

1192-01 67 Молотовск. Д.С.

Рис. 1

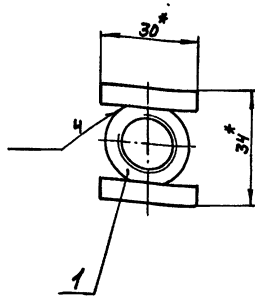
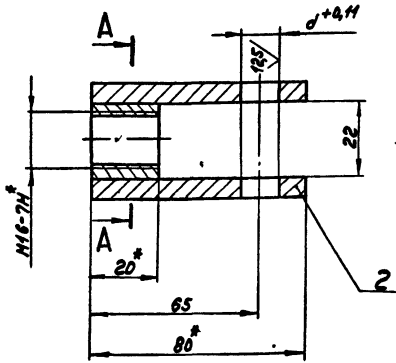
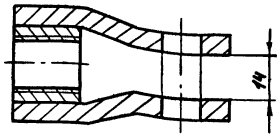


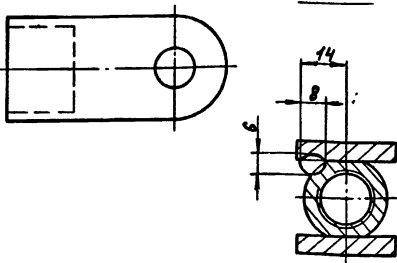
Рис. 2

Остальное см. рис. 1



Обозначение	Рис.	d, мм	Масса, кг
Д12Г.146.020	1	12	0,2
-01	2	15	0,2

A - A

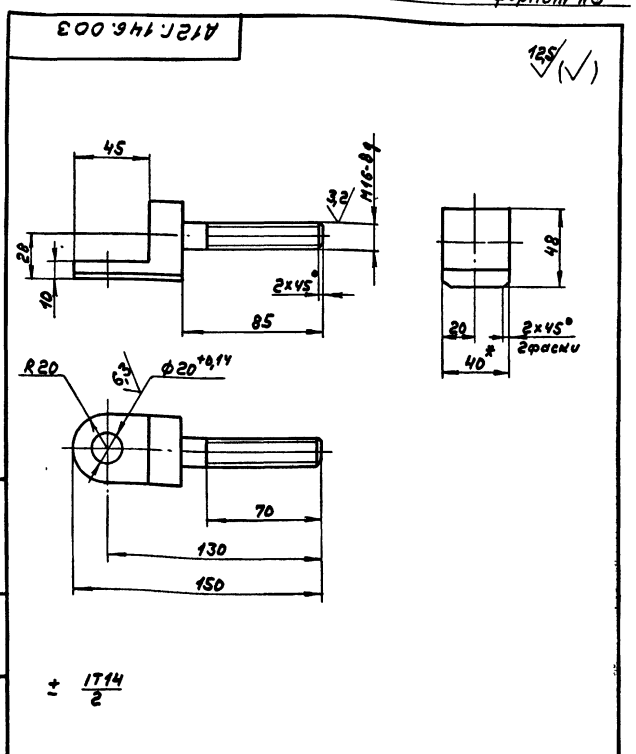


- 1. *Размеры для справок
- 2. $\pm \frac{1714}{2}$
- 3. Сварка ручная дуговая

Д12Г.146.020СБ				Вулка	
Изм. Лист	№ докум.	Подп.	Дата	Лист	Масса
Разрб.	Козина	Т.С.	4.85	И	ам.
Проб.	Козина	Т.С.		табл.	-
Г.Контр.				Лист	Листов
И.Контр.	Монитор			Госстрой СССР, ГПИ Горьбовский САНТЕХПРОЕКТ	
Утв.				Формат А3	

Регистр	Зона	Лист	Обозначение	Наименование	Кол.	Примечание
				Документация		
АЗ			Д12Г.146.020СБ	Сборочный чертёж		
				Детали		
АУ	1		Д12Г.146.004	Бобышка	1	
			Переменные данные для исполнений			
			Д12Г.146.020			
				Детали		
АУ	2		Д12Г.146.005	Ушко	2	
			Д12Г.146.020-01			
				Детали		
АУ	2		Д12Г.146.005-01	Ушко	2	
Д12Г.146.020						
Изм. Лист	№ докум.	Подп.	Дата	Д12Г.146.020		
Разрб.	Козина	Т.С.	4.85	Лист	Лист	Листов
Проб.	Козина	Т.С.		И		
Г.Контр.				Госстрой СССР, ГПИ Горьбовский САНТЕХПРОЕКТ		
И.Контр.	Монитор			Формат А4		
Утв.						

Д12Г.146.003				Серьга	
Изм. Лист	№ докум.	Подп.	Дата	Лист	Масса
Разрб.	Козина	Т.С.	4.85	И	0,4
Проб.	Козина	Т.С.		Лист	Листов
Г.Контр.				Госстрой СССР, ГПИ Горьбовский САНТЕХПРОЕКТ	
И.Контр.	Монитор			Формат А4	
Утв.					



Д12Г.146.003				Серьга	
Изм. Лист	№ докум.	Подп.	Дата	Лист	Масса
Разрб.	Козина	Т.С.	4.85	И	0,4
Проб.	Козина	Т.С.		Лист	Листов
Г.Контр.				Госстрой СССР, ГПИ Горьбовский САНТЕХПРОЕКТ	
И.Контр.	Монитор			Формат А4	
Утв.					

Форм. Зона	№з.	Обозначение	Наименование	Кол.	Примечание
			<u>А12Г.146.030-05</u> <u>Детали</u>		
54	3	А12Г.146.013	Труба Труба 32x4ГОСТ8734-75 В20ГОСТ8733-74 L=250 h16 ^{25/} ✓	1	0,7м ²
			<u>А12Г.146.030-06</u> <u>Детали</u>		
54	3	А12Г.146.014	Труба Труба 32x4ГОСТ8734-75 В20ГОСТ8733-74 L=245 h16 ^{25/} ✓	1	0,7м ²
			<u>А12Г.146.030-07</u> <u>Детали</u>		
54	3	А12Г.146.015	Труба Труба 32x4ГОСТ8734-75 В20ГОСТ8733-74 L=350 h16 ^{25/} ✓	1	1,0м ²
			<u>А12Г.146.030-08</u> <u>Детали</u>		
54	3	А12Г.146.016	Труба Труба 32x4ГОСТ8734-75 В20ГОСТ8733-74 L=445 h16 ^{25/} ✓	1	1,3м ²
				Иск	3
				А12Г.146.030	

формат АУ

Форм. Зона	№з.	Обозначение	Наименование	Кол.	Примечание
			<u>А12Г.146.030-02</u> <u>Детали</u>		
54	3	А12Г.146.009	Труба Труба 32x4ГОСТ8734-75 В20ГОСТ8733-74 L=150 h16 ^{25/} ✓	1	0,5м ²
			<u>А12Г.146.030-03</u> <u>Детали</u>		
54	3	А12Г.146.011	Труба Труба 32x4ГОСТ8734-75 В20ГОСТ8733-74 L=165 h16 ^{25/} ✓	1	0,5м ²
			<u>А12Г.146.030-04</u> <u>Детали</u>		
54	3	А12Г.146.012	Труба Труба 32x4ГОСТ8734-75 В20ГОСТ8733-74 L=210 h16 ^{25/} ✓	1	0,7м ²
				Иск	2
				А12Г.146.030	

формат АУ

Форм. Зона	№з.	Обозначение	Наименование	Кол.	Примечание
			<u>А12Г.146.030СБ</u> <u>Документация</u> <u>Сборочный чертеж</u>		
			<u>А12Г.146.006</u> <u>Детали</u>		
54	1	А12Г.146.006	Втулка	1	
			-01 Втулка	1	
Переменные данные для исполнения					
				Иск	3
				А12Г.146.030	
			<u>А12Г.146.007</u> <u>Детали</u>		
54	3	А12Г.146.007	Труба Труба 32x4ГОСТ8734-75 В20ГОСТ8733-74 L=120 h16 ^{25/} ✓	1	0,4м ²
			<u>А12Г.146.030-01</u> <u>Детали</u>		
54	3	А12Г.146.008	Труба Труба 32x4ГОСТ8734-75 В20ГОСТ8733-74 L=110 h16 ^{25/} ✓	1	0,4м ²
				Иск	3
				А12Г.146.030	
Изм. Лист		№ докум.	Подп.	Дата	
Разработ.		Козина	Т.С.	1385	
Проб.		Козина	Т.С.		
И.Монтр.		Мюнттер	И.В.		
Умб.					
Муфта				Иск	3
				Госстрой СССР ГПИ Горьковский САМТЕХПРОЕКТ	

400.9 h1 121A

25/✓(✓)

1 * Размеры для справок
2 ± 1714/2

Иск

А12Г.146.004

Бобышка

Иск

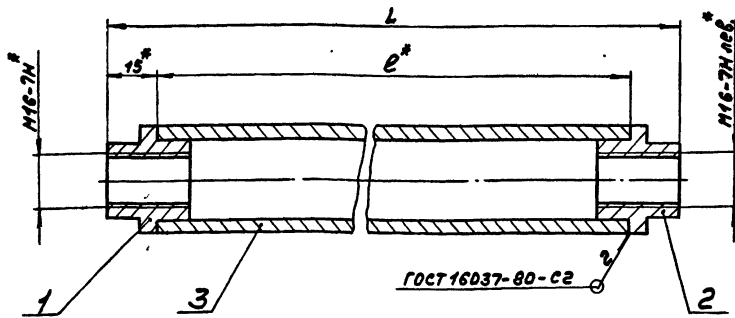
0,05

2:1

Иск

Иск

Иск



Обозначение	Размеры, мм.		Масса, кг
	L	e*	
А12Г.146.030	150	120	0,54
-01	140	110	0,54
-02	180	150	0,64
-03	195	165	0,64
-04	240	210	0,84
-05	280	250	0,84
-06	275	245	0,84
-07	380	350	1,14
-08	475	445	1,44

1.* Размеры для справок.
2. ± IT14/2

				А12Г.146.030 С6		
Изм.	Лист	№ докум.	Подп.	Дата	Лист	Масса
		Разрб. Козина	Г.С.	12.85	И	см. табл.
		Проб. Козина	Г.С.		Лист	Листов 1
		Т.Контр.			Госстрой СССР ГПИ Горьковендм САНТЕХПРОЕКТ формат А3	
		И.Контр.				
		Умб.				

А12Г.146.006

Обозначение	d
А12Г.146.006	М16-7Н
-01	М16-7Н лев.

1.* Размеры для справок.
2. ± IT14/2

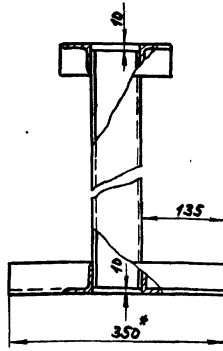
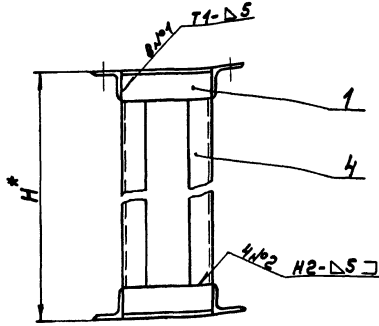
А12Г.146.005

Обозначение	Рис.	Масса, кг
А12Г.146.005	1	0,07
-01	2	0,07

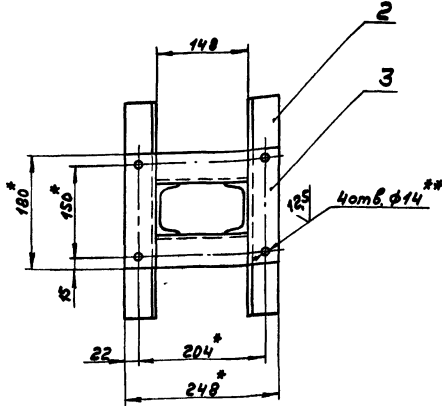
1.* Размеры для справок.
2. ± IT14/2

				А12Г.146.006		
Изм.	Лист	№ докум.	Подп.	Дата	Лист	Масса
		Разрб. Козина	Г.С.	12.85	И	0,07
		Проб. Козина	Г.С.		Лист	Листов 1
		Т.Контр.			Госстрой СССР ГПИ Горьковендм САНТЕХПРОЕКТ формат А4	
		И.Контр.				
		Умб.				

				А12Г.146.005		
Изм.	Лист	№ докум.	Подп.	Дата	Лист	Масса
		Разрб. Козина	Г.С.	12.85	И	см. табл.
		Проб. Козина	Г.С.		Лист	Листов 1
		Т.Контр.			Госстрой СССР ГПИ Горьковендм САНТЕХПРОЕКТ формат А4	
		И.Контр.				
		Умб.				



Обозначение	H, мм	Масса, кг
А12Г.146.040	400	11,8
-01	800	17,4
-02	1000	20,4



- 1* Размеры для справок
- 2** Обработать по сопрягаемой детали
- 3 ± 0,15
- 4. Сварные швы по ГОСТ 5264-80

А12Г.146.040 СБ				Деталь		
Изм.	Лист	№ докум.	Подп.	Лист	И	Масса
Разработ.	Козина	Тех.	1325	1	1	11,8
Проект.	Козина	Тех.				
Т. Монтаж						
Начерт.						
И. Монтаж						
Утв.						

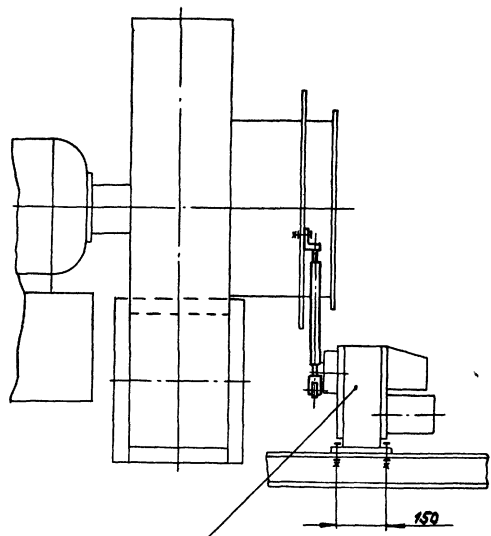
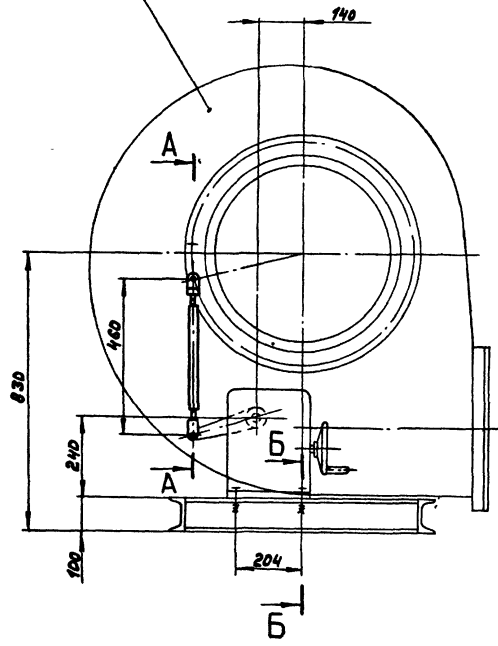
Формат	Зона	Поз.	Обозначение	Наименование	Кол.	Примечание
Б4		4	А12Г.146.021	Стойка		
				Швеллер В ГОСТ 8240-72		
				8 см 3 см ГОСТ 335-79		
				L = 380 H16 25/	2	2,7 кг
				А12Г.142.040-01		
				Детали		
Б4		4	А12Г.146.022	Стойка		
				Швеллер В ГОСТ 8240-72		
				8 см 3 см ГОСТ 335-79		
				L = 780 H16 25/	2	5,5 кг
				А12Г.142.040-02		
				Детали		
Б4		4	А12Г.146.023	Стойка		
				Швеллер В ГОСТ 8240-72		
				8 см 3 см ГОСТ 335-79		
				L = 980 H16 25/	2	7,0 кг

Формат	Зона	Поз.	Обозначение	Наименование	Кол.	Примечание
				Документация		
Б3			А12Г.146.040 СБ	Сборочный чертёж		
				Детали		
Б4		1	А12Г.146.017	Уголок		
				Уголок 50x50x5-Б ГОСТ 8509-78		
				8 см 3 см ГОСТ 335-79		
				L = 148 H16 25/	4	46 кг
Б4		2	А12Г.146.018	Уголок		
				Уголок 50x50x5-Б ГОСТ 8509-78		
				8 см 3 см ГОСТ 335-79		
				L = 350 H16 25/	2	1,3 кг
Б4		3	А12Г.146.019	Уголок		
				Уголок 50x50x5-Б ГОСТ 8509-78		
				8 см 3 см ГОСТ 335-79		
				L = 180 H16 25/	2	0,7 кг
				Переменные данные для исполнений		
				А12Г.146.040		
				Детали		

Утв. № подл. Разр. в деталях. Взам. инв. №. Инт. №. Разр. в деталях. Подп. в деталях.

А12Г.146.040				Деталь		
Изм.	Лист	№ докум.	Подп.	Лист	И	Масса
Разработ.	Козина	Тех.	1325	1	1	11,8
Проект.	Козина	Тех.				
Т. Монтаж						
Начерт.						
И. Монтаж						
Утв.						

Вентилятор ВАН-8

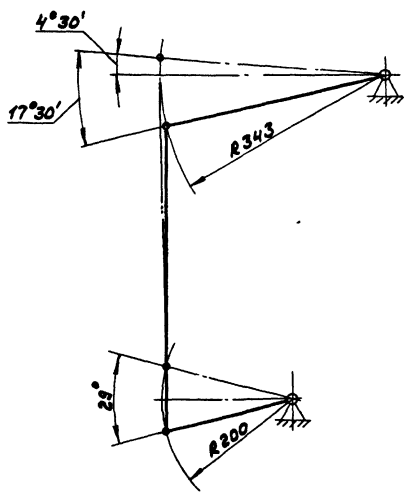
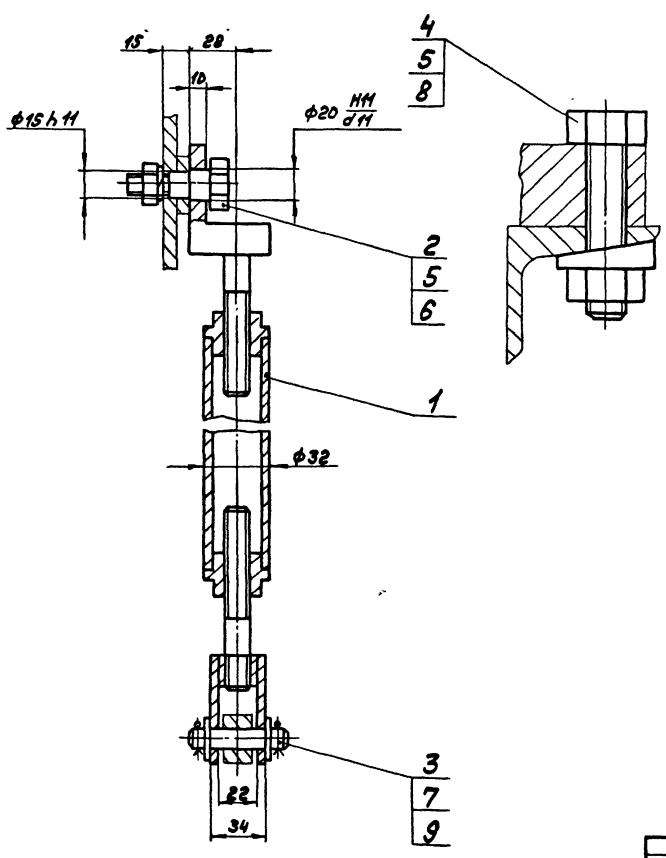


Исполнительный механизм
М90-100/25-0,25

A - A
M 1:2

Б - Б
M 1:1

Кинематическая схема

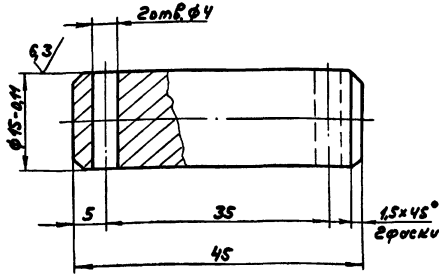


Размеры для справок

				A12Г.147.000С5		
Изм. лист	№ докум.	Подп.	Дата	Лист	Кол-во	Кол-во
Разроб.	Козина	В.С.	12.85	И	20	1:10
Пров.	Козина	В.С.				
Т. контр.	Волынский	И.К.		Лист	Листов	
И. контр.	Нумер	И.И.		Госстрой СССР ГПИ Горьковский САНТЕХПРОЕКТ		
Упр.				Формат А2		

А 12Г.148.001

125/√



$H14, \pm \frac{IT14}{2}$

А 12Г.148.001

Ось

Лит. Масса Масса/б

И 01 2:1

Лист Листов 1

Круг 18-В ГОСТ 2530-71
Ст3сп ГОСТ 535-79

формат А4

Изм. Лист	№ докум.	Подп.	Дата
Разрб.	Козина	Год	1985
Проб.	Козина	Год	
И.Монтр.			
И.Монтр.	№		
Утв.			

127

Фронт Зона	Лист	Обозначение	Наименование	№	Примечание
			Шпильки ГОСТ 397-79		
	9		32x20	2	
	10		4x32	2	
		Переменные данные для исполнения			
		А 12Г.148.000			
		Сборочные единицы			
И	11	А 12Г.146.010-02	Тяга	1	
		А 12Г.148.000-01			
		Сборочные единицы			
И	11	А 12Г.146.010-07	Тяга	1	
		А 12Г.148.000			
		формат А4			

Фронт Зона	Лист	Обозначение	Наименование	№	Примечание
		Документация			
И2		А 12Г.148.000СБ	Сборочный чертёж		
		Сборочные единицы			
И	1	А 12Г.146.040	Опора	1	
		Детали			
И	2	А 12Г.148.001	Ось	1	
		Стандартные изделия			
	3		Ось 2-12 Аx55 Ст3сп		
			ГОСТ 9650-80	1	
	4		Болт М12x55.36		
			ГОСТ 7798-70	4	
	5		Гайка М12.4		
			ГОСТ 5915-70	4	
			Шайбы ГОСТ 9649-78		
			12.01	2	
			16.01	2	
			Шайба 12.01		
			ГОСТ 11371-78	4	

А 12Г.148.000

СОЧЛЕНЕНИЕ
МЭ0-100/25-0,25
с клапаном ДРП-50

Лит. Лист Листов

И 1 2

Лист Листов 1

Круг 18-В ГОСТ 2530-71
Ст3сп ГОСТ 535-79

формат А4

Изм. Лист	№ докум.	Подп.	Дата
Разрб.	Козина	Год	1985
Проб.	Козина	Год	
И.Монтр.	Тр. Валенти		
И.Монтр.	№		
Утв.			

Фронт Зона	Лист	Обозначение	Наименование	№	Примечание
		Документация			
И2		А 12Г.147.000СБ	Сборочный чертёж		
		Сборочные единицы			
И	1	А 12Г.146.010-05	Тяга	1	
		Детали			
И	2	А 12Г.146.001	Палец	1	
		Стандартные изделия			
	3		Ось 2-12 А 11x55 Ст3сп		
			ГОСТ 9650-80	1	
	4		Болт М12x55.36		
			ГОСТ 7798-70	4	
	5		Гайка М12.4		
			ГОСТ 5915-70	5	
	6		Шайба 12.65Г		
			ГОСТ 6402-70	1	
	7		Шайба 1.12.01		
			ГОСТ 9649-78	2	
	8		Шайба 12.01		
			ГОСТ 10906-78	4	
	9		Шпилька 32x20		
			ГОСТ 397-79	2	

А 12Г.147.000

СОЧЛЕНЕНИЕ
МЭ0-100/25-0,25
с вентилятором ВДН-8

Лит. Лист Листов

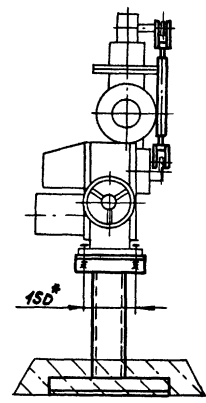
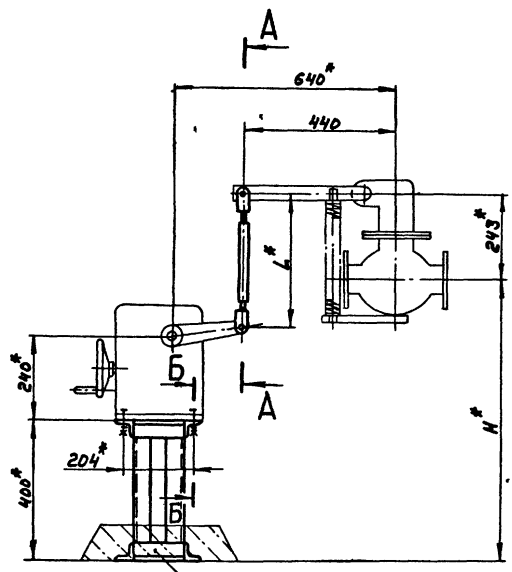
И 1 7

Лист Листов 1

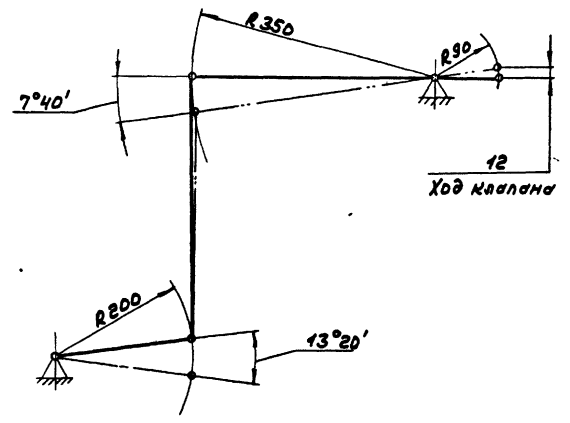
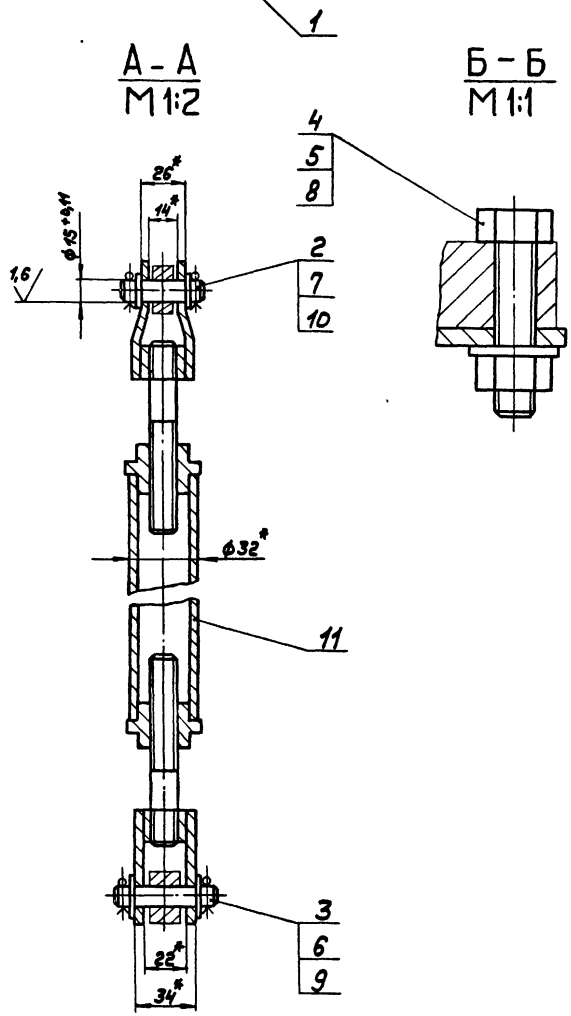
Круг 18-В ГОСТ 2530-71
Ст3сп ГОСТ 535-79

формат А4

Изм. Лист	№ докум.	Подп.	Дата
Разрб.	Козина	Год	1985
Проб.	Козина	Год	
И.Монтр.	Тр. Валенти		
И.Монтр.	№		
Утв.			



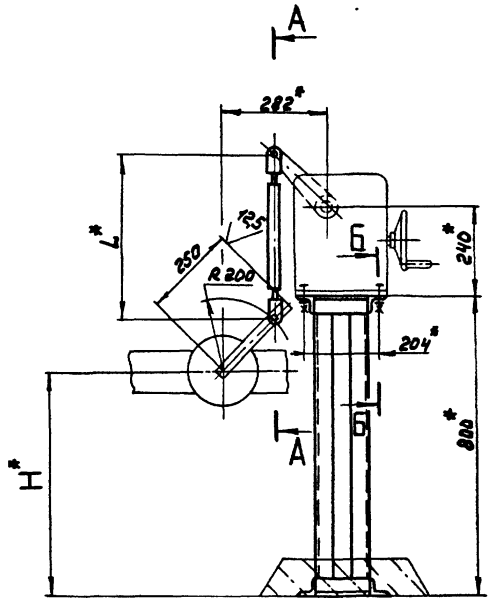
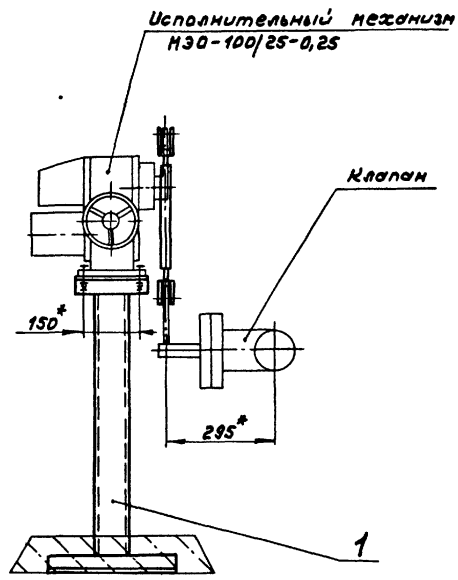
Кинематическая схема



Обозначение	Размеры, мм		Масса, кг
	H	L	
А12Г.148.000	800	380	13
-01	1000	580	14

1* Размеры для справок
2. ± 1/16

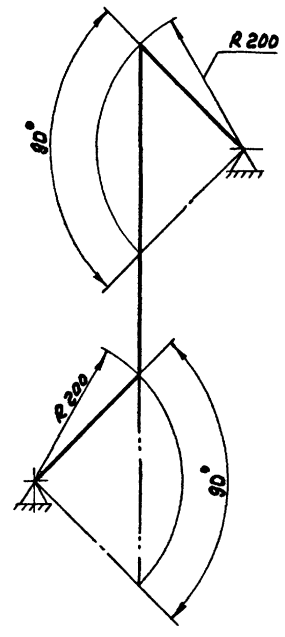
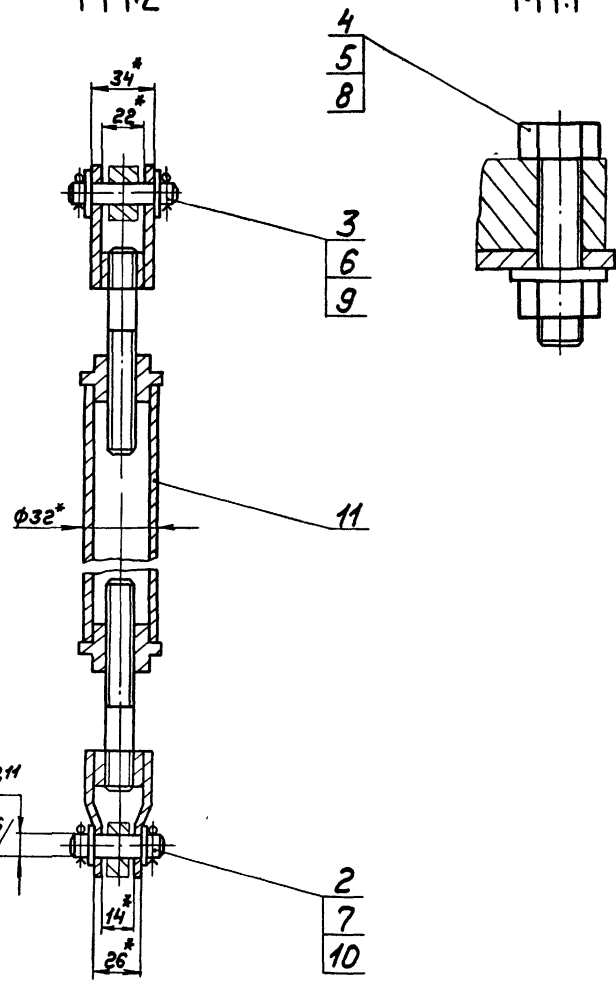
				А12Г.148.000СБ		
Изм.	Лист	№ докум.	Лист	Соединение		
Разработ.	Козина	Удобр.	СЗС	МЗД-100/25-0,25		
Проб.	Козина	Удобр.	СЗС	в клапане ОРП-50		
Т. контр.	Вольский	Удобр.	СЗС	Лист	Листов	1
Нач. отд.	Вольский	Удобр.	СЗС	Госстрой СССР, ГПИ Горьбованли		
Н. контр.	Вольский	Удобр.	СЗС	САНТЕХПРОЕКТ		
Упр.				Формат АР		



Кинематическая схема

A-A
M 1:2

Б-Б
M 1:1



Обозначение	Тип клапана	Размеры, мм		Масса, кг
		H	L	
Д12Г.149.000	БС-9-1	600	440	20
-01	БС-9-2	700	340	19

1* Размеры для справок
2 ± 17/2

					Д12Г.149.000СБ					
Изм.	Лист	№ докум.	Подп.	Дата	Соединение МЭО-100/25-0,25 с клапаном типа БС-9			Лист	Масса	Масштаб
Разраб.	Козина	Зар	4385					И	см.	1:10
Проб.	Козина	Зар						Лист	Листов	
Г.Монтр								Госстрой СССР		
Нач. отд.	Вольский							ГПИ Горьбовский		
Н.Монтр	Мюнтэр							САМТЕХПРОЕКТ		
Умб								Формат А2		

Формат Зона Лист	Обозначение	Наименование	Кол.	Приме- чание
		Шпильки ГОСТ 397-79		
9		32 x 20	2	
10		4 x 32	2	
Переменные данные		для исполнения		
		A 12Г. 150.000		
		Сборочные единицы		
АУ	А 12Г. 146.010-08	ТАГО	1	
		A 12Г. 150.000-01		
		Сборочные единицы		
АУ	А 12Г. 146.010-03	ТАГО	1	
		A 12Г. 150.000-02		
		Сборочные единицы		
АУ	А 12Г. 146.010-06	ТАГО	1	
		A 12Г. 150.000		
		лист 2		

Изм. Лист № докум. Подп. Дата
 Разраб. Козина В.С. 12.85
 Проб. Козина В.С.
 Нач. отд. Вольский В.И.
 И. контр. Никитер В.И.
 Ум.б.

Изм. Лист № докум. Подп. Дата
 А 12Г. 150.000
 лист 2
 формат АУ

Формат Зона Лист	Обозначение	Наименование	Кол.	Приме- чание
		Шпильки ГОСТ 397-79		
9		32 x 20	2	
10		4 x 32	2	
Переменные данные		для исполнения		
		A 12Г. 149.000		
		Сборочные единицы		
АУ	А 12Г. 146.010-04	ТАГО	1	
		A 12Г. 149.000-01		
		Сборочные единицы		
АУ	А 12Г. 146.010-01	ТАГО	1	
		A 12Г. 149.000		
		лист 2		

Изм. Лист № докум. Подп. Дата
 Разраб. Козина В.С. 12.85
 Проб. Козина В.С.
 Нач. отд. Вольский В.И.
 И. контр. Никитер В.И.
 Ум.б.

Изм. Лист № докум. Подп. Дата
 А 12Г. 149.000
 лист 2
 формат АУ

Формат Зона Лист	Обозначение	Наименование	Кол.	Приме- чание
		Документация		
А2	A 12Г. 150.000 СБ	Сборочный чертёж		
		Сборочные единицы		
АУ	1 A 12Г. 146.040-02	Опора	1	
		Детали		
АУ	2 A 12Г. 148.001	Ось	1	
		Стандартные изделия		
3		Ось 2-12 А x 55 Ст 3сп		
		ГОСТ 9650-80	1	
4		Болт М12 x 55.36		
		ГОСТ 7798-70	4	
5		Гайка М12.4		
		ГОСТ 5915-70	4	
		Шайбы ГОСТ 9649-78		
6		12.01	2	
7		16.01	2	
8		Шайбы 12.01		
		ГОСТ 11371-78	4	
		A 12Г. 150.000		
		Сочленение		
		МЭО-100/25-0,25		
		с клапаном типа		
		9С-3-3		
		лист 1 2		

Изм. Лист № докум. Подп. Дата
 Разраб. Козина В.С. 12.85
 Проб. Козина В.С.
 Нач. отд. Вольский В.И.
 И. контр. Никитер В.И.
 Ум.б.

Изм. Лист № докум. Подп. Дата
 А 12Г. 150.000
 лист 1 2
 Госстрой СССР
 ГПИ Горьковский
 САНТЕХПРОЕКТ
 формат АУ

Формат Зона Лист	Обозначение	Наименование	Кол.	Приме- чание
		Документация		
А2	A 12Г. 149.000 СБ	Сборочный чертёж		
		Сборочные единицы		
АУ	1 A 12Г. 146.040-01	Опора	1	
		Детали		
АУ	2 A 12Г. 148.001	Ось	1	
		Стандартные изделия		
3		Ось 2-12 А x 55 Ст 3сп		
		ГОСТ 9650-80	1	
4		Болт М12 x 55.36		
		ГОСТ 7798-70	4	
5		Гайка М12.4		
		ГОСТ 5915-70	4	
		Шайбы ГОСТ 9649-78		
6		12.01	2	
7		16.01	2	
8		Шайбы 12.01		
		ГОСТ 11371-78	4	
		A 12Г. 149.000		
		Сочленение		
		МЭО-100/25-0,25 с		
		клапаном типа		
		6С-9		
		лист 1 2		

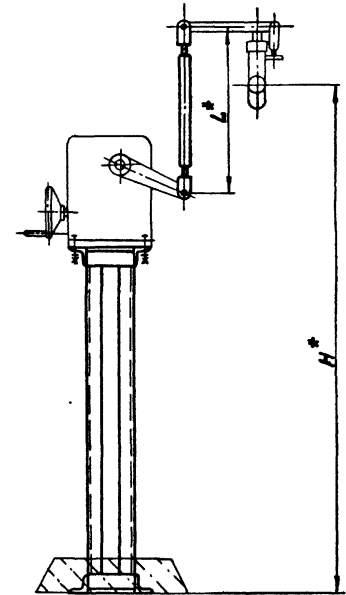
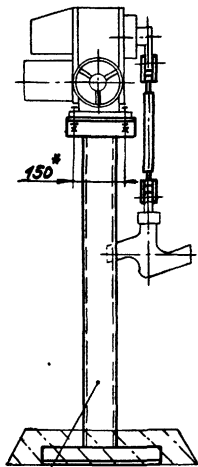
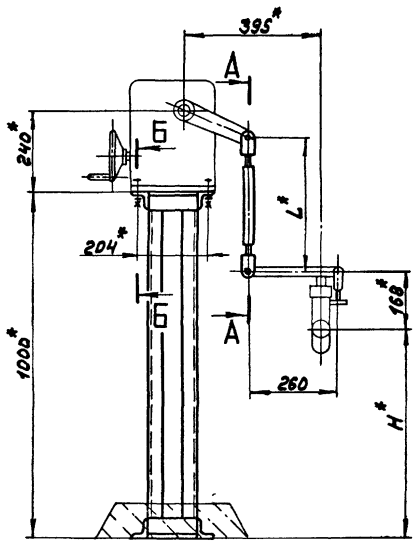
Изм. Лист № докум. Подп. Дата
 Разраб. Козина В.С. 12.85
 Проб. Козина В.С.
 Нач. отд. Вольский В.И.
 И. контр. Никитер В.И.
 Ум.б.

Изм. Лист № докум. Подп. Дата
 А 12Г. 149.000
 лист 1 2
 Госстрой СССР
 ГПИ Горьковский
 САНТЕХПРОЕКТ
 формат АУ

Рис. 1

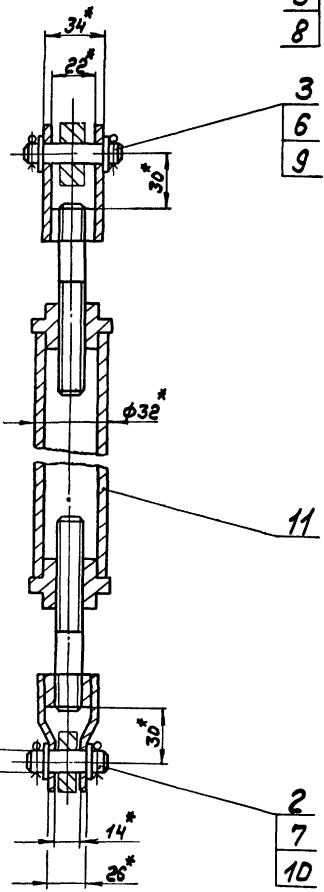
Рис. 2

Детальное см. рис. 1

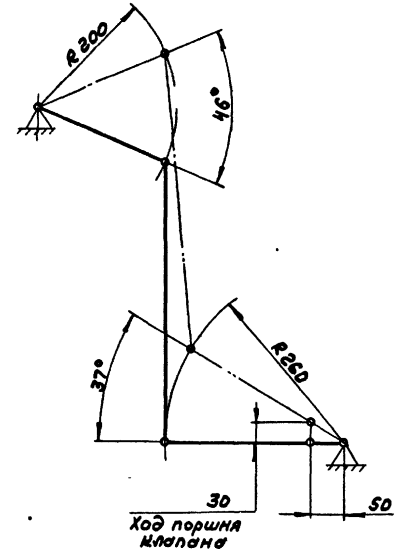


A - A
M 1:2

Б - Б
M 1:1



Кинематическая схема



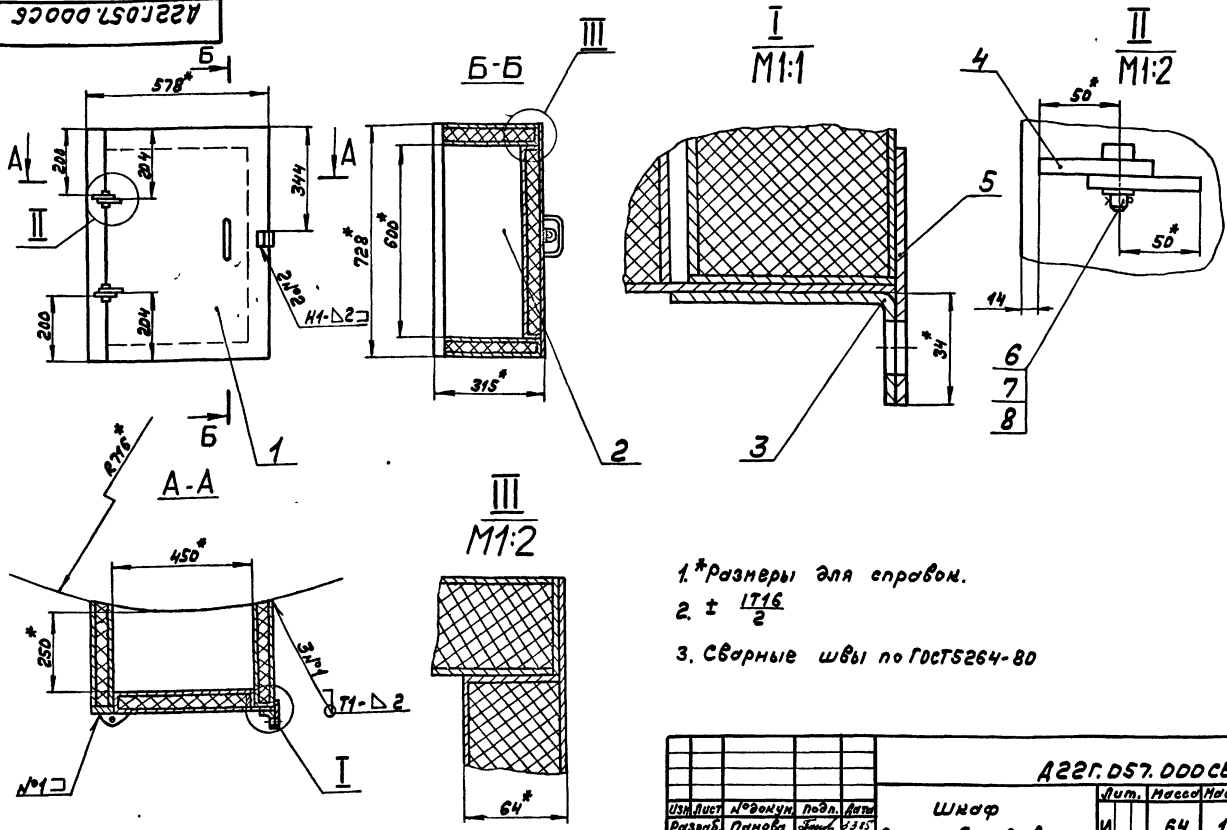
Обозначение	Рис	Размеры, мм		Масса, кг
		H	L	
Д12Г.150.000	1	320	675	23
-01		600	395	22
-02	2	1470	475	22

1*размеры для справок
2 ± 1/16

					Д12Г.150.000СБ			
Изм	Лист	№ докум	Подп.	Дата	Сочинение		Лист	Листов
Разраб.	Козина	Лист	Лист	1985	МЭО-100/25-0,25 с клапаном типа УС-3-3		И	см. табл. 1:10
Пров.	Козина	Лист	Лист				Лист	Листов
Т. контр.							Госстрой СССР ГПИ Горьбовский САНТЕХПРОЕКТ	
Нач. отд.	Вольский						Формат А2	
Н. контр.	Мюллер							
Этб.								

Генеральный проект №1-221.66 Антон В. Гетман

А22Г.057.000СБ

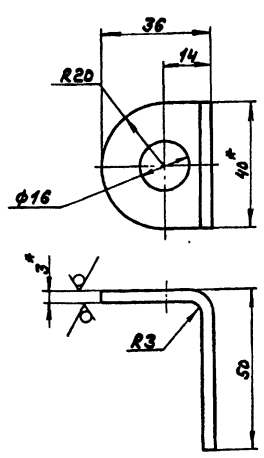


- 1.*размеры для справок.
- 2. ± 1/16
- 3. Сварные швы по ГОСТ5264-80

				А22Г.057.000СБ		
Изм. Лист	№ докум.	подп.	Дата	Шкаф для прибора давления	Лист	Масштаб
Разработ.	Панова	С.В.	23.05		И	64 1:10
Проб.	Корюков			Лист Листов		
Г.Монтр.				Госстрой ССР		
Нач. отд.	Вольский			ГПИ Горьковский		
И.Монтр.	Монтер			САНТЕХПРОЕКТ		
Утв.				формат А3		

А22Г.057.001

12.5 (✓)



- 1.*размеры для справок.
- 2. H16, ± 1/16

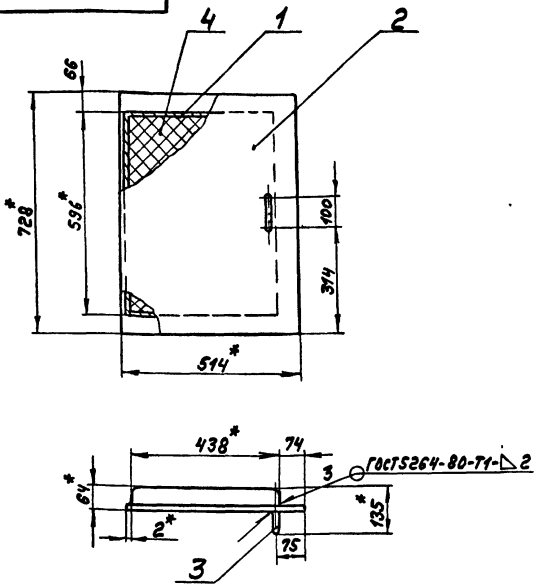
А22Г.057.001

				Ушко		Лист	Масштаб
Изм. Лист	№ докум.	подп.	Дата	И	0,06 1:1		
Разработ.	Панова	С.В.	23.05				
Проб.	Корюков						
Г.Монтр.							
Нач. отд.	Вольский						
И.Монтр.	Монтер						
Утв.							
				Лист			
				Б.ПН-31ГОСТ19903-74		ГПИ Горьковский	
				3-Б-Н-8стЗелГОСТ16523-70		САНТЕХПРОЕКТ	
				формат А4			

Формат	Возм.	Проз.	Обозначение	Наименование	Кол.	Примечание	
				<u>Документация</u>			
			А3	А22Г.057.000СБ		Сборочный чертеж	
				<u>Сборочные единицы</u>			
			А4	1 А22Г.057.010		Дверь 1	
			А4	2 А22Г.057.020		Корпус 1	
				<u>Детали</u>			
			А4	3 А22Г.057.001		Ушко 1	
			А4	4 А22Г.057.002		Петля 4	
			А4	5 А22Г.057.003		Ушко 1	
				<u>Стандартные изделия</u>			
				6		ДСБ-6 ННх20смЗел ГОСТ9650-80 2	
				7		Шайба 6.01 ГОСТ11371-78 2	
				8		Шпунт 2х10 ГОСТ391-79 2	
				А22Г.057.000			
				Шкаф		Лист	Листов
				для прибора давления		И	1
				Госстрой ССР			
				ГПИ Горьковский			
				САНТЕХПРОЕКТ			
				формат А4			

Изм. Лист, Подп., и Дата (вместо ИМ, Подп., и Дата)

А22Г.057.010СБ



1.*Размеры для справок.
2. ± 1T16

А22Г.057.010СБ

Изм.	Лист	№ докум.	подп.	Дата	И	М	Масштаб
Разработ.	Панов	С.М.	3.85	19			
Проб.	Корчиков	С.М.			Лист	Листов	
Г.Монтр.					Госстрой СССР ГПИ Горьковский САНТЕХПРОЕКТ Формат А4		
И.Монтр.	Мюнтер	И.И.					
Утв.							

Дверь

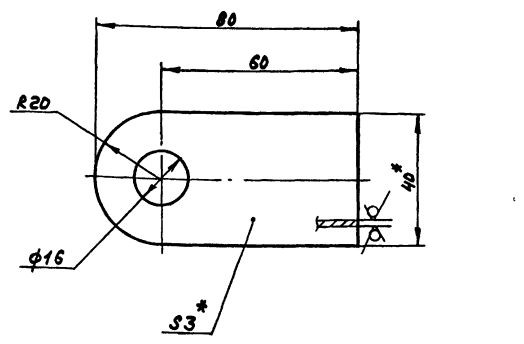
Формат	Зона	Лист	Обозначение	Наименование	Кол.	Примечание
				Документация		
А4			А22Г.057.010СБ	Сборочный чертёж		
				Детали		
А4	1		А22Г.057.004	Каркас	1	
Б4	2		А22Г.057.005	Лист		
				Лист Б-ПН-2 ГОСТ19903-74		
				Б-И-Н-ВстЗенГОСТ16523-70		
				(514x728) h16 25	1	5,9кг
А4	3		А22Г.057.006	Ручка	1	
				Материалы		
				Плиты минераловатные		
				П50-1000.500.60		
				ГОСТ 9573-82	1	шт

А22Г.057.010

Изм.	Лист	№ докум.	подп.	Дата	И	М	Масштаб
Разработ.	Панов	С.М.	3.85	1			
Проб.	Корчиков	С.М.			Лист	Листов	
Г.Монтр.					Госстрой СССР ГПИ Горьковский САНТЕХПРОЕКТ Формат А4		
И.Монтр.	Мюнтер	И.И.					
Утв.							

Дверь

А22Г.057.003



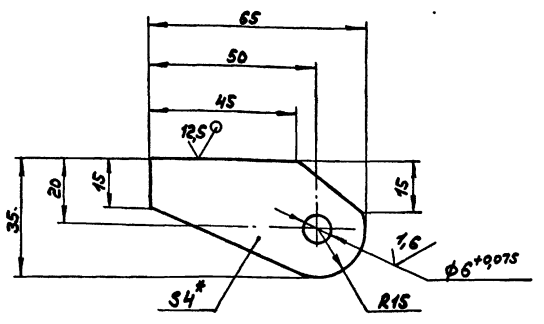
1.*Размеры для справок.
2. h16, ± 1T16

А22Г.057.003

Изм.	Лист	№ докум.	подп.	Дата	И	М	Масштаб
Разработ.	Панов	С.М.	3.85	0,06			
Проб.	Корчиков	С.М.			Лист	Листов	
Г.Монтр.					Госстрой СССР ГПИ Горьковский САНТЕХПРОЕКТ Формат А4		
И.Монтр.	Мюнтер	И.И.					
Утв.							

Ушко

А22Г.057.002



1.*Размер для справок.
2. ± 1T16

А22Г.057.002

Изм.	Лист	№ докум.	подп.	Дата	И	М	Масштаб
Разработ.	Панов	С.М.	3.85	0,04			
Проб.	Корчиков	С.М.			Лист	Листов	
Г.Монтр.					Госстрой СССР ГПИ Горьковский САНТЕХПРОЕКТ Формат А4		
И.Монтр.	Мюнтер	И.И.					
Утв.							

Петля

21132-97 79 Колпачки: Формат А4

Формат	Зона	Лист	Обозначение	Наименование	Кол.	Примечание
Б4		6	A 22Г.057.012	Лист Лист Б-ПН-2 ГОСТ19903-74 5-П-Н-ВстЗенГОСТ16523-74 (64x450) h16 $\frac{25}{\nabla}$	2	0,45кг.
Б4		7	A 22Г.057.013	Лист Лист Б-ПН-4 ГОСТ19903-74 ВстЗенГОСТ14637-79 (64x728) h16 $\frac{25}{\nabla}$	1	1,46кг.
		8		Материалы Плиты минераловатные П50-1000.500.60 ГОСТ 9573-82	4 шт.	

Изм. Лист	№ докум.	Подп.	Дата	Лист	2
Разр. Б. Пименов	Корчков				
Проб.	Корчков				
Н.Контр.	Мюнттер				
Утв.					

A 22Г.057.020
формат А4

A 22Г.057.006 (✓) (✓)

1.* Размер для справок.
2. $\pm \frac{IT16}{2}$

Изм. Лист	№ докум.	Подп.	Дата	Лист	1
Разр. Б. Пименов	Корчков				
Проб.	Корчков				
Н.Контр.	Мюнттер				
Утв.					

A 22Г.057.006
ручка
20-В-ГОСТ2590-71
Круг ВстЗен ГОСТ535-79
ГОСТроу ссэр
ГПИ Горьковский
САНТЕХПРОЕКТ

Формат	Зона	Лист	Обозначение	Наименование	Кол.	Примечание
А3			A 22Г.057.020СБ	Документация		
				Сборочный чертёж		
				Детали		
А4		1	A 22Г.057.007	Лист	2	
Б4		2	A 22Г.057.008	Стенка Лист Б-ПН-2 ГОСТ19903-74 5-П-Н-ВстЗенГОСТ16523-74 (600x287) h16 $\frac{25}{\nabla}$	2	2,5кг.
А4		3	A 22Г.057.007-01	Лист	2	
Б4		4	A 22Г.057.009	Стенка Лист Б-ПН-2 ГОСТ19903-74 5-П-Н-ВстЗенГОСТ16523-74 (724x311) h16 $\frac{25}{\nabla}$	2	3,2кг.
Б4		5	A 22Г.057.011	Лист Лист Б-ПН-2 ГОСТ19903-74 5-П-Н-ВстЗенГОСТ16523-74 (64x728) h16 $\frac{25}{\nabla}$	2	0,73кг.

Изм. Лист	№ докум.	Подп.	Дата	Лист	2
Разр. Б. Пименов	Корчков				
Проб.	Корчков				
Н.Контр.	Мюнттер				
Утв.					

A 22Г.057.020
Корпус
Лист Лист Листов
И 1 2
ГОСТроу ссэр
ГПИ Горьковский
САНТЕХПРОЕКТ
формат А4

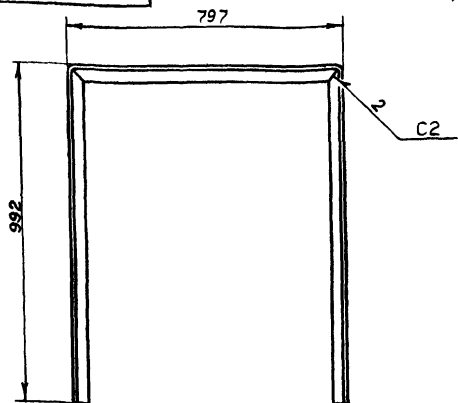
A 22Г.057.004 (✓) (✓) $\frac{25}{\nabla}$

1.* Размер для справок.
2. $\pm \frac{IT16}{2}$

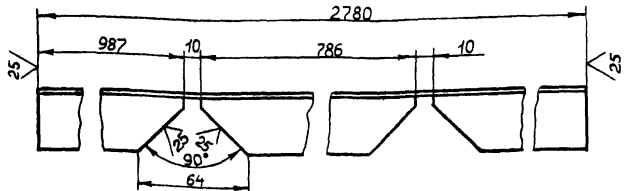
Изм. Лист	№ докум.	Подп.	Дата	Лист	1
Разр. Б. Пименов	Корчков				
Проб.	Корчков				
Н.Контр.	Мюнттер				
Утв.					

A 22Г.057.004
корпус
Лист Листов
И 6,0 1:10
Лист Б-ПН-2 ГОСТ19903-74
5-П-Н-ВстЗенГОСТ16523-74
ГОСТроу ссэр
ГПИ Горьковский
САНТЕХПРОЕКТ
формат А4

Д 22Г 060 006



Развертка
М1:2



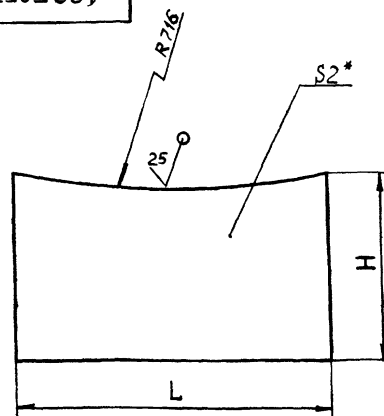
1 ± IT16 / 2

2 Сварные швы по ГОСТ 5264-80

Д 22Г 060 006

Изм	Лист	№ докум	Подп	Дата	Лист	Масса	Масштаб
Разраб	Козина				И	4,6	1:10
Проб	Козина				Лист		Листов 1
Т.контр							ГОСТРОИ СССР
И.контр	Мягков						ГПИ ГОРЬКОВСКИЙ
Итв							САНТЕХПРОЕКТ

Д 22Г 057 007



Обозначение	Размеры, мм		Масса, кг
	L	H	
Д 22Г 057 007	454	287	1,85
-01	578	311	2,45

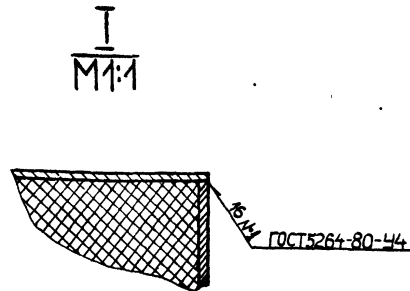
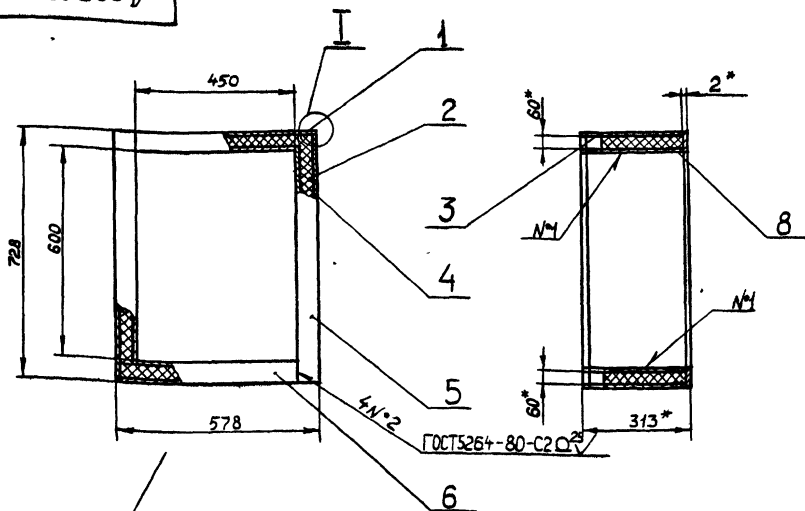
1* Размер для справок

2 ± IT16 / 2

Д 22Г 057 007

Изм	Лист	№ докум	Подп	Дата	Лист	Масса	Масштаб
Разраб	Панова				И		СМ табл
Проб	Корчиков						—
Т.контр					Лист		Листов 1
И.контр	Мягков						ГОСТРОИ СССР
Итв							ГПИ ГОРЬКОВСКИЙ

Д 22Г 057 020 СБ



1* Размеры для справок

2 ± IT16 / 2

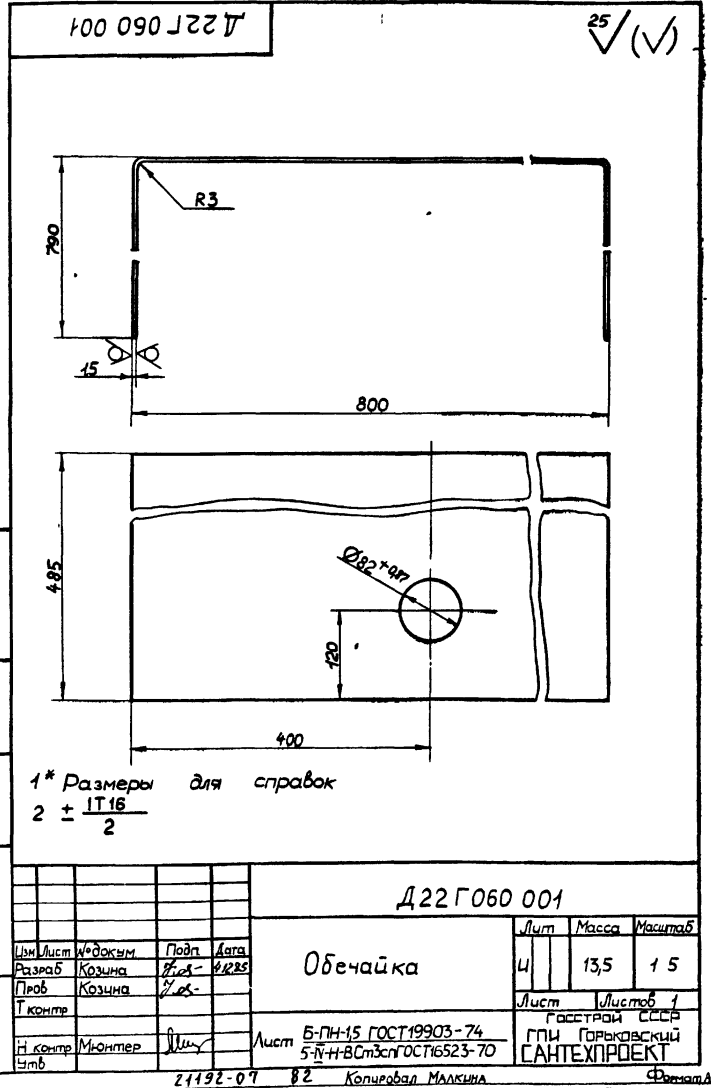
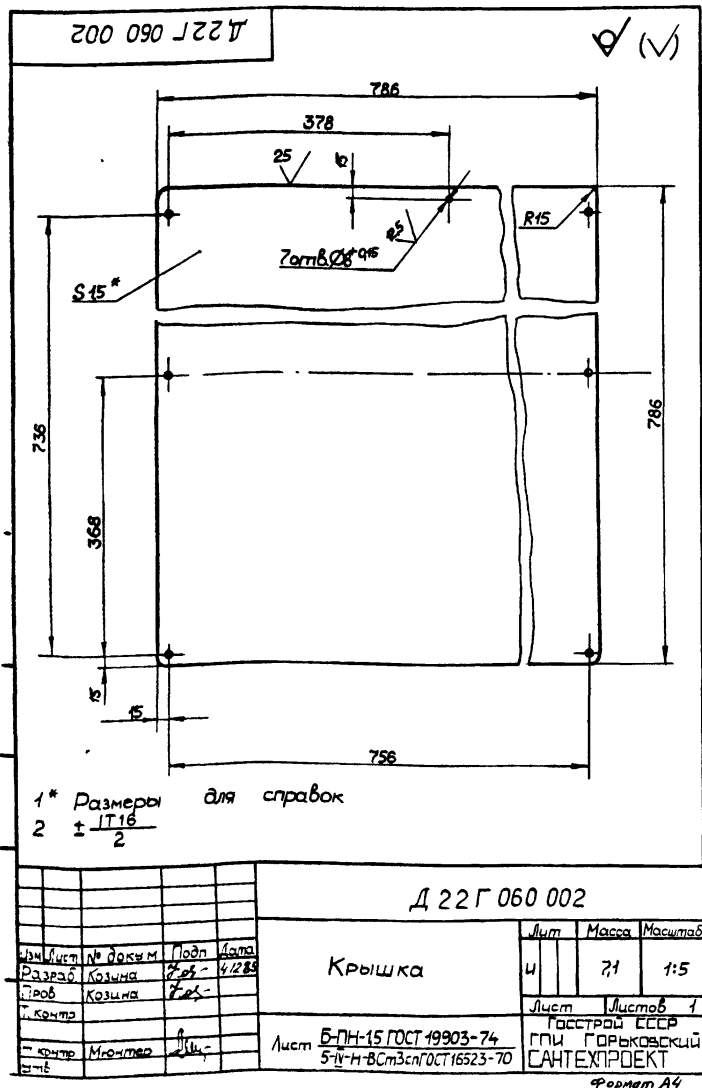
Д 22Г 057 020 СБ

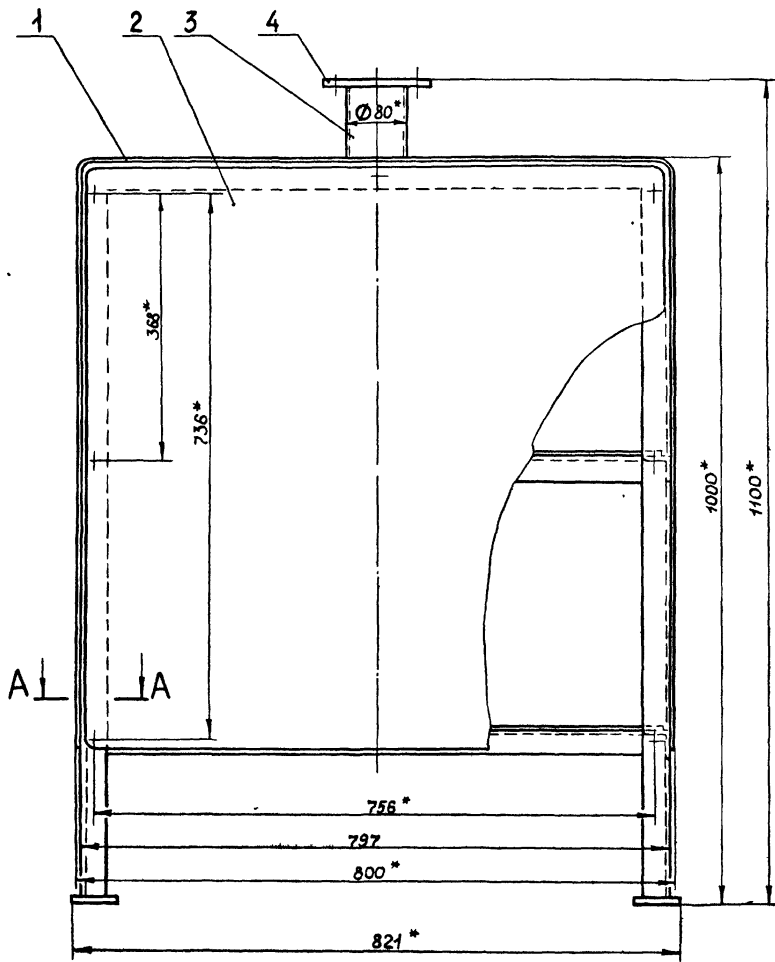
Изм	Лист	№ докум	Подп	Дата	Лист	Масса	Масштаб
Разраб	Панова				И	4,4	1:10
Проб	Корчиков				Лист		Листов 1
Т.контр							ГОСТРОИ СССР
И.контр	Мягков						ГПИ ГОРЬКОВСКИЙ
Итв							САНТЕХПРОЕКТ

Формат Зона	Лист	Обозначение	Наименование	Кол	Примечание
Б4	9	Д 22Г 060 009	Связь Челюк 36x36x3-Б ГОСТ 8509-72 ВСтЗсп ГОСТ 535-79 $L = 424 \text{ h } 16 \sqrt{25}$	4	0,7 кг
Б4	10	Д 22Г 060 011	Связь Челюк 36x36x3-Б ГОСТ 8509-72 ВСтЗсп ГОСТ 535-79 $L = 725 \text{ h } 16 \sqrt{25}$	4	12 кг
Б4	11	Д 22Г 060 012	Плита Лист Б-ПН-6 ГОСТ 19903-74 ВСтЗсп ГОСТ 14637-79 (80x80) h 16 $\sqrt{25}$	4	0,17 кг
А4	12	Д 22Г 060 013	Стойка Стандартные изделия	1	
	13		Винт М6x10 36 ГОСТ 17473-76	7	
Лист	Д 22Г 060 000				2

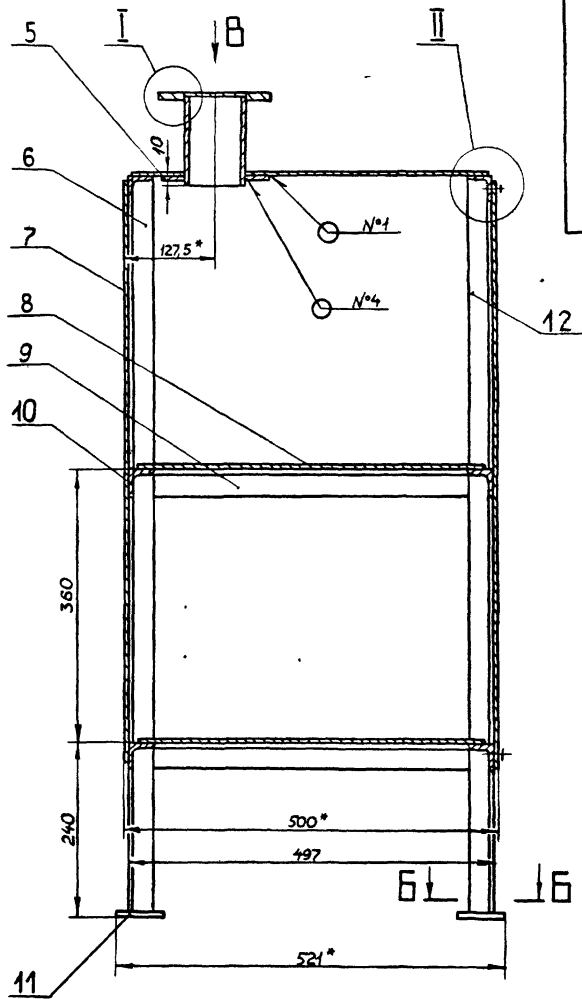
Формат А4

Формат Зона	Лист	Обозначение	Наименование	Кол	Примечание
			Документация		
А2		Д 22Г 060 000 СБ	Сборочный чертёж		
			Детали		
А4	1	Д 22Г 060 001	Обечайка	1	
А4	2	Д 22Г 060 002	Крышка	1	
Б4	3	Д 22Г 060 003	Патрубок Труба 80x2 ГОСТ 8734-75 Д ГОСТ 8733-74 $L = 107 \text{ h } 16 \sqrt{25}$	1	0,41 кг
А4	4	Д 22Г 060 004	Фланец	1	
А4	5	Д 22Г 060 005	Подкладка	1	
А4	6	Д 22Г 060 006	Стойка	1	
Б4	7	Д 22Г 060 007	Стенка Лист Б-ПН-15 ГОСТ 19903-74 5-IV-Н ВСтЗсп ГОСТ 16523-70 (786x786) h 16 $\sqrt{25}$	1	7,4 кг
Б4	8	Д 22Г 060 008	Полка Лист Б-ПН-15 ГОСТ 19903-74 5-IV-Н ВСтЗсп ГОСТ 16523-70 (480x780) h 16 $\sqrt{25}$	2	4,4 кг
Д 22Г 060 000					
Шкаф аккумуляторный				Лист Лист Листов Ш 1 1 2 ГОСТРОЙ СССР ГПИ ГОРЬКОВСКИЙ САНТЕХПРОЕКТ	
Копировал МАЛКИНА Формат А4					



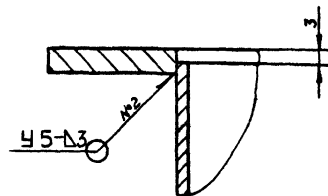
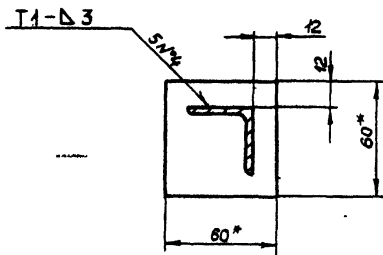
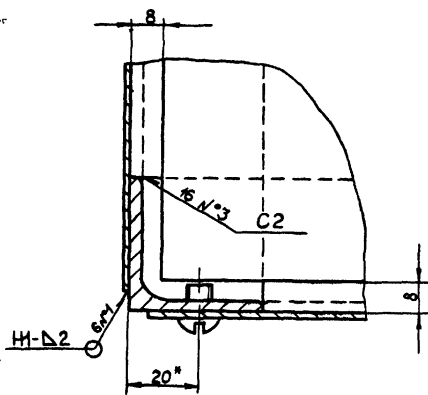


A-A
M 1:1



B-B
M 1:2

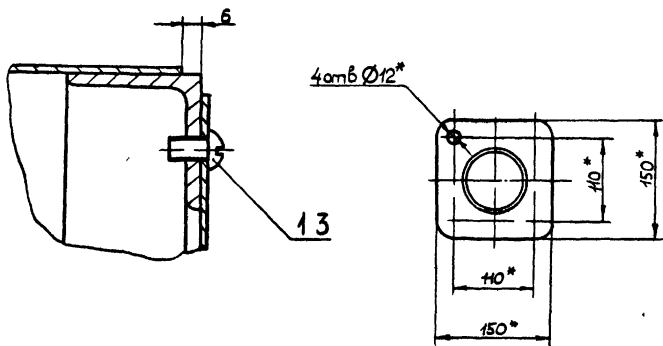
I
M 1:1



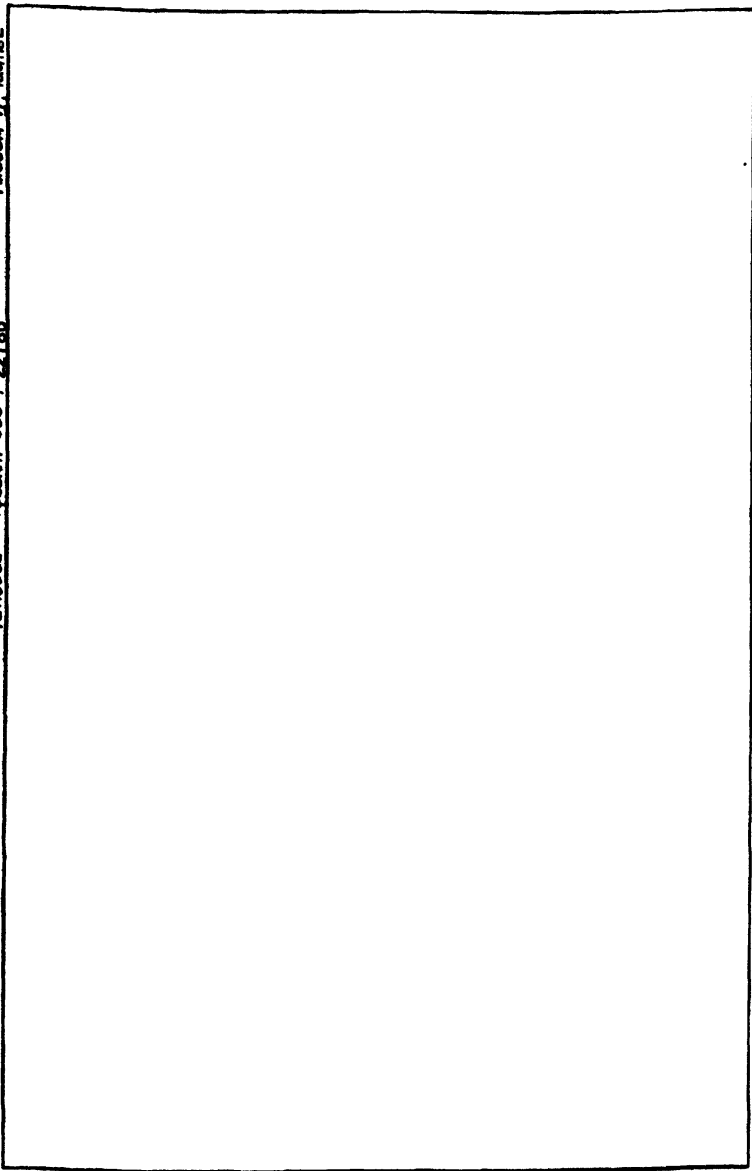
II
M 1:1

Вид В

- 1* Размеры для справок
- 2 ± IT16
- 3 Сварные швы №1,3,4 по ГОСТ 5264-80, №2 по ГОСТ 16037-80
- 4 Покрытие наружных поверхностей: грунтовка ГФ-021 ГОСТ 25129-82, эмаль ПФ-115 ГОСТ 6465-76



				Д22Г 060 000СБ				
Изм	Лист	№ докум	Подп	Дата	Шкаф	Лист	Масса	Масштаб
	Разраб	Козина	Рос	4/285	АККУМУЛЯТОРНЫЙ	И	56	1:5
	Проб	Козина	Рос					
	Т.контр.					Лист 1		
	Нач. отд.	Вольский	Вол			Листов 1		
	Н.контр.	Мюнтер	Шил			Госстандарт СССР		
	Штб					СПИ ГОРЬКОВСКИЙ		
						САНТЕХПРОЕКТ		



132

D 22Г 060 004

(V) (V)

1 * Размеры для справок
2 ± $\frac{IT16}{2}$

D 22Г 060 004				Лист	Масса	Масштаб
Фланец			и	0,2	1:2	
Изм	Лист	№ докум	Подп	Дата	Лист Листов 1	
Разраб	Козина	Рос	4.8.85			
Проб	Козина	Рос				
Т.контр						
И.контр	Мюнтер	В.И.		Лист Б-ПН-6 ГОСТ 19903-74		
Э.тв				ВС.т.3сп ГОСТ 4637-79		
				ГОСТРОЙ СССР ГПИ ГОРЬКОВСКИЙ САНТЕХПРОЕКТ		

D 22Г 060 013

(V) (V)

Развертка
M 1: 2

1 ± $\frac{IT16}{2}$
2 Сварные швы по ГОСТ 5264-80

D 22Г 060 013				Лист	Масса	Масштаб
Стойка			и	46	1:10	
Изм	Лист	№ докум	Подп	Дата	Лист Листов 1	
Разраб	Козина	Рос	4.8.85			
Проб	Козина	Рос				
Т.контр						
И.контр	Мюнтер	В.И.		Лист Б-ПН-3 Б ГОСТ 8509-72		
Э.тв				ГОСТРОЙ СССР ГПИ ГОРЬКОВСКИЙ САНТЕХПРОЕКТ		

D 22Г 060 005

(V) (V)

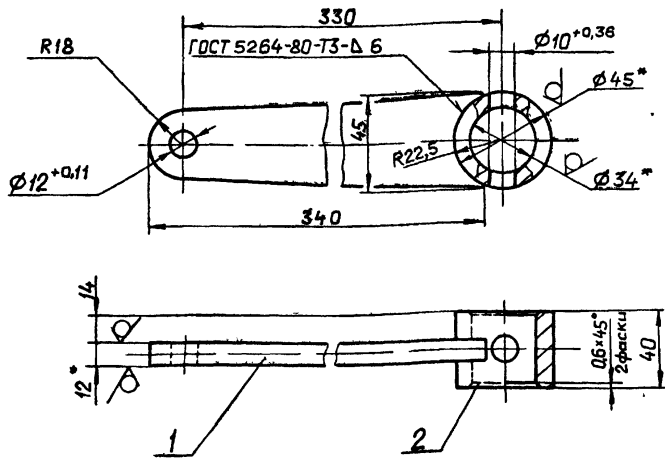
1 * Размеры для справок
2 ± $\frac{IT16}{2}$

D 22Г 060 005				Лист	Масса	Масштаб
Подкладка			и	0,13	1:2	
Изм	Лист	№ докум	Подп	Дата	Лист Листов 1	
Разраб	Козина	Рос	4.8.85			
Проб	Козина	Рос				
Т.контр						
И.контр	Мюнтер	В.И.		Лист Б-ПН-15 ГОСТ 19903-74		
Э.тв				ГОСТРОЙ СССР ГПИ ГОРЬКОВСКИЙ САНТЕХПРОЕКТ		

21192-07 84 Копирова, Малкина

12Г.174.010 СБ

12,5/ (✓) (✓)



1* Размеры для справок
2 ± IT16/2

Д12Г.174.010 СБ

Рычаг

Лит	Масса	Масштаб
И	1,5	1:2
Лист	Листов	1
госстрой СССР ГПИ ГОРЬКОВСКИЙ САНТЕХПРОЕКТ		
Формат А4		

Изм	Лист	№ докум	Подп	Дата
Разраб	Козина	Зкс	4.85	
Проб	Козина	Зкс		
Г.контр				
И.контр	Мюнтер			
Утв				

Формат	Зона	Поз	Обозначение	Наименование	Кол	Примечание
				Документация		
А4			Д12Г.174.010 СБ	Сборочный чертеж		
				Детали		
Б4	1		Д12Г.174.001	Планка		
				Лист Б-ПН-12 ГОСТ 19903-74 ВСтЗсп ГОСТ 14637-79	1	1,3 кг
Б4	2		Д12Г.174.002	Втулка		
				Труба 45x5,5 ГОСТ 8734-75 ВСтЗсп ГОСТ 8733-74		
				L=40 h16 ^{25/}	1	0,2

Изм № лист Подп и дата

Д12Г.174.010

Рычаг

Лит	Лист	Листов
И	1	1
госстрой СССР ГПИ ГОРЬКОВСКИЙ САНТЕХПРОЕКТ		
Формат А4		

Формат	Зона	Поз	Обозначение	Наименование	Кол	Примечание
		10		Шайба 12.01		
			ГОСТ 9649-78		4	
		11		Шайба 12.01		
			ГОСТ 11371-78		4	
		12		Шплицт 3,2x20		
			ГОСТ 397-79		4	

Изм Лист № докум Подп Дата

Д12Г.174.000

Лист 2

Формат А4

Формат	Зона	Поз	Обозначение	Наименование	Кол	Примечание
				Документация		
А2			Д12Г.174.000 СБ	Сборочный чертеж		
				Сборочные единицы		
А4	1		Д12Г.146.010-08	Тяга	1	
А4	2		Д12Г.146.040-02	Опора	1	
А4	3		Д12Г.174.010	Рычаг	1	
				Стандартные изделия		
		4		Ось 2-12 h 11x45 СтЗсп		
			ГОСТ 9650-80		1	
		5		Ось 2-12 h 11x55 СтЗсп		
			ГОСТ 9650-80		1	
		6		Болт М8x55.36		
			ГОСТ 7798-70		1	
		7		Болт М12x55.36		
			ГОСТ 7798-70		4	
		8		Гайка М8.4		
			ГОСТ 5915-70		1	
		9		Гайка М12.4		
			ГОСТ 5915-70		4	

Изм № лист Подп и дата

Д12Г.174.000

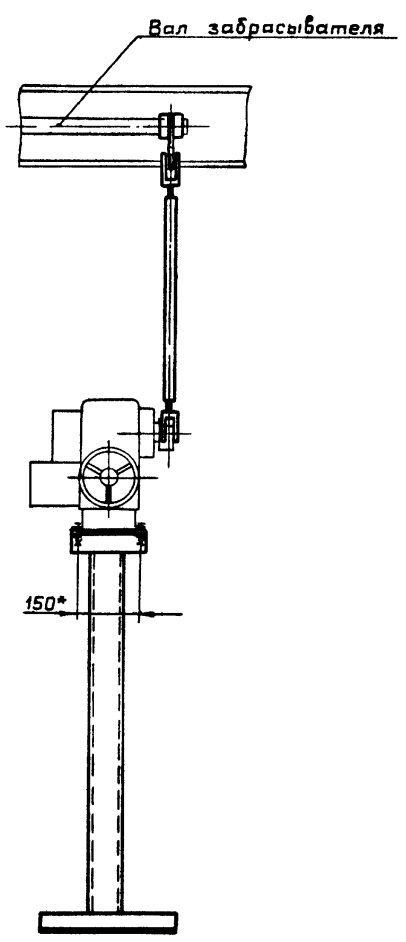
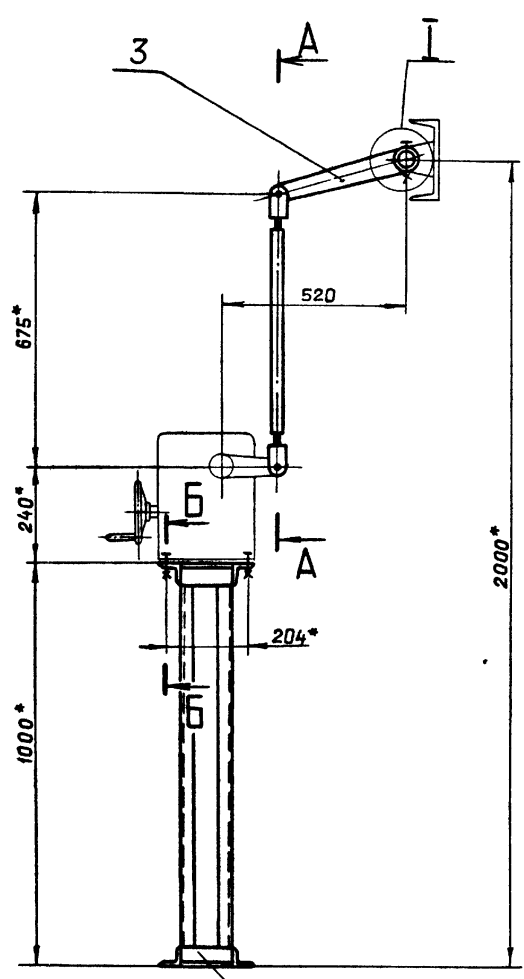
Сочленение
М30-100/25-0,25 р
с валом забрасыва-
теля толки котла

Лит	Лист	Листов
И	1	2
госстрой СССР ГПИ ГОРЬКОВСКИЙ САНТЕХПРОЕКТ		
Формат А4		

Калдр Ганкава

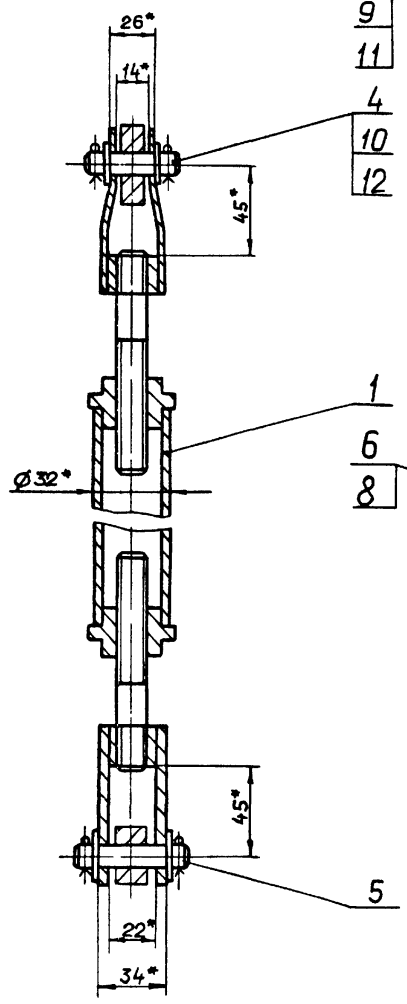
21192-07 85

Формат А4

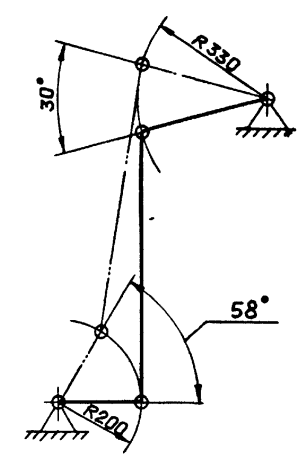
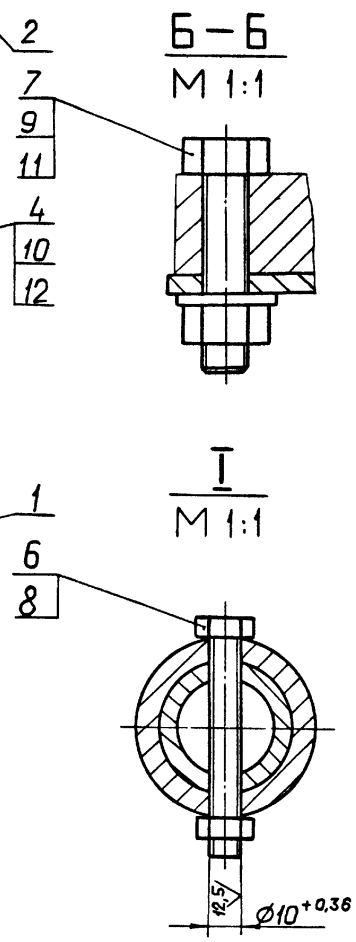


Кинематическая схема

A-A
M 1:2



B-B
M 1:1



1.* Размеры для справок.
2 ± $\frac{IT16}{2}$

Д.12Г. 174 000 СБ					Лист	Масса	Масштаб
Изм	Лист	№ докум	Подп	Дата	Сочленение МЭО-100/25-0,25р с валом забрасывателя точки котла.	25	1:10
Разраб	Козина	221	4385				
Проб	Козина	221					
Т контр							
Нач отк	Абашин						
Н контр	Мюнтер						
Утв							
Копир. Ганкова					21192-07	(86)	формат А2