





## СОДЕРЖАНИЕ АЛЬБОМА

№ п.п.	НАИМЕНОВАНИЕ ЛИСТОВ	МАРКА ЛИСТА	№ СТР.
1	СОДЕРЖАНИЕ АЛЬБОМА	лист	2
2	Пояснительная записка	ПЗ-1	3
3	Пояснительная записка	ПЗ-2	4
4	Пояснительная записка	ПЗ-3	5
5	ОБЩИЕ ДАННЫЕ. План на отм. 0,000	ТХ-1	6
6	ОБЩИЕ ДАННЫЕ	АС-1	7
7	План на отм. 0,000	АС-2	8
8	РАЗРЕЗ 1-1. Фасады 1-2; 2-1; В-А. Схема заполнения оконных проемов	АС-3	9

№ п.п.	НАИМЕНОВАНИЕ ЛИСТОВ	МАРКА ЛИСТА	№ СТР.
9	План полов. План кровли. Схема расположения элементов покрытия	АС-4	10
10	Схема расположения элементов фундаментов	АС-5	11
11	Ф0м1-Ф0м3. Плита стола для разборки либера	АС-6	12
12	ОБЩИЕ ДАННЫЕ	ОВ-1	13
13	План на отм. 0,000. Разрез 1-1. Схемы системы отопления, вентиляция ВЕ1, ВЕ2. Узел		

№ п.п.	НАИМЕНОВАНИЕ ЛИСТОВ	МАРКА ЛИСТА	№ СТР.
	УПРАВЛЕНИЯ	ОВ-2	14
14	ОБЩИЕ ДАННЫЕ	ВК-1	15
15	План на отм. 0,000. Схемы систем В1, ТЗ, К1, КЗ, К13, К14	ВК-2	16
16	ОБЩИЕ ДАННЫЕ	ЭМ-1	17
17	Силовое электрооборудование. План на отм. 0,000	ЭМ-2	18
18	Электрическое освещение. План на отм. 0,000	ЭМ-3	19



### 3.2. Электрическое освещение

Электроосвещение запроектировано светильниками с люминесцентными лампами и лампами накаливания.

Освещенность в помещениях принята в соответствии с СНиП-II-4-79 "Естественное и искусственное освещение. Нормы проектирования" и требований инструкции по рациональному использованию электроэнергии и снижению затрат в промышленных осветительных установках (внутреннее освещение).

Питание светильников осуществляется от однофазного ящика ЯРП-20. Групповая осветительная сеть выполняется проводом АППВ скрыто под слоем штукатурки проводом АППВ открыто по плитам покрытия кабелем АВВГ по стенам на скобках.

3.3. Молниезащита здания не предусматривается в соответствии с СН 305-77 при II степени огнестойкости, табл. 1 п. 4.

3.4. Мероприятия по технике безопасности, обеспечивающие безопасность обслуживающего персонала от поражения электрическим током предусматривают: зануление всех металлических частей электрического оборудования нормально не находящихся под напряжением. Занулению подлежат: корпуса электродвигателей кожухи шкафов, щитков, электроустановочной пусковой аппаратуры и т.д. В качестве проводников зануления использовать нулевую жилу кабеля, провода.

### 4. Строительные решения

4.1. Архитектурно-строительные решения.

4.1.1. Архитектурно-планировочные решения выполнены на основании технологического задания.

Здание прямоугольное в плане с размерами в осях 9,0 x 12,0 м. Высота до низа плит покрытия 4,2 м.

В качестве основных несущих и ограждающих приняты конструкции:

Фундаменты - ленточные бутобетонные из бутового камня М<sub>200</sub> и бетона М<sub>100</sub>;

Стены - из обыкновенного глиняного кирпича М<sub>75</sub> на растворе М<sub>25</sub>;

Перегородки - армированные из обыкновенного глиняного кирпича М<sub>75</sub> на растворе М<sub>50</sub>;

Плиты покрытия - по серии 1.865.1-4.

Перемычки - по серии 1.138-10, вып. 1

Окна - деревянные с раздельными переплетами по ГОСТ 16407-70

Двери - деревянные по ГОСТ 17324-71

Утеплитель - пенобетон  $\gamma = 400 \text{ кг/м}^3$

Кровля - рулонная

Отделка

Наружная - откосы дверных и оконных проемов штукатурятся цементным раствором  
внутренняя - стены производственных помещений и гардеробных окрашиваются клеевыми красками с панелью на высоту 2100 выполненной масляной краской; в душевой выполняется панель из глазурованной плитки на высоту 1800 мм.

В проекте разработаны традиционные строительные решения, в связи с чем расчеты показателей изменения сметной стоимости строительно-монтажных работ, затрат труда и расхода основных строительных материалов не приводятся.

### 4.2. Водоснабжение и канализация

4.2.1. В здании запроектирован объединенный хозяйственно-питьевой и производственный водопровод с одним вводом из чугунных водопроводных труб  $\phi 65 \text{ мм}$  и источником водоснабжения от существующих сетей согласно СНиП II-30-76.

Расчетные расходы воды составляют:

1. На хозяйственно-питьевые нужды:  $0,25 \text{ м}^3/\text{сут}$ ;  $0,24 \text{ м}^3/\text{час}$ ;  $0,72 \text{ л/с}$ .

2. На производственные нужды:  $2,4 \text{ м}^3/\text{сут}$ ;  $0,9 \text{ м}^3/\text{час}$ ;  $0,6 \text{ л/с}$ .

3. На наружное пожаротушение (СНиП II-31-74)  $5 \text{ л/с}$  (Строительные конструкции здания II степени огнестойкости, категория производства по взрыво- и пожарной опасности - Д, строительный объем -  $588,13 \text{ м}^3$ )

Требуемый напор на вводе 12 м.

Магистральные трубопроводы и разводящие участки сети прокладываются с уклоном  $0,002 - 0,005$  в сторону водоразборных точек.

4.2.2. Горячее водоснабжение решено в соответствии со СНиП II-34-76.

Расход горячей воды составляет:

1. На бытовые нужды:  $0,28 \text{ м}^3/\text{сут}$ ;  $0,27 \text{ м}^3/\text{час}$ ;  $0,58 \text{ л/с}$

2. На производственные нужды:  $0,23 \text{ м}^3/\text{сут}$ ;  $0,18 \text{ м}^3/\text{час}$ ;  $0,44 \text{ л/с}$ .

Подача горячей воды предусматривается к душевым установкам, санитарным приборам и технологическому оборудованию.

4.2.3. Внутри здания запроектированы две системы канализации: бытовая и производственная:

В сеть бытовой канализации поступают

стоки от санитарных приборов и душевой кабины.

В сеть производственной канализации поступают стоки от технологического оборудования и уборки помещений в случае работы с патологическим материалом неизвестной этиологии стоки проходят дезинфекцию в специально предназначенных для этого колодцах К2 и К3 хлорной водой. Доза хлора и время контакта его со сточной жидкостью устанавливается органами санитарного надзора, но не менее  $10 \text{ г/м}^3$  активного хлора. Для лучшего контакта стоков с хлором стоки барботируются сжатым воздухом посредством передвижного компрессора. Для хлорной воды предусматривается стальной эмалированный мерник емкостью 10 л. Объем колодцев рассчитан на 3 суточный сброс стоков. После дезинфекции стоки сбрасываются в бытовую канализацию.

Внутренние сети бытовой и производственной канализации выполняются из чугунных канализационных труб  $\phi 50 - 100 \text{ мм}$ , прокладываемых напольно и под полом.

Расход стоков составляет:

1. Бытовых -  $0,53 \text{ м}^3/\text{сут}$ ;  $0,51 \text{ м}^3/\text{ч}$ ;  $3,7 \text{ л/с}$ .

2. Производственных -  $2,60 \text{ м}^3/\text{сут}$ ;  $1,1 \text{ м}^3/\text{ч}$ ;  $1,1 \text{ л/с}$ .

### 4.3. Отопление и вентиляция.

4.3.1. Сведения общего характера и назначение проектируемого здания приведены в технологической части проекта. Проект отопления и вентиляции выполнен в соответствии со СНиП II-33-75\*, СНиП II-92-76\*.

4.3.2. Расчетные параметры наружного воздуха приняты:

а) для проектирования отопления (параметры "Б") -  $20$ ;  $-30$ ;  $-40^\circ\text{C}$ .

б) для проектирования вентиляции соответственно: зимние (параметры А) -  $9,5$ ;  $-1,9$ ;  $-28^\circ\text{C}$   
летние  $22$ ;  $22$ ;  $21^\circ\text{C}$

Средняя температура отопительного периода соответственно принята  $-0,7$ ;  $-6,3$ ;  $-10,2^\circ\text{C}$   
Продолжительность отопительного периода в сутках  $187$ ;  $232$ ;  $246$

4.3.3. Источником теплоснабжения служат внешние сети. Теплоносителем для системы отопления служит вода  $T_1 - T_2 = 95 - 70^\circ\text{C}$ .

4.3.4. Температуры внутреннего воздуха в помещениях приняты в соответствии с технологическим заданием.

Инв. №-подл. Подпись и дата. Взам. инв. №

435. В здании запроектирована водяная однотрубная горизонтальная система отопления. Расчетная температура воды в системе отопления принята 95°С. В качестве нагревательных приборов приняты радиаторы М140-АО. Для постоянного расхода воды на нужды отопления в узле управления устанавливается клапан УРРД.

436. Горячее водоснабжение централизованное от внешних сетей.

437. Вентиляция помещений убойной площадки запроектирована естественная осуществляемая через стеновые каналы.

#### 4.4. Организация строительства

441. Продолжительность строительства объекта принята 6 месяцев и включает время подготовительного периода 1 месяц.

442. До начала подготовительного периода заключается договор на строительство с генподрядной организацией, оформляется финансирование и решаются вопросы обеспечения строительства материалами, конструкциями, деталями, устанавливаются заказы на поставку оборудования, производится в натуре отвод территории для строительства.

443. В подготовительный период выполняются работы, обеспечивающие нормальное развитие строительства: создание заказчиком опорной геодезической сети, расчистка территории, устройство временных зданий и сооружений, первоочередные работы по планировке территории в объемах, обеспечивающих временный сток поверхностных вод, устройство постоянных или временных автомобильных дорог, сетей водоснабжения и энергоснабжения, устройство телефонной и радиосвязи.

444. Строительная площадка, во избежание доступа посторонних лиц ограждается. Устанавливаются указатели проходов и проездов, а в зонах опасных для движения, — хорошо видимые предупредительные знаки.

Траншеи, колодцы и шурфы ограждаются или закрываются. Территорию стройплощадки, проходы к складам стройматериалов и участки работ в ночное время необходимо освещать. Должны быть обеспечены безопасная разгрузка и складирование стройдеталей и материалов.

445. Временные здания и сооружения должны в полной мере удовлетворять санитарно-гигиеническим требованиям.

446. Разработка траншей и котлованов осуществля-

ется экскаватором — обратная лопата с ковшем емкостью 0,25 м<sup>3</sup>.

Планировочные работы, обратная засыпка пазух фундаментов производятся бульдозером мощностью 74 кВт (100 л.с.).

Уплотнение грунта в пазухах фундаментов выполняется пневмотрамбовками.

447. Убойная площадка представляет собой прямоугольное здание размерами в плане 12×9 м. Стены и перегородки кирпичные. Фундаменты — бутобетонные из бетона М100 и бута М200. Наибольшая масса конструкции — 2,25 т (плита покрытия).

448. Бетонная смесь для монолитных конструкций доставляется на строительную площадку в автомобилях-самосвалах и к месту укладки подается в бадах емкостью 0,6÷0,8 м<sup>3</sup> автомобильным краном КС-4561. Уплотнение ведется глубинными и площадочными вибраторами.

449. Монтаж сборных бетонных и железобетонных конструкций ведется автомобильным краном КС-4561 с максимальной грузоподъемностью 16 тонн.

4410. На подсобных погрузочно-разгрузочных работах используется автокран.

4411. При устройстве кровли применяется легкий кран типа „Пионер“.

4412. Отделочные работы ведутся с применением средств малой механизации на основе нормоконкомплектов.

4413. При производстве основных видов строительно-монтажных работ в зимних условиях предусматривается производить разработку грунта методом предварительного рыхления дизель-молотом С-222 на тракторе-погрузчике С-107. Устройство монолитных конструкций с применением метода термоса, замоничивание стыков — с применением электропрогрева.

4414. Строительно-монтажные работы выполняются в соответствии с требованиями СНиП часть III „Правила производства и приемки работ“.

#### 5. Охрана окружающей среды

5.1. Здание убойной площадки рекомендуется размещать на территории фермы с собственным ограждением сплошным или сетчатым забором и иметь самостоятельный выход за пределы фермы.

5.1.2. Выделений, загрязняющих окружающую среду, нет.

5.1.3. Помещение убоя животных и птицы после окончания убоя подвергают влажной уборке

и профилактической дезинфекции. Одновременно моют и дезинфицируют все оборудование. Выбор дезинфицирующих средств и метод обработки определяет ветврач фермы.

5.1.4. Стоки убойной площадки проходят дезинфекцию в специально предназначенном канализационном колодце. См. часть В и К.

#### 6. Научно-технические достижения

6.1.1. Типовой проект „Убойная площадка для животноводческих и птицеводческих ферм“ разработан впервые при отсутствии аналогов. Объемно-планировочные решения проекта предусматривают максимальное использование производственных площадей с исключением большинства ручных операций по убоя животных и птиц.

Наименование	Показатели
Общая площадь, м <sup>2</sup>	96,44
Строительный объем, м <sup>3</sup>	588,13
Общая сметная стоимость, тыс. руб., в т.ч. строительно-монтажных работ	24,96 20,09
Оборудования, тыс. руб.	4,87
Стоимость строительно-монтажных работ 1 м <sup>3</sup> здания, руб.	34,16
Трудовые построечные затраты, чел. дн.	492,44
Расход основных строительных материалов:	
цемент, т	21,76
сталь, т	2,18
бетон и железобетон, м <sup>3</sup>	58,62
в т.ч. сборного	20,52
лесоматериалы, м <sup>3</sup>	3,71
кирпич, тыс. шт.	54,6

Альбом I

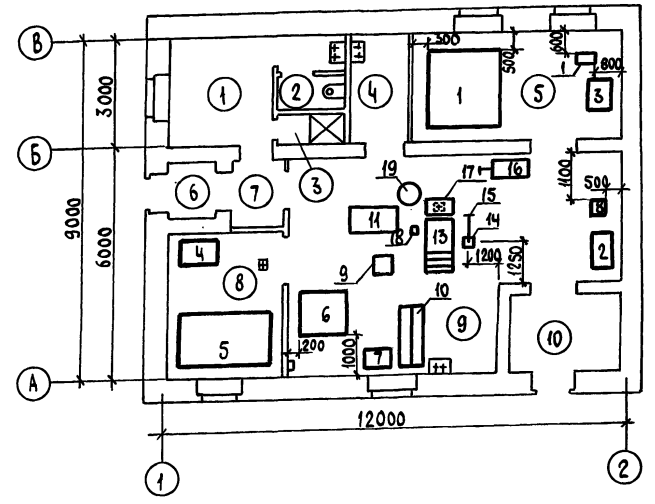
Ведомость основных комплектов

Обозначение	Наименование	Примечание
ТХ	Технология производства	
АС	Архитектурно-строительные решения	
ОВ	Отопление и вентиляция	
ВК	Внутренние водопровод и канализация	
ЭМ	Силовое электрооборудование	

Типовой проект

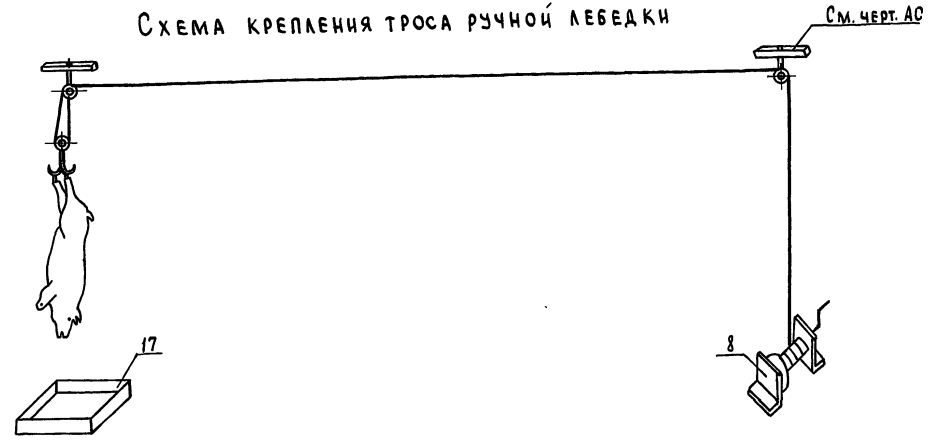
Ведомость ссылочных и прилагаемых документов

Обозначение	Наименование	Примечание
	Прилагаемые документы	
ТХИ	Нетиповые технологические конструкции, инвентарь	Альбом II
ТХ.СО	Спецификация оборудования	Альбом III



№	Наименование	кат. произ-водства по взрыво- и пожаропасн.
1	Гардеробная (рабочей, домашней и специальной одежды)	
2	Уборная	
3	Душевая	
4	Инвентарная	
5	Помещение холодильной камеры	Д
6	Тамбур	
7	Тамбур	
8	Помещение посола шкур	Д
9	Помещение убой животных и птицы	Д
10	Тамбур	

Схема крепления троса ручной лебедки



ГЛАВ. СПЕЦ. АСО-1 БОРИСОВ  
 ГЛАВ. СПЕЦ. АСО-2 ЛУКЯНОВА  
 ГЛАВ. СПЕЦ. АСО-3 ЛУКЯНОВА  
 ГЛАВ. СПЕЦ. АСО-4 ЛУКЯНОВА  
 ГЛАВ. СПЕЦ. АСО-5 ЛУКЯНОВА  
 ГЛАВ. СПЕЦ. АСО-6 ЛУКЯНОВА  
 ГЛАВ. СПЕЦ. АСО-7 ЛУКЯНОВА  
 ГЛАВ. СПЕЦ. АСО-8 ЛУКЯНОВА  
 ГЛАВ. СПЕЦ. АСО-9 ЛУКЯНОВА  
 ГЛАВ. СПЕЦ. АСО-10 ЛУКЯНОВА  
 ГЛАВ. СПЕЦ. АСО-11 ЛУКЯНОВА  
 ГЛАВ. СПЕЦ. АСО-12 ЛУКЯНОВА  
 ГЛАВ. СПЕЦ. АСО-13 ЛУКЯНОВА  
 ГЛАВ. СПЕЦ. АСО-14 ЛУКЯНОВА  
 ГЛАВ. СПЕЦ. АСО-15 ЛУКЯНОВА  
 ГЛАВ. СПЕЦ. АСО-16 ЛУКЯНОВА  
 ГЛАВ. СПЕЦ. АСО-17 ЛУКЯНОВА  
 ГЛАВ. СПЕЦ. АСО-18 ЛУКЯНОВА  
 ГЛАВ. СПЕЦ. АСО-19 ЛУКЯНОВА  
 ГЛАВ. СПЕЦ. АСО-20 ЛУКЯНОВА  
 ГЛАВ. СПЕЦ. АСО-21 ЛУКЯНОВА  
 ГЛАВ. СПЕЦ. АСО-22 ЛУКЯНОВА  
 ГЛАВ. СПЕЦ. АСО-23 ЛУКЯНОВА  
 ГЛАВ. СПЕЦ. АСО-24 ЛУКЯНОВА  
 ГЛАВ. СПЕЦ. АСО-25 ЛУКЯНОВА  
 ГЛАВ. СПЕЦ. АСО-26 ЛУКЯНОВА  
 ГЛАВ. СПЕЦ. АСО-27 ЛУКЯНОВА  
 ГЛАВ. СПЕЦ. АСО-28 ЛУКЯНОВА  
 ГЛАВ. СПЕЦ. АСО-29 ЛУКЯНОВА  
 ГЛАВ. СПЕЦ. АСО-30 ЛУКЯНОВА  
 ГЛАВ. СПЕЦ. АСО-31 ЛУКЯНОВА  
 ГЛАВ. СПЕЦ. АСО-32 ЛУКЯНОВА  
 ГЛАВ. СПЕЦ. АСО-33 ЛУКЯНОВА  
 ГЛАВ. СПЕЦ. АСО-34 ЛУКЯНОВА  
 ГЛАВ. СПЕЦ. АСО-35 ЛУКЯНОВА  
 ГЛАВ. СПЕЦ. АСО-36 ЛУКЯНОВА  
 ГЛАВ. СПЕЦ. АСО-37 ЛУКЯНОВА  
 ГЛАВ. СПЕЦ. АСО-38 ЛУКЯНОВА  
 ГЛАВ. СПЕЦ. АСО-39 ЛУКЯНОВА  
 ГЛАВ. СПЕЦ. АСО-40 ЛУКЯНОВА  
 ГЛАВ. СПЕЦ. АСО-41 ЛУКЯНОВА  
 ГЛАВ. СПЕЦ. АСО-42 ЛУКЯНОВА  
 ГЛАВ. СПЕЦ. АСО-43 ЛУКЯНОВА  
 ГЛАВ. СПЕЦ. АСО-44 ЛУКЯНОВА  
 ГЛАВ. СПЕЦ. АСО-45 ЛУКЯНОВА  
 ГЛАВ. СПЕЦ. АСО-46 ЛУКЯНОВА  
 ГЛАВ. СПЕЦ. АСО-47 ЛУКЯНОВА  
 ГЛАВ. СПЕЦ. АСО-48 ЛУКЯНОВА  
 ГЛАВ. СПЕЦ. АСО-49 ЛУКЯНОВА  
 ГЛАВ. СПЕЦ. АСО-50 ЛУКЯНОВА

Проект разработан в соответствии с действующими нормами и правилами и предусматривает мероприятия, обеспечивающие взрывобезопасность и пожаробезопасность при эксплуатации здания.  
 Главный инженер проекта (Борисов)

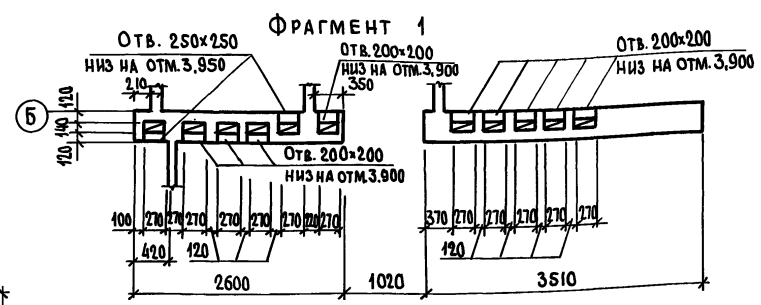
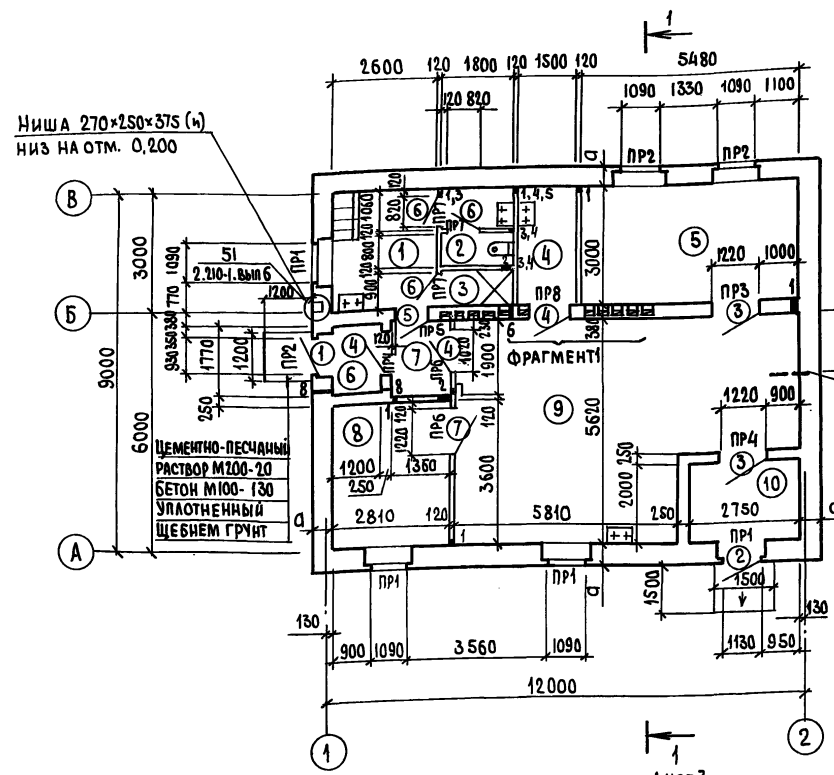
ПРИВЯЗАН	
ИНВ. №	Т.п. 807-13-6.84 ТХ
Г.П. БОРИСОВ	12.2.84
И.КОНТ.Р. КОЗЛОВ	2.2.84
МАН.ОТД. БУЗАНОВ	2.2.84
ГЛАВ. СПЕЦ. БЕЛЯКОВ	2.2.84
РУК. ГР. СЕДОВА	2.2.84
СТ. ЦИХ. ПОЛАНСКАЯ	2.2.84
Убойная площадка для животноводческих и птицеводческих ферм	СТАРЫЙ ЛИСТ ЛИСТОВ Р 1
Общие данные. План на отм. 0,000	ЦИТЭП СЕЛЬХОЗ ВЛАДИМИР





Альбом I

Типовой проект



**ВЕДОМОСТЬ ОТВЕРСТИЙ**

№	РАЗМЕРЫ В x h	ОТМЕТКА НИЗА	НАЗНАЧЕНИЕ	ПРИМЕЧАНИЕ
1	100x100	0,000	ОВ	
2	250x250	3,950	ОВ	
3	100x100	2,150	ВК	
4	100x150	0,250	ВК	
5	100x100	0,100	ВК	
6	100x200	2,150	ВК	
7	100x50	2,800	ЭЛ	
8	70x70	3,450	ЭЛ	

**ЭКСПЛИКАЦИЯ ПОМЕЩЕНИЙ**

НОМЕР ПО ПЛАНУ	НАИМЕНОВАНИЕ	ПЛОЩАДЬ М <sup>2</sup>	КАТЕГОРИЯ ПРОИЗВОДСТВА ПО ВЗРЫВНО-ПОЖАРНОЙ И ПОЖАРНОЙ ОПАСНОСТИ
1	ГАРДЕРОБНАЯ УЛИЧНОЙ, ДОМАШНЕЙ И СПЕЦИАЛЬНОЙ ОДЕЖДЫ	7,46	
2	УБОРНАЯ	3,35	
3	ДУШЕВАЯ	1,62	
4	ИНВЕНТАРНАЯ	4,50	
5	ПОМЕЩЕНИЕ ХОЛОДИЛЬНОЙ КАМЕРЫ	16,44	Д
6	ТАМБУР	2,12	
7	ТАМБУР	2,58	
8	ПОМЕЩЕНИЕ ПОСОДА ШКУР	10,11	Д
9	ПОМЕЩЕНИЕ УБОЯ ЖИВОТНЫХ И ПТИЦЫ	42,76	Д
10	ТАМБУР	5,5	

ТАБЛИЦА 1

РАСЧЕТНАЯ ЗИМНЯЯ НАРУЖНАЯ ТЕМПЕРАТУРА ВОЗДУХА t <sub>в</sub> °С	ТОЛЩИНА СТЕН - a	УТЕПЛИТЕЛЬ КРОВЛИ ПЕНОБЕТОН ρ=400 кг/м <sup>3</sup> b	ПРИМЕЧАНИЕ
-20	380	100	
-30	510	120	
-40	510	160	

**ВЕДОМОСТЬ ПЕРЕМЫЧЕК**

МАРКА, ПОЗ.	СХЕМА СЕЧЕНИЙ
ПР1	t <sub>в</sub> = -20° 1 ПР2-15.12.14 2.025 2.340 380
	t <sub>в</sub> = -30°-40° 1 ПР8-18.12.22У 1 ПР2-15.12.14 2.025 2.340 510
ПР2	t <sub>в</sub> = -20° 1 ПР2-15.12.14 2.025 2.340 380
	t <sub>в</sub> = -30°-40° 1 ПР2-15.12.14 2.025 2.340 510
ПР3	1 ПР2-15.12.14 2.080 380

МАРКА, ПОЗ.	СХЕМА СЕЧЕНИЯ
ПР4	1 ПР2-15.12.14 250
ПР5	1 ПР1-12.12.6 1 ПР3В-12.12.2У 380
	1 ПР2-15.12.14 120
ПР7	1 ПР1-12.12.6 120
ПР8	1 ПР8-18.12.22У 380

**СПЕЦИФИКАЦИЯ ПЕРЕМЫЧЕК**

МАРКА, ПОЗ.	ОБОЗНАЧЕНИЕ	НАИМЕНОВАНИЕ	КОЛ. НА ИСПОЛН.			МАССА ЕД. КГ.	ПРИМЕЧАНИЕ
			-20	-30	-40		
ПР1	1.138-10, Вып.1	1 ПР2-15.12.14	4	8	8	75	
	1.138-10, Вып.1	1 ПР8-18.12.22У	8	8	8	125	
ПР2	1.138-10, Вып.1	1 ПР2-15.12.14	9	12	12	75	
	1.138-10, Вып.1	1 ПР8-18.12.22У	1	1	1	125	
ПР4	1.138-10, Вып.1	1 ПР2-15.12.14	4	4	4	75	
	1.138-10, Вып.1	1 ПР1-12-12.6	2	2	2	25	
ПР5	1.138-10, Вып.1	1 ПР3В-12.12.2У	1	1	1	75	
	1.138-10, Вып.1	1 ПР2-15.12.14	2	2	2	75	
ПР7	1.138-10, Вып.1	1 ПР1-12.12.6	3	3	3	25	
ПР8	1.138-10, Вып.1	1 ПР8-18.12.22У	3	3	3	125	

ИВ. № ПОДПИСЬ И ДАТА ОБЪЕМ. ЧИВ. №

Т.п. 807-13-6.84		АС
ПРИБЯЗАН	ГИП БОРИСОВ И. КОНТ. ШАРОВА НАЧ. ОТД ЯНОВСКАЯ ГЛА СПЕЦ. БОРИСОВА РУК. ГР. ШАРОВА ИВ. № КОРОЛЕВА	УБОЙНАЯ ПЛОЩАДКА ДЛЯ ЖИВОТНОВОДЧЕСКИХ И ПТИЦЕВОДЧЕСКИХ ФЕРМ ПЛАН НА ОТМ. 0,000
СТАДИЯ	ЛИСТ	ЛИСТОВ
Р	2	
ЦИТЭПСЕЛЬХОЗ		ВЛАДИМИР



План кровли

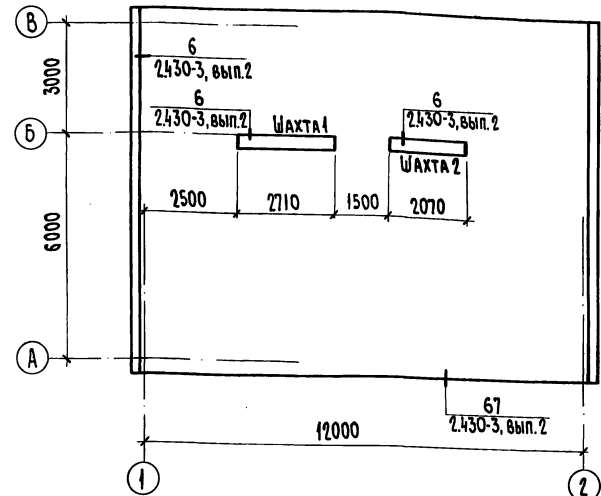
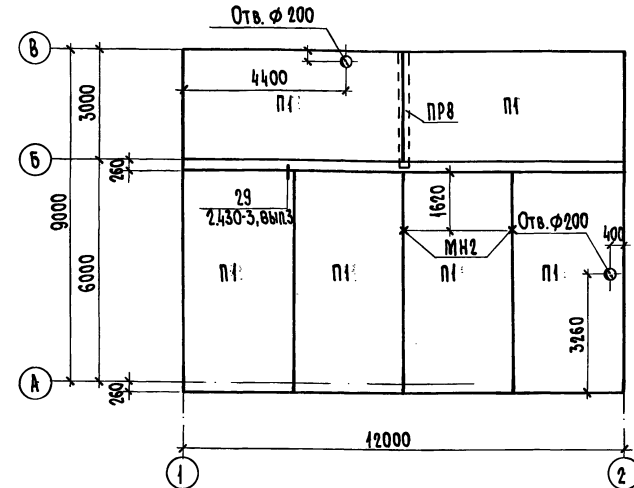


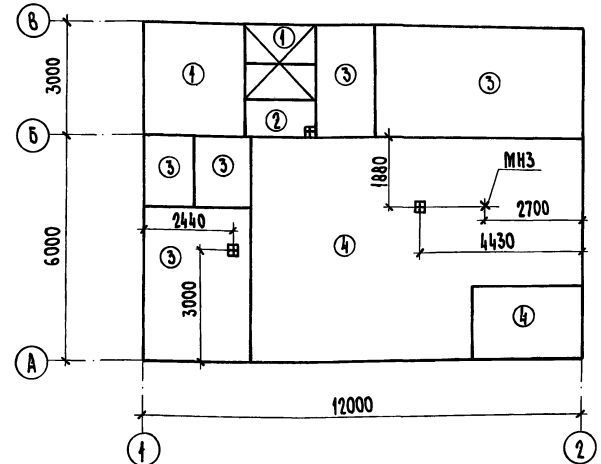
Схема расположения элементов покрытия



Экспликация полов

Наименование или номер помещения по проекту	Тип пола по проекту	Схема пола или номер узла по серии	Элементы пола и их толщина	Площадь пола м <sup>2</sup>
1, 2	1		Покрытие - плитка керамическая ГОСТ 6787-80 - 13 мм Прослойка - цементно-песчаный раствор М 150 - 20 мм Подстилающий слой - бетон М 100 - 100 мм. Основание - уплотненный щебнем грунт - 100 мм	10,57
3	2		Покрытие - плитка керамическая ГОСТ 6787-80-13 мм. Прослойка - цементно-песчаный раствор М 150-20 мм. Гидроизоляционный слой - 2 слоя гидроизола на битумной мастике - 3 мм. Подстилающий слой - бетон М 100 - 100 мм. Основание - см. выше	1,62
4, 5, 6, 7, 8	3		Покрытие - цементно-песчаный раствор М 200 - 20 мм Подстилающий слой - бетон М 100 - 100 мм. Основание - см. выше	35,75
9, 10	4		Покрытие - бетон М 200, БС - 20 мм Подстилающий слой - бетон М 100 - 100 мм Основание - см. выше	48,26

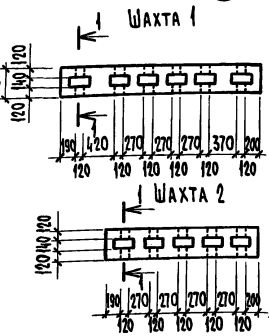
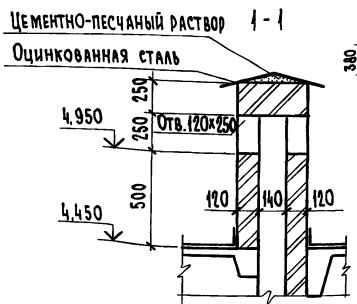
План полов



Спецификация элементов к схеме расположения элементов покрытия к плану полов

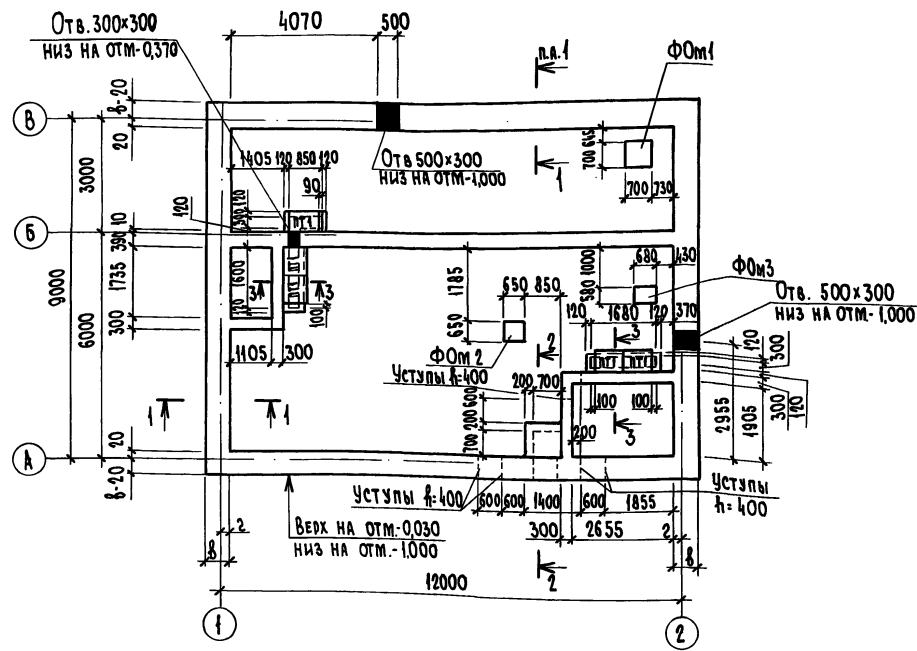
Марка, поз.	Обозначение	Наименование	кол.	Масса ед. кг	Примечание
		СХЕМА РАСПОЛОЖЕНИЯ ЭЛЕМЕНТОВ ПОКРЫТИЯ			
PI	1.865.1-4/80, вып. I	ПЛИТКА ПИ-ЗА И Т	6	2250	
PR8	1.138-10, вып. 4	ПЕРЕМЫЧКА ПР 20-36.25221	1	500	
	2.430-3, вып. 3	ДЕТАЛЬ СОЕДИНИТЕЛЬНАЯ МК-22	6	1,05	
MN2	4.903-14, вып. III	ДЕТАЛЬ ЗАКЛАДНАЯ MN7	1	54,7	
	ГОСТ 23 279-78	С 58Р-1-100 350x1050 50 58Р-1-100	6	1,12	
		ПЛАН ПОЛОВ			
MN3	3.400-7, вып. I	ДЕТАЛЬ ЗАКЛАДНАЯ MIO-150	1	0,43	

- К устройству чистого пола приступить после возведения перегородок и прокладки всех коммуникаций.
- На плане полов подпольные каналы условно не показаны.
- Подсыпку грунта под полы выполнить особо тщательно следа за обратной засыпкой фундаментов. Подсыпку производить местным грунтом оптимальной влажности слоями 0,1-0,2 м с уплотнением до объемного веса скелета грунта  $\gamma_{ск} \geq 1,6 \text{ кН/м}^3$
- Трапы выполнить по детали Д-37 СНИП-В.8-71. Уклон полов к трапам 0,02.
- Деталь установки MN3 смотреть серию 3.400-7, вып. I, лист 3.
- В местах опирания PR8 уложить в трех верхних горизонтальных швах сетки С 58Р-1-100 350x1050 ГОСТ 23279-78.



			Т.п. 807-13-6.84 АС		
Привязан	ГИП БОРИСОВ	Н. КОНТ. ШАРОВА	НАЧ. ОТД. ЯНОВСКАЯ	АСПЕЦ. БОРИСОВА	РУК. ГР. ШАРОВА
ИНВ. №	ИНН. КОРОЛЕВА	Убойная площадка для животноводческих и птицеводческих ферм		ПЛАН ПОЛОВ, ПЛАН КРОВЛИ СХЕМА РАСПОЛОЖЕНИЯ ЭЛЕМЕНТОВ ПОКРЫТИЯ	
		СТАЦИЯ Р	ЛИСТ 4	ЦИТЭПСельхоз Владимир	

ИНВ. № ПОДАТЬСЯ И ДАТА ВЗАИМ. ШТАМПА



ДЕТАЛЬ ОПИРАНИЯ КИРПИЧНОЙ ПЕРЕГОРОДКИ.

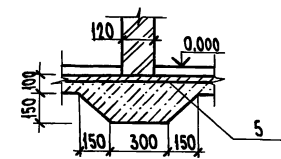


Таблица 2

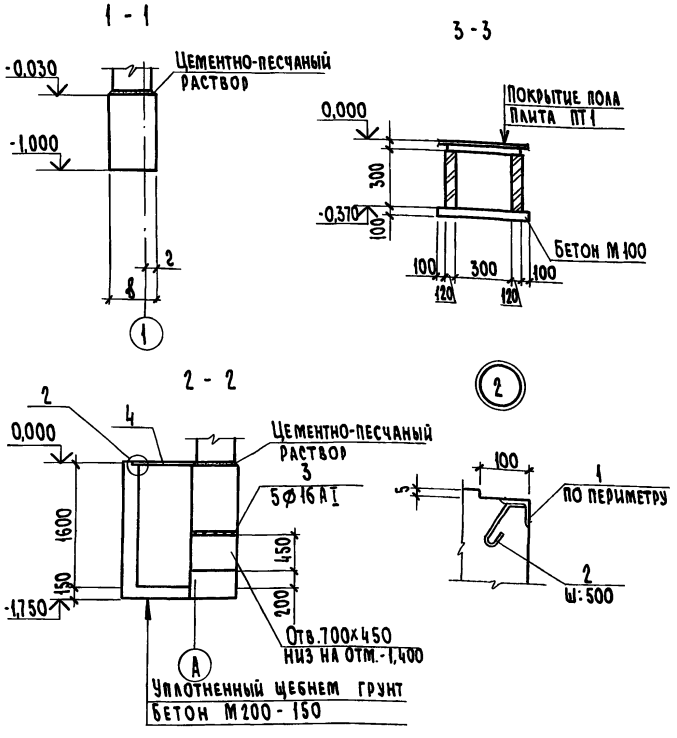
Расчетная зимняя температура наружного воздуха в °С	Ширина фундамента - δ	h
-20	400	150
-30	600	200
-40	600	200

Нагрузки на фундаменты

Фундамент по осям	Схема	N кН (тс)		
		t <sub>н</sub> °С		
А	N	-20	80,68	81,27
		(6,099)	(8,068)	(8,127)
Б	N	-30	59,42	59,42
		(5,942)	(5,942)	(5,942)
В	N	-40	68,70	68,70
		(4,932)	(6,870)	(6,870)

Спецификация элементов к схеме расположения фундаментов

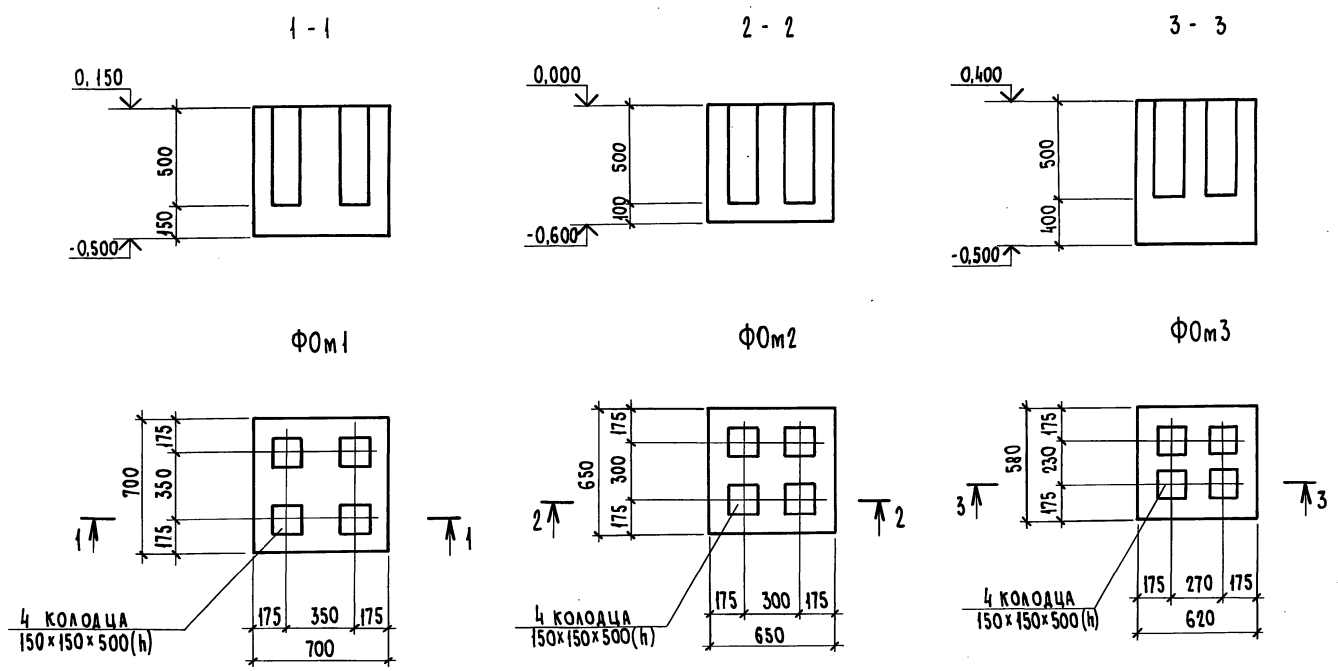
Марка, поз.	Обозначение	Наименование	Кол.	Масса ед. кг	Примечание
ПТ1	3.006-2, вып. II-2	Плита ПЗ-8	5	50	
		Фундаменты под оборудование			
Ф0м1	Лист 6	Ф0м1	1		0,30м³
Ф0м2	Лист 6	Ф0м2	1		0,24м³
Ф0м3	Лист 6	Ф0м3	1		0,57м³
1		Уголок 63x63x5 ГОСТ 8509-77* ВСтЗ кп ГОСТ 380-71*		13,5	
2	ГОСТ 5781-82	Ø6A1	4	0,07	
3	ГОСТ 5781-82	Ø16A1	5	1,7	
4	ГОСТ 8568-77*	Лист ромбический 0-ПН-5,0x830x830 ВСтЗсп		29,2	
5	ГОСТ 8478-81	Сетка сварная 4 Вр1-200 8 Вр-200 1290xL	25 45	-	70,0 19м



- За отм. 0,000 принят уровень чистого пола соответствующий абсолютной отметке на местности.
- Фундаменты запроектированы для строительства на площадке со спокойным рельефом при непучинистых, непросадочных грунтах и отсутствии грунтовых вод, со следующими нормативными характеристиками:  $C_u = 0,002 \text{ мПа}$  ( $0,02 \text{ кг/см}^2$ ),  $\varphi = 0,43 \text{ рад}$  ( $28^\circ$ ),  $\gamma = 18,7 \text{ м}^3$ ,  $E = 15 \text{ мПа}$  ( $150 \text{ кг/см}^2$ ).
- Фундаменты разработаны как вариант для  $t_n = -30^\circ\text{C}$ .
- Фундаменты бутобетонные выполнять из бетона М100 и бута М200.
- Глубина заложения фундаментов и размеры уточняются при привязке проекта к местным условиям строительства в соответствии со СНиП II-15-74.
- Обратную засыпку пазух фундаментов производить местным непучинистым грунтом с уплотнением слоями не более 200мм до  $\gamma_{ск} \geq 16 \text{ кН/м}^3$  ( $1,6 \text{ т/м}^3$ ).
- Горизонтальную гидроизоляцию выполнять по верху ленточного фундамента из раствора состава 1:2.
- Наружные поверхности стен каналов и прямиков обмазать горячим битумом за 2 раза.
- Стенки каналов выполнять из обыкновенного глиняного кирпича М100 на растворе М50.
- Над отверстиями укладывать по 5 Ø16A1 L=800, расход - 18,9 кг.

Т.п. 807-13-6.84		АС
Привязан	И.П. БОРИСОВ Н. КОНТ. ШАРОВА НАЧ. ОТД. ЯНОВСКАЯ ТА. СПЕЦ. БОРИСОВА РУК. ГР. ШАРОВА ИНЖ. КОРОЛЕВА	УБОЙНАЯ ПЛОЩАДКА ДЛЯ ЖИВОТНОВОДЧЕСКИХ И ПТИЦЕВОДЧЕСКИХ ФЕРМ СХЕМА РАСПОЛОЖЕНИЯ ЭЛЕМЕНТОВ ФУНДАМЕНТОВ
СТАДИИ	ЛИСТ	ЛИСТОВ
Р	5	
ЦИТЭП СЕЛЬКОЗ		ВЛАДИМИР

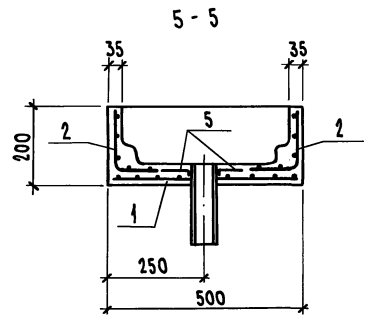
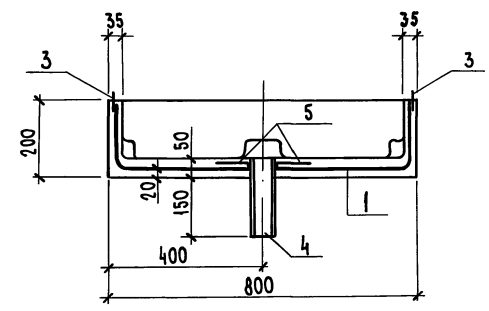
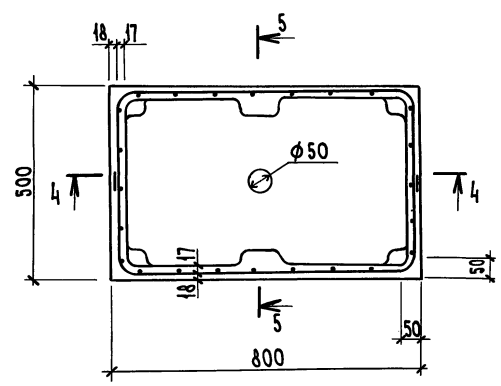
Альбом I  
ТИПОВОЙ ПРОЕКТ



СПЕЦИФИКАЦИЯ ЭЛЕМЕНТОВ МОНОЛИТНОЙ КОНСТРУКЦИИ

ФОРМАТ	ЗОНА	ПОС.	ОБОЗНАЧЕНИЕ	НАИМЕНОВАНИЕ	КОЛ.	ПРИМЕЧАНИЕ
				ПЛИТА СТОЛА ДЛЯ РАЗБОРКИ ЛИВЕРА		
				СБОРОЧНЫЕ ЕДИНИЦЫ СЕТКИ АРМАТУРНЫЕ		
		1	ГОСТ 23279-78	С 58р1-100 1040x480 40/20 С 58р1-100	1	2,13 кг
		2	ГОСТ 23279-78	С 58р1-100 1040x360 30/20 С 58р1-100	2	2,06 кг
		3	3.400-7, вып.1	ИЗДЕЛИЯ ЗАКААННЫЕ ПЕЛЯ М8-100	2	0,22 кг
		4	ГОСТ 8732-70	ТРУБА Ø 50 L= 200	4	4,4 кг
		5	ГОСТ 5781-82	ДЕТАЛИ Ø6AII, L= 100	4	0,02 кг
				МАТЕРИАЛ		
				БЕТОН М200		0,2 м <sup>3</sup>

ПЛИТА СТОЛА ДЛЯ РАЗБОРКИ ЛИВЕРА



1. Фундаменты под оборудование выполнять из бетона М100
2. Внутренние поверхности плиты стола для разборки ливера зашпательнуть.

ИЗВ. АС ПОДПИСЬ И ПАТ. ВЗАИМНЬ. АР

		Т.п. 807-13-6.84		АС	
ПРИВЯЗАН	ГИП БОРИСОВ	13.281	УБОЙНАЯ ПЛОЩАДКА ДЛЯ ЖИВОТНОВОДЧЕСКИХ И ПТИЦЕВОДЧЕСКИХ ФЕРМ	СТАДИЯ	ЛИСТ
	И. КОМ. ШАРОВА			Р	6
	НАЧ. ОТД. ЯНОВСКАЯ	13.281	СТОЛА ДЛЯ РАЗБОРКИ ЛИВЕРА	ЦИТЭП СЕЛЬКОЗ	
	ГЛ. СПЕЦ. БОРИСОВА	13.281		ВЛАДИМИР	
	ДУК. ГР. ШАРОВА	13.281			
ИНВ. №	ИНЖ. КОРОЛЕВА	13.281			





Альбом I

Типовой проект

Ведомость чертежей основного комплекта

Лист	Наименование	Примечание
1	Общие данные	
2	План на отм. 0,000. Схемы систем В1, Т3, К1, К3, К13, К14	

Ведомость ссылочных и прилагаемых документов

Обозначение	Наименование	Примечание
	<u>Ссылочные документы</u>	
4.904-69	Детали крепления санитарно-технических приборов и трубопроводов	
901-9-8, выпуск I	Колодцы водопроводные	
3.901-13, выпуск V	Колонки управления задвижками ф100	
	<u>Прилагаемые документы</u>	
Ал. V ВКВМ	Ведомость потребности в материалах	
Ал. III ВКСО	Спецификация оборудования	

Основные показатели по чертежам водопровода и канализации

Наименование системы	Потребный напор на вводе, м	Расчетный расход			Установленная мощность электродвигателя, кВт	Примечание
		м³/сут	м³/ч	л/с		
Объединенный хозяйственно-питьевой и производственный водопровод (в т.ч. бытовые нужды)	12	2,65	1,14	1,32		В1
Горячее водоснабжение (в т.ч. бытовые нужды)	12	0,51	0,45	1,02		Т3
Бытовая канализация		0,53	0,51	3,7		К1
Производственная канализация		2,6	1,1	1,1		К3

Данные по производственному водопотреблению и водоотведению

№ потребителя по плану	Наименование потребителя	Количество потребителей	Количество часов работы в сутки	Водопотребление									Водоотведение						Концентрация загрязнений сточных вод после локальных очистных сооружений, мг/л	Примечание		
				Требования к качеству воды	Потребный напор у потребителя, м	Регим водопотребления	Из хозяйственно-питьевого водопровода			Из сети горячего водоснабжения			Характеристика сточных вод	Регим водоотведения	В бытовую канализацию			В производственную канализацию				
							Расход воды на одного потребителя, м³/ч	м³/сут	м³/ч	л/с	м³/сут	м³/ч			л/с	м³/сут	м³/ч	л/с			м³/сут	м³/ч
6	Стерилизатор ГП-400	1	3	Питьев.	2	Периодически	0,72	2,16	0,72	0,2			Следы крови	Периодически			2,16	0,72	0,2			
	Душ	1	3	"	10	"	0,025	0,075	0,025	0,14	0,075	0,025	0,14	"	"			0,150	0,050	0,28		
	Поливочный кран	1		"	10	"	0,15	0,15	0,15	0,3	0,15	0,15	0,3	"	"			0,30	0,30	0,6		
	Итого:							2,4	0,9	0,6	0,23	0,18	0,44					2,6	1,1	1,1		

Общие указания

1. Расчет систем водопровода и канализации произведен в соответствии со СНиП II-30-76, горячего водоснабжения - СНиП II-34-76.
2. Крепление трубопроводов производить по серии 4.904-69.
3. Чугунные трубопроводы после монтажа и испытаний окрасить кузбасслаком.
4. Общий сток бытовых и производственных сточных вод, поступающий в бытовую канализацию, имеет следующие показатели загрязнений: БПК<sub>20</sub> - 250 мг/л; взвешенные вещества - 270 мг/л; pH - 6,5 ± 8,6.
5. Необходимость устройства колодцев для дезинфекции стоков К-2, К-3 решается по согласованию с органами саннадзора при привязке проекта.

Проект разработан в соответствии с действующими нормами и правилами и предусматривает мероприятия, обеспечивающие взрывобезопасность и пожаробезопасность при эксплуатации здания.  
 Главный инженер проекта *Борисов* (Борисов)

Привязан			
Инв. №			
Т. п. 807-13-6.84		ВК	
ГИП	Борисов	22.09.99	Убойная площадка для животноводческих и птицеводческих ферм
Н.КОНТР.	ЧЕБОТАРЕВА	22.09.99	
НАЧ.ОТД.	ПОТАЛОВА	22.09.99	
Г.СПЕЦ.	КУЗЬМИН	22.09.99	
РУК.ГР.	ЕВДОКИМОВ	22.09.99	Общие данные
СТ.ИНЖ.	ПИТАЛОВА	22.09.99	
СТАДИЯ	Лист	Листов	
	Р 1	2	
		ЦИТЭП сельхоз Владимир	





Альбом I

Ведомость чертежей основного комплекта

Лист	Наименование	Примечание
1	Общие данные	
2	Силовое электрооборудование. План на отм. 0,000	
3	Электрическое освещение. План на отм. 0,000	

Типовой проект

Ведомость ссылочных и прилагаемых документов

Обозначение	Наименование	Примечание
<b>Ссылочные документы</b>		
4.407-235	Установка одиночных ящиков с рубильниками, автоматов, кнопок ПКЕ, ПКУ и сигнальных аппаратов	
4.407-233	Прокладка осветительных электропроводов и установка светильников с лампами накаливания и ДРА на кронштейнах	
5.407-19	Установка одиночных светильников с лампами накаливания	
5.407-23	Прокладка проводов и кабелей в виниловых трубах	
5.407-24	Прокладка проводов и кабелей в полистироловых трубах	
3.407-82	Вводы линий электропередачи до 1кв в здания	
<b>Прилагаемые документы</b>		
Альбом III ЭМСО	Спецификация оборудования	
Альбом V ЭМВМ	Ведомость потребности в материалах	

Ведомость спецификаций

Лист	Наименование	Примечание
2	Спецификация на силовое электрооборудование	
3	Спецификация на электрическое освещение	

Проект разработан в соответствии с действующими нормами и правилами и предусматривает мероприятия, обеспечивающие взрывобезопасность и пожаробезопасность при эксплуатации здания.

Главный инженер проекта *Борисов* (Борисов)

Ведомость объемов электромонтажных и строительных работ

№ п.п.	Наименование работ	Ед. изм.	Кол.	Примечание
<b>Силовое электрооборудование</b>				
1	Установка силового шкафа	шт.	1	
2	Установка однофидерного ящика		1	
3	Прокладка кабеля открыто сеч. до 16 мм <sup>2</sup>	100 м	0,55	
4	Прокладка кабеля открыто сеч. более 16 мм <sup>2</sup>		0,10	
5	Прокладка стальной трубы ГОСТ 10704-76 с кабелем сеч. до 16 мм <sup>2</sup>		0,03	
6	Прокладка виниловой трубы с кабелем до 16 мм <sup>2</sup>		0,04	
7	Прокладка полиэтиленовой трубы с кабелем до 16 мм <sup>2</sup>		0,03	
8	Прокладка виниловой трубы с проводом АПВ сеч. до 16 мм <sup>2</sup>		0,08	
9	Прокладка полиэтиленовой трубы с проводом АПВ сеч. до 16 мм <sup>2</sup>		0,06	
10	Прокладка стальной трубы с проводом до 16 мм <sup>2</sup>		0,03	
<b>Электрическое освещение</b>				
1	Установка однофидерного ящика	шт.	1	
2	Установка светильников с лампами накаливания	шт.	11	
3	Установка светильников с люминесцентными лампами		10	
4	Установка выключателей		14	
5	Открытая прокладка провода и кабеля сеч. до 16 мм <sup>2</sup>	100 м	0,55	
6	Прокладка провода под слоем штукатурки сечением до 16 мм <sup>2</sup>		2,50	

Ведомость изделий и материалов для изготовления изделий МЭЭ

№ п.п.	Наименование и техническая характеристика изделия, материала	Тип, марка	Ед. изм.	Потребность по проекту
1	Ящик однофидерный с рубильником на вводе на 100А	ЯЭЗ-31-1	шт	1
2	Ящик однофидерный с рубильником и тремя предохранителями Е-27.Ток плавких вставок 63А	ЯЭП-20		1
3	Светильник подвесной пылебрызгозащитный для ламп накаливания мощностью до 60Вт	НСП03×60/Р53 01		7
4	Светильник подвесной пылебрызгозащитный для ламп накаливания мощностью 100Вт	НСП21-100 001		2
5	Провод 25 ГОСТ 6323-79	АПВ-660	м	15
6	Уголок 50×50×5 ГОСТ 8509-72			2
7	Полоса 4×40 ГОСТ 103-76			2
8	Штырь	С-14П	шт.	4
9	Подвес	К 980		6
10	Держатель	У 25		6

Продолжение

№ п.п.	Наименование и техническая характеристика изделия, материала	Тип, марка	Ед. изм.	Потребность по проекту
11	Гайка установочная	К 481		6
12	Уголок	УСЭК60		6
13	Шпилька L=100	УСЭК80		6
14	Полоса L=100	УСЭК56		12
15	Крюк	У 625		1
16	Кронштейн	У 116		2
17	Профиль	К 239		1

Ведомость изделий мастерских электромонтажных заготовок

Обозначение чертежа	Наименование	Кол.	Примеч.
3.407-82 л. 5, 9	Устройство ввода в здание с кирпичными и ш.б стенами с применением кронштейна марки К-1		1
4.407-235-005 исп.7	Настенная установка однофидерного ящика серии ЯЭЗ на 100А	1	
4.407-235-020	Настенная установка силового ящика типа ЯЭП-20	1	
4.407-233-001 исп.1	Установка кронштейна УНБ со светильником для ламп накаливания	2	
5.407-19 л. 31 исп.1	Установка светильника на подвесе под перекрытием	6	
5.407-19 л. 9	Установка светильника на крюке под перекрытием	1	

Общие указания

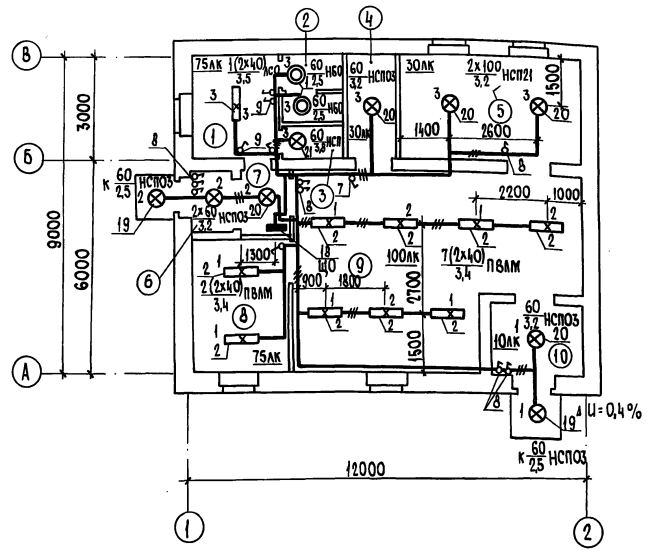
1. Проектом предусмотрен воздушный ввод.
2. В проекте приняты традиционные электротехнические решения.

Привязан			
Инв. №			
Т.п. 807-13-684		ЭМ	
ГИП Борисов	Инженер	Убойная площадка для животноводческих и птицеводческих ферм	Станция лист листов
Н.КОНТ. ЧЕБОТАРЕВА	Инженер		Р 1 3
НАЧ. СЛ. ФЕДОРОВ	Инженер		
НАЧ. СЛ. МАТВЕЕВ	Инженер		
СЛ. СР. НОВИКОВА	Инженер	Общие данные	ЦИТЭП сельхоз Владимир
ИНЖ. КОРОТКОВА	Инженер		



Альбом 1

Типовой проект



Экспликация помещений

НОМЕР ПО ПЛАНУ	НАИМЕНОВАНИЕ	ПЛОЩАДЬ м <sup>2</sup>	ХАРАКТЕРИСТИКА СРЕДИ ПО ПУЭ
1	Гардеробная личной, домашней и специальной одежды	7,46	Нормальная
2	Уборная	3,35	Нормальная
3	Душевая	1,62	Сырая
4	Инвентарная	4,5	Нормальная
5	Помещение холодильной камеры	16,44	Нормальная
6	Тамбур	2,12	Нормальная
7	Тамбур	2,58	Нормальная
8	Помещение посомы шкур	10,1	Нормальная
9	Помещение убой животных и птиц	42,76	Влажная
10	Тамбур	5,5	Нормальная

Окончание

Марка, поз.	Обозначение	Наименование	КОЛ.	МАССА ЕД. КГ	ПРИМЕЧАНИЕ
		СИЛОВОГО ЯЩИКА ТИПА ЯРП-20 (ВВОД ПРОВОДОВ С ВЕРХУ)	1		
19	4.407-233-001 исп.1	Установка КРОШТЕЙНА ЧИССОСВЕТИЛЬНИКОМ ДЛЯ ЛАМП НАКАЛИВАНИЯ	2		
20	5.407-19 исп.1	Установка СВЕТИЛЬНИКА НА ПОДВЕСЕ ПОД ПЕРЕКРЫТИЕМ	6		
21	5.407-19, А.9	Установка СВЕТИЛЬНИКА НА КРЮКЕ ПОД ПЕРЕКРЫТИЕМ МАТЕРИАЛЫ	1		
22		КАБЕЛЬ АВВГ-2х2,5-380 ГОСТ 16442-80	5м		
23		Провод АППВ-2х2,5-380 ГОСТ 6323-79	100		
24		То же, 3х2,5	100		

Спецификация

Марка, поз.	Обозначение	Наименование	КОЛ.	МАССА ЕД. КГ	ПРИМЕЧАНИЕ
		<b>ЭЛЕКТРООБОРУДОВАНИЕ</b>			
1		Светильник настенный НБ005х60 ПР20-01Н4 для ламп накаливания мощностью 60Вт	2		
2		Светильник подвесной ПВЛМ-ДР-2х40С для люминесцентных ламп 2х40Вт с штангой	9		
3		Светильник подвесной ЛС002-2х40ПР-03 для люминесцентных ламп мощностью 2х40Вт	1		
4		Лампа накаливания общего назначения 220-230В мощностью 60Вт, 5220-60 100Вт, 5220-100	2		
5		Лампа люминесцентная белого цвета ЛБ-40, 220В мощностью 40Вт	20		
7		Стартер 80С-220	20		
8		Электроустановочные изделия			
		Выключатель однополюс-			

Продолжение

Марка, поз.	Обозначение	Наименование	КОЛ.	МАССА ЕД. КГ	ПРИМЕЧАНИЕ
		ный для скрытой проводки 220В, 63А			
		ИНДЕКС 02.1.2-02	14		
		<b>ИЗДЕЛИЯ ЗАВОДОВ ГЭМ</b>			
9		КОРБОКА ОТВЕТВИТЕЛЬНАЯ У99	14		
10		КОРБОКА ОТВЕТВИТЕЛЬНАЯ У91	35		
11		ОТВЕТВИТЕЛЬНАЯ КОРБОКА КОР73	1		
12		ПЛАВКАЯ ВСТАВКА Е-2782 10А	3		ИНА 0,85°02
13		ДЕРЖАТЕЛЬ У25М	20		
14		ГАЙКА УСТАНОВОЧНАЯ К48	20		
15		УГОЛОК УСЭК 60	20		
16		ШПЫЛЬКА УСЭК 80Л-100	20		
17		ПОЛОСА УСЭК 56 Л-100	40		
		<b>СБОРОЧНЫЕ ЕДИНИЦЫ</b>			
18	4.407-235-020	Настенная установка			

Таблица пунктов и щитков

Пункт или щиток	Тип	№ ПРЕДОХРАНИТЕЛЯ				РАСЦЕПИТЕЛЬ АВТОМАТА, А
		УСТАНОВ. МОЩН. кВт	ЗАНЯТЫЕ ОДНОПОЛЮСНЫЕ	РЕЗЕРВНЫЕ ТРЕХПОЛЮСНЫЕ	ОДНОПОЛЮСНЫЕ	
ЩО	ЯРП-20	1,74	1,23	—	—	10

Т.п. 807-13-6.84 3М

Привязан

И.Н.В. №

ТИП БОРИСОВ

И. КОМ. ЦЕЛЮПРЕД

НАЧ. ОП. ФЕДОРОВ

ТА СПЕЦ. МАТВЕЕВ

РУК. ГР. НОВИКОВА

И.Н.В. КОРОТКОМ

УБОЙНАЯ ПЛОЩАДКА ДЛЯ ИЩАЩЕВОДОЧЕСКИХ И ИТЩЕВОДОЧЕСКИХ ФЕРМ

ЭЛЕКТРИЧЕСКОЕ ОСВЕЩЕНИЕ ПЛАН НА ОТМ. 0,000

СТАДИЯ Лист Листов

Р 3

ЦИТЭПСЕЛЬКОЗ ВЛАДИМИР