

# ТИПОВОЙ ПРОЕКТ

807-13-5.84

## УБОЙНАЯ ПЛОЩАДКА ДЛЯ ЖИВОТНОВОДЧЕСКИХ И ПТИЦЕВОДЧЕСКИХ ФЕРМ (ПОЛНОСБОРНОЕ ЗДАНИЕ)

### АЛЬБОМ III

НЕТИПОВЫЕ ТЕХНОЛОГИЧЕСКИЕ КОНСТРУКЦИИ,  
ИНВЕНТАРЬ

19698 - 03  
ЦЕНА

				ПРИВЯЗАН	
Инв. №					

# ТИПОВОЙ ПРОЕКТ

807-13-5.84

## Убойная площадка для животноводческих и птицеводческих ферм (полнооборное здание)

### СОСТАВ ПРОЕКТА:

- Альбом I - Пояснительная записка. Технология производства.  
Архитектурно-строительные решения. Отопление и  
вентиляция. Внутренние водопровод и канализация.  
Силовое электрооборудование
- Альбом II - Строительные изделия
- Альбом III - Нетиповые технологические конструкции, инвентарь
- Альбом IV - Спецификации оборудования
- Альбом V - Сметы
- Альбом VI - Ведомости потребности в материалах

### Альбом III

РАЗРАБОТАН  
ПРОЕКТНЫМ ИНСТИТУТОМ  
"ЦИТЭПсельхоз"

Главный инженер института  
Главный инженер проекта

(Болонкин)  
(Борисов)

УТВЕРЖДЕН Минсельхозом СССР  
Приказом № 5-ЭГ от 31.01.84 г.  
Введен в действие ЦИТЭПсельхозом  
приказом № 62 от 09.04.84 г.

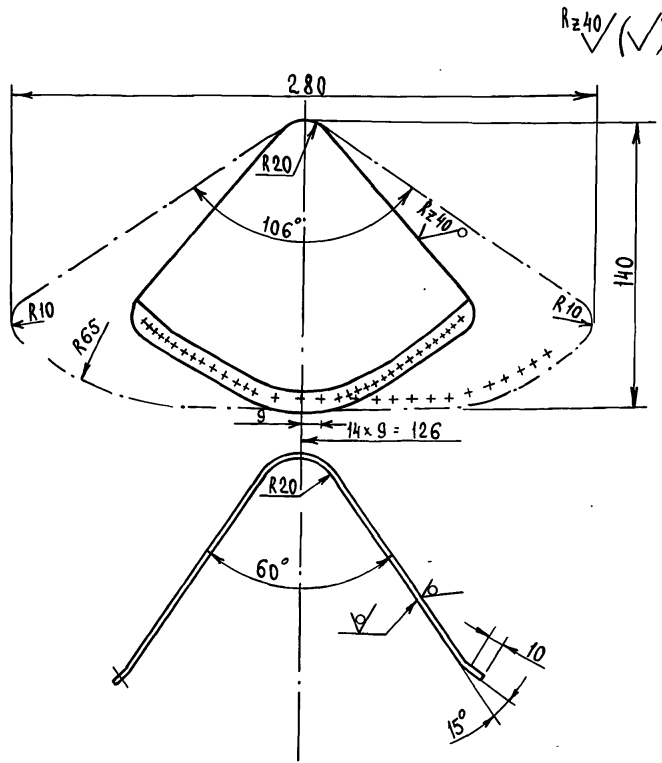
				Привязан	
ИНВ. №					

## СОДЕРЖАНИЕ АЛЬБОМА

ОБОЗНАЧЕНИЕ	НАИМЕНОВАНИЕ	СТР.
	СОДЕРЖАНИЕ АЛЬБОМА	2
П1-00.00	ПОДДОН ДЛЯ СБОРА КРОВЛИ	3
П1-00.00 СБ	ПОДДОН ДЛЯ СБОРА КРОВЛИ.СБОРОЧНЫЙ ЧЕРТЕЖ	4
П1-00.01	ТЕЧКА	3
П1-00-03	КРОНШТЕЙН	5
ТХИ-02.00	СТОЛ ДЛЯ РАЗБОРКИ ЛИВЕРА	6
ТХИ-02.00 СБ	СТОЛ ДЛЯ РАЗБОРКИ ЛИВЕРА СБОРОЧНЫЙ ЧЕРТЕЖ	7; 8
ТХИ-02.01	КРЮК	9
ТХИ-02.02	СКОБА	10
ТХИ-02.03	РЕШЕТКА	9
ТХИ-02.04	ФЛАНЕЦ	5
С1-00.00	СТОЙКА ДЛЯ КРЕПЛЕНИЯ ПИЛЫ	11
С1-00.00 СБ	СТОЙКА ДЛЯ КРЕПЛЕНИЯ ПИЛЫ СБОРОЧНЫЙ ЧЕРТЕЖ	12; 13
С1-00.03	ПЛИТА	14
С1-00.04	КОСЫНКА	14
С1-00.05	КРОНШТЕЙН	15
С1-00.06	КОСЫНКА	16
С1-00.07	ПЯТА	16
С1-00.08	РОЛИК	17
С1-00.09	СТОЙКА	12
С1-00.12	ВТУЛКА	17
С2-00.00	СТЕЛЛАЖ ДЛЯ ПОСОЛА ШКУР	18
С2-00.00.СБ	СТЕЛЛАЖ ДЛЯ ПОСОЛА ШКУР СБОРОЧНЫЙ ЧЕРТЕЖ	18

ОБОЗНАЧЕНИЕ	НАИМЕНОВАНИЕ	СТР.
Л-00.00	ЛАРЬ ДЛЯ СОЛИ	19
Л-00.00СБ	ЛАРЬ ДЛЯ СОЛИ.СБОРОЧНЫЙ ЧЕРТЕЖ	19; 20
К-00.00	КОЛОДА ДЛЯ МЕЗДРЕНИЯ ШКУР	21
К-00.00 СБ	КОЛОДА ДЛЯ МЕЗДРЕНИЯ ШКУР СБОРОЧНЫЙ ЧЕРТЕЖ	21
К-00.01	СТЯЖКА	22
К-00.02	ПЕРЕМЫЧКА	22
К-00.03	СТОЙКА	23
К-00.04	НАСТИЛ	23
УС-00.00	ПЕРЕДВИЖНОЙ УБОЙНЫЙ СТАНОК ДЛЯ ПТИЦЫ	24
УС-00.10	КОНУС	25
УС-00.20	ЛОТОК СЪЕМНЫЙ	25
УС-00.00 СБ	ПЕРЕДВИЖНОЙ УБОЙНЫЙ СТАНОК ДЛЯ ПТИЦЫ.СБОРОЧНЫЙ ЧЕРТЕЖ	26
УС-00.10 СБ	КОНУС.СБОРОЧНЫЙ ЧЕРТЕЖ	27
УС-00.20 СБ	ЛОТОК СЪЕМНЫЙ.СБОРОЧНЫЙ ЧЕРТЕЖ	27
УС-00.05	КРЮК	28
УС-00.07	ФИКСИРУЮЩАЯ РАМКА	28
УС-00.11	КОРПУС	29
УС-00.12	ПРОУШИНА	29
УС-00.23	ДНО	30
УС-00.24	СТЕНКА БОКОВАЯ	30
УС-00.25	СТЕНКА БОКОВАЯ	31
П2-00.00	ПЛОЩАДКА	31
П2-00.00 СБ	ПЛОЩАДКА СБОРОЧНЫЙ ЧЕРТЕЖ	32

ИНВ. № ПОДЛ. ПОДАТЬСЯ НА ДАТУ ВЗАИМ. ИМЕНЕ



1. Неуказанные предельные отклонения размеров: отверстия  $\pm 0.14$  остальных  $\frac{\pm 0.14}{2}$ .
2. Острые кромки притупить.

Т.п. 807-13-5.84

П1-00.01

Течка

СТАДИЯ МАССА МАСШТАБ

Р 23 1:2

ЛИСТ ЛИСТОВ 1

ЦИТЭП сельхоз  
Владимир

ОЦ Б-ПН-01 ГОСТ 19904-74\*  
ОН-1 ГОСТ 14918-80\*

ГИП	БОРИСОВ	<i>[Signature]</i>	1.11.83
Н.КОНТР.	ЧЕБОТАРЕВА	<i>[Signature]</i>	1.11.83
НАЧ.ОТД.	БУЗУНОВ	<i>[Signature]</i>	1.11.83
ГЛ.СПЕЦ.	ШИПОВ	<i>[Signature]</i>	1.11.83
РУК.ГР.	ИВАНОВ	<i>[Signature]</i>	1.11.83
СТ.ТЕХНИК	ЛОВКОВСКИЙ	<i>[Signature]</i>	1.11.83

КОПИРОВАЛ РЕБРОВА ФОРМАТ А4

ФОРМАТ	ЗОНА	Поз.	ОБОЗНАЧЕНИЕ	НАИМЕНОВАНИЕ	КОЛ.	ПРИМЕЧАНИЕ
				ДОКУМЕНТАЦИЯ		
А3			П1-00.00 СБ	СБОРОЧНЫЙ ЧЕРТЕЖ	1	
				ДЕТАЛИ		
А4	1		П1-00.01	ТЕЧКА	1	
Б4	2		П1-00.02	ОБВОД		
				Круг 810 ГОСТ 2590-71* $\rho = 2750$ СТ 3 ГОСТ 535-79	1	17 кг
А4	3		П1-00.03	КРОНШТЕЙН	4	
Б4	4		П1-00.04	ДНИЩЕ		
				ОЦ Б-ПН-01 ГОСТ 19904-74* ОН-1 ГОСТ 14918-80*		
				850x650	1	3,8 кг
Б4	5		П1-00.05	СТЕНКА БОКОВАЯ		
				ОЦ Б-ПН-01 ГОСТ 19904-74* ОН-1 ГОСТ 14918-80*		
				2670x165	1	3,08 кг
Б4	6		П1-00.06	РУЧКА	2	0,2 кг
				Круг 810 ГОСТ 2590-71* $\rho = 300$ СТ 3 ГОСТ 535-79		
				СТАНДАРТНЫЕ ИЗДЕЛИЯ		
		7		ЗАКЛЕПКА		
				ГОСТ 10302-80		
				4x10	20	

Ш.№ ПОДЛ. ПОДПИСЬ И ДАТА

ГИП	БОРИСОВ	<i>[Signature]</i>	1.11.83
Н.КОНТР.	ЧЕБОТАРЕВА	<i>[Signature]</i>	1.11.83
НАЧ.ОТД.	БУЗУНОВ	<i>[Signature]</i>	1.11.83
ГЛ.СПЕЦ.	ШИПОВ	<i>[Signature]</i>	1.11.83
РУК.ГР.	ИВАНОВ	<i>[Signature]</i>	1.11.83
СТ.ТЕХНИК	ЛОВКОВСКИЙ	<i>[Signature]</i>	1.11.83

КОПИРОВАЛ РЕБРОВА

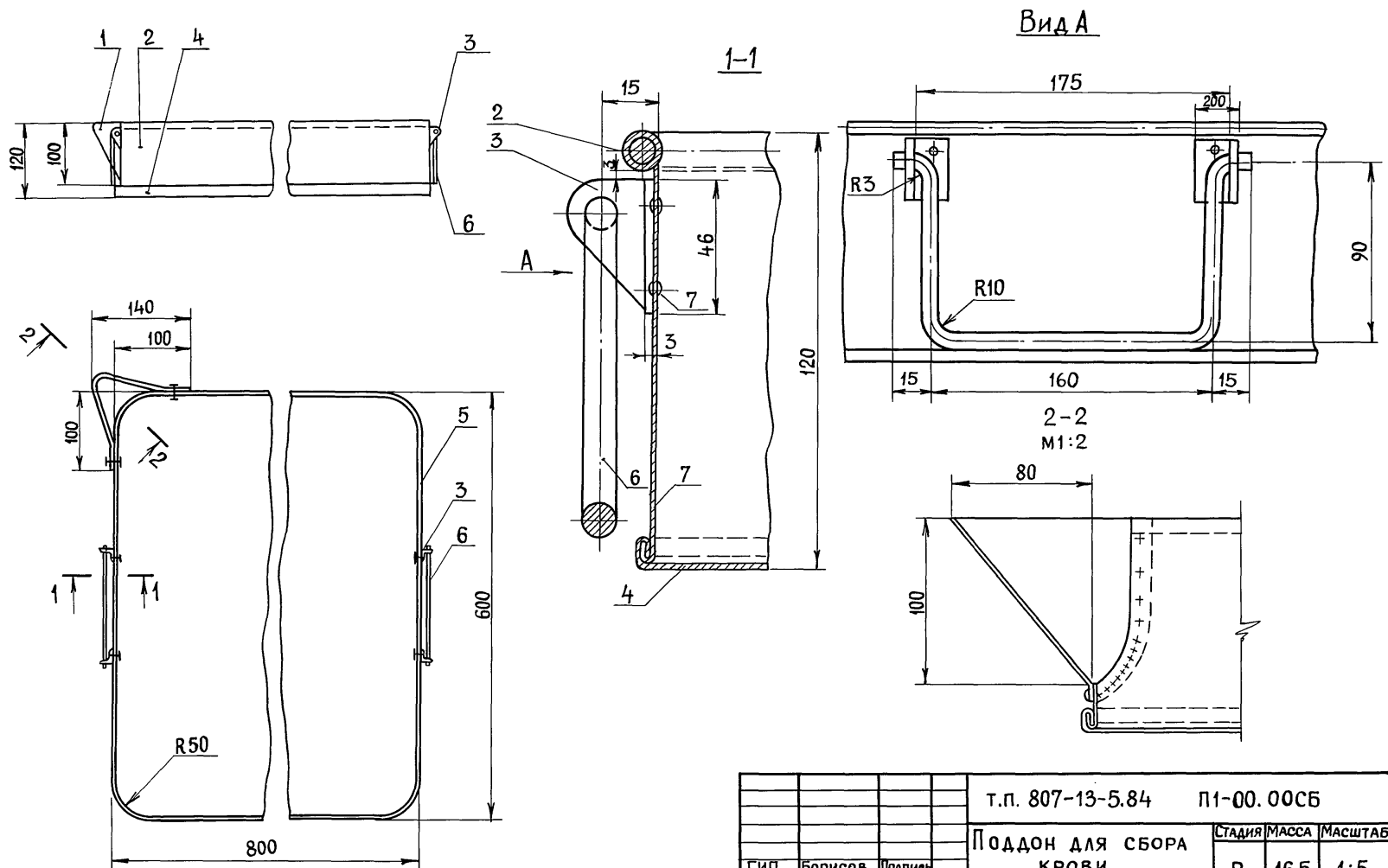
Т.п. 807-13-5.84

П1-00.00

ПОДДОН ДЛЯ СБОРА  
КРОВИ

СТАДИЯ	ЛИСТ	ЛИСТОВ
Р		1
ЦИТЭП сельхоз Владимир		

ФОРМАТ А4 19698-03 4



Вид А

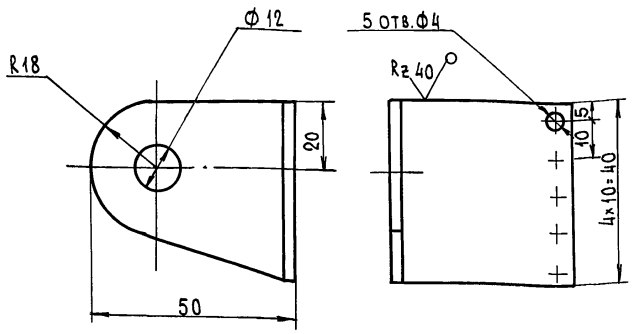
1-1

2-2  
M1:2

Лист 2/10  
Л. ПОДПИСЬ МАСТА  
ВЗАМ. ИВ. №

			Т.п. 807-13-5.84		П1-00.00СБ			
			ПОДДОН ДЛЯ СБОРА КРОВИ (СБОРОЧНЫЙ ЧЕРТЕЖ)			СТАДИЯ	МАССА	МАСШТАБ
						Р	16,5	1:5
ГИП	БОРИСОВ	Подпись				ЛИСТ	ЛИСТОВ 1	
Н.КОНТР.	ЧЕБОТАРЕВА	"				ЦИТЭП СЕЛЬХОЗ		
НАЧ.ОТД.	БУЗУНОВ	"				ВЛАДИМИР		
Л.СПЕЦ.	ШИПОВ							
РУК.ГР.	ИВАНОВ							
СТ.ТЕХНИК	ЛОВКОВСКИЙ							

✓(✓)



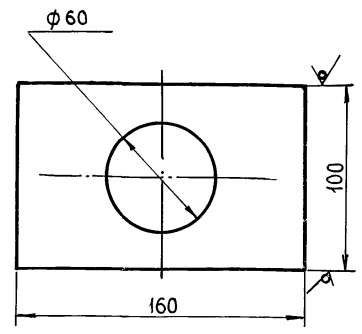
1. Длина развертки - 100мм.
2. Неуказанные предельные отклонения размеров: отверстия H14, остальных  $\pm \frac{IT14}{2}$ .

ИЗВ. № ПОЛ. ПОЛ. ИЛИ С. Д. А. Т. А. ИССАМ. ЧИВ. №

		Т.п. 807-13-6.84	П1-00.03		
		Кронштейн	СТАДИЯ	МАССА	МАСШТАБ
			Р	0,95	1:1
		ЛИСТ		ЛИСТОВ 1	
ТИП		БОРИСОВ			
И. КОНТР.		ЧЕБОТАРЕВА			
НАЧ. ОТД.		БУЗУНОВ			
СЛ. СПЕЦ.		ШИЛОВ			
РУК. ГР.		ИВАНОВ			
СТ. ТЕХН.		ЛОВКОВСКИЙ			
		Лист 5-3 ГОСТ 19903-74*	ЦИТЭ Псельхоз Владимир		
		Ст 3 ГОСТ 16523-70			

КОПИРОВАЛ ИЖ ФОРМАТ А4

Rz 40 ✓(✓)



1. Неуказанные предельные отклонения размеров: отверстия H14, остальных  $\pm \frac{IT14}{2}$ .
2. Острые кромки притупить.

ИЗВ. № ПОЛ. ПОЛ. ИЛИ С. Д. А. Т. А. ИССАМ. ЧИВ. №

		Т.п. 807-13-6.84	ТХИ.02.04		
		Фланец	СТАДИЯ	МАССА	МАСШТАБ
			Р	0,45	1:2
		ЛИСТ		ЛИСТОВ 1	
ТИП		БОРИСОВ			
И. КОНТР.		ЧЕБОТАРЕВА			
НАЧ. ОТД.		БУЗУНОВ			
СЛ. СПЕЦ.		ШИЛОВ			
РУК. ГР.		ИВАНОВ			
СТ. ТЕХН.		КОНОНОВА			
		Лист 5-5 ГОСТ 103-76	ПОЛОСА Б-5 ГОСТ 103-76		
		Ст 3 ГОСТ 16523-70	Ст 3 ГОСТ 535-79		

КОПИРОВАЛ ИЖ ФОРМАТ А4 19698-03 Б

ФОРМАТ	ЗОНА	Поз.	ОБОЗНАЧЕНИЕ	НАИМЕНОВАНИЕ	КОЛ.	ПРИМЕЧАНИЕ
Б4		11	ТХИ-02.11	ПЛИТА		
				Полоса 10x120 ГОСТ 103-76 СТЗ ГОСТ 535-79	4	0,90 кг
Б4		12	ТХИ-02.12	ОБВЯЗКА		
				Уголок 50x50x5 ГОСТ 8509-72 СТЗ ГОСТ 535-79		
				е = 600	1	2,20 кг
Б4		13	ТХИ-02.13	ПЕРЕМЫЧКА		
				Уголок 50x50x5 ГОСТ 8509-72 СТЗ ГОСТ 535-79		
				е = 300	2	1,10 кг
				СТАНДАРТНЫЕ ИЗДЕЛИЯ		
		14		Болт М12x40,58 ГОСТ 7798-70*	5	
		15		Гайка М12,5 ГОСТ 5915-70*	5	
		16		Шайба 12 ГОСТ 11371-78	5	

Днев. № подл. Подпись и дата. Взам. инв. №

Т.п. 807-13-5.84 ТХИ-02.00

Лист 2

Копировала РЕБРОВА ФОРМАТ А4

ФОРМАТ	ЗОНА	Поз.	ОБОЗНАЧЕНИЕ	НАИМЕНОВАНИЕ	КОЛ.	ПРИМЕЧАНИЕ
				Документация		
А3			ТХИ-02.00	СБОРОЧНЫЙ ЧЕРТЕЖ		
				ДЕТАЛИ		
А4		1	ТХИ-02.01	КРЮК	5	
А3		2	ТХИ-02.02	СКОБА	1	
А4		3	ТХИ-02.03	РЕШЕТКА	1	
А4		4	ТХИ-02.04	ФЛАНЕЦ	1	
Б4		5	ТХИ-02.05	ОБВЯЗКА		
				Уголок 50x50x5 ГОСТ 8509-72 СТЗ ГОСТ 535-79		
				е = 820	1	3,10 кг
Б4		6	ТХИ-02.06	ПАТРУБОК		
				Труба 50x4,5 ГОСТ 3262-75* е = 200	1	1,22 кг
Б4		7	ТХИ-02.07	СТОЙКА		
				Труба 40x4 ГОСТ 3262-75* е = 780	4	3,0 кг
Б4		8	ТХИ-02.08	ПЕРЕМЫЧКА		
				Труба 40x4 ГОСТ 3262-75* е = 250	2	0,95 кг
Б4		9	ТХИ-02.09	ПЕРЕМЫЧКА		
				Труба 40x4 ГОСТ 3262-75* е = 550	2	2,10 кг
Б4		10	ТХИ-02.10	ВТУЛКА		
				Труба 50x4,5 ГОСТ 3262-75* е = 50	4	0,45 кг

Днев. № подл. Подпись и дата. Взам. инв. №

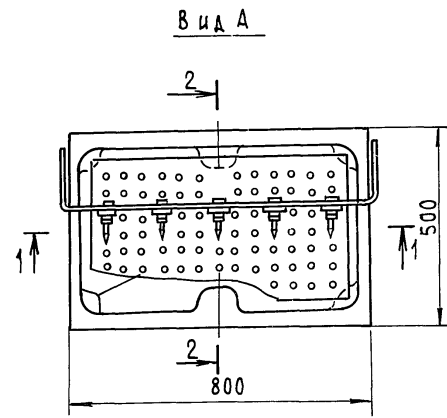
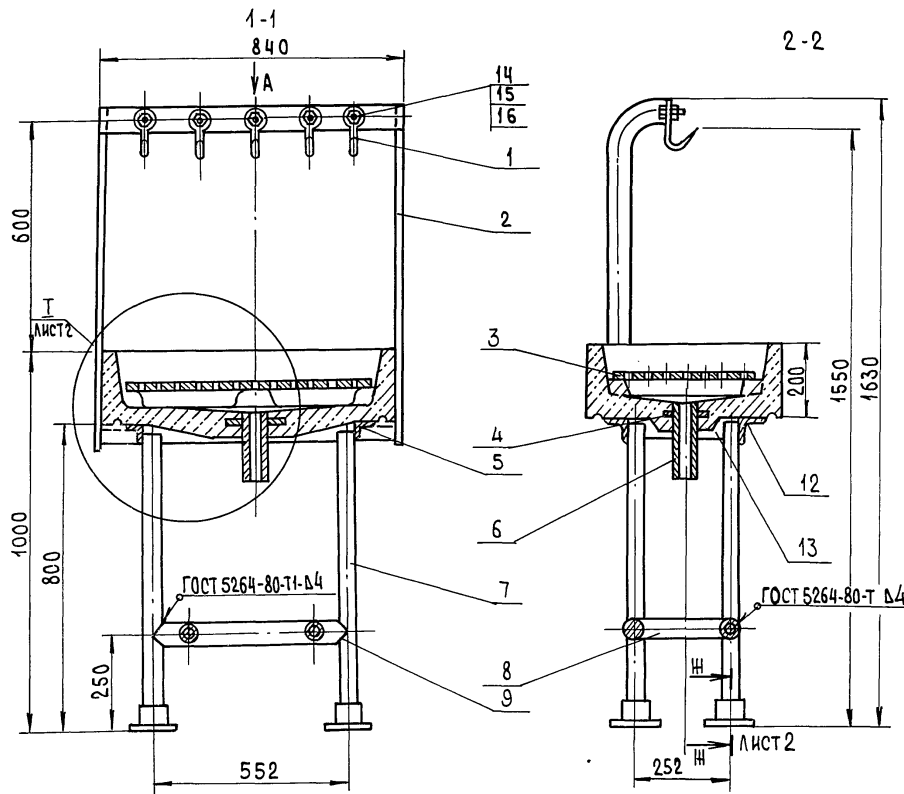
Т.п. 807-13-5.84 ТХИ-02.00

Стол  
для разборки  
ливера

СТАДИЯ	ЛИСТ	ЛИСТОВ
Р	1	2

ЦИТЭП сельхоз  
Владимир

Копировала РЕБРОВА ФОРМАТ А4 19698-03 7



1. Крышка стола-железобетонная см. лист АС.  
2.\*РАЗМЕРЫ ДЛЯ СПРАВОК

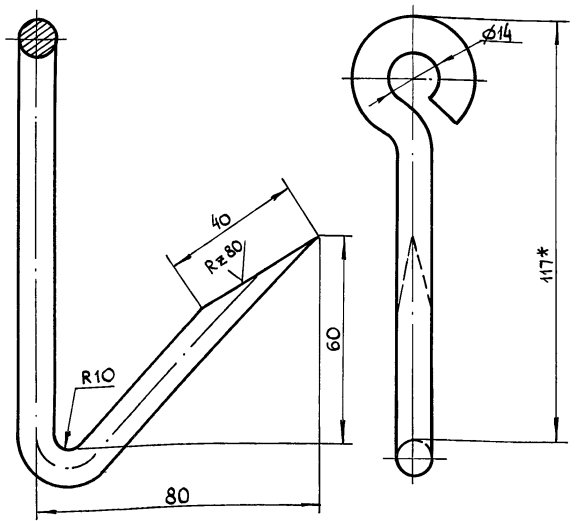
		Т.п. 807-13-5.84		ТХИ-02.00.СВ	
		Стол для разборки		СТАДИЯ	
		ЛИВЕРА.		МАССА	
		Сборочный чертеш		МАСШТАБ	
ГИП	БОРИСОВ	Чисел	Р	53,0	1:10
И.КОНТР.	ЧЕБОТАРЕВА	Чисел	ЛИСТ 1 И ЛИСТОВ 2		
НАЧ.ОТД.	БУЗУНОВ	Чисел	ЦИТЭ ПСЕЛЬХОЗ		
ГА.СПЕЦ	ШИПОВ	Чисел	ВЛАДИМИР		
РУК.ГР.	ИВАНОВ	Чисел			
СТ.ТЕХН.	ЛЮКОВСКИИ	Чисел			

ЛИСТ № ПОДЛИННИК И ДАТА ВЕСАМ. ИВ. №





✓(✓)

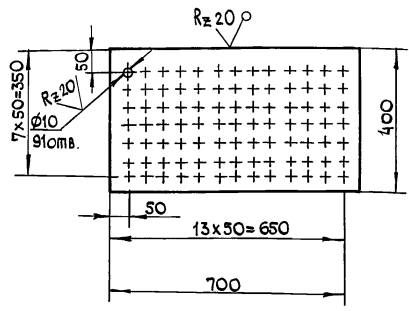


1. Неуказанные предельные отклонения размеров:  
отверстия H14, остальных  $\pm \frac{IT14}{2}$ .  
2\* Размеры для справок.

ИВБ. № ПОКА. ПОДПИСЬ И ДАТА ИСАЯ И. ИВБ. №

Т.п. 807-13-5.84		ТХИ-02.01	
Крюк		СТАЛЬ	МАССА
р 0,16кг		1:1	
Лист 1		Листов 1	
Круг В10 ГОСТ 2590-71*		ЦИТЭПсельхоз	
Ст.3 ГОСТ 535-79		Владимир	
Копирова: <i>МКС</i>			
Формат А4			

✓(✓)



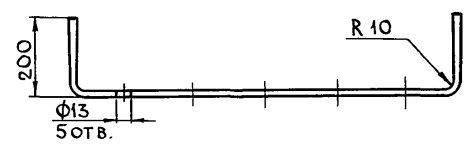
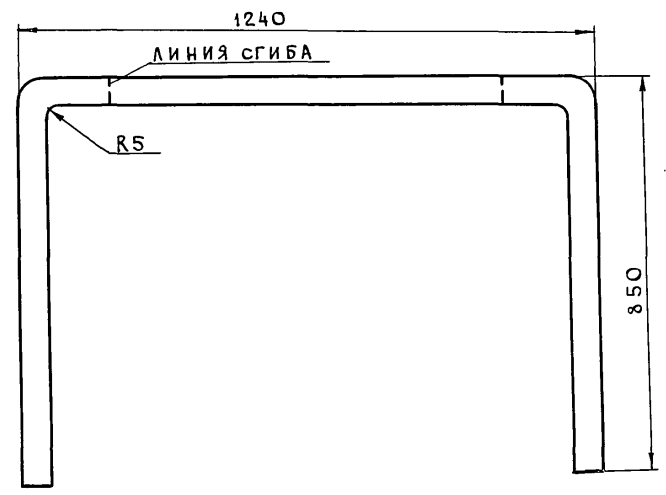
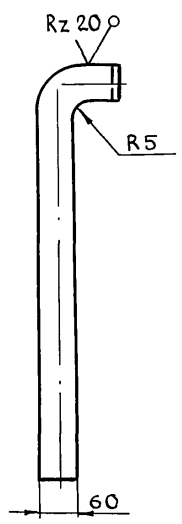
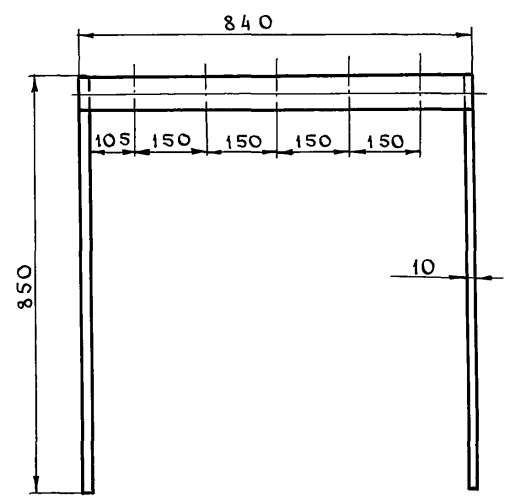
1. Неуказанные предельные отклонения размеров:  
отверстий H14, остальных  $\pm \frac{IT14}{2}$ .

ИВБ. № ПОКА. ПОДПИСЬ И ДАТА ИСАЯ И. ИВБ. №

Т.п. 807-13-5.84		ТХИ-02.03	
Решетка		СТАЛЬ	МАССА
р 4,40кг		1:10	
Лист 1		Листов 1	
Круг Б-2 ГОСТ 19903-74*		ЦИТЭПсельхоз	
Ст.3 ГОСТ 16523-70*		Владимир	
Копирова: <i>МКС</i>			
Формат А4 19898-03 10			

✓(M)

РАСКРОЙ ПОЛОСЫ l=3000



1. НЕУКАЗАННЫЕ ПРЕДЕЛЬНЫЕ ОТКЛОНЕНИЯ РАЗМЕРОВ  
по ±  $\frac{IT14}{2}$

ИНВ. № ПОДАЛ. ПОДПИСЬ И ДАТА ВЗАМ. ИНВ. №

		Т.п. 807-13-5.84		ТХИ-02.02		
		С К О Б А		СТАДИЯ	МАССА	МАСШТАБ
				Р	14,6кг	1:10
ГИП	БОРИСОВ	<i>[Signature]</i>	13.88			
Н. КОНТР.	ЧЕБОТАРЕВА	<i>[Signature]</i>	1.11.83			
НАЧ. ОТД.	БУЗУНОВ	<i>[Signature]</i>	1.11.83			
ГЛ. СПЕЦ.	ШИПОВ	<i>[Signature]</i>	1.11.83			
РУК. ГР.	ИВАНОВ	<i>[Signature]</i>	1.11.83			
СТ. ТЕХН.	КОНОНОВА	<i>[Signature]</i>	1.11.83			
		ПОЛОСА 10x60 ГОСТ 103-76		ЦИТЭП Сельхоз		
		СТ ГОСТ 535-79		ВЛАДИМИР		
		КОПИРОВАЛ ЗАВЬЯЛОВА		ФОРМАТ А3 19898-03 11		

ФОРМАТ	ЗОНА	Поз.	ОБОЗНАЧЕНИЕ	НАИМЕНОВАНИЕ	КОЛ.	ПРИМЕЧАНИЕ
А4		12	С1-00-12	ВТУЛКА	4	1,2
				<u>СТАНДАРТНЫЕ ИЗДЕЛИЯ</u>		
		13		Ось 22-20Х5×50,40Х Ц15		
				ГОСТ 9650-80	2	
		14		Ось 22-20Х5×115		
				ГОСТ 9650-80	2	
		15		ШАЙБА 2.20.01.05		
				ГОСТ 9649-78	8	
		17		ШПЛИНТ 4×35-001		
				ГОСТ 397-79*	4	
				<u>МАТЕРИАЛЫ</u>		
		16		КАНАТ СТАЛЬНОЙ		
				тип АК-Р ф4,2		
				ГОСТ 2688-80		
				L = 4000	1	

ИНВ. № ПОДЛ. ПОДПИСЬ И ДАТА ВЗАИМ. №

Т.п. 807-13-5.84

С1-00.00

Лист

2

КОПИРОВАЛ ЗАВЬЯЛОВА ФОРМАТ А4

ФОРМАТ	ЗОНА	Поз.	ОБОЗНАЧЕНИЕ	НАИМЕНОВАНИЕ	КОЛ.	ПРИМЕЧАНИЕ
				<u>ДОКУМЕНТАЦИЯ</u>		
			С1-00.00	СБОРОЧНЫЙ ЧЕРТЕЖ		11,12
				<u>ДЕТАЛИ</u>		
Б4		1	С1-00.01	СТОЙКА		
				ТРУБА 125×5,5 ГОСТ 3262-75*		
				ℓ = 2290 ± 2	1	34,5 кг
Б4		2	С1-00.02	ПРОТИВОВЕС		
				ТРУБА 80×4,5 ГОСТ 3262-75*		
				ℓ = 1500 ± 2	1	12,5 кг
А4		3	С1-00.03	ПЛИТА	1	
А4		4	С1-00.04	КОСЫНКА	4	
А3		5	С1-00.05	КРОНШТЕЙН	1	
А4		6	С1-00.06	КОСЫНКА	2	
А4		7	С1-00.07	ПЯТА	2	
А4		8	С1-00.08	РОЛИК	2	
А4		9	С1-00.09	СТОЙКА	4	
Б4		10	С1-00.10	РЕБРО ЖЕСТКОСТИ		
				Лист Б-ПН-3 ГОСТ 19903-74		
				3-III ст 3 ГОСТ 16523-70*		
				125×94	1	0,28 кг
Б4		11	С1-00.11	РЕБРО ЖЕСТКОСТИ		
				Лист Б-ПН-3 ГОСТ 19903-74		
				3-III ст 3 ГОСТ 16523-70*		
				550×94	1	1,2 кг

ИНВ. № ПОДЛ. ПОДПИСЬ И ДАТА ВЗАИМ. №

ГИП БОРИСОВ 13.2.84  
 И. КОНТР. ЧЕБОТАРЕВА 1.11.81  
 И. АЧОТА БУЗУНОВ 1.11.83  
 ГАСПЕЦ ШИПОВ 1.11.83  
 РУК. ГР. ИВАНОВ 1.11.87  
 ТЕХНИК КОНАРТЬЕВА 1.11.87

Т.п. 807-13-5.84

С1-00.00

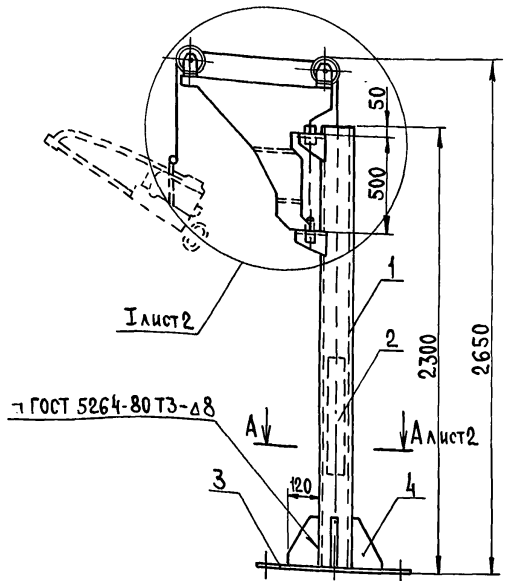
Стойка

для крепления пилы

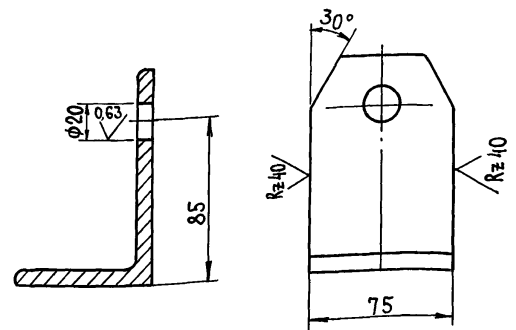
СТАДИЯ Лист Листов  
 Р 1 2

ЦИТЭП сельхоз  
 Владимир

КОПИРОВАЛ ЗАВЬЯЛОВА ФОРМАТ А4 1988-03 12



Неуказанные предельные отклонения размеров:  
отв. по НТ, остальных - по  $\pm \frac{IT-14}{2}$ .



ИВ. № ПОДЛ. ПОДПИСЬ И ДАТА. ВЗАМ. ИВ. №

ГИП	БОРИСОВ	<i>[Signature]</i>	13.2.84
Н. КОНТР.	ЧЕБОТАРЕВА	<i>[Signature]</i>	1.11.83
НАЧ. ОТД.	БУЗУНОВ	<i>[Signature]</i>	1.11.83
ГЛ. СПЕЦ.	ШИЛОВ	<i>[Signature]</i>	1.11.83
РУК. ГР.	ИВАНОВ	<i>[Signature]</i>	1.11.83
ТЕХНИК	КОНДАТЬЕВА	<i>[Signature]</i>	1.11.83

Т.п. 807-13-5.84		С1-00.00 с6	
Стойка для крепления пилы			
СТАДИЯ	МАССА	МАСШТАБ	
Р	1065	1:20	
ЛИСТ 1	ЛИСТОВ 2		
ЦИТЭП сельхоз Владимир			

КОПИРОВАЛ РЕБРОВА ФОРМАТ А4

ИВ. № ПОДЛ. ПОДПИСЬ И ДАТА. ВЗАМ. ИВ. №

ГИП	БОРИСОВ	<i>[Signature]</i>	13.2.84
Н. КОНТР.	ЧЕБОТАРЕВА	<i>[Signature]</i>	1.11.83
НАЧ. ОТД.	БУЗУНОВ	<i>[Signature]</i>	1.11.83
ГЛ. СПЕЦ.	ШИЛОВ	<i>[Signature]</i>	1.11.83
РУК. ГР.	ИВАНОВ	<i>[Signature]</i>	1.11.83
ТЕХНИК	КОНДАТЬЕВА	<i>[Signature]</i>	1.11.83

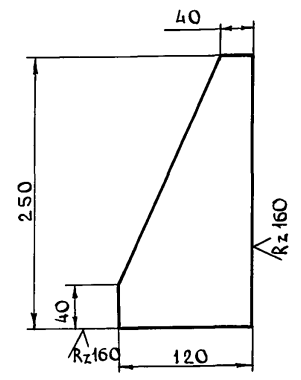
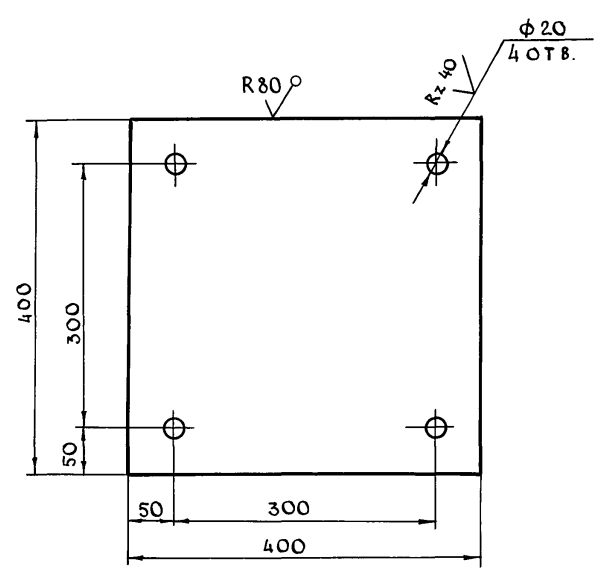
Т.п. 807-13-5.84		С1-00.09	
Стойка			
СТАДИЯ	МАССА	МАСШТАБ	
Р	0,82	1:2	
ЛИСТ	ЛИСТОВ 1		
ЦИТЭП сельхоз Владимир			

КОПИРОВАЛ РЕБРОВА ФОРМАТ А4 19698-03 13



√(√)

Rz80 √(√)



1. НЕУКАЗАННЫЕ ПРЕДЕЛЬНЫЕ ОТКЛОНЕНИЯ РАЗМЕРОВ:  
 ОТВ.-ПО Н14, ОСТАЛЬНЫХ - ПО  $\pm \frac{IT14}{2}$ .

1. НЕУКАЗАННЫЕ ПРЕДЕЛЬНЫЕ ОТКЛОНЕНИЯ РАЗМЕРОВ  
 ПО  $\pm \frac{IT14}{2}$ .

ИНВ. № ПОДА. ПОДПИСЬ И ДАТА ВЗАМ. ИНВ. №

ИНВ. № ПОДА. ПОДПИСЬ И ДАТА ВЗАМ. ИНВ. №

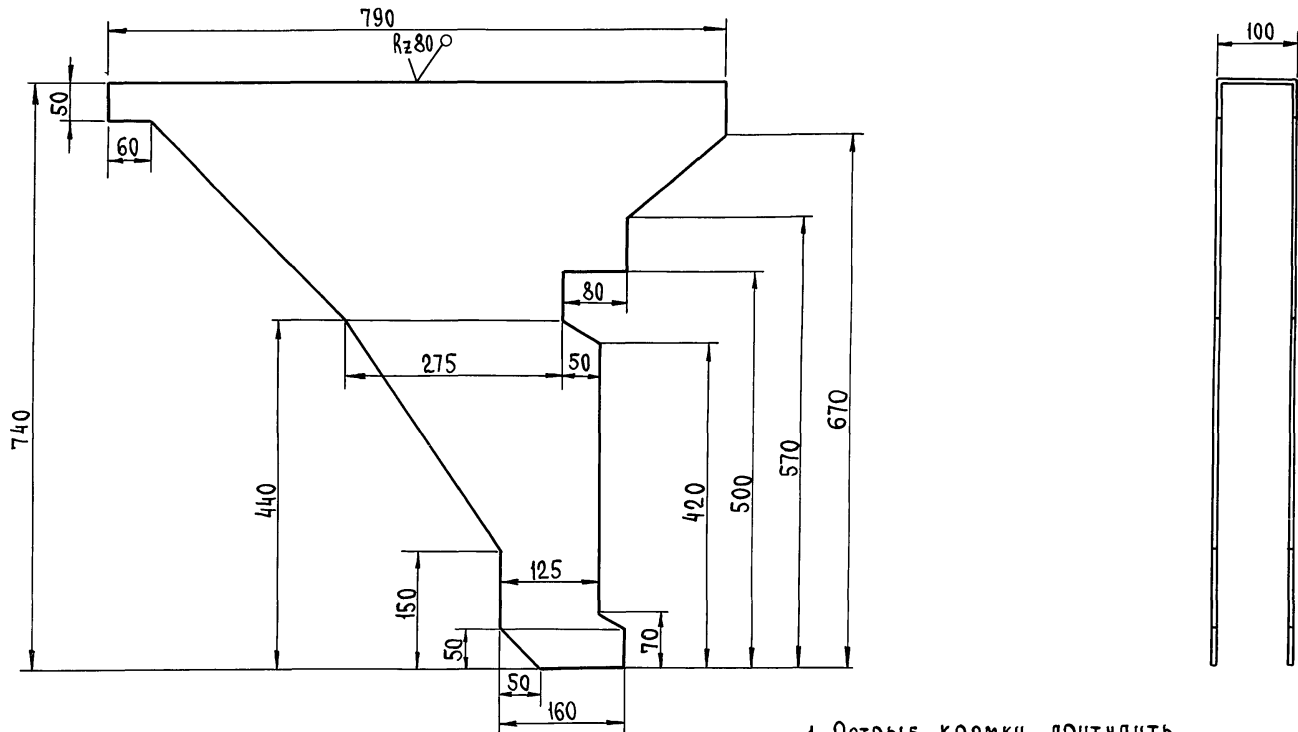
Т.п. 807-13-5.84		С1-00.03	
П л и т а		СТАДИЯ	МАССА
		Р	12,56
		Л И С Т	Л И С Т О В 1
Лист Б-ПН-10 ГОСТ 19903-74		ЦИТЭПсельхоз	
3-III СТЗ ГОСТ 14637-79		В л а д и м и р	

КОПИРОВАЛ ЗАВЬЯЛОВА ФОРМАТ А4

Т.п. 807-13-5.84		С1-00.04	
К о с ы н к а		СТАДИЯ	МАССА
		Р	2,36
		Л И С Т	Л И С Т О В 1
Лист Б-ПН-10 ГОСТ 19903-74*		ЦИТЭПсельхоз	
3-III СТЗ ГОСТ 14637-79		В л а д и м и р	

КОПИРОВАЛ ЗАВЬЯЛОВА ФОРМАТ А4 19698-03 75

✓(✓)

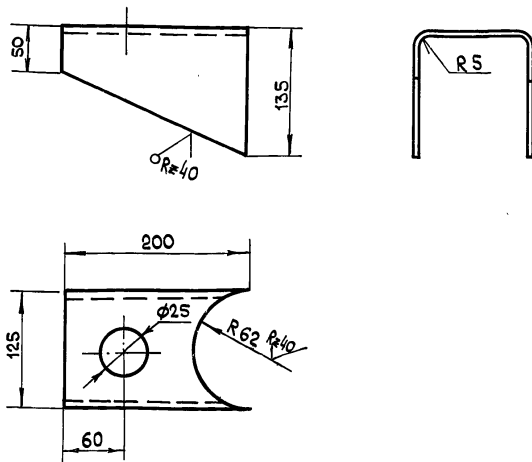


1. Острые кромки притупить.
2. Неуказанные предельные отклонения размеров по  $\pm \frac{IT14}{2}$ .

ИНВ. № ПОДЛ. ПОДПИСЬ ДАТА 18.03.2011 11:11:17

		Т.п. 807-13-5.84		С1-00.05		
				СТАДИЯ	МАССА	МАСШТАБ
Кронштейн				Р	14,37	1:5
				ЛИСТ	ЛИСТОВ	
Лист 5-ПН-3 ГОСТ 19903-74*				ЦИТЭП СЕЛЬХОЗ		
3-III СТЗ ГОСТ 16523-70*				ВЛАДИМИР		
ГИП	Борисов	1/1183				
Н. КОНТ.	ЧЕБОТАРОВА	1/1183				
НАЧ. ОТД.	БУЗУНОВ	1/1183				
ГЛАВ. СП.	ШИЛОВ	1/1183				
РУК. ГР.	ИВАНОВ	1/1183				
ТЕХНИК	КОМАРТЬЕВА	1/1183				





1. Неуказанные предельные отклонения размеров:  
отв.- по Н11, остальных- по  $\pm \frac{J.T. 14}{2}$ .

Т.п. 807-13-5.84 С1-00.06

Косынка

Стадия	Масса	Масштаб
Р	4,9	1:4

Лист	Листов
1	1

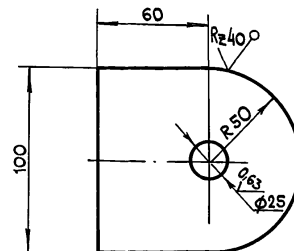
Лист Б-ПН-10 ГОСТ 19903-74\*  
3-III-СТЗ ГОСТ 14637-79\*

ЦИТЭПсельхоз  
Владимир

КОПИРОВАЛ МКС-9 - ФОРМАТ А4

ИМ. № ПОДП. ПОДПИСЬ И ДАТА (ЗНАМ. ИМВ. 46)

ГИП	БОРИСОВ	<i>[Signature]</i>	<i>[Date]</i>
Н. КОНТР.	ЧЕБОТАРЕВА	<i>[Signature]</i>	<i>[Date]</i>
НАЧ. ОТД.	БУЗУНОВ	<i>[Signature]</i>	<i>[Date]</i>
ГЛ. СПЕЦ.	ШИЛОВ	<i>[Signature]</i>	<i>[Date]</i>
РУК. ГР.	ИВАНОВ	<i>[Signature]</i>	<i>[Date]</i>
ТЕХНИК	КОНАТЪЕВА	<i>[Signature]</i>	<i>[Date]</i>



1. Неуказанные предельные отклонения размеров:  
отв.- по Н11, остальных по  $\pm \frac{J.T. 14}{2}$ .

Т.п. 807-13-5.84 С1-00.07

Пята

Стадия	Масса	Масштаб
Р	0,85	1:2

Лист	Листов
1	1

Лист Б-ПН-10 ГОСТ 19903-74\*  
3-III-СТЗ ГОСТ 14637-79\*

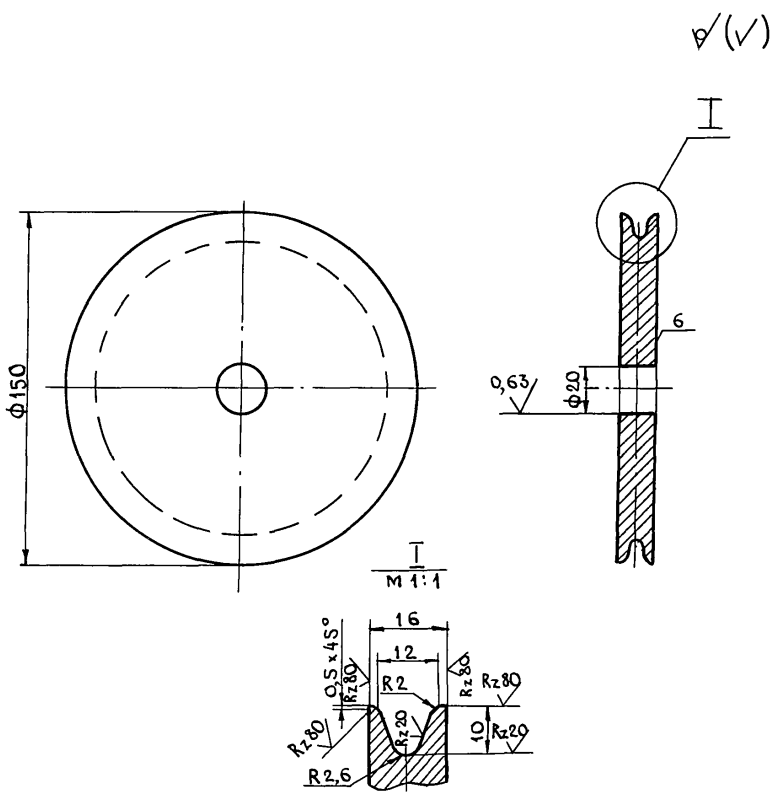
ЦИТЭПсельхоз  
Владимир

КОПИРОВАЛ МКС-9 - ФОРМАТ А4 19698-03 17

ИМ. № ПОДП. ПОДПИСЬ И ДАТА (ЗНАМ. ИМВ. 46)

ГИП	БОРИСОВ	<i>[Signature]</i>	<i>[Date]</i>
Н. КОНТР.	ЧЕБОТАРЕВА	<i>[Signature]</i>	<i>[Date]</i>
НАЧ. ОТД.	БУЗУНОВ	<i>[Signature]</i>	<i>[Date]</i>
ГЛ. СПЕЦ.	ШИЛОВ	<i>[Signature]</i>	<i>[Date]</i>
РУК. ГР.	ИВАНОВ	<i>[Signature]</i>	<i>[Date]</i>
ТЕХНИК	КОНАТЪЕВА	<i>[Signature]</i>	<i>[Date]</i>

Rz 40 (✓)

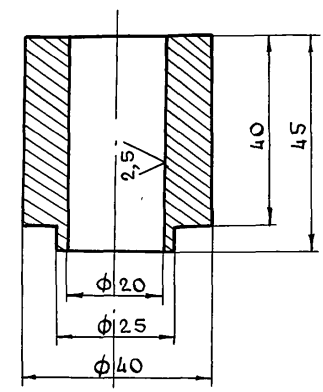


1. Неуказанные предельные отклонения размеров: отв. по Н11, валов по н11, остальных по  $\pm \frac{IT14}{2}$ .

ИНВ. № ПОДП. ПОДПИСЬ И ДАТА ВЗАМ. ИНВ. №

Т.П. 807-13-5 84		С1-00.08	
Ролик		СТАДИЯ	МАССА
ГИП	БОРИСОВ	Р	2,2
Н.КОНТР.	ЧЕБОТАРЕВА	1:2	
НАЧ.ОТД.	БУЗУНОВ	Л И С Т Л И С Т О В 1	
ГЛ.СПЕЦ.	ШИПОВ	Л И С Т 5-ПН-16 ГОСТ 19903-74*	
РУК.ГР.	ИВАНОВ	3-ШТЗ ГОСТ 14637-79*	
ТЕХНИК	КОНАРАТЬЕВА	ЦИТЭП сельхоз Владимир	

КОПИРОВАЛ ЗАВЬЯЛОВА ФОРМАТ А4



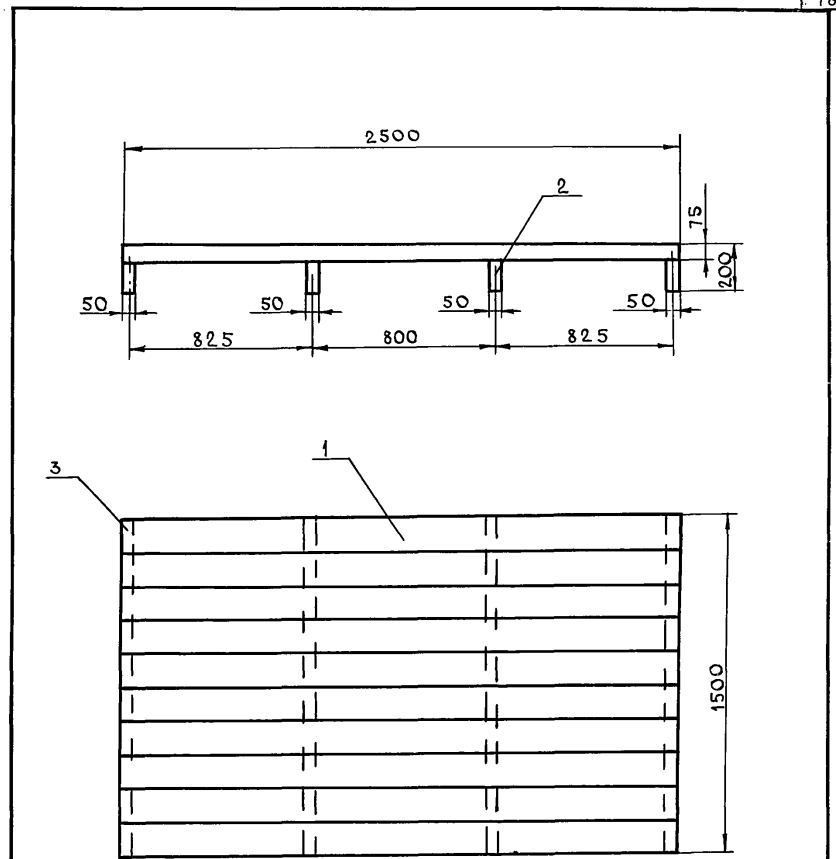
Пределные отклонения размеров:  
отв. по Н11, остальных по  $\pm \frac{IT14}{2}$

ИНВ. № ПОДП. ПОДПИСЬ И ДАТА ВЗАМ. ИНВ. №

Т.П. 807-13-5.84		С1-00.12	
Втулка		СТАДИЯ	МАССА
ГИП	БОРИСОВ	Р	1,8
Н.КОНТР.	ЧЕБОТАРЕВА	1:2	
НАЧ.ОТД.	БУЗУНОВ	Л И С Т Л И С Т О В 1	
ГЛ.СПЕЦ.	ШИПОВ	Л И С Т 568 ГОСТ 2590-71*	
РУК.ГР.	ИВАНОВ	СТ 45 ГОСТ 535-79	
ТЕХНИК	КОНАРАТЬЕВА	ЦИТЭП сельхоз Владимир	

КОПИРОВАЛ ЗАВЬЯЛОВА ФОРМАТ А4 19698-03 18

ФОРМАТ	ЗОНА	ПОЗ.	ОБОЗНАЧЕНИЕ	НАИМЕНОВАНИЕ	КОЛ.	ПРИМЕЧАНИЕ
				<u>ДОКУМЕНТАЦИЯ</u>		
А4			С2-00-00СБ	СБОРОЧНЫЙ ЧЕРТЕЖ	1	
				<u>ДЕТАЛИ</u>		
Б4	1		С2-00-01	НАСТИЛ 2500×150×75		
				СОСНА ГОСТ 8486-66	10	0,28 м³
Б4	2		С2-00-02	СТОЙКА 1500×50×125		
				СОСНА ГОСТ 8486-66	4	0,04 м³
				<u>СТАНДАРТНЫЕ ИЗДЕЛИЯ</u>		
	3			ГВОЗДИ К 5,0×120		
				ГОСТ 4028-63	80	



1. Все доски должны быть оструганы и швы плотно пригнаны.
2. Головки гвоздей утопить.

ИНВ. № ПОДПИСЬ И ДАТА ВЗАМ. ИНВ. №

ГИП		БОРИСОВ	13.2.84	Т.П. 807-13-5.84	С2-00.00	СТАДИЯ	ЛИСТ	ЛИСТОВ
Н.КОНТР.		ЧЕБОТАРЕВА	1.11.83					
НАЧ.ОТД.		БУЗУНОВ	1.11.83	СТЕЛЛАЖ ДЛЯ ПОСОЛА ШКУР.		ЦИТЭПсельхоз ВЛАДИМИР		
ГЛ. СПЕЦ.		ШИЛОВ	1.11.83					
РУК. ГР.		ИВАНОВ	1.11.83	СБОРОЧНЫЙ ЧЕРТЕЖ				
ТЕХНИК		КОНАРТЬЕВА	1.11.83					

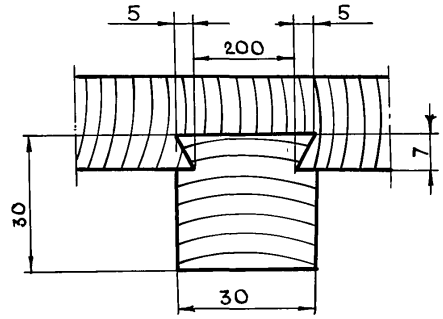
КОПИРОВАЛ ЗАВЬЯЛОВА ФОРМАТ А4

ИНВ. № ПОДПИСЬ И ДАТА ВЗАМ. ИНВ. №

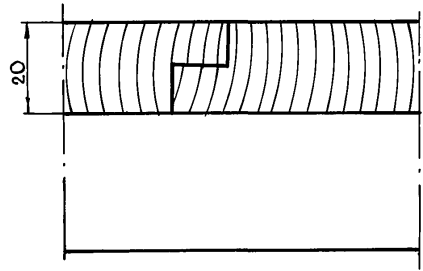
Т.П. 807-13-5.84		С2-00.00 СБ	
СТЕЛЛАЖ ДЛЯ ПОСОЛА ШКУР		СТАДИЯ	МАССА
(СБОРОЧНЫЙ ЧЕРТЕЖ)		Р	28
		МАСШТАБ	1:20
		ЛИСТ	ЛИСТОВ 1
		ЦИТЭПсельхоз ВЛАДИМИР	

КОПИРОВАЛ ЗАВЬЯЛОВА ФОРМАТ А4 19698-03 19

В и д Б-Б лист 1 повернуто  
М 1:1



Г лист 1 повернуто  
М 1:1



ИНВ. № ПОСЛ. ПОДПИСЬ И ДАТА ВЗАИМН. №

Т. П. 807-13-5.84 Л-00.00 СБ 2

КОПИРОВАЛ ЗАВЬЯЛОВА ФОРМАТ А4

ФОРМАТ	ЗОНА	ПОЗ.	ОБОЗНАЧЕНИЕ	НАИМЕНОВАНИЕ	КОЛ.	ПРИМЕЧАНИЕ
				ДОКУМЕНТАЦИЯ		
Ж			Л-00.00	СБОРОЧНЫЙ ЧЕРТЕЖ		А3, А4
				ДЕТАЛИ		
Б4	1		Л-00.01	ОБШИВКА 1000x160x20		
				ОСИНА ГОСТ 2695-71*	22	0,003 м³
Б4	2		Л-00.02	ОБШИВКА 668x160x20		
				ОСИНА ГОСТ 2695-71*	14	0,002 м³
Б4	3		Л-00.03	СТОЙКА 960x70x70		
				ОСИНА ГОСТ 2695-71*	3	0,004 м³
Б4	4		Л-00.04	СТОЙКА 770x70x70		
				ОСИНА ГОСТ 2695-71*	3	0,004 м³
Б4	5		Л-00.05	ОПОРА 700x70x70		
				ОСИНА ГОСТ 2695-71*	2	0,004 м³
Б4	6		Л-00.06	СТЯЖКА 550x30x30		
				ОСИНА ГОСТ 2695-71*	2	0,001 м³
				СТАНДАРТНЫЕ ИЗДЕЛИЯ		
		7		ПЕТАЯ ПИЦА ГОСТ 5088-78	2	
		8		ШУРЧП А4x22 ГОСТ 1145-80	20	
		9		ПРИБОР С ПЕТАЙ ГОСТ 4.215-81	1	
		10		ГВОЗДИ ТП 2,5x50 ГОСТ 4028-63*	220	

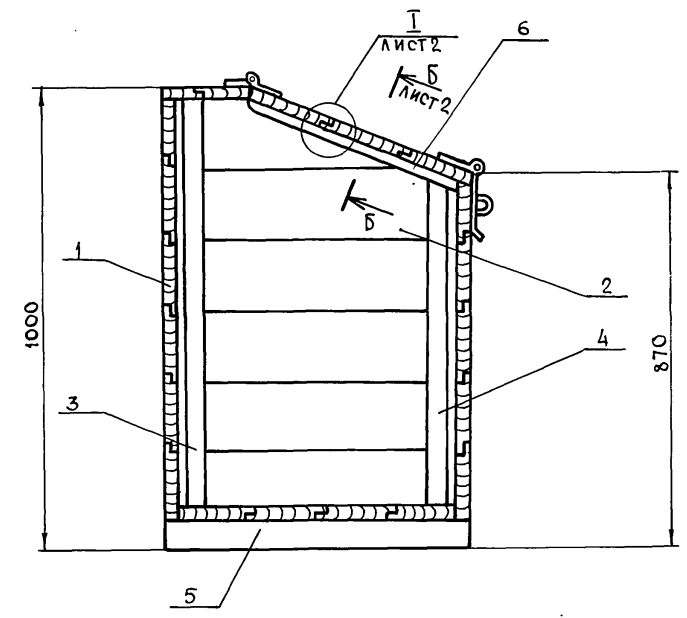
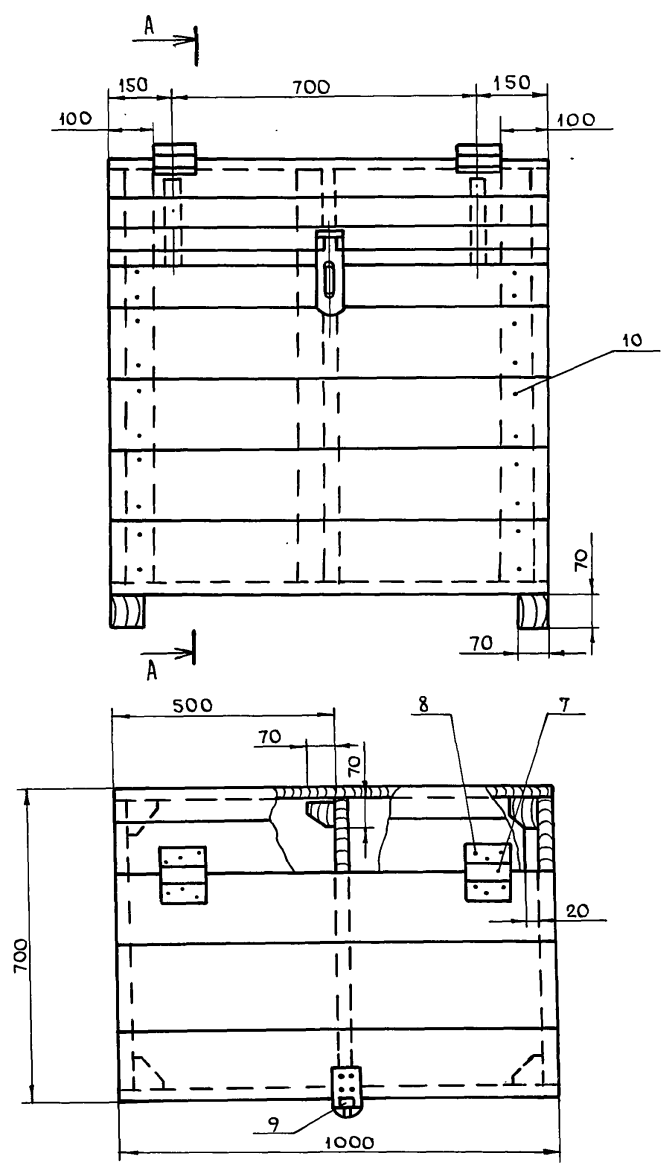
ИНВ. № ПОСЛ. ПОДПИСЬ И ДАТА ВЗАИМН. №

ГИП БОРИСОВ 13.2.84 Т. П. 807-13-5.84 Л-00.00  
 Н. КОНТР. ЧЕБОТАРЕВА 1.11.83  
 НАЧ. ОТД. БУЗУНОВ 1.11.83  
 ГЛ. СПЕЦ. ШИПОВ 1.11.83  
 РУК. ГР. ИВАНОВ 1.11.83  
 СТ. ТЕХН. КОНОНОВА 2.11.83

ЛАРЬ ДЛЯ СОЛИ.  
 СБОРОЧНЫЙ ЧЕРТЕЖ

СТАДИЯ Л И С Т Л И С Т О В  
 Р 1  
 ЦИТЭП СЕЛЬХОЗ  
 ВЛАДИМИР

КОПИРОВАЛ ЗАВЬЯЛОВА ФОРМАТ А4 19698-03 20

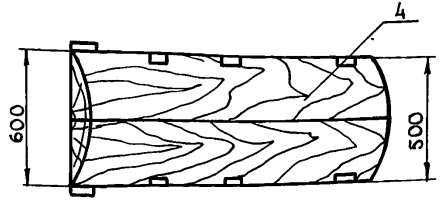
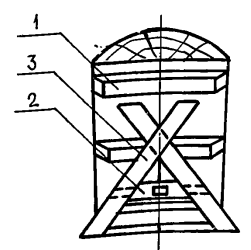
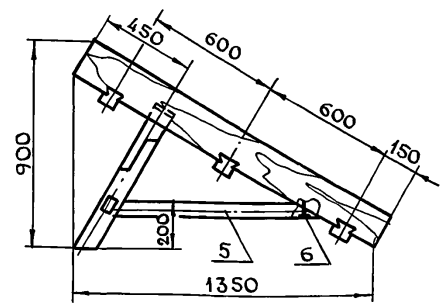


1. Все доски должны быть оструганы и швы пригнаны плотно.
2. Головки гвоздей утопить.
3. Наружную поверхность проолифить и окрасить масляной краской.

ИНВ. ПОДА ПОДПИСЬ И ДАТА ВЗАМЕНИВ №

		Т.П. 807-13-5.84		Л-00.00 сБ		
Л А Р Ъ Д Л Я   С О Л И . С Б О Р О Ч Н Ы Й   Ч Е Р Т Е Ж				СТАИЯ	МАССА	МАСШТАБ
				Р	80	1:10
ГИП   БОРИСОВ				ЛИСТ 1		
И.КОНТР. ЧЕБОТАРЕВА				ЛИСТОВ 2		
НАЧ.ОТД. БУДУНОВ				ЦИТЭП		
ГЛ. СПЕЦ. ШИПОВ				Сельхоз		
РУК. ГР. ИВАНОВ				Владимир		
СТ. ТЕХНИК. КОНОНОВА						
КОПИРОВАЛ ЗАВЬЯЛОВА   ФОРМАТ3   19698-03   27						

ФОРМАТ	ЗОНА	Поз.	ОБОЗНАЧЕНИЕ	НАИМЕНОВАНИЕ	КОЛ.	ПРИМЕЧАНИЕ
				<u>ДОКУМЕНТАЦИЯ</u>		
А4			К-00.00.СБ	СБОРОЧНЫЙ ЧЕРТЕЖ		
				<u>ДЕТАЛИ</u>		
А4	1		К-00.01	СТЯЖКА	3	
А4	2		К-00.02	ПЕРЕМЫЧКА	1	
А4	3		К-00.03	СТОЙКА	2	
А4	4		К-00.04	НАСТИЛ	2	
Б4	5		К-00.05	СВЯЗЬ 60×60 L=1050		
				ДУБ ГОСТ 2695-71	1	0,004м³
				<u>СТАНДАРТНЫЕ ИЗДЕЛИЯ</u>		
	6			ШУРУП А6×100		
				ГОСТ 1145-70*	2	



1. ВСЕ ДОСКИ И БРУСЬЯ ДОЛЖНЫ БЫТЬ ОСТРУГАНЫ И ШВЫ ПРИГНАНЫ ПЛОТНО.
2. ГОЛОВКИ ГВОЗДЕЙ И ШУРУПОВ УТОПИТЬ.
3. В КАЧЕСТВЕ КЛЕЯ ПРИ СБОРКЕ КОЛОДЫ ПРИМЕНИТЬ СИНТЕТИЧЕСКУЮ СМОЛУ. СБОРКУ В ШИП ЗАШТИФОВАТЬ.
4. ПРИ ЦЕЛОМ НАСТИЛЕ ПОЗ. 4 ДЕТАЛИ ПОЗ. 1 НЕ ДЕЛАТЬ.

ИНВ. № ПОДПИСЬ И ДАТА ВЗАИМ. ИНВ. №

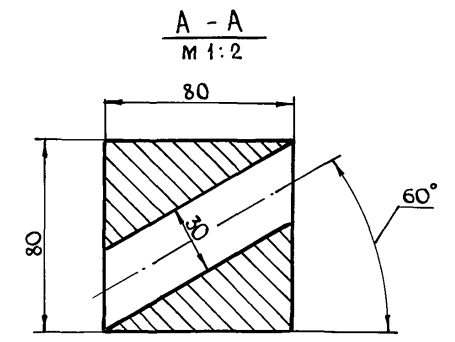
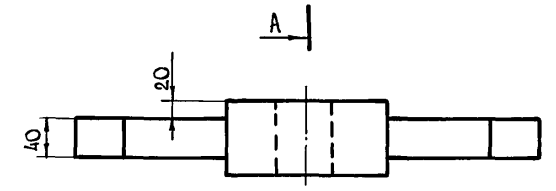
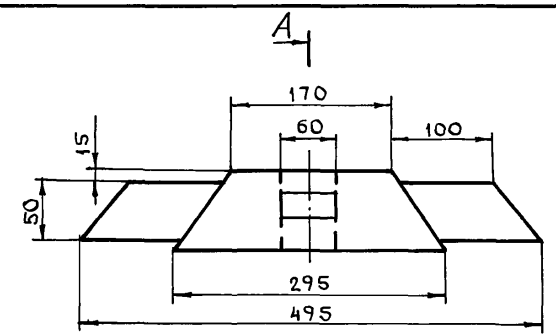
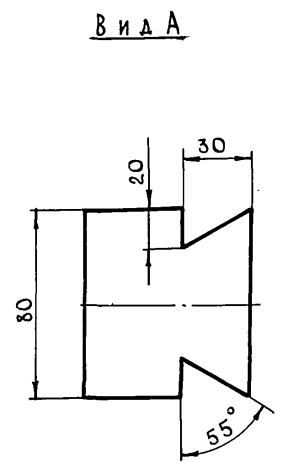
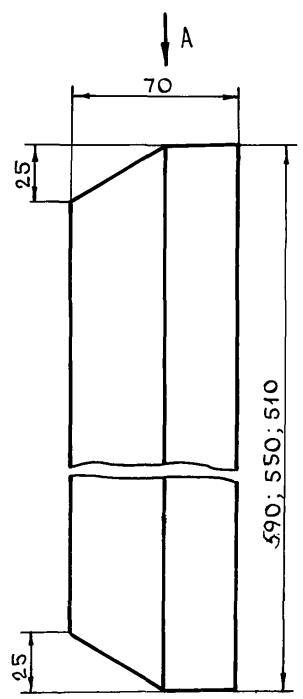
ГИП	БОРИСОВ	<i>[Signature]</i>	13.2.84	Т.П. 807-13-5-84	К-00.00
Н.КОНТР.	ЧЕБОТАРЕВА	<i>[Signature]</i>	1.11.83	КОЛОДА ДЛЯ МЕЗАРЕНИЯ ШКУР. СБОРОЧНЫЙ ЧЕРТЕЖ	СТАИЯ ЛИСТ ЛИСТОВ Р 1 ЦИТЭП сельхоз ВЛАДИМИР
НАЧ.ОТД.	БУЗУНОВ	<i>[Signature]</i>	1.11.83		
ГА.СПЕЦ.	ШИПОВ	<i>[Signature]</i>	1.11.83		
РУК.ГР.	ИВАНОВ	<i>[Signature]</i>	1.11.83		
ТЕХНИК	КОНДАРТЬЕВА	<i>[Signature]</i>	1.11.83		

КОПИРОВАЛ ЗАВЬЯЛОВА ФОРМАТ А4

ИНВ. № ПОДПИСЬ И ДАТА ВЗАИМ. ИНВ. №

				Т.П. 807-13-5-84	К-00.00.СБ
ГИП	БОРИСОВ	<i>[Signature]</i>	13.2.84	КОЛОДА ДЛЯ МЕЗАРЕНИЯ ШКУР (СБОРОЧНЫЙ ЧЕРТЕЖ)	СТАИЯ МАССА МАШТАБ Р 23 1:20 ЛИСТ ЛИСТОВ 1 ЦИТЭП сельхоз ВЛАДИМИР
Н.КОНТР.	ЧЕБОТАРЕВА	<i>[Signature]</i>	1.11.83		
НАЧ.ОТД.	БУЗУНОВ	<i>[Signature]</i>	1.11.83		
ГА.СПЕЦ.	ШИПОВ	<i>[Signature]</i>	1.11.83		
РУК.ГР.	ИВАНОВ	<i>[Signature]</i>	1.11.83		

КОПИРОВАЛ ЗАВЬЯЛОВА ФОРМАТ А4 19698-03 22



ИНВ. № ПОДПИСИ И ДАТА ВЗАИМ. ИНВ. №

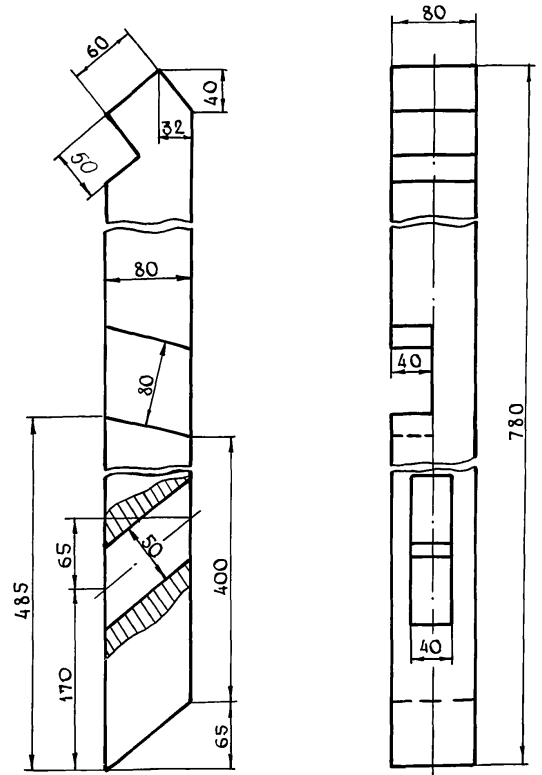
		Т.п. 807-13-5.84		К-00.01	
		С т я ж к а		СТАДИЯ	МАССА
				Р	0,001
ГИП	БОРИСОВ	13.2.84	ЛИСТ		
Н.КОНТР.	ЧЕБОТАРЕВА	1.11.83			
НАЧ.ОТД.	БУЗУНОВ	1.11.83	ЦИТЭП сельхоз		
ГЛ.СПЕЦ.	ШИПОВ	1.11.83			
РУК.ГР.	ИВАНОВ	1.11.83	В л а д и м и р		
ТЕХНИК	КОНАРАТЬЕВА	1.11.83			
		Дуб ГОСТ 2695-71*			

КОПИРОВАЛ ЗАВЬЯЛОВА ФОРМАТ4

ИНВ. № ПОДПИСИ И ДАТА ВЗАИМ. ИНВ. №

		Т.п. 807-13-5.84		К-00.02	
		П е р е м ы ч к а		СТАДИЯ	МАССА
				Р	0,001
ГИП	БОРИСОВ	13.2.84	ЛИСТ		
Н.КОНТР.	ЧЕБОТАРЕВА	1.11.83			
НАЧ.ОТД.	БУЗУНОВ	1.11.83	ЦИТЭП сельхоз		
ГЛ.СПЕЦ.	ШИПОВ	1.11.83			
РУК.ГР.	ИВАНОВ	1.11.83	В л а д и м и р		
ТЕХНИК	КОНАРАТЬЕВА	1.11.83			
		Дуб ГОСТ 2695-71*			

КОПИРОВАЛ ЗАВЬЯЛОВА ФОРМАТ4 19698-03 23



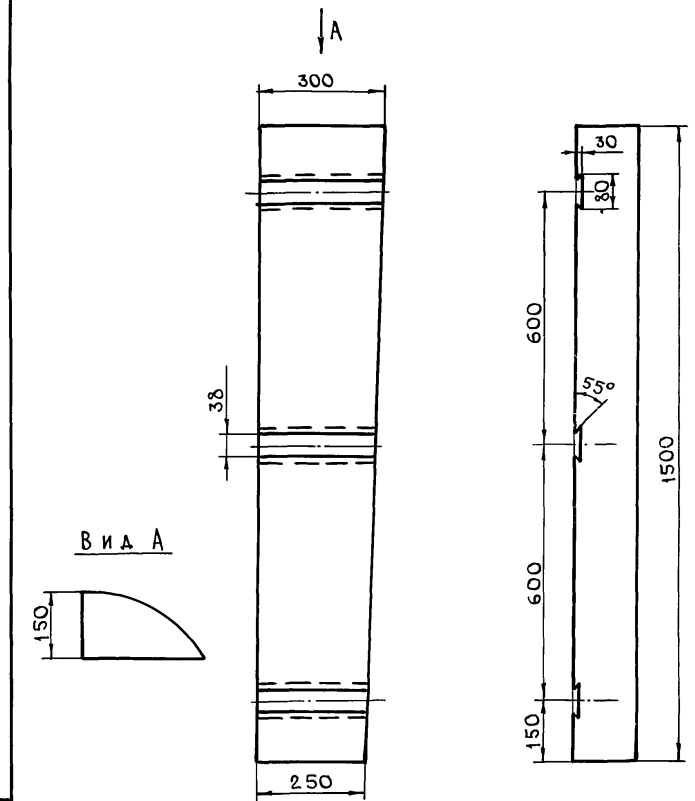
Т.п.807-13-5.84 К-00.03

Стойка

СТАДИЯ	МАССА	МАСШТАБ
Р	0,004 м <sup>3</sup>	1:4
ЛИСТ	ЛИСТОВ 1	
ЦИТЭП СЕЛЬХОЗ ВЛАДИМИР		

Дуб ГОСТ 2695-71\*

ГИП	БОРИСОВ	13.2.84
Н.КОНТР.	ЧЕБОТАРЕВА	1.11.83
НАЧ.ОТД.	БУЗУНОВ	1.11.83
ГЛ.СПЕЦ.	ШИПОВ	1.11.83
РУК.ГР.	ИВАНОВ	1.11.83
ТЕХНИК	КОНАРТЬЕВА	1.11.83



Вид А

Т.п.807-13-5.84 К-00.04

Настил

СТАДИЯ	МАССА	МАСШТАБ
Р	0,06 м <sup>3</sup>	1:10
ЛИСТ	ЛИСТОВ 1	
ЦИТЭП СЕЛЬХОЗ ВЛАДИМИР		

Дуб спец.распил

ГИП	БОРИСОВ	13.2.84
Н.КОНТР.	ЧЕБОТАРЕВА	1.11.83
НАЧ.ОТД.	БУЗУНОВ	1.11.83
ГЛ.СПЕЦ.	ШИПОВ	1.11.83
РУК.ГР.	ИВАНОВ	1.11.83
ТЕХНИК	КОНАРТЬЕВА	1.11.83



ФОРМАТ	ЗОНА	ПОР.	ОБОЗНАЧЕНИЕ	НАИМЕНОВАНИЕ	КОЛ.	ПРИМЕЧАНИЕ
А4		7	УС-00.05	КРЮК	10	
Б4		8	УС-00.06	ПЯТА		
				Полоса 10x50 ГОСТ 103-76 СтЗсп ГОСТ 535-79		
				ℓ = 50	4	0,2
А4		9	УС-00.07	ФИКСИРУЮЩАЯ РАМКА	1	
						2
			Т.п. 807-13-5.84	УС-00.00		

ИНВ. № ПОЛ. ПОДПИСЬ И ДАТА ВЗАМ. ИНВ. №

ФОРМАТ	ЗОНА	ПОР.	ОБОЗНАЧЕНИЕ	НАИМЕНОВАНИЕ	КОЛ.	ПРИМЕЧАНИЕ
				<u>ДОКУМЕНТАЦИЯ</u>		
А3			УС-00.00	СБОРОЧНЫЙ ЧЕРТЕЖ		
				<u>СБОРОЧНЫЕ ЕДИНИЦЫ</u>		
А4	1		УС-00.10	КОНУС	10	
А4	2		УС-00.20	ЛОТОК СЪЕМНЫЙ	1	
				<u>ДЕТАЛИ</u>		
Б4	3		УС-00.01	ПОПЕРЕЧИНА		
				УГОЛОК 32x32x4 ГОСТ 8509-72 СтЗсп ГОСТ 535-79		
				ℓ = 1536	4	2,95кг
Б4	4		УС-00.02	СТОЙКА		
				УГОЛОК 32x32x4 ГОСТ 8509-72 СтЗсп ГОСТ 535-79		
				ℓ = 1590	4	3,10кг
Б4	5		УС-00.03	ПОПЕРЕЧИНА		
				УГОЛОК 32x32x4 ГОСТ 8509-72 СтЗсп ГОСТ 535-79		
				ℓ = 660	2	1,26кг
Б4	6		УС-00.04	ПОПЕРЕЧИНА		
				УГОЛОК 32x32x4 ГОСТ 8509-72 СтЗсп ГОСТ 535-79		
				ℓ = 200	2	0,38кг
			Т.п. 807-13-5.84	УС-00.00		
ИНВ. № ПОЛ.	ПОДПИСЬ	И ДАТА	ВЗАМ. ИНВ. №			
	ГИП	БОРИСОВ	13.2.84			
	И. КОНТР.	ЧЕБОТАРЕВА	11.83			
	НАЧ. ОТД.	БУЗУНОВ	11.83			
	ГЛ. СПЕЦ.	ШИПОВ	1.10.83			
	РУК. ГР.	ИВАНОВ	1.10.83			
	ИНЖ.	ГОЛУБЕВА	11.83			
				Передвижной убойный	СТАНАК Лист Листов	
				СТАНОК ДЛЯ ПТИЦЫ	Р 1 2	
					ЦИТЭПсельхоз	
					Владимир	

ФОРМАТ	ЗОНА	Поз.	ОБОЗНАЧЕНИЕ	НАИМЕНОВАНИЕ	КОЛ.	ПРИМЕЧАНИЕ
				<u>ДОКУМЕНТАЦИЯ</u>		
А4			УС-00.10	<u>СБОРОЧНЫЙ ЧЕРТЕЖ</u>		
				<u>ДЕТАЛИ</u>		
А4	1		УС-00.11	КОРПУС	1	
А4	2		УС-00.12	ПРОУШИНА	1	
				<u>СТАНДАРТНЫЕ ИЗДЕЛИЯ</u>		
		3		ЗАКЛЕПКА ГОСТ 10302 - 80 3×6 - 011	4	

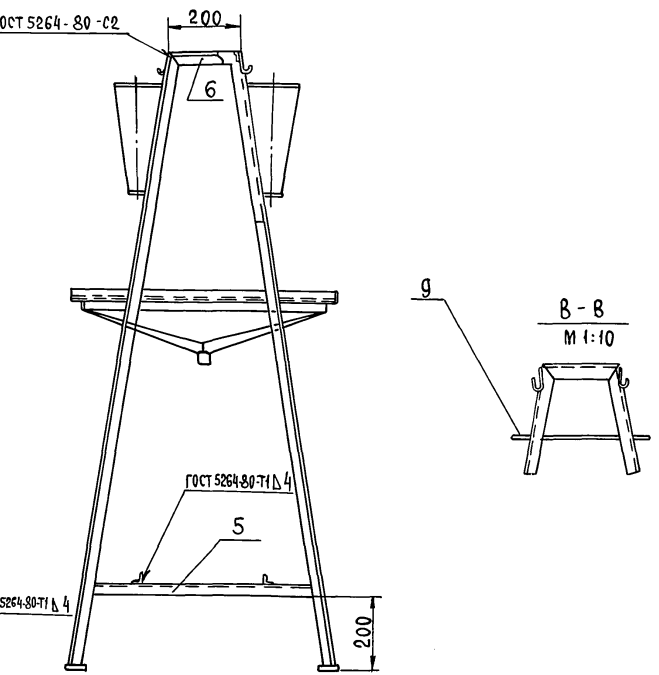
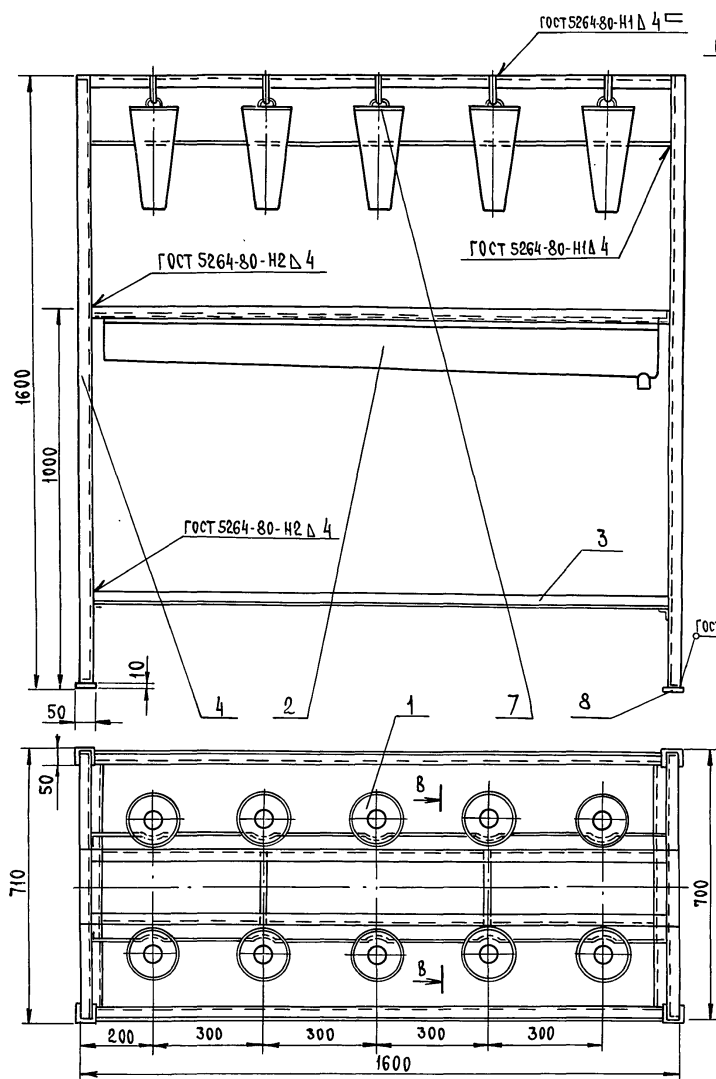
ГИП	БОРИСОВ	<i>[Signature]</i>	12.84	Т.П. 807-13-5.84	УС-00.10
Н.КОНТР.	ЧЕБОТАРЕВА	<i>[Signature]</i>	1.11.85		
НАЧ.ОТД.	БУЗУНОВ	<i>[Signature]</i>	1.11.83		
ГЛ.СПЕЦ.	ШИПОВ	<i>[Signature]</i>	1.10.82		
РУК.ГР.	ИВАНОВ	<i>[Signature]</i>	12.83		
И.И.Н.	ГОЛУБЕВА	<i>[Signature]</i>	1.11.83		
				СТАДИЯ	ЛИСТ
				Р	1
К О Н У С				ЦИТЭПсельхоз ВЛАДИМИР	

ФОРМАТ	ЗОНА	Поз.	ОБОЗНАЧЕНИЕ	НАИМЕНОВАНИЕ	КОЛ.	ПРИМЕЧАНИЕ
				<u>ДОКУМЕНТАЦИЯ</u>		
А4			УС-00.20	<u>СБОРОЧНЫЙ ЧЕРТЕЖ</u>		
				<u>ДЕТАЛИ</u>		
Б4	1		УС-00.21	УГОЛЬНИК УГОЛОК 25×25×4 ГОСТ8509-72* ст3сп ГОСТ 535-79		
				ℓ = 1470	2	2,14 кг
Б4	2		УС-00.22	УГОЛЬНИК УГОЛОК 25×25×4 ГОСТ8509-72* ст3сп ГОСТ 535-79		
				ℓ = 690	2	1,00 кг
А4	3		УС-00.23	ДНО	1	
А4	4		УС-00.24	СТЕНКА БОКОВАЯ	1	
А4	5		УС-00.25	СТЕНКА БОКОВАЯ	1	
Б4	6		УС-00.26	ПАТРУБОК ТРУБА 50×3 ГОСТ3262-75* ℓ=50	1	0,2

ГИП	БОРИСОВ	<i>[Signature]</i>	12.84	Т.П. 807-13-5.84	УС-00.20
Н.КОНТР.	ЧЕБОТАРЕВА	<i>[Signature]</i>	1.11.85		
НАЧ.ОТД.	БУЗУНОВ	<i>[Signature]</i>	1.11.83		
ГЛ.СПЕЦ.	ШИПОВ	<i>[Signature]</i>	1.10.82		
РУК.ГР.	ИВАНОВ	<i>[Signature]</i>	12.83		
И.И.Н.	ГОЛУБЕВА	<i>[Signature]</i>	1.11.83		
				СТАДИЯ	ЛИСТ
				Р	1
ЛОТОК СЪЕМНЫЙ				ЦИТЭПсельхоз ВЛАДИМИР	

ИНВ.№ ПОДА ПОДПИСЬ И ДАТА ВЗАМ.ИНВ.№

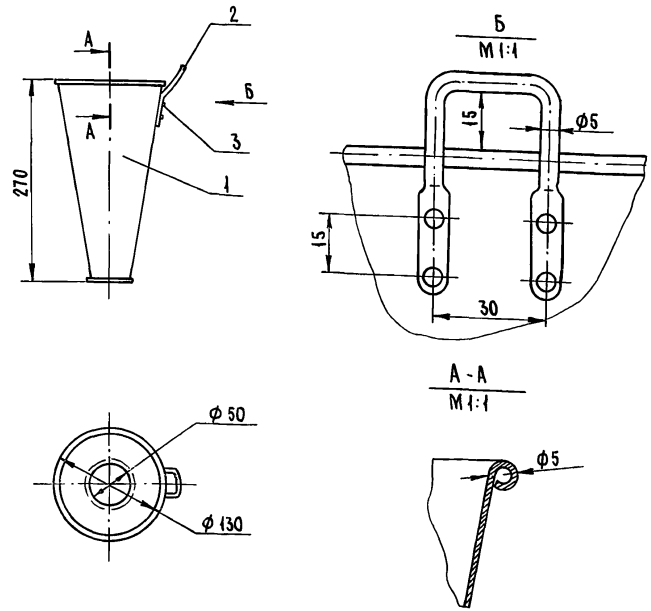
ИНВ.№ ПОДА ПОДПИСЬ И ДАТА ВЗАМ.ИНВ.№



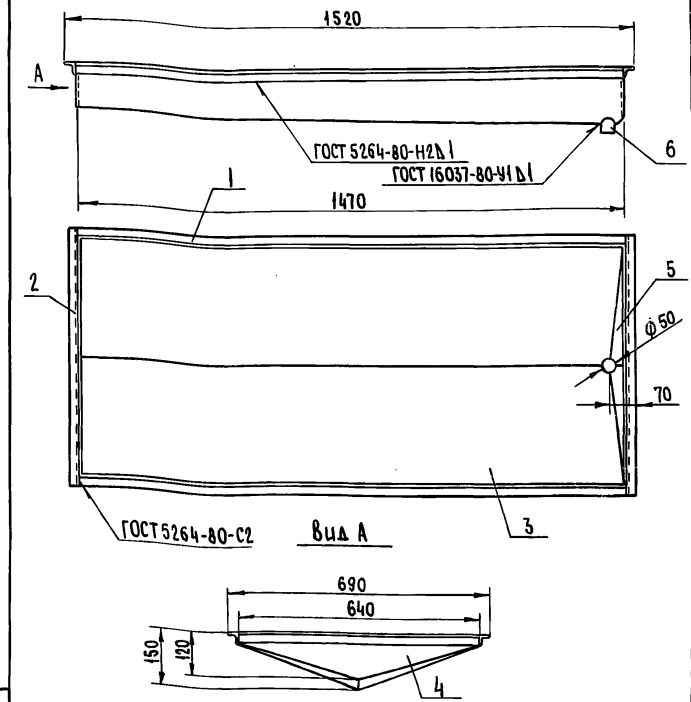
1. Сварку производить по контуру прилегания деталей сплошным швом. Электродом Э-42 ГОСТ 9467-75.
2. Сварные швы зачистить и перед окраской шпаклевать шпаклевкой ХВ-00.05 ГОСТ 10277-66.
3. Металлоконструкции грунтовать грунтовкой ГФ-020 и окрасить эмалью.
4. Конус (узел УС-00.20) рассчитан на фиксацию курицы.

		Т.п. 807-13-5-84		УС-00.00СБ	
Передвижной убойный станок для птицы.				СТАДИЯ	МАССА
СБОРОЧНЫЙ ЧЕРТЕЖ				р	56,8
				Лист	Листов 1
				ЦИТЭП сельхоз Владимир	

УИИ № 101АА. ПОДПИСЬ И П.АТА. В.САМ. ИИВ. А

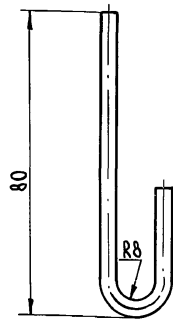


ИВ. № ПОДЛ. ПОДПИСЬ И ДАТА		ИВ. №		Т.п. 807-13-5.84		УС-00.10 СБ	
КОНУС		СТАДИЯ		МАССА		МАСШТАБ	
СБОРОЧНЫЙ ЧЕРТЕЖ		Р		0,87		1:5	
ЛИСТ		ЛИСТОВ		1		ЦИТЭСЕЛЬХОЗ	
ВЛАДИМИР		КОПИРОВАЛА		БАЛАКИРОВА		ФОРМАТ А4	
ГИП	БОРИСОВ	22.84					
Н.КОНТР.	ЧЕБОТАРЕВА	11.83					
НАЧ.ОТД.	БУЗУНОВ	11.83					
Т.А.СПЕЦ.	ШИЛОВ	11.83					
РУК.ГР.	ИВАНОВ	11.83					
ИНЖ.	ГОЛУБЕВА	11.83					



ИВ. № ПОДЛ. ПОДПИСЬ И ДАТА		ИВ. №		Т.п. 807-13-5.84		УС-00.20 СБ	
ЛОТОК СЪЕМНЫЙ		СТАДИЯ		МАССА		МАСШТАБ	
СБОРОЧНЫЙ ЧЕРТЕЖ		Р		18,95		1:10	
ЛИСТ		ЛИСТОВ		1		ЦИТЭСЕЛЬХОЗ	
ВЛАДИМИР		КОПИРОВАЛА		БАЛАКИРОВА		ФОРМАТ А4	
ГИП	БОРИСОВ	12.84					
Н.КОНТР.	ЧЕБОТАРЕВА	11.83					
НАЧ.ОТД.	БУЗУНОВ	11.83					
Т.А.СПЕЦ.	ШИЛОВ	11.83					
РУК.ГР.	ИВАНОВ	11.83					
ИНЖ.	ГОЛУБЕВА	11.83					

✓(✓)



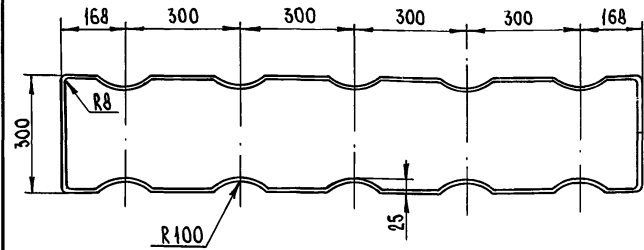
1. Острые кромки притупить
2. Неуказанные предельные отклонения размеров  $\pm \frac{IT14}{2}$
3. Длина полосы  $L=120$  мм

Т.п. 807-13-5.84      ЧС-00.05

		СТАДИЯ		МАССА	МАСШТАБ
ТИП	БОРИСОВ	Р	0,076	1:1	
И.КОНТР.	ЧЕБОТАРЕВА	ЛИСТ	ЛИСТОВ 1		
НАЧ.ОТД.	БУЗУНОВ	ПОЛОСА 5-2.4x20 ГОСТ 103-76		ЦЦТЭП сельхоз	
ГЛ.СПЕЦ.	ШИПОВ	Ст 3кп ГОСТ 6422-76		Владимир	
РУК.ГР.	ИВАНОВ				
ТЕХНИК	КОМАНДЬЕВА				

КОПИРОВАЛ БАЛАКИРЕВА      ФОРМАТ А4

✓(✓)



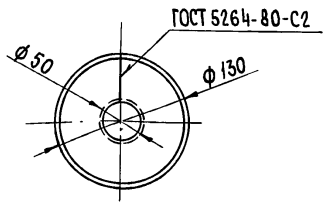
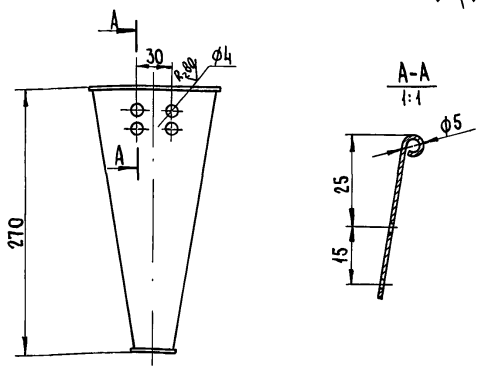
1. Длина проволоки 3772 мм
2. Неуказанные предельные отклонения размеров  $\pm \frac{IT14}{2}$

Т.п. 807-13-5.84      ЧС-00.07

		СТАДИЯ		МАССА	МАСШТАБ
ТИП	БОРИСОВ	Р	0,174	1:10	
И.КОНТР.	ЧЕБОТАРЕВА	ЛИСТ	ЛИСТОВ 1		
НАЧ.ОТД.	БУЗУНОВ	ФИКСИРУЮЩАЯ РАМКА		ЦЦТЭП сельхоз	
ГЛ.СПЕЦ.	ШИПОВ	Проволока 8-0-С ГОСТ 3282-74		Владимир	
РУК.ГР.	ИВАНОВ				
ТЕХНИК	КОМАНДЬЕВА				

КОПИРОВАЛ БАЛАКИРЕВА      ФОРМАТ А4      14698-03      29

✓(✓)



1. Неуказанные предельные отклонения размеров: отв. Н14, валов- н 14, остальных ± JS14

Т.п. 807-13-5.84 УС-00.11

Корпус

СТАЛЬ МАССА МАСШТАБ

Р 0,835 1:4

ЛИСТ ЛИСТОВ 1

15 ГОСТ 19903-74  
Лист 3-III-ФЗГОСТ 16523-70\*

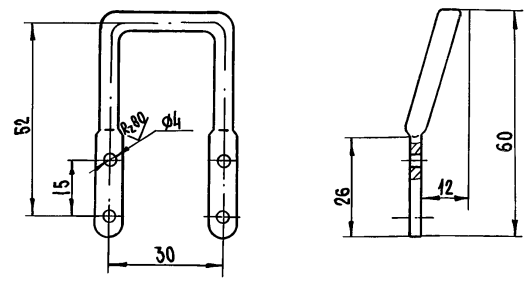
ЦИТЭПсельхоз  
Владимир

КОПИРОВАЛ БАЛАКИРЕВА ФОРМАТ4

№№ ПОЛ. ПОДАТС. И ДАТА. ВЗАМ. №№

ГИП	БОРИСОВ	<i>[Signature]</i>	12.84
Н.КОНТР.	ЧЕБОТАРЕВА	<i>[Signature]</i>	1.11.85
НАЧ.ОТД.	БУЗУНОВ	<i>[Signature]</i>	1.11.85
ГЛ.СПЕЦ.	ШИЛОВ	<i>[Signature]</i>	1.11.85
Р.УК.ГР.	ИВАНОВ	<i>[Signature]</i>	1.11.85
ТЕХНИК	КОНАДЯТЕНКО	<i>[Signature]</i>	1.11.85

✓(✓)



1. Длина L=150мм
2. Неуказанные предельные отклонения размеров ± JT14/2

Т.п. 807-13-5.84 УС-00.12

Проушина

СТАЛЬ МАССА МАСШТАБ

Р 0,023 1:1

ЛИСТ ЛИСТОВ 1

Проволока 5,0-0-СГОСТ 5282-74

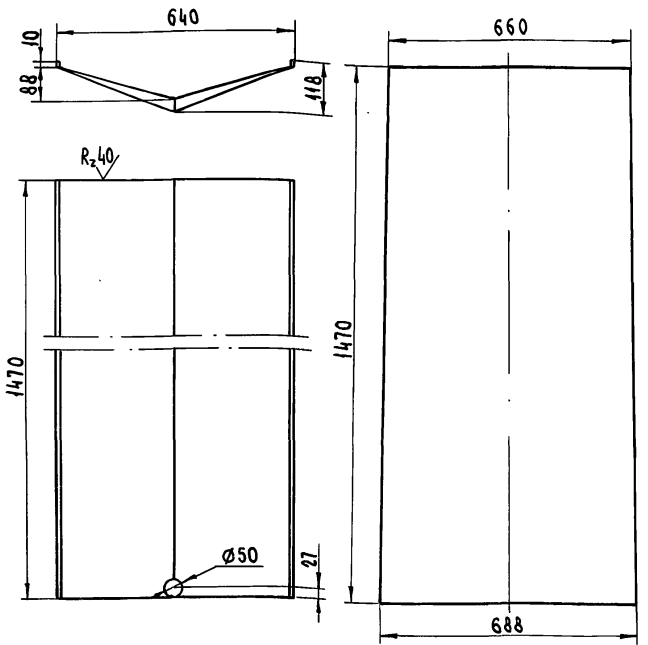
ЦИТЭПсельхоз  
Владимир

КОПИРОВАЛ БАЛАКИРЕВА ФОРМАТ4 19898-03 30

№№ ПОЛ. ПОДАТС. И ДАТА. ВЗАМ. №№

ГИП	БОРИСОВ	<i>[Signature]</i>	12.84
Н.КОНТР.	ЧЕБОТАРЕВА	<i>[Signature]</i>	1.11.85
НАЧ.ОТД.	БУЗУНОВ	<i>[Signature]</i>	1.11.85
ГЛ.СПЕЦ.	ШИЛОВ	<i>[Signature]</i>	1.11.85
Р.УК.ГР.	ИВАНОВ	<i>[Signature]</i>	1.11.85
ТЕХНИК	КОНАДЯТЕНКО	<i>[Signature]</i>	1.11.85

РАЗВЕРТКА ✓(✓)



1. Неуказанные предельные отклонения размеров: отв. Н11, остальных  $\pm \frac{IT14}{2}$

Т.п. 805-13-5.84 УС-00.23

Дно

СТАДИЯ	МАССА	МАСШТАБ
Р	11.60	1:10
ЛИСТ	ЛИСТОВ 1	

Лист 1.5 ГОСТ 19903-74\*  
3-III-С73ГОСТ 16523-70\*

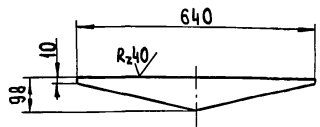
ЦИТЭПсельхоз  
ВЛАДИМИР

КОПИРОВАЛ БАЛАКИРЕВА ФОРМАТ4

ИНВ. № ДОКА. ПОДПИСЬ И ДАТА. ОБЪЕМ. ИИВ. №

ГИП	БОРИСОВ	<i>[Signature]</i>	13.284
Н. КОНТР.	ЧЕБОТАРЕВА	<i>[Signature]</i>	1.118
НАЧ. ОТД.	БУЗУНОВ	<i>[Signature]</i>	1.118
ГЛ. СПЕЦ.	ШИЛОВ	<i>[Signature]</i>	1.118
РУК. ГР.	ИВАНОВ	<i>[Signature]</i>	1.118
ТЕХНИК	КОНДРАТЬЕВА	<i>[Signature]</i>	1.118

✓(✓)



1. Неуказанные предельные отклонения размеров  $\pm \frac{IT14}{2}$

Т.п. 807-13-5.84

УС-00.24

Стенка боковая

СТАДИЯ	МАССА	МАСШТАБ
Р	0.37	1:10
ЛИСТ	ЛИСТОВ 1	

Лист 1.5 ГОСТ 19903-74\*  
3-III-С73ГОСТ 16523-70\*

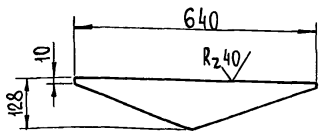
ЦИТЭПсельхоз  
ВЛАДИМИР

КОПИРОВАЛ БАЛАКИРЕВА ФОРМАТ4 19698-03 31

ИНВ. № ДОКА. ПОДПИСЬ И ДАТА. ОБЪЕМ. ИИВ. №

ГИП	БОРИСОВ	<i>[Signature]</i>	13.284
Н. КОНТР.	ЧЕБОТАРЕВА	<i>[Signature]</i>	1.118
НАЧ. ОТД.	БУЗУНОВ	<i>[Signature]</i>	1.118
ГЛ. СПЕЦ.	ШИЛОВ	<i>[Signature]</i>	1.118
РУК. ГР.	ИВАНОВ	<i>[Signature]</i>	1.118
ТЕХНИК	КОНДРАТЬЕВА	<i>[Signature]</i>	1.118

✓(✓)

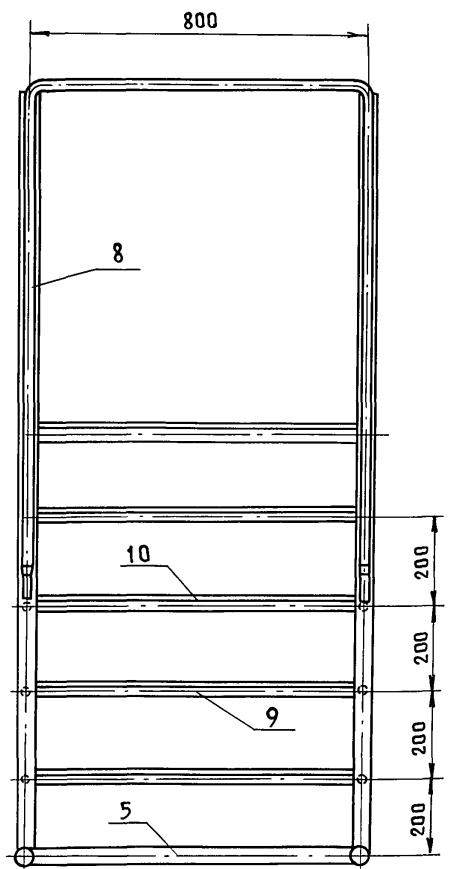
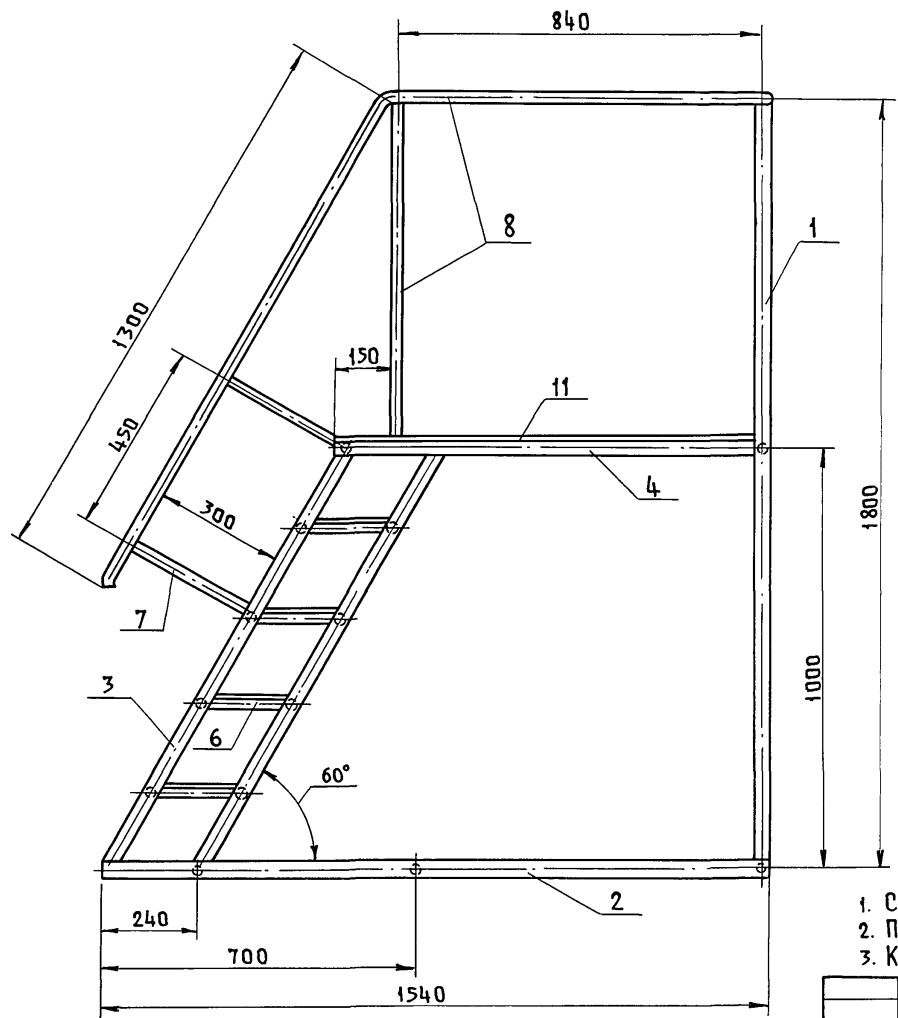


1. Неуказанные предельные отклонения размеров  $\pm \frac{IT 14}{2}$

ИНВ. № ПОДЛ. ПОДАТЬСЯ И ДАТА ВЗАИМ. ИНВ. №	Т.п. 807-13-5.84		УС - 00.25		
	СТЕНКА БОКОВАЯ		СТАДИЯ	МАССА	МАСШТАБ
ГИП	БОРИСОВ	19.284	Р	0,482	1:10
Н. КОНТР.	ЧЕБОТАРЕВА	1.11.83	ЛИСТ	ЛИСТОВ 1	
НАЧ. ОТА	БУЗУНОВ	1.11.83	ЦИТЭП сельхоз Владимир		
ГЛ. СПЕЦ.	ШИЛОВ	1.11.83	Лист 15 ГОСТ 19903-74		
ДУК. ГР.	ИВАНОВ	1.11.83	3-Ш-С7 ГОСТ 16523-70		
ТЕХНИК	КОНАРТАРЬЕВА	1.11.83	КОПИРОВАЛ РЕБРОВА ФОРМАТ4		

ФОРМАТ	ЗОНА	ПОС.	ОБОЗНАЧЕНИЕ	НАИМЕНОВАНИЕ	КОЛ.	ПРИМЕЧАНИЕ
				ДОКУМЕНТАЦИЯ		
A3			П2-00.00.СБ	СБОРОЧНЫЙ ЧЕРТЕЖ		
				ДЕТАЛИ		
Б4	1		П2-00.01	СТОЙКА		
				ТРУБА 32x28 ГОСТ 3262-75, L=1800	2	4,8 кг
Б4	2		П2-00.02	ОСНОВАНИЕ		
				ТРУБА 32x28 ГОСТ 3262-75, L=1540	2	4,6 кг
Б4	3		П2-00.03	СТОЙКА		
				ТРУБА 32x28 ГОСТ 3262-75, L=1100	4	2,9 кг
Б4	4		П2-00.04	ОСНОВАНИЕ		
				ТРУБА 32x28 ГОСТ 3262-75, L=1000	2	2,6 кг
Б4	5		П2-00.05	ОСНОВАНИЕ		
				ТРУБА 32x28 ГОСТ 3262-75, L=800	5	2,1
Б4	6		П2-00.06	ПЕРЕКЛАДИНА		
				ТРУБА 15x25 ГОСТ 3262-75, L=180	8	0,195 кг
Б4	7		П2-00.07	СТОЙКА		
				ТРУБА 15x25 ГОСТ 3262-75, L=300	4	0,324 кг
Б4	8		П2-00.08	ПОРУЧЬЕ СО СТОЙКАМИ		
				ТРУБА 15x25 ГОСТ 3262-75, L=3920	1	3,55 кг
Б4	9		П2-00.09	ПЕРЕКЛАДИНА		
				ТРУБА 15x25 ГОСТ 3262-75, L=800	8	0,864 кг
Б4	10		П2-00.10	НАСТИЛ С73 ГОСТ 8706-78		
				4x180x800	4	3,14 кг
Б4	11		П2-00.11	НАСТИЛ С73 ГОСТ 8706-78		
				4x1000x800	1	12,56 кг
ИНВ. № ПОДЛ. ПОДАТЬСЯ И ДАТА ВЗАИМ. ИНВ. №		Т.п. 807-13-5.84		П2-00.00.СБ		
ГИП		БОРИСОВ	19.284	ПЛОЩАДКА		
Н. КОНТР.		ЧЕБОТАРЕВА	1.11.83	СТАДИЯ		ЛИСТ
НАЧ. ОТА		БУЗУНОВ	1.11.83	Р		1
ГЛ. СПЕЦ.		ШИЛОВ	1.11.83	ЦИТЭП сельхоз Владимир		
ДУК. ГР.		ИВАНОВ	1.11.83	СБОРОЧНЫЙ ЧЕРТЕЖ		
СТ. ТЕХН.		КОКОКОВА	1.11.83	КОПИРОВАЛ РЕБРОВА ФОРМАТ4 19698-03 32		





1. Сварка ручная дуговая по ГОСТ 16037-80.
2. Применять электрод Э-42 А.
3. Конструкцию проолифить и окрасить масляной краской.

ИНВ. № ПОДА  
ПОДП. И. ДАТА  
В.САМ.ИВ.Н.

		Т.П. 807-13-5.84		П2-00.00СБ	
		Площадка Сборочный чертёж		СТАДНЯ	МАССА
				Р	730
				ЛИСТ	ЛИСТОВ 1
				ЦИТЭП сельхоз ВЛАДИМИР	
ГИП	БОРИСОВ	ПОДП.			
Н.КОНТР.	ЧЕБОТАРЕВА	"			
НАЧ.ОТД.	БУЗУНОВ	"			
Гл.спец.	ШИПОВ	"			
РУК.ГР.	ИВАНОВ	"			
ТЕХНИК	КОНАРАТОВА	"			