

ТИПОВОЙ ПРОЕКТ

807 - 13 - 5. 84

Убойная площадка для животноводческих и птицеводческих ферм

(Полнооборное здание)

Альбом II

СТРОИТЕЛЬНЫЕ ИЗДЕЛИЯ

19698-02

ЦЕНА

ТИПОВОЙ ПРОЕКТ

807-13-5.84

УБОЙНАЯ ПЛОЩАДКА ДЛЯ ЖИВОТНОВОДЧЕСКИХ И ПТИЦЕВОДЧЕСКИХ ФЕРМ (ПОЛНОСБОРНОЕ ЗДАНИЕ)

Альбом II

РАЗРАБОТАН
ПРОЕКТНЫМ ИНСТИТУТОМ
"ЦИТЭПСЕЛЬХОЗ"

УТВЕРЖДЕН МИНСЕЛЬХОЗОМ СССР
ПРИКАЗОМ №5-ЭГ ОТ 31.01.84 Г.
ВВЕДЕН В ДЕЙСТВИЕ ЦИТЭПСЕЛЬХОЗОМ
ПРИКАЗОМ №62 ОТ 09.04.84 Г.

ГЛАВНЫЙ ИНЖЕНЕР ИНСТИТУТА *В.М.М.* (БОЛОНКИН)
ГЛАВНЫЙ ИНЖЕНЕР ПРОЕКТА *Борисов* (БОРИСОВ)

Альбом II

Типовой проект 807-13-5-84

СОДЕРЖАНИЕ АЛЬБОМА

Инв. № подл. Подпись и дата. Взам. инв. №

ОБОЗНАЧЕНИЕ	НАИМЕНОВАНИЕ	СТРАНИЦА
	СОДЕРЖАНИЕ	2
	(ПРОДОЛЖЕНИЕ)	3
	(ПРОДОЛЖЕНИЕ)	4
КЖИ-01.00 СБ	Колонна К1	5
КЖИ-01.00		6
КЖИ-02.00 СБ	Колонна К2	7
КЖИ-02.00		8
КЖИ-03.00 СБ	Колонна К3	9
КЖИ-03.00		10
КЖИ-04.00 СБ	Колонна К4	11
КЖИ-04.00		12
КЖИ-05.00 СБ	ФЕРМА (ФС1, ФС2)	13
КЖИ-05.00		14
КЖИ-06.00 СБ	ФЕРМА ФС3	15
КЖИ-06.00		16
КЖИ-07.00	ПЛИТА П1	17
КЖИ-08.00	ПЛИТА П2	18
КЖИ-09.00	ПЛИТА П3	19
КЖИ-10.00	ПЛИТА П4	20
КЖИ-11.00 СБ	ПАНЕЛЬ ПС4	21
КЖИ-11.00		22
КЖИ-12.00 СБ	ПАНЕЛЬ ПС5	23
КЖИ-12.00		24
КЖИ-13.00 СБ	ПАНЕЛЬ ПС6	25
КЖИ-13.00		26

А Л Б О М І
 Т И П О В О Й П Р О Е К Т 807-13-5.84

ПРОДОЛЖЕНИЕ

ОБОЗНАЧЕНИЕ	НАИМЕНОВАНИЕ	СТРА-НИЦА
КНИ-14.00СБ	ПАНЕЛЬ ПС9	27
КНИ-14.00		28
КЖИ-15.00СБ	ПАНЕЛЬ ПС10	29
КНИ-15.00		30
КНИ-16.00СБ	ПАНЕЛЬ ПС14	31
КНИ-16.00		32
КНИ-17.00СБ	ПАНЕЛЬ ПС15	33
КНИ-17.00		34
КНИ-18.00СБ	ПАНЕЛЬ ПС16	35
КНИ-18.00		36
КНИ-19.00СБ	ПАНЕЛЬ ПС17	37
КНИ-19.00		38
КНИ-20.00СБ	ПАНЕЛЬ ПС18	39
КНИ-20.00		40
КНИ-21.00СБ	ПАНЕЛЬ ПС19	41
КНИ-21.00		42
КНИ-22.00СБ	ПЕРЕГОРОДКА ПГ6	43
КНИ-22.00		44
КНИ-23.00СБ	ПЕРЕГОРОДКА ПГ7	45
КНИ-23.00		46
КНИ-24.00СБ	ПЕРЕГОРОДКА ПГ8	47
КНИ-24.00		48
КНИ-25.00СБ	ПЕРЕГОРОДКА ПГ9	49
КНИ-25.00		50
КНИ-26.00СБ	ПЕРЕГОРОДКА (ПГ10, ПГ11)	51
КНИ-26.00		52
КНИ-27.00СБ	ПЕРЕГОРОДКА ПГ12	53
КНИ-27.00		54

ИНВ. № ПОДЛ. ПОДПИСЬ И ДАТА ВЗАМ.ИНВ. №

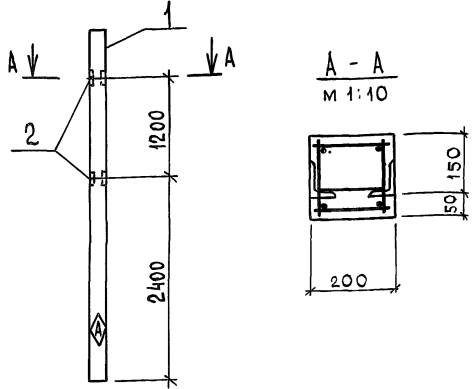
АЛЬБОМ II
 ТИПОВОЙ ПРОЕКТ
 807-15-584

Продолжение

Обозначение	Наименование	Страница
КНИ-28.00СБ	Перегородка ПГ13	55
КНИ-28.00		56
КНИ-29.00	Сетка арматурная С1	57
КНИ-30.00	Сетка арматурная С2	58
КНИ-30.00		59
КНИ-31.00	Сетка арматурная С3	60
КНИ-31.00		61
КНИ-32.00	Сетка арматурная С4	62
КНИ-33.00	Сетка арматурная (С5,С6)	63
КНИ-34.00	Сетка арматурная С7	64
КНИ-34.00		65
КНИ-35.00	Сетка арматурная С8	66
КНИ-35.00		67
КНИ-36.00	Изделие соединительное МС1	68
КНИ-37.00	Изделие соединительное МС2	69
КНИ-38.00	Изделие соединительное (МС3, МС4)	70
КНИ-39.00	Изделие закладное МН3	71

Инв. № подл. Подпись и дата Взам. инв. №

Альбом II
Типовой проект



Ведомость расхода стали на дополнительные закладные изделия, кг

Марка элемента	Изделия закладные						Общий расход
	Арматура класса			Прокат марки			
	А-III			ВСт 3кп2			
	ГОСТ 5781-82			ГОСТ 8510-72*			
	Ø12		Итого	Л90×56×6		Итого	
	0,2		0,2	5,4		5,4	5,6

1. Изделия закладные МНЗ выполнить с покрытием мет. ц 120.

2. Индекс А нанести несмываемой краской.

Инв. № подл. Подпись и дата. Взам. инв. №

ГИП	БОРИСОВ	<i>[Signature]</i>	3.02.84
Н. КОНТР.	ШАРОВА	<i>[Signature]</i>	7.2.84
НАЧ. ОТА	ЯНОВСКАЯ	<i>[Signature]</i>	7.2.84
ГЛ. СПЕЦ.	БОРИСОВА	<i>[Signature]</i>	3.02.84
РУК. ГР.	ШАРОВА	<i>[Signature]</i>	7.2.84
ИНЖ.	БУДКО	<i>[Signature]</i>	3.02.84

Т.п. 807-13-5.84

КЖЦ-01.00 СБ

Колонна К1

Стация	Масса	Масштаб
--------	-------	---------

Р		1:50
Лист 1	Листов 2	

ЦИТЭП сельхоз
Владимир

Альбом II	Формат	Зона	Поз.	Обозначение	Наименование	Кол.	Примечание
Типовой проект					<u>Сборочные единицы</u>		
	A4	1		1.823-1 вып.1	Колонна СК2-42-2	1	
	A4	2		КНИ-39.00	Изделие закладное МЗ	2	
					<u>Документация</u>		
				1.823-1 вып.1	Колонны 200x200		
					для одноэтажных		
					производственных		
					зданий		

ИНВ. № ПОДПИСЬ И ДАТА ВЗАМ. ИНВ. №

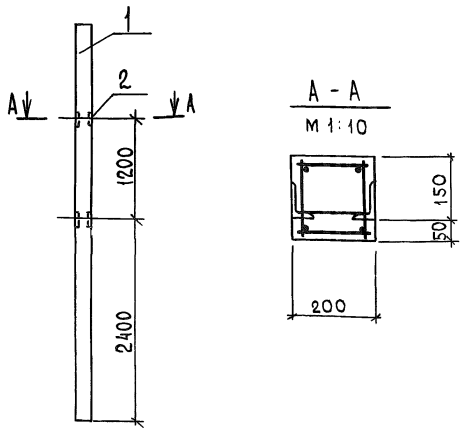
Т.п. 807-13-5.84 КНИ-01.00

Лист

2

Альбом II

Типовой проект



Ведомость расхода стали на дополнительные закладные изделия, кг

Марка элемента	Изделия закладные								Общий расход
	Арматура класса				Прокат марки				
	А-III				Вст 3кп 2				
	ГОСТ 5781 - 82				ГОСТ 8510 - 72*				
	φ12			Итого	190x56x6			Итого	
0,2			0,2	5,4			5,4	5,6	

1. Изделия закладные МНЗ выполнить с покрытием Мет Ц 120.
 2. Индекс А нанести несмываемой краской.

Инв. № подл. Подпись и дата Взаим. инв. №

Г.И.П.	Борисов	<i>[Signature]</i>	13.02.84
Н.КОНТР.	Шарова	<i>[Signature]</i>	22.04
НАЧ.ОТД.	Яновская	<i>[Signature]</i>	22.04
ГЛ.СПЕЦ.	Борисова	<i>[Signature]</i>	30.04
РУК.ГР.	Шарова	<i>[Signature]</i>	22.04
ИНЖ.	Будко	<i>[Signature]</i>	3.02.84

Т.п. 807-13-5.84

КНЦ-02.00 СБ

Колонна К2

СТАЦИЯ	МАССА	МАСШТАБ
Р		1:50
Лист 1	Листов 2	
Ц И Т Э П сельхоз Владимир		

Альбом II	Формат	Зона	Лист	Обозначение	Наименование	Кол.	Примечание
					<u>СБОРОЧНЫЕ ЕДИНИЦЫ</u>		
	A4	1		1.823-1 вып. 1	КОЛОННА СК2-48-2	1	
	A4	2		КНИ-39.00	ИЗДЕЛИЕ ЗАКЛАДНОЕ МНЗ	2	
Типовой проект					<u>Документация</u>		
				1.823-1 вып. 1	КОЛОННЫ 200x200		
					для одноэтажных		
					производственных		
					зданий		

Инв. № подл. Подпись и дата Взам. инв. №

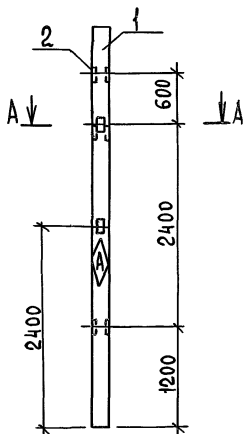
Т.п. 807-13-5.84 КНИ-02.00

Лист

2

Альбом II

Типовой проект



Ведомость расхода стали на дополнительные закладные изделия, кг

Марка элемента	ИЗДЕЛИЯ ЗАКЛАДНЫЕ								Общий расход
	Арматура класса				Прокат марки				
	А-III				ВСт 3кп 2				
	ГОСТ 5781-82				ГОСТ 8510-72*				
	φ12			Итого	190×56×6			Итого	
0,5			0,5	13,5			13,5	14,0	

1. Изделия закладные МНЗ выполнить с покрытием мет. ц 120.
2. Индекс А нанести несмываемой краской.

Т.п. 807-13-5.84

КЖИ-03.00СБ

Колонна КЗ

СТАДИЯ | МАССА | МАСШТАБ

Р

1:50

Лист 1 | Листов 2

ЦИТЭП сельхоз
Владимир

Копировал Реброва формат А4

19698-02

10

Инв. № подл. Подпись и дата Взам. инв. №

ГИП	Борисов	<i>[Signature]</i>	13.07.84
Н.КОНТР.	Шарова	<i>[Signature]</i>	17.2.84
НАЧ.ОТД.	Яновская	<i>[Signature]</i>	17.2.84
ГЛ.СПЕЦ.	Борисова	<i>[Signature]</i>	31.84
ДУК.ГР.	Шарова	<i>[Signature]</i>	17.2.84
ИНЖ.	Будко	<i>[Signature]</i>	19.02.84

Альбом II

Типовой проект

ФОРМАТ	ЗОНА	Поз.	ОБОЗНАЧЕНИЕ	НАИМЕНОВАНИЕ	КОЛ.	ПРИМЕЧАНИЕ
				<u>СБОРОЧНЫЕ ЕДИНИЦЫ</u>		
A4		1	1.823-1 вып.1	КОЛОННА СК2-48-2	1	
A4		2	КНИ-39.00	ИЗДЕЛИЕ ЗАКЛАДНОЕ МНЗ	5	
				<u>ДОКУМЕНТАЦИЯ</u>		
			1.823-1 вып.1	КОЛОННЫ 200x200		
				ДЛЯ ОДНОЭТАЖНЫХ		
				ПРОИЗВОДСТВЕННЫХ		
				ЗДАНИЙ		

ИНВ. № ПОДАЛ. ПОДАПИСЬ И ДАТА ВЗАМ. ИНВ. №

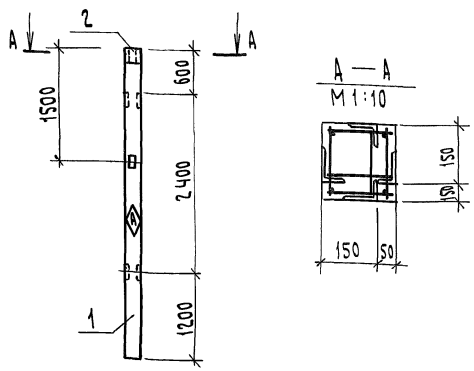
Т.п. 807-13-5,84 КНИ-03,00

ЛИСТ

2

Альбом II

Типовой проект



Ведомость расхода стали на дополнительные закладные изделия, кг

Марка элемента	Изделия закладные							Общий расход
	Арматура класса			Прокат марки				
	А-III			В ст 3 кп2				
	ГОСТ 5781-82			ГОСТ 8510-72*				
	Φ12		Итого	190x56x6			Итого	
	0,5		0,5	13,5			13,5	14,0

1. Изделия закладные МНЗ выполнить с покрытием мет. Ц120.
2. Индекс А нанести несмываемой краской.

Изм. № подл. Подпись и дата Взам. инвент.

				Т.п. 807-13-5.84	КНИ-0400СБ
				Колонна К4	Стальная масса масштаб
					Р 1:50
					Лист 1 Листов 2
					ЦНТЭП сельхоз Владимир

ГИП Борисов *Борисов* 25.07.84
 Н.контр. Шарова *Шарова* 17.4.84
 Нач. ОТА Яновская *Яновская* 18.4.
 Гл. спец. Борисова *Борисова* 19.4.84
 Рук. гр. Шарова *Шарова* 17.4.84
 Инж. Буако *Буако* 17.4.84

Альбом I

Типовой проект

Формат	Зона	Поз.	Обозначение	Наименование	Кол.	Примечание
				<u>Сборочные единицы</u>		
A4		1	1.823-1, вып. 1	Колонна СК2-42-2	1	
A4		2	КНИ-39.00	Изделие закладное МЗ	5	
				<u>Документация</u>		
			1.823-1, вып. 1	Колонны 200x200		
				для одноэтажных		
				производственных		
				зданий		

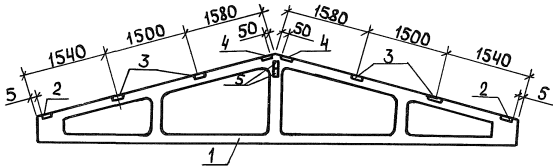
Инв. № подл. Подпись и дата. Взам. инв. №

Т.п. 807-13-5.84 КНИ-04.00

Лист 2

АЛЬБОМ II

ТИПОВОЙ ПРОЕКТ



ВЕДОМОСТЬ РАСХОДА СТАЛИ НА ДОПОЛНИТЕЛЬНЫЕ ЗАКЛАДНЫЕ ИЗДЕЛИЯ, КГ

МАРКА ЭЛЕМЕНТА	ИЗДЕЛИЯ ЗАКЛАДНЫЕ								Общий РАСХОД
	АРМАТУРА КЛАССА				ПРОКАТ МАРКИ				
	А-III				Вст 3 кп 2				
	ГОСТ 5781-82				ГОСТ 103-76				
	Φ 8	Φ 14		Итого	-140x6	-190x6	-150x10	Итого	
1,5	2,6		4,1	5,1	8,8	4,8	18,7	22,8	

ИНВ. № ПОЛ. ПОДПИСЬ И ДАТА ВЗАИМ. ИНВ. №

ГИП	БОРИСОВ	<i>[Signature]</i>	13.01.84	Т.п. 807-13-5.84				КНИ-05.00СБ		
Н. КОНТР.	ШАРОВА	<i>[Signature]</i>	7.2.84	ФЕРМА (ΦС 1, ΦС 2)				СТАЦИЯ	МАССА	МАСШТАБ
НАЧ. ОТД.	ЯНОВСКАЯ	<i>[Signature]</i>	4.2.84					Р		
ТА. СПЕЦ.	БОРИСОВА	<i>[Signature]</i>	4.2.84	ЛИСТ 1				ЛИСТОВ 2		
РУК. ГР.	ШАРОВА	<i>[Signature]</i>	4.2.84	ЦИТЭП сельхоз				ВЛАДИМИР		
ИНЖЕНЕР	КОРОЛЕВА	<i>[Signature]</i>	4.2.84							

Альбом II	ФОРМАТ ЗОНА	Поз.	ОБОЗНАЧЕНИЕ	НАИМЕНОВАНИЕ	КОЛИЧ.		ПРИМЕ- ЧАНИЕ
					-	-01	
				СБОРОЧНЫЕ ЕДИНИЦЫ			
А3		1	1.063.1-1.01-2-06	ФЕРМА 1ФТ9-3А IV Т	1	-	
А3		1	1.063.1-1.01-2-07	1ФТ9-4А IV Т	-	1	
				ИЗДЕЛИЕ ЗАКЛАДНОЕ			
А4		2	1.400-6/76	М4-1-4	2	2	
А4		3	1.400-6/76	М4-3-2	4	4	
А4		4	1.063.1-1.02-0160	М1	2	2	
А4		5	1.063.1-1.02-0180-01	М7	2	2	

ТИПОВОЙ ПРОЕКТ

ИНВ. № ПОДА. ПОДПИСЬ И ДАТА ВЗАМ. ИНВ. №

ОБОЗНАЧЕНИЕ	МАРКА
КНИ-05.00	ФС1
КНИ-05.00-01	ФС2

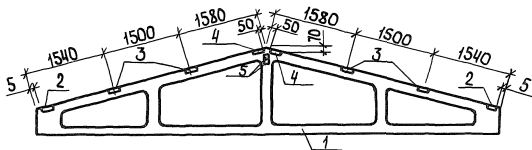
Т.п.807-13-5.84 КНИ-05.00

ЛИСТ

2

Альбом II

Типовой проект



ВЕДОМОСТЬ РАСХОДА СТАЛИ НА ДОПОЛНИТЕЛЬНЫЕ ЗАКЛАДНЫЕ ИЗДЕЛИЯ КГ

МАРКА ЭЛЕМЕНТА	ИЗДЕЛИЯ ЗАКЛАДНЫЕ								Общий расход
	Арматура класса				Прокат марки				
	А-III				Вст 3 кп 2				
	ГОСТ 5781-82				ГОСТ 103-76				
Φ 8	Φ 14		Итого	140×6	190×6	150×10		Итого	
1,5	2,6		4,1	5,1	8,8	4,8		18,7	22,8

ИНВ. № ПОЛ. ПОДПИСЬ И ДАТА ВЗАМ. ИНВ. №

Т.п. 807-13-5.84

КНИ-06.00СБ

ГИП	БОРИСОВ	<i>Борисов</i>	7.2.84
Н.КОНТР.	ШАРОВА	<i>Шарова</i>	7.2.84
НАЧ.ОТД.	ЯНОВСКАЯ	<i>Яновская</i>	7.2.84
ГЛ.СПЕЦ.	БОРИСОВА	<i>Борисова</i>	7.2.84
РУК.ГР.	ШАРОВА	<i>Шарова</i>	7.2.84
ИНЖ.	КОДОЛЕВА	<i>Кодолева</i>	7.2.84

ФЕРМА ΦС 3

СТАДИЯ МАССА МАСШТАБ

р

Лист 1 Листов 2

ЦИТЭП СЕЛЬХОЗ
ВЛАДИМИР

Копировал Ящук

ФОРМАТ А 4

1969В-02 16

Альбом II

Типовой проект

Формат	Зона	Поз.	Обозначение	Наименование	Кол.	Примечание
				СБОРОЧНЫЕ ЕДИНИЦЫ		
A3	1		1.063.1-1.01-2-08	ФЕРМА 1ФТ9-5А IY T	1	
				УЗДЕЛЫ ЗАКЛАДНОЕ		
A4	2		1.400-6/76	М4-1-4	2	
A4	3		1.400-6/76	М4-3-2	4	
A4	4		1.063.1-1.02-0160	М1	2	
A4	5		1.063.1-1.02-0180-01	М7	2	

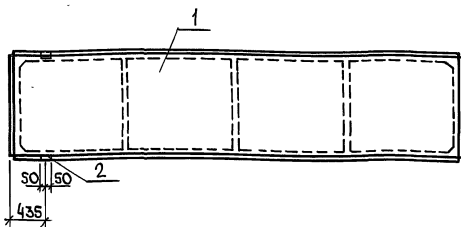
ШИВ. № ПОДЛ. ПОДАПСЬ И ДАТА ВЗАМ. ШИВ. №

Т.п. 807-13-5.84 КЭЖС-06.00

Лист

2

Альбом I



Типовой проект

ФОРМАТ	ЗОНА	Поз.	ОБОЗНАЧЕНИЕ	НАИМЕНОВАНИЕ	КОЛ.	ПРИМЕЧАНИЕ
				СБОРОЧНЫЕ ЕДИНИЦЫ		
А4	1		1.865.1-4/80.03-10000	Плита 2ПГ-1АУТ	1	
А4	2		1.865.1-4/80.04-0010	ИЗДЕЛИЕ ЗАКЛАДНОЕ М7	2	

Ведомость расхода стали на дополнительные закладные изделия, кг

МАРКА ЭЛЕМЕНТА	ИЗДЕЛИЯ ЗАКЛАДНЫЕ						Общий расход
	Арматура класса			Прокат марки			
	А-III			ВСтЗ кп 2			
	ГОСТ 5781-82			ГОСТ 103-76	ГОСТ 8509-72*		
	Ø8		Итого	-18x8	Л63x6	Итого	
	0,32		0,32	0,08	1,2	1,28	1,6

Т.п. 807-13-5.84

КЖИ-07.00

Плита П1

Стадия МАССА МАСШТАБ

р

1:50

Лист Листов 1

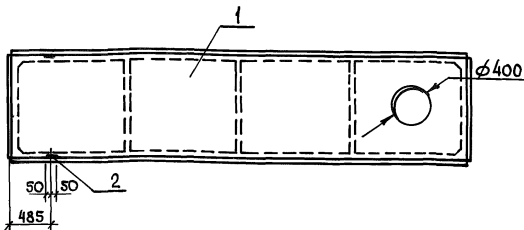
ЦИТЭПсельхоз
Владимир

Имя, Ф.И.О. Подпись и дата (взв. шв. л)

ГИП	БОРИСОВ	<i>[Signature]</i>	13.02.84
Н. контр.	ШАРОВА	<i>[Signature]</i>	12.14
Нач. отд.	ЯНОВСКАЯ	<i>[Signature]</i>	12.14
Гл. спец.	БОРИСОВА	<i>[Signature]</i>	12.14
Рук. гр.	ШАРОВА	<i>[Signature]</i>	12.14
Инж.	ТЫЩУК	<i>[Signature]</i>	12.14

Альбом II

Типовой проект



Формат	Зона	Поз.	ОБОЗНАЧЕНИЕ	НАИМЕНОВАНИЕ	КОЛ.	ПРИМЕЧАНИЕ
				СБОРОЧНЫЕ ЕДИНИЦЫ		
А4		1	1.865.1-4/80.03-20 000	Плита 2ПВ4-1А IV Т	1	
А4		2	1.865.1-4/80.04-00 110	ИЗДЕЛИЕ ЗАКЛАДНОЕ М7	2	

Ведомость расхода стали на дополнительные закладные изделия, кг

Марка элемента	ИЗДЕЛИЯ ЗАКЛАДНЫЕ							Общий расход
	Арматура класса				Прокат марки			
	А-III				В СтЗ кп2			
	ГОСТ 5781-82				ГОСТ 103-76	ГОСТ 8509-72*		
	Ø8			Итого	-18x8	Л63x6	Итого	
	0,32			0,32	0,08	1,2	1,28	1,6

Т.п. 807-13-5.84

КЖИ-08.00

Плита П2

Стадия

р

Масса

Масштаб

1:50

Лист

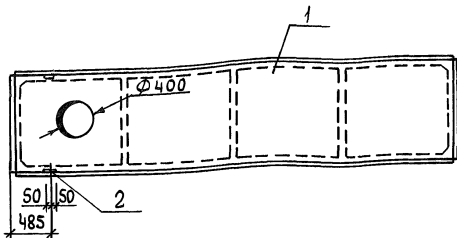
Листов 1

ЦИТЭПсельхоз
Владимир

Инв. № подл. Подпись и дата. Взам. инв. №

ГИП	Борисов	<i>[Signature]</i>	13.02.89
Н. контр.	Шарова	<i>[Signature]</i>	7.2.89
Нач. отд.	Яновская	<i>[Signature]</i>	7.2.89
Гл. спец.	Борисова	<i>[Signature]</i>	7.2.89
Рук. гр.	Шарова	<i>[Signature]</i>	7.2.89
Инж.	Тыщук	<i>[Signature]</i>	7.2.89

Альбом II



Типовой проект

ФОРМАТ	ЗОНА	ПОЗ.	ОБОЗНАЧЕНИЕ	НАИМЕНОВАНИЕ	КОЛ.	ПРИМЕЧАНИЕ
				<u>СБОРОЧНЫЕ ЕДИНИЦЫ</u>		
А4	1		1.865.1-4/80.03-20000	ПЛИТА 2ПВЧ-1А ИТ	1	
А4	2		1.865.1-4/80.04-0010	УЗДЕЛИЕ ЗАКЛАДНОЕ М7	2	

ВЕДОМОСТЬ РАСХОДА СТАЛИ НА ДОПОЛНИТЕЛЬНЫЕ ЗАКЛАДНЫЕ УЗДЕЛИЯ КГ

МАРКА ЭЛЕМЕНТА	УЗДЕЛИЯ ЗАКЛАДНЫЕ						Общий РАСХОД
	АРМАТУРА КЛАССА			ПРОКАТ МАРКИ			
	А-III			ВСт3 кп2			
	ГОСТ 5781-82			ГОСТ 103-76		ГОСТ 8509-72*	
	$\Phi 8$			Итого	18x8	165x6	
	0,32		0,32	0,08	1,2	1,28	1,6

Т.п. 807-13-5.84

КЖСЦ-09.00

ПЛИТА ПЗ

СТАЦИЯ МАССА МАСШТАБ

Р

1:50

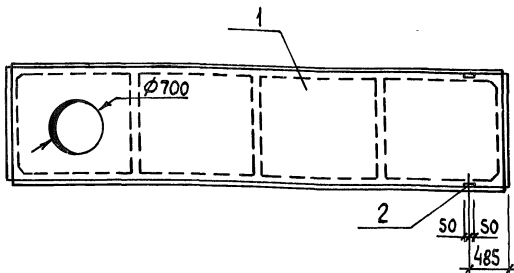
ЛИСТ ЛИСТОВ 1

ЦИТЭП СЕЛЬХОЗ
ВЛАДИМИР

ИЗВ. ПОДАТЬ ПОДПИСЬ И ДАТА ИСЛ. ЦИФ. №

ГШП	БОРИСОВ	<i>[Signature]</i>	12.02.84
Н.КОНТР.	ШАРОВА	<i>[Signature]</i>	12.2.84
НАЧ.ОТД.	ЯНОВСКАЯ	<i>[Signature]</i>	12.2.84
ГЛ.СПЕЦ.	БОРИСОВА	<i>[Signature]</i>	12.2.84
РУК. ГР.	ШАРОВА	<i>[Signature]</i>	12.2.84
ИНЖ.	ТЫЩУК	<i>[Signature]</i>	12.2.84

АЛБОМ II



ТЦПОВОЙ ПРОЕКТ

ФОРМАТ	ЗОНА	ПОЗ.	ОБОЗНАЧЕНИЕ	НАИМЕНОВАНИЕ	КОЛ.	ПРИМЕЧАНИЕ
				СБОРОЧНЫЕ ЕДИНИЦЫ		
А4	1		1.865.1-4/80.03-20000-07	ПЛИТА 2ПВ7-1АУТ	1	
А4	2		1.865.1-4/80.04-0010	ИЗДЕЛИЕ ЗАКЛАДНОЕ М7	2	

ВЕДОМОСТЬ РАСХОДА СТАЛИ НА ДОПОЛНИТЕЛЬНЫЕ ЗАКЛАДНЫЕ ИЗДЕЛИЯ КГ

МАРКА ЭЛЕМЕНТА	ИЗДЕЛИЯ ЗАКЛАДНЫЕ						ОБЩИЙ РАСХОД
	АРМАТУРА КЛАССА			ПРОКАТ МАРКИ			
	А-III			ВСтЗ кп2			
	ГОСТ 5781-82			ГОСТ 103-76		ГОСТ 8509-72*	
	φ8		Итого	-18x8	L63x6	Итого	
	0,32		0,32	0,08	1,2	1,28	1,6

Т.п. 807-13-5.84

КЖСЦ-10.00

ПЛИТА ПЧ

СТАЛИЯ МАССА МАСШТАБ

Р

1:50

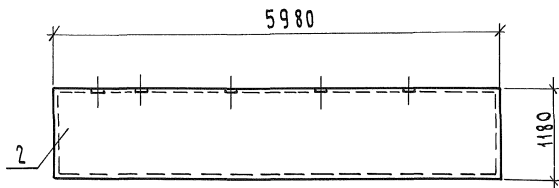
ЛИСТ ЛИСТОВ I

ЦТЭП СЕЛЬХОЗ
ВЛАДИМИР

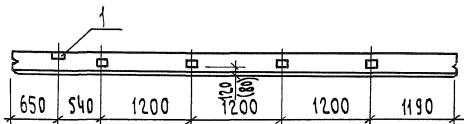
ИНВ. № ПОДАЛ. ПОДПИСЬ И ДАТА ВЗАИМ. ИНВ. №

ГЦП	БОРИСОВ	<i>Борисов</i>	13.02.84
Н. КОНТР.	ШАРОВА	<i>Шарова</i>	7.2.84
НАЧ. ОТД.	ЯНОВСКАЯ	<i>Яновская</i>	9.2.84
ГЛ. СПЕЦ.	БОРИСОВА	<i>Борисова</i>	7.2.84
ДУК. ГР.	ШАРОВА	<i>Шарова</i>	7.2.84
ИНЖ.	ТЫШУК	<i>Тышук</i>	7.2.84

АЛБОМ II



ТИПОВОЙ ПРОЕКТ



Ведомость расхода стали на дополнительные закладные изделия, кг

МАРКА ЭЛЕМЕНТА	ИЗДЕЛИЯ		ЗАКЛАДНЫЕ				Общий расход
	Арматура класса		Прокат марки				
	А-III		ВСтЗ кп2				
	ГОСТ 5781-82		ГОСТ 103-76				
	Φ10		Итого	-120x8	-40x8		Итого
	2,0		2,0	5,5	1,0		6,5
							8,5

1. Изделия закладные М1 выполнить с покрытием МЕТ. Ц120
 2. В скобках указан размер для исполнения КНИ-11.00

Т.п. 807-13-5.84

КНИ-11.00 сБ

ПАНЕЛЬ ПСЧ

СТАДИЯ | МАССА | МАШТАБ

Р | | 1:50

Лист 1 | Листов 2

ЦИТЭП СЕЛЬХОЗ
Владимир

ИНВ. № ПОДЛ. ПОДПИСЬ И ДАТА ВЗАИМН. №

Г.ИП.	БОРИСОВ	<i>[Signature]</i>	23.07.84
Н.КОНТР.	ШАРОВА	<i>[Signature]</i>	17.04.84
НАЧ.ОТД.	ЯНОВСКАЯ	<i>[Signature]</i>	17.04
ГЛ.СПЕЦ.	БОРИСОВА	<i>[Signature]</i>	14.08.84
РУК.ГР.	ШАРОВА	<i>[Signature]</i>	17.04.84
ИНЖ.	БУДЯКО	<i>[Signature]</i>	17.04.84

19698-02 22

КОПИРОВАЛ СЕМАХИНА

ФОРМАТ А4

Альбом II

Типовой проект

Формат	Зона	Поз.	Обозначение	Наименование	Кол.	Примечание
				<u>Сборочные единицы</u>		
A4	1	1.832.1-9.2.0012000		ИЗДАНИЕ ЗАКЛАДНОГО	5	
			ПЕРЕМЕННЫЕ ДАННЫЕ ДЛЯ ИСПОЛНЕНИЙ:			
				КЖС-11.00		
				<u>Сборочные единицы</u>		
				Панель стеновая		
A3	2	1.832.1-9.1.0010000-02		ПСД.60.12.20-П	1	
				КЖС-11.00-01		
				<u>Сборочные единицы</u>		
				Панель стеновая		
A3	2	1.832.1-9.1.0010000-06		ПСД.60.12.25-П	1	
				КЖС-11.00-02		
				<u>Сборочные единицы</u>		
				Панель стеновая		
A3	2	1.832.1-9.1.00.10000-10		ПСД.60.12.30-П	1	

ИВ. № поим. Подпись и дата. ИВЗМ. ИВ. №

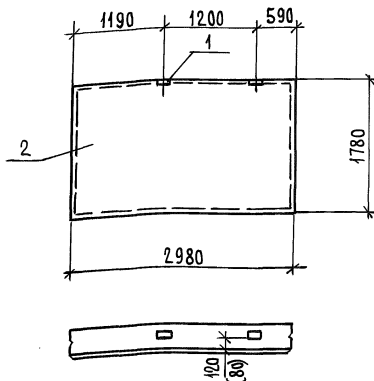
Обозначение	Марка	Дялът °С
КЖС-11.00	ПСЧ	-20
-01		-30
-02		-40

Т.п.807-13-5.84 КЖС-11.00

Лист
2

Альбом I

Типовой проект



Ведомость расхода стали на дополнительные закладные изделия, кг

МАРКА ЭЛЕМЕНТА	ИЗДЕЛИЯ ЗАКЛАДНЫЕ						ОБЩИЙ РАСХОД
	АРМАТУРА КЛАССА			ПРОКАТ МАРКИ			
	А-III			ВСтЗкп2			
	ГОСТ 5781-82			ГОСТ 103-76			
	Ф10		Итого	40x8	120x8	Итого	
0,8		0,8	0,4	2,2	2,6	3,4	

1. ИЗДЕЛИЯ ЗАКЛАДНЫЕ М1 ВЫПОЛНИТЬ С ПОКРЫТИЕМ МЕТЦ120.
2. В СКОБКАХ УКАЗАН РАЗМЕР ДЛЯ ИСПОЛНЕНИЯ КНИ-12.00

Т.п. 807-13-5.84

КНИ-12.00.СБ

ПАНЕЛЬ ПСБ

СТАДИЯ | МАССА | МАСШТАБ

Р

1:50

ЛИСТ 1 | ЛИСТОВ 2

ЦИТЭПСЕЛЬХОЗ
ВЛАДИМИР

ИНВ. № ПОЛ. ПОДПИСЬ И ДАТА ВЗЛ. ИНВ. №

ГИП	БОРИСОВ	<i>[Signature]</i>	25.04.84
Н. КОНТР.	ШАРОВА	<i>[Signature]</i>	17.4.84
НАЧ. ОТД.	ЯНОВСКАЯ	<i>[Signature]</i>	17.04
ГЛ. СПЕЦ.	БОРИСОВА	<i>[Signature]</i>	17.04
РУК. ГР.	ШАРОВА	<i>[Signature]</i>	17.4.84
ИНЖ.	ТЫШУК	<i>[Signature]</i>	17.4.84

Копировал *СМ*

Формат А4

19698-02 24

Альбом II

Типовой проект

ФОРМАТ	ЗОНА	ПОЗ.	ОБОЗНАЧЕНИЕ	НАИМЕНОВАНИЕ	КОЛ.	ПРИМЕЧАНИЕ
				<u>СБОРОЧНЫЕ ЕДИНИЦЫ</u>		
A4		1	1.832.1-9.2.00 12000	ИЗДЕЛИЕ ЗАКЛАДНОЕ М1	2	
			ПЕРЕМЕННЫЕ ДАННЫЕ ДЛЯ ИСПОЛНЕНИЙ:			
				КЖСЦ-12.00		
				<u>СБОРОЧНЫЕ ЕДИНИЦЫ</u>		
				ПАНЕЛЬ СТЕНОВАЯ		
A3		2	1.832.1-9.1.004 0000	ПСД 30.12.20-П	1	
				КЖСЦ-12.00-01		
				<u>СБОРОЧНЫЕ ЕДИНИЦЫ</u>		
				ПАНЕЛЬ СТЕНОВАЯ		
A3		2	1.832.1-9.1.004 0000-02	ПСД 30.12.25-П	1	
				КЖСЦ-12.00-02		
				<u>СБОРОЧНЫЕ ЕДИНИЦЫ</u>		
				ПАНЕЛЬ СТЕНОВАЯ		
A3		2	1.832.1-9.1.004 0000-04	ПСД 30.12.30-П	1	

ШЕД. № ПОДА. ПОДПИСЬ И ДАТА ВЗАМ. ШЕД. №

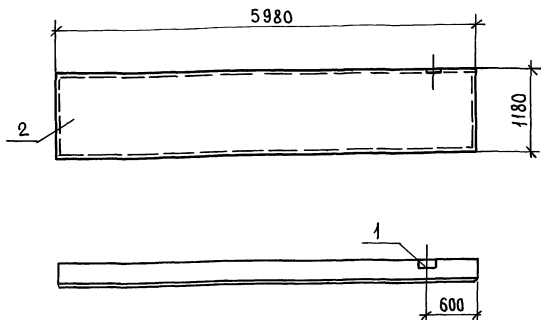
ОБОЗНАЧЕНИЕ	МАРКА	ДЛЯ t°С
КЖСЦ-12.00	ПС5	-20
-01		-30
-02		-40

Т.п. 807-13-584 КЖСЦ-12.00

Лист
2

Альбом II

Типовой проект



Ведомость расхода стали на дополнительные закладные изделия, кг

Марка элемента	Изделия закладные						Общий расход
	Арматура класса			Прокат марки			
	А-III			В СтЗ кл 2			
	ГОСТ 5781-82			ГОСТ 103-76			
Ф 10			Итого	-120x8	-40x8		Итого
0,4			0,4	1,1	0,2		1,3
							1,7

Закладную деталь М 1 выполнить с покрытием Мет Ц 120.

ИВ. УГОЛ. ПОДПИСЬ И ДАТА. ВЗАМ. ИНЖ. №

ГИП	БОРИСОВ	<i>Борисов</i>	17.08.84	
Н. КОНТР	ШАРОВА	<i>Шарова</i>	17.08.84	
НАЧ. ОТД.	ЯНОВСКАЯ	<i>Яновская</i>	17.84	
ГА-СПЕЦ	БОРИСОВА	<i>Борисова</i>	17.08.84	
РУК. ГР.	ШАРОВА	<i>Шарова</i>	17.08.84	
ИНЖ.	БУДКО	<i>Будко</i>	17.08.84	

Т.п. 807-13-5.84

КНИЖИ-13.00СБ

ПАНЕЛЬ ПСБ

СТАДИЯ | МАССА | МАСШТАБ

Р

1:50

Лист 1 | Листов 2

ЦИТЭПСЕЛЬХОЗ
ВЛАДИМИР

КОПИРОВАЛ

dk

ФОРМАТ А4

19698-02 26

А Л Ь Б О М II

Т И П О В О Й П Р О Е К Т

ФОРМАТ	ЗОНА	Поз.	О Б О З Н А Ч Е Н И Е	Н А И М Е Н О В А Н И Е	Кол.	П Р И М Е Ч А Н И Е
				СБОРОЧНЫЕ ЕДИНИЦЫ		
A4		1	1.832.1-9.2.0012000	ИЗДЕЛИЕ ЗАКЛАДНОЕ М1	1	
			ПЕРЕМЕННЫЕ ДАННЫЕ ДЛЯ ИСПОЛНЕНИЙ:			
				КНИ - 13.00		
				СБОРОЧНЫЕ ЕДИНИЦЫ		
				ПАНЕЛЬ СТЕНОВАЯ		
A3		2	1.832.1-9.1.0010000-02	ПСД 60.12.20-П	1	
				КНИ - 13.00-01		
				СБОРОЧНЫЕ ЕДИНИЦЫ		
				ПАНЕЛЬ СТЕНОВАЯ		
A3		2	1.832.1-9.1.0010000-06	ПСД 60.12.25-П	1	
				КНИ - 13.00-02		
				СБОРОЧНЫЕ ЕДИНИЦЫ		
				ПАНЕЛЬ СТЕНОВАЯ		
A3		2	1.832.1-9.1.0010000-10	ПСД 60.12.30-П	1	

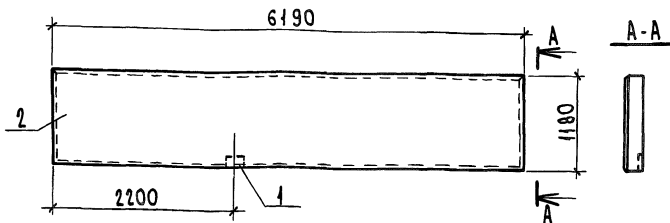
ИНВ. № ПОДАП. ПОДПИСЬ И ДАТА ВЗАМ. ИНВ. №

ОБОЗНАЧЕНИЕ	МАРКА	Для t°С
КНИ - 13.00	ПСБ	-20
-01		-30
-02		-40

Т.п. 807-13-5.84 КНИ-13.00 ЛИСТ
2

Альбом II

Типовой проект



ВЕДОМОСТЬ РАСХОДА СТАЛИ НА ДОПОЛНИТЕЛЬНЫЕ ЗАКЛАДНЫЕ ИЗДЕЛИЯ, КГ

МАРКА ЭЛЕМЕНТА	ИЗДЕЛИЯ ЗАКЛАДНЫЕ						Общий расход
	Арматура класса			ПРОКАТ МАРКИ			
	А-III			ВСтЗ кп2			
	ГОСТ 5781-82			ГОСТ 103-76			
	Ø10		Итого	-120x8	-40x8	Итого	
	0,4		0,4	1,1	0,2	1,3	1,7

ЗАКЛАДНУЮ ДЕТАЛЬ М1 ВЫПОЛНИТЬ С ПОКРЫТИЕМ МЕТ.Ц120

Т.п. 807-13-5.84

КНИ-14.00СБ

ПАНЕЛЬ ПС9

СТАДИЯ МАССА МАСШТАБ

Р

1:50

ЛИСТ 1 ЛИСТОВ 2

ЦИТЭП СЕЛЬХОЗ
ВЛАДИМИР

ИНЖ. П.О.А.Л. ПОДПИСЬ И ПАТ. ВЗАМ. ИНЖ. П.

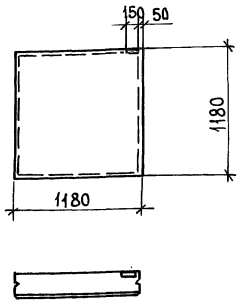
ГИП	БОРИСОВ	<i>[Signature]</i>	202.84
Н.КОНТР.	ШАРОВА	<i>[Signature]</i>	7.2.84
НАЧ.ОТД.	ЯНОВСКАЯ	<i>[Signature]</i>	7.2.84
ГЛ.СПЕЦ.	БОРИСОВА	<i>[Signature]</i>	7.2.84
РУК.ГР.	ШАРОВА	<i>[Signature]</i>	7.2.84
ИНЖ.	БУДКО	<i>[Signature]</i>	7.2.84

Альбом II	Формат	Зона	Поз	Обозначение	Наименование	Кол.	Примечание
	А4		1				
Типовой проект					СБОРОЧНЫЕ ЕДИНИЦЫ		
				1.832.1-9.2.0012000	ИЗДЕЛИЕ ЗАКЛАДНОЕ М1	1	
				ПЕРЕМЕННЫЕ ДАННЫЕ ДЛЯ ИСПОЛНЕНИЙ:			
					КНИ-14.00		
					СБОРОЧНЫЕ ЕДИНИЦЫ		
					ПАНЕЛЬ СТЕНОВАЯ		
		А3	2	1.832.1-9.1.0020000-05	ПСД 60.12.20-П-УП	1	
					КНИ - 14.00-01		
					СБОРОЧНЫЕ ЕДИНИЦЫ		
					ПАНЕЛЬ СТЕНОВАЯ		
	А3	2	1.832.1-9.1.0020000-13	ПСД 60.12.25-П-УП	1		
				КНИ-14.00-02			
				СБОРОЧНЫЕ ЕДИНИЦЫ			
				ПАНЕЛЬ СТЕНОВАЯ			
	А3	2	1.832.1-9.1.0020000-21	ПСД 60.12.30-П-УП	1		

ОБОЗНАЧЕНИЕ	МАРКА	ДЛЯ ±НС
КНИ-14.00	ПС9	-20
-01		-30
-02		-40

Т.п. 807-13-5.84 КНИ-14.00	ЛИСТ
	2

Альбом II
Типовой проект



Панель ПС10 отличается от серийной размещением закладной детали.

Инв. № подл. Подпись и дата Взам. инв. №

ГИП	Борисов	<i>[Signature]</i>	23.04.84
Н. КОНТ.	ШАРОВА	<i>[Signature]</i>	17.4.84
НАЧ. ОТД.	ЯЧОВСКАЯ	<i>[Signature]</i>	18.4
ГЛ. СПЕЦ.	БОРИСОВА	<i>[Signature]</i>	18.4.84
РУК. ГР.	ШАРОВА	<i>[Signature]</i>	17.4.84
ИНЖ.	ТЫШУК	<i>[Signature]</i>	18.4.84

Т.п. 807-13-5.84

КНИ-15.00

ПАНЕЛЬ ПС 10

СТАДИЯ	МАССА	МАСШТАБ
р		1:50
ЛИСТ 1		ЛИСТОВ 2
ЦИТЭПСЕЛЬХОЗ ВЛАДИМИР		

КОПИРОВАЛ *[Signature]*

ФОРМАТ А4

19698-02 30

Альбом II

Типовой проект

Формат	Зона	Пос.	Обозначение	Наименование	Код	Примечание
				Переменные данные для исполнений		
				КЖИ-15.00		
				<u>Сборочные единицы</u>		
				Панель стеновая		
А3	1		1.832.1-9.1.0140000-01	ПСД 12.12.20-П	1	
				КЖИ-15.00-01		
				<u>Сборочные единицы</u>		
				Панель стеновая		
А3	1		1.832.1-9.1.0140000-03	ПСД 12.12.25-П	1	
				КЖИ-15.00-02		
				<u>Сборочные единицы</u>		
				Панель стеновая		
А3	1		1.832.1-9.1.0140000-05	ПСД 12.12.30-П	1	

Инв. № подл. Подпись и дата. Взам. инв. №

Обозначение	Марка	Для t°нс
КЖИ-15.00	ПС10	- 20
- 01		- 30
- 02		- 40

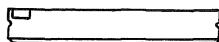
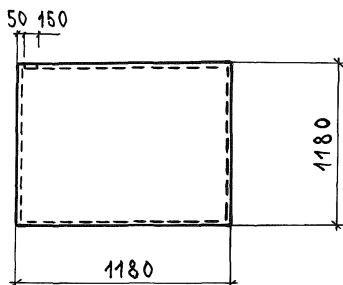
Т.п. 807-13-5.84 КЖИ-15.00

Лист

2

Альбом II

Типовой проект



Панель ПС14 отличается от серийной размещением закладной детали.

ИНВ. № ПОДАЛ. ПОДАТЬСЯ И ДАТА ВЗАМ. ИНВ. №

				Т.п. 807-13-5.84	КЖИ-16.00		
				Панель ПС14	СТАДИЯ	МАССА	МАСШТАБ
					Р		1:50
					Лист 1	Листов 2	
					ЦИТЭП СЕЛЬХОЗ ВЛАДИМИР		
ГНП	БОРИСОВ	<i>[Signature]</i>	23.04.84				
Н. КОНТР.	ШАРОВА	<i>[Signature]</i>	17.4.84				
НАЧ. ОТД.	ЯНОВСКАЯ	<i>[Signature]</i>	18.4				
ГЛ. СПЕЦ	БОРИСОВА	<i>[Signature]</i>	18.4.84				
РУК. ГР.	ШАРОВА	<i>[Signature]</i>	17.4.84				
ИНЖ.	ТЫЩУК	<i>[Signature]</i>	12.4.84				

Копировал Данилевич Формат А4

19698-02 32

Альбом II

Типовой проект

ФОРМАТ	ЗОНА	ПОЗ.	ОБОЗНАЧЕНИЕ	НАИМЕНОВАНИЕ	КОЛ.	ПРИМЕЧАНИЕ
			Переменные данные для исполнений			
				КНИ-16.00		
				<u>СБОРОЧНЫЕ ЕДИНИЦЫ</u>		
				ПАНЕЛЬ СТЕНОВАЯ		
A3	1	1.832.1-9.1.0140000-01		ПСД 12.12.20-П	1	
				КНИ-16.00-01		
				<u>СБОРОЧНЫЕ ЕДИНИЦЫ</u>		
				ПАНЕЛЬ СТЕНОВАЯ		
A3	1	1.832.1-9.1.0140000-03		ПСД 12.12.25-П	1	
				КНИ-16.00-02		
				<u>СБОРОЧНЫЕ ЕДИНИЦЫ</u>		
				ПАНЕЛЬ СТЕНОВАЯ		
A3	1	1.832.1-9.1.0140000-05		ПСД 12.12.30-П	1	

ОБОЗНАЧЕНИЕ	МАРКА	ДЛЯ ТНС
КНИ-16.00	ПС14	-20
-01		-30
-02		-40

ИНВ.№ ПОДЛ. ПОДПИСЬ ДАТА ВЗАМ. ИЛИ ИВМ

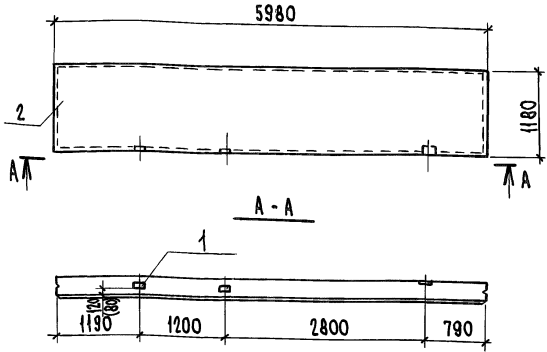
Т.п.807-13-5.84 КНИ-16.00

Лист

2

Альбом II

Типовой проект



ВЕДОМОСТЬ РАСХОДА СТАЛИ НА ДОПОЛНИТЕЛЬНЫЕ ЗАКЛАДНЫЕ ИЗДЕЛИЯ. КГ

МАРКА ЭЛЕМЕНТА	ИЗДЕЛИЯ ЗАКЛАДНЫЕ							Общий расход
	АРМАТУРА КЛАССА			ПРОКАТ МАРКИ				
	А-III			ВСт 3кп 2				
	ГОСТ 5781 - 82			ГОСТ 103-76				
	Ø 10			Итого	120x8	40x8	Итого	
1,2			1,2	3,3	0,6		3,9	5,1

Изделия закладные М1 выполнить с покрытием Мет. Ц120.
 В скобках указан размер для исполнения КНИ-17.00

Т.п. 807-13-5.84

КНИ-17.00С6

ТИП	БОРИСОВ	<i>Борисов</i>	3.2.84
И.КОНТР.	ШАРОВА	<i>Шарова</i>	7.2.84
НАЧ.ОТД	ЯНОВСКАЯ	<i>Яновская</i>	7.2.84
ГЛ. СПЕЦ.	БОРИСОВА	<i>Борисова</i>	7.2.84
РУК. ГР.	ШАРОВА	<i>Шарова</i>	7.2.84
ИНЖ.	БУДКО	<i>Будко</i>	7.2.84

Панель ПС15

СТАДИЯ МАССА | МАШТАБ

P | 1:50

ЛИСТ 1 | ЛИСТОВ 2

ЦИТЭП СЕЛЬХОЗ
 ВЛАДИМИР

ИНВ. ПОЛ. ПОДПИСЬ И ДАТА ВЗАИМН. А

Альбом I	Формат	Зона	Поз.	Обозначение	Наименование	Кол.	Примечание
Типовой проект	А4	1		1.8321-9.2.0012000	<u>СБОРОЧНЫЕ ЕДИНИЦЫ</u> ИЗДЕЛИЕ ЗАКЛАДНОЕ М1	3	
				ПЕРЕМЕННЫЕ ДАННЫЕ ДЛЯ ИСПОЛНЕНИЙ:			
					КНИ- 17.00		
					<u>СБОРОЧНЫЕ ЕДИНИЦЫ</u>		
					ПАНЕЛЬ СТЕНОВАЯ		
	А3	2		1.831.1-9.1.0010000-02	ПСД 60.12.20-П	1	
					КНИ- 17.00.01		
					<u>СБОРОЧНЫЕ ЕДИНИЦЫ</u>		
					ПАНЕЛЬ СТЕНОВАЯ		
	А3	2		1.831.1-9.1.0010000-06	ПСД 60.12.25-П	1	
				КНИ- 17.00-02			
				<u>СБОРОЧНЫЕ ЕДИНИЦЫ</u>			
				ПАНЕЛЬ СТЕНОВАЯ			
А3	2		1.831.1-9.1.0010000-10	ПСД 60.12.30-П	1		

ИНВ. № ПОДА ПОДПИСЬ И ДАТА ВЗАМ. ИВВА

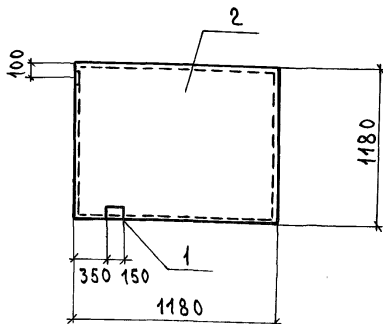
ОБОЗНАЧЕНИЕ	МАРКА	ДЛЯ ± °С
КНИ- 17.00	ПС 15	-20
-01		-30
-02		-40

Т.п. 807-13-5.84 КНИ - 17.00

ЛИСТ
2

Альбом II

Типовой проект



ВЕДОМОСТЬ РАСХОДА СТАЛИ НА ДОПОЛНИТЕЛЬНЫЕ ЗАКЛАДНЫЕ ИЗДЕЛИЯ КТ

МАРКА ЭЛЕМЕНТА	ИЗДЕЛИЯ ЗАКЛАДНЫЕ						Общий расход
	Арматура класса А-III			Прокат марки ВСтЗкп2			
	ГОСТ 5781-82			ГОСТ 103-76			
	Ø10		Итого	40x8	120x8	Итого	
	0,8		0,8	0,4	2,2	2,6	3,4

1. Изделия закладные М1 выполнить с покрытием мет. ц 120

2. В скобках указан размер для исполнения КНИ - 18,00

Т.п. 807-13-5.84

КНИ - 18.00СБ

ПАНЕЛЬ ПС16

СТАЦИЯ МАССА МАСШТАБ

Р

1:50

ЛИСТ 1

ЛИСТОВ 2

ЦИТЭП СЕЛЬХОЗ
ВЛАДИМИР

И.И.В. П.О.А. ПОДПИСЬ ДАТА ВЗАМ. И.И.В. П.

Копировал Данилевич ФОРМАТ4

1969В-02 36

Альбом I	Формат	Зона	Пос.	Обозначение	Наименование	Кол.	Примечание
Типовой проект	А4	1	1.832.1-9.2.0012000		СБОРОЧНЫЕ ЕДИНИЦЫ		
					ИЗДЕЛИЕ ЗАКЛАДНОЕ М1	2	
				ПЕРЕМЕННЫЕ ДАННЫЕ ДЛЯ ИСПОЛНЕНИЙ:			
					КНИ- 18.00		
					СБОРОЧНЫЕ ЕДИНИЦЫ		
					ПАНЕЛЬ СТЕНОВАЯ		
	А3	2	1.832.1-9.1.014 0000-01		ПСД 12.12.20-П	1	
					КНИ- 18.00- 01		
					СБОРОЧНЫЕ ЕДИНИЦЫ		
	А3	2	1.832.1-9.1.0140000-03		ПАНЕЛЬ СТЕНОВАЯ		
					ПСД 12.12.25- П	1	
					КНИ- 18.00-02		
				СБОРОЧНЫЕ ЕДИНИЦЫ			
А3	2	1.832.1-9.1.014 0000-05		ПАНЕЛЬ СТЕНОВАЯ			
				ПСД 12.12.30- П	1		

ИНВ. № ПОЛИ ПОДПИСЬ И ДАТА ВЗЫМ. ИНВ. №

ОБОЗНАЧЕНИЕ	МАРКА	ДЛЯ ТИС
КНИ- 18.00	ПС16	-20
-01		-30
-02		-40

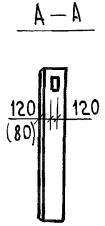
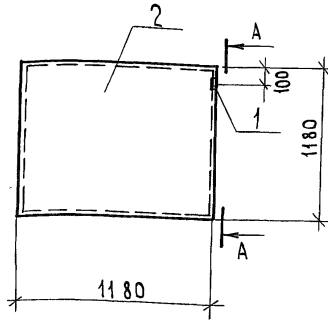
Т.п. 807-13-5.84

КНИ- 18.00

Лист
2

АЛЬБОМ II

ТИПОВОЙ ПРОЕКТ



ВЕДОМОСТЬ РАСХОДА СТАЛИ НА ДОПОЛНИТЕЛЬНЫЕ ЗАКЛАДНЫЕ ИЗДЕЛИЯ, КГ

МАРКА ЭЛЕМЕНТА	ИЗДЕЛИЯ ЗАКЛАДНЫЕ								Общий расход
	Арматура класса				ПРОКАТ МАРКИ				
	А-III				ВстЗ кл 2				
	ГОСТ 5781-82				ГОСТ 103-76				
Ф10			Итого	-40x8	-120x8			Итого	
0,4			0,4	0,2	1,1			1,3	1,7

1. В скобках указан размер для исполнения КЖИ-19.00
2. Изделие закладное М1 выполнить с покрытием мет. Ц120.

ИДЕН.№ ПОДА. ПОДПИСЬ И ДАТА ВЗАМ.ИМВ.А

				Т.п. 807-13-5.84				КЖИ-19.00 СБ			
				ПАНЕЛЬ ПС17				СТАДИЯ МАССА МАСШТАБ			
ГНП БОРНСОВ				13.2.84				Р			
И КОНТР ШАРОВА				17.2.84				ЛНСТ1 ЛНСТОВ 2			
НАЧ.ОТД ЯНОВСКАЯ				21.2.84				ЦИТЭП СЕЛЬХОЗ			
ГЛ. СПЕЦ БОРНСОВА				30.2.84				ВЛАДИМИР			
РУК. ГР. ШАРОВА				17.2.84							
ИИИ. ТЫЩУК				30.2.84							

Альбом II

Типовой проект

ФОРМАТ	ЗОНА	ПОЗ.	ОБОЗНАЧЕНИЕ	НАИМЕНОВАНИЕ	КОЛ.	ПРИМЕЧАНИЕ
				СБОРОЧНЫЕ ЕДИНИЦЫ		
А4	1		1.832.1-9.2.0012000	ИЗДЕЛИЕ ЗАКЛАДНОЕ М1	1	
			ПЕРЕМЕННЫЕ ДАННЫЕ ДЛЯ ИСПОЛНЕНИЙ:			
				КНИ - 19.00		
				СБОРОЧНЫЕ ЕДИНИЦЫ		
				ПАНЕЛЬ СТЕНОВАЯ		
А3	2		1.832.1-91.0140000-01	ПСД 12.12.20-П	1	
				КНИ-19.00-01		
				СБОРОЧНЫЕ ЕДИНИЦЫ		
				ПАНЕЛЬ СТЕНОВАЯ		
А3	2		1.832.1-9.1.0140000-03	ПСД 12.12.25-П	1	
				КНИ - 19.00-02		
				СБОРОЧНЫЕ ЕДИНИЦЫ		
				ПАНЕЛЬ СТЕНОВАЯ		
А3	2		1.832.1-9.1.0140000-05	ПСД 12.12.30-П	1	

ИНВ. № ПОДАЛ. ПОДПИСЬ ДАТА. ВЗАМ. ИНВ. №

Обозначение	Марка	Для т°нс
КНИ-19.00		-20
-01	ПС17	-30
-02		-40

Т.п.807-13-584 КНИ - 19.00

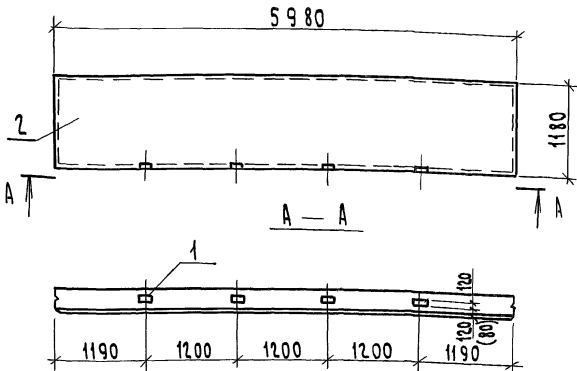
Лист

2

19698-02 39

Альбом II

Типовой проект



Ведомость расхода стали на дополнительные закладные изделия кг

МАРКА ЭЛЕМЕНТА	ИЗДЕЛИЯ ЗАКЛАДНЫЕ		ПРОКАТ МАРКИ				Общий расход
	Арматура класса		В Ст 3 кп 2				
	А-III		ГОСТ 103-76				
	ГОСТ 5781-82		ГОСТ 5781-82				
φ10		Итого	120×8	40×8		Итого	
1,6		1,6	4,4	0,8		5,2	6,8

1. Изделия закладные М1 выполнить с покрытием мет. Ц120.
2. В скобках указан размер для исполнения КЖИ-20.00

ИВ № ПОЛ. ПОДПИСЬ И ДАТА ВЗАМ. ИВ №

				Т.п. 807-13-5.84	КЖИ-20.00 сБ		
				ПАНЕЛЬ ПС18	СТАДИЯ	МАССА	МАСШТАБ
					Р		1:50
ГНП	БОРИСОВ	<i>[Signature]</i>	13.7.84		Лист 11	Листов 2	
И.КОНТР.	ШАРОВА	<i>[Signature]</i>	2.2.84		ЦНТЭП СЕЛЬХОЗ		
НАЧ.ОТД.	ЯНОВСКАЯ	<i>[Signature]</i>	2.2.84		ВЛАДИМИР		
ГЛ. СПЕЦ.	БОРИСОВА	<i>[Signature]</i>	3.12.84				
РУК.ГР.	ШАРОВА	<i>[Signature]</i>	2.2.84				
ИИИ.	БУАКО	<i>[Signature]</i>	3.12.84				

Альбом I

Типовой проект

Формат	Зона	Поз.	Обозначение	Наименование	Кол.	Примечание
				<u>Сборочные единицы</u>		
A4		1	1.832.1-9.2.0012000	Изделие закладное М1	4	
			Переменные данные для исполнений:			
				КНИ-20.00		
				<u>Сборочные единицы</u>		
				Панель стеновая		
A3		2	1.832.1-9.0010000-02	ПСД 60.12.20-П	1	
				КНИ-20.00-01		
				<u>Сборочные единицы</u>		
				Панель стеновая		
A3		2	1.832.1-9.1.0010000-06	ПСД 60.12.25-П	1	
				КНИ-20.00-02		
				<u>Сборочные единицы</u>		
				Панель стеновая		
A3		2	1.832.1-9.1.0010000-10	ПСД 60.12.30-П	1	

Инв. № подл. Подпись и дата. Взам. инв. №

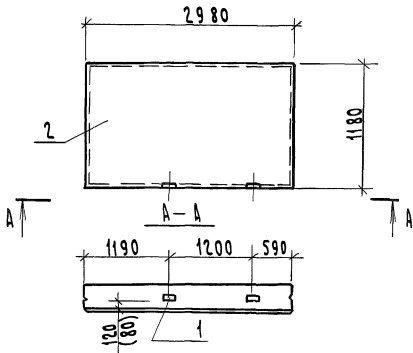
Обозначение	Марка	Для т [°] С
КНИ-20.00	ПС18	-20
-01		-30
-02		-40

Т.п. 807-13-5.84 КНИ - 20.00

Лист

2

Альбом II
Типовой проект



ВЕДОМОСТЬ РАСХОДА СТАЛИ НА ДОПОЛНИТЕЛЬНЫЕ ЗАКЛАДНЫЕ ИЗДЕЛИЯ, кг

МАРКА ЭЛЕМЕНТА	ИЗДЕЛИЯ ЗАКЛАДНЫЕ							Общий расход
	Арматура класса			Прокат марки				
	А-III			В Ст 3 кп 2				
	ГОСТ 5781-82			ГОСТ 103-76				
	φ10		Итого	40x8	120x8		Итого	
	0,8		0,8	0,4	2,2		2,6	3,4

1. Изделия закладные М1 выполнить с покрытием мет. Ц120.
2. В скобках указан размер для исполнения КЖИ-21.00

Имя, отчество, подпись и дата исполнителя

				Т.п. 807-13-5.84	КЖИ-21.00 с6		
				ПАНЕЛЬ ПС19	СТАДИЯ	МАССА	МАШТАБ
					Р		1:50
					Лист 1	Листов 2	
					ЦИТЭП сельхоз		
					Владимир		

Альбом II

Типовой проект

Формат	Зона	Поз.	ОБОЗНАЧЕНИЕ	НАИМЕНОВАНИЕ	КОЛ.	ПРИМЕЧАНИЕ
				<u>СБОРОЧНЫЕ ЕДИНИЦЫ</u>		
A4		1	1.832.1-9.2.0012000	ИЗДЕЛИЕ ЗАКЛАДНОЕ М1	2	
			ПЕРЕМЕННЫЕ ДАННЫЕ ДЛЯ ИСПОЛНЕНИЙ:			
				КНИ - 21.00		
				<u>СБОРОЧНЫЕ ЕДИНИЦЫ</u>		
				ПАНЕЛЬ СТЕНОВАЯ		
A3		2	1.832.1-9.1.004.0000	ПСД 30.12.20-П	1	
				КНИ - 21.00-01		
				<u>СБОРОЧНЫЕ ЕДИНИЦЫ</u>		
				ПАНЕЛЬ СТЕНОВАЯ		
A3		2	1.832.1-9.1.004 0000 - 02	ПСД 30.12.25-П	1	
				КНИ - 21.00-02		
				<u>СБОРОЧНЫЕ ЕДИНИЦЫ</u>		
				ПАНЕЛЬ СТЕНОВАЯ		
A3		2	1.832.1-9.1.004 0000 - 04	ПСД 30.12.30-П	1	

Инв. № подл. Подпись и дата. Взам. инв. №

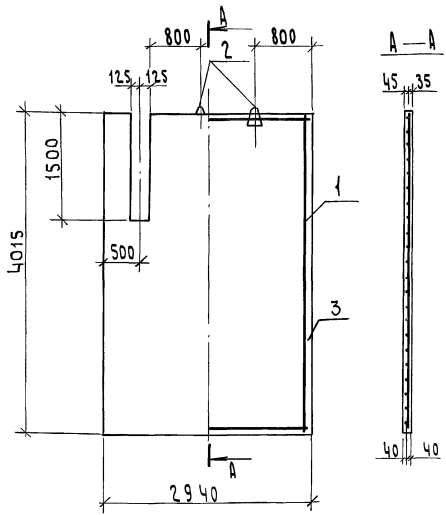
Обозначение	Марка	Для т/с
КНИ - 21.00	ПС19	-20
-01		-30
-02		-40

Т.п. 807-13-584 КНИ - 21.00

Лист

2

Альбом II
ТИПОВОЙ ПРОЕКТ



Ведомость расхода стали на элемент, кг

МАРКА ЭЛЕМЕНТА	ИЗДЕЛИЯ ЗАКЛАДНЫЕ						Общий расход
	Арматура класса А-I			Арматура класса Вр-I			
	ГОСТ 5781-82			ГОСТ 6727-80			
	Ф14		Итого	Ф5		Итого	
	1,8		1,8	18,5		18,5	20,3

ИВ.№ ПОДП. ПОДПИСЬ И ДАТА ВЗМ. ИМЕНА

				Т.п. 807-13-5.84	КЖИ-22.00СБ		
				ПЕРЕГОРОДКА ПГБ	СТАДИЯ	МАССА	МАСШТАБ
					Р	2750 кг	1:50
					Лист 1	Листов 2	
					ЦТЭПсельхоз		
					ВЛАДИМИР		

Копировала СЕМАХИНА

Формат А4

19698-02 44

Г.ИП	БОРИСОВ	<i>Борисов</i>	3.2.84
Н.КОНТР.	ШАРОВА	<i>Шарова</i>	7.2.84
НАЧ.ОТД.	ЯНОВСКАЯ	<i>Яновская</i>	7.2.84
П. СПЕЦ.	БОРИСОВА	<i>Борисова</i>	3.2.84
РУК. ГР.	ШАРОВА	<i>Шарова</i>	7.2.84
ИНЖ.	БУДЖО	<i>Буджо</i>	3.02.84

Альбом

Типовой проект

Формат	Зона	Поз.	Обозначение	Наименование	Кол.	Примечание
				<u>СБОРОЧНЫЕ ЕДИНИЦЫ</u>		
А4		1	КНИ-29.00	СЕТКА АРМАТУРНАЯ С1	1	
А4		2	З.400-7, вып.1	ПЕТЛЯ МОНТАЖНАЯ М14-150	2	
				<u>МАТЕРИАЛЫ</u>		
		3		БЕТОН МАРКИ 200	1,1	м ³

Инв.№ подл. Подпись и дата

Зам. инж. №

Т.п. 807-13-5.84

КНИ - 22.00

Лист

2

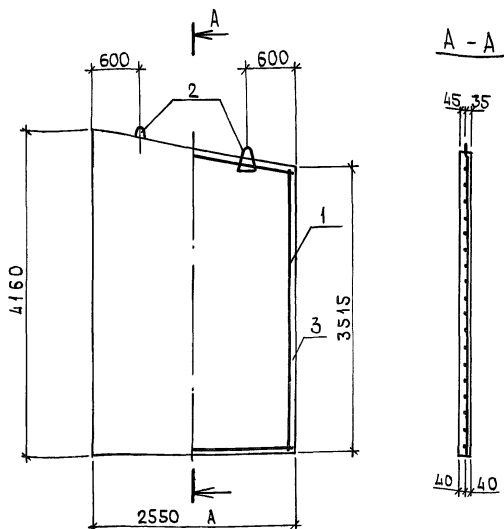
КОПИРОВАЛ МК

ФОРМАТ А4

19698-02 45

Альбом II

Типовой проект



ВЕДОМОСТЬ РАСХОДА СТАЛИ НА ЭЛЕМЕНТ, КГ

МАРКА ЭЛЕМЕНТА	ИЗДЕЛИЯ ЗАКЛАДНЫЕ								Общий расход
	АРМАТУРА КЛАССА А-I				АРМАТУРА КЛАССА ВР-I				
	ГОСТ 5781-82				ГОСТ 6727-80				
	Φ14		Итого	Φ5			Итого		
	1,8		1,8	13,4			13,4	15,2	

Т.п. 807-13-5.84

КНИ-23,00 СБ

ПЕРЕГОРОДКА ПГ7

СТАДИЯ МАССА МАСШТАБ

Р 2000 1:50
КГ

Лист 1 из листов 2

Ц И Т Э П с е л ь х о з
В л а д и м и р

ГИП	БОРИСОВ	<i>[Signature]</i>	3.2.84
Н. КОНТР.	ШАРОВА	<i>[Signature]</i>	3.2.84
НАЧ. ОТД.	ЯНОВСКАЯ	<i>[Signature]</i>	3.2.84
ГЛ. СПЕЦ.	БОРИСОВ	<i>[Signature]</i>	3.2.84
РУК. ГР.	ШАРОВА	<i>[Signature]</i>	3.2.84
ИНЖ.	БУДКО	<i>[Signature]</i>	3.02.84

АЛБОМ I

ТИПОВОЙ ПРОЕКТ

ФОРМАТ	ЗОНА	Поз.	ОБОЗНАЧЕНИЕ	НАИМЕНОВАНИЕ	КОЛ.	ПРИМЕЧАНИЕ
				<u>СБОРОЧНЫЕ ЕДИНИЦЫ</u>		
А4		1	КШИ-30.00	СЕТКА АРМАТУРНАЯ С2	1	
А4		2	З.400-7, вып.1	ПЕЛЯ МОНТАЖНАЯ М14-150	2	
				<u>МАТЕРИАЛЫ</u>		
		3		БЕТОН МАРКИ 200	0,8	м ³

ИМЬ. № ПОДА ПОДПИСЬ И ДАТА ВЗАМ. ИМЬ

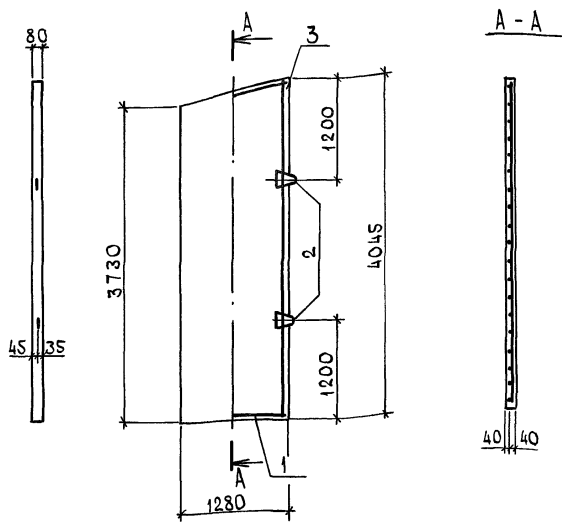
Т.п. 807-13-5.84

КШИ-23.00

Лист

2

АЛЬБОМ I
ТИПОВОЙ ПРОЕКТ



ВЕДОМОСТЬ РАСХОДА СТАЛИ НА ЭЛЕМЕНТ, КГ

МАРКА ЭЛЕМЕНТА	ИЗДЕЛИЯ ЗАКЛАДНЫЕ						ОБЩИЙ РАСХОД
	АРМАТУРА КЛАССА А-I			АРМАТУРА КЛАССА ВР-I			
	ГОСТ 5781-82			ГОСТ 6727-80			
	Φ 10		ИТОГО	Φ 5		ИТОГО	
	0,9		0,9	7,3		7,3	8,2

И.В. ГОДАЛ ПОДПИСЬ И ДАТА ВЗАИМНЕР

ГИП	БОРИСОВ	<i>[Signature]</i>	132,84
И.КОНТР.	ШАРОВА	<i>[Signature]</i>	122,84
НАЧ.ОТД.	ЯНОВСКАЯ	<i>[Signature]</i>	122,84
ГЛ.СПЕЦ.	БОРИСОВА	<i>[Signature]</i>	122,84
РУК.ГР.	ШАРОВА	<i>[Signature]</i>	122,84
ИНЖ.	БУДКО	<i>[Signature]</i>	3,0284

Т.п. 807-13-5.84

КНИ - 24.00 СБ

ПЕРЕГОРОДКА ПГ8

СТАДИЯ	МАССА	МАСШТАБ
Р	1000 КГ	1:50
ЛИСТ 1	ЛИСТОВ 2	
ЦИТЭП СЕЛЬХОЗ ВЛАДИМИР		

А Л Ь Б О М Ъ

Т И П О В О Й П Р О Е К Т

ФОРМАТ	ЗОНА	Поз.	ОБОЗНАЧЕНИЕ	НА ИМЕНОВАНИЕ	Кол.	ПРИМЕЧАНИЕ
				<u>СБОРОЧНЫЕ ЕДИНИЦЫ</u>		
А4	1		КНИ-31.00	СЕТКА АРМАТУРНАЯ СЗ	1	
А4	2		З.400-7, вып.1	ПЕТЛЯ МОНТАЖНАЯ М10-150	2	
				<u>МАТЕРИАЛЫ</u>		
		3		БЕТОН МАРКИ 200	0,4	м ³

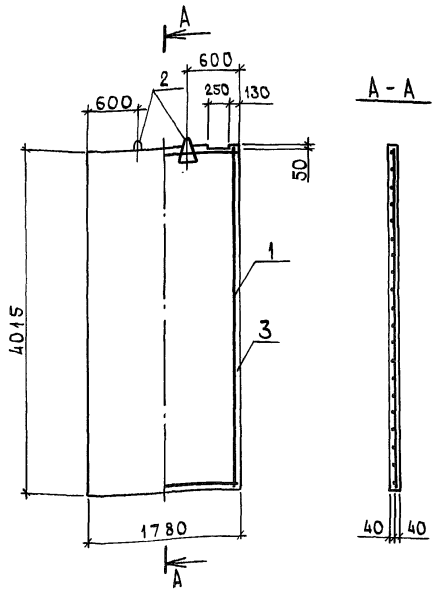
ИЗЧ. № ПОСЛА. ПОДПИСЬ И ДАТА. ВЗАИМ. ИНВЕН. №

Т.п. 807-13-5.84 КНИ - 24.00

Лист

2

АЛБОМ II
ТИПОВОЙ ПРОЕКТ



ВЕДОМОСТЬ РАСХОДА СТАЛИ НА ЭЛЕМЕНТ, КГ

МАРКА ЭЛЕМЕНТА	ИЗДЕЛИЯ ЗАКЛАДНЫЕ								ОБЩИЙ РАСХОД
	АРМАТУРА КЛАССА А-I				АРМАТУРА КЛАССА Вр-I				
	ГОСТ 5781-82				ГОСТ 6727-80				
	Φ12		Итого	Φ5		Итого			
	1,3		1,3	10,6		10,6	11,9		

И.Н.В. № ПОДЛ. ПОДПИСЬ И ДАТА ВЗАИМН. №

Т.п. 807-13-5.84		КНИ - 25.00 СБ	
СТАДИЯ		МАССА	МАСШТАБ
Р		1500 КГ	1:50
ЛИСТ 1		ЛИСТОВ 2	
ЦИТЭП СЕЛЬХОЗ ВЛАДИМИР			

ГИП	БОРИСОВ	<i>[Signature]</i>	3.284
Н.КОНТР.	ШАРОВА	<i>[Signature]</i>	17.18
НАЧ.ОТД.	ЯНОВСКАЯ	<i>[Signature]</i>	8.2.11
ГЛ.СПЕЦ.	БОРИСОВА	<i>[Signature]</i>	3.134
РУК.ГР.	ШАРОВА	<i>[Signature]</i>	2.11
ИНЖ.	БУДКО	<i>[Signature]</i>	3.02.11

ПЕРЕГОРОДКА ПГР

Альбом

Типовой проект

Формат	Зона	Поз.	Обозначение	Наименование	Кол.	Примечание
				<u>СБОРОЧНЫЕ ЕДИНИЦЫ</u>		
А4	1		КЖИ-32.00	СЕТКА АРМАТУРНАЯ С4	1	
А4	2		З.400-7, вып.1	ПЕЛЯ МОНТАЖНАЯ М12-150	2	
				<u>МАТЕРИАЛЫ</u>		
	3			БЕТОН марки 200	0,6	м ³

ИНВ.№ ПОДЛ. ПОДПИСЬ И ДАТА
ИЗМ.ИЛИ В.И.

Т.п.807-13-5.84 КЖИ- 25.00

Лист
2

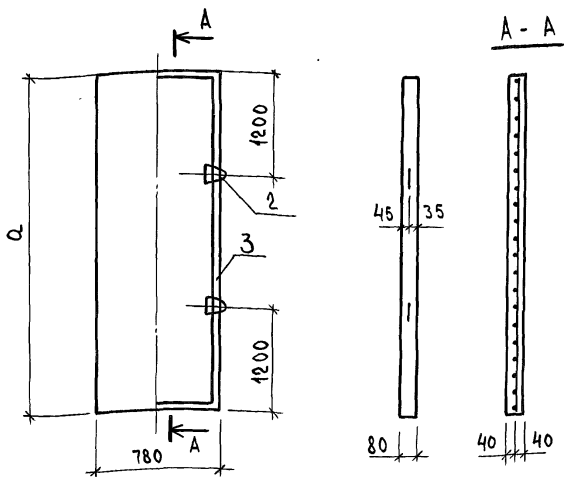
Копировал ЛК

Формат А4

19698-02 51

АЛБГОМ II

ТИПОВОЙ ПРОЕКТ



ВЕДОМОСТЬ РАСХОДА СТАЛИ НА ЭЛЕМЕНТ КТ.

МАРКА ЭЛЕМЕНТА	ИЗДЕЛИЯ		ЗАКАЛАННЫЕ				ОБЩИЙ РАСХОД
	АРМАТУРА КЛАССА А-I		АРМАТУРА КЛАССА ВР-I				
	ГОСТ 5781-82		ГОСТ 6727-80				
	Ø 8	Ø 10	Итого	Ø 5		Итого	
ПГ10	0,4		0,4	6,4		6,4	6,8
ПГ11		0,9	0,9	6,6		6,6	7,5

ОБОЗНАЧЕНИЕ	МАРКА	Q	МАССА КГ
КЖИ-26.00	ПГ10	3765	500
-01	ПГ11	4015	750

Т. п. 807-13-5.84

КЖИ-26.00.05

ИНВ. ПРОД. Л. ПОДПИСЬ ЧАСТА ВЗАМ. ИИВ. ИИ

ГИП	БОРИСОВ	<i>[Signature]</i>	23.01.84
Н. КОНТ.	ШАДОВА	<i>[Signature]</i>	12.1.84
НАЧ. ОТА	ЯНОВСКАЯ	<i>[Signature]</i>	18.1.84
П. СПЕЦ.	БОРИСОВА	<i>[Signature]</i>	18.1.84
БУК. ГР.	ШАДОВА	<i>[Signature]</i>	12.1.84
ИНЖ.	ГОРЯЧЕВА	<i>[Signature]</i>	12.1.84

ПЕРЕГОРОЖКА (ПГ10, ПГ11)

СТАДИЯ	МАССА	МАСШТАБ
Р	СМ. ТАБЛ.	1:50
ЛИСТ 1	ЛИСТОВ 2	
ЧИТЭПсельхоз ВЛАДИМИР		

Альбом II	Формат	Зона	Поз.	ОБОЗНАЧЕНИЕ	НАИМЕНОВАНИЕ	КОЛ	ПРИМЕЧАНИЕ
					ПЕРЕМЕННЫЕ ДАННЫЕ ДЛЯ ИСПОЛНЕНИЙ:		
					КНИ-26.00		
					<u>СБОРОЧНЫЕ ЕДИНИЦЫ</u>		
	A4	1		КНИ-33.00	СЕТКА АРМАТУРНАЯ СБ	1	
	A4	2		З.400-7, вып.1	ПЕТЛЯ МОНТАЖНАЯ М8-10	2	
					<u>МАТЕРИАЛЫ</u>		
		3			БЕТОН М200	0,2	м ³
					КНИ-26.00-01		
					<u>СБОРОЧНЫЕ ЕДИНИЦЫ</u>		
	A4	1		КНИ-33.00	СЕТКА АРМАТУРНАЯ СБ	1	
	A4	2		З.400-7, вып.1	ПЕТЛЯ МОНТАЖНАЯ М10-150	2	
					<u>МАТЕРИАЛЫ</u>		
		3			БЕТОН М200	0,3	м ³

ТИПОВОЙ ПРОЕКТ

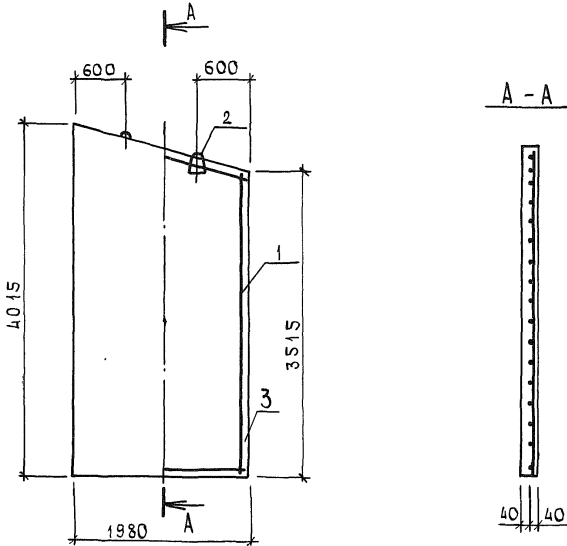
ИНВ. № ПОДА. ПОДПИСЬ И ДАТА. ВЗАИМ. ЦЕНА №

Т.п. 807-13-5.84 КНИ-26.00

ЛИСТ
2

АЛЬБОМ II

ТИПОВОЙ ПРОЕКТ



ВЕДОМОСТЬ РАСХОДА СТАЛИ НА ЭЛЕМЕНТ, КГ

МАРКА ЭЛЕМЕНТА	ИЗДЕЛИЯ ЗАКЛАДНЫЕ						ОБЩИЙ РАСХОД
	АРМАТУРА КЛАССА А-I			АРМАТУРА КЛАССА ВР-I			
	ГОСТ 5781-82			ГОСТ 6727-80			
	Φ12		Итого	Φ5		Итого	
	1,3		1,3	10,7		10,7	12,0

ИНВ. № ПОДЛ. ПОДПИСЬ И ДАТА. ВЗАИМН. №

				Т.п. 807-13-5.84	КНИ-27.00СБ			
						СТАДИЯ	МАССА	МАСШТАБ
ГИП	БОРИСОВ	<i>Борисов</i>	19.2.84	ПЕРЕГОРОДКА ПГ12		Р	1500	1:50
Н.КОНТР.	ШАРОВА	<i>Шарова</i>	17.2.84			КГ		
НАЧ.ОТД.	ЯНОВСКАЯ	<i>Яновская</i>	17.2.84			ЛИСТ 1	ЛИСТОВ 2	
ГЛ.СПЕЦ.	БОРИСОВА	<i>Борисова</i>	17.2.84					
РУК.ГР.	ШАРОВА	<i>Шарова</i>	17.2.84					
И.Н.Ш.	ГОРЯЧЕВА	<i>Горячева</i>	17.2.84			ЦИТЭП	СЕЛЬХОЗ	ВЛАДИМИР

Альбом II

Типовой проект

Формат	Зона	Поз.	Обозначение	Наименование	Кол.	Примечание
				<u>СБОРОЧНЫЕ ЕДИНИЦЫ</u>		
А4	1		КНИ-34.00	СЕТКА АРМАТУРНАЯ С7	1	
А4	2		3.400-7, Вып.1	ЛЕТЯЯ МОНТАЖНАЯ М12-150	2	
				<u>МАТЕРИАЛЫ</u>		
	3			БЕТОН МАРКИ 200	0,6	м ³

ИНВ.№ ПОДЛ. ПОДПИСЬ И ДАТА ВЗАМ.ИНВ.№

Т.п.807-13-584 КНИ-27.00

Лист

2

КОПИРОВАЛ ОК

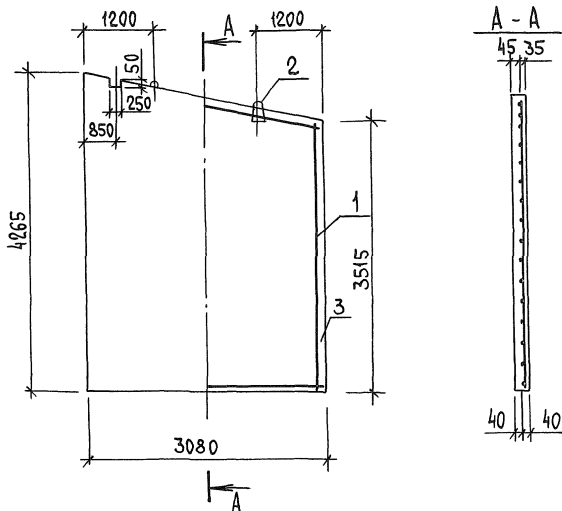
ФОРМАТ А4

1969в-02

55

Альбом II

Типовой проект



Ведомость расхода стали на элемент, кг

Марка элемента	И з д е л и я з а к л а д н ы е								Общий расход
	Арматура класса А-I				Арматура класса Вр-I				
	ГОСТ 5781-82				ГОСТ 6727-80				
	φ14		Итого	φ5			Итого		
	1,8		1,8	16,4			16,4	18,2	

Инв. № подл. Подпись и дата Взам. инв. №

ГИП	БОРИСОВ	<i>Борисов</i>	13.2.84	
Н.КОНТР.	ШАРОВА	<i>Шарова</i>	17.2.84	
НАЧ.ОТД.	ЯНОВСКАЯ	<i>Яновская</i>	17.2.84	
ГЛ.СПЕЦ.	БОРИСОВА	<i>Борисова</i>	17.2.84	
РУК.ГР.	ШАРОВА	<i>Шарова</i>	17.2.84	
ИНЖ.	ГОРЯЧЕВА	<i>Горячева</i>	17.2.84	

Т.п. 807-13-5.84

КНИ-28.00 СБ

Перегородка ПГ 13

СТАДИЯ МАССА МАСШТАБ

Р 2500 1:50

Лист 1 из 2 листов 2

Ц И Т Э П с е л ь х о з
В л а д и м и р

АЛЬБОМ I

ТИПОВОЙ ПРОЕКТ

ФОРМАТ	ЗОНА	ПОЗ.	ОБОЗНАЧЕНИЕ	НАИМЕНОВАНИЕ	КОЛ	ПРИМЕЧАНИЕ
				<u>СБОРОЧНЫЕ ЕДИНИЦЫ</u>		
А4	1		КЖИ-35.00	СЕТКА АРМАТУРНАЯ С8	1	
А4	2		3.400-7, вып.1	ПЕТЛЯ МОНТАЖНАЯ М14-150	2	
				<u>МАТЕРИАЛЫ</u>		
	3			БЕТОН МАРКИ 200	1,0	м ³

ИНВ.№ ПОЛ.	ПОДПИСЬ И ДАТА	ВСАМ.ИНВ.№

Т.п. 807-13-584

КЖИ-28.00

ЛИСТ

2

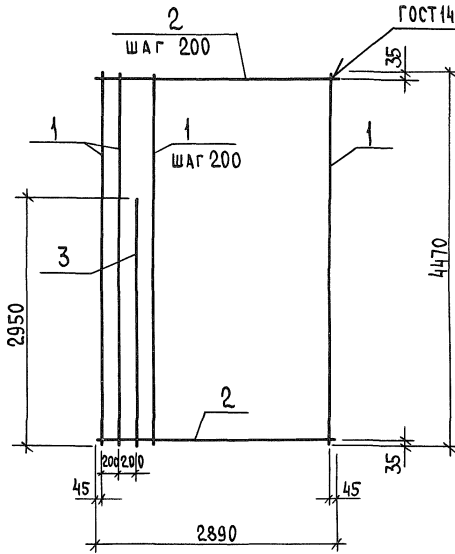
Копировал *ms*

Формат А4

19698-02 57

Альбом II

Типовой проект



Формат Зюка	Поз.	Обозначение	Наименование	Кол.	Примечание
			<u>ДЕТАЛИ</u>		
			Ø 5 Вр-I ГОСТ 6727-80		
Б4	1	КЖИ-29.01	L = 4470	14	0,62 кг
Б4	2	02	L = 2890	23	0,40
Б4	3	03	L = 2950	1	0,41

Инв. № подл. Подпись и дата

Взам. инв. №

Инв. № подл. Подпись и дата

ГИП	Борисов	<i>[Signature]</i>	13.2.84		
Н. КОНТР.	ШАРОВА	<i>[Signature]</i>	7.2.84		
НАЧ. ОТД.	ЯНОВСКАЯ	<i>[Signature]</i>	7.2.84		
ГЛ. СПЕЦ.	БОРИСОВА	<i>[Signature]</i>	4.2.84		
РУК. ГР.	ШАРОВА	<i>[Signature]</i>	17.1.84		
ИНЖ.	БУДКО	<i>[Signature]</i>	13.02.81		

Т.п. 807-13-5.84

КЖИ-29.00

Сетка арматурная С1

СТАЦИЯ МАССА МАСШТАБ

Р

18,3

ЛИСТ ЛИСТОВ 1

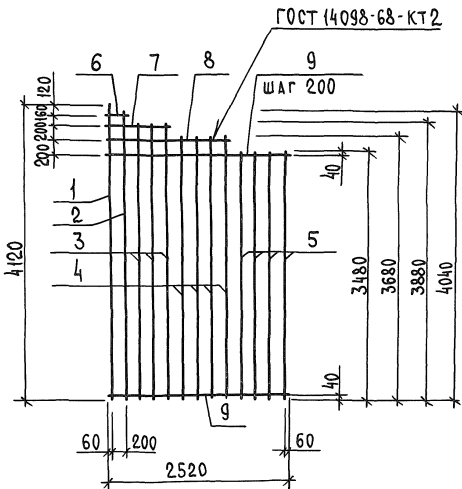
Ц И Т Э П сельхоз
Владимир

19698-02 58

Копировал РЕБРОВА Формат А4

Альбом II

Типовой проект



ИНВ. № ПОДА. ПОДАЦИТЬ ПАТА ВЪЗМ. ИНВ. №

Т.п. 807-13-5.84

КЖИ-30.00

СЕТКА АРМАТУРНАЯ С2

СТАДИЯ | МАССА | МАСШТАБ

Р | 13,4 | 1:50

ЛИСТ 1 | ЛИСТОВ 2

ЦИТЭП СЕЛЬХОЗ
ВЛАДИМИР

Копировал Реврова формат А4

19698-02 59

АЛБОМ II

ТИПОВОЙ ПРОЕКТ

ФОРМА	ЗОНА	ПОВ.	ОБОЗНАЧЕНИЕ	НАИМЕНОВАНИЕ	КОЛ.	ПРИМЕЧАНИЕ
				ДЕТАЛИ		
				Ø5ВР-I ГОСТ6727-80		
Б4	1		КШИ-30.01	L= 4120	1	0,57кг
Б4	2		02	L= 4040	1	0,56
Б4	3		03	L= 3880	3	0,54
Б4	4		04	L= 3680	4	0,51
Б4	5		05	L= 3480	4	0,48
Б4	6		06	L= 300	1	0,04
Б4	7		07	L= 900	1	0,13
Б4	8		08	L= 1700	1	0,24
Б4	9		09	L= 2520	18	0,35

ИНВ.№ ПОЛ. ПОДПИСЬ И ДАТА

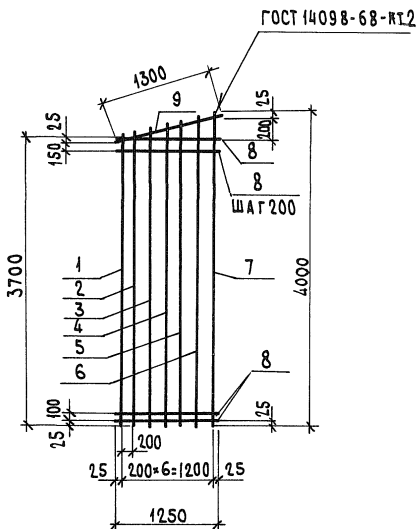
ВЗАМ. ИНВ.№

Т.п.807-13-5.84 КШИ-30.00

Лист
2

АЛЬБОМ II

ТИПОВОЙ ПРОЕКТ



ИНВ. № ПОЛЛ. ПОДПИСЬ И ДАТА

ВЗАМ. ИЛИ №

ТИП	БОРИСОВ	<i>Борисов</i>	13.2.84	
И. КОНТР.	ШАРОВА	<i>Шарова</i>	17.2.84	
НАЧ. ОТД.	ЯНОВСКАЯ	<i>Яновская</i>	17.2.84	
ГЛ. СПЕЦ.	БОРИСОВА	<i>Борисова</i>	17.2.84	
РУК. ГР.	ШАРОВА	<i>Шарова</i>	17.2.84	
ИНЖ.	БУДКО	<i>Будко</i>	17.2.84	

Т.п. 807-13-5.84

КНИИ-31.00

СЕТКА АРМАТУРНАЯ СЗ

СТАДИЯ | МАССА | МАСШТАБ

Р | 7,3 | 1:50

ЛИСТ 1 | ЛИСТОВ 2

ЦИТЭП СЕЛЬХОЗ
ВЛАДИМИРКОПИРОВАЛ *ОМ*

ФОРМАТ А4

19698-02 61

Альбом II

Типовой проект

Формат	Зона	Поз.	Обозначение	Наименование	Кол.	Примечание
				<u>ДЕТАЛИ</u>		
				Ф СВР-I ГОСТ 6727-80		
Б4	1		КНИ-31. 01	L = 3700	1	0,51 кг
Б4	2		02	L = 3750	1	0,52
Б4	3		03	L = 3800	1	0,53
Б4	4		04	L = 3850	1	0,54
Б4	5		05	L = 3900	1	0,54
Б4	6		06	L = 3950	1	0,55
Б4	7		07	L = 4000	1	0,56
Б4	8		08	L = 4250	20	0,17
Б4	9		09	L = 1300	1	0,18

ИЧВ. № ПОМ. ПОДПИСЬ И ДАТА ВЗАИМ. №

Т.п. 807-13-5.84 КНИ-31.00

Лист

2

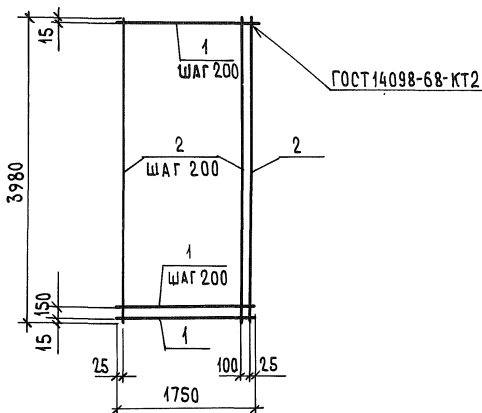
КОПИРОВАЛ *днк*

ФОРМАТ А4

19698-02 62

АЛЬБОМ II

ТИПОВОЙ ПРОЕКТ



ФОРМАТ	ЗОНА	ПОЗ.	ОБОЗНАЧЕНИЕ	НАИМЕНОВАНИЕ	КОЛ.	ПРИМЕЧАНИЕ
				<u>ДЕТАЛИ</u>		
				Ф5Вр-I ГОСТ 6727-80		
Б4	1		КШИ-32.01	L = 1750	21	0,24кг
Б4	2		02	L = 3980	9	0,55

ИНВ.№ ПОДПИСИ И ДАТА ВЗАМ. ЦИФР№

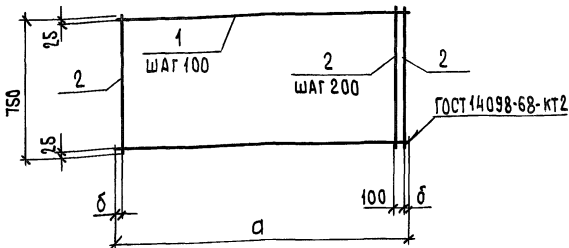
					Т.п. 807-13-5.84	КШИ-32.00			
							СТАНДИЯ	МАССА	МАСШТАБ
ГИП	БОРИСОВ	<i>Борисов</i>	13.2.84	СЕТКА АРМАТУРНАЯ С4	Р	10,6	1:50		
Н. КОНТР.	ШАРОВА	<i>Шарова</i>	17.2.84						
НАЧ. ОТА	ЯНОВСКАЯ	<i>Яновская</i>	17.2.84						
ГЛ. СПЕЦ.	БОРИСОВА	<i>Борисова</i>	17.2.84						
РУК. ГР.	ШАРОВА	<i>Шарова</i>	17.2.84						
ИНЖ.	БУДКО	<i>Будко</i>	17.2.84						
							ЛИСТ	ЛИСТОВ 1	
							ЦИТЭПСЕЛЬХОЗ ВЛАДИМИР		

КОПИРОВАЛ ОК,

ФОРМАТ А4

19698-02 63

АЛБОМ I



ТИПОВОЙ ПРОЕКТ

ФОРМАТ	ЗОНА	ПОЗ	ОБОЗНАЧЕНИЕ	НАИМЕНОВАНИЕ	КОЛ.	ПРИМЕЧАНИЕ
			ПЕРЕМЕННЫЕ ДАННЫЕ ДЛЯ ИСПОЛНЕНИЙ:			
				КНИ-33.00		
			<u>ДЕТАЛИ</u>			
Б4	1		КНИ-33.01	Ф5ВР-I ГОСТ6727-80 L=3730	8	0,52 кг
Б4	2		02	Ф5ВР-I ГОСТ6727-80 L=750	20	0,10 кг
				КНИ-33.00-01		
			<u>ДЕТАЛИ</u>			
Б4	1		КНИ-33.03	Ф5ВР-I ГОСТ6727-80 L=3980	8	0,55 кг
Б4	2		04	Ф5ВР-I ГОСТ6727-80 L=750	21	0,10 кг

ОБОЗНАЧЕНИЕ	МАРКА	a	б	МАССА КГ.
КНИ-33.00	С5	3730	15	6,2
-01	С6	3980	40	6,3

Т.п. 807-13-5.84

КНИ-33.00

СЕТКА АРМАТУРНАЯ (С5,С6)

СТАДИЯ	МАССА	МАСШТАБ
Р	СМ. ТАБЛ.	1:50

ЛИСТ ЛИСТОВ 1

ЦИТЭЛ СЕЛЬХОЗ
ВЛАДИМИР

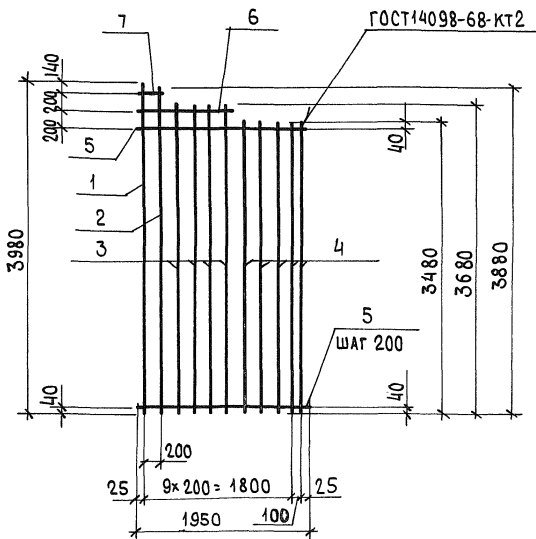
КОПИРОВАЛ М

ФОРМАТ А4

19698-02 64

Альбом II

Типовой проект



ИНВ. № ПОДЛ. ПОДПИСЬ И ДАТА. ВЗАМ. ИНВ. №

ГИП	БОРИСОВ	<i>[Signature]</i>	13.2.84
Н. КОНТР.	ШАРОВА	<i>[Signature]</i>	17.2.84
НАЧ. ОТД.	ЯНОВСКАЯ	<i>[Signature]</i>	12.84
ГЛ. СПЕЦ.	БОРИСОВА	<i>[Signature]</i>	7.2.84
РУК. ГР.	ШАРОВА	<i>[Signature]</i>	17.2.84
ИНШ.	ГОРЯЧЕВА	<i>[Signature]</i>	16.2.84

Т.п. 807-13-5.84

КНИ-34.00

СЕТКА АРМАТУРНАЯ С7

СТАДИЯ МАССА МАСШТАБ

Р 10,7 1:50

ЛИСТ 1 ЛИСТОВ 2

ЦИТЭПСЕЛЬХОЗ
ВЛАДИМИРКОПИРОВАЛ *SM*

ФОРМАТ А4

19698-02

65

А Л Ь Б О М

Т И П О В О Й П Р О Е К Т

ФОРМАТ	ЗОНА	Поз.	ОБОЗНАЧЕНИЕ	НАИМЕНОВАНИЕ	КОЛ.	ПРИМЕЧАНИЕ
				<u>ДЕТАЛИ</u>		
				Ф5Вр- I ГОСТ 6727-80		
Б4	1		КНИИ-34. 01	L = 3980	1	0,55кг
Б4	2		02	L = 3880	1	0,54
Б4	3		03	L = 3680	4	0,51
Б4	4		04	L = 3480	5	0,48
Б4	5		05	L = 1950	18	0,27
Б4	6		06	L = 1050	1	0,15
Б4	7		07	L = 250	1	0,04

ИЗВ. № ПОЛ. ПОДПИСЬ И ДАТА ВЗАМИН №

Т.п. 807-13-5.84

КНИИ-34.00

ЛИСТ

2

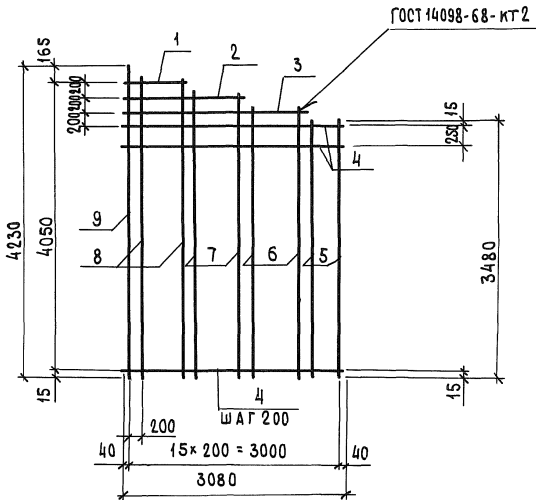
КОПИРОВАЛ

ФОРМАТ А4

19698-02 66

АЛБОМ II

ТИПОВОЙ ПРОЕКТ



ИНВ. № ПОЛ. ПОДПИСЬ И ДАТА. ВЗАИМ. ИНВ. №

ГИП	БОРИСОВ	<i>Борисов</i>	13.2.84	
Н. КОНТР.	ШАРОВА	<i>Шарова</i>	17.2.84	
НАЧ. ОТД.	ЯНОВСКАЯ	<i>Яновская</i>	17.2.84	
ГЛ. СПЕЦ.	БОРИСОВА	<i>Борисова</i>	17.2.84	
РУК. ГР.	ШАРОВА	<i>Шарова</i>	17.2.84	
ИНЖ.	ГОРЯЧЕВА	<i>Горячева</i>	16.2.84	

Т.п. 807-13-5.84

КНИ-35.00

СЕТКА АРМАТУРНАЯ С 8

СТАНДАРТ МАССА МАСШТАБ

Р

16,4

1:50

ЛИСТ 1 ЛИСТОВ 2

ЦИТЭПСЕЛЬХОЗ
ВЛАДИМИР

КОПИРОВАЛ ДЖ

ФОРМАТ А4

19698-02 67

Альбом II

Типовой проект

Формат	Зона	Поз.	Обозначение	Наименование	Кол.	Примечание
				<u>ДЕТАЛИ</u>		
				Ø 5 ВР-I ГОСТ 6727-80		
Б4	1		КЖИ-35.01	L = 880	1	0,1 кг
Б4	2		02	L = 1680	1	0,2
Б4	3		03	L = 2480	1	0,4
Б4	4		04	L = 3080	18	0,4
Б4	5		05	L = 3480	3	0,5
Б4	6		06	L = 3680	4	0,5
Б4	7		07	L = 3880	4	0,5
Б4	8		08	L = 4080	4	0,6
Б4	9		09	L = 4230	1	0,6

И.И.В. № ПОЛ. ПОДПИСЬ И ДАТА ВЗАМ. ИМЕНА №

Т.п. 807-13-5.84 КЖИ- 35. 00

Лист

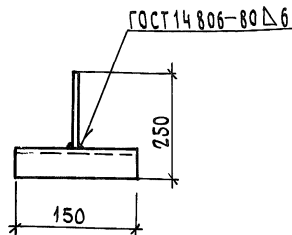
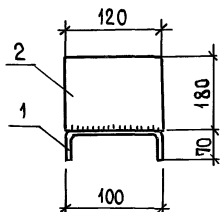
2

КОПИРОВАЛ *Лж* Формат А4

19698-02 68

АЛЬБОМ I

ТИПОВОЙ ПРОЕКТ



ФОРМАТ	ЗОНА	ПОВ.	ОБОЗНАЧЕНИЕ	НАИМЕНОВАНИЕ	КОЛ.	ПРИМЕЧАНИЕ
				<u>ДЕТАЛИ</u>		
Б.Ч.		1	КЖИ- 36.01	ШВЕЛЛЕР 100x70x4 ГОСТ 8278-75 СТЗкл2 ГОСТ 11474-76*	1,1	КГ
Б.Ч.		2	02	ПОЛОСА Б-2 8x120 ГОСТ 103-76 СТЗкл2 ГОСТ 535-79	1,4	

ИВ.№ ПОЯ. ПОДПИСЬ И ДАТА ВЗЯТИЯ

					Т.п. 807-13-5.84	КЖИ- 36.00		
					ИЗДЕЛИЕ СОЕДИНИТЕЛЬНОЕ МС 1	СТАДИЯ	МАССА	МАСШТАБ
						р	2,5	1:5
						ЛИСТ	ЛИСТОВ 1	
						ЦИТЭПСЕЛЬХОЗ ВЛАДИМИР		

КОПИРОВАЛ

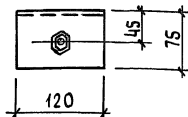
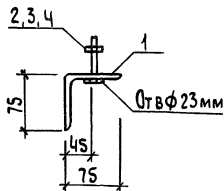
MK

ФОРМАТ А4

19698-02 69

АЛБОВО II

ТИПОВОЙ ПРОЕКТ



ФОРМАТ	ЗОНА	ПОВ.	ОБОЗНАЧЕНИЕ	НАИМЕНОВАНИЕ	КОЛ.	ПРИМЕЧАНИЕ
				<u>ДЕТАЛИ</u>		
Б.4	1		КЖСЦ-37.01	УГОЛОК 6-75x75x8 ГОСТ 8510-72* Ст.3 кп2 ГОСТ 535-79	1	1,1 кг
				<u>СТАНДАРТНЫЕ ИЗДЕЛИЯ</u>		
Б.4	2			БОЛТ М20 ГОСТ 7798-70, L=100	1	0,3 кг
Б.4	3			ШАЙБА Ф20 ГОСТ 11371-78	1	0,06
Б.4	4			ГАЙКА М20 ГОСТ 5915-70*	1	0,02

Т.п. 807-13-5.84

КЖСЦ-37,00

Г.И.П.	БОРИСОВ	<i>[Signature]</i>	13.84
Н.КОНТР.	ШАРОВА	<i>[Signature]</i>	12.84
НАЧ.ОТД.	ЯНОВСКАЯ	<i>[Signature]</i>	12.84
ГЛА.СПЕЦ.	БОРИГОВА	<i>[Signature]</i>	12.84
РУК.ГР.	ШАРОВА	<i>[Signature]</i>	12.84
ИНЖ.	БУДКО	<i>[Signature]</i>	12.84

ИЗДЕЛИЕ СОЕДИНИТЕЛЬНОЕ МС2

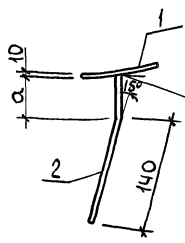
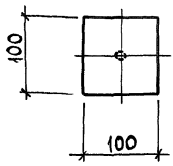
СТАЛИЯ | МАССА | МАСШТАБ

Р | 1,5 | 1:5

ЛИСТ | ЛИСТОВ 1

ЦИТЭПСЕЛЬХОЗ
ВЛАДИМИР

Альбом II



ГОСТ 19292-73-T1-D 8

Типовой проект

ФОРМАТ	ЗОНА	Поз.	ОБОЗНАЧЕНИЕ	НАИМЕНОВАНИЕ	КОЛ.	ПРИМЕЧАНИЕ
				<u>ДЕТАЛИ</u>		
Б.Ч.		1	КЖСЦ-38.01	Полоса 6-2 10x100 ГОСТ 103-76 Ст.3 кп2 ГОСТ 535-79	1	0,8 кг
ПЕРЕМЕННЫЕ ДАННЫЕ ДЛЯ ИСПОЛНЕНИЙ:						
				КЖСЦ-38.00		
				<u>ДЕТАЛИ</u>		
Б.Ч.		2	КЖСЦ-38.02	∅16 АII ГОСТ 5781-82	1	0,3 кг
				КЖСЦ-38.00-01		
				<u>ДЕТАЛИ</u>		
Б.Ч.		2	КЖСЦ-38.03	∅16 АII ГОСТ 5781-82	1	0,7 кг

ОБОЗНАЧЕНИЕ	МАРКА	α	МАССА КГ
КЖСЦ-38.00	МС3	200	1,1
-01	МС4	420	1,5

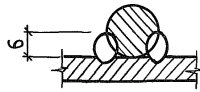
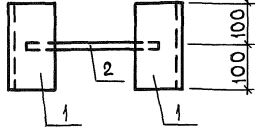
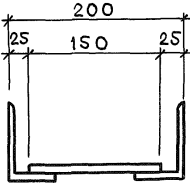
ИВВ.НОПДА.ПОДПИСЬ НАТА.ИЗМ.ИВВ.№

				Т.п. 807-13-5.84		КЖСЦ-38.00			
				ИЗДЕЛИЕ СОЕДИНИТЕЛЬНОЕ (МС3, МС4)			СТАДИА	МАССА	МАСШТАБ
							Р	СМ. ТАБЛ.	1:5
							ЛИСТ	ЛИСТОВ	
							ЦЦТЭПсельхоз ВЛАДИМИР		

ГИП	БОРИСОВ	<i>[Signature]</i>	13.289
И.КОНТР.	ШАРОВА	<i>[Signature]</i>	7.2.84
НАЧ.ОТД.	ЯНОВСКАЯ	<i>[Signature]</i>	7.2.84
ГЛ.СПЕЦ.	БОРИСОВА	<i>[Signature]</i>	3.02.84
РУК.ГР.	ШАРОВА	<i>[Signature]</i>	7.2.84
И.ИЭС.	БУДАКО	<i>[Signature]</i>	5.02.84

Альбом II

ТИПОВОЙ ПРОЕКТ



ФОРМАТ	ЗОНА	Поз.	ОБОЗНАЧЕНИЕ	НАИМЕНОВАНИЕ	КОЛ.	ПРИМЕЧАНИЕ
				<u>ДЕТАЛИ</u>		
Б4	1		КНИ-39.01	УГОЛОК 5-90x56x6 ГОСТ 8510-72* ВСТЗкл2 ГОСТ 535-79	2	1,34 кг
Б4	2		02	φ12А III ГОСТ 5781-82	1	0,1 кг

ИНВ. № ПОДЛ. ПОДПИСЬ И ДАТА ВЗАИМ. ИНВ. №

				Т.п. 807-13-5.84	КНИ-39.00			
ГИП	БОРИСОВ	<i>[Signature]</i>	23.04.84	ИЗДЕЛИЕ ЗАКЛАДНОЕ МНЗ	СТАЛИЯ	МАССА	МАСШТАБ	
Н. КОНТР.	ШАРОВА	<i>[Signature]</i>	17.4.84		Р	2,8	1:5	
НАЧ. ОТД.	ЯНОВСКАЯ	<i>[Signature]</i>	20.4.84		ЛИСТ	ЛИСТОВ 1		
ГЛ. СПЕЦ.	БОРИСОВА	<i>[Signature]</i>	20.4.84		ЦИТЭП СЕЛЬХОЗ			
РУК. ГР.	ШАРОВА	<i>[Signature]</i>	18.4.84		ВЛАДИМИР			
И. И. Ш.	ГОРЯЧЕВА	<i>[Signature]</i>	17.4.84					