

ТИПОВОЙ ПРОЕКТ

807-11-17.85

САНИТАРНЫЙ ПРОПУСКНИК
НА 60 ЧЕЛОВЕК
ДЛЯ ЖИВОТНОВОДЧЕСКИХ
И ПТИЦЕВОДЧЕСКИХ ПРЕДПРИЯТИЙ
(ПОЛНОСБОРНОЕ ЗДАНИЕ)

АЛЬБОМ II
ИЗДЕЛИЯ ИНДУСТРИАЛЬНОГО ИЗГОТОВЛЕНИЯ

ЧАСТЬ 3
СТЕНОВЫЕ ДВУХСЛОЙНЫЕ ПАНЕЛИ
ИЗ ЛЕГКИХ БЕТОНОВ
ДЛЯ СЕЛЬСКОХОЗЯЙСТВЕННЫХ ЗДАНИЙ
ПРИ $t_n = -30^\circ \text{C}$

20967 - 04

				ПРИВЯЗАН	
Инв. №					

ТИПОВОЙ ПРОЕКТ

807-11-17.85

САНИТАРНЫЙ ПРОПУСКНИК
НА 60 ЧЕЛОВЕК
ДЛЯ ЖИВОТНОВОДЧЕСКИХ
И ПТИЦЕВОДЧЕСКИХ ПРЕДПРИЯТИЙ
(ПОЛНОСБОРНОЕ ЗДАНИЕ)

АЛЬБОМ II
ИЗДЕЛИЯ ИНДУСТРИАЛЬНОГО ИЗГОТОВЛЕНИЯ

ЧАСТЬ 3
СТЕНОВЫЕ ДВУХСЛОЙНЫЕ ПАНЕЛИ
ИЗ ЛЕГКИХ БЕТОНОВ
ДЛЯ СЕЛЬСКОХОЗЯЙСТВЕННЫХ ЗДАНИЙ
ПРИ $t_{in} = -30^{\circ}C$

РАЗРАБОТАН
ИНСТИТУТОМ „ГИПРОНИСЕЛЬХОЗ“

ГЛ. ИНЖЕНЕР
ИНСТИТУТА

А.С. БУТАЕВ

ГЛ. ИНЖЕНЕР
ПРОЕКТА

А.А. КУЗНЕЦОВ

УТВЕРЖДЕН

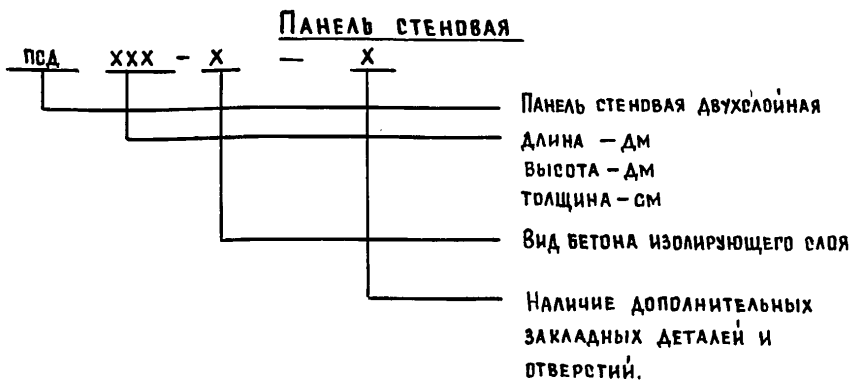
ГЛАВСЕЛЬСТРОЙПРОЕКТОМ Минсельхоза СССР.
Сводное заключение № 33 от 19.04.83 г.
Введен в действие институтом
„Гипронисельхоз“ ПРИКАЗ № 97-п
от 19.07.1984 г.

				ПРИВЯЗАН	
Инв. №					

Титульный проект 807-11-17.85 Альбом II часть 3

ОБОЗНАЧЕНИЕ	НАИМЕНОВАНИЕ	СТР.
	СОДЕРЖАНИЕ АЛЬБОМА	2
КЖИЗ-ТЭ	ТЕХНИЧЕСКИЕ УСЛОВИЯ	3-4
КЖИЗ-ДН	НОМЕНКЛАТУРА СБОРНЫХ ЖЕЛЕЗОБЕТОННЫХ ЭЛЕМЕНТОВ	5
КЖИЗ-01.0.0	ПАНЕЛЬ СТЕНОВАЯ ПСД 12.24.40-Т-1	6
КЖИЗ-01.0.0 СБ	ПАНЕЛЬ СТЕНОВАЯ ПСД 12.24.40-Т-1	
	СБОРОЧНЫЙ ЧЕРТЕЖ	7
КЖИЗ-02.0.0	ПАНЕЛЬ СТЕНОВАЯ ПСД 6.24.40-Т-1	8
КЖИЗ-02.0.0 СБ	ПАНЕЛЬ СТЕНОВАЯ ПСД 6.24.40-Т-1	
	СБОРОЧНЫЙ ЧЕРТЕЖ	9
КЖИЗ-03.0.0	ПАНЕЛЬ СТЕНОВАЯ ПСД 6.30.40-Т-4	10
КЖИЗ-03.0.0 СБ	ПАНЕЛЬ СТЕНОВАЯ ПСД 6.30.40-Т-4	11
КЖИЗ-04.0.0	ПАНЕЛЬ СТЕНОВАЯ ПСД 60.12.40-Т-1	12
КЖИЗ-05.0.0	ПАНЕЛЬ СТЕНОВАЯ ПСД 60.6.40-Т-1	13
КЖИЗ-06.0.0	ПАНЕЛЬ СТЕНОВАЯ ПСД 60.6.40-Т-2	14
КЖИЗ-07.0.0	ПАНЕЛЬ СТЕНОВАЯ ПСД 60.6.40-Т-УП.1	15
КЖИЗ-08.0.0	ПАНЕЛЬ СТЕНОВАЯ ПСД 60.6.40-Т-У.1	16
КЖИЗ-09.0.0	ПАНЕЛЬ СТЕНОВАЯ ПСД 12.30.40-Т-1	17
КЖИЗ-10.0.0	ПАНЕЛЬ СТЕНОВАЯ ПСД 18.30.40-Т-1	18
КЖИЗ-11.0.0	ПАНЕЛЬ СТЕНОВАЯ ПСД 24.30.40-Т-1	19
КЖИЗ-12.0.0	ПАНЕЛЬ СТЕНОВАЯ ПСД 30.12.40-Т-1	20
КЖИЗ-13.0.0	ПАНЕЛЬ СТЕНОВАЯ ПСД 21.30.40-Т-1	21
КЖИЗ-14.0.0	ПАНЕЛЬ СТЕНОВАЯ ПСД 6.30.40-Т-1	22
КЖИЗ-15.0.0	ПАНЕЛЬ СТЕНОВАЯ ПСД 18.30.40-Т-2	23
КЖИЗ-16.0.0	ПАНЕЛЬ СТЕНОВАЯ ПСД 15.30.40-Т-1	24
КЖИЗ-17.0.0	ПАНЕЛЬ СТЕНОВАЯ ПСД 6.30.40-Т-2	25
КЖИЗ-18.0.0	ПАНЕЛЬ СТЕНОВАЯ ПСД 9.30.40-Т-1	26
КЖИЗ-19.0.0	ПАНЕЛЬ СТЕНОВАЯ ПСД 6.30.40-Т-3	27
КЖИЗ-20.0.0	ПАНЕЛЬ СТЕНОВАЯ ПСД 12.30.40-Т-2	28

Открытые поверхности закладных деталей должны быть защищены соответствующими антикоррозионными покрытиями согласно требованиям СНиП II-28-73
Толщина защитного слоя бетона для рабочей арматуры должна быть со стороны помещения не менее 30 мм.



Например ПСА 12.24.40-Т-1 означает „Панель стеновая двухслойная длиной 12 дм; высотой 24 дм; толщиной 40 см с изолирующим слоем из тяжелого бетона $f_0 = 2400 \text{ кг/м}^3$ с дополнительными закладными деталями.

Инв. № подл. Подпись и дата
взам. инв. №

Привязан:

Инв. №

807-11-17.85 - КЖИЗ - ТУ

Лист

2

20967-04 5

Инв. № подл.	Подпись и дата	Взам. инв. №
--------------	----------------	--------------

N п.п	Эскиз	МАРКА ИЗДЕЛИЯ	РАЗМЕРЫ			РАСХОД МАТЕРИАЛОВ				МАССА Т	НАЗНАЧЕНИЕ
			Л	Н	В	ЦЕМЕНТНО ПЕСЧАН. РАСТВОР М70 М ³	ЛЕГКИЙ БЕТОН М50 М ³	ТЯЖЕЛЫЙ ИЛИ ЛЕГКИЙ БЕТОН М100 М ³	СТАЛЬ КГ		
1		ПСД 12.24.40-Т-1	1180	2380	400	0,076	0,97	0,14	11,34	1,3	ПАНЕЛЬ СТЕНОВАЯ
2		ПСД 6.24.40-Т-1	580	2380	400	0,029	0,48	0,07	9,31	0,67	ПАНЕЛЬ СТЕНОВАЯ
3		ПСД 6.30.40-Т-4	580	2380	400	0,03	0,50	0,08	3,78	0,7	ПАНЕЛЬ СТЕНОВАЯ

20967-04 6

ПРИВЯЗАН:									
				Нач. отд.	КИМ	<i>[Signature]</i>			
				гл. констр.	Теляковский	<i>[Signature]</i>			
				гл. спец.	Марков	<i>[Signature]</i>			
				Рук. гр.	Скобляков	<i>[Signature]</i>			
				Ст. инж.	Литвинова	<i>[Signature]</i>			

807-11-17.85		КЖИ 3-ДН	
НОМЕНКЛАТУРА СБОРНЫХ ЖЕЛЕЗОБЕТОННЫХ ЭЛЕМЕНТОВ И РАСХОДОВ МАТЕРИАЛОВ.			
Страница	Лист	Листов	
Р		1	
ГИПРОНИСЕ/ЬХ03			

Альбом II часть 3

ФОРМАТ	ЗНА	ПОЗ.	ОБОЗНАЧЕНИЕ	НАИМЕНОВАНИЕ	КОЛ.	ПРИМЕЧАНИЕ
				<u>Документация</u>		
			КЖИЗ-ТУ	ТЕХНИЧЕСКИЕ УСЛОВИЯ		
А4			КЖИЗ-01.0.0СБ	СБОРОЧНЫЙ ЧЕРТЕЖ	×	
				<u>СБОРОЧНЫЕ ЕДИНИЦЫ</u>		
А4	1		1.832.1-9.2.0011001-06	ПЕЛЯ ДЛЯ ПОДЪЕМА ПМ 14-2	4	1,60 кг
А4	2		1.832.1-9.2.0012000	ИЗДЕЛИЕ ЗАКЛАДНОЕ М1	2	0,97 кг
А4	3		1.400-6/76 Вып. 1	ИЗДЕЛИЕ ЗАКЛАДНОЕ МВ-12	6	0,7 кг
				<u>МАТЕРИАЛЫ:</u>		
	4			ТЯЖЕЛЫЙ БЕТОН МАРКИ М200		
				$\gamma = 2400 \text{ кг/м}^3$	0,14	м ³
	5			ЛЕГКИЙ БЕТОН МАРКИ М50		
				$\gamma = 900 \text{ кг/м}^3$	0,95	м ³
	6			ЦЕМ. ПЕСЧ. РАСТВОР МАРКИ 100		
				$\gamma = 1800 \text{ кг/м}^3$	0,056	м ³

Инв. № подл. Подпись и дата

Инв. № подл.	Подпись и дата	Инв. № подл.	Подпись и дата
Исполн.	Проверен	Исполн.	Проверен
Нач. отд.	Ким	Нач. отд.	Ким
Рл. констр.	Теляковский	Рл. констр.	Теляковский
Н. констр.	Марков	Н. констр.	Марков
Рук. гр.	Скобацков	Рук. гр.	Скобацков
Ст. инж.	Танрова	Ст. инж.	Танрова

ПРИВЯЗАН:

Инв. №			

807-11-17.85-КЖИЗ-01.0.0

Панель стеновая
ПСД 12.24.40-Т-1

Стация	Лист	Листов
Р		1
ГИПРОНИСЕЛЬХОЗ		

Альбом II часть 3

Формат	Зона	Поз	Обозначение	Наименование	Кол.	Примечание
				<u>Документация</u>		
			КЖИЗ-ТЭ	Технические условия		
A4			КЖИЗ-02.0.0 СБ	Сборочный чертеж		
				Сборочные единицы		
A4	1		1.832.1-9.2.0011001-01	Пята для подъема ПМ1С-2	3	0,8 кг
A4	2		1.832.1-9.2.0012000	Изделие заводное М1	3	0,97 кг
A4	3		1.400-5/76 Вып. 1	Изделие заводное М8-12	8	0,7 кг
				<u>Материалы</u>		
		4		Тяжелый бетон марки М200		
				$\gamma = 2400 \text{ кг/м}^3$	0,07	м ³
		5		Легкий бетон марки М50		
				$\gamma = 900 \text{ кг/м}^3$	0,48	м ³
		6		Цем. песч. раствор марки 100		
				$\gamma = 1800 \text{ кг/м}^3$	0,029	м ³

Шиф. № подл. Подпись и дата. Взам. инв. №

Привязан:			
Инв. №			

НАЧ. ОТД.	КИМ			807-11-17.85-КЖИЗ-02.0.0
ГЛ. КОНСТР.	ТЕЛЯКОВСКИИ			
Н. КОНТР.	МАРКОВ			
ГЛ. СПЕЦ.	МАРКОВ			
РЧК. ГР.	СКОБАНКОВ			
Ст. ИЖ.	ТАИРОВА			

ПАНЕЛЬ СТЕНОВАЯ
ПСД Б. 24.40-Т-1

СТАДИЯ	ЛИСТ	ЛИСТОВ
Р	1	1

ГИПРОНИСЕЛЬХОЗ

Альбом II часть 3

ФОРМАТ	ЗОНА	ПОЗ	ОБОЗНАЧЕНИЕ	НАИМЕНОВАНИЕ	КОЛ.	ПРИМЕЧАНИЕ
				<u>Документация</u>		
			КЖИЗ - ТУ	ТЕХНИЧЕСКИЕ УСЛОВИЯ		
А4			КЖИЗ - 03.0.0 СБ	СБОРОЧНЫЙ ЧЕРТЕЖ	×	
				<u>СБОРОЧНЫЕ ЕДИНИЦЫ</u>		
А4	1		1.400-9 Вып. 1	ПЕЛЯ УП1-6	1	0,98 кг
А4	2		1.832.1-9.2.0012000	ИЗДЕЛИЕ ЗАКЛАДНОЕ М1	1	1,7 кг
А4	3		1.832.1-9.2.0011001-02	ПЕЛЯ ПМ12-1	1	0,9 кг
				<u>МАТЕРИАЛЫ</u>		
	4			ТЯЖЕЛЫЙ БЕТОН МАРКИ М200		
				$\gamma = 2400 \text{ кг/м}^3$	0,08	м ³
	5			ЛЕГКИЙ БЕТОН МАРКИ М50		
				$\gamma = 900 \text{ кг/м}^3$	0,90	м ³
	6			ЦЕМ. ПЕСЧ. РАСТВОР МАРКИ 100		
				$\gamma = 1800 \text{ кг/м}^3$	0,03	м ³

Взам. инв. №

Получить и дать

Инв. № подл.

Привязан:

Инв. №

НАЧ. ОТА	КИМ	
ГЛ. КОНСТР	ТЕЛЯКОВСКИЙ	
Н. КОНСТР.	МАРКОВ	
ГЛ. СЛЕЦ	МАРКОВ	
РУК. ГР.	СКОБАЦКОВ	
СТ. ТЕХН.	КОРЯГИНА	
СТ. ЦНЖ.	ТАИРОВА	

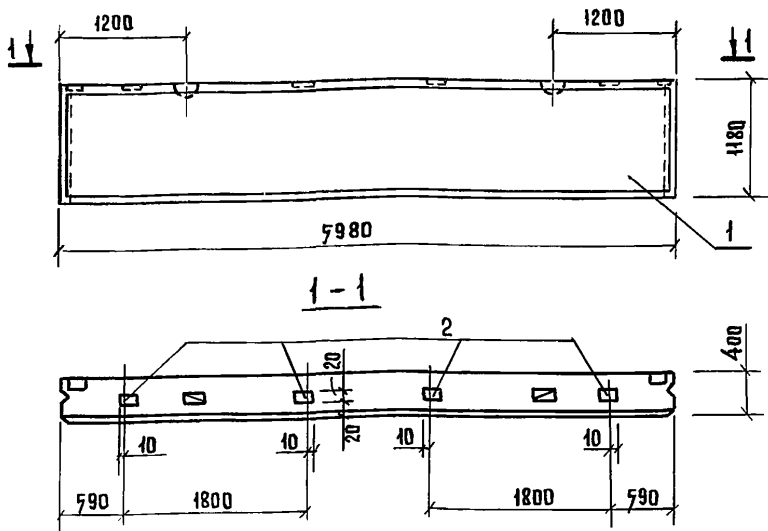
807-11-17.85 - КЖИЗ - 03.0.0

ПАНЕЛЬ СТЕНОВАЯ
ПСД.6.30.40-Т-4

СТАДИЯ	ЛИСТ	ЛИСТОВ
Р	1	1

ГИПРОНИСЕ/ЬХ03

Альбом II часть 3



Формат	Зона	Поз.	Обозначение	Наименование	Кол.	Примечание
				<u>Сборочные единицы</u>		
A7		1	1.832.1-9 Вып. 0,1,2	Панель стеновая ПСД 60.12.40	1	
A4			1.832.1-9 Вып. 2	Изделие закладное М1	4	1,7 кг

Привязан:

Инв. №

807-11-17.85- КЖИЗ-04.0.0

Панель стеновая
ПСД 60.12.40-Т-1

Стадия

Масса

Масштаб

Р

3500

1:50

Лист

Листов 1

ГИПРОНИСЕЛЬХОЗ

Инв. № подл. Подпись и дата Взам. инв. №

Нач. отд.

Ким

Гл. констр

Теляковский

Н. контр

Марков

Гл. спец

Марков

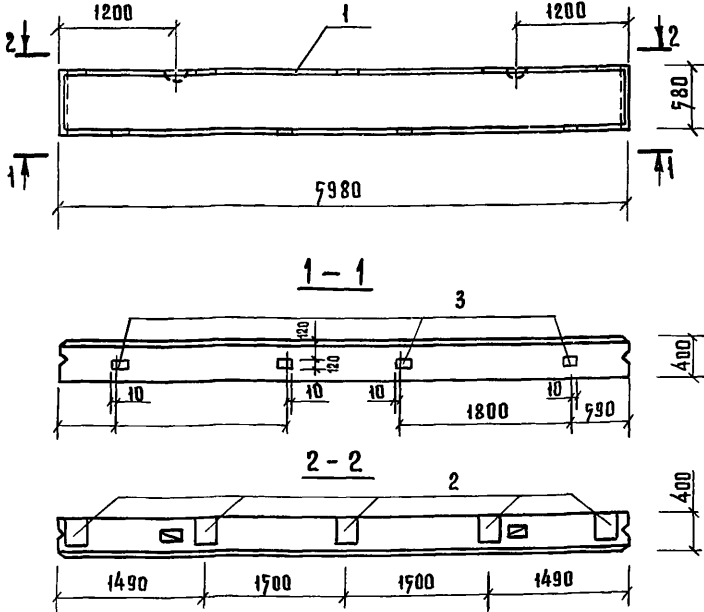
Рук. гр.

Скобликов

Ст. инж.

Танрова

Альбом II часть 3

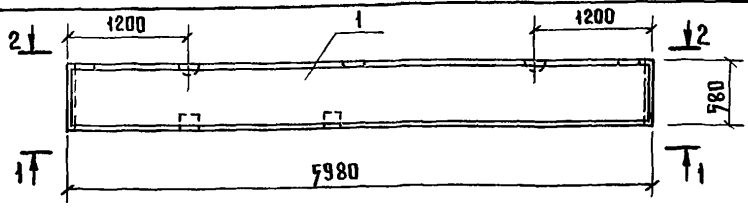


Формат	Зона	Поз.	Обозначение	Наименование	Кол.	Примечание
				<u>СБОРОЧНЫЕ ЕДИНИЦЫ</u>		
A7	1		1.832.1-9 Вып. 0,1,2	Панель стеновая ПСД.60.6.40	1	
A4	2		1.400-17 Вып. 1	Изделие закладное МН120-4	7	7,6 кг
A4	3		1.832.1-9 Вып. 2	Изделие закладное М1	4	1,7 кг

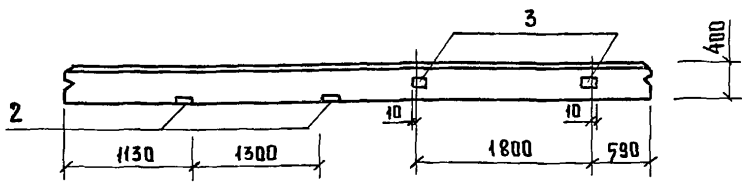
Инв. № подл.	Подпись и дата	Взам. инв. №	Привязан:			
			Инв. №			

			807-11-17.85-КЖИЗ-05.0.0		
			Панель стеновая ПСД.60.6.40-Т-1		
			СТАЯЯ	МАССА	МАСШТАБ
			Р	1700	1:50
			Лист Листов 1		
			ГИПРОНИСЕЛЬХОЗ		
Изд. отд.	Ким	<i>[Signature]</i>			
Гл. констр.	Теляковский	<i>[Signature]</i>			
И. контр.	Марков	<i>[Signature]</i>			
Гл. спец.	Марков	<i>[Signature]</i>			
Рук. гр.	Скобляков	<i>[Signature]</i>			
Ст. инж.	Танрова	<i>[Signature]</i>			

Альбом II часть 3



1-1



2-2

Формат	Зона	Поз	Обозначение	Наименование	Код	Примечание
				<u>СБОРОЧНЫЕ ЕДИНИЦЫ</u>		
A3		1	1.832.1-9 Вып. 0, 1, 2	Панель стеновая ПСД60.6.40	1	
A4		2	1.400-15 Вып. 1	Изделие закладное МН 120-А	5	5,6 кг
A4		3	1.832.1-9 Вып. 2	Изделие закладное М1	4	1,7 кг

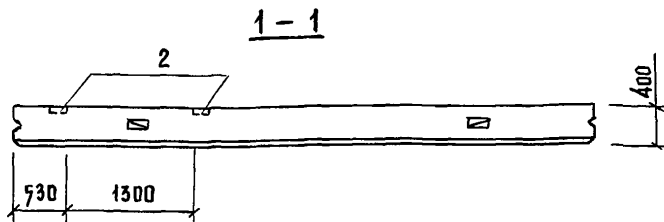
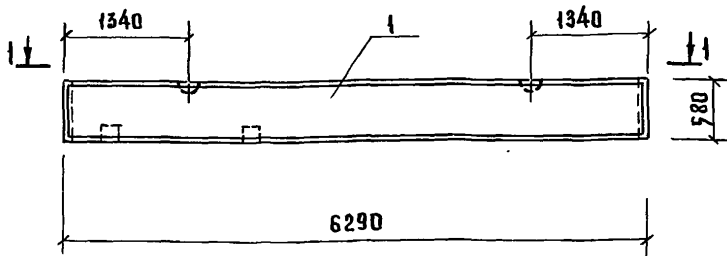
Привязан:			
Инв. №			

Инв. № подл. Подпись и дата Взам. инв. №

807-Н-17.85-КЖИЗ-06.0.0				
Панель стеновая ПСД60.6.40-Т-2		Стадия Р	Масса 1700	Масштаб 1:50
		Лист / Листов 1		
		ГИПРОНИСЕЛЬХОЗ		

Нач. отд. Ким
 Гл. констр. ТЕЛЯКОВСКИЙ
 Н. контр. МАРКОВ
 Гл. спец. МАРКОВ
 Рук. гр. СКОБАНКОВ
 Ст. инж. ТАИРОВА

Альбом II часть 3



ФОРМАТ	ЗНАК	ПОЗ.	ОБОЗНАЧЕНИЕ	НАИМЕНОВАНИЕ	КОЛ	ПРИМЕЧАНИЕ
				<u>СБОРОЧНЫЕ ЕДИНИЦЫ</u>		
A7	1		1.832.1-9 Вып. 0,1,2	ПАНЕЛЬ СТЕНОВАЯ		
				ПЕД БО. Б. 40-У	1	
A4	2		1.832.1-9 Вып. 2	ИЗДЕЛИЕ ЗАКЛАДНОЕ М1	2	1,7 кв.

Привязан:

Инв. №:

807-11-17.85- КЖИЗ-07.0.0

ПАНЕЛЬ СТЕНОВАЯ
ПЕД БО. Б. 40-Т-УП1

СТАДИЯ

МАССА

МАСШТАБ

Р

1900

1:50

Лист

Листов 1

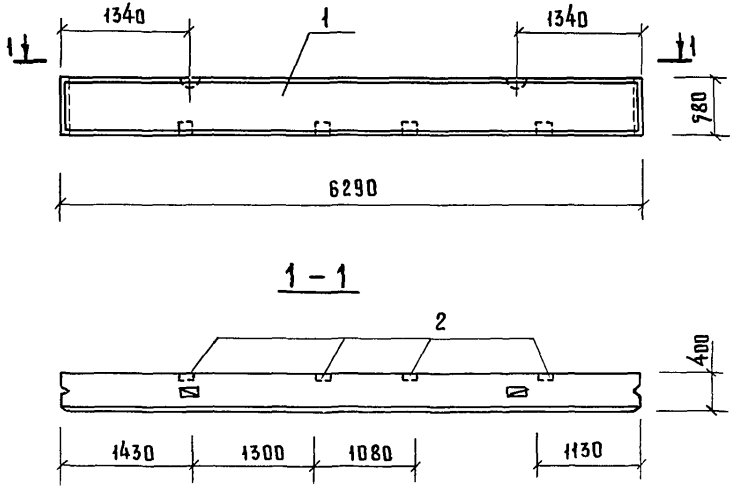
ГИПРОНИСЕЛЬХОЗ

Инв. № подл. Подпись и дата Разм. инв. №

НАЧ. ОТД.	КИМ	<i>[Signature]</i>
ГЛ. КОНСТР.	ТЕЛЯКОВСКИЙ	<i>[Signature]</i>
Н. КОНТР.	МАРКОВ	<i>[Signature]</i>
ГЛ. СПЕЦ.	МАРКОВ	<i>[Signature]</i>
РУК. ГР.	СКОБАНКОВ	<i>[Signature]</i>
СТ. ИНЖ.	ТАИРОВА	<i>[Signature]</i>

20967-04 16 Копировала Лотоцкая

Формат А4



ФОРМАТ	ЗОНА	Поб.	ОБОЗНАЧЕНИЕ	НАИМЕНОВАНИЕ	КОЛ.	ПРИМЕЧАНИЕ
				<u>СБОРОЧНЫЕ ЕДИНИЦЫ</u>		
A3	1		1.832.1-9 Вып. 0,1,2	ПАНЕЛЬ СТЕНОВАЯ		
				ПСД 60.Б.40-У	1	
A4	2		1.832.1-9 Вып. 2	ИЗДЕЛИЕ ЗАКЛАДНОЕ М1	4	1,7 кг

ПРИВЯЗАН:

Инв. №

807-11-17.85-КЖИЗ-08.0.0

ПАНЕЛЬ СТЕНОВАЯ
ПСД 60.Б.40-Т-У1

СТАДИЯ МАССА МАСШТАБ

Р

1900

1:50

ЛИСТ

Листов 1

ГИПРОНИСЕЛЬХОЗ

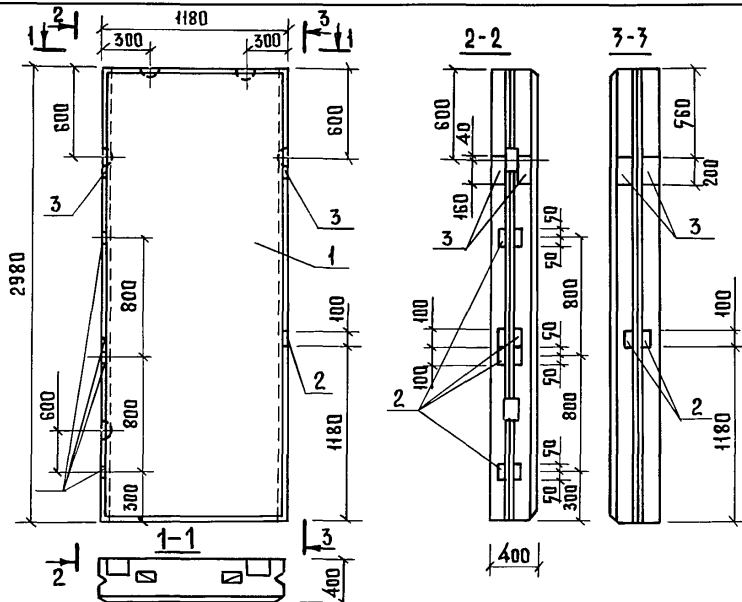
Взам. инв. №

Подпись и дата

Инв. № подл.

НАЧ. ОТД.	КИМ	<i>[Signature]</i>
ГЛ. КОНСТ.	ТЕЛЯКОВСКИЙ	<i>[Signature]</i>
Н. КОНТР.	МАРКОВ	<i>[Signature]</i>
ГЛ. СПЕЦ.	МАРКОВ	<i>[Signature]</i>
РЭК. ГР.	СКОБАНКОВ	<i>[Signature]</i>
СТ. ИНЖ.	ТАИРОВА	<i>[Signature]</i>

Альбом II часть 3



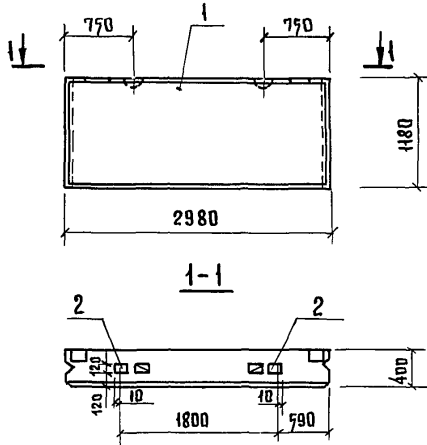
Формат	Зона	Поз.	Обозначение	Наименование	Кол.	Примечание
СБОРОЧНЫЕ ЕДИНИЦЫ						
А7		1	1.832.1-9 Вып. 0,1,2	Панель стеновая ПСД 12.30.40	1	
А4		2	1.400-6/76 Вып. 1	Изделие закладное М8-12	10	0,5 кг.
А4		3	1.400 6/76 Вып. 1	Изделие закладное М8-11	4	1,1 кг

Инв. № подл.	Повторить и дату	Взам. инв. №	Привязан:			
			Инв. №			
			801-11-17.85-КЖИ 3-09.0.0			
			Панель стеновая ПСД 12.30.40-Т-1	Стандия	Масса	Масштаб
				Р	1800	
				Лист	Листов 1	
				ГИПРОНИСЕЛЬХОЗ		
Инв. № подл.	Повторить и дату	Взам. инв. №	Нач. отд.	Ким		
			Гл. констр.	ТЕЛЯКОВСКИЙ		
			Н. констр.	МАРКОВ		
			Гл. спец.	МАРКОВ		
			Рук. гр.	СКОБАНКОВ		
			Ст. инж.	ТАИРОВА		

20967-04 18 Копировала Поточья

Формат А4

Альбом II часть 3



Формат	Зона	Поз.	Обозначение	Наименование	Кол.	Примечание
				<u>СБОРОЧНЫЕ ЕДИНИЦЫ</u>		
A3	1		1.832.1-9 Вып. 0,1,2	Панель стеновая		
				ПСД 30.12.40	1	
A4	2		1.832.1-9 Вып. 2	Изделие закладное М1	2	1,7 кг

Привязан:

Инд. №

807-11-17.85- КЖИЗ-12.0.0

Панель стеновая
ПСД 30.12.40-Т-1

Стандия

Р

1800

Масштаб

1:50

Лист

Листов 1

ГИПРОНИСЕЛЬХОЗ

Инд. № подл. Подпись и дата

Взам. инв. №

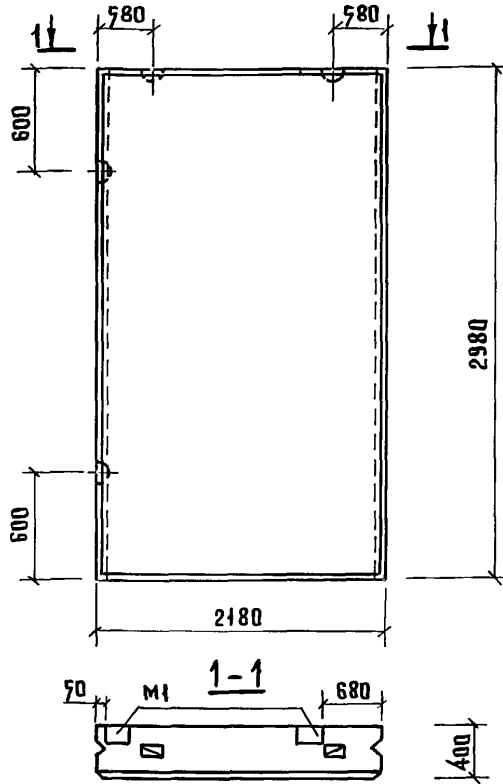
Нач. отд.	КНМ	<i>[Signature]</i>
Гл. констр.	Теляковский	<i>[Signature]</i>
Н. контр.	Марков	<i>[Signature]</i>
Гл. спец.	Марков	<i>[Signature]</i>
Рук. гр.	Скобляков	<i>[Signature]</i>
Ст. инж.	Тайрва	<i>[Signature]</i>

20967-04 21

Копировала Потоцкая

Формат А4

Альбом II часть 3



Панель стеновая ПСД 21.30.40-Т-1 изготавливать по панели ПСД 22.30.40 по серии 1.832.1-9 с изменением привязки изделия закладного М1.

ПРИВЯЗАН:			
Инв. №			

Инв. № подл. Подпись и дата Взам. инв. №

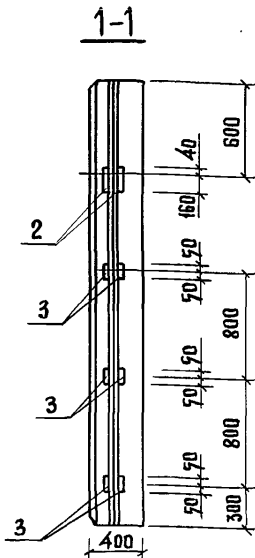
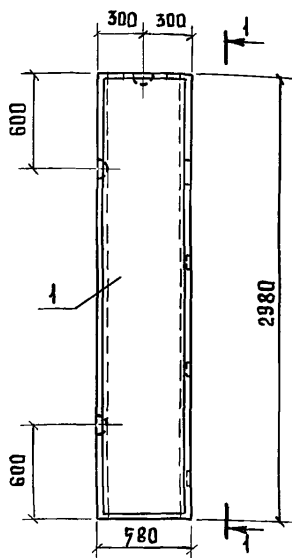
Нач. отд.	Ким	<i>[Signature]</i>	
Гл. констр.	Теляковский	<i>[Signature]</i>	
Н. контр.	Марков	<i>[Signature]</i>	
Гл. спец.	Марков	<i>[Signature]</i>	
Рук. гр.	Скобляков	<i>[Signature]</i>	
Ст. инж.	Танрова	<i>[Signature]</i>	

807-11-17.85-КЖИ 3-13.0.0

Панель стеновая ПСД 21.30.40-Т-1

Стандия	Масса	Масштаб
Р	3100	
Лист		Листов 1
ГИПРОНИСЕЛЬХОЗ		

Альбом II часть 3



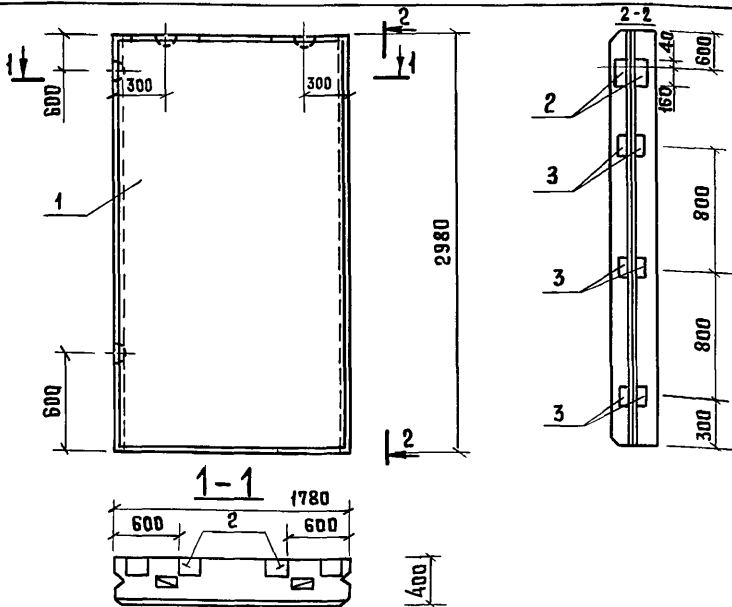
ФОРМАТ	Зона	Поз.	ОБОЗНАЧЕНИЕ	НАИМЕНОВАНИЕ	КОЛ.	ПРИМЕЧАНИЕ
				<u>СБОРОЧНЫЕ ЕДИНИЦЫ</u>		
A7	1		1.832.1-9 Вып. 0,1,2	ПАНЕЛЬ СТЕНОВАЯ ПСД 6.30.40	1	
A4	2		1.400 - 6/76 Вып. 1	ИЗДЕЛИЕ ЗАКЛАДНОЕ М8-11	2	1,1 кг
A4	3		1.400 - 6/76 Вып. 1	ИЗДЕЛИЕ ЗАКЛАДНОЕ М8-12	6	0,5 кг

Шиф. № подл. Подпись и дата. Взам. шиф. №

ПРИВЯЗАН:			
Инв. №			

				807-11-17.85 - КЖИЗ-14.0.0			
				ПАНЕЛЬ СТЕНОВАЯ ПСД 6.30.40 - Т-1			
НАЧ. ОТА	КИМ			СТАДИЯ	МАССА	МАСШТАБ	
ГЛ. КОНСТ.	ТЕЛЯКОВСКИЙ			Р	860		
Н. КОНТР.	МАРКОВ			ЛИСТ		ЛИСТОВ 1	
ГЛ. СПЕЦ.	МАРКОВ			ГИПРОНИСЕЛЬХОЗ			
РУК. ГР.	СКОВАНКОВ						
СТ. ИНЖ.	МАЛАШИНА						
СТ. ИНЖ.	ТАИРОВА						

Альбом II часть 3



ФОРМАТ	ЗОНА	Поз.	ОБОЗНАЧЕНИЕ	НАИМЕНОВАНИЕ	КОЛ.	ПРИМЕЧАНИЕ
				<u>СБОРОЧНЫЕ ЕДИНИЦЫ</u>		
A7	1		1.832.1-9 Вып. 0,1,2	Панель стеновая ПСА 18.30.40	1	
A4	2		1.832.1-9 Вып. 2	Изделие закладное М1	2	1,7 кг
A4	3		1.400-6/76 Вып. 1	Изделие закладное М8-11	2	1,1 кг
A4	4		1.400-6/76 Вып. 1	Изделие закладное М8-12	6	0,9 кг

Привязан:

Инв. №

Инв. № прож. Пашуль и довто Взам. инв. №

НАЧ. ОТД.	КИМ	<i>[Signature]</i>
ГЛ. КОНСТ.	ТЕЛЯКОВСКИ	<i>[Signature]</i>
Н. КОНТР.	МАРКОВ	<i>[Signature]</i>
ГЛ. СПЕЦ.	МАРКОВ	<i>[Signature]</i>
РЪК. ГР.	СКОБАНКОВ	<i>[Signature]</i>
СТ. ИНЖ.	ТАИРОВА	<i>[Signature]</i>

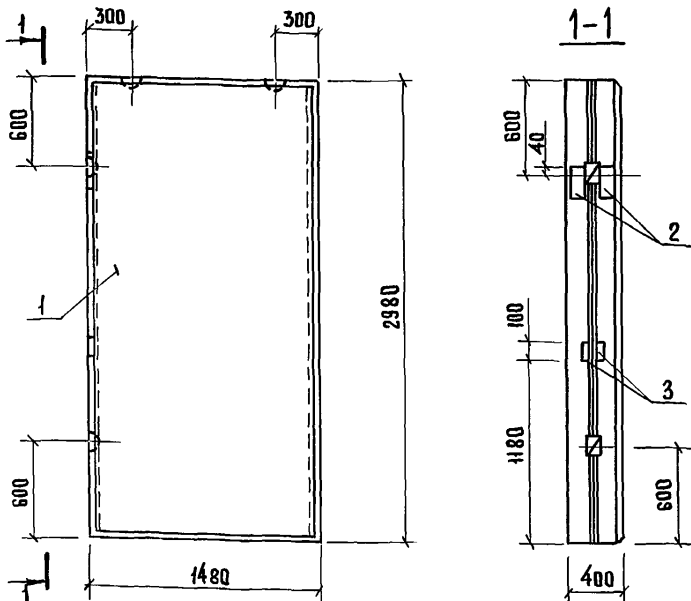
807-11-17.85-КЖИЗ-15.0.0

Панель стеновая
ПСА 18.30.40-Т-2

СТАДИЯ	МАССА	МАСШТАБ
Р	2600	
Лист	Листов 1	

ГИПРОНИСЕЛЬХОЗ

Альбом II часть 3



ФОРМАТ	ЗОНА	ПОЗ.	ОБОЗНАЧЕНИЕ	НАИМЕНОВАНИЕ	КОЛ.	ПРИМЕЧАНИЕ
				<u>СБОРОЧНЫЕ ЕДИНИЦЫ</u>		
A3	1	1.832.1-9	Вып. 0,1,2	Панель стеновая ПСА 15.30.40	1	
A4	2	1.400-Б/16	Вып. 1	Изделие закладное М8-11	2	1,1 кг
A4	3	1.400-Б/16	Вып. 1	Изделие закладное М8-12	2	0,7 кг

Привязан:

Инв.№

801-11-17.85-КЖИЗ-16.0.0

Панель стеновая
ПСА 15.30.40-Т-1

Студия Масса Масштаб

Р 2200

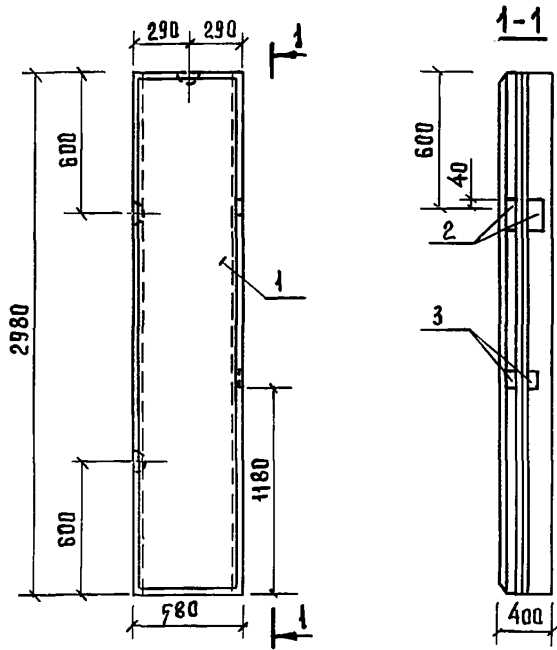
Лист Листов 1

ГИПРОНИСЕ ЛЬХ03

Инв. № подл. Подпись и дата Взам. инв. №

Нач. отд.	Ким	<i>[Signature]</i>
Гл. констр.	Теляковский	<i>[Signature]</i>
Гл. спец.	Марков	<i>[Signature]</i>
Н. контр.	Марков	<i>[Signature]</i>
Рук. гр.	Скованков	<i>[Signature]</i>
Ст. инж.	Малашина	<i>[Signature]</i>
Ст. инж.	Тайрова	<i>[Signature]</i>

Альбом II часть 3



ФОРМАТ	ЗОНА	ПОЗ.	ОБОЗНАЧЕНИЕ	НАИМЕНОВАНИЕ	КОЛ.	ПРИМЕЧАНИЕ
СБОРОЧНЫЕ ЕДИНИЦЫ						
A3	1		1.832.1-9 Вып. 0,1,2	ПАНЕЛЬ СТЕНОВАЯ ПСА 6.30.40	1	
A4	2		1.400-6/76 Вып. 1	ИЗДЕЛИЕ ЗАКЛАДНОЕ М8-11	2	1,1 кг.
A4	3		1.400-6/76 Вып. 1	ИЗДЕЛИЕ ЗАКЛАДНОЕ М8-12	2	0,7 кг.

ПРИВЯЗАН:

ИНВ. №

807-11-17.85-КЖИЗ -17.0.0

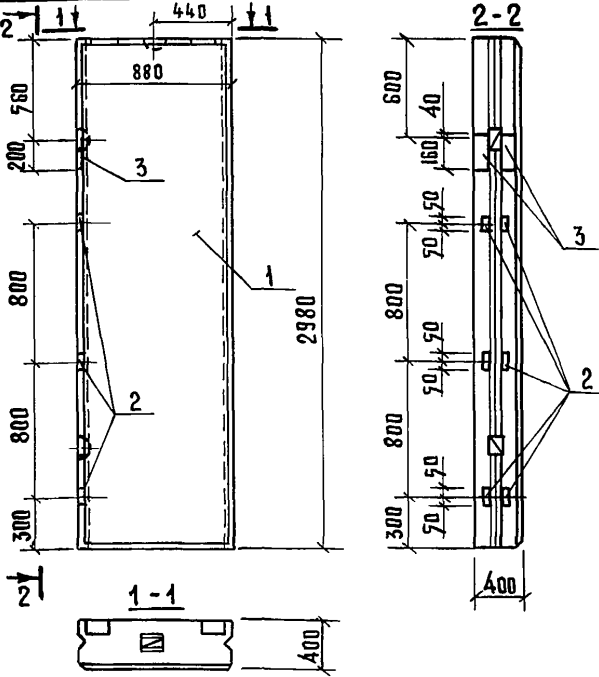
ПАНЕЛЬ СТЕНОВАЯ
ПСА 6.30.40-Т-2

Стандия	Масса	Масштаб
Р	860	
Лист	Листов 1	

ГИПРОНИС ЕЛЬХОЗ

Циф. № подл.	Подпись и дата		Ведом. инв. №	
	НАЧ. ОТД.	КИМ		<i>[Signature]</i>
	ГЛА. КОНСТР.	ТЕЛЯКОВСКИЙ		<i>[Signature]</i>
	Н. КОНТР.	МАРКОВ		<i>[Signature]</i>
	ГЛА. СПЕЦ.	МАРКОВ		<i>[Signature]</i>
	РУК. ГР.	СКОБАНКОВ		<i>[Signature]</i>
СТ. ИНЖ.	ТАИРОВА	<i>[Signature]</i>		

Альбом № 3
Часть 3



Формат	Зона	Поз.	Обозначение	Наименование	Кол.	Примечание
				СБОРОЧНЫЕ ЕДИНИЦЫ		
A3		1	1.832.1-9 Вып. 0,1,2	Панель стеновая ПСД 9.30.40	1	
A4		2	1.400-Б/76 Вып. 1	Изделие закладное М8-12	2	0,5 кг
A4		3	1.400-Б/76 Вып. 1	Изделие закладное М8-11	6	1,1 кг

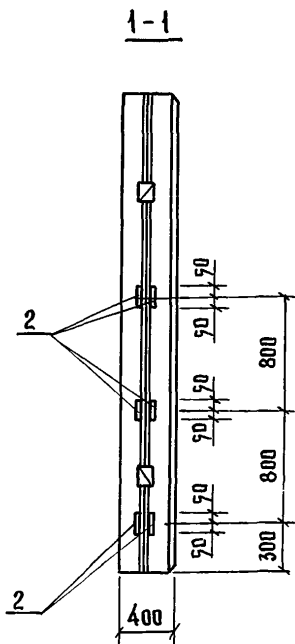
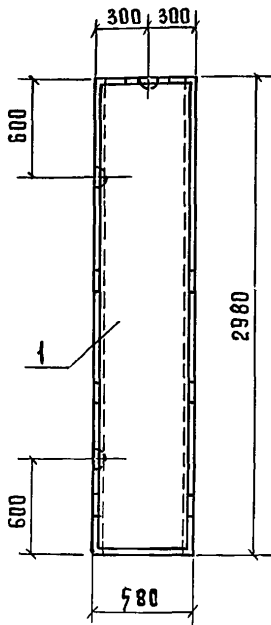
Инв. № подл. Подпись и дата Взам. инв. №

Привязан:			
Инв. №			

807-11-17.85 - КЖИ 3-18.0.0

Нач. отд. КИМ Гл. констр. ТЕЛЯКОВСКИН Гл. спец. МАРКОВ Н. констр. МАРКОВ Рук. гр. СКОБЛЯКОВ Ст. инж. ТАИРОВА	[Signature] [Signature] [Signature] [Signature]	Панель стеновая ПСД 9.30.40 - Т-1	Стадия	Масса	Масштаб
			Р	1300	
			Лист	Листов 1	
ГИПРОНИСЕЛЬХОЗ					

АЛЬБОМ II ЧАСТЬ 3



ФОРМАТ	ЗОНА	ПОВ.	ОБОЗНАЧЕНИЕ	НАИМЕНОВАНИЕ	КОЛ.	ПРИМЕЧАНИЕ
				<u>СБОРОЧНЫЕ ЕДИНИЦЫ</u>		
A3	1		1.832.1-9 Вып. Q,1,2	Панель стеновая ПСА.Б.30.40	1	
A4	2		1.400-Б/76 Вып. 1	ИЗДЕЛИЕ ЗАКЛАДНОЕ М8-12	12	0,5 кг

ПРИВЯЗАН			
ИНВ. №			

Шиф. № подл. Подпись и дата Взам. инв. №

807-11-17.85-КЖИЗ-19.0.0		
НАЧ. ОТА	КИМ	<i>[Signature]</i>
ГЛ. КОНСТР.	ТЕЛЯКОВСКИЙ	<i>[Signature]</i>
Н. КОНТР.	МАРКОВ	<i>[Signature]</i>
ГЛ. СПЕЦ.	МАРКОВ	<i>[Signature]</i>
РУК. ГР.	СКОБЛЯКОВ	<i>[Signature]</i>
СТ. ТЕХН.	КОРЯГНА	<i>[Signature]</i>
СТ. ИНЖ.	ТАИРОВА	<i>[Signature]</i>
Панель стеновая ПСА.Б.30.40-Т-3		СТАДИЯ
Р	860	МАССА
ЛИСТ		ЛИСТОВ 1
ГИПРОНИСЕ ЛЬХДЗ		

