

ТИПОВОЙ ПРОЕКТ

807-11-17.85

САНИТАРНЫЙ ПРОПУСКНИК
НА 60 ЧЕЛОВЕК
ДЛЯ ЖИВОТНОВОДЧЕСКИХ
И ПТИЦЕВОДЧЕСКИХ ПРЕДПРИЯТИЙ
(ПОЛНОСБОРНОЕ ЗДАНИЕ)

АЛЬБОМ II

ИЗДЕЛИЯ ИНДУСТРИАЛЬНОГО ИЗГОТОВЛЕНИЯ

ЧАСТЬ 2

ДВУХСЛОЙНЫЕ СТЕНОВЫЕ ЛЕГКОБЕТОННЫЕ ПАНЕЛИ
ПОВЫШЕННОЙ ЗАВОДСКОЙ ГОТОВНОСТИ
ДЛЯ СЕЛЬСКОХОЗЯЙСТВЕННЫХ ЗДАНИЙ
ПРИ $t_{в} = -20^{\circ}\text{C}$

20967 - 03

					ПРИВЯЗАН	
ИНВ. №						

ТИПОВОЙ ПРОЕКТ

807-11-17.85

САНИТАРНЫЙ ПРОПУСКНИК
НА 60 ЧЕЛОВЕК
ДЛЯ ЖИВОТНОВОДЧЕСКИХ
И ПТИЦЕВОДЧЕСКИХ ПРЕДПРИЯТИЙ
(ПОЛНОСБОРНОЕ ЗДАНИЕ)

АЛЬБОМ II

ИЗДЕЛИЯ ИНДУСТРИАЛЬНОГО ИЗГОТОВЛЕНИЯ

ЧАСТЬ 2

ДВУХСЛОЙНЫЕ СТЕНОВЫЕ ЛЕГКОБЕТОННЫЕ ПАНЕЛИ
ПОВЫШЕННОЙ ЗАВОДСКОЙ ГОТОВНОСТИ
ДЛЯ СЕЛЬСКОХОЗЯЙСТВЕННЫХ ЗДАНИЙ
ПРИ $t_{н} = -20^{\circ}\text{C}$

РАЗРАБОТАН
ИНСТИТУТОМ „ГИПРОНИСЕЛЬХОЗ“

Гл. инженер
института



А.С. БУТАЕВ

Гл. инженер
проекта



А.А. КУЗНЕЦОВ

УТВЕРЖДЕН

ГЛАВСЕЛЬСТРОЙПРОЕКТОМ МИНСЕЛЬХОЗА СССР
Сводное заключение № 33 от 19.04.83г.
Введен в действие институтом
„Гипронисельхоз“ приказ № 97-п
от 19.07.1984 г.

				ПРИВЯЗАН	
Инв. №					

Типовой проект 807-11-17.85 Альбом I часть 2

Обозначение	Наименование	№ № стр.
	СОДЕРЖАНИЕ АЛЬБОМА	2-3
КЖИ2-ТУ1	ТЕХНИЧЕСКИЕ УСЛОВИЯ	4-5
КЖИ2-ТУ2	ТЕХНИЧЕСКИЕ УСЛОВИЯ	6-7
КЖИ2-ДН	НОМЕНКЛАТУРА СБОРНЫХ ЖЕЛЕЗОБЕТОННЫХ ЭЛЕМЕНТОВ И РАСХОД МАТЕРИАЛОВ	8-9
КЖИ2-01.00.0	ПАНЕЛЬ СТЕНОВАЯ 4ПСД 60.30.30-Т-1	10,11
КЖИ2-01.00.0СБ	ПАНЕЛЬ СТЕНОВАЯ 4ПСД 60.30.30-Т-1	
	СБОРОЧНЫЙ ЧЕРТЕЖ	12
КЖИ2-02.00.0	ПАНЕЛЬ СТЕНОВАЯ 2ПСД 63.30.30-Т-1	13,14
КЖИ2-02.00.0СБ	ПАНЕЛЬ СТЕНОВАЯ 2ПСД 63.30.30-Т-1	
	СБОРОЧНЫЙ ЧЕРТЕЖ	15
КЖИ2-03.00.0	ПАНЕЛЬ СТЕНОВАЯ 3.1ПСД 63.30.30-Т-1	16,17
КЖИ2-03.00.0СБ	ПАНЕЛЬ СТЕНОВАЯ 3.1ПСД 63.30.30-Т-1	
	СБОРОЧНЫЙ ЧЕРТЕЖ	18
КЖИ2-04.00.0	ПАНЕЛЬ СТЕНОВАЯ ПСД 63.30.30-Т-1	19
КЖИ2-04.00.0СБ	ПАНЕЛЬ СТЕНОВАЯ ПСД 63.30.30-Т-1	
	СБОРОЧНЫЙ ЧЕРТЕЖ	20
КЖИ2-05.00.0	ПАНЕЛЬ СТЕНОВАЯ 4ПСД 63.30.30-Т-1	21,22
КЖИ2-05.00.0СБ	ПАНЕЛЬ СТЕНОВАЯ 4ПСД 63.30.30-Т-1	
	СБОРОЧНЫЙ ЧЕРТЕЖ	23
КЖИ2-06.00.0	ПАНЕЛЬ СТЕНОВАЯ 4ПСД 60.30.30-Т-2	24,25
КЖИ2-06.00.0СБ	ПАНЕЛЬ СТЕНОВАЯ 4ПСД 60.30.30-Т-2	
	СБОРОЧНЫЙ ЧЕРТЕЖ	26
КЖИ2-07.00.0	ПАНЕЛЬ СТЕНОВАЯ 4.1ПСД 60.30.30-Т-1	27,28
КЖИ2-07.00.0СБ	ПАНЕЛЬ СТЕНОВАЯ 4.1ПСД 60.30.30-Т-1	
	СБОРОЧНЫЙ ЧЕРТЕЖ	29
КЖИ2-08.00.0	ПАНЕЛЬ СТЕНОВАЯ ПСД 6.30.30-Т-2	30
КЖИ2-08.00.0СБ	ПАНЕЛЬ СТЕНОВАЯ ПСД 6.30.30-Т-2	
	СБОРОЧНЫЙ ЧЕРТЕЖ	31
КЖИ2-00.01.0	КАРКАС ПРОСТРАНСТВЕННЫЙ КЛ1	32
КЖИ2-00.01.0СБ	КАРКАС ПРОСТРАНСТВЕННЫЙ КЛ1	
	СБОРОЧНЫЙ ЧЕРТЕЖ	33
КЖИ2-00.02.0	КАРКАС ПРОСТРАНСТВЕННЫЙ КЛ2	34
КЖИ2-00.02.0СБ	КАРКАС ПРОСТРАНСТВЕННЫЙ КЛ2	
	СБОРОЧНЫЙ ЧЕРТЕЖ	35

ИВ.И.ПОДЛ. ПОДАЛИСЬ ДАТЬ ВЗАМ.ИВ.И.

Обозначение	Наименование	№ И стр.
КЖИ2-00.03.0	Каркас пространственный КР3	36
КЖИ2-00.03.0СБ	Каркас пространственный КР3 СБОРОЧНЫЙ ЧЕРТЕЖ	37
КЖИ2-00.04.0	Каркас пространственный КР4	38
КЖИ2-00.04.0СБ	Каркас пространственный КР4 СБОРОЧНЫЙ ЧЕРТЕЖ	39
КЖИ2-00.05.0	Каркас пространственный КР5	40
КЖИ2-00.05.0СБ	Каркас пространственный КР5 СБОРОЧНЫЙ ЧЕРТЕЖ	41
КЖИ2-00.06.0	Каркас пространственный КР6	42
КЖИ2-00.06.0СБ	Каркас пространственный КР6 СБОРОЧНЫЙ ЧЕРТЕЖ	43
КЖИ2-00.07.0	Каркас пространственный КР7	44
КЖИ2-00.07.0СБ	Каркас пространственный КР7 СБОРОЧНЫЙ ЧЕРТЕЖ	45
КЖИ2-00.08.0	Каркас пространственный КР8	46
КЖИ2-00.08.0СБ	Каркас пространственный КР8 СБОРОЧНЫЙ ЧЕРТЕЖ	47
КЖИ2-00.09.0	Каркасы плоские КР1; КР2	48
КЖИ2-00.10.0	Каркасы плоские КР3; КР4	49
КЖИ2-00.11.0	Каркас плоский КР5	50
КЖИ2-00.12.0	Каркас плоский КР6	51
КЖИ2-00.13.0	Каркас плоский КР7	52
КЖИ2-09.00.0	Панель стеновая ПСД 6.30.30-Т-1	53
КЖИ2-10.00.0	Панель стеновая 2ПСД 6.30.30-Т-1	54
КЖИ2-11.00.0	Панель стеновая ПСД 12.30.30-Т-1	55
КЖИ2-12.00.0	Панель стеновая ПСД 6.30.30-Т-1	56
КЖИ2-ВМ	ВЕДОМОСТЬ РАСХОДА СТАЛИ НА ОДИН ЭЛЕМЕНТ	57, 58

Настоящий альбом разработан для санитарного пропускника на 60 человек для животноводческих и птицеводческих предприятий (полносорбное здание из конструкций высокой заводской готовности). Типовой проект

В номенклатуру включены рабочие чертежи стеновых двухслойных панелей для сельскохозяйственных зданий при $t_{in} = -20^{\circ}\text{C}$.

Стеновые панели запроектированы по аналогии со стеновыми панелями серии 1.832.1-10 „Двухслойные стеновые легкобетонные панели повышенной заводской готовности для с/х зданий“.

Указания по изготовлению, правила приемки, транспортировке, хранению и заводскому изготовлению см. серию 1.832.1-10.

Конструкция панелей двухслойная и состоит из:

- конструкционно-теплоизолирующего слоя легкого бетона;
- конструкционно-изолирующего слоя из тяжелого бетона толщ. 50 мм, обращенного внутрь помещения;
- фактурного слоя толщ. 20 мм из цементно-песчаного раствора

Для конструкционно-теплоизолирующего слоя предусмотрено применение керамзитобетона с объемной массой в высушенном состоянии $\gamma_0 = 900 \text{ кг/м}^3$, марки М50 по прочности.

Материал внутреннего изолирующего слоя - тяжелый бетон $\gamma_0 = 2400 \text{ кг/м}^3$, марки М200 по прочности.

Материал фактурного слоя - цементно-песчаный раствор $\gamma_0 = 1800 \text{ кг/м}^3$ марки М100 по прочности.

Марки материалов по морозостойкости - не менее Мрз 50.

ПРИВЯЗАН

ИНВ.Н

807-Н-17.85 КЖИ2-ТУ1

НАЧ. ОТА.	КИМ	<i>[Signature]</i>
ГЛ. КОНСТ.	ТЕЛЯКОВСКИИ	<i>[Signature]</i>
ГЛ. СЛЕД.	МАРКОВ	<i>[Signature]</i>
Н. КОНТР.	МАРКОВ	<i>[Signature]</i>
РУК. ГР.	СКОБЛИКОВ	<i>[Signature]</i>

ТЕХНИЧЕСКИЕ УСЛОВИЯ

СТАНДАРТ ЛИСТ ЛИСТОВ

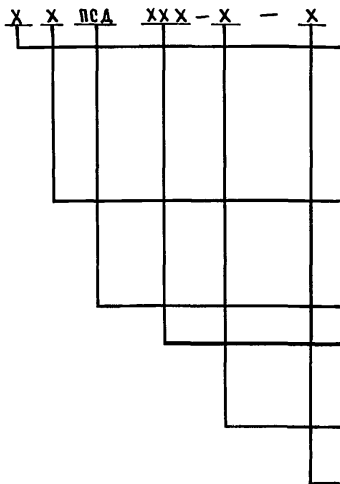
Р

2

ГИПРОНИС ЕЛЬХОЗ

Открытые поверхности закладных деталей должны быть защищены соответствующими антикоррозионными покрытиями согласно требованиями СНиП II-28-73.
Толщина защитного слоя бетона для рабочей арматуры должна быть со стороны помещения не менее 30 мм

Панели стеновые



Тип панели

- 1- с 2-мя оконными проемами
- 2- с оконным и дверным проемами
- 3- с одним дверным проемом
- 4- с одним оконным проемом без проемов

дополнительные характеристики типов панелей, связанные с изменением размеров и привязки проемов

панель стеновая двухслойная

длина-дм
высота-дм
толщина-см

вид бетона изолирующего слоя

наличие дополнительных закладных деталей

Например: 4,1 ПСА 60.30.30-Т-1 панель стеновая двухслойная с одним оконным проемом и с дополнительными отверстиями длиной 60 дм, высотой 30 дм, толщиной 30 см, с изолирующим слоем из тяжелого бетона $\gamma_0=2400 \text{ кг/м}^3$ с дополнительными закладными деталями

ПРИВЯЗАН

ИНВ. N

807-11-17.85 КЖИ2-ТУ1

Лист

2

Настоящие технические условия распространяются на арматурные изделия, предназначенные для армирования двухслойных легковесных стеновых панелей санитарного пропускника на 60 человек (типовой проект)

1. Технические требования

- 1.1. Арматурные изделия должны отвечать требованиям ГОСТ 10922-75.
- 1.2. Размеры арматурных изделий даны по осям и торцам стержней.
- 1.3. Сварку производить в соответствии с ГОСТ 19292-73 и с „Указаниями по сварке соединений арматуры и закладных деталей железобетонных конструкций“ СН 393-78.
- 1.4. Сетки должны изготавливаться при помощи контактной сварки, при этом сварке подлежат все пересечения стержней.
- 1.5. Объединение сеток в пространственный каркас производить с помощью контактной сварки.

ПРИВЯЗАН

ИНВ.№

807-11-17.85 КЖИ2-ТУ2

ИВ.№ ПОДЛ.	ПОДПИСЬ И ДАТА ВЗАМ. ИВ.№				
ИВ.№ ПОДЛ.	ПОДПИСЬ И ДАТА ВЗАМ. ИВ.№				
ИВ.№ ПОДЛ.	ПОДПИСЬ И ДАТА ВЗАМ. ИВ.№				
ИВ.№ ПОДЛ.	ПОДПИСЬ И ДАТА ВЗАМ. ИВ.№				
ИВ.№ ПОДЛ.	ПОДПИСЬ И ДАТА ВЗАМ. ИВ.№				
ИВ.№ ПОДЛ.	ПОДПИСЬ И ДАТА ВЗАМ. ИВ.№				
ИВ.№ ПОДЛ.	ПОДПИСЬ И ДАТА ВЗАМ. ИВ.№				
ИВ.№ ПОДЛ.	ПОДПИСЬ И ДАТА ВЗАМ. ИВ.№				
ИВ.№ ПОДЛ.	ПОДПИСЬ И ДАТА ВЗАМ. ИВ.№				
ИВ.№ ПОДЛ.	ПОДПИСЬ И ДАТА ВЗАМ. ИВ.№				

ИВ.№ ПОДЛ.	ПОДПИСЬ И ДАТА ВЗАМ. ИВ.№				
ИВ.№ ПОДЛ.	ПОДПИСЬ И ДАТА ВЗАМ. ИВ.№				
ИВ.№ ПОДЛ.	ПОДПИСЬ И ДАТА ВЗАМ. ИВ.№				
ИВ.№ ПОДЛ.	ПОДПИСЬ И ДАТА ВЗАМ. ИВ.№				
ИВ.№ ПОДЛ.	ПОДПИСЬ И ДАТА ВЗАМ. ИВ.№				
ИВ.№ ПОДЛ.	ПОДПИСЬ И ДАТА ВЗАМ. ИВ.№				
ИВ.№ ПОДЛ.	ПОДПИСЬ И ДАТА ВЗАМ. ИВ.№				
ИВ.№ ПОДЛ.	ПОДПИСЬ И ДАТА ВЗАМ. ИВ.№				
ИВ.№ ПОДЛ.	ПОДПИСЬ И ДАТА ВЗАМ. ИВ.№				
ИВ.№ ПОДЛ.	ПОДПИСЬ И ДАТА ВЗАМ. ИВ.№				

ТЕХНИЧЕСКИЕ УСЛОВИЯ

СТАДИЯ	ЛИСТ	ЛИСТОВ
Р	1	2
ГИПРОНИСЕЛЬХОЗ		

20967-03

7


Копировала ШушакOVA

ФОРМАТ А4

2. Указания по изготовлению

- 2.1. Сетки рассчитаны на изготовление на многоэлектродных машинах. Приварка отдельных стержней должна выполняться на одноэлектродных сварочных машинах.
- 2.2. Объединение сеток в пространственный каркас производить с помощью электросварочных клещей в следующем порядке:
 - объединить нижнюю часть сеток во всех точках пересечения стержней;
 - установить петли между сетками, повернуть их в пределах сеток и зафиксировать их положение точечной сваркой или вязальной проводкой с продольной арматурой при помощи отдельных стержней;
 - объединить среднюю и верхнюю часть сеток во всех точках пересечения стержней.
- 2.3. Замкнутые монтажные петли должны изготавливаться на станках-автоматах. Замкнутость петель обеспечивается контактной точечной или дуговой сваркой концов стержней.
- 2.4. Приварку якорных стержней закладных деталей к пластинам выполнять под слоем флюса швом

ГОСТ 19292-73-Т1-Б6



- 2.5. Сварку стыков деталей металлических изделий выполнять электродами типа Э42 по ГОСТ 9467-75.

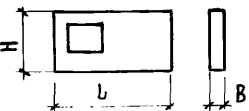
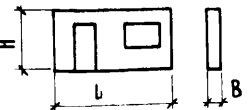
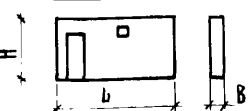
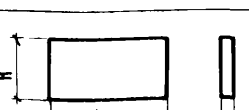
ИНВ. И ПОДЛ. ПОДАТЬСЯ И ДАТА ВЗАМ. ИНВ. И

ПРИВЯЗАН			
ИНВ. И			

807-11-17.85-ИЖИ2-ТУ2

Лист
2

ИНВ.№ ПОДЛ.	ПОДПИСЬ И ДАТА	ВЗАМ.ИНВ.№
-------------	----------------	------------

№ П.П.	Эскиз	МАРКА ИЗДЕЛИЯ	РАЗМЕРЫ			РАСХОД МАТЕРИАЛОВ				МАССА Т	НАЗНАЧЕНИЕ
			Л	Н	В	ЦЕМЕНТНО-ПЕСЧАНЫЙ РАСТВОР М ³	ЛЕГКИЙ БЕТОН МАРКИ М7	ТЯЖЕЛЫЙ БЕТОН МАРКИ М200 М ³	СТАЛЬ КГ		
1		4 ПСА 60.30.30-Т-1	5980	2980	300	0,31	3,60	0,79	136,97	5,8	ПАНЕЛЬ СТЕНОВАЯ
2		2 ПСА 63.30.30-Т-1	6280	2980	300	0,26	3,02	0,66	131,40	4,77	ПАНЕЛЬ СТЕНОВАЯ
3		3,1 ПСА 63.30.30-Т-1	6280	2980	300	0,32	3,73	0,81	121,81	5,88	ПАНЕЛЬ СТЕНОВАЯ
4		ПСА 63.30.30-Т-1	6290	2980	300	0,37	4,31	0,94	153,10	6,80	ПАНЕЛЬ СТЕНОВАЯ

20987-03 9

807-11-17.85-КЖИ2-АН

ПРИВЯЗАН	НАЧ. ОТД. КИМ	<i>[Signature]</i>
	ГЛ. КОНСТ. ТЕЛЯКОВСКИЙ	<i>[Signature]</i>
	Н. КОНТ. МАРКОВ	<i>[Signature]</i>
	ГЛ. СПЕЦ. МАРКОВ	<i>[Signature]</i>
	РУК. ГР. СКОБАНКОВ	<i>[Signature]</i>
ИНВ.№	СТ. ИНЖ. ЛИТВИНОВА	<i>[Signature]</i>

НОМЕНКЛАТУРА СБОРНЫХ ЖЕЛЕЗОБЕТОННЫХ ЭЛЕМЕНТОВ И РАСХОД МАТЕРИАЛОВ

СТАДИЯ	ЛИСТ	ЛИСТОВ
Р	1	2
ГИПРОНИС ЕЛЬХОЗ		

ИНВ. N ПОДЛ.	ПОДПИСЬ И ДАТА	ВЗАМ. ИНВ. N

Альбом II часть 2

N п.п	Эскиз	МАРКА ИЗДЕЛИЯ	РАЗМЕРЫ			РАСХОД МАТЕРИАЛОВ				МАССА Т	НАЗНАЧЕНИЕ
			Л	Н	В	ЦЕМЕНТО- ПЕСЧАНЫЙ РАСТВОР МАРКИ М 200 М ²	ЛЕГКИЙ БЕТОН МАРКИ М 50 М ²	ТЯЖЕЛЫЙ БЕТОН МАРКИ М 200 М ²	СТАЛЬ КГ		
5		4.ПСД60.30.30-Т-1	5980	2980	300	0,30	3,41	0,74	141,41	5,40	ПАНЕЛЬ СТЕНОВАЯ
6		4.ПСД63.30.30-Т-1	6280	2980	300	0,33	3,81	0,82	118,01	5,99	ПАНЕЛЬ СТЕНОВАЯ
7		4.ПСД60.30.30-Т-2	5980	2980	300	0,31	3,60	0,78	136,97	5,8	ПАНЕЛЬ СТЕНОВАЯ
8		ПСД6.30.30-Т-2	580	2980	300	0,03	0,37	0,08	8,9	0,52	ПАНЕЛЬ СТЕНОВАЯ

20967-03 10

ПРИВЯЗАН			
ИНВ. N			

807-11-17.85- КЖИ2-ДН

ЛИСТ
2

Альбом II часть 2

Формат	Зона	Поз.	Обозначение	Наименование	Кол.	Примечание
				<u>ЭЛЕМЕНТЫ ЗАПОЛНЕНИЯ ПРОЕМОВ</u>		
				<u>ДОКУМЕНТАЦИЯ</u>		
A3			1.832.1 - 10.0.0.0.0 ПЗ	Пояснительная записка		
A3			1.832.1 - 10.1.0.0.0	Узлы А, Б, В		
				<u>ДЕТАЛИ</u>		
Б4	1		1.832.1 - 10.1.1.0.0.1	Подкладка		
				Доска $\frac{100 \times 25 \text{ ГОСТ } 24454-80}{\text{сосна или ель } \varphi \leq 20\% \text{ } l=50}$	0,0007	м ³
A3	2		1.832.1 - 10.1.1.0.0.2	Костыль К1		
				Полоса $\frac{-40 \times 4 \text{ ГОСТ } 103-76}{\text{ВСТ } 3 \text{ кл } 2 \text{ ГОСТ } 535-79 \text{ } l=80}$	6	
A4	3		1.832.1 - 10.2.1.0.0.3	Слив СЛ1	1	
			-04	СЛ5	1	
				<u>СТАНДАРТНЫЕ ИЗДЕЛИЯ</u>		
Б4	4			Дюймовый блок СВД 12.18		
				ГОСТ 12506-81	1	
Б4	5			Гвоздь К1,4x40 ГОСТ 4028-63	18	
Б4	6			К2,5x60 ГОСТ 4028-63	14	
Б4	7			К4x120 ГОСТ 4028-63	7	
				<u>МАТЕРИАЛЫ</u>		
Б4	9			Доска $\frac{50 \times 16 \text{ ГОСТ } 24454-80}{\text{сосна, ель } \varphi \leq 20\%}$	0,074	м ³
Б4	10			Пакая смоляная ГОСТ 10183-77	0,02	м ³
Б4	11			Порнозол ГОСТ 19177-81 $\phi 30$	6	м
Б4	12			Мастика, Бутэпрол 2м ² ТУ-21-28-58-77	8	кг
Б4	13			Покрытие антикоррозийное		см. п. 3.

Ив.н подл. подписать и дата в зам. ив.н

Поз. 1...13 в разделе „ ЭЛЕМЕНТЫ ЗАПОЛНЕНИЯ ПРОЕМОВ ” см. узлы А, Б, В по серии 1.832.1-10 вып. 1

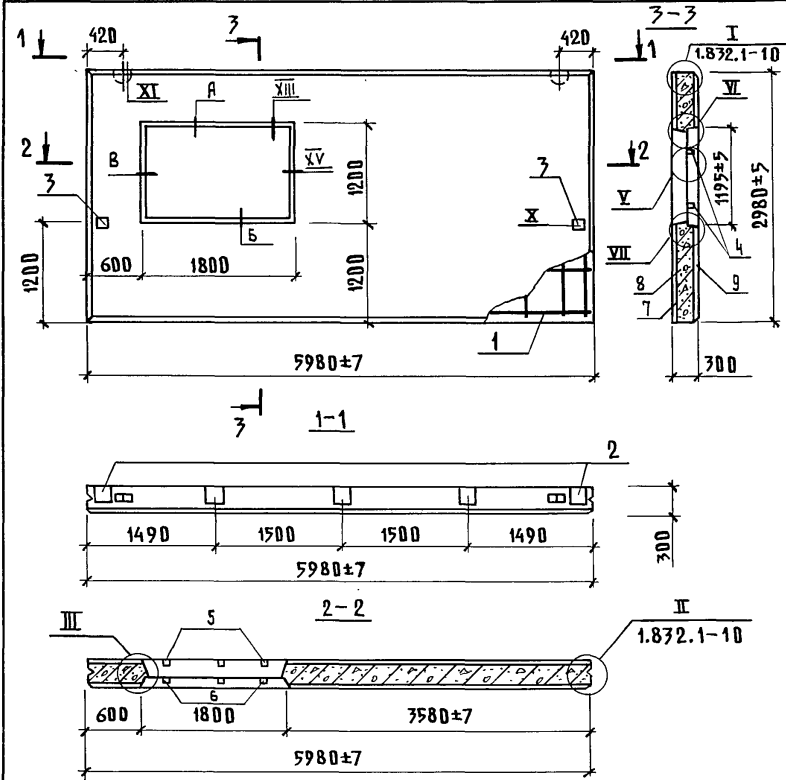
Привязан

Ив.н

807-11-17.85- КЖИ 1-2.0.00

Лист
2

Альбом II часть 2



ИВ. И ПОДЛ. ПОДПИСЬ И ДАТА / ВЗАМ. ИВ. И В

ПРИВЯЗАН	
ИВ. И В	

807-И-17.85 - КЖИ2-01.00.0 СБ

ИВ. И ПОДЛ.	ПОДПИСЬ И ДАТА	ВЗАМ. ИВ. И В
НАЧ. ОТД.	КИМ	<i>[Signature]</i>
ГЛ. КОНСТР.	ТЕЛЯКОВСКИЙ	<i>[Signature]</i>
ГЛ. СПЕЦ.	МАРКОВ	<i>[Signature]</i>
Н. КОНТР.	МАРКОВ	<i>[Signature]</i>
РУК. ГР.	СКОБЯКОВ	<i>[Signature]</i>
ИНЖ.	ДЫМОВ	<i>[Signature]</i>

ПАНЕЛЬ СТЕНОВАЯ
4 ПСА 60.30.30-Т-1
СБОРОЧНЫЙ ЧЕРТЕЖ

СТАДИЯ | МАССА | МАСШТАБ

Р 5670

ЛИСТ | ЛИСТОВ 1

ГИПРОНИСЕЛЬХОЗ

Альбом II часть 2

ФОРМАТ	ЗОНА	Поз.	ОБОЗНАЧЕНИЕ	НАИМЕНОВАНИЕ	КОЛ.	ПРИМЕЧАНИЕ
				<u>ДОКУМЕНТАЦИЯ</u>		
A4			КЖИ 2-02.00.0С6	СБОРОЧНЫЙ ЧЕРТЕЖ		
A4			КЖИ 2-ТУ1	ТЕХНИЧЕСКИЕ УСЛОВИЯ		
A4			КЖИ 2-ВМ	ВЕДОМОСТЬ РАСХОДА СТАЛИ		
A4			1.832.1-10.1.0.0.0.1-02	Узлы <u>I, II, III, IV, V, VI, VII, XI-3</u>		
A3			1.832.1-10.1.0.0.0.0 С6	<u>XII, XIV, XVII, XVIII, XIX, XX</u>		
				<u>СБОРОЧНЫЕ ЕДИНИЦЫ</u>		
A4	1		КЖИ 2-00.02.0	КАРКАС ПРОСТРАНСТВЕННЫЙ КП 2	1	126,06 кг
A4	2		1.832.1-10.2.0.0.0.6.0	ИЗДЕЛИЕ ЗАКЛАДНОЕ М 1	2	1,70 кг
A4	3		1.832.1-10.2.0.0.0.8.0	М 2	2	0,97 кг
				<u>ДЕТАЛИ</u>		
				ПОЛИМАТЕРИАЛЫ ГОСТ 24454-80 СОСНА ИЛИ ЕЛЬ $\varphi \leq 20\%$		
B4	4			ПРОБКА 100x60 $r=60$	4	
B4	5			50x50 $r=60$	3	
B4	6			130x60 $r=60$	3	
				<u>МАТЕРИАЛЫ</u>		
	7			ЦЕМЕНТНО-ПЕСЧАНЫЙ РАСТВОР МАРКИ 100 $\gamma = 1800 \text{ кг/м}^3$	0,26	м ³
	8			ВНУТРЕННИЙ ИЗОЛИРУЮЩИЙ СЛОЙ ИЗ ТЯЖЕЛОГО БЕТОНА МАРКИ М 200 $\gamma = 2400 \text{ кг/м}^3$	0,66	м ³

ПРИВЯЗАН

ИНВ. N

807-11-17.85-КЖИ 2-02.00.0

ПАНЕЛЬ СТЕНОВАЯ
2 ПСД 63.30.30-Т-1СТАЦИЯ ЛИСТ ЛИСТОВ
Р 1 2

ГИПРОНИСЕЛЬХОЗ

НАЧ. ОТД.	КИМ	<i>М.И.</i>
ГЛ. КОНСТР.	ТЕЛЯКОВСКИЙ	<i>М.И.</i>
Н. КОНТР.	МАРКОВ	<i>М.И.</i>
ГЛ. СПЕЦ.	МАРКОВ	<i>М.И.</i>
РУК. ГР.	СКОБЯНКОВ	<i>М.И.</i>
СТ. ИНЖ.	ТАИРОВА	<i>М.И.</i>

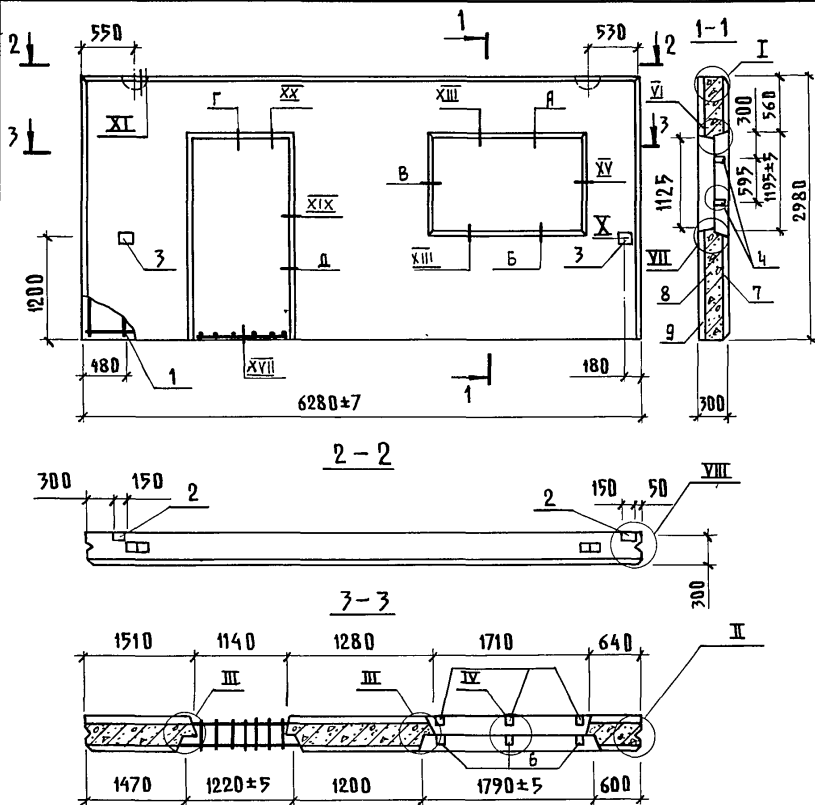
ИНВ. N ПОДА. ПОДАТЬСЯ И ДАТА ВЗАИМ. ИНВ. N

Альбом II часть 2

ФОРМАТ	ЗОНА	ПОЭ.	ОБОЗНАЧЕНИЕ	НАИМЕНОВАНИЕ	КОЛ.	ПРИМЕЧАНИЕ
		9		ТЕПЛОИЗОЛЯЦИОННЫЙ СЛОЙ ИЗ ЛЕГКОГО БЕТОНА МАРКИ М 50 $\gamma = 900 \text{ кг/м}^3$	3,02	м ³
				<u>ЭЛЕМЕНТЫ ЗАПОЛНЕНИЯ</u> <u>ПРОЕМОВ</u> <u>ДОКУМЕНТАЦИЯ</u>		
А3			1.832.1-10.0.0.0.0 ПЗ	ПОЯСНИТЕЛЬНАЯ ЗАПИСКА		
А3			1.832.1-10.1.1.0.0.0 СБ	УЗЛЫ А, Б, В, Г, Д <u>ДЕТАЛИ</u>		
Б4	1		1.832.1-10.1.1.0.0.0.1	ПОДКЛАДКА ДОСКА 100x25 ГОСТ 24454-80 СОСНА, ЕЛЬ $\varphi \leq 20\%$ $l = 50$	2	
А3	2		1.832.1-10.1.1.0.0.0.2	КОСТЫЛЬ К1 ПОЛОСА Б-40x4 ГОСТ 103-76 В СТ 3 КЛ 2 ГОСТ 535-79 $l = 80$	6	
А4	3		1.832.1-10.2.1.0.0.0.3	СЛИВ СЛ 1 -03 СЛ 4 -04 СЛ 5 <u>СТАНДАРТНЫЕ ИЗДЕЛИЯ</u>	1 1 1	
Б4	4			ОКОННЫЙ БЛОК СВД 12.18 ГОСТ 12506-81	1	
Б4	5			ГВОЗДЬ К1,4x40 ГОСТ 4028-63	18	
Б4	6			К2,5x60 ГОСТ 4028-63	33	
Б4	7			К4x120 ГОСТ 4028-63	13	
Б4	8			ДВЕРНОЙ БЛОК Д72 ГОСТ 17324-71	1	
				ПРИВЯЗАН		
				ИНВ. №		
				807-11-17.85-КЖИ 2-02.00.0		ЛИСТ 2

ИНВ. № ПОДЛ. ПОДПИСЬ И ДАТА ВЗАМ. ИНВ. №

Альбом II часть 2



ПРИВЯЗАН			
ИНВ. Н.			

807-11-17.85 - КЖИ2-02.00.056

ИНВ. Н. ПОДА.	ПОДПИСЬ И ДАТА	ВЗАМ. ИНВ. Н.
НАЧ. ОТД.	КИМ	<i>[Signature]</i>
ГЛ. КОНСТР.	ТЕЛЯКОВСКИЙ	<i>[Signature]</i>
ГЛ. СПЕЦ.	МАРКОВ	<i>[Signature]</i>
Н. КОНТР.	МАРКОВ	<i>[Signature]</i>
РУК. ГР.	СКОБАНКОВ	<i>[Signature]</i>
СТ. ИНЖ.	ТАИРОВА	<i>[Signature]</i>
ИНЖ.	ДЫМОВ	<i>[Signature]</i>

ПАНЕЛЬ СТЕНОВАЯ
2ПСА63.30.30-Т-1
СБОРОЧНЫЙ ЧЕРТЕЖ

СТАДИЯ	МАССА	МАСШТАБ
Р	4770	
ЛИСТ	ЛИСТОВ 1	
ГИПРОНИСЕЛЬХОЗ		

Альбом II часть 2

ФОРМАТ	ЗОНА	ПОЗ.	ОБОЗНАЧЕНИЕ	НАИМЕНОВАНИЕ	КОЛ.	ПРИМЕЧАНИЕ
<u>ДОКУМЕНТАЦИЯ</u>						
A4			КЖИ 2-03.00.0С6	СБОРОЧНЫЙ ЧЕРТЕЖ		
A4			КЖИ 2-ТУ1	ТЕХНИЧЕСКИЕ УСЛОВИЯ		
A4			КЖИ 2-ВМ	ВЕДОМОСТЬ РАСХОДА СТАЛИ		
A4			1.832.1-10.1.0.1.0.0.0 С6	Узлы <u>I, II, III, V, VI, VIII, X</u>		
A4			1.832.1-10.1.0.5.0.0.0 С6	Узлы <u>XVII, XIX</u>		
A4			1.832.1-10.1.0.6.0.0.0 С6	Узел <u>XX</u>		
A4			1.832.1-10.1.0.0.0.0.1-02	<u>XI-3</u>		
<u>СБОРОЧНЫЕ ЕДИНИЦЫ</u>						
A4	1		КЖИ 2-00.03.0	КАРКАС ПРОСТРАНСТВЕННЫЙ	1	119,87 кг
	2		1.832.1-10.2.0.0.0.6.0	ИЗДЕЛИЕ ЗАКЛАДНОЕ М1	2	1,70 кг
A4	3		1.832.1-10.2.0.0.0.8.0	ИЗДЕЛИЕ ЗАКЛАДНОЕ М2	2	0,97 кг
<u>ДЕТАЛИ</u>						
				ПЛОММАТЕРИАЛЫ ГОСТ 24454-80 СОСНА ИЛИ ЕЛЬ $\psi \leq 20\%$		
B4	4		1.832.1-10.1.0.1.0.0.2	ПРИБКА 100*60 $\epsilon=60$	6	
<u>МАТЕРИАЛЫ</u>						
	5			ИЗОЛИРУЮЩИЙ СЛОЙ-ТЯЖЕЛЫЙ		
				БЕТОН МАРКИ М200, $\gamma=2400 \text{ кг/м}^3$	0,81	м ³
	6			ТЕПЛОИЗОЛИРУЮЩИЙ СЛОЙ		
				ЛЕГКИЙ БЕТОН МАРКИ М50, $\gamma=900 \text{ кг/м}^3$	3,73	м ³
	7			ЦЕМЕНТНО-ПЕСЧАНЫЙ РАСТВОР		
				МАРКИ 100 $\gamma=1800 \text{ кг/м}^3$	0,32	м ³
					<u>ПРИБЯЗАН</u>	
					ИНВ. Н	
					807-Н-17.85-КЖИ 2-03.00.0	
					ПАНЕЛЬ СТЕНОВАЯ	
					3.1ПСД 63.30.30-Т-1	
					ГИПРОНИС ЕЛЬ Х03	

ИНВ. Н ПОДЛ. И ПОДП. ПОДПИСЬ И ДАТА ВЗАМ. ИНВ. Н

НАЧ. ОТД.	Ким	<i>[Signature]</i>
ГЛ. КОНСТР.	ТЕЛЯКОВСКИЙ	<i>[Signature]</i>
ГЛ. СПЕЦ.	МАРКОВ	<i>[Signature]</i>
Н. КОНТР.	МАРКОВ	<i>[Signature]</i>
РУК. ГР.	СКОБЛИКОВ	<i>[Signature]</i>
СТ. ИНЖ.	ТАНРОВА	<i>[Signature]</i>

СТАДИЯ Р ЛИСТ 1 ЛИСТОВ 2

Альбом II часть 2

ФОРМАТ	ЗОНА	ПОЗ.	ОБОЗНАЧЕНИЕ	НАИМЕНОВАНИЕ	КОД.	ПРИМЕЧАНИЕ
				<u>ЭЛЕМЕНТЫ ЗАПОЛНЕНИЯ</u>		
				<u>ПРЕМОВ</u>		
				<u>ДОКУМЕНТАЦИЯ</u>		
A3			1.832.1 - 10.00.0.00 ПЗ	ПОЯСНИТЕЛЬНАЯ ЗАПИСКА		
A3			1.832.1 - 10.1.2.0.0.0 СБ	УЗЛЫ Г, Д		
				<u>СТАНДАРТНЫЕ ИЗДЕЛИЯ</u>		
A4	8			ДВЕРНОЙ БЛОК Д72 ГОСТ 17324-71	1	
Б4	6			ГВОЗДЬ К2,5x60 ГОСТ 4028-63	19	
Б4	7			К4x120 ГОСТ 4028-63	6	
				<u>МАТЕРИАЛЫ</u>		
Б4	9			ДОСКА 16x50 ГОСТ 24454-80 СОСНА, ЕЛЬ $\varphi \leq 20\%$	0,005	м ³
Б4	10			ПАКЛЯ СМОЛЕНАЯ ГОСТ 16183-77	0,02	м ³
Б4	11			ПОРИЗЛА ГОСТ 19177-81 $\phi 30$	7	м
Б4	12			МАСТИКА „БУТЭПРЛА 2М“		
				ТУ-21-29-58-77	10	кг
Б4	13			ПОКРЫТИЕ		СМ. ПОЯСН.
				АНТИКОРРОЗИОННОЕ		ЗАПИСКУ

Поз. 8...13 в разделе „ЭЛЕМЕНТЫ ЗАПОЛНЕНИЯ ПРЕМОВ“
см. узлы Г, Д по серии 1.832.1-10 вып. 1

Инв. № подл. Подпись и дата Взам. инв. №

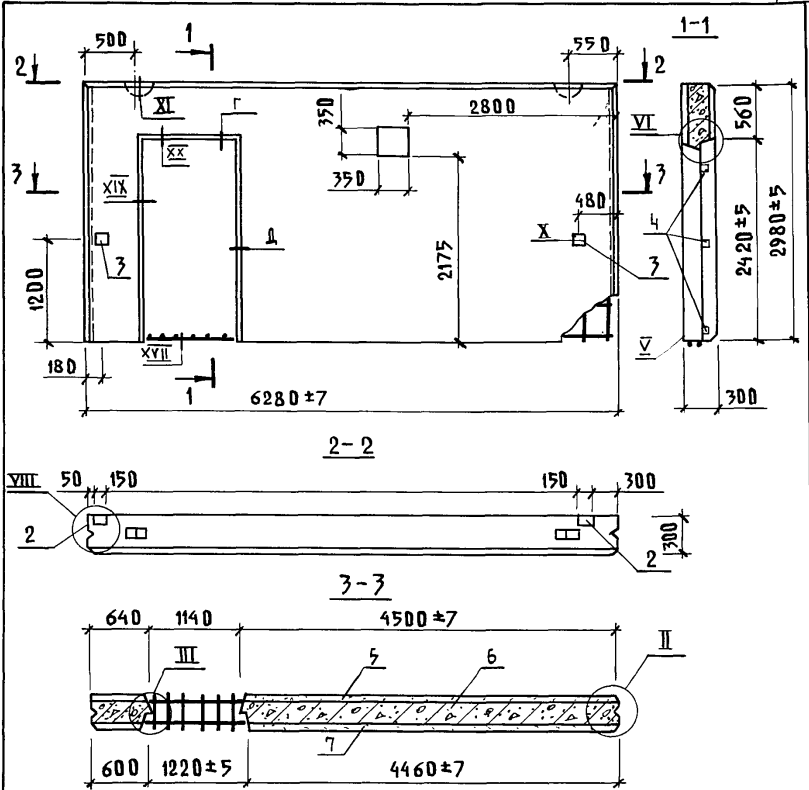
ПРИВЯЗАН

Инв. №

807-11-17.85- КЖИ 2-03.00.0

Лист
2

Альбом II часть 2



ПРИВЯЗАН			
ИНВ. №			

807-11-17.85 КЖИ 2-03.00.0С6

НАЧ.ОТД.	КИМ	<i>[Signature]</i>
ГЛ.КОНСТР.	ТЕЛМАНОВСКИЙ	<i>[Signature]</i>
Н.СПЕЦ.	МАРКОВ	<i>[Signature]</i>
Н.КОНТР.	МАРКОВ	<i>[Signature]</i>
РУК.ГР.	СКОБАНКОВ	<i>[Signature]</i>
СТ.ИНЖ.	ТАИРОВА	<i>[Signature]</i>
ИНЖ.	ДЫМОВ	<i>[Signature]</i>

ПАНЕЛЬ СТЕНОВАЯ
3.1ПСД 63.30.30-Т-1
СБОРОЧНЫЙ ЧЕРТЕЖ

СТАДИЯ	МАССА	МАСШТАБ
Р	5880	
ЛИСТ	ЛИСТОВ 1	
ГИПРОНИСЕЛЬХОЗ		

Альбом II часть 2

ФОРМАТ	ЗОНА	Поз.	ОБОЗНАЧЕНИЕ	НАИМЕНОВАНИЕ	КОЛ.	ПРИМЕЧАНИЕ
<u>ДОКУМЕНТАЦИЯ</u>						
A4			КЖИ 2-04.00.0.СБ	СБОРОЧНЫЙ ЧЕРТЕЖ		
A4			КЖИ 2-ТУ1	ТЕХНИЧЕСКИЕ УСЛОВИЯ		
A4			КЖИ 2-ВМ	ВЕДОМОСТЬ РАСХОДА СТАЛИ		
A4			1.832.1-10.1.0.1.0.0.0 СБ	Узлы I, II, VIII, X		
A4			1.832.1-10.1.0.0.0.1-02	XI-3		
A3			1.832.1-10.1.0.1.0.0.0 СБ	XII, XIV		
A3			1.832.1-10.2.0.3.1.0.0 СБ	A, Б		
<u>СБОРОЧНЫЕ ЕДИНИЦЫ</u>						
A4	1		КЖИ 2-00.01.0	Каркас пространственный КП 4	1	147,76 кг
A4	2		1.832.1-10.2.0.0.0.6.0	Изделие закладное М 1	2	1,70 кг
A4	3		1.832.1-10.2.0.0.0.8.0	М 2	2	0,97 кг
<u>МАТЕРИАЛЫ</u>						
	4			ИЗОЛИРУЮЩИЙ СЛОЙ-ТЯЖЕЛЫЙ БЕТОН МАРКИ М200, $\gamma=2400 \text{ кг/м}^3$	0,94	м^3
	5			ТЕПЛОИЗОЛИРУЮЩИЙ СЛОЙ - ЛЕГКИЙ БЕТОН М50, $\gamma=900 \text{ кг/м}^3$	4,31	м^3
	6			ЦЕМЕНТНО-ПЕСЧАНЫЙ РАСТВОР МАРКИ 100, $\gamma=1800 \text{ кг/м}^3$	0,37	м^3

ПРИВЯЗАН:			
ИНВ.Н			

807-11-17.85-КЖИ 2-04.00.0

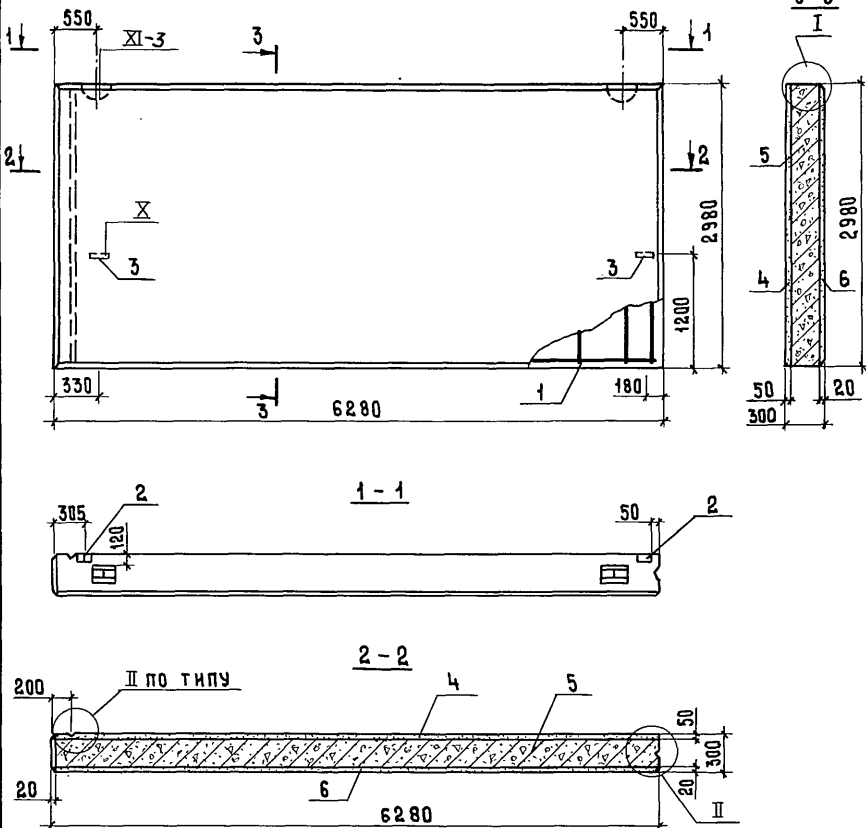
НАЧ.ОТД.	КИМ	<i>М.И.У.</i>
ГЛА.КОНСТР.	ТЕЛЯКОВСКИЙ	<i>С.И.У.</i>
ГЛА.СПЕЦ.	МАРКОВ	<i>С.И.У.</i>
И.КОНТР.	МАРКОВ	<i>С.И.У.</i>
РУК.ГР.	СКОБАЦКОВ	<i>С.И.У.</i>
ИНЖЕНЕР	ЕРМАКОВА	<i>С.И.У.</i>

ПАНЕЛЬ СТЕНОВАЯ
ПСД 63.30.30-Т-1

СТАДИЯ	ЛИСТ	ЛИСТОВ
Р		1
ГИПРОНИСЕЛЬ ХОЗ		

ИНВ.Н ПОДАЛ. ПОДПИСЬ И ДАТА ВЗАМ.ИНВ.Н

Альбом II
часть 2



Инв.Н подл.	Подпись и дата	Взам. инв.Н						Привязан												
								Инв.Н												
807-11-17.85-кжи2-04.00.0с6																				
Панель стеновая ПСД 63.30.30-Т-1																				
Нач.отд. Ким												Стадия			Масса			Масштаб		
Гл.констр. ТЕЛЯКОВСКИЙ												Р			6800					
Н.контр. МАРКОВ												Лист			Листов 1					
Гл. спец. МАРКОВ												ГИПРОНИСЕЛЬХОЗ								
Рук.гр. СКОБАНКОВ																				
Инж. ДЫМОВ																				
Ст. инж. ТАИРОВА																				

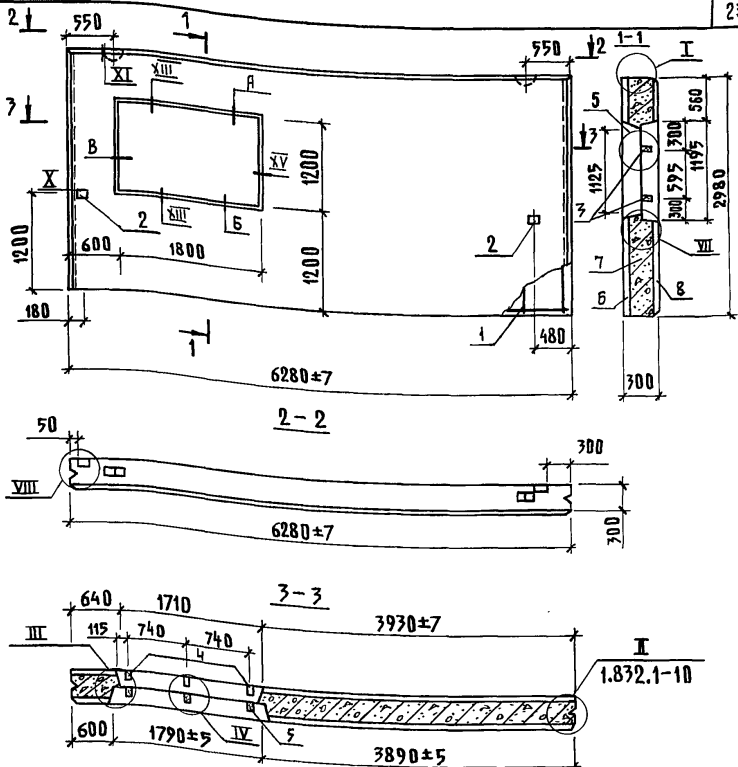
Альбом II часть 2

Формат	Зона	Поз.	Обозначение	Наименование	Кол.	Примечание
<u>Документация</u>						
А4			КЖИ 2-09.00.0СБ	СБОРОЧНЫЙ ЧЕРТЁЖ		
А4			КЖИ 2-ТУ1	ТЕХНИЧЕСКИЕ УСЛОВИЯ		
А4			КЖИ 2-8М	ВЕДОМОСТЬ РАСХОДА СТАЛИ		
А4			1.832.1-10.1.0.1.0.0.0 СБ	УЗЛЫ I, II, III, IV, V, VI, VII, X		
А4			1.832.1-10.1.0.0.0.1-02	УЗЕЛ XI-3		
А3			1.832.1-10.1.0.1.0.0.0 СБ	УЗЛЫ XII, XIII, XIV, XV		
А3			1.832.1-10.2.0.3.1.0.0 СБ	УЗЛЫ А, Б		
<u>СБОРОЧНЫЕ ЕДИНИЦЫ</u>						
А4	1		КЖИ 2-00.05.0	КАРКАС ПРОСТРАНСТВЕННЫЙ		
				КП 5	1	116,07 кг
А4	2		1.832.1-10.2.0.0.0.8.0	ИЗДЕЛИЕ ЗАКЛАДНОЕ М2	2	0,97 кг
<u>ДЕТАЛИ</u>						
				Пиломатериалы	ГОСТ 24454-80 СОСНА ИЛИ ЕЛЬ $\varphi \leq 20\%$	
Б4	3		1.832.1-10.1.0.1.0.0.2	Пробка 100x60 $l=60$	4	
Б4	4		1.832.1-10.1.0.1.0.0.3	50x50 $l=60$	3	
Б4	5		1.832.1-10.1.0.1.0.0.1	130x60 $l=60$	3	
<u>МАТЕРИАЛЫ</u>						
	6			Изолирующий слой -тяжелый		
				БЕТОН МАРКИ М200 $\gamma=2400 \text{ кг/м}^3$	0,82	м^3
	7			Теплоизолирующий слой-легкий		
				БЕТОН МАРКИ М50 $\gamma=900 \text{ кг/м}^3$	3,81	м^3
	8			ЦЕМЕНТНО-ПЕСЧАНЫЙ РАСТВОР		
				МАРКИ 100 $\gamma=1800 \text{ кг/м}^3$	0,33	м^3
					Привязан	
					Инв.п	
					807-11-17.85- КЖИ 2-09.00.0	
Инв.п подл.		Подпись и дата		Взам. инв.п		
ГЛ. КОНСТР.	Теляковский	Ким	<i>[Signature]</i>	807-11-17.85- КЖИ 2-09.00.0		
ГЛ. СПЕЦ.	Марков		<i>[Signature]</i>	Панель стеновая		
Н. КОНТР.	Марков		<i>[Signature]</i>	4 ПСД 63.30.30-Т-1		
РУК. ГР.	Скованков		<i>[Signature]</i>	СТАДИЯ ЛИСТ ЛИСТОВ		
СТ. ИНЖ.	Таирова		<i>[Signature]</i>	Р 1 2		
				ГИПРОНИС ЕЛЬХОЗ		

Альбом II часть 2

Формат	Зона	Поз.	Обозначение	Наименование	Кол.	Примечание
				<u>ЭЛЕМЕНТЫ ЗАПОЛНЕНИЯ ПРОЕМОВ</u>		
				<u>ДОКУМЕНТАЦИЯ</u>		
A3			1.832.1-10.0.0.0.0.0.3	Пояснительная записка		
A3			1.832.1-10.1.0.0.0	Узлы А, Б, В		
				<u>ДЕТАЛИ</u>		
B4	1		1.832.1-10.1.1.00.0.1	Подкладка		
				Доска 100×25 ГОСТ 24454-80 сосна или ель φ ≤ 20% ρ = 50	0,0003	м ³
A3	2		1.832.1-10.1.1.0.0.0.2	Костыль К1		
				Полоса Б-40×4 ГОСТ 103-76 В ст. 3 кл 2 ГОСТ 535-79 ρ = 80	6	
A4	3		1.832.1-10.2.1.0.0.0.3	Слив СЛ1	1	
			-04	СЛ5	1	
				<u>СТАНДАРТНЫЕ ИЗДЕЛИЯ</u>		
B4	4			Оконный блок СВД 12.18		
				ГОСТ 12506-81	1	
B4	5			Гвоздь К1,4×40 ГОСТ 4028-63	18	
B4	6			К2,5×60 ГОСТ 4028-63	14	
B4	7			К4×120 ГОСТ 4028-63	7	
				<u>МАТЕРИАЛЫ</u>		
B4	9			Доска 50×16 ГОСТ 24454-80 сосна, ель φ ≤ 20%	0,074	м ³
B4	10			Пакая смоляная ГОСТ 10183-77	0,02	м ³
B4	11			Паронзол ГОСТ 19177-81 φ 30	6	м
B4	12			Мастика „Бутэпрол 2М“ ТУ-21-28-78-77	8	кг
B4	13			Покрyтие антикоррозийное		см. ПЗ
			Поз. 1...13 в разделе „ЭЛЕМЕНТЫ ЗАПОЛНЕНИЯ ПРОЕМОВ“ см. узлы А, Б, В по серии 1.832.1-10 вып. 1		ПРИБЫВАН	
				инв. н		
			807-11-17.85 - КЖИ 2-05.00.0			Лист
						2

инв. н подл. Подпись и дата. Взам. инв. н



ПРИВЯЗАН		
ИНВ.Н		

ИНВ. Н. ПОЛ. ПОДПИСЬ И ДАТА. (ВЗАМ. ИНВ. Н.)

И.О.П. Ф. И.О.П. Ф.	И.О.П. Ф. И.О.П. Ф.	И.О.П. Ф. И.О.П. Ф.	И.О.П. Ф. И.О.П. Ф.
НАЧ.ОТД. НИМ	И.О.П. Ф. И.О.П. Ф.	И.О.П. Ф. И.О.П. Ф.	И.О.П. Ф. И.О.П. Ф.
ТА.КОНСТР. ТЕЛЯКОВСКИЙ	И.О.П. Ф. И.О.П. Ф.	И.О.П. Ф. И.О.П. Ф.	И.О.П. Ф. И.О.П. Ф.
СА.СПЕЦ. МАРКОВ	И.О.П. Ф. И.О.П. Ф.	И.О.П. Ф. И.О.П. Ф.	И.О.П. Ф. И.О.П. Ф.
Н.КОНТР. МАРКОВ	И.О.П. Ф. И.О.П. Ф.	И.О.П. Ф. И.О.П. Ф.	И.О.П. Ф. И.О.П. Ф.
РУЧ.ГР. СКОБЛИКОВ	И.О.П. Ф. И.О.П. Ф.	И.О.П. Ф. И.О.П. Ф.	И.О.П. Ф. И.О.П. Ф.
СТ.НИЖ. ТАИРОВА	И.О.П. Ф. И.О.П. Ф.	И.О.П. Ф. И.О.П. Ф.	И.О.П. Ф. И.О.П. Ф.
ИНЖ. АБИМОВ	И.О.П. Ф. И.О.П. Ф.	И.О.П. Ф. И.О.П. Ф.	И.О.П. Ф. И.О.П. Ф.

807-Н-17.85	КЖИ2-05.00.00 СБ
ПАНЕЛЬ СТЕНОВАЯ 4ПСД60.30.30-Т-1 СБОРОЧНЫЙ ЧЕРТЕЖ	
СТАНДА.МАСШ.МАСШТАБ	
Р 5990	
ЛИСТ	ЛИСТОВ 1
ГИПРОНИС ЕЛЬХОЗ	

Альбом II часть 2

ФОРМАТ	ЗОНА	Поз.	ОБОЗНАЧЕНИЕ	НАИМЕНОВАНИЕ	КОЛ.	ПРИМЕЧАНИЕ
<u>ДОКУМЕНТАЦИЯ</u>						
A4			КЖИ2-06.00.0	СБОРЧНЫЙ ЧЕРТЁЖ		
A4			КЖИ2-ТУ1	ТЕХНИЧЕСКИЕ УСЛОВИЯ		
A4			КЖИ2-ВМ	ВЕДОМОСТЬ РАСХОДА СТАЛИ		
A4			1.832.1-10.1.0.1.0.0.0 СБ	УЗЛЫ I, II, III, IV, V, VI, VII, VIII, X.		
A4			1.832.1-10.1.0.0.0.0.1-02	УЗЕЛ XI-3		
A3			1.832.1-10.1.0.1.0.0.0 СБ	УЗЛЫ XII, VIII, XIV, XV		
A3			1.832.1-10.2.0.3.1.0.0 СБ	А, Б		
<u>СБОРЧНЫЕ ЕДИНИЦЫ</u>						
A4	1		КЖИ2-00.06.0	КАРКАС ПРОСТРАНСТВЕННЫЙ КР6	1	107,03кг
A4	2		1.400-17 вып.1	ИЗДЕЛИЕ ЗАКЛАДНОЕ МН120-4	5	7,60 кг
A4	3		1.832.1-10.2.0.0.0.8.0	ИЗДЕЛИЕ ЗАКЛАДНОЕ М2	2	0,97 кг
<u>ДЕТАЛИ</u>						
				Пиломатериалы	ГОСТ 24454-80 сосна или ель φ≤20%	
Б4	4		1.832.1-10.1.0.1.0.0.2	ПРОБКА 100×60 l=60	4	
Б4	5		1.832.1-10.1.0.1.0.0.3	50×50 l=60	3	
Б4	6		1.832.1-10.1.0.1.0.0.1	130×60 l=60	3	
<u>МАТЕРИАЛЫ</u>						
	7			ИЗОЛИРУЮЩИЙ СЛОЙ-ТЯЖЕЛЫЙ		
				БЕТОН МАРКИ М200 γ=2400кг/м ³	0,78	м ³
	8			ТЕПЛОИЗОЛИРУЮЩИЙ СЛОЙ-ЛЕГКИЙ		
				БЕТОН МАРКИ М50 γ=900кг/м ³	3,60	м ³
	9			ЦЕМЕНТНО-ПЕСЧАНЫЙ РАСТВОР		
				МАРКИ 100 γ=1800 кг/м ³	0,31	м ³
					ПРИВЯЗАН	
					ИНВ.Н	
					807-11-17.85-КЖИ2-06.00.0	
ИВ.Н ПОДА.	ПОДПИСЬ И ДАТА	ВЗАМ. ИВ.Н				
НАЧ. ОТД.	КИМ	<i>[Signature]</i>				
ГЛ. КОНСТР.	ТЕЛЯКОВСКИЙ	<i>[Signature]</i>				
ГЛ. СПЕЦ.	МАРКОВ	<i>[Signature]</i>				
Н. КОНТР.	МАРКОВ	<i>[Signature]</i>				
РУК. ГР.	СКОБЛИКОВ	<i>[Signature]</i>				
СТ. ИНЖ.	ТАИРОВА	<i>[Signature]</i>				
			ПАНЕЛЬ СТЕНОВАЯ			
			4 ПСД 60.30.30-Т-2			
			СТАДИЯ		ЛИСТ	
			Р		1	
			2		2	
			ГИПРОНИСЕЛЬХОЗ			

Альбом II часть 2

ФОРМАТ	ЗОНА	Поз.	ОБОЗНАЧЕНИЕ	НАИМЕНОВАНИЕ	КОЛ.	ПРИМЕЧАНИЕ
				<u>ЭЛЕМЕНТЫ ЗАПОЛНЕНИЯ ПРОЕМОВ</u>		
				<u>ДОКУМЕНТАЦИЯ</u>		
А3			1.832.1-10.0.0.0.0.0 ПЗ	Пояснительная записка		
А3			1.832.1-10.1.0.0.0	Узлы А, Б, В		
				<u>ДЕТАЛИ</u>		
Б4	1		1.832.1-10.1.1.0.0.0.1	Подкладка		
				Доска $\frac{100 \times 25 \text{ ГОСТ } 24454-80}{\text{СОСНА ИЛИ ЕЛЬ } \varphi \leq 20\% \text{ } \rho = 50}$	0,0003	м ³
А3	2		1.832.1-10.1.1.0.0.0.2	Костыль К1		
				Полоса $\frac{-40 \times 4 \text{ ГОСТ } 103-76}{\text{В СТ } \text{З К П } 2 \text{ ГОСТ } 535-79 \text{ } \rho = 80}$	6	
А4	3		1.832.1-10.2.1.0.0.0.3	Слив СЛ1	1	
			-04	СЛ5	1	
				<u>СТАНДАРТНЫЕ ИЗДЕЛИЯ</u>		
Б4	4			Оконный блок СВД 12.18		
				ГОСТ 12506-81	1	
Б4	5			Гвоздь К1,4x40 ГОСТ 4028-63	18	
Б4	6			К2,5x60 ГОСТ 4028-63	14	
Б4	7			К4x120 ГОСТ 4028-63	7	
				<u>МАТЕРИАЛЫ</u>		
Б4	9			Доска $\frac{50 \times 16 \text{ ГОСТ } 24454-80}{\text{СОСНА, ЕЛЬ } \varphi \leq 20\%}$	0,074	м ³
Б4	10			Пакля смоляная ГОСТ 10183-77	0,02	м ³
Б4	11			Поризол ГОСТ 19177-81 $\varphi 30$	6	м
Б4	12			Мастика, БУТЭПРЛ 2М ^т ТУ-21-28-58-77	8	кг
Б4	13			ПОКРЫТИЕ АНТИКОРРОЗИОННОЕ		см. п.3

Поз. 1...13 в разделе „ЭЛЕМЕНТЫ
ЗАПОЛНЕНИЯ ПРОЕМОВ” см. узлы А, Б, В
по серии 1.832.1-10 вып.1

ПРИВЯЗАН

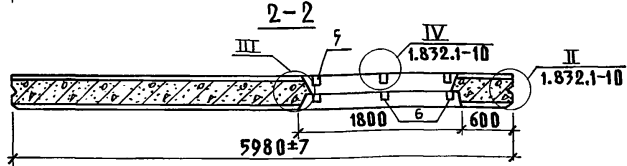
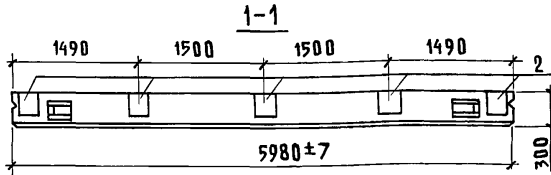
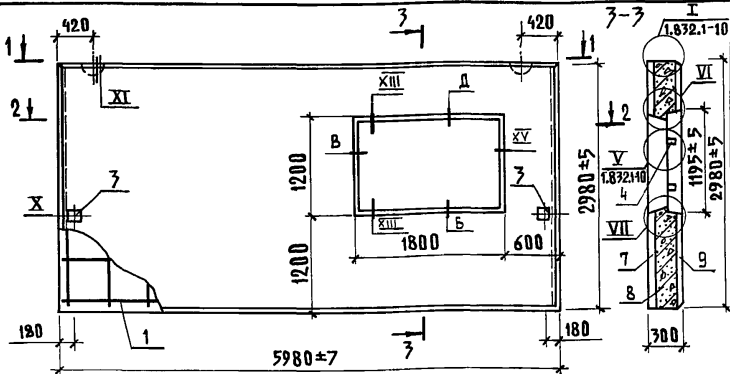
ИНВ.Н

807-11-17.85 - КЖИ 2-06.00.0

Лист

2

Альбом II часть 2



ПРИВАЗАН			
ИНВ.Н			

ИНВ.Н ПОДПИСЬ И ДАТА ВЗАМ. ИНВ.Н

И.Н. ПОДП.	И.Н. ПОДП.	И.Н. ПОДП.	И.Н. ПОДП.
НАЧ. ОТА.	КИМ		
ГЛ. КОНСТР.	ТЕЛЯКОВСКИЙ		
ГЛ. СПЕЦ.	МАРКОВ		
Н. КОНТР.	МАРКОВ		
РУК. ГР.	СКОБАНКОВ		
СТ. ИНЖ.	ТАЙРОВА		

807-11-17.85 - КЖИ2-06.00.0СБ

ПАНЕЛЬ СТЕНОВАЯ
4ПСД.60.30.30-Т-2
СБОРЧНЫЙ ЧЕРТЕЖ

СТАДИЯ	МАССА	МАСШТАБ
Р	5670	
ЛИСТ		ЛИСТОВ 1
ГИПРОНИС ЕЛЬХОЗ		

Альбом II часть 2

ФОРМАТ	ЗНА	ПОЗ.	ОБОЗНАЧЕНИЕ	НАИМЕНОВАНИЕ	КОЛ.	ПРИМЕЧАНИЕ
<u>ДОКУМЕНТАЦИЯ</u>						
A4			КЖИ 2-07.00.0 СБ	СБОРОЧНЫЙ ЧЕРТЁЖ		
A4			КЖИ 2-ТУ1	ТЕХНИЧЕСКИЕ УСЛОВИЯ		
A4			КЖИ 2-ВМ	ВЕДОМОСТЬ РАСХОДА СТАЛИ		
A4			1.832.1-10.1.0.1.0.0.0 СБ	Узлы I, II, III, IV, V, VI, VII, VIII, X,		
A4			1.832.1-10.1.0.0.0.01-02	Узел XI-3		
A3			1.832.1-10.1.0.1.0.0.0 СБ	Узлы XII, VIII, XIII, XV		
A3			1.832.1-10.2.0.3.1.0.0 СБ	А, Б		
<u>СБОРОЧНЫЕ ЕДИНИЦЫ</u>						
A4	1		КЖИ 2-00.08.0	КАРКАС ПРОСТРАНСТВЕННЫЙ КЛВ	1	111,47 кг
A4	2		1.400-15 вып. 1	ИЗДЕЛИЕ ЗАКЛАДНОЕ МН120-4	5	5,60 кг
A4	3		1.832.1-10.2.0.0.0.8.0	ИЗДЕЛИЕ ЗАКЛАДНОЕ М 2	2	0,97 кг
<u>ДЕТАЛИ</u>						
				ПЛОСКОМАТЕРИАЛЫ:	ГОСТ 24454-80 СОСНА ИЛИ ЕЛЬ $\varphi \leq 20\%$	
B4	4		1.832.1-10.1.0.1.0.0.2	ПРОБКА 100x60 $\ell=60$	4	
B4	5		1.832.1-10.1.0.1.0.0.3	50x50 $\ell=60$	3	
B4	6		1.832.1-10.1.0.1.0.0.1	130x60 $\ell=60$	3	
<u>МАТЕРИАЛЫ</u>						
	7			ИЗОЛИРУЮЩИЙ СЛОЙ-ТЯЖЕЛЫЙ БЕТОН МАРКИ М200 $\gamma=2400 \text{ кг/м}^3$	0,74	м^3
	8			ТЕПЛОИЗОЛИРУЮЩИЙ СЛОЙ-ЛЕГКИЙ БЕТОН МАРКИ М50 $\gamma=900 \text{ кг/м}^3$	3,41	м^3
	9			ЦЕМЕНТНО-ПЕСЧАНЫЙ РАСТВОР МАРКИ 100 $\gamma=1800 \text{ кг/м}^3$	0,30	м^3
					ПРИВЯЗАН	
					Име. н	
				807-11-17.85 - КЖИ 2-07.00.0		
Име. н	ПОДЛ.	ПОДПИСЬ	ДАТА	ВЗАМ. ИМЕ. Н		
НАЧ. ОТД.	КИМ	<i>С. Ким</i>				
ГЛ. КОНСТР.	ТЕЛЯКОВСКИЙ	<i>С. Темяков</i>				
ГЛ. СПЕЦ.	МАРКОВ	<i>С. Марков</i>				
Н. КОНТР.	МАРКОВ	<i>С. Марков</i>				
РУК. ГР.	СКОБАНКОВ	<i>С. Скобанков</i>				
СТ. ИНЖ.	ТАИРОВА	<i>С. Таирова</i>				
				ПАНЕЛЬ СТЕНОВАЯ 4.1 ПСД 60.30.30-Т-1		
			СТАДИЯ	ЛИСТ	ЛИСТОВ	
			Р	1	2	
			ГИПРОНИСЕЛЬХОЗ			

Альбом II часть 2

ФОРМАТ	ЗОНА	Поз.	ОБОЗНАЧЕНИЕ	НАИМЕНОВАНИЕ	КОЛ.	ПРИМЕЧАНИЕ
				<u>ЭЛЕМЕНТЫ ЗАПОЛНЕНИЯ ПРОЕМОВ</u>		
				<u>ДОКУМЕНТАЦИЯ</u>		
А7			1.832.1 - 10.0.0.0.0 ПЗ	Пояснительная записка		
А3			1.832.1 - 10.1.0.0.0	Узлы А, Б, В		
				<u>ДЕТАЛИ</u>		
Б4	1		1.832.1 - 10.1.1.0.0.1	Подкладка		
				Доска 100×27 ГОСТ 24454-80 сосна или ель φ ≤ 2,0% ℓ = 50	0,0003	м ³
А7	2		1.832.1 - 10.1.1.0.0.2	Костыль К1		
				Полоса Б-40×4 ГОСТ 103-76 Вст.3 кп2 ГОСТ 535-79 ℓ = 80	6	
А4	3		1.832.1 - 10.2.1.0.0.3	Слив СЛ1	1	
			-04	СЛ5	1	
				<u>СТАНДАРТНЫЕ ИЗДЕЛИЯ</u>		
Б4	4			Оквнный блок СВД 12.18		
				ГОСТ 12506-81	1	
Б4	5			Гвоздь К1,4×40 ГОСТ 4028-63	18	
Б4	6			К2,5×60 ГОСТ 4028-63	14	
Б4	7			К4×120 ГОСТ 4028-63	7	
				<u>МАТЕРИАЛЫ</u>		
Б4	9			Доска 50×16 ГОСТ 24454-80 сосна, ель φ ≤ 20%	0,034	м ³
Б4	10			Пакля смоляная ГОСТ 10183-77	0,02	м ³
Б4	11			Поронзол ГОСТ 19177-81 φ30	6	м
Б4	12			Мастика БУТЭПРОЛ 2М ТУ-21-28-58-77	8	кг
Б4	13			ПОКРЫТИЕ АНТИКОРРОЗИОННОЕ		см. п.3.

Поз. 1...13 в разделе „ЭЛЕМЕНТЫ
заполнения проемов см. узлы А, Б, В
по серии 1.832.1-10 вып. 1

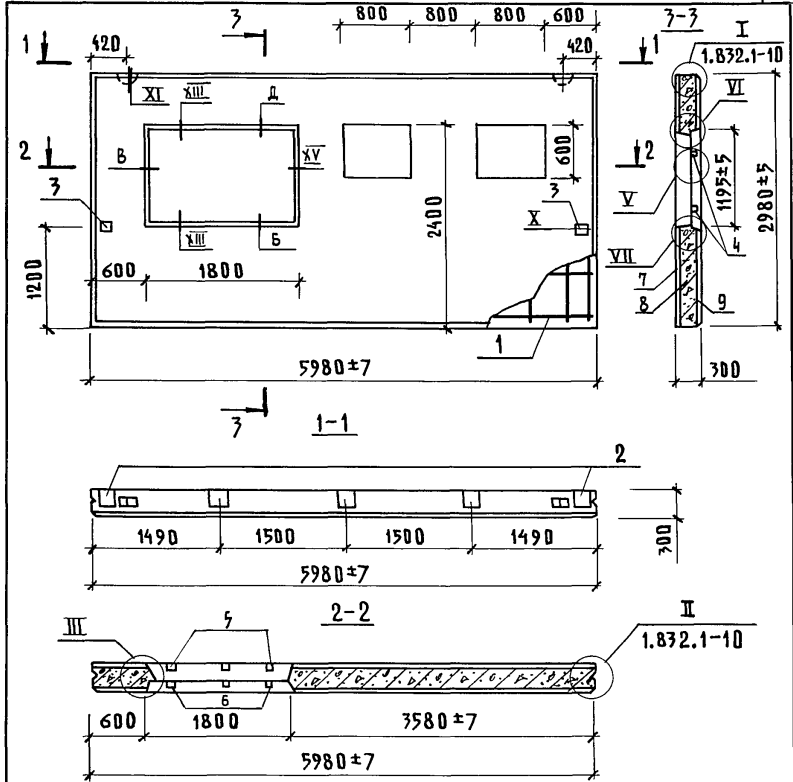
ПРИБЫВАН			
ИНВ. Н			

807-11-17.85-ИЖИ 2-07.00.0

Лист
2

ИНВ. Н ПОДАЛ. ПОДПИСЬ И ДАТА ВЗАМ. ИНВ. Н

Альбом II часть 2



ИВ. И ПОДА. ПОДПИСЬ И ДАТА (ВЗМ. ИВ. И)

ПРИВЯЗАН	
ИВ. И	

807-11-17.85 - КЖИ2-07.00.0СБ

ИВ. И ПОДА.	ПОДПИСЬ	ДАТА	ВЗМ. ИВ. И
НАЧ. ОТД.	КИМ		
ГЛ. КОНСТР.	ТЕЛЯКОВСКИЙ		
Н. КОНСТР.	МАРКОВ		
ГЛ. СПЕЦ.	МАРКОВ		
РУК. ГР.	СКОБЛИКОВ		
ИНЖ.	ДЫМОВ		

ПАНЕЛЬ СТЕНОВАЯ
 ЧИПСА 60.30.30-Т-1
 СБОРЧНЫЙ ЧЕРТЕЖ

СТАНДА	МАССА	МАСШТАБ
Р	5400	
ЛИСТ	ЛИСТОВ 1	
ГИПРОНИСЕЛЬХОЗ		

20967-03 30

КОПИРОВАЛ ШУШАКОВА

ФОРМАТ А4

Альбом Часть 2

ФОРМАТ	ЗОНА	ПОЗ.	ОБОЗНАЧЕНИЕ	НАИМЕНОВАНИЕ	КОЛ.	ПРИМЕЧАНИЕ
				<u>ДОКУМЕНТАЦИЯ</u>		
А4			КЖИ2-08.00.ДСБ	СБОРОЧНЫЙ ЧЕРТЕЖ	X	
А4			КЖИ2-ТУ1	ТЕХНИЧЕСКИЕ УСЛОВИЯ СБОРОЧНЫЕ ЕДИНИЦЫ		
А4	1		КЖИ2-00.07.0	КАРКАС ПРОСТРАНСТВЕННЫЙ КЛ7	1	7,20 кг
А4	2		1.832.1-9.2.0012000	ИЗДЕЛИЕ ЗАКЛАДНОЕ М1	1	1,70 кг
				<u>МАТЕРИАЛЫ</u>		
		3		ТЯЖЕЛЫЙ БЕТОН МАРКИ М200 $\gamma=2400$ кг/м ³	0,80	м ³
		4		ЛЕГКИЙ БЕТОН МАРКИ М50 $\gamma=900$ кг/м ³	0,37	м ³
		5		ЦЕМЕНТНО-ПЕСЧАНЫЙ РАСТВОР МАРКИ 100 $\gamma=1800$ кг/м ³	0,07	м ³

ИНВ. ПОДАЛ. ПОДАРИТЬ И ДАТЬ ВЗЯМ. ИНВ. Н

ПРИВЯЗАН			
ИНВ. Н			

НАЧ. ОТА.	КИМ	<i>Соловьев</i>
ГЛ. КОНСТ.	ТЕЛЯКОВСКИЙ	<i>Теляковский</i>
ГЛ. СПЕЦ.	МАРКОВ	<i>Марков</i>
РУК. ГР.	СКОБЯКОВ	<i>Скобяков</i>
СТ. ТЕХН.	КОРЯГИНА	<i>Корягина</i>
СТ. ИНЖ.	ТАЙРОВА	<i>Тайрова</i>

807-11-17.85 - КЖИ2-08.00.0

ПАНЕЛЬ СТЕНОВАЯ
ПСД 6.30.30-Т-2

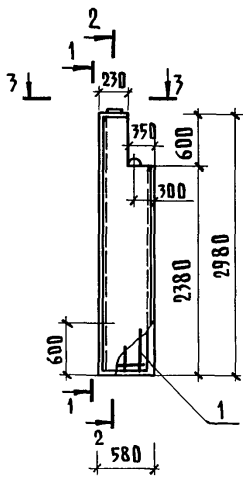
СТАНДАРТ	ЛИСТ	ЛИСТОВ
Р		1
ГИПРОНИС ЕЛЬХОЗ		

20967-03 31

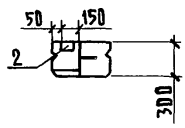
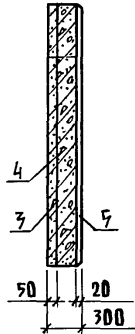
Копировала Шушякова

ФОРМАТ А4

Альбом II часть 2



по III
1.872.1-9.10010000СБ



ПРИВЯЗАН			
ИНВ.Н			

807-11-17.85 - КЖИ2-08.00.0СБ

ИВ.Н	ПОДПИСЬ	ДАТА	ВЗАМ.ИНВ.Н
НАЧ.ОТД.	КИМ		
ГЛ.КОНСТ.	ТЕЛЯКОВСКИЙ		
ГЛ.СПЕЦ.	МАРКОВ		
Н.КОНТР.	МАРКОВ		
РУК.ГР.	СКОБАНКОВ		
СТ.ТЕХН.	КОПТЕВА		
СТ.НИЖ.	ТАЙРОВА		

ПАНЕЛЬ СТЕНОВАЯ
ПСД 6.70.70-Т-2
СБОРОЧНЫЙ ЧЕРТЕЖ

СТАДИЯ	МЯСЯ	МАСШТАБ
Р	520	1:50
ЛИСТ		ЛИСТОВ 1
ГИПРОНИС ЕЛЬХОЗ		

Альбом Часть 2

ФОРМАТ	ЗОНА	ПОЗ.	ОБОЗНАЧЕНИЕ	НАИМЕНОВАНИЕ	КОД.	ПРИМЕЧАНИЕ
				<u>ДОКУМЕНТАЦИЯ</u>		
А7			КЖИ2-00.01.0СБ	СБОРОЧНЫЙ ЧЕРТЕЖ	×	
А4			КЖИ2-ТУ2	ТЕХНИЧЕСКИЕ УСЛОВИЯ		
				<u>СБОРОЧНЫЕ ЕДИНИЦЫ</u>		
А7	1	1.832.1-10.2.0.0.0.1.0-0В		КАРКАС ПЛОСКИЙ КР9	3	11,50 кг
А7	2	1.832.1-10.2.0.0.0.1.0-01		КАРКАС ПЛОСКИЙ КР2	1	3,20 кг
А7	3	1.832.1-10.2.0.0.0.2.0-10		КАРКАС ПЛОСКИЙ КР23	12	2,60 кг
А7	4	1.832.1-10.2.0.0.0.3.0-10		КАРКАС ПЛОСКИЙ КР35	2	1,10 кг
А4	5	1.832.1-10.2.0.0.0.7.0-03		ПЕТЛЯ П4	2	8,30 кг
				<u>ДЕТАЛИ</u>		
Б4	6	КЖИ2-00.00.1	Ф8 АШ ГОСТ 5781-82 е=5960	6	2,40 кг	
Б4	7	-01	Ф8 АШ ГОСТ 5781-82 е=3560	2	1,41 кг	
Б4	8	00.00.2	Ф6 АШ ГОСТ 5781-82 е=560	2	0,12 кг	
Б4	9	00.00.3	Ф4 ВР I ГОСТ 6727-80 е=540	18	0,05 кг	
Б4	10	-01	Ф4 ВР I ГОСТ 6727-80 е=280	6	0,03 кг	

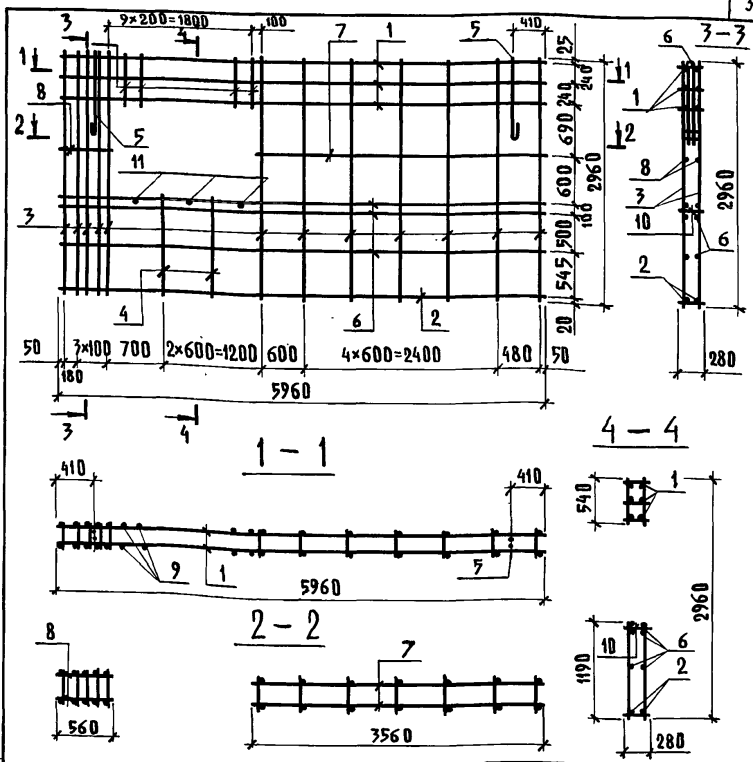
ИНВ. И ПОДЛ. ПОДПИСЬ И ДАТА ВЗАМ. ИЛИ Б.И.

ПРИВЯЗАН			
ИНВ. И			

807-11-17.85 - КЖИ2-00.01.0

НАЧ. ОТА.	КИМ	<i>[Signature]</i>		
ГЛ. КОНСТ.	ТЕЛЯКОВСКИЙ	<i>[Signature]</i>		
Н. КОНТ. Р.	МАРКОВ	<i>[Signature]</i>	КАРКАС ПРОСТРАНСТВЕННЫЙ КП1	СТАНДА Р
ГЛ. СПЕЦ.	МАРКОВ	<i>[Signature]</i>		ЛИСТ
РУК. ГР.	СКОБЯКОВ	<i>[Signature]</i>		ЛИСТОВ
СТ. ИИЖ.	ЛИТВИНОВА	<i>[Signature]</i>		1
				ГИПРОНИСЕЛЬХОЗ

Альбом II часть 2



ПРИВЯЗАН		
ИНВ.Н		

807-11-17.85-КЖИ2-00.01.0СБ

И.О. ПОДАД. ПОДПИСЬ И ПЛАТ. ВЗАМ. ИНВ.Н			
НАЧ. ОУД.	КИМ	<i>Сидя</i>	
ГЛ. КОИСТ.	ТЕЛЯКОВЕКИН	<i>Телекин</i>	
И. КОНТР.	МАРКОВ	<i>Марков</i>	
ГЛ. СПЕЦ.	МАРКОВ	<i>Марков</i>	
РУК. ГР.	СКОБАНКОВ	<i>Скобанков</i>	
СТ. ИНЖ.	ЛИТВИНОВА	<i>Литвинова</i>	
СТ. ИНЖ.	ТАЙРОВА	<i>Тайрова</i>	

КАРКАС ПРОСТРАНСТВЕННЫЙ
КП1
СБОРОЧНЫЙ ЧЕРТЕЖ

СТАДИЯ	МАССА	МАСШТАБ
Р	107,33	
ЛИСТ	ЛИСТОВ 1	

ГИПРОНИСЕЛЬХОЗ

20967-03

34

КОПИРОВАЯ ШУШАКОВА

ФОРМАТ А4

Альбом II часть 2

ФОРМАТ	ЗОНА	ПОЗ.	ОБОЗНАЧЕНИЕ	НАИМЕНОВАНИЕ	КОЛ.	ПРИМЕЧАНИЕ
				<u>ДОКУМЕНТАЦИЯ</u>		
А4			КЖИ2-00.02.0СБ	СБОРОЧНЫЙ ЧЕРТЕЖ	×	
А4			КЖИ2-ТУ2	<u>ТЕХНИЧЕСКИЕ УСЛОВИЯ</u> <u>СБОРОЧНЫЕ ЕДИНИЦЫ</u>		
А4	1		КЖИ2-00.09.0	КАРКАС ПЛОСКИЙ КР1	7	12,08 кг
А3	2	1.832.1-10.2.0.0.0.2.0-10		КАРКАС ПЛОСКИЙ КР23	11	2,70 кг
А3	3	1.832.1-10.2.0.0.0.3.0-10		КАРКАС ПЛОСКИЙ КР35	2	1,10 кг
А3	4	1.832.1-10.2.0.0.0.4.0-01		КАРКАС ПЛОСКИЙ КР39	1	5,80 кг
А4	5	1.832.1-10.2.0.0.0.5.0		СЕТКА С1	2	3,90 кг
А4	6	1.832.1-10.2.0.0.0.5.0-01		СЕТКА С2	1	2,90 кг
А4	8	1.832.1-10.2.0.0.0.7.0-04		ПЕТАЛЯ П5	2	12,70 кг
				<u>ДЕТАЛИ</u>		
Б4	9	КЖИ2-00.00.3-01		Р4 ВРГ ГОСТ 6727-80 ε=280	10	0,03 кг
Б4	10	00.00.3		Р4 ВРГ ГОСТ 6727-80 ε=540	70	0,05 кг
Б4	11	00.00.1-02		Р8 АШ ГОСТ 5781-82 ε=560	2	0,22 кг
Б4	12	-03		Р8 АШ ГОСТ 5781-82 ε=1140	2	0,45 кг
Б4	13	-04		Р8 АШ ГОСТ 5781-82 ε=3550	6	1,40 кг
Б4	14	-05		Р8 АШ ГОСТ 5781-82 ε=1430	8	0,56 кг

ПРИВЯЗАН

ИНВ.Н

807-11-17.85-КЖИ2-00.02.0

НАЧ.ОТД.	КИМ	<i>Григорьев</i>
ГЛ.КОНСТ.	ТЕЛЯКОВСКИЙ	<i>Теляковский</i>
Н.КОНТР.	МАРКОВ	<i>Марков</i>
ГЛ.СПЕЦ.	МАРКОВ	<i>Марков</i>
РУК.ГР.	СКОБЛЯКОВ	<i>Скобляков</i>
СТ.ИНЖ.	ТАИРОВА	<i>Тайрова</i>

КАРКАС ПРОСТРАНСТВЕННЫЙ
КП2

СТАДИЯ ЛИСТ ЛИСТОВ

Р 1

ГИПРОНИСЕЛЬХОЗ

20967-03

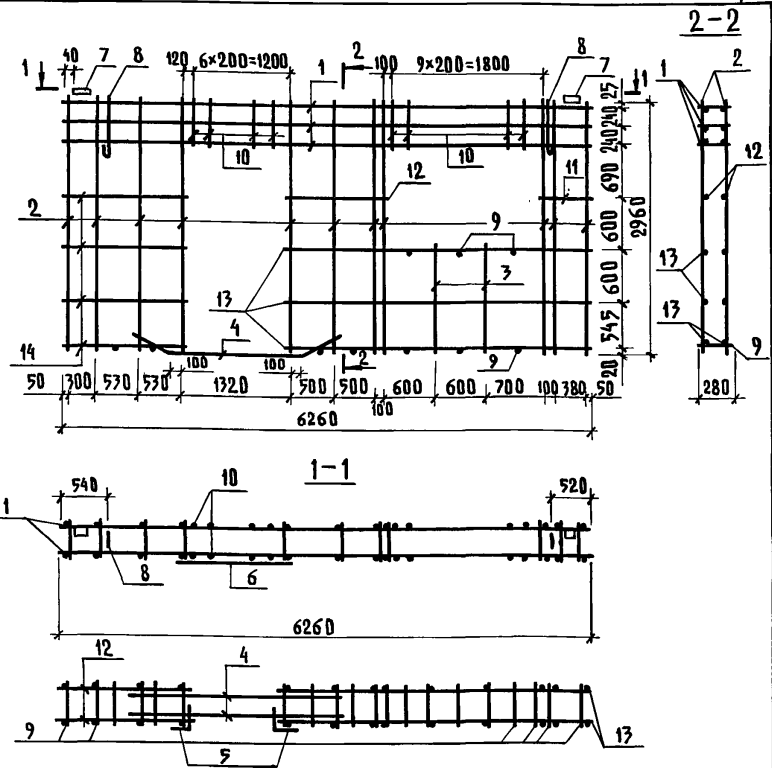
35

КОПИРОВАЛА ШУЛЯКОВА

ФОРМАТ А4

ИНВ.Н ПОДЛ. ПОДПИСЬ И ДАТА ВЗАМ. ИНВ.Н

Альбом II часть 2



ИВ.Н. ПОДЛ. ПОДПИСЬ И ДАТА ВЗАМ.ИВ.Н.

ПРИВЯЗАН			
ИВ.Н.			

НАЧ.ОТД.	КИМ	<i>[Signature]</i>
ГЛ.КОНСТР.	ТЕЛЯКОВСКИЙ	<i>[Signature]</i>
И.КОНТР.	МАРКОВ	<i>[Signature]</i>
ГЛ.СПЕЦ.	МАРКОВ	<i>[Signature]</i>
РУК.ГР.	СКОБАНКОВ	<i>[Signature]</i>
СТ.ИНЖ.	ТАМРОВА	<i>[Signature]</i>

807-И-17.85 - КЖ2-00.02.ДС6

КАРКАС ПРОСТРАНСТВЕННЫЙ
КП2
СБОРОЧНЫЙ ЧЕРТЕЖ

СТАДИЯ	МАССА	МАСШТАБ
Р	126,06	
ЛИСТ	ЛИСТОВ 1	
ГИПРОНИСЕЛЬХОЗ		

ФОРМАТ	ЗОНА	ПОЗ.	ОБОЗНАЧЕНИЕ	НАИМЕНОВАНИЕ	КОЛ.	ПРИМЕЧАНИЕ
				ДОКУМЕНТАЦИЯ		
А4			КЖИ2-00.03.0С6	СБОРОЧНЫЙ ЧЕРТЕЖ	×	
А4			КЖИ2-ТУ2	ТЕХНИЧЕСКИЕ УСЛОВИЯ		
А4	1		КЖИ2-00.09.0	СБОРОЧНЫЕ ЕДИНИЦЫ		
А7	2	1.832.1-10.2.0.0.0.2.0-10	КЖИ2-00.09.0	КАРКАС ПЛОСКИЙ КР1	2	12,08кг
А4	3	1.832.1-10.2.0.0.0.2.0-10	КЖИ2-00.10.0	КАРКАС ПЛОСКИЙ КР2З	14	2,70 кг
А4	4	1.832.1-10.2.0.0.0.2.0-10	КЖИ2-00.10.0	КАРКАС ПЛОСКИЙ КР3	1	1,52 кг
А4	5	1.832.1-10.2.0.0.0.5.0	КЖИ2-00.10.0	КАРКАС ПЛОСКИЙ КР4	1	1,71 кг
А4	6	1.832.1-10.2.0.0.0.5.0-01		СЕТКА С1	2	3,90 кг
А4	7	1.832.1-10.2.0.0.0.6.0		СЕТКА С2	1	2,90 кг
А4	8	1.832.1-10.2.0.0.0.7.0-04		ИЗДЕЛИЕ ЗАКААНДЕ М1	2	1,70 кг
				ПЕТАЯ П5	2	12,70 кг
				ДЕТАЛИ		
Б4	9		00.00.3-01	Ф4ВР I ГОСТ 6727-80 ε=280	8	0,03 кг
Б4	10		00.00.3	Ф4ВР I ГОСТ 6727-80 ε=540	14	0,05 кг
Б4	11		00.00.1-06	Ф8АШ ГОСТ 5781-82 ε=4400	6	1,74 кг
Б4	12		-02	Ф8АШ ГОСТ 5781-82 ε=560	8	0,22 кг
Б4	13		-07	Ф8АШ ГОСТ 5781-82 ε=2150	2	0,85 кг
Б4	14		-08	Ф8АШ ГОСТ 5781-82 ε=430	2	0,17 кг

ПРИВЯЗАН		
ИНВ.Н		

ИНВ.Н ПОД.А. ПОДПИСЬ И ДАТА ВЗАМ.ИНВ.Н

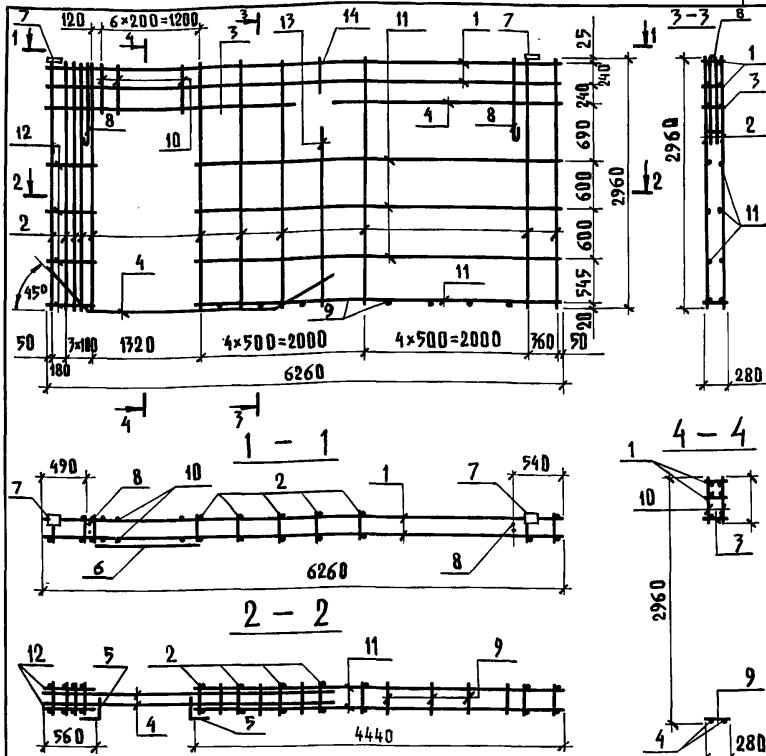
НАЧ.ОТД.	КИМ	<i>[Signature]</i>
ГЛ.КОНСТ.	ТЕЛЯКОВСКИЙ	<i>[Signature]</i>
Н.КОНТР.	МАРКОВ	<i>[Signature]</i>
ГЛ.СПЕЦ.	МАРКОВ	<i>[Signature]</i>
РУК.ГР.	СКОБАНКОВ	<i>[Signature]</i>
СТ.ИНЖ.	АНТВИНОВА	<i>[Signature]</i>

807-11-17.85 - КЖИ2-00.03.0

КАРКАС ПРОСТРАНСТВЕННЫЙ
КРЗ

СТАНДАРТ	ЛИСТ	ЛИСТОВ
Р		1
ГИПРОНИСЕЛЬХОЗ		

Альбом II часть 2



ИВ. ПОВАЛ. ПОДПИСЬ И ДАТА ВЗЯТ. ИВ. П. Н

ПРИВЯЗАН

ИВ. П.

807-11-17.85-КЖИ2-00.03.0СБ

КАРКАС ПРОСТРАНСТВЕННЫЙ
КПЗ
СБОРОЧНЫЙ ЧЕРТЕЖ

СТАДИЯ | МАССА | МАСШТАБ

Р | 119,87

ЛИСТ | ЛИСТОВ 1

ГИПРОНИС ЕЛЬХОЗ

НАЧ. ОТД. ИИМ

ГЛ. КОНСТ. ТЕДЯКОВСКИЙ

Н. КОНТР. МАРКОВ

ГЛ. СПЕЦ. МАРКОВ

РУК. ГР. СКОБЯНИКОВ

СТ. ИНЖ. АНТВИНОВА

20967-03

38

КОПИРОВАЛА ШУШАКОВА

ФОРМАТ А4

Альбом II часть 2

ФОРМАТ	ЗОНА	ПОЗ.	ОБОЗНАЧЕНИЕ	НАИМЕНОВАНИЕ	КОЛ.	ПРИМЕЧАНИЕ
				ДОКУМЕНТАЦИЯ		
A4			КЖИ2-00.04.0С6	СБОРОЧНЫЙ ЧЕРТЕЖ	×	
A4			КЖИ2-ТУ2	ТЕХНИЧЕСКИЕ УСЛОВИЯ		
				СБОРОЧНЫЕ ЕДИНИЦЫ		
A4	1		КЖИ2-00.11.0	КАРКАС ПЛОСКИЙ КР5	7	12,08 КГ
A3	2		1.832.1-10.2.0.0.0.2.0-08	КАРКАС ПЛОСКИЙ КР23	14	2,70 КГ
A4	3		1.832.1-10.2.0.0.0.7.0-04	ПЕТЛЯ П5	2	12,70 КГ

ПРИВЯЗАН

ИНВ.№

807-11-17.85 - КЖИ2-00.04.0

НАЧ. ОТД.	КИМ	<i>[Signature]</i>
ГЛ. КОНСТ.	ТЕЛЯКОВСКИЙ	<i>[Signature]</i>
ГЛ. СПЕЦ.	МАРКОВ	<i>[Signature]</i>
Н. КОНТР.	МАРКОВ	<i>[Signature]</i>
РУК. ГР.	СКОБАНКОВ	<i>[Signature]</i>
СТ. ИНЖ.	ТАИРОВА	<i>[Signature]</i>

КАРКАС ПРОСТРАНСТВЕННЫЙ
КП4

СТАДИЯ	ЛИСТ	ЛИСТОВ
Р		1
ГИПРОНИСЕЛЬХОЗ		

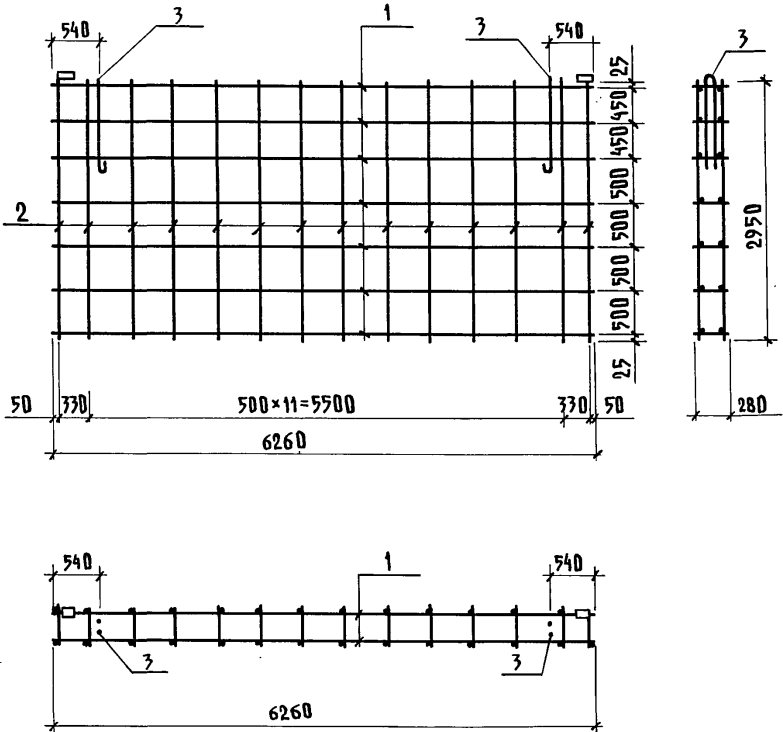
ИНВ. № ПОДЛ. ПОДАТЬ И ДАТЬ ВЗЯМ. ИНВ. №

20967-03 39

КОПИРОВАЛ ШУШАКОВА

ФОРМАТ А4

Альбом II часть 2



ПРИВЯЗАН

ИНВ.№

807-11-17.85 - КЖИ2-00.04.0С6

КАРКАС ПРОСТРАНСТВЕННЫЙ
КП 4
СБОРОЧНЫЙ ЧЕРТЕЖ

СТADIЯ | МАССА | МАШТАБ

Р | 147,76

Лист | листов 1

ГИПРОНИСЕЛЬХОЗ

ИНВ.№ ПОДЛ. ПОДПИСЬ И ДАТА ВЗАИМ.ИНВ.№

НАЧ. ОТА. КИМ

ГЛ. КОНСТ. ТЕЛЯКОВСКИЙ

Н. КОНТР. МЯРКОВ

ГЛ. СПЕЦ. МЯРКОВ

РУК. ГР. СКОБАНКОВ

СТ. ИНЖ. ТАМРОВА

20967-03 40

КОПИРОВАЯ ШУШАКОВА

ФОРМАТ А4

Альбом II часть 2

ФОРМАТ	ЗОНА	ПОЗ.	ОБОЗНАЧЕНИЕ	НАИМЕНОВАНИЕ	КОД.	ПРИМЕЧАНИЕ
				<u>ДОКУМЕНТАЦИЯ</u>		
А4			КЖИ2-00.05.05Б	СБОРОЧНЫЙ ЧЕРТЕЖ	×	
А4			КЖИ2-ТУ2	ТЕХНИЧЕСКИЕ УСЛОВИЯ		
				<u>СБОРОЧНЫЕ ЕДИНИЦЫ</u>		
А4	1		КЖИ2-00.09.0	КАРКАС ПЛОСКИЙ КР1	3	12,08 кг
А4	2		КЖИ2-00.09.0	КАРКАС ПЛОСКИЙ КР2	1	3,44 кг
А7	3		1.832.1-10.2.0.0.0.2.0-10	КАРКАС ПЛОСКИЙ КР23	13	2,70 кг
А7	4		1.832.1-10.2.0.0.0.3.0-10	КАРКАС ПЛОСКИЙ КР35	2	1,10 кг
А4	5		1.832.1-10.2.0.0.0.6.0	ИЗДЕЛИЕ ЗАКЛАДНОЕ М1	2	1,70 кг
А4	6		1.832.1-10.2.0.0.0.7.0-03	ПЕЛЯ П4	2	8,30 кг
				<u>ДЕТАЛИ</u>		
Б4	7		КЖИ2-00.00.1-09	Ф8АШ ГОСТ 5781-82 л-6260	6	2,47 кг
Б4	8		-10	Ф8АШ ГОСТ 5781-82 л-3860	2	1,52 кг
Б4	9		00.002	Ф6АШ ГОСТ 5781-82 л-560	2	0,12 кг
Б4	10		00.003	Ф4ВРІ ГОСТ 6727-80 л-540	18	0,05 кг
Б4	11		-01	Ф4ВРІ ГОСТ 6727-80 л-280	3	0,03 кг

ИНВ. ЛЮД. А. ПОДПИСЬ И ДАТА ВЗАМ.-ИНВ. И

ПРИВЯЗАН

ИНВ. И

801-11-17.85 - КЖИ2-00.05.0

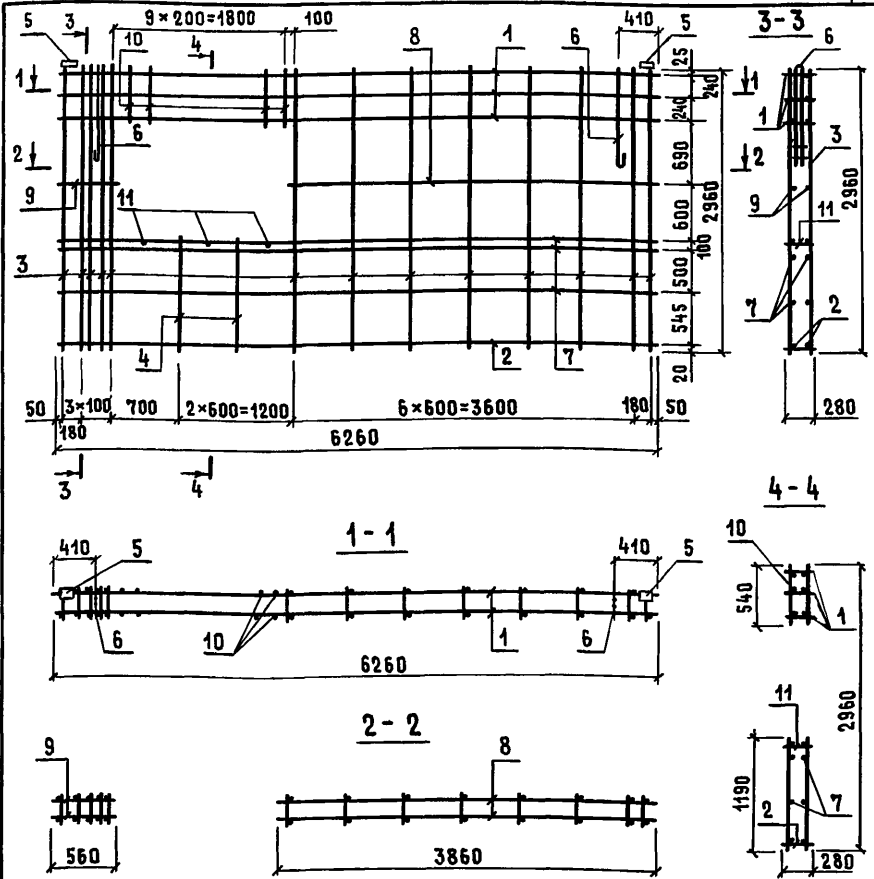
ИЧ. ОТА.	КИМ	<i>[подпись]</i>
ГЛ. ИОНСТ.	ТЕЛЯКОВСКИЙ	<i>[подпись]</i>
И. ИОНТР.	МАРКОВ	<i>[подпись]</i>
ГЛ. СПЕЦ.	МАРКОВ	<i>[подпись]</i>
РУК. ГР.	СКОБЛЯКОВ	<i>[подпись]</i>
СТ. ИИЖ.	АНТИНОВА	<i>[подпись]</i>

КАРКАС ПРОСТРАНСТВЕННЫЙ
КП5

СТАНДА	ЛИСТ	ЛИСТОВ
Р		1

ГИПРОНИСЕЛЬХОЗ

АЛБВОМ II ЧАСТЬ 2



ИВ. № ПОДЛ. ПОДПИСЬ И ДАТА
 ВЗЯТ. ИВ. №

НАЧ. ОТД.	Ким	<i>[Signature]</i>
ГЛ. КОНСТР.	Теляковский	<i>[Signature]</i>
Н. КОНТР.	Марков	<i>[Signature]</i>
ГЛ. СПЕЦ.	Марков	<i>[Signature]</i>
РУК. ГР.	Скобляков	<i>[Signature]</i>
СТ. ИНЖ.	Литвинова	<i>[Signature]</i>
СТ. ИНЖ.	Тайрова	<i>[Signature]</i>

807-11-17.85 - КЖИ2-00.05.0СБ

КАРКАС ПРОСТРАНСТВЕННЫЙ
 КП.5.
 СБОРОЧНЫЙ ЧЕРТЕЖ

ПРИВЯЗАН			
ИВ. №			

807-11-17.85 - КЖИ2-00.05.0СБ		
СТАДИЯ	МАССА	МАСШТАБ
Р	116,07	
Лист	Листов 1	
ГИПРОНИСЕЛЬХОЗ		

Альбом II часть 2

ФОРМАТ	ЗОНА	ПОЗ.	ОБОЗНАЧЕНИЕ	НАИМЕНОВАНИЕ	КОЛ.	ПРИМЕЧАНИЕ
				<u>ДОКУМЕНТАЦИЯ</u>		
А4			КЖИ2-00.06.0С6	СБОРОЧНЫЙ ЧЕРТЕЖ	×	
А4			КЖИ2-ТУ2	ТЕХНИЧЕСКИЕ УСЛОВИЯ		
				<u>СБОРОЧНЫЕ ЕДИНИЦЫ</u>		
А7	1	1.832.1-10.2.0.0.0.1.0-08		КАРКАС ПЛОСКИЙ КР9	3	11,50 кг
А7	2	1.832.1-10.2.0.0.0.1.0-01		КАРКАС ПЛОСКИЙ КР2	1	3,20 кг
А7	3	1.832.1-10.2.0.0.0.2.0-10		КАРКАС ПЛОСКИЙ КР23	12	2,70 кг
А7	4	1.832.1-10.2.0.0.0.3.0-10		КАРКАС ПЛОСКИЙ КР35	2	1,10 кг
А4	5	1.832.1-10.2.0.0.0.7.0-03		ПЕТАЛЯ П4	2	8,70 кг
				<u>ДЕТАЛИ</u>		
Б4	6	КЖИ2-00.00.1		Ф8 А III ГОСТ 5781-82 ф-5960	6	2,40 кг
Б4	7	-01		Ф8 А III ГОСТ 5781-82 ф-7560	2	1,41 кг
Б4	8	00.00.2		Ф6 А III ГОСТ 5781-82 ф-560	2	0,12 кг
Б4	9	00.00.3		Ф4 В I ГОСТ 6727-80 ф-540	18	0,05 кг
Б4	10	-01		Ф4 В I ГОСТ 6727-80 ф-280	3	0,03 кг

ИМВ. И ПОДАЛ. ПОДПИСЬ И ДАТА ВЗАМ. ИМВ. И

ПРИВЯЗАН

ИМВ. И

807-11-17.85 - КЖИ2-00.06.0

ИМВ. ОДА.	КИМ	<i>Ким</i>
ГЛ. КОНСТ.	ТЕЛЯКОВСКИЙ	<i>Теляковский</i>
И. КОНТР.	МЯРКОВ	<i>Мялков</i>
ГЛ. СПЕЦ.	МЯРКОВ	<i>Мялков</i>
РУК. ГР.	СКОБАНКОВ	<i>Скобанков</i>
СТ. ИИЖ.	АНТВИНОВА	<i>Антвинова</i>

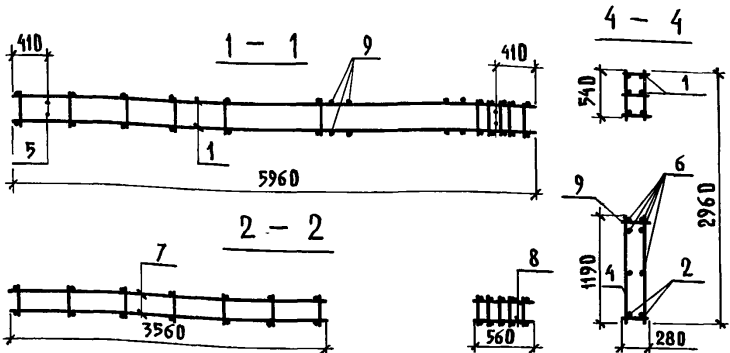
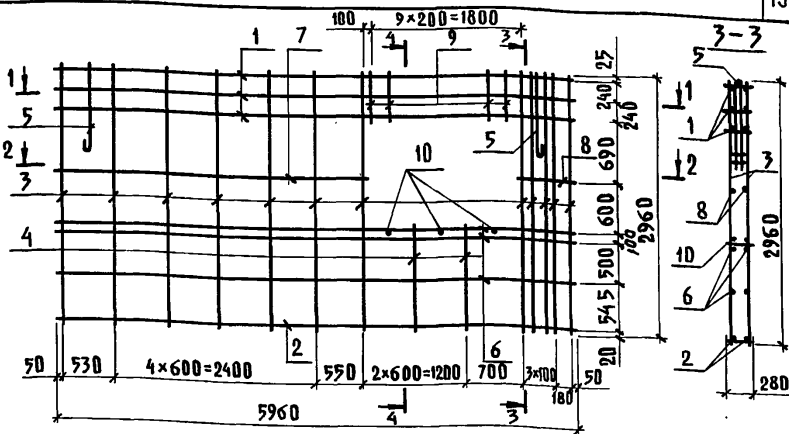
КАРКАС ПРОСТРАНСТВЕННЫЙ

КП6

СТАДИЯ | АИСТ | ЛИСТОВ

Р | 1 | 1

ГИПРОНИСЕЛЬХОЗ



ПРИВЯЗАН
ИНВ. N

ИНВ. N ПОДЛ. ПОДАРИТЬ И ДАТА ВЗЯТ. ИНВ. N

НАЧ. ВТА.	КИМ	<i>Г.С.</i>
ГЛ. КОНСТ.	ТЕЛЯКОВСКИЙ	<i>А.В. 8.87</i>
Н. КОНТ. Р.	МАРКОВ	<i>М.</i>
Л. СПЕЦ.	МАРКОВ	<i>М.</i>
РУК. Г.Р.	СКОБЛИКОВ	<i>С.В.</i>
СТ. ИНЖ.	ЛИТВИНОВА	<i>Л.С.</i>
СТ. ИНЖ.	ТАИРОВА	<i>Т.С.</i>

807-11-17. 85- КЖИ2-00.06.0СБ

КАРКАС ПРОСТРАНСТВЕННЫЙ
КПБ
СБОРОЧНЫЙ ЧЕРТЕЖ

СТАДИЯ	МАССА	МАСШТАБ
Р	107,03	
ЛИСТ	ЛИСТОВ 1	

ГИПРОНИСЕЛЬХОЗ

Альбом II часть 2

Формат	Зона	Поз.	ОБОЗНАЧЕНИЕ	НАИМЕНОВАНИЕ	Кол.	ПРИМЕЧАНИЕ
				<u>ДОКУМЕНТАЦИЯ</u>		
А4			КЖИ2-00.07.0СБ	СБОРОЧНЫЙ ЧЕРТЕЖ		
А4			КЖИ2-ТУ2	<u>ТЕХНИЧЕСКИЕ УСЛОВИЯ</u> <u>СБОРОЧНЫЕ ЕДИНИЦЫ</u>		
А4	1	1.832.1-9.2.0.0.1.1.0.0.1-26		КАРКАС ПЛОСКИЙ КР27	2	1,60 кг
А4	2	КЖИ2-00.12.0		КАРКАС ПЛОСКИЙ КР6	1	1,30 кг
А4	3	1.832.1-9.2.0.0.1.1.0.0.1-02		ПЕТАЯ ПМ12-1	1	0,90 кг
А4	4	1.400-9 В.1		ПЕТАЯ УП1-6	1	0,98 кг
				<u>ДЕТАЛИ</u>		
Б4	5	КЖИ2-00.00.7-02		Ф4 ВрГ ГОСТ 6727-80 $\epsilon=560$	14	0,05 кг
Б4	6	-03		Ф4 ВрГ ГОСТ 6727-80 $\epsilon=210$	4	0,03 кг

ПРИВЯЗАН			
ИНВ.Н			

807-11-17.85 - КЖИ2-00.07.0

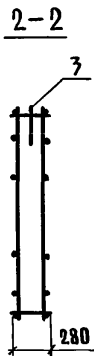
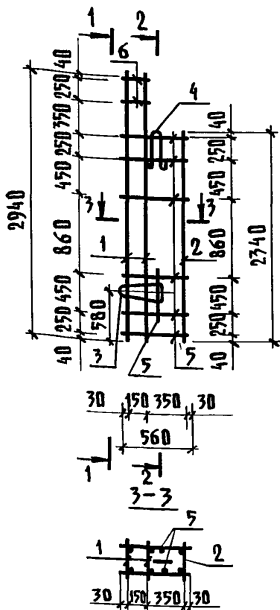
ИНВ.ПРОЛ. ПОДПИСЬ И ДАТА ВЗЯТИИ ИНВ.Н

НАЧ.ОТД.	КИМ	<i>[Signature]</i>
ГЛА.КОНСТ.	ТЕЛЯКОВСКИЙ	<i>[Signature]</i>
ГЛА.СПЕЦ.	МАРКОВ	<i>[Signature]</i>
Н.КОНТР.	МАРКОВ	<i>[Signature]</i>
РУК.ГР.	СКОБАНКОВ	<i>[Signature]</i>
СТ.ТЕХН.	КОПТЕВА	<i>[Signature]</i>

КАРКАС ПРОСТРАНСТВЕННЫЙ
КП7

СТАДИЯ	ЛИСТ	ЛИСТОВ
Р		1
ГИПРОНИСЕЛЬХОЗ		

Альбом II часть 2



И.В. И ПОДПИСЬ И ДАТА ВЗЯМ. И.В. И

И.В. И ПОДПИСЬ И ДАТА ВЗЯМ. И.В. И				
И.В. И ПОДПИСЬ И ДАТА ВЗЯМ. И.В. И				
И.В. И ПОДПИСЬ И ДАТА ВЗЯМ. И.В. И				
И.В. И ПОДПИСЬ И ДАТА ВЗЯМ. И.В. И				
И.В. И ПОДПИСЬ И ДАТА ВЗЯМ. И.В. И				
И.В. И ПОДПИСЬ И ДАТА ВЗЯМ. И.В. И				
И.В. И ПОДПИСЬ И ДАТА ВЗЯМ. И.В. И				
И.В. И ПОДПИСЬ И ДАТА ВЗЯМ. И.В. И				

ПРИВЯЗАН			
И.В. И			

807-11-17.85-КЖИ2-00.07.0СБ

Каркас пространственный
КПТ,
СБОРОЧНЫЙ ЧЕРТЕЖ

СТАДИЯ	МЯСЯ	МАСШТАБ
Р	7,3	1:50
ЛИСТ	ЛИСТОВ 1	

ГИПРОНИСЕЛЬХОЗ

Альбом II часть 2

ФОРМАТ	ЗОНА	ПОЗ.	ОБОЗНАЧЕНИЕ	НАИМЕНОВАНИЕ	КОЛ.	ПРИМЕЧАНИЕ
				<u>ДОКУМЕНТАЦИЯ</u>		
А4				СБОРОЧНЫЙ ЧЕРТЕЖ	×	
А4			КЖИ2-00.08.0СБ	ТЕХНИЧЕСКИЕ УСЛОВИЯ		
			КЖИ2-ТУ2	<u>СБОРОЧНЫЕ ЕДИНИЦЫ</u>		
А3	1	1.832.1-10.2.0.0.0.1.0-08	КАРКАС ПЛОСКИЙ КР9	3	11,50 кг	
А3	2	1.832.1-10.2.0.0.0.1.0-01	КАРКАС ПЛОСКИЙ КР2	1	3,20 кг	
А3	3	1.832.1-10.2.0.0.0.2.0-10	КАРКАС ПЛОСКИЙ КР23	12	2,70 кг	
А3	4	1.832.1-10.2.0.0.0.3.0-10	КАРКАС ПЛОСКИЙ КР35	2	1,10 кг	
А4	5	КЖИ2-00.13.0	КАРКАС ПЛОСКИЙ КР7	2	1,66 кг	
А4	6	1.832.1-10.2.0.0.0.7.0-0.3	ПЕТАЛЯ П4	2	8,30 кг	
				<u>ДЕТАЛИ</u>		
Б4	7	КЖИ2-00.00.1	Ø8 АШ ГОСТ 5781-82 ℓ=5960	6	2,40 кг	
Б4	8	-01	Ø8 АШ ГОСТ 5781-82 ℓ=3560	2	1,41 кг	
Б4	9	КЖИ2-00.00.2	Ø6 АШ ГОСТ 5781-82 ℓ=560	2	0,12 кг	
Б4	10	КЖИ2-00.00.3	Ø4 ВрI ГОСТ 6727-80 ℓ=540	34	0,05 кг	
Б4	11	-01	Ø4 ВрI ГОСТ 6727-80 ℓ=280	3	0,03 кг	

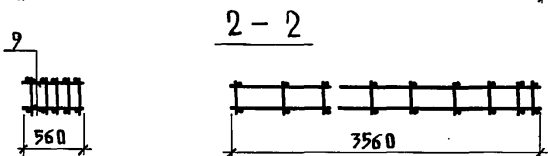
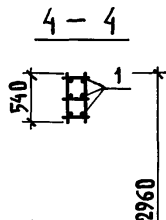
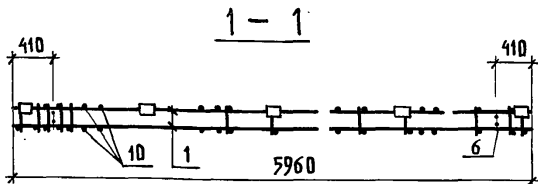
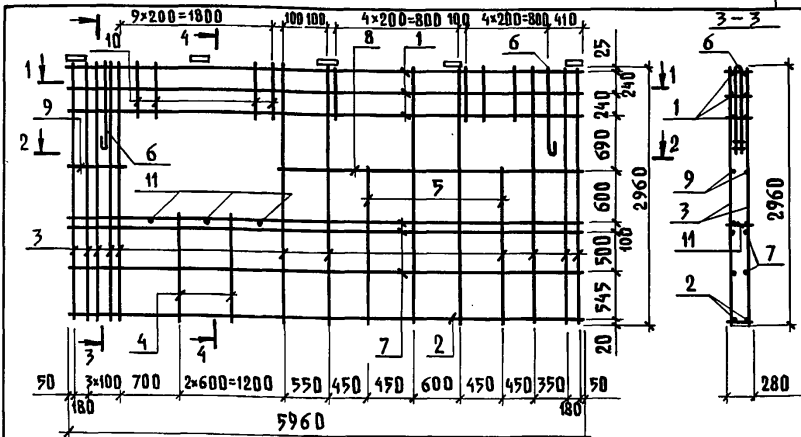
ИВ.Н.ПОДЛ. ПОДПИСЬ И ДАТА ВЗАМ.ИВ.Н

ПРИВЯЗАН			
ИВ.Н			

ИЧ.ОТД.	КНМ	
ГЛ.КОНСТ.	ТЕЛЯКОВСКИЙ	
И.КОНТ.Р.	МАРКОВ	
ГЛ.СПЕЦ.	МАРКОВ	
РУК.ГР.	СКОБЛИКОВ	
СТ.ИНЖ.	МАЛАШИНА	

807-11-17.85 - КЖИ2-00.08.0			
КАРКАС ПРОСТРАНСТВЕННЫЙ	СТАНЦИЯ	ЛИСТ	ЛИСТОВ
	Р		1
КП 8	ГИПРОНИСЕЛЬХОЗ		

Альбом II часть 2



ПРИВАЗАН			
ИНВ.№			

807-11-17.85 - КЖИ2-00.08.0 СБ

КАРКАС ПРОСТРАНСТВЕННЫЙ
КП8
СБОРОЧНЫЙ ЧЕРТЕЖ

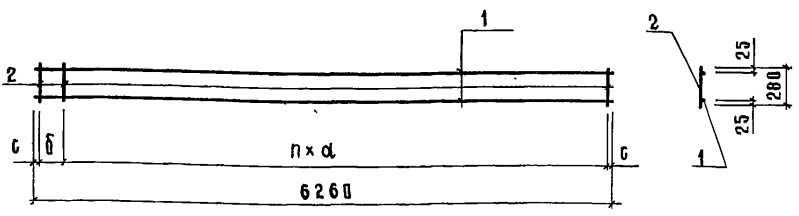
СТАДИЯ	МАССА	МАСШТАБ
Р	111,47	
ЛИСТ	ЛИСТОВ 1	

ГИПРОНИСЕ/ЬХ03

ИНВ.№ П.Д.А. ПОДАПСЬ И ДАТА ВЗЯТИЯ ВЪЗН.

НАЧ.ОТД.	КИМ	<i>[Signature]</i>
ГЛ.КОНСТР.	ТЕЛЯКОВСКИЙ	<i>[Signature]</i>
Н.КОНТР.	МАРКОВ	<i>[Signature]</i>
ГЛ.СПЕЦ.	МАРКОВ	<i>[Signature]</i>
РУК.ГР.	СКОБЛЯКОВ	<i>[Signature]</i>
СТ.ИНЖ.	МАЛАШИНА	<i>[Signature]</i>
СТ.ИНЖ.	ТАИРОВА	<i>[Signature]</i>

Альбом II часть 2



Обозначение	Марка	Размеры, мм				n	Масса
		a	b	c	d		
КЖИ2-00.09.0	КР1	200	—	30	6260	31	12,08 кг
	КР2	300	200	30	6260	20	3,44 кг

Формат	Зона	Поз.	Обозначение	Наименование	Кол. на исполнение		Примечание
					КР1	КР2	
				Документация			
А4			КЖИ2-ТУ2	Технические условия			
				Детали			
Б4	1		КЖИ2-00.00.4	∅ 12 А III ГОСТ 5781-82 l=6260	2		5,56
Б4	1		- 00.00.2-01	∅ 6 А III ГОСТ 5781-82 l=6260	2		1,39
Б4	2		- 00.00.3-01	∅ 4 Вр I ГОСТ 6727-80 l=280	32	22	0,03

Инв. и подл. Подпись и дата Взам. инв.н

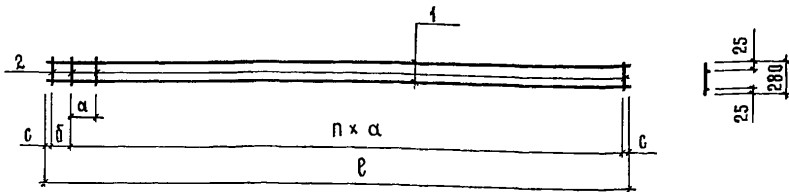
Привязан			
Инв. н			

807-11-17.85-КЖИ2.00.09.0

Нач. отд. Ки м Гл. констр. Теляковский Гл. спец. Марков Н. контр. Марков Рук. гр. Скобликов Ст. инж. Литвинова	Каркасы плоские КР1; КР2	Стадия	Масса	Масштаб
		Р	12,08 3,44	
		Лист	Листов 1	

ГИПРОНИСЕЛЬХОЗ

Яльсом II часть 2

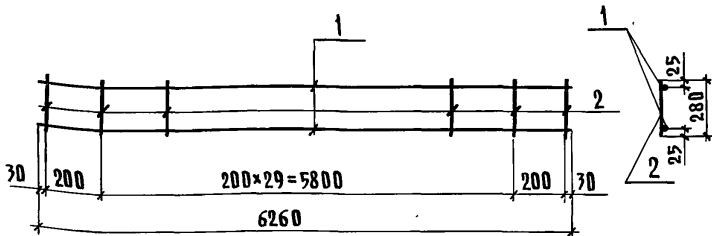


Обозначение	Марка	Размеры, мм				n	Масса
		а	б	с	е		
КЖИ2-00.10.0	КР3	300	100	130	2760	8	1,52 кг
	КР4	300	140	130	3100	9	1,71 кг

Формат	Зона	Поз	Обозначение	Наименование	Кол. на испол-нение		Приме-чание
					КР3	КР4	
				Документация			
А4			КЖИ2-ТУ2	Технические условия			
				Детали			
Б4	1		КЖИ2-00.00.2-02	φ 6 А III ГОСТ 5781-82 e=2760	2		0,61
Б4	2		КЖИ2-00.00.3-01	φ 4 Вр I ГОСТ 6727-80 e=280	10	11	0,03
Б4	3		КЖИ2-00.00.2-03	φ 6 А III ГОСТ 5781-82 e=3100		2	0,69

ИВ. И ПОДЛ. ПОДПИСЬ И ДАТА ВЗЯМ. ИВ. И

				Привязан			
				ИВ. И			
				807-11-17.85-КЖИ2-00.10.0			
Нач. отд.	Ким			Кяркясы плоские КР3; КР4	Стадия	Масса	Масштаб
Гл. констр.	Теляниновский				Р	1,52	
Гл. спец.	Марков					1,71	
И. контр.	Марков				Лист	Листов 1	
Рук. гр.	Скобляков				ГИПРОНИСЕЛЬХОЗ		
Ст. инж.	Литвинова						



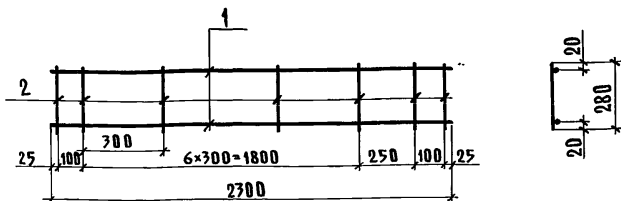
ФОРМАТ	ЗОНА	ПОЗ.	ОБОЗНАЧЕНИЕ	НАИМЕНОВАНИЕ	КОЛ.	ПРИМЕЧАНИЕ
				<u>ДОКУМЕНТАЦИЯ</u>		
А4			КЖИ2-ТУ2	ТЕХНИЧЕСКИЕ УСЛОВИЯ		
				<u>ДЕТАЛИ</u>		
Б4	1		КЖИ2-00.00.4	Ø12АШ ГОСТ 5781-82 ℓ=6260	2	5,56 кг
Б4	2		КЖИ2-00.00.3-01	Ø4 ВРГ ГОСТ 6727-80 ℓ=280	32	0,07 кг

ПРИВЯЗАН			
ИНВ.Н			

ИНВ.Н ПОДЛ. ПОДПИСЬ И ДАТА ВЗАМ. ИНВ.Н

807-11-17.85 - КЖИ2-00.11.0			
КАРКАС ПЛОСКИЙ		СТАДИЯ/МАССА/МАСШТАБ	
КР5		Р	12,08
		ЛИСТ	ЛИСТОВ 1
		ГИПРОНИСЕЛЬХОЗ	
НАЧ.ОТД.	КИМ		
ГЛ.КОНСТ.	ТЕЛЯКОВСКИЙ		
Н.КОНТР.	МАРКОВ		
ГЛ.СПЕЦ.	МАРКОВ		
РУК.ГР.	СКОБЛИКОВ		
СТ.ИНЖ.	ТАИРОВА		

Альбом II часть 2



ФОРМАТ	ЗОНА	ПОЗ.	ОБЪЕДИНЕНИЕ	НАИМЕНОВАНИЕ	КОЛ.	ПРИМЕЧАНИЕ
				<u>ДОКУМЕНТАЦИЯ</u>		
А4			КЖИ2-ТУ2	ТЕХНИЧЕСКИЕ УСЛОВИЯ		
				<u>ДЕТАЛИ</u>		
Б4	1		КЖИ2-00.00.2-04	Ф6 АШ ГОСТ 5781-82 $\ell=2300$	2	0,50 кг
Б4	2		КЖИ2-00.00.3-01	Ф4 ВрI ГОСТ 6727-80 $\ell=280$	10	0,03 кг

ПРИВЯЗАН

ИНВ.Л

807-И-17.85 - КЖИ2-00.12.0

НАЧ. ОТД.	КИМ	<i>[Signature]</i>
ГЛ. КОНСТ.	ТЕЛЯКОВСКИЙ	<i>[Signature]</i>
Н. КОНТР.	МАРКОВ	<i>[Signature]</i>
ГЛ. СПЕЦ.	МАРКОВ	<i>[Signature]</i>
РУК. ГР.	СКОБАНКОВ	<i>[Signature]</i>
СТ. ТЕХН.	КОРЯГИНА	<i>[Signature]</i>
СТ. ИНЖ.	ТАЙРОВА	<i>[Signature]</i>

КАРКАС ПЛОСКИЙ
КР6

СТАДИЯ	МАССА	МАСШТАБ
Р	1,30	1:20
Лист	Листов 1	

ГИПРОНИСЕЛЬХОЗ

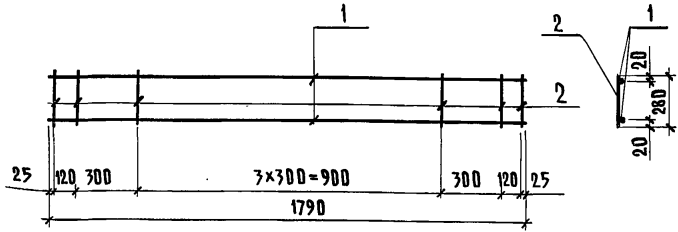
20967-03

52 КОПИРОВАЛ ШУЯКОВА

ФОРМАТ А4

ИНВ. И ПОСЛ. ПОДПИСЬ И ДАТА ВЗЯТИЯ М. И. И. В. Л.

Альбом II часть 2

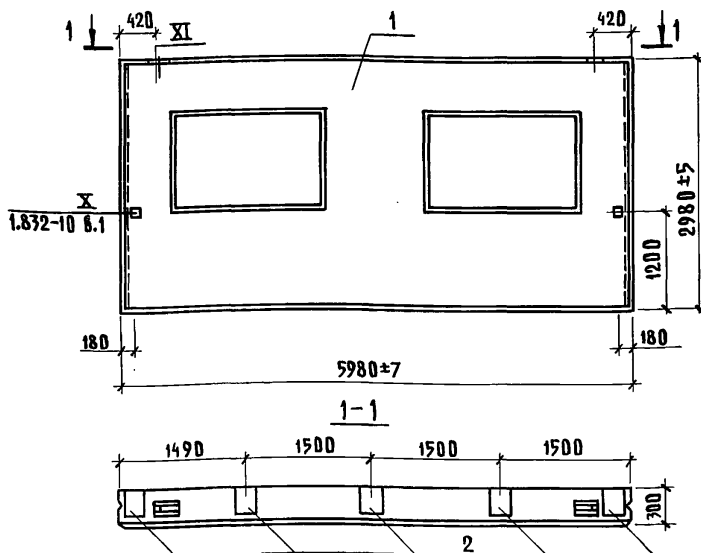


ФОРМАТ	ЗОНА	ПОЗ.	ОБОЗНАЧЕНИЕ	НАИМЕНОВАНИЕ	КОЛ.	ПРИМЕЧАНИЕ
				<u>ДОКУМЕНТАЦИЯ</u>		
А4			КЖИ2-ТУ2	ТЕХНИЧЕСКИЕ УСЛОВИЯ		
				<u>ДЕТАЛИ</u>		
Б4	1		КЖИ2-00.00.1-11	Ф8 АШ ГОСТ 5781-82 L=1790	2	0,71 кг
Б4	2		КЖИ2-00.00.3-01	Ф4 ВрІ ГОСТ 6727-80 L=280	8	0,03 кг

ИНВ.И ПОДАЛ. ПОДАРИСЬ МАТАЯ ВЗАМ. ИНВ.И

ПРИВЯЗАН			
ИНВ.И			

					807-11-17.85 - КЖИ2-00.13.0			
					КАРКАС ПЛОСКИЙ КР7	СТАДИЯ	МАССА	МАСШТАБ
						Р	1,66	1:50
НАЧ.ОТД.	НИМ	<i>[Signature]</i>				ЛИСТ	ЛИСТОВ 1	
ГЛ.КОНСТ.	ТЕЛЯКОВСКИЙ	<i>[Signature]</i>				ГИПРОНИСЕЛЬХОЗ		
Н.КОНТР.	МАРКОВ	<i>[Signature]</i>						
ГЛ.СПЕЦ.	МАРКОВ	<i>[Signature]</i>						
РУК.ГР.	СКОБАНКОВ	<i>[Signature]</i>						
СТ.ИИЖ.	МАЯШИНА	<i>[Signature]</i>						



ФОРМАТ	ЗОНА	ПОЗ.	ОБОЗНАЧЕНИЕ	НАИМЕНОВАНИЕ	КОЛ.	ПРИМЕЧАНИЕ
				СБОРОЧНЫЕ ЕДИНИЦЫ		
А7		1	1.832.1-10 вып. 0,1,2	ПАНЕЛЬ СТЕНОВАЯ ИПСД 6.30.30		
А4		2	1.400-15 вып. 1	ИЗДЕЛИЕ ЗАКЛАДНОЕ МН120-4	5	5,60 кг

ПРИВЯЗАН

ИНВ.Н

807-11-17.85-КЖИ2-09.00.0

ИВ.Н	ПОДЛ.	ПОДПИСЬ	ДАТА	ВЗАМ.	ИНВ.Н
НАЧ.ОТД.	КИМ	<i>[Signature]</i>			
ГЛ.КОНСТ.	ТЕЛЯКОВСКИЙ	<i>[Signature]</i>			
Н.КОНТР.	МАРКОВ	<i>[Signature]</i>			
ГЛ.СПЕЦ.	МАРКОВ	<i>[Signature]</i>			
РУК.ГР.	СКОБЛАНКОВ	<i>[Signature]</i>			
СТ.ИНЖ.	ТАИРОВА	<i>[Signature]</i>			

ПАНЕЛЬ СТЕНОВАЯ
ИПСД 6.30.30-Т-1

СТАДИЯ | МАССА | МАСШТАБ

Р | 5600

ЛИСТ | ЛИСТОВ 1

ГИПРОНИСЕЛЬХОЗ

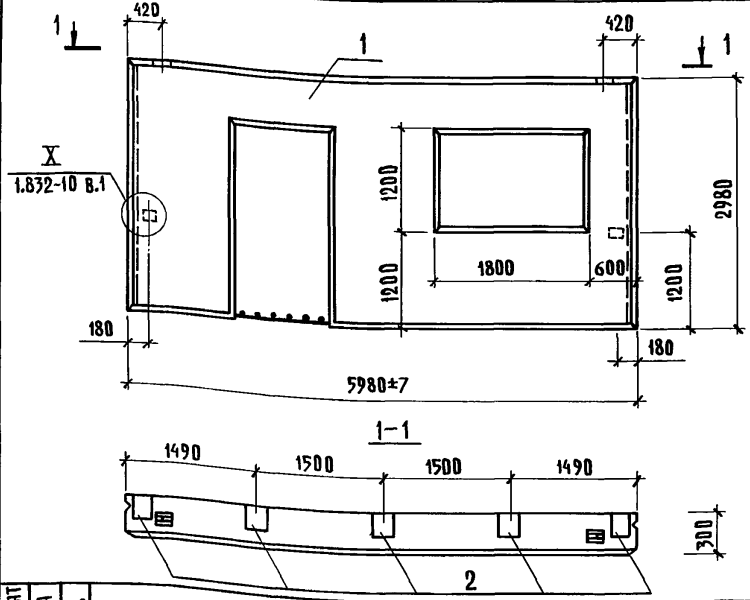
20967-03

54

КОПИРОВАЯ ШУШАКОВА

ФОРМАТ А4

Альбом II часть 2



ФОРМАТ	ЗОНА	ПОЗ.	ОБОЗНАЧЕНИЕ	НАИМЕНОВАНИЕ	КОЛ.	ПРИМЕЧАНИЕ
				<u>СБОРОЧНЫЕ ЕДИНИЦЫ</u>		
A7	1	1.832.1-9	вып. 0,1,2	ПАНЕЛЬ СТЕНОВАЯ 2ПСД6.30.30		
A4	2	1.400-15	вып.1	ИЗДЕЛИЕ ЗАКЛАДНОЕ МН120-4	5	5,60 кг

ИНВ. И ПОДЛ. ПОДПИСЬ И ДАТА ВЗЯТ. ИНВ. И

ПРИВАЗАН			
ИНВ. И			

НАЧ. ОУД.	НИМ	<i>[Signature]</i>
ГЛ. КОНСТ.	ТЕЛЯНОВСКИЙ	<i>[Signature]</i>
Н. КОНТР.	МАРКОВ	<i>[Signature]</i>
ГЛ. СПЕЦ.	МАРКОВ	<i>[Signature]</i>
РУК. ГР.	СКОБАНКОВ	<i>[Signature]</i>
СТ. ИНЖ.	ТАИРОВА	<i>[Signature]</i>
ИНЖ.	АЫМОВ	<i>[Signature]</i>

807-11-17.85 - КЖИ2-10.00.0

ПАНЕЛЬ СТЕНОВАЯ
2ПСД6.30.30-Т-1

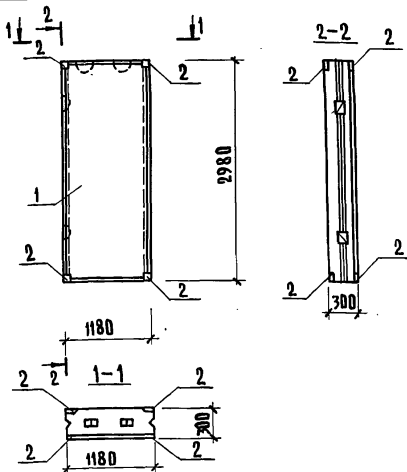
СТADIЯ	МАССА	МАСШТАБ
Р	5400	
ЛИСТ	ЛИСТОВ 1	
ГИПРОНИС ЕЛЬХОЗ		

20967-03 55

КОПИРОВАЛА ШУШАКОВА

ФОРМАТ А4

Альбом II часть 2



ФОРМАТ	ЗОНА	ПОЗ.	ОБОЗНАЧЕНИЕ	НАИМЕНОВАНИЕ	КОЛ.	ПРИМЕЧАНИЕ
				СБОРОЧНЫЕ ЕДИНИЦЫ		
А7	1	1.832.1-9	ВЫП.0,1,2	ПАНЕЛЬ СТЕНОВАЯ ПСА12.30.30		
А4	2	1.400-15	ВЫП.1	ЗАКЛАДНОЕ ИЗДЕЛИЕ МН105-1	8	1,00 кг

ПРИВЯЗАН			
ИВ.Н.			

807-11-17.85-КЖИ2-11.00.0

ПАНЕЛЬ СТЕНОВАЯ
ПСА12.30.30-Т-1

СТАДИЯ | МАССА | МАСШТАБ

Р | 1910

ЛИСТ | ЛИСТОВ 1

ГИПРОНИСЕЛЬХОЗ

Нач.ОТД.	Ким	<i>[Signature]</i>
Гл.конст.	Теляковский	<i>[Signature]</i>
Гл.спец.	Марков	<i>[Signature]</i>
Н.контр.	Марков	<i>[Signature]</i>
Рук.гр.	Скобликов	<i>[Signature]</i>
Ст.инж.	Аитвинова	<i>[Signature]</i>

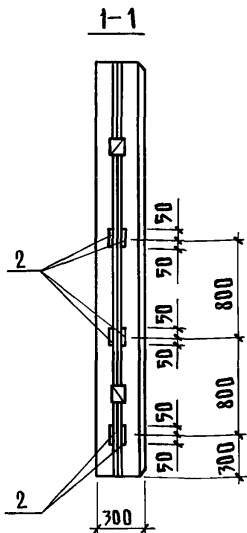
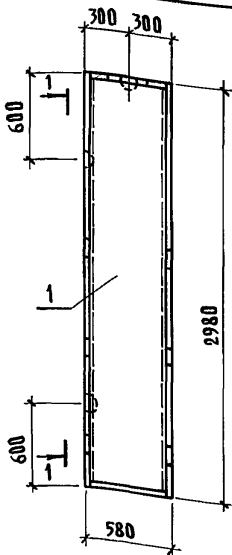
20967-03

56 КОПИРОВАЛ ШУШАКОВА

ФОРМАТ А4

ИВ.Н. ПОДЛ. ПОДПИСЬ И ДАТА ВЗАМ. ИВ.Н.

Альбом II часть 2



ФОРМАТ	ЗОНА	Поз.	ОБОЗНАЧЕНИЕ	НАИМЕНОВАНИЕ	КОЛ.	ПРИМЕЧАНИЕ
				<u>СБОРЧНЫЕ ЕДИНИЦЫ</u>		
А7	1	1.832.1-9	вып. 0,1,2	Панель стеновая ПСА6.30.30	1	
А4	2	1.400-6/76	вып. 1	ИЗДЕЛИЕ ЗАКЛАДНОЕ МВ-12	12	0,50 кг

Имя, поддел., подпись и дата. Взам. инв. н.

Иач. отд.	Ким	<i>[Signature]</i>
Гл. конст.	Теляковски	<i>[Signature]</i>
Н. контр.	Марков	<i>[Signature]</i>
Гл. спец.	Марков	<i>[Signature]</i>
Руковод.	Скобаников	<i>[Signature]</i>
Ст. техн.	Корягина	<i>[Signature]</i>
Ст. инж.	Танрова	<i>[Signature]</i>

ПРИВЯЗАН

ИНВ. Н

807-11-17.85-КЖИ2-12.00.0

Панель стеновая
ПСА6.30.30-Т-1

СТАДИЯ МАССА МАСШТАБ

Р 710

Лист Листов 1

ГИПРОНИСЕЛЬХОЗ

20967-03 57

Копировала Шушакова

Формат А4

ИНВ. Ч ПОДЛ. ПОДПИСЬ И ДАТА ВЗАМ. ИНВ. N

МАРКА ЭЛЕМЕНТА	ИЗДЕЛИЯ АРМАТУРНЫЕ														
	АРМАТУРА КЛАССА														
	А III						В0I								
	ГОСТ 5781-82						ИТОГО	ГОСТ 6727-80						ИТОГО	ВСЕГО
	6	8	12	14				4							
4.1 ПСА 60.30.30-T-1	4,42	47,6	71,8				83,82	8,5					8,5	92,41	
4 ПСА 63.30.30-T-1	2,8	44,3	33,6				80,7	7,56					7,56	88,26	
ПСА 63.30.30-T-1	2,8	53,36	22,4				78,56	6,39					6,39	84,95	
4 ПСА 60.30.30-T-1	2,84	48,05	71,8				82,69	7,84					7,84	90,53	
2 ПСА 63.30.30-T-1		42,62	78,96				81,58	18,89					18,89	100,47	
3.1 ПСА 63.30.30-T-1	2,6	47,84	22,4				72,68	17,97					17,97	90,65	
ПСА 6.30.30-T-2	1,0	2,8					3,8	1,6					1,6	5,4	
4 ПСА 60.30.30-T-2	2,84	48,02	71,8				82,66	7,84					7,84	90,50	

20967-03 58

ПРИВЯЗАН	ИИЧ.ОТД.	КИМ	<i>В.И.К.</i>	807-11-17.85-КЖИ2-ВМ
	ГЛ.КОНСТ.	ТЕЛЯКОВСКИЙ	<i>Телецкий</i>	
	Н.КОНТР.	МАРКОВ	<i>Марков</i>	
	ГЛ.СПЕЦ.	МАРКОВ	<i>Марков</i>	
	РУК.ГР.	СИБЯНКОВ	<i>Сибянков</i>	
ИНВ. N	ИНЖЕН.	ЕРМАКОВА	<i>Ермакова</i>	ВЕДОМОСТЬ РАСХОДА СТАЛИ НА ОДИН ЭЛЕМЕНТ

СТАЛИЯ	ЛНСТ	ЛНСТОВ
Р	1	2
ГИПРОНИСЕЛЬХОЗ		

ИНВ.Н ПОДАЛ. ПОДПИСЬ И ДАТА ВЗАМ.ИНВ.Н

Альбом II часть 2

МАРКА ЭЛЕМЕНТА	ИЗДЕЛИЯ ЗАКЛАДНЫЕ															Общий расход кг	
	Арматура класса										Полоса						
	АIII					АI											
	ГОСТ 5781-82				Итого	ГОСТ 5781-82				Итого	ГОСТ 103-76				Итого		Всего
	6	8	10	12		12	16	25	22		δ=8	δ=10					
4.1 ПСА 60.30.30-Т-1				8,5	8,5	1,4		15,2	16,6	15,5	4,0			19,5	44,6	137,01	
4 ПСА 63.30.30-Т-1			0,76	0,76	1,4		15,2	16,6	2,66					2,66	20,02	108,28	
ПСА 63.30.30-Т-1			0,76	0,76	1,4		15,2	16,6	2,66					2,66	20,02	104,97	
4 ПСА 60.30.30-Т-1			0,4	8,4	8,8	1,4		15,2	16,6	17,04	4,0			21,04	46,44	136,97	
2 ПСА 63.30.30-Т-1			0,78	0,78	1,4	24,0		25,4	3,94					3,94	30,12	130,59	
3.1 ПСА 63.30.30-Т-1			1,16	1,16	1,4	24,0		25,4	6,34					6,34	32,9	123,55	
ПСА 6.30.30-Т-2			0,19	0,19	1,88			1,88	1,2					1,2	3,27	8,67	
4 ПСА 60.30.30-Т-2			0,4	8,4	8,8	1,4		15,2	16,6	17,04	4,0			21,04	46,44	136,97	

20967-03

59

ПРИВЯЗАН

ИНВ.Н			

807-11-17.85 - КЖИ2-ВМ

Лист

2

КОПИРОВА ШУШАКОВА

ФОРМАТ А4

59