

ТИПОВОЙ ПРОЕКТ
А - II, III, IV - 300 - 326.86

**СКЛАД МАТЕРИАЛОВ
В ПОДВАЛЕ ИНЖЕНЕРНОГО КОРПУСА**

(ДЛЯ ВОДОНАСЫЩЕННЫХ ГРУНТОВ)

АЛЬБОМ 2

АРХИТЕКТУРНЫЕ РЕШЕНИЯ
КОНСТРУКЦИИ ЖЕЛЕЗОБЕТОННЫЕ

				Проект	
Изм.№					

ТИПОВОЙ ПРОЕКТ
А - II, III, IV - 300 - 326.86

СКЛАД МАТЕРИАЛОВ
В ПОДВАЛЕ ИНЖЕНЕРНОГО КОРПУСА
(ДЛ Я ВОДОНАСЫЩЕННЫХ ГРУНТОВ)

АЛЬБОМ 2

АРХИТЕКТУРНЫЕ РЕШЕНИЯ
КОНСТРУКЦИИ ЖЕЛЕЗОБЕТОННЫЕ

СОСТАВ ПРОЕКТА :

АЛЬБОМ 1	ОБЩАЯ ПОЯСНИТЕЛЬНАЯ ЗАПИСКА (ИЗ ТИПОВОГО ПРОЕКТА А - II, III, IV - 300 - 325.86)	АЛЬБОМ 3	ЧАСТЬ 3 ЗАДАНИЯ ЗАВОДАМ ИЗГОТОВИТЕЛЯМ (ИЗ ТИПОВОГО ПРОЕКТА А - II, III, IV - 300 - 325.86)
АЛЬБОМ 2	АРХИТЕКТУРНЫЕ РЕШЕНИЯ КОНСТРУКЦИИ ЖЕЛЕЗОБЕТОННЫЕ	АЛЬБОМ 4	ЧАСТЬ 1 СПЕЦИФИКАЦИЯ ОБОРУДОВАНИЯ (ИЗ ТИПОВОГО ПРОЕКТА А - II, III, IV - 300 - 325.86)
АЛЬБОМ 3	ЧАСТЬ 1 ОТОПЛЕНИЕ И ВЕНТИЛЯЦИЯ ВНУТРЕННИЕ ВОДОПРОВОД И КАНАЛИЗАЦИЯ ЭЛЕКТРОСТАНЦИЯ ДИЗЕЛЬНАЯ МЕХАНИЗАЦИЯ СКЛАДСКОГО ХОЗЯЙСТВА АВТОМАТИЧЕСКАЯ УСТАНОВКА ПОЖАРНОЙ СИГНАЛИЗАЦИИ И АВТОМАТИЧЕСКОГО ПОЖАРОТУШЕНИЯ (ИЗ ТИПОВОГО ПРОЕКТА А - II, III, IV - 300 - 325.86)	АЛЬБОМ 5	ЧАСТЬ 2 СПЕЦИФИКАЦИЯ ОБОРУДОВАНИЯ РАБОЧИЕ ЧЕРТЕЖИ ИЗДЕЛИЙ
	ЧАСТЬ 2 ЭЛЕКТРОТЕХНИЧЕСКАЯ ЧАСТЬ, АВТОМАТИЗАЦИЯ, СЛАБОТОЧНЫЕ УСТРОЙСТВА	АЛЬБОМ 6	ВЕДОМОСТИ ПОТРЕБНОСТИ В МАТЕРИАЛАХ
		АЛЬБОМ 7	СМЕТЫ
		АЛЬБОМ 8	ПОЯСНИТЕЛЬНАЯ ЗАПИСКА (РАСПРОСТРАНЯЕТ ВОЛЖСКОЕ ОТДЕЛЕНИЕ ИНСТИТУТА ГОСХИМПРОЕКТ) (ИЗ ТИПОВОГО ПРОЕКТА А - II, III, IV - 300 - 325.86)

Разработан

Волжским отделением
института «ГОСХИМПРОЕКТ»

Главный инженер  А. Тализов
Главный инженер проекта  Г. Шелудько

с участием:

Киевского отделения ПРОМТРАНСИИПРОЕКТ
Главный инженер  А. Пушкарский
Главный инженер проекта  П. Петруня
Ростовского ГПИ «Спецавтоматика»

Главный инженер  Г.М. Габрелян
Главный инженер проекта  Н.М. Меленчук

УТВЕРЖДЕН ГОССТРОЕМ СССР
ПРОТОКОЛ № 42 от 19.08.1986г
ВВЕДЕН В ДЕЙСТВИЕ ВОЛЖСКИМ
ОТДЕЛЕНИЕМ ГОСХИМПРОЕКТ
ПРИКАЗ № 323 от 23.09.1986г

					Привязан	

СОДЕРЖАНИЕ

Типовой проект А-И, III, IV-300-326.86
Альбом 2

ОБОЗНАЧЕНИЕ	НАИМЕНОВАНИЕ	СТР.
	Титульный лист	
	Содержание	2
	Архитектурные решения АР	
А-И, III, IV-300-326.86 лист 1	Общие данные	3
-2	Разрез 1-1. План на отм.-4,700(-4,500)	4
-3	Разрезы 2-2.....4-4. Узел 1.	5
-4	Вход №1 с грузовым выжимным лифтом Q=500 кг. Узел 2.	6
-5	Вход №2. План. Разрезы. Узлы 3,4.	7
-6	План полов. Внутренняя отделка	8
-7	Грузовой выжимной лифт Q=500 кг. План. Развертка стен. Узел 5.	9
-8	План с нанесением сантехнических отверстий. Схема расположения элементов кирпичных и щитовых перегородок. Узел 6.	10
-9	План с расстановкой нар	11
-10	Схема генерального плана с вводами коммуникаций	12
	Конструкции железобетонные КЖ	
А-И, III, IV-300-326.86	-1 Общие данные	13
	-2 Схема расположения монолитного днаца и колонн	14
	-3 Армирование монолитного днаца (начало)	15
	-4 Армирование монолитного днаца (окончание)	16
	-5 Схема расположения сборных элементов сооружения	17
	-6 Армирование перекрытия	18
	-7 Фрагмент 1. Опалубка	19
	-8 Фрагмент 1. Армирование (начало)	20
	-9 Фрагмент 1. Армирование (окончание)	21

ОБОЗНАЧЕНИЕ	НАИМЕНОВАНИЕ	СТР.
-10	Фрагмент 1. Спецификация	22
-11	Фрагмент 2. Опалубка	23
-12	Фрагмент 2. Армирование (начало)	24
-13	Фрагмент 2. Армирование (окончание)	25
-14	Фрагмент 2. Узлы	26
-15	Фрагмент 2. Спецификация (начало)	27
-16	Фрагмент 2. Спецификация (окончание)	28
-17	Фрагмент 3. Опалубка	29
-18	Фрагмент 3. Армирование	30
-19	Фрагмент 3. Спецификация	31
-20	Фрагмент 4. Опалубка (начало)	32
-21	Фрагмент 4. Опалубка (окончание)	33
-22	Фрагмент 4. Армирование (начало)	34
-23	Фрагмент 4. Армирование (окончание)	35
-24	Фрагмент 4. Спецификация (начало)	36
-25	Фрагмент 4. Спецификация (окончание)	37
-26	УМ 1 Армирование	38
-27	УМ 1 Спецификация	39
-28	Схема армирования монолитных стен	40
-29	Монолитная балка БМ-1	41
-30	Схемы расположения плит перекрытия шахты лифта и монорейсов	42
-31	Схема расположения элементов входа №2	43
-32	Схема расположения фекального резервуара. Фундаменты ФФМ 1, ФФМ 2, ФФМ 3, ФФМ 4.	44
-33	Детали установки дверей ДУ-2В, ДУ-3-5 и ставней.	45
-34	Павильон входа №1	46
-35	Павильон входа №1. Узлы.	47
-36	Схема расположения гравийных охладителей лосси	48
-37	Схема расположения гравийного охладителя по оси 1	49
-38	Схема расположения узлов ввода коммуникаций А-II	50
-39	Схема расположения узлов ввода коммуникаций для класса А-III, А-IV.	51
-40	Деталь установки двери ДУ-IV-2.	52
-41	Схема герметизации сооружения.	53

Типовой проект А-И, III, IV-300-326.86
Альбом 2

ВЕДОМОСТЬ ОСНОВНЫХ КОМПЛЕКТОВ РАБОЧИХ ЧЕРТЕЖЕЙ

ОБОЗНАЧЕНИЕ	НАИМЕНОВАНИЕ	ПРИМЕЧАНИЕ
А-И, III, IV-300-326.86 АР	АРХИТЕКТУРНЫЕ РЕШЕНИЯ	
А-И, III, IV-300-326.86 КЖ	КОНСТРУКЦИИ ЖЕЛЕЗОБЕТОННЫЕ	
А-И, III, IV-300-326.86 ОВ	ОТОПЛЕНИЕ И ВЕНТИЛЯЦИЯ	
А-И, III, IV-300-326.86 ВК	ВНУТРЕННИЙ ВОДОПРОВОД И КАНАЛИЗАЦИЯ	
А-И, III, IV-300-326.86 ЭМ	СИЛОВОЕ ЭЛЕКТРООБОРУДОВАНИЕ	
А-И, III, IV-300-326.86 ЭО	ЭЛЕКТРООСВЕЩЕНИЕ	
А-И, III, IV-300-326.86 СС	СВЯЗЬ И СИГНАЛИЗАЦИЯ	
А-И, III, IV-300-326.86 ЭДН	ЭЛЕКТРОСТАНЦИЯ ДИЗЕЛЬНАЯ	
А-И, III, IV-300-326.86 ТХ	МЕХАНИЗАЦИЯ СКЛАДСКОГО ХОЗЯЙСТВА	
А-И, III, IV-300-326.86 АПЖ	АВТОМАТИЧЕСКАЯ УСТАНОВКА ПОЖАРНОЙ СИГНАЛИЗАЦИИ И АВТОМАТИЧЕСКОГО ПОЖАРОТУШЕНИЯ	

ВЕДОМОСТЬ РАБОЧИХ ЧЕРТЕЖЕЙ ОСНОВНОГО КОМПЛЕКТА

ЛИСТ	НАИМЕНОВАНИЕ	ПРИМЕЧАНИЕ
1	ОБЩИЕ ДАННЫЕ	3
2	РАЗРЕЗ 1-1. ПЛАН НА ОТМ - 4,700 (-4,600).	4
3	РАЗРЕЗЫ 2-2... 4-4. УЗЕЛ 1.	5
4	ВХОД №1 С ГРУЗОВЫМ ВЫЖИМНЫМ ЛИФТОМ Q=500 кг. УЗЕЛ 2.	6
5	ВХОД №2. ПЛАН. РАЗРЕЗЫ. УЗЕЛЫ 3,4	7
6	ПЛАН ПОЛОВ. ВНУТРЕННЯЯ ОТДЕЛКА	8
7	ГРУЗОВОЙ ВЫЖИМНОЙ ЛИФТ Q=500 кг. ПЛАН. РАЗВЕРТКА СТЕН. УЗЕЛ 5.	9
8	ПЛАН С НАНЕСЕНИЕМ САНТЕХНИЧЕСКИХ ОТВЕРСТИЙ. СХЕМА РАСПОЛОЖЕНИЯ ЭЛЕМЕНТОВ КИРПИЧНЫХ И ЦИТОВЫХ ПЕРЕГОРОДОК. УЗЕЛ 6.	10
9	ПЛАН С РАССТАНОВКОЙ НАР.	11
10	СХЕМА ГЕНЕРАЛЬНОГО ПЛАНА С ВВОДАМИ КОММУНИКАЦИЙ.	12

ВЕДОМОСТЬ СПЕЦИФИКАЦИЙ

ЛИСТ	НАИМЕНОВАНИЕ	ПРИМЕЧАНИЕ
1	2	3
2	СПЕЦИФИКАЦИЯ ЗАПОЛНЕНИЯ ДВЕРНЫХ ПРОЕМОВ	
3	СПЕЦИФИКАЦИЯ МАТЕРИАЛОВ	
4	СПЕЦИФИКАЦИЯ ПЕРЕМЫЧЕК.	

СМ. ПРОДОЛЖЕНИЕ

УСЛОВНЫЕ ОБОЗНАЧЕНИЯ:
 200x100 - РАЗМЕРЫ ОТВЕРСТИЯ (ВТОРАЯ ЦИФРА - ВЫСОТА)
 -2,200 - ОТМЕТКА НИЗА ОТВЕРСТИЯ
 КЛ.ЗОНА - КЛИМАТИЧЕСКАЯ ЗОНА

ПРОЕКТ РАЗРАБОТАН В СООТВЕТСТВИИ С ДЕЙСТВУЮЩИМИ НОРМАМИ И ПРАВИЛАМИ И ПРЕДУСМАТРИВАЕТ МЕРОПРИЯТИЯ, ОБЕСПЕЧИВАЮЩИЕ ПОЖАРНУЮ БЕЗОПАСНОСТЬ ПРИ ЭКСПЛУАТАЦИИ СООРУЖЕНИЯ

ГЛАВНЫЙ ИНЖЕНЕР ПРОЕКТА  Г.И.ШЕЛУДЬКО

ВЕДОМОСТЬ СПЕЦИФИКАЦИЙ (ПРОДОЛЖЕНИЕ)

1	2	3
5	СПЕЦИФИКАЦИЯ ИЗДЕЛИЙ И МАТЕРИАЛОВ	
7	СПЕЦИФИКАЦИЯ НА ЗАКЛАДНЫЕ ИЗДЕЛИЯ	
8	СПЕЦИФИКАЦИЯ ЭЛЕМЕНТОВ К СХЕМАМ РАСПОЛОЖЕНИЯ КИРПИЧНЫХ И ЦИТОВЫХ ПЕРЕГОРОДОК. СПЕЦИФИКАЦИЯ ИЗДЕЛИЙ И МАТЕРИАЛОВ.	

ВЕДОМОСТЬ ССЫЛОЧНЫХ И ПРИЛАГАЕМЫХ ДОКУМЕНТОВ

ОБОЗНАЧЕНИЕ	НАИМЕНОВАНИЕ	ПРИМЕЧАНИЕ
ГОСТ 24698-81	ССЫЛОЧНЫЕ ДОКУМЕНТЫ ДВЕРИ ДЕРЕВЯННЫЕ НАРУЖНЫЕ ДЛЯ ЖИЛЫХ И ОБЩЕСТВЕННЫХ ЗДАНИЙ	
ГОСТ 6629-74*	ДВЕРИ ДЕРЕВЯННЫЕ ВНУТРЕННИЕ ДЛЯ ЖИЛЫХ И ОБЩЕСТВЕННЫХ ЗДАНИЙ	
О1.036-1 вып. 0,1,2,3,4	ТИПОВЫЕ КОНСТРУКЦИИ, ИЗДЕЛИЯ И УЗЛЫ ЗДАНИЙ И СООРУЖЕНИЙ. ЗАЩИТНО-ГЕРМЕТИЧЕСКИЕ И ГЕРМЕТИЧЕСКИЕ ДВЕРИ И СТАВНИ ДЛЯ УБЕЖИЩ.	
ТДК-Н-1-68 часть II, РАЗДЕЛ IV (РЕДАКЦИЯ 1971)	АЛЬБОМ ТИПОВЫХ РЕШЕНИЙ СИСТЕМ И УСТРОЙСТВ ВНУТРЕННЕГО ОБОРУДОВАНИЯ СООРУЖЕНИЙ ГРАЖДАНСКОЙ ОБОРОНЫ. МЕТАЛЛИЧЕСКИЕ ДВЕРИ РАСПЯТЫЕ	
ТДК-Н-1-72 часть II, А. 1,2	ТИПОВЫЕ КОНСТРУКЦИИ СИСТЕМ И УСТРОЙСТВ ВНУТРЕННЕГО ОБОРУДОВАНИЯ СООРУЖЕНИЙ ГРАЖДАНСКОЙ ОБОРОНЫ. ЗАЩИТНО-ГЕРМЕТИЧЕСКИЕ МЕТАЛЛИЧЕСКИЕ СТАВНИ, ПЕРЕХОДНЫЕ КОРОБКИ И УСТАНОВОЧНЫЕ ЧЕРТЕЖИ ДВЕРЕЙ ДЛЯ СООРУЖЕНИЙ ГРАЖДАНСКОЙ ОБОРОНЫ	
ТДК-Н-1-67 часть II, РАЗДЕЛ IV (РЕДАКЦИЯ 1969 г)	ТИПОВЫЕ КОНСТРУКЦИИ. УСТРОЙСТВО ВНУТРЕННЕГО ОБОРУДОВАНИЯ СООРУЖЕНИЙ ГРАЖДАНСКОЙ ОБОРОНЫ. МЕТАЛЛИЧЕСКИЕ ДВЕРИ ДЛЯ ПРОЕМОВ 800x1800, 1200x2000 мм И СТАВНИ ДЛЯ ПРОЕМОВ 800x800 мм	
У-02-03 вып. 3	ВНУТРЕННЕЕ ОБОРУДОВАНИЕ СООРУЖЕНИЙ ГРАЖДАНСКОЙ ОБОРОНЫ. УНИФИЦИРОВАННЫЕ ДВУХЪЯРУСНЫЕ И ТРЕХЪЯРУСНЫЕ НАРЫ ДЕРЕВЯННЫЕ И РАЗБОРНЫЕ МЕТАЛЛИЧЕСКИЕ	
03.005-4 вып.3	КОНСТРУКЦИИ ПОДПОЛЬНЫХ КАНАЛОВ	
03.005-4 вып.3, А.2	КОНСТРУКЦИИ ЦИТОВ ПОДПОЛЬНЫХ КАНАЛОВ.	
03.005-1 вып.4.	ДЕФОРМАЦИОННЫЕ ШВЫ	
03.005-1 вып.0,2	ОКЛЕЕЧНАЯ ГИДРОИЗОЛЯЦИЯ	
03.005-1 вып.3	ЗАЩИТНЫЕ ОГРАЖДЕНИЯ ГИДРОИЗОЛЯЦИИ.	
1.400-15 вып.0	УНИФИЦИРОВАННЫЕ ЗАКЛАДНЫЕ ИЗДЕЛИЯ ЖЕЛЕЗОБЕТОННЫХ КОНСТРУКЦИЙ ДЛЯ КРЕПЛЕНИЯ ТЕХНОЛОГИЧЕСКИХ КОММУНИКАЦИЙ И УСТРОЙСТВ.	
416-0-1 вып.7 А.1,2,3.	ПЕРЕГОРОДКИ КАБИН ДУШЕВЫХ И УБОРНЫХ	
1.138-10 вып.1	ПЕРЕМЫЧКИ ЖЕЛЕЗОБЕТОННЫЕ	
А-И, III, IV-300-326.86 АР И И	ПРИЛАГАЕМЫЕ ДОКУМЕНТЫ ВЕДОМОСТИ ПОТРЕБНОСТИ В МАТЕРИАЛАХ	
А-И, III, IV-300-326.86 АР И 5	РАБОЧИЕ ЧЕРТЕЖИ ИЗДЕЛИЙ	

ОБЩИЕ УКАЗАНИЯ:

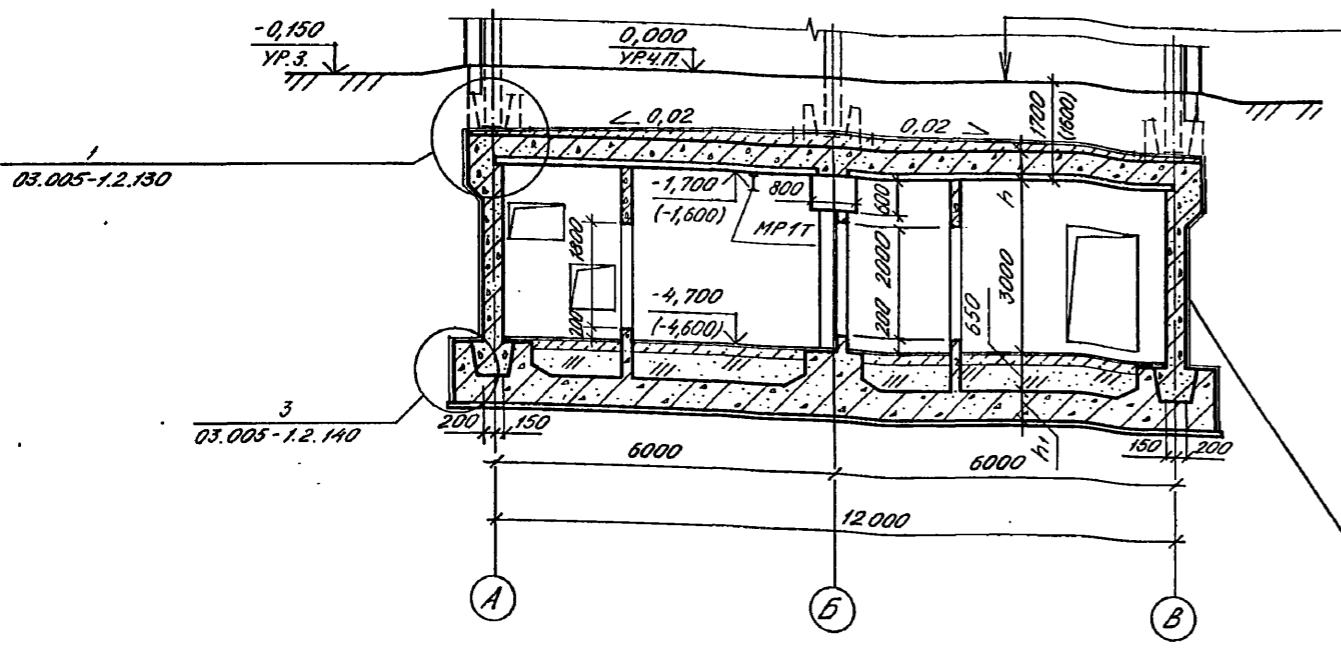
- ИСХОДНЫЕ ДАННЫЕ ДЛЯ РАЗРАБОТКИ РАБОЧИХ ЧЕРТЕЖЕЙ СМ. ПОДСИТЕЛЬНУЮ ЗАПИСКУ. АЛЬБОМ 1
- ЗА УСЛОВНУЮ ОТМЕТКУ 0,000 ПРИНЯТА ОТМЕТКА УРОВНЯ ЧИСТОГО ПОЛА ПЕРВОГО ЭТАЖА ИНЖЕНЕРНОГО КОРПУСА, ЧТО СООТВЕТСТВУЕТ АБСОЛЮТНОЙ ОТМЕТКЕ , НАЗНАЧЕННОЙ СОГЛАСНО ТОПОГРАФИЧЕСКОЙ СЪЕМКЕ
- ТИПОВОЙ ПРОЕКТ РАЗРАБОТАН ДЛЯ ПОСАДКИ В ВОДОНАСЫЩЕННЫХ ГРУНТАХ ПРИ МАКСИМАЛЬНОМ УРОВНЕ ГРУНТОВЫХ ВОД ВЫШЕ ОТМЕТКИ ЧИСТОГО ПОЛА СООРУЖЕНИЯ НЕ БОЛЕЕ, ЧЕМ НА 2 М.
- РЕЛЬЕФ МЕСТНОСТИ СПОКОЙНЫЙ
- В ПРОЕКТЕ ПРИМЕНЕНЫ УНИФИЦИРОВАННЫЕ СБОРНО-МОНОЛИТНЫЕ КОНСТРУКЦИИ СЕРИИ У-01-01 (ВО ВЫПУСК 0-2). МАТЕРИАЛЫ ДЛЯ ПРОЕКТИРОВАНИЯ ПОМЕЩЕНИЙ В ВОДОНАСЫЩЕННЫХ ГРУНТАХ.
- ВНУТРЕННИЕ СТЕНЫ ЗАПРОЕКТИРОВАНЫ ИЗ МОНОЛИТНОГО ЖЕЛЕЗОБЕТОНА И АРМОКИРПИЧНЫЕ.
- ПЕРЕГОРОДКИ ВЫПОЛНЯТЬ ИЗ ГЛИНЯНОГО КИРПИЧА ГОСТ 530-80 МАРКИ 75 НА РАСТВОРЕ МАРКИ 50 С АРМИРОВАНИЕМ 2Ф5 ВР1 С ЯЧЕЙКАМИ 70x70 мм ЧЕРЕЗ 4 РЯДА КЛАДКИ. КРЕПЛЕНИЕ КИРПИЧНЫХ ПЕРЕГОРОДОК НА ЛИСТАХ 3,8.
- ПРИ КЛАДКЕ КИРПИЧНЫХ ПЕРЕГОРОДОК В ОТКОСЫ ПРОЕМОВ ЗАЛОЖИТЬ ДЕРЕВЯННЫЕ ПРОБКИ РАЗМ. 120x250x65 мм ЧЕРЕЗ 1000 мм, НО НЕ МЕНЕЕ ДВУХ ШТУК НА КАЖДОМ ОТКОСЕ ДЛЯ КРЕПЛЕНИЯ ДВЕРНЫХ БЛОКОВ.
- НАД ПРОЕМАМИ В ПЕРЕГОРОДКАХ ВЫПОЛНЯТЬ РЯДОВЫЕ ПЕРЕМЫЧКИ - 2 СТЕРЖНЯ $\phi 10$ А1 НА ПРОЕМ В СЛОЕ ЦЕМЕНТНОГО РАСТВОРА ТОЛЩИНОЙ 30 мм И С ЗАЛУСКОМ НА ОПОРЫ ПО 350 мм
- У ПАВИАЛОНА ВХОДА №1 И ШАХТЫ ЛИФТА ВЫПОЛНИТЬ АСФАЛТОВУЮ ОТМОСТКУ ТОЛЩИНОЙ 30 мм, ШИРИНОЙ 750 мм ПО ЩЕБЕНОЧНОМУ ОСНОВАНИЮ ТОЛЩИНОЙ 100 мм
- ЦОКОЛЬНУЮ ЧАСТЬ ШАХТЫ ЛИФТА СНАРУЖИ ОШТУКАТУРИТЬ ЦЕМЕНТНО-ПЕСЧАНЫМ РАСТВОРОМ СОСТАВА 1:3 ТОЛЩИНОЙ 20 мм НА ВЫСОТУ 400 мм.
- РАБОТЫ ПО ГИДРОИЗОЛЯЦИИ ВЫПОЛНЯТЬ В СООТВЕТСТВИИ С СЕРИЕЙ 03.005-1 ВЫП. 0,2.

		Привязан	
Инва.№		А - II, III, IV - 300 - 326.86 АР	
ГИП	ШЕЛУДЬКО	Студия	Лист
ГЛ. АРХ.	КАЕНЫШЕВА	РП	1
Нач.отд.	ДАНИЛЕНКО	Листов	10
Гл. спец.	КРАДИНОВА	Склад материалов в подвале инженерного корпуса	
Рук.гр.	КАЕНЫШЕВА	Общие данные	
инж.	КАРАМАЛЕНКО	ГОССТРОЙ СССР	
Исполн.	БОРИСЕНКО	ГОСХИМПРОЕКТ	
Провер.	БУГАКОВА	Волжское отделение	
Н.контр.	КРАДИНОВА		

Лист № подл. Подпись и дата. Взам. инв. №

Типовой проект А-II, III, IV-300-326.86
Альбом 2

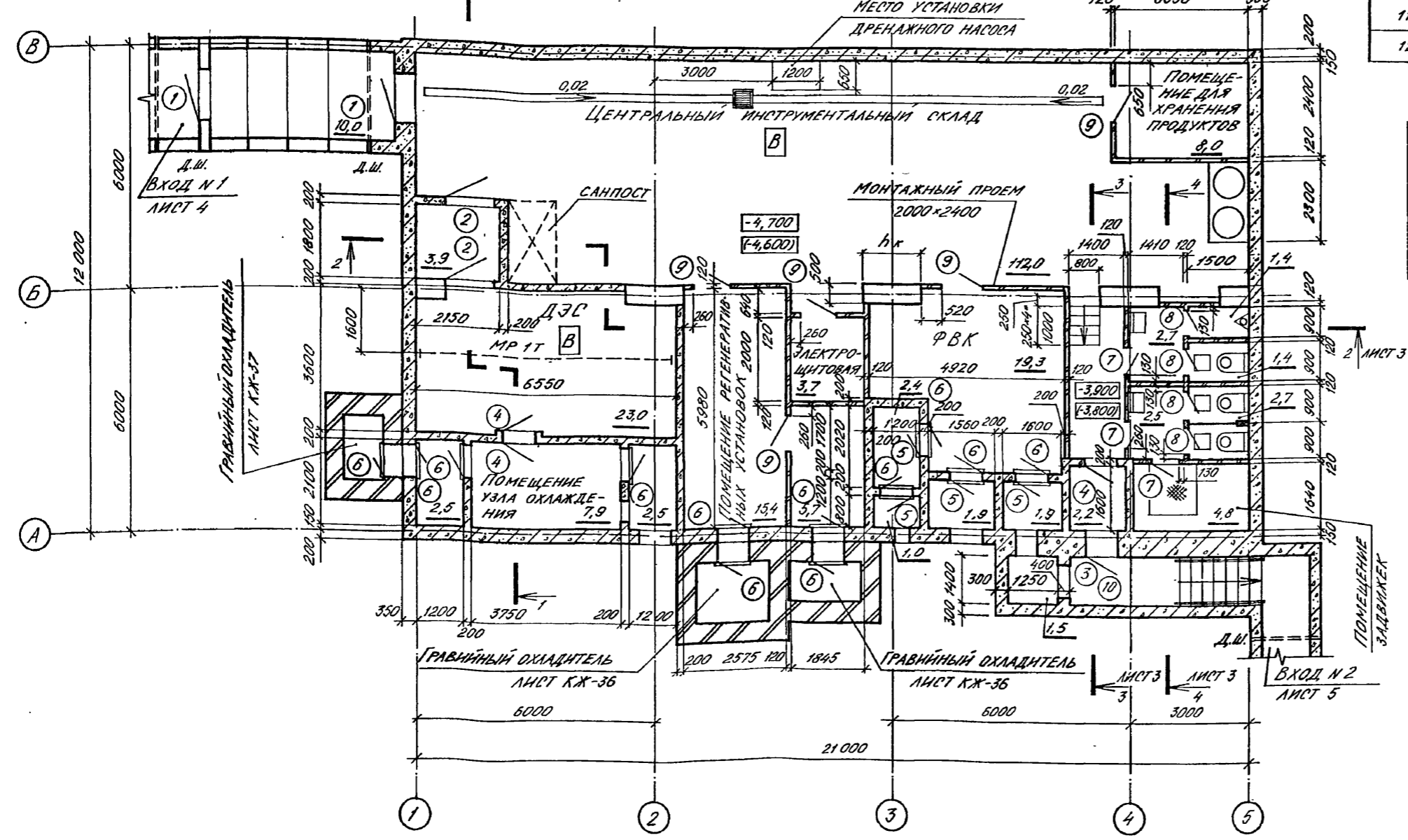
РАЗРЕЗ 1-1



- Пол по проекту.
- Засыпка сухим песком
- Защитная стяжка из цементно-песчаного раствора марки 100-50 мм
- 1 слой листового полиэтилена высокого давления ВД 5-2 мм (ГОСТ 16337-77) с проваркой швов на мастике БКС
- Выравнивающий слой из цементно-песчаного раствора марки 100-20 мм
- Подушка из бетона марки 100-0Т20, толщиной
- Сборно-монолитное ж.б. перекрытие

1 слой листового полиэтилена ВД 5-2 мм с проваркой швов на мастике БКС

ПЛАН НА ОТМ. -4,700 (-4,600)



СПЕЦИФИКАЦИЯ ЗАПОЛНЕНИЯ ДВЕРНЫХ ПРОЕМОВ

МАРКА, ПОЗ.	ОБОЗНАЧЕНИЕ	НАИМЕНОВАНИЕ	КОЛ.		МАССА ЕД. КГ	ПРИМЕЧАНИЕ
			А-II	А-IV		
1	01.036-1 вып.4	ДВЕРНОЙ БЛОК ДУ-I-8	2	-	1083	
	01.036-1 вып.1	ДВЕРНОЙ БЛОК ДУ-III-5	-	2	673	
2	ТДК-Н-I-68 ЧАСТЬ II, РАЗД. IV	ДВЕРНОЙ БЛОК ДУ-II-2	2	2	161	
3	01.036-1 вып.3	ДВЕРНОЙ БЛОК ДУ-I-7	1	-	348	
	01.036-1 вып.2	ДВЕРНОЙ БЛОК ДУ-III-6	-	1	418	
4	ТДК-Н-I-68 ЧАСТЬ II, РАЗД. IV	ДВЕРНОЙ БЛОК ДУ-II-3	3	3	310	
	ТДК-Н-I-72 ЧАСТЬ II, АЛ.1	СТАВНИ СУ-I-I	4	-	348	
5	ТДК-Н-I-72 ЧАСТЬ II, АЛ.2	СТАВНИ СУ-II-2	-	4	229	
	ТДК-Н-I-67 ЧАСТЬ II, РАЗД. IV	СТАВНИ СУ-IV-1	12	12	84,3	
7	ГОСТ 6629-74*	ДВЕРНОЙ БЛОК ДГ 21-7Л	3	3		УКОРОТИТЬ ПО МЕСТУ
8		ДВЕРНОЙ БЛОК ДГ 21-7Л	4	4		
9		ДВЕРНОЙ БЛОК ДГ 21-9Л	6	6		
10		ДВЕРНОЙ БЛОК ДГ 21-8	1	1		УКОРОТИТЬ ПО МЕСТУ
11	ГОСТ 24698-81	ДВЕРНОЙ БЛОК ДН 21-13ГЩ	1	1		
12	ГОСТ 24698-81	ДВЕРНОЙ БЛОК ДН 21-10ГЩ	1	1		

ВЕДОМОСТЬ ПРОЕМОВ ДВЕРЕЙ

КЛАСС СООРУЖЕНИЯ	РАЗМЕРЫ, ММ		
	hк	h	h1
А-II	1500	500	500
А-III	1000	400	400
А-IV	750	360	350

МАРКА, ПОЗ.	РАЗМЕР ПРОЕМА В КЛАДКЕ
1, 2	1200 x 2000
3, 4, 10	800 x 1800
5, 6	800 x 800
7, 8	710 x 1800
9	910 x 2070
11	1310 x 2070
12	1010 x 2070

1. ДВЕРИ ТИП 11, 12 ЗАМАРКИРОВАНЫ НА ЛИСТАХ 4, 5.
2. КАНАЛЫ, ВОДОСБОРНЫЙ ПРЯМОК, УКЛОНЫ ПОЛОВ СМ. ЛИСТЫ 6, 8.
3. В СКОБКАХ ДАНЫ ОТМЕТКИ ДЛЯ А-II, IV-300-326.86.
4. ДВЕРЬ В ПОМЕЩЕНИЕ ДЛЯ ХРАНЕНИЯ ПРОДУКТОВ ОБИТЬ КРОВЕЛЬНОЙ ОЦИНКОВАННОЙ СТАЛЬЮ НА ВЫСОТУ 0,5 М ОТ ПОЛА.

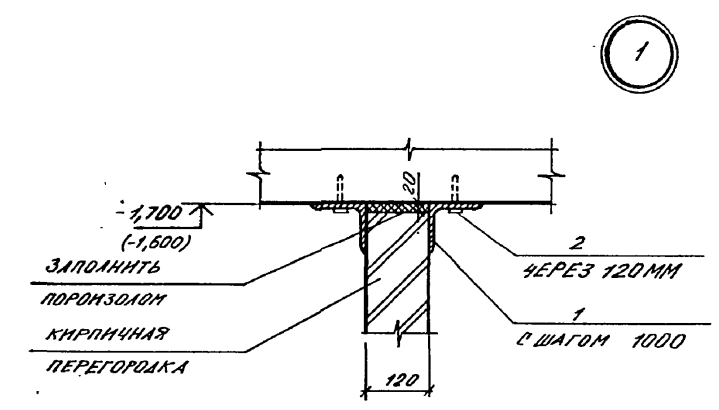
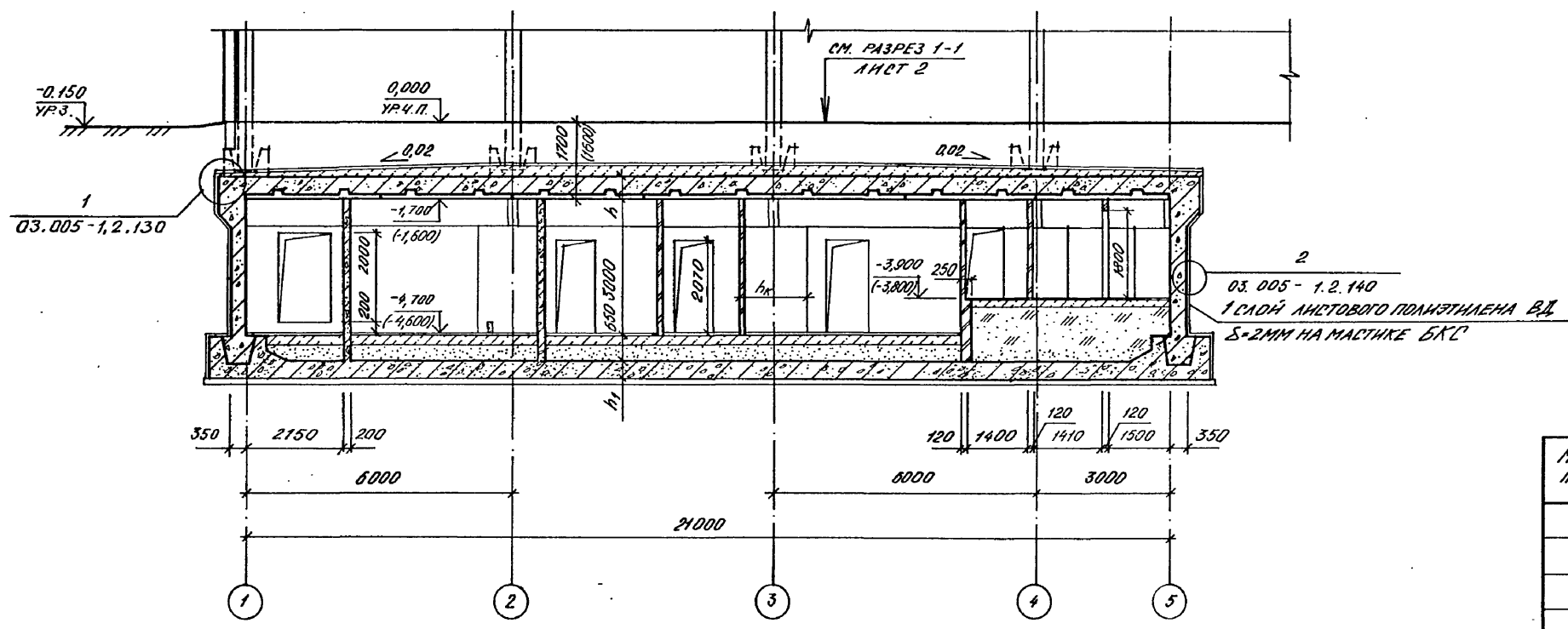
Согласовано:
 Рук. констр. гр. Коробкин
 Рук. гр. отв. за монтаж
 Рук. гр. отв. за вентиляцию
 Рук. гр. отв. за сантехнику
 Рук. гр. отв. за электрику
 Рук. гр. отв. за отопление
 Рук. гр. отв. за водоснабжение
 Рук. гр. отв. за канализацию
 Рук. гр. отв. за благоустройство
 Рук. гр. отв. за озеленение
 Рук. гр. отв. за благоустройство территории
 Рук. гр. отв. за архитектурно-художественное оформление
 Рук. гр. отв. за техническое обслуживание
 Рук. гр. отв. за эксплуатацию
 Рук. гр. отв. за ремонт
 Рук. гр. отв. за реконструкцию
 Рук. гр. отв. за реставрацию
 Рук. гр. отв. за реставрацию
 Рук. гр. отв. за реставрацию

ГНП ШЕАУДЬКО		А - II, III, IV - 300 - 326.86		АР
Гл. арх.	КАЕНЫШЕВ			
Нач. отд.	ДАНИИЛЕНКО			
Гл. спец.	КРАДИНОВА			
Рук. гр.	КАЕНЫШЕВА	Склад материалов в подвале инженерного корпуса		Стадия РП
Инж.	КАРАМАШЕВ			Лист 2
Исполн.	КАРАМАШЕВ			ГОССТРОЙ СССР ГОСХИМПРОЕКТ Волжское отделение
Провер.	БУЛАГОВА	РАЗРЕЗ 1-1; ПЛАН НА ОТМ. -4,700(-4,600)		
Н.контр.	КРАДИНОВА			

Типовой проект А-II, III, IV-300-326.86
Альбом 2

Изм. № подл. Подпись и дата. Взам. инв. №. Инв. № подл. Подпись и дата. Взам. инв. №. Исполн. Провер. Н.хонтр.

РАЗРЕЗ 2-2

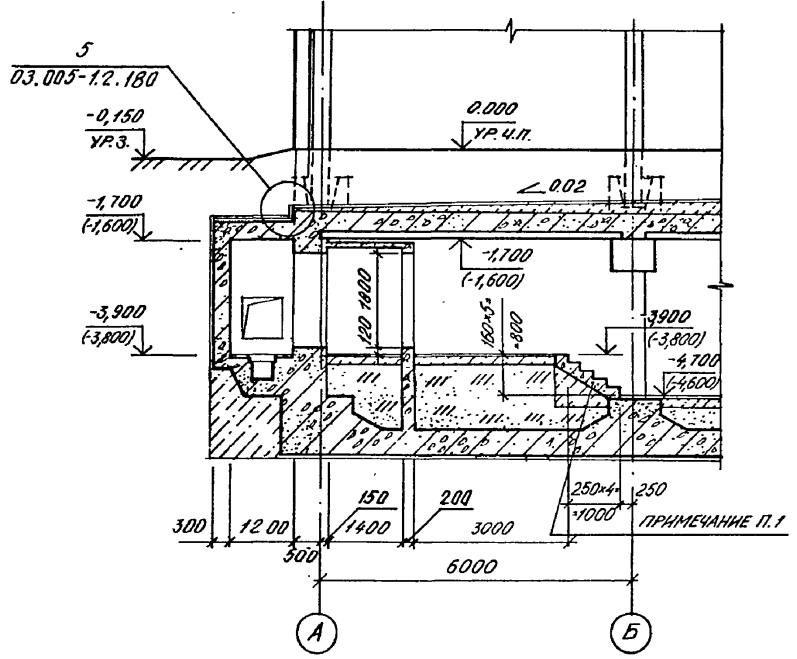


СПЕЦИФИКАЦИЯ МАТЕРИАЛОВ

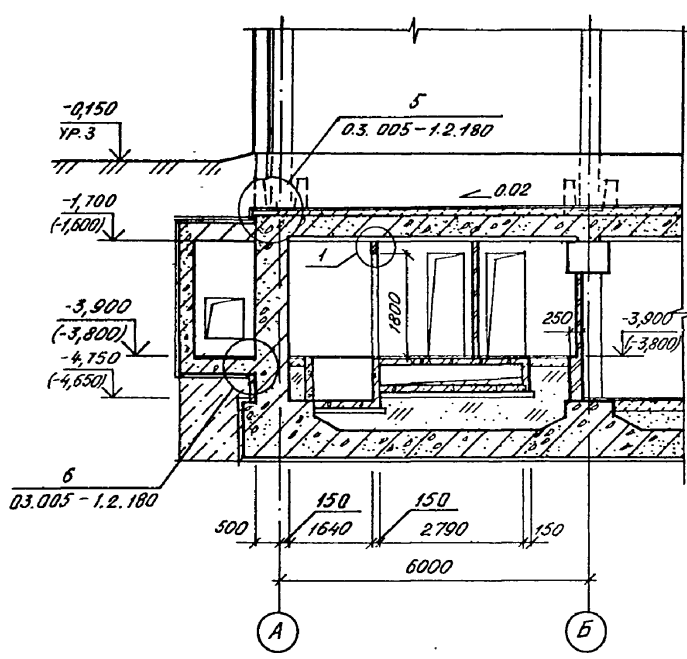
МАРКА ПОЗ.	ОБОЗНАЧЕНИЕ	НАИМЕНОВАНИЕ	КОЛ.	МАРКА ЕД. ЕД.	ПРИМЕЧАНИЕ
КРЕПЛЕНИЕ КИРПИЧНЫХ ПЕРЕГОРОДОК					
1		L100x7 L=300MM ГОСТ 8509-72*	90	3,03	ШТ.
2	ТУ 14-4-794-77	ДЮБЕЛЬ-ГВОЗДЬ ДПШ4,5x60	270		ШТ.
		φ 12 А II ГОСТ 5781-82	34,4	0,888	П.М
		БЕТОН МАРКИ 300	0,6		М ³
		БЕТОН МАРКИ 200	0,6		М ³

1. Ступени выполнить из бетона марки 300 по бетонной подготовке марки 200, армированной φ 12А-II с шагом 200мм в обоих направлениях.
2. Листовой полиэтилен высокого давления приклеивать с проваркой швов. Вединение листов между собой на сварке см. п. 2.33 03.005-12.000/03.
3. В скобках даны отметки для А-III, IV-300-326.86.

РАЗРЕЗ 3-3



РАЗРЕЗ 4-4



КЛАСС СООРУЖЕНИЯ	РАЗМЕРЫ, ММ		
	h _к	h	h ₁
A-II	1500	500	500
A-III	1000	400	400
A-IV	750	350	350

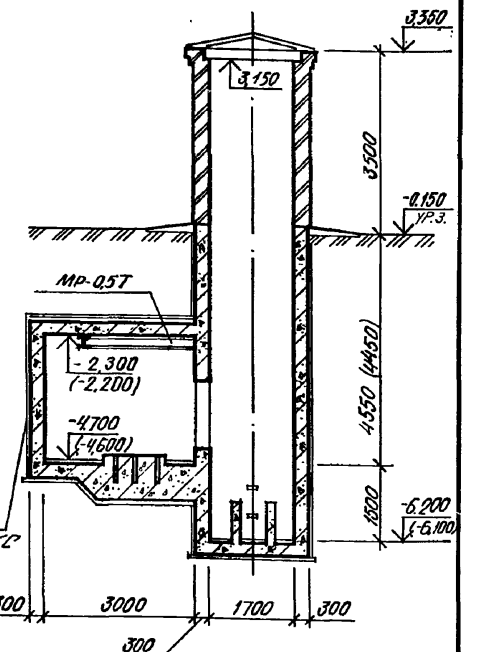
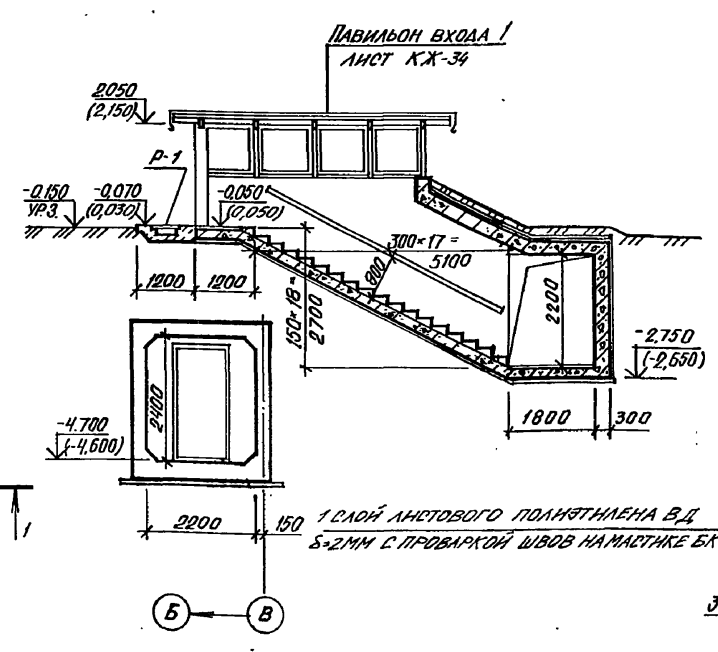
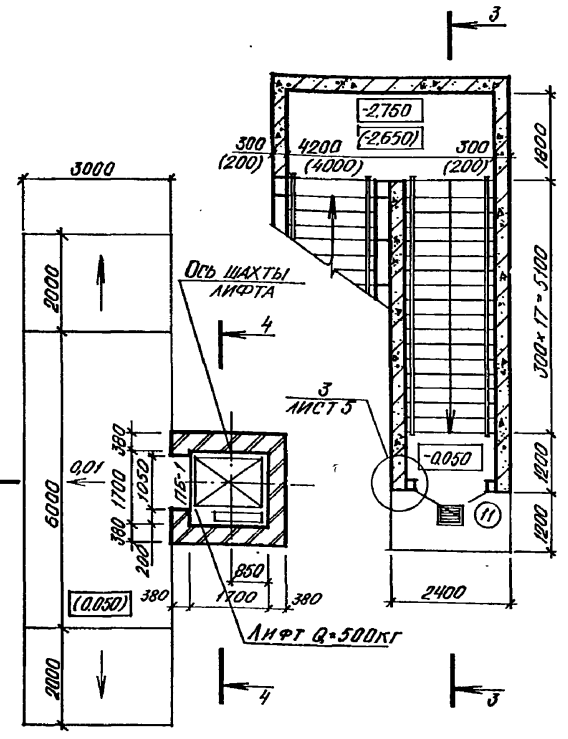
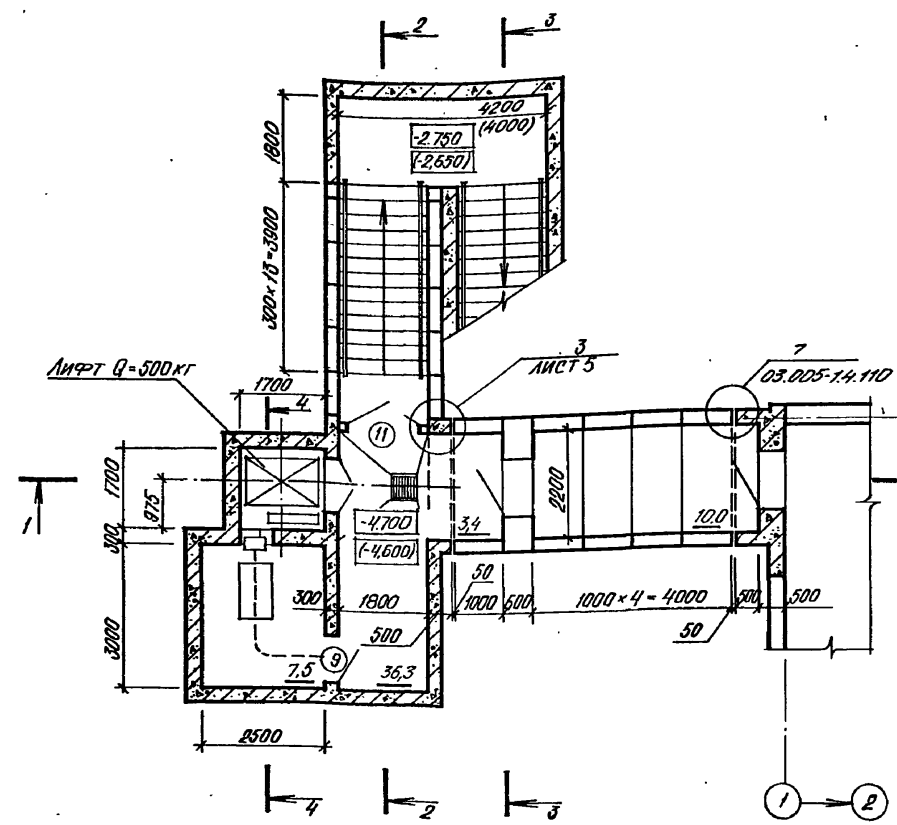
ГМП ШЕЛЮДЬКО		А - II, III, IV - 300 - 326.86		АР
ГЛ.АРХ. КЛЕНЬШЕВ				
Нач.отд. ДАНИЛЕНКО				
Гл.спец. КРАДИНОВА		Склад материалов в подвале инженерного корпуса		Стадия РП
Рук.гр. КЛЕНЬШЕВА				Лист 3
инж. КАРАМАНОВ				Листов
Исполн. ЧИКОВА		РАЗРЕЗЫ 2-2... 4-4;		
Провер. БУЛАКОВА		УЗЕЛ 1.		
Н.хонтр. КРАДИНОВА				

ПЛАН НА ОТМ. -4,700 (-4,600)

ПЛАН НА ОТМ. -0,050 (0,050)

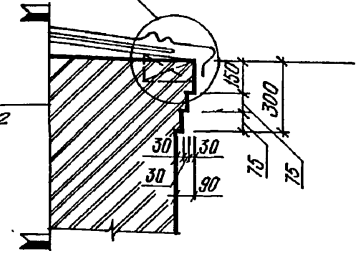
3-3

4-4



1-1

Узел Г Серия 2.430-3
в.2 стр. 57

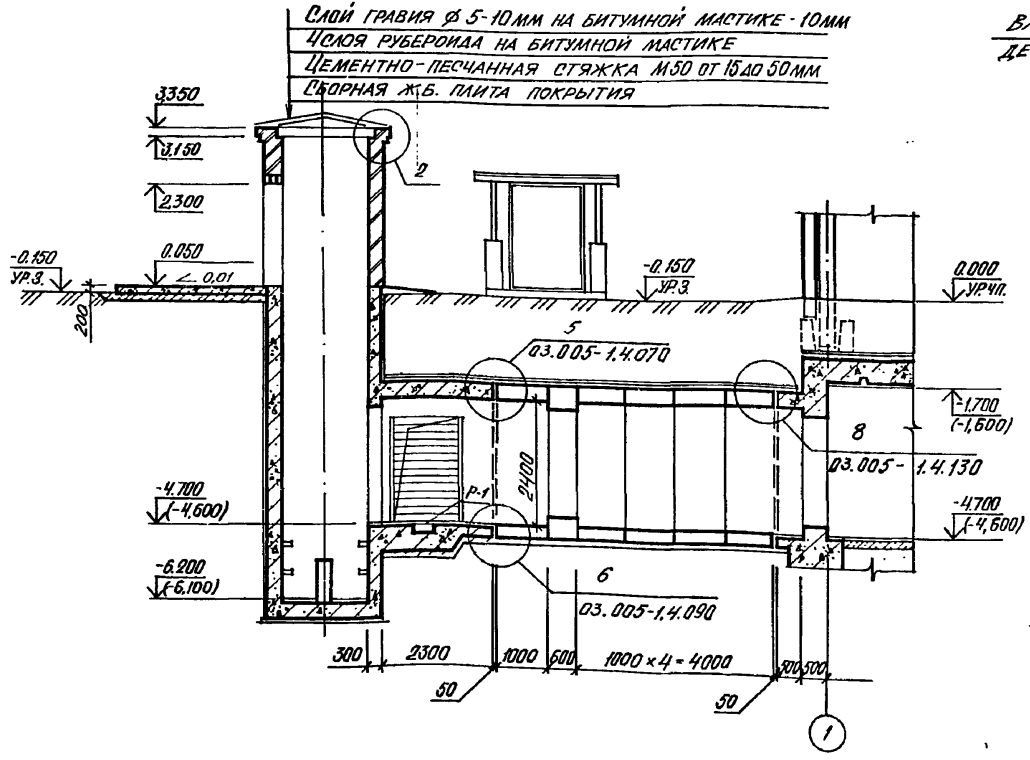


СПЕЦИФИКАЦИЯ ПЕРЕМЫЧЕК

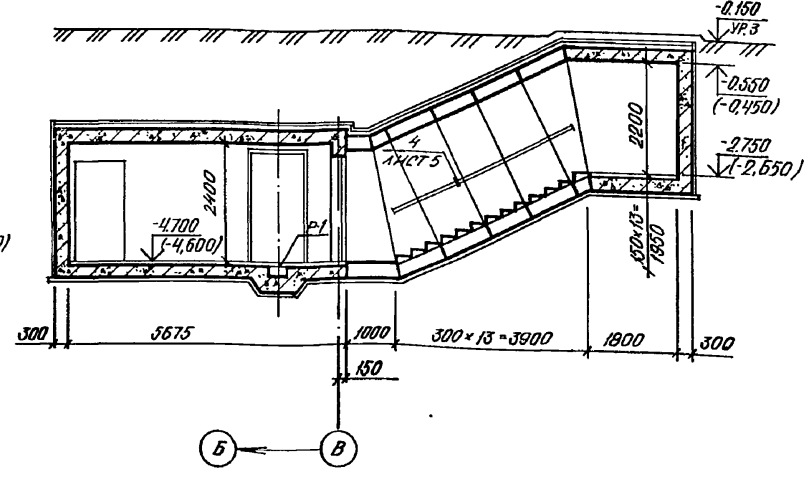
МАРКА, ПОЗ.	ОБОЗНАЧЕНИЕ	НАИМЕНОВАНИЕ	КОЛ.	МАССА	ПРИМЕЧАНИЕ
1	1.138-10, Вып. 1	1 пр. 2 - 15.12.14	2	75	
2	1.138-10, Вып. 1	1 пр. 38 - 15.12.22 у	1	100	

ВЕДОМОСТЬ ПЕРЕМЫЧЕК

ТИП	СХЕМА СЕЧЕНИЯ
ПБ-1	



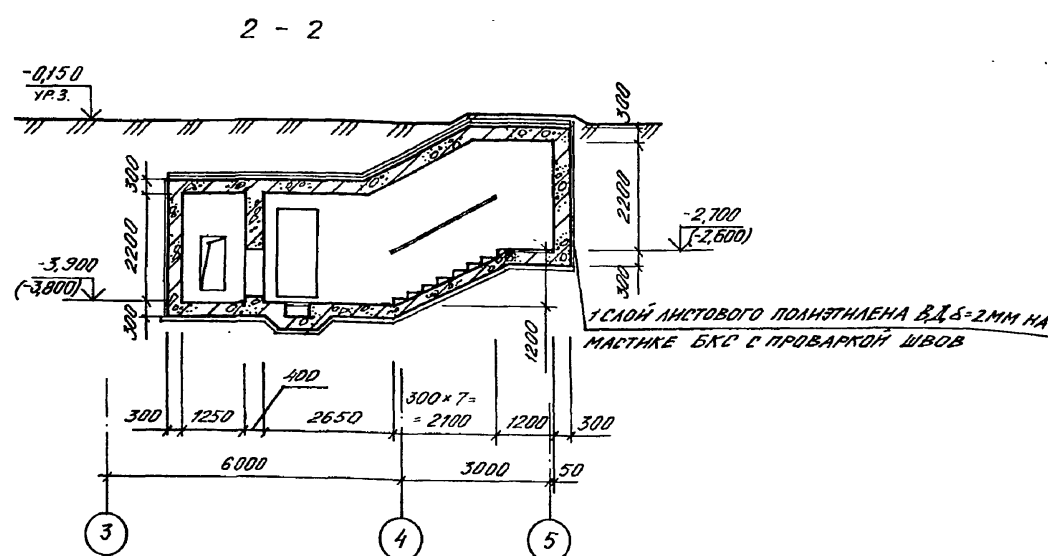
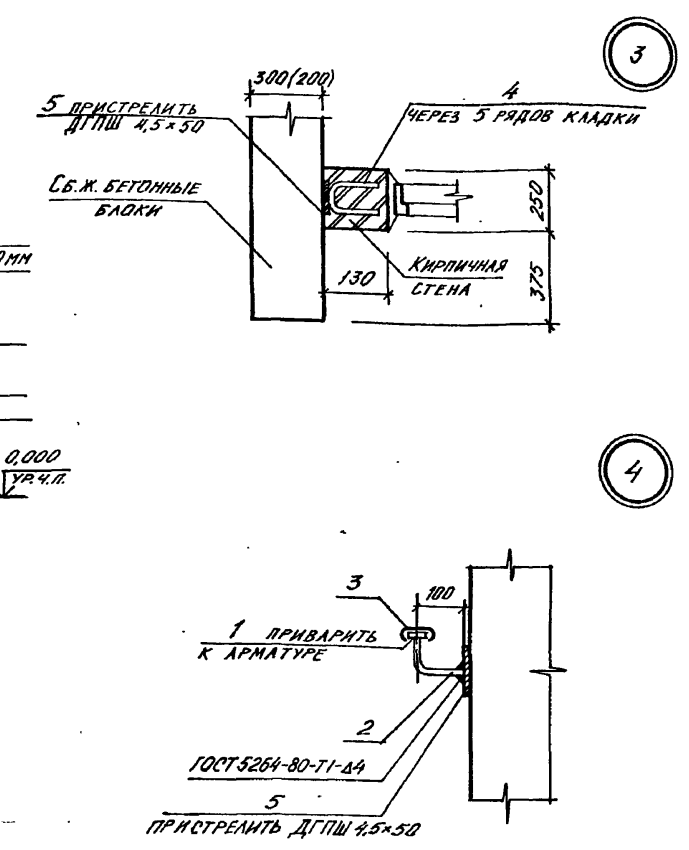
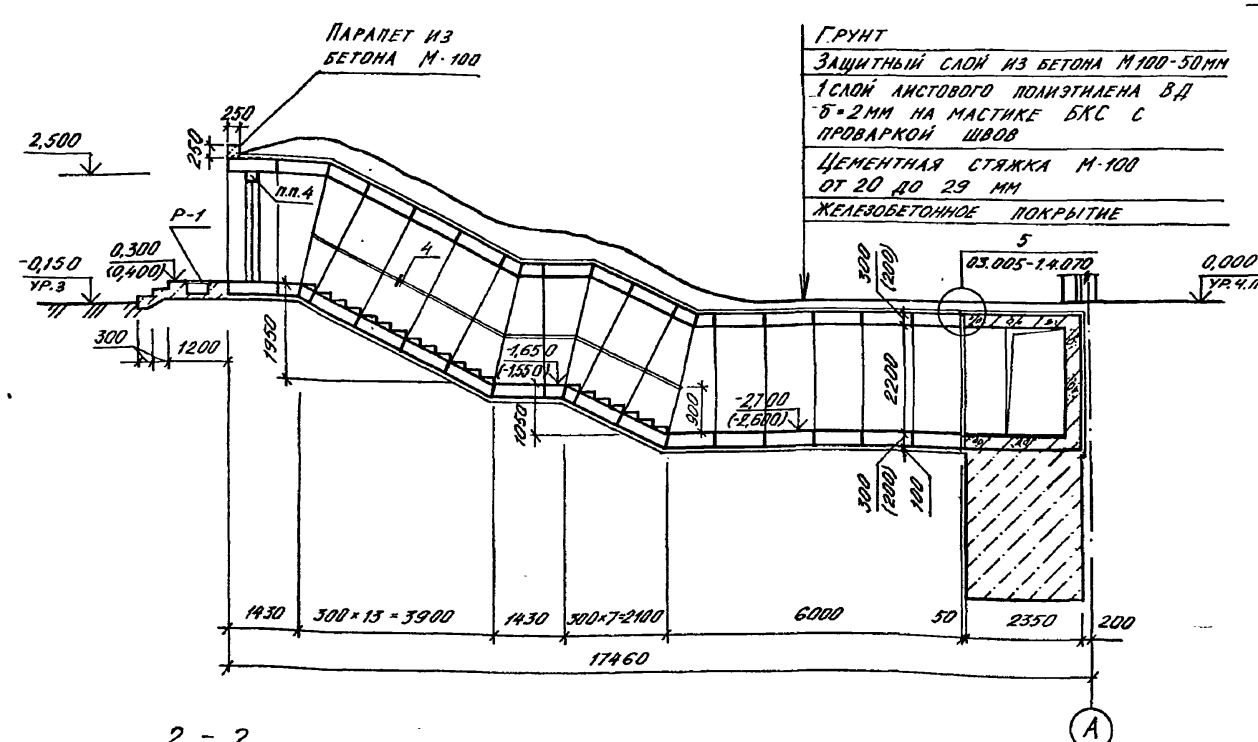
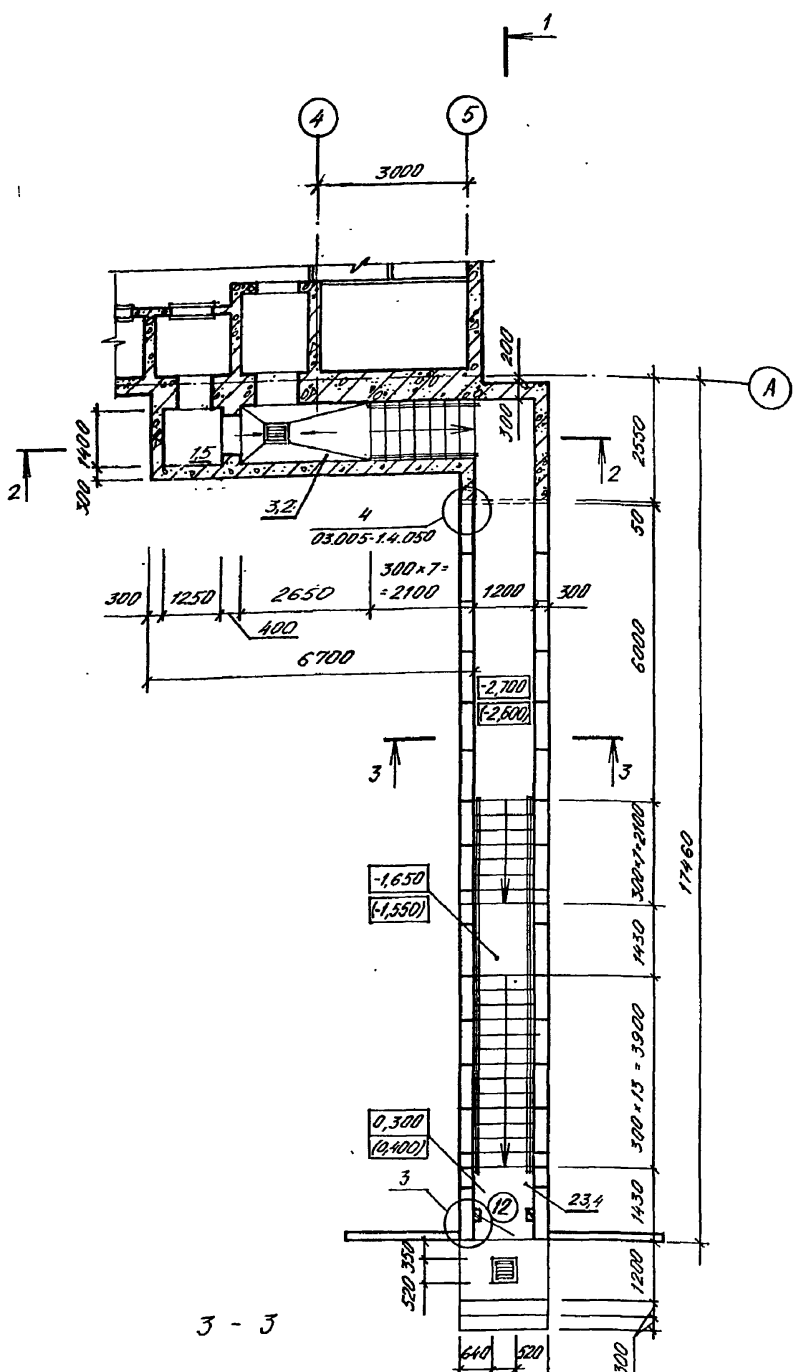
ВЛЕВО ОТ РАЖКОВ ПО ДЕТАЛИ Б7 СЕРИИ 2.430-3, В.ИП.2



1. ОТМЕТКИ И РАЗМЕРЫ В СКОБКАХ ДАНЫ ДЛЯ А-И, III, IV-300-326.86
2. СПЕЦИФИКАЦИЯ ЗАПОЛНЕНИЯ ПРОЕМОВ И ВЕДОМОСТЬ ПРОЕМОВ ДВЕРЕЙ НА ЛИСТЕ 2.
3. РАСХОД МАТЕРИАЛОВ НА ПОРУЧНИ И УСТАНОВКУ ДВЕРИ ТИП 11 ВНЕСЕН В СПЕЦИФИКАЦИЮ НА ЛИСТЕ 5.

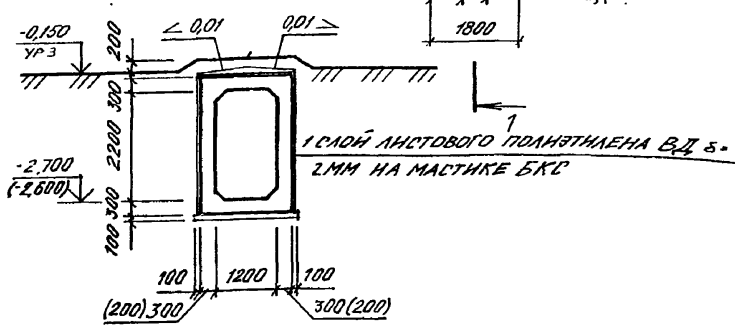
А - II, III, IV - 300 - 326.86 AP

Привязан	Нач. отд.	ДАНИИЕНКО	Склад материалов в подвале инженерного корпуса	Стадия	Лист	Листов
	Гл. спец.	КРАДИНОВА		РП	4	
Инв. №	Рук. гр.	КАЕНЫШЕВА	ВХОД №1 С ГРУЗОВЫМ ВЫЖИМНЫМ ЛИФТОМ Q=500 КГ. УЗЕЛ 2.	ГОССТРОЙ СССР ГОСХИМПРОЕКТ Волжское отделение		
	Инж.	КАРАМАЛИЕВ				
	Исполн.	ЖАВОРОНКОВ				
	Провер.	БИЛАКОВА				
	Н.контр.	КРАДИНОВА				



СПЕЦИФИКАЦИЯ ИЗДЕЛИЙ И МАТЕРИАЛОВ

МАРКА ПОЗ.	ОБОЗНАЧЕНИЕ	НАИМЕНОВАНИЕ	КОЛ.	МАССА ЕД. КГ	ПРИМЕЧАНИЕ
P-1	А-И, III, IV-300-326.86 ПРМА.5	МЕТАЛЛИЧЕСКАЯ РЕШЕТКА ПОРУЧЕНЬ	6	39,73	ШТ.
1		-4x36 ГОСТ 103-76*	41,0	1,13	П.М
2		ГОСТ 5781-82 ф16 АІ, С=200	46	0,32	ШТ.
3		ПОРУЧЕНЬ ПОЛИВИНИЛХЛОРИДНЫЙ ГОСТ 19111-77	41,0		П.М.
4		ГОСТ 5781-82 ф6 АІ, С=250	36	0,3	ШТ.
5		ГОСТ 103-76 -4x700, С=100	36	0,06	ШТ.
	ТУ 14-4-794-77	ДЮБЕЛЬ-ГВОЗДЬ ДГПШ 4,5x50	82		ШТ.

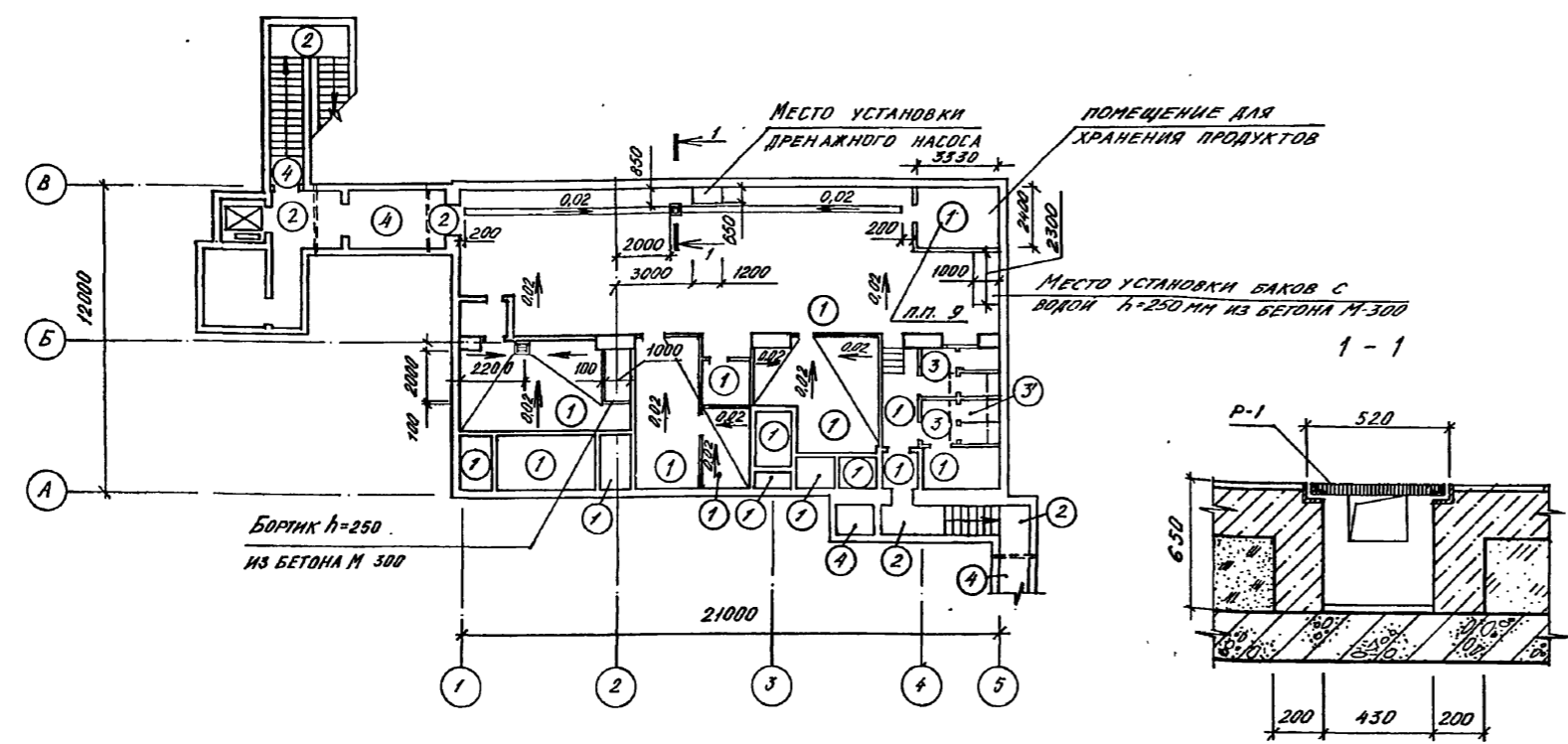


1. ДВЕРЬ ТИП 1 ВНЕСЕНА В СПЕЦИФИКАЦИЮ НА ЛИСТЕ 2
2. РАЗМЕРЫ В СКОБКАХ ДАНЫ ДЛЯ А-И-300-326.86
3. РАЗМЕРЫ И КОНФИГУРАЦИЯ ПОДПОРНОЙ СТЕНКИ ОПРЕДЕЛЯЮТСЯ ПРИ ПРИВЯЗКЕ ПРОЕКТА И ЗАВИСЯТ ОТ ПОСАДКИ УБЕЖИЩА И ПЛОТНОСТИ ЗАСТРОЙКИ ТЕРРИТОРИИ.
4. ЩЕЛИ ПОСЛЕ УСТАНОВКИ КОРОБКИ ДВЕРИ ТИП 12 ЗАДЕЛАТЬ ДЕРЕВЯННЫМИ БРУСЬЯМИ ПО МЕСТУ
5. В СКОБКАХ ДАНЫ ОТМЕТКИ ДЛЯ А-И-300-326.86.

Привязан		Нач. отд. ДАНИЛЕНКО	А - II, III, IV - 300 - 326.86		АР
Гл. спец. КРАДИНОВ	Рук. гр. КЛЕНШЕВА	инж. КАРАМАНОВ	Исполн. БОРИСЕНКО	Провер. БУГАКОВА	Н. контр. КРАДИНОВ
Склад материалов в подвале инженерного корпуса			Стадия РП	Лист 5	Листов
Вход № 2. ПЛАН. РАЗРЕЗЫ УЗЛЫ 3, 4			ГОССТРОЙ СССР ГОСХИМПРОЕКТ Волжское отделение		

Типовой проект А-II, III, IV-300-326.86
Альбом 2

ПЛАН ПОЛОВ



ВЕДОМОСТЬ ОТДЕЛКИ ПОМЕЩЕНИЙ
ПЛОЩАДЬ В М²

НАИМЕНОВАНИЕ ИЛИ НОМЕР ПОМЕЩЕНИЯ	ПОТОЛОК		СТЕНЫ ИЛИ ПЕРЕГОРОДКИ		КОЛОННА		ПРИМЕЧАНИЕ
	ПЛОЩАДЬ	ВНД ОТДЕЛКИ	ПЛОЩАДЬ	ВНД ОТДЕЛКИ	ПЛОЩАДЬ	ВНД ОТДЕЛКИ	
ПОМЕЩЕНИЕ ЗАВЯЖЕК, ПОМЕЩЕНИЕ ДЛЯ ХРАНЕНИЯ ПРОДУКТОВ, ЦИТОВАЯ, ЦЕНТРАЛЬНЫЙ ИНСТРУМЕНТАЛЬНЫЙ СКЛАД, ВХОД №1, ВХОД №2, ПРЕДТАМБУР ФВК, ТАМБУР-ШАЛОЗ, ДЭС, ПОМЕЩЕНИЕ УЛА ОХЛАЖДЕНИЯ, ПОМЕЩЕНИЕ РЕГЕНЕРАТИВНЫХ УСТАНОВОК	282,3	ОКРАСКА СПАМКАТНОЙ КРАСКОЙ - 2 СЛОЯ	698,9	ОКРАСКА СПАМКАТНОЙ КРАСКОЙ - 2 СЛОЯ ПО ЗАТЕРТОЙ ПОВЕРХНОСТИ	33,6	ОКРАСКА СПАМКАТНОЙ КРАСКОЙ - 2 СЛОЯ	
САМУЗЛЫ	11,2	ОКРАСКА ЭМАЛЬЮ ЭПФ-1217 (ТУ 6-10-18-72-80)	67,1	ОКРАСКА ЭМАЛЬЮ ЭПФ-1217 (ТУ 6-10-18-72-80)	7,1	ОКРАСКА ЭМАЛЬЮ ЭПФ-1217 (ТУ 6-10-18-72-80)	
РАСШИРИТЕЛЬНЫЕ КАМЕРЫ	7,2	ОКРАСКА ЭМАЛЬЮ ЭПФ-1217 (ТУ 6-10-18-72-80)	69	ОКРАСКА ЭМАЛЬЮ ЭПФ-1217 (ТУ 6-10-18-72-80)			

- ШВЫ МЕЖДУ ПАНЕЛЯМИ СТЕН И ПОКРЫТИЙ РАСШИВАЮТСЯ.
- ПЕРЕГОРОДКИ ЗАТИРАЮТСЯ ЦЕМЕНТНЫМ РАСТВОРОМ.
- ПОКРЫТИЯ И КОНСТРУКЦИИ ПОЛОВ ЗАПРОЕКТИРОВАНЫ В СООТВЕТСТВИИ СО СНиП II-V.8-71.
- ПРОИЗВОДСТВО РАБОТ ПО УСТРОЙСТВУ ПОЛОВ И ВНУТРЕННИМ ОТДЕЛОЧНЫМ РАБОТАМ ВЕСТИ В СООТВЕТСТВИИ С ТРЕБОВАНИЯМИ СНиП II-V.14-72, III-21-73.
- СТОЛЯРНЫЕ ИЗДЕЛИЯ ОКРАСИТЬ ЭМАЛЬЮ ЭПФ-1217 (ТУ 6-10-18-72-80) - 2 СЛОЯ.

ЭКСПЛИКАЦИЯ ПОЛОВ

НАИМЕНОВАНИЕ ИЛИ НОМЕР ПОМЕЩЕНИЯ ПО ПРОЕКТУ	ТИП ПОЛА ПО ПРОЕКТУ	СХЕМА ПОЛА	ЭЛЕМЕНТЫ ПОЛА И ИХ ТОЛЩИНА	ПЛОЩАДЬ ПОЛА №2
ЦЕНТРАЛЬНЫЙ ИНСТРУМЕНТАЛЬНЫЙ СКЛАД, ДЭС, ФВК, ПОМЕЩЕНИЕ ЗАВЯЖЕК, ПОМЕЩЕНИЕ УЛА ОХЛАЖДЕНИЯ, ПОМЕЩЕНИЕ РЕГЕНЕРАТИВНЫХ УСТАНОВОК, ТАМБУР ВХОДА №2, ПОМЕЩЕНИЕ ДЛЯ ХРАНЕНИЯ ПРОДУКТОВ, ЭЛЕКТРОЦИТОВАЯ	1		1. ПОКРЫТИЕ БЕТОННОЕ МАРКИ 300 СО ШАЙФОВАНИЕМ - 25 мм 2. ПОДСТИЛАЮЩИЙ СЛОЙ - БЕТОН МАРКИ 200 - 175 мм 3. ПЕСОК УПЛОТНЕННЫЙ - 450 мм 4. ЖЕЛЕЗОБЕТОННАЯ ПЛИТА 5. ЗАЩИТНЫЙ СЛОЙ ИЗ БЕТОНА МАРКИ 100 - 30 мм. 6. ГИДРОИЗОЛЯЦИЯ - 1 СЛОЙ ЛИСТОВОГО ПОЛИЭТИЛЕНА ВЫСОКОГО ДАВЛЕНИЯ ВД 5-2 мм НА МАСТИКЕ БХС С ПРОВАРКОЙ ШВОВ. 7. ЦЕМЕНТНО-ПЕСЧАНАЯ СТЯЖКА МАРКИ 100 - 15 мм 8. БЕТОННАЯ ПОДГОТОВКА МАРКИ 50-100 мм 9. ОСНОВАНИЕ - УПЛОТНЕННЫЙ ГРУНТ	210,6
МОНОЛИТНЫЕ УЧАСТКИ ВХОДОВ №1, №2, ПРЕДТАМБУРЫ	2		1. ПОКРЫТИЕ БЕТОННОЕ МАРКИ 300 СО ШАЙФОВАНИЕМ - 30 мм 2. ЖЕЛЕЗОБЕТОННАЯ ПЛИТА СЛОИ С 5 ПО 9 ТИП ПОЛА 1	31,1
САМУЗЛЫ	3, 3'		1. ПОКРЫТИЕ - ПЛИТКА КЕРАМИЧЕСКАЯ ПО ГОСТ 6787-80 - 13 мм ПРОСЛОЙКА ТОЛЩИНОЙ 15 мм И ЗАПОЛНЕНИЕ ШВОВ ЦЕМЕНТНО-ПЕСЧАНЫМ РАСТВОРОМ МАРКИ 150 СЛОИ СО 2 ПО 9 ТИП ПОЛА 1	11,2
СБОРНЫЕ УЧАСТКИ ВХОДОВ №1, №2, ТАМБУР-ШАЛОЗ	4		1. ЖЕЛЕЗОБЕТОННАЯ ПЛИТА СЛОИ С 5 ПО 9 ТИП ПОЛА 1	25,2

- ПОЛ ТИП 3' - ПОКРЫТИЕ СМ ТИП ПОЛА 3, КОНСТРУКЦИЮ РЕКЛАМНОГО РЕЗЕРВУАРА СМ. ЛИСТ КЖ-32
- ЛОТКИ ВЫПОЛНИТЬ С НАЧАЛЬНОЙ ГЛУБИНОЙ 30 мм, ШИРИНОЙ 200 мм В ПОДГОТОВКЕ ПОЛА.
- ПОЛЫ ВЫПОЛНЯТЬ ПОСЛЕ УСТРОЙСТВА ПОДПОЛЬНЫХ КАНАЛОВ, КОЛОДЦЕВ, РЕКЛАМНОГО РЕЗЕРВУАРА ПО ЧЕРТЕЖАМ МАРКИ КЖ И ПРОКЛАДКИ САНТЕХНИЧЕСКИХ И ЭЛЕКТРОТЕХНИЧЕСКИХ ТРУБ.
- В ПОДСТИЛАЮЩИЙ СЛОЙ ПОЛА ПОМЕЩЕНИЯ ДЛЯ ХРАНЕНИЯ ПРОДУКТОВ УЛОЖИТЬ СЕТКУ Р-12-1,6 ГОСТ 5336-80* И ЗАВЕСТИ ЕЕ В МЕСТАХ СОПРЯЖЕНИЯ С ОГРАЖДАЮЩИМИ КОНСТРУКЦИЯМИ НА ВЫСОТУ 0,5 м.

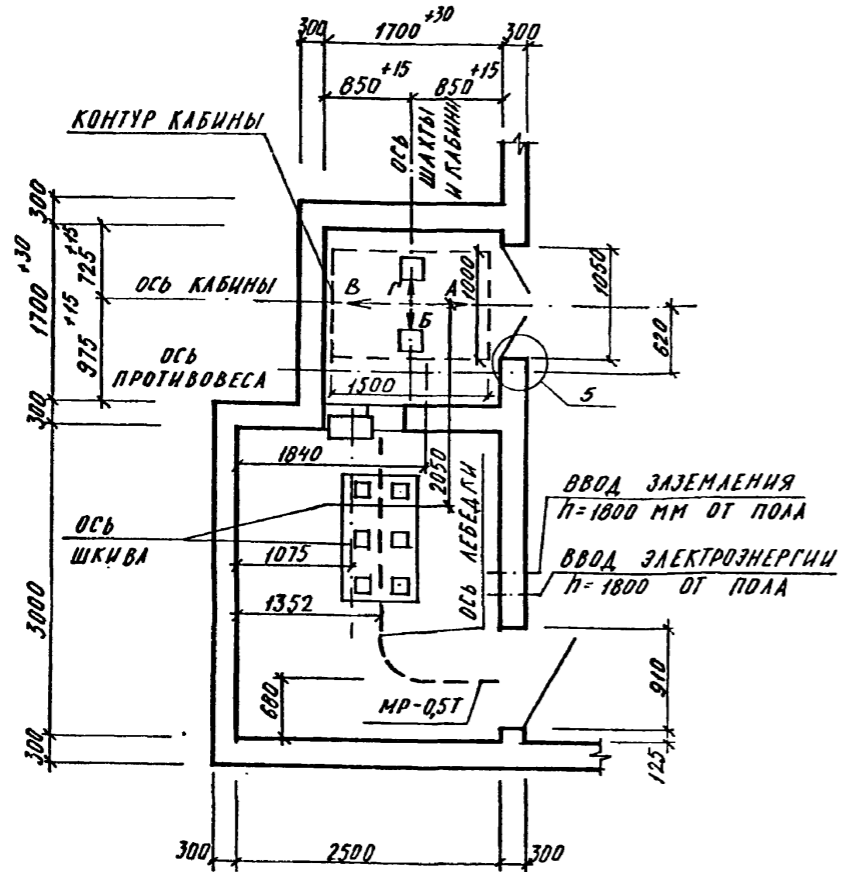
Л. СТЕП. ТО
Взам. инв. №
Подпись и дата

А - II, III, IV - 300 - 326.86 AP

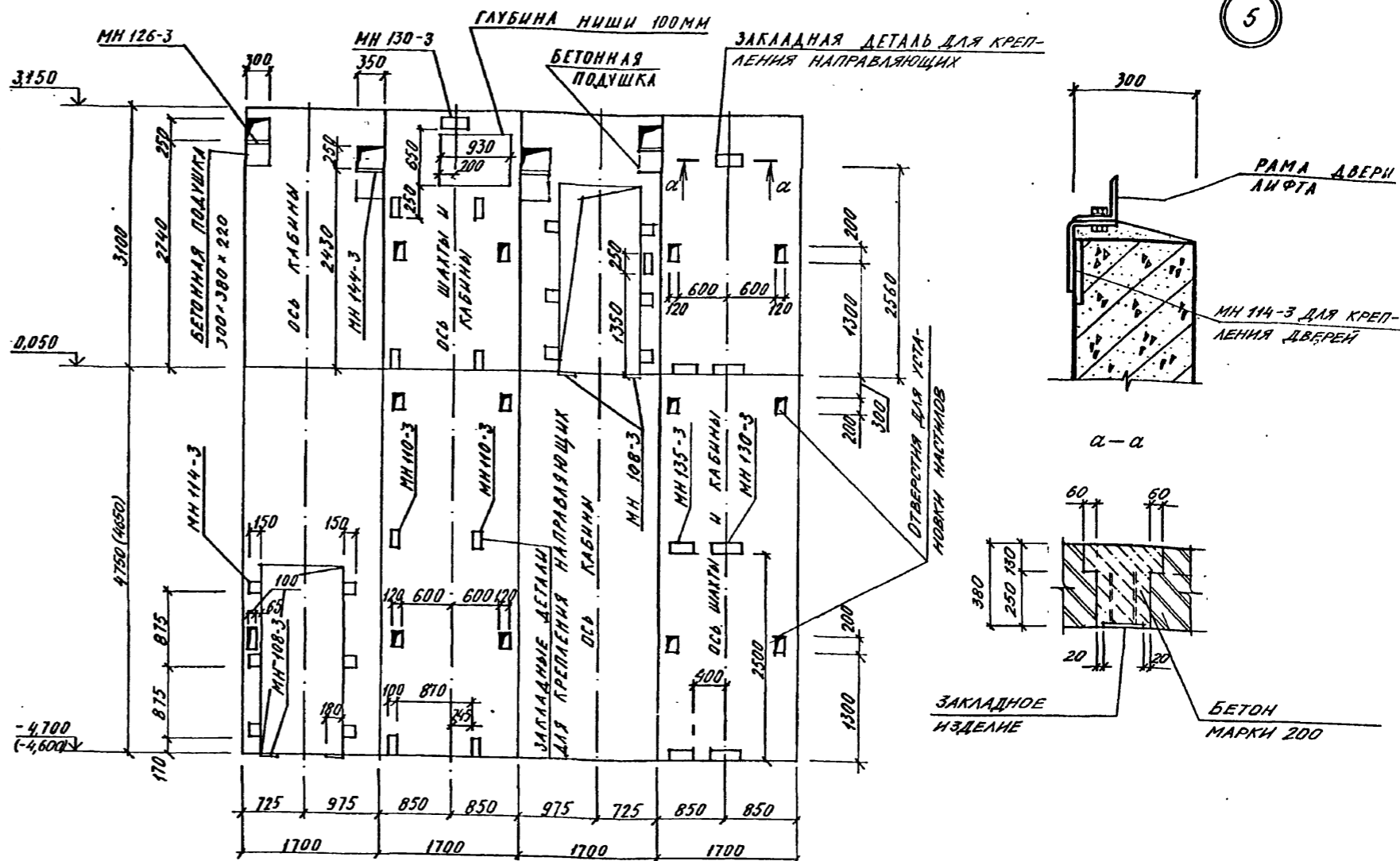
Гл. арх.	КАЕНЫШЕВ	Инж.	КАРАМАЛИН	Склад материалов в подвале инженерного корпуса	Студия	Лист	Листов
Нач. отд.	ДАНИЛЕНКО	Инж.	БОРНЕНКО	ПЛАН ПОЛОВ ВНУТРЕННЯЯ ОТДЕЛКА	РП	6	ГОССТРОЙ СССР ГОСХИМПРОЕКТ Волжское отделение
Гл. спец.	КРАДИНОВА	Инж.	БРИГАКОВА				
Рук. гр.	КАЕНЫШЕВ	Инж.	КАРАМАЛИН	Исполн.			
Проект.	КАЕНЫШЕВ	Инж.	БОРНЕНКО	Провер.			
Исполн.	КАЕНЫШЕВ	Инж.	БОРНЕНКО	Н.контр.			

Ивв. №

ПЛАН ШАХТЫ ЛИФТА И
МАШИННОГО ПОМЕЩЕНИЯ.



РАЗВЕРТКА ШАХТЫ ЛИФТА
Вид А Вид Б Вид В Вид Г



СПЕЦИФИКАЦИЯ НА ЗАКЛАДНЫЕ ИЗДЕЛИЯ.

Марка, поз.	Обозначение	Наименование	Кол.	Масса ед.кг	Примечание
МН 110-3	1.400 - 15 В.1 120-32	ИЗДЕЛИЕ ЗАКЛАДНОЕ	8	2,6	шт.
МН 114-3	1.400 - 15 В.1 120-56		6	2,9	шт.
МН 135-3	1.400 - 15 В.1 150-14	e = 350	3	4,2	шт.
МН 130-3	1.400 - 15 В.1 140-20		5	15,0	п.м.
МН 108-3	1.400 - 15 В.1 120-20		4	2,3	шт.
МН 126-3	1.400 - 15 В.1 130-56		2	6,7	шт.
МН 144-3	1.400 - 15 В.1 150-68		2	8,9	шт.

1. Проект строительной части выжимного лифта Q=500 кг (кабина 1000x1500x2000) разработан в соответствии с требованиями: а) альбома на проектирование строительной части лифтовых установок АТ-6.00-003 ч. II; б) ГОСТа 13415-67, Лифты грузовые выжимные; в) правила устройства и безопасной эксплуатации лифтов и лифтовых установок.
2. Кладку кирпичных стен наземной части шахты выполнять из полнотелого кирпича марки не ниже 75 без выступов и впадин (с разделкой швов) на цементном растворе М50. Подземную часть шахты выполнять из монолитного железобетона по чертежам К.Ж.
3. Отклонение стен шахты от вертикальной плоскости не должно превышать 15 мм, при этом размеры шахты лифта и допустимые отклонения на размеры в любом сечении должны соответствовать требованиям чертежей альбома АТ-6.00-003 ч. II. Допустимая разность диагоналей шахты в плане не более 25 мм. Допустимое отклонение элементов строительной части лифта от их номинального положения должно быть не более: а) ниш для крепления кронштейнов направляющих в горизонтальном направлении (вправо и влево) - 20 мм; б) закладных деталей для

- крепления кронштейнов направляющих в горизонтальном направлении (вправо и влево) - 10 мм; в) закладных деталей для крепления других деталей лифта (в любом направлении) - 10 мм.
4. После монтажа лифта установить обрамление дверных проемов шахты, произвести заделку отверстий под монтажные настилы за исключением отверстий в зоне нижней остановки лифта, используемых при эксплуатации лифта для осмотра дверей шахты на нижней остановке лифта.
5. Заливку чистого пола на 50 мм в машинном помещении и прямке производить при монтаже после установки оборудования и прокладки труб электропроводки.
6. Устройство перекрытия над шахтой производить после транспортировки оборудования, размещаемого в шахте, а перекрытие над машинным помещением - после транспортировки оборудования, устанавливаемого в машинном помещении.
7. В скобках даны отметки для А-III, IV-300-326.86.

Нач. отд. ДАНИЛЕНКО		А - II, III, IV - 300 - 326.86		АР	
Гл. спец. КРАДНОВА		Склад материалов в подвале инженерного корпуса		Стадия	Лист
Рук. гр. КАЕНЫШЕВА				РП	7
Инж. БАШНРОВА		ГРУЗОВОЙ ВЫЖИМНОЙ ЛИФТ Q=500 КГ. ПЛАН. РАЗВЕРТКА ОТЕН. УЗЕЛ 5.		ГОССТРОЙ СССР	
Исполн. БАШНРОВА				ГОСХИМПРОЕКТ	
Провер. БУГАКОВА				Волжское отделение	
Н. контр. КРАДНОВА					

Имя, № подл.	Подпись и дата	Евраз. киб. №

ПЛАН С НАНЕСЕНИЕМ САНТЕХНИЧЕСКИХ ОТВЕРСТИЙ

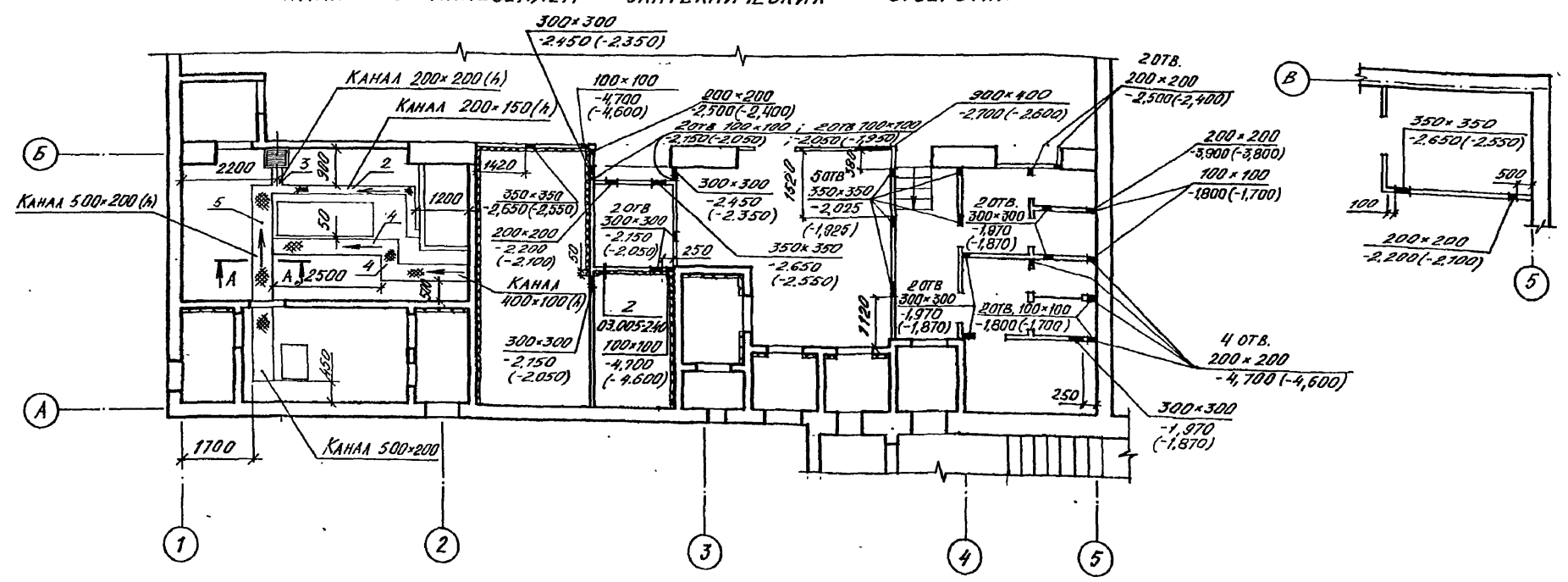
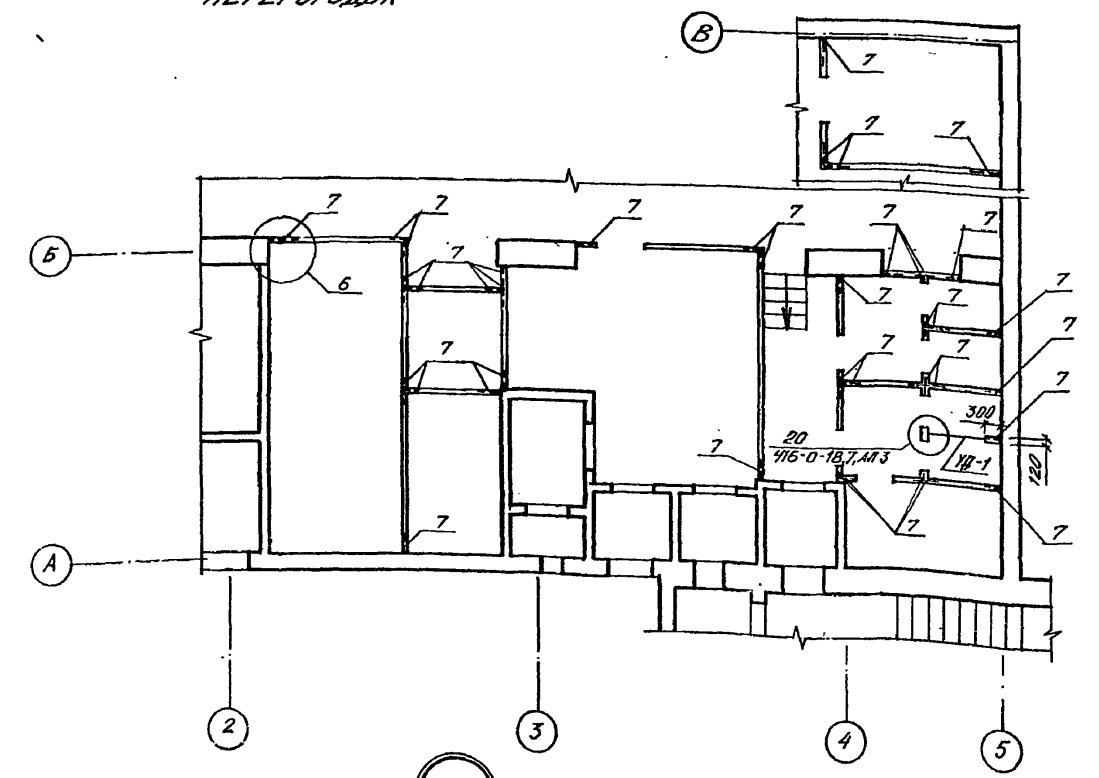
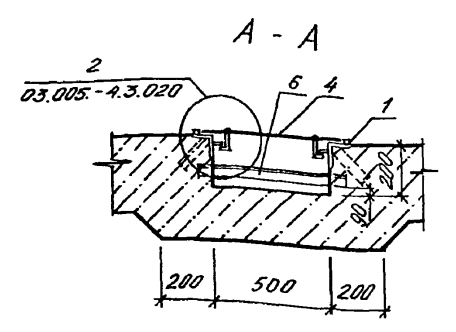
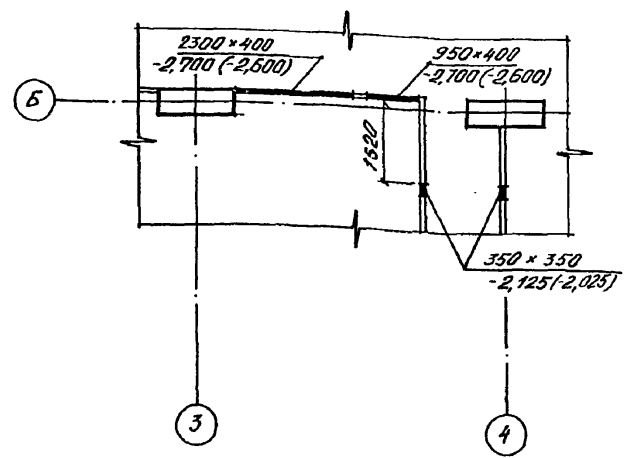


СХЕМА РАСПОЛОЖЕНИЯ ЭЛЕМЕНТОВ КИРПИЧНЫХ И ЦИТОВЫХ ПЕРЕГОРОДОК



ФРАГМЕНТ ПЛАНА ДЛЯ 3-4 КЛ. ЗОНЫ.



СПЕЦИФИКАЦИЯ ЭЛЕМЕНТОВ К СХЕМАМ РАСПОЛОЖЕНИЯ КИРПИЧНЫХ И ЦИТОВЫХ ПЕРЕГОРОДОК

МАРКА ПОЗ.	ОБОЗНАЧЕНИЕ	НАИМЕНОВАНИЕ	КОЛ.	МАССА ЕД. КГ	ПРИМЕЧАНИЕ
ЦА-1	416-0-1 Ал. 2, В. 7	ЩИТ КАБИН УБОРНЫХ	1	33,3	
ММ 2	416-0-1 Ал. 2, В. 7	СОЕДИНИТЕЛЬНЫЕ МЕТАЛЛИЧЕСКИЕ ДЕТАЛИ	6	0,17	
ММ 9	416-0-1 Ал. 2, В. 7	ТО ЖЕ	6	0,1	
А 45x40		ШРУБТЫ С ПОТАЙНОЙ ГОЛОВКОЙ ГОСТ 1145-80	12	0,0033	
		КАПРОНОВЫЕ НИТКИ	12		
7		КРЕПЛЕНИЕ КИРПИЧНЫХ ПЕРЕГОРОДОК			
		ГОСТ 5781-82 Ф 8 А1 С-500	310	0,198	ШТ
		ШАГ 300 ММ			

СПЕЦИФИКАЦИЯ ИЗДЕЛИЙ И МАТЕРИАЛОВ

МАРКА ПОЗ.	ОБОЗНАЧЕНИЕ	НАИМЕНОВАНИЕ	КОЛ.	МАССА ЕД. КГ	ПРИМЕЧАНИЕ
		КАНАЛ			
1	03.005-4.3.040	ОБРАМАЖИВАЮЩИЙ УГОЛОК	301	6,29	л.м.
2	03.005-4.В.4 Ал. 2	ЩИТ Т-199.93.01.006	4	11,0	ШТ.
3	03.005-4.В.4 Ал. 2	ЩИТ Т-199.93.01.006-04	1	5,5	ШТ.
4	03.005-4.В.4 Ал. 2	ЩИТ Т-199.93.01.006-02	5	19,4	ШТ.
5	03.005-4.В.4 Ал. 2	ЩИТ Т-199.93.01.006-03	4	23,6	ШТ.
6		L50x5, L=700 мм	3	3,2	ШТ.
		ГОСТ 8509-72*			
		ГОСТ 5336-80* СЕТКА Р-12-16	13,7		М ²
		ТЕПЛОИЗОЛЯЦИЯ ПЕРЕГОРОДОК			
8		40x4 ГОСТ 103-76, L=3М	21	4,8	ШТ.
9		Ф 6 А1 ГОСТ 5781-82, L=570 мм	84	0,5	ШТ.
10	ГОСТ 10140-80	ПЛИТЫ МИНЕРАЛОВАТНЫЕ П-300x300x3, S=40 мм	63		М ²
11		СЕТКА ПРОВОЛОКНАЯ М 10-11У ГОСТ 3826-82	63		М ²

- В СКОБКАХ ДАНЫ ОТМЕТКИ ДЛЯ А-III, IV-300-326.86
- УКЛОН ПОЛА В КАНАЛАХ ПОМЕЩЕНИЯ ДЭС (0,01) ВЫПОЛНЯТЬ В СТОРОНУ ВОДОСБОРНИКА
- КРЕПЛЕНИЕ ТЕПЛОИЗОЛЯЦИИ АНКЕРАМИ СМ. 03.005-2.400 И ПУНКТ 3-03.005-2.0013.

Типовой проект А-II, III, IV-300-326.86
 Альбом 2
 Рук. гр. в.с. САРЫЧЕВА
 Рук. гр. конст. КОРБЕКИН
 Рук. гр. отв. ПАЧЕКО
 Рук. гр. вкл. ЗАВЯКИНА
 Взам. инв. №
 Подпись и дата
 Инв. № подл.

А - II, III, IV - 300 - 326.86 AP

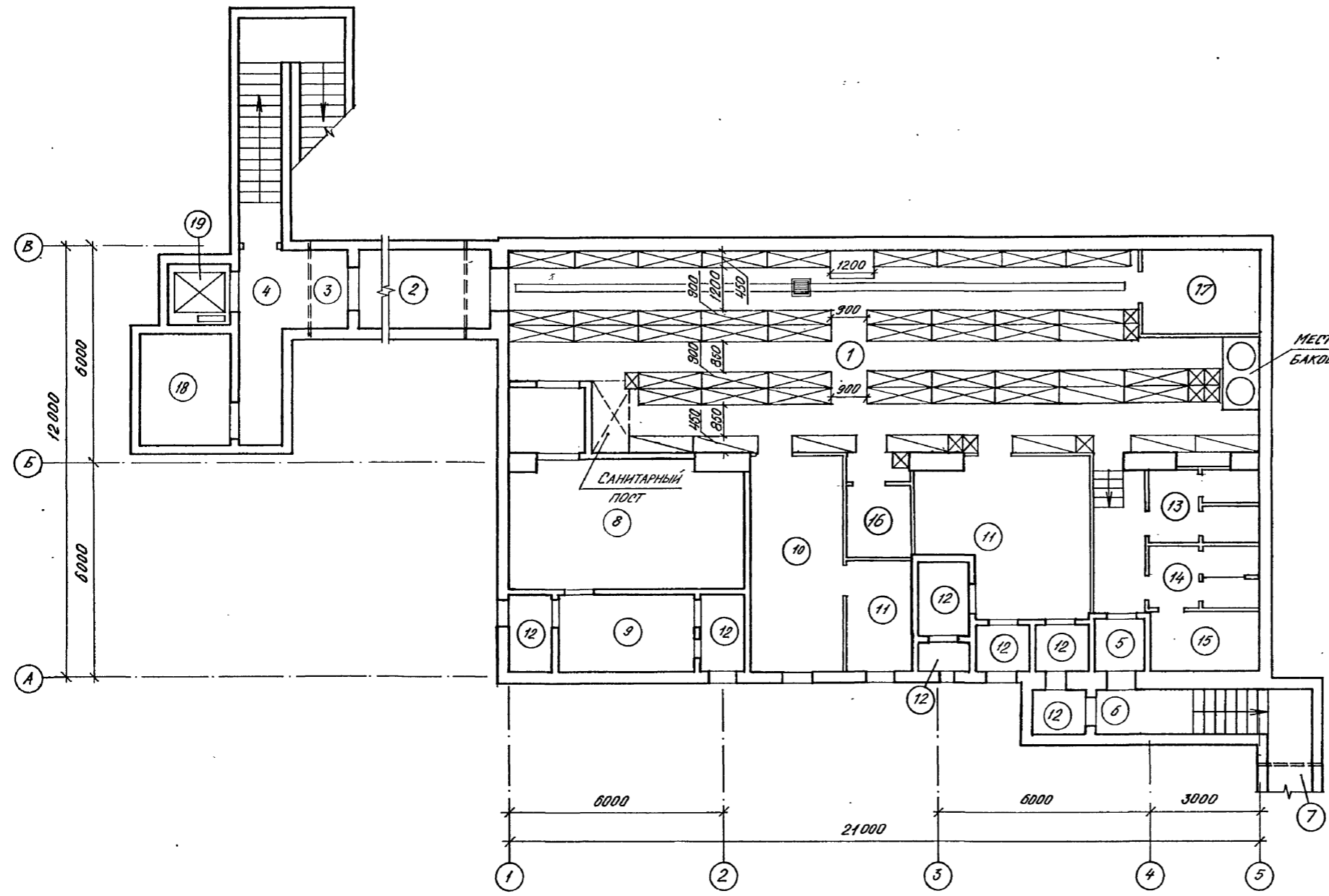
Склад материалов в подвале инженерного корпуса

Госстрой СССР ГОСХИМПРОЕКТ Волжское отделение

СФ 748-01 11

ЭКСПЛИКАЦИЯ ПОМЕЩЕНИЙ

НОМЕР ПО ПЛАНУ	НАИМЕНОВАНИЕ	ПЛОЩАДЬ М ²	КАТЕГОРИЯ ПРОИЗВОДСТВА ПО ВЗРЫВНОМУ, ВЗРЫВОПОЖАРНОЙ И ПОЖАРНОЙ ОПАСНОСТИ
1	ПОМЕЩЕНИЕ ДЛЯ УКРЫВАЕМЫХ	112,0	
2	ТАМБУР-ШАНЗ	10,0	
3	ПРЕАТАМБУР ВХОДА N 1	3,4	
4	ВХОД N 1	36,3	
5	ТАМБУР	2,2	
6	ПРЕАТАМБУР ВХОДА N 2	3,2	
7	ВХОД N 2	23,4	
8	ДИЗЕЛЬНАЯ ЭЛЕКТРОСТАНЦИЯ С ТАМБУРОМ	26,9	B
9	ПОМЕЩЕНИЕ УЗЛА ОХЛАЖДЕНИЯ	7,9	
10	ПОМЕЩЕНИЕ РЕГЕНЕРАТИВНЫХ УСТАНОВОК	15,4	
11	ФЛАЙТОВЕНТИЛЯЦИОННЫЕ КАМЕРЫ	25,0	
12	РАШИРИТЕЛЬНЫЕ КАМЕРЫ	13,7	
13	МУЖСКОЙ САМУЗЕЛ	5,5	
14	ЖЕНСКИЙ САМУЗЕЛ	5,2	
15	ПОМЕЩЕНИЕ ЗАДВИЖЕК	4,8	
16	ЭЛЕКТРОЩИТОВАЯ	3,7	
17	ПОМЕЩЕНИЕ ДЛЯ ХРАНЕНИЯ ПРОДУКТОВ	8,0	
18	МАШИННОЕ ПОМЕЩЕНИЕ ЛИФТА	7,5	



- УСЛОВНЫЕ ОБОЗНАЧЕНИЯ
- НАРЫ ТРЁХЪЯРУСНЫЕ
 - НАРЫ ДВУХЪЯРУСНЫЕ
 - СКАМЬИ ДЛЯ СИДЕНИЯ

СПЕЦИФИКАЦИЯ ОБОРУДОВАНИЯ

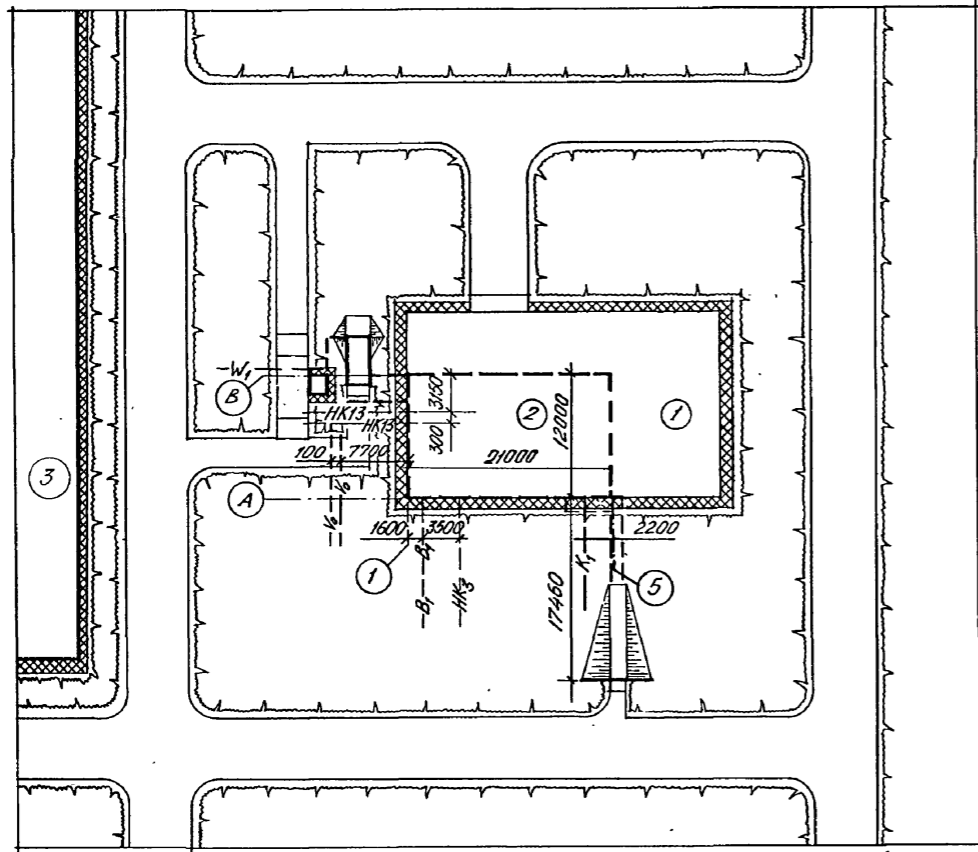
МАРКА ПОЗ.	ОБОЗНАЧЕНИЕ	НАИМЕНОВАНИЕ	КОЛ.	МАССА ЕД. КГ	ПРИМЕЧАНИЕ
	У-02-03 Вып. III	ТМ-01.00.000, НАРЫ РАЗБОРНЫЕ 3 ^х ЯРУСНЫЕ	39	121	
	У-02-03 Вып. III	ТМ-01.00.000-01, НАРЫ РАЗБОРНЫЕ 2 ^х ЯРУСНЫЕ	11	94,5	
		СКАМЬИ ИНДИВИДУАЛЬНЫЕ РАЗМЕРОМ 450x450x450	11		ИЗГОТОВИТЬ ПО МЕСТУ

1. ПЛОЩАДИ ДАНЫ ДЛЯ А-ИИ-300-326.86

Типовой проект А-И, III, IV-300-326.86 Альбом 2

Имя, № подл., Подпись и дата, Взам. инв. №

Привязан		Инв. №		Нач. отд. ДАННЕНКО		Гл. спец. КРАДИНОВА		Рук. гр. КЛЕНШЕВА		Инж. КАРАМАЛЕНКО		Исполн. ЧИЖОВА		Провер. БУЛАГОВА		Н. контр. КРАДИНОВА		А - II, III, IV - 300-326. 86 AP		
Склад материалов в подвале инженерного корпуса										Стадия	Лист	Листов	ГОССТРОЙ СССР ГОСХИМПРОЕКТ Волжское отделение							
ПЛАН С РАВНОСТАНОВКОЙ НАР										РП	9									



ЭКСПЛИКАЦИЯ ЗДАНИЙ

№	НАИМЕНОВАНИЕ	ПЛОЩАДЬ ЗАСТРОЙКИ
1.	ИНЖЕНЕРНЫЙ КОРПУС	—
2.	СКЛАД МАТЕРИАЛОВ В ПОДАВАЛЕ ИНЖЕНЕРНОГО КОРПУСА	—
3.	ПРОИЗВОДСТВЕННЫЙ КОРПУС	—

1. НА СХЕМЕ ГЕНПЛАНА ДАНО ПРИМЕРНОЕ РАСПОЛОЖЕНИЕ ЗДАНИЙ.
2. ПРИСОЕДИНЕНИЕ ВВОДОВ ПОДЗЕМНЫХ КОММУНИКАЦИЙ К СЕТЯМ РЕШАЕТСЯ ПРИ ПРИВЯЗКЕ ПРОЕКТА К МЕСТНЫМ УСЛОВИЯМ.

Имя, № подл. Подпись и дата Взам. инв. №

		А - II, III, IV - 300 - 326.86 АР				
Привязан	Нач. отд.	ДАНИЛЕНКО	Склад материалов в подвале инженерного корпуса	Стадия	Лист	Листов
	Гл. спец.	КРАДИНОВА		РП	10	
	Рук. гр.	КЛЕНЩИЦА	СХЕМА ГЕНЕРАЛЬНОГО ПЛАНА С ВВОДАМИ КОММУНИКАЦИЙ	ГОССТРОЙ СССР		
	инж.	КАРАМАНЕВ		ГОСХИМПРОЕКТ		
	Исполн.	ХАВОРОНКОВ		Волжское отделение		
	Провер.	БУГАКОВА				
Инв. №	Н. контр.	КРАДИНОВА				

Типовой проект А-И, III, IV-300-326.86
Альбом 2

ВЕДОМОСТЬ РАБОУХ ЧЕРТЕЖЕЙ ОСНОВНОГО КОМПЛЕКТА КЖ

Table with 3 columns: Лист, Наименование, Примеч. Rows 1-41 listing drawing sheets and their descriptions.

ПРОЕКТ РАЗРАБОТАН В СООТВЕТСТВИИ С ДЕЙСТВУЮЩИМИ НОРМАМИ И ПРАВИЛАМИ И ПРЕДУМАТРИВАЕТ МЕРОПРИЯТИЯ, ОБЕСПЕЧИВАЮЩИЕ ПОЖАРНУЮ БЕЗОПАСНОСТЬ ПРИ ЭКСПЛУАТАЦИИ СООРУЖЕНИЯ.
ГЛАВНЫЙ ИНЖЕНЕР ПРОЕКТА [Signature] Г.А.ЩЕЛУДЬКО

ВЕДОМОСТЬ ПРИЛАГАЕМЫХ И ССЫЛОЧНЫХ ДОКУМЕНТОВ

Table with 3 columns: Обозначение, Наименование, Примечание. Lists attached and referenced documents.

ВЕДОМОСТЬ СПЕЦИФИКАЦИИ

Table with 3 columns: Лист, Наименование, Примечание. Lists specification sheets.

ВЕДОМОСТЬ ОБЪЕМОВ СБОРНЫХ БЕТОННЫХ И ЖЕЛЕЗОБЕТОННЫХ КОНСТРУКЦИЙ ПО РАБОУХ ЧЕРТЕЖАМ КОМПЛЕКТА МАРКИ КЖ

Table with 6 columns: №, Наименование группы элементов конструкции, Код, Класс сооружения, Примечание. Lists concrete and reinforced concrete elements.

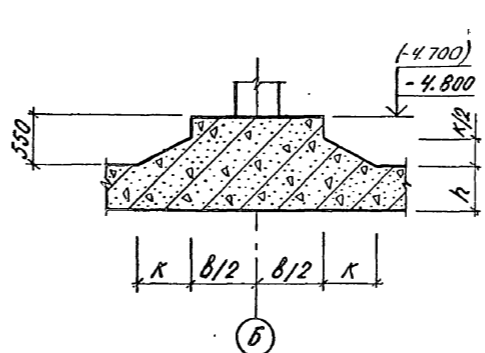
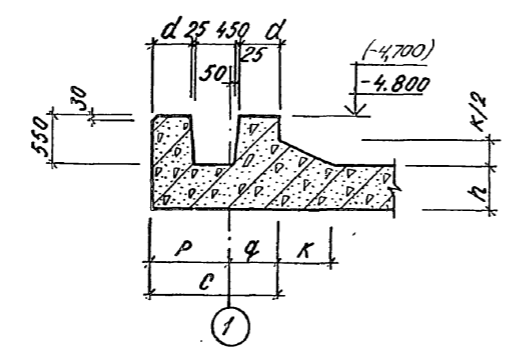
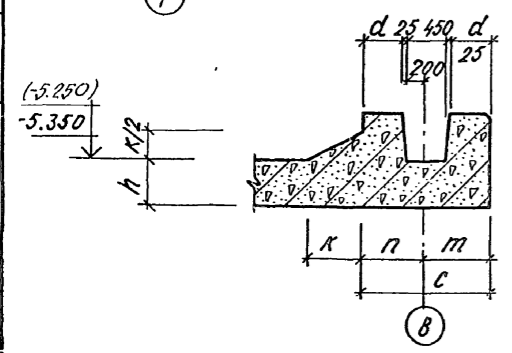
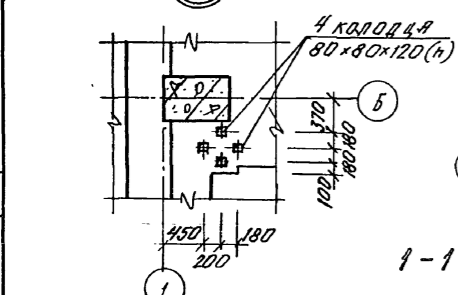
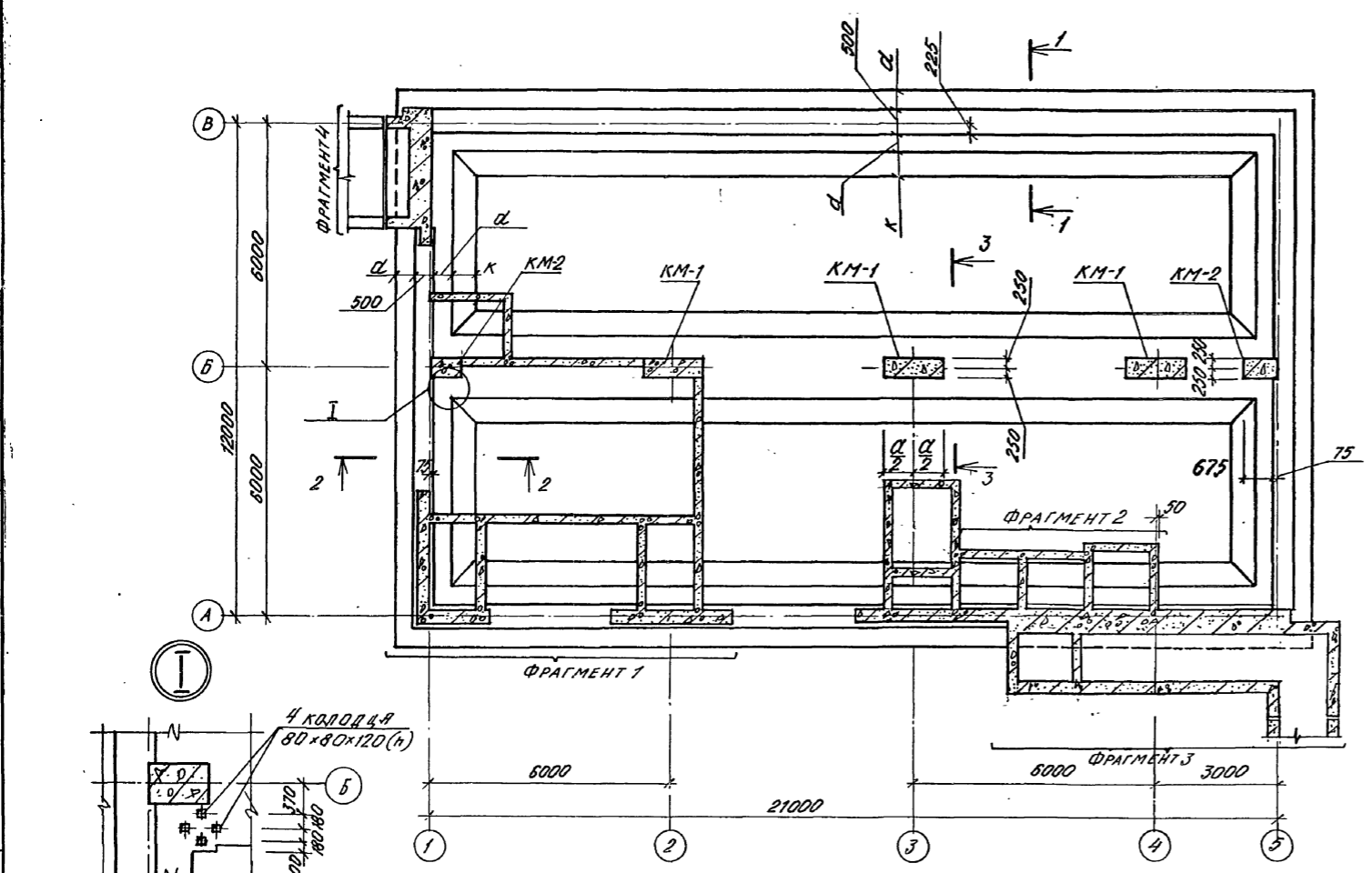
МАТЕРИАЛЫ НА ИЗГОТОВЛЕНИЕ БЕТОННЫХ И ЖЕЛЕЗОБЕТОННЫХ КОНСТРУКЦИЙ УЧЕНЫ В ВЕДОМОСТЯХ МАТЕРИАЛОВ И ОТДЕЛЬНО НЕ УЧИТЫВАЮТСЯ.

- 1. ЗА УСЛОВИЮ ОТМЕТКУ 0.000 ПРИНЯТ УРОВЕНЬ ЧИСТОГО ПОЛА 1-ГО ЭТАЖА МНОГОЭТАЖНОГО ЗДАНИЯ, ЧТО СООТВЕТСТВУЕТ АБСОЛЮТНОЙ ОТМЕТКЕ []
2. МОНТАЖ СБОРНЫХ ЖЕЛЕЗОБЕТОННЫХ КОНСТРУКЦИЙ ПРОИЗВОДИТЬ В СООТВЕТСТВИИ С НАСТОЯЩИМИ РАБОУХИМИ ЧЕРТЕЖАМИ, ПРОЕКТАМИ ПРОИЗВОДСТВА РАБОТ, СНИП II-15-80 "БЕТОННЫЕ И ЖЕЛЕЗОБЕТОННЫЕ КОНСТРУКЦИИ СБОРНЫЕ" И УКАЗАНИЯМИ СЕРИИ У-01-01/80 ВЫПУСК 0-2 "УНИФИЦИРОВАННЫЕ СБОРНО-МОНОЛИТНЫЕ КОНСТРУКЦИИ ЗАГЛУБЛЕННЫХ ПМЕЩЕНИЙ С ПЕРЕКРЫТИЕМ БЯЛОЧНОГО ТИПА."
3. РАБОТЫ ПО ВОЗВЕДЕНИЮ МОНОЛИТНЫХ ЖЕЛЕЗОБЕТОННЫХ КОНСТРУКЦИЙ И МОНОЛИТНЫХ ЧАСТЕЙ СБОРНО-МОНОЛИТНЫХ ЖЕЛЕЗОБЕТОННЫХ КОНСТРУКЦИЙ ПРОИЗВОДИТЬ В СООТВЕТСТВИИ С НАСТОЯЩИМИ РАБОУХИМИ ЧЕРТЕЖАМИ, ПРОЕКТОМ ПРОИЗВОДСТВА РАБОТ И СНИП II-15-76 "БЕТОННЫЕ И ЖЕЛЕЗОБЕТОННЫЕ КОНСТРУКЦИИ МОНОЛИТНЫЕ"
4. ПОВЕРХНОСТЬ СБОРНЫХ ЭЛЕМЕНТОВ ПЕРЕКРЫТИЯ, СОПРЯЖАЮЩИХСЯ С МОНОЛИТНЫМ БЕТОНОМ, ДОЛЖНА БЫТЬ ПЕРЕД БЕТОНИРОВАНИЕМ ОУЩЕНЫ И ПРИБИТА, А ОСТАВШАЯСЯ НА ПОВЕРХНОСТИ СБОРНЫХ ЭЛЕМЕНТОВ ВОДА ДОЛЖНА БЫТЬ УДАЛЕНА.
5. УКАЗАНИЯ ПО ГИДРОИЗОЛЯЦИИ ФУНДАМЕНТОВ, СТЕН И ПЕРЕКРЫТИЯ ПОДВАЛА ДАНЫ В ЧЕРТЕЖАХ МАРКИ АР.
6. КОНЦЫ ПЯТУБЕКОВ КЛК ДО БЕТОНИРОВАНИЯ СТЕН ЗАКРЫТЬ ДЕРЕВЯННЫМИ ПРОБКАМИ ВО ИЗБЕЖАНИЕ ПОПАДАНИЯ В НИХ БЕТОНА.
7. ОТКРЫТЫЕ ПОВЕРХНОСТИ ЗАКЛАДНЫХ ДЕТАЛЕЙ И МЕТРИЧЕСКИХ ЭЛЕМЕНТОВ КРЕПЛЕНИЯ ПОСЛЕ ОКОНЧАНИЯ СВАРКИ ПОКРЫТЬ ГРУНТОМ ГФ-021 В 2 СЛОЯ С ПОСЛЕДУЮЩЕЙ ОКРАСКОЙ ЭМАЛЬЮ ПР-115 В 2 СЛОЯ.
8. ОБРАТНУЮ ЗАСЫПКУ ПЯЗУХ СТЕН ПОДВАЛА ДОПУСКАЕТСЯ ПРОИЗВОДИТЬ ТОЛЬКО ПОСЛЕ ВОЗВЕДЕНИЯ ПЕРЕКРЫТИЯ ПРИ ДОСТИЖЕНИИ МОНОЛИТНЫМ БЕТОНОМ НЕ МЕНЕЕ 70% ПРОЕКТНОЙ ПРОЧНОСТИ.

Administrative block containing project name (А - II, III, IV - 300 - 326.86 - КЖ), organization (Госстрой СССР, Госхимпроект), and signatures of project participants.

Типовой проект А-И, III, IV-300-326.86
Альбом 2

СЛЕД ФРАКЦИЯ К СХЕМЕ РАСПОЛОЖЕНИЯ МОНОЛИТНОГО ДНЩА, КОЛОН И ЭЛЕМЕНТОВ СООРУЖЕНИЯ.



МАРКА	ОБОЗНАЧЕНИЕ	НАИМЕНОВАНИЕ	КЛАСС СООРУЖЕНИЯ			Масса кг	ПРИМЕЧ
			АII	АIII	АIV		
		КОЛОННЫ					
КМ-1	У-01-01/80 вып. 0-2	КМ1-1	3				
	ТО ЖЕ	КМ3-1		3			
	"	КМ5			3		
КМ-2	У-01-01/80 вып. 0-2	КМ2-1	2				
	ТО ЖЕ	КМ4		2			
	"	КМ6			2		
		ЛИСТЫ 7-10	1	1	1		
		ЛИСТЫ 11-16	1	1	1		
		ЛИСТЫ 17-19	1	1	1		
		ЛИСТЫ 20-25	1	1	1		
		ВЕНТИЛЯЦИОННЫЕ ШАХТЫ					
		1.2 КЛИМАТИЧ. ЗОНА					
	ТАК-Н-70 Ч. II Р. II М. II	Д=200, h=1200	1	1	1		
	ТО ЖЕ	Дx=200, h=1200	1	1	1		
	"	Д=450, h=1200	2	2	2		
	"	Д=500, h=1200	1	1	1		
		3.4 КЛИМАТИЧ. ЗОНА					
	ТАК-Н-70 Ч. II Р. II М. II	Дx=200, h=1200	1	1	1		
	ТО ЖЕ	Д=450, h=1200	2	2	2		
	"	Д=800, h=1200	1	1	1		
	"	Д=200, h=1200	1	1	1		

1. ОТМЕТКИ В СКОБКАХ ДАНЫ ДЛЯ СООРУЖЕНИЙ КЛАССОВ А-III, А-IV.
2. ПОСАДКА ВЕНТИЛЯЦИОННЫХ ШАХТ НА ГЕНПЛАНЕ ПРИ ПРИВЯЗКЕ ПРОЕКТА.

Лист, № подл. Подпись и дата Взам. инв. № Рук. гр. ФРК КРАДИНОВА С.П.

КЛАСС СООРУЖЕНИЯ	РАЗМЕРЫ, ММ									
	a	b	d	h	c	k	m	n	p	q
А II	1500	1500	450	500	1400	600	725	675	875	525
А III	1000		400	400	1300		675	625	825	475
А IV	750	1200	350	350	1200	400	625	575	775	425

Привязан
Име. №

А - II, III, IV - 300 - 326.86 - КЖ

Склад материалов о подвале инженерного корпуса

Стация Лист Листов
P/1 2

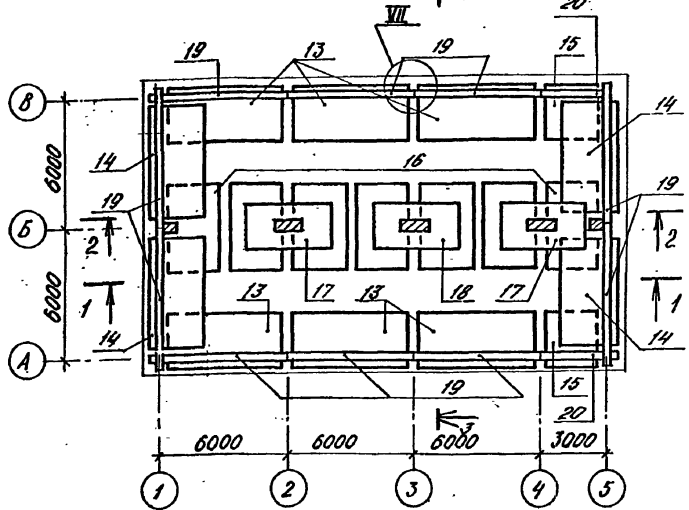
СХЕМА РАСПОЛОЖЕНИЯ КОЛОН, МОНОЛИТНОГО ДНЩА И ЭЛЕМЕНТОВ СООРУЖЕНИЯ

ГОССТРОЙ СССР ГОСХИМПРОЕКТ Волжское отделение

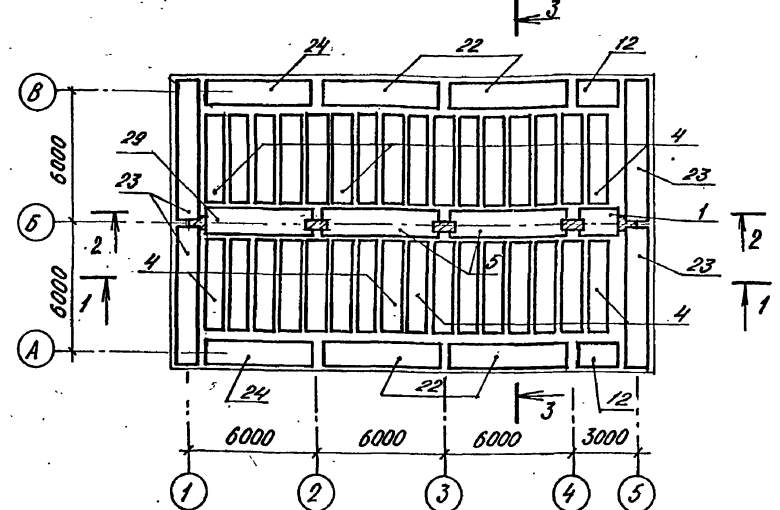
сф 748-01 15

Типовой проект А-И, III, IV-300-326.86
Альбом 2

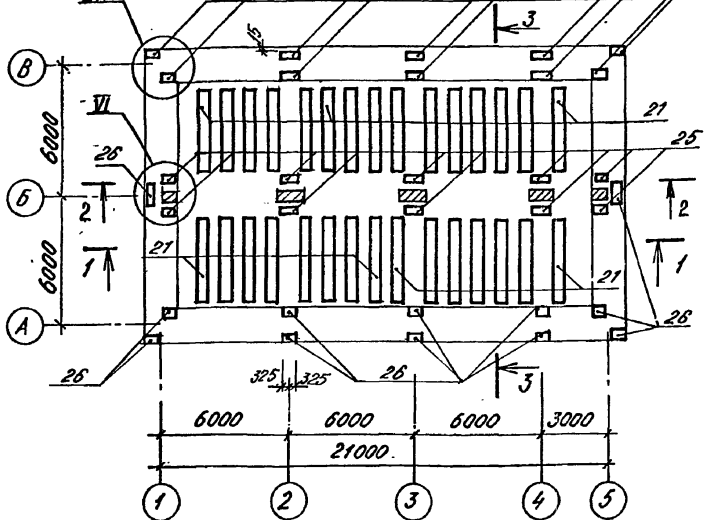
РАСКЛАДКА НИЖНИХ АРМАТУРНЫХ СЕТОК



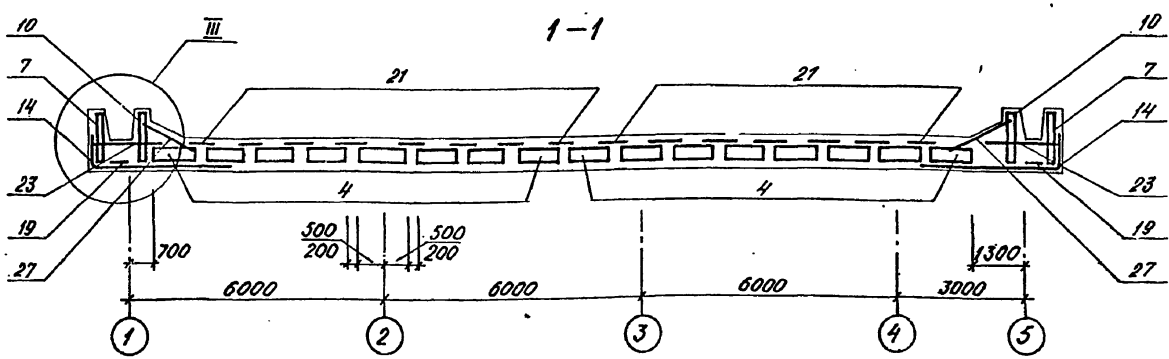
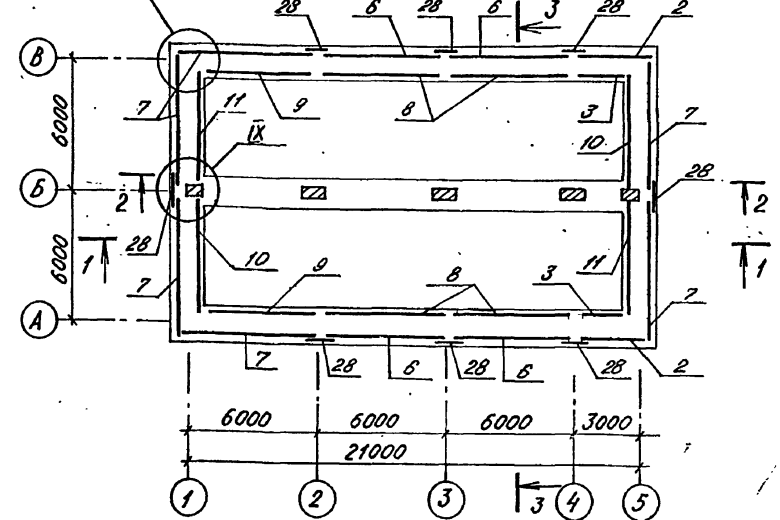
РАСКЛАДКА ПРОСТРАНСТВЕННЫХ КАРКАСОВ И СЕТОК ЛОТКОВОЙ ЧАСТИ



РАСКЛАДКА ВЕРХНИХ СТЫКОВЫХ СЕТОК



РАСКЛАДКА КАРКАСОВ ЛОТКОВОЙ ЧАСТИ



СПЕЦИФИКАЦИЯ МОНОЛИТНОГО ДНЩА (НАЧАЛО)

ФОРМА	КОЛ-ВО	ПОЗ.	ОБОЗНАЧЕНИЕ	НАИМЕНОВАНИЕ	КЛАСС БОРУЖЕНИЯ			ПРИМ
					A-II	A-III	A-IV	
				СБОРОЧНЫЕ ЕДИНИЦЫ				
				КАРКАС ПРОСТРАНСТВЕН.				
A3	1		A-II, III, IV-300-326.86-КЖ-1	КП-200	1			
A3			ТО ЖЕ	КП-201		1		
A3			"	КП-202			1	
A3	2		"	КП-203	2			
A3			"	КП-204		2		
A3			"	КП-205			2	
A3	3		"	КП-206	2			
A3			"	КП-207		2		
A3			"	КП-208			2	
A4	4		У-01-01/80 вып.4	КП 32			32	
A4			ТО ЖЕ	КП 39		32		
A4			"	КП 40			32	
A4	5		"	КП 54	2			
A4			"	КП 55		2		
A4			"	КП 56			2	
A4	6		"	КП 62	4			
A4			"	КП 63		4		
A4			"	КП 64			4	
A4	7		"	КП 65	6			
A4			"	КП 66		6		
A4			"	КП 67			6	
A4	8		"	КП 71	4			
A4			"	КП 72		4		
A4			"	КП 73			4	
A4	29		"	КП 50	1			
A4			"	КП 51		1		
A4			"	КП 52			1	

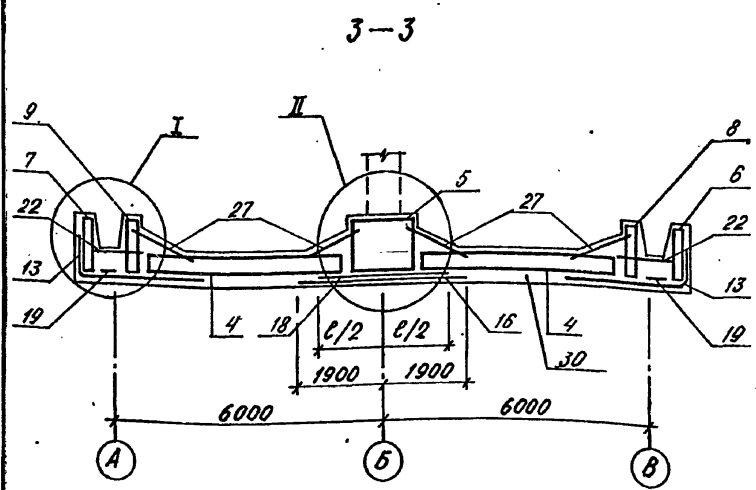
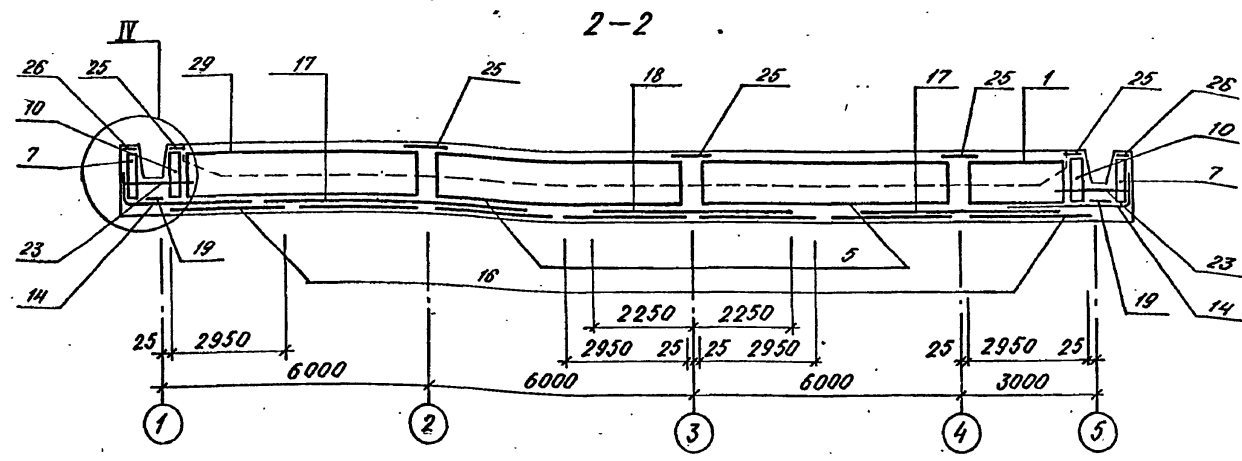
1. РАЗРЕЗЫ 2-2, 3-3 РАЗРАБОТАНЫ НА ЛИСТЕ 4.
2. УЗЛЫ ЗАМАРКИРОВАННЫ ПО СЕРИИ У-01-01/80 ВМП. 0-2.

Имя, № лист, Подпись и дата, Взам. инв. №

Приглазан	
Имя. №	

А - II, III, IV - 300 - 326.86 - КЖ			
Склад материалов в подвале инженерного корпуса		Студия	Лист
АРМИРОВАНИЕ МОНОЛИТНОГО ДНЩА (НАЧАЛО)		РП	3
ГОССТРОЙ СССР		ВОЛЖСКОЕ ОТДЕЛЕНИЕ	

Типовой проект А-II, III, IV-300-326.86
Альбом 2



СПЕЦИФИКАЦИЯ МОНОЛИТНОГО ДНЩА (ПРОДОЛЖЕНИЕ)

ФОРМА	ЗОНА	ПОС.	ОБОЗНАЧЕНИЕ	НАИМЕНОВАНИЕ	КЛАСС СООРУЖЕНИЯ			ПРИМ.
					А-II	А-III	А-IV	
A4	9		У-01-01/80 вып. 4	КП 74	2			
A4			ТО ЖЕ	КП 75		2		
A4			"	КП 76			2	
A4	10		"	КП 80	2			
A4			"	КП 81		2		
A4			"	КП 82			2	
A4	11		"	КП 77	2			
A4			"	КП 78		2		
A4			"	КП 79			2	
СЕТКА АРМАТУРНАЯ								
A3	12		А-II, III, IV-300-326.86-КЖМА. 5	С-200	2			
A3			ТО ЖЕ	С-201		2		
A3			"	С-202			2	
A4	13		У-01-01/80 вып. 4	С 45	6			
A4			ТО ЖЕ	С 46		6	6	
A4	14		"	С 46	4	4		
A4			"	С 47			4	
A4	15		"	С 48	2	2		
A4			"	С 49			2	
A4	16		"	С 50	7	7	7	

СПЕЦИФИКАЦИЯ МОНОЛИТНОГО ДНЩА (ОКОНЧАНИЕ)

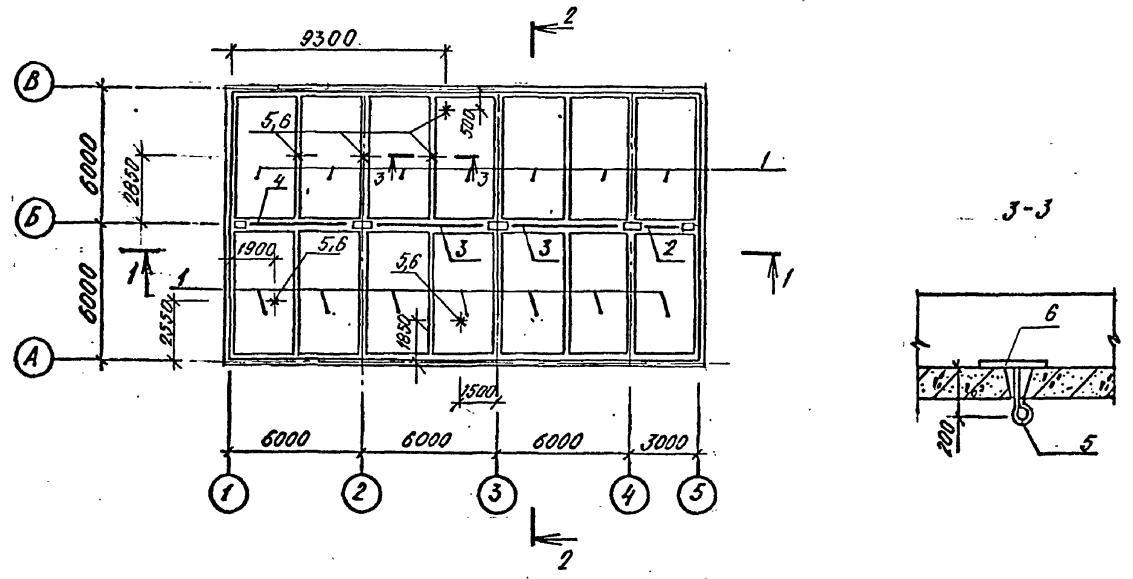
ФОРМА	ЗОНА	ПОС.	ОБОЗНАЧЕНИЕ	НАИМЕНОВАНИЕ	КЛАСС СООРУЖЕНИЯ			ПРИМЕЧ.
					А-II	А-III	А-IV	
A4	17		У-01-01/80 вып. 4	С 55	2			
A4			ТО ЖЕ	С 56		2		
A4			"	С 58			2	
A4	18		"	С 57	1	1		
A4			"	С 59			1	
A4	19		"	С 63	10	10	10	
A4	20		"	С 64	2	2	2	
A4	21		"	С 71	30	30		
A4			"	С 74			30	
A4	22		"	С 75	4			
A4			"	С 76		4		
A4			"	С 77			4	
A4	23		"	С 78	4			
A4			"	С 79		4		
A4			"	С 80			4	
A4	24		"	С 81			2	
A4			"	С 82		2		
A4			"	С 83	2			
A4	25		"	С 87	10	10	10	
A4	26		"	С 88	22	22	22	
A4	27		"	С 89	16	16		
A4			"	С 90			16	
A4	28		"	С 95	8	8	8	
КАРКАС ПЛОСКИЙ								
A4	34		У-01-01/80 вып. 4	КР 55	16			
A4			ТО ЖЕ	КР 56		16		
A4			"	КР 57			16	
МАТЕРИАЛЫ								
	30			БЕТОН М300	194,4	172,1	148,7	

ВЕДОМОСТЬ РАСХОДА СТАЛИ, КГ.

КЛАСС СООРУЖЕНИЯ	ИЗДЕЛИЯ АРМАТУРНЫЕ														ОБЩИЙ РАСХОД		
	АРМАТУРА КЛАССА																
	А I							А III									
	ГОСТ 5781-82*																
	φ 6	φ 8	φ 10	φ 12	Итого	φ 6	φ 8	φ 10	φ 12	φ 14	φ 16	φ 18	φ 20	φ 22	φ 25	Итого	
A-II	422,4	265,0	1457,6	236,4	2390,8		491,5	2390,8	624,9	1468,8	750,0		1404,0	2630,4	4809,3	14568,7	16951,1
A-III	488,0	379,8	1258,9	199,8	2324,5		633,8	1818,1	1815,4	1120,0	1500,0		83,7	2630,4	4610,4	12844,1	15168,6
A-IV	447,8	753,5	93,6	201,1	1496,0	195,8	154,3	2132,8	449,5	2275,1	900,0	1895,7		368,2	3280,6	11651,8	13147,8

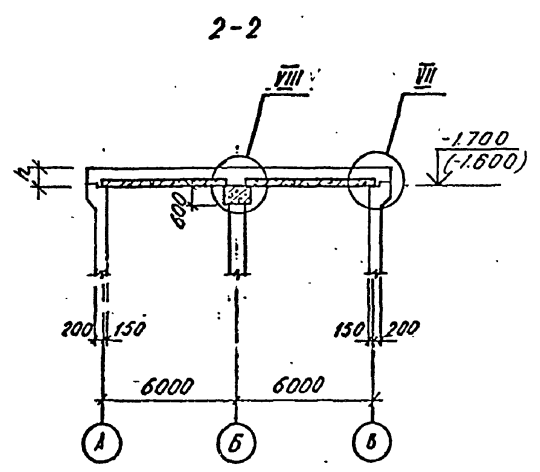
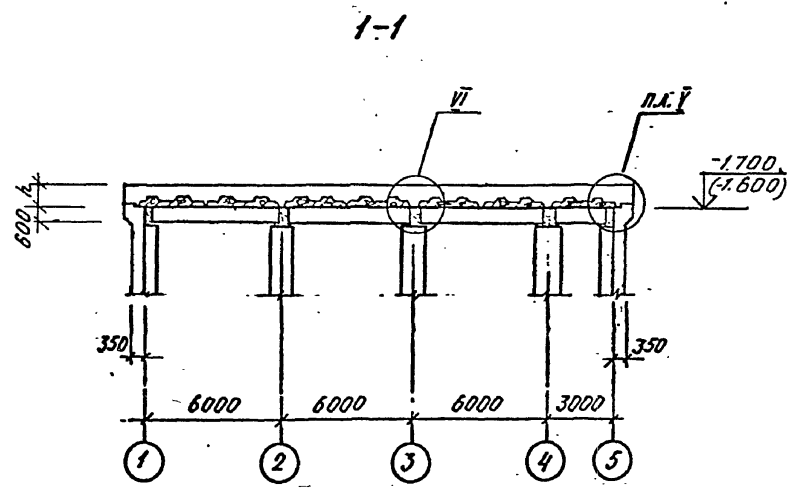
Прислан		Изм. №		<p>НАЧ. ОТА ДАНИЛЕНКО</p> <p>ГЛ. СПЕЦ. КРАДИНОВА</p> <p>РУК. ГР. КОРОБКИН</p> <p>СТ. ИНЖ. НЕФЕДОВ</p> <p>МОЛД. СИМОНОВА</p> <p>ПРОВЕР. РОССНЕВА</p> <p>Н. КОНТ. КРАДИНОВА</p>		<p>А - II, III, IV - 300 - 326.86 - КЖ</p> <p>Склад материалов в подвале инженерного корпуса</p> <p>Армирование монолитного днща (окончание)</p>		<p>Стадия</p> <p>РП</p>	<p>Лист</p> <p>4</p>	<p>Листов</p> <p></p>
<p>ГОССТРОЙ СССР</p> <p>ГОСХИМПРОЕКТ</p> <p>Волжское отделение</p>										

Типовой проект А-И, III, IV-300-326.86
Альбом 2



СПЕЦИФИКАЦИЯ К СХЕМЕ РАСПОЛОЖЕНИЯ СБОРНЫХ ЭЛЕМЕНТОВ

МАРКА, ПОЗ.	ОБОЗНАЧЕНИЕ	НАИМЕНОВАНИЕ	КЛАСС СООРУЖЕНИЯ			МАССА ЕД. ЕД.	ПРИМЕР
			А II	А III	А IV		
1	У-01-01/80 ВЫП.1	ПАНЕЛЬ ПОКРЫТИЯ П1-3	14	14		5900	
	ТО ЖЕ	ТО ЖЕ П1-1			14	5900	
2	ЛИСТ 28	УЗЕЛЫЕ СОЕДИНИТЕЛЬНЫЕ БМ-1	1	1	1	-	
3	У-01-01/80 ВЫП.1	БАЛКА Б2		2		6825	
	ТО ЖЕ	ТО ЖЕ Б4			2	6825	
	"	" Б5			2	6825	
4	"	" Б1	1			6825	
	"	" Б3		1		6825	
	"	" Б5			1	6825	
5	А-И, III, IV-300-326.86-КЖ, ВЛ. 5	УЗЕЛЫЕ СОЕДИНИТЕЛЬНЫЕ МС-3	6	6	6		
6	ТО ЖЕ	МС-5	6	6	6		
ДЕТАЛИ							
		Ø22 А III ГОСТ 5781-82 В-100	16	16	16	0,3	



1. Узлы V-VIII разработаны в серии У-01-01/80 в.0-1,0-2
2. Отметки в скобках для классов А-III, А-IV

КЛАСС СООРУЖЕНИЯ	h, мм
А-III	500
А-III	400
А-IV	350

Привязан		А - II, III, IV - 300 - 326.86 - КЖ						
Г.п.спец.	КРИЖНОВА	Склад материалов в подвале инженерного корпуса	Стадия	Лист	Листов			
Рук.гр.	КОРОБКН		РП	5				
Ст.инж.	НЕФЕДОВ		СХЕМА РАСПОЛОЖЕНИЯ СБОРНЫХ ЭЛЕМЕНТОВ СООРУЖЕНИЯ					
Исполн.	МАМАШК					ГОССТРОЙ СССР ГОСХИМПРОЕКТ Волжское отделение		
Провер.	КОРОБКН							
Н.контр.	КРИЖНОВА	сф 748-01 18						

Имя № проекта: Полюшко и д.д.а. В.т.м. и.в.в. № 2
С.У.К. Г.Р. В.Л. Я.В.Р.И.С.К.И.С.К.А. С.В.Е.Л.А.
С.У.К. Г.Р. О.Т.В. П.А.Н.Ч.И.К.О. В.И.В.

Типовой проект А-II, III, IV-300-326.86
Альбом 2

СХЕМА РАСПОЛОЖЕНИЯ ВЕРХНИХ СЕТОК ПЕРЕКРЫТИЯ

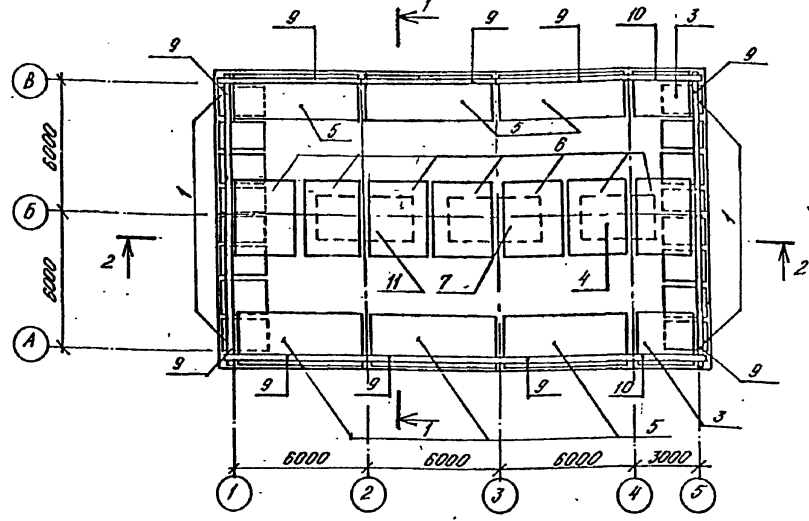
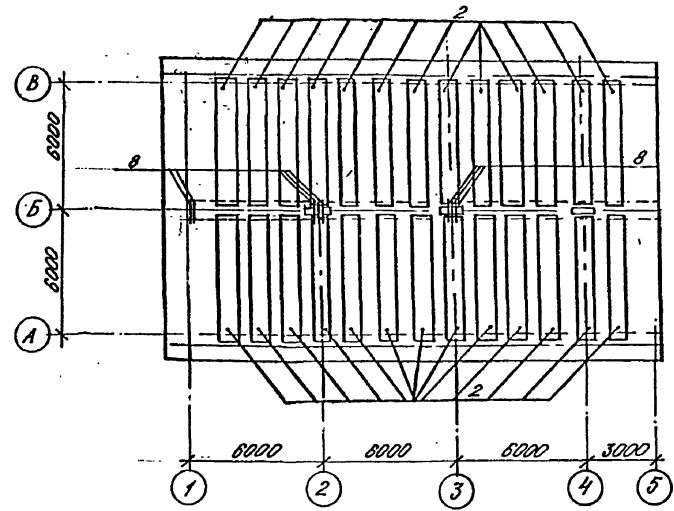
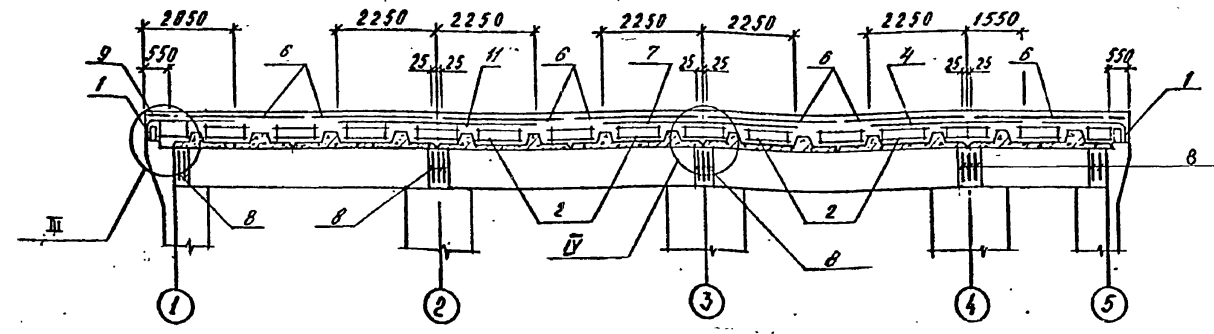


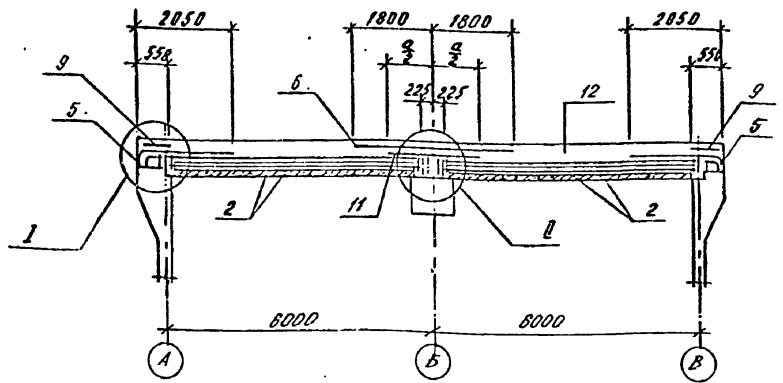
СХЕМА РАСПОЛОЖЕНИЯ КАРКАСОВ ПЕРЕКРЫТИЯ



2 - 2



1 - 1



ВЕДОМОСТЬ РАСХОДА СТАЛИ, КГ

КЛАСС СООРУЖЕНИЯ	ИЗДЕЛИЯ АРМАТУРНЫЕ												ОБЩИЙ РАСХОД	
	АРМАТУРА КЛАССА													
	А I						А III							
	ГОСТ 5781-82*													
	Ø6	Ø8	Ø10	Ø12	Ø14	ИТОГО	Ø6	Ø14	Ø16	Ø20	Ø22	Ø25	ИТОГО	
А-II	209,7	46,7	878,4	259,3	302,4	1695,9	328,7		473,6			731,3	8115,3	9811,2
А-III	209,1	46,7	878,4	259,3	302,4	1695,9	234,8		448,0			731,3	7995,8	9691,7
А-IV	224,6	19,8	1210,5			1454,9	187,9	345,6		1525,2	2031,7	901,5	4991,9	6446,8

СПЕЦИФИКАЦИЯ МОНОЛИТНОГО ПЕРЕКРЫТИЯ

ФОРМАТ	КОЛ-ВО	ПОЗ.	ОБОЗНАЧЕНИЕ	НАИМЕНОВАНИЕ	КЛАСС СООРУЖЕНИЯ			ПРИМЕЧ.
					А-II	А-III	А-IV	
СБОРОЧНЫЕ ЕДИНИЦЫ								
КАРКАС ПРОСТРАНСТВЕННЫЙ								
A4	1	У-01-01/80	В.5	КП-105	16			
A4		ТО ЖЕ		КП-106		16		
A4		"		КП-107			16	
A4	2	"		КП-108	26			
A4		"		КП-109		26		
A4		"		КП-110			26	
СЕТКА АРМАТУРНАЯ								
A3	3	АД, ИВ-300-326.86-КЖАЛ.5		С-203	2	2		
A3		ТО ЖЕ		С-204			2	
A3	4	"		С-205	1	1		
A3		"		С-206			1	
A4	5	У-01-01/80	В.5	С-96	6	6		
		ТО ЖЕ		С-98			6	
	6	"		С-101	7	7		
		"		С-103			7	
	7	"		С-105	1	1		
		"		С-107			1	
	8	"		С-112	13	13	13	
	9	"		С-113	10	10	10	
	10	"		С-114	2	2	2	
	11	"		С-104	1	1		
		"		С-109			1	
МАТЕРИАЛЫ								
	12			БЕТОН М 300	116,8	87,8	76,8	

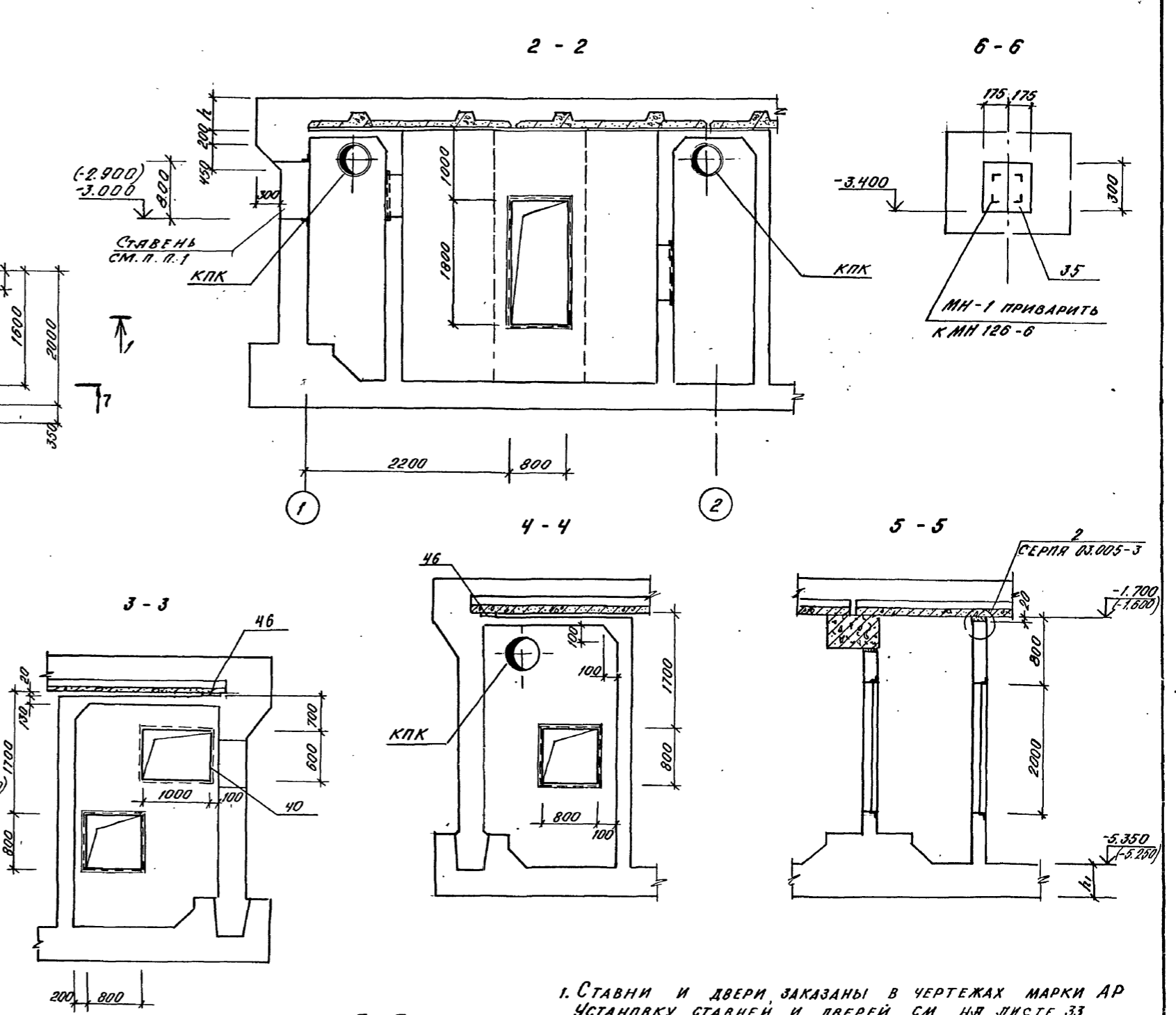
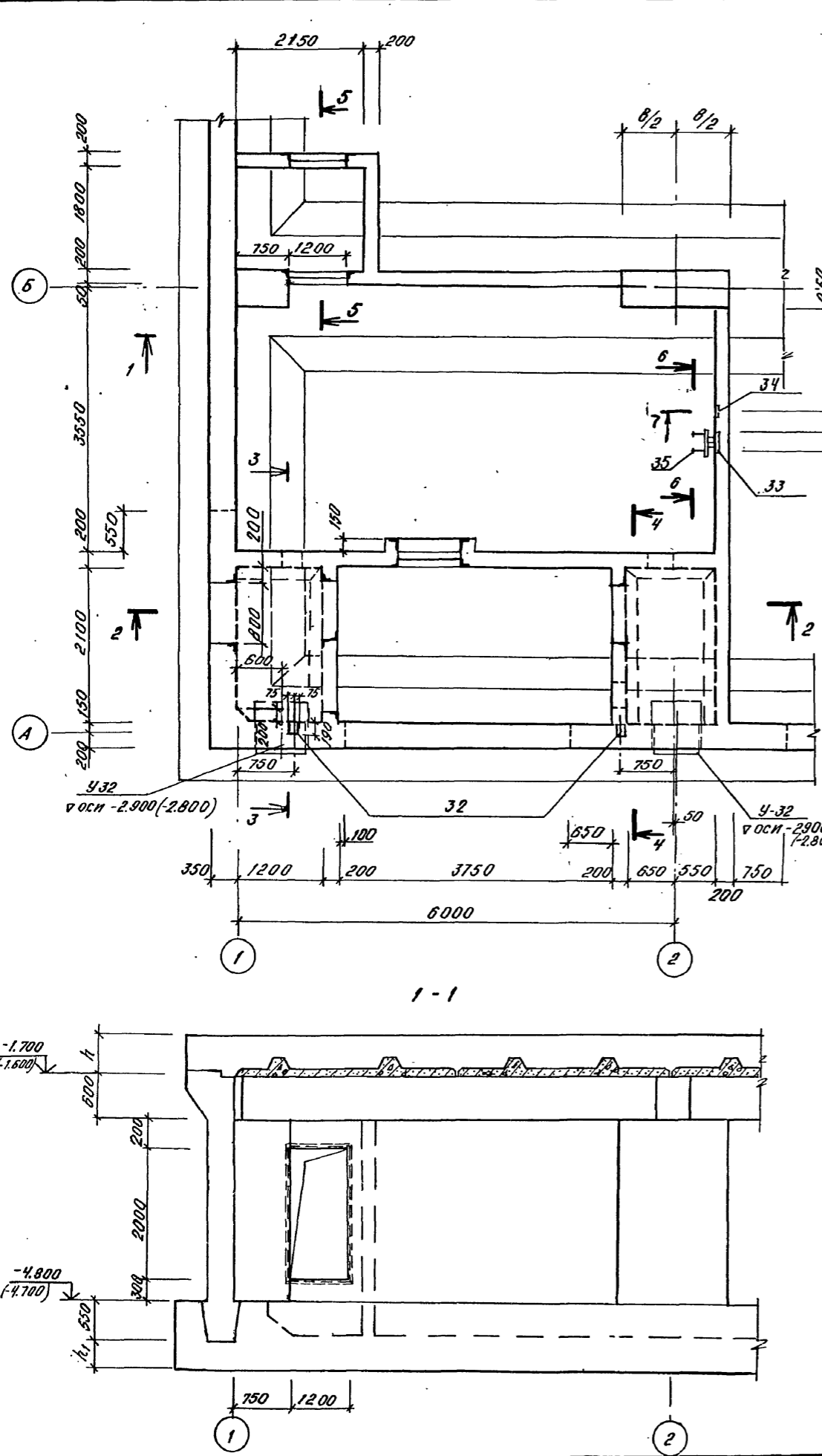
1. $\frac{d}{2}$ - половина ширины сетки.
2. Узлы I-IV разработаны в серии У-01-01/80 В. 0-2.

Имя, № подл., Подпись и дат. / Фам. инв. №

А - II, III, IV - 300 - 326.86 - КЖ					
Привязан	Имя №	НАЧ. ОЦД. ДАНИЛЕНКО ГЛ. СПЕЦ. КРАДИНОВА РУК. ГР. ГОРОБЛАН СТ. ИНЖ. НЕФЕЛОВ ИСПОЛН. СИМОНОВА ПРОВЕР. РОССИЕВА И. КОНТР. КРАДИНОВА	Стадия РП	Лист 6	Листов
			Склад материалов в подвале инженерного корпуса		

Типовой проект А-II, III, IV-300-326.86
Альбом 2

СОГЛАСОВАНО:
Инв. № подл. Подпись и дата
Взам. инв. №
Рук. гр. ОП
Рук. гр. ОП
Личная печать

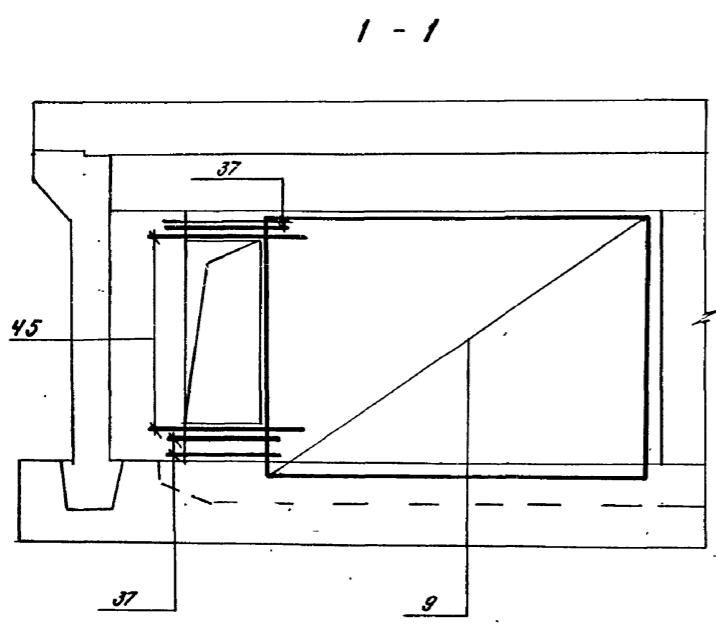
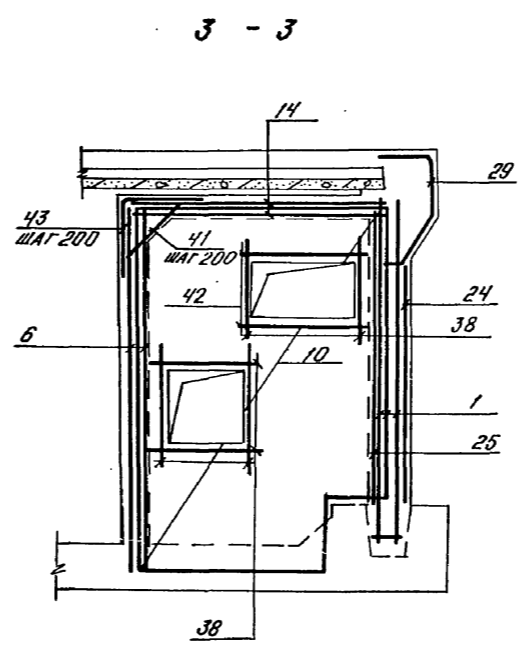
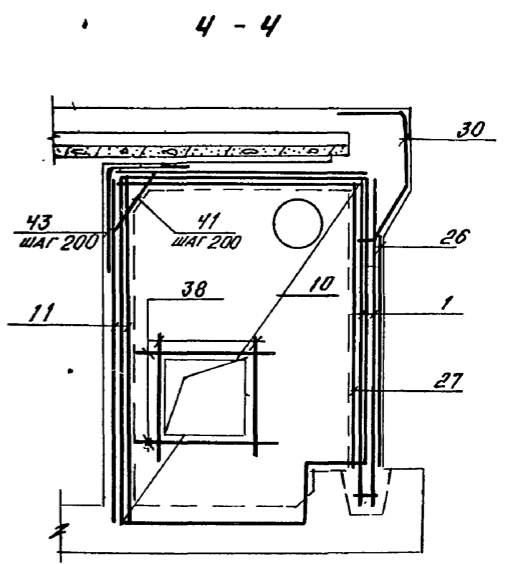
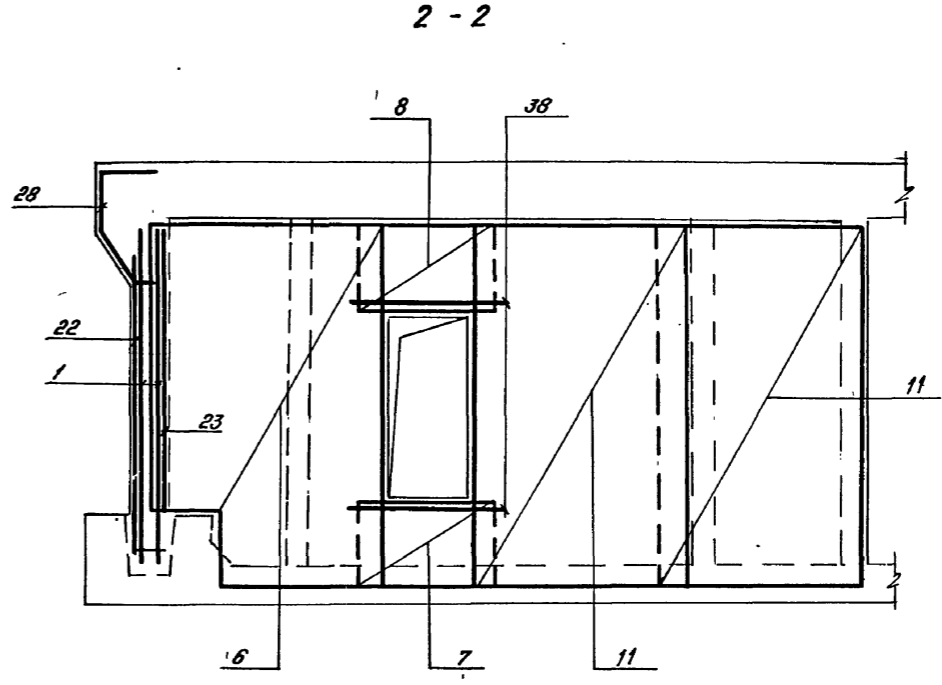
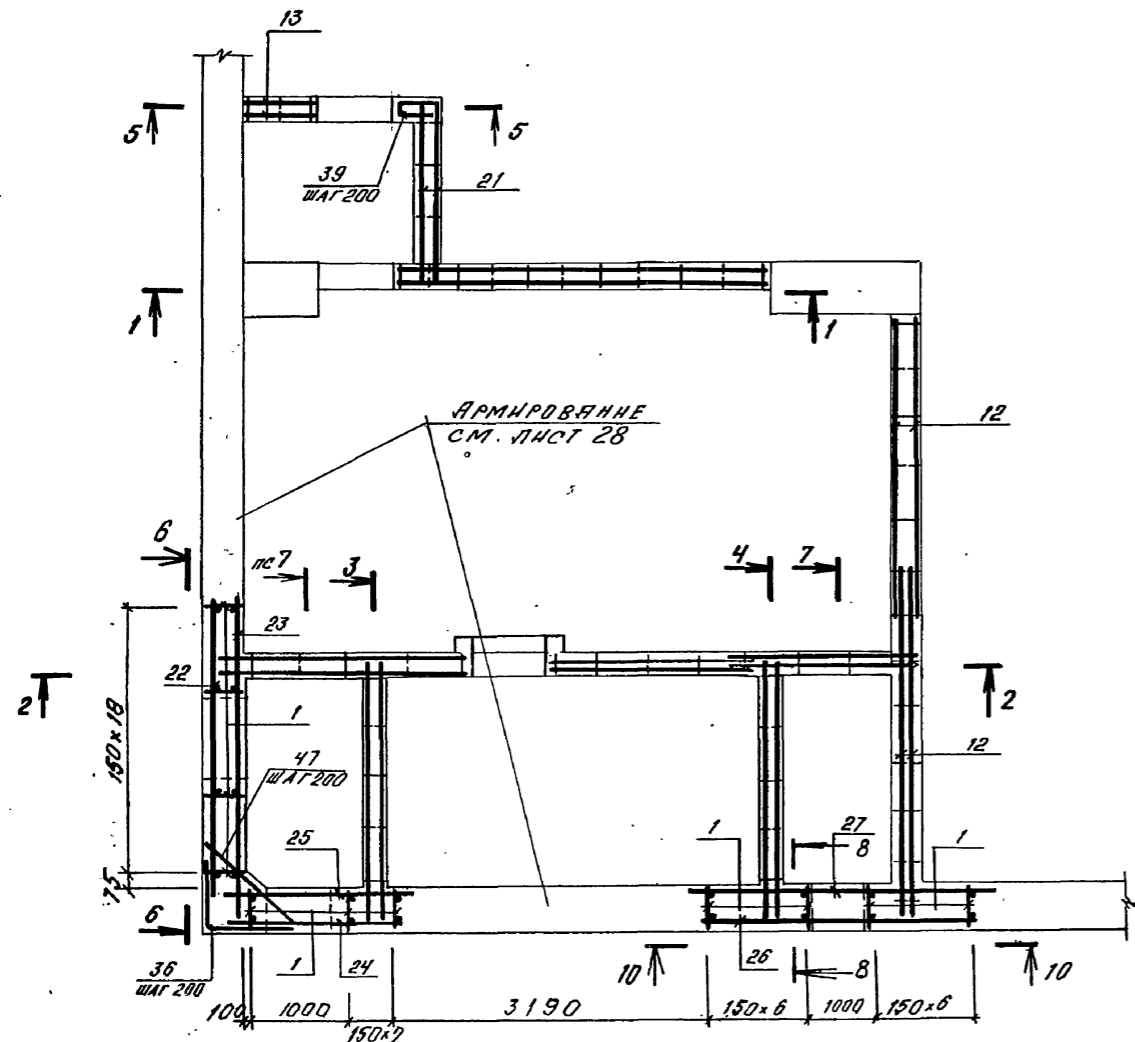


1. Ставни и двери, заказаны в чертежах марки АР. Установку ставней и дверей см. на листе 33.
2. Детали КПК диаметром до 400 мм на чертеже условно не показаны. Установку деталей КПК и МН см. на КЖ, л. 38, 39.
3. Опалубка дана для класса А-II. Узел примыкания стены к колонне для классов А-III, А-IV выполнить по месту.
4. Отметки в скобках даны для классов А-II, А-IV.

КЛАСС СООРУЖЕНИЯ	РАЗМЕРЫ, мм		
	В	h	h _с
А-II	1500	500	500
А-III	1000	400	400
А-IV	750	360	350

Привязан	
Инв. №	

А - II, III, IV - 300 - 326.86 - КЖ		
Нач. отд. ДАНИЛЕНКО	Гл. спец. КРАДИНОВА	Рук. гр. КОРОБКИН
Ст. инж. КОШУНОВА	Исполн. ГЕЙСМАН	Провер. РОССИЧЕВА
Н. контр. КРАДИНОВА		
Склад материалов в подвале инженерного корпуса		Стадия РП
ФРАГМЕНТ 1. ОПАЛУБКА		Лист 7
ГОССТРОЙ СССР ГОСХИМПРОЕКТ Волжское отделение		



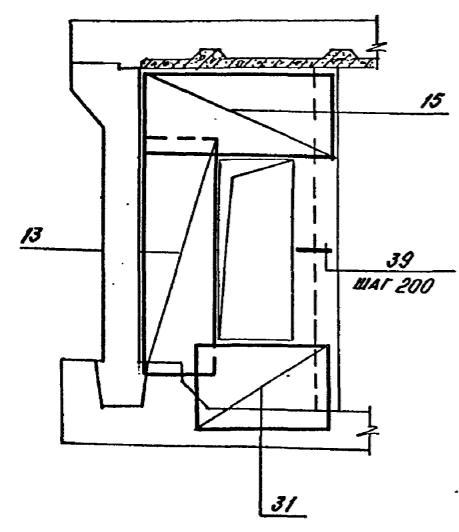
В МЕСТАХ ОТВЕРСТИЙ И ФУНДАМЕНТНЫХ ЛЕНТ СЕТКИ ВЫРЕЗАТЬ ПО МЕСТУ.

Имя, № подл., Подпись и дата
Взам. инв. №

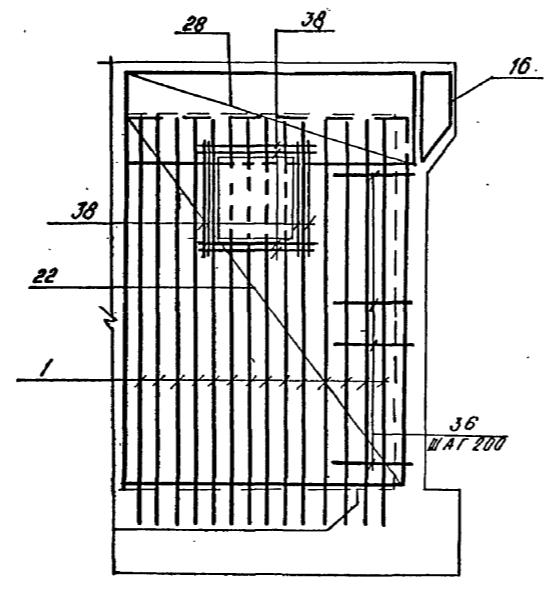
А - II, III, IV - 300 - 326.86 - КЖ					
Нач.отд.	ДАНИЛЕНКО	Гл.спец.	КРАДИНОВА	Рух.гр.	КОРОБКИН
Ст.инж.	КОШИНА	Исполн.	ТЕЙСМАН	Провер.	РОССНЕВА
Н.контр.	КРАДИНОВА	Склад материалов	в подвале инженерного корпуса		Ст.инж.
Имя, №		РП	8	Лист	Листов
		ФРАГМЕНТ 1. АРМИРОВАНИЕ			ГОССТРОЙ СССР
		НАЧАЛО.			ГОСХИМПРОЕКТ
					Волжское отделение

Типовой проект А-II, III, IV-300-326.86
Альбом 2

5 - 5

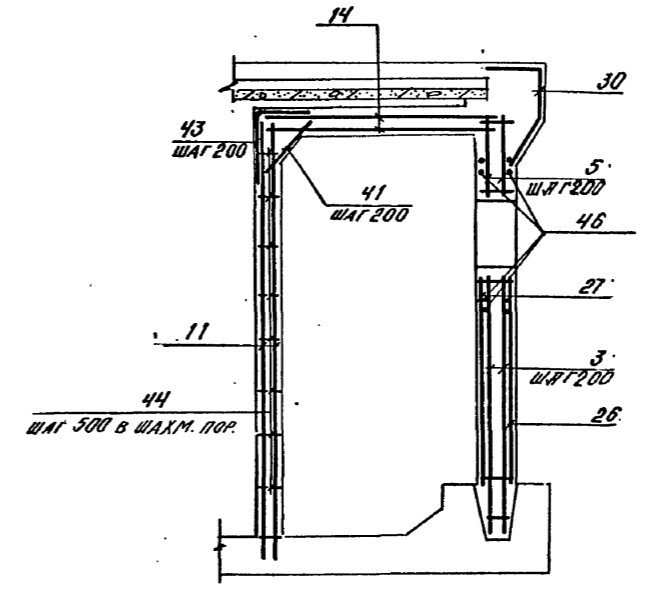


6 - 6

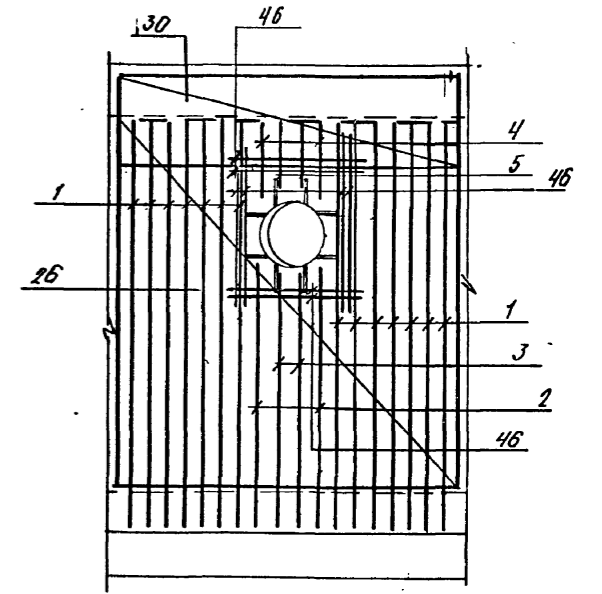


150x18 75

7 - 7

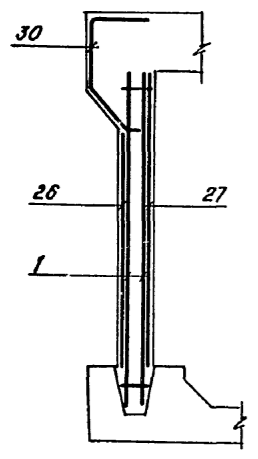


10 - 10



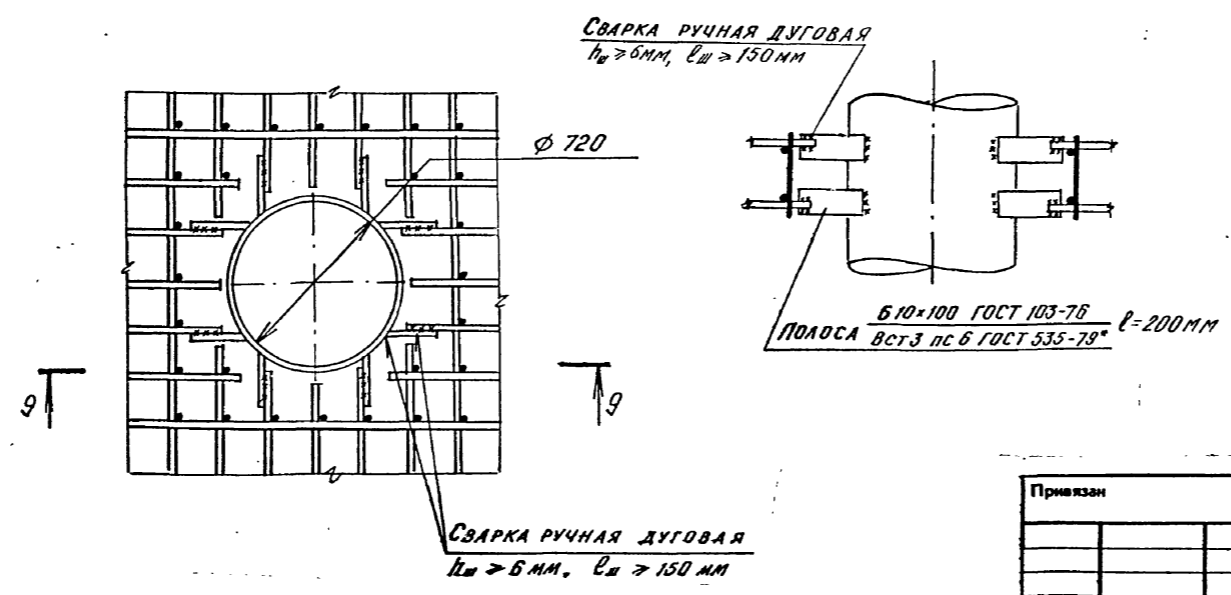
150x6 200x5 150x6

8 - 8



ДЕТАЛЬ УСТАНОВКИ
КОРОБКИ У 32

9 - 9



В МЕСТАХ ОТВЕРСТИЙ И ФУНДАМЕНТНЫХ ЛЕНТ
СЕТКИ ВЫРЕЗАТЬ ПО МЕСТУ.

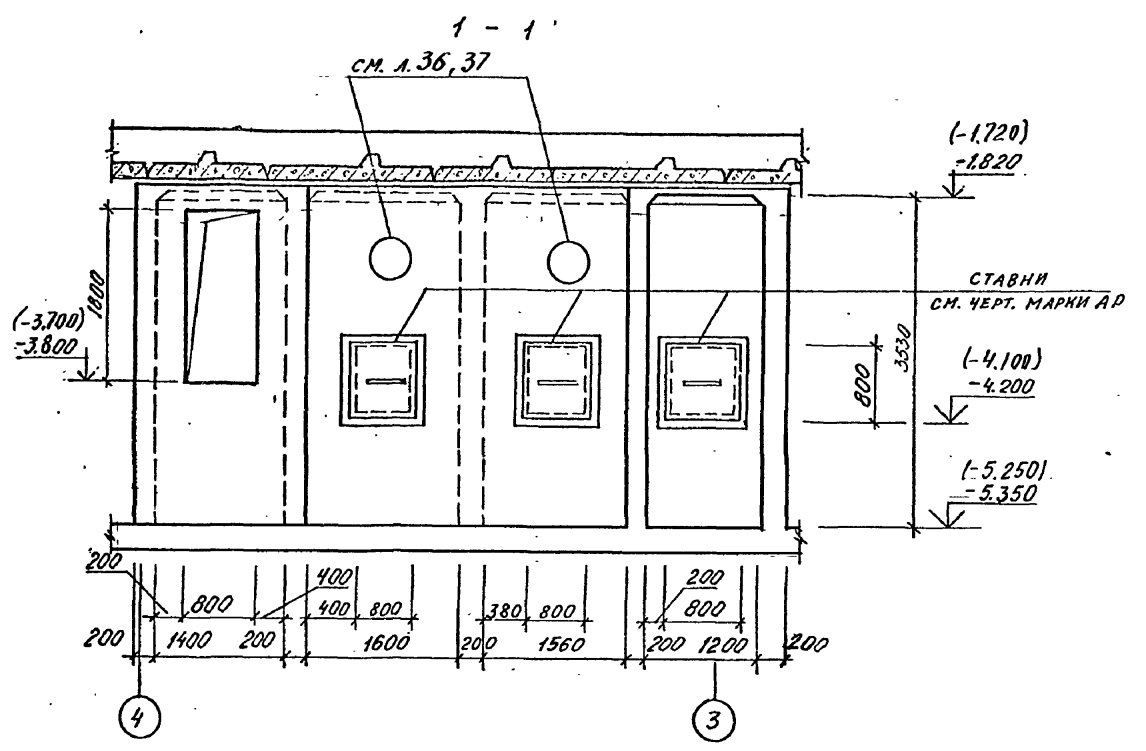
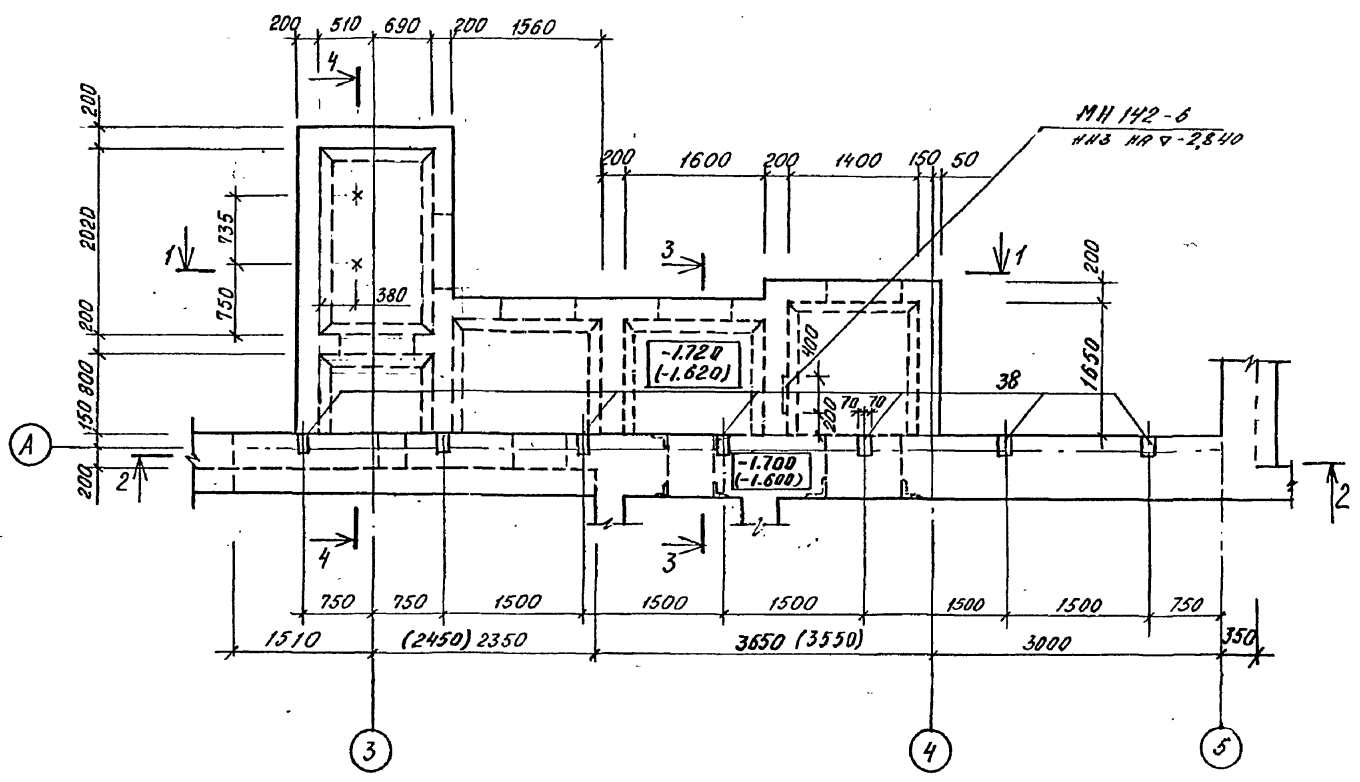
Изм. № 001. Полосы и детали. Взам. инв. №

Привязан	
Изм. №	

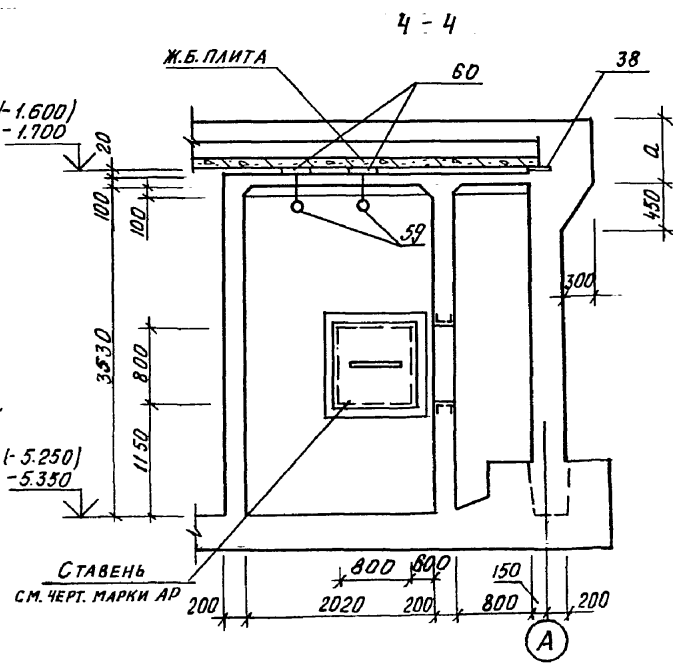
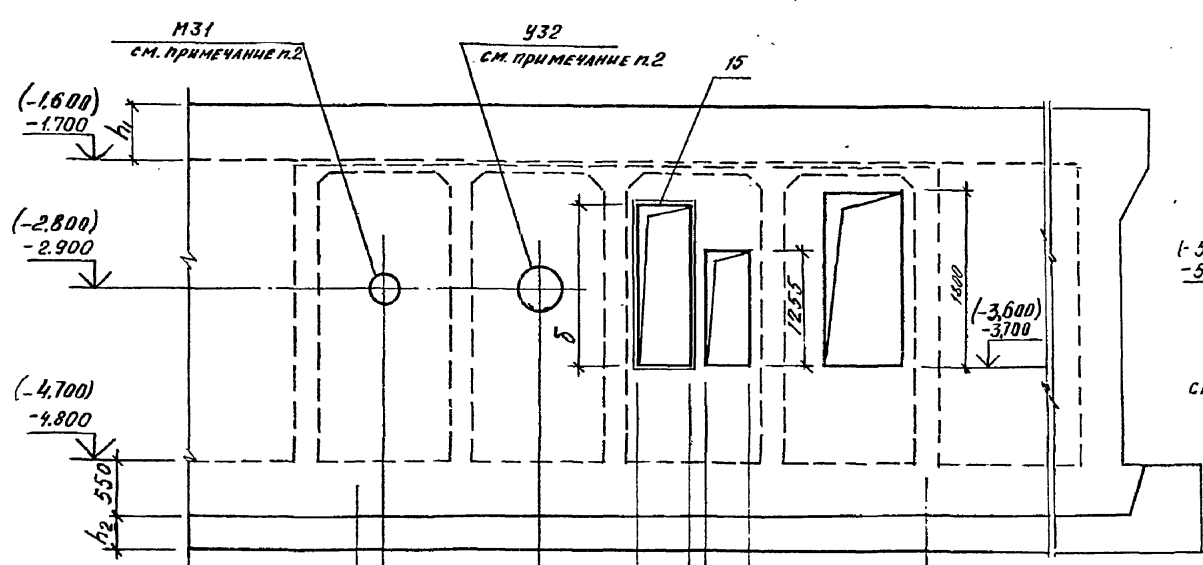
А - II, III, IV - 300 - 326.86 - КЖ			
Нач.отд.	Даниленко		
Гл.спец.	Крадинова		
Рук.гр.	Коробкин		
Ст.инж.	Коншина		
Исполн.	Гейсман		
Провер.	Россева		
И.контр.	Крадинова		
Склад материалов в подвале инженерного корпуса		Стадия	Лист
		РП	9
ФРАГМЕНТ 1. Арматурные (окончание).		ГОССТРОЙ СССР ГОСХИМПРОЕКТ Волжское отделение	

Типовой проект А-II, III, IV-300-326.86
Альбом 2

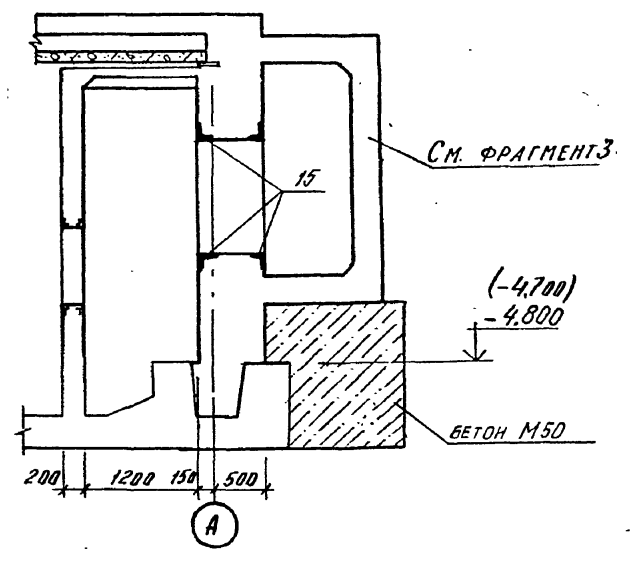
ФРАГМЕНТ 2



2 - 2



3 - 3



1. ДИМЕТКИ В СКОБКАХ ДАНЫ ДЛЯ КЛАССОВ А-II, А-III.
2. У32, М31 ЗАКАЗАНЫ В ЧЕРТЕЖАХ МАРКИ ОБ

КЛИМАТ. ЗОНЫ	РАЗМЕРЫ, ММ	
	Б	В
1,2	1140	
3,4	1740	

КЛАСС СООРУЖЕНИЯ	РАЗМЕРЫ, ММ		
	а	h ₁	h ₂
А-II	700	500	500
А-III	600	400	400
А-IV	560	360	350

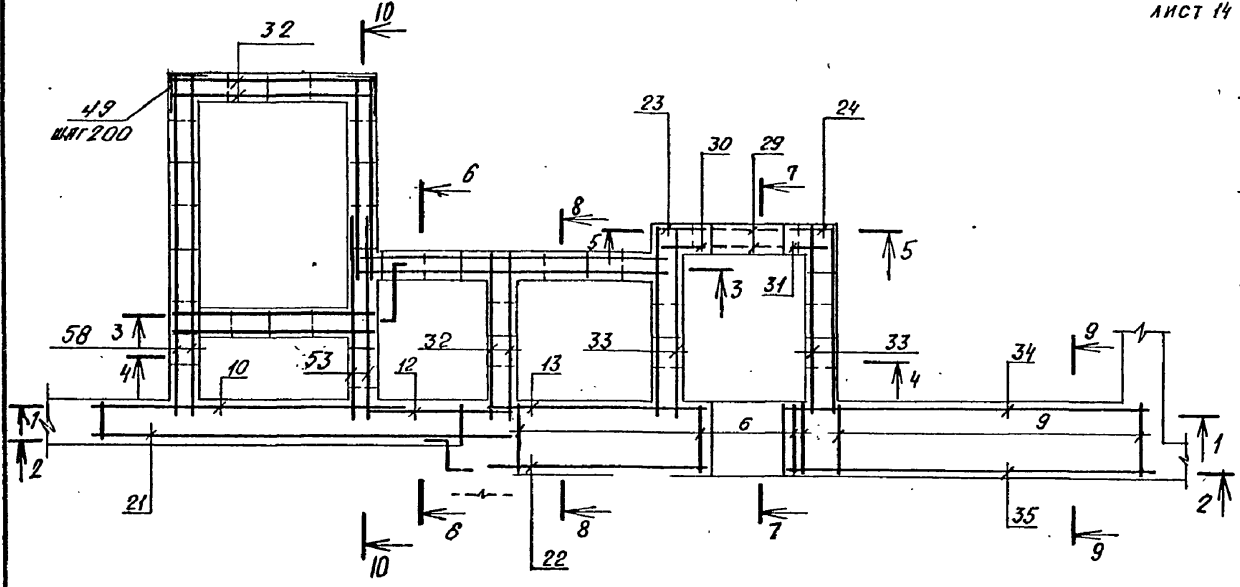
Привязан	
Имя.№	

А - II, III, IV - 300 - 326.86 - КЖ			
Склад материалов в подвале инженерного корпуса		Студия	Лист
ФРАГМЕНТ 2. ОПАЛУБКА		П1	11
		ГОССТРОЙ СССР ГОСХИМПРОЕКТ Волжское отделение	

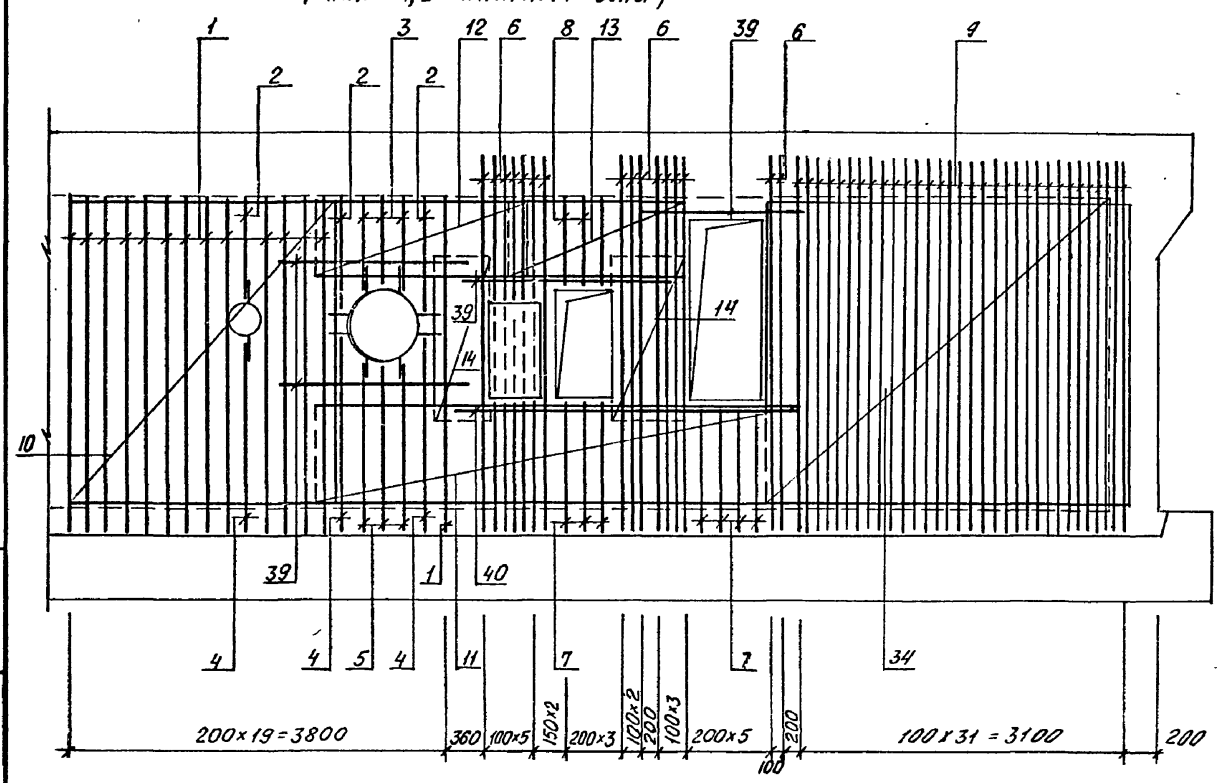
СОГЛАСОВАНО:
РУК. ПРО. ГР. КРАДИНОВА
РУК. ГР. ОБ. ЛАНЧЕНКО
Имя.№ подл. Подпись и дата Взам. №

Типовой проект А-И, III, IV-300-326.86
Альбом 2

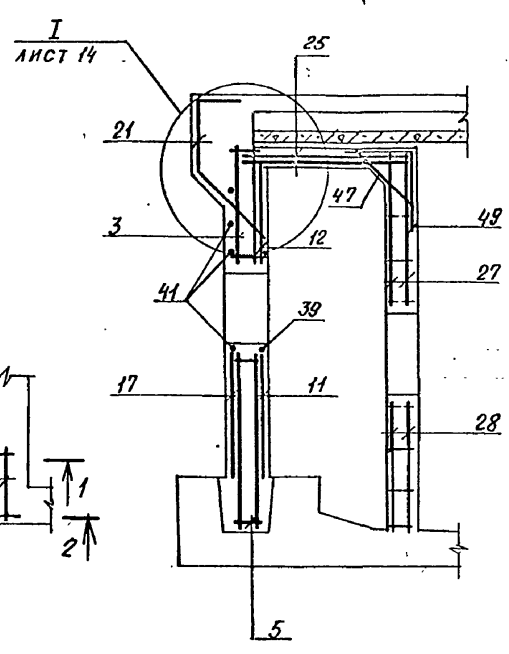
ФРАГМЕНТ 2
(АРМИРОВАНИЕ)



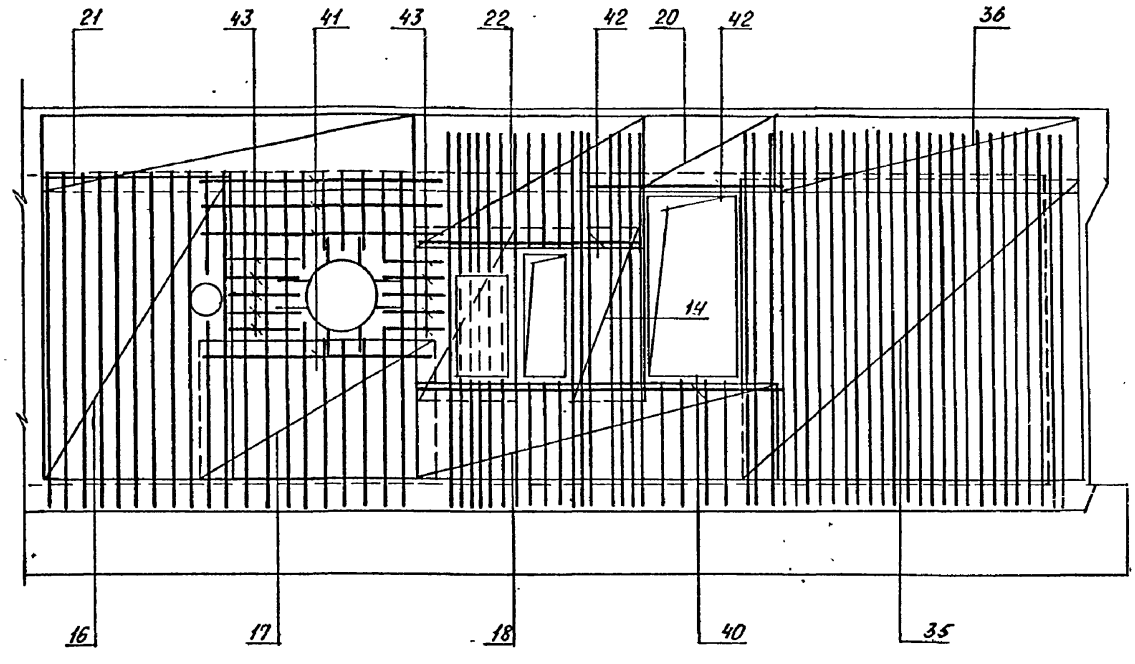
1-1
(АЛЯ 1,2 КЛИМАТ. ЗОНЫ)



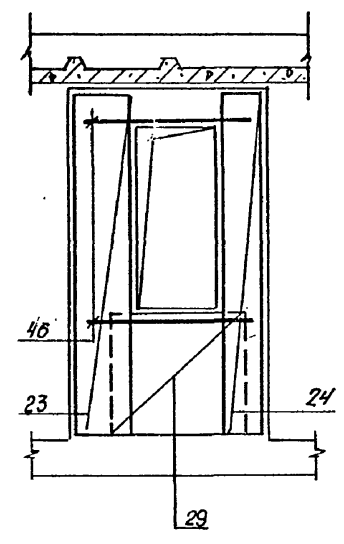
6-6



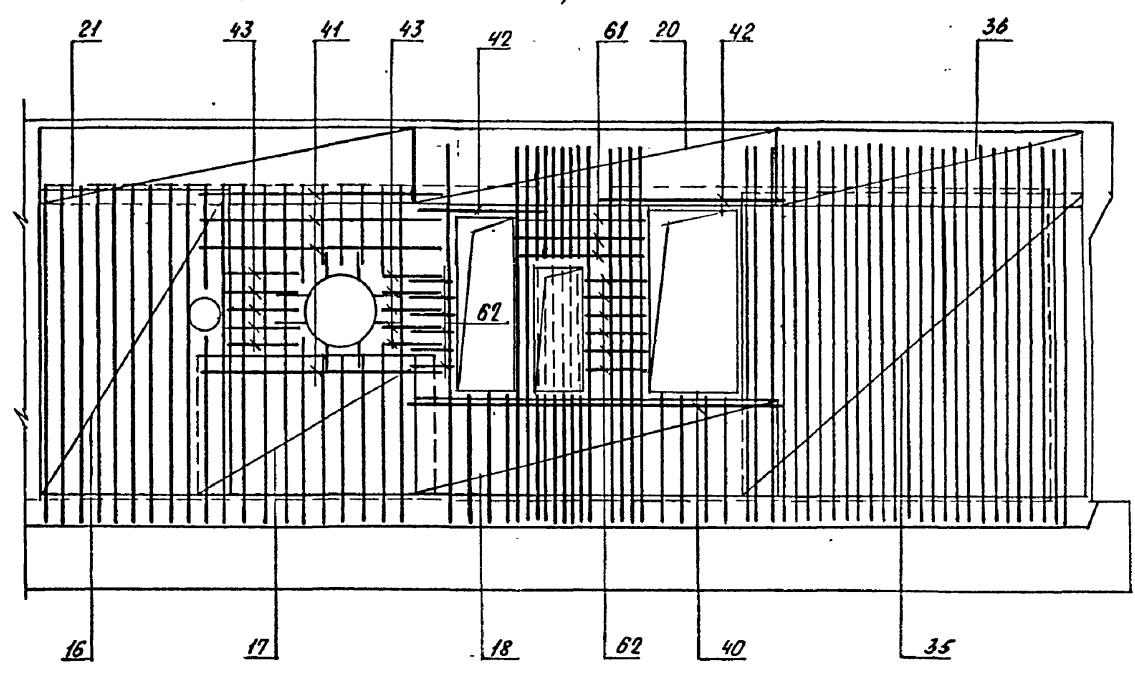
2-2
(АЛЯ 1,2 КЛИМАТ. ЗОНЫ)



5-5



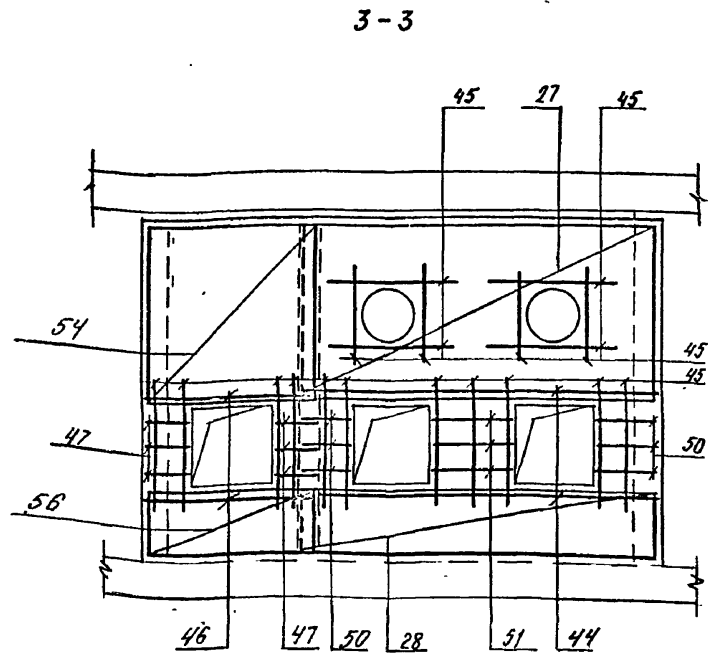
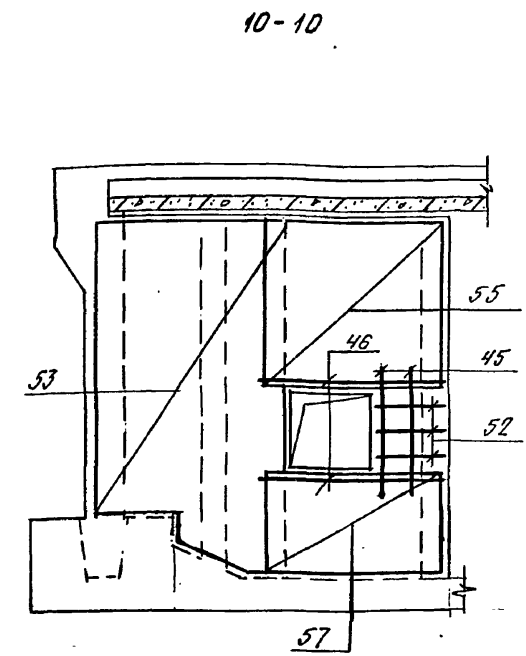
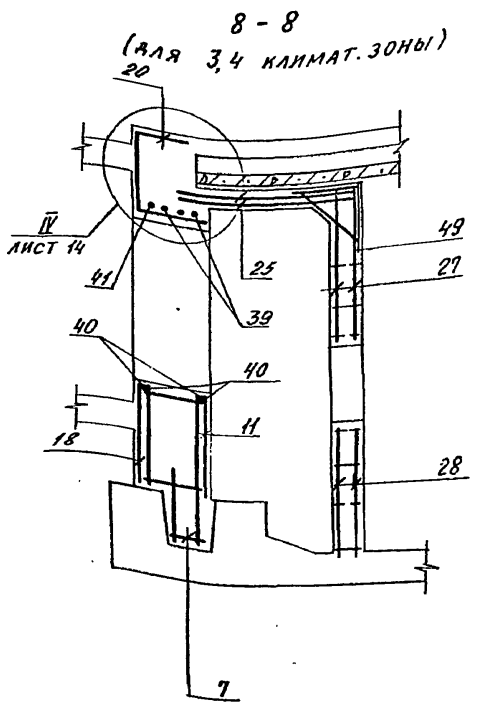
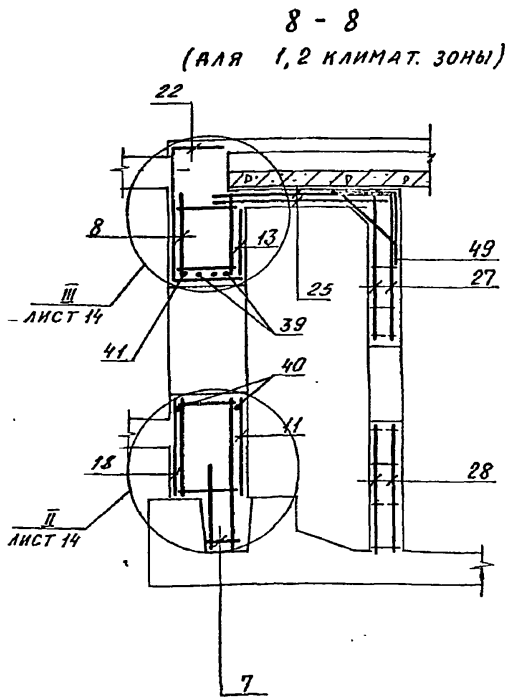
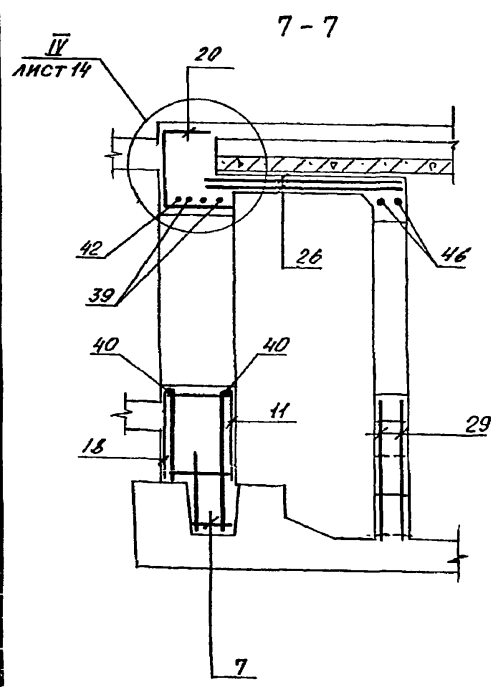
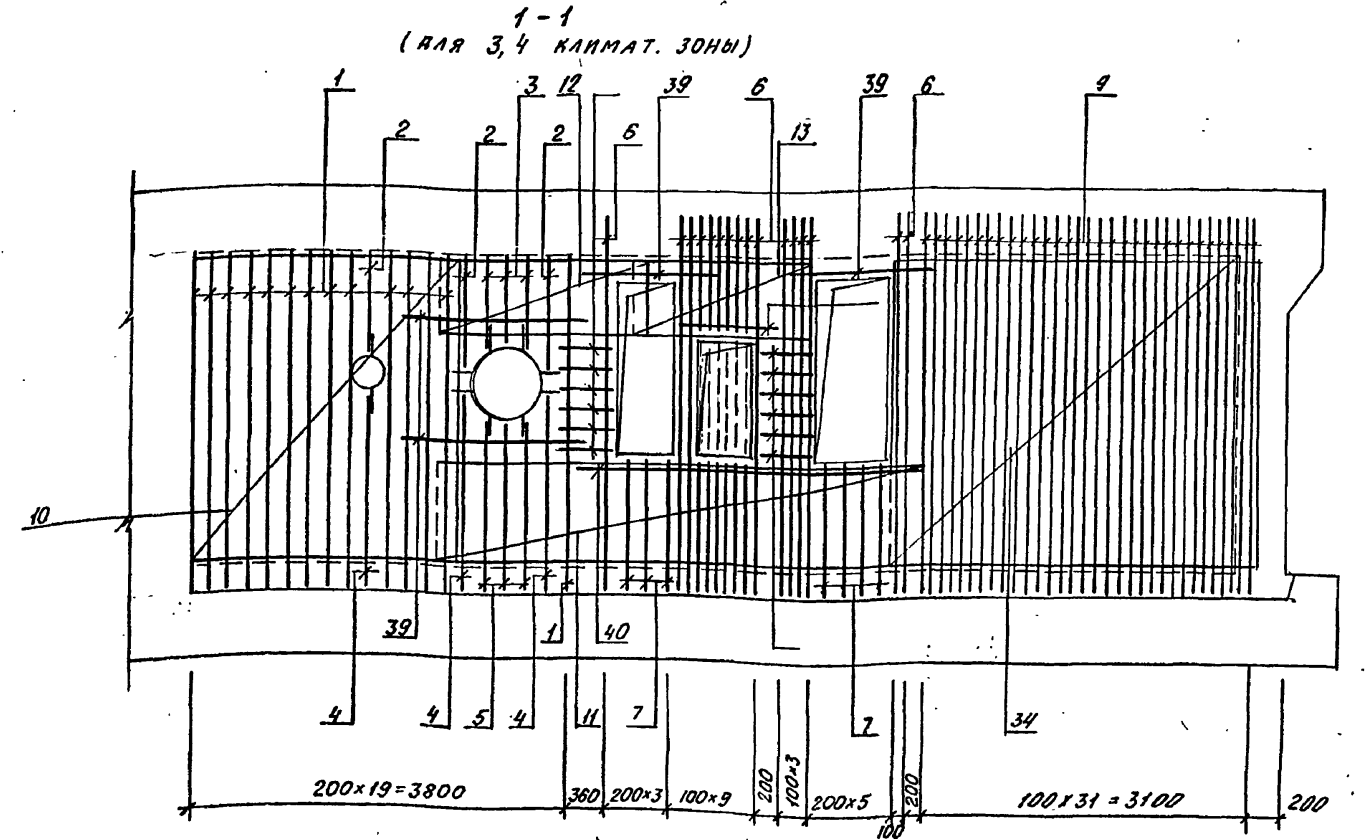
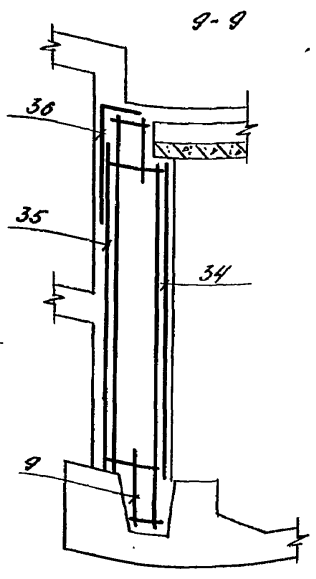
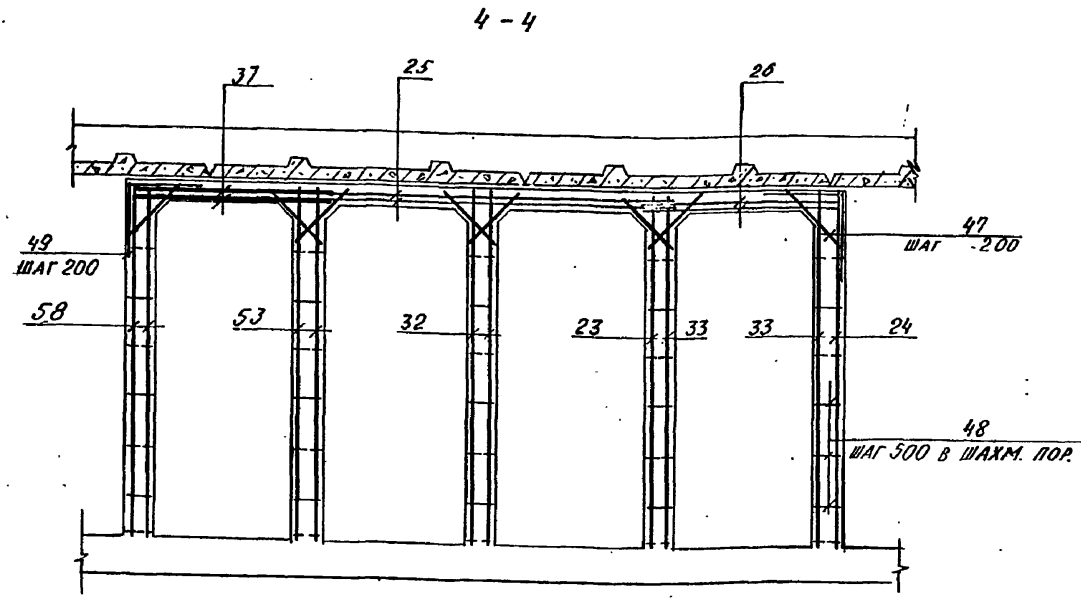
2-2
(АЛЯ 3,4 КЛИМАТ. ЗОНЫ)



Имя, № подл. Подпись и дата Взам. инв. №

		А - II, III, IV - 300 - 326.86 - КЖ			
Привязан	НАЧ. ОТА. ДАНИЛЕНКО	Склад материалов в подвале инженерного корпуса	Стадия	Лист	Листов
	ГЛА. СПЕЦ. КРАДНОВА		РП	12	
Имя №	РУК. ГР. КОРОБКИН	ФРАГМЕНТ 2 АРМИРОВАНИЕ (НАЧАЛО)	ГОССТРОЙ СССР ГОСХИМПРОЕКТ Волжское отделение		
	СТ. ИНЖ. НЕФЕДОВ		сф 748-01 25		

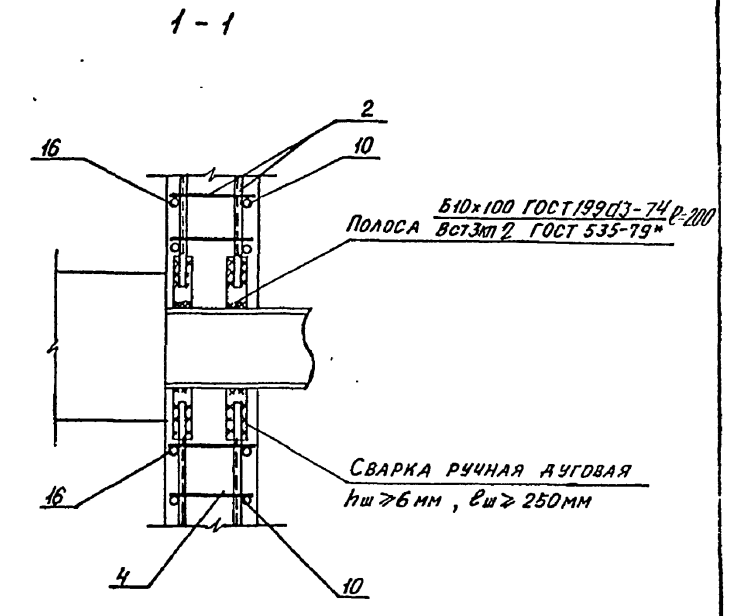
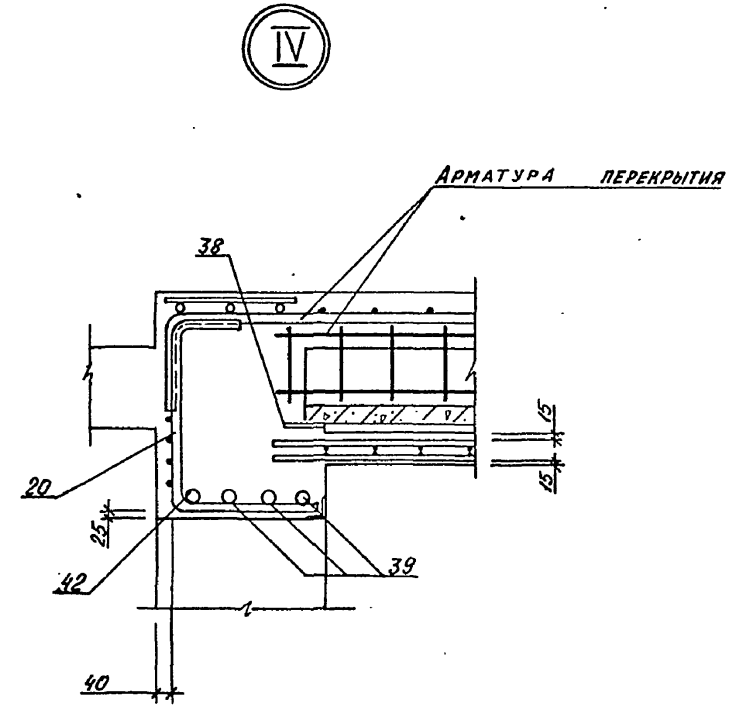
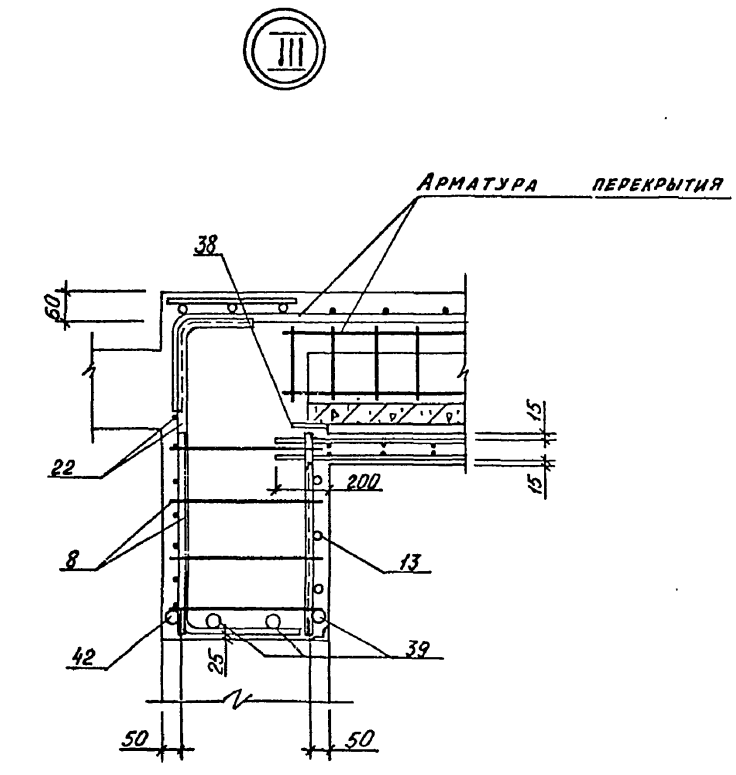
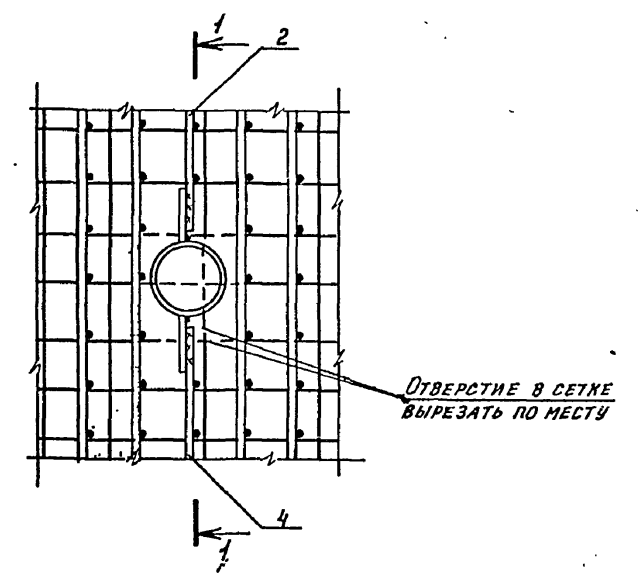
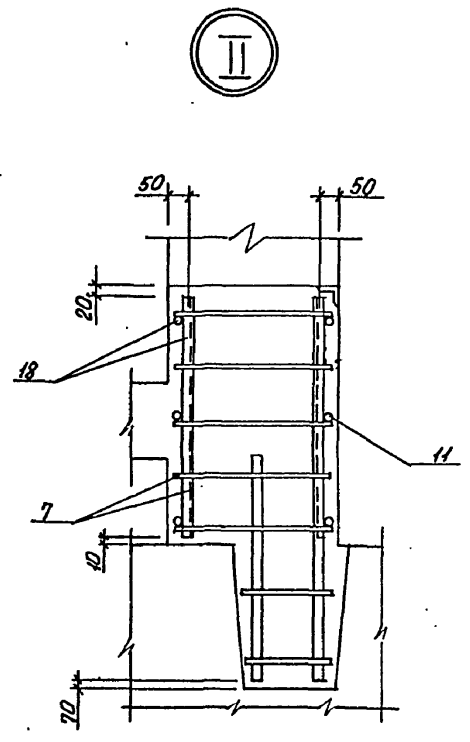
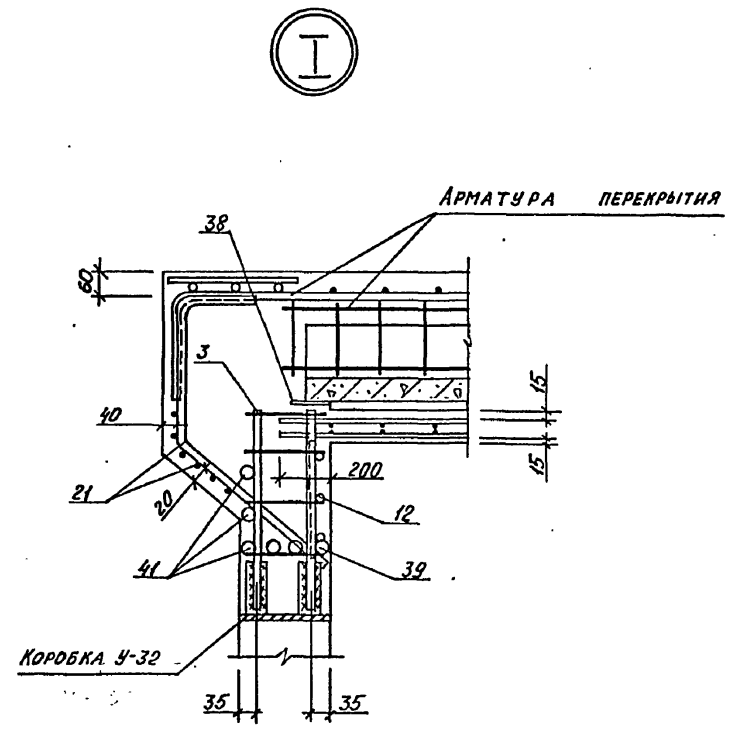
Типовой проект А-И, III, IV-300-326.86
Альбом 2



1. ДЕТАЛЬ УСТАНОВКИ У32 СМ. ЛИСТ КЖ 9
2. ДЕТАЛЬ УСТАНОВКИ М31 СМ. ЛИСТ КЖ 14
3. ДЕТАЛЬ УСТАНОВКИ ЗАЩИТНЫХ СТАВНЕЙ И АВЕРЕЙ СМ. ЛИСТ КЖ-33.

Примечания		НАЧ. ОТД. ДАННАЕНКО		А - II, III, IV - 300 - 326.86 - КЖ	
		УЧ. СПЕЦ. КРАМНОВА		Склад материалов в подвале инженерного корпуса	
		РУК. ГР. КОРОБКИН		Стадия	Лист
		СТ. ИНЖ. НЕФЕДОВ		РД	13
		ИСПОЛН. АНТОНОВА		ФРАГМЕНТ 2.	
		ПРОВЕР. РОССИЕВА		АРМИРОВАНИЕ (ОКОНЧАНИЕ)	
		И. КОНТ. КРАДНИЦА		ГОССТРОЙ СССР	
				Волжское отделение	

ДЕТАЛЬ УСТАНОВКИ КОРОБКИ
М31.



ИПОВИОН ПРОЕКТ А-11, III, IV-300-326.86
Альбом 2

Имя, № пасп. Подпись и дата Вып. №

				А - II, III, IV - 300 - 326.86 - КЖ			
Привязан	Нач.отд.	ДАНИЛЕНКО		Склад материалов в подвале инженерного корпуса	Стадия	Лист	Листов
	Гл.спец.	КРАДИНОВА			РП	14	
	Рук.гр.	КОРОБКИН			ФРАГМЕНТ 2. УЗЛЫ	ГОССТРОЙ СССР ГОСХИМПРОЕКТ Волжское отделение	
	Ст.инж.	НЕФЕДОВ					
	Исполн.	АНТОНОВА					
Имя, №	Провер.	РОССНЕВА					
	Н.контр.	КРАДИНОВА					

сф 748-01 27

Типовой проект А-И, III, IV-300-326.86

Альбом 2

ФОРМАТ	ЗОНА	ПОЗ.	ОБОЗНАЧЕНИЕ	НАИМЕНОВАНИЕ	КЛАСС СООРУЖЕН.			ПРИМЕЧ.	ФОРМАТ	ЗОНА	ПОЗ.	ОБОЗНАЧЕНИЕ	НАИМЕНОВАНИЕ	КЛАСС СООРУЖЕН.			ПРИМЕЧ.
					А-I	А-II	А-IV							А-I	А-II	А-IV	
				ОБЩИЕ ДАННЫЕ									ДЕТАЛИ				
				СБОРОЧНЫЕ ЕДИНИЦЫ									ВЕРТ. ПОС. ПЛОСКОСТЬ				
				КАРКАС ПЛОСКИЙ									ЛОПОС. ВЕР. ПЛОСКОСТЬ				
А3	1		А-I, II, III, IV-300-326.86-КЖ/МК/Б	КР-105	14	14	14	А3	18		А-I, II, III, IV-300-326.86-КЖ/МК/Б	С-260	1				
А3	2		ТО ЖЕ	КР-106	3	3	3	А3	19		ТО ЖЕ	С-261	1				
А3	3		"	КР-107	3	3	3	А3	21		"	С-277	1				
А3	4		"	КР-108	3	3	3	А3	23		"	С-278	1				
А3	5		"	КР-109	3	3	3	А3	24		"	С-279	1				
А3	6		"	КР-110	18	18	18	А3	25		"	С-283	1	1	1		
А3	7		"	КР-111	7	7	7	А3	26		"	С-284	1	1	1		
А3	8		"	КР-112	32				25		ГОСТ 8478-81						
А3			"	КР-113	32				26		С-ВН-200 1580x3740 170	2	2	2			
А3			"	КР-114		32			27		С-ВН-200 2030x1780 190	2	2	2			
									28		С-ВН-200 1630x3740 170	2	2	2			
									29		С-ВН-200 1120x3740 170	2	2	2			
									30		С-ВН-200 1620x1250 25	2	2	2			
									31		С-ВН-200 1580x3610 105	1	1	1			
А3	10		А-I, II, III, IV-300-326.86-КЖ/МК/Б	СЕТКА АРМАТУРНАЯ					32		С-ВН-150 380x3610 105	1	1	1			
А3			ТО ЖЕ	С-235	1				33		С-ВН-200 1580x3610 105	4	4	4			
А3			"	С-236		1			37		С-ВН-200 2030x3610 105	2	2	2			
А3	11		"	С-237			1		53		С-ВН-200 1580x3380 190	2	2	2			
А3			"	С-238	1				54		С-ВН-200 1780x3610 105	2	2	2			
А3			"	С-239		1			55		С-ВН-200 1590x1650 125	2	2	2			
А3	12		"	С-240			1		56		С-ВН-200 1800x1650 125	2	2	2			
А3			"	С-241	1				57		С-ВН-200 1120x1580 190	2	2	2			
А3			"	С-242		1			58		С-ВН-200 1120x1800 200	2	2	2			
А3	13		"	С-243			1				С-ВН-200 3100x3610 105	2	2	2			
А3			"	С-244	1				А3	34	А-I, II, III, IV-300-326.86-КЖ/МК/Б	С-285	1				
А3			"	С-245		1			А3		ТО ЖЕ	С-286	1				
А3	16		"	С-246			1		А3		"	С-287		1			
А3			"	С-253	1				А3	35	"	С-288	1				
А3			"	С-254		1			А3		"	С-289		1			
А3	17		"	С-255			1		А3		"	С-290			1		
А3			"	С-256	1				А3	38	"	С-291	1				
А3			"	С-257		1			А3		"	С-292		1			
А3	18		"	С-258			1		А3		"	С-293			1		
				С-259	1					38	1.400-6/16	ИЗДЕЛИЕ ЗАКАЗ. МЧ-1	7	7	7	1.4 кг	
											1.400-15 В.1	МН142-6	1	1	1	7.3 кг	
А3	8		А-I, II, III, IV-300-326.86	КР-185	3	3	3	А3	39		"	С-285					

Имя, На подл. Подпись и дата

Взам. инв. №

Приказан:	И.Ч. ОТД. ШИШЕНКО	Склад материалов в подвале инженерного корпуса	Стадия	Лист	Листов	
	ГЛ. СПЕЦ. КРАСНОВА	ФРАГМЕНТ 2 СПЕЦИФИКАЦИЯ (МЧ-МЛО)	РП	15		
	РУК. ГР. КОРОБКИН					ГОССТРОЙ СССР
	СТ. ИНЖ. НЕФЕДОВ					ГОСХИМПРОЕКТ
	ИСПОЛН. МАМАШКА					Волжское отделение
	ПРОВЕР. ПОСЛОВА					
Имя. №	И. КОМП. КРАСНОВА	сф 748-01 28				

А - II, III, IV - 300 - 326.86 - КЖ

Типовой проект А-II, III, IV-300-326.86
Альбом 2

ФОРМА ЗОНА	Поз.	ОБОЗНАЧЕНИЕ	НАИМЕНОВАНИЕ	КЛАСС СООРУЖЕН.			ПРИМЕЧ.
				A-I	A-II	A-IV	
			СЕТКА АРМАТУРНАЯ				
A3	14	A-II, III, IV-300-326.86-КЖИИЛ.5	C-247	3			
A3		ТО ЖЕ	C-248	3			
A3		"	C-249		3		
A3	19	"	C-262	1			
A3		"	C-263		1		
A3		"	C-264			1	
A3	20	"	C-265	1			
A3		"	C-266		1		
A3		"	C-267			1	
A3	22	"	C-280	1			
A3		"	C-281		1		
A3		"	C-282			1	
			ИЗДЕЛИЕ ЗАКЛАДНОЕ				
	15	1.400-15 В.1	МН 552	7,1 м.л.	7,1 м.л.	7,1 м.л.	4,4 кг
A3	59	A-II, III, IV-300-326.86-КЖИИЛ.5	МС 3	2	2	2	

ФОРМА ЗОНА	Поз.	ОБОЗНАЧЕНИЕ	НАИМЕНОВАНИЕ	КЛАСС СООРУЖЕН.			ПРИМЕЧ.
				A-I	A-II	A-IV	
A3	60	A-II, III, IV-300-326.86-КЖИИЛ.5	МС-5	2	2	2	
			МАТЕРИАЛЫ				
			БЕТОН МАРКИ 300	30,3	30,3	30,3	м ³
			3,4 КЛИМАТ. ЗОНЫ				
			СБОРОЧНЫЕ ЕДИНИЦЫ				
			СЕТКА АРМАТУРНАЯ				
A3	20	A-II, III, IV-300-326.86-КЖИИЛ.5	C-268	1			
A3		ТО ЖЕ	C-269		1		
A3		"	C-270			1	
			ИЗДЕЛИЕ ЗАКЛАДНОЕ				
	15	1.400-15 В.1	МН 552	9,5 м.л.	9,5 м.л.	9,5 м.л.	4,4 кг
A3	59	A-II, III, IV-300-326.86-КЖИИЛ.5	МС 3	2	2	2	
A3	60	ТО ЖЕ	МС 5	2	2	2	

ФОРМА ЗОНА	Поз.	ОБОЗНАЧЕНИЕ	НАИМЕНОВАНИЕ	КЛАСС СООРУЖЕН.			ПРИМЕЧ.
				A-I	A-II	A-IV	
			ДЕТАЛИ				
			АРМАТУРА ГОСТ 5781-82				
Б4	61	Ø25 А II	Р=1450	5			5,6 кг
Б4		Ø22 А II	Р=1450		5		4,3 кг
Б4		Ø20 А II	Р=1450			5	3,6 кг
Б4	62	Ø16 А II	Р=680	24			1,1 кг
Б4		Ø12 А II	Р=680		24		0,6 кг
Б4		Ø10 А II	Р=680			24	0,4 кг
			МАТЕРИАЛЫ				
			БЕТОН МАРКИ 300	29,7	29,7	29,7	м ³

ВЕДОМОСТЬ РАСХОДА СТАЛИ, КГ
1,2 КЛИМАТИЧЕСКИЕ ЗОНЫ

КЛАСС СООРУЖЕНИЯ	ИЗДЕЛИЯ АРМАТУРНЫЕ											ИЗДЕЛИЯ ЗАКЛАДНЫЕ											Общий расход											
	АРМАТУРА КЛАССА											АРМАТУРА КЛАССА												ПРОКАТ МАРКИ										
	ГОСТ 5781-82*											ГОСТ 5781-82*												ВСТЗКП2										
	Ø6	Ø8	Итого	Ø6	Ø8	Ø10	Ø12	Ø16	Ø20	Ø22	Ø25	Итого	В	А II	Итого	Ø6	Ø8	Ø10	Итого	ГОСТ 8509-78	Итого													
A-II	36,3	36,9	73,2	425,1	118,8	56,0	481,8	721,5	266,6		1741,5	3811,3	3884,5	0,6	5,0	0,4	5,4	9,1	6,9	32,6	48,6	27,0	81,6	3966,1										
A-III	36,3	36,9	73,2	425,1	118,8	186,1	564,0	442,9	710,4	101,2	457,3	3005,6	3079,0	0,6	5,0	0,4	5,4	9,1	6,9	32,6	48,6	27,0	81,6	3160,6										
A-IV	57,0		57,0	425,1	212,9	193,7	374,5	720,4	368,2		2301,8	2358,8	0,6	5,0	0,4	5,4	9,1	6,9	32,6	48,6	27,0	81,6	2440,4											

ВЕДОМОСТЬ ЭЛЕМЕНТОВ

Поз.	Эскиз
49	

ВЕДОМОСТЬ РАСХОДА СТАЛИ, КГ
3,4 КЛИМАТИЧЕСКИЕ ЗОНЫ

КЛАСС СООРУЖЕНИЯ	ИЗДЕЛИЯ АРМАТУРНЫЕ											ИЗДЕЛИЯ ЗАКЛАДНЫЕ											Общий расход											
	АРМАТУРА КЛАССА											АРМАТУРА КЛАССА												ПРОКАТ МАРКИ										
	ГОСТ 5781-82*											ГОСТ 5781-82*												ВСТЗКП2										
	Ø6	Ø8	Итого	Ø6	Ø8	Ø10	Ø12	Ø16	Ø20	Ø22	Ø25	Итого	В	А II	Итого	Ø6	Ø8	Ø10	Итого	ГОСТ 8509-78	Итого													
A-II	32,7	31,7	64,4	425,1	117,8	56,0	481,8	648,6	266,6		1718,2	3714,1	3778,5	0,6	6,4	0,4	6,8	9,1	6,9	32,6	48,6	36,1	92,1	3870,6										
A-III	32,7	31,7	64,4	425,1	117,8	186,1	527,4	435,1	710,4	122,7	408,4	2931,0	2995,4	0,6	6,4	0,4	6,8	9,1	6,9	32,6	48,6	36,1	92,1	3087,5										
A-IV	50,9		50,9	425,1	200,9	195,9	374,5	712,8	354,2		2263,1	2314,0	0,6	6,4	0,4	6,8	9,1	6,9	32,6	48,6	36,1	92,1	2408,1											

А - II, III, IV - 300 - 326.86 - КЖ

Нач. отд.	ДАНИЛЕНКО
Гл. спец.	КРАЙНОВА
Рук. гр.	КОРОБКИН
Ст. инж.	НЕФЕДОВ
Исполн.	МАРКИШУК
Провер.	РОССИНЕВА
Н. контр.	КРАЙНОВА

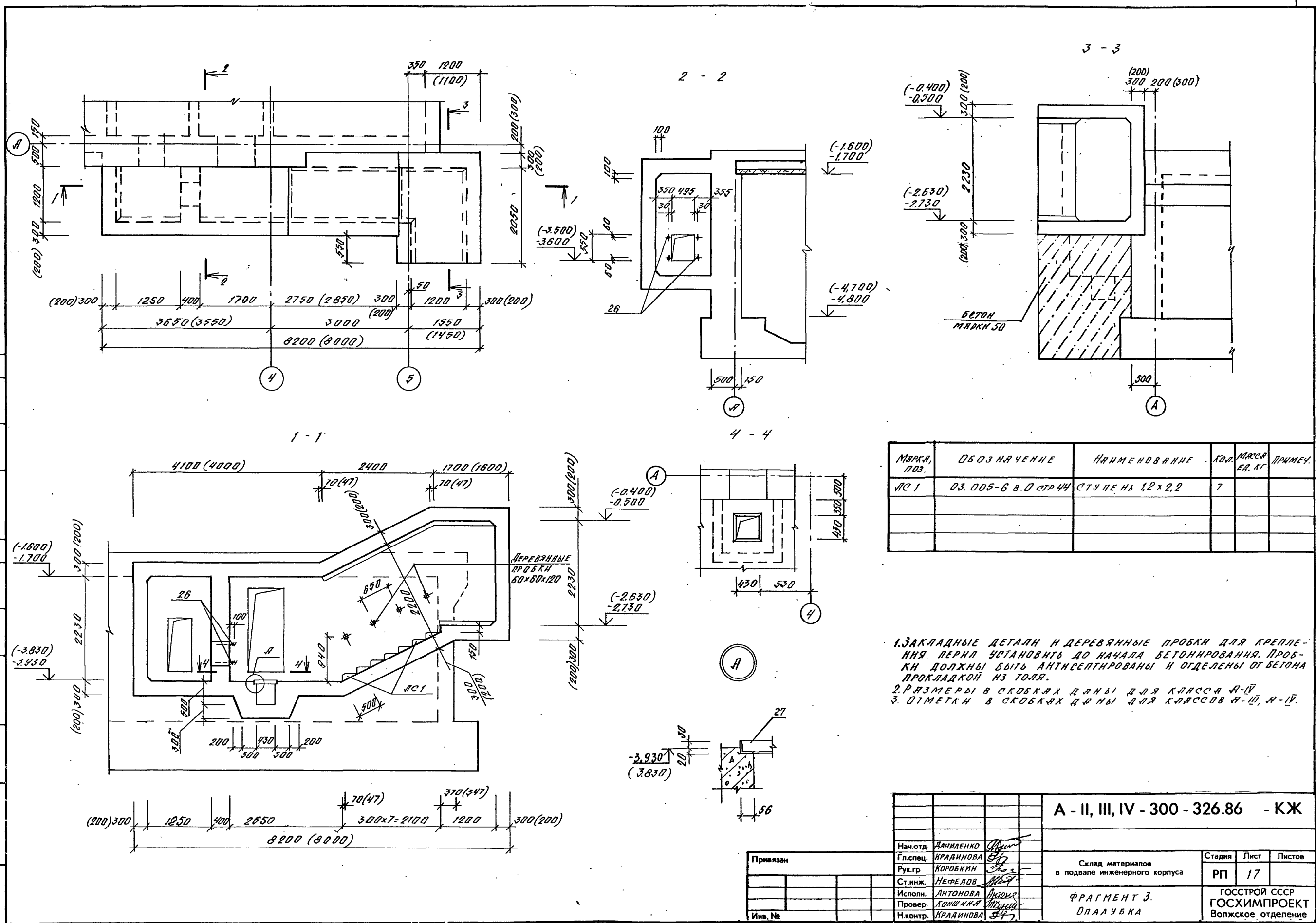
Склад материалов в подвале инженерного корпуса

Стадия	Лист	Листов
РП	16	

ФРАГМЕНТ 2
СПЕЦИФИКАЦИЯ (Окончание)

ГОССТРОЙ СССР
ГОСХИМПРОЕКТ
Волжское отделение

Типовой проект А-И, III, IV-300-326.86
Альбом 2



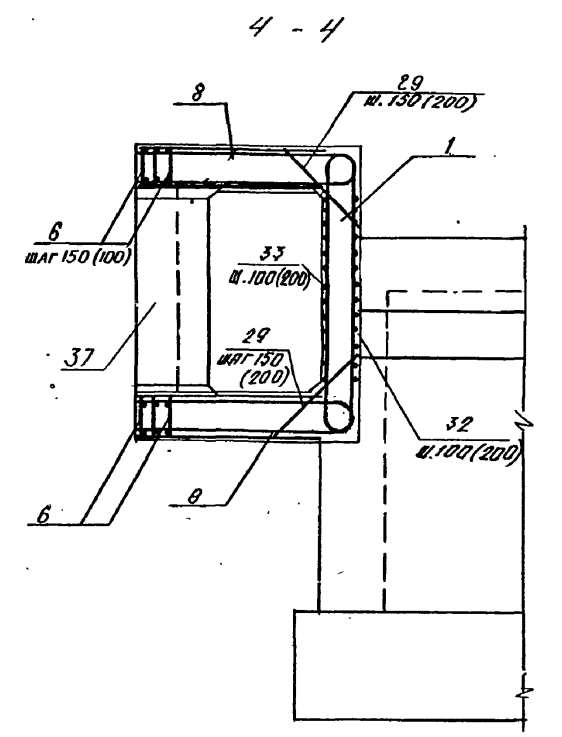
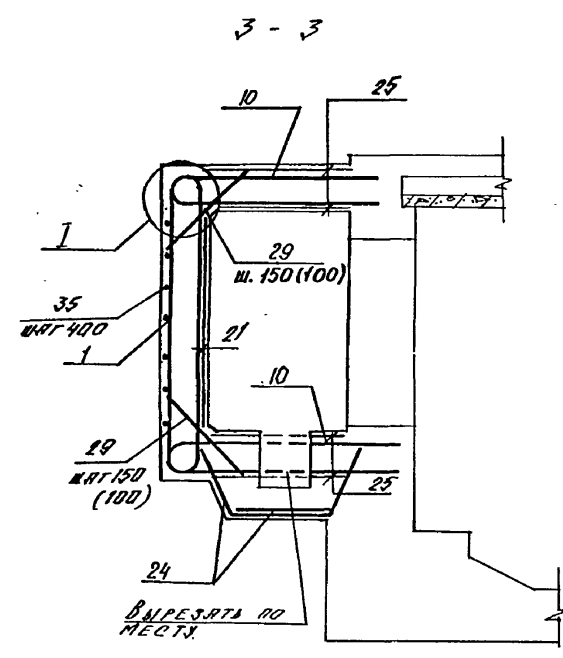
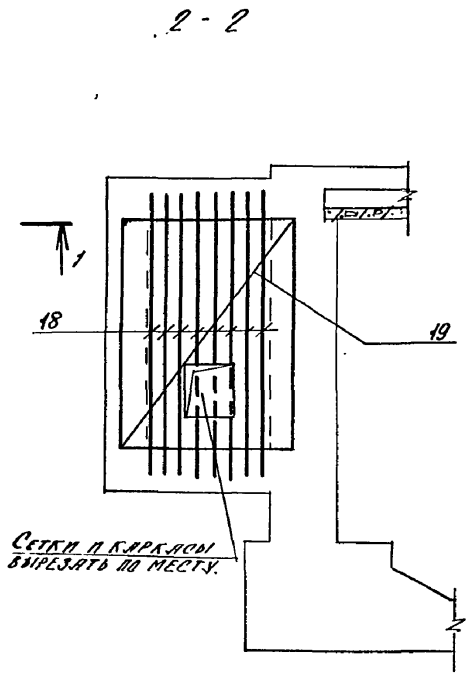
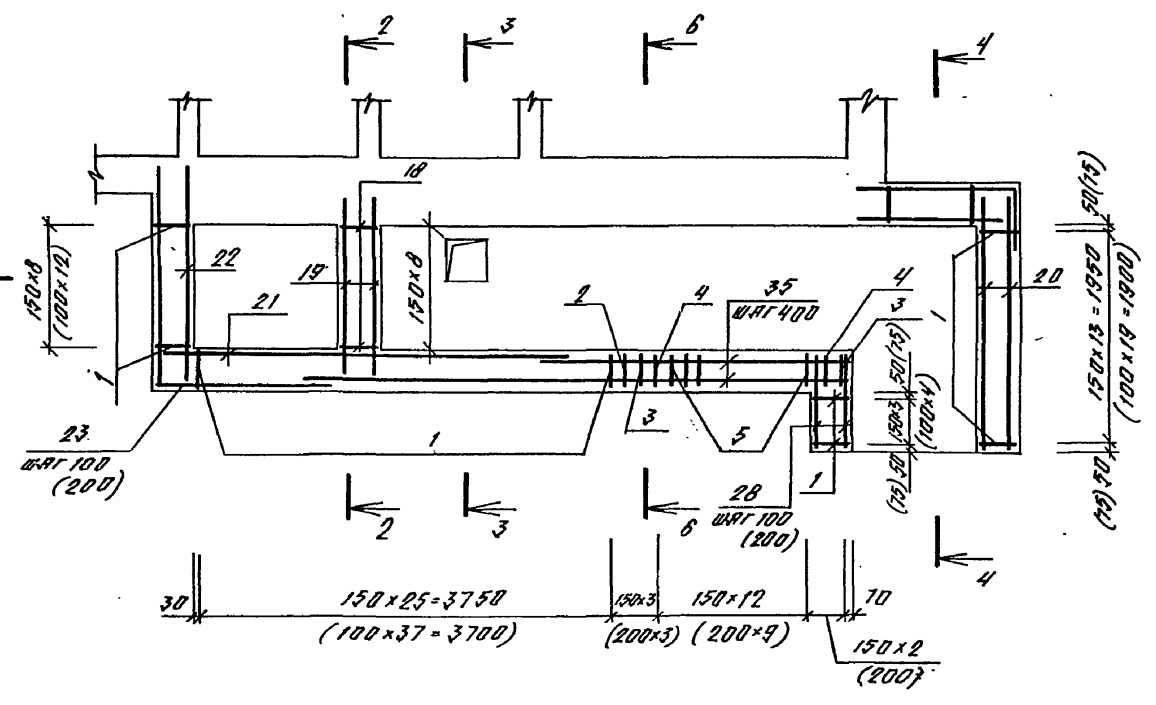
МАРКА, ПОЗ.	ОБОЗНАЧЕНИЕ	НАИМЕНОВАНИЕ	КОЛ.	МАССА ЕД. КГ	ПРИМЕР.
ИС1	03.005-6 В.О СТ.44	СТУПЕНЬ 1,2x2,2	7		

1. ЗАКЛАДНЫЕ ДЕТАЛИ И ДЕРЕВЯННЫЕ ПРОБКИ ДЛЯ КРЕПЛЕНИЯ ПЕРИЛА УСТАНОВИТЬ ДО НАЧАЛА БЕТОНИРОВАНИЯ. ПРОБКИ ДОЛЖНЫ БЫТЬ АНТИСЕПТИРОВАНЫ И ОТДЕЛЕНЫ ОТ БЕТОНА ПРОКЛАДКОЙ ИЗ ТОЛЯ.
 2. РАЗМЕРЫ В СКОБКАХ ДАНЫ ДЛЯ КЛАССА А-IV
 3. ОТМЕТКИ В СКОБКАХ ДАНЫ ДЛЯ КЛАССОВ А-III, А-IV.

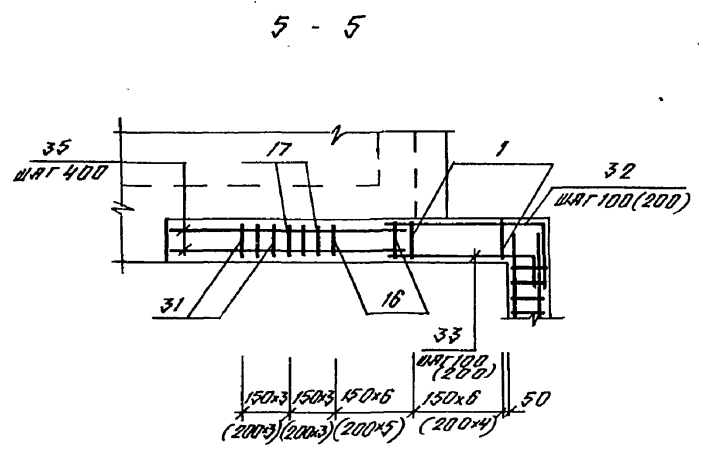
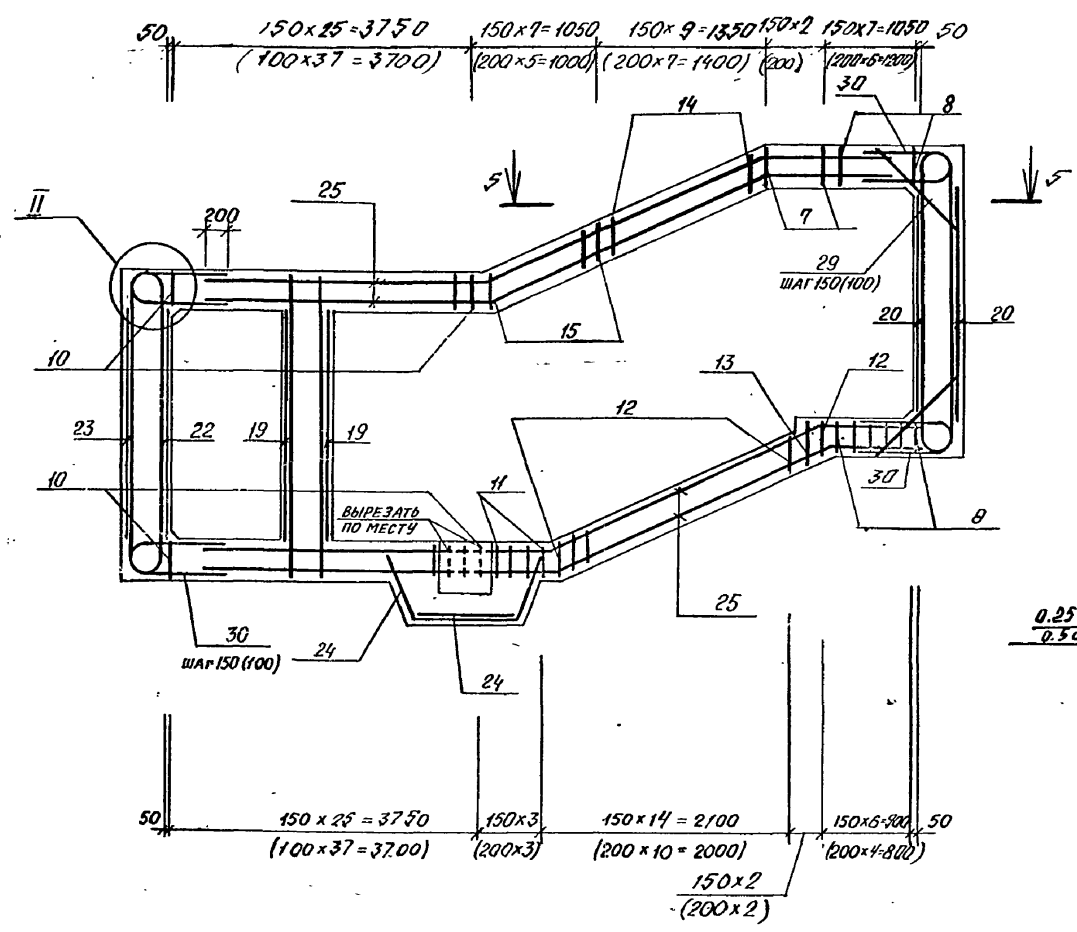
А - II, III, IV - 300 - 326.86 - КЖ						
Нач.отд.	ДАНИЛЕНКО	<i>[Signature]</i>	Склад материалов в подвале инженерного корпуса	Стadia	Лист	Листов
Гл.спец.	КРАЙНОВА	<i>[Signature]</i>		РП	17	
Рук.гр.	КОРОБКИН	<i>[Signature]</i>		ФРАГМЕНТ 3. ОПЛУБКА	ГОССТРОЙ СССР ГОСХИМПРОЕКТ Волжское отделение	
Ст.инж.	НЕФЕДОВ	<i>[Signature]</i>				
Исполн.	АНТОНОВА	<i>[Signature]</i>				
Провер.	ЛОНИЧЕНА	<i>[Signature]</i>				
Н.контр.	КРАЙНОВА	<i>[Signature]</i>				

Инв. № подл. Подпись и дата Взам. инв. №
 Рук. гр. прож. СПЕВКИШЕВ С.И.
 Рук. гр. об. КОТЕНКО А.Ю.

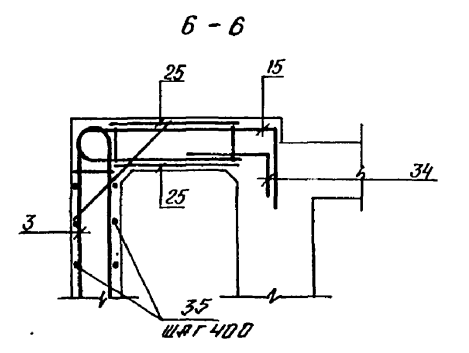
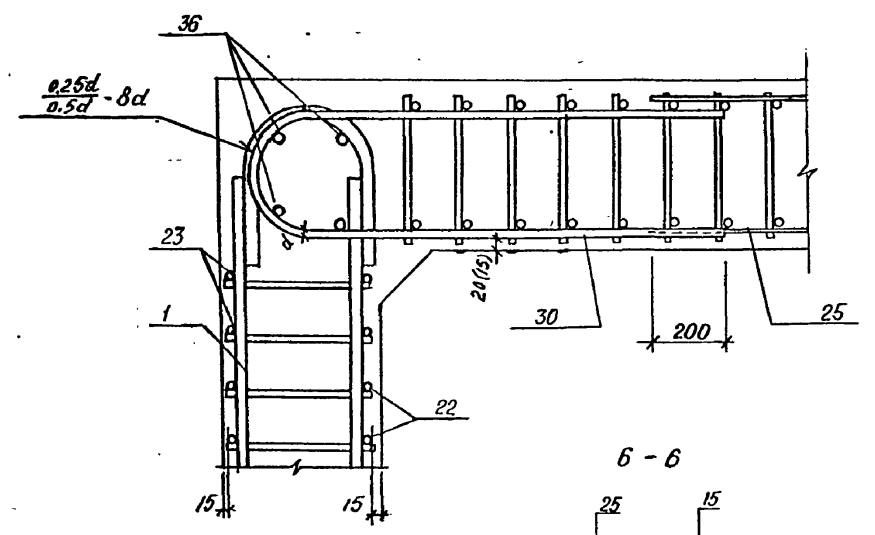
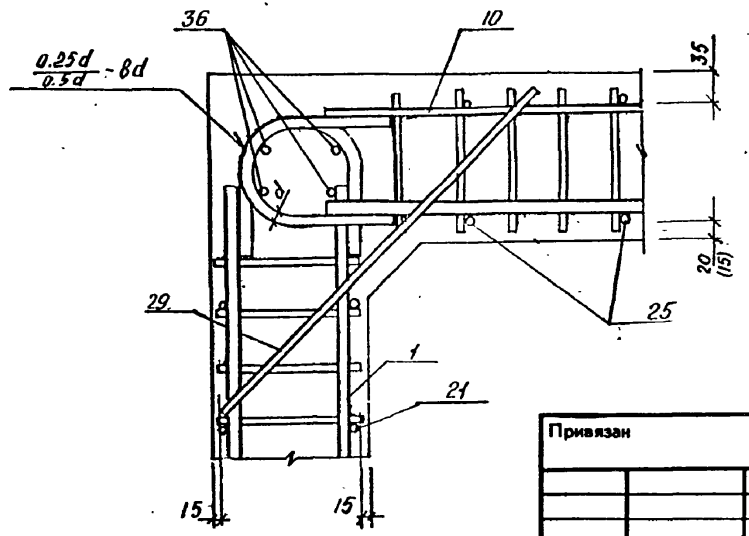
Типовой проект А-II, III, IV-300-326.86
Альбом 2



II

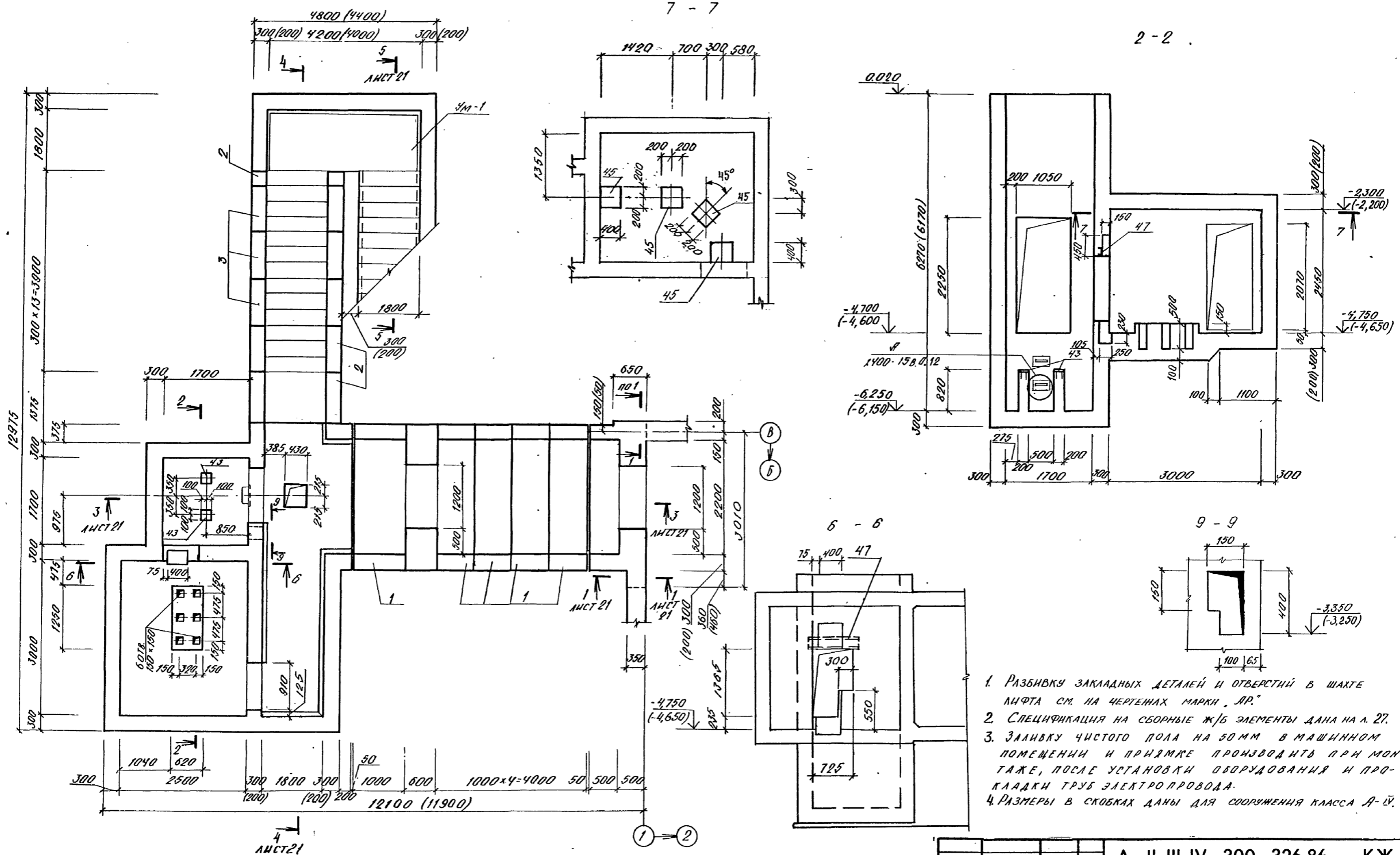


I



Имя, № подл. Подпись и дата Взм. на №

Привязан		А - II, III, IV - 300 - 326.86 - КЖ				
Нач. отд.	ЯНИЦЕНКО	Склад материалов в подвале инженерного корпуса	Стадия	Лист	Листов	
Гл. спец.	КРАЙНОВА		РП	18		
Рук. гр.	КОРОБНИН		ФРАГМЕНТ 3 АРМИРОВАНИЕ	ГОССТРОЙ СССР ГОСХИМПРОЕКТ Волжское отделение		
Ст. инж.	НЕФЕДОВ			сф 748-01 31		
Исполн.	АНТОНОВА					
Провер.	КОШИЦКА					
Н. контр.	ИРАДИНОВА					
Имя, №						



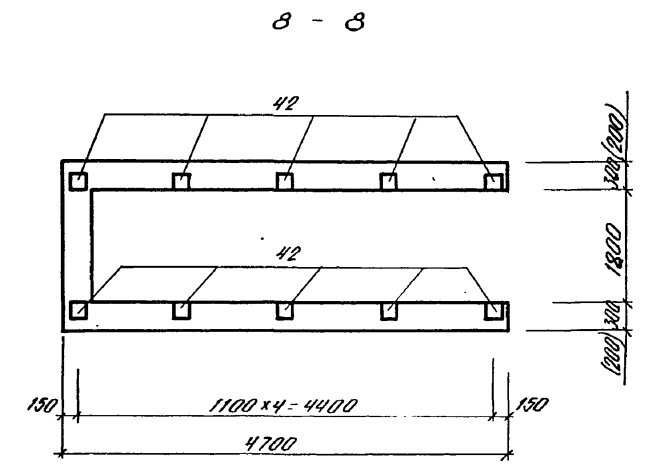
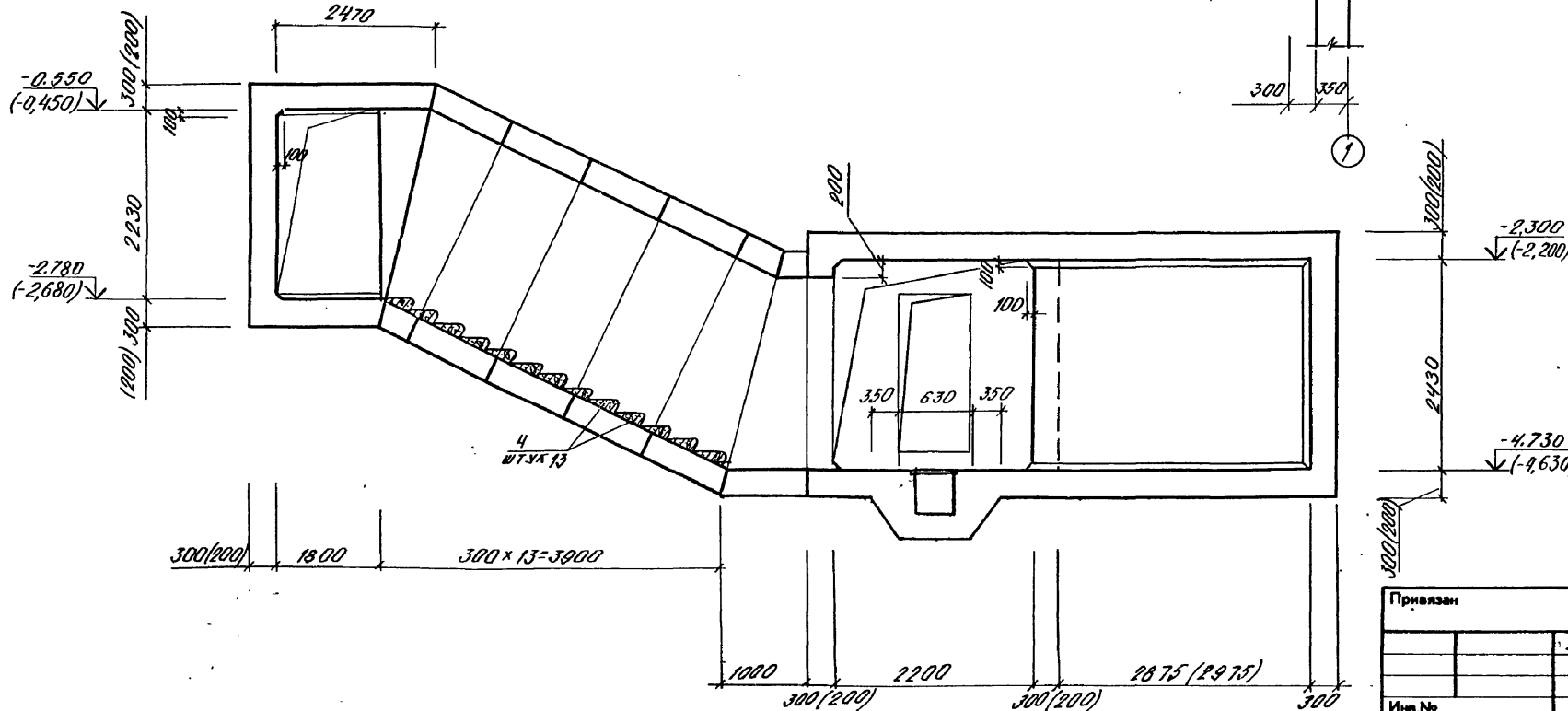
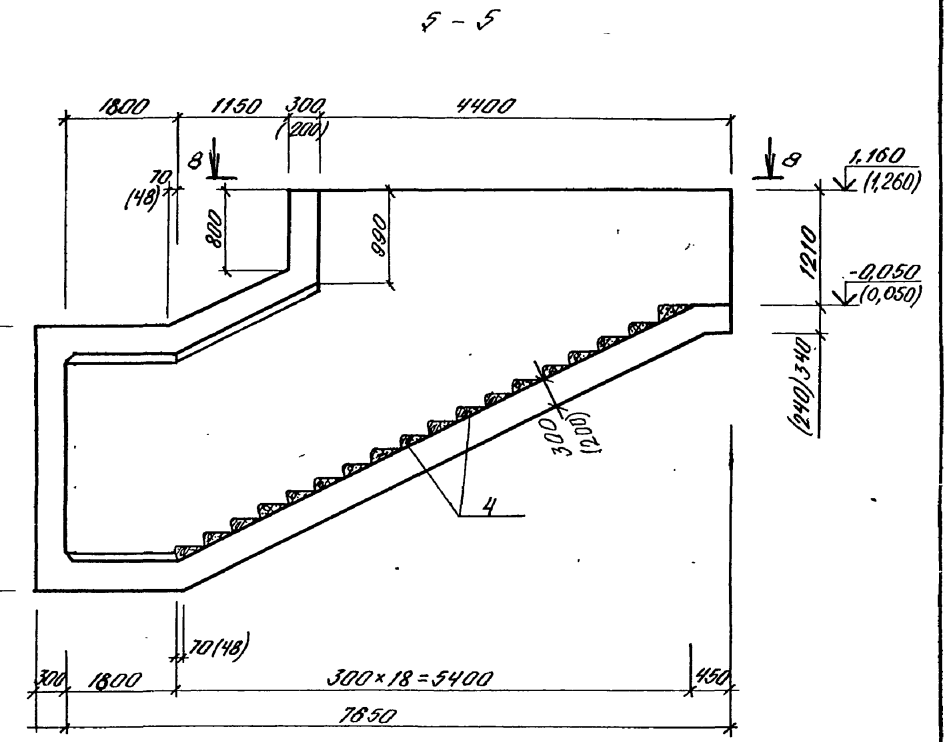
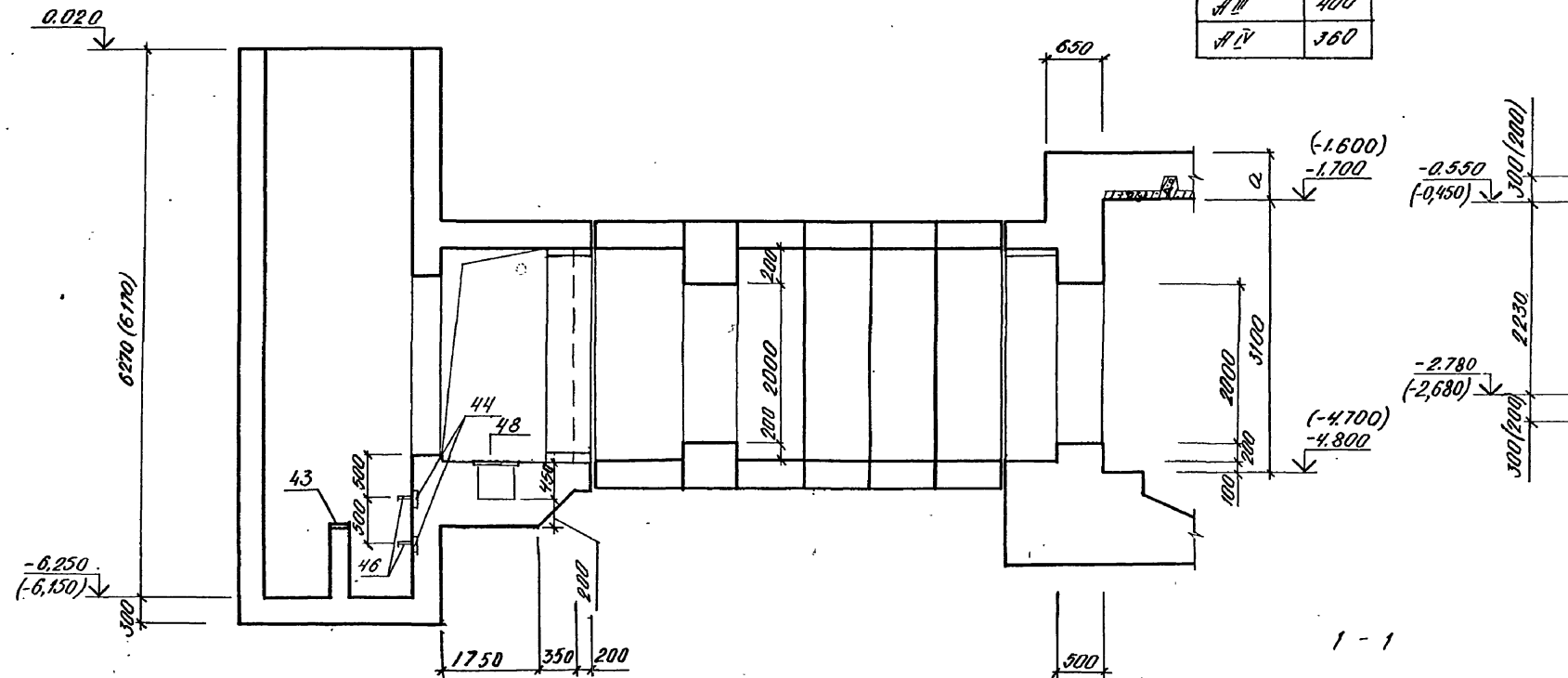
1. Разбивку закладных деталей и отверстий в шахте лифта см. на чертёжах марки „ЛР.“
2. Спецификация на сборные ж/б элементы дана на л. 27.
3. Заливку чистого пола на 50 мм в машинном помещении и прямке производить при монтаже, после установки оборудования и прокладки труб электропровода.
4. Размеры в скобках даны для сооружения класса А-IV.

Имя и фамилия Подписать и дата Взам. инв. № Рук. пр. Р.П.Р. Машинистка Л.А.

Привязан		Имя и фамилия		Дата		Взам. инв. №		Рук. пр. Р.П.Р.		Машинистка		Л.А.	
Имя. №		Имя. №		Имя. №		Имя. №		Имя. №		Имя. №		Имя. №	
		Нач. отд. ДИМИТЕНКО		Гл. спец. ГРАДИНОВА		Рук. гр. КОРОБКНИ		Ст. инж. НЕФЕДОВ		Исполн. НЕДОЖОЛНИ		Провер. НЕФЕДОВ	
		Н.контр. ГРАДИНОВА											
												Склад материалов в подвале инженерного корпуса	
												ФРАГМЕНТ 4. ОПУСКАЮЩАЯ (НА ЧАФД).	
												Госстрой СССР ГОСХИМПРОЕКТ Волжское отделение	

Типовой проект А-II, III, IV-300-326.86
Альбом 2

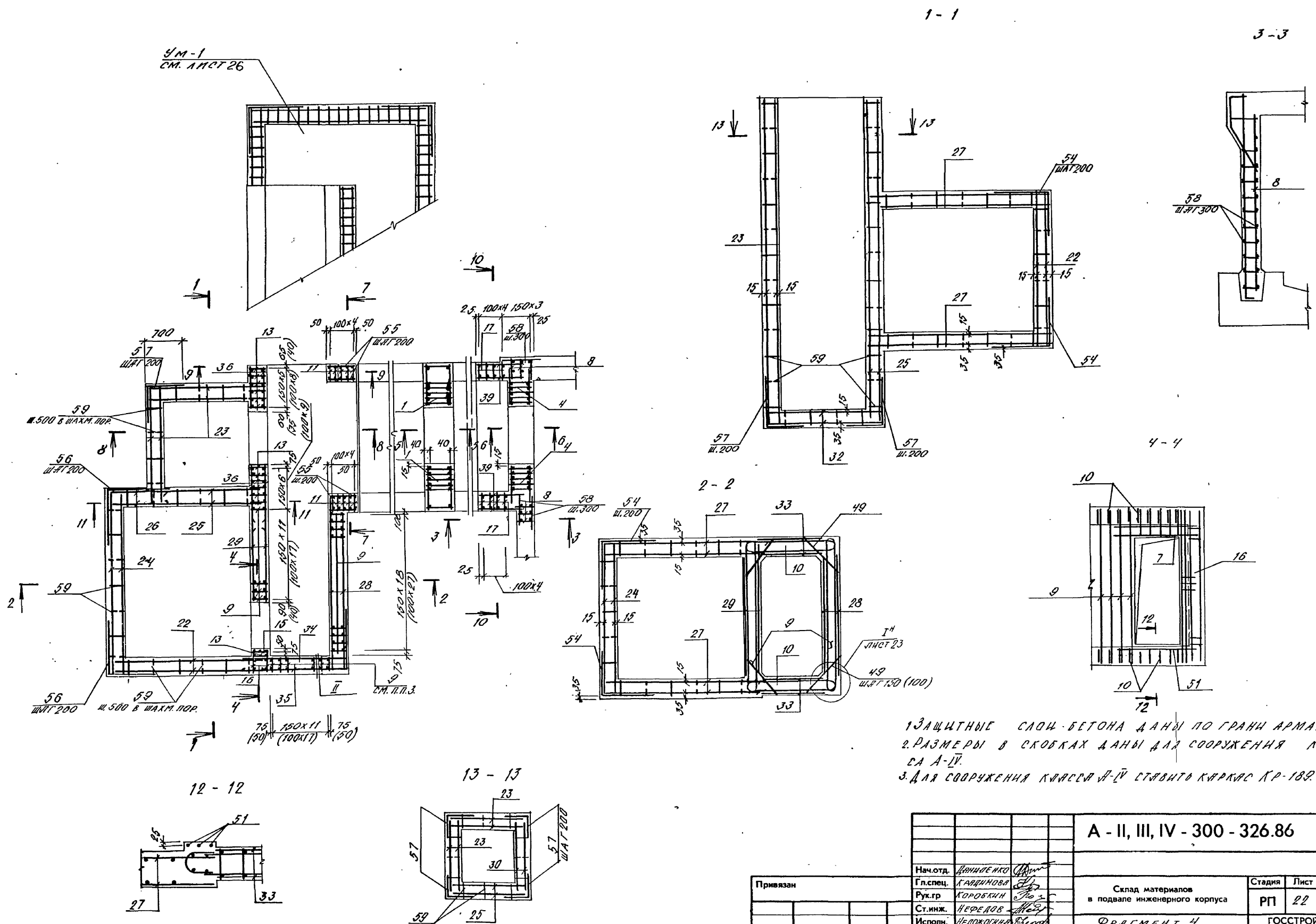
КЛАСС СООРУЖЕНИЯ	РАЗМЕРЫ, ММ
А-II	500
А-III	400
А-IV	350



1. Размеры в скобках даны для сооружения класса А-IV.
2. Отметки в скобках даны для сооружений класса А-III, А-IV.

А - II, III, IV - 300 - 326.86 - КЖ		
Привязан	Нач. отд. <i>С.А. СТЕЦ</i> Гл. инж. <i>Л.А. КОРОБКИНА</i> Ст. инж. <i>И.А. ПЕРЕДОВ</i> Исполн. <i>И.А. ПЕРЕДОВ</i> Провер. <i>И.А. ПЕРЕДОВ</i> И. контр. <i>И.А. ПЕРЕДОВ</i>	Нач. отд. <i>С.А. СТЕЦ</i> Гл. инж. <i>Л.А. КОРОБКИНА</i> Ст. инж. <i>И.А. ПЕРЕДОВ</i> Исполн. <i>И.А. ПЕРЕДОВ</i> Провер. <i>И.А. ПЕРЕДОВ</i> И. контр. <i>И.А. ПЕРЕДОВ</i>
	Склад материалов в подвале инженерного корпуса	Стация Лист Листов РП 21
	ФРАГМЕНТ Ч. ОПЯЛУБКА (ОКОНЧАНИЕ)	ГОССТРОЙ СССР ГОСХИМПРОЕКТ Волжское отделение

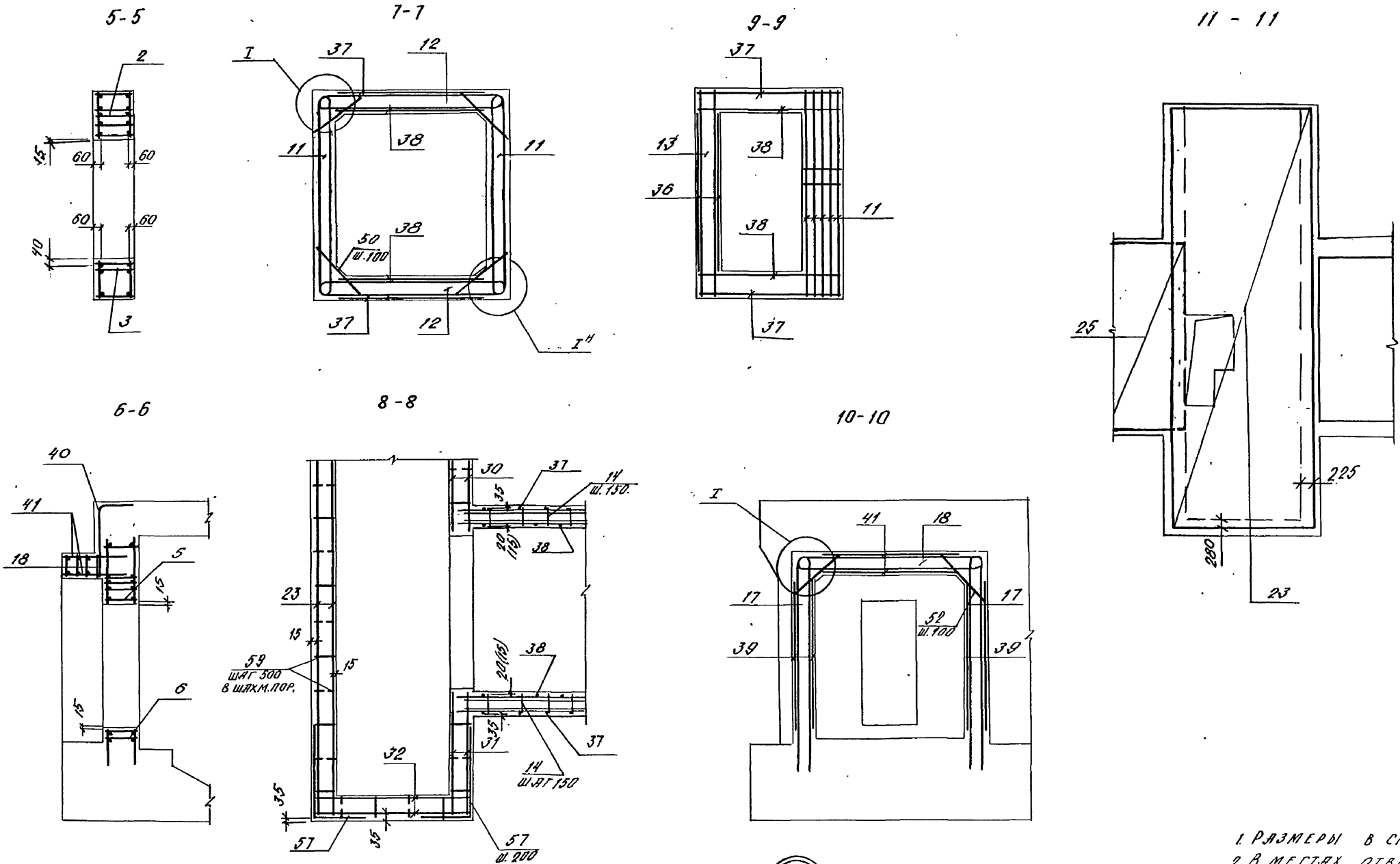
сф 748-01 34



1. ЗАЩИТНЫЕ СЛОИ БЕТОНА ДАНЫ ПО ГРАНИ АРМАТУРЫ.
 2. РАЗМЕРЫ В СКОБКАХ ДАНЫ ДЛЯ СООРУЖЕНИЯ КЛАССА А-IV.
 3. ДЛЯ СООРУЖЕНИЯ КЛАССА А-IV СТАВИТСЯ КАРКАС КР-189.

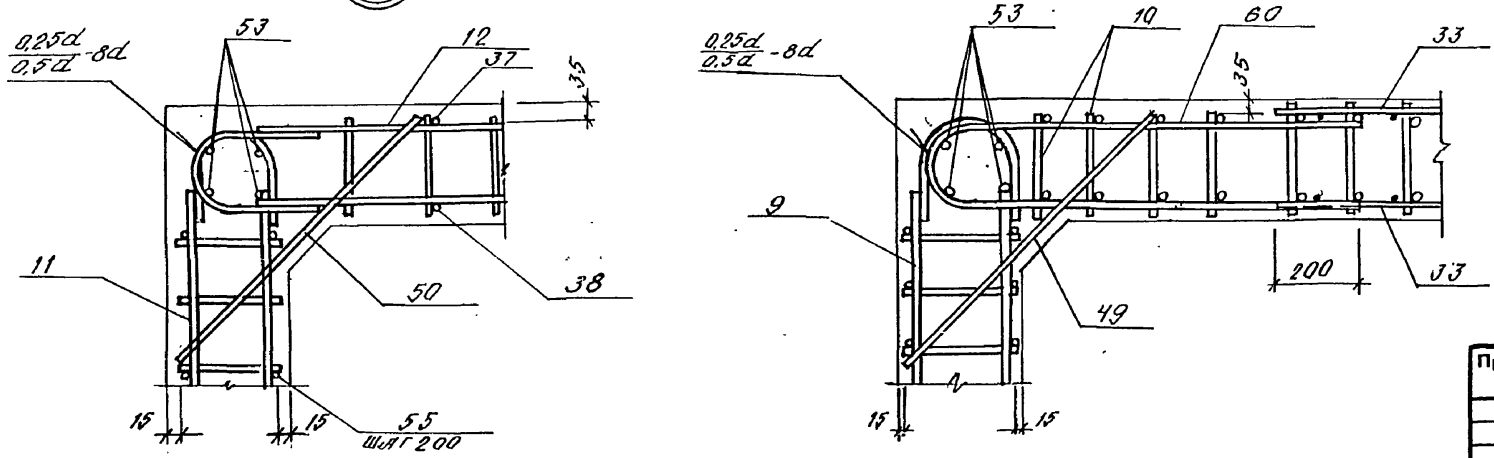
Лист № подл. Подпись и дата. Взам. инв. №

А - II, III, IV - 300 - 326.86 - КЖ						
Привязан	Нач. отд.	Даниленко	Склад материалов в подвале инженерного корпуса	Стадия	Лист	Листов
	Гл. спец.	Калинина		РП	22	
Инв. №	Рук. гр.	Коробкин	ФРАГМЕНТ 4 АРМИРОВАННЕ (НАЧАЛО)	ГОССТРОЙ СССР ГОСХИМПРОЕКТ Волжское отделение		
	Ст. инж.	Нерефов				
	Исполн.	Недожонка				
	Провер.	Нерефов				
	Н. контр.	Калинина				



1. РАЗМЕРЫ В СКОБКАХ ДАНЫ ДЛЯ СООРУЖЕНИЙ КЛАССА А-IV.
2. В МЕСТАХ ОТВЕРСТИЙ АРМАТУРУ ВЫРЕЗАТЬ ПО МЕСТУ.

Име. № подл. Подпись и дата. Взам. инв. №



А - II, III, IV - 300 - 326.86 - КЖ					
Привязан	Нач. отд.	ИВАНОВ	Ст. инж.	НЕФЕДОВ	
	Гл. спец.	КРАДИНОВА	Провер.	НЕФЕДОВ	
	Рук. гр.	КОРОВАКИН	Исполн.	НЕДОКОПИНА	
	Ст. инж.	НЕФЕДОВ	Н. контр.	КРАДИНОВА	
	Исполн.	НЕДОКОПИНА			
Склад материалов в подвале инженерного корпуса			Стадия	Лист	Листов
			РП	23	
ФРАГМЕНТ 4. АРМИРОВАНИЕ (ОКОНЧАНИЕ)			ГОССТРОЙ СССР ГОСХИМПРОЕКТ Волжское отделение		
сф 748-01 36					

Типовой проект А-II, III, IV-300-326.86

Альбом 2

Table with columns: ФОРМ. ЗОНА, ПОС, ОБОЗНАЧЕНИЕ, НАИМЕНОВАНИЕ, КЛАСС СООРУЖЕНИЯ (ЯII, ЯIII, ЯIV), ПРИМ. Rows include items 1 through 12 and 198, detailing construction specifications and materials.

Table with columns: ФОРМ. ЗОНА, ПОС, ОБОЗНАЧЕНИЕ, НАИМЕНОВАНИЕ, КЛАСС СООРУЖЕНИЯ (ЯII, ЯIII, ЯIV), ПРИМ. Rows include items 12 through 31 and 199 through 211, detailing construction specifications and materials.

Table with columns: ФОРМ. ЗОНА, ПОС, ОБОЗНАЧЕНИЕ, НАИМЕНОВАНИЕ, КЛАСС СООРУЖЕНИЯ (ЯII, ЯIII, ЯIV), ПРИМ. Rows include items 32 through 48 and 305 through 324, detailing construction specifications and materials.

Инв. № вкл. 01.01.80. Листы 1, 2, 3, 4, 5, 6, 7, 8, 9, 10, 11, 12, 13, 14, 15, 16, 17, 18, 19, 20, 21, 22, 23, 24, 25, 26, 27, 28, 29, 30, 31, 32, 33, 34, 35, 36, 37, 38, 39, 40, 41, 42, 43, 44, 45, 46, 47, 48, 49, 50, 51, 52, 53, 54, 55, 56, 57, 58, 59, 60, 61, 62, 63, 64, 65, 66, 67, 68, 69, 70, 71, 72, 73, 74, 75, 76, 77, 78, 79, 80, 81, 82, 83, 84, 85, 86, 87, 88, 89, 90, 91, 92, 93, 94, 95, 96, 97, 98, 99, 100, 101, 102, 103, 104, 105, 106, 107, 108, 109, 110, 111, 112, 113, 114, 115, 116, 117, 118, 119, 120, 121, 122, 123, 124, 125, 126, 127, 128, 129, 130, 131, 132, 133, 134, 135, 136, 137, 138, 139, 140, 141, 142, 143, 144, 145, 146, 147, 148, 149, 150, 151, 152, 153, 154, 155, 156, 157, 158, 159, 160, 161, 162, 163, 164, 165, 166, 167, 168, 169, 170, 171, 172, 173, 174, 175, 176, 177, 178, 179, 180, 181, 182, 183, 184, 185, 186, 187, 188, 189, 190, 191, 192, 193, 194, 195, 196, 197, 198, 199, 200, 201, 202, 203, 204, 205, 206, 207, 208, 209, 210, 211, 212, 213, 214, 215, 216, 217, 218, 219, 220, 221, 222, 223, 224, 225, 226, 227, 228, 229, 230, 231, 232, 233, 234, 235, 236, 237, 238, 239, 240, 241, 242, 243, 244, 245, 246, 247, 248, 249, 250, 251, 252, 253, 254, 255, 256, 257, 258, 259, 260, 261, 262, 263, 264, 265, 266, 267, 268, 269, 270, 271, 272, 273, 274, 275, 276, 277, 278, 279, 280, 281, 282, 283, 284, 285, 286, 287, 288, 289, 290, 291, 292, 293, 294, 295, 296, 297, 298, 299, 300, 301, 302, 303, 304, 305, 306, 307, 308, 309, 310, 311, 312, 313, 314, 315, 316, 317, 318, 319, 320, 321, 322, 323, 324, 325, 326, 327, 328, 329, 330, 331, 332, 333, 334, 335, 336, 337, 338, 339, 340, 341, 342, 343, 344, 345, 346, 347, 348, 349, 350, 351, 352, 353, 354, 355, 356, 357, 358, 359, 360, 361, 362, 363, 364, 365, 366, 367, 368, 369, 370, 371, 372, 373, 374, 375, 376, 377, 378, 379, 380, 381, 382, 383, 384, 385, 386, 387, 388, 389, 390, 391, 392, 393, 394, 395, 396, 397, 398, 399, 400, 401, 402, 403, 404, 405, 406, 407, 408, 409, 410, 411, 412, 413, 414, 415, 416, 417, 418, 419, 420, 421, 422, 423, 424, 425, 426, 427, 428, 429, 430, 431, 432, 433, 434, 435, 436, 437, 438, 439, 440, 441, 442, 443, 444, 445, 446, 447, 448, 449, 450, 451, 452, 453, 454, 455, 456, 457, 458, 459, 460, 461, 462, 463, 464, 465, 466, 467, 468, 469, 470, 471, 472, 473, 474, 475, 476, 477, 478, 479, 480, 481, 482, 483, 484, 485, 486, 487, 488, 489, 490, 491, 492, 493, 494, 495, 496, 497, 498, 499, 500, 501, 502, 503, 504, 505, 506, 507, 508, 509, 510, 511, 512, 513, 514, 515, 516, 517, 518, 519, 520, 521, 522, 523, 524, 525, 526, 527, 528, 529, 530, 531, 532, 533, 534, 535, 536, 537, 538, 539, 540, 541, 542, 543, 544, 545, 546, 547, 548, 549, 550, 551, 552, 553, 554, 555, 556, 557, 558, 559, 560, 561, 562, 563, 564, 565, 566, 567, 568, 569, 570, 571, 572, 573, 574, 575, 576, 577, 578, 579, 580, 581, 582, 583, 584, 585, 586, 587, 588, 589, 590, 591, 592, 593, 594, 595, 596, 597, 598, 599, 600, 601, 602, 603, 604, 605, 606, 607, 608, 609, 610, 611, 612, 613, 614, 615, 616, 617, 618, 619, 620, 621, 622, 623, 624, 625, 626, 627, 628, 629, 630, 631, 632, 633, 634, 635, 636, 637, 638, 639, 640, 641, 642, 643, 644, 645, 646, 647, 648, 649, 650, 651, 652, 653, 654, 655, 656, 657, 658, 659, 660, 661, 662, 663, 664, 665, 666, 667, 668, 669, 670, 671, 672, 673, 674, 675, 676, 677, 678, 679, 680, 681, 682, 683, 684, 685, 686, 687, 688, 689, 690, 691, 692, 693, 694, 695, 696, 697, 698, 699, 700, 701, 702, 703, 704, 705, 706, 707, 708, 709, 710, 711, 712, 713, 714, 715, 716, 717, 718, 719, 720, 721, 722, 723, 724, 725, 726, 727, 728, 729, 730, 731, 732, 733, 734, 735, 736, 737, 738, 739, 740, 741, 742, 743, 744, 745, 746, 747, 748, 749, 750, 751, 752, 753, 754, 755, 756, 757, 758, 759, 760, 761, 762, 763, 764, 765, 766, 767, 768, 769, 770, 771, 772, 773, 774, 775, 776, 777, 778, 779, 780, 781, 782, 783, 784, 785, 786, 787, 788, 789, 790, 791, 792, 793, 794, 795, 796, 797, 798, 799, 800, 801, 802, 803, 804, 805, 806, 807, 808, 809, 810, 811, 812, 813, 814, 815, 816, 817, 818, 819, 820, 821, 822, 823, 824, 825, 826, 827, 828, 829, 830, 831, 832, 833, 834, 835, 836, 837, 838, 839, 840, 841, 842, 843, 844, 845, 846, 847, 848, 849, 850, 851, 852, 853, 854, 855, 856, 857, 858, 859, 860, 861, 862, 863, 864, 865, 866, 867, 868, 869, 870, 871, 872, 873, 874, 875, 876, 877, 878, 879, 880, 881, 882, 883, 884, 885, 886, 887, 888, 889, 890, 891, 892, 893, 894, 895, 896, 897, 898, 899, 900, 901, 902, 903, 904, 905, 906, 907, 908, 909, 910, 911, 912, 913, 914, 915, 916, 917, 918, 919, 920, 921, 922, 923, 924, 925, 926, 927, 928, 929, 930, 931, 932, 933, 934, 935, 936, 937, 938, 939, 940, 941, 942, 943, 944, 945, 946, 947, 948, 949, 950, 951, 952, 953, 954, 955, 956, 957, 958, 959, 960, 961, 962, 963, 964, 965, 966, 967, 968, 969, 970, 971, 972, 973, 974, 975, 976, 977, 978, 979, 980, 981, 982, 983, 984, 985, 986, 987, 988, 989, 990, 991, 992, 993, 994, 995, 996, 997, 998, 999, 1000

Project information block containing: Project Name (А - II, III, IV - 300 - 326.86 - КЖ), Location (Склад материалов в подвале инженерного корпуса), Stage (РП), Sheet (24), and Organization (ГОССТРОЙ СССР ГОСХИМПРОЕКТ Волжское отделение).

Personnel and signature block containing: Assigned (Привязан), Signatures (Исполн., Провер., Н.контр.), and Date (Инв. №).

Типовой проект А-И, III, IV-300-326.86
Анком 2

СПЕЦИФИКАЦИЯ (ОКОНЧАНИЕ)

Формы	Зона	Поз.	ОБОЗНАЧЕНИЕ	НАИМЕНОВАНИЕ	КЛАСС СООБРУЖЕНИЯ			ПРИМЕР
					А-I	А-II	А-IV	
				ДЕТАЛИ				
				СТЕРЖЕНЬ				
				ГОСТ 5781-82*				
54	49		ЛНСТ 25	Ф25АII R-930	86			3,6 кг
54			ТО ЖЕ	Ф20АII R-930	86			2,3 кг
54			"	Ф16АII R-650		128		1,0 кг
54	50		"	Ф20АII R-930	20			2,3 кг
54			"	Ф16АII R-930		20		1,5 кг
54			"	Ф12АII R-650		20		0,8 кг
54	51		"	Ф16АII R-1300	3			2,8 кг
54			"	Ф12АII R-1500	3	3		1,4 кг
54	52		ЛНСТ 25	Ф12АII R-930	10	10		0,8 кг
54			ТО ЖЕ	Ф12АII R-650		10		0,8 кг
54	53		"	Ф12АII	56,6	56,6	56,6	0,9 кг
54	54		ЛНСТ 25	Ф10АII R-2200	68	68	68	1,4 кг
54	55		"	Ф10АII R-480	52	52		0,3 кг
54			"	Ф10АII R-380		52		0,2 кг
54	56		ЛНСТ 25	Ф8АII R-2060	26	26	26	0,8 кг
54	57		ЛНСТ 25	Ф6АII R-1400	107	107	107	0,3 кг
54	58		"	Ф6АI R-630	30	30	30	0,1 кг
54	59		"	Ф6АI	504	504	504	0,2 кг
54	47		"	Швеллер 10 ГОСТ 8250-72 вместо ГОСТ 8250-72*	1	1	1	142 кг
54	60		ЛНСТ 25	Ф12АII R-1470	24			1,3 кг
54			"	Ф10АII R-1470		24		0,9 кг
54			"	Ф8АII R-1390		34		0,6 кг
				МАТЕРИАЛЫ				
				БЕТОН М300	47,3	47,3	36,1	м ³

ВЕДОМОСТЬ РАСХОДА СТАЯН, КГ (НАЧАЛО)

КЛАСС СООРУЖЕНИЯ	ИЗДЕЛИЯ АРМАТУРНЫЕ														Всего								
	АРМАТУРА КЛАССА																						
	А I							А II															
	ГОСТ 5781-82*																						
	Ф6	Ф8	Ф12	Ф14	Ф16	Ф18	Ф20	Ф22	Ф25	Итого	Ф6	Ф8	Ф10	Ф12	Ф14	Ф16	Ф18	Ф20	Ф22	Ф25	Итого		
А-I	135,2	16,0	7,5	159,7	198,9	498,5	457,3	711,5		471,7	200,5	66,74	289,8	242,8	5916,2	6074,9							
А-II	142,5		7,5	150,0	198,9	498,3	532,7	772,3	167,8	467,8	48,5	178,4										4280,9	4430,9
А-IV	142,5		7,5	150,0	218,8	553,3	683,8	1298,4		496,3	48,5	295,2										3592,3	3742,3

(ОКОНЧАНИЕ)

КЛАСС СООРУЖЕНИЯ	ИЗДЕЛИЯ ЗАКЛЮЧЕННЫЕ														Всего	Общая расход	
	АРМАТУРА КЛАССА																
	А I							А II									
	ГОСТ 5781-82*																
	Ф16	Ф8	Ф12	Ф14	Итого	ГОСТ 8509-72	ГОСТ 8240-72	ГОСТ 19903-74*			Итого						
						С16	С18	С10	С10	С10	Итого						
А-I	1,5		1,4	6,0	12,2	19,8	8,3		14,2		1,8	14,0	73,4	83,2	132,8	6207,7	
А-II	1,5		1,4	6,0	12,2	19,8	8,3		14,2		1,8	14,0	73,4	83,2	132,8	4563,7	
А-IV	1,5		1,4	6,0	12,2	19,8	8,3		14,2		1,8	14,0	73,4	83,2	132,8	3875,1	

ВЕДОМОСТЬ ДЕТАЛЕЙ

Поз.	ЗНАЧ
	А-I, А-II, А-IV
54	1100 1100
56	1030 1030
57	700 700
60	
49 50 52	

КЛАСС СООРУЖЕНИЯ	d, мм
А-I, А-II	170
А-IV	120

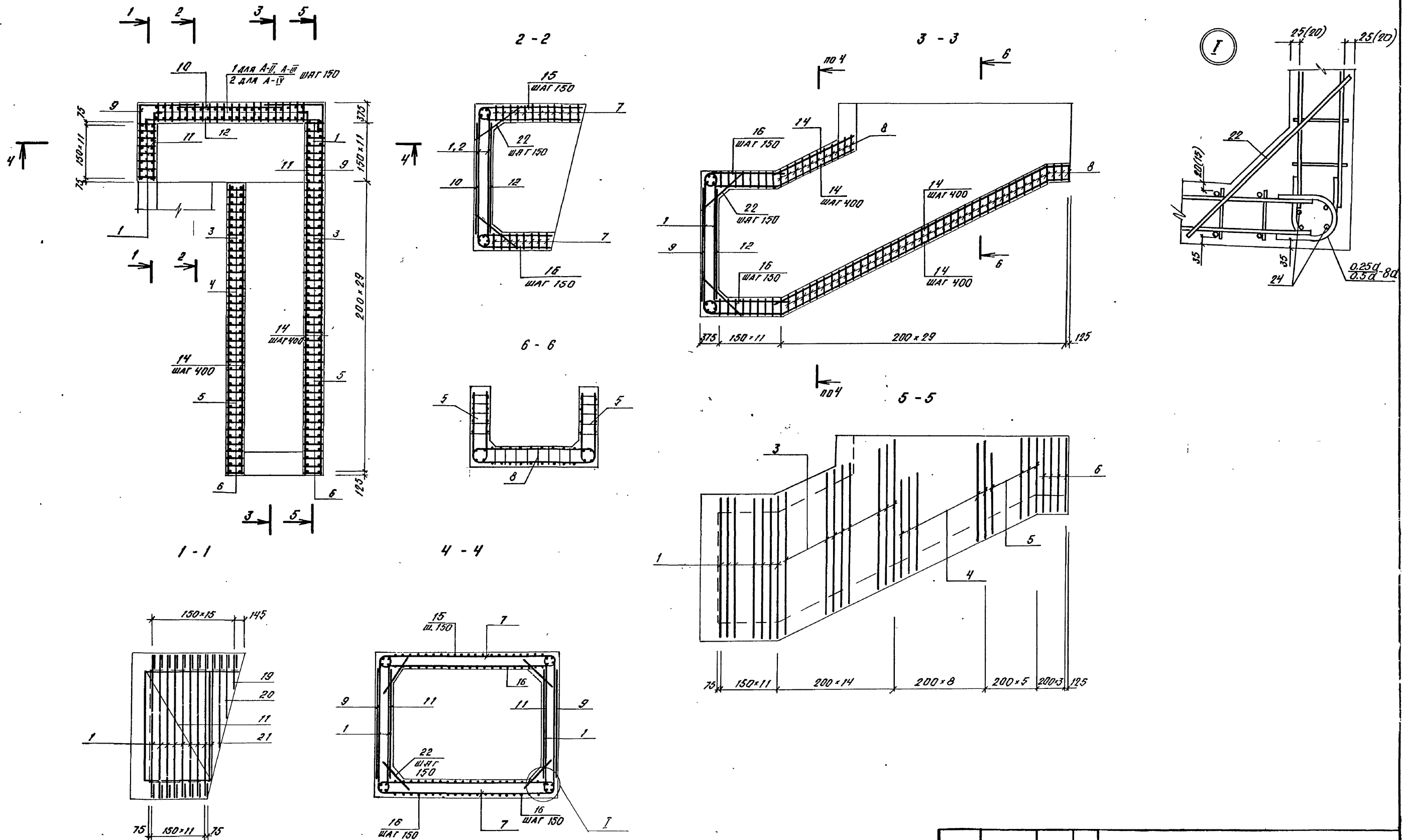
Типовой проект А-И, III, IV-300-326.86
Анком 2

А - II, III, IV - 300 - 326.86 - КЖ

Привязан	Нач. отд.	КРАДИНОВА
	Гл. спец.	КРАДИНОВА
	Рук. гр.	КОРОВАКИН
	Ст. инж.	НЕФЕДОВ
	Исполн.	МАМАШУА
Име. №	Провер.	НЕФЕДОВ
	Н.контр.	КРАДИНОВА

Склад материалов в подвале инженерного корпуса			Стация	Лист	Листов
			РП	25	
ФРАГМЕНТ 4. СПЕЦИФИКАЦИЯ (ОКОНЧАНИЕ)			ГОССТРОЙ СССР ГОСХИМПРОЕКТ Волжское отделение		

Типовой проект А-II, III, IV-300-326.86
Альбом 2



Изм. № подл. Подпись и дата
Изм. № подл. Подпись и дата
Изм. № подл. Подпись и дата

Привязан			Нач.отд. ДАНИЛЕНКО	А - II, III, IV - 300 - 326.86 - КЖ		
Изм. №			Гл.спец. КРАДИНОВА	Склад материалов в подвале инженерного корпуса		
			Рук.гр. КОРОБКИН	Ст.инж. НЕФЕДОВ	Ст.инж. НЕФЕДОВ	Ст.инж. НЕФЕДОВ
			Исполн. ГЕНСМАН	УМ-1		
			Провер. НЕФЕДОВ	Армирование		
			Н.контр. КРАДИНОВА	Госстрой СССР Госхимпроект Волжское отделение		
				РП	Лист 26	Листов

сф 748-01 39

ФОРМАТ	ШКАЛА	Лист	ОБОЗНАЧЕНИЕ	НАИМЕНОВАНИЕ	КЛАСС СООРУЖЕНИЯ			ПРИМЕЧ.
					А-II	А-III	А-IV	
СБОРОЧНЫЕ ЕДИНИЦЫ								
A3	1	A-II, III, IV-300-326.86-КЖ		Каркас плоский КР-166	53			
A3			То же	То же КР-167	53			
A3			"	КР-168		24		
A3	2		"	КР-169		27		
A3	3		"	КР-170	28			
A3			"	КР-171		28		
A3			"	КР-172		28		
A3	4		"	КР-173	16	16		
A3			"	КР-174		16		
A3	5		"	КР-176	10	10		
A3			"	КР-177		10		
A3	6		"	КР-179	4	4		
A3			"	КР-180		4		
A3	7		"	КР-182	24			
A3			"	КР-183		24		
A3			"	КР-184		24		
A3	8		"	КР-185	37			
A3			"	КР-186		37		
A3			"	КР-187		37		
СЕТКА АРМАТУРНАЯ								
A3	9	A-II, III, IV-300-326.86-КЖ		С-325	2			
A3			То же	С-326		2	2	
A3	10		"	С-327	1			
A3			"	С-328		1	1	
A3	11		"	С-329	2			
A3			"	С-330		2	2	
A3	12		"	С-331	1			
A3			"	С-332		1		
A3			"	С-333			1	

ФОРМАТ	ШКАЛА	Лист	ОБОЗНАЧЕНИЕ	НАИМЕНОВАНИЕ	КЛАСС СООРУЖЕНИЯ			ПРИМЕЧ.
					А-II	А-III	А-IV	
ДЕТАЛИ								
Стержень лямбда-образный								
ГОСТ 5781-82*								
B1	14			Φ 6 A I	200,0	200,0	200,0	0,2 кг
A2	15			Φ 20 A II R=5000	15			12,4 кг
A2				Φ 16 A II R=5000		15		7,9 кг
A2				Φ 12 A II R=4030			14	4,3 кг
A2	16			Φ 20 A II R=3750	44			9,3 кг
A2				Φ 16 A II R=3750		44		5,9 кг
A2				Φ 12 A II R=3570			44	3,2 кг
A2	19			Φ 25 A II R=1530	1			5,9 кг
A2				Φ 20 A II R=1530		1		3,9 кг
A2				Φ 16 A II R=1370			1	2,2 кг
A2	20			Φ 25 A II R=2600	1			10,1 кг
A2				Φ 20 A II R=2600		1		6,4 кг
A2				Φ 16 A II R=2450			1	3,9 кг
A2	21			Φ 25 A II R=3690	1			14,2 кг
A2				Φ 20 A II R=3690		1		9,1 кг
A2				Φ 16 A II R=3530			1	5,6 кг
A2	22			Φ 20 A II R=1100	138			2,7 кг
A2				Φ 16 A II R=1100		138		1,7 кг
A2				Φ 12 A II R=1100			134	0,9 кг
B1	24			Φ 12 A II	122,5	122,5	122,5	0,9 кг
МАТЕРИАЛЫ								
Бетон М 300					40,8	40,8	22,6	м ³

СПЕЦИФИКАЦИЯ К СХЕМЕ РАСПОЛОЖЕНИЯ ФРАГМЕНТА 4									
МАРКА, ПОЗ.	ОБОЗНАЧЕНИЕ	НАИМЕНОВАНИЕ	КЛАСС СООРУЖЕНИЯ			МАССА	ПРИМЕЧ.		
			A-II	A-III	A-IV	ЕВ, КГ			
		БЛОКИ							
1	03.005-6	БВТ II-2,2x2,4	5						
	То же	БВТ III-2,2x2,4	5						
	"	БВТ IV-2,2x2,4		5					
2	"	БВТ II-1,8x2,2 ПВ	3						
	"	БВТ III-1,8x2,2 ПВ		3					
	"	БВТ IV-1,8x2,2 ПВ			3				
3	"	БВТ II-1,8x2,2	3						
	"	БВТ III-1,8x2,2		3					
	"	БВТ IV-1,8x2,2			3				
4	03.005-6 в.о.стр.44	Ступень 1,8x2,2	31	31	31				
Участок монолитный									
А-II, III, IV-300-326.86 в.26			УМ-1	1	1	1			

ВЕДОМОСТЬ ДЕТАЛЕЙ

Лист	Эскиз
	А-II (III, IV)
22	
	А-II, А-III
15	
16	
19	
20	
21	

Лист	Эскиз
	А-III
15	
16	
19	
20	
21	

ВЕДОМОСТЬ РАСХОДА СТАЛИ, КГ

КЛАСС СООРУЖЕНИЯ	ИЗДЕЛИЯ АРМАТУРНЫЕ								ВСЕГО	
	АРМАТУРА КЛАССА									
	ГОСТ 5781-82*									
	A I	A III								
	Φ 6	Φ 8	Φ 10	Φ 12	Φ 14	Φ 16	Φ 20	Φ 25	ИТОГО	
А-II	74,9	2,8	273,2	108,8	488,4	488,5	1478,4	2033,0	4880,2	
А-III	74,9	2,8	273,2	469,0		1102,3	1793,5		3641,4	
А-IV	74,9	218,1	52,5	963,6		1221,7			2375,9	
									4955,1	

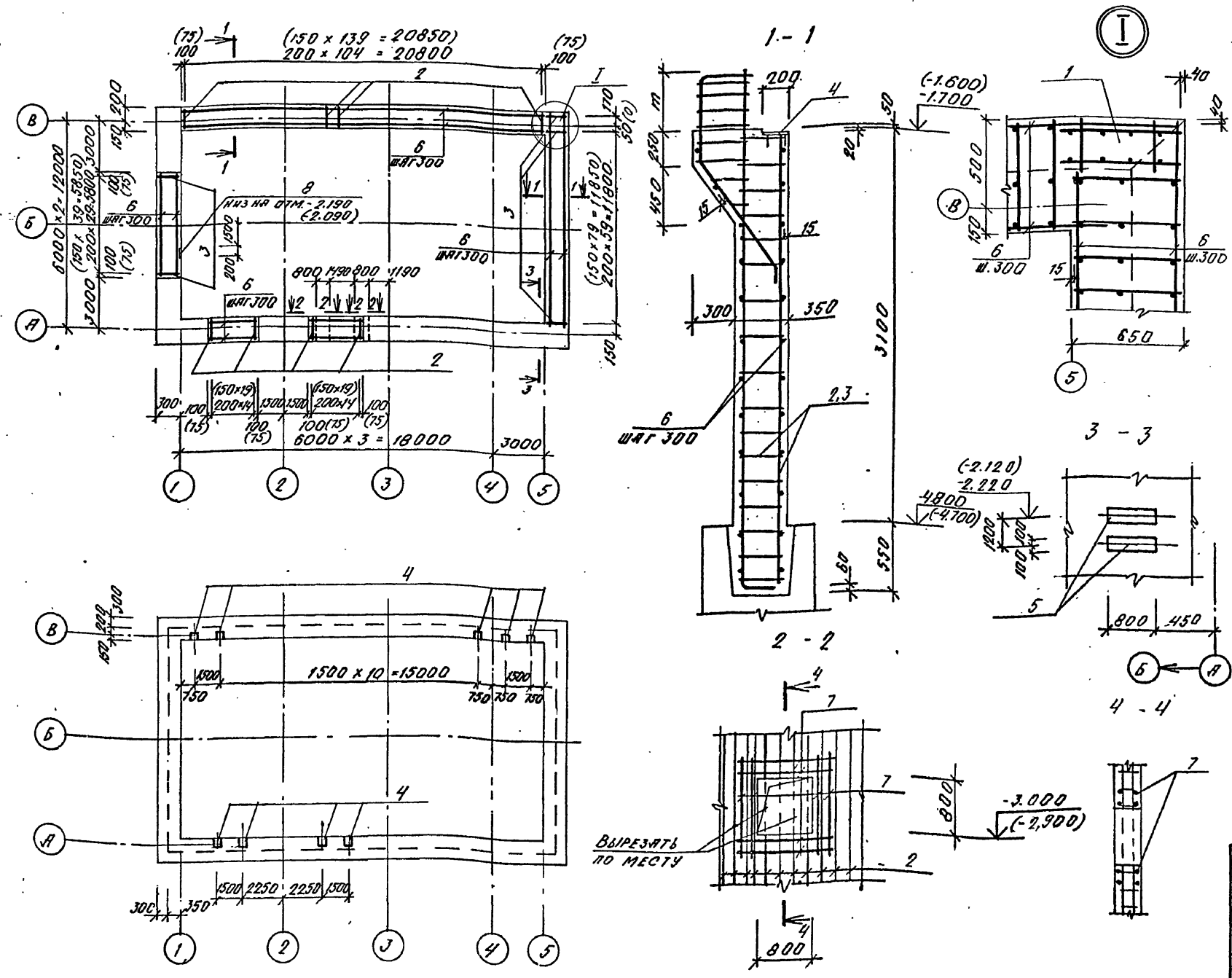
Привязан

Ивл. №

Нач.отд.	ДАНИЛЕНКО
Гл. спец.	КРАДИНОВА
Рук.гр.	КОРОБИК
Ст.инж.	НЕФЕДОВ
Исполн.	ГЕНСМАН
Провер.	НЕФЕДОВ
Н.контр.	КРАДИНОВА

А - II, III, IV - 300 - 326.86 - КЖ	
Склад материалов в подвале инженерного корпуса	Стация Лист Листов
УМ-1	РП 27
СПЕЦИФИКАЦИЯ	ГОССТРОЙ СССР ГОСХИМПРОЕКТ Волжское отделение

Типовой проект А-II, III, IV-300-326.86
Альбом 2



СПЕЦИФИКАЦИЯ К СХЕМЕ АРМИРОВАНИЯ МОНОЛИТНЫХ СТЕН

Поз.	Обозначение	Наименование	Класс			Примеч.
			А-II	А-III	А-IV	
СБОРУЧНЫЕ ЕДИНИЦЫ						
1	У-01-01/80 В.5	КАРКАС ПЛОСКИЙ КР99	1	1		
2	У-01-01/80 В.2	КАРКАС ПЛОСКИЙ КР1	135			
	ТО ЖЕ	КР8		180		
	"	КР4		180		
3	"	КР3	91			
	"	КР8		121		
	"	КР5		121		
4	1.400-6/76	УЗЕЛЫ ЗАКЛАДНЫЕ М4-1	18	18	18	1,4 кг
5	1.400-15	МН129-1	1,6 ПМ	1,6 ПМ	1,6 ПМ	10,6 кг
8	ТО ЖЕ	МН136-2	1	1	1	7,0 кг
ДЕТАЛИ						
СТЕРЖЕНЬ АРМАТУРЫ						
ГОСТ 5781-82						
6	Ф10АІ		10840 ПМ	10840 ПМ	10840 ПМ	2,6 кг
7	Ф12АІІ	С-1500	32 ПМ	32 ПМ	32 ПМ	1,3 кг
МАТЕРИАЛЫ						
	БЕТОН М 300		64,7	64,7	64,7	м ³

Класс	Т, мм
А-II	410
А-III	310
А-IV	290

ВЕДОМОСТЬ РАСХОДА СТАЛИ НА МОНОЛИТНЫЕ СТЕНЫ, кг

Класс сооружения	НАДЕЛЫ АРМАТУРНЫЕ												НАДЕЛЫ ЗАКЛАДНЫЕ				Общий расход		
	АРМАТУРА КЛАССА												АРМАТУРА КЛАССА		ПРОКАТ МАРКН				
	ГОСТ 5781-82*												А-III		ГОСТ 15903-74*				
	Ф8	Ф10	Ф10Г	Ф6	Ф8	Ф12	Ф14	Ф16	Ф18	Ф20	Ф22	Ф25	Итого	Ф8	Ф14	Ф-8		Ф-10	
А-II	2,8	650,4	653,2		820,4	758,1	7,3		471,4	870,8	3740,4	6668,4	7321,6	3,7	3,1	38,4	3,9	49,1	7370,7
А-III	2,8	650,4	653,2	571,9		995,8	7,3	687,6	2416,3	1519,8		6198,7	6851,9	3,7	3,1	38,4	3,9	49,1	6901,0
А-IV	2,8	650,4	653,2	571,9		995,8	7,3	2035,9	978,8			4589,7	5242,9	3,7	3,1	38,4	3,9	49,1	5292,0

1. Размеры и отметки в скобках даны для классов А-III, А-IV.

А - II, III, IV - 300 - 326.86 - КЖ

Склад материалов в подвале инженерного корпуса

Ст. инж. РП 28

СХЕМА АРМИРОВАНИЯ МОНОЛИТНЫХ СТЕН

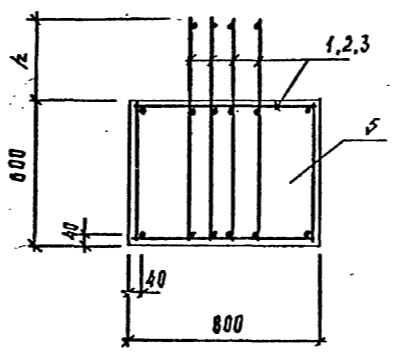
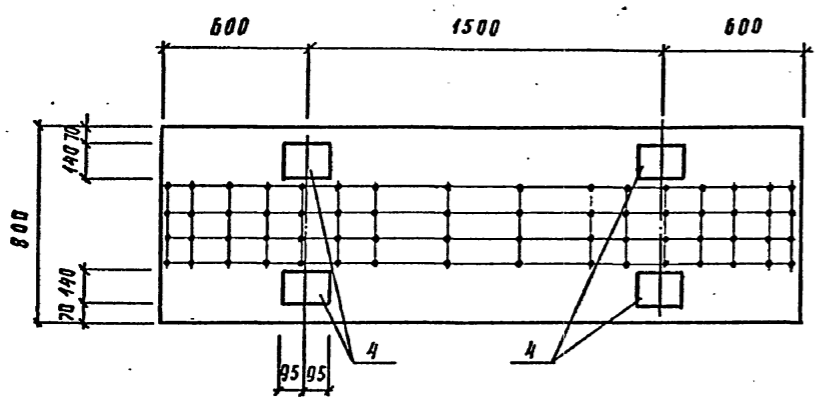
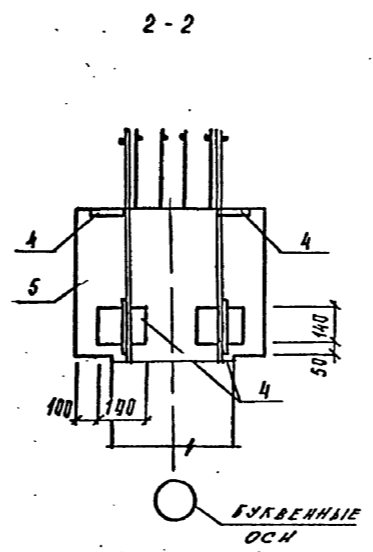
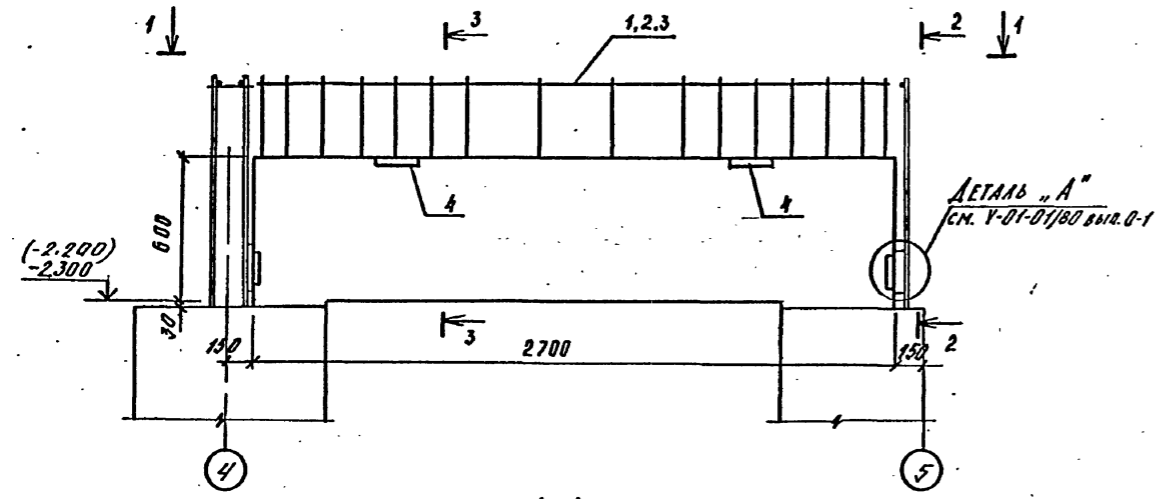
Госстрой СССР
Госхимпроект
Волжское отделение

СФ 748-01 41

Инв. № дела
Лист
Арх. № 1
Р.Х. П. О. В.
В.М. И. В. 2

СПЕЦИФИКАЦИЯ К БАЛКЕ БМ-1

МОНОЛИТНАЯ БАЛКА БМ1



Формат	Зона	Поз.	Обозначение	Наименование	КЛАСС СООРУЖЕНИЯ			Примеч.
					A II	A III	A IV	
					СБОРОЧНЫЕ ЕДИНИЦЫ			
A3	1		A-III, IV - 300-326.86 Альбом 5	КЛАСС ПРОСТРАНСТВЕННЫЙ-КЛ-201	1			
A3	2		ТО ЖЕ	КЛ-202	1			
A3	3		"	КЛ-203		1		
A4	4		1.400 - Б/70.1	ЗАКЛАДНАЯ ДЕТАЛЬ М4-1	8	8	8	
					МАТЕРИАЛЫ			
	5			БЕТОН М 300	1,3	1,3	1,3	м³

1. ОТМЕТКИ В СКОБКАХ ДАНЫ ДЛЯ КЛАССОВ А-II, А-III, А-IV

ВЕДОМОСТЬ РАСХОДА СТАЛИ НА ЭЛЕМЕНТ, кг

КЛАСС СООРУЖЕНИЯ	ИЗДЕЛИЯ АРМАТУРНЫЕ											ИЗДЕЛИЯ ЗАКЛАДНЫЕ				Общий расход	
	АРМАТУРА КЛАССА											АРМАТУРА КЛАССА		ПРОКАТ МАРКИ			
	A II					A III						A III	ВСТЗ КЛ2	Всего	Всего		
	ГОСТ 5781-82*											ГОСТ 5781-82*	ГОСТ 103-76*		Всего		
	φ6	φ8	φ12	φ14	Итого	φ8	φ12	φ14	φ18	φ22	φ25	Итого	φ8	-δ-6			
A II	-	4,2	8,2	25,6	38,0	16,0	76,8			61,8	154,6	192,6	0,8	10,4	11,2	203,8	
A III	2,4		27,4		29,8	67,2			48,0	115,2	145,0	0,8	10,4	11,2	156,2		
A IV	2,4		27,4		29,8	23,1		31,8		54,9	84,7	0,8	10,4	11,2	95,9		

КЛАСС СООРУЖ.	л, мм
A-II	440
A-III	340
A-IV	280

A - II, III, IV - 300 - 326.86 - КЖ		
Имя, № подл.	Подпись и дата	Взам. инв. №
Имя, №	Подпись	
Имя, №	Подпись	
Имя, №	Подпись	
Имя, №	Подпись	
Имя, №	Подпись	
Имя, №	Подпись	
Имя, №	Подпись	
Имя, №	Подпись	
Имя, №	Подпись	
Имя, №	Подпись	
Имя, №	Подпись	
Имя, №	Подпись	

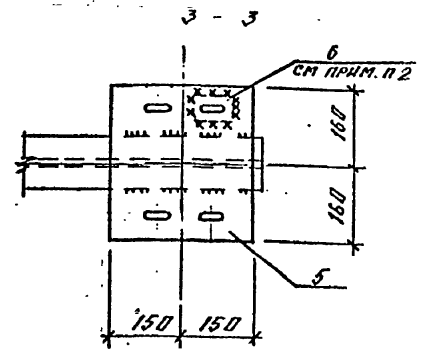
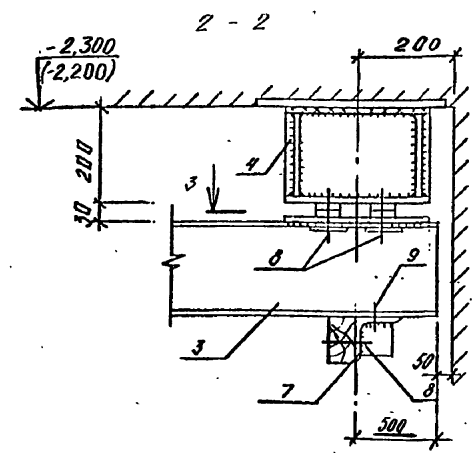
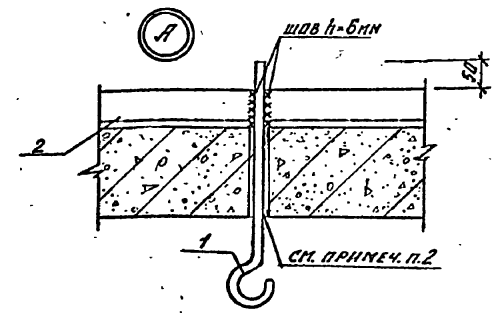
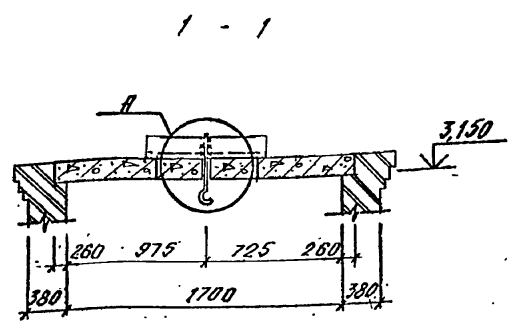
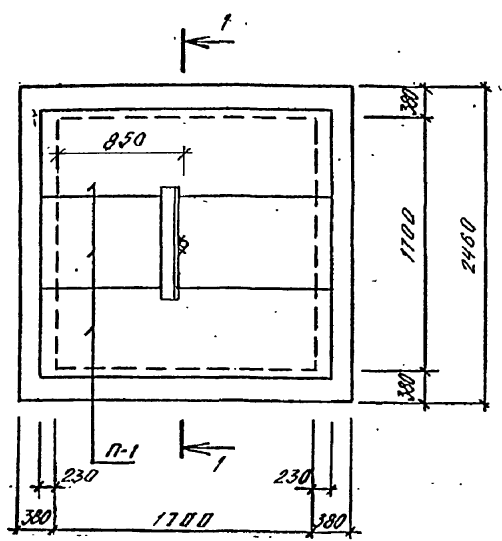
Имя, №	Подпись	Имя, №	Подпись	Имя, №	Подпись
Имя, №	Подпись	Имя, №	Подпись	Имя, №	Подпись
Имя, №	Подпись	Имя, №	Подпись	Имя, №	Подпись

Склад материалов в подвале инженерного корпуса	Стадия	Лист	Листов
	РП	29	
Монолитная балка БМ-1			
ГОССТРОЙ СССР ГОСХИМПРОЕКТ Волжское отделение			

Типовой проект А-II, III, IV-300-326.86 Альбом 2

Типовой проект А-И, III, IV-300-326.86
Альбом 2

СХЕМА РАСПОЛОЖЕНИЯ ПЛИТ ПЕРЕКРЫТИЯ ШАХТЫ ЛИФТА (СХЕМА 1)



СПЕЦИФИКАЦИЯ К СХЕМАМ РАСПОЛОЖЕНИЯ ПЛИТ ПЕРЕКРЫТИЯ ШАХТЫ ЛИФТА И МОНОРЕЛЬСОВ

Марка, поз.	Обозначение	Наименование	Кол.	Масса, ед.кг	Примечание
СХЕМА 1					
П-1	3.006.1-2/82 в.1-2	Плита П18Ф-5	3	600	
1	АЛ, И, IV-300-326.86 АЛ.5	МС-3	1		
2		Угловая БСГ-3 мм 2 ГОСТ 14637-79	1	6.9	
СХЕМА 2					
3		16 ГОСТ 8239-78* Двутавр БСГ-3 мм 5-179 Н-1-3023-80	1	73.3	l=4610
4	АЛ, И, IV-300-326.86 АЛ.5	МС-6	4		
5	ТО ЖЕ	ТО ЖЕ МС-7	4		
6	"	" МС-5	16		
7	"	" МС-8	2		
8		Болт М12x30,58 ГОСТ 7798-70*	20		
9		Болт М12x30,58 ГОСТ 7798-70*	4		
СХЕМА 3					
10		2 мм ГОСТ 19425-78* 18 мм БСГ-3 мм 5 ГОСТ 300-78*	1	249,0	
11	АЛ, И, IV-300-326.86 АЛ.5	МС-4	2		
12	ТО ЖЕ	ТО ЖЕ МС-9	2		
8		Болт М12x30,58 ГОСТ 7798-70	4		
9		Болт М12x30,58 ГОСТ 7798-70	4		
13		Болт М12x30,58 ГОСТ 7798-70	4		

СХЕМА РАСПОЛОЖЕНИЯ МОНОРЕЛЬСА (СХЕМА 2)

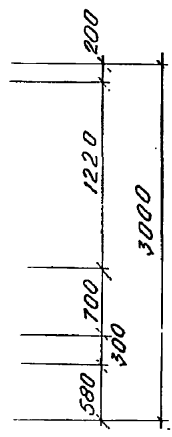
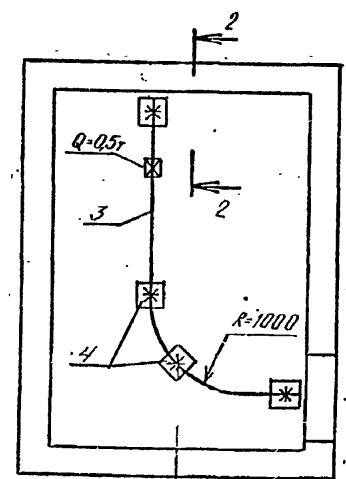
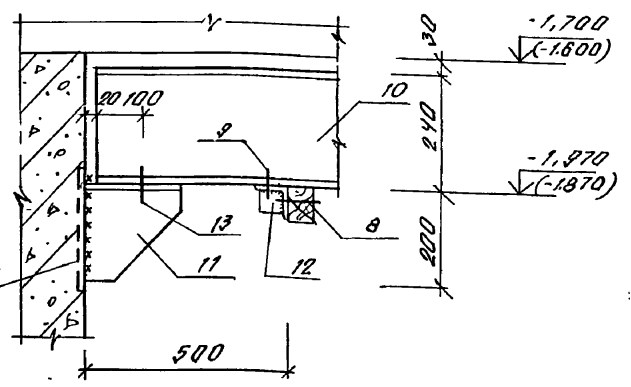
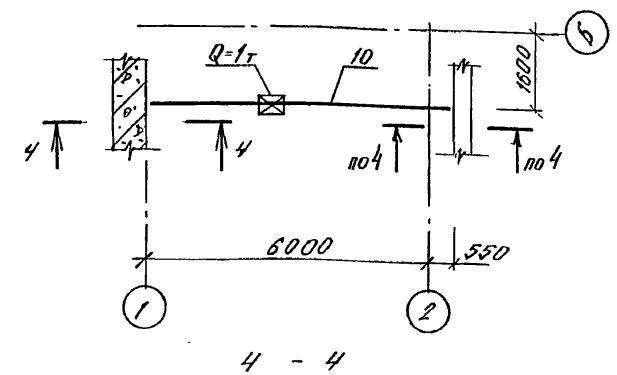


СХЕМА РАСПОЛОЖЕНИЯ МОНОРЕЛЬСА ДЭС (СХЕМА 3)



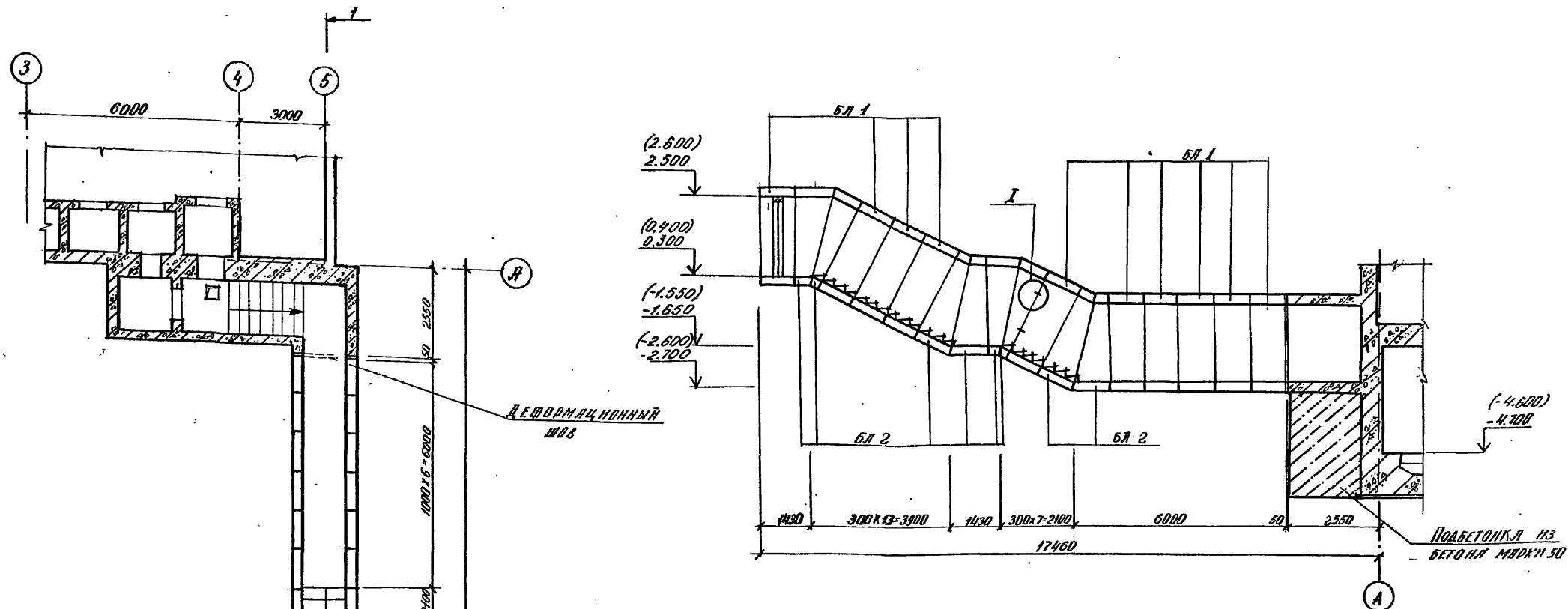
ЗАКРЕПЛЯЮЩАЯ СЕТКА В СТЕНЕ

1. ОТВЕРСТИЕ ДЛЯ КРЫШКИ Ф30 мм ПРОСВЕРЛИТЬ ПО МЕСТУ
2. ПОЗ. 6, 11 ПОСЛЕ УСТАНОВКИ ОБВАРЬИТЬ ПО ПЕРИМЕТРУ ШВОМ П-6 мм
3. ОТМЕТКИ В СКОБКАХ ДАНЫ ДЛЯ КЛАССОВ А-И, А-IV

А - II, III, IV - 300 - 326.86 - КЖ			
Привязан	Исполн. МАМАШКИН	Склад материалов в подвале инженерного корпуса	Студия РП
Изм. №	И. КОНТ. КРАВИНОВА	Госстрой СССР ГОСХИМПРОЕКТ Волжское отделение	Лист 30

СХЕМА РАСПОЛОЖЕНИЯ ЭЛЕМЕНТОВ
ВХОДА №2

1-1



Спецификация к схеме расположения элементов
ВХОДА №2

МАРКА, ПОДЦИФРА	ОБОЗНАЧЕНИЕ	НАИМЕНОВАНИЕ	КЛАСС СООРУЖ.			МАССА ЕД. КГ.	ПРИМЕ- ЧАНИЕ
			АД	АВ	АУ		
		БЛОКИ					
БЛ1	СЕРИЯ 03.005-6 В.2	БВТ-Д - 12x22 ^а	10			6400	
БЛ2	ТО ЖЕ	БВТ-Д - 12x22 ^б	8			4200	
БЛ1	"	БВТ-Ш - 12x22 ^а		10		6400	
БЛ2	"	БВТ-Ш - 12x22 ^б		8		4200	
БЛ1	"	БВТ-Ш - 12x22 ^а			10	4200	
БЛ2	"	БВТ-Ш - 12x22 ^б			8	2600	
С-1	СЕРИЯ 03.005-6 В.0 стр 44	СТУПЕНИ 12x22	20	20	20		
		ДЕТАЛЬ СОЕДИНИТЕЛЬНАЯ					
		Лист Б.Б.0 ГОСТ 103-76*	68	68	68	0.28	
		Лист В.С.3 Лист ГОСТ 535-79*					
		60x100					

1. Ступени монтировать на слое свежеуложенного цементного раствора 1:0:0, толщиной 20мм.
2. Зазоры между ступенями и углами заделать бетоном М200. Выход бетона на заделку - 0,2м³.
3. Узел 1 замаркирован по серии 03.005-6 В.0.
4. Размеры в скобках даны для сооружения класса А-У.
5. Отметки в скобках даны для сооружения класса АД, АУ.

Типовой проект А-И, III, IV-300-326.86
Альбом 2

Имя, № подл. Подпись и дата Взято из...
Инж. Г.Р. Ар. Удальцова 1977

А - II, III, IV - 300 - 326.86 - КЖ

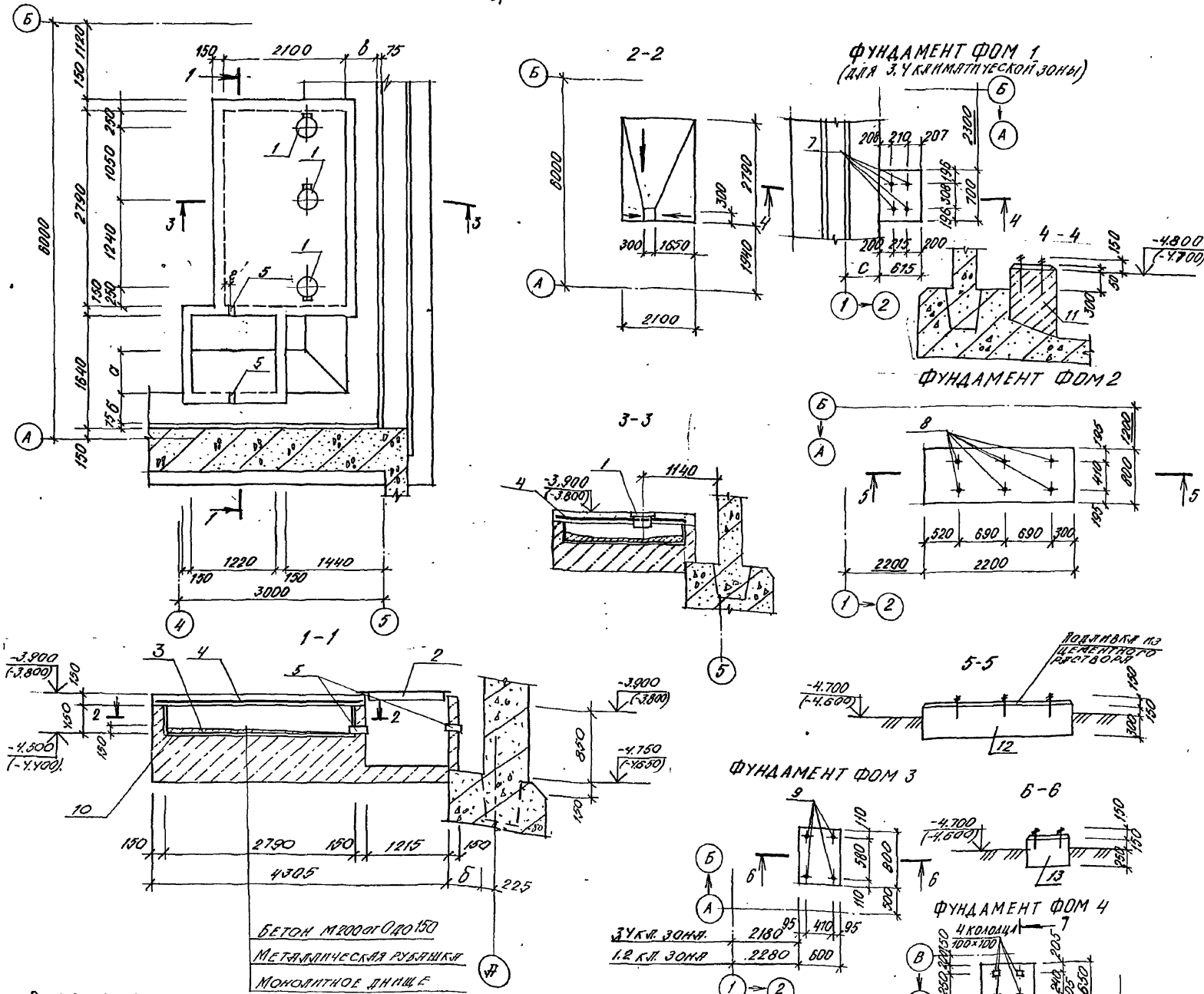
Привязан

Имя	№

Нач. отд.	Д.И.И.И.И.И.И.
Гл. спец.	К.И.И.И.И.И.И.
Рук. гр.	К.И.И.И.И.И.И.
Ст. инж.	К.И.И.И.И.И.И.
Исполн.	К.И.И.И.И.И.И.
Провер.	К.И.И.И.И.И.И.
Н.контр.	К.И.И.И.И.И.И.

Склад материалов в подвале инженерного корпуса			Студия	Лист	Листов
СХЕМА РАСПОЛОЖЕНИЯ ЭЛЕМЕНТОВ ВХОДА №2			РП	31	
ГОССТРОЙ СССР ГОСХИМПРОЕКТ Волжское отделение					

СХЕМА РАСПОЛОЖЕНИЯ ФЕКАЛЬНОГО РЕЗЕРВУАРА



БЕТОН М200 от 0 до 150
 МЕТАЛЛИЧЕСКАЯ РУБАШКА
 МОНОЛИТНОЕ ДННЕ
 СТАЛН, КГ.

СПЕЦИФИКАЦИЯ К СХЕМЕ РАСПОЛОЖЕНИЯ ФЕКАЛЬНОГО РЕЗЕРВУАРА

МАРКА ПОЗ.	ОБОЗНАЧЕНИЕ	НАИМЕНОВАНИЕ	КОЛ.	МАССА, КГ	ПРИМЕЧ.
1	0-900-01 Ал. II	КРЫШКА - ЛЮЧОК	3	19,5	
2	А-II, III, IV-300-326.86.КЖ.АЛ.5	ЩИТ МЕТАЛЛИЧЕСКИЙ. ЦМ-1	1	64,2	
3	ТО ЖЕ	МЕТАЛЛИЧЕСКАЯ РУБАШКА Мр-1	1	139,2	

СПЕЦИФИКАЦИЯ ФЕКАЛЬНОГО РЕЗЕРВУАРА И ФУНДАМЕНТА ПОД ОБОРУДОВАНИЕ

ФОРМА ЗОНА	П/НОМ	ОБОЗНАЧЕНИЕ	НАИМЕНОВАНИЕ	КОЛ.			ПРИМЕЧ.
				А-I	А-III	А-IV	
			ФЕКАЛЬНЫЙ РЕЗЕРВУАР				
			СБОРОЧНЫЕ ЕДИНИЦЫ				
			ГОСТ 8478-81				
АЧ	4		СЕТКА С БА III-200-200-300 ГОСТ БА III-200	1	1	1	
АЧ	5	03.005-5 ВЫП.2, АЛ.5	ЛИКБ №108 С-150	2	2	2	
			ФОРМ 1				3, 4, 5, 6, 7, 8, 9, 10, 11, 12, 13, 14
			СБОРОЧНЫЕ ЕДИНИЦЫ				
			БОЛ 11 М 12-300 В С 3 П 2 ГОСТ 8778-80	4	4	4	
			ФОРМ 2				
			СБОРОЧНЫЕ ЕДИНИЦЫ				
			БОЛ 11 М 20-400 В С 3 П 2 ГОСТ 8778-80	6	6	6	
			ФОРМ 3				
			СБОРОЧНЫЕ ЕДИНИЦЫ				
			БОЛ 11 М 16-400 В С 3 П 2 ГОСТ 8778-80	4	4	4	
			МАТЕРИАЛ: БЕТОН М200				
			ФЕКАЛЬНЫЙ РЕЗЕРВУАР	5,4	5,4	5,5	м³
			ФОРМ 1	0,3	0,3	0,36	м³
			ФОРМ 2	0,8	0,8	0,8	м³
			ФОРМ 3	0,2	0,2	0,2	м³
			ФОРМ 4	0,13	0,13	0,15	м³

КЛАСС СООРУЖЕНИЯ	РАЗМЕРЫ, ММ				
	с	а	б	в	г
А-II	525	600	450	450	425
А-III	475	600	400	400	375
А-IV	425	400	350	350	325

1. МЕТАЛЛИЧЕСКУЮ РУБАШКУ ИСПОЛЬЗОВАТЬ КАК ОПАЛУБКУ.
2. КРЫШКУ-ЛЮЧОК И ЗАКЛАДНЫЕ ДЕТАЛИ УСТАНОВИТЬ ДО БЕТОНИРОВАНИЯ РЕЗЕРВУАРА.
3. ОТМЕТКИ В СКОБКАХ ДАНЫ ДЛЯ КЛАССОВ А-II, А-IV.

ВЕДОМОСТЬ РАСХОДА

МАРКА ЭЛЕМЕНТА	ИЗДЕЛИЯ АРМАТУРНЫЕ		ИЗДЕЛИЯ ЗАКЛАДНЫЕ					ОБЩИЙ РАСХОД	
	АРМАТУРА КЛАССА А III	ВСЕГО	ПРОКАТ						
			ВСГ 3 СП	ВСГ 2 СП	ВСГ 3 ПС 2				
ФЕКАЛЬНЫЙ РЕЗЕРВУАР	13,9	13,9	3,2	92				12,4	26,3
ФОРМ 1					1,4			1,4	1,4
ФОРМ 2						7,9		7,9	7,9
ФОРМ 3					3,3			3,3	3,3

Типовой проект А-II, III, IV-300-326.86
 Альбом 2
 Инв. № поз. / Подпись и дата / Имя, № поз.

Привязан

Имя, №

Склад материалов в подвале инженерного корпуса

Стация РП

Лист 32

Листов

А - II, III, IV - 300 - 326.86 - КЖ

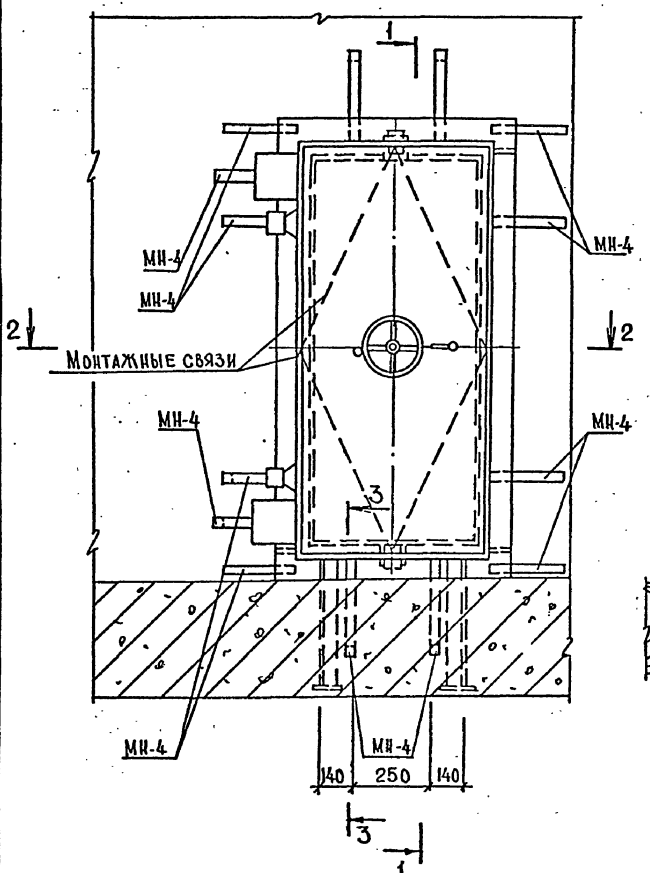
СХЕМА РАСПОЛОЖЕНИЯ ФЕКАЛЬНОГО РЕЗЕРВУАРА. ФУНДАМЕНТЫ ФОРМ 1, ФОРМ 2, ФОРМ 3, ФОРМ 4.

ГОССТРОЙ СССР
 ГОСХИМПРОЕКТ
 Волжское отделение

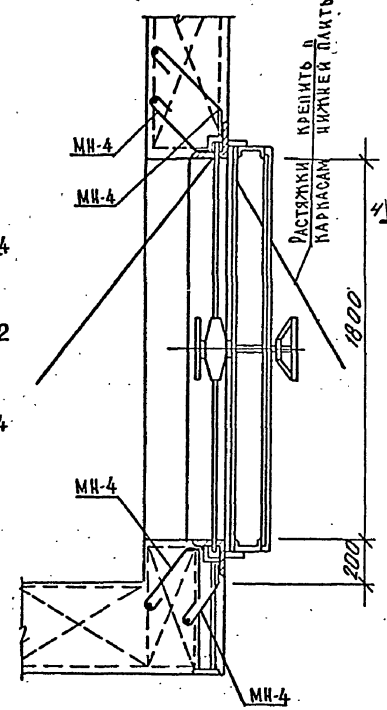
СФ 748-01 45

Типовой проект А-И, III, IV-300-326.86
Альбом 2

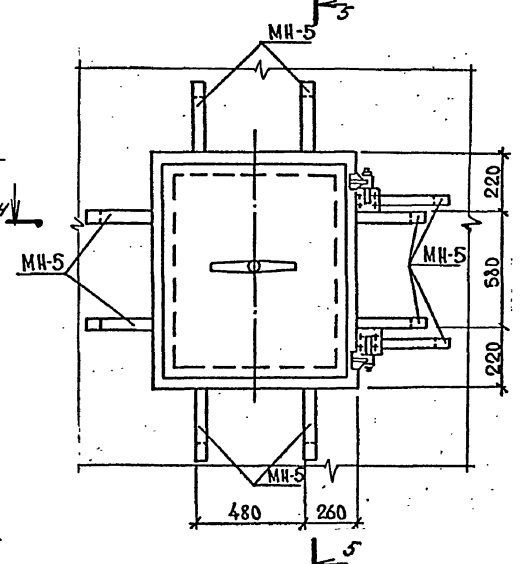
ДЕТАЛЬ УСТАНОВКИ ДВЕРИ



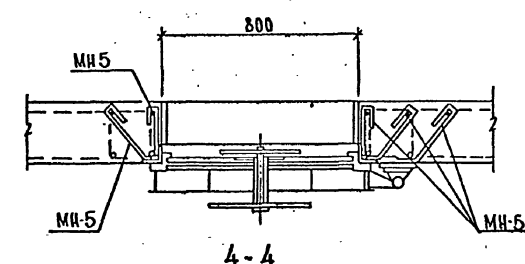
1-1



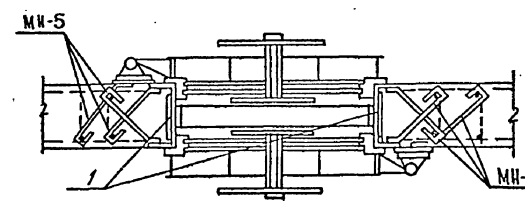
ДЕТАЛЬ УСТАНОВКИ СТАВНЕЙ



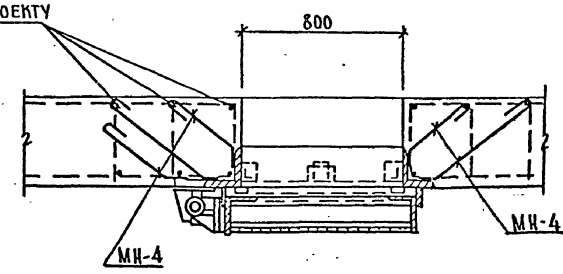
4-4
ДЛЯ ОДИННЫХ СТАВНЕЙ



4-4
ДЛЯ ДВОЙНЫХ СТАВНЕЙ

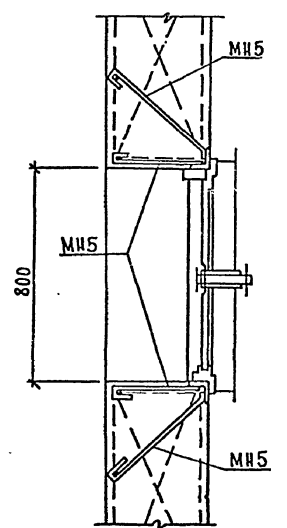


2-2



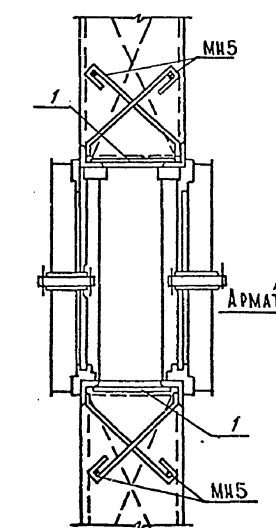
5-5

ДЛЯ ОДИННЫХ СТАВНЕЙ

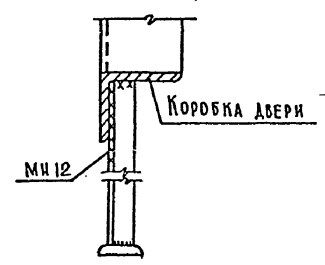


5-5

ДЛЯ ДВОЙНЫХ СТАВНЕЙ



3-3



АРМАТУРА ПО ПРОЕКТУ

СПЕЦИФИКАЦИЯ К ДЕТАЛЯМ УСТАНОВКИ

ФОРМАТ	ЗОНА	№03	ОБОЗНАЧЕНИЕ	НАИМЕНОВАНИЕ	КОЛ	ПРИМеч.
				УСТАНОВКА ДВЕРИ		
				СБОРОЧНЫЕ ЕДИНИЦЫ		
			А-И, III, IV-300-326.86-КЖ ДР.5	ИЗДЕЛИЕ ЗАКЛАДНОЕ МН-4	26	
			ТО ЖЕ	МН-12	2	
				УСТАНОВКА СТАВНЕЙ		
				ДЛЯ ОДИННЫХ		
				СБОРОЧНЫЕ ЕДИНИЦЫ		
			А-И, III, IV-300-326.86-КЖ ДР.5	ИЗДЕЛИЕ ЗАКЛАДНОЕ МН-5	18	
				ДЛЯ ДВОЙНЫХ		
				СБОРОЧНЫЕ ЕДИНИЦЫ		
			А-И, III, IV-300-326.86-КЖ ДР.5	ИЗДЕЛИЕ ЗАКЛАДНОЕ МН-5	18	
				Е-35-30 ГОСТ 103-76* В-160	8	0,3 кг
				Полоса ВРГЗ по ГОСТ 1335-78		

ВЕДОМОСТЬ РАСХОДА СТАЛИ НА ДЕТАЛИ УСТАНОВКИ, КГ

МАРКА ЭЛЕМЕНТА	ИЗДЕЛИЯ ЗАКЛАДНЫЕ				Всего
	ПРОКАТ МАРКИ				
	Всего кг	Всего по В			
	ГОСТ 8509-78	ГОСТ 103-76*			
	Б3х5	Б12	Б-5	Ноты	
УСТАНОВКА ДВЕРЕЙ	10,2	1,2	46,8	48,0	58,2
ОДИННЫХ СТАВНЕЙ			21,6	21,6	21,6
ДВОЙНЫХ СТАВНЕЙ			24,0	24,0	24,0

1. ЗАКЛАДНЫЕ ДЕТАЛИ МН-4, МН-5 ЗАГНУТЬ ЗА АРМАТУРУ И ОБРЕЗАТЬ ПО МЕСТУ.

А - II, III, IV - 300 - 326.86 - КЖ

Имя	Фамилия	Подпись	Бытовые и складские помещения в подвале инженерного корпуса	Стдия РП	Лист 33	Листов
Имя	Фамилия	Подпись				
Имя	Фамилия	Подпись				
Имя	Фамилия	Подпись				
Имя	Фамилия	Подпись				

ДЕТАЛИ УСТАНОВКИ ДВЕРЕЙ ДУИ-8, ДУИ-5 И СТАВНЕЙ.

ГОССТРОЙ СССР
ГОСХИМПРОЕКТ
Волжское отделение

СХЕМА РАСПОЛОЖЕНИЯ СТОЕК ПАВИЛЬОНА ВХОДА N1

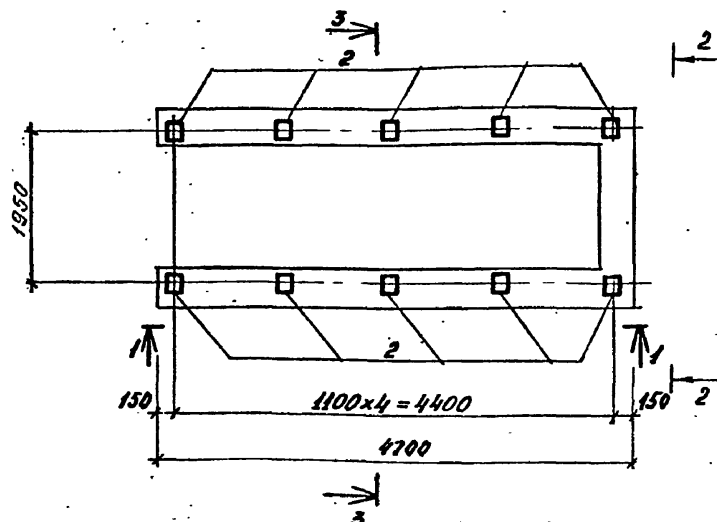
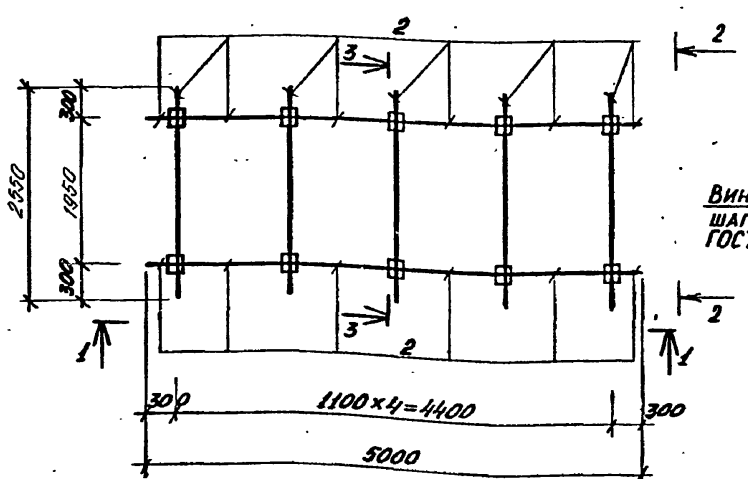
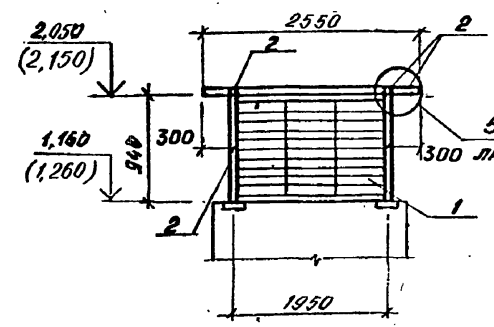


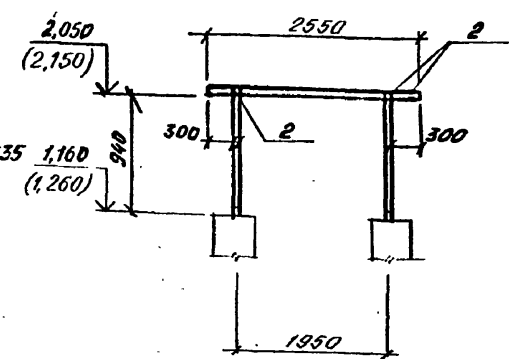
СХЕМА РАСПОЛОЖЕНИЯ БАЛОК ПЕРЕКРЫТИЯ ПАВИЛЬОНА ВХОДА N1



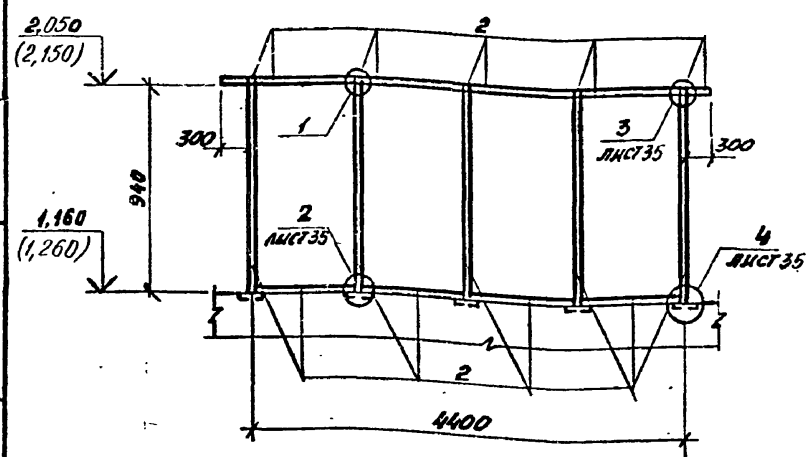
2-2



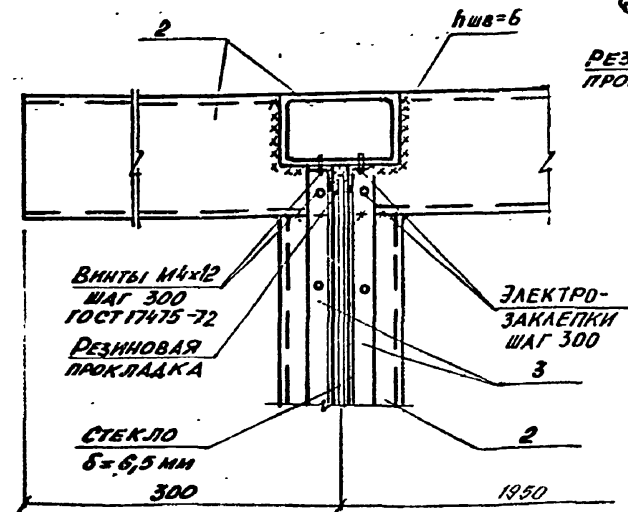
3-3



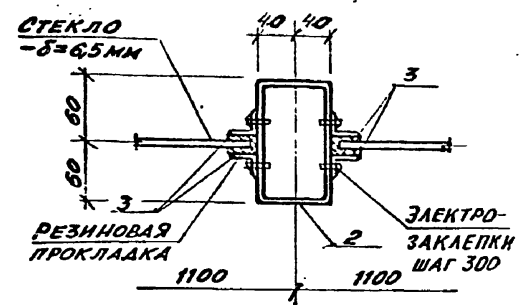
1-1



4-4



5-5



СПЕЦИФИКАЦИЯ К СХЕМЕ РАСПОЛОЖЕНИЯ ЭЛЕМЕНТОВ ПАВИЛЬОНА ВХОДА N1

МАРКА, ПОЗ.	ОБОЗНАЧЕНИЕ	НАИМЕНОВАНИЕ	КОЛ.	МАССА ЕД. ЕД. КГ	ПРИМЕЧАНИЕ
1.	А-II, III, IV - 300-326.86-КЖ, вид 5	ЖАЛЮЗИЙНАЯ РЕШЕТКА Р-1	1		
2.		ТР 120×80×3 ТУ36-2287-80	42,2	3,21	
3.		СТ. УГЛОВАЯ РАВНОБОКАЯ ГНУТАЯ L 25×1,5 ГОСТ 19771-74*	62,7	0,56	
МАТЕРИАЛЫ					
		СТАЛЬ КРОВЕЛЬНАЯ ЛИСТ Б0,63×710×1420 ГОСТ 19903-75	16	4,7	
		СТК-1 ГОСТ 17715-72*			
		СТЕКЛО ВИТРИННОЕ НЕПОЛКРОВАННОЕ 2950×2200 δ=6,5 мм ГОСТ 7380-77	4		
		РЕЗИНА НР-68 ПРОФИЛИРОВАННАЯ ТУМХП 1166-38	32,0		
		ДРЕВЕСИНА ХВОЙНЫХ ПОРОД ГОСТ 24454-80Е	0,30		
		ЛИСТЫ АСБЕСТОЦЕМЕННЫЕ ПЛОСКИЕ ПРЕССОВАННЫЕ ЛП-П 2,0×1,2-8	4		
		ШРУПЫ С ПОТАЙНОЙ ГОЛОВКОЙ 163×20.09.1	200	0,703 кг	ВЕС 1000

- ПРИ ИЗГОТОВЛЕНИИ И МОНТАЖЕ СТАЛЬНЫХ КОНСТРУКЦИЙ РУКОВОДСТВОВАТЬСЯ ТРЕБОВАНИЯМИ СНИП III-18-75.
- СВАРКУ ПРОИЗВОДИТЬ ЭЛЕКТРОДАМИ Э-42 ПО ГОСТ 9467-75.
- ПОВЕРХНОСТЬ ВСЕХ ВИДИМЫХ ШВОВ ДОЛЖНА БЫТЬ ТЩАТЕЛЬНО ЗАЩИЩЕНА (ЗАПОДЛИЦО С ПРОФИЛЕМ)
- ВСЕ ВИНТЫ ОЦИНКОВАТЬ
- СТАЦИОНАРНЫЕ ПРОФИЛИ ИЗ L25×1,5 КРЕПИТЬ ЭЛЕКТРОЗАКЛЕПКАМИ ЧЕРЕЗ 300 ММ. ДИАМЕТР ОТВЕРСТИЙ ПОД ЭЛЕКТРОЗАКЛЕПКИ - 8 ММ. СЪЕМНЫЕ ПРОФИЛИ ДЛЯ УСТАНОВКИ СТЕКЛА (18×15) КРЕПИТЬ ВИНТАМИ М4×12.
- ВСЕ МЕТАЛЛИЧЕСКИЕ КОНСТРУКЦИИ ОГРУНТОВАТЬ ГРУНТОМ ГФ021 (2 СЛОЯ) И ОКРАСИТЬ ЭМАЛЬЮ ПФ1126 (2 СЛОЯ).
- ДАННЫЙ ЛИСТ ЧИТАТЬ СОВМЕСТНО С ЛИСТОМ 35.
- ВСЕ МЕТАЛЛИЧЕСКИЕ КОНСТРУКЦИИ ИЗГОТОВИТЬ ИЗ СТАЛИ ВСТЗ КЛ2-1 ПО ТУ14-1-3023-80.

А - II, III, IV - 300 - 326.86 - КЖ

Привязан	
Имя. №	

НАЧ. ОТД.	ДАНИЛЕНКО	
ГЛА. СПЕЦ.	КРАЙНОВА	
РУК. ГР.	КОРОБКИН	
СТ. ИНЖ.	НЕФЕДОВ	
ИСПОЛН.	КОСТИНОВА	
ПРОВЕР.	КОШИНА	
Н. КОНТР.	КРАЙНОВА	

Склад материалов в подвале инженерного корпуса

Стация	Лист	Листов
РП	34	

ПАВИЛЬОН ВХОДА N1

ГОССТРОЙ СССР
ГОСХИМПРОЕКТ
Волжское отделение

ИГРОВОЙ ПРОЕКТ АЧ, ИИ, ИУ, ИУУ, ИУУУ
 Альбом 2
 Рук. гр. АД. Клемишева
 Взам. инж. № 50764084 ШИЛОВС
 Инв. № полис. Подпись и дата

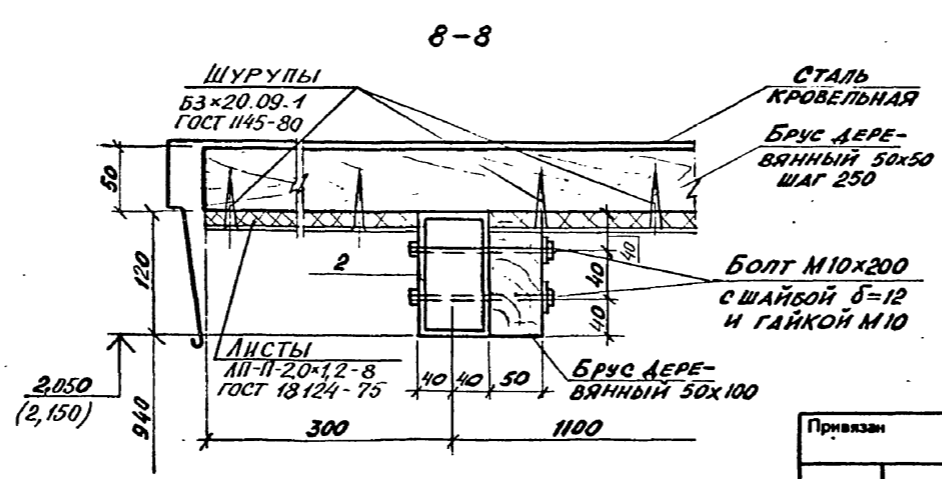
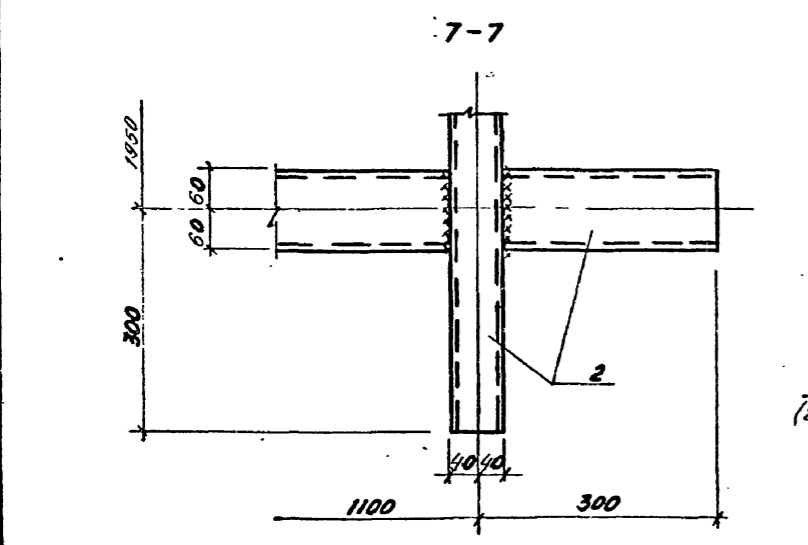
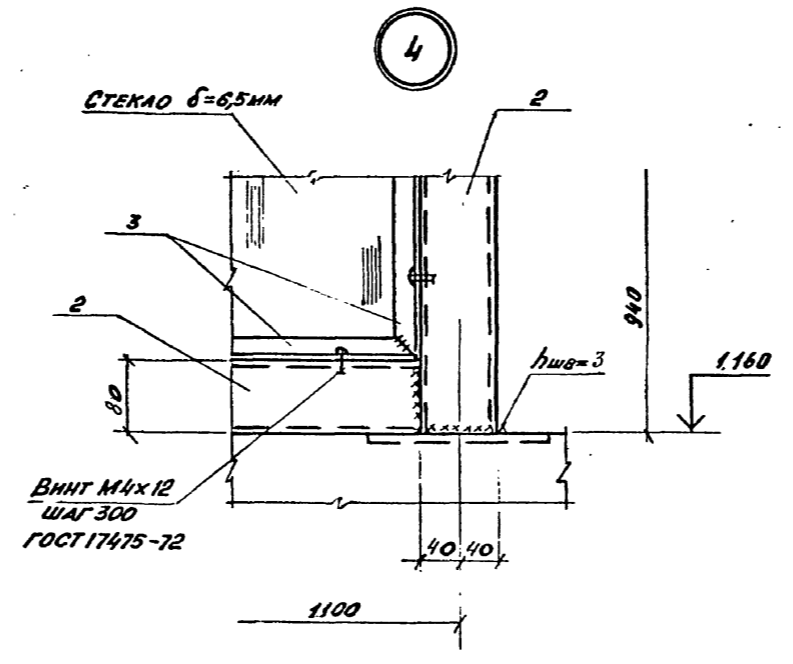
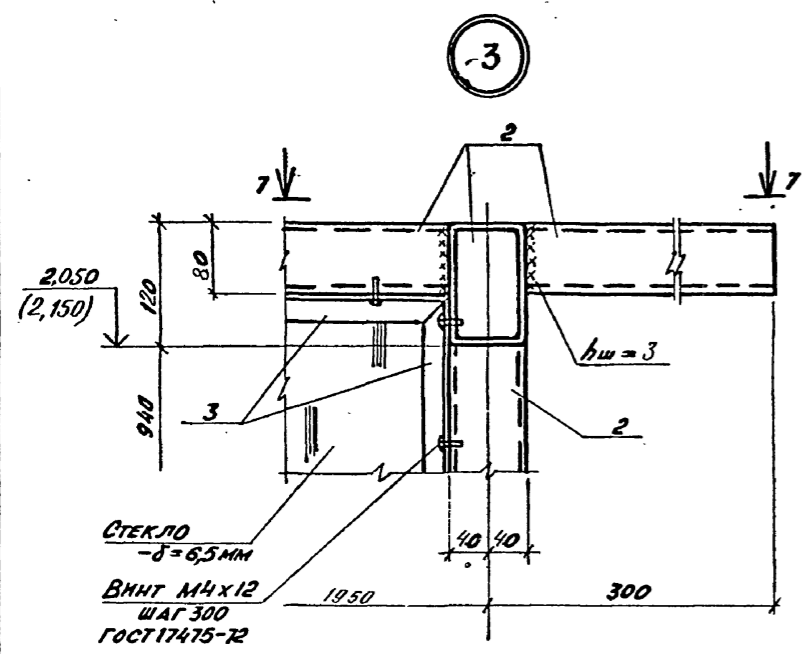
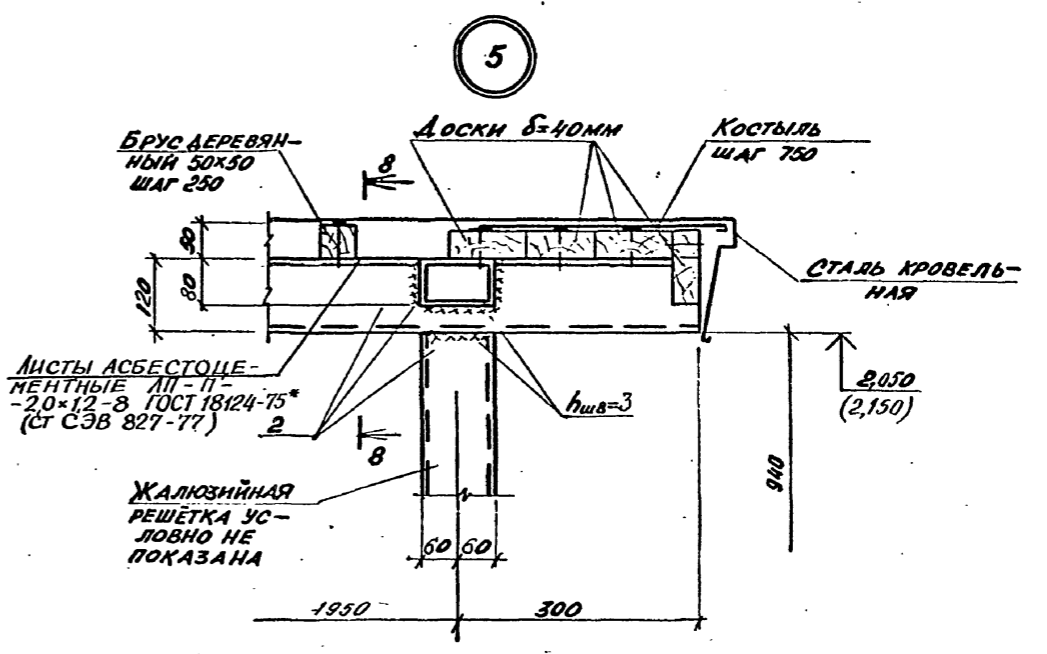
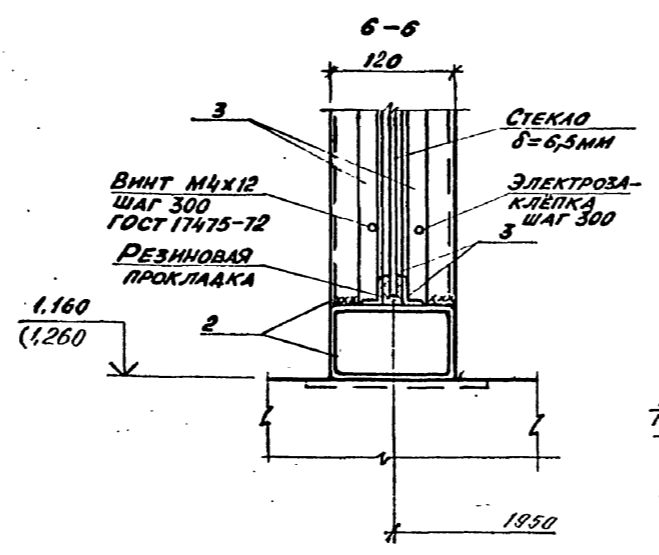
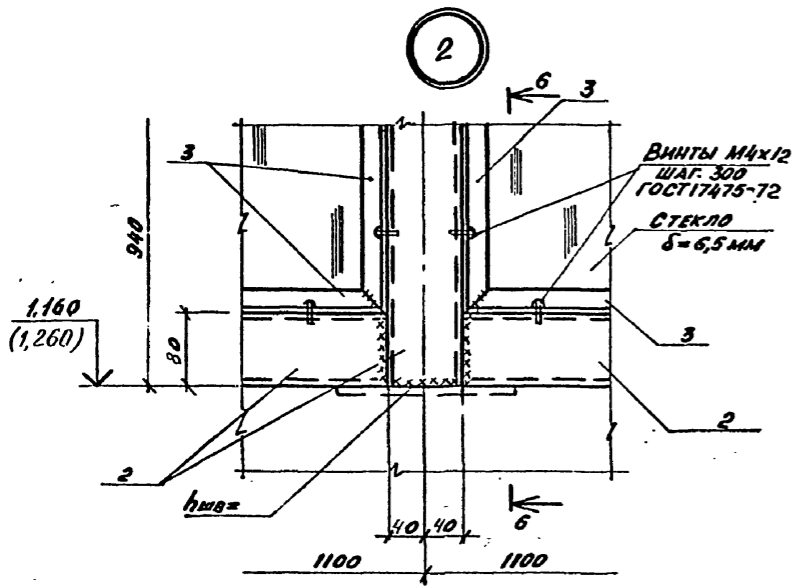


Рис. гр. "ЛР" МЕНШИЩЕВ В.В.
Изм. № подл. Подпись и дата Взам. инв. №

Привязан	
Изм. №	

А - II, III, IV - 300 - 326.86 - КЖ			
Нач. отд. Даниленко	Гл. спец. Крадинова	Рис. гр. Коробкин	Ст. инж. Нефедов
Исполн. Костиникова	Провер. Кошкина	Н. контр. Крадинова	
Склад материалов в подвале инженерного корпуса		Стадия РП	Лист 35
Павильон ВХОДА N1 Узлы.		ГОССТРОЙ СССР ГОСХИМПРОЕКТ Волжское отделение	

Типовой проект А-И, III, IV-300-326.86
Альбом

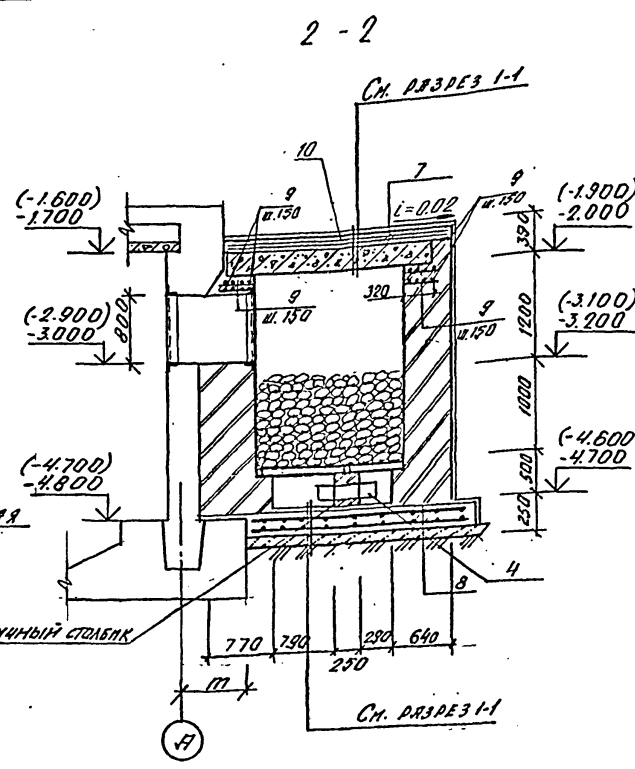
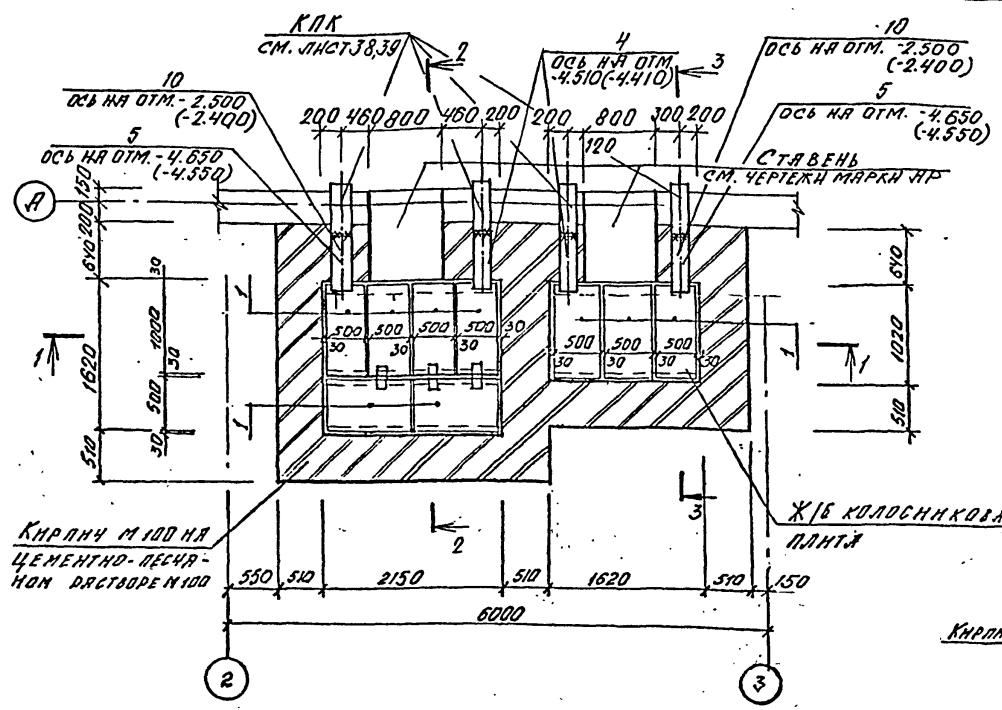
СПЕЦИФИКАЦИЯ К СХЕМЕ РАСПОЛОЖЕНИЯ
ГРАВНЫХ ОХЛАДИТЕЛЕЙ

МАРКА, ПОЗ.	ОБОЗНАЧЕНИЕ	НАИМЕНОВАНИЕ	КОД	МАССА ЕД, КГ	ПРИМЕЧ.
1	ТЛК-Н-1-67к/р/л, ЛСД-37	КОЛОСНИКОВАЯ ПЛАНТА	9	100	
		ПЕРЕМЫЧКА			
2	1.138-10 В.1	1ПР9-20-12.224	17	125	
3	ТО ЖЕ	1ПР3В-15-12.224	14	100	
4		ТрУБА Ф219-6 ГОСТ8732-78 Р-640	5	20,2	
5		ТрУБА Ф151 ГОСТ3262-75 Р-640	2	0,8	
10		ТрУБА Ф245,7 ГОСТ8732-78 Р-640	2	26,3	

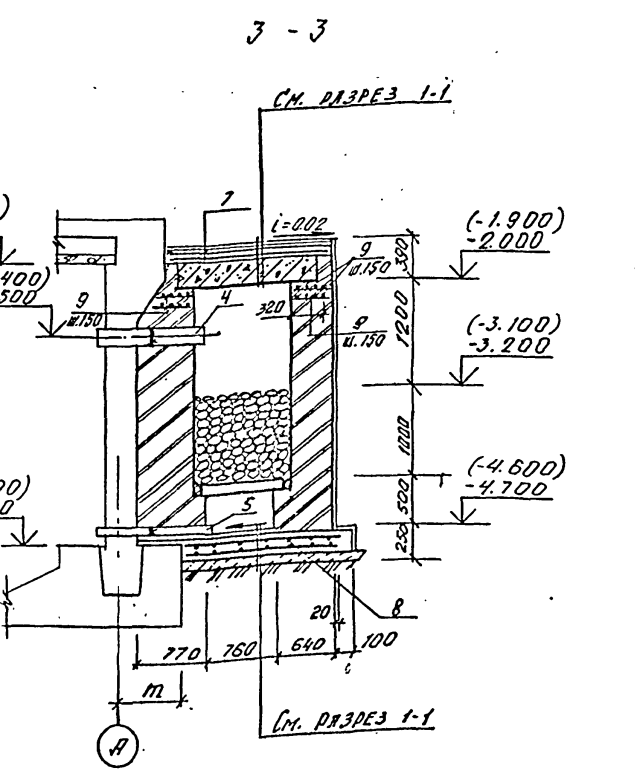
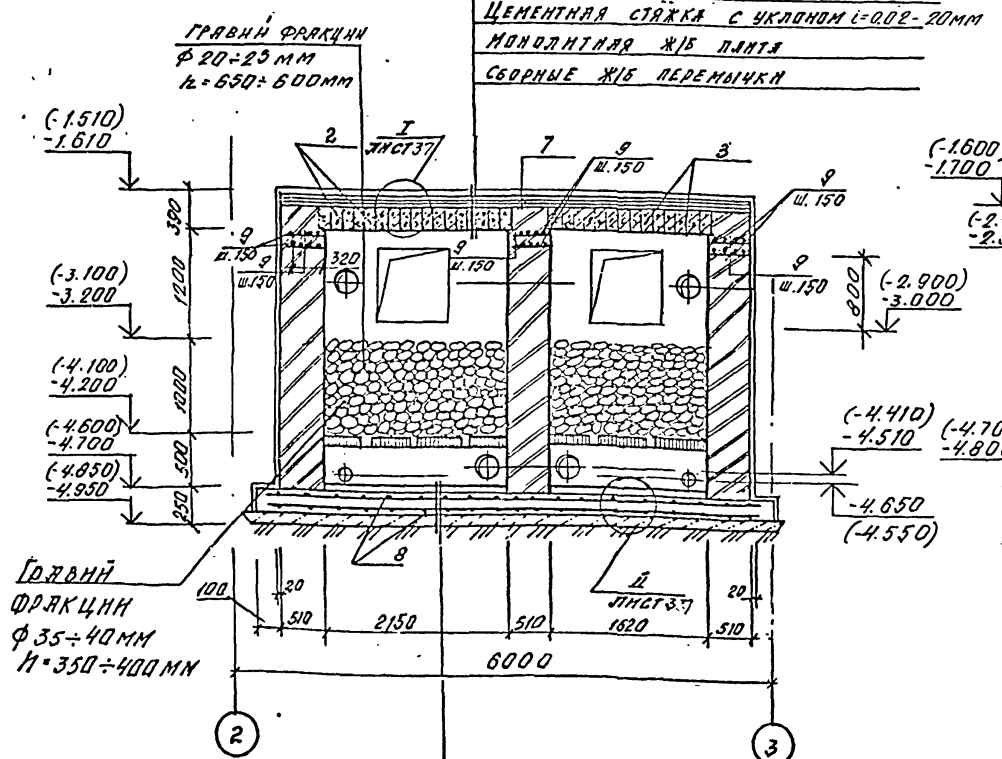
СПЕЦИФИКАЦИЯ К ГРАВНЫМ ОХЛАДИТЕЛЯМ

ФОРМАТ ЗОНА	ПОЗ	ОБОЗНАЧЕНИЕ	НАИМЕНОВАНИЕ	КОД	ПРИМЕЧ.
			СБОРОЧНЫЕ ЕДИНИЦЫ		
	7	А-И(И,О)-300-326.86-КЖИ ЛЛ.5	СЕТКА АРМАТУРНАЯ С-336	2	
	8	ТО ЖЕ	С-337	2	
			ДЕТАЛИ		
	9	Ф БАГ 100Т5781-82°	2804 17М	0,2 КГ	
			МАТЕРИАЛЫ		
	10		БЕТОН М200	40 М ³	

1. Гравий перед укладкой в гравийный фильтр тщательно промыть
2. При устройстве перекрытия над гравийным фильтром не допускать засорения и загрязнения уложенного гравия
3. Отметки в скобках даны для классов А-И, А-III, А-IV
4. Ведомость расхода стали см. лист 37



1 СЛОЙ ЛИСТОВОГО ПОЛИЭТИЛЕНА
ВЫСОКОГО ДАВЛЕНИЯ МАРКИ 80 НА
МЯГКИХ БКС С ПРОВЯРКОЙ ШОВОВ
ЦЕМЕНТНАЯ СТЯЖКА С УКЛОНОМ I=0,02-20ММ
МОНОЛИТНАЯ ЖБ ПЛАНТА
СБОРНЫЕ ЖБ ПЕРЕМЫЧКИ



ЦЕМЕНТНАЯ СТЯЖКА С УКЛОНОМ-20ММ
МОНОЛИТНАЯ ЖБ ПЛАНТА
ПОДГОТОВКА ИЗ КИСЛОТУДОПОРНОГО АСФАЛЬТО-
БЕТОНА Н=40ММ ПО ТРЯМБОВАННОМУ
ЩЕБЕНОЧНОМУ ОСНОВНИЮ Н=60

КЛАСС СООРУЖЕНИЯ	М, ММ
А-И	725
А-III	675
А-IV	625

Привязан	Имп. №

А - II, III, IV - 300 - 326.86 - КЖ

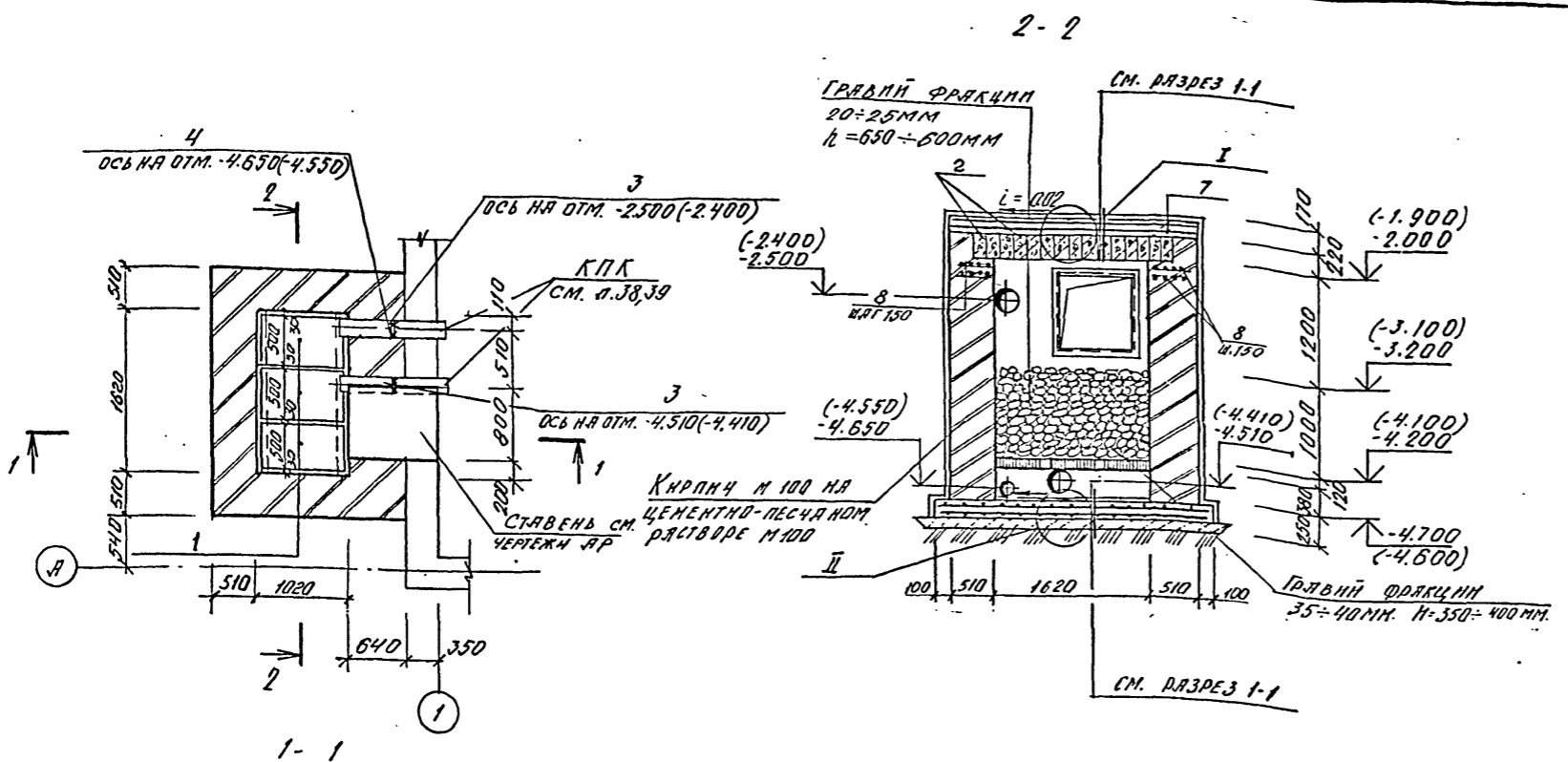
Склад материалов
в подвале инженерного корпуса

Стенда Лист Листов
РП 36

ГОССТРОЙ СССР
ГОСХИМПРОЕКТ
Волжское отделение

сф 748-01 49

Типовой проект А-И, III, IV-300-326.86
Альбом



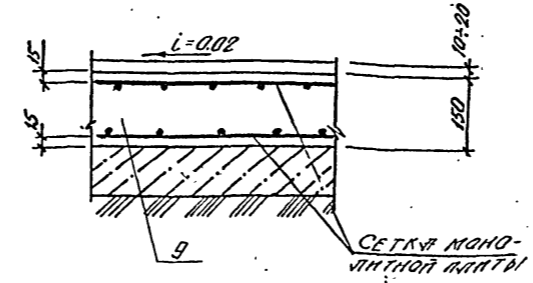
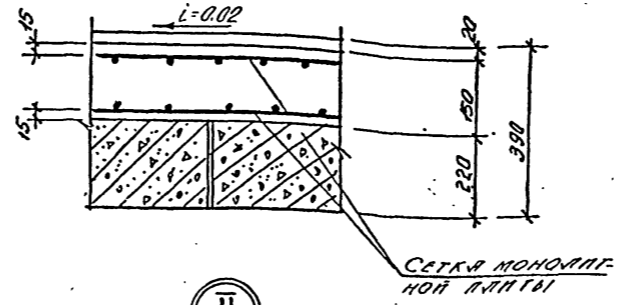
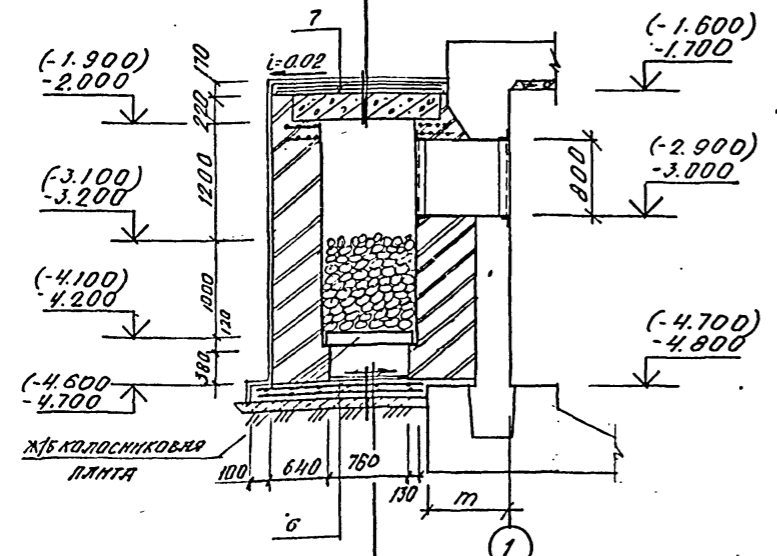
СПЕЦИФИКАЦИЯ К СХЕМЕ РАСПОЛОЖЕНИЯ ГРАВЬНОГО ОХЛАДИТЕЛЯ

МАРКА, ПОЗ.	ОБОЗНАЧЕНИЕ	НАИМЕНОВАНИЕ	КОЛ.	МАССА ЕД., КГ	ПРИМЕЧ.
1	ТДК-Н-1-67(Ц)Л.С.И-37	КОЛОСНИКОВАЯ ПЛАНТА	3	100	
2	1.138-10 В.1	ПЕРЕМОЧКА	14	100	
3		ТРУБА Ф 219-Б ГОСТ 8732-78 В-640	2	20.2	
4		ТРУБА Ф 15 ГОСТ 3262-75 В-640	1	0.8	

СПЕЦИФИКАЦИЯ К ГРАВЬНОМУ ОХЛАДИТЕЛЮ

ФОРМАТ	КОЛ.	ПОЗ.	ОБОЗНАЧЕНИЕ	НАИМЕНОВАНИЕ	КОЛ.	ПРИМЕЧ.
				СБОРОЧНЫЕ ЕДИНИЦЫ		
		6	А-И(III,IV)-300-326.86-КЖ.А.5	СЕТКА АРМАТУРНАЯ С-335	2	
		7	ТО ЖЕ	С-334	2	
		8		ДЕТАЛИ		
				Ф 6 А I ГОСТ 5781-82	1337	0.2 кг
		9		МАТЕРИАЛЫ		
				БЕТОН М 200	1.7	м ³

1 СЛОЙ ЛИСТОВОГО ПОЛИЭТИЛЕНА
ВЫСОКОГО ДАВЛЕНИЯ МАРКА ВД НА
ПЛАСТИКЕ БКЕ С ПРОВЯРКОЙ ШВОВ
ЦЕМЕНТНАЯ СТЯЖКА С УКЛОНОМ-20ММ
МОНОЛИТНАЯ Ж/Б ПЛАНТА
СБОРНЫЕ Ж/Б ПЕРЕМОЧКИ.



ВЕДОМОСТЬ РАСХОДА СТАЛИ НА ГРАВЬНЫЕ ОХЛАДИТЕЛИ

МАРКА ЭЛЕМЕНТА	УДЕЛЬНАЯ АРМАТУРНЫЕ			
	АРМАТУРА КЛАССА А I			ВСЕГО
	ГОСТ 5781-82	φ 6	φ 8	
ГРАВЬНЫЕ ОХЛАДИТЕЛИ ПО ОСИ "А"	57.8	236.2	294.0	294.0
ГРАВЬНЫЙ ОХЛАДИТЕЛЬ ПО ОСИ "Б"	29.7	96.2	125.9	125.9

1. ОСНОВНЫЕ ПРИМЕЧАНИЯ СМ. ЛИСТ 36.

ЦЕМЕНТНАЯ СТЯЖКА С УКЛОНОМ-20ММ
МОНОЛИТНАЯ Ж/Б ПЛАНТА
ПОДГОТОВКА ИЗ КИСЛОУСТОЙКОГО АСФАЛЬТО-БЕТОНА Н-40ММ ПО ТЕРМОСТАТИЧЕСКОМУ ШЕБЕНОЧНОМУ ОСНОВАНИЮ h=60

КЛАСС СООРУЖЕНИЯ	М, ММ
А-И	875
А-III	825
А-IV	775

Привязан	
Инд. №	

А - II, III, IV - 300 - 326.86 - КЖ

Нач. отд.	КРАДИНОВА			
Гл. спец.	КРАДИНОВА			
Рук. гр.	КОРОБСКИН			
Ст. инж.	ИЩЕДОВ			
Исполн.	МАМАШУК			
Провер.	ЩЕГЛОВА			
Н. контр.	КРАДИНОВА			

Склад материалов в подвале инженерного корпуса

Студия	Лист	Листов
РП	37	

СХЕМА РАСПОЛОЖЕНИЯ ГРАВЬНОГО ОХЛАДИТЕЛЯ ПО ОСИ "А"

ГОССТРОЙ СССР
ГОСХИМПРОЕКТ
Волжское отделение

сф 748-01 50

СПЕЦИФИКАЦИЯ К СХЕМЕ РАСПОЛОЖЕНИЯ УЗЛОВ ВВОДА КОММУНИКАЦИЙ

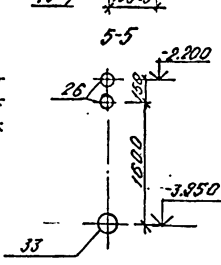
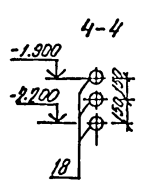
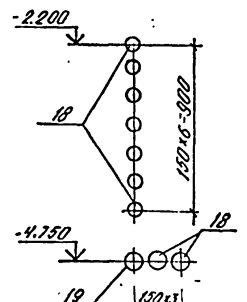
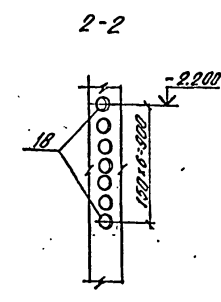
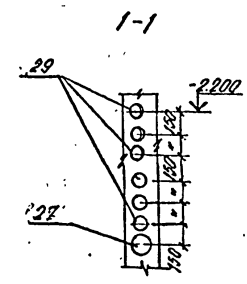
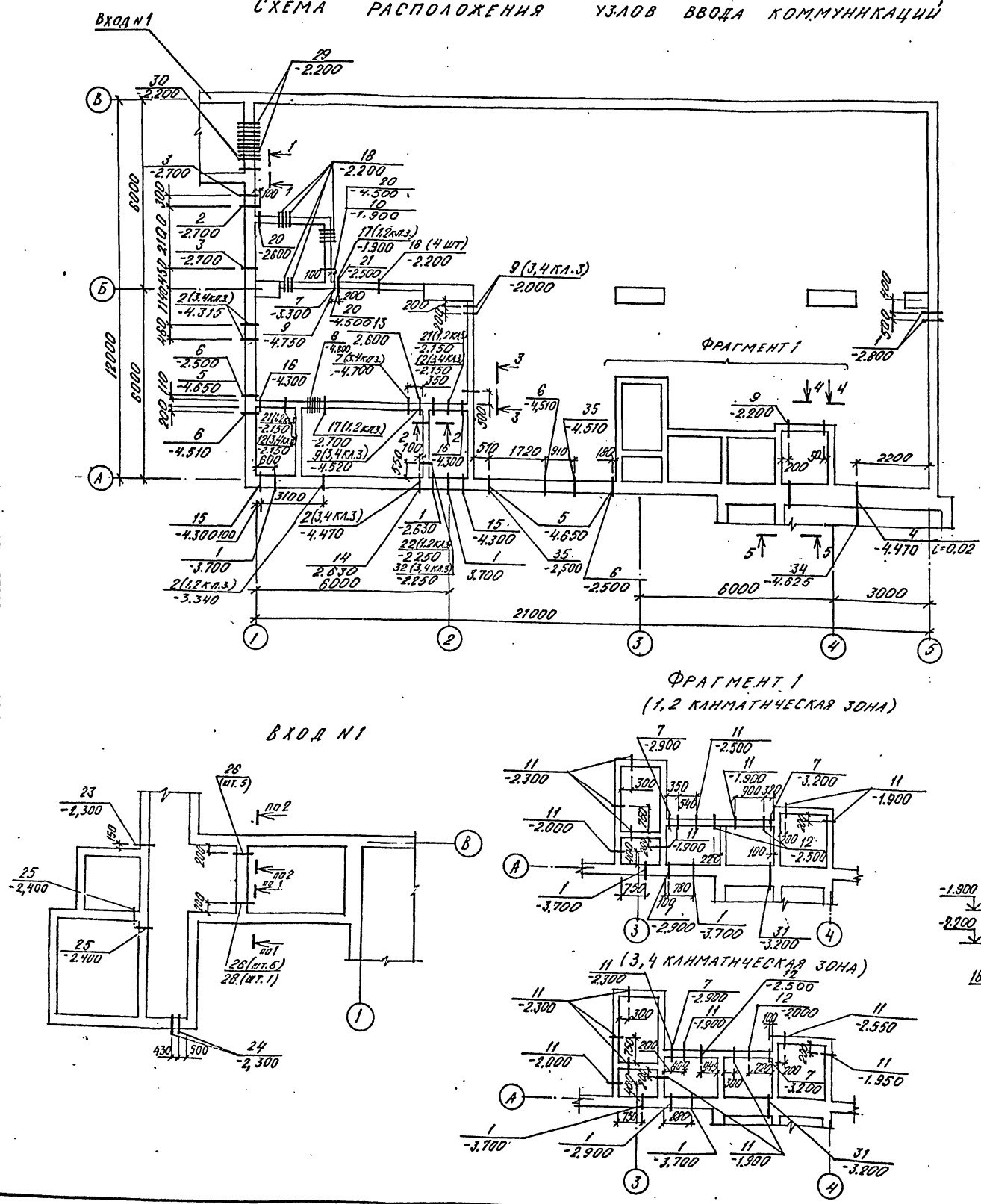
ПОР. №	ЗОНА	ОБОЗНАЧЕНИЕ	НАИМЕНОВАНИЕ	КОЛ.		ПРИМ.
				1,2 КЛ.З.	3,4 КЛ.З.	
1		03-005-5 В.2 М.1	КПК1 $\Delta_1=45 \text{ т}=350$	8	8	12,8
2		ТО ЖЕ	КПК1 $\Delta_1=76 \text{ т}=350$	2	4	16,0
3		"	КПК1 $\Delta_1=108 \text{ т}=350$	2	2	20,1
4		А-II,III,IV-300-326.86-КЖИ-КЖ.5	ЗАКЛАДНОЕ ИЗДЕЛИЕ МН 17	1	1	
5		03-005-5 В.2 М.5	КПК5 $\Delta_1=213 \text{ т}=350$	3	3	1,5
6		ТО ЖЕ	КПК5 $\Delta_1=219 \text{ т}=350$	4	4	23,5
7		"	КПК5 $\Delta_1=213 \text{ т}=200$	4	3	1,3
8		А-II,III,IV-300-326.86-КЖИ-КЖ.5	ЗАКЛАДНОЕ ИЗДЕЛИЕ МН 8	1	1	9,9
9		03-005-5 В.2 А.4.5	КПК5 $\Delta_1=57 \text{ т}=200$	2	4	3,4
10		ТО ЖЕ	КПК5 $\Delta_1=89 \text{ т}=200$	1	1	5,1
11		"	КПК5 $\Delta_1=219 \text{ т}=200$	10	10	18,8
12		"	КПК5 $\Delta_1=428 \text{ т}=200$	2	4	57,8
13		03-005-5 В.2 М.20	КПК19 $\Delta_1=168 \text{ т}=200$	1	1	21,3
14		ТО ЖЕ	КПК19 $\Delta_1=219 \text{ т}=350$	1	1	27,6
15		03-005-5 В.2 М.12	КПК13 $\Delta_1=60 \text{ т}=350$	2	2	15,8
16		03-005-5 В.2 М.16	КПК17 $\Delta_1=80 \text{ т}=200$	1	1	5,3
17		ТО ЖЕ	КПК17 $\Delta_1=33,5 \text{ т}=200$	2		1,9
18		"	КПК17 $\Delta_1=33,5 \text{ т}=200$	34	34	2,3
19		"	КПК17 $\Delta_1=42,3 \text{ т}=200$	1	1	3,2
20		03-005-5 В.2 М.5	КПК5 $\Delta_1=159 \text{ т}=200$	3	3	8,9
21		"	КПК5 $\Delta_1=325 \text{ т}=200$	3	1	31,8
22		"	КПК5 $\Delta_1=530 \text{ т}=200$	1		72,3
23		03-005-5 В.2 М.12	КПК13 $\Delta_1=42,3 \text{ т}=300$	1	1	12,7
24		ТО ЖЕ	КПК13 $\Delta_1=33,5 \text{ т}=300$	2	2	11,2
25		03-005-5 В.2	КПК6 $\Delta_1=33,5 \text{ т}=300$	2	2	1,4
26		А-II,III,IV-300-326.86-КЖИ-КЖ.5	ЗАКЛАДНОЕ ИЗДЕЛИЕ МН 7	13	13	3,22
27		ТО ЖЕ	То же МН 9	1	1	4,2
28		"	" МН 10	1	1	4,5
29		"	" МН 14	14	14	3,0
30		"	" МН 15	2	2	5,0
31		ТАКН-I-70 ч.II р.И ал.4	МК 35 L=850	1	1	
32		А-II,III,IV-300-326.86-КЖИ-КЖ.5	ЗАКЛАДНОЕ ИЗДЕЛИЕ МН 3		1	
33		ТО ЖЕ	То же МН 16	1	1	
34		"	ТрФ108x4 ГОСТ 8732-788-200	1	1	
35		03-005-5 В.2 М.5	КПК12 $\Delta_1=299 \text{ т}=350$	2	2	80,5

1. ПРИ УСТАНОВКЕ КОНСТРУКЦИЙ ДЛЯ ПРОДУСКИ КОММУНИКАЦИЙ РУКОВОДСТВОВАТЬСЯ СЕРИЕЙ 03.005-5 В.1.

А - II, III, IV - 300 - 326.86 - КЖ

Нач. отд.	З. АННАНИНА	Склад материалов в подвале инженерного корпуса	Стадия	Лист	Листов
Гл. спец.	КРАДИНОВА				
Рук. гр.	КОРОБНИН	СХЕМА РАСПОЛОЖЕНИЯ УЗЛОВ ВВОДА КОММУНИКАЦИЙ ДЛЯ КЛАССА А-II	РП	38	ГОССТРОЙ СССР
Ст. инж.	НЕВЕДОВ				
Исполн.	ЗУХ	Волжское отделение			
Провер.	ЩЕГЛОВА				
Н. контр.	КРАДИНОВА				

СХЕМА РАСПОЛОЖЕНИЯ УЗЛОВ ВВОДА КОММУНИКАЦИЙ

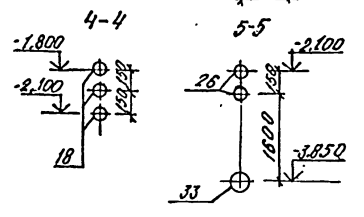
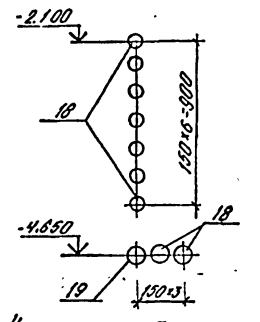
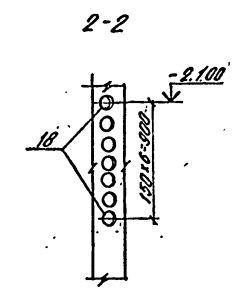
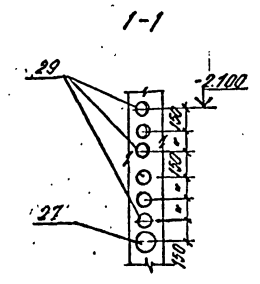
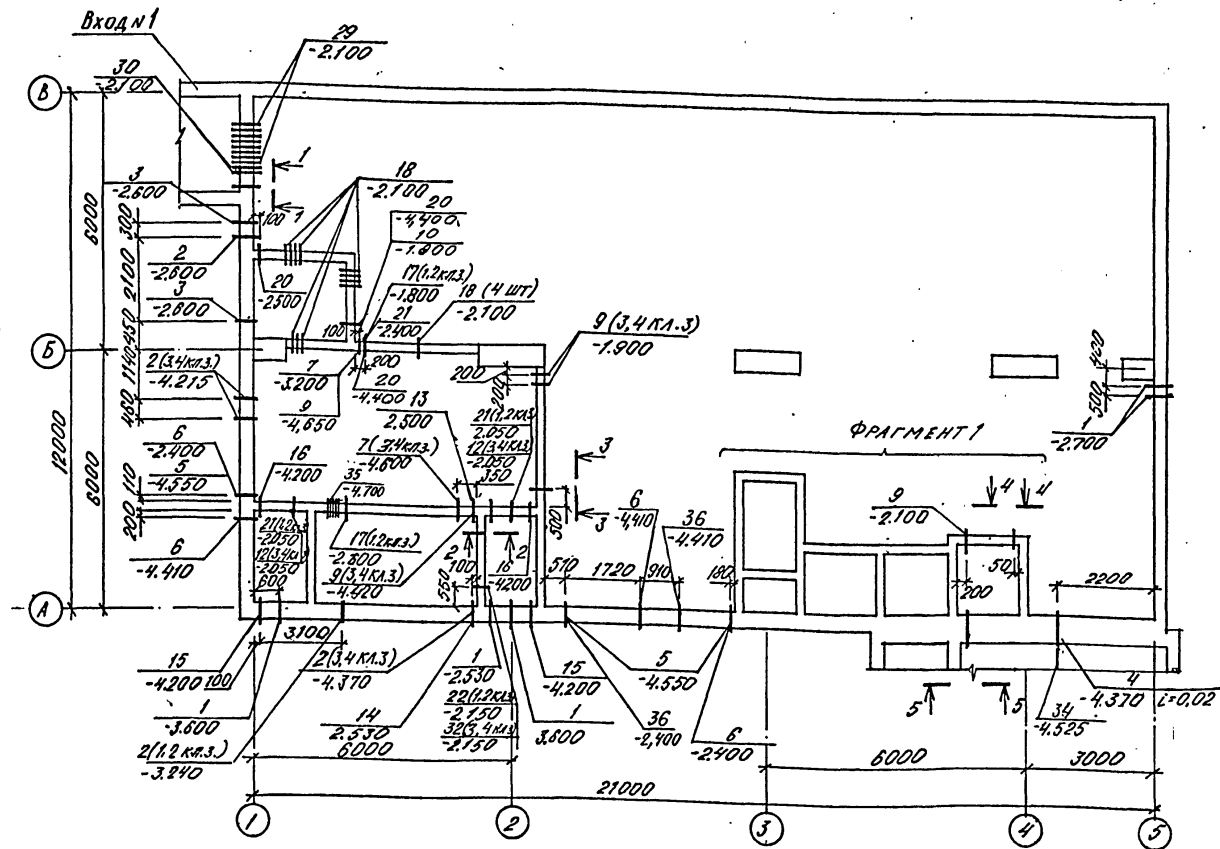


Типовой проект А-II, III, IV-300-326.86
 Альбом
 ПК-ГР. 370
 ПК-ГР. 371
 ПК-ГР. 372
 ПК-ГР. 373
 ПК-ГР. 374
 ПК-ГР. 375
 ПК-ГР. 376
 ПК-ГР. 377
 ПК-ГР. 378
 ПК-ГР. 379
 ПК-ГР. 380
 ПК-ГР. 381
 ПК-ГР. 382
 ПК-ГР. 383
 ПК-ГР. 384
 ПК-ГР. 385
 ПК-ГР. 386
 ПК-ГР. 387
 ПК-ГР. 388
 ПК-ГР. 389
 ПК-ГР. 390
 ПК-ГР. 391
 ПК-ГР. 392
 ПК-ГР. 393
 ПК-ГР. 394
 ПК-ГР. 395
 ПК-ГР. 396
 ПК-ГР. 397
 ПК-ГР. 398
 ПК-ГР. 399
 ПК-ГР. 400

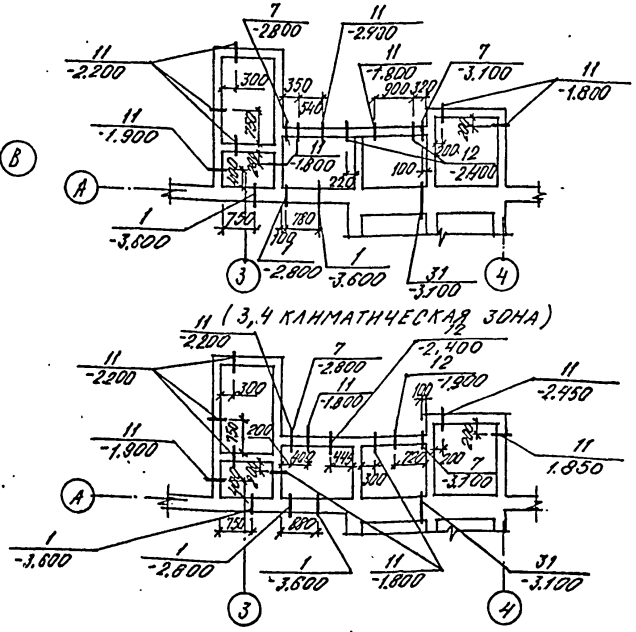
СХЕМА РАСПОЛОЖЕНИЯ УЗЛОВ ВВОДА КОММУНИКАЦИЙ

СПЕЦИФИКАЦИЯ К СХЕМЕ РАСПОЛОЖЕНИЯ УЗЛОВ ВВОДА КОММУНИКАЦИЙ

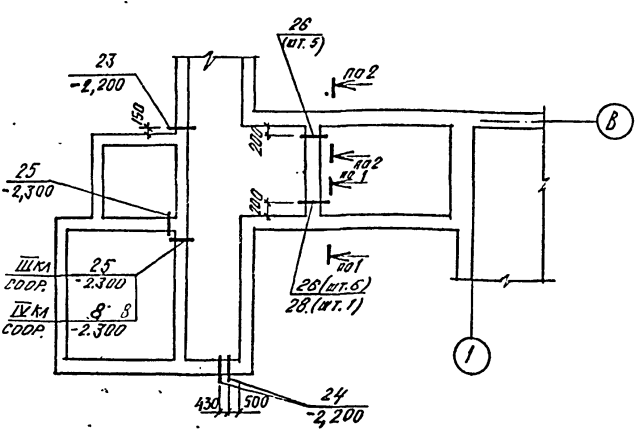
Типовой проект А-II, III, IV-300-326.86
Альбом



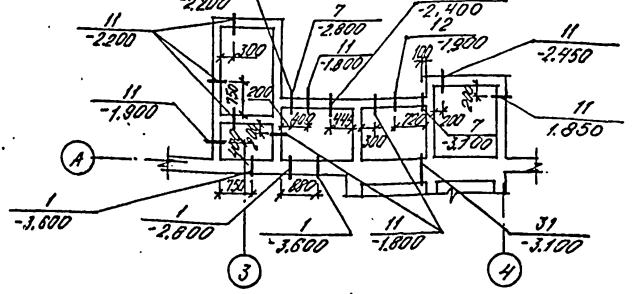
ФРАГМЕНТ 1
(1,2 КВАДРАТНАЯ ЗОНА)



ВХОД №1



1 (3,4 КВАДРАТНАЯ ЗОНА)



ФОРМ. ЗОНА	ОБОЗНАЧЕНИЕ	НАИМЕНОВАНИЕ	КОЛ.		ПРИМ.			
			1,2 КЛ.З.	3,4 КЛ.З.				
1	03-005-5 В.2	М.А.	КПК1	Д ₁ = 45	± = 350	8	8	12,8
2	ТО ЖЕ		КПК1	Д ₁ = 76	± = 350	2	4	16,0
3	"		КПК1	Д ₁ = 108	± = 350	2	2	20,1
4	А-II, III, IV-300-326.86-КЖИ АЛ.5	ЗАКАЛАННОЕ ИЗДАНИЕ МН 17				1	1	22,7
5	03-005-5 В.2	М.А.5	КПК5	Д ₁ = 213	± = 350	3	3	1,5
6	ТО ЖЕ		КПК5	Д ₁ = 219	± = 350	4	4	23,5
7	"		КПК5	Д ₁ = 213	± = 200	4	3	1,3
8	"		КПК6	Д ₁ = 33,5	± = 200	1	1	14 КЛ. СООРУЖ.
9	"		КПК5	Д ₁ = 57	± = 200	2	4	3,4
10	"		КПК5	Д ₁ = 89	± = 200	1	1	5,1
11	"		КПК5	Д ₁ = 219	± = 200	10	10	10,8
12	"		КПК5	Д ₁ = 426	± = 200	2	4	57,8
13	03-005-5 В.2	М.А.20	КПК19	Д ₁ = 168	± = 200	1	1	21,3
14	ТО ЖЕ		КПК19	Д ₁ = 219	± = 350	1	1	27,8
15	03-005-5 В.2	М.А.1	КПК13	Д ₁ = 60	± = 350	2	2	15,8
16	03-005-5 В.2	М.А.16	КПК17	Д ₁ = 60	± = 200	1	1	5,3
17	ТО ЖЕ		КПК17	Д ₁ = 33,5	± = 200	2	-	1,9
18	"		КПК17	Д ₁ = 33,5	± = 200	34	34	2,3
19	"		КПК17	Д ₁ = 42,3	± = 200	1	1	3,2
20	03-005-5 В.2	М.А.5	КПК5	Д ₁ = 159	± = 200	3	3	8,9
21	"		КПК5	Д ₁ = 325	± = 200	3	1	31,6
22	"		КПК5	Д ₁ = 530	± = 200	1	-	72,3
23	03-005-5 В.2	М.А.1	КПК13	Д ₁ = 42,3	± = 300	1	1	12,7
24	ТО ЖЕ		КПК13	Д ₁ = 33,5	± = 300	2	2	11,2
25	03-005-5 В.2		КПК6	Д ₁ = 33,5	± = 300	2	2	14 КЛ. СООРУЖ.
26	А-II, III, IV-300-326.86-КЖИ АЛ.5	ЗАКАЛАННОЕ ИЗДАНИЕ МН 7				13	13	3,22
27	ТО ЖЕ	ТО ЖЕ	МН 9			1	1	4,2
28	"	"	МН 10			1	1	4,5
29	"	"	МН 14			14	14	3,0
30	"	"	МН 15			2	2	5,0
31	Т.А.К-Н-1-70 ч. II р. II ал. 4	МК 35	Л = 850			1	1	
32	А-II, III, IV-300	АЛ.5	ЗАКАЛАННОЕ ИЗДАНИЕ МН 3			-	1	101,2
33	ТО ЖЕ	ТО ЖЕ	МН 16			1	1	
34	"	"	ТР.Ф.108×4 ГОСТ 6732-78С-2100			1	1	
35	А-II, III, IV-300-326.86-КЖИ АЛ.5	ЗАКАЛАННОЕ ИЗДАНИЕ МН 8				1	1	9,9
36	03-005-5 В.2	М.А.11	КПК12	Д ₁ = 299	± = 350	2	2	80,5

1. ПРИ УСТАНОВКЕ КОНСТРУКЦИЙ ДЛЯ ПРОПУСКА КОММУНИКАЦИЙ РУКОВОДСТВОВАТЬСЯ СЕРИЕЙ 03.005-5 В.1.

А - II, III, IV - 300 - 326.86 - КЖ

Нач. отд.	КРАНДОВА	Склад материалов в подвале инженерного корпуса	Студия РП	Лист 39	Пистов
Гл. спец.	КРАНДОВА				
Рук. гр.	КОРОБКИН				
Ст. инж.	НЕФЕДОВА				
Исполн.	СУХ				
Провер.	ЩЕГЛОВА	СХЕМА РАСПОЛОЖЕНИЯ УЗЛОВ ВВОДА КОММУНИКАЦИЙ ДЛЯ КЛАССОВ А-II, А-III, А-IV	ГОССТРОЙ СССР	ГОСХИМПРОЕКТ	Волжское отделение
Инв. №	КРАНДОВА				

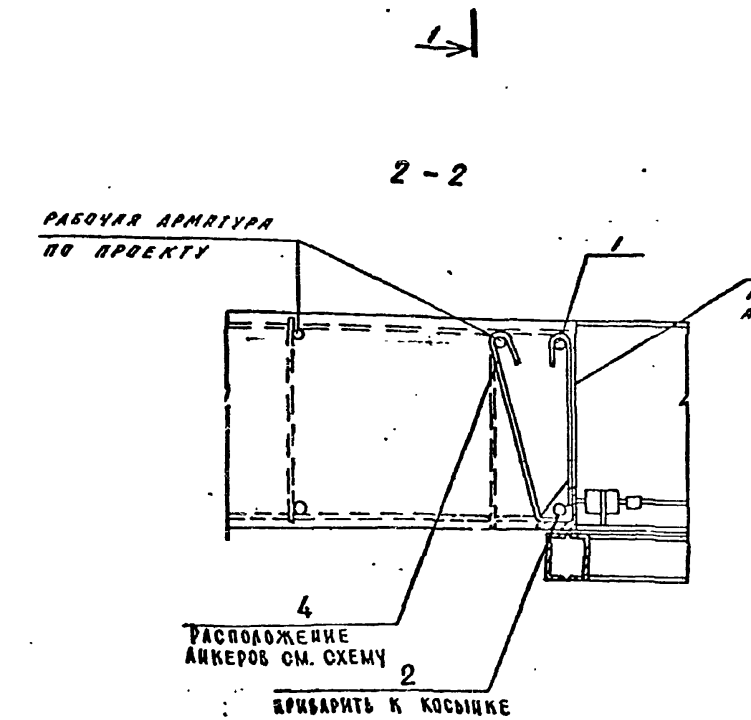
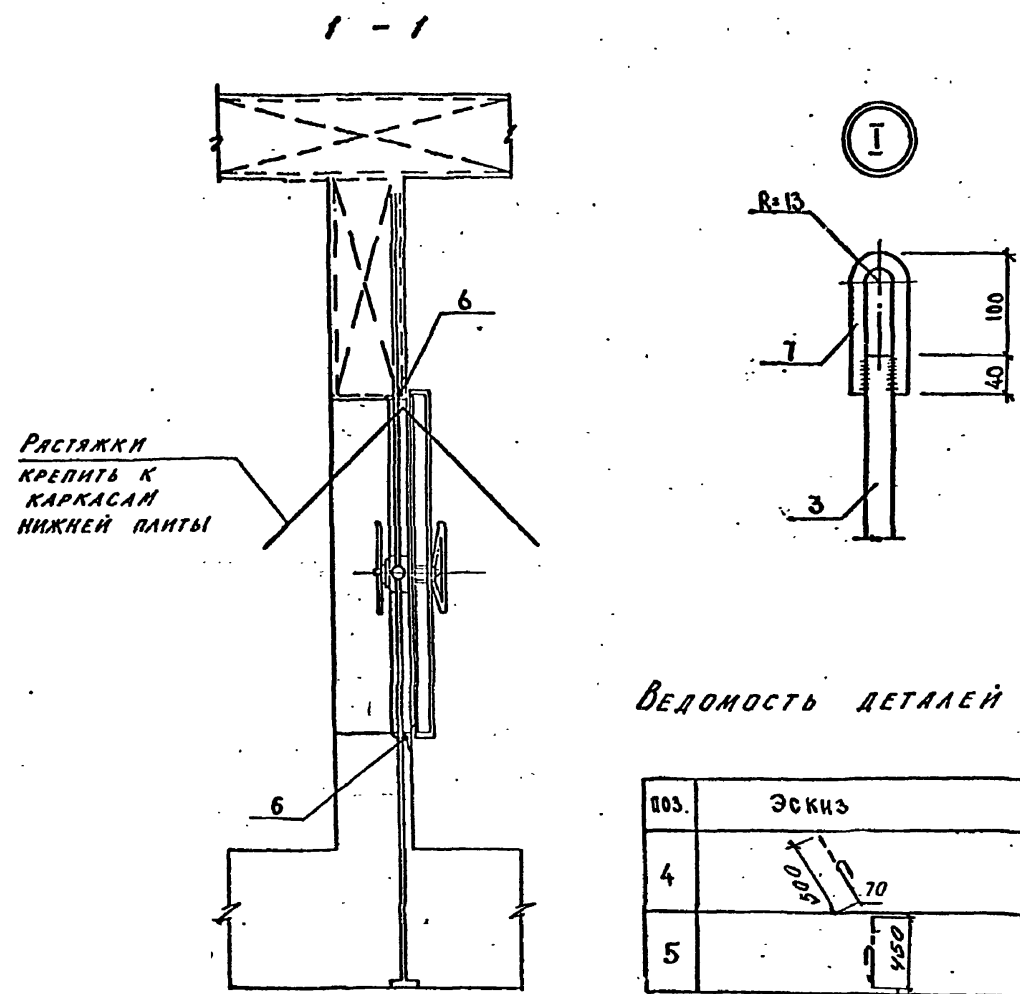
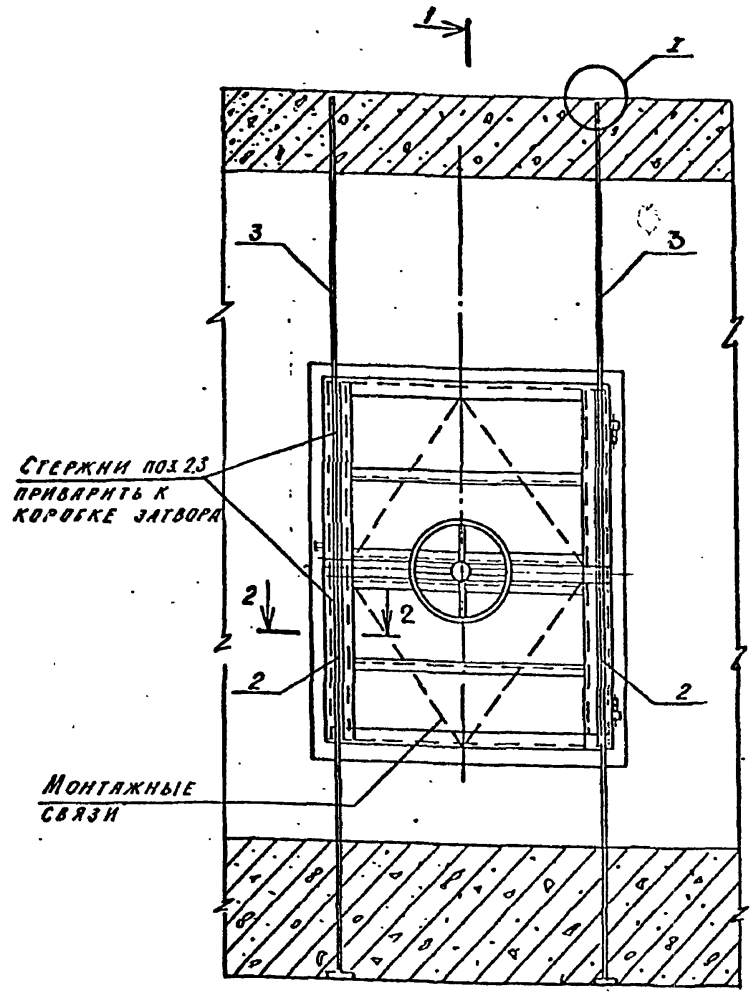
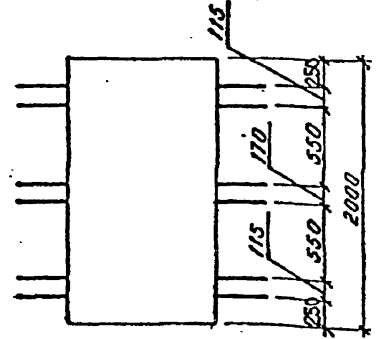


СХЕМА РАСПОЛОЖЕНИЯ АНКЕРОВ



ВЕДОМОСТЬ РАСХОДА СТАЛИ НА ЭЛЕМЕНТ, КГ

МАРКА ЭЛЕМЕНТА	ИЗДЕЛИЯ АРМАТУРНЫЕ				ВСЕГО
	АРМАТУРА КЛАССА				
	ГОСТ 5781-82*				
	φ16	φ22	Итого	φ25	
ДУ-IV-2	1,2	35,0	37,2	52,4	89,6

ВЕДОМОСТЬ ДЕТАЛЕЙ

ПОС.	ЭСКИЗ
4	
5	

СПЕЦИФИКАЦИЯ К ДЕТАЛИ УСТАНОВКИ ДВЕРЕЙ ДУ-IV-2

ПОРЯДОК	ЗОНА	КОЛ.	ОБОЗНАЧЕНИЕ	НАИМЕНОВАНИЕ	КОЛ.	ПРИМЕЧ.
				ДЕТАЛЬ УСТАНОВКИ ДВЕРЕЙ ДУ-IV-2		
				ДЕТАЛИ		
ДУ	1		φ25AIII ГОСТ5781-82 L-2000		2	7,7 кг
ДУ	2		φ25AIII ТО ЖЕ L-2100		2	8,1 кг
ДУ	3		φ25AIII " L-1900		2	7,3 кг
ДУ	4		ЛИСТ 40 φ22 AI " L-570		12	1,7 кг
ДУ	5		ТО ЖЕ φ22 AI " L-450		12	1,3 кг
ДУ	6		φ25 AIII " L-800		2	3,1 кг
ДУ	7		φ16 AI " L-400		2	0,6 кг

- ДВЕРИ УСТАНАВЛИВАЮТСЯ ОДНОВРЕМЕННО С МОНТАЖОМ АРМАТУРЫ СТЕН ДО БЕТОНИРОВАНИЯ.
- ПЛОТНО ДВЕРИ ВМЕСТЕ С КОРОБКЕЙ (В СБОРЕ) ЗАКРЕПЛЯЕТСЯ В СТРОГО ВЕРТИКАЛЬНОМ ПОЛОЖЕНИИ (ДОПУСК ±2мм).
- ПРИЕМКА РАБОТ ПО УСТАНОВКЕ ДВЕРЕЙ ПРОИЗВОДИТСЯ С ОФОРМЛЕНИЕМ АКТА НА СКРЫТЫЕ РАБОТЫ.
- ПОРЯДОК УСТАНОВКИ: а) ДВЕРЬ В СБОРЕ УСТАНАВЛИВАТЬ НА БЕТОННУЮ ПОДГОТОВКУ И ЗАКРЕПИТЬ НА РАСТЯЖКАХ; б) СТЕРЖНИ ПОЗ.2,3 С ПОЗ.7 ЗАКРЕПИТЬ В ОТВЕРСТИЯХ КОСЫНОК (РЕБЕР) В ПРОЕКТНОМ ПОЛОЖЕНИИ; в) УСТААНОВИТЬ ОСТАЛЬНУЮ АРМАТУРУ, ВЫВЕРИТЬ ТОЧНОСТЬ УСТАНОВКИ ДВЕРИ И ПРОИЗВЕСТИ БЕТОНИРОВАНИЕ; УСТАНОВКА И ЗАКРЕПЛЕНИЕ КОРОБКИ НА АРМАТУРНЫХ КАРКАСАХ СТЕН ДОЛЖНА ОБЕСПЕЧИТЬ НЕПОДВИЖНОСТЬ КОРОБКИ ПРИ БЕТОНИРОВАНИИ; г) ПОСЛЕ ВЫДЕРЖКИ БЕТОНА ДЛЯ УВЕЛИЧЕНИЯ ПЛОТНОСТИ БЕТОНА У КОРОБОК ПРОИЗВЕСТИ КОНТРОЛЬНОЕ ИНЪЕКТИРОВАНИЕ.
- ПРИТВОР, УСТРОЙСТВА ГЕРМЕТИЗАЦИИ, МЕХАНИЗМ ЗАДРАВНИВАНИЯ И ЗАЩЕЛКУ ЗАЩИТИТЬ ОТ ПАДАНИЯ РАСТВОРА ПРИ БЕТОНИРОВАНИИ.
- ОТКРЫТЬ ДВЕРИ И СНИМАТЬ МОНТАЖНЫЕ СВЯЗИ РАЗРЕШАЕТСЯ ТОЛЬКО ПОСЛЕ ВЫДЕРЖКИ БЕТОНА.
- ВЕДОМОСТЬ РАСХОДА СТАЛИ ДАНА НА ОДНУ ДВЕРЬ. КОЛИЧЕСТВО ДВЕРЕЙ СМ. ЧЕРТЕЖИ МАРКИ АР.
- СТЕРЖНИ ПОЗ.4,5 ЗАКРЕПИТЬ ЗА ВЕРТИКАЛЬНУЮ АРМАТУРУ ПО МЕСТУ.

Имя, № лист, Подпись и дата, Взам. инв. №

А - II, III, IV - 300 - 326.86 - КЖ

Склад материалов и оборудования отдельно стоящий заглубленный

Стация Лист Листов

РП 40

ДЕТАЛЬ УСТАНОВКИ ДВЕРЕЙ ДУ-IV-2

ГОССТРОЙ СССР ГОСХИМПРОЕКТ Волжское отделение

СФ 748-01 53

