

ТИПОВОЙ ПРОЕКТ  
А - II , III, IV - 300 - 325.86

**СКЛАД МАТЕРИАЛОВ  
В ПОДВАЛЕ ИНЖЕНЕРНОГО КОРПУСА**

( ДЛЯ СУХИХ ГРУНТОВ )

АЛЬБОМ 3

ЧАСТЬ 3

ЗАДАНИЯ ЗАВОДАМ ИЗГОТОВИТЕЛЯМ

**Сф 747-05**

Отпускная цена  
на момент реализации  
указана в смете - накладной

				Проектант	

Имя №

ТИПОВОЙ ПРОЕКТ  
А - II, III, IV - 300 - 325.86

# СКЛАД МАТЕРИАЛОВ В ПОДВАЛЕ ИНЖЕНЕРНОГО КОРПУСА

( ДЛЯ СУХИХ ГРУНТОВ )

АЛЬБОМ 3

ЧАСТЬ 3

## СОСТАВ ПРОЕКТА :

АЛЬБОМ1 ОБЩАЯ ПОЯСНИТЕЛЬНАЯ ЗАПИСКА

АЛЬБОМ 5 РАБОЧИЕ ЧЕРТЕЖИ ИЗДЕЛИЯ

АЛЬБОМ2 АРХИТЕКТУРНЫЕ РЕШЕНИЯ  
КОНСТРУКЦИИ ЖЕЛЕЗОБЕТОННЫЕ

АЛЬБОМ 6 ВЕДОМОСТИ ПОТРЕБНОСТИ В МАТЕРИАЛАХ

АЛЬБОМ3 ЧАСТЬ I ОТОПЛЕНИЕ И ВЕНТИЛЯЦИЯ  
ВНУТРЕННИЕ ВОДОПРОВОД И КАНАЛИЗАЦИЯ  
ЭЛЕКТРОСТАНЦИЯ ДИЗЕЛЬНАЯ  
МЕХАНИЗАЦИЯ СКЛАДСКОГО ХОЗЯЙСТВА  
АВТОМАТИЧЕСКАЯ УСТАНОВКА ПОЖАРНОЙ СИГНА -  
ЛИЗАЦИИ И АВТОМАТИЧЕСКОГО ПОЖАРОТУШЕНИЯ

АЛЬБОМ 7 СМЕТЫ

АЛЬБОМ 8 ПОЯСНИТЕЛЬНАЯ ЗАПИСКА  
( РАСПРОСТРАНЯЕТ ВОЛЖСКОЕ ОТДЕЛЕНИЕ  
ИНСТИТУТА ГОСХИМПРОЕКТ )

ЧАСТЬ 2 ЭЛЕКТРОТЕХНИЧЕСКАЯ ЧАСТЬ,  
АВТОМАТИЗАЦИЯ, СЛАБОТОЧНЫЕ УСТРОЙСТВА  
ЧАСТЬ 3 ЗАДАНИЯ ЗАВОДАМ ИЗГОТОВИТЕЛЯМ

АЛЬБОМ4 ЧАСТЬ I СПЕЦИФИКАЦИЯ ОБОРУДОВАНИЯ АР, ОВ, ВК, ЭД, ТХ

ЧАСТЬ 2 СПЕЦИФИКАЦИЯ ОБОРУДОВАНИЯ ЭМ, ЭО, АОВ, АВК, СС

### Разработан

Волжским отделением  
института «ГОСХИМПРОЕКТ»

Главный инженер *А. Талызов* А. Талызов  
Главный инженер проекта *Г. Шелудько* Г. Шелудько

### с участием:

Киевского отделения ПРОМТРАНСИИПРОЕКТ  
Главный инженер *А. Пушкарский* А. Пушкарский  
Главный инженер проекта *П. Петруня* П. Петруня  
Ростовского ГПИ «Спецавтоматика»  
Главный инженер *Г.М. Габрелян* Г.М. Габрелян  
Главный инженер проекта *Н.М. Меленчук* Н.М. Меленчук

### Утвержден

Госстроем СССР  
протокол от  
Введен в действие приказом  
Волжского отделения Госхимпроект  
от

				Привязан	
Имя.№					

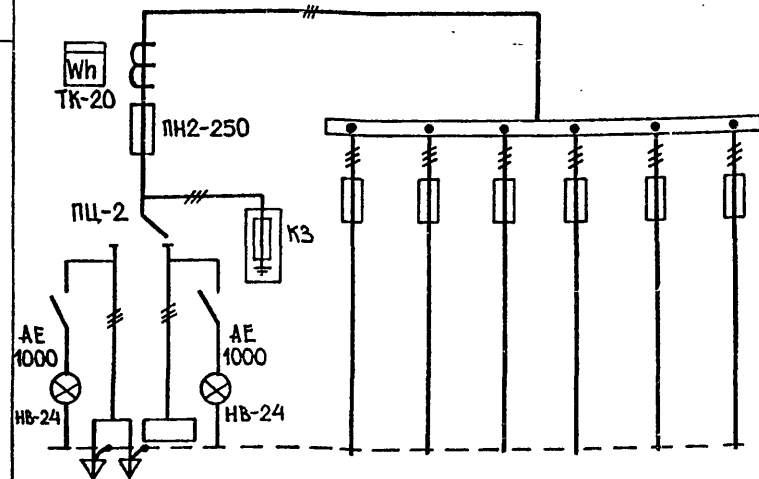
СОДЕРЖАНИЕ АЛЬБОМА

Обозначение	Наименование	Стр.
	Титульный лист	
	Содержание альбома	2
	Чертежи-задания заводу-изготовителю	
	Словное электрооборудование	2
ЭМ.ЛО А.1	Опросный лист для заказа ВРУ1	
ЭМ.Н А.1.2	Ящик 4Я. Технические данные аппаратов	3
3	Ящик 4Я. Чертеж общего вида	4
4	Ящик 4Я. Таблица перечня надписей	4
5	Ящик 4Я. Схема электрическая соединений.	5
6.7	Ящик 7Я. Технические данные аппаратов	6
8	Ящик 7Я. Чертеж общего вида	7
9	Ящик 7Я. Таблица перечня надписей	7
10	Ящик 7Я. Схема электрическая соединений.	8
	Электроосвещение	
ЭО.Н А.1.2	Ящик 1Я	
	Технические данные аппаратов	9
3	Ящик 1Я. Чертеж общего вида	9
4	Ящик 1Я.	10
	Таблица перечня надписей	
5	Ящик 1Я	10
	Схема электрическая соединений	

При привязке альбома необходимо руководствоваться условиями на поставку щитов и панелей.

Имя. №	Подпись и дата	Взам. инв. №	Привязан

Схема межпанельных соединений



Тип панели		ВРУ1-21-10УХЛ4						
Номера групп			1	2	3	4	5	6
Номинальный ток, А	предохранителей	250	63	63	100	100	100	100
	плавкой вставки	80						
	вводного аппарата	250						
Тип вводного аппарата		ПЦ-2						
Тип и технические данные счетчика		САЧУ-И672М 380/220В 5АКЛ20						
Тип и технические данные трансформаторов тока		ТК-20-0,66У3 200/5А кл0,5						

□ Заполняется при привязке проекта из л. 2, Альбом 3 часть 2.

Согласовано:  
Гл. спец. ТО Петренко

Имя. №	Подпись и дата	Взам. инв. №	Привязан

А - II, III, IV - 300 - 325.86-ЭМ.ЛО			
Опросный лист для заказа ВРУ1	Стдия	Мяся	Мясять
	РП	-	-
	Лист	Листов 1	
ГОССТРОЙ СССР ГОСХИМПРОЕКТ Волжское отделение			

Изм. № подл. Подпись и дата Взам. инв. №

Типовой проект А-II, III, IV-300-325.86  
Альбом 3, часть 3

4 50-474 фз

Изм. № подл. Подпись и дата Взам. инв. №

Формат	Зона	Поз.	Обозначение	Наименование	Кол.	Примеч.
		04		Кнопка КЕОИУЗ		SB1
				исп. 4 толк. черн.	02	SB2
				Колодка из 10 зажимов		
				на 25А	03	

А - II, III, IV - 300 - 325.86 ЭМН Лист 2

КОЛНЯ ВЕРНА ШЕЛ

Согласовано  
Гл. спец. Ю. Петренко

Изм. № подл. Подпись и дата Взам. инв. №

Формат	Зона	Поз.	Обозначение	Наименование	Кол.	Примеч.
				Документация		
A3			ЭМН-3	Чертеж общего вида		
A3			ЭМН-5	Схема электрическая соединений		
A4			ЭМН-9	Таблица перечня надписей		
				Сборочные единицы		
		01		И1 01		
				Выключатель А63-МУЗ		SF
				~380В. Тр 6,3А	01	
		02		Реле РПА-13104		K1...K4
				~220В	04	
				И51 01		
		03		Переключатель УПС312-с86		SA
				Рук. "Овал"	01	

Продолжение л. 3

Привязан		
Изм. №		

А - II, III, IV - 300 - 325.86 ЭМН

Изм. № подл. Подпись и дата Взам. инв. №

Ящик 4Я.  
Технические данные  
аппаратов

Стадия	Лист	Листов
РП	1	10
ГОССТРОЙ СССР ГОСХИМПРОЕКТ Волжское отделение		

Вид	Строчка	Надпись	Поз. обозначен.	Места надписи	Текст	Кол.	Вид шрифта	Заготовка
	1			Табличка	4Я	1		
	2	SA, SB1, SB2		То же	4ИМ2- клапан	1		
	3	SA		"	Выбор режима	1		
	4	SB1		"	Открыто	1		
	5	SB2		"	Закрыто	1		
	6	SA		На ключе	Ручн. - О-Автом.	1		
				Табличка	SF	1		
				То же	K1	1		
				"	K2	1		
				"	K3	1		
				"	K4	1		

Инв. № подл.	Подпись и дата	Взам. инв. №

Инв. № подл.	Подпись и дата	Взам. инв. №

Привязан		
Инв. №		

А - II, III, IV - 300 - 325.86 ЭМ.Н

Нач. отд.	Конорев	<i>Конорев</i>
Гл. спец.	Малинская	<i>Малинская</i>
Рук. гр.	Орешкина	<i>Орешкина</i>
Исполн.	Хильченко	<i>Хильченко</i>
Провер.	Орешкина	<i>Орешкина</i>
Н. контр.	Малинская	<i>Малинская</i>

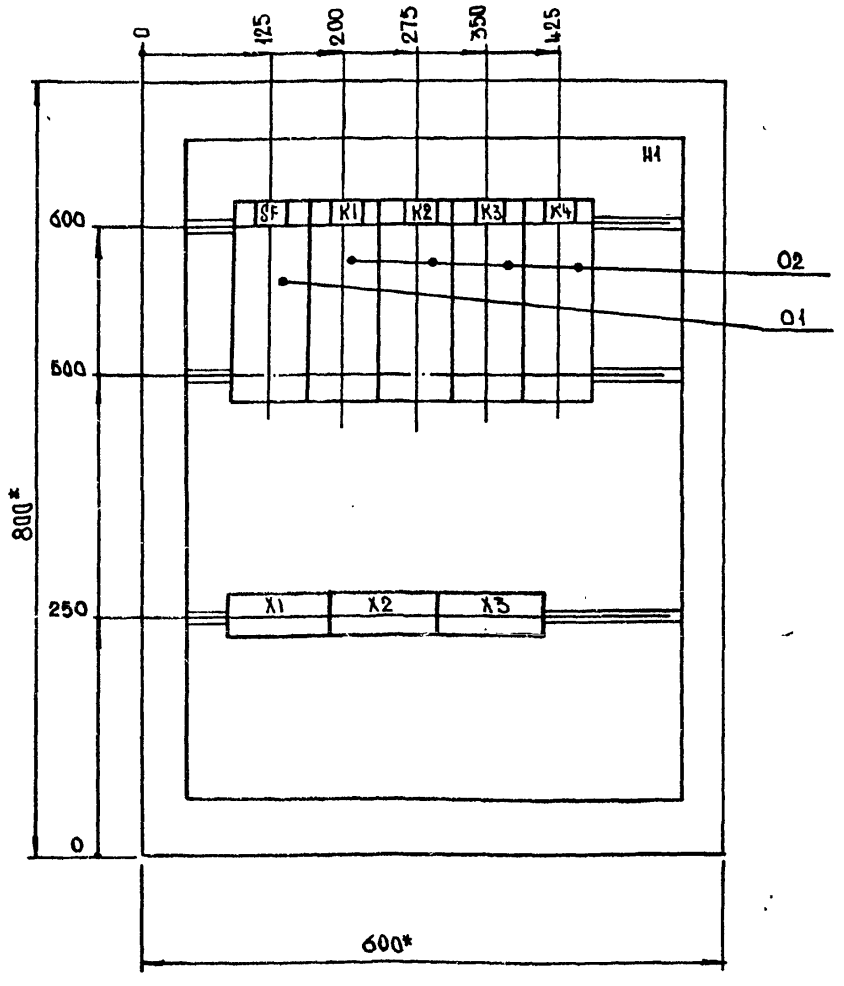
Ящик 4Я  
Таблица перечня надписей

Стадия	Лист	Листов
РП	4	
ГОССТРОЙ СССР ГОСХИМПРОЕКТ Волжское отделение		

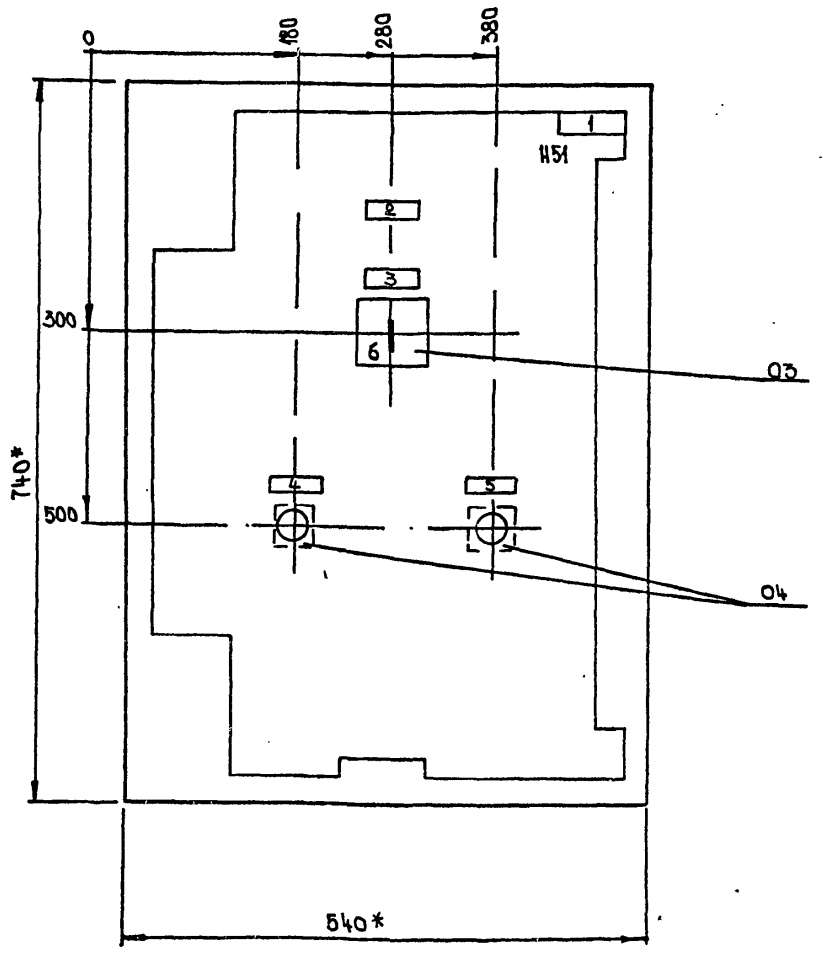
Типовой проект А-II, III, IV-300-325.86  
Альбом 3, часть 3

Согласовано	Подпись и дата	Взам. инв. №
Гл. спец. ТО	Петренко	<i>Петренко</i>
Инв. № подл.	Подпись и дата	Взам. инв. №

Вид спереди (Дверь не показана)



Дверь (вид спереди)



- \* Размеры для справок.
- Не указанные предельные отклонения размеров по ....
- В контуре табличек и аппаратов указаны номера надписей по перечню надписей.
- Глубина ящика 350мм.

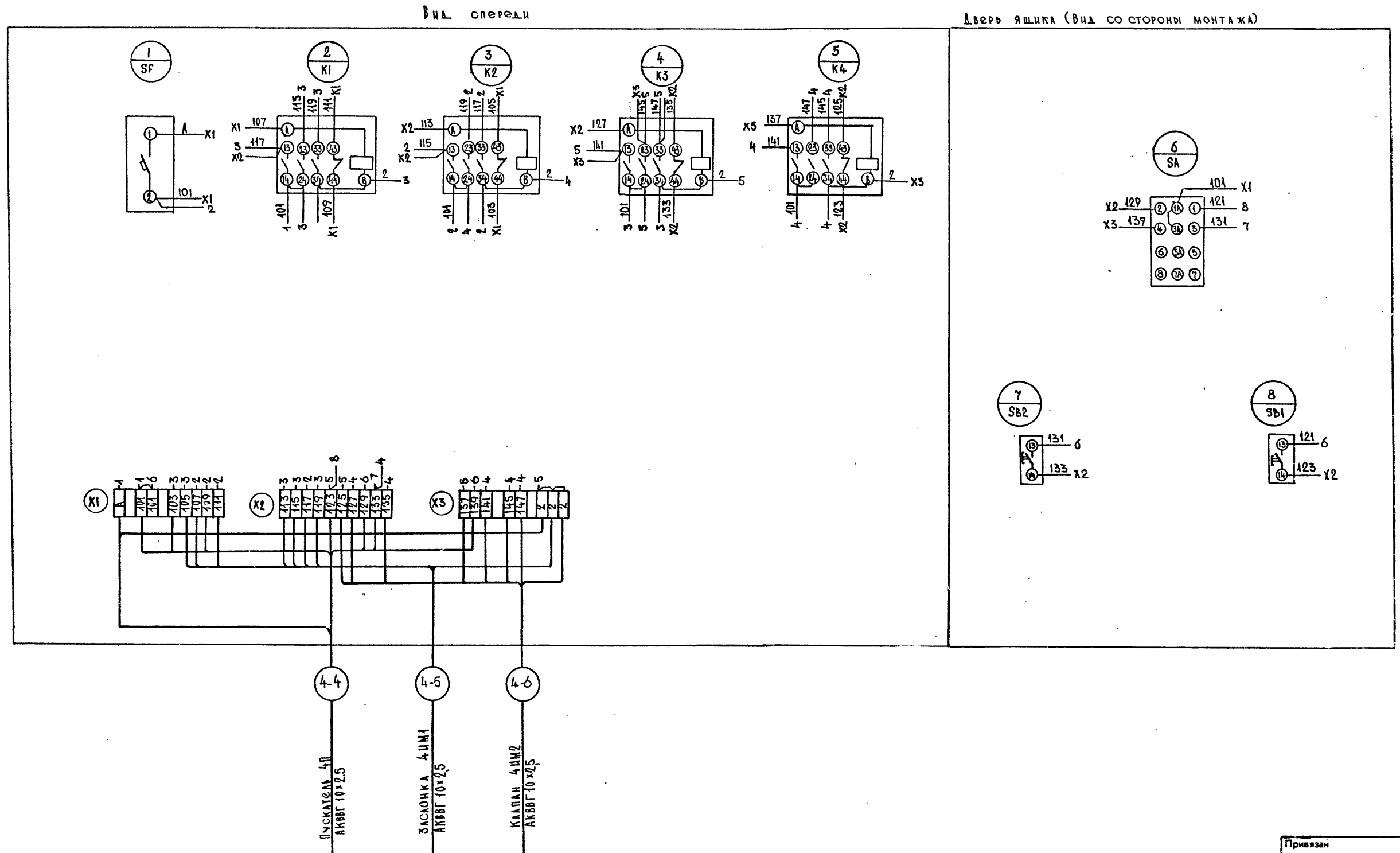
Привязан
Инв. №

А - II, III, IV - 300 - 325.86 ЭМ.Н

Нач. отд.	Конорев	<i>Конорев</i>
Гл. спец.	Малинская	<i>Малинская</i>
Рук. гр.	Орешкина	<i>Орешкина</i>
Ст. инж.	Кострюкова	<i>Кострюкова</i>
Исполн.	Хильченко	<i>Хильченко</i>
Провер.	Кострюкова	<i>Кострюкова</i>
Н. контр.	Малинская	<i>Малинская</i>

Ящик 4Я.  
Чертеж общего вида.

Стадия	Месяц	Масштаб
РП		
Лист 3	Листов	
ГОССТРОЙ СССР ГОСХИМПРОЕКТ Волжское отделение		



Имя, № пола, Подпись и дата, Взам.инв.№

Привязан			
Инв. №			

<b>А - II, III, IV - 300 - 325.86 ЭМН</b>				
Нач. отд. КОНОРЕВ Гл. спец. МАЛИНСКАЯ Рук. гр. ОРЕШКИНА Ст. инж. КОСТРЮКОВА Исполн. ХИЛЬЧЕНКО Провер. КОСТРЮКОВА Н. контр. МАЛИНСКАЯ	Ящик 4Я Схема электрическая соединений.	Стadia	Мяcя	Мяcя
		РП	-	-
		Лист 5	Листов	
		ГОCCTPOЯ CCCP ГОCХИМПРОЕКТ Волжское отделение		
		сф 747-05 6		

Ив. № подл. Подпись и дата Взам. ив. №

Типовой проект А-II, III, IV-300-325.86

Альбом 3, часть 3

Л. 50-144 ФЭ

Ив. № подл. Подпись и дата Взам. ив. №

Формат	Зона	Поз.	Обозначение	Наименование	Кол.	Примеч.
		04		Арматура АС1201192 ~ 220В	02	3НЛ1
		05		Арматура АС1201332 ~ 220В	02	3НЛ2
				Положка из 10 зажимов на 25А	06	

А - II, III, IV - 300 - 325.86 ЭМН 7

СОГЛАСОВАНО

Гл. спец. ТО

Ив. № подл. Подпись и дата Взам. ив. №

Формат	Зона	Поз.	Обозначение	Наименование	Кол.	Примеч.
				Документация		
A3			ЭМН-8	Чертеж общего вида		
A3			ЭМН-10	Схема электрическая соединений.		
A4			ЭМН-9	Таблица перечня надписей.		
				Сборочные единицы		
		01		Н1 Реле РПН-13104 ~ 220В, 50Гц	01 02	П1, П2
		02		Н51 Переключатель УП 5312-С86	01	3СА, 8СА 5А
		03		рукоятка овальная Пнопка КЕ 01193	03	5В1
				Исп. 4 толкатель черным	02	5В2

Продолжение л. 8

Привязан

Ив. №

А - II, III, IV - 300 - 325.86 ЭМН

Ящик 7Я.  
Технические данные  
аппаратов

Стадия	Лист	Листов
РП	6	
ГОССТРОЙ СССР ГОСХИМПРОЕКТ Волжское отделение		

ИВ. № ПОДА. ПОДПИСЬ И ДАТА ВЗАМ. ИВ. №

НАЧЕР	СТРОКА	НАДПИСЬ	ПОЗ. ОБОЗН.	МЕСТА НАДПИСИ	Текст	КОЛ.	ВИД ШРИФТА	ГОТОВКА
	1			ТАБЛИЧКА	ТЯ	1		
	2	8НЛ1, 8НЛ2, 8СА		То же	8-Гермоклапан	1		
	3	3НЛ1, 3НЛ2, 3СА		—  —	3-Гермоклапан	1		
	4	3НЛ1, 3НЛ2, 3СА		—  —	Открыто	3		
	5	3НЛ2, 3НЛ2, 3СА		—  —	Закрыто	3		
	6	3СА, 8СА, 8СА		—  —	Выбор режима	3		
	7	8А, 8В1, 8В2		—  —	7-Заслонка	1		
	8	3СА, 8СА, 8СА		На ключе	Ручн. - 0 - Автомат.	3		
				ТАБЛИЧКА	К1	1		
				То же	К2	1		

Привязан			
Ив. №			

**А - II, III, IV - 300 - 325.86 ЭМН**

Ящик ТЯ  
Таблица перечня надписей.

Студия	Лист	Листов
РП	9	
ГОССТРОЙ СССР ГОСХИМПРОЕКТ Волжское отделение		

ИВ. № ПОДА. ПОДПИСЬ И ДАТА ВЗАМ. ИВ. №

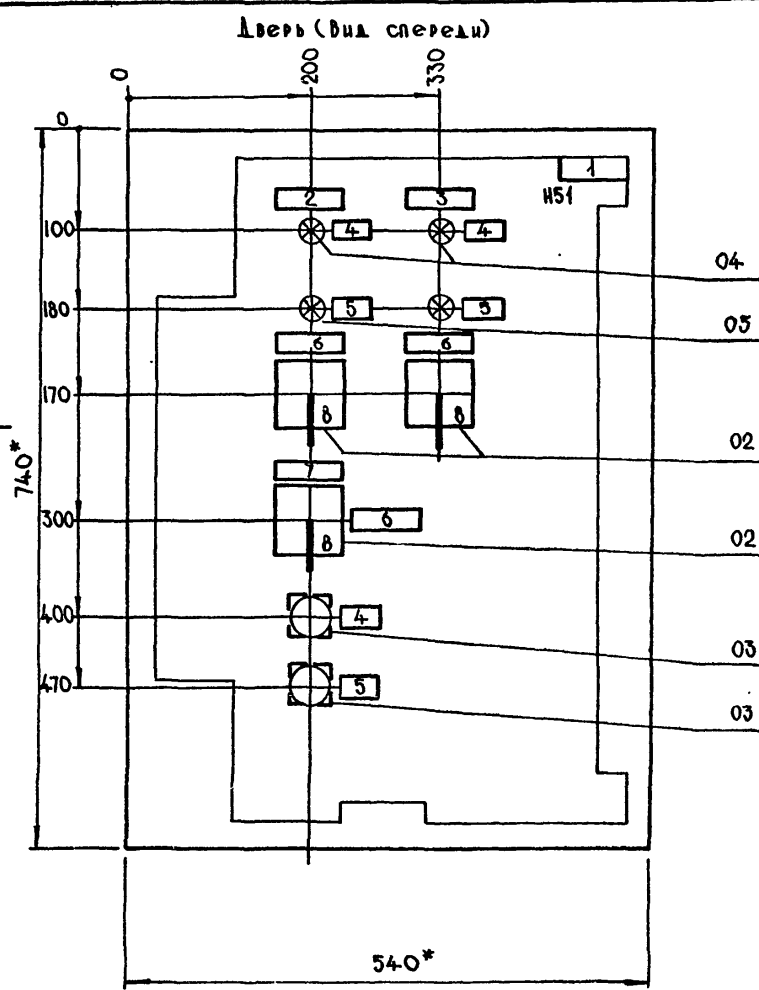
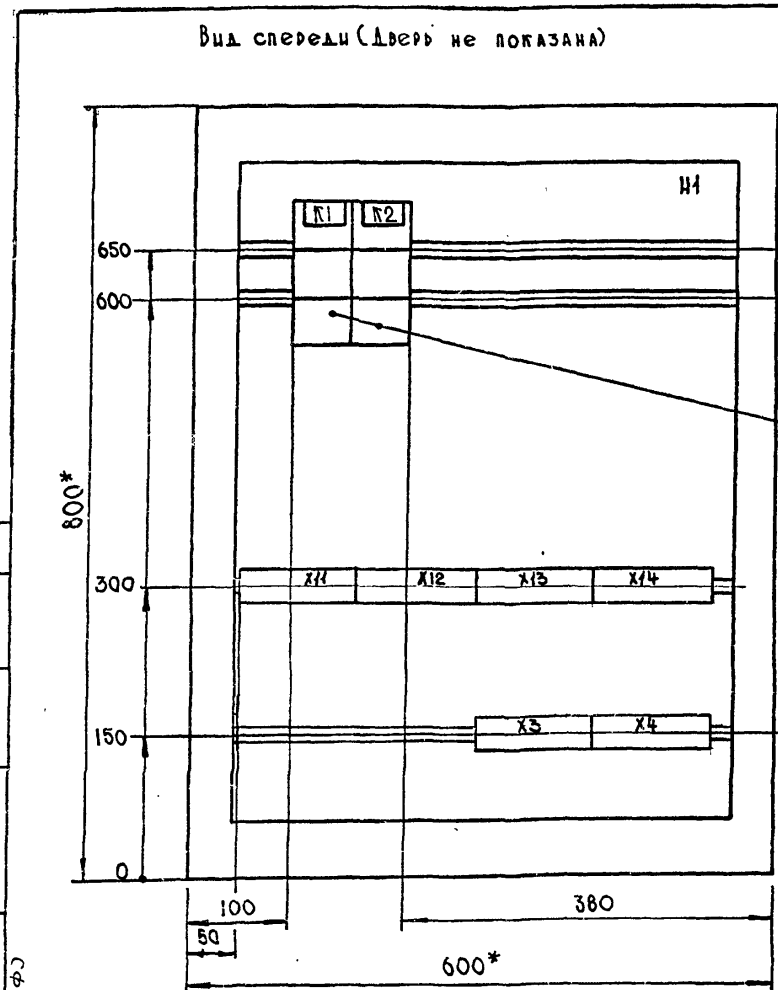
НАЧ. ОТА	Конорев	<i>Конорев</i>
ГЛ. СПЕЦ.	Малинская	<i>Малинская</i>
РУК. ГР.	Орешкина	<i>Орешкина</i>
ИСПОЛ.	Хильченко	<i>Хильченко</i>
ПРОВ.	Орешкина	<i>Орешкина</i>
И. КОНТР.	Малинская	<i>Малинская</i>

Типовой проект А-II, III, IV-300-325.86  
Альбом 3, часть 3

СОГЛАСОВАНО

8 50-212 ф.2

ИВ. № ПОДА. ПОДПИСЬ И ДАТА ВЗАМ. ИВ. №



Привязан			
Ив. №			

**А - II, III, IV - 300 - 325.86 ЭМН**

Ящик ТЯ  
Чертеж общего вида

Студия	Масштаб	Листов
РП	-	-
Лист 8	Листов	
ГОССТРОЙ СССР ГОСХИМПРОЕКТ Волжское отделение		

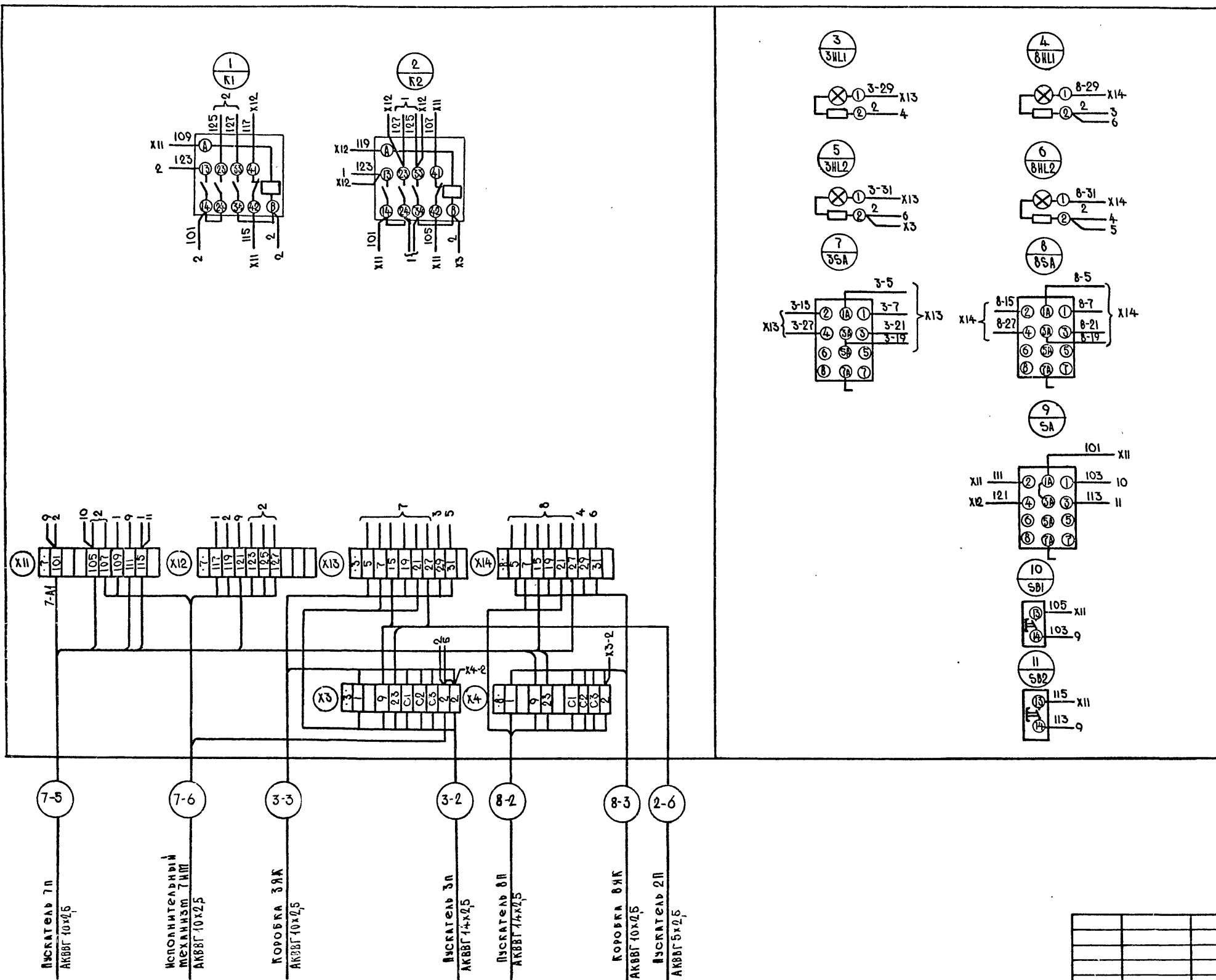
НАЧ. ОТА	Конорев	<i>Конорев</i>
ГЛ. СПЕЦ.	Малинская	<i>Малинская</i>
РУК. ГР.	Орешкина	<i>Орешкина</i>
ИСПОЛ.	Хильченко	<i>Хильченко</i>
ПРОВ.	Орешкина	<i>Орешкина</i>
И. КОНТР.	Малинская	<i>Малинская</i>

- \* Размеры для справок.
- Неуказанные предельные отклонения размеров по...
- В контуре табличек и аппаратов указаны номера надписей по перечню надписей.
- Глубина ящика 350 мм



Вид спереди

Аверь ящика (вид со стороны монтажа)

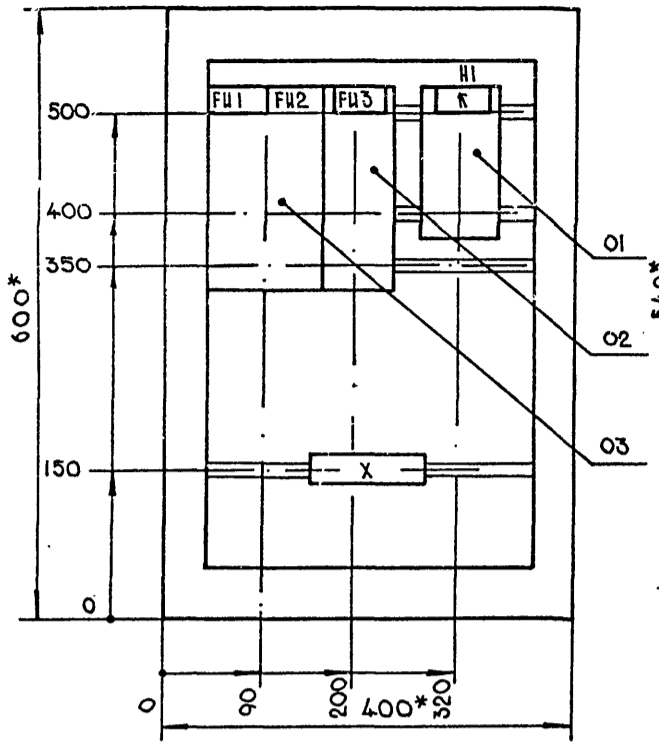


Привязан			
Инв. №			

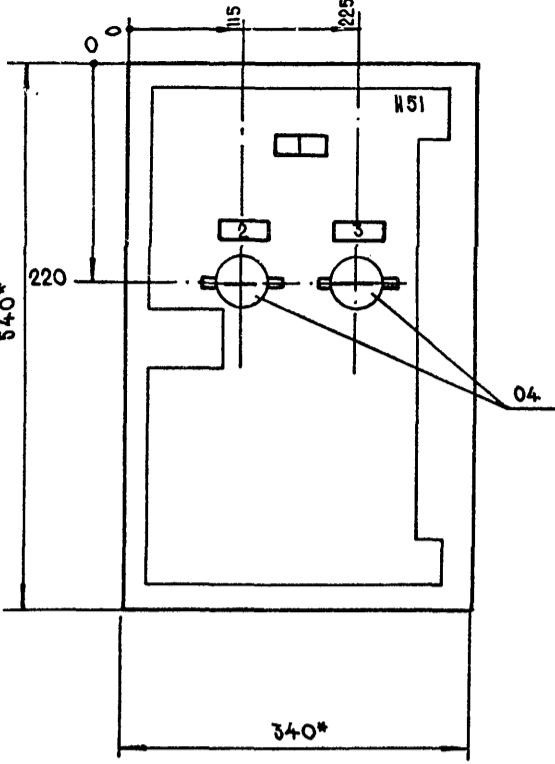
<b>А - II, III, IV - 300 - 325.86 ЭМ.Н</b>				
Ящик 7Я		Стадия	Мяся	Мяся
Схема электрическая		РП	-	-
Соединений		Лист	10	Листов
Госстрой СССР		<b>ГОСХИМПРОЕКТ</b>		
Волжское отделение				

Исполн.	Конорев	
Гл. спец.	Малинская	
Рук. гр.	Орешкина	
Исполн.	Хильченко	
Провер.	Орешкина	
И. контр.	Малинская	

Вид спереди  
Дверь не показана



Дверь ящика  
Вид спереди



1. \* Размеры для справок.
2. Неуказанные предельные отклонения по...
3. В контуре табличек и аппаратов указаны номера надписей по перечню надписей.
4. Газовина ящика 350 мм.

А - II, III, IV - 300 - 325.86 ЭОН

Ящик 1Я  
Чертеж общего вида.

Стадия	Мяся	Мяся	Мяся
РП	-	-	-
Лист 3 Листов			
ГОССТРОЙ СССР ГОСХИМПРОЕКТ Волжское отделение			

Привязан	Нач.отд.	Конорев	<i>[Signature]</i>
	Л. спец.	Малинская	<i>[Signature]</i>
	Руч. гр.	Орешкина	<i>[Signature]</i>
	Исполн.	Хидьченко	<i>[Signature]</i>
	Провер.	Орешкина	<i>[Signature]</i>
	Н. контр.	Малинская	<i>[Signature]</i>
Имя, №			

Форм.	Зона	Поз.	Обозначение	Наименование	Кол.	Примеч.
				Н51	01	
		04		Выключатель ВВ1-ЮБ34	02	БА1, БА2
				Колодка из 10 зажимов на ток 25 А	01	

Форм.	Зона	Поз.	Обозначение	Наименование	Кол.	Примеч.
				Документация		
А3			ЭОН-3	Чертеж общего вида		
А4			ЭОН-4	Таблица перечня надписей		
А5			ЭОН-5	Схема электрическая соединений		
				Сторонние единицы		
				Н1	01	
				Реле РПА-12204		
		01		U ~ 220 В	01	к
		02		Предохранитель		
				ПРСБ-УЗ-П. I п. вст. 6 А	01	ФУ3
		03		Предохранитель		
				ПРСБ-УЗ3	01	ФУ1, ФУ2

Продолжение л. 2

Привязан			
Имя, №			

А - II, III, IV - 300 - 325.86 ЭОН

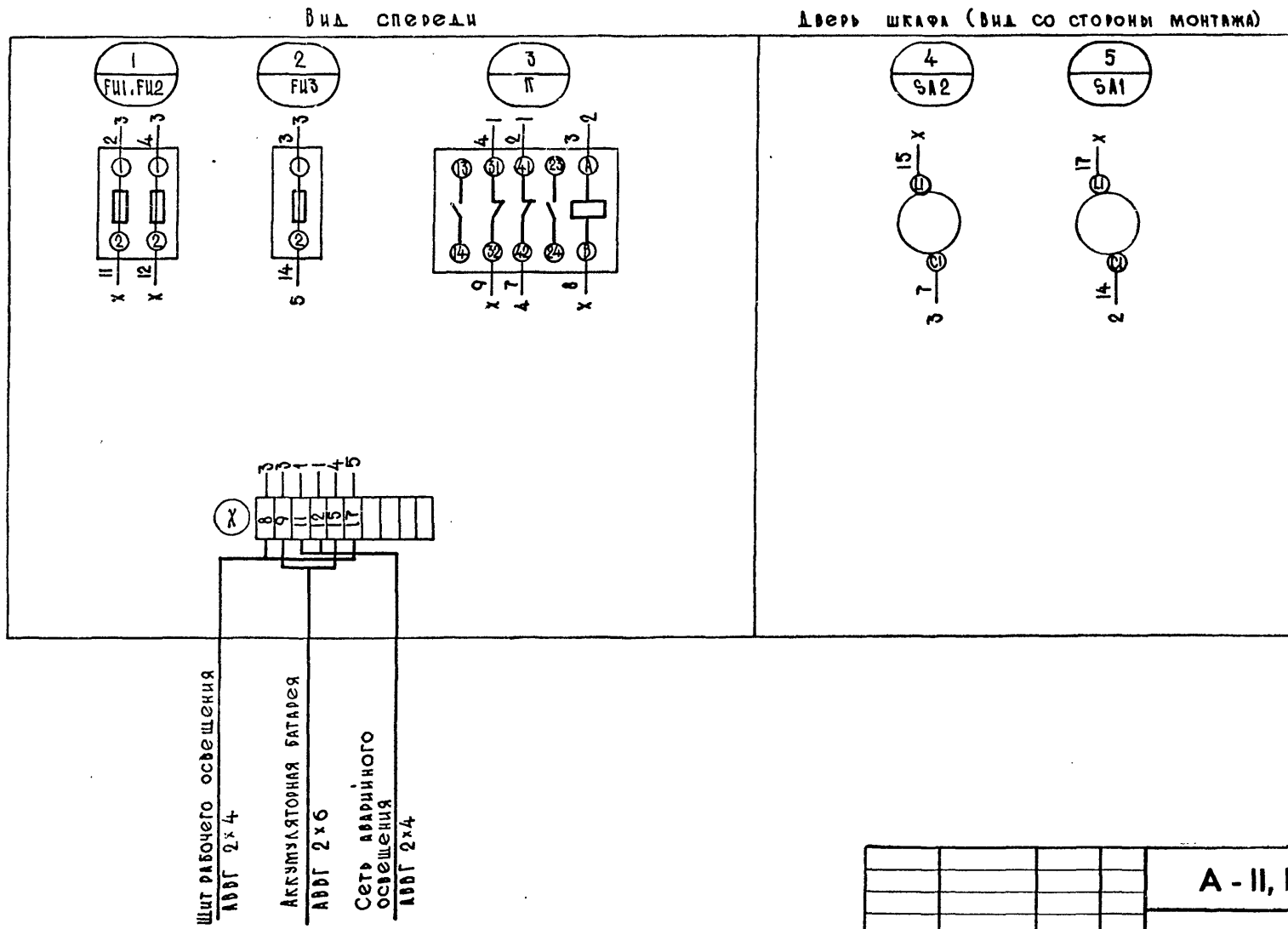
Ящик 1Я.  
Технические данные аппаратов.

Стадия	Лист	Листов
РП	1	4
ГОССТРОЙ СССР ГОСХИМПРОЕКТ Волжское отделение		

А - II, III, IV - 300 - 325.86 ЭОН 2

Имя, № подл., Подпись и дата Взам. инв. №	Согласовано:	Л. спец. ТО Петренко В.И.
	Нач.отд.	Конорев
	Л. спец.	Малинская
	Руч. гр.	Орешкина
	Исполн.	Хидьченко
	Провер.	Орешкина
	Н. контр.	Малинская

Согласовано:  
Гл. спец. ТО *Петренко*  
Изм. № подл. Подпись и дата Взам. инв. №



Привязан

Нач. отд. КОНОРЕВ  
Гл. спец. МАЛИНСКАЯ  
Рук. гр. ОРЕШКИНА  
Ст. инж. КОСТРЮКОВА  
Исполн. ХИЛЬЧЕНКО  
Провер. КОСТРЮКОВА  
Н. контр. МАЛИНСКАЯ

А - II, III, IV - 300 - 325.86 ЭОН		
Ящик 1А. Схема Электрическая соединений	Стадия РП	Месяц -
	Лист 5	Листов Листов
ГОССТРОЙ СССР ГОСХИМПРОЕКТ Волжское отделение		

Изм. № подл. Подпись и дата Взам. инв. №

Согласовано:  
Гл. спец. ТО *Петренко*  
Изм. № подл. Подпись и дата Взам. инв. №

Панель	Строка	Надпись	Поз. обознач.	Место надписи	Текст	кол.	Вид шрифта	Заготовил
	1			Табличка	Ящик 1А	1		
	2	SA1		То же	Питание реле	1		
	3	SA2		—//—	Включение аварийного освещения	1		
				—//—	FU1, FU2	1		
				—//—	FU3	1		
				—//—	K	1		

Привязан

Нач. отд. КОНОРЕВ  
Гл. спец. МАЛИНСКАЯ  
Рук. гр. ОРЕШКИНА  
Исполн. ХИЛЬЧЕНКО  
Провер. ОРЕШКИНА  
Н. контр. МАЛИНСКАЯ

А - II, III, IV - 300 - 325.86 ЭОН		
Ящик 1А. Таблица перечня надписей	Стадия РП	Лист 4
	Листов Листов	Листов Листов
ГОССТРОЙ СССР ГОСХИМПРОЕКТ Волжское отделение		