



ТИПОВОЙ ПРОЕКТ  
815-47.86

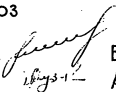
# ЖИЖЕСБОРНИК ЕМКОСТЬЮ 100М<sup>3</sup>

СТРОИТЕЛЬНЫЕ ИЗДЕЛИЯ

## АЛЬБОМ II

РАЗРАБОТАН  
ИНСТИТУТОМ ГИПРОНИСЕЛЬХОЗ

ГЛАВНЫЙ ИНЖЕНЕР ИНСТИТУТА  
ГЛАВНЫЙ ИНЖЕНЕР ПРОЕКТА



В. А. ЧЕРНОЯРОВ  
А. А. КУЗНЕЦОВ

УТВЕРЖДЕН ГОСАГРОПРОМОМ СССР,  
ПРИКАЗ ОТ 27.06.86 Г. №15-ЭГ.  
ВВЕДЕН В ДЕЙСТВИЕ ИНСТИТУТОМ  
ГИПРОНИСЕЛЬХОЗ, ПРИКАЗ ОТ 23.09.86 Г.  
№124-П

				Привязан	
Инв. №					

Обозначение	Наименование	Стр.	Примечание
	СОДЕРЖАНИЕ	2	
КЖИ-ТТ1	Технические требования к изготовле-		
	нию сборных железобетонных изделий	3	
-ТТ2	Технические требования к изготовле-		
	нию арматурных и закладных		
	изделий	3	
-2П1-6АУТ-П-1	Плита покрытия 2П1-6АУТ-П-1	4	
-2П1-6АУТ-П-2	Плита покрытия 2П1-6АУТ-П-2	5	
-П26-5а-1	Плита покрытия П26-5а-1	6	
-ПС1А <sup>а</sup> -24-Б2.000	Панель стеновая балочная		
	ПС1А <sup>а</sup> -24-Б2; ПС1А <sup>б</sup> -24-Б2,		
	ПС1Б <sup>а</sup> -24-Б2, ПС1Б <sup>б</sup> -24-Б2,		
	ПС1и-24-Б2.	7	
-ПС1А <sup>а</sup> -24-Б2.000СБ	Панель стеновая балочная		
	ПС1А <sup>а</sup> -24-Б2, ПС1А <sup>б</sup> -24-Б2		
	ПС1Б <sup>а</sup> -24-Б2, ПС1Б <sup>б</sup> -24-Б2		
	ПС1и-24-Б2.	8	
	Сборочный чертеж.	9,10	
-ПС1А <sup>а</sup> -24-Б2.010	Сетка арматурная С1...С4	11	
-ПС1А <sup>а</sup> -24-Б2.020	Каркас КР1...КР12	12	
-ПС1А <sup>а</sup> -24-Б2.020СБ	Каркас КР1...КР12.		
	Сборочный чертеж.	13	
-ПС1А <sup>а</sup> -24-Б2.030	Изделие закладное МН1...МН5	14	
-ПС1А <sup>а</sup> -24-Б2.030СБ	Изделие закладное МН1...МН5		
	Сборочный чертеж	15	
-ПС1А <sup>а</sup> -24-Б2 <sup>а</sup>	Панель стеновая ПС1А <sup>а</sup> -24-Б2 <sup>а</sup> ,		
	ПС1и-24-Б2 <sup>а</sup> ; ПС1-24-Б2 <sup>а</sup>	16	
-МКЗ.000	Изделие закладное МКЗ	17	
-МКЧ.000	Изделие закладное МКЧ	18	
-МС1.000	Изделие закладное МС1	18	
-ПК1.000	Пакет арматурный ПК1, ПКЗ	19	

Обозначение	Наименование	Стр.	Примечание
-ПК2.000	Пакет арматурный ПК2,		
	ПК4...ПК6	20	
-КР1.000	Каркас плоский КР1, КР5	21	
-КР2.000	Каркас плоский КР2, КР6	22	
-КР3.000	Каркас плоский КР3, КР7,		
	КР9, КР11.	23	
-КР4.000	Каркас плоский КР4, КР8,		
	КР10, КР12.	24	
-С1.000	Сетка арматурная С1,		
	СЗ...С10	25	

1. Изготовление изделий вести в соответствии с требованиями следующих нормативных документов:

ГОСТ 13015.0-83. Конструкции и изделия бетонные и железобетонные сборные. Общие технические требования;

ГОСТ 13015.1-81. Конструкции и изделия бетонные и железобетонные сборные. Правила приемки;

ГОСТ 13015.2-82. Конструкции и изделия бетонные и железобетонные сборные. Правила маркировки;

ГОСТ 13015.3-81. Конструкции и изделия бетонные и железобетонные сборные. Документ о качестве;

ГОСТ 13015.4-84. Конструкции и изделия бетонные и железобетонные сборные. Правила транспортирования и хранения, а также серии чертежей типовых конструкций, указанных на чертежах изделий и дополнительных требований, указанных в рабочих чертежах основного комплекта марки КЖ

2. Для обеспечения требуемой толщины защитного слоя бетона под арматуру следует устанавливать специальные прокладки из плотного цементно-песчаного раствора состава 1:2, асбестоцемента или из пластмассы.

Предусматривать стальные прокладки или фиксаторы, выходящие на поверхность бетона, не допускается.

Привязан			
Инв. №			

815-47.86- КЖИ-ТТ4

Нач. отд.	Висногузов	<i>[Signature]</i>	11.86
Н. констр.	Харламова	<i>[Signature]</i>	
Гл. констр.	Пашко	<i>[Signature]</i>	
Гл. спец.	Янковский	<i>[Signature]</i>	
Рук. гр.	Левинская	<i>[Signature]</i>	
Инж.	Ветров	<i>[Signature]</i>	

Технические требования к изготовлению сборных железобетонных изделий

Стандия	Лист	Листов
Р		1

ГИПРОНИСЕЛЬХОЗ

формат А4

1. Изготовление арматурных изделий вести в соответствии с требованиями следующих нормативных документов: ГОСТ 10922-75. Арматурные изделия и закладные детали сварные для железобетонных конструкций;

ГОСТ 14098-68. Соединения сварные арматуры железобетонных изделий и конструкций. Контактная и ванная сварка. Основные типы и конструктивные элементы;

ГОСТ 19292-73. Соединения сварные элементов закладных деталей сборных железобетонных конструкций. Контактная и автоматическая сварка плавлением. Основные типы и конструктивные элементы;

СН 393-78. Инструкция по сварке соединений арматуры и закладных деталей железобетонных конструкций.

2. Дуговую сварку производить электродами типа Э42 по ГОСТ 9467-75

3. Изготовление плоских каркасов и сеток производить при помощи контактной точечной электросварки.

4. Сварку сеток и каркасов производить во всех точках пересечения стержней.

Привязан			
Инв. №			

815-47.86- КЖИ-ТТ2

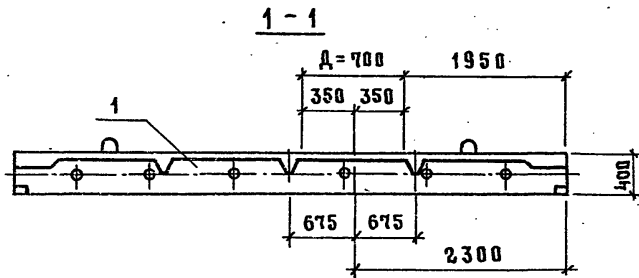
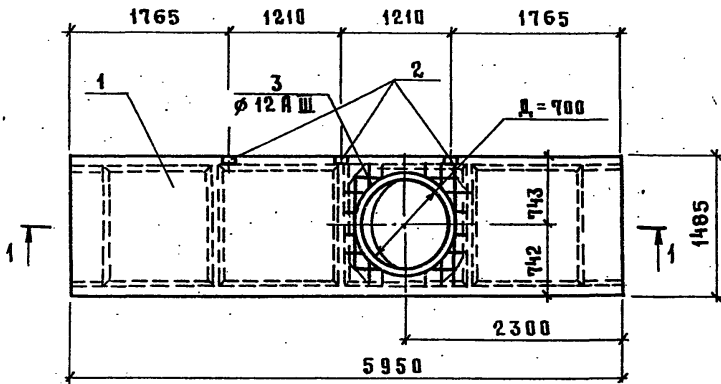
Нач. отд.	Висногузов	<i>[Signature]</i>	11.86
Н. констр.	Харламова	<i>[Signature]</i>	
Гл. констр.	Пашко	<i>[Signature]</i>	
Гл. спец.	Янковский	<i>[Signature]</i>	
Рук. гр.	Левинская	<i>[Signature]</i>	
Инж.	Ветров	<i>[Signature]</i>	

Технические требования к изготовлению арматурных и закладных изделий.

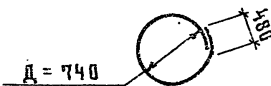
Стандия	Лист	Листов
Р		1

ГИПРОНИСЕЛЬХОЗ

Копия. Косенкова 25631-02 4 формат А4



Поз. 3



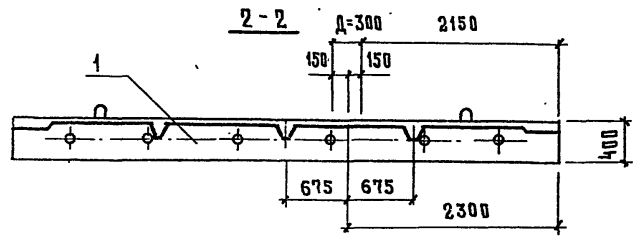
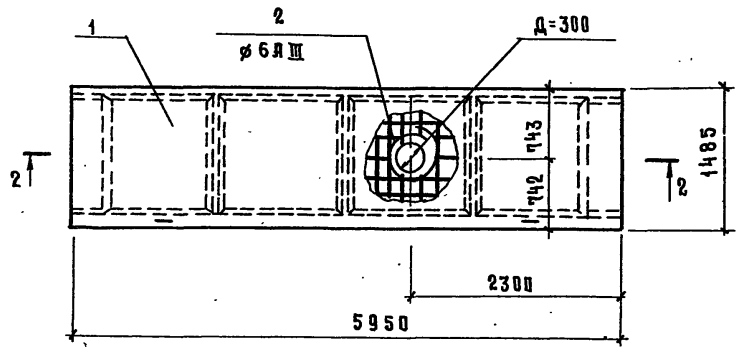
Формат	Зона	Поз.	Обозначение	Наименование	Кол.	Примечание
				<b>Документация</b>		
Я4			КЖИ-ТТ1	Технические требования к изготовлению сборных железобетонных изделий		✗
				<b>Сборочные единицы и детали</b>		
	1		1.422.1-2 вып.1	Плита покрытия 2П1-6АIV-Т-П	1	
	2		3.400-6/76	Изделие закладное МИЧ-45	3	
Б4	3		КЖИ-2П1-6АIV-Т-П-1001	∅12 А III ГОСТ 5781-82 l=2635	1	2,34 кг

Ведомость расхода дополнительной стали на элемент, кг

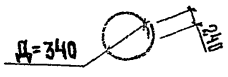
Марка элемента	Изделия арматурные			Изделия закладные			Общий расход	
	Арматура класса А III			Арматура класса А III		Прокат марки ВСтЗ кп 2		
	ГОСТ 5781-82			ГОСТ 5781-82		ГОСТ 8509-72		
	∅12		Итого	∅8	Итого	50-505		Итого
2П1-6АIV-Т-П-1	2,34		2,34	1,32	1,32	1,14	1,14	4,80

1. При изготовлении плиты с отверстием в форму для соответствующих плит устанавливается вкладыш ∅ 700
2. Поз. 2, и 3 — по данному чертежу, остальное — по серии 1.422.1-2 вып.1 и КЖИ-ТТ1
3. Арматуру полки плиты в месте прохождения отверстия обрезать, концы обрезанных стержней приварить к поз. 3
4. Покрытие поз. 2 гор. ц.100 ГОСТ 9.073-77

				815-47.86 - КЖИ-2П1-6АIV-Т-П-1				
				Плита покрытия 2П1-6АIV-Т-П-1		Стадия	Масса	Масштаб
						Р		1:5
						Лист	Листов 1	
				ГИПРОНИСЕЛЬХОЗ				
Привязка	Нач. отд.	В. констр.	И. в. н.	В. Вологузов	Харламова	Олешко	Ячневский	Левинская



Поз. 2

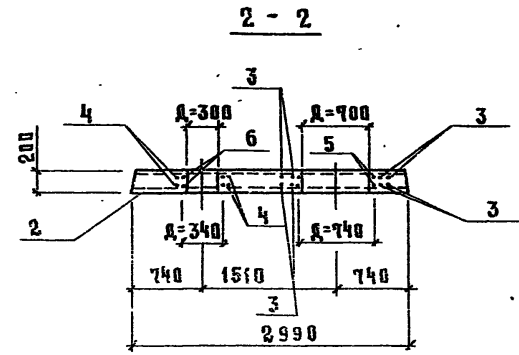
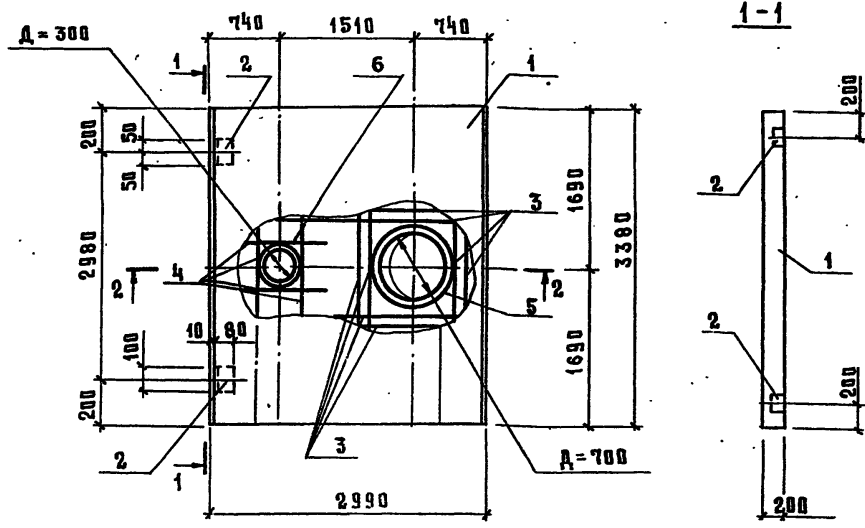


Формат	Зона	Поз.	Обозначение	Наименование	Кол.	Примечание
				<u>Документация</u>		
А4			- КЖИ-ТТ1	Технические требования к изготовлению сборных железобетонных изделий		
				<u>Сборочные единицы и детали</u>		
		1	1.442.1-2 вып.1	Плита покрытия 2П1-6АIV-Т-П	1	
Б4		2	- КЖИ-2П1-6АIV-Т-П-2.002	Ø6AIII ГОСТ 5781-82 l=4310	1	0,3 кг

- При изготовлении плиты с отверстием в форму для соответствующих плит устанавливается вкладыш Ø300; остальное - по серии 1.442.1-2 вып.1 и КЖИ-ТТ1.
- Арматуру полки плиты в месте прохождения отверстия обрезать, концы обрезанных стержней приварить к поз. 2

ИВ.Н. ПОДЛ. Подпись и дата  
ВЗЛМ. ИВ.Н

Привязан				Нач. отд.	Вислюгузов	<i>[Signature]</i>	11.86	815-47.86 - КЖИ-2П1-6АIV-Т-П-2				
				Н. контр.	Харламова	<i>[Signature]</i>		Плита покрытия		Стадия	Масштаб	Масштаб
				Гл. констр.	Олешко	<i>[Signature]</i>		2 П1-6АIV-Т-П-2		Р		1:5
				Гл. спец.	Янковский	<i>[Signature]</i>				Листов	Листов	1
				Рук. гр.	Левинская	<i>[Signature]</i>				ГИПРОНИСЕЛЬХОЗ		
				ИВ.Н.	Китягорский	<i>[Signature]</i>						



Формат	Зона	Поз.	Обозначение	Наименование	Кол	Примечание
				<b>Документация</b>		
А4			КЖИ-ТТ1	Технические требования к изготовлению сборных железобетонных изделий		✗
				<b>Сборочные единицы и детали</b>		
		1	3.006.1-2/82 вып.1-2	Плита П26-5а		
		2	КЖИ-МНЗ.000	Изделие закладное МНЗ	2	
				<b>Детали</b>		
Б4		3	КЖИ-П26-5а-1-003	∅12А III ГОСТ 5781-82 L=1500	16	
Б4		4	-01	∅=1000	8	
Б4		5*	-004	∅8А III ГОСТ 5781-82 L=2810	2	
Б4		6*	-01	∅6А III ГОСТ 5781-82 L=1310	2	

\* поз. 5,6 см. ведомость деталей

Ведомость расхода дополнительной стали на элемент, кг

Марка элемента	Изделия арматурные				Изделия закладные				Всего	Общий расход	
	Арматура класса А III				Арматура класса А III		Прокат марки Вст 3 пс 6				
	ГОСТ 5781-82				ГОСТ 5781-82		ГОСТ 8509-72				
	∅6	∅8	∅12	Итого	∅8	Итого	L80x80x6	Итого			
ПС26-5а-1	0,6	2,2	28,4	31,2	0,52	0,52	1,48		1,48	2,0	33,2

- При изготовлении плиты с отверстием в форму для соответствующих плит устанавливается вкладыш ∅ 300 и ∅ 700.
- Поз. 2, 5, 6 - по данному чертежу, остальное - по серии 3.006.1-2/82 вып.1-2 и КЖИ-ТТ1.

Ведомость деталей

Поз.	Эскиз
5	
6	

- Арматуру попки плиты в месте прохождения отверстий обрезать, концы обрезанных стержней приварить к поз. 5, 6.
- Покрытие гор. Ц100 ГОСТ 9.073-77

Привязан	Нач. отд. Вислогузов	11.86
	И.контр. Харламова	
	Гл.контр. Олесько	
	Пр.спец. Яковский	
	Руч.гр. Левинская	
Инв. №	Ст. ниж. Антопов	

815-47.86 - КЖИ-П26-5а-1		
Плита покрытия П26-5а-1	Стандия	Масса
	Р	1:20
	Лист	Листов 1
ГИПРОНИСЕЛЬХОЗ		

Альбом II

Формат	Зона	Пос.	Обозначение	Наименование	Количество на исполнение - ПСИ <sup>а</sup> -24-Б2.000																Примечание
					—	01	02	03	04												
				<u>Документация</u>																	
А4			КЖИ-ТТ1	Технические требования к изготовлению сборных железобетонных изделий																	
А3			- ПСИ <sup>а</sup> -24-Б2.000 СБ	<u>Сборочный чертёж</u> <u>Сборочные единицы</u> Сетки арматурные	X	X	X	X	X												
А3	1		- 010	С1	1	1															
			- 01	С2	1	1															
А3	2		- 02	С3			1	1	1												
			- 03	С4			1	1	1												
Б4	3		- 001	С 4ВРІ-250 860x1280 <sup>15</sup> / <sub>30</sub> 6АШ-100 ГОСТ 8478-81	1	1													1,85 кг		
			- 002	С 4ВРІ-250 860x1380 <sup>65</sup> / <sub>30</sub> 6АШ-100 ГОСТ 8478-81			1	1	1										2,05 кг		
Б4	4		- 003	С 4ВРІ-250 850x1280 <sup>15</sup> / <sub>25</sub> 6АШ-200 ГОСТ 8478-81	1	1													1,90 кг		
			- 004	С 4ВРІ-250 850x1380 <sup>15</sup> / <sub>25</sub> 6АШ-200 ГОСТ 8478-81			1	1	1										1,90 кг		
				КАРНАОЫ																	
А3	5		- 020	КР1	6	6															
			- 01	КР2			6	6	6												

ИВ. К. ПОДГОТОВИТЬ КАРТА ВЗН. АНВ. N

ПРИВЯЗКА		ИВ. К.	ИВ. К.	ИВ. К.	ИВ. К.	ИВ. К.	ИВ. К.	ИВ. К.	ИВ. К.	ИВ. К.	ИВ. К.	ИВ. К.	ИВ. К.	ИВ. К.	ИВ. К.	ИВ. К.	ИВ. К.	ИВ. К.	ИВ. К.
ИВ. К.		ИВ. К.		ИВ. К.		ИВ. К.		ИВ. К.		ИВ. К.		ИВ. К.		ИВ. К.		ИВ. К.		ИВ. К.	

815-47.86 ~ КЖИ-ПСИ<sup>а</sup>-24-Б2.000

ИВ. К.	ИВ. К.	ИВ. К.	ИВ. К.	ИВ. К.	ИВ. К.	ИВ. К.	ИВ. К.
ИВ. К.	ИВ. К.	ИВ. К.	ИВ. К.	ИВ. К.	ИВ. К.	ИВ. К.	ИВ. К.

Панель стеновая.  
Балочная ПСИ<sup>а</sup>-24-Б2;  
ПСИ<sup>а</sup>-24-Б2; ПС1Б<sup>а</sup>-24-Б2;  
ПС1Б<sup>б</sup>-24-Б2; ПСИ-24-Б2.  
ГИПРОНИСЕЛЬХОЗ



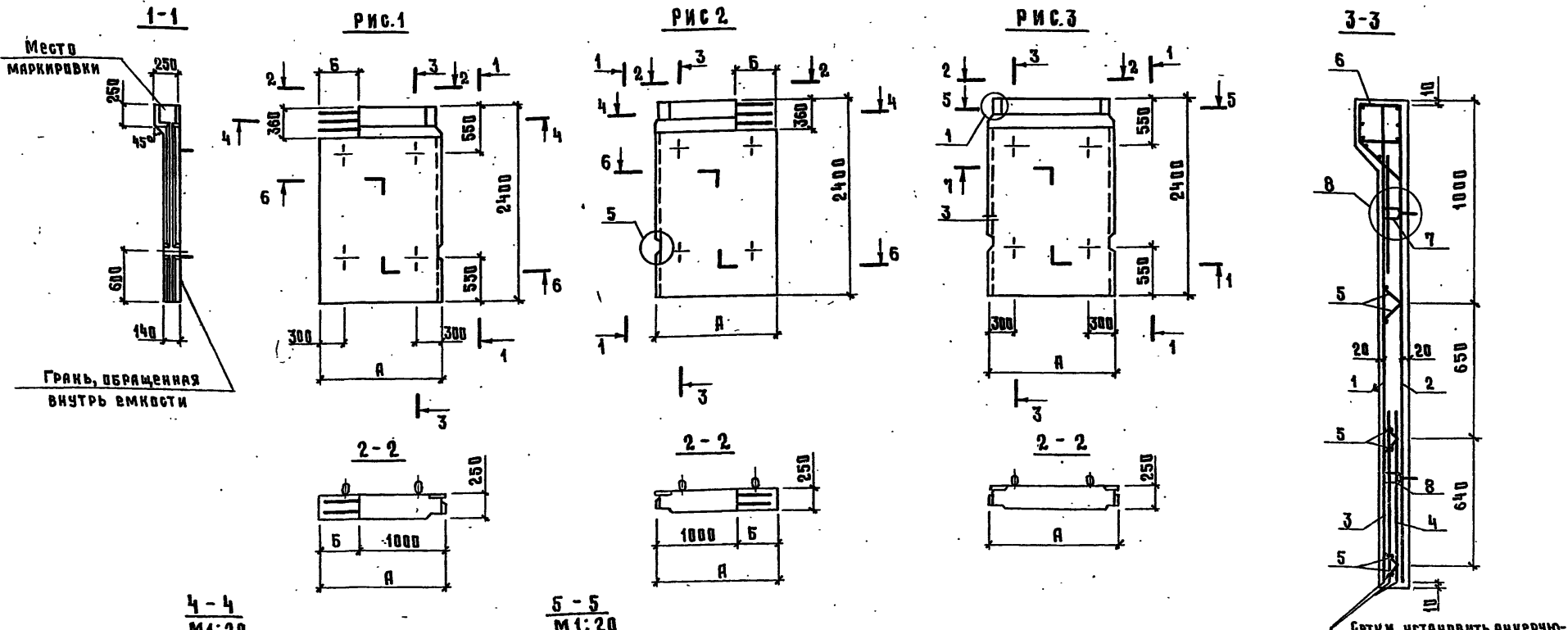
Альбом II

Формат Листа Поз.	Обозначение	Наименование	Количество на исполнение - ПСИА <sup>α</sup> -24-Б2.000-										Примечание										
			—	01	02	03	04																
А3	6	КЖИ-ПСИА <sup>α</sup> -24-Б2.030	Изделия закладные																				
			МН-1	1																			
			-01 МН-2		1																		
			-02 МН-3			1																	
			-03 МН-4				1																
			-04 МН-5					1															
А3	7	3.900-3 в.4/82 ч.2 МН-21	МН-21	2	2	2	2	2															
		3.900-3 в.4/82 ч.2 МН-21'	МН-21'	2	2	2	2	2															
			<u>Материалы</u>																				
		Бетон класса В15	0,462	0,462	0,524	0,524	0,557																м3

Инд. и подд. Подпись и дата ВЗЛН. ИИВ.А

Привязан			
ИИВ N			

815-47.86 - КЖИ-ПСИА<sup>α</sup>-24-Б2.000 Лист 2



Сетки установить анкерующими стержнями к нижнему торцу панели.

Наименование	Марка	Размеры, мм		Рис.	Масса Т
		А	Б		
ПС1А <sup>а</sup> -24-Б2.000	ПС1А <sup>а</sup> -24-Б2	1320	320	1	1,12
-01	ПС1А <sup>б</sup> -24-Б2	1320	320	2	1,12
-02	ПС1Б <sup>а</sup> -24-Б2	1510	510	1	1,31
-03	ПС1Б <sup>б</sup> -24-Б2	1510	510	2	1,31
-04	ПС1А <sup>а</sup> -24-Б2	1510	-	3	1,39

Привязан			
Име. к			

815-47.86- КЖИ-ПС1А<sup>а</sup>-24-Б2.000СБ

Панель стеновая блочная		Студия	МАССА	МАСШТАБ
Нач. отд.	Вислагузов	р	СК. ТАБЛ.	1:50
Н. контр.	Харламова	ПС1А <sup>а</sup> -24-Б2; ПС1А <sup>б</sup> -24-Б2;		
Гл. констр.	Влашкин	ПС1Б <sup>а</sup> -24-Б2; ПС1Б <sup>б</sup> -24-Б2; ПС1А <sup>а</sup> -24-Б2.		
Гл. спец.	Яковлевский	СБОРочный чертёж.		
Рук. гр.	Левинская	Лист 1   Листов 2		
Ст. инж.	Трейбач	ГИПРОНИСЕЛЬХОЗ		

1. Панели изготавливаются в опалубочных формах для стеновых панелей марки ПС1 по серии 3.900-3 вып. 1/82 путем установки вкладышей и перегородок.
2. Панели шириной 1320 и 1510 следует изготавливать попарно в одной опалубочной форме с армированием по чертежам КЖИ.
3. Узлы приняты по серии 3.900-3 вып 4/82 часть 1.

## Ведомость расхода стали на элемент, кг

Марка элемента	Изделия арматурные								Изделия закладные												Общий расход									
	Арматура класса								Арматура класса								Прокат марки													
	Вр I				А-III				Всего	Вр I				А I				А II				А III				Вст 3 кл 2				
	ГОСТ 6727-80				ГОСТ 5781-82					ГОСТ 6727-80				ГОСТ 5781-82								ГОСТ 19903-74								
	Ø4	Ø5			Итого	Ø6		Итого		Ø5		Итого	Ø10		Итого	Ø12		Итого	Ø10			Итого	t=6		Итого					
ПС I A <sup>а</sup> -24-Б2	3,56	6,43			9,99	4,27	4,27	14,26	1,12		1,12	8,20		8,20	2,20		2,20	4,08		4,08	6,46		6,46	22,06	36,32					
ПС I A <sup>б</sup> -24-Б2	3,56	6,43			9,99	4,27	4,27	14,26	1,12		1,12	8,20		8,20	2,20		2,20	4,08		4,08	6,46		6,46	22,06	36,32					
ПС I B <sup>а</sup> -24-Б2	3,76	6,91			10,67	4,15	4,15	14,82	1,27		1,27	8,20		8,20	2,20		2,20	4,80		4,80	6,46		6,46	22,93	37,75					
ПС I B <sup>б</sup> -24-Б2	3,76	6,91			10,67	4,15	4,15	14,82	1,27		1,27	8,20		8,20	2,20		2,20	4,80		4,80	6,46		6,46	22,93	37,75					
ПС I K-24-Б2	3,76	6,91			10,67	4,15	4,15	14,82	1,04		1,04	8,20		8,20	2,20		2,20	4,14		4,14	12,92		12,92	28,50	43,32					

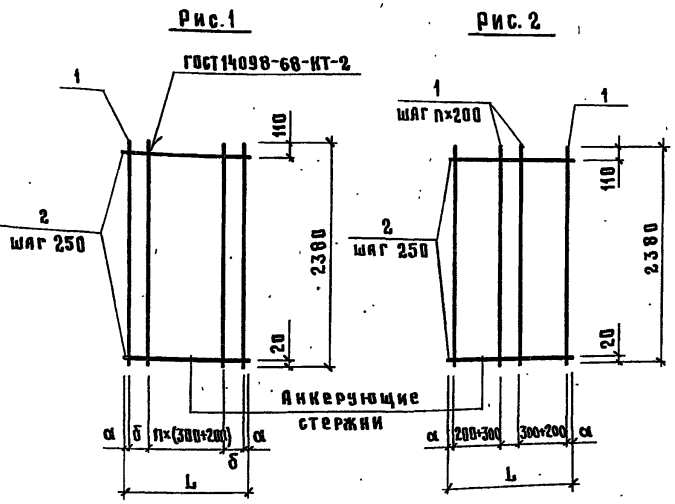
ПРИВЯЗКА

ИНВ №

815-47.86- КЖИ-ПС I A<sup>а</sup>-24-Б2.000066

Лист

- 2



Формат	Зона	Поз.	Обозначение	Наименование	Коп. на исп. ПСИА <sup>24-Б2.010</sup>			Примечание
					—	01	02	
А4			КЖИ-ТТ2	Документация				
				Технические требования				
				к изготовлению арматурных и закладных изделий	×	×	×	×
Б4	1		ПСИА <sup>24-Б2.011</sup>	Детали				
				Ø 5 Вр I ГОСТ 6727-80 С-2380	7	7		0,37 кг
				-012 Ø 6 АШ ГОСТ 5781-82 С-2380	6	7		0,53 кг
				-013 Ø 4 Вр I ГОСТ 6727-80 С-1280	10	10		0,13 кг
				Ø=1470	10	10		0,15 кг

Обозначение	Марка	Размеры, мм			п	рис	Масса, кг
		L	α	δ			
ПСИА <sup>24-Б2.010</sup>	С1	1280	40	100	2	1	3,90
-01	С2	1280	40	—	1	2	4,70
-02	С3	1470	35	200	2	1	3,90
-03	С4	1470	35	—	2	2	5,20

Имя, И. подд., Подпись и дата

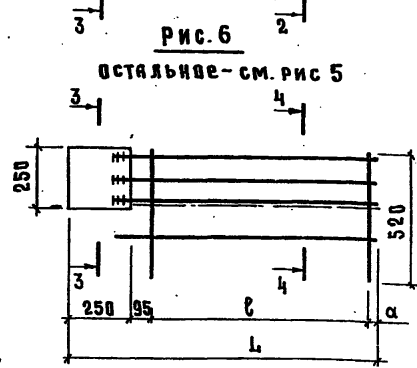
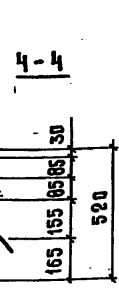
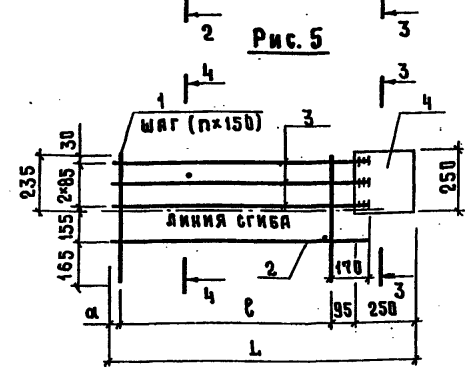
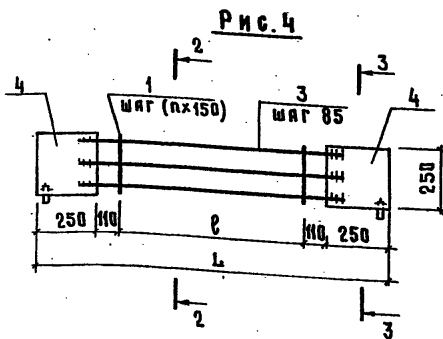
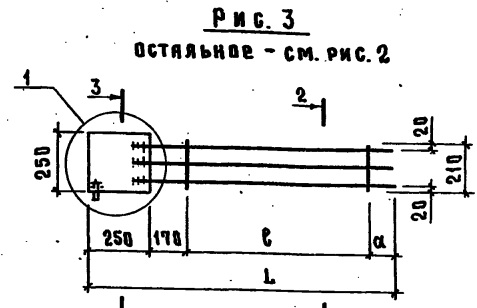
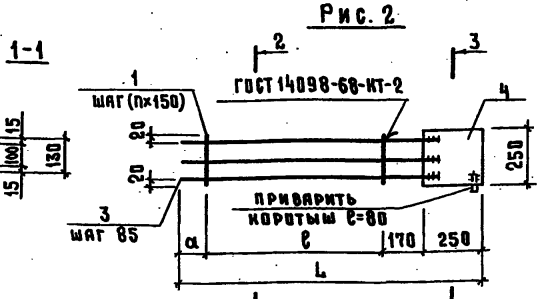
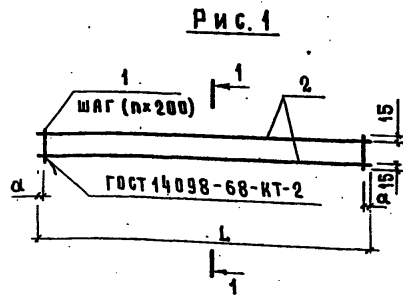
Привязан				Нач. отд. В. Слогозов	Н. контр. Харламова	М. конст. Плешко	М. спец. Янковский	Рук. гр. Левинская	Ст. инж. Трейбач	815-47.86 - КЖИ-ПСИА <sup>24-Б2.010</sup>	Сетка арматурная С1...С4	Стадия	Масса см. табл.	Масштаб 1:5
												Лист	Листов 1	
											ГИПРОНИСЕЛЬХОЗ			

Взам. II

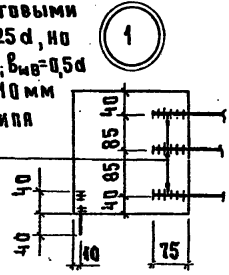
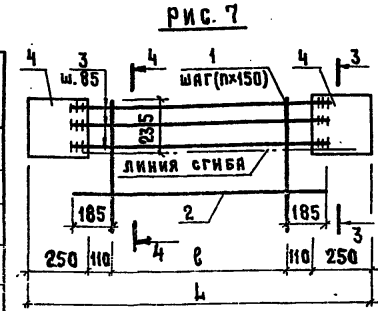
Формат	Зона	Поз.	Обозначение	Наименование	Количество на исполнение ПСИ <sup>а</sup> -24-62.020-													Примечание
					-	01	02	03	04	05	06	07	08	09	010	011		
				<u>Документация</u>														
Я4			КЖИ-ТТ2	Технические требования к изготовлению арматурных и закладных изделий		•												
Я3			ПСИ <sup>а</sup> -24-62.020 СБ	Сборочный чертеж.														
				<u>ДЕТАЛИ</u>														
				φ 5 Вр-І ГОСТ 6727-80														
Б4	1		- 021	ℓ = 130	13	14												
			- 01	ℓ = 210			6	6	7	7	6							
			- 02	ℓ = 520								7	7	8	8	6		
Б4	2		- 03	ℓ = 1105								1	1					
			- 04	ℓ = 1120												1		
			- 05	ℓ = 1260	2													
			- 06	ℓ = 1295										1	1			
			- 07	ℓ = 1450	2													
				φ 10 А Ш ГОСТ 5781-82														
Б4	3		- 022	ℓ = 1105			3	3				3	3					
			- 01	ℓ = 1120							3					3		
			- 02	ℓ = 1295					3	3					3	3		
Б4	4		- 023	Лист Б 6×250×250 ГОСТ 19903-74 Вст 3 кп 2 ГОСТ 535-79			1	1	1	1	2	1	1	1	1	2		

Ив. в подл. Подпись и дата Взам. ив. в.

		815-47.86- КЖИ-ПСИ <sup>а</sup> -24-62.020	
Ив. в		КАРКАС КР-1... КР12	
Гл. констр.	Олешко	СТАДИЯ ЛИСТ ЛИСТОВ	
Гл. спец.	Яковский	Р	1
Рук. гр.	Левинская	ГИПРОНИСЕЛЬХОЗ	
Ст. инж.	Трейбач		



ПРИВАРИТЬ СТЕРЖНИ  
ВЫПОЛНЯТЬ ДУГОВОЙ  
СВАРКОЙ ФЛАНГОВЫМИ  
ШВАМИ  $h_{шв} = 0,25d$ , но  
не менее 4 мм;  $b_{шв} = 0,5d$   
но не менее 10 мм  
ЭЛЕКТРОДЫ ТИПА  
Э-50А



ИВ. И	ПОДП.	ДАТА	ВЗЛОМ. ИВ. И

Обозначение	Марка	Размеры, мм			п	Рис.	Масса кг
		L	α	ℓ			
-ПС1А <sup>а</sup> -24-Б2.020	КР1	1260	30	1200	12	1	0,64
-01	КР2	1450	25	1400	14	1	0,72
-02	КР3	1280	110	750	5	2	5,17
-03	КР4	1280	110	750	5	3	5,17
-04	КР5	1470	150	900	6	2	5,56
-05	КР6	1470	150	900	6	3	5,56
-06	КР7	1470	—	750	5	4	8,15
-07	КР8	1280	35	900	6	5	5,72
-08	КР9	1280	35	900	6	6	5,72
-09	КР10	1470	75	1050	7	5	5,69
-010	КР11	1470	75	1050	7	6	5,69
-011	КР12	1470	—	750	5	7	8,62

815-47.86- КЖИ-ПС1А<sup>а</sup>-24-Б2.020СВ

Ивч.отд.	Вислогубов	11.86
И.контр.	Харламова	
Гл.констр.	Олешко	
Гл.спец.	Янковский	
Рчк.гр.	Левинская	
Ст.инж.	Трейбач	

КАРКАС КР1... КР12  
СБОРОЧНЫЙ ЧЕРТЕЖ

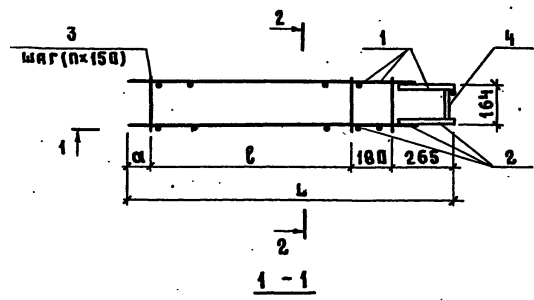
СТАДИЯ	МАССА	МАСШТАБ
Р	СМ. ТАБЛ.	1:20
Лист	Листов 1	

ГИПРОНИСЕЛЬХОЗ

Лист	Формат	Зона	Поз.	Обозначение	Наименование	Количество на исполнение - ПСИА <sup>а</sup> -24-Б2.030-										Примечание			
						-	01	02	03	04									
					<u>Документация</u>														
А4				КЖИ-ТТ2	Технические требования														
					к изготовлению арматурных и закладных изделий														
А3				- ПСИА <sup>а</sup> -24-Б2.030 СБ	Сборочный чертёж														
					<u>Сборочные единицы</u>														
А3			1	-020-02	КЯРКАС КР3	1													
				-03	КР4		1												
				-04	КР5			1											
				-05	КР6				1										
				-06	КР7					1									
				-07	КР8	1													
				-08	КР9		1												
				-09	КР10			1											
				-010	КР11				1										
				-011	КР12					1									
					<u>ДЕТАЛИ</u>														
Б4			3	-031	Ø 58 р1 ГОСТ 6727-80 С-205	7	7	8	8	7									0,03 кг
Б4			4	-032	Лист Б 6×80×150 ГОСТ 19903-74	1	1	1	1	2									0,56 кг
					В СЗ кп2 ГОСТ 535-79														

Привязка		Нач. отд.	Вислогузов	815-47.86-КЖИ-ПСИА <sup>а</sup> -24-Б2.030	
		И.контр.	Харламова	Изделие закладное МН1... МН5	
		Гл.контр.	Олесько		
		Гл. спец.	Яковский		
		Руч. гр.	Левинская		
Инд. л.		Ст. инж.	Трейбач	ТИПРОНИС ЕЛЬХОЗ	

Рис. 1



2-2

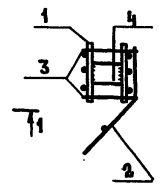
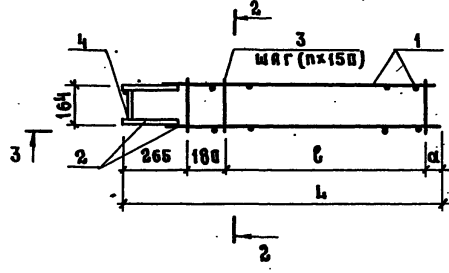


Рис. 2



3-3

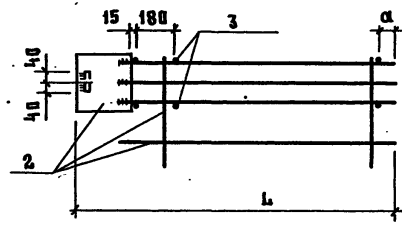
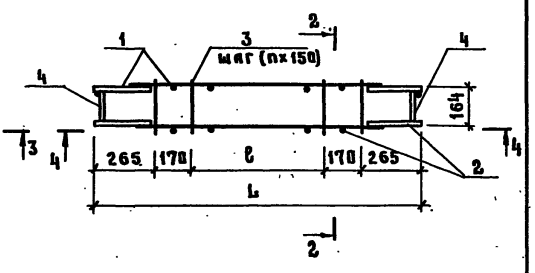
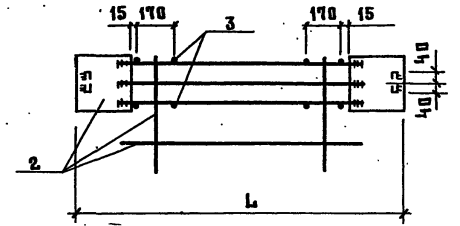


Рис. 3



4-4



Обозначение	Марка	Размеры, мм			n	Рис.	Масса, кг
		L	l	a			
-ПС1А <sup>24</sup> -24-62.030	МН 1	1280	750	85	5	1	11,10
-01	МН 2	1280	750	85	5	2	11,10
-02	МН 3	1470	900	135	6	1	12,00
-03	МН 4	1470	900	135	6	2	12,00
-04	МН 5	1470	600	—	4	3	10,00

Привязки


Иач.отд.	Вислогузев	<i>[Signature]</i>	И.86
И.контр.	Харламова	<i>[Signature]</i>	
Гл.констр.	Влещко	<i>[Signature]</i>	
Гл.спец.	Яниковский	<i>[Signature]</i>	
Рук.гр.	Левинская	<i>[Signature]</i>	
Бт.инж.	Трейбач	<i>[Signature]</i>	

815-47.86 - КЖИ-ПС1А<sup>24</sup>-24-62.030СБ

Изделие закладное  
МН1... МН5  
Сборочный чертёж

СТАДИЯ	МАССА	МАСШТАБ
Р	СМ ТАБЛ.	1:20
Лист	Листов 1	

ГИПРОНИСЕЛЬХОЗ



Рис. 1

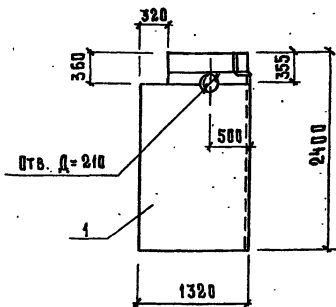


Рис. 2

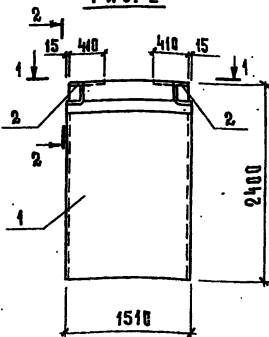
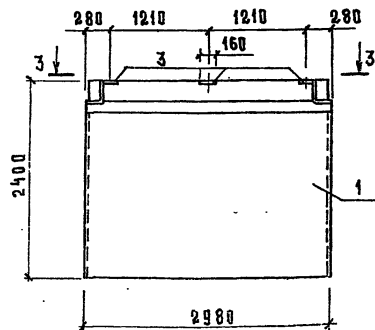
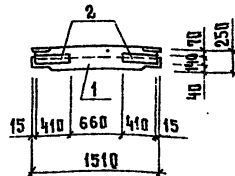


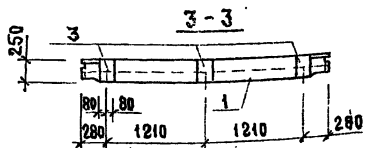
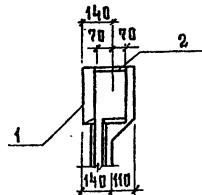
Рис. 3



1-1



2-2



1. Разбивка поз. 2 (рис. 2) и отверстие (рис. 1) по данному чертежу, остальное по КЖИ-ПС1<sup>а</sup>-24-Б2.000
2. Разбивка поз. 3 (рис. 3) по данному чертежу, остальное по серии 3.900-3 вып. 4/82 ч.1
3. покрытие поз. 2,3 гар. ц100 Гост 9.073-77

ФОРМАТ	Зона	Поз.	Обозначение	Наименование	Код на испол. ПС1 <sup>а</sup> -24-Б2.000-		Примечание
					01	02	
				<u>Документация</u>			
А4			-КЖИ-ТТ1	Технические требования к изготовлению сборных железобетонных изделий	×	×	×
				<u>Сборочные единицы</u>			
А3	1		-КЖИ-ПС1 <sup>а</sup> -24-Б2.000	Панель ПС1 <sup>а</sup> -24-Б2	1		
			-КЖИ-ПС1 <sup>а</sup> -24-Б2.000	ПС1 <sup>а</sup> -24-Б2	1		
			3.900-3, вып. 4/82, ч.1	ПС1-24-Б2		1	
	2		3.900-3, вып. 2/82	Изделие закладное МН2	2		
А4	3		-КЖИ-МН4.000	МН4		3	

Ведомость расхода стали на дополнительные закладные изделия, кг

Марка элемента	Изделия закладные				Общий расход
	Арматура класса АШ		Прокат марки Вст псб-1		
	Гост 5781-82		Гост 19903-74		
	Ø14	Итого	Ø12	Итого	
ПС1 <sup>а</sup> -24-Б2 <sup>а</sup>	4,82	4,82	10,82	10,82	15,64
ПС1-24-Б2 <sup>а</sup>	5,28	5,28	11,31	11,31	16,59

Обозначение	Марка	Рис.
КЖИ-ПС1 <sup>а</sup> -24-Б2.000	ПС1 <sup>а</sup> -24-Б2 <sup>а</sup>	1
-01	ПС1 <sup>а</sup> -24-Б2 <sup>а</sup>	2
-02	ПС1-24-Б2 <sup>а</sup>	3

Привязан

Ивв. N

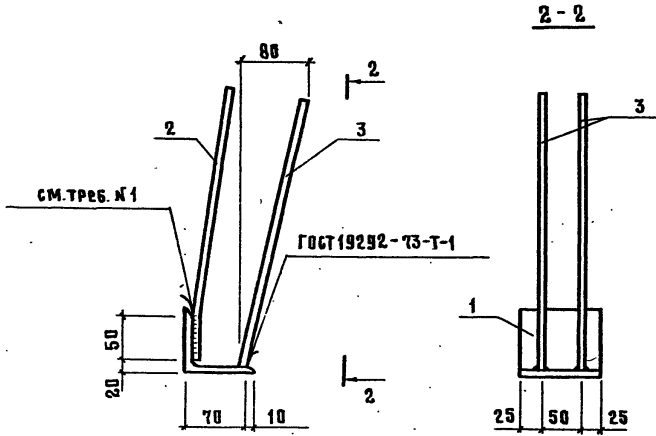
Гл.инж.	Иванов	М.И.
Тех.спец.	Корнеев	С.И.
Рук.гр.	Левинская	Л.И.
Ст.инж.	Андропов	В.И.

815-47.86- КЖИ-ПС1<sup>а</sup>-24-Б2<sup>а</sup>

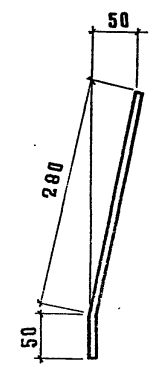
Панель стеновая  
ПС1<sup>а</sup>-24-Б2<sup>а</sup>; ПС1<sup>а</sup>-24-Б2<sup>а</sup>  
ПС1-24-Б2<sup>а</sup>

Старая табл.	Новая табл.	Масштаб
Р	СК ТАБЛ.	1:20
Лист	Листов 1	

ГИПРОНИСЕЛЪОЗ



ПОЗ. 2



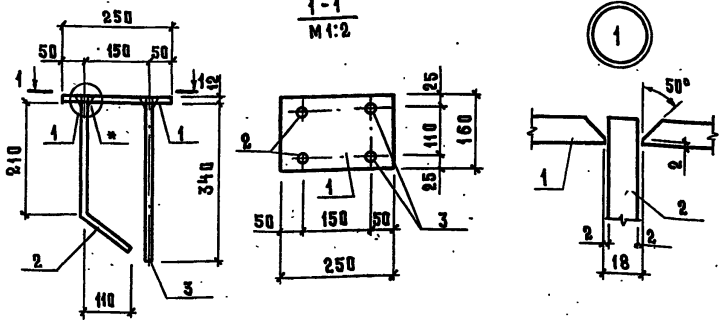
Формат	Зона	Пос.	Обозначение	Наименование	Кол.	Примечание
				<u>Документация</u>		
А4			КЖИ-ТТ2	Технические требования к изготовлению арматурных и закладных изделий		✗
				<u>Детали</u>		
Б4	1		- МНЗ.001	Уголок Б-80-80-6 ГОСТ 8509-72 ВГТЗ по Б ГОСТ 535-79		
				ℓ=100	1	0,14 кг
Б4	2		- 002	∅ 8 АШ ГОСТ 5781-82	ℓ=330	2 0,13 кг
Б4	3		- 01		ℓ=330	2 0,13 кг

- Сварка ручная дуговая фланговыми швами  $h_{шв}=4\text{ мм}$ ,  $b_{шв}=8\text{ мм}$ .
- Покрытие гор. Ц100 ГОСТ 9.073-77

Ив. № подл. Подпись и дата Взам. инв. №

Привязан	Ив. №				
Нач. отд.	Вислогусов	<i>[Signature]</i>	11.86		
Н. контр.	Харьямова	<i>[Signature]</i>			
Гл. констр.	Племко	<i>[Signature]</i>			
Гл. спец.	Яниковский	<i>[Signature]</i>			
Руч. гр.	Левинская	<i>[Signature]</i>			
Инж.	Ветров	<i>[Signature]</i>			

815-47.86- КЖИ-МНЗ.000			
Изделие закладное МНЗ	СТАДИЯ	МАССА	МАСШТАБ
	Р	1,26	1:5
	Лист	Листов 1	
ТИПРОИСЕЛЬХОЗ			



Формат	Зона	Поз.	Обозначение	Наименование	Код.	Примечание
				<u>Документация</u>		
А4			КЖИ-ТТ2-	Технические требования к изготовлению арматурных и закладных изделий		✗
				<u>Детали</u>		
Б4	1		-МН4.001	Лист 612×160×230 ГОСТ 19903-74 ВстЗпсб-1 ГОСТ 535-79	1	3,77 кг
Б4	2		-002	∅14 АШ ГОСТ 5781-82, в=340	2	0,41 кг
Б4	3		-003	Различие исполнений по чертежу	2	0,41 кг

\* - Ручная дуговая сварка в раззенкованные отверстия. Электроды типа Э-42 по ГОСТ 9467-75. Покрытие гор. Ц100 ГОСТ 9.073-77

Привязан			
Ив. №			

815-47.86- КЖИ-МН4.000

Изделие закладное МН4

Стадия	Масса	Масштаб
Р	5,41	1:10

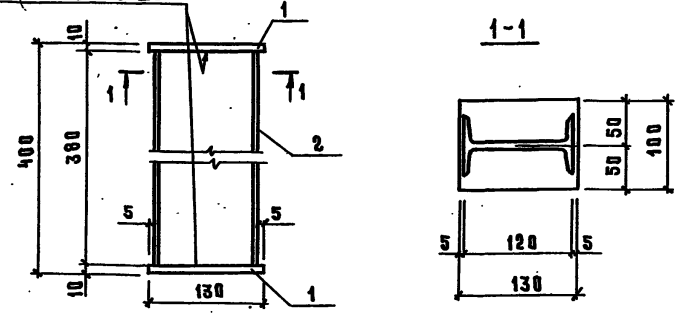
Лист Листов 1

ГИПРОНИСЛЬХОЗ

Формат А4

Нач. отд.	Вислюгузов	<i>[Signature]</i>	12.86
Н. контр.	Харламова	<i>[Signature]</i>	
Гл. констр.	Плещко	<i>[Signature]</i>	
Гл. спец.	Яковский	<i>[Signature]</i>	
Руч. гр.	Левинская	<i>[Signature]</i>	
Ст. инж.	Антропов	<i>[Signature]</i>	

ГОСТ 5264-80-ТЗ-Д6



Формат	Зона	Поз.	Обозначение	Наименование	Код.	Примечание
				<u>Документация</u>		
А4			КЖИ-ТТ2	Технические требования к изготовлению арматурных и закладных изделий		✗
				<u>Детали</u>		
Б4	1		МС1.001	Лист 510×100×130 ГОСТ 19903-74 ВстЗкп2 ГОСТ 535-79	2	1,02 кг
Б4	2		-002	12 ГОСТ 8239-72 Двуставр ВстЗкп2 ГОСТ 535-79		
				в=380	1	4,37 кг

Покрытие гор. Ц100 ГОСТ 9.073-77

Привязан			
Ив. №			

815-47.86- МС1.000

Изделие соединительное МС1

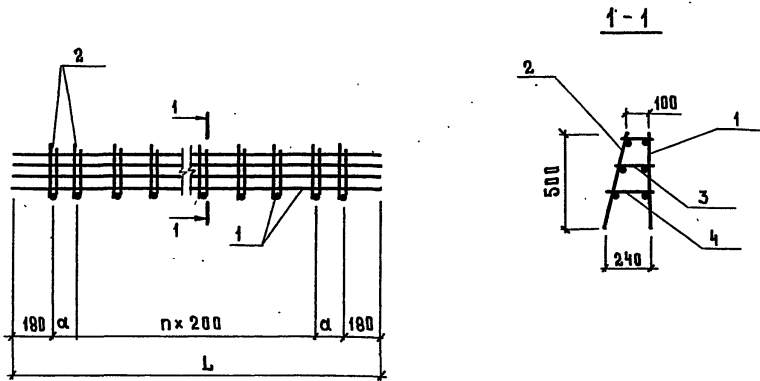
Стадия	Масса	Масштаб
Р	6,4	1:5

Лист Листов 1

ГИПРОНИСЛЬХОЗ

Нач. отд.	Вислюгузов	<i>[Signature]</i>	12.86
Н. контр.	Харламова	<i>[Signature]</i>	
Гл. констр.	Плещко	<i>[Signature]</i>	
Гл. спец.	Яковский	<i>[Signature]</i>	
Руч. гр.	Левинская	<i>[Signature]</i>	
Ст. инж.	Антропов	<i>[Signature]</i>	

25631-02 19 Формат А4



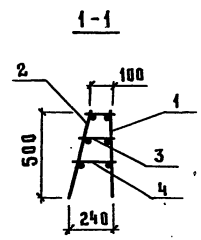
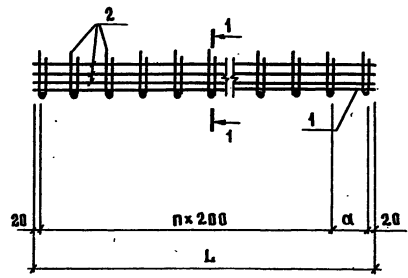
Обозначение	Марка	Размеры, мм		n, шт	Масса, кг
		L	α		
ПК1.000	ПК1	3290	165	13	21,2
-01	ПК3	4840	140	21	31,43

ФОРМАТ	Зона	Поз.	Обозначение	Наименование	Код	Примечание
				<u>Документация</u>		
А4			КЖИ-ТТ2	Технические требования к изготовлению арматурных изкладных изделий		✗
				<u>ПК1.000</u>		
				<u>Сборочные единицы</u>		
А3	1		КР1.000	Каркас плоский КР1	1	
А3	2		КР2.000	КР2	1	
				<u>Детали</u>		
Б4	3		ЛК1.001	∅ 8 А I ГОСТ 5781-82 l=170	16	0,07 кг
Б4	4		-01	l=210	16	0,08 кг
				<u>ПК1.000-01</u>		
				<u>Сборочные единицы</u>		
А3	1		КР1.000-01	Каркас плоский КР5	1	
А3	2		КР2.000-01	КР6	1	
				<u>Детали</u>		
Б4	3		ПК1.001	∅ 8 А I ГОСТ 5781-82 l=170	24	0,07 кг
Б4	4		-01	l=210	24	0,08 кг

Изм. и подд. Подпись и дата. Взам. инв. №

Привязан	Нач. отд.	Вислогузов	<i>[Signature]</i>	11.86
	Н. контр.	Харламова	<i>[Signature]</i>	
	Гл. спец.	Янковский	<i>[Signature]</i>	
	Гл. констр.	Плещко	<i>[Signature]</i>	
	Руч. гр.	Левинская	<i>[Signature]</i>	
Изм. №	И. инж.	Китайгородский	<i>[Signature]</i>	

815-47.86- КЖИ-ПК1.000		
Пакет арматурный		
ПК1; ПК3		
Стадия	Масса	Масштаб
Р	см. табл.	Б.М.
Лист	Листов 1	
ГИПРОНИСЕЛЬХОЗ		



Формат	Зона	Поз.	Обозначение	Наименование	Кол. на исп. - ПК2.000				Примечание
					—	01	02	03	
				<u>Документация</u>					
А4			КЖИ-ТТ2	Технические требования к изготовлению арматурных и закладных изделий	×	×	×	×	
				<u>Сборочные единицы</u>					
А3	1		КР3.000	Каркас плоский КР3	1				
			-01	КР7	1				
			-02	КР9		1			
			-03	КР11			1		
А3	2		КР4.000	КР4	1				
			-01	КР8	1				
			-02	КР10		1			
			-03	КР12			1		
				<u>Детали</u>					
Б4	3		ПК2.001	Ø8А I ГОСТ 5781-82 С-170	11	19	26	41	0,07 кг
Б4	4		-01	С-210	11	19	26	41	0,08 кг

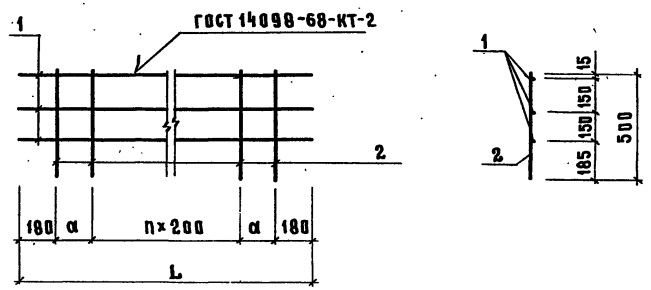
Обозначение	Марка	Размеры, мм		п шт	Масса, кг
		L	α		
ПК2.000	ПК 2	2040	—	10	17,85
-01	ПК 4	3590	150	17	30,45
-02	ПК 5	5040	—	25	42,68
-03	ПК 6	8040	—	40	66,62

Имя, инициалы, Подпись и дата Взам. инв.з.

Привязка	Имя, инициалы	Дата
Имя, инициалы	Имя, инициалы	Имя, инициалы

815-47.86- КЖИ-ПК2.000		
Пакет арматурный ПК2, ПК4... ПК6	Стадия	Масштаб
	Р	1:5
	Лист	Листов 1
ТИПОНИСЕЛЬХОЗ		

Альбом I



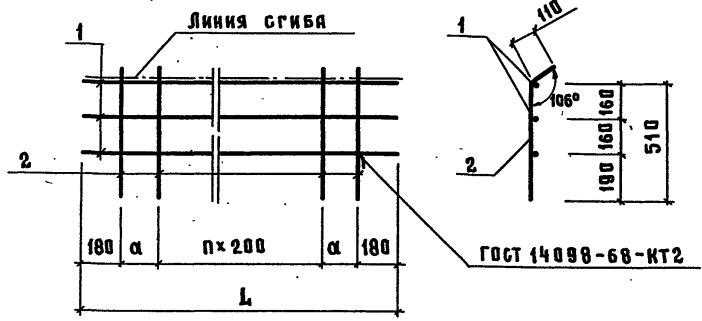
Обозначение	Марка	Размеры, мм		П, шт	Масса, кг
		L	α		
КР1.000	КР1	3290	165	13	10,3
-01	КР5	4840	140	21	15,3

Формат	Зона	Поз.	Обозначение	Наименование	Код	Примечание
				<u>Документация</u>		
Я4			КЖИ-ТТ2	Технические требования к изготовлению арматурных и закладных деталей		×
				<u>КР1.000</u>		
				<u>ДЕТАЛИ</u>		
Б4	1		КР1.001	∅8А I ГОСТ 5781-82 l=3290	3	1,3 кг
Б4	2		-002	∅12А III ГОСТ 5781-82 l=500	16	0,4 кг
				<u>КР1.000-01</u>		
				<u>ДЕТАЛИ</u>		
Б4	1		-001-01	∅8А I ГОСТ 5781-82 l=4840	3	1,9 кг
Б4	2		-002	∅12А III ГОСТ 5781-82 l=500	24	0,4 кг

Имя, И. ПОДП. Подпись и дата. ВЗЛМ. ИИ. И.Х.

Привязан		Имя	И. ПОДП.	Дата	815-47.86- КЖИ-КР1.000	Стандия	Масса	Масштаб
Имя	И. ПОДП.	Имя	И. ПОДП.	Дата	Каркас плавский	р	см.	1:5
Имя	И. ПОДП.	Имя	И. ПОДП.	Дата	КР1; КР5.	Лист	Листов	1
Имя	И. ПОДП.	Имя	И. ПОДП.	Дата		ГИПРОНИСЕЛЬХОЗ		

Альбом II

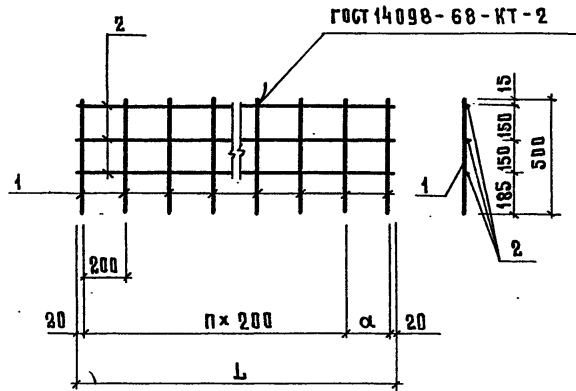


Обозначение	МАРКА	Размеры, мм		п, шт	Масса, кг
		L	α		
КР2.000	КР2	3290	165	13	7,8
-01	КР6	4840	140	21	11,5

ФОРМАТ	ЗОНА	Поз.	Обозначение	Наименование	Кол	Примечание
				<u>Документация</u>		
А4			КЖИ-ТТ2	Технические требования к изготовлению арматурных и закладных изделий		✗
				<u>КР2.000</u>		
				<u>Д е т а л и</u>		
Б4	1		КР2.001	∅ 8А I ГОСТ 5781-82 С=3290	3	1,3 кг
Б4	2		-01	С=620	16	0,24 кг
				<u>КР2.000-01</u>		
				<u>Д е т а л и</u>		
Б4	1		-02	∅ 8А I ГОСТ 5781-82 С=4840	3	1,9 кг
Б4	2		-01	С=620	24	0,24 кг

815-47.86- КЖИ-КР2.000					
КАРКАС ПЛОСКИЙ КР2, КР6			СТАДИЯ	МАССА	МАСШТАБ
			Р	СМ. ТАБЛ.	1:5
Привязан Нач. отд. Вислогузов Н. контр. Харламова Гл. констр. Племко Гл. спец. Яковский Руч. гр. Левинская Инж. Китингородский			Лист	Листов /	
			ГИПРОНИСЕЛХОЗ		

Листом II



Формат	Зона	Поз.	Обозначение	Наименование	Код на испол.-КРЗ.000-			Примечание
					—	01	02	
				<u>Документация</u>				
Я4			КЖИ-ТТ2	Технические требования к изготовлению арматурных и закладных изделий				
				<u>Детали</u>				
Б4	1		КРЗ.001	φ 16A III ГОСТ 5781-82 l=500	11	19	26	41 0,79 кг
Б4	2		002	φ 8A I ГОСТ 5781-82 l=2040	3			0,8 кг
			- 01	l=3590	3			1,32 кг
			- 02	l=5040		3		2,0 кг
			- 03	l=8040			3	3,1 кг

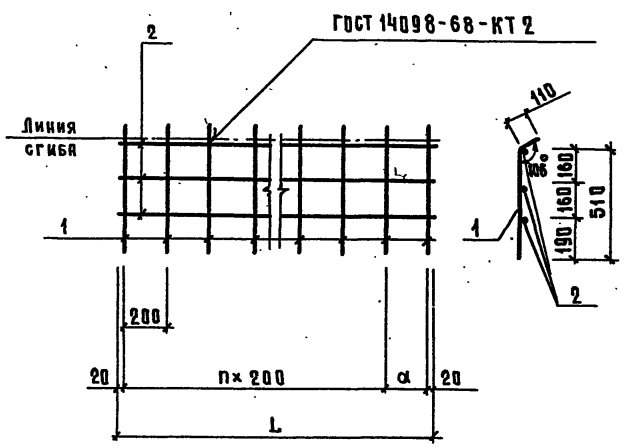
Обозначение	Марка	Размеры, мм		п шт	Масса, кг
		L	α		
КРЗ.000	КРЗ	2040	—	10	11,1
- 01	КР7	3590	150	17	18,98
- 02	КР9	5040	—	25	26,5
- 03	КР11	8040	—	40	41,69

Имя, № подл., Подпись и дата. Взам. инв. №

Привязки				815-47.86- КЖИ-КРЗ.000		
				КАРКАС ПЛОСКИЙ		
				КРЗ; КР7; КР9; КР11		
				ИЧ. ОТА.	Вислюгзов	
				И. КОНТР.	Харламова	
				Гл. констр.	Плещко	
				Гл. спец.	Янковский	
				Рук. гр.	Левинская	
И. инв. №				И. инж.	Китайгородский	
				СТАДИЯ	МАССА	МАСШТАБ
				Р	СМ ТАБЛ	1:5
				ЛИСТ	ЛИСТОВ 1	
				ГИПРОНИСЕЛЬХОЗ		



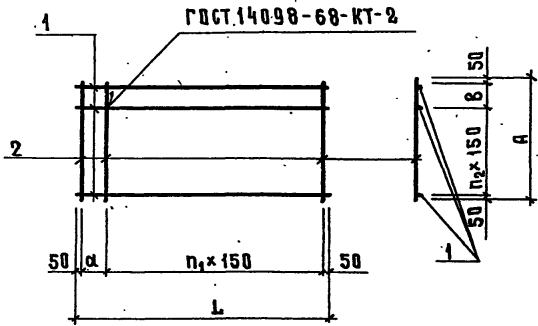
Альбом I



Формат	Этаж	Поз.	Обозначение	Наименование	Кол. на исп. - КР4.000				Примечание
					-	01	02	03	
				<u>Документация</u>					
Я4			КЖИ-ТТ2	Технические требования к изготовлению арматурных и закладных изделий					
				<u>Детали</u>					
Б4	1		КР4.001	∅ 8 Я I ГОСТ 5781-82 $\ell=620$	11	19	26	41	0,24 кг
Б4	2		- 01	$\ell=2040$	3				0,8 кг
			- 02	$\ell=3590$		3			1,32 кг
			- 03	$\ell=5040$			3		2,0 кг
			- 04	$\ell=8040$				3	3,1 кг

Обозначение	Марка	Размеры, мм		n шт	Масса, кг
		L	α		
КР4.000	КР4	2040	—	10	5,1
- 01	КР8	3590	150	17	8,52
- 02	КР10	5040	—	25	12,24
- 03	КР12	8040	—	40	19,14

					815-47.86- КЖИ-КР4.000				
					Каркас плоский КР4; КР8; КР10; КР12		Стадия	Масса	Масштаб
							Р	см-табл.	1:5
							Лист	Листов 1	
							ГИПРОНИСЕЛЬХОЗ		
Привязан	Нач. отд.	Вислогузев	<i>[Signature]</i>	11.86					
	И. контр.	Харламова	<i>[Signature]</i>						
	Гл. констр.	Целько	<i>[Signature]</i>						
	Гл. спец.	Янковский	<i>[Signature]</i>						
	Рук. гр.	Левинская	<i>[Signature]</i>						
Ив. н.	Ивж.	Китайгородский	<i>[Signature]</i>						



Обозначение	Марка	Размеры, мм				p <sub>1</sub> мм	p <sub>2</sub> мм	Масса, кг
		L	A	α	β			
C1.000	C1	4300	1800	-	50	28	11	66,7
- 01	C3	5850	1500	50	50	38	9	76,7
- 02	C4	4300	2500	-	-	28	16	90,4
- 03	C5	4300	1500	-	50	48	9	95,12
- 04	C6	5850	2500	50	-	38	16	123,8
- 05	C7	4300	2000	-	100	48	12	123,3
- 06	C8	4300	2500	-	-	48	16	139,4
- 07	C9	4300	3400	-	-	48	22	206,4
- 08	C10	5300	2350	100	-	34	13	98,7

Формат	Зона	Поз.	Обозначение	Наименование	Количество на исполнение C1.000								Примечание	
					-	01	02	03	04	05	06	07		08
				<u>Документация</u>										
B4			КЖИ-ТТ2	Технические требования к изготовлению арматурных и закладных изделий										
				<u>ДЕТАЛИ</u>										
				φ 10 А III ГОСТ 5781-82										
B4	1		C1.001	ℓ= 7300				11		14	17	23		4,5 кг
			- 01	ℓ= 5850				11		17				3,61 кг
			- 02	ℓ= 5300								14		3,27 кг
			- 03	ℓ= 4300	13			17						2,65 кг
B4	2		- 04	ℓ= 3400								49		2,10 кг
			- 05	ℓ= 2500				29		48		49		1,56 кг
			- 06	ℓ= 2350									36	1,47 кг
			- 07	ℓ= 2000								49		1,23 кг
			- 08	ℓ= 1800	29									1,11 кг
			- 09	ℓ= 1500				40		49				0,93 кг

Инв. № подл. Подпись и дата Взам. инв. №

												815-47.86- КЖИ-C1.000
												Сетка арматурная С1; С3 ... С10
												Стадия: Р Масса: см-табл. Масштаб: 1:10
												Лист: 1 Листов: 1
												ГИПРОНИСЕЛЬХОЗ
												25631-02 (26) формат А3

Привязан	Нач. п.т.д.	Вислагзов	1/86
	Н. контр.	Харьямова	
	Гл. констр.	Олежко	
	Гл. спец.	Яковский	
	Рук. гр.	Левинская	
Инв. №	Инж.	Китягородский	

С/2015