

ТИПОВОЙ ПРОЕКТ  
902-2-378.03

ОТСТОЙНИКИ  
КАНАЛИЗАЦИОННЫЕ  
РАДИАЛЬНЫЕ ПЕРВИЧНЫЕ  
ИЗ СБОРНОГО ЖЕЛЕЗОБЕТОНА  
ДИАМЕТРОМ 30 М

Альбом VI  
Часть I  
Стр 2+67

19157-06  
ЦЕНА 5-24

УСТАНОВКИ ИХТИВЫ ТИХОГО СПОРТИВОВАНА  
РОДСТВОМ СССР

Модель А-400, Состояние 74-02  
Сериальный номер 411, 1983 г.  
Возраст 1414, Типов 550 см.

ТИПОВОЙ ПРОЕКТ

902-2-378.83

ОТСТОЙНИКИ КАНАЛИЗАЦИОННЫЕ  
РАДИАЛЬНЫЕ ПЕРВИЧНЫЕ  
ИЗ СБОРНОГО ЖЕЛЕЗОБЕТОНА  
ДИАМЕТРОМ 30 м

СОСТАВ ПРОЕКТА :

- АЛЬБОМ: I Технологическая и санитарно-техническая части  
II Архитектурно-строительная часть  
III Строительные изделия  
IV Электротехническая часть  
V Задание заводу-изготовителю  
VI Нестандартизированное оборудование. Илоскреб. Часть 1 и часть 2  
VII Нестандартизированное оборудование. Затворы щитовые, установка  
сигнализатора уровня осадка и фасонные части  
VIII Нестандартизированное оборудование. Токосъемник кольцевой. (из т.п. 902-2-346)  
IX Нестандартизированное оборудование. Устройство для удаления  
плавающих веществ  
X Спецификации оборудования  
XI Сборник спецификаций оборудования  
XII Ведомость потребности в материалах  
XIII Сметы


АЛЬБОМ VI

Часть 1  
стр. 2÷67

РАЗРАБОТАН

проектным институтом  
„МосводоканалНИИпроект“

Главный инженер института  
Главный инженер проекта

СОКОЛИН  
КАЗАНОВ

Рабочие чертежи введены в действие  
МосводоканалНИИпроект  
Приказ № 192 от 10 августа 1983 г.

				Привязан:	

ИВВ №

## Содержание альбома

Наименование	Обозначение	Стр.
1	2	3
Часть I		
Титульный лист		1
Содержание альбома		2-4
Илоскреб ИПР-30. Техни- ческие условия	4И.457.00.00.000ТУ	5-11
Илоскреб ИПР-30 Ведомость покупных изделий	4И.457.00.00.000ВП	11-13
Илоскреб ИПР-30	4И.457.00.00.000СБ	
лист 1		14
лист 2		15
лист 3		16
лист 4		17
лист 5		18
лист 6		19
лист 7		20
лист 8		21
лист 9		22
лист 10		23
лист 11		24
лист 12		25
Илоскреб ИПР-30. Спецификация	4И.457.00.00.000	
лист 1-4		26
лист 5-8		27
Ферма моста	4И.457.01.00.000СБ	
лист 1		28
лист 2		29
лист 3		30
лист 4		31
лист 5		32
Ферма моста. Спецификация	4И.457.01.00.000	
лист 1-4		33
Кронштейн	4И.457.01.01.000СБ	34
Кронштейн. Спецификация.	4И.457.01.01.000	34
Угольник	4И.457.01.01.001	34
Подставка	4И.457.01.02.000СБ	34
Подставка. Спецификация	4И.457.01.02.000	35
Угольник	4И.457.01.02.001	35
Кронштейн	4И.457.01.03.000СБ	35
Кронштейн. Спецификация	4И.457.01.03.000	35
Угольник нижний	4И.457.01.00.001	36
Угольник верхний	4И.457.01.00.002	36
Ступень	4И.457.01.00.003	36
Накладка	4И.457.01.00.004	36
Ребро	4И.457.01.00.005	37
Балка	4И.457.01.00.006	37
Накладка	4И.457.01.00.007	37
Поперечина	4И.457.01.00.008	37
Балка	4И.457.01.00.009	38
Стойка	4И.457.01.00.011	38
Накладка	4И.457.01.00.012	38
Накладка	4И.457.01.00.013	38
Накладка	4И.457.01.00.014	39
Накладка	4И.457.01.00.015	39
Угольник	4И.457.01.00.016	39
Ребро	4И.457.01.00.017	39
Крыло скребкового.	лист 1 4И.457.02.00.000СБ	40
лист 2		41

1	2	3
Крыло скребковое. Спецификация	4И.457.02.00.000	
лист 1-2		42
Ферма крыла скребкового.	4И.457.02.01.000	
Спецификация.	лист 1-2	42
Ферма крыла скребкового	4И.457.02.01.000СБ	
лист 1		43
лист 2		44
лист 3		45
Ребро	4И.457.02.01.001	46
Ребро	4И.457.02.01.002	46
Ребро	4И.457.02.01.003	46
Ребро	4И.457.02.01.004	46
Ребро	4И.457.02.01.005	47
Ребро	4И.457.02.01.006	47
Патрубок	4И.457.02.01.007	47
Консоль	4И.457.02.01.008	47
Пояс	4И.457.02.01.009	48
Скребок. Спецификация.	лист 1-3 4И.457.02.02.000	48
Скребок.	4И.457.02.02.000СБ	49
Ребро	4И.457.02.02.001	49
Скребок. Спецификация	лист 1	49
лист 2-5		50
Скребок.	4И.457.02.03.000СБ	51
Стержень. Спецификация	лист 1-2 4И.457.02.04.000	51
Стержень.	4И.457.02.04.000СБ	52
Узел крепления. Спецификация	4И.457.02.05.000	52
Узел крепления.	4И.457.02.05.000СБ	52
Ребро боковое	4И.457.02.05.001	53
Распорка	4И.457.02.05.002	53
Ребро среднее	4И.457.02.05.003	53
Узел крепления. Спецификация	4И.457.02.06.000	53
Узел крепления.	4И.457.02.06.000СБ	54
Ребро	4И.457.02.06.001	54
Тяга	4И.457.02.00.001	54
Платформа	лист 1 4И.457.03.00.000СБ	55
лист 2		56
Металлоконструкция платформы	4И.457.03.01.000СБ	
лист 1		57
лист 2		58
Металлоконструкция платформы	4И.457.03.01.000	
Спецификация.	лист 1-2	59
Ребро	4И.457.03.01.100	59
Косынка	4И.457.03.01.101	59
Швеллер	4И.457.03.01.102	60
Ребро	4И.457.03.01.102	60
Бобышка	4И.457.03.01.103	60
Косынка	4И.457.03.01.104	60
Накладка	4И.457.03.01.105	61
Ребро	4И.457.03.01.106	61
Ребро	4И.457.03.01.107	61
Лист	4И.457.03.01.108	62
Стакан. Спецификация.	4И.457.03.02.000	62
Стакан	4И.457.03.02.000СБ	62
Опора катковая	4И.457.03.03.000СБ	63
Опора катковая. Специфика- ция.	лист 1-2 4И.457.03.03.000	63
Обойма.	4И.457.03.03.100СБ	64
Обойма. Спецификация	4И.457.03.03.100	64
Накладка	4И.457.03.03.101	64
Ребро	4И.457.03.03.102	65
Диск	4И.457.03.03.101	65

1	2	3
Втулка распорная	4И.457.03.03.002	65
Втулка	4И.457.03.03.003	65
Коток	4И.457.03.03.004	66
Ригель	4И.457.03.03.005	66
Домкрат	4И.457.03.04.000СБ	66
Домкрат. Спецификация	4И.457.03.04.000	66
Основание	4И.457.03.04.001	67
Полукольцо	4И.457.03.04.002	67
Винт	4И.457.03.04.003	67
Угальник	4И.457.03.00.001	67
Часть II		
Привод	4И.457.04.00.000СБ	
	лист 1	68
	лист 2	69
	лист 3	70
Привод. Спецификация	4И.457.04.00.000	71
Вал в сборе. Спецификация	4И.457.04.01.000	72
Вал в сборе.	4И.457.04.01.000СБ	72
Траверса	4И.457.04.01.100СБ	73
Траверса. Спецификация	4И.457.04.01.100	73
Полоса верхняя	4И.457.04.01.101	73
Стенка	4И.457.04.01.102	74
Полоса нижняя	4И.457.04.01.103	74
Обойма	4И.457.04.01.104	74
Втулка	4И.457.04.01.001	74
Колесо зубчатое	4И.457.04.01.002	75
Крышка подшипника	4И.457.04.01.003	75
Вал	4И.457.04.01.004	76
Кольцо дистанционное	4И.457.04.01.005	76
Прокладка	4И.457.04.01.006	76
Кольцо уплотнительное	4И.457.04.01.007	77
Полукольцо	4И.457.04.01.008	77
Крышка подшипника	4И.457.04.01.009	77
Крышка подшипника	4И.457.04.01.011	78
Рама. Спецификация	4И.457.04.02.000	78
Рама	4И.457.04.02.000СБ	
	лист 1	79
	лист 2	80
	лист 3	81
Накладка	4И.457.04.02.001	82
Швеллер	4И.457.04.02.002	82
Ребро	4И.457.04.02.003	82
Лапа	4И.457.04.02.004	82
Кронштейн	4И.457.04.03.000СБ	83
Кронштейн. Спецификация	4И.457.04.03.000	83
Фланец	4И.457.04.03.001	83
Ребро	4И.457.04.03.002	84
Основание	4И.457.04.03.003	84
Шестерня сменная	4И.457.04.00.001	84
Шестерня сменная	4И.457.04.00.002	85
Шестерня сменная	4И.457.04.00.003	85
Колесо зубчатое сменное	4И.457.04.00.004	86
Колесо зубчатое сменное	4И.457.04.00.005	86
Колесо зубчатое сменное	4И.457.04.00.006	87
Втулка дистанционная	4И.457.04.00.007	87
Прокладка	4И.457.04.00.008	87
Шестерня	4И.457.04.00.009	88
Стакан	4И.457.04.00.011	88
Стакан	4И.457.04.00.012	88

1	2	3
Вал промежуточный	4И.457.04.00.013	89
Ступица	4И.457.04.00.014	89
Палец	4И.457.04.00.015	89
Шайба глухая	4И.457.04.00.016	90
Шайба стопорная	4И.457.04.00.017	90
Труба для кабеля	4И.457.05.00.000СБ	90
Труба для кабеля. Спецификация	4И.457.05.00.000	90
Труба	4И.457.05.00.001	91
Опора центральная	4И.457.06.00.000СБ	91
Опора центральная. Спецификация	4И.457.06.00.000	91
Труба	4И.457.06.00.001	91
Ребро	4И.457.06.00.002	92
Фланец	4И.457.06.00.003	92
Опора радиальная	4И.457.07.00.000СБ	92
Опора радиальная. Спецификация	4И.457.07.00.000	
	лист 1-2	93
Обойма	4И.457.07.00.001	93
Крышка подшипника	4И.457.07.00.002	93
Крышка подшипника	4И.457.07.00.003	94
Расчалка	4И.457.08.00.000СБ	94
Расчалка. Спецификация	4И.457.08.00.000	95
Сервер	4И.457.08.00.001	95
Стержень	4И.457.09.00.000СБ	95
Стержень. Спецификация	4И.457.09.00.000	95
Стойка	4И.457.10.00.000СБ	96
Стойка. Спецификация	4И.457.10.00.000	96
Ребро	4И.457.10.00.001	96
Ребро	4И.457.10.00.002	96
Узел крепления	4И.457.11.00.000СБ	97
Узел крепления. Спецификация	4И.457.11.00.000	97
Пластина	4И.457.11.00.001	97
Ребро	4И.457.11.00.002	98
Ребро	4И.457.11.00.003	98
Ребро	4И.457.11.00.004	98
Плита нижняя	4И.457.12.00.000	98
Стержень	4И.457.12.00.001	99
Скрепка дополнительный. Спецификация	4И.457.13.00.000	99
Скрепка дополнительный	4И.457.13.00.000СБ	99
Вилка	4И.457.13.01.000	100
Скоба	4И.457.13.01.001	100
Вставка	4И.457.13.01.002	100
Ребро	4И.457.13.00.001	100
Лист	4И.457.13.00.002	101
Труба	4И.457.13.00.003	101
Ребро	4И.457.13.00.004	102
Секция направляющего цилиндра	4И.457.14.00.000	102
Спецификация		
Секция направляющего цилиндра	4И.457.14.00.000СБ	102
Окантовка	4И.457.14.00.001	103
Угальник	4И.457.14.00.002	103
Ребро	4И.457.14.00.003	103
Плечико	4И.457.14.00.004	103
Стойка	4И.457.15.00.000СБ	104
Стойка. Спецификация	4И.457.15.00.000	104
Козырек	4И.457.15.01.000	104
Обечайку коническая	4И.457.15.01.001	104
Обечайка цилиндрическая	4И.457.15.01.002	105
Труба	4И.457.15.00.001	105
Палец	4И.457.15.00.002	105
Стойка. Спецификация	4И.457.16.00.000	105
Стойка	4И.457.16.00.000СБ	106





Неровности проката, препятствующие взаимному прилеганию деталей при сборке, должны быть устранены.

2.2.4. Влажность пиломатериалов должна быть не выше 15%.

2.2.5. Все покупные изделия: мотор-редуктор, подшипники качения, электроприборы и др. должны быть качественными и полноценными, изготовленными в соответствии с техническими условиями завода-изготовителя или ГОСТ. Болты, винты, шпильки, гайки, шайбы, штифты, шплинты и прочие детали должны во всем соответствовать ГОСТ или ОСТ, указанным в чертежах и спецификациях.

### 2.3. Отливки.

2.3.1. Допускаемые отклонения по размерам и весу, а также припуски на механическую обработку, если они не обусловлены чертежами, должны быть для чугунных и стальных отливок в пределах величин предусмотренных для отливок III класса соответствующих стандартов.

2.3.2. Неуказанные на чертеже уклоны отливок выполняются согласно действующим стандартам на формовочные уклоны.

2.3.3. Трещины в отливках из чугуна не допускаются независимо от мест их расположения.

Изм. Лист № 2 Взам. Подп. Дата ЧИ. 457.00.00.000ТУ Лист 5  
Формат И

2.3.4. Поверхности отливок должны быть очищены от формовочной земли и освобождены от стержней и пригара.

2.3.5. Необработанные наружные плоскости отливок не должны иметь отклонений от прямолинейности свыше 3мм на 600мм длины.

2.3.6. На обработанных трущихся поверхностях литых деталей, на зубьях шестерен и на рабочей поверхности катков расовин, шкворней включения, трещины и другие пороки литья не допускаются. На прочих поверхностях литых деталей допускаются отдельные раковины диаметром не более 5мм и глубиной не более 10% толщины стенки.

### 2.4. Сварка.

2.4.1. Поверхности кромок, в местах подлежащих сварке, а также прилегающие к ним участки шириной 3-5мм, должны быть очищены от окислов, раковин, краски, масла и других загрязнений.

2.4.2. На деталях снять фаски в соответствии с указаниями ГОСТа и чертежей.

2.4.3. По наружному виду сварной шов ручной электросварки должен иметь плавный переход к основному металлу, равномерную чешуйчатость и равномерное заполнение шва по всей длине.

Изм. Лист № 2 Взам. Подп. Дата ЧИ. 457.00.00.000ТУ Лист 6  
Формат И

2.4.4. Односторонние швы при ручной электродуговой сварке должны иметь грат, выступающий с другой стороны в виде равномерного валика. При выполнении сварки двухсторонним швом перед наложением шва с другой стороны грат должен быть обрублен и зачищен.

2.4.5. Сварные швы должны отвечать следующим требованиям:

- полное отсутствие шлаковых включений;
- проварка на глубину не менее 50% толщины свариваемого металла;
- отсутствие пережога, непроваров, раковин, пупырей;
- наличие плавного перехода от сварного шва к основному металлу;
- неравномерность наплавного шва не должна превышать 25% высоты и ширины наплавки.

2.4.6. Дефекты, обнаруженные в сварных швах: шлаковые включения, пористость, непроваренные места, трещины, пережоги, раковины, перерывы швов и т.п. должны быть вырублены до здорового металла.

Вырубленные участки подлежат заварке вновь, с последующим контролем. Исправлять дефектные швы путем выплавки электродом с последующей новой заваркой воспрещается.

Изм. Лист № 2 Взам. Подп. Дата ЧИ. 457.00.00.000ТУ Лист 7  
Формат И

2.4.7. Механические свойства металла шва и сварного соединения должны быть следующими:

- временное сопротивление металла шва не ниже временного сопротивления основного металла;
- относительное удлинение  $\geq 18\%$ ;
- удельная ударная вязкость  $\geq 281800 \text{ Дж/м}^2$ .

2.4.8. Провка сварных деталей должна выполняться с предварительным нагревом на прессе или кузнечным способом, в противном случае провка не разрешается.

2.4.9. Предъявляемые к приемке конструкции должны быть закончены, не окрашены.

Сварные швы и прилегающие к ним поверхности на ширину не менее 20мм по обе стороны шва должны быть очищены от шлака, напыля, брызг металла, окислов и остатков монтажных швов.

### 2.5. Механическая обработка.

2.5.1. Чистота поверхностей обработанных деталей должна соответствовать указаниям чертежей, шероховатость обработываемых поверхностей деталей без чертежа - V.

2.5.2. В механически обрабатываемых деталях, где отклонения в чертежах не оговорены, допускаемые отклонения от геометрической формы и взаимного расположения поверхностей (конусность,

Изм. Лист № 2 Взам. Подп. Дата ЧИ. 457.00.00.000ТУ Лист 8  
Формат И



эллиптичность, непараллельность и т.п.) — должны быть в пределах допуска на соответствующие размеры, диаметры, расстояния между осями, плоскостями и т.п.

2.5.3. Обрабатываемые поверхности деталей и их кромки не должны иметь заусенцев, задиоров, забоин, вмятин, царапин и других дефектов.

2.5.4. Размеры сопрягаемых элементов обработанных деталей, должны быть выдержаны в соответствии с допусками, классами точности и посадками, указанными в чертежах.

2.5.5. В резьбе не должно быть сорванных витков, искаженного профиля, забоин, выхлятов и заусенцев. Поверхность резьбы должна быть чистой и гладкой на концах резьбы должны быть заходные фаски.

2.5.6. Рабочие поверхности зубьев зубчатых колес не должны иметь следов дробления.

2.5.7. При использовании поверхностей деталей или узлов в качестве технологических баз точность изготовления и чистота поверхностей может быть повышена против требований чертежа.

2.5.8. Валы и оси не должны иметь трещин или других дефектов. Заварка их не допускается

ЧН. 457.00.00.000ТУ

Лист 9

Формат И

2.5.9. Звенья расчалок, стержни, тяги, стойки и детали их крепления (вилки, шарнирные валуки) не должны иметь надрезов, трещин и т.п. дефектов.

## 2.6. Термическая обработка.

2.6.1. Термически обрабатываемые детали не должны быть пережженными и деформированными сверх допустимой нормы, не должны иметь окисленной и обезуглероженной поверхности, трещин, расклевания, выкрашивания, вздутия и разведения поверхности. Прочие дефекты (излишняя твердость, мягкость, пластичность, несоответствие механических свойств) могут подвергаться исправлению повторной термической обработкой.

2.6.2. Детали после термической обработки должны быть очищены от окалины методами, принятыми на заводе-изготовителе.

## 2.7. Требования к деталям, изготавливаемым из листовой профилированной стали.

2.7.1. Резку заготовок из листовой профилированной стали следует производить механическим путем, либо с помощью автогенной резки или бензорезки. После вырезки заготовок, детали надлежит довести до размеров указанных

ЧН. 457.00.00.000ТУ

Лист 10

Формат И

в чертежах.

Детали должны быть выправлены и кромки их защищены от оплавления и заусенцев.

Допускается отклонения от плоскостности деталей из листовой стали 0,2мм на 100мм длины, если в чертеже нет особых указаний.

2.7.2. Гибку профилей стали следует производить по шаблонам без пережога и трещин материала. При гибке в горячем состоянии охлаждение в воде не допускается.

## 2.8. Требования к сборке.

2.8.1. На сборку отдельных узлов и изделия в целом должны поступать детали и узлы окончательно принятые ОТК завода-изготовителя. Приемку и посадку сопрягаемых деталей надлежит производить тщательно, без повреждения поверхностей.

2.8.2. Наклепывание деталей и другие способы подгонки в сопряжениях не допускаются.

2.8.3. Подшипники качения перед сборкой следует тщательно промыть в бензине или в горячем минеральном масле.

2.8.4. Разметку отверстий для крепления покупного оборудования (мотор-редуктор) производить только после получения паспорта или

ЧН. 457.00.00.000ТУ

Лист 11

Формат И

самого оборудования.

2.8.5. Все крепежные соединения выполнять согласно указаниям в чертежах.

## 2.9. Окраска.

2.9.1. После приемки илоскреба, окрашиваемые поверхности очистить от масла, грязи и ржавчины. Все необработанные поверхности металлических конструкций илоскреба, находящиеся во время эксплуатации выше уровня жидкости в отстойнике (см. общий вид) кроме мест, подлежащих сварке при монтаже и поверхностей, соприкасающихся со штрабным бетоном, следует нанести (после предварительной грунтовки) в 2-3 слоя атмосферостойкое лакокрасочное покрытие. Соответственно поверхности металлоконструкций, находящиеся ниже уровня жидкости нанести грунт ХС-010, покрыть двумя слоями краски ЭМХС-710 цветом серый и одним слоем лака ХС-76 II в ГОСТ 9355-81.

2.9.2. Все обработанные металлические поверхности покрыть антикоррозийным веществом, смываемым керосином. Поверхности, соприкасающиеся с бетоном, следует покрыть цементным молочком на 2% процентном растворе каустиковой соды.

ЧН. 457.00.00.000ТУ

Лист 12

Формат И

## 2.10. Комплектность.

2.10.1. Илоскреб должен отправляться укомплектованным, полностью собранным поставочными блоками (узлами), не требующими разборки в процессе монтажа.

2.10.2. Завод-изготовитель с илоскребом должен направить заказчику один комплект технической и товаросопроводительной документации.

2.10.3. Комплект технической документации должен включать:

- а) технический паспорт с документом, удостоверяющим соответствие требованиям чертежей и настоящих технических условий;
- б) комплект технической документации согласно содержанию спецификации илоскреба;
- в) комплектовочную ведомость, схемы разборки на поставочные блоки и их маркировки.

Примечание: техническая документация для строящегося предприятия поставляется заводом-изготовителем в 2<sup>х</sup> экземплярах, а для действующих предприятий в одном экземпляре.

Изм. Лист № докум. Подп. Дата  
4И. 457.00.00.000ТУ  
Формат И

2.10.4. Комплект товаросопроводительной документации должен включать:

- а) упаковочный лист;
- б) ведомость электрооборудования.

## 2.11. Маркировка.

2.11.1. На видном месте илоскреба в районе приводной станции должна быть установлена фирменная табличка со следующей информацией:

- а) наименование завода-изготовителя и его местонахождение;
- б) наименование изделия;
- в) дата выпуска;
- г) заводской номер;
- д) клеймо ОТК завода-изготовителя.

2.11.2. Знаки маркировки, монтажные и сборочные метки (риски, выпаленные клейменом), должны быть обведены несмываемой краской.

## 2.12. Упаковка.

2.12.1. Илоскреб и все оборудование, входящее в объем поставки заказчику, должно быть законсервировано в соответствии с ГОСТ 914-78 и надежно защищено от коррозии при его транспортировке и хранении на месте монтажа в течение не менее двух лет с момента отгрузки.

Изм. Лист № докум. Подп. Дата  
4И. 457.00.00.000ТУ  
Формат И

Методы консервации и применяемые для этого материалы должны обеспечивать возможность расконсервации поставочных блоков без разборки.

2.12.2. Поставочные блоки отправляются без упаковки.

2.12.3. Электрооборудование и узлы с подшипниками качения, а также отдельные мелкие части и крепеж, должны быть упакованы в ящики.

2.12.4. Каждое транспортное место должно быть маркировано и занесено в отправочную ведомость.

2.12.5. Техническая документация должна быть вложена в водонепроницаемый пакет.

## 3. Приемка.

3.1. Приемка илоскреба должна осуществляться в соответствии с «Инструкцией о порядке приема продукции производственного назначения по качеству», утвержденной постановлением Госарбитражем при Совете Министров СССР от 27.05.59г. № 6.85.

3.2. Монтаж илоскреба по договоренности производится либо заводом-изготовителем, либо заказчиком, либо специальной организацией по поручению заказчика.

Изм. Лист № докум. Подп. Дата  
4И. 457.00.00.000ТУ  
Формат И

3.3. Если монтаж производится заводом-изготовителем, то приемка илоскреба производится после окончания монтажа и проведения испытаний на месте установки.

3.4. Если монтаж производится не заводом-изготовителем, а приемка отдельных узлов производится приемщиком заказчика на заводе-изготовителе, то завод-изготовитель несет полную ответственность за качество выполненных конструкций в целом.

3.5. При сдаче-приемке, согласно пункта 3.3, завод-изготовитель предъявляет приемщику: ферму моста платформу, приводную тележку, фермы скребковых крыльев, секции направляющих цилиндров, устройство для удаления плавающих веществ, токоприемник кольцевой и прочие сборки и детали, входящие в общую сборку илоскреба. Кроме того, завод-изготовитель предъявляет приемщику следующие документы:

- а) рабочие чертежи с внесенными заводом в них изменениями, а также документы, удостоверяющие согласование с заказчиком отступлений, если таковые имели место;
- б) приемочные акты ОТК завода на все предъявленные сборки и детали илоскреба;

Изм. Лист № докум. Подп. Дата  
4И. 457.00.00.000ТУ  
Формат И

в) сертификаты и прочие документы, удостоверяющие качество поставленных материалов и результат испытаний материалов и сварных швов, если таковые производились;

- з) опись дипломов сварщиков;
- д) отправочную ведомость;
- е) технические условия на изготовление.

3.6. При приемке проверяется:

- а) качество обработки, сварки и сборки посредством внешнего осмотра всех частей без разборки узлов, соответствие техническим условиям;
- б) качество отдельных узлов по актам ОТК завода и отправочным документам;
- з) отсутствие внутренних дефектов в стыковых и угловых швах на всей длине с помощью ультразвука или магнитодетектоскопии последующим просвечиванием всех дефектных мест рентгеновскими или гамма-лучами.

3.7. Сдача сварных металлических конструкций производится в незагрунтованном виде.

Прочие узлы могут предъявляться загрунтованными.

3.8. При сдаче-приемке составляется в двух экземплярах акт, в котором перечисляются принятые узлы и детали илоскреба, их комплектность и соответствие

рабочим чертежам и техническим условиям. Один экземпляр акта хранится в ОТК завода, другой направляется монтирующей организации при отправке конструкции.

#### 4. Транспортировка и хранение

4.1. Погрузку и крепление транспортных мест илоскреба производить в соответствии с требованиями, Технических условий погрузки и крепления грузов" МПС по чертежам завода.

4.2. Погрузочно-разгрузочные работы должны производиться без резких толчков и ударов и обеспечивать сохранность угловых мест.

4.3. Хранение илоскреба должно производиться на равной площадке под навесом, предохраняющим постабочные блоки от попадания атмосферных осадков и от механических повреждений.

4.4. Электрооборудование и узлы с подшипниками качения должны храниться в закрытых помещениях.

4.5. При отгрузке оборудования и технической документации завод-изготовитель

Имя, Фамилия, Инициалы Подп. Дата

ЧН. 457.00.00.000 ТУ

Лист 17

Формат И

ЧН. 457.00.00.000 ТУ

Лист 18

Формат И

должен направить в адрес заказчика уведомление.

4.6. Разрешение вопросов, связанных с транспортированием илоскреба, заказчик должен осуществлять согласно „Положению о поставках продукции производственно-технического назначения“, утвержденного постановлением Совета Министров СССР от 22.05.59г.

#### 5. Монтаж на месте установки

5.1. До начала работ по монтажу илоскреба следует удостовериться в том, что строительная конструкция отстойника соответствует проекту № 2-альбом I во всех элементах, связанных с установкой илоскреба.

В случае отклонений от проекта в размерах и отметках отстойника, влияющих на монтаж илоскреба, необходимо поставить об этом в известность заказчика и до получения от него указаний о мероприятиях по устранению обнаруженных дефектов к монтажу не приступать.

5.2. Для обеспечения правильности монтажа илоскреба рекомендуется следующий порядок производства работ (см. чертеж № ЧН. 457.00.00.000):

- а) установка и заделка плиты поз. 65 с центральной опорой поз. 6, с внутреннего рельса поз. 20;
- б) установка платформы поз. 3;
- в) подвеска к платформе скребковых крыльев поз. 2;
- г) установка фермы моста поз. 1 и крепление на ней привода поз. 4;
- д) нанесение на днище отстойника выравнивающего бетонного слоя;
- е) приварка скребков поз. 2+Н скребкового крыла ЧН. 457.00.00.000.

5.3. Для правильной и безаварийной работы илоскреба большое значение имеет точность установки центральной опоры поз. 6 и внутреннего рельса поз. 20.

5.3.1. Перед установкой рельса необходимо проверить размеры его конической поверхности и круговой формы. Если отклонения этих размеров превышают допуски указанные на чертеже, рельс должен быть выправлен

Имя, Фамилия, Инициалы Подп. Дата

ЧН. 457.00.00.000 ТУ

Лист 19

Формат И

ЧН. 457.00.00.000 ТУ

Лист 20

Формат И

5.3.2. К основанию рельса прикрепить анкерные плитки поз. 14.

5.3.3. Рельс и центральную опору установить на временных подкладках на опорной железобетонной плите в центре отстойника, и после их предварительной взаимной установки, гнезда анкерных плиток и шпилек залить цементным раствором.

5.3.4. После затвердения цементного раствора произвести предварительную затяжку гаек и тщательно вывернуть правильность центровки рельса и центральной опоры, горизонтальность верхней кромки рельса и вертикальность оси центральной опоры. Отклонение верхней кромки рельса от горизонтальности не должно превышать 0,5 мм на длине 2 м, что проверяется при помощи стальной линейки, которую накладывают прикладывать не менее, чем по 10 наибольшим хордам и уравни с ценой деления 0,1 мм на метр.

5.3.5. Несовоенность центральной опоры и рельса не должна превышать 0,5 мм, что проверяется путем замера по радиусу расстояния между обточенной боковой поверхностью плиты поз. 65 под центральной

опорой и внутренней обработанной поверхностью рельса.

5.3.6. Отклонение от вертикали оси центральной опоры не должно быть более 0,5 мм на метр.

5.3.7. После выверки рельс и центральную опору подлить бетоном марки 200. После твердения бетона произвести контрольную выверку и окончательную затяжку гаек крепления центральной опоры.

5.3.8. Затем центральную часть (до рельса) залить цементным раствором до верхней кромки рельса для стока попадающей туда жидкости.

5.4. При установке платформы поз. 3 необходимо отрегулировать роликовые опоры так, чтобы все ролики прилежали к внутреннему рельсу при любом угле поворота платформы и оси роликов находились в одной плоскости с осью центральной опоры. В случае необходимости положение роликов может быть отрегулировано с помощью прокладок.

5.5. Для предупреждения касания скребками днища отстойника, верхний слой железобетонной плиты днища укладывать по шаблану - доске, укрепленному на враща-

Чит. Лист № 20/2000/Подл. Дата 4И. 457. 00. 00. 000 ТУ Лист 21

Формат 11

Чит. Лист № 20/2000/Подл. Дата 4И. 457. 00. 00. 000 ТУ Лист 22

Формат 11

щейся ферме скребкового крыла. Затем приварить к ферме скребки, выдерживая расстояние от днища до нижней кромки скребка  $25 \pm 5$ .

5.6. При креплении привода поз. 4 на мосту, следует удостовериться в том, что ось ведущего колеса привода находится в одной плоскости с осью центральной опоры. Допускается отклонение не более 5 мм.

## 6. Испытание.

6.1. Испытание илоскреба проводится организацией, выполняющей монтаж, совместно с представителем завода-изготовителя и заказчика.

6.2. При испытании илоскреба жем проработать в опороженном отстойнике непрерывно в течение 8 часов при максимальной скорости вращения.

6.3. В ходе испытания проверяется качество работы узлов илоскреба и их соответствие настоящим ТУ. При этом особое внимание следует уделить работе пусковой аппаратуры работе привода.

6.3.1. Проверка работы привода следует:

- замерить силу тока и напряжение электродвигателя, проверить его нагрев;
- проверить работу открытых зубчатых передач и мотор-редуктора, плавность их хода, отсутствие вибрации шума и стука;
- проверить отсутствие неплотностей в корпусе мотор-редуктора и утечки масла;
- проверить нагрев масла в мотор-редукторе после 8 часового испытания. Температура масла не должна превышать температуры окружающей среды более чем на 30°C.

6.3.2. Отсутствием задевания отстойника движущимися частями илоскреба.

6.3.3. Отсутствием задевания датчика уровня установленного на расчетной отметке, движущимися скребковыми крыльями.

6.3.4. Работе токоприемника кольцевого поз. 37.

6.3.5. Работе устройства для удаления плавающих веществ из отстойника поз. 38.

Чит. Лист № 20/2000/Подл. Дата 4И. 457. 00. 00. 000 ТУ Лист 23

Формат 11

Чит. Лист № 20/2000/Подл. Дата 4И. 457. 00. 00. 000 ТУ Лист 24

19157-06 11

Формат 11

6.4. О проведенном испытании составить акт с указанием условий, продолжительности и результатов испытания и дефектов, обнаруженных при испытании. Акт должен быть подписан представителями монтирующей организации, завода-изготовителя и заказчика.

6.5. Илоскреб, признанный при приемке и испытании соответствующим настоящим ТУ, считается окончательно принятым и годным к эксплуатации.

### 7. Гарантии поставщика.

7.1. Илоскреб ИПР-30 черт. № 4И.457.00.00.000 должен быть принят техническим контролем завода-изготовителя.

7.2. Изготовитель гарантирует соответствие илоскреба ИПР-30 требованиям настоящих технических условий при соблюдении потребителем правил транспортирования, хранения, монтажа и испытания, установленных техническими условиями.

7.3. Срок гарантии устанавливается 18 месяцев со дня ввода в эксплуатацию.

В течение указанного срока завод-изготовитель безвозмездно заменяет или ремонтирует вышедшие из строя узлы и детали.

7.4. Срок службы илоскреба до его списания устанавливается - 15 лет.

### 8. Указания по технике безопасности.

При работах по монтажу илоскреба необходимо руководствоваться указаниями по технике безопасности в строительстве, приведенными в „Строительных нормах и правилах“ СНиП III-4-80.

Илоскреб ИПР-30 черт. № 4И.457.00.00.000

Илоскреб ИПР-30 черт. № 4И.457.00.00.000 ТУ Лист 25

Илоскреб ИПР-30 черт. № 4И.457.00.00.000 ТУ Лист 26

№ п/п	Наименование	Обозначение документа на поставку	Поставщик	Куда входит (обозначение)	Количество			Примеч.
					на изделие	на комплект	на запас	
1	Мотор-редуктор МП02-		Тамбовпламермаш					
2	15Ф-204-08/67-102-12-4			4И.457.04.00.000	1		1	
3	Махлакка 1.2. ЦБ	ГОСТ 19853-74		4И.457.04.01.000	1		3	
4	Махлакка 2.2. 45. ЦБ	ГОСТ 19853-74		4И.457.07.00.000	2		2	
5	Мучфта короткая 50	ГОСТ 8366-75		4И.457.05.00.000	1		1	
6	Подшипник 3610	ГОСТ 5721-75		4И.457.03.03.000	4		4	
7	Подшипник 318	ГОСТ 8338-75		4И.457.04.01.000	4		4	
8	Подшипник 1210	ГОСТ 5720-75		4И.457.04.00.000	1		1	
9	Подшипник 1215	ГОСТ 5720-75		4И.457.04.00.000	1		1	
10	Подшипник 1220	ГОСТ 5720-75		4И.457.07.00.000	1		1	
11	Выключатель путевой							
12	ВК 2006 исполнитель 1							
13	ступень-2	МРТУ 16.526.1		4И.457.00.00.000	2		2	
14	Колесо заднее от Львовска-	№ 303; 5.00-15	Челябинский музечно-прессовый завод					
15	го автоперуучика 4045							
16				4И.457.04.00.000	1		1	
17	Шина	240-381 (825-15)	шинный з-д					
18		модель П-187	г. Ленинград	4И.457.04.00.000	1		1	
19	Кочы 50	ГОСТ 2224-72		4И.457.08.00.000	4		4	
20	Канат 16-Г-1-СС-Р-120	ГОСТ 3063-80		4И.457.08.00.000	28 м		28 м	

4И.457.00.00.000 ВП  
Илоскреб ИПР-30  
Ведомость поступивших изделий

Илоскреб ИПР-30	1	5
Ведомость поступивших изделий	1	5

Копировать: 24- 19151-84 12

№ п/п	Наименование	Обозначение документа на поставку	Поставщик	Куда входить (обозначение)	Количество				Примеч
					на изде-лие	в ком-плек-ты	на ре-зультат	всего	
1	Гайка М20.5.096	ГОСТ 5916-70			48			48	
2	Гайка М8.5х2.8.096	ГОСТ 11871-80			2			2	
3	Шайба 6.65Г.096	ГОСТ 6402-70			8			8	
4	8.65Г.096				2			2	
5	12.65Г.096				24			24	
6	16.65Г.096				1			1	
7	20.65Г.096				4			4	
8	22.65Г.096				6			6	
9	24.65Г.096				1			1	
10	27.65Г.096				4			4	
11	30.65Г.096				8			8	
12	Шайба 12.02.096	ГОСТ 6958-78			30			30	
13	16.02.096				1			1	
14	20.02.096				1			1	
15	Шайба 12.02.096	ГОСТ 10906-78			12			12	
16	16.02.096				20			20	
17	20.02.096				4			4	
18	Шайба 12.02.096	ГОСТ 11571-78			8			8	
19	16.02.096				16			16	
20	24.02.096				4			4	
21	30.02.096				8			8	
22	Шайба 8.5.02.096	ГОСТ 11872-80			2			2	
23									

Итого: 411 457.00.00.00087 лист 4 форма 12

№ п/п	Наименование	Обозначение документа на поставку	Поставщик	Куда входить (обозначение)	Количество				Примеч
					на изде-лие	в ком-плек-ты	на ре-зультат	всего	
1	Шайба 7019-0396	ГОСТ 13488-68			1			1	
2	7019-0397				4			4	
3	7019-0417				4			4	
4	Шпатель 80x18x50	ГОСТ 23360-78			2			2	
5	80x18x30				1			1	
6	24x14x80				1			1	
7	32x18x120				1			1	
8	Шпатель 6.3x45	ГОСТ 397-78			160			160	
9	8x7				16			16	
10	Шпатель М12-89x80.58	ГОСТ 22024-76			6			6	
11	Штифт цилиндрический	ГОСТ 3121-70			6			6	
12	876x20				8			8	
13	1076x28				2			2	
14									
15									
16									
17									
18									
19									
20									

Итого: 411 457.00.00.00087 лист 5 форма 12

Узел/поставщик	Наименование	Обозначение документа на поставку	Поставщик	Куда входит (обозначение)	Количество			Всего	Примеч.
					на изделие	в комплект	на резьбу		
1	Кольцо СП76-59-6	ГОСТ 6308-71		4Н.457.04.00.000	1			1	
2	Кольцо СП103-84-7	ГОСТ 6308-71		4Н.457.04.00.000	2			2	
3	Кольцо СП124-99-9,5	ГОСТ 6308-71		4Н.457.04.01.000	2			2	
4	Кольцо СП129-104-9,5	ГОСТ 6308-71		4Н.457.04.01.000	2			2	
5	Кольцо 16-70	ГОСТ 13940-80		4Н.457.04.00.000	1			1	
6	Крышка 2-90x60	ГОСТ 11641-73		4Н.457.04.00.000	1			1	
7	Крышка В.2-90	ГОСТ 18511-73		4Н.457.04.00.000	1			1	
8	Крышка 2-130x86,5	ГОСТ 11641-73		4Н.457.04.00.000	1			1	
9	Рым-болт М8-015	ГОСТ 4751-73		4Н.457.07.00.000	1			1	
10	Болт М6x25.58.05	ГОСТ 7798-70			8			8	
11	М8x14.58.05				2			2	
12	М8x16.58.05				2			2	
13	М8x75.58.05				6			6	
14	М10x20.58.05				4			4	
15	М10x35.58.05				4			4	
16	М12x25.58.05				44			44	
17	М12x20.58.05				4			4	
18	М12x35.58.05				8			8	
19	М12x40.58.05				10			10	
20	М12x45.58.05				4			4	
21	М12x60.58.05				32			32	
22	М12x75.58.05				4			4	
23	Болт М12x100.58.05	ГОСТ 7798-70			6			6	

Изм. Лист № докум. Подп. Дата

4Н.457.00.00.000 ВП

Лист 2

Узел/поставщик	Наименование	Обозначение документа на поставку	Поставщик	Куда входит (обозначение)	Количество			Всего	Примеч.
					на изделие	в комплект	на резьбу		
1	Болт М16x45.58.05	ГОСТ 7798-70			34			34	
2	М16x180.58.05				8			8	
3	М20x40.58.05				4			4	
4	М20x100.58.05				4			4	
5	М22x60.58.05				6			6	
6	М27x90.58.05				4			4	
7	Болт М12x45.58.05	ГОСТ 7801-81			20			20	
8	Винт М5x8.58.05	ГОСТ 1491-80			8			8	
9	Винт М16x40.58.05	ГОСТ 1482-75			1			1	
10	Гайка М6.5.05	ГОСТ 5915-70			8			8	
11	М8.5.05				6			6	
12	М10.5.05				4			4	
13	М12.5.05				120			120	
14	М16.5.05				24			24	
15	М20.5.05				6			6	
16	М22.5.05				6			6	
17	М24.5.05				4			4	
18	М27.5.05				16			16	
19	Гайка М30.5.05	ГОСТ 5915-70			8			8	
20	Гайка М12.5.05	ГОСТ 5916-70			6			6	

Изм. Лист № докум. Подп. Дата

4Н.457.00.00.000 ВП

Лист 3

4И 457.00.00.000 СБ

Техническая характеристика

8. Прокладку токоподводящего кабеля на мосту илоскреба от токоприемника, поз.37, до привода, поз.4, произвести в трубе, поз.67 Гибку трубы, ее трассировку вдоль моста и установку электроаппаратуры на мосту илоскреба производить при монтаже по месту.
9. Сварные швы крепления вилок, поз.35, к стойкам, поз.11, 12, и вилок, поз.32, к стержням, поз.9 и 10, выполнить на месте монтажа после уточнения длин стоек и стержней и обрезки лишних частей, входящих в состав труб.
10. Для смазки привода, поз.4, подшипников качения центральной опоры, поз.6, платформы, поз.3, рекомендуется применять смазку ЦИЯТИМ-203 по ГОСТ 8773-73. Для предохранения от коррозии каната, входящего в состав расчалок, поз.8, применять солидол по ГОСТ 4366-76.
11. Для предохранения резиновой изоляции жил токоподводящего кабеля от воздействия масла на каждую жилу до припайки наконечника, поз.58, надеть трубку из пластика, поз.112 с внутренним диаметром 3мм и толщиной стенки 0,5±0,0мм.
12. К крайней у скребку, для сребания осадка, выпадающего у стены отстойника, приварить по месту металлическую пластинку.
13. Для защиты электродвигателя от перегрузки и ограничения крутящего момента следует в его цепи установить реле максимального тока, блокируемое на время пуска.
14. Кронштейн, поз.24, при приварке выставить так, чтобы все точки его контура были равно удалены от центра отстойника.
15. Для предотвращения касания днища отстойника скребками вращающихся скребковых крыльев, поз.2, скребки следует приварить к ферме, выдержав зазор между днищем и нижней кромкой скребков - 25±0,5мм.
16. 1/4; 1/4; ± 1/14.
- 17.\* Размеры для справок.
- 18.\*\* Размечать по сопрягаемым деталям.
19. Сварку производить по ГОСТ 5264-80, кроме мест обозначенных особа.
20. При изготовлении илоскреба необходимо руководствоваться техническими условиями. 4И.457.00.00.000ТУ

№ п/п	Наименование	Ед. изм.	Величина обозначенная
1	Внутренний диаметр отстойника	мм	30000
2	Гидравлическая глубина отстойника	мм	3395
3	Скорость вращения илоскреба устанавливается в соответствии с технологическими соображениями	об/ч	1,4 1,76 2,2
4	Мотор-редуктор		
	МП02-15Ф-204-08/67-102-12-4		
5	Диаметр (расчетный) колеса привода	мм	825
6	Производительность илоскреба/качество сребаемого осадка)		
	при скорости вращения 14 об/ч	м <sup>3</sup> /ч	19
	при скорости вращения 22 об/ч	м <sup>3</sup> /ч	30
7	Общий вес вращающихся частей илоскреба (без устройства для удаления плавящихся веществ)	кг	8150
	в том числе деревянного настила	кг	200
8	Общий вес неподвижных опорных частей	кг	400
9	Общий вес устройства для удаления плавящихся веществ	кг	492

Технические требования

1. За отметку 00 условно принята отметка чистого пола насосной станции сырого осадка.
2. При подвеске скребковых крыльев, поз.2, к узлам крепления, поз.13, добавить натяжение с помощью муфт, поз.48.
3. Для борта, поз.114, и настила, поз.113, применить стальные доски, которые подлежат антисептировать фтористым натрием. Отверстия для крепления досок сверлить в каждом поперечном угольнике верхнего пояса и стоек ограждения моста по месту. Допускается изготовление настила из рифленого листа лист раме 0-ПН-40Б СтЗсп ГОСТ 3568-77.
4. Ограждение фермы моста, поз.1, из угольника, поз.116 и полосы, поз.71, изготовить по месту.
5. Борт, поз.77, согнуть и подогнать к ограждению, поз.75 и 73 по месту.
6. Кронштейны, поз.23 и 29 приварить к платформе, поз.3, по месту при монтаже направляющего цилиндра, поз.16.
7. Резьбовое соединение в месте стыка трубы для токоподводящего кабеля (сеч. П-Л лист 10) сделать на "Герметик" У-3М ГОСТ 13484-88.

		4И 457.00.00.000 СБ	
Исполн. Н.З.Возим	Проф. Штанг	Илоскреба ИЛР-30	
Рисов. Ситюкина	Штанг		
Проф. Плендерев	Штанг	Сборочный чертеж	
Рис. Плендерев	Штанг		
Исполн. Пятковский	Штанг	Лист 1 из 12	
Удл. Воронцов	Штанг		
		Лист 1 из 12	Масштаб 1:50
		Насосная станция	
		Отдел №5	
Копирован: 4-		19157-06	15 формат 22



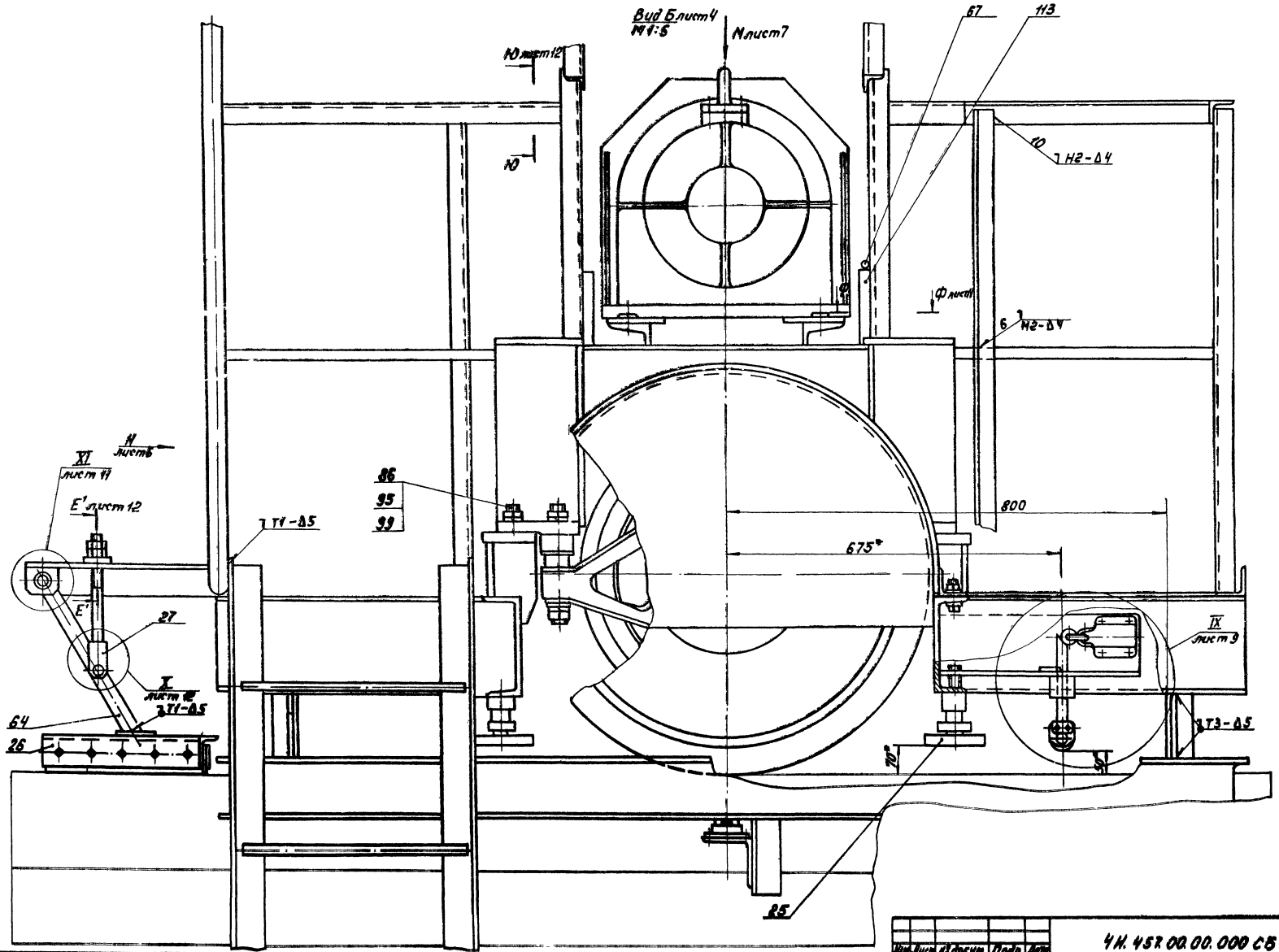






Тупової проект 902-2-378 83  
Частина V, частин 1

9200000 00 254 44

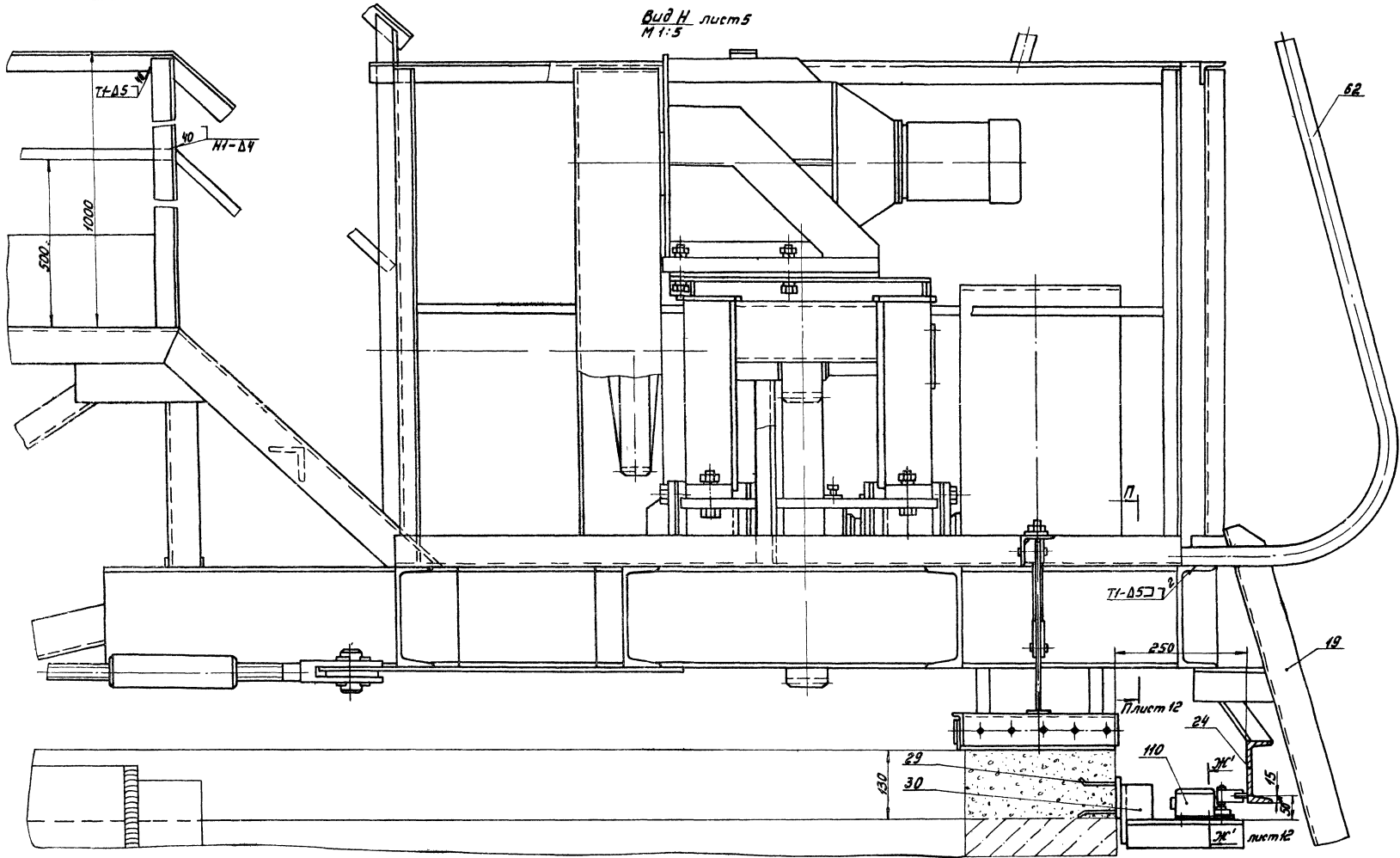


61 90-1510  
Вид в разрезе (разрез по линии II-II) с осью вращения. В разрезе (разрез по линии X-X) с осью вращения.

Технический чертёж 902-2-378 63  
Архив № 1

44 145.00.00.000000

Вид Н лист 5  
М 1:5



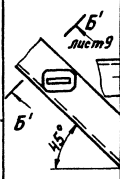
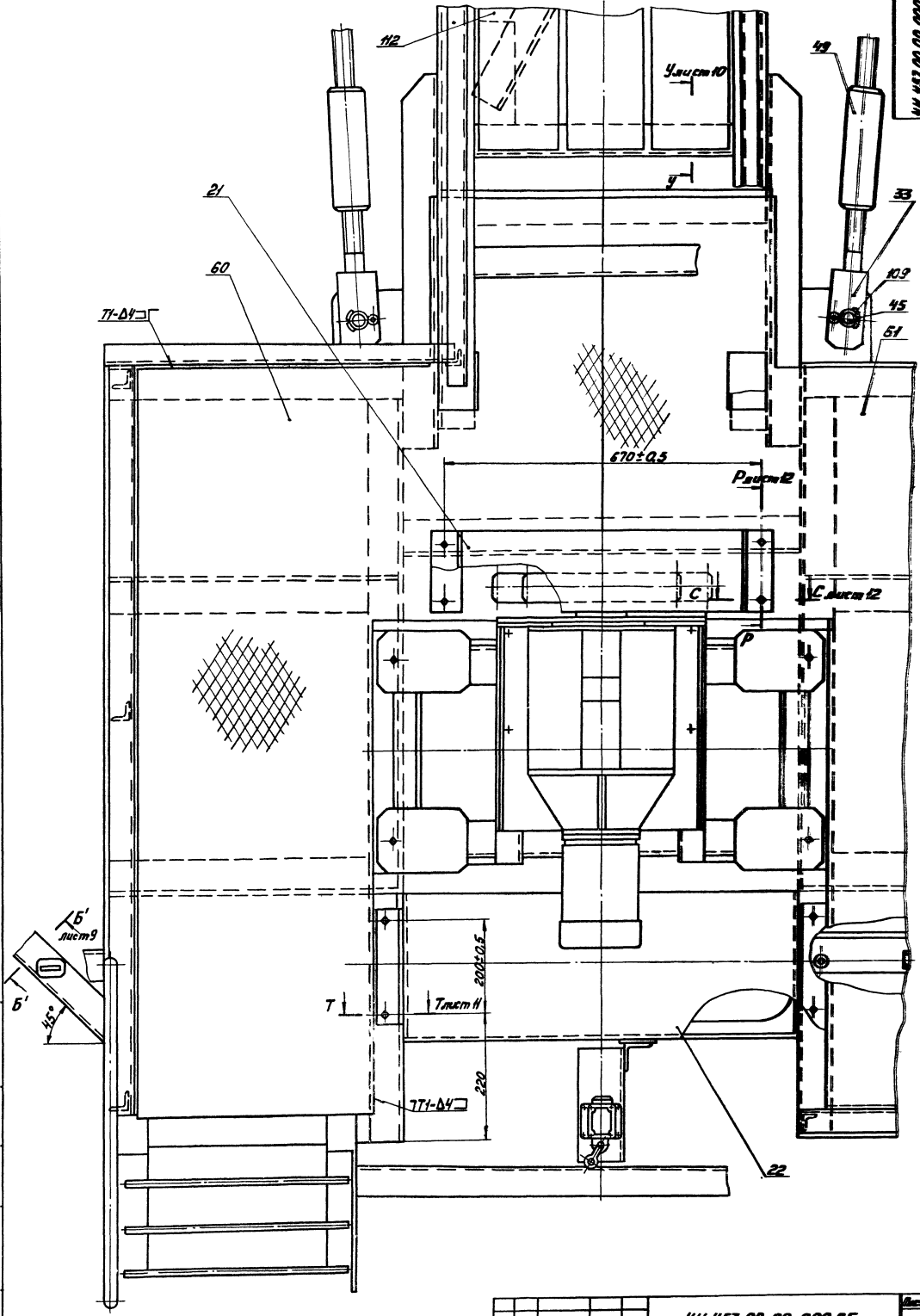
02 90-15148  
Материал: сталь и алюминий (по указанию конструктора) (попр. и норма)

Исполн.	Провер.	Дата	Лист
			5

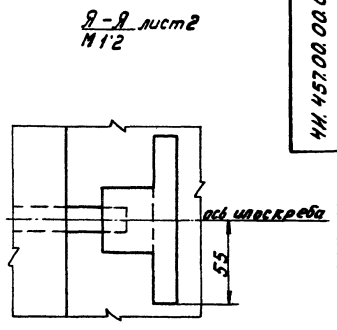
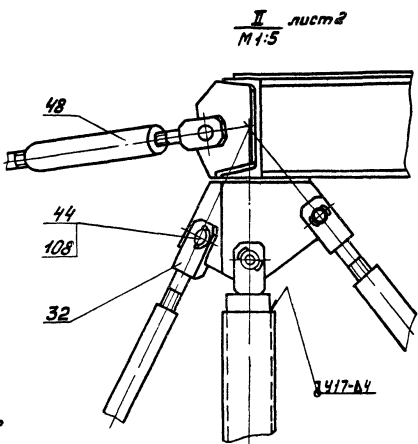
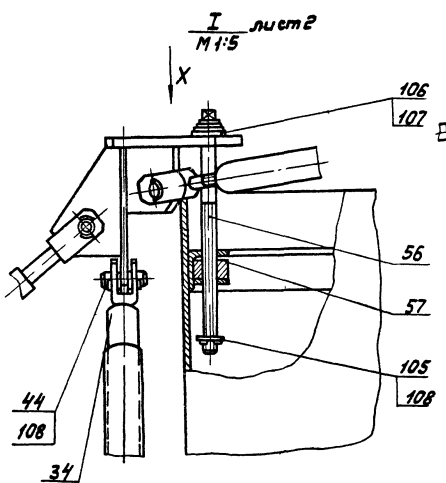
44.457.00.00.000.00 СБ

Формат А3

Вид М повернуто лист 5  
М 1:5

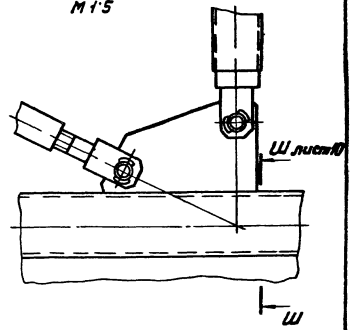
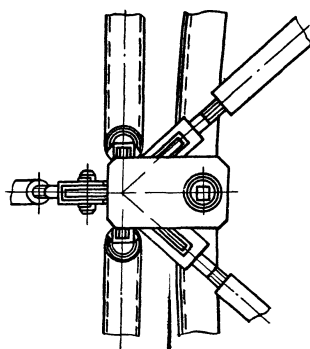




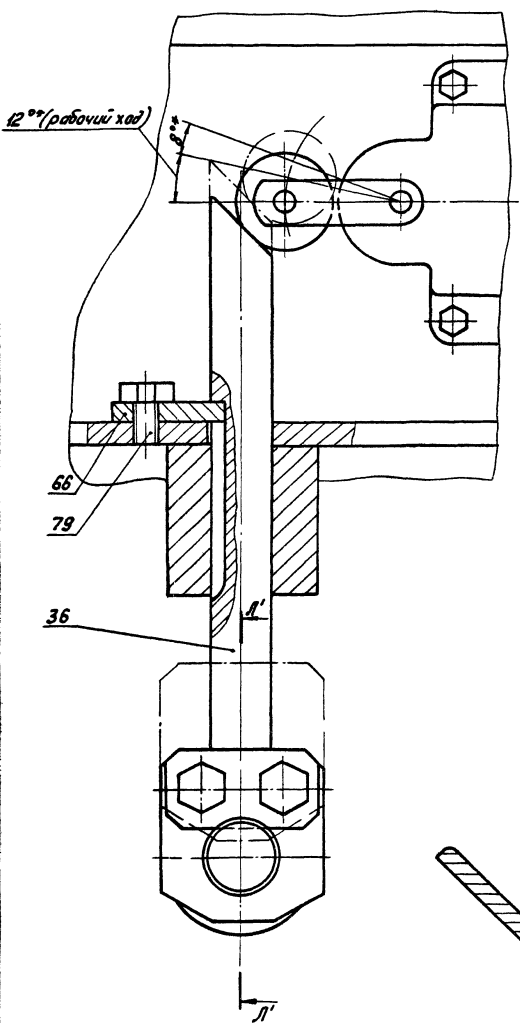


Вид X  
M 1:5

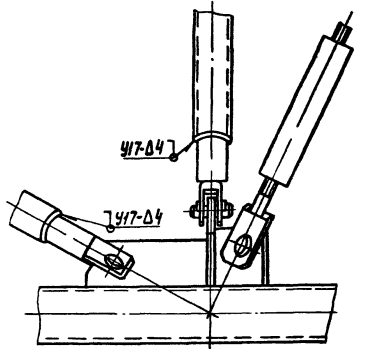
VII лист 4  
M 1:5



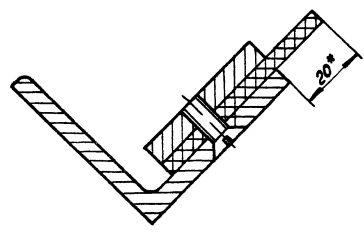
IX лист 5  
M 1:1



IV лист 2  
M 1:5



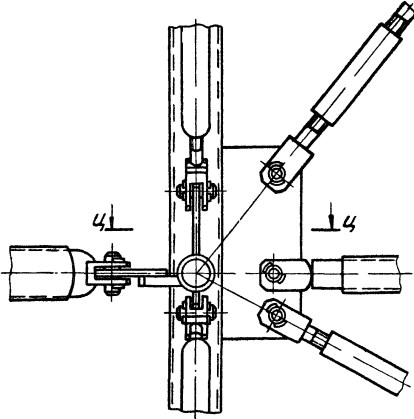
Б'-Б' лист 7  
M 1:1



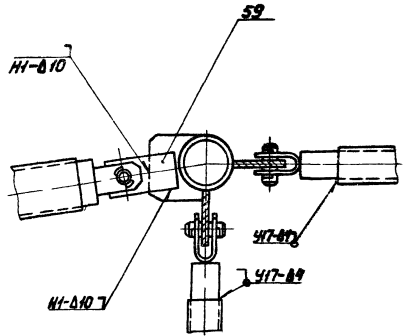
ЧН. 457.00.00.000 СБ	Лист
ЧН. 457.00.00.000 СБ	9



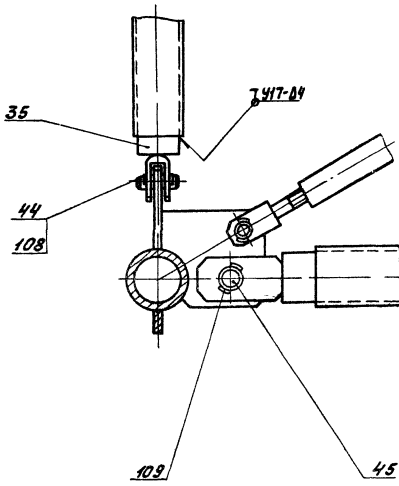
V лист 2  
М 1:5



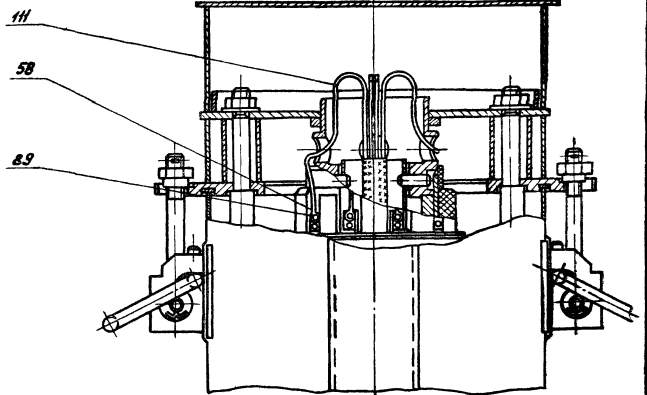
У-У  
М 1:5



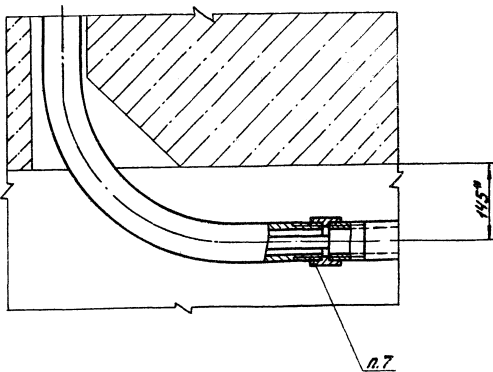
Щ-Щ лист 9  
М 1:5



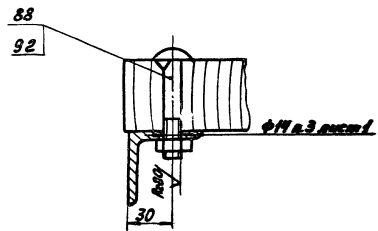
Ж-Ж лист 8  
М 1:2,5

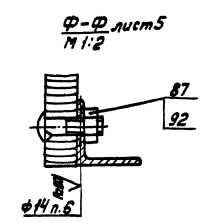
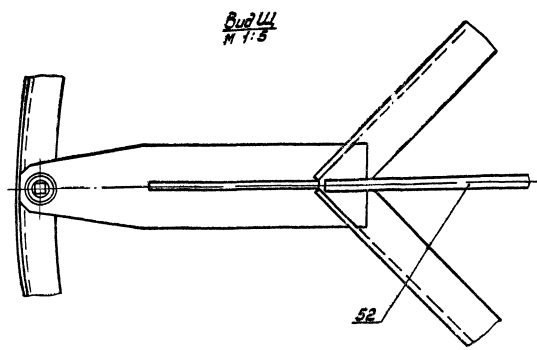
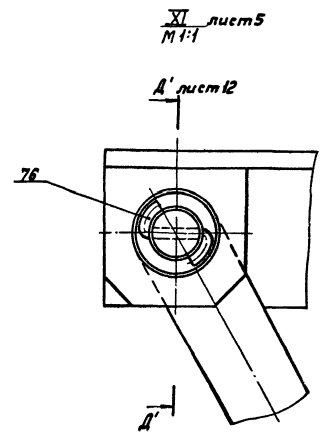
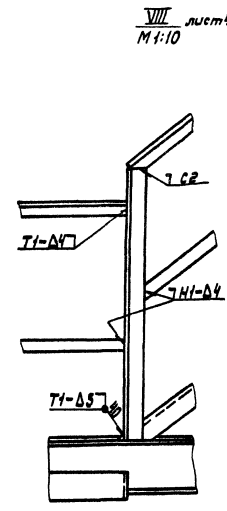
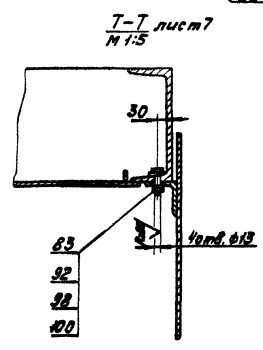
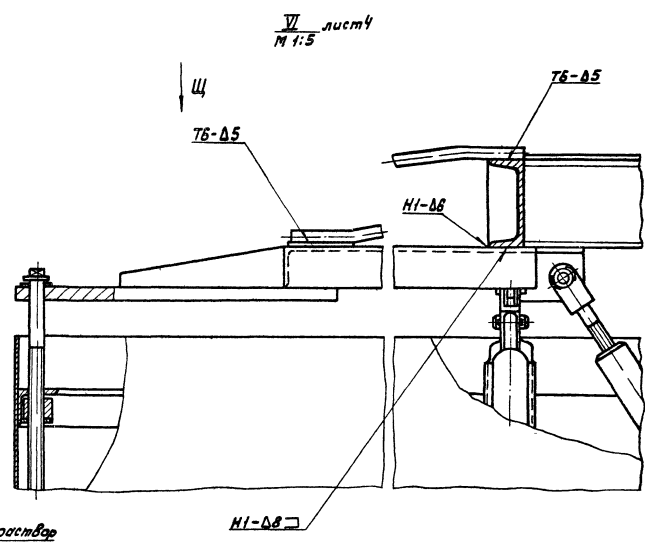
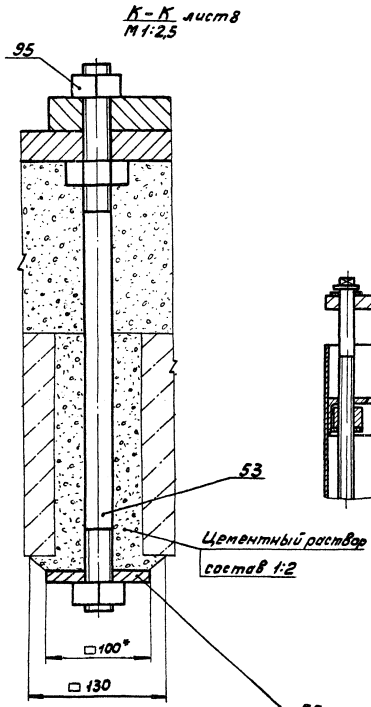


Л-Л лист 8  
М 1:5

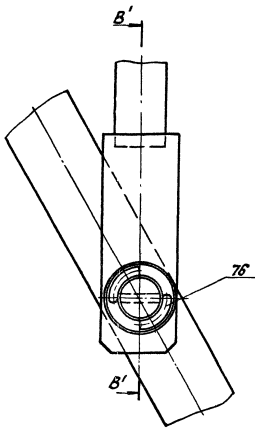


У-У повернута лист 7  
М 1:2

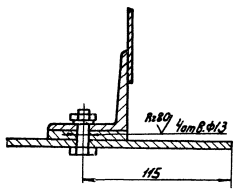




X-X лист 5  
M 1:1

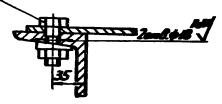


C-C поверхкуто лист 7  
M 1:2



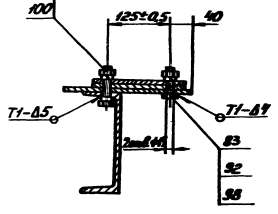
85  
93  
101

H-H лист 8  
M 1:2.5

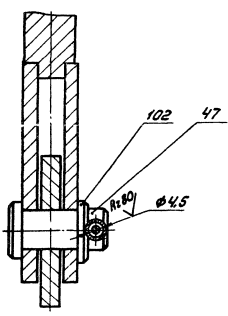


84  
92  
98  
100

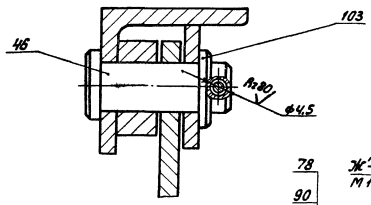
P-P поверхкуто лист 7  
M 1:5



B'-B'  
M 1:1

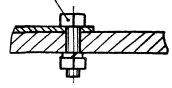


A'-A' лист 11  
M 1:1

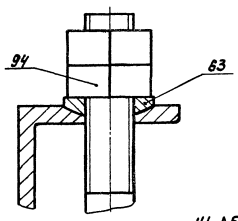


78  
90  
97

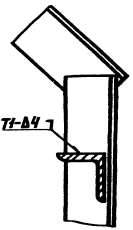
K'-K' лист 6  
M 1:1



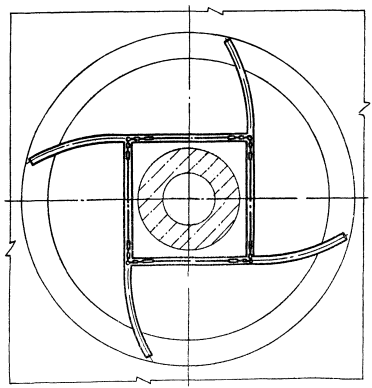
E'-E' лист 5  
M 1:1



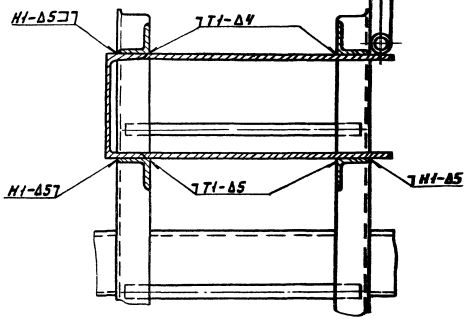
71-Δ4



A-A лист 4



Π-Π лист 6  
M 1:5



Формат	Этаж	Пол.	Обозначение	Наименование	Кол.	Примечание
				Документация		
11			4н. 457.00.00.000СБ	Сборочный чертеж		
11			4н. 457.00.00.000ТУ	Технические условия		
12			4н. 457.00.00.000ВП	Ведомость покупных изделий		
				Сборочные единицы		
11	1		4н. 457.01.00.000	Ферма моста	1	
11	2		4н. 457.02.00.000	Крыло скребковое	2	п.15
11	3		4н. 457.03.00.000	Платформа	1	п.10
11	4		4н. 457.04.00.000	Привод	1	п.10
11	5		4н. 457.05.00.000	Труба для кабеля	1	
11	6		4н. 457.06.00.000	Опора центральная	1	
11	7		4н. 457.07.00.000	Опора радиальная	1	п.10
11	8		4н. 457.08.00.000	Расчалка	2	
11	9		4н. 457.09.00.000	Стержень	4	п.9
11	10		4н. 457.09.00.000-01	Стержень	4	п.9
11	11		4н. 457.10.00.000	Стойка	2	п.9
11	12		4н. 457.10.00.000-01	Стойка	2	п.9
11	13		4н. 457.11.00.000	Узел крепления	2	п.3
11	14		4н. 457.12.00.000	Плита ажурная	12	
11	15		4н. 457.13.00.000	Скребок	4	

4н. 457.00.00.000  
 Илоскреб ИПР-30  
 Литера А-1  
 Мехоборудование  
 Опдел №25  
 Формат 11

Формат	Этаж	Пол.	Обозначение	Наименование	Кол.	Примечание
				Детали		
11	39		4н. 457.00.00.001	Тяга	3	
11	40		4н. 457.00.00.001-01	Тяга	4	
11	41		4н. 457.00.00.001-02	Тяга	2	
11	42		4н. 457.00.00.001-03	Тяга	3	
11	43		4н. 457.00.00.001-04	Тяга	4	
11	44		4н. 457.00.00.002	Ось	30	
11	45		4н. 457.00.00.002-01	Ось	3	
11	46		4н. 457.00.00.003	Ось	1	
11	47		4н. 457.00.00.003-01	Ось	1	
11	48		4н. 457.00.00.004	Муфта	52	
11	49		4н. 457.00.00.004-01	Муфта	4	
11	50		4н. 457.00.00.005	Угольник	2	
11	51		4н. 457.00.00.005-01	Угольник	2	
11	52		4н. 457.00.00.006	Подкос	2	
11	53		4н. 457.00.00.007	Шпилька	4	
11	54		4н. 457.00.00.008	Лист средний	1	
11	55		4н. 457.00.00.009	Планка	1	
11	56		4н. 457.00.00.011	Винт подъемный	4	
11	57		4н. 457.00.00.012	Гайка	4	
11	58		4н. 457.00.00.013	Нагончик	3	
11	59		4н. 457.00.00.014	Ребро	4	
11	60		4н. 457.00.00.015	Перекрытие	1	
11	61		4н. 457.00.00.015-01	Перекрытие	1	
11	62		4н. 457.00.00.016	Поручень	1	
11	63		4н. 457.00.00.017	Шайба сферическая	1	
11	64		4н. 457.00.00.018	Рычаг	1	

4н. 457.00.00.000  
 Литера А  
 Формат 11

Формат	Этаж	Пол.	Обозначение	Наименование	Кол.	Примечание
11	16		4н. 457.14.00.000	Секция цилиндра направляющего	4	
11	17		4н. 457.15.00.000	Стойка	1	
11	18		4н. 457.16.00.000	Стойка	1	
11	19		4н. 457.17.00.000	Лестница	1	
11	20		4н. 457.18.00.000	Путь рельсовый внутренний	1	
11	21		4н. 457.19.00.000	Кожух для сменных шестерен	1	
11	22		4н. 457.20.00.000	Кожух	1	
11	23		4н. 457.21.00.000	Кронштейн	2	п.6
11	24		4н. 457.22.00.000	Кронштейн	1	п.14
11	25		4н. 457.23.00.000	Домкрат	2	
11	26		4н. 457.24.00.000	Скребок	1	
11	27		4н. 457.25.00.000	Штанга	1	
11	28		4н. 457.26.00.000	Перекрытие съёмное	1	
11	29		4н. 457.27.00.000	Кронштейн	1	п.6
11	30		4н. 457.28.00.000	Плита	1	
11	31		4н. 457.29.00.000	Перекрытие	1	
11	32		4н. 457.30.00.000	Вилка	52	
11	33		4н. 457.30.00.000-01	Вилка	4	
11	34		4н. 457.31.00.000	Вилка	8	п.9
11	35		4н. 457.31.00.000-01	Вилка	8	п.9
11	36		4н. 457.32.00.000	Толкатель	1	
11	37		4н. 443.00.000	Топоприемник кольцевой	1	л/б/м VIII
11	38		4н. 451.00.000	Устройство для удаления плавящихся веществ	1	л/б/м IX

Формат	Этаж	Пол.	Обозначение	Наименование	Кол.	Примечание
11	65		4н. 457.00.00.019	Плита	1	
11	66		4н. 457.00.00.021	Шайба		
				Лист Б8 ГОСТ 19203-74 8ст3спГОСТ14637-79 φ30 х 14 х φ100 х 14	4	0,4 кг
11	67		4н. 457.00.00.022	Труба для кабеля		
				Труба 50×3,5 ГОСТ 3202-75 L = 16000 х 14	1	7,3 кг
11	68		4н. 457.00.00.023	Полоса		
				Полоса Б-2-4х10 ГОСТ 103-76 8ст3спГОСТ1535-79 L = 2400 х 14	1	2,7 кг
11	69		4н. 457.00.00.024	Полоса		
				Полоса Б-2-4х10 ГОСТ 103-76 8ст3спГОСТ1535-79 L = 700 х 14	2	0,9 кг
11	70		4н. 457.00.00.025	Полоса		
				Полоса Б-2-4х10 ГОСТ 103-76 8ст3спГОСТ1535-79 L = 2300 х 14	2	2,3 кг
11	71		4н. 457.00.00.026	Полоса		
				Полоса Б-2-4х10 ГОСТ 103-76 8ст3спГОСТ1535-79 L = 13500 х 14	2	17,0 кг
11	72		4н. 457.00.00.027	Стойка		
				Уголок Б-40х40 ГОСТ 103-76 8ст3спГОСТ1535-79 L = 980 х 14	36	2,37 кг

4н. 457.00.00.000  
 Литера А  
 Формат 11

Формат Зона	Лист	Обозначение	Наименование	Кол.	Приме- чание
64	73	4Н 457.00.00.028	Угольник Уголок 6-10х40х4 ГОСТ 8509-72 Вст 3 сл ГОСТ 535-79 L = 215 х 14	2	0,52 кг п. 5
64	74	4Н 457.00.00.029	Угольник Уголок 6-40х40х4 ГОСТ 8509-72 Вст 3 сл ГОСТ 535-79 L = 2100 х 14	2	9,1 кг
64	75	4Н 457.00.00.031	Угольник Уголок 6-40х40х4 ГОСТ 8509-72 Вст 3 сл ГОСТ 535-79 L = 2300 х 14	4	
64	76	4Н 457.00.00.032	Проволока Проволока 40-I ГОСТ 3282-74 L = 40 х 14	4	0,2 кг
64	77	4Н 457.00.00.033	Борт Лист 62 ГОСТ 19903-74 Вст 3 сл ГОСТ 16523-70 140 х 14 х 8150 х 14	1	17,8 кг п. 5
			Стандартные изделия		
			Болты ГОСТ 7198-72		
	78		M6 x 25. 5.8. 0.96	8	
	79		M8 x 15. 5.8. 0.96	2	
	80		M10 x 35. 5.8. 0.96	4	
	81		M12 x 25. 5.8. 0.96	40	
	82		M12 x 35. 5.8. 0.96	8	
4Н 457.00.00.000				Лист	5

Формат И

Формат Зона	Лист	Обозначение	Наименование	Кол.	Приме- чание
	83		M12 x 40. 5.8. 0.96	6	
	84		M12 x 45. 5.8. 0.96	2	
	85		M16 x 35. 5.8. 0.96	8	
	86		M27 x 90. 5.8. 0.96	4	
	87		Болт M12 x 45. 5.8. 0.96 ГОСТ 7801 - 81	20	
	88		Болт M12 x 70. 5.8. 0.96 ГОСТ 7801 - 81	32	
	89		Винт M5 x 8. 5.8. 0.96 ГОСТ 1491 - 80	8	
			Гайки ГОСТ 5915-70		
	90		M6. 5. 0.96	8	
	91		M10. 5. 0.96	4	
	92		M12. 5. 0.96	100	
	93		M16. 5. 0.96	8	
	94		M20. 5. 0.96	2	
	95		M27. 5. 0.96	16	
	96		Гайка M20. 5. 0.96 ГОСТ 5915-70	48	
			Шайбы ГОСТ 6402-72		
	97		6. 65Г	8	
	98		12. 65Г	8	
	99		27. 65Г	4	
	100		Шайба 12. 36. 0.96 ГОСТ 10906-78	6	
	101		Шайба 16. 36. 0.96 ГОСТ 10906-78	20	
			Шайба ГОСТ 6958-78		
	102		16. 36. 0.96	1	
4Н 457.00.00.000				Лист	6

Шайбы, болты, гайки, винты, проволока, уголки, борт

Формат И

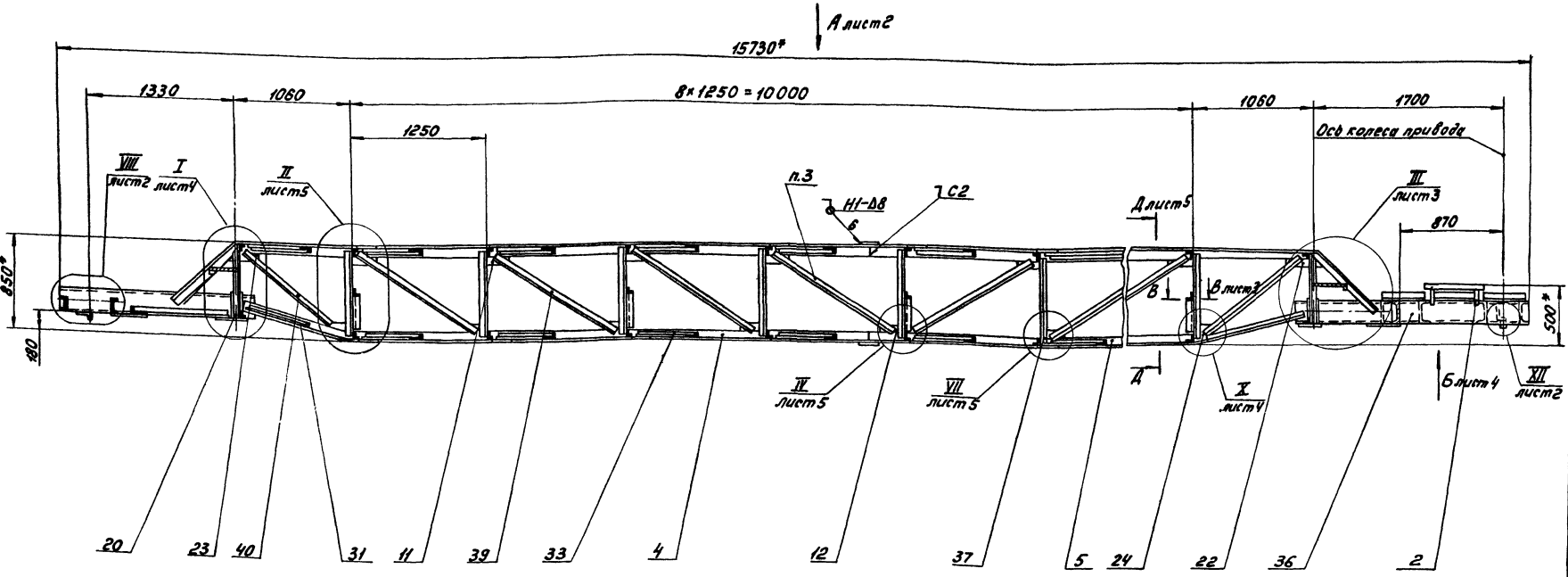
Формат Зона	Лист	Обозначение	Наименование	Кол.	Приме- чание
	103		20. 36. 0.96	1	
	104		Шайба 12. 36. 0.96 ГОСТ 11371-78	8	
	105		Шайба 24. 36. 0.96 ГОСТ 11371-78	4	
	106		Шайба 7019 - 0397 ГОСТ 13438-68	4	
	107		Шайба 7019 - 0417 ГОСТ 13438-68	4	
			Шпильки ГОСТ 397-79		
	108		6. 3 x 45	160	
	109		8 x 70	16	
			Прочие изделия		
	110		Выключатель канальный ВК 2006 исполнение I ступень 2 7416. 526351-74	2	
			Материалы		
	111		Трубка ППВТ-50-355-3м1 Черная ГОСТ 19034-73	25м	п. 11
	112		Доска Сосна ГОСТ 8486-66 50 x 160	12м	
	113		Доска Сосна ГОСТ 8486-66		
4Н 457.00.00.000				Лист	7

Формат И

Формат Зона	Лист	Обозначение	Наименование	Кол.	Приме- чание
			25 x 180	0,1 м	
	114		Уголок Уголок 6-40х40х4 ГОСТ 8509-72 Вст 3 сл ГОСТ 535-79 L = 2800 х 14	6,7 кг	
	115		Уголок Уголок 6-40х40х4 ГОСТ 8509-72 Вст 3 сл ГОСТ 535-79 L = 27000 х 14	65,3 кг	
4Н 457.00.00.000				Лист	8

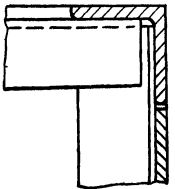
Шайбы, болты, гайки, винты, проволока, уголки, борт

Формат И



1. Н14; н14;  $\pm \frac{1714}{2}$ .
2. Сварку произвести по контуру прилегания деталей по ГОСТ 5264-80-71-Д6, кроме мест указанных особо.
3. Для облегчения транспортировки в металлоконструкции фермы моста предусмотрен монтажный разъем. Сварку швов в местах разрыва произвести при сборке моста на места установки, соблюдая указания, приведенные в технических условиях на изготовление и монтаж илоскреба. Угелыники поз.33 и 39, лежащие в районе монтажного стыка, приварить после сварки монтажного разрыва.
4. Шероховатость обрабатываемых поверхностей деталей без чертежа -  $R_{a160}$ .
5. \* Размеры для справок.
6. \*\* Разметать по сопрягаемым деталям.

Н-Н лист 3  
М 1:2

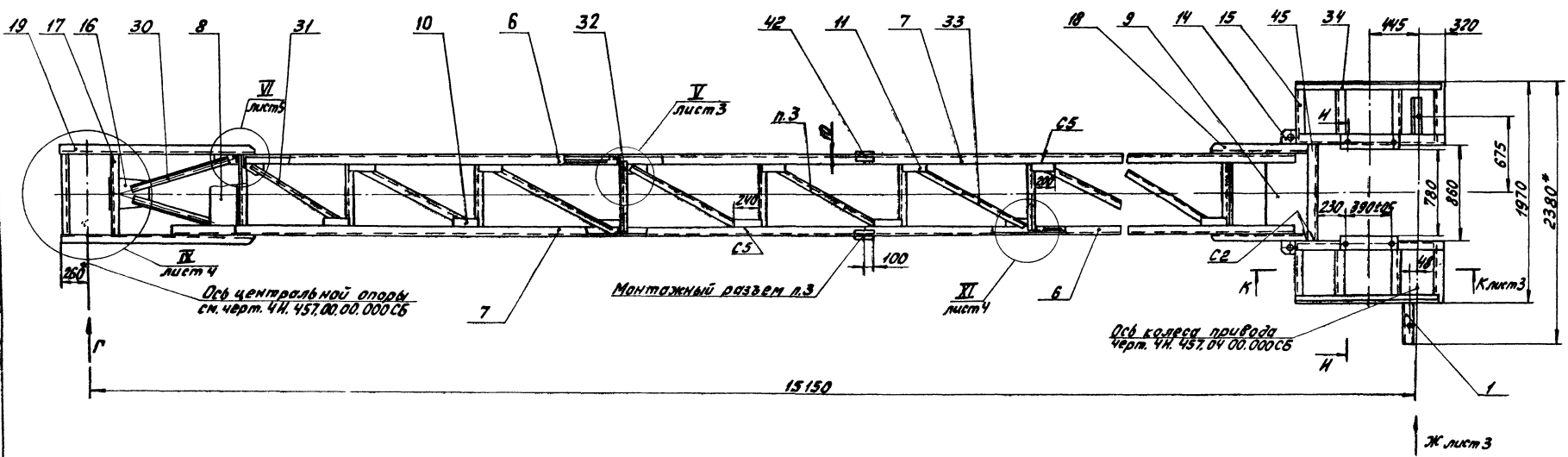


				4Н. 457.01.02.000 СБ	
Исполн.	№ докум.	Подп.	Дата	Ферма моста	Лист 1/1
Сварка	Синюхина	М.С.		Сборочный чертеж	М 1980.01.25
Проб.	Пендерева	В.			Лист 1/1
Рисов.	Пендерева	В.			Масштаб 1:25
И.в.в.	Крылова	С.В.			Стр. 1/1

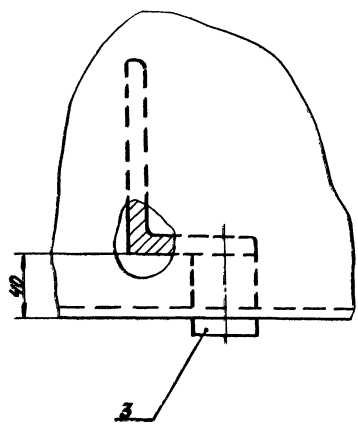
Тиловой проект 902-2-378 83  
Альбом II, часть 1

4H 457.00.00.000 C6

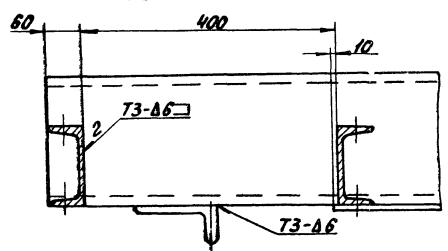
Вид А лист 1  
М 1:2.5



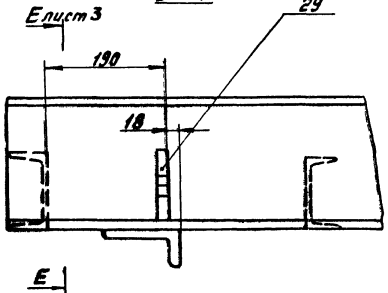
VII лист 1  
М 1:2



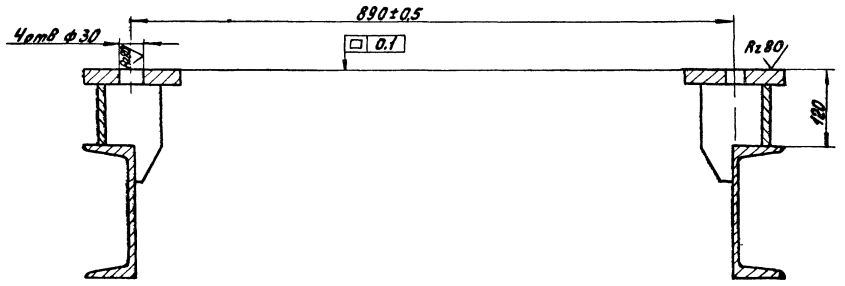
VIII лист 1  
М 1:5



Вид Г лист 3



Н-Н повернуто  
М 1:5



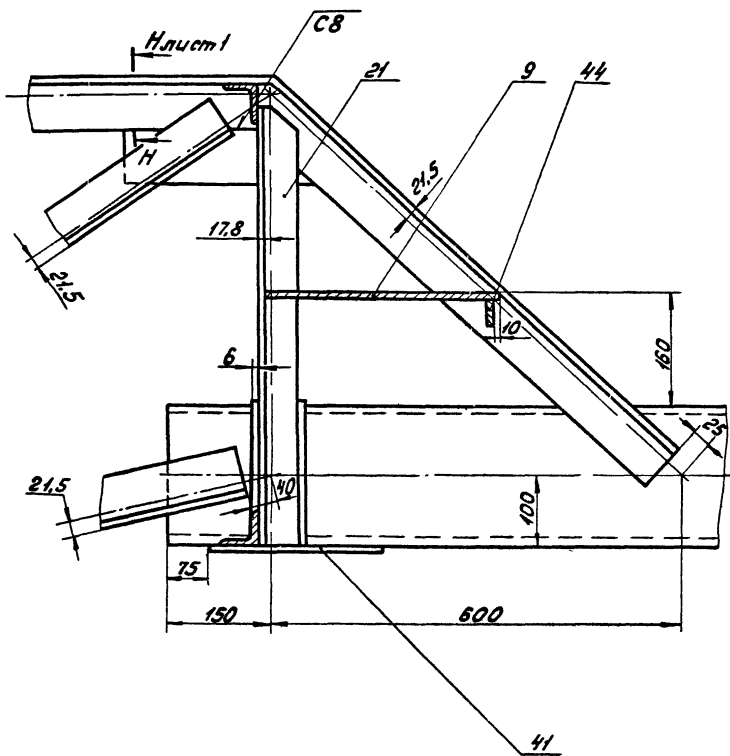
№	Изм.	Дата	Выполн.	Провер.

4H 457.01.00.000 C6

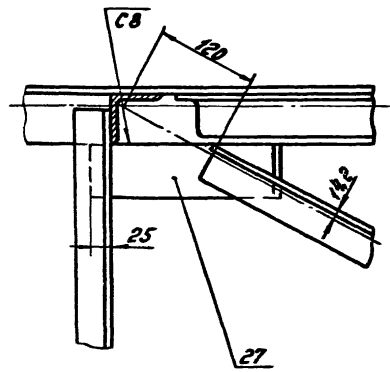
Лист 2

Формат А2

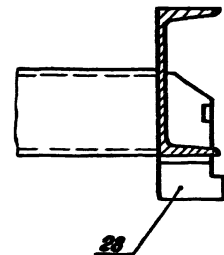
III лист 1  
M 1:5



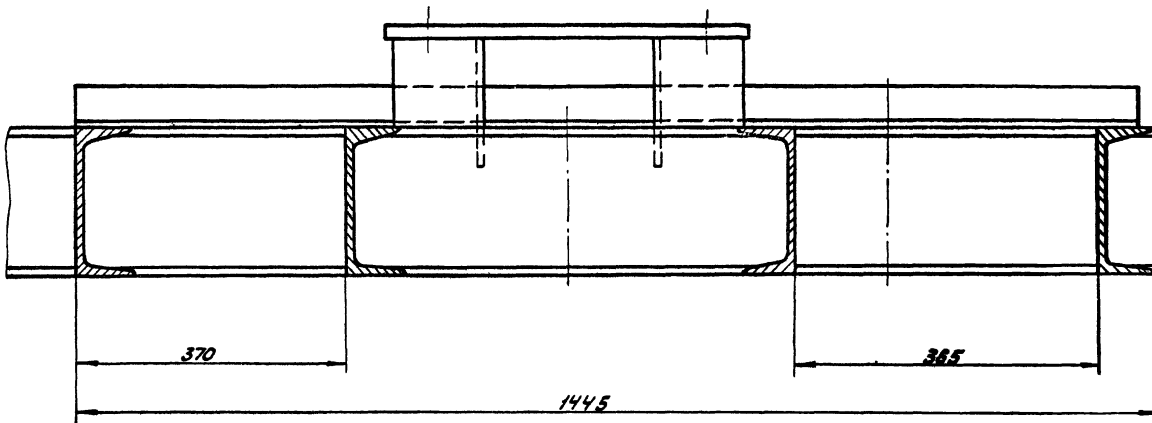
B-B лист 1  
M 1:5



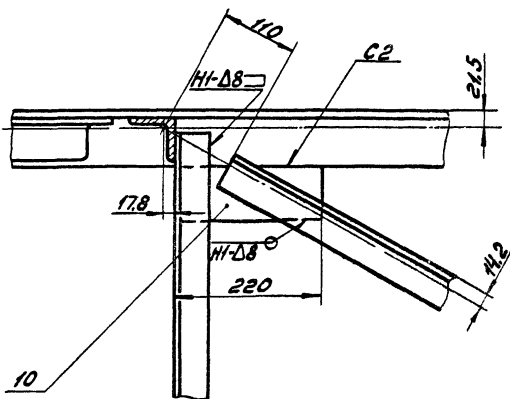
E-E лист 2  
M 1:5



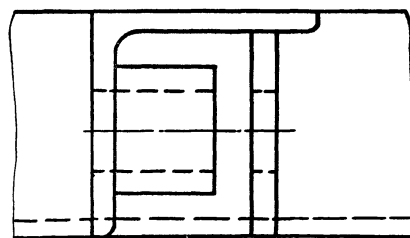
K-K лист 2  
M 1:5



V лист 2  
M 1:5



Вид Ж лист 2  
M 1:1

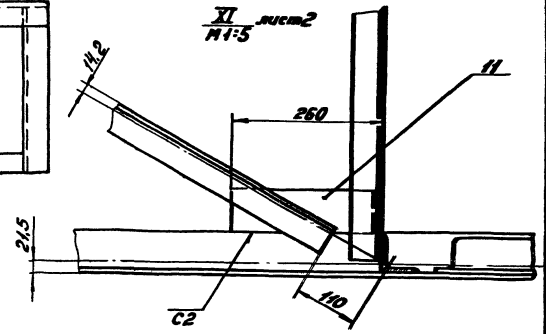
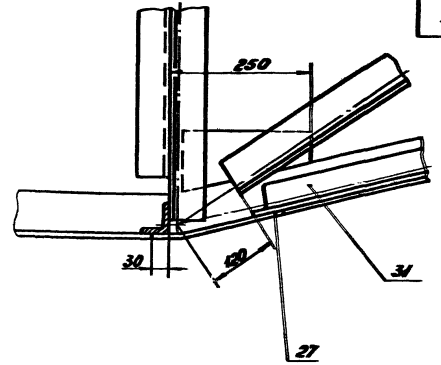
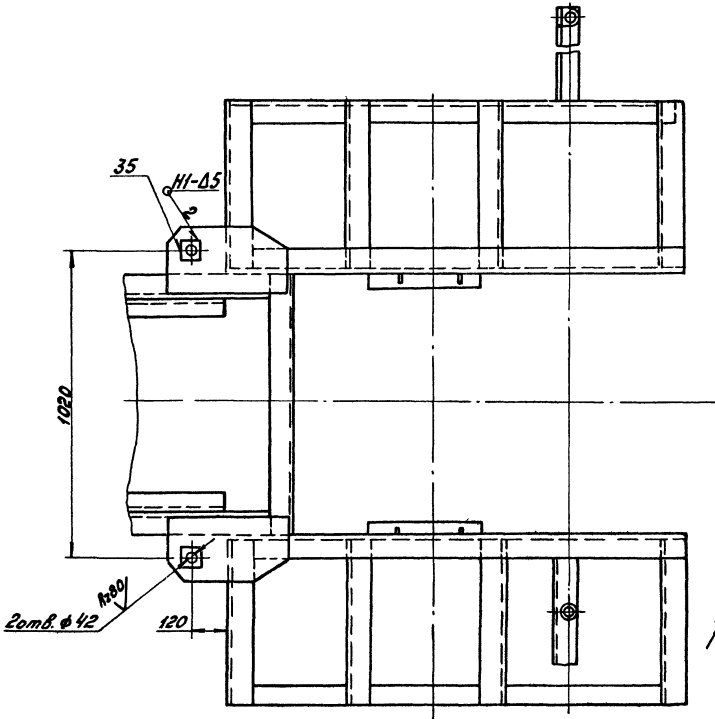




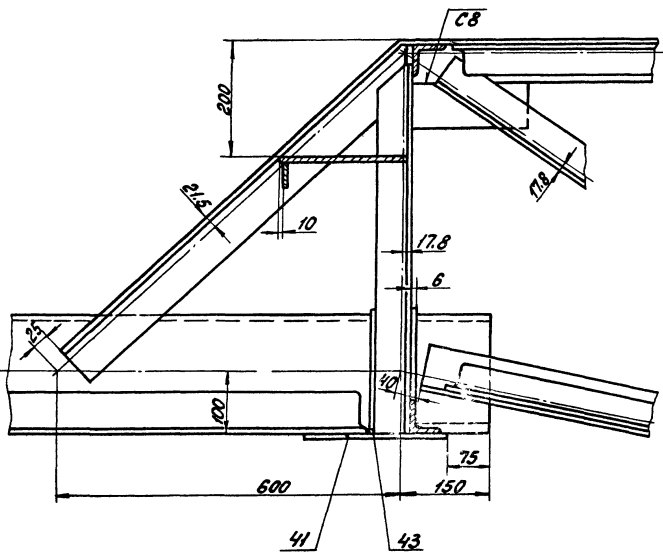
Вид 6 *нум1*  
M 1:10

*X нум1*  
M 1:5

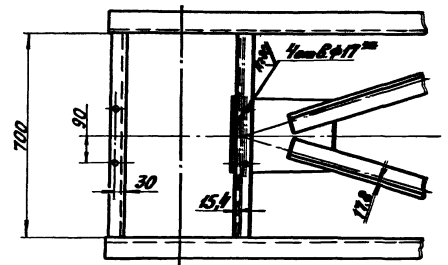
44.457.01.00.000 C5



*I нум1*  
M 1:5



*II нум2*  
M 1:10




44.457.01.00.000 C5



Формат	Зона	Поз.	Обозначение	Наименование	Кол.	Примечание
				Документация		
			4Н.457.01.00.000 СБ	Сборочный чертеж		
				Сборочные единицы		
И1	1		4Н.457.01.01.000	Кронштейн	1	
И1	2		4Н.457.01.02.000	Подставка	2	
И1	3		4Н.457.01.03.000	Кронштейн	1	
				Детали		
И2	4		4Н.457.01.00.001	Угольник нижний	2	
И2	5		4Н.457.01.00.002-01	Угольник нижний	2	
И2	6		4Н.457.01.00.002	Угольник верхний	2	
И2	7		4Н.457.01.00.002-01	Угольник верхний	2	
И1	8		4Н.457.01.00.003	Ступень	1	
И1	9		4Н.457.01.00.003-01	Ступень	1	
И1	10		4Н.457.01.00.004	Накладка	30	
И1	11		4Н.457.01.00.004-01	Накладка	34	
И1	12		4Н.457.01.00.004-02	Накладка	2	
И1	13		4Н.457.01.00.004-03	Накладка	8	
И1	14		4Н.457.01.00.005	ребро	2	
И1	15		4Н.457.01.00.006	балка	8	
И1	16		4Н.457.01.00.007	накладка	1	
И1	17		4Н.457.01.00.008	поперечина	2	
			4Н.457.01.00.000			
Изм.	Лист	№ докум.	Подп.	Дата	Форма моста	
Разр.	Составитель	Иск.				
Проб.	Получатель	Иск.				
И.контр.	Литинский					
					Листа	3
Формат И						

Формат	Зона	Поз.	Обозначение	Наименование	Кол.	Примечание
И1	18		4Н.457.01.00.009	балка	2	
И1	19		4Н.457.01.00.009-01	балка	2	
И1	20		4Н.457.01.00.011	стойка	2	
И1	21		4Н.457.01.00.011-01	стойка	2	
И1	22		4Н.457.01.00.012	накладка	2	
И1	23		4Н.457.01.00.012-01	накладка	2	
И1	24		4Н.457.01.00.013	накладка	2	
И1	25		4Н.457.01.00.013-01	накладка	2	
И1	26		4Н.457.01.00.014	накладка	2	
И1	27		4Н.457.01.00.015	накладка	2	
И1	28		4Н.457.01.00.016	угольник	2	
И1	29		4Н.457.01.00.017	ребро	1	
И1	30		4Н.457.01.00.018	угольник		
				Уголок 63x63x6 ГОСТ 8509-72 8Ст3сп ГОСТ 535-79		
				L = 910 h14	2	5,25кг
И1	31		4Н.457.01.00.019	угольник		
				Уголок 650x50x5 ГОСТ 8509-72 8Ст3сп ГОСТ 535-79		
				L = 1040 h14	4	3,95кг
И1	32		4Н.457.01.00.021	угольник		
				Уголок 650x50x5 ГОСТ 8509-72 8Ст3сп ГОСТ 535-79		
				L = 650 h14	22	2,45кг
И1	33		4Н.457.01.00.022	угольник		
				Уголок 650x50x5 ГОСТ 8509-72 8Ст3сп ГОСТ 535-79		
				L = 1230 h14	16	4,65кг
			4Н.457.01.00.000			
Изм.	Лист	№ докум.	Подп.	Дата	Форма И	
Разр.	Составитель	Иск.				
Проб.	Получатель	Иск.				
И.контр.	Литинский					
					Листа	2
Формат И						

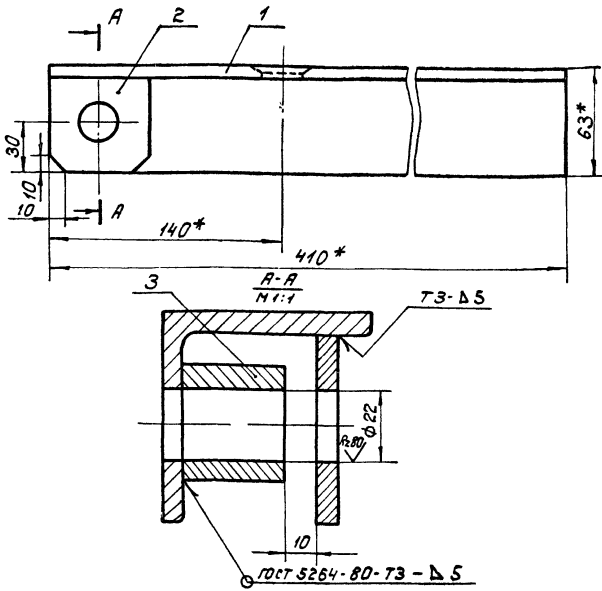
Изм. Лист № докум. Подп. Дата

Формат	Зона	Поз.	Обозначение	Наименование	Кол.	Примечание
И1	34		4Н.457.01.00.023	угольник		
				Уголок 63x63x6 ГОСТ 8509-72 8Ст3сп ГОСТ 535-79		
				L = 1425 h14	2	8,2кг
И1	35		4Н.457.01.00.024	накладка		
				Полоса 2-5х60 ГОСТ 103-76 8Ст3сп ГОСТ 535-79		
				L = 80 h14	2	0,18кг
И1	36		4Н.457.01.00.025	балка		
				Швеллер 20 <sup>а</sup> ГОСТ 8240-72 Ст3сп ГОСТ 535-79		
				L = 1445 h14	2	2,6кг
И1	37		4Н.457.01.00.026	угольник		
				Уголок 63x63x6 ГОСТ 8509-72 8Ст3сп ГОСТ 535-79		
				L = 800 h14	13	4,6кг
И1	38		4Н.457.01.00.027	угольник		
				Уголок 650x50x5 ГОСТ 8509-72 8Ст3сп ГОСТ 535-79		
				L = 880 h14	5	3,2кг
И1	39		4Н.457.01.00.028	угольник		
				Уголок 63x63x6 ГОСТ 8509-72 8Ст3сп ГОСТ 535-79		
				L = 1290 h14	16	7,4кг
И1	40		4Н.457.01.00.029	угольник		
				Уголок 63x63x6 ГОСТ 8509-72 8Ст3сп ГОСТ 535-79		
				L = 1130 h14	4	6,45кг
			4Н.457.01.00.000			
Изм.	Лист	№ докум.	Подп.	Дата	Форма И	
Разр.	Составитель	Иск.				
Проб.	Получатель	Иск.				
И.контр.	Литинский					
					Листа	3
Формат И						

Формат	Зона	Поз.	Обозначение	Наименование	Кол.	Примечание
И1	41		4Н.457.01.00.031	накладка		
				Полоса 2-8x130 ГОСТ 103-76 8Ст3сп ГОСТ 535-79		
				L = 250 h14	4	2,0кг
И1	42		4Н.457.01.00.032	накладка		
				Полоса 2-8x200 ГОСТ 103-76 8Ст3сп ГОСТ 535-79		
				L = 55 h14	8	0,7кг
И1	43		4Н.457.01.00.033	подставка		
				Полоса 2-8x75 ГОСТ 103-76 8Ст3сп ГОСТ 535-79		
				L = 200 h14	4	1,0кг
И1	44		4Н.457.01.00.034	ребро		
				Полоса 2-8x40 ГОСТ 103-76 8Ст3сп ГОСТ 535-79		
				L = 680 h14	2	0,85кг
И1	45		4Н.457.01.00.035	балка		
				Швеллер 20 ГОСТ 8240-72 Ст3сп ГОСТ 535-79		
				L = 856 h14	1	15,5кг
			4Н.457.01.00.000			
Изм.	Лист	№ докум.	Подп.	Дата	Формат И	
Разр.	Составитель	Иск.				
Проб.	Получатель	Иск.				
И.контр.	Литинский					
					Листа	4
Формат И						

Изм. Лист № докум. Подп. Дата

92 000 10 10 10 LSH MH



$1 \pm \frac{1714}{2}$

2\* Размеры для справок.

4Н. 457.01.01.000 СБ

Изм. Лист № док. Подп. Дата	Кронштейн Сборочный чертёж	Лист	Масса	Уточн. шт.
Разработ. Самохина И.С.		И	2,65	1:2
Проб. Пендерева		Лист	Листов 1	
И.контр. Кулагина		НоводокиналНИИпроект Отдел №5		

Формат А1

Формат	Зона	Поз.	Обозначение	Наименование	Кол.	Примечание
				Документация		
И			4Н. 457.01.01.000 СБ	Сборочный чертёж		
				Детали		
И	1		4Н. 457.01.01.001	Угольник	1	
Б4	2		4Н. 457.01.01.002	Ребро		
				Лист Б6 ГОСТ 19903-74 Вст Зсл ГОСТ 4637-79		
				60x14x57x14	1	0,16 кг
Б4	3		4Н. 457.01.01.003	Бобышка		
				Круг В34 ГОСТ 2590-71 Вст Зсл ГОСТ 535-79		
				L=30x14	1	0,2 кг

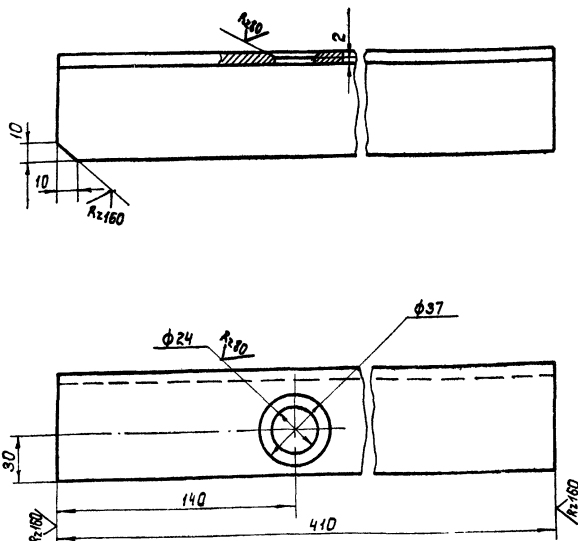
Изм. и дата Листов, инв. и дата Листов, инв. и дата Листов, инв. и дата

4Н. 457.01.01.000

Изм. Лист № док. Подп. Дата	Кронштейн	Лист	Масса	Уточн. шт.
Разработ. Самохина И.С.		И		
Проб. Пендерева		Лист	Листов 1	
И.контр. Кулагина		НоводокиналНИИпроект Отдел №5		

Формат А1

100 10 10 10 LSH MH



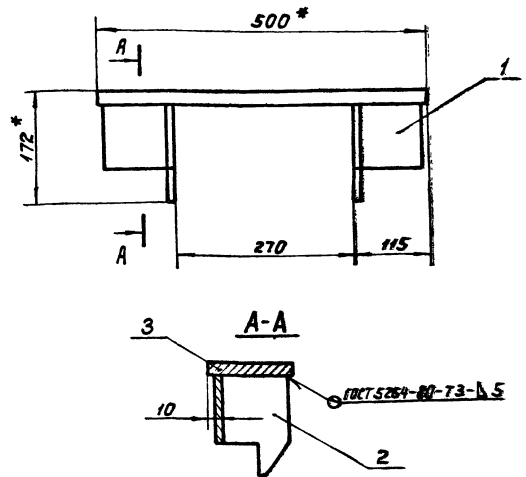
$h14; h14; \pm \frac{1714}{2}$

4Н 457 01.01.001

Изм. Лист № док. Подп. Дата	Угольник	Лист	Масса	Уточн. шт.
Разработ. Самохина И.С.		И	2,3	1:2
Проб. Пендерева		Лист	Листов 1	
И.контр. Кулагина		НоводокиналНИИпроект Отдел №5		

Формат А1

92 000 20 10 10 LSH MH



$1 \pm \frac{1714}{2}$

2\* Размеры для справок.

3. Шероховатость поверхностей деталей без чертёжа -  $Ra_{160}$

4Н. 457.01.02.000 СБ

Изм. и дата Листов, инв. и дата Листов, инв. и дата Листов, инв. и дата

Изм. Лист № док. Подп. Дата	Подставка	Лист	Масса	Уточн. шт.
Разработ. Самохина И.С.		И	13,6	1:5
Проб. Пендерева		Лист	Листов 1	
И.контр. Кулагина		НоводокиналНИИпроект Отдел №5		

Копировал: 201- 19151-06 35 формат А1

Формат	Зона	Поз.	Обозначение	Наименование	Кол.	Примечание
				<u>Документация</u>		
И1			4И.457.01.02.000 СБ	Сборочный чертёж		
				<u>Детали</u>		
И1	1		4И.457.01.02.001	Угольник	1	
И1	2		4И.457.01.02.001-01	Угольник	1	
Б4	3		4И.457.01.02.002	Пластина		
				Пластина 5-2-22x120 ГОСТ 103-76 Вст.Зеп ГОСТ 535-79		
				L = 500 h14	1	10,38
<p>4И.457.01.02.000</p> <p>Подставка</p> <p>Лит. Лист Листов И 1 1 1</p> <p>И.КОНТ.Р. КИМОВИНА</p> <p>Масштаб: 1:1</p> <p>Н.КОНТ.Р. КИМОВИНА</p> <p>Масштаб: 1:1</p> <p>Формат И1</p>						

100.20.10.154.И4

4И.457.01.02.001 - изобразено

4И.457.01.02.001-01 - зеркальное отражение

h14; ± 1/14

4И.457.01.02.001

Угольник

Лит. Лист Листов  
И 1 1 1

И.КОНТ.Р. КИМОВИНА

Масштаб: 1:1

Уголок 5-100x100x10 ГОСТ 8508-72  
Вст.Зеп ГОСТ 535-79

Масштаб: 1:1

Формат И1

92 000 03 10254 И4

1. Неуказанные предельные отклонения размером - ± 1/14

2. Шероховатость обрабатываемых поверхностей деталей без чертёжа - Ra10

3.\* Размеры для справок.

4И.457.01.03.000 СБ

Кронштейн

Сборочный чертёж

Лит. Лист Листов  
И 1 5,5 1:5

И.КОНТ.Р. КИМОВИНА

Масштаб: 1:1

Н.КОНТ.Р. КИМОВИНА

Масштаб: 1:1

Формат И1

Формат	Зона	Поз.	Обозначение	Наименование	Кол.	Примечание
				<u>Документация</u>		
И1			4И.457.01.03.000 СБ	Сборочный чертёж		
				<u>Детали</u>		
Б4	1		4И.457.01.03.001	Угольник		
				Уголок 5-100x100x10 ГОСТ 8508-72 Вст.Зеп ГОСТ 535-79		
				L = 410 h14	1	7,0 кг
Б4	2		4И.457.01.03.002	Бобышка		
				Круч. В40 ГОСТ 2590-71 Вст.Зеп ГОСТ 535-79		
				L = 50 h14	1	0,5 кг
<p>4И.457.01.03.000</p> <p>Кронштейн</p> <p>Лит. Лист Листов И 1 5,5 1</p> <p>И.КОНТ.Р. КИМОВИНА</p> <p>Масштаб: 1:1</p> <p>Н.КОНТ.Р. КИМОВИНА</p> <p>Масштаб: 1:1</p> <p>Формат И1</p>						

100.00.10.LSH.MH ✓(✓)

ЧН.457.01.00.001 - изображено  
ЧН.457.01.00.001-01 - зеркальное отражение

ГОСТ 5264-80-С2

Развертка

$h_{14}; \pm \frac{1714}{2}$

Изм.	Лист	№ докум.	Подп.	Дата	Лит.	Масса	Масштаб
Разработ.	Симохина	И.О.	И.О.		И	54,5	1:5
Проб.	Лендерева	И.О.	И.О.		Лист	Листов	1
И.контр.	Кудогина	И.О.	И.О.		Уголок Б-75×75×8 ГОСТ 8509-72 Москва КаналНИИпроект Отдел №5		

Формат И1

200.00.10.LSH.MH ✓(✓)

ЧН.457.01.00.002 - изображено  
ЧН.457.01.00.002-01 - зеркальное отражение

ГОСТ 5264-80-С2

Развертка

$h_{14}; \pm \frac{1714}{2}$

Изм.	Лист	№ докум.	Подп.	Дата	Лит.	Масса	Масштаб
Разработ.	Симохина	И.О.	И.О.		И	61,6	1:5
Проб.	Лендерева	И.О.	И.О.		Лист	Листов	1
И.контр.	Кудогина	И.О.	И.О.		Уголок Б-75×75×8 ГОСТ 8509-72 Москва КаналНИИпроект Отдел №5		

Формат И1

300.00.10.LSH.MH ✓(✓)

Развертка

Обозначение	Размеры, мм		Масса, кг
	В	Л	
ЧН.457.01.00.003	215		4,6
ЧН.457.01.00.003-01	345		7,3

$h_{14}; \pm \frac{1714}{2}$

Изм.	Лист	№ докум.	Подп.	Дата	Лит.	Масса	Масштаб
Разработ.	Симохина	И.О.	И.О.		И	см. табл.	-
Проб.	Лендерева	И.О.	И.О.		Лист	Листов	1
И.контр.	Кудогина	И.О.	И.О.		Лист раб. 0-ПН-4 Москва КаналНИИпроект Отдел №5		

Формат И1

400.00.10.LSH.MH ✓(✓)

Обозначение	Размеры, мм		Масса, кг
	Л	В	
ЧН.457.01.00.004	210	75	0,96
ЧН.457.01.00.004-01	250	75	1,1
ЧН.457.01.00.004-02	360	75	1,6
ЧН.457.01.00.004-03	150	100	0,58

$h_{14}; \pm \frac{1714}{2}$

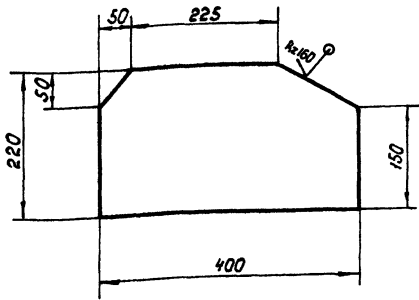
Изм.	Лист	№ докум.	Подп.	Дата	Лит.	Масса	Масштаб
Разработ.	Симохина	И.О.	И.О.		И	см. табл.	-
Проб.	Лендерева	И.О.	И.О.		Лист	Листов	1
И.контр.	Кудогина	И.О.	И.О.		Лист Б8 ГОСТ 19903-74 Москва КаналНИИпроект Отдел №5		

Формат И1

Изм. в табл. Подп. и дата. Взам. инв. № инв. № докум. Подп. и дата.

500 00 10 10 LSH MH

✓(✓)



$h_{14}; \pm \frac{1714}{2}$

4И.457.01.00.005

Ребро

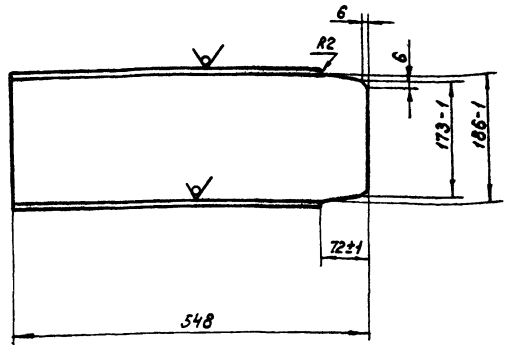
Лит.	Насос	Насштаб
И	6.5	1:5
Лист Листов 1		

Лист 510 ГОСТ 19903-74  
В ст. Зен ГОСТ 14637-79  
Новодокиналинпроект  
Отдел №5  
Формат 11

Изм.	Лист	№ докум.	Подп.	Дата
Разр.	Самойлова	И.С.		
Проб.	Пендерева	И.С.		
И.КОНТР.	Кулагина	И.С.		

900 00 10 10 LSH MH

Rz160 (✓)



$h_{14}; \pm \frac{1714}{2}$

4И.457.01.00.006

Балка

Лит.	Насос	Насштаб
И	9.8	1:5
Лист Листов 1		

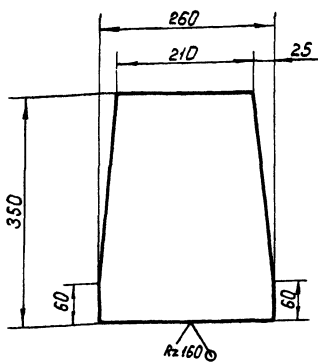
Швеллер 20 ГОСТ 8240-72  
В ст. Зен ГОСТ 535-79  
Новодокиналинпроект  
Отдел №5  
Формат 11

Швеллер 20 ГОСТ 8240-72 В ст. Зен ГОСТ 535-79

Изм.	Лист	№ докум.	Подп.	Дата
Разр.	Самойлова	И.С.		
Проб.	Пендерева	И.С.		
И.КОНТР.	Кулагина	И.С.		

100 00 10 10 LSH MH

✓(✓)



$h_{14}; \pm \frac{1714}{2}$

4И.457.01.00.007

Накладка

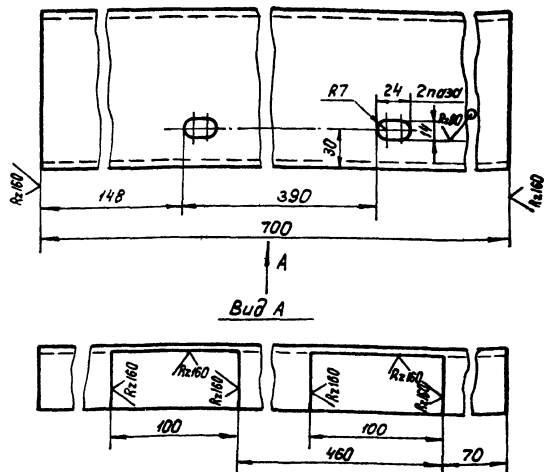
Лит.	Насос	Насштаб
И	6.6	1:5
Лист Листов 1		

Лист 510 ГОСТ 19903-74  
В ст. Зен ГОСТ 14637-79  
Новодокиналинпроект  
Отдел №5  
Формат 11

Изм.	Лист	№ докум.	Подп.	Дата
Разр.	Самойлова	И.С.		
Проб.	Пендерева	И.С.		
И.КОНТР.	Кулагина	И.С.		

800 00 10 10 LSH MH

✓(✓)



$h_{14}; h_{14}; \pm \frac{1714}{2}$

4И.457.01.00.008

Поперечина

Лит.	Насос	Насштаб
И	7.2	1:2.5
Лист Листов 1		

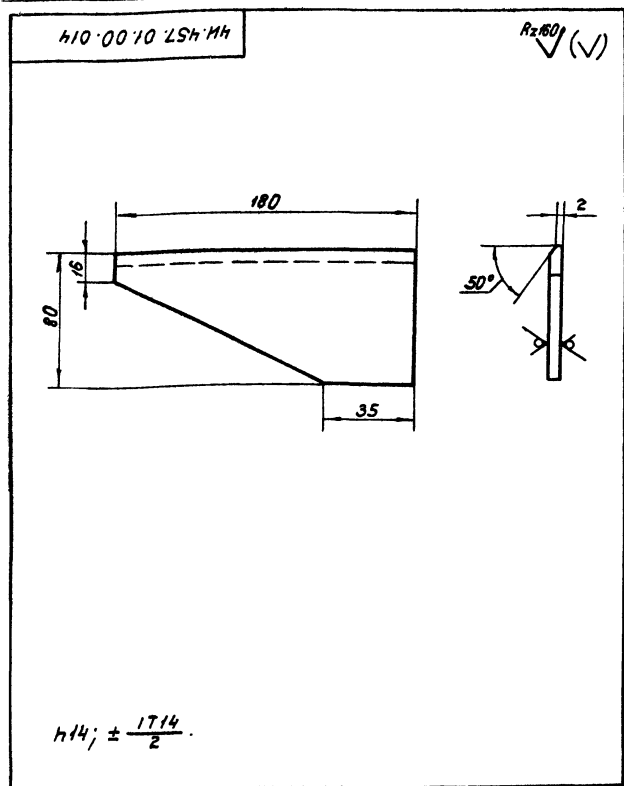
Швеллер 12 ГОСТ 8240-72  
В ст. Зен ГОСТ 535-79  
Новодокиналинпроект  
Отдел №5  
Формат 11

Швеллер 12 ГОСТ 8240-72 В ст. Зен ГОСТ 535-79

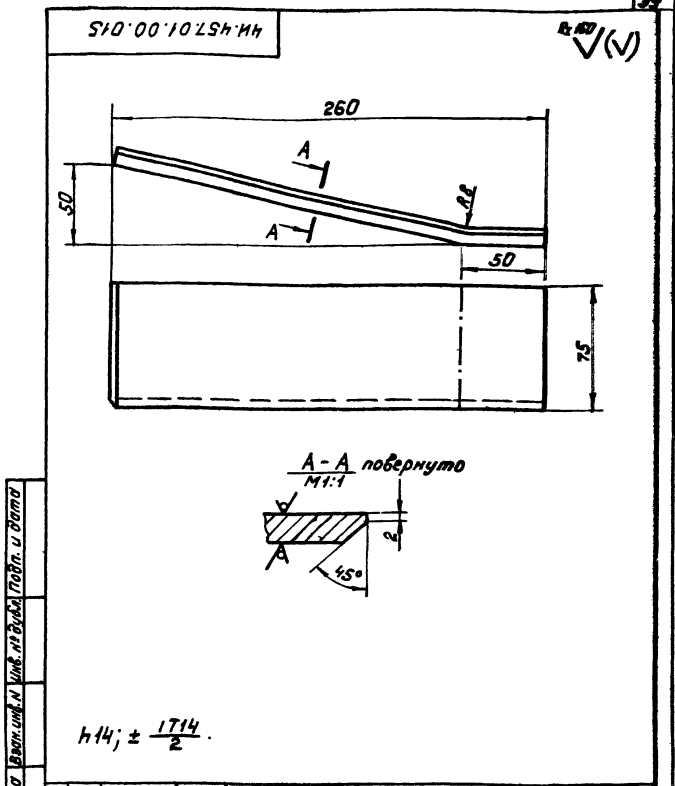
Изм.	Лист	№ докум.	Подп.	Дата
Разр.	Самойлова	И.С.		
Проб.	Пендерева	И.С.		
И.КОНТР.	Кулагина	И.С.		



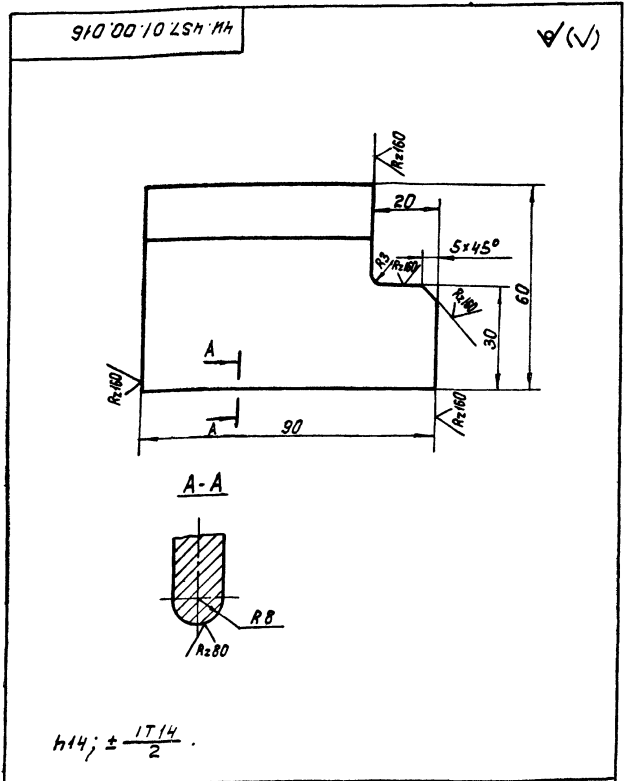




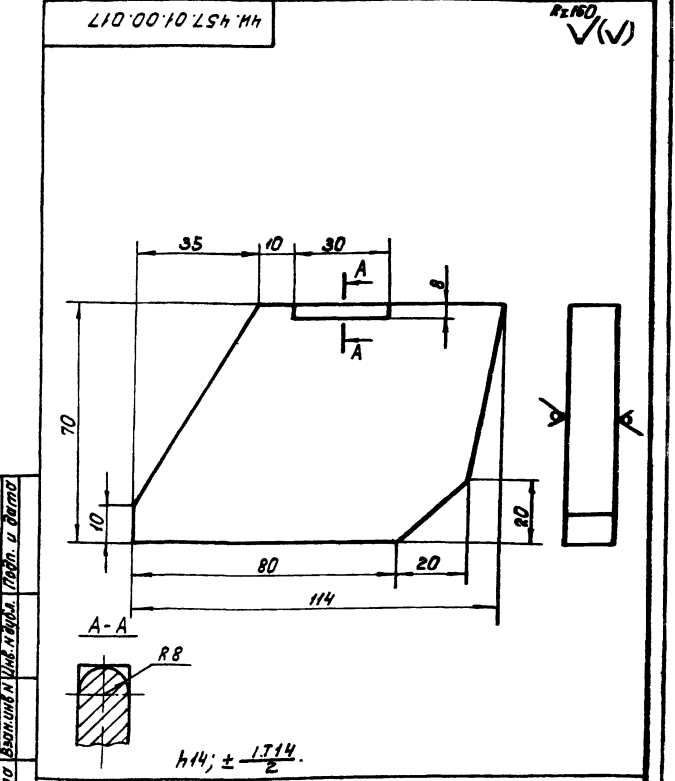
410.00.10.254.114				Лит. Масса Масштаб	
Накладко				И	1:2
Лист 58 ГОСТ 19903-74				Лист Листов 1	
Вст. Зен ГОСТ 14637-79				Насводокампилпроект	
Отдел № 5				Формат 11	
Изм. Лист	№ док. И	Проб.	Дата		
Разработ.	Самойкина	И			
Проб.	Пендерева	И			
И. контр.	Кулагина	И			



510.00.00.10.254.114				Лит. Масса Масштаб	
Накладко				И	1:2
Лист 58 ГОСТ 19903-74				Лист Листов 1	
Вст. Зен ГОСТ 14637-79				Насводокампилпроект	
Отдел № 5				Формат 11	
Изм. Лист	№ док. И	Проб.	Дата		
Разработ.	Самойкина	И			
Проб.	Пендерева	И			
И. контр.	Кулагина	И			



910.00.10.10.254.114				Лит. Масса Масштаб	
Угольник				И	1:1
Лист 516 ГОСТ 19903-74				Лист Листов 1	
Вст. Зен ГОСТ 535-78				Насводокампилпроект	
Отдел № 5				Формат 11	
Изм. Лист	№ док. И	Проб.	Дата		
Разработ.	Самойкина	И			
Проб.	Пендерева	И			
И. контр.	Кулагина	И			

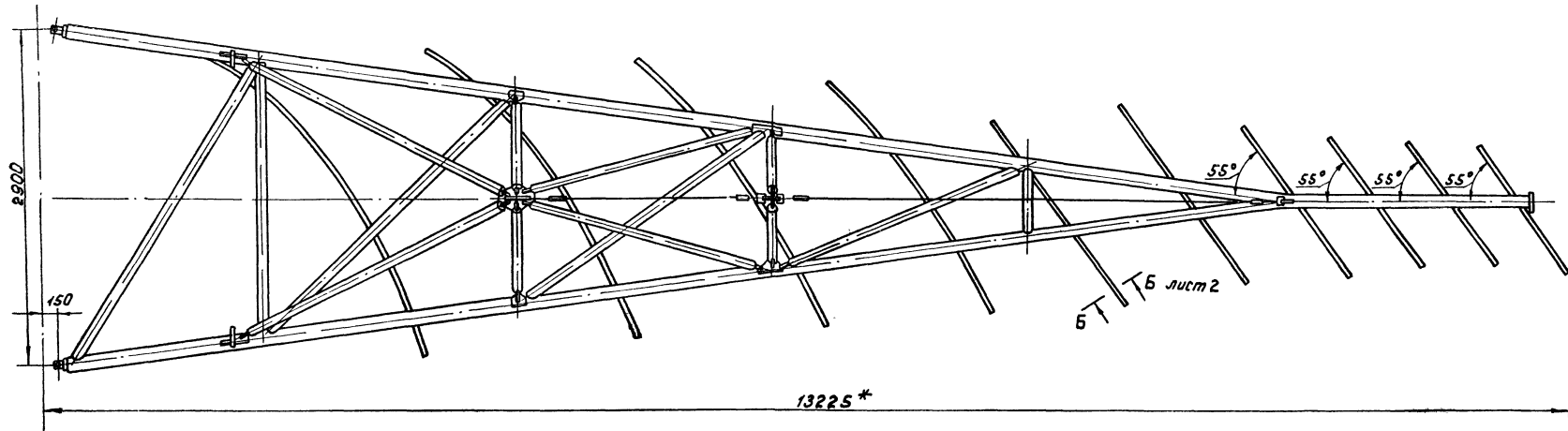
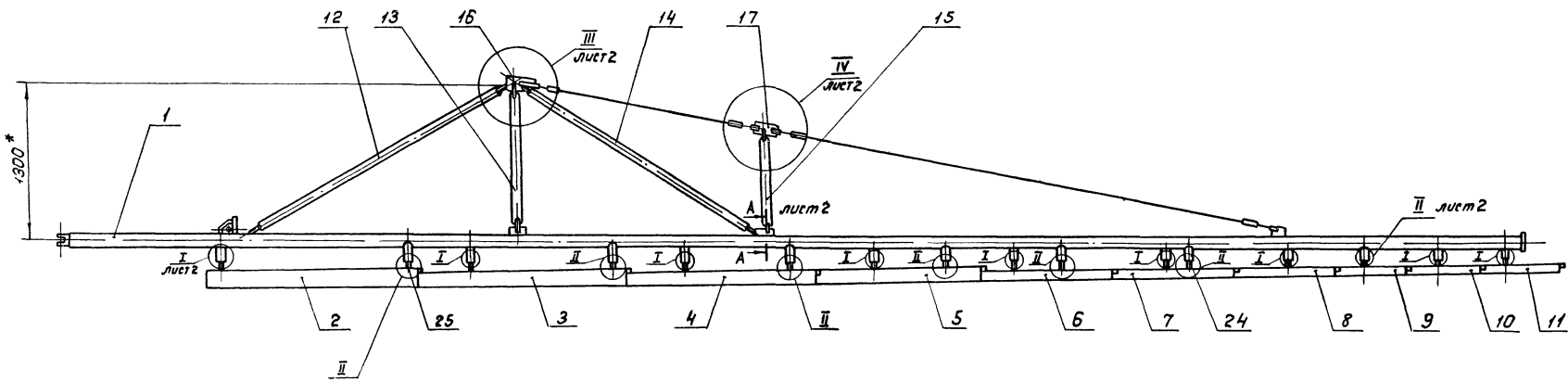


110.00.10.254.114				Лит. Масса Масштаб	
Ребро				И	1:1
Лист 516 ГОСТ 19903-74				Лист Листов 1	
Вст. Зен ГОСТ 14637-79				Насводокампилпроект	
Отдел № 5				Формат 11	
Изм. Лист	№ док. И	Проб.	Дата		
Разработ.	Самойкина	И			
Проб.	Пендерева	И			
И. контр.	Кулагина	И			

Изм. Лист № док. И Проб. Дата

Изм. Лист № док. И Проб. Дата

Туповой проект 902-2-378.03  
Листом VI, часть

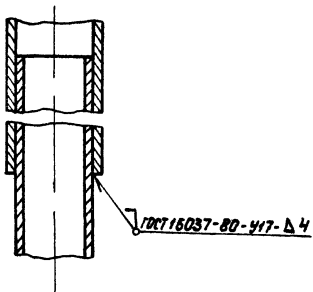


1. h 14; ± 1714.
- 2.\* Размеры для справок.
3. Скребки поз. 2 + 11 приварить на месте монтажа в соответствии с указаниями, приведенными в технических условиях черт. 41.457.00.00.000 ТУ.
4. Шероховатость обрабатываемых поверхностей деталей без чертенов -  $R_{a160}$ .

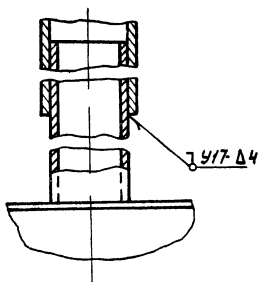
		41.457.02.00.000 СБ	
Исполн. И.Роскин	Нач.цеха	Крыло скребковое Сборочный чертёж	
Провер. Козлова	Инж. Сидорова		
Дир. Писарев	Инж. Писарев	Лист	№ 688
Инж. Кудрявцева	Инж. Кудрявцева	Масштаб	1:25
		Исполнение проекта Отдел № 5	

№ 31-15181  
Лист VI, часть

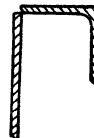
I лист 1  
М 1:2



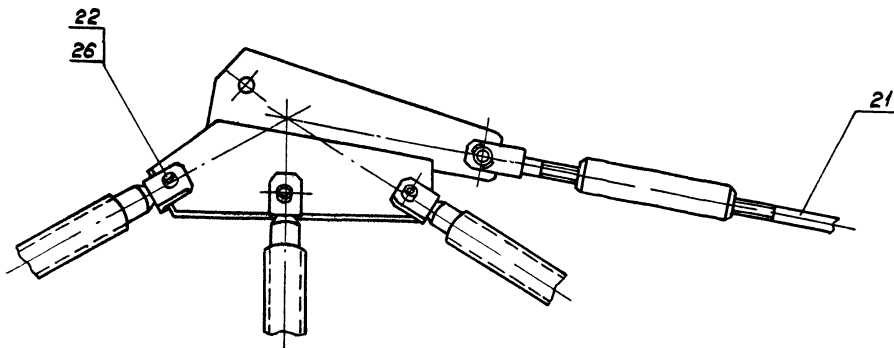
II лист 1  
М 1:2



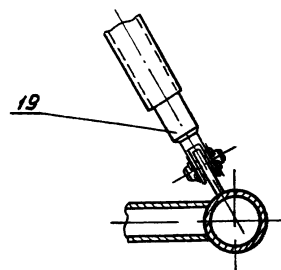
Б-Б повернуто, лист 1  
М 1:2



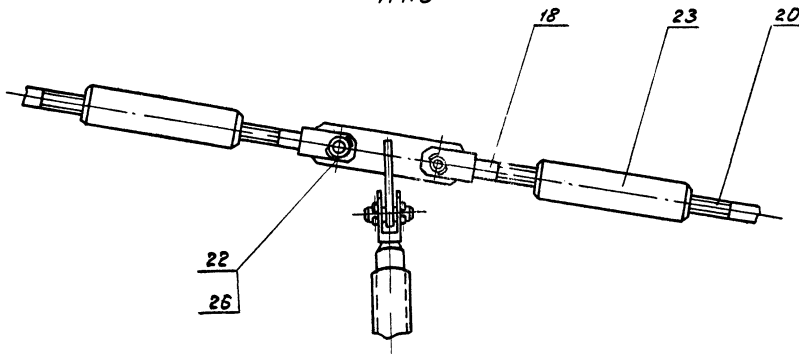
III лист 1  
М 1:5



A-A лист 1  
М 1:5



IV лист 1  
М 1:5



Формат Зона	Лист	Обозначение	Наименование	Кол.	Примечание
			<u>Документация</u>		
22		4Н.457.02.00.000 СБ	Сборочный чертёж		
			<u>Сборочные единицы</u>		
Н	1	4Н.457.02.01.000	Ферма крыла скребкового	1	
Н	2	4Н.457.02.02.000	Скребок	1	
Н	3	4Н.457.02.02.000-01	Скребок	1	
Н	4	4Н.457.02.02.000-02	Скребок	1	
Н	5	4Н.457.02.02.000-03	Скребок	1	
Н	6	4Н.457.02.03.000	Скребок	1	
Н	7	4Н.457.02.03.000-01	Скребок	1	
Н	8	4Н.457.02.03.000-02	Скребок	1	
Н	9	4Н.457.02.03.000-03	Скребок	1	
Н	10	4Н.457.02.03.000-04	Скребок	1	
Н	11	4Н.457.02.03.000-05	Скребок	1	
Н	12	4Н.457.02.04.000	Стержень	2	
Н	13	4Н.457.02.04.000-01	Стержень	2	
Н	14	4Н.457.02.04.000-02	Стержень	2	
Н	15	4Н.457.02.04.000-03	Стержень	2	
Н	16	4Н.457.02.05.000	Узел крепления	1	
		4Н.457.02.00.000			
Изм. Лист № док. Подп. Дата		Крыло скребковое		Лит. Лист Листов	
Разработ. Сидорова И.С.				И. 1 2	
Проб. Пендерева В.В.				Маслобоячная установка	
Н.КОНТ. Кулагина				Отдел №5	

Формат 11

Формат Зона	Лист	Обозначение	Наименование	Кол.	Примечание
Н	17	4Н.457.02.06.000	Узел крепления	1	
Н	18	4Н.457.30.00.000	Вилка	4	
Н	19	4Н.457.31.00.000-01	Вилка	8	
			<u>Детали</u>		
Н	20	4Н.457.02.00.001	Тяга	1	
Н	21	4Н.457.02.00.001-01	Тяга	1	
Б4	24	4Н.457.02.00.002	Патрубок		
			Труба 50x4,5 ГОСТ 3262-75		
			L = 100 H14	2	0,4 кг
Б4	25	4Н.457.02.00.003	Патрубок		
			Труба 50x4,5 ГОСТ 3262-75		
			L = 130 H14	4	0,5 кг
Н	22	4Н.457.00.00.002	Ось	20	
Н	23	4Н.457.00.00.004	Мурта	4	
Б4	26	4Н.457.02.00.004	Проболока		
			Проболока Б-1 ГОСТ 3262-74	2H	0,2 кг
		4Н.457.02.00.000			
Изм. Лист № док. Подп. Дата		Крыло скребковое		Лит	
				2	

Циф. и мод. Подп. и дата Разработчик Имя. И. Фамилия Подп. и дата

Формат 11

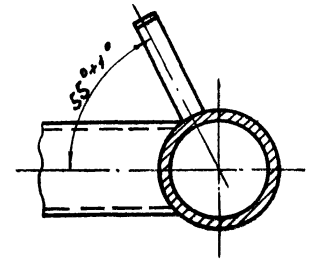
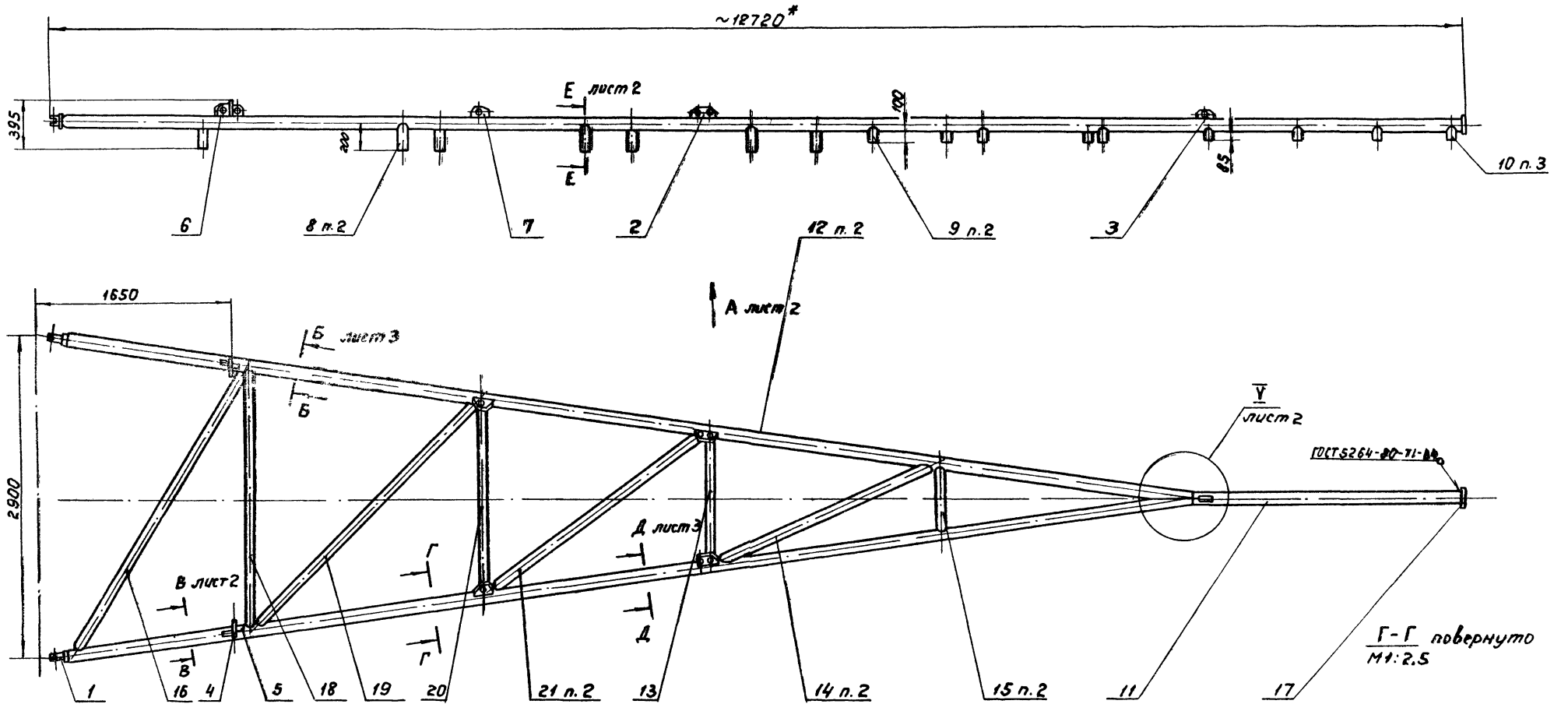
Формат Зона	Лист	Обозначение	Наименование	Кол.	Примечание
			<u>Документация</u>		
22		4Н.457.02.01.000 СБ	Сборочный чертёж		
			<u>Сборочные единицы</u>		
Н	1	4Н.457.31.00.000-01	Вилка	2	
			<u>Детали</u>		
Н	2	4Н.457.02.01.001	Ребро	2	
Н	3	4Н.457.02.01.002	Ребро	1	
Н	4	4Н.457.02.01.003	Ребро	2	
Н	5	4Н.457.02.01.004	Ребро	2	
Н	6	4Н.457.02.01.005	Ребро	2	
Н	7	4Н.457.02.01.006	Ребро	2	
Н	8	4Н.457.02.01.007	Патрубок	7	
Н	9	4Н.457.02.01.007-01	Патрубок	5	
Н	10	4Н.457.02.01.007-02	Патрубок	4	
Н	11	4Н.457.02.01.008	Консоль	1	
Н	12	4Н.457.02.01.009	Пояс	2	
		4Н.457.02.01.000			
Изм. Лист № док. Подп. Дата		Ферма крыла скребкового		Лит. Лист Листов	
Разработ. Сидорова И.С.				И. 1 2	
Проб. Пендерева В.В.				Маслобоячная установка	
Н.КОНТ. Кулагина				Отдел №5	

Формат 11

Формат Зона	Лист	Обозначение	Наименование	Кол.	Примечание
Б4	13	4Н.457.02.01.011	Поперечина		
			Труба 50x4,5 ГОСТ 3262-75		
			L = 1180 H14	1	7,24 кг
Б4	14	4Н.457.02.01.012	Раскос		
			Труба 50x4,5 ГОСТ 3262-75		
			L = 2280 H14	1	11,3 кг
Б4	15	4Н.457.02.01.013	Поперечина		
			Труба 50x4,5 ГОСТ 3262-75		
			L = 600 H14	1	3,7 кг
Б4	16	4Н.457.02.01.014	Раскос		
			Труба 50x4,5 ГОСТ 3262-75		
			L = 3180 H14	1	18,9 кг
Б4	17	4Н.457.02.01.015	Заглушка		
			Лит Б4 ГОСТ 8903-74		
			Вст. Зол. ГОСТ 14637-79		
			Ф 100 H14	1	0,25 кг
Б4	18	4Н.457.02.01.016	Поперечина		
			Труба 50x4,5 ГОСТ 3262-75		
			L = 2370 H14	1	14,6 кг
Б4	19	4Н.457.02.01.017	Раскос		
			Труба 50x4,5 ГОСТ 3262-75		
			L = 2940 H14	1	18,1 кг
Б4	20	4Н.457.02.01.018	Поперечина		
			Труба 50x4,5 ГОСТ 3262-75		
			L = 1780 H14	1	10,9 кг
Б4	21	4Н.457.02.01.019	Раскос		
			Труба 50x4,5 ГОСТ 3262-75		
			L = 2580 H14	1	15,9 кг
		4Н.457.02.01.000			
Изм. Лист № док. Подп. Дата		Ферма крыла скребкового		Лит	
				2	

Циф. и мод. Подп. и дата Разработчик Имя. И. Фамилия Подп. и дата

Копировано в: 2010 09-11 13 Формат 11



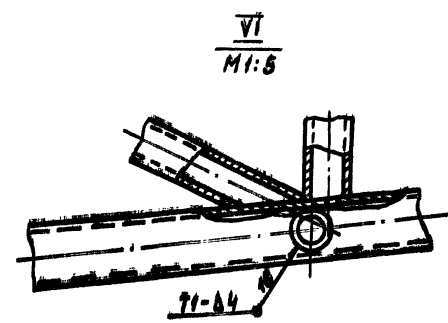
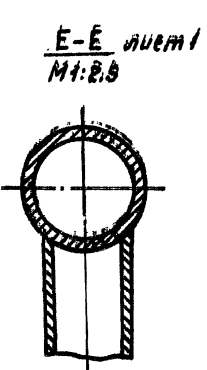
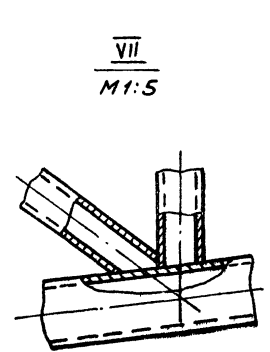
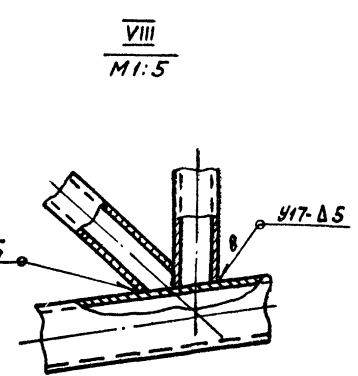
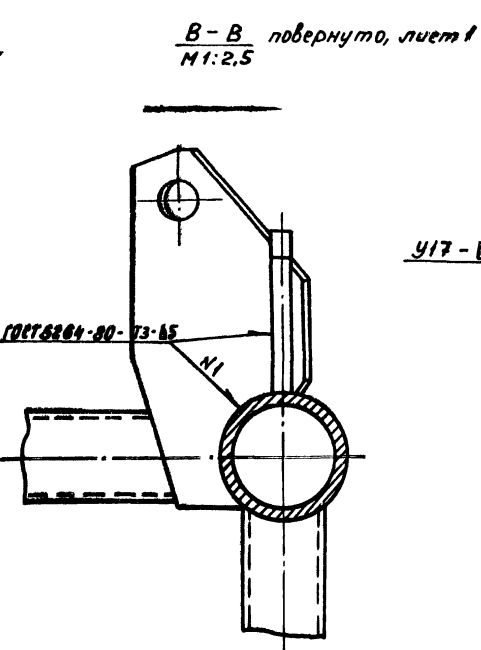
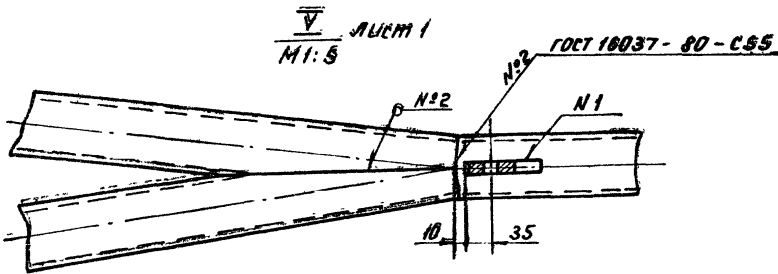
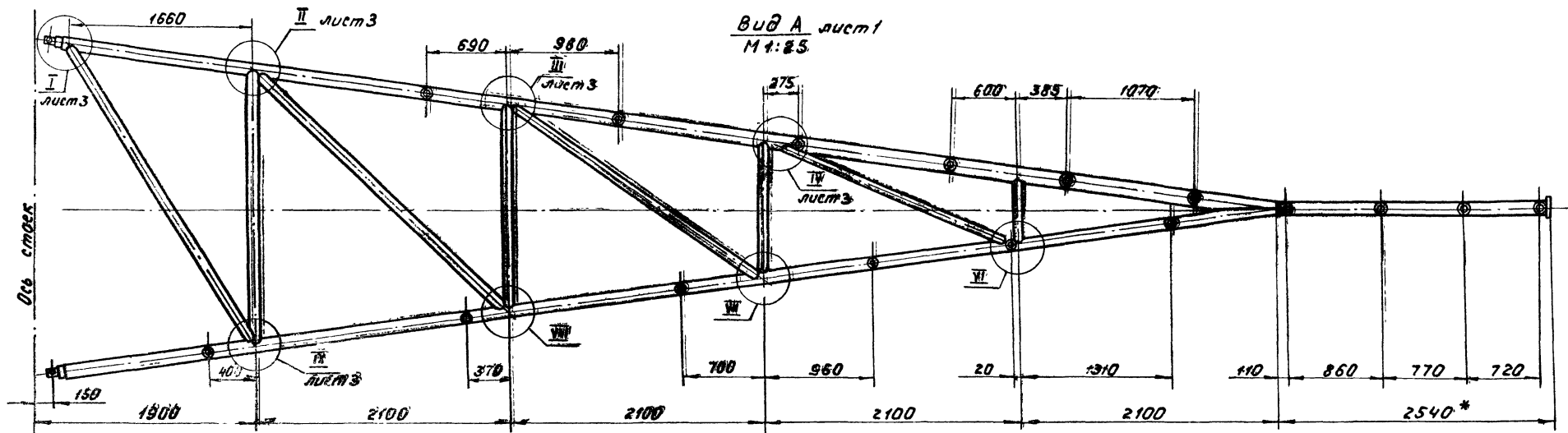
1. Н14; ±  $\frac{1714}{2}$ .
2. Концы труб поз. 8+10; 13+16; 18+21 подогнать и обрезать по месту.
3. Сварку произвести по контуру прилегания деталей по ГОСТ 5264-80-Т1-Δ5, кроме мест указанных особо.
4. Шероховатость обрабатываемых поверхностей деталей без чертёжа -  $R_{\text{нп}}$ .

		ЧМ.457.02.01.000 СБ	
Исполн. И.В.Кочкин	Проф. Дата	Ферно крыла	Лист Масса Исполн
Рисов. С.М.Кочкина	И.С.	скрепового	М 365,0 1:25
Проф. И.В.Кочкин	С.С.	Сборочный чертёж	Лист 1 Листов 3
Вып. И.В.Кочкин	С.С.		Масштаб и тип проекта
Н.Кочин	К.И.Кочкина		Отдел № 5

ЧМ.457.02.01.000 СБ  
И.В.Кочкин  
С.С.  
И.В.Кочкин  
С.С.

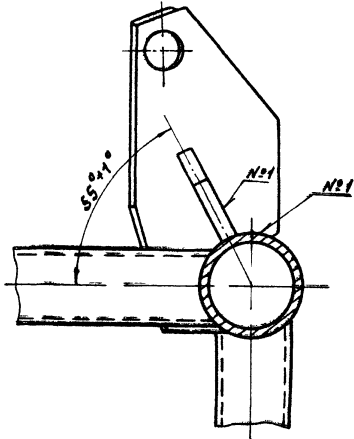
Титовый проект 902-2-378.03  
Яльфон VI, часть I

44.457.02.01.000 СБ

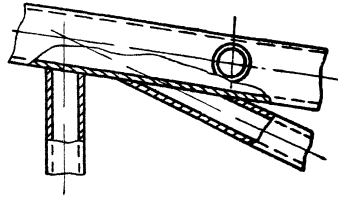


СЛ 90-1514  
Изм. в проекте 902-2-378.03

Б-Б лист 1  
М 1:2,5

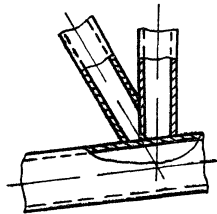


IV лист 2  
М 1:5

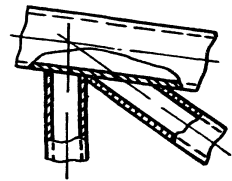
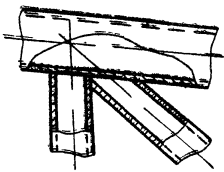


III лист 2  
М 1:5

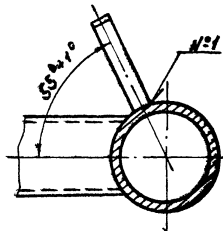
IX лист 2  
М 1:5



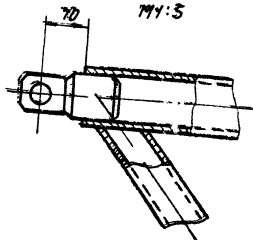
II лист 2  
М 1:5



Д-Д лист 1  
М 1:2,5

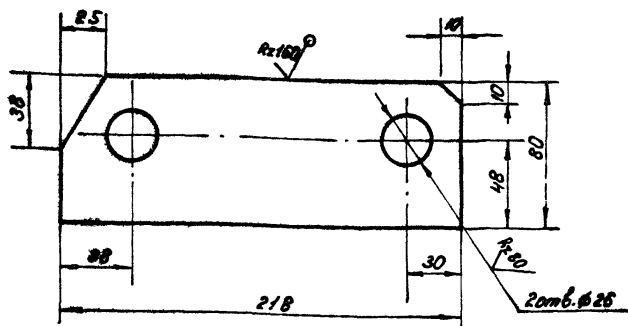


I лист 2  
М 1:5



44.457.02.01.001

(✓)A



$H14; h14; \pm \frac{1714}{2}$

44.457.02.01.001

Ребро

Лист	Масса	Масштаб
И	2.2	1:2

Лист 1  
Листов: 1  
Масштаб: 1:2

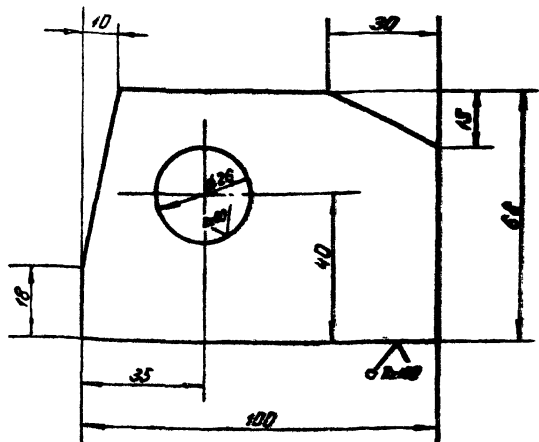
Изм. Лист № докум. Подп. Дата  
Разработ. Солохина Н.С. и др.  
Проб. Пендерева  
И. контр. Кулагина

Лист 516 ГОСТ 19903-74  
в ст. 3-ей ГОСТ 14637-79  
Московский институт  
Отдел №5

Формат И

44.457.02.01.002

(✓)A



$H14; h14; \pm \frac{1714}{2}$

44.457.02.01.002

Ребро

Лист	Масса	Масштаб
И	0.72	1:1

Лист 1  
Листов: 1  
Масштаб: 1:1

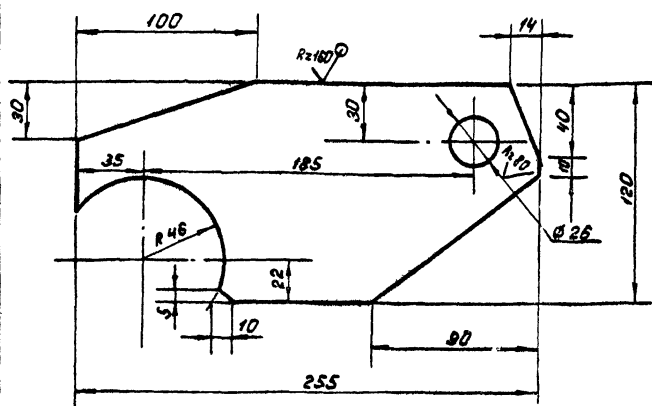
Изм. Лист № докум. Подп. Дата  
Разработ. Солохина Н.С. и др.  
Проб. Пендерева  
И. контр. Кулагина

Лист 516 ГОСТ 19903-74  
в ст. 3-ей ГОСТ 14637-79  
Московский институт  
Отдел №5

Формат И

44.457.02.01.003

(✓)A



$H14; h14; \pm \frac{1714}{2}$

44.457.02.01.003

Ребро

Лист	Масса	Масштаб
И	2.1	1:2

Лист 1  
Листов: 1  
Масштаб: 1:2

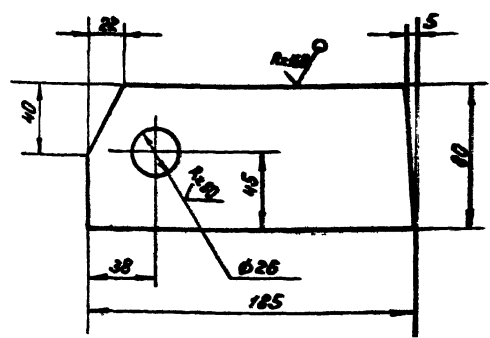
Изм. Лист № докум. Подп. Дата  
Разработ. Солохина Н.С. и др.  
Проб. Пендерева  
И. контр. Кулагина

Лист 516 ГОСТ 19903-74  
в ст. 3-ей ГОСТ 14637-79  
Московский институт  
Отдел №5

Формат И

44.457.02.01.004

(✓)A



$H14; h14; \pm \frac{1714}{2}$

44.457.02.01.004

Ребро

Лист	Масса	Масштаб
И	1.8	1:2

Лист 1  
Листов: 1  
Масштаб: 1:2

Изм. Лист № докум. Подп. Дата  
Разработ. Солохина Н.С. и др.  
Проб. Пендерева  
И. контр. Кулагина

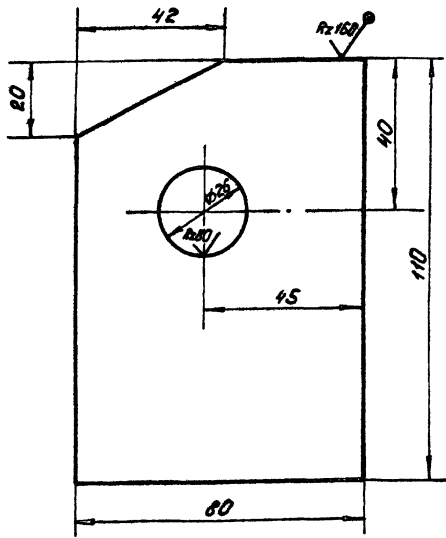
Лист 516 ГОСТ 19903-74  
в ст. 3-ей ГОСТ 14637-79  
Московский институт  
Отдел №5

Формат И



500102025444

(✓)A



$h14; h14; \pm \frac{1714}{2}$

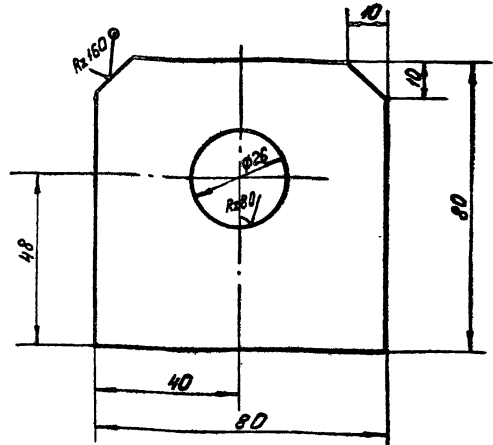
4Н.457.02.01.005

Изм. Лист № докум.	Подп.	Дата	Лит. Масса Норматив
Разработ. Самошкина	ИЗ		
Проб. Пендерева	ИЗ		
Лист 516 ГОСТ 19903-74			Лист Листов: 1
Вст. Зап. ГОСТ 14637-79			
Н.КОНТР. Кулагина	ИЗ		Нормативный проект Отдел №5

Формат И1

900102025444

(✓)A



$h14; h14; \pm \frac{1714}{2}$

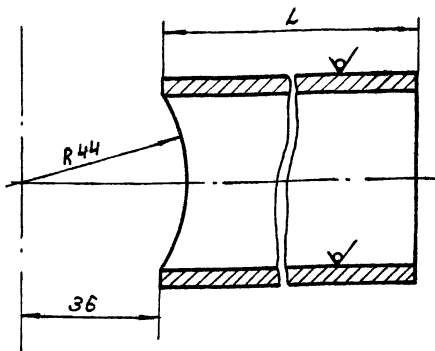
4Н.457.02.01.006

Изм. Лист № докум.	Подп.	Дата	Лит. Масса Норматив
Разработ. Самошкина	ИЗ		
Проб. Пендерева	ИЗ		
Лист 516 ГОСТ 19903-74			Лист Листов: 1
Вст. Зап. ГОСТ 14637-79			
Н.КОНТР. Кулагина	ИЗ		Нормативный проект Отдел №5

Формат И1

100102025444

Rz160 (✓)A



Обозначение	Размеры, мм		Масса, кг
	L		
4Н.457.02.01.007	164		1,0
4Н.457.02.01.007-01	64		0,42
4Н.457.02.01.007-02	49		0,32

$h14; \pm \frac{1714}{2}$

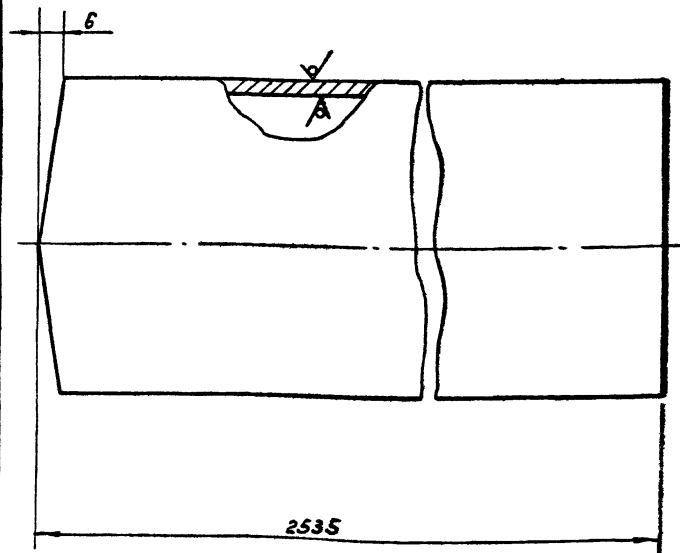
4Н.457.02.01.007

Изм. Лист № докум.	Подп.	Дата	Лит. Масса Норматив
Разработ. Самошкина	ИЗ		
Проб. Пендерева	ИЗ		
Лист 516 ГОСТ 19903-74			Лист Листов: 1
Вст. Зап. ГОСТ 14637-79			
Н.КОНТР. Кулагина	ИЗ		Нормативный проект Отдел №5

Формат И1

800102025444

Rz160 (✓)A



$h14; \pm \frac{1714}{2}$

2. Косые срезы консоли уточнить при монтаже по месту.

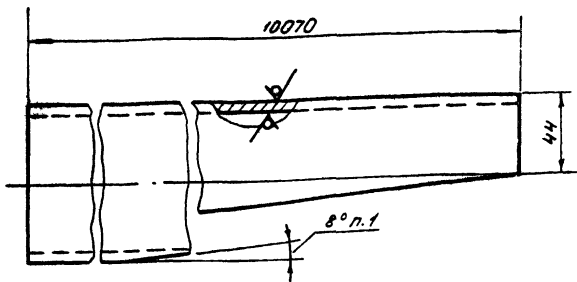
4Н.457.02.01.008

Изм. Лист № докум.	Подп.	Дата	Лит. Масса Норматив
Разработ. Самошкина	ИЗ		
Проб. Пендерева	ИЗ		
Лист 516 ГОСТ 19903-74			Лист Листов: 1
Вст. Зап. ГОСТ 14637-79			
Н.КОНТР. Кулагина	ИЗ		Нормативный проект Отдел №5

Формат И1

6001020254114

Rz 160 (✓)



1. Косой срез пояса уточнить при сборке по месту.
2.  $h14; \pm \frac{1714}{2}$ .

4Н.457.02.01.009

Изм. Лист	№ док. чл.	Полн.	Дата	Лит. масса	Материал
Издан	Смолина	ЛС			
Проб.	Лендерев			И	99,0 1:2
				Лист	Листов: 1
				Исходная документация	
				Отдел №5	
				Формат А1	

ПОЯС

Труба 80x4,5 ГОСТ 3262-75

Формат	Зона	Поз.	Обозначение	Наименование	Кол.	Примечание
				<u>Документация</u>		
И2			4Н.457.02.02.000 СБ	Сборочный чертёж		
			<u>Переменные данные для исполнения</u>			
				4Н.457.02.02.000		
			<u>Детали</u>			
И	1		4Н.457.02.02.001	Ребро	1	
Б4	2		4Н.457.02.02.002	Лист		
				Лист 53 ГОСТ 19903-74 Вст. Зсл. ГОСТ 16523-70		
				157h14 x 3135h14	1	11,0 кг
Б4	3		4Н.457.02.02.003	Труба		
				Труба 40x4 ГОСТ 3262-75		
				L = 160h14	1	0,6 кг

Изм. Лист № док. чл. Полн. Дата

4Н.457.02.02.000

Изм. Лист	№ док. чл.	Полн.	Дата	Лит. масса	Материал
Издан	Смолина	ЛС			
Проб.	Лендерев			И	1 3
				Лист	Листов: 3
				Исходная документация	
				Отдел №5	
				Формат А1	

Скребок

Формат	Зона	Поз.	Обозначение	Наименование	Кол.	Примечание
				4Н.457.02.02.000-01		
			<u>Детали</u>			
И1	1		4Н.457.02.02.001-01	Ребро	1	
Б4	2		4Н.457.02.02.002-01	Лист		
				Лист 53 ГОСТ 19903-74 Вст. Зсл. ГОСТ 16523-70		
				122h14 x 289h14	1	8,7 кг
Б4	3		4Н.457.02.02.003-01	Труба		
				Труба 40x4 ГОСТ 3262-75		
				L = 150 h14	1	0,6 кг
				4Н.457.02.02.000-02		
			<u>Детали</u>			
И1	1		4Н.457.02.02.001-02	Ребро	1	
Б4	2		4Н.457.02.02.002-02	Лист		
				Лист 53 ГОСТ 19903-74 Вст. Зсл. ГОСТ 16523-70		
				107h14 x 247,5 h14	1	6,2 кг
Б4	3		4Н.457.02.02.003-02	Труба		
				Труба 40x4 ГОСТ 3262-75		
				L = 120 h14	1	0,5 кг

4Н.457.02.02.000

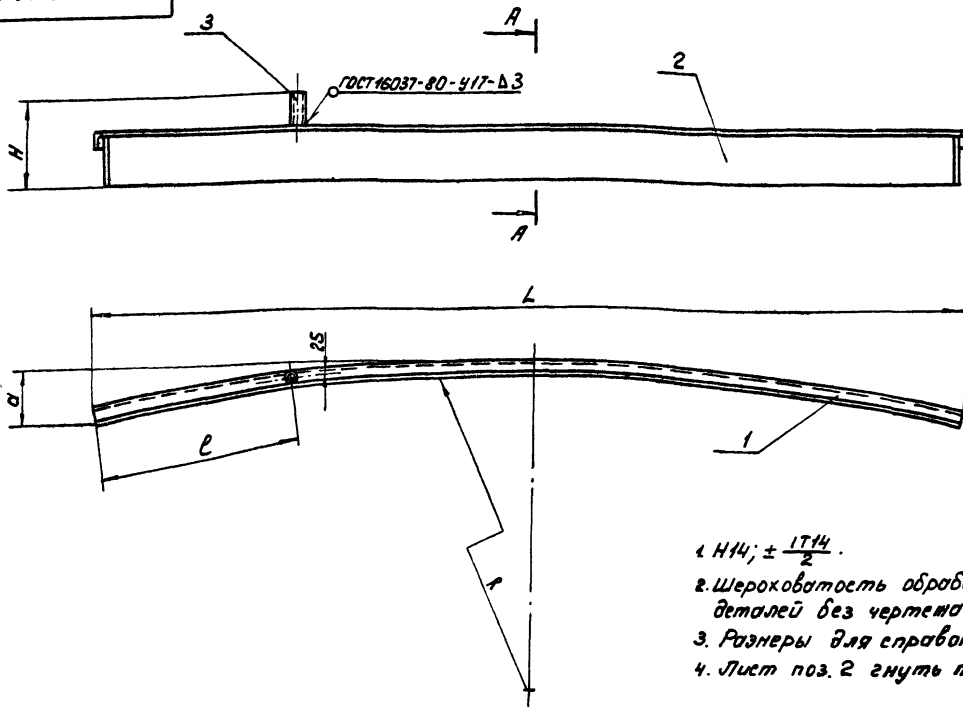
Изм. Лист	№ док. чл.	Полн.	Дата	Лист	2
				Формат А1	

Формат	Зона	Поз.	Обозначение	Наименование	Кол.	Примечание
				4Н.457.02.02.000-03		
			<u>Детали</u>			
И	1		4Н.457.02.02.001-03	Ребро	1	
Б4	2		4Н.457.02.02.002-03	Лист		
				Лист 53 ГОСТ 19903-74 Вст. Зсл. ГОСТ 16523-70		
				107h14 x 2120 h14	1	6,0 кг
Б4	3		4Н.457.02.02.003-03	Труба		
				Труба 40x4 ГОСТ 3262-75		
				L = 120 h14	1	0,5 кг

4Н.457.02.02.000

Изм. Лист	№ док. чл.	Полн.	Дата	Лист	3
				Формат А1	

4Н.457.02.02.000СБ

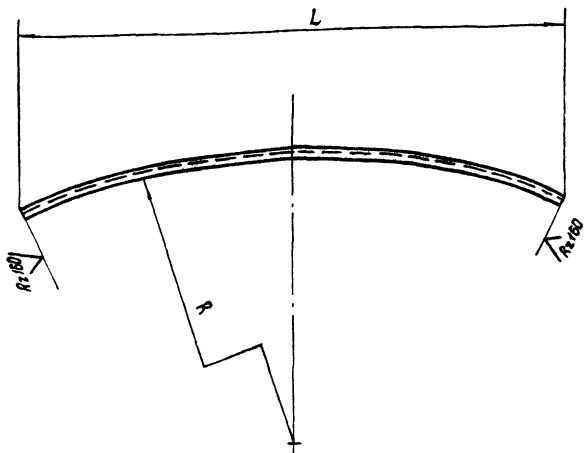


1.  $h14; \pm \frac{1T14}{2}$ .
2. Шероховатость обрабатываемых поверхностей деталей без чертёжа -  $R_{a0.8}$ .
3. Размеры для справок.
4. Лист поз. 2 гнуть по ребру поз. 1.

Обозначение	Размеры, мм						Масса, кг
	L	H	$\alpha$	l	R	h	
4Н.457.02.02.000	3100	320	320	85	4050	160	21.6
4Н.457.02.02.000-01	2880	275	220	325	5575	125	18.1
4Н.457.02.02.000-02	2480	230	160	465	6945	110	14.3
4Н.457.02.02.000-03	2130	230	130	570	8170	110	13.6

			4Н.457.02.02.000СБ		
Изм. Лист № докум. Подп. Дата	Скребок		Лит.	Масса	Масштаб
Разраб. Соколкин И.А.	Сборочный чертёж		И	с.м.	-
Проб. Пендерева			Лист	Листов: 1	
Контр. Кулагина			Насвободноминипроект Отдел №5		

100.20.20.254.1Н4



Обозначение	Размеры, мм		Масса, кг
	L	R	
4Н.457.02.02.001	8100	4053	9.5
4Н.457.02.02.001-01	2880	5578	8.9
4Н.457.02.02.001-02	2480	7003	7.5
4Н.457.02.02.001-03	2130	8173	7.0

$h14; \pm \frac{1T14}{2}$ .

			4Н.457.02.02.001		
Изм. Лист № докум. Подп. Дата	Ребро		Лит.	Масса	Масштаб
Разраб. Соколкин И.А.			И	с.м.	-
Проб. Пендерева			Лист	Листов: 1	
Контр. Кулагина	Уголок 550x50x5 ГОСТ 8509-72 в ст. зап. ГОСТ 535-79		Насвободноминипроект Отдел №5		

Лист	Поз.	Обозначение	Наименование	Кол.	Примечание
<u>Документация</u>					
		4Н.457.02.03.000СБ	Сборочный чертёж		
<u>Переменные данные для исполнения</u>					
		4Н.457.02.03.000			
<u>Детали</u>					
64	1	4Н.457.02.03.001	Лист		
			Лист 63 ГОСТ 19903-74 в ст. зап. ГОСТ 535-79		
			9Тн14x2100h14	1	6,4кг
64	2	4Н.457.02.03.002	Угольник		
			Уголок 550x50x5 ГОСТ 8509-72 в ст. зап. ГОСТ 535-79		
			L = 2100 h14	1	6,4кг
64	3	4Н.457.02.03.003	Труба		
			Труба 40x4 ГОСТ 3262-75		
			L = 100 h14	1	0,38кг
			4Н.457.02.03.000		
Изм. Лист № докум. Подп. Дата	Скребок		Лит.	Лист	Листов
Разраб. Соколкин И.А.			И	1	5
Проб. Пендерева			Насвободноминипроект Отдел №5		
Контр. Кулагина					

Формат Зона Лист	Обозначение	Наименование	Кол.	Примечание
		4Н.457.02.03.000-01		
		<u>Детали</u>		
Б4	1	4Н.457.02.03.001-01		Лист
		Лист Б3 ГОСТ 19903-74 В ст.Зел ГОСТ 16523-70		
		97х14х2000 х14	1	4,6 кг
Б4	2	4Н.457.02.03.002-01		Угольник
		Уголок Б50х50х4 ГОСТ 8509-72 В ст.Зел ГОСТ 535-79		
		L=2000 х14	1	6,1 кг
Б4	3	4Н.457.02.03.003-01		Труба
		Труба 40х4 ГОСТ 3262-75		
		L=100 х14	1	0,38 кг
		4Н.457.02.03.000-02		
		<u>Детали</u>		
Б4	1	4Н.457.02.03.001-02		Лист
		Лист Б3 ГОСТ 19903-74 В ст.Зел ГОСТ 16523-70		
		97х1840х14	1	4,15 кг
				Лист
4Н.457.02.03.000				2

Формат 11

Формат Зона Лист	Обозначение	Наименование	Кол.	Примечание
Б4	2	4Н.457.02.03.002-02		Угольник
		Уголок Б50х50х4 ГОСТ 8509-72 В ст.Зел ГОСТ 535-79		
		L=1840 х14	1	5,6 кг
Б4	3	4Н.457.02.03.003-02		Труба
		Труба 40х4 ГОСТ 3262-75		
		L=100 х14	1	0,38 кг
		4Н.457.02.03.000-03		
		<u>Детали</u>		
Б4	1	4Н.457.02.03.001-03		Лист
		Лист Б3 ГОСТ 19903-74 В ст.Зел ГОСТ 16523-70		
		97х14х1360 х14	1	3,2 кг
Б4	2	4Н.457.02.03.002-03		Угольник
		Уголок Б50х50х4 ГОСТ 8509-72 В ст.Зел ГОСТ 535-79		
		L=1360 х14	1	4,15 кг
Б4	3	4Н.457.02.03.003-03		Труба
		Труба 40х4 ГОСТ 3262-75		
		L=70 х14	1	0,3 кг
				Лист
4Н.457.02.03.000				3

Формат 11

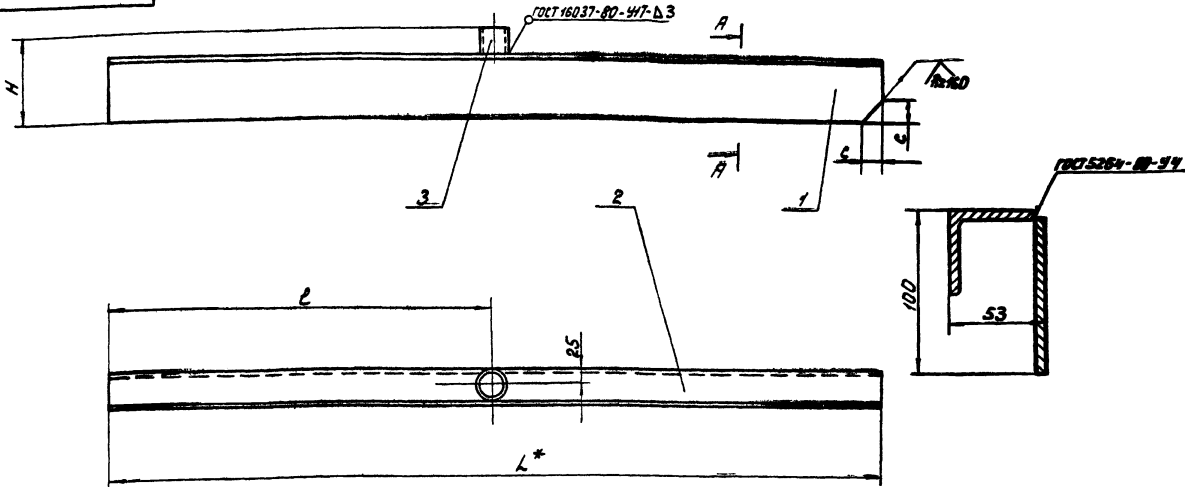
Формат Зона Лист	Обозначение	Наименование	Кол.	Примечание
		4Н.457.02.03.000-04		
		<u>Детали</u>		
Б4	1	4Н.457.02.03.001-04		Лист
		Лист Б3 ГОСТ 19903-74 В ст.Зел ГОСТ 16523-70		
		97х14х1270 х14	1	2,98 кг
Б4	2	4Н.457.02.03.002-04		Угольник
		Уголок Б50х50х4 ГОСТ 8509-72 В ст.Зел ГОСТ 535-79		
		L=1270 х14	1	3,87 кг
Б4	3	4Н.457.02.03.003-04		Труба
		Труба 40х4 ГОСТ 3262-75		
		L=50 х14	1	0,2 кг
		4Н.457.02.03.000-05		
		<u>Детали</u>		
Б4	1	4Н.457.02.03.001-05		Лист
		Лист Б3 ГОСТ 19903-74 В ст.Зел ГОСТ 16523-70		
		97х14х1440 х14	1	3,38 кг
				Лист
4Н.457.02.03.000				4

Формат 11

Формат Зона Лист	Обозначение	Наименование	Кол.	Примечание
Б4	2	4Н.457.02.03.002-05		Угольник
		Уголок Б50х50х4 ГОСТ 8509-72 В ст.Зел ГОСТ 535-79		
		L=1440 х14	1	4,4 кг
Б4	3	4Н.457.02.03.003-05		Труба
		Труба 40х4 ГОСТ 3262-75		
		L=40 х14	1	0,15 кг
				Лист
4Н.457.02.03.000				5

4Н.457.02.03.000

1157-06 51 Формат 11



1. Н14; ±  $\frac{1714}{2}$ .
2. Шероховатость обрабатываемых поверхностей деталей без чертёма -  $\sqrt{}$ .
3. \* Размеры для справок.

Обозначение	Размеры, мм				Масса кг
	L	ℓ	H	C	
4И.457.02.03.000	2100	700	200	—	11,6
4И.457.02.03.000-01	2000	725	200	—	11,3
4И.457.02.03.000-02	1840	800	200	—	10,2
4И.457.02.03.000-03	1360	705	170	—	7,7
4И.457.02.03.000-04	1270	855	150	—	7,1
4И.457.02.03.000-05	1440	625	140	45	8,0

				4И.457.02.03.000 СБ		
				Скребок		
				Сборочный чертёж		
Исполн.	№ докум.	Подп.	Дата	Лист	Листов	2
Разработ.	Самохина	И.С.	11.8.80			
Проб.	Пендерева	В.В.				
Вук.	Пендерева	В.В.				
И.контр.	Кулагина	С.П.				
				Исполнительский Отдел №5		

формат 12

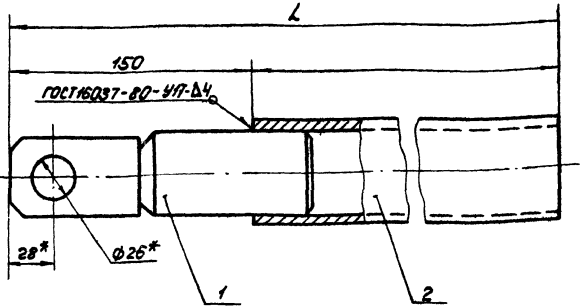
Формат	Зона	Поз.	Обозначение	Наименование	кол.	Примечание
				<u>Документация</u>		
			4И.457.02.04.000 СБ	Сборочный чертёж		
				<u>Сборочные единицы</u>		
	1		4И.457.31.00.000	Вилка	1	
				<u>Перекрытый диапазон</u>		
				для исполнения		
				4И.457.02.04.000		
				<u>Детали</u>		
Б4	2		4И.457.02.04.001	Труба Труба 50x4,5 ГОСТ 3262-75 L = 2650 н14	1	16,3 кг
			4И.457.02.04.000			
Исполн.	№ докум.	Подп.	Дата	Лист	Листов	2
Разработ.	Самохина	И.С.	11.8.80	1		
Проб.	Пендерева	В.В.				
И.контр.	Кулагина	С.П.				
				Стержень		
				Мехобойконалимпроект Отдел №5		

формат 11

Формат	Зона	Поз.	Обозначение	Наименование	кол.	Примечание
				4И.457.02.04.000-01		
				<u>Детали</u>		
	2		4И.457.02.04.001-01	Труба Труба 50x4,5 ГОСТ 3262-75 L = 1250 н14	1	7,6 кг
				4И.457.02.04.000-02		
				<u>Детали</u>		
Б4	2		4И.457.02.04.001-02	Труба Труба 50x4,5 ГОСТ 3262-75 L = 2150 н14	1	13,0 кг
				4И.457.02.04.000-03		
				<u>Детали</u>		
Б4	2		4И.457.02.04.001-03	Труба Труба 50x4,5 ГОСТ 3262-75 L = 720 н14	1	4,3 кг
			4И.457.02.04.000			
Исполн.	№ докум.	Подп.	Дата	Лист	Листов	2
Разработ.	Самохина	И.С.	11.8.80	1		
Проб.	Пендерева	В.В.				
И.контр.	Кулагина	С.П.				

Исполн. и дата 18.08.80 И.С. Самохина, Подп. В.В. Пендерева, И.контр. С.П. Кулагина

4И.457.02.04.000 СБ



Обозначение	Размеры, мм L	Масса, кг
4И.457.02.04.000	2800	18,8
4И.457.02.04.000-01	1400	10,1
4И.457.02.04.000-02	2300	15,5
4И.457.02.04.000-03	870	6,8

1. Длина трубы по з.2 дана с припуском. После уточнения длины на месте понтана лишнюю часть обрезать.
2.  $\pm \frac{1}{2}$ .
- 3.\* Размеры для справок.

4И.457.02.04.000 СБ

Изм. Лист	№ докум.	Подп.	Дата	Стержень	Лит	Масса	Уточн.
Разработ.	Самойкина	С			И	с.м.	-
Проб.	Пендерева	В		Сборочный чертёж.	Лист	Листов: 1	
Рис.	Пендерева	В		Носоводоканал/Испрокт Отдел №5			
И.контр.	Кулагина	В		Формат А1			

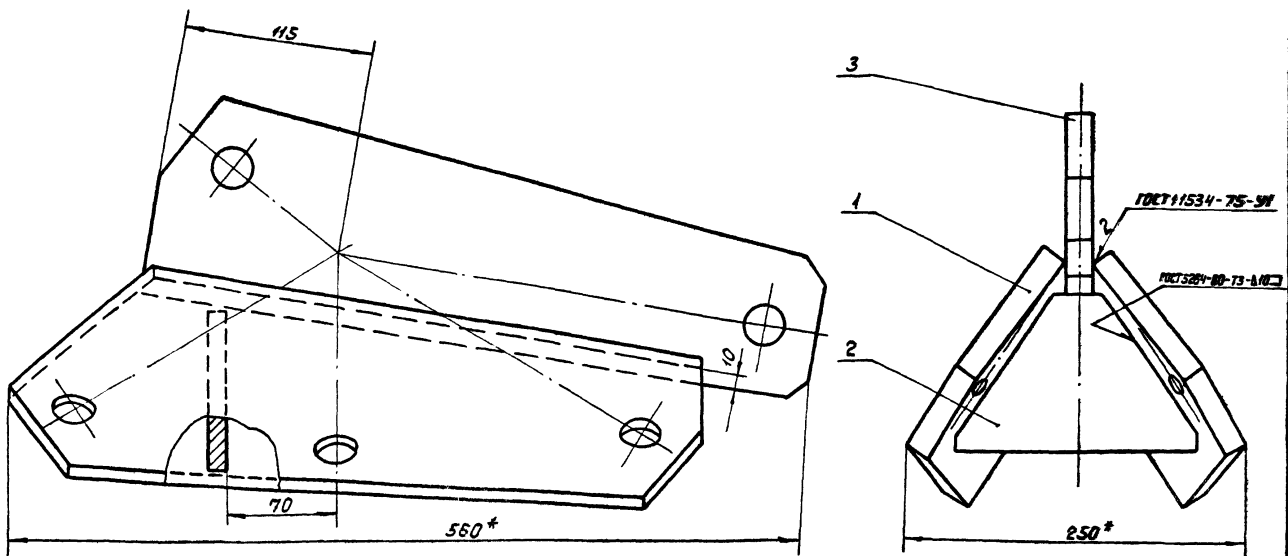
152

Формат	Этап	Проб.	Обозначение	Наименование	Кол.	Примечание
				Документация		
			4И.457.02.05.000 СБ	Сборочный чертёж		
				Детали		
	11	1	4И.457.02.05.001	Ребро боковое	2	
		2	4И.457.02.05.002	Распорка	1	
	11	3	4И.457.02.05.003	Ребро среднее	1	

4И.457.02.05.000

Изм. Лист	№ докум.	Подп.	Дата	Узел крепления	Лит	Масса	Уточн.
Разработ.	Самойкина	С			И	с.м.	-
Проб.	Пендерева	В		Сборочный чертёж.	Лист	Листов: 1	
Рис.	Пендерева	В		Носоводоканал/Испрокт Отдел №5			
И.контр.	Кулагина	В		Формат А1			

4И.457.02.05.000 СБ



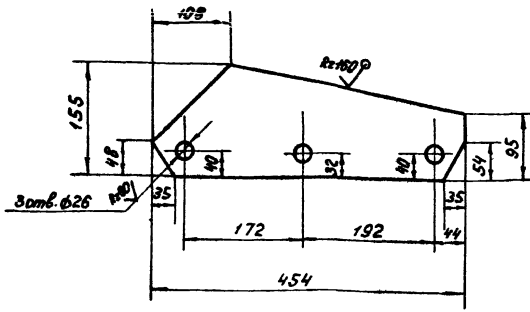
1.  $h 14; \pm \frac{1}{2}$ .
- 2.\* Размеры для справок.

4И.457.02.05.000 СБ

Изм. Лист	№ докум.	Подп.	Дата	Узел крепления	Лит	Масса	Уточн.
Разработ.	Самойкина	С			И	18,8	1:2
Проб.	Пендерева	В		Сборочный чертёж.	Лист	Листов: 1	
Рис.	Пендерева	В		Носоводоканал/Испрокт Отдел №5			
И.контр.	Кулагина	В		Формат А1			

100.50.20.05.001

✓(✓)



$H14; h14; \pm \frac{1714}{2}$

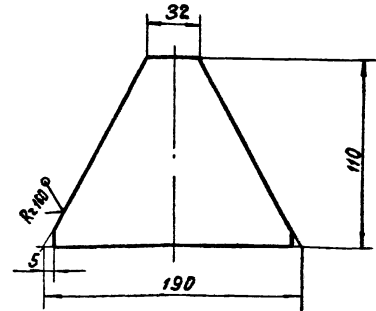
4Н.457.02.05.001

Изм. Лист	№ док. к.	Подп.	Дата	Лит.	Масса	Масштаб
Разработ.	Симохина	И.С.				
Проб.	Пендерева	В.И.				
Лист				Листов:	1	
Лист				№56 ГОСТ 19903-74 Вст.Зсп ГОСТ 14637-79		
Н.Контр.				Кулагина		
				Московский Институт Проект Отдел №5		
Формат И1						

Ребро доковое

200.50.20.05.002

✓(✓)



$h14; \pm \frac{1714}{2}$

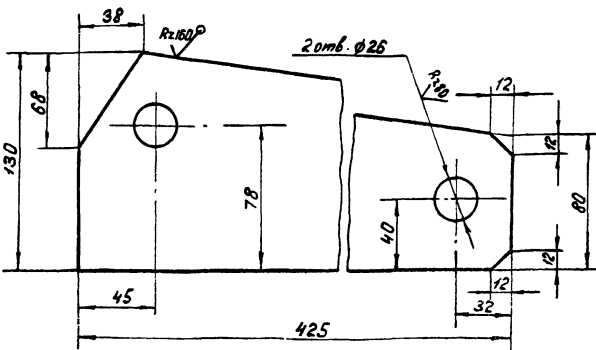
4Н.457.02.05.002

Изм. Лист	№ док. к.	Подп.	Дата	Лит.	Масса	Масштаб
Разработ.	Симохина	И.С.				
Проб.	Пендерева	В.И.				
Лист				Листов:	1	
Лист				№56 ГОСТ 19903-74 Вст.Зсп ГОСТ 14637-79		
Н.Контр.				Кулагина		
				Московский Институт Проект Отдел №5		
Формат И1						

Распорка

300.50.20.05.003

✓(✓)



$H14; h14; \pm \frac{1714}{2}$

4Н.457.02.05.003

Изм. Лист	№ док. к.	Подп.	Дата	Лит.	Масса	Масштаб
Разработ.	Симохина	И.С.				
Проб.	Пендерева	В.И.				
Лист				Листов:	1	
Лист				№56 ГОСТ 19903-74 Вст.Зсп ГОСТ 14637-79		
Н.Контр.				Кулагина		
				Московский Институт Проект Отдел №5		
Формат И1						

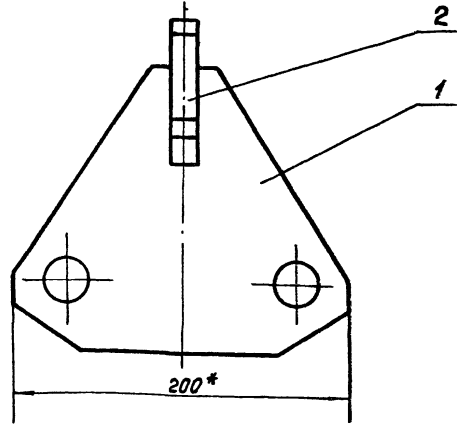
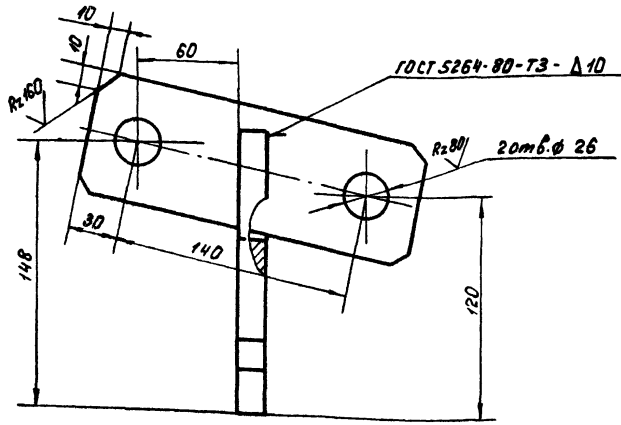
Ребро среднее

Формат	Зона	Поз.	Обозначение	Наименование	Примечание
				<b>Документация</b>	
		12	4Н.457.02.06.000 СБ	Сборочный чертёж	
				<b>Детали</b>	
		11	1 4Н.457.02.06.001	Ребро	1
		54	2 4Н.457.02.06.002	Ребро	1
				Плита 5-2-15*70 ГОСТ 103-76 Вст.Зсп ГОСТ 535-79	
				L = 200 h14	1 1.8 кг

4Н.457.02.06.000

Изм. Лист	№ док. к.	Подп.	Дата	Лит.	Лист	Листов
Разработ.	Симохина	И.С.				
Проб.	Пендерева	В.И.				
Лист				Листов:	1	
Лист				№56 ГОСТ 19903-74 Вст.Зсп ГОСТ 14637-79		
Н.Контр.				Кулагина		
				Московский Институт Проект Отдел №5		
Формат И1						

Узел крепления

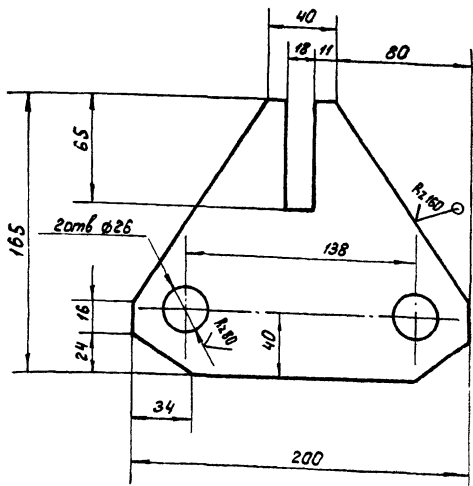


1. H14; h14;  $\pm \frac{IT14}{2}$ .

2. Шероховатость обрабатываемых поверхностей детали без чертежа - Rz 6.3.

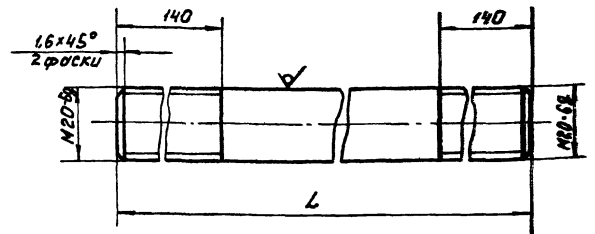
3.\* Размеры для справок.

				ЧН.457.02.06.000 СБ		
Изм.	Лист	№ док.ч.	Подп.	Дата	Узел крепления	
					И	Масса
					4	4,0
Разработчик: Сидорова И.С.				Сборочный чертеж		
Проб. Пендерева				Лист		
Н.контр. Кулагина				Листов: 1		
				Масштаб: 1:2		
				Отдел №5		
				Формат А2		



H14; h14;  $\pm \frac{IT14}{2}$ .

				ЧН.457.02.06.001		
Изм.	Лист	№ док.ч.	Подп.	Дата	Редра	
					И	Масса
					2,3	1:2
Разработчик: Сидорова И.С.				Лист		
Проб. Пендерева				Листов: 1		
Н.контр. Кулагина				Масштаб: 1:2		
				Отдел №5		
				Формат А1		



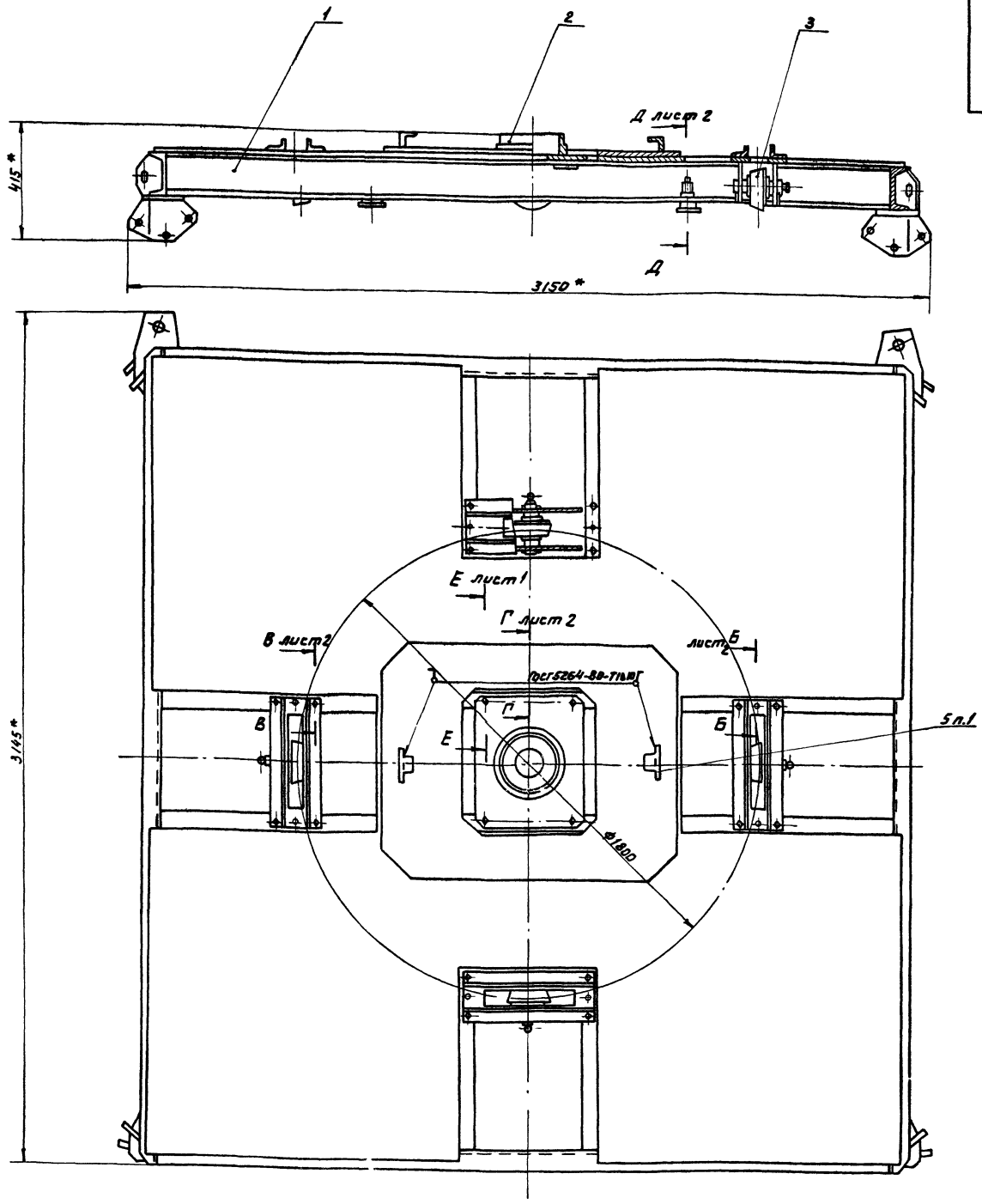
h14;  $\pm \frac{IT14}{2}$ .

Изм. Лист № док.ч. Подп. Дата

Обозначение	Размеры, мм		Масса, кг
	L		
ЧН.457.02.00.001	3300		8,3
ЧН.457.02.00.001-01	1030		2,5

				ЧН.457.02.00.001		
Изм.	Лист	№ док.ч.	Подп.	Дата	Тя 20	
					И	Масса
					2,3	1:2
Разработчик: Сидорова И.С.				Лист		
Проб. Пендерева				Листов: 1		
Н.контр. Кулагина				Масштаб: 1:2		
				Отдел №5		
				Формат А1		



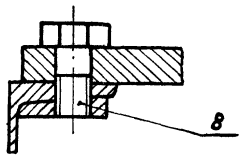


- 2. Для регулировки положения катковых опор поз. 3 предусмотрены комплекты прокладок поз. 6. В каждом комплекте по 5 прокладок. Необходимое количество их определить при монтаже по месту.
- 3. Неуказанные предельные отклонения размеров-по МЧ
- 4. \* Размеры для справок.

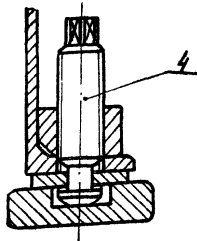
1. Угольник поз. 5 приварить при монтаже и заскреба после установки моста

					4И.457.03.00.000 СБ		
Изд. Лист	№ докум.	Подп.	Дата	Платформа Сборочный чертёж	Листов	Масса	Начисл.
Разраб.	Сопроизв.	Монтаж			И	880	1:10
Руч.	Пендереб.	Сд. о			лист 1	Листов: 2	
И.контр.	Былвагина	Сд. о			Необходимо класифицировать		
					Отдел №5		
Бюропроект: 9					12157-06 56 формат 22		

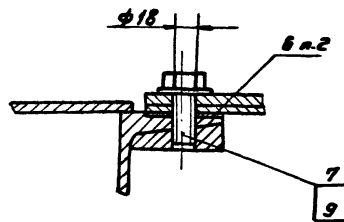
Е-Е повернуто, лист 1  
М 1:2



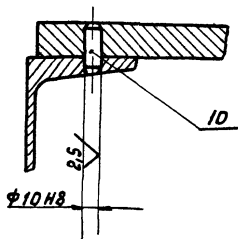
Д-Д лист 1  
М 1:2



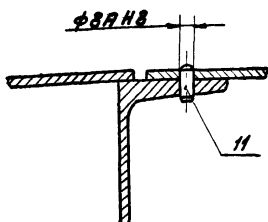
В-В повернуто, лист 1  
М 1:2



Г-Г повернуто, лист 1  
М 1:2



Б-Б повернуто лист 1  
М 1:2



Изм.	Лист	№ докум.	Подп.	Дата	4И.457.03.00.000 СБ	Лист
						2

Формат 12

Форм. зона	Лист	Обозначение	Наименование	Кол.	Примеч.
			Документация		
*		4И.457.03.00.000 СБ	Сборочный чертёж	*	22, 12
			Сборочные единицы		
И	1	4И.457.03.01.000	Металлоконструкция платформы	1	
И	2	4И.457.03.02.000	Стакан	1	
И	3	4И.457.03.03.000	Опора катковая	4	
И	4	4И.457.03.04.000	Домкрат	4	
			Детали		
И	5	4И.457.03.00.001	Угольник	2	
		6	4И.457.03.00.002	Прокладка	п.2
			лист 52,5 ГОСТ 19903-74 в листе 51 ГОСТ 16523-70		

4И.457.03.00.000

Изм.	Лист	№ докум.	Подп.	Дата
Разработ	Смирнов	Лист		
Провер	Пендерева	Лист		
И.Контр.	Вязгина	Лист		

Платформа

Листов	Лист	Итого
И	1	2
После окончания проекта		
Отдел ИС		

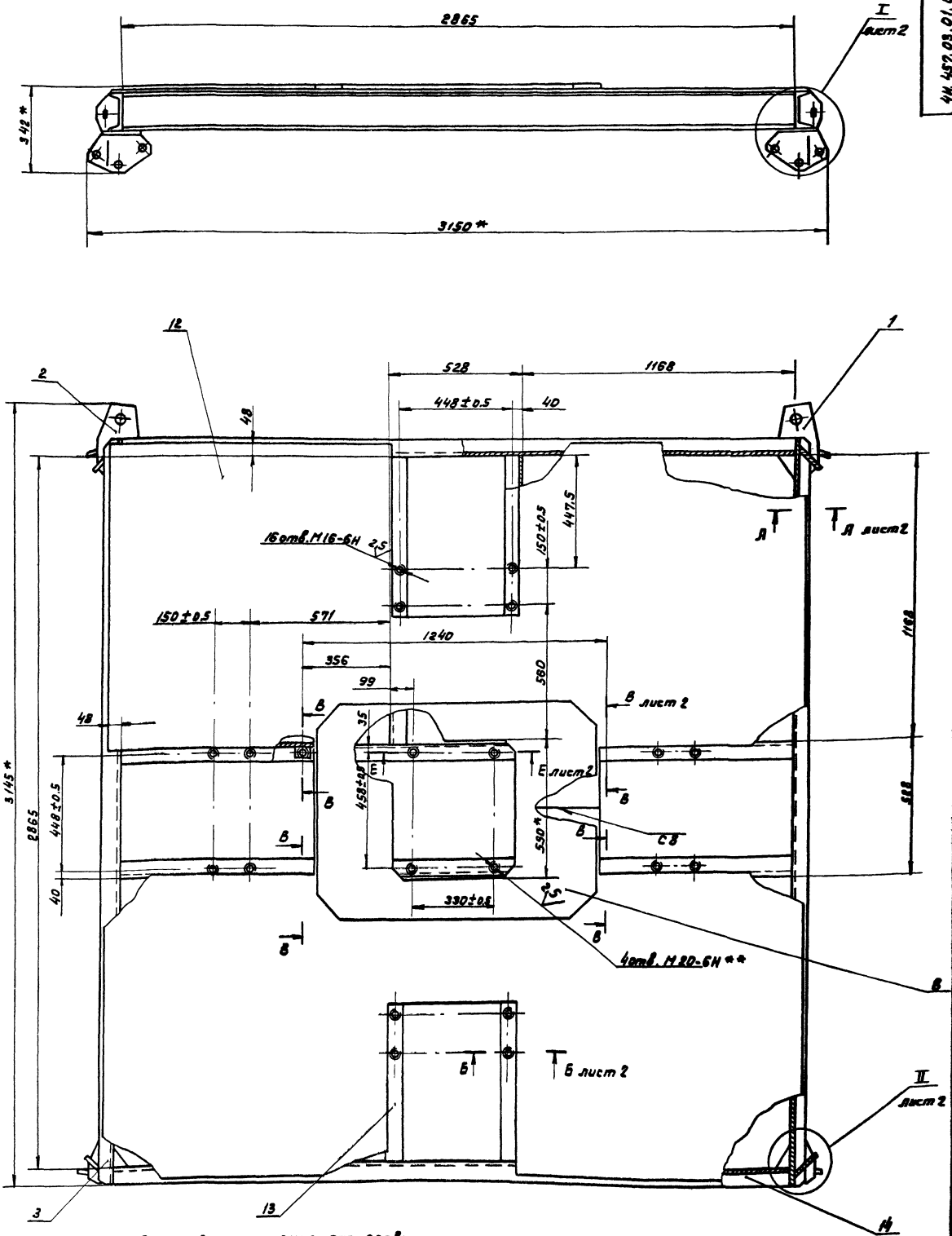
Формат 11

Форм. зона	Лист	Обозначение	Наименование	Кол.	Примеч.
			Стандартные изделия		
	7		Болт М16х35.58.096 ГОСТ 7798-70	16	
	8		Болт М20х40.58.096 ГОСТ 7798-70	4	
	9		Шайба 16.36.096 ГОСТ 11371-78	16	
	10		Штифт 10т6х28 ГОСТ 3128-70	2	
	11		Штифт 8т6х20 ГОСТ 3128-70	8	

Изм. и табл. Подп. и дата (вместо инициалов) Подп. и дата

Изм.	Лист	№ докум.	Подп.	Дата	4И.457.03.00.000	Лист
						2

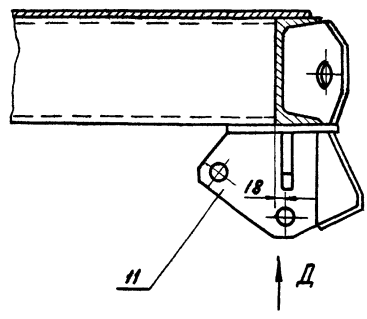
19157-06 57 Формат 11



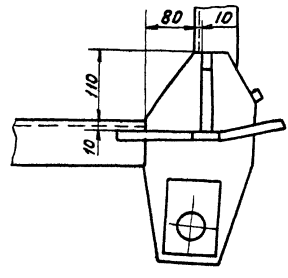
1. Неуказанные предельные отклонения размеров:  
H14; h14;  $\pm \frac{0.175}{2}$
2. Шероховатость обрабатываемых поверхностей деталей без чертёнка R<sub>a</sub>160.
3. Сварку производить по контуру прилегания деталей по ГОСТ 5664-80-T1-B10 кроме мест - указанных особо.
4. \*\* Разметить по соответствующей сварке.
5. \* Размеры для справок.

				4М.457.03.01.000СБ			
Исполн.	№ докум.	Подп.	Дата	Металлоконструкция платформы Сварочный чертёж	Листов	Масса	Масштаб
Составитель	Проверен	Св. №	Св. №		И	647.0	1:10
И.контр.	И.вып.	И.св.	И.св.	Лист 1 из 2 Исполнительное Отдел ИС			

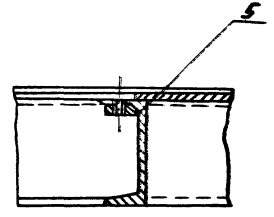
А-А лист 1  
М 1:5



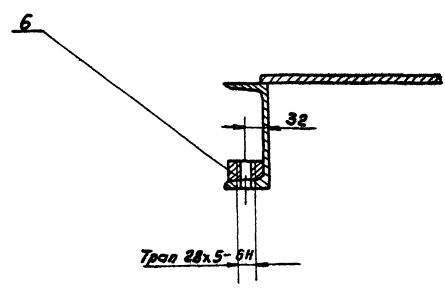
Вид Д  
М 1:5



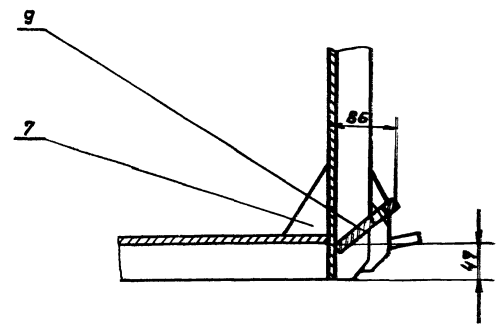
Б-Б лист 1  
М 1:5



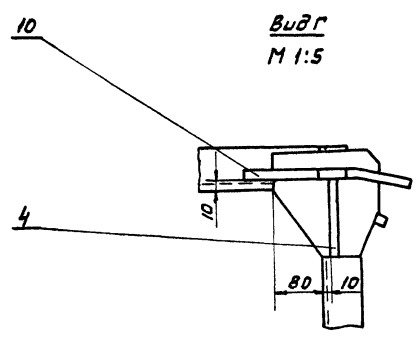
В-В повернуто, лист 1  
М 1:5



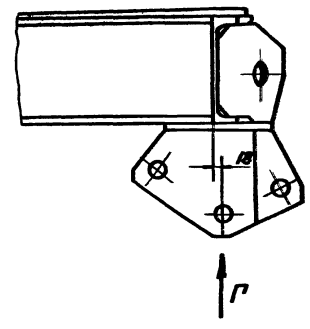
Г лист 1  
М 1:5



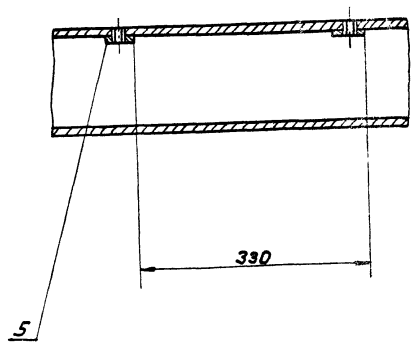
Вид Г  
М 1:5



Д лист 1  
М 1:5



Е-Е лист 1  
М 1:5



Изм.	Лист	№ допущ.	Подп.	Дата

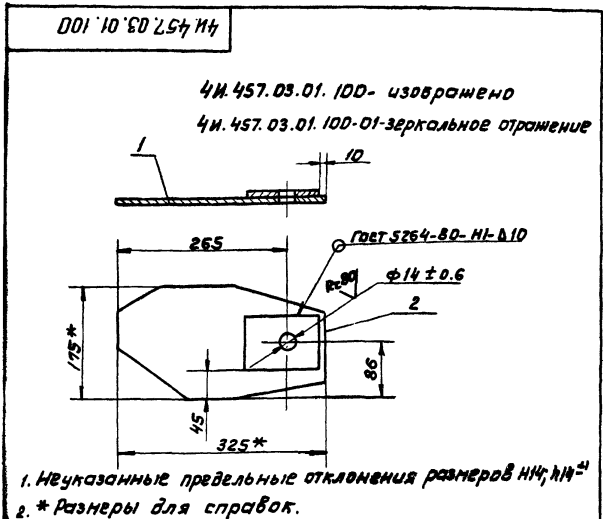
Формат	Лист	Поз	Обозначение	Наименование	Кол	Примеч.
				<u>Документация</u>		
22			4М.457.03.01.000 СБ	Сборочный чертёж		
				<u>Сборочные единицы</u>		
	1		4М.457.03.01.100	Ребро	1	
	2		4М.457.03.01.100-01	Ребро	1	
				<u>Детали</u>		
11	3		4М.457.03.01.001	Швеллер	2	
11	4		4М.457.03.01.002	Ребро	4	
11	5		4М.457.03.01.003	Бобышка	20	
11	6		4М.457.03.01.003-01	Бобышка	4	
11	7		4М.457.03.01.004	Косынка	2	
11	8		4М.457.03.01.005	Накладка	1	
11	9		4М.457.03.01.006	Ребро	4	
11	10		4М.457.03.01.007	Ребро	2	
12	11		4М.457.03.01.007-01	Ребро	2	
12	12		4М.457.03.01.008	Лист	2	

4М.457.03.01.000			
Изм. Лист	№ докум.	Подп.	Дата
Разреш.	Соловьев	И.С.	
Проб.	Пендерева	В.С.	
И. контрол.	Кувалгина	В.И.	
Металлоконструкция		Лист	Листов
платформы		11	2
		Московский филиал ЦНИИ НК	
		Отдел №5	
		Формат А1	

Формат	Лист	Поз	Обозначение	Наименование	Кол	Примеч.
БЧ	13		4М.457.03.01.009	Швеллер		
				швеллер № ГСТ 8240-72 в ст.3 сл ГСТ 555-79		
				L = 1166 х 14	4	16,5 кг
БЧ	14		4М.457.03.01.011	Швеллер		
				швеллер № ГСТ 8240-72 в ст.3 сл ГСТ 555-79		
				L = 2863 х 14	4	30,6 кг

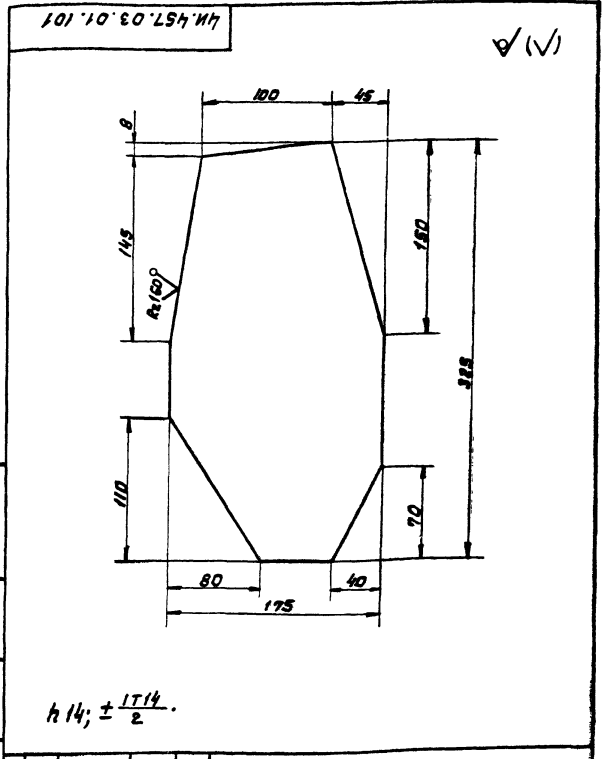
4М.457.03.01.000			
Изм. Лист	№ докум.	Подп.	Дата
Металлоконструкция		Лист	Листов
платформы		11	2
		Московский филиал ЦНИИ НК	
		Отдел №5	
		Формат А1	

Изм. Лист № докум. Подп. Дата



Формат	Лист	Поз	Обозначение	Наименование	Кол	Примечание
				<u>Детали</u>		
11	1		4М.457.03.01.101	Ребро	1	
БЧ	2		4М.457.03.01.102	Накладка 85Нх115Нх14		
				лист 510 ГСТ 19903-74 в ст.3 сл ГСТ 14637-79	1	0,8 кг

4М.457.03.01.100			
Изм. Лист	№ докум.	Подп.	Дата
Разреш.	Соловьев	И.С.	
Проб.	Пендерева	В.С.	
И. контрол.	Кувалгина	В.И.	
Ребро		Лист	Листов
		И	4:3 1:5
		Московский филиал ЦНИИ НК	
		Отдел №5	
		Формат А1	

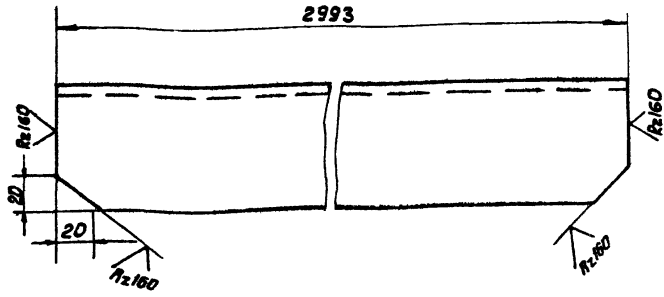


4М.457.03.01.101			
Изм. Лист	№ докум.	Подп.	Дата
Разреш.	Соловьев	И.С.	
Проб.	Пендерева	В.С.	
И. контрол.	Кувалгина	В.И.	
Косынка		Лист	Листов
		И	3:5 1:25
		Московский филиал ЦНИИ НК	
		Отдел №5	
		Формат А1	

Изм. Лист № докум. Подп. Дата

4И.457.03.01.001

(✓)A



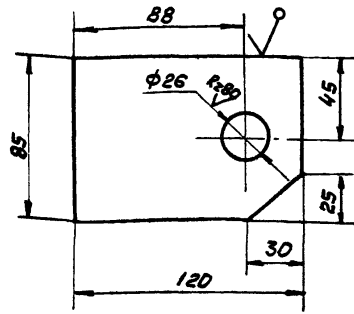
h 14; ±  $\frac{1T14}{2}$

4И.457.03.01.001

Изм. Лист	№ док-м.	Подп.	Дата	Лит.	Масса	Масштаб
Разраб.	Самохина	И.С.		И	42.6	1:2
Проб.	Пендереб	В.И.		Лист	Листов	
И. контр.	Клязгина	С.И.		Швеллер 816 ГОСТ 8240-72 Ст.3 сл ГОСТ 535-79		
				Маховодоканалиципроект Отдел №5 Формат А1		

4И.457.03.01.002

(✓)A



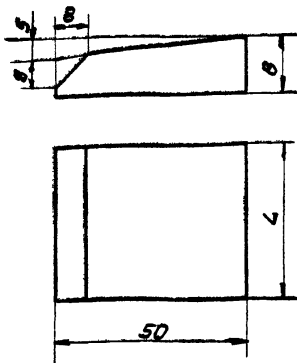
h 14; h 14; ±  $\frac{1T14}{2}$

4И.457.03.01.002

Изм. Лист	№ док-м.	Подп.	Дата	Лит.	Масса	Масштаб
Разраб.	Самохина	И.С.		И	1.1	1:2
Проб.	Пендереб	В.И.		Лист	Листов	
И. контр.	Клязгина	С.И.		Рёбро 816 ГОСТ 19903-74 Ст.3 сл ГОСТ 14637-79		
				Маховодоканалиципроект Отдел №5 Формат А1		

4И.457.03.01.003

Rz160



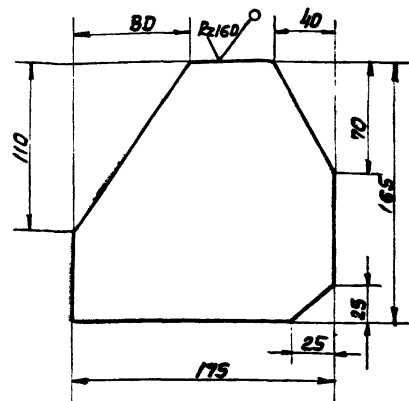
Обозначение	Размеры, мм		Масса, кг
	Л	В	
4И.457.03.01.003	40	15	0.19
4И.457.03.01.003-01	50	30	0.53

4И.457.03.01.003

Изм. Лист	№ док-м.	Подп.	Дата	Лит.	Масса	Масштаб
Разраб.	Самохина	И.С.		И	тавл.	—
Проб.	Пендереб	В.И.		Лист	Листов	
И. контр.	Клязгина	С.И.		Бобышка Ст.3 ГОСТ 380-71		
				Маховодоканалиципроект Отдел №5 Формат А1		

4И.457.03.01.004

(✓)A



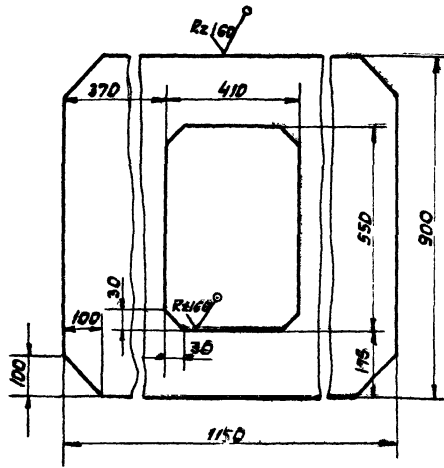
h 14; ±  $\frac{1T14}{2}$

4И.457.03.01.004

Изм. Лист	№ док-м.	Подп.	Дата	Лит.	Масса	Масштаб
Разраб.	Самохина	И.С.		И	1.8	1:2
Проб.	Пендереб	В.И.		Лист	Листов	
И. контр.	Клязгина	С.И.		Ковышка 816 ГОСТ 19903-74 Ст.3 сл ГОСТ 14637-79		
				Маховодоканалиципроект Отдел №5 Формат А1		

4И.457.03.01.005

(N/A)



И14; к14; ± 1/2

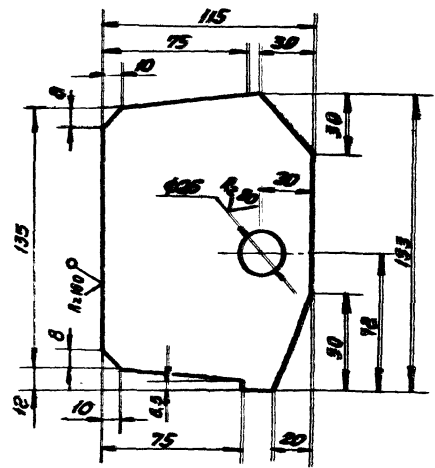
4И.457.03.01.005

Изм. Лист	№	Возм.	Подп.	Дата	Лит.	Масса	Угол
Разраб.	Самохина	И.С.	И.С.				
Проб.	Пендерева	В.С.	В.С.		Накладка		
И.Контр.	Клиагина	И.С.	И.С.		Лист	Листов	1
Лист 5/6 ГОСТ 19903-79					Нормативный проект		
Вет.ЗОН ГОСТ 14637-79					Отдел ИС		

Формат И1

4И.457.03.01.006

(N/A)



И14; к14; ± 1/2

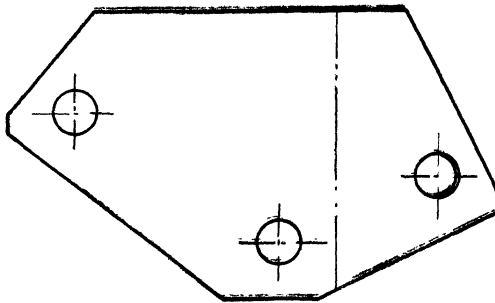
4И.457.03.01.006

Изм. Лист	№	Возм.	Подп.	Дата	Лит.	Масса	Угол
Разраб.	Самохина	И.С.	И.С.				
Проб.	Пендерева	В.С.	В.С.		Ребро		
И.Контр.	Клиагина	И.С.	И.С.		Лист	Листов	1
Лист 5/6 ГОСТ 19903-79					Нормативный проект		
Вет.ЗОН ГОСТ 14637-79					Отдел ИС		

Формат И1

4И.457.03.01.007

(N/A)

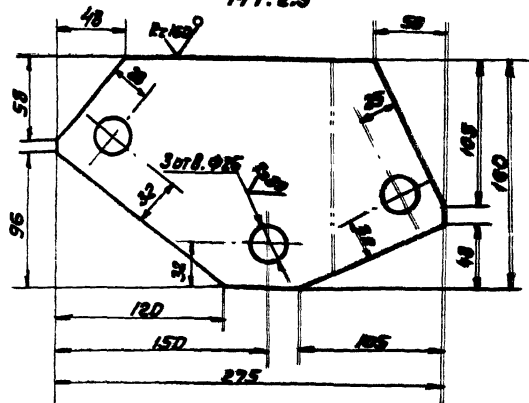


4И.457.03.01.007 - изменено

4И.457.03.01.007-01 - зеркальное отражение

Развертка

М1:2.5



И14; к14; ± 1/2

4И.457.03.01.007

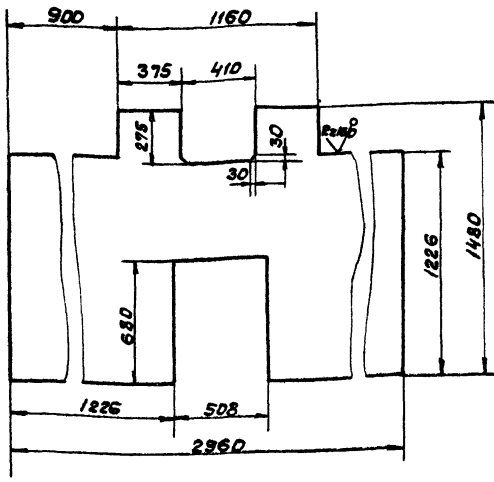
Изм. Лист	№	Возм.	Подп.	Дата	Лит.	Масса	Угол
Разраб.	Самохина	И.С.	И.С.				
Проб.	Пендерева	В.С.	В.С.		Ребро		
И.Контр.	Клиагина	И.С.	И.С.		Лист	Листов	1
Лист 5/6 ГОСТ 19903-79					Нормативный проект		
Вет.ЗОН ГОСТ 14637-79					Отдел ИС		

Копирован: С

1957-95 62

Формат И2

900 10' 50' 654 ИИ



$H14; h14; \pm \frac{1714}{2}$

4И. 457.03.01.008

Илл. лист и докум.	Подп.	Дата	Лит.	Масса	Насколько
Разработ. Самохина И.И.			И	12,5	1:20
Проб. Пендерева В.В.			Лист	Листов	1
И. контр. Кулагина			Лист	Листов	1
			Лист 66 ГОСТ 18903-74 Вст.дел ГОСТ 14637-79		
			Мособлаканализпроект Отдел №5		

формат И

Формат	Зона	Листы	Обозначение	Наименование	Кол	Примеч.
				Документация		
12			4И. 457.03.02.000 СБ	Сборочный чертеж		
				Детали		
Б4	1		4И. 457.03.02.001	Обечайка		
				Труба 273x18 ГОСТ 8732-78 Вст.дел ГОСТ 8731-74		
				L = 65 h14	1	5,4кг
Б4	2		4И. 457.03.02.002	Фланец		
				Лист 620 ГОСТ 18903-74 Вст.3сп ГОСТ 14637-79		
				518 h14 x 390 h14	1	23,0кг

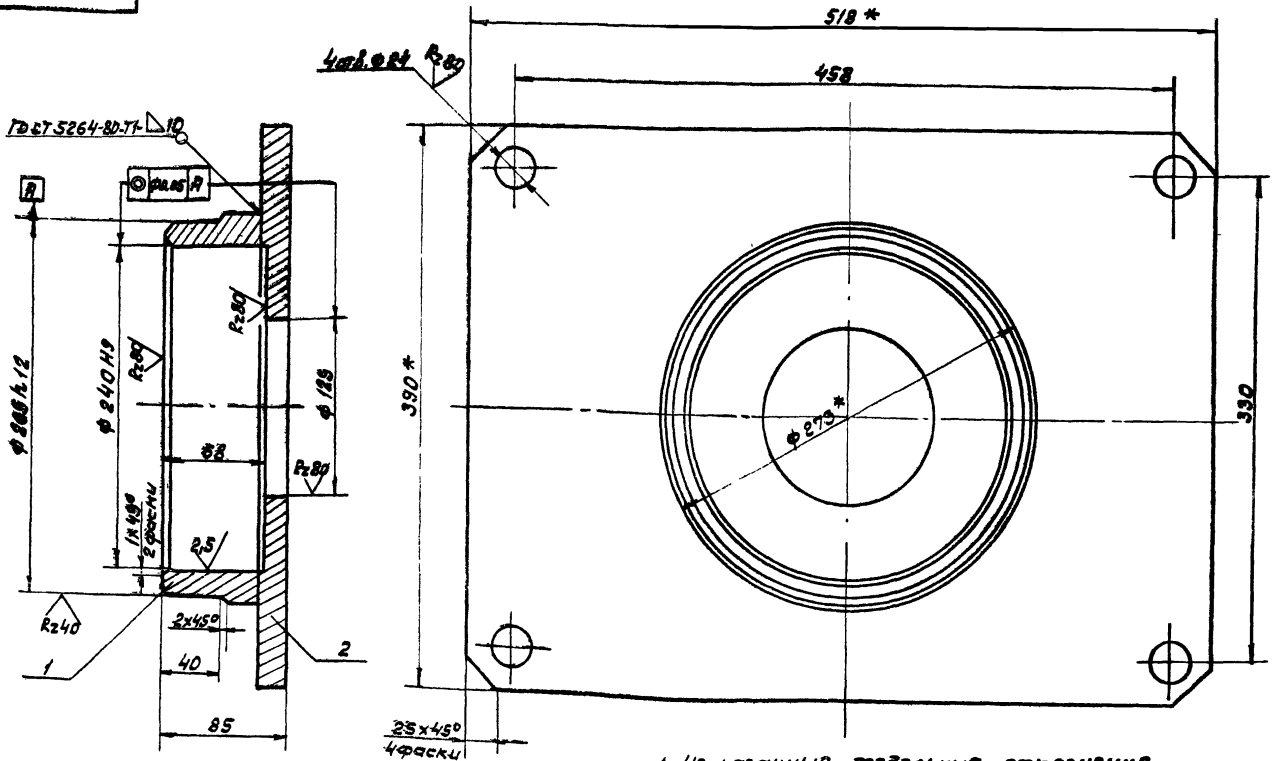
Лит. и листы, подп. и дата, лист. и дата, лит. и дата, лит. и дата

4И. 457.03.02.000

Илл. лист и докум.	Подп.	Дата	Лит.	Лист	Листов
Разработ. Самохина И.И.			И	28,0	1:25
Проб. Пендерева В.В.			Лист	Листов	1
И. контр. Кулагина			Мособлаканализпроект Отдел №5		

формат И

900 10' 50' 654 ИИ



1. Неуказанные предельные отклонения размеров:  $H14; h14; \pm \frac{1714}{2}$

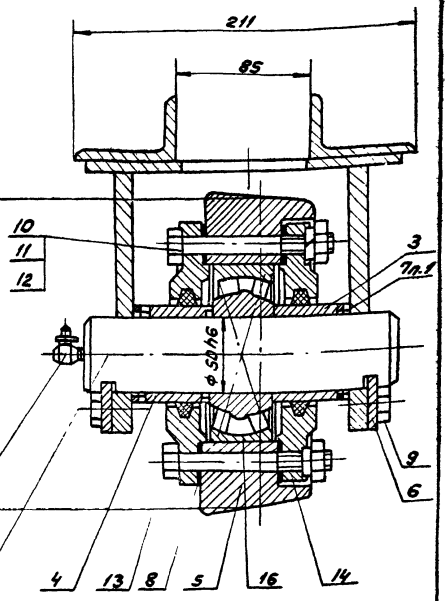
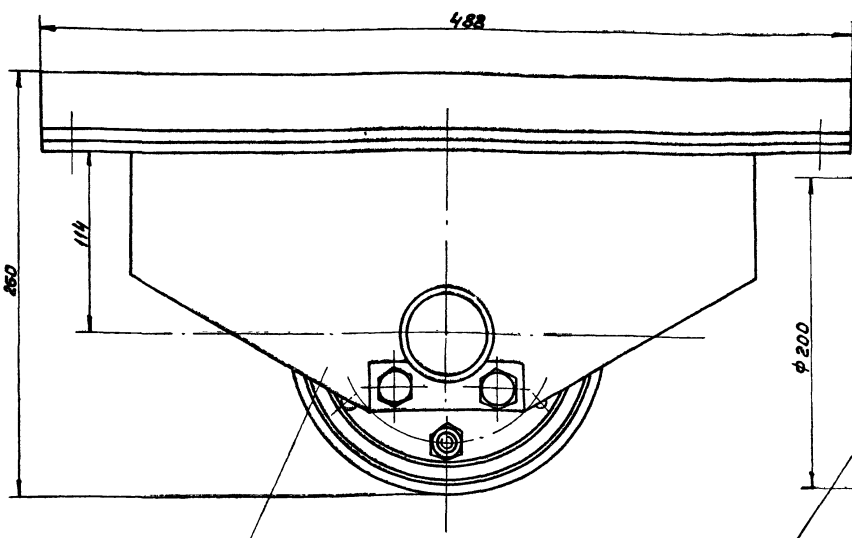
- 2. Шероховатость поверхностей деталей без чертёна - R2169
- 3. \* Размеры для справок.

4И. 457.03.02.000 СБ

Илл. лист и докум.	Подп.	Дата	Лит.	Масса	Насколько
Разработ. Самохина И.И.			И	28,0	1:25
Проб. Пендерева В.В.			Лист	Листов	1
И. контр. Кулагина			Мособлаканализпроект Отдел №5		



4И 457.03.03.000 СБ



1. Количество и расположение регулировочных колец по п. 7 уточнить при сборке, обеспечить правильную работу катковой опоры.
2. Размеры для справок.

				4И.457.03.03.000 СБ			
				Опора катковая			
				Сборочный чертёж			
Изд. лист	№ докум.	Подп.	Дата	Лист	Масса	Масштаб	
Разраб.	Салехина	И.С.	И.С.	И	35.0	1:2	
Пров.	Пендерева	В.И.		Лист	Листов 1		
Рис.	Пендерева	В.И.		Масштаб: натуральный			
И.контр. Клыгина				Отдел №5			

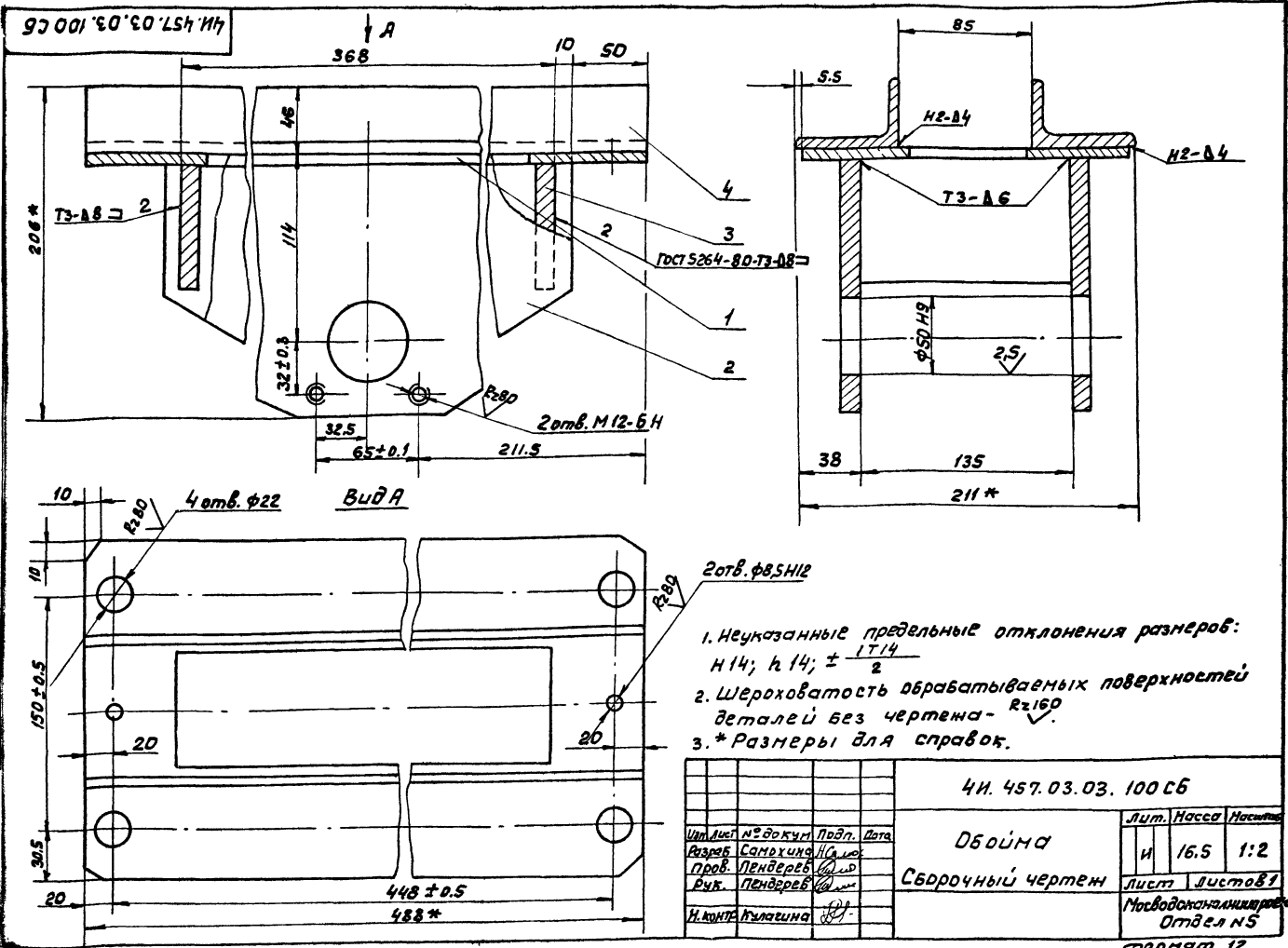
Формат 12

Формат	Зона	Поз	Обозначение	Наименование	Кол	Примеч
				<u>Документация</u>		
12			4И.457.03.03.000 СБ	Сборочный чертёж		
				<u>Сборочные единицы</u>		
11	1		4И.457.03.03.100	Обойма	1	
				<u>Детали</u>		
11	2		4И.457.03.03.001	Диск	1	
11	3		4И.457.03.03.002	Втулка распорная	1	
11	4		4И.457.03.03.003	Втулка	1	
11	5		4И.457.03.03.004	Каток	1	
11	6		4И.457.03.03.005	Ригель	2	
64	7		4И.457.03.03.006	Кольцо регулировочн.		
				лист 62.0 ГОСТ 19903-74		п.1
				ВСТЗСП ГОСТ 16523-70		
				φ 52x14 x φ 60x14		0.011 кг
64	8		4И.457.03.03.007	Прокладка картон прокладочный А-1,5 ГОСТ 9347-74		
				φ 112x14 x φ 158x14	2	0.008 кг
4И.457.03.03.000						
Изд. лист	№ докум.	Подп.	Дата	Лист	Листов	
Разраб.	Салехина	И.С.		1	2	
Пров.	Пендерева	В.И.		Масштаб: натуральный		
И.контр.	Клыгина			Отдел №5		
Формат 11						

Изд. лист, зона, поз, обозначение, наименование, кол, примечание

Формат	Зона	Поз	Обозначение	Наименование	Кол	Примечание
				<u>Стандартные изделия</u>		
				Болт ГОСТ 7798-70		
9			M12 x 20.58.096		4	
10			M12 x 100.58.096		6	
11			Гайка M12.5.096			
			ГОСТ 5915-70		6	
12			Шайба 12 65Г			
			ГОСТ 6402-70		6	
13			Кольцо СП76-59-6			
			ГОСТ 6308-71		2	
14			Крышка 2-110x615			
			ГОСТ 11541-73		2	
15			Масленка 2.2.45.46			
			ГОСТ 19853-74		1	
16			Подшипник 3610			
			ГОСТ 5721-75		1	
4И.457.03.03.000						
Изд. лист	№ докум.	Подп.	Дата	Лист	Листов	
Копирован				1	2	
Формат 11						

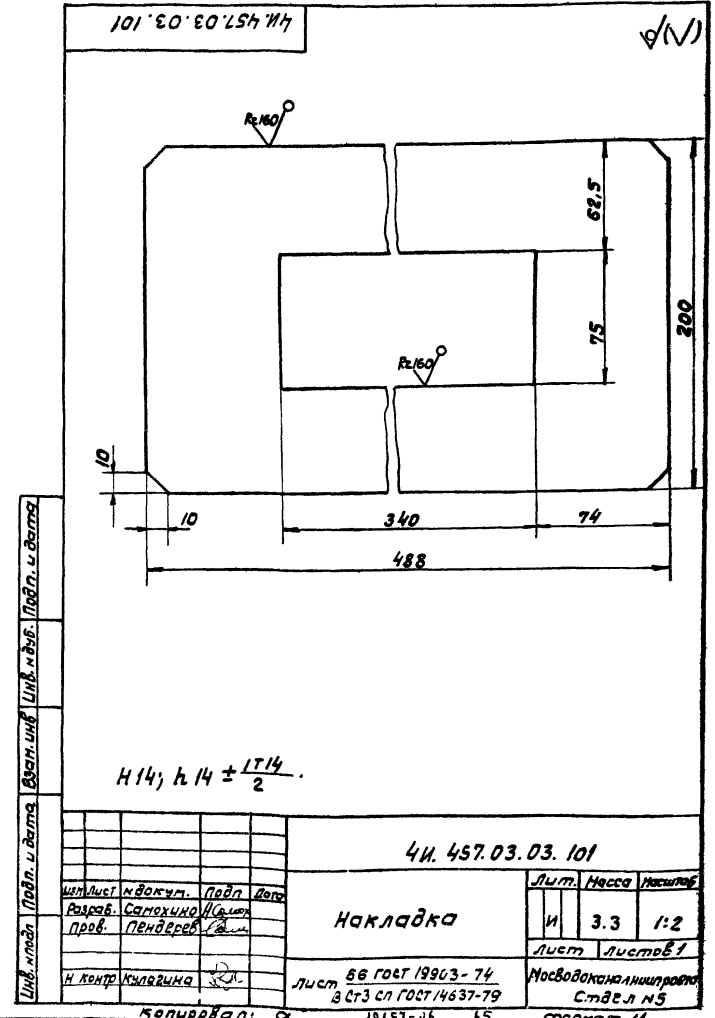
Лист 2



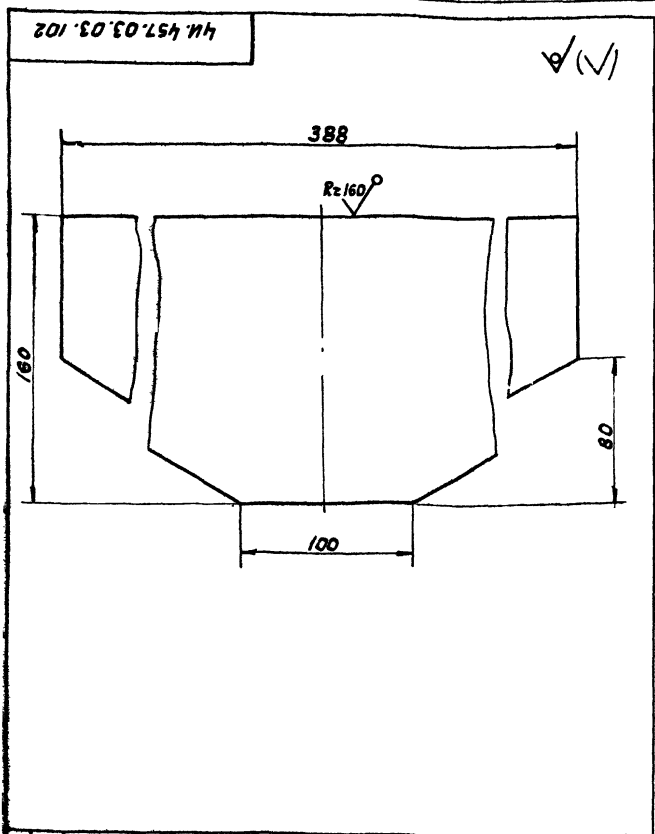
1. Неуказанные предельные отклонения размеров:  
Н14; h14; ± 1/14
2. Шероховатость обрабатываемых поверхностей  
деталей без чертёжа - Rz160
3. \* Размеры для справок.

				4и. 457.03.03. 100 СБ		Лит.	Масса	Наслоб
Илт. лист	№ док.чл.	Подп.	Дата	Обо́йма		и	16.5	1:2
Разраб.	Санохина	Ж.С.	19.03.79			Сборочный чертёж		Лист
Проб.	Пендереб	В.М.		Мосводоканализпроект				Отдел Н5
И. контр.	Кулагина	В.П.				формат 12		

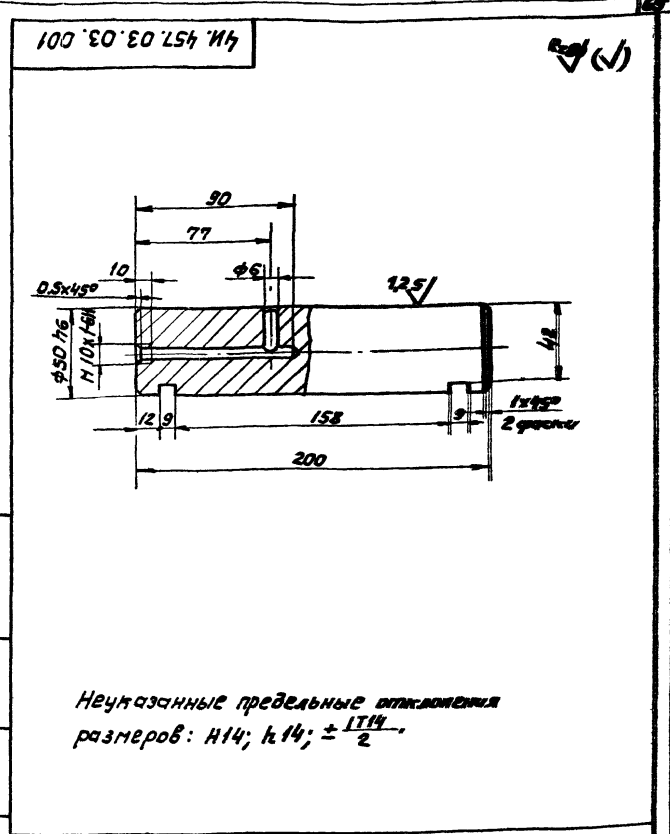
Зона	Листы	Обозначение	Наименование	Кол.	Примечание		
<u>Документация</u>							
		4и. 457.03.03. 100 СБ	Сборочный чертёж				
<u>Детали</u>							
И	1	4и. 457.03.03. 101	Накладка	1			
И	2	4и. 457.03.03. 102	Ребро	2			
И	3	4и. 457.03.03. 103	Ребро	2			
			Лист 66 ГОСТ 19903-74 в ст.3 сл ГОСТ 14637-79	2	1.0кг		
И	4	4и. 457.03.03. 104	Угольник	2			
			Уголок 66х40х4 ГОСТ 8509-74 в ст.3 сл ГОСТ 535-79	2	1.5кг		
			L = 488 h14	2	1.5кг		
4и. 457.03.03. 100							
Илт. лист	№ док.чл.	Подп.	Дата	Обо́йма		Лист	Листов
Разраб.	Санохина	Ж.С.	19.03.79			Мосводоканализпроект	
Проб.	Пендереб	В.М.		формат 11			
И. контр.	Кулагина	В.П.					



				4и. 457.03.03. 101		Лит.	Масса	Наслоб
Илт. лист	№ док.чл.	Подп.	Дата	Накладка		и	3.3	1:2
Разраб.	Санохина	Ж.С.	19.03.79			Мосводоканализпроект		Лист
Проб.	Пендереб	В.М.		формат 11				С.д.ел. Н5
И. контр.	Кулагина	В.П.				копирован		

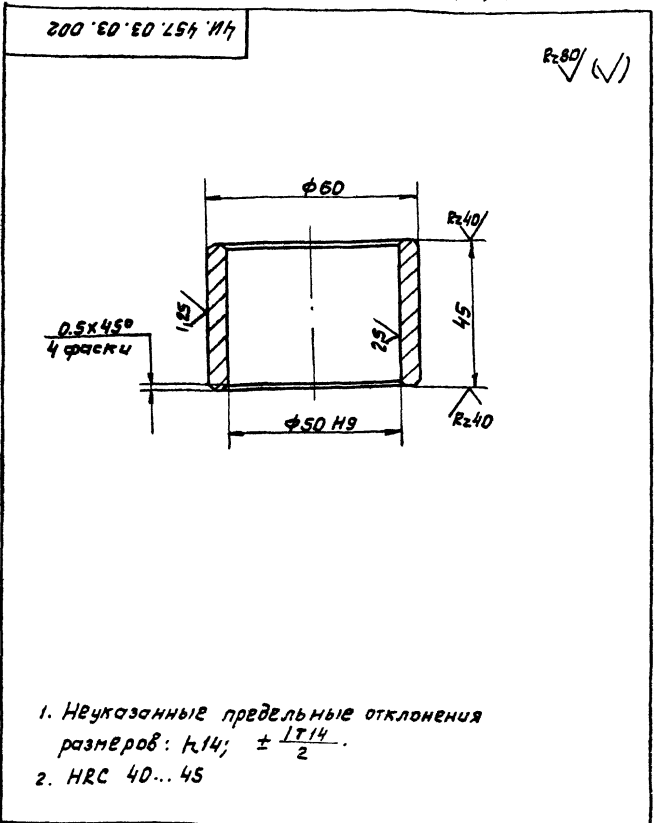


4И.457.03.03.102		Лит.	Масса	Наситов
Ребро		И	4.3	1:2
Лист 612 ГОСТ 19903-74 В Ст.3 сл ГОСТ 14637-79		Лист	Листов 1	
И.контр Кулагина		Насводокалминпроект Отдел №5 Формат И		



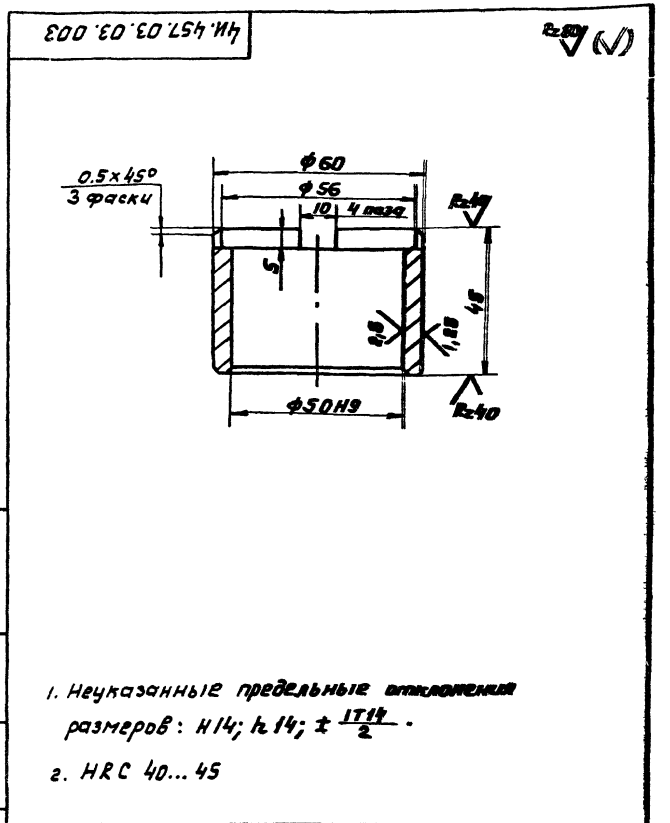
4И.457.03.03.001		Лит.	Масса	Наситов
Ось		И	3.0	1:2
Лист 8 ГОСТ 2590-71 Круг В Ст.3 сл ГОСТ 535-79		Лист	Листов 1	
И.контр Кулагина		Насводокалминпроект Отдел №5 Формат И		

Неуказанные предельные отклонения размеров:  $H14; h14; \pm \frac{IT14}{2}$ .



4И.457.03.03.002		Лит.	Масса	Наситов
Втулка распорная		И	0.23	1:1
Лист 45 ГОСТ 1050-74		Лист	Листов 1	
И.контр Кулагина		Насводокалминпроект Отдел №5 Формат И		

1. Неуказанные предельные отклонения размеров:  $h14; \pm \frac{IT14}{2}$ .
2. HRC 40...45



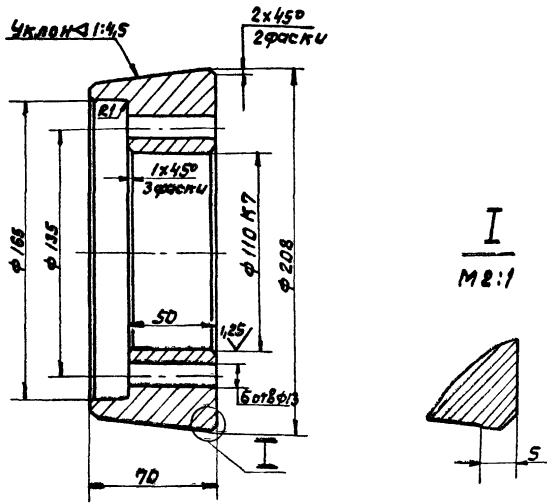
4И.457.03.03.003		Лит.	Масса	Наситов
Втулка		И	0.21	1:1
Лист 45 ГОСТ 1050-74		Лист	Листов 1	
И.контр Кулагина		Насводокалминпроект Отдел №5 Формат И		

1. Неуказанные предельные отклонения размеров:  $h14; h14; \pm \frac{IT14}{2}$ .
2. HRC 40...45

И.контр Кулагина

4И.457.03.03.004

Rz80 (V)



1. Допускаемые отклонения на размеры отливки выполнить по II классу точности ГОСТ 1855-55 литейные радиусы R3.
2. Неуказанные предельные отклонения размеров:  $h_{14}; h_{14}; \pm \frac{IT_{14}}{2}$ .

4И.457.03.03.004

Изм. Лист	И. док. И.	Подп.	Дата	Литера	Масса	Масштаб
Разраб.	Самохина	И.С.				
Проб.	Пендерева	И.С.		И	7,5	1:2
				Лист	Листов 1	
И. контр.	Кулагина	И.С.		Мосводоканалпроект Отдел N5		

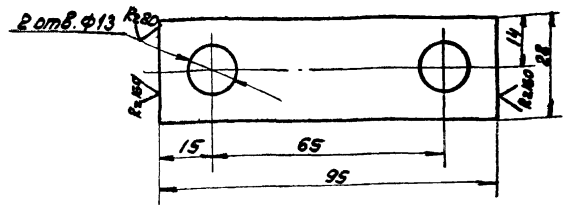
Каток

СЧ28-48 ГОСТ 1412-79

формат И1

4И.457.03.03.005

(V)



$h_{14}; h_{14}; \pm \frac{IT_{14}}{2}$ .

4И.457.03.03.005

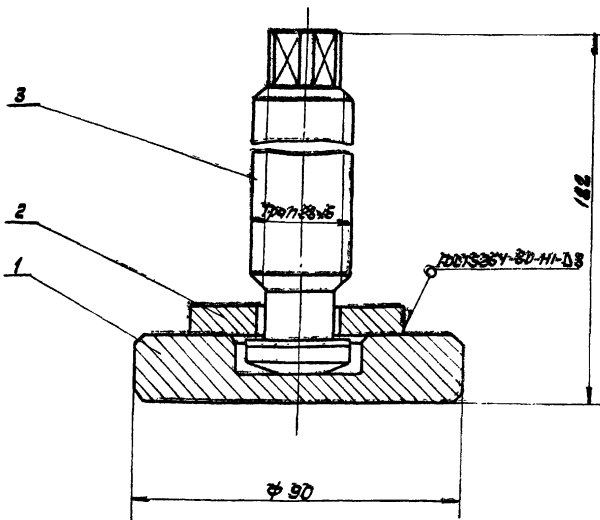
Изм. Лист	И. док. И.	Подп.	Дата	Лит.	Масса	Масштаб
Разраб.	Самохина	И.С.				
Проб.	Пендерева	И.С.		И	0,16	1:1
				Лист	Листов 1	
И. контр.	Кулагина	И.С.		Мосводоканалпроект Отдел N5		

Ригель

Полоса 62-8x28 ГОСТ 103-76 Ст. 3 СП ГОСТ 535-79

формат И1

5000040'Э0'254'И7



Размеры для справок.

4И.457.03.04.000СБ

Изм. Лист	И. док. И.	Подп.	Дата	Лит.	Масса	Масштаб
Разраб.	Самохина	И.С.				
Проб.	Пендерева	И.С.		И	1,6	1:1
				Лист	Листов 1	
И. контр.	Кулагина	И.С.		Мосводоканалпроект Отдел N5		

Домкрат

Сборочный чертёж

формат И1

Формат	Лист	Обозначение	Наименование	Кол.	Примеч.
			<u>Документация</u>		
	И1	4И.457.03.04.000СБ	Сборочный чертёж		
			<u>Детали</u>		
	И1	1 4И.457.03.04.001	Основание	1	
	И1	2 4И.457.03.04.002	Получок	2	
	И1	3 4И.457.03.04.003	Винт	1	

Изм. Лист И. док. И. Подп. Дата

4И.457.03.04.000

Изм. Лист	И. док. И.	Подп.	Дата	Лит.	Лист	Листов
Разраб.	Самохина	И.С.				
Проб.	Пендерева	И.С.		И1	1	1
				Мосводоканалпроект Отдел N5		
И. контр.	Кулагина	И.С.				

Домкрат

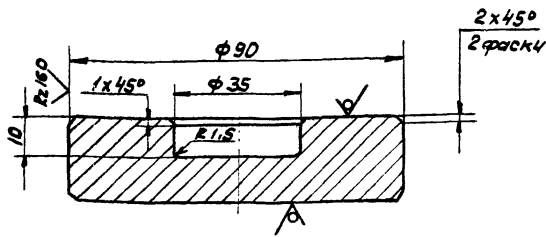
копировал: 2

1915-1-93 62

формат И1

4И.457.03.04.001

Rz80 (✓)



Н14; h 14; ±  $\frac{1714}{2}$

4И.457.03.04.001

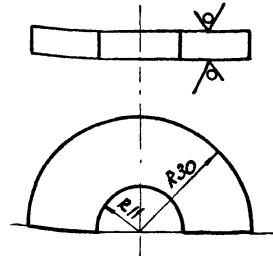
Изм. Лист	И докум.	Подп.	Дата	Лит.	Масса	Масштаб
Разрб.	Самохина	И.О.		И	1.0	1:1
Проб.	Пендерева	И.О.		Лист	Листов 1	
И.контр. Кулагина				Масштаб: аксонометрический Отдел №5 Формат А1		

Основание

Лист 622 ГОСТ 19903-74  
В Ст.Зел ГОСТ 14637-79

4И.457.03.04.002

Rz80 (✓)



Н14; h 14

4И.457.03.04.002

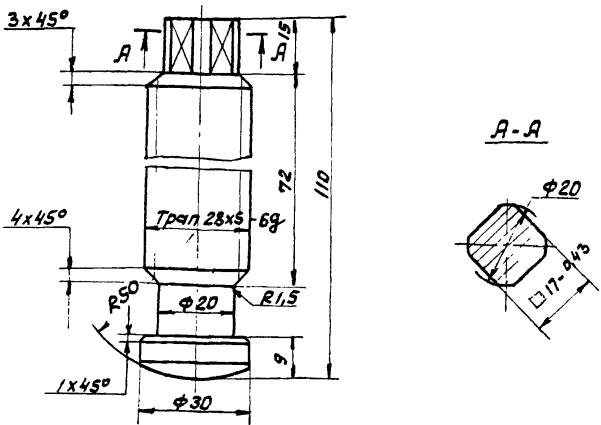
Изм. Лист	И докум.	Подп.	Дата	Лит.	Масса	Масштаб
Разрб.	Самохина	И.О.		И	0.08	1:1
Проб.	Пендерева	И.О.		Лист	Листов 1	
И.контр. Кулагина				Масштаб: аксонометрический Отдел №5 Формат А1		

Полумольцо

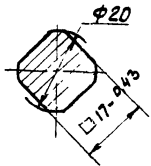
Лист 68 ГОСТ 19903-74  
В Ст.Зел ГОСТ 14637-79

800.40.03.04.003

Rz40 (✓)



А-А



Неуказанные предельные отклонения размеров:  
h 14; ±  $\frac{1714}{2}$

4И.457.03.04.003

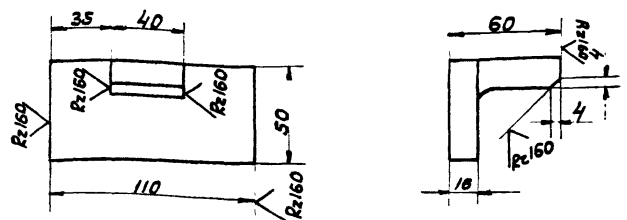
Изм. Лист	И докум.	Подп.	Дата	Лит.	Масса	Масштаб
Разрб.	Самохина	И.О.		И	0.35	1:1
Проб.	Пендерева	И.О.		Лист	Листов 1	
И.контр. Кулагина				Масштаб: аксонометрический Отдел №5 Формат А1		

ВИНТ

Ст. 5 ГОСТ 380-71

100.00.03.00.001

(✓) (✓)



h 14; ±  $\frac{1714}{2}$

4И.457.03.00.001

Изм. Лист	И докум.	Подп.	Дата	Лит.	Масса	Масштаб
Разрб.	Самохина	И.О.		И	1.3	1:2
Проб.	Пендерева	И.О.		Лист	Листов 1	
И.контр. Кулагина				Масштаб: аксонометрический Отдел №5 Формат А1		

УГОЛЬНИК

Уголок 5-100х100х16 ГОСТ 8509-72  
В Ст.Зел ГОСТ 535-79

Копировал: 9

19157-06 (68)