

ГОСУДАРСТВЕННЫЙ СТРОИТЕЛЬНЫЙ КОМИТЕТ СССР
/ГОССТРОЙ СССР/

ТИПОВАЯ ДОКУМЕНТАЦИЯ НА КОНСТРУКЦИИ ИЗДЕЛИЯ
И УЗЛЫ ЗДАНИЙ И СООРУЖЕНИЙ

СЕРИЯ 3.904-18

КЛАПАНЫ И ЗАСЛОНКИ ДЛЯ
ВЕНТИЛЯЦИОННЫХ СИСТЕМ
ВЗРЫВООПАСНЫХ ПРОИЗВОДСТВ

выпуск 3

КЛАПАНЫ ВЗРЫВОЗАЩИЩЕННЫЕ
КРУГЛОГО СЕЧЕНИЯ/МАЛЫХ РАЗМЕРОВ/

РАБОЧИЕ ЧЕРТЕЖИ

РАЗРАБОТАНЫ
ГПИ САНТЕХПРОЕКТ
ГОССТРОЯ СССР

УТВЕРЖДЕНЫ:
ГЛАВНЫМ УПРАВЛЕНИЕМ ПРОЕКТИРОВАНИЯ
ГОССТРОЯ СССР.
ПРОТОКОЛОМ ОТ 7 ДЕКАБРЯ 1987 г. №94,
ВВЕДЕНЫ В ДЕЙСТВИЕ ГПИ САНТЕХПРОЕКТ
ПРИКАЗОМ ОТ 8 ДЕКАБРЯ 1987 г. № 236

ГЛАВНЫЙ ИНЖЕНЕР ИНСТИТУТА *Шиллер Ю.И.* /ШИЛЛЕР Ю.И./

ГЛАВНЫЙ ИНЖЕНЕР ПРОЕКТА *Спивак В.А.* /СПИВАК В.А./

Госстроя СССР
Тбилисский филиал
ЦИТП
Типовой проект /СВЯИЯ/
№ 3-814-12-03
Заказ № 327
Цена 0 руб. 99 коп.
Тираж 1500
Дата 22 06 1988

СОДЕРЖАНИЕ

Обозначение	Наименование	Стр.
	СОДЕРЖАНИЕ	2
A3E 072.000Д	Клапаны обратные взрывозащищенные круглого сечения (малых размеров). Рекомендации по применению	2
A3E 072.000	Клапан обратный взрывозащищенный, круглого сечения (малых размеров)	3
A3E 072.010	Корпус	
A3E 072.000СБ	Клапан обратный взрывозащищенный, круглого сечения (малых размеров)	4
A3E 072.010СБ	Корпус	5
A3E 072.001	Полуось	6
A3E 072.002	Втулка	
A3E 072.003	Упор	
A3E 072.004	Полуось	

Обозначение	Наименование	Стр.
A3E 072.005	Указатель	7
A3E 072.008	Втулка	
A3E 072.009	Втулка	
A3E 072.011	Уголок	8
A3E 072.020	Полотно	
A3E 072.020СБ	Полотно	9
A3E 072.013	Фланец	
A3E 072.014	Обечайка	
A3E 072.015	Уплотнение	
A3E 072.016	Уплотнение	10
A3E 072.017	Упор	
A3E 072.018	Упор	
A3E 072.019	Планка	11
A3E 072.023	Полотно	
A3E 072.024	Накладка	
A3E 072.025	Накладка	

Настоящий выпуск 3 является дополнением к серии 3.904-18 «Клапаны и заслонки для вентиляционных систем взрывоопасных производств» и содержит рабочие чертежи клапанов обратных взрывозащищенных круглого сечения (малых размеров) диаметром 100, 125, 150, 200 мм. Термин «взрывозащищенный» взамен ранее применявшегося «искробезопасный», принят в соответствии с установленной в настоящее время головным институтом ВНИИКондиционер терминологией для взрывозащищенных вентиляторов.

Клапаны обратные взрывозащищенные предназначены для вентиляционных систем взрывоопасных производств и должны использоваться в соответствии с требованиями СНиП 2.04.05-86 «Отопление, вентиляция и кондиционирование».

Клапаны обратные взрывозащищенные допускаются для применения в вентиляционных системах, перемещающих взрывоопасные паро-газовоздушные смеси всех категорий и групп по классификации ГОСТ 12.011-78 и могут устанавливаться во взрывоопасных зонах помещений, относящихся к классам В-1, В-1А и В-1Б по классификации ПУЭ-76.

Клапаны обратные взрывозащищенные не допускаются для применения в вентсистемах, перемещающих паро-газовоздушные смеси от технологических установок, в которых взрывоопасные вещества нагреваются выше температуры их самовоспламенения или находятся под избыточным давлением, а также в вентсистемах, перемещающих взрывоопасные газы.

Конструктивное исполнение взрывозащиты выполнено по рекомендациям Всесоюзного научно-исследовательского института взрывозащищенного и рудничного электрооборудования (ВНИИВЭ) и основано на применении пары металлов латунь-сталь в деталях, которые в процессе работы могут соударяться между собой (полуоси, края полотен и др.) Данные клапаны могут устанавливаться в системах с давлением до 150 кгс/м² и скоростью перемещаемой воздушной среды $6 \div 20$ м/с.

Значения потерь давления (ΔH) клапанов составляет 9,0-9,4 кгс/м².

ИЗУЩИСТ	№ ДОКУМ.	ПОДП.	ДАТА	A3E 072.000.Д			
РАЗРАБ.	КРУПНИК	ИЗ	1988	КЛАПАНЫ ОБРАТНЫЕ ВЗРЫВОЗАЩИЩЕННЫЕ КРУГЛОГО СЕЧЕНИЯ (МАЛЫХ РАЗМЕРОВ) РЕКОМЕНДАЦИИ ПО ПРИМЕНЕНИЮ	ЛИТ.	ЛИСТ	ЛИСТОВ
ПРОБ.	БАННЕРИ	ИЗ	1988		7		
УЧЕ. ГРУПП.	КРУПНИК	ИЗ	1988				
И. КАНТ.	ВЕРЯЖКОВА	ИЗ	1988				
УТВ.	СЛИВАК	ИЗ	1988				

ГОССТРОЙ СССР
САНТЕХПРОЕКТ
г. МОСКВА

Серия 3.904-18 Выпуск 3

Имя, фамилия, должность, дата, подпись, дата

ФОРМА ЗОНА	ПОЗ	ОБОЗНАЧЕНИЕ	НАИМЕНОВАНИЕ	КОЛ.	ПРИМЕ- ЧАНИЕ
			<u>ДОКУМЕНТАЦИЯ</u>		
A2		A3E 072.000 СБ	СБОРОЧНЫЙ ЧЕРТЕЖ		
A3		A3E 072.000 Д	РЕКОМЕНДАЦИИ ПО ПРИМЕНЕНИЮ		
			<u>ДЕТАЛИ</u>		
A4	1	A3E 072.001	ПОЛУСОСЬ	1	
A4	2	A3E 072.002	ВТУЛКА	1	
A4	3	A3E 072.003	УПОР	1	
A4	4	A3E 072.004	ПОЛУСОСЬ	1	
A4	5	A3E 072.005	УКАЗАТЕЛЬ	1	
			<u>СТАНДАРТНЫЕ ИЗДЕЛИЯ</u>		
	6		ВИНТ М6x8.48 ГОСТ 1476-84	1	
	7		ВИНТ М6x12.58 ГОСТ 17473-80	4	
	8		ГАЙКА М6.5 ГОСТ 5915-70	1	
	9		ГАЙКА М8.4 ГОСТ 5915-70	1	
	10		ШАЙБА ПРУЖИННАЯ Б 65Г ГОСТ 5402-70	5	
			<u>А3Е 072 000</u>		

ИЛР № 1044 Л. 1049 Л. 1047А
 ОБЪЕМ ИЛИ ЧИСЛО ЛИСТОВ
 ПОДП. И ДАТА

ИЛР	ЛИСТ	НЕ АРХИВ.	ПОДП.	ДАТА
РАЗРАБ.	ИЛР	ИЛР	ИЛР	ИЛР
ПРОВ.	КРИПНИК			
РК. ГР.	КРИПНИК			
И. КОНТ.	МЕРЗЯКОВ			
ЧТБ.	СОНВАН			

КЛАПАН ОБРАТНЫЙ
 ВЗРЫВООПАСНОСТНЫЙ,
 КРУПНОГО СЕЧЕНИЯ
 (МАЛЫХ РАЗМЕРОВ)

ЛИСТ ЛИСТ ЛИСТОВ
 1 1 2
 ГОССТРОЙ ССРС
 САНТЕХПРОЕКТ
 С. МОСКВА

КОПИРОВАЛ: КУМБАКИНА ФОРМАТ А4

ФОРМА ЗОНА	ПОЗ	ОБОЗНАЧЕНИЕ	НАИМЕНОВАНИЕ	КОЛ.	ПРИМЕ- ЧАНИЕ
			<u>ПЕРЕМЕННЫЕ ДАННЫЕ ДЛЯ ИСПОЛНЕНИЯ</u>		
			<u>А3Е 072.000</u>		
			<u>СБОРОЧНЫЕ ЕДИНИЦЫ</u>		
A4	11	A3E 072.010	КОРПУС	1	
A4	12	A3E 072.020	ПОЛОТНО	1	
			<u>А3Е 072.000-01</u>		
			<u>СБОРОЧНЫЕ ЕДИНИЦЫ</u>		
A4	11	A3E 072.010-01	КОРПУС	1	
A4	12	A3E 072.020-01	ПОЛОТНО	1	
			<u>А3Е 072.000-02</u>		
			<u>СБОРОЧНЫЕ ЕДИНИЦЫ</u>		
A4	11	A3E 072.010-02	КОРПУС	1	
A4	12	A3E 072.020-02	ПОЛОТНО	1	
			<u>А3Е 072.000-03</u>		
			<u>СБОРОЧНЫЕ ЕДИНИЦЫ</u>		
A4	11	A3E 072.010-03	КОРПУС	1	
A4	12	A3E 072.020-03	ПОЛОТНО	1	
			<u>А3Е 072.000</u>		

ИЛР № 1044 Л. 1049 Л. 1047А
 ОБЪЕМ ИЛИ ЧИСЛО ЛИСТОВ
 ПОДП. И ДАТА

ИЛР	ЛИСТ	НЕ АРХИВ.	ПОДП.	ДАТА
РАЗРАБ.	ИЛР	ИЛР	ИЛР	ИЛР
ПРОВ.	КРИПНИК			
РК. ГР.	КРИПНИК			
И. КОНТ.	МЕРЗЯКОВ			
ЧТБ.	СОНВАН			

КЛАПАН ОБРАТНЫЙ
 ВЗРЫВООПАСНОСТНЫЙ,
 КРУПНОГО СЕЧЕНИЯ
 (МАЛЫХ РАЗМЕРОВ)

ЛИСТ ЛИСТ ЛИСТОВ
 1 1 2
 ГОССТРОЙ ССРС
 САНТЕХПРОЕКТ
 С. МОСКВА

КОПИРОВАЛ: КУМБАКИНА ФОРМАТ А4

ФОРМА ЗОНА	ПОЗ	ОБОЗНАЧЕНИЕ	НАИМЕНОВАНИЕ	КОЛ.	ПРИМЕ- ЧАНИЕ
			<u>ДОКУМЕНТАЦИЯ</u>		
A2		A3E 072.010 СБ	СБОРОЧНЫЙ ЧЕРТЕЖ		
			<u>ДЕТАЛИ</u>		
A4	1	A3E 072.008	ВТУЛКА	1	
A4	2	A3E 072.009	ВТУЛКА	1	
A4	3	A3E 072.011	УГОЛОК	2	
B4	4	A3E 072.012	УПЛОТНЕНИЕ 10-032*Б-037 ПЛАСТИНА 2, ЛИСТ МБ-АМ ГОСТ 7338-77	2	2005 кг
			<u>СТАНДАРТНЫЕ ИЗДЕЛИЯ</u>		
	5		ЗАКЛЕПКА 2x5.32 ГОСТ 10300-80	4	
			<u>ПЕРЕМЕННЫЕ ДАННЫЕ ДЛЯ ИСПОЛНЕНИЯ</u>		
			<u>А3Е 072.010</u>		
			<u>ДЕТАЛИ</u>		
A4	6	A3E 072.013	ФЛАНЕЦ	2	
A4	7	A3E 072.014	ОБЕЧАЙКА	1	
A3	8	A3E 072.015	УПЛОТНЕНИЕ	1	
A3	9	A3E 072.016	УПЛОТНЕНИЕ	1	
A3	10	A3E 072.017	УПОР	1	
A3	11	A3E 072.018	УПОР	1	
			<u>А3Е 072.010</u>		

ИЛР № 1044 Л. 1049 Л. 1047А
 ОБЪЕМ ИЛИ ЧИСЛО ЛИСТОВ
 ПОДП. И ДАТА

ИЛР	ЛИСТ	НЕ АРХИВ.	ПОДП.	ДАТА
РАЗРАБ.	ИЛР	ИЛР	ИЛР	ИЛР
ПРОВ.	КРИПНИК			
РК. ГР.	КРИПНИК			
И. КОНТ.	МЕРЗЯКОВ			
ЧТБ.	СОНВАН			

КЛАПАН ОБРАТНЫЙ
 ВЗРЫВООПАСНОСТНЫЙ,
 КРУПНОГО СЕЧЕНИЯ
 (МАЛЫХ РАЗМЕРОВ)

ЛИСТ ЛИСТ ЛИСТОВ
 1 1 2
 ГОССТРОЙ ССРС
 САНТЕХПРОЕКТ
 С. МОСКВА

КОПИРОВАЛ: КУМБАКИНА ФОРМАТ А4

ФОРМА ЗОНА	ПОЗ	ОБОЗНАЧЕНИЕ	НАИМЕНОВАНИЕ	КОЛ.	ПРИМЕ- ЧАНИЕ
A4	12	A3E 072.019	ПЛАНКА	2	
			<u>А3Е 072.010-01</u>		
			<u>ДЕТАЛИ</u>		
A4	6	A3E 072.013-01	ФЛАНЕЦ	2	
A4	7	A3E 072.014-01	ОБЕЧАЙКА	1	
A3	8	A3E 072.015-01	УПЛОТНЕНИЕ	1	
A3	9	A3E 072.016-01	УПЛОТНЕНИЕ	1	
A3	10	A3E 072.017-01	УПОР	1	
A3	11	A3E 072.018-01	УПОР	1	
A4	12	A3E 072.019-01	ПЛАНКА	2	
			<u>А3Е 072.010-02</u>		
			<u>ДЕТАЛИ</u>		
A4	6	A3E 072.013-02	ФЛАНЕЦ	2	
A4	7	A3E 072.014-02	ОБЕЧАЙКА	1	
A3	8	A3E 072.015-02	УПЛОТНЕНИЕ	1	
A3	9	A3E 072.016-02	УПЛОТНЕНИЕ	1	
A3	10	A3E 072.017-02	УПОР	1	
A3	11	A3E 072.018-02	УПОР	1	
A4	12	A3E 072.019-02	ПЛАНКА	2	
			<u>А3Е 072.010-03</u>		
			<u>ДЕТАЛИ</u>		
A4	6	A3E 072.013-03	ФЛАНЕЦ	2	
A4	7	A3E 072.014-03	ОБЕЧАЙКА	1	
A3	8	A3E 072.015-03	УПЛОТНЕНИЕ	1	
A3	9	A3E 072.016-03	УПЛОТНЕНИЕ	1	
A3	10	A3E 072.017-03	УПОР	1	
A3	11	A3E 072.018-03	УПОР	1	
A4	12	A3E 072.019-03	ПЛАНКА	2	
			<u>А3Е 072.010</u>		

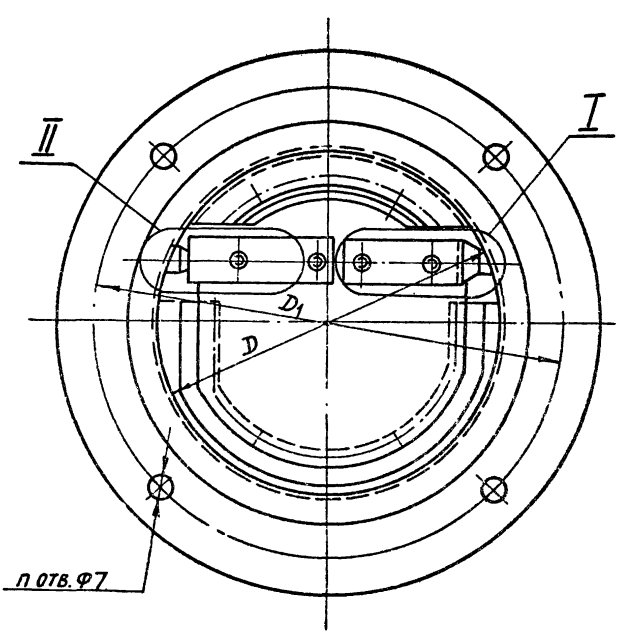
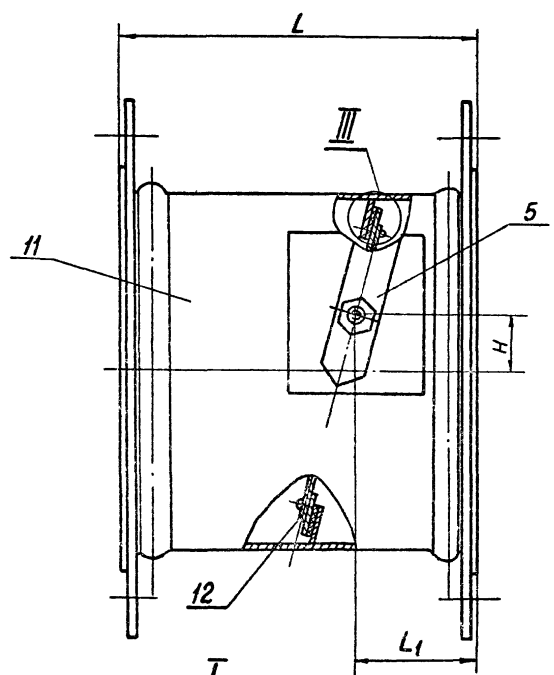
ИЛР № 1044 Л. 1049 Л. 1047А
 ОБЪЕМ ИЛИ ЧИСЛО ЛИСТОВ
 ПОДП. И ДАТА

ИЛР	ЛИСТ	НЕ АРХИВ.	ПОДП.	ДАТА
РАЗРАБ.	ИЛР	ИЛР	ИЛР	ИЛР
ПРОВ.	КРИПНИК			
РК. ГР.	КРИПНИК			
И. КОНТ.	МЕРЗЯКОВ			
ЧТБ.	СОНВАН			

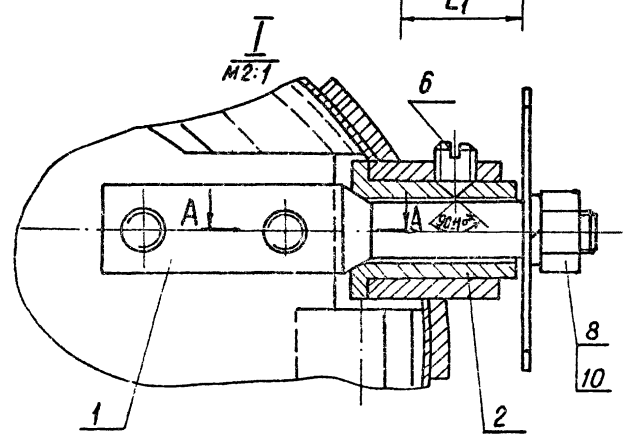
КЛАПАН ОБРАТНЫЙ
 ВЗРЫВООПАСНОСТНЫЙ,
 КРУПНОГО СЕЧЕНИЯ
 (МАЛЫХ РАЗМЕРОВ)

ЛИСТ ЛИСТ ЛИСТОВ
 1 1 2
 ГОССТРОЙ ССРС
 САНТЕХПРОЕКТ
 С. МОСКВА

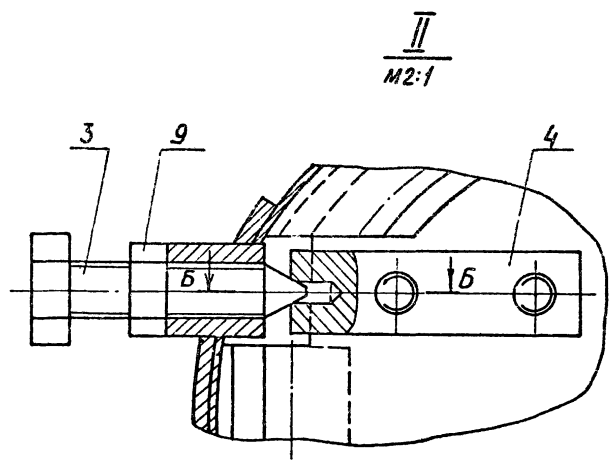
КОПИРОВАЛ: КУМБАКИНА ФОРМАТ А4



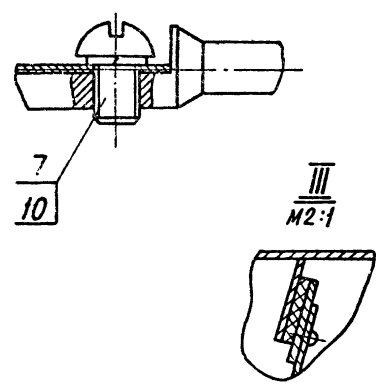
п отв. Ф7



A-A



B-B



III
M2:1

РАЗМЕРЫ ДЛЯ СПРАВОК, КРОМЕ УКАЗАННОГО ЗНАКОМ.*

ОБОЗНАЧЕНИЕ	РАЗМЕРЫ, ММ						МАССА КГ
	D	D ₁	L	L ₁	H	п	
А3Е072.000	100	130	97	35	16	4	1,33
-01	125	155	126	43	21	6	1,58
-02	160	190	164	55	26		2,15
-03	200	230	201	68	33		2,70

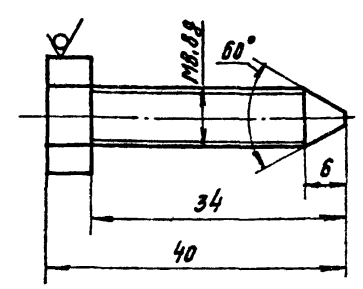
А3Е072.000СБ				Лит.	Масса	Масштаб
Изм. лист	№ докум.	ПОДП.	Дата	и	см. табл	-
Разраб.	Щершакоев					
Пров.	Крупник					
Руч.гр.	Крупник					
Гл. спец.	Вайнберг					
Н. контр.	Мерзляков					
УТВ.	Сливак					
КЛАПАН ОБРАТНЫЙ ВЗРЫВОЗАЩИЩЕННЫЙ, "РУГЛОГО СЕЧЕНИЯ" (МАЛЫХ РАЗМЕРОВ)				Лист	Листов	
				ГОСТРОИ СССР САНТЕХПРОЕКТ г. Москва		

СЕРИЯ 3.904-18 ВЫПУСК 3

ИВ. АУТОВАЛ ПОДП. И. АУТ. ВЗМ. ИВ. АР. ИВ. КЕВЧЕВ ПОДП. И. АУТ.

32 (✓) (N)

A3E 072.003



Неуказанные предельные отклонения размеров: $h14; \pm \frac{t_2}{2}$

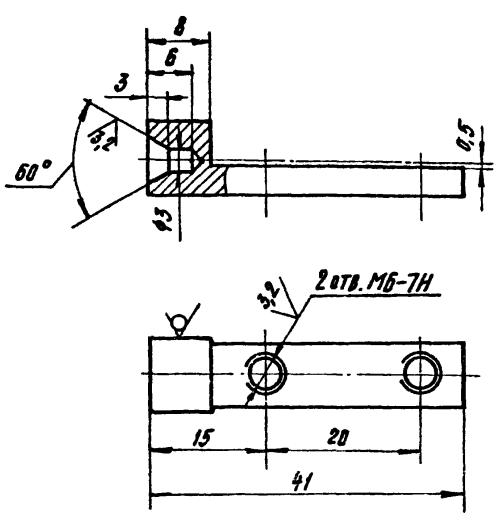
A3E 072.003

Упор

Изм.	Лист	№ докум.	Подп.	Дата	Лист	Масса	Масштаб
	И				И	0,022	2:1
ИЗМ. ЛИСТ					ЛИСТ ЛИСТОВ 1		
РАЗРАБ. ШЕРШАКОВА					ГОССТРОЙ СССР		
ПРОФ. КРУПНИК					САНТЕХПРОЕКТ		
РУК. ГР. КРУПНИК					г. Москва		
И. СПЕЦ. ВАЙНБЕРГ					ШЕСТИГРАННИК 13-5-ГОСТ 8580-72		
И. КОНТР. ШЕРШАКОВА					45 ГОСТ 1051-73		
УТВ. СПИВАК					г. Москва		
					САНТЕХПРОЕКТ		
					г. Москва		
					ФОРМАТ А4		

50 (✓) (N)

A3E 072.004



Неуказанные предельные отклонения размеров: $h14; h14; \pm \frac{t_2}{2}$

A3E 072.004

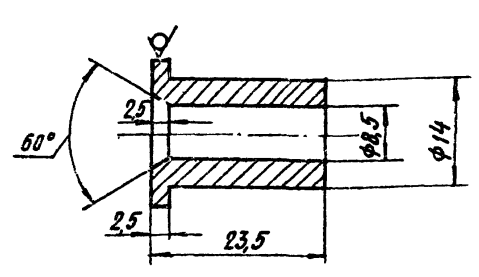
Полуось

Пруток ЛБ0Т.КР.Н.Т-15
ГОСТ 2060-73

Изм.	Лист	№ докум.	Подп.	Дата	Лист	Масса	Масштаб
	И				И	0,036	2:1
ИЗМ. ЛИСТ					ЛИСТ ЛИСТОВ 1		
РАЗРАБ. ШЕРШАКОВА					ГОССТРОЙ СССР		
ПРОФ. КРУПНИК					САНТЕХПРОЕКТ		
РУК. ГР. КРУПНИК					г. Москва		
И. СПЕЦ. ВАЙНБЕРГ					Пруток ЛБ0Т.КР.Н.Т-15		
И. КОНТР. ШЕРШАКОВА					ГОСТ 2060-73		
УТВ. СПИВАК					г. Москва		
					САНТЕХПРОЕКТ		
					г. Москва		
					ФОРМАТ А4		

12,5 (✓) (N)

A3E 072.002



Неуказанные предельные отклонения размеров: $h14; h14; \pm \frac{t_2}{2}$

A3E 072.002

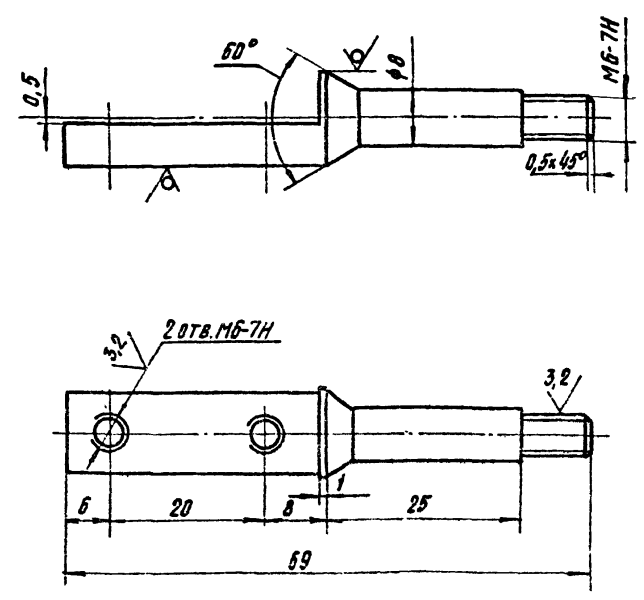
Втулка

Пруток ЛБ0Т.КР.Н.Т-20
ГОСТ 2060-73

Изм.	Лист	№ докум.	Подп.	Дата	Лист	Масса	Масштаб
	И				И	0,03	2:1
ИЗМ. ЛИСТ					ЛИСТ ЛИСТОВ 1		
РАЗРАБ. ШЕРШАКОВА					ГОССТРОЙ СССР		
ПРОФ. КРУПНИК					САНТЕХПРОЕКТ		
РУК. ГР. КРУПНИК					г. Москва		
И. СПЕЦ. ВАЙНБЕРГ					Пруток ЛБ0Т.КР.Н.Т-20		
И. КОНТР. ШЕРШАКОВА					ГОСТ 2060-73		
УТВ. СПИВАК					г. Москва		
					САНТЕХПРОЕКТ		
					г. Москва		
					ФОРМАТ А4		

50 (✓) (N)

A3E 072.001



Неуказанные предельные отклонения размеров: $h14; h14; \pm \frac{t_2}{2}$

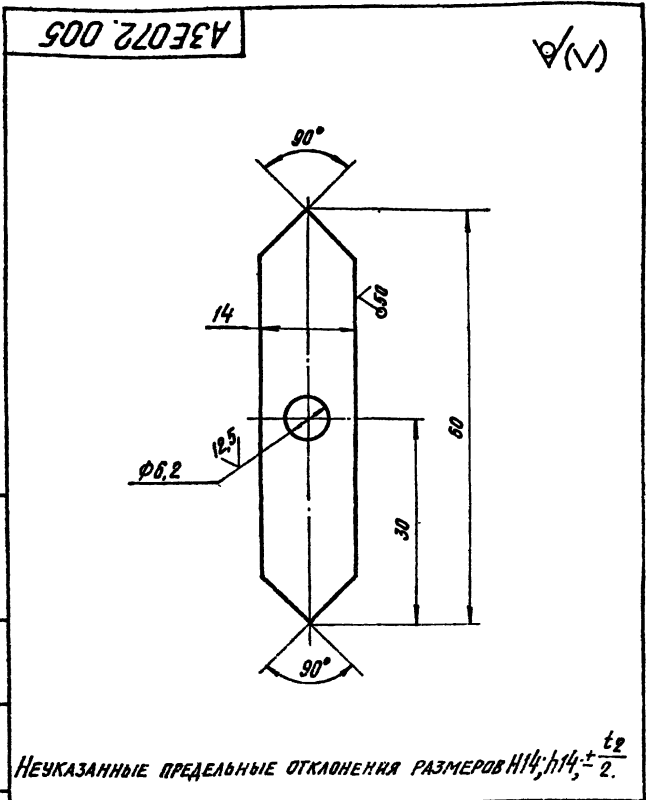
A3E 072.001

Полуось

Круг 15-В-ГОСТ 2590-71
ВСт.3-1 ГОСТ 535-79

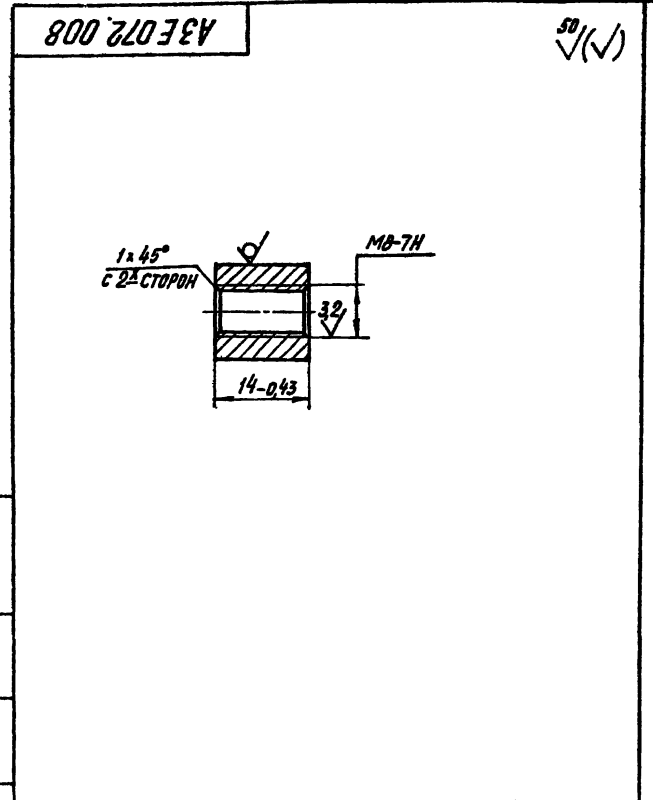
Серия 5.904-18 выпуск 3

Изм.	Лист	№ докум.	Подп.	Дата	Лист	Масса	Масштаб
	И				И	0,05	2:1
ИЗМ. ЛИСТ					ЛИСТ ЛИСТОВ 1		
РАЗРАБ. ШЕРШАКОВА					ГОССТРОЙ СССР		
ПРОФ. КРУПНИК					САНТЕХПРОЕКТ		
РУК. ГР. КРУПНИК					г. Москва		
И. СПЕЦ. ВАЙНБЕРГ					Круг 15-В-ГОСТ 2590-71		
И. КОНТР. ШЕРШАКОВА					ВСт.3-1 ГОСТ 535-79		
УТВ. СПИВАК					г. Москва		
					САНТЕХПРОЕКТ		
					г. Москва		
					ФОРМАТ А4		



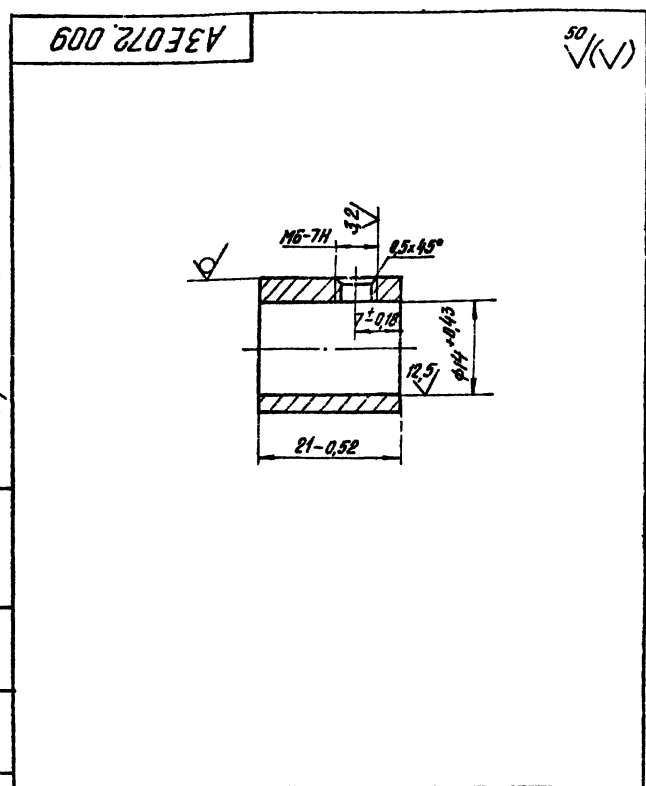
Неуказанные предельные отклонения размеров $H14; h14; \pm \frac{t_2}{2}$.

АЗЕ 072.005				ЛИСТ	МАССА	МАСШТАБ
УКАЗАТЕЛЬ				№	0,005	2:1
Лист 5				САНТЕХПРОЕКТ		
Б 1,0 ГОСТ 19903-74				САНТЕХПРОЕКТ		
4-17, ВСТ-3, ГОСТ 16523-70				САНТЕХПРОЕКТ		
Кодировка: Кзылбакини				Формат А4		

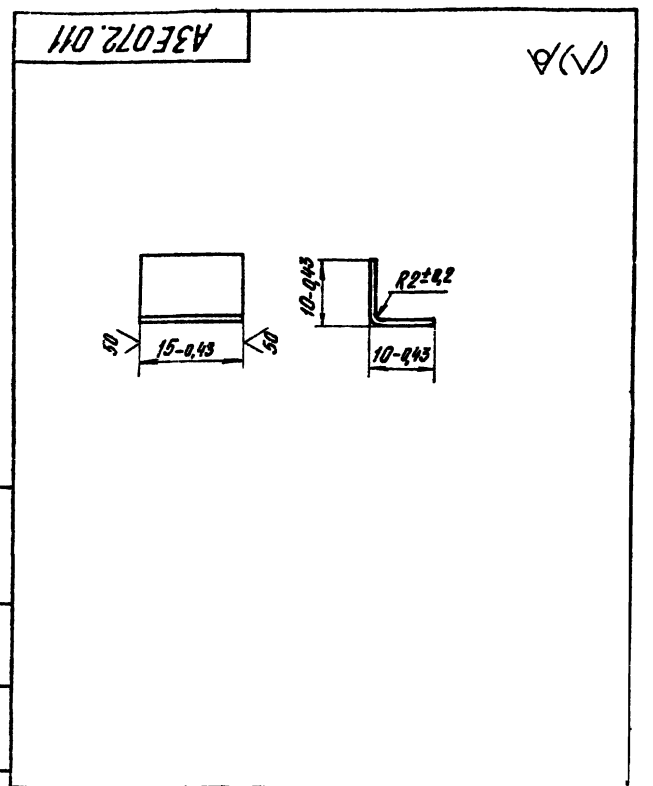


АЗЕ 072.008				ЛИСТ	МАССА	МАСШТАБ
ВТУЛКА				№	0,011	2:1
Лист 1				САНТЕХПРОЕКТ		
14-В ГОСТ 2590-71				САНТЕХПРОЕКТ		
Круг ВСТ-3-Г ГОСТ 535-79				САНТЕХПРОЕКТ		
Кодировка: Кзылбакини				Формат А4		

Серия 3.904-18 Выпуск 3



АЗЕ 072.009				ЛИСТ	МАССА	МАСШТАБ
ВТУЛКА				№	0,003	2:1
Лист 1				САНТЕХПРОЕКТ		
20-В ГОСТ 2590-71				САНТЕХПРОЕКТ		
Круг ВСТ-3-Г ГОСТ 535-79				САНТЕХПРОЕКТ		
Кодировка: Кзылбакини				Формат А4		



АЗЕ 072.011				ЛИСТ	МАССА	МАСШТАБ
УГОЛОК				№	0,003	2:1
Лист 1				САНТЕХПРОЕКТ		
Лист 163 Пт, 1,0 ГОСТ 934-78				САНТЕХПРОЕКТ		
Кодировка: Кзылбакини				Формат А4		

ФОРМАТ	ЗОНА	ПОС	ОБОЗНАЧЕНИЕ	НАИМЕНОВАНИЕ	КОЛ.	ПРИМЕЧАНИЕ
				<u>ДОКУМЕНТАЦИЯ</u>		
A3			A3E072.020 СБ	СБОРОЧНЫЙ ЧЕРТЕЖ		
				<u>СТАНДАРТНЫЕ ИЗДЕЛИЯ</u>		
		1		ЗАКЛЕПКА 2x5,32 ГОСТ10300-80	12	
			<u>ПЕРЕМЕННЫЕ</u>	<u>ДААННЫЕ ДЛЯ ИСПОЛНЕНИЯ</u>		
				<u>A3E072.020</u>		
				<u>ДЕТАЛИ</u>		
A3	2		A3E072.023	ПОЛОТНО	1	
A3	3		A3E072.024	НАКЛАДКА	1	
A3	4		A3E072.025	НАКЛАДКА	1	

ФОРМАТ	ЗОНА	ПОС	ОБОЗНАЧЕНИЕ	НАИМЕНОВАНИЕ	КОЛ.	ПРИМЕЧАНИЕ
				<u>A3E072.020-02</u>		
				<u>ДЕТАЛИ</u>		
A3	2		A3E072.023-02	ПОЛОТНО	1	
A3	3		A3E072.024-02	НАКЛАДКА	1	
A3	4		A3E072.025-02	НАКЛАДКА	1	
				<u>A3E072.020-03</u>		
				<u>ДЕТАЛИ</u>		
A3	2		A3E072.023-03	ПОЛОТНО	1	
A3	3		A3E072.024-03	НАКЛАДКА	1	
A3	4		A3E072.025-03	НАКЛАДКА	1	

ИЗМ. ИЛИ ДОП. ЧАСТИ
ИЗМ. ИЛИ ДОП. ЧАСТИ
ИЗМ. ИЛИ ДОП. ЧАСТИ

ИЗМ. ИЛИ ДОП. ЧАСТИ
ИЗМ. ИЛИ ДОП. ЧАСТИ
ИЗМ. ИЛИ ДОП. ЧАСТИ

A3E072.020

ПОЛОТНО

ИЗМ. ИЛИ ДОП. ЧАСТИ	ИЗМ. ИЛИ ДОП. ЧАСТИ	ПОДП. И ДАТА
РАЗРАБ. ШЕРШАКОВА	ИЗМ. ИЛИ ДОП. ЧАСТИ	
ПРОВ. КРУПНИК	ИЗМ. ИЛИ ДОП. ЧАСТИ	
Р.К. Г. КРУПНИК	ИЗМ. ИЛИ ДОП. ЧАСТИ	
И. СПЕЦ. ДАНИЛЬ Р.	ИЗМ. ИЛИ ДОП. ЧАСТИ	
И. КОНТ. МЕРЗЯКОВА	ИЗМ. ИЛИ ДОП. ЧАСТИ	
УТВ. СЛИВАК	ИЗМ. ИЛИ ДОП. ЧАСТИ	

ГОСТРОЙ СССР
САНТЕХПРОЕКТ
Г. МОСКВА

КОПЫРОВА, КУНЦЫКИНА
ФОРМАТ А4

A3E072.020

ПОЛОТНО

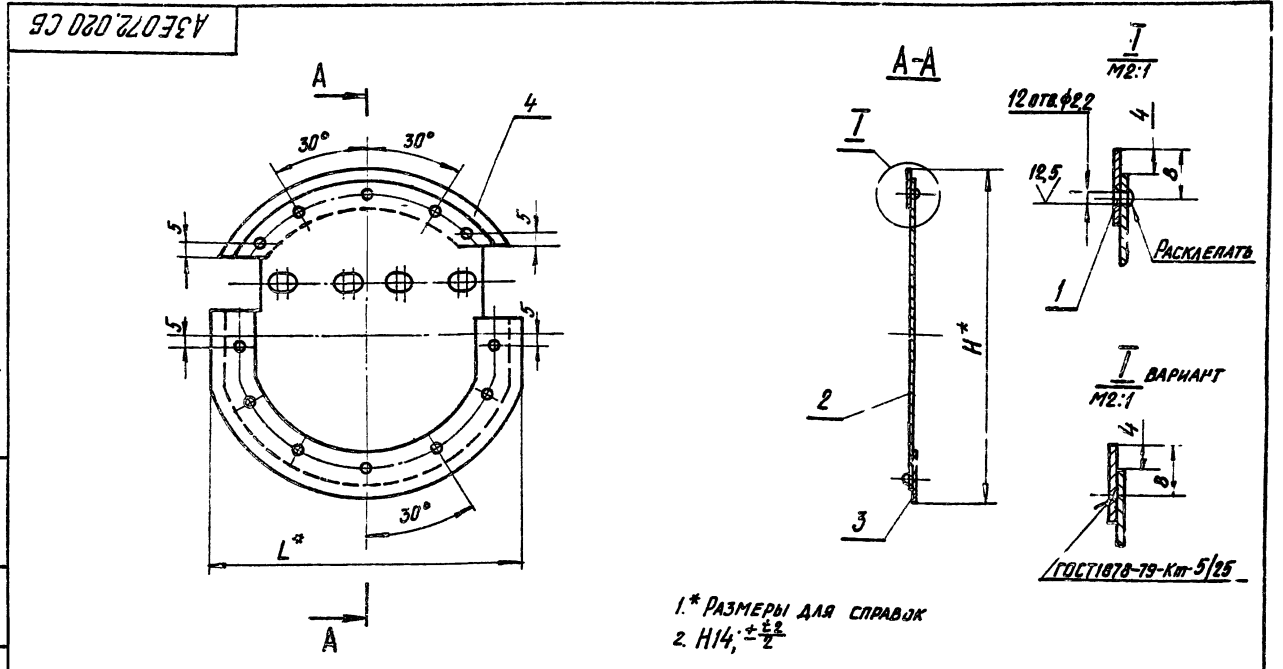
ИЗМ. ИЛИ ДОП. ЧАСТИ	ИЗМ. ИЛИ ДОП. ЧАСТИ	ПОДП. И ДАТА
РАЗРАБ. ШЕРШАКОВА	ИЗМ. ИЛИ ДОП. ЧАСТИ	
ПРОВ. КРУПНИК	ИЗМ. ИЛИ ДОП. ЧАСТИ	
Р.К. Г. КРУПНИК	ИЗМ. ИЛИ ДОП. ЧАСТИ	
И. СПЕЦ. ДАНИЛЬ Р.	ИЗМ. ИЛИ ДОП. ЧАСТИ	
И. КОНТ. МЕРЗЯКОВА	ИЗМ. ИЛИ ДОП. ЧАСТИ	
УТВ. СЛИВАК	ИЗМ. ИЛИ ДОП. ЧАСТИ	

ГОСТРОЙ СССР
САНТЕХПРОЕКТ
Г. МОСКВА

КОПЫРОВА, КУНЦЫКИНА
ФОРМАТ А4

Серия 3.004-18
Выпуск 3

ИЗМ. ИЛИ ДОП. ЧАСТИ
ИЗМ. ИЛИ ДОП. ЧАСТИ
ИЗМ. ИЛИ ДОП. ЧАСТИ



ОБОЗНАЧЕНИЕ	РАЗМЕРЫ, мм		МАССА, кг
	H*	L*	
A3E072.020	97	88	0,08
-01	123	113	0,14
-02	159	144	0,23
-03	201	182	0,32

A3E072.020 СБ

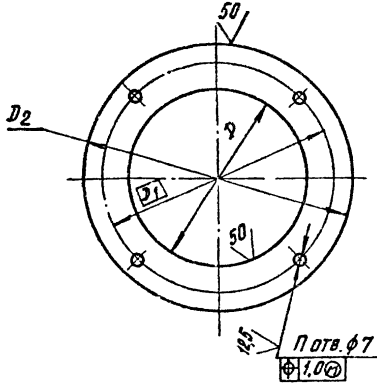
ПОЛОТНО

ИЗМ. ИЛИ ДОП. ЧАСТИ	ИЗМ. ИЛИ ДОП. ЧАСТИ	ПОДП. И ДАТА
РАЗРАБ. ШЕРШАКОВА	ИЗМ. ИЛИ ДОП. ЧАСТИ	
ПРОВ. КРУПНИК	ИЗМ. ИЛИ ДОП. ЧАСТИ	
Р.К. Г. КРУПНИК	ИЗМ. ИЛИ ДОП. ЧАСТИ	
И. СПЕЦ. ДАНИЛЬ Р.	ИЗМ. ИЛИ ДОП. ЧАСТИ	
И. КОНТ. МЕРЗЯКОВА	ИЗМ. ИЛИ ДОП. ЧАСТИ	
УТВ. СЛИВАК	ИЗМ. ИЛИ ДОП. ЧАСТИ	

ГОСТРОЙ СССР
САНТЕХПРОЕКТ
Г. МОСКВА

АЗЕ072.013

(V)A



Обозначение	Размеры, мм				Масса, кг
	D	D ₁	D ₂	n	
АЗЕ072.013	100 ^{+0,07}	130	150-1	4	0,23
-01	125 ⁺¹	155	175-1		0,27
-02	150 ⁺¹	190	210-1,15	6	0,34
-03	200 ^{+1,15}	230	250-1,3		0,41

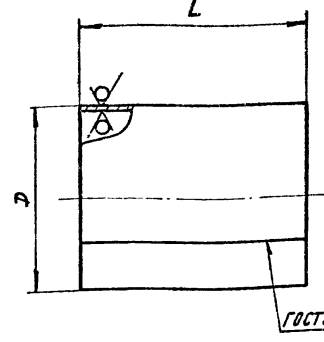
АЗЕ072.013

ФЛАНЕЦ

Лист 5,30 ГОСТ 19903-74
4-IV-ВСТ-3 ГОСТ 16523-70
КОПИРОВАЛ: КУЛЬБАКИНА
ФОРМАТ А4

АЗЕ072.014

50 (V)



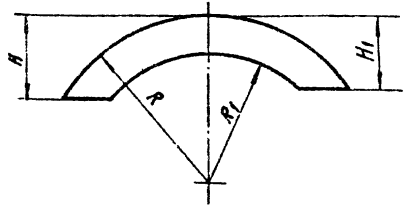
Обозначение	Размеры, мм		Масса, кг
	D	L	
АЗЕ072.014	100-0,87	130-1	0,32
-01	125-1	147-1	0,45
-02	160-1	185,1,15	0,73
-03	200,1,15	225,1,15	1,10

АЗЕ072.014

ОБЕЧАЙКА

Лист 5,10 ГОСТ 19903-74
4-IV-ВСТ-3 ГОСТ 16523-70
КОПИРОВАЛ: КУЛЬБАКИНА
ФОРМАТ А4

АЗЕ072.015



Обозначение	Размеры, мм				Масса, кг
	R	R ₁	H	H ₁	
АЗЕ072.015	47	37	23	20	0,003
-01	59,5	49,5	30,5	27,5	0,004
-02	77	67	43	40	0,005
-03	97	87	56	53	0,006

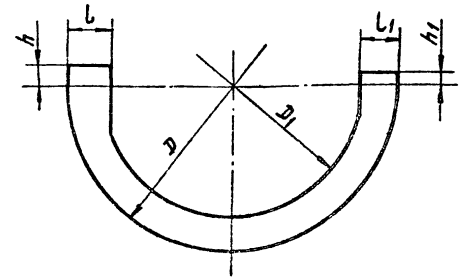
Неуказанные предельные отклонения размеров $h14; \pm \frac{t_2}{2}$.

АЗЕ072.015

УПЛОТНЕНИЕ

Лист 2, лист МБ-АМ ГОСТ 1338-77
КОПИРОВАЛ: КУЛЬБАКИНА
ФОРМАТ А4

АЗЕ072.016



Обозначение	Размеры, мм						Масса, кг
	D	D ₁	h	h ₁	L	L ₁	
АЗЕ072.016	94	74	6	4	12	11	0,006
-01	119	99	11	8	13	13	0,007
-02	154	134	16	13	14,5	13,5	0,009
-03	194	174	23	20	15	14	0,012

Неуказанные предельные отклонения размеров $h14; \pm \frac{t_2}{2}$.

АЗЕ072.016

УПЛОТНЕНИЕ

Лист 2, лист МБ-АМ ГОСТ 1338-77
КОПИРОВАЛ: КУЛЬБАКИНА
ФОРМАТ А4

Имя, № табл., Подп. и дата. Взам. инв. №, Инв. №, Подп. и дата.

Серия 3.904-18 выпуск 3

Имя, № табл., Подп. и дата. Взам. инв. №, Инв. №, Подп. и дата.

