

ГОСУДАРСТВЕННЫЙ КОМИТЕТ СОВЕТА  
МИНИСТРОВ СССР ПО ДЕЛАМ СТРОИТЕЛЬСТВА  
(ГОССТРОЙ СССР)

ТИПОВЫЕ КОНСТРУКЦИИ И ДЕТАЛИ  
ЗДАНИЙ И СООРУЖЕНИЙ  
СЕРИЯ 3.904-18

КЛАПАНЫ И ЗАСЛОНКИ ДЛЯ  
ВЕНТИЛЯЦИОННЫХ СИСТЕМ  
ВЗРЫВООПАСНЫХ ПРОИЗВОДСТВ

ВЫПУСК 0

ТЕХНИЧЕСКИЕ ХАРАКТЕРИСТИКИ  
И ДАННЫЕ ДЛЯ ПОДБОРА

*инв. № 14829-01*  
*цена: 0-28*

ГОСУДАРСТВЕННЫЙ КОМИТЕТ СОВЕТА  
МИНИСТРОВ СССР ПО ДЕЛАМ СТРОИТЕЛЬСТВА  
(ГОССТРОЙ СССР)

ТИПОВЫЕ КОНСТРУКЦИИ И ДЕТАЛИ  
ЗДАНИЙ И СООРУЖЕНИЙ  
СЕРИЯ 3.904 - 18

КЛАПАНЫ И ЗАСЛОНКИ ДЛЯ  
ВЕНТИЛЯЦИОННЫХ СИСТЕМ  
ВЗРЫВООПАСНЫХ ПРОИЗВОДСТВ

ВЫПУСК 0  
ТЕХНИЧЕСКИЕ ХАРАКТЕРИСТИКИ  
И ДАННЫЕ ДЛЯ ПОДБОРА

РАЗРАБОТАНЫ  
ГОСУДАРСТВЕННЫМ ПРОЕКТНЫМ  
ИНСТИТУТОМ САНТЕХПРОЕКТ  
ГОССТРОЯ СССР

УТВЕРЖДЕНЫ И  
ЗВЕДЕНЫ В ДЕЙСТВИЕ  
С 14 февраля 1978 г.  
ГЛАВПРОМСТРОЙПРОЕКТОМ  
ГОССТРОЯ СССР  
ПРИКАЗ N 3  
ОТ 16 января 1978 г.

Главный инженер института Хосельман А. И. Шиллер  
Главный инженер проекта Я. А. Гальтберг

**СО Д Е Р Ж А Н И Е**

N п/п	Наименование	Стр.
1	Введение	8
2	Назначение и рекомендации по применению.	5
3	Описание конструкции и технические данные	6
4	Клапан обратный искробезопасный. Габаритный чертёж АЗЕ025.000	9
5	Клапан обратный искробезопасный Габаритный чертёж АЗЕ026.000	10
6	Клапан обратный искробезопасный. Габаритный чертёж АЗЕ027.000.	11
7	Клапан перекидной искробезопасный. Габаритный чертёж АЗЕ024.000	12
8	Клапан обратный искробезопасный. Габаритный чертёж АЗЕ028.000	13
9	Заслонка воздушная искробезопасная Габаритный чертёж АЗД077.000	14
10	Заслонка воздушная искробезопасная. Габаритный чертёж АЗД078.000.	15
11	Заслонка воздушная искробезопасная Габаритный чертёж АЗД082.000	16
12	Заслонка воздушная искробезопасная Габаритный чертёж АЗД083.000	17

**3.904-18 вып 0**

Изм. лист	И.В.Кучук	Подп.	Дата	Клапаны и заслонки для вентиляционных систем взрывоопасных производств Технические характеристики и данные для подбора	Лит	Лист	Листов
Разработ.	Крылов					1	16
Руч. гр.	Кочетков				ОБЪЕКТ СССР		
Гл. спец.	Солтыггер				САНТЕХПРОЕКТ		
И.Контр.	Рябкий				Г.ОРЕХОВА		
Исп.	Спицвак			ФОРМАТ 11			



выпуск 1 - Клапаны обратные и перекидные в искрозащищенном исполнении;

выпуск 2 - Заслонки воздушные в искрозащищенном исполнении.

Номенклатура, типоразмеры и обозначения разработанных клапанов и заслонок приведены в таблице 1.

Таблица 1

№ пп.	Наименование	Размер	Обозначение
1	2	3	4
1.	Клапан обратный искробезопасный прямоугольного сечения.	200x200	A3E025.000
		250x250	-01
		300x300	-02
2.	Клапан обратный искробезопасный прямоугольного сечения	400x400	A3E026.000
		500x500	-01
		600x600	-02
3.	Клапан обратный искробезопасный прямоугольного сечения	800x800	A3E027.000
		1000x1000	-01
4.	Клапан перекидной искробезопасный прямоугольного сечения	200x200	A3E024.000
		250x250	-01
		300x300	-02
		400x400	-03
		500x500	-04
		600x600	-05
		800x800	-06
		1000x1000	-07
5.	Клапан обратный искробезопасный круглого сечения	250	A3E028.000
		280	-01
		315	-02
		355	-03
		400	-04
		450	-05
		500	-06
		560	-07
		630	-08
		710	-09
800	-10		
900	-11		
1000	-12		

3. 904-18 вып. 0.

Лист

3

Изм Лист Н док. Подпись

Формат: 11

1	2	3	4
6.	Заслонка воздушная искробезопасная круглого сечения	250	АЗДО77 000
		280	-01
		315	-02
		355	-03
		400	-04
		450	-05
		500	-06
7.	Заслонка воздушная искробезопасная круглого сечения	530	АЗДО78 000
		710	-01
		800	-02
		900	-03
		1000	-04
8.	Заслонка воздушная искробезопасная прямоугольного сечения	200x200	АЗДО82 000
		250x250	-01
		300x300	-02
9.	Заслонка воздушная искробезопасная прямоугольного сечения	400x400	АЗДО83 000
		500x500	-01
		600x600	-02
		800x800	-03
		1000x1000	-04

Серия 3.904-18 разработана взамен серий: ПВ-02-154, 3.904-1 и 3.904-4.

## 2. НАЗНАЧЕНИЕ И РЕКОМЕНДАЦИИ ПО ПРИМЕНЕНИЮ.

Клапаны и заслонки искробезопасные предназначены для вентиляционных систем взрывоопасных производств и должны использоваться в соответствии с требованиями Главы СНиП II-33-75 „Отапление, вентиляция и кондиционирование воздуха.“

Клапаны и заслонки искробезопасные допускаются для применения в вентиляционных системах взрывоопасных производств, перемещающих взрывоопасные газо-паровоздушные смеси всех категорий и групп по классификации ПУЭ и могут устанавливаться во взрывоопасных помеще-

инв.№ посл. / инв.№ докум. / листы и дата / инв.№ посл. / инв.№ докум. / листы и дата / инв.№ посл. / инв.№ докум. / листы и дата

Эт	Лист	№ докум.	Листы	Дата
----	------	----------	-------	------

3.904-18 вып. 0

Лист

4

ниях, относящихся к классам В-1, В-1а и В-1б по классификации ПУЭ.

Клапаны и заслонки искробезопасные не допускаются для перемещения газо-паровоздушных смесей от технологических установок, в которых взрывоопасные вещества нагреваются выше температуры их самовоспламенения или находятся под избыточным давлением, а также в вентсистемах, перемещающих взрывоопасные пыли.

Клапаны обратные и заслонки могут устанавливаться как на вертикальных, так и на горизонтальных участках воздухопроводов.

Клапаны перекидные могут устанавливаться только на вертикальных участках приточных воздухопроводов для автоматического подключения в сеть резервного вентилятора при остановке рабочего, в помещениях высотой свыше 3 м.

Установка клапанов обратных на вертикальных участках воздухопроводов более предпочтительна чем на горизонтальных участках, так как при этом коэффициенты местного сопротивления имеют меньшие значения.

### 3. ОПИСАНИЕ КОНСТРУКЦИИ И ТЕХНИЧЕСКИЕ ДАННЫЕ

Конструкция клапанов и заслонок представляет собой корпус, в подшипниках которого на полусах закреплены лопатки. Оси лопатки смещены относительно оси симметрии, благодаря чему при действии воздушного потока возникает момент, открывающий лопатки. При прекращении движения воздуха лопатки возвращаются в исходное положение и клапан закрывается. Специальный указатель на внешней стенке корпуса показывает положение лопатки как в открытом так и в закрытом состоянии.

Клапаны обратные искробезопасные круглого сечения диаметром 400÷1000 имеют устройство (противовес) для регулирования величины момента, необходимого для открывания и закрывания лопатки в процессе наладки вентсистемы.

Конструктивное исполнение искрозащиты выполнено по рекоменда-

Изм.	Лист	к докум.	Подп.	Дата

3.904-18

вып. 0

Лист  
5

циям всесоюзного научно-исследовательского института взрывозащитного и рудничного электрооборудования (ВНИИВЗ № 19/4 162 от 24/V-73г.) и соответствует требованиям „Правил изготовления взрывозащитного и рудничного электрооборудования“ (Пиврз § 8,4,8.) в соответствии с указанными рекомендациями и требованиями все детали, которые в процессе работы могут соударяться между собой (полуоси, края лопаток и др.) выполнены из пары металлов латунь-сталь.

Опытные образцы клапанов обратных и перекидных были изготовлены на заводе „Сантехмонтаж“ треста „Сантехдеталь“ и испытаны ПИ Проект-промвентилиция. Испытания показали работоспособность клапанов.

Значения потерь давления клапанов обратных и перекидных на горизонтальных и вертикальных участках воздухопроводов приведены в табл. 2.

Таблица 2

Наименование Клапан обратный прямоугольного сечения

Обозначение : АЗЕ025.000 : АЗЕ026.000 : АЗЕ027.000

Размер, мм : 200x200; 250x250; 300x300; 400x400; 500x500; 600x600; 800x800; 1000x1000

Потери давления на клапане ΔН, кгс/м <sup>2</sup>	на горизонтальном участке	8,2	7,1	7,6	7,9	8,7	8,9
	на вертикальном участке	7,8	7,2	7,5	8,3	8,6	8,6

Наименование Клапан перекидной прямоугольного сечения

Обозначение АЗЕ024.000

Потери давления на клапане ΔН, кгс/м <sup>2</sup>	11,6	10,9	9,5	8,3	7,7	7,3
---	------	------	-----	-----	-----	-----

3.904-18

Всп. 0

Лист

6



Наименование

Клапан обратный круглого сечения

Обозначение

АЗЕ028.000

Размер, мм

250 280 315 355 400 450 500 580 630 710 800 900 1000

Потери  
давления  
на  
клапане  
 $\Delta P$ ,  
кгс/м<sup>2</sup>на горизонтальной  
участке

9,4

7,3

7,6

7,2

7,0

на вертикальной  
участке

9,0

6,9

7,2

6,8

6,7

Клапаны и заслонки искробезопасные могут устанавливаться в вентиляционных системах взрывоопасных производств с давлением до 150 кгс/м<sup>2</sup> и скоростью перемещаемой воздушной среды 6+20 м/с.

Организация-изготовитель может приступать к изготовлению клапанов и заслонок только после утверждения проекта технических условий, представленного в выпусках 1 и 2 настоящего типового проекта.

На листах 8-16 приведены габаритные чертежи клапанов и заслонок с габаритными и присоединительными размерами.

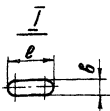
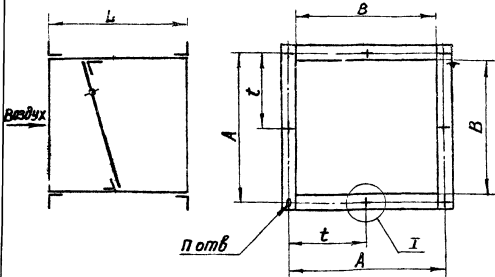
Изм.	Лист	№ докум.	Подп.	Дата

3.904-18 вып. 0

Лист

7

# Клапан обратный искробезопасный Габаритный чертеж



Обозначение	Размеры, мм						п	Масса кг
	B	L	A	t	b	e		
АЗЕ025.000	200	202	230	115	7	10	8	8,0
-01	250	254	280	140				9,0
-02	300	306	330	165	9	14	16	11,5

Изм. № 1 от 05.07.1988 г. (подп. и дата) (изм. № 1 от 05.07.1988 г. (подп. и дата)) (изм. № 1 от 05.07.1988 г. (подп. и дата))

Этот лист не действует подп. прото.

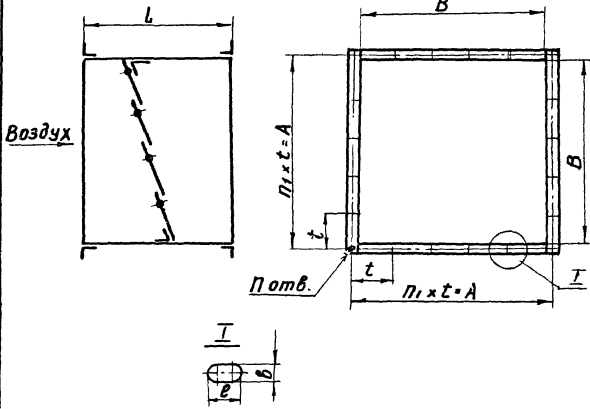
3.904-18 Вып. 0

Лист  
8

Формат 11



# Клапан обратный искробезопасный габаритный чертёж



Изм. лист / Исполн. / Подп. / Дата  
 Взам. инв. / Инв. подл. / Подп. / Дата

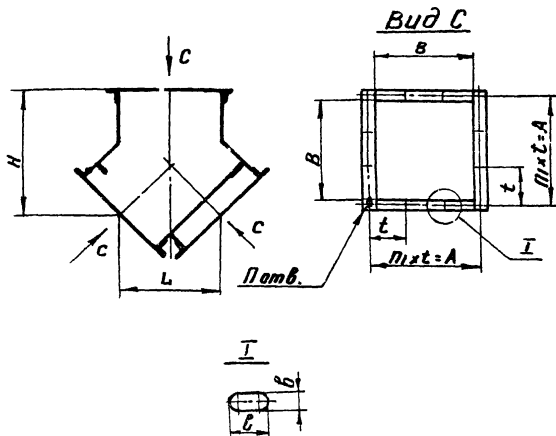
Обозначение	Размеры, мм						n	n <sub>1</sub>	Масса, кг
	B	L	A	t	d	l			
АЗЕ027.000	800	378	840	168	9	14	20	5	47
-01	1000	470	1048	149.7	11	16	28	7	55

3.904-18 Вып. 0

Лист  
10

Формат 11

# Клапан перекидной искробезопасный Габаритный чертеж



Обозначение	Размеры, мм							n	n <sub>1</sub>	Масса кг		
	B	L	H	A	t	b	e					
АЗЕ024.000	200	340	275	230	115	7	10	8	—	9,65		
-01	250	375	310	280	140					12,5		
-02	300	420	365	330	165					21,40		
-03	400	480	430	430	143,3			12	3	23,9		
-04	500	550	500	536	134			9	14	16	4	32,5
-05	600	640	600	636	159							58,30
-06	800	770	790	840	168					20	5	65
-07	1000	900	980	1048	149,7	11	16			28	7	93,4

Изд. Лист Н док. Подп. Дата

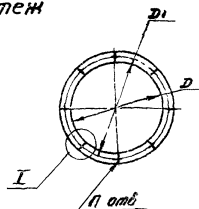
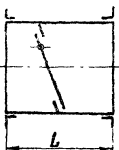
3.904-18 Вып. 0

Лист  
11

Формат: 11

# Клапан обратный искробезопасный габаритный чертёж

Воздух →



Обозначение	Размеры, мм					П	Масса, кг		
	D	D1	L	б	е				
АЗЕ028.000	250	280	278	7	10	6	6,9		
-01	280	310	308			8	7,7		
-02	315	345	346			8	8,9		
-03	355	385	386			8	10,9		
-04	400	430	432			10	14,5		
-05	450	480	484			10	17,5		
-06	500	530	536			10	20,8		
-07	560	590	600			10	23,6		
-08	630	660	670			9	14	12	37,1
-09	710	740	752					12	40,6
-10	800	830	844					12	51,8
-11	907	940	952					12	64,9
-12	1000	1040	1052	16	77,5				

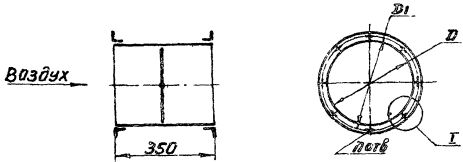
Изм. Лист Н док. Подп. Дата

3.904-18 Вып. 0

Лист  
12

Формат А1

# Заслонка воздушная искробезопасная Габаритный чертеж.



I повернуто

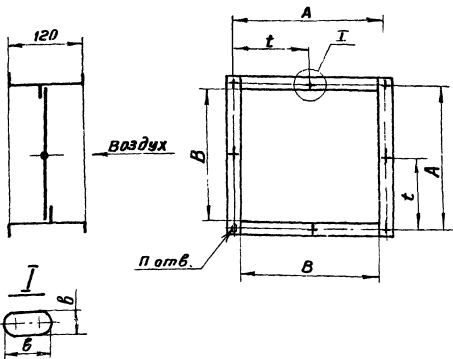


Обозначение	Размеры, мм				п	масса, кг
	D	D1	b	e		
АЗД 077.000	250	220	7	10	6	5,1
-01	280	310			8	5,6
-02	315	345			8	6,8
-03	355	385			10	7,6
-04	400	430			10	8,3
-05	450	480			10	10,4
-06	500	530			10	11,6
-07	560	590			9	14





Заслонка воздушная искробезопасная  
Габаритный чертеж



Обозначение	Размеры, мм					п	Масса кг
	В	А	t	б	ℓ		
АЗД 082.000	200	230	115	7	10	8	4,8
-01	250	280	140				5,9
-02	300	330	165	9	14	16	8,6

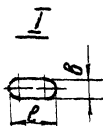
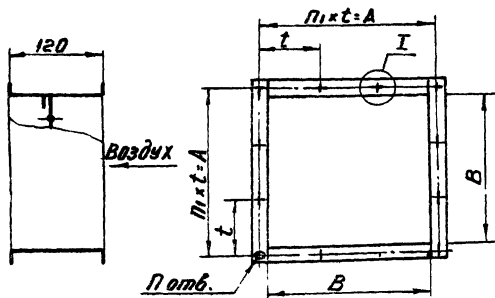
3.904-18 вып. 0

Лист  
15

ФОРМЛИТ 11

# Зислонка воздушная искробезопасная

## Габаритный чертеж



Обозначение	Размеры, мм					П	П1	Масса кг
	B	A	t	b	l			
АЗД083.000	400	430	143,3	7	10	12	3	10,5
-01	500	536	134			16	4	13,4
-02	600	636	106	9	14	24	6	18,8
-03	800	840	168			20	5	26,2
-04	1000	1046	149,7	11	16	28	7	36,4

Изм. лист. И докум. подп. дата