

ГОСУДАРСТВЕННЫЙ КОМИТЕТ СОВЕТА МИНИСТРОВ СССР ПО ДЕЛАМ СТРОИТЕЛЬСТВА

/ГОССТРОЙ СССР /

ТИПОВЫЕ КОНСТРУКЦИИ И ДЕТАЛИ ЗДАНИЙ И СООРУЖЕНИЙ

СЕРИЯ 3.904-15

ПРИТОЧНЫЕ ВЕНТИЛЯЦИОННЫЕ КАМЕРЫ ПРОИЗВОДИТЕЛЬНОСТЬЮ
от 3,5 до 150 тыс м³/ч С СЕКЦИЯМИ ОРОШЕНИЯ
ДЛЯ ТЕПЛОНОСИТЕЛЯ - ВОДА

ВЫПУСК - 1-13

КОНСТРУКЦИИ КАМЕР/ РАБОЧИЕ ЧЕРТЕЖИ/

ПРИЕМНЫЕ СЕКЦИИ
С РАЗЛИЧНЫМ РАСПОЛОЖЕНИЕМ
РЕЦИКУЛЯЦИОННЫХ ОТВЕРСТИЙ

РАЗРАБОТАНЫ
ГПИ САНТЕХПРОЕКТ
ГОССТРОЯ СССР

инв. № 15264
цена: 4-80

УТВЕРЖДЕНЫ
И ВВЕДЕНЫ В ДЕЙСТВИЕ
с 15 МАРТА 1978 г
ГЛАВПРОМСТРОЙПРОЕКТОМ ГОССТРОЯ СССР
ПРИКАЗ №7 от 14/II-1978г

Шиллер Ю.И.
Полыверов Я.А.
Великий
Главный инженер института
Главный инженер проекта

Ивсэпрол СССР
Тбилисская фирма ЦИТИ
Типовой проезд (серия)
№ 3-904-158/13
Заказ № 1558
Цена 4.....руб. 80.....коп
Тираж.....1000
Дата . «12»1978 г.

Содержание

Обозначение	Наименование	Стр.
	Содержание	2-4
A1A 136.000 TO	Секция приемная с фильтром приточной камеры типа 1ПК10 с рециркуляционной заслонкой на задней панели Техническое описание	4
A1A 136.000	Секция приемная с фильтром приточной камеры типа 1ПК10 с рециркуляционной заслонкой на задней панели	5
A1A 136.010	Панель задняя	
A1A 136.000 СБ	Секция приемная с фильтром приточной камеры типа 1ПК10 с рециркуляционной заслонкой на задней панели Сборочный чертёж	6, 7
A1A 136.010 СБ	Панель задняя Сборочный чертёж	8
A1A 136.012	Угольник	9
A1A 136.013	Угольник	
A1A 136.014	Профиль	10
A1A 137.000	Секция приёмная приточной камеры типа 1ПК10 с рециркуляционной заслонкой на задней панели	
A1A 137.000 СБ	Секция приёмная приточной камеры типа 1ПК10 с рециркуляционной заслонкой на задней панели. Сборочный чертёж	11
A1A 138.000	Секция приемная приточной камеры типа 1ПК10 с нижним расположением рециркуляционной заслонки	12
A1A 138.010	Патрубок	12; 14
A1A 138.000 СБ	Секция приемная приточной камеры типа 1ПК10 с нижним расположением рециркуляционной заслонки. Сборочный чертёж	13
A1A 138.020	Крышка	14
A1A 138.030	Решетка	14; 15
A1A 138.040	Корыто	15
A1A 138.010 СБ	Патрубок Сборочный чертёж	16
A1A 138.020 СБ	Крышка Сборочный чертёж	
A1A 138.030 СБ	Решетка Сборочный чертёж	
A1A 138.035	Хомут	
A1A 138.036	Ручка	17
A1A 138.040 СБ	Корыто. Сборочный чертёж	
A1A 138.055	Профиль	18
A1A 138.056	Корыто	
A1A 139.000	Секция приёмная с фильтром приточной камеры типа 1ПК25 с рециркуляционной заслонкой на задней панели	19
A1A 139.010	Панель задняя	20; 21
A1A 139.000 СБ	Секция приёмная с фильтром приточной камеры типа 1ПК25 с рециркуляционной заслонкой на задней панели. Сборочный чертёж	
A1A 139.010 СБ	Панель задняя. Сборочный чертёж	22
A1A 139.011	Лист	23
A1A 140.000	Секция приёмная приточной камеры типа 1ПК25 с рециркуляционной заслонкой на задней панели	
A1A 140.000 СБ	Секция приёмная приточной камеры типа 1ПК25 с рециркуляционной заслонкой на задней панели. Сборочный чертёж	24
A1A 141.000	Секция приемная приточной камеры типа 1ПК25 с нижним расположением рециркуляц. заслонки	25
A1A 140.010	Панель задняя	
A1A 136.011	Угольник	26
A1A 140.010 СБ	Панель задняя. Сборочный чертёж	
A1A 141.000 СБ	Секция приёмная приточной камеры типа 1ПК25 с нижним расположением рециркуляционной заслонки. Сборочный чертёж	27; 28
A1A 142.000	Секция приёмная с фильтром приточной камеры типа 1ПК50 с рециркуляционной заслонкой на задней панели	29
A1A 142.010	Панель задняя	29; 32
A1A 142.000 СБ	Секция приёмная с фильтром приточной камеры типа 1ПК50 с рециркуляционной заслонкой на задней панели. Сборочный чертёж	30; 31
A1A 144.012	Корыто	32
A1A 145.011	Лист	
A1A 142.010 СБ	Панель задняя. Сборочный чертёж	33
A1A 143.000	Секция приёмная приточной камеры типа 1ПК50 с рециркуляционной заслонкой на задней панели	34
A1A 143.010	Панель задняя	

Обозначение	Наименование	Стр
A1A 143.000 СБ	Секция приёмная приточной камеры типа 1ПК50 с рециркуляционной заслонкой на задней панели. Сборочный чертёж	35
A1A 143.010 СБ	Панель задняя. Сборочный чертёж	36
A1A 144.000	Секция приёмная приточной камеры типа 1ПК50 с нижним расположением рециркуляционной заслонки	37
A1A 144.010	Корыто	
A1A 144.000 СБ	Секция приёмная приточной камеры типа 1ПК50 с нижним расположением рециркуляционной заслонки. Сборочный чертёж	38;39
A1A 144.010 СБ	Корыто. Сборочный чертёж	40
A1A 144.011	Профиль	
A1A 145.000	Секция приёмная с фильтром приточной камеры типа 1ПК70 с рециркуляционной заслонкой на задней панели	41
A1A 145.010	Панель задняя	41;42
A1A 151.006	Уголок	
A1A 151.007	Уголок	42
A1A 145.000 СБ	Секция приемная с фильтром приточной камеры типа 1ПК70 с рециркуляционной заслонкой на задней панели. Сборочный чертёж	43;44
A1A 145.010 СБ	Панель задняя. Сборочный чертёж	45
A1A 146.000	Секция приёмная приточной камеры типа 1ПК70 с рециркуляционной заслонкой на задней панели	46
A1A 146.010	Панель задняя	46;47
A1A 147.000	Секция приёмная приточной камеры типа 1ПК70 с нижним расположением рециркуляционной заслонки	47
A1A 148.000	Секция приёмная с фильтром приточной камеры типа 1ПК100 с рециркуляционной заслонкой на задней панели	47;48
A1A 148.010	Панель задняя	48
A1A 146.000 СБ	Секция приемная приточной камеры типа 1ПК70 с рециркуляционной заслонкой на задней панели. Сборочный чертёж	49
A1A 146.010	Панель задняя. Сборочный чертёж	50
A1A 147.000 СБ	Секция приёмная приточной камеры типа 1ПК70 с нижним расположением рециркуляционной заслонки. Сборочный чертёж	51;52
A1A 148.000 СБ	Секция приёмная с фильтром приточной камеры типа 1ПК100 с рециркуляционной заслонкой на задней панели. Сборочный чертёж.	53;54
A1A 148.010 СБ	Панель задняя. Сборочный чертёж	55
A1A 149.000	Секция приёмная приточной камеры типа 1ПК100 с рециркуляционной заслонкой на задней панели	56
A1A 149.010	Панель задняя	
A1A 149.000	Секция приемная приточной камеры типа 1ПК100 с рециркуляционной заслонкой на задней панели. Сборочный чертёж	57
A1A 149.010 СБ	Панель задняя. Сборочный чертёж	58
A1A 150.000	Секция приёмная приточной камеры типа 1ПК100 с нижним расположением рециркуляционной заслонки	59
A1A 151.000	Секция приемная приточной камеры типа 1ПК100 с рециркуляционной заслонкой на задней панели	
A1A 150.000 СБ	Секция приёмная приточной камеры типа 1ПК100 с нижним расположением рециркуляционной заслонки. Сборочный чертёж	60;61
A1A 151.000 СБ	Секция приёмная приточной камеры типа 1ПК100 с рециркуляционной заслонкой на задней панели. Сборочный чертёж	62
A1A 151.010	Панель задняя	63
A1A 152.000	Секция приёмная приточной камеры типа 1ПК150 с нижним расположением рециркуляционной заслонки.	
A1A 151.000 СБ	Панель задняя. Сборочный чертёж	64
A1A 152.000 СБ	Секция приёмная приточной камеры типа 1ПК150 с нижним расположением рециркуляционной заслонки. Сборочный чертёж	65;66
A1A 151.005	Кронштейн	66
A1A 151.008	Ушко	
A1A 151.015	Уголок	

Серия 3.904-15 Выпуск 1-13

Обозначение	Наименование	Стр.
АЗД 079.000	Заслонка воздушная рециркуляционная с электроприводом	67,68
АЗД 079.000 СБ	Заслонка воздушная рециркуляционная с электроприводом. Сборочный чертёж	69
АЗД 079.001	Упор	70
АЗД 079.002	карпус подшипника	
АЗД 079.003	Шайба	
АЗД 079.010	Карпус	71
АЗД 079.020	Система тяга и рычагов	71,72
АЗД 079.030	Лопатка	72
АЗД 079.010 СБ	Карпус. Сборочный чертёж	73
АЗД 079.020 СБ	Система тяга и рычагов. Сборочный чертёж	74
АЗД 079.030 СБ	Лопатка. Сборочный чертёж	75
АЗД 079.006	Профиль	
АЗД 079.007	Профиль	76
АЗД 079.011	Тяга	
АЗД 079.012	Тяга	
АЗД 079.013	Серьга	
АЗД 079.014	Палец	77
АЗД 079.009	Ось	
АЗД 079.015	Полуось	
АЗД 079.016	Полуось	78
АЗД 079.017	Перо	
АЗД 079.018	Перо	

Серия Э.904-15 Выпуск 1-13

В практике проектирования часто встречаются случаи, когда при применении тепловых приточных камер с использованием рециркуляции компоновочные решения получаются довольно сложными. Так как рециркуляционная заслонка в тепловых камерах расположена на верхней панели приёмной секции, рециркуляционный воздуховод, независимо от расположения обслуживаемого помещения, идет вверх, а лишь затем может быть повернут в нужном направлении. Это удорожает монтаж и затрудняет механизацию ремонта и эксплуатации приточных камер, а в некоторых случаях высота помещения оказывается недостаточной для установки в них камеры с рециркуляционными воздуховодами.

В настоящем выпуске приведены чертежи приёмных секций с различными вариантами расположения рециркуляционных заслонок. Кроме варианта расположения заслонок на верхней панели, разработаны варианты расположения заслонок на задней панели - для обслуживания помещений, расположенных на одной отметке с помещением, где установлена камера, и вариант с нижним расположением заслонок - для обслуживания помещений, находящихся под помещением, где установлена камера. При этом, в последнем случае заслонка располагается под перекрытием обслуживаемого помещения, а внизу приёмной секции в плите перекрытия предусмотрен проём, закрытый решеткой.

Доступ к приводу заслонок осуществляется через люк, расположенный в полу рядом с приёмной секцией.

Применение этих секций значительно упрощает механизацию монтажа и эксплуатацию камер позволяет располагать грузоподъемные средства вверху, сократить протяженность рециркуляционных воздуховодов, а также уменьшить высоту помещений, где располагаются камеры.

Для вариантов расположения рециркуляционных заслонок на задней панели или внизу приёмной секции разработаны чертежи рециркуляционных заслонок, площадь сечения которых соответствует рециркуляционным заслонкам выпуска 1-8, но которые имеют другие размеры и качество лопаток. Чертежи этих заслонок приведены в настоящем выпуске.

Часть чертежей узлов и деталей приёмных секций с различным расположением рециркуляционных заслонок заимствована из чертежей приёмных секций, приведенных в выпусках 1-1 - 1-5 (камеры 1ПК10 - 1ПК100) и в выпуске 1-12. В связи с этим при изготовлении приёмной секции с расположением рециркуляционных заслонок на задней панели или внизу приёмной секции следует пользоваться чертежами настоящего выпуска и чертежами выпусков 1-1 - 1-5; 1-7 и 1-12.

Имя и фамилия, Пред. и дата, Выполнил, Нач. отд., Подп. и дата

				А 1 А 136.000 70		
Изм.	Лист	Изд.	Лист	Лит.	Лист	Листов
Разраб.	Рудинская	Шир				1
Рук. пр.	Троновский	Шир				
Гл. спец.	Степан	Шир				
Нач. отд.	Пальтеев	Шир				
Ст. инж.	Шиллер	Шир				
				Секция приёмная с фильтром приточной камеры типа 1ПК10 с рециркуляционной заслонкой на задней панели		
				Техническое описание		
				Госстрой СССР Сантехпроект г. Москва		

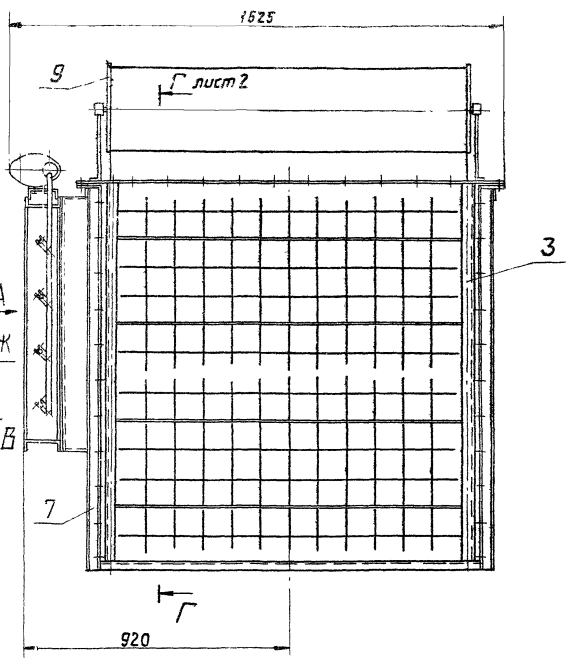
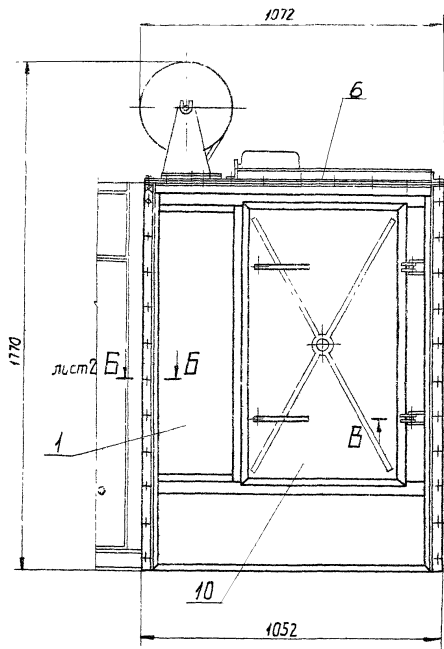
Формат	Зона	Лист	Обозначение	Наименование	Кол.	Примечание
				Документация		
22			A1A 136.000 СБ	Сборочный чертеж		
12			A1A 136.000 ТД	Техническое описание		
				Сборочные единицы		
И	1		A1A 035.300	Панель передняя	1	Выпуск 1-1
И	2		A1A 035.320	Панель торцевая	1	Выпуск 1-1
И	3		A1A 035.330	Корпус фильтра	1	Выпуск 1-1
И	4		A1A 035.340	Решетка съёмная	2	Выпуск 1-1
И	5		A1A 035.350	Решетка опорная	2	Выпуск 1-1
И	6		A1A 035.390	Панель верхняя	1	Выпуск 1-1
И	7		A1A 136.010	Панель задняя	1	
И	8		A3D 079.000	Заслонка воздушная рециркуляционная с эл. приводом	1	
И	9		A5B 001.000	Катушка	1	Выпуск 1-1
И	10		A1HMO1H.000	Дверь герметическая утепленная	1	Выпуск 1-1
				Детали		
И	11		A1A 035 209	Сталор	2	Выпуск 1-1
БУ	12		A1A 136.001	Труба Труба 15 ГОСТ 3262-62 L = 1240-1	1	1,55 кг
A1A 136.000						
Изм.	Лист	№ докум.	Подп.	Дата		
Разраб.	Котиссаров				Лит.	Лист
Пров.	Рубинская				И	1
Рук. эр.	Грановский				Лист	2
Н. контр.	Мерзлякова				Госстрой СССР Сантехпроект г. Москва	
Утв.	Степан				Копировал: Дзюно Формат: 11	

Формат	Зона	Лист	Обозначение	Наименование	Кол.	Примечание
БУ	13		A1A 136.002	Прокладка Резина-пластина 3Т-м ГОСТ 7338-65 36-1,6 x 1343-6,5	4	0,25 кг
БУ	14		A1A 136.003	Прокладка Резина-пластина 3Т-м ГОСТ 7338-65 36-1,6 x 980-5,5	2	0,16 кг
БУ	15		A1A 136.004	Прокладка Резина-пластина 3Т-м ГОСТ 7338-65 40-1,6 x 1411-6,5	3	0,32 кг
БУ	16		A1A 136.005	Прокладка Резина-пластина 3Т-м ГОСТ 7338-65 40-1,6 x 1343-7	2	0,28 кг
БУ	17		A1A 136.006	Прокладка Резина-пластина 3Т-м 40-1,6 x 600-4,5	2	0,15 кг
БУ	18		A1A 136.007	Прокладка Резина-пластина 3Т-м ГОСТ 7338-65 40-1,6 x 880-5,5	2	0,2 кг
	19			Болт М10 x 30,36 ГОСТ 7798-70	126	
	20			Гайка М10,4 ГОСТ 5915-70	126	
	21			Шайба 10 ГОСТ 10906-66	20	
A1A 136.000						
Изм.	Лист	№ докум.	Подп.	Дата		
Разраб.	Котиссаров				Лит.	Лист
Пров.	Рубинская				И	1
Рук. эр.	Грановский				Лист	2
Н. контр.	Мерзлякова				Госстрой СССР Сантехпроект г. Москва	
Утв.	Степан				Копировал: Дзюно Формат: 11	

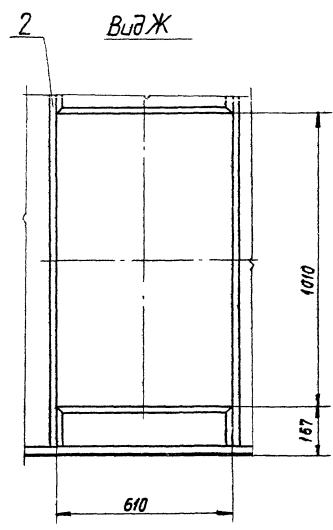
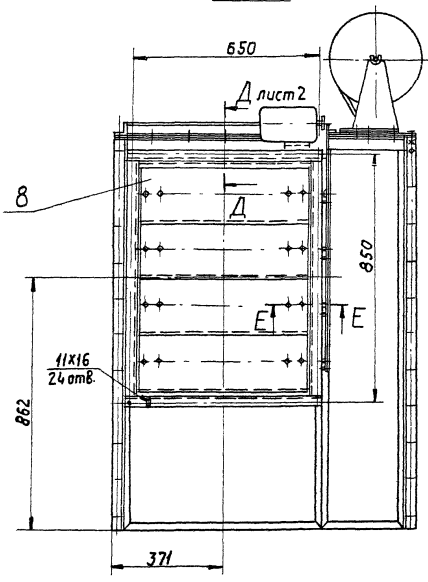
Серия 3.904-15 Выпуск 1-13

Формат	Зона	Лист	Обозначение	Наименование	Кол.	Примечание
				Документация		
22			A1A 136.010 СБ	Сборочный чертеж		
				Детали		
И	1		A1A 035 216	Уголок	1	Выпуск 1-1
	2		-01	Уголок	1	Выпуск 1-1
И	3		A1A 035.232	Пластина	2	Выпуск 1-1
И	4		A1A 035.235	Уголок	1	Выпуск 1-1
И	5		A1A 136 011	Угольник	1	
И	6		A1A 136.012	Угольник	1	
И	7		A1A 136.013	Угольник	2	
И	8		A1A 136.014	Профиль	2	
	9		-01	Профиль	2	
	10		-02	Профиль	2	
	11		-03	Профиль	2	
БУ	12		A1A 136.015	Полоса Лист 5,20 ГОСТ 19903-74 1-й-См.3 ГОСТ 16523-70 25-1 x 220-1	2	0,09 кг
БУ	13		A1A 136.016	Полоса Лист 5,20 ГОСТ 19903-74 1-й-См.3 ГОСТ 16523-70 25-1 x 1320-1	2	0,52 кг
A1A 136.010						
Изм.	Лист	№ докум.	Подп.	Дата		
Разраб.	Котиссаров				Лит.	Лист
Пров.	Рубинская				И	1
Рук. эр.	Грановский				Лист	2
Н. контр.	Мерзлякова				Госстрой СССР Сантехпроект г. Москва	
Утв.	Степан				Копировал: Дзюно Формат: 11	

Формат	Зона	Лист	Обозначение	Наименование	Кол.	Примечание
БУ	14		A1A 136.017	Лист Лист 5,20 ГОСТ 19903-74 1-й-См.3 ГОСТ 16523-70 397-1 x 670-1	1	4,2 кг
БУ	15		A1A 136.018	Лист Лист 5,20 ГОСТ 19903-74 1-й-См.3 ГОСТ 16523-70 270-1 x 1320-1	1	5,6 кг
БУ	16		A1A 136.019	Лист Лист 5,08 ГОСТ 19903-74 1-й-См.3 ГОСТ 16523-70 373-1 x 646-1	1	1,4 кг
БУ	17		A1A 136.021	Лист Лист 5,08 ГОСТ 19903-74 1-й-См.3 ГОСТ 16523-70 246-1 x 1296-1	1	2,0 кг
БУ	18		A1A 136.022	Плита Плита мягкая, марка 50 540 ГОСТ 9573-72 413 x 686	1	0,56 кг
БУ	19		A1A 136.023	Плита Плита мягкая, марка 50 540 ГОСТ 9573-72 286 x 1336	1	0,76 кг
БУ	20		A1A 136.024	Полоса Лист 5,20 ГОСТ 19903-74 1-й-См.3 ГОСТ 16523-70 25-1 x 670-1	2	0,36 кг
БУ	21		A1A 136.025	Лист Лист 5,20 ГОСТ 19903-74 1-й-См.3 ГОСТ 16523-70 25-1 x 343-1	2	0,13 кг
A1A 136.010						
Изм.	Лист	№ докум.	Подп.	Дата		
Разраб.	Котиссаров				Лит.	Лист
Пров.	Рубинская				И	1
Рук. эр.	Грановский				Лист	2
Н. контр.	Мерзлякова				Госстрой СССР Сантехпроект г. Москва	
Утв.	Степан				Копировал: Дзюно Формат: 11	

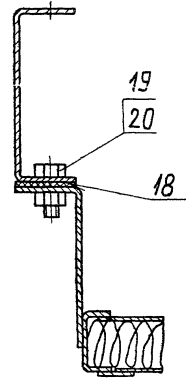


Вид А

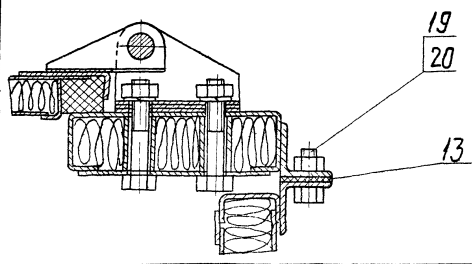


Вид В

E-E
M1:2



B-B
M1:2



Размеры для справок

A1A136.000 СБ				Лист	Масса	Масшт.	
Изм.	Лист	№ докум.	Подп.	Дата	И	277,0	1:10
Разработ.	Качинская						
Проект.	Рубинская						
Руководит.	Григорьев						
Ил. спец.	Спицкая				Лист	Листов	
И. контр.	Морозов				Восстановлен СССР		
Утв.	Гольдберг				Сантехпроект		
				г. Москва			
				Формат 22			

Серия 7.904-15 Выпуск 1-13

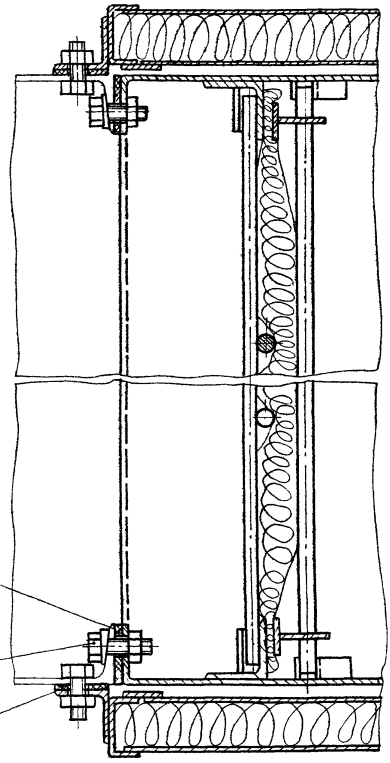
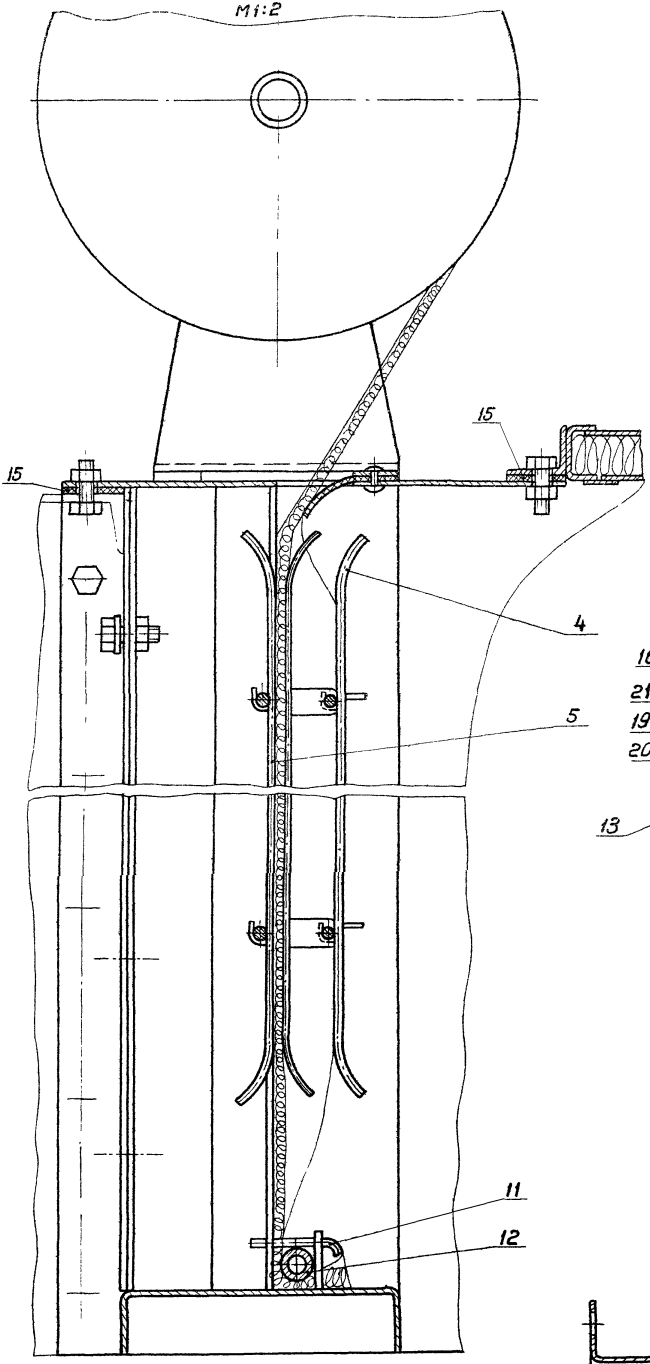
Срок службы изделия не менее 10 лет

Копирован: 2021

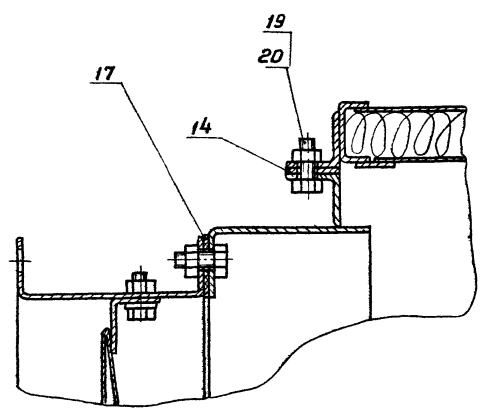
$\Gamma-\Gamma$ лист 1
M1:2

$\text{Б}-\text{Б}$ лист 1
M1:2

A1A136.00005



$\Delta-\Delta$ лист 1
M1:2



Серия 3.904.15 Выпуск 1-13

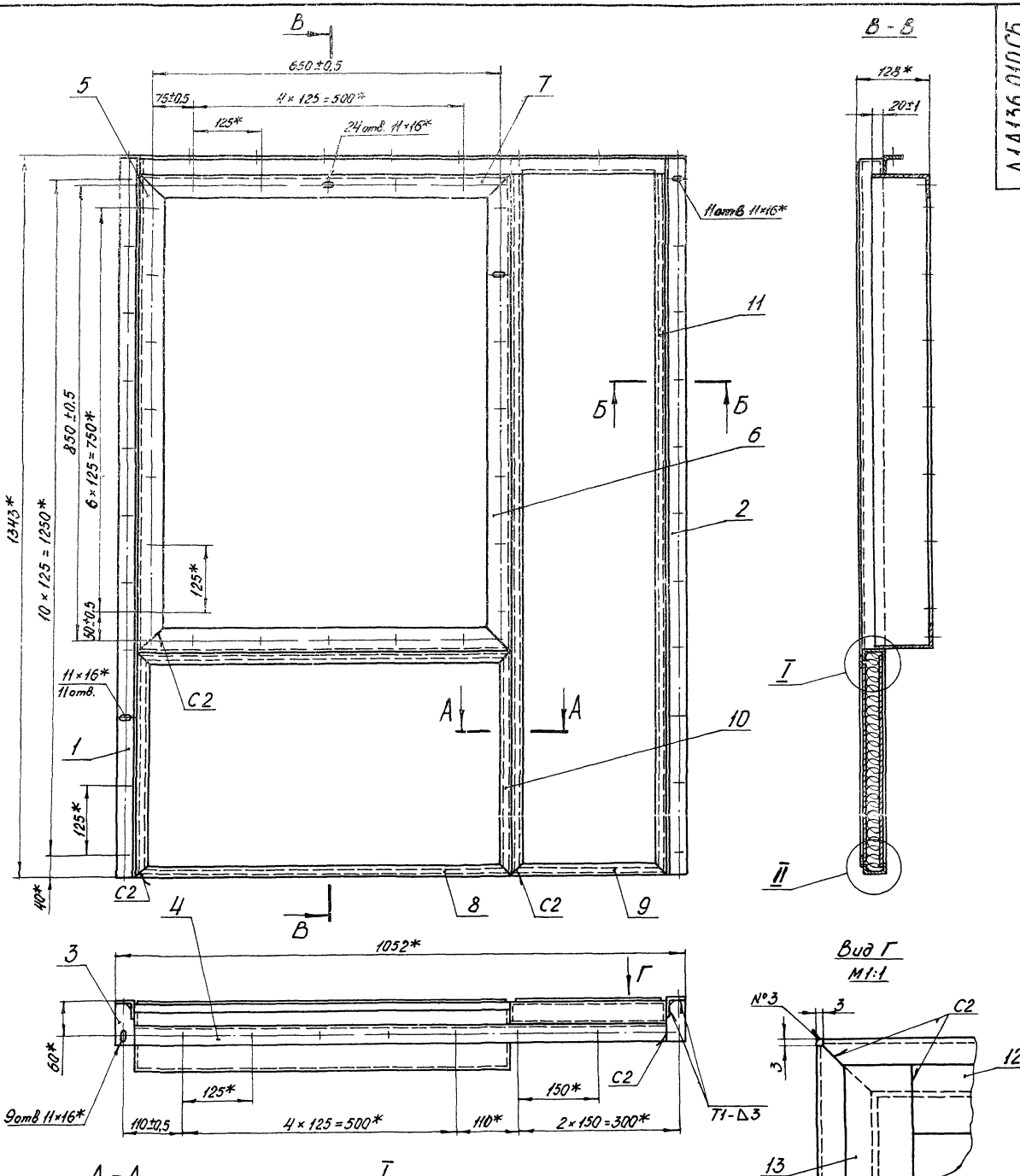
Имя и фамилия, Инициалы, Подпись, Дата

Имя, Инициалы, Подпись, Дата

A1A136.00005

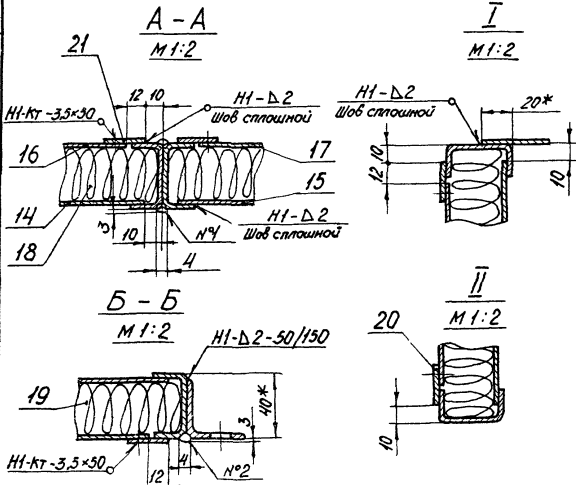
Лист 2

Формат 22



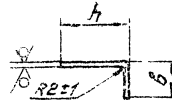
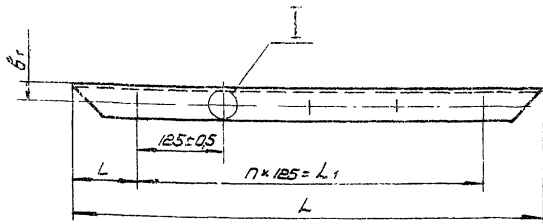
Серия 3.904.15 Выпуск 1-13

Изм. № подл. Подп. и дата. Взам. инв. №, подпись, подп. и дата



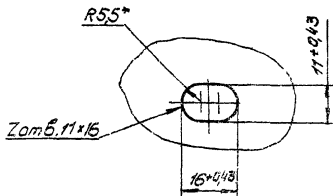
1. Неуказанные предельные отклонения размеров по СМТ.
- 2.* Размеры для справок.
3. Сварные швы Н1-Кт по ГОСТ 15878-70. Н1, Т1, С2 - по ГОСТ 5264-69. Сварные швы №1, 2, 3 - сварка ручная электродуговая.

А1 А136.010 СБ				Лит.	Масса	Масштаб
Панель задняя				И	38,0	1:5
Сварочный чертеж				Лист Листов 1		
Изм. № док. Подп. Дата				гострой СССР		
Разраб. Камиссаров				Сантехпроект		
Проб. Рубинский				г. Москва		
Рук. зр. Грановский						
Гл. спец. Сливяк						
Н. контр. Мерзляков						
Утв. Гольдберг						



Обозначение	Размеры, мм						Количество шт		Масса, кг
	L	L ₁	L	b	h	b ₁	n	z	
A1A 136.013	686-1	500±0,5	93±0,25	45-0,62	106-0,87	20±0,25	4	5	1,1
-01	720-1	500±0,5	110±0,25	62-0,74	65-0,74	37±0,25			1,43
-02	876-1	750±0,5	63±0,25	40-0,62		95-0,87	15±0,25	6	7
-03	1086-1	875±0,5	105±0,25		40-0,62		95-0,87	20±0,25	7

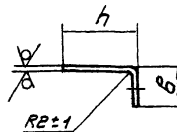
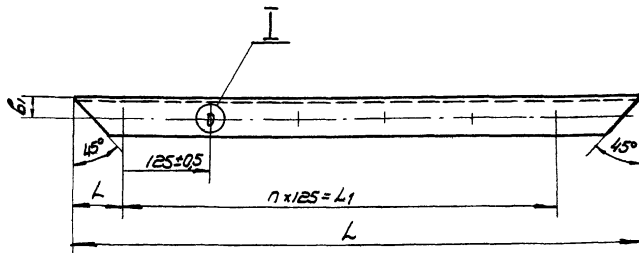
I
M 1:1



1. Неуказанные предельные отклонения размеров по СМ 7
2. * Размер для справок

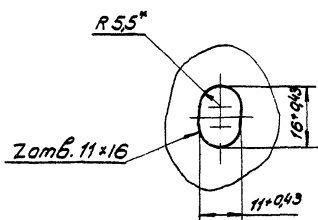
A1A 136.013			Лист	Масса	Масштаб
Угольник			Н	см.	-
			Лист Листов 1		
6 20 ГОСТ 19903-74			Бюропроект СССР		
1-й из 3-х ГОСТ 16323-70			Сантехпроект		
			г. Москва		
			Формат 12		

Исполнитель: [Signature] и Дата: [Date] Проверил: [Signature] и Дата: [Date]



Обозначение	Размеры, мм						Количество шт		Масса, кг
	L	L ₁	L	b	h	b ₁	n	z	
A1A 136.012	886-1	750±0,5	68±0,25	45-0,62	106-0,87	20±0,25	6	7	1,5
-01	1380-1	1000±0,5	190±0,25	62-0,74	65-0,74	37±0,25	8	9	2,74
-02	1166-1	1000±0,5	83±0,25	40-0,62		95-0,87	15±0,25	10	11
-03	1426-1	1250±0,5	88±0,25		40-0,62		95-0,87	20±0,25	13
-04	1786-1	1625±0,5	89±0,25	40-0,62	95-0,87	20±0,25		13	14

I
M 1:1



1. Неуказанные предельные отклонения размеров по СМ 7
2. * Размер для справок

A1A 136.012			Лист	Масса	Масштаб
Угольник			Н	см.	-
			Лист Листов 1		
6 20 ГОСТ 19903-74			Бюропроект СССР		
1-й из 3-х ГОСТ 16323-70			Сантехпроект		
			г. Москва		
			Формат 12		

Серия 3.904-15 Выпуск 1-13

Исполнитель: [Signature] и Дата: [Date] Проверил: [Signature] и Дата: [Date]

Формат Экз Лист	Обозначение	Наименование	Кол.	Примечание
		Документация		
22	A1A 137.000 CB	Сборочный чертеж		
12	A1A 136.000 TO	Секция приемная с фильтром приточной камеры типа 1ПК10 с рециркуляционной заслонкой на задней панели		Техническое описание
		Сборочные единицы		
И	1	A1A 035.300	1	Выпуск 1-7
И	2	A1A 035.320	1	Выпуск 1-7
И	3	A1A 037.030	1	Выпуск 1-7
И	4	A1A 136.010	1	
И	5	A3D 079.000	1	
И	6	A1A M014.000	1	Выпуск 1-7

A1A 137.000			
Изм/Лист	№ докум.	Подп.	Дата
Разр.	Рудинская	В.В.	1977
Пров.	Рудинская	В.В.	1977
Дир. зр.	Григорьевский	В.В.	1977
И. контр.	Мерзлякова	В.В.	1977
Экз.	Стибак	В.В.	1977

Секция приемная приточной камеры типа 1ПК10 с рециркуляционной заслонкой на задней панели

Лит. Лист Листов
И 1 2

госстрой СССР
Сантехпроект
г. Москва

Копировал: Дзыно Формат: И

Формат Экз Лист	Обозначение	Наименование	Кол.	Примечание
		Детали		
Б4	7	A1A 137.001	4	0,25 кг
		Прокладка		
		Резина-пластмасса		
		37-М ГОСТ 7338-65		
		36-16 x 1343-6,5		
Б4	8	A1A 137.002	2	0,16 кг
		Прокладка		
		Резина-пластмасса		
		37-М ГОСТ 7338-65		
		36-16 x 980-6,5		
Б4	9	A1A 137.003	2	0,28 кг
		Прокладка		
		Резина-пластмасса 37-М		
		ГОСТ 7338-65		
		36-16 x 1411-6,5		
Б4	10	A1A 137.004	2	0,15 кг
		Прокладка		
		Резина-пластмасса 37-М		
		ГОСТ 7338-65		
		40-16 x 600-4,5		
Б4	11	A1A 137.005	2	0,2 кг
		Прокладка		
		Резина-пластмасса 37-М		
		ГОСТ 7338-65		
		40-16 x 880-5,5		
		Стандартные изделия		
	12	Болт М10 x 30 36	106	
		ГОСТ 7798-70		
	13	Гайка М10,4	106	
		ГОСТ 5915-70		

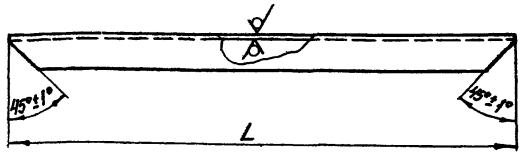
A1A 137.000			
Изм/Лист	№ докум.	Подп.	Дата
И	1	В.В.	1977

Копировал: Дзыно Формат: И

Серия 3.904-15 Выпуск 1-13

A1A136.014

Обозначение	L, мм	Масса, кг
A1A 136.014	686-2	1,3
-01	288-2	0,55
-02	413-2	0,8
-03	1336-2	2,5
-04	400-2	0,45
-05	1380-2	1,57
-06	1124-2	1,28
-07	1126-2	1,28
-08	720-2	0,82
-09	723-2	0,82
-11	186-2	0,2
-12	1166-2	1,33
-13	590-2	0,67
-14	434-2	0,51
-15	1324-2	1,51
-16	167-2	0,21
-17	876-2	1,0
-18	1070-2	1,22
-19	667-2	0,78
-21	1426-2	1,65
-22	736-2	0,84
-23	249-2	0,28
-24	1152-2	1,32
-25	281-2	0,32
-26	176-2	0,2



A1A 136.014			
Изм/Лист	№ докум.	Подп.	Дата
Разр.	Бочимова	В.В.	1977
Пров.	Рудинская	В.В.	1977
Дир. зр.	Григорьевский	В.В.	1977
И. контр.	Мерзлякова	В.В.	1977
Экз.	Стибак	В.В.	1977

Профиль

Швеллер 40x20x2
Ст. 3 кп ГОСТ 8278-63

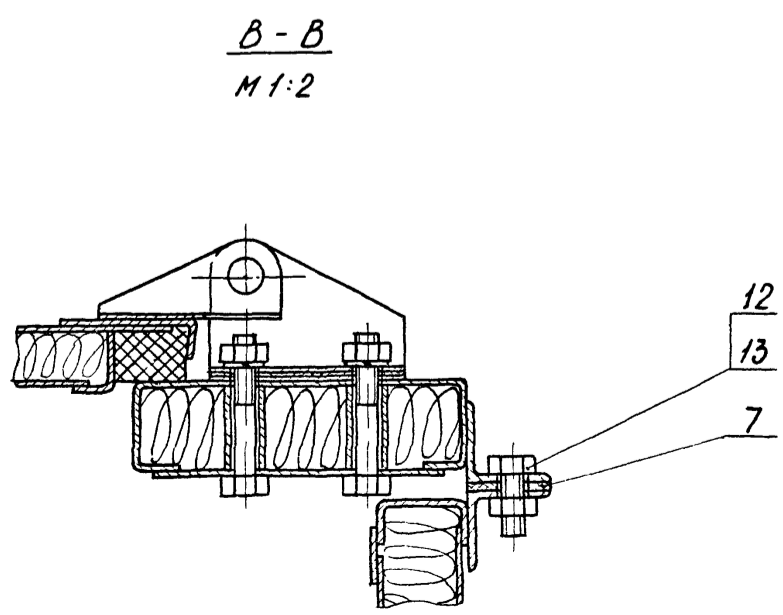
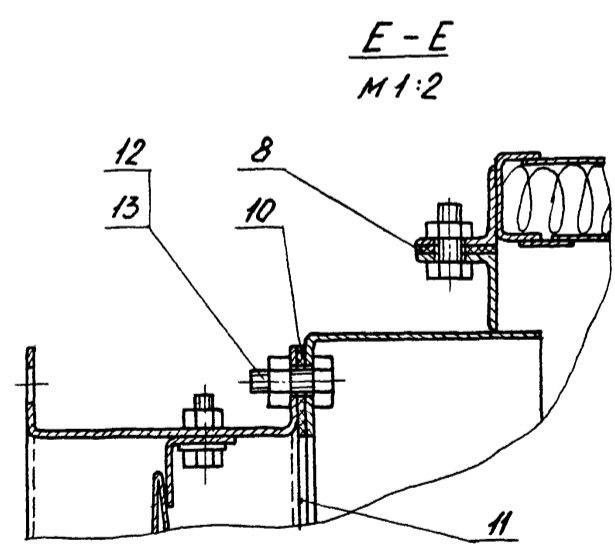
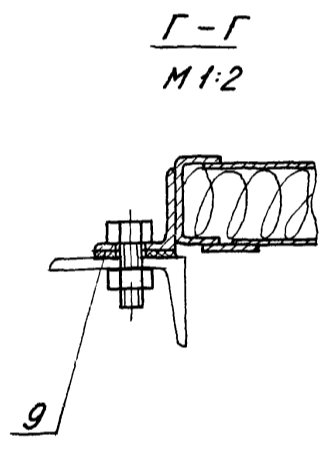
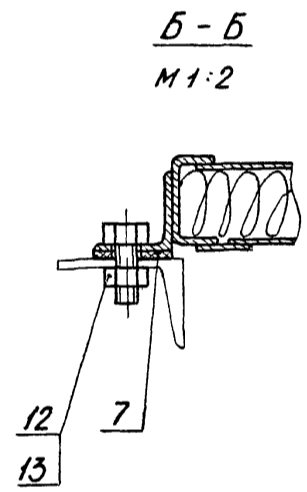
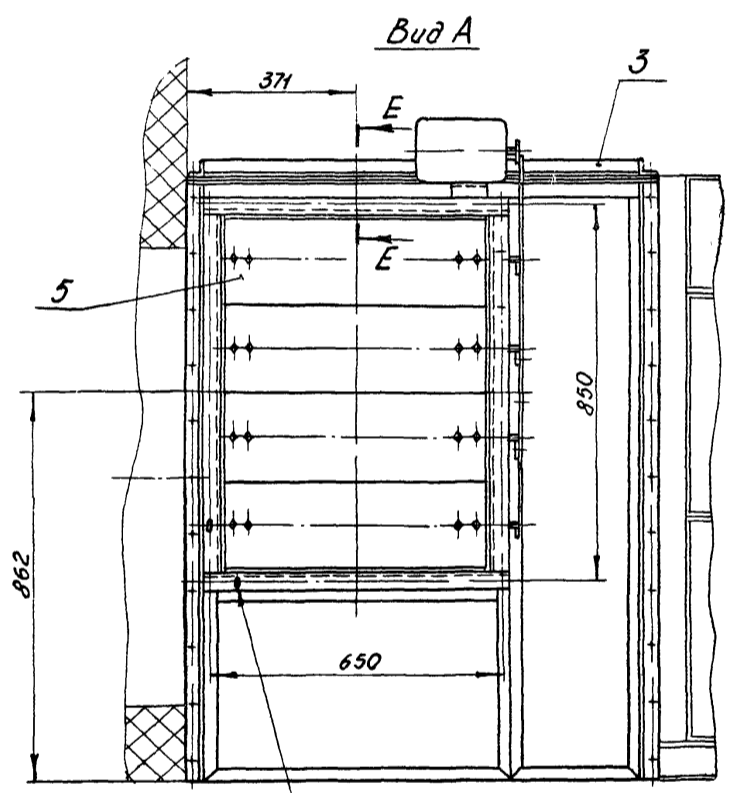
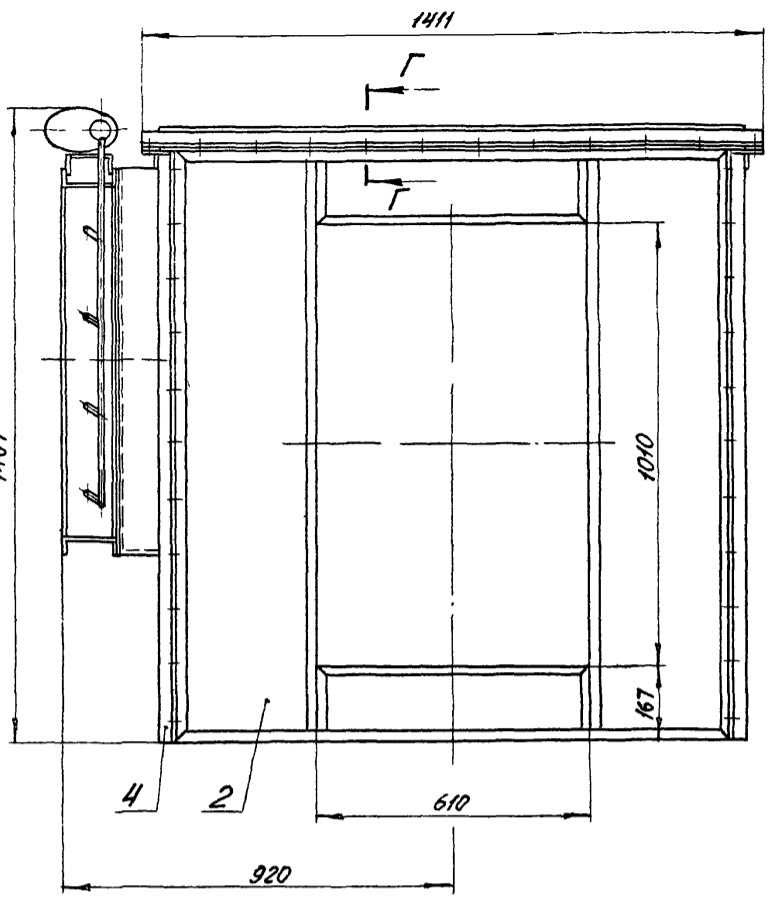
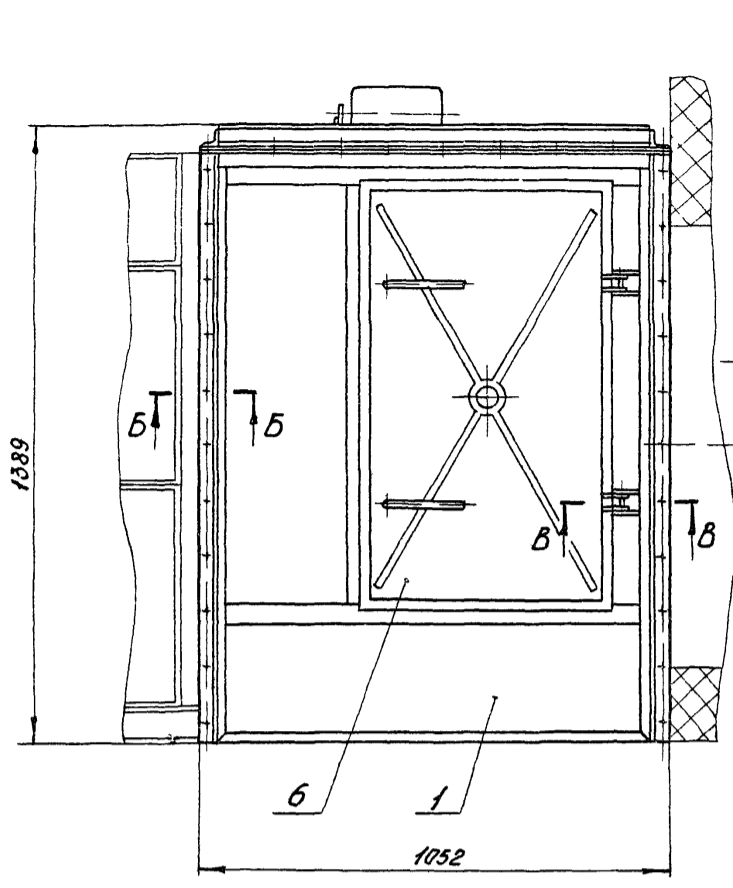
Лит. Масса Масштаб
И см. табл. —

Лист 1 / Листов: 1

госстрой СССР
Сантехпроект
г. Москва

Копировал: Дзыно Формат: И

Изм. № подл. Подп. и дата Взам. инв. № инв. № дубл. Подп. и дата



24штв 11x16

* Размеры для справок

Серия 5.904-15 Выпуск 1-13

Имя, Инициалы, Подп. и дата
Имя, Инициалы, Подп. и дата
Имя, Инициалы, Подп. и дата

A1A 137.000 СБ				Лит.	Масса	Масштаб
Изм.	Лист	№ докум.	Подп.	Дата	И	1970 1:10
Разраб.	Комиссаров					
Пров.	Рувинская					
Рук. гр.	Грановский					
Гл. спец.	Сливак				Лист	Листов 1
Н. контр.	Мерзлякова				госстрой СССР	
Утв.	Гольдвергер				Сантехпроект г. Москва	

Копировал: Вино

Серия 3.904.15 Выпуск 1-13

Формат Экз. №	Лист	Обозначение	Наименование	Кол.	Примечание
			<u>Документация</u>		
22		A1A 138.000 СБ	Сборочный чертёж		
12		A1A 136.000 Т0	Секция приёмная с фильтром приточной камеры типа ППК 10, с рециркуляционной заслонкой на задней панели		
			Техническое описание		
			<u>Сборочные единицы</u>		
И	1	A1A 138.010	Патрубок	1	
И	2	A1A 138.020	Крышка	1	
И	3	A1A 138.030	Решетка	1	
И	4	A1A 138.040	Карыта	1	
И	5	A3D079.000	Заслонка воздушная рециркуляционная с электроприводом	1	
			<u>Детали</u>		
Б4	6	A1A 138.001	Прокладка		
A1A 138.000					
Изм.	Лист	№ докум.	Подп.	Дата	
Разраб.	Комиссаров				Секция приемная приточной камеры типа ППК 10 с нижним расположением рециркуляционной заслонки
Проб.	Рубинская				
Рук. гр.	Грановский				
Н. контр.	Мерзлякова				
Утв.	Сивах				
Лит.	Лист	Листов			
И	1	2	Гострой СССР Сантехпроект г. Москва		
Копировал: Дзимо Формат: А					

Формат Экз. №	Лист	Обозначение	Наименование	Кол.	Примечание
			Резина-пластмасса 3Т-м ГОСТ 1339-65		
Б4	7	A1A 138.002	40-16 × 600-4,5 Прокладка	2	0,15 кг
			Резина-пластмасса 3Т-м ГОСТ 1339-65		
Б4	8	A1A 138.003	40-16 × 800-4,5 Кромштейн	2	0,2 кг
			Лист 5,2,0 ГОСТ 19903-74 1-й-Ст.3 ГОСТ 16523-70		
			50-10 × 50-10	3	0,06 кг
			<u>Стандартные изделия</u>		
9			Болт М10 × 30,36 ГОСТ 7798-70	28	
10			Гайка М10/Н ГОСТ 5945-70	28	
<u>Переменные данные для исполнений:</u>					
A1A 138.000					
См. СБ, рис.1					
<u>Сборочные единицы</u>					
И	11	A1A 035 290-01	Секция приемная с фильтром	1	Выпуск 1-1
A1A 138.000-01					
См. СБ, рис.2					
<u>Сборочные единицы</u>					
И	11	A1A 037 010-01	Секция приемная	1	Выпуск 1-1
A1A 138.000					
Лист 2					
Копировал: Дзимо Формат: А					

Формат Экз. №	Лист	Обозначение	Наименование	Кол.	Примечание
			<u>Документация</u>		
12		A1A 138.010 СБ	Сборочный чертёж		
<u>Переменные данные для исполнений:</u>					
A1A 138.010					
<u>Детали</u>					
Б4	1	A1A 138.011	Уголок		
			Уголок 5-40×40×4 ГОСТ 8509-72 Ст.3 ГОСТ 535-58 L = 890-2	2	2,16 кг
Б4	2	A1A 138.012	Уголок		
			Уголок 5-40×40×4 ГОСТ 8509-72 Ст.3 ГОСТ 535-58 L = 610-1	2	1,48 кг
Б4	3	A1A 138.013	Лист		
			Лист 5,2,0 ГОСТ 19903-74 1-й-Ст.3 ГОСТ 16523-70 200 ± 1 × 606-1	2	1,9 кг
Б4	4	A1A 138.014	Лист		
			Лист 5,2,0 ГОСТ 19903-74 1-й-Ст.3 ГОСТ 16523-70 200 ± 1 × 810-1	2	2,54 кг
A1A 138.010					
Патрубок					
Изм.	Лист	№ докум.	Подп.	Дата	
Разраб.	Комиссаров				Лит. Лист Листов И 1 4 Гострой СССР Сантехпроект г. Москва
Проб.	Рубинская				
Рук. гр.	Грановский				
Н. контр.	Мерзлякова				
Утв.	Сивах				
Копировал: Дзимо Формат: А					

Формат Экз. №	Лист	Обозначение	Наименование	Кол.	Примечание
A1A 138.010-01					
<u>Детали</u>					
Б4	1	A1A 138.015	Уголок		
			Уголок 5-40×40×4 ГОСТ 8509-72 Ст.3 ГОСТ 535-58 L = 1350-2	2	3,26 кг
Б4	2	A1A 138.016	Уголок		
			Уголок 5-40×40×4 ГОСТ 8509-72 Ст.3 ГОСТ 535-58 L = 610-1	2	1,48 кг
Б4	3	A1A 138.017	Лист		
			Лист 5,2,0 ГОСТ 19903-74 1-й-Ст.3 ГОСТ 16523-70 200 ± 1 × 606-1	2	1,9 кг
Б4	4	A1A 138.018	Лист		
			Лист 5,2,0 ГОСТ 19903-74 1-й-Ст.3 ГОСТ 16523-70 200 ± 1 × 1270-1	2	4,0 кг
A1A 138.010-02					
<u>Детали</u>					
Б4	1	A1A 138.019	Уголок		
			Уголок 5-40×40×4 ГОСТ 8509-72 Ст.3 ГОСТ 535-58 L = 1180-2	2	2,86 кг
A1A 138.010					
Лист 2					
Копировал: Дзимо Формат: А					

Рис. 1

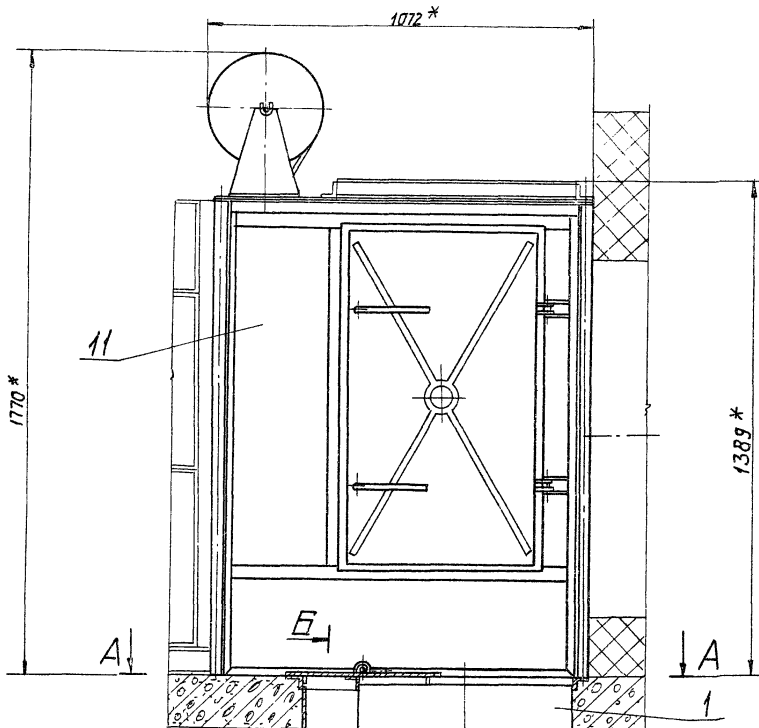
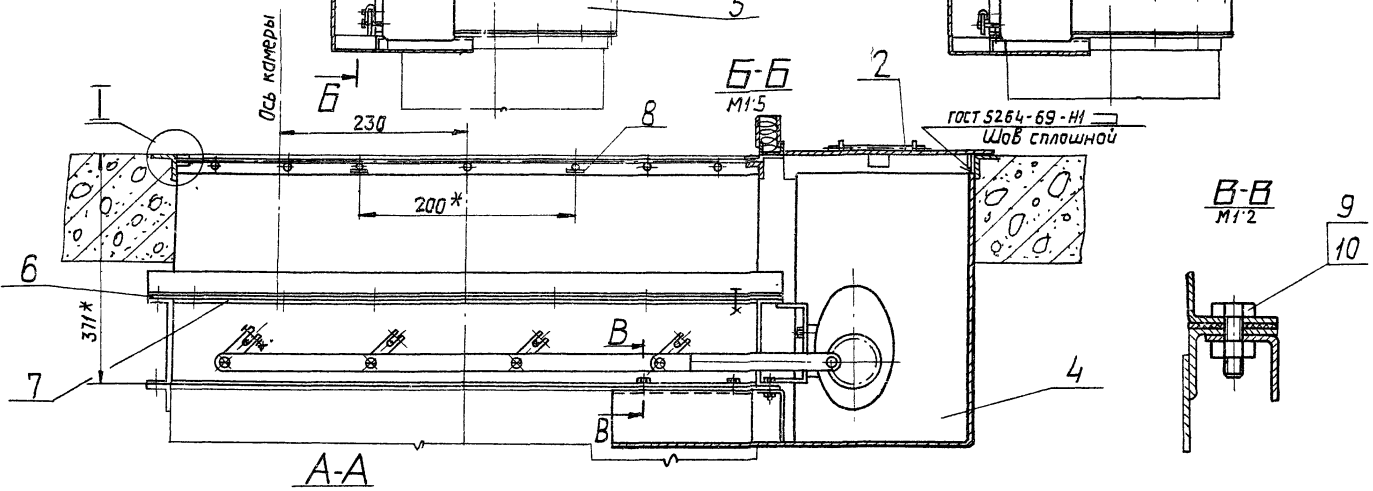
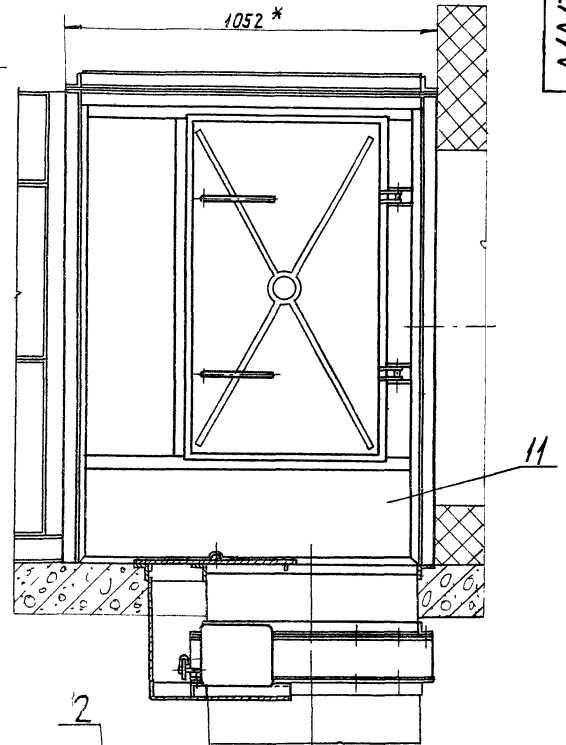
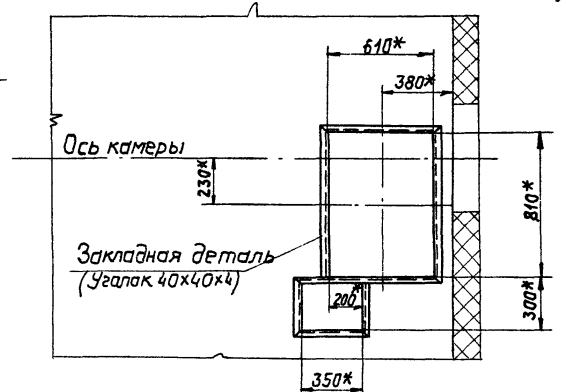
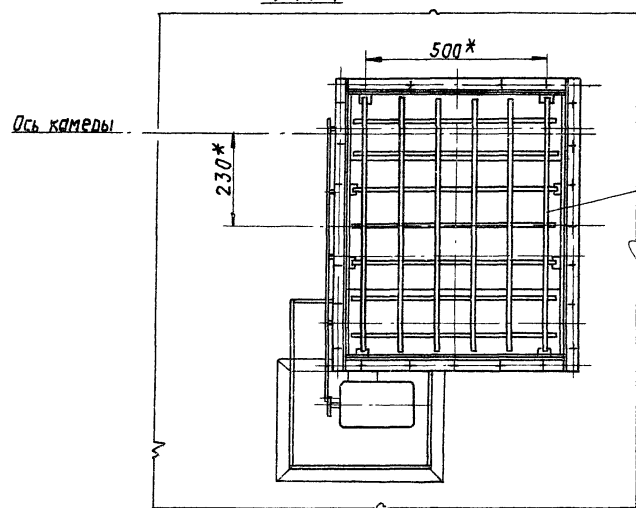


Рис. 2

Остальное см. рис. 1



План расположения отверстий в перекрытии под заслонку и привод

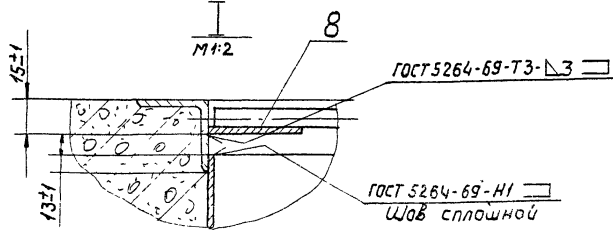


Обозначение	Рис.	Масса, кг
A1A138.000	1	310,0
-01	2	230,0

* Размеры для справок

Серия 3.904-15 Выпуск 1-13

Шов сплошной (по ГОСТ 5264-69-Н1) (по ГОСТ 5264-69-Т3-3) (по ГОСТ 5264-69-Н1) (по ГОСТ 5264-69-Т3-3) (по ГОСТ 5264-69-Н1) (по ГОСТ 5264-69-Т3-3)



A1A138.000СБ				Лит.	Масса	Масшт
Изм.	Учт.	№ докум.	Подп.	Дата	И	1:10
Разраб.	Камиссаров					
Проб.	Рубинская				Сантехпроект	г. Москва
Рук. зрл.	Грановский					
Пл. спец.	Слибак				лист 1 из 1	
Н. контр.	Мерлякова				Сантехпроект	
Утв.	Гальтберг				г. Москва	

формат: 22

Инв. № подл. Подл. и дата
Инв. № подл. Подл. и дата
Инв. № подл. Подл. и дата
Инв. № подл. Подл. и дата

Формат Лист	Лист	Обозначение	Наименование	Лист	Примечание
Б4	2	A1A138.021	Уголок Уголок 5-40x40x4 ГОСТ 8509-72 Ст. 3 ГОСТ 535-58 L = 810-1	2	1,96 кг
Б4	3	A1A138.022	Лист Лист 5,2,0 ГОСТ 19903-74 1-IV-Ст. 3 ГОСТ 16523-70 200±1 x 806-1	2	2,52 кг
Б4	4	A1A138.023	Лист Лист 5,2,0 ГОСТ 19903-74 1-IV-Ст. 3 ГОСТ 16523-70 200±1 x 1100-1	2	3,46 кг
			A1A138.010-03		
			Детали		
Б4	1	A1A138.024	Уголок Уголок 5-40x40x4 ГОСТ 8509-72 Ст. 3 ГОСТ 535-58 L = 1440-2	2	3,46 кг
Б4	2	A1A138.025	Уголок Уголок 5-40x40x4 ГОСТ 8509-72 Ст. 3 ГОСТ 535-58 L = 810-1	2	1,96 кг
Б4	3	A1A138.026	Лист Лист 5,2,0 ГОСТ 19903-74 1-IV-Ст. 3 ГОСТ 16523-70 200±1 x 806-1	2	2,52 кг
A1A138.010					Лист 3

Копировал: _____ Формат И

Серия 3.904-15 Выпуск 1-15

Инв. № подл. Подл. и дата
Инв. № подл. Подл. и дата
Инв. № подл. Подл. и дата
Инв. № подл. Подл. и дата

Формат Лист	Лист	Обозначение	Наименование	Лист	Примечание
			Документация		
И		A1A138.020 СБ	Сборочный чертеж Детали		
И	1	A1A138.035	Хамут	2	
И	2	A1A138.036	Ручка	1	
Б4	3	A1A138.037	Лист Лист 5,3,0 ГОСТ 19903-74 1-IV-Ст. 3 ГОСТ 16523-70 300±1 x 410±2	1	288 кг
Б4	4	A1A138.038	Угол Лист 5,3,0 ГОСТ 19903-74 1-IV-Ст. 3 ГОСТ 16523-70 20±1 x 40±1	4	0,024 кг
A1A138.020					
Им. Лист	№ докум.	Подп.	Дата		
Разраб.	Камиссаров			Лист	Лист
Проб.	Рубинская			И	1
Рук. гр.	Грановский			Госстрой СССР Сантехпроект г. Москва	
И. контр.	Мерлякова				
Утв.	Свибак				
Крышка			Копировал: Дзимо		

Копировал: Дзимо Формат И

Инв. № подл. Подл. и дата
Инв. № подл. Подл. и дата
Инв. № подл. Подл. и дата
Инв. № подл. Подл. и дата

Формат Лист	Лист	Обозначение	Наименование	Лист	Примечание
Б4	4	A1A138.027	Лист Лист 5,2,0 ГОСТ 19903-74 1-IV-Ст. 3 ГОСТ 16523-70 200±1 x 1360-1	2	4,25 кг
			A1A138.010-04		
			Детали		
Б4	1	A1A138.028	Уголок Уголок 5-40x40x4 ГОСТ 8509-72 Ст. 3 ГОСТ 535-58 L = 1790-2	2	4,3 кг
Б4	2	A1A138.029	Уголок Уголок 5-40x40x4 ГОСТ 8509-72 Ст. 3 ГОСТ 535-58 L = 1010-1	2	2,44 кг
Б4	3	A1A138.031	Лист Лист 5,2,0 ГОСТ 19903-74 1-IV-Ст. 3 ГОСТ 16523-70 200±1 x 1006-1	2	3,16 кг
Б4	4	A1A138.032	Лист Лист 5,2,0 ГОСТ 19903-74 1-IV-Ст. 3 ГОСТ 16523-70 200±1 x 1710-1	2	5,35 кг
A1A138.010					Лист 4

Копировал: _____ Формат И

Инв. № подл. Подл. и дата
Инв. № подл. Подл. и дата
Инв. № подл. Подл. и дата
Инв. № подл. Подл. и дата

Формат Лист	Лист	Обозначение	Наименование	Лист	Примечание
			Документация		
И		A1A138.030 СБ	Сборочный чертеж Детали		
			Переменные данные для исполнений:		
			A1A138.030		
			Детали		
Б4	1	A1A138.041	Пруток Круг В10 ГОСТ 2590-71 Ст. 3 ГОСТ 535-58 L = 590-2	7	0,36 кг
Б4	2	A1A138.042	Пруток Круг В10 ГОСТ 2590-71 Ст. 3 ГОСТ 535-58 L = 790-2	5	0,42 кг
			A1A138.030-01		
			Детали		
A1A138.030					
Им. Лист	№ докум.	Подп.	Дата		
Разраб.	Камиссаров			Лист	Лист
Проб.	Рубинская			И	1
Рук. гр.	Грановский			Госстрой СССР Сантехпроект г. Москва	
И. контр.	Мерлякова				
Утв.	Свибак				
Решетка			Копировал: Дзимо		

Копировал: Дзимо Формат И

Формат Зона	Лист	Обозначение	Наименование	кол.	Примечание
Б4	1	A1A 138.043	Прутак		
			Круг В10 ГОСТ 2590-71 Ст.3 ГОСТ 535-58		
			L = 590-2	5	0,36кг
Б4	2	A1A 138.044	Прутак		
			Круг В10 ГОСТ 2590-71 Ст.3 ГОСТ 535-58		
			L = 1250-2	12	0,77кг
			A1A 138.030-02		
			Детали		
Б4	1	A1A 138.045	Прутак		
			Круг В10 ГОСТ 2590-71 Ст.3 ГОСТ 535-58		
			L = 790-2	7	0,49кг
Б4	2	A1A 138.046	Прутак		
			Круг В10 ГОСТ 2590-71 Ст.3 ГОСТ 535-58		
			L = 1080-2	10	0,67кг
			A1A 138.030-03		
			Детали		
Б4	1	A1A 138.047	Прутак		
			Круг В10 ГОСТ 2590-71 Ст.3 ГОСТ 535-58		
			L = 790-2	7	0,49кг
					Лист 2
A1A 138.030					Формат 11

Шаб. 1. Лист. Подл. и дата. Возм. инв. и Шаб. и дата. Подл. и дата.

Формат Зона	Лист	Обозначение	Наименование	кол.	Примечание
Б4	2	A1A 138.048	Прутак		
			Круг В10 ГОСТ 2590-71 Ст.3 ГОСТ 535-58		
			L = 1340-2	13	0,83кг
			A1A 138.030-04		
			Детали		
Б4	1	A1A 138.049	Прутак		
			Круг В10 ГОСТ 2590-71 Ст.3 ГОСТ 535-58		
			L = 990-1	9	0,61кг
Б4	2	A1A 138.051	Прутак		
			Круг В10 ГОСТ 2590-71 Ст.3 ГОСТ 535-58		
			L = 1690-2	16	1,04кг
					Лист 3
A1A 138.030					Формат 11

Шаб. 1. Лист. Подл. и дата. Возм. инв. и Шаб. и дата. Подл. и дата.

Формат Зона	Лист	Обозначение	Наименование	кол.	Примечание
			Документация		
12		A1A 138.040СБ	Сборочный чертёж		
			Переменные данные для исполнения;		
			A1A 138.040		
			Детали		
12	1	A1A 138.055	Профиль	1	
			-05	1	
			A1A 138.056	1	
12	3	A1A 138.056	Корыто	1	
			A1A 138.040-01		
			Детали		
12	1	A1A 138.055-01	Профиль	1	
			-05	1	
			A1A 138.056-01	1	
12	3	A1A 138.056-01	Корыто	1	
			A1A 138.040-02		
			Детали		
					Лист 2
A1A 138.040					Формат 11
Корыто					Формат 11

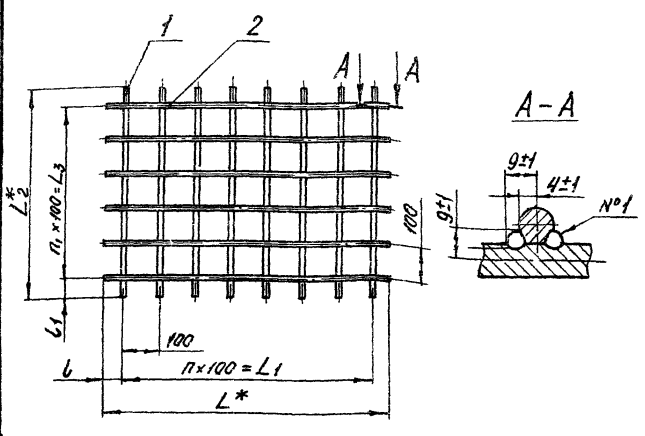
Серия 3.001.15 Выпуск 1-13

Шаб. 1. Лист. Подл. и дата. Возм. инв. и Шаб. и дата. Подл. и дата.

Формат Зона	Лист	Обозначение	Наименование	кол.	Примечание
12	1	A1A 138.055-02	Профиль	1	
			-06	1	
			A1A 138.056-02	1	
			A1A 138.040-03		
			Детали		
12	1	A1A 138.055-03	Профиль	1	
			-06	1	
			A1A 138.056-03	1	
			A1A 138.040-04		
			Детали		
12	1	A1A 138.055-04	Профиль	1	
			-07	1	
			A1A 138.056-04	1	
					Лист 2
A1A 138.040					Формат 11

Шаб. 1. Лист. Подл. и дата. Возм. инв. и Шаб. и дата. Подл. и дата.

A1A138.030CB



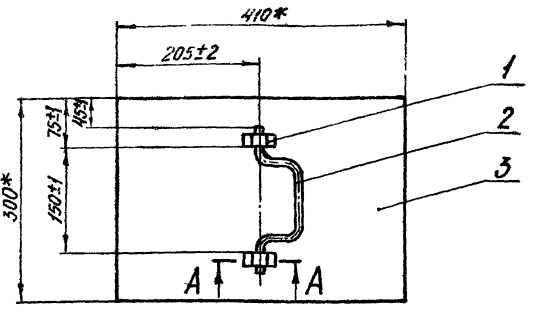
Обозначение	Размеры, мм						Кол., шт		Масса, кг
	L*	L1	L2*	L3	L	L1	П	П1	
A1A138.030	790	600±1	590	400±5	95±1	6	4	10,4	
-01	1250	1000±1	990	600±5	75±1	8	4	19,4	
-02	1080	900±1	790	600±5	90±1	9	6	19,6	
-03	1340	1200±1	1190	800±5	70±1	12	6	26,2	
-04	1690	1500±1	1490	800±5	95±1	15	8	41,5	

1 * Размеры для справок
2 Сварной шов №1 - сварка ручная электродугуговая.

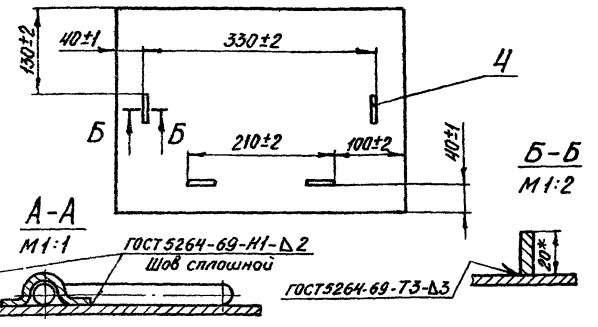
A1A138.030CB

Решетка				Лит.	Масса	Масштаб
Изм	Лист	№ докум	Подп.			
Сборочный чертеж				И	см. табл.	—
Сантехпроект г. Москва				Лист Листов 1		
Формат: П						

A1A138.020CB



Вид сверху



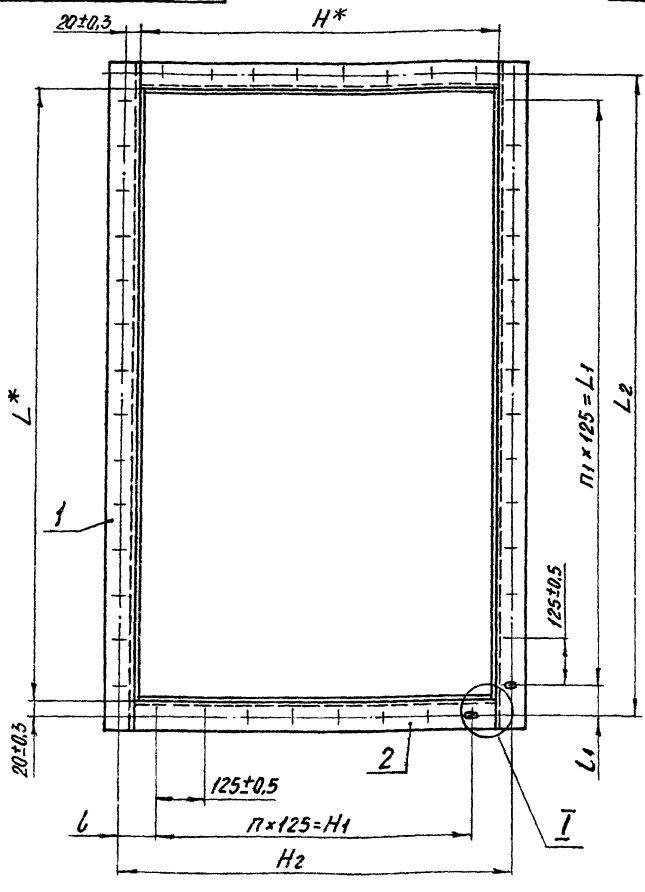
* Размер для справок

A1A138.020CB

Крышка				Лит.	Масса	Масштаб
Изм	Лист	№ докум	Подп.			
Сборочный чертеж				И	3,6	1:5
Сантехпроект г. Москва				Лист Листов 1		
Формат: П						

Серия 3.904-15 Выпуск 1-13

A1A138.010CB



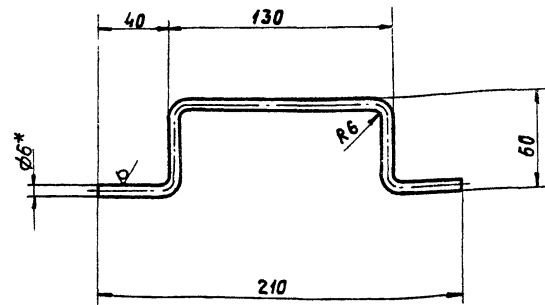
Обозначение	Размеры, мм						Кол., шт.		Масса, кг
	H*	H1	H2	L*	L1	L2	П	П1	
A1A138.010	610	500±1	630±1	810	750±1	850±1	6	24	16,2
-01				1270	1000±1	1100±1	4	28	21,3
-02	810	750±1	850±1	1100	1000±1	1100±1	6	32	21,6
-03				1360	1200±1	1300±1	10	36	24,4
-04	1010	875±1	1000±1	1710	1625±1	1750±1	7	44	30,5

* Размеры для справок.

A1A138.010CB

Патрубок				Лит.	Масса	Масштаб
Изм	Лист	№ докум	Подп.			
Сборочный чертеж				И	см. табл.	—
Сантехпроект г. Москва				Лист Листов 1		
Формат: П						

A1A138.036



- 1. Предельные отклонения размеров по СМТ
- 2 * Размер для справок

A1A138.036

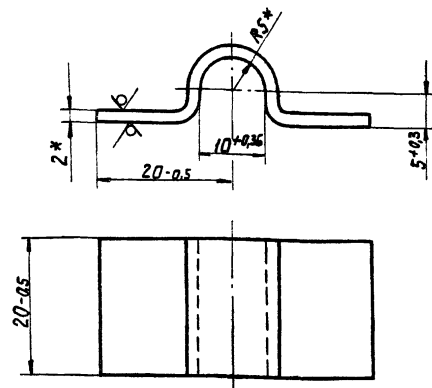
Ручка

Лит.	Масса	Масшт.
И	0,07	1:2
Лист Листов		
Госстрой СССР		
Сантехпроект		
г. Москва		

Круг В6 ГОСТ 2590-71
Ст 3 ГОСТ 535-58

Формат И1

A1A138.035



* Размеры для справок

A1A138.035

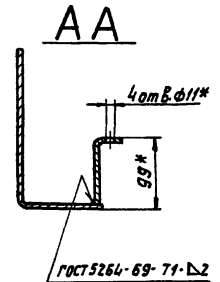
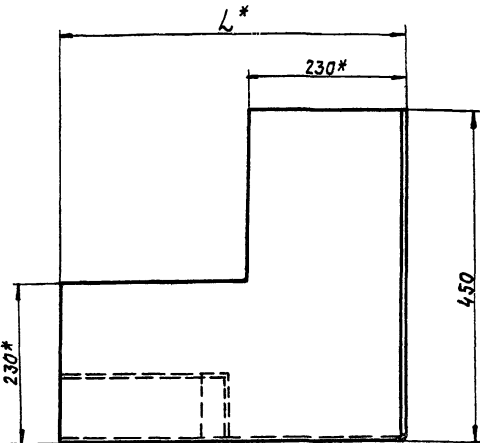
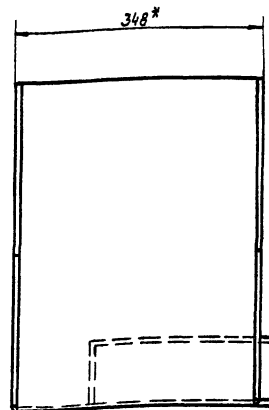
Хомут

Лит.	Масса	Масшт.
И	0,02	2:1
Лист Листов		
Госстрой СССР		
Сантехпроект		
г. Москва		

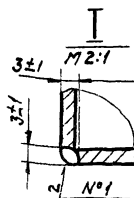
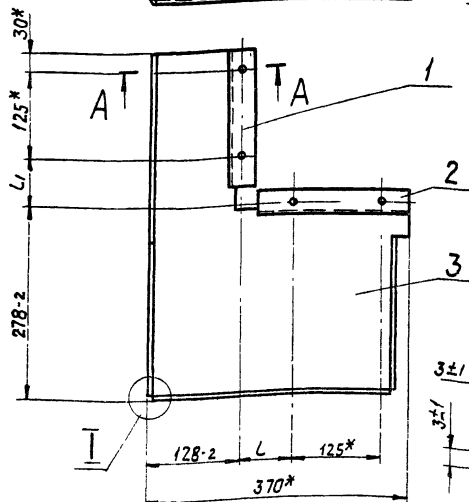
Б3.0 ГОСТ 19903-74
Лист 1-IV - Ст. 3 ГОСТ 16523-70

Формат И1

A1A138.040.C6



ГОСТ 5264-69-71-Д2



Обозначение	Размеры, мм			Масса, кг
	L*	L	L1	
A1A138.040	483	75±0,5	50±0,5	9,23
-01	588	75±0,5	155±0,5	9,84
-02	503	50±0,5	70±0,5	9,37
-03	508	75±0,5	75±0,5	9,38
-04	495,5	87,5±0,5	62,5±0,5	9,3

- 1. * Размеры для справок.
- 2. Сварной шов МС-сварка ручная электродуговая.

A1A138.040.C6

Карыто.
Сборочный чертеж

Лит.	Масса	Масшт.
И	См. табл.	-
Лист Листов		
Госстрой СССР		
Сантехпроект		
г. Москва		

Копировал Ф...

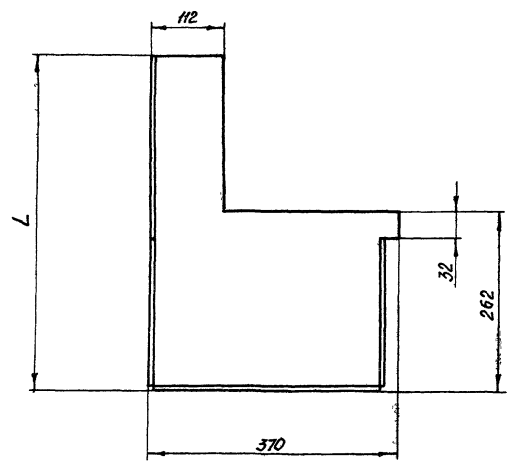
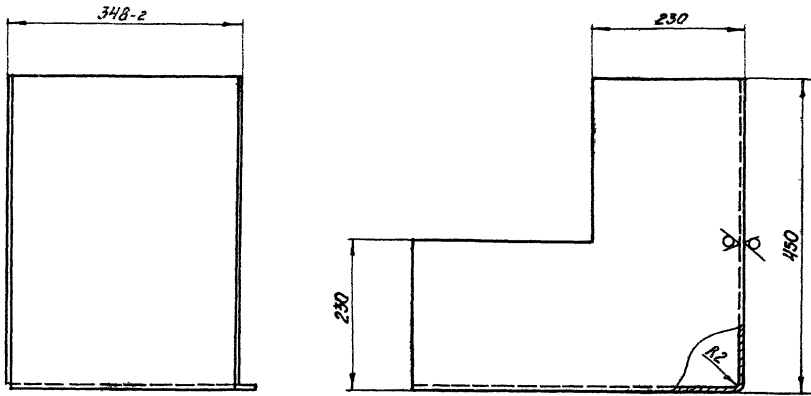
Формат И2

Шиб. № подл. Подп. и дата

Серия 3.904-15 Выпуск 1-13

Шиб. № подл. Подп. и дата

A1A138.056



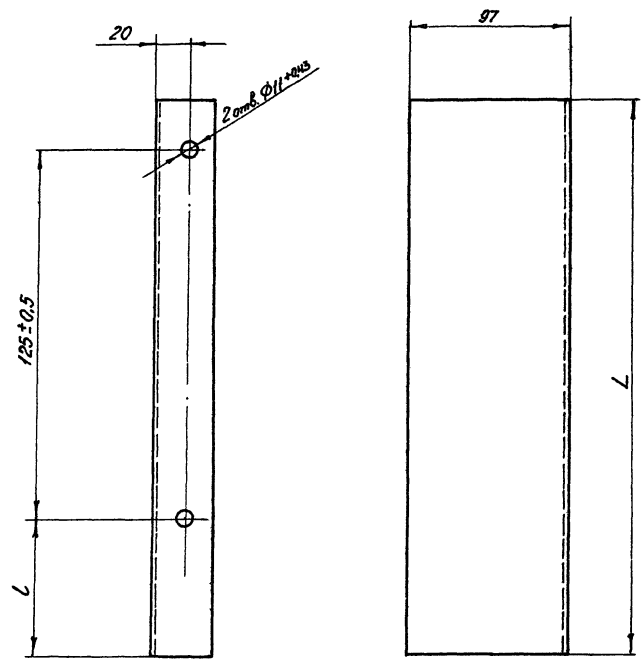
Обозначение	L, мм	Масса, кг
A1A138.056	483	8,4
-01	588	8,8
-02	503	8,5
-03	508	8,5
-04	493,5	8,15

Предельные отклонения размеров по СМТ.

A1A138.056				Лист	Масса	Масштаб
Корыто				И	см. табл.	—
				Лист		
Лист 5,20 ГОСТ 19903-74 1-IV-Ст.3 ГОСТ 16523-70				Госстрой СССР Сантехпроект г. Москва		
				Формат 12		

Имя, № подл., Подп. и дата
Имя, № подл., Подп. и дата
Имя, № подл., Подп. и дата
Имя, № подл., Подп. и дата

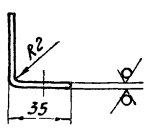
A1A138.055



Обозначение	Размеры, мм		Масса, кг
	L	l	
A1A138.055	185-1,15	30	0,38
-01	290-1,35	135	0,6
-02	205-1,15	50	0,42
-03	210-1,15	55	0,43
-04	198-1,15	43	0,4
-05	222-1,15	42	0,45
-06		67	
-07		29,5	

Неуказанные предельные отклонения размеров по СМТ.

A1A138.055				Лист	Масса	Масштаб
Профиль				И	см. табл.	—
				Лист		
Лист 5,20 ГОСТ 19903-74 1-IV-Ст.3 ГОСТ 16523-70				Госстрой СССР Сантехпроект г. Москва		
				Формат 12		



Серия 3.904-15 Выпуск 1-13

Имя, № подл., Подп. и дата
Имя, № подл., Подп. и дата
Имя, № подл., Подп. и дата
Имя, № подл., Подп. и дата

Копировал: Дзюно Формат 12

Изм. № подл. Подп. и дата. Взам. инв. № Инв. № подл. Подп. и дата

Формат	Экз.	Лист	Обозначение	Наименование	Кол.	Примечание
				<u>Документация</u>		
				<u>Детали</u>		
22			A1A139.000 СБ	Сборочный чертеж		
12			A1A136.000ТО	Секция приёмная с фильтром приточной камеры типа ПК10 с рециркуляционной заслонкой на задней панели		
				Техническое описание		
				<u>Сборочные единицы</u>		
И	1		A1A038 310	Корпус фильтра	1	Выпуск 1-2
И	2		A1A038 330	Панель передняя	1	Выпуск 1-2
И	3		A1A038 350	Панель боковая	1	Выпуск 1-2
И	4		A1A038 360	Решетка опорная	3	Выпуск 1-2
И	5		A1A038 370	Решетка съёмная	3	Выпуск 1-2
И	6		A1A038 380	Панель торцевая	1	Выпуск 1-2
И	7		A1A038 410	Панель перекрытия угловая	1	Выпуск 1-2
И	8		A1A139 010	Панель задняя	1	
И	9		A3D079 000-01	Заслонка воздушная рециркуляционная с электроприводом	1	
И	10		A5B001 000	Катушка	1	Выпуск
И	11		A14M 014 000	Дверь герметическая утепленная	1	Выпуск 1-7
			A1A139.000			
Изм. Лист	№ докум.	Подп.	Дата	Лит.	Лист	Листов
Разраб. Комиссарова	1-2			И	1	2
Пров. Рудинская						
Рук. гр. Грановский						
И. контр. Мерлякова						
Итв. Спивак						
				Секция приёмная с фильтром приточной камеры типа ПК25 с рециркуляционной заслонкой на задней панели		
				Госстрой СССР Сантехпроект г. Москва		
				Копировал: Дзико Формат: И		

Серия 3.904-15 Выпуск 1-13

Изм. № подл. Подп. и дата. Взам. инв. № Инв. № подл. Подп. и дата

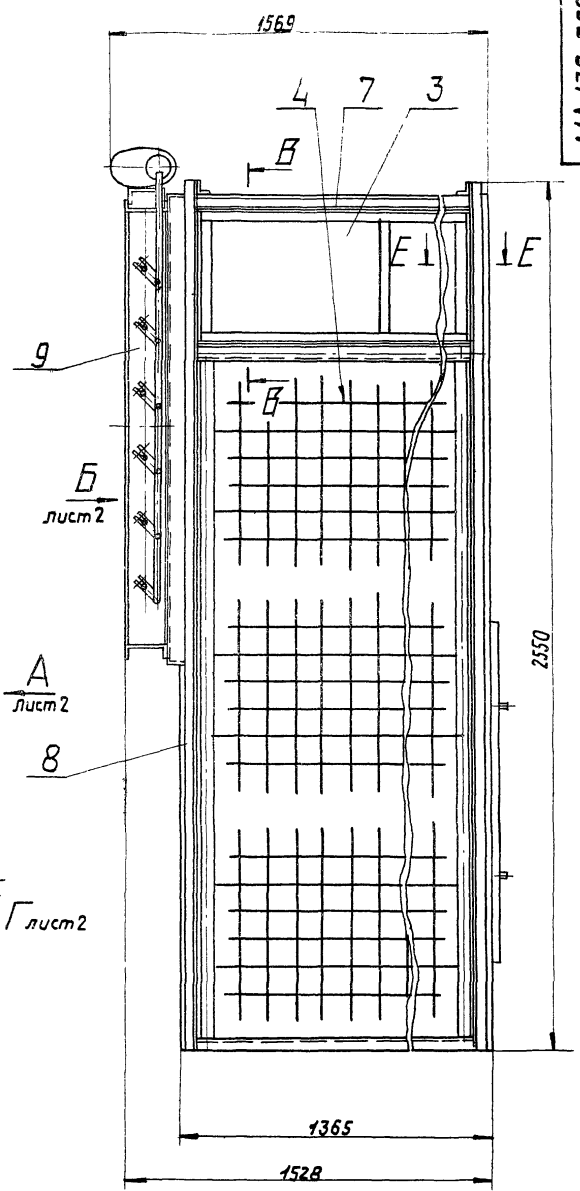
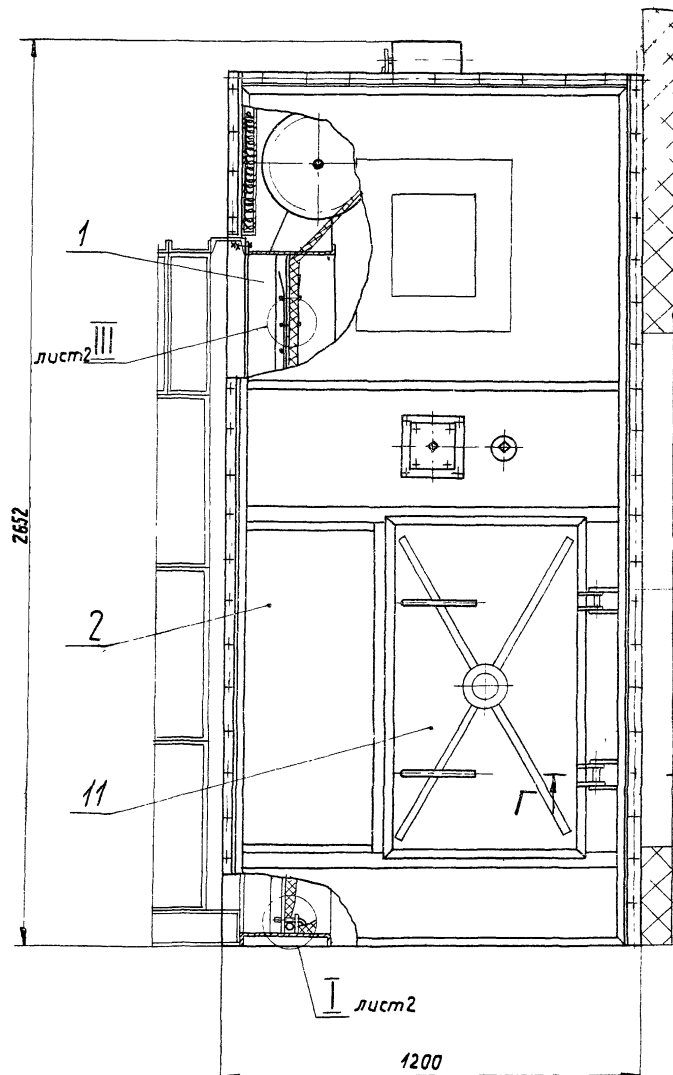
Формат	Экз.	Лист	Обозначение	Наименование	Кол.	Примечание
				<u>Документация</u>		
				<u>Детали</u>		
И			A1A139.010 СБ	Сборочный чертеж		
				<u>Детали</u>		
И	1		A1A038 218	Уголок	1	Выпуск 1-2
	2		- 01	Уголок	1	Выпуск 1-2
И	3		A1A038 221	Уголок	1	Выпуск 1-2
И	4		A1A136.012 - 01	Угольник	2	
И	5		A1A136.013 - 01	Угольник	2	
И	6		A1A136.014 - 04	Профиль	2	
	7		- 05	Профиль	2	
	8		- 06	Профиль	2	
	9		- 07	Профиль	2	
И	10		A1A139 011	Лист	1	
	11		- 01	Лист	1	
Б4	12		A1A139.012	Лист	1	
				Лист 50,8 ГОСТ19903-74 1-IV-См.3 ГОСТ16523-70		
				384.1 x 1364.1	1	3,3 кг
Б4	13		A1A139 013	Лист	1	
				Лист 50,8 ГОСТ19903-74 1-IV-См.3 ГОСТ16523-70		
				360.1 x 1340.1	1	3,1 кг
			A1A139.010			
Изм. Лист	№ докум.	Подп.	Дата	Лит.	Лист	Листов
Разраб. Комиссарова	1-2			И	1	2
Пров. Рудинская						
Рук. гр. Грановский						
И. контр. Мерлякова						
Итв. Спивак						
				Панель задняя		
				Госстрой СССР Сантехпроект г. Москва		
				Копировал: Дзико Формат: И		

Изм. № подл. Подп. и дата. Взам. инв. № Инв. № подл. Подп. и дата

Формат	Экз.	Лист	Обозначение	Наименование	Кол.	Примечание
				<u>Детали</u>		
И	12		A1A038 196	Сталор	2	Выпуск 1-2
Б4	13		A1A139.001	Труба		
				Труба 25x3 ГОСТ8732-70 ГОСТ8731-74		
				L=1240-10	1	20 кг
Б4	14		A1A139.002	Прокладка		
				Резина-пластина 3Т-М ГОСТ1338-65		
				40-16 x 600-30	2	0,1 кг
Б4	15		A1A139.003	Прокладка		
				Резина-пластина 3Т-М ГОСТ1338-65		
				40-16 x 1340-65	2	0,23 кг
Б4	16		A1A139.004	Прокладка		
				Резина-пластина 3Т-М ГОСТ1338-65		
				36-16 x 2468-80	2	0,38 кг
Б4	17		A1A139.005	Прокладка		
				Резина-пластина 3Т-М ГОСТ1338-65		
				36-16 x 1200-60	2	0,19 кг
Б4	18		A1A139.006	Прокладка		
				Резина-пластина 3Т-М ГОСТ1338-65		
				36-16 x 400-58		
Б4	19		A1A139.007	Прокладка		
				Резина-пластина 3Т-М ГОСТ1338-65		
				36-16 x 1253-60	2	0,2 кг
			<u>Стандартные изделия</u>			
				Болт М10-30 36 ГОСТ1798-70	144	
				Гайка М10.4 ГОСТ5915-70	144	
			A1A139.000			
Изм. Лист	№ докум.	Подп.	Дата			
				Копировал: Дзико Формат: И		

Изм. № подл. Подп. и дата. Взам. инв. № Инв. № подл. Подп. и дата

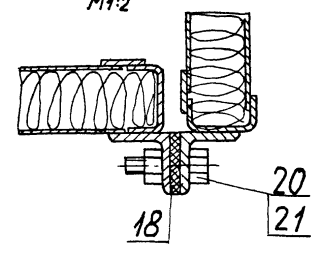
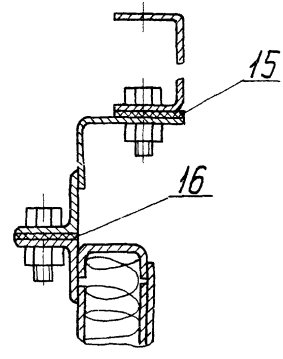
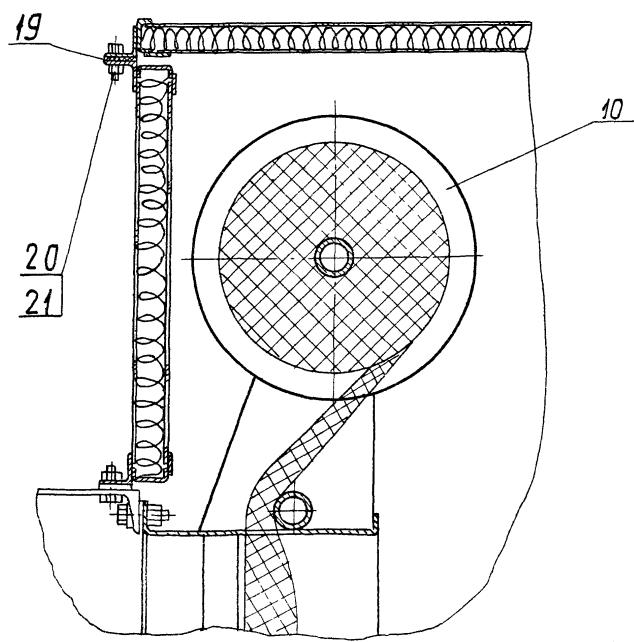
Формат	Экз.	Лист	Обозначение	Наименование	Кол.	Примечание
Б4	14		A1A139.014	Полоса		
				Лист 52,0 ГОСТ19903-74 1-IV-См.3 ГОСТ16523-70		
				25-1 x 334-1	2	0,13 кг
Б4	15		A1A139 015	Полоса		
				Лист 52 ГОСТ19903-74 1-IV-См.3 ГОСТ16523-70		
				25-1 x 1364-1	2	0,53 кг
Б4	16		A1A139.016	Полоса		
				Лист 52 ГОСТ19903-74 1-IV-См.3 ГОСТ16523-70		
				25-1 x 1060-1	2	0,41 кг
Б4	17		A1A139.017	Полоса		
				Лист 50,8 ГОСТ19903-74 1-IV-См.3 ГОСТ16523-70		
				26-1 x 1108-1	2	0,43 кг
Б4	18		A1A139.018	Плита		
				Плита мягкая, марка 50 S40 ГОСТ9573-72		
				400 x 1380	1	1,1 кг
Б4	19		A1A139.019	Плита		
				Плита мягкая, марка 50 S40 ГОСТ9573-72		
				1124 x 1126	1	2,5 кг
			A1A139.010			
Изм. Лист	№ докум.	Подп.	Дата			
				Копировал: Дзико Формат: И		



В-В
М1:4

Δ-Δ лист 2
М1:2

Е-Е
М1:2



Размеры для справок

		А1А 139.000 СБ		Лист	Масса	Участ.	
Изм. лист	№ докум.	Секция приемная с фильтром приточной камеры типа ПРК 25 с рециркуляционной заслонкой, для заборной панели, сбалансированная.		И	252	1:10	
Разработ.	Литейкина			Листы		Листов 2	
Лист	Рубинская			Застрач СССР		Сантехпроект	
Руч. эскиз	Григорьевский			г. Москва			
Исполн.	Спиwak						
И. контр.	Медведева						
Утв.	Волынецкер						

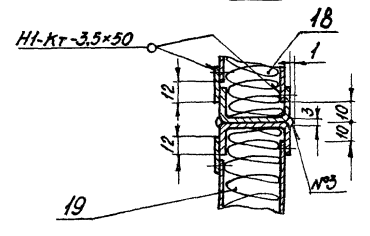
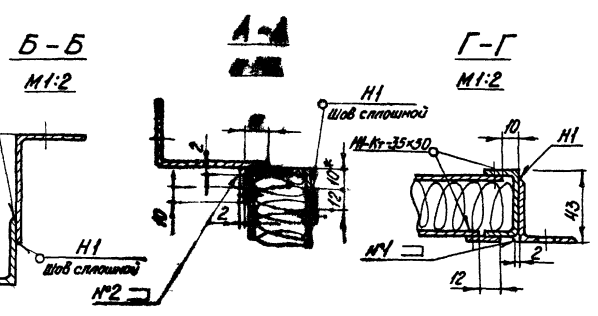
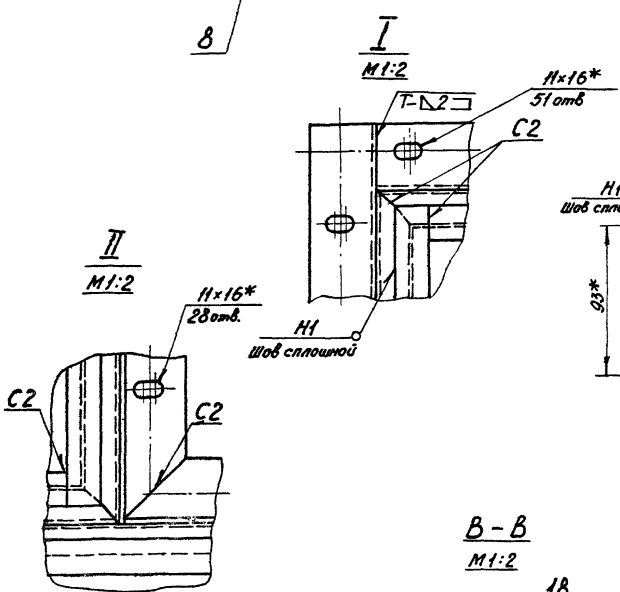
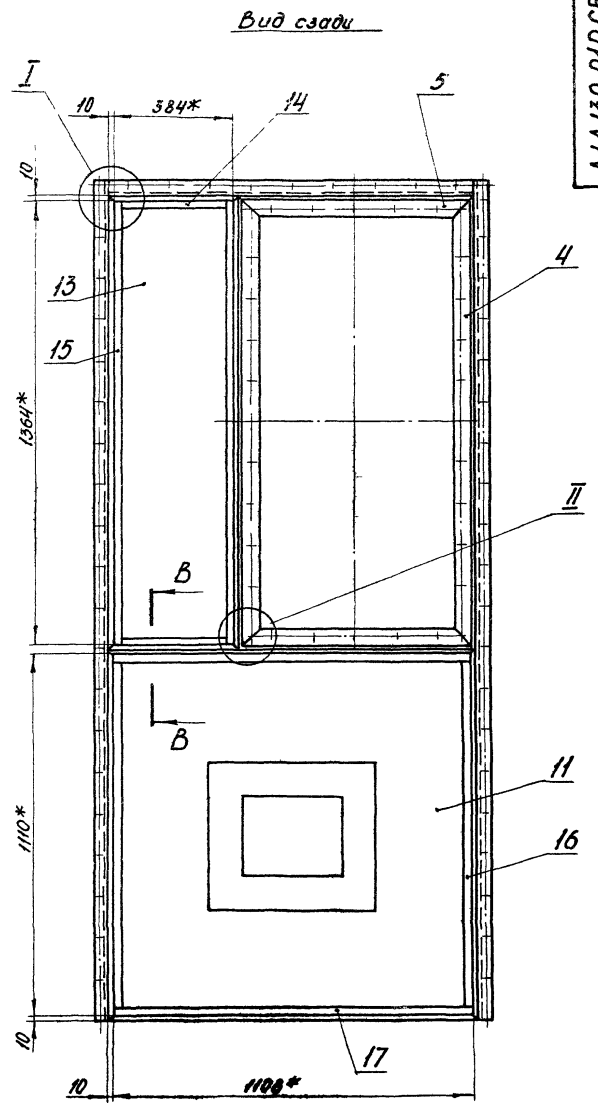
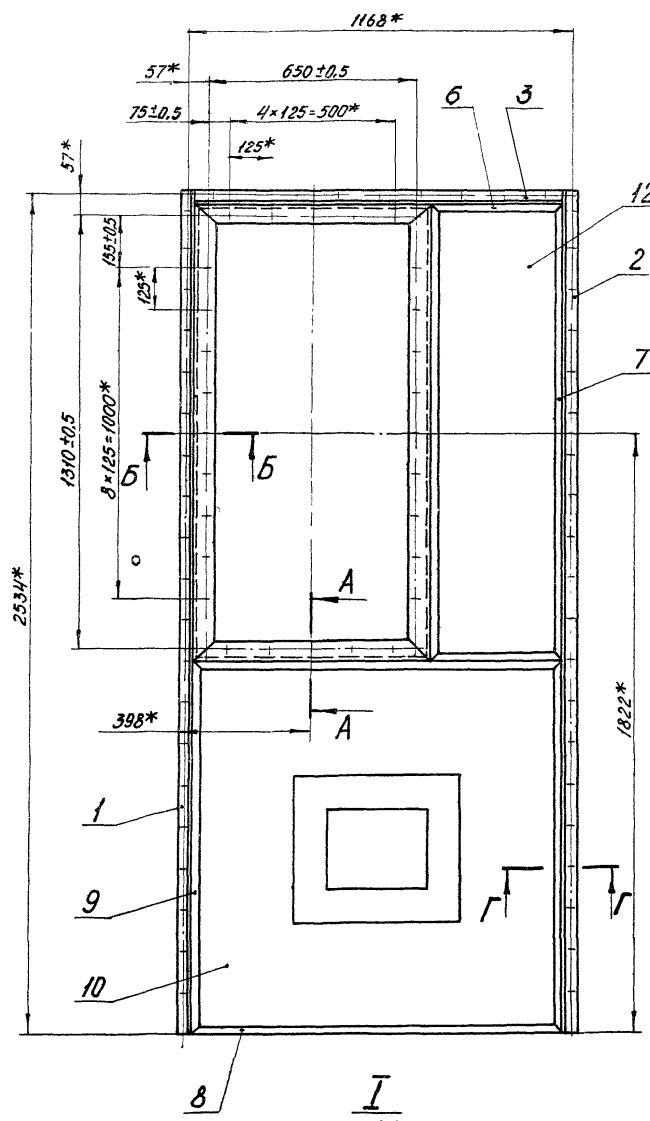
формат 22

Серия 3.904-15 Выпуск 1-13

Имя и фамилия Подп. и дата
Имя и фамилия Подп. и дата

Серия 3.904-15 Выпуск 1-13

Изм. № подл. Подп. и дата
Изм. № подл. Подп. и дата
Изм. № подл. Подп. и дата



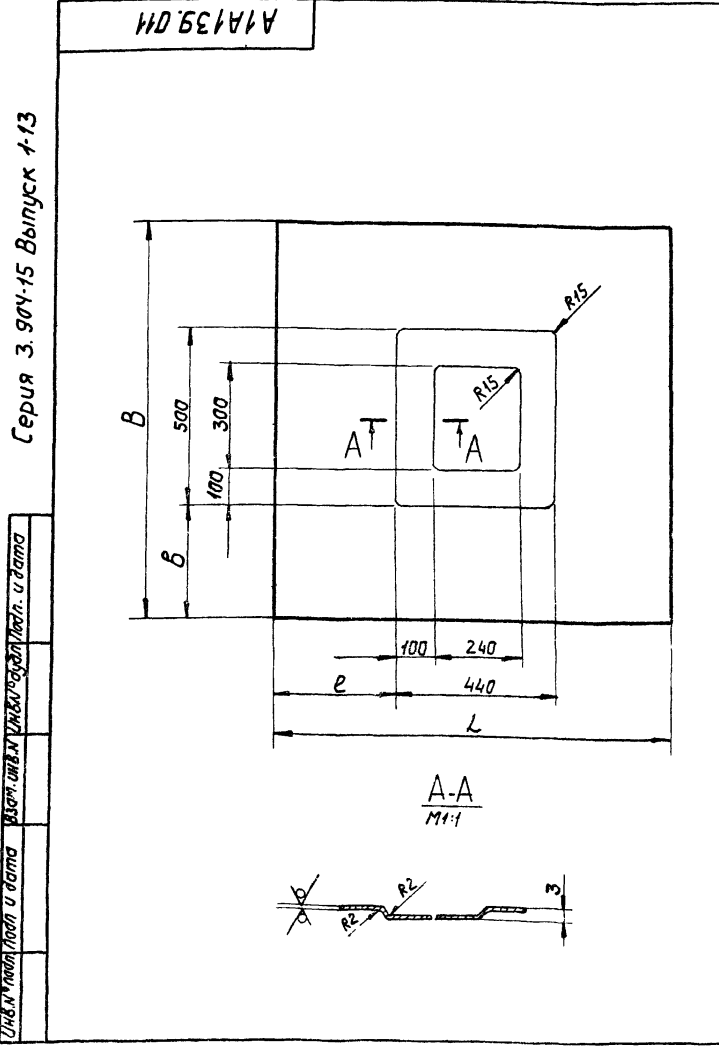
1. Неуказанные предельные отклонения размеров по СМТ.
2. *Размеры для справок.
3. Сварные швы Н1-Кт по ГОСТ 15878-70. Н1, Т1, С2 - по ГОСТ 3264-69. Сварные швы №1, 2, 3 - сварка ручная электродуговая.

				A1A139.010 СБ				
Изм. Лист	№ Докум.	Подп.	Дата	Панель задняя		Листов	Масса	Масштаб
Разраб.	Комиссаров					И	56,0	1:10
Пров.	Рубинская			Сварочный чертёж		Лист:	Листов: 1	
Рук. гр.	Траповский					Госстрой СССР		
Тл. спец.	Слибак			Сантехпроект				
Н. контр.	Мерлякова			г. Москва				
Изм.	Галатберг			Формат 22				

Копировал: Дзюно

Формат	Зона	Лист	Обозначение	Наименование	Кол.	Примечание
				Документация		
22			A1A140.000СБ	Сборочный чертеж		
12			A1A136.000ТО	Секция приемная с фильтром приточной камеры типа ПЛК 10 с рециркуляционной заслонкой на задней панели		
				Техническое описание		
				Сборочные единицы		
И	1		A1A040.020	Панель передняя	1	Выпуск 1-2
И	2		A1A040.040	Панель торцевая	1	Выпуск 1-2
И	3		A1A040.060	Панель перекрытия утепленная	1	Выпуск 1-2
И	4		A1A140.010	Панель задняя	1	
И	5		A3D079.000-01	Заслонка воздушная рециркуляционная с электроприводом	1	
И	6		A14M014.000	Дверь герметическая утепленная	1	Выпуск 1-7
				Детали		
Б4	7		A1A140.001	Прокладка		
A1A140.000						
Изд. лист	№ докум.	Подп.	Дата	Лист		Листов
Разр. Комиссаров				И	1	2
Проб. Рубинская				Застрахован СЭП		
Рук. экпл. Ивановский				Сантехпроект		
Н. контр. Мезлякова				г. Москва		
Утв. Сливач				Копировал: формат: И		

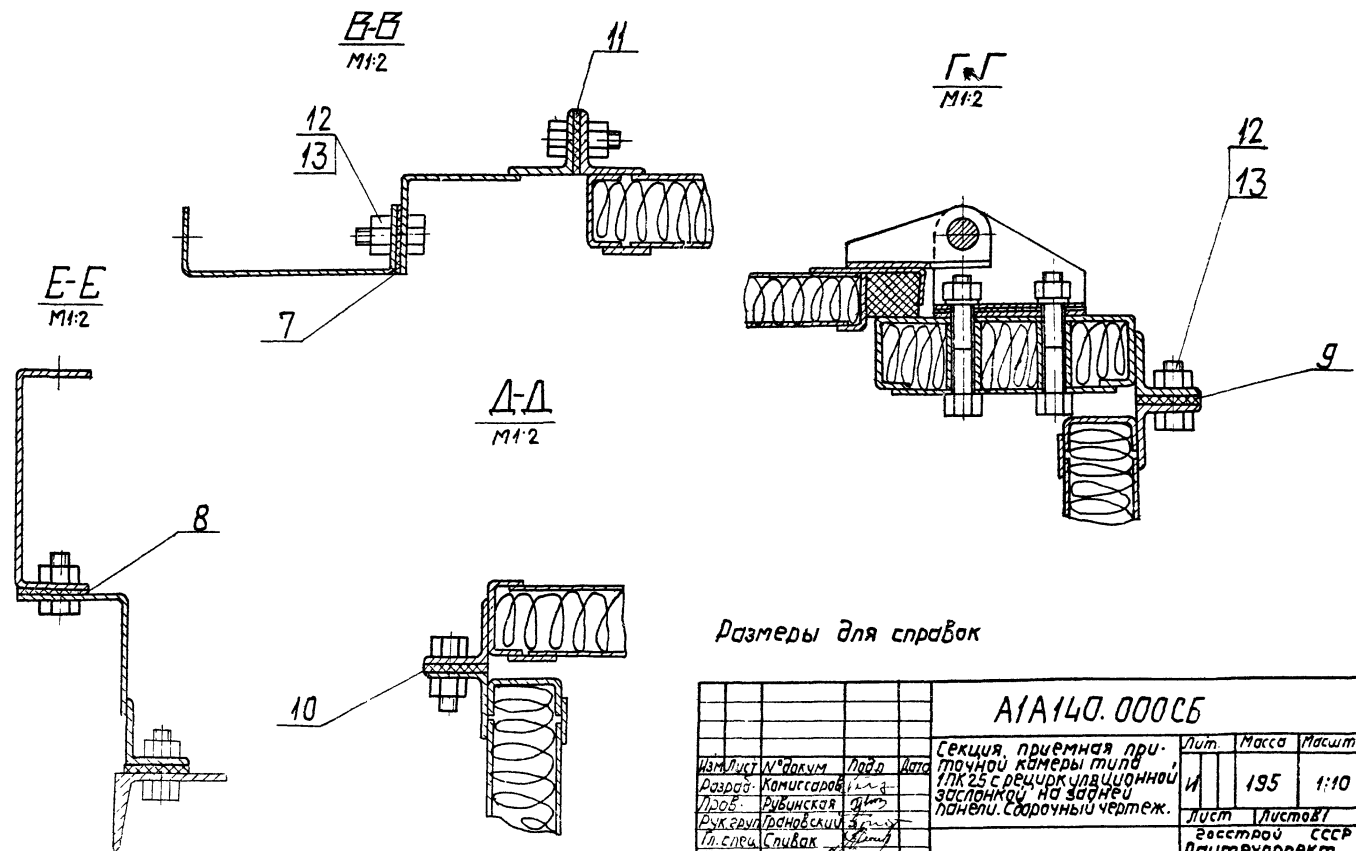
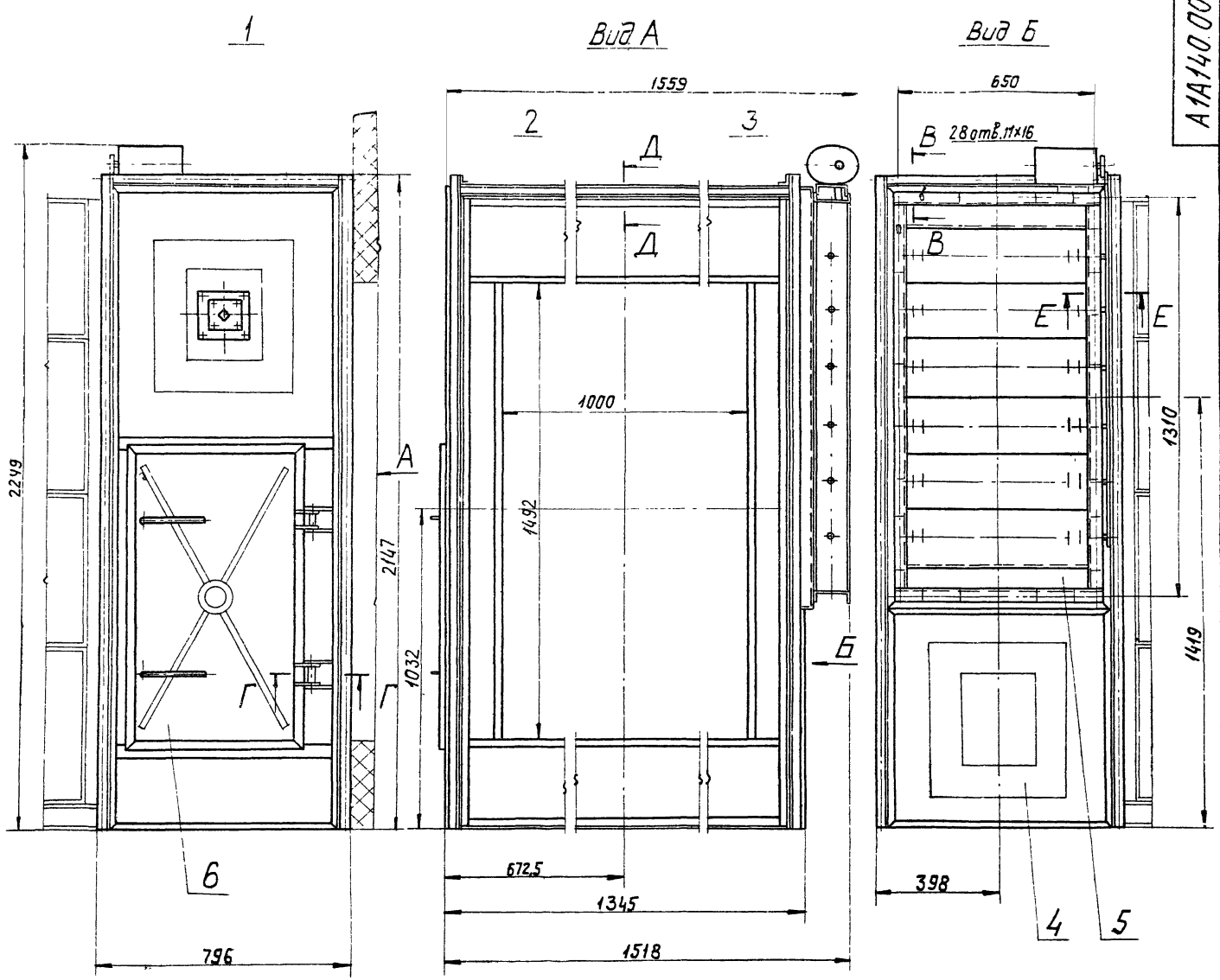
Формат	Зона	Лист	Обозначение	Наименование	Кол.	Примечание
				Резина-пластина		
				ЗТ-м ГОСТ 7338-65		
				40-1,6 x 600-4,5	2	0,15 кг
Б4	8		A1A140.002	Прокладка		
				Резина-пластина		
				ЗТ-м ГОСТ 7338-65		
				40-1,6 x 1340-6,5	2	0,34 кг
Б4	9		A1A140.003	Прокладка		
				Резина-пластина		
				ЗТ-м ГОСТ 7338-65		
				36-1,6 x 2065-8,0	2	0,33 кг
Б4	10		A1A140.004	Прокладка		
				Резина-пластина		
				ЗТ-м ГОСТ 7338-65		
				36-1,6 x 1303-6,5	1	0,2 кг
Б4	11		A1A140.005	Прокладка		
				Резина-пластина		
				ЗТ-м ГОСТ 7338-65		
				36-1,6 x 796-5,0	2	0,13 кг
				Стандартные изделия		
				Балт М10х30.36		
				ГОСТ 7798-70		88
				Гайка М10.4		
				ГОСТ 5915-70		88
A1A140.000						
Изд. лист	№ докум.	Подп.	Дата	Лист		Листов
						2
Копировал: формат: И						



Обозначение	Размеры, мм				Масса, кг
	L	B	l	b	
A1A139.011	1110-24	1108-24	335	304	7,85
-01	1086-24	1084-24	293	322	7,4
-02	704-2	707-2	102	133,5	3,1
-03	680-2	683-2	90	121,5	2,9
-04	651-2	860-2	105,5	180	3,7
-05	627-2	836-2	93,5	168	3,4

Неуказанные предельные отклонения размеров по см. 7.

A1A139.011					
Изд. лист	№ докум.	Подп.	Дата	Лист	Листов
Разр. Комиссаров				И	1
Проб. Рубинская				Застрахован СЭП	
Рук. экпл. Ивановский				Сантехпроект	
Н. контр. Мезлякова				г. Москва	
Утв. Сливач				Копировал: Б.С. формат: 12	



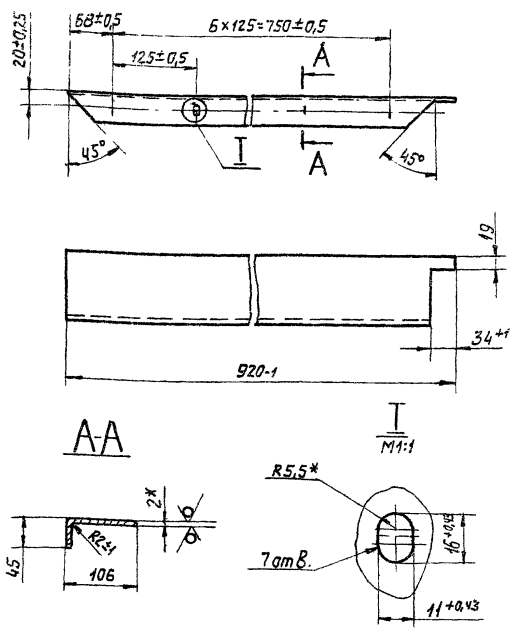
Размеры для справок

				А1А140.0000СБ				
Изм.	Лист	№ докум.	Лист	Дата	Секция приемная при- точной камеры типа 1ПК25 с решеткой циркуляционной заслонкой на заднем панеле. Сборочный чертёж.	Лит.	Масса	Масшт.
						И	195	1:10
Разработ. Комиссаров Проект. Рубинская Проверка. Писановский Исполн. Сливков И контр. Мезяковская УМБ. Гантберг						Лист 1 / Листов 1 Госстрой СССР Сантехпроект г. Москва формат 22		

Серия 3.904-15. Выпуск 1-13.

УИЭ. № 1000. Лист 1 из 1. Взам. инв. № 1000.0000. Лист 1 из 1.

А1А136.011



1. Неуказанные предельные отклонения размеров по СТ 7
* Размеры для справок

А1А136.011

Угольник

Лит.	Масса	Масшт.
И	1,5	1:5
Лист	Листов	
вострой СССР Сантехпроект г. Москва		
Формат И		

Шиф. № листа, Подл. и дата, Изм. или вкл. в проект, Подл. и дата

Изм. №	Лист	№ докум.	Подп.	Дата
Разработ.	Каминская			
Пров.	Рубинская			
Рук. групп.	Рубинский			
Н. контр.	Мурзлякова			
Утв.	Сливак			

Формат	Лист	№	Обозначение	Наименование	Кол.	Примечание
				Документация		
22			А1А140.010СБ	Сборочный чертеж		
				Детали		
И	1		А1А040.014	Уголок	1	Выпуск 1-2
	2		-01	Уголок	1	Выпуск 1-2
И	3		А1А040.028	Уголок	1	Выпуск 1-2
И	4		А1А136.012-01	Угольник	2	
И	5		А1А136.013-01	Угольник	2	
И	6		А1А136.014-08	Профиль	2	
	7		-09	Профиль	2	
И	8		А1А139.011-02	Лист	1	
	9		-03	Лист	1	
И	10		А1А140.011	Полоса		
				Лист 520 ГОСТ 19903-74		
				1-IV-Ст.3 ГОСТ 16523-70		
				25-1 x 657-1	2	0,26 кг
И	11		А1А140.012	Полоса		
				Лист 520 ГОСТ 19903-74		
				1-IV-Ст.3 ГОСТ 16523-70		
				25-1 x 704-1	2	0,28 кг
И	12		А1А140.013	Плита		
				Плита мягкая, марка 50		
				840 ГОСТ 9573-72		
				720x123	1	1,04 кг

Шиф. № листа, Подл. и дата, Изм. или вкл. в проект, Подл. и дата

А1А140.010

Панель задняя

Лит.	Лист	Листов
И	1	1
вострой СССР Сантехпроект г. Москва		
Формат: И		

Копировал:

Серия 3. 904-15 Выпуск 1-13

Формат	Лист	№	Обозначение	Наименование	Кол.	Примечание
				Документация		
22			А1А141.000СБ	Сборочный чертеж		
12			А1А136.000ТО	Секция приемная с фильтром приточной камеры типа ПК10 с рециркуляционной заслонкой на задней панели.		
				Техническое описание		
				Сборочные единицы		
И	1		А1А138.010-01	Патрубок	1	
И	2		А1А138.020	Крышка	1	
И	3		А1А138.030-01	Решетка	1	
И	4		А1А138.040-01	Карыто	1	
И	5		АЗД 079 000-01	Заслонка воздушная рециркуляционная с электроприводом	1	
				Детали		
И	6		А1А141.001	Прокладка	2	0,15 кг
				Резина-пластина 3Т м ГОСТ 133865		
				40-16 x 600-45		

А1А141.000

Лит.	Лист	Листов
И	1	2
вострой СССР Сантехпроект г. Москва		
Формат: И		

Шиф. № листа, Подл. и дата, Изм. или вкл. в проект, Подл. и дата

Изм. №	Лист	№ докум.	Подп.	Дата
Разработ.	Каминская			
Пров.	Рубинская			
Рук. групп.	Рубинский			
Н. контр.	Мурзлякова			
Утв.	Сливак			

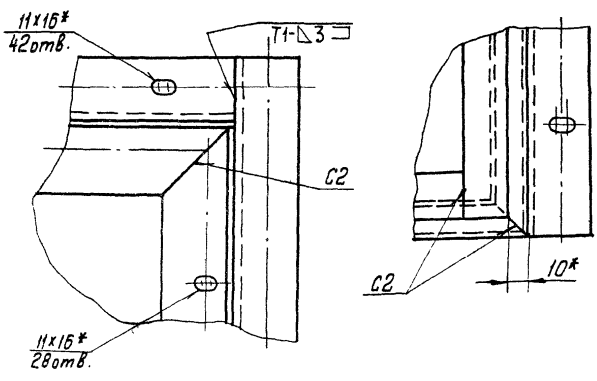
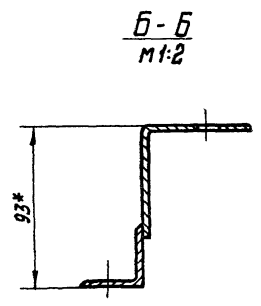
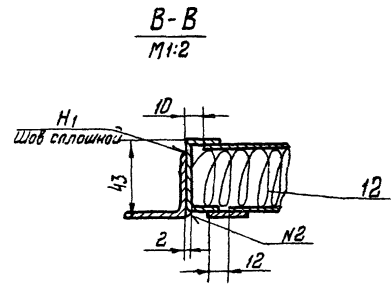
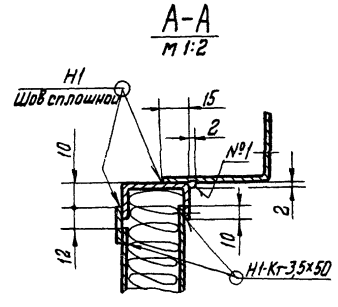
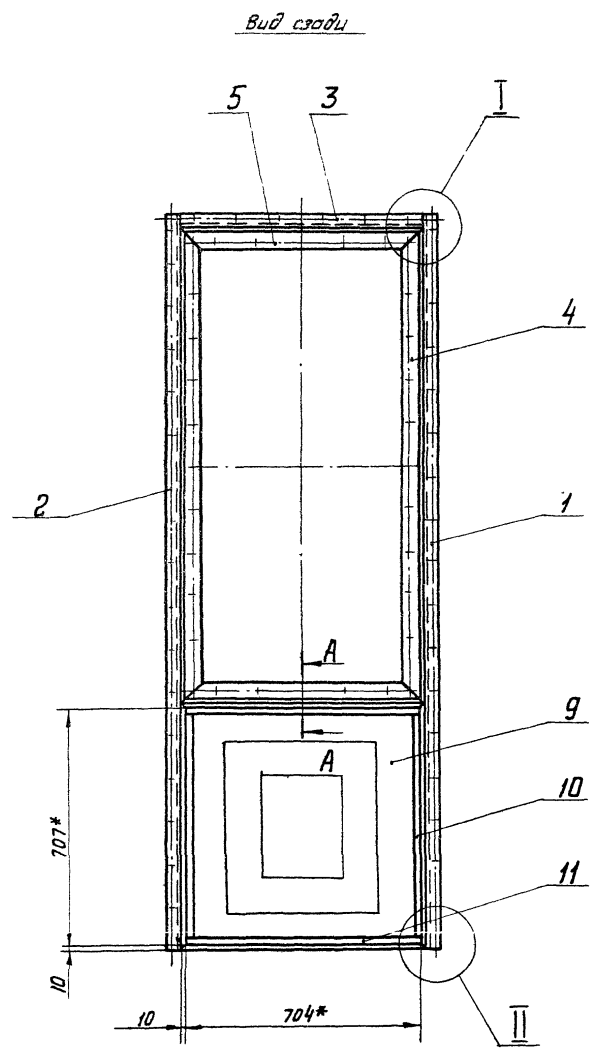
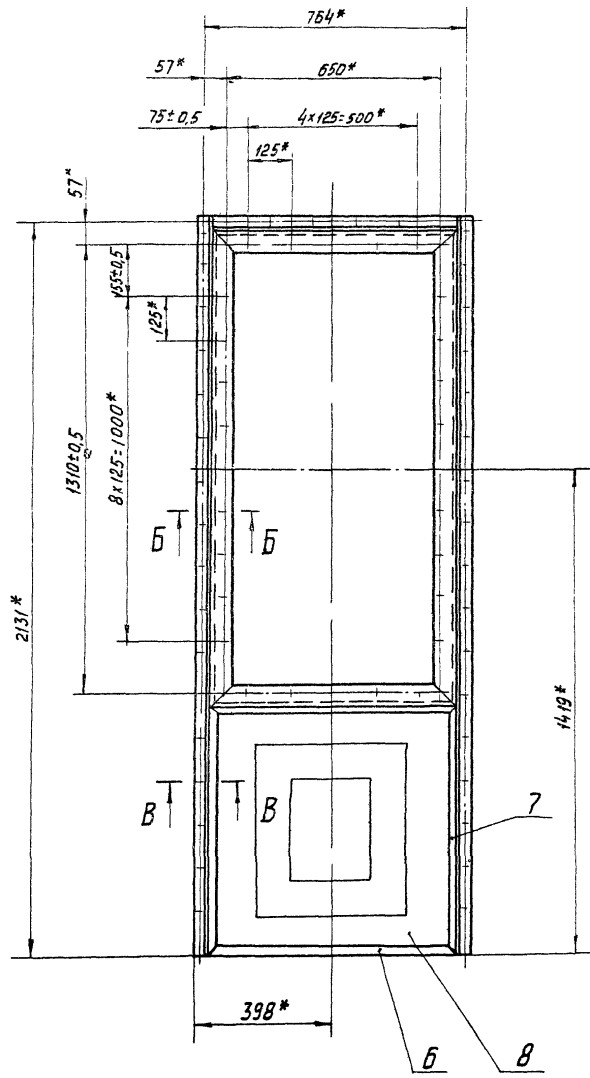
Формат	Лист	№	Обозначение	Наименование	Кол.	Примечание
И	7		А1А141.002	Прокладка		
				Резина-пластина		
				3Т-м ГОСТ 13386-65		
				40-16 x 1340-65	2	0,32 кг
И	8		А1А141.003	Кранштейн		
				Лист 53,0 ГОСТ 19903-74		
				1-IV-Ст.3 ГОСТ 16523-70		
				50-1,0 x 50-1,0	14	0,06 кг
				Стандартные изделия		
				Болт М10x30.36		
				ГОСТ 7798-70	32	
				Гайка М10x4 ГОСТ 5915-70	32	
				Переменные данные для исполнения:		
				А1А141.000		
				Ст. СБ, рис.1		
				Сборочные единицы		
И	11		А1А038.300-01	Секция приемная с фильтром	1	Выпуск 1-2
				А1А141.000-01		
				Ст. СБ, рис.2		
				Сборочные единицы		
И	11		А1А040.010-01	Секция приемная	1	Выпуск 1-2

Шиф. № листа, Подл. и дата, Изм. или вкл. в проект, Подл. и дата

А1А141.000

Копировал:

Формат И



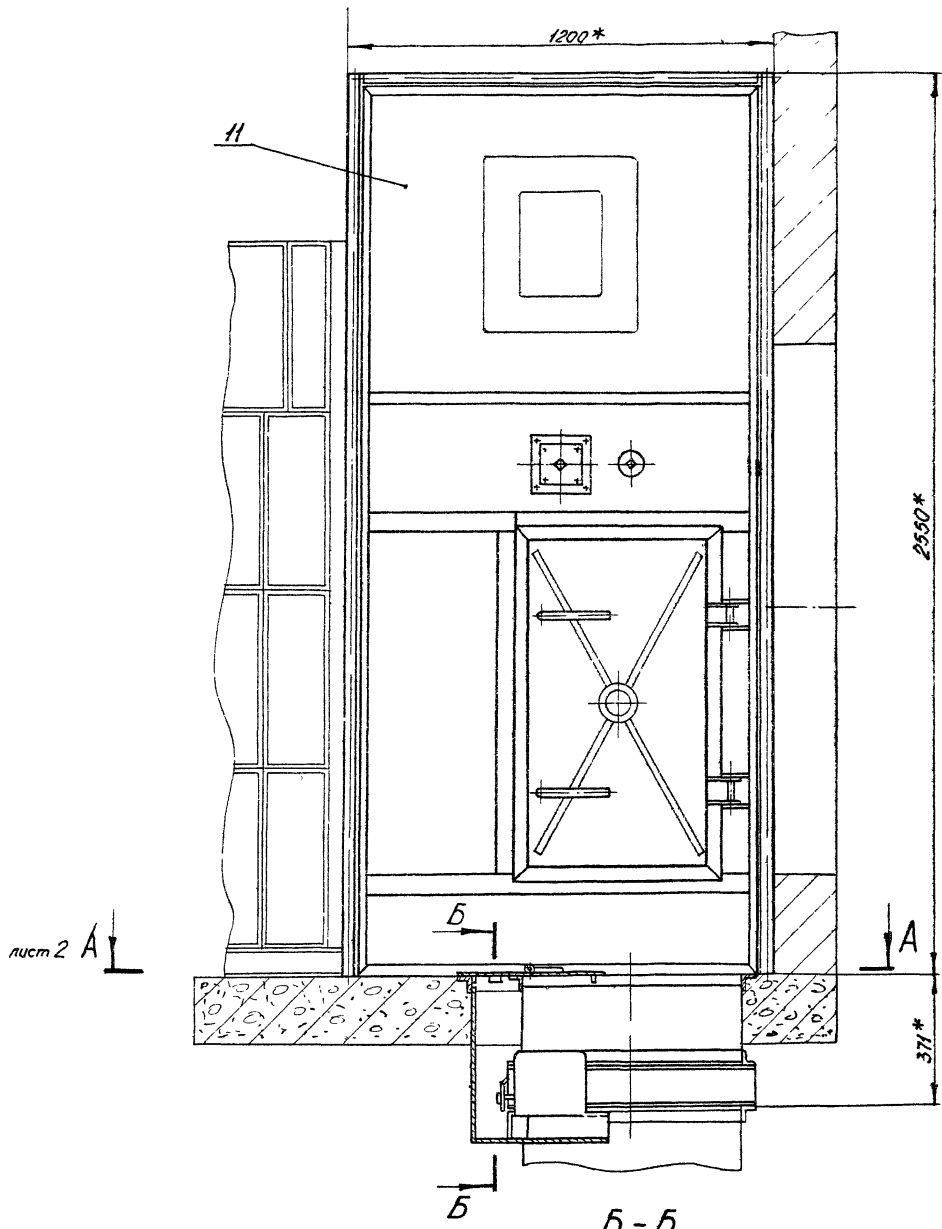
1. Неуказанные предельные отклонения размеров по СМТ.
2. * Размеры для справок
3. Сварные швы N1-Kr по ГОСТ 15878-70 N1, T1, C2 - по ГОСТ 5284-69. Сварные швы N1, 2 сварка ручная, электроугловая.

		А1А140.010СБ		Лист	Масса	Масштаб
		Панель задняя		и	28,0	1:10
		Сборочный чертеж		Лист	Листов 1	
Изд.	Лист	И.докум.	Подп.	Дата		
Разраб.	Комиссаров					
Проб.	Рудинская					
Рук.группы	Рудинская					
Гл. спец.	Свидак					
И. контр.	Медведева					
Утв.	Сольвейер					
				Сантехпроект г. Москва		
Формат 22						

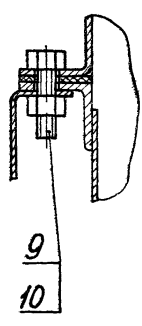
Серия 3.904-15 Выпуск 1-13

Шифр проекта, листа, альбома, объемный нумерация листов и альбома

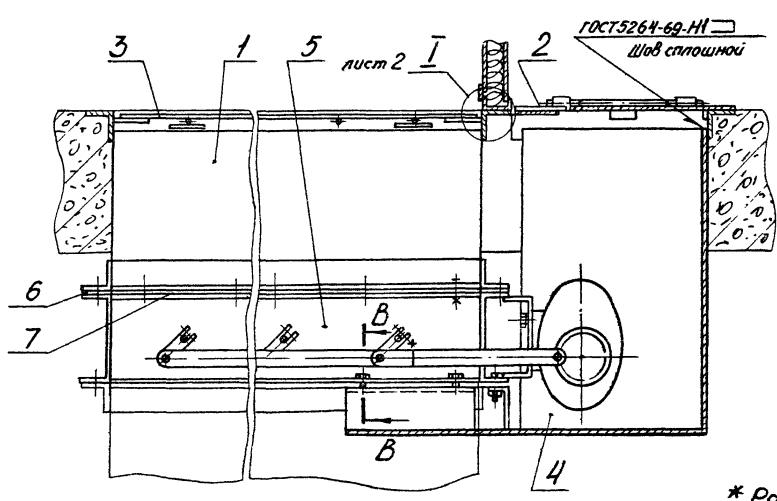
Рис. 1



B-B
M 1:2



B-B
M 1:5



Обозначение	Рис.	Масса, кг
A1A 141.000	1	390
-01	2	247

* Размеры для справок.

A1A 141.000 СБ

№ лист	№ докум.	Подп.	Дата	Секция приёмная приточной камеры типа ПЛК-25 с нижним расположением рециркуляционной заслонки Сборочный чертёж	Лист	Масса	Масштаб
И	И	И	И		И	Ст табл.	1:10
Разраб.	Итешкина	Ильин			Лист 1	Листов 2	Госстрой СССР Сантехпроект г. Москва
Пров.	Рубинская	Вит					
Рук. гр.	Грамовский						
Гл. спец.	Степан						
Н. контр.	Морьякова						
Утв.	Гальтвассер	Давы		Котирован: Изю	Формат 22		

Серия 3.904-15 Выпуск 1-13

Имя и фамилия
Подп. и дата
Имя и фамилия
Подп. и дата
Имя и фамилия
Подп. и дата

Формат Зона	Лист	Обозначение	Наименование	Кол.	Примечание
			<u>Документация</u>		
22		A1A142.000СБ	Сборочный чертеж		
12		A1A136.000ТО	Секция приемная с фильтром приточной камеры типа ПК50 с рециркуляционной заслонкой на задней панели		
			Техническое описание		
			Сборочные единицы		
11	1	A1A041.320	Корпус фильтра	1	Выпуск 1-3
11	2	A1A041.340	Панель передняя	1	Выпуск 1-3
11	3	A1A041.360	Панель торцевая	1	Выпуск 1-3
11	4	A1A041.390	Панель боковая	1	Выпуск 1-3
11	5	A1A041.400	Решетка оловная	6	Выпуск 1-3
11	6	A1A041.410	Решетка съемная	6	Выпуск 1-3
11	7	A1A041.430	Панель перекрытия утепленная	1	Выпуск 1-3
11	8	A1A142.010	Панель задняя	1	
11	9	A3D079.000-02	Заслонка воздушная рециркуляционная с электроприводом	2	
11	10	ASB001.000	Катушка	2	Выпуск 1-7
11	11	A14M014.000	Дверь герметическая утепленная	1	Выпуск 1-7
A1A142.000					
Изм.	Лист	№ докум.	Подп.	Дата	
Разработ	Комиссаров				Секция приемная с фильтром приточной камеры типа ПК50 с рециркуляционной заслонкой на задней панели
Проект	Рубинская				
Инж.проект	Грановский				
И.контр.	Мерзлякова				
Умв.	Сливяк				
			Лит. лист	Листов	
			И	1 2	
			госстрой СССР		
			Сантехпроект		
			г. Москва		
			формат: И		

Ш.№ листа, Подп. и дата, Взам.инв.№, Ш.№ докум. Подп. и дата

Формат Зона	Лист	Обозначение	Наименование	Кол.	Примечание
			<u>Детали</u>		
11	12	A1A041.237	Поджим	4	Выпуск 1-3
64	13	A1A142.001	Труба		
			Труба 25x3 ГОСТ 8732-70		
			Д.ГОСТ 8731-74		
			L=1250-1	2	3,0 кг
64	14	A1A142.002	Прокладка		
			Резина-пластмасса 3ТМ ГОСТ 7338-65		
			36-1,6 x 2540-9,0	2	0,48 кг
64	15	A1A142.003	Прокладка		
			Резина-пластмасса 3ТМ ГОСТ 7338-65		
			36-1,6 x 1100-6,0	2	0,26 кг
64	16	A1A142.004	Прокладка		
			Резина-пластмасса 3ТМ ГОСТ 7338-65		
			36-1,6 x 400-3,8	2	0,08 кг
64	17	A1A142.005	Прокладка		
			Резина-пластмасса 3ТМ ГОСТ 7338-65		
			36-1,6 x 3065-9,0	2	0,51 кг
64	18	A1A142.006	Прокладка		
			Резина-пластмасса 3ТМ ГОСТ 7338-65		
			40-1,6 x 1170-6,0	4	0,24 кг
64	19	A1A142.007	Прокладка		
			Резина-пластмасса 3ТМ ГОСТ 7338-65		
			40-1,6 x 800-5,0	4	0,17 кг
<u>Стандартные изделия</u>					
	20		Болт М10x30,36		
			ГОСТ 7798-70	184	
	21		Гайка М10Ч		
			ГОСТ 5915-70	184	
A1A142.000					
Изм.	Лист	№ докум.	Подп.	Дата	
					Лист
					2
			Копировал:		формат И

Ш.№ листа, Подп. и дата, Взам.инв.№, Ш.№ докум. Подп. и дата

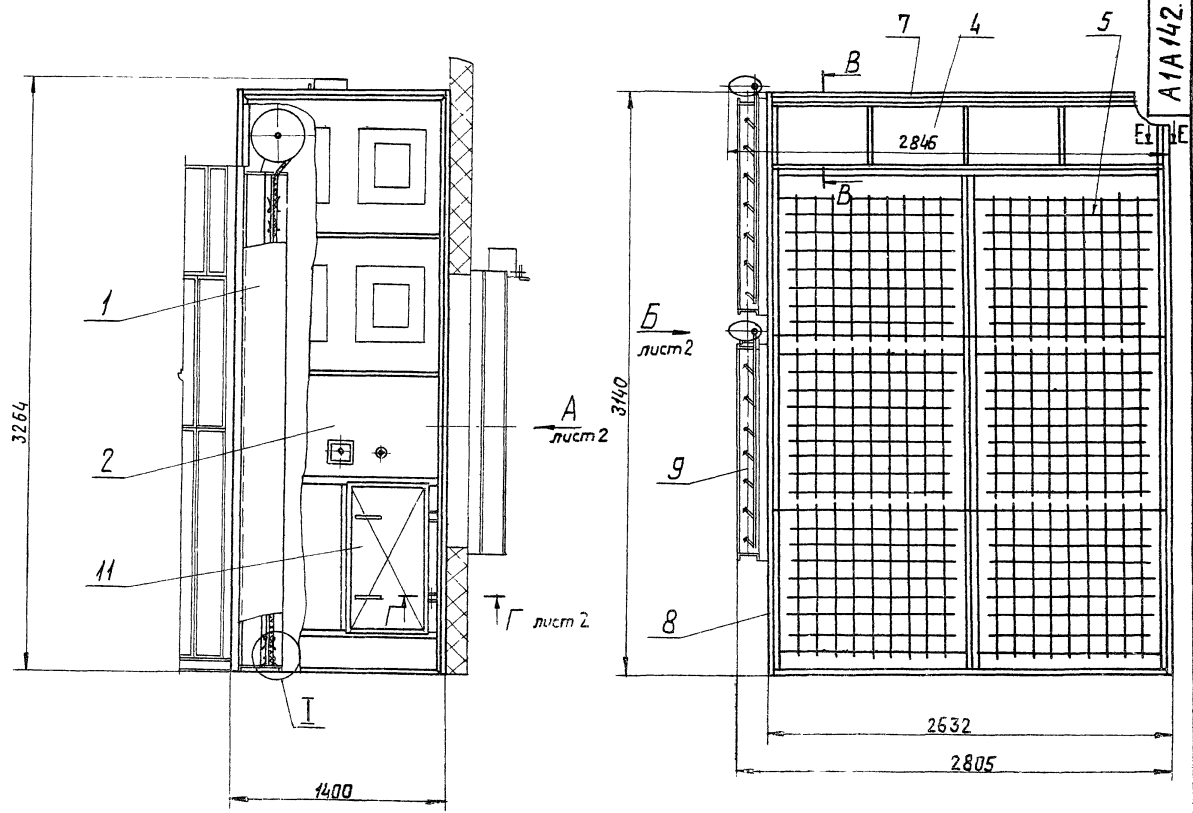
Формат Зона	Лист	Обозначение	Наименование	Кол.	Примечание
			<u>Документация</u>		
22		A1A142.010СБ	Сборочный чертеж		
			<u>Детали</u>		
11	1	A1A041.262	Уголок	1	Выпуск 1-3
11	2	A1A041.264	Уголок	1	Выпуск 1-3
	3	-01	Уголок	1	Выпуск 1-3
11	4	A1A136.012-02	Угольник	4	
11	5	A1A136.013-02	Угольник	4	
11	6	A1A136.014-11	Профиль	2	
	7	-12	Профиль	4	
	8	-13	Профиль	2	
	9	-14	Профиль	4	
	10	-15	Профиль	4	
64	11	A1A142.008	Лист		
			Лист 62 ГОСТ 19903-74		
			1-IV-Ст.3 ГОСТ 16523-70		
			574-1 x 1308-1	1	4,8 кг
64	12	A1A142.009	Лист		
			Лист 62 ГОСТ 19903-74		
			1-IV-Ст.3 ГОСТ 16523-70		
			550-1 x 1284-1	1	4,5 кг
A1A142.010					
Изм.	Лист	№ докум.	Подп.	Дата	
Разработ	Комиссаров				Панель задняя
Проект	Рубинская				
Инж.проект	Грановский				
И.контр.	Мерзлякова				
Умв.	Сливяк				
			Лит. лист	Листов	
			И	1 2	
			госстрой СССР		
			Сантехпроект		
			г. Москва		
			формат: И		

Серия 3.904.15 выпуск 1-13

Ш.№ листа, Подп. и дата, Взам.инв.№, Ш.№ докум. Подп. и дата

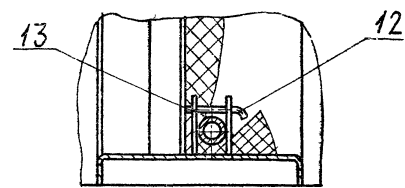
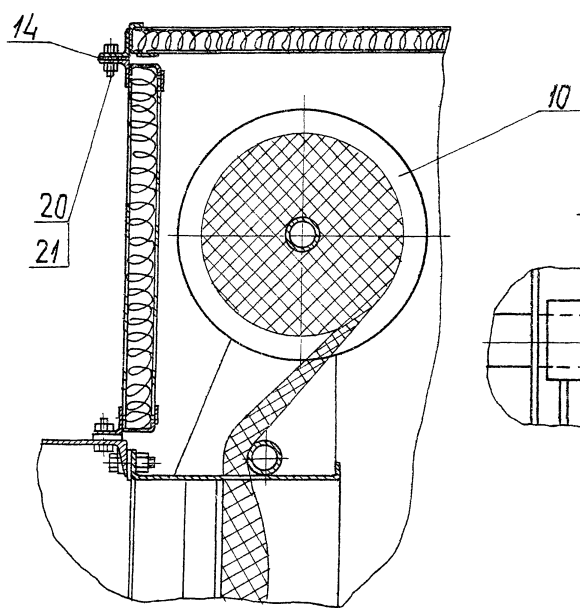
Формат Зона	Лист	Обозначение	Наименование	Кол.	Примечание
64	13	A1A142.011	Лист		
			Лист 608 ГОСТ 19903-74		
			1-IV-Ст.3 ГОСТ 16523-70		
			170-1 x 1308-1	1	1,4 кг
64	14	A1A142.012	Лист		
			Лист 60,8 ГОСТ 19903-74		
			1-IV-Ст.3 ГОСТ 16523-70		
			146-1 x 1284-1	1	1,2 кг
64	15	A1A142.013	Лист		
			Лист 60,8 ГОСТ 19903-74		
			1-IV-Ст.3 ГОСТ 16523-70		
			428-1 x 1150-1	2	3,15 кг
64	16	A1A142.014	Лист		
			Лист 60,8 ГОСТ 19903-74		
			1-IV-Ст.3 ГОСТ 16523-70		
			404-1 x 1126-1	2	2,85 кг
64	17	A1A142.015	Полоса		
			Лист 62,0 ГОСТ 19903-74		
			1-IV-Ст.3 ГОСТ 16523-70		
			25-1 x 120-1	2	0,05 кг
64	18	A1A142.016	Полоса		
			Лист 62,0 ГОСТ 19903-74		
			1-IV-Ст.3 ГОСТ 16523-70		
			25-1 x 1150-1	4	0,45 кг
64	19	A1A142.017	Полоса		
			Лист 62,0 ГОСТ 19903-74		
			1-IV-Ст.3 ГОСТ 16523-70		
			25-1 x 524-1	2	0,2 кг
64	20	A1A142.018	Полоса		
			Лист 62,0 ГОСТ 19903-74		
			1-IV-Ст.3 ГОСТ 16523-70		
			25-1 x 1308-1	4	0,51 кг
A1A142.010					
Изм.	Лист	№ докум.	Подп.	Дата	
					Лист
					2
			Копировал:		формат И

Ш.№ листа, Подп. и дата, Взам.инв.№, Ш.№ докум. Подп. и дата



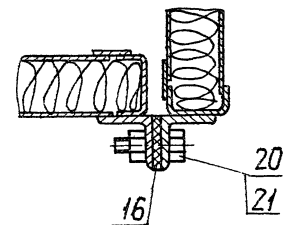
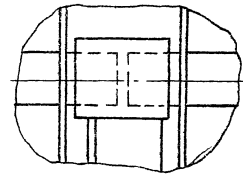
В-В
М1:4

Г-Г
М1:4



II
лист 2
М1:2

Е-Е
М1:2



Размеры для справок

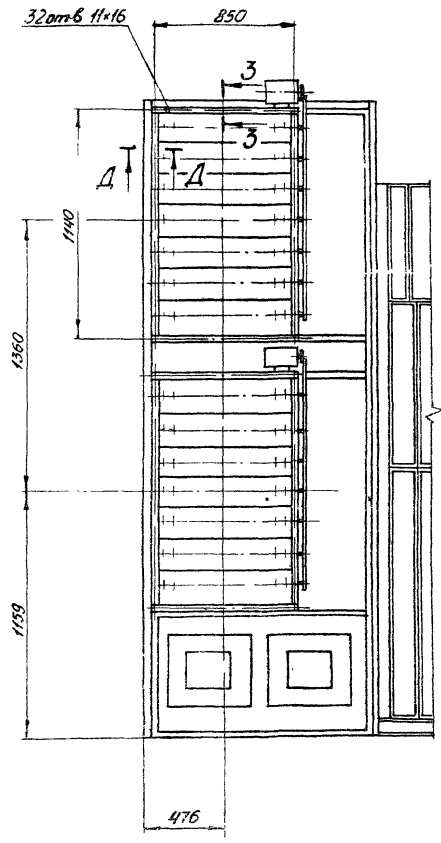
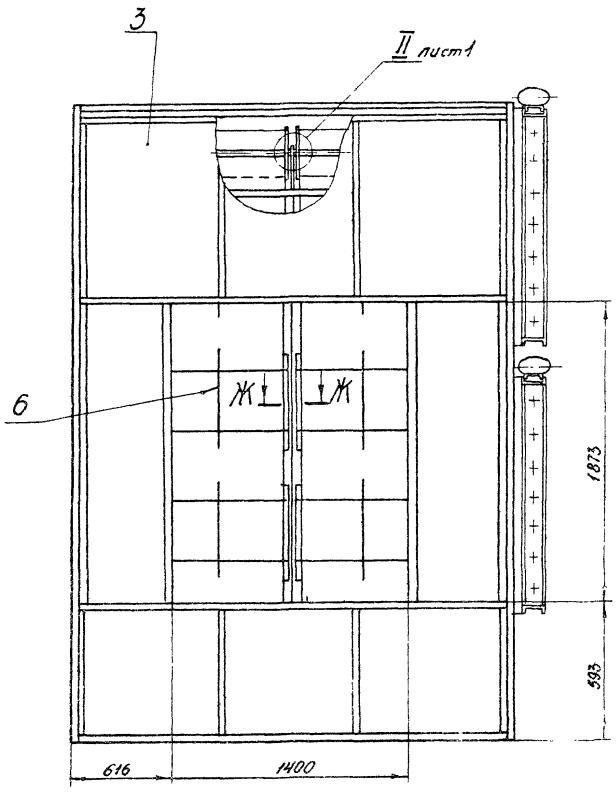
				A1A142.000СБ			
№ лист	№ докум	павл.	дата	Функция	Лит.	Масса	Масшт.
Разработ	Милехина	И	8-8	Секция приемная с	И	720	1:20
Проект	Рубинская	И		фильтром приточной			
Эксперт	Грановская	И		камеры типа ИК50 с			
Ин. слух	Свириг	И		рециркуляционной заслон-			
И.контр.	Поздурова	И		кой на зорней панели.			
Упр.	Вольфберг	И		Сборочный чертёж			
				Лист	1	Листов	22
				госстанд ссср			
				Сантехпроект			
				г.моск.в.г.			

Серия 3.904-15 Выпуск 1-13

Лист № 1 из 1 Листы в данном разделе имеют одинаковые номера листов и даты

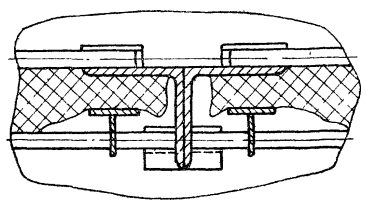
Вид А лист 1

Вид Б лист 1

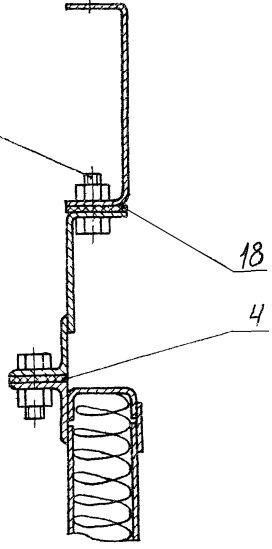


A-A
M 1:2

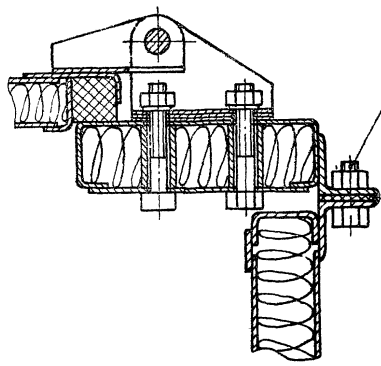
Ж-Ж
M 1:2



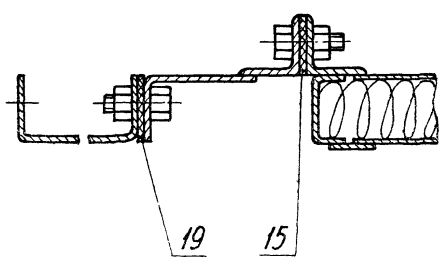
20
21



Г-Г лист 1
M 1:2



3-3
M 1:2



Серия 3.904-15 Вольфск 1-15

Иск. и автор. Право в области констр. и архит. Подл. и дата

Вариант	Зона	Поз.	Обозначение	Наименование	Мат.	Примечание
Б4	21		A1A 142 022	Полоса Лист Б2 ГОСТ 19903-74 I-IV ст.3 ГОСТ 16523-70 25-1 x 378.1	4	0,15 кг
Б4	22		A1A 142 023	Плита Плита мягкая, марка 50 S40 ГОСТ 9573-72 444 x 1166	2	1,03 кг
Б4	23		A1A 142 024	Плита Плита мягкая, марка 50 S40 ГОСТ 9573-72 570 x 1324	1	1,5 кг
Б4	24		A1A 142 025	Плита Плита мягкая, марка 50 S40 ГОСТ 9573-72 186 x 1324	1	0,5 кг

Изм. № Подп. Подп. и дата. Взам. инв. № Инв. № вкл. Подп. и дата.

A1A145.011

Размеры, мм

Обозначение	Размеры, мм		Масса, кг
	L	B	
A1A145.011	1308,26	1044,24	8,75
- 01	1284,26	1032,24	8,4
- 02	1308,26	120,20	5,9
- 03	1284,26	696,20	5,6

Неуказанные предельные отклонения размеров по СТ

A1A145.011

Изм.	Лист	И докум.	Подп.	Дата	Лит.	Масса см.	Масштаб
Разраб.	Митехина						
Проб.	Рубинская						
Рис.	Грановский						

Лист 5/8

Лист 5/8 ГОСТ 19903-74
I-IV ст.3 ГОСТ 16523-70

Лит. Б.0.8
Госстрой СССР
Сантехпроект
г. Москва
Формат И

Изм. № Подп. Подп. и дата. Взам. инв. № Инв. № вкл. Подп. и дата.

A1A144.012

Обозначение	L, мм	Масса, кг
A1A144.012	503	8,5
- 01	508	8,5
- 02	495,5	8,45

A1A144.012

Изм.	Лист	И докум.	Подп.	Дата	Лит.	Масса см.	Масштаб
Разраб.	Ефимова						
Проб.	Рубинская						
Рис.	Грановский						

Лист 5/20

Лист 5/20 ГОСТ 19903-74
I-IV ст.3 ГОСТ 16523-70

Лит. Б.0.8
Госстрой СССР
Сантехпроект
г. Москва
Формат И

Изм. № Подп. Подп. и дата. Взам. инв. № Инв. № вкл. Подп. и дата.

A1A144.012

1. Неуказанные предельные отклонения размеров по СТ
2. Размер для справок

A1A144.012

Изм.	Лист	И докум.	Подп.	Дата	Лит.	Масса см.	Масштаб
Разраб.	Ефимова						
Проб.	Рубинская						
Рис.	Грановский						

Лист 5/20

Лист 5/20 ГОСТ 19903-74
I-IV ст.3 ГОСТ 16523-70

Лит. Б.0.8
Госстрой СССР
Сантехпроект
г. Москва
Формат И

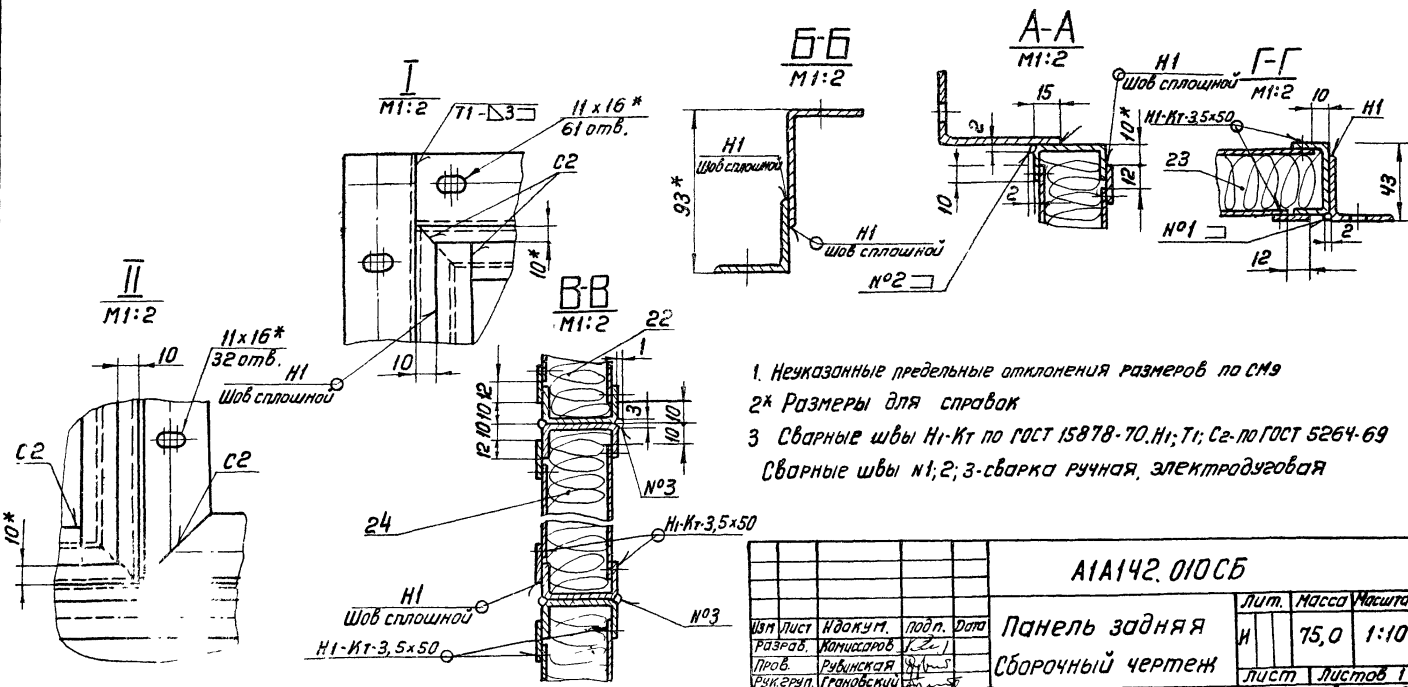
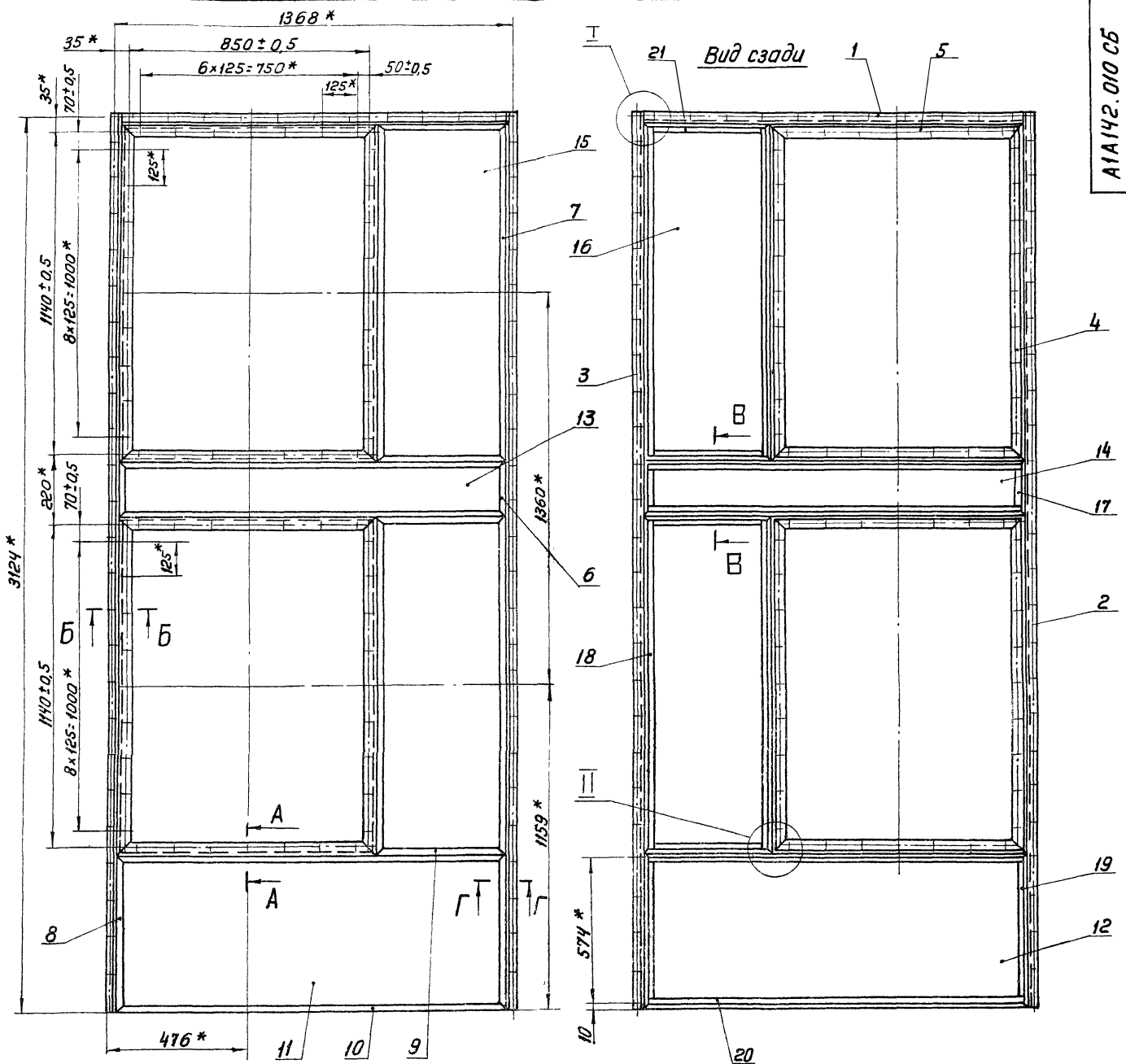
Изм. № Подп. Подп. и дата. Взам. инв. № Инв. № вкл. Подп. и дата.

Серия 3.904.15 Выпуск 1-13

А1А142.010 СБ

Серия 3.90ч.-15 Выпуск 1-13

Шп и подл. Подп. и дата. Взам. инвент. № табл. Изм. и дата



1. Неуказанные предельные отклонения размеров по СМЭ
2. Размеры для справок
3. Сварные швы N1-Kt по ГОСТ 15878-70. N1; T1; С2 по ГОСТ 5264-69
Сварные швы N1, 2; 3-сварка ручная, электродуговая

А1А142.010 СБ				Лит.	Масса	Масштаб
Панель задняя				И	75,0	1:10
Сборочный чертёж				Лист 1		
				Сантехпроект		
				г. Москва		
				Формат 22		

Ип. Терентьева

Формат	Зона	№	Обозначение	Наименование	Кол.	Примечание
				Документация		
22			A1A143.000 СБ	Сборочный чертеж		
12			A1A136.000ТО	Секция приемная с фильтром приточной камеры типа ППК 10 с рециркуляционной заслонкой на задней панели		
				Техническое описание		
				Сборочные единицы		
И		1	A1A043.020	Панель передняя	1	Выпуск 1-3
И		2	A1A043.040	Панель торцевая	1	Выпуск 1-3
И		3	A1A043.070	Панель перекрытия утепленная	1	Выпуск 1-3
И		4	A1A143.010	Панель задняя	1	
И		5	A3D079.000-02	Заслонки воздушная рециркуляционная с приводом	2	
И		6	A14M014.000	Дверь герметическая утепленная	1	Выпуск 1-7
A1A143.000						
Изм.	Лист	№ докум.	Подп.	Дата	Лит.	Лист
Разработ.	Колесников				1	2
Проб.	Рубинская				1	2
Рук. экзп.	Грановский				вострой ССР	
И. контр.	Мезяцкова				Сантехпроект	
Утв.	Спиwak				г. Москва	
Копировал:				Формат: И		

Шифр по л. и дата в датах вострой ССР. И. контр. Мезяцкова

Формат	Зона	№	Обозначение	Наименование	Кол.	Примечание
				Детали		
64		7	A1A143.001	Прокладка Резина-пластик ГОСТ 1338-69 36-1,6 x 2655-9,0	2	0,33 кг
64		8	A1A143.002	Прокладка Резина-пластик ГОСТ 1338-69 36-1,6 x 2540-9,0	1	0,26 кг
64		9	A1A143.003	Прокладка Резина-пластик ГОСТ 1338-69 36-1,6 x 952-6,5	2	0,18 кг
64		10	A1A143.004	Прокладка Резина-пластик ГОСТ 1338-69 40-1,6 x 800-5,0	4	0,17 кг
64		11	A1A143.005	Прокладка Резина-пластик ГОСТ 1338-69 40-1,6 x 1170-6,0	4	0,24 кг
				Стандартные изделия		
		12		Болт М10 x 30.36 ГОСТ 7798-70	138	
		13		Гайка М10.4 ГОСТ 5915-70	138	
A1A143.000						
Изм.	Лист	№ докум.	Подп.	Дата	Лит.	Лист
Копировал:				Формат: И		

Шифр по л. и дата в датах вострой ССР. И. контр. Мезяцкова

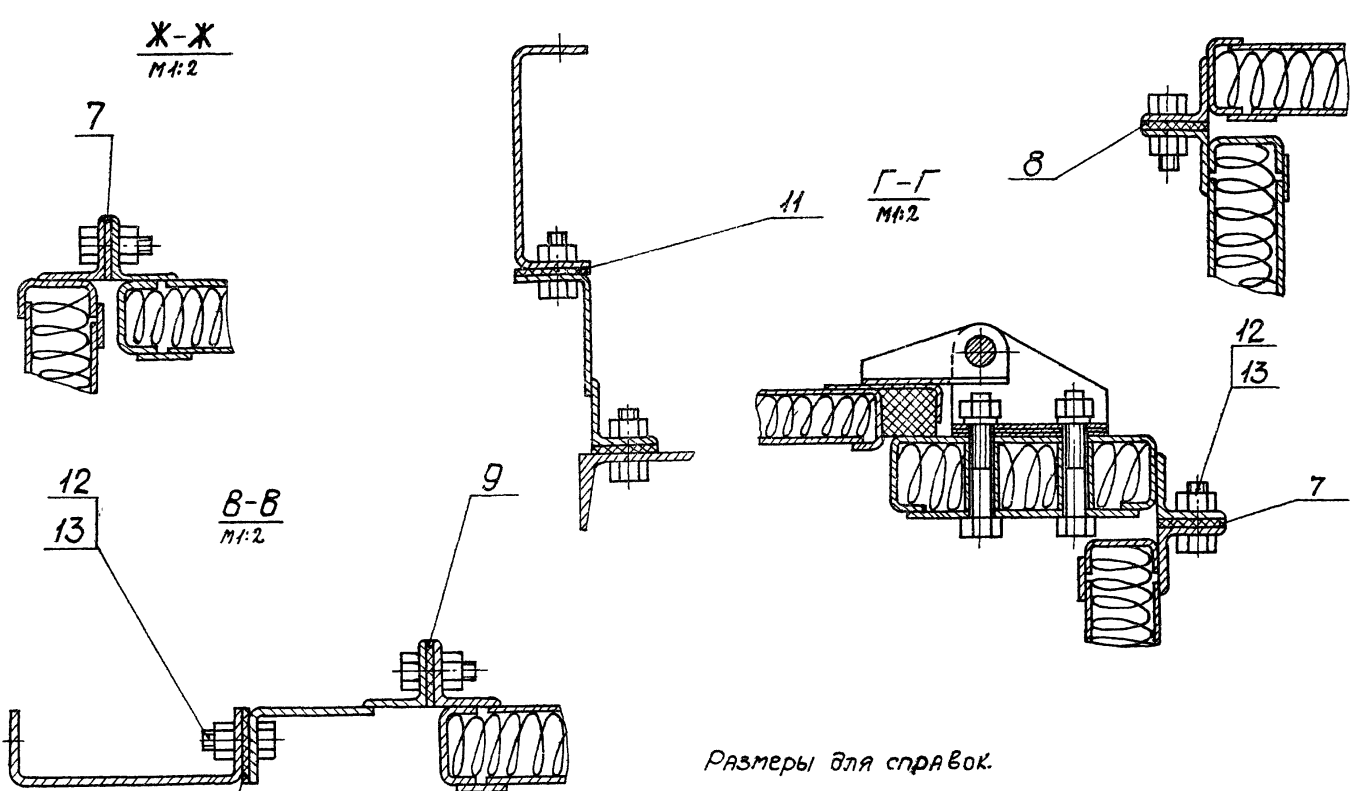
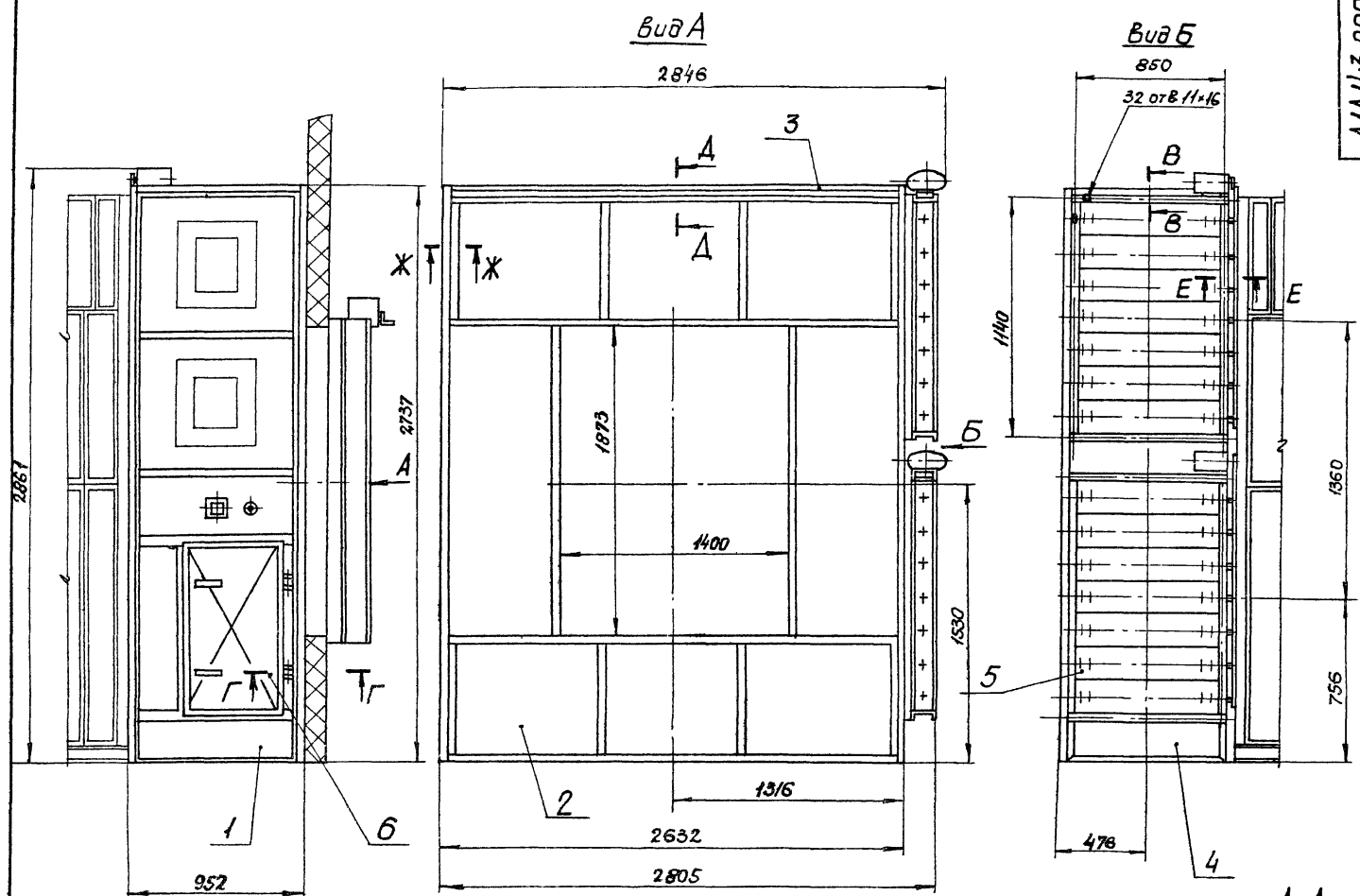
Формат	Зона	№	Обозначение	Наименование	Кол.	Примечание
				Документация		
22			A1A143.010 СБ	Сборочный чертеж		
				Детали		
И		1	A1A043.016	Уголок	1	Выпуск 1-3
И		2	A1A043.019	Уголок	1	Выпуск 1-3
		3	-01	Уголок	1	Выпуск 1-3
И		4	A1A136.012-02	Угольник	4	
И		5	A1A136.013-02	Угольник	4	
И		6	A1A136.014-11	Профиль	2	
		7	-16	Профиль	2	
		8	-17	Профиль	4	
64		9	A1A143.011	Лист		
				Лист 50,8 ГОСТ 19903-74 1-IV-Ст.3 ГОСТ 16523-70 127-1 x 860-1	1	0,93 кг
64		10	A1A143.012	Лист		
				Лист 50,8 ГОСТ 19903-74 1-IV-Ст.3 ГОСТ 16523-70 127-1 x 836-1	1	0,78 кг
64		11	A1A143.015	Лист		
				Лист 50,8 ГОСТ 19903-74 1-IV-Ст.3 ГОСТ 16523-70 127-1 x 860-1	1	0,93 кг
A1A143.010						
Изм.	Лист	№ докум.	Подп.	Дата	Лит.	Лист
Разработ.	Колесников				1	2
Проб.	Рубинская				вострой ССР	
Рук. экзп.	Грановский				Сантехпроект	
И. контр.	Мезяцкова				г. Москва	
Утв.	Спиwak					
Копировал:				Формат: И		

Серия 3.904-15 Выпуск 1-13

Шифр по л. и дата в датах вострой ССР. И. контр. Мезяцкова

Формат	Зона	№	Обозначение	Наименование	Кол.	Примечание
64		12	A1A143.016	Лист		
				Лист 50,8 ГОСТ 19903-74 1-IV-Ст.3 ГОСТ 16523-70 146-1 x 836-1	1	0,78 кг
64		13	A1A143.017	Полоса		
				Лист 520 ГОСТ 19903-74 1-IV-Ст.3 ГОСТ 16523-70 25-1 x 120-1	2	0,05 кг
64		14	A1A143.018	Полоса		
				Лист 520 ГОСТ 19903-74 1-IV-Ст.3 ГОСТ 16523-70 25-1 x 101-1	2	0,05 кг
64		15	A1A143.019	Полоса		
				Лист 52,0 ГОСТ 19903-74 1-IV-Ст.3 ГОСТ 16523-70 25-1 x 860-1	4	0,34 кг
64		16	A1A143.021	Плита		
				Плита мягкая, марка SO S40 ГОСТ 9573-72 186 x 876	1	0,33 кг
64		17	A1A143.022	Плита		
				Плита мягкая, марка SO S40 ГОСТ 9573-72 167 x 876	1	0,33 кг
A1A143.010						
Изм.	Лист	№ докум.	Подп.	Дата	Лит.	Лист
Копировал:				Формат: И		

Шифр по л. и дата в датах вострой ССР. И. контр. Мезяцкова

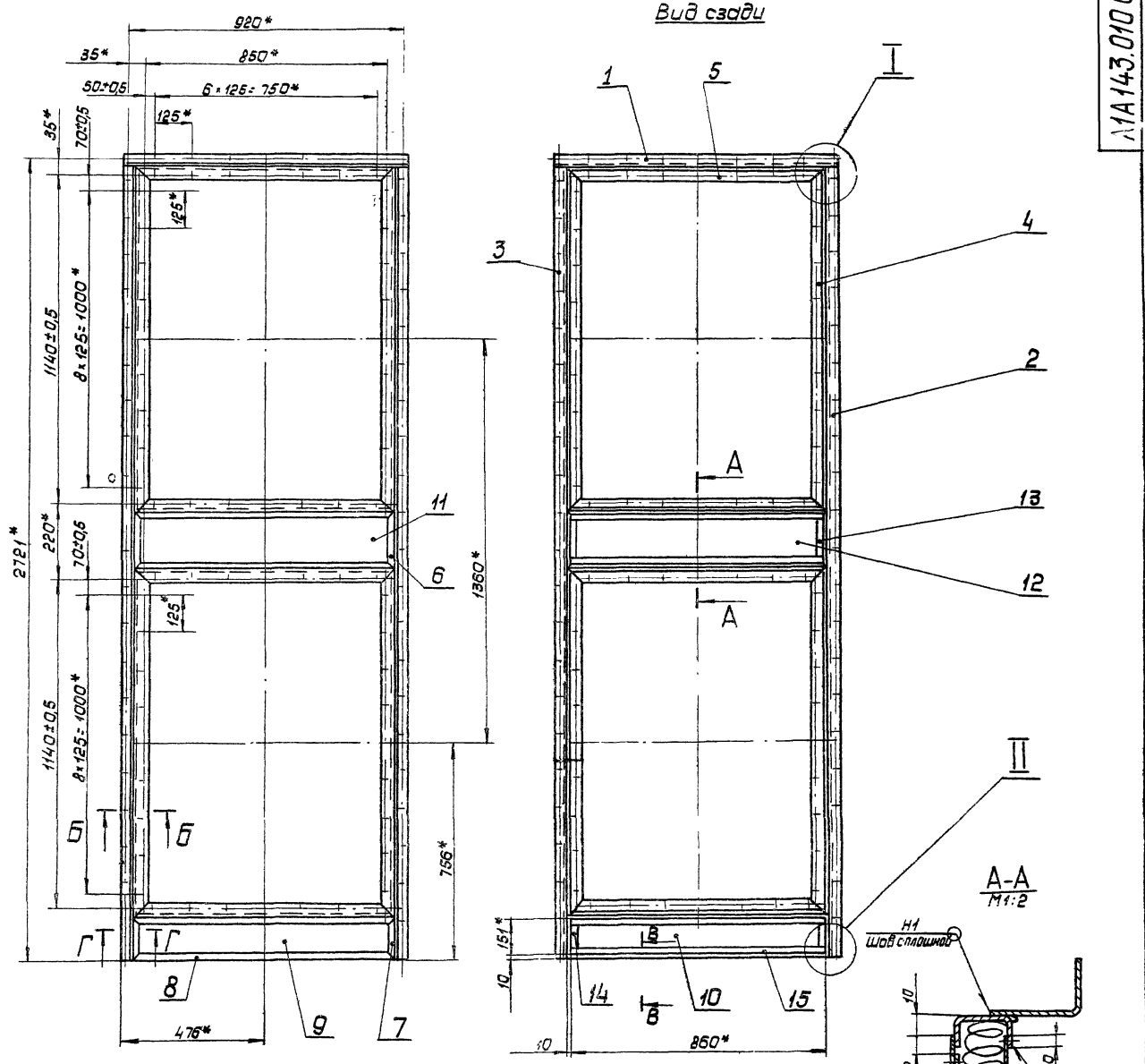


Размеры для справок.

Серия 3.904-15 Выпуск 1-13

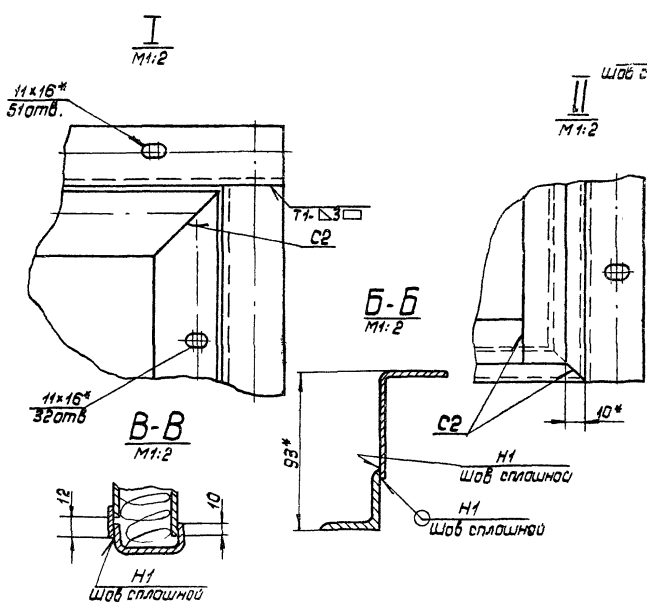
ИВ и подв. Подп. и дата. Взам. инв. № Инв. № отб. Подп. и дата.

А1А143.000СБ			Лит.	Масса	Масшт.
Изм.	Лист	и док.м.	Подп.		
Разраб.	Комиссаров	С		396	1:20
Пров.	Рубинская	С			
Чек. гр.	Грановский	С			
Гл. спец.	Сливяк	С			
Н. конт.	Мерзляков	С			
Уч. в.	Гольцверд	С			
Секция приемная притоочной камеры типа 11х30 с рециркуля- ционной заслонкой на задней панели. Сборочный чертеж.			Лист	Листов 1	
			госстрои	СССР	
			САНТЕХПРОЕКТ		
			г. Москва		
ФОРМАТ 22					



Серия 3904-15 Выпуск 1-13

Имя, инициалы, подпись и дата. Взяты из альбома чертежей Лаб. и дата



1. Неуказанные предельные отклонения размеров по МСЭ
2. * Размеры для справок
3. Сварные швы. Н1-Кт по ГОСТ 15878-70 Н1, Т1, С2 - по ГОСТ 5264-89
Сварные швы №1, 2 - сварка ручная, электродуговая.

А1А143.010СБ				Лист	Масштаб
Изм	Лист	№ докум	Подп	Дата	350 1:10
Разработ	Комиссаров				
Проект	Рубинская				Лист 1 из 1
Рук. зр.	Грановский				
Т. свей	Спичак				Госстрой СССР Санкт-Петербург и Москва
Н.контр	Мерляков				
Утв	Гольдберг				

Панель задняя
Сборочный чертёж

Шабл. посл. и дата Взам. инв. № Шифр буд. подл. и дата

Формат	Зона	Поз.	Обозначение	Наименование	Кол.	Примечание
				Документация		
22			A1A144.000 СБ	Сборочный чертеж		
12			A1A136.000 70	Секция приемная с фильтром приточной камеры типа ПЛК10С рециркуляционной заслонкой на задней панели		Техническое описание
				Сборочные единицы		
И		1	A1A138.010-02	Патрубок	2	
И		2	A1A138.020	Крышка	2	
И		3	A1A138.030-02	Решетка	2	
И		4	A1A138.040-02	Карыто	1	
И		5	A1A144.010	Карыто	1	
И		6	A3D079.000-02	Заслонка воздушная рециркул с электроприводом	2	
				Детали		
Б4		7	A1A144.001	Прокладка Резина-пластик АЗТ ГОСТ 7338-65 40-1,6 x 800-5	4	0,17кг
A1A144.000						
Изм. лист	№ докум.	Подп.	Дата	Лит. Лист Листов		
Разраб. Комиссаров				И	1	2
Проб. Рубинская				Госстрой СССР		
Рук. групп. Ивановский				Сантехпроект		
И. контр. Мерзлякова				г. Москва		
Утв. Сиваков				Копировал: Формат: И		

Серия 3.904.15 Выпуск 1-13

Шабл. посл. и дата Взам. инв. № Шифр буд. подл. и дата

Формат	Зона	Поз.	Обозначение	Наименование	Кол.	Примечание
				Документация		
12			A1A144.010 СБ	Сборочный чертеж		
				Переменные данные для исполнения:		
			A1A144.010			
				Детали		
12		1	A1A144.011	Профиль	1	
		2	-03	Профиль	1	
12		3	A1A144.012	Карыто	1	
				A1A144.010-01		
				Детали		
12		1	A1A144.011-01	Профиль	1	
		2	-03	Профиль	1	
12		3	A1A144.012-01	Карыто	1	
A1A144.010						
Изм. лист	№ докум.	Подп.	Дата	Лит. Лист Листов		
Разраб. Комиссаров				И	1	2
Проб. Рубинская				Госстрой СССР		
Рук. групп. Ивановский				Сантехпроект		
И. контр. Мерзлякова				г. Москва		
Утв. Сиваков				Копировал: Формат: И		

Шабл. посл. и дата Взам. инв. № Шифр буд. подл. и дата

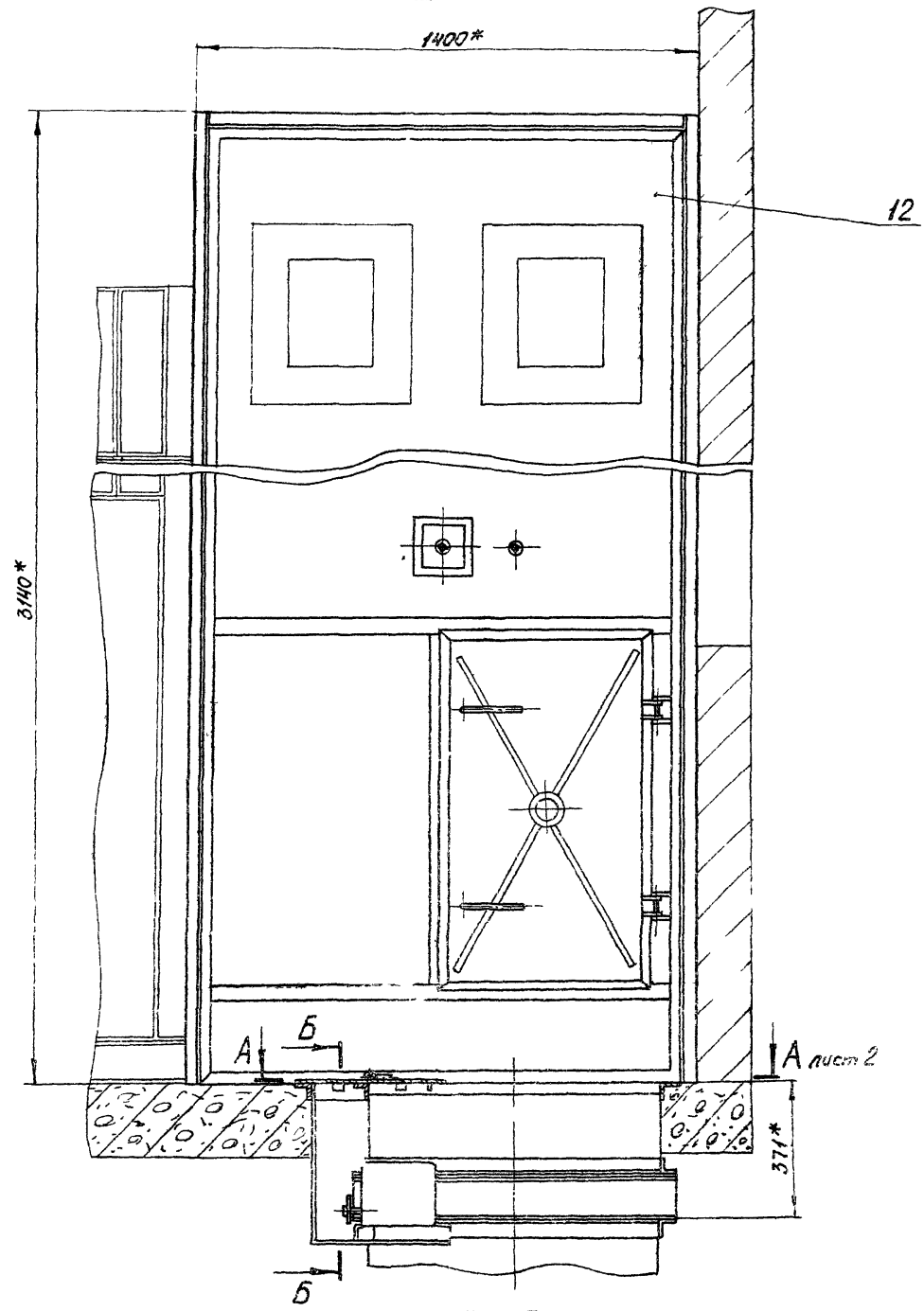
Формат	Зона	Поз.	Обозначение	Наименование	Кол.	Примечание
			A1A144.002	Прокладка Резина-пластик АЗТ ГОСТ 7338-65 40-1,6 x 1170-6	4	0,24 кг
Б4		9	A1A144.003	Кронштейн Лист 530 ГОСТ 19903-74 1-IV. Ст 3 ГОСТ 16523-70 50-1,0 x 50-1,0	28	0,06 кг
				Стандартные изделия		
		10		Болт М10x30,36 ГОСТ 7798-70	72	
		11		Гайка М10x4 ГОСТ 5915-70	72	
Переменные данные для исполнения:						
			A1A144.000	См. СБ, рис. 1		
				Сборочные единицы		
И		12	A1A041.310-01	Секция приемная с фильтром	1	Выпуск 1-3
			A1A144.000-01	См. СБ, рис. 2		
				Сборочные единицы		
И		12	A1A043.010-01	Секция приемная	1	Выпуск 1-3
A1A144.000						
Изм. лист	№ докум.	Подп.	Дата	Лит. Лист Листов		
Разраб. Комиссаров				И	1	2
Проб. Рубинская				Госстрой СССР		
Рук. групп. Ивановский				Сантехпроект		
И. контр. Мерзлякова				г. Москва		
Утв. Сиваков				Копировал: Формат: И		

Шабл. посл. и дата Взам. инв. № Шифр буд. подл. и дата

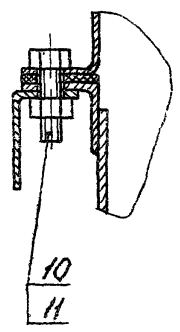
Формат	Зона	Поз.	Обозначение	Наименование	Кол.	Примечание
				A1A144.010-02		
				Детали		
12		1	A1A144.011-02	Профиль	1	
		2	-04	Профиль	1	
12		3	A1A144.012-02	Карыто	1	
A1A144.010						
Изм. лист	№ докум.	Подп.	Дата	Лит. Лист Листов		
Разраб. Комиссаров				И	1	2
Проб. Рубинская				Госстрой СССР		
Рук. групп. Ивановский				Сантехпроект		
И. контр. Мерзлякова				г. Москва		
Утв. Сиваков				Копировал: Формат: И		

A1A144.000СБ

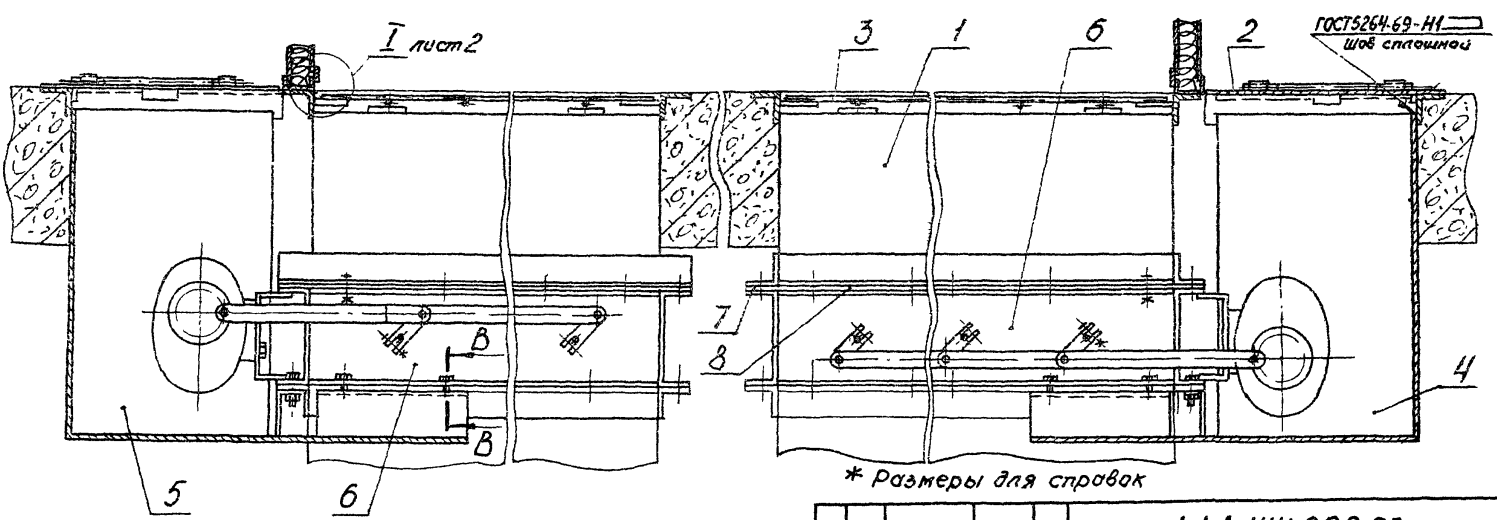
Рис. 1



B-B
M 1:2



B-B
M 1:5



* Размеры для справок

Обозначение	Рис.	Масса, кг
A1A144.000	1	952
-01	2	590

A1A144.000СБ				Лит	Масса	Масштаб
Изм./лист	№ докум.	Подп.	Дата	И	см. табл.	1:10
Разраб.	И.Техкина	Клими				
Проб.	Рубицкая	Улья				
Дир. пр.	Грибовский					
Гл. спец.	Степан					
Н. контр.	Мерлякова					
Утв.	Гольдвергер					

Секция приёмная приточной камеры типа ПТК 50 с нижним расположением рециркуляционной заслонки

Сварочный чертёж

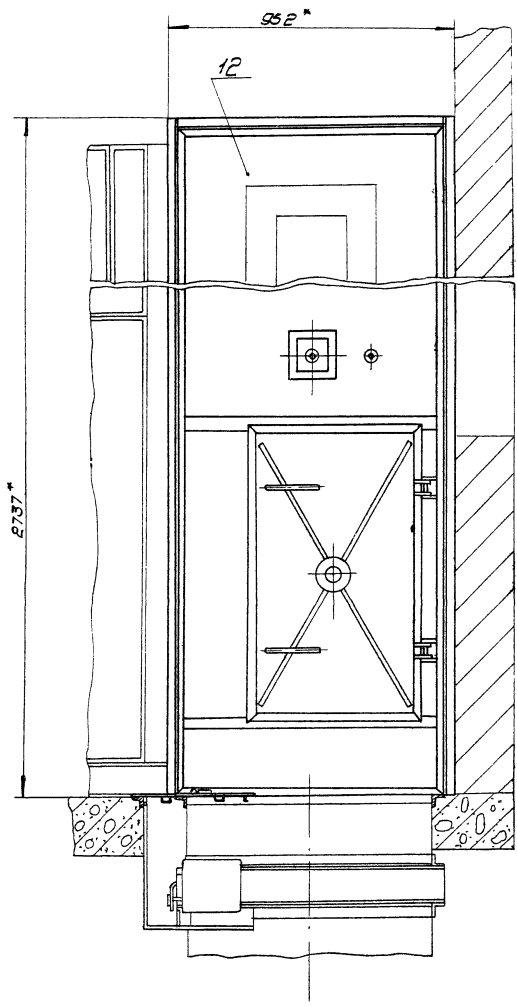
Лист 1 / Листов 2
Госстрой СССР
Сантехпроект
г. Москва

Формат: 22

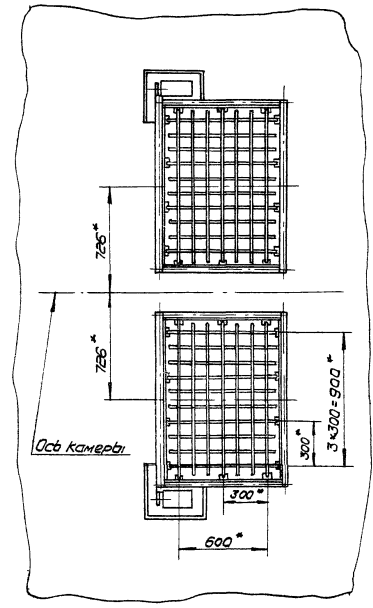
Серия 3.904-15 Выпуск 1 13

Имя, № подл., Подп. и дата, Взам. инв. № инв. № подл., Подп. и дата

Рис. 2
Остальное - см. Рис. 1

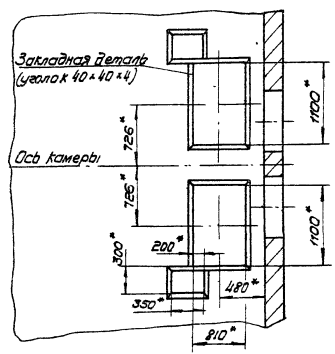


A-A лист 1
М 1:20

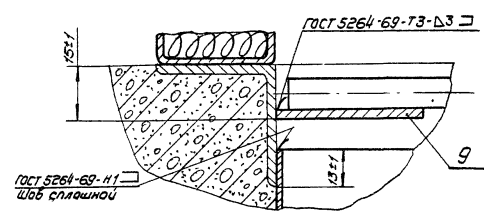


Серия 3.904.15 Выпуск 1-13

План расположения отверстий
в перекрытии под заслонку и привод



I лист 1
М 1:1



Изд. 1/1982 г. Листы 1 и 2 вата. Выпуск 1-13. Листы 1 и 2 вата. Выпуск 1-13. Листы 1 и 2 вата. Выпуск 1-13.

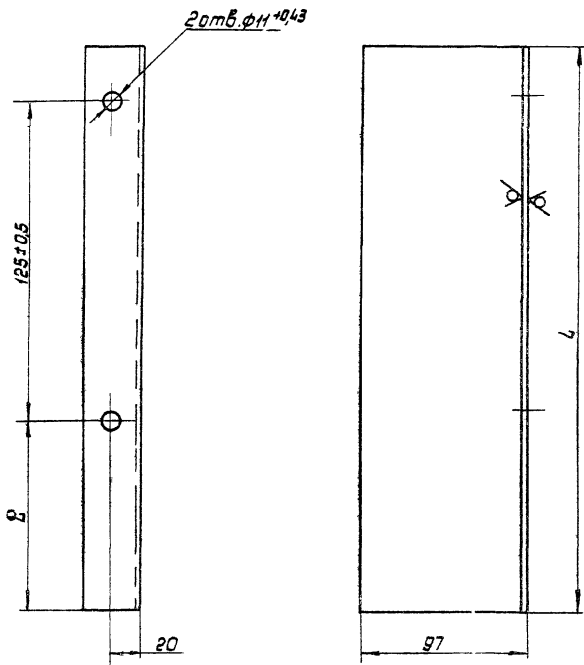
Изд. 1/1982 г. Листы 1 и 2 вата. Выпуск 1-13. Листы 1 и 2 вата. Выпуск 1-13.

А1А 144.000 СБ

КОПИР. Фабрика

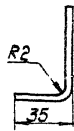
Формат 22

Лист 2



Обозначение	Размеры, мм		Масса, кг
	L	ℓ	
А1А144.011	205	50	0,42
-01	210	55	0,43
-02	198	43	0,4
-03	222	67	0,45
-04		29,5	

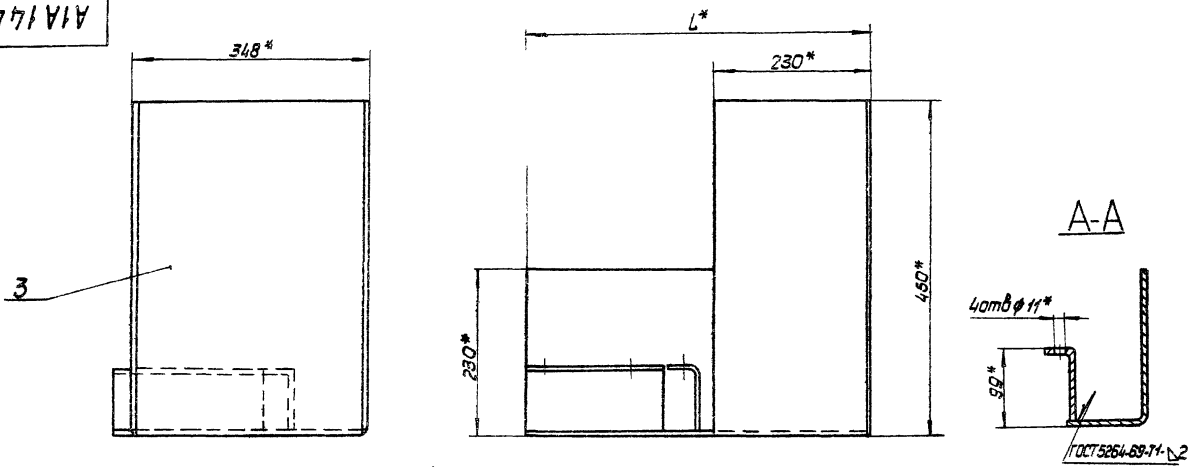
1. Неуказанные предельные отклонения размеров по СТ 7
 2. * Размер для справок



А1А144.011				Лист	Масса	Масштаб:
Профиль				И	См. табл.	
520 ГОСТ 19903-74				Лист	Листов 6/1	
1-IV - Ст. 3 ГОСТ 16523-70				Госстрой СССР Сантехпроект в Москва		
Формат 12						

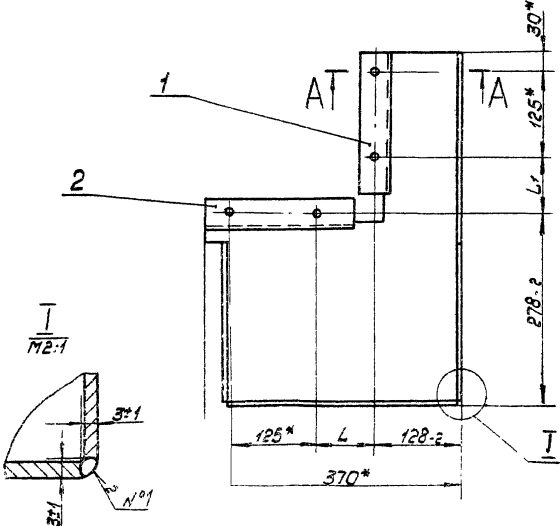
Шифр докум. Подл. и дата
 Выпущено в: Шифр докум. Подл. и дата

Серия 3.904.16 Выпуск 1-13



Обозначение	Размеры, мм			Масса, кг
	L	L	L1	
А1А144.010	503	50±0,5	70±0,5	9,37
-01	508	50±0,5	75±0,5	9,38
-02	495,5	87,5±0,5	62,5±0,5	9,3

1. * Размеры для справок.
 2. Сварной шов №1 - сварка ручная электродуговая



А1А144.010СБ				Лист	Масса	Масштаб:
Корыто Сборачный чертёж				И	См. табл.	
Госстрой СССР Сантехпроект в Москва				Лист	Листов 6/1	

Копия: Я.Л.

Шифр докум. Подл. и дата
 Выпущено в: Шифр докум. Подл. и дата

Формат	Лист	Лист	Обозначение	Наименование	Лист	Примечание
				Документация		
			A1A 145.000 СБ	Сборочный чертеж		
			A1A 136.000 70	Секция приемная с фильтром приточной камеры типа ППК 70 с рециркуляционной заслонкой на задней панели		
				Техническое описание		
				Сборочные единицы		
И	1		A1A 044 220	Панель боковая	1	Выпуск 1-4
И	2		A1A 044 230	Корпус фильтра	1	Выпуск 1-4
И	3		A1A 044 240	Панель передняя	1	Выпуск 1-4
И	4		A1A 044 260	Решетка опорная	6	Выпуск 1-4
И	5		A1A 044 270	Решетка съёмная	6	Выпуск 1-4
И	6		A1A 044 280	Панель тарцевая нижняя	1	Выпуск 1-4
И	7		A1A 044 290	Панель тарцевая верхняя	1	Выпуск 1-4
И	8		A1A 044 310	Панель переключателя утолщенная	1	Выпуск 1-4
И	9		A1A 145 010	Панель задняя	1	
И	10		A3D 079 000-02	Заслонка воздушная рециркуляционная с электроприводом	2	
И	11		A5B 001 000	Катушки	2	Выпуск 1-7
И	12		A14M 014 000	Дверь герметическая утолщенная	1	Выпуск 1-7
A1A 145.000						
Изм.	Лист	№ докум.	Подп.	Дата	Лист	Листов
Разраб.	Комиссаров				И	1 3
Пров.	Рубинская				гострой СССР	
Рук. пр.	Грановский				Сантехпроект г. Москва	
И. контр.	Мерзлякова					
Утв.	Степан					
				Копировал: Двино	Формат: И	

Формат	Лист	Лист	Обозначение	Наименование	Лист	Примечание
				Документация		
				Детали		
И	13		A1A 044 201	Столб	4	Выпуск 1-4
И	14		A1A 145.001	Труба Труба 25 п. 7 ГОСТ 8732-70 ГОСТ 8731-7	2	3,9 кг
И	15		A1A 145.002	Прокладка Резина-пластина ЭТ-М ГОСТ 7338-65 36-16 x 400-3,8	2	0,08 кг
И	16		A1A 145.003	Прокладка Резина-пластина ЭТ-М ГОСТ 7338-65 36-16 x 1400-6,5	2	0,26 кг
И	17		A1A 145.004	Прокладка Резина-пластина ЭТ-М ГОСТ 7338-65 40-16 x 800-5,0	4	0,17 кг
И	18		A1A 145 005	Прокладка Резина-пластина ЭТ-М ГОСТ 7338-65 40-16 x 1170-6,0	4	0,24 кг
И	19		A1A 145.006	Прокладка Резина-пластина ЭТ-М ГОСТ 7338-65 36-16 x 2540-1,0	2	0,18 кг
И	20		A1A 145.007	Прокладка Резина-пластина ЭТ-М ГОСТ 7338-65 36-16 x 905-3,5	2	0,18 кг
A1A 145.000						
Изм.	Лист	№ докум.	Подп.	Дата	Лист	Листов
				Копировал: Двино	Формат: И	

Формат	Лист	Лист	Обозначение	Наименование	Лист	Примечание
И	21		A1A 097 008	Прокладка Резина-пластина ЭТ-М ГОСТ 7338-65 36-16 x 780-5,0	2	0,15 кг
<u>Стандартные изделия</u>						
И	22			Болт М10 x 30 36 ГОСТ 7798-70	156	
И	23			Гайка М10 4 ГОСТ 5915-70	156	
A1A 145.000						
Изм.	Лист	№ докум.	Подп.	Дата	Лист	Листов
				Копировал: Двино	Формат: И	

Формат	Лист	Лист	Обозначение	Наименование	Лист	Примечание
				Документация		
				Детали		
И	1		A1A 044 274	Уголок	1	Выпуск 1-4
И	2		-01	Уголок	1	Выпуск 1-4
И	3		A1A 044 276	Уголок	1	Выпуск 1-4
И	4		A1A 136 012 -02	Угольник	4	
И	5		A1A 136 013 -02	Угольник	4	
И	6		A1A 136 014 -11	Профиль	2	
И	7		-12	Профиль	4	
И	8		-14	Профиль	4	
И	9		-15	Профиль	4	
И	10		-18	Профиль	2	
И	11		A1A 145 011	Лист	1	
И	12		-01	Лист	1	
И	13		A1A 145 012	Лист Лист 50,8 ГОСТ 19903-74 4-й-в Ст. 3сп ГОСТ 16523-70 428-1 x 1150-1	2	3,1 кг
И	14		A1A 145 013	Лист Лист 50,8 ГОСТ 19903-74 4-й-в Ст. 3сп ГОСТ 16523-70 404-1 x 1126-1	2	2,9 кг
A1A 145.010						
Изм.	Лист	№ докум.	Подп.	Дата	Лист	Листов
Разраб.	Комиссаров				И	1 3
Пров.	Рубинская				гострой СССР	
Рук. пр.	Грановский				Сантехпроект г. Москва	
И. контр.	Мерзлякова					
Утв.	Степан					
				Копировал: Двино	Формат: И	

Серия 3.904-15 Выпуск 1-13

Изм. № подл. Подп. и дата

Изм. № подл. Подп. и дата

Изм. и дата. Подп. и дата. Имя. Фамилия. Инициалы. Подп. и дата.

Код	Лист	Обозначение	Наименование	Кол.	Примечание	
Б4	15	A1A 145.014	Лист Лист 520 ГОСТ 18903-74 1-IV-Ст.3 ГОСТ 16523-70 170-1 x 1308-1	1	1,42 кг	
Б4	16	A1A 145.015	Лист Лист 520 ГОСТ 18903-74 1-IV-Ст.3 ГОСТ 16523-70 146-1 x 1284-1	1	1,12 кг	
Б4	17	A1A 145.016	Полоса Лист 520 ГОСТ 18903-74 1-IV-Ст.3 ГОСТ 16523-70 25-1 x 120-1	2	0,05 кг	
Б4	18	A1A 145.017	Полоса Лист 520 ГОСТ 18903-74 1-IV-Ст.3 ГОСТ 16523-70 25-1 x 1150-1	4	0,45 кг	
Б4	19	A1A 145.018	Полоса Лист 520 ГОСТ 18903-74 1-IV-Ст.3 ГОСТ 16523-70 25-1 x 1004-1	2	0,4 кг	
Б4	20	A1A 145.019	Полоса Лист 520 ГОСТ 18903-74 1-IV-Ст.3 ГОСТ 16523-70 25-1 x 378-1	4	0,15 кг	
Б4	21	A1A 145.021	Полоса Лист 520 ГОСТ 18903-74 1-IV-Ст.3 ГОСТ 16523-70 25-1 x 1308-1	4	0,51 кг	
Б4	22	A1A 145.022	Плита Плита мягкая, марка 50 540 ГОСТ 9573-72 444 x 1166	2	1,03 кг	
Итого					2	

A1A 145.010 Лист 2

формат 11

Изм. и дата. Подп. и дата. Имя. Фамилия. Инициалы. Подп. и дата.

Код	Лист	Обозначение	Наименование	Кол.	Примечание	
Б4	23	A1A 145.023	Плита Плита мягкая, марка 50 540 ГОСТ 9573-72 1070 x 1324	1	2,8 кг	
Б4	24	A1A 145.024	Плита Плита мягкая, марка 50 540 ГОСТ 9573-72 186 x 1324	1	0,5 кг	
Итого					2	

A1A 145.010 Лист 3

формат 11

Серия 3.904-15 Выпуск 1-13

Изм. и дата. Подп. и дата. Имя. Фамилия. Инициалы. Подп. и дата.

A1A 151.006

A1A 151.006 - изображена
A1A 151.006-01 - зеркальное отражение

1. Неуказанные предельные отклонения размеров по СТ.
2.* Размер для справок

A1A 151.006

Изм.	Лист	И. Фамилия	Подп.	Дата	Лист	Масса	Масштаб
		Усолок			1	6,7г	1:10

Лист Листов 1
Усолок Б-36*36*370 ГОСТ 8509-72
Ст. 3 ГОСТ 535-58
Застрой СССР
Сантехпроект
г. Москва
Копир. Федюк

Изм. и дата. Подп. и дата. Имя. Фамилия. Инициалы. Подп. и дата.

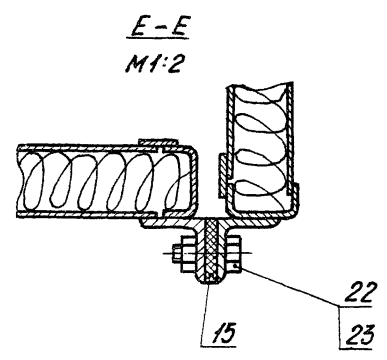
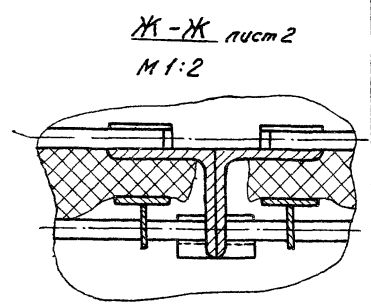
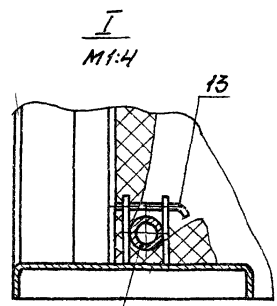
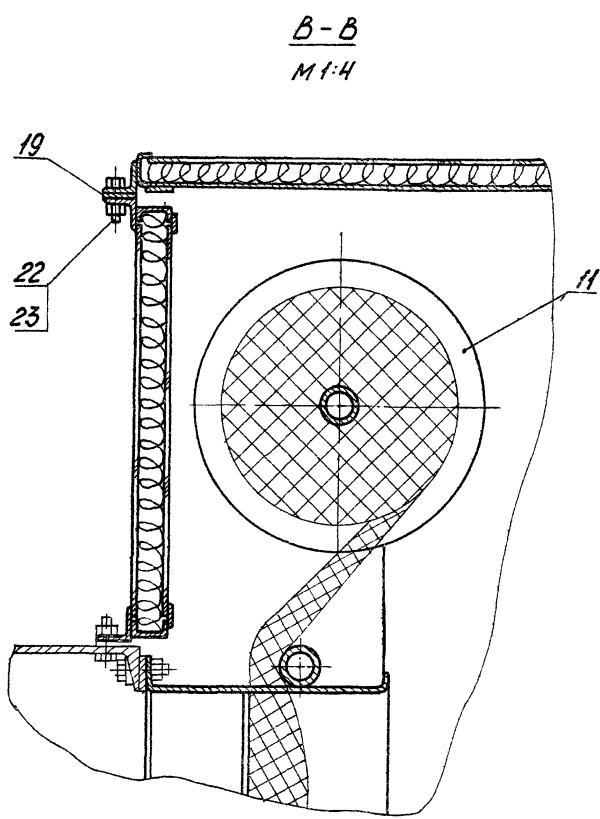
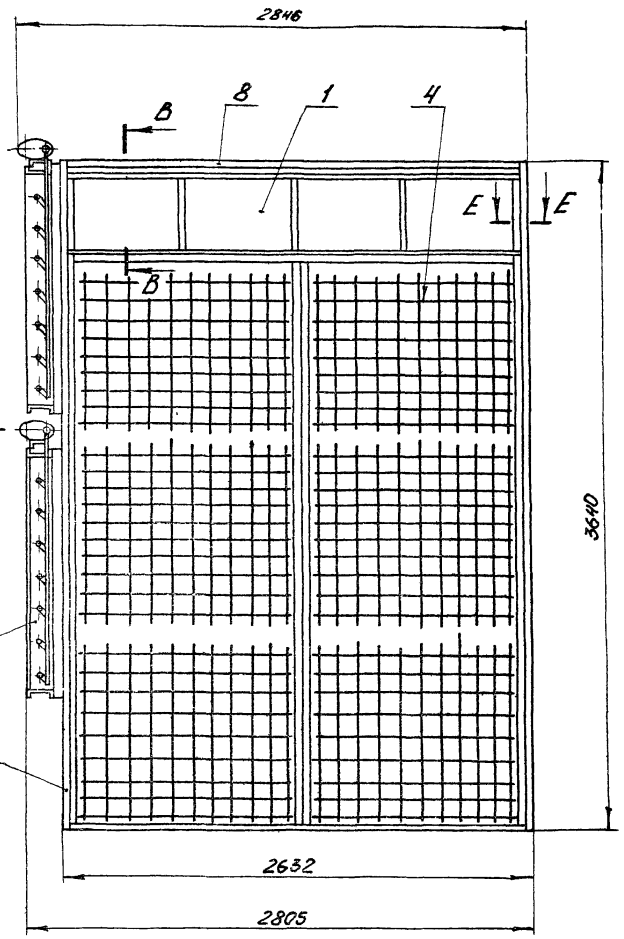
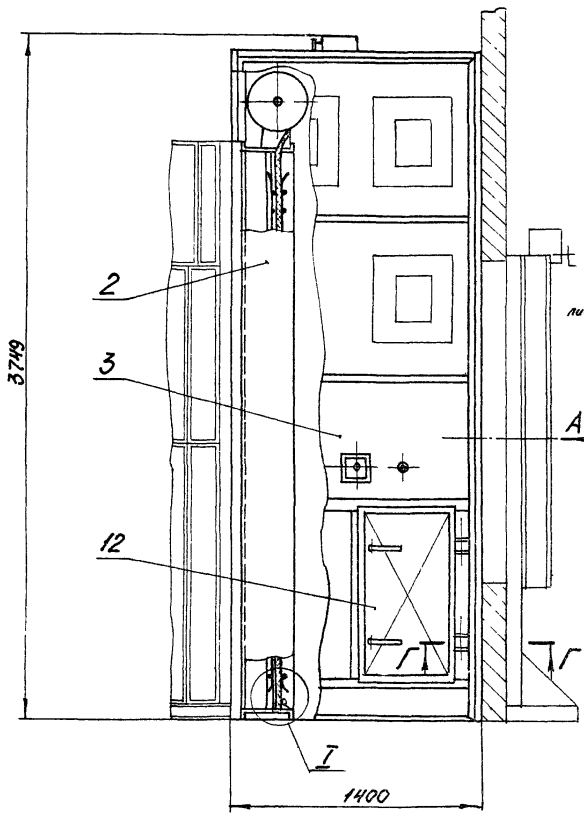
A1A 151.007

1. Неуказанные предельные отклонения размеров по СТ.
2.* Размер для справок

A1A 151.007

Изм.	Лист	И. Фамилия	Подп.	Дата	Лист	Масса	Масштаб
		Усолок			1	1,8	1:10

Лист Листов 1
Усолок Б-36*36*370 ГОСТ 8509-72
Ст. 3 ГОСТ 535-58
Застрой СССР
Сантехпроект
г. Москва
Копир. Федюк



Размеры для справок

Серия 3.904-15 Выпуск 1-13

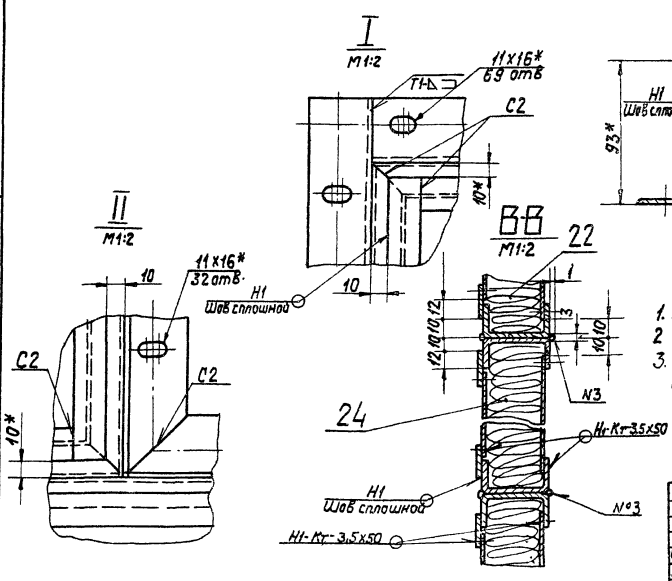
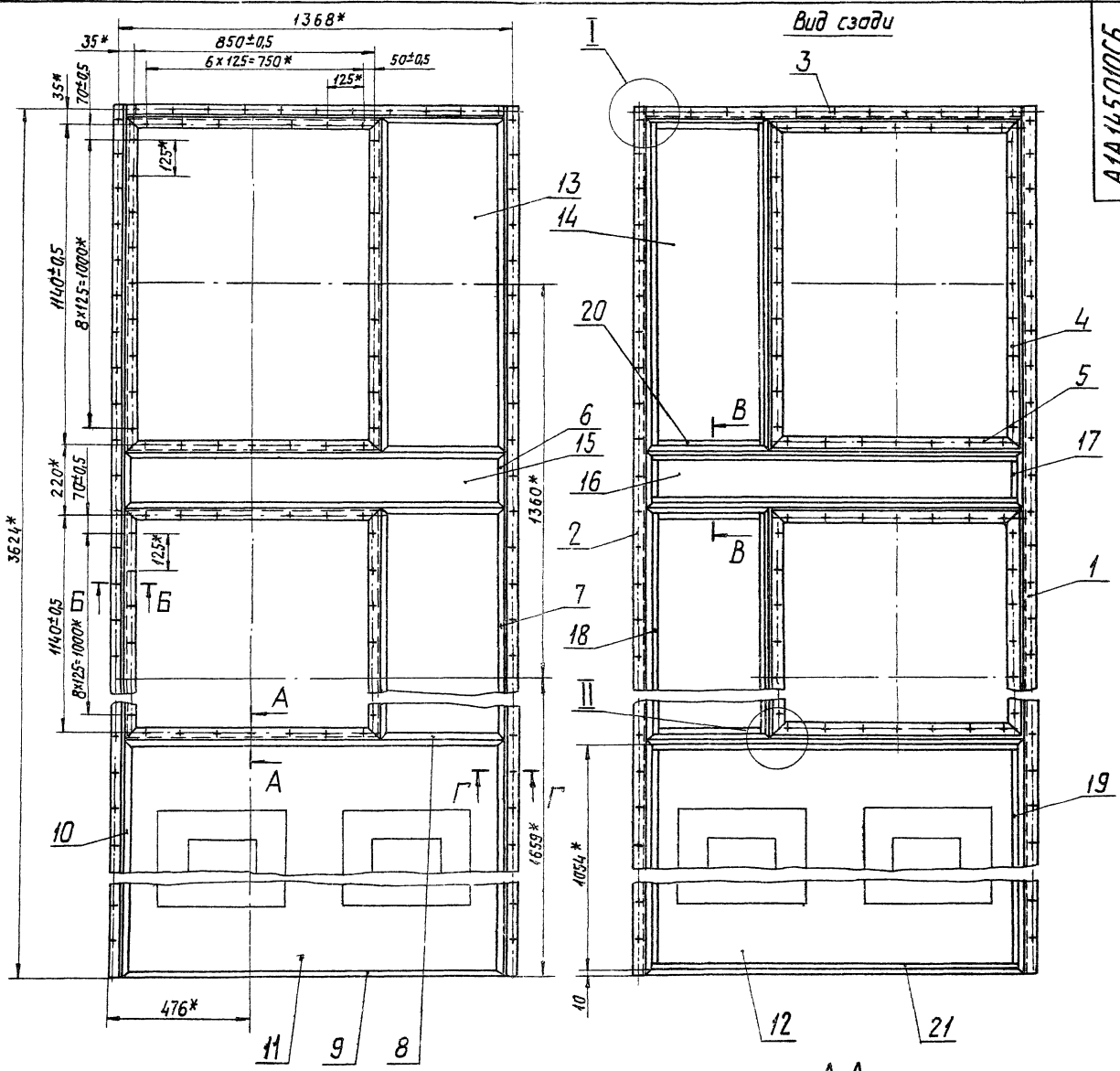
Имя и подпись, Печать и дата, Введен автор, Инв. №, Дата, Подп. и дата

A1A 145.000 CБ				Лист	Масса	Масштаб
Имя/Лист	№ докум.	Подп.	Дата	Секция приёмная с фильтром приточной камеры типа ПП-70 с рециркуляционной заслонкой на задней панели	980	1:20
Разраб.	Итешкина	Итешкина				
Пров.	Рудинская	Итешкина				
Руковод.	Грановский	Итешкина				
Гл. спец.	Степанов	Итешкина				
И.контр.	Мерлякова	Итешкина		Лист 1	Листов: 2	госстрой СССР Сантехпроект г. Москва
Стр.	Гельмберг	Итешкина		Формат 22		

Копировал: Дзыко

A1A145.010СБ

Серия 3.904-15 Выпуск 1-13



1. Неуказанные предельные отклонения размеров по СМЭ.
- 2 * Размеры для справок.
3. Сварные швы Н1-Кт по ГОСТ 15878-70. Н1; Т1; С2- по ГОСТ 5264-69. Сварные швы №1; 2; 3-сварка ручная, электродуговая

A1A145.010СБ		Лист	Масса	Масштаб
И		870	1:10	
Панель задняя. Сборочный чертеж.		Лист	Листов 1	
Исполн. <i>Григорьев</i>		Госстрой СССР Сантехпроект г. Москва		

Копировать: 2 шт.

Серия 3.904-15 Выпуск 1-13

Подп. и дата
Взам. инв. №
Изм. № табл.

Формат Зона Лист	Обозначение	Наименование	Кол.	Примечание
		<u>Документация</u>		
22	A1A146.000.CB	Сборочный чертёж		
12	A1A146.000.T0	Секция приёмная с фильтром приточной камеры типа ППК10 с рециркуляционной заслонкой задней панели		Техническое описание
		<u>Сборочные единицы</u>		
И	1	A1A044.280	1	Панель торцевая нижняя Выпуск 1-4
И	2	A1A046.020	1	Панель передняя Выпуск 1-4
И	3	A1A046.040	1	Панель торцевая верхняя Выпуск 1-4
И	4	A1A046.060	1	Панель торцевая утепленная Выпуск 1-4
И	5	A1A146.010	1	Панель задняя
И	6	A3D079.000-02	2	Заслонка воздушная рециркуляционная с электроприводом
И	7	A14M014.000	1	Дверь герметическая утепленная
		<u>Детали</u>		
Б4	8	A1A146.001		Прокладка
A1A146.000				
Изм. Лист	№ докум.	Подп.	Дата	
Разработ.	Комиссаров			
Пров.	Рубинская			
Рук. гр.	Грановский			
Н. контр.	Мерзлякова			
Утв.	Свибак			
Секция приёмная приточной камеры типа ППК10 с рециркуляционной заслонкой на задней панели				Лист 1 из 3 Госстрой СССР Сантехпроект г. Москва
Копировал: Дзюно				Формат: И

Подп. и дата
Взам. инв. №
Изм. № табл.

Формат Зона Лист	Обозначение	Наименование	Кол.	Примечание
		<u>Документация</u>		
Б4	9	A1A146.002	2	Прокладка Резина-пластина 3Т-М ГОСТ 7338-65 36-1.6 x 502-4.5
Б4	10	A1A146.003	2	Прокладка Резина-пластина 3Т-М ГОСТ 7338-65 36-1.6 x 780-5
Б4	11	A1A146.004	2	Прокладка Резина-пластина 3Т-М ГОСТ 7338-65 36-1.6 x 2540-8
Б4	12	A1A146.005	4	Прокладка Резина-пластина 3Т-М ГОСТ 7338-65 40-1.6 x 800-5.5
Б4	13	A1A146.006	4	Прокладка Резина-пластина 3Т-М ГОСТ 7338-65 40-1.6 x 1170-6.0
A1A146.000				
Изм. Лист	№ докум.	Подп.	Дата	
Разработ.	Комиссаров			
Пров.	Рубинская			
Рук. гр.	Грановский			
Н. контр.	Мерзлякова			
Утв.	Свибак			
Лист 2 из 2				
Копировал: Дзюно				Формат: И

Подп. и дата
Взам. инв. №
Изм. № табл.

Формат Зона Лист	Обозначение	Наименование	Примечание
		<u>Стандартные изделия</u>	
14		Болт М10 x 30 36 ГОСТ 7798-70	И6
15		Гайка М10.4 ГОСТ 5915-70	И6
A1A146.000			
Изм. Лист	№ докум.	Подп.	Дата
Разработ.	Комиссаров		
Пров.	Рубинская		
Рук. гр.	Грановский		
Н. контр.	Мерзлякова		
Утв.	Свибак		
Лист 3 из 3			
Копировал: Дзюно			
Формат: И			

Подп. и дата
Взам. инв. №
Изм. № табл.

Формат Зона Лист	Обозначение	Наименование	Примечание
		<u>Документация</u>	
22	A1A146.010.CB	Сборочный чертёж	
		<u>Детали</u>	
И	1	A1A046.021	1
		-01	1
И	3	A1A046.023	1
И	4	A1A136.012-02	4
И	5	A1A136.013-02	4
И	6	A1A136.014-11	2
		7	4
		8	2
И	9	A1A139.011-04	1
		10	1
Б4	11	A1A146.011	
		Лист 50.8 ГОСТ 19903-74 1-й. Ст.3 ГОСТ 16523-70 170-1 x 860-1	1
Б4	12	A1A146.012	
		Лист 50.8 ГОСТ 19903-74 1-й. Ст.3 ГОСТ 16523-70 146-1 x 836-1	1
A1A146.010			
Изм. Лист	№ докум.	Подп.	Дата
Разработ.	Комиссаров		
Пров.	Рубинская		
Рук. гр.	Грановский		
Н. контр.	Мерзлякова		
Утв.	Свибак		
Лист 2 из 2			
Копировал: Дзюно			
Формат: И			

Формат Зона	Лист	Обозначение	Наименование	Кол.	Примечание
64	13	A1A146.013	Полоса Лист 62,0 ГОСТ 19903-74 1-IV-Ст.3 ГОСТ 16523-70		
			25-1 x 120-1	2	0,05 кг
64	14	A1A146.014	Полоса Лист 62,0 ГОСТ 19903-74 1-IV-Ст.3 ГОСТ 16523-70		
			25-1 x 601-1	2	0,24 кг
64	15	A1A146.015	Полоса Лист 62,0 ГОСТ 19903-74 1-IV-Ст.3 ГОСТ 16523-70		
			25-1 x 860-1	4	0,34 кг
64	16	A1A146.016	Плита Плита мягкая марка 50 S40 ГОСТ 9573-72		
			186 x 876	1	0,33 кг
64	17	A1A146.017	Плита Плита мягкая марка 50 S40 ГОСТ 9573-72		
			687 x 876	1	3,8 кг
A1A146.010					
Копировал: _____ формат: 11					

Ш.№ листа Лист. и дата

Формат Зона	Лист	Обозначение	Наименование	Кол.	Примечание
			Документация		
22		A1A147.000СБ	Сборочный чертеж		
12		A1A136.00070	Секция приемная с фильтром приточной камеры типа ПЛК10с рециркуляционной зас- лонкой на задней панели		Техническое описание
			Сборочные единицы		
11	1	A1A138.010-02	Патрубок	2	
11	2	A1A138.020	Крышка	2	
11	3	A1A138.030-02	Решетка	2	
11	4	A1A138.040-02	Корыто	1	
11	5	A1A144.010	Корыто	1	
11	6	A3D079.000-02	Заслонка воздушная рецир- куляционная с эл. приводом	2	
A1A147.000					
Копировал: _____ формат: 11					

Ш.№ листа Лист. и дата

Формат Зона	Лист	Обозначение	Наименование	Кол.	Примечание
64	8	A1A147.002	Прокладка Резина-пластмасса ГОСТ 7338-65	4	0,25 кг
			40-1,6 x 170-6,0		
64	9	A1A147.003	Кронштейн Лист 63,0 ГОСТ 19903-74 1-IV-Ст.3 ГОСТ 16523-70	28	0,06 кг
			50-1,0 x 50-1,0		
Стандартные изделия					
	10		Болт М10 x 30,36 ГОСТ 7798-70	72	
	11		Гайка М10,4 ГОСТ 5915-70	72	
Переменные данные для исполнений:					
A1A147.000 См. СБ, рис.1					
Сборочные единицы					
11	12	A1A044.210-01	Секция приемная с фильтром	1	Выпуск 1-4
A1A147.000-01 См. СБ, рис.2					
Сборочные единицы					
11	12	A1A046.010-01	Секция приемная	1	Выпуск 1-4
A1A147.000					
Копировал: _____ формат: 11					

Ш.№ листа Лист. и дата

Формат Зона	Лист	Обозначение	Наименование	Кол.	Примечание
			Документация		
22		A1A148.000СБ	Сборочный чертеж		
12		A1A136.00070	Секция приемная с фильтром приточной камеры типа ПЛК10с рециркуляционной зас- лонкой на задней панели		Техническое описание
			Сборочные единицы		
11	1	A1A047.340	Карпус фильтра	1	Выпуск 1-5
11	2	A1A047.360	Панель передняя	1	Выпуск 1-5
11	3	A1A047.380	Панель боковая	1	Выпуск 1-5
11	4	A1A047.390	Решетка опорная	12	Выпуск 1-5
11	5	A1A047.400	Решетка съемная	12	Выпуск 1-5
11	6	A1A047.410	Панель торцевая	1	Выпуск 1-5
11	7	A1A047.450	Панель перекрытия утеплен	1	Выпуск 1-5
11	8	A1A148.010	Панель здания	1	
11	9	A3D079.000-03	Заслонка воздушная рецир- куляционная с эл. приводом	2	
11	10	ASB001.000	Катушка	3	Выпуск 1-7
11	11	A14M014.000	Дверь герметическая утепленная	1	Выпуск 1-7
A1A148.000					
Копировал: _____ формат: 11					

Ш.№ листа Лист. и дата

Формат	Зона	Лист	Обозначение	Наименование	Кол.	Примечание
				<u>Детали</u>		
11	12		A1A047.254	Столор	6	Выпуск 1-5
64	13		A1A148.001	Труба Труба $\frac{25 \times 3}{\text{ГОСТ 8732-70}}$ $\frac{1}{\text{ГОСТ 8731-70}}$ $L=1250 \pm 1$	3	3,0 кг
64	14		A1A148.002	Прокладка Резина-пластина ЭТ-М ГОСТ 7338-65 36-1,6 x 530-4,5	2	0,1 кг
64	15		A1A148.003	Прокладка Резина-пластина ЭТ-М ГОСТ 7338-65 36-1,6 x 1400-6,5	2	0,26 кг
64	16		A1A148.004	Прокладка Резина-пластина ЭТ-М ГОСТ 7338-65 40-1,6 x 800-5,0	4	0,18 кг
64	17		A1A148.005	Прокладка Резина-пластина ЭТ-М ГОСТ 7338-65 40-1,6 x 1430-6,5	4	0,28 кг
64	18		A1A148.006	Прокладка Резина-пластина ЭТ-М ГОСТ 7338-65 40-1,6 x 3818-10	2	0,74 кг
64	19		A1A148.007	Прокладка Резина-пластина ЭТ-М ГОСТ 7338-65 36-1,6 x 3790-10	2	0,72 кг
				<u>Стандартные изделия</u>		
	20			Болт М10 x 30.36 ГОСТ 7798-70	236	
	21			Гайка М10.4 ГОСТ 5915-70	236	
A1A148.000						Лист 2

См. лист № докум. Подп. Дата

Копировал: формат 11

Формат	Зона	Лист	Обозначение	Наименование	Кол.	Примечание
				<u>Документация</u>		
	22		A1A148.010СБ	Сборочный чертеж		
				<u>Детали</u>		
11	1		A1A047.283	Уголок	1	Выпуск 1-5
11	2		A1A047.285	Уголок	1	Выпуск 1-5
	3		-01	Уголок	1	Выпуск 1-5
11	4		A1A136.012-03	Угольник	4	
11	5		A1A136.013-02	Угольник	4	
11	6		A1A136.014-11	Профиль	2	
	7		-14	Профиль	4	
	8		-15	Профиль	4	
	9		-21	Профиль	4	
	10		-22	Профиль	2	
11	11		A1A145.011-02	Лист	1	
	12		-03	Лист	1	
64	13		A1A148.011	Лист Лист 60,8 ГОСТ 19903-74 I-IV - Ст 3 ГОСТ 16523-70	2	3,76 кг
64	14		A1A148.012	Лист Лист 60,8 ГОСТ 19903-74 I-IV - Ст 3 ГОСТ 16523-70	2	3,55 кг
				A1A148.010		
Панель задняя						Лист 1 Лист 2 Лист 3 Итого 3 гостов ссср САНТЕХПРОЕКТ г. Москва

См. лист № докум. Подп. Дата

Копировал: формат 11

Формат	Зона	Лист	Обозначение	Наименование	Кол.	Примечание
64	15		A1A148.013	Лист Лист 60,8 ГОСТ 19903-74 I-IV - Ст 3 ГОСТ 16523-70	1	1,41 кг
64	16		A1A148.014	Лист Лист 60,8 ГОСТ 19903-74 I-IV - Ст 3 ГОСТ 16523-70	1	1,19 кг
64	17		A1A148.015	Полоса Лист 62,0 ГОСТ 19903-74 I-IV - Ст 3 ГОСТ 16523-70	2	0,05 кг
64	18		A1A148.016	Полоса Лист 62,0 ГОСТ 19903-74 I-IV - Ст 3 ГОСТ 16523-70	4	0,55 кг
64	19		A1A148.017	Полоса Лист 62,0 ГОСТ 19903-74 I-IV - Ст 3 ГОСТ 16523-70	2	0,26 кг
64	20		A1A148.018	Полоса Лист 62,0 ГОСТ 19903-74 I-IV - Ст 3 ГОСТ 16523-70	4	0,15 кг
64	21		A1A148.019	Полоса Лист 62,0 ГОСТ 19903-74 I-IV - Ст 3 ГОСТ 16523-70	4	0,51 кг
A1A148.010						Лист 2

Серия 3.904-15 Выпуск 1-13

См. лист № докум. Подп. Дата

Копировал: формат 11

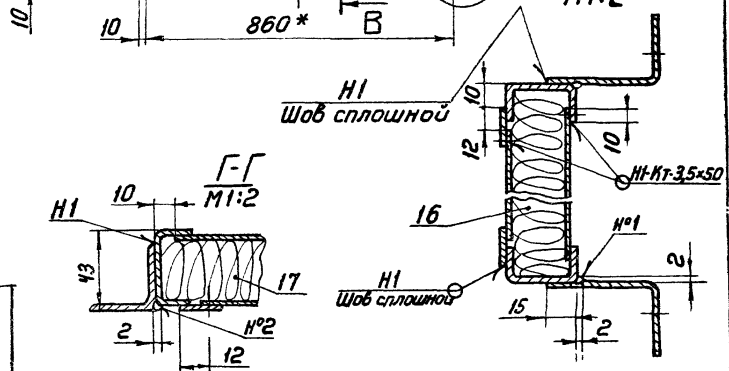
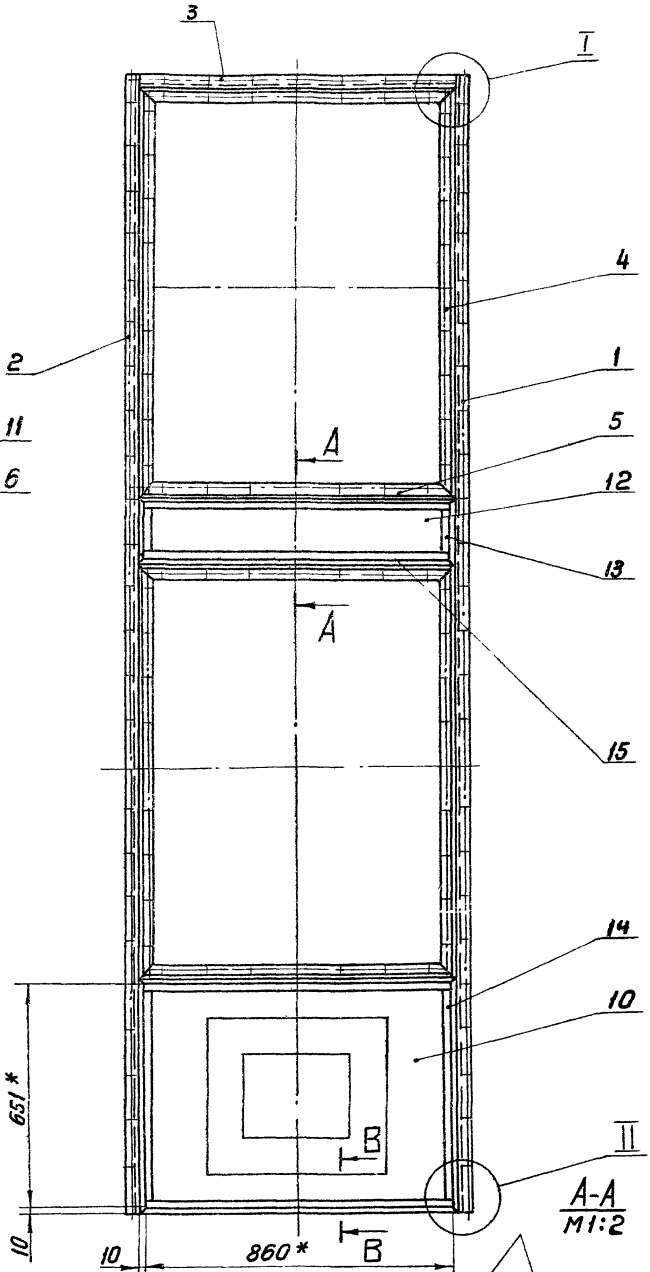
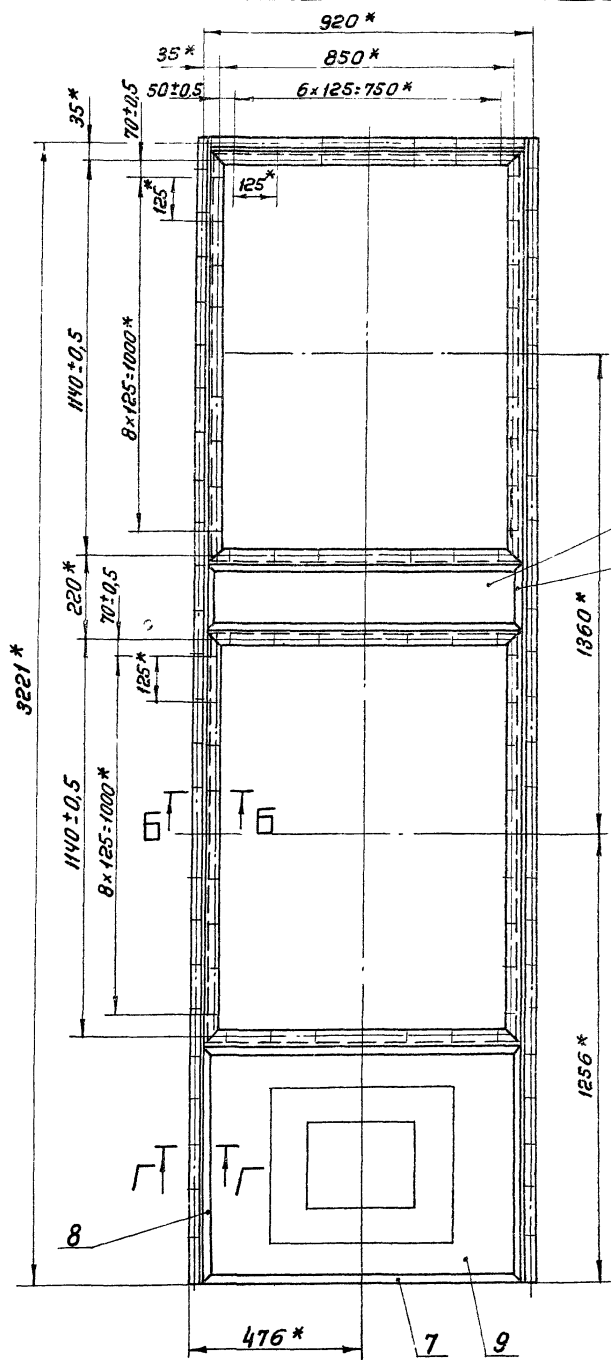
Формат	Зона	Лист	Обозначение	Наименование	Кол.	Примечание
64	22		A1A148.021	Плита Плита маячная, марка 50 S40 ГОСТ 9573-72	2	1,25 кг
64	23		A1A148.022	Плита Плита маячная, марка 50 S40 ГОСТ 9573-72	1	1,96 кг
64	24		A1A148.023	Плита Плита маячная, марка 50 S40 ГОСТ 9573-72	1	0,5 кг
A1A148.010						Лист 3

См. лист № докум. Подп. Дата

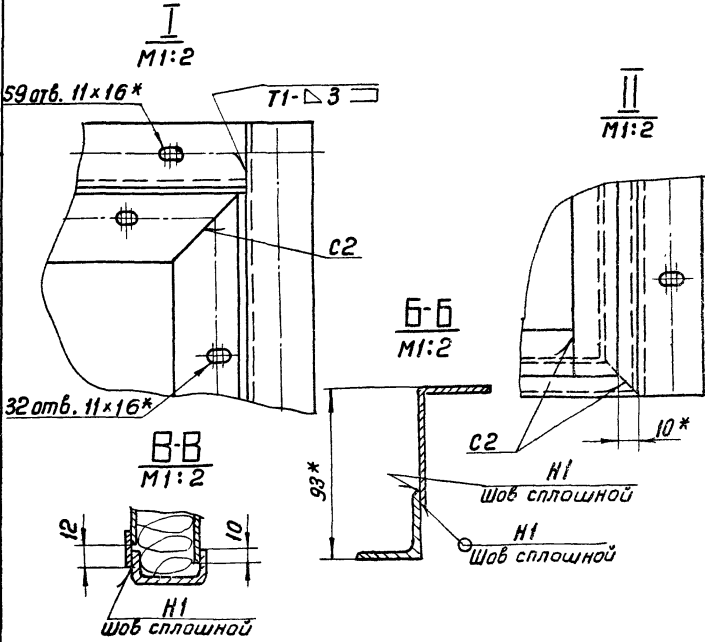
Копировал: формат 11

А1А146.010СБ

Вид сзади



- 1. Неуказанные предельные отклонения размеров по СМ 7
 - 2* Размеры для справок
 - 3 Сварные швы Н1-Ит по ГОСТ 15878-70. Н1, Т1, С2- по ГОСТ 5264-69
- Сварные швы 1,2-сварка ручная, электродуговая

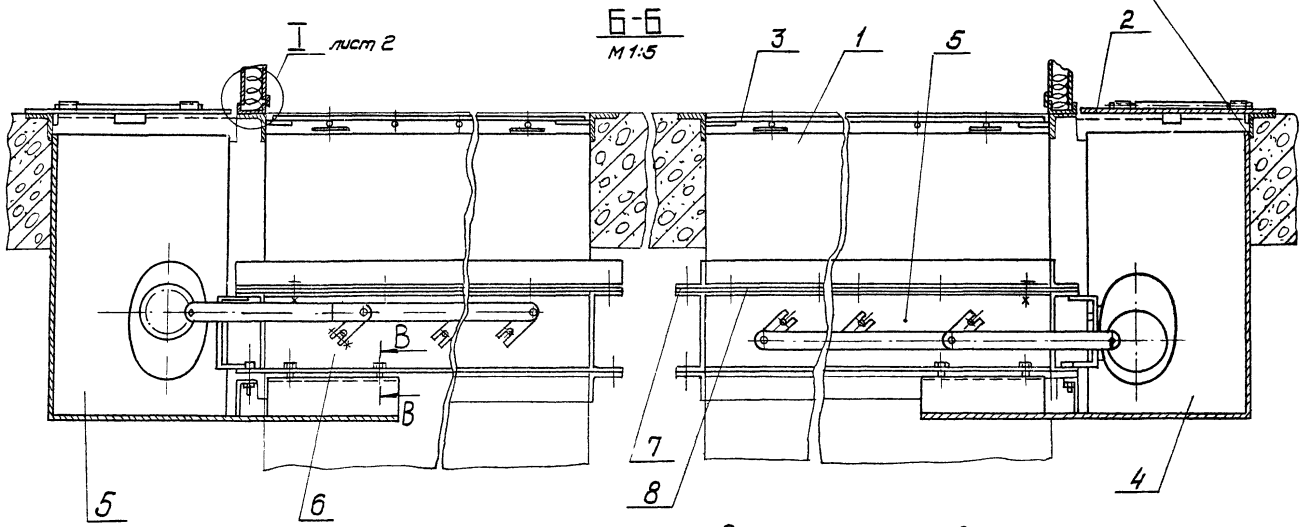
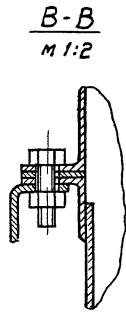
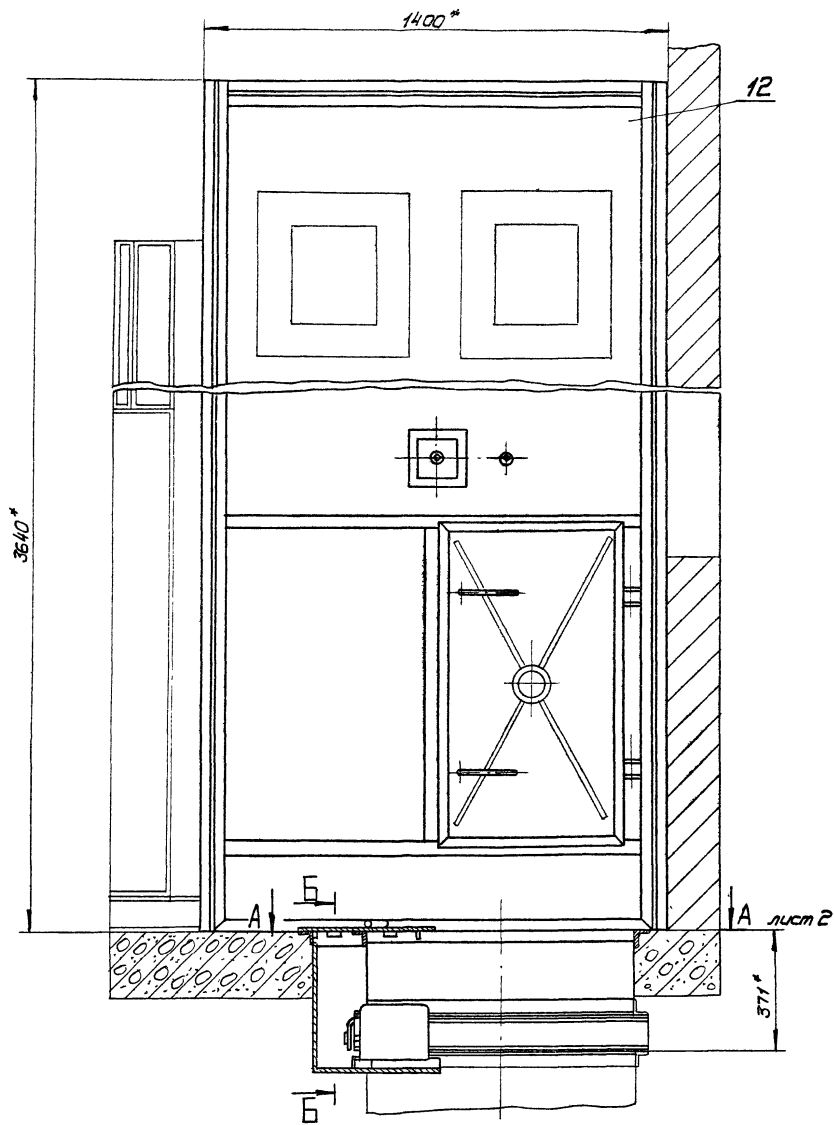


				А1А146.010СБ		Лист	Масса	Масштаб	
Изм.	Лист	И докум.	Подп.	Дата	Панель задняя Сборочный чертёж		№	45,0	1:10
Разраб.	Колесников	Лит					Лист	Листов	1
Проб.	Рудинская	Сп			Сантехпроект г. Москва		Формат А2		
Рис. гр.	Грановский	Сп							
Лиспеч.	Спиwak	Лит							
И. Конст.	Мерзляков	Лит							
Утв.	Гольдберг	Лит			Вол Терентьева				

Серия 3.904-15 Выпуск 1-13

Шифр и дата. Вид и дата. Взам. инв. №. Изм. №. Подп. и дата.

Рис 1



* Размеры для справок

Обозначение	Рис.	Масса, кг
А1А147.000	1	790
-01	2	490

А1А 147.000 СБ			Лит.	Масса	Масшт.
№	см.	табл.	№	кг	-
Секция приемная приточной камеры типа 1ПК70 с нижним расположением рециркуляционной заслонки. Сварочный чертеж			Лист 1	Листов 2	
Изм. лист № докум. Подп. дата Разраб. Миткевич Г.И. Проек. Рубинская Г.И. Рук. гр. Градубский В.И. Ин. спец. Спубак Н. контр. Мельяков В.И. Утв. Толыбегер			Сантехпроект г. Москва Формат А2		

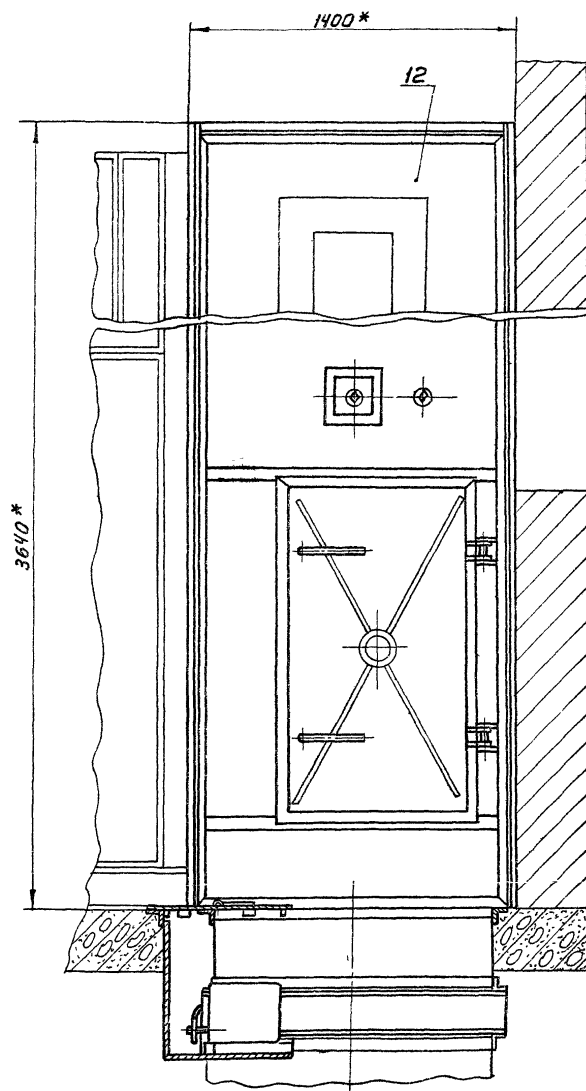
Серия Э.904-15 Выпуск 1-13

Шифр, № листа, лист и дата. Изменения шифр, № листа, лист и дата.

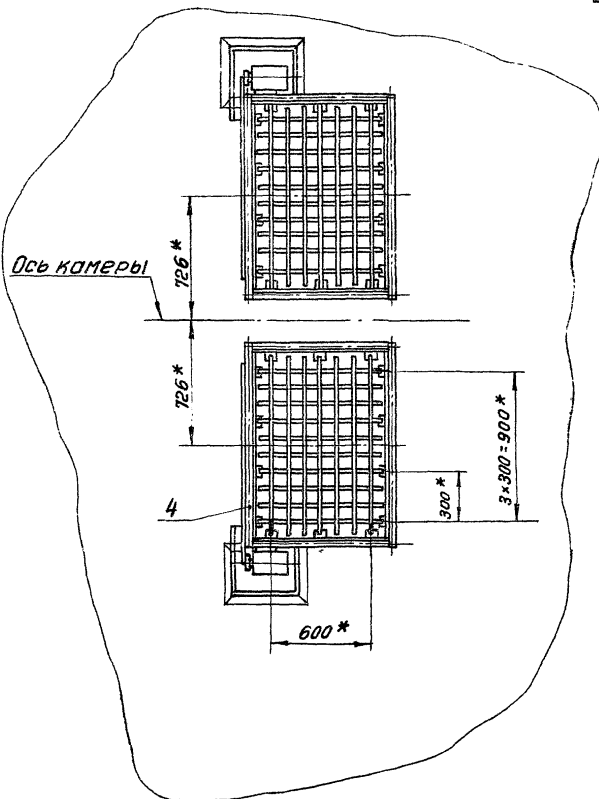
камп. 7.8.82

Формат А2

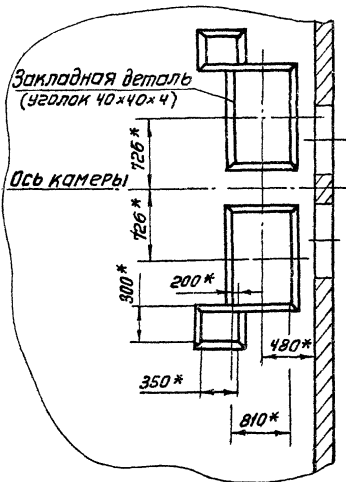
Рис. 2
Остальное - см. Рис. 1



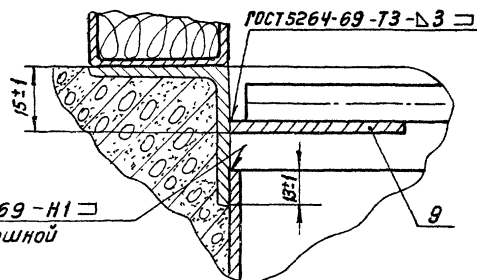
A-A лист 1
М1:20



План расположения отверстий в перекрытии
под заслонку и привод



I лист 1
М1:1



Серия 3.904-15 Выпуск 1-13

Шифр проекта, Подп. и дата, Изменения, Подп. и дата

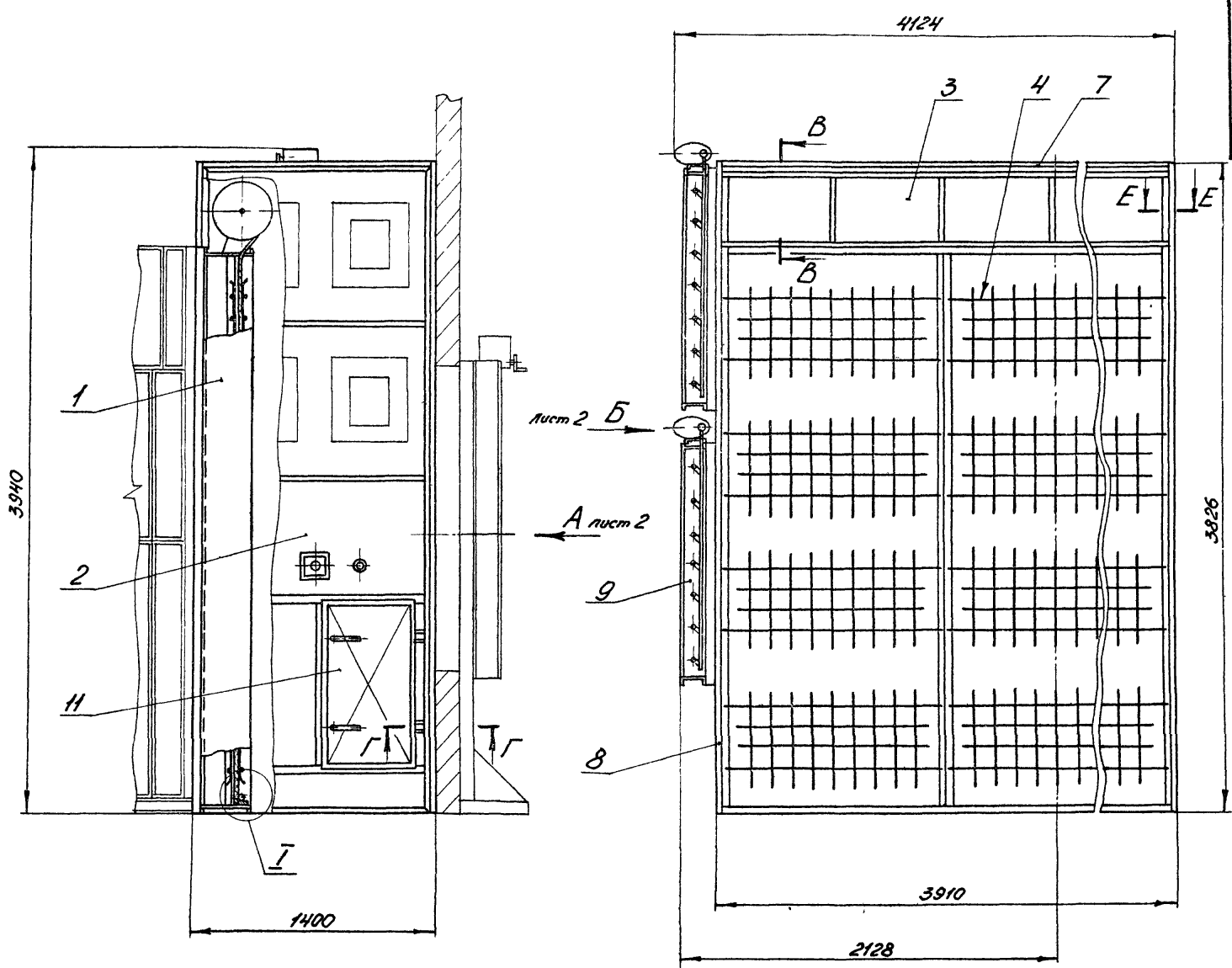
Шифр листа, Ил. док. и дата, Подп. и дата

А1А147.000СБ

Лист 2

Коп. Терентьева

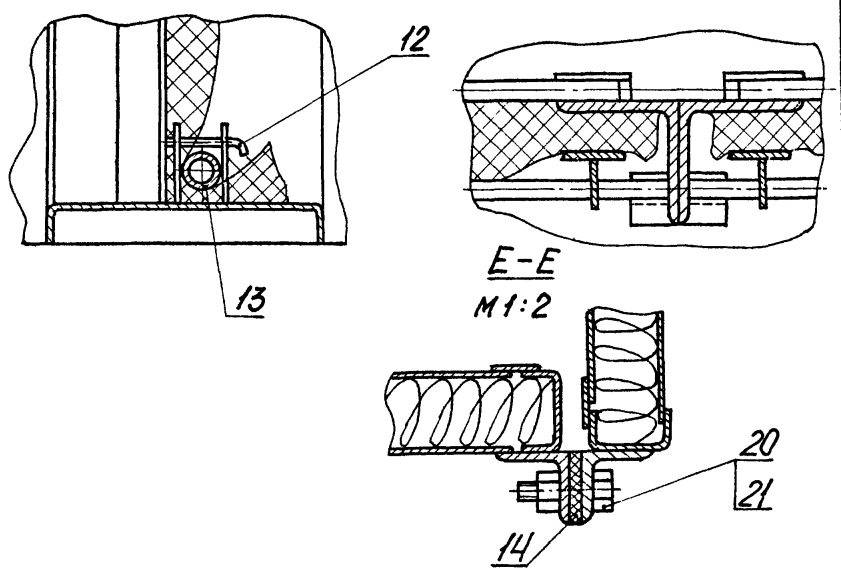
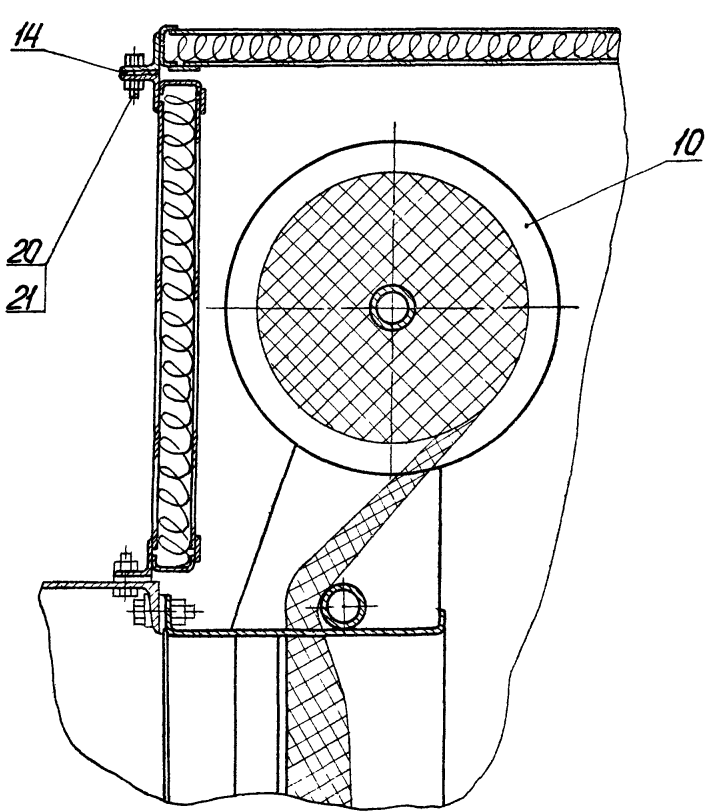
Формат 22



B-B
M 1:4

I
M 1:4

Ж-Ж лист 2
M 1:2



Размеры для справок

A1A 148.000 C6

Лист	№ докум.	Подп.	Дата	Секция приемная с фильтром приточной камеры типа ПП-100 с рециркуляционной заслонкой на задней панели	Лит.	Масса	Масштаб
И	Митехима	А.И.	1979	Сборочный чертеж	И	825	1:20
	Проф. Рудинская	И.И.					
	Рук. гр. Грановский	И.И.					
	Гл. спец. Сливак	И.И.					
	Н. контр. Мерзлякова	И.И.					
	Утв. Гольдберг	И.И.					

Серия 3.90М-15 Выпуск 1-13

Инд. № подл. Подп. и дата Изм. инв. № Инв. № разд. Подп. и дата

Шифр, лист, дата, наименование, вид, номер, лист, и дата

Форм. зона	Лист	Обозначение	Наименование	кол.	Примечание
			Документация		
22		A1A149.000CB	Сборочный чертеж		
12		A1A136.000 TO	Секция приемная с фильтром приточной камеры типа ПТК 10 с рециркуляционной заслонкой на задней панели		
			Техническое описание		
			Старичные единицы		
11	1	A1A049.020	Панель передняя	1	выпуск 1-5
11	2	A1A049.040	Панель торцевая	1	выпуск 1-5
11	3	A1A049.080	Панель перевертывающая	1	выпуск 1-5
11	4	A1A149.010	Панель задняя	1	
11	5	A3D079.000-03	Заслонка бездымная рециркуляционная с электроприв.	2	
11	6	A14M04-000	Дверь вентиляционная утепленная	1	выпуск 1-7
			Детали		
64	7	A1A149.001	Прокладка Резина-пластина 3Т-М ГОСТ 7338-65 40-16 x 800-5,0	4	0,18кг
A1A149.000					
Изм.	Лист	№ докум.	Подп.	Дата	
Разработ.	Комиссаров	К.С.			
Проб.	Рубинская	В.В.			
Инж. эр.	Виноградова	Л.В.			
И.Контр.	Мезяркова	Л.В.			
Учтб.	Степанов	В.В.			
Лит	Лист	Листов	Секция приемная приточной камеры типа ПТК10 с рециркуляционной заслонкой на задней панели.		
	11	7	Госстрой СССР Сантехпроект г. Москва		

Шифр, лист, дата, наименование, вид, номер, лист, и дата

Форм. зона	Лист	Обозначение	Наименование	кол.	Примечание
64	8	A1A.149.002	Прокладка Резина-пластина 3Т-М ГОСТ 7338-65 40-16 x 1430-65	4	0,28кг
64	9	A1A149.003	Прокладка Резина-пластина 3Т-М ГОСТ 7338-65 40-16 x 3303-90	2	0,62кг
64	10	A1A149.004	Прокладка Резина-пластина 3Т-М ГОСТ 7338-65 40-16 x 3818-90	1	0,74кг
64	11	A1A149.005	Прокладка Резина-пластина 3Т-М ГОСТ 7338-65 40-16 x 952-5,5	2	0,16кг
			Стандартные изделия		
	12		Болт М10 x 30 36		169
	13		Гайка М10.4		169
A1A149.000					
Изм.	Лист	№ докум.	Подп.	Дата	
					Лист 2

Серия 3.904-15 Выпуск 1-13

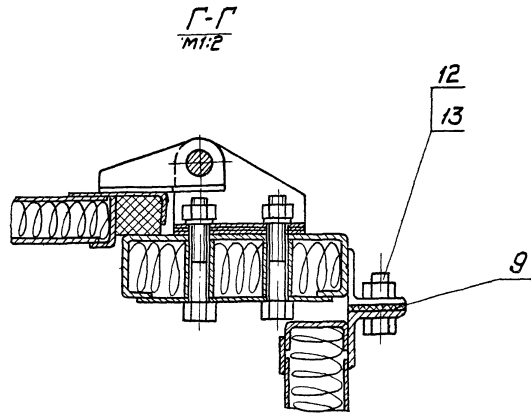
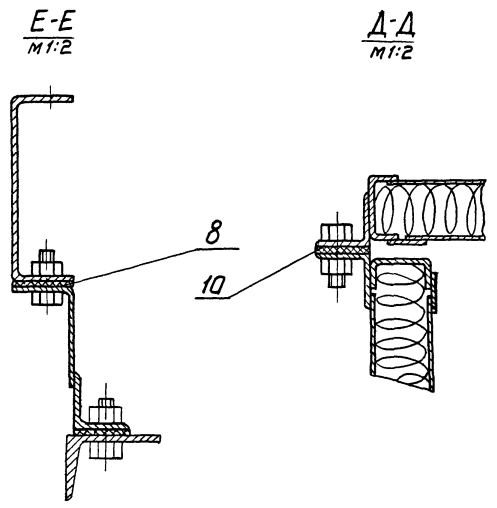
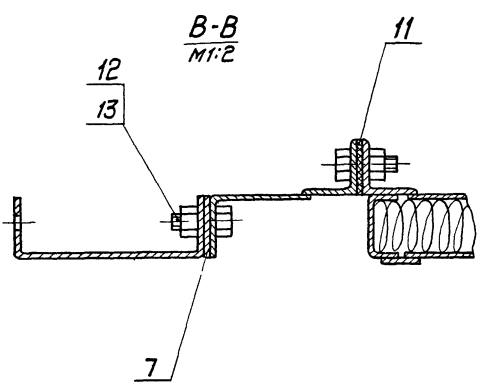
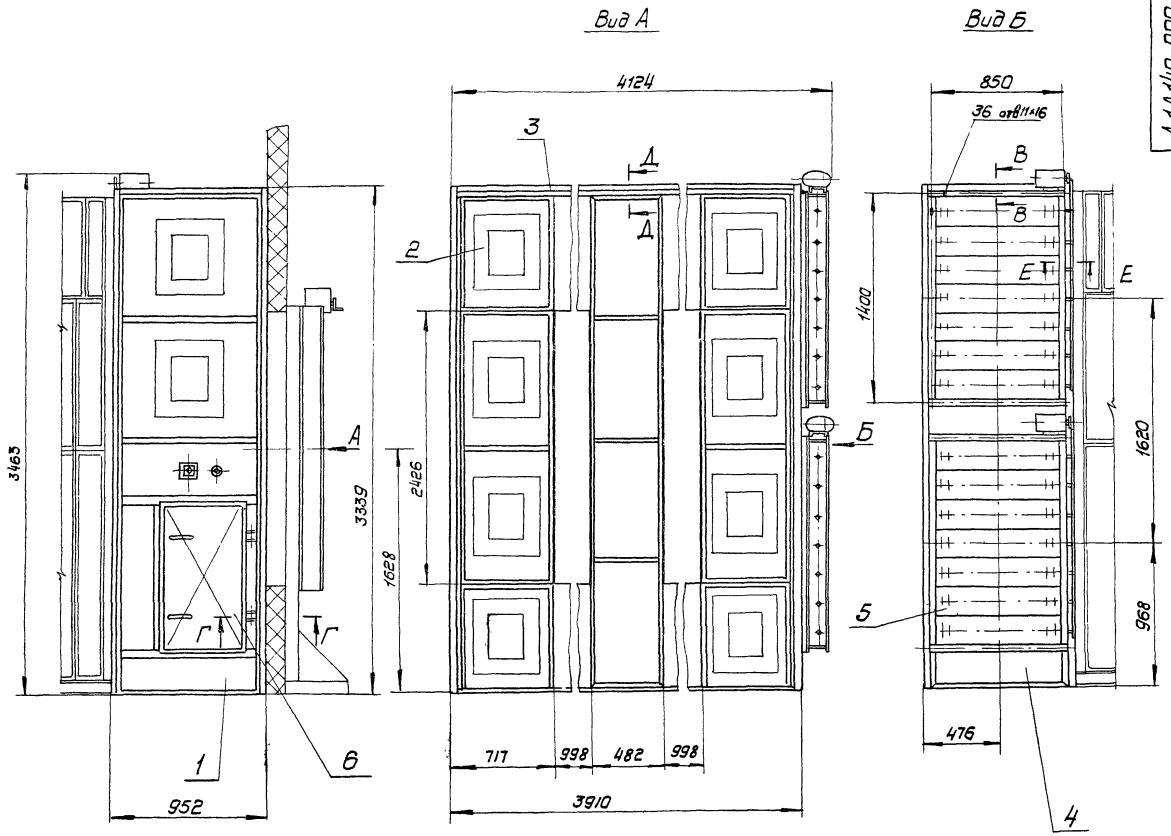
Форм. зона	Лист	Обозначение	Наименование	кол.	Примечание
			Документация		
22		A1A149.010 CB	Сборочный чертеж		
			Детали		
11	1	A1A049.024	Уголок	1	выпуск 1-5
11	2	-01	Уголок	1	выпуск 1-5
11	3	A1A049.025	Уголок	1	выпуск 1-5
11	4	A1A136.012-03	Угольник	4	
11	5	A1A136.013-02	Угольник	4	
11	6	A1A136.014-11	Профиль	2	
	7	-17	Профиль	4	
	8	-23	Профиль	2	
64	9	A1A101.011	Лист 60,8 ГОСТ 19903-74 1-IV-Ст.3 ГОСТ 16523-70 233-2 x 860-2	1	1,27кг
64	10	A1A149.012	Лист 60,8 ГОСТ 19903-74 1-IV-Ст.3 ГОСТ 16523-70 209-2 x 836-2	1	1,1кг
64	11	A1A149.013	Лист 60,8 ГОСТ 19903-74 1-IV-Ст.3 ГОСТ 16523-70 170-2 x 860-2	1	0,93кг
A1A149.010					
Изм.	Лист	№ докум.	Подп.	Дата	
Разработ.	Комиссаров	К.С.			
Проб.	Рубинская	В.В.			
Инж. эр.	Виноградова	Л.В.			
И.Контр.	Мезяркова	Л.В.			
Учтб.	Степанов	В.В.			
Лит	Лист	Листов	Панель задняя		
	11	7	Госстрой СССР Сантехпроект г. Москва		

Шифр, лист, дата, наименование, вид, номер, лист, и дата

Шифр, лист, дата, наименование, вид, номер, лист, и дата

Форм. зона	Лист	Обозначение	Наименование	кол.	Примечание
64	12	A1A149.014	Лист 60,8 ГОСТ 19903-74 1-IV-Ст.3 ГОСТ 16523-70 146-1 x 836 -1	1	0,77кг
64	13	A1A149.015	Лист 60,8 ГОСТ 19903-74 1-IV-Ст.3 ГОСТ 16523-70 25-1 x 120-1	2	0,05кг
64	14	A1A149.016	Лист 62,0 ГОСТ 19903-74 1-IV-Ст.3 ГОСТ 16523-70 25-1 x 860-1	4	0,34кг
64	15	A1A149.017	Лист 62,0 ГОСТ 19903-74 1-IV-Ст.3 ГОСТ 16523-70 25-1 x 183-1	2	0,07кг
64	16	A1A149.018	Лист 640 ГОСТ 9573-72 186 x 876	1	0,33кг
64	17	A1A149.019	Лист 640 ГОСТ 9573-72 250 x 876	1	0,43кг
A1A149.010					
Изм.	Лист	№ докум.	Подп.	Дата	
					Лист 2

A 1A 149, 000 СБ



Размеры для справок

A 1A 149, 000 СБ				Лит.	Масса	Машин.
Изм/лист	И док/им.	Подп.	Дата	Н	550	1:20
Разр.	Конт.свед.	Эск.				
Секция приемная приточной камеры типа ППК 100 с рециркуляционной заслонкой на задней панели с вращающимся чехлом				Лист	Листов	1
Проб.	Кудрявский	Ум		Бюро Строй Сантехпроект г. Москва		
Рук.пр.	Кудрявский	Ум				
Д.стед.	Спибас	Ум				
Н.контр.	Мерзлякова	Ум				
Умб.	Валовбева	Ум				

копир. 920711

Формат ЭЭ

Серия 904-15 Выпуск 1-13

Умб. и маш. Листа в сборе. Взам. умб. и маш. Листа в сборе. Лист в сборе

Формат	Этап	Лист	Обозначение	Наименование	Лист	Примечание
				<u>Документация</u>		
22			A1A150.000 СБ	Сборочный чертеж		
12			A1A136.000 Т0	Секция приёмная с фильтром приточной камеры типа ПК10 с рециркуляционной заслонкой на задней панели		
				Техническое описание		
				<u>Сборочные единицы</u>		
И	1		A1A138.010-03	Патрубок	2	
И	2		A1A138.020	Крышка	2	
И	3		A1A138.038-03	Решетка	2	
И	4		A1A138.040-03	Карыто	1	
И	5		A1A144.010-01	Карыто	1	
И	6		A3Д079.000-03	Заслонка воздушная рециркуляционная с электроприводом	2	
				<u>Детали</u>		
Б4	7		A1A150.001	Прокладка		
				Резина-пластина		
				3Т-м ГОСТ 7338-65		
				40-1.6 x 880-5,5	4	0,16кг
A1A150.000						
Изм.	Лист	№ докум.	Подп.	Дата		
Разр.	Камиссаров				Лит.	Лист
Пров.	Рубинская				И	1 2
Рук. гр.	Грановский				Госстрой СССР	
И. контр.	Израилькова				Сантехпроект	
Утв.	Спивак				г. Москва	
копирует: Дзине						
Формат: И						

Формат	Этап	Лист	Обозначение	Наименование	Лист	Примечание
Б4	8		A1A150.002	Прокладка		
				Резина-пластина 3Т-м		
				ГОСТ 7338-65		
				40-1.6 x 1350-6.5	4	0,3 кг
Б4	9		A1A150.003	Кранштейн		
				Б.3.0 ГОСТ 19903-74		
				Лист I-IV-Ст.3 ГОСТ 16523-70		
				50-1.0 x 50-1.0	32	0,06 кг
				<u>Стандартные изделия</u>		
	10			Болт М10 x 30.36		
				ГОСТ 7798-70	80	
	11			Гайка М10.4		
				ГОСТ 5915-70	80	
<u>Переменные данные для исполнений:</u>						
				<u>A1A150.000</u>		
				<u>См. СБ, рис.1</u>		
				<u>Сборочные единицы</u>		
И	12		A1A047.330-01	Секция приёмная с фильтром	1	выпуск 1-5
				<u>A1A150.000-01</u>		
				<u>См. СБ, рис.2</u>		
				<u>Сборочные единицы</u>		
И	12		A1A049.010-01	Секция приёмная	1	выпуск 1-5
A1A150.000						
Изм.	Лист	№ докум.	Подп.	Дата		
копирует: Дзине						
Формат: И						

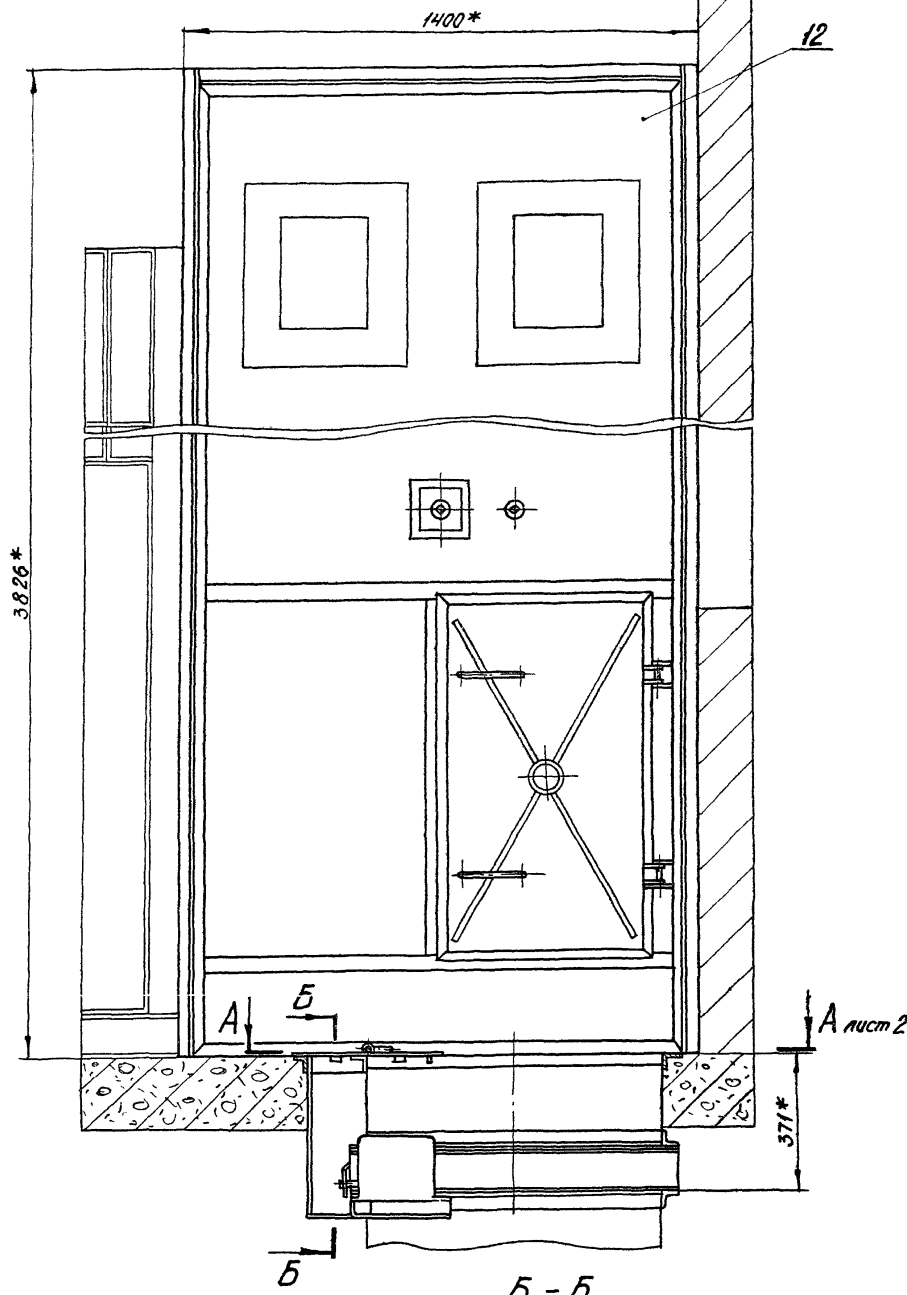
Формат	Этап	Лист	Обозначение	Наименование	Лист	Примечание
				<u>Документация</u>		
22			A1A151.000 СБ	Сборочный чертеж		
12			A1A136.000 Т0	Секция приёмная с фильтром приточной камеры типа ПК10 с рециркуляционной заслонкой на задней панели		
				Техническое описание		
				<u>Сборочные единицы</u>		
И	1		A1A133.630	Панель передняя	1	Выпуск 1-12
И	2		A1A133.650	Панель тарцевая	1	Выпуск 1-12
И	3		A1A133.700	Панель перекрытия утепленная	1	Выпуск 1-12
И	4		A1A151.010	Панель задняя	1	
И	5		A3Д079.000-04	Заслонка воздушная рециркуляционная с электроприводом	2	
И	6		A1A14M.014.000	Дверь герметическая утепленная	1	Выпуск 1-7
A1A151.000						
Изм.	Лист	№ докум.	Подп.	Дата		
Разр.	Рубинская				Лит.	Лист
Пров.	Камиссаров				И	1 2
Рук. гр.	Грановский				Госстрой СССР	
И. контр.	Израилькова				Сантехпроект	
Утв.	Спивак				г. Москва	
копирует: Дзине						
Формат: И						

Формат	Этап	Лист	Обозначение	Наименование	Лист	Примечание
				<u>Детали</u>		
Б4	7		A1A151.001	Прокладка		
				Резина-пластина		
				3Т-м ГОСТ 7338-65		
				40-1.6 x 1780-7	4	0,32 кг
Б4	8		A1A151.002	Прокладка		
				Резина-пластина		
				3Т-м ГОСТ 7338-65		
				36-1.6 x 1162-6	2	0,18 кг
Б4	9		A1A151.003	Прокладка		
				Резина-пластина		
				3Т-м ГОСТ 7338-65		
				36-1.6 x 3794-10	1	0,62 кг
Б4	10		A1A151.004	Прокладка		
				Резина-пластина		
				3Т-м ГОСТ 7338-65		
				40-1.6 x 1000.5	4	0,21 кг
Б4	11		A1A151.005	Прокладка		
				Резина-пластина		
				3Т-м ГОСТ 7338-65		
				36-1.6 x 4130-10	2	0,64 кг
				<u>Стандартные изделия</u>		
	12			Болт М10 x 25.36		
				ГОСТ 7798-70	200	
	13			Гайка М10.4		
				ГОСТ 5915-70	200	
A1A151.000						
Изм.	Лист	№ докум.	Подп.	Дата		
копирует: Дзине						
Формат: И						

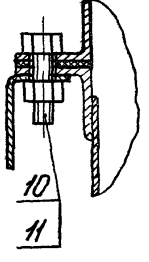
Серия 3.904-15 Выпуск 1-13

A1A150.000СБ

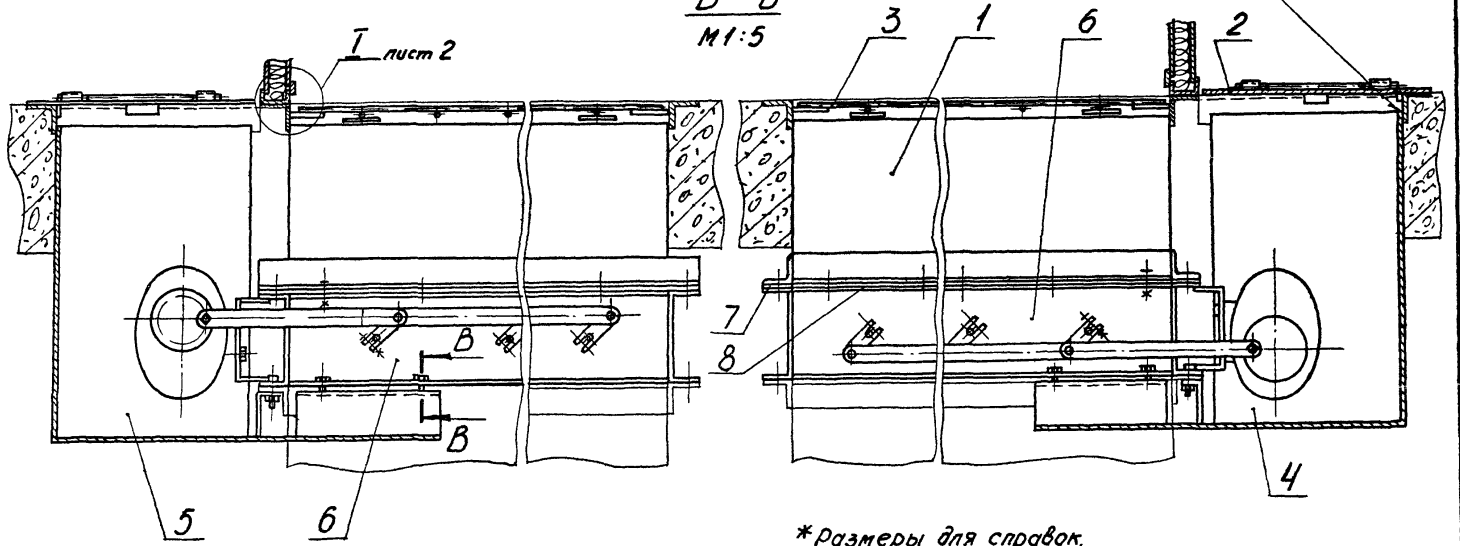
Рис. 1



B-B
M1:2



B-B
M1:5



*размеры для справок.

Обозначение	Рис	Масса, кг
A1A150.000	1	1060
-01	2	755

A1A150.000СБ				Лист	Масса	Масштаб
Секция приёмная приточной камеры типа ПП100 с нижним расположением рециркуляционной заслонки				Н	см. табл.	1:10
Изм.	Лист	№ докум.	Подп.	Дата		
Разраб.	Литтехина					
Проб.	Рувинская					
Руковод.	Грановский					
Гл. инж.	Степан					
Контр.	Мерлякова					
Утв.	Пильвегер					
Сварочный чертеж				Лист 1	Листов 2	
Госстрой СССР				Сантехпроект		
г. Москва						

Копировал: Давид

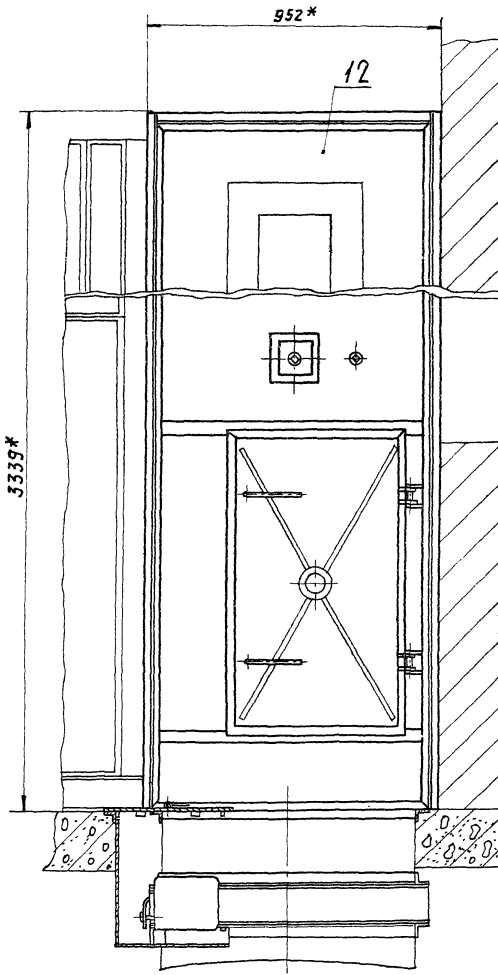
Формат: 22

Серия 3 904-15 Выпуск 1-13

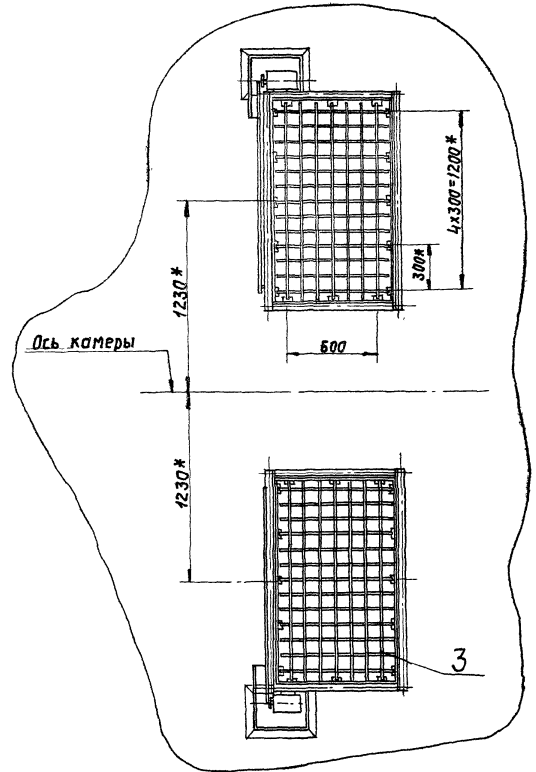
Имя, И. П. Подп. и дата
Взам. инв. № Инв. № подл. Подп. и дата

Рис. 2

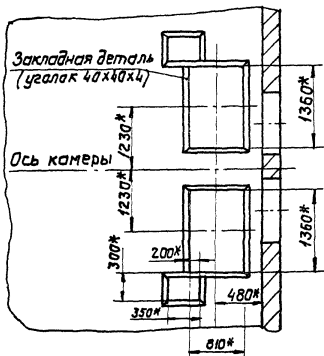
Остальное см. Рис. 1



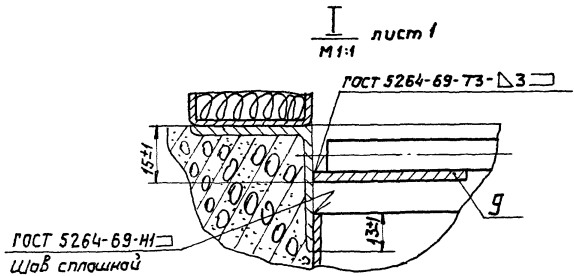
A-A лист 1
М1:20

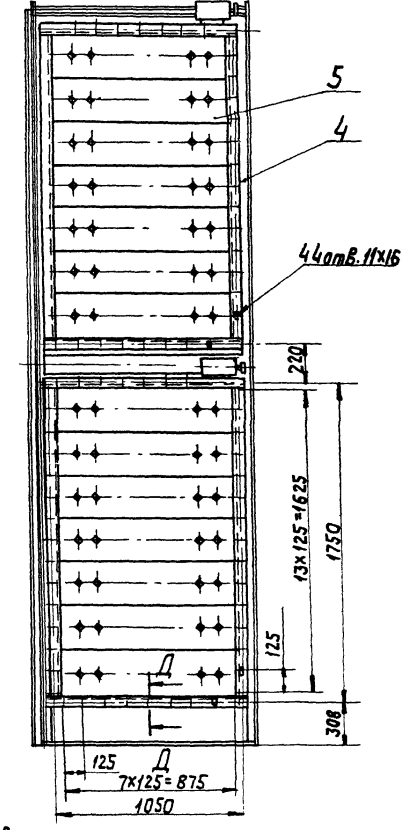
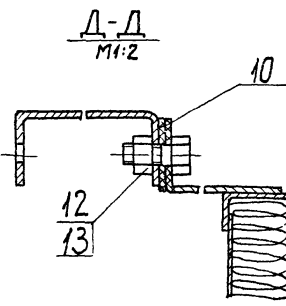
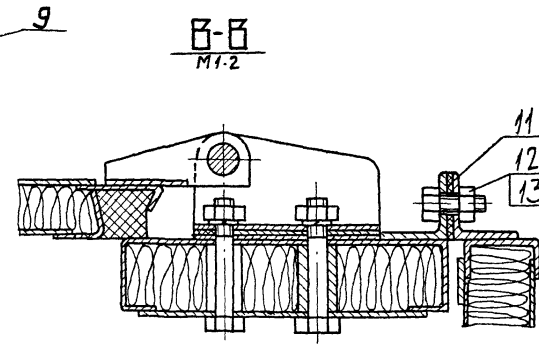
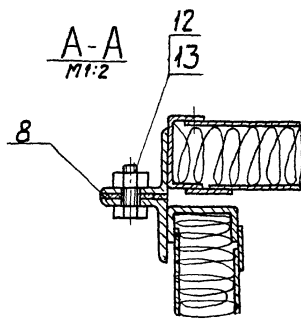
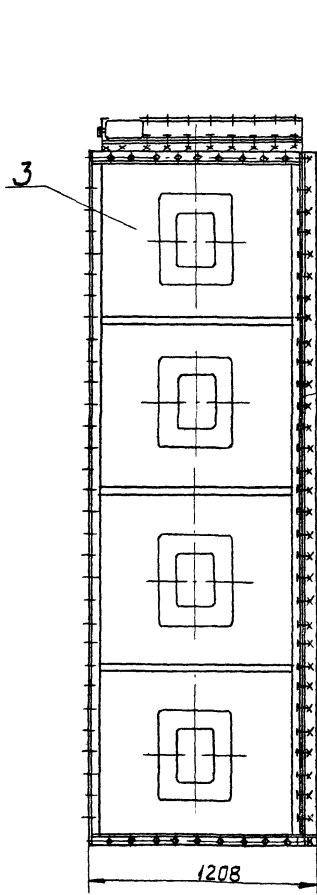
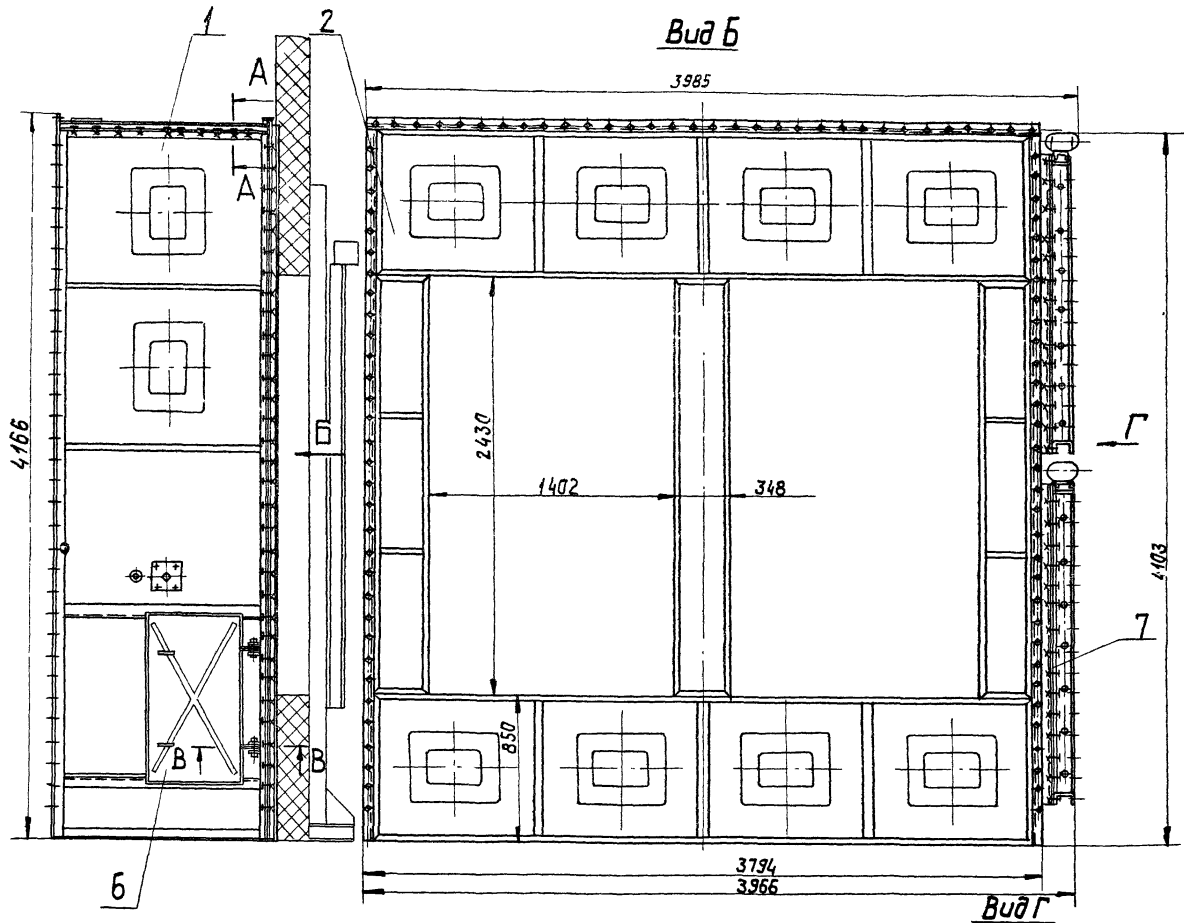


План расположения отверстий в перекрытии под заслонку и привод.



I лист 1
М1:1





Размеры для справок

				A1A151.000 СБ				
Изм.	Лист	№ док-м.	Подп.	Дата	секция приемная проточной камеры тип ПР150 с рециркуляционной заслонкой на задней панели. Сварочный чертеж	Лит.	Масса	Масшт.
						И	625	1:20
						Лист 1 Листов 1		
						Завестрой СССР Сантехпроект в. Москва		
						формат 22		

Серия 3.904-15. Выпуск 1/13

Указ. № подл. Подп. и дата (вместо шифра) Шифр. № докум. Подп. и дата

Формат	Зона	Лист	Обозначение	Наименование	Кол.	Примечание
				Документация		
22			A1A151.010	Сборочный чертеж		
				Детали		
И1	1		A1A136.012-04	Угальник	4	
И1	2		A1A136.013-03	Угальник	4	
И1	3		A1A136.014-24	Профиль	4	
	4		-25	Профиль	2	
	5		-26	Профиль	2	
И1	6		A1A151.006	Угалонок	1	
	7		-01	Угалонок	1	
И1	8		A1A151.007	Угалонок	1	
Б4	9		A1A151.008	Лист		
				Лист Б0,8 ГОСТ19903-74 1-IV-Ст3 ГОСТ16523-70		
				160-2,5 x 1136-5	1	1,2 кг
Б4	10		A1A151.009	Лист		
				Лист Б0,8 ГОСТ19903-74 1-IV-Ст3 ГОСТ16523-70		
				265-3,3 x 1136-5	1	1,9 кг
				A1A151.010		
Изм. лист № докум. Подп. Дата				Лит. лист листов		
Разраб. Рубинская				И 1 2		
Проб. Камиссаров				досмотр ссср		
Рук. групп Грановский				Сантехпроект		
Н. контр. Мезлякова				г. Москва		
Учб. Спивак				Калировал:		формат И

Формат	Зона	Лист	Обозначение	Наименование	Кол.	Примечание
Б4	11		A1A151.011	Лист		
				Лист Б0,8 ГОСТ19903-74 1-IV-Ст3 ГОСТ16523-70		
				130-2,5 x 1106-3	1	0,9 кг
Б4	12		A1A151.012	Лист		
				Лист Б0,8 ГОСТ19903-74 1-IV-Ст3 ГОСТ16523-70		
				235-3 x 1106-3	1	1,71 кг
Б4	13		A1A151.013	Полоса		
				Лист Б2,0 ГОСТ19903-74 1-IV-Ст3 ГОСТ16523-70		
				25-1 x 215-2	2	0,08 кг
Б4	14		A1A151.014	Полоса		
				Лист Б2,0 ГОСТ19903-74 1-IV-Ст3 ГОСТ16523-70		
				25-1 x 110-2	2	0,05 кг
И1	15		A1A151.015	Угалонок	1	
Б4	16		A1A151.016	Плита		
				Плита мягкая марка 50 s 40 ГОСТ19573-72		
				176 x 1158	1	0,42 кг
Б4	17		A1A151.017	Плита		
				Плита мягкая марка 50; s 40 ГОСТ19573-72		
				281 x 1152	1	0,65 кг
Б4	18		A1A151.018	Полоса		
				Лист Б2,0 ГОСТ19903-74 1-IV-Ст3 ГОСТ16523-70		
				25-1 x 1136-3	4	0,43
				A1A151.010		
Изм. лист № докум. Подп. Дата				Лит. лист листов		
				И 1 2		
				досмотр ссср		
				Сантехпроект		
				г. Москва		
				Калировал:		формат И

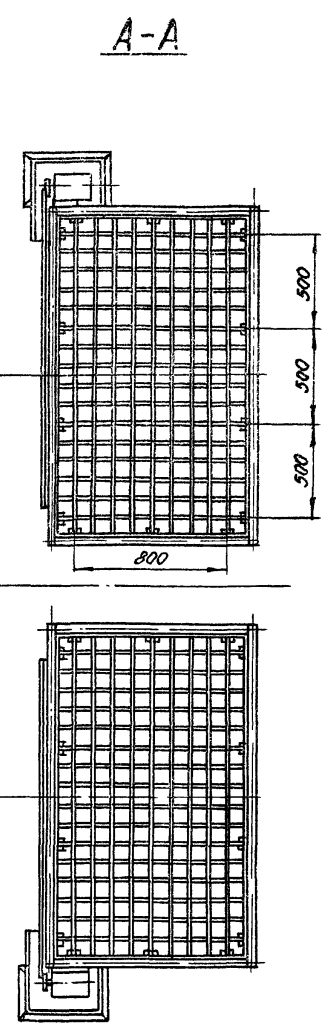
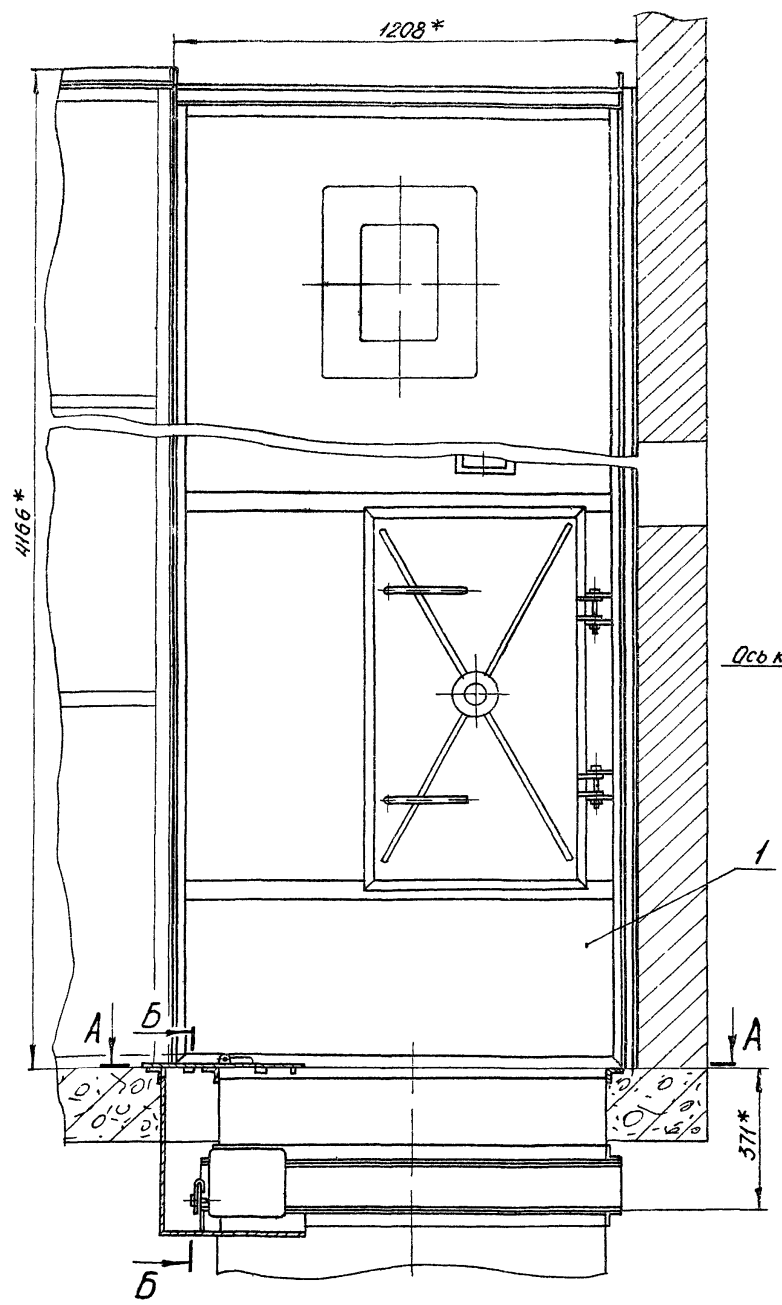
Формат	Зона	Лист	Обозначение	Наименование	Кол.	Примечание
				Документация		
				Сборочный чертеж		*И1, 22
И2			A1A136.00070	Секция приемная с фильтром приточной камеры типа ИПК-Ю с рециркуляционной заслонкой на задней панели		
				Техническое описание		
				Сборочные единицы		
И1	1		A1A136.620-01	Секция приемная	1	Выпуск 1-12
И1	2		A1A138.010-04	Патрубок	2	
И1	3		A1A138.020	Крышка	2	
И1	4		A1A138.030-04	Решетка	2	
И1	5		A1A138.040-04	Корыто	1	
И1	6		A1A144.010-02	Корыто	1	
И1	7		A3D079.000-04	Заслонка воздушная рециркуляционная с электродвигателем	2	
				Детали		
Б4	8		A1A152.001	Прокладка		
				A1A152.000		
Изм. лист № докум. Подп. Дата				Лит. лист листов		
Разраб. Рубинская				И 1 2		
Проб. Камиссаров				досмотр ссср		
Рук. групп Грановский				Сантехпроект		
Н. контр. Мезлякова				г. Москва		
Учб. Спивак				Калировал:		формат И

Формат	Зона	Лист	Обозначение	Наименование	Кол.	Примечание
				Резина-пластина		
				ЗТ-М ГОСТ 7338-65		
				40-1,6 x 1080-5,5	4	0,2 кг
Б4	9		A1A152.002	Прокладка		
				Резина-пластина		
				ЗТ-М ГОСТ 7338-65		
				40-1,6 x 1700-7,0	4	0,38 кг
Б4	10		A1A152.003	Кронштейн		
				Лист Б3,0 ГОСТ19903-74 1-IV-Ст3 ГОСТ16523-70		
				50-1,0 x 50-1,0	28	0,06 кг
				Стандартные изделия		
				Болт М10 x 30.36		
				ГОСТ 7798-70	96	
				Гайка М10.4		
				ГОСТ 5915-70	96	
				A1A152.000		
Изм. лист № докум. Подп. Дата				Лит. лист листов		
				И 1 2		
				досмотр ссср		
				Сантехпроект		
				г. Москва		
				Калировал:		формат И

Серия 3.904-15. Выпуск 1-13

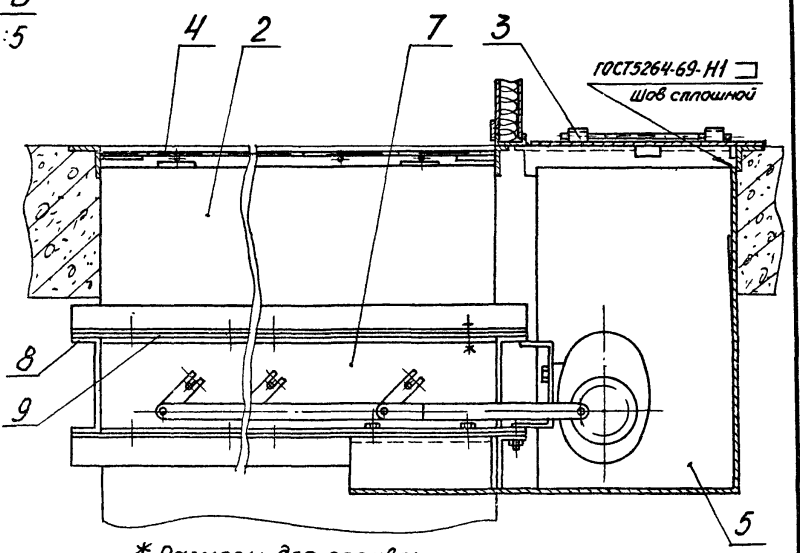
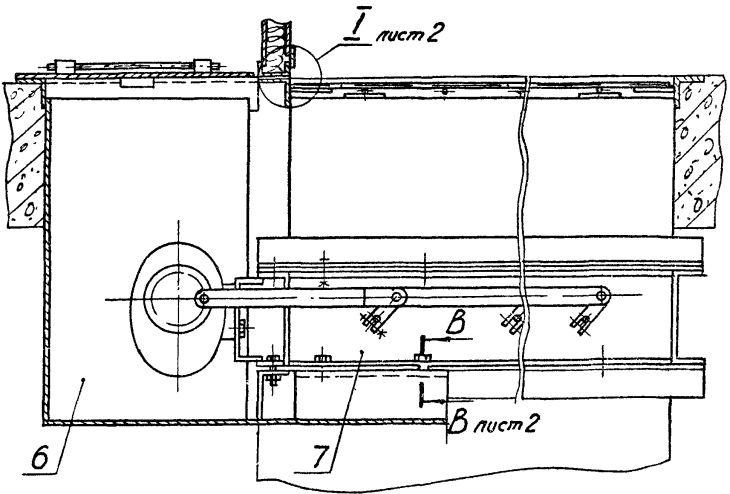
Изм. лист № докум. Подп. Дата

Изм. лист № докум. Подп. Дата



Серия 3.904-15 Выпуск 1-13

Б-Б
М 1:5



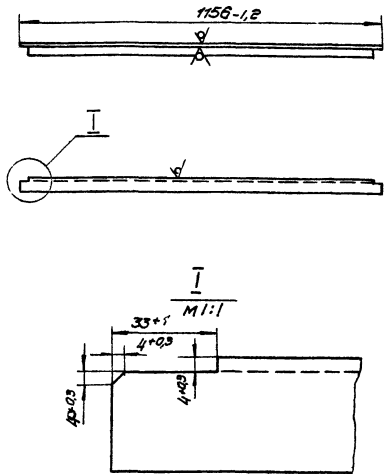
* Размеры для справок.

Имя, № листа
Дата, и дата
Лист, и дата
Взам. инв. №, № докум.
Подп. и дата

				A1A 152.000CB		Лист	Масса	Исчисл.
Изм.	Лист	№ докум.	Подп.	Дата	Секция приёмная приточной камеры типа 1ПК150 с нижним расположением решетки радиационной заслонки сварочный чертеж	841	1.20	
Разр.		Дудинская	Утв.					
Проб.		Комиссаров						
Рук. гр.		Грановский						
Гл. спец.		Спыван						
Н. контр.		Иерякова						
Утв.		Гольцвергер						
						Лист 1	Листов 2	г. Москва
								Формат: 22

Копирован: Дзимо

A1A 151.015



A1A 151.015

Узелок

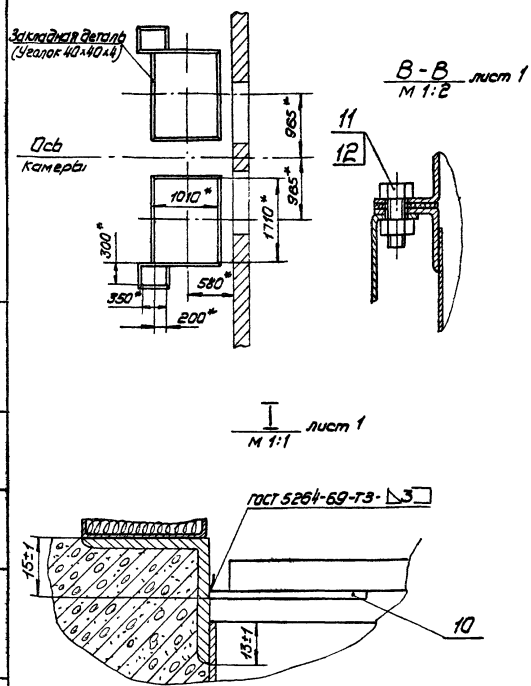
Узелок 6-36x36x3 ГОСТ 8209-72
Ст. 3 ГОСТ 535-58

Лит.	Масса	Масшт.
Н	1,8	1:10
Лист Листов 1		
Восстрой СССР		
Сантехпроект		
г. Москва		
Формат 11		

Имя и фамилия, Подп. и дата

A1A 152.000 C5

План расположения отверстий в перекрытии под заслонку и прибор.

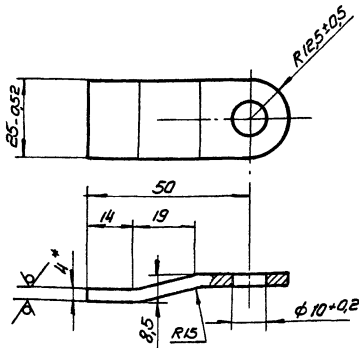


A1A 152.000 C5

Имя и фамилия, Подп. и дата

Лист 2

A3Д 079.008



A3Д 079.008

Ушко

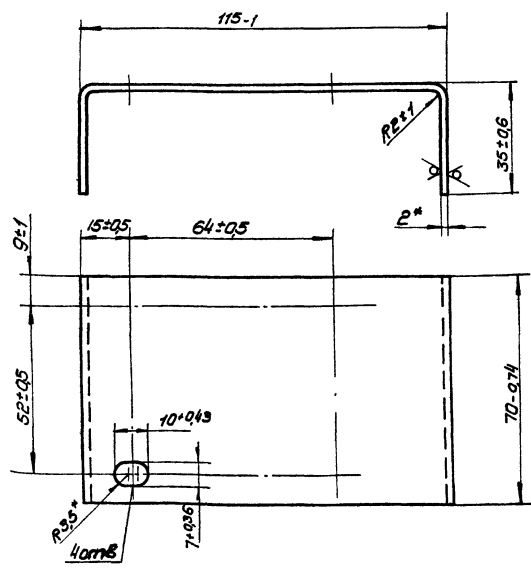
Ушко 64,0 ГОСТ 9903-74
Ст. 3 ГОСТ 14637-69

Лит.	Масса	Масшт.
Н	0,04	1:1
Лист Листов 1		
Восстрой СССР		
Сантехпроект		
г. Москва		
Формат 11		

Серия 3. 004-15 Выпуск 1-13

Имя и фамилия, Подп. и дата

A3Д 079.005



A3Д 079.005

Кронштейн

Кронштейн 5,20 ГОСТ 9903-74
1-IV Ст. 3 ГОСТ 16523-70

Лит.	Масса	Масшт.
Н	0,2	1:1
Лист Листов 1		
Восстрой СССР		
Сантехпроект		
г. Москва		
Формат 11		

Имя и фамилия, Подп. и дата

Лист 1

Форм. зона	Лист	Обозначение	Наименование	Кол.	Примечание
			<u>Документация</u>		
22		АЗД 079.000 СБ	Сборочный чертеж		
12		А1А136.000 Т0	Приточная вентиляцияная камера типа ПК10		
			Секция приемная с фильтром с рециркуляционной заслонкой на входной панели.		
			Техническое описание		
			<u>Стандартные изделия</u>		
1			Болт М8×16,36 ГОСТ 7798-70	4	
2			Шайба 6,02 ГОСТ 11371-68	4	
			<u>Прочие изделия</u>		
3			Механизм электр. исполнительный однооборотн. типа МЭО-063 ТУ 271-71	1	исполнит. завод № 4 в г. Пенза
			<u>Переменные данные для исполнений:</u>		
			<u>АЗД 079.000</u>		
АЗД 079.000					Лист 3
Изм. лист N докум. Подп. дата					Формат 11

Изм. N листа, Подп. и дата, Взам. инв. N, Инв. N докум. Подп. и дата

Форм. зона	Лист	Обозначение	Наименование	Кол.	Примечание
			<u>Сборочные единицы</u>		
11	4	АЗД 079.010	Корпус	1	
11	5	АЗД 079.020	Система тяг и рычагов	1	
11	6	АЗД 079.030	Лопатка	4	
			<u>Детали</u>		
11	7	АЗД 079.001	Упор	2	
11	8	АЗД 079.002	Корпус подшипника	8	
11	9	АЗД 079.003	Шайба	8	
			<u>Стандартные изделия</u>		
10			Болт М8×20,36 ГОСТ 7798-70	5	
11			Болт М8×40,36 ГОСТ 7798-70	4	
12			Винт М6×14,46 ГОСТ 17475-72	16	
13			Гайка М6,4 ГОСТ 5915-70	16	
14			Гайка М8,4 ГОСТ 5915-70	10	
15			Шайба 6,65Г ГОСТ 6402-70	16	
16			Шайба 8,02 ГОСТ 11371-68	13	
АЗД.079.000					Лист 2
Изм. лист N докум. Подп. дата					Формат 11

Изм. N листа, Подп. и дата, Взам. инв. N, Инв. N докум. Подп. и дата

Форм. зона	Лист	Обозначение	Наименование	Кол.	Примечание
			<u>Прочие изделия</u>		
17			Шарикоподшипник радиально-упорный без колец 876 903	8	
			<u>АЗД 079.000-01</u>		
			<u>Сборочные единицы</u>		
11	4	АЗД 079.010-01	Корпус	1	
11	5	АЗД 079.020-01	Система тяг и рычагов	1	
11	6	АЗД 079.030	Лопатка	6	
			<u>Детали</u>		
11	7	АЗД 079.001-01	Упор	2	
11	8	АЗД 079.002	Корпус подшипника	12	
11	9	АЗД 079.003	Шайба	12	
			<u>Стандартные изделия</u>		
10			Болт М8×20,36 ГОСТ 7798-70	5	
11			Болт М8×40,36 ГОСТ 7798-70	6	
АЗД 079.000					Лист 3
Изм. лист N докум. Подп. дата					Формат 11

Серия 3.604-15 Выпуск 1-13

Изм. N листа, Подп. и дата, Взам. инв. N, Инв. N докум. Подп. и дата

Форм. зона	Лист	Обозначение	Наименование	Кол.	Примечание
			<u>Сборочные единицы</u>		
12			Винт М6×14,46 ГОСТ 17475-72	24	
13			Гайка М6,4 ГОСТ 5915-70	24	
14			Гайка М8,4 ГОСТ 5915-70	12	
15			Шайба 6,65Г ГОСТ 6402-70	24	
16			Шайба 8,02 ГОСТ 11371-68	15	
			<u>Прочие изделия</u>		
17			Шарикоподшипник радиально-упорный без колец 876 903	12	
			<u>АЗД 079.000-02</u>		
			<u>Сборочные единицы</u>		
11	4	АЗД 079.010-02	Корпус	1	
11	5	АЗД 079.020-02	Система тяг и рычагов	1	
11	6	АЗД 079.030-01	Лопатка	5	
			<u>Детали</u>		
11	7	АЗД 079.001-02	Упор	2	
11	8	АЗД 079.002	Корпус подшипника	10	
АЗД 079.000					Лист 4
Изм. лист N докум. Подп. дата					Формат 11

Изм. N листа, Подп. и дата, Взам. инв. N, Инв. N докум. Подп. и дата

Шифр, дата, Подп. и дата, Взам. инв. №, Инв. №, Подп. и дата

Форм. з/вн. №	Лист	Обозначение	Наименование	Кол.	Примечание
11	9	АЗД 079. 003	Шайба	10	
			Стандартные изделия		
	10		Болт М8 х 20,36 ГОСТ 7798 - 70	7	
	11		Болт М8 х 40,36 ГОСТ 7798 - 70	5	
	12		Винт М6 х 14,46 ГОСТ 17475 - 72	20	
	13		Гайка М6,4 ГОСТ 5915 - 70	20	
	14		Гайка М8,4 ГОСТ 5915 - 70	13	
	15		Шайба 6,65Г ГОСТ 6402 - 70	20	
	16		Шайба 8,02 ГОСТ 11371 - 68	16	
			Прочие изделия		
	17		Шарикоподшипник радиально-упорный без колец 876 903	10	
			АЗД 079. 000 - 03		
			Сварочные единицы		
11	4	АЗД 079. 010 - 03	Карпус	1	
АЗД 079. 000					Лист 5

формат 11

Шифр, дата, Подп. и дата, Взам. инв. №, Инв. №, Подп. и дата

Форм. з/вн. №	Лист	Обозначение	Наименование	Кол.	Примечание
11	5	АЗД 079. 020 - 03	Система тяг и рычагов		1
11	6	АЗД 079. 030 - 01	Лопатка		7
			Детали		
11	7	АЗД 079. 001 - 03	Упор		2
11	8	АЗД 079. 002	Карпус подшипника		14
11	9	АЗД 079. 003	Шайба		14
			Стандартные изделия		
	10		Болт М8 х 20,36 ГОСТ 7798 - 70	7	
	11		Болт М8 х 40,36 ГОСТ 7798 - 70	7	
	12		Винт М6 х 14,46 ГОСТ 17475 - 72	28	
	13		Гайка М6,4 ГОСТ 5915 - 70	28	
	14		Гайка М8,4 ГОСТ 5915 - 70	15	
	15		Шайба 6,65Г ГОСТ 6402 - 70	28	
	16		Шайба 8,02 ГОСТ 11371 - 68	21	
			Прочие изделия		
	17		Шарикоподшипник радиально-упорный без колец 876 903	14	
АЗД 079. 000					Лист 6

формат 11

Серия 3, 901-15 выпуск 1-13

Шифр, дата, Подп. и дата, Взам. инв. №, Инв. №, Подп. и дата

Форм. з/вн. №	Лист	Обозначение	Наименование	Кол.	Примечание
			АЗД 079. 000 - 04		
			Сварочные единицы		
11	4	АЗД 079. 010 - 04	Карпус	1	
11	5	АЗД 079. 020 - 04	Система тяг и рычагов	1	
11	6	АЗД 079. 030 - 02	Лопатка	9	
			Детали		
11	7	АЗД 079. 001 - 04	Упор	2	
11	8	АЗД 079. 002	Карпус подшипника	18	
11	9	АЗД 079. 003	Шайба	18	
			Стандартные изделия		
	10		Болт М8 х 20,36 ГОСТ 7798 - 70	9	
	11		Болт М8 х 40,36 ГОСТ 7798 - 70	9	
	12		Винт М6 х 14,46 ГОСТ 17475 - 72	36	
	13		Гайка М6,4 ГОСТ 5915 - 70	36	
	14		Гайка М8,4 ГОСТ 5915 - 70	19	
	15		Шайба 6,65Г ГОСТ 6402 - 70	36	
АЗД 079. 000					Лист 7

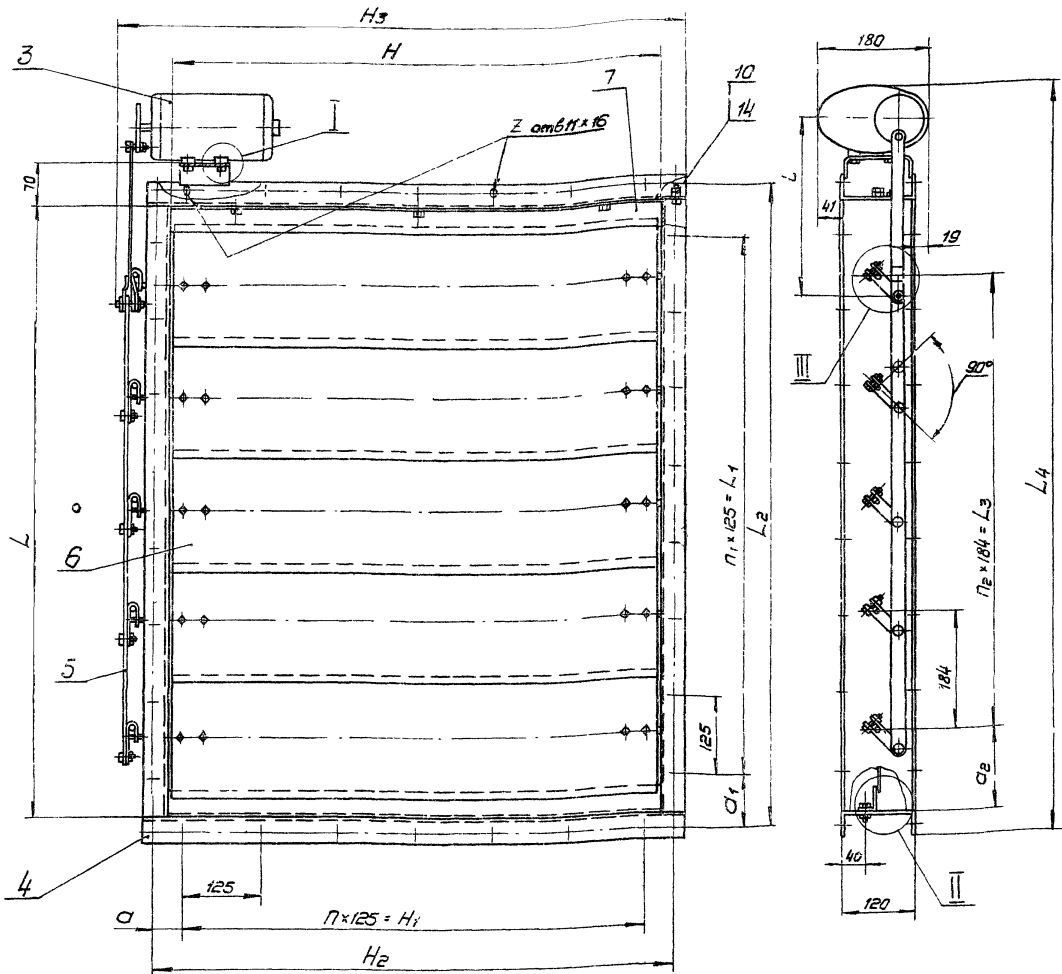
формат 11

Шифр, дата, Подп. и дата, Взам. инв. №, Инв. №, Подп. и дата

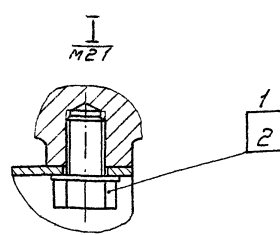
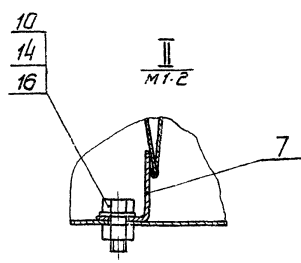
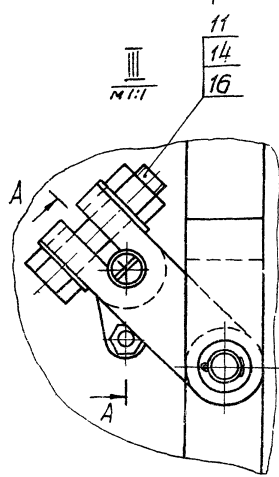
Форм. з/вн. №	Лист	Обозначение	Наименование	Кол.	Примечание
	16		Шайба 8,02 ГОСТ 11371 - 68	25	
			Прочие изделия		
	17		Шарикоподшипник радиально-упорный без колец 876 903	18	
АЗД 079. 000					Лист 8

копир. 74012

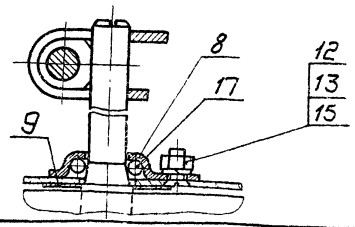
формат 11



Серия 3.904-15 Выпуск 1-13



A-A повернуто



Обозначение	Шифр	Размеры, мм											Кол. шт				Масса, кг		
		H	H ₁	H ₂	H ₃	L	L ₁	L ₂	L ₃	L ₄	a	a ₁	a ₂	L	П	П ₁		П ₂	Z
АЗД 079.000	Ц.600×800Э	800	500	650	780	800	750	850	552	1040	75	50	124	290	4	6	3	24	27,7
-01	Ц.600×1200Э					1260		1310	920	1500	155	170	336		8	5	28	36,9	
-02	Ц.800×1100Э	800	750	850	920	1030		1140	736	1330	50	70	177	343	6	4	32	38,7	
-03	Ц.800×1300Э					1350	1250	1400	1104	1590	75	123	283		10	6	36	45,6	
-04	Ц.1000×1700Э	1000	875	1050	1120	1700	1625	1750	1472	1940	87,5	62,3	114	280	7	13	8	44	61,9

Размеры для справок

АЗД 079.000 СБ				Лист	Масса	Масштаб
И	И	см.	табл.			

Имя, Имя Фамилия, Подпись, Дата
 Разработчик: [Signature]
 Проверил: [Signature]
 Инженер: [Signature]
 Главный конструктор: [Signature]
 Инспектор: [Signature]
 Руководитель проекта: [Signature]
 Утвердил: [Signature]

Заслонка воздушная рециркуляционная с электроприводом
 Сборочный чертеж

Лист 1 из 1 табл. 1
 Заводской проект
 Сантехпроект
 г. Москва

Формат Знак	Лист	Обозначение	Наименование	кол.	Приме- чание
			<u>Документация</u>		
22		A3D 079.010СБ	Сборочный чертёж		
			<u>Детали</u>		
11	1	A3D 079.005	Кронштейн	1	
<u>Переменные данные для исполнения:</u>					
			<u>A3D 079.010</u>		
			<u>Детали</u>		
12	2	A3D 079.006	Профиль	2	
12	3	A3D 079.007	Профиль	2	
			<u>A3D 079.010-01</u>		
			<u>Детали</u>		
12	2	A3D 079.006-01	Профиль	2	
12	3	A3D 079.007	Профиль	2	

A3D 079.010

Карпус

Лит Лист Листов
И 1 1 3
Госстрой СССР
Сантехпроект
г. Москва
Формат И

Иван Лист и докум Лист Лист
Разработчик Комиссаров
Проект Рубинская
Руководитель Рубинская
И. контр. Червокоба
УТВ. Спиряк

Формат Знак	Лист	Обозначение	Наименование	кол.	Приме- чание
			<u>A3D 079.010-02</u>		
			<u>Детали</u>		
12	2	A3D 079.006-02	Профиль	2	
12	3	A3D 079.007-01	Профиль	2	
			<u>A3D 079.010-03</u>		
			<u>Детали</u>		
12	2	A3D 079.006-03	Профиль	2	
12	3	A3D 079.007-01	Профиль	2	
			<u>A3D 079.010-04</u>		
			<u>Детали</u>		
12	2	A3D 079.006-04	Профиль	2	
12	3	A3D 079.007-02	Профиль	2	

A3D 079.010

Иван Лист и докум Лист Лист

Формат И

Формат Знак	Лист	Обозначение	Наименование	кол.	Приме- чание
			<u>Документация</u>		
12		A3D 079.020СБ	Сборочный чертёж		
			<u>Детали</u>		
11	1	A3D 079.008	Ушко	2	
11	2	A3D 079.009	Ось	1	
			<u>Стандартные изделия</u>		
	3		Шайба 100 ГОСТ 1171-68	3	
	4		Шплицт 2,5*18 ГОСТ 397-66	2	
<u>Переменные данные для исполнения:</u>					
			<u>A3D 079.020</u>		
			<u>Детали</u>		
11	5	A3D 079.011	Тяга	1	
11	6	A3D 079.012	Тяга	1	
11	7	A3D 079.013	Сервеа	4	
11	8	A3D 079.014	Палец	3	

A3D 079.020

Система тяг
и рычагов

Лит Лист Листов
И 1 1 4
Госстрой СССР
Сантехпроект
г. Москва
Формат И

Иван Лист и докум Лист Лист
Разработчик Комиссаров
Проект Рубинская
Руководитель Рубинская
И. контр. Червокоба
УТВ. Спиряк

Формат Знак	Лист	Обозначение	Наименование	кол.	Приме- чание
			<u>Стандартные изделия</u>		
	9		Гайка М8.4 ГОСТ 5915-70	3	
	10		Шайба 8 65Г ГОСТ 6402-70	3	
	11		Шайба 8.02 ГОСТ 11371-68	3	
			<u>A3D 079.020-01</u>		
			<u>Детали</u>		
11	5	A3D 079.011-01	Тяга	1	
11	6	A3D 079.012-01	Тяга	1	
11	7	A3D 079.013	Сервеа	6	
11	8	A3D 079.014	Палец	6	
			<u>Стандартные изделия</u>		
	9		Гайка М8.4 ГОСТ 5915-70	6	
	10		Шайба 8 65Г ГОСТ 6402-70	6	
	11		Шайба 8.02 ГОСТ 11371-68	6	

A3D 079.020

Иван Лист и докум Лист Лист

Формат И

И.В. Младш. Подп. и дата Взам. инв. № инв. № табл. Подп. и дата

Формат Зона	Лист	Обозначение	Наименование	кол.	Примечание
			<u>АЗД 079.020.02</u>		
			<u>Детали</u>		
И	5	АЗД 079.011-02	Тяга	1	
И	6	АЗД 079.012-02	Тяга	1	
И	7	АЗД 079.013	Серьга	5	
И	8	АЗД 079.014	Палец	4	
			<u>Стандартные изделия</u>		
	9	Гайка М8.4 ГОСТ 5915-70		4	
	10	Шайба 8.65Г ГОСТ 6402-70		4	
И	И	Шайба 8.02 ГОСТ 11371-68		4	
			<u>АЗД 079.020.03</u>		
			<u>Детали</u>		
И	5	АЗД 079.011-03	Тяга	1	
И	6	АЗД 079.012-03	Тяга	1	
И	7	АЗД 079.013	Серьга	7	
И	8	АЗД 079.014	Палец	6	
			<u>Стандартные изделия</u>		
И.В. Младш. Подп. и дата Взам. инв. № инв. № табл. Подп. и дата					Лист 3
АЗД 079.020.					Формат И

И.В. Младш. Подп. и дата Взам. инв. № инв. № табл. Подп. и дата

Формат Зона	Лист	Обозначение	Наименование	кол.	Примечание
	9		Гайка М8.4 ГОСТ 5915-70	8	
	10		Шайба 8.65Г ГОСТ 6402-70	8	
И	И		Шайба 8.02 ГОСТ 11371-68	8	
			<u>АЗД 079.020.04</u>		
			<u>Детали</u>		
И	5	АЗД 079.011-04	Тяга	1	
И	6	АЗД 079.012-04	Тяга	1	
И	7	АЗД 079.013	Серьга	9	
И	8	АЗД 079.014	Палец	8	
			<u>Стандартные изделия</u>		
	9	Гайка М8.4 ГОСТ 5915-70		8	
	10	Шайба 8.65Г ГОСТ 6402-70		8	
И	И	Шайба 8.02 ГОСТ 11371-68		8	
И.В. Младш. Подп. и дата Взам. инв. № инв. № табл. Подп. и дата					Лист 4
АЗД 079.020.					Формат И

Серия 3.904.15 Взам. инв. № инв. № табл. Подп. и дата

Формат Зона	Лист	Обозначение	Наименование	кол.	Примечание
			<u>Документация</u>		
	12	АЗД 079.030 СБ	Сборочный чертеж		
			<u>Детали</u>		
И	1	АЗД 079.015	Полуось	1	
И	2	АЗД 079.016	Полуось	1	
			<u>Стандартные изделия</u>		
	3	Болт М8 × 35.36 ГОСТ 7798-70		4	
	4	Гайка М8.4 ГОСТ 5915-70		4	
	5	Шайба 8.02 ГОСТ 11371-68		8	
Переменные данные для исполнения:					
			<u>АЗД 079.030</u>		
	12	6 АЗД 079.017	Перо	1	
	12	7 АЗД 079.018	Перо	1	
И.В. Младш. Подп. и дата Взам. инв. № инв. № табл. Подп. и дата					Лист 2
АЗД 079.030					Формат И

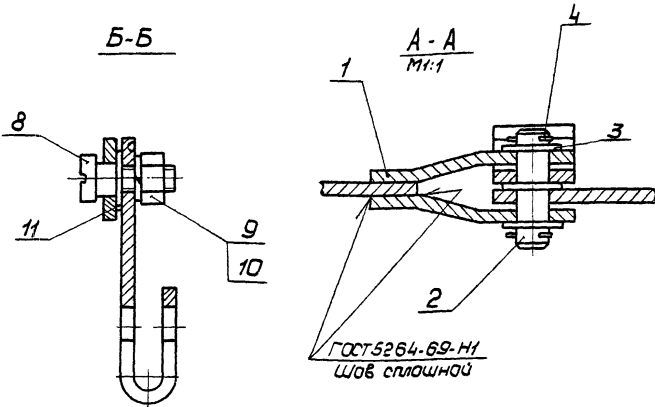
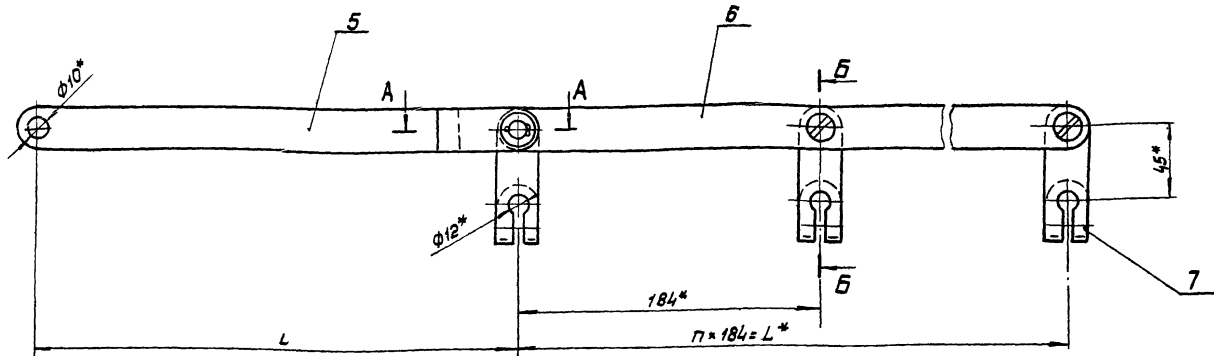
И.В. Младш. Подп. и дата Взам. инв. № инв. № табл. Подп. и дата

Формат Зона	Лист	Обозначение	Наименование	кол.	Примечание
			<u>АЗД 079.030-01</u>		
			<u>Детали</u>		
12	6	АЗД 079.017-01	Перо	1	
12	7	АЗД 079.018-01	Перо	1	
			<u>АЗД 079.030-02</u>		
			<u>Детали</u>		
12	6	АЗД 079.017-02	Перо	1	
12	7	АЗД 079.018-02	Перо	1	
И.В. Младш. Подп. и дата Взам. инв. № инв. № табл. Подп. и дата					Лист 2
АЗД 079.030					Формат И

И.В. Младш. Подп. и дата Взам. инв. № инв. № табл. Подп. и дата
 Ред. Комиссия
 Пред. Рудинский
 Чл. эк. Урановский
 и контр. Чернышев
 Утв. Сидяк

Лист 1 из 2
 Лист 2 из 2
 Лист 3 из 2
 Лист 4 из 2
 Лист 5 из 2
 Лист 6 из 2
 Лист 7 из 2
 Лист 8 из 2
 Лист 9 из 2
 Лист 10 из 2
 Лист 11 из 2
 Лист 12 из 2
 Лист 13 из 2
 Лист 14 из 2
 Лист 15 из 2
 Лист 16 из 2
 Лист 17 из 2
 Лист 18 из 2
 Лист 19 из 2
 Лист 20 из 2
 Лист 21 из 2
 Лист 22 из 2
 Лист 23 из 2
 Лист 24 из 2
 Лист 25 из 2
 Лист 26 из 2
 Лист 27 из 2
 Лист 28 из 2
 Лист 29 из 2
 Лист 30 из 2
 Лист 31 из 2
 Лист 32 из 2
 Лист 33 из 2
 Лист 34 из 2
 Лист 35 из 2
 Лист 36 из 2
 Лист 37 из 2
 Лист 38 из 2
 Лист 39 из 2
 Лист 40 из 2
 Лист 41 из 2
 Лист 42 из 2
 Лист 43 из 2
 Лист 44 из 2
 Лист 45 из 2
 Лист 46 из 2
 Лист 47 из 2
 Лист 48 из 2
 Лист 49 из 2
 Лист 50 из 2
 Лист 51 из 2
 Лист 52 из 2
 Лист 53 из 2
 Лист 54 из 2
 Лист 55 из 2
 Лист 56 из 2
 Лист 57 из 2
 Лист 58 из 2
 Лист 59 из 2
 Лист 60 из 2
 Лист 61 из 2
 Лист 62 из 2
 Лист 63 из 2
 Лист 64 из 2
 Лист 65 из 2
 Лист 66 из 2
 Лист 67 из 2
 Лист 68 из 2
 Лист 69 из 2
 Лист 70 из 2
 Лист 71 из 2
 Лист 72 из 2
 Лист 73 из 2
 Лист 74 из 2
 Лист 75 из 2
 Лист 76 из 2
 Лист 77 из 2
 Лист 78 из 2
 Лист 79 из 2
 Лист 80 из 2
 Лист 81 из 2
 Лист 82 из 2
 Лист 83 из 2
 Лист 84 из 2
 Лист 85 из 2
 Лист 86 из 2
 Лист 87 из 2
 Лист 88 из 2
 Лист 89 из 2
 Лист 90 из 2
 Лист 91 из 2
 Лист 92 из 2
 Лист 93 из 2
 Лист 94 из 2
 Лист 95 из 2
 Лист 96 из 2
 Лист 97 из 2
 Лист 98 из 2
 Лист 99 из 2
 Лист 100 из 2

А3Д079.020СБ



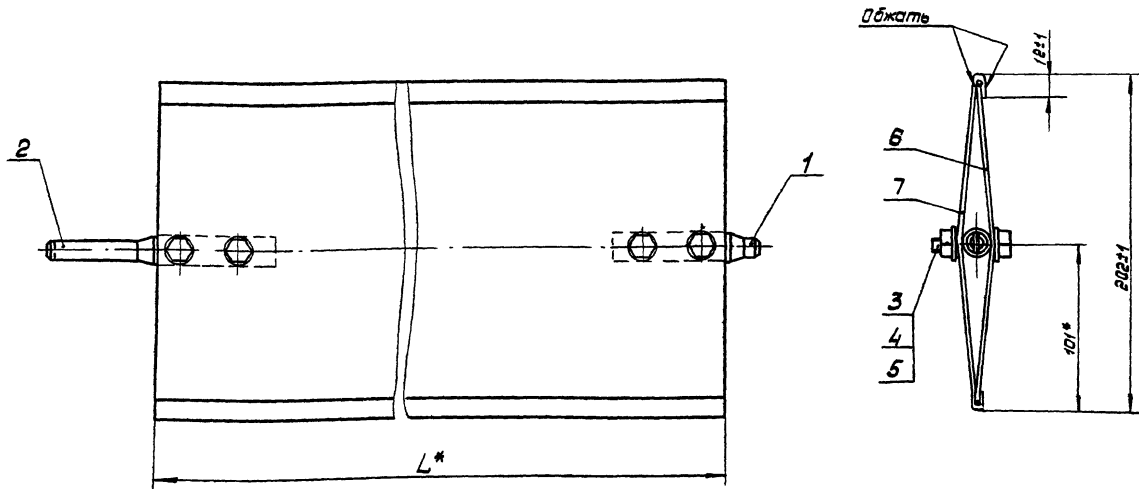
Обозначение	Размеры, мм		кол. шпонов, п	Масса, кг
	L	L		
А3Д079.020	552	258±1	3	1,18
-01	920	304±1	5	4,71
-02	736	311±1	4	1,47
-03	1104	257±1	6	1,91
-04	1472	248±1	8	2,33

* Размеры для справок

А3Д079.020СБ				Лист	Масса	Масштаб
Система тяг и рычагов				И	см.	
Сборочный чертеж				Лист	Листов 1	
Изм.	Лист	И докум.	Подп.	Дата		
Разраб.	Комиссаров					
Проб.	Рудинская					
Рук. зр.	Дондовский					
Испол.	Сливак					
Н. контр.	Мерзлякова					
Утв.	Галышева					

Изм. и дата, Лист и дата, Вес изделия, Изм. и дата, Подп. и дата

А3Д079.030СБ



Обозначение	L, мм	Масса, кг.
А3Д079.030	598	2,42
-01	798	3,1
-02	998	3,76

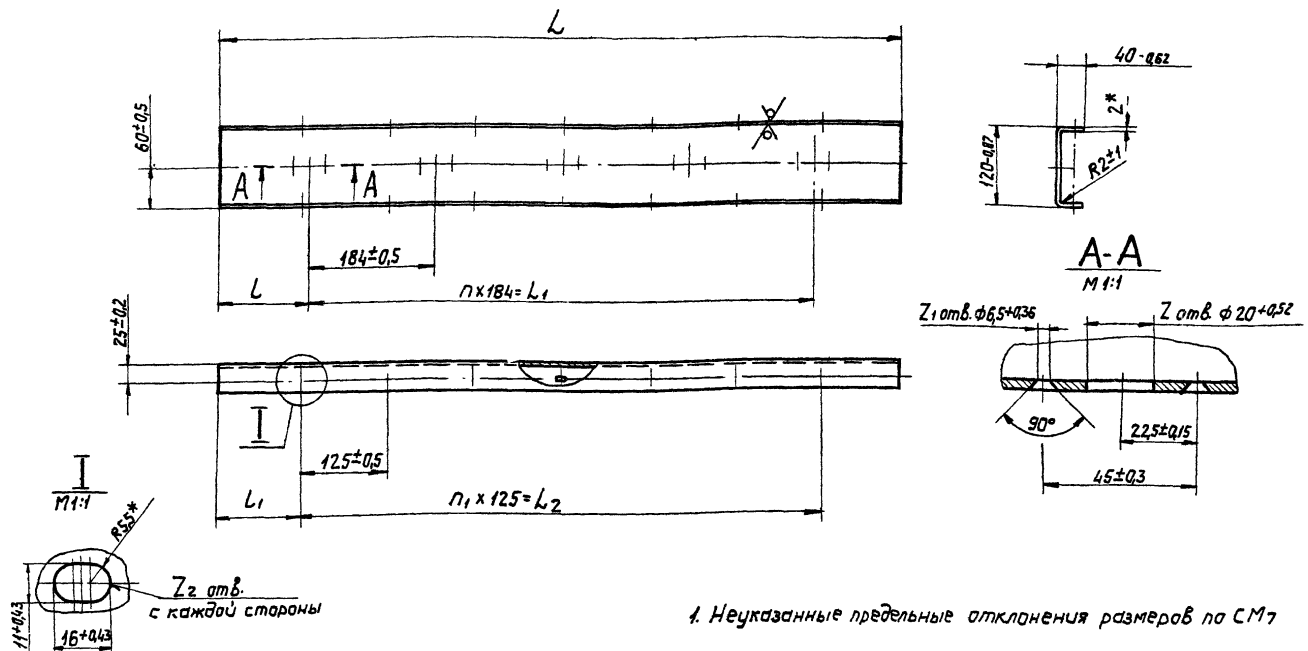
* Размеры для справок

А3Д079.030СБ				Лист	Масса	Масштаб
Лопатка				И	см.	
Сборочный чертеж				Лист	Листов 1	
Изм.	Лист	И докум.	Подп.	Дата		
Разраб.	Комиссаров					
Проб.	Рудинская					
Рук. зр.	Дондовский					
Испол.	Сливак					
Н. контр.	Мерзлякова					
Утв.	Галышева					

Выпуск 1-13, Серия 3.501-15

Изм. и дата, Лист и дата, Вес изделия, Изм. и дата, Подп. и дата

АЗДО79.006



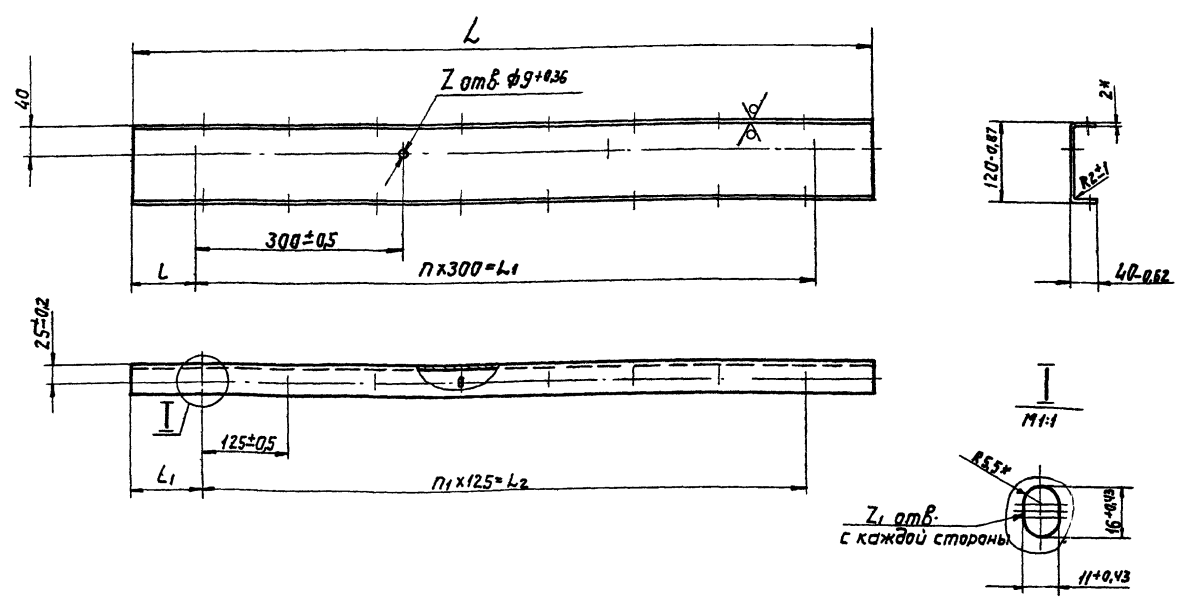
1. Неуказанные предельные отклонения размеров по СТ 7
2* Размеры для справок.

Обозначение	Размеры, мм					Кол. шт.					Масса, кг
	L	L ₁	L ₂	L	L ₁	п	п ₁	Z	Z ₁	Z ₂	
АЗДО79.006	800-1	552±0.5	750±0.5	124±0.5	25±0.3	3	6	4	8	7	2,45
-01	1260-1	920±0.5	1000±0.5	170±0.5	130±0.3	5	8	6	12	9	3,85
-02	1090-1	736±0.5		177±0.5	95±0.3	4	8	5	10		3,35
-03	1350-1	1104±0.5	1250±0.5	123±0.5	50±0.3	6	10	7	14	11	4,15
-04	1700-1	1472±0.5	1625±0.5	114±0.5	37,5±0.5	8	13	9	18	14	5,2

АЗДО79.006				Лит.	Масса	Масшт
Профиль				И	Ст.	табл.
Лист 520 ГОСТ 19903-74 И-IV Ст. 3 ГОСТ 16523-70				Листов 1		
И.контр. Утв. Мезяцкая Сливчик				Госстрой СССР САНТЕХПРОЕКТ г. Москва		

ИЗМЕН. №, дата, лист и дата

АЗДО79.007



1. Неуказанные предельные отклонения размеров по СТ 7
2* Размеры для справок

Обозначение	Размеры, мм					Кол. шт.					Масса, кг
	L	L ₁	L ₂	L	L ₁	п	п ₁	Z	Z ₁		
АЗДО79.007	680-20	300±0.5	500±0.5	190±1	90±0.5	1	4	2	5	2,1	
-01	880-22	500±0.5	750±0.5	140±1	65±0.5	2	6	3	7	2,7	
-02	1080-24	600±0.5	875±0.5	90±1	102,5±0.5	3	7	4	8	3,3	

АЗДО79.007				Лит.	Масса	Масшт
Профиль				И	Ст.	табл.
Лист 520 ГОСТ 19903-74 I-IV Ст. 3 ГОСТ 16523-70				Листов 1		
И.контр. Утв. Мезяцкая Сливчик				Госстрой СССР САНТЕХПРОЕКТ г. Москва		

Серия 3.904-15 выпуск 1-13

ИЗМЕН. №, дата, лист и дата

