

ГОСУДАРСТВЕННЫЙ КОМИТЕТ СОВЕТА МИНИСТРОВ СССР ПО ДЕЛАМ СТРОИТЕЛЬСТВА

/ГОССТРОЙ СССР/

ТИПОВЫЕ КОНСТРУКЦИИ И ДЕТАЛИ ЗДАНИЙ И СООРУЖЕНИЙ

СЕРИЯ 3.904-15

ПРИТОЧНЫЕ ВЕНТИЛЯЦИОННЫЕ КАМЕРЫ ПРОИЗВОДИТЕЛЬНОСТЬЮ
от 3,5 до 150 тыс м³/ч с секциями орошения
для теплоносителя - вода

ВЫПУСК 1-12

КОНСТРУКЦИИ КАМЕР / РАБОЧИЕ ЧЕРТЕЖИ /

ЧАСТЬ II

ПРИТОЧНАЯ ВЕНТИЛЯЦИОННАЯ КАМЕРА

ТИПА 1ПК150

УМЕНЬШЕННОЙ ВЫСОТЫ

РАЗРАБОТАНЫ
ГПИ САНТЕХПРОЕКТ
ГОССТРОЯ СССР

УТВЕРЖДЕНЫ
И ВВЕДЕНЫ В ДЕЙСТВИЕ
с 15 МАРТА 1978 г.
ГЛАВПРОМСТРОЙПРОЕКТОМ ГОССТРОЯ СССР
ПРИКАЗ № 7 ОТ 14/II 1978 г.

ИНВ. № 15265-02
цена: 3-90

Шиллер Ю.И.
Госстрой СССР
Главный инженер института
Главный инженер проекта

Госстрой СССР
Тбилисский филиал ЦИТИ
Типовой проект (серия)
№ 3-904-1581-1222
Заказ № 1554
Ценаруб. 80 коп
Тираж 1000
Дата . 9 . 1978 г.

Серия 3.904-15 выпуск 1-12

Обозначение	Наименование	Стр.
	Содержание	
A1A 133.400	Секция фильтра с фильтрующим материалом типа ФРНК	72
A1A 133.276	Скоба	
A1A 133.277	Уголок	
A1A 133.400СБ	Секция фильтра с фильтрующим материалом типа ФРНК. Сборочный чертёж	73,74
A1A 133.274	Направляющая	75
A1A 133.272	Лист	
A1A 133.273	Днище	76
A1A 133.281	Планка	
A1A 133.285	Планка	
A1A 133.410	Панель верхняя	
A1A 133.420	Панель боковая	77
A1A 133.278	Крыж	
A1A 133.279	Стопар	
A1A 133.410СБ	Панель верхняя. Сборочный чертёж	78
A1A 133.420СБ	Панель боковая. Сборочный чертёж	79
A1A 133.286	Уголок	
A1A 133.287	Уголок	80
A1A 133.288	Профиль	
A1A 133.289	Лист	
A1A 133.295	Уголок	
A1A 133.296	Уголок	81
A1A 133.297	Уголок	
A1A 133.303	Полоса	
A1A 133.430	Прижим	
A1A 133.440	Решетка опорная	82
A1A 133.306	Крыжачок	
A1A 133.307	Ось	
A1A 133.430СБ	Прижим. Сборочный чертёж	
A1A 133.440СБ	Решетка опорная. Сборочный чертёж	83
A1A 133.311	Пруток	
A1A 133.450	Секция фильтра с фильтрующим материалом типа ФСВУ	84
A1A 133.331	Полоса	
A1A 133.332	Ребро	
A1A 133.450СБ	Секция фильтра с фильтрующим материалом типа ФСВУ. Сборочный чертёж	85,86
A1A 133.315	Направляющая	87
A1A 133.460	Решетка опорная	
A1A 133.470	Решетка опорная	88
A1A 133.480	Решетка опорная	
A1A 133.304	Штырь	
A1A 133.460СБ	Решетка опорная. Сборочный чертёж	
A1A 133.470СБ	Решетка опорная. Сборочный чертёж	89
A1A 133.323	Пруток	
A1A 133.480СБ	Решетка опорная. Сборочный чертёж	
A1A 133.490	Прижим	90
A1A 133.490СБ	Прижим. Сборочный чертёж	
A1A 133.520	Установка утепленных клапанов	
A1A 133.530	Рама	91
A1A 133.540	Короб	
A1A 133.305	Ушко	
A1A 133.520СБ	Установка утепленных клапанов. Сборочный чертёж	92
A1A 133.530СБ	Рама. Сборочный чертёж	93
A1A 133.343	Швеллер	
A1A 133.344	Швеллер	94
A1A 133.346	Швеллер	
A1A 133.347	Швеллер	
A1A 133.540СБ	Короб. Сборочный чертёж	
A1A 133.341	Швеллер	
A1A 133.342	Косынка	95
A1A 133.396	Ось	
A1A 133.560	Секция калориферная	96,97
A1A 133.570	Заслонка воздушная обводная	
A1A 133.391	Упор	98
A1A 133.392	Рычаг	
A1A 133.560СБ	Секция калориферная. Сборочный чертёж	99,100
A1A 133.372	Щиток верхний	101

Обозначение	Наименование	Стр.
A1A 133.373	Щиток боковой	
A1A 133.401	Лист боковой	101
A1A 133.361	Щиток	
A1A 133.362	Щиток	102
A1A 133.414	Планка	
A1A 133.570СБ	Заслонка воздушная обводная. Сборочный чертёж	103
A1A 133.580	Лопатка	
A1A 133.590	Корпус заслонки	104
A1A 133.393	Сектор	
A1A 133.580СБ	Лопатка. Сборочный чертёж	
A1A 133.590СБ	Корпус заслонки. Сборочный чертёж	105
A1A 133.394	Шайба	
A1A 133.395	Корпус подшипника	106
A1A 133.397	Перо	
A1A 133.398	Перо	
A1A 133.600	Рама	107
A1A 133.600СБ	Рама. Сборочный чертёж	108,109
A1A 133.399	Отбойник	
A1A 133.402	Лист	110
A1A 133.405	Стойка боковая	
A1A 133.419	Пробка	
A1A 133.406	Стойка боковая	
A1A 133.412	Швеллер нижний	111
A1A 133.425	Швеллер боковой	
A1A 133.407	Стойка средняя	
A1A 133.427	Швеллер средний	112
A1A 133.428	Швеллер средний	
A1A 133.413	Швеллер	
A1A 133.423	Наконечник переходный	113
A1A 133.424	Лист нижний	
A1A 133.408	Балка	114
A1A 133.426	Швеллер боковой	
A1A 133.415	Бобышка	
A1A 133.416	Заглушка	115
A1A 133.418	Бобышка под термометр	
A1A 133.422	Трубка	
A1A 133.620	Секция приёмная	116
A1A 133.455	Лист	
A1A 133.620СБ	Секция приёмная. Сборочный чертёж	117
A1A 133.630	Панель передняя	118
A1A 133.630СБ	Панель передняя. Сборочный чертёж	119
A1A 133.446	Лист	
A1A 133.459	Профиль	120
A1A 133.467	Профиль	
A1A 133.473	Шайба	
A1A 133.447	Уголок	
A1A 133.462	Скоба	121
A1A 133.463	Профиль	
A1A 133.472	Уголок	
A1A 133.453	Лист	
A1A 133.454	Лист	122
A1A 133.506	Уголок	
A1A 133.507	Уголок	
A1A 133.640	Панель задняя	
A1A 133.650	Панель тариевая	123
A1A 133.508	Уголок	
A1A 133.640СБ	Панель задняя. Сборочный чертёж	124
A1A 133.650СБ	Панель тариевая. Сборочный чертёж	125
A1A 133.660	Сектор	126
A1A 133.670	Сектор боковой	
A1A 133.660СБ	Сектор. Сборочный чертёж	127
A1A 133.670СБ	Сектор боковой. Сборочный чертёж	
A1A 133.505	Уголок	128
A1A 133.509	Уголок	
A1A 133.680	Сектор центральный	
A1A 133.690	Панель перекрытия	129
A1A 133.700	Панель перекрытия утепленная	
A1A 133.680СБ	Сектор центральный. Сборочный чертёж	
A1A 133.481	Уголок	130
A1A 133.482	Уголок	
A1A 133.690СБ	Панель перекрытия. Сборочный чертёж	131
A1A 133.700СБ	Панель перекрытия утепленная. Сборочный чертёж	132

Содержание

Копировал: Дзидо

Формат: 22

Формат	Зона	Лист	Обозначение	Наименование	Лист	Примечание
				<u>Документация</u>		
		22	A1A 133.400 СБ	Сборочный чертеж		
				Сборочные единицы		
И	1	A1A 133.410		Панель верхняя	1	
И	2	A1A 133.420		Панель боковая	2	
И	3	A1A 133.430		Прижим	26	
И	4	A1A 133.440		решетка опорная	52	
				<u>Детали</u>		
22	5	A1A 133.271		Направляющая	2	
	6	-01		Направляющая	2	
И	7	A1A 133.272		Лист	2	
И	8	A1A 133.273		Днище	1	
БЧ	9	A1A 133.274		Лист		
				Лист Б 20 ГОСТ 19903-74 I-IV-Ст.3 ГОСТ 16523-70		
				70-0,74 x 1600-3,0	2	1,8 кг
БЧ	10	A1A 133.275		Пруток		
				В 6 ГОСТ 2590-71		
				Круг Ст.3 ГОСТ 535-58		
				L = 1677-3,0	28	0,4 кг
И	И	A1A 133.276		Скоба	208	
A1A 133.400						
Изм	Лист	№ докум.	Подп.	Дата		
Разраб.	Ягловская				Лист	Лист Листов
Пров.	Комиссаров				И	1 2
Рук. гр.	Грановский				Госстрой СССР	
Н. контр.	Иерялякова				Сантехпроект	
Утв.	Сливак				г. Москва	
Копировал: Дзимо					Формат: А1	

Формат	Зона	Лист	Обозначение	Наименование	Лист	Примечание
И	12	A1A 133.277		Угольник	14	
И	13	A1A 133.278		Крык	12	
И	14	A1A 133.279		Стопор	4	
И	15	A1A 133.281		Планка	4	
БЧ	16	A1A 133.282		Труба		
				Труба 15 ГОСТ 3262-62		
				L = 1810-3	2	2,3 кг
БЧ	17	A1A 133.283		Прокладка		
				Резина-пластм		
				3Т-М ГОСТ 1338-65		
				36 x 670	2	0,07 кг
				<u>Стандартные изделия</u>		
	18			Болт М10 x 25,36		
				ГОСТ 7798-70	24	
	19			Гайка М10,4		
				ГОСТ 5915-70	24	
				<u>Материалы</u>		
	20			Материал фильтру-		
				ющий ФРНК-Г		
				Ширина полотна		
				1730 мм		9,0 кг
				ТУ 17-1183-74		
A1A 133.400						
Изм	Лист	№ докум.	Подп.	Дата		
Разраб.	Ягловская				Лист	Лист Листов
Пров.	Комиссаров				И	1 2
Рук. гр.	Грановский				Госстрой СССР	
Н. контр.	Иерялякова				Сантехпроект	
Утв.	Сливак				г. Москва	
Копировал: Дзимо					Формат: А1	

Серия 3.904-15 Выпуск 1-12

A1A 133.277

(✓) A

* Размер для справок.

A1A 133.277				Лит.	Масса	Масштаб
Угольник				И	0,066	1:1
Изм	Лист	№ докум.	Подп.	Дата		
Разраб.	Раева					
Пров.	Комиссаров					
Рук. гр.	Грановский					
Н. контр.	Иерялякова					
Утв.	Сливак					
Уголок Б 36x36x3 ГОСТ 8509-72				Госстрой СССР		
Ст 3 ГОСТ 535-58				Сантехпроект		
				г. Москва		
Копировал: Дзимо				Формат: А1		

A1A 133.276

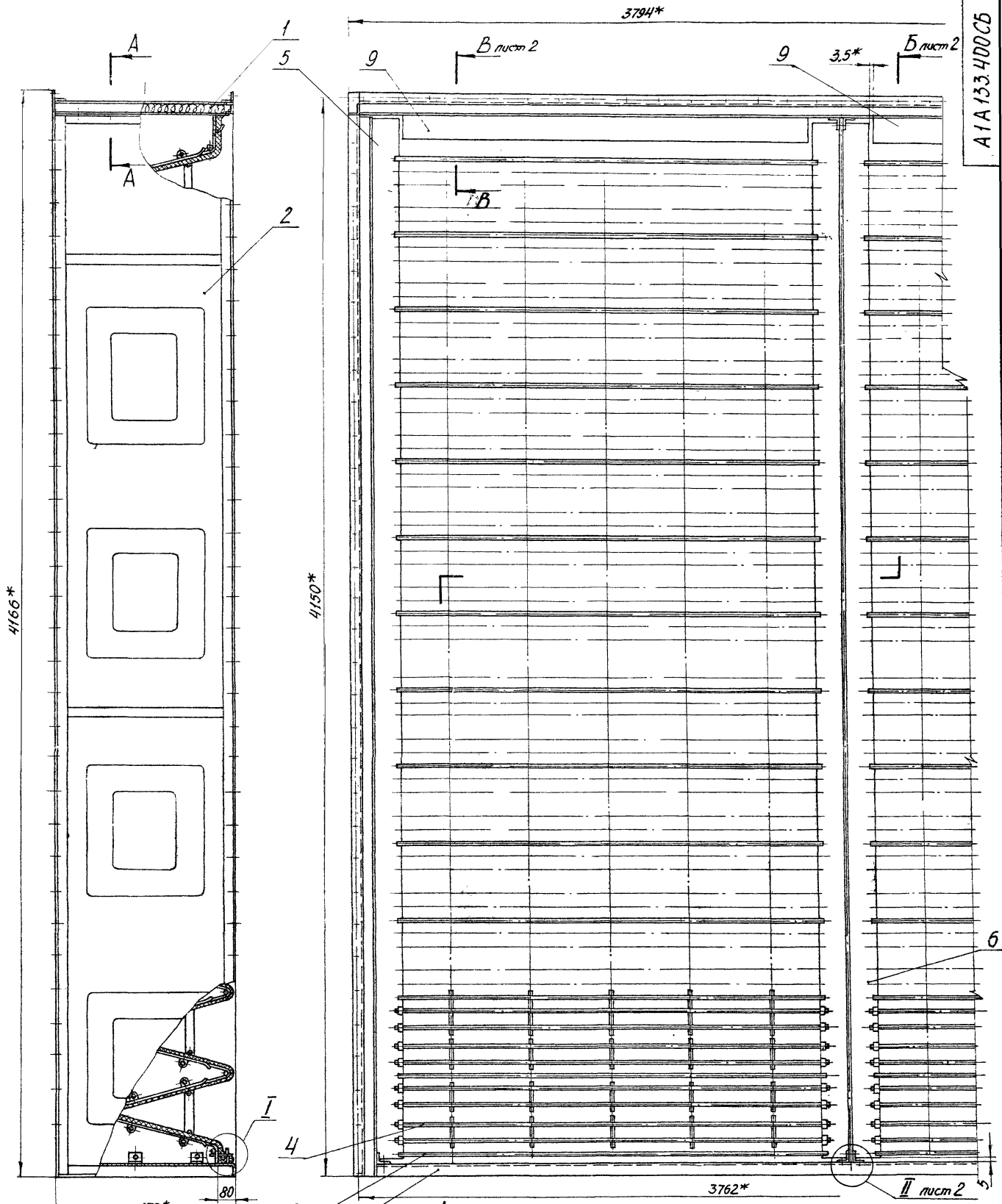
Rz 320 (✓) A

* Размер для справок.

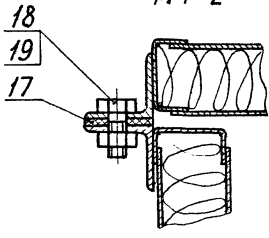
A1A 133.276				Лит.	Масса	Масштаб
Скоба				И	0,012	2:1
Изм	Лист	№ докум.	Подп.	Дата		
Разраб.	Раева					
Пров.	Комиссаров					
Рук. гр.	Грановский					
Н. контр.	Иерялякова					
Утв.	Сливак					
Лист Б 3,0 ГОСТ 15...				Госстрой СССР		
I-IV-Ст.3 ГОСТ 16523-70				Сантехпроект		
				г. Москва		
Копировал: Дзимо				Формат: А1		

Серия 3.001-15 Выпуск 1-12

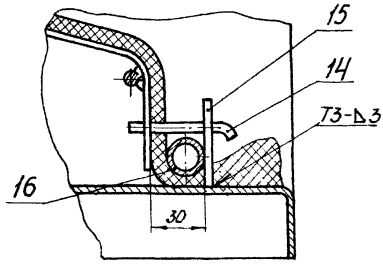
Имя, № док. Подпись и дата
Имя, № док. Подпись и дата
Имя, № док. Подпись и дата



A-A
M 1:2



I
M 1:2



1. Неуказанные предельные отклонения размеров по СМТ.
- 2.* Размеры для справок.
3. Шероховатость поверхностей деталей, полученных отрезкой под прямым углом и по периметру - Rz 320; неуказанная шероховатость поверхностей деталей - √.
4. Сварные швы по ГОСТ 5264-69. Сварные швы №1 - сварка ручная электродуговая.

A1A 133.400 СБ				Лист	Масса	Масштаб
Секция фильтра с фильтрующим материалом типа ФРНК				И	632	1:10
Сборочный чертеж				Лист 1 Листов: 2		
Имя, лист, поддокум, подп, лист				Госстрой СССР		
Разраб. Янгольская				Сантехпроект		
Пров. Ломоносов				г. Москва		
Рук. гр. Грановский						
Гл. спец. Сливак						
Инж. Мерзлякова						
Штд. Голубев						

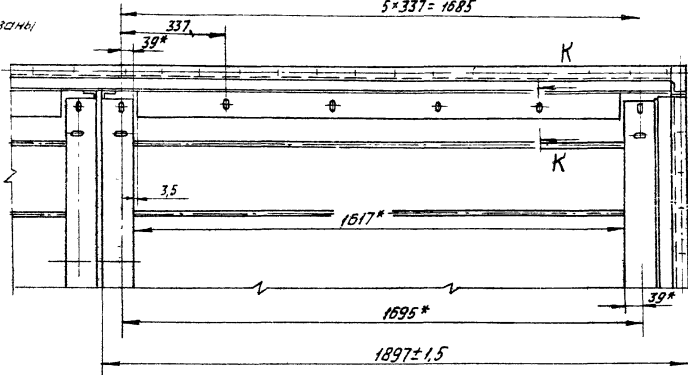
Получено: Дзю

Формат: 22

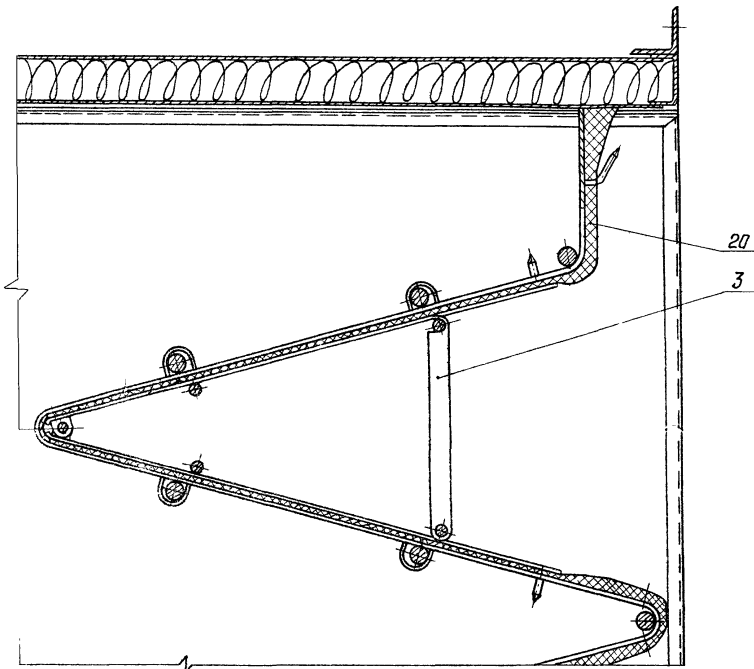
Б-Б лист
Поз.3,4 и детали поз.14,16,20 не показаны

Вид 3

$5 \times 337 = 1685$



Б-Б лист
М1:25

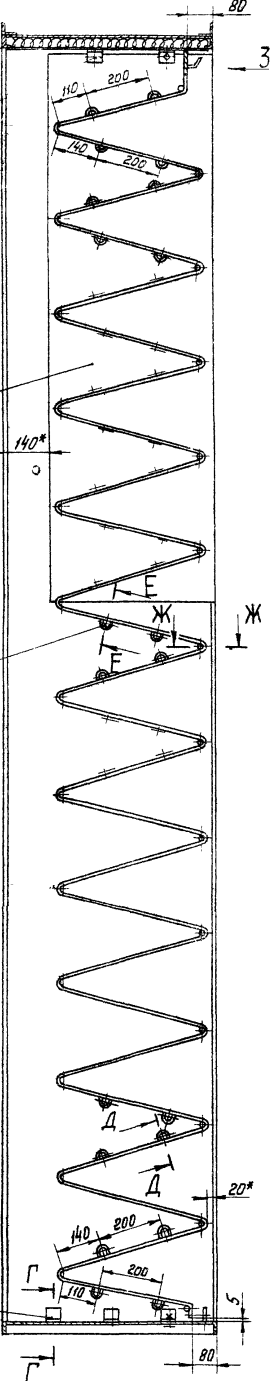


12

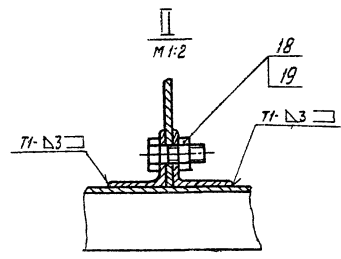
7

11

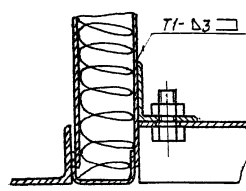
12



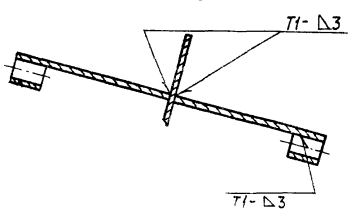
А-А
М1:2



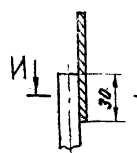
Г-Г
М1:2



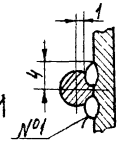
Е-Е
М1:2



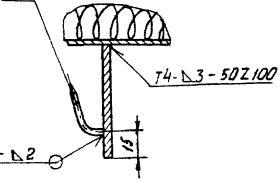
Ж-Ж
М1:1



И-И
М2:1



К-К
М1:2

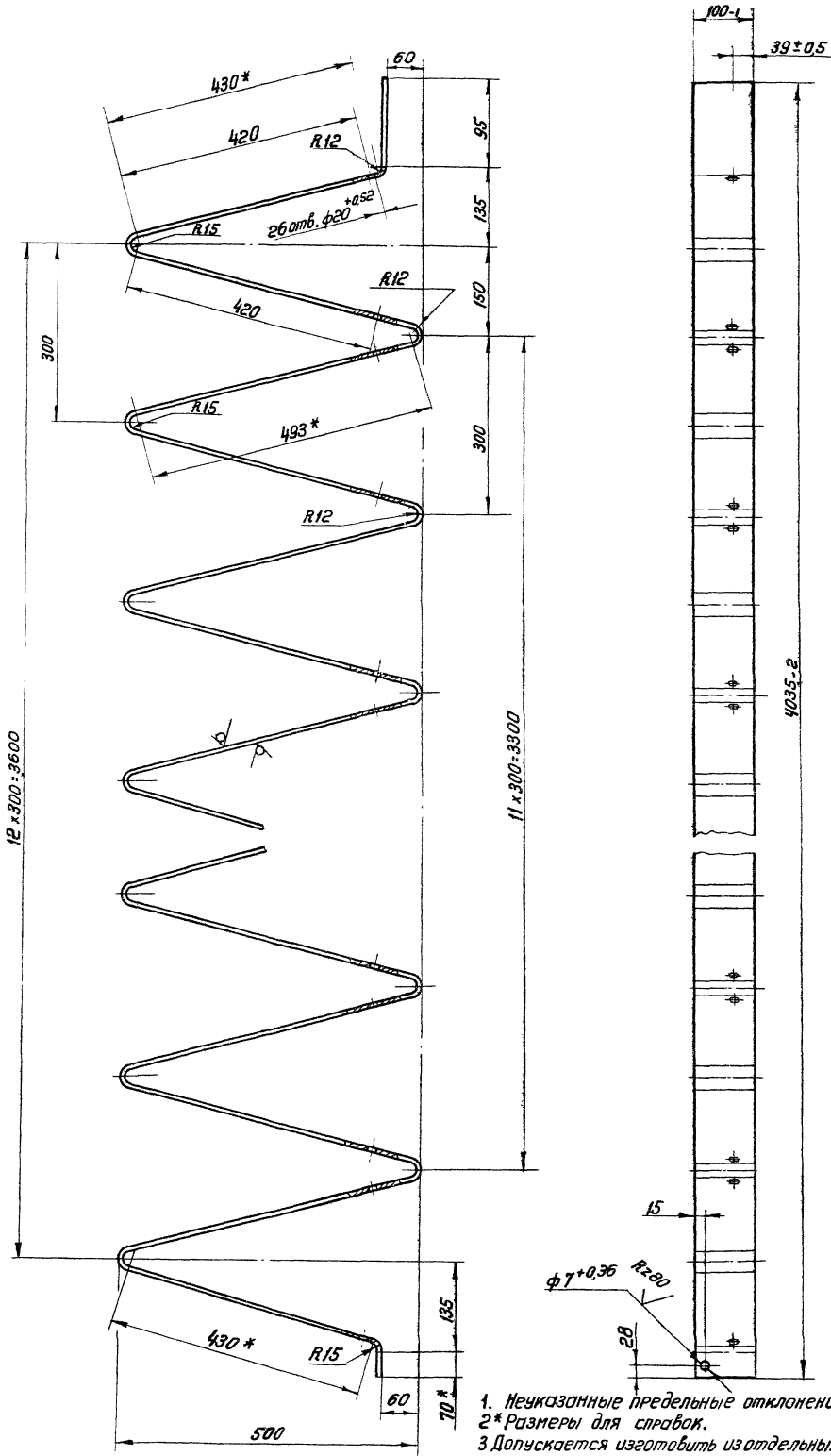


Серия 3.904-15 Выпуск 1-12
УИЛ. И.Полз. Платн. в деталях. Вскрыт. ушка. Шпиль. и.шпиль. Платн. в деталях.

A1A133.271 - изображено
A1A133.271-01 - зеркальное отражение

Rz320 ✓ (✓)

A1A133.271



- 1. Неуказанные предельные отклонения размеров по СМТ
- 2* Размеры для слобак.
- 3 Допускается изготовить из отдельных частей, сваркой встык

A1A 133. 271				Лист	Масса	Масштаб	
Изм/Лист	И докум.	Подп.	Дата	Направляющая	№	10,7	1:5
Разраб.	И.И.Сорокин						
Проб.	Грановский			Лист Листов			
Рук черч	Грановский			Лист Листов			
Н.Контр.	Мерзляков			Лист Б.3.0 ГОСТ 19903-74			
Челб.	Слибак			1-IV Ст.3 ГОСТ 16323-70			

кол. Терендьев

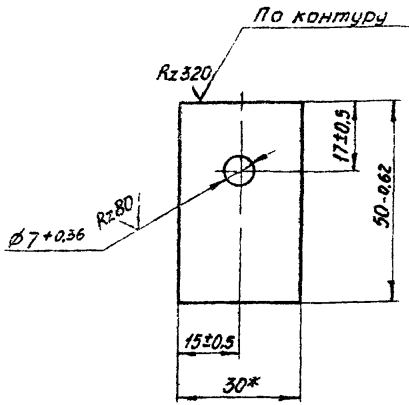
фо мат 28

Серия 3.904-15 выпуск 1-12

Шиб. и подкл. Подкл. и дата. Изгот. или в. Шиб. и подкл. Подкл. и дата.

A1A133.281

(✓) (✓)



*Размер для справок.

A1A 133.281

Планка

Лит.	Масса	Масштаб
И	0,035	1:1
Лист: 1		Листов: 1
Госстрой СССР Сантехпроект г. Москва		

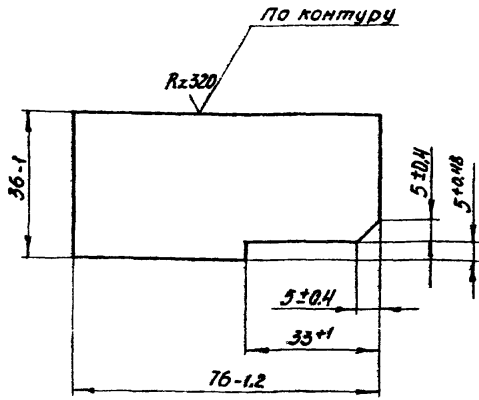
Лист Б.3.0 ГОСТ 19903-74
1-IV-Ст.3 ГОСТ 16523-70

Копировал: Дзимо

Формат: А

A1A133.285

(✓) (✓)



A1A 133.285

Планка

Лит.	Масса	Масштаб
И	0,06	1:1
Лист: 1		Листов: 1
Госстрой СССР Сантехпроект г. Москва		

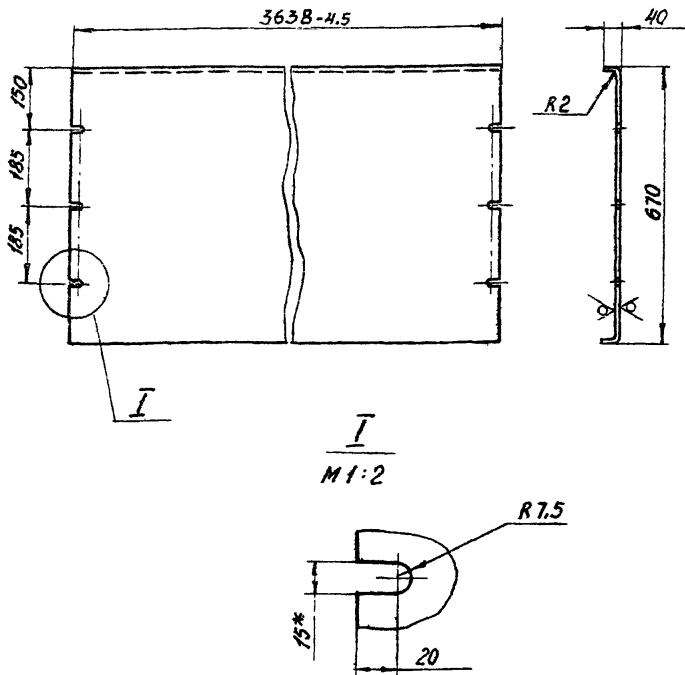
Лист Б.3.0 ГОСТ 19903-74
1-IV-Ст.3 ГОСТ 16523-70

Копировал: Дзимо

Формат: А

A1A133.273

(✓) (✓) Rz320



1. Неуказанные предельные отклонения размеров по СМТ.
2.*Размер для справок.

A1A 133.273

Днище

Лит.	Масса	Масштаб
И	42,3	1:10
Лист: 1		Листов: 1
Госстрой СССР Сантехпроект г. Москва		

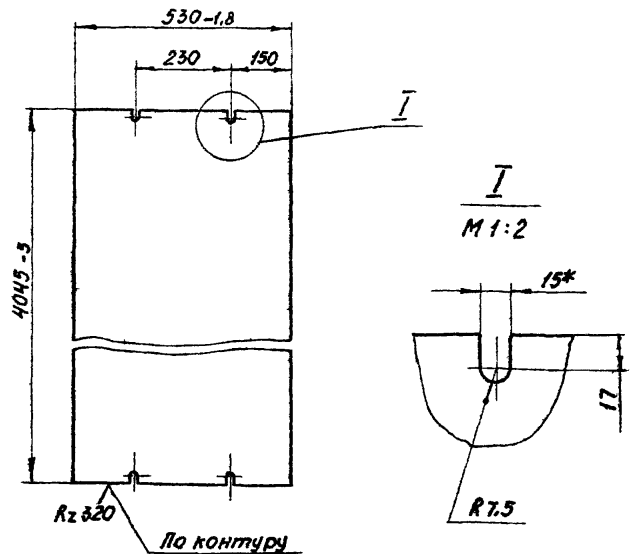
Лист Б.3.0 ГОСТ 19903-74
1-IV-Ст.3 ГОСТ 16523-70

Копировал: Дзимо

Формат: А

A1A133.272

(✓) (✓)



1. Неуказанные предельные отклонения размеров по СМТ.
2.*Размер для справок.

A1A 133.272

Лист

Лит.	Масса	Масштаб
И	50,0	1:10
Лист: 1		Листов: 1
Госстрой СССР Сантехпроект г. Москва		

Лист Б.3.0 ГОСТ 19903-74
Ст.3 ГОСТ 16523-70

Копировал: Дзимо

Формат: А

Серия 3.904-15 Выпуск 1-12

Изм. № подл. Подп. и дата
Вып. инв. № Инв. № подл. Подп. и дата

Изм. № подл. Подп. и дата
Вып. инв. № Инв. № подл. Подп. и дата

Изм.	Лист	№ докум.	Подп.	Дата	Наименование	Лист	Примечание
					<u>Документация</u>		
22		A1A 133.410 СБ			сборочный чертеж		
					<u>Детали</u>		
И	1	A1A 133.285			Планка	4	
И	2	A1A 133.286			Уголок	2	
И	3	A1A 133.287			Уголок	2	
И	4	A1A 133.288			Профиль	2	
	5	-01			Профиль	2	
И	6	A1A 133.289			Лист	2	
БЧ	7	A1A 133.291			Лист		
					Лист Б.2.0 ГОСТ 19903-74 I-IV-Ст.3 ГОСТ 16523-70		
БЧ	8	A1A 133.292			Полоса	1	37,8 кг
					Лист Б.2.0 ГОСТ 19903-74 I-IV-Ст.3 ГОСТ 16523-70		
БЧ	9	A1A 133.293			Заполнитель	1	0,4 кг
					Плита мягкая, марка 50 S 40 ГОСТ 9573-72		
					666 x 3718	1	5,0 кг

A1A 133.410

Панель верхняя
Лит. Лист Листов
И 1 1
госстрой СССР
Сантехпроект
г. Москва
Копировал: Дзимо
Формат: А1

Изм.	Лист	№ докум.	Подп.	Дата	Наименование	Лист	Примечание
					<u>Документация</u>		
22		A1A 133.420 СБ			сборочный чертеж		
					<u>Детали</u>		
И	1	A1A 133.288			Профиль	2	
	2	-02			Профиль	2	
И	3	A1A 133.289			Лист	2	
И	4	A1A 133.295			Уголок	1	
И	5	A1A 133.296			Уголок	1	
И	6	A1A 133.297			Уголок	1	
	7	-01			Уголок	1	
БЧ	8	A1A 133.298			Лист		
					Лист Б.0.3 ГОСТ 19903-74 I-IV-Ст.3 ГОСТ 16523-70		
БЧ	9	A1A 133.299			Полоса	1	1,5 кг
					Лист Б.2.0 ГОСТ 19903-74 I-IV-Ст.3 ГОСТ 16523-70		
БЧ	10	A1A 133.301			Заполнитель	2	0,4 кг
					Лист Б.2.0 ГОСТ 19903-74 I-IV-Ст.3 ГОСТ 16523-70		
БЧ	11	A1A 133.302			Заполнитель	1	41,4 кг
					Лист Б.2.0 ГОСТ 19903-74 I-IV-Ст.3 ГОСТ 16523-70		
					Плита мягкая, марка 50 S 40 ГОСТ 9573-72		
					666 x 4080	1	5,4 кг

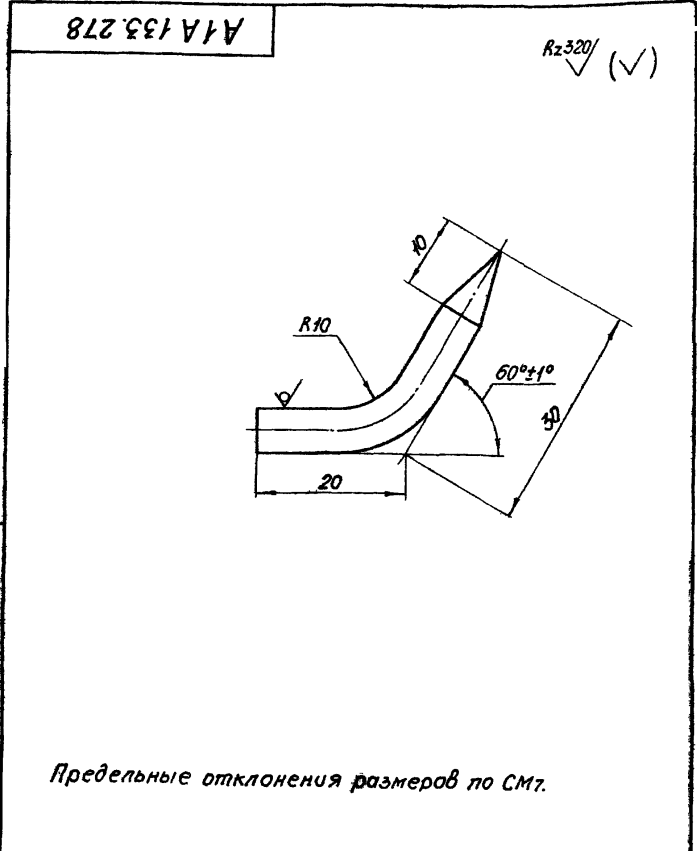
A1A 133.420

Панель боковая
Лит. Лист Листов
И 1 1
госстрой СССР
Сантехпроект
г. Москва
Копировал: Дзимо
Формат: А1

Изм. № табл. Подп. и дата
Взам. инв. № Инв. № табл. Подп. и дата

Изм. № табл. Подп. и дата
Взам. инв. № Инв. № табл. Подп. и дата

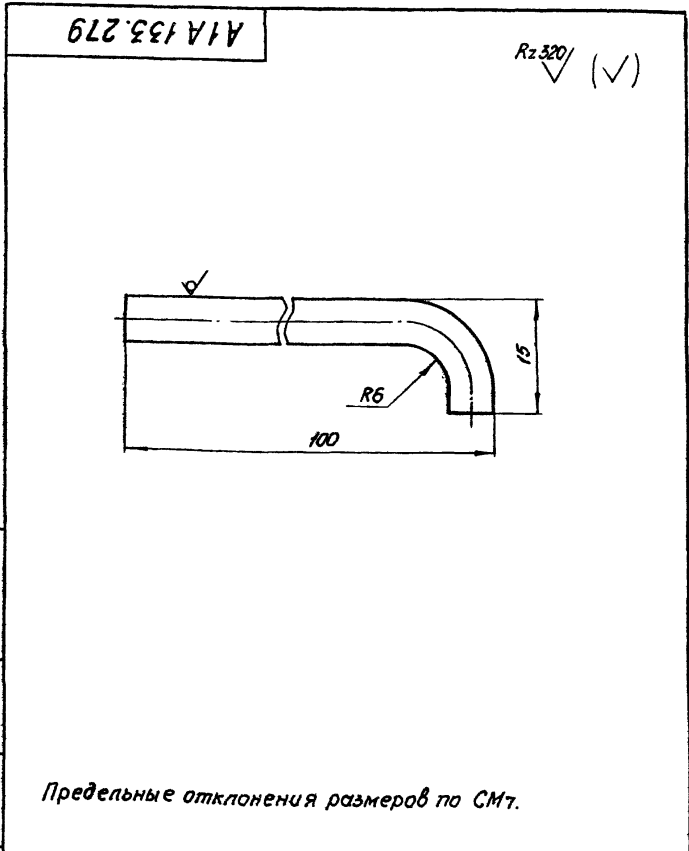
Серия 3.904-15 Выпуск 1-12



Предельные отклонения размеров по СМТ.

A1A 133.278

Крюк
Лит. Масса Масштаб
И 0,013 2:1
Лист Листов 1
Круг В6 ГОСТ 2590-71
Ст.3 ГОСТ 535-58
Сантехпроект
г. Москва
Копировал: Дзимо
Формат: А1



Предельные отклонения размеров по СМТ.

A1A 133.279

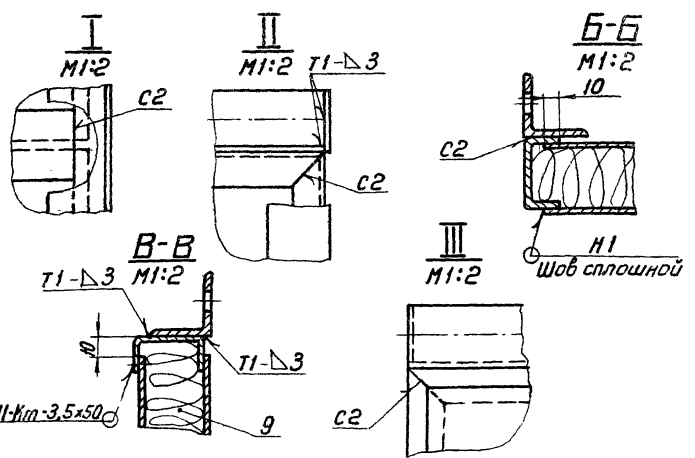
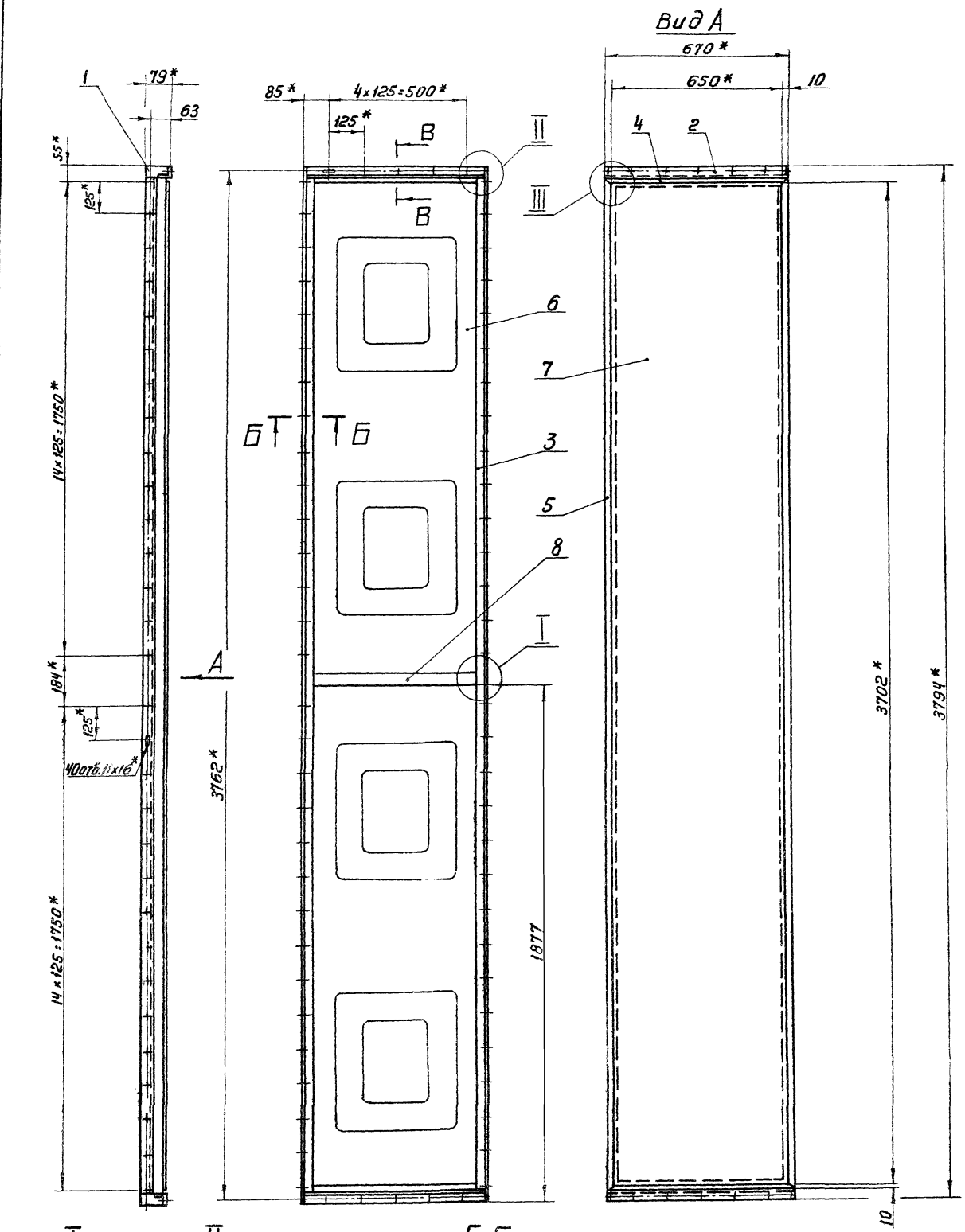
Стопор
Лит. Масса Масштаб
И 0,016 2:1
Лист Листов 1
Круг В6 ГОСТ 2590-71
Ст.3 ГОСТ 535-58
Сантехпроект
г. Москва
Копировал: Дзимо
Формат: А1

Изм. № табл. Подп. и дата
Взам. инв. № Инв. № табл. Подп. и дата

Изм. № табл. Подп. и дата
Взам. инв. № Инв. № табл. Подп. и дата

Серия 3.904-15 Выпуск 1-12

Шифр проекта, наименование изделия и детали, размер, шифр, наименование, материал, дата

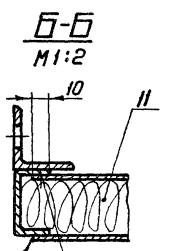
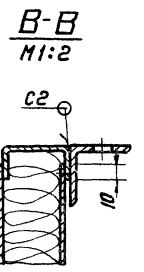
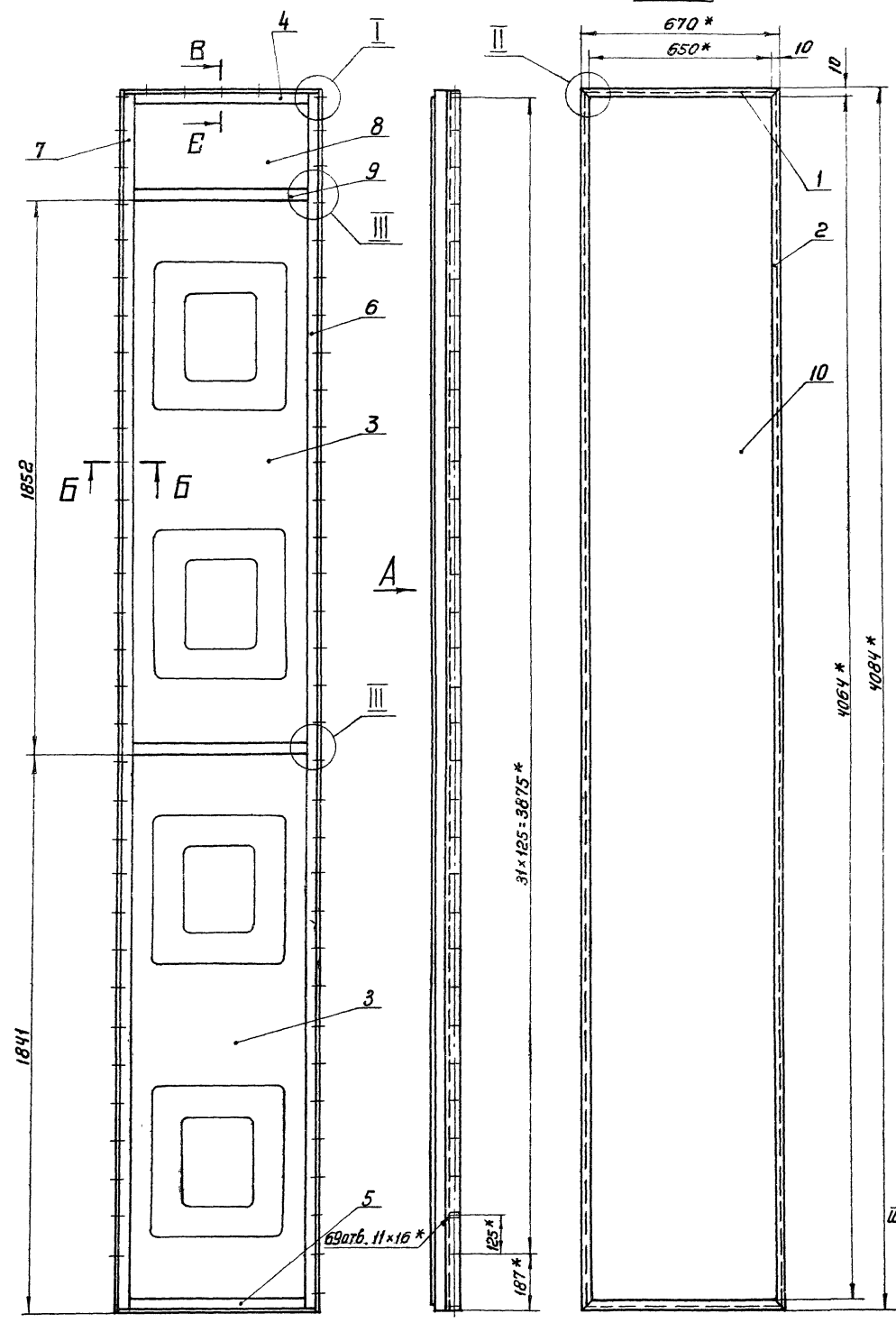


1. Предельные отклонения размеров по СМ 7
- 2* Размеры для справок.
- 3 Шероховатость поверхностей деталей, полученных отрезкой под прямым углом и по периметру - $Rz \sqrt{20}$;
- неуказанная шероховатость поверхностей деталей - $\sqrt{}$
4. Сварные швы И1, Т1, С2 - по ГОСТ 5264-69;
- И1-Кт - по ГОСТ 15878-70

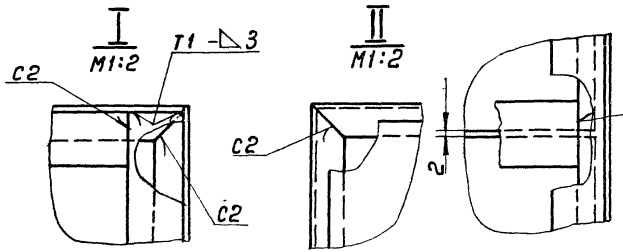
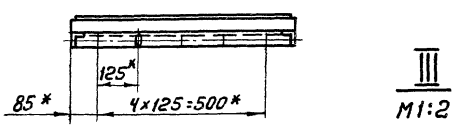
А1А133.410СБ			
Панель верхняя			
Сборочный чертёж			
Лит	Масса	Масштаб	
И	92,3	1:10	
Лист	Листов		
Госстрой СССР	Сантехпроект		
г. Москва			
Формат 22			

Копировал Терентьева

Серия 3.904-15 Выпуск 1-12



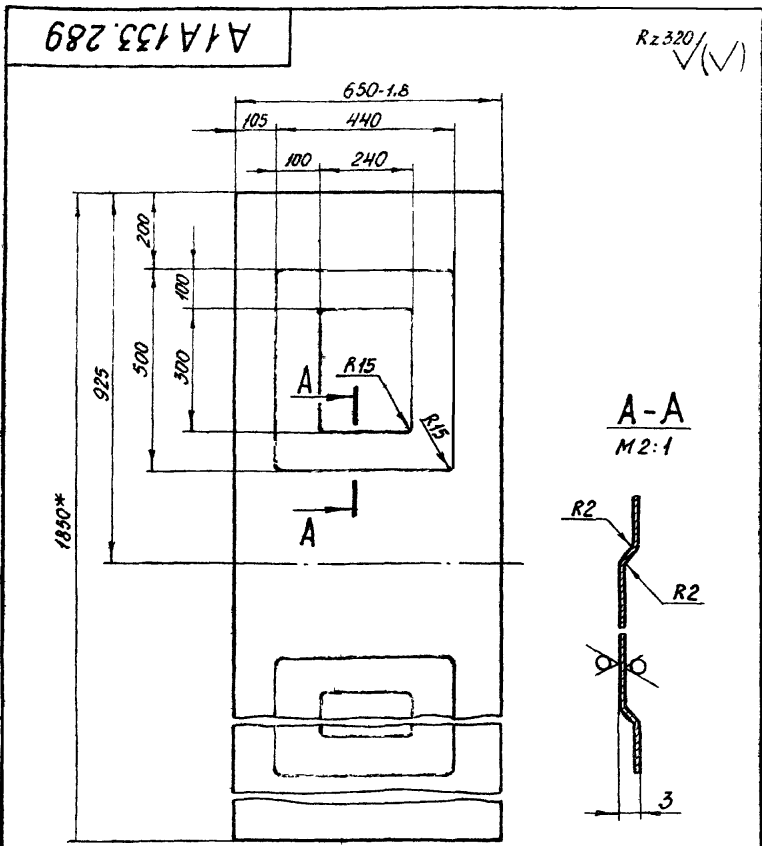
H1
Шов стальной
H1-Кт-3, 5x50



1. Предельные отклонения размеров по СМ7
- 2.* Размеры для справок.
3. Шероховатость поверхностей деталей, полученных отрезкой под прямым углом и по периметру — неуказанная шероховатость поверхностей деталей — ✓
4. Сварные швы H1, T1, C1 — по ГОСТ 5264-69; H1-Кт — по ГОСТ 15878-70

				A1A133.420C5		
				Панель боковая		
				Сборочный чертёж		
Изм.	Лист	№ докум.	Подп.	Дата	Лит.	Масса
					И	90,6
						1:10
				Лист Листов 1		
				госстрой СССР		
				Сантехпроект		
				г. Москва		

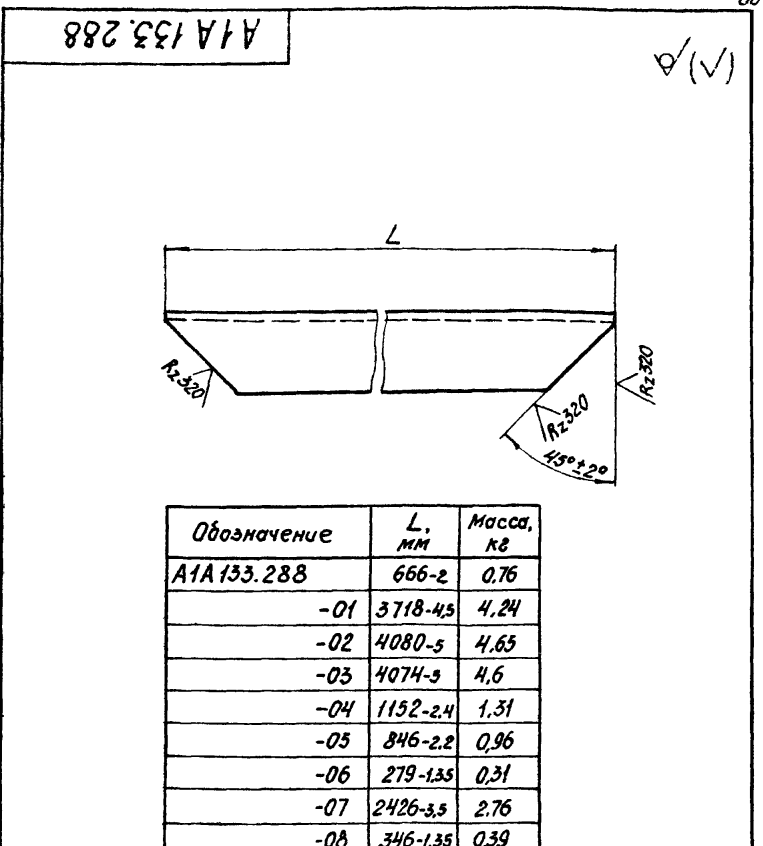
Шифр и подл. Подп. и дата Взам инв. № инв. Подп. и дата



1. Неуказанные предельные отклонения размеров по СМ7.
2.* Размер для справок.

Изм. №, Подп. и дата, Взам. инв. №, Инв. №, Подп. и дата, Имя, Фамилия, Подп. и дата

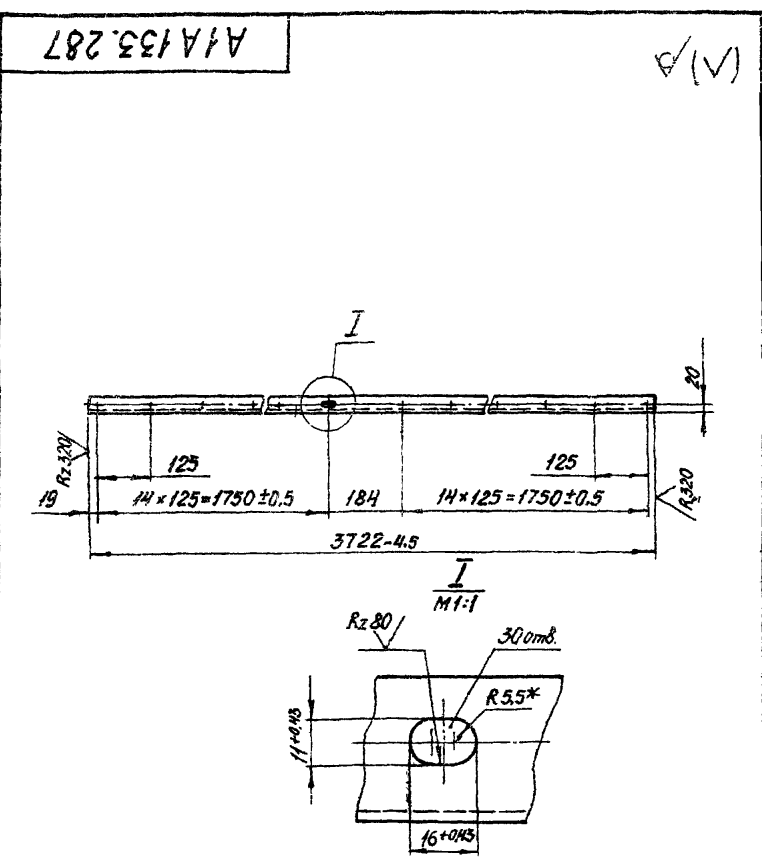
A1A133.289				Лит.	Масса	Масштаб
Лист				И	7,15	1:10
Изм. Лист	№ докум.	Подп.	Дата	Лист: Листов: 1		
Разрб.	Япальская	Л		госстрой СССР		
Проб.	Комиссаров	Л		Сантехпроект		
Рук. гр.	Грановский	Л		г. Москва		
И. контр.	Мерзлякова	Л		Лист: 5.0.8 ГОСТ 19903-74		
Утв.	Спивак	Л		1-IV - Ст. 3 ГОСТ 16523-70		
Копировал: Дзимо				Формат: А1		



Обозначение	L, мм	Масса, кг
A1A133.288	666-2	0,76
-01	3718-4,5	4,24
-02	4080-5	4,65
-03	4074-5	4,6
-04	1152-2,4	1,31
-05	846-2,2	0,96
-06	279-1,35	0,31
-07	2426-3,5	2,76
-08	346-1,35	0,39

Изм. №, Подп. и дата, Взам. инв. №, Инв. №, Подп. и дата, Имя, Фамилия, Подп. и дата

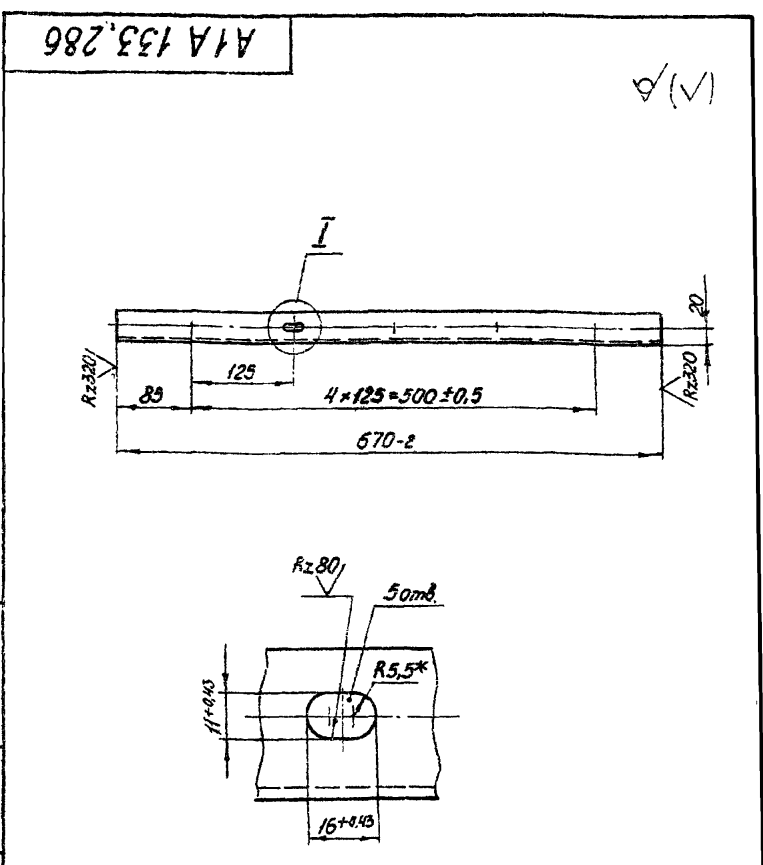
A1A133.288				Лит.	Масса	Масштаб
Профиль				И	Ст. табл.	—
Изм. Лист	№ докум.	Подп.	Дата	Лист: Листов: 1		
Разрб.	Япальская	Л		госстрой СССР		
Проб.	Комиссаров	Л		Сантехпроект		
Рук. гр.	Грановский	Л		г. Москва		
И. контр.	Мерзлякова	Л		Швеллер 40x20x2		
Утв.	Спивак	Л		ГОСТ 8278-63		
Копировал: Дзимо				Формат: А1		



1. Неуказанные предельные отклонения размеров по СМ7.
2.* Размер для справок.

Серия 3.904-15 Выпуск 1-12, Изм. №, Подп. и дата, Взам. инв. №, Инв. №, Подп. и дата, Имя, Фамилия, Подп. и дата

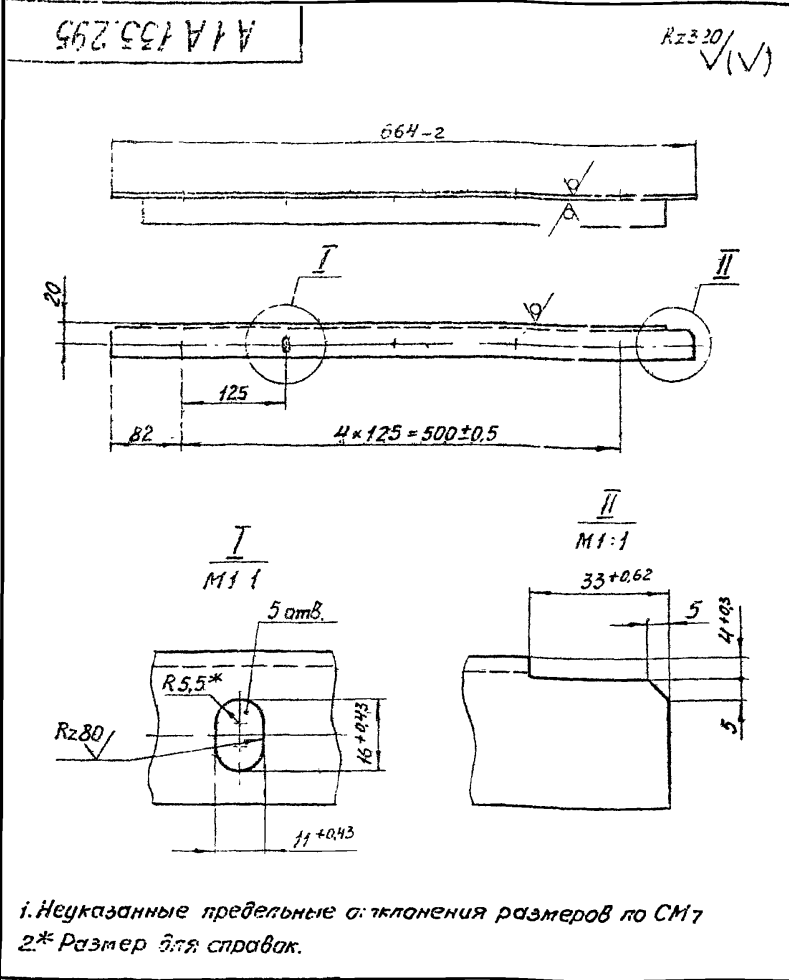
A1A133.287				Лит.	Масса	Масштаб
Уголок				И	6,15	1:10
Изм. Лист	№ докум.	Подп.	Дата	Лист: Листов: 1		
Разрб.	Япальская	Л		госстрой СССР		
Проб.	Комиссаров	Л		Сантехпроект		
Рук. гр.	Грановский	Л		г. Москва		
И. контр.	Мерзлякова	Л		Уголок 5-36x36x3 ГОСТ 8509-72		
Утв.	Спивак	Л		Ст. 3 ГОСТ 535-58		
Копировал: Дзимо				Формат: А1		



1. Неуказанные предельные отклонения размеров по СМ7.
2.* Размер для справок.

Изм. №, Подп. и дата, Взам. инв. №, Инв. №, Подп. и дата, Имя, Фамилия, Подп. и дата

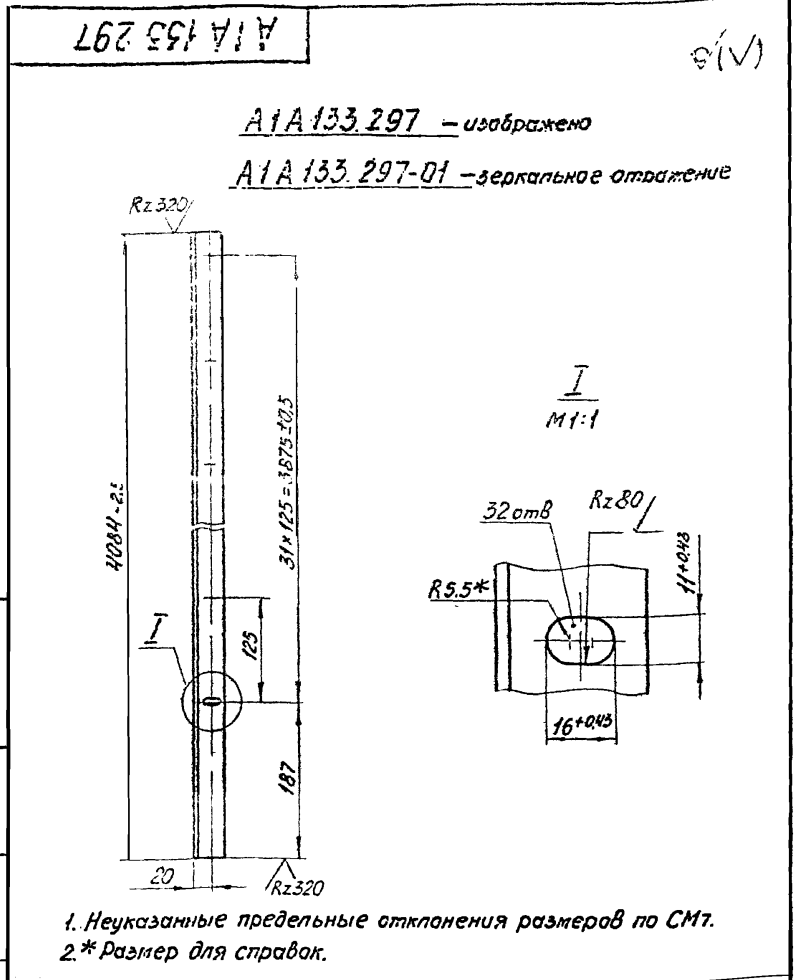
A1A133.286				Лит.	Масса	Масштаб
Уголок				И	1:1	1:5
Изм. Лист	№ докум.	Подп.	Дата	Лист: Листов: 1		
Разрб.	Япальская	Л		госстрой СССР		
Проб.	Комиссаров	Л		Сантехпроект		
Рук. гр.	Грановский	Л		г. Москва		
И. контр.	Мерзлякова	Л		Уголок 5-36x36x3 ГОСТ 8509-72		
Утв.	Спивак	Л		Ст. 3 ГОСТ 535-58		
Копировал: Дзимо				Формат: А1		



1. Неуказанные предельные отклонения размеров по СТ 7
 2* Размер для справок.

Имя и дата
 Взам инв. №
 Инв. № подл.
 Подп. и дата

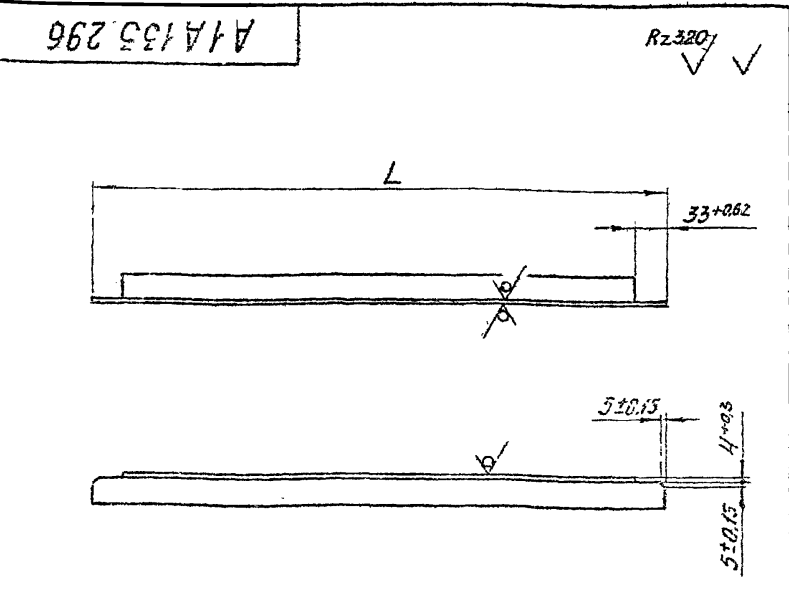
A1A133.295				Лист	Масса	Масштаб
Уголок				И	1,1	1:5
Уголок Б-36x36x3 ГОСТ 8509-72 Ст 3 ГОСТ 535-58				Госстрой СССР Сантехпроект г. Москва		
Копировал: Дзюно				Формат: И		



1. Неуказанные предельные отклонения размеров по СТ 7
 2* Размер для справок.

Имя и дата
 Взам инв. №
 Инв. № подл.
 Подп. и дата

A1A133.297				Лист	Масса	Масштаб
Уголок				И	6,75	1:5
Уголок Б-36x36x3 ГОСТ 8509-72 Ст 3 ГОСТ 535-58				Госстрой СССР Сантехпроект г. Москва		
Копировал: Дзюно				Формат: И		

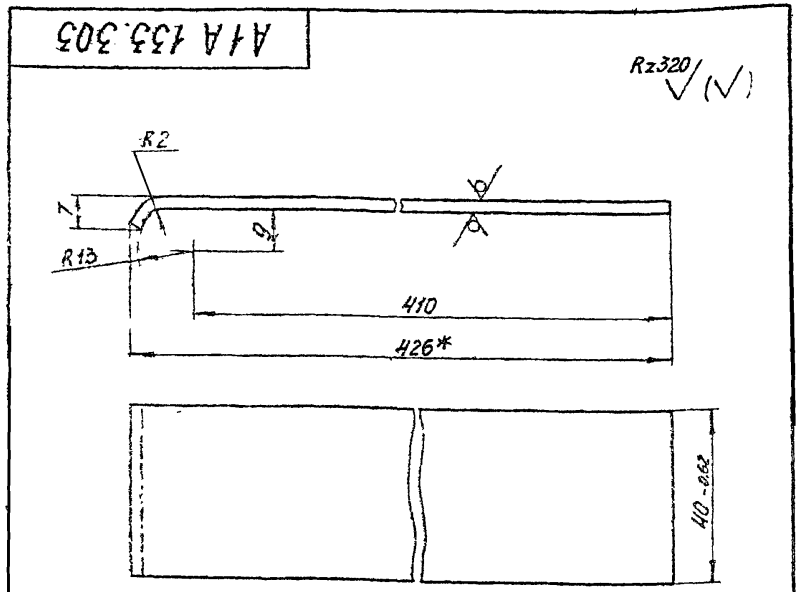


Обозначение	L, мм	Масса, кг
A1A133.269	664-20	1,1
-01	1156-24	1,9

Серия 3.304-15 Выпуск 1-12

Имя и дата
 Взам инв. №
 Инв. № подл.
 Подп. и дата

A1A133.296				Лист	Масса	Масштаб
Уголок				И	См. табл.	-
Уголок Б-36x36x3 ГОСТ 8509-72 Ст 3 ГОСТ 535-58				Госстрой СССР Сантехпроект г. Москва		
Копировал: Дзюно				Формат: И		



1. Неуказанные предельные отклонения размеров по СТ 7
 2* Размер для справок.

Имя и дата
 Взам инв. №
 Инв. № подл.
 Подп. и дата

A1A133.303				Лист	Масса	Масштаб
Полоса				И	0,37	1:1
Лист Б-30 ГОСТ 19903-74 1-И-Ст 3 ГОСТ 16523-70				Госстрой СССР Сантехпроект г. Москва		
Копировал: Дзюно				Формат: И		

Формат	Зона	Лист	Обозначение	Наименование	Кол.	Примечание
				Документация		
И1		12	A1A133.430CB	Сборочный чертеж		
				Детали		
И1	1		A1A133.303	Полоса	4	
И1	2		A1A133.304	Штырь	4	
И1	3		A1A133.305	Ушко	4	
И1	4		A1A133.306	Крючок	3	
И1	5		A1A133.307	Ось	1	
64	6		A1A133.308	Прутак		
				В8 ГОСТ 2590-71 Круг Ст3 ГОСТ 535-58 L = 1675 ± 1,5	4	0,66 кг
64	7		A1A133.309	Прутак		
				Круг В8 ГОСТ 2590-71 Ст3 ГОСТ 535-58 L = 250 ± 1,15	8	0,09 кг
				Стандартные изделия		
	8			Шпунт В.01 ГОСТ 11371-68	2	
	9			Шпунт 5x20 ГОСТ 397-66	2	

A1A133.430			
Изм. Лист	№ докум.	Подп.	Дата
Разраб.	Импольская	Линия	
Проб.	Камиссаров		
Рис. эпил.	Грановский		
И. контр.	Мерзлякова		
Утв.	Слибак		
Лит. Лист Листов		7	
госстрой СССР Сантехпроект г. Москва			
Копировал: Формат: И1			

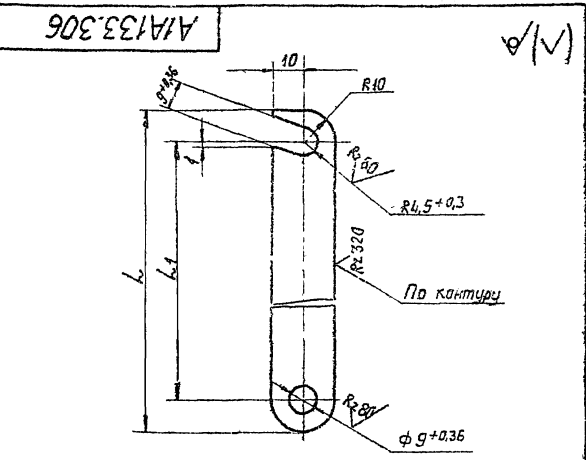
Формат	Зона	Лист	Обозначение	Наименование	Кол.	Примечание
				Документация		
И1		И1	A1A133.440CB	Сборочный чертеж		
				Детали		
И1	1		A1A133.311	Прутак	5	
64	2		A1A133.312	Прутак		
				Круг В6 ГОСТ 2590-71 Ст3 ГОСТ 535-58 L = 1700 ± 1,5	2	0,38 кг

A1A133.440			
Изм. Лист	№ докум.	Подп.	Дата
Разраб.	Импольская	Линия	
Проб.	Камиссаров		
Рис. эпил.	Грановский		
И. контр.	Мерзлякова		
Утв.	Слибак		
Лит. Лист Листов		7	
госстрой СССР Сантехпроект г. Москва			
Копировал: Формат: И1			

Изм. Лист № докум. Подп. Дата

Изм. Лист № докум. Подп. Дата

Серия 3.904-15 Выпуск 1-12

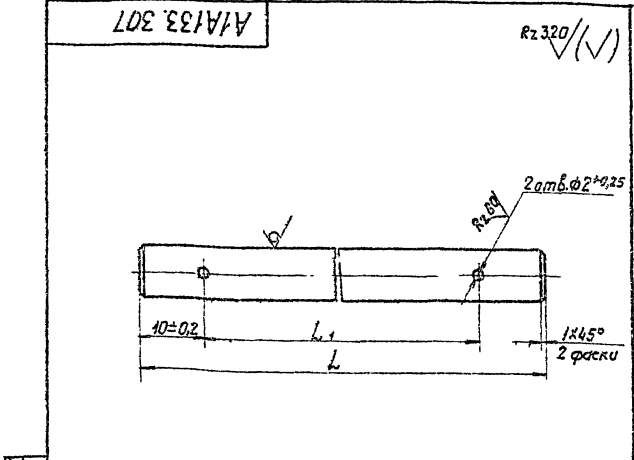


Обозначение	Размеры, мм		Масса, кг
	L	L1	
A1A133.306	190 ± 1,15	170	0,09
-01	400 ± 1,5	380	0,16

Неуказанные предельные отклонения размеров по СТ7

A1A133.306			
Изм. Лист	№ докум.	Подп.	Дата
Разраб.	Импольская	Линия	
Проб.	Камиссаров		
Рис. эпил.	Грановский		
И. контр.	Мерзлякова		
Утв.	Слибак		
Лит. Лист Листов		3	
госстрой СССР Сантехпроект г. Москва			
Копировал: Формат: И1			

Изм. Лист № докум. Подп. Дата

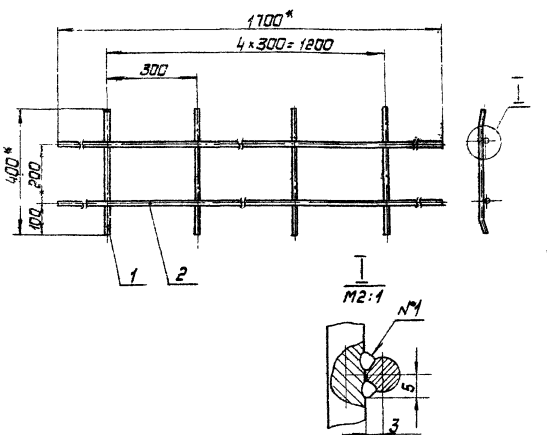


Обозначение	Размеры, мм		Масса, кг
	L	L1	
A1A133.307	1735 ± 3	1715 ± 1,5	0,67
-01	1160 ± 2,4	1140 ± 1,2	0,46

Изм. Лист № докум. Подп. Дата

A1A133.307			
Изм. Лист	№ докум.	Подп.	Дата
Разраб.	Импольская	Линия	
Проб.	Камиссаров		
Рис. эпил.	Грановский		
И. контр.	Мерзлякова		
Утв.	Слибак		
Лит. Лист Листов		1	
госстрой СССР Сантехпроект г. Москва			
Копировал: Формат: И1			

A1A 133.440CB



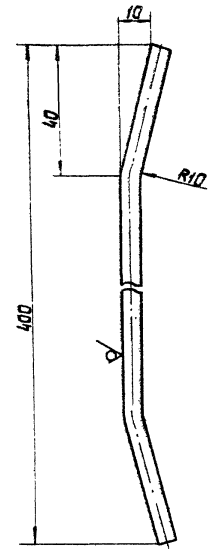
- 1. Предельные отклонения размеров по СМ,⁷
- 2.* Размеры для справок
- 3. Шероховатость поверхностей деталей, полученных отрезкой под прямым углом - R_{a250} ; неуказанная шероховатость поверхностей деталей - R_{a}
- 4. Сварной шов М- сварка ручная электродуговая.

A1A 133.440 CB

Лит	Масса	Масштаб
И	1,26	1:10
Лист Листов 1 1		
Сборочный чертеж		
Госстрой СССР Сантехпроект г. Москва Формат И		

A1A 133.311

R₂₃₂₀

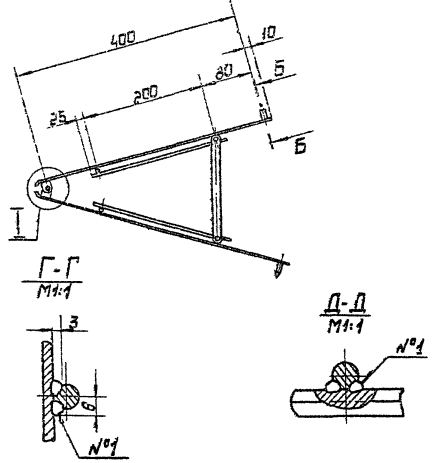
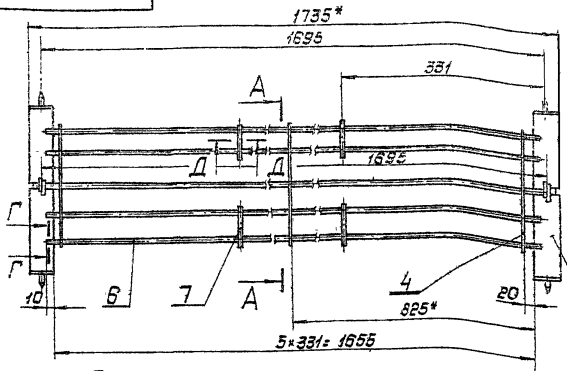


Предельные отклонения размеров по СМ,⁷

A1A 133.311

Лит	Масса	Масштаб
И	0,1	1:1
Лист Листов 1 1		
Пруток		
Госстрой СССР Сантехпроект г. Москва Формат И		

A1A 133.430CB



- 1. Предельные отклонения размеров по СМ,⁷
- 2.* Размеры для справок.
- 3. Шероховатость поверхностей деталей, полученных отрезкой под прямым углом - R_{a250} ; неуказанная шероховатость поверхностей деталей - R_{a}
- 4. Сварные швы по ГОСТ 5264-89
- Сварной шов М- сварка ручная электродуговая

A1A 133.430 CB

Лит	Масса	Масштаб
И	6,23	1:5
Лист Листов 1 1		
Прижим		
Сборочный чертеж		
Госстрой СССР Сантехпроект г. Москва Формат И		

Контур: 54.

Шифр и ледя. Полев. и дата (всестр.) Шифр и ледя. Полев. и дата (всестр.) Шифр и ледя. Полев. и дата (всестр.)

Серия 3-904-15 Выпуск 1-12

Шифр и ледя. Полев. и дата (всестр.) Шифр и ледя. Полев. и дата (всестр.) Шифр и ледя. Полев. и дата (всестр.)

Формат листа	Поз.	Обозначение	Наименование	Лист	Примечание
			Документация		
22		A1A133.450CB	Сборочный чертёж		
			Сборочные единицы		
И	1	A1A133.410	Панель верхняя	1	
И	2	A1A133.420	Панель боковая	2	
И	3	A1A133.460	Решетка опорная	3	
И	4	A1A133.470	Решетка опорная	30	
И	5	A1A133.480	Решетка опорная	3	
И	6	A1A133.490	Прижим	15	
			Детали		
И	7	A1A133.272	Лист	2	
И	8	A1A133.273	Днище	1	
И	9	A1A133.276	Скоба	120	
И	10	A1A133.277	Уголок	22	
И	11	A1A133.278	Крюк	15	
И	12	A1A133.279	Сталор	6	
И	13	A1A133.281	Планка	6	
И	14	A1A133.315	Направляющая	3	
	15	-01	Направляющая	3	

A1A133.450

Секция фильтра с фильтрующим материалом типа ФСВУ

Лит. Лист Листов
И 1 2

Госстрой СССР
Сантехпроект
г. Москва

Копировал: Дзюно
Формат: И

Изм.	Лист	№ докум.	Подп.	Дата
Разраб.	Ямпольская	Лист		
Проб.	Колессоров			
Рук. гр.	Грановский			
Н. контр.	Мерзлякова			
Утв.	Спивак			

Формат листа	Поз.	Обозначение	Наименование	Лист	Примечание
Б4	16	A1A133.316	Лист		
			Лист Б3.0 ГОСТ 19903-74 I-IV-Ст 3 ГОСТ 16523-70 70-2.М x 1064-2.М		17.5 кг
Б4	17	A1A133.317	Пруток		
			Круг В.2 ГОСТ 2590-74 Ст. 3 ГОСТ 335-58 L=1110-2.М	12	0.44 кг
Б4	18	A1A133.318	Прижим		
			Труба 15 ГОСТ 3262-62 L=1180-2.М	3	1.5 кг
Б4	19	A1A133.319	Прокладка		
			Резина-пластина 3Г-М ГОСТ 7338-65 36-0.62 x 670-2	2	0.07 кг
			Стандартные изделия		
	20		Болт М10x30.36 ГОСТ 7792-70	32	
	21		Гайка М10.4 ГОСТ 5915-70	32	
			Материалы		
	22		Материал фильтрующий из упругого стекловолокна марки ФСВУ ТУ 21-10-369-70 Ширина полотна 1200 мм		10 кг

A1A133.331

Полоса

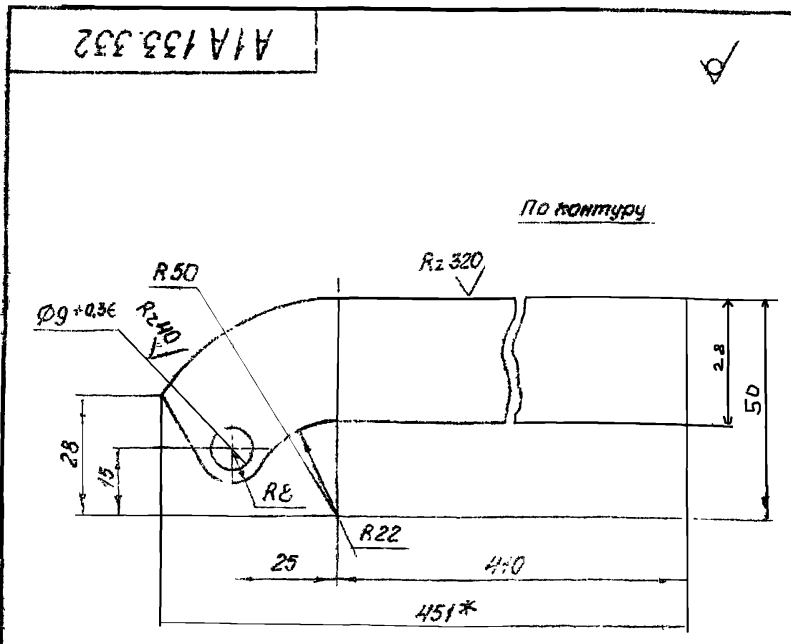
Лит. Масса Масштаб
И 0.43 1:1

Госстрой СССР
Сантехпроект
г. Москва

Копировал: Дзюно
Формат: И

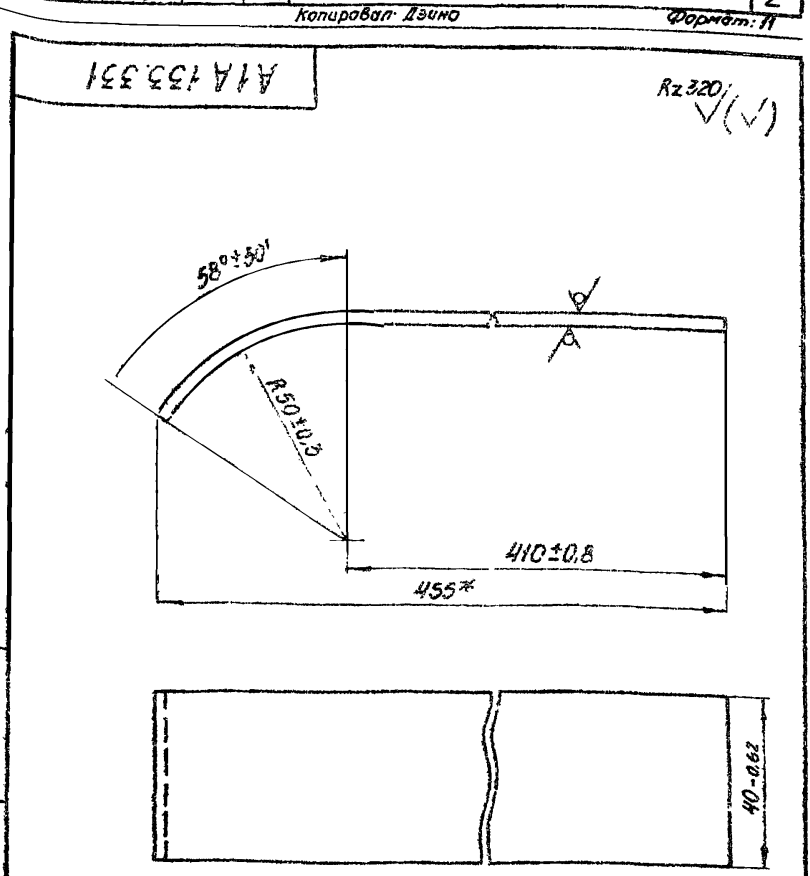
Изм.	Лист	№ докум.	Подп.	Дата
Разраб.	Ямпольская	Лист		
Проб.	Колессоров			
Рук. гр.	Грановский			
Н. контр.	Мерзлякова			
Утв.	Спивак			

Серия 3.904-15 Выпуск 1

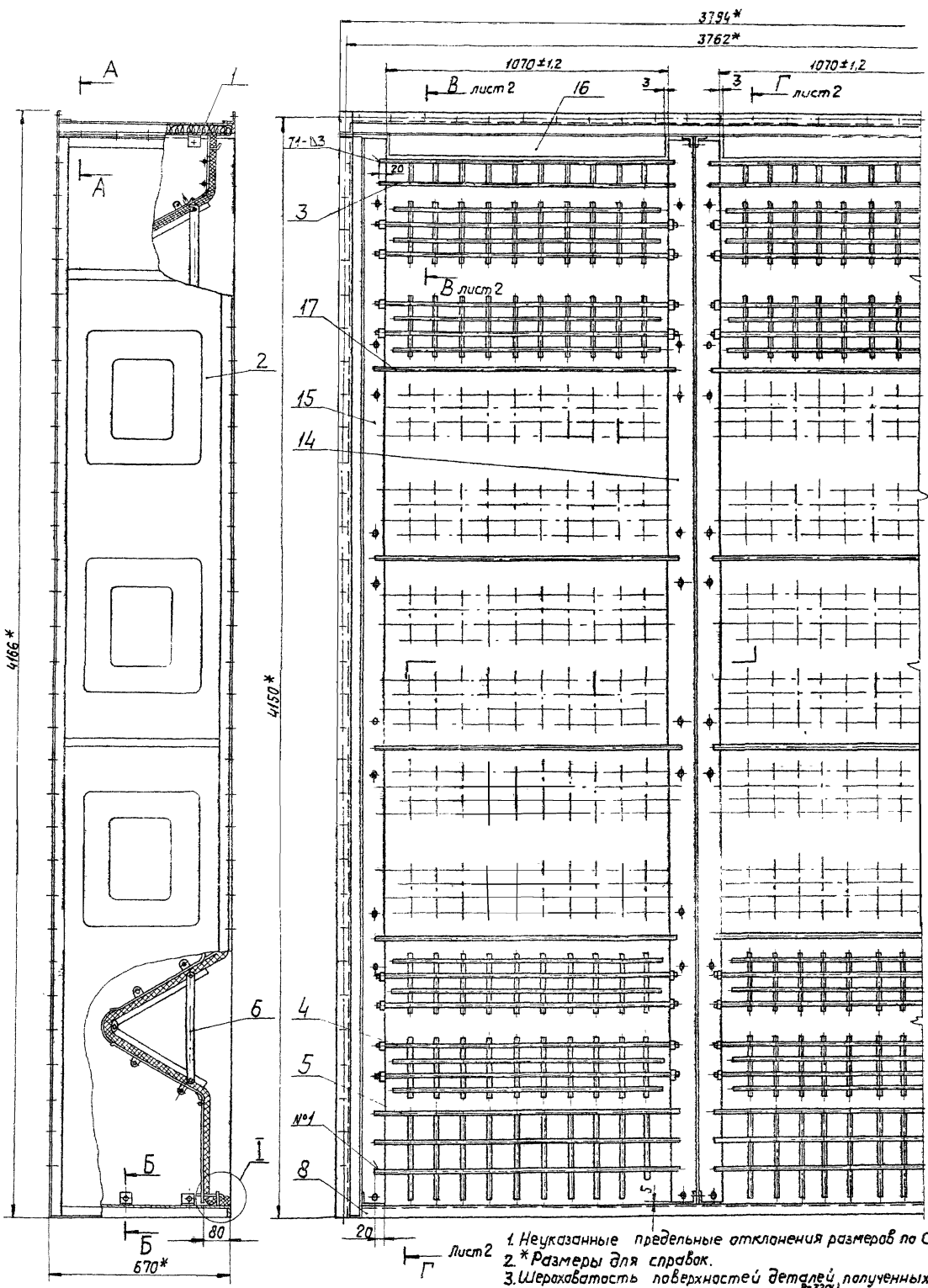


A1A133.332				
Ребро				
Изм.	Лист	№ докум.	Подп.	Дата
Разраб.	Ямпольская	Лист		
Проб.	Колессоров			
Рук. гр.	Грановский			
Н. контр.	Мерзлякова			
Утв.	Спивак			
Лист		Б3.0 ГОСТ 19903-74 I-IV-Ст 3 ГОСТ 16523-70		
Лит.		И 0.3 1:1		
Листов		1		
Госстрой СССР Сантехпроект г. Москва				
Копировал: Дзюно Формат: И				

1. Неуказанные предельные отклонения размеров по СМ7.
2.* Размер для справок

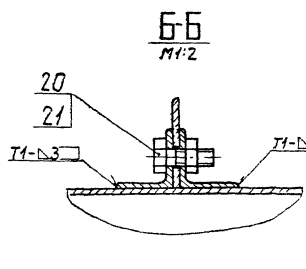
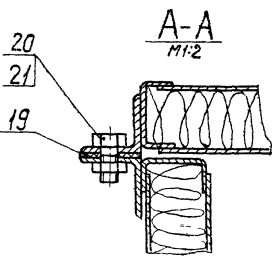


A1A133.331				
Полоса				
Изм.	Лист	№ докум.	Подп.	Дата
Разраб.	Ямпольская	Лист		
Проб.	Колессоров			
Рук. гр.	Грановский			
Н. контр.	Мерзлякова			
Утв.	Спивак			
Лист		Б3.0 ГОСТ 19903-74 I-IV-Ст 3 ГОСТ 16523-70		
Лит.		И 0.43 1:1		
Листов		1		
Госстрой СССР Сантехпроект г. Москва				
Копировал: Дзюно Формат: И				



Серия 3.904-15 Выпуск 1-12

Имя и фамилия, Подп. и дата, Измен. №, Вид, № докум., Угол, и дата

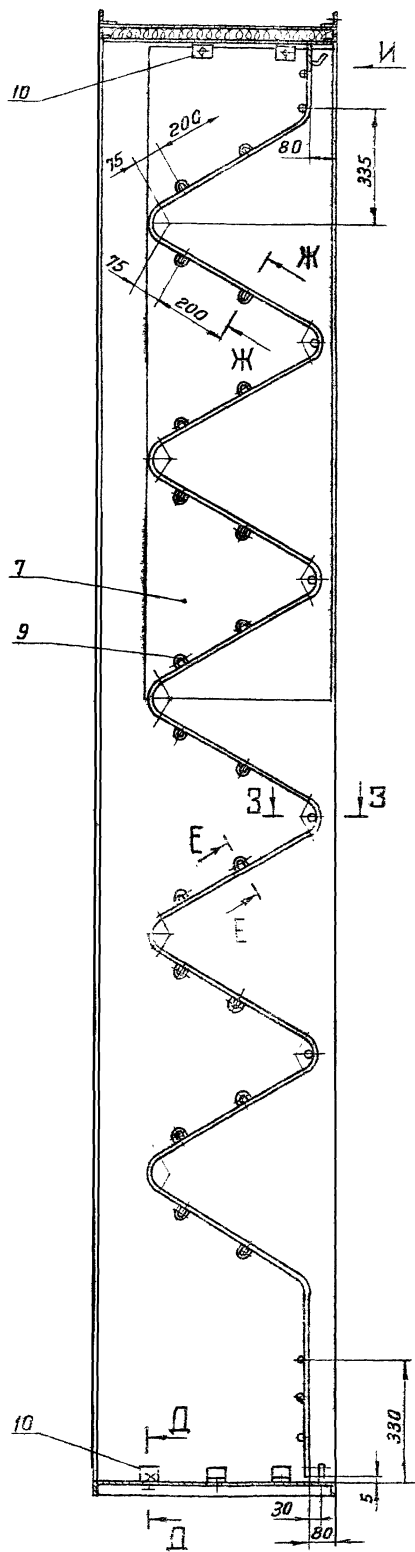


1. Неуказанные предельные отклонения размеров по СМ1
2. * Размеры для справок.
3. Шероховатость поверхностей деталей, полученных отрезкой под прямым углом и по периметру - $R_{a2.0}$; неуказанная шероховатость поверхностей деталей - ∇ .
4. Сварные швы по ГОСТ 5264-69. Сварные швы №1 - сварка ручная электродуговая.

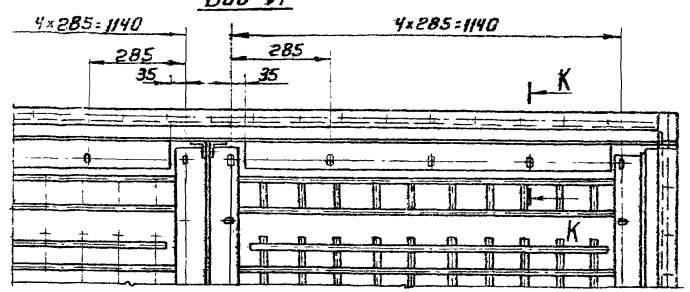
A1A133.450C6				Лит.	Масса	Масшт.
И	739	1:10				
Секция фильтра с фильтрующим материалом типа ФСВУ.			Лист 1 из 2			
Сборочный чертеж.			Госстандарт СССР			
И. Кондратьев			Сантехпроект			
М. Вильямс			г. Москва			

Г-Г лист 1

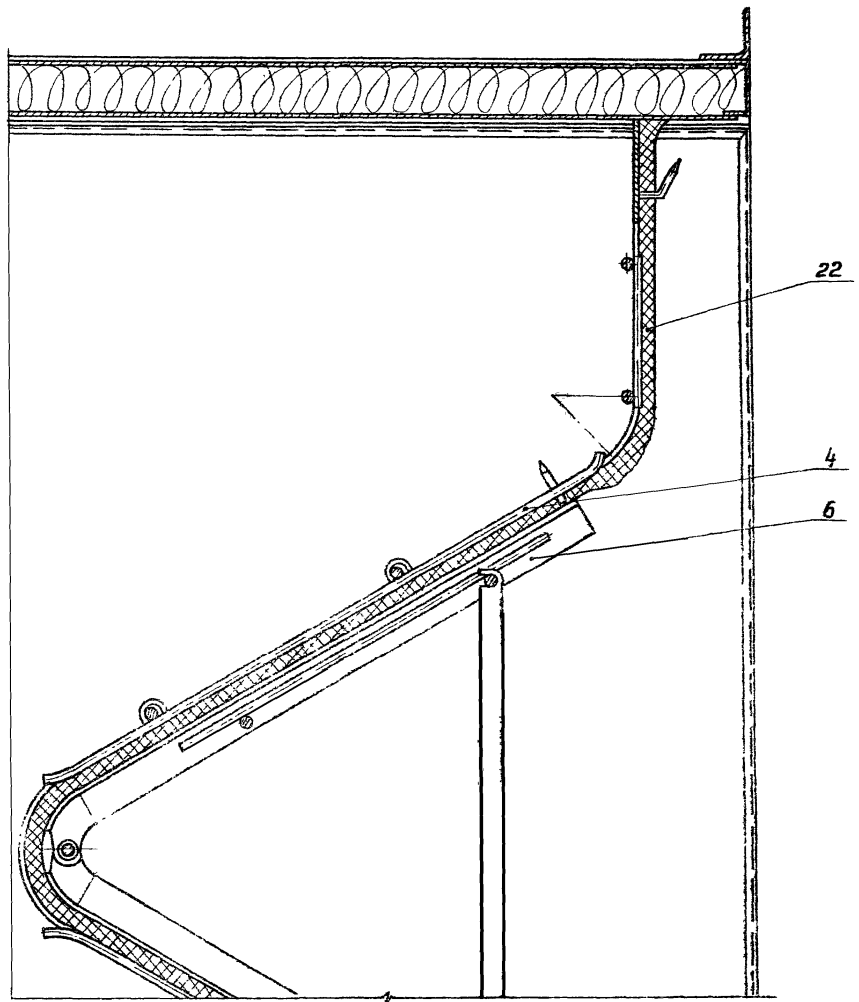
Узлы поз. 4, 6 и детали поз. 12, 18, 22 не показаны



Вид И

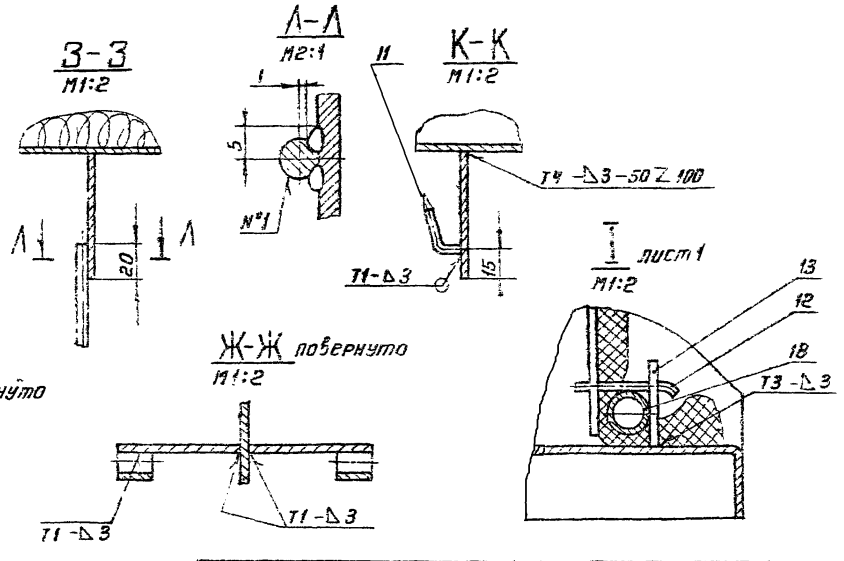


В-В лист 1
М1:2,5



Серия 3 904-15 Выпуск 1-12

Инв. № подл. Подп. и дата. Взам. инв. №. Инв. № вкл. Подп. и дата.



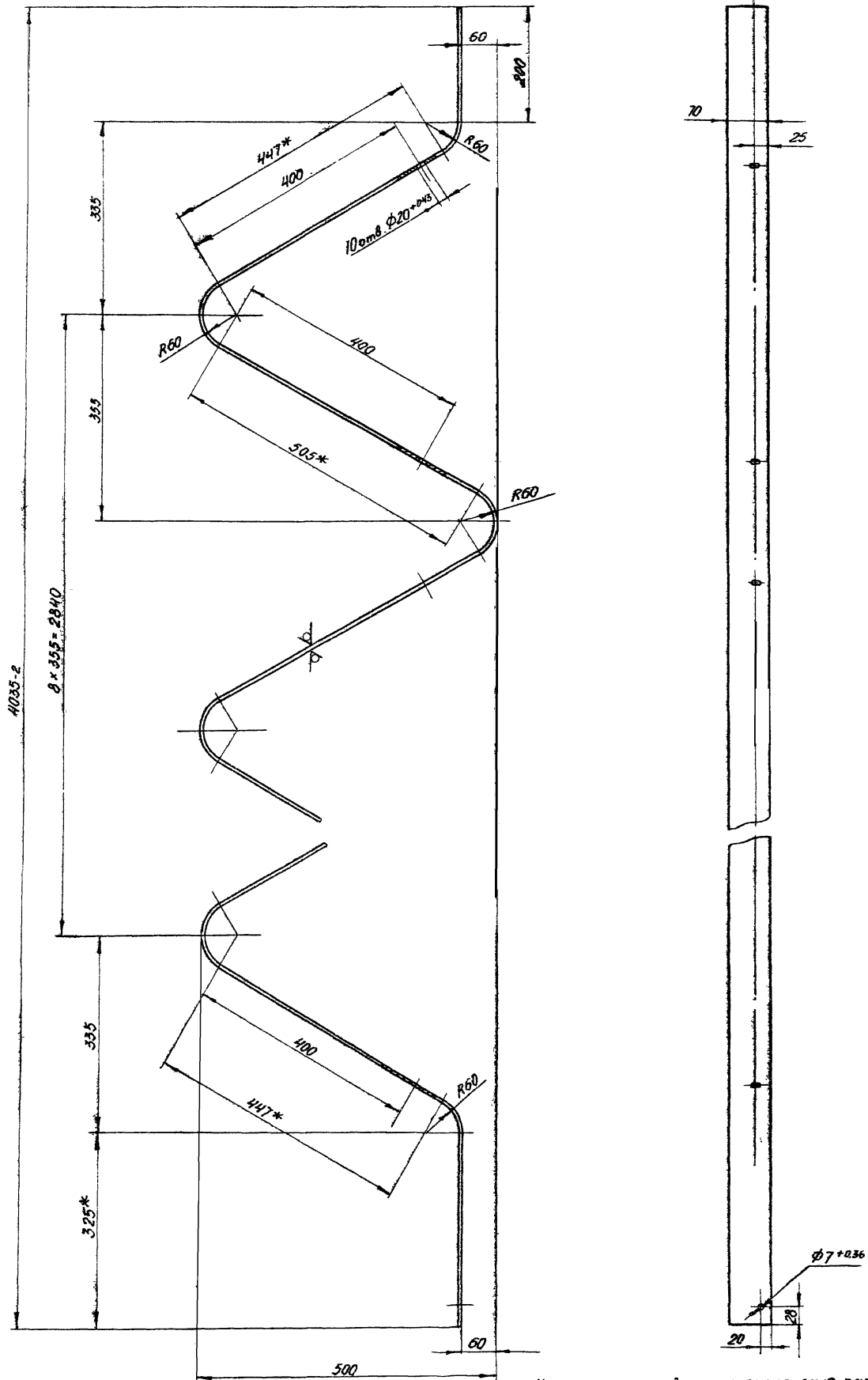
AIA133.450 СБ

AIA133.450 СБ

A1A 133.315 - изображено
A1A 133.315-01 - зеркальное отражение

Rz 320 $\sqrt{(\vee)}$

A1A 133.315



1. Неуказанные предельные отклонения размеров по СМ 7.
- 2.* Размеры для справок.
3. Допускается изготовить из отдельных частей сваркой встык.

Серия 3.904-15 Выпуск 1-12

№ в. № подл.	подп. и дата	Взам. инв. №	инв. № подл.	подп. и дата

A1A 133.315			
Изм.	Лист	поджум.	Подп.
Разроб.	Янгальская	Иван	
Пров.	Камиссаров		
Рук. гр.	Грановский		
Н. контр.	Мерзлякова		
Утв.	Сливан		
Направляющая		Лист	Масса
		И	9,2
		Лист	Масштаб
		1	1:5
Лист Б.3.0 ГОСТ 19903-74		Госстрой СССР	
1-IV. Ст. 3. ГОСТ 16523-70		Сантехпроект	
		г. Москва	
Копировал Дзимо		Формат 22	

Лист	Обозначение	Наименование	Кол.	Примечание
		Документация		
11	A1A133.460 СБ	Сборочный чертеж		
		Детали		
Б4	1 A1A133.321	Пруток Круг В6 ГОСТ 2590-71 Ст.3 ГОСТ 535-58 L = 110-2,4	2	0,244 кг
Б4	2 A1A133.322	Пруток Круг В6 ГОСТ 2590-71 Ст.3 ГОСТ 535-58 L = 100 0,87	10	0,022 кг

Исполн. Листов. и дата
Выполн. инж. А. Шибанов. Листы. и дата

A1A133.460			
Исполн. Листов. и дата	Подп.	Дата	
Разработ. Ямпольская	Лист	1	1
Провер. Комиссаров	Лист	1	1
Рук. групп Грановский	Лист	1	1
Н. контр. Мезлякова	Лист	1	1
Утв. Спивак	Лист	1	1
Копировал:		Формат: И	

Лист	Обозначение	Наименование	Кол.	Примечание
		Документация		
12	A1A133.470 СБ	Сборочный чертеж		
		Детали		
11	1 A1A133.323	Пруток		10
Б4	2 A1A133.324	Пруток Круг В6 ГОСТ 2590-71 Ст.3 ГОСТ 535-58 L = 1120-2,4	2	0,244 кг
Б4	3 A1A133.325	Пруток Круг В6 ГОСТ 2590-71 Ст.3 ГОСТ 535-58 L = 1050-2,4	2	0,237 кг

Исполн. Листов. и дата
Выполн. инж. А. Шибанов. Листы. и дата

A1A133.470			
Исполн. Листов. и дата	Подп.	Дата	
Разработ. Ямпольская	Лист	1	1
Провер. Комиссаров	Лист	1	1
Рук. групп Грановский	Лист	1	1
Н. контр. Мезлякова	Лист	1	1
Утв. Спивак	Лист	1	1
Копировал:		Формат: И	

Лист	Обозначение	Наименование	Кол.	Примечание
		Документация		
11	A1A133.480 СБ	Сборочный чертеж		
		Детали		
Б4	1 A1A133.326	Пруток Круг В6 ГОСТ 2590-71 Ст.3 ГОСТ 535-58 L = 110-2,4	3	0,244 кг
Б4	2 A1A133.327	Пруток Круг В6 ГОСТ 2590-71 Ст.3 ГОСТ 535-58 L = 325-1,35	10	0,072 кг

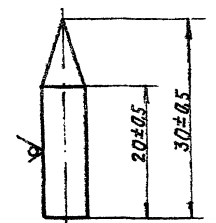
Исполн. Листов. и дата
Выполн. инж. А. Шибанов. Листы. и дата

A1A133.480			
Исполн. Листов. и дата	Подп.	Дата	
Разработ. Ямпольская	Лист	1	1
Провер. Комиссаров	Лист	1	1
Рук. групп Грановский	Лист	1	1
Н. контр. Мезлякова	Лист	1	1
Утв. Спивак	Лист	1	1
Копировал:		Формат: И	

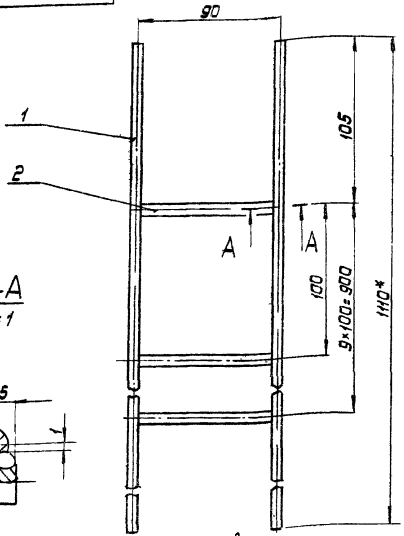
Лист	Обозначение	Наименование	Кол.	Примечание
		Документация		
11	A1A133.304	Штырь		

Исполн. Листов. и дата
Выполн. инж. А. Шибанов. Листы. и дата

A1A133.304			
Исполн. Листов. и дата	Подп.	Дата	
Разработ. Ямпольская	Лист	1	1
Провер. Комиссаров	Лист	1	1
Рук. групп Грановский	Лист	1	1
Н. контр. Мезлякова	Лист	1	1
Утв. Спивак	Лист	1	1
Копировал: Э 94-		Формат: И	



A1A 133.460CB



A-A
M2:1

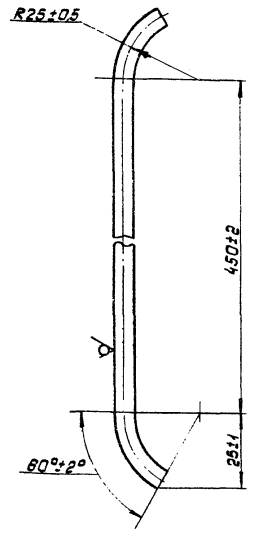
1. Предельные отклонения размеров по СМг
- 2.* Размеры для справок
3. Шероховатость поверхностей деталей, полученных отрезкой под прямым углом - R_{a320} ; неуказанная шероховатость поверхностей деталей - $R_{a12.5}$
4. Сварные швы - сварка ручная электродуговая

A1A 133.460CB

Изм. Лист	И докум.	Подп.	Дата	Решетка опорная	Лит	Масса	Масштаб
Разработ	Исполнитель	Хенд					
Проект	Компьютерное			Сборочный чертеж	И	0,7	1:2
Рук. групп	Транзакции			Лист	Листов 1		
Ут. спец.	Плюбак			Госстрой СССР			
И. контр.	Чернышова			Сантехпроект			
Утв.	Гальпергер			г. Москва			
Формат И							

A1A 133.323

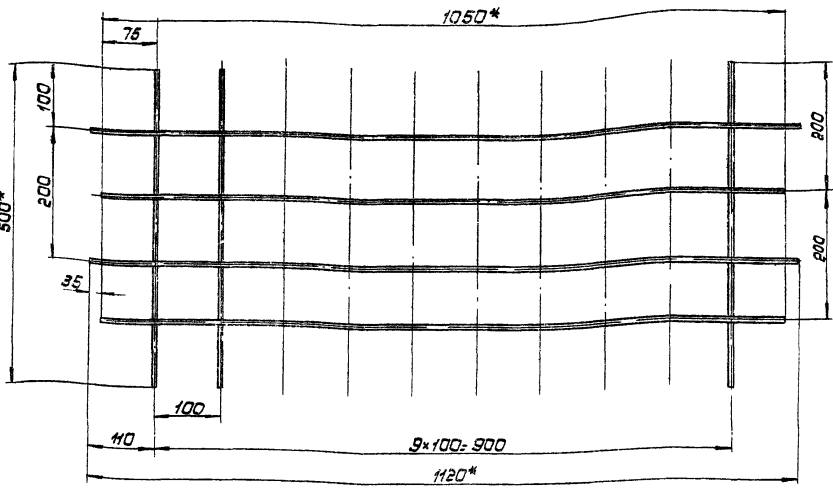
Rz 320 (✓)



A1A 133.323

Изм. Лист	И докум.	Подп.	Дата	Пруток	Лит	Масса	Масштаб
Разработ	Исполнитель	Хенд					
Проект	Компьютерное			Лист	0,11	1:1	Листов 1
Рук. групп	Транзакции			Госстрой СССР			
Ут. спец.	Мерзлякова			Сантехпроект			
И. контр.	Сильва			г. Москва			
Утв.				Формат И			
Круг В6 ГОСТ 2590-71 Ст. 3 ГОСТ 535-58							

A1A 133.470CB



I-I
M2:1

1. Предельные отклонения размеров по СМг
- 2.* Размеры для справок
3. Шероховатость поверхностей деталей, полученных отрезкой под прямым углом - R_{a320} ; неуказанная шероховатость поверхностей деталей - $R_{a12.5}$
4. Сварные швы - сварка ручная электродуговая

A1A 133.470CB

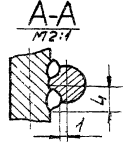
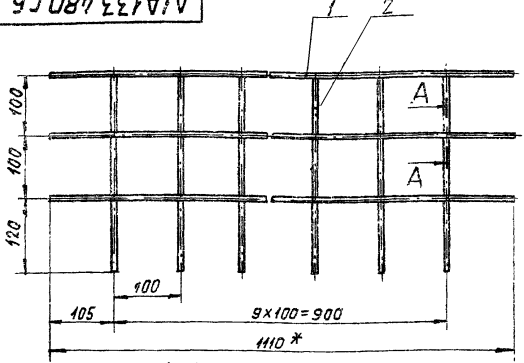
Изм. Лист	И докум.	Подп.	Дата	Решетка опорная	Лит	Масса	Масштаб
Разработ	Исполнитель	Хенд					
Проект	Компьютерное			Сборочный чертеж	И	2,17	1:5
Рук. групп	Транзакции			Лист	Листов 1		
Ут. спец.	Плюбак			Госстрой СССР			
И. контр.	Чернышова			Сантехпроект			
Утв.	Гальпергер			г. Москва			
Формат И							

Изм. Лист, Подп. и дата, Исполнитель, И. контр., Утв.

Чертеж 3.01.15 Выпуск 1-12

Изм. Лист, Подп. и дата, Исполнитель, И. контр., Утв.

A1A133.480CB



1. Предельные отклонения размеров по СМ7
2. *Размер для справок
3. Шероховатость поверхностей деталей, полученных отрезкой под прямым углом - R_{z320} ; неуказанная шероховатость поверхностей деталей - ∇ .
4. Сварные швы - сварка ручная электродуговая

A1A133.480CB

Решетка опорная
Сборочный чертеж

Лит. Масса Усильт.
И 1,45 1:5

Лист Листов
Сантехпроект
г. Москва

Копировал:
Формат: А1

Контр. Зона	Лист	Обозначение	Наименование	Кол.	Примечание
			Документация		
12		A1A133.490CB	Сборочный чертеж		
			Детали		
11	1	A1A133.304	Штырь	4	
11	2	A1A133.306-01	Крышечка	2	
11	3	A1A133.307-01	Ось	1	
54	4	A1A133.328	Пруток		
			Круг ВВ ГОСТ 2590-71 Ст.3 ГОСТ 535-58 L=130-24	4	Q45ке
54	5	A1A133.329	Пруток		
			Круг ВВ ГОСТ 2590-71 Ст.3 ГОСТ 535-58 L=300-135	6	Q12ке
11	6	A1A133.331	Полоса	4	
11	7	A1A133.332	Ребра	4	
			Стандартные изделия	4	
	8		Шайба в 01 ГОСТ 11371-68	2	
	9		Шпилька 2x16 ГОСТ 397-66	2	

A1A133.490

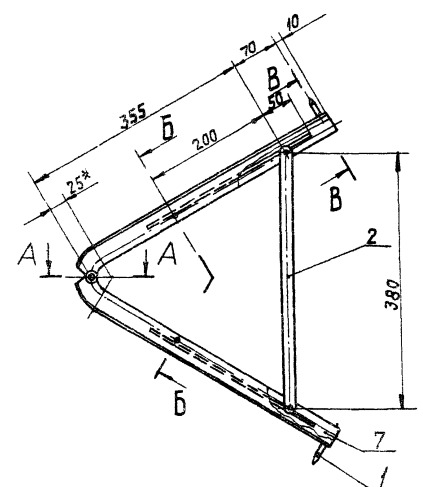
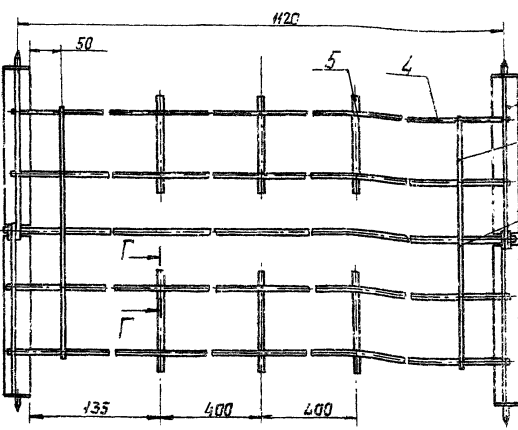
Прижим

Лит. Лист Листов
И 6,5 1:5

Сантехпроект
г. Москва

Копировал:
Формат: А1

A1A133.490CB



1. Предельные отклонения размеров по СМ7
2. *Размеры для справок.
3. Шероховатость поверхностей деталей, полученных отрезкой под прямым углом - R_{z320} ; неуказанная шероховатость поверхностей деталей - ∇ .
4. Сварные швы Т1, Т3 - по ГОСТ 5264-69; сварной шов №1 - сварка ручная электродуговая.

A1A133.490CB

Прижим

Сборочный чертеж

Лит. Масса Усильт.
И 6,5 1:5

Лист Листов
Сантехпроект
г. Москва

Копировал:
Формат: А1

Шп. и Листы, Листы и детали

Выпуск 1-12

Шп. и Листы, Листы и детали

Формат	Этаж	Лист	Обозначение	Наименование	Кол.	Примечание
				Документация		
22			A1A133.520 СБ	Сборочный чертеж		
				Сборочные единицы		
И1	1		A1A133.530	Рама	1	
И1	2		A3D047.000-01	Заслонка воздушная утепленная	2	Выпуск 18
				Стандартные изделия		
	3			Болт М8х25 36 ГОСТ 7798-70	128	
	4			Гайка М8.4 ГОСТ 5915-70	128	
	5			Шайба в ГОСТ 10906-66	128	
				Прочие изделия		
	6			Клапан воздушный утепленный КВУ 2400х1000 ТУ 22-2071-70	2	

A1A133.520

Установка утепленных
клапанов

Лит. Лист Листов
И 1 1 1
госстрой СССР
Сантехпроект
г. Москва

Копировал:

Формат: И

Формат	Этаж	Лист	Обозначение	Наименование	Кол.	Примечание
				Документация		
22			A1A133.530 СБ	Сборочный чертеж		
И1	1		A1A133.341	Швеллер	2	
И1	2		A1A133.342	Косынка	2	
И1	3		A1A133.343	Швеллер	1	
	4			-01 Швеллер	1	
И1	5		A1A133.344	Швеллер	1	
Б4	6		A1A133.345	Швеллер		
				Швеллер в ГОСТ 8240-72 Ст.3 ГОСТ 535-58 L=400-1,35	2	282 кг
И1	7		A1A133.346	Швеллер	1	
И1	8		A1A133.347	Швеллер	1	
Б4	9		A1A133.348	Швеллер		
				Швеллер в ГОСТ 8240-72 Ст.3 ГОСТ 535-58 L=772-2	1	6,0 кг
Б4	10		A1A133.349	Лист		
				Б3 ГОСТ 19903-74 I-IV Ст.3 ГОСТ 16523-70 330-1,35х2458-2	1	26,6 кг

A1A133.530

Рама

Лит. Лист Листов
И 1 1 1
госстрой СССР
Сантехпроект
г. Москва

Копировал:

Формат: И

Изм. №, лист, этаж, дата, автор, исполнитель, проверка, дата, лист, листы

Изм. №, лист, этаж, дата, автор, исполнитель, проверка, дата, лист, листы

Серия 3.904-15 выпуск 1-12

Формат	Этаж	Лист	Обозначение	Наименование	Кол.	Примечание
				Документация		
И1			A1A133.540 СБ	Сборочный чертеж		
				Детали		
Б4	1		A1A133.351	Лист		
				Лист Б2 ГОСТ 19903-74 I-IV Ст.3 ГОСТ 16523-70 340-1,35х2416-3,5	2	13,2 кг
Б4	2		A1A133.352	Лист		
				Лист Б2 ГОСТ 19903-74 I-IV Ст.3 ГОСТ 16523-70 340-1,35х1394-2,6	2	7,4 кг

A1A133.540

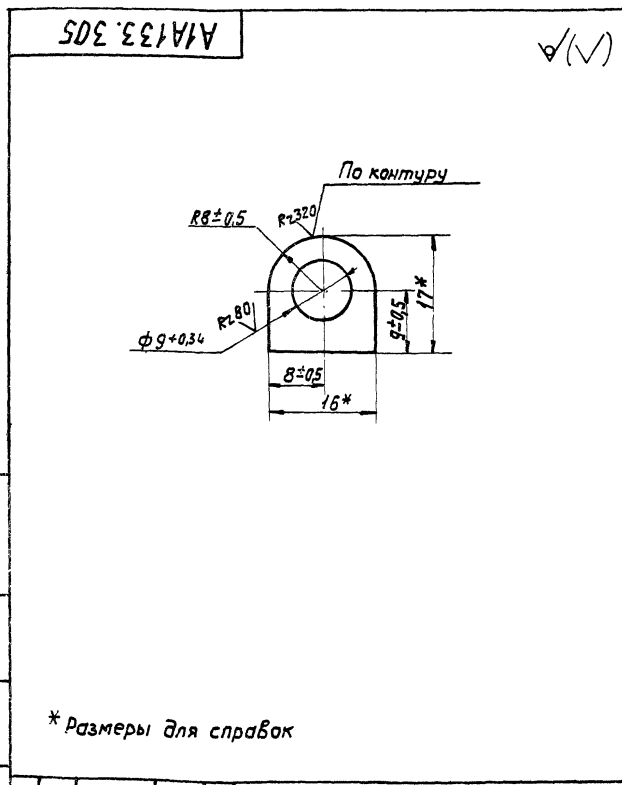
Короб

Лит. Лист Листов
И 1 1 1
госстрой СССР
Сантехпроект
г. Москва

Копировал:

Формат: И

Изм. №, лист, этаж, дата, автор, исполнитель, проверка, дата, лист, листы



* Размеры для справок

A1A133.305

Ушко

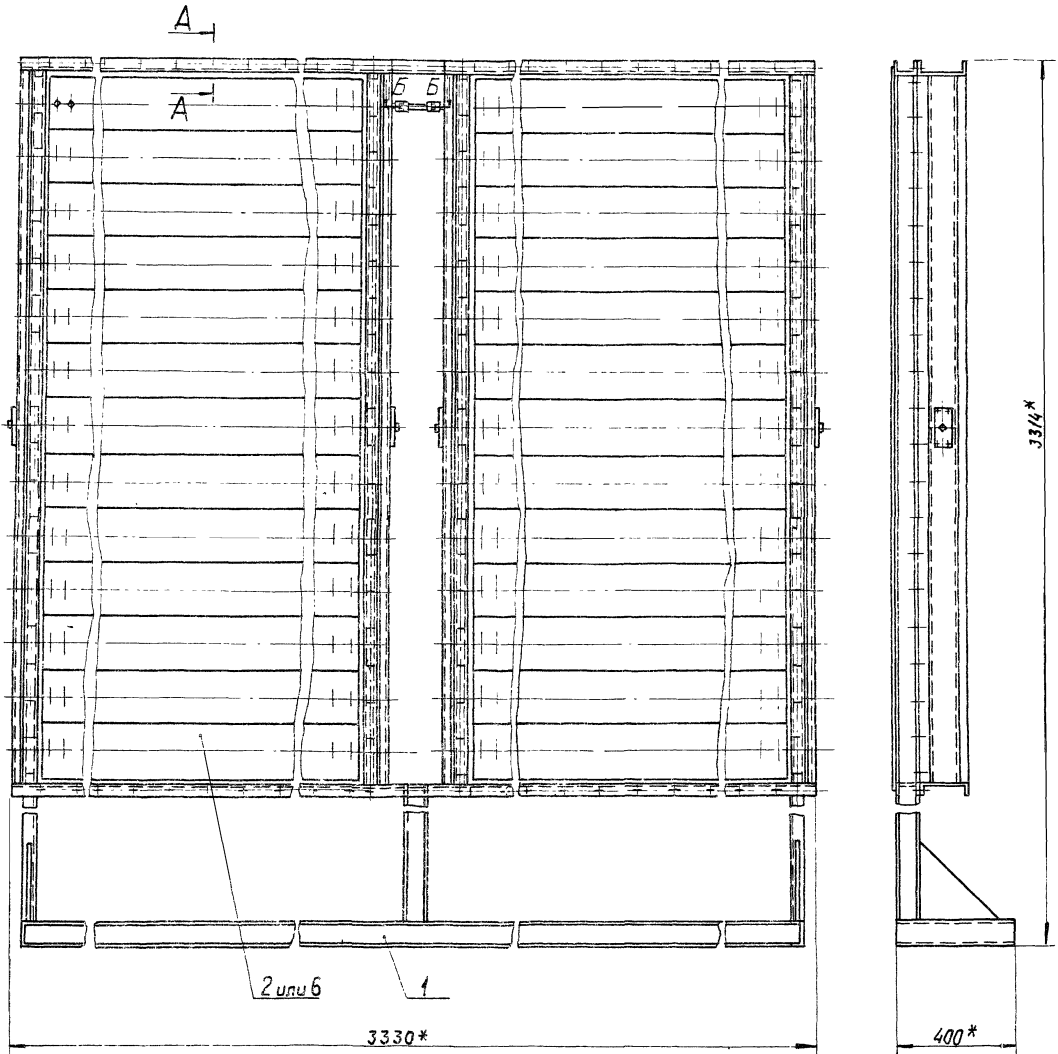
Лит. Масса Массив.
И 1 0,003 2:1
Лист Листов 1

Лист Б3,0 ГОСТ 19903-74
I-IV Ст.3 ГОСТ 16523-70

Копировал:

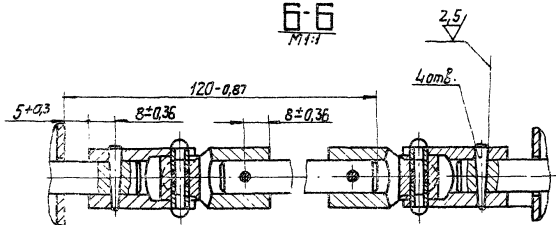
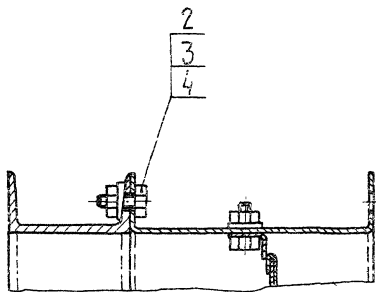
Формат: И

Изм. №, лист, этаж, дата, автор, исполнитель, проверка, дата, лист, листы



A-A
M1:2

Б-Б
M1:1



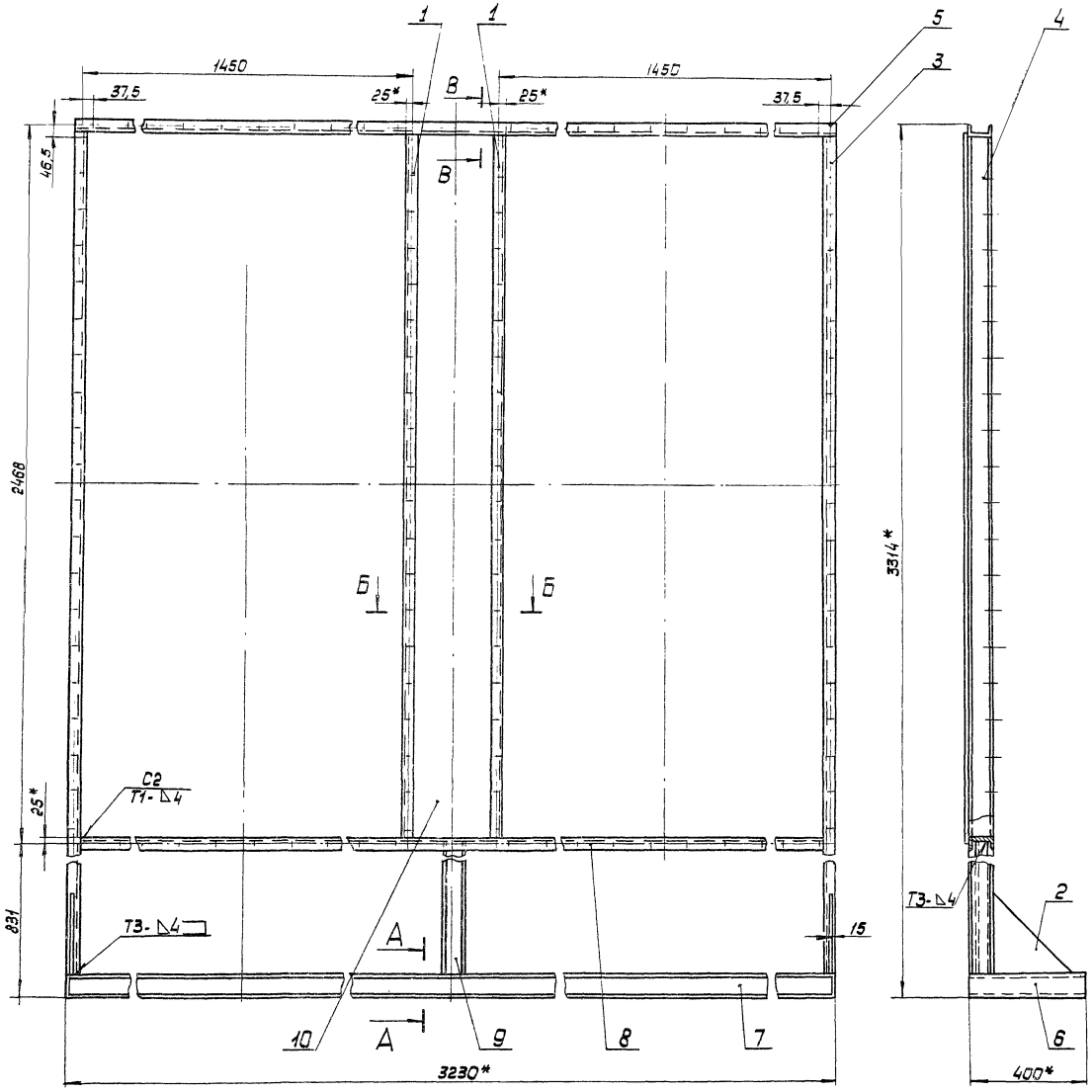
* Размеры для справок

А1А133.520С6				Лист	Масса	Носит.
Исполн.	№ докум.	Подп.	Введ.	И	475	1:10
Разработ.	Углицкая					
Проект.	Матвеев					
Инженер-проектировщик						
М. спес.	Слобо					
М. прот.	Мезири					
М. отв.	Вальде					

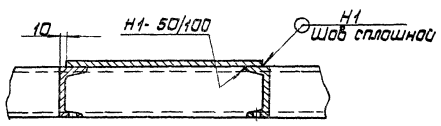
Серия 3 374-15 выпуск 1 12

Изменения в стандарт и стандарты, внесенные в стандарты, в соответствии с требованиями стандарта

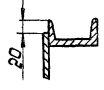
Серия ЭОС 4.15 Выпуск 1-62



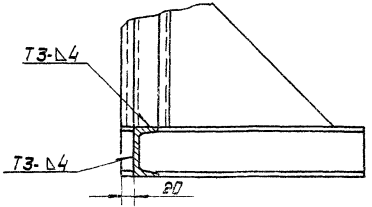
Б-Б
М 1:5



В-В
М 1:5



А-А
М 1:5

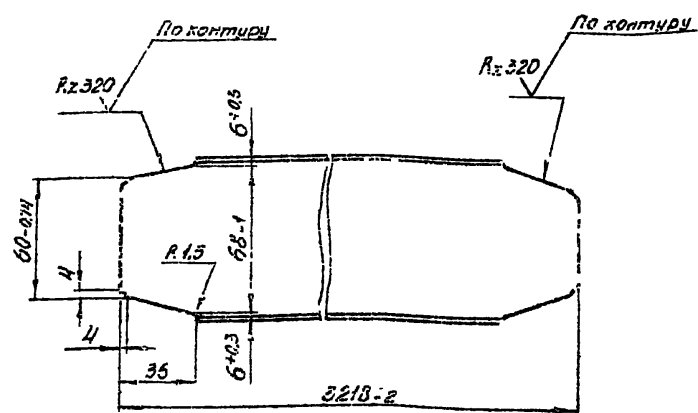


1. Предельные отклонения размеров по СМ 7
- 2 * Размеры для справок.
3. Шероховатость поверхностей деталей, полученных отрезкой под прямым углом и по периметру - не указанная шероховатость поверхностей деталей - $R_{a,320}$
- 4 Сварные швы по ГОСТ 5254-69;

A1A133.530СБ			
Рама		Лист	Масштаб
Сборочный чертёж		И	175 1:10
Исполн. М.В.Кучин	Проф. В.И.Смирнов	Лист	Листов 1
Рисовал. Е.П.Смирнов	Проф. В.И.Смирнов	Госстрой СССР	
Инженер С.И.Васильев	Инженер В.И.Смирнов	Сантехпроект	
Инженер М.В.Кучин	Инженер В.И.Смирнов	г. Москва	

A1A 133.346

(V) A



Неуказанные предельные отклонения размеров по СМ7

A1A 133.346

Швеллер

Лист	Масса	Усилий
И	227	1:2

Лист: 1
Листов: 1

Швеллер 8 ГОСТ 8240-72
Ст. 3 ГОСТ 535-58

Сантехпроект
г. Москва

Формат: А

Изм. № подл. Подп. и дата

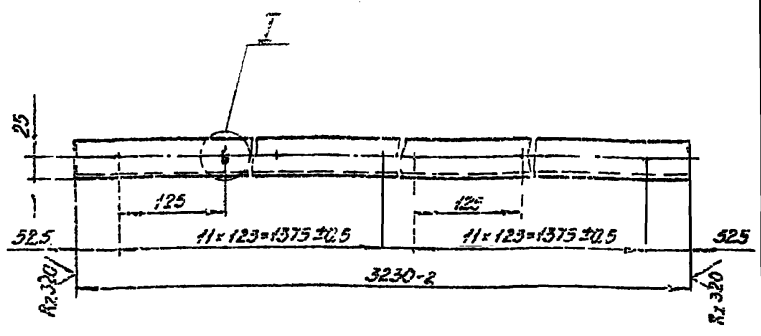
Изм. инв. № Инв. № докум. Подп. и дата

Изм. № подл. Подп. и дата

Изм. инв. № Инв. № докум. Подп. и дата

A1A 133.344

(V) A



1. Неуказанные предельные отклонения размеров по СМ7.
2.* Размер для справок.

A1A 133.344

Швеллер

Лист	Масса	Усилий
И	228	1:5

Лист: 1
Листов: 1

Швеллер 8 ГОСТ 8240-72
Ст. 3 ГОСТ 535-58

Сантехпроект
г. Москва

Формат: А

Изм. № подл. Подп. и дата

Изм. инв. № Инв. № докум. Подп. и дата

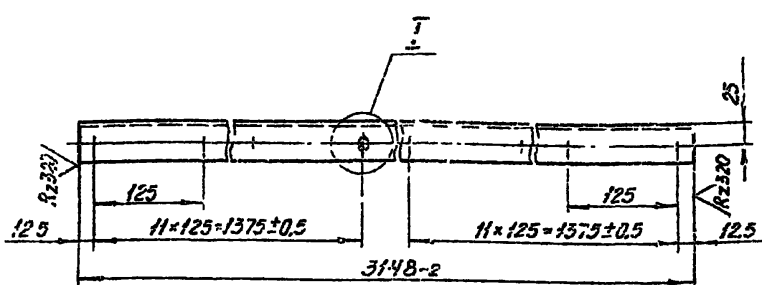
Изм. № подл. Подп. и дата

Изм. инв. № Инв. № докум. Подп. и дата

A1A 133.347

(V) A

Выпуск 1-12



1. Неуказанные предельные отклонения размеров по СМ7.
2.* Размер для справок.

A1A 133.347

Швеллер

Лист	Масса	Усилий
И	222	1:5

Лист: 1
Листов: 1

Швеллер 8 ГОСТ 8240-72
Ст. 3 ГОСТ 535-58

Сантехпроект
г. Москва

Формат: А

Изм. № подл. Подп. и дата

Изм. инв. № Инв. № докум. Подп. и дата

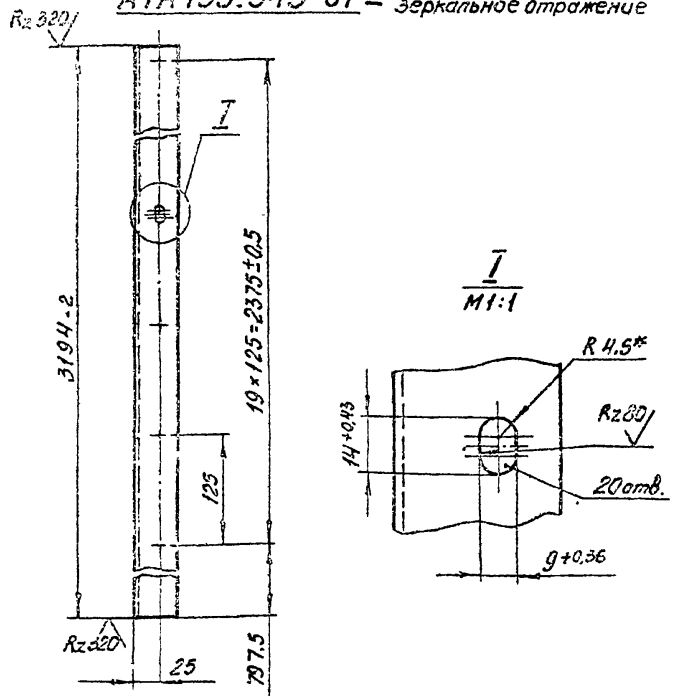
Изм. № подл. Подп. и дата

Изм. инв. № Инв. № докум. Подп. и дата

A1A 133.343

(V) A

A1A 133.343 - изображено
A1A 133.343-01 - зеркальное отражение



1. Неуказанные предельные отклонения размеров по СМ7.
2.* Размер для справок.

A1A 133.343

Швеллер

Лист	Масса	Усилий
И	224	1:5

Лист: 1
Листов: 1

Швеллер 8 ГОСТ 8240-72
Ст. 3 ГОСТ 535-58

Сантехпроект
г. Москва

Формат: А

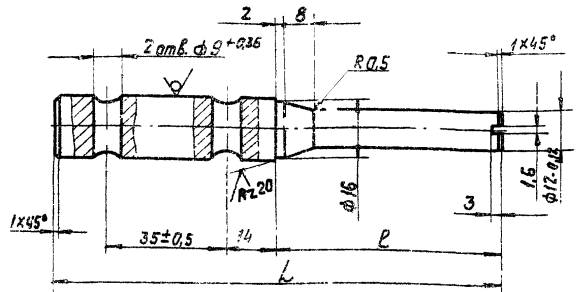
Изм. № подл. Подп. и дата

Изм. инв. № Инв. № докум. Подп. и дата

Изм. № подл. Подп. и дата

Изм. инв. № Инв. № докум. Подп. и дата

A1A133.396 Rz 40 (✓) / (✓)



Обозначение	Размеры, мм		Масса, кг
	L	φ	
A1A133.396	85	20	0,14
-01	130	6.5	0,18

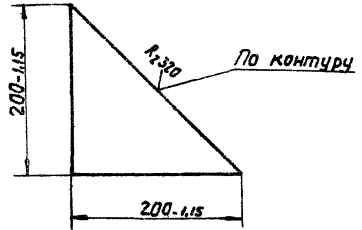
Неуказанные предельные отклонения размеров по СМ7

A1A133.396

Изм.	Лист	№ докум.	Подп.	Дата	Лит.	Масса	Машшт.
					И	0,8	1:4
Разработ: Ямпальская					Сантехпроект г. Москва		
Проб: Камиссаров					Сантехпроект г. Москва		
Рук. групп: Грановский					Сантехпроект г. Москва		
И. контр.: Мерзлякова					Сантехпроект г. Москва		
Утв.: Сливак					Сантехпроект г. Москва		

Изм. № Подп. и дата

A1A133.342 (✓) / A

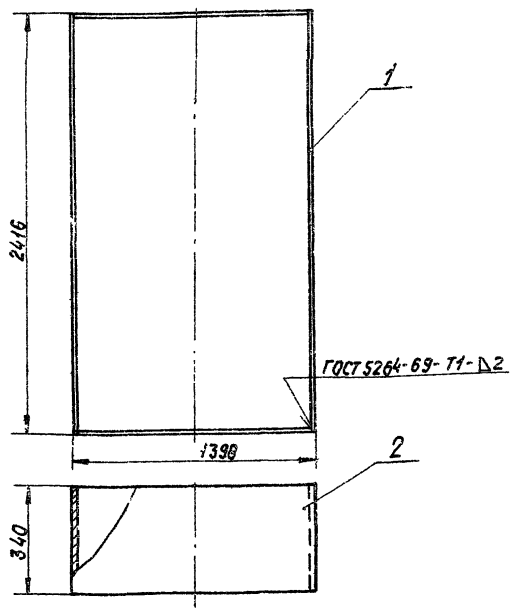


A1A133.342

Изм.	Лист	№ докум.	Подп.	Дата	Лит.	Масса	Машшт.
					И	0,8	1:4
Разработ: Ямпальская					Сантехпроект г. Москва		
Проб: Камиссаров					Сантехпроект г. Москва		
Рук. групп: Грановский					Сантехпроект г. Москва		
И. контр.: Мерзлякова					Сантехпроект г. Москва		
Утв.: Сливак					Сантехпроект г. Москва		

Изм. № Подп. и дата

A1A133.540C6



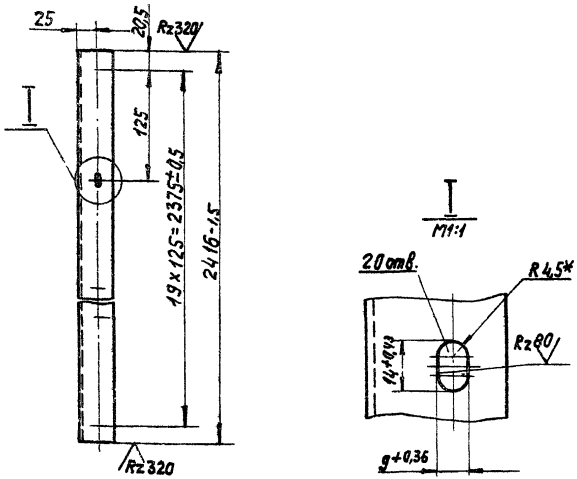
Размеры для справок

A1A133.540 C6

Изм.	Лист	№ докум.	Подп.	Дата	Лит.	Масса	Машшт.
					И	4,2	1:20
Разработ: Ямпальская					Сантехпроект г. Москва		
Проб: Камиссаров					Сантехпроект г. Москва		
Рук. групп: Грановский					Сантехпроект г. Москва		
И. спец.: Сливак					Сантехпроект г. Москва		
И. контр.: Мерзлякова					Сантехпроект г. Москва		
Утв.: Ямпальская					Сантехпроект г. Москва		

Изм. № Подп. и дата

A1A133.341 (✓) / A



1. Неуказанные предельные отклонения размеров по СМ7
2. *Размер для справок

A1A133.341

Изм.	Лист	№ докум.	Подп.	Дата	Лит.	Масса	Машшт.
					И	16,8	1:5
Разработ: Ямпальская					Сантехпроект г. Москва		
Проб: Камиссаров					Сантехпроект г. Москва		
Рук. групп: Грановский					Сантехпроект г. Москва		
И. контр.: Мерзлякова					Сантехпроект г. Москва		
Утв.: Сливак					Сантехпроект г. Москва		

Изм. № Подп. и дата

Форм. Заряд	Лист	Обозначение	Наименование	Кол.	Примечание
		A1A 133, 560 СБ	Документация Сборочный чертёж Переменные данные для исполнения		
			A1A 133, 560		
			Сборочные единицы		
11	1	A1A 133, 570	Запонка вальцованная, обводная	2	
11	2	A1A 133, 600	Рама	1	
			Детали		
11	3	A1A 133, 361	Щиток	2	
11	4	A1A 133, 362	Щиток	4	
			Прокладка		
			Резина-мастичная ЭПС ГОСТ 2338-65		
Б4	5	A1A 133, 363	40 x 170	8	0,01 кг
Б4	6	A1A 133, 364	40 x 180	24	0,01 кг
Б4	7	A1A 133, 365	40 x 3997	8	0,7 кг
Б4	8	A1A 133, 366	40 x 3800	2	0,65 кг
			Стандартные изделия		
	9		Болт М8 x 30,36 ГОСТ 7798-70	96	
	10		Болт М10 x 30,36 ГОСТ 7798-70	316	
	11		Гайка М8,4 ГОСТ 5915-70	96	
	12		Гайка М8,4 ГОСТ 5915-70	316	
	13		Шайба 8-01 ГОСТ 10906-66	16	
	14		Шайба 10-01 ГОСТ 10906-66	158	
			Калориферы ГОСТ 7201-70		
	15		КВС 11-П	4	
	16		КВС 12-П	8	
A1A 133, 560					
Секция калориферная				Лист 1	Лист 8
Исполнитель: Н. С. Кучин, Подп. [подпись]				Госстрой СССР Санкт-Петербургский г. Москва	

Шиб. Н. С. Кучин, Подп. [подпись]

Форм. Заряд	Лист	Обозначение	Наименование	Кол.	Примечание
			A1A 133, 560-01		
			Сборочные единицы		
11	1	A1A 133, 570-01	Запонка вальцованная, обводная	2	
11	2	A1A 133, 600-01	Рама	1	
			Детали		
12	3	A1A 133, 361-01	Щиток	2	
11	4	A1A 133, 362-01	Щиток	4	
			Прокладка		
			Резина-мастичная ЭПС ГОСТ 2338-65		
Б4	5	A1A 133, 367	40 x 210	8	0,01 кг
Б4	6	A1A 133, 368	40 x 220	24	0,01 кг
Б4	7	A1A 133, 369	40 x 3997	8	0,7 кг
Б4	8	A1A 133, 371	40 x 3800	2	0,65 кг
			Стандартные изделия		
	9		Болт М8 x 30,36 ГОСТ 7798-70	96	
	10		Болт М10 x 30,36 ГОСТ 7798-70	316	
	11		Гайка М8,4 ГОСТ 5915-70	96	
	12		Гайка М10,4 ГОСТ 5915-70	316	
	13		Шайба 8-01 ГОСТ 10906-66	16	
	14		Шайба 10-01 ГОСТ 10906-66	158	
			Калориферы ГОСТ 7201-70		
	15		КВС-11 П	4	
	16		КВС-12 П	8	
A1A 133, 560-02					
Сборочные единицы					
11	1	A1A 133, 570-02	Запонка вальцованная, обводная	2	
11	2	A1A 133, 600-02	Рама	1	
			Детали		
12	3	A1A 133, 361	Щиток	1	
11	4	A1A 133, 362	Щиток	2	
			Прокладка		
A1A 133, 560				Лист 2	
Исполнитель: Н. С. Кучин, Подп. [подпись]				Госстрой СССР Санкт-Петербургский г. Москва	

Шиб. Н. С. Кучин, Подп. [подпись]

Выпуск 1-12

Форм. Заряд	Лист	Обозначение	Наименование	Кол.	Примечание
			Резина-мастичная ЭПС ГОСТ 2338-65		
Б4	5	A1A 133, 363	40 x 170	4	0,01 кг
Б4	6	A1A 133, 364	40 x 180	12	0,01 кг
Б4	7	A1A 133, 365	40 x 3997	4	0,7 кг
Б4	8	A1A 133, 366	40 x 3800	1	0,65 кг
			Стандартные изделия		
	9		Болт М8 x 30,36 ГОСТ 7798-70	64	
	10		Болт М10 x 30,36 ГОСТ 7798-70	158	
	11		Гайка М8,4 ГОСТ 5915-70	64	
	12		Гайка М10,4 ГОСТ 5915-70	158	
	13		Шайба 8-01 ГОСТ 10906-66	8	
	14		Шайба 10-01 ГОСТ 10906-66	162	
			Калориферы ГОСТ 7201-70		
	15		КВС-11 П	2	
	16		КВС-12 П	4	
A1A 133, 560-03					
Сборочные единицы					
11	1	A1A 133, 570-03	Запонка вальцованная, обводная	2	
11	2	A1A 133, 600-03	Рама	1	
			Детали		
12	3	A1A 133, 361-01	Щиток	1	
11	4	A1A 133, 362-01	Щиток	2	
			Прокладка		
			Резина-мастичная ЭПС ГОСТ 2338-65		
Б4	5	A1A 133, 367	40 x 210	4	0,01 кг
Б4	6	A1A 133, 368	40 x 220	12	0,01 кг
Б4	7	A1A 133, 369	40 x 3997	4	0,7 кг
Б4	8	A1A 133, 371	40 x 3800	1	0,65 кг
			Стандартные изделия		
	9		Болт М8 x 30,36 ГОСТ 7798-70	64	
	10		Болт М10 x 30,36 ГОСТ 7798-70	158	
A1A 133, 560				Лист 3	
Исполнитель: Н. С. Кучин, Подп. [подпись]				Госстрой СССР Санкт-Петербургский г. Москва	

Шиб. Н. С. Кучин, Подп. [подпись]

Форм. Заряд	Лист	Обозначение	Наименование	Кол.	Примечание
			Резина-мастичная ЭПС ГОСТ 2338-65		
11	11		Гайка М8,4 ГОСТ 5915-70	64	
	12		Гайка М10,4 ГОСТ 5915-70	158	
	13		Шайба 8-01 ГОСТ 10906-66	8	
	14		Шайба 10-01 ГОСТ 10906-66	162	
			Калориферы ГОСТ 7201-70		
	15		КВС-11 П	2	
	16		КВС-12 П	4	
A1A 133, 560-04					
Сборочные единицы					
11	1	A1A 133, 570-04	Запонка вальцованная, обводная	2	
11	2	A1A 133, 600-04	Рама	1	
			Детали		
12	3	A1A 133, 361	Щиток	1	
11	4	A1A 133, 362	Щиток	6	
			Прокладка		
			Резина-мастичная ЭПС ГОСТ 2338-65		
Б4	5	A1A 133, 363	40 x 170	12	0,01 кг
Б4	6	A1A 133, 364	40 x 180	36	0,01 кг
Б4	7	A1A 133, 365	40 x 3997	12	0,7 кг
Б4	8	A1A 133, 366	40 x 3800	3	0,65 кг
			Стандартные изделия		
	9		Болт М8 x 30,36 ГОСТ 7798-70	128	
	10		Болт М10 x 30,36 ГОСТ 7798-70	474	
	11		Гайка М8,4 ГОСТ 5915-70	128	
	12		Гайка М10,4 ГОСТ 5915-70	474	
	13		Шайба 8-01 ГОСТ 10906-66	24	
	14		Шайба 10-01 ГОСТ 10906-66	166	
			Калориферы ГОСТ 7201-70		
	15		КВС-11 П	6	
	16		КВС-12 П	12	
A1A 133, 560				Лист 4	
Исполнитель: Н. С. Кучин, Подп. [подпись]				Госстрой СССР Санкт-Петербургский г. Москва	

Шиб. Н. С. Кучин, Подп. [подпись]

Формат	Лист	Обозначение	Наименование	Кол.	Примечание
			<u>Документация</u>		
2A		A1A133.570 СБ	Сборочный чертеж		
			<u>Сборочные единицы</u>		
И	1	A1A133.580	Лопатка	1	
			<u>Детали</u>		
И	2	A1A133.391	Упор	2	
И	3	A1A133.392	Рычаг	1	
И	4	A1A133.393	Сектор	1	
И	5	A1A133.394	Шайба	2	
И	6	A1A133.395	Корпус подшипника	2	
			<u>Стандартные изделия</u>		
	7	Болт М8×25,36 ГОСТ 7798-70		17	
	8	Болт М8×40,36 ГОСТ 7798-70		1	
	9	Винт М6×14,46 ГОСТ 17475-72		4	
	10	Гайка М6,4 ГОСТ 5915-70		4	
	11	Гайка М8,4 ГОСТ 5915-70		17	
	12	Гайка М8,8 ГОСТ 3032-66		1	
	13	Шайба 6,65Г ГОСТ 6402-70		4	

Имя, Фамилия, Подп. и дата

Имя, Фамилия, Подп. и дата		A1A133.570		Лит. Листов	
И.И.И.	И.И.И.	Заслонка воздушная	И	1	2
И.И.И.	И.И.И.	обводная	Сантехпроект г. Москва		
И.И.И.		Копировал: Двиго		Формат: А	

Формат	Лист	Обозначение	Наименование	Кол.	Примечание
	И		Шайба В ГОСТ 11371-59	2	
			<u>Прочие изделия</u>		
	И		Шарикоподшипник радиально-упорный без колец 876903	2	
			<u>Переменные данные для исполнений:</u>		
			A1A133.570		
			Сборочные единицы		
И	16	A1A133.590	Корпус заслонки	1	
			A1A133.570-01		
			Сборочные единицы		
И	16	A1A133.590-01	Корпус заслонки	1	
			A1A133.570-02		
			Сборочные единицы		
И	16	A1A133.590-02	Корпус заслонки	1	
			A1A133.570-03		
			Сборочные единицы		
И	16	A1A133.590-03	Корпус заслонки	1	
			A1A133.570-04		
			Сборочные единицы		
И	16	A1A133.590-04	Корпус заслонки	1	
			A1A133.570-05		
			Сборочные единицы		
И	16	A1A133.590-05	Корпус заслонки	1	

Имя, Фамилия, Подп. и дата

Имя, Фамилия, Подп. и дата		A1A133.570		Лит. Листов	
И.И.И.	И.И.И.	Заслонка воздушная	И	1	2
И.И.И.	И.И.И.	обводная	Сантехпроект г. Москва		
И.И.И.		Копировал: Двиго		Формат: А	

Rz 320 (V)

1. Неуказанные предельные отклонения размеров по СМТ
2.* Размеры для справок.

Имя, Фамилия, Подп. и дата		A1A133.392		Лит. Масса	
И.И.И.	И.И.И.	Рычаг	И	0,2	1:1
И.И.И.	И.И.И.	Б4 ГОСТ 19903-74	Сантехпроект г. Москва		
И.И.И.		Копировал: Двиго		Формат: А	

Имя, Фамилия, Подп. и дата

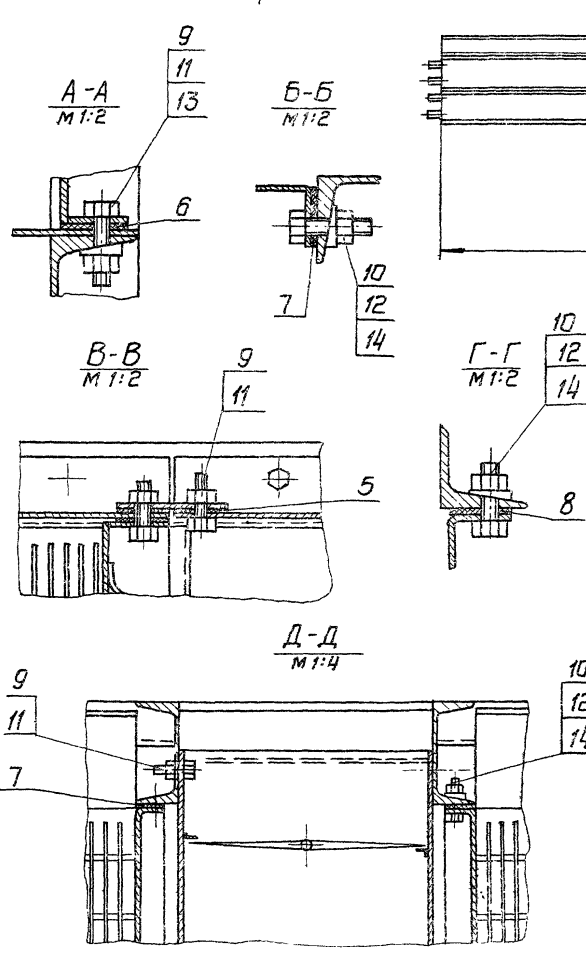
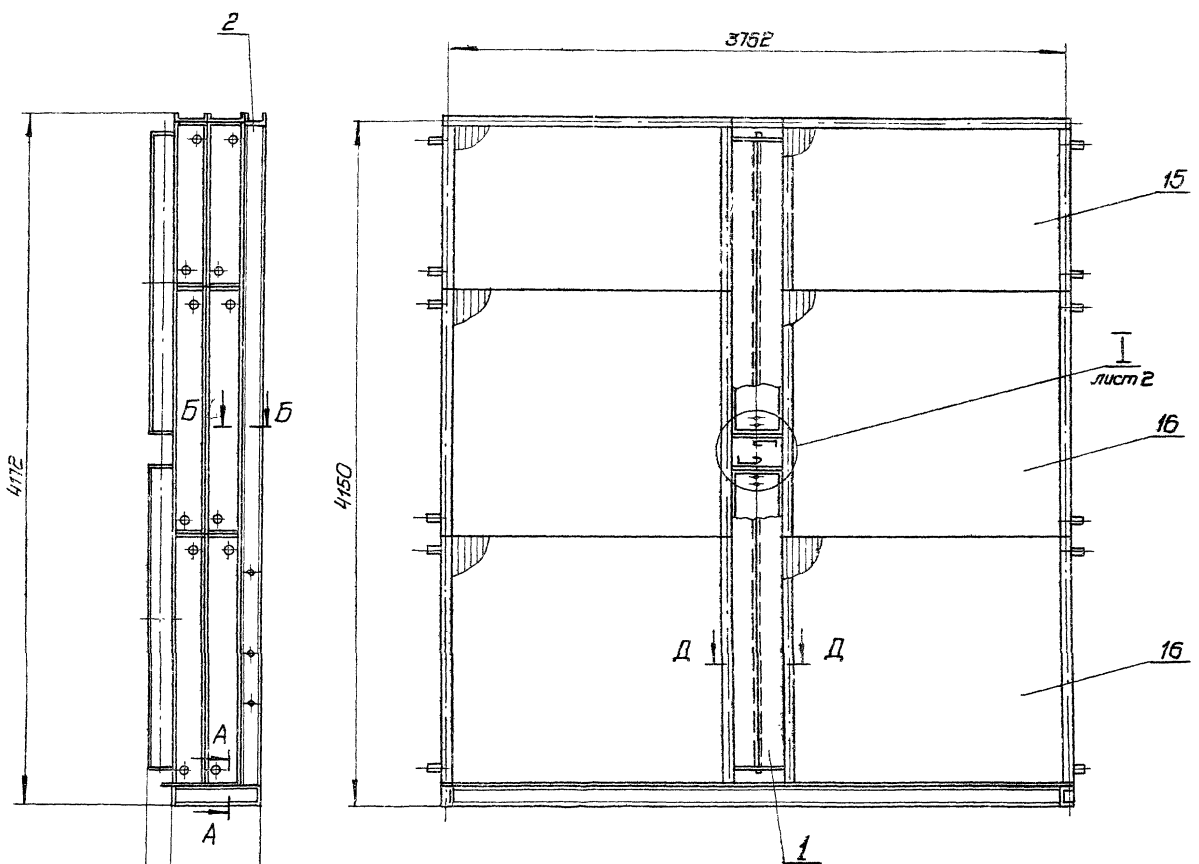
Rz 320 (V)

1. Неуказанные предельные отклонения размеров по СМТ
2.* Размер для справок.

Имя, Фамилия, Подп. и дата		A1A133.391		Лит. Масса	
И.И.И.	И.И.И.	Упор	И	1,3	1:5
И.И.И.	И.И.И.	Б20 ГОСТ 19903-74	Сантехпроект г. Москва		
И.И.И.		Копировал: Двиго		Формат: А	

Имя, Фамилия, Подп. и дата

Рис. 1



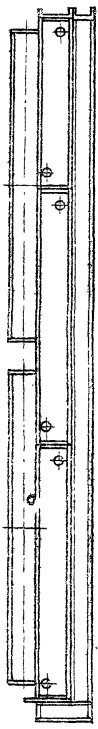
Обозначение	Рис.	Тип caloriferов	Кол. рядов	L, мм	Масса, кг
A1A133.560	1	КВС-11П	2	486	4660
-01		КВС-12П		566	6060
-02	2	КВС-11П	1	303	2620
-03		КВС-12П		343	3230
-04	3	КВС-11П	3	669	6800
-05		КВС-12П		789	8900
-06	4	КВС-11П	2	486	4200
-07		КВС-12П		566	5360
-08	5	КВС-11П	2	486	3500
-09		КВС-12П		566	4320

Размеры для справок

A1A133.560 СБ		Лист	Масса	Масштаб
И	Н	см.	табл.	—
Секция caloriferная		Лист 1	У листов 2	
Оборачивный чертеж		Госстрой СССР Сантехпроект г. Москва		
Копир. № 1872		Формат 22		

Серия 7 001-15 Водяной 1-12
Уни. и мод. техн. и общ. указ. шиф. А1А133.560 СБ. Техн. и общ. указ.

Рис. 2
Остальное - см. рис. 1



Вид E

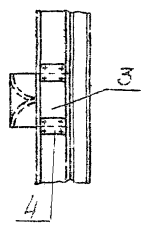
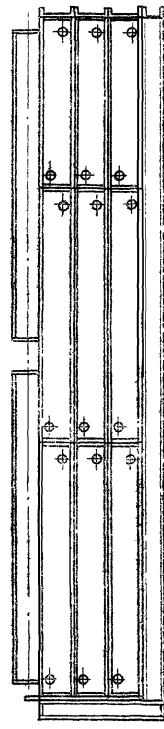
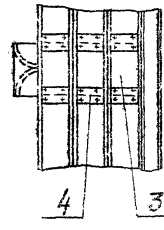


Рис. 3
Остальное - см. рис. 1



Вид H



И
М:4 лист 1

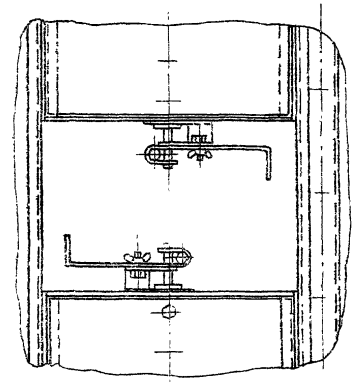


Рис. 4
Остальное - см. рис. 1

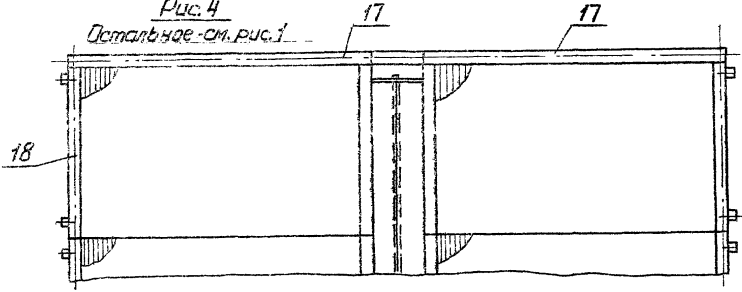
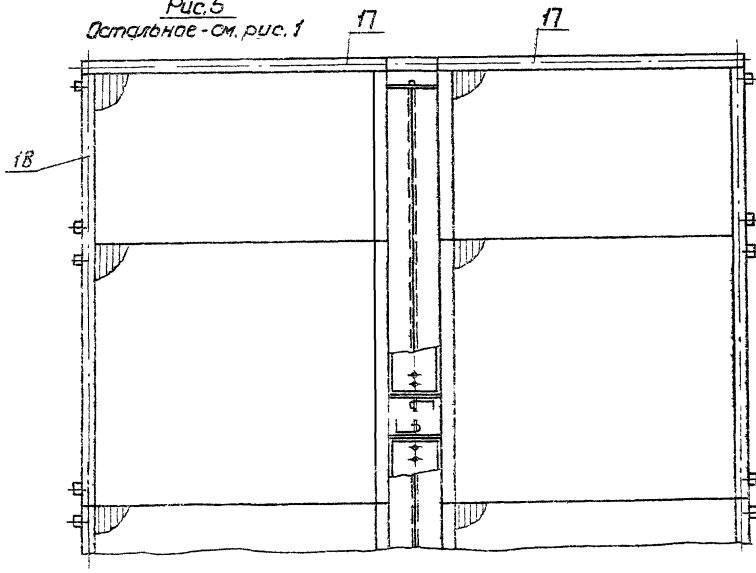


Рис. 5
Остальное - см. рис. 1



ТИ-ВЭ-ГОСТ 5264-69

18

ТИ-ВЭ-ГОСТ 5264-69

18

Серия 3.904-15 Выпуск 1-12

Инв. № подл. Подл. и дата Взам. инв. № Инв. № подл. Подл. и дата

Инв. № подл. Подл. и дата

A1A133.560 C5

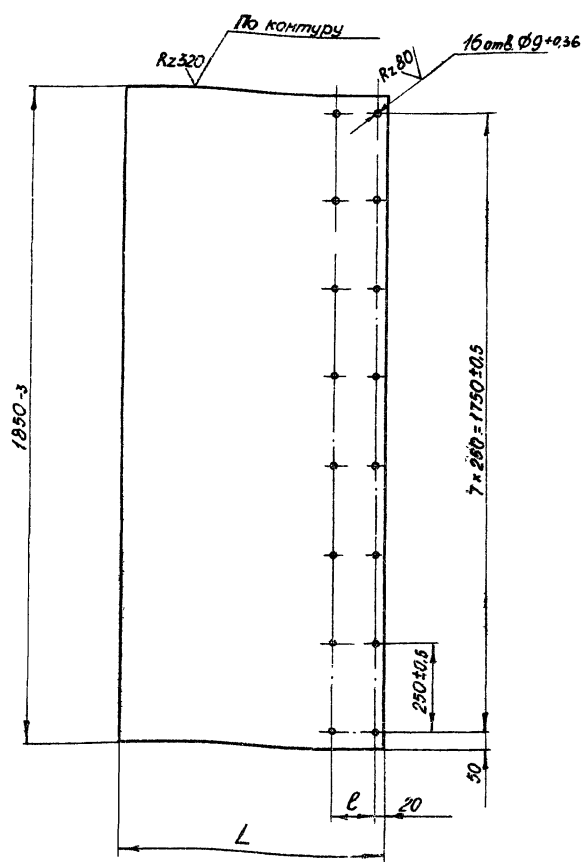
Копир. Рязань

Лист 2

Формат 22

A1A133.401

√ (√)



Обозначение	Размеры, мм		Масса, кг
	L	ℓ	
A1A133.401	430	116	12,5
-01		84	
-02	510	116	14,8
-03		84	
-04	247	116	7,15
-05		84	
-06	287	116	8,3
-07		84	
-08	613	116	17,8
-09		84	
-10	733	116	21,2
-11		84	

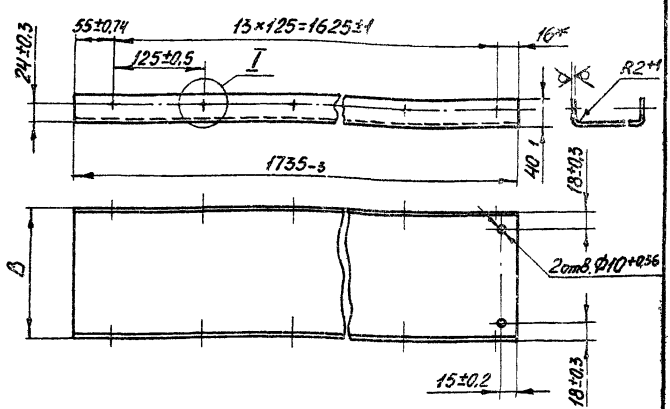
Неуказанные предельные отклонения размеров по СМЗ.

Изд. № 10/101
Лист и дата
Взам. инв. №
Изм. № 0/0/0/0

A1A133.401

Лист боковой				Лист	Масса	Масштаб
Изм.	Лист	См. табл.	—	И	—	—
И. контр.	И. экз.	И. экз.	И. экз.	Лист	Листов 1	Госстрой СССР
И. экз.	И. экз.	И. экз.	И. экз.	5.20 ГОСТ 19903-74	Сантехпроект	г. Москва
И. экз.	И. экз.	И. экз.	И. экз.	1-IV Ст. 3 ГОСТ 16523-70	г. Москва	Формат: А1

A1A133.372



Обозначение	B	Масса, кг
A1A133.372	180-115	7,0
-01	220-115	8,2

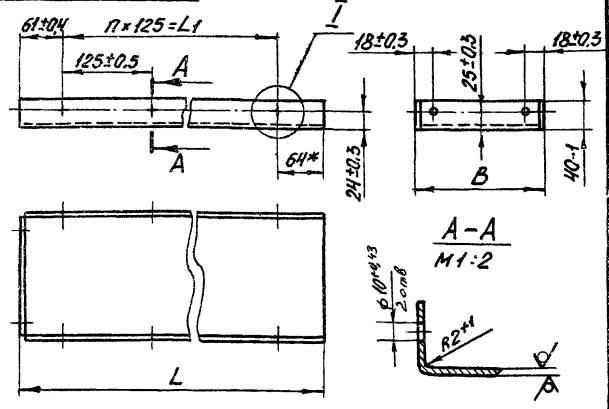
* размеры для справок

A1A133.372

Изд. № 10/101
Лист и дата
Взам. инв. №
Изм. № 0/0/0/0

Щиток верхний				Лист	Масса	Масштаб
Изм.	Лист	См. табл.	—	И	—	—
И. контр.	И. экз.	И. экз.	И. экз.	Лист	Листов 1	Госстрой СССР
И. экз.	И. экз.	И. экз.	И. экз.	5.20 ГОСТ 19903-74	Сантехпроект	г. Москва
И. экз.	И. экз.	И. экз.	И. экз.	1-IV Ст. 3 ГОСТ 16523-70	г. Москва	Формат: А1

A1A133.373



Обозначение	Размеры, мм			кол. шп. 17	кол. отв. 171	Масса, кг
	L	L1	B			
A1A133.373	1000-22	815±1	180-115	7	16	4,2
-01			220-115			
-02	1500-26	1375±1	180-115	11	24	6,3
-03			220-115			

* размеры для справок

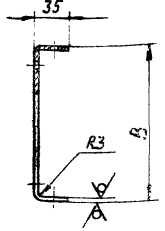
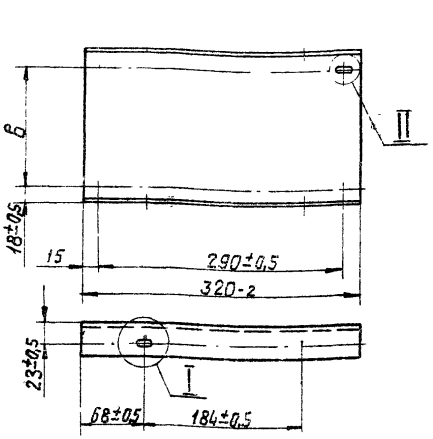
A1A133.373

Изд. № 10/101
Лист и дата
Взам. инв. №
Изм. № 0/0/0/0

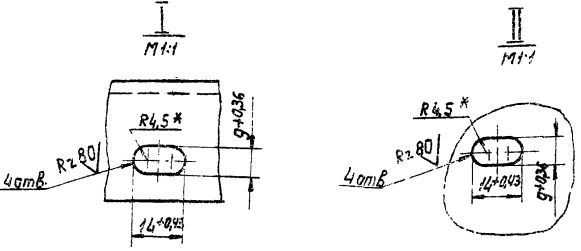
Щиток боковой				Лист	Масса	Масштаб
Изм.	Лист	См. табл.	—	И	—	—
И. контр.	И. экз.	И. экз.	И. экз.	Лист	Листов 1	Госстрой СССР
И. экз.	И. экз.	И. экз.	И. экз.	5.20 ГОСТ 19903-74	Сантехпроект	г. Москва
И. экз.	И. экз.	И. экз.	И. экз.	1-IV Ст. 3 ГОСТ 16523-70	г. Москва	Формат: А1

A1A133.361

Rz 320 (✓)



Обозначение	Размеры, мм		Масса, кг
	B	б	
A1A133.361	180-1,6	144±0,5	2,2
-01	220-1,9	184±0,5	1,9



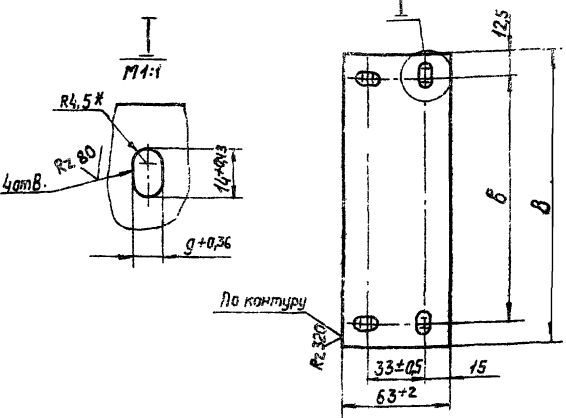
1. Неуказанные предельные отклонения размеров по СМз.
2. * Размеры для справок.

A1A133.361				Лист	Масса	Листов
Щиток				И	Статус таблицы	-
Лист 53,0 ГОСТ 19903-74 I-IV-Ст.3 ГОСТ 16523-70				Листов 1 Гострой СССР Сантехпроект г. Москва		
Копировал:				Формат 12		

Серия 3.904-15 Выпуск 1-12

A1A133.362

(✓)A



Обозначение	Размеры, мм		Масса, кг
	B	б	
A1A133.362	209	184±0,5	0,31
-И	169	144±0,5	0,25

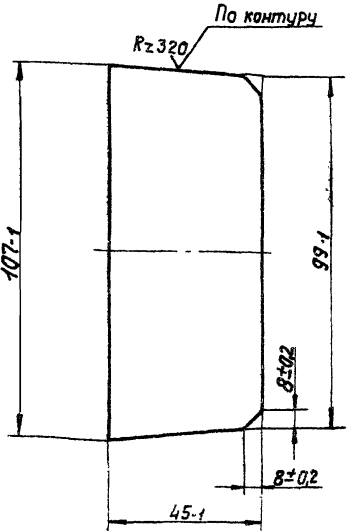
1. Неуказанные предельные отклонения размеров по СМ7
2. * Размер для справок.

A1A133.362				Лист	Масса	Листов
Щиток				И	Статус таблицы	-
Лист 53,0 ГОСТ 19903-74 I-IV-Ст.3 ГОСТ 16523-70				Листов 1 Гострой СССР Сантехпроект г. Москва		
Копировал:				Формат 12		

Серия 3.904-15 Выпуск 1-12

A1A133.414

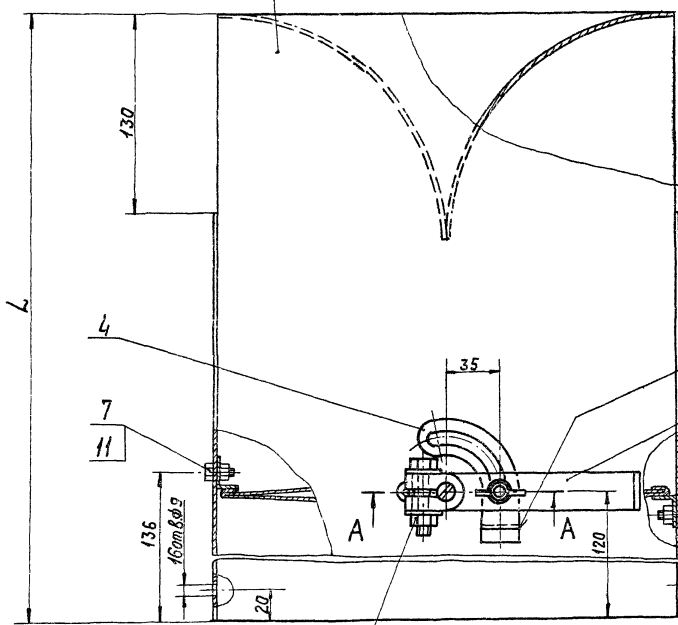
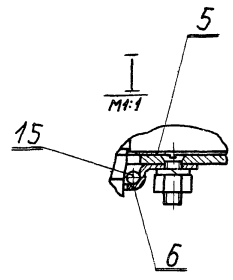
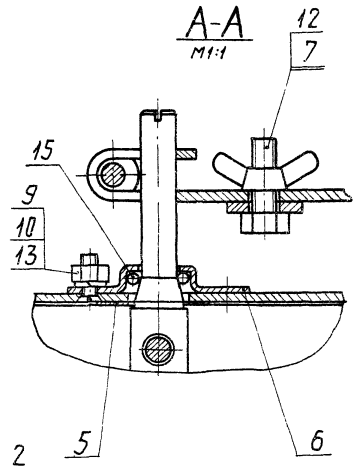
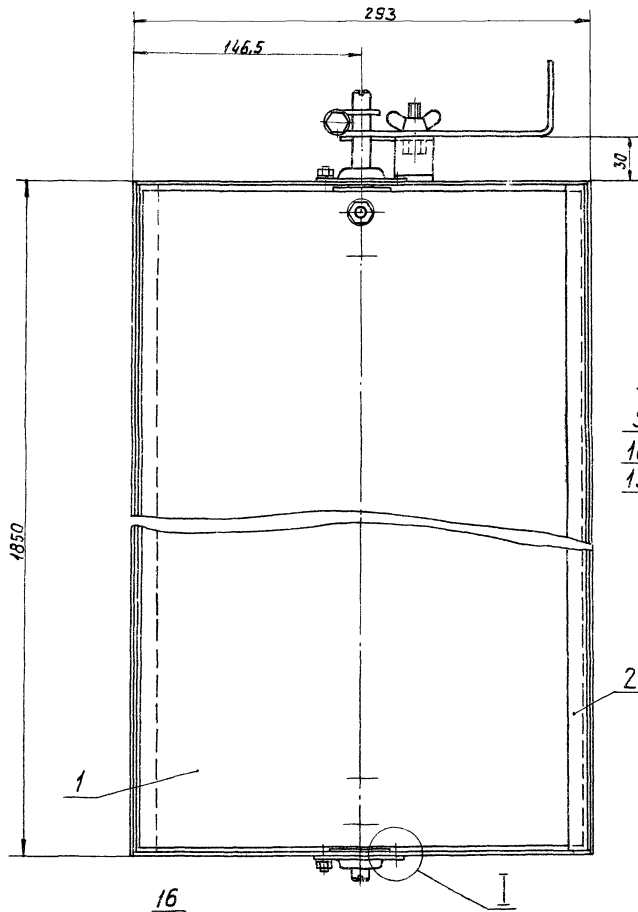
(✓)A



Серия 3.904-15 Выпуск 1-12

A1A133.414				Лист	Масса	Листов
Панка				И	0,08	1:1
Лист 53,0 ГОСТ 19903-74 I-IV-Ст.3 ГОСТ 16523-70				Листов 1 Гострой СССР Сантехпроект г. Москва		
Копировал:				Формат 12		

А1А133.570 СБ



ГОСТ 5264-69-71 - 3

Обозначение	L, мм	Масса, кг
А1А133.570	560	58,8
-01	640	64,5
-02	377	45,5
-03	417	48,4
-04	743	72,0
-05	863	89,4

Размеры для справок

Серия 3.904-15 Выпуск 4-12

Циркуль, линейка, угольник, карандаш, чертёжные инструменты

8
11
14

А1А133.570 СБ

Изм.	Лист	№ док.	Изд.	Дата	Заслонка воздушная одводная. Сборочный чертёж	Лист	Масса	Макс.
1	1					И	Статус	Таблицы
Изм. лист № док. Изд. Дата Разработчик Комиссаров Проверил Грановский Выполнил Грановский Ил. спец. Сивак Ил. контр. Мельникова Утв. Вальтер						Листы Мисраф Рустрой СССР Сантехпроект Москва		

Копирован 8/24 Формат 2:2

Шкала: 1:1. Подп. и дата: Взам. инв. №: 104. Подп. и дата:

Формат Зона	№	Обозначение	Наименование	Кол.	Примечание
<u>Документация</u>					
12		A1A133.580 СБ	Сборочный чертеж		
<u>Детали</u>					
11	1	A1A133.396	Ось	1	
	2	-01	Ось	1	
11	3	A1A133.397	Перо	1	
11	4	A1A133.398	Перо	1	
<u>Стандартные изделия</u>					
	5		Болт М8х35.36 ГОСТ 7798-70	4	
	6		Гайка М84 ГОСТ 5915-70	4	
	7		Шайба 8 ГОСТ 11371-68	8	
A1A133.580					
Шк. лист		И. докум.	Подп.	Дата	
Разработ.		Комиссаров			
Проб.		Грановский			
И. контр.		Медведева			
Утв.		Слибак			
		Лопатка	Лист 1 из 2 Листов 2 госстроя СССР Сантехпроект г. Москва		
Копировал:			Формат: 11		

Шкала: 1:1. Подп. и дата: Взам. инв. №: 104. Подп. и дата:

Формат Зона	№	Обозначение	Наименование	Кол.	Примечание
<u>Документация</u>					
12		A1A133.590 СБ	Сборочный чертеж		
<u>Детали</u>					
11		A1A133.399	Отбойник	2	
<u>Переменные данные для исполнения</u>					
<u>A1A133.590</u>					
<u>Детали</u>					
11	2	A1A133.401	Лист баковой	1	
	3	A1A133.401-01	Лист баковой	1	
11	4	A1A133.402	Лист	2	
<u>A1A133.590-01</u>					
<u>Детали</u>					
	2	A1A133.401-02	Лист баковой	1	
	3	A1A133.401-03	Лист баковой	1	
	4	A1A133.402-01	Лист	2	
A1A133.590					
Шк. лист		И. докум.	Подп.	Дата	
Разработ.		Комиссаров			
Проб.		Грановский			
И. контр.		Медведева			
Утв.		Слибак			
		Карпус заслонки	Лист 1 из 2 Листов 2 госстроя СССР Сантехпроект г. Москва		
Копировал:			Формат: 11		

Серия 3.901-15 Выпуск 1-12

Шкала: 1:1. Подп. и дата: Взам. инв. №: 104. Подп. и дата:

Формат Зона	№	Обозначение	Наименование	Кол.	Примечание
<u>A1A133.590-02</u>					
<u>Детали</u>					
2		A1A133.401-04	Лист баковой	1	
3		A1A133.401-05	Лист баковой	1	
4		A1A133.402-02	Лист	2	
<u>A1A133.590-03</u>					
<u>Детали</u>					
2		A1A133.401-06	Лист баковой	1	
3		A1A133.401-07	Лист баковой	1	
4		A1A133.402-03	Лист	2	
<u>A1A133.590-04</u>					
<u>Детали</u>					
2		A1A133.401-08	Лист баковой	1	
3		A1A133.401-09	Лист баковой	1	
4		A1A133.402-04	Лист	2	
<u>A1A133.590-05</u>					
<u>Детали</u>					
2		A1A133.401-10	Лист баковой	1	
3		A1A133.401-11	Лист баковой	1	
4		A1A133.402-05	Лист	2	
A1A133.590					
Шк. лист		И. докум.	Подп.	Дата	
Разработ.		Ямпольская			
Проб.		Комиссаров			
И. контр.		Медведева			
Утв.		Слибак			
		Сектор	Лист 1 из 2 Листов 2 госстроя СССР Сантехпроект г. Москва		
Копировал:			Формат: 11		

Шкала: 1:1. Подп. и дата: Взам. инв. №: 104. Подп. и дата:

A1A133.393

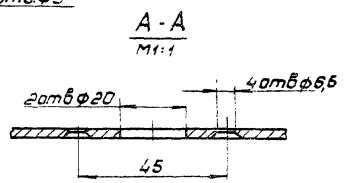
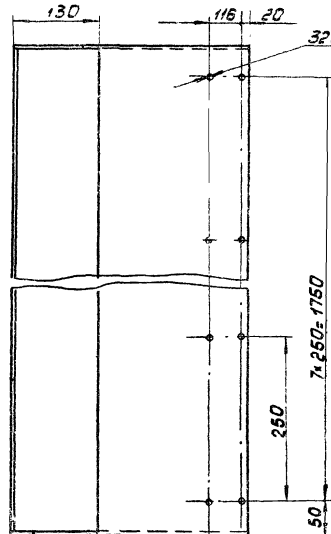
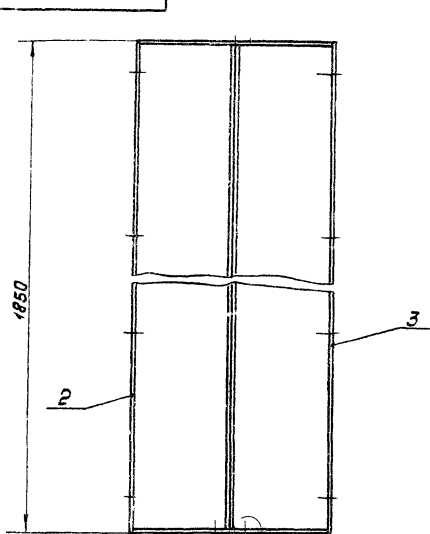
Rz 320 (✓)

1. Неуказанные предельные отклонения размеров по СТ 7
2 * размер для справок.

A1A133.393

Шк. лист	И. докум.	Подп.	Дата
Разработ.	Ямпольская		
Проб.	Комиссаров		
И. контр.	Медведева		
Утв.	Слибак		
		Сектор	Лист 1 из 2 Листов 2 госстроя СССР Сантехпроект г. Москва
Копировал:			Формат: 11

A1A 133.590CB

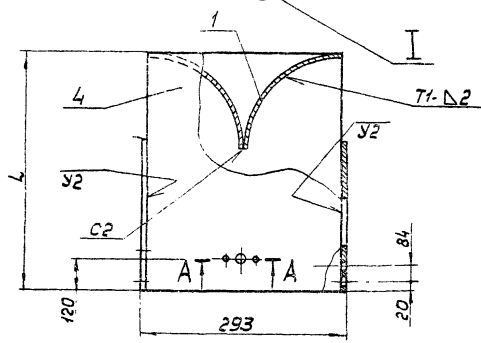


A-A
M1:1

I
M1:1

Обозначение	L, мм	Масса, кг
A1A 133.590	560	45,8
-01	640	51,5
-02	377	32,5
-03	417	35,4
-04	743	59,0
-05	863	67,4

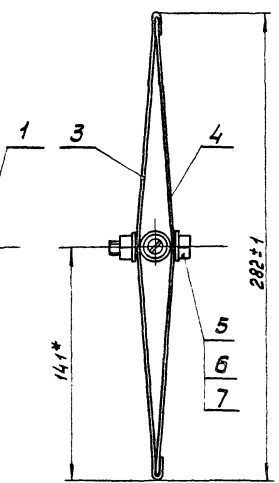
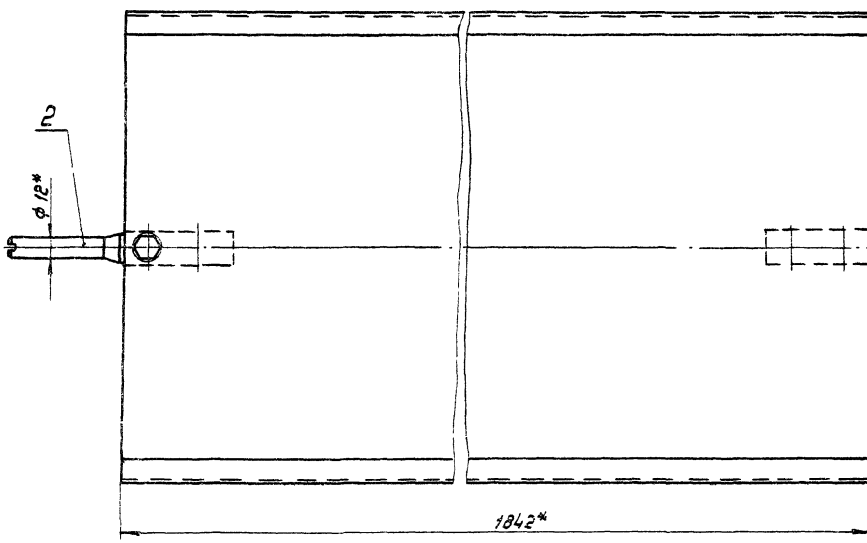
1 Размеры для справок
2 Сварные швы по ГОСТ 5264-69



A1A 133.590CB				Лит.	Масса	Масшт.
Изм.	Лист	И.докум.	Лист	И	Ст.	-
Разраб.	Корпус заслонки			И	табл.	-
Проб.	Сборочный чертёж			Лист	Листов	1
Рис.эвал.				Госстрой СССР		
И.спец.				Санкт-Петербург		
И.контр.				в. Москва		
Утв.				Копир: А/ -		
				Формат 12		

Изм. и дата, Лист и дата, Взам. инв. и дата, Подп. и дата

A1A 133.580CB



* Размеры для справок

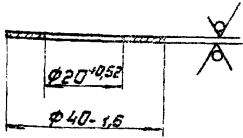
A1A 133.580CB				Лит.	Масса	Масшт.
Изм.	Лист	И.докум.	Лист	И	90	1:2
Разраб.	Лопатка			И		
Проб.	Сборочный чертёж			Лист	Листов	1
Рис.эвал.				Госстрой СССР		
И.спец.				Санкт-Петербург		
И.контр.				в. Москва		
Утв.				Копир: А/ -		
				Формат 12		

Серия 3.904.-15 выпуск 1-12

Изм. и дата, Лист и дата, Взам. инв. и дата, Подп. и дата

A1A 133.394

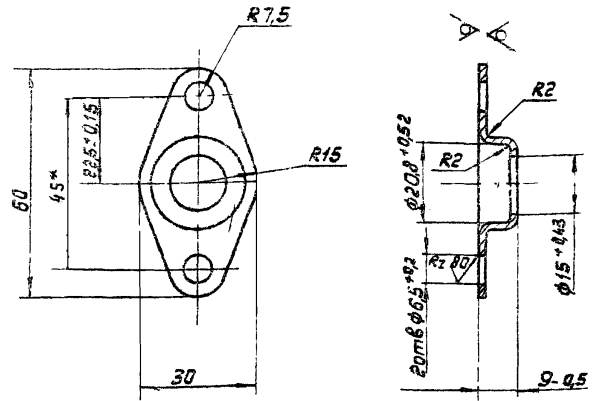
Rz 320 (✓) (✓)



Изм. и дата	Подп. и дата	Выполн. и дата	Провер. и дата	Лист	Масса	Масштаб
				И	0,008	1:1
Изм. лист и докум.				Лист		
Разработ. Ямпольская				Лист		
Пров. Комиссаров				Лист		
Рук. экзп. Грановский				Лист		
И.контр. Мерзлякова				Лист		
Утв. Сливко				Лист		
A1A 133.394				Шайба		
Лист 51,0 ГОСТ 19903-74				Госстрой СССР Сантехпроект в Москва		
1-IV-Ст.3 ГОСТ 16523-70				Формат 11		

A1A 133.395

Rz 320 (✓) (✓)

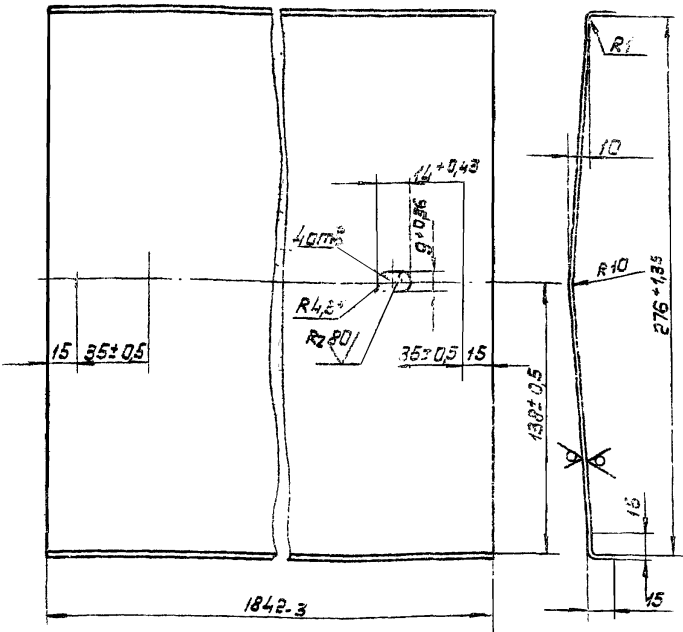


Изм. и дата	Подп. и дата	Выполн. и дата	Провер. и дата	Лист	Масса	Масштаб
				И	0,026	1:1
Изм. лист и докум.				Лист		
Разработ. Ямпольская				Лист		
Пров. Комиссаров				Лист		
Рук. экзп. Грановский				Лист		
И.контр. Мерзлякова				Лист		
Утв. Сливко				Лист		
A1A 133.395				Корпус подшипника		
Лист 5,20 ГОСТ 19903-74				Госстрой СССР Сантехпроект в Москва		
1-IV-Ст.3 ГОСТ 16523-70				Формат 11		

1. Неуказанные предельные отклонения размеров по СМ,
2* Размер для справок

A1A 133.397

Rz 320 (✓) (✓)

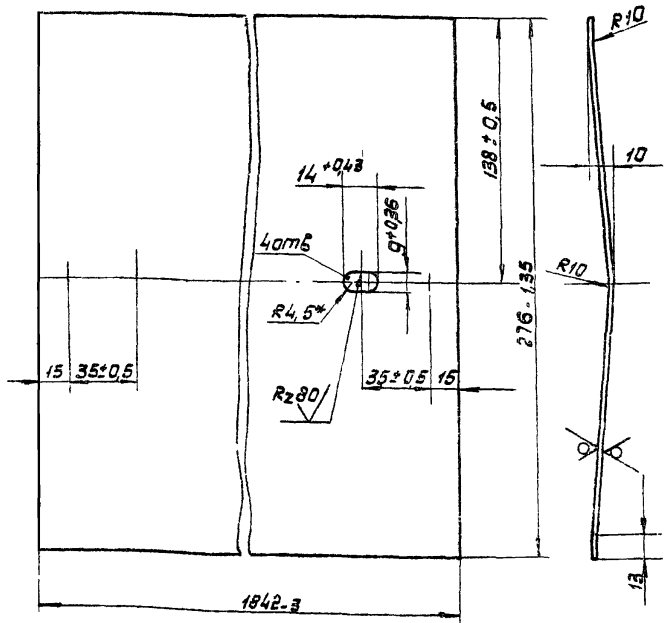


Изм. и дата	Подп. и дата	Выполн. и дата	Провер. и дата	Лист	Масса	Масштаб
				И	4,6	1:2
Изм. лист и докум.				Лист		
Разработ. Ямпольская				Лист		
Пров. Комиссаров				Лист		
Рук. экзп. Грановский				Лист		
И.контр. Мерзлякова				Лист		
Утв. Сливко				Лист		
A1A 133.397				Пера		
Лист 52,0 ГОСТ 19903-74				Госстрой СССР Сантехпроект в Москва		
1-IV-Ст.3 ГОСТ 16523-70				Формат 11		

1. Неуказанные предельные отклонения размеров по СМ,
2* Размер для справок.

A1A 133.398

Rz 320 (✓) (✓)



Изм. и дата	Подп. и дата	Выполн. и дата	Провер. и дата	Лист	Масса	Масштаб
				И	4,1	1:2
Изм. лист и докум.				Лист		
Разработ. Ямпольская				Лист		
Пров. Комиссаров				Лист		
Рук. экзп. Грановский				Лист		
И.контр. Мерзлякова				Лист		
Утв. Сливко				Лист		
A1A 133.398				Пера		
Лист 51,0 ГОСТ 19903-74				Госстрой СССР Сантехпроект в Москва		
1-IV-Ст.3 ГОСТ 16523-70				Формат 11		

1. Неуказанные предельные отклонения размеров по СМ,
2* Размер для справок

Формат Зона	Лист	Обозначение	Наименование	Кол. шт.	Приме- чание
			Документация		
22		A1A 133.600СБ	Сборочный чертеж		
			Детали		
11	1	A1A 133.405	Стойка боковая	1	
12	2	A1A 133.406	Стойка боковая	1	
12	3	A1A 133.407	Стойка средняя	1	
	4	-01	Стойка средняя	1	
12	5	A1A 133.408	Балка	1	
64	6	A1A 133.409	Лист		
			Лист 53.0 ГОСТ 18903-74 1-14-Ст3 ГОСТ 16523-70		
			48-1 x 295-2	2	0,33кг
64	7	A1A 133.411	Лист		
			Лист 53.0 ГОСТ 18903-74 1-14-Ст3 ГОСТ 16523-70		
			137-2 x 295-2	1	1,39кг
11	8	A1A 133.412	Швеллер нижний	1	
11	9	A1A 133.413	Швеллер	1	
11	10	A1A 133.414	Плоская	4	
11	11	A1A 133.415	Бобышка	1	
11	12	A1A 133.416	Заглушка	1	
A1A 133.600					
Изм. Лист № докум. Подп. Дата					
Разраб. Комиссаров					
Проф. Грановский					
Рук. работ Грановский					
Н.контр. Мельникова					
Утв. Спичак					
Рама					
Лист Лист Листов					
И 1 1 1					
Госстрой СССР Сантехпроект г. Москва					
Формат И					

Изм. Лист Подп. и дата

Формат Зона	Лист	Обозначение	Наименование	Кол. шт.	Приме- чание
64	13	A1A 133.417	Прокладка		
			Паронит ПОН		
			ГОСТ 481-71 S=3мм		
			Ф27 x Ф45	1	0,001кг
11	14	A1A 133.418	Бобышка под термометр	1	
11	15	A1A 133.419	Прокладка	1	
64	16	A1A 133.421	Прокладка		
			Паронит ПОН		
			ГОСТ 481-71 S=3мм		
			Ф20 x Ф35	1	0,001кг
11	17	A1A 133.422	Трубка	1	
11	18	A1A 133.423	Наконечник переходный	1	
Переменные данные для исполнений					
A1A 133.600					
12	19	A1A 133.424	Лист нижний	1	
11	20	A1A 133.425	Швеллер боковой	1	
12	21	A1A 133.426	Швеллер боковой	1	
11	22	A1A 133.427	Швеллер средний	1	
11	23	A1A 133.428	Швеллер средний	1	
A1A 133.600-01					
Детали					
	19	A1A 133.424-01	Лист нижний	1	
	20	A1A 133.425-01	Швеллер боковой	1	
	21	A1A 133.426-01	Швеллер боковой	1	
A1A 133.600					
Изм. Лист № докум. Подп. Дата					
Формат И					

Изм. Лист Подп. и дата

Выпуск 1-12

Формат Зона	Лист	Обозначение	Наименование	Кол. шт.	Приме- чание
22		A1A 133.427-01	Швеллер средний	1	
22		A1A 133.428-01	Швеллер средний	1	
A1A 133.600-02					
Детали					
19		A1A 133.424-02	Лист нижний	1	
20		A1A 133.425-02	Швеллер боковой	1	
21		A1A 133.426-02	Швеллер боковой	1	
22		A1A 133.427-02	Швеллер средний	1	
23		A1A 133.428-02	Швеллер средний	1	
A1A 133.600-03					
Детали					
19		A1A 133.424-03	Лист нижний	1	
20		A1A 133.425-03	Швеллер боковой	1	
21		A1A 133.426-03	Швеллер боковой	1	
22		A1A 133.427-03	Швеллер средний	1	
23		A1A 133.428-03	Швеллер средний	1	
A1A 133.600-04					
Детали					
19		A1A 133.424-04	Лист нижний	1	
20		A1A 133.425-04	Швеллер боковой	1	
A1A 133.600					
Изм. Лист № докум. Подп. Дата					
Формат И					

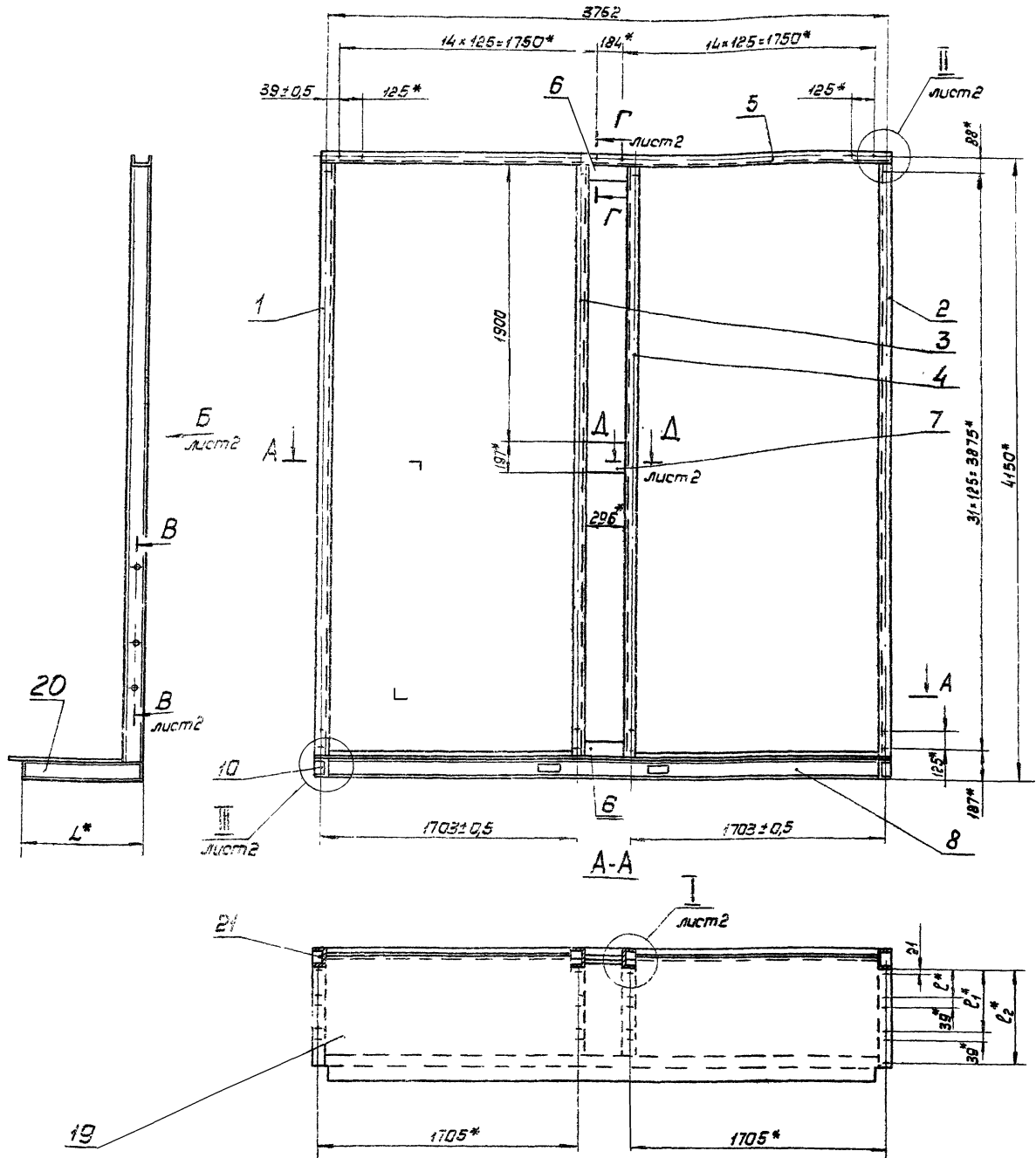
Изм. Лист Подп. и дата

Формат Зона	Лист	Обозначение	Наименование	Кол. шт.	Приме- чание
21		A1A 133.426-04	Швеллер боковой	1	
22		A1A 133.427-04	Швеллер средний	1	
23		A1A 133.428-04	Швеллер средний	1	
A1A 133.600-05					
Детали					
19		A1A 133.424-05	Лист нижний	1	
20		A1A 133.425-05	Швеллер боковой	1	
21		A1A 133.426-05	Швеллер боковой	1	
22		A1A 133.427-05	Швеллер средний	1	
23		A1A 133.428-05	Швеллер средний	1	
A1A 133.600					
Изм. Лист № докум. Подп. Дата					
Формат И					

Изм. Лист Подп. и дата

Копия: 3/1

Формат И



Серийный 901.15 выпуск 1-12

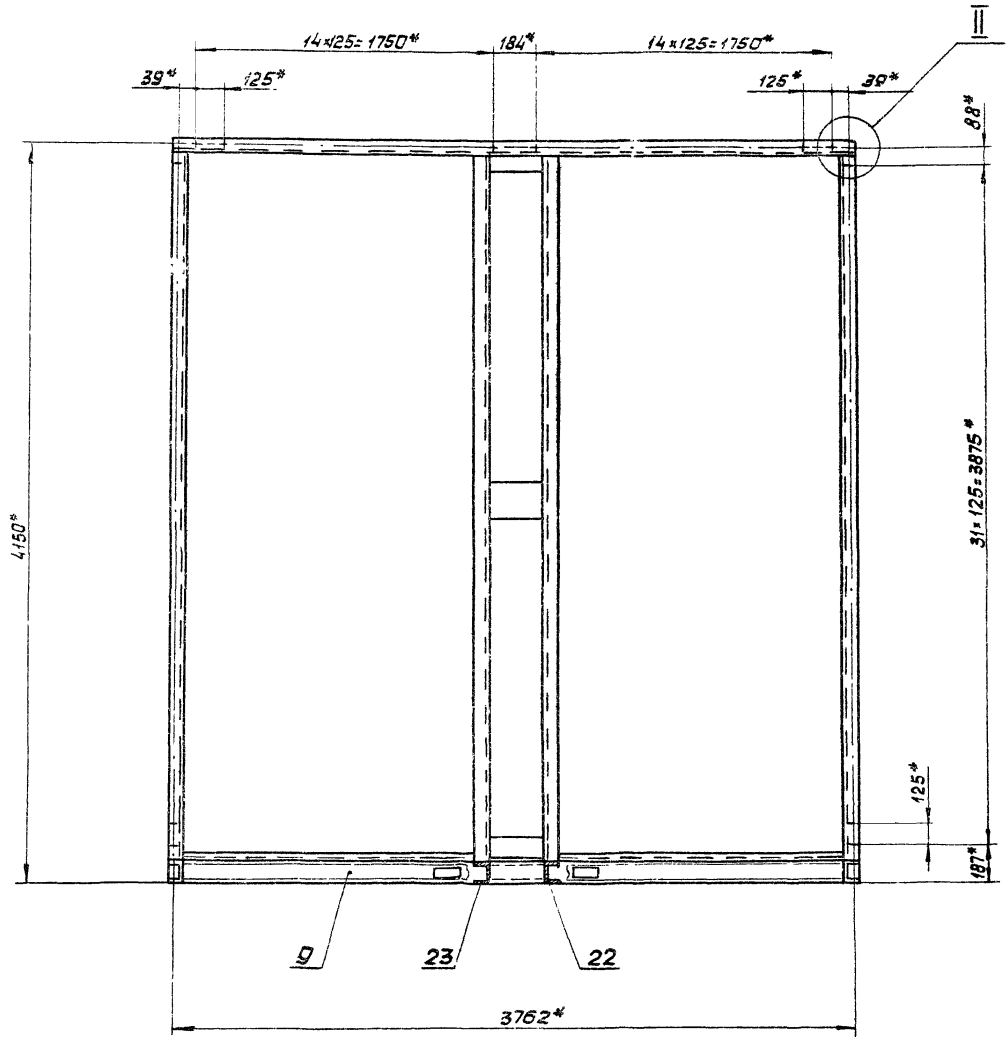
Имя и фамилия, Подпись, дата, (вместо имени и фамилии), Подпись, дата

Обозначение	Размеры, мм				Кол. ств.	Масса, кг
	L	B	B ₁	B ₂		
A1A133.600	486	175	368	-	16	353
-01	566	205	428	-	8	363
-02	308	175	-	-	8	328
-03	343	205	-	-	8	333
-04	669	175	368	561	24	379
-05	789	205	428	651	24	392

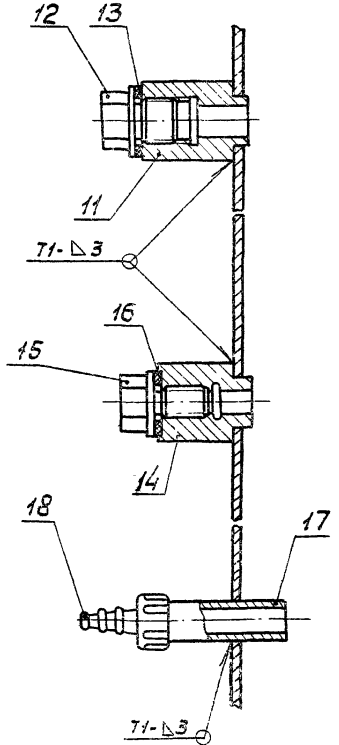
- 1.* Размеры для справок
2. Шероховатость поверхностей деталей, полученных отрезкой под прямым углом $R_{a,320}$. Неуказанная шероховатость поверхностей деталей - $R_{a,12.5}$
3. Сварные швы по ГОСТ 5264-69

A1A133.600CB		Лист	Масса	Масштаб
Рама		И	см.	-
Сборочный чертеж		Лист	Масса	Масштаб
		Лист	Масса	Масштаб
		Госстрой СССР Сантехпроект г. Москва		

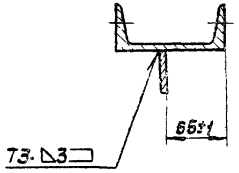
Вид Б лист 1



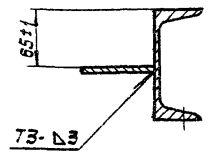
В-В лист 1
М1:2



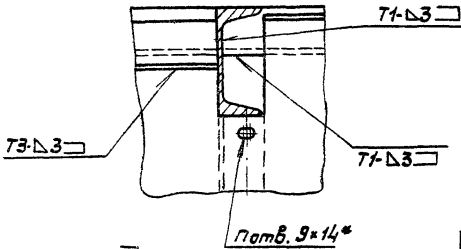
Г-Г лист 1
М1:4



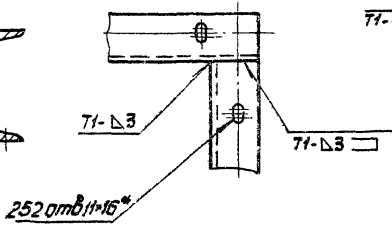
Δ-Δ лист 1
М1:4



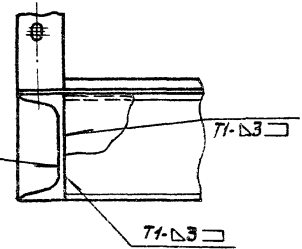
И лист 1
М1:4



II лист 1
М1:4



III лист 1
М1:4



С. 2004.15 Вспышек 1-12

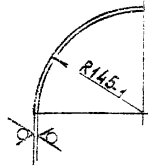
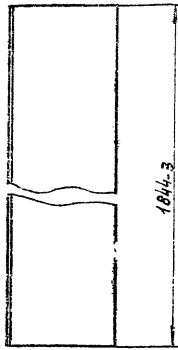
С. 2004.15 Вспышек 1-12

Лист 2
Иван Лист, А.Варшан, Владн. Шидка

A1A 133.600C5

A1A 133.399

Rz 320



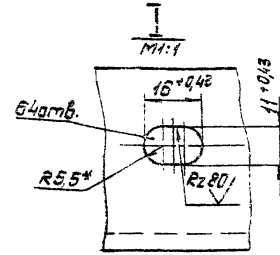
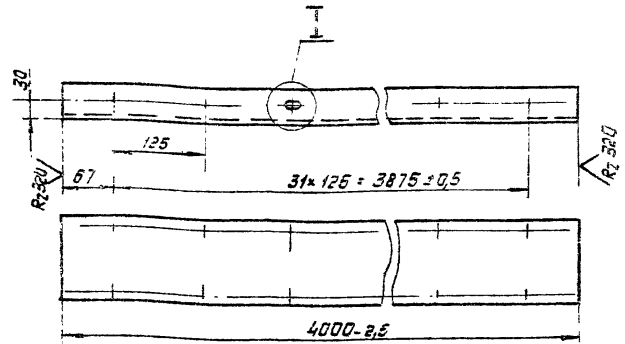
A1A 133.399

Отбойник

Лист	Масса	Масштаб
И	6,6	1:5
Лист		Листов
Лист 620 ГОСТ 19903-74		Лист 1
1-IV-Ст.3 ГОСТ 16523-70		Госстрой СССР Сантехпроект г. Москва

A1A 133.405

Rz 320



1. Неуказанные предельные отклонения размеров по СТ, 2.* Размер для справок

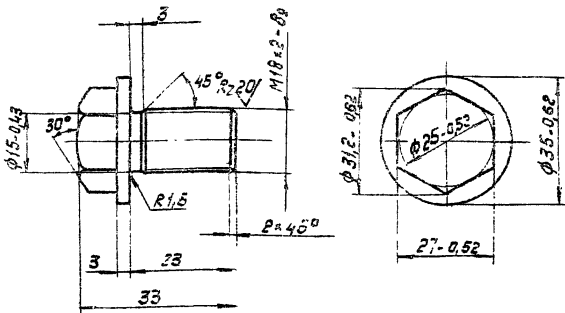
A1A 133.405

Стойка боковая

Лист	Масса	Масштаб
И	4,6	1:5
Лист		Листов
Лист 12 ГОСТ 8240-72		Лист 1
Швеллер Ст.3 ГОСТ 535-58		Госстрой СССР Сантехпроект г. Москва

A1A 133.419

Серия 390/1.15 Выпуск 1-12



Неуказанные предельные отклонения размеров по СТ,

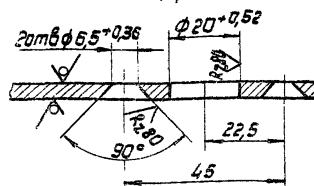
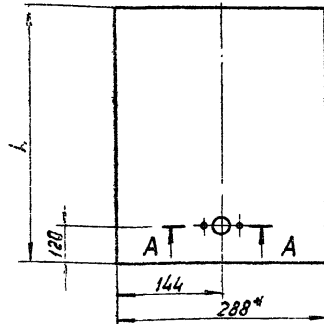
A1A 133.419

Головка

Лист	Масса	Масштаб
И	0,1	1:1
Лист		Листов
Лист 630 ГОСТ 19903-74		Лист 1
1-IV-Ст.3 ГОСТ 16523-70		Госстрой СССР Сантехпроект г. Москва

A1A 133.402

Rz 320



1. Неуказанные предельные отклонения размеров по СТ, 2.* Размер для справок

A1A 133.402

Лист

Лист	Масса	Масштаб
И	3,8	—
Лист		Листов
Лист 630 ГОСТ 19903-74		Лист 1
1-IV-Ст.3 ГОСТ 16523-70		Госстрой СССР Сантехпроект г. Москва

Копия: 6/1

A1A 133.412

1. Неуказанные предельные отклонения размеров по СТ 2
2. * Размер для справок

Изм. лист		И. док. ум.		Подп.		Дата	
Разраб. Ямпольская		Лит.		Масса		Масштаб	
Проб. Комиссарова		Ш		38,5		1:5	
Рук. груп. Радомский		Лист		Листов			
И. контр. Мерзлякова		Швеллер 12 ГОСТ 8240-72		Госстрой СССР		Сантехпроект	
Итв. Сливак		Ст. 3 ГОСТ 535-58		г. Москва		Формат 11	

A1A 133.425

Обозначение	Размеры, мм				Кол. отв.	Масса, кг
	L	l	l ₁	l ₂		
A1A 133.425	486	144±0.5	327±0.5	-	7	5,0
-01	566	184±0.5	407±0.5	-	4	5,9
-02	303	144±0.5	-	-	2	3,15
-03	343	184±0.5	-	-	2	3,6
-04	669	144±0.5	327±0.5	510±0.5	6	7,0
-05	789	184±0.5	407±0.5	630±0.5	6	8,2

1. Неуказанные предельные отклонения размеров по СТ 2
2. * Размеры для справок.

Изм. лист		И. док. ум.		Подп.		Дата	
Разраб. Ямпольская		Лит.		Масса		Масштаб	
Проб. Комиссарова		Ш		416		1:5	
Рук. груп. Радомский		Лист		Листов			
И. контр. Мерзлякова		Швеллер 12 ГОСТ 8240-72		Госстрой СССР		Сантехпроект	
Итв. Сливак		Ст. 3 ГОСТ 535-58		г. Москва		Формат 11	

A1A 133.406

* Размер для справок

Изм. лист		И. док. ум.		Подп.		Дата	
Разраб. Ямпольская		Лит.		Масса		Масштаб	
Проб. Комиссарова		Ш		416		1:5	
Рук. груп. Радомский		Лист		Листов			
И. контр. Мерзлякова		Швеллер 12 ГОСТ 8240-72		Госстрой СССР		Сантехпроект	
Итв. Сливак		Ст. 3 ГОСТ 535-58		г. Москва		Формат 11	

копир. 4/7

Изм. лист Подп. и дата И. док. ум. И. док. ум. Подп. и дата

Изм. лист Подп. и дата И. док. ум. И. док. ум. Подп. и дата

Серия 3.904.15 Выпуск 1-12

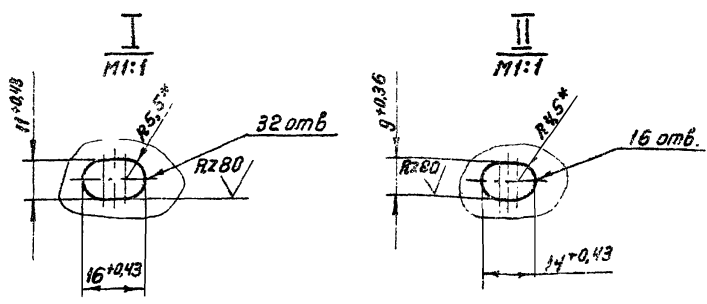
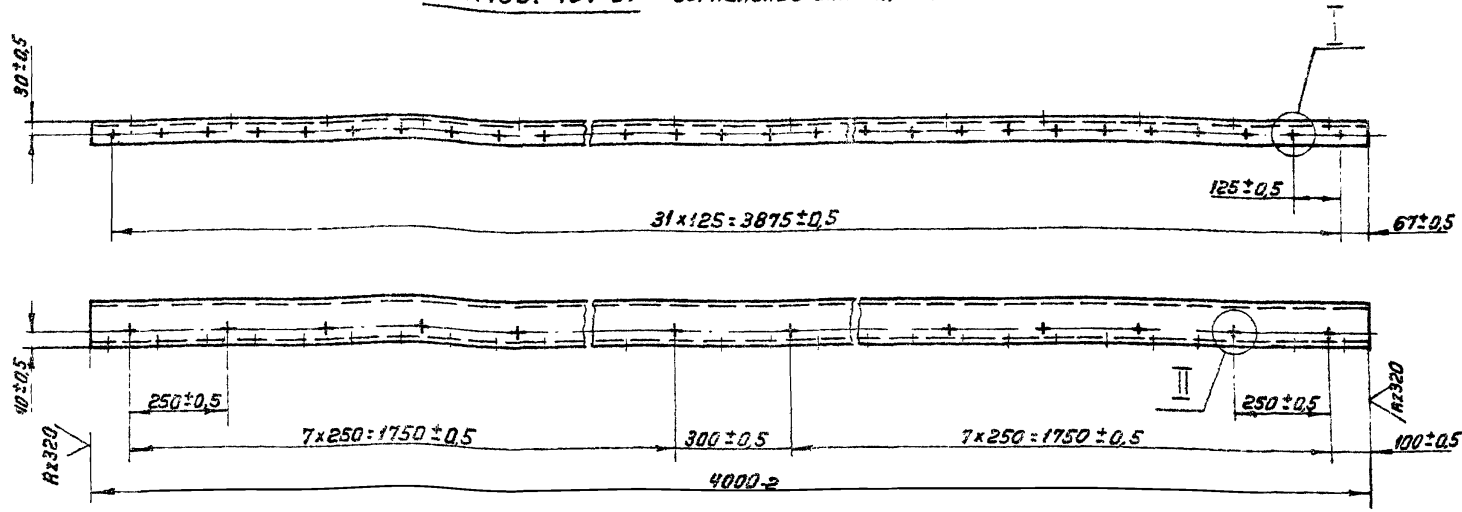
Изм. лист Подп. и дата И. док. ум. И. док. ум. Подп. и дата

A1A133.407

A1A133.407 — изображено

A1A133.407-01 — зеркальное отражение

✓(V)



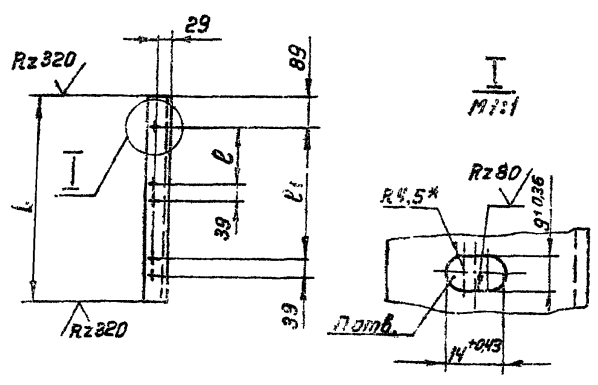
* Размеры для справок

A1A133.407				Лит.	Масса	Масштаб
Изм/Лист	№ докум.	Подп.	Дата	H	4,6	1:10
Разраб.	Ямпальская	Лилия				
Проб.	Комиссаров			Лист	Листов 1	
Рук. эрм.	Грановский			Госстрой СССР		
И. контр.	Мерзлякова	И.Д.		Сантехпроект		
Утв.	Спиwak			г. Москва		
				Формат 12		

Изм. № докл. Подп. и дата Взам. инв. № Инв. № докл. Лист и дата

A1A133.427

✓(V)



Обозначение	Размеры, мм			Кол. отб. n	Масса, кг
	L	l	l1		
A1A133.427	382-1,55	144 ± 0,5	—	3	3,9
-01	462-1,55	184 ± 0,5	—	3	4,8
-02	199-1,15	—	—	1	2,0
-03	239-1,15	—	—	1	2,5
-04	565-1,8	144 ± 0,5	327 ± 0,5	5	5,8
-05	685-2	184 ± 0,5	407 ± 0,5	5	7,1

1. Неуказанные предельные отклонения размеров по СТ 2* Размер для справок

A1A133.427

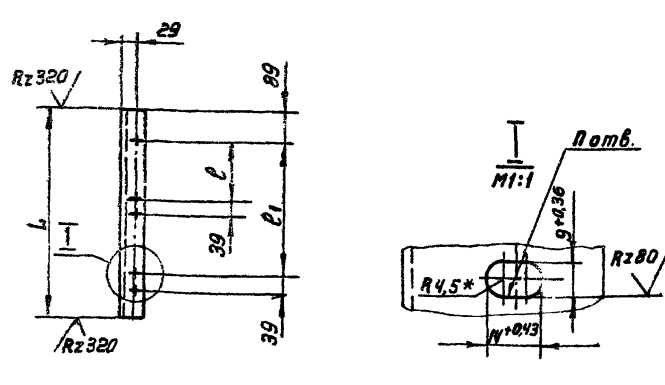
A1A133.427				Лит.	Масса	Масштаб
Изм/Лист	№ докум.	Подп.	Дата	H	—	—
Разраб.	Ямпальская	Лилия				
Проб.	Комиссаров			Лист	Листов 1	
Рук. эрм.	Грановский			Госстрой СССР		
И. контр.	Мерзлякова	И.Д.		Сантехпроект		
Утв.	Спиwak			г. Москва		

Серия 3.901-15 Выпуск 1-12

Изм. № докл. Подп. и дата Взам. инв. № Инв. № докл. Лист и дата

A1A133.428

✓(V)

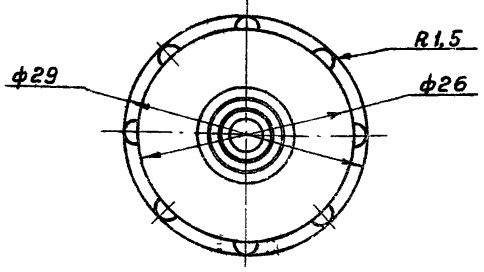
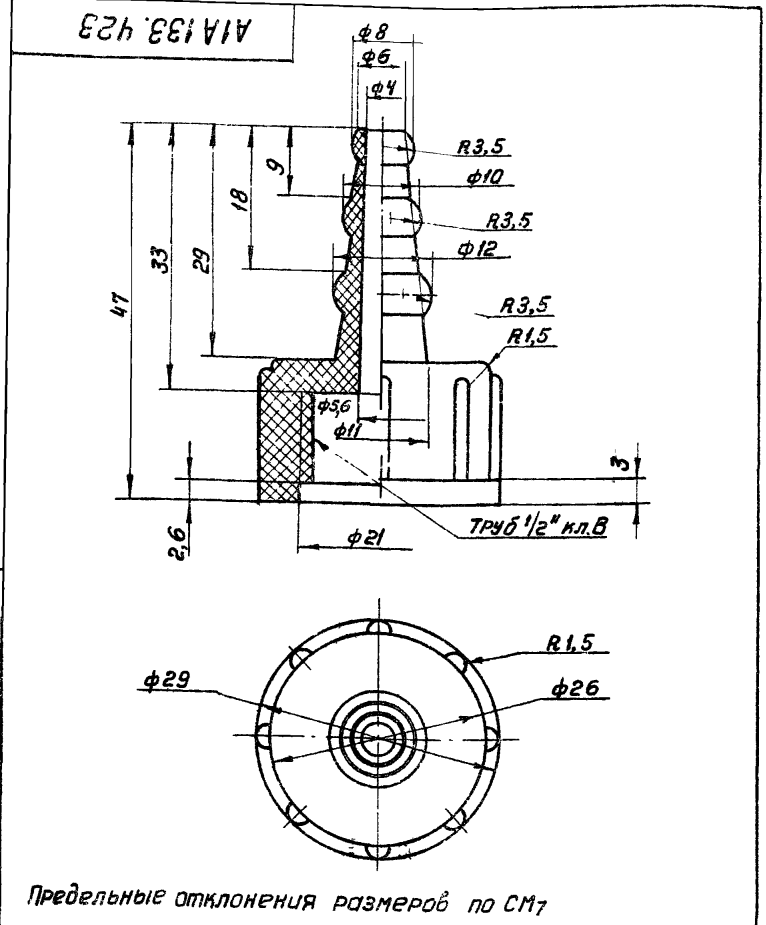


Обозначение	Размеры, мм			Кол. отб. n	Масса, кг
	L	l	l1		
A1A133.428	382-1,55	144 ± 0,5	—	3	3,9
-01	462-1,55	184 ± 0,5	—	3	4,8
-02	199-1,15	—	—	1	2,0
-03	239-1,15	—	—	1	2,5
-04	565-1,8	144 ± 0,5	327 ± 0,5	5	5,8
-05	685-2	184 ± 0,5	407 ± 0,5	5	7,1

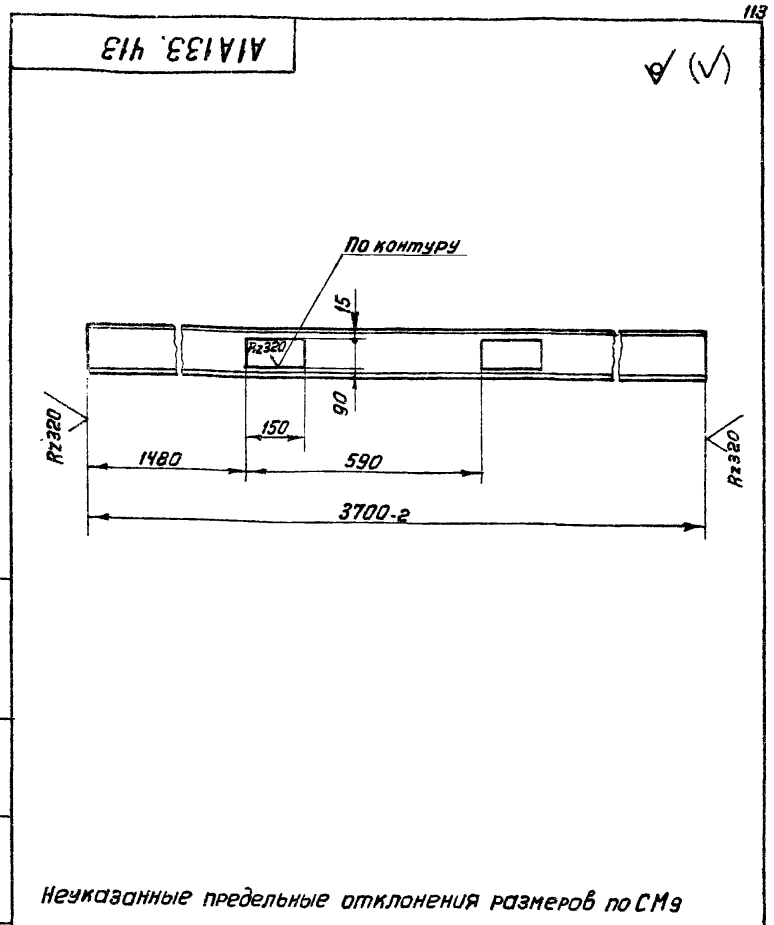
1. Неуказанные предельные отклонения размеров по СТ 2* Размер для справок.

A1A133.428

A1A133.428				Лит.	Масса	Масштаб
Изм/Лист	№ докум.	Подп.	Дата	H	—	—
Разраб.	Ямпальская	Лилия				
Проб.	Комиссаров			Лист	Листов 1	
Рук. эрм.	Грановский			Госстрой СССР		
И. контр.	Мерзлякова	И.Д.		Сантехпроект		
Утв.	Спиwak			г. Москва		



Предельные отклонения размеров по СТ7



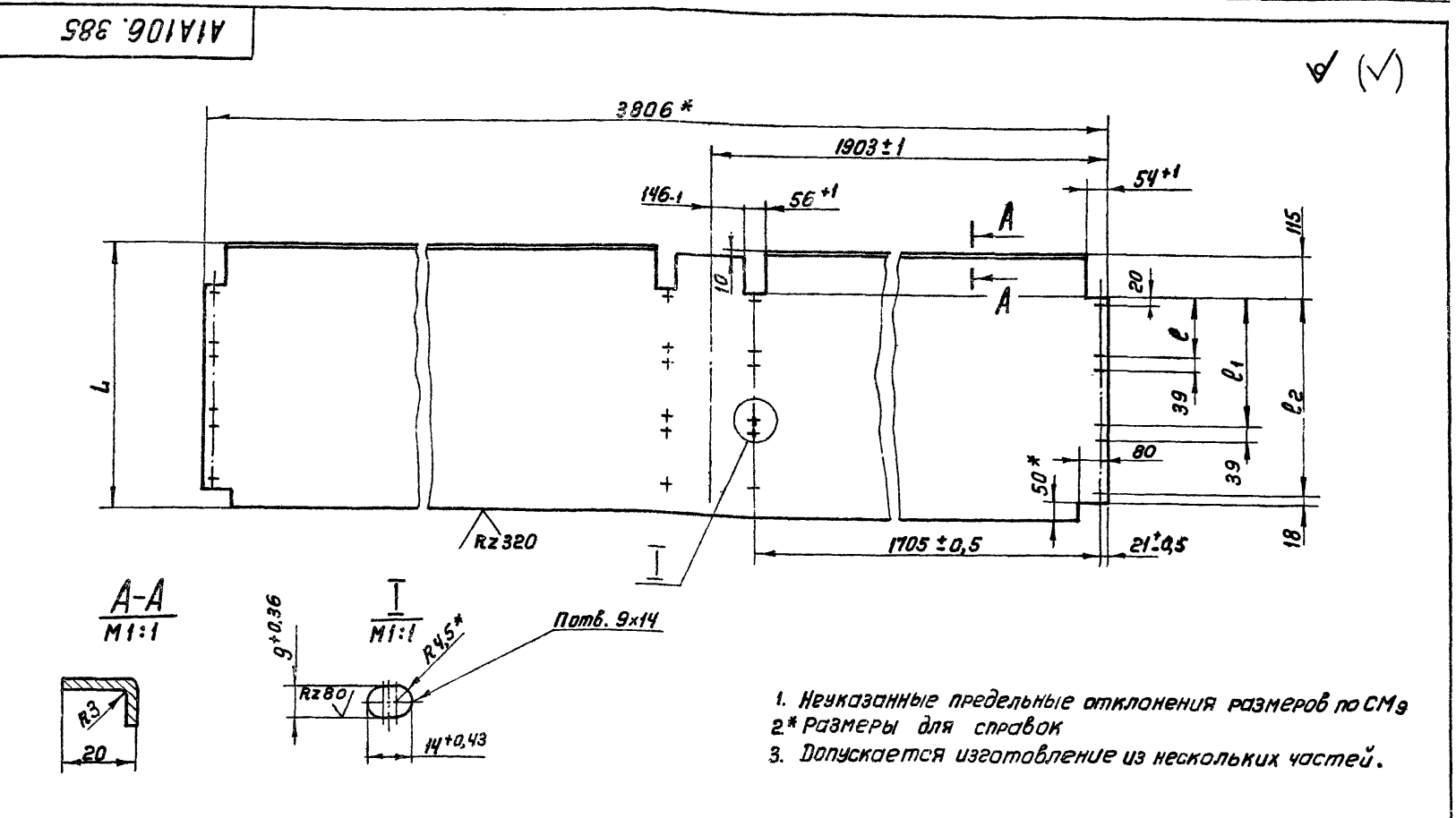
Неуказанные предельные отклонения размеров по СТ9

Шиб. и подп. Подп. и дата Взам. инв. № Инв. № докл. Подп. и дата

				A1A133.423		
Изм. лист	№ докум.	Подп.	Дата	Лит.	Масса	Масштаб
Разраб.	Ямпольская	Иванов		И	0,007	2:1
Проб.	Комиссаров	Иванов		лист 1 листов 1		
Рук. гр.	Грановский	Иванов		Гострой СССР Сантехпроект г. Москва		
И.контр.	Мерлякова	Иванов		Формат И		
Утв.	Сливак	Иванов		Полиэтилен высокой плотности марки П4070Л МРТУБ №05-850-65		

				A1A133.413		
Изм. лист	№ докум.	Подп.	Дата	Лит.	Масса	Масштаб
Разраб.	Комиссаров	Иванов		И	38,5	1:10
Проб.	Грановский	Иванов		лист 1 листов 1		
Рук. гр.	Грановский	Иванов		Гострой СССР Сантехпроект г. Москва		
И.контр.	Мерлякова	Иванов		Швеллер 12 ГОСТ 8240-72 Ст.3 ГОСТ 535-58		
Утв.	Сливак	Иванов		Формат И		

Серия 3.904-15 выпуск 1-12

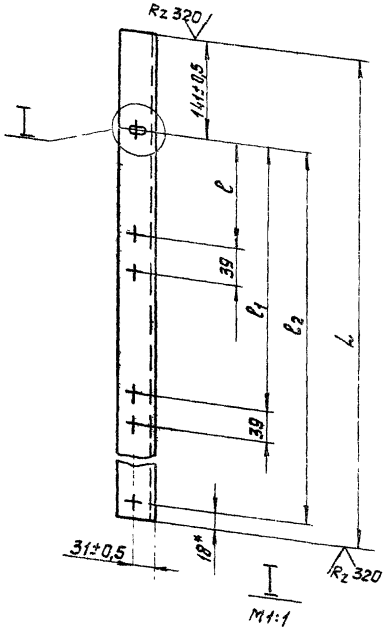


1. Неуказанные предельные отклонения размеров по СТ9
2. *Размеры для справок
3. Допускается изготовление из нескольких частей.

Шиб. и подп. Подп. и дата Взам. инв. № Инв. № докл. Подп. и дата

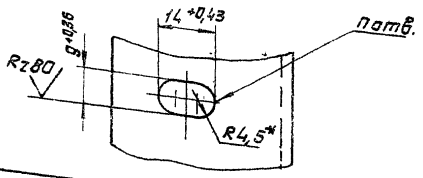
Обозначение	РАЗМЕРЫ, мм				Кол. отв. п	Масса, кг	
	L	l	l ₁	l ₂			
A1A133.424	530	164±0,5	347±0,5	—	16	49	
-01	610	204±0,5	427±0,5	—		54,5	
-02	347	164±0,5	—	—		8	32
-03	387	204±0,5	—	—		—	34,6
-04	713	164±0,5	347±0,5	530±0,5		—	66,5
-05	833	204±0,5	427±0,5	650±0,5	24	74,5	

				A1A133.424		
Изм. лист	№ докум.	Подп.	Дата	Лит.	Масса	Масштаб
Разраб.	Комиссаров	Иванов		И	—	—
Проб.	Грановский	Иванов		лист 1 листов 1		
Рук. гр.	Грановский	Иванов		Гострой СССР Сантехпроект г. Москва		
И.контр.	Мерлякова	Иванов		Лист Б3.0 ГОСТ 19903-74 1-IV Ст.3 ГОСТ 16523-70		
Утв.	Сливак	Иванов		Лист нижний		



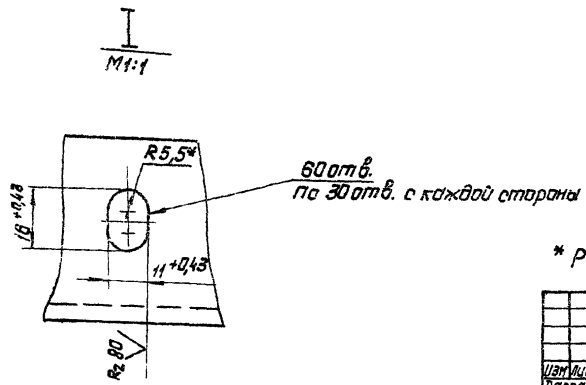
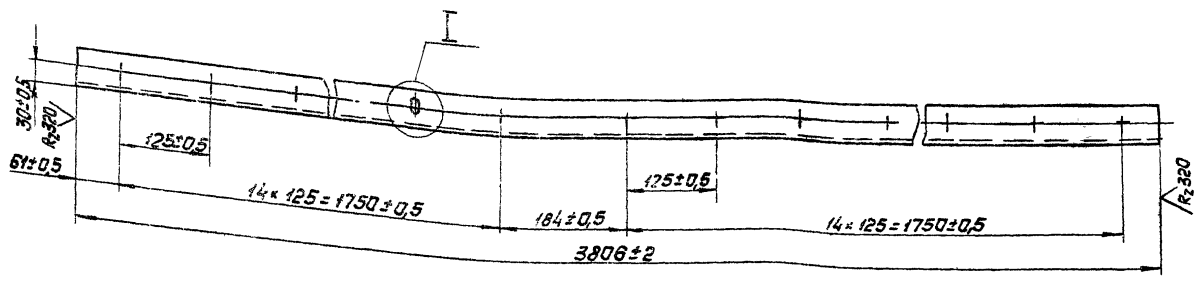
Обозначение	Размеры, мм				кол. отв.	масса, кг
	L	L	L ₁	L ₂		
A1A133.426	486	144±0,5	327±0,5	—	4	5,0
-01	566	184±0,5	407±0,5	—		5,9
-02	303	144±0,5	—	—	2	3,15
-03	343	184±0,5	—	—		3,6
-04	669	144±0,5	327±0,5	510±0,5	6	7,0
-05	789	184±0,5	407±0,5	630±0,5		8,2

1. Неуказанные предельные отклонения размеров по СТ, 2.* Размеры для справок.



A1A133.426				Лит.	Масса	Насит.
Швеллер боковой				И	смотри табл.	—
Швеллер 12 ГОСТ 8240-72 Ст.3 ГОСТ 535-58				Лист	Листов 1	
Госстрой СССР Сантехпроект г. Москва				Формат 12		

A1A133.408



* размер для справок.

A1A133.408				Лит.	Масса	Насит.
Балка				И	39,2	1:5
Швеллер 12 ГОСТ 8240-72 Ст.3 ГОСТ 535-58				Лист	Листов 1	
Госстрой СССР Сантехпроект г. Москва				Формат 12		

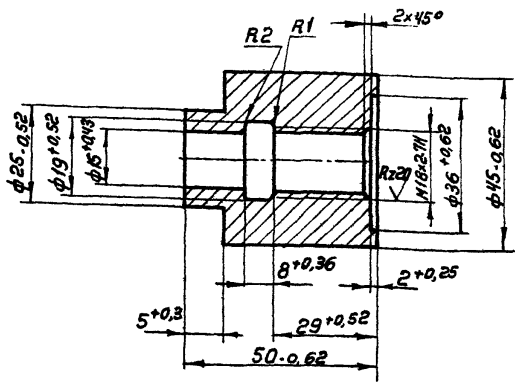
Имя и подп. Листы и дата

Выпуск 1-12

Имя и подп. Листы и дата

А1А133.418

Rz60 ✓(✓)



Неуказанные предельные отклонения размеров по СМ7

А1А133.418

Бобышка
под термометр

Лит. Масса Масштаб

И 0,44 1:1

Лист Листов 1

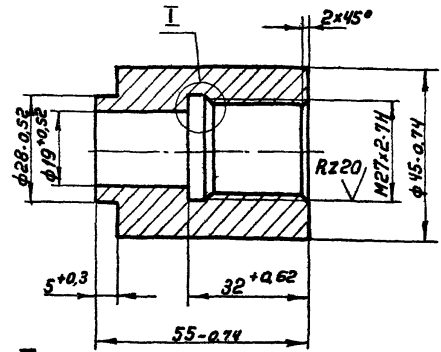
Госстрой СССР
Сантехпроект
г. Москва

Формат И

Изм. и дата
Лист и дата
Взам. инв. №
Инв. № подл.

А1А133.415

Rz80 ✓(✓)



Неуказанные предельные отклонения размеров по СМ7

А1А133.415

Бобышка

Лит. Масса Масштаб

И 0,48 1:1

Лист Листов 1

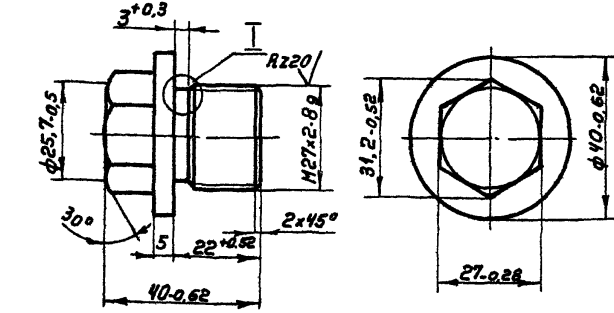
Госстрой СССР
Сантехпроект
г. Москва

Формат И

Изм. и дата
Лист и дата
Взам. инв. №
Инв. № подл.

А1А133.416

Rz80 ✓(✓)



Неуказанные предельные отклонения размеров по СМ7

А1А133.416

Заглушка

Лит. Масса Масштаб

И 0,21 1:1

Лист Листов 1

Госстрой СССР
Сантехпроект
г. Москва

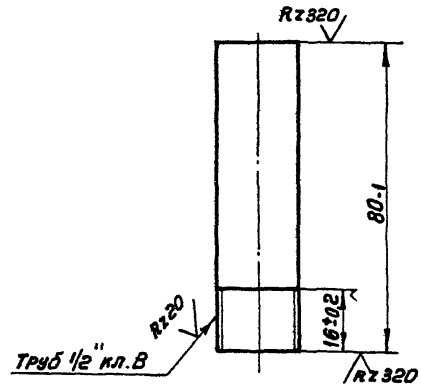
Формат И

Серия 3.904.15
Выпуск 1-12

Изм. и дата
Лист и дата
Взам. инв. №
Инв. № подл.

А1А133.422

✓(✓)



А1А133.422

Трубка

Лит. Масса Масштаб

И 0,05 1:1

Лист Листов 1

Госстрой СССР
Сантехпроект
г. Москва

Формат И

Изм. и дата
Лист и дата
Взам. инв. №
Инв. № подл.

Копировал Терентьева

Формат Зона	Поз.	Обозначение	Наименование	Кол.	Приме- чание
			Документация		
22		A1A133.620СБ	Сборочный чертеж		
			Сборочные единицы		
11	1	A1A133.630	Панель передняя	1	
11	2	A1A133.640	Панель задняя	1	
11	3	A1A133.650	Панель торцевая	1	
11	4	A14 M014.000	Дверь герметическая утепленная	1	выпуск 17
			Детали		
Б4	5	A1A133.441	Прокладка Резина-пластина ЗТ-М ГОСТ 7338-65 36x1162	2	0,18 кг
Б4	6	A1A133.442	Прокладка Резина-пластина ЗТ-М ГОСТ 7338-65 36x3794	1	0,62 кг
A1A133.620					
Изм. Лист			И докум. Подп. Дата		
Разраб. Анпальская			Лит. Лист Листов		
Проб. Кониссаров			H 1 1 3		
Рук. экпл Грановский			Госстрой СССР		
И.контр. Мерзлякова			Сантехпроект		
Утв. Сливяк			г. Москва		
Секция приемная					
Формат 11					

Изм. Лист Подп. и дата

Формат Зона	Поз.	Обозначение	Наименование	Кол.	Приме- чание
Б4	7	A1A133.443	Прокладка Резина-пластина ЗТ-М ГОСТ 7338-65 36x4084	2	0,64 кг
Переменные данные для исполнений:					
A1A133.620					
См. СБ. Рис. 1					
Сборочные единицы					
11	8	A1A133.690	Панель перекрытия	1	
11	9	A3D 055.000-04	Заслонка воздушная рециркуляционная	1	выпуск 18
			Детали		
Б4	10	A1A133.444	Прокладка ЗТ-М ГОСТ 7338-65 40x1000	4	0,18 кг
Б4	11	A1A133.445	Прокладка Резина-пластина ЗТ-М ГОСТ 7338-65 40x1780	4	0,32 кг
A1A133.620					
Изм. Лист			И докум. Подп. Дата		
Лист 2					
Формат 11					

Изм. Лист Подп. и дата

Формат Зона	Поз.	Обозначение	Наименование	Кол.	Приме- чание
			Стандартные изделия		
	12		Болт М10x25.36 ГОСТ 7798-70	200	
	13		Гайка М10.4 ГОСТ 5915-70	200	
A1A133.620-01					
См. СБ. Рис. 2					
Сборочные единицы					
11	8	A1A133.700	Панель перекрытия утепленная	1	
			Стандартные изделия		
	12		Болт М10x25.36 ГОСТ 7798-70	112	
	13		Гайка М10.4 ГОСТ 5915-70	112	
A1A133.620					
Изм. Лист			И докум. Подп. Дата		
Лист 3					
Формат 11					

Серия 3.904.15 выпуск 1-12

Изм. Лист Подп. и дата

A1A133.455

(✓) (✓)

Неуказанные предельные отклонения размеров по СМ 7

A1A133.455

Изм. Лист	И докум.	Подп.	Дата	Лит.	Номер	Масштаб
Разраб.	Анпальская			Н	2,3	1:5
Проб.	Кониссаров			Лист Листов 1		
Рук. экпл	Грановский			Госстрой СССР		
И.контр.	Мерзлякова			Сантехпроект		
Утв.	Сливяк			г. Москва		

Лист 52.0 ГОСТ 19903-74
1-IV-См.3 ГОСТ 16523-70

Копировал Терентьева

Изм. Лист Подп. и дата

Формат	Зона	Лист	Обозначение	Наименование	Кол.	Примечание
				<u>Документация</u>		
22			A1A133. 630 СБ	Сборочный чертеж		
				<u>Сборочные единицы</u>		
II	1		A12A013. 000 СБ	Панель для установки измерительных приборов	1	Выпуск 1-В
				<u>Детали</u>		
II	2		A1A133. 035	Планка	2	
II	3		A1A133. 036	Прокладка	1	
	4		A1A133. 288-03	Профиль	2	
	5		-04	Профиль	2	
II	6		A1A133. 296-01	Уголок	1	
II	7		A1A133. 422	Трубка	1	
II	8		A1A133. 423	Наконечник переходной	1	
II	9		A1A133. 446	Лист	2	
	10		-01	Лист	2	
II	11		A1A133. 447	Уголок	1	
	12		-01	Уголок	1	

Шиб. и подл. Подл. и дата Взам. инв. № Шиб. и подл. Подл. и дата

A1A133. 630

Изм. Лист	№ докум.	Подп.	Дата
Разработ	Аппальская		
Проб	Кочиссаров		
Рук. проект	Грановский		
Н. контр.	Меззякова		
УТВ.	Спиwak		

Панель передняя

Лит	Лист	Листов
И	1	4

Госстрой СССР
Самтехпроект
г. Москва

Формат II

Серия 3.904-15 выпуск 1-12

Формат	Зона	Лист	Обозначение	Наименование	Кол.	Примечание
Б4	22		A1A133. 458	Заполнитель		
				Плита мягкая		
				марка 50; S40		
				ГОСТ 9573-72		
				278 x 1152	1	0,2 кг
II	23		A1A133. 459	Профиль	1	
Б4	24		A1A133. 461	Лист		
				Лист		
				Б0,8 ГОСТ 19903-74		
				I-IV Ст.3 ГОСТ 16523-70		
				207.115 x 1136-1,2	1	1,7 кг
II	25		A1A133. 462	Скоба	2	
II	26		A1A133. 463	Профиль	2	
Б4	27		A1A133. 464	Полоса		
				Лист		
				Б2,0 ГОСТ 19903-74		
				I-IV Ст.3 ГОСТ 16523-70		
				20-0,52 x 396-1,55	2	0,12 кг
Б4	28		A1A133. 465	Лист		
				Лист		
				Б0,8 ГОСТ 19903-74		
				I-IV Ст.3 ГОСТ 16523-70		
				416-1,55 x 890-1	1	2,89 кг
Б4	29		A1A133. 466	Полоса		
				Лист		
				Б2,0 ГОСТ 19903-74		
				I-IV Ст.3 ГОСТ 16523-70		
				25-0,52 x 1086-1,2	2	0,42 кг
II	30		A1A133. 467	Профиль	1	
Б4	31		A1A133. 468	Заполнитель		
				Плита мягкая		
				марка 50; S40		
				ГОСТ 9573-72		
				472 x 910	1	0,1 кг

Шиб. и подл. Подл. и дата Взам. инв. № Шиб. и подл. Подл. и дата

A1A133. 630

Изм. Лист	№ докум.	Подп.	Дата
-----------	----------	-------	------

Лит Лист Листов

И 1 4

Госстрой СССР
Самтехпроект
г. Москва

Формат II

Формат	Зона	Лист	Обозначение	Наименование	Кол.	Примечание
Б4	13		A1A133. 448	Полоса		
				Лист		
				Б2,0 ГОСТ 19903-74		
				I-IV Ст.3 ГОСТ 16523-70		
				25-0,52 x 2806-2	2	0,82 кг
Б4	14		A1A133. 449	Полоса		
				Лист		
				Б2,0 ГОСТ 19903-74		
				I-IV Ст.3 ГОСТ 16523-70		
				40-0,62 x 1116-1,2	2	0,7 кг
Б4	15		A1A133. 451	Полоса		
				Лист		
				Б2,0 ГОСТ 19903-74		
				I-IV Ст.3 ГОСТ 16523-70		
				40-0,62 x 1086-1,2	2	0,67 кг
Б4	16		A1A133. 452	Заполнитель		
				Плита мягкая		
				марка 50; S40		
				ГОСТ 9573-72		
				1150 x 2820	1	6,5 кг
II	17		A1A133. 453	Лист		
II	18		A1A133. 454	Лист		
II	19		A1A133. 455	Лист		
Б4	20		A1A133. 456	Заполнитель		
				Плита мягкая		
				марка 50; S40		
				ГОСТ 9573-72		
				176 x 910	1	0,3 кг
Б4	21		A1A133. 457	Лист		
				Лист		
				Б2,0 ГОСТ 19903-74		
				I-IV Ст.3 ГОСТ 16523-70		
				262.115 x 1136-1,2	1	4,66 кг

Шиб. и подл. Подл. и дата Взам. инв. № Шиб. и подл. Подл. и дата

A1A133. 630

Изм. Лист	№ докум.	Подп.	Дата
-----------	----------	-------	------

Лит Лист Листов

И 1 4

Госстрой СССР
Самтехпроект
г. Москва

Формат II

Формат	Зона	Лист	Обозначение	Наименование	Кол.	Примечание
Б4	32		A1A133. 469	Лист		
				Лист		
				Б2,0 ГОСТ 19903-74		
				I-IV Ст.3 ГОСТ 16523-70		
				416-1,55 x 924-1	1	6,0 кг
Б4	33		A1A133. 471	Трубка		
				Труба 10 ГОСТ 3262-62		
				L-38-0,62	4	0,03 кг
II	34		A1A133. 472	Уголок		
II	35		A1A133. 473	Шайба		
				Стандартные изделия		
	36			Болт М10 x 25,36		
				ГОСТ 7798-70	4	
	37			Гайка М10,4		
				ГОСТ 5915-70	4	

Шиб. и подл. Подл. и дата Взам. инв. № Шиб. и подл. Подл. и дата

A1A133. 630

Изм. Лист	№ докум.	Подп.	Дата
-----------	----------	-------	------

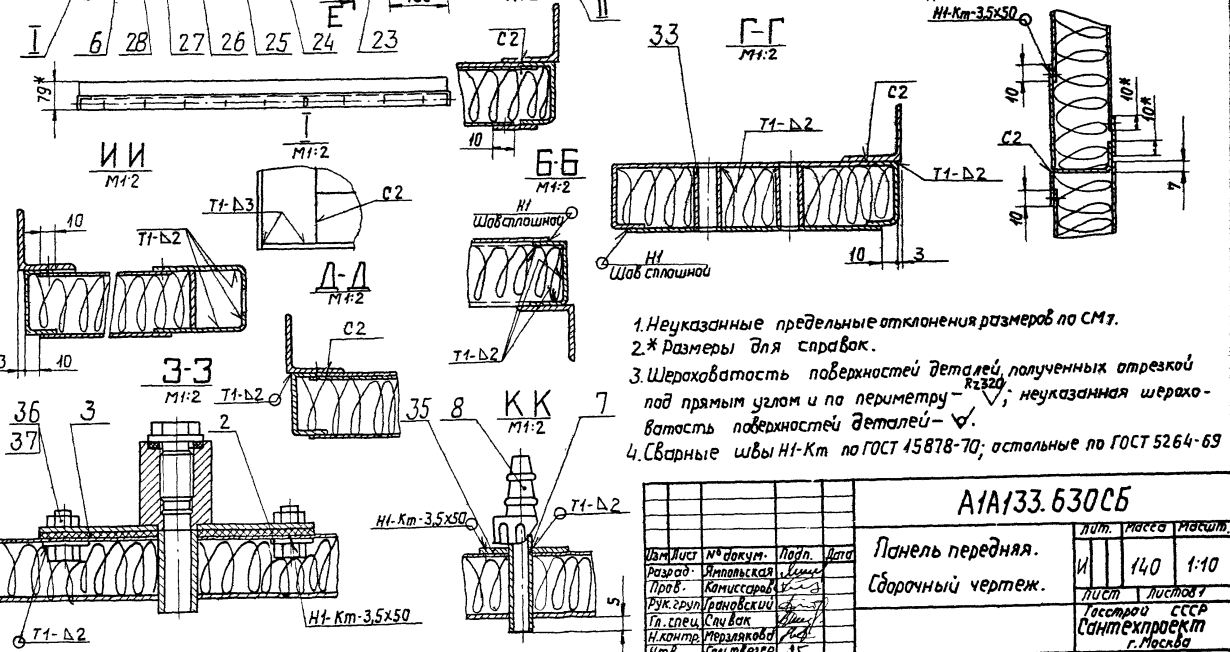
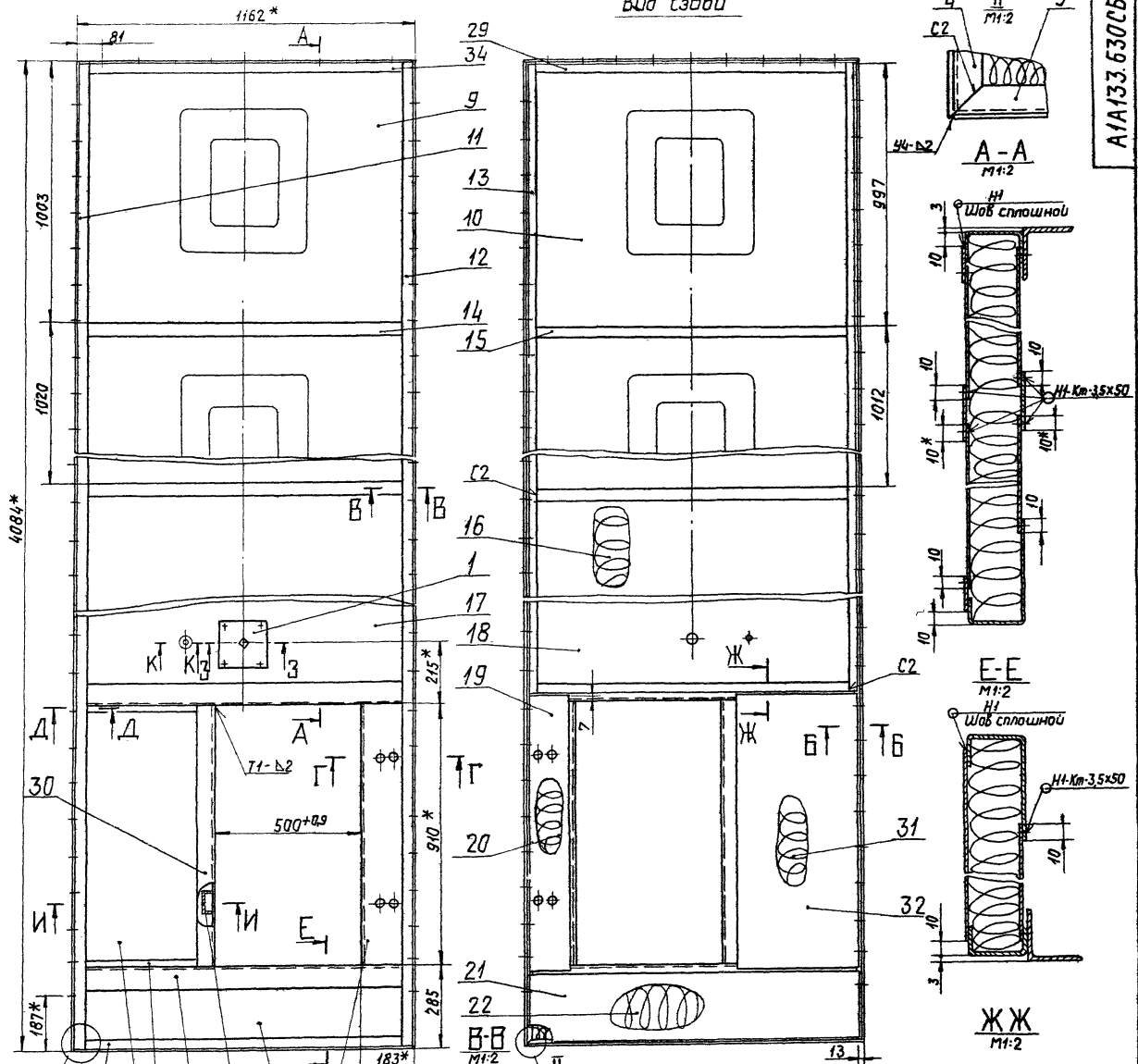
Лит Лист Листов

И 1 4

Госстрой СССР
Самтехпроект
г. Москва

Формат II

Вид сверху



1. Неуказанные предельные отклонения размеров по СМТ.
2. * Размеры для справок.
3. Шероховатость поверхностей деталей, полученных отрезкой под прямым углом и по периметру $R_{a, max} \leq 12.5$; неуказанная шероховатость поверхностей деталей - \checkmark .
4. Сварные швы НИ-Км по ГОСТ 15878-70; остальные по ГОСТ 5264-69

А1А133.630СБ

Панель передняя.
Сборочный чертёж.

Изм.	Исполн.	№ докум.	Подп.	Дата
Разраб.	Ятальская	Иван		
Проб.	Канисорава	У		
Рук. групп	Грановский	Иван		
Гл. инж.	Сивач	Иван		
Инж. контр.	Терлякова	Люд		
Инж.	Гончарова	Люд		

Ит.	масса	масшт.
И	140	1:10
Лист	Листов 7	
Госстрой СССР		
Сантехпроект		
г. Москва		

Копировал: С-4 -

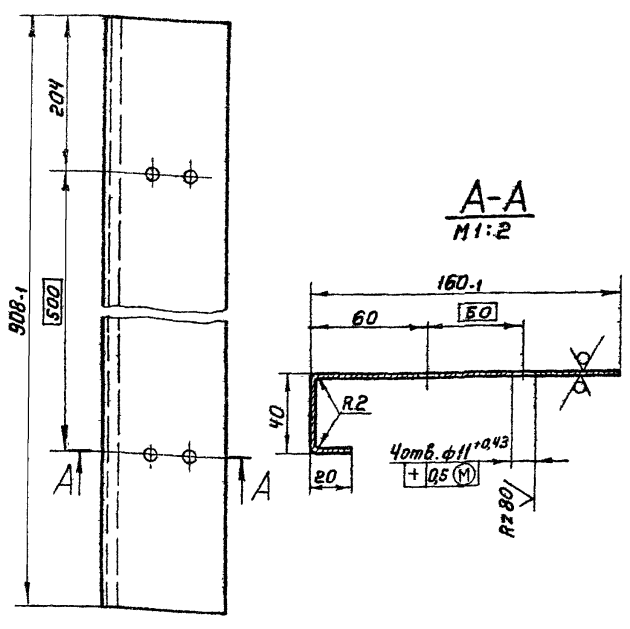
формат 22.

Серия 3.904-15 Выпуск 1-12

Шкала: 1:10. Материал: А1А133.630СБ. Вид: Вид сверху.

А1А133.459

Rz320 ✓(✓)



Неуказанные предельные отклонения размеров по СМ7

А1А133.459

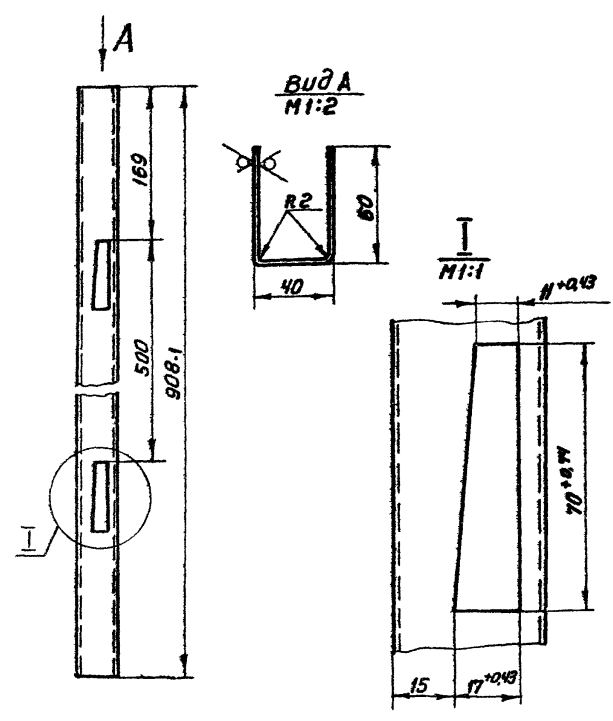
Профиль

Лит.	Масса	Масштаб
И	3,3	1:5
Лист	Листов	
1	1	
Госстрой СССР Сантехпроект г. Москва Формат И		

Лист Б2.0 ГОСТ 19903-74
1-IV-Ст.3 ГОСТ 16523-70

А1А133.467

Rz320 ✓(✓)



Неуказанные предельные отклонения размеров по СМ7

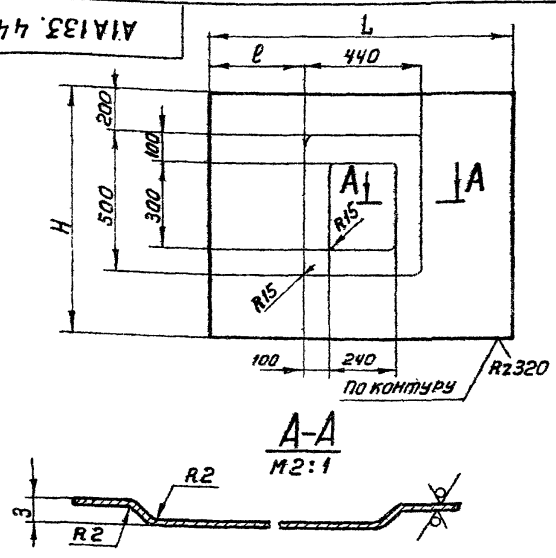
А1А133.467

Профиль

Лит.	Масса	Масштаб
И	2,3	1:4
Лист	Листов	
1	1	
Госстрой СССР Сантехпроект г. Москва Формат И		

Лист Б2.0 ГОСТ 19904-74
1-IV-Ст.3 ГОСТ 16523-70

А1А133.446



Неуказанные предельные отклонения размеров по СМ7

А1А133.446

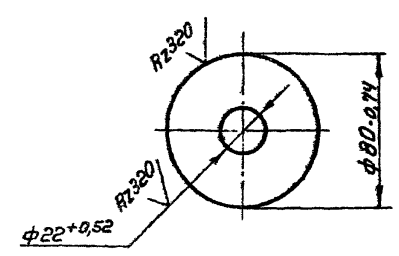
Лист

Лит.	Масса	Масштаб
И	смотри таблицу	—
Лист	Листов	
1	1	
Госстрой СССР Сантехпроект г. Москва Формат И		

Лист Б0.8 ГОСТ 19903-74
1-IV-Ст.3 ГОСТ 16523-70

А1А133.473

✓(✓)



Имя и подл. Подп. и дата

А1А133.473

Шайба

Лит.	Масса	Масштаб
И	0,073	1:2
Лист	Листов	
1	1	
Госстрой СССР Сантехпроект г. Москва Формат И		

Лист Б2.0 ГОСТ 19903-74
1-IV-Ст.3 ГОСТ 16523-70

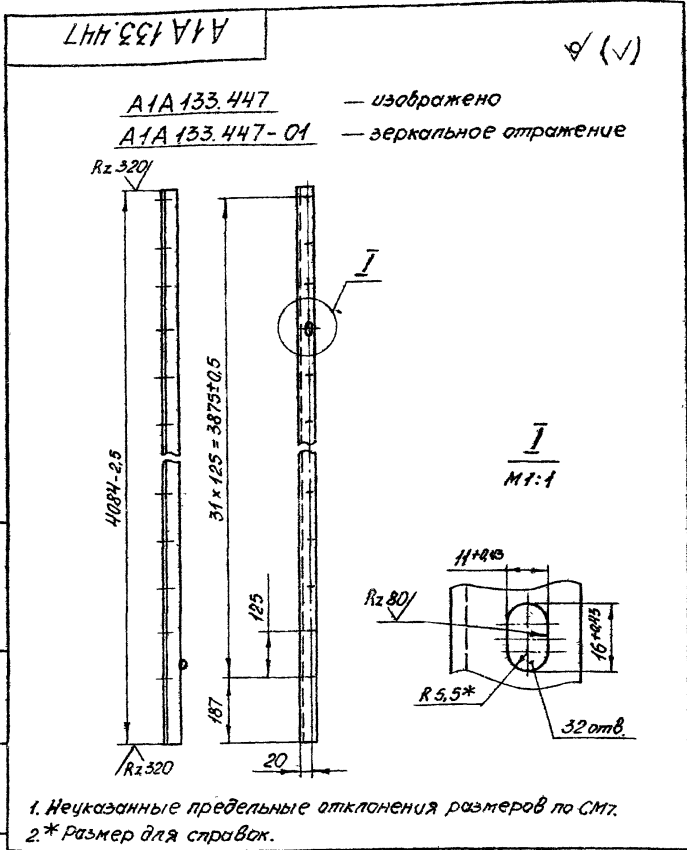
Копировал: Терентьева

Формат И

Имя и подл. Подп. и дата

Серия 3.904.15 выпуск 1-12

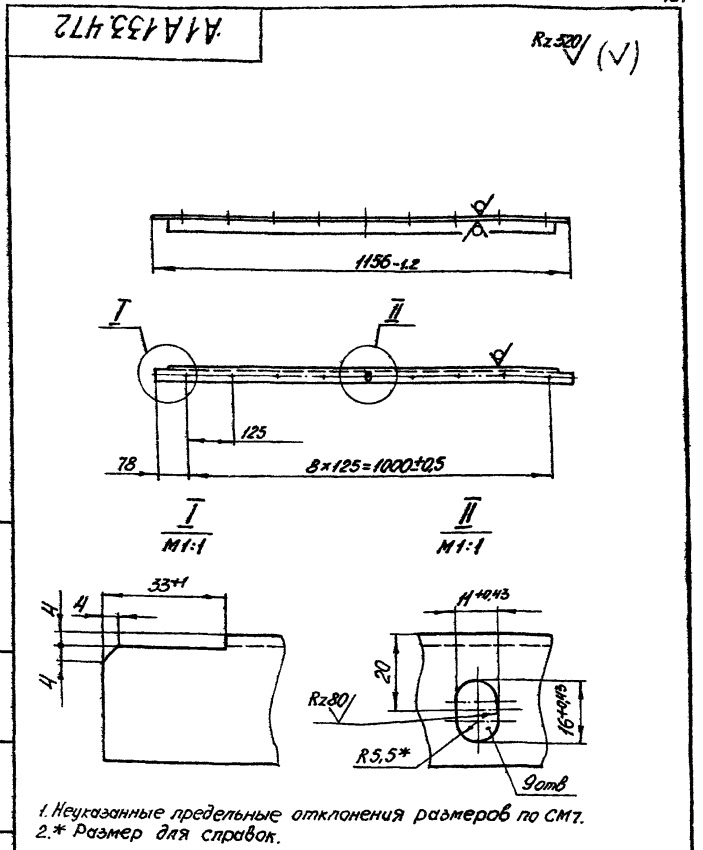
Имя и подл. Подп. и дата



1. Неуказанные предельные отклонения размеров по СМТ.
2.* Размер для справок.

Изм. № листа, Подп. и дата, Взам.инв.№ Инв.№ докум. Подп. и дата

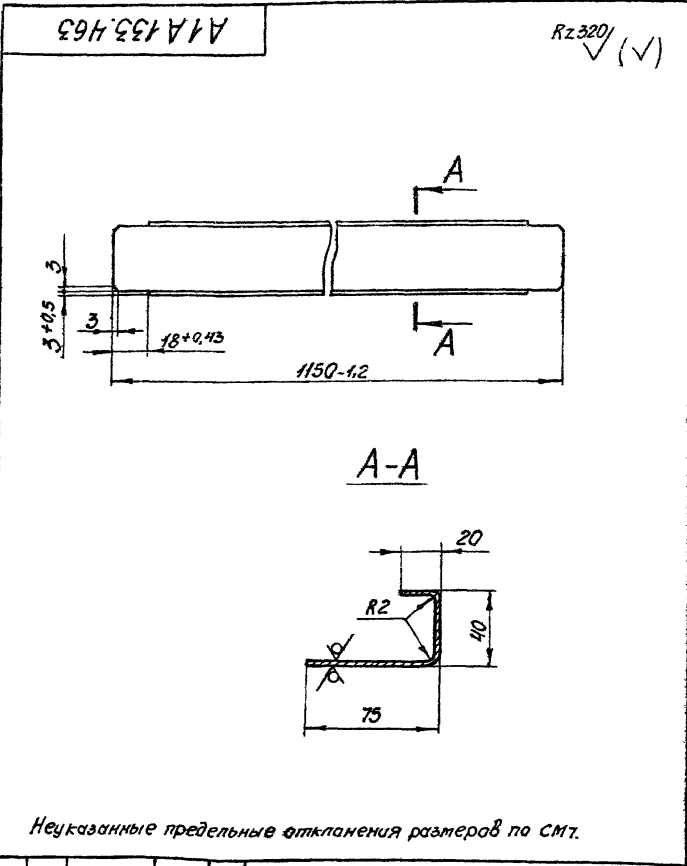
				A1A 133.447		
Изм. Лист	№ докум.	Подп.	Дата	Лист	Масса	Масштаб
Разраб.	Янгальская	Лилия		И	6.74	1:10
Проб.	Комиссаров	Александр		Лист		Листов 1
Рук. гр.	Гриновский	Александр		Госстрой СССР Сантехпроект г. Москва		
И. контр.	Мерзлякова	Ирина		Уголок Б-36x36x3 ГОСТ 8509-72		
Утв.	Сливан	Александр		Ст. 3 ГОСТ 535-58		
				копировал: Дзимо		



1. Неуказанные предельные отклонения размеров по СМТ.
2.* Размер для справок.

Изм. № листа, Подп. и дата, Взам.инв.№ Инв.№ докум. Подп. и дата

				A1A 133.472		
Изм. Лист	№ докум.	Подп.	Дата	Лист	Масса	Масштаб
Разраб.	Янгальская	Лилия		И	1.8	1:10
Проб.	Комиссаров	Александр		Лист		Листов 1
Рук. гр.	Гриновский	Александр		Госстрой СССР Сантехпроект г. Москва		
И. контр.	Мерзлякова	Ирина		Уголок Б-36x36x3 ГОСТ 8509-72		
Утв.	Сливан	Александр		Ст. 3 ГОСТ 535-58		
				копировал: Дзимо		

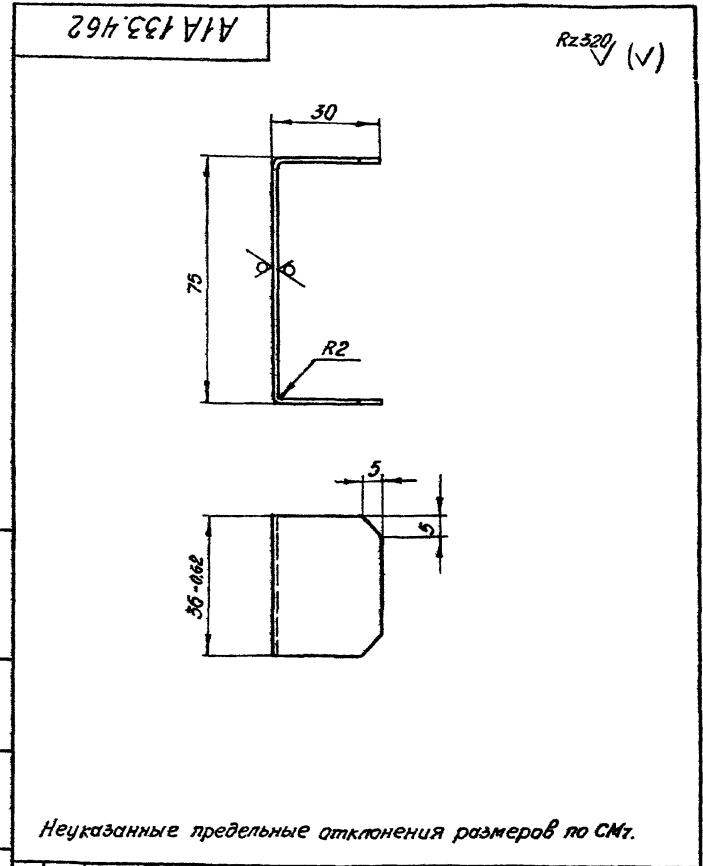


Неуказанные предельные отклонения размеров по СМТ.

Серия 3.904.15 Выпуск 1-12

Изм. № листа, Подп. и дата, Взам.инв.№ Инв.№ докум. Подп. и дата

				A1A 133.463		
Изм. Лист	№ докум.	Подп.	Дата	Лист	Масса	Масштаб
Разраб.	Янгальская	Лилия		И	25.1	1:2
Проб.	Комиссаров	Александр		Лист		Листов 1
Рук. гр.	Гриновский	Александр		Госстрой СССР Сантехпроект г. Москва		
И. контр.	Мерзлякова	Ирина		Лист Б 2.0 ГОСТ 19903-74		
Утв.	Сливан	Александр		1-IV-Ст. 3 ГОСТ 16523-70		
				копировал: Дзимо		

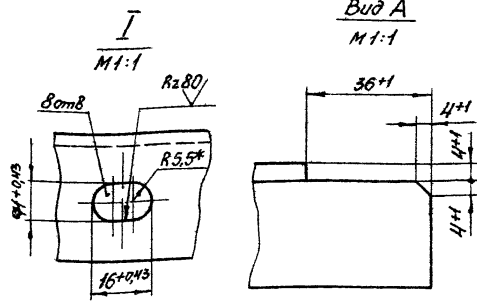
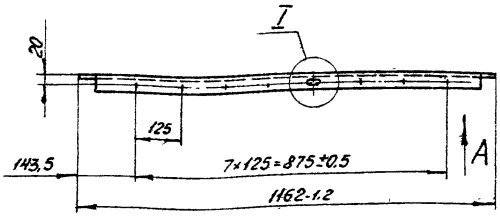


Неуказанные предельные отклонения размеров по СМТ.

Изм. № листа, Подп. и дата, Взам.инв.№ Инв.№ докум. Подп. и дата

				A1A 133.462		
Изм. Лист	№ докум.	Подп.	Дата	Лист	Масса	Масштаб
Разраб.	Янгальская	Лилия		И	0.07	1:1
Проб.	Комиссаров	Александр		Лист		Листов 1
Рук. гр.	Гриновский	Александр		Госстрой СССР Сантехпроект г. Москва		
И. контр.	Мерзлякова	Ирина		Лист Б 2.0 ГОСТ 19903-74		
Утв.	Сливан	Александр		1-IV-Ст. 3 ГОСТ 16523-70		
				копировал: Дзимо		

A1A 133.506



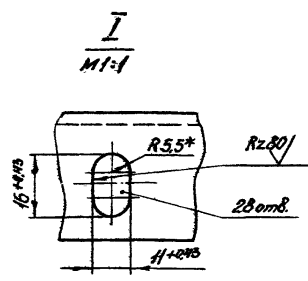
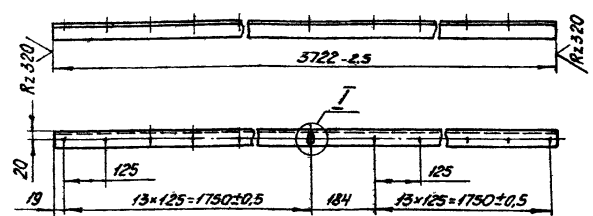
* размер для справок.

A1A 133.506

Изм. Лист		№ докум.	Подп.	Дата	Уголок Лист 2.0 Масштаб 1:10 Гострой СССР Сантехпроект г. Москва
Разраб.		Ямпольская	Мещеряков		
Пров.		Комиссаров	Сидоров		
Рук. гр.		Грановский	Сидоров		
И. контр.		Мерлякова	Сидоров		Уголок 5-40x40x3 ГОСТ 8509-72 Ст. 3 ГОСТ 535-58 Сантехпроект г. Москва
Утв.		Сидоров	Сидоров		

Копировал: Дзимо Формат: А1

A1A 133.507



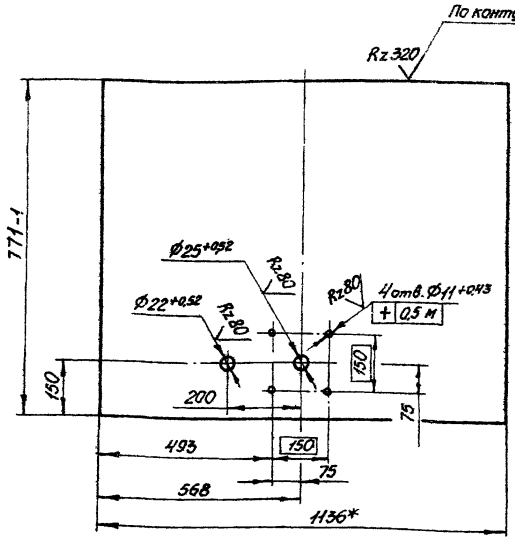
1. Неуказанные предельные отклонения размеров по СМТ.
2. * Размер для справок.

A1A 133.507

Изм. Лист		№ докум.	Подп.	Дата	Уголок Лист 6.1 Масштаб 1:10 Гострой СССР Сантехпроект г. Москва
Разраб.		Ямпольская	Мещеряков		
Пров.		Комиссаров	Сидоров		
Рук. гр.		Грановский	Сидоров		
И. контр.		Мерлякова	Сидоров		Уголок 5-36x36x3 ГОСТ 8509-72 Ст. 3 ГОСТ 535-58 Сантехпроект г. Москва
Утв.		Сидоров	Сидоров		

Копировал: Дзимо Формат: А1

A1A 133.453



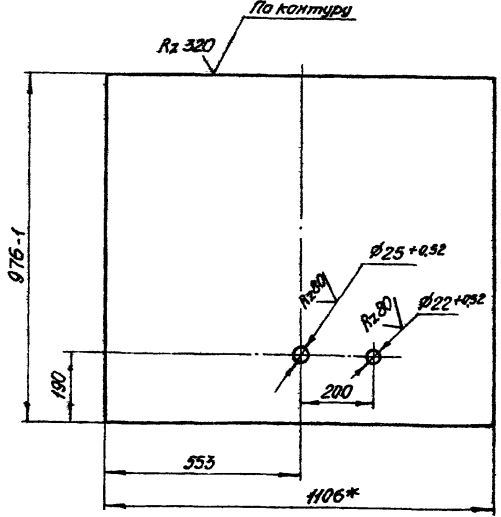
1. Неуказанные предельные отклонения размеров по СМТ.
2. * Размер для справок.

A1A 133.453

Изм. Лист		№ докум.	Подп.	Дата	Лист Лист 6.76 Масштаб 1:10 Гострой СССР Сантехпроект г. Москва
Разраб.		Ямпольская	Мещеряков		
Пров.		Комиссаров	Сидоров		
Рук. гр.		Грановский	Сидоров		
И. контр.		Мерлякова	Сидоров		Лист 50.8 ГОСТ 19903-74 1-IV-Ст. 3 ГОСТ 16523-70 Сантехпроект г. Москва
Утв.		Сидоров	Сидоров		

Копировал: Дзимо Формат: А1

A1A 133.454



1. Неуказанные предельные отклонения размеров по СМТ.
2. * Размер для справок.

A1A 133.454

Изм. Лист		№ докум.	Подп.	Дата	Лист Лист 6.71 Масштаб 1:10 Гострой СССР Сантехпроект г. Москва
Разраб.		Ямпольская	Мещеряков		
Пров.		Комиссаров	Сидоров		
Рук. гр.		Грановский	Сидоров		
И. контр.		Мерлякова	Сидоров		Лист 50.8 ГОСТ 19903-74 1-IV-Ст. 3 ГОСТ 16523-70 Сантехпроект г. Москва
Утв.		Сидоров	Сидоров		

Копировал: Дзимо Формат: А1

Серия 3.004-15 Выпуск 1-12

Формат Зона	Лист	Обозначение	Наименование	Кол.	Приме- чание
			<u>Документация</u>		
22		A1A133.640 СБ	Сборочный чертёж		
			<u>Детали</u>		
И	1	A1A133.288-03	Профиль	2	
	2	-04	Профиль	2	
И	3	A1A133.296-01	Уголок	1	
И	4	A1A133.446	Лист	4	
	5	-01	Лист	4	
И	6	A1A133.447	Уголок	1	
	7	-01	Уголок	1	
И	8	A1A133.472	Уголок	1	
И	9	A1A133.475	Полоса		
			Лист 5.20 ГОСТ 19903-74 I-IV-Ст.3 ГОСТ 16523-70		
			25-052 x 1086-1.2	2	0.42 кг
И	10	A1A133.476	Полоса		
			Лист 5.20 ГОСТ 19903-74 I-IV-Ст.3 ГОСТ 16523-70		
			25-052 x 4058-2.5	2	1.58 кг
И	11	A1A133.477	Полоса		
			Лист 5.20 ГОСТ 19903-74 I-IV-Ст.3 ГОСТ 16523-70		
			40-062 x 1116-1.2	3	0.7 кг

A1A133.640

Панель задняя

Лит.	Лист	Листов
И	1	2

гострой ссср
Сантехпроект
г. Москва

Копировал: Дзюно

Формат: И

Формат Зона	Лист	Обозначение	Наименование	Кол.	Приме- чание
И	12	A1A133.478	Полоса		
			Лист 5.20 ГОСТ 19903-74 I-IV-Ст.3 ГОСТ 16523-70		
			40-062 x 1086-1.2	3	0.67 кг
И	13	A1A133.479	Защититель		
			Плита мягкая		
			марка 50; 540		
			ГОСТ 9573-72		
			1150 x 4075	1	80 кг

A1A133.640

Копировал: Дзюно

Формат: И

Серия 3904.15 Выпуск 1-12

A1A133.508

1. Неуказанные предельные отклонения размеров по СМТ.
2. * - Размер для справок.

A1A133.508

Уголок

Лит.	Масса	Масштаб
И	6,7	1:10

Уголок 6-40x40x3 ГОСТ 8509-72
Ст. 3 ГОСТ 535-58

гострой ссср
Сантехпроект
г. Москва

Копировал: Дзюно

Формат: И

Формат Зона	Лист	Обозначение	Наименование	Кол.	Приме- чание
			<u>Документация</u>		
22		A1A133.650 СБ	Сборочный чертёж		
			<u>Сборочные единицы</u>		
И	1	A1A133.660	Сектор	2	
И	2	A1A133.670	Сектор боковой	2	
И	3	A1A133.680	Сектор центральный	1	
			<u>Детали</u>		
И	4	A1A133.481	Уголок	1	
И	5	A1A133.482	Уголок	1	
	6	-01	Уголок	1	

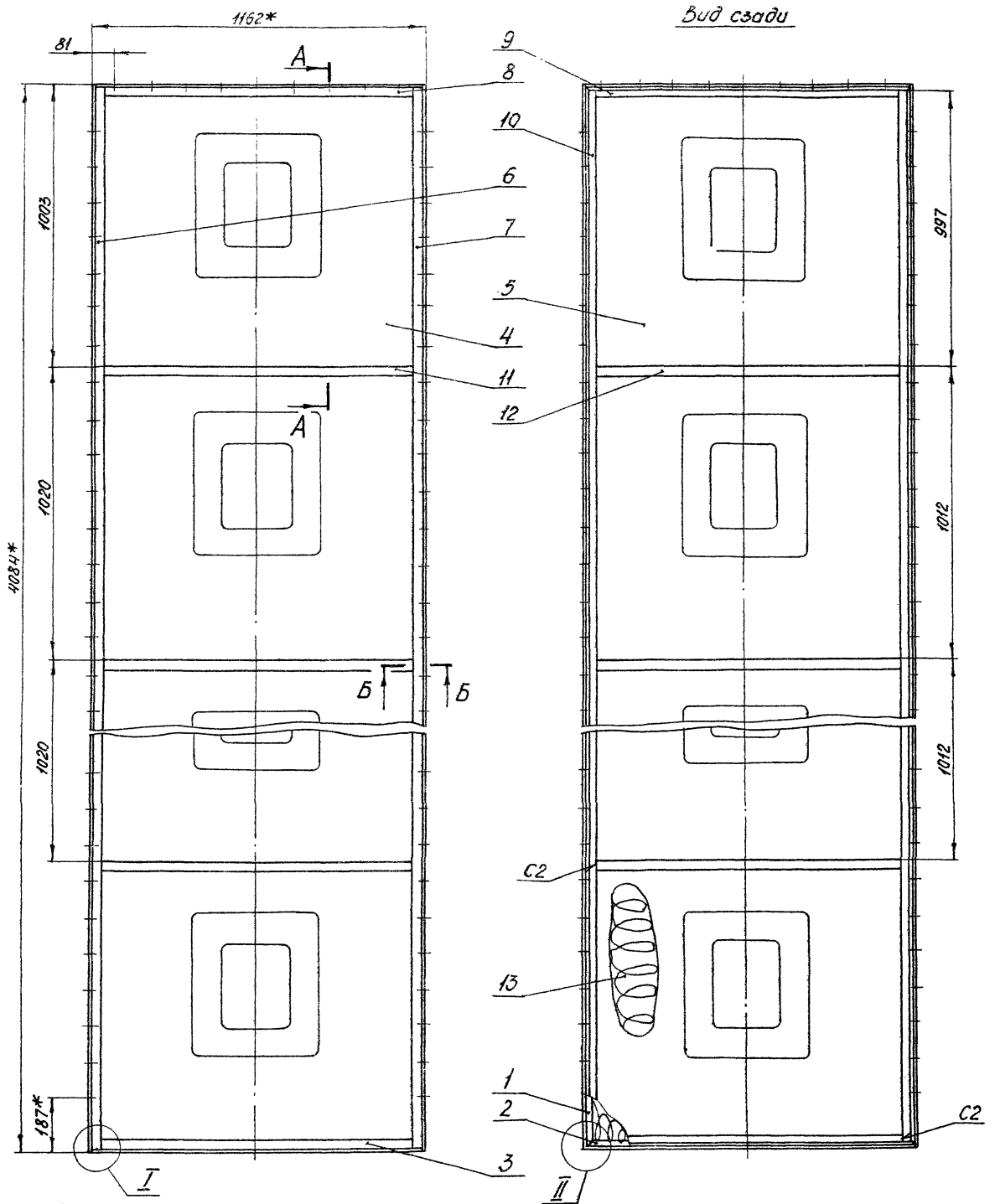
A1A133.650

Панель торцевая

Копировал: Дзюно

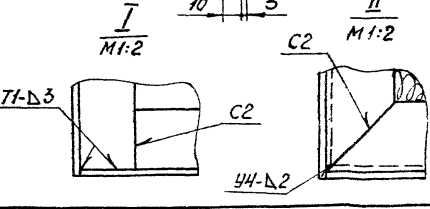
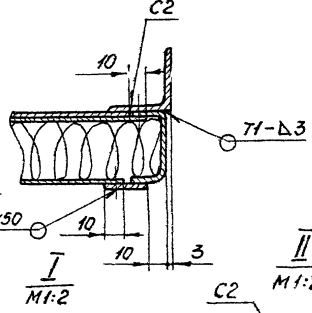
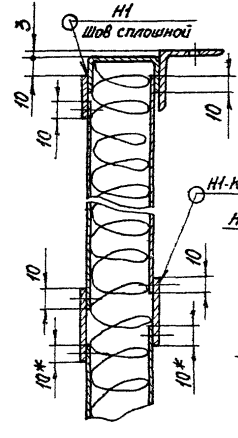
Формат: И

Вид сзади



А-А
М 1:2

Б-Б
М 1:2

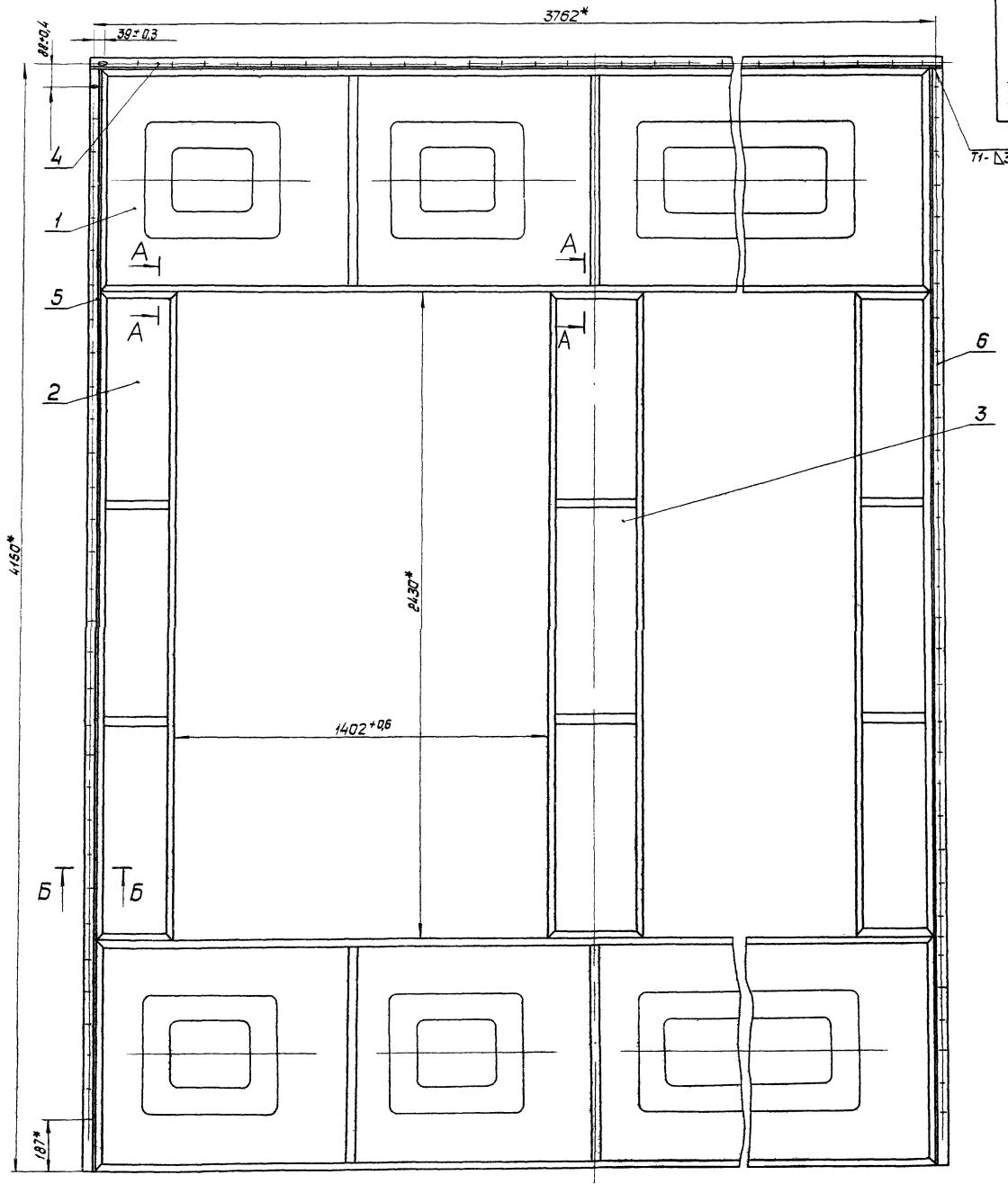


1. Предельные отклонения размеров по СМТ.
2. * Размеры для справок.
3. Шероховатость поверхностей деталей, полученных отрезкой под прямым углом, — Rz320; неуказанная шероховатость поверхностей деталей —
4. Сварные швы НН-Км по ГОСТ 15878-70; остальное по ГОСТ 5264-69.

Серия 3.904-15 Выпуск 1-12

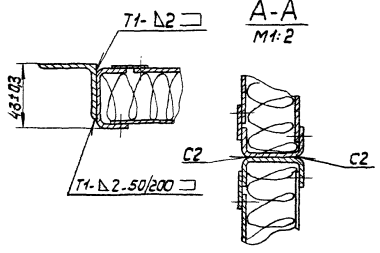
Изм. № листа Лист в детали. Форма, вид, №. Вид, вид, вид. Вид, вид, вид. Вид, вид, вид.

А1А 133.640 СБ				Лист	Масса	Масштаб
Изм	Лист	№ докум.	Подп.	Дата	102 1:10	
Разраб.	Янгельская	Мини				
Пров.	Калиосаров					
Рук. гр.	Грановский					
Тл. спец.	Сливков					
Н.контр.	Мерляков					
Изд.	Гольдбергер					
Панель задняя Сборочный чертеж				Лист 1 из 1		
				Госстрой СССР Сантехпроект г. Москва		



Б-Б
М 1:2

А-А
М 1:2



- 1. * Размеры для стравок
- 2. Сварные швы по ГОСТ 5264-69

		A1A 133.650СБ		Лист	Масса	Максимум
И	И	180	1:10			
Лист		Листов 1				
Госстрой СССР СНИТЭПРОЕКТ г. Москва						
Формат 22						

Панель торцевая
Сборочный чертеж

Иванов И.И.
Рязань
Проект
Г.И. Степ.
И.К. Кондратьев
Этб.

Серия 390А.15
Выпуск 1-12

Центральный институт стандартизации
Институт стандартизации
Институт стандартизации
Институт стандартизации

Формат	Зона	Поз.	Обозначение	Наименование	кол.	Примечание
				Документация		
12			A1A 133.660СБ	Сборочный чертеж		
				Детали		
11	1		A1A 133.288-01	Профиль	2	
	2		-05	Профиль	2	
11	3		A1A 133.446-02	Лист	4	
	4		-03	Лист	4	
64	5		A1A 133.483	Полоса		
				Лист БЭО ГОСТ 19903-74 1-IV-От.ЭГОСТ 16523-70		
				25-0,62 × 778-1	2	0,3кг
64	6		A1A 133.484	Полоса		
				Лист БЭО ГОСТ 19903-74 1-IV-От.ЭГОСТ 16523-70		
				25-0,62 × 3702-2,5	2	1,46кг
64	7		A1A 133.485	Полоса		
				Лист БЭО ГОСТ 19903-74 1-IV-От.ЭГОСТ 16523-70		
				40-0,62 × 778-1	3	0,49кг
			A1A 133.660			
Изм. Лист			И док.м.	Подп.	Дата	
Разраб.			Янгальская	Лист	Лист	Листов
Проб.			Комиссаров	1	1	2
Рис. групп.			Транковский	госстрой СССР		
И. контр.			Мерзлякова	Синтехпроект		
Утв.			Слибак	г. Москва		
			Сектор			
			Формат 11			

Циф. и табл. Подп. и дата

Формат	Зона	Поз.	Обозначение	Наименование	кол.	Примечание
64	8		A1A 133.486	Заполнитель		
				Плита мягкая		
				марка 50; S40		
				ГОСТ 9573-72		
				845 × 3720	1	6,0кг
64	9		A1A 133.487	Полоса		
				Лист БЭО ГОСТ 19903-74 1-IV-От.ЭГОСТ 16523-70		
				40-0,62 × 808-1	3	0,51кг
			A1A 133.660			
Изм. Лист			И док.м.	Подп.	Дата	
			Формат 11			

Циф. и табл. Подп. и дата

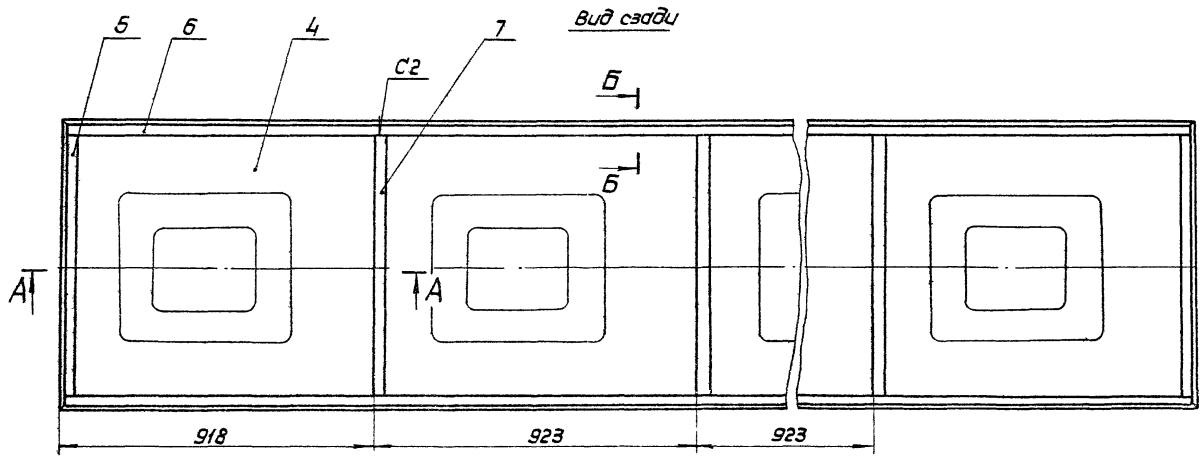
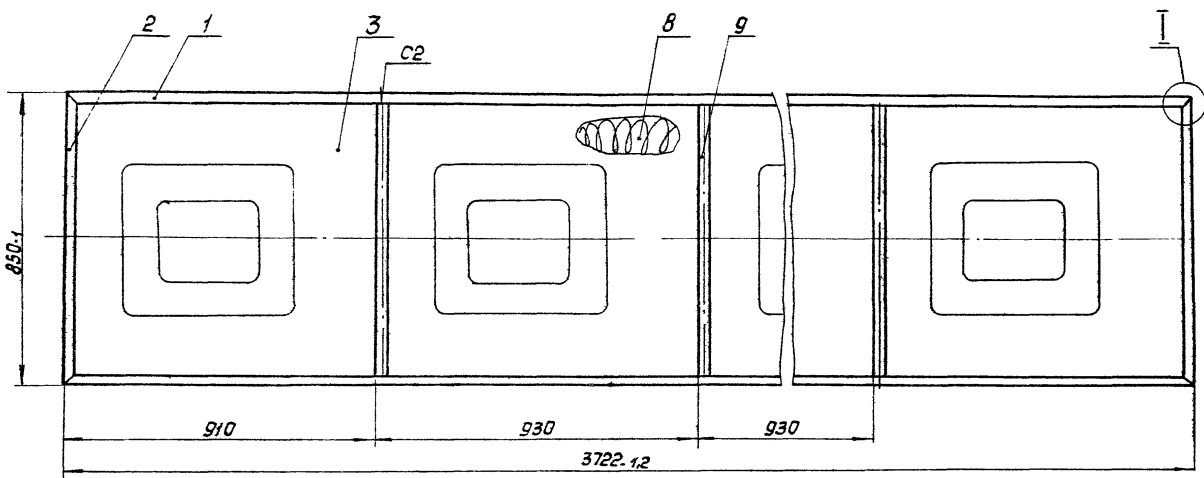
Серия 3.904-15 Выпуск 1-12

Формат	Зона	Поз.	Обозначение	Наименование	кол.	Примечание
				Документация		
12			A1A 133.670СБ	Сборочный чертеж		
				Детали		
11	1		A1A 133.288-06	Профиль	2	
	2		-07	Профиль	2	
64	3		A1A 133.488	Полоса		
				Лист БЭО ГОСТ 19903-74 1-IV-От.ЭГОСТ 16523-70		
				25-0,62 × 213-1,15	2	0,09кг
64	4		A1A 133.489	Лист		
				Лист БЭО ГОСТ 19903-74 1-IV-От.ЭГОСТ 16523-70		
				262-1,15 × 790-2	3	1,4кг
64	5		A1A 133.491	Полоса		
				Лист БЭО ГОСТ 19903-74 1-IV-От.ЭГОСТ 16523-70		
				25-0,62 × 2410-1	2	0,94кг
64	6		A1A 133.492	Лист		
				Лист БЭО ГОСТ 19903-74 1-IV-От.ЭГОСТ 16523-70		
				233-1,15 × 780-2	3	1,24кг
			A1A 133.670			
Изм. Лист			И док.м.	Подп.	Дата	
Разраб.			Янгальская	Лист	Лист	Листов
Проб.			Комиссаров	1	1	2
Рис. групп.			Транковский	госстрой СССР		
И. контр.			Мерзлякова	Синтехпроект		
Утв.			Слибак	г. Москва		
			Сектор боковой			
			Формат 11			

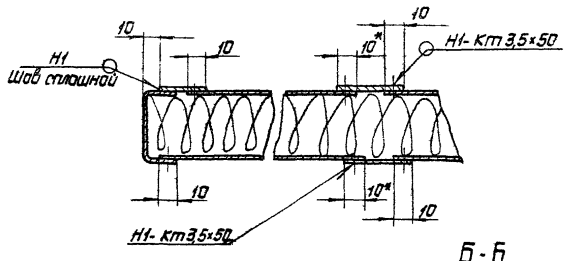
Циф. и табл. Подп. и дата

Формат	Зона	Поз.	Обозначение	Наименование	кол.	Примечание
64	7		A1A 133.493	Полоса		
				Лист БЭО ГОСТ 19903-74 1-IV-От.ЭГОСТ 16523-70		
				40-0,62 × 213-1,15	2	0,16кг
64	8		A1A 133.494	Заполнитель		
				Плита мягкая		
				марка 50; S40		
				ГОСТ 9573-72		
				280 × 2425	1	1,4кг
64	9		A1A 133.495	Полоса		
				Лист БЭО ГОСТ 19903-74 1-IV-От.ЭГОСТ 16523-70		
				40-0,62 × 243-1,15	2	0,17кг
			A1A 133.670			
Изм. Лист			И док.м.	Подп.	Дата	
			Формат 11			

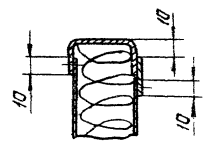
Циф. и табл. Подп. и дата



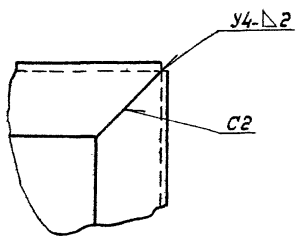
A-A
M1:2



B-B
M1:2



M1:1



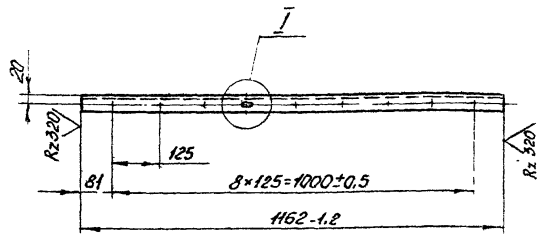
1. Неуказанные предельные отклонения размеров по СМ;
- 2.* Размеры для справок.
3. Шероховатость поверхностей деталей, полученных отрезкой под прямым углом $Rz \leq 320$, неуказанная шероховатость поверхностей деталей - ∇
4. Сварные швы NI-Кт по ГОСТ 15878-70; остальные по ГОСТ 5264-69

A1A 133 660.CB				Лист	Масса	Масшт.
Изм/Лист	И докум.	Подп.	Дата	4	520	1:10
Разраб.	Ямпальская	Лунин		Лист		Листов 1
Проб.	Камиссаров			Госстрой СССР		
Рук. экзп.	Грановский			Сантехпроект		
Тв. спец.	Спиwak			г. Москва		
Н.контр.	Мерзляков			Формат 22		
Утв.	Вильямс			Копир: <i>Андрей</i>		

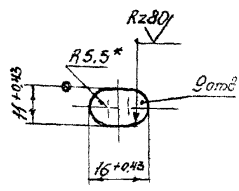
Серия 3.304-16 выпуск 1-12

Шаблон. Подп. и дата. Весом. Шаб. и дата. Подп. и дата.

A1A133.505



I
M 1:1



*Размер для справок.

A1A133.505

Цепляк

Лит.	Масса	Масштаб
Н	1,91	1:10

Лист 1 / Листов 1

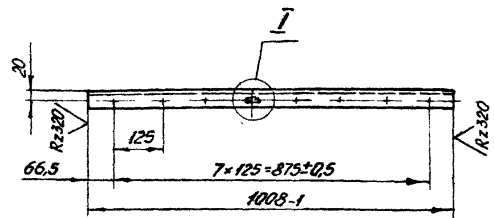
Госстрой СССР
Сантехпроект
г. Москва

Цепляк 5-36*36*3 ГОСТ 8509-72
Ст. 3 ГОСТ 535-58

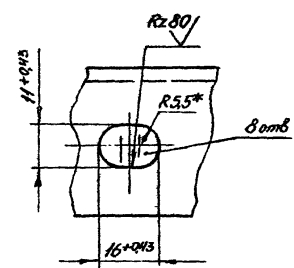
Копировал: Дзимо

Формат: А1

A1A133.509



I
M 1:1



1 Неуказанные предельные отклонения размеров по СМТ.
2*Размер для справок.

A1A133.509

Цепляк

Лит.	Масса	Масштаб
Н	1,86	1:10

Лист 1 / Листов 1

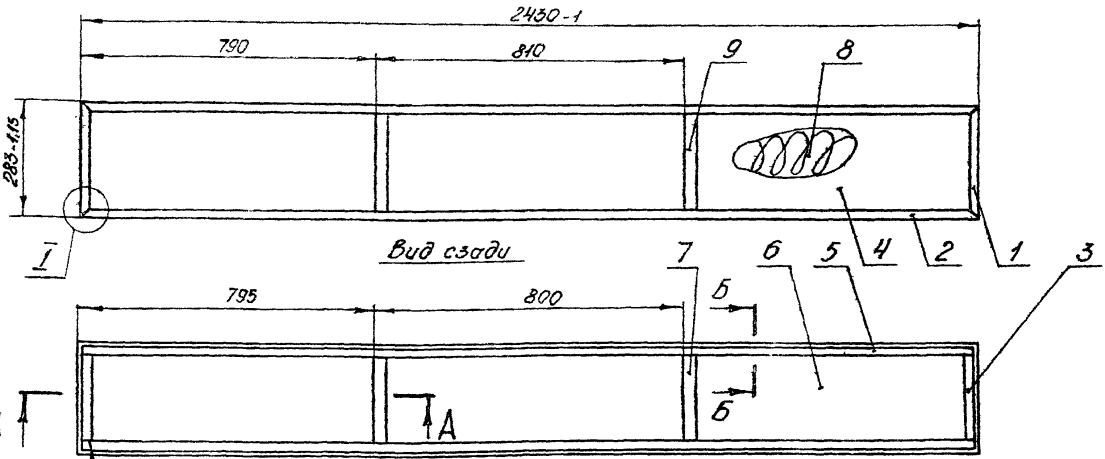
Госстрой СССР
Сантехпроект
г. Москва

Цепляк 5-40*40*3 ГОСТ 8509-72
Ст. 3 ГОСТ 535-58

Копировал: Дзимо

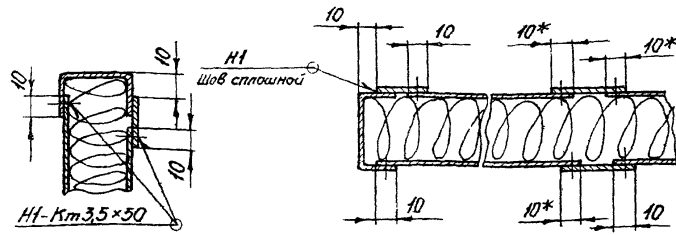
Формат: А1

A1A133.670СБ

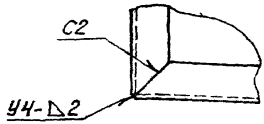


B-B
M 1:2

A-A
M 1:2



I
M 1:2



1. Неуказанные предельные отклонения размеров по СМТ.
- 2* Размеры для справок.
3. Шероховатость поверхностей деталей, полученных отрезкой под прямым углом, $R_{a2.5}$; неуказанная шероховатость под прямым углом, $R_{a1.6}$.
4. Сварные швы Н1-Кт по ГОСТ 15878-70; остальные по ГОСТ 5264-69.

A1A133.670СБ

Сектор баковой
сборный чертёж

Лит.	Масса	Масштаб
Н	18,2	1:10

Лист 1 / Листов 1

Госстрой СССР
Сантехпроект
г. Москва

Копировал: Дзимо

Формат: А2

Имя, № подл., Лист и дата, Выполнил, № инв. № докум., Подп. и дата

Серия 3.904-15 Выпуск 1-12

Имя, № подл., Лист и дата, Выполнил, № инв. № докум., Подп. и дата

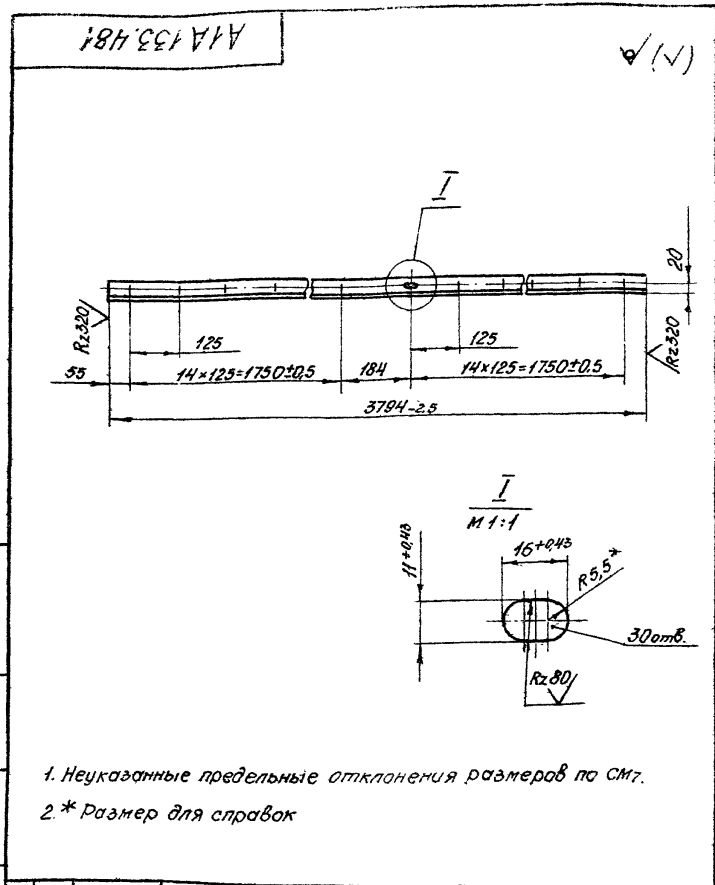
Формат	Зона	Лист	Обозначение	Наименование	Кол.	Примечание
				Документация		
		12	A1A133.630CB	Сварочный чертёж		
				Детали		
И1		1	A1A133.288-07	Профиль	2	
		2	-08	Профиль	2	
Б4		3	A1A133.496	Полоса		
				Лист 520 ГОСТ 19903-74 1-И-См.3 ГОСТ 16523-70		
				25-052 x 278-068	2	0,11 кг
Б4		4	A1A133.497	Лист		
				Лист 508 ГОСТ 19903-74 1-И-См.3 ГОСТ 16523-70		
				330-1,35 x 790-1	3	1,64 кг
Б4		5	A1A133.498	Полоса		
				Лист 520 ГОСТ 19903-74 1-И-См.3 ГОСТ 16523-70		
				25-052 x 2410-2	2	0,94 кг
Б4		6	A1A133.499	Лист		
				Лист 508 ГОСТ 19903-74 1-И-См.3 ГОСТ 16523-70		
				300-1,35 x 780-1	3	1,37 кг
A1A133.680						
Изм. Лист	№ докум.	Подп.	Дата	Лит.	Лист	Листов
Разраб. Янвальская		Лист		И	1	2
Проб. Комиссаров						
Рук. гр. Грановский						
Н. контр. Мерзлякова						
Утв. Сливак						
Сектор центральный				Госстрой СССР Сантехпроект г. Москва		
Копировал: Лизно				Формат: А		

Формат	Зона	Лист	Обозначение	Наименование	Кол.	Примечание
Б4		7	A1A133.501	Полоса		
				Лист 520 ГОСТ 19903-74 1-И-См.3 ГОСТ 16523-70		
				40-062 x 278-068	2	0,17 кг
Б4		8	A1A133.502	Заполнитель		
				Плита мягкая марка 50; 540 ГОСТ 9573-72		
				345 x 2425	1	1,8 кг
Б4		9	A1A133.503	Полоса		
				Лист 520 ГОСТ 19903-74 1-И-См.3 ГОСТ 16523-70		
				40-062 x 308-0,68	2	0,19 кг
A1A133.680						
Изм. Лист	№ докум.	Подп.	Дата	Лит.	Лист	Листов
				2		
Копировал: Лизно				Формат: А		

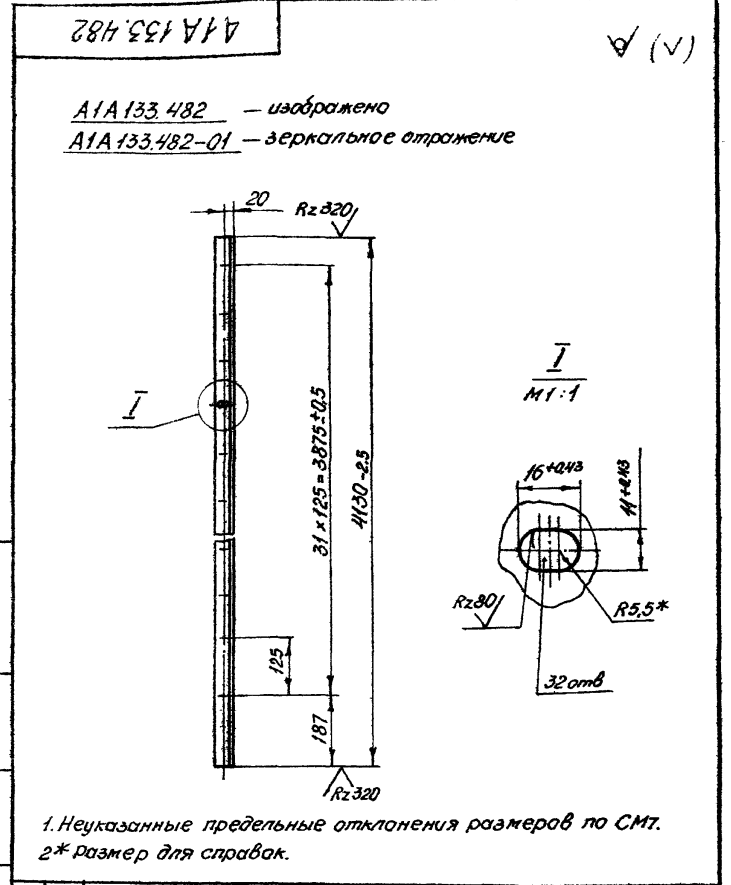
Серия 3.904-15 Выпуск 1-12

Формат	Зона	Лист	Обозначение	Наименование	Кол.	Примечание
				Документация		
		22	A1A133.690CB	Панель перекрытия		
				Детали		
И1		1	A1A133.285	Планка	4	
И1		2	A1A133.505	Уголок	2	
И1		3	A1A133.506	Уголок	2	
И1		4	A1A133.507	Уголок	2	
И1		5	A1A133.508	Уголок	2	
И1		6	A1A133.509	Уголок	2	
Б4		7	A1A133.511	Лист		
				Лист 530 ГОСТ 19903-74 1-И-См.3 ГОСТ 16523-70		
				140-1 x 1080-1,2	1	3,36 кг
A1A133.690						
Изм. Лист	№ докум.	Подп.	Дата	Лит.	Лист	Листов
Разраб. Янвальская		Лист		И	1	1
Проб. Комиссаров						
Рук. гр. Грановский						
Н. контр. Мерзлякова						
Утв. Сливак						
Панель перекрытия				Госстрой СССР Сантехпроект г. Москва		
Копировал: Лизно				Формат: А		

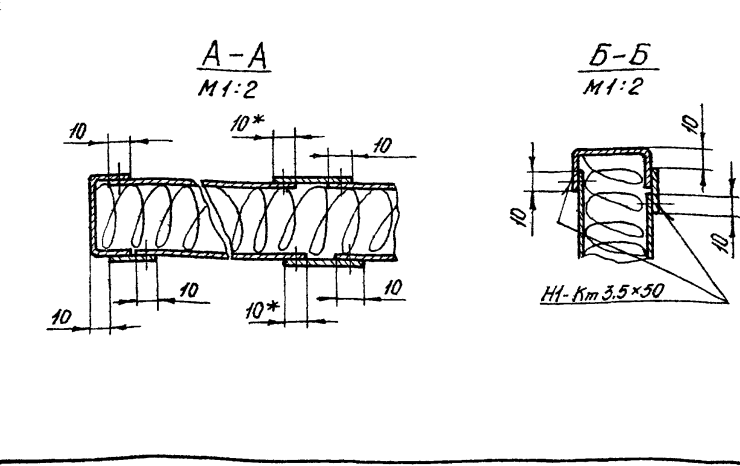
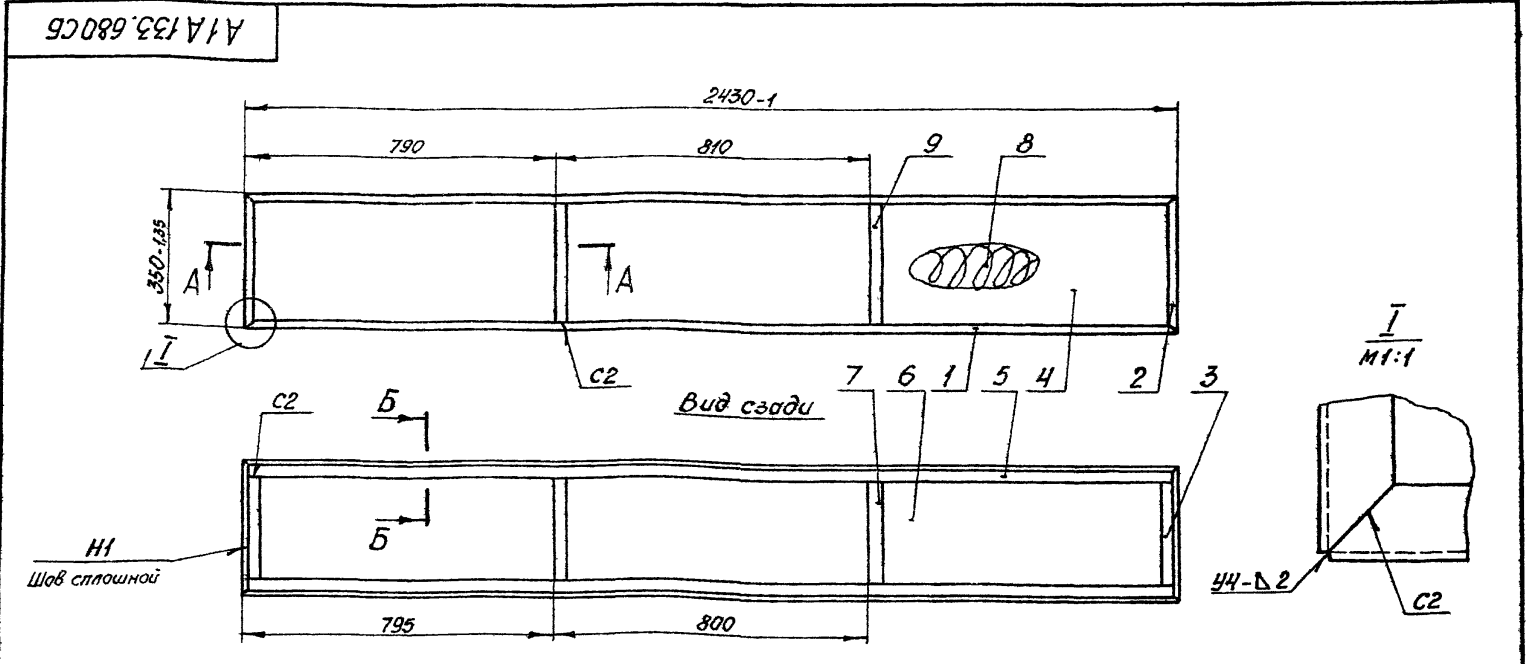
Формат	Зона	Лист	Обозначение	Наименование	Кол.	Примечание
				Документация		
		22	A1A133.700CB	Сварочный чертёж		
				Детали		
И1		1	A1A133.285	Планка	4	
И1		2	A1A133.288-01	Профиль	2	
		3	-04	Профиль	2	
И1		4	A1A133.446-04	Лист		
		5	-05	Лист		
И1		6	A1A133.505	Уголок	2	
И1		7	A1A133.507	Уголок	2	
Б4		8	A1A133.512	Полоса		
				Лист 520 ГОСТ 19903-74 1-И-См.3 ГОСТ 16523-70		
				40-062 x 1114-1,2	3	0,7 кг
Б4		9	A1A133.513	Заполнитель		
				Плита мягкая марка 50 540 ГОСТ 9573-72		
				1160 x 3720	1	8,0 кг
Б4		10	A1A133.514	Полоса		
				Лист 520 ГОСТ 19903-74 1-И-См.3 ГОСТ 16523-70		
				40-062 x 1084-1,2	3	0,63 кг
Б4		11	A1A133.515	Полоса		
				Лист 520 ГОСТ 19903-74 1-И-См.3 ГОСТ 16523-70		
				25-052 x 3700-1,2	2	0,42 кг
A1A133.700						
Изм. Лист	№ докум.	Подп.	Дата	Лит.	Лист	Листов
Разраб. Янвальская		Лист		И	1	1
Проб. Комиссаров						
Рук. гр. Грановский						
Н. контр. Мерзлякова						
Утв. Сливак						
Панель перекрытия				Госстрой СССР Сантехпроект г. Москва		
Копировал: Лизно				Формат: А		



A1A 133.481				Лит.	Масса	Масштаб
Уголок				И	6,26	1:10
Уголок 5-36x36x3 ГОСТ 8509-72 Ст. 3 ГОСТ 535-58				Госстрой СССР Сантехпроект г. Москва		
Копировал: Дзимо				Формат: А1		



A1A 133.482				Лит.	Масса	Масштаб
Уголок				И	6,81	1:10
Уголок 5-36x36x3 ГОСТ 8509-72 Ст. 3 ГОСТ 535-58				Госстрой СССР Сантехпроект г. Москва		
Копировал: Дзимо				Формат: А1		

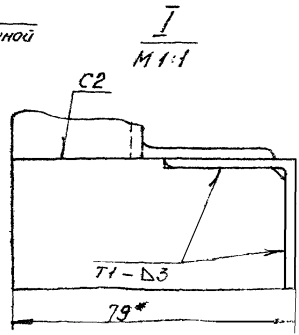
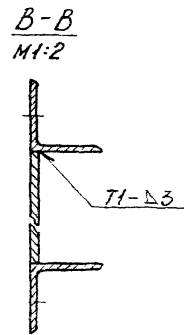
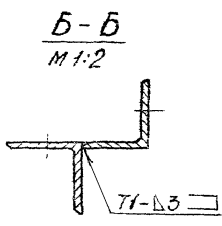
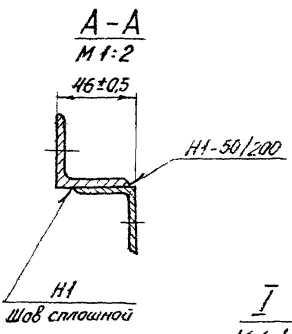
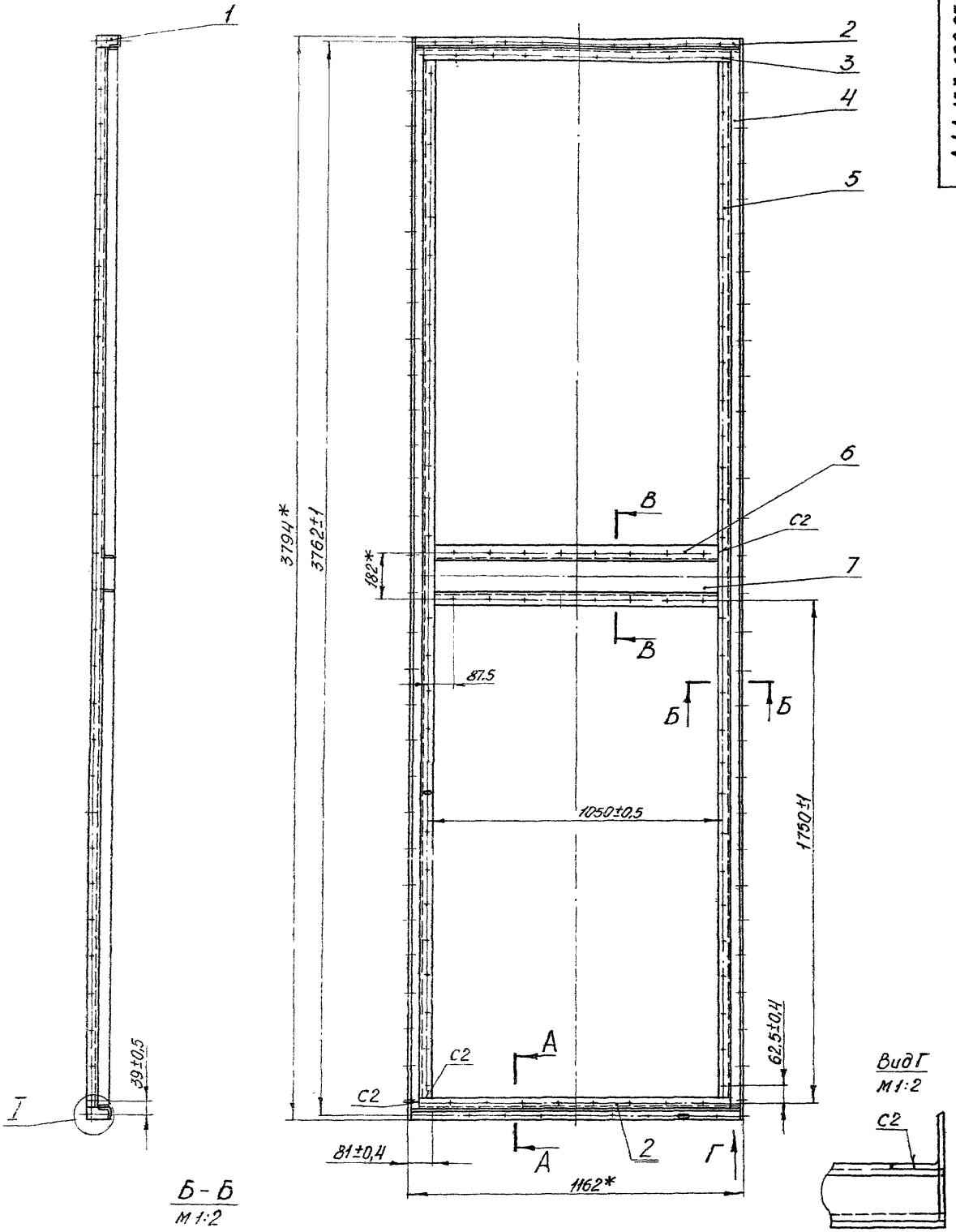


A1A 133.680 СБ				Лит.	Масса	Масштаб
Сектор центральный сборочный чертеж				И	196	1:10
Сектор центральный сборочный чертеж				Госстрой СССР Сантехпроект г. Москва		
Копировал: Дзимо				Формат: 12		

Инв. № подл. Лист. и дата. Выпуск № Инв. № докум. Подп. и дата. Серия 3.904-15 Выпуск 1-12

A1A 133.690CB

Серия 3.904-15 Выпуск 1-12

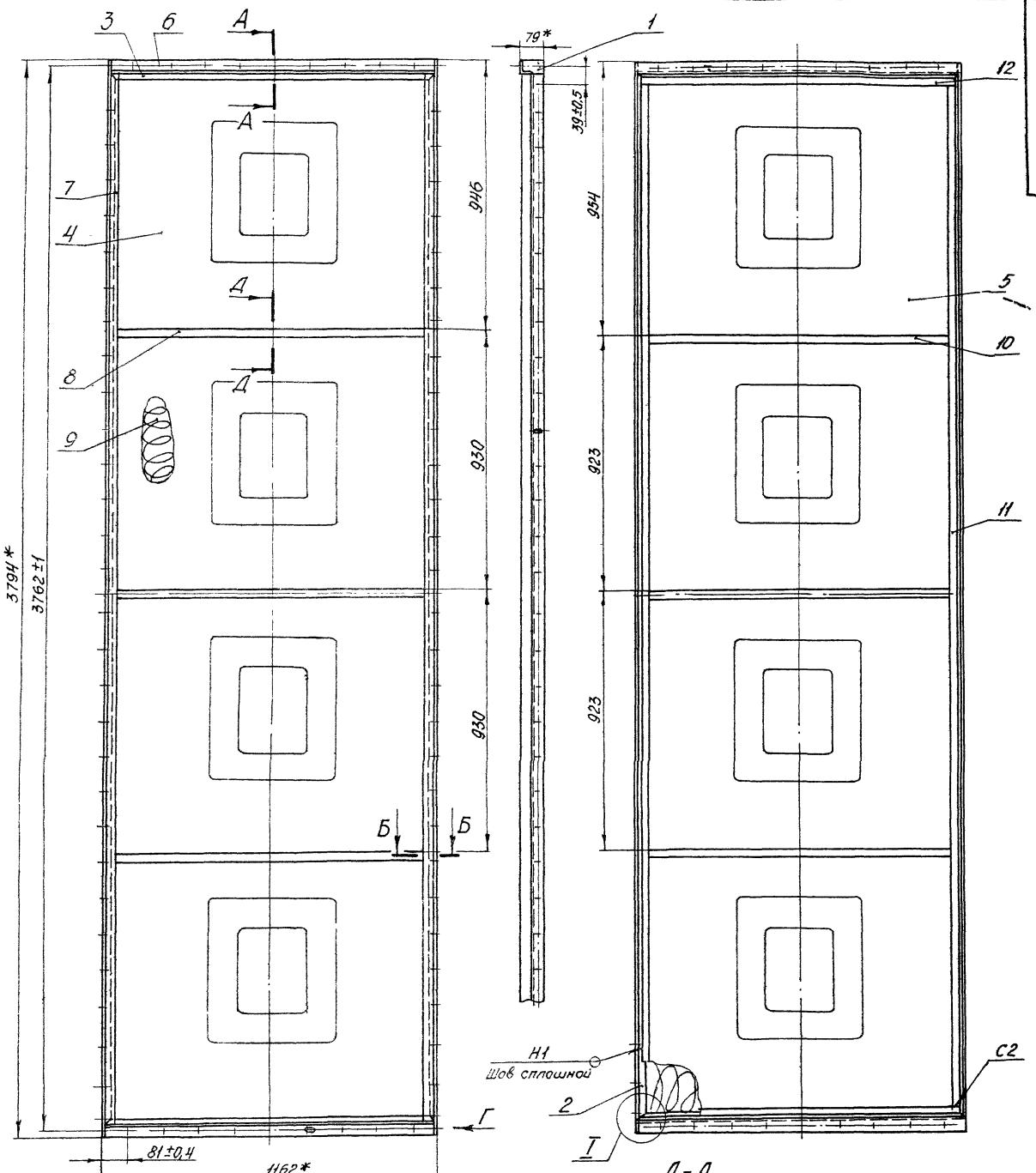


1.* Размеры для справок.
2. Шероховатость поверхностей деталей, полученных отрезкой под прямым углом, — $Rz=320\sqrt{2}$; неуказанная шероховатость поверхностей деталей — $\sqrt{}$
3. Сварные швы по ГОСТ 5264-69.

A1A 133.690CB				Лит	Масса	Масштаб
Изм	Лист	№ докум.	Подп.	Дата	Панель перекрытия	
Разраб.	Ямпольская				И	41,7 1:10
Пров.	Комиссаров				сварочный чертеж	
Рук. гр.	Грибовский				Лист	Листов 1
Т. спец.	Степан				гострой ССР	
Н. контр.	Мерлякова				Сантехпроект	
Утв	Гальтвассер				г Москва	
Копировал: Дзимо				Формат: 22		

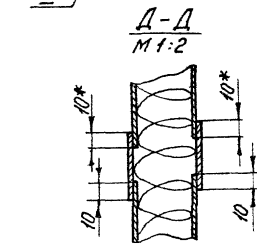
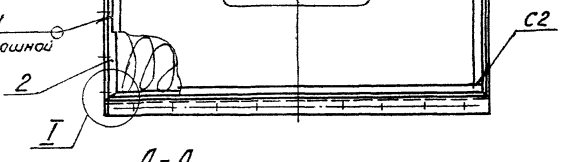
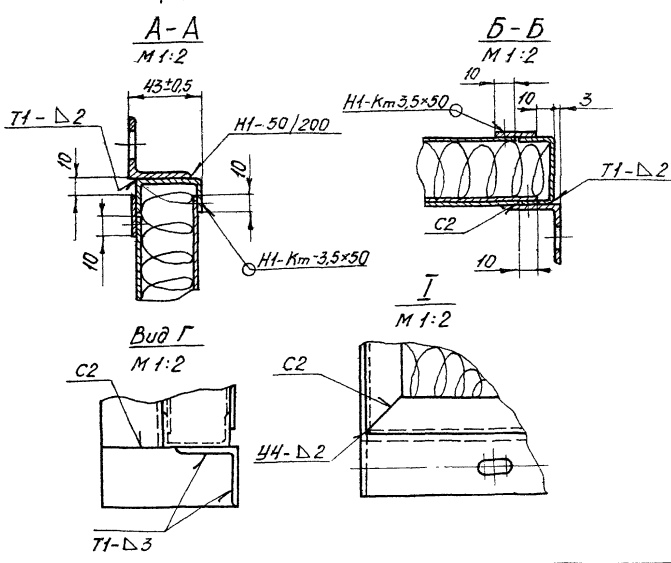
Изд. № 000001 Лист № 1 из 1 Взам. инв. № 000001 № докум. 000001 Дата 00.00.00

А1А 133.700 СБ



Серия 3.904-15 Выпуск 1-12

Имя, фамилия, Подп. и дата (Выполнил) Имя, фамилия, Подп. и дата (Проверил)



1. Неуказанные предельные отклонения размеров по СМТ.
2. * Размеры для справок.
3. Шероховатость поверхностей деталей, полученных отрезкой под прямым углом — R_{a20} , неуказанная шероховатость поверхностей деталей — R_{a5} .
4. Сварные швы HI-Km по ГОСТ 15878-70; остальные по ГОСТ 5264-69.

А1А 133.700 СБ				Лит.	Масса	Масштаб
Имя/Ист.	подпись	Дата	Лист	И	95	1:10
Разработ.	Ягудильская	Ильин	Панель перекрытия			
Проект.	Ломиссаров	Ильин	утепленная			
Рук.пр.	Гранобский	Ильин	сварочный чертеж			
Ин. спец.	Слибак	Ильин				
Ин. контр.	Мельякова	Ильин				
Ин. в.	Гильявер	Ильин				
			Лист 1 из 10			
			Госстрой СССР			
			Сантехпроект			
			г. Москва			