

ГОСУДАРСТВЕННЫЙ КОМИТЕТ СОВЕТА МИНИСТРОВ СССР ПО ДЕЛАМ СТРОИТЕЛЬСТВА  
/ГОССТРОЙ СССР/

ТИПОВЫЕ КОНСТРУКЦИИ И ДЕТАЛИ ЗДАНИИ И СООРУЖЕНИЙ

СЕРИЯ 3.904-15

ПРИТОЧНЫЕ ВЕНТИЛЯЦИОННЫЕ КАМЕРЫ ПРОИЗВОДИТЕЛЬНОСТЬЮ  
от 3,5 до 150 тыс. м<sup>3</sup>/ч с секциями орошения  
для теплоносителя-вода

ВЫПУСК 1-12

КОНСТРУКЦИЙ КАМЕР/ РАБОЧИЕ ЧЕРТЕЖИ/

ЧАСТЬ I

ПРИТОЧНАЯ ВЕНТИЛЯЦИОННАЯ КАМЕРА  
ТИПА 1ПК150  
УМЕНЬШЕННОЙ ВЫСОТЫ

РАЗРАБОТАНЫ  
ГПИ САНТЕХПРОЕКТ  
ГОССТРОЙ СССР

УТВЕРЖДЕНЫ  
И ВВЕДЕНЫ В ДЕЙСТВИЕ  
с 15 МАРТА 1978 г  
ГЛАВПРОМСТРОЙПРОЕКТИМ ГОССТРОЯ СССР  
ПРИКАЗ № 7 ОТ 14/Д 1978 г

И№ N 15265-01  
Цена 4-32

Шиллер Ю. И.  
ГЛАВЫНЖЕНЕР Я. А.  
Шиллер Ю. И.  
ГЛАВЫНЖЕНЕР ПРОЕКТА

Госстрой СССР  
Тюльская филиал ЦИТИ  
Типовой проект (серия)  
№ 3-904.1581-12 е1  
Валас 2 1550  
Цена 4 .....руб. 32 .....тон  
Тираж 1000  
Дата "10" .....1978 г.

Серия 3.904.15 Выпуск 1-12

Обозначение	Наименование	стр.
	Содержание	2,3,4
A1A 133.000T0	Приточная вентиляционная камера типа 1ПК150А с секцией орошения. Техническое описание	4
A1A 133.000	Приточная вентиляционная камера типа 1ПК150А с секцией орошения	5,6
A1A 133.000СБ	Приточная вентиляционная камера типа 1ПК150А с секцией орошения. Сборочный чертёж	7,8
A1A 134.000	Приточная вентиляционная камера типа 1ПК150А с фильтром.	9,10
A1A 134.000СБ	Приточная вентиляционная камера типа 1ПК150А с фильтром. Сборочный чертёж	11,12
A1A 135.000	Приточная вентиляционная камера типа 1ПК150А	13,14
A1A 135.000СБ	Приточная вентиляционная камера. типа 1ПК150А. Сборочный чертёж	15,16
A1A 133.010	Секция соединительная	17
A1A 133.020	Панель передняя	
A1A 133.010,СБ	Секция соединительная. Сборочный чертёж	18
A1A 133.020СБ	Панель передняя. Сборочный чертёж	19
A1A 133.029	Лист	
A1A 133.031	Уголок	20
A1A 133.032	Профиль	
A1A 133.035	Планка	
A1A 133.030	Панель задняя	
A1A 133.040	Панель верхняя	21
A1A 133.025	Уголок	
A1A 133.026	Уголок	
A1A 133.030СБ	Панель задняя. Сборочный чертёж	22
A1A 133.040СБ	Панель верхняя. Сборочный чертёж	23
A1A 133.036	Покладка	
A1A 133.037	Уголок	24
A1A 133.038	Уголок	
A1A 133.041	Уголок	
A1A 133.050	Панель торцевая	25
A1A 133.050СБ	Панель торцевая. Сборочный чертёж	26
A1A 133.044	Уголок	
A1A 133.045	Уголок	27
A1A 133.046	Уголок	
A1A 133.047	Уголок	
A1A 133.043	Хомут	
A1A 133.048	Уголок	28
A1A 133.049	Лист	
A1A 133.060	Конфузор	
A1A 133.070	Решетка	29
A1A 133.080	Решетка	
A1A 133.027	Уголок	
A1A 133.060СБ	Конфузор. Сборочный чертёж	
A1A 133.071	Фланец	30
A1A 133.072	Фланец	
A1A 133.073	Конфузор	
A1A 133.070СБ	Решетка. Сборочный чертёж	
A1A 133.080СБ	Решетка. Сборочный чертёж	
A1A 133.074	Кальца	31
A1A 133.075	Пруток	
A1A 133.100	Секция оросительная	32
A1A 133.028	Лист	
A1A 133.100СБ	Секция оросительная. Сборочный чертёж	33,34
A1A 133.082	Уголок	
A1A 133.083	Уголок	35
A1A 133.087	Отбойник	
A1A 133.088	Шайба	
A1A 133.081	Уголок	36
A1A 133.084	Хомут	

Обозначение	Наименование	стр.
A1A 133.085	Кронштейн	36
A1A 133.086	Крыш	
A1A 133.110	Поддон	37
A1A 133.120	Каркас поддона	
A1A 133.110СБ	Поддон. Сборочный чертёж	38,39
A1A 133.095	Направляющая	
A1A 133.096	Швеллер спарный	40
A1A 133.097	Лист хребтовой	
A1A 133.099	Водозабор	
A1A 133.101	Стенка	
A1A 133.103	Бобышка	41
A1A 133.104	Пробка	
A1A 133.106	Трубка	
A1A 133.120СБ	Каркас поддона. Сборочный чертёж	42,43
A1A 133.111	Лист задний	
A1A 133.112	Лист передний	44
A1A 133.113	Уголок	
A1A 133.114	Уголок	
A1A 133.115	Опора	45
A1A 133.116	Линица	
A1A 133.117	Крышка	
A1A 133.118	Стойка	
A1A 133.119	Стойка	46
A1A 133.121	Уголок	
A1A 133.122	Профиль	
A1A 133.123	Уголок	
A1A 133.124	Стойка	47
A1A 133.125	Стойка	
A1A 133.129	Пластина	
A1A 133.130	Колено	
A1A 133.140	Фильтр	48
A1A 133.150	Перелив	
A1A 133.160	Каркас фильтра	
A1A 133.130СБ	Колено. Сборочный чертёж	
A1A 133.140СБ	Фильтр. Сборочный чертёж	49
A1A 133.132	Палас	
A1A 133.133	Ручка	
A1A 133.160СБ	Перелив. Сборочный чертёж.	
A1A 133.135	Воронка	50
A1A 133.136	Патрубок	
A1A 133.137	Труба	
A1A 133.160СБ	Каркас фильтра. Сборочный чертёж	
A1A 133.139	Стенка задняя	51
A1A 133.141	Стенка боковая	
A1A 133.170	Панель передняя	
A1A 133.180	Панель задняя	52
A1A 133.190	Панель верхняя	
A1A 133.170СБ	Панель передняя. Сборочный чертёж	53
A1A 133.146	Уголок	
A1A 133.147	Шайба	54
A1A 133.148	Трубка	
A1A 133.149	Уголок	
A1A 133.151	Профиль	
A1A 133.152	Профиль	55
A1A 133.153	Профиль	
A1A 133.157	Кронштейн	
A1A 133.154	Рамка	
A1A 133.155	Лист	56
A1A 133.158	Уголок	
A1A 133.159	Профиль	
A1A 133.142	Стенка боковая	
A1A 133.143	Поперечина	57
A1A 133.156	Лист	
A1A 133.162	Козырек	
A1A 133.180СБ	Панель задняя. Сборочный чертёж	58
A1A 133.190СБ	Панель верхняя. Сборочный чертёж	59

Обозначение	Наименование	Стр
A1A 133.167	Лист	59
A1A 133.163	Кронштейн	60
A1A 133.164	Лист	
A1A 133.165	Уголок	
A1A 133.166	Уголок	61
A1A 133.200	Стаяк	
A1A 133.210	Коллектор	
A1A 133.220	Гребенка	
A1A 133.172	Труба	62
A1A 133.200СБ	Стаяк. Сборочный чертеж	
A1A 133.168	Трубка для манометра	
A1A 133.169	Труба	63
A1A 133.210СБ	Коллектор. Сборочный чертеж	
A1A 133.220СБ	Гребенка. Сборочный чертеж	
A1A 133.174	Патрубок	
A1A 133.175	Патрубок	64
A1A 133.176	Патрубок	
A1A 133.177	Заглушка	
A1A 133.210	Блок сепараторов	65
A1A 133.171	Стаяк	
A1A 133.230СБ	Блок сепараторов. Сборочный чертеж	66
A1A 133.240	Сепаратор в сборе	67
A1A 133.250	Опара	
A1A 133.173	Труба	
A1A 133.240СБ	Сепаратор в сборе. Сборочный чертеж	68
A1A 133.186	Гребенка	
A1A 133.187	Сепаратор	
A1A 133.188	Лист баковой	
A1A 133.250СБ	Опара. Сборочный чертеж	69
A1A 133.192	Карыта	
A1A 133.193	Кронштейн	
A1A 133.181	Уголок	70
A1A 133.182	Уголок	
A1A 133.191	Швеллер	
A1A 133.400	Содержание	71
A1A 133.276	Секция фильтра с фильтрующим материалом типа ФРНК	72
A1A 133.277	Скоба	
A1A 133.400СБ	Секция фильтра с фильтрующим материалом типа ФРНК. Сборочный чертеж	73,74
A1A 133.271	Направляющая	75
A1A 133.272	Лист	76
A1A 133.273	Линице	
A1A 133.281	Планка	
A1A 133.285	Планка	
A1A 133.410	Панель верхняя	77
A1A 133.420	Панель боковая	
A1A 133.278	Крюк	
A1A 133.279	Сталор	
A1A 133.410СБ	Панель верхняя. Сборочный чертеж	78
A1A 133.420СБ	Панель боковая. Сборочный чертеж	79
A1A 133.286	Уголок	80
A1A 133.287	Уголок	
A1A 133.288	Профиль	
A1A 133.289	Лист	
A1A 133.295	Уголок	81
A1A 133.296	Уголок	
A1A 133.297	Уголок	
A1A 133.303	Палоса	
A1A 133.430	Прижим	82
A1A 133.440	Решетка опорная	
A1A 133.306	Крычак	
A1A 133.307	Ось	
A1A 133.430СБ	Прижим. Сборочный чертеж.	83

Обозначение	Наименование	Стр
A1A 133.440СБ	Решетка опорная. Сборочный чертеж	83
A1A 133.311	Пруток	
A1A 133.450	Секция фильтра с фильтрующим материалом типа ФРНСУ	84
A1A 133.331	Палоса	
A1A 133.332	Ребра	85,86
A1A 133.450СБ	Секция фильтра с фильтрующим материалом типа ФРНСУ. Сборочный чертеж	
A1A 133.315	Направляющая	87
A1A 133.460	Решетка опорная	88
A1A 133.470	Решетка опорная	
A1A 133.480	Решетка опорная	
A1A 133.304	Штырь	
A1A 133.460СБ	Решетка опорная. Сборочный чертеж	89
A1A 133.470СБ	Решетка опорная. Сборочный чертеж	
A1A 133.323	Пруток	
A1A 133.480СБ	Решетка опорная. Сборочный чертеж	90
A1A 133.490	Прижим.	
A1A 133.490СБ	Прижим. Сборочный чертеж	91
A1A 133.520	Установка утепленных клапанов	
A1A 133.530	Рама	
A1A 133.540	Короб	
A1A 133.305	Ушко	92
A1A 133.520СБ	Установка утепленных клапанов. Сборочный чертеж.	
A1A 133.530СБ	Рама. Сборочный чертеж	93
A1A 133.343	Швеллер	94
A1A 133.344	Швеллер	
A1A 133.346	Швеллер	
A1A 133.347	Швеллер	
A1A 133.540СБ	Короб. Сборочный чертеж	95
341	Швеллер	
342	Косынка	
396	Ось	
A1A 133.560	Секция калориферная	96-98
A1A 133.570.	Заслонка воздушная обводная	98-100
A1A 133.391	Упор	99
A1A 133.392	Рычаг	
A1A 133.560СБ	Секция калориферная. Сборочный чертеж	100, 101
A1A 133.401	Лист баковой	101
A1A 133.361	Щиток	102
A1A 133.362	Щиток	
A1A 133.414	Планка	
A1A 133.570СБ	Заслонка воздушная обводная. Сборочный чертеж	103
A1A 133.580	Лапатка	104
A1A 133.590	Корпус заслонки	
A1A 133.393	Сектор	
A1A 133.580СБ	Лапатка. Сборочный чертеж.	105
A1A 133.590СБ	Корпус заслонки. Сборочный чертеж	
A1A 133.394	Шайба	106
A1A 133.395	Корпус подшипника	
A1A 133.397	Перо	
A1A 133.398	Перо	
A1A 133.600	Рама	107
A1A 133.600СБ	Рама. Сборочный чертеж	108, 109
A1A 133.399	Отбойник	110
A1A 133.402	Лист	
A1A 133.405	Стойка боковая	111.
A1A 133.419	Продка	
A1A 133.406	Стойка боковая	111.
A1A 133.412	Швеллер нижний	
A1A 133.425	Швеллер боковой	112
A1A 133.407	Стойка средняя	

Серия 3.904-75 выгуст 1-2

Обозначение	Наименование	Стр.
A1A 133. 427	Швеллер средний	112
A1A 133. 428	Швеллер средний	
A1A 133. 413	Швеллер	113
A1A 133. 423	Наконечник переходной	
A1A 133. 424	Лист нижний	
A1A 133. 408	Балка	114
A1A 133. 426	Швеллер боковой	
A1A 133. 415	Бобышка	115
A1A 133. 416	Заглушка	
A1A 133. 418	Бобышка под термометр	
A1A 133. 422	Трубка	
A1A 133. 620	Секция приемная	116
A1A 133. 455	Лист	
A1A 133. 620СБ	Секция приемная. Сборочный чертеж	117
A1A 133. 630	Панель передняя	118
A1A 133. 630СБ	Панель передняя. Сборочный чертеж	119
A1A 133. 446	Лист	120
A1A 133. 459	Профиль	
A1A 133. 467	Профиль	
A1A 133. 473	Шайба	
A1A 133. 447	Уголок	121
A1A 133. 462	Скоба	
A1A 133. 463	Профиль	
A1A 133. 472	Уголок	

Обозначение	Наименование	Стр.
A1A 133. 453	Лист	122
A1A 133. 454	Лист	
A1A 133. 506	Уголок	
A1A 133. 507	Уголок	123
A1A 133. 640	Панель задняя	
A1A 133. 650	Панель торцевая	
A1A 133. 508	Уголок	
A1A 133. 640СБ	Панель задняя. Сборочный чертеж	124
A1A 133. 650СБ	Панель торцевая. Сборочный чертеж	125
A1A 133. 660	Сектор	126
A1A 133. 670	Сектор боковой	
A1A 133. 660СБ	Сектор. Сборочный чертеж	127
A1A 133. 670СБ	Сектор боковой. Сборочный чертеж	128
A1A 133. 505	Уголок	
A1A 133. 509	Уголок	129
A1A 133. 680	Сектор центральный	
A1A 133. 690	Панель перекрытия	
A1A 133. 700	Панель перекрытия утепленная	
A1A 133. 680СБ	Сектор центральный. Сборочный чертеж	130
A1A 133. 481	Уголок	
A1A 133. 482	Уголок	131
A1A 133. 690СБ	Панель перекрытия. Сборочный чертеж	
A1A 133. 700СБ	Панель перекрытия утепленная. Сборочный чертеж	

Содержание

Серия 3.904-15 выпуск 1-12

В выпуске представлены рабочие чертежи камеры ИПК150 уменьшенной высоты, разработанные взамен чертежей камеры ИПК150, приведенных в выпуске 1-6 настоящей серии. Необходимость разработки этих чертежей вызвана тем, что в настоящее время типовая приточная вентиляционная камера ИПК150 имеет значительную высоту. Это создает трудности при установке камер в помещениях.

Камера состоит из отдельных секций: приемной, фильтра, калориферной, орошения, соединительной и вентиляторного агрегата. В зависимости от требований проекта, приточные камеры могут изготавливаться в следующих исполнениях: с полным набором секций; без секции орошения; без секции орошения и фильтра.

Снижение высоты камеры ИПК150 по сравнению с камерой ИПК150 достигнуто за счет различных конструктивных усовершенствований: применен складчатый фильтр с разбитой поверхностью, по иному расположено обводная заслонка и т.д.

В чертежах приведены два варианта складчатого фильтра с фильтрующими материалами ФРНК и ФСВУ. По своим качествам более предпочтительным является материал ФРНК, выпускаемый Димитровградским комбинатом технических суков.

Однако этот материал в настоящее время дефицитен и дорожке материала ФСВУ, который выпускается Иватским заводом стекловолокна.

Приемная секция для всех исполнений может изготавливаться, в зависимости от требований проекта, с рециркуляционными заслонками и без них; а также с утепленными заслонками с электроподогревом или без электроподогрева.

Приточные камеры могут изготавливаться правыми или левыми. У левой камеры обслуживание осуществляется с левой стороны, если смотреть по ходу воздуха. У правой камеры с правой стороны. Конструкция камер позволяет собирать их левого и правого исполнения из одних и тех же элементов, кроме секции орошения, передняя и задняя панели которой и поддон должны изготавливаться как зеркально отраженные.

В выпуске приведена левая камера

В комплект рабочих чертежей камеры входят чертежи узлов и деталей, используемых во всех камерах. Эти чертежи приведены в выпуске 1-7, унифицированные узлы настоящей серии. В этом же выпуске разработаны технические требования обязательные для изготовления вентиляционной камеры. Также в комплект рабочих чертежей входят чертежи унифицированных воздушных заслонок (утепленных, рециркуляционных и обводных), представленные в выпуске 1-8 настоящей серии.

В спецификацию приемной секции приточной камеры ИПК150А включены утепленные заслонки типа "У" и утепленные клапаны типа "КВУ". Заслонки и клапаны имеют одинаковые технические характеристики и присоединительные размеры и одинаково пригодны для приточных камер. Однако клапаны типа "КВУ" изготавливаемые Вентспилским вентиляторным заводом, выпускаются в настоящее время в недостаточном количестве.

Поэтому в комплект чертежей камеры включены чертежи заслонок типа "У", чтобы при необходимости была возможность изготовить утепленные заслонки на месте изготовления камер.

В соответствии с изложенным, при изготовлении приточной камеры ИПК150А необходимо пользоваться настоящим выпуском, выпуском 1-7 и выпуском 1-8.

Комплект поставки приточной венткамеры изготавливается при заказе. Форма бланка заказа приложена в выпуске 1-7. Данные для подбора приточной вентиляционной камеры и ее техническая характеристика приведены в выпуске 0 настоящей серии.

Изд. И. Моск. Уполн. и ответ. за отд. ответ. за отд. ответ. за отд.

ИЗМ. Листы				№ докум.		Подп.		Дата		A1A 133. 000 TO	
Разраб.	И.И.И.	Провер.	И.И.И.	Исполн.	И.И.И.	Исполн.	И.И.И.	Исполн.	И.И.И.	Исполн.	И.И.И.
Исполн.	И.И.И.	Исполн.	И.И.И.	Исполн.	И.И.И.	Исполн.	И.И.И.	Исполн.	И.И.И.	Исполн.	И.И.И.
Приточная вентиляционная камера типа ИПК150А с секцией орошения										Илт. Листы	
Техническое описание										Рострой ССР сантехпроект г. Москва	

Копировал Теренз

Форм. Зона	Лист	Обозначение	Наименование	Кол.	Примечание
			Документация		
22	12	A 1A 133.000.CB	Сборочный чертеж		
		A 1A 133.000.70	Техническое описание		
			Сборочные единицы		
11	1	A 1A 133.010	Секция соединительная	1 шт. применен с поз. 8, 10, 12	
				17, 19, 22, 24	
				27, 29, 31	
				взамен поз. 2	
	2	A 1A 133.010 - 01	Секция соединительная	1 шт. применен с поз. 9, 11, 13, 18, 20, 23, 25, 28, 30, 32	
				взамен поз. 1	
11	3	A 1A 133.100	Секция оросительная	1	
11	4	A 1A 133.400	Секция фильтр с фильтрующим материалом типа ФРНК	1 шт. применен с поз. 5	
11	5	A 1A 133.450	Секция фильтр с фильтрующим материалом типа ФРСВУ	1 шт. применен с поз. 4	
11	6	A 1A 133.520	Установка чужеродных клапанов	1	

Шифр листа, Лист и дата, Объем, Шифр, Лист и дата, Лист и дата

A 1A 133.000

Приточная вентиляционная камера типа ППК 150А с секцией орошения

Исполнители: Комиссаров, Прох, Рогов, Давыдов, Н. Кондратьев, Чиб. Слюсар

Форм. Зона	Лист	Обозначение	Наименование	Кол.	Примечание
11	7	A 1A 133.530	Короб	2	
			Детали		
54	8	A 1A 133.001	Прокладка	Картон Б 25 ГОСТ 9347-60	2 шт. примен. с поз. 1, 10, 12, 17, 19, 23, 24, 27, 29, 31
				40 ± 1 × 1140 ± 3	взамен поз. 9
54	9	A 1A 133.002	Прокладка	Картон Б 25 ГОСТ 9347-60	2 шт. примен. с поз. 2, 11, 13, 18, 20, 23, 25, 28, 30, 32
				40 ± 1 × 1426 ± 3	взамен поз. 8
54	10	A 1A 133.003	Прокладка	Картон Б 25 ГОСТ 9347-60	2 шт. примен. с поз. 1, 7, 12, 13, 18, 20, 24, 27, 29, 31
				40 ± 1 × 1376 ± 5	взамен поз. 11
54	11	A 1A 133.004	Прокладка	Картон Б 25 ГОСТ 9347-60	2 шт. примен. с поз. 1, 13, 18, 20, 23, 25, 28, 30, 32
				40 ± 1 × 1702 ± 3	взамен поз. 10
54	12	A 1A 133.005	Прокладка	Картон Б 25 ГОСТ 9347-60	2 шт. примен. с поз. 1, 10, 11, 14, 22, 24, 27, 29, 31
				40 ± 1 × 4680 ± 5	взамен поз. 10
54	13	A 1A 133.006	Прокладка	Картон Б 25 ГОСТ 9347-60	2 шт. примен. с поз. 1, 11, 18, 20, 23, 25, 28, 30, 32
				40 ± 1 × 5870 ± 5	взамен поз. 12

Шифр листа, Лист и дата, Объем, Шифр, Лист и дата, Лист и дата

A 1A 133.000

Исполнители: Комиссаров, Прох, Рогов, Давыдов, Н. Кондратьев, Чиб. Слюсар

Форм. Зона	Лист	Обозначение	Наименование	Кол.	Примечание
54	14	A 1A 133.007	Прокладка		
			Резина-пластина		
			ЗТ-М ГОСТ 7338-65	8	0,67 кг
				36 ± 1 × 4130 ± 5	
54	15	A 1A 133.008	Прокладка		
			Резина-пластина		
			ЗТ-М ГОСТ 7338-65	4	0,61 кг
				36 ± 1 × 3794 ± 5	
			Стандартные изделия		
	16		Болт М10 × 30,36		
			ГОСТ 7798-70	376	
				25 шт. примен. с поз. 1, 7, 10, 12, 17, 19, 23, 24, 27, 29, 31	
				взамен поз. 18	
	18		Болт М12 × 30,36		
			ГОСТ 7798-70		
				50 шт. примен. с поз. 2, 11, 13, 20, 23, 25, 28, 30, 32	
				взамен поз. 17	
	19		Болт М12 × 30,36		
			ГОСТ 7798-70		
				70 шт. примен. с поз. 1, 10, 12, 17, 19, 23, 24, 27, 29, 31	
				взамен поз. 20	
	20		Болт М12 × 30,36		
			ГОСТ 7798-70		
				100 шт. примен. с поз. 2, 11, 13, 18, 20, 23, 25, 28, 30, 32	
				взамен поз. 19	

Шифр листа, Лист и дата, Объем, Шифр, Лист и дата, Лист и дата

A 1A 133.000

Исполнители: Комиссаров, Прох, Рогов, Давыдов, Н. Кондратьев, Чиб. Слюсар

Форм. Зона	Лист	Обозначение	Наименование	Кол.	Примечание
	21		Гайка М10,4		
			ГОСТ 5915-70	376	
	22		Гайка М10,4		
			ГОСТ 5915-70		
				25 шт. примен. с поз. 1, 10, 12, 17, 19, 23, 24, 27, 29, 31	
				взамен поз. 23	
	23		Гайка М12,4		
			ГОСТ 5915-70		
				50 шт. примен. с поз. 2, 11, 13, 18, 20, 23, 25, 28, 30, 32	
				взамен поз. 22	
	24		Гайка М12,4		
			ГОСТ 5915-70		
				70 шт. примен. с поз. 1, 10, 12, 17, 19, 23, 24, 27, 29, 31	
				взамен поз. 25	
	25		Гайка М12,4		
			ГОСТ 5915-70		
				100 шт. примен. с поз. 2, 11, 13, 18, 20, 23, 25, 28, 30, 32	
				взамен поз. 24	
	26		Шайба 10		
			ГОСТ 10906-66	94	
	27		Вентилятор		
			Ц4-76 № 16		
			ГОСТ 5976-73		
				1 шт. примен. с поз. 1, 10, 12, 17, 19, 23, 24, 27, 29, 31	
				взамен поз. 28	
	28		Вентилятор		
			Ц4-76 № 20		
			ГОСТ 5976-73		
				1 шт. примен. с поз. 2, 11, 13, 18, 20, 23, 25, 28, 30, 32	
				взамен поз. 27	

Шифр листа, Лист и дата, Объем, Шифр, Лист и дата, Лист и дата

A 1A 133.000

Исполнители: Комиссаров, Прох, Рогов, Давыдов, Н. Кондратьев, Чиб. Слюсар

Формат	Зона	Поз.	Обозначение	Наименование	Кол.	Примечание
		29		Вставка ВНБ16 серия 2.494-8 ЦИТП		Табл. примеч. стр. 18, 19, 20, 21, 27, 31 Взамен стр. 30
		30		Вставка ВНБ20 серия 2.494-8 ЦИТП		Табл. примеч. стр. 18, 19, 20, 21, 27, 31 Взамен стр. 29
		31		Вставка ВВ16 серия 2.494-8 ЦИТП		Табл. примеч. стр. 18, 19, 20, 21, 27, 29 Взамен стр. 32
		32		Вставка ВВ20 серия 2.494-8 ЦИТП		Табл. примеч. стр. 18, 19, 20, 21, 27, 29 Взамен стр. 31
Переменные данные для исполнения:						
			A1A133.000	См. СБ - рис. 1		
			Сборочные единицы			
И		33	A1A133.560	Секция калориферная	1	
И		34	A1A133.620	Секция приемная	1	
			A1A133.000-01 См. СБ - рис. 1			
			Сборочные единицы			
			A1A133.000			

Имя, Подпись, Дата, Взамен, Примечание, Табл. и дата, Лист, и дата

Формат И

Формат	Зона	Поз.	Обозначение	Наименование	Кол.	Примечание
И		33	A1A133.560-01	Секция калориферная	1	
И		34	A1A133.620	Секция приемная	1	
			A1A133.000-02 См. СБ - рис. 1			
			Сборочные единицы			
		33	A1A133.560-02	Секция калориферная	1	
И		34	A1A133.620	Секция приемная	1	
			A1A133.000-03 См. СБ - рис. 1			
			Сборочные единицы			
		33	A1A133.560-03	Секция калориферная	1	
И		34	A1A133.620	Секция приемная	1	
			A1A133.000-04 См. СБ - рис. 1			
			Сборочные единицы			
		33	A1A133.560-04	Секция калориферная	1	
И		34	A1A133.620	Секция приемная	1	
			A1A133.000-05 См. СБ - рис. 1			
			Сборочные единицы			
			A1A133.000			

Имя, Подпись, Дата, Взамен, Примечание, Табл. и дата

Формат И

Формат	Зона	Поз.	Обозначение	Наименование	Кол.	Примечание
И		33	A1A133.560-05	Секция калориферная	1	
И		34	A1A133.620	Секция приемная	1	
			A1A133.000-06 См. СБ - рис. 2			
			Сборочные единицы			
И		33	A1A133.560	Секция калориферная	1	
		34	A1A133.620-01	Секция приемная	1	
			A1A133.000-07 См. СБ - рис. 2			
			Сборочные единицы			
		33	A1A133.560-01	Секция калориферная	1	
		34	A1A133.620-01	Секция приемная	1	
			A1A133.000-8 См. СБ - рис. 2			
			Сборочные единицы			
		33	A1A133.560-02	Секция калориферная	1	
		34	A1A133.620-01	Секция приемная	1	
			A1A133.000			

Имя, Подпись, Дата, Взамен, Примечание, Табл. и дата, Лист, и дата

Серия 3.904-15

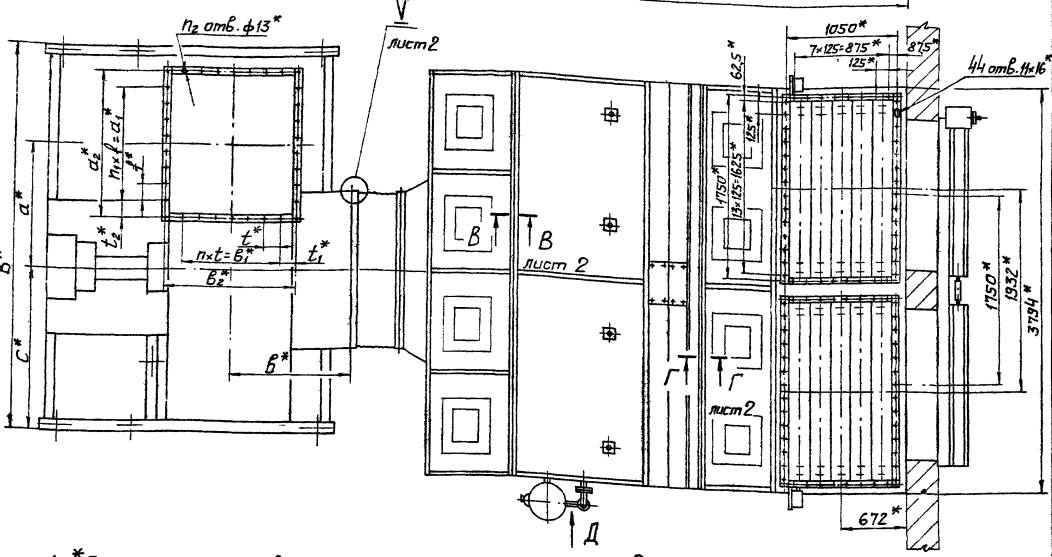
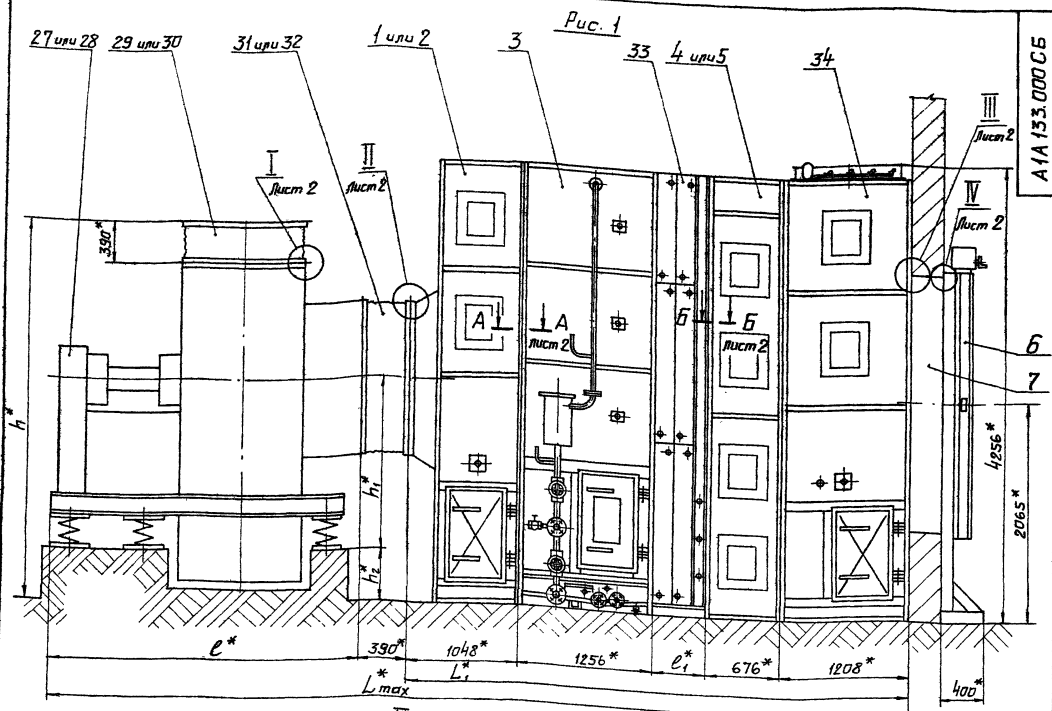
Имя, Подпись, Дата, Взамен, Примечание, Табл. и дата, Лист, и дата

Формат И

Формат	Зона	Поз.	Обозначение	Наименование	Кол.	Примечание
			A1A133.000-09 См. СБ - рис. 2			
			Сборочные единицы			
И		33	A1A133.560-03	Секция калориферная	1	
И		34	A1A133.620-01	Секция приемная	1	
			A1A133.000-10 См. СБ - рис. 2			
			Сборочные единицы			
		33	A1A133.560-04	Секция калориферная	1	
		34	A1A133.620-01	Секция приемная	1	
			A1A133.000-11 См. СБ - рис. 2			
			Сборочные единицы			
		33	A1A133.560-05	Секция калориферная	1	
		34	A1A133.620-01	Секция приемная	1	
			A1A133.000			

Имя, Подпись, Дата, Взамен, Примечание, Табл. и дата, Лист, и дата

Формат И

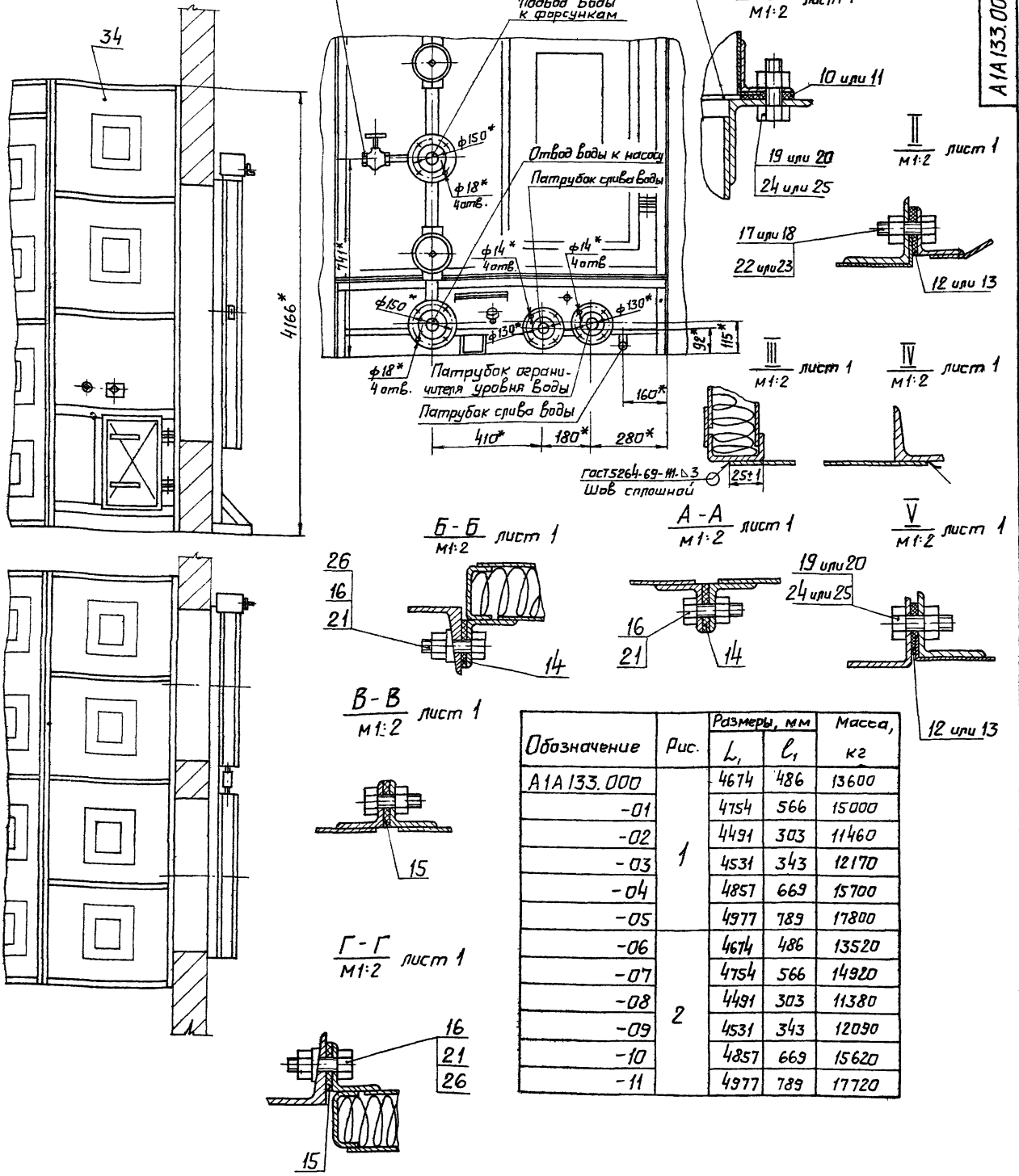


- 1 \*Размеры для справок.
2. В качестве вентиляторных установок должны поставляться вентиляторы с одним из комплектов: Б16-5, Б16-6, Б16-7, Б20-1, Б20-2, Б20-3. Обозначение комплектов принято по „Руководству по подбору центробежных вентиляторных агрегатов“ - серия А8-1561.
3. Таблицы исполнений - см. лист 2.

				А1А 133.000 СБ			
Эл. лист	Гр.вокум	Пов.	Доп.	Приточная Вентиляционная камера типа ПК150А с секцией орошения.	Лит.	Масса	Масса
Разработ	Конструктор			Сборочный чертеж	И	см. табл.	
Проб.	Утвержденный						
Рецензия	Утвержденный						
П. спец.	Сл.б.в.к.						
И. контр.	Мероприятия						
С.т.в.	Соблюдены						



Рис. 2  
астарьное - см. рис. 1, лист 1



Обозначение	Рис.	Размеры, мм		Масса, кг
		L <sub>1</sub>	L <sub>2</sub>	
А1А133.000	1	4674	486	13600
-01		4754	566	15000
-02		4491	303	11460
-03		4531	343	12170
-04		4857	669	15700
-05	4977	789	17800	
-06	2	4674	486	13520
-07		4754	566	14920
-08		4491	303	11380
-09		4531	343	12090
-10		4857	669	15620
-11		4977	789	17720

Номер вентилятора	Размеры, мм														Коп. шагов		Коп. шт. п2			
	L <sub>max</sub>	B	e	a	b	c	h	h <sub>1</sub>	h <sub>2</sub>	t	t <sub>1</sub>	t <sub>2</sub>	f	d <sub>1</sub>	d <sub>2</sub>	β <sub>1</sub>		β <sub>2</sub>	n	n <sub>1</sub>
Ц4-76 №16	7733	4030	2360	1120	645	2215	3250	1365	400	150	145	148	150	1050	1346	900	1190	6	7	34
Ц4-76 №20	8338	4188	2965	1400	795	1794	3860	1590	510	125	113	23,5	125	1625	1672	1250	1476	10	13	50

Серия 3.904.15 выпуск 1-12

Шифр проекта, Подп. и дата, Изменения, Шифр и дата, Лист и дата

Форм. зона	Лист	Обозначение	Наименование	Кол.	Примечание
			Документация		
22		A 1A 134.000 ББ	Сборочный чертеж		
22		A 1A 133.000 ГД	Приточная вентиляционная камера типа 1ПК150 с секцией орошения		
			Техническое описание		
			Сборочные единицы		
11	1	A 1A 133.010	Секция соединительн.		1шт. при монтаже с паз. 7, 9, 11, 16, 18, 21, 23, 26, 28, 30, 33, 35, 38, 41, 43, 45, 48, 51, 53, 56, 59, 62, 65, 68, 71, 73, 76, 79, 82, 85, 88, 91, 93, 96, 99, 102, 105, 108, 111, 114, 117, 120, 123, 126, 129, 132, 135, 138, 141, 144, 147, 150, 153, 156, 159, 162, 165, 168, 171, 174, 177, 180, 183, 186, 189, 192, 195, 198, 201, 204, 207, 210, 213, 216, 219, 222, 225, 228, 231, 234, 237, 240, 243, 246, 249, 252, 255, 258, 261, 264, 267, 270, 273, 276, 279, 282, 285, 288, 291, 294, 297, 300, 303, 306, 309, 312, 315, 318, 321, 324, 327, 330, 333, 336, 339, 342, 345, 348, 351, 354, 357, 360, 363, 366, 369, 372, 375, 378, 381, 384, 387, 390, 393, 396, 399, 402, 405, 408, 411, 414, 417, 420, 423, 426, 429, 432, 435, 438, 441, 444, 447, 450, 453, 456, 459, 462, 465, 468, 471, 474, 477, 480, 483, 486, 489, 492, 495, 498, 501, 504, 507, 510, 513, 516, 519, 522, 525, 528, 531, 534, 537, 540, 543, 546, 549, 552, 555, 558, 561, 564, 567, 570, 573, 576, 579, 582, 585, 588, 591, 594, 597, 600, 603, 606, 609, 612, 615, 618, 621, 624, 627, 630, 633, 636, 639, 642, 645, 648, 651, 654, 657, 660, 663, 666, 669, 672, 675, 678, 681, 684, 687, 690, 693, 696, 699, 702, 705, 708, 711, 714, 717, 720, 723, 726, 729, 732, 735, 738, 741, 744, 747, 750, 753, 756, 759, 762, 765, 768, 771, 774, 777, 780, 783, 786, 789, 792, 795, 798, 801, 804, 807, 810, 813, 816, 819, 822, 825, 828, 831, 834, 837, 840, 843, 846, 849, 852, 855, 858, 861, 864, 867, 870, 873, 876, 879, 882, 885, 888, 891, 894, 897, 900, 903, 906, 909, 912, 915, 918, 921, 924, 927, 930, 933, 936, 939, 942, 945, 948, 951, 954, 957, 960, 963, 966, 969, 972, 975, 978, 981, 984, 987, 990, 993, 996, 999, 1002, 1005, 1008, 1011, 1014, 1017, 1020, 1023, 1026, 1029, 1032, 1035, 1038, 1041, 1044, 1047, 1050, 1053, 1056, 1059, 1062, 1065, 1068, 1071, 1074, 1077, 1080, 1083, 1086, 1089, 1092, 1095, 1098, 1101, 1104, 1107, 1110, 1113, 1116, 1119, 1122, 1125, 1128, 1131, 1134, 1137, 1140, 1143, 1146, 1149, 1152, 1155, 1158, 1161, 1164, 1167, 1170, 1173, 1176, 1179, 1182, 1185, 1188, 1191, 1194, 1197, 1200, 1203, 1206, 1209, 1212, 1215, 1218, 1221, 1224, 1227, 1230, 1233, 1236, 1239, 1242, 1245, 1248, 1251, 1254, 1257, 1260, 1263, 1266, 1269, 1272, 1275, 1278, 1281, 1284, 1287, 1290, 1293, 1296, 1299, 1302, 1305, 1308, 1311, 1314, 1317, 1320, 1323, 1326, 1329, 1332, 1335, 1338, 1341, 1344, 1347, 1350, 1353, 1356, 1359, 1362, 1365, 1368, 1371, 1374, 1377, 1380, 1383, 1386, 1389, 1392, 1395, 1398, 1401, 1404, 1407, 1410, 1413, 1416, 1419, 1422, 1425, 1428, 1431, 1434, 1437, 1440, 1443, 1446, 1449, 1452, 1455, 1458, 1461, 1464, 1467, 1470, 1473, 1476, 1479, 1482, 1485, 1488, 1491, 1494, 1497, 1500, 1503, 1506, 1509, 1512, 1515, 1518, 1521, 1524, 1527, 1530, 1533, 1536, 1539, 1542, 1545, 1548, 1551, 1554, 1557, 1560, 1563, 1566, 1569, 1572, 1575, 1578, 1581, 1584, 1587, 1590, 1593, 1596, 1599, 1602, 1605, 1608, 1611, 1614, 1617, 1620, 1623, 1626, 1629, 1632, 1635, 1638, 1641, 1644, 1647, 1650, 1653, 1656, 1659, 1662, 1665, 1668, 1671, 1674, 1677, 1680, 1683, 1686, 1689, 1692, 1695, 1698, 1701, 1704, 1707, 1710, 1713, 1716, 1719, 1722, 1725, 1728, 1731, 1734, 1737, 1740, 1743, 1746, 1749, 1752, 1755, 1758, 1761, 1764, 1767, 1770, 1773, 1776, 1779, 1782, 1785, 1788, 1791, 1794, 1797, 1800, 1803, 1806, 1809, 1812, 1815, 1818, 1821, 1824, 1827, 1830, 1833, 1836, 1839, 1842, 1845, 1848, 1851, 1854, 1857, 1860, 1863, 1866, 1869, 1872, 1875, 1878, 1881, 1884, 1887, 1890, 1893, 1896, 1899, 1902, 1905, 1908, 1911, 1914, 1917, 1920, 1923, 1926, 1929, 1932, 1935, 1938, 1941, 1944, 1947, 1950, 1953, 1956, 1959, 1962, 1965, 1968, 1971, 1974, 1977, 1980, 1983, 1986, 1989, 1992, 1995, 1998, 2001, 2004, 2007, 2010, 2013, 2016, 2019, 2022, 2025, 2028, 2031, 2034, 2037, 2040, 2043, 2046, 2049, 2052, 2055, 2058, 2061, 2064, 2067, 2070, 2073, 2076, 2079, 2082, 2085, 2088, 2091, 2094, 2097, 2100, 2103, 2106, 2109, 2112, 2115, 2118, 2121, 2124, 2127, 2130, 2133, 2136, 2139, 2142, 2145, 2148, 2151, 2154, 2157, 2160, 2163, 2166, 2169, 2172, 2175, 2178, 2181, 2184, 2187, 2190, 2193, 2196, 2199, 2202, 2205, 2208, 2211, 2214, 2217, 2220, 2223, 2226, 2229, 2232, 2235, 2238, 2241, 2244, 2247, 2250, 2253, 2256, 2259, 2262, 2265, 2268, 2271, 2274, 2277, 2280, 2283, 2286, 2289, 2292, 2295, 2298, 2301, 2304, 2307, 2310, 2313, 2316, 2319, 2322, 2325, 2328, 2331, 2334, 2337, 2340, 2343, 2346, 2349, 2352, 2355, 2358, 2361, 2364, 2367, 2370, 2373, 2376, 2379, 2382, 2385, 2388, 2391, 2394, 2397, 2400, 2403, 2406, 2409, 2412, 2415, 2418, 2421, 2424, 2427, 2430, 2433, 2436, 2439, 2442, 2445, 2448, 2451, 2454, 2457, 2460, 2463, 2466, 2469, 2472, 2475, 2478, 2481, 2484, 2487, 2490, 2493, 2496, 2499, 2502, 2505, 2508, 2511, 2514, 2517, 2520, 2523, 2526, 2529, 2532, 2535, 2538, 2541, 2544, 2547, 2550, 2553, 2556, 2559, 2562, 2565, 2568, 2571, 2574, 2577, 2580, 2583, 2586, 2589, 2592, 2595, 2598, 2601, 2604, 2607, 2610, 2613, 2616, 2619, 2622, 2625, 2628, 2631, 2634, 2637, 2640, 2643, 2646, 2649, 2652, 2655, 2658, 2661, 2664, 2667, 2670, 2673, 2676, 2679, 2682, 2685, 2688, 2691, 2694, 2697, 2700, 2703, 2706, 2709, 2712, 2715, 2718, 2721, 2724, 2727, 2730, 2733, 2736, 2739, 2742, 2745, 2748, 2751, 2754, 2757, 2760, 2763, 2766, 2769, 2772, 2775, 2778, 2781, 2784, 2787, 2790, 2793, 2796, 2799, 2802, 2805, 2808, 2811, 2814, 2817, 2820, 2823, 2826, 2829, 2832, 2835, 2838, 2841, 2844, 2847, 2850, 2853, 2856, 2859, 2862, 2865, 2868, 2871, 2874, 2877, 2880, 2883, 2886, 2889, 2892, 2895, 2898, 2901, 2904, 2907, 2910, 2913, 2916, 2919, 2922, 2925, 2928, 2931, 2934, 2937, 2940, 2943, 2946, 2949, 2952, 2955, 2958, 2961, 2964, 2967, 2970, 2973, 2976, 2979, 2982, 2985, 2988, 2991, 2994, 2997, 3000, 3003, 3006, 3009, 3012, 3015, 3018, 3021, 3024, 3027, 3030, 3033, 3036, 3039, 3042, 3045, 3048, 3051, 3054, 3057, 3060, 3063, 3066, 3069, 3072, 3075, 3078, 3081, 3084, 3087, 3090, 3093, 3096, 3099, 3102, 3105, 3108, 3111, 3114, 3117, 3120, 3123, 3126, 3129, 3132, 3135, 3138, 3141, 3144, 3147, 3150, 3153, 3156, 3159, 3162, 3165, 3168, 3171, 3174, 3177, 3180, 3183, 3186, 3189, 3192, 3195, 3198, 3201, 3204, 3207, 3210, 3213, 3216, 3219, 3222, 3225, 3228, 3231, 3234, 3237, 3240, 3243, 3246, 3249, 3252, 3255, 3258, 3261, 3264, 3267, 3270, 3273, 3276, 3279, 3282, 3285, 3288, 3291, 3294, 3297, 3300, 3303, 3306, 3309, 3312, 3315, 3318, 3321, 3324, 3327, 3330, 3333, 3336, 3339, 3342, 3345, 3348, 3351, 3354, 3357, 3360, 3363, 3366, 3369, 3372, 3375, 3378, 3381, 3384, 3387, 3390, 3393, 3396, 3399, 3402, 3405, 3408, 3411, 3414, 3417, 3420, 3423, 3426, 3429, 3432, 3435, 3438, 3441, 3444, 3447, 3450, 3453, 3456, 3459, 3462, 3465, 3468, 3471, 3474, 3477, 3480, 3483, 3486, 3489, 3492, 3495, 3498, 3501, 3504, 3507, 3510, 3513, 3516, 3519, 3522, 3525, 3528, 3531, 3534, 3537, 3540, 3543, 3546, 3549, 3552, 3555, 3558, 3561, 3564, 3567, 3570, 3573, 3576, 3579, 3582, 3585, 3588, 3591, 3594, 3597, 3600, 3603, 3606, 3609, 3612, 3615, 3618, 3621, 3624, 3627, 3630, 3633, 3636, 3639, 3642, 3645, 3648, 3651, 3654, 3657, 3660, 3663, 3666, 3669, 3672, 3675, 3678, 3681, 3684, 3687, 3690, 3693, 3696, 3699, 3702, 3705, 3708, 3711, 3714, 3717, 3720, 3723, 3726, 3729, 3732, 3735, 3738, 3741, 3744, 3747, 3750, 3753, 3756, 3759, 3762, 3765, 3768, 3771, 3774, 3777, 3780, 3783, 3786, 3789, 3792, 3795, 3798, 3801, 3804, 3807, 3810, 3813, 3816, 3819, 3822, 3825, 3828, 3831, 3834, 3837, 3840, 3843, 3846, 3849, 3852, 3855, 3858, 3861, 3864, 3867, 3870, 3873, 3876, 3879, 3882, 3885, 3888, 3891, 3894, 3897, 3900, 3903, 3906, 3909, 3912, 3915, 3918, 3921, 3924, 3927, 3930, 3933, 3936, 3939, 3942, 3945, 3948, 3951, 3954, 3957, 3960, 3963, 3966, 3969, 3972, 3975, 3978, 3981, 3984, 3987, 3990, 3993, 3996, 3999, 4002, 4005, 4008, 4011, 4014, 4017, 4020, 4023, 4026, 4029, 4032, 4035, 4038, 4041, 4044, 4047, 4050, 4053, 4056, 4059, 4062, 4065, 4068, 4071, 4074, 4077, 4080, 4083, 4086, 4089, 4092, 4095, 4098, 4101, 4104, 4107, 4110, 4113, 4116, 4119, 4122, 4125, 4128, 4131, 4134, 4137, 4140, 4143, 4146, 4149, 4152, 4155, 4158, 4161, 4164, 4167, 4170, 4173, 4176, 4179, 4182, 4185, 4188, 4191, 4194, 4197, 4200, 4203, 4206, 4209, 4212, 4215, 4218, 4221, 4224, 4227, 4230, 4233, 4236, 4239, 4242, 4245, 4248, 4251, 4254, 4257, 4260, 4263, 4266, 4269, 4272, 4275, 4278, 4281, 4284, 4287, 4290, 4293, 4296, 4299, 4302, 4305, 4308, 4311, 4314, 4317, 4320, 4323, 4326, 4329, 4332, 4335, 4338, 4341, 4344, 4347, 4350, 4353, 4356, 4359, 4362, 4365, 4368, 4371, 4374, 4377, 4380, 4383, 4386, 4389, 4392, 4395, 4398, 4401, 4404, 4407, 4410, 4413, 4416, 4419, 4422, 4425, 4428, 4431, 4434, 4437, 4440, 4443, 4446, 4449, 4452, 4455, 4458, 4461, 4464, 4467, 4470, 4473, 4476, 4479, 4482, 4485, 4488, 4491, 4494, 4497, 4500, 4503, 4506, 4509, 4512, 4515, 4518, 4521, 4524, 4527, 4530, 4533, 4536, 4539, 4542, 4545, 4548, 4551, 4554, 4557, 4560, 4563, 4566, 4569, 4572, 4575, 4578, 4581, 4584, 4587, 4590, 4593, 4596, 4599, 4602, 4605, 4608, 4611, 4614, 4617, 4620, 4623, 4626, 4629, 4632, 4635, 4638, 4641, 4644, 4647, 4650, 4653, 4656, 4659, 4662, 4665, 4668, 4671, 4674, 4677, 4680, 4683, 4686, 4689, 4692, 4695, 4698, 4701, 4704, 4707, 4710, 4713, 4716, 4719, 4722, 4725, 4728, 4731, 4734, 4737, 4740, 4743, 4746, 4749, 4752, 4755, 4758, 4761, 4764, 4767, 4770, 4773, 4776, 4779, 4782, 4785, 4788, 4791, 4794, 4797, 4800, 4803, 4806, 4809, 4812, 4815, 4818, 4821, 4824, 4827, 4830, 4833, 4836, 4839, 4842, 4845, 4848, 4851, 4854, 4857, 4860, 4863, 4866, 4869, 4872, 4875, 4878, 4881, 4884, 4887, 4890, 4893, 4896, 4899, 4902, 4905, 4908, 4911, 4914, 4917, 4920, 4923, 4926, 4929, 4932, 4935, 4938, 4941, 4944, 4947, 4950, 4953, 4956, 4959, 4962, 4965, 4968, 4971, 4974, 4977, 4980, 4983, 4986, 4989, 4992, 4995, 4998, 5001, 5004, 5007, 5010, 5013, 5016, 5019, 5022, 5025, 5028, 5031, 5034, 5037, 5040, 5043, 5046, 5049, 5052, 5055, 5058, 5061, 5064, 5067, 5070, 5073, 5076, 5079, 5082, 5085, 5088, 5091, 5094, 5097, 5100, 5103, 5106, 5109, 5112, 5115, 5118, 5121, 5124, 5127, 5130, 5133, 5136, 5139, 5142, 5145, 5148, 5151, 5154, 5157, 5160, 5163, 5166, 5169, 5172, 5175, 5178, 5181, 5184, 5187, 5190, 5193, 5196, 5199, 5202, 5205, 5208, 5211, 5214, 5217, 5220, 5223, 5226, 5229, 5232, 5235, 5238, 5241, 5244, 5247, 5250, 5253, 5256, 5259, 5262, 5265, 5268, 5271, 5274, 5277, 5280, 5283, 5286, 5289, 5292, 5295, 5298, 5301, 5304, 5307, 5310, 5313, 5316, 5319, 5322, 5325, 5328, 5331, 5334, 5337, 5340, 5343, 5346, 5349, 5352, 5355, 5358, 5361, 5364, 5367, 5370, 5373, 5376, 5379, 5382, 5385, 5388, 5391, 5394, 5397, 5400, 5403, 5406, 5409, 5412, 5415, 5418, 5421, 5424, 5427, 5430, 5433, 5436, 5439, 5442, 5445, 5448, 5451, 5454, 5457, 5460, 5463, 5466, 5469, 5472, 5475, 5478, 5481, 5484, 5487, 5490, 5493, 5496, 5499, 5502, 5505, 5508, 5511, 5514, 5517, 5520, 5523, 5526, 5529, 5532, 5535, 5538, 5541, 5544, 5547, 5550, 5553, 5556, 5559, 5562, 5565, 5568, 5571, 5574, 5577, 5580, 5583, 5586, 5589, 5592, 5595, 5598, 5601, 5604, 5607, 5610, 5613, 5616, 5619, 5622, 5625, 5628, 5631, 5634, 5637, 5640, 5643, 5646, 5649, 5652, 5655, 5658, 5661, 5664, 5667, 5670, 5673, 5676, 5679, 5682, 5685, 5688, 5691, 5694, 5697, 5700, 5703, 5706, 5709, 5712, 5715, 5718, 5721, 5724, 5727, 5730, 5733, 5736, 5739, 5742, 5745, 5748, 5751, 5754, 5757, 5760, 5763, 5766, 5769, 5772, 5775, 5778, 5781, 5784, 5787, 5790, 5793, 5796, 5799, 5802, 5805, 5808, 5811, 5814, 5817, 5820, 5823, 5826, 5829, 5832, 5835, 5838, 5841, 5844, 5847, 5850, 5853, 5856, 5859, 5862, 5865, 5868, 5871, 5874, 5877, 5880, 5883, 5886, 5889, 5892, 5895, 5898, 5901, 5904, 5907, 5910, 5913, 5916, 5919, 5922, 5925, 5928, 5931, 5934, 5937, 5940, 5943, 5946, 5949, 5952, 5955, 5958, 5961, 5964, 5967, 5970, 5973, 5976, 5979, 5982, 5985, 5988, 5991, 5994, 5997, 6000, 6003, 6006, 6009, 6012, 6015, 6018, 6021, 6024, 6027, 6030, 6033, 6036, 6039, 6042, 6045, 6048, 6051, 6054, 6057, 6060, 6063, 6066, 6069, 6072, 6075, 6078, 6081, 6084, 6087, 6090, 6093, 6096, 6099, 6102, 6105, 6108, 6111, 6114, 6117, 6120, 6123, 6126, 6129, 6132, 6135, 6138, 6141, 6144, 6147, 6150, 6153,

Формат	Зона	Поз	Обозначение	Наименование	кол.	Примечание
Ил. и табл.	Вент.	26		Вентилятор Ц4.76 №16	1	Илт. прим. с пос. 1, 2, 3, 4, 5, 6, 7, 8, 9, 10, 11, 12, 13, 14, 15, 16, 17, 18, 19, 20, 21, 22, 23, 24, 25, 26, 27
				ГОСТ 5976-73		
Ил. и табл.	Вент.	27		Вентилятор Ц4.76 №20	1	Илт. прим. с пос. 1, 2, 3, 4, 5, 6, 7, 8, 9, 10, 11, 12, 13, 14, 15, 16, 17, 18, 19, 20, 21, 22, 23, 24, 25, 26, 27
				ГОСТ 5976-73		
Ил. и табл.	Вст.	28		Вставка ВНБ16	1	Илт. прим. с пос. 1, 2, 3, 4, 5, 6, 7, 8, 9, 10, 11, 12, 13, 14, 15, 16, 17, 18, 19, 20, 21, 22, 23, 24, 25, 26, 27
				Серия 2.494-в ЦИТП		
Ил. и табл.	Вст.	29		Вставка ВНБ20	1	Илт. прим. с пос. 1, 2, 3, 4, 5, 6, 7, 8, 9, 10, 11, 12, 13, 14, 15, 16, 17, 18, 19, 20, 21, 22, 23, 24, 25, 26, 27
				Серия 2.494-в ЦИТП		
Ил. и табл.	Вст.	30		Вставка ВВ16	1	Илт. прим. с пос. 1, 2, 3, 4, 5, 6, 7, 8, 9, 10, 11, 12, 13, 14, 15, 16, 17, 18, 19, 20, 21, 22, 23, 24, 25, 26, 27
				Серия 2.494-в ЦИТП		
Ил. и табл.	Вст.	31		Вставка ВВ20	1	Илт. прим. с пос. 1, 2, 3, 4, 5, 6, 7, 8, 9, 10, 11, 12, 13, 14, 15, 16, 17, 18, 19, 20, 21, 22, 23, 24, 25, 26, 27
				Серия 2.494-в ЦИТП		
Переменные данные для исполнения						
A1A 134.000						
См. СБ - рис.1						
Сборочные единицы						
Ил. и табл.	Вст.	32	A1A 133.560	Секция калориферная	1	
					лист	5
					A1A 134.000	

Формат 11

Формат	Зона	Поз	Обозначение	Наименование	кол.	Примечание
Ил. и табл.	Вст.	33	A1A 133.620	Секция приемная	1	
				A1A 134.000-01		
				См. СБ - рис.1		
Сборочные единицы						
Ил. и табл.	Вст.	32	A1A 133.560-01	Секция калориферная	1	
				A1A 133.620		
Ил. и табл.	Вст.	33	A1A 133.620	Секция приемная	1	
				A1A 134.000-02		
См. СБ - рис.1						
Сборочные единицы						
Ил. и табл.	Вст.	32	A1A 133.560-02	Секция калориферная	1	
				A1A 133.620		
Ил. и табл.	Вст.	33	A1A 133.620	Секция приемная	1	
				A1A 134.000-03		
См. СБ - рис.1						
Сборочные единицы						
Ил. и табл.	Вст.	32	A1A 133.560-03	Секция калориферная	1	
				A1A 133.620		
Ил. и табл.	Вст.	33	A1A 133.620	Секция приемная	1	
				A1A 134.000-04		
См. СБ - рис.1						
Сборочные единицы						
Ил. и табл.	Вст.	32	A1A 133.560-04	Секция калориферная	1	
				A1A 134.000		
					лист	6

Формат 11

Формат	Зона	Поз	Обозначение	Наименование	кол.	Примечание
Ил. и табл.	Вст.	33	A1A 133.620	Секция приемная	1	
				A1A 134.000-05		
				См. СБ - рис.1		
Сборочные единицы						
Ил. и табл.	Вст.	32	A1A 133.560-05	Секция калориферная	1	
				A1A 133.620		
Ил. и табл.	Вст.	33	A1A 133.620	Секция приемная	1	
				A1A 134.000-06		
См. СБ - рис.2						
Сборочные единицы						
Ил. и табл.	Вст.	32	A1A 133.560	Секция калориферная	1	
				A1A 133.620-01		
Ил. и табл.	Вст.	33	A1A 133.620-01	Секция приемная	1	
				A1A 134.000-07		
См. СБ - рис.2						
Сборочные единицы						
Ил. и табл.	Вст.	32	A1A 133.560-01	Секция калориферная	1	
				A1A 133.620-01		
Ил. и табл.	Вст.	33	A1A 133.620-01	Секция приемная	1	
				A1A 134.000-08		
См. СБ - рис.2						
Сборочные единицы						
Ил. и табл.	Вст.	32	A1A 133.560-02	Секция калориферная	1	
				A1A 134.000		
					лист	7
					A1A 134.000	

Формат 11

Формат	Зона	Поз	Обозначение	Наименование	кол.	Примечание
Ил. и табл.	Вст.	33	A1A 133.620-01	Секция приемная	1	
				A1A 134.000-09		
				См. СБ - рис.2		
Сборочные единицы						
Ил. и табл.	Вст.	32	A1A 133.560-03	Секция калориферная	1	
				A1A 133.620-01		
Ил. и табл.	Вст.	33	A1A 133.620-01	Секция приемная	1	
				A1A 134.000-10		
См. СБ - рис.2						
Сборочные единицы						
Ил. и табл.	Вст.	32	A1A 133.560-04	Секция калориферная	1	
				A1A 133.620-01		
Ил. и табл.	Вст.	33	A1A 133.620-01	Секция приемная	1	
				A1A 134.000-11		
См. СБ - рис.2						
Сборочные единицы						
Ил. и табл.	Вст.	32	A1A 133.560-05	Секция калориферная	1	
				A1A 133.620-01		
Ил. и табл.	Вст.	33	A1A 133.620-01	Секция приемная	1	
				A1A 134.000		
					лист	8
					A1A 134.000	

Копир. А.А.

Формат 11

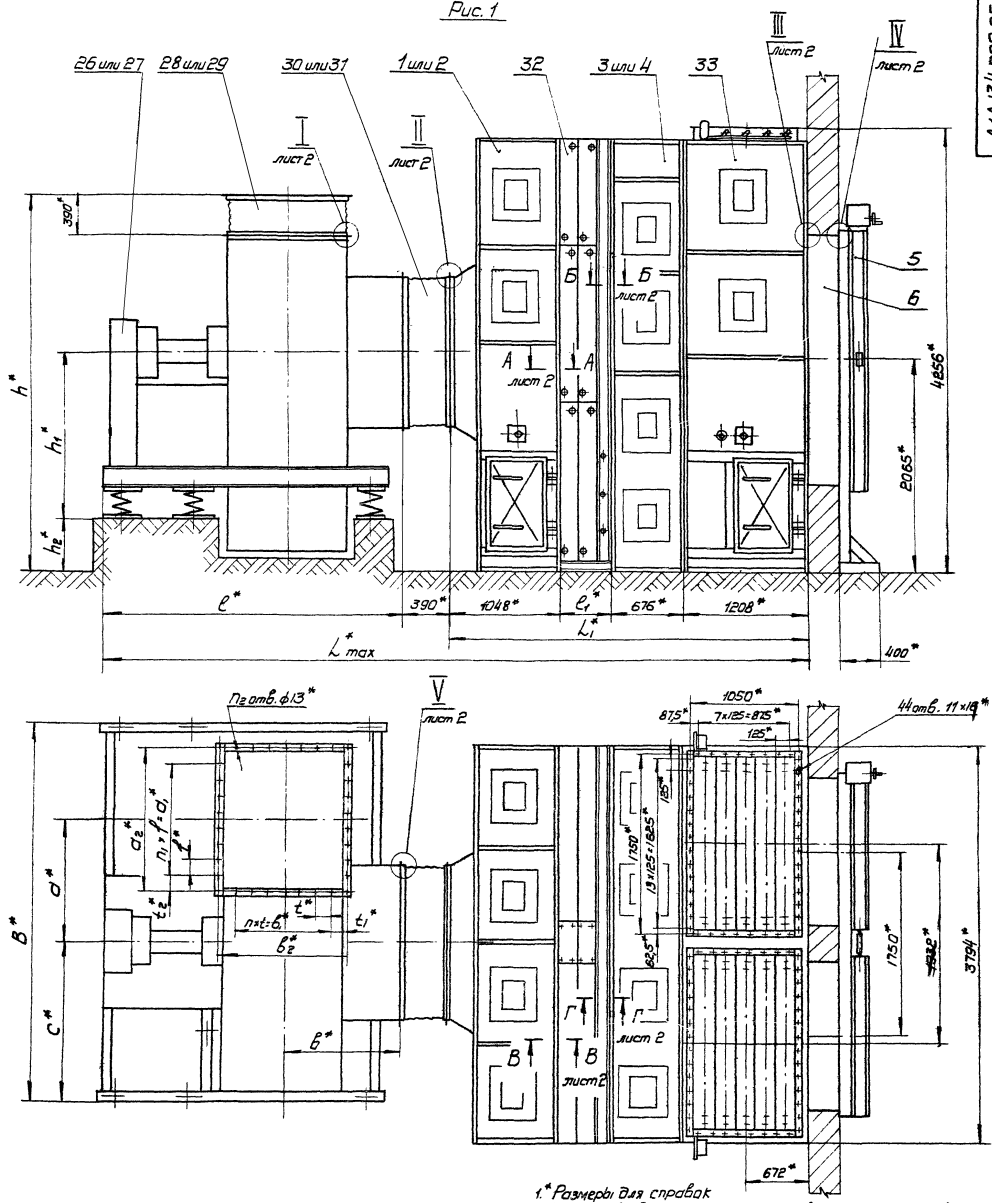
Выпуск 1-12

Серия 290-15

Ил. и табл. Вент. и Вст. Вентилятор Ц4.76 №16, 20, 26, 27, 28, 29, 30, 31, 32, 33

Ил. и табл. Вент. и Вст. Вентилятор Ц4.76 №16, 20, 26, 27, 28, 29, 30, 31, 32, 33

Рис. 1



Серия 3.904-15 Вентиля-1-12

Вент. камера, Плита и Вент. отверстие, Плита, Плита, Плита и Вент.

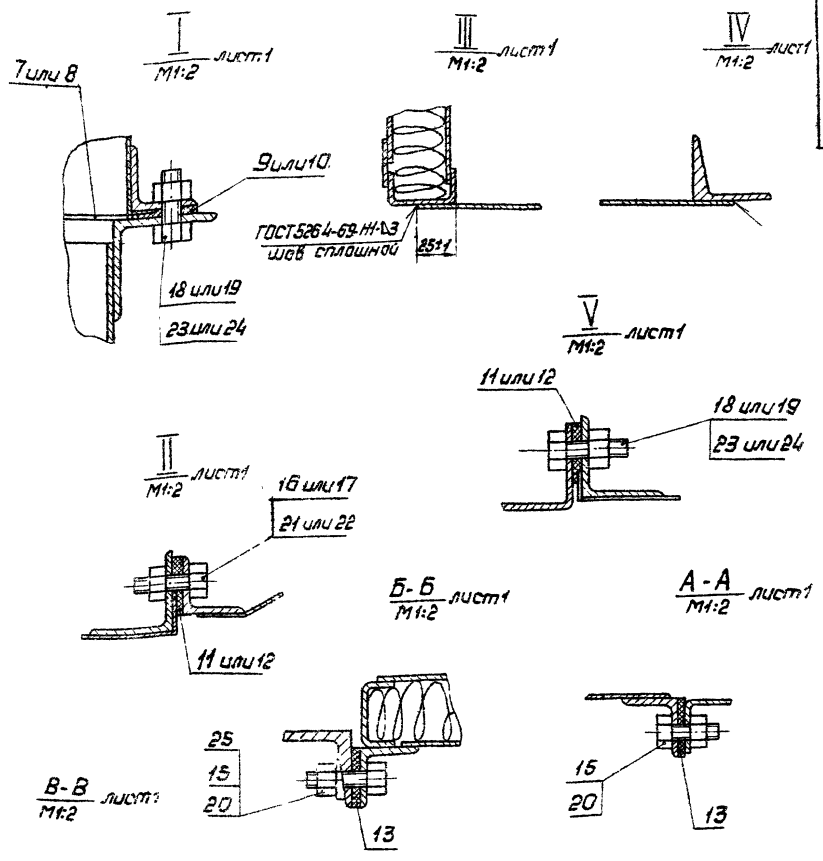
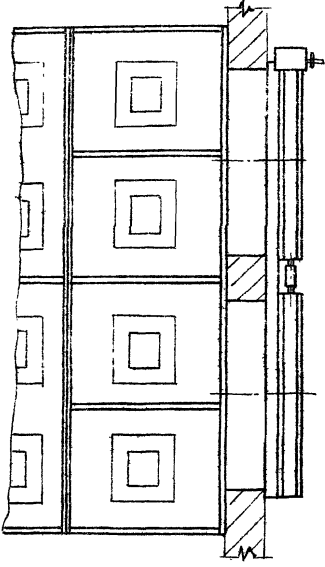
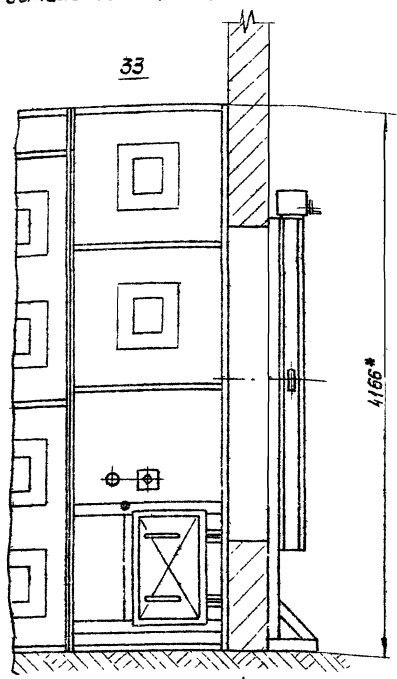
1. \* Размеры для справок
2. В качестве вентиляционных установок должны поставляться вентиляторы с одним из комплектов: Б16-5; Б16-6; Б16-7; Б20-1; Б20-2; Б20-3. Обозначение комплектов принята по "Руководству по подбору центробежных вентиляционных агрегатов - серия АВ-156 И."
3. Таблицу испытаний - см. лист 2.

				А1А 134.000 СБ		Лит	Масса	Мощн.
Вид	Лист	№ докум.	Подп.	Дата	Приточная вентиляционная камера типа ИК 150А с фильтром.	И	см.	—
Разработчик	Лист 1	Лист 2	Лист 3	Лист 4	Сборочный чертеж	Лист 1	Лист 2	
Лист 5	Лист 6	Лист 7	Лист 8	Лист 9		Лист 10	Лист 11	Лист 12
И.контр.Машинист						Бюро Стройпроект		
И.контр.Машинист						Сантехпроект		
И.контр.Машинист						г. Москва		
И.контр.Машинист						формат 22		

камп. 1974г

Рис.2

остальное см. рис 1, лист 1



Обозначение	Рис.	Размеры, мм		Масса, кг	
		L <sub>1</sub>	l <sub>1</sub>		
A1A 134.000	1	3421	486	11240	
-01		3501	566	12640	
-02		3238	303	9100	
-03		3278	343	9810	
-04		3604	669	13340	
-05		3724	789	15440	
-06		3421	486	11160	
-07		3501	566	12560	
-08		2	3238	303	9020
-09			3278	343	9730
-10			3604	669	13260
-11	3724		789	15360	

Номер вентилятора	Размеры, мм																кол.шпоф.		кол. шт. П <sub>2</sub>	
	L <sub>max</sub>	B	l	a	b	c	h	h <sub>1</sub>	h <sub>2</sub>	t	t <sub>1</sub>	t <sub>2</sub>	f	d <sub>1</sub>	d <sub>2</sub>	b <sub>1</sub>	b <sub>2</sub>	п		п <sub>1</sub>
Ц4-76 №16	6474	4030	2360	1120	645	2215	3250	1365	400	150	145	148	150	1050	1348	900	1190	6	7	34
Ц4-76 №20	7079	4188	2965	1400	795	1794	3860	1590	510	125	113	23,5	125	1625	1672	1250	1476	10	13	50

Сервис 3.904-15 выпуск 1-12

Имя и фамилия, Подпись мастера, Вентиляционная установка, Подпись и дата.

Формат Зона	Поз	Обозначение	Наименование	Кол.	Примечание
			Документация		
22	12	A1A135.000 СБ A1A133.000 ТО	Оборочный чертёж приточная вентиляция камера типа 1ПК150 с секцией орошения Техническое описание		
			Оборочные единицы		
11	1	A1A133.010	Секция соединительная	1 шт. при мен.	1 шт. при мен. Слож. 5, 7, 9 10, 15, 19, 21 24, 25, 26, 28 Взамен поз. 2
	2	A1A133.010-01	Секция соединительная		1 шт. при менее Слож. 6, 8, 10, 15, 17, 20 22, 23, 27, 29 Взамен поз. 1
11	3	A1A133.520	Установка утепленных клапанов	1	
11	4	A1A133.540	Короб	2	
			Детали		
Б4	5	A1A135.001	Прокладка Картон Б2,5 ГОСТ 9347-60		1 шт. при мен. с поз. 1, 2, 3, 4, 5, 7, 9, 10, 15, 19, 21, 24, 25, 26, 28 Взамен поз. 6
		A1A135.000			
Изд. лист	И докум.	Подп.	Дата		
Разраб.	Исполнитель	Лист	Дата		
Проб.	Грановский	Приточная вентиляционная камера		Лит.	Лист
И контр.	Грановский	типа 1ПК150А		И	Лист
Утв.	Меззякова			Госстрой СССР Сантехпроект г. Москва	
Утв.	Сивак				

Изд. лист, И докум., Подп., Дата

Формат 11

Формат Зона	Поз	Обозначение	Наименование	Кол.	Примечание
Б4	6	A1A135.002	Прокладка Картон Б2,5 ГОСТ 9347-60		1 шт. при мен. с поз. 2, 3, 4, 5, 7, 9, 10, 15, 19, 21, 24, 25, 26, 28 Взамен поз. 3
Б4	7	A1A135.003	Прокладка Картон Б2,5 ГОСТ 9347-60		1 шт. при мен. с поз. 1, 5, 7, 9, 10, 15, 19, 21, 24, 26, 28 Взамен поз. 8
Б4	8	A1A135.004	Прокладка Картон Б2,5 ГОСТ 9347-60		1 шт. при мен. с поз. 2, 3, 4, 5, 7, 9, 10, 15, 17, 20, 22, 23, 27, 29 Взамен поз. 7
Б4	9	A1A135.005	Прокладка Картон Б2,5 ГОСТ 9347-60		1 шт. при мен. с поз. 1, 5, 7, 9, 10, 15, 19, 21, 24, 25, 26, 28 Взамен поз. 10
Б4	10	A1A135.006	Прокладка Картон Б2,5 ГОСТ 9347-60		1 шт. при мен. с поз. 2, 3, 4, 5, 7, 9, 10, 15, 19, 21, 24, 25, 26, 28 Взамен поз. 9
Б4	11	A1A135.007	Прокладка Резина-пластина ЗТ-М ГОСТ 7338-65	4	0,67 кг
		A1A135.000			
Изд. лист	И докум.	Подп.	Дата		
Разраб.	Исполнитель	Лист	Дата		
Проб.	Грановский	Приточная вентиляционная камера		Лит.	Лист
И контр.	Грановский	типа 1ПК150А		И	Лист
Утв.	Меззякова			Госстрой СССР Сантехпроект г. Москва	
Утв.	Сивак				

Изд. лист, И докум., Подп., Дата

Формат 11

Серия 3.904-15 выпуск 1-12

Формат Зона	Поз	Обозначение	Наименование	Кол.	Примечание
Б4	12	A1A135.008	Прокладка Резина-пластина ЗТ-М ГОСТ 7338-65 36±1х379±5	2	0,61 кг
			Стандартные изделия		
	13		Болт М10×30,36 ГОСТ 7798-70	188	
	14		Болт М10×30,36 ГОСТ 7798-70		1 шт. при мен. с поз. 1, 2, 3, 4, 5, 7, 9, 10, 15, 19, 21, 24, 25, 26, 28 Взамен поз. 15
	15		Болт М12×30,36 ГОСТ 7798-70		1 шт. при мен. с поз. 1, 2, 3, 4, 5, 7, 9, 10, 15, 19, 21, 24, 25, 26, 28 Взамен поз. 14
	16		Болт М12×30,36 ГОСТ 7798-70		1 шт. при мен. с поз. 1, 3, 7, 9, 14, 19, 21, 24, 26, 28 Взамен поз. 17
	17		Болт М12×30,36 ГОСТ 7798-70		1 шт. при мен. с поз. 2, 6, 8, 10, 15, 20, 22, 23, 27, 29 Взамен поз. 16
	18		Гайка М10,4 ГОСТ 5915-70	188	
	19		Гайка М10,4 ГОСТ 5915-70		1 шт. при мен. с поз. 1, 3, 7, 9, 14, 16, 19, 24, 26, 28 Взамен поз. 20
		A1A135.000			
Изд. лист	И докум.	Подп.	Дата		
Разраб.	Исполнитель	Лист	Дата		
Проб.	Грановский	Приточная вентиляционная камера		Лит.	Лист
И контр.	Грановский	типа 1ПК150А		И	Лист
Утв.	Меззякова			Госстрой СССР Сантехпроект г. Москва	
Утв.	Сивак				

Изд. лист, И докум., Подп., Дата

Формат 11

Формат Зона	Поз	Обозначение	Наименование	Кол.	Примечание
	20		Гайка М12,4 ГОСТ 5915-70		1 шт. при мен. с поз. 2, 3, 4, 5, 7, 9, 10, 15, 19, 21, 24, 25, 26, 28 Взамен поз. 19
	21		Гайка М12,4 ГОСТ 5915-70		1 шт. при мен. с поз. 1, 3, 7, 9, 14, 19, 21, 24, 26, 28 Взамен поз. 22
	22		Гайка М12,4 ГОСТ 5915-70		1 шт. при мен. с поз. 2, 3, 4, 5, 7, 9, 10, 15, 19, 21, 24, 25, 26, 28 Взамен поз. 21
	23		Шайба 10 ГОСТ 10906-66	94	
	24		Вентилятор Ц4-76 №16 ГОСТ 5976-73		1 шт. при мен. с поз. 1, 3, 7, 9, 14, 19, 21, 24, 26, 28 Взамен поз. 25
	25		Вентилятор Ц4-76 №20 ГОСТ 5976-73		1 шт. при мен. с поз. 2, 3, 4, 5, 7, 9, 10, 15, 17, 20, 22, 27, 29 Взамен поз. 24
	26		Вставка ВН516 Серия 2.494-8 ЦТМ		1 шт. при мен. с поз. 1, 5, 7, 9, 14, 16, 19, 21, 24, 26, 28, Взамен поз. 27
	27		Вставка ВН520 Серия 2.494-8 ЦТМ		1 шт. при мен. с поз. 2, 6, 8, 10, 15, 17, 20, 25, 27, 29 Взамен поз. 26
		A1A135.000			
Изд. лист	И докум.	Подп.	Дата		
Разраб.	Исполнитель	Лист	Дата		
Проб.	Грановский	Приточная вентиляционная камера		Лит.	Лист
И контр.	Грановский	типа 1ПК150А		И	Лист
Утв.	Меззякова			Госстрой СССР Сантехпроект г. Москва	
Утв.	Сивак				

Изд. лист, И докум., Подп., Дата

Формат 11

Формат	Зона	Поз.	Обозначение	Наименование	Кол.	Примечание
	29			Вставка ВВ16 Серия 2.494-В ЦИТП		Ишт. примеч. с 1993 г. 1,3,7,8,9,10,11,12,13,14,15,16,17,18,19,20,21,22,23,24,25,26,27,28,29
	29			Вставка ВВ20 Серия 2.494-В ЦИТП		Ишт. примеч. с 1993 г. 1,3,7,8,9,10,11,12,13,14,15,16,17,18,19,20,21,22,23,24,25,26,27,28,29
			Переменные	данные для исполнителей		
				A1A 135.000		
				Ст. СБ - рис.1		
				Сборочные единицы		
И	30		A1A 133.560	Секция калориферная	1	
И	31		A1A 133.620	Секция приемная	1	
				A1A 135.000-01		
				Ст. СБ - рис.1		
				Сборочные единицы		
	30		A1A 133.560-01	Секция калориферная	1	
И	31		A1A 133.620	Секция приемная	1	
				A1A 135.000-02		
				Ст. СБ - рис.1		
				Сборочные единицы		
	30		A1A 133.560-02	Секция калориферная	1	
				A1A 135.000		Лист 5

Ишт. листы, Листы и детали, Вставки, Ишт. и детали, Листы и детали

Серия 3.901-15

Ишт. листы, Листы и детали, Вставки, Ишт. и детали, Листы и детали

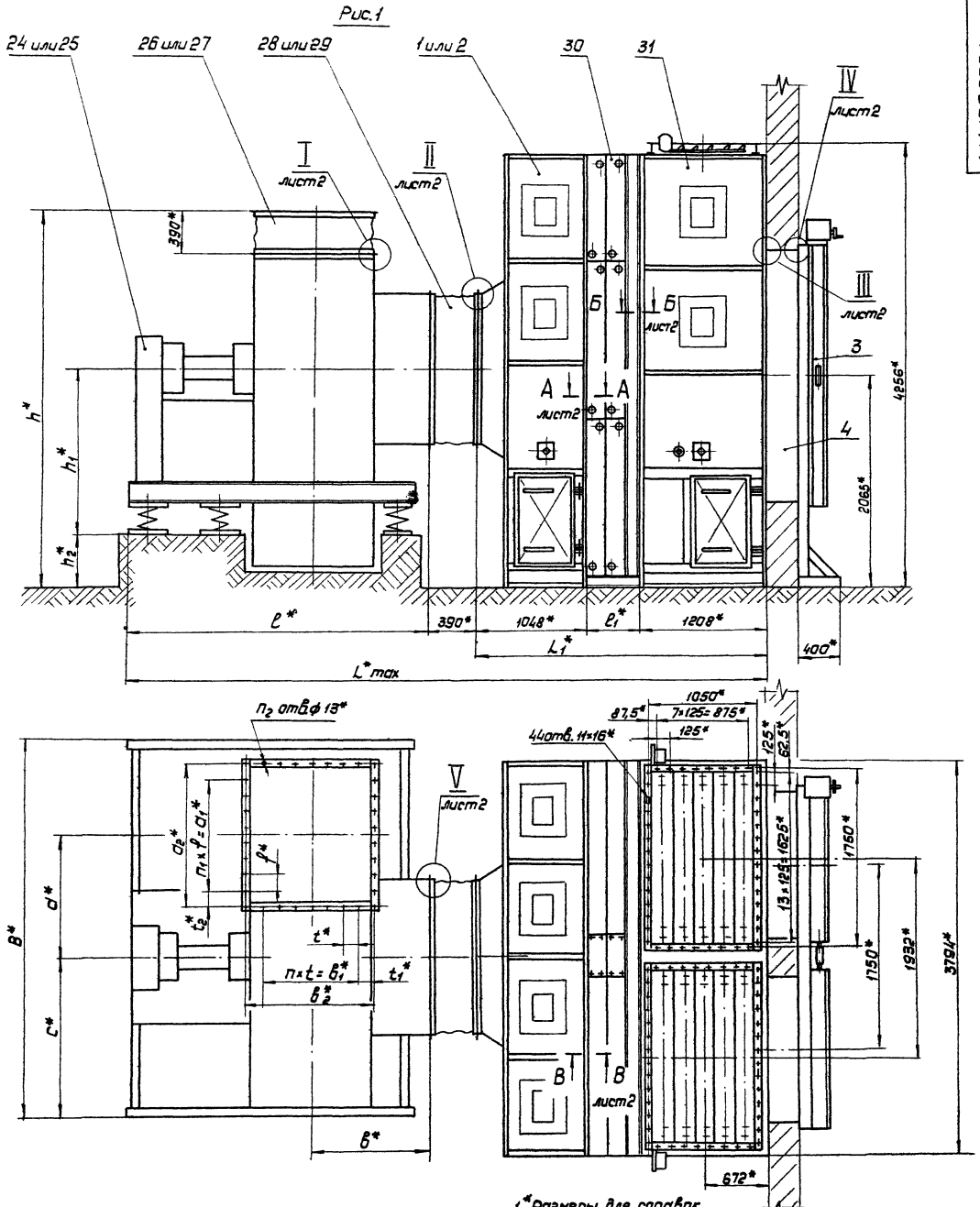
Формат	Зона	Поз.	Обозначение	Наименование	Кол.	Примечание
И	31		A1A 133.620	Секция приемная	1	
				A1A 135.000-03		
				Ст. СБ - рис.1		
				Сборочные единицы		
И	30		A1A 133.560-03	Секция калориферная	1	
И	31		A1A 133.620	Секция приемная	1	
				A1A 135.000-04		
				Ст. СБ - рис.1		
				Сборочные единицы		
	30		A1A 133.560-04	Секция калориферная	1	
И	31		A1A 133.620	Секция приемная	1	
				A1A 135.000-05		
				Ст. СБ - рис.1		
				Сборочные единицы		
	30		A1A 133.560-05	Секция калориферная	1	
И	31		A1A 133.620	Секция приемная	1	
				A1A 135.000-06		
				Ст. СБ - рис.2		
				Сборочные единицы		
И	30		A1A 133.560	Секция калориферная	1	
				A1A 135.000		Лист 6

Ишт. листы, Листы и детали, Вставки, Ишт. и детали, Листы и детали

Формат	Зона	Поз.	Обозначение	Наименование	Кол.	Примечание
И	31		A1A 133.620-01	Секция приемная	1	
				A1A 135.000-07		
				Ст. СБ - рис.2		
				Сборочные единицы		
И	30		A1A 133.560-01	Секция калориферная	1	
И	31		A1A 133.620-01	Секция приемная	1	
				A1A 135.000-08		
				Ст. СБ - рис.2		
				Сборочные единицы		
	30		A1A 133.560-02	Секция калориферная	1	
И	31		A1A 133.620-01	Секция приемная	1	
				A1A 135.000-09		
				Ст. СБ - рис.2		
				Сборочные единицы		
	30		A1A 133.560-03	Секция калориферная	1	
И	31		A1A 133.620-01	Секция приемная	1	
				A1A 135.000		Лист 7

Формат	Зона	Поз.	Обозначение	Наименование	Кол.	Примечание
				A1A 135.000-10		
				Ст. СБ - рис.2		
				Сборочные единицы		
И	30		A1A 133.560-04	Секция калориферная	1	
И	31		A1A 133.620-01	Секция приемная	1	
				A1A 135.000-11		
				Ст. СБ - рис.2		
				Сборочные единицы		
	30		A1A 133.560-05	Секция калориферная	1	
И	31		A1A 133.620-01	Секция приемная	1	
				A1A 135.000		Лист 8

Ишт. листы, Листы и детали, Вставки, Ишт. и детали, Листы и детали



1. Размеры для справок
2. В качестве вентиляторов установка должны поставятся вентиляторы с одним из комплектов: В16-5, В16-6, В16-7, В20-1, В20-2, В20-3.  
Обозначение комплектов принята по „Руководству по подбору центробежных вентиляторных агрегатов“ серия А8-15ВИ
3. Таблица исполнений - см. лист 2

Серия 3.904.15 Выпуск 1-12

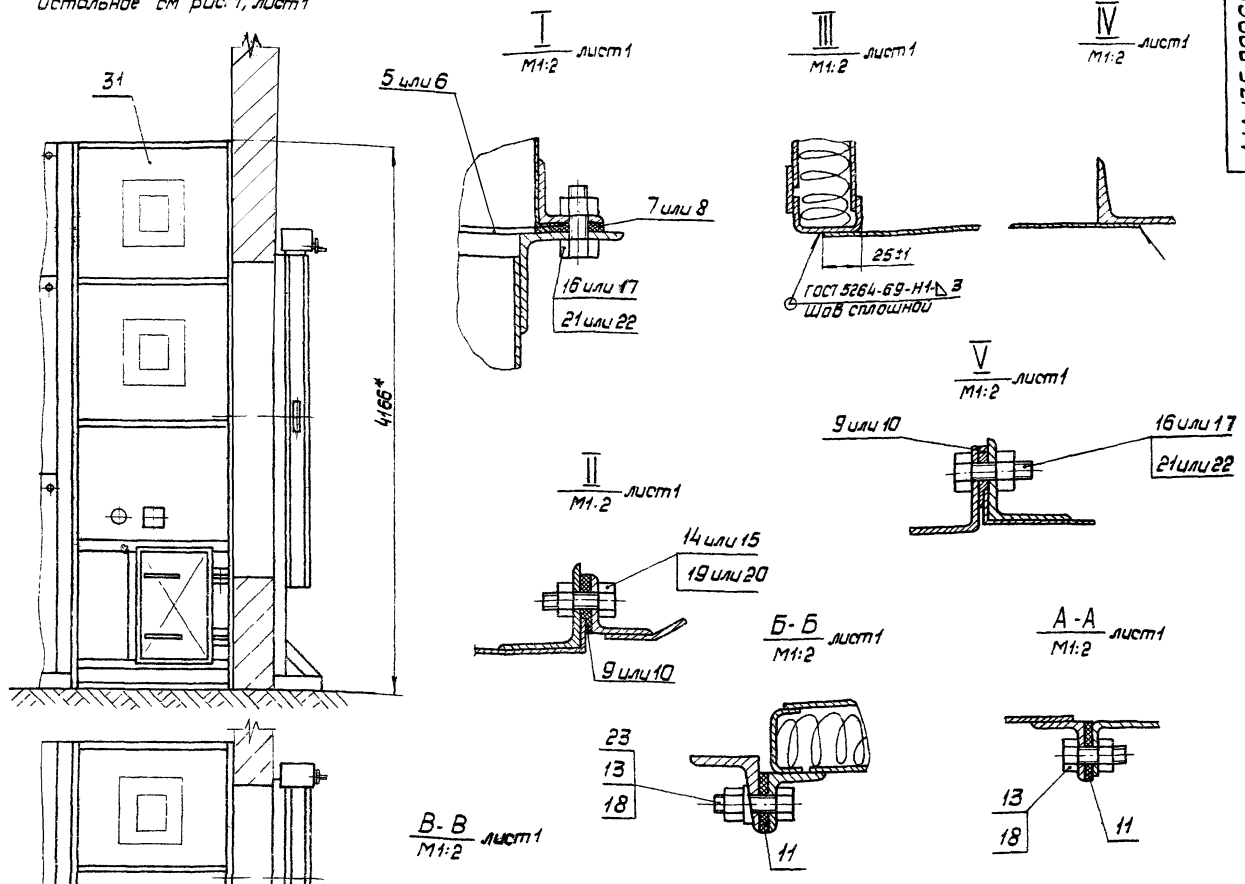
Инв. № подл. Подл. и дата Внесения в Инв. № табл. Подл. и дата

A1A135.000СБ				Лист	Масса	Марки
Исполн	и	в	д	И	см. табл.	—
Разраб.	Контрпр.	Проб.	Исп.			
Приточная вентиляционная камера типа 1ПК150А				Лист	Лист	Лист
Сборочный чертеж				Госстрой СССР Сантехпроект г. Москва		
Исполн	и	в	д	Формат 22		

Копия: Инв.



Рис.2  
Остальное см рис.1, лист1



Обозначение	Рис.	Размеры, мм		Масса, кг
		L <sub>1</sub>	l <sub>1</sub>	
A1A135.000	1	2748	486	10500
-01		2828	566	11900
-02		2565	303	8360
-03		2605	343	9010
-04		2931	669	12600
-05		3051	789	14700
-06		2748	486	10420
-07		2828	566	11820
-08		2565	303	8280
-09		2605	343	8990
-10		2931	669	12520
-11	3051	789	14620	

Намер Вентилятора	Размеры, мм															Кол. шагов		Кол шт		
	L <sub>так</sub>	B	l	a	b	c	h	h <sub>1</sub>	h <sub>2</sub>	t	t <sub>1</sub>	t <sub>2</sub>	f	d <sub>1</sub>	d <sub>2</sub>	b <sub>1</sub>	b <sub>2</sub>		π	π <sub>1</sub>
Ц4-76 №16	5081	4030	2360	1120	645	2215	3250	1365	400	150	145	148	150	1050	1346	900	1190	6	7	34
Ц4-76 №20	6406	4188	2965	1400	795	1794	3860	1590	510	125	113	235	125	1625	1672	1250	1476	10	13	50

Серия Э.904-15 выпуск 1-12

Линь А.Голов. Подпись и дата. Взам.инв. № Инв.л. 23/02. Подп. и дата.

Циф. табл. Подп. и дата

Формат	Зона	Лист	Обозначение	Наименование	кол.	Примечание
				Документация		
22			A1A 133.010СБ	Сборочный чертеж		
				Сборочные единицы		
И	1		A1A 133.020	Панель передняя	1	
И	2		A1A 133.030	Панель задняя	1	
И	3		A1A 133.040	Панель верхняя	1	
И	4		A14 M013.000	Дверь герметическая	1	Выпуск 1-7
				Детали		
64	5		A1A 133.021	Прокладка		
				Резина-пластина ЭТ-М		
				ГОСТ 7338-65		
				36±1 × 4130±5	2	0,67кг
64	6		A1A 133.022	Прокладка		
				Резина-пластина ЭТ-М		
				ГОСТ 7338-65		
				36±1 × 3794±5	1	0,61кг
			A1A 133.010			
Изм. лист и докум.			Подп.	Дата		
Равраб. Комиссаров						
Проб. Грановский						
Рук. ед. Грановский						
И. контр. Мерзляков						
Этб. Спубак						
			Секция соединительная			
			Лит	Лист	Листов	
			И	1	2	
			Госстроя СССР Сантехпроект в. Москва			
			Формат И			

Циф. табл. Подп. и дата

Формат	Зона	Лист	Обозначение	Наименование	кол.	Примечание
64	7		A1A 133.023	Прокладка		
				Резина-пластина ЭТ-М		
				ГОСТ 7338-65		
				36±1 × 737±2	2	0,11кг
				Стандартные изделия		
				Болт М10 × 30,36		
				ГОСТ 7798-70		106
				Гайка М10,4		
				ГОСТ 5915-70		106
			Переменные данные для исполнений			
			A1A 133.010			
			Сборочные единицы			
И	10		A1A 133.050	Панель торцевая	1	
			A1A 133.010-01			
			Сборочные единицы			
И	10		A1A 133.050-01	Панель торцевая	1	
			A1A 133.010			
Изм. лист и докум.			Подп.	Дата		
			Лист 2			
			Формат И			

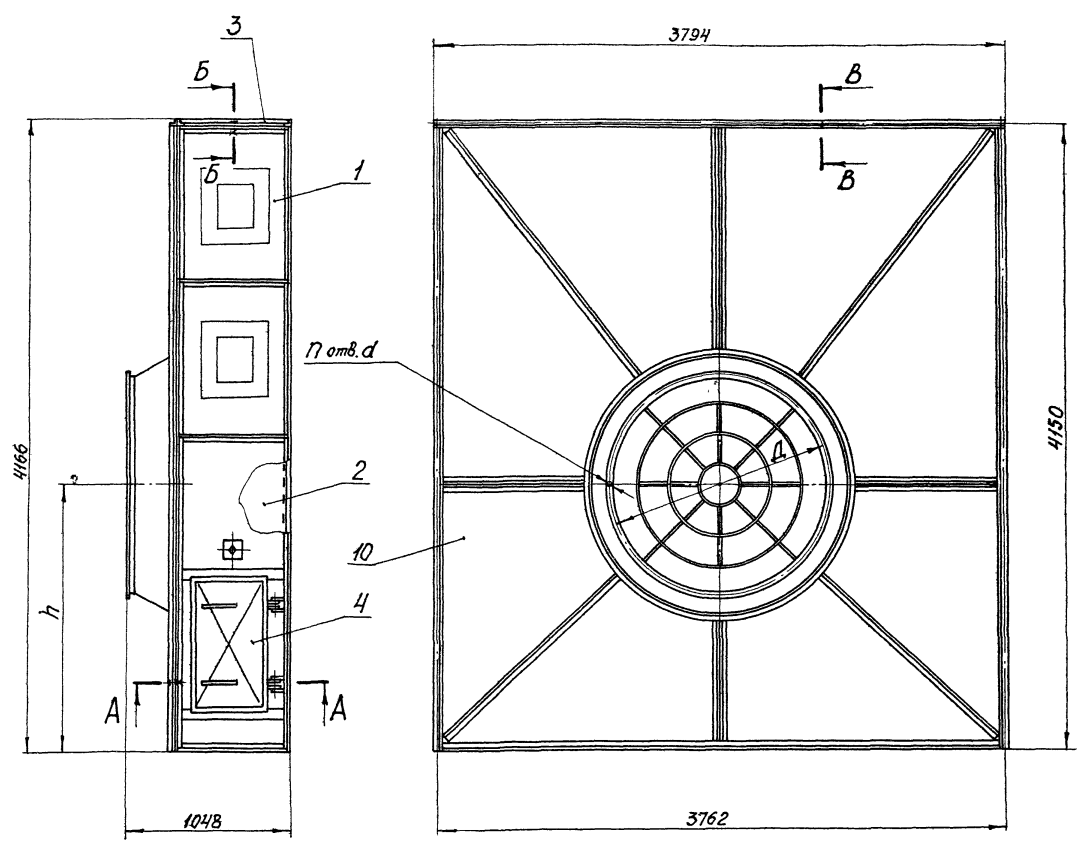
Серия 3.904.15 Выпуск 1-12

Циф. табл. Подп. и дата

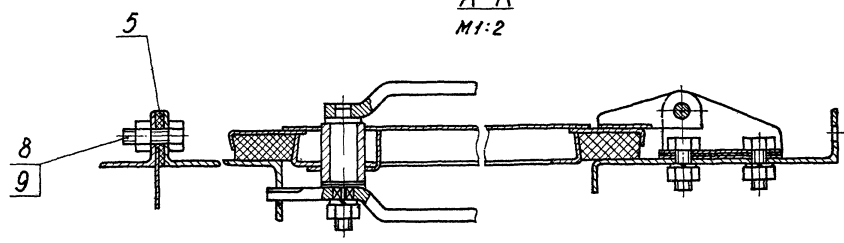
Формат	Зона	Лист	Обозначение	Наименование	кол.	Примечание
				Документация		
22			A1A 133.020СБ	Сборочный чертеж		
				Сборочные единицы		
И	1		A12A 012.000	Панель для установки измерительных приборов	1	Выпуск 1-7
				Детали		
И	2		A1A 133.025	Уголок	1	
И	3		A1A 133.026	Уголок	1	
			- 01	Уголок	1	
И	5		A1A 133.027	Уголок	3	
И	6		A1A 133.028	Лист	2	
И	7		A1A 133.029	Лист	1	
И	8		A1A 133.031	Уголок	1	
И	9		A1A 133.032	Профиль	1	
64	10		A1A 133.033	Уголок		
				Уголок Б 40×40 ГОСТ 8509-73 Ст.3 ГОСТ 835-58		
				L = 662-1	2	1,1кг
			A1A 133.020			
Изм. лист и докум.			Подп.	Дата		
Равраб. Комиссаров						
Проб. Грановский						
Рук. ед. Грановский						
И. контр. Мерзляков						
Этб. Спубак						
			Панель передняя			
			Лит	Лист	Листов	
			И	1	2	
			Госстроя СССР Сантехпроект в. Москва			
			Формат И			

Циф. табл. Подп. и дата

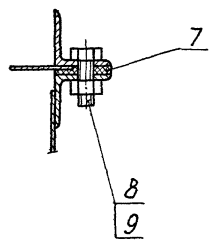
Формат	Зона	Лист	Обозначение	Наименование	кол.	Примечание
64	11		A1A 133.034	Лист		
				Б.08 ГОСТ 19903-74		
				Лист 7-й Ст.3 ГОСТ 835-70		
				250-1 × 700-1,5	1	1,1кг
И	12		A1A 133.035	Планка	2	
И	13		A1A 133.036	Прокладка	1	
				Стандартные изделия		
				Болт М10 × 30,36		
				ГОСТ 7798-70		4
				Гайка М10,4		
				ГОСТ 5915-70		4
			A1A 133.020			
Изм. лист и докум.			Подп.	Дата		
			Лист 2			
			Формат И			



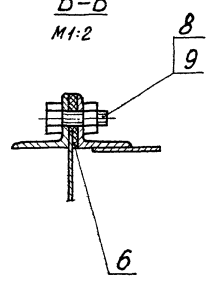
**A-A**  
M1:2



**Б-Б**  
M1:2



**В-В**  
M1:2



Обозначение	Размеры, мм			Кол. шт.	Масса, кг
	h	д	d		
A1A133.010	1765	1448	11	22	358
-01	2100	1870	15	50	323

Размеры для справок.

А1А133.010 СБ				Лист	Масса	Масштаб
Секция соединительная сварочный чертеж				И	см.	—
				табл.		
Лист 1 из 1				Лист 1 из 1		
Гострой СССР Сантехпроект г. Москва				Гострой СССР Сантехпроект г. Москва		

Исполнитель: Дзидо

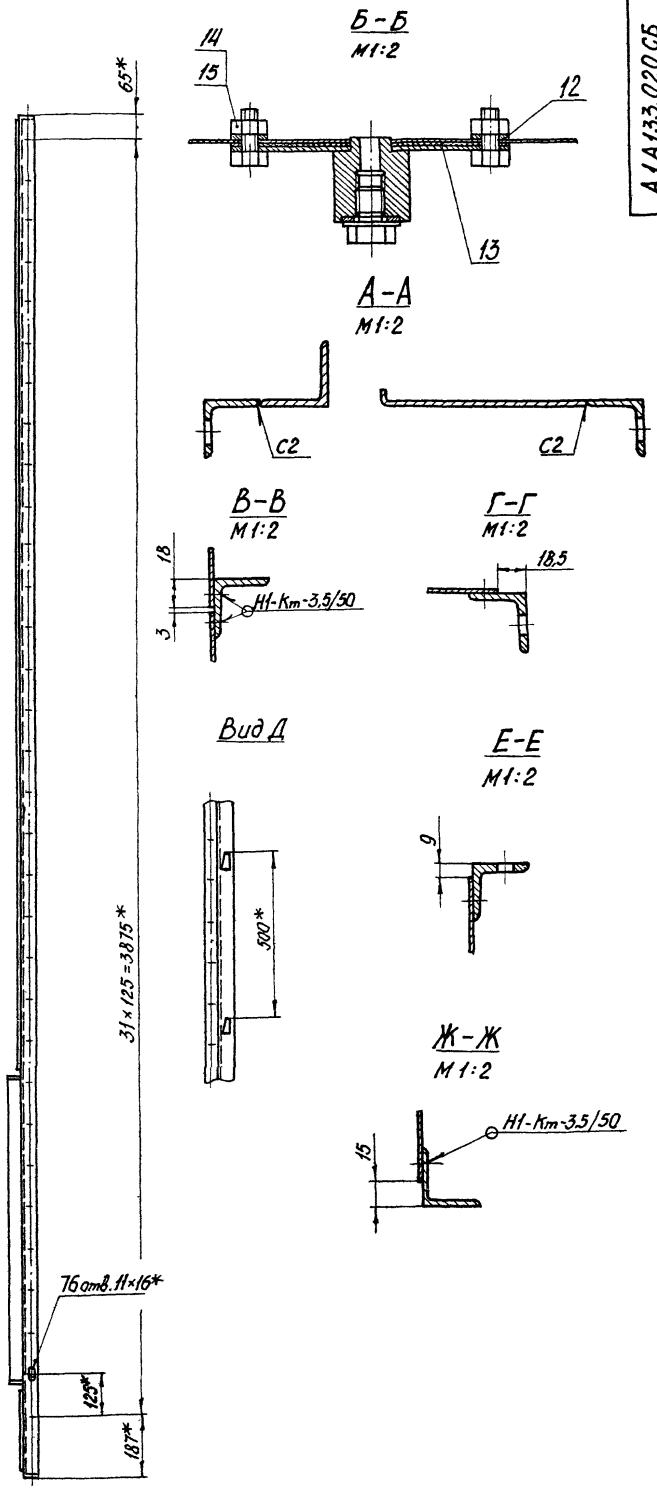
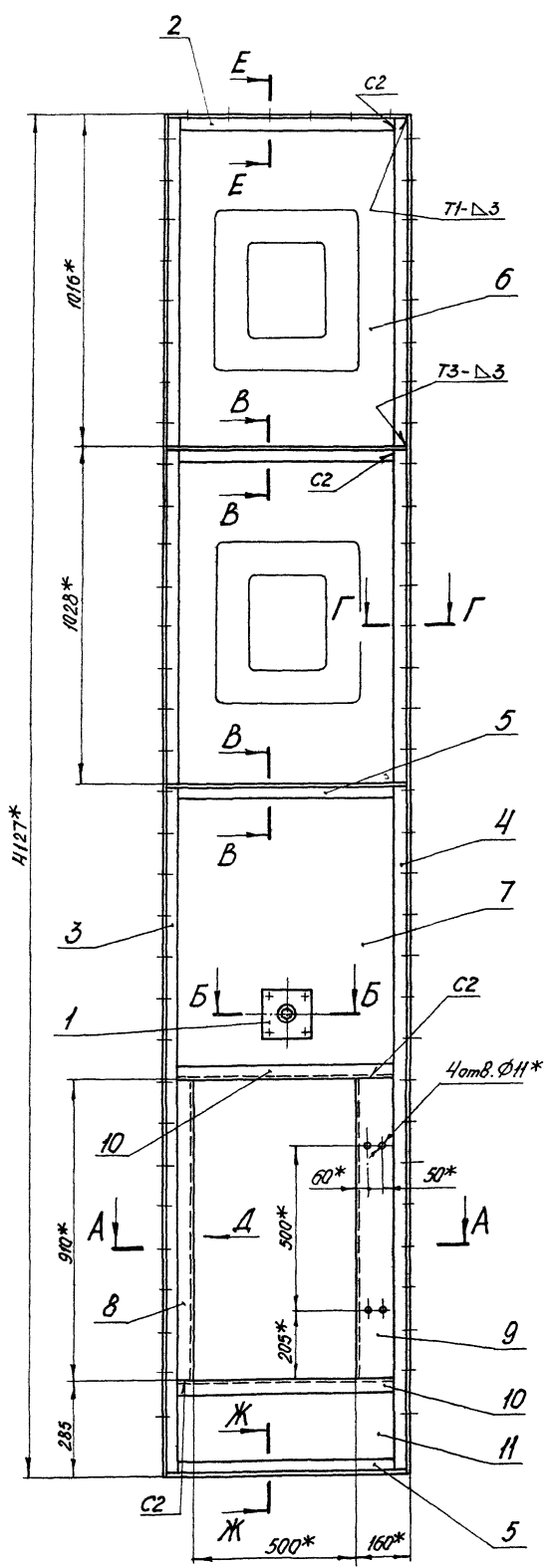
Формат: 22

Серия 3.904-15 Выпуск 1-12

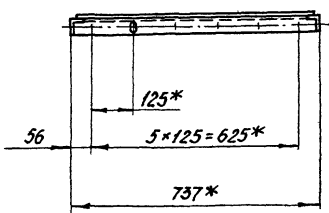
Имя, отчество, фамилия, номер документа, дата, подпись, печать и дата

Серия 3.90Н-15 Выпуск 1-12

Имя, № проекта, Подп. и дата  
 Выполнил, № инв. № эскиза, Подп. и дата



1. Предельные отклонения размеров по СМТ.
2. Размеры для справок.
3. Сварные швы С2, Т1, Т3 по ГОСТ 5264-69.  
Сварной шов HI-Km по ГОСТ 15878-70.



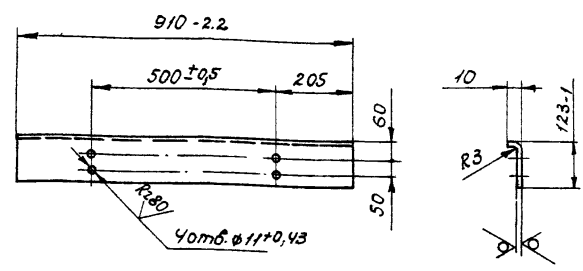
				A1A133.020 CB				
Имя	Лист	№ докум.	Подп.	Дата	Панель передняя	Лит.	Масса	Масштаб
Разраб.	4	Калиссаров	С	2007	Сварочный чертёж	И	42,1	1:10
Проб.		Грановский	С			Лист		Листов: 1
Рук.пр.		Грановский	С			Госстрой СССР		
Гл.спец.		Сидяк	С			Сантехпроект		
И.контр.		Медякова	С			г. Москва		
Утв.		Гольдбергер	С					

Копировал: Дзимо

Формат: 22

A1A133.032

Rz320 (✓) (✓)



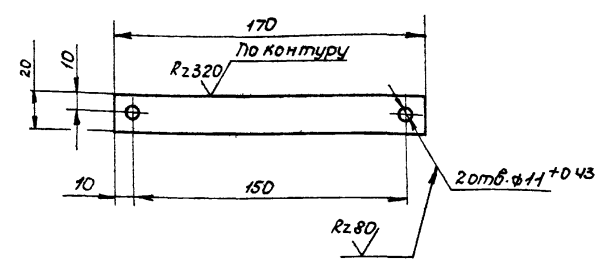
Неуказанные предельные отклонения размеров по СТ-7

Шиф. № подл. Подп. и дата Изм. инв. № Изм. № докум. Подп. и дата

A1A133.032				Лист	Масса	Масштаб
Профиль				У	3,0	1:10
Лист Б3.0 ГОСТ 19903-74				Листов 1		
И. Компр. Меразлякова				Застрой СССР Сантехпроект г. Москва		
Утв. Сливак				Формат И		

A1A133.035

(✓) (✓)



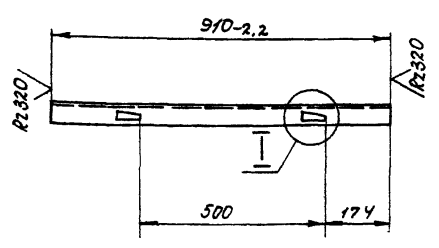
Неуказанные предельные отклонения размеров по СТ-7.

Шиф. № подл. Подп. и дата Изм. инв. № Изм. № докум. Подп. и дата

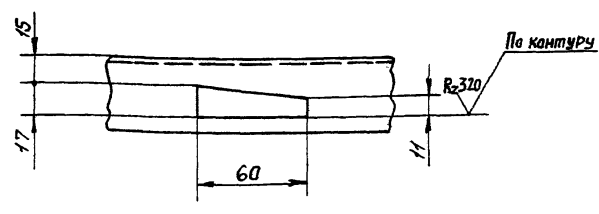
A1A133.035				Лист	Масса	Масштаб
Планка				У	0,08	1:2
Лист Б3.0 ГОСТ 19903-74				Листов 1		
И. Компр. Меразлякова				Застрой СССР Сантехпроект г. Москва		
Утв. Сливак				Формат И		

A1A133.031

(✓) (✓)



М:2



Неуказанные предельные отклонения размеров по СТ-7

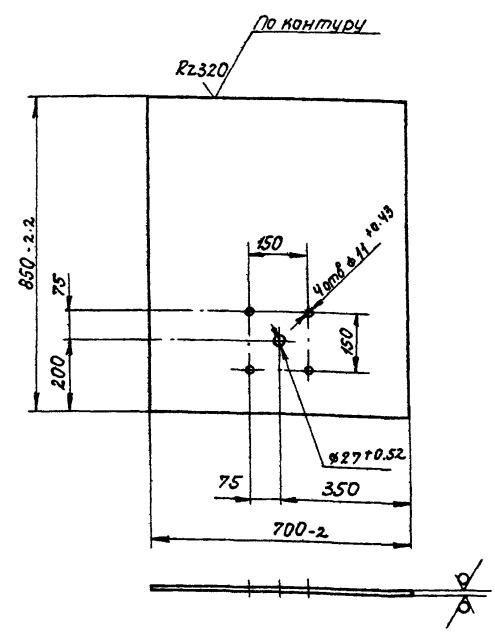
Серия 3.904-15 выпуск 1-12

Шиф. № подл. Подп. и дата Изм. инв. № Изм. № докум. Подп. и дата

A1A133.031				Лист	Масса	Масштаб
Уголок				У	2,4	1:10
Лист Б.40x40x4 ГОСТ 8509-72				Листов 1		
И. Компр. Меразлякова				Застрой СССР Сантехпроект г. Москва		
Утв. Сливак				Формат И		

A1A133.029

Rz80 (✓) (✓)



Неуказанные предельные отклонения размеров по СТ-7

Шиф. № подл. Подп. и дата Изм. инв. № Изм. № докум. Подп. и дата

A1A133.029				Лист	Масса	Масштаб
Лист				У	3,7	1:10
Лист Б.0.8 ГОСТ 19903-74				Листов 1		
И. Компр. Меразлякова				Застрой СССР Сантехпроект г. Москва		
Утв. Сливак				Формат И		

Копировать: Сочин

Формат И

Изм.	Лист	№ докум.	Подп.	Дата	Обозначение	Наименование	Кол.	Примечание
					<u>Документация</u>			
22		A1A133.030 СБ			<u>Сборочный чертеж</u>			
					<u>Детали</u>			
И	1	A1A133.025			Уголок	1		
И	2	A1A133.026			Уголок	1		
	3	A1A133.026-01			Уголок	1		
И	4	A1A133.027			Уголок	4		
И	5	A1A133.028			Лист	4		

Изм.	Лист	№ докум.	Подп.	Дата	Обозначение	Наименование	Кол.	Примечание
					<b>A1A133.030</b>			
					<b>Панель задняя</b>			
Изм.	Лист	№ докум.	Подп.	Дата	Лит.	Лист	Листов	
Разраб.	Проб.	Рук. гр.	Н. контр.	Утв.				
					госстрой СССР Сантехпроект г. Москва			
					Копировал: Дзимо			
					Формат: А			

Изм.	Лист	№ докум.	Подп.	Дата	Обозначение	Наименование	Кол.	Примечание
					<u>Документация</u>			
22		A1A133.040 СБ			<u>Сборочный чертеж</u>			
					<u>Детали</u>			
И	1	A1A133.027			Уголок	3		
И	2	A1A133.028			Лист	3		
И	3	A1A133.037			Уголок	2		
И	4	A1A133.038			Уголок	2		
И	5	A1A133.039			Лист	1	30кг	

Изм.	Лист	№ докум.	Подп.	Дата	Обозначение	Наименование	Кол.	Примечание
					<b>A1A133.040</b>			
					<b>Панель верхняя</b>			
Изм.	Лист	№ докум.	Подп.	Дата	Лит.	Лист	Листов	
Разраб.	Проб.	Рук. гр.	Н. контр.	Утв.				
					госстрой СССР Сантехпроект г. Москва			
					Копировал: Дзимо			
					Формат: А			

(✓) А

**A1A133.026 - изображено**  
**A1A133.026-01 - зеркальное отражение**

1.\* Размер для справок.  
2. Неуказанные предельные отклонения размеров по СМ7.

Изм.	Лист	№ докум.	Подп.	Дата	Обозначение	Наименование	Кол.	Примечание
					<b>A1A133.026</b>			
					<b>Уголок</b>			
Изм.	Лист	№ докум.	Подп.	Дата	Лит.	Масса	Максимум	
И						6,8	1:10	
					Лист Листов: 1			
					госстрой СССР Сантехпроект г. Москва			
					Копировал: Дзимо			
					Формат: А			

(✓) А

1.\* Размер для справок.  
2. Неуказанные предельные отклонения размеров по СМ7.

Изм.	Лист	№ докум.	Подп.	Дата	Обозначение	Наименование	Кол.	Примечание
					<b>A1A133.025</b>			
					<b>Уголок</b>			
Изм.	Лист	№ докум.	Подп.	Дата	Лит.	Масса	Максимум	
И						1,2	1:10	
					Лист Листов: 1			
					госстрой СССР Сантехпроект г. Москва			
					Копировал: Дзимо			
					Формат: А			

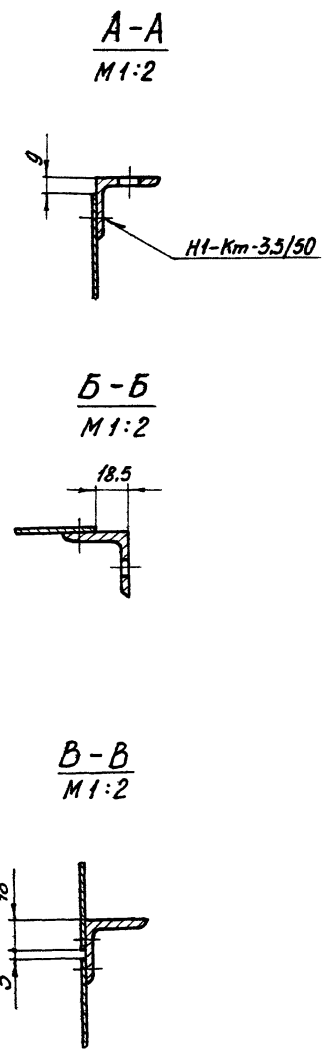
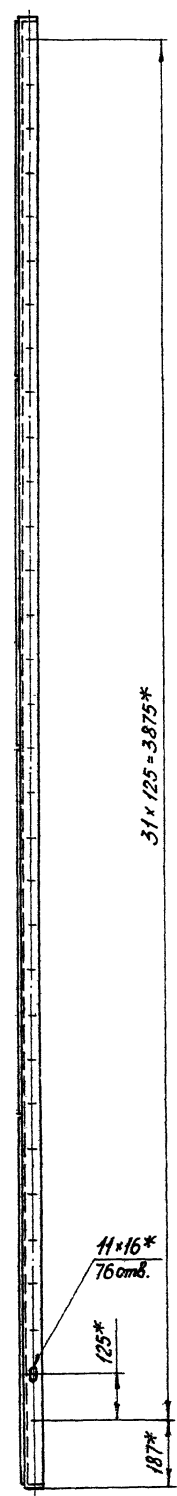
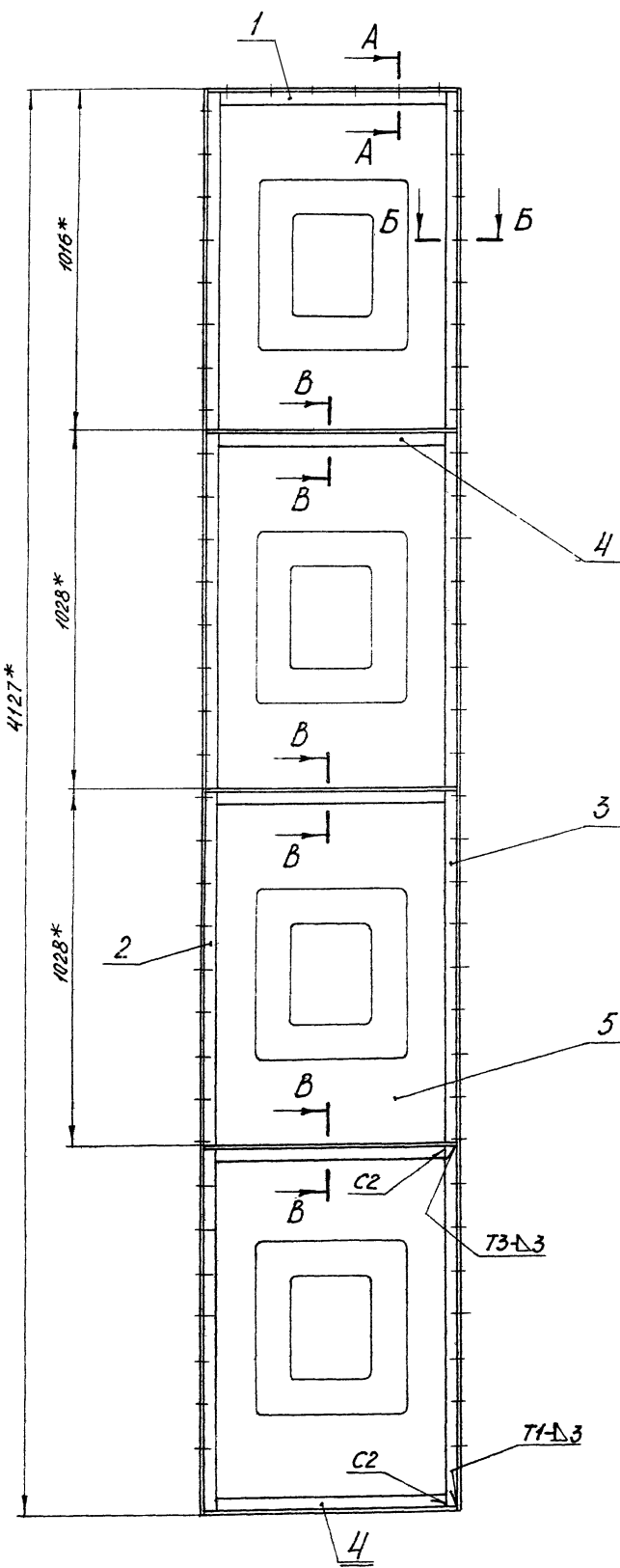
Изм. № листа, Лист и дата, Выпущено на ИМВ № 10/1981, Лист и дата

Изм. № листа, Лист и дата, Выпущено на ИМВ № 10/1981, Лист и дата

Серия 3.904-15 Выпуск 1-12

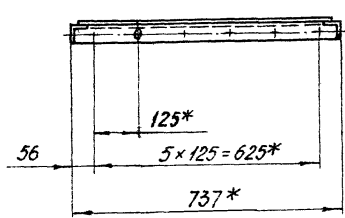
Изм. № листа, Лист и дата, Выпущено на ИМВ № 10/1981, Лист и дата

Изм. № листа, Лист и дата, Выпущено на ИМВ № 10/1981, Лист и дата



Серия 3.904-15 Выпуск 1-12

Изм. № 1, 2, 3, 4, 5, 6, 7, 8, 9, 10, 11, 12, 13, 14, 15, 16, 17, 18, 19, 20, 21, 22, 23, 24, 25, 26, 27, 28, 29, 30, 31, 32, 33, 34, 35, 36, 37, 38, 39, 40, 41, 42, 43, 44, 45, 46, 47, 48, 49, 50, 51, 52, 53, 54, 55, 56, 57, 58, 59, 60, 61, 62, 63, 64, 65, 66, 67, 68, 69, 70, 71, 72, 73, 74, 75, 76, 77, 78, 79, 80, 81, 82, 83, 84, 85, 86, 87, 88, 89, 90, 91, 92, 93, 94, 95, 96, 97, 98, 99, 100, 101, 102, 103, 104, 105, 106, 107, 108, 109, 110, 111, 112, 113, 114, 115, 116, 117, 118, 119, 120, 121, 122, 123, 124, 125, 126, 127, 128, 129, 130, 131, 132, 133, 134, 135, 136, 137, 138, 139, 140, 141, 142, 143, 144, 145, 146, 147, 148, 149, 150, 151, 152, 153, 154, 155, 156, 157, 158, 159, 160, 161, 162, 163, 164, 165, 166, 167, 168, 169, 170, 171, 172, 173, 174, 175, 176, 177, 178, 179, 180, 181, 182, 183, 184, 185, 186, 187, 188, 189, 190, 191, 192, 193, 194, 195, 196, 197, 198, 199, 200, 201, 202, 203, 204, 205, 206, 207, 208, 209, 210, 211, 212, 213, 214, 215, 216, 217, 218, 219, 220, 221, 222, 223, 224, 225, 226, 227, 228, 229, 230, 231, 232, 233, 234, 235, 236, 237, 238, 239, 240, 241, 242, 243, 244, 245, 246, 247, 248, 249, 250, 251, 252, 253, 254, 255, 256, 257, 258, 259, 260, 261, 262, 263, 264, 265, 266, 267, 268, 269, 270, 271, 272, 273, 274, 275, 276, 277, 278, 279, 280, 281, 282, 283, 284, 285, 286, 287, 288, 289, 290, 291, 292, 293, 294, 295, 296, 297, 298, 299, 300, 301, 302, 303, 304, 305, 306, 307, 308, 309, 310, 311, 312, 313, 314, 315, 316, 317, 318, 319, 320, 321, 322, 323, 324, 325, 326, 327, 328, 329, 330, 331, 332, 333, 334, 335, 336, 337, 338, 339, 340, 341, 342, 343, 344, 345, 346, 347, 348, 349, 350, 351, 352, 353, 354, 355, 356, 357, 358, 359, 360, 361, 362, 363, 364, 365, 366, 367, 368, 369, 370, 371, 372, 373, 374, 375, 376, 377, 378, 379, 380, 381, 382, 383, 384, 385, 386, 387, 388, 389, 390, 391, 392, 393, 394, 395, 396, 397, 398, 399, 400, 401, 402, 403, 404, 405, 406, 407, 408, 409, 410, 411, 412, 413, 414, 415, 416, 417, 418, 419, 420, 421, 422, 423, 424, 425, 426, 427, 428, 429, 430, 431, 432, 433, 434, 435, 436, 437, 438, 439, 440, 441, 442, 443, 444, 445, 446, 447, 448, 449, 450, 451, 452, 453, 454, 455, 456, 457, 458, 459, 460, 461, 462, 463, 464, 465, 466, 467, 468, 469, 470, 471, 472, 473, 474, 475, 476, 477, 478, 479, 480, 481, 482, 483, 484, 485, 486, 487, 488, 489, 490, 491, 492, 493, 494, 495, 496, 497, 498, 499, 500, 501, 502, 503, 504, 505, 506, 507, 508, 509, 510, 511, 512, 513, 514, 515, 516, 517, 518, 519, 520, 521, 522, 523, 524, 525, 526, 527, 528, 529, 530, 531, 532, 533, 534, 535, 536, 537, 538, 539, 540, 541, 542, 543, 544, 545, 546, 547, 548, 549, 550, 551, 552, 553, 554, 555, 556, 557, 558, 559, 560, 561, 562, 563, 564, 565, 566, 567, 568, 569, 570, 571, 572, 573, 574, 575, 576, 577, 578, 579, 580, 581, 582, 583, 584, 585, 586, 587, 588, 589, 590, 591, 592, 593, 594, 595, 596, 597, 598, 599, 600, 601, 602, 603, 604, 605, 606, 607, 608, 609, 610, 611, 612, 613, 614, 615, 616, 617, 618, 619, 620, 621, 622, 623, 624, 625, 626, 627, 628, 629, 630, 631, 632, 633, 634, 635, 636, 637, 638, 639, 640, 641, 642, 643, 644, 645, 646, 647, 648, 649, 650, 651, 652, 653, 654, 655, 656, 657, 658, 659, 660, 661, 662, 663, 664, 665, 666, 667, 668, 669, 670, 671, 672, 673, 674, 675, 676, 677, 678, 679, 680, 681, 682, 683, 684, 685, 686, 687, 688, 689, 690, 691, 692, 693, 694, 695, 696, 697, 698, 699, 700, 701, 702, 703, 704, 705, 706, 707, 708, 709, 710, 711, 712, 713, 714, 715, 716, 717, 718, 719, 720, 721, 722, 723, 724, 725, 726, 727, 728, 729, 730, 731, 732, 733, 734, 735, 736, 737, 738, 739, 740, 741, 742, 743, 744, 745, 746, 747, 748, 749, 750, 751, 752, 753, 754, 755, 756, 757, 758, 759, 760, 761, 762, 763, 764, 765, 766, 767, 768, 769, 770, 771, 772, 773, 774, 775, 776, 777, 778, 779, 780, 781, 782, 783, 784, 785, 786, 787, 788, 789, 790, 791, 792, 793, 794, 795, 796, 797, 798, 799, 800, 801, 802, 803, 804, 805, 806, 807, 808, 809, 810, 811, 812, 813, 814, 815, 816, 817, 818, 819, 820, 821, 822, 823, 824, 825, 826, 827, 828, 829, 830, 831, 832, 833, 834, 835, 836, 837, 838, 839, 840, 841, 842, 843, 844, 845, 846, 847, 848, 849, 850, 851, 852, 853, 854, 855, 856, 857, 858, 859, 860, 861, 862, 863, 864, 865, 866, 867, 868, 869, 870, 871, 872, 873, 874, 875, 876, 877, 878, 879, 880, 881, 882, 883, 884, 885, 886, 887, 888, 889, 890, 891, 892, 893, 894, 895, 896, 897, 898, 899, 900, 901, 902, 903, 904, 905, 906, 907, 908, 909, 910, 911, 912, 913, 914, 915, 916, 917, 918, 919, 920, 921, 922, 923, 924, 925, 926, 927, 928, 929, 930, 931, 932, 933, 934, 935, 936, 937, 938, 939, 940, 941, 942, 943, 944, 945, 946, 947, 948, 949, 950, 951, 952, 953, 954, 955, 956, 957, 958, 959, 960, 961, 962, 963, 964, 965, 966, 967, 968, 969, 970, 971, 972, 973, 974, 975, 976, 977, 978, 979, 980, 981, 982, 983, 984, 985, 986, 987, 988, 989, 990, 991, 992, 993, 994, 995, 996, 997, 998, 999, 1000



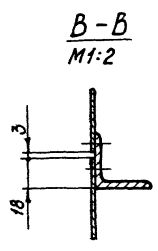
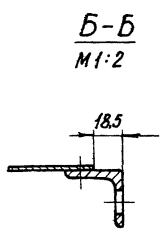
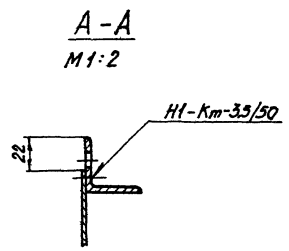
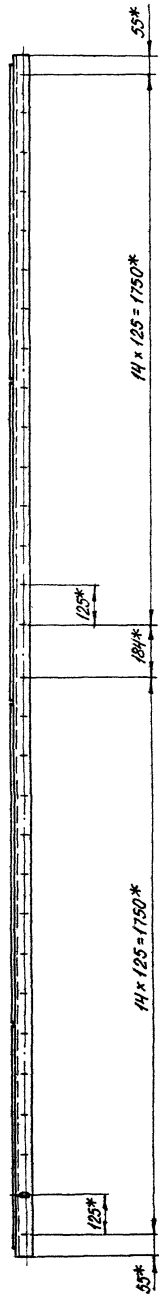
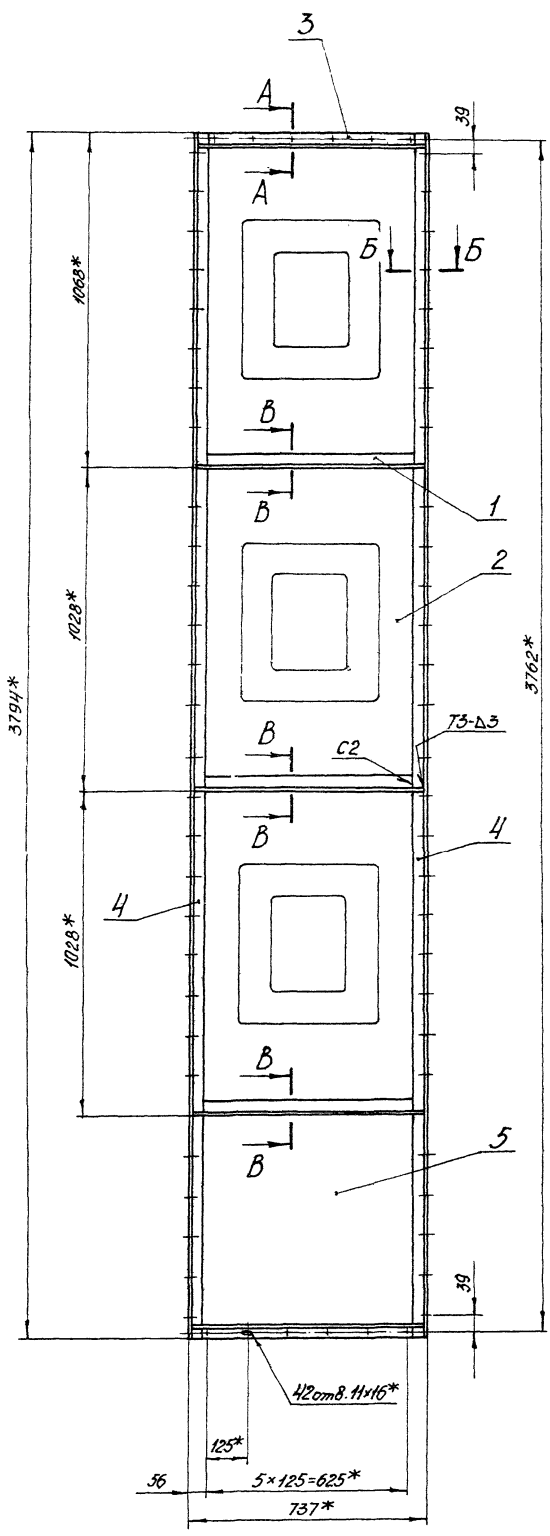
- 1. Предельные отклонения размеров по СМТ.
- 2.\* Размеры для справок.
- 3. Сварные швы С2, Т1, Т3 по ГОСТ 5264-69. Сварной шов Н1-Км по ГОСТ 15878-70.

				<b>A1A133.030CB</b>		
				<b>Панель задняя</b>		
Изм.	Лист	№ док-м.	Подп.	Лист	Масса	Масштаб
		Разработчик	Л.С.	Н	37.6	1:10
		Проектант	Григорьевский			
		Руководитель	Григорьевский			
		Ин. спец.	Сливанко			
		Н. кант.	Мерлякова			
		Уч. в.	Гольдбергер			
				Лист Листов: 1 госстрой СССР Сантехпроект г. Москва		
				Формат: 22		

Копировал: Дзидно

Серия 3.904-15 Выпуск 1-12

Идентификация, Паспорт, Дата, Взам.инв.№(инв.№архив), Пасп. и дата



1. Предельные отклонения размеров по СМТ.
- 2.\*Размеры для справок.
- 3.Сварные швы С2,Т3 по ГОСТ5264-69.  
Сварной шов H1-Km по ГОСТ 15878-70.

					A1A133.040CB		
					Панель верхняя		
Изм	Лист	№ докум.	Подп.	Дата	Лист	Масса	Масштаб
Разраб		Камиссаров			Н	35,0	1:10
Проб		Григорьевский			Лист Листов: 1		
Рук.гр.		Григорьевский			госстрой СССР		
Т. спец.		Спилюк			Сантехпроект		
Н. контрол.		Мерзляков			г. Москва		
Утв.		Гайтматов			Формат: 22		

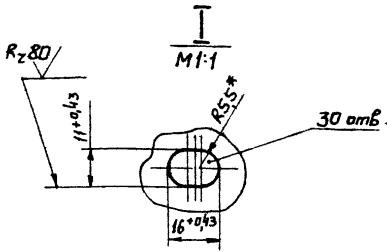
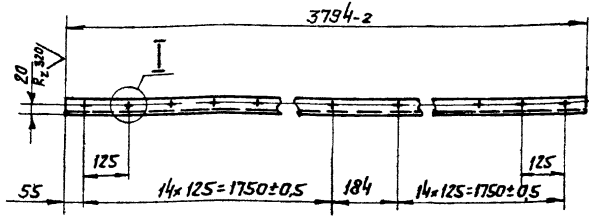
Копировать: Д.Шно

Формат: 22



A1A133.038

(✓)A



- \* Размер для справок.
- Неуказанные предельные отклонения размеров по СМ<sub>7</sub>.

A1A133.038

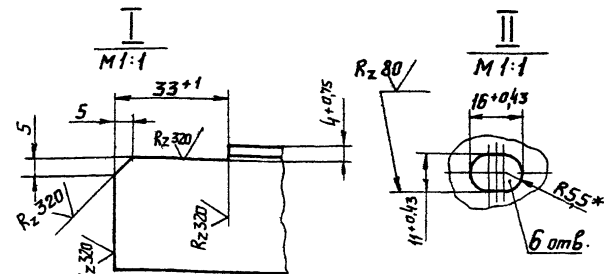
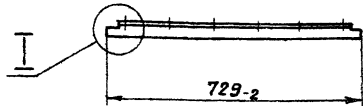
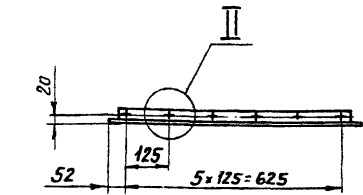
Шв.п.падл. Лист и дата. Вып.инв.п.Шв.п.падл. Лист и дата.

Изм	Лист	№ докум	Подп.	Дата	Лит	Масса	Масштаб
					И	6,2	1:10
Разработ. Комиссаров					Лист Листов 1		
Проб. Грановский					Госстрой СССР		
Инж.эпрт/Грановский					САНТЕХПРОЕКТ		
И.контр. Мерзлякова					г. Москва		
Утв. Спивак					Уголок Б-36х36х3 ГОСТ 8509-72		
					Ст. 3 ГОСТ 535-58		

Серия 3.304-15 Выпуск 1-12

A1A133.037

(✓)A



- \* Размер для справок.
- Неуказанные предельные отклонения размеров по СМ<sub>7</sub>.

A1A133.037

Шв.п.падл. Лист и дата. Вып.инв.п.Шв.п.падл. Лист и дата.

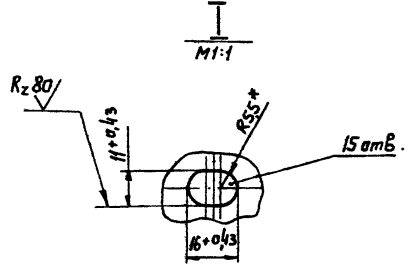
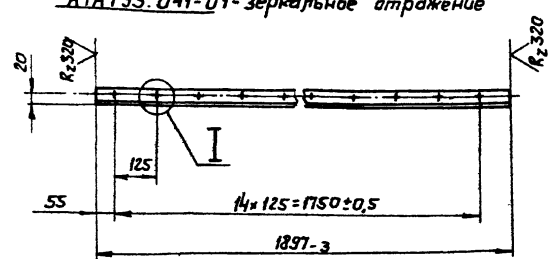
Изм	Лист	№ докум	Подп.	Дата	Лит	Масса	Масштаб
					И	1,2	1:10
Разработ. Комиссаров					Лист Листов 1		
Проб. Грановский					Госстрой СССР		
Инж.эпрт/Грановский					САНТЕХПРОЕКТ		
И.контр. Мерзлякова					г. Москва		
Утв. Спивак					Уголок Б-36х36х3 ГОСТ 8509-72		
					Ст. 3 ГОСТ 535-58		

Формат И

A1A133.041

(✓)A

A1A133.041-изображено  
A1A133.041-01-зеркальное отражение



- \* Размеры для справок.
- Неуказанные предельные отклонения размеров по СМ<sub>7</sub>.

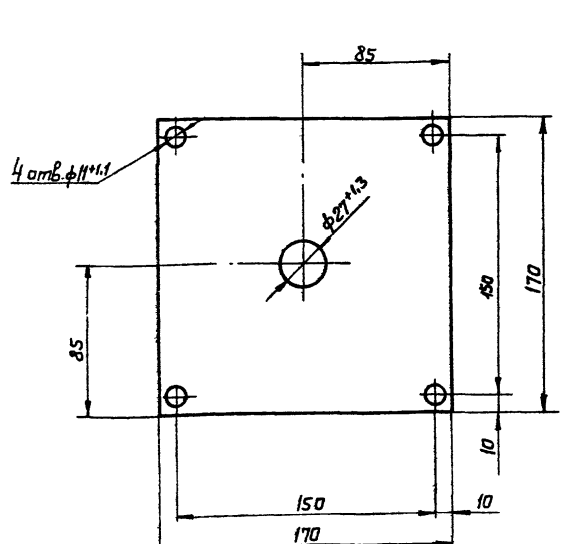
A1A133.041

Шв.п.падл. Лист и дата. Вып.инв.п.Шв.п.падл. Лист и дата.

Изм	Лист	№ докум	Подп.	Дата	Лит	Масса	Масштаб
					И	3,1	1:10
Разработ. Комиссаров					Лист Листов 1		
Проб. Грановский					Госстрой СССР		
Инж.эпрт/Грановский					САНТЕХПРОЕКТ		
И.контр. Мерзлякова					г. Москва		
Утв. Спивак					Уголок Б-36х36х3 ГОСТ 8509-72		
					Ст. 3 ГОСТ 535-58		

Копировал: Сив. Формат И

A1A133.036



Неуказанные предельные отклонения размеров по СМ<sub>3</sub>

A1A133.036

Шв.п.падл. Лист и дата. Вып.инв.п.Шв.п.падл. Лист и дата.

Изм	Лист	№ докум	Подп.	Дата	Лит	Масса	Масштаб
					И	0,05	1:2
Разработ. Комиссаров					Лист Листов 1		
Проб. Грановский					Госстрой СССР		
Инж.эпрт/Грановский					САНТЕХПРОЕКТ		
И.контр. Мерзлякова					г. Москва		
Утв. Спивак					Прокладка Резина-пластина ЗТ-М		
					ГОСТ 7338-65		

Формат И

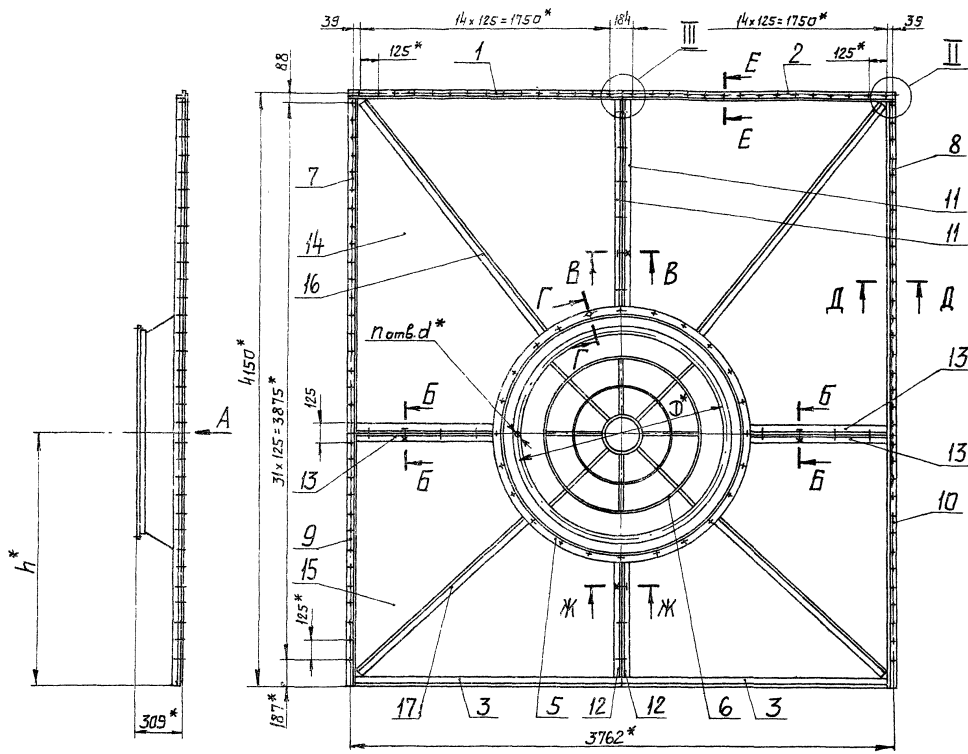
Формат	Этаж	Лист	Обозначение	Наименование	Лист	Примечание
				<u>Документация</u>		
		22	A1A133.050.05	Сварочный чертеж		
				<u>Детали</u>		
H	1	1	A1A133.041	Уголок	1	
		2	-01	Уголок	1	
БЧ	3	3	A1A133.042	Уголок		
				Уголок Б-36*36*3 ГОСТ 8509-72 Ст.3 ГОСТ 535-58		
				L=1860-1.5	2	3,1 кг
H	4	4	A1A133.043	Хомут	4	
<u>Переменные данные для исполнений:</u>						
				A1A133.050		
				<u>Сварочные единицы</u>		
H	5	5	A1A133.060	Конфузор	1	
H	6	6	A1A133.070	Решетка	1	
				<u>Детали</u>		
H	7	7	A1A133.044	Уголок	1	
<b>A1A133.050</b>						
Изм.	Лист	№ докум.	Подп.	Дата	Лист	Листов
Разраб.	Комиссаров	У	1	4	1	4
Проб.	Грановский	У	1	4	Госстрой СССР	
Рук. пр.	Грановский	У	1	4	Сантехпроект	
Н. контр.	Мерлякова	У	1	4	г. Москва	
Утв.	Степан	У	1	4		
Копировал: Дзюно					Формат: H	

Формат	Этаж	Лист	Обозначение	Наименование	Лист	Примечание
H	9	9	A1A133.045	Уголок	1	
H	9	9	A1A133.046	Уголок	1	
		10	A1A133.047	Уголок	1	
12	11	11	A1A133.048	Уголок	2	
		12	-01	Уголок	2	
		13	-02	Уголок	4	
H	14	14	A1A133.049	Лист	2	
		15	-01	Лист	2	
БЧ	16	16	A1A133.051	Ребро		
				Уголок Б-36*36*3 ГОСТ 8509-72 Ст.3 ГОСТ 535-58		
				L = 2100-3.5	2	3,5 кг
БЧ	17	17	A1A133.052	Ребро		
				Уголок Б-36*36*3 ГОСТ 8509-72 Ст.3 ГОСТ 535-58		
				L = 1620-3	2	2,7 кг
БЧ	18	18	A1A133.053	Прокладка		
				Резина-пластина ЭТ-М ГОСТ 7338-65		
				40±1 × 5500±5	1	1,0 кг
БЧ	19	19	A1A133.054	Прокладка		
				Резина-пластина ЭТ-М ГОСТ 7338-65		
				36±1 × 970±2,7	2	0,16 кг
БЧ	20	20	A1A133.055	Прокладка		
				Резина-пластина ЭТ-М ГОСТ 7338-65		
				36±1 × 1470±3,2	1	0,24 кг
<b>A1A133.050</b>						
Изм.	Лист	№ докум.	Подп.	Дата	Лист	Листов
Копировал: Дзюно					Формат: H	

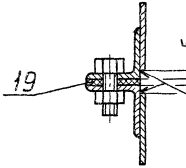
Серия 3.904-15 Выпуск 1-12

Формат	Этаж	Лист	Обозначение	Наименование	Лист	Примечание
БЧ	21	21	A1A133.056	Прокладка		
				Резина-пластина ЭТ-М ГОСТ 7338-65		
				36±1 × 870±2,7	1	0,14 кг
				<u>Стандартные изделия</u>		
		22		Болт М10×30,36		
				ГОСТ 7798-70	42	
		23		Гайка М-10,4		
				ГОСТ 5915-70	42	
				<u>A1A133.050-01</u>		
				<u>Сварочные единицы</u>		
H	5	5	A1A133.060-01	Конфузор	1	
H	6	6	A1A133.080	Решетка	1	
				<u>Детали</u>		
H	7	7	A1A133.044-01	Уголок	1	
H	8	8	A1A133.045-01	Уголок	1	
H	9	9	A1A133.046-01	Уголок	1	
H	10	10	A1A133.047-01	Уголок	1	
12	11	11	A1A133.048-03	Уголок	2	
		12	-04	Уголок	2	
		13	-05	Уголок	4	
H	14	14	A1A133.049-02	Лист	2	
		15	-03	Лист	2	
<b>A1A133.050</b>						
Изм.	Лист	№ докум.	Подп.	Дата	Лист	Листов
Копировал: Дзюно					Формат: H	

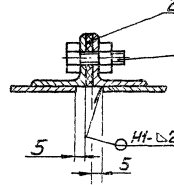
Формат	Этаж	Лист	Обозначение	Наименование	Лист	Примечание
БЧ	16	16	A1A133.057	Ребро		
				Уголок Б-36*36*3 ГОСТ 8509-72 Ст.3 ГОСТ 535-58		
				L = 1640-3	2	2,7 кг
БЧ	17	17	A1A133.058	Ребро		
				Уголок Б-36*36*3 ГОСТ 8509-72 Ст.3 ГОСТ 535-58		
				L = 1630-3	2	2,65 кг
БЧ	18	18	A1A133.059	Прокладка		
				Резина-пластина ЭТ-М ГОСТ 7338-65		
				40±1 × 6800±10	1	1,2 кг
БЧ	19	19	A1A133.061	Прокладка		
				Резина-пластина ЭТ-М ГОСТ 7338-65		
				36±1 × 760±2,5	2	0,12 кг
БЧ	20	20	A1A133.062	Прокладка		
				Резина-пластина ЭТ-М ГОСТ 7338-65		
				36±1 × 930±2,7	1	0,15 кг
БЧ	21	21	A1A133.063	Прокладка		
				Резина-пластина ЭТ-М ГОСТ 7338-65		
				36±1 × 1000±2,7	1	0,16 кг
				<u>Стандартные изделия</u>		
		22		Болт М10×30,36		
				ГОСТ 7798-70	38	
		23		Гайка М10,4		
				ГОСТ 5915-70	38	
<b>A1A133.050</b>						
Изм.	Лист	№ докум.	Подп.	Дата	Лист	Листов
Копировал: Дзюно					Формат: H	



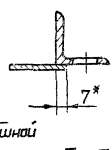
Б-Б  
М1:2



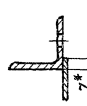
В-В  
М1:2



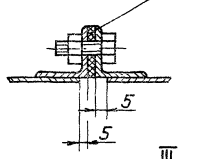
Д-Д  
М1:2



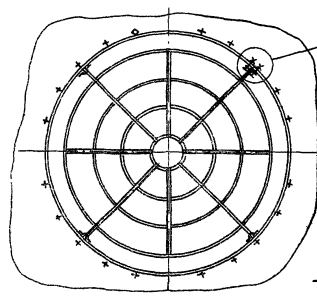
Е-Е  
М1:2



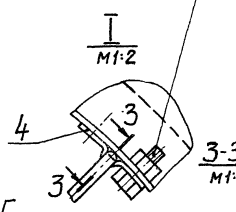
Ж-Ж  
М1:2



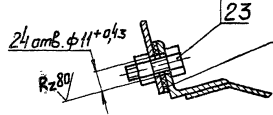
Вид А



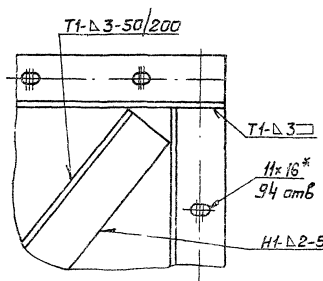
И-И  
М1:2



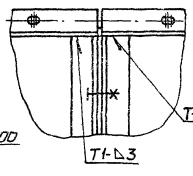
Г-Г  
М1:2



II  
М1:2



III  
М1:4



Обозначение	Размеры, мм			Кол. шт. H	Масса, кг
	h*	D*	d*		
A1A133.050	1765	1448	11	22	220
-01	2100	1870	13	50	185

1. Неуказанные предельные отклонения размеров по СМ,
- 2.\* Размеры для справок.
3. Сварные швы по гост5264-69

А1А133.050 СБ

Лит.		Масса	Масштаб
Лит.	См. табл.	—	—

Панель тарцевая и Сборочный чертеж

Листов в 1

ЧЕТЫРЕХЪЕД. МАСШ. 1:1

A1A 133.046

Обозначение	Размеры, мм			Кол. шт. в п.	Кол. отв. П <sub>1</sub>	Масса, кг
A1A 133.046	1765-3	1500±0.5	78	12	13	2,9
-01	2100-3.5	1875±0.5	38	15	16	3,5

1.\* Размер для справок.  
2. Неуказанные предельные отклонения размеров по СМ 7.

**A1A 133.046**

Изм.	Лист	И докум.	Подп.	Дата	Лит.	Масса	Масшт.
	И					см.	-
Разработчик: Комиссаров В.И.					Лист		
Проект: Грановский В.С.					Листов 7		
Инж. гр. Грановский В.С.					Вострой ССРС		
И. контр. Мерзляков В.И.					Сантехпроект		
Умб. Слыбак В.И.					г. Москва		
					Формат А1		

A1A 133.047

Обозначение	Размеры, мм			Кол. шт. в п.	Кол. отв. П <sub>1</sub>	Масса, кг
A1A 133.047	1765-3	1500±0.5	78	12	13	2,9
-01	2100-3.5	1875±0.5	38	15	16	3,5

1.\* Размер для справок.  
2. Неуказанные предельные отклонения размеров по СМ 7.

**A1A 133.047**

Изм.	Лист	И докум.	Подп.	Дата	Лит.	Масса	Масшт.
	И					см.	-
Разработчик: Комиссаров В.И.					Лист		
Проект: Грановский В.С.					Листов 7		
Инж. гр. Грановский В.С.					Вострой ССРС		
И. контр. Мерзляков В.И.					Сантехпроект		
Умб. Слыбак В.И.					г. Москва		
					Формат А1		

A1A 133.045

Обозначение	Размеры, мм			Кол. шт. в п.	Кол. отв. П <sub>1</sub>	Масса, кг
A1A 133.045	2363-3.5	2250±0.5	18	19	19	3,9
-01	2028-3.5	1875±0.5	15	16	16	3,35

1.\* Размер для справок.  
2. Неуказанные предельные отклонения размеров по СМ 7.

**A1A 133.045**

Изм.	Лист	И докум.	Подп.	Дата	Лит.	Масса	Масшт.
	И					см.	-
Разработчик: Комиссаров В.И.					Лист		
Проект: Грановский В.С.					Листов 7		
Инж. гр. Грановский В.С.					Вострой ССРС		
И. контр. Мерзляков В.И.					Сантехпроект		
Умб. Слыбак В.И.					г. Москва		
					Формат А1		

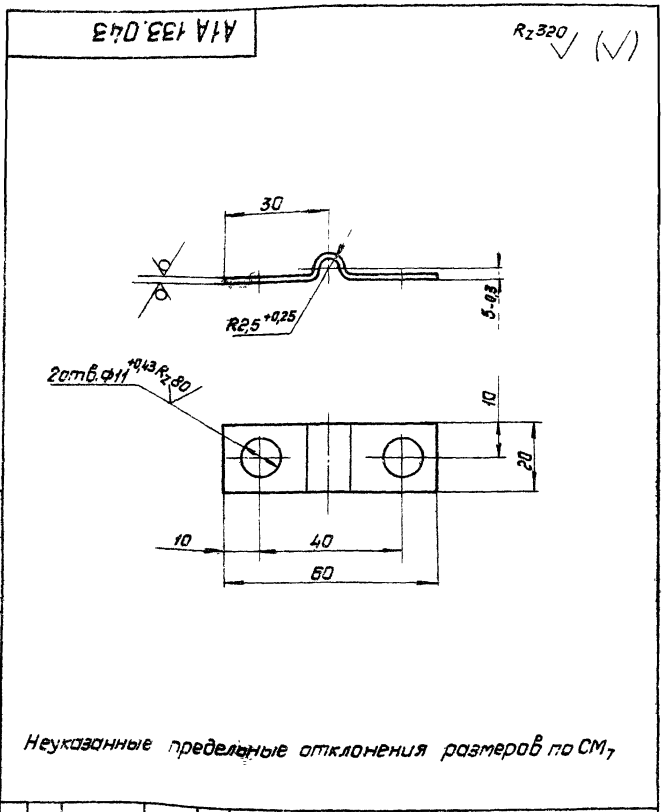
A1A 133.044

Обозначение	Размеры, мм			Кол. шт. в п.	Кол. отв. П <sub>1</sub>	Масса, кг
A1A 133.044	2363-3.5	2250±0.5	18	19	19	3,9
-01	2028-3.5	1875±0.5	15	16	16	3,35

1.\* Размер для справок.  
2. Неуказанные предельные отклонения размеров по СМ 7.

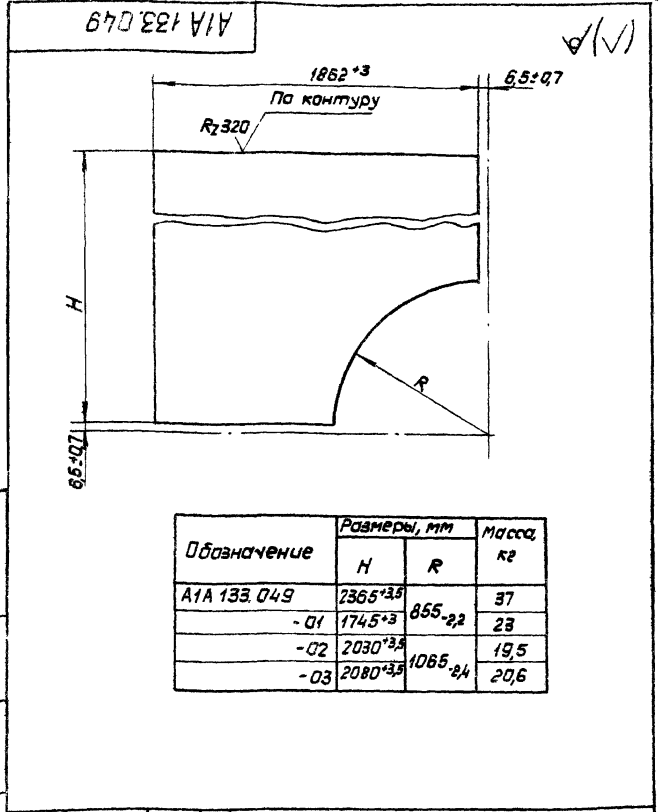
**A1A 133.044**

Изм.	Лист	И докум.	Подп.	Дата	Лит.	Масса	Масшт.
	И					см.	-
Разработчик: Комиссаров В.И.					Лист		
Проект: Грановский В.С.					Листов 7		
Инж. гр. Грановский В.С.					Вострой ССРС		
И. контр. Мерзляков В.И.					Сантехпроект		
Умб. Слыбак В.И.					г. Москва		
					Формат А1		



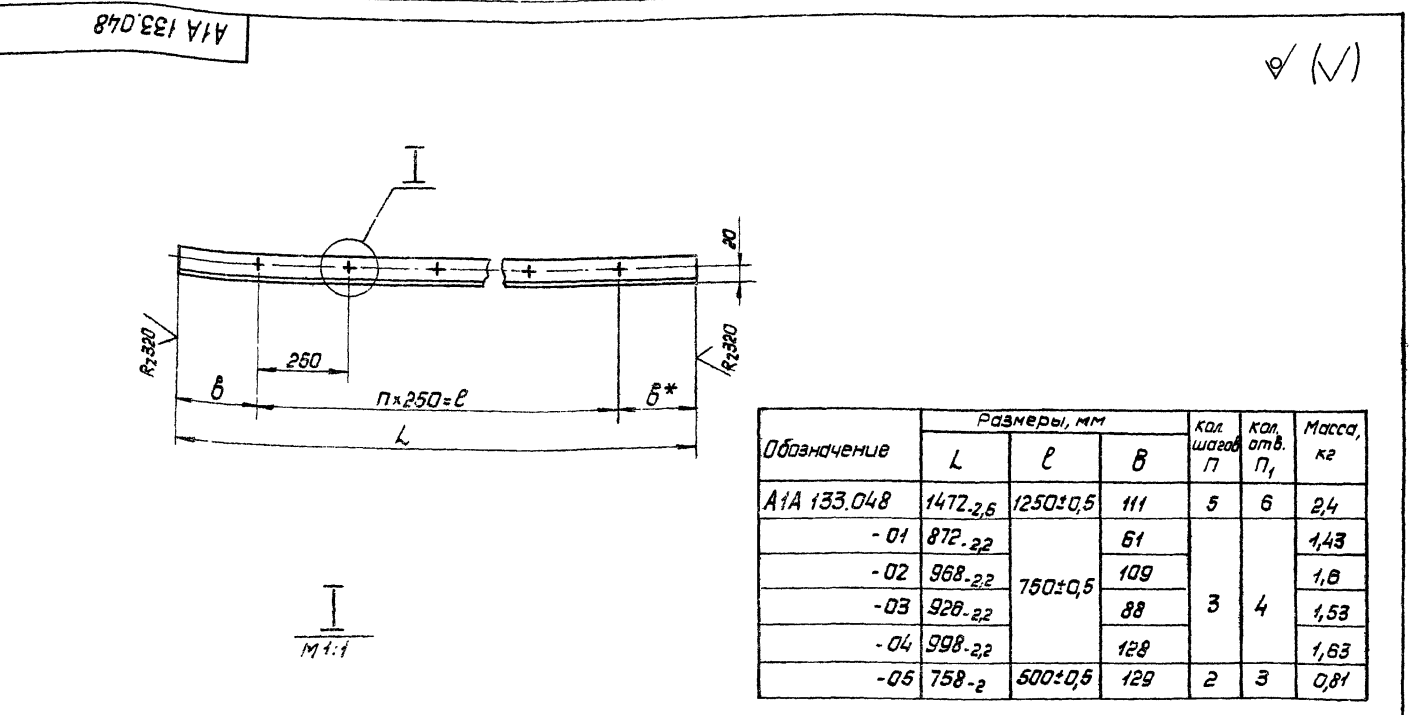
Неуказанные предельные отклонения размеров по СМ,

A1A 133.043				Лист	Масса	Масштаб
Хомут				И	0,02	1:1
Лист 5,20 ГОСТ 19903-74				Листов 1		
1-И-Ст.3 ГОСТ 16523-70				Госстрой СССР Сантехпроект г. Москва		



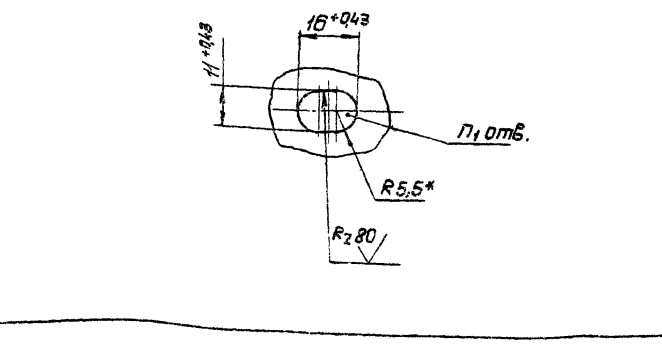
Обозначение	Размеры, мм		Масса, кг
	H	R	
A1A 133.049	2365 <sup>+3,5</sup>	855 <sup>-2,2</sup>	37
-01	1745 <sup>+3</sup>		23
-02	2030 <sup>+3,5</sup>		19,5
-03	2080 <sup>+3,5</sup>	1065 <sup>-2,4</sup>	20,6

A1A 133.049				Лист	Масса	Масштаб
Хомут				И	см.	табл. —
Лист 5,16 ГОСТ 19903-74				Листов 1		
1-И-Ст.3 ГОСТ 16523-70				Госстрой СССР Сантехпроект г. Москва		



Обозначение	Размеры, мм			кол. шагов П	кол. отв. П <sub>1</sub>	Масса, кг
	L	ℓ	B			
A1A 133.048	1472-2,6	1250±0,5	111	5	6	2,4
-01	872-2,2	750±0,5	61	3	4	1,43
-02	968-2,2		109			1,6
-03	928-2,2		88			1,53
-04	998-2,2		128			1,63
-05	758-2	500±0,5	129	2	3	0,81

1.\* Размеры для справок  
2. Неуказанные предельные отклонения размеров по СМ,



A1A 133.048				Лист	Масса	Масштаб
Уголок				И	см	табл. —
Лист 5,36 ГОСТ 2509-72				Листов 1		
Ст.3 ГОСТ 535-58				Госстрой СССР Сантехпроект г. Москва		

Изм. и дата Лист и дата

Серия 3, 4, 15 Выпуск 1-12

Изм. и дата Лист и дата

✓ (✓)

✓ (✓)

Исполн.	Дата	№	Обозначение	Наименование	Лист	Примечание
				Документация		
И			А1А133.060СБ	Сборочный чертеж		
				Переменные данные для исполнения		
			А1А133.060			
				Детали		
И		1	А1А133.071	Фланец	1	
И		2	А1А133.072	Фланец	1	
И		3	А1А133.073	Конфузор	1	
			А1А133.060-01			
				Детали		
И		1	А1А133.071-01	Фланец	1	
И		2	А1А133.072-01	Фланец	1	
И		3	А1А133.073-01	Конфузор	1	
			А1А133.050			
Исполн.	И.В.Кучин	Лист	Дата	Лист		Листов
Разработ.	Кониссаров			1	1	1
Проект.	Григорьевский			Госстрой СССР		САНТЕХПРОЕКТ
Рис. в.р.	Григорьевский			г. Москва		
И. контр.	Игнатюк			Сборочный чертеж		Формат И
Эльб.	Спибак					

Исполн.	Дата	№	Обозначение	Наименование	Лист	Примечание
				Документация		
И			А1А133.070СБ	Сборочный чертеж		
				Детали		
И		1	А1А133.074	Кольцо	1	
		2	А1А133.074-01	Кольцо	1	
		3	А1А133.074-02	Кольцо	1	
		4	А1А133.074-03	Кольцо	1	
И		5	А1А133.075	Пруток	4	
БЧ		6	А1А133.076	Пруток	4	
				Круж. В5 ГОСТ 2590-71 Ст. 3 ГОСТ 535-58 L=60,7 <sup>+0,5</sup>	4	0,1к2
			А1А133.070	Решетка		
Исполн.	И.В.Кучин	Лист	Дата	Лист		Листов
Разработ.	Кониссаров			1	1	1
Проект.	Григорьевский			Госстрой СССР		САНТЕХПРОЕКТ
Рис. в.р.	Григорьевский			г. Москва		
И. контр.	Игнатюк			Сборочный чертеж		Формат И
Эльб.	Спибак					

Исполн. И.В.Кучин, Лист, Дата, Разработ. Кониссаров, Проект. Григорьевский, Рис. в.р. Григорьевский, И. контр. Игнатюк, Эльб. Спибак

Исполн. И.В.Кучин, Лист, Дата, Разработ. Кониссаров, Проект. Григорьевский, Рис. в.р. Григорьевский, И. контр. Игнатюк, Эльб. Спибак

A1A133.027

A1A133.027

Исполн.	И.В.Кучин	Лист	Дата	Лист	Листов
Разработ.	Кониссаров			1,2	1:2
Проект.	Григорьевский			Госстрой СССР	
Рис. в.р.	Григорьевский			САНТЕХПРОЕКТ	
И. контр.	Игнатюк			г. Москва	
Эльб.	Спибак			Сборочный чертеж	

Уголок

6.36x6x3 ГОСТ 8509-72  
Ст. 3 ГОСТ 535-58

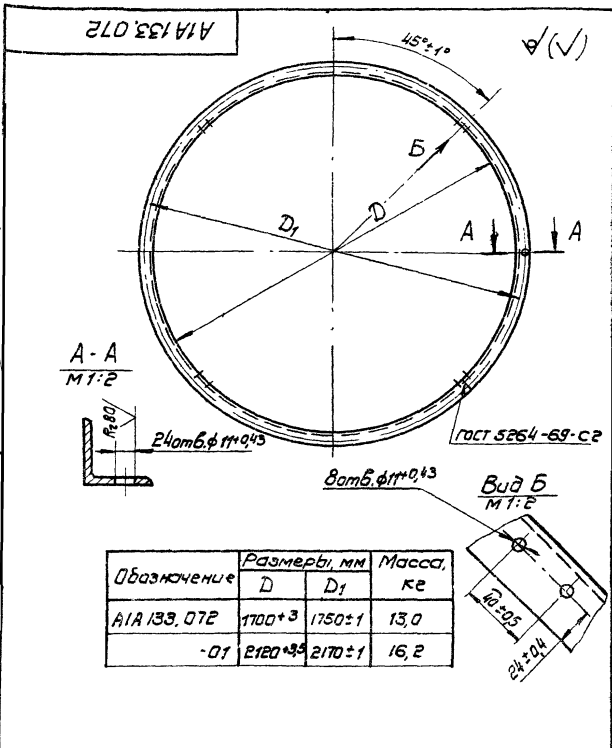
И

Выпуск 1-12, Серия 3 90-1-13

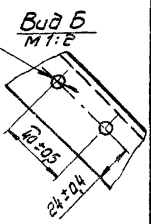
Исполн. И.В.Кучин, Лист, Дата, Разработ. Кониссаров, Проект. Григорьевский, Рис. в.р. Григорьевский, И. контр. Игнатюк, Эльб. Спибак

Исполн.	Дата	№	Обозначение	Наименование	Лист	Примечание
				Документация		
И			А1А133.080СБ	Сборочный чертеж		
				Детали		
И		1	А1А133.074	Кольцо	1	
		2	А1А133.074-01	Кольцо	1	
		3	А1А133.074-02	Кольцо	1	
		4	А1А133.074-03	Кольцо	1	
		5	А1А133.074-04	Кольцо	1	
И		6	А1А133.075-01	Пруток	4	
БЧ		7	А1А133.077	Пруток	4	
				Круж. В5 ГОСТ 2590-71 Ст. 3 ГОСТ 535-58 L=60,7 <sup>+0,5</sup>	4	0,13к2
			А1А133.080	Решетка		
Исполн.	И.В.Кучин	Лист	Дата	Лист		Листов
Разработ.	Кониссаров			1	1	1
Проект.	Григорьевский			Госстрой СССР		САНТЕХПРОЕКТ
Рис. в.р.	Григорьевский			г. Москва		
И. контр.	Игнатюк			Сборочный чертеж		Формат И
Эльб.	Спибак					

Исполн. И.В.Кучин, Лист, Дата, Разработ. Кониссаров, Проект. Григорьевский, Рис. в.р. Григорьевский, И. контр. Игнатюк, Эльб. Спибак

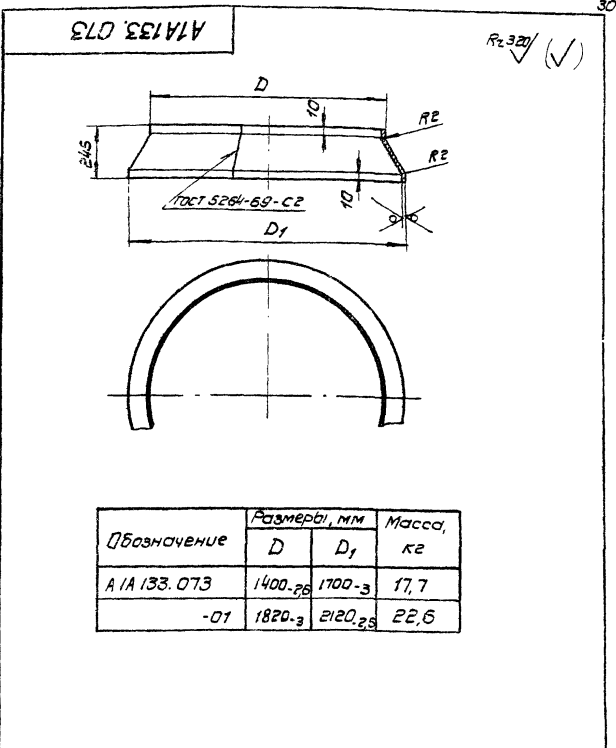


Обозначение	Размеры, мм		Масса, кг
	D	D <sub>1</sub>	
A1A133.072	1700 <sup>+3</sup>	1750±1	13,0
-01	1720 <sup>+3</sup>	1770±1	16,2



Шиб. и дама. Листы и дата. Вост. шиб. и дама. Листы и дата.

A1A133.072				Лит	Масса	Масшт
Изм. Лист	И. Воким	Лист	Дата	И	см.	-
Разраб.	Комиссаров	Лист	Дата	И	табл.	-
Проб.	Грановский	Лист	Дата	Лист	Листов	1
Чк. вр.	Грановский	Лист	Дата	Застрой СССР Сантехпроект г. Москва		
И. контр.	Мерзлякова	Лист	Дата	Формат 11		
Утв.	Спибак	Лист	Дата			

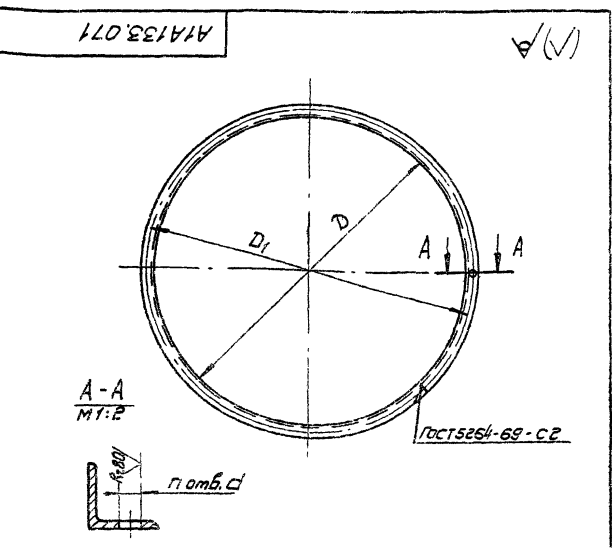


Обозначение	Размеры, мм		Масса, кг
	D	D <sub>1</sub>	
A1A133.073	1400 <sup>+25</sup>	1700 <sup>-3</sup>	17,7
-01	1820 <sup>-3</sup>	2120 <sup>+25</sup>	22,6

Шиб. и дама. Листы и дата. Вост. шиб. и дама. Листы и дата.

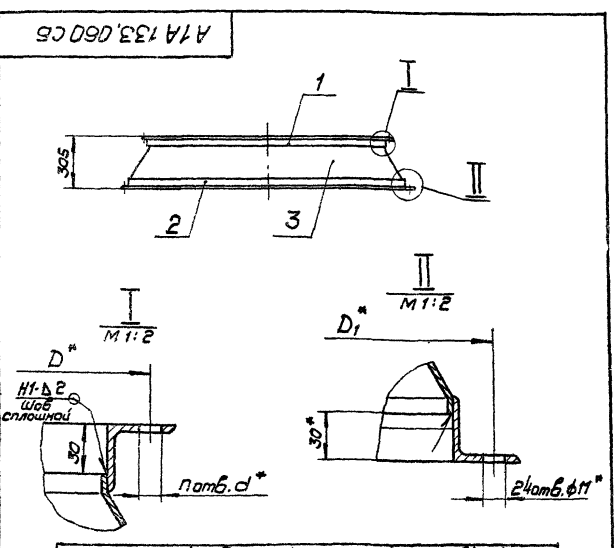
A1A133.073				Лит	Масса	Масшт
Изм. Лист	И. Воким	Лист	Дата	И	см.	-
Разраб.	Комиссаров	Лист	Дата	И	табл.	-
Проб.	Грановский	Лист	Дата	Лист	Листов	1
Чк. вр.	Грановский	Лист	Дата	Застрой СССР Сантехпроект г. Москва		
И. контр.	Мерзлякова	Лист	Дата	Формат 11		
Утв.	Спибак	Лист	Дата			

Серия: 3 от 11-13 выпуск 1-12



Обозначение	Размеры, мм			Кол. отв. п	Масса, кг
	D	D <sub>1</sub>	d		
A1A133.071	1400 <sup>+25</sup>	1448±1	11 <sup>+0.43</sup>	22	10,0
-01	1820 <sup>+3</sup>	1870±1	13 <sup>+0.43</sup>	50	14,0

Шиб. и дама. Листы и дата. Вост. шиб. и дама. Листы и дата.



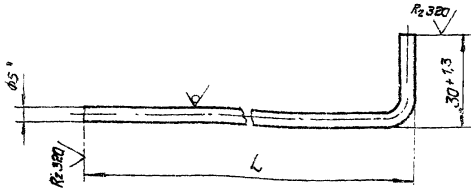
Обозначение	Размеры, мм			Кол. отв. п	Масса, кг
	D	D <sub>1</sub>	d		
A1A133.060	1448	1750	11	22	41,0
-01	1870	2170	13	50	53,0

1. Предельные отклонения размеров по СМ 7
2. Размеры для справок
3. Сварные швы по ГОСТ 5264-69.

A1A133.071				Лит	Масса	Масшт
Изм. Лист	И. Воким	Лист	Дата	И	см.	-
Разраб.	Комиссаров	Лист	Дата	И	табл.	-
Проб.	Грановский	Лист	Дата	Лист	Листов	1
Чк. вр.	Грановский	Лист	Дата	Застрой СССР Сантехпроект г. Москва		
И. контр.	Мерзлякова	Лист	Дата	Формат 11		
Утв.	Спибак	Лист	Дата			

A1A133.060 СБ				Лит	Масса	Масшт
Изм. Лист	И. Воким	Лист	Дата	И	см.	-
Разраб.	Комиссаров	Лист	Дата	И	табл.	-
Проб.	Грановский	Лист	Дата	Лист	Листов	1
Чк. вр.	Грановский	Лист	Дата	Застрой СССР Сантехпроект г. Москва		
И. контр.	Мерзлякова	Лист	Дата	Формат 11		
Утв.	Спибак	Лист	Дата			

A1A 133. 075



Обозначение	L, мм	Масса, кг
A1A 133. 075	752 ± 5	0,12
-01	960 ± 5,5	0,15

\* Размер для справок

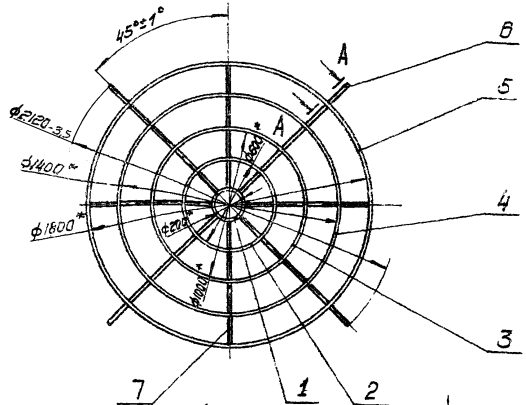
A1A 133. 075

Пруток

Лист	Масса	Масшт.
И	см.	-
Лист Листов 7		
Бюро ссср		
Сантехпроект		
г. Москва		
Формат МТ		

Круж 85 ГОСТ 2590-71  
Ст. 3 ГОСТ 335-58

A1A 133. 080 СБ



A-A повернута  
М:1

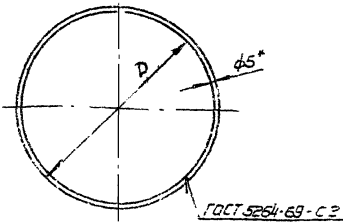
1 \* Размеры для справок  
2 Сварные швы - сварка ручная, электродуговая.

A1A 133. 080 СБ

Решетка  
Сборочный чертеж

Лист	Масса	Масшт.
И	3,5	1:20
Лист Листов 1		
Бюро ссср		
Сантехпроект		
г. Москва		
Формат 11		

A1A 133. 074



Обозначение	D, мм	Масса, кг
A1A 133. 074	200-2,9	0,1
-01	600-4,5	0,28
-02	1000-5,5	0,48
-03	1400-6,5	0,68
-04	1800-7	0,85

\* Размер для справок

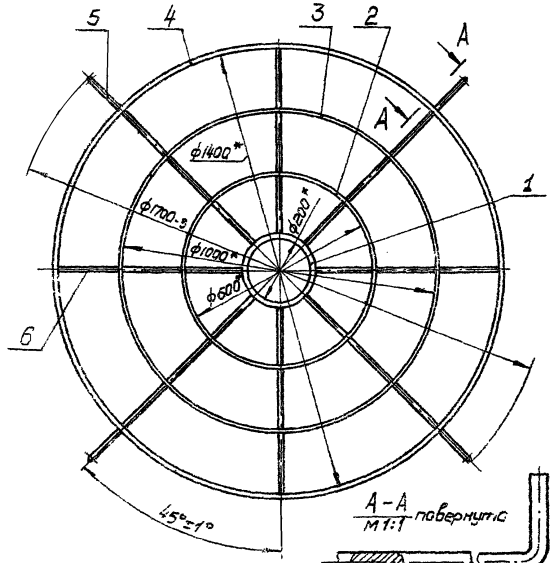
A1A 133. 074

Кольцо

Лист	Масса	Масшт.
И	см.	-
Лист Листов 7		
Бюро ссср		
Сантехпроект		
г. Москва		

Круж 85 ГОСТ 2590-71  
Ст. 3 ГОСТ 335-58

A1A 133. 070 СБ



A-A повернута  
М:1

1 \* Размеры для справок  
2 Сварные швы - сварка ручная, электродуговая.

A1A 133. 070 СБ

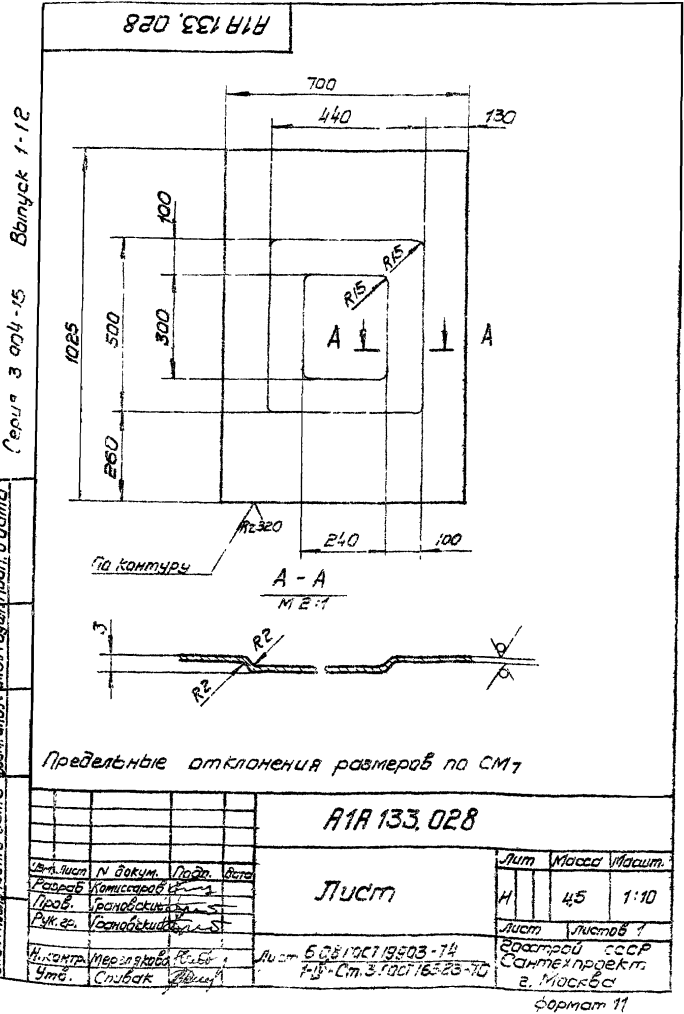
Решетка  
Сборочный чертеж

Лист	Масса	Масшт.
И	2,45	1:10
Лист Листов 2		
Бюро ссср		
Сантехпроект		
г. Москва		



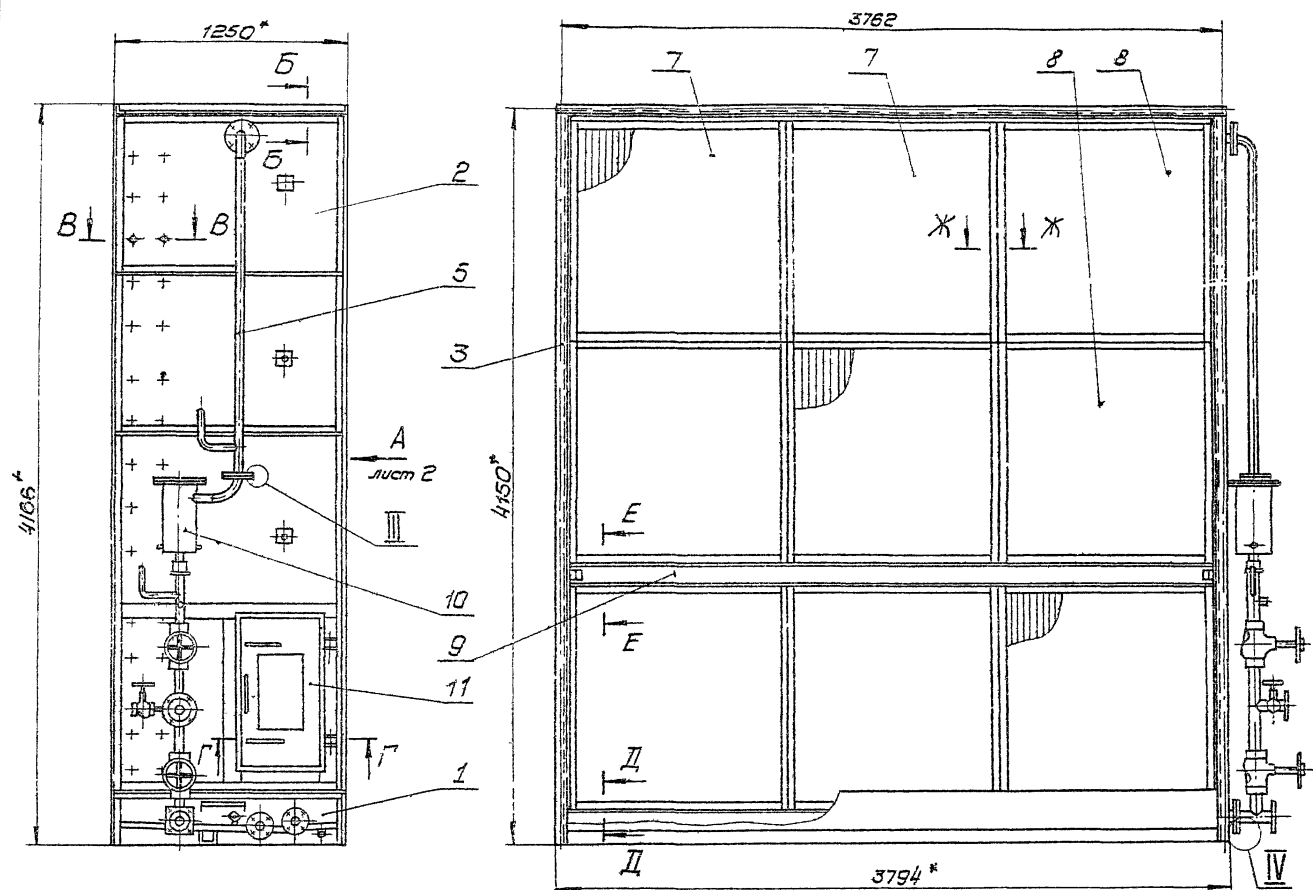
Форм. зона	Лист	Обозначение	Наименование	Кол.	Примечание
			Документация		
22		А1А 133. 100 СБ	Сборочный чертеж		
			Сборочные единицы		
11	1	А1А 133. 110	Поддон	1	
11	2	А1А 133. 170	Панель передняя	1	
11	3	А1А 133. 180	Панель задняя	1	
11	4	А1А 133. 190	Панель верхняя	1	
11	5	А1А 133. 200	Стойка	1	
11	6	А1А 133. 210	Коллектор	1	
11	7	А1А 133. 230	Блок сепараторов	6	
	8	-01	Блок сепараторов	3	
11	9	А1А 133. 250	Опора	1	
11	10	А10 А 010.000-03	Установка фильтра тонкой очистки	1	Выпуск 1-7
11	11	А14 М012 000	Дверь герметическая со смотровым стеклом	1	Выпуск 1-7
			Детали		
11	12	А1А 133. 081	Угелок	1	
11	13	А1А 133. 082	Угелок	1	
11	14	А1А 133. 083	Угелок	2	
А1А 133. 107					
Изм. лист		N докум.		Подп.	Дата
Разраб.		И.И.Савицкий			
Проб.		И.И.Савицкий			
Рук. гр.		И.И.Савицкий			
И. контр.		И.И.Савицкий			
Утв.		С.И.Савицкий			
Лит			Лист	Листов	
А1			1	3	
Секция пропительная					
г.острой СССР Сантехпроект г. Москва					
формат 11					

Форм. зона	Лист	Обозначение	Наименование	Кол.	Примечание
11	15	А1А 133. 084	Хомут	31	
11	16	А1А 133. 085	Кронштейн	2	
11	17	А1А 133. 086	Крыш	1	
11	18	А1А 133. 087	Отбойник	1	
11	19	А1А 133. 088	Шайба	60	
54	20	А1А 133. 089	Прокладка		
			Резина-пластика ЗТ-М		
			ГОСТ 7338-65		
			φ 30,1 × φ 11 × 9,7	60	0,005 кг
54	21	А1А 133. 091	Прокладка		
			Резина-пластика ЗТ-М		
			ГОСТ 7338-65		
			40 ± 1 × 1270 ± 3,2	12	0,08 кг
54	22	А1А 133. 092	Прокладка		
			Резина-пластика ЗТ-М		
			ГОСТ 7338-65		
			φ 128-1,6 × φ 89 ± 1,4	1	0,03 кг
54	23	А1А 133. 093	Прокладка		
			Резина-пластика ЗТ-М		
			ГОСТ 7338-65		
			φ 138-1,6 × φ 89 ± 1,4	3	0,04 кг
54	24	А1А 133. 094	Прокладка		
			Резина-пластика ЗТ-М		
			ГОСТ 7338-65		
			36 ± 1 × 1250 ± 3	4	0,07 кг
А1А 133. 100					
Изм. лист		N докум.		Подп.	Дата
Лит					
2					
формат 11					

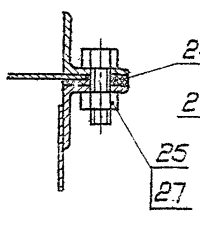


Форм. зона	Лист	Обозначение	Наименование	Кол.	Примечание
			Стандартные изделия		
	25	Болт М10 × 30.36		348	
		ГОСТ 7798-70			
	26	Болт М16 × 70.36		16	
		ГОСТ 7798-70			
	27	Гайка М10.4		350	
		ГОСТ 5915-70			
	28	Гайка М16.4		16	
		ГОСТ 5915-70			
	29	Шайба 10	ГОСТ 10906-66	90	
	30	Светильник настенный НСП 02 × 60 / РС303		11	
		ГОСТ 15597-70			
А1А 133. 100					
Изм. лист		N докум.		Подп.	Дата
Лит					
3					
формат 11					

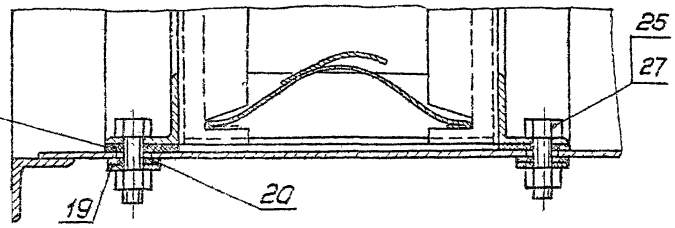
А1А 133.100 СБ



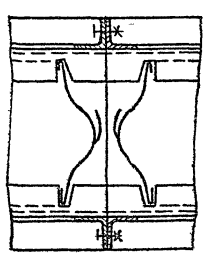
Б-Б  
М 1:2



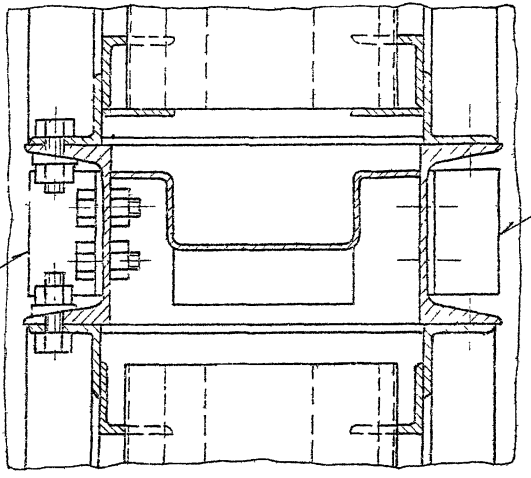
В-В  
М 1:2



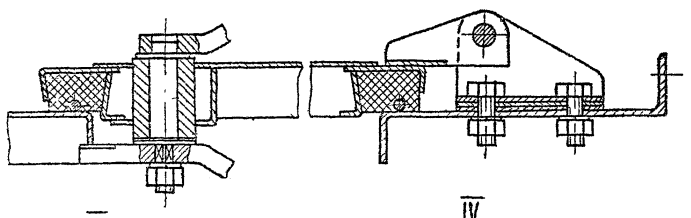
Ж-Ж  
М 1:4



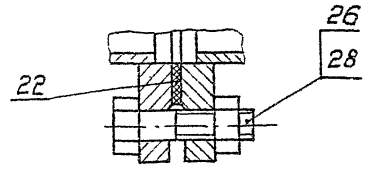
Е-Е  
М 1:2



Г-Г  
М 1:2

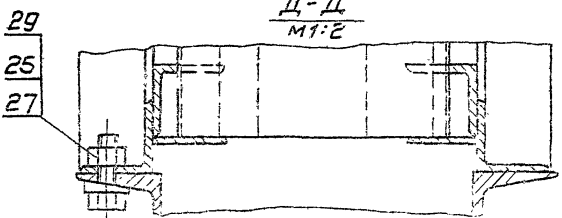


И-И  
М 1:2



М 1:3  
шов  
сплавной

Д-Д  
М 1:2



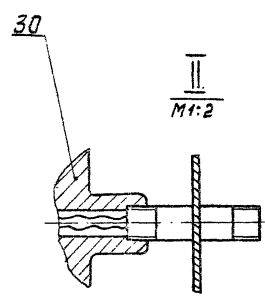
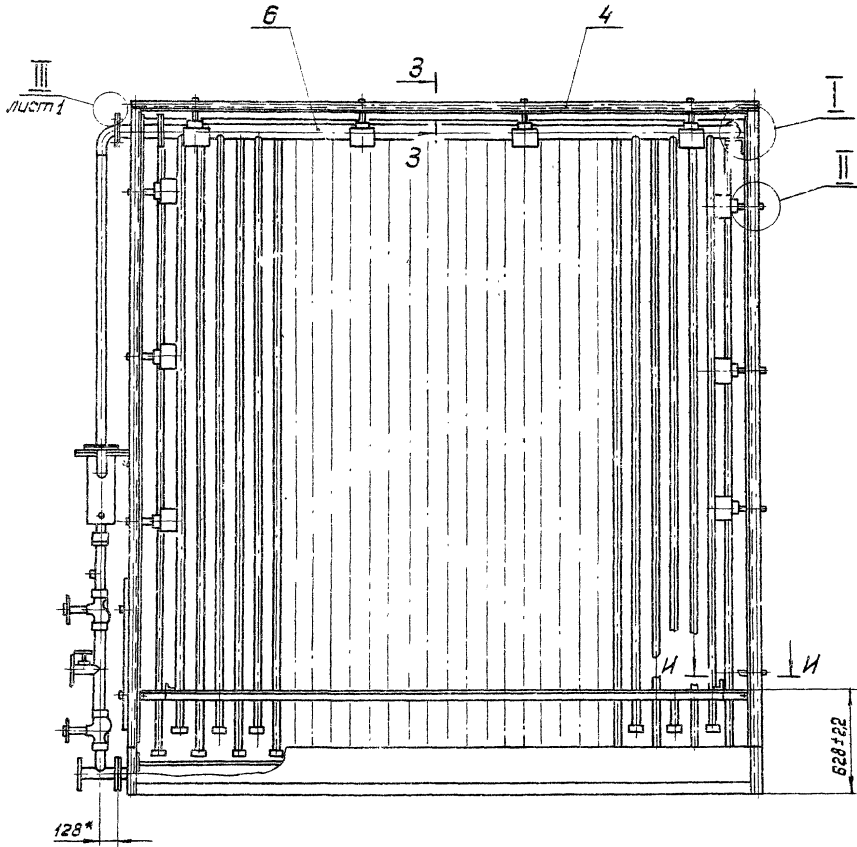
1.\* Размеры для справок  
в сварной шов М1 по ГОСТ 5264-69

А1А 133.100 СБ		Лит.	Масса	Масштаб
И	2360	1:20		
Секция оросительная Сборочный чертеж		Лист 1	Листов 2	
Инв. № докум. Подп. Дата		Застрой СССР		
Разраб. Копытский		Санкт-Петербург		
Проб. Грановский		Е. Маслова		
Тех. эк. Грановский				
Ин. спец. Спичас				
Н. Контр. Угалева				
Шифр				

Выпуск 1-12

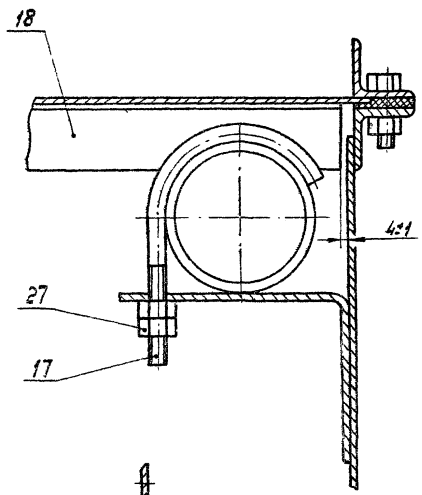
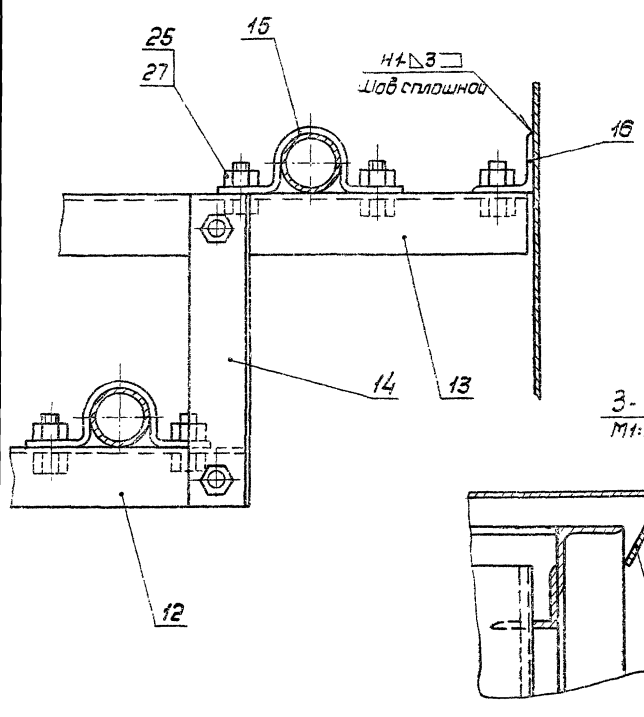
Шифр докум. Листы и дата  
Выпуск 1-12  
Шифр докум. Листы и дата

Вид А лист 1

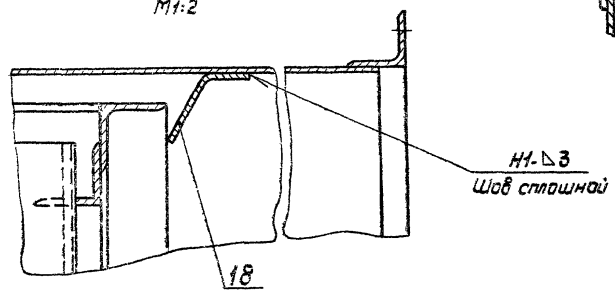


И-И  
М1:2

I  
М1:2



3-3  
М1:2



Удобрение... лист 1-12

Удобрение... лист 1-12

A1A.133.100СБ

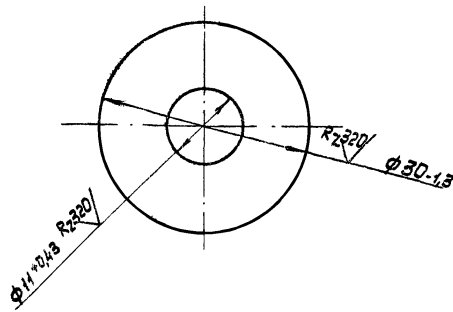
Копир: 84-

Лист 2

Формат 22

A1A133.087

(✓) ✓



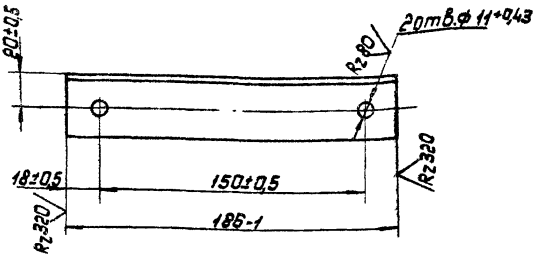
A1A 133.088

Щаба

Изм.	Лист	И док. №	Подп.	Дата	Лит.	Масса	Масшт.
					И	0,015	2:1
И.контр. Чернышова					Лист 1-IV - Ст.3 ГОСТ 16523-70		
Утв. Сливак					Госстрой СССР Сантехпроект г. Москва Формат И1		

A1A133.083

(✓) ✓



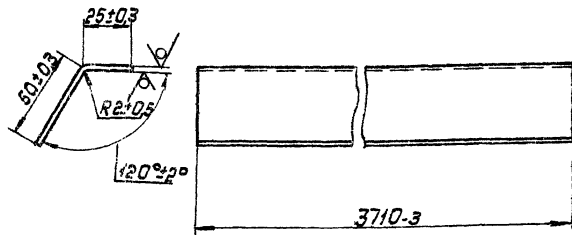
A1A 133.083

Уголок

Изм.	Лист	И док. №	Подп.	Дата	Лит.	Масса	Масшт.
					И	0,3	1:2
И.контр. Чернышова					Лист 1-IV - Ст.3 ГОСТ 16523-70		
Утв. Сливак					Госстрой СССР Сантехпроект г. Москва Формат И1		

A1A133.087

(✓) ✓



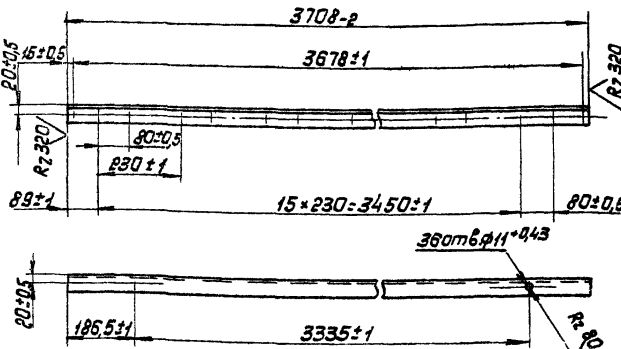
A1A 133.087

Отбойник

Изм.	Лист	И док. №	Подп.	Дата	Лит.	Масса	Масшт.
					И	4,3	1:2
И.контр. Чернышова					Лист 1-IV - Ст.3 ГОСТ 16523-70		
Утв. Сливак					Госстрой СССР Сантехпроект г. Москва Формат И1		

A1A133.082

(✓) ✓



A1A 133.082

Уголок

Изм.	Лист	И док. №	Подп.	Дата	Лит.	Масса	Масшт.
					И	6,1	1:10
И.контр. Чернышова					Лист 1-IV - Ст.3 ГОСТ 16523-70		
Утв. Сливак					Госстрой СССР Сантехпроект г. Москва Формат И1		

Изм. и дата Подп. и дата Изм. и дата Подп. и дата

Серия 3.004.15 Выпуск 1-12

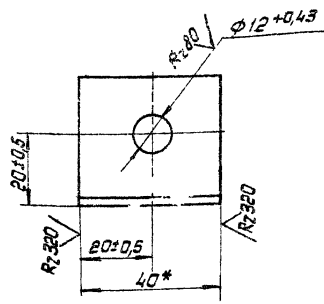
Изм. и дата Подп. и дата Изм. и дата Подп. и дата

Изм. и дата Подп. и дата Изм. и дата Подп. и дата

Изм. и дата Подп. и дата Изм. и дата Подп. и дата

A1A133.085

(V) (V)



\* Размер для справок

A1A133.085

Кронштейн

Лист	Масса	Масштаб
И	0,066	1:1
Листы		Листов 1

Уголок Б-36х36х3 ГОСТ 8509-72  
Ст.3 ГОСТ 535-58

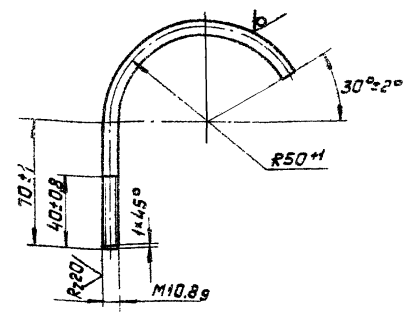
Госстроя СССР  
Сантехпроект  
г. Москва

Формат 11

Изм. лист	И док. №	Подп.	Дата
Разр. Ямпольская	Ленин		
Проб. Комиссаров	Ленин		
Рук. гр. Грановский	Ленин		
Н.контр. Черзвлякова	Ленин		
Утв. Сливак	Ленин		

A1A133.086

R2320 (V) (V)



A1A133.086

Крюк

Лист	Масса	Масштаб
И	0,19	1:2
Листы		Листов 1

Круж. В10. ГОСТ 2590-71  
Ст.3 ГОСТ 535-58

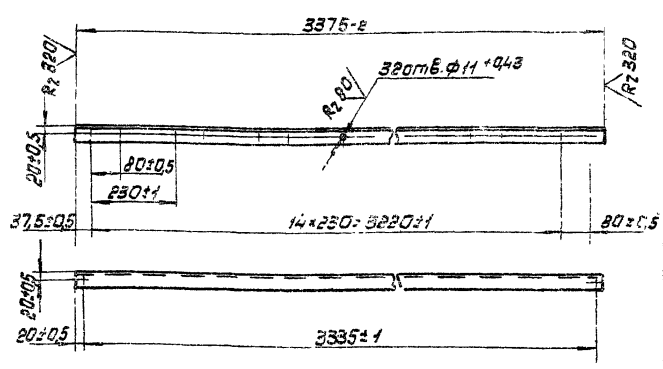
Госстроя СССР  
Сантехпроект  
г. Москва

Формат 11

Изм. лист	И док. №	Подп.	Дата
Разр. Ямпольская	Ленин		
Проб. Комиссаров	Ленин		
Рук. гр. Грановский	Ленин		
Н.контр. Черзвлякова	Ленин		
Утв. Сливак	Ленин		

A1A133.081

(V) (V)



A1A133.081

Уголок

Лист	Масса	Масштаб
И	5,57	1:10
Листы		Листов 1

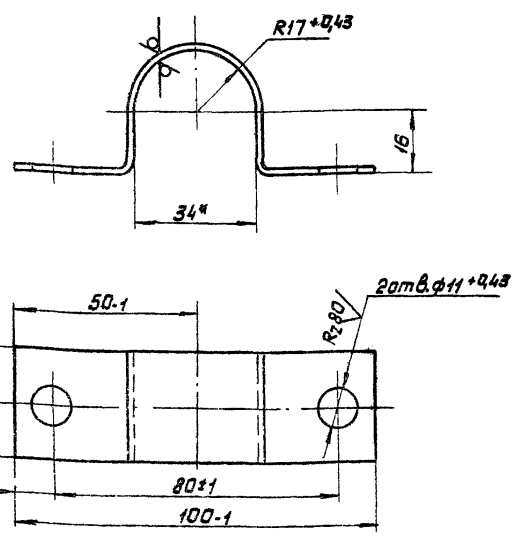
Уголок Б-36х36х3 ГОСТ 8509-72  
Ст.3 ГОСТ 535-58

Госстроя СССР  
Сантехпроект  
г. Москва

Изм. лист	И док. №	Подп.	Дата
Разр. Ямпольская	Ленин		
Проб. Комиссаров	Ленин		
Рук. гр. Грановский	Ленин		
Н.контр. Черзвлякова	Ленин		
Утв. Сливак	Ленин		

A1A133.084

R2320 (V) (V)



A1A133.084

Хомут

Лист	Масса	Масштаб
И	0,08	1:1
Листы		Листов 1

Б20 ГОСТ 19903-74  
Листы 1-IV. Ст.3 ГОСТ 16623-70

Госстроя СССР  
Сантехпроект  
г. Москва

Формат 11

Изм. лист	И док. №	Подп.	Дата
Разр. Ямпольская	Ленин		
Проб. Комиссаров	Ленин		
Рук. гр. Грановский	Ленин		
Н.контр. Черзвлякова	Ленин		
Утв. Сливак	Ленин		

1. Неуказанные предельные отклонения размеров по СТ 7,  
2. \* Размеры для справок.

Копир: 3/11-

Формат 11

Формат Зона	Лист	Обозначение	Наименование	кол.	Приме- чание
			Документация		
22		A1A 133.100CB	Сборочный чертёж		
			Сборочные единицы		
11	1	A1A 133.120	Каркас павдона	1	
11	2	A1A 133.130	Колена	1	
11	3	A1A 133.140	Фильтр	1	
11	4	A1A 133.150	Перелив	1	
11	5	A1A 133.160	Каркас фильтра	1	
11	6	A1OK 007.000	Клапан плавильный	1	выпуск 1-7
			Детали		
11	7	A1A 133.095	Направляющая	1	
	8	- 01	Направляющая	1	
11	9	A1A 133.096	Швеллер опорный	2	
11	10	A1A 133.097	Лист каменной	10	
64	11	A1A 133.098	Патрубок		
			Труба 76x4 ГОСТ 8732-70 д. ГОСТ 8731-74		
			L = 90-22	1	0,64кг
11	12	A1A 133.099	Водозабор	1	
11	13	A1A 133.101	Стенка	1	
<b>A1A 133.110</b>					
Изм. лист. и докум. Подп. Дата					
Разработчик: Комиссаров					
Проб. Грановский					
Инж. зр. Грановский					
И. контр. Мерляков					
Утв. Слюбок					
<b>Павдон</b>				Лист	Листов
				11	2
ГОСТРОИ СССР Сантехпроект г. Москва					
Копир: 4/1					
Формат 11					

Изм. и подп. Павл. и дата

Формат Зона	Лист	Обозначение	Наименование	кол.	Приме- чание
64	14	A1A 133.102	Прокладка		
			Резина-пластина ВТ-М		
			ГОСТ 7338-65		
			φ 47,1 x φ 20 <sup>1004</sup>	1	0,01кг
11	15	A1A 133.103	Бабышка	1	
11	16	A1A 133.104	Пробка	1	
64	17	A1A 133.105	Прокладка		
			Резина-пластина ВТ-М		
			ГОСТ 7338-65		
			φ 45-1 x φ 35 <sup>11</sup>	1	0,008кг
11	18	A1A 133.106	Трубка	1	
			Стандартные изделия		
	19		Фланец 65-25		
			ГОСТ 1255-67	2	
	20		Фланец 80-6		
			ГОСТ 1255-67	1	
<b>A1A 133.110</b>					
Изм. лист. и докум. Подп. Дата					
Копир: 4/1					
Формат 11					

Изм. и подп. Павл. и дата

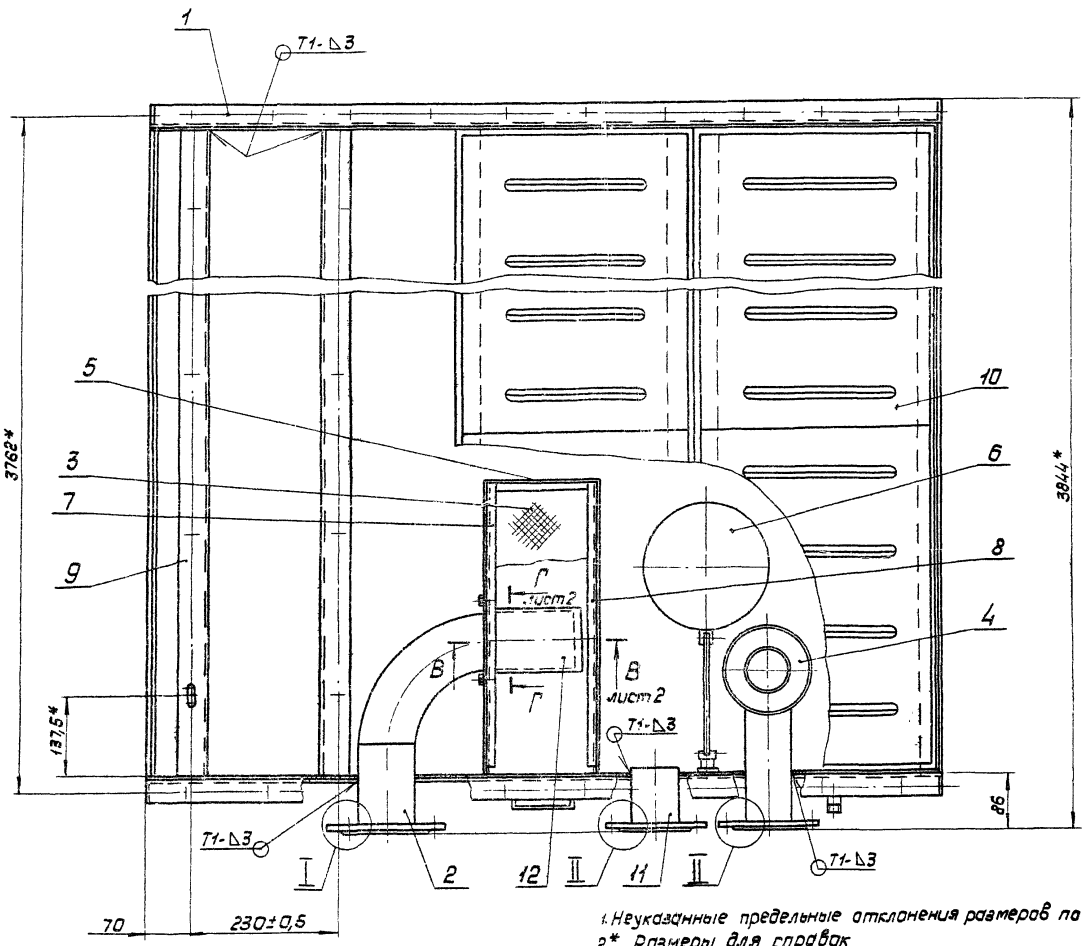
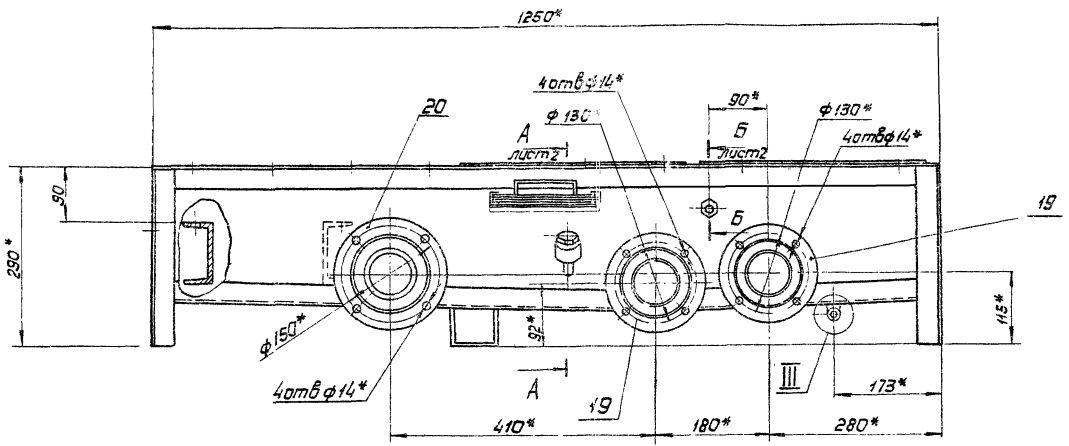
Формат Зона	Лист	Обозначение	Наименование	кол.	Приме- чание
			Документация		
22		A1A 133.120CB	Сборочный чертёж		
			Детали		
11	1	A1A 133.111	Лист задний	1	
11	2	A1A 133.112	Лист передний	1	
11	3	A1A 133.113	Угелок	1	
11	4	A1A 133.114	Угелок	2	
11	5	A1A 133.115	Опора	1	
11	6	A1A 133.116	Днище	1	
11	7	A1A 133.117	Корыто	1	
11	8	A1A 133.118	Стойка	2	
11	9	A1A 133.119	Стойка	2	
11	10	A1A 133.121	Угелок	1	
11	11	A1A 133.122	Профиль	2	
11	12	A1A 133.123	Угелок	1	
11	13	A1A 133.124	Стойка	3	
11	14	A1A 133.125	Стойка	3	
64	15	A1A 133.126	Угелок		
			Угелок Б-36x36x3 ГОСТ 8509-78 Ст. 3 ГОСТ 535-58		
			L = 3714-3,5	2	8,8кг
<b>A1A 133.120</b>					
Изм. лист. и докум. Подп. Дата					
Разработчик: Комиссаров					
Проб. Грановский					
Инж. зр. Грановский					
И. контр. Мерляков					
Утв. Слюбок					
<b>Каркас павдона</b>				Лист	Листов
				11	2
ГОСТРОИ СССР Сантехпроект г. Москва					
Копир: 4/1					
Формат 11					

Серия з. 804-15 Выпуск 1-72

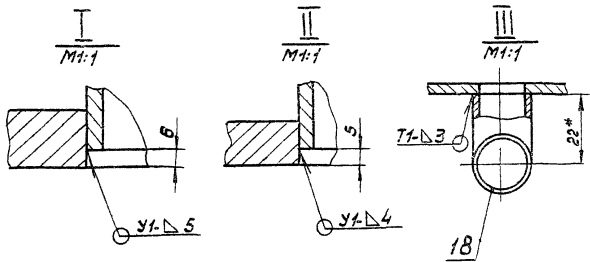
Изм. и подп. Павл. и дата

Формат Зона	Лист	Обозначение	Наименование	кол.	Приме- чание
64	16	A1A 133.127	Угелок		
			Угелок Б-36x36x3 ГОСТ 8509-78 Ст. 3 ГОСТ 535-58		
			L = 3714-3,5	2	6,15кг
64	17	A1A 133.128	Угелок		
			Угелок Б-36x36x3 ГОСТ 8509-78 Ст. 3 ГОСТ 535-58		
			L = 3720-3,5	2	6,2кг
11	18	A1A 133.129	Пластина	2	
<b>A1A 133.120</b>					
Изм. лист. и докум. Подп. Дата					
Копир: 4/1					
Формат 11					

Изм. и подп. Павл. и дата



1. Неуказанные предельные отклонения размеров по СМ,  
 2\* Размеры для справок  
 3. Сварные швы У1 по ГОСТ 16037-70; Т1, Т3 - по ГОСТ 5264-69



А1А 133.110СБ				Лист	Масса	Масштаб
Поддон				И	3594	1:5
Сборочный чертёж				Лист	Листов	
				Госстрой СССР Ганттехпроект г. Москва		

Серия З. 904-15 выпуск 1-12

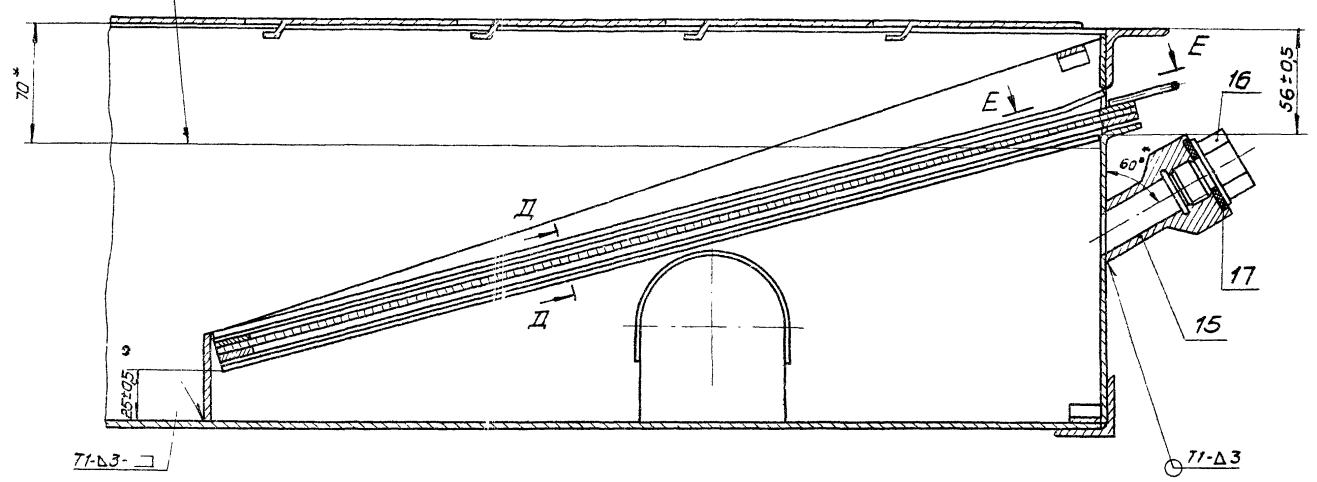
Имя и фамилия, Подпись, Дата, Взам. инв. №, Инв. № Дел., Подп. и дата

Копир: А/1-

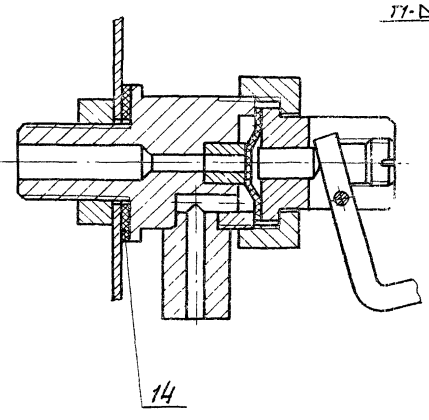
Формат А2

A-A лист 1  
М 1:2

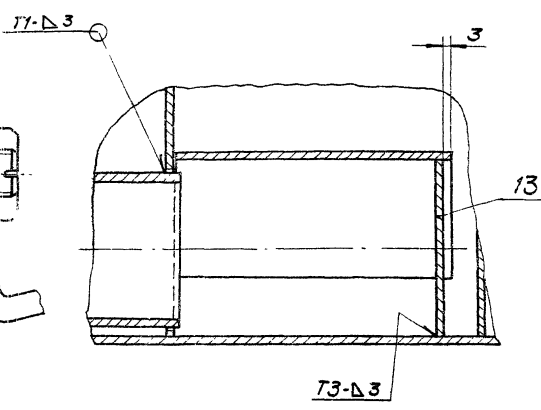
Уровень воды в паводке



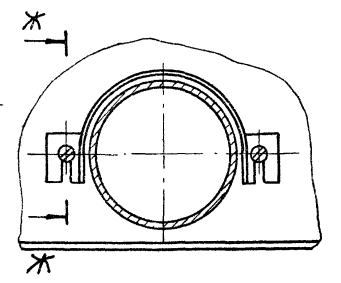
Б-Б лист 1  
М 1:1



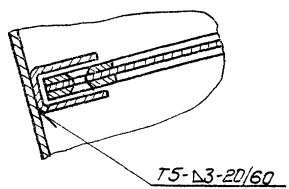
В-В лист 1  
М 1:2



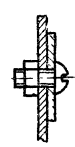
Г-Г лист 1  
М 1:2



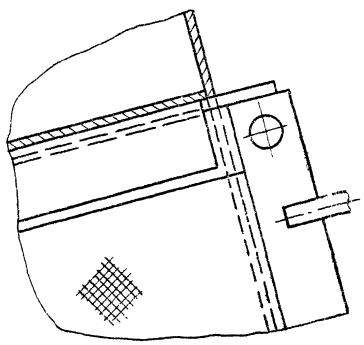
Д-Д  
М 1:1



Ж-Ж  
М 1:1



Е-Е  
М 1:1



Серия 3.9.04-15 Впуск 1-12

Инв. № подл. Подп. и дата. Изм. № в док. у. дата. Удк. № в док. у. дата.

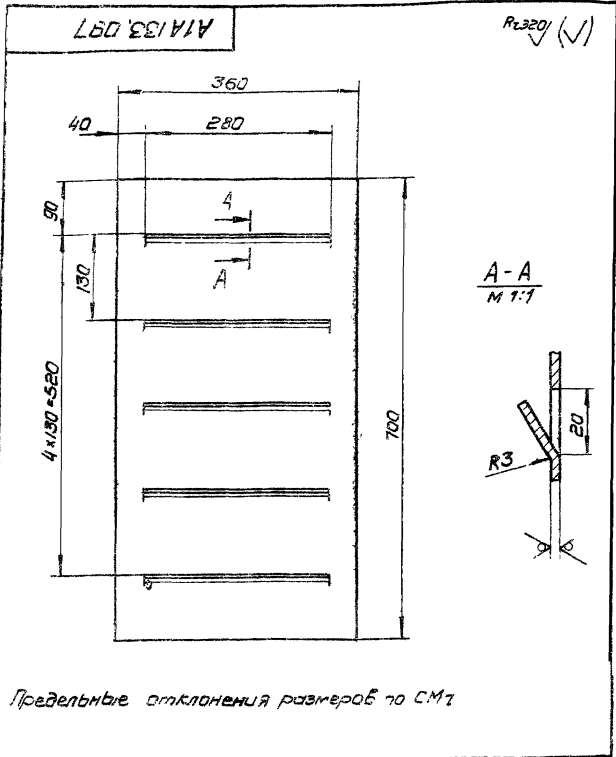
Изм. № в док. у.	Подп.	Дата	лист
			2

A1A 133. 110 СБ

КОПИР. ГИДРОСТРОЙ

формат 22

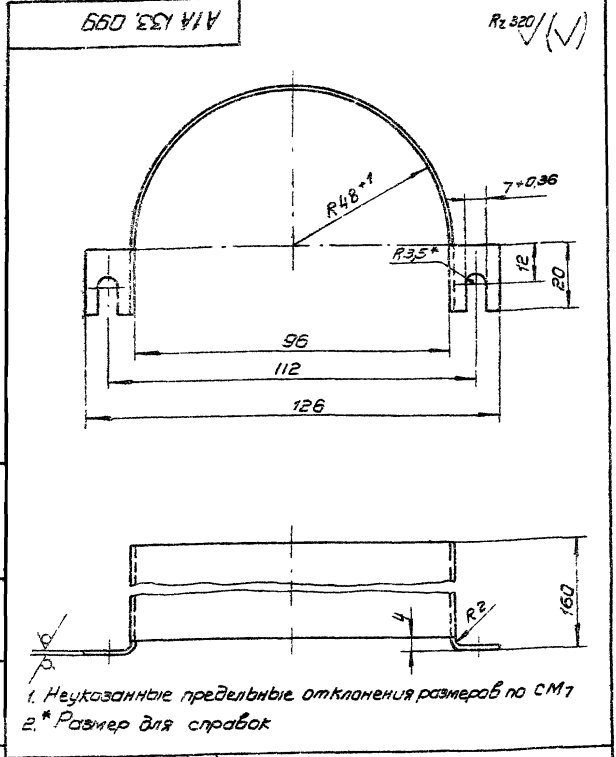




Предельные отклонения размеров по СТ 1

Имя, Фамилия, Подпись, Дата

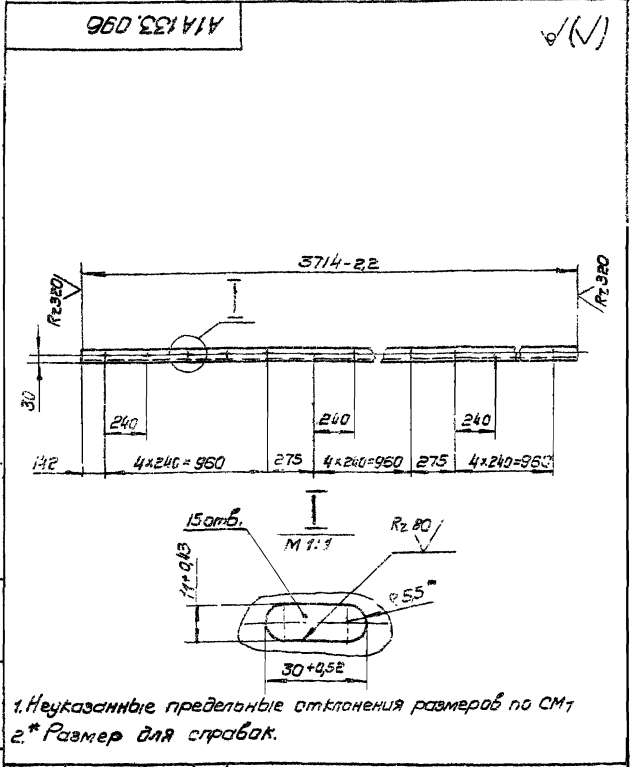
Имя, Фамилия, Подпись, Дата		Лист ходова		Лит.	Масса	Масштаб
Имя, Фамилия, Подпись, Дата		Лист ходова		И	5,9	1:5
Имя, Фамилия, Подпись, Дата		Лист ходова		Лист Листов 1		
Имя, Фамилия, Подпись, Дата		Лист ходова		Восстрой СССР		
Имя, Фамилия, Подпись, Дата		Лист ходова		Сантехпроект		
Имя, Фамилия, Подпись, Дата		Лист ходова		г. Москва		
Имя, Фамилия, Подпись, Дата		Лист ходова		Формат И		



1. Неуказанные предельные отклонения размеров по СТ 1  
2. \* Размер для справок

Имя, Фамилия, Подпись, Дата

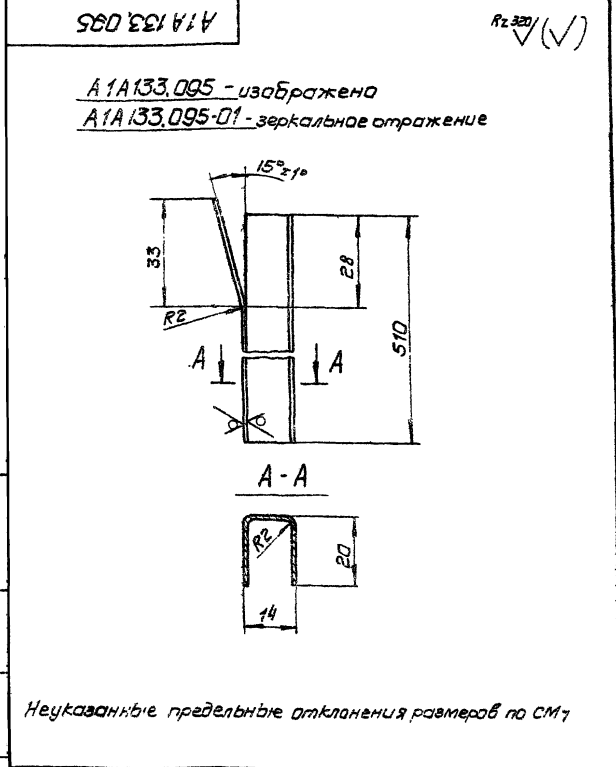
Имя, Фамилия, Подпись, Дата		Водозабор		Лит.	Масса	Масштаб
Имя, Фамилия, Подпись, Дата		Водозабор		И	0,5	1:1
Имя, Фамилия, Подпись, Дата		Водозабор		Лист Листов 1		
Имя, Фамилия, Подпись, Дата		Водозабор		Восстрой СССР		
Имя, Фамилия, Подпись, Дата		Водозабор		Сантехпроект		
Имя, Фамилия, Подпись, Дата		Водозабор		г. Москва		
Имя, Фамилия, Подпись, Дата		Водозабор		Формат И1		



1. Неуказанные предельные отклонения размеров по СТ 1  
2. \* Размер для справок.

Имя, Фамилия, Подпись, Дата

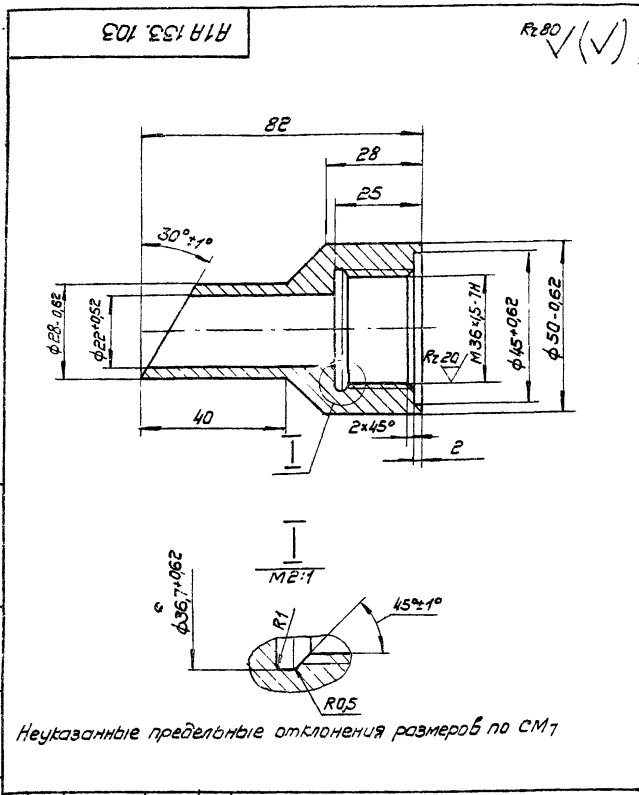
Имя, Фамилия, Подпись, Дата		Шпатель зеркальный		Лит.	Масса	Масштаб
Имя, Фамилия, Подпись, Дата		Шпатель зеркальный		И	32,0	1:20
Имя, Фамилия, Подпись, Дата		Шпатель зеркальный		Лист Листов 1		
Имя, Фамилия, Подпись, Дата		Шпатель зеркальный		Восстрой СССР		
Имя, Фамилия, Подпись, Дата		Шпатель зеркальный		Сантехпроект		
Имя, Фамилия, Подпись, Дата		Шпатель зеркальный		г. Москва		



Неуказанные предельные отклонения размеров по СТ 1

Имя, Фамилия, Подпись, Дата

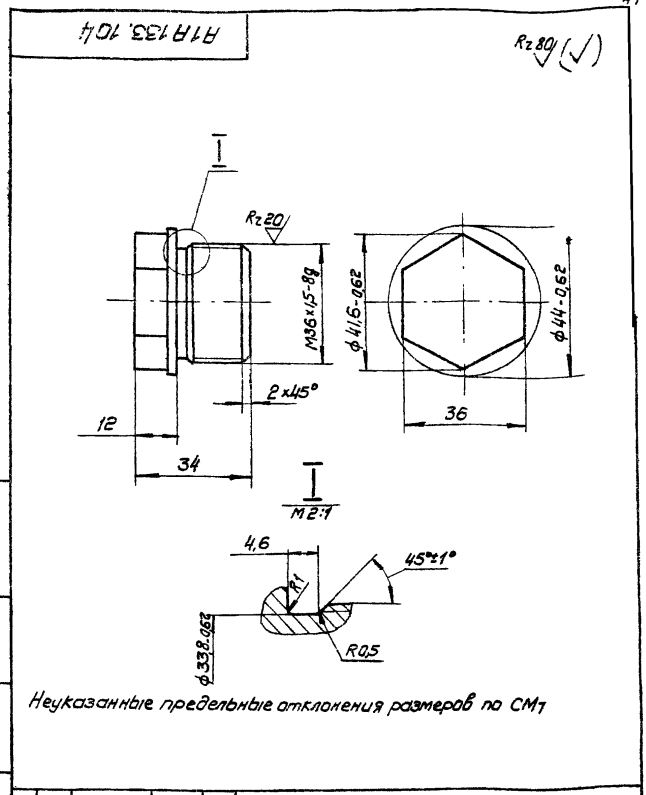
Имя, Фамилия, Подпись, Дата		Направляющая		Лит.	Масса	Масштаб
Имя, Фамилия, Подпись, Дата		Направляющая		И	0,4	1:1
Имя, Фамилия, Подпись, Дата		Направляющая		Лист Листов 1		
Имя, Фамилия, Подпись, Дата		Направляющая		Восстрой СССР		
Имя, Фамилия, Подпись, Дата		Направляющая		Сантехпроект		
Имя, Фамилия, Подпись, Дата		Направляющая		г. Москва		



Неуказанные предельные отклонения размеров по СМ7

Шифр листа, Подп. и дата, Разраб. Комиссаров, Пров. Грановский, Чк. гр. Грановский, И. контр. Мерзлякова, Умб. Спубак

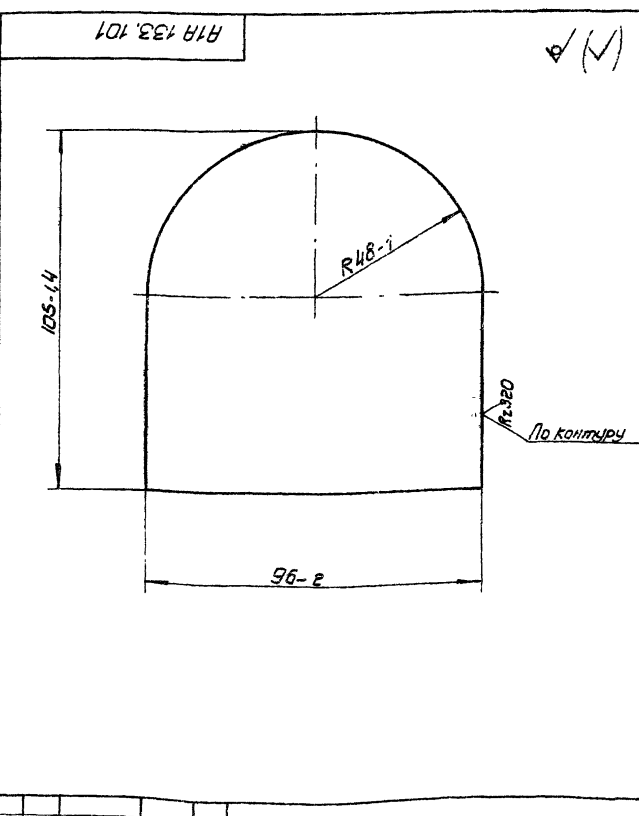
А1А 133.103				
Изм.	Лист	№ докум.	Подп.	Дата
	Разраб.	Комиссаров		
	Пров.	Грановский		
	Чк. гр.	Грановский		
	И. контр.	Мерзлякова		
	Умб.	Спубак		
Бобышка		Лист	Масса	Масшт.
		И	0,45	1:1
Ст 3 ГОСТ 380-71		Лист	Листов 1	
		Вострой СССР Сантехпроект г. Москва формат И		



Неуказанные предельные отклонения размеров по СМ7

Шифр листа, Подп. и дата, Разраб. Комиссаров, Пров. Грановский, Чк. гр. Грановский, И. контр. Мерзлякова, Умб. Спубак

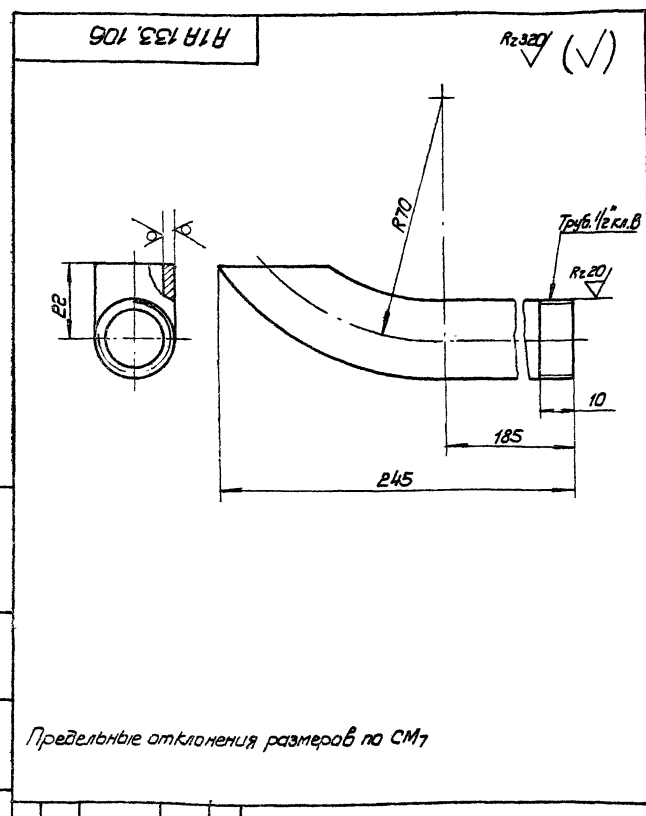
А1А 133.104				
Изм.	Лист	№ докум.	Подп.	Дата
	Разраб.	Комиссаров		
	Пров.	Грановский		
	Чк. гр.	Грановский		
	И. контр.	Мерзлякова		
	Умб.	Спубак		
Пробка		Лист	Масса	Масшт.
		И	0,2	1:1
Ст.3 ГОСТ 380-71		Лист	Листов 1	
		Вострой СССР Сантехпроект г. Москва формат И		



Серия 3, 30/1-15 Выход 1-12

Шифр листа, Подп. и дата, Разраб. Комиссаров, Пров. Грановский, Чк. гр. Грановский, И. контр. Мерзлякова, Умб. Спубак

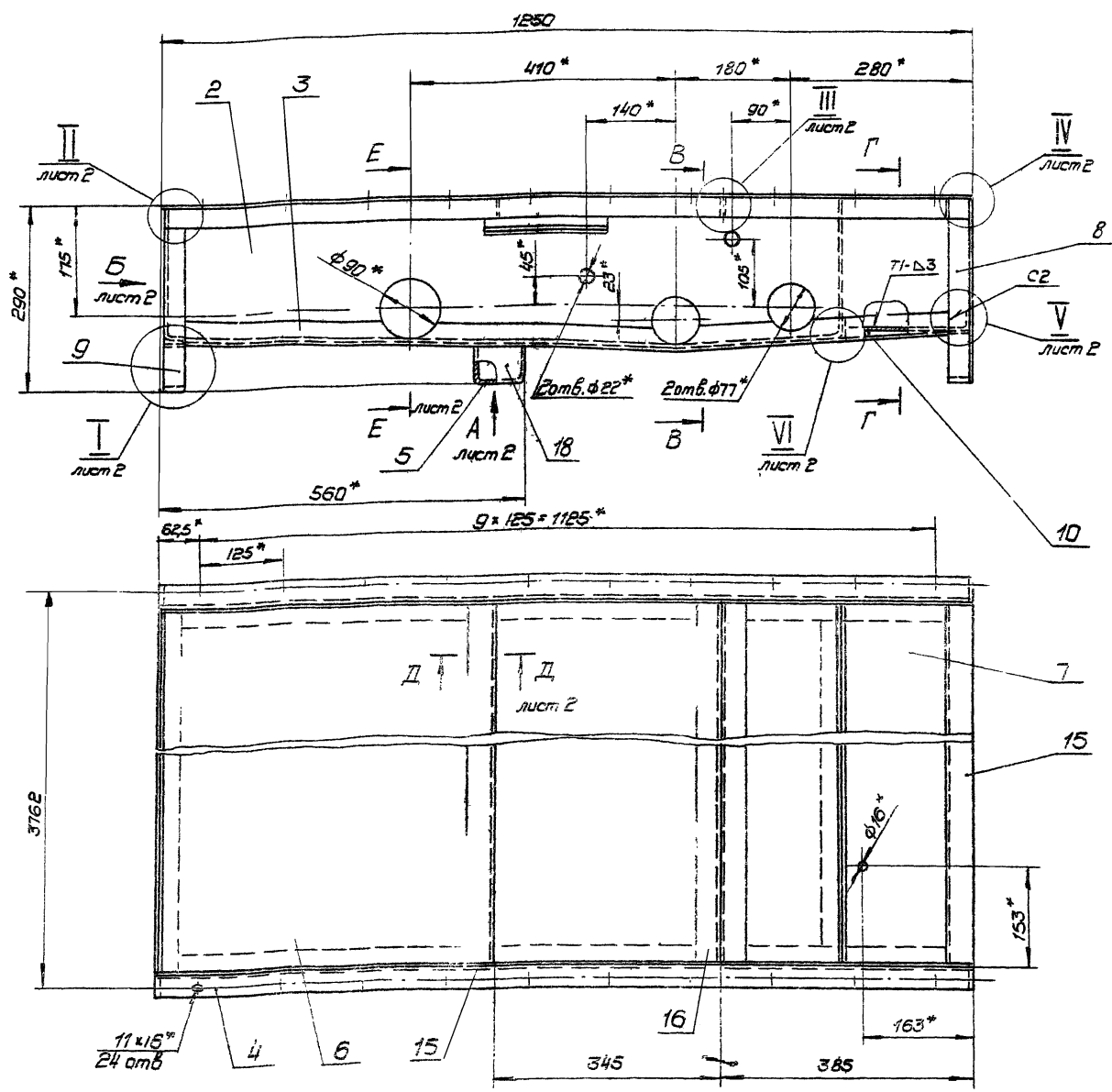
А1А 133.101				
Изм.	Лист	№ докум.	Подп.	Дата
	Разраб.	Комиссаров		
	Пров.	Грановский		
	Чк. гр.	Грановский		
	И. контр.	Мерзлякова		
	Умб.	Спубак		
Стенка		Лист	Масса	Масшт.
		И	0,2	1:1
Лист 53.9 ГОСТ 19903-74 1-IV. Ст.3 ГОСТ 16323-70		Лист	Листов 1	
		Вострой СССР Сантехпроект г. Москва формат И		



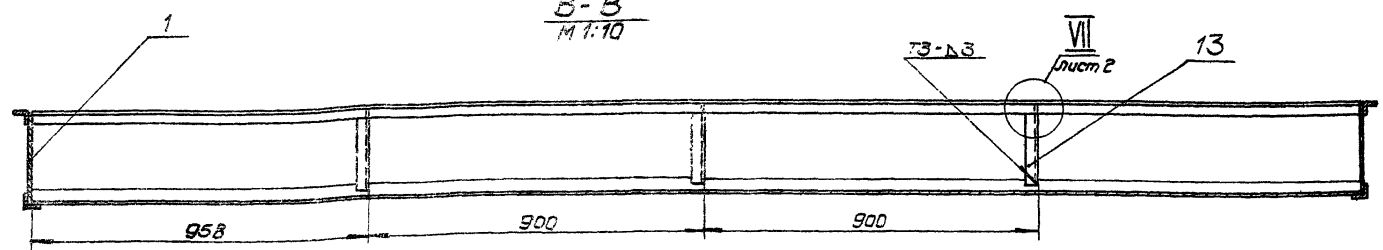
Предельные отклонения размеров по СМ7

Шифр листа, Подп. и дата, Разраб. Комиссаров, Пров. Грановский, Чк. гр. Грановский, И. контр. Мерзлякова, Умб. Спубак

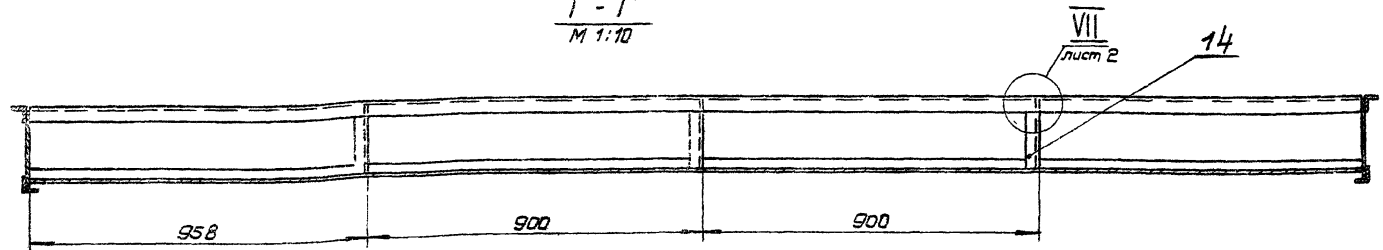
А1А 133.106				
Изм.	Лист	№ докум.	Подп.	Дата
	Разраб.	Комиссаров		
	Пров.	Грановский		
	Чк. гр.	Грановский		
	И. контр.	Мерзлякова		
	Умб.	Спубак		
Трубка		Лист	Масса	Масшт.
		И	0,2	1:1
Труба 15 ГОСТ 3262-62		Лист	Листов 1	
		Вострой СССР Сантехпроект г. Москва формат И		



В-В  
М 1:10



Г-Г  
М 1:10



- 1. Предельные отклонения размеров по СМЗ
- 2. \* Размеры для справок.
- 3. Шероховатость поверхностей деталей, полученных отрезкой под прямым углом -  $R_{a,320}$ . Неуказанная шероховатость поверхностей деталей -  $R_{a,6.3}$
- 4. Сварные швы по ГОСТ 5264-69.

		А1А 133.120 СБ	
		Каркас поддона	
		Сборочный чертеж	
Лит	Масса	Масштаб	
И	165	1:5	
		Лист 1	Листов
		Эксплуатации СССР	
		Сантехпроект	
		г. Москва	
		Формат 22	

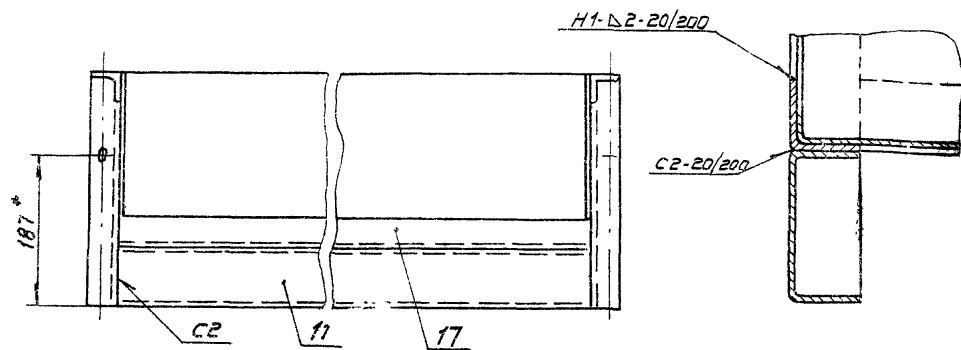
Серия 3 994-15 Выход 1-12

Лист 1 из 1 листа. Проверенный лист. Проверенный лист. Проверенный лист.

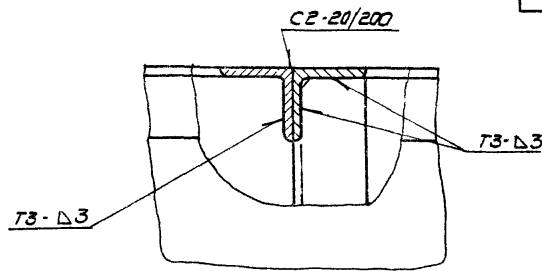
Копия. Проверенный

Вид Б лист 1

I  
M 1:2 лист 1

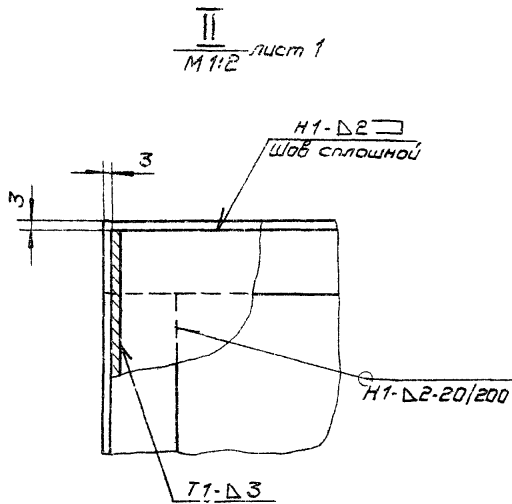
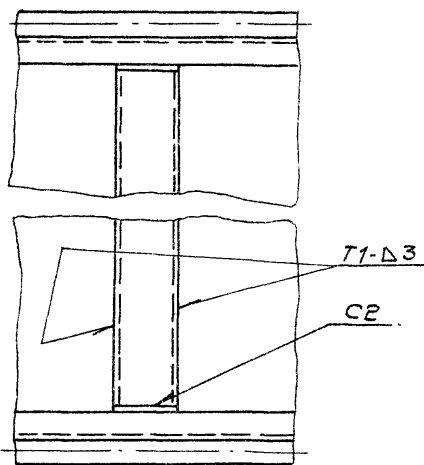


III  
M 1:2 лист 1

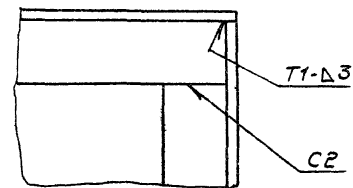


Вид А

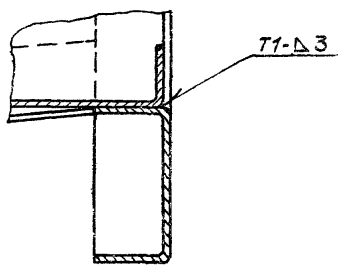
II  
M 1:2 лист 1



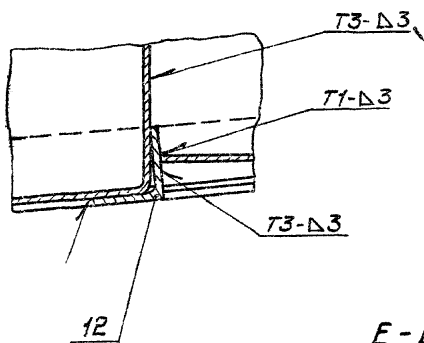
IV  
M 1:2 лист 1



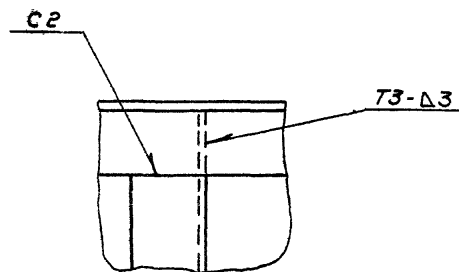
V  
M 1:2 лист 1



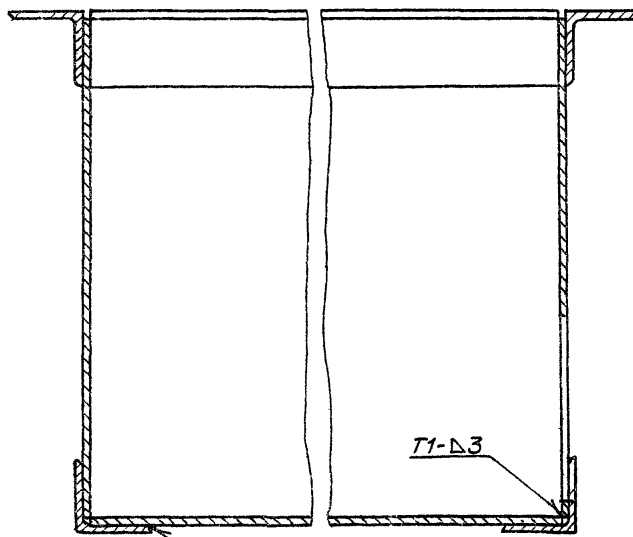
VI  
M 1:2 лист 1



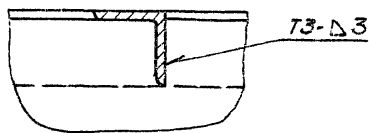
VII  
M 1:2 лист 1



E-E  
M 1:2



II-II  
M 1:2 лист 1



H1-Δ2-20/200

Шов сплошной

A1A 133.120 CB

лист 2

Копир. Кудряв-

формат 22

Серия 3, 904-15 Витрук 1-12

Шов сплошной, Подп. и дата, Азоп. инж. Н. Ю. Н. Дуб. Подп. и дата

A1A 133. 111

(V) R.320

Предельные отклонения размеров по СМ7

A1A 133. 111

Изм. Лист N 001	Изм. Лист N 001	Изм. Лист N 001	Изм. Лист N 001
Разраб. Каминский	Разраб. Каминский	Разраб. Каминский	Разраб. Каминский
Проб. Ивановский	Проб. Ивановский	Проб. Ивановский	Проб. Ивановский
Рис. 80	Рис. 80	Рис. 80	Рис. 80
И. контр. Мерзляков	И. контр. Мерзляков	И. контр. Мерзляков	И. контр. Мерзляков
Учв. Сливак	Учв. Сливак	Учв. Сливак	Учв. Сливак
Лист задний		Лист задний	
53.0 ГОСТ 19903-74		53.0 ГОСТ 19903-74	
1-IV-См. 3 ГОСТ 16523-70		1-IV-См. 3 ГОСТ 16523-70	
Сантехпроект		Сантехпроект	
г. Москва		г. Москва	
Формат 11		Формат 11	

A1A 133. 113

R.320 (V)

Неуказанные предельные отклонения размеров по СМ7

A1A 133. 113

Изм. Лист N 001	Изм. Лист N 001	Изм. Лист N 001	Изм. Лист N 001
Разраб. Каминский	Разраб. Каминский	Разраб. Каминский	Разраб. Каминский
Проб. Ивановский	Проб. Ивановский	Проб. Ивановский	Проб. Ивановский
Рис. 80	Рис. 80	Рис. 80	Рис. 80
И. контр. Мерзляков	И. контр. Мерзляков	И. контр. Мерзляков	И. контр. Мерзляков
Учв. Сливак	Учв. Сливак	Учв. Сливак	Учв. Сливак
Узелок		Узелок	
Б-36x26-3 ГОСТ 8509-72		Б-36x26-3 ГОСТ 8509-72	
См. 3 ГОСТ 535-58		См. 3 ГОСТ 535-58	
Сантехпроект		Сантехпроект	
г. Москва		г. Москва	
Формат 11		Формат 11	

A1A 133. 112

R.320 (V)

Неуказанные предельные отклонения размеров по СМ7

A-A  
M 1:1

A1A 133. 112

Изм. Лист N 001	Изм. Лист N 001	Изм. Лист N 001	Изм. Лист N 001
Разраб. Каминский	Разраб. Каминский	Разраб. Каминский	Разраб. Каминский
Проб. Ивановский	Проб. Ивановский	Проб. Ивановский	Проб. Ивановский
Рис. 80	Рис. 80	Рис. 80	Рис. 80
И. контр. Мерзляков	И. контр. Мерзляков	И. контр. Мерзляков	И. контр. Мерзляков
Учв. Сливак	Учв. Сливак	Учв. Сливак	Учв. Сливак
Лист передний		Лист передний	
53.0 ГОСТ 19903-74		53.0 ГОСТ 19903-74	
1-IV-См. 3 ГОСТ 16523-70		1-IV-См. 3 ГОСТ 16523-70	
Сантехпроект		Сантехпроект	
г. Москва		г. Москва	
Формат 11		Формат 11	

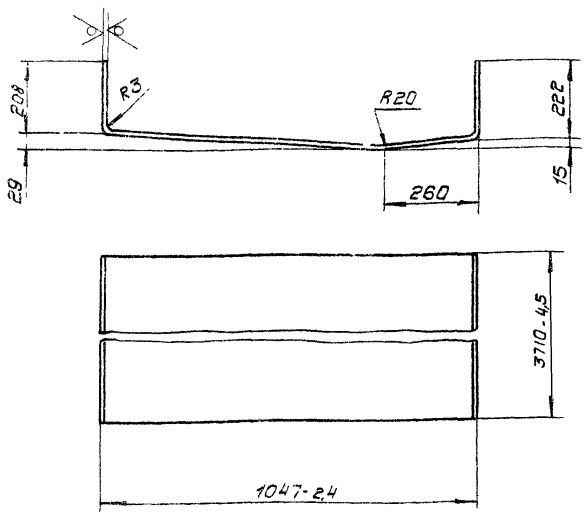
Изм. Лист N 001, Разраб. Каминский, Проб. Ивановский, Рис. 80, И. контр. Мерзляков, Учв. Сливак

Серия 9 3.904-15 Выпуск 1-12

Изм. Лист N 001, Разраб. Каминский, Проб. Ивановский, Рис. 80, И. контр. Мерзляков, Учв. Сливак

A1A 133.116

Rz320 (✓) (✓)



Неуказанные предельные отклонения размеров по СМТ

A1A 133.116

Днище

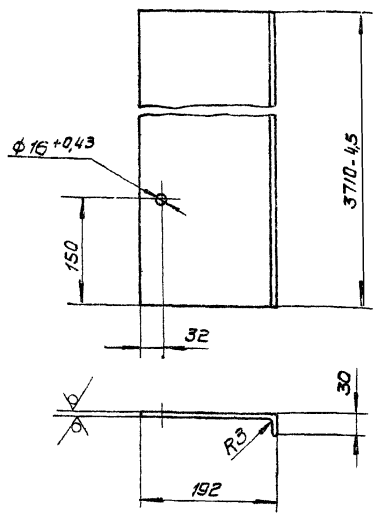
Лист	Масса	Масшт
И	130	1:10
Лист	Листов	Т
	Застрой СССР	
	Сантехпроект	г. Москва

Лист 63.0 ГОСТ 19903-74  
1-IV-Ст.3 ГОСТ 16523-70  
Сантехпроект г. Москва  
Формат 11

Шифр листа, Подл. и дата, Взам. шифр, Шифр. и дата, Подл. и дата

A1A 133.117

Rz320 (✓) (✓)



Шифр листа, Подл. и дата, Взам. шифр, Шифр. и дата, Подл. и дата

A1A 133.117

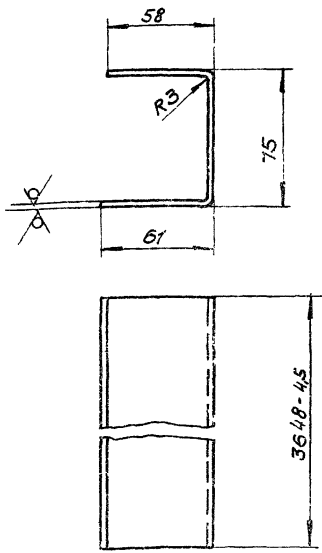
Корыто

Лист	Масса	Масшт
И	19,4	1:5
Лист	Листов	Т
	Застрой СССР	
	Сантехпроект	г. Москва

Лист 63.0 ГОСТ 19903-74  
1-IV-Ст.3 ГОСТ 16523-70  
Сантехпроект г. Москва  
Формат 11

A1A 133.115

Rz320 (✓) (✓)



Неуказанные предельные отклонения размеров по СМТ

A1A 133.115

Опора

Лист	Масса	Масшт
И	16,5	1:2
Лист	Листов	Т
	Застрой СССР	
	Сантехпроект	г. Москва

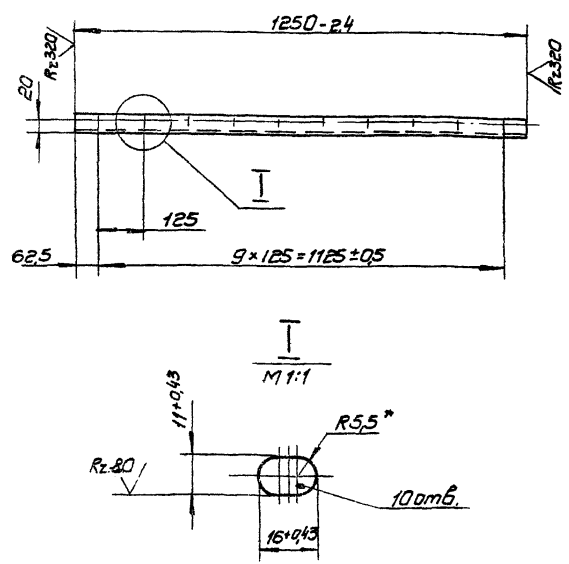
Лист 63.0 ГОСТ 19903-74  
1-IV-Ст.3 ГОСТ 16523-70  
Сантехпроект г. Москва  
Формат 11

Серия 3.904.15 Выпуск 1-12

Шифр листа, Подл. и дата, Взам. шифр, Шифр. и дата, Подл. и дата

A1A 133.114

(✓) (✓)



1. Неуказанные предельные отклонения размеров по СМТ
- 2.\* Размер для справок

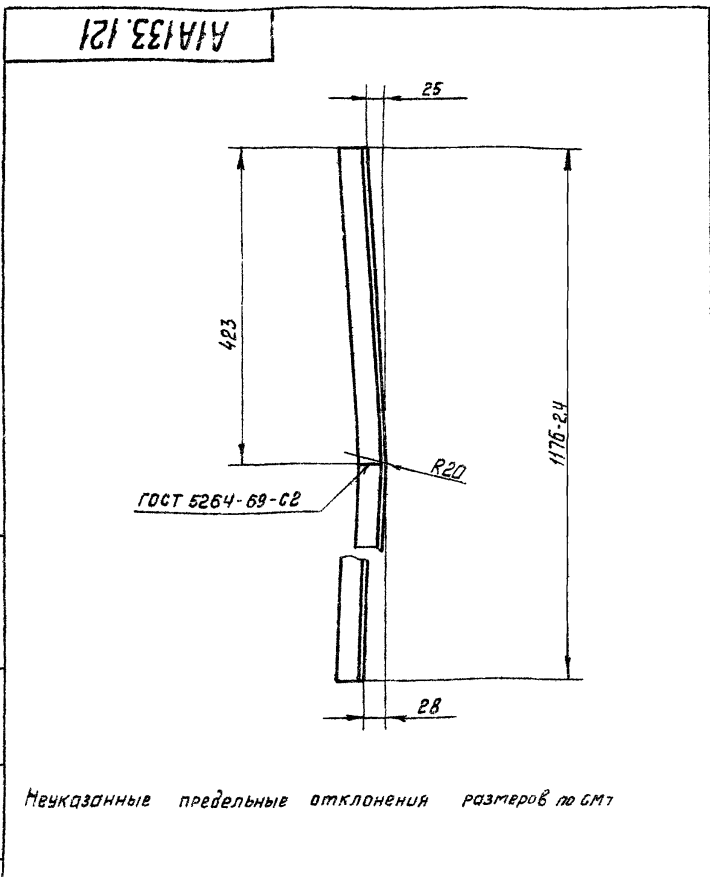
A1A 133.114

Уголок

Лист	Масса	Масшт
И	2,0	1:10
Лист	Листов	Т
	Застрой СССР	
	Сантехпроект	г. Москва

Уголок 63.0 ГОСТ 19903-74  
1-IV-Ст.3 ГОСТ 535-58  
Сантехпроект г. Москва  
Формат 11

Шифр листа, Подл. и дата, Взам. шифр, Шифр. и дата, Подл. и дата

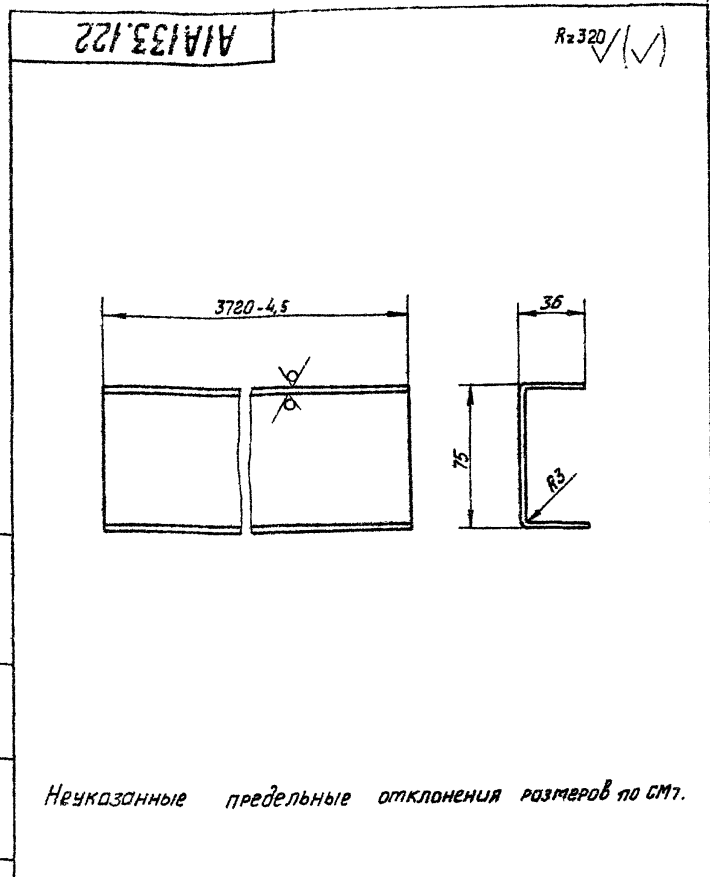


Неуказанные предельные отклонения размеров по СМТ

Изм. и дата. Подп. и дата. Взам. инв. и дата. Инв. и дата. Подп. и дата.

<b>А1А133.121</b>				Лист	Масса	Масштаб
Уголок				И	1,95	1:5
Изм.	Лист	И докум.	Подп.	Дата		
Разраб.	Комиссаров					
Пробв.	Грановский					
Рук. зм.	Грановский					
И. контр. Мерзлякова				Уголок 5-38x38x3 ГОСТ 8509-72		
Утв. Сливак				Ст. 3 ГОСТ 535-58		
				ГОССТРОЙ СССР САНТЕХПРОЕКТ г. Москва		

Формат И

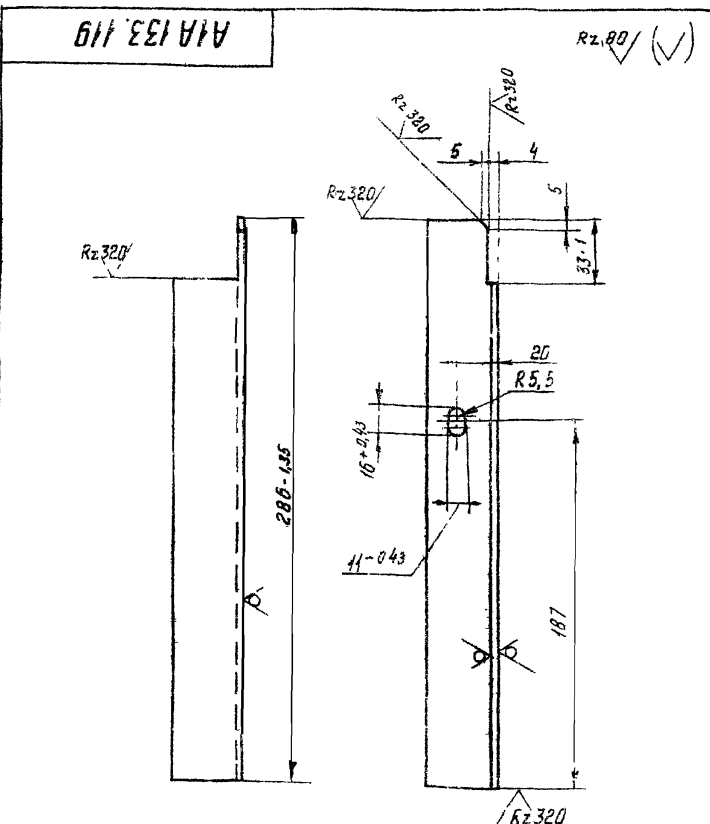


Неуказанные предельные отклонения размеров по СМТ.

Изм. и дата. Подп. и дата. Взам. инв. и дата. Инв. и дата. Подп. и дата.

<b>А1А133.122</b>				Лист	Масса	Масштаб
Профиль				И	13,0	1:2
Изм.	Лист	И докум.	Подп.	Дата		
Разраб.	Комиссаров					
Пробв.	Грановский					
Рук. зм.	Грановский					
И. контр. Мерзлякова				Лист 63,0 ГОСТ 19903-74		
Утв. Сливак				Т-IV-Ст.3 ГОСТ 16523-70		
				ГОССТРОЙ СССР САНТЕХПРОЕКТ г. Москва		

Формат И

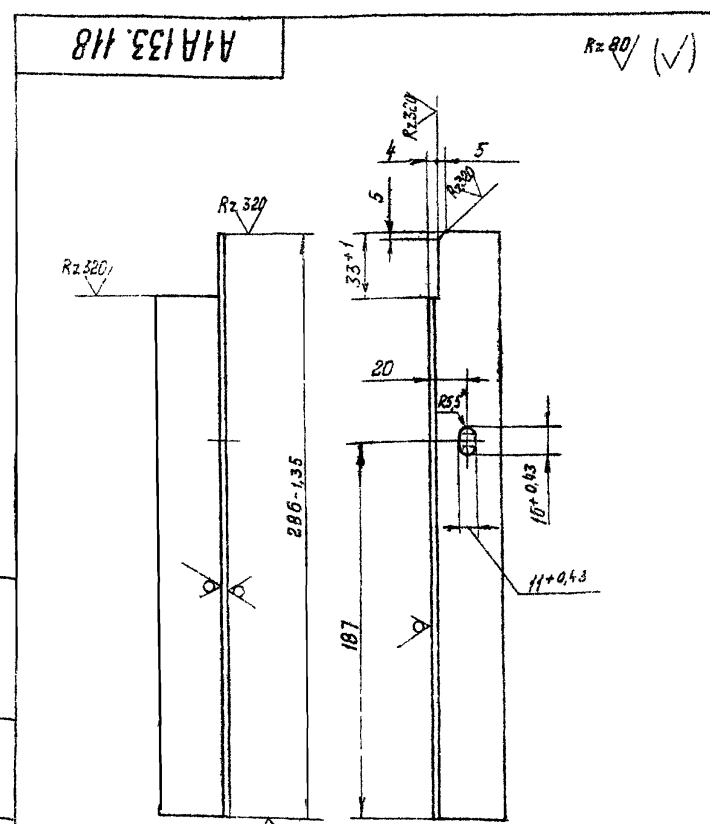


1. Неуказанные предельные отклонения размеров по СМТ  
2. \* Размер для справок

Изм. и дата. Подп. и дата. Взам. инв. и дата. Инв. и дата. Подп. и дата. Серия 3 904-15 Выпуск 1-12

<b>А1А133.119</b>				Лист	Масса	Масштаб
точка				И	0,48	1:2
Изм.	Лист	И докум.	Подп.	Дата		
Разраб.	Комиссаров					
Пробв.	Грановский					
Рук. зм.	Грановский					
И. контр. Мерзлякова				Уголок 5-38x38x3 ГОСТ 8509-72		
Утв. Сливак				Ст. 3 ГОСТ 535-58		
				ГОССТРОЙ СССР САНТЕХПРОЕКТ г. Москва		

Формат И

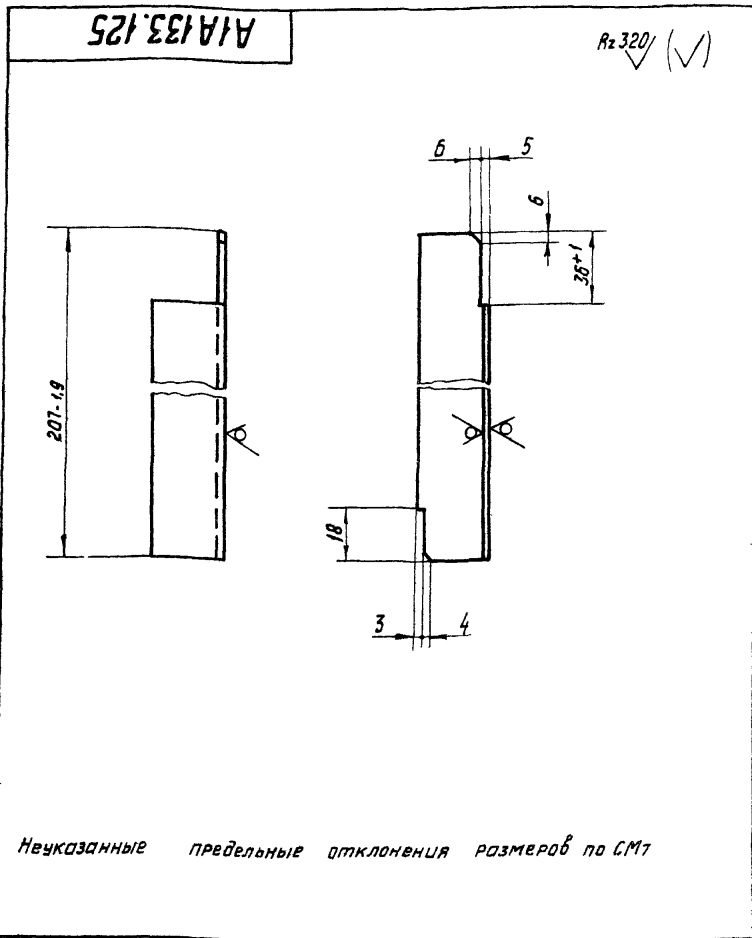


1. Неуказанные предельные отклонения размеров по СМТ.  
2. \* Размер для справок

Изм. и дата. Подп. и дата. Взам. инв. и дата. Инв. и дата. Подп. и дата.

<b>А1А133.118</b>				Лист	Масса	Масштаб
стойка				И	0,48	1:2
Изм.	Лист	И докум.	Подп.	Дата		
Разраб.	Комиссаров					
Пробв.	Грановский					
Рук. зм.	Грановский					
И. контр. Мерзлякова				Уголок 5-38x38x3 ГОСТ 8509-72		
Утв. Сливак				Ст. 3 ГОСТ 535-58		
				ГОССТРОЙ СССР САНТЕХПРОЕКТ г. Москва		

Формат И



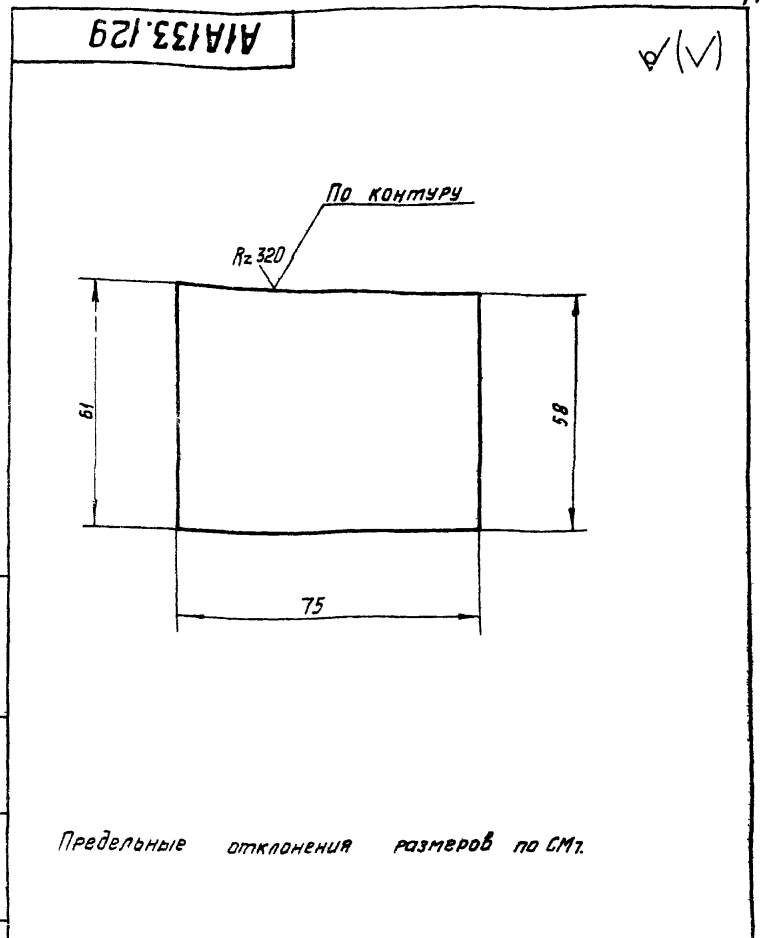
Неуказанные предельные отклонения размеров по СМТ

A1A133.125

Стойка

Изм.	Лист	И докум.	Подп.	Дата	Лист	Масса	Масшт.
	И				И	0,34	1:2
Разработчик: Комиссаров					Листов: 1		
Проб.: Грановский					Госстрой СССР		
Руководитель: Грановский					САНТЕХПРОЕКТ		
И.контр.: Мерзлякова					г. Москва		
Утв.: Сливак					Уголок 5-36x36x3 ГОСТ 8509-72		
					Ст.3 ГОСТ 535-58		

Формат И



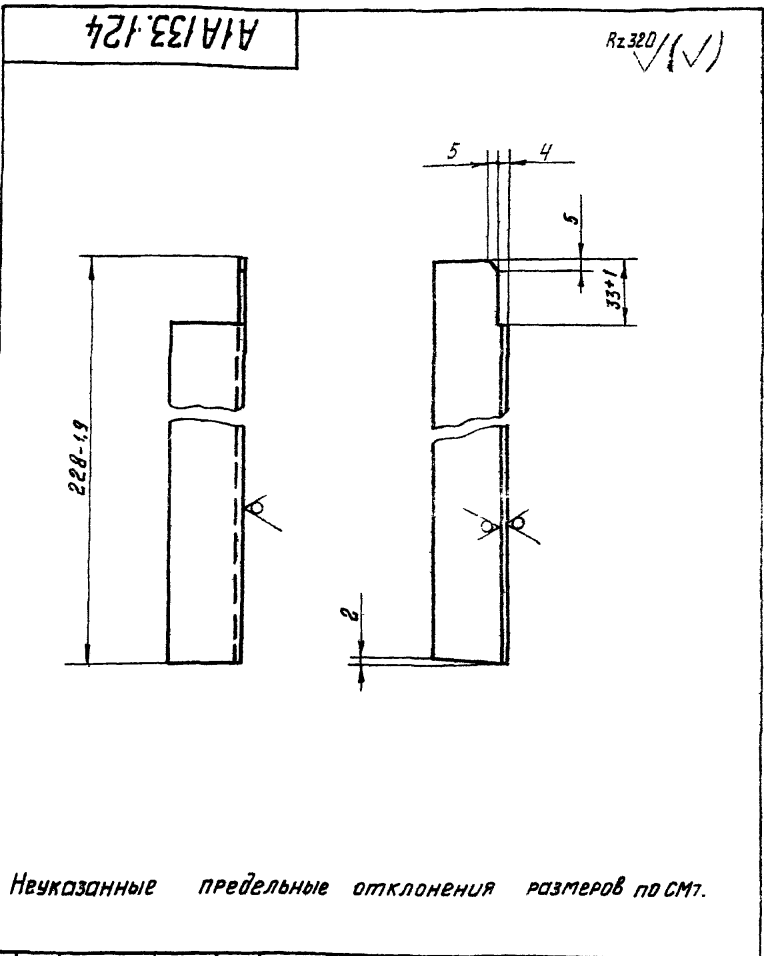
Предельные отклонения размеров по СМТ

A1A133.129

Пластина

Изм.	Лист	И докум.	Подп.	Дата	Лист	Масса	Масшт.
	И				И	0,11	1:1
Разработчик: Комиссаров					Листов: 1		
Проб.: Грановский					Госстрой СССР		
Руководитель: Грановский					САНТЕХПРОЕКТ		
И.контр.: Мерзлякова					г. Москва		
Утв.: Сливак					Лист 53.0 ГОСТ 19903-74		
					1-IV-Ст.3 ГОСТ 16523-70		

Формат И



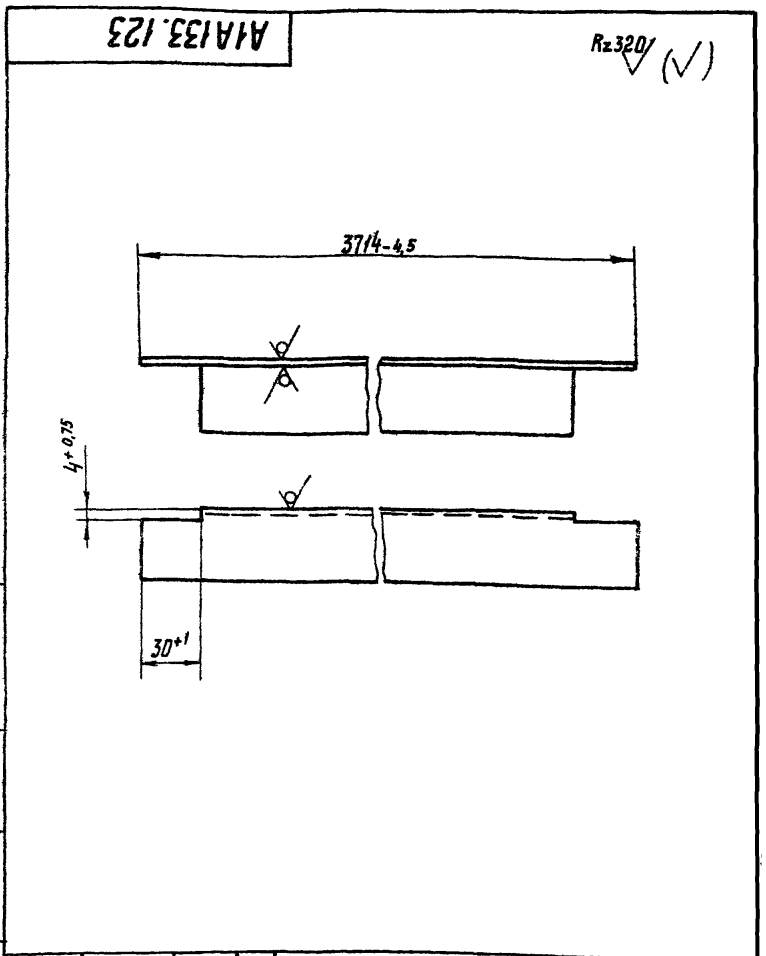
Неуказанные предельные отклонения размеров по СМТ.

A1A133.124

Стойка

Изм.	Лист	И докум.	Подп.	Дата	Лист	Масса	Масшт.
	И				И	0,36	1:2
Разработчик: Комиссаров					Листов: 1		
Проб.: Грановский					Госстрой СССР		
Руководитель: Грановский					САНТЕХПРОЕКТ		
И.контр.: Мерзлякова					г. Москва		
Утв.: Сливак					Уголок 5-36x36x3 ГОСТ 8509-72		
					Ст.3 ГОСТ 535-58		

Формат И



Неуказанные предельные отклонения размеров по СМТ.

A1A133.123

Уголок

Изм.	Лист	И докум.	Подп.	Дата	Лист	Масса	Масшт.
	И				И	6,1	1:2
Разработчик: Комиссаров					Листов: 1		
Проб.: Грановский					Госстрой СССР		
Руководитель: Грановский					САНТЕХПРОЕКТ		
И.контр.: Мерзлякова					г. Москва		
Утв.: Сливак					Уголок 5-36x36x3 ГОСТ 8509-72		
					Ст.3 ГОСТ 535-58		

Формат И

A1A133.125

Rz320

A1A133.129

Rz320

A1A133.124

Rz320

A1A133.123

Rz320

Шт. и подл. Лист и дата Взам. инв. и Шт. и подл. Лист и дата

Серия 3.900-15 Выпуск 1-12

Шт. и подл. Лист и дата Взам. инв. и Шт. и подл. Лист и дата



Формат	Зона	Поз.	Обозначение	Наименование	Кол.	Примечание
				Документация		
		И	А1А 133. 130 СБ	Сборочный чертеж		
				Детали		
	БЧ	1	А1А 133. 131	Патрубок Труба 89х4-Д ГОСТ 8732-70 L=174-1	1	1,45кг.
				Стандартные изделия		
		2		Отвод 90° 80 С50 ГОСТ 17375-72	1	

Шт. и табл. Разр. и дата Шт. и табл. Шт. и табл. Шт. и табл. Шт. и табл.

Изм.	Лист	№ докум.	Подп.	Дата	<b>А1А 133. 130</b>		
Разраб.	Комиссаров				Лит.	Лист	Листов
Проб.	Крановский				И	1	1
Рук. зрм.	Крановский				Госстрой СССР САНТЕХПРОЕКТ г. Москва		
И. контр.	Мерзлякова				Формат И		
Утв.	Спиwak						

Формат	Зона	Поз.	Обозначение	Наименование	Кол.	Примечание
				Документация		
		И	А1А 133. 140 СБ	Сборочный чертеж		
				Детали		
	И	1	А1А 133. 132	Полоса	2	
		2	А1А 133. 132-01	Полоса	2	
	И	3	А1А 133. 133	Ручка	1	
	БЧ	4	А1А 133. 134	Сетка Сетка № 1,6-0,5 ГОСТ 12184-66 180-2,5 x 560-4,5	1	0,2 кг.
				Стандартные изделия		
		5		Защелка 2x8-011 ГОСТ 10300-68	34	

Шт. и табл. Разр. и дата Шт. и табл. Шт. и табл. Шт. и табл. Шт. и табл.

Изм.	Лист	№ докум.	Подп.	Дата	<b>А1А 133. 140</b>		
Разраб.	Комиссаров				Лит.	Лист	Листов
Проб.	Крановский				И	1	1
Рук. зрм.	Крановский				Госстрой СССР САНТЕХПРОЕКТ г. Москва		
И. контр.	Мерзлякова				Формат И		
Утв.	Спиwak						

Формат	Зона	Поз.	Обозначение	Наименование	Кол.	Примечание
				Документация		
		И	А1А 133. 150 СБ	Сборочный чертеж		
				Детали		
	И	1	А1А 133. 135	Воронка	1	
	И	2	А1А 133. 136	Патрубок	1	
	И	3	А1А 133. 137	Труба	1	
	БЧ	4	А1А 133. 138	Заглушка Лист 68 ГОСТ 19903-74 Ст. 3 ГОСТ 14637-69 φ 84-14	1	0,17 кг

Серия 3.901-15 86 лист 1-12

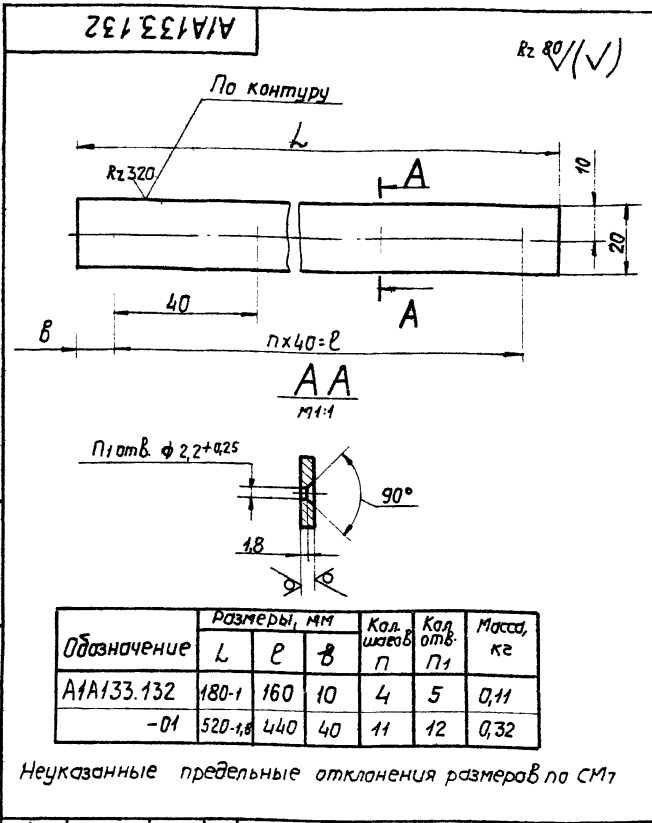
Шт. и табл. Разр. и дата Шт. и табл. Шт. и табл. Шт. и табл. Шт. и табл.

Изм.	Лист	№ докум.	Подп.	Дата	<b>А1А 133. 150</b>		
Разраб.	Комиссаров				Лит.	Лист	Листов
Проб.	Крановский				И	1	1
Рук. зрм.	Крановский				Госстрой СССР САНТЕХПРОЕКТ г. Москва		
И. контр.	Мерзлякова				Формат И		
Утв.	Спиwak						

Формат	Зона	Поз.	Обозначение	Наименование	Кол.	Примечание
				Документация		
		И2	А1А 133. 160 СБ	Сборочный чертеж		
				Детали		
	И	1	А1А 133. 139	Стенка задняя	1	
	И	2	А1А 133. 141	Стенка боковая	1	
	И	3	А1А 133. 142	Стенка боковая	1	
	И	4	А1А 133. 143	Поперечина	2	
				Стандартные изделия		
		5		Винт МВхЮ.58 ГОСТ 17473-72	2	
		6		Гайка МВ.4 ГОСТ 5915-70	2	

Шт. и табл. Разр. и дата Шт. и табл. Шт. и табл. Шт. и табл. Шт. и табл.

Изм.	Лист	№ докум.	Подп.	Дата	<b>А1А 133. 160</b>		
Разраб.	Комиссаров				Лит.	Лист	Листов
Проб.	Крановский				И	1	1
Рук. зрм.	Крановский				Госстрой СССР САНТЕХПРОЕКТ г. Москва		
И. контр.	Мерзлякова				Формат И		
Утв.	Спиwak						

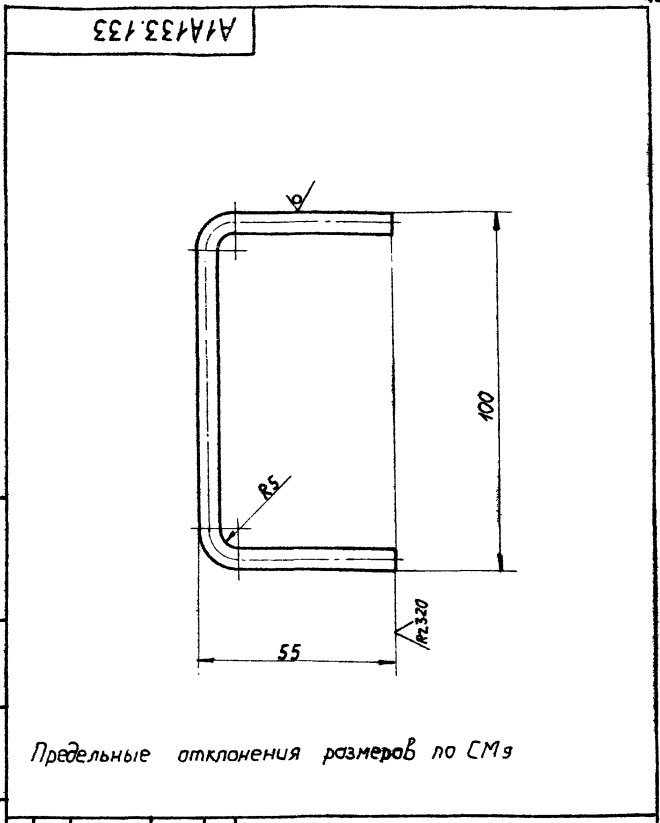


Обозначение	Размеры, мм			Кол. шкотов П	Кол. отб. П1	Масса, кг
	L	l	B			
A1A133.132	180-1	160	10	4	5	0,11
-01	520-1,8	440	40	11	12	0,32

Неуказанные предельные отклонения размеров по СМ7

Лист № 1/1  
Листов 1  
Изм. № 1  
Исполн. С.И.В.С.  
Провер. И.В.С.  
Дата 10.01.74

A1A133.132				Лит.	Масса	Масшт.
Полоса				И	СМ-тавл.	—
Изм. Лист № докум. Подп. Дата				Лист Листов		
Разработ. Комиссаров				гострой СССР		
Проб. Грановский				Сантехпроект		
Рук. групп. Грановский				г. Москва		
Н. контр. Мерзлякова				Копировал:		
Утв. Сливак				формат И		

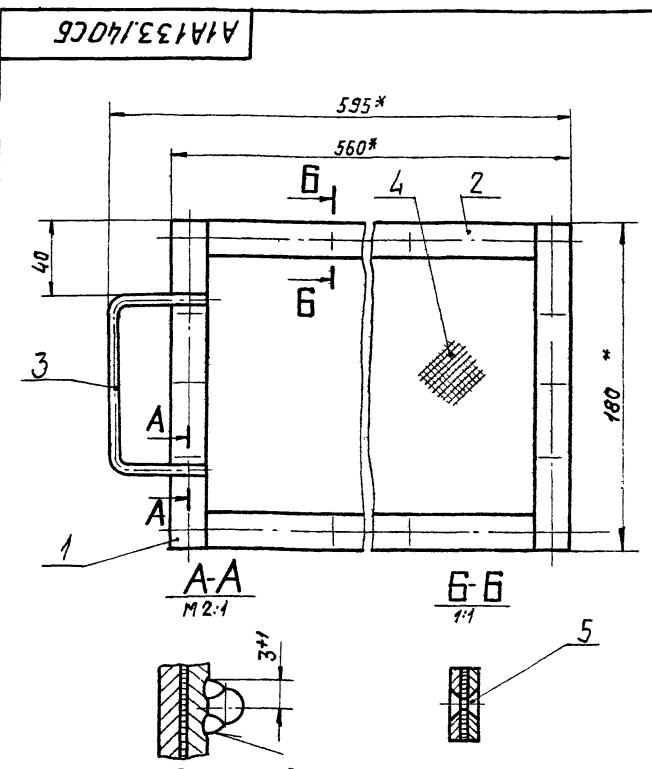


Предельные отклонения размеров по СМ9

Лист № 1/1  
Листов 1  
Изм. № 1  
Исполн. С.И.В.С.  
Провер. И.В.С.  
Дата 10.01.74

A1A133.133				Лит.	Масса	Масшт.
Ручка				И	0,03	1:1
Изм. Лист № докум. Подп. Дата				Лист Листов		
Разработ. Комиссаров				гострой СССР		
Проб. Грановский				Сантехпроект		
Рук. групп. Грановский				г. Москва		
Н. контр. Мерзлякова				Копировал:		
Утв. Сливак				формат И		

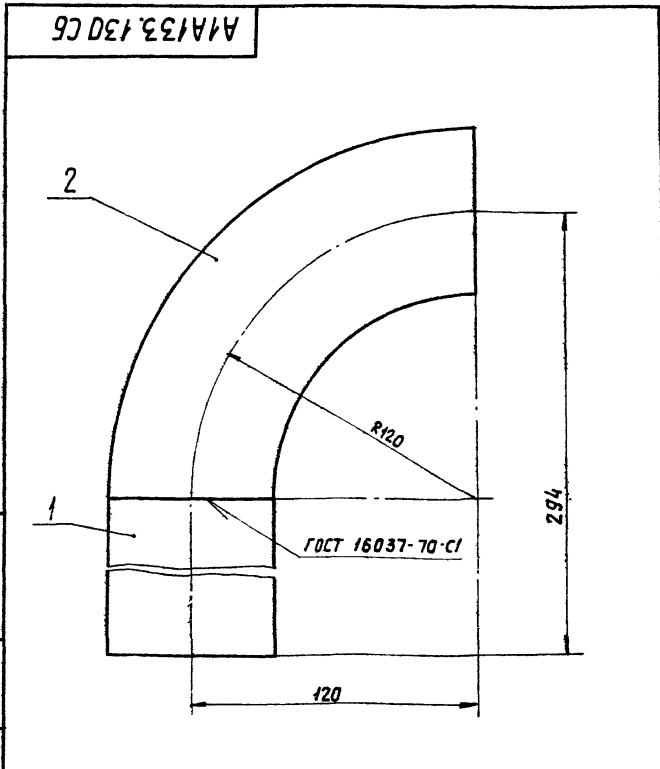
Серия 3.904-15 Выпуск 1-12



1. \* Размеры для справок.  
2. Сварка ручная электродуговая

Лист № 1/1  
Листов 1  
Изм. № 1  
Исполн. С.И.В.С.  
Провер. И.В.С.  
Дата 10.01.74

A1A133.140CB				Лит.	Масса	Масшт.
Фильтр. Сборочный чертеж.				И	1,1	1:2
Изм. Лист № докум. Подп. Дата				Лист Листов		
Разработ. Комиссаров				гострой СССР		
Проб. Грановский				Сантехпроект		
Рук. групп. Грановский				г. Москва		
Н. контр. Мерзлякова				Копировал:		
Утв. Гальцев				формат И		



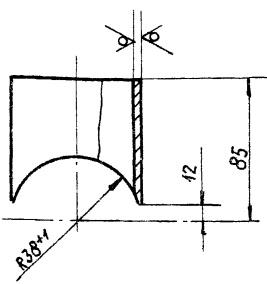
Размеры для справок.

Лист № 1/1  
Листов 1  
Изм. № 1  
Исполн. С.И.В.С.  
Провер. И.В.С.  
Дата 10.01.74

A1A133.130CB				Лит.	Масса	Масшт.
Колено. Сборочный чертеж				И	3,4	1:2
Изм. Лист № докум. Подп. Дата				Лист Листов		
Разработ. Комиссаров				гострой СССР		
Проб. Грановский				Сантехпроект		
Рук. групп. Грановский				г. Москва		
Н. контр. Мерзлякова				Копировал:		
Утв. Гальцев				формат И		

А1А133.136

Rz320 (✓) (✓)



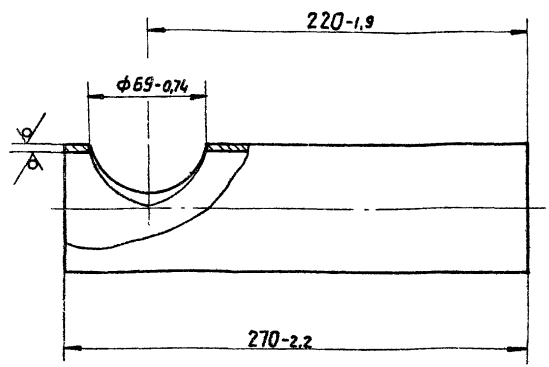
Неуказанные предельные отклонения размеров по СМ9

А1А133.136

Изм.	Лист	№ докум.	Подп.	Дата	Лит.	Масса	Масшт.
	1		Комиссаров		И	0,4	1:2
Разработчик: Комиссаров Проверил: Грановский Руководитель: Грановский					Лист 1 из 1 ГОСТ 1903-74 Сантехпроект г. Москва		
Исполнитель: Мерзлякова Утвердил: Сливяк					Труба 76x3,5 ГОСТ 8732-70 д. ГОСТ 8731-74 Сантехпроект г. Москва Копировал: формат 11		

А1А133.137

Rz320 (✓) (✓)



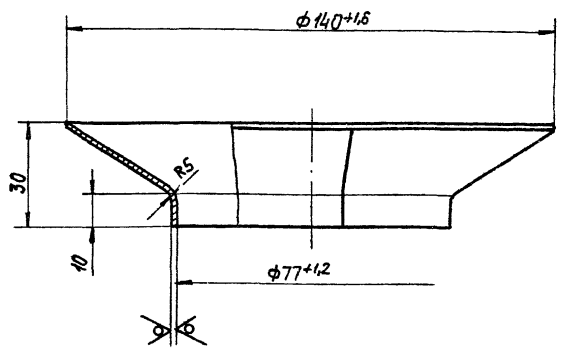
Изм. № Лист № докум. Подп. Дата  
Выпол. Мерзлякова  
Утвердил. Сливяк

А1А133.137

Изм.	Лист	№ докум.	Подп.	Дата	Лит.	Масса	Масшт.
	1		Комиссаров		И	1,7	1:2
Разработчик: Комиссаров Проверил: Грановский Руководитель: Грановский					Лист 1 из 1 ГОСТ 1903-74 Сантехпроект г. Москва		
Исполнитель: Мерзлякова Утвердил: Сливяк					Труба 76x3,5 ГОСТ 8732-70 д. ГОСТ 8731-74 Сантехпроект г. Москва Копировал: формат 11		

А1А133.135

Rz320 (✓) (✓)

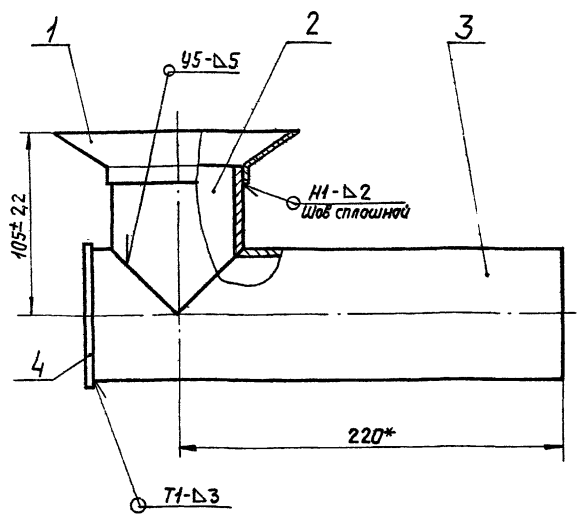


Неуказанные предельные отклонения размеров по СМ9

А1А133.135

Изм.	Лист	№ докум.	Подп.	Дата	Лит.	Масса	Масшт.
	1		Комиссаров		И	0,25	1:1
Разработчик: Комиссаров Проверил: Грановский Руководитель: Грановский					Лист 1 из 1 ГОСТ 1903-74 Сантехпроект г. Москва		
Исполнитель: Мерзлякова Утвердил: Сливяк					Воронка Лист 1 из 1 ГОСТ 1903-74 Сантехпроект г. Москва Копировал: формат 11		

А1А133.150СБ



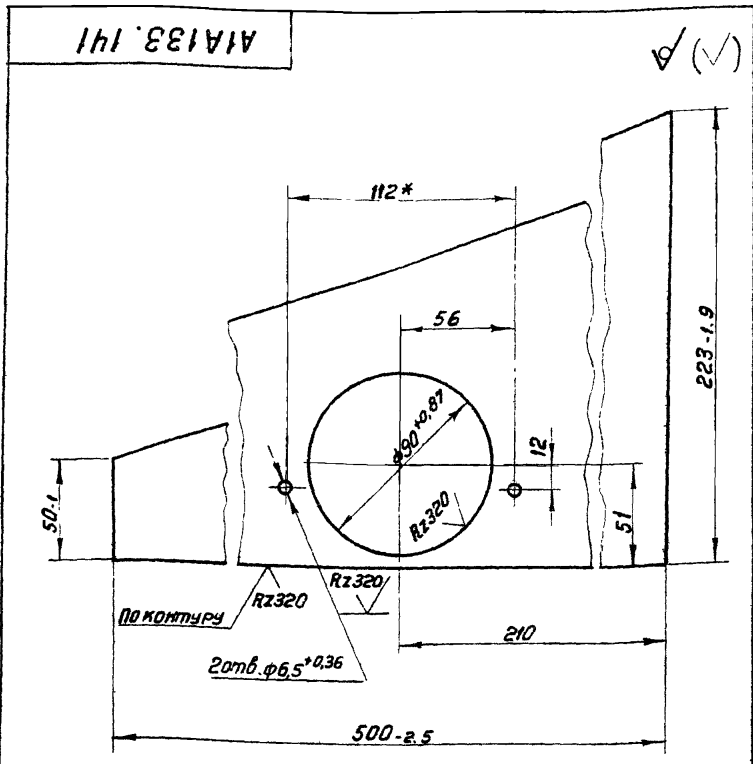
- \* размер для справок.
- Сварные швы H1, T1- по ГОСТ 5264-69; R5- по ГОСТ 16037-70

А1А133.150СБ

Изм.	Лист	№ докум.	Подп.	Дата	Лит.	Масса	Масшт.
	1		Комиссаров		И	2,4	1:2
Разработчик: Комиссаров Проверил: Грановский Руководитель: Грановский					Лист 1 из 1 ГОСТ 1903-74 Сантехпроект г. Москва		
Исполнитель: Мерзлякова Утвердил: Гольдберг					Перелив Сборочный чертеж Лист 1 из 1 ГОСТ 1903-74 Сантехпроект г. Москва Копировал: формат 11		

Серия 3.904-15 выпуск 1-12

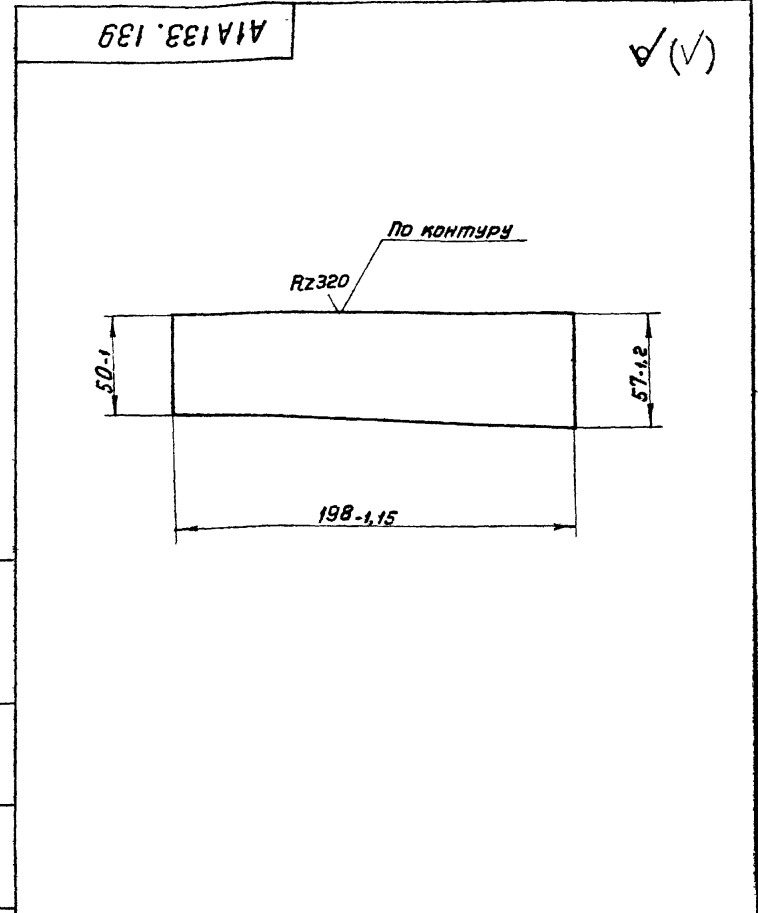
Изм. № Лист № докум. Подп. Дата  
Выпол. Мерзлякова  
Утвердил. Сливяк



1. Неуказанные предельные отклонения размеров по СМТ
2. \* размер для справок

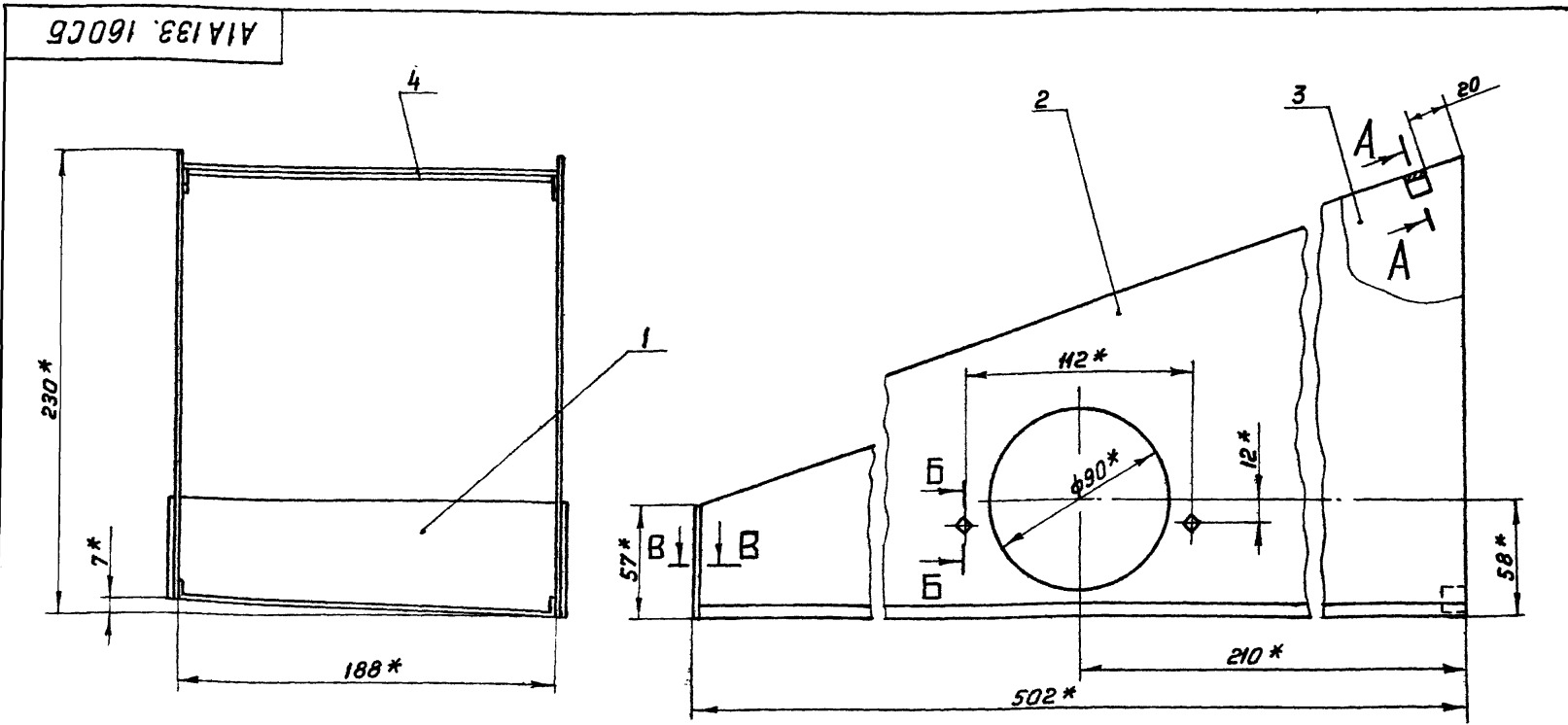
A1A133.141

Изм.	Лист	№ докум.	Подп.	Дата	Лит.	Масса	Масштаб
	1				И	1,0	1:2
Стенка боковая							
Лист 52,0 ГОСТ 19903-74					Лист Листов 1		
1-IV-Ст.3 ГОСТ 16523-70					Госстрой СССР Сантехпроект г. Москва		
Формат И1							



A1A133.139

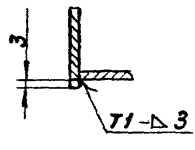
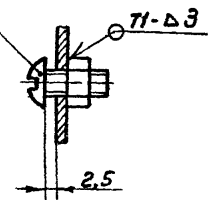
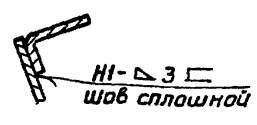
Изм.	Лист	№ докум.	Подп.	Дата	Лит.	Масса	Масштаб
	1				И	0,17	1:2
Стенка задняя							
Лист 52,0 ГОСТ 19903-74					Лист Листов 1		
1-IV-Ст.3 ГОСТ 16523-70					Госстрой СССР Сантехпроект г. Москва		
Формат И1							



A-A  
M1:1

5  
6  
B-B  
M1:1

B-B  
M1:1



1. Предельные отклонения размеров по СМТ
2. \* Размеры для справок
3. Сварные швы по ГОСТ 5264-69

A1A133.160CB

Изм.	Лист	№ докум.	Подп.	Дата	Лит.	Масса	Масштаб
	1				И	2,3	1:2
Каркас фильтра Сборочный чертеж							
Лист Листов 1							
Гл. спец. Сливач					Госстрой СССР Сантехпроект г. Москва		
И.контр. Мерзлякова							
Утв. Гольдберг							
Формат И2							

Формат	Зона	Лист	Обозначение	Наименование	Кол.	Примечание
				Документация		
		22	A1A133.170CB	Сборочный чертеж		
				Детали		
И	1	A1A133.146	Уголок	2		
И	2	A1A133.147	Шайба	3		
И	3	A1A133.148	Трубка	3		
И	4	A1A133.149	Уголок	1		
	5	A1A133.149-01	Уголок	1		
И	6	A1A133.151	Профиль	1		
И	7	A1A133.152	Профиль	1		
И	8	A1A133.153	Профиль	1		
И	9	A1A133.154	Рамка	1		
И	10	A1A133.155	Лист	1		
И	11	A1A133.156	Лист	1		
И	12	A1A133.157	Кронштейн	1		
И	13	A1A133.158	Уголок	2		
И	14	A1A133.159	Профиль	1		
И	15	A1A133.161	Патрубок			
				Труба 89x4 ГОСТ 8732-70		
				Д ГОСТ 8731-74		
				L=197-1	1	0,9кг
И	16	A1A133.162	Козырек	1		

ИЗМ. И Лист. Лист и дата. Взам. инв. и инв. формул. Лист и дата.

ИЗМ. И Лист. Лист и дата.

Серия 3.904-15 Выпуск 4-12

ИЗМ. И Лист. Лист и дата. Взам. инв. и инв. формул. Лист и дата.

**A1A133.170**

Изм. Лист	№ докум.	Подп.	Дата
Разраб. Комиссаров			
Проб. Грановский			
Рук. групп. Грановский			
И. контр. Мерзлякова			
Утв. Спивак			

**Панель передняя**

Лит. И	Лист 1	Листов 2
госстрой СССР Сантехпроект г. Москва		

Копировал: формат И

Формат	Зона	Лист	Обозначение	Наименование	Кол.	Примечание
				Стандартные изделия		
		17		Фланец 80-10 ГОСТ 1255-67	2	

ИЗМ. И Лист. Лист и дата. Взам. инв. и инв. формул. Лист и дата.

ИЗМ. И Лист. Лист и дата.

**A1A133.170**

Изм. Лист	№ докум.	Подп.	Дата
Разраб. Комиссаров			
Проб. Грановский			
Рук. групп. Грановский			
И. контр. Мерзлякова			
Утв. Спивак			

**Панель верхняя**

Лит. И	Лист 1	Листов 2
госстрой СССР Сантехпроект г. Москва		

Копировал: формат И

Формат	Зона	Лист	Обозначение	Наименование	Кол.	Примечание
				Документация		
		12	A1A133.190CB	Сборочный чертеж		
				Детали		
И	1	A1A133.146	Уголок	1		
И	2	A1A133.147	Шайба	4		
И	3	A1A133.148	Трубка	4		
И	4	A1A133.149	Уголок	1		
И	5	A1A133.166	Уголок	2		
И	6	A1A133.167	Лист	1		

ИЗМ. И Лист. Лист и дата. Взам. инв. и инв. формул. Лист и дата.

ИЗМ. И Лист. Лист и дата.

**A1A133.190**

Изм. Лист	№ докум.	Подп.	Дата
Разраб. Комиссаров			
Проб. Грановский			
Рук. групп. Грановский			
И. контр. Мерзлякова			
Утв. Спивак			

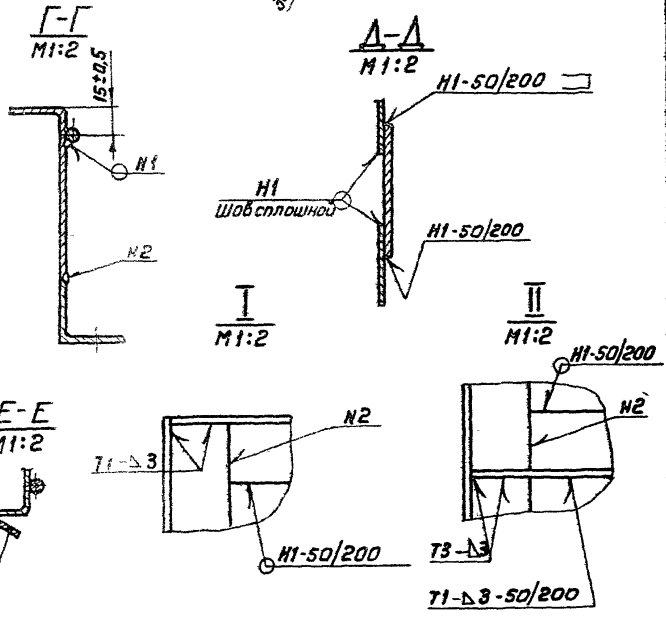
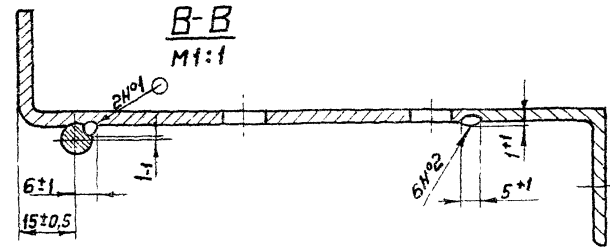
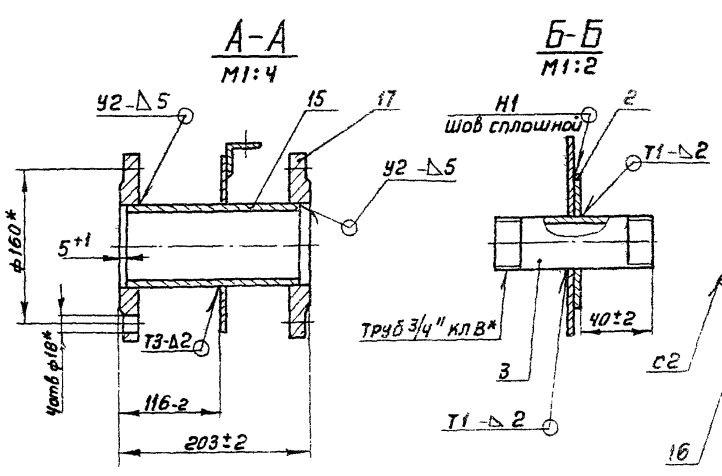
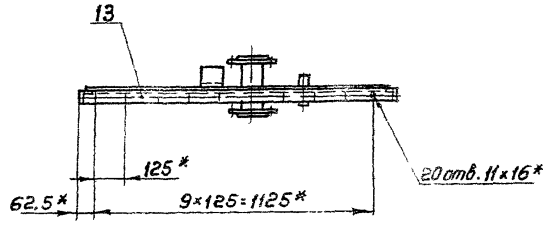
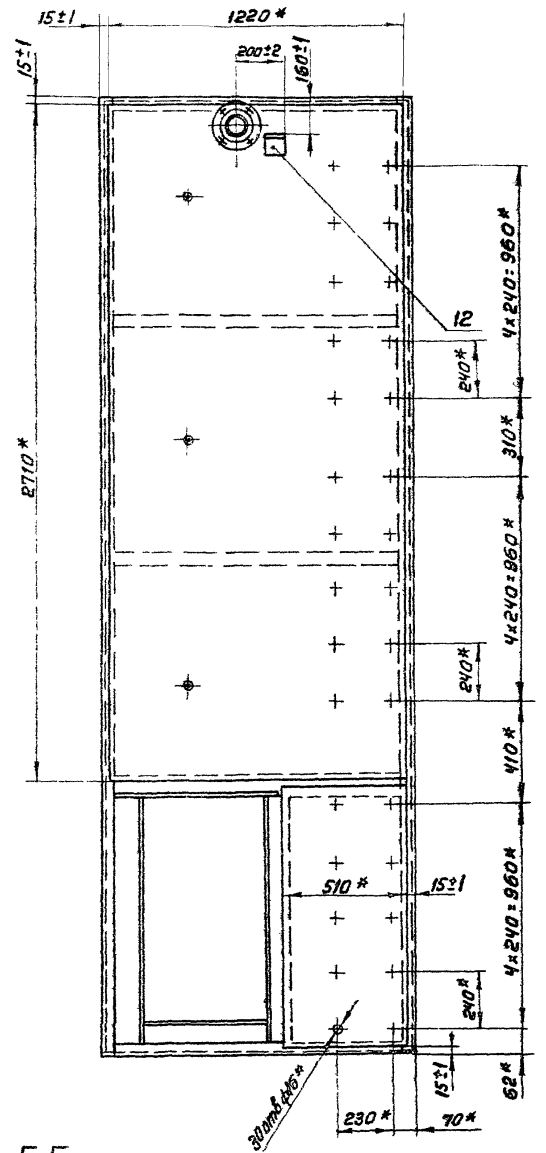
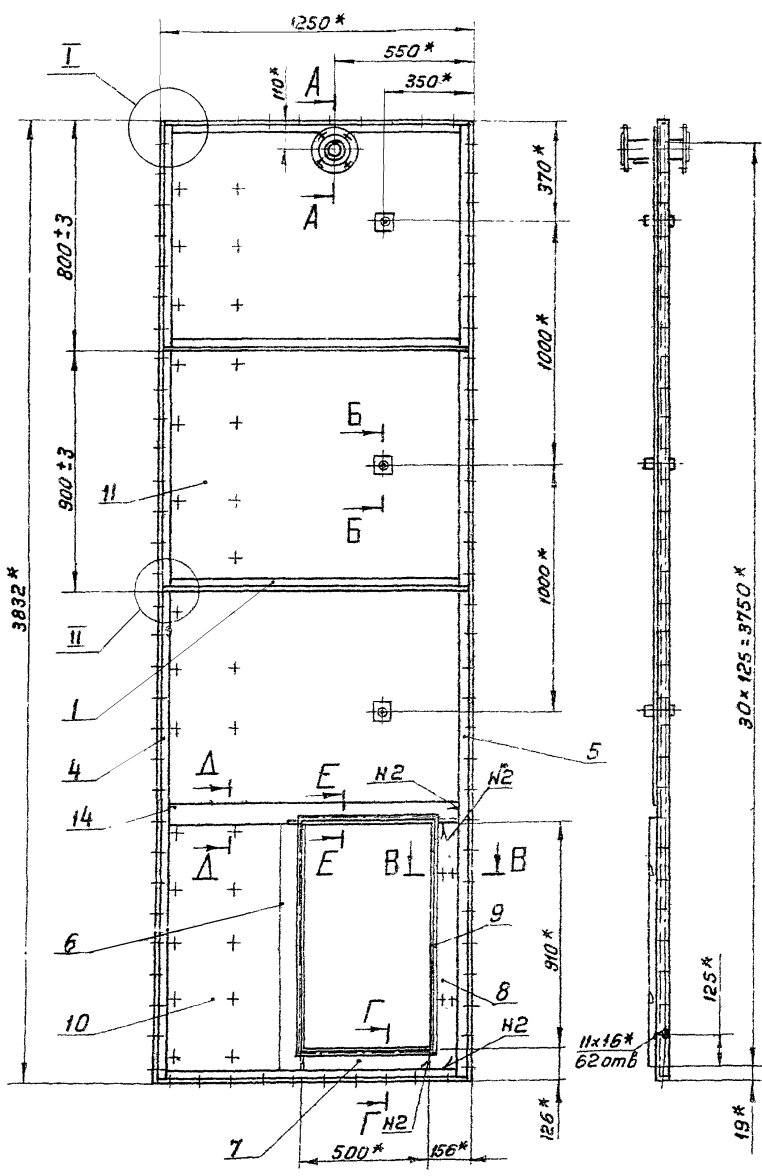
**Панель задняя**

Лит. И	Лист 1	Листов 1
госстрой СССР Сантехпроект г. Москва		

Копировал: формат И

СЕРИЯ 3.904.15 ВЫПУСК 1-12

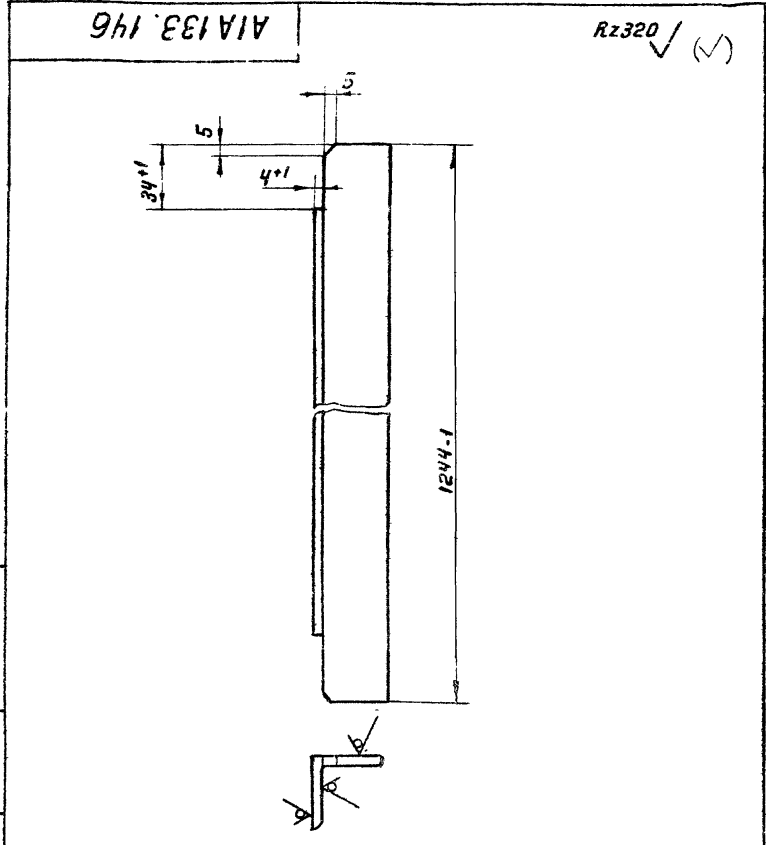
Шв и дата Подп и дата Изгот. шв и дата Изгот. шв и дата



- 1\* Размеры для справок
- 2. Сварные швы Н1, Т1, Т3, С2 - по ГОСТ 5264-69; 42 - по ГОСТ 16037-70. Сварные швы Н1, Н2 - сборка ручная электродуговая.

А1А133.170СБ				Лист	Масса	Масштаб
Изм.	Лист	И.Ф.И.О.И.	Подп.	Дата	102,0	1:15
Разработ	Копи	Состав	Состав	Дата		
Проб	Триновский					
Рис. гр. ил.	Грановский					
Гл. спец.	Сливин					
И. контр.	Мерзлякова					
Утв.	Гальтвассер					

Лист 1 из 1  
Листов 1  
Госстрой СССР  
Сантехпроект  
г. Москва



Неуказанные предельные отклонения размеров по СМ7

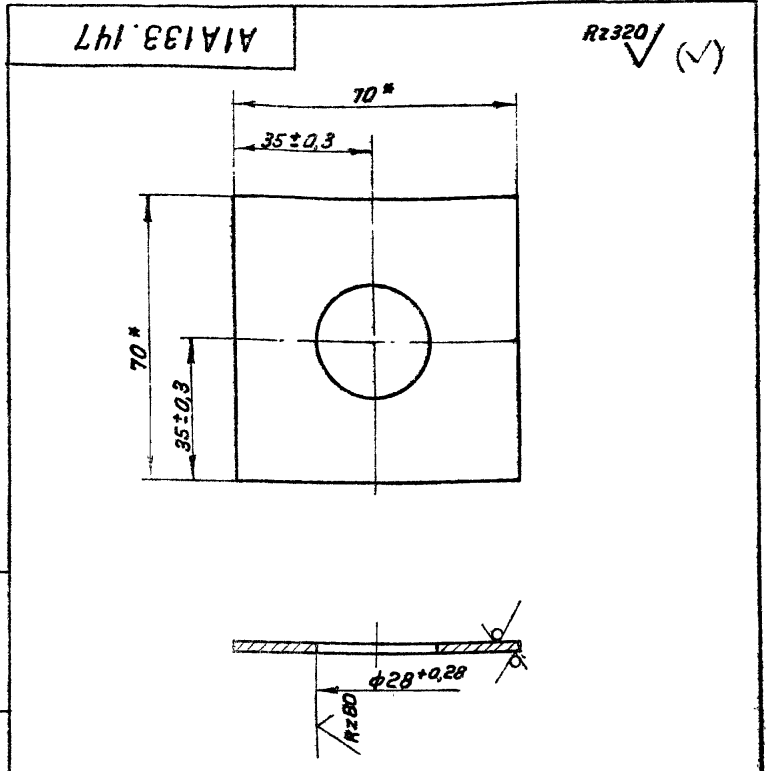
A1A133.146

Уголок

Лит.	Масса	Масштаб
И	2,0	1:2
Лист Листов 1		
Госстрой СССР		
Сантехпроект		
г. Москва		
Формат И		

Уголок Б-36×36×3 ГОСТ 8509-72  
Ст 3 ГОСТ 535-58

Изм.	Лист	И докум.	Подп.	Дата
		Митехина	Лисиц	
		Комиссаров	В.С.	
		Грановский	В.С.	
И. контр. Мерзлякова				
Утв. Сливак				



\* размеры для справок

A1A133.147

Шайба

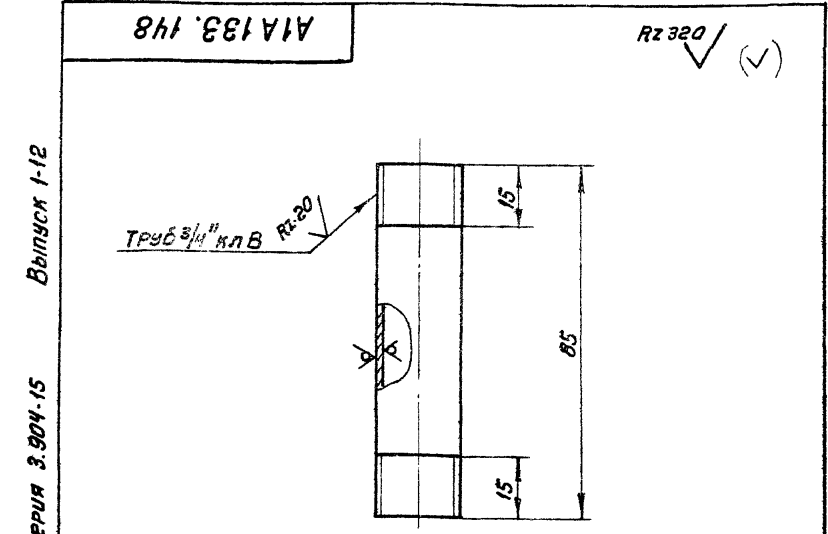
Лит.	Масса	Масштаб
И	0,06	1:1
Лист Листов 1		
Госстрой СССР		
Сантехпроект		
г. Москва		
Формат И		

Шайба Б2 ГОСТ 19903-74  
1-IV Ст 3 ГОСТ 16523-70

Изм.	Лист	И докум.	Подп.	Дата
		Митехина	Лисиц	
		Комиссаров	В.С.	
		Грановский	В.С.	
И. контр. Мерзлякова				
Утв. Сливак				

Изм. № подл. Подп. и дата  
Взамен ИВМ Шиб. № докл. Подп. и дата

Изм. № подл. Подп. и дата  
Взамен ИВМ Шиб. № докл. Подп. и дата



Предельные отклонения размеров по СМ7

A1A133.148

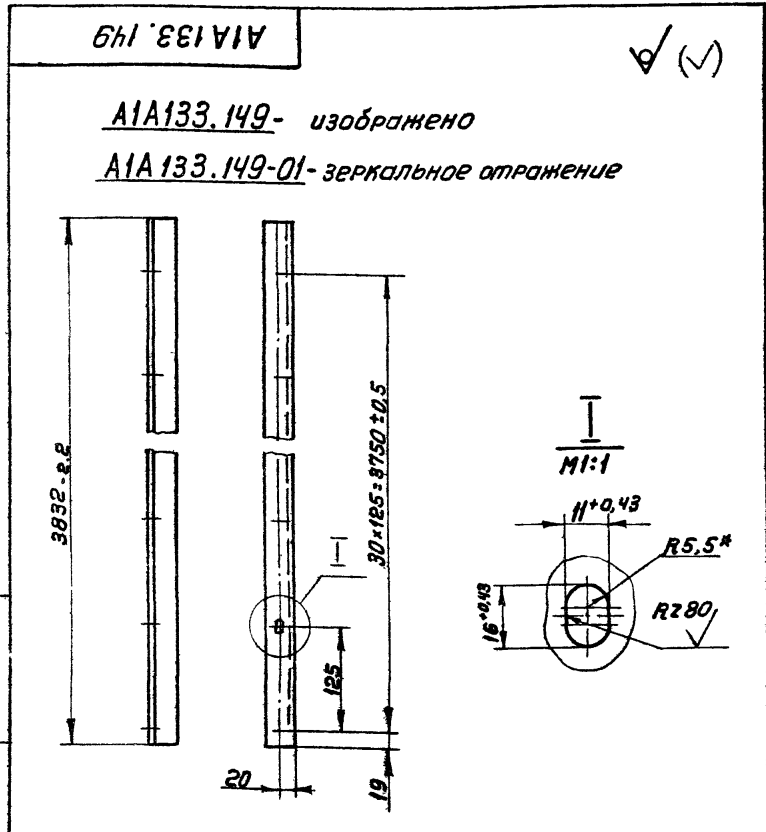
Трубка

Лит.	Масса	Масштаб
И	0,14	1:1
Лист Листов 1		
Госстрой СССР		
Сантехпроект		
г. Москва		
Формат И		

Труба 20 ГОСТ 3262-62

Изм.	Лист	И докум.	Подп.	Дата
		Митехина	Лисиц	
		Комиссаров	В.С.	
		Грановский	В.С.	
И. контр. Мерзлякова				
Утв. Сливак				

Изм. № подл. Подп. и дата  
Взамен ИВМ Шиб. № докл. Подп. и дата



1. \* Размер для справок.  
2. Неуказанные предельные отклонения по СМ7

A1A133.149

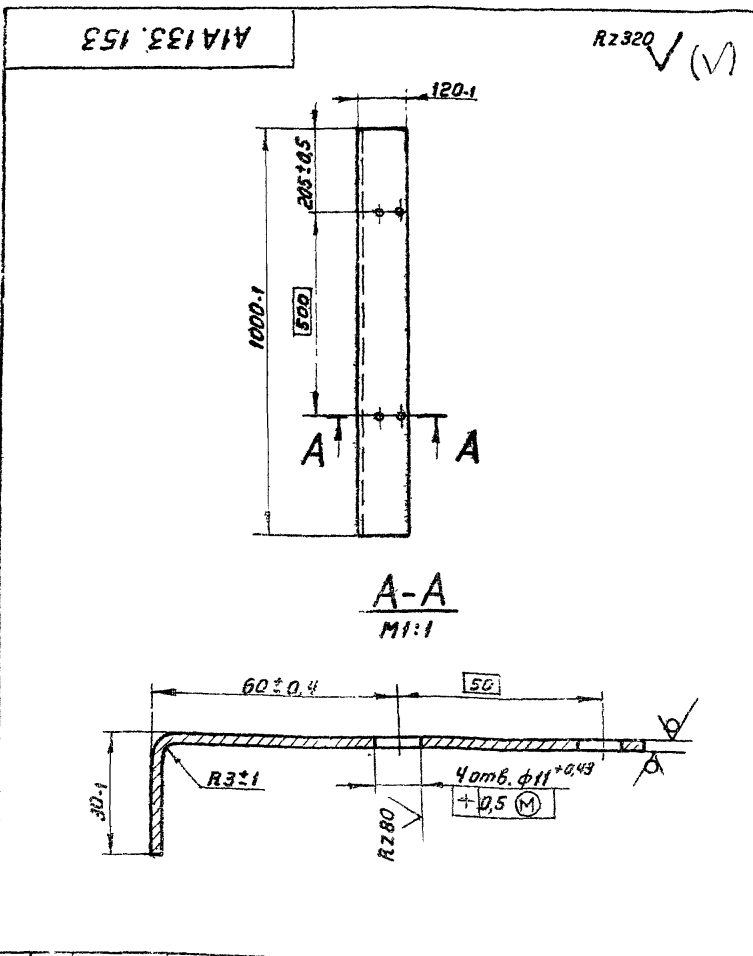
Уголок

Лит.	Масса	Масштаб
И	6,3	1:5
Лист Листов 1		
Госстрой СССР		
Сантехпроект		
г. Москва		
Формат И		

Уголок Б-36×36×3 ГОСТ 8509-72  
Ст. 3 ГОСТ 535-58

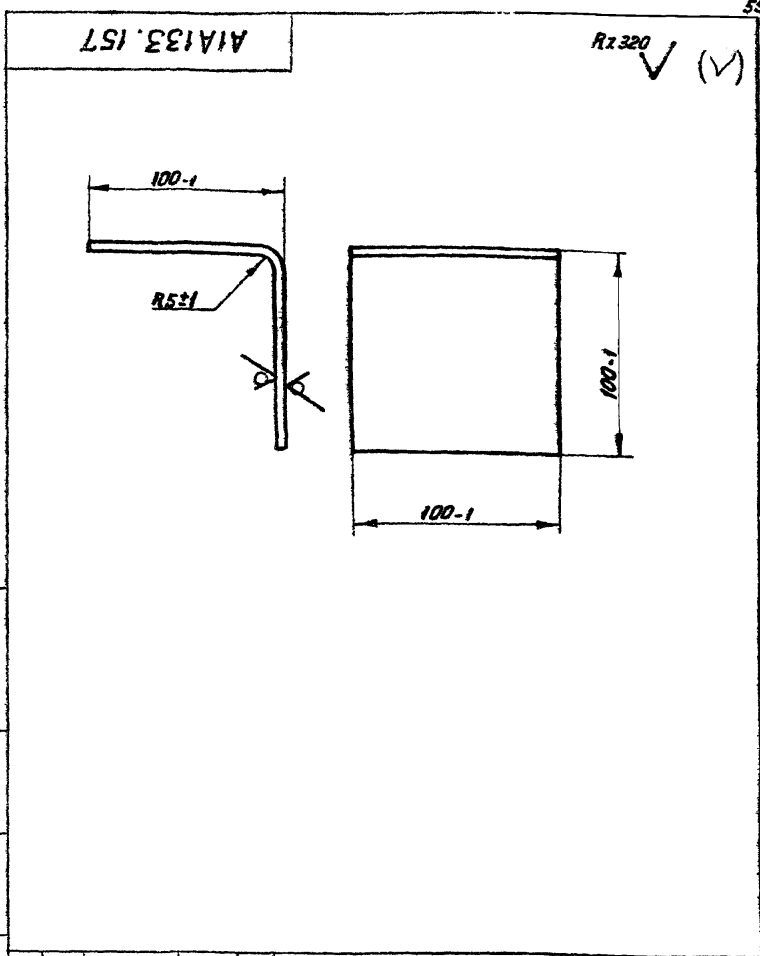
Изм.	Лист	И докум.	Подп.	Дата
		Митехина	Лисиц	
		Комиссаров	В.С.	
		Грановский	В.С.	
И. контр. Мерзлякова				
Утв. Сливак				

Серия 3.904-15  
Выпуск 1-12



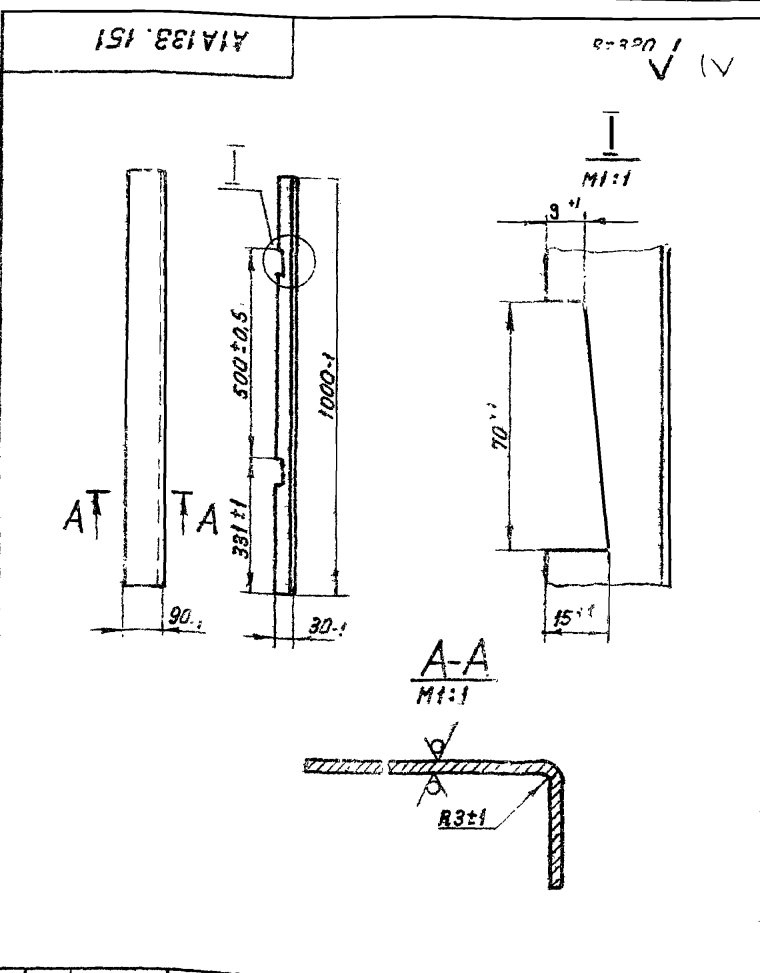
Шифр проф. Подп. и дата  
Взам. инв. Шифр инв. Подп. и дата

				<b>AIA133.153</b>				
Изм.	Лист	№ докум.	Подп.	Дата	Профиль	Лист	Масса	Масштаб
						И	3,7	1:10
				Лист 53,0 ГОСТ 19903-74 I-IV-Ст.3 ГОСТ 16523-70		Листов 1 Госстрой СССР Сантехпроект г. Москва		
				Формат 1				



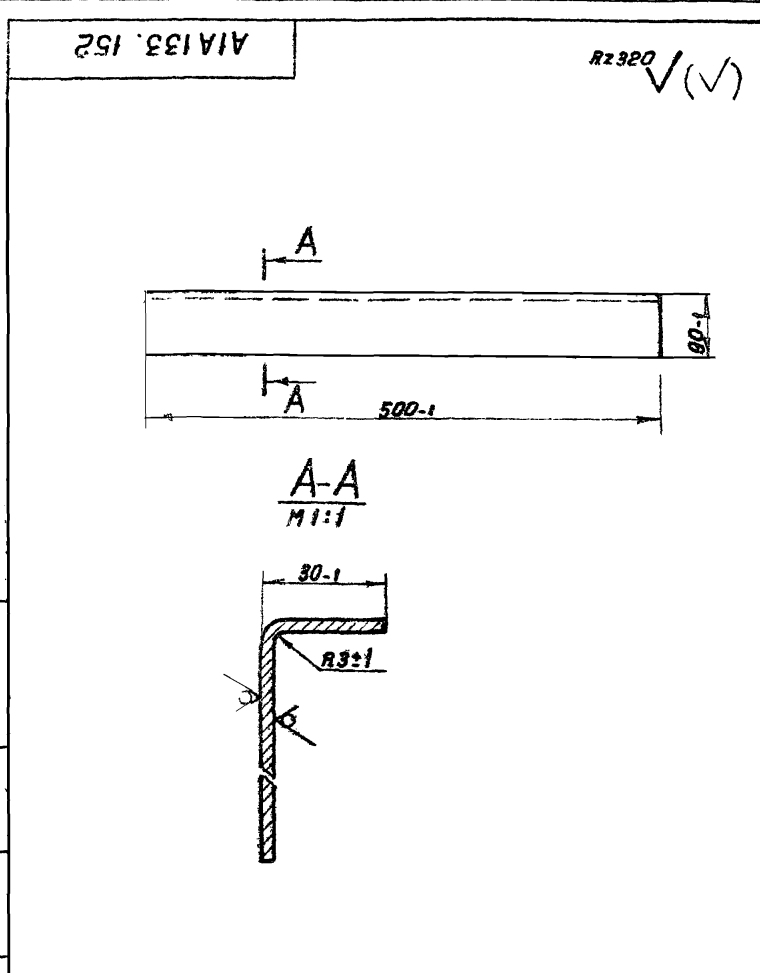
Шифр проф. Подп. и дата  
Взам. инв. Шифр инв. Подп. и дата

				<b>AIA133.157</b>				
Изм.	Лист	№ докум.	Подп.	Дата	Кронштейн	Лист	Масса	Масштаб
						И	0,47	1:2
				Лист 53,0 ГОСТ 19903-74 I-IV-Ст.3 ГОСТ 16523-70		Листов 1 Госстрой СССР Сантехпроект г. Москва		
				Формат 11				



Шифр проф. Подп. и дата  
Взам. инв. Шифр инв. Подп. и дата

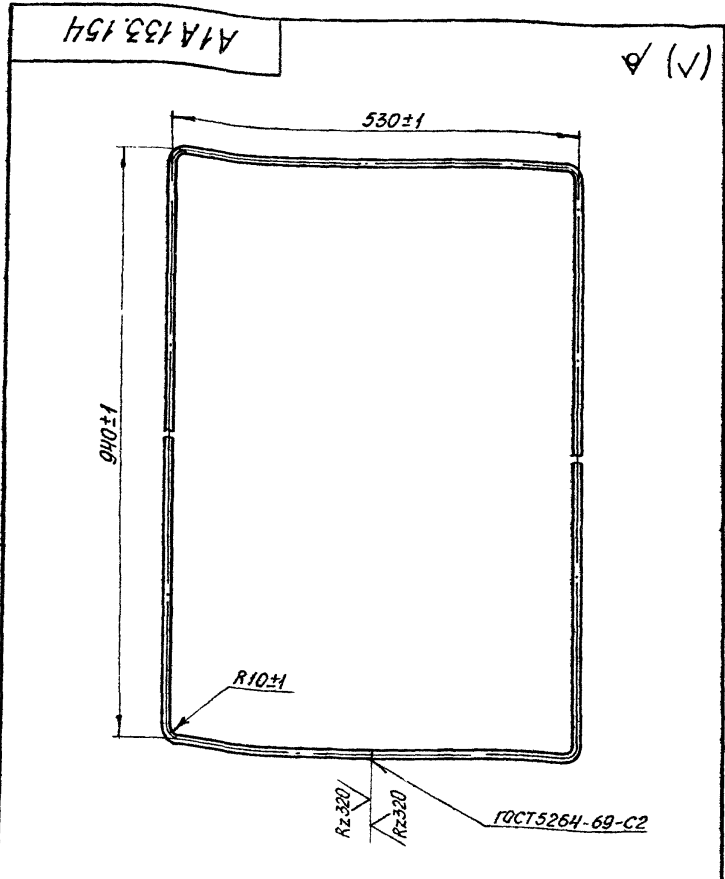
				<b>AIA133.151</b>				
Изм.	Лист	№ докум.	Подп.	Дата	Профиль	Лист	Масса	Масштаб
						И	2,8	1:10
				Лист 53,0 ГОСТ 19903-74 I-IV-Ст.3 ГОСТ 16523-70		Листов 1 Госстрой СССР Сантехпроект г. Москва		
				Формат 11				



Шифр проф. Подп. и дата  
Взам. инв. Шифр инв. Подп. и дата

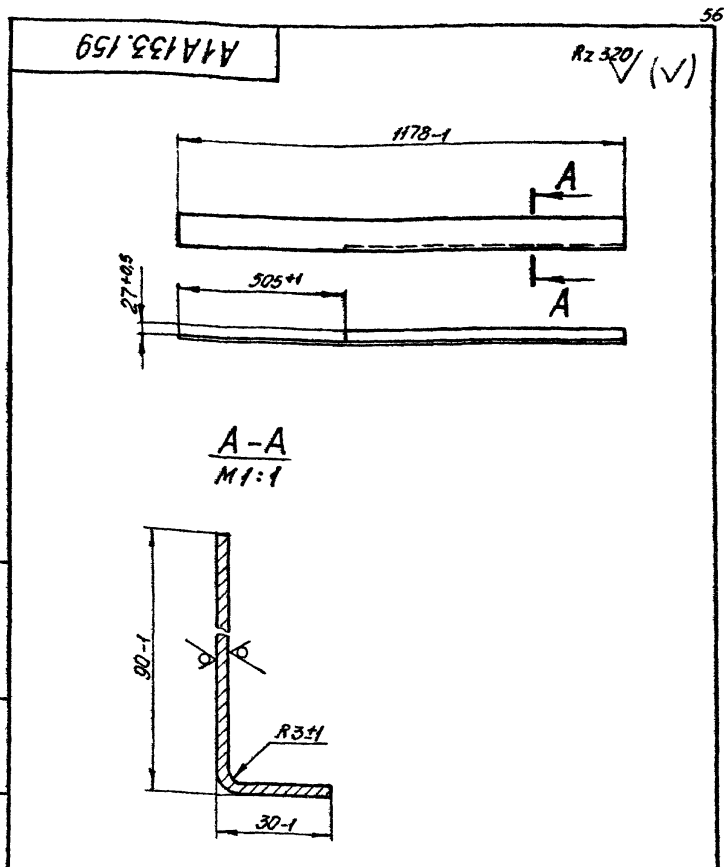
				<b>AIA133.152</b>				
Изм.	Лист	№ докум.	Подп.	Дата	Профиль	Лист	Масса	Масштаб
						И	1,57	1:5
				Лист 53,0 ГОСТ 19903-74 I-IV-Ст.3 ГОСТ 16523-70		Листов 1 Госстрой СССР Сантехпроект г. Москва		
				Формат 11				





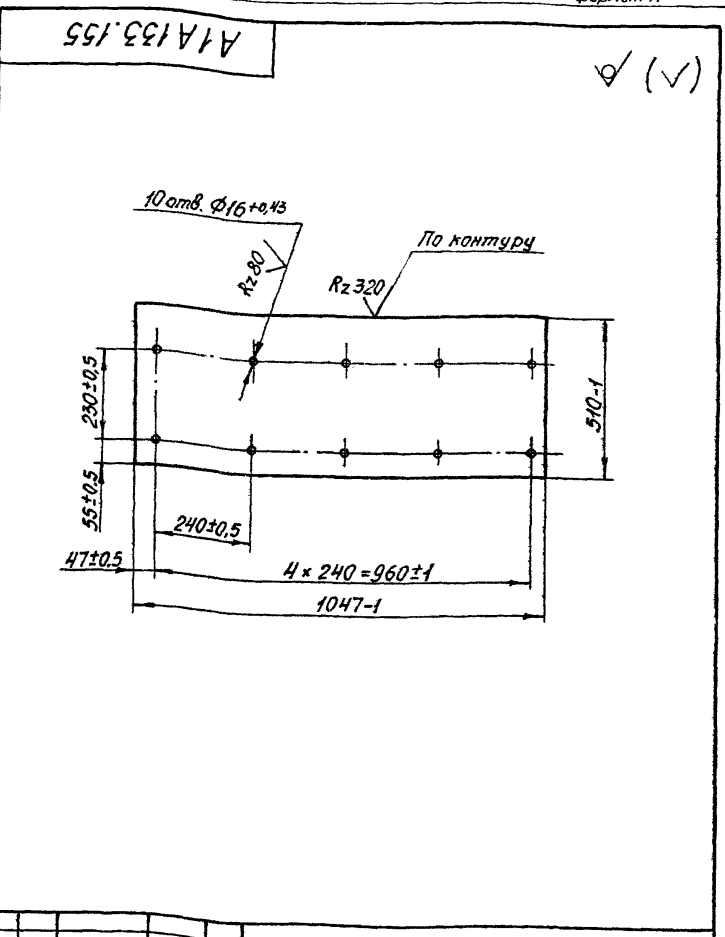
Изм. № табл. Подп. и дата  
Взам. инв. № Инв. № докум. Подп. и дата  
Изм. № табл. Подп. и дата

A1A133.154				Литера	Масса	Масштаб
<b>Рамка</b>				Н	1,2	1:5
Изм. лист	№ докум.	Подп.	Дата	Лист Листов 1		
Разраб.	Ямпольская	Ильин		Госстрой СССР		
Пров.	Быстрова	Ильин		Сантехпроект		
Рук. гр.	Грановский	Ильин		г. Москва		
И.контр.	Мерзлякова	Ильин		Круг 5,8 ГОСТ 2590-71		
Утв.	Слибак	Ильин		Ст.3 ГОСТ 535-58		
Копировал: Дзимо				Формат И		



Изм. № табл. Подп. и дата  
Взам. инв. № Инв. № докум. Подп. и дата  
Изм. № табл. Подп. и дата

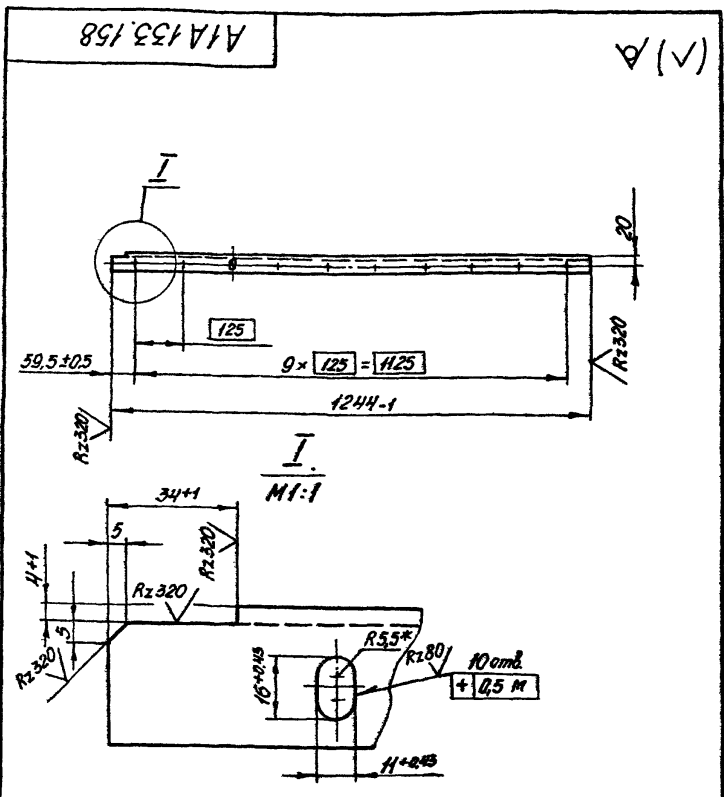
A1A133.159				Литера	Масса	Масштаб
<b>Профиль</b>				Н	3,0	1:10
Изм. лист	№ докум.	Подп.	Дата	Лист Листов 1		
Разраб.	Ямпольская	Ильин		Госстрой СССР		
Пров.	Быстрова	Ильин		Сантехпроект		
Рук. гр.	Грановский	Ильин		г. Москва		
И.контр.	Мерзлякова	Ильин		Лист 5,3,0 ГОСТ 19903-74		
Утв.	Слибак	Ильин		1-IV-Ст.3 ГОСТ 16523-70		
Копировал: Дзимо				Формат И		



Серия 3.904-15 Выпуск 1-12

Изм. № табл. Подп. и дата  
Взам. инв. № Инв. № докум. Подп. и дата  
Изм. № табл. Подп. и дата

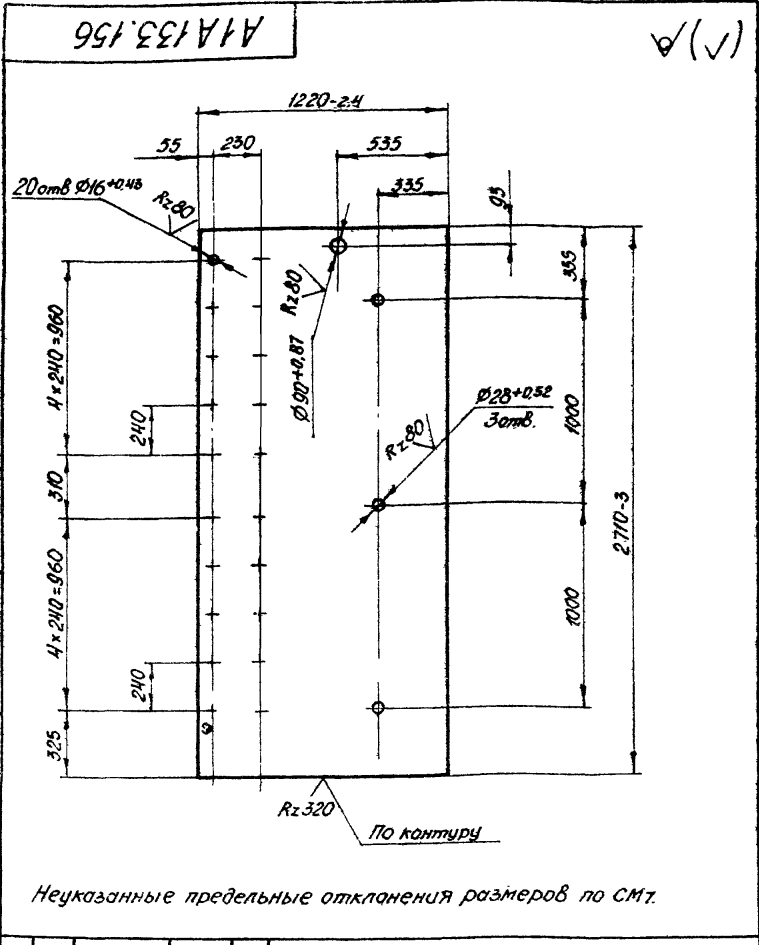
A1A133.155				Литера	Масса	Масштаб
<b>Лист</b>				Н	6,8	1:10
Изм. лист	№ докум.	Подп.	Дата	Лист Листов 1		
Разраб.	Ямпольская	Ильин		Госстрой СССР		
Пров.	Камиссаров	Ильин		Сантехпроект		
Рук. гр.	Грановский	Ильин		г. Москва		
И.контр.	Мерзлякова	Ильин		Лист 5,2,0 ГОСТ 19903-74		
Утв.	Слибак	Ильин		1-IV-Ст.3 ГОСТ 16523-70		
Копировал: Дзимо				Формат И		



Изм. № табл. Подп. и дата  
Взам. инв. № Инв. № докум. Подп. и дата  
Изм. № табл. Подп. и дата

A1A133.158				Литера	Масса	Масштаб
<b>Уголок</b>				Н	2,0	1:1
Изм. лист	№ докум.	Подп.	Дата	Лист Листов 1		
Разраб.	Ямпольская	Ильин		Госстрой СССР		
Пров.	Камиссаров	Ильин		Сантехпроект		
Рук. гр.	Грановский	Ильин		г. Москва		
И.контр.	Мерзлякова	Ильин		Уголок 5,36*36*3 ГОСТ 8509-72		
Утв.	Слибак	Ильин		Ст.3 ГОСТ 535-58		
Копировал: Дзимо				Формат И		

- \* Размер для справок.
- Неуказанные предельные отклонения размеров по СТ.



Неуказанные предельные отклонения размеров по СМЗ.

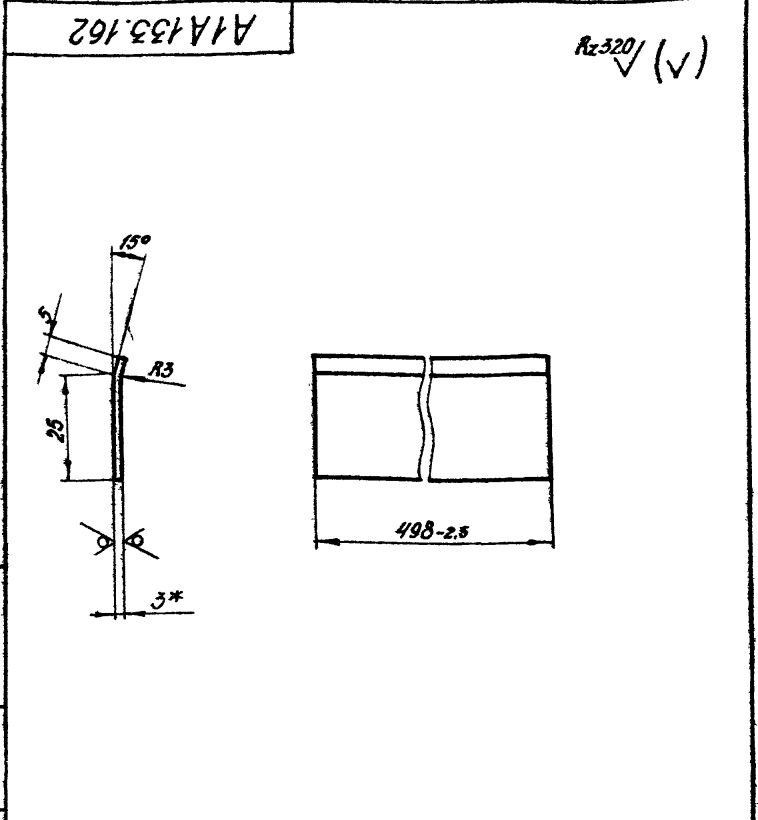
Взам. инв. № Инв. № дубл. Подп. и дата

A1A133.156

Изм.	Лист	№ докум.	Подп.	Дата	Литера	Масса	Масштаб
Разраб.	Комиссаров				И	52,0	1:20
Проб.	Грановский				Лист Листов 1		
Рук. гр.	Грановский				Лист Листов 1		
Н. контр.	Мерзлякова				Лист 5.2.0 ГОСТ 19903-74		
Утв.	Сливак				1-IV-Ст 3 ГОСТ 16523-70		

Копировал: Дзимо

Формат И



1. Неуказанные предельные отклонения размеров по СМЗ.
- 2.\* Размер для справок.

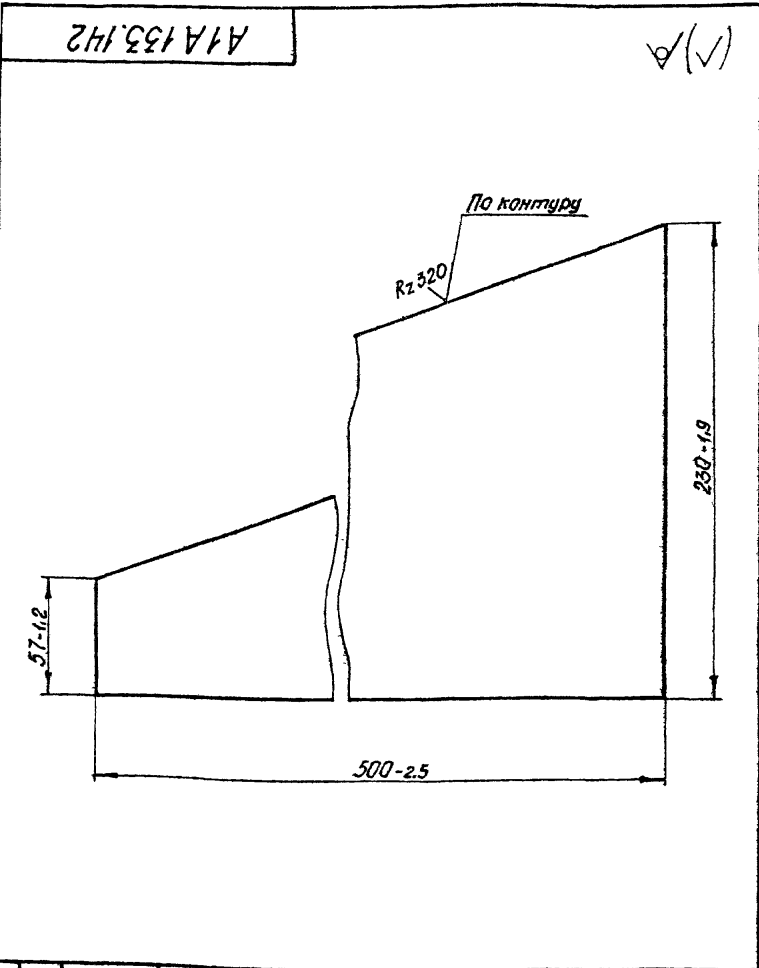
Взам. инв. № Инв. № дубл. Подп. и дата

A1A133.162

Изм.	Лист	№ докум.	Подп.	Дата	Литера	Масса	Масштаб
Разраб.	Комиссаров				И	0,4	1:1
Проб.	Грановский				Лист Листов 1		
Рук. гр.	Грановский				Лист Листов 1		
Н. контр.	Мерзлякова				Лист 5.3.0 ГОСТ 19903-74		
Утв.	Сливак				1-IV-Ст 3 ГОСТ 16523-70		

Копировал: Дзимо

Формат И



Серия 3.904-15 Выпуск 1-12

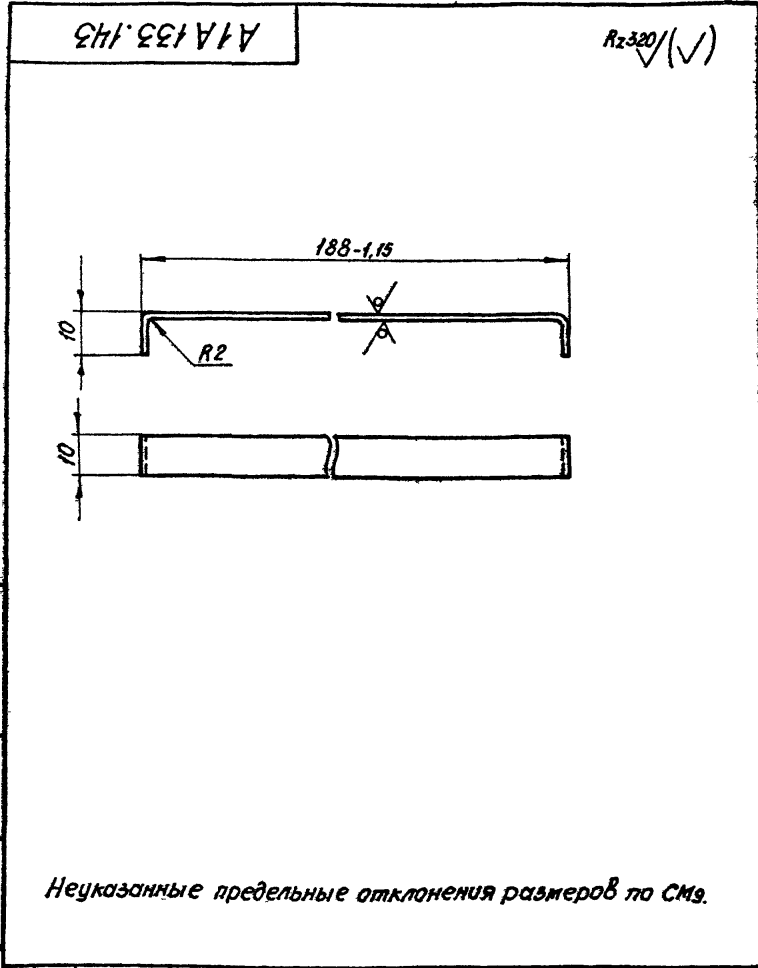
Взам. инв. № Инв. № дубл. Подп. и дата

A1A133.142

Изм.	Лист	№ докум.	Подп.	Дата	Литера	Масса	Масштаб
Разраб.	Комиссаров				И	1,07	1:2
Проб.	Грановский				Лист Листов 1		
Рук. гр.	Грановский				Лист Листов 1		
Н. контр.	Мерзлякова				Лист 5.2.0 ГОСТ 19903-74		
Утв.	Сливак				1-IV-Ст 3 ГОСТ 16523-70		

Копировал: Дзимо

Формат И



Неуказанные предельные отклонения размеров по СМЗ.

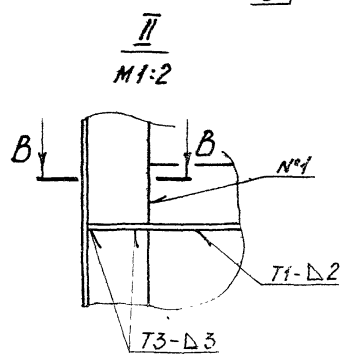
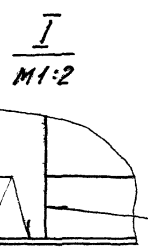
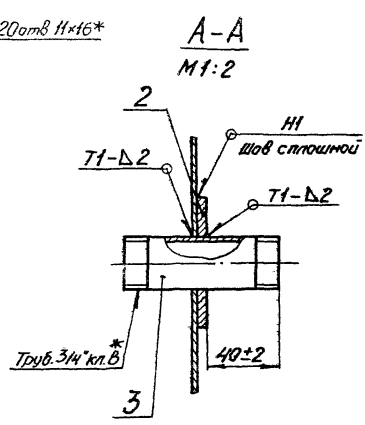
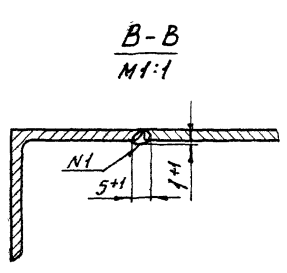
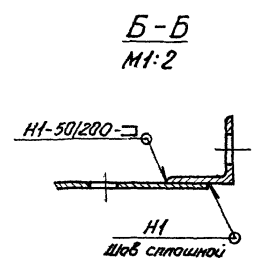
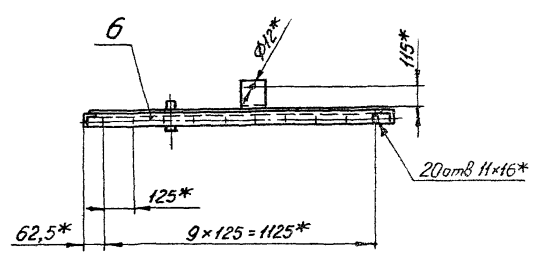
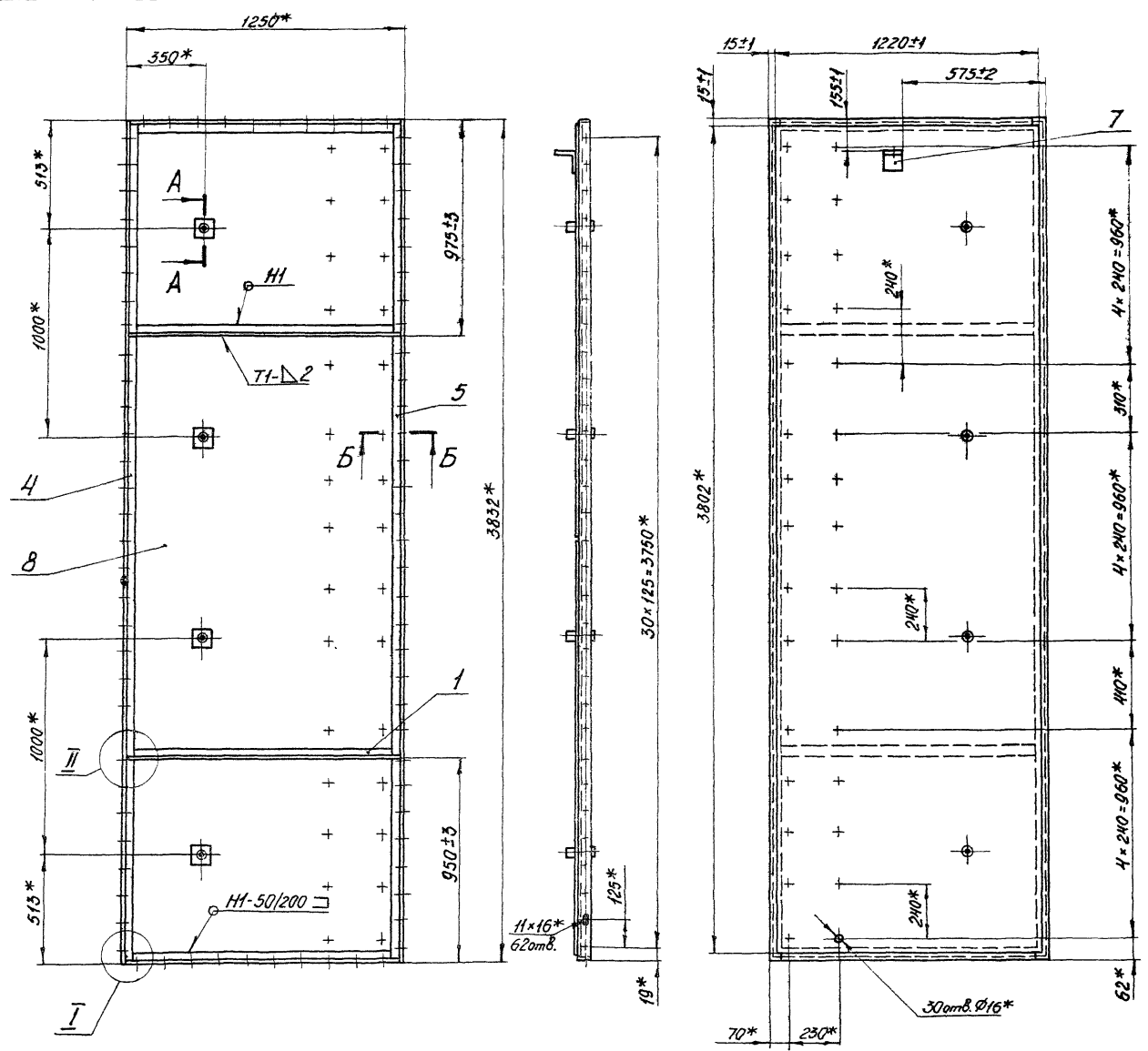
Взам. инв. № Инв. № дубл. Подп. и дата

A1A133.143

Изм.	Лист	№ докум.	Подп.	Дата	Литера	Масса	Масштаб
Разраб.	Комиссаров				И	0,03	1:1
Проб.	Грановский				Лист Листов 1		
Рук. гр.	Грановский				Лист Листов 1		
Н. контр.	Мерзлякова				Лист 5.2.0 ГОСТ 19903-74		
Утв.	Сливак				1-IV-Ст 3 ГОСТ 16523-70		

Копировал: Дзимо

Формат И



1.\* Размеры для справок.  
2. Сварные швы Н1, Т1, Т3 по ГОСТ 5264-69.  
Сварной шов Н1 - сварка ручная электродугуговая.

Серия 3.904-15 Выпуск 1-12

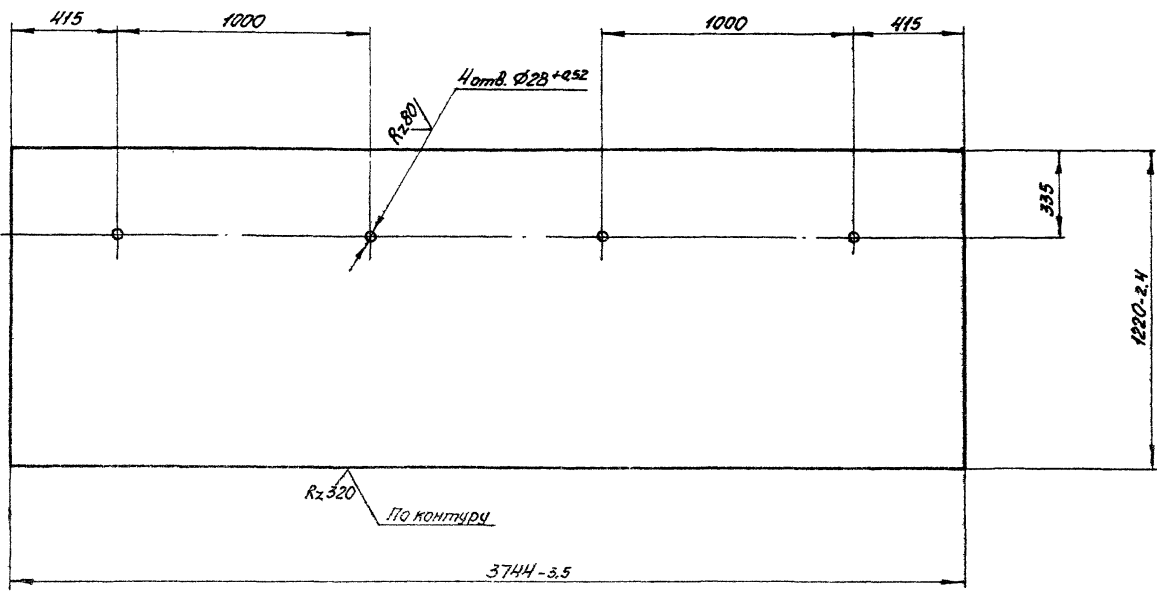
Имя, отчество, Подл. и дата, Владелец, Инв. №, № докум., Листы и дата

A1A133.180СБ				Литера	Масса	Масштаб
Изм.	Лист	№ док.ум.	Подп.	Дата	100	1:15
Разр.	Грановский	Комиссаров	Грановский	Грановский		
Руч. гр.	Грановский	Грановский	Грановский	Грановский	Лист	Листов 1
Тл. спец.	Степанов	Степанов	Степанов	Степанов	госстрой СССР	
И контр.	Мерзлякова	Мерзлякова	Мерзлякова	Мерзлякова	Сантехпроект	
Учт.	Гальтвегер	Гальтвегер	Гальтвегер	Гальтвегер	г. Москва	

Копирован: Дзимо  
Формат 22

A1A133.167

(V) (V)



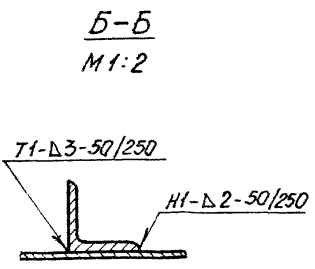
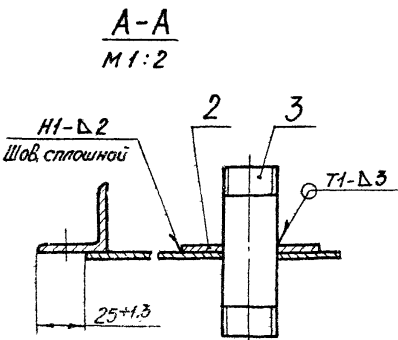
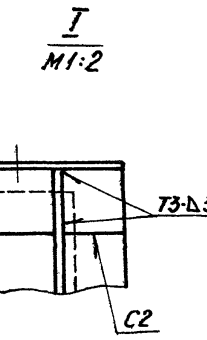
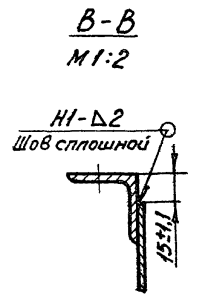
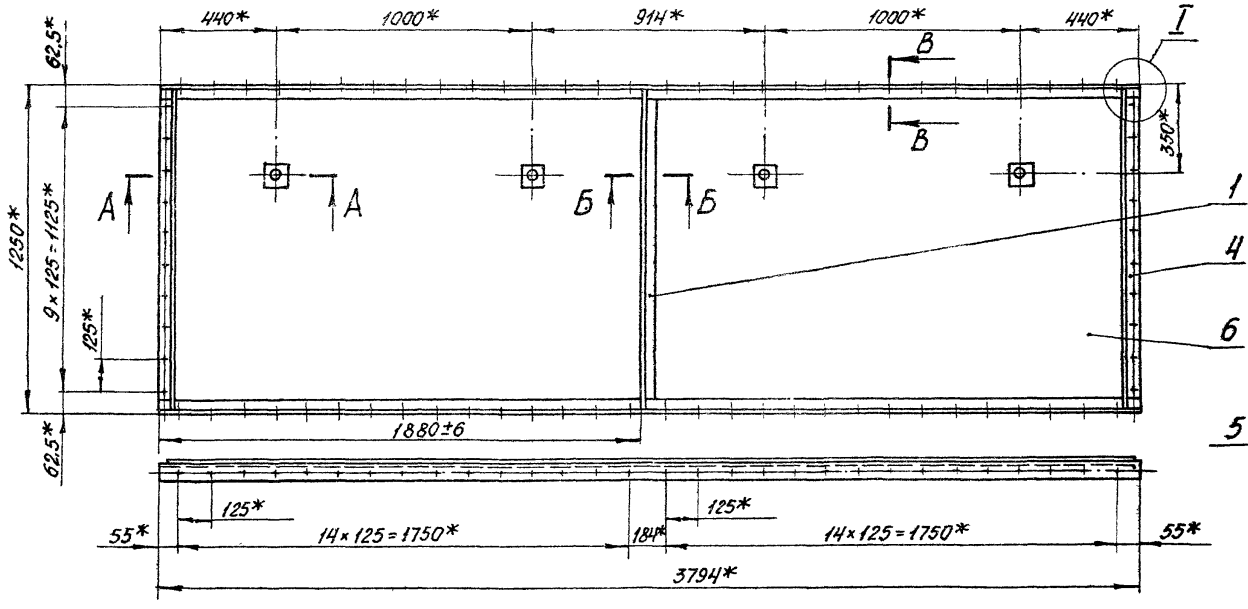
Неуказанные предельные отклонения размеров по СМЭ.

Имя, отчество, фамилия, номер, дата, подпись, дата

A1A133.167				Лист	Итера	Масса	Масштаб
Имя	Лист	№ докум.	Подп.	Дата	И	72.0	1:15
Разр.	Комиссаров						
Проб.	Гриновский						
Рук. гр.	Гриновский						
И. контр.	Мерлякова				Лист	Листов 1	
Утв.	Степан				Госстрой СССР		Сантехпроект
							г. Москва
					Лист		Формат 12
					Б.2.0 ГОСТ 19903-74		
					1-IV-ст.3 ГОСТ 16523-70		
					Копировал: Дзимо		

A1A133.190CB

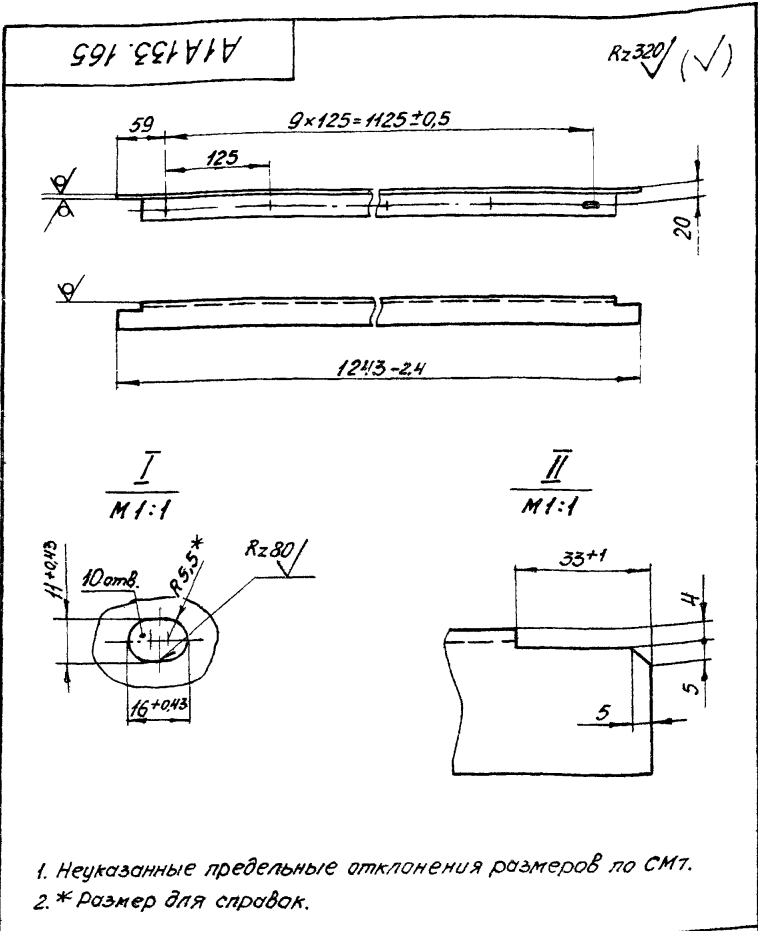
Серия 3.904-15 Выпуск 1-12



1.\* Размеры для справок.  
2. Сварные швы по ГОСТ 5264-69

Имя, отчество, фамилия, номер, дата, подпись, дата

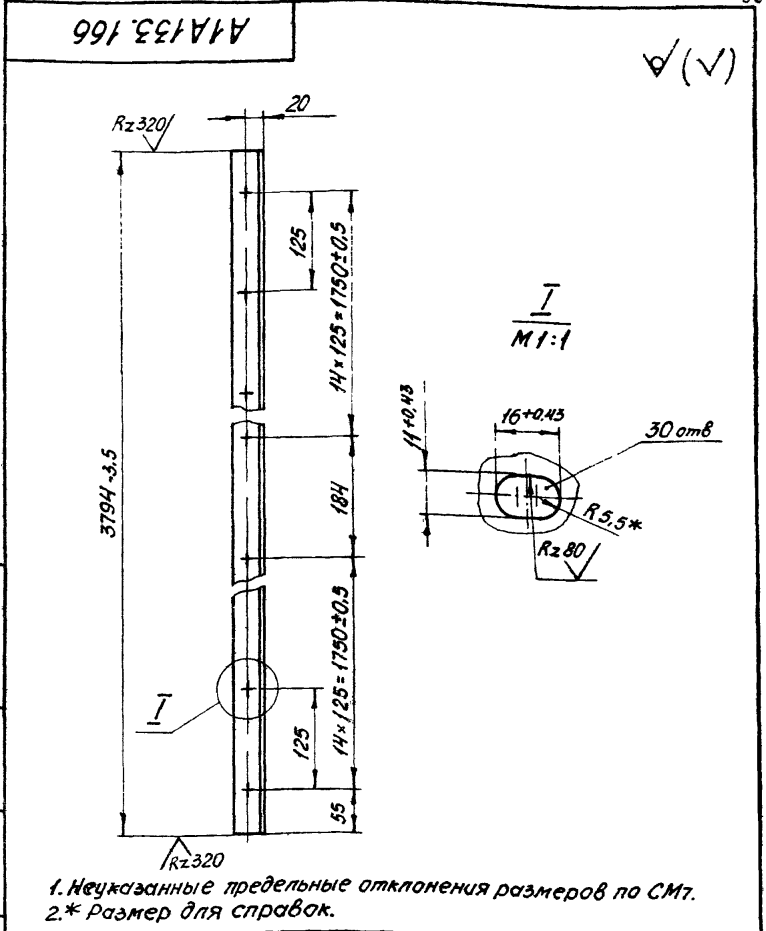
A1A133.190CB				Панель верхняя	Итера	Масса	Масштаб
Имя	Лист	№ докум.	Подп.	Дата	И	92.0	1:15
Разр.	Комиссаров						
Проб.	Гриновский						
Рук. гр.	Гриновский				Лист	Листов 1	
И. спец.	Степан				Госстрой СССР		Сантехпроект
И. контр.	Мерлякова						г. Москва
Утв.	Гальтвейер				Лист		Формат 12
					Панель верхняя		
					Сварочный чертеж		
					Копировал: Дзимо		



1. Неуказанные предельные отклонения размеров по СМТ.  
2. \* Размер для справок.

Изм. № п/п, Подп. и дата, Взят. инв. №, Инв. № докум., Подп. и дата

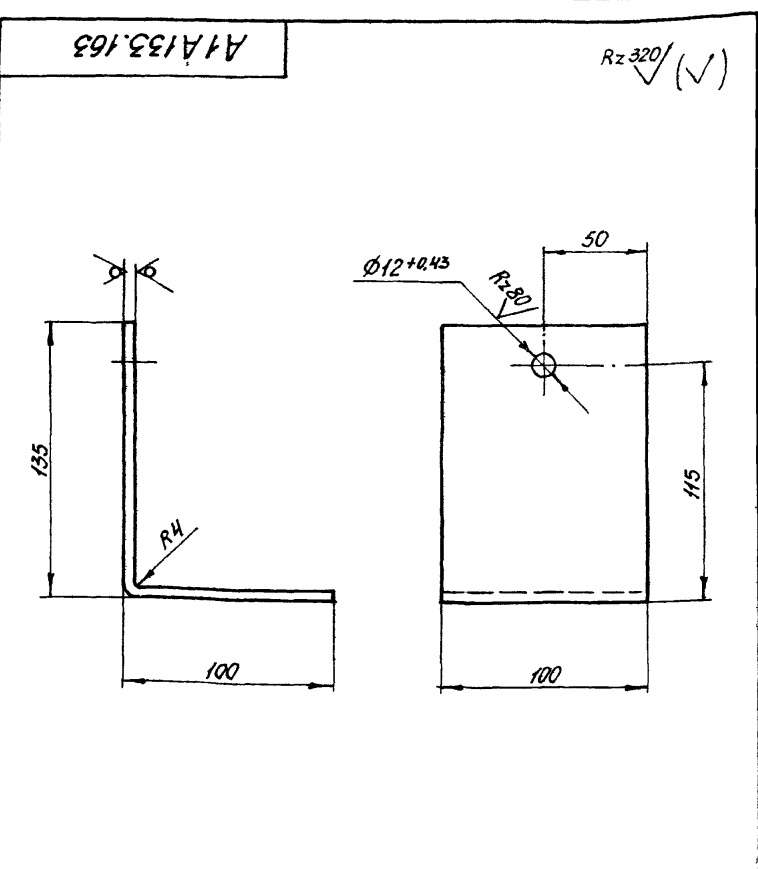
A1A133.165					
Изм./Лист	№ докум.	Подп.	Дата	Литера	Масса
Разраб.	Комиссаров	[Signature]		И	20
Пров.	Грановский	[Signature]			1:5
Рук. гр.	Грановский	[Signature]			
И.контр.	Мерзлякова	[Signature]		Лист	Листов 1
Утв.	Сливак	[Signature]		Гострой СССР Сантехпроект г. Москва	
Уголок Б-36×36×3 ГОСТ 8509-72 Ст. 3 ГОСТ 555-58					
Копировал: Дзимо Формат А1					



1. Неуказанные предельные отклонения размеров по СМТ.  
2. \* Размер для справок.

Изм. № п/п, Подп. и дата, Взят. инв. №, Инв. № докум., Подп. и дата

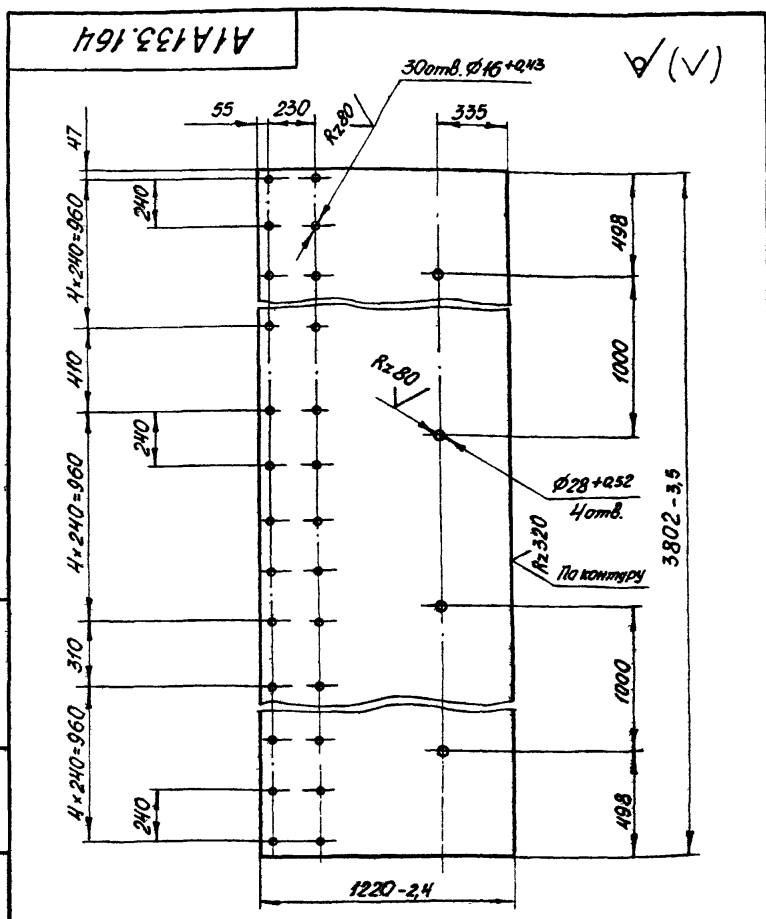
A1A133.166					
Изм./Лист	№ докум.	Подп.	Дата	Литера	Масса
Разраб.	Комиссаров	[Signature]		И	6,25
Пров.	Грановский	[Signature]			1:5
Рук. гр.	Грановский	[Signature]			
И.контр.	Мерзлякова	[Signature]		Лист	Листов 1
Утв.	Сливак	[Signature]		Гострой СССР Сантехпроект г. Москва	
Уголок Б-36×36×3 ГОСТ 8509-72 Ст. 3 ГОСТ 555-58					
Копировал: Дзимо Формат А1					



Неуказанные предельные отклонения размеров по СМТ.

Изм. № п/п, Подп. и дата, Взят. инв. №, Инв. № докум., Подп. и дата, Серия 3.904-15 Выпуск 1-12

A1A133.163					
Изм./Лист	№ докум.	Подп.	Дата	Литера	Масса
Разраб.	Комиссаров	[Signature]		И	0,55
Пров.	Грановский	[Signature]			1:2
Рук. гр.	Грановский	[Signature]			
И.контр.	Мерзлякова	[Signature]		Лист	Листов 1
Утв.	Сливак	[Signature]		Гострой СССР Сантехпроект г. Москва	
Лист Б 3.0 ГОСТ 19903-74 1-IV-Ст 3 ГОСТ 16523-70					
Копировал: Дзимо Формат А1					



Неуказанные предельные отклонения размеров по СМТ.

Изм. № п/п, Подп. и дата, Взят. инв. №, Инв. № докум., Подп. и дата

A1A133.164					
Изм./Лист	№ докум.	Подп.	Дата	Литера	Масса
Разраб.	Комиссаров	[Signature]		И	77,0
Пров.	Грановский	[Signature]			1:20
Рук. гр.	Грановский	[Signature]			
И.контр.	Мерзлякова	[Signature]		Лист	Листов 1
Утв.	Сливак	[Signature]		Гострой СССР Сантехпроект г. Москва	
Лист Б 2.0 ГОСТ 19903-74 1-IV-Ст 3 ГОСТ 16523-70					
Копировал: Дзимо Формат А1					

Формат	Зона	Лист	Обозначение	Наименование	Лист	Примечание
				Документация		
12			A1A133.200 СБ	Сборочный чертёж		
				Детали		
И	1		A1A133.168	Трубка для манометра	1	
И	2		A1A133.169	Труба	1	
				Стандартные изделия		
	3			Отвод 90° 80С50		
				ГОСТ 17375-72	1	
	4			Фланец 80-10		
				ГОСТ 1255-69	1	
<b>A1A133.200</b>						
Изм. Лист			№ докум.	Подп.	Дата	
Разработ.			Ямпольская	Лист		
Пров.			Комиссаров	Лист		
Рук. гр.			Грановский	Лист		
Н. контр.			Мерзлякова	Лист		
Утв.			Сливак	Лист		
			Литера	Лист	Листов	
			И		1	
			Госстрой СССР			
			Сантехпроект			
			г. Москва			
			Формат: И			

Копировал: Дзюмо

Формат: И

Формат	Зона	Лист	Обозначение	Наименование	Лист	Примечание
				Документация		
12			A1A133.210 СБ	Сборочный чертёж		
				Сборочные единицы		
И	1		A1A133.220	Гребенка	1	
И	2		A12A014.000	Фарсунка	512	выпуск 1-7
				Детали		
И	3		A1A133.171	Стойка	15	
	4		-01	Стойка	16	
				Стандартные изделия		
	5			Колпак 25		
				ГОСТ 8962-59	31	
	6			Контргайка 25		
				ГОСТ 8969-59	31	
	7			Муфта короткая вст		
				ГОСТ 8966-59	512	
	8			Муфта короткая 25ст		
				ГОСТ 8966-59	31	
<b>A1A133.210</b>						
Изм. Лист			№ докум.	Подп.	Дата	
Разработ.			Ямпольская	Лист		
Пров.			Комиссаров	Лист		
Рук. гр.			Грановский	Лист		
Н. контр.			Мерзлякова	Лист		
Утв.			Сливак	Лист		
			Литера	Лист	Листов	
			И		1	
			Госстрой СССР			
			Сантехпроект			
			г. Москва			
			Формат: И			

Копировал: Дзюмо

Формат: И

Изм. №, лист, Подп. и дата, Взам. инв. №, Инв. № докум., Подп. и дата

Изм. №, лист, Подп. и дата, Взам. инв. №, Инв. № докум., Подп. и дата

Серия Э.904-15 Выпуск 1-12

R2320/ (✓) (✓)

Формат	Зона	Лист	Обозначение	Наименование	Лист	Примечание
				Документация		
12			A1A133.172 СБ	Сборочный чертёж		
				Детали		
И	1		A1A133.172	Труба	1	
И	2		A1A133.173	Труба	1	
И	3		A1A133.174	Патрубок	1	
И	4		A1A133.175	Патрубок	1	
И	5		A1A133.176	Патрубок	31	
И	6		A1A133.177	Заглушка	1	
				Стандартные изделия		
	7			Фланец 80-10		
				ГОСТ 1255-67	1	
<b>A1A133.172</b>						
Изм. Лист			№ докум.	Подп.	Дата	
Разработ.			Комиссаров	Лист		
Пров.			Грановский	Лист		
Рук. гр.			Грановский	Лист		
Н. контр.			Мерзлякова	Лист		
Утв.			Сливак	Лист		
			Литера	Лист	Листов	
			И		1:10	
			Госстрой СССР			
			Сантехпроект			
			г. Москва			
			Формат: И			

Копировал: Дзюмо

Формат: И

Изм. №, лист, Подп. и дата, Взам. инв. №, Инв. № докум., Подп. и дата

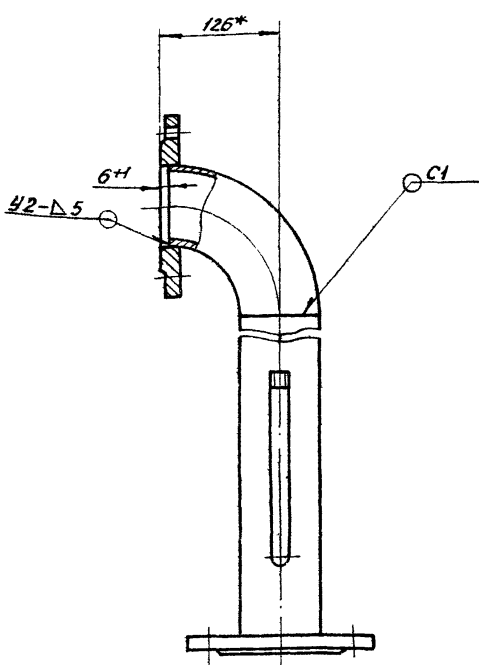
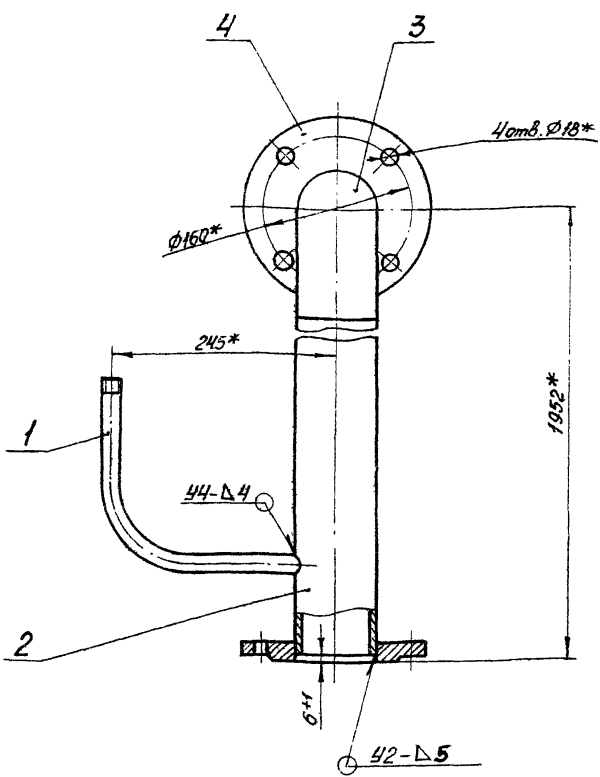
Изм. №, лист, Подп. и дата, Взам. инв. №, Инв. № докум., Подп. и дата

Формат	Зона	Лист	Обозначение	Наименование	Лист	Примечание
				Документация		
12			A1A133.220 СБ	Сборочный чертёж		
				Детали		
И	1		A1A133.172	Труба	1	
И	2		A1A133.173	Труба	1	
И	3		A1A133.174	Патрубок	1	
И	4		A1A133.175	Патрубок	1	
И	5		A1A133.176	Патрубок	31	
И	6		A1A133.177	Заглушка	1	
				Стандартные изделия		
	7			Фланец 80-10		
				ГОСТ 1255-67	1	
<b>A1A133.220</b>						
Изм. Лист			№ докум.	Подп.	Дата	
Разработ.			Ямпольская	Лист		
Пров.			Комиссаров	Лист		
Рук. гр.			Грановский	Лист		
Н. контр.			Мерзлякова	Лист		
Утв.			Сливак	Лист		
			Литера	Лист	Листов	
			И		1	
			Госстрой СССР			
			Сантехпроект			
			г. Москва			
			Формат: И			

Копировал: Дзюмо

Формат: И

A1A133.200CB



1.\* Размеры для справок.  
2 Сварные швы по ГОСТ 16037-70.

Изм. №, дата, Подп. и дата, Изм. №, дата, Подп. и дата

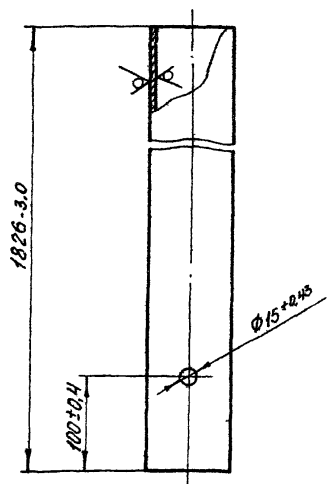
A1A133.200CB

Изм. лист				№ докум.		Подп.		Дата		Литера			Масса		Масштаб	
Разработ.				Литиссаров		[Signature]		[Date]		H			25,0		1:4	
Проб.				Грановский		[Signature]		[Date]		Лист			Листов		1	
Рук. гр.				Грановский		[Signature]		[Date]		Сантехпроект			г. Москва			
Н. контр.				Мерзлякова		[Signature]		[Date]		Сантехпроект			г. Москва			
Утв.				Гольдберг		[Signature]		[Date]		Сантехпроект			г. Москва			

Копировал: Дзимо Формат 12

A1A133.169

Rz 320 (✓) (✓)



Серия 3.90Н.15 Выпуск 1-12

Изм. №, дата, Подп. и дата, Изм. №, дата, Подп. и дата

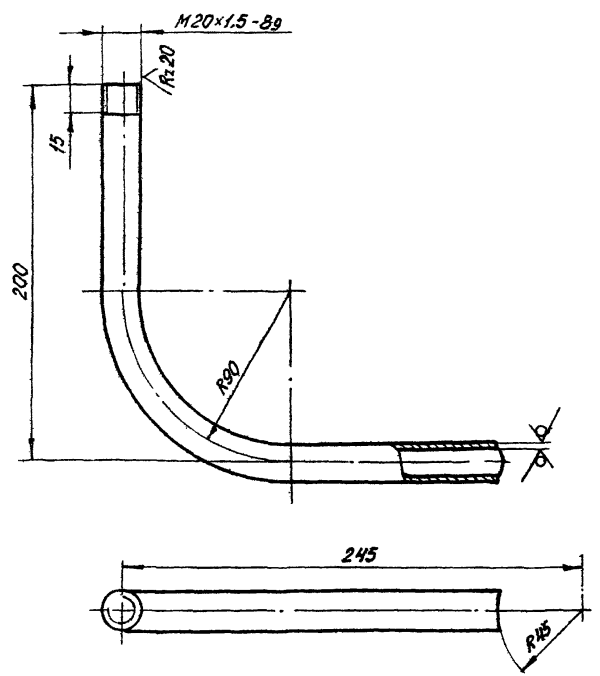
A1A133.169

Изм. лист				№ докум.		Подп.		Дата		Литера			Масса		Масштаб	
Разработ.				Литиссаров		[Signature]		[Date]		H			16,8		1:4	
Проб.				Грановский		[Signature]		[Date]		Лист			Листов		1	
Рук. гр.				Грановский		[Signature]		[Date]		Труба			89×4 ГОСТ 8732-70		г. Москва	
Н. контр.				Мерзлякова		[Signature]		[Date]		Сантехпроект			г. Москва			
Утв.				Слибак		[Signature]		[Date]		Сантехпроект			г. Москва			

Копировал: Дзимо Формат 11

A1A133.168

Rz 320 (✓) (✓)



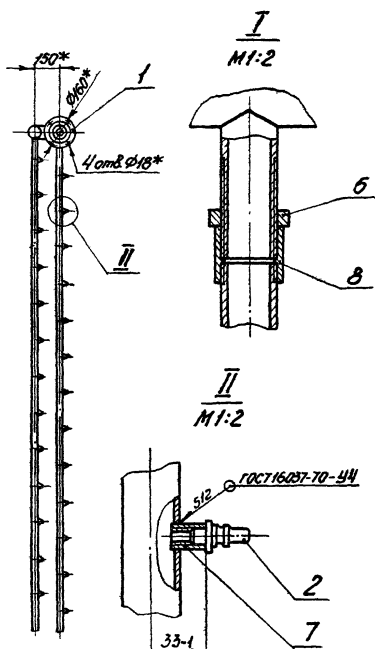
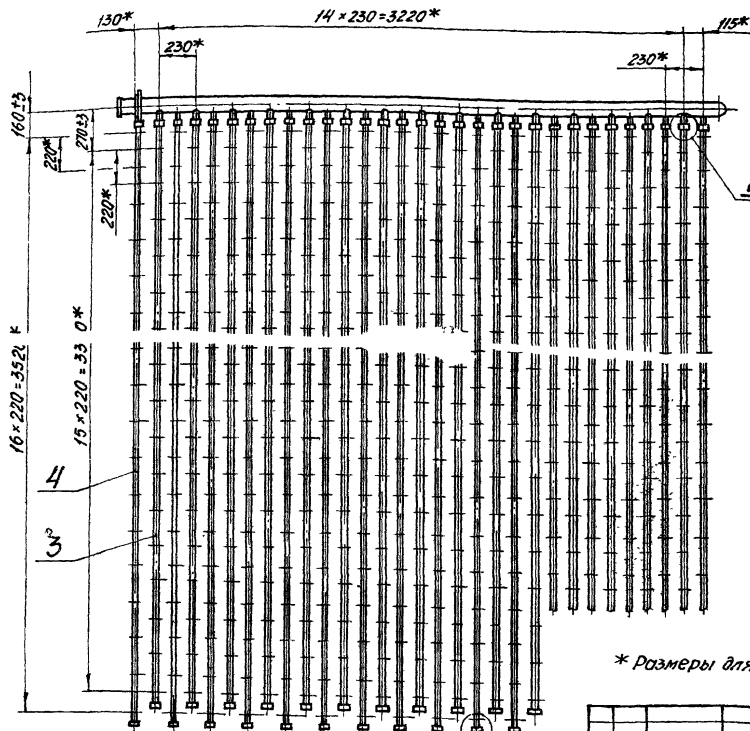
Неуказанные предельные отклонения размеров по СМТ.

A1A133.168

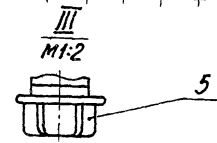
Изм. лист				№ докум.		Подп.		Дата		Литера			Масса		Масштаб	
Разработ.				Литиссаров		[Signature]		[Date]		H			0,97		1:2	
Проб.				Грановский		[Signature]		[Date]		Лист			Листов		1	
Рук. гр.				Грановский		[Signature]		[Date]		Труба			20×2,5 ГОСТ 8734-70		г. Москва	
Н. контр.				Мерзлякова		[Signature]		[Date]		Сантехпроект			г. Москва			
Утв.				Слибак		[Signature]		[Date]		Сантехпроект			г. Москва			

Копировал: Дзимо Формат 11

A1A133.210CB



\* Размеры для справок.

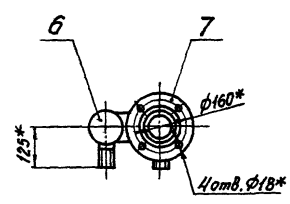
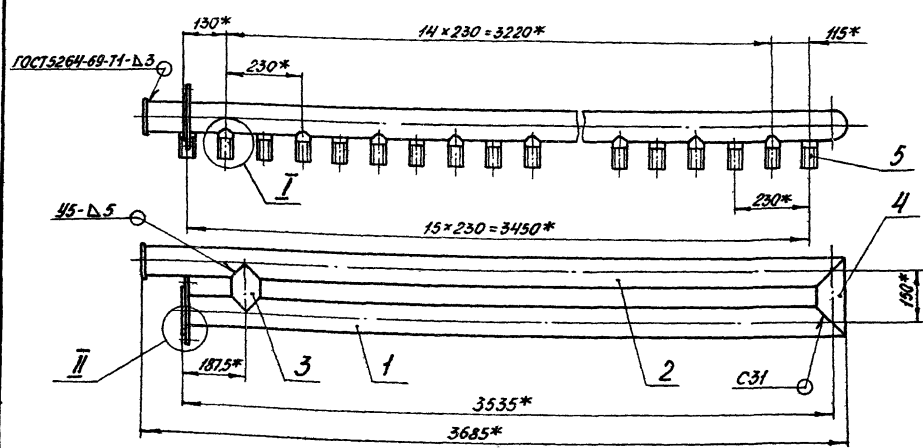


A1A133.210CB				Литера	Масса	Масштаб
Коллектор				И	36,5	1:20
Сборочный чертеж				Лист 1 / Листов 1		
Госстрой СССР				Сантехпроект		
г. Москва				Формат 12		
Изд. лист	№ докум.	Подп.	Дата			
Разраб.	Комиссаров	К	12.84			
Пров.	Грановский	В	12.84			
Вук. зр.	Грановский	В	12.84			
Тл. спец.	Степан	В	12.84			
Н. контр.	Мерлякова	Л	12.84			
Утв.	Гальтвассер	В	12.84			

Копирован: Дзюно

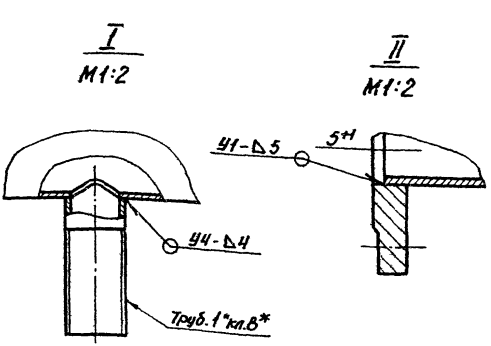
Изд. № табл. Подп. и дата. Взам. инв. № Инв. № табл. Подп. и дата.

A1A133.220CB



1.\* Размеры для справок.

2. Сварные швы С31, У1, У4, У5 - по ГОСТ 16037-70.



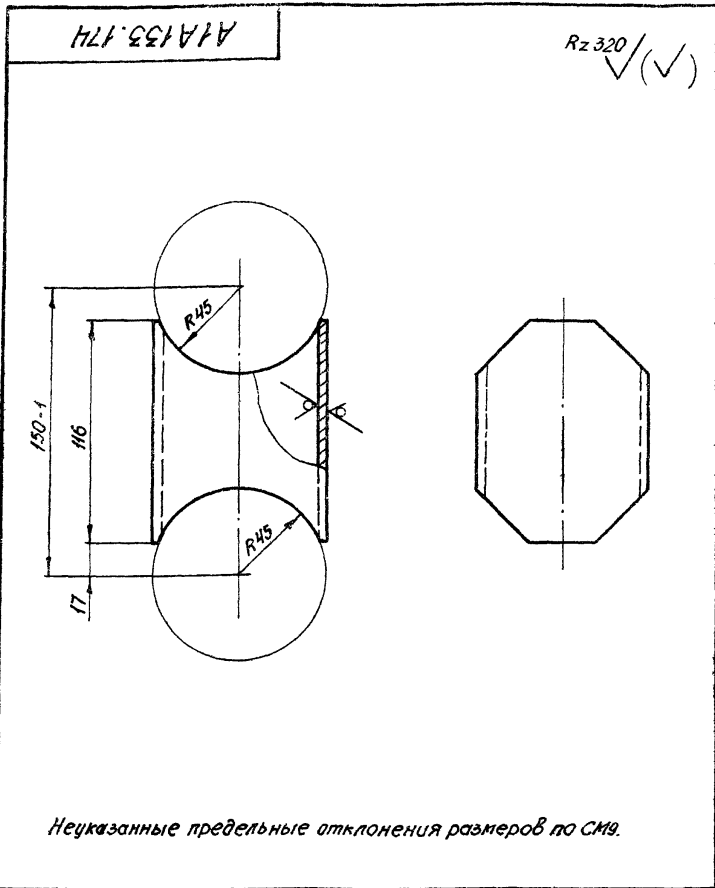
A1A133.220CB				Литера	Масса	Масштаб
Гребенка				И	72,0	1:10
Сборочный чертеж				Лист 1 / Листов 1		
Госстрой СССР				Сантехпроект		
г. Москва				Формат 12		
Изд. лист	№ докум.	Подп.	Дата			
Разраб.	Комиссаров	К	12.84			
Пров.	Грановский	В	12.84			
Вук. зр.	Грановский	В	12.84			
Тл. спец.	Степан	В	12.84			
Н. контр.	Мерлякова	Л	12.84			
Утв.	Гальтвассер	В	12.84			

Копирован: Дзюно

Серия 3.904-15 Выпуск 1-12

Изд. № табл. Подп. и дата. Взам. инв. № Инв. № табл. Подп. и дата.



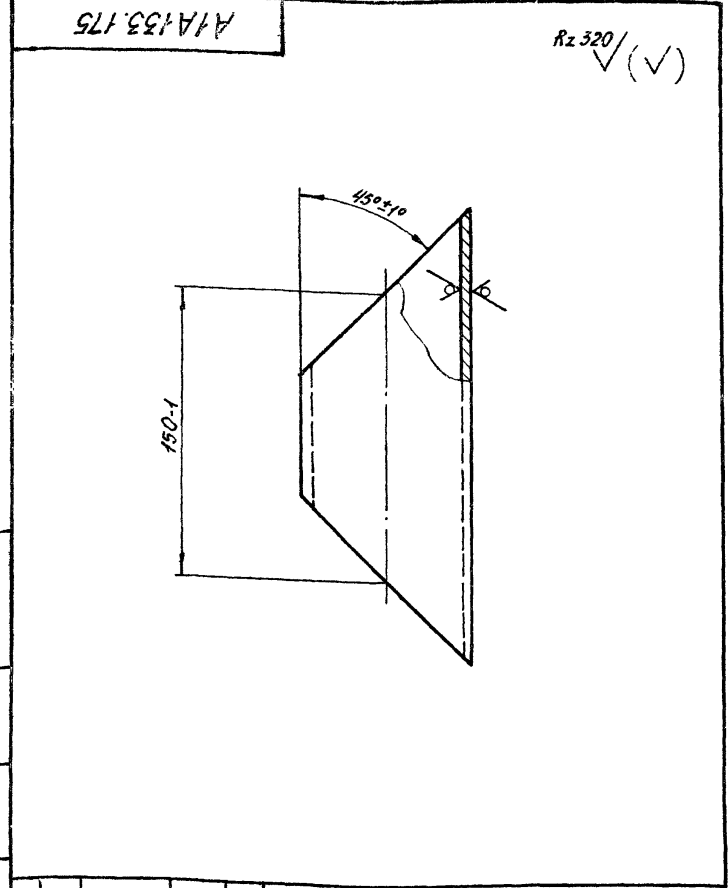


Неуказанные предельные отклонения размеров по СМЗ.

A1A133.174

Изм. № табл. Подп. и дата  
Взам. инв. № Инв. № дубл. Подп. и дата

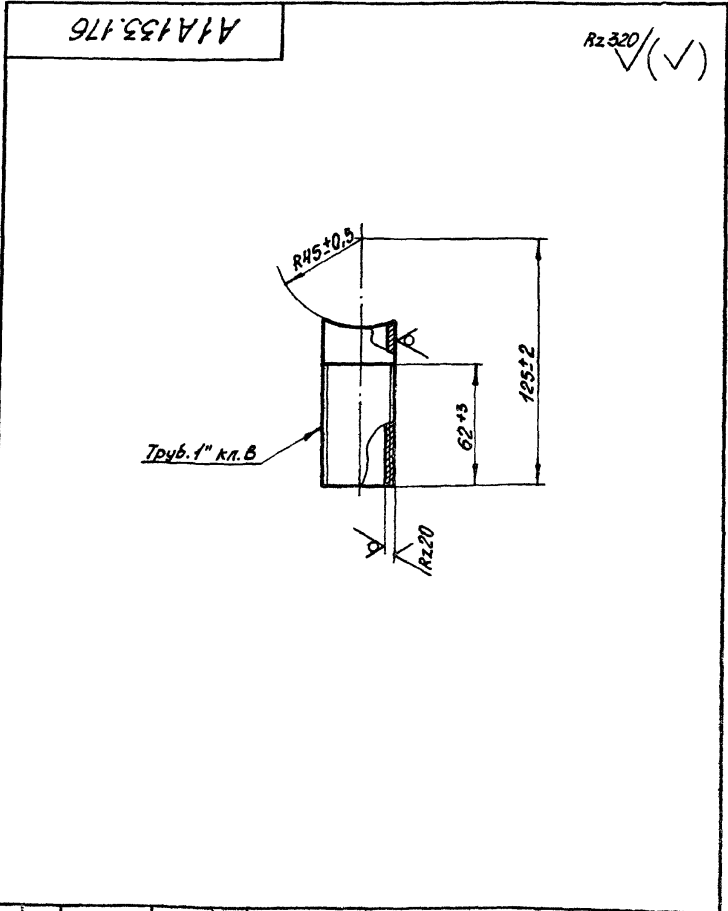
Изм. Лист	№ докум.	Подп.	Дата	Литера	Масса	Масштаб
Разраб.	Комиссаров	[Signature]		И	0,84	1:2
Проб.	Грановский	[Signature]		Лист Листов 1		
Руч. гр.	Грановский	[Signature]		Труба 89×4 ГОСТ 8732-70 Д ГОСТ 8731-66		
И. контр.	Мерлякова	[Signature]		Госстрой СССР Сантехпроект г. Москва		
Утв.	Сливак	[Signature]		Копировал: Дзимо Формат: И		



A1A133.175

Изм. № табл. Подп. и дата  
Взам. инв. № Инв. № дубл. Подп. и дата

Изм. Лист	№ докум.	Подп.	Дата	Литера	Масса	Масштаб
Разраб.	Комиссаров	[Signature]		И	1,25	1:2
Проб.	Грановский	[Signature]		Лист Листов 1		
Руч. гр.	Грановский	[Signature]		Труба 89×4 ГОСТ 8732-70 Д ГОСТ 8731-66		
И. контр.	Мерлякова	[Signature]		Госстрой СССР Сантехпроект г. Москва		
Утв.	Сливак	[Signature]		Копировал: Дзимо Формат: И		

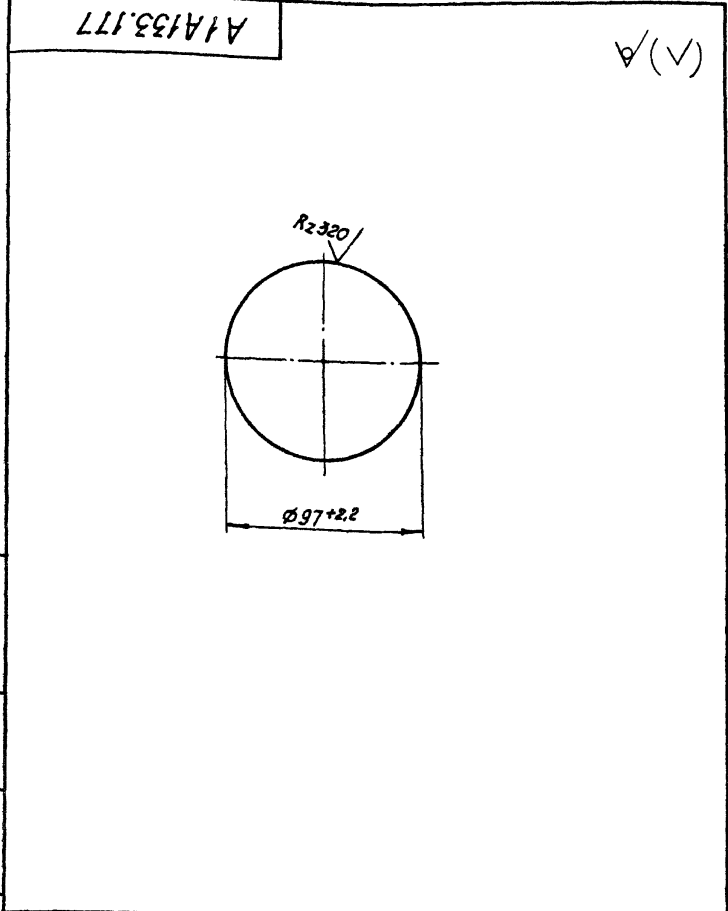


A1A133.176

Серия 3.904-15 Выпуск 1-12

Изм. № табл. Подп. и дата  
Взам. инв. № Инв. № дубл. Подп. и дата

Изм. Лист	№ докум.	Подп.	Дата	Литера	Масса	Масштаб
Разраб.	Комиссаров	[Signature]		И	0,19	1:2
Проб.	Грановский	[Signature]		Лист Листов 1		
Руч. гр.	Грановский	[Signature]		Труба 25 ГОСТ 3262-62		
И. контр.	Мерлякова	[Signature]		Госстрой СССР Сантехпроект г. Москва		
Утв.	Сливак	[Signature]		Копировал: Дзимо Формат: И		



A1A133.177

Изм. № табл. Подп. и дата  
Взам. инв. № Инв. № дубл. Подп. и дата

Изм. Лист	№ докум.	Подп.	Дата	Литера	Масса	Масштаб
Разраб.	Комиссаров	[Signature]		И	0,24	1:2
Проб.	Грановский	[Signature]		Лист Листов 1		
Руч. гр.	Грановский	[Signature]		Лист 4 ГОСТ 19903-74 Ст. 3 ГОСТ 14637-69		
И. контр.	Мерлякова	[Signature]		Госстрой СССР Сантехпроект г. Москва		
Утв.	Сливак	[Signature]		Копировал: Дзимо Формат: И		

Формат	Зона	Лист	Обозначение	Наименование	Кол.	Примечание
				Документация		
		22	A1A133.230СБ	сварочный чертеж		
				сварочные единицы		
		11	1	A1A133.240	Сепаратор в сборе	72
				Детали		
		11	2	A1A133.181	Уголок	4
		11	3	A1A133.182	Уголок	4
		БЧ	4	A1A133.183	Лист	
				Лист Б3.0 ГОСТ19903-74 I-IV-Ст.3 ГОСТ16523-70		
		БЧ	5	A1A133.184	Лист сларный	
				Лист Б3.0 ГОСТ19903-74 I-IV-Ст.3 ГОСТ16523-70		
		БЧ	6	A1A133.185	Уголок	
				Уголок Б-40x40x4 ГОСТ8509-72 Ст 3 ГОСТ 535-58		
				L = 180+1	4	0,43кг
<b>A1A133.230</b>						
Изм. Лист			№ докум.	Подп.	Дата	
Разраб. Ятлинский						
Проб. Комиссаров						
Дик. гр. Грановский						
Н. контр. Мерлякова						
Этв. Спивак						
			<b>Блок сепараторов</b>		Литера Лист Листов И 1 2	
			Копировал: Дзимо		Формат: И	

Формат	Зона	Лист	Обозначение	Наименование	Кол.	Примечание
				Переменные данные для испытаний:		
				A1A133.230		
				Детали		
		11	7	A1A133.186	Гребенка	2
			8	-01	Гребенка	2
				A1A133.230-01		
				Детали		
		11	7	A1A133.186-01	Гребенка	2
			8	A1A133.186	Гребенка	2
<b>A1A133.230</b>						
Изм. Лист			№ докум.	Подп.	Дата	
			<b>Блок сепараторов</b>		Литера Лист Листов И 1 2	
			Копировал: Дзимо		Формат: И	

Серия 3.904-15 Выпуск 1-12

Изм. Лист, Подп. и дата, Зона, Лист, № докум., № зоны, Лист, и дата

I  
M1:1

Z отв. Ø19±0,02

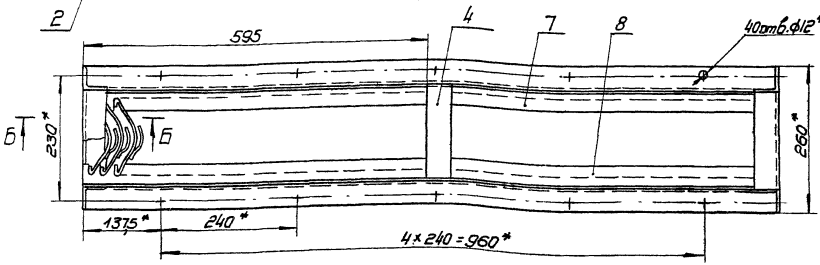
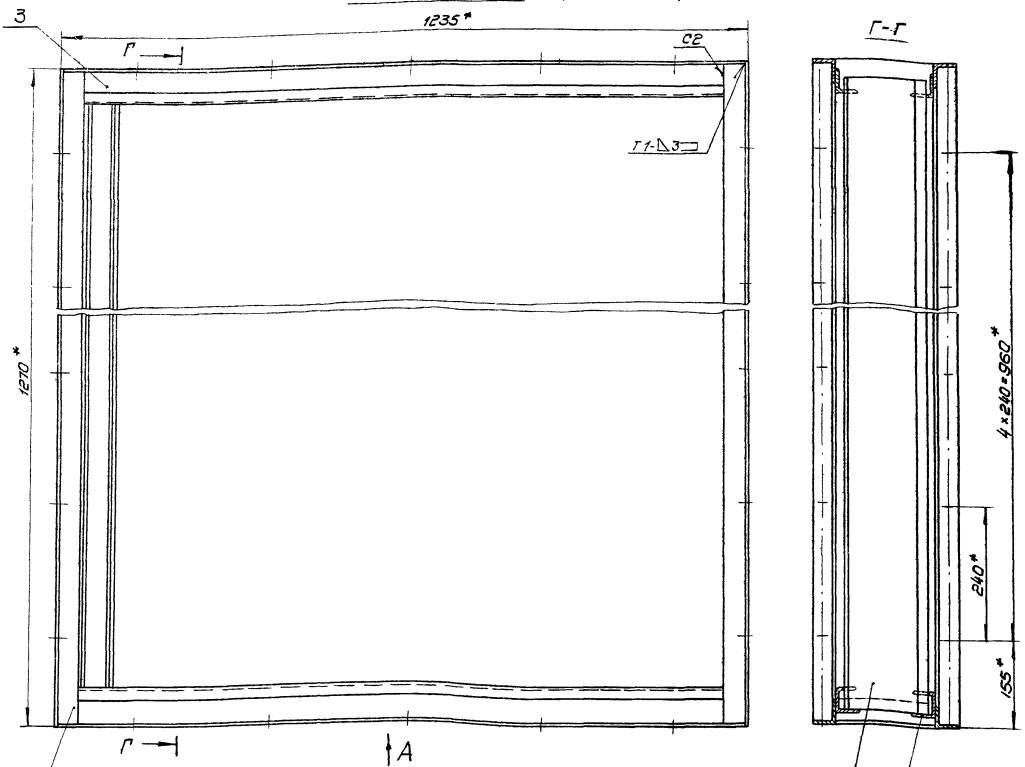
Обозначение	Размеры, мм			Шагов	Отв.	Масса, кг
	L	L <sub>1</sub>	ℓ			
A1A133.171	3492±4,5	3300±2,2	442±0,5	15	16	8,3
-01	3602±4,5	3520±2,2	32±0,5	16	17	8,6

<b>A1A133.171</b>						
<b>Стойка</b>						
Изм. Лист	№ докум.	Подп.	Дата	Литера	Масса	Масштаб
				И	Ст. табл.	—
				Лист	Листов	1
				Госстрой СССР Сантехпроект г. Москва		
				Труба 25 ГОСТ3262-62		
				Копировал: Дзимо		
				Формат: 12		

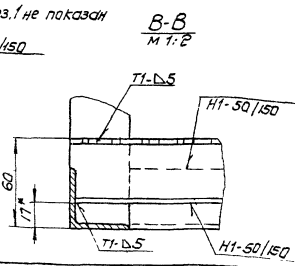
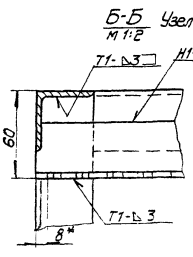
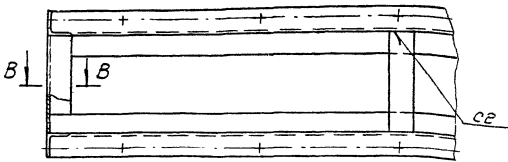
А1А133.230 СБ

А1А133.230 - изображено

А1А133.230-01 - зеркальное отражение



Вид А  
Узел поз. 1 не показан.



1. Предельные отклонения размеров по СМ;
2. Размеры для справок
3. Шероховатость поверхностей деталей, полученных резкой под прямым углом и по периметру - R<sub>z30</sub> ;  
Неуказанная шероховатость поверхностей деталей - √ ;
4. Сварные швы по ГОСТ 5264-69.

А1А133.230 СБ			
Лист	Масса	Исполн.	
118	1-5		
Блок сепараторов			
Сборочный чертеж			
Лист	Листов	Базовый СБСР	
		Сантехпроект	
г. Москва			

Серия 3.904-15 Вспышка-12

Испол. паша, Давид, и Виталий. Изменения: Илья, Павел, Давид, и Данила

Формат	Зона	Лист	Обозначение	Наименование	Лист	Примечание
				Документация		
И			A1A 133.240 СБ	Сварочный чертеж		
				Детали		
И	1		A1A 133.187	Сепаратор	1	
И	2		A1A 133.188	Лист бакавой	1	

Инд. номер, Лист и дата  
Вып. инд. № инв. № докум. Лист и дата

Изм. Лист				№ докум.				Подп.				Дата			
Разраб.				Ягопольская				Изм.							
Проб.				Камиссаров				Изм.							
Рук. гр.				Грановский				Изм.							
И. контр.				Мерзлякова				Изм.							
Утв.				Стебак				Изм.							

**A1A 133.240**

Лит.		Лист		Листов	
И					1

**Сепаратор в сборе**

Госстрой СССР  
Сантехпроект  
г. Москва

Копирован: Дзимо      Формат: И

Формат	Зона	Лист	Обозначение	Наименование	Лист	Примечание
				Документация		
И			A1A 133.250 СБ	Сварочный чертеж		
				Детали		
И	1		A1A 133.191	Швеллер	2	
И	2		A1A 133.192	Марыта	1	
И	3		A1A 133.193	Кронштейн	4	
				Стандартные изделия		
	4			Болт М10×30.36 ГСТ 7798-70	8	
	5			Гайка М10.4 ГСТ 5915-70	8	

Инд. номер, Лист и дата  
Вып. инд. № инв. № докум. Лист и дата

Изм. Лист				№ докум.				Подп.				Дата			
Разраб.				Ягопольская				Изм.							
Проб.				Камиссаров				Изм.							
Рук. гр.				Грановский				Изм.							
И. контр.				Мерзлякова				Изм.							
Утв.				Стебак				Изм.							

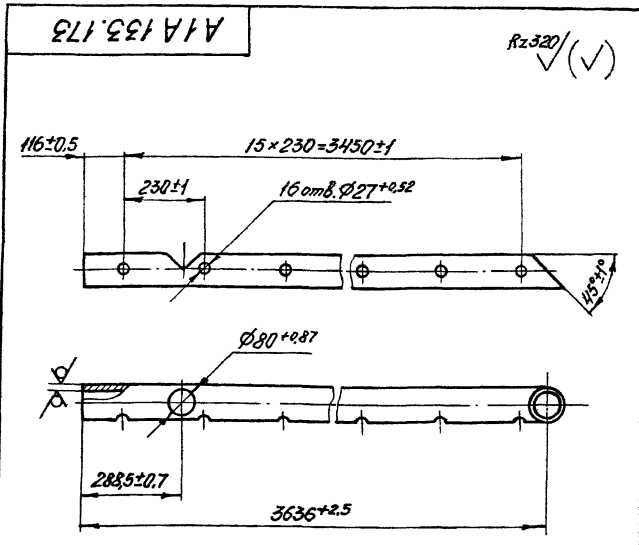
**A1A 133.250**

Лит.		Лист		Листов	
И					1

**Опора**

Госстрой СССР  
Сантехпроект  
г. Москва

Копирован: Дзимо      Формат: И



Серия 3.004.15 Выпуск 1-12

Инд. номер, Лист и дата  
Вып. инд. № инв. № докум. Лист и дата

Изм. Лист				№ докум.				Подп.				Дата			
Разраб.				Камиссаров				Изм.							
Проб.				Грановский				Изм.							
Рук. гр.				Грановский				Изм.							
И. контр.				Мерзлякова				Изм.							
Утв.				Стебак				Изм.							

**A1A 133.173**

Лит.		Масса		Норматив	
И		30,4		1-10	

**Труба**

Труба 89×4 ГОСТ 8732-70  
Д ГОСТ 8731-74

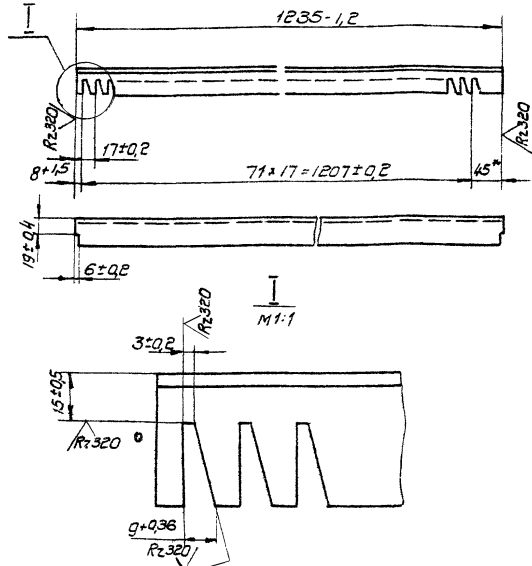
Госстрой СССР  
Сантехпроект  
г. Москва

Копирован: Дзимо      Формат: И

A1A 133.186

(✓)A

A1A 133.186 - изображено  
A1A 133.186-01 - зеркальное отражение



\* Размер для справок

A1A 133.186

Гребенка

Лит.	Масса	Масштаб
И	2,65	1:5

Лист Листов 1  
Бюро Строй ССР  
Сантехпроект  
г. Москва

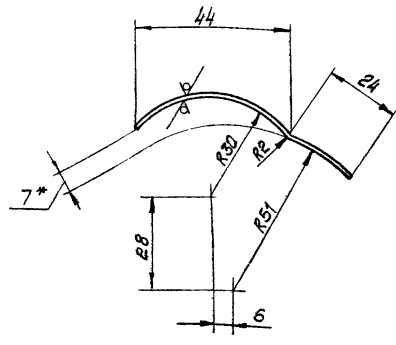
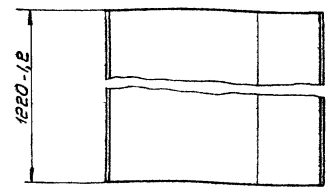
Узелок 5-40x40x4 ГОСТ 8509-72  
Лит. 3 ГОСТ 535-58

формат 11

Имя, Инициалы, Подпись, Дата  
Валентина М. Ильяшова, Подпись, Дата

A1A 133.188

(✓)A  
Rr.320



- 1. Неуказанные предельные отклонения размеров по СМТ
- 2. \* Размер для справок

A1A 133.188

Лист боковой

Лит.	Масса	Масштаб
И	0,68	1:1

Лист Листов 1  
Бюро Строй ССР  
Сантехпроект  
г. Москва

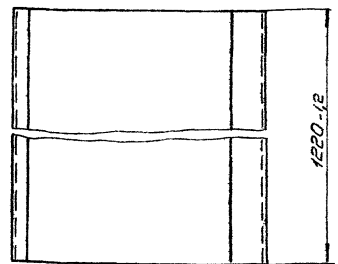
Лист 61 ГОСТ 19903-74  
1-IV-Оп.3 ГОСТ 16523-70

формат 11

Имя, Инициалы, Подпись, Дата  
Валентина М. Ильяшова, Подпись, Дата

A1A 133.187

(✓)A  
Rr.320



Неуказанные предельные отклонения размеров по СМТ

A1A 133.187

Сепаратор

Лит.	Масса	Масштаб
И	1,8	1:2

Лист Листов 1  
Бюро Строй ССР  
Сантехпроект  
г. Москва

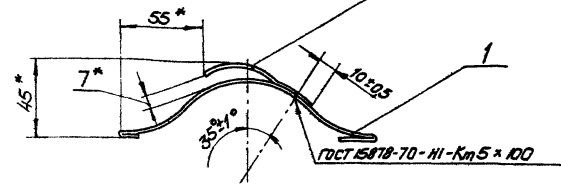
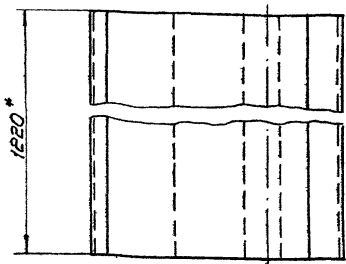
Лист 61 ГОСТ 19903-74  
1-IV-Оп.3 ГОСТ 16523-70

формат 11

Серия 3.904-15 Выпуск 1-12

Имя, Инициалы, Подпись, Дата  
Валентина М. Ильяшова, Подпись, Дата

A1A 133.240 СБ



\* Размеры для справок

A1A 133.240 СБ

Сепаратор в сборе

Лит.	Масса	Масштаб
И	2,48	1:2

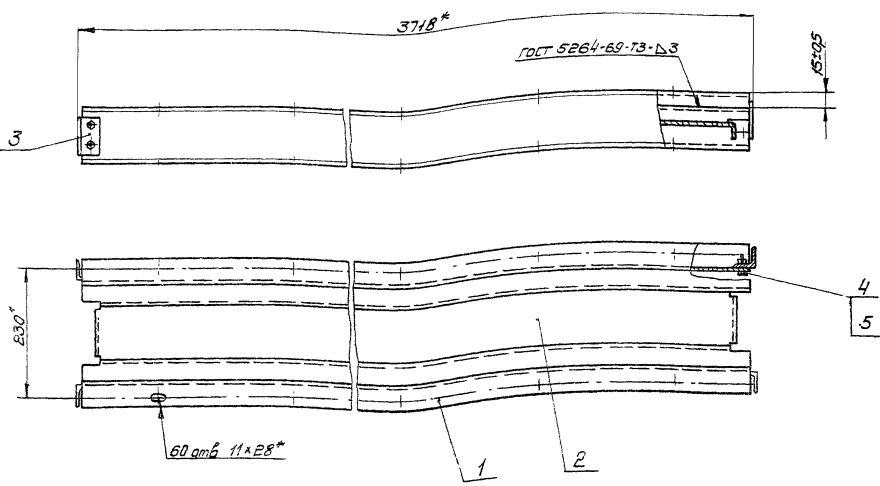
Лист Листов 1  
Бюро Строй ССР  
Сантехпроект  
г. Москва

Лист 61 ГОСТ 19903-74  
1-IV-Оп.3 ГОСТ 16523-70

формат 11

Имя, Инициалы, Подпись, Дата  
Валентина М. Ильяшова, Подпись, Дата

A1A 133, 250 C5

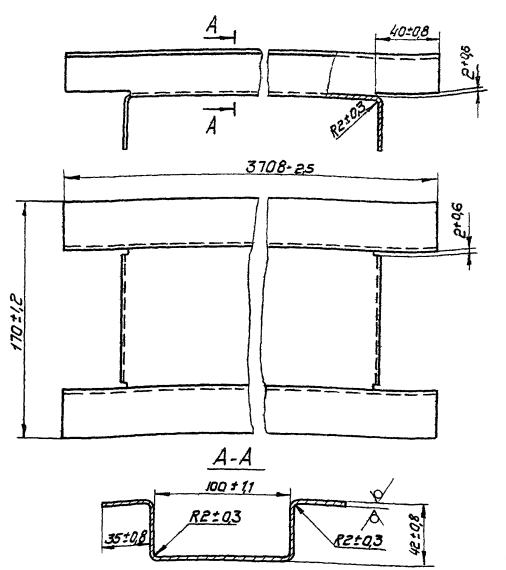


\*Размеры для справок

				<b>A1A 133, 250 C5</b>		
				<b>Опора</b>		
				<b>Сборочный чертёж</b>		
Изм/Лист	И. Волкун	Л. Павл.	В. Вит.	Лист	Масштаб	Масштаб
Разраб.	Комиссаров			И	85,0	1:5
Проф.	Виноградов			Лист 1		
Рук. гр.	Виноградов			Проект с.с.р.		
И. Контр.	Степанов			Сантехпроект		
Инж.	Морозов			в. Москва		
Стр.	Гаврилов			Формат 12		

Изм. Лист, Лист, и Взам. Инв. №, Инв. №, Лист, и Взам. Инв. №, Лист, и Взам. Инв. №

A1A 133, 192

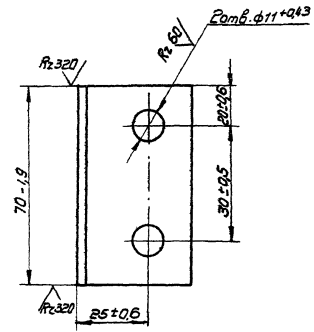


Серия 3, 901-15 Вольный-12

Изм. Лист, Лист, и Взам. Инв. №, Инв. №, Лист, и Взам. Инв. №, Лист, и Взам. Инв. №

				<b>A1A 133, 192</b>		
				<b>Корзина</b>		
Изм/Лист	И. Волкун	Л. Павл.	В. Вит.	Лист	Масштаб	Масштаб
Разраб.	Комиссаров			И	14,6	1:2
Проф.	Виноградов			Лист 1		
Рук. гр.	Виноградов			Листов 1		
И. Контр.	Морозов			с.с.р.		
Инж.	Степанов			Сантехпроект		
Стр.	Гаврилов			в. Москва		
				Лист 520 Гост 19903-74		
				1-IV Стр 3 Гост 16523-70		
				Формат 11		

A1A 133, 193

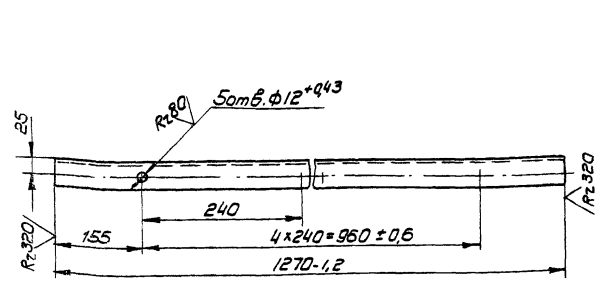


Изм. Лист, Лист, и Взам. Инв. №, Инв. №, Лист, и Взам. Инв. №, Лист, и Взам. Инв. №

				<b>A1A 133, 193</b>		
				<b>Кронштейн</b>		
Изм/Лист	И. Волкун	Л. Павл.	В. Вит.	Лист	Масштаб	Масштаб
Разраб.	Комиссаров			И	0,13	1:1
Проф.	Виноградов			Лист 1		
Рук. гр.	Виноградов			Листов 1		
И. Контр.	Морозов			с.с.р.		
Инж.	Степанов			Сантехпроект		
Стр.	Гаврилов			в. Москва		
				Узелок 5-40-40х3 Гост 8509-72		
				Стр 3 Гост 535-58		
				Формат 11		

капир. Руднев - Формат 11

A1A 133.181

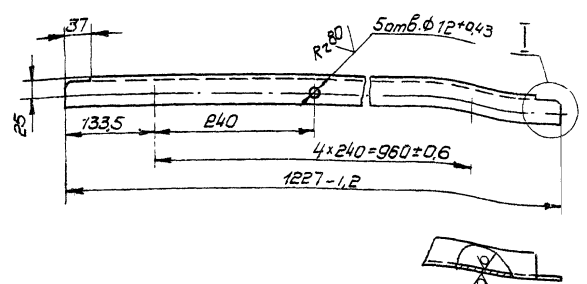


Неуказанные предельные отклонения размеров по СМ 7

A1A 133.181

Изм.	Лист	№ докум.	Подп.	Дата	Уголок	Лит	Масса	Масштаб
Разработ.	Ямпольская	Л						
Проб.	Комиссаров	Л						
Рук. зр.	Грановский	Л						
И. контр. Мерлякова					Уголок 6-40x40 ГОСТ 8509-72 Ст. 3 ГОСТ 535-58	Лист	Листов 1	Восстрой СССР Сантехпроект г. Москва
И. контр. Мерлякова								
Угмб. Спивак								
Формат 11								

A1A 133.182



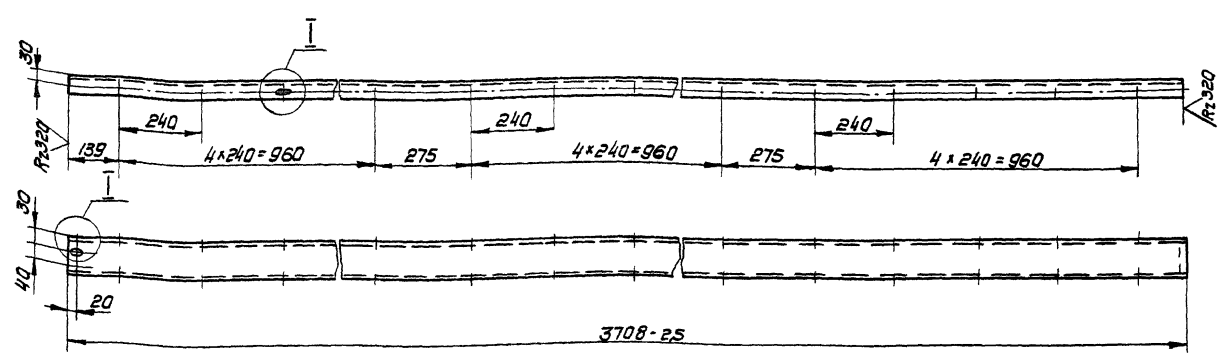
Неуказанные предельные отклонения размеров по СМ 7

A1A 133.182

Изм.	Лист	№ докум.	Подп.	Дата	Уголок	Лит	Масса	Масштаб
Разработ.	Ямпольская	Л						
Проб.	Комиссаров	Л						
Рук. зр.	Грановский	Л						
И. контр. Мерлякова					Уголок 6-40x40 ГОСТ 8509-72 Ст. 3 ГОСТ 535-58	Лист	Листов 1	Восстрой СССР Сантехпроект г. Москва
И. контр. Мерлякова								
Угмб. Спивак								
Формат 11								

Изм. и подп. Лист и дата. Изм. и подп. Лист и дата. Изм. и подп. Лист и дата.

A1A 133.191



1. Неуказанные предельные отклонения размеров по СМ 7  
2. \* Размер для справок

A1A 133.191

Изм.	Лист	№ докум.	Подп.	Дата	Швеллер	Лит	Масса	Масштаб
Разработ.	Ямпольская	Л						
Проб.	Комиссаров	Л						
Рук. зр.	Грановский	Л						
И. контр. Мерлякова					Швеллер 10 ГОСТ 8240-72 Ст. 3 ГОСТ 535-58	Лист	Листов 1	Восстрой СССР Сантехпроект г. Москва
И. контр. Мерлякова								
Угмб. Спивак								
Формат 12								

Серия 3.904-15 Всплывк 7-12

Изм. и подп. Лист и дата. Изм. и подп. Лист и дата. Изм. и подп. Лист и дата.