

ГОСУДАРСТВЕННЫЙ КОМИТЕТ СОВЕТА МИНИСТРОВ СССР ПО ДЕЛАМ СТРОИТЕЛЬСТВА

/ГОССТРОЙ СССР/

ТИПОВЫЕ КОНСТРУКЦИИ И ДЕТАЛИ ЗДАНИЙ И СООРУЖЕНИЙ

СЕРИЯ 3.904-15

ПРИТОЧНЫЕ ВЕНТИЛЯЦИОННЫЕ КАМЕРЫ ПРОИЗВОДИТЕЛЬНОСТЬЮ
от 3,5 до 150 тыс. м³/ч С СЕКЦИЯМИ ОРОШЕНИЯ
ДЛЯ ТЕПЛОНОСИТЕЛЯ-ВОДА

ВЫПУСК 1-11

КОНСТРУКЦИИ КАМЕР/ РАБОЧИЕ ЧЕРТЕЖИ/

ПРИВОД УТЕПЛЕННЫХ ЗАСЛОНК, ВЫНЕСЕННЫЙ
В ОТАПЛИВАЕМОЕ ПОМЕЩЕНИЕ

РАЗРАБОТАНЫ
ГПИ САНТЕХПРОЕКТ
ГОССТРОЯ СССР

УТВЕРЖДЕНЫ
И ВВЕДЕНЫ В ДЕЙСТВИЕ
с 1 августа 1976 г.
ГЛАВПРОМСТРОЙПРОЕКТОМ ГОССТРОЯ СССР
ПРИКАЗ №50 от 2 июля 1976 г.

Составлен на основе
исследований
Г.И.С.С.С.

В составлении
участвовали
С.И.С.С.С.

Госстрой СССР
Тбилисский филиал НИИП
Типовой проект (серия)
№ 3-914 15 6 1-11
Земля № 704
Цена руб. 56. коп
Тираж
Дата 18 5 1974.

Серия 3.904-15 Выпуск 1-11

Обозначение	Наименование	Стр.
	Содержание	2
A1A124.000T.O.	Техническое описание	3
A1A124.001	Прокладка	
A1A124.000	Установка привода заслонки (левая)	4
A1A125.000	Установка привода заслонки (правая)	
A1A124.000CB	Установка привода заслонки (левая) Сборочный чертёж (Лист 1)	5
	Установка привода заслонки (левая) Сборочный чертёж (Лист 2)	6
A1A125.000CB	Установка привода заслонки (правая). Сборочный чертёж (Лист 1)	7
	Установка привода заслонки (правая). Сборочный чертёж (Лист 2)	8
A1A124.004	Болт анкерный	9
A1A124.007	Прокладка	
A1A124.011	Фиксатор	
A1A124.023	Уголок боковой	
A1A124.010	Рама закладная	10
A1A124.020	Рама	
A1A124.030	Привод заслонки	
A1A124.010CB	Рама закладная Сборочный чертёж	11
A1A124.020CB	Рама. Сборочный чертёж	
A1A124.030CB	Привод заслонки Сборочный чертёж (Лист 1)	12
	Привод заслонки Сборочный чертёж (Лист 2)	13
A1A124.013	Втулка	14
A1A124.014	Прижим	
A1A124.016	Ручка	
A1A124.017	Ось	

Обозначение	Наименование	Стр.
A1A124.012	Ребро	15
A1A124.015	Лист	
A1A124.018	Рычаг	
A1A124.019	Палец	16
A1A124.040	Панель	
A1A124.050	Панель боковая	
A1A124.060	Панель задняя	17
A1A124.040CB	Панель. Сборочный чертёж	
A1A124.050CB	Панель боковая сборочный чертёж	
A1A124.021	Скоба	18
A1A124.022	Тяга	
A1A124.025	Швеллер	
A1A124.033	Втулка	19
A1A124.070	Рамка опорная	
A1A124.080	Механизм исполнительный	
A1A124.090	Подставка	20
A1A124.060CB	Панель задняя Сборочный чертёж	
A1A124.080CB	Механизм исполнительный Сборочный чертёж	
A1A124.030	Привод заслонки	21
A1A124.070CB	Рамка опорная Сборочный чертёж	
A1A124.008	Уголок боковой	22
A1A124.100	Подставка	
A1A124.034	Шайба	
A1A124.035	Лист	23
A1A124.038	Рамка	
A1A124.039	Лист	
A1A124.044	Рамка	24
A1A124.045	Валик	
A1A124.046	Втулка	
A1A124.090CB	Подставка Сборочный чертёж	24
A1A124.100CB	Подставка Сборочный чертёж	

Илл. лист	№ докум.	Подп.	Дата	Содержание	Лит.	Лист	Листов
Разраб.	Рыбинская	Ильин			И		1
Проб.	Грановский	Ильин			Госстрой СССР		
Руч. пер.	Грановский	Ильин			Самтехпроект		
Гл. инж.	Сливаск	Ильин		г. Москва			
Чтб	Польвагер	Ильин					

В инструкциях серии 3.904-15 „Приточные вентиляционные камеры типа 1ПК10-1ПК150” приемные секции снабжены автоматическими управляемыми утепленными заслонками (с электроподогревом и без него), предназначенными для регулирования подачи наружного воздуха в качестве привода утепленных заслонок были применены электрические исполнительные механизмы типа МЭО, установленные непосредственно на заслонке.

В соответствии с инструкциями по монтажу и эксплуатации однооборотных электрических исполнительных механизмов типа МЭО, эти механизмы могут работать при температурах наружного воздуха от -30° до +50°С.

Так как утепленная заслонка расположена вне отапливаемого помещения, ее привод при температурах ниже -30°С становится неработоспособным. Исполнительные механизмы других типов, пригодные для привода заслонок и работающие при температурах ниже -30°С, в настоящее время не выпускаются. В связи с этим возникает необходимость выноса существующего привода утепленных заслонок в отапливаемое помещение для районов с температурой наружного воздуха ниже -30°С.

В настоящем альбоме приведены чертежи привода воздушных утепленных заслонок, вынесенного в отапливаемое помещение. Чертежи разработаны для установок исполнительных механизмов типа МЭО-1/100 для камер 1ПК10; 1ПК25 и 1ПК50 и исполнительных механизмов типа МЭО-1/100 для камер 1ПК25; 1ПК50; 1ПК70; 1ПК100 и 1ПК150.

Необходимость разработки установки исполнительного механизма МЭО-1/100 для камер 1ПК25 и 1ПК50 вызвана тем, что заслонки типа „У” для этих камер комплектуются исполнительным механизмом МЭО-1/100 и клапаны КВУ для них же комплектуются исполнительным механизмом МЭО-1/100.

Привод утепленных заслонок располагается в специальной коробке, изгото-

вленной из утепленных металлических панелей. Коробка устанавливается на стене угла воздуховода, к которой примыкает камера. Коробка не имеет задней стенки, и ее внутреннее пространство соединяется с отапливаемым помещением через проем в стене.

Для некоторых камер (в особенности для камер 1ПК50 и 1ПК100) часть проема в стене угла воздуховода, через который теплый воздух поступает из помещения в коробку привода, закрывается утепленной торцевой панелью приемной секции.

Однако, размер незакрытой части проема достаточен для того, чтобы температура в коробке привода, вследствие поступления теплого воздуха из помещения не падала ниже температуры помещения.

Передняя панель коробки для облегчения монтажа и обслуживания исполнительного механизма выполнена съемной и крепится к коробке быстросъемными клиновыми замками.

Монтаж и обслуживание исполнительного механизма можно также вести из отапливаемого помещения через проем в стене.

Соединение исполнительного механизма с осью лопатки заслонки осуществляется посредством рычага, надеваемого на вал исполнительного механизма, выходящий через отверстие в боковой стенке коробки, и тяги, соединяющей этот рычаг с рычагом, надетым на ось

A1A124.000.0.

Изм. Лист	№ докум.	Подп.	Дата	Установка привода заслонки (левая). Техническое описание.	Лит.	Лист	Листов
Разраб.	Рубинская	В.М.	1		И	1	3
Проб.	Кочиссаров	И.А.			Р		
И. спец.	Спивак	И.И.			Г		
И. отобр.	Портьберг	Л.И.			САНТЕХПРОЕКТ		
И. отв.	Шиллер	В.С.		г. Москва			

Формат 11

A1A124.000.0.

Изм. Лист	№ докум.	Подп.	Дата	Установка привода заслонки (левая). Техническое описание.	Лит.	Лист	Листов
Разраб.	Рубинская	В.М.	1		И	1	3
Проб.	Кочиссаров	И.А.			Р		
И. спец.	Спивак	И.И.			Г		
И. отобр.	Портьберг	Л.И.			САНТЕХПРОЕКТ		
И. отв.	Шиллер	В.С.		г. Москва			

Формат 11

Серия 3.904-15 выпуск 1-11

заслонки. Место соединения коробки с передней панелью и закладной рамой уплотнены паронитовыми прокладками.

Порядок монтажа.

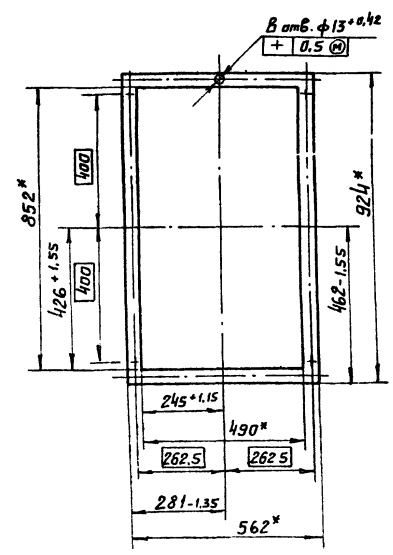
1. В проем стены устанавливается закладная рама с фундаментными болтами, которыми она крепится к стене. На те же болты надевается коробка привода со снятой передней панелью и крепится к раме гаечками. При установке закладной рамы надо обратить особое внимание на соблюдение размеров А и Н (смотри А1А124.000.001 и А1А125.000.001).
2. В коробку устанавливается электрический исполнительный механизм с валом, удлиненным посредством соединительной втулки и валика и крепится на подставке, приваренной к нижней панели коробки. Совмещение оси выходного вала механизма с осью втулки, закрепленной в стенке коробки, осуществляется перемещением исполнительного механизма в пазах подставки, а также регулировкой его положения по высоте набором прокладок.
3. На выходной вал исполнительного механизма крепится рычаг с хомутиком, который соединяется посредством тяги с рычагом заслонки. При этом регулирование системы рычагов осуществляется перемещением всей коробки в вертикальном направлении по пазам в ее опорной рамке перемещением хомутика по рычагу исполнительного механизма и перемещением рычага исполнительного механизма по выходному валу.
4. На коробку ставится панель, прижимается к ней клиновыми замками.
5. После окончания монтажа закладная рама затирается цементным раствором по периметру примыкания к стене.

A1A124.000.001

Изм. Лист	№ докум.	Подп.	Дата	Установка привода заслонки (левая). Техническое описание.	Лит.	Лист	Листов
Разраб.	Рубинская	В.М.	1		И	1	3
Проб.	Кочиссаров	И.А.			Р		
И. спец.	Спивак	И.И.			Г		
И. отобр.	Портьберг	Л.И.			САНТЕХПРОЕКТ		
И. отв.	Шиллер	В.С.		г. Москва			

Формат 11

A1A124.001



* Размеры для справок.

A1A124.001

Изм. Лист	№ докум.	Подп.	Дата	Прокладка	Лит.	Масса	Масштаб
Разраб.	Рубинская	В.М.	1		И	0,2	1:10
Проб.	Кочиссаров	И.А.			Р		
И. спец.	Спивак	И.И.			Г		
И. отобр.	Портьберг	Л.И.			САНТЕХПРОЕКТ		
И. отв.	Шиллер	В.С.		г. Москва			

Лист 1 Листов 1
Паронит
пан2 ГОСТ 481-71

Формат 11

Шифр и дата. Подл. и дата. Взаимосвязь шифр и дата. Подл. и дата.

Формат	Зона	Лист	Обозначение	Наименование	Кол.	Примечание
				<u>Документация</u>		
22			A1A 124.000СБ	Сборочный чертеж		
11			A1A 124.000 Т.О.	Техническое описание		
				<u>Сборочные единицы</u>		
11	1		A1A 124.010	Рама закладная	1	
				<u>Детали</u>		
11	2		A1A 124.001	Прокладка	1	
				<u>Стандартные изделия</u>		
	3			Гайка М12.4		
				ГОСТ 5915-70	16	
	4			Шайба 12.01		
				ГОСТ НЗ71-68	8	
			<u>Переменные</u>	<u>данные для исполнения:</u>		
				A1A 124.000		
				Ст.СБ. рис 1		
				<u>Сборочные единицы</u>		
11	5		A1A 124.030	Привод заслонки	1	
A1A 124.000						
Ит. Лист. И докум. Подл. Дата			Лит. Лист Листов			
Разраб. Рубинская			И 1 1 2			
Проб. Комиссаров			Гостстрой СССР			
Рук. зм. Грановский			САНТЕХПРОЕКТ			
И. контр. Литвак			г. Москва			
Утв. Спичак			Формат И.			

Серия 3.904-15 Выпуск 4-11

Шифр и дата. Подл. и дата. Взаимосвязь шифр и дата. Подл. и дата.

Формат	Зона	Лист	Обозначение	Наименование	Кол.	Примечание
				<u>Документация</u>		
22			A1A 125.000СБ	Сборочный чертеж		
11			A1A 124.000 Т.О.	Установка привода заслонки (левая)		
				Техническое описание		
				<u>Сборочные единицы</u>		
11	1		A1A 124.010	Рама закладная	1	
				<u>Детали</u>		
11	2		A1A 124.001	Прокладка	1	
				<u>Стандартные изделия</u>		
	3			Гайка М12.4		
				ГОСТ 5915-70	16	
	4			Шайба 12.01		
				ГОСТ НЗ71-68	8	
A1A 125.000						
Ит. Лист. И докум. Подл. Дата			Лит. Лист Листов			
Разраб. Рубинская			И 1 1 2			
Проб. Комиссаров			Гостстрой СССР			
Рук. зм. Грановский			САНТЕХПРОЕКТ			
И. контр. Литвак			г. Москва			
Утв. Спичак			Формат И.			

4

Шифр и дата. Подл. и дата. Взаимосвязь шифр и дата. Подл. и дата.

Формат	Зона	Лист	Обозначение	Наименование	Кол.	Примечание
				От A1A 124.000-01 до A1A 124.000-02		
				Ст.СБ, рис 1 и 2		
				<u>Сборочные единицы</u>		
11	5		A1A 124.030	Привод заслонки	1	взамен поз. 6
	6		- 01	Привод заслонки	1	взамен поз. 5.
				От A1A 124.000-03 до A1A 124.000-05		
				Ст.СБ, рис. 3		
				<u>Сборочные единицы</u>		
	6		A1A 124.030-01.	Привод заслонки	1	
A1A 124.000						
Ит. Лист. И докум. Подл. Дата			Лит. Лист Листов			
			И 1 1 2			
			Гостстрой СССР			
			САНТЕХПРОЕКТ			
			г. Москва			
			Формат И.			

Шифр и дата. Подл. и дата. Взаимосвязь шифр и дата. Подл. и дата.

Формат	Зона	Лист	Обозначение	Наименование	Кол.	Примечание
				<u>Переменные</u>		
				<u>данные для исполнения:</u>		
				A1A 125.000		
				Ст.СБ, рис 1		
				<u>Сборочные единицы</u>		
11	5		A1A 124.030	Привод заслонки	1	
				от A1A 125.000-01 до A1A 125.000-02		
				Ст.СБ, рис. 1 и 2		
				<u>Сборочные единицы</u>		
11	5		A1A 124.030	Привод заслонки	1	взамен поз. 6
	6		- 01	Привод заслонки	1	взамен поз. 5.
				От A1A 125.000-03 до A1A 125.000-05		
				Ст.СБ, рис. 3		
				<u>Сборочные единицы</u>		
	6		A1A 124.030-01.	Привод заслонки	1	
A1A 125.000						
Ит. Лист. И докум. Подл. Дата			Лит. Лист Листов			
			И 1 1 2			
			Гостстрой СССР			
			САНТЕХПРОЕКТ			
			г. Москва			
			Формат И.			

Рис. 1

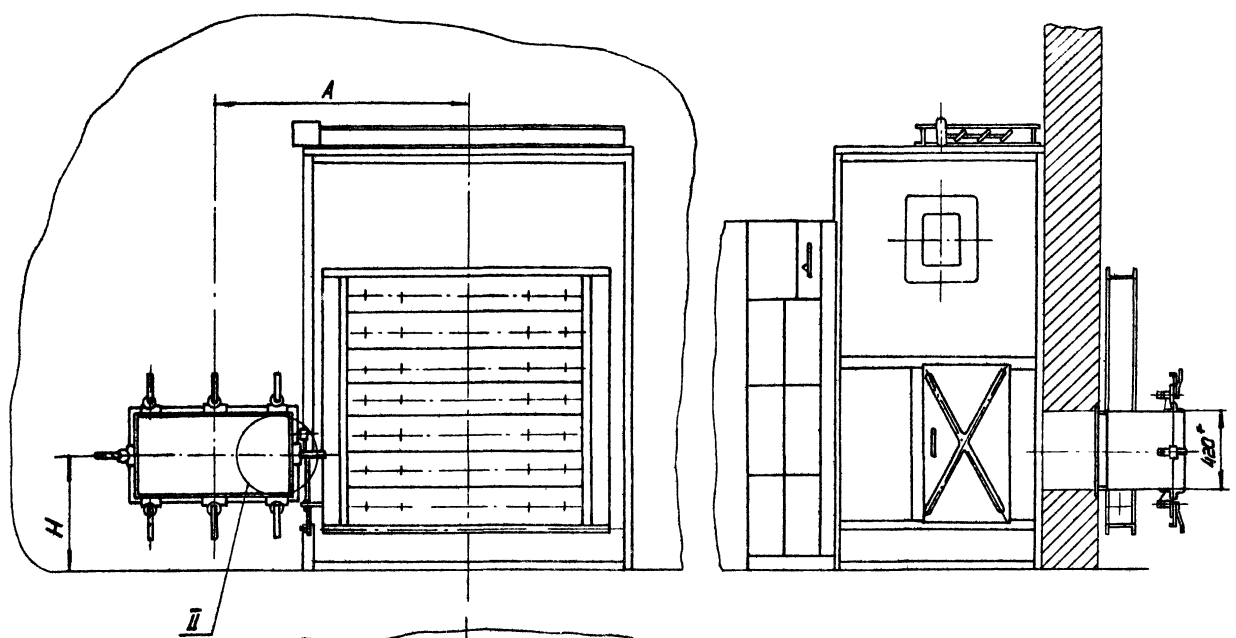
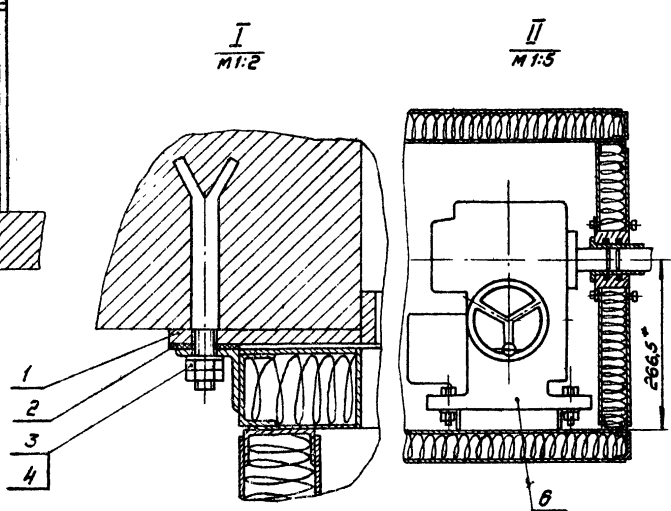
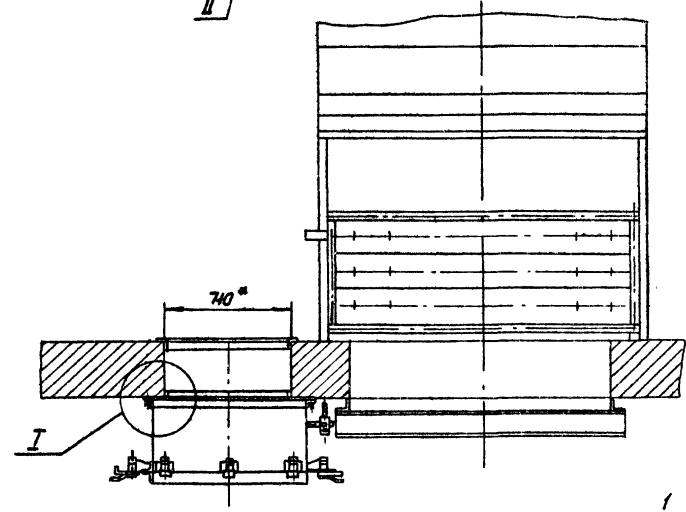
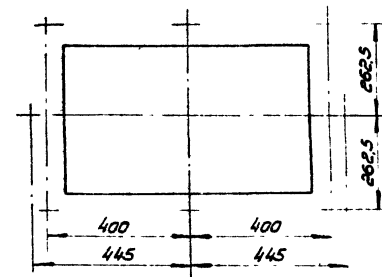
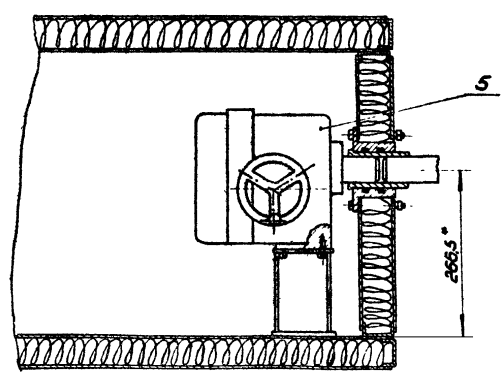


Рис. 2
Остальное - см. рис. 1



Разбивка отверстий под анкеры
болты в стене
M 1:10

II
M1:5



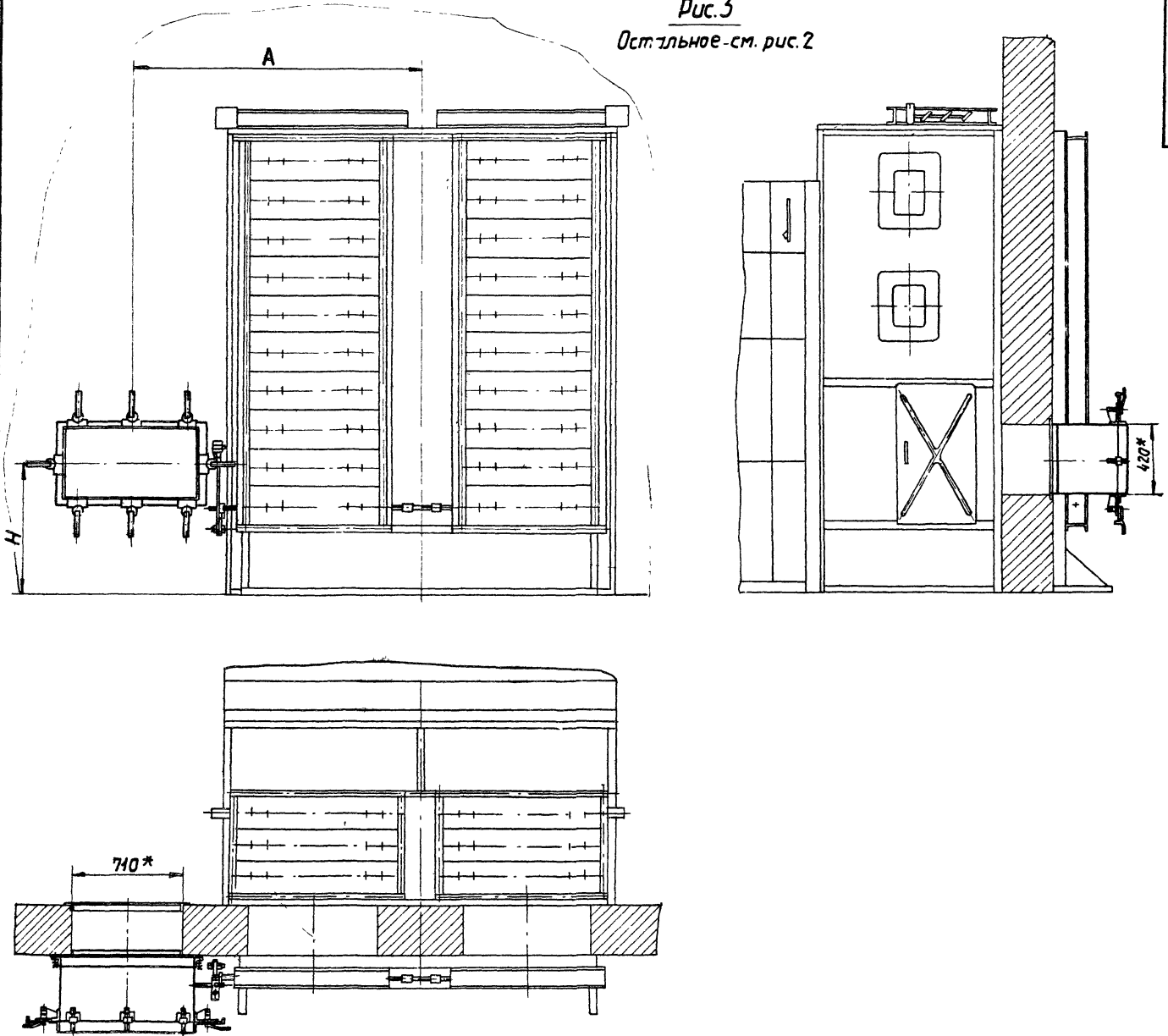
- 1. Неказанные предельные отклонения размеров по см.
- 2. Размеры для справок
- 3. Плитку исполнения смотри лист 2.

				А1А 124.000 СБ			
Изм	Лист	№ докум	Подп	Установка привода заслонки (левая) Сборочный чертёж	Лит	Масса	Масшт
			Дата		М	смотри табл.	-
					Лист 1		
					Листов 2		
					Госстрой СССР Сантехпроект г Москва		

Счет 3.904-15 Проект 1-11

Шифр № проекта/Листа в докум/Имя автора/Имя исполнителя/Имя проверяющего/Имя утверждающего

Рис. 3
Остальное - см. рис. 2

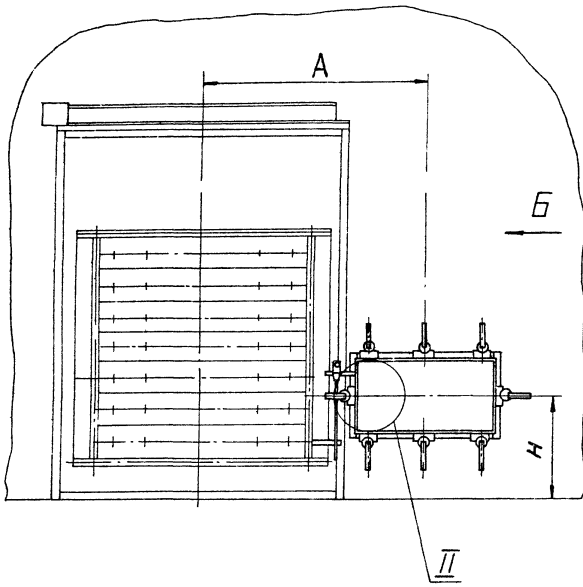


Серия 3.904-15 Выпуск 1-11

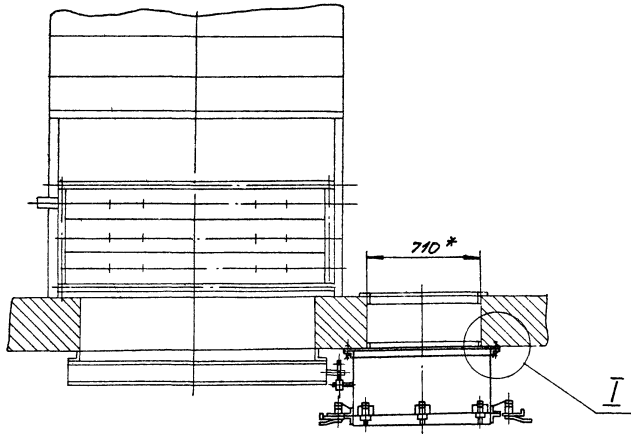
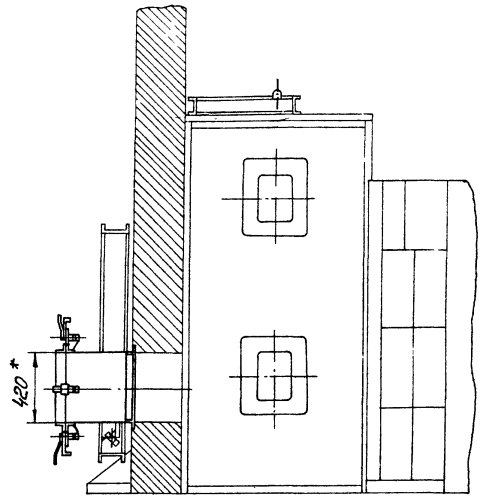
Обозначение	Тип камеры	Обозначение заслонки	Тип электрического исполнительного механизма	Рис.	Размеры, мм		Масса, кг
					A	H	
А1А124.000	1ПК10	КВУ 600 x 1000	МЭО-4/100	1	895±5	500±5	111,5
		У1000 x 600					
-01	1ПК25	КВУ 1600 x 1000	МЭО-10/100	2	1090±5	620±5	127,0
		У1600 x 1000	МЭО-4/100	1			111,5
-02	1ПК50	КВУ 1800 x 1400	МЭО-10/100	2	1290±5	937±5	127,0
		У1800 x 1400	МЭО-4/100	1			111,5
-03	1ПК70	КВУ 1800 x 1000			1860±5	1123±5	
		У1800 x 1000					
-04	1ПК100	КВУ 2400 x 1000	МЭО-10/100	3	1830±5	759±5	127,0
		У2400 x 1000					
-05	1ПК150А	КВУ 2400 x 1400			2165±5	1200±5	
		У2400 x 1400					

Лист 2
Исполн. Проект
Лист 2
Исполн. Проект

Рис. 1



Вид Б



I
M 1:2

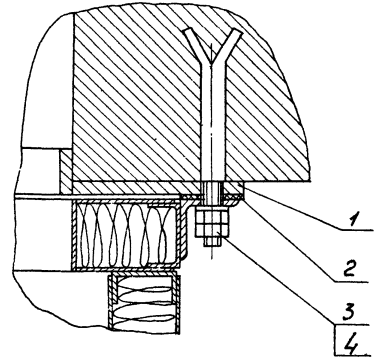
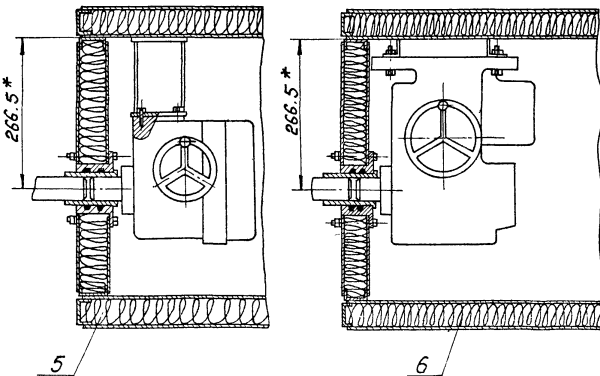


Рис. 2

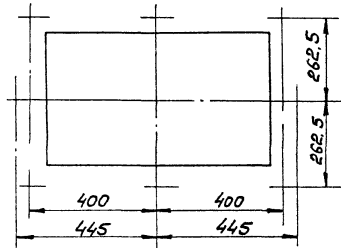
Остальное - см. рис. 1

II
M 1:2

II
M 1:2



Разбивка отверстий под анкерные болты в стене
M 1:10



1. Неуказанные предельные отклонения размеров по СМ 7.
2. * Размеры для справок.
3. Таблицу исполнений смотри лист 2

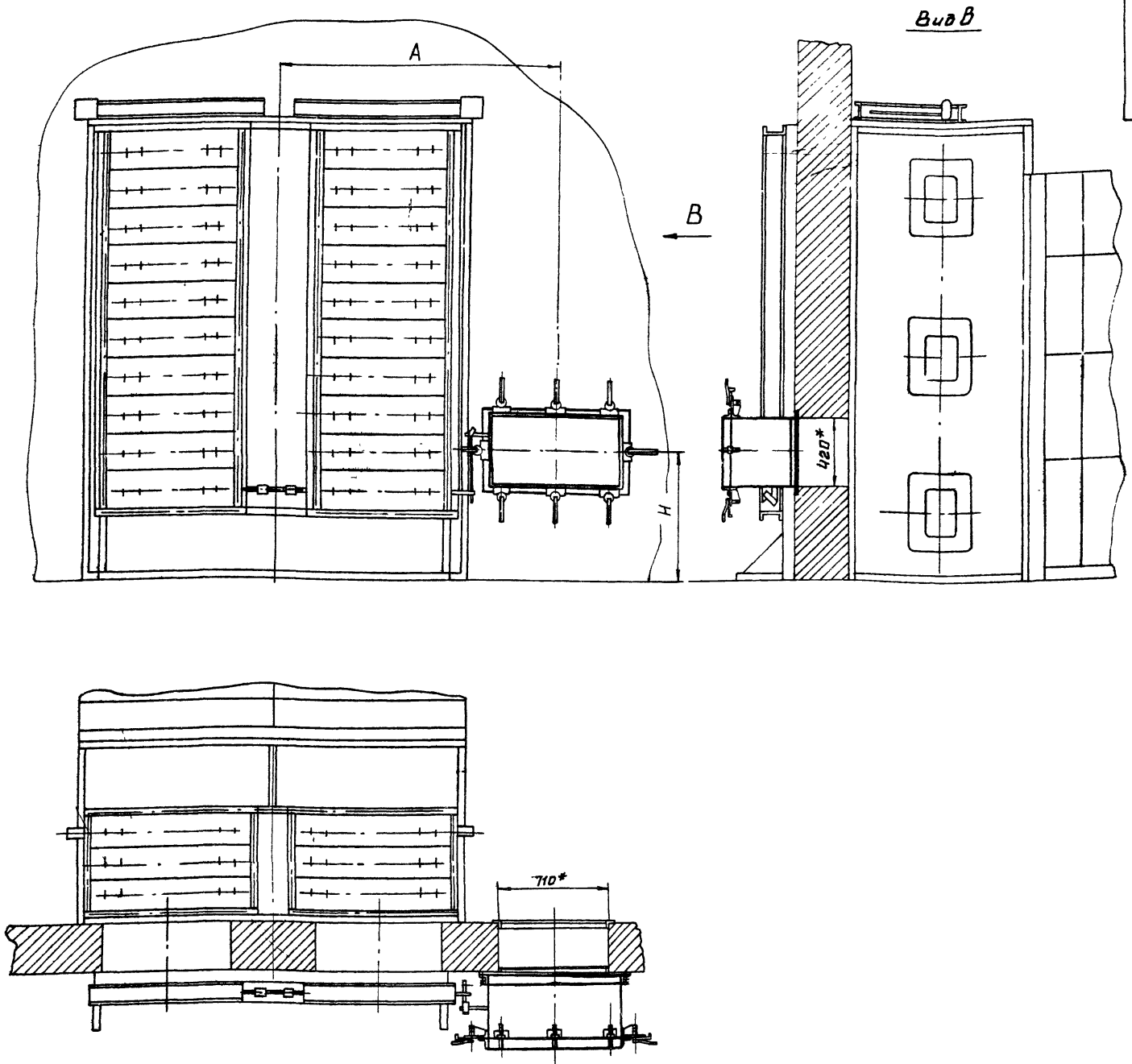
A1A125.000СБ

Изм.	Лист	№ докум.	подп.	Дата	Установка прибора заслонки (правая). Сборочный чертеж.	Лист	Масса	Масштаб
	11						смотри таблицу	-
Разработ.	Рубинская					Лист 1	Листов 2	
Проб.	Канисаров					Институт СССР Спентекспроект г. Москва		
Рис. ер.	Зрановский							
Экз. авт.	С. Б.							
Исполн.	Климова							
Утв.	Солтвеева			3.75				

Серия 3.904-15 Выпуск 1-11

Лист 11 из 11. Подп. и дата. Взам инв. и Шиф. издательства. Подп. и дата

Рис. 3
Остальное - см. рис. 2



Обозначение	тип камеры	Обозначение заставки	тип электрического исполнительного механизма	рис	Размеры, мм		Масса, кг
					A	H	
A1A125.000	1ПК10	КВУ 600×1000	МЭО - 4/100	1	895±5	540±5	111.5
		У 1000×600					
-01	1ПК 25	КВУ 1600×1000	МЭО - 10/100	2	1090±5	763±5	127.0
		У 1600×1000	МЭО - 4/100	1			111.5
-02	1ПК50	КВУ 1800×1400	МЭО - 10/100	2	1290±5	1071±5	127.0
		У 1800×1400	МЭО - 4/100	1			111.5
-03	1ПК70	КВУ 1800×1000			1860±5	1258±5	
		У 1800×1000					
-04	1ПК100	КВУ 2400×1000	МЭО - 10/100	3	1830±5	893±5	127.0
		У 2400×1000					
-05	1ПК150А	КВУ 2400×1400			1334±5	1720±5	
		У 2400×1400					

Внесены изменения согласно письма ЦИТП от 16.03.78г. №05/1342
Изменения внес Коллесаров Ю. П. 11.07.78г.

Левин

Изм.	Лист	№ докум.	Подп.	Дата
------	------	----------	-------	------

A1A125.000.05

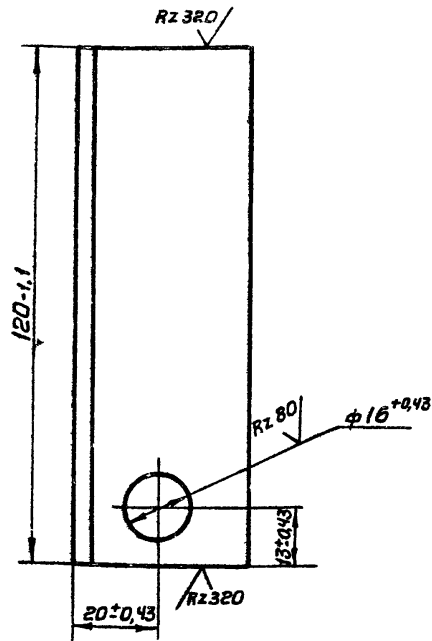
Лист
2

Капирава Л. Денисова

формат: 22

A1A124.023

A1A124.023 изображено
A1A124.023-01 зеркальное отражение



Изм. № подл. Подп. и дата
Взам. инв. № Инв. № дубл. Подп. и дата

A1A124.023				
Изм.	Лист	№ докум.	Подп.	Дата
Разраб.	Рубинская			
Проб.	Комиссаров			
Рук. групп.	Грановский			
Н. контр.	Литвак			
Утв.	Сливак			

Лит.	Масса	Масштаб
И	0,28	1:1

Уголок боковой

Лист	Листов
1	1

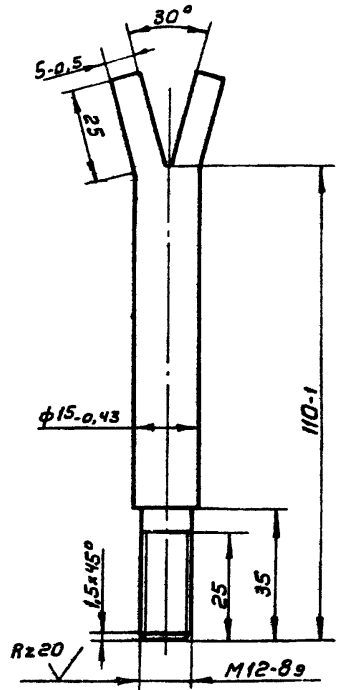
Уголок 6-40x40x4 ГОСТ 8509-72
Ст 3 ГОСТ 535-58

Госстрой СССР
Сантехпроект
г. Москва

Формат И

A1A124.004

Rz 80 (✓)



Изм. № подл. Подп. и дата
Взам. инв. № Инв. № дубл. Подп. и дата

Неуказанные предельные отклонения размеров по СМТ

A1A124.004				
Изм.	Лист	№ докум.	Подп.	Дата
Разраб.	Рубинская			
Проб.	Комиссаров			
Рук. групп.	Грановский			
Н. контр.	Литвак			
Утв.	Сливак			

Лит.	Масса	Масштаб
И	0,15	1:1

Болт анкерный

Лист	Листов
1	1

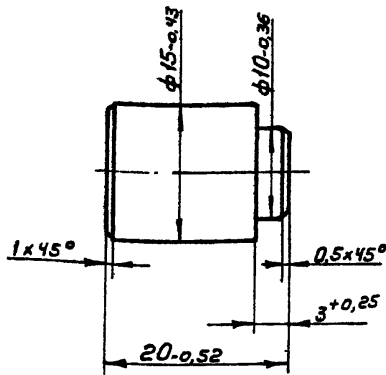
Ст. 3 ГОСТ 380-71

Госстрой СССР
Сантехпроект
г. Москва

Формат И

A1A124.011

Rz 20



Серия 3.904.15 Выпуск 1-11

Изм. № подл. Подп. и дата
Взам. инв. № Инв. № дубл. Подп. и дата

A1A124.011				
Изм.	Лист	№ докум.	Подп.	Дата
Разраб.	Рубинская			
Проб.	Комиссаров			
Рук. групп.	Грановский			
Н. контр.	Литвак			
Утв.	Сливак			

Лит.	Масса	Масштаб
И	0,25	2:1

Фиксатор

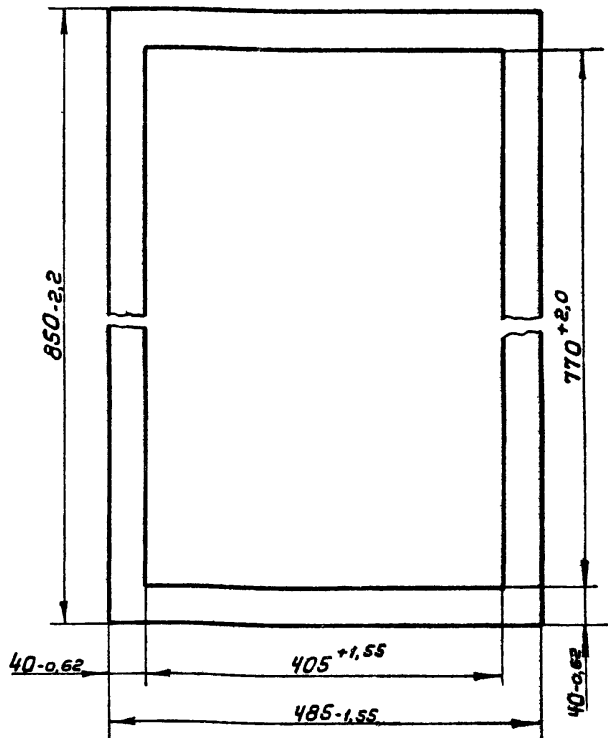
Лист	Листов
1	1

Ст. 3 ГОСТ 380-71

Госстрой СССР
Сантехпроект
г. Москва

Формат И

A1A124.007



Изм. № подл. Подп. и дата
Взам. инв. № Инв. № дубл. Подп. и дата

A1A124.007				
Изм.	Лист	№ докум.	Подп.	Дата
Разраб.	Рубинская			
Проб.	Комиссаров			
Рук. групп.	Грановский			
Н. контр.	Литвак			
Утв.	Сливак			

Лит.	Масса	Масштаб
И	0,1	1:5

Прокладка

Лист	Листов
1	1

Паронит ПОН2 ГОСТ 481-71

Госстрой СССР
Сантехпроект
г. Москва

Формат И

Копировал: Терентьева

Директ. зона	Лист	Обозначение	Наименование	Кол.	Примечание
			Документация		
12		A1A 124.010 СБ	Сборочный чертеж		
			Сборочные единицы		
11	1	A1A 124.020	Рама	1	
			Детали		
54	2	A1A 124.002	Лист		
			Лист 58 ГОСТ 19903-74 Ст. 3 ГОСТ 14637-69	2	1,34 кг
54	3	A1A 124.003	Лист		
			Лист 58 ГОСТ 19903-74 Ст. 3 ГОСТ 14637-69	2	0,76 кг
11	4	A1A 124.004	Болт анкерный	8	

Директ. зона, Лист, и дата
Взам. инв. № (Инв. № подл.)
Подп. и дата

A1A 124.010

Рама закладная

Лит. Лист Листов
ИТ 1 1 3

Госстрой СССР
САНТЕХПРОЕКТ
г. Москва

Копировать: *Листы* Формат: А1

Директ. зона	Лист	Обозначение	Наименование	Кол.	Примечание
			Документация		
12		A1A 124.020 СБ	Сборочный чертеж		
			Детали		
54	1	A1A 124.005	Планка		
			Лист 58 ГОСТ 19903-74 Ст. 3 ГОСТ 14637-69	2	3,9 кг
54	2	A1A 124.006	Планка		
			Лист 58 ГОСТ 19903-74 Ст. 3 ГОСТ 14637-69	2	3,2 кг

Директ. зона, Лист, и дата
Взам. инв. № (Инв. № подл.)
Подп. и дата

A1A 124.020

Рама

Лит. Лист Листов
ИТ 1 1 3

Госстрой СССР
САНТЕХПРОЕКТ
г. Москва

Копировать: *Листы* Формат: А1

Серия 3.901-15 выпуск 1-11

Директ. зона	Лист	Обозначение	Наименование	Кол.	Примечание
			Документация		
22		A1A 124.030 СБ	Сборочный черт...		
			Сборочные единицы		
11	1	A1A 124.040	Панель	2	
	2	-01	Панель	1	
	3	-02	Панель	1	
11	4	A1A 124.050	Панель боковая	1	
11	5	A1A 124.060	Панель задняя	1	
11	6	A1A 124.070	Рамка опорная	1	
			Детали		
11	7	A1A 124.007	Прокладка	1	
11	8	A1A 124.008	Уголок боковой	1	
	9	-01	Уголок боковой	1	
54	10	A1A 124.009	Уголок		
			Уголок 6-Число отверстий Ст. 3 ГОСТ 555-58	12	0,28 кг
			L=120-0,87		
11	11	A1A 124.011	Фиксатор	2	
11	12	A1A 124.012	Ребро	16	
11	13	A1A 124.013	Втулка	8	
11	14	A1A 124.014	Прижим	8	
11	15	A1A 124.015	Лист	8	

Директ. зона, Лист, и дата
Взам. инв. № (Инв. № подл.)
Подп. и дата

A1A 124.030

Прибор заслонки

Лит. Лист Листов
ИТ 1 1 3

Госстрой СССР
САНТЕХПРОЕКТ
г. Москва

Копировать: *Листы* Формат: А1

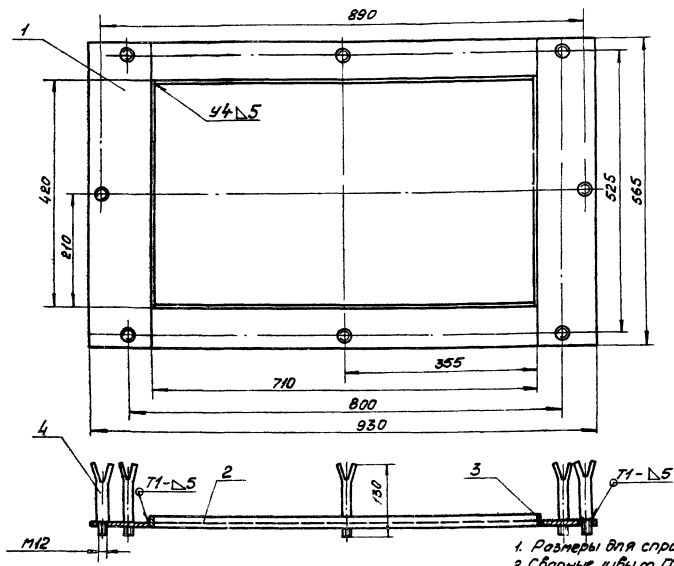
Директ. зона	Лист	Обозначение	Наименование	Кол.	Примечание
11	16	A1A 124.016	Ручка	8	
11	17	A1A 124.017	Ось	3	
11	18	A1A 124.018	Рычаг	1	
11	19	A1A 124.019	Палец	1	
11	20	A1A 124.021	Скоба	2	
11	21	A1A 124.022	Тяга	1	
11	22	A1A 124.023	Уголок боковой	1	
	23	-01	Уголок боковой	1	
			Стандартные изделия		
	24		Болт М8х30,36		
			ГОСТ 7798-70	2	
	25		Болт М8х45,36		
			ГОСТ 7798-70	1	
	26		Гайка М8,4		
			ГОСТ 5915-70	4	
	27		Гайка М12,4		
			ГОСТ 5915-70	16	
	28		Шайба 8,0Н		
			ГОСТ 11371-68	3	
	29		Шайба 12,0Н		
			ГОСТ 11371-68	8	
	30		Шайба В 65Г		
			ГОСТ 6402-70	3	
	31		Сальник		
			Кольцо СТ50-47-5		
			ГОСТ 288-72	2	

Директ. зона, Лист, и дата
Взам. инв. № (Инв. № подл.)
Подп. и дата

A1A 124.030

Копировать: *Листы* Формат: А1

А1А124.010СБ

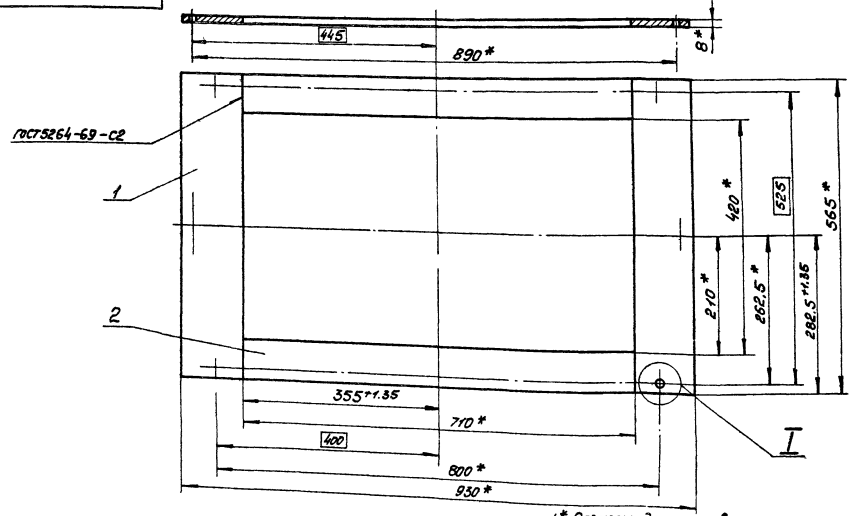


1. Размеры для справок.
2. Сварные швы по ГОСТ 5264-69.

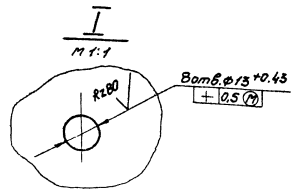
А1А124.010СБ			
Изм./Лист	№ докум.	Подп.	Дата
Разраб.	Рудневская	И.И.	
Провер.	Кочеткова	И.И.	
Дир. эк.	Соловьев	И.И.	
Инженер	Спицков	И.И.	
Умб.	Колтыбасов	И.И.	8.85
Рама закладная.			
Сборочный чертеж.			
Лист	№	Масса	Масшт.
1	19,6	1:5	
Листов 1		Бюро ССРС	
		Санкт-Петербург	
		г. Москва	
Формат 12			

Серия 3.901 - 15 Журнал 1-11

А1А124.020СБ



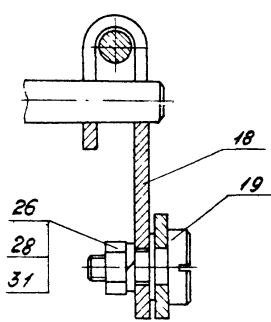
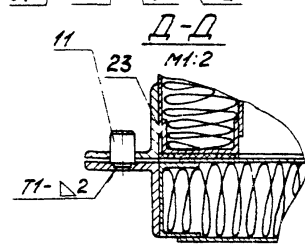
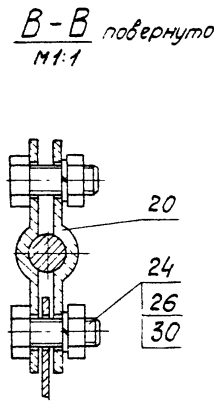
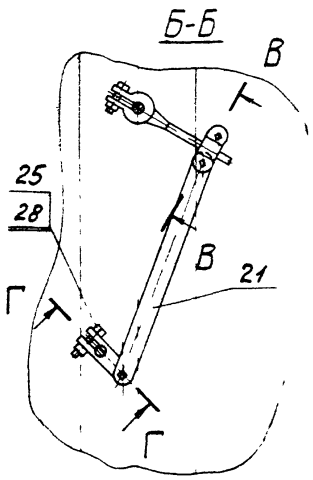
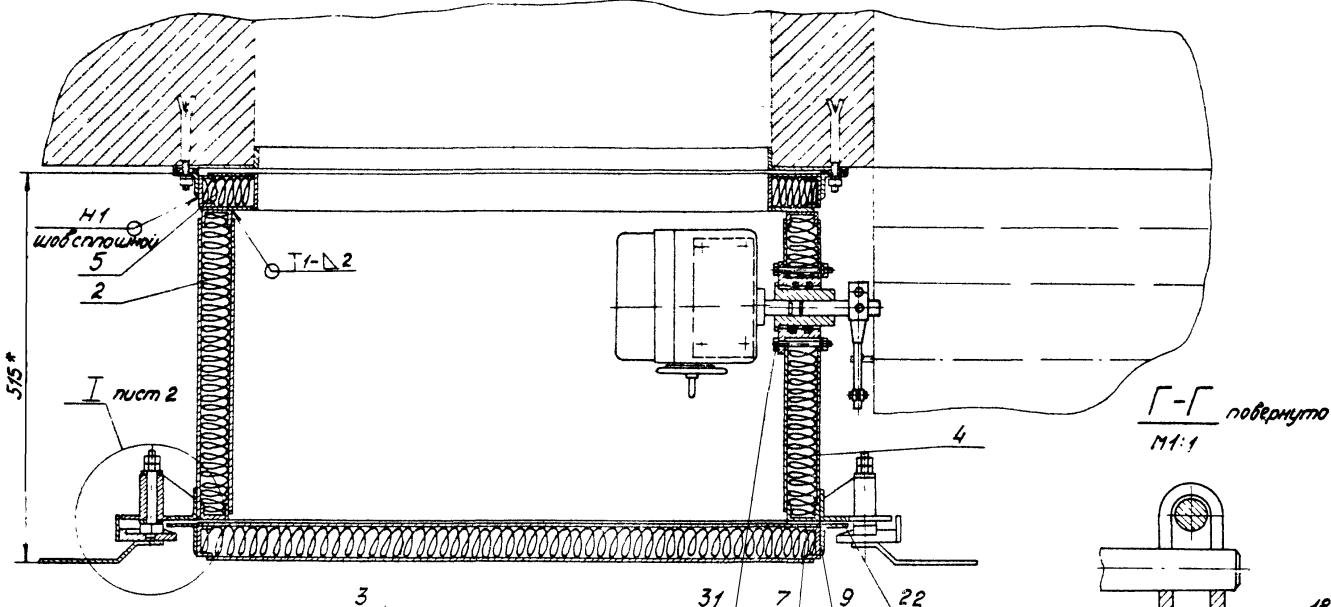
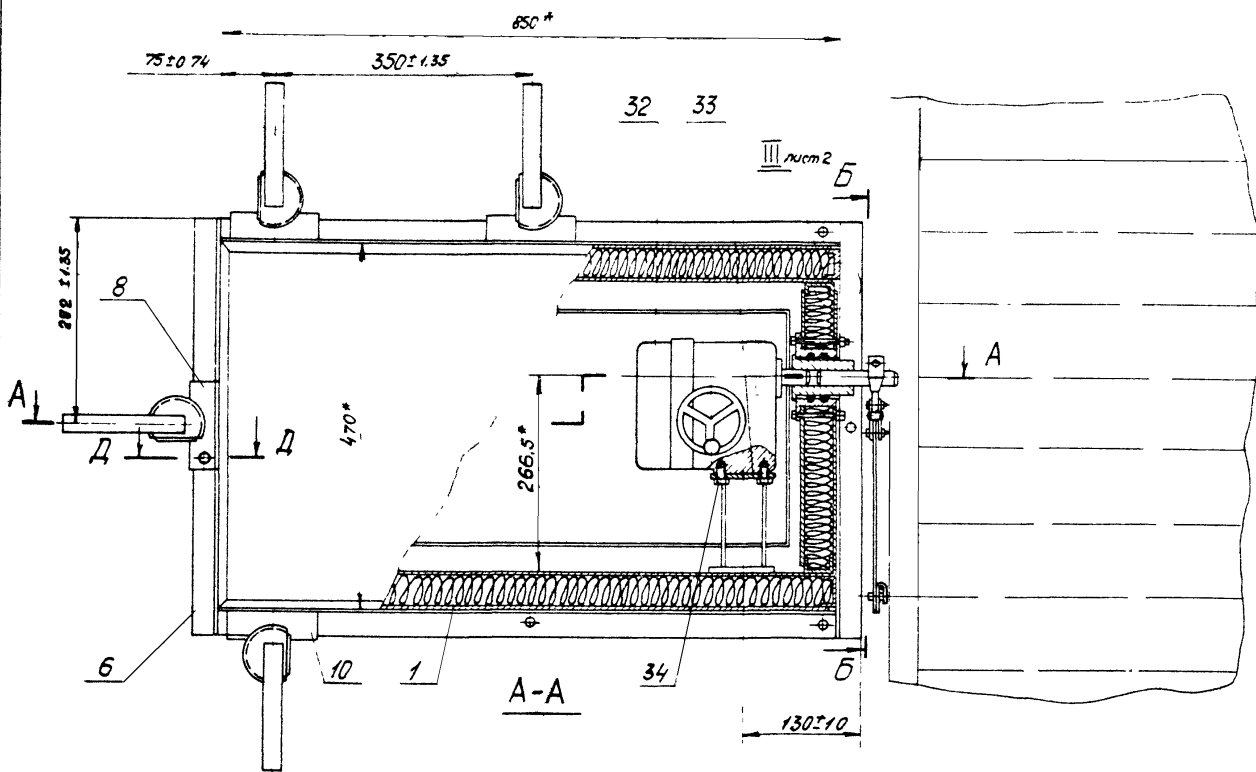
1.* Размеры для справок.
2. Для деталей, выполненных без чертежа, шероховатость поверхностей, полученных отрезкой под прямым углом и по периметру — $R_{a,12.5}$.
Неуказанная шероховатость поверхностей деталей — $R_{a,6.3}$.



А1А124.020СБ			
Изм./Лист	№ докум.	Подп.	Дата
Разраб.	Рудневская	И.И.	
Провер.	Кочеткова	И.И.	
Дир. эк.	Соловьев	И.И.	
Инженер	Спицков	И.И.	
Умб.	Колтыбасов	И.И.	8.85
Рама.			
Сборочный чертеж.			
Лист	№	Масса	Масшт.
1	14,0	1:5	
Листов 1		Бюро ССРС	
		Санкт-Петербург	
		г. Москва	
Формат 12			

Серия 3.901 - 15 Журнал 1-11

A1A124 030



1.* Размеры для справок.
 2. Сварные швы №1 и №2 - сварка ручная, электродуговая;
 остальные швы по ГОСТ 5264-69.

Серия 3 904-15 Выпуск 1-11

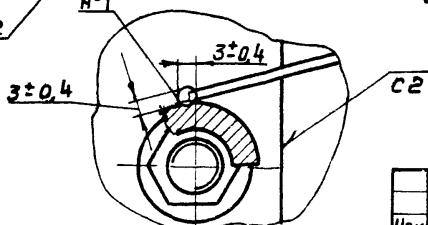
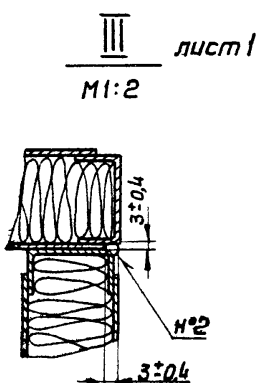
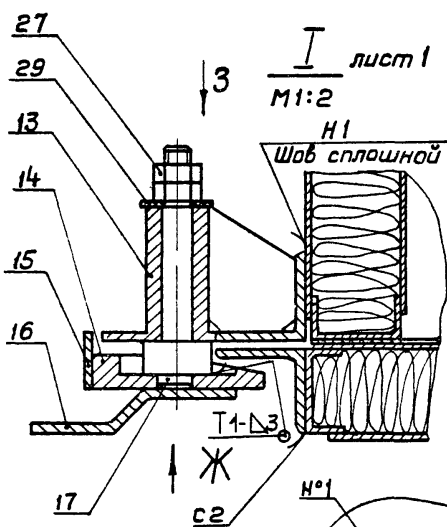
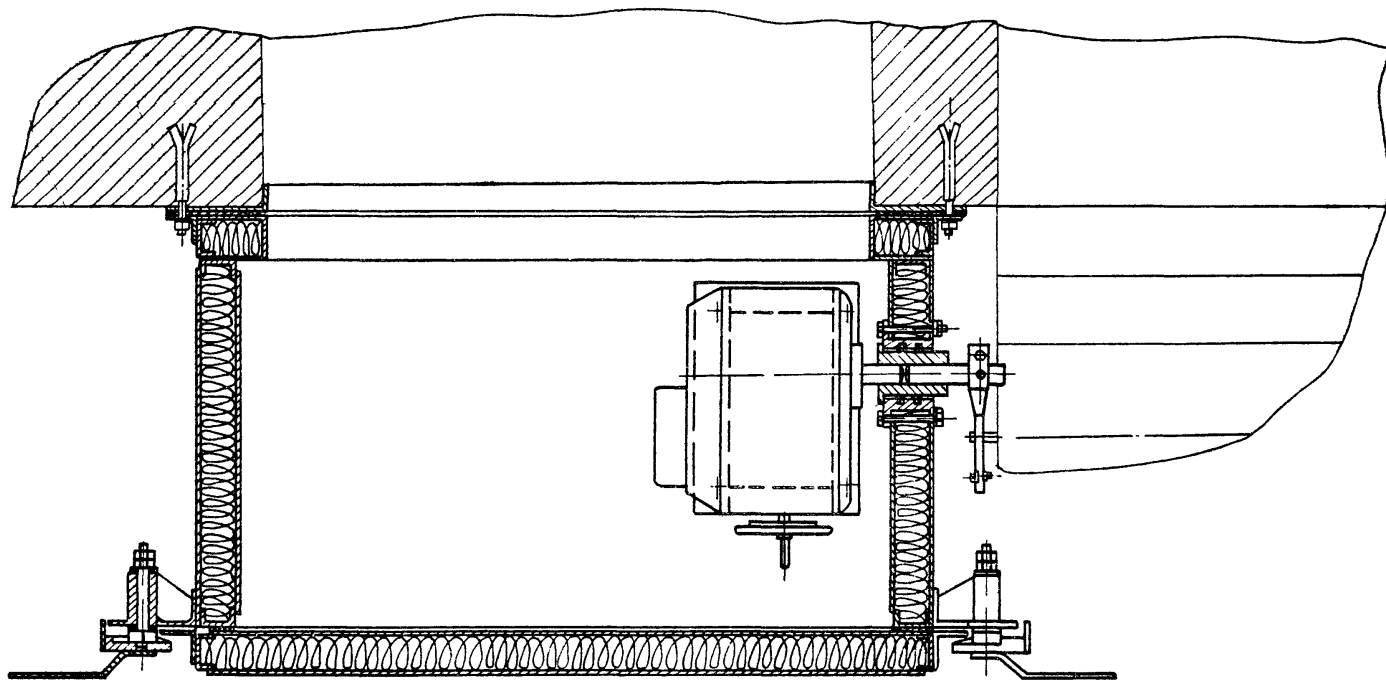
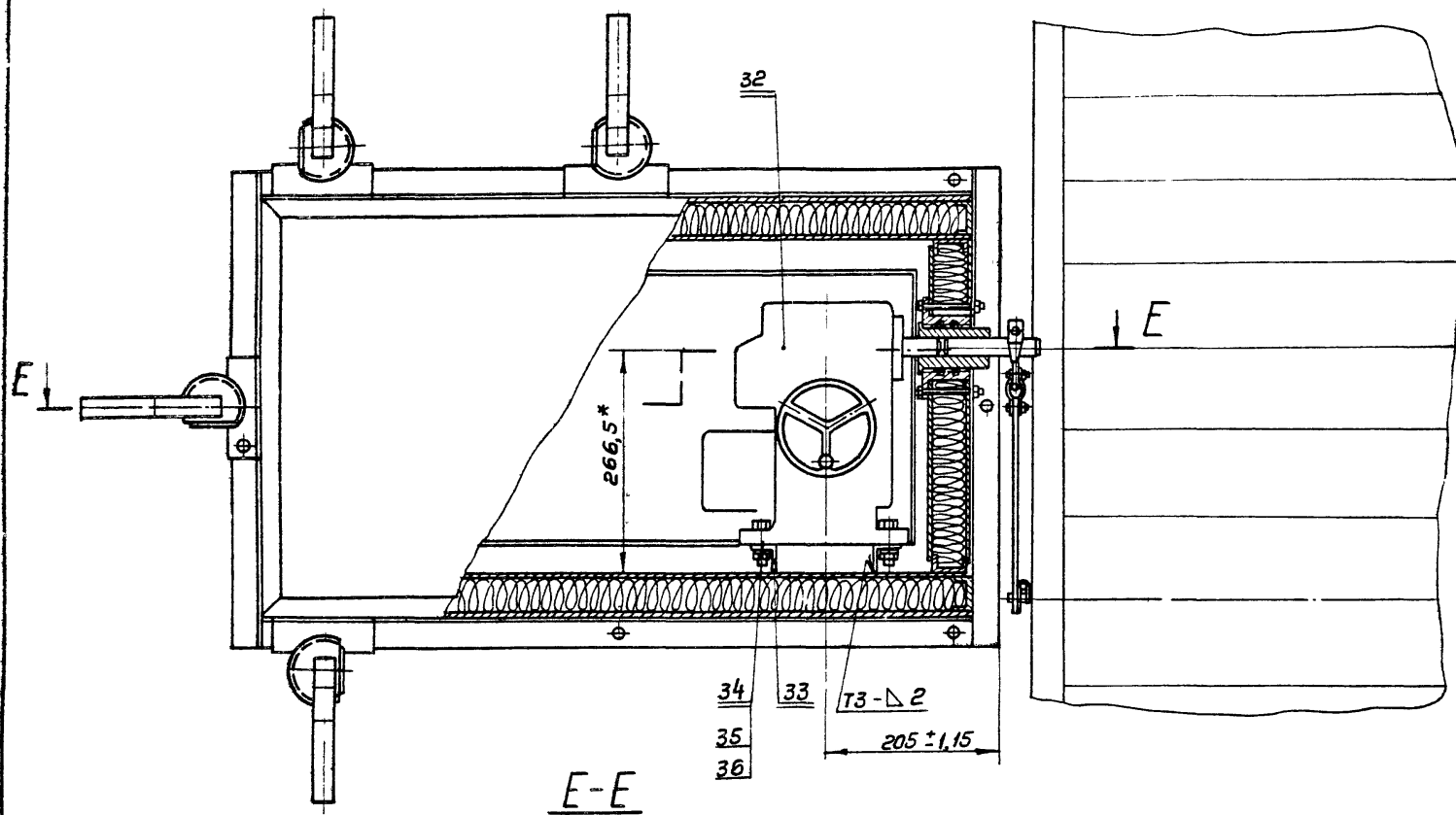
Удобрение, Листы и детали. Аванпроект, монтаж, проверка, сборка, и другие

Обозначение	Масса, кг
A1A124.030	91.5
-01	107.1

A1A124.030C6				Лист	Масса	Масшт.
Изм.	Лист	№ докум.	Добл.	Дата	4	Статус табл. 1:5
Разработ.	Рубинская	Литва				
Проб.	Камиссаров					
Рис. за.	Брановский					
Эл. спец.	Спицак					
Н. контр.	Литвак					
Утв.	Солтвеев					
Привод заслонки Сборочный чертеж.				Лист 1	Листов 2	208стр. СССР САМТЕХПРОЕКТ г. Москва
				Формат 22		

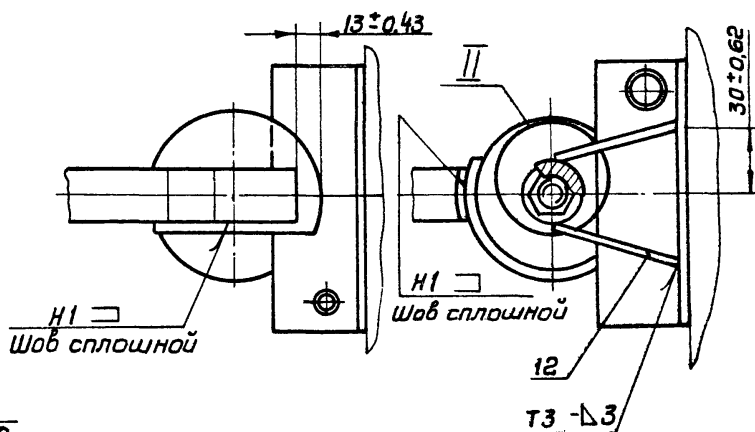
A1A124.030-01
Остальное - см. A1A124.030

A1A124.030СБ



Вид Ж
M1:2

Вид З
M1:2



Серия 3.904.15 Выпуск 1-11

Ш.н. № подл. Подп. и дата. Взам. инв. № инв. № вид. Подп. и дата

Ш.н. Лист № докум. Подп. дата

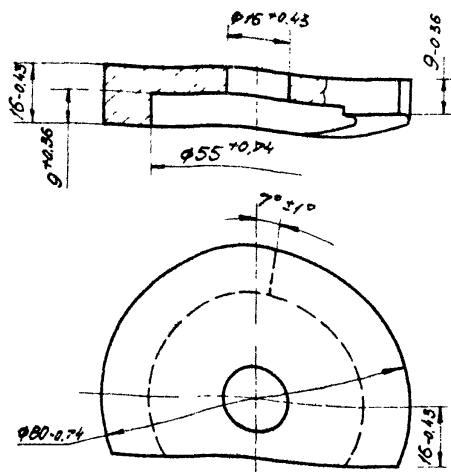
A1A124.030СБ

Лист 2

Копировал: Терентьева Формат 22

A1A124.014

Rz20



A1A124.014

Пружина

Ст. 3 ГОСТ 380-71

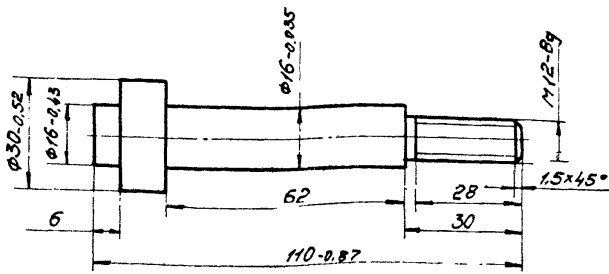
Лит.	Масса	Масшт.
И	0.15	1:1
Лист Листов 1		
Госстрой СССР Сантехпроект г. Москва		
Формат 11		

Шиф. № докум. Подп. и дата Изм. шиф. Инв. № докум. Подп. и дата

Изм.	Лист	№ докум.	Подп.	Дата
Разр.	Рубинская	Ум		
Проб.	Комиссаров	Ум		
Рук. гр.	Брановский	Ум		
Н. контр.	Литвак	Ум		
Утв.	Сливак	Ум		

A1A124.017

Rz20



Неуказанные предельные отклонения размеров по СМ7

A1A124.017

Ось

Ст. 3 ГОСТ 380-71

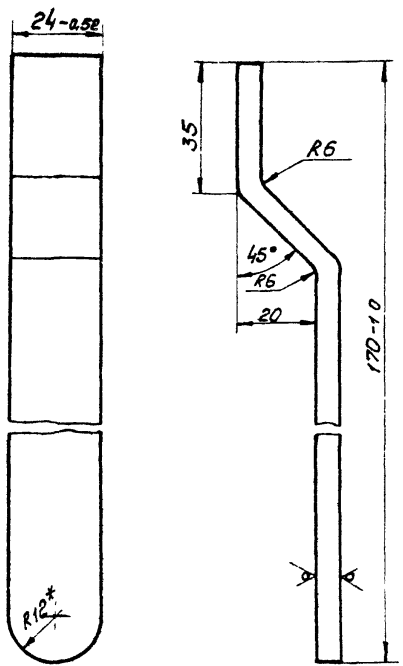
Лит.	Масса	Масшт.
И	0.15	1:1
Лист Листов 1		
Госстрой СССР Сантехпроект г. Москва		
Формат 11		

Шиф. № докум. Подп. и дата Изм. шиф. Инв. № докум. Подп. и дата

Изм.	Лист	№ докум.	Подп.	Дата
Разр.	Рубинская	Ум		
Проб.	Комиссаров	Ум		
Рук. гр.	Брановский	Ум		
Н. контр.	Литвак	Ум		
Утв.	Сливак	Ум		

A1A124.016

Rz80



- * Размер для справок.
- Неуказанные предельные отклонения размеров по СМ7.

A1A124.016

Ручка

Полоса 6x25 ГОСТ 103-57
Ст. 3 ГОСТ 535-58

Лит.	Масса	Масшт.
И	0.2	1:1
Лист Листов 1		
Госстрой СССР Сантехпроект г. Москва		
Формат 11		

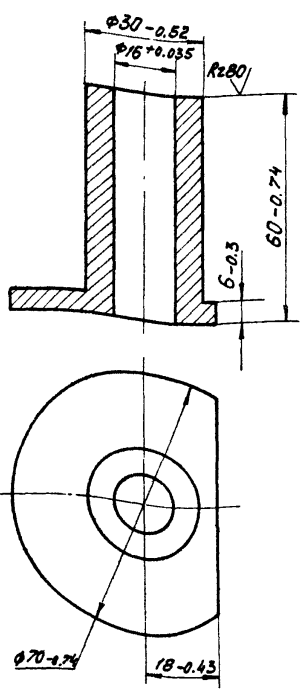
Серия 3.904-15 Выпуск 1-М

Шиф. № докум. Подп. и дата Изм. шиф. Инв. № докум. Подп. и дата

Изм.	Лист	№ докум.	Подп.	Дата
Разр.	Рубинская	Ум		
Проб.	Комиссаров	Ум		
Рук. гр.	Брановский	Ум		
Н. контр.	Литвак	Ум		
Утв.	Сливак	Ум		

A1A124.013

Rz20



A1A124.013

Втулка

Ст. 3 ГОСТ 380-71

Лит.	Масса	Масшт.
И	0.21	1:1
Лист Листов 1		
Госстрой СССР Сантехпроект г. Москва		
Формат 11		

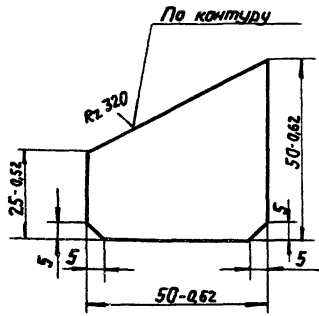
Шиф. № докум. Подп. и дата Изм. шиф. Инв. № докум. Подп. и дата

Изм.	Лист	№ докум.	Подп.	Дата
Разр.	Рубинская	Ум		
Проб.	Комиссаров	Ум		
Рук. гр.	Брановский	Ум		
Н. контр.	Литвак	Ум		
Утв.	Сливак	Ум		

Копир. Сычева

A1A124.012

(N) ✓



Неуказанные предельные отклонения размеров по СМ7

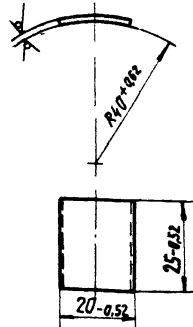
A1A124.012

Изм	Лист	№ докум	Подп.	Дата	Лист	Масса	Масштаб
Разраб.	Рубинская				Редра	0,04	1:1
Проб.	Комиссаров				И		
Рук. групп.	Грановский				Лист	Листов 1	
Н. контр.	Литвак				Лист	64 ГОСТ 19903-74	Госстрой СССР
Утв.	Сливак				Утв.	Ст. 3 ГОСТ 14637-69	Сантехпроект г. Москва

Формат А1

A1A124.015

R2.320 (N) ✓



Изм. Лист № докум Подп. Дата

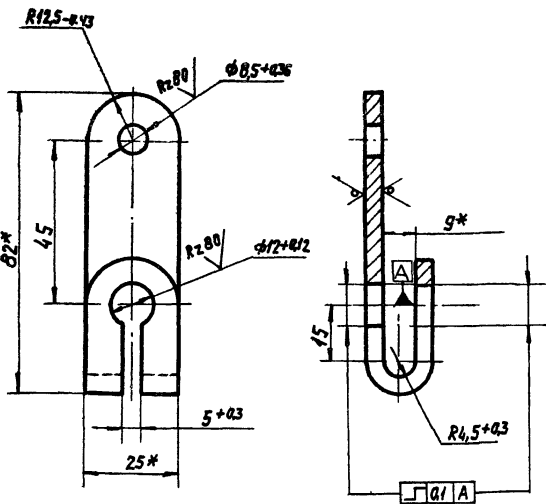
A1A124.015

Изм	Лист	№ докум	Подп.	Дата	Лист	Масса	Масштаб
Разраб.	Рубинская				Лист	0,05	1:1
Проб.	Комиссаров				И		
Рук. групп.	Грановский				Лист	Листов 1	
Н. контр.	Литвак				Лист	62.01 ГОСТ 19903-74	Госстрой СССР
Утв.	Сливак				Утв.	1-IV-Ст. 3 ГОСТ 16523-70	Сантехпроект г. Москва

Формат А1

A1A124.018

R2.320 (N) ✓



1* Размеры для справок.
2. Неуказанные предельные отклонения размеров по СМ7.

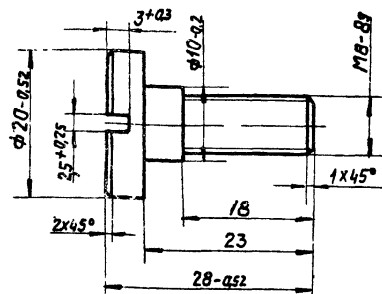
A1A124.018

Изм	Лист	№ докум	Подп.	Дата	Лист	Масса	Масштаб
Разраб.	Рубинская				Рычаг	0,09	1:1
Проб.	Комиссаров				И		
Рук. групп.	Грановский				Лист	Листов 1	
Н. контр.	Литвак				Лист	4x 25 ГОСТ 403-57	Госстрой СССР
Утв.	Сливак				Утв.	Ст. 3 ГОСТ 535-59	Сантехпроект г. Москва

Формат А1

A1A124.019

R2.20 (N) ✓



Изм. Лист № докум Подп. Дата

Неуказанные предельные отклонения размеров по СМ7

A1A124.019

Изм	Лист	№ докум	Подп.	Дата	Лист	Масса	Масштаб
Разраб.	Рубинская				Палец	0,02	2:1
Проб.	Комиссаров				И		
Рук. групп.	Грановский				Лист	Листов 1	
Н. контр.	Литвак				Лист	Ст. 3 ГОСТ 380-71	Госстрой СССР
Утв.	Сливак				Утв.	Сантехпроект г. Москва	

Формат А1

Копировать

Серия 3. 904-15. Выпуск 1-11

Изм. Лист № докум Подп. Дата

Код	Лист	Обозначение	Наименование	кол.	Примечание
			Документация		
12		A1A124.050 СБ	Сборочный чертеж		
			Детали		
11	1	A1A124.025-02	Швеллер	2	
	2	-03	Швеллер	2	
11	3	A1A124.033	Втулка	1	
11	4	A1A124.034	Шайба	1	
11	5	A1A124.035	Лист	2	
64	6	A1A124.036	Плита Плита мягкая Марка 50 S40 ГОСТ 9573-72		
			397x424	1	0,67кг
			Стандартные изделия		
	7		Болт М6x60 С6 ГОСТ 7798-70	4	
	8		Гайка М6.4 ГОСТ 5915-70	4	
	9		Шайба 6 65Г ГОСТ 6402-70	4	

A1A124.050

Панель
Закрыва

Лит. лист листов
1 1 1
Госстрой СССР
Сантехпроект
г. Москва

Копировал: Ренисова Формат И

Код	Лист	Обозначение	Наименование	кол.	Примечание
			Документация		
12		A1A124.060 СБ	Сборочный чертеж		
			Детали		
11	1	A1A124.025	Швеллер	2	
	2	-02	Швеллер	2	
64	3	A1A124.037	Плита Плита мягкая Марка 50; S40 ГОСТ 9573-72 78x396	2	0,04кг
11	4	A1A124.038	Рамка	1	
11	5	A1A124.039	Лист	2	
64	6	A1A124.041	Плита Плита мягкая Марка 50; S40 ГОСТ 9573-72 36x710	2	0,08кг

A1A124.060

Панель
Закрыва

Лит. лист листов
1 1 1
Госстрой СССР
Сантехпроект
г. Москва

Копировал: Ренисова Формат И

Код	Лист	Обозначение	Наименование	кол.	Примечание
			Документация		
12		A1A124.040 СБ	Сборочный чертеж		
			переменные данные для исполнений:		
			A1A124.040		
			Детали		
11	1	A1A124.025	Швеллер	2	
	2	-01	Швеллер	2	
64	3	A1A124.026	Лист Лист 515ГОСТ9003-74 1-й-Ст3ГОСТ16523-70		
			450-2 x 830-2,7	2	4,4кг
64	4	A1A124.027	Плита Плита мягкая Марка 50 S40 ГОСТ 9573-72		
			467x847	1	0,8кг
			A1A124.040-01		
			Детали		
11	1	A1A124.025-02	Швеллер	2	

A1A124.040

Панель

Лит. лист листов
1 1 2
Госстрой СССР
Сантехпроект
г. Москва

Копировал: Ренисова Формат И

Код	Лист	Обозначение	Наименование	кол.	Примечание
			Документация		
64	2	-03	Швеллер	2	
64	3	A1A124.028	Лист Лист 515ГОСТ9003-74 1-й-Ст3ГОСТ16523-70		
			380-2 x 407-2	2	1,81кг
64	4	A1A124.029	Плита Плита мягкая Марка 50 S40 ГОСТ 9573-72		
			397x424	1	0,34кг
			A1A124.040-02		
			Детали		
11	1	A1A124.025	Швеллер	2	
	2	-04	Швеллер	2	
64	3	A1A124.031	Лист Лист 515ГОСТ9003-74 1-й-Ст3ГОСТ16523-70		
			470-2 x 830-2,7	2	4,6кг
64	4	A1A124.032	Плита Плита мягкая Марка 50 S40 ГОСТ 9573-72		
			483x847	1	0,88кг

A1A124.040

Лит.

Копировал: Ренисова Формат И

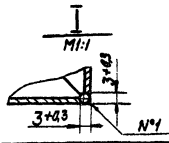
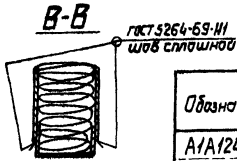
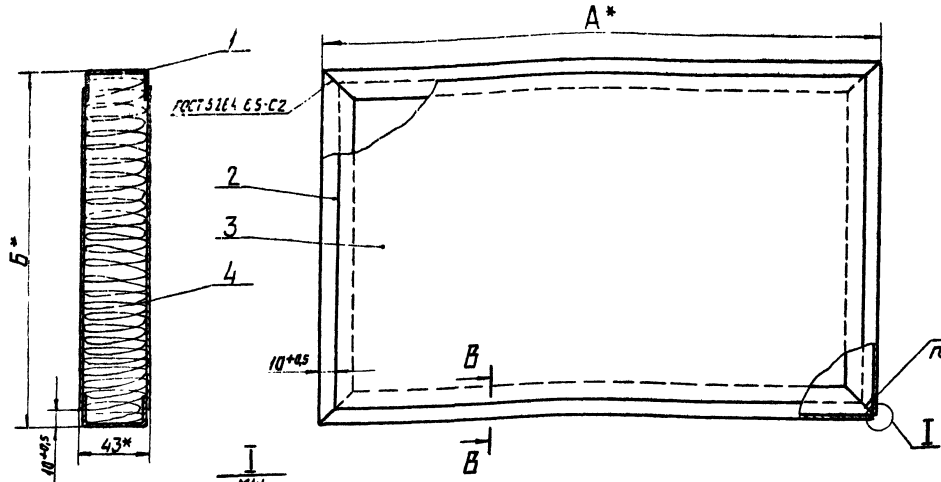
Серия 3.904.15 выпуск 1-И

Шиб.н.подл. Подл.и.дата Взам.инв.№ Шиб.н.выбл. Подл.и.дата

Шиб.н.подл. Подл.и.дата Взам.инв.№ Шиб.н.выбл. Подл.и.дата

Шиб.н.подл. Подл.и.дата Взам.инв.№ Шиб.н.выбл. Подл.и.дата

А1А124.040.СБ

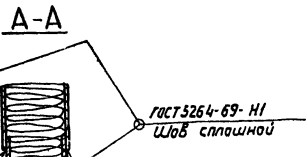
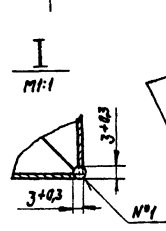
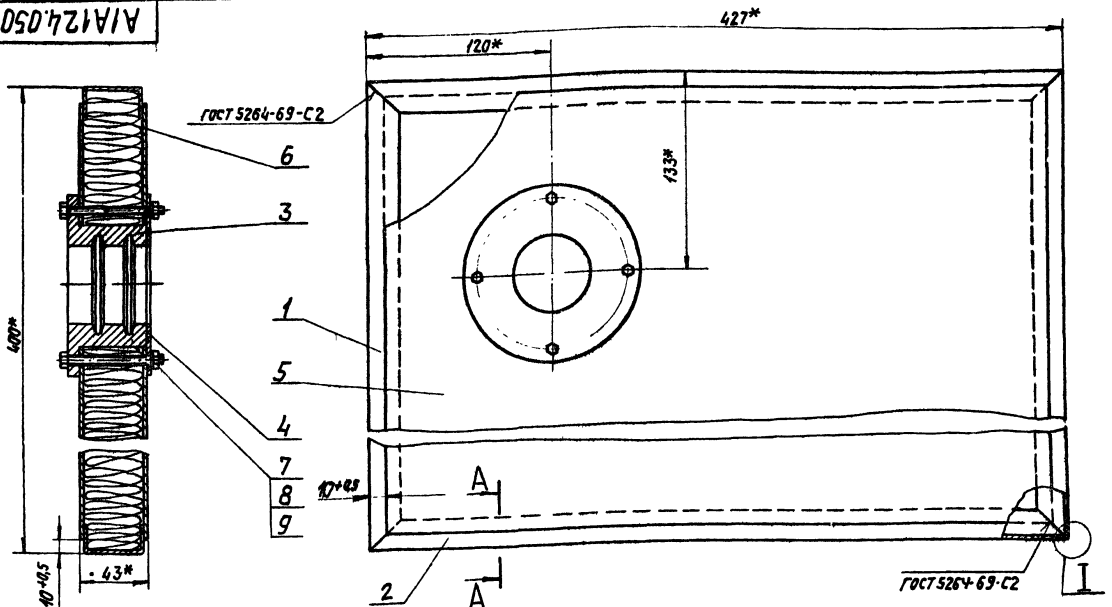


Обозначение	Размеры, мм		Масса, кг
	А	Б	
А1А124.040	850	470	11,92
-01	400	427	6,14
-02	850	486	12,38

- 1* Размер для справок.
- 2 Для деталей, выполненных без чертежа, шероховатость поверхностей полученных отрезкой под прямым углом и по периметру R_{a320} . Неуказанная шероховатость поверхностей деталей.
- 3 Сварной шов №1-сварка ручная, электродуговая

А1А124.040.СБ				Лист	Масса	Листов
Панель. Сборочный чертёж				И	847	1:2
Исполн	№ докум.	Подп.	Дата	Госстрой СССР		
Разраб	Рубинская	Игорь	1988	Сантехпроект		
Проб	Камиссаров	Игорь	1988	г. Москва		
Рук. з/пр	Грановский	Игорь	1988	формат 1:2		
И. свец	Слибач	Игорь	1988			
И. кентль	Литвак	Игорь	1988			
Ит.б.	Гольдберг	Игорь	1988			

А1А124.050.СБ



- 1* Размеры для справок
- 2 Сварной шов №1-сварка ручная электродуговая

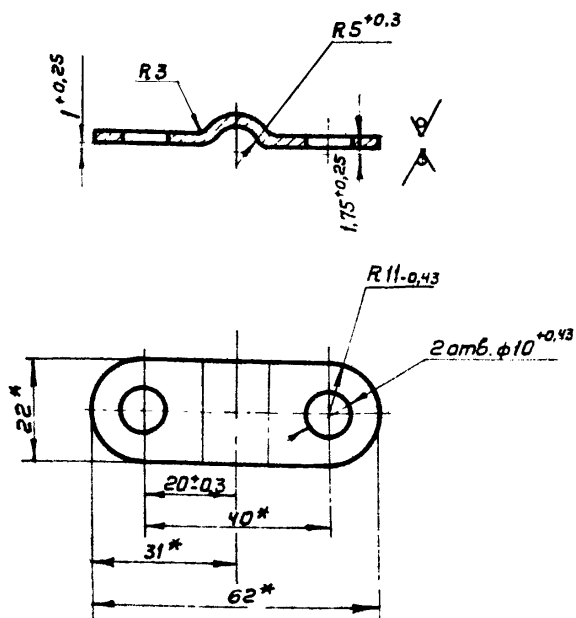
А1А124.050.СБ				Лист	Масса	Листов
Панель доковая. Сборочный чертёж				И	847	1:2
Исполн	№ докум.	Подп.	Дата	Госстрой СССР		
Разраб	Рубинская	Игорь	1988	Сантехпроект		
Проб	Камиссаров	Игорь	1988	г. Москва		
Рук. з/пр	Грановский	Игорь	1988	формат 1:2		
И. свец	Слибач	Игорь	1988			
И. кентль	Литвак	Игорь	1988			
Ит.б.	Гольдберг	Игорь	1988			

Серия 3. 904-15 Выпуск 1-11

Шероховатость поверхности и шероховатость поверхности

120 421A1A

Rz80 ✓(✓)



* Размеры для справок

A1A124.021

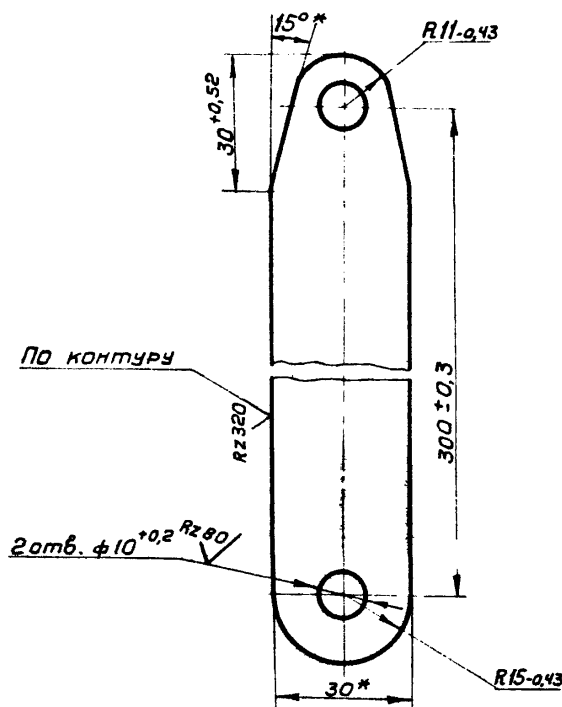
Скоба

Лит.	Масса	Масштаб
И	0,04	1:1
Лист		Листов 1
Лист 64 ГОСТ 19003-74		Госстрой СССР
Ст.3 ГОСТ 14637-69		Сантехпроект
		г. Москва

Формат И1

220 421A1A

✓(✓)



* Размеры для справок

A1A124.022

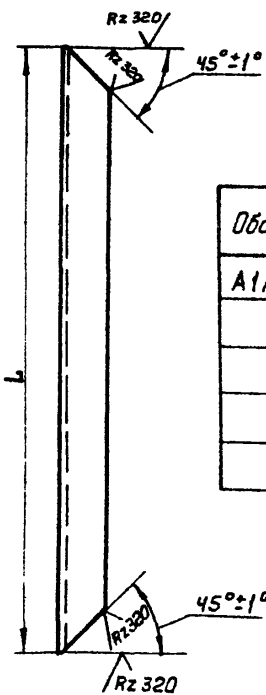
Тяга

Лит.	Масса	Масштаб
И	0,21	1:1
Лист		Листов 1
Лист 63 ГОСТ 19003-74		Госстрой СССР
1-IV-Ст 3 ГОСТ 16523-70		Сантехпроект
		г. Москва

Формат И1

220 421A1A

✓(✓)



Обозначение	Л, мм	Масса, кг
A1A124.025	847-2,7	0,75
-01	467-2,0	0,41
-02	397-2,0	0,35
-03	424-2,0	0,37
-04	483-2,0	0,43

A1A124.025

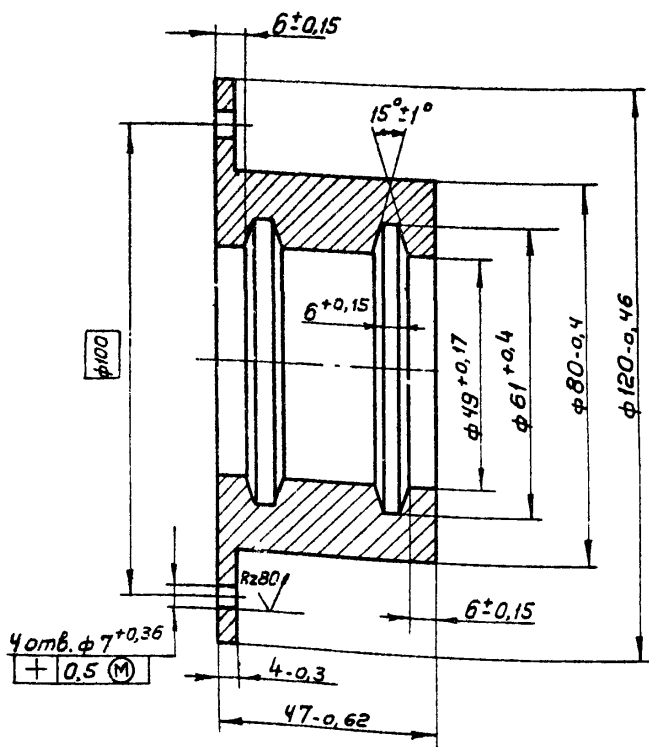
Швеллер

Лит.	Масса	Масштаб
И	смотри табл.	
Лист		Листов 1
Швеллер 40×20×1,5		Госстрой СССР
-Ст 3кп ГОСТ 8278-63		Сантехпроект
		г. Москва

Формат И1

220 421A1A

Rz20 ✓(✓)



A1A124.033

Втулка

Лит.	Масса	Масштаб
И	1,5	1:1
Лист		Листов 1
Ст.3 ГОСТ 380-71		Госстрой СССР
		Сантехпроект
		г. Москва

Формат И1

Серия 3.904-15 Выпуск 1-11

Изм. Лист № докум. Подп. Дата

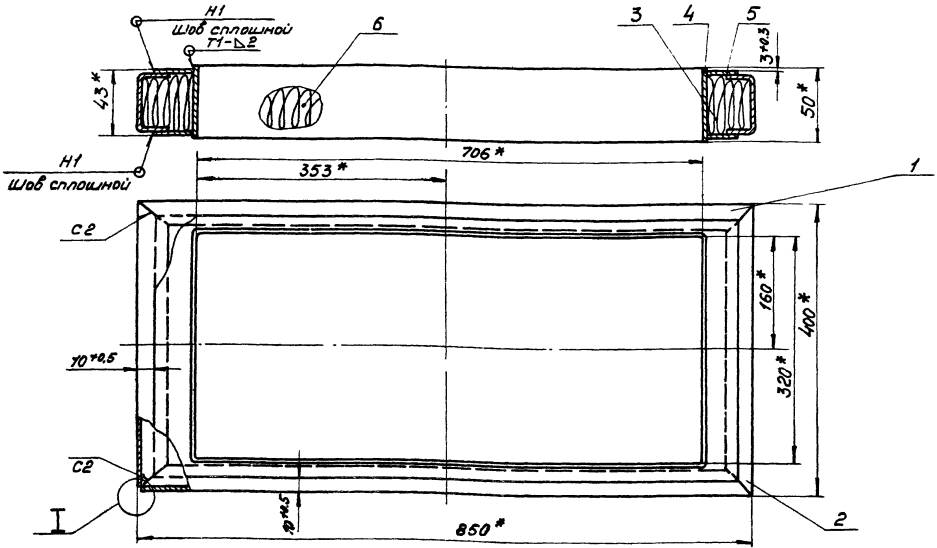
Изм.	Лист	№ докум.	Подп.	Дата
Разраб.	Рубинская			
Проб.	Комиссаров			
Рук. групп	Грановский			
И.контр.	Литвак			
Утв.	Сливак			

Формат	Зона	Поз.	Обозначение	Наименование	Кол.	Примечание																																																	
				Документация																																																			
12			A1A124.070 СБ	Сборочный чертеж																																																			
				Детали																																																			
54	1		A1A124.042	Уголок																																																			
				Уголок 5-36x36x3 ГОСТ 8509-72																																																			
				Ст.3 ГОСТ 535-58																																																			
				L: 850 - 27	2	1,5 кг																																																	
54	2		A1A124.043	Уголок																																																			
				Уголок 5-36x36x3 ГОСТ 8509-72																																																			
				Ст.3 ГОСТ 535-58																																																			
				L: 562 - 2.0	2	0,92 кг																																																	
<table border="1" style="width: 100%;"> <tr> <td colspan="4" style="text-align: center;">A1A124.070</td> <td colspan="3"></td> </tr> <tr> <td>Изм</td> <td>Лист</td> <td>№ докум.</td> <td>Подп.</td> <td>Дата</td> <td>Лит.</td> <td>Лист</td> </tr> <tr> <td>Разраб.</td> <td>Рубинская</td> <td></td> <td></td> <td></td> <td>и</td> <td>Листов</td> </tr> <tr> <td>Проб.</td> <td>Комиссаров</td> <td></td> <td></td> <td></td> <td></td> <td>1</td> </tr> <tr> <td>Вк. зритель</td> <td>Грановский</td> <td></td> <td></td> <td></td> <td colspan="2">Госстрой СССР</td> </tr> <tr> <td>Н. контр.</td> <td>Литвак</td> <td></td> <td></td> <td></td> <td colspan="2">Сантехпроект</td> </tr> <tr> <td>Утв.</td> <td>Спибак</td> <td></td> <td></td> <td></td> <td colspan="2">г. Москва</td> </tr> </table> <p style="text-align: center;">Копировал: Денисова формат: 11</p>							A1A124.070							Изм	Лист	№ докум.	Подп.	Дата	Лит.	Лист	Разраб.	Рубинская				и	Листов	Проб.	Комиссаров					1	Вк. зритель	Грановский				Госстрой СССР		Н. контр.	Литвак				Сантехпроект		Утв.	Спибак				г. Москва	
A1A124.070																																																							
Изм	Лист	№ докум.	Подп.	Дата	Лит.	Лист																																																	
Разраб.	Рубинская				и	Листов																																																	
Проб.	Комиссаров					1																																																	
Вк. зритель	Грановский				Госстрой СССР																																																		
Н. контр.	Литвак				Сантехпроект																																																		
Утв.	Спибак				г. Москва																																																		

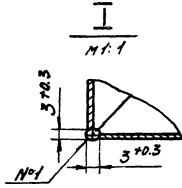
Формат	Зона	Поз.	Обозначение	Наименование	Кол.	Примечание																																										
				Документация																																												
12			A1A124.080 СБ	Сборочный чертеж																																												
				Стандартные изделия																																												
	1			Болт М8x2536																																												
				ГОСТ 7798-70	1																																											
	2			Гайка М8x4																																												
				ГОСТ 5915-70	1																																											
	3			Шайба в 65Г																																												
				ГОСТ 6402-70	1																																											
	4			Винт М10x1536																																												
				ГОСТ 10975-64	2																																											
<p>Переменные данные для исполнений:</p> <p style="margin-left: 40px;">A1A124.080</p> <p style="margin-left: 40px;">Детали</p> <table border="1" style="width: 100%;"> <tr> <td>Изм</td> <td>Лист</td> <td>№ докум.</td> <td>Подп.</td> <td>Дата</td> <td>Лит.</td> <td>Лист</td> </tr> <tr> <td>Разраб.</td> <td>Рубинская</td> <td></td> <td></td> <td></td> <td>и</td> <td>Листов</td> </tr> <tr> <td>Проб.</td> <td>Комиссаров</td> <td></td> <td></td> <td></td> <td></td> <td>2</td> </tr> <tr> <td>Вк. зритель</td> <td>Грановский</td> <td></td> <td></td> <td></td> <td colspan="2">Госстрой СССР</td> </tr> <tr> <td>Н. контр.</td> <td>Литвак</td> <td></td> <td></td> <td></td> <td colspan="2">Сантехпроект</td> </tr> <tr> <td>Утв.</td> <td>Спибак</td> <td></td> <td></td> <td></td> <td colspan="2">г. Москва</td> </tr> </table> <p style="text-align: center;">Копировал: Денисова формат: 11</p>							Изм	Лист	№ докум.	Подп.	Дата	Лит.	Лист	Разраб.	Рубинская				и	Листов	Проб.	Комиссаров					2	Вк. зритель	Грановский				Госстрой СССР		Н. контр.	Литвак				Сантехпроект		Утв.	Спибак				г. Москва	
Изм	Лист	№ докум.	Подп.	Дата	Лит.	Лист																																										
Разраб.	Рубинская				и	Листов																																										
Проб.	Комиссаров					2																																										
Вк. зритель	Грановский				Госстрой СССР																																											
Н. контр.	Литвак				Сантехпроект																																											
Утв.	Спибак				г. Москва																																											

Формат	Зона	Поз.	Обозначение	Наименование	Кол.	Примечание																																																	
				Стандартные изделия																																																			
	8			Шпонка 6x6x45	1																																																		
				ГОСТ 8789-68																																																			
				Прочие изделия																																																			
	9			Механизм исполнительный электрический типа МЭО 4/100	1	Севастопольский завод исполнительных механизмов																																																	
				A1A124.080-01																																																			
				Детали																																																			
11	5		A1A124.044-01	Рычаг	1																																																		
11	6		A1A124.045-01	Валик	1																																																		
11	7		A1A124.046-01	Втулка	1																																																		
				Стандартные изделия																																																			
	8			Шпонка 10x8x45	1																																																		
				ГОСТ 8789-68																																																			
				Прочие изделия																																																			
	9			Механизм исполнительный электрический типа МЭО 10/100	1	Севастопольский завод исполнительных механизмов																																																	
<table border="1" style="width: 100%;"> <tr> <td colspan="4" style="text-align: center;">A1A124.080</td> <td colspan="3"></td> </tr> <tr> <td>Изм</td> <td>Лист</td> <td>№ докум.</td> <td>Подп.</td> <td>Дата</td> <td>Лит.</td> <td>Лист</td> </tr> <tr> <td>Разраб.</td> <td>Рубинская</td> <td></td> <td></td> <td></td> <td>и</td> <td>Листов</td> </tr> <tr> <td>Проб.</td> <td>Комиссаров</td> <td></td> <td></td> <td></td> <td></td> <td>1</td> </tr> <tr> <td>Вк. зритель</td> <td>Грановский</td> <td></td> <td></td> <td></td> <td colspan="2">Госстрой СССР</td> </tr> <tr> <td>Н. контр.</td> <td>Литвак</td> <td></td> <td></td> <td></td> <td colspan="2">Сантехпроект</td> </tr> <tr> <td>Утв.</td> <td>Спибак</td> <td></td> <td></td> <td></td> <td colspan="2">г. Москва</td> </tr> </table> <p style="text-align: center;">Копировал: Денисова формат: 11</p>							A1A124.080							Изм	Лист	№ докум.	Подп.	Дата	Лит.	Лист	Разраб.	Рубинская				и	Листов	Проб.	Комиссаров					1	Вк. зритель	Грановский				Госстрой СССР		Н. контр.	Литвак				Сантехпроект		Утв.	Спибак				г. Москва	
A1A124.080																																																							
Изм	Лист	№ докум.	Подп.	Дата	Лит.	Лист																																																	
Разраб.	Рубинская				и	Листов																																																	
Проб.	Комиссаров					1																																																	
Вк. зритель	Грановский				Госстрой СССР																																																		
Н. контр.	Литвак				Сантехпроект																																																		
Утв.	Спибак				г. Москва																																																		

Формат	Зона	Поз.	Обозначение	Наименование	Кол.	Примечание																																																	
				Документация																																																			
12			A1A124.090 СБ	Сборочный чертеж																																																			
				Детали																																																			
54	1		A1A124.047	Опора																																																			
				64 ГОСТ 19903-74																																																			
				Лист Ст.3 ГОСТ 14637-69																																																			
				85-0.87 x 170-1	2	0,45 кг																																																	
54	2		A1A124.048	Ребро																																																			
				65 ГОСТ 19903-74																																																			
				Лист Ст.3 ГОСТ 14637-69																																																			
				60-0.74 x 110-0.87	2	0,26 кг																																																	
<table border="1" style="width: 100%;"> <tr> <td colspan="4" style="text-align: center;">A1A124.090</td> <td colspan="3"></td> </tr> <tr> <td>Изм</td> <td>Лист</td> <td>№ докум.</td> <td>Подп.</td> <td>Дата</td> <td>Лит.</td> <td>Лист</td> </tr> <tr> <td>Разраб.</td> <td>Рубинская</td> <td></td> <td></td> <td></td> <td>и</td> <td>Листов</td> </tr> <tr> <td>Проб.</td> <td>Комиссаров</td> <td></td> <td></td> <td></td> <td></td> <td>1</td> </tr> <tr> <td>Вк. зритель</td> <td>Грановский</td> <td></td> <td></td> <td></td> <td colspan="2">Госстрой СССР</td> </tr> <tr> <td>Н. контр.</td> <td>Литвак</td> <td></td> <td></td> <td></td> <td colspan="2">Сантехпроект</td> </tr> <tr> <td>Утв.</td> <td>Спибак</td> <td></td> <td></td> <td></td> <td colspan="2">г. Москва</td> </tr> </table> <p style="text-align: center;">Копировал: Денисова формат: 11</p>							A1A124.090							Изм	Лист	№ докум.	Подп.	Дата	Лит.	Лист	Разраб.	Рубинская				и	Листов	Проб.	Комиссаров					1	Вк. зритель	Грановский				Госстрой СССР		Н. контр.	Литвак				Сантехпроект		Утв.	Спибак				г. Москва	
A1A124.090																																																							
Изм	Лист	№ докум.	Подп.	Дата	Лит.	Лист																																																	
Разраб.	Рубинская				и	Листов																																																	
Проб.	Комиссаров					1																																																	
Вк. зритель	Грановский				Госстрой СССР																																																		
Н. контр.	Литвак				Сантехпроект																																																		
Утв.	Спибак				г. Москва																																																		



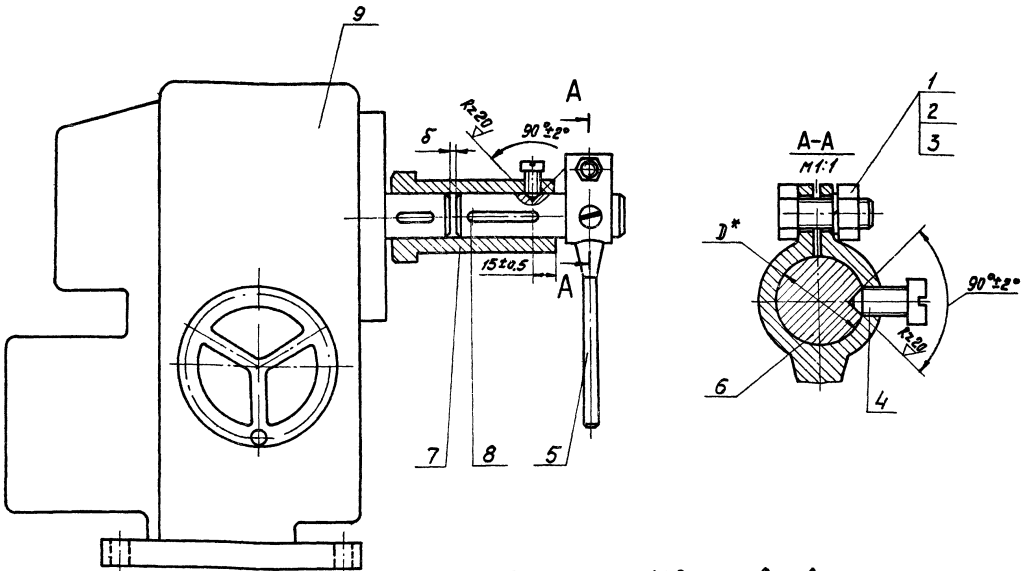
- 1.* Размеры для справок.
- 2. Сварные швы H1; T1; C2 - по ГОСТ 5264-69
- 3. Сварной шов №1 - сварка ручная, электродуговая.



А1А124.060СБ			
Изм/Лист	№ докум	Подп.	Дата
Разраб.	С.В.Иванова	И.И.	
Проб.	Комиссаров	И.И.	
Вук.вр.	Бранкович	И.И.	
Эл.опец.	С.И.Иван	И.И.	
И.Контр.	Литвак	И.И.	
Утв.	Кальтеев	И.И.	8.85

Пачель задняя. Сборочный чертеж.			Лит.	Масса	Масштаб
И	6,23	1:4	Лист	Листов 1	
Застрой СССР Санкт-Петербург г. Москва					
Формат 12					

Утв. в штабе Лейтн. и Старш. Указ. инж. Указ. Лейтн. и Старш.



- 1. Детали поз. 1 ÷ 8 установить взамен имеющегося рычага.
- 2.* Размеры для справок.

Обозначение	размеры, мм		Масса, кг
	D	Б	
А1А124.080	18	2±0,3	15,2
-01	30	4,5±0,5	30,5

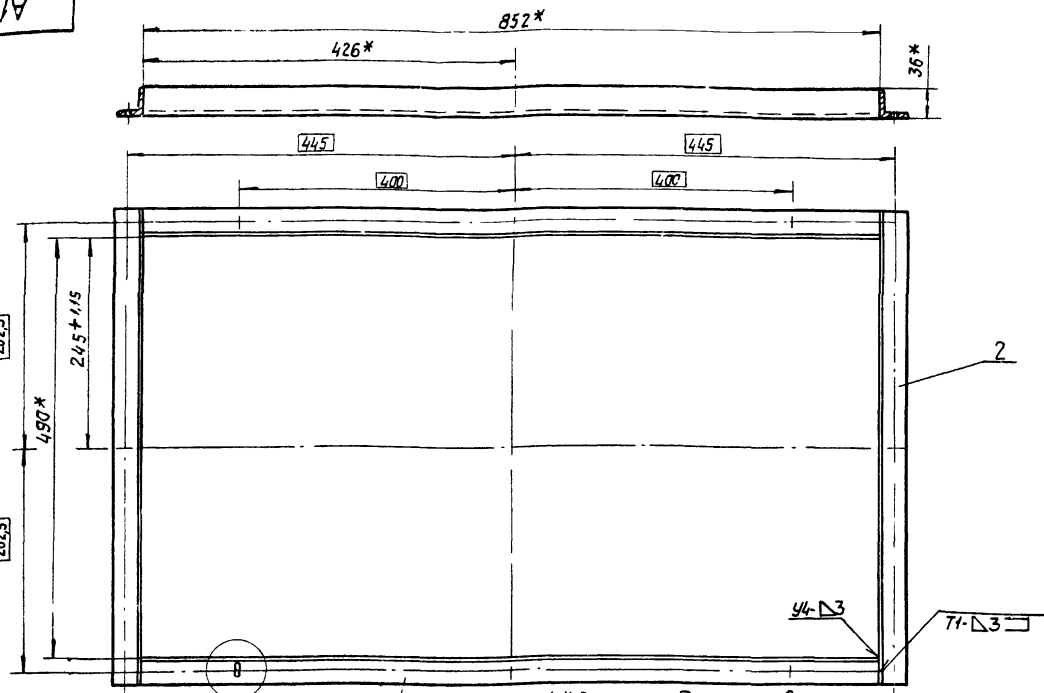
А1А124.080СБ			
Изм/Лист	№ докум	Подп.	Дата
Разраб.	С.В.Иванова	И.И.	
Проб.	Комиссаров	И.И.	
Вук.вр.	Бранкович	И.И.	
Эл.опец.	С.И.Иван	И.И.	
И.Контр.	Литвак	И.И.	
Утв.	Кальтеев	И.И.	8.85

Механизм исполнительный. Сборочный чертеж.			Лит.	Масса	Масштаб
И	статус таблицы	-	Лист	Листов 1	
Застрой СССР Санкт-Петербург г. Москва					
Формат 12					

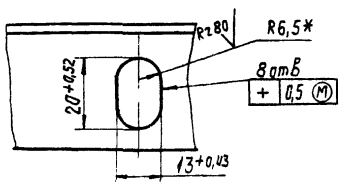
Серия 3.904-45 Выпуск 1-11

Утв. в штабе Лейтн. и Старш. Указ. инж. Указ. Лейтн. и Старш.

А1А124.070СБ



1 * Размеры для справок.
 2. Для деталей, выполненных без чертежа, шероховатость поверхностей, полученных отрезкой под прямым углом - R12.5
 Неуказанная шероховатость поверхностей деталей



А1А124.070СБ

Рамка опорная.
 Сборочный чертеж

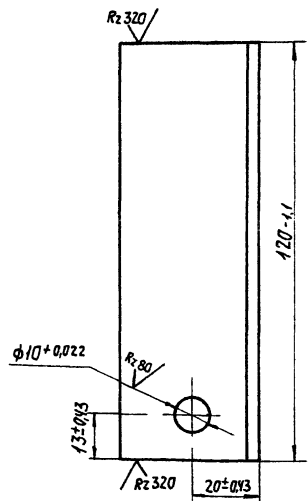
Изм/Лист	№ докум.	Подп.	Дата
Разработ	Рубинская	И.И.	
Проб.	Катиссаров	И.И.	
Рук. групп.	Грановский	И.И.	
Ил. спец.	Слибак	И.И.	
И. контр.	Литвак	И.И.	
Утв.	Польвегер	И.И.	

Лит.	Масса	Масштаб
И	4,84	1:4
Лист	Листов 1	
Госстрой СССР		Сантехпроект
г. Москва		
Формат 12		

Шк. № 1704 Плат. и дата

А1А124.008

А1А124.008 - изображено
 А1А124.008-01 - зеркальное отражение



А1А124.008.

Уголок,
 доковой

Лит.	Масса	Масштаб
И	0,28	1:1
Лист	Листов 1	
Госстрой СССР		
Сантехпроект		
г. Москва		
Формат 11		

Уголок Б-40х40х1 ГОСТ 8509-72
 Ст.3 ГОСТ 535-58

Серия 3.904-15. Выпуск 1-11

Шк. № 1704 Плат. и дата

Формат	Зона	Поз.	Обозначение	Наименование	Кол.	Примечание
Переменные данные для исполнений:						
			А1А124.030			
Сборочные единицы						
И	32		А1А124.080	Механизм исполнительный	1	
И	33		А1А124.090	Подставка	1	
Стандартные изделия						
	34		Болт М10х16.36	ГОСТ 7798-70	4	
А1А124.030-01						
И	32		А1А124.080-01	Механизм исполнительный	1	
И	33		А1А124.100	Подставка	1	
Стандартные изделия						
	34		Болт М12х15,36	ГОСТ 7798-70	4	
	35		Гайка М12.4	ГОСТ 5915-70	4	
	36		Шайба 12 65Г	ГОСТ 6402-70	4	

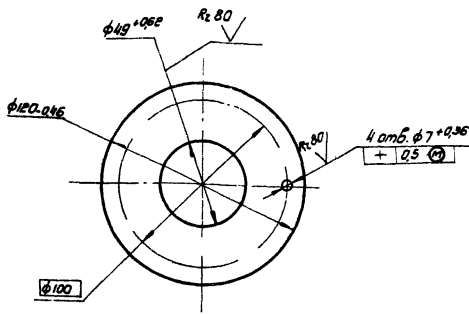
А1А124.030

Изм/Лист	№ докум.	Подп.	Дата
----------	----------	-------	------

Копирован в 2-м формате 11

A1A 124.034

(✓)

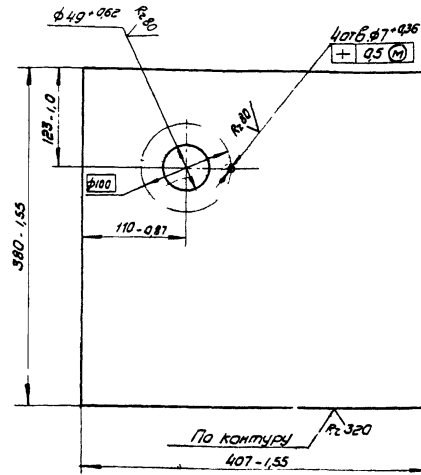


A1A 124.034

Изм.	Лист	№ докум.	Подп.	Дата	Лист	Масса	Масштаб
					1	0,04	1:2
Разраб.	Рубинская	Ильин			Лист Листов 1		
Проб.	Комиссаров	Ильин			Восстрой СССР		
Рук. зр.	Земцовский	Ильин			Сантехпроект		
И. контр.	Литвак	Ильин			г. Москва		
Утв.	Спицак	Ильин			формат 11		

A1A 124.035

(✓)



A1A 124.035

Изм.	Лист	№ докум.	Подп.	Дата	Лист	Масса	Масштаб
					1	1,82	1:4
Разраб.	Рубинская	Ильин			Лист Листов 1		
Проб.	Комиссаров	Ильин			Восстрой СССР		
Рук. зр.	Земцовский	Ильин			Сантехпроект		
И. контр.	Литвак	Ильин			г. Москва		
Утв.	Спицак	Ильин			формат 11		

Справ 3.904-15 Выпуск 1-11

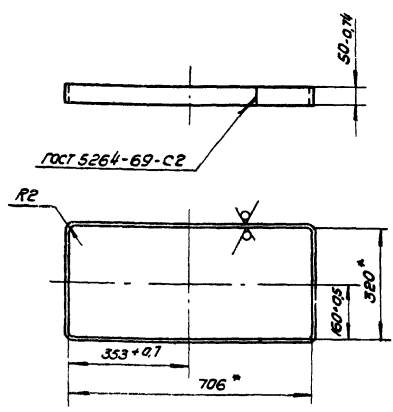
Формат	Вид	Лист	Обозначение	Наименование	Кол	Примечание
				Документация		
12			A1A 124.100 СБ	Сборочный чертеж		
				Детали		
64	1	A1A 124.049	Узелок	Узелок Б.32.32*4 ГОСТ 535-72 Ст.3 ГОСТ 535-58	2	0,25 кг
64	2	A1A 124.051	Узелок	Узелок Б.32.32*4 ГОСТ 535-72 Ст.3 ГОСТ 535-58	2	0,5 кг

A1A 124.100

Изм.	Лист	№ докум.	Подп.	Дата	Лист	Масса	Масштаб
					1	1,62	1:10
Разраб.	Рубинская	Ильин			Лист Листов 1		
Проб.	Комиссаров	Ильин			Восстрой СССР		
Рук. зр.	Земцовский	Ильин			Сантехпроект		
И. контр.	Литвак	Ильин			г. Москва		
Утв.	Спицак	Ильин			формат 11		

A1A 124.038

(✓)



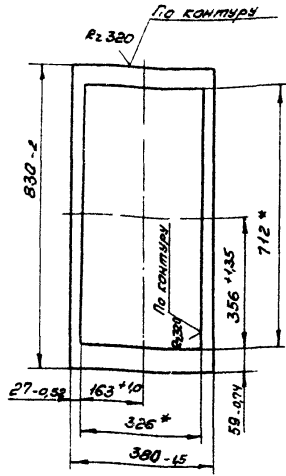
* Размеры для справок

A1A 124.038

Изм.	Лист	№ докум.	Подп.	Дата	Лист	Масса	Масштаб
					1	1,62	1:10
Разраб.	Рубинская	Ильин			Лист Листов 1		
Проб.	Комиссаров	Ильин			Восстрой СССР		
Рук. зр.	Земцовский	Ильин			Сантехпроект		
И. контр.	Литвак	Ильин			г. Москва		
Утв.	Спицак	Ильин			формат 11		

А1А124,039

R20 (V)



* Размеры для справок

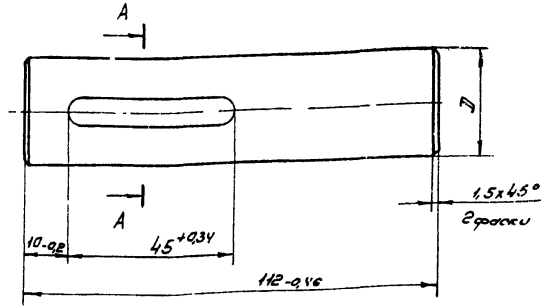
А1А124.039

Лист					Лист	масса	Масштаб
Изм.	Лист	№ докум.	Подп.	Дата	Н	1.1	1:10
Разработчик: Рязанский ЦИИ							
Проектировщик: Камыссаров И.И.							
Руководитель: Рязанский ЦИИ							
И.контр. Лутбок И.И.							
Утв. Спирков В.И.							
Лист		615 ГОСТ 380-71			Сантехпроект		г. Москва

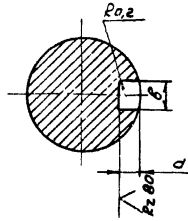
Формат И1

А1А124,045

R20 (V)



A-A



Обозначение	Размеры, мм			Масса, кг
	Д	с	с	
А1А124,045	18-0,12	3+0,12	1-0,11 с-0,26	0,22
-01	30-0,14	4+0,16	0,05 2-0,065	0,62

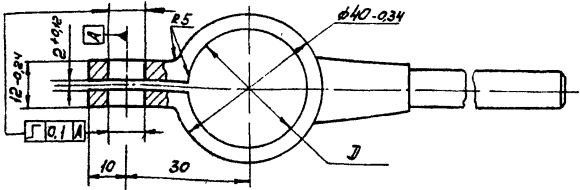
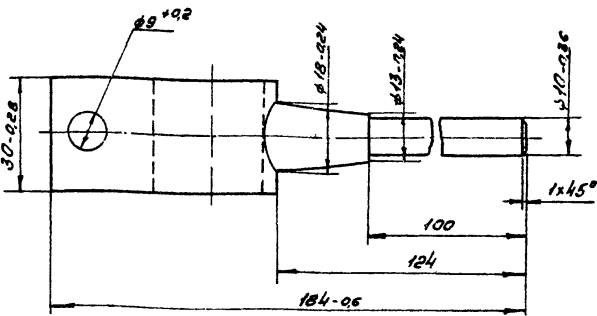
А1А124.045

Лист					Лист	масса	Масштаб
Изм.	Лист	№ докум.	Подп.	Дата	Н	Стр. таблицы	-
Разработчик: Рязанский ЦИИ							
Проектировщик: Камыссаров И.И.							
Руководитель: Рязанский ЦИИ							
И.контр. Лутбок И.И.							
Утв. Спирков В.И.							
Лист		Стр. 3 ГОСТ 380-71			Сантехпроект		г. Москва

Формат И1

А1А124,044

R20 (V)



Обозначение	Д, мм	Масса, кг
А1А124.044	φ 18 +0,24	0,23
-01	φ 30 +0,28	0,26

Неуказанные предельные отклонения размеров по СМ7

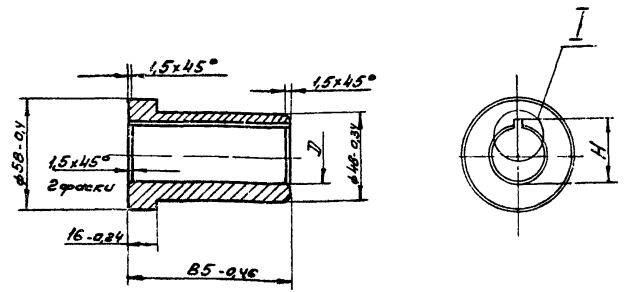
А1А124.044

Лист					Лист	масса	Масштаб
Изм.	Лист	№ докум.	Подп.	Дата	Н	Стр. таблицы	-
Разработчик: Рязанский ЦИИ							
Проектировщик: Камыссаров И.И.							
Руководитель: Рязанский ЦИИ							
И.контр. Лутбок И.И.							
Утв. Спирков В.И.							
Лист		Стр. 3 ГОСТ 380-71			Сантехпроект		г. Москва

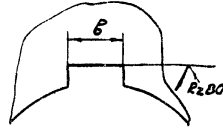
Формат И1

А1А124,046

R20 (V)



I-I



Обозначение	Размеры, мм			Масса, кг
	Д	Н	Б	
А1А124,046	18 +0,12	206 +0,28	140 +0,15	1,25
-01	30 +0,14	331 +0,31	140 +0,15	0,87

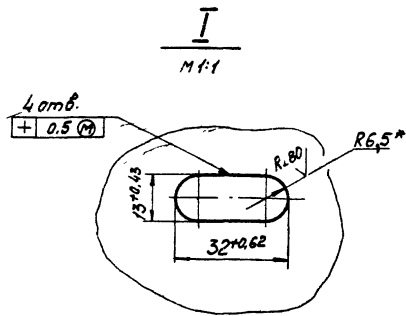
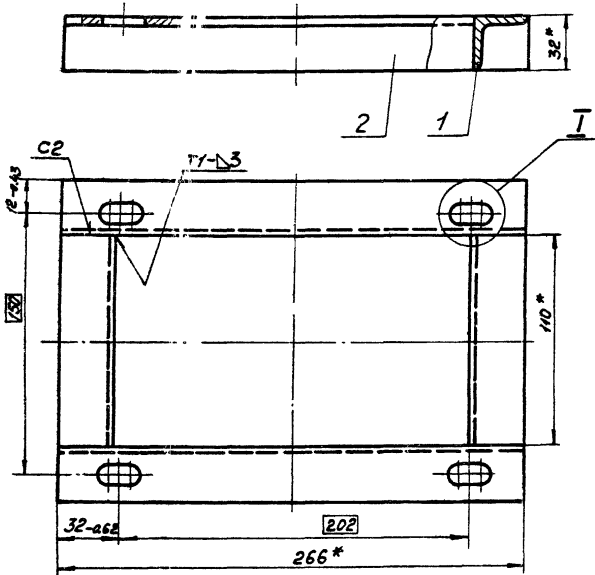
А1А124.046

Лист					Лист	масса	Масштаб
Изм.	Лист	№ докум.	Подп.	Дата	Н	Стр. таблицы	-
Разработчик: Рязанский ЦИИ							
Проектировщик: Камыссаров И.И.							
Руководитель: Рязанский ЦИИ							
И.контр. Лутбок И.И.							
Утв. Спирков В.И.							
Лист		Стр. 3 ГОСТ 380-71			Сантехпроект		г. Москва

Формат И1

Сервис 3.904-15 Выпуск 1-11

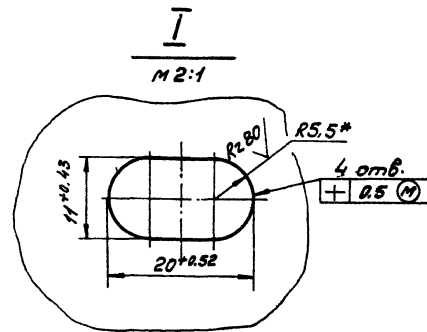
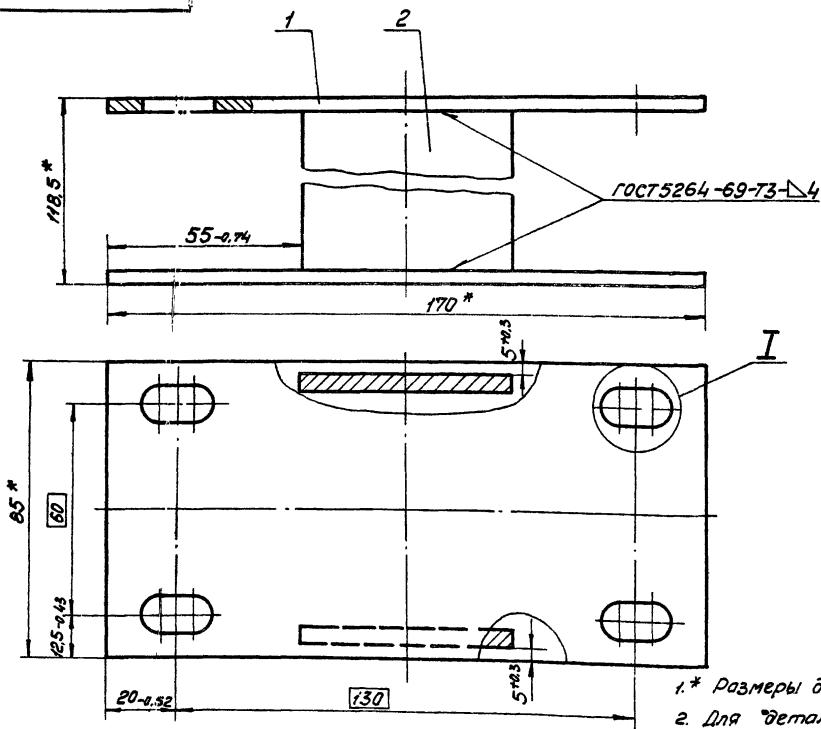
И.контр. Лутбок И.И. Утв. Спирков В.И.



- 1* Размеры для справок
- 2 Для деталей, выполненных без чертежа шероховатость поверхностей, полученных отрезкой под прямым углом - $R_{3.20}$
Неуказанная шероховатость поверхностей - $R_{3.20}$
3. Сварные швы по ГОСТ 5264-69.

А1А124.100СБ				Лист	Масса	Листов
Изм/лист	№ докум.	Подп.	Дата	И	1,5	1-2
Разраб.	Рубинская	И.И.		Лист	Листов 1	
Проб.	Камесаров	И.И.		Бюро проект СССР		
Рук.вр.	Брановский	И.И.		Самтехпроект		
Сп. спец.	Слибак	И.И.		г. Москва		
Н. контр.	Литвак	И.И.				
Утв.	Вальтберг	И.И.	24			

Формат 12



- 1* Размеры для справок.
- 2 Для деталей, выполненных без чертежа шероховатость поверхностей, полученных отрезкой по периметру прямоугольника - $R_{3.20}$
Неуказанная шероховатость поверхностей деталей - $R_{3.20}$

А1А124.090СБ				Лист	Масса	Листов
Изм/лист	№ докум.	Подп.	Дата	И	1,42	1-1
Разраб.	Рубинская	И.И.		Лист	Листов 1	
Проб.	Камесаров	И.И.		Бюро проект СССР		
Рук.вр.	Брановский	И.И.		Самтехпроект		
Сп. спец.	Слибак	И.И.		г. Москва		
Н. контр.	Литвак	И.И.				
Утв.	Вальтберг	И.И.	25			

Капир. Сычева

Формат 12

Шифр листа, Подп. и Дата Изм. инв. № докум. № докум. Подп. и Дата

Серия 3.904-15 Выпуск 1-11

Шифр листа, Подп. и Дата Изм. инв. № докум. № докум. Подп. и Дата