

ГОСУДАРСТВЕННЫЙ КОМИТЕТ СОВЕТА МИНИСТРОВ СССР ПО ДЕЛАМ СТРОИТЕЛЬСТВА  
/ГОССТРОЙ СССР/

ТИПОВЫЕ КОНСТРУКЦИИ И ДЕТАЛИ ЗДАНИЙ И СООРУЖЕНИЙ

СЕРИЯ 3904-15

ПРИТОЧНЫЕ ВЕНТИЛЯЦИОННЫЕ КАМЕРЫ ПРОИЗВОДИТЕЛЬНОСТЬЮ  
от 3,5 до 150 тыс. м<sup>3</sup>/ч с секциями орошения для  
ТЕПЛОНОСИТЕЛЯ-ВОДА

ВЫПУСК - 1-10

КОНСТРУКЦИИ КАМЕР/РАБОЧИЕ ЧЕРТЕЖИ/

УСТАНОВКА РЕЗЕРВНЫХ ВЕНТИЛЯТОРОВ ДЛЯ ПРИТОЧНЫХ  
ВЕНТИЛЯЦИОННЫХ КАМЕР ТИПА ПК

РАЗРАБОТАНЫ  
ГПИ САНТЕХПРОЕКТ  
ГОССТРОЯ СССР

УТВЕРЖДЕНЫ  
И ВВЕДЕНЫ В ДЕЙСТВИЕ  
с 1 декабря 1976 г.  
ГЛАВПРОМСТРОЙПРОЕКТОМ ГОССТРОЯ СССР  
ПРИКАЗ № 75 ОТ 16/ХІ 1976 г.

Шингарь Ю. И.  
Гольдберг Я. А.

ГЛАВНЫЙ ИНЖЕНЕР ИНСТИТУТА  
ГЛАВНЫЙ ИНЖЕНЕР ПРОЕКТА

Высшей ШКОЛ  
Учебно-научный фонд ЦКП  
Титульный лист (серия)  
№ ..... 3 8 1 10  
Листа в .....  
Цена ..... руб. 48 .....  
Тираж .....  
Дата ..... 1979.

Обозначение	Наименование	Стр.
	Содержание альбома	2,3
A1A109.000T0	Техническое описание	3
A1A109.000	Приточная вентиляционная камера типа 1ПК10 с резервным вентилятором с секцией орошения	4,5
A1A109.025	Профиль	5
A1A109.000СБ	Приточная вентиляционная камера типа 1ПК10 с резервным вентилятором с секцией орошения	6,7
A1A110.000	Приточная вентиляционная камера типа 1ПК10 с резервным вентилятором с фильтром	7-9
A1A109.019	Уголок	9
A1A109.023	Сектор	
A1A109.018	Уголок	
A1A110.000СБ	Приточная вентиляционная камера типа 1ПК10 с резервным вентилятором с фильтром	10
A1A111.000	Приточная вентиляционная камера типа 1ПК10 с резервным вентилятором	11,12
A1A109.024	Уголок	12
A1A111.000СБ	Приточная вентиляционная камера типа 1ПК10 с резервным вентилятором	13
A1A109.010	Секция соединительная	14
A1A109.020	Панель торцевая	
A1A109.010СБ	Секция соединительная	
A1A109.020СБ	Панель торцевая	16
A1A109.011	Сектор	17
A1A109.040	Решетка ограждающая	
A1A109.022	Скоба	
A1A109.023	Лист	
A1A109.027	Фланец	18
A1A109.030СБ	Сектор	
A1A109.040СБ	Решетка ограждающая	19
A1A109.032	Пруток	
A1A109.026	Лист	
A1A112.000	Приточная вентиляционная камера типа 1ПК25 с резервным вентилятором, с секцией орошения	20,21
A1A112.022	Скоба	21
A1A112.000СБ	Приточная вентиляционная камера типа 1ПК25 с резервным вентилятором, с секцией орошения	22,23
A1A112.024	Уголок	23
A1A112.025	Профиль	
A1A113.000	Приточная вентиляционная камера типа 1ПК25 с резервным вентилятором с фильтром	24,25
A1A112.019	Уголок	25
A1A113.000СБ	Приточная вентиляционная камера типа 1ПК25 с резервным вентилятором с фильтром	26,27
A1A114.000	Приточная вентиляционная камера типа 1ПК25 с резервным вентилятором	27-29
A1A112.010	Секция соединительная	29
A1A112.018	Уголок	
A1A114.000СБ	Приточная вентиляционная камера типа 1ПК25 с резервным вентилятором	30
A1A112.010СБ	Секция соединительная	31
A1A112.020	Панель торцевая	32
A1A112.030	Сектор	
A1A112.040	Решетка ограждающая	
A1A112.020СБ	Панель торцевая	33
A1A112.030СБ	Сектор	34
A1A112.027	Фланец	
A1A112.040СБ	Решетка ограждающая	35
A1A112.028	Кольцо	
A1A112.031	Пруток	
A1A115.000	Приточная вентиляционная камера типа 1ПК50 с резервным вентилятором, с секцией орошения	36,37

Обозначение	Наименование	Стр.
A1A115.000СБ	Приточная вентиляционная камера типа 1ПК50 с резервным вентилятором, с секцией орошения	37,38
A1A116.000	Приточная вентиляционная камера типа 1ПК50 с резервным вентилятором с фильтром	39,40
A1A116.000СБ	Приточная вентиляционная камера типа 1ПК50 с резервным вентилятором с фильтром	40,41
A1A117.000	Приточная вентиляционная камера типа 1ПК50 с резервным вентилятором	42,43
A1A115.018	Уголок	43
A1A115.028	Кольцо	
A1A115.029	Пруток	
A1A117.000СБ	Приточная вентиляционная камера типа 1ПК50 с резервным вентилятором	44
A1A115.010	Секция соединительная	45
A1A115.020	Панель торцевая	
A1A115.030	Сектор	
A1A115.010СБ	Секция соединительная	46
A1A115.020СБ	Панель торцевая	47
A1A115.027	Фланец	48
A1A115.026	Лист	
A1A115.030СБ	Сектор	
A1A115.040	Решетка ограждающая	49
A1A115.019	Уголок	
A1A115.040СБ	Решетка ограждающая	
A1A115.022	Скоба	50
A1A115.023	Лист	
A1A115.024	Профиль	
A1A115.025	Уголок	51,52
A1A118.000	Приточная вентиляционная камера типа 1ПК70 с резервным вентилятором, с секцией орошения	
A1A119.000	Приточная вентиляционная камера типа 1ПК70 с резервным вентилятором с фильтром	52,53
A1A118.000СБ	Приточная вентиляционная камера типа 1ПК70 с резервным вентилятором, с секцией орошения	54,55
A1A119.000СБ	Приточная вентиляционная камера типа 1ПК70 с резервным вентилятором с фильтром	56,57
A1A120.000	Приточная вентиляционная камера типа 1ПК70 с резервным вентилятором	58,59
A1A118.010	Секция соединительная	59
A1A120.000СБ	Приточная вентиляционная камера типа 1ПК70 с резервным вентилятором	60,61
A1A118.010СБ	Секция соединительная	62
A1A118.020	Панель перекрытия	
A1A118.030	Панель передняя	63
A1A118.040	Панель задняя	
A1A118.053	Лист	
A1A118.055	Лист	64
A1A118.020СБ	Панель перекрытия	65
A1A118.030СБ	Панель передняя	
A1A118.040СБ	Панель задняя	66
A1A118.050	Панель торцевая	67
A1A118.060	Сектор	
A1A118.070	Фланец	68
A1A118.050СБ	Панель торцевая	
A1A118.060СБ	Сектор	69
A1A118.080	Решетка ограждающая	70
A1A118.027	Лист	
A1A118.024	Лист	
A1A118.070СБ	Фланец	71
A1A118.080СБ	Решетка ограждающая	
A1A118.031	Уголок	72
A1A118.029	Лист	
A1A118.026	Уголок	
A1A118.025	Уголок	

Обозначение	Наименование	Стр
A1A 118.038	Уголок	73
A1A 118.033	Планка	
A1A 118.032	Прокладка	
A1A 118.036	Лист	74
A1A 118.042	Лист	
A1A 118.034	Профиль	
A1A 118.045	Уголок	75
A1A 118.046	Уголок	
A1A 118.044	Лист	
A1A 118.043	Уголок	76
A1A 118.047	Планка	
A1A 118.052	Лист	
A1A 118.039	Лист	77
A1A 118.058	Уголок	
A1A 118.059	Уголок	
A1A 118.057	Уголок	78
A1A 118.056	Лист	
A1A 118.062	Фланец	
A1A 118.061	Лист	79,80
A1A 118.063	Пруток	
A1A 118.049	Скоба	
A1A 121.000	Приточная вентиляционная камера типа 1ПК100 с резервным вентилятором, с секцией орошения.	80,81
A1A 122.000	Приточная вентиляционная камера типа 1ПК100 с резервным вентилятором, с фильтром	82,83
A1A 121.000 СБ	Приточная вентиляционная камера типа 1ПК100 с резервным вентилятором, с секцией орошения.	84,85
A1A 122.000 СБ	Приточная вентиляционная камера типа 1ПК100 с резервным вентилятором, с фильтром	

Обозначение	Наименование	Стр.
A1A 123.000	Приточная вентиляционная камера типа 1ПК100 с резервным Вентилятором	86,87
A1A 121.062	Пруток	87
A1A 121.061	Фланец	
A1A 121.059	Лист	
A1A 123.000 СБ	Приточная вентиляционная камера типа 1ПК100 с резервным Вентилятором	88,89
A1A 121.010	Секция соединительная	90
A1A 121.020	Панель перекрытия	
A1A 118.028	Уголок	
A1A 121.010 СБ	Секция соединительная	91
A1A 121.030	Панель передняя	92
A1A 121.040	Панель задняя	
A1A 121.050	Панель торцевая	
A1A 121.038	Лист	93
A1A 121.020 СБ	Панель перекрытия	
A1A 121.030 СБ	Панель передняя	
A1A 121.040 СБ	Панель задняя	94
A1A 121.050 СБ	Панель торцевая	95
A1A 121.060	Сектор	96
A1A 121.070	Фланец	
A1A 121.080	Решетка ограждающая	
A1A 121.060 СБ	Сектор	97
A1A 121.080 СБ	Решетка ограждающая	98
A1A 121.070 СБ	Фланец	99
A1A 121.046	Планка	100
A1A 121.027	Уголок	
A1A 121.029	Уголок	
A1A 121.028	Лист	101
A1A 121.025	Уголок	
A1A 121.026	Лист	
A1A 121.024	Уголок	

Серия 3.904-15. Выпуск 1-10

Обозначение	Наименование	Стр.
A1A 121.033	Профиль	102
A1A 121.043	Уголок	
A1A 121.032	Планка	
A1A 121.031	Прокладка	103
A1A 121.037	Уголок	
A1A 121.035	Лист	
A1A 121.044	Лист	104
A1A 121.045	Уголок	
A1A 121.042	Уголок	
A1A 121.041	Лист	105
A1A 121.054	Лист	
A1A 121.055	Лист	
A1A 121.052	Лист	106
A1A 121.051	Лист	
A1A 121.057	Уголок	
A1A 121.056	Уголок	106
A1A 121.058	Уголок	
A1A 121.048	Скоба	

Изм. № табл. Подп. и дата

В настоящем выпуске приведены рабочие чертежи установок резервных вентиляторов для приточных вентиляционных камер типа 1ПК.

Необходимость выполнения данной работы вызывается тем, что в соответствии с проектом главы СНиП II-33-75 «Отапление, вентиляция и кондиционирование воздуха» и СН 245-71 «Санитарные нормы проектирования промышленных предприятий», в тех случаях, когда помещение обслуживается одной приточной установкой, последняя должна иметь резервный вентилятор.

Номенклатура камер для которых разработана установка резервных вентиляторов, ограничена камерой 1ПК100, так как приточная камера 1ПК150, как правило, для обслуживания отдельных помещений в единственном числе не применяется.

Камеры с резервными вентиляторами выполнены следующим образом. В камерах 1ПК10; 1ПК25; 1ПК50 основной и резервный вентиляторы устанавливаются под углом один к другому. В камерах 1ПК70 и 1ПК100 они установлены по одной оси, перпендикулярной оси камеры. Такие варианты установки являются менее габаритными по сравнению с другими проработанными вариантами и позволяют максимально использовать площадь производственных помещений.

В качестве резервного вентилятора применен вентилятор того же типоразмера, что и основной.

Настоящий выпуск содержит сборочные чертежи приточных вентиляционных камер 1ПК10-1ПК100 с установкой резервного вентилятора и чертежи соединительных секций этих камер. При изготовлении приточных камер с установкой резервного вентилятора следует пользоваться настоящим выпуском, одним из выпусков 1-1-1-5 на соответствующую камеру, выпусками 1-7, 1-8 и бланк-заказом выпуска 0.

Шифр подг. Лист и дата. Взаимный шифр. Шифр и дата. Подл. дата.

Формат	Зона	Поз.	Обозначение	Наименование	кол.	Примечание
				<u>Документация</u>		
*			A1A 109. 000 СБ	Сборочный чертеж		* 1, 2, 28
И			A1A 109. 000 ТО.	Приточная вентиляция одной камеры типа ПТК10 с резервным вентилято- ром с секцией орошения		
				Техническое описание		
				<u>Сборочные единицы</u>		
И	1		A1A 035. 080	Секция орошения	1	Выпуск 1-2
И	2		A1A 035. 250	Патрубок	1	Выпуск 1-2
И	3		A1A 109. 610	Секция соединительная		1 шт. при меняется с поз. 4, 7, 9, 13, 17, 18, 21, 23, 26, 28
			4 A1A 109. 010 - 01	Секция соединительная		1 шт. при меняется с поз. 4, 7, 9, 13, 17, 18, 21, 23, 26, 28
И	5		A3D 045. 000	Заслонка воздушная утепленная	1	Выпуск 1-8 взлетен поз. 28
				<u>Детали</u>		
БУ			A1A 109 701	Прокладка Резина-пластмасса ЗТ-С ГОСТ 7338-65 30x380		1 шт. при меняется с поз. 3, 8, 13, 20, 21, 24, 25 взлетен поз. 7 0, 06 кг

A1A 109. 000

И	Лист	И	Лист	Листов
И	1	И	1	7
Приточная вентиляция одной камеры типа ПТК10 с резервным вен- тилятором с секцией орошения				
Лист 1 Госстрой СССР САНТЕХПРОЕКТ г. Москва				
И	Лист	И	Лист	Листов
И	1	И	1	7

Копирован формат И

Шифр подг. Лист и дата. Взаимный шифр. Шифр и дата. Подл. дата.

Формат	Зона	Поз.	Обозначение	Наименование	кол.	Примечание
БУ	7		A1A 109 002	Прокладка Резина-пластмасса ЗТ-С ГОСТ 7338-65 30x470		1 шт. при меняется с поз. 3, 8, 13, 17, 20, 21, 23, 26, 27 взлетен поз. 8 0, 08 кг
БУ	8		A1A 109 003	Прокладка Резина-пластмасса ЗТ-С ГОСТ 7338-65 φ 560 x φ 500		1 шт. при меняется с поз. 3, 8, 13, 17, 20, 21, 23, 26, 27 взлетен поз. 9 0, 03 кг
БУ	9		A1A 109 004	Прокладка Резина-пластмасса ЗТ-С ГОСТ 7338-65 φ 690 x φ 630		1 шт. при меняется с поз. 3, 8, 13, 17, 20, 21, 23, 26, 27 взлетен поз. 8 0, 07 кг
БУ	10		A1A 109. 005	Прокладка Резина-пластмасса ЗТ-С ГОСТ 7338-65 36x1298	4	0, 21 кг
БУ	11		A1A 109. 006	Прокладка Резина-пластмасса ЗТ-С ГОСТ 7338-65 36x1235	3	0, 15 кг
БУ	12		A1A 109. 007	Прокладка Резина-пластмасса ЗТ-С ГОСТ 7338-65 36x1307	2	0, 22 кг
				<u>Стандартные изделия</u>		
			13	Болт М6 x 25 35 ГОСТ 7798-70		40 шт. при меняется с поз. 3, 8, 13, 20, 21, 24, 25 взлетен поз. 4

A1A 109. 000

Копирован формат И

Серия 3.904-15 Выпуск 1-10

Формат	Зона	Поз.	Обозначение	Наименование	кол.	Примечание
		14		Болт М8x20 36 ГОСТ 7798-70		24 шт. при меняется с поз. 4, 7, 9, 13, 17, 18, 21, 23, 26, 28 взлетен поз. 18
		15		Болты ГОСТ 798-70 М8x25 36	26	
		16		М10x25 36	90	
		17		Гайка М6 4 ГОСТ 5915-70		40 шт. при меняется с поз. 3, 8, 13, 20, 21, 24, 25
		18		Гайка М8 4 ГОСТ 5915-70	50	40 шт. при меняется с поз. 4, 7, 9, 13, 17, 18, 21, 23, 26, 27 взлетен поз. 17
		19		Гайка М10 4 ГОСТ 5915-70	90	
		20		Вставка ВНА5 Серия 2.494-8 ЦИТП		1 шт. при меняется с поз. 3, 8, 13, 17, 20, 21, 24, 25
		21		Вставка ВНА 6,3 Серия 2.494-8 ЦИТП		взлетен поз. 21 1 шт. при меняется с поз. 3, 7, 9, 13, 17, 18, 23, 26, 27
		22		Вставка ВВ5 Серия 2.494-8 ЦИТП		взлетен поз. 19 1 шт. при меняется с поз. 3, 8, 13, 17, 20, 21, 24, 25 взлетен поз. 22
		23		Вставка ВВ6,3 Серия 2.494-8 ЦИТП		1 шт. при меняется с поз. 4, 7, 9, 13, 17, 18, 21, 26, 27

A1A 109. 000

Копирован формат И

Шифр подг. Лист и дата. Взаимный шифр. Шифр и дата. Подл. дата.

Формат	Зона	Поз.	Обозначение	Наименование	кол.	Примечание
		24		Вентилятор Ц4-70 Н5 левого вращения ГОСТ 5976-73		1 шт. при меняется с поз. 3, 8, 13, 17, 20, 21, 23, 26, 27 взлетен поз. 26
		25		Вентилятор Ц4-70 Н5 правого вращения ГОСТ 5976-73		1 шт. при меняется с поз. 3, 8, 13, 17, 20, 22, 24 взлетен поз. 27
		26		Вентилятор Ц4-70 Н6,3 левого вращения ГОСТ 5976-73		1 шт. при меняется с поз. 4, 7, 9, 13, 17, 18, 21, 23, 27 взлетен поз. 24
		27		Вентилятор Ц4-70 Н6,3 правого вращения ГОСТ 5976-73		1 шт. при меняется с поз. 4, 7, 9, 13, 17, 18, 21, 23, 26 взлетен поз. 25
		28		<u>Прочие изделия</u>		
		28		Клапан воздушный утепленный КВУ 600x1000 ТУ 22-2071-70	1	взлетен поз. 3
		29		Материал фильтру- ющий из углеродного стекловолокна марки ФСКУ ТУ 21-10-369-70 ширина 1000 мм	90 м	

A1A 109. 000

Копирован формат И

Вид работ	Знач	Поз.	Обозначение	Наименование	Кол.	Примечание
<u>Переменные данные для исполнений.</u>						
				A1A109.000		
				Сборочные единицы		
И	30		A1A035.260	Секция калориферная	1	выпуск 1-1
И	31		A1A035.290	Секция приемная с фильтром	1	выпуск 1-1
				A1A109.000-01		
				Сборочные единицы		
И	30		A1A035.260-01	Секция калориферная	1	выпуск 1-1
И	31		A1A035.290	Секция приемная с фильтром	1	выпуск 1-1
				A1A109.000-02		
				Сборочные единицы		
И	30		A1A035.260-02	Секция калориферная	1	выпуск 1-1
И	31		A1A035.290	Секция приемная с фильтром	1	выпуск 1-1
				A1A109.000-03		
				Сборочные единицы		
И	30		A1A035.260-03	Секция калориферная	1	выпуск 1-1
И	31		A1A035.290	Секция приемная с фильтром	1	выпуск 1-1
A1A109.000						лист 5

Шифр № листа, Вид работ, Знач, Поз, Обозначение, Наименование, Кол, Примечание, Лист, Масса, Масшт

Серия 3.904-15 Выпуск 1-10

Шифр № листа, Вид работ, Знач, Поз, Обозначение, Наименование, Кол, Примечание, Лист, Масса, Масшт

Вид работ	Знач	Поз.	Обозначение	Наименование	Кол.	Примечание
				A1A109.000-04		
				Сборочные единицы		
И	30		A1A035.260-04	Секция калориферная	1	выпуск 1-1
И	31		A1A035.290	Секция приемная с фильтром	1	выпуск 1-1
				A1A109.000-05		
				Сборочные единицы		
И	30		A1A035.260-05	Секция калориферная	1	выпуск 1-1
И	31		A1A035.290	Секция приемная с фильтром	1	выпуск 1-1
				A1A109.000-06		
				Сборочные единицы		
И	30		A1A035.260	Секция калориферная	1	выпуск 1-1
И	31		A1A035.290-01	Секция приемная с фильтром	1	выпуск 1-1
				A1A109.000-07		
				Сборочные единицы		
И	30		A1A035.260-01	Секция калориферная	1	выпуск 1-1
И	31		A1A035.290-01	Секция приемная с фильтром	1	выпуск 1-1
A1A109.000						лист 6

Шифр № листа, Вид работ, Знач, Поз, Обозначение, Наименование, Кол, Примечание, Лист, Масса, Масшт

Вид работ	Знач	Поз.	Обозначение	Наименование	Кол.	Примечание
				A1A109.000-08		
				Сборочные единицы		
И	30		A1A035.260-02	Секция калориферная	1	выпуск 1-1
И	31		A1A035.290-01	Секция приемная с фильтром	1	выпуск 1-1
				A1A109.000-09		
				Сборочные единицы		
И	30		A1A035.260-03	Секция калориферная	1	выпуск 1-1
И	31		A1A035.290-01	Секция приемная с фильтром	1	выпуск 1-1
				A1A109.000-10		
				Сборочные единицы		
И	30		A1A035.260-04	Секция калориферная	1	выпуск 1-1
И	31		A1A035.290-01	Секция приемная с фильтром	1	выпуск 1-1
				A1A109.000-11		
				Сборочные единицы		
И	30		A1A035.260-05	Секция калориферная	1	выпуск 1-1
И	31		A1A035.290-01	Секция приемная с фильтром	1	выпуск 1-1
A1A109.000						лист 7

Шифр № листа, Вид работ, Знач, Поз, Обозначение, Наименование, Кол, Примечание, Лист, Масса, Масшт

A1A109.025
R<sub>z</sub>320 ✓(✓)

Обозначение	α
A1A109.025	110°±30'
-01	90°±30'

### A1A109.025

**Профиль**

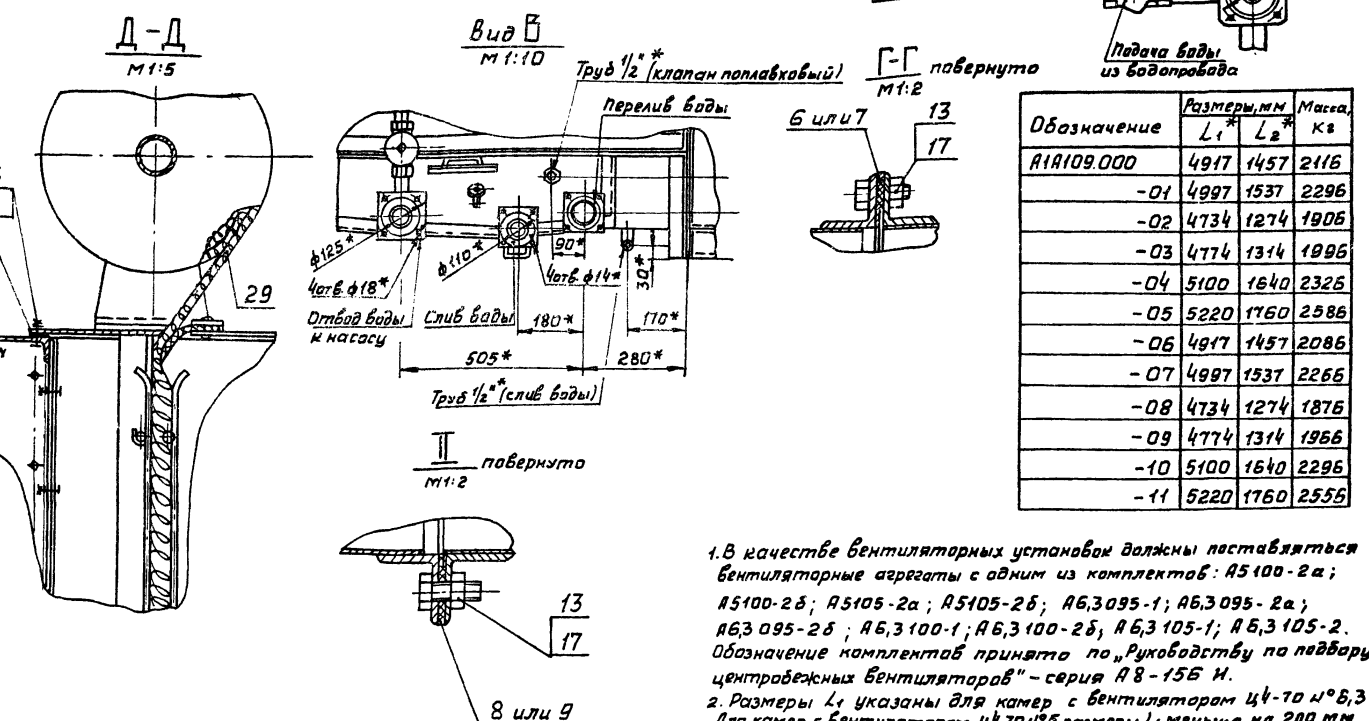
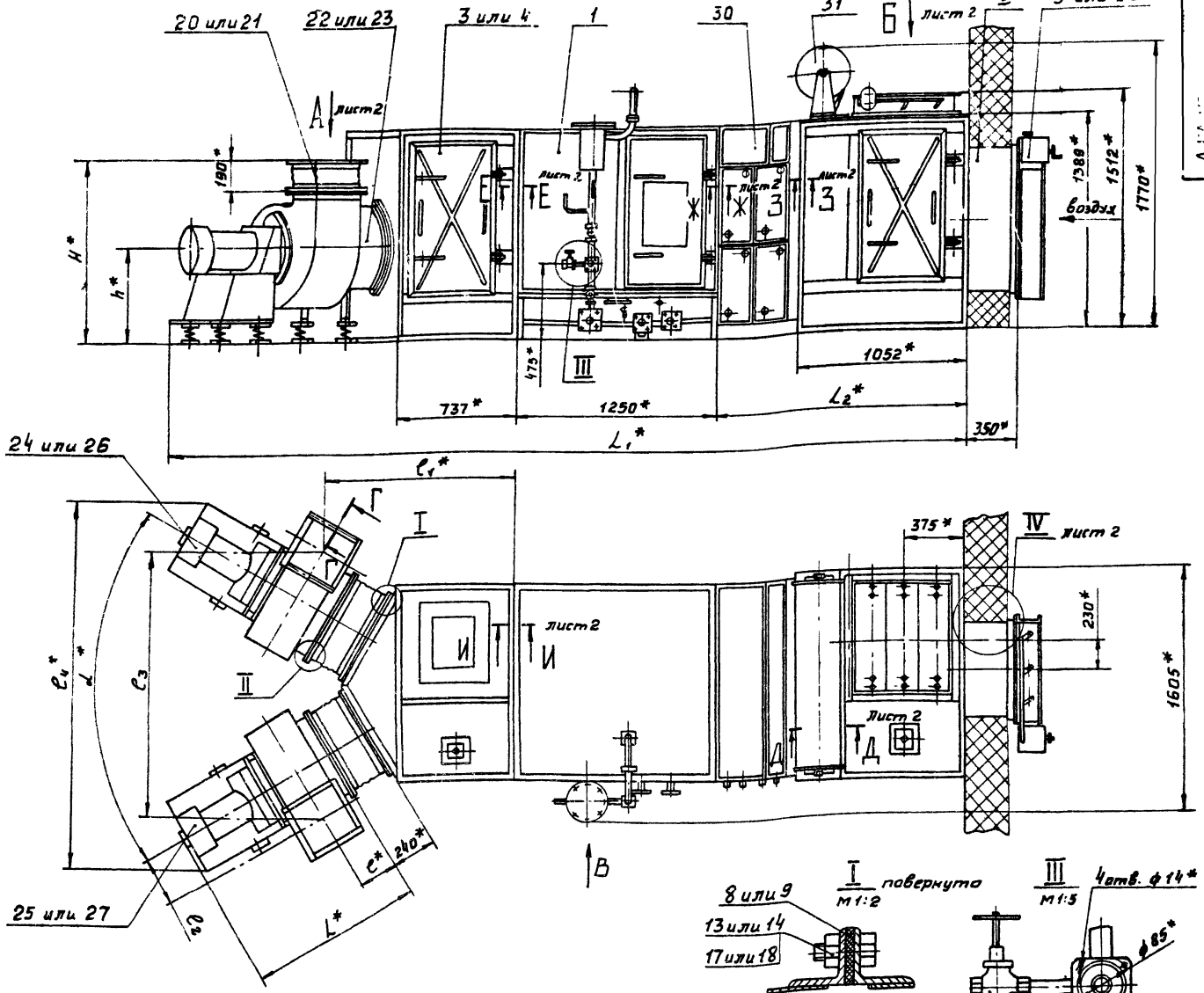
Лист	Масса	Масшт
И	2,0	-

Лист БЗ.01гост19902-74  
1-IV-Ст.3.гост16523-70

Лист Листов  
Госстрой СССР  
Сантехпроект  
г.Москва

Копировал: *СВ* формат И

Шифр № листа, Вид работ, Знач, Поз, Обозначение, Наименование, Кол, Примечание, Лист, Масса, Масшт



Обозначение	Размеры, мм	Масса, кг	
	L1*	L2*	
A1A109.000	4917	1457	2116
-01	4997	1537	2296
-02	4734	1274	1906
-03	4774	1314	1996
-04	5100	1640	2326
-05	5220	1760	2586
-06	4917	1457	2086
-07	4997	1537	2266
-08	4734	1274	1876
-09	4774	1314	1966
-10	5100	1640	2296
-11	5220	1760	2555

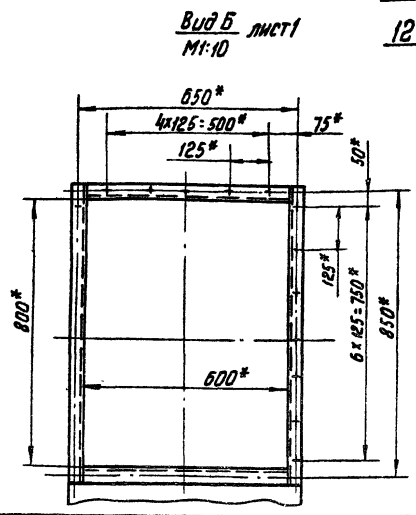
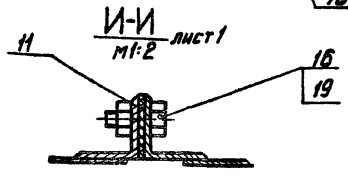
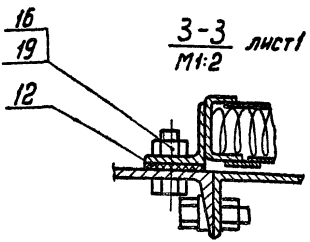
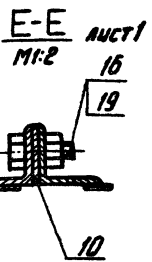
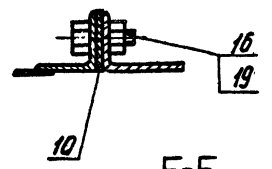
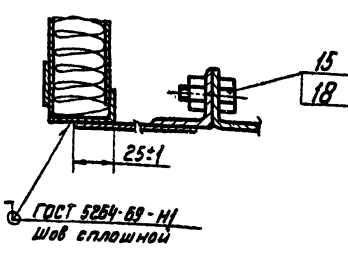
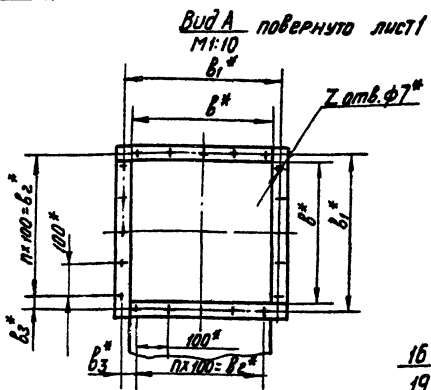
1. В качестве вентиляторных установок должны поставляться вентиляторные агрегаты с одним из комплектов: А5100-2а; А5100-2б; А5105-2а; А5105-2б; А6,3095-1; А6,3095-2а; А6,3095-2б; А6,3100-1; А6,3100-2б; А6,3105-1; А6,3105-2. Обозначение комплектов принято по «Руководству по подбору центробежных вентиляторов» — серия А8-15Б И.  
 2. Размеры L<sub>1</sub> указаны для камер с вентилятором Ц4-70 №6,3. Для камер с вентилятором Ц4-70 №5 размеры L<sub>1</sub> меньше на 200 мм.  
 3. \* Размеры для справок.

Вентилятор	Размеры, мм												
	L*	e*	e <sub>1</sub> *	e <sub>2</sub> *	e <sub>3</sub> *	e <sub>4</sub> *	H*	h*	b*	b <sub>1</sub> *	d	n	Z
Ц4-70 №5	833	256	1230	325	1700	2350	1003	590	350	380	70°	3	16
Ц4-70 №6,3	1063	306	1200	410	2000	2800	1367	767	441	470	90°	4	20

A1A109.000 С6						Приточная вентиляционная камера типа ПК 10 с резервным вентилятором с секцией орошения. Сборочный чертеж	Лист 1	Листов 2	Масса талочка	Масштаб
Изм.	Лист	№ док.	Полн.	Дата	Разраб.					
					Яновская					
					Литвак					
					Грановский					
					Слибак					
					Резвинская					
					Голышев					

Серия 3.904.15 Выпуск 1.10

Шифр докум. Подл. и дата. Инв. №. Имя, фамилия, инициалы, подпись и дата



А1А109.000 СБ  
Копирован  
Лист 2

Шифр листа, Подп. и дата, Взам. инв. и Шифр экз. Листы в сборе

Серия 3.904-15 выпуск 1-10

Шифр листа, Подп. и дата, Взам. инв. и Шифр экз. Листы в сборе

Формат	Зона	Лист	Обозначение	Наименование	Кол.	Примечание
				<b>Документация</b>		
22			А1А10.000 СБ	Сборочный чертеж		
И			А1А109.000 ТД	Приточная вентиляционная камера типа ПК10 с резервным вентилятором с секцией обращения		
				Техническое описание		
				Сборочные единицы		
И		1	А1А 035. 250	Патрубок	1	выпуск 1-1
И		2	А1А. 109.010	Секция соединительная		Шифр применяется с поз. 3, 12, 16, 18, 21, 22, 25, 26, 27, 28
		3	А1А 109.010-01	Секция соединительная		Шифр применяется с поз. 3, 12, 16, 18, 21, 22, 25, 26, 27, 28
И		4	АЗД.045.000	Заслонка воздушная утепленная		Шифр применяется с поз. 2, 3, 12, 13, 15, 16, 18, 21, 22, 25, 26, 27, 28
				<b>Детали</b>		
БЧ		5	А1А 110.001	Прокладка		Шифр применяется с поз. 3, 4, 12, 13, 15, 16, 18, 21, 22, 25, 26, 27, 28
				Резина-пластина		
				ЗТ-С ГОСТ 7338-65		
				30x380		0,06кг.

Формат	Зона	Лист	Обозначение	Наименование	Кол.	Примечание
БЧ		6	А1А 110.002	Прокладка		Шифр применяется с поз. 3, 4, 12, 13, 15, 16, 18, 21, 22, 25, 26, 27, 28
				Резина-пластина		
				ЗТ-С ГОСТ 7338-65		
				30x470		0,082 кг.
БЧ		7	А1А 110.003	Прокладка		Шифр применяется с поз. 3, 4, 12, 13, 15, 16, 18, 21, 22, 25, 26, 27, 28
				Резина-пластина		
				ЗТ-С ГОСТ 7338-65		
				φ560x φ500		0,03 кг.
БЧ		8	А1А 110.004	Прокладка		Шифр применяется с поз. 3, 4, 12, 13, 15, 16, 18, 21, 22, 25, 26, 27, 28
				Резина-пластина		
				ЗТ-С ГОСТ 7338-65		
				φ690x φ630		0,12 кг.
БЧ		9	А1А 110.005	Прокладка		
				Резина-пластина		
				ЗТ-С ГОСТ 7338-65		
				36x 1298	2	0,21 кг.
БЧ		10	А1А 110.006	Прокладка		
				Резина-пластина		
				ЗТ-С ГОСТ 7338-65		
				30x 1235	2	0,19 кг.
БЧ		11	А1А 110.007	Прокладка		
				Резина-пластина		
				ЗТ-С ГОСТ 7338-65		
				36x 1307	1	0,22 кг.
				<b>Стандартные изделия</b>		
				Болт М6x25.35		Шифр применяется с поз. 3, 4, 12, 13, 15, 16, 18, 21, 22, 25, 26, 27, 28
				ГОСТ 7798-70		

А1А110.000  
Приточная вентиляционная камера типа ПК10 с резервным вентилятором, с фильтром.  
Лист 1 Лист 2 Листов 2  
ГОСТРОЙ ОБСР САНТЕХПРОЕКТ г. МОСКВА  
Копирован

А1А110.000  
Лист 2  
Копирован



Изм. и табл. Подл. и дата. Взам. инв. №. Имя, фамилия, подпись и дата

Формальный Знак	Пол.	Обозначение	Наименование	кол.	Примечание
13			Болт МВ-20.36 ГОСТ 7798-70		2 шт. при монтаже с поз. 26, 17, 20, 22, 23, 25 взамен поз. 22
14			Болты ГОСТ 7798-70		
15			МВ-25.36	26	
16			М10-25.36	60	
17			Гайка М6.4 ГОСТ 5915-70		2 шт. при монтаже с поз. 26, 17, 19, 21, 23, 24 взамен поз. 17
18			Гайка М10.4 ГОСТ 5915-70	50	2 шт. при монтаже с поз. 26, 17, 19, 22, 23, 25, взамен поз. 16
19			Вставка ВНА5 Серия 2.494-в ЦУТП		1 шт. при монтаже с поз. 26, 17, 19, 21, 23, 24 взамен поз. 20
20			Вставка ВНА63 Серия 2.494-в ЦУТП		1 шт. при монтаже с поз. 26, 17, 19, 22, 23, 25, взамен поз. 19
21			Вставка ВВ5 Серия 2.494-в ЦУТП		2 шт. при монтаже с поз. 26, 17, 19, 20, 23, 24 взамен поз. 22

A1A. 110.000

Изм. и табл. Подл. и дата. Взам. инв. №. Имя, фамилия, подпись и дата

Изм. и табл. Подл. и дата. Взам. инв. №. Имя, фамилия, подпись и дата

Формальный Знак	Пол.	Обозначение	Наименование	кол.	Примечание
22			Вставка ВВ6.3 Серия 2.494-в ЦУТП		1 шт. при монтаже с поз. 26, 17, 19, 20, 23, 25 взамен поз. 21
23			Вентилятор Ц4-70/15 левого вращения ГОСТ 5976-73		1 шт. при монтаже с поз. 26, 17, 19, 21, 19, 21, 24 взамен поз. 25
24			Вентилятор Ц4-70/15 правого вращения ГОСТ 5976-73		1 шт. при монтаже с поз. 25, 17, 19, 25 19, 21, 23 взамен поз. 26
25			Вентилятор Ц4-70/163 левого вращения ГОСТ 5976-73		1 шт. при монтаже с поз. 26, 17, 19, 20, 22, 26 взамен поз. 23
26			Вентилятор Ц4-70/163 правого вращения ГОСТ 5976-73		1 шт. при монтаже с поз. 26, 17, 19, 20, 22, 25 взамен поз. 24
27			Прочие изделия		
28			Кл. пан. воздушный утепленный КВБВ00/100 ТУ 22-2074-70	1	взамен поз. 4
29			Материал фильтру- ющий из упрочено- го стекла волокна марк. ФСВУ ТУ 21-10-369.70		
			ширина 1200 мм	50	

A1A 110.000

Изм. и табл. Подл. и дата. Взам. инв. №. Имя, фамилия, подпись и дата

Серия 2.304-15 Выпуск 1-10

Изм. и табл. Подл. и дата. Взам. инв. №. Имя, фамилия, подпись и дата

Формальный Знак	Пол.	Обозначение	Наименование	кол.	Примечание
Переменные данные для исполнений.					
A1A 110.000					
Сборочные единицы					
11	29	A1A 035.260	Секция калориферная	1	выпуск 1-1
11	30	A1A 035.290	Секция приемная с фильтром	1	выпуск 1-1
A1A 110.000-01					
Сборочные единицы					
11	29	A1A 035.260-01	Секция калориферная	1	выпуск 1-1
11	30	A1A 035.290	Секция приемная с фильтром	1	выпуск 1-1
A1A 110.000-02					
Сборочные единицы					
11	29	A1A 035.260-02	Секция калориферная	1	выпуск 1-1
11	30	A1A 035.290	Секция приемная с фильтром	1	выпуск 1-1
A1A 110.000-03					
Сборочные единицы					
11	29	A1A 035.260-03	Секция калориферная	1	выпуск 1-1
11	30	A1A 035.290	Секция приемная с фильтром	1	выпуск 1-1

A1A 110.000

Изм. и табл. Подл. и дата. Взам. инв. №. Имя, фамилия, подпись и дата

Изм. и табл. Подл. и дата. Взам. инв. №. Имя, фамилия, подпись и дата

Формальный Знак	Пол.	Обозначение	Наименование	кол.	Примечание
A1A 110.000-04					
Сборочные единицы					
11	29	A1A 035.260-04	Секция калориферная	1	выпуск 1-1
11	30	A1A 035.290	Секция приемная с фильтром	1	выпуск 1-1
A1A 110.000-05					
Сборочные единицы					
11	29	A1A 035.260-05	Секция калориферная	1	выпуск 1-1
11	30	A1A 035.290	Секция приемная с фильтром	1	выпуск 1-1
A1A 110.000-06					
Сборочные единицы					
11	29	A1A 035.260	Секция калориферная	1	выпуск 1-1
11	30	A1A 035.290-01	Секция приемная с фильтром	1	выпуск 1-1
A1A 110.000-07					
Сборочные единицы					
11	29	A1A 035.260-01	Секция калориферная	1	выпуск 1-1
11	30	A1A 035.290-01	Секция приемная с фильтром	1	выпуск 1-1

A1A 110.000

Изм. и табл. Подл. и дата. Взам. инв. №. Имя, фамилия, подпись и дата

Шел. № листа, Лист. и дата  
Иван. № докум. Подп. Дата  
Лист. и дата  
Иван. № докум. Подп. Дата

Иван. № докум.	Лист.	Лист. и дата	Обозначение	Наименование	Кол.	Примечание
				A1A110.000-08		
				Сборочные единицы		
И	29		A1A035.260-02	Секция calorиферная	1	выпуск 1-1
И	30		A1A035.290-01	Секция приемная с фильтром	1	выпуск 1-1
				A1A110.000-09		
				Сборочные единицы		
И	29		A1A035.260-03	Секция calorиферная	1	выпуск 1-1
И	30		A1A035.290-01	Секция приемная с фильтром	1	выпуск 1-1
				A1A110.000-10		
				Сборочные единицы		
И	29		A1A035.260-04	Секция calorиферная	1	выпуск 1-1
И	30		A1A035.290-01	Секция приемная с фильтром	1	выпуск 1-1
				A1A110.000-11		
				Сборочные единицы		
И	29		A1A035.260-05	Секция calorиферная	1	выпуск 1-1
И	30		A1A035.290-01	Секция приемная с фильтром	1	выпуск 1-1
				A1A110.000		
				Лист		7

A1A110.000

калировка: формат 11

A1A109.023 ✓(✓)

Обозначение	H, мм	α	Масса, кг
A1A109.023	400-1	35±30'	3,5
-01	565-1	45±30'	4,8

A1A109.023

Иван. № докум.	Подп.	Дата	Лист	Масса	Масшт.
Разраб. Ефимова	Листов	1/1	И	см. табл.	-
Проб. Лутбак	Лист		Лист	Листов	
Рук. экзп. Грановский	Лист		Лист	Листов	
И. контр. Рубинская	Лист		Лист	Листов	
Утв. Сувлак	Лист		Лист	Листов	

Сектор

ГОСТ 19903-74  
ИВ-Ст 3 ГОСТ 16523-70

Калировка: формат 11

Шел. № листа, Лист. и дата  
Иван. № докум. Подп. Дата  
Лист. и дата  
Иван. № докум. Подп. Дата

Серия 3.904.15. Выпуск 1-10

A1A109.018 ✓(✓)

A1A109.018

Иван. № докум.	Подп.	Дата	Лист	Масса	Масшт.
Разраб. Ефимова	Листов	1/1	И	4,9	1:5
Проб. Лутбак	Лист		Лист	Листов	
Рук. экзп. Грановский	Лист		Лист	Листов	
И. контр. Рубинская	Лист		Лист	Листов	
Утв. Сувлак	Лист		Лист	Листов	

Уголок

ГОСТ 8509-72  
Ст 3 ГОСТ 535-58

Калировка: формат 11

Шел. № листа, Лист. и дата  
Иван. № докум. Подп. Дата  
Лист. и дата  
Иван. № докум. Подп. Дата

A1A109.019 ✓(✓)

A1A109.019 - изображено  
A1A109.019-01- зеркальное отражение

A1A109.019

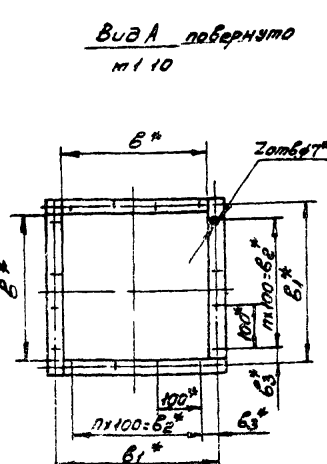
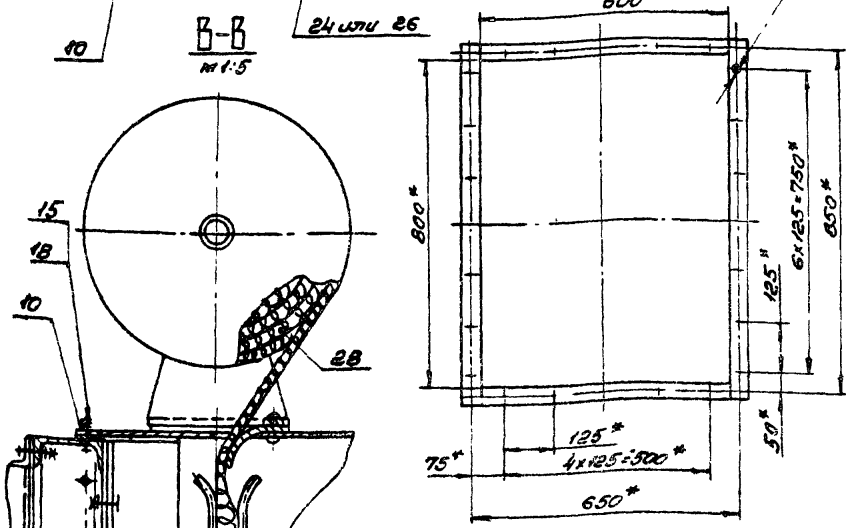
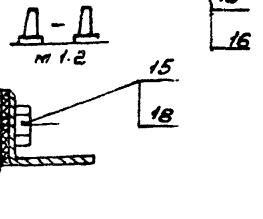
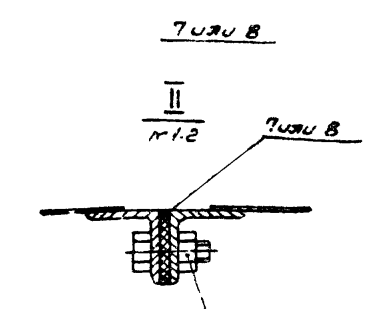
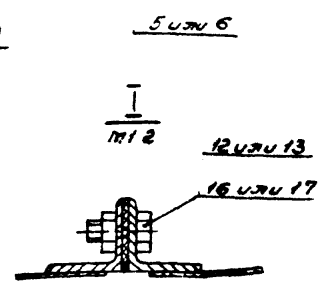
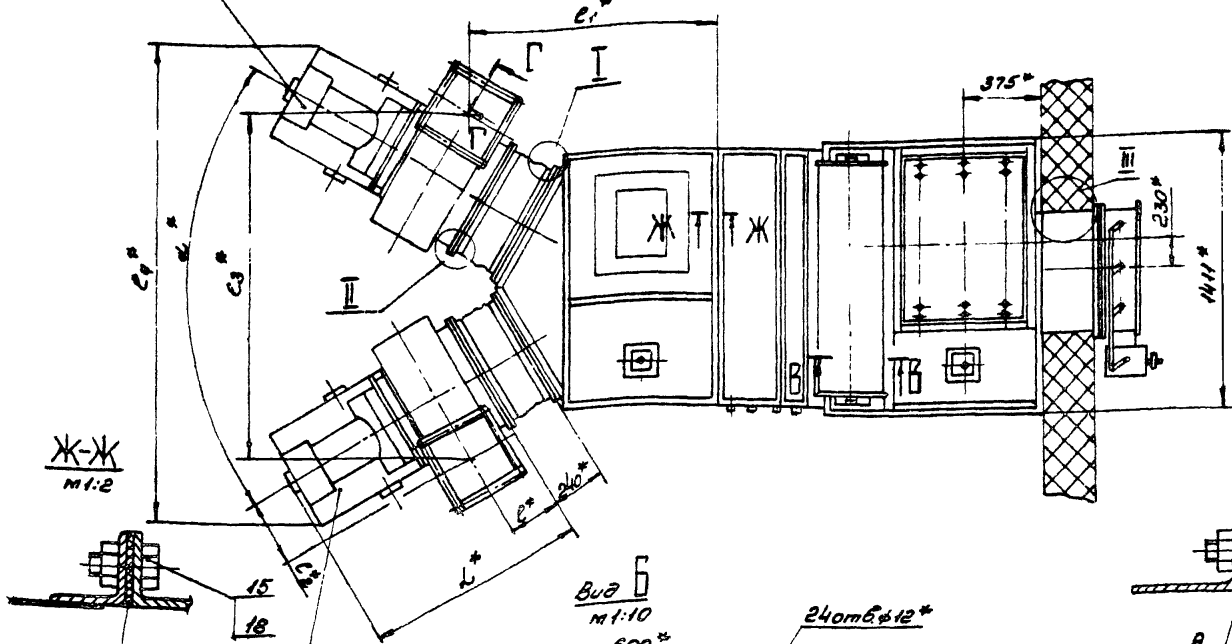
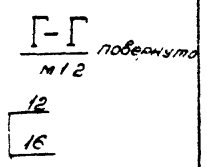
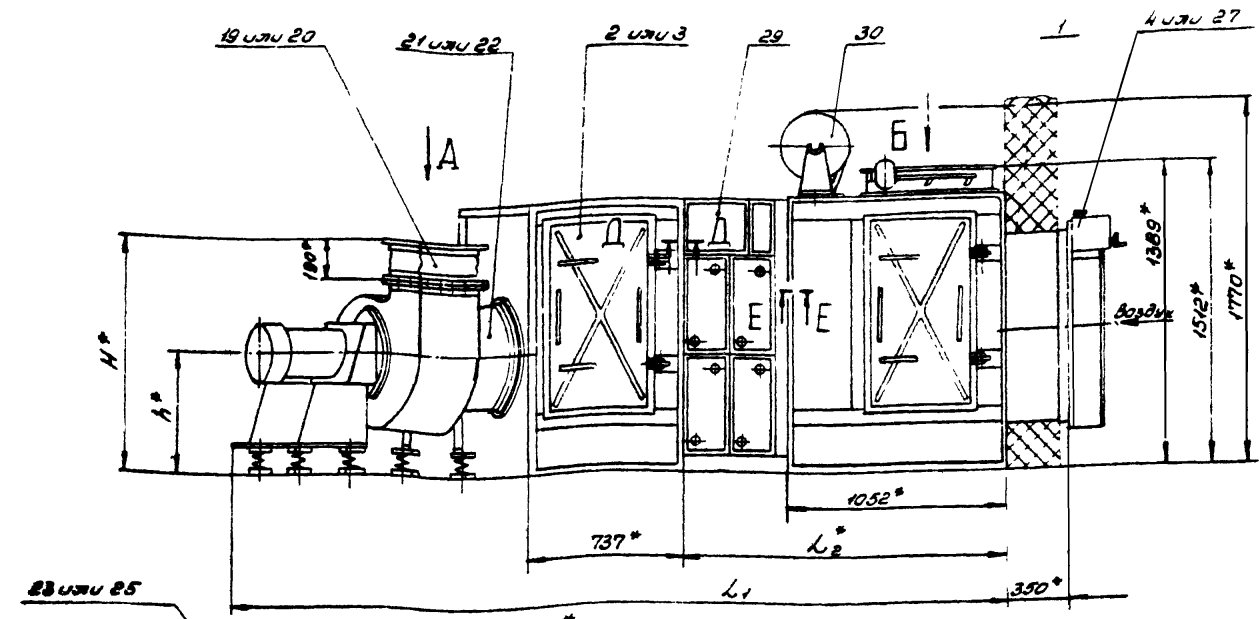
Иван. № докум.	Подп.	Дата	Лист	Масса	Масшт.
Разраб. Ефимова	Листов	1/1	И	2,2	1:5
Проб. Лутбак	Лист		Лист	Листов	
Рук. экзп. Грановский	Лист		Лист	Листов	
И. контр. Рубинская	Лист		Лист	Листов	
Утв. Сувлак	Лист		Лист	Листов	

Уголок

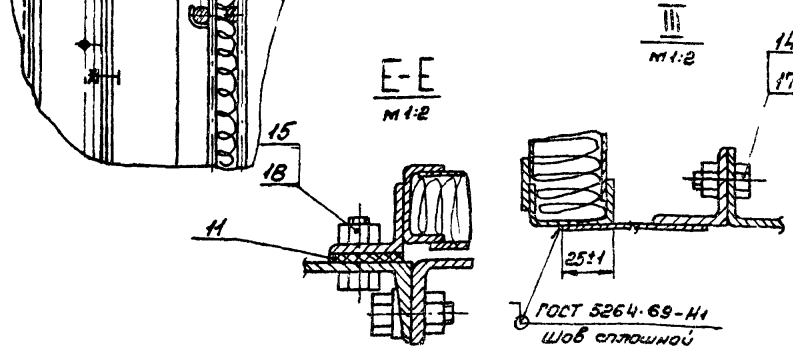
ГОСТ 8509-72  
Ст 3 ГОСТ 535-58

Калировка: формат 11

А1А110.000 С6



Обозначение	Размеры, мм		Масса, кг
	L1*	L2*	
А1А110.000	3664	1457	1686
-01	3744	1537	1856
-02	3481	1274	1476
-03	3521	1314	1526
-04	3847	1640	1886
-05	3967	1760	2156
-06	3664	1457	1656
-07	3744	1537	1826
-08	3481	1274	1446
-09	3521	1314	1536
-10	3847	1640	1886
-11	3967	1760	2126



1. В качестве вентиляторных установок должны поставляться вентиляторные агрегаты с одним из комплектов:  
 А5100-2а, А5100-2б; А5105-2а; А5105-2б; А6,3095-1;  
 А6,3095-2а; А6,3095-2б; А6,3100-1; А6,3100-2б; А6,3105-1,  
 А6,3105-2. Обозначение комплектов принято по "Руководству  
 по подбору центробежных вентиляторов" серия АВ-156У.  
 2. Размеры L1 указаны для камер с вентилятором 44-70N\*6,3.  
 Для камер с вентилятором 44-70N\*5 размеры L1 меньше на 200мм.  
 3\* Размеры для справок

Вентилятор	Размеры, мм											n	Z
	L*	L*	L1*	L2*	L3*	L4*	H*	h*	б*	б1*	d		
44-70N*5	833	256	1230	325	1700	2350	1003	590	350	360	70°	3	16
44-70N*6,3	1063	306	1200	410	2000	2800	1367	767	441	470	90°	4	20

А1А110.000 С6

Исполн. Н. Волков	Провер. М. Шабалин	Лист 1	Масса	1686
Разработчик В. Плоскошников	Литвак	Лист 1	Статус	—
Проверенный В. Иванов	Литвак	Лист 1	Лист	Листов 1
Инженер С. Сидякин	Литвак	Лист 1	Госстандарт СССР	Санкт-Петербург
Инженер Н. Кондратьев	Литвак	Лист 1	Санкт-Петербург	Санкт-Петербург
Инженер С. Митин	Литвак	Лист 1	Санкт-Петербург	Санкт-Петербург

Серия 3904-15 Вентилятор 1-10

Литвак М. Шабалин

Формат	Зона	Поз	Обозначение	Наименование	кол.	Примечание
				Документация		
22			A1A111.000 СБ	Сборочный чертеж		
11			A1A109.000 TO	Приточная вентиляционная камера типа ПК10 с резервным вентилятором с секцией промывки		
				Техническое описание		
				Сборочные единицы		
11	1		A1A035.250	Патрубок	1	выпуск, 1 шт при монтаже с поз 3, 12, 15, 19, 21, 23, 24
11	2		A1A109.000	Секция соединительная		1 шт при монтаже с поз 3, 12, 15, 19, 21, 23, 24
			3	A1A109.010-01	Секция соединительная	1 шт при монтаже с поз 3, 12, 15, 19, 21, 23, 24
11	4		A3D045.000	Заслонка воздушная утепленная	1	выпуск 1-8, 1 шт при монтаже с поз 27
				детали		
24	5		A1A111.001	Прокладка Резина-пластмасса ЗТ-С ГОСТ 7338-65 30x380		1 шт при монтаже с поз 2, 7, 10, 15, 19, 21, 23, 24
<b>A1A111.000</b>						
Изм	Лист	И в докум	Подп.	Дата	Лист	Листов
					11	17
Приточная вентиляционная камера типа ПК10 с резервным вентилятором						
Госстрой СССР Сантехпроект 2 Москва						
Копировал						

Формат	Зона	Поз	Обозначение	Наименование	кол.	Примечание
24	6		A1A111.002	Прокладка Резина-пластмасса ЗТ-С ГОСТ 7338-65 30x470		1 шт при монтаже с поз 3, 6, 13, 17, 20, 22, 25, 26
24	7		A1A111.003	Прокладка Резина-пластмасса ЗТ-С ГОСТ 7338-65 ф 560 x ф 500		1 шт при монтаже с поз 3, 6, 13, 17, 20, 22, 25, 26
24	8		A1A111.004	Прокладка Резина-пластмасса ЗТ-С ГОСТ 7338-65 ф 690 x ф 630		1 шт при монтаже с поз 3, 6, 13, 17, 20, 22, 25, 26
24	9		A1A111.005	Прокладка Резина-пластмасса ЗТ-С ГОСТ 7338-65 36x1298	2	0,81 кг
24	10		A1A111.006	Прокладка Резина-пластмасса ЗТ-С ГОСТ 7338-65 36x1235	2	0,19 кг
24	11		A1A111.007	Прокладка Резина-пластмасса ЗТ-С ГОСТ 7338-65 36x1907	1	0,22 кг
				Стандартные изделия		
			12	Болт М6x25,36 ГОСТ 7798-70		10 шт при монтаже с поз 3, 6, 8, 13, 17, 20, 23, 24
<b>A1A111.000</b>						
Изм	Лист	И в докум	Подп.	Дата	Лист	Листов
					11	2
Копировал						

Серия Э. 904. 15 выпуск 1-10

Формат	Зона	Поз	Обозначение	Наименование	кол.	Примечание
		13		Болт М8x20,36 ГОСТ 7798-70		1 шт при монтаже с поз 3, 6, 8, 13, 20, 22, 25, 26
				Болты ГОСТ 7798-70		взамен поз 12
		14		М8x25,36	26	
		15		М10x25,36	60	
		16		Гайка М6,4 ГОСТ 5915-70		10 шт при монтаже с поз 3, 5, 7, 12, 19, 21, 23, 24
				Гайка М8,4 ГОСТ 5915-70	50	1 шт при монтаже с поз 3, 6, 8, 13, 20, 22, 25, 26
		17		Гайка М10,4 ГОСТ 5915-70	60	взамен поз 16
		18		Гайка М10,4 ГОСТ 5915-70	60	
		19		Вставка ВНА5 Серия 2494-8 ЦУП П		1 шт при монтаже с поз 2, 5, 7, 12, 16, 21, 23, 24
				Вставка ВНА5,3 Серия 2494-8 ЦУП П		1 шт при монтаже с поз 2, 5, 7, 12, 16, 21, 23, 24
		21		Вставка ВВ5 Серия 2494-8 ЦУП П		1 шт при монтаже с поз 2, 5, 7, 12, 16, 21, 23, 24
<b>A1A111.000</b>						
Изм	Лист	И в докум	Подп.	Дата	Лист	Листов
					3	17
Копировал						

Формат	Зона	Поз	Обозначение	Наименование	кол.	Примечание
		22		Вставка ВВ6,3 Серия 2494-8 ЦУП П		1 шт при монтаже с поз 3, 6, 8, 13, 17, 20, 25, 26
		23		Вентилятор Ц4-70N5 левого вращения ГОСТ 5976-73		1 шт при монтаже с поз 2, 5, 7, 12, 16, 19, 21, 24
		24		Вентилятор Ц4-70N5 правого вращения ГОСТ 5976-73		1 шт при монтаже с поз 2, 5, 7, 12, 16, 21, 23
		25		Вентилятор Ц4-70N5,3 левого вращения ГОСТ 5976-73		1 шт при монтаже с поз 3, 6, 8, 13, 17, 20, 22, 26
		26		Вентилятор Ц4-70N5,3 правого вращения ГОСТ 5976-73		1 шт при монтаже с поз 3, 6, 8, 13, 17, 20, 22, 25
				Прочие изделия		
		27		Клапан воздушный утепленный КВУ 600x1000 ТУ 22-2071-70	1	взамен поз 4
<b>A1A111.000</b>						
Изм	Лист	И в докум	Подп.	Дата	Лист	Листов
					4	17
Копировал						

Формат Зона	Лист	Обозначение	Наименование	Кол.	Приме- чание
Переменные данные для исполнений:					
A1A111.000					
Сборочные единицы					
И	28	A1A035.260	Секция calorиферная	1	Выпуск 1-1
И	29	A1A037.010	Секция приемная	1	Выпуск 1-1
A1A111.000-01					
Сборочные единицы					
И	28	A1A035.260-01	Секция calorиферная	1	Выпуск 1-1
И	29	A1A037.010	Секция приемная	1	Выпуск 1-1
A1A111.000-02					
Сборочные единицы					
И	28	A1A035.260-02	Секция calorиферная	1	Выпуск 1-1
И	29	A1A037.010	Секция приемная	1	Выпуск 1-1
A1A111.000-03					
Сборочные единицы					
И	28	A1A035.260-03	Секция calorиферная	1	Выпуск 1-1
И	29	A1A037.010	Секция приемная	1	Выпуск 1-1
A1A111.000				Лист	5

Ш.№, № листа, Подп. и дата

Копировал: Денисова формат: 11

Формат Зона	Лист	Обозначение	Наименование	Кол.	Приме- чание
A1A111.000-04					
Сборочные единицы					
И	28	A1A035.260-04	Секция calorиферная	1	Выпуск 1-1
И	29	A1A037.010	Секция приемная	1	Выпуск 1-1
A1A111.000-05					
Сборочные единицы					
И	28	A1A035.260-05	Секция calorиферная	1	Выпуск 1-1
И	29	A1A037.010	Секция приемная	1	Выпуск 1-1
A1A111.000-06					
Сборочные единицы					
И	28	A1A035.260	Секция calorиферная	1	Выпуск 1-1
И	29	A1A037.010-01	Секция приемная	1	Выпуск 1-1
A1A111.000-07					
Сборочные единицы					
И	28	A1A035.260-01	Секция calorиферная	1	Выпуск 1-1
И	29	A1A037.010-01	Секция приемная	1	Выпуск 1-1
A1A111.000				Лист	6

Ш.№, № листа, Подп. и дата

Копировал: Денисова формат: 11

Формат Зона	Лист	Обозначение	Наименование	Кол.	Приме- чание
A1A111.000-08					
Сборочные единицы					
И	28	A1A035.260-02	Секция calorиферная	1	Выпуск 1-1
И	29	A1A037.010-01	Секция приемная	1	Выпуск 1-1
A1A111.000-09					
Сборочные единицы					
И	28	A1A035.260-03	Секция calorиферная	1	Выпуск 1-1
И	29	A1A037.010-01	Секция приемная	1	Выпуск 1-1
A1A111.000-10					
Сборочные единицы					
И	28	A1A035.260-04	Секция calorиферная	1	Выпуск 1-1
И	29	A1A037.010-01	Секция приемная	1	Выпуск 1-1
A1A111.000-11					
Сборочные единицы					
И	28	A1A035.260-05	Секция calorиферная	1	Выпуск 1-1
И	29	A1A037.010-01	Секция приемная	1	Выпуск 1-1
A1A111.000				Лист	7

Серия 3.904.15 Выпуск 1-10

Ш.№, № листа, Подп. и дата

Копировал: Денисова формат: 11

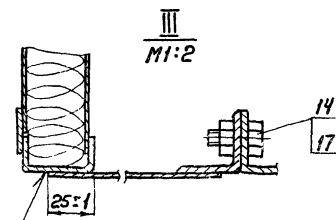
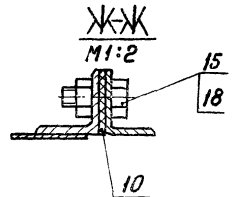
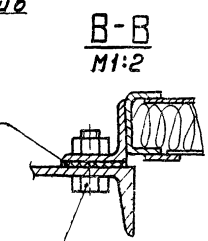
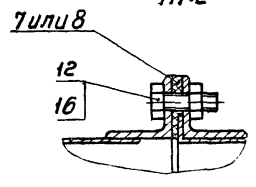
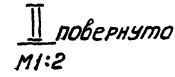
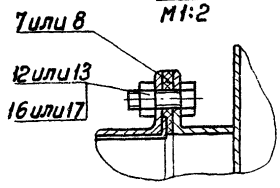
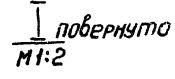
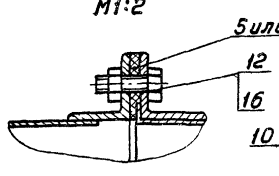
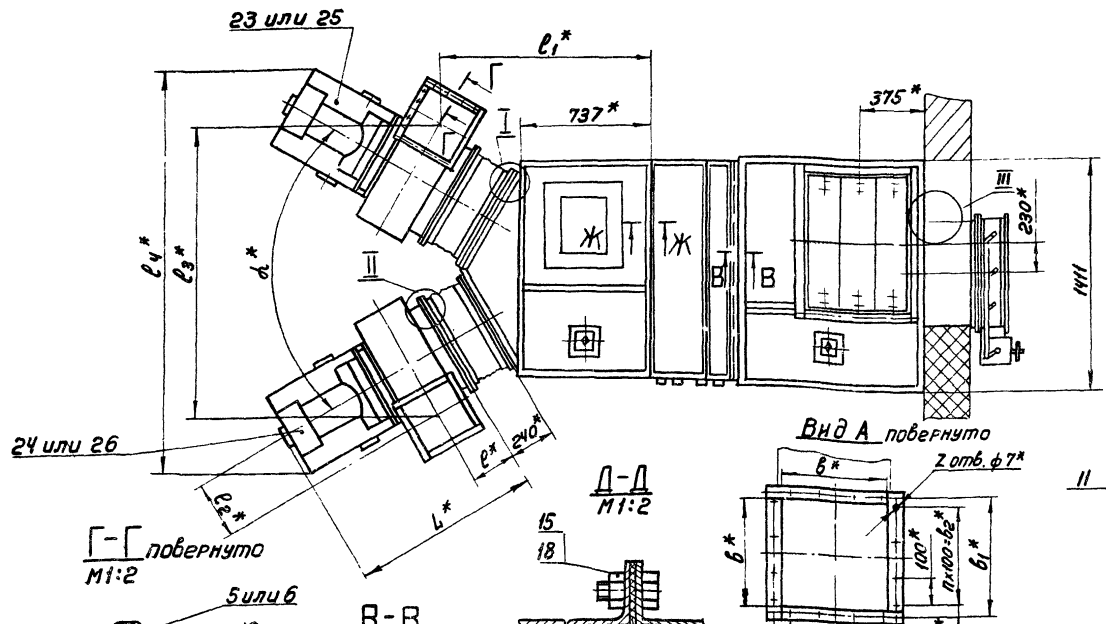
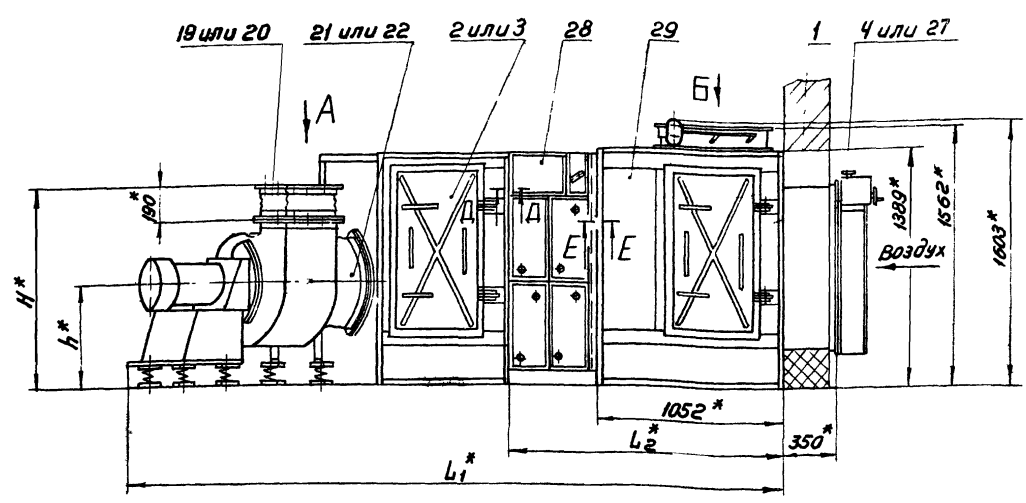
A1A109.024 ✓ (V)

Обозначение	L, мм	l	l <sub>1</sub>	Масса, кг
A1A109.024	710-1	35±30'	55±30'	1,1
-01		55±30'	35±30'	
-02	820-1	45±30'	45±30'	1,3
-03		45±30'	45±30'	

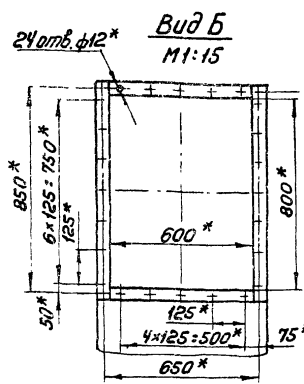
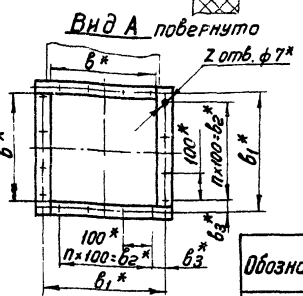
A1A109.024		Лист	Масса	Масштаб
Уголок		и	см. табл.	-
Уголок		Лист	Листов	1
Уголок		Госстрой СССР Санкт-Петербург 2. Москва		
Уголок		Б-36х36х3 гост 8.508-72 Ст 3 гост 535-80		

Копировал: Денисова формат: 11

Ш.№, № листа, Подп. и дата



ГОСТ 5264-69-Н1  
Шов сплошной



Обозначение	Размеры, мм		Масса, кг
	L1*	L2*	
А1А III.000	3664	1457	1420
-01	3744	1537	1610
-02	3481	1274	1230
-03	3521	1314	1320
-04	3847	1640	1650
-05	3967	1760	1910
-06	3664	1457	1390
-07	3744	1537	1580
-08	3481	1274	1200
-09	3521	1314	1290
-10	3847	1640	1620
-11	3967	1760	1880

1. В качестве вентиляторных установок должны поставляться вентиляторные агрегаты с одним из комплектов: А5 100-2а; А5 100-2б; А5 105-2а; А5 105-2б; А6,3 095-1; А6,3 095-2а; А6,3 095-2б; А6,3 100-1; А6,3 100-2б; А6,3 105-1; А6,3 105-2  
 Обозначение комплектов принято по „Руководству по подбору центробежных вентиляторов“ - серия А8-156 И  
 2. Размеры L1 указаны для камер с вентилятором ЦЧ-70 №6,3 для камер с вентилятором ЦЧ-70 №5 размеры L1 меньше на 200 мм  
 3\* размеры для справок.

Вентилятор	РАЗМЕРЫ, мм										α	п	Z
	L*	l*	l1*	l2*	l3*	l4*	H*	h*	B*	b*			
ЦЧ-70 №5	833	256	1230	325	1700	2350	1003	590	350	330	70°	4	16
ЦЧ-70 №6,3	1063	306	1630	410	2000	2650	1357	767	441	470	90°	5	20

А1А III.000 СБ			Приточная вентиляционная камера типа ППК10 с резервным вентилятором И	
Исполнит	И.В.Докуч.	Подп.	Дата	Лист
Разработчик	И.В.Докуч.	Лист	Дата	Лист
Проб.	И.В.Докуч.	Лист	Дата	Лист
Рис.	И.В.Докуч.	Лист	Дата	Лист
Л.С.С.С.	И.В.Докуч.	Лист	Дата	Лист
Н.К.С.С.	И.В.Докуч.	Лист	Дата	Лист
Э.П.С.	И.В.Докуч.	Лист	Дата	Лист
Э.П.С.	И.В.Докуч.	Лист	Дата	Лист
Э.П.С.	И.В.Докуч.	Лист	Дата	Лист

Серия 3.904-15 Выпуск 1-10

Цифры в скобках Подп. и дата. Взам.инв. № инв. Вид. Подп. и дата.

Вариант	Лист	Обозначение	Наименование	кол.	Примечание
			Документация		
22		А1А035.012СБ	Сборочный чертеж Сборочные единицы		
			Детали		
И	1	А1А035.020	Панель перебивая	1	Выпуск 1-1
И	2	А1А035.030	Панель зажимная	1	Выпуск 1-1
И	3	А1А035.04С	Панель верхняя	1	Выпуск 1-1
И	4	А1А1013.001	Литер вертикальный	1	Выпуск 1-7
			Детали		
Б1	5	А1А109.015	Прокладка Резина-пластмасса ЗТ-С ГОСТ 7338-65 36x1298	2	0,21 кг
Б1	6	А1А109.016	Прокладка Резина-пластмасса ЗТ-С ГОСТ 7338-65 36x1235	1	0,19 кг
Б1	7	А1А109.017	Прокладка Резина-пластмасса ЗТ-С ГОСТ 7338-65 36x787	2	0,12 кг

А1А109.010

Секция соединительная  
Лит. лист листов  
1 1 2  
Госстрой СССР  
Сантехпроект  
г. Москва

Копировать: Ленинград Формат И

Вариант	Лист	Обозначение	Наименование	кол.	Примечание
			Стандартные изделия		
	8		Болт М10x25.36 ГОСТ 7798-70	44	
	9		Гайка М10.4 ГОСТ 5915-70	44	
			Переменные данные для исполнений:		
			А1А109.010		
			Сборочные единицы		
И	10	А1А109.020	Панель торцевая	1	
			А1А109.010-01		
			Сборочные единицы		
И	10	А1А109.020-01	Панель торцевая	1	

А1А109.010

Лит. лист листов  
1 1 2  
Госстрой СССР  
Сантехпроект  
г. Москва

Копировать: Ленинград Формат И

Вариант	Лист	Обозначение	Наименование	кол.	Примечание
			Документация		
22		А1А109.020 СБ	Сборочный чертеж Детали		
			Детали		
И	1	А1А109.018	Уголок	1	
И	2	А1А109.119	Уголок	8	
	3	-01	Уголок	1	
Б1	4	А1А109.121	Уголок Б.36x36x3 ГОСТ 535-58 Ст.3 ГОСТ 535-58 L=1161,4	1	1,9 кг
			Стандартные изделия		
	5		Болт М6x20.36 ГОСТ 7798-70	8	
	6		Гайка М6.4 ГОСТ 5915-70	8	
			Переменные данные для исполнений:		
			А1А109.020		
			Сборочные единицы		
И	7	А1А109.030	Сектор	2	

А1А109.020

Панель торцевая  
Лит. лист листов  
1 1 2  
Госстрой СССР  
Сантехпроект  
г. Москва

Копировать: Ленинград Формат И

Вариант	Лист	Обозначение	Наименование	кол.	Примечание
И	8	А1А109.040	Решетка ограждающая	2	
			Детали		
И	9	А1А109.122	Скоба	4	
И	10	А1А109.123	Лист	1	
И	11	А1А109.124	Уголок	2	
	12	-01	Уголок	2	
И	13	А1А109.125	Профиль	1	
			А1А109.020-01		
			Сборочные единицы		
И	7	А1А109.030-01	Сектор	2	
И	8	А1А109.040-01	Решетка ограждающая	2	
			Детали		
И	9	А1А109.122-01	Скоба	4	
И	10	А1А109.123-01	Лист	1	
И	11	А1А109.124-02	Уголок	2	
	12	-03	Уголок	2	
И	13	А1А109.125-01	Профиль	1	

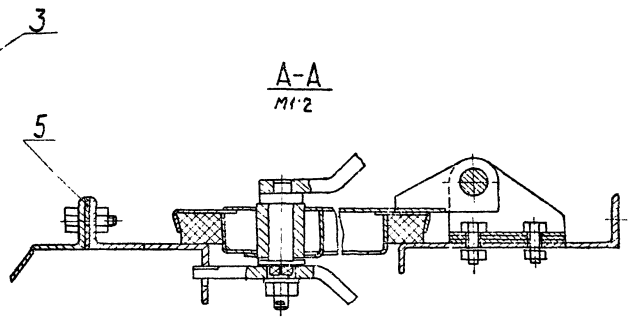
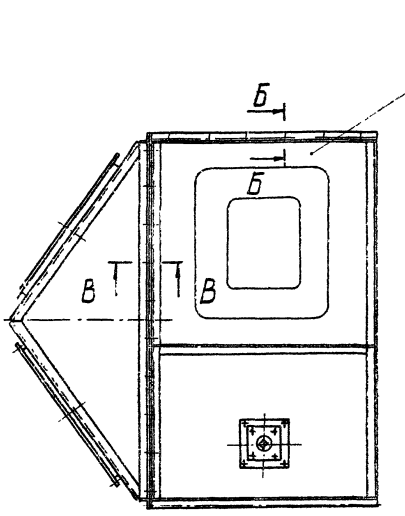
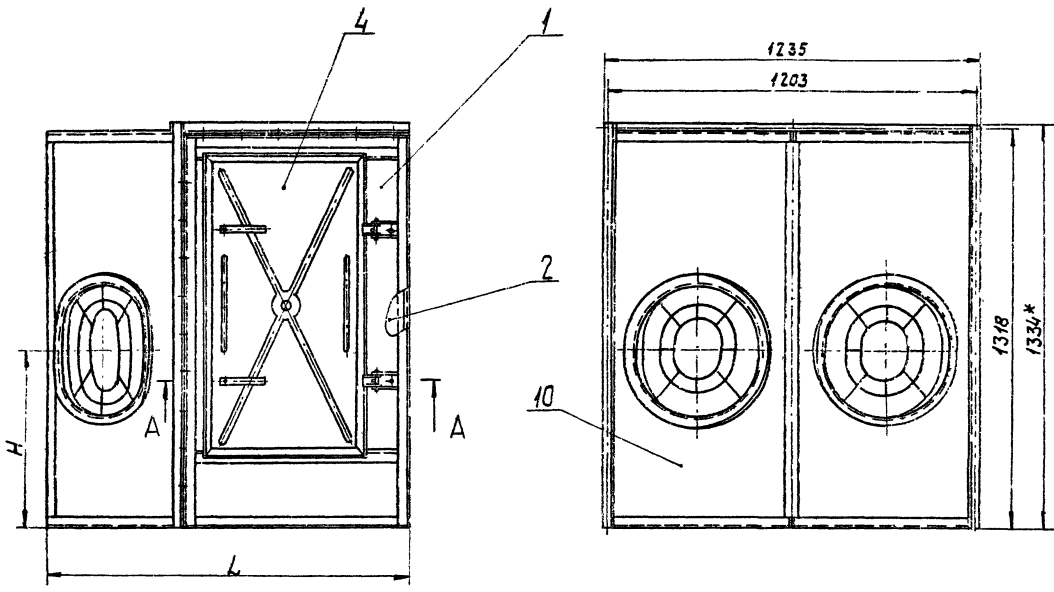
А1А109.020

Лит. лист листов  
1 1 2  
Госстрой СССР  
Сантехпроект  
г. Москва

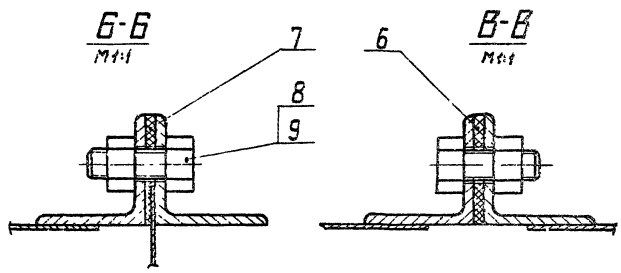
Копировать: Ленинград Формат И

Срч 3.904.15 Выпуск 1-10

Лит. лист листов  
1 1 2  
Госстрой СССР  
Сантехпроект  
г. Москва



Обозначение	Размеры, мм		Масса, кг
	H	L	
А1А109.010	550	1186	78,2
-М	770	1366	81,8



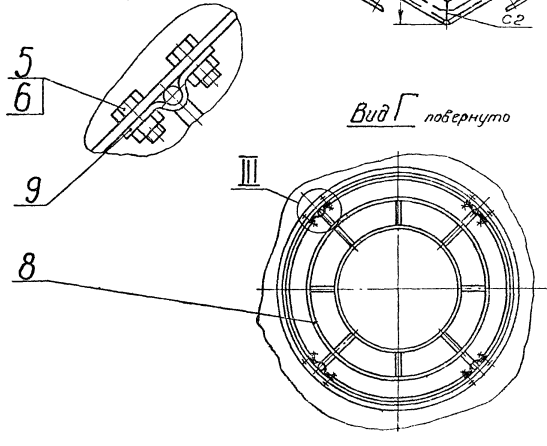
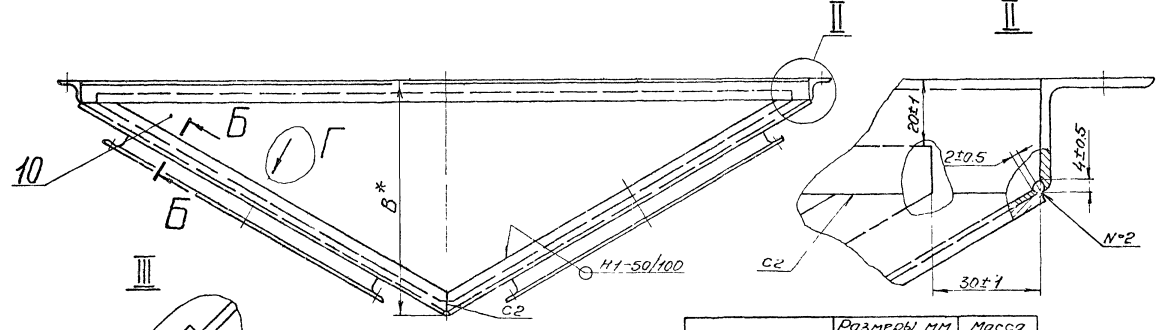
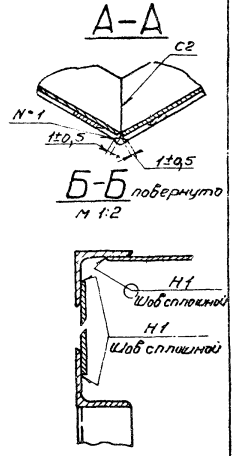
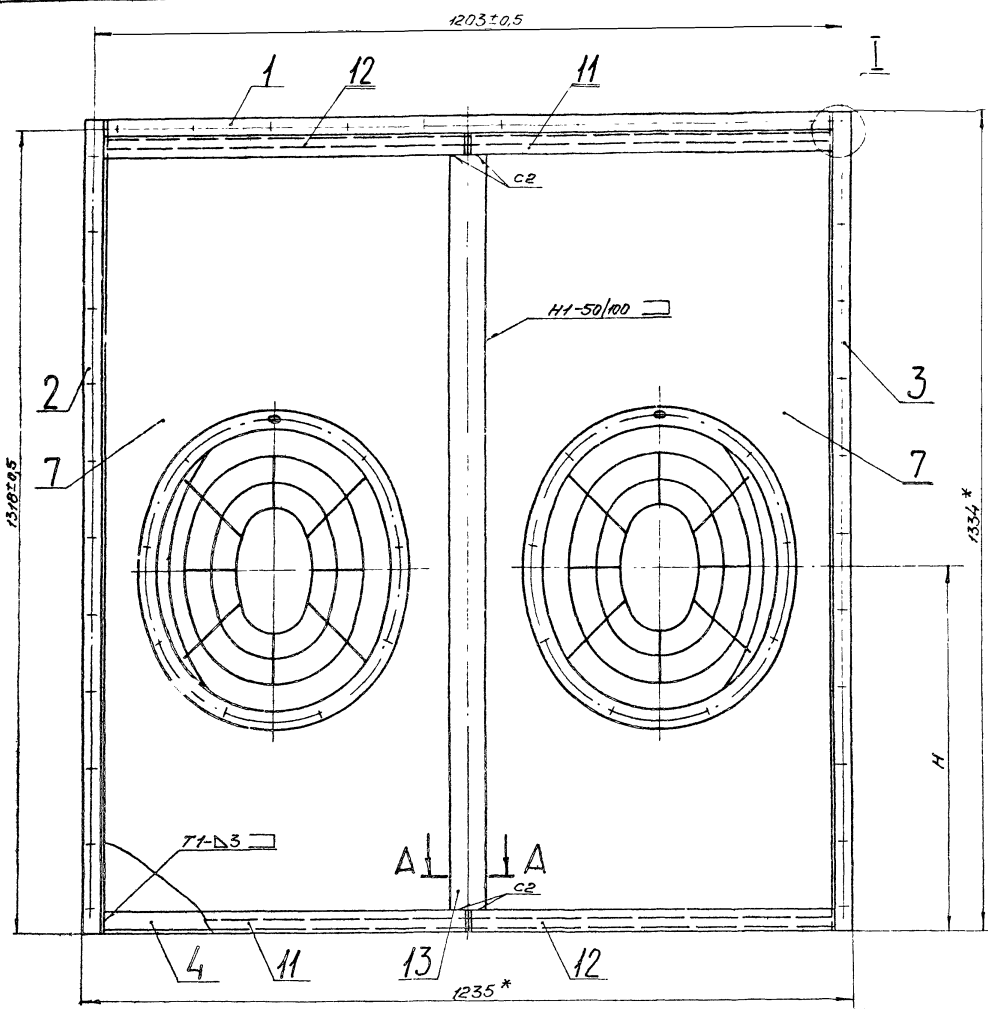
Размеры для справок

Серия 3 под 15 выпуск 4-10

Лист 1 из 1

А1А109.010 СБ				Лист	Итого	Масшт.
Исполнит. № докум.	Лист	Защ.	Сборочный чертёж	См.	—	—
Разработ.	Листок	Листок	Сборочный чертёж	табл.	—	—
Провер.	Листок	Листок	Сборочный чертёж	Лист	Листов	ССР
На слес.	Слесарь	Слесарь	Сборочный чертёж	Лист	Листов	ССР
Изобрет.	Изобретатель	Изобретатель	Сборочный чертёж	Лист	Листов	ССР
Учел.	Учел.	Учел.	Сборочный чертёж	Лист	Листов	ССР
Контроль: ЭМ				Сантехдровакт		р. Москва
				формат: 22		





Обозначение	Размеры, мм		Масса, кг
	H	B*	
A1A109.020	590±2	445	27,4
-01	770±2	620	31,6

- 1.\* Размеры для справок.
- 2. Шероховатость поверхностей деталей, полученных отрезкой под прямым углом —  $R_{a320}$ . Неуказанная шероховатость поверхностей деталей —  $R_{a}$ .
- 3. Сварные швы С2, Т1, Н1 по ГОСТ 5264-69; Н\*1, Н\*2 — сварка ручная электродуговая.

А1А109.020СБ				Лист	Масса	Насит
Изм/Лист	№ докум	Подп.	Дата	Панель торцевая.	См	—
Разраб.	Литвак	Смирн				
Прооб.	Грановский			Сборочный чертеж.	Лист	Листов 1
Рук.зр.	Грановский					
Д.сл.п.	Слобод			Застрой СССР		
Н.с.инж.	Рудницкая			Санкт-Петербург		
Стр.	Вальтерс			в.м.с.с.		

Серия 3.904-15 Выпуск 1-10

Дата введения в действие 1970 г.

Формат	Зона	103	Обозначение	Наименование	Лист	Примечание
				Документация		
12			A1A109.030	Сборочный чертеж		
Переменные данные для исполнения:						
			A1A109.030			
Детали						
11	1		A1A109.126	Лист	1	
11	2		A1A109.127	Фланец	1	
A1A109.030-01						
Детали						
11	1		A1A109.126-01	Лист	1	
11	2		A1A109.127-01	Фланец	1	
A1A109.030						
Сектор						
Изм. Лист			Исполн.			Подп.
Разраб. Литвак			Литвак			Дата
Проб. Грановский			Грановский			
Рук. экзп. Грановский			Грановский			
Н. контр. Рубинская			Рубинская			
Утв. Сливач			Сливач			
Лит.			Лист			Листов
Госстрой СССР			Сантехпроект			Г. Москва
Формат 11						

Формат	Зона	103	Обозначение	Наименование	Лист	Примечание
				Документация		
12			A1A109.040 СБ	Сборочный чертеж		
Детали						
54	1		A1A109.128	Кольцо		
				Круг В5 ГОСТ 2590-71	1	0,123 кг
				Ст 3 ГОСТ 535-58		
54	2		A1A109.129	Кольцо		
				Круг В5 ГОСТ 2590-71	1	0,22 кг
				Ст 3 ГОСТ 535-58		
54	3		A1A109.131	Пруток		
				Круг В6 ГОСТ 2590-71		
				Ст 3 ГОСТ 535-58		
				L=105.1	4	0,01 кг
Переменные данные для исполнения:						
A1A109.040						
Детали						
11	4		A1A109.132	Пруток	4	
A1A109.040-01						
Детали						
11	4		A1A109.132-01	Пруток	4	
A1A109.040						
Решетка						
Изм. Лист			Исполн.			Подп.
Разраб. Литвак			Литвак			Дата
Проб. Грановский			Грановский			
Рук. экзп. Грановский			Грановский			
Н. контр. Рубинская			Рубинская			
Утв. Сливач			Сливач			
Лит.			Лист			Листов
Госстрой СССР			Сантехпроект			Г. Москва
Формат: 11						

Серия 3.904.15 Выпуск 1-10

Изм. Лист Подп. и дата

Обозначение	R, мм	Масса, кг
A1A109.022	250±1	0,016
-01	315±1	0,017

\* размер для справок

A1A109.022			
Изм. Лист	Исполн.	Подп.	Дата
Разраб. Литвак	Литвак		
Проб. Литвак	Литвак		
Рук. экзп. Грановский	Грановский		
Н. контр. Рубинская	Рубинская		
Утв. Сливач	Сливач		
Лит.		Листов	
Лист БЭО ГОСТ 19903-74		Госстрой СССР	
1-IV-Ст 3 ГОСТ 16523-70		Сантехпроект	
Г. Москва			
Формат 11			

Изм. Лист Подп. и дата

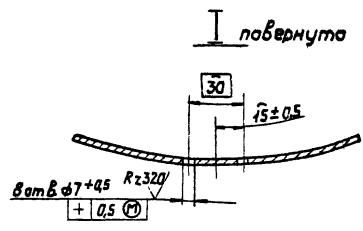
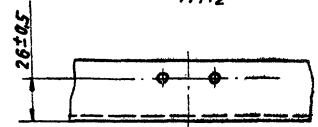
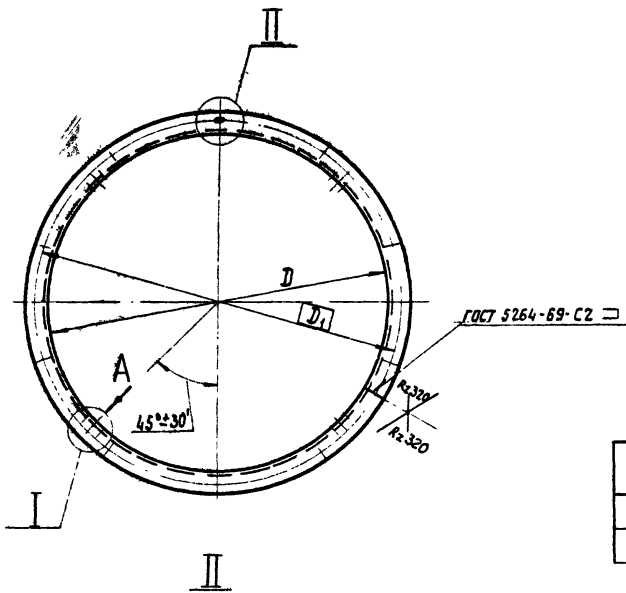
Обозначение	H, мм	d	Масса, кг
A1A112.023	685-2	50°±30'	6,1
-01	980-2.2	60°±30'	8,6

A1A112.023			
Изм. Лист	Исполн.	Подп.	Дата
Разраб. Литвак	Литвак		
Проб. Литвак	Литвак		
Рук. экзп. Грановский	Грановский		
Н. контр. Рубинская	Рубинская		
Утв. Сливач	Сливач		
Лит.		Листов	
Лист БЭО ГОСТ 19903-74		Госстрой СССР	
1-IV-Ст 3 ГОСТ 16523-70		Сантехпроект	
Г. Москва			
Формат 11			

А1А109.027

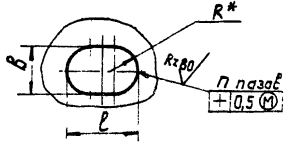
(✓) (✓)

Вид А повернуто  
М 1:2



Обозначение	Размеры, мм					n	Масса, кг
	D	D1	R	B	l		
А1А109.027	500 <sup>н</sup>	530	3,5	7 <sup>+0,5</sup>	10 <sup>+0,5</sup>	10	2,6
-01	630 <sup>н</sup>	660	4,5	9 <sup>+0,5</sup>	14 <sup>+0,5</sup>	12	3,3

\* Размер для справок

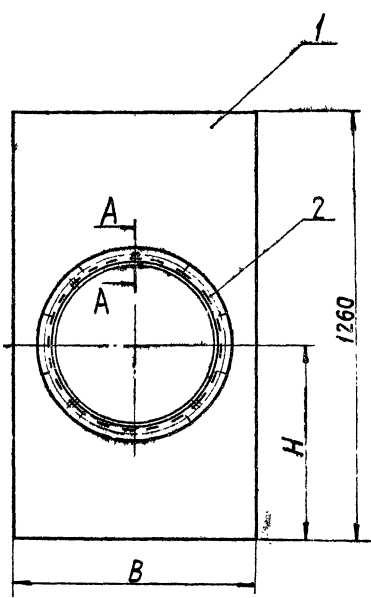


				А1А109.027				
Лист	№ докум.	Подп.	Дата	Фланец		Лист	Масса	Масшт.
Разработ	Е.Филиппова	Литвак	1971	И	См. табл.			
Проб.	Литвак	Литвак		Лист	Листов			
Рук. груп.	Грановский	Грановский		Лист	Листов			
И.контр.	Рудинская	Рудинская		Узелок Б-36х35х3 ГОСТ 8509-72		Госстандарт СССР		
Утв.	Сливак	Сливак		Ст.3 ГОСТ 535-58		Сантехпроект		
				Копирован:		г. Москва		
						формат А2		

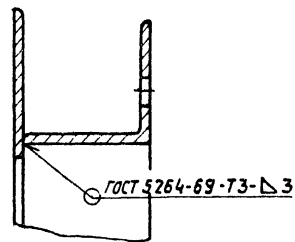
Шк. № лист. Подп. и дата. Взам. инв. №. Шк. №. Фраг. Лист. и дата.

А1А109.030 СБ

Серия 3.904-15 Выпуск 1-10



АА  
М 1:1



Обозначение	Размеры, мм		Масса, кг
	H	B	
А1А109.030	570	710	14,2
-01	750	820	14,9

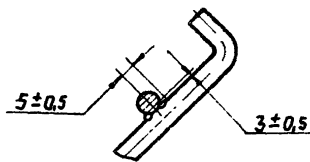
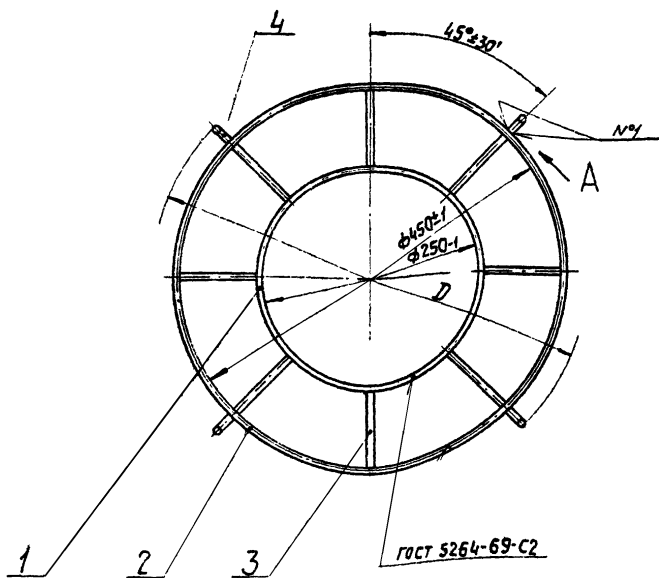
Размеры для справок

				А1А109.030 СБ				
Лист	№ докум.	Подп.	Дата	Сектор. Сборочный чертеж		Лист	Масса	Масшт.
Разработ	Е.Филиппова	Литвак	1971	И	См. табл.			
Проб.	Литвак	Литвак		Лист	Листов			
Рук. груп.	Грановский	Грановский		Лист	Листов			
И.контр.	Рудинская	Рудинская		Узелок Б-36х35х3 ГОСТ 8509-72		Госстандарт СССР		
Утв.	Сливак	Сливак		Ст.3 ГОСТ 535-58		Сантехпроект		
				Копирован:		г. Москва		
						формат А2		

Шк. № лист. Подп. и дата. Взам. инв. №. Шк. №. Фраг. Лист. и дата.

A1A109.040 CБ

Вид А  
М 1:1



Обозначение	D, мм	Масса, кг
A1A109.040	498-2	0,4
-01	628-2	0,42

1. Шероховатость поверхностей деталей, полученных отрезкой под прямым углом -  $Rz_{320}$ . Неуказанная шероховатость поверхностей деталей -  $\nabla$ .
2. Сварные швы №1 - сварка ручная электродуговая

Шифр № докум. Подп. и дата Изгот. и дата

A1A109.040 CБ

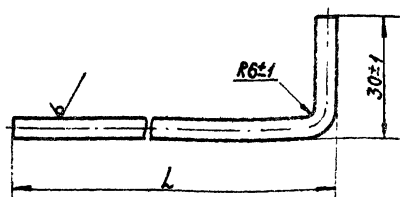
Изм.	Лист	№ докум.	Подп.	Дата	Решетка ограждающая Сварочный чертеж	Лист	Масса	Участ.
№	№	Имя	Имя	Имя		Стр.	табл.	-
		Разработ. Ефимова	Литвак			Лист - листов: 1 Госстрой СССР Сантехпроект г. Москва		

Копировал:

формат: 12

A1A109.032

$Rz_{320}$  ✓



Обозначение	L, мм	Масса, кг
A1A109.032	124±1	0,02
-01	190±1	0,04

A1A109.032

Изм.	Лист	№ докум.	Подп.	Дата	Пруток	Лист	Масса	Участ.
№	№	Имя	Имя	Имя		Стр.	табл.	-
		Разработ. Ефимова	Литвак			Лист - листов: 1 Госстрой СССР Сантехпроект г. Москва		

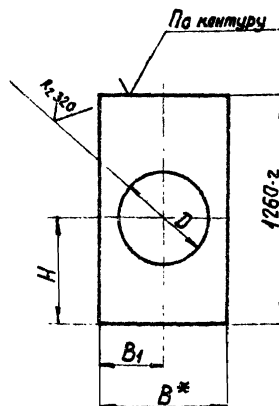
Копировал:

формат: 11

Серия 3. 904-15. Выпуск 4-10

Шифр № докум. Подп. и дата Изгот. и дата

A1A109.026



Обозначение	Размеры, мм			
	H	B	B1	D
A1A109.026	570±1	710	355±1	490 <sup>+2</sup>
-01	750±1	820	410±1	620 <sup>+2</sup>

\* Размер для справок

A1A109.026

Шифр № докум. Подп. и дата Изгот. и дата

Изм.	Лист	№ докум.	Подп.	Дата	Лист	Лист	Масса	Участ.
№	№	Имя	Имя	Имя		Стр.	табл.	-
		Разработ. Ефимова	Литвак			Лист - листов: 1 Госстрой СССР Сантехпроект г. Москва		

Копировал:

формат: 11

Формат	Зона	Поз	Обозначение	Наименование	кол.	Примечание
				Документация		
			A 1A 112.000 C6	Сборочный чертеж	*	12, 22
			A 1A 109.000 TC	Приточная вентиляция с резервным вентилятором секцией орошения		Техническое описание
				Сборочные единицы		
			1 A 1A 038.090	Секция орошения	1	выпуск 1,2
			2 A 1A 038.260	Патрубок	1	выпуск 1,2
			3 A 1A 112.010	Секция соединительная		Ишт. приме. № выт. с 12 по 17 с 25 с 27 с 28 с 29 с 30 с 31 с 32 с 33 с 34 с 35 с 36 с 37 с 38 с 39 с 40 с 41 с 42 с 43 с 44 с 45 с 46 с 47 с 48 с 49 с 50 с 51 с 52 с 53 с 54 с 55 с 56 с 57 с 58 с 59 с 60 с 61 с 62 с 63 с 64 с 65 с 66 с 67 с 68 с 69 с 70 с 71 с 72 с 73 с 74 с 75 с 76 с 77 с 78 с 79 с 80 с 81 с 82 с 83 с 84 с 85 с 86 с 87 с 88 с 89 с 90 с 91 с 92 с 93 с 94 с 95 с 96 с 97 с 98 с 99 с 100
			4 A 1A 112.010-01	Секция соединительная		Ишт. приме. № выт. с 12 по 17 с 25 с 27 с 28 с 29 с 30 с 31 с 32 с 33 с 34 с 35 с 36 с 37 с 38 с 39 с 40 с 41 с 42 с 43 с 44 с 45 с 46 с 47 с 48 с 49 с 50 с 51 с 52 с 53 с 54 с 55 с 56 с 57 с 58 с 59 с 60 с 61 с 62 с 63 с 64 с 65 с 66 с 67 с 68 с 69 с 70 с 71 с 72 с 73 с 74 с 75 с 76 с 77 с 78 с 79 с 80 с 81 с 82 с 83 с 84 с 85 с 86 с 87 с 88 с 89 с 90 с 91 с 92 с 93 с 94 с 95 с 96 с 97 с 98 с 99 с 100
			5 АЗД.045.000-01	Заслонка воздушная утепленная	1	выпуск 1,2
				Детали		
			6 A 1A 112.001	Прокладка Резина-пластичина 3Т-с ГОСТ 7338-65 40x600		Ишт. приме. № выт. с 12 по 17 с 25 с 27 с 28 с 29 с 30 с 31 с 32 с 33 с 34 с 35 с 36 с 37 с 38 с 39 с 40 с 41 с 42 с 43 с 44 с 45 с 46 с 47 с 48 с 49 с 50 с 51 с 52 с 53 с 54 с 55 с 56 с 57 с 58 с 59 с 60 с 61 с 62 с 63 с 64 с 65 с 66 с 67 с 68 с 69 с 70 с 71 с 72 с 73 с 74 с 75 с 76 с 77 с 78 с 79 с 80 с 81 с 82 с 83 с 84 с 85 с 86 с 87 с 88 с 89 с 90 с 91 с 92 с 93 с 94 с 95 с 96 с 97 с 98 с 99 с 100
			A 1A 112.000			Ишт. приме. № выт. с 12 по 17 с 25 с 27 с 28 с 29 с 30 с 31 с 32 с 33 с 34 с 35 с 36 с 37 с 38 с 39 с 40 с 41 с 42 с 43 с 44 с 45 с 46 с 47 с 48 с 49 с 50 с 51 с 52 с 53 с 54 с 55 с 56 с 57 с 58 с 59 с 60 с 61 с 62 с 63 с 64 с 65 с 66 с 67 с 68 с 69 с 70 с 71 с 72 с 73 с 74 с 75 с 76 с 77 с 78 с 79 с 80 с 81 с 82 с 83 с 84 с 85 с 86 с 87 с 88 с 89 с 90 с 91 с 92 с 93 с 94 с 95 с 96 с 97 с 98 с 99 с 100

Формат	Зона	Поз	Обозначение	Наименование	кол.	Примечание
				Болт М 8x 25.36		ГОСТ 7798-70
			14	Болт М 10x 25.36	42	Ишт. приме. № выт. с 12 по 17 с 25 с 27 с 28 с 29 с 30 с 31 с 32 с 33 с 34 с 35 с 36 с 37 с 38 с 39 с 40 с 41 с 42 с 43 с 44 с 45 с 46 с 47 с 48 с 49 с 50 с 51 с 52 с 53 с 54 с 55 с 56 с 57 с 58 с 59 с 60 с 61 с 62 с 63 с 64 с 65 с 66 с 67 с 68 с 69 с 70 с 71 с 72 с 73 с 74 с 75 с 76 с 77 с 78 с 79 с 80 с 81 с 82 с 83 с 84 с 85 с 86 с 87 с 88 с 89 с 90 с 91 с 92 с 93 с 94 с 95 с 96 с 97 с 98 с 99 с 100
			15	Болт М 10x 30.36	160	ГОСТ 7798-70
			16	Гайка М 8.4	110	Ишт. приме. № выт. с 12 по 17 с 25 с 27 с 28 с 29 с 30 с 31 с 32 с 33 с 34 с 35 с 36 с 37 с 38 с 39 с 40 с 41 с 42 с 43 с 44 с 45 с 46 с 47 с 48 с 49 с 50 с 51 с 52 с 53 с 54 с 55 с 56 с 57 с 58 с 59 с 60 с 61 с 62 с 63 с 64 с 65 с 66 с 67 с 68 с 69 с 70 с 71 с 72 с 73 с 74 с 75 с 76 с 77 с 78 с 79 с 80 с 81 с 82 с 83 с 84 с 85 с 86 с 87 с 88 с 89 с 90 с 91 с 92 с 93 с 94 с 95 с 96 с 97 с 98 с 99 с 100
			17	Гайка М 10.4	248	ГОСТ 7798-70
			18	Шайба 10	40	ГОСТ 10906-70
			19	Вставка ВНА8		Серия 2.494-8 ЦУП
			20	Вставка ВНА10		Серия 2.494-8 ЦУП
			21	Вставка ВВ8		Серия 2.494-8 ЦУП
			22	A 1A 112.000		

Формат	Зона	Поз	Обозначение	Наименование	кол.	Примечание
			7 A 1A 112.002	Прокладка Резина-пластичина 3Т-е ГОСТ 7338-65 40x750		Ишт. приме. № выт. с 12 по 17 с 25 с 27 с 28 с 29 с 30 с 31 с 32 с 33 с 34 с 35 с 36 с 37 с 38 с 39 с 40 с 41 с 42 с 43 с 44 с 45 с 46 с 47 с 48 с 49 с 50 с 51 с 52 с 53 с 54 с 55 с 56 с 57 с 58 с 59 с 60 с 61 с 62 с 63 с 64 с 65 с 66 с 67 с 68 с 69 с 70 с 71 с 72 с 73 с 74 с 75 с 76 с 77 с 78 с 79 с 80 с 81 с 82 с 83 с 84 с 85 с 86 с 87 с 88 с 89 с 90 с 91 с 92 с 93 с 94 с 95 с 96 с 97 с 98 с 99 с 100
			8 A 1A 112.003	Прокладка Резина-пластичина 3Т-с ГОСТ 7338-65 φ860xφ800		Ишт. приме. № выт. с 12 по 17 с 25 с 27 с 28 с 29 с 30 с 31 с 32 с 33 с 34 с 35 с 36 с 37 с 38 с 39 с 40 с 41 с 42 с 43 с 44 с 45 с 46 с 47 с 48 с 49 с 50 с 51 с 52 с 53 с 54 с 55 с 56 с 57 с 58 с 59 с 60 с 61 с 62 с 63 с 64 с 65 с 66 с 67 с 68 с 69 с 70 с 71 с 72 с 73 с 74 с 75 с 76 с 77 с 78 с 79 с 80 с 81 с 82 с 83 с 84 с 85 с 86 с 87 с 88 с 89 с 90 с 91 с 92 с 93 с 94 с 95 с 96 с 97 с 98 с 99 с 100
			9 A 1A 112.004	Прокладка Резина-пластичина 3Т-с ГОСТ 7338-65 φ1070xφ1000		Ишт. приме. № выт. с 12 по 17 с 25 с 27 с 28 с 29 с 30 с 31 с 32 с 33 с 34 с 35 с 36 с 37 с 38 с 39 с 40 с 41 с 42 с 43 с 44 с 45 с 46 с 47 с 48 с 49 с 50 с 51 с 52 с 53 с 54 с 55 с 56 с 57 с 58 с 59 с 60 с 61 с 62 с 63 с 64 с 65 с 66 с 67 с 68 с 69 с 70 с 71 с 72 с 73 с 74 с 75 с 76 с 77 с 78 с 79 с 80 с 81 с 82 с 83 с 84 с 85 с 86 с 87 с 88 с 89 с 90 с 91 с 92 с 93 с 94 с 95 с 96 с 97 с 98 с 99 с 100
			10 A 1A 112.005	Прокладка Резина-пластичина 3Т-с ГОСТ 7338-65 36x1235	3	0,3к2
			11 A 1A 112.006	Прокладка Резина-пластичина 3Т-с ГОСТ 7338-65 36x2020	4	0,33к2
			12 A 1A 112.007	Прокладка Резина-пластичина 3Т-с ГОСТ 7338-65 36x2065	2	0,35к2
				Стандартные изделия		
			13	Болт М 8x 20.36		ГОСТ 7798-70
			A 1A 112.000			Ишт. приме. № выт. с 12 по 17 с 25 с 27 с 28 с 29 с 30 с 31 с 32 с 33 с 34 с 35 с 36 с 37 с 38 с 39 с 40 с 41 с 42 с 43 с 44 с 45 с 46 с 47 с 48 с 49 с 50 с 51 с 52 с 53 с 54 с 55 с 56 с 57 с 58 с 59 с 60 с 61 с 62 с 63 с 64 с 65 с 66 с 67 с 68 с 69 с 70 с 71 с 72 с 73 с 74 с 75 с 76 с 77 с 78 с 79 с 80 с 81 с 82 с 83 с 84 с 85 с 86 с 87 с 88 с 89 с 90 с 91 с 92 с 93 с 94 с 95 с 96 с 97 с 98 с 99 с 100

Формат	Зона	Поз	Обозначение	Наименование	кол.	Примечание
			23	Вставка ВВ10		Серия 2.494-8 ЦУП
			24	Вентилятор 4Ч-10 л/в		ГОСТ 5976-73
			25	Вентилятор 4Ч-70 л/в		ГОСТ 5976-73
			26	Вентилятор 4Ч-70 л/л		ГОСТ 5976-73
			27	Вентилятор 4Ч-70 л/п		ГОСТ 5976-73
				Прочие изделия		
			28	Клапан воздушный утепленный КВУ 1600x1000		ТУ 22-2071-70
			29	Материал фильтрующий из упругого стекловолокна марки ФСВУ ТУ 21-10-369-70 шириной 1200 мм	50м	
			A 1A 112.000			Ишт. приме. № выт. с 12 по 17 с 25 с 27 с 28 с 29 с 30 с 31 с 32 с 33 с 34 с 35 с 36 с 37 с 38 с 39 с 40 с 41 с 42 с 43 с 44 с 45 с 46 с 47 с 48 с 49 с 50 с 51 с 52 с 53 с 54 с 55 с 56 с 57 с 58 с 59 с 60 с 61 с 62 с 63 с 64 с 65 с 66 с 67 с 68 с 69 с 70 с 71 с 72 с 73 с 74 с 75 с 76 с 77 с 78 с 79 с 80 с 81 с 82 с 83 с 84 с 85 с 86 с 87 с 88 с 89 с 90 с 91 с 92 с 93 с 94 с 95 с 96 с 97 с 98 с 99 с 100

Формат	Зона	Поз	Обозначение	Наименование	Кол	Примечание
Переменные данные для исполнений:						
				A1A112.000		
				Сборочные единицы		
11	30	A1A038.270	Секция calorиферная	1	выпуск 1-2	
11	31	A1A038.300	Секция приемная с фильтром	1	выпуск 1-2	
				A1A112.000-01		
				Сборочные единицы		
11	30	A1A038.270-01	Секция calorиферная	1	выпуск 1-2	
11	31	A1A038.300	Секция приемная с фильтром	1	выпуск 1-2	
				A1A112.000-02		
				Сборочные единицы		
11	30	A1A038.270-02	Секция calorиферная	1	выпуск 1-2	
11	31	A1A038.300	Секция приемная с фильтром	1	выпуск 1-2	
				A1A112.000-03		
				Сборочные единицы		
11	30	A1A038.270-03	Секция calorиферная	1	выпуск 1-2	
11	31	A1A038.300	Секция приемная с фильтром	1	выпуск 1-2	
A1A112.000					Лист	5

Шифр, № подл. Подл. и дата. Взам. шифр, № шифра, № докум. Подл. и дата.

Копировал: Денисова. Формат: 11

Формат	Зона	Поз	Обозначение	Наименование	Кол	Примечание
				A1A112.000-04		
				Сборочные единицы		
11	30	A1A038.270-04	Секция calorиферная	1	выпуск 1-2	
11	31	A1A038.300	Секция приемная с фильтром	1	выпуск 1-2	
				A1A112.000-05		
				Сборочные единицы		
11	30	A1A038.270-05	Секция calorиферная	1	выпуск 1-2	
11	31	A1A038.300	Секция приемная с фильтром	1	выпуск 1-2	
				A1A112.000-06		
				Сборочные единицы		
11	30	A1A038.270	Секция calorиферная	1	выпуск 1-2	
11	31	A1A038.300-01	Секция приемная с фильтром	1	выпуск 1-2	
				A1A112.000-07		
				Сборочные единицы		
11	30	A1A038.270-01	Секция calorиферная	1	выпуск 1-2	
11	31	A1A038.300-01	Секция приемная с фильтром	1	выпуск 1-2	
A1A112.000					Лист	6

Шифр, № подл. Подл. и дата. Взам. шифр, № шифра, № докум. Подл. и дата.

Копировал: Денисова. Формат: 11

Формат	Зона	Поз	Обозначение	Наименование	Кол	Примечание
				A1A112.000-08		
				Сборочные единицы		
11	30	A1A038.270-02	Секция calorиферная	1	выпуск 1-2	
11	31	A1A038.300-01	Секция приемная с фильтром	1	выпуск 1-2	
				A1A112.000-09		
				Сборочные единицы		
11	30	A1A038.270-03	Секция calorиферная	1	выпуск 1-2	
11	31	A1A038.300-01	Секция приемная с фильтром	1	выпуск 1-2	
				A1A112.000-10		
				Сборочные единицы		
11	30	A1A038.270-04	Секция calorиферная	1	выпуск 1-2	
11	31	A1A038.300-01	Секция приемная с фильтром	1	выпуск 1-2	
				A1A112.000-11		
				Сборочные единицы		
11	30	A1A038.270-05	Секция calorиферная	1	выпуск 1-2	
11	31	A1A038.300-01	Секция приемная с фильтром	1	выпуск 1-2	
A1A112.000					Лист	7

Серия 3.904-15 выпуск 1-10

Шифр, № подл. Подл. и дата. Взам. шифр, № шифра, № докум. Подл. и дата.

Копировал: Денисова. Формат: 11

A1A112.022

Rz 320 ✓(✓)

Обозначение	R, мм
A1A112.022	400±0.8
-01	500±0.8

\* Размер для справок

A1A112.022

Скоба

Лит.	Масштаб	Материал
И	1:0.02	-

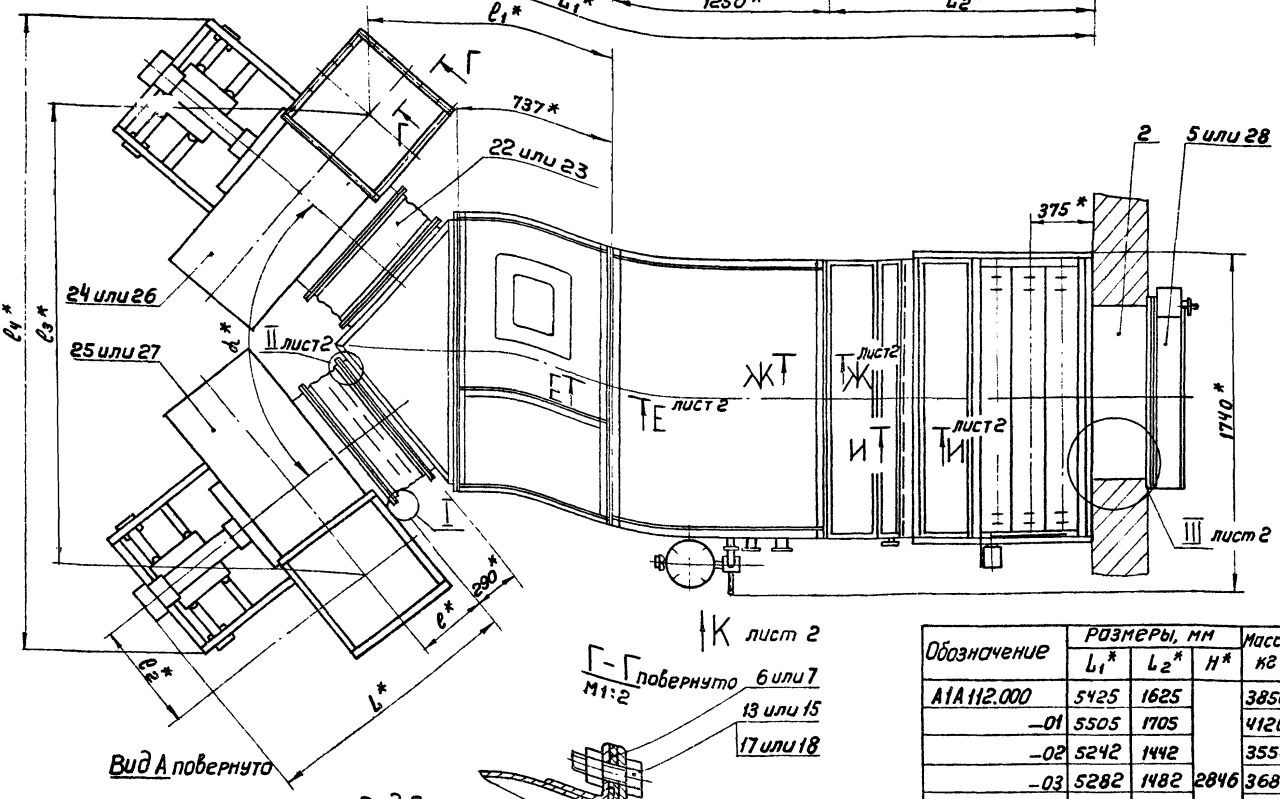
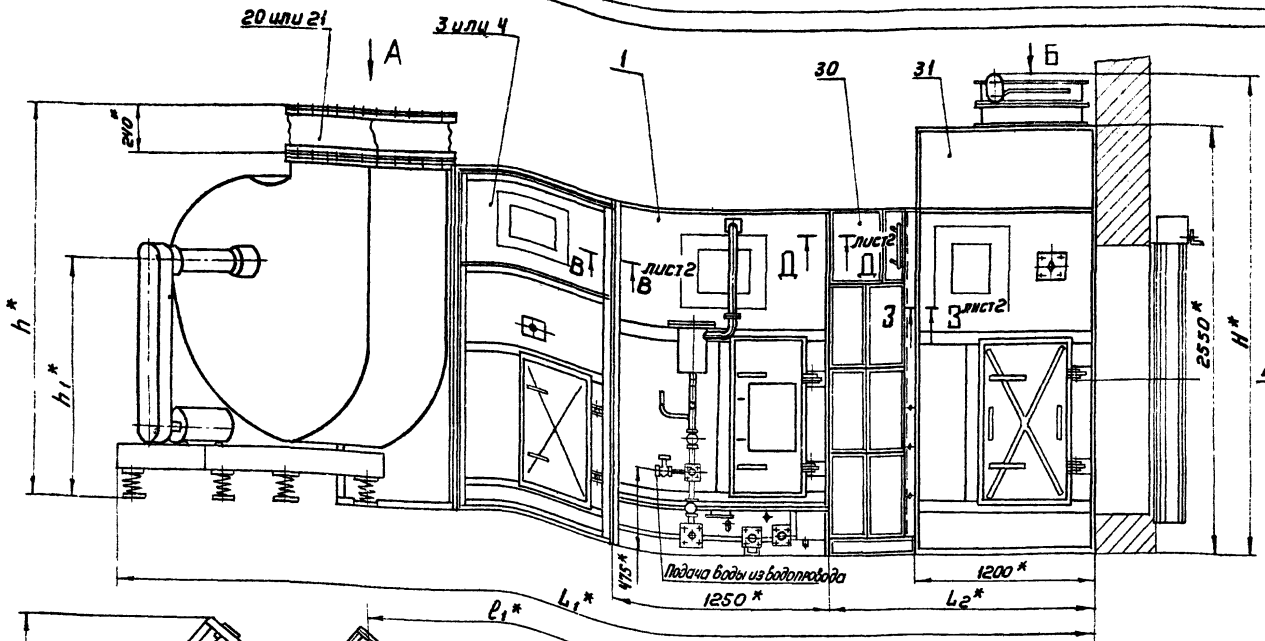
Лист 1 из 1

БЗ.0 ГОСТ 19903-74  
Госстандарт СССР  
Санкт-Петербург  
2-МДСКВА

Лист 1 из 1  
1-И. Ст.3 ГОСТ 15523-70  
Копировал: Денисова. Формат: 11

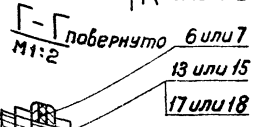
Шифр, № подл. Подл. и дата. Взам. шифр, № шифра, № докум. Подл. и дата.

А1А112.000.СБ

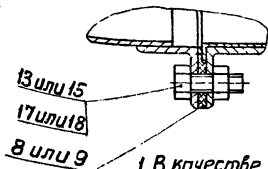


Вид А повернуто

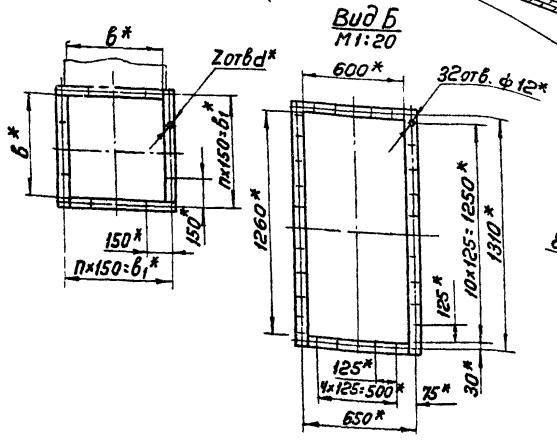
IK лист 2



I повернуто M1:2



Обозначение	РАЗМЕРЫ, мм			Масса кг
	L1*	L2*	H*	
A1A112.000	5425	1625		3850
-01	5505	1705		4120
-02	5242	1442		3550
-03	5282	1482	2846	3680
-04	5608	1808		4150
-05	5728	1928		4560
-06	5425	1625		3820
-07	5502	1705		4090
-08	5242	1442		3520
-09	5282	1482		3650
-10	5608	1808		4120
-11	5728	1928		4510



1. В качестве вентиляторных установок должны поставляться вентиляторные агрегаты с одним из комплектов: А8-1; А8-2; А8-3; А8-4; А8-6; А8-7; А10-2; А10-7. Обозначение комплектов принята по Руководству по подбору центробежных вентиляторов-серия А8-156И.  
 2. Размеры L1 указаны для камер с вентилятором Ц4-70 №10. Для камер с вентилятором Ц4-70 №8 размеры L1 меньше на 100мм.  
 3\* Размеры для справок.

Вентилятор	Размеры, мм													
	L*	l*	l1*	l2*	l3*	l4*	h*	h1*	б*	б1*	d*	α	п	z
Ц4-70 №8	1415	386	1180	620	2350	3560	1920	1145	560	600	10	100	4	18
Ц4-70 №10	1620	454	1130	650	2550	4100	2250	1330	700	750	12	120	5	20

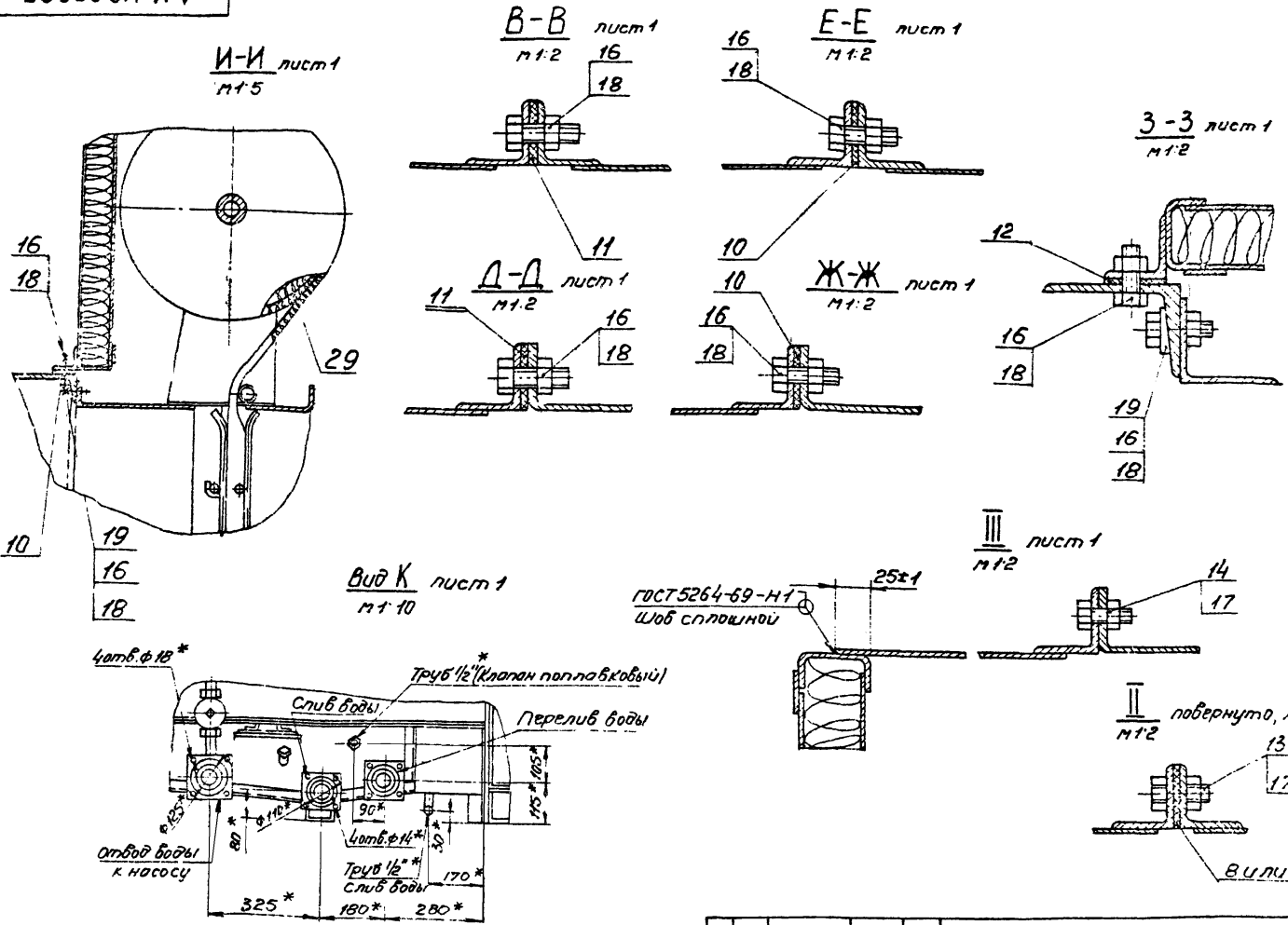
А1А112 000СБ			
Вентилятор	И док. И	Подл. Дата	Лит
Разрешительная печать	Литб. И	Литб. И	Литб. И
Руч. экз. Угловский	Литб. И	Литб. И	Литб. И
Литб. И	Литб. И	Литб. И	Литб. И
И. И. И.	Литб. И	Литб. И	Литб. И
И. И. И.	Литб. И	Литб. И	Литб. И

Копировано  
 Госстрой СССР  
 Сантехпроект  
 г. Москва  
 форма № 22

СЕРИЯ 3.904.15 ВЫПУСК 1-10

УТВЕРЖДЕНО: [Signature] И. И. И. [Signature] И. И. И. [Signature] И. И. И. [Signature] И. И. И.

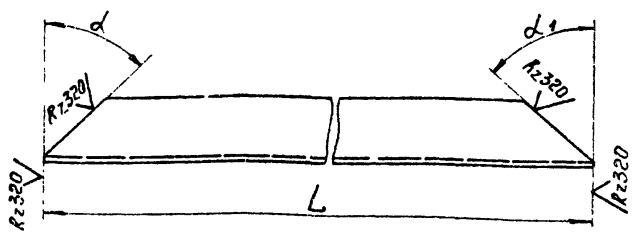
A1A112.000CB



Лист № докум. Подп. Дата

A1A112.000CB			Лист
			2
формат А3			

A1A112.024



Обозначение	L, мм	d	d1	Масса, кг
A1A112.024	906 <sup>±2,2</sup>	50 <sup>±30</sup>	40 <sup>±30</sup>	1.5
-01		40 <sup>±30</sup>	50 <sup>±30</sup>	
-02	1130 <sup>±2,4</sup>	60 <sup>±30</sup>	30 <sup>±30</sup>	1.86
-03		30 <sup>±30</sup>	60 <sup>±30</sup>	

A1A112.024

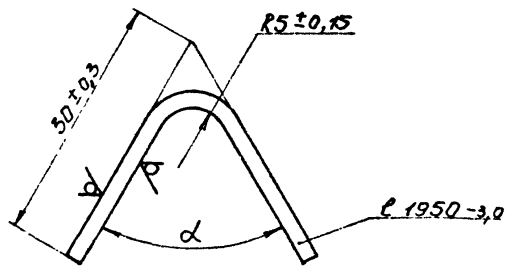
Уголок

Уголок 5-36x36x3 ГОСТ 8509-72  
Ст 3 ГОСТ 535-58  
Копировал Ферман И

Серия 3.904-15 Выпуск 1-40

Лист № докум. Подп. Дата

A1A112.025



Обозначение	d
A1A112.025	80 <sup>±30</sup>
-01	60 <sup>±30</sup>

A1A112.025

Профиль

Лист 82.0 ГОСТ 18903-74  
1-11-Ст 3 ГОСТ 16523-70  
Копировал Сычева Ферман И

Лист № докум. Подп. Дата

A1A112.025			Лист	Масса	Могшт
			И	1,84	-
формат А3					





Формат	Зона	Лист	Обозначение	Наименование	Кол.	Примечание
			Переменные данные для исполнения			
				A1A113.000		
				Сборочные единицы		
И	29	A1A038.270	Секция calorиферная	1	Выпуск 1-2	
И	30	A1A038.300	Секция приемная с фильтром	1	Выпуск 1-2	
			A1A113.000-01			
			Сборочные единицы			
И	29	A1A038.270-01	Секция calorиферная	1	Выпуск 1-2	
И	30	A1A038.300	Секция приемная с фильтром	1	Выпуск 1-2	
			A1A113.000-02			
			Сборочные единицы			
И	29	A1A038.270-02	Секция calorиферная	1	Выпуск 1-2	
И	30	A1A038.300	Секция приемная с фильтром	1	Выпуск 1-2	
			A1A113.000-03			
			Сборочные единицы			
И	29	A1A038.270-03	Секция calorиферная	1	Выпуск 1-2	
И	30	A1A038.300	Секция приемная с фильтром	1	Выпуск 1-2	
			A1A113.000		Лист 5	

Шкала: лист и дата. Выпуск № 1. Шкала: лист и дата.

Копировал: формат И

Формат	Зона	Лист	Обозначение	Наименование	Кол.	Примечание
				A1A113.000-04		
				Сборочные единицы		
И	29	A1A038.270-04	Секция calorиферная	1	Выпуск 1-2	
И	30	A1A038.300	Секция приемная с фильтром	1	Выпуск 1-2	
			A1A113.000-05			
			Сборочные единицы			
И	29	A1A038.270-05	Секция calorиферная	1	Выпуск 1-2	
И	30	A1A038.300	Секция приемная с фильтром	1	Выпуск 1-2	
			A1A113.000-06			
			Сборочные единицы			
И	29	A1A038.270	Секция calorиферная	1	Выпуск 1-2	
И	30	A1A038.300-01	Секция приемная с фильтром	1	Выпуск 1-2	
			A1A113.000-07			
			Сборочные единицы			
И	29	A1A038.270-01	Секция calorиферная	1	Выпуск 1-2	
И	30	A1A038.300-01	Секция приемная с фильтром	1	Выпуск 1-2	
			A1A113.000		Лист 6	

Шкала: лист и дата. Выпуск № 1. Шкала: лист и дата.

Копировал: формат И

Формат	Зона	Лист	Обозначение	Наименование	Кол.	Примечание
				A1A113.000-08		
				Сборочные единицы		
И	29	A1A038.270-02	Секция calorиферная	1	Выпуск 1-2	
И	30	A1A038.300-01	Секция приемная с фильтром	1	Выпуск 1-2	
			A1A113.000-09			
			Сборочные единицы			
И	29	A1A038.270-03	Секция calorиферная	1	Выпуск 1-2	
И	30	A1A038.300-01	Секция приемная с фильтром	1	Выпуск 1-2	
			A1A113.000-10			
			Сборочные единицы			
И	29	A1A038.270-04	Секция calorиферная	1	Выпуск 1-2	
И	30	A1A038.300-01	Секция приемная с фильтром	1	Выпуск 1-2	
			A1A113.000-11			
			Сборочные единицы			
И	29	A1A038.270-05	Секция calorиферная	1	Выпуск 1-2	
И	30	A1A038.300-01	Секция приемная с фильтром	1	Выпуск 1-2	
			A1A113.000		Лист 7	

Серия 3.904-15 Выпуск 1-10

Шкала: лист и дата. Выпуск № 1. Шкала: лист и дата.

Копировал: формат И

A1A112.019

✓(✓)

A1A112.019 - изображено  
A1A112.019-01 - зеркальное отражение

A1A112.019

Угелок

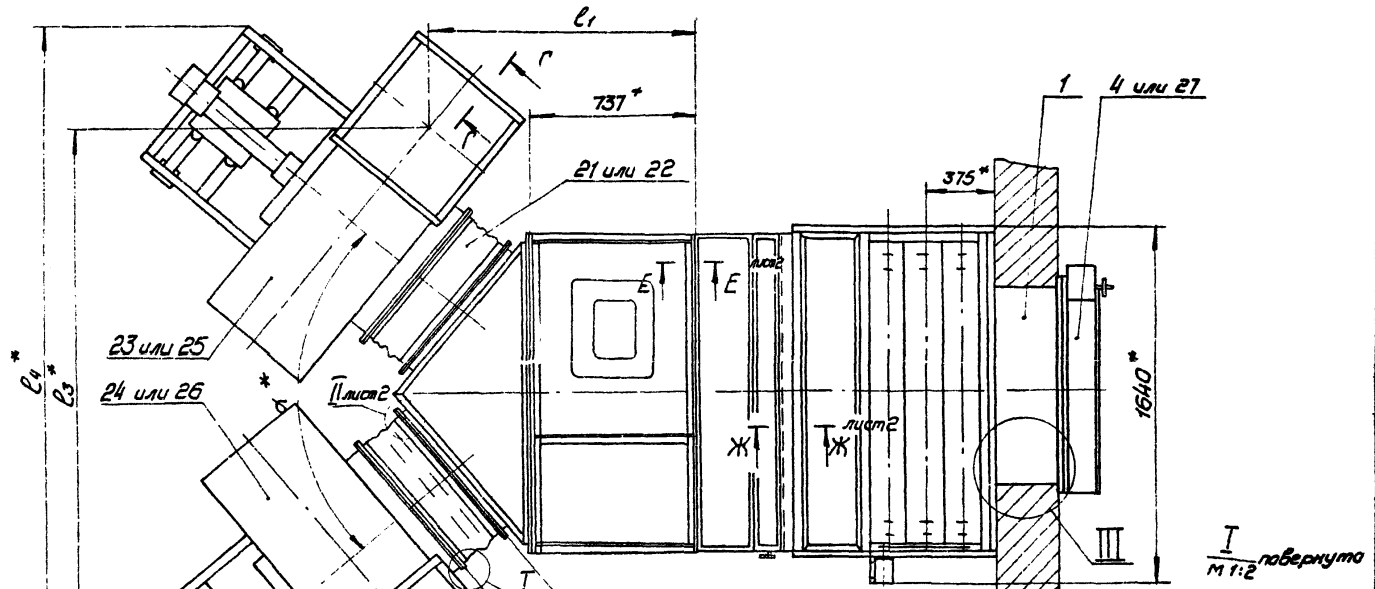
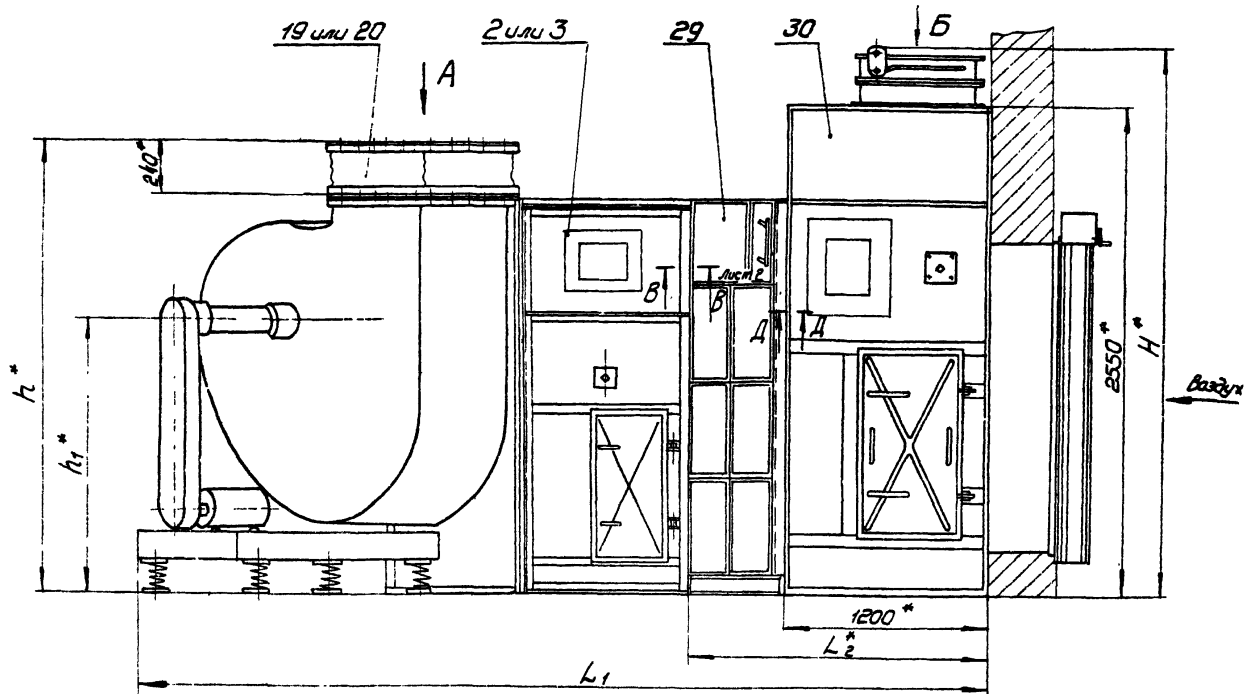
Угелок Б-36×36×3 ГОСТ 8509-72  
Ст. 3 ГОСТ 535-58

Лист	2,8	Листов	4,5
Лист		Листов	

Сантехпроект

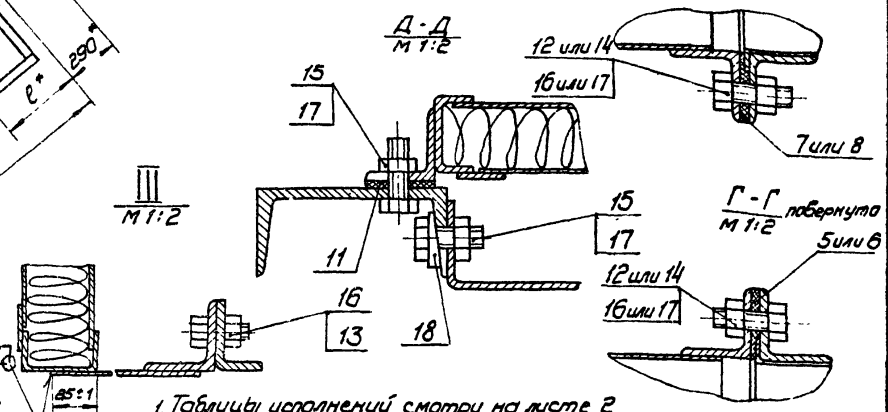
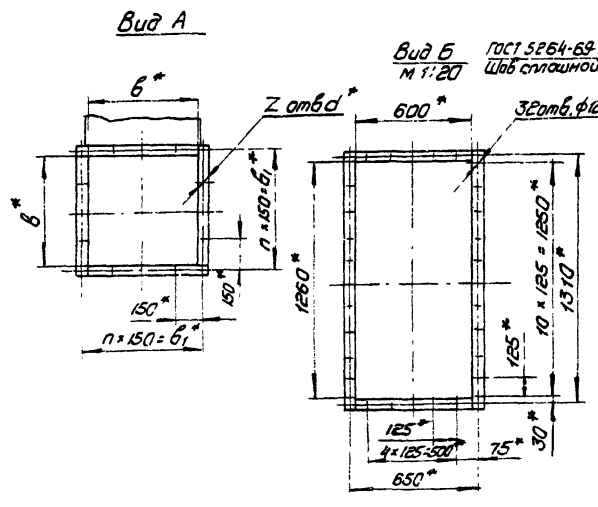
Шкала: лист и дата. Выпуск № 1. Шкала: лист и дата.

Копировал: формат И



Серия 3.904 - 15 Выпуск 1-10

Исполнение: Проект и разработка вентилятора, насоса, и др. деталей. Изгот. чертежи и сборочные чертежи. Проверка и изготовление. Сборка и испытание. Приемка и хранение. Упаковка и транспортировка. Эксплуатация и ремонт.



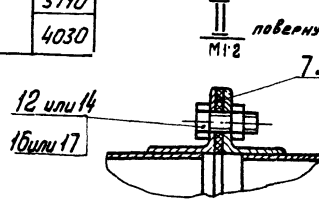
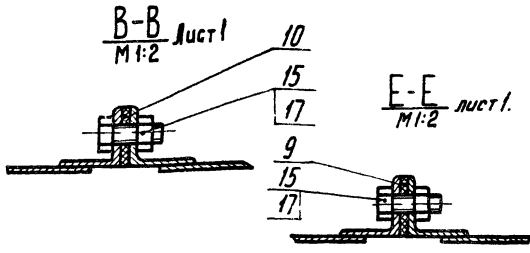
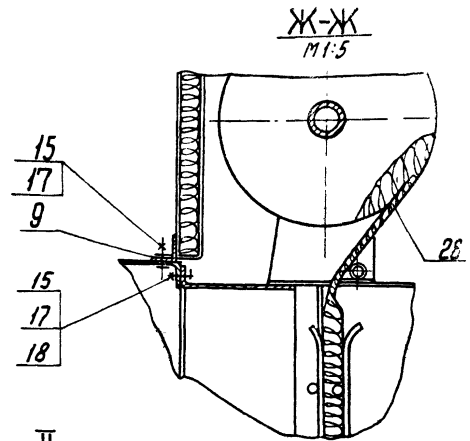
1. Таблицы исполнений смотри на листе 2
2. В качестве вентиляторных установок должны устанавливаться вентиляторные агрегаты с одним из комплектов: А8-1, А8-2, А8-3, А8-4, А8-6, А8-7, А10-2, А10-7. Обозначение комплектов приняты по Руководству по подбору центробежных вентиляторов - серия А8-156 И.
3. Размеры  $L_1$  указаны для камер с вентилятором ЦЧ-70 №10. Для камер с вентилятором ЦЧ-70 №8 размеры  $L_1$  меньше на 100 мм.
4. \* Размеры для справок

А1А 113.000 СБ					
Изм.	Лист	№ докум.	Листов	Дата	Исполн.
	1		2		
Приточная вентиляционная камера типа ЦЧ-70 с резервным вентилятором с фильтром. Сборочный чертеж					
			Лит	Масса	Материал
			И	см. табл.	-
			Лист 1	Листов 2	
			Застрой СССР		
			Сантехпроект		
			г. Москва		

копир. Роден  
формат 22

1111111111

Обозначение	Размеры, мм			Масса кг
	L <sub>1</sub>	L <sub>2</sub>	H	
A1A113.000	4172	1625		3370
-01	4252	1705		3625
-02	3989	1442		3085
-03	4029	1482	2846	3190
-04	4355	1808		3740
-05	4475	1928		4060
-06	4172	1625		3340
-07	4252	1705		3595
-08	3989	1442		3055
-09	4029	1482		3160
-10	4355	1808		3710
-11	4475	1928		4030



Вентиль	Размеры, мм.											
	L	l	l <sub>1</sub>	l <sub>2</sub>	l <sub>3</sub>	l <sub>4</sub>	h	h <sub>1</sub>	b	b <sub>1</sub>	d	α
Ц4-70NВ	1415	386	1180	620	2350	3560	1920	1145	560	600	10	100°
Ц4-70N10	1620	454	1130	650	2560	4100	2250	1350	700	750	12	120°

Изд. лист N докум. Подп. дата  
**A1A113.000 СБ**  
 Копирован  
 Лист 2  
 Формат А2

Изд. лист N докум. Подп. дата

Вид	Кол.	Обозначение	Наименование	Примечание
			<u>Документация</u>	
22		A1A114.000 СБ	Сборочный чертеж	
И		A1A109.000 ТД	Приточная вентиляционная камера типа ПЖКО с резервным вентилятором, с секцией орошения	Техническое описание
			<u>Сборочные единицы</u>	
И	1	A1A038.260	Патрубок	1 выпуск 1-2
И	2	A1A112.010	Секция соединительная	1 шт. при монтаже с паз. 2, 3, 16, 18, 20, 22, 23. Взятая поз. 3
	3	A1A112.010-01	Секция соединительная	1 шт. при монтаже с паз. 2, 3, 14, 15, 16, 20, 24, 25. Взятая поз. 2
И	4	A3D045.000-01	Заслонка воздушная утепленная	выпуск 1-2 взятая поз. 26
			<u>Детали</u>	
Б4	5	A1A114.001	Прокладка Резина - пластина ЗТ-С ГОСТ 7338-65 40x600	4 шт. при монтаже с паз. 2, 7, 16, 18, 20, 21, 23, 24. Взятая поз. 7

Изд. лист N докум. Подп. дата

Изд. лист N докум. Подп. дата  
**A1A114.000**  
 Разраб. Ямпольская Л.И.  
 Проект. Пиливак Л.С.  
 Инж.пр. Грановский В.В.  
 И.контр. Рубинская О.В.  
 ЧЗ. Спивак В.В.  
 Приточная вентиляционная камера типа ПЖКО с резервным вентилятором  
 Лист 1 из 7  
 ГОСТ Р ИСО 9001  
 САНТЕХПРОЕКТ  
 г. Москва  
 Копирован  
 Формат А1

Вид	Кол.	Обозначение	Наименование	Примечание
Б4	6	A1A114.002	Прокладка Резина - пластина ЗТ-С ГОСТ 7338-65 40x750	4 шт. при монтаже с паз. 2, 3, 14, 15, 16, 20, 22, 23. Взятая поз. 3
Б4	7	A1A114.003	Прокладка Резина - пластина ЗТ-С ГОСТ 7338-65 φ 860 x φ 800	4 шт. при монтаже с паз. 2, 3, 16, 18, 20, 22. Взятая поз. 8
Б4	8	A1A114.004	Прокладка Резина - пластина ЗТ-С ГОСТ 7338-65 φ 1070 x φ 1000	4 шт. при монтаже с паз. 2, 3, 14, 15, 16, 20, 22, 23. Взятая поз. 7
Б4	9	A1A114.005	Прокладка Резина - пластина ЗТ-С ГОСТ 7338-65 36 x 1235	2 0,3 кг.
Б4	10	A1A114.006	Прокладка Резина - пластина ЗТ-С ГОСТ 7338-65 36 x 2020	2 0,33 кг.
Б4	11	A1A114.007	Прокладка Резина - пластина ЗТ-С ГОСТ 7338-65 36x2065	2 0,35 кг.
			<u>Стандартные изделия</u>	
	12		Болт М8x20,36 ГОСТ 7798-70	14 шт. по монтажу с паз. 25, 7, 16, 18, 20, 22, 23. Взятая поз. 14.

Изд. лист N докум. Подп. дата

Изд. лист N докум. Подп. дата  
**A1A114.000**  
 Копирован  
 Лист 2  
 Формат А1

Формат	Знак	Пос.	Обозначение	Наименование	Кол.	Примечание
		13		Болт М8х25.36 ГОСТ 7798-70	42	
		14		Болт М10х25.36 ГОСТ 7798-70		48 шт. при меняется с поз. 3, 6 в. 17, 19, 21, 24, 25 Взамен поз. 12
		15		Болт М 10х30.36 ГОСТ 7798-70	120	
		16		Гайка М 8 L ГОСТ 5915-70	110	48 шт. при меняется с поз. 3, 6 в. 17, 19, 21, 24, 25 Взамен поз. 17
		17		Гайка М10 L ГОСТ 5915-70	208	48 шт. при меняется с поз. 3, 6 в. 17, 19, 21, 24, 25 Взамен поз. 16
		18		Вставка ВНАВ Серия 2.494-8 ЦУПН		2 шт. при меняется с поз. 2, 3, 7, 12, 16, 20, 22, 23 Взамен поз. 19
		19		Вставка ВНАЮ Серия 2.494-8 ЦУПН		2 шт. при меняется с поз. 3, 6, 8, 14, 17, 21, 24, 25 Взамен поз. 18
		20		Вставка ВВВ серия 2.494-8 ЦУПН		2 шт. при меняется с поз. 2, 5, 7, 12, 16, 18, 22, 23 Взамен поз. 21
А1А114 000						Лист 3

Указ. № подл. Подп. и дата

Серия 3.900-15 выпуск 1-10

Указ. № подл. Подп. и дата

Копировал: формат И

Формат	Знак	Пос.	Обозначение	Наименование	Кол.	Примечание
		21		Вставка ВВЮ серия 2.494-8 ЦУПН		2 шт. при меняется с поз. 3, 6 в. 14, 17, 19, 24, 25 Взамен поз. 20
		22		Вентилятор Ц4-70 N8 левого вращения ГОСТ 5976-73		2 шт. при меняется с поз. 2, 5, 7, 12, 16, 18, 20, 23, 24 Взамен поз. 21
		23		Вентилятор Ц4-70 N8 правого вращения ГОСТ 5976-73		2 шт. при меняется с поз. 3, 6, 8, 14, 17, 20, 22 Взамен поз. 25
		24		Вентилятор Ц4-70 N16 левого вращения ГОСТ 5976-73		2 шт. при меняется с поз. 3, 6, 8, 14, 17, 19, 21, 25 Взамен поз. 22
		25		Вентилятор Ц4-70 N10 правого вращения ГОСТ 5976-73		2 шт. при меняется с поз. 3, 6, 8, 14, 17, 19, 21, 24 Взамен поз. 23
				Прочие изделия		
		26		Клапан Воздушный утепленный кву 1600 x 1000 ТУ 22-2071-70	1	Взамен поз. 4
А1А114 000						Лист 4

Указ. № подл. Подп. и дата

Указ. № подл. Подп. и дата

Копировал: формат И

Формат	Знак	Пос.	Обозначение	Наименование	Кол.	Примечание
Переменные данные для исполнения:						
А1А114.000						
Сборочные единицы						
И		27	А1А038.270	Секция calorиферная	1	Выпуск 1-2
И		28	А1А040.010	Секция приемная	1	Выпуск 1-2
А1А114.000-01						
Сборочные единицы						
И		27	А1А038.270-01	Секция calorиферная	1	Выпуск 1-2
И		28	А1А040.010	Секция приемная	1	Выпуск 1-2
А1А114.000-02						
Сборочные единицы						
И		27	А1А038.270-02	Секция calorиферная	1	Выпуск 1-2
И		28	А1А040.010	Секция приемная	1	Выпуск 1-2
А1А114.000-03						
Сборочные единицы						
И		27	А1А038.270-03	Секция calorиферная	1	Выпуск 1-2
И		28	А1А040.010	Секция приемная	1	Выпуск 1-2
А1А114.000						Лист 5

Копировал: формат И

Формат	Знак	Пос.	Обозначение	Наименование	Кол.	Примечание
А1А114.000-04						
Сборочные единицы						
И		27	А1А038.270-04	Секция calorиферная	1	Выпуск 1-2
И		28	А1А040.010	Секция приемная	1	Выпуск 1-2
А1А114.000-05						
Сборочные единицы						
И		27	А1А038.270-05	Секция calorиферная	1	Выпуск 1-2
И		28	А1А040.010	Секция приемная	1	Выпуск 1-2
А1А114.000-06						
Сборочные единицы						
И		27	А1А038.270	Секция calorиферная	1	Выпуск 1-2
И		28	А1А040.010-01	Секция приемная	1	Выпуск 1-2
А1А114.000-07						
Сборочные единицы						
И		27	А1А038.270-01	Секция calorиферная	1	Выпуск 1-2
И		28	А1А040.010-01	Секция приемная	1	Выпуск 1-2
А1А114.000						Лист 6

Копировал: формат И

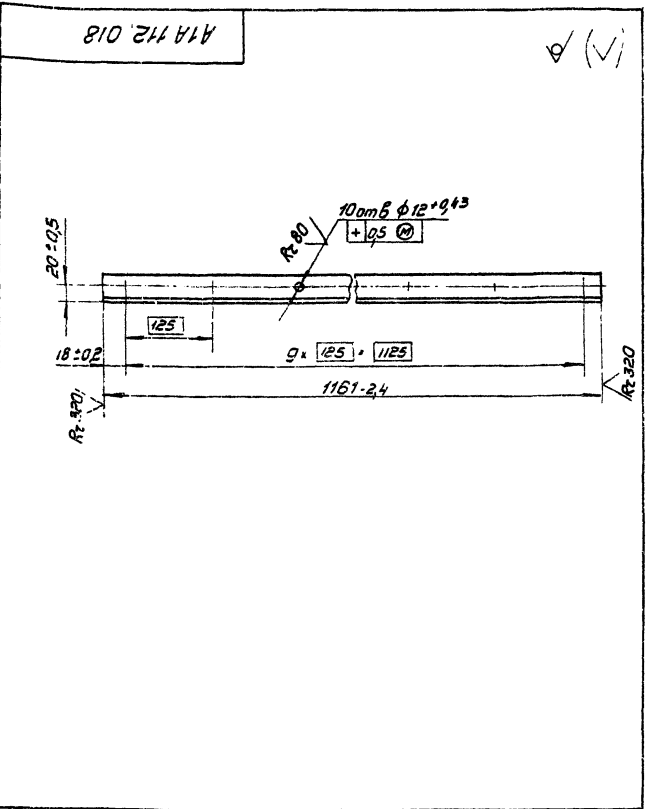
Шб. N 102, Подл. и дата Взам.инв. N Удб. N 272, Подл. и дата

Форм. зона	Лист	Обозначение	Наименование	Кол.	Примечание
			A 1A 114.000-08		
			Сборочные единицы		
11	27	A 1A 038. 270 - 02	Секция calorиферная	1	Выпуск 1-2
11	28	A 1A 040. 010 - 01	Секция приемная	1	Выпуск 1-2
			A 1A 114.000-09		
			Сборочные единицы		
11	27	A 1A 038. 270 - 03	Секция calorиферная	1	Выпуск 1-2
11	28	A 1A 040. 010 - 01	Секция приемная	1	Выпуск 1-2
			A 1A 114.000 - 10		
			Сборочные единицы		
11	27	A 1A 038. 270 - 04	Секция calorиферная	1	Выпуск 1-2
11	28	A 1A 040. 010 - 01	Секция приемная	1	Выпуск 1-2
			A 1A 114.000 - 11		
			Сборочные единицы		
11	27	A 1A 038. 270 - 05	Секция calorиферная	1	Выпуск 1-2
11	28	A 1A 040. 010 - 01	Секция приемная	1	Выпуск 1-2

Лист 7

A 1A 114 000

Серия 3.904-15 выпуск 1-10



A 1A 112.018			
Лист	Масса	Масшт.	
11	1,91	1:5	
Лист Листов 1			
Составл. СССР			
Сантехпроект			
г. Москва			
Угол. 636.36.3 ГОСТ 8519-72			
Ст.3 ГОСТ 535-58			

Шб. N 102, Подл. и дата Взам.инв. N Удб. N 272, Подл. и дата

Форм. зона	Лист	Обозначение	Наименование	Кол.	Примечание
			Документация		
22		A 1A 112.010 CB	Сборочный чертеж		
			Сборочные единицы		
11	1	A 1A 038. 020	Панель верхняя	1	Выпуск 1-2
11	2	A 1A 038. 030	Панель передняя	1	Выпуск 1-2
11	3	A 1A 038. 040	Панель задняя	1	Выпуск 1-2
11	4	A 14 M013.000	Дверь герметическая	1	Выпуск 1-7
			Детали		
54	5	A 1A 112.015	Прокладка		
			Резина - пластина		
			ЗТ-С ГОСТ 7338-65		
			36 * 2020	2	0,35 кг
64	6	A 1A 112.016	Прокладка		
			Резина - пластина		
			ЗТ-С ГОСТ 7338-65		
			36 * 1235	1	0,2 кг
64	7	A 1A 112.017	Прокладка		
			Резина - пластина		
			ЗТ-С ГОСТ 7338-65		
			36 * 737	2	0,12 кг

A 1A 112.010

Секция соединительная

Лит Лист Листов 11 7 2

Составл. СССР Сантехпроект г. Москва формат 11

Форм. зона	Лист	Обозначение	Наименование	Кол.	Примечание
			Стандартные изделия		
8			Болт М 10 * 25.36		
			ГОСТ 7798 - 70	54	
9			Гайка М 10.4		
			ГОСТ 5915 - 70	54	
			Переменные данные для исполнения:		
			A 1A 112.010		
			Сборочные единицы		
11	10	A 1A 112.020	Панель торцевая	1	
			A 1A 112.010-01		
			Сборочные единицы		
11	10	A 1A 112.020 - 01	Панель торцевая	1	

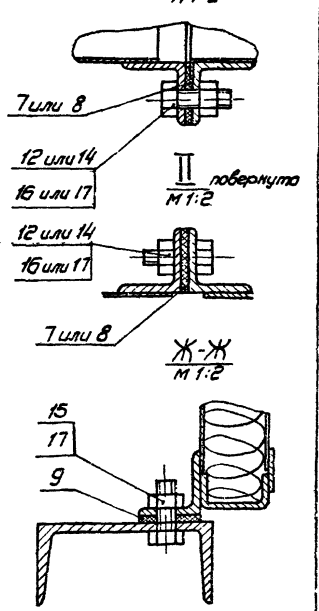
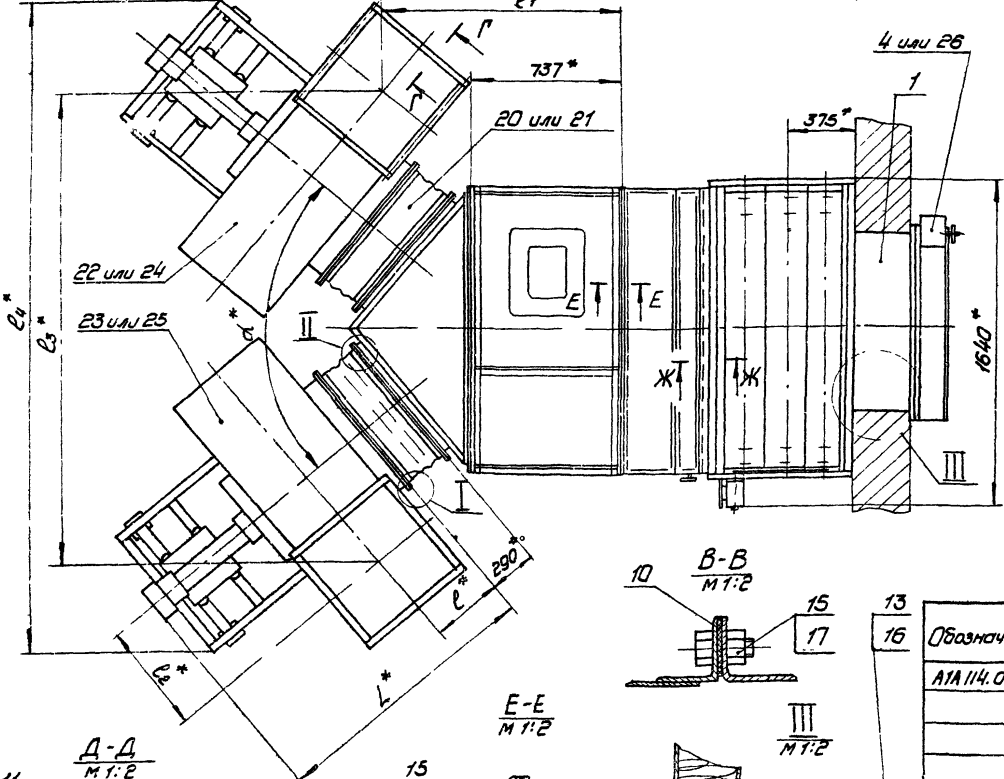
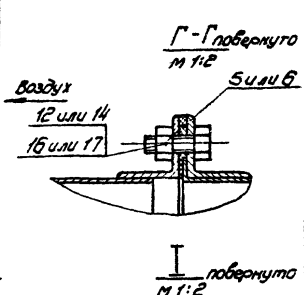
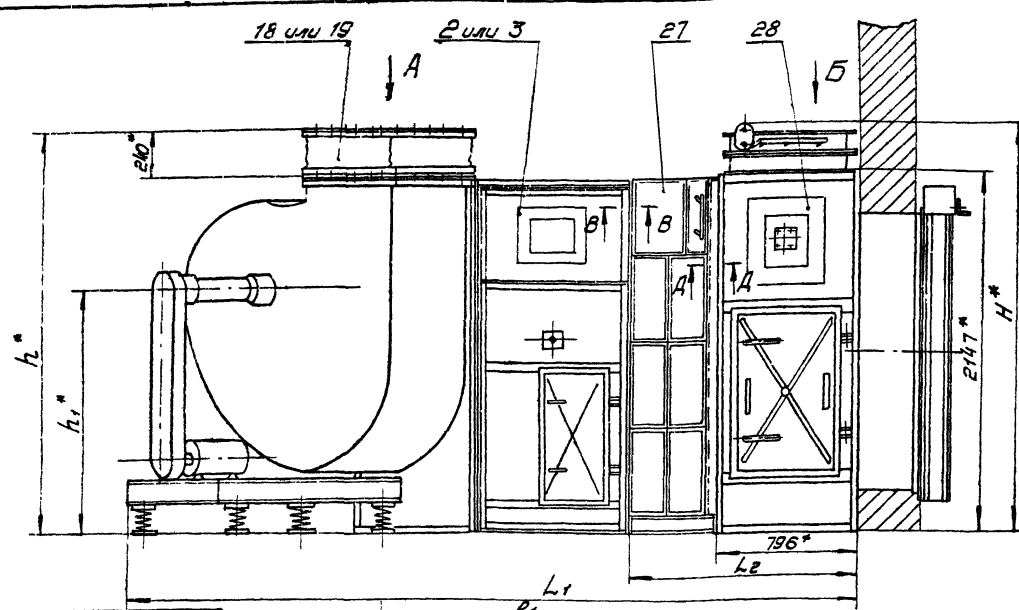
Шб. N 102, Подл. и дата Взам.инв. N Удб. N 272, Подл. и дата

Лист 2

A 1A 112.010

копир. фидел

формат 11

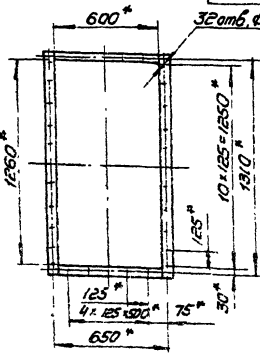
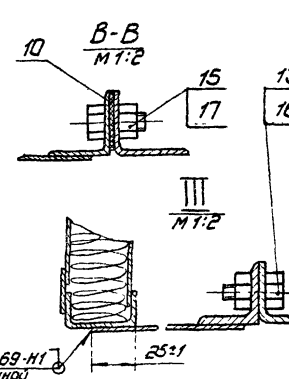
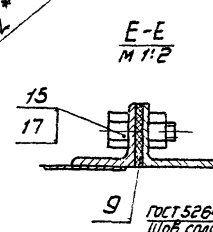
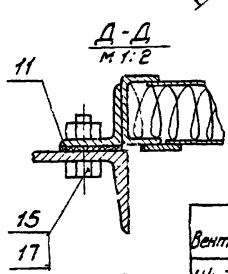


Серия 3. 904-15 Витрук 1-10

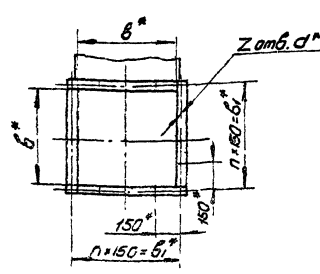
Указаны размеры в мм. Ветеринарные препараты и др. материалы.

Обозначение	Размеры, мм			Масса, кг
	L <sub>1</sub> *	L <sub>2</sub> *	H*	
А1А114.000	3771	1221		3360
-01	3851	1301		3570
-02	3588	1038		3035
-03	3628	1078	2443	3140
-04	3954	1404		3690
-05	4074	1524		4010
-06	3771	1221		3330
-07	3851	1301		3540
-08	3588	1038		3005
-09	3628	1078		3110
-10	3954	1404		3660
-11	4074	1524		3980

Вентилятор	Размеры, мм													
	L*	l*	l <sub>1</sub> *	l <sub>2</sub> *	l <sub>3</sub> *	l <sub>4</sub> *	h*	h <sub>1</sub> *	β*	β <sub>1</sub> *	α*	d	n	Z
Ц4-70 №8	1415	386	1180	620	2350	3560	1920	1145	560	600	10	100°	4	16
Ц4-70 №10	1620	454	1130	650	2560	4100	2250	1350	700	750	12	120°	5	20



Вид А повороту



1. В качестве вентиляционных установок должны устанавливаться вентиляционные агрегаты с одним из комплектов: АВ-1, АВ-2, АВ-3, АВ-4, АВ-5, АВ-7, А10-2, А10-7. Обозначение комплектов принята по Руководству по подбору центробежных вентиляторов серии АВ-156Н.  
 2. Размеры L<sub>1</sub> указаны для камер с вентилятором Ц4-70 №10. Для камер с вентилятором Ц4-70 №8 размеры L<sub>1</sub> меньше на 100 мм.  
 3\* Размеры для справок.

А1А114.000 С5

Изм.	Исполн.	Н	Дата	Лист	Масса	Масштаб
1	Л. Кондр.	1	1980	1	3360	1:1

Лит. табл. -

Сборочный чертеж

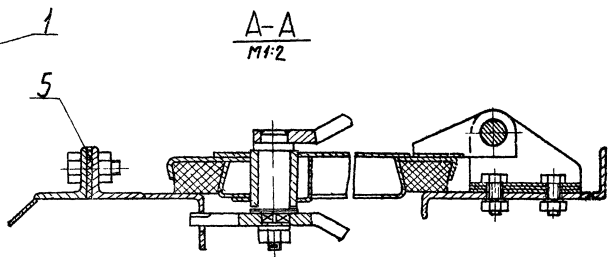
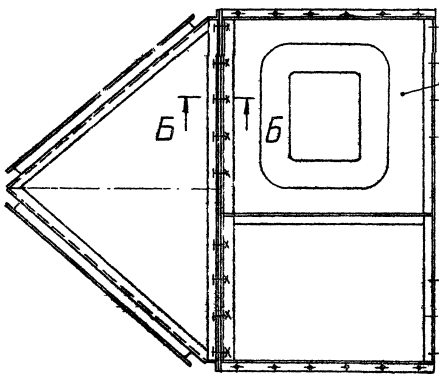
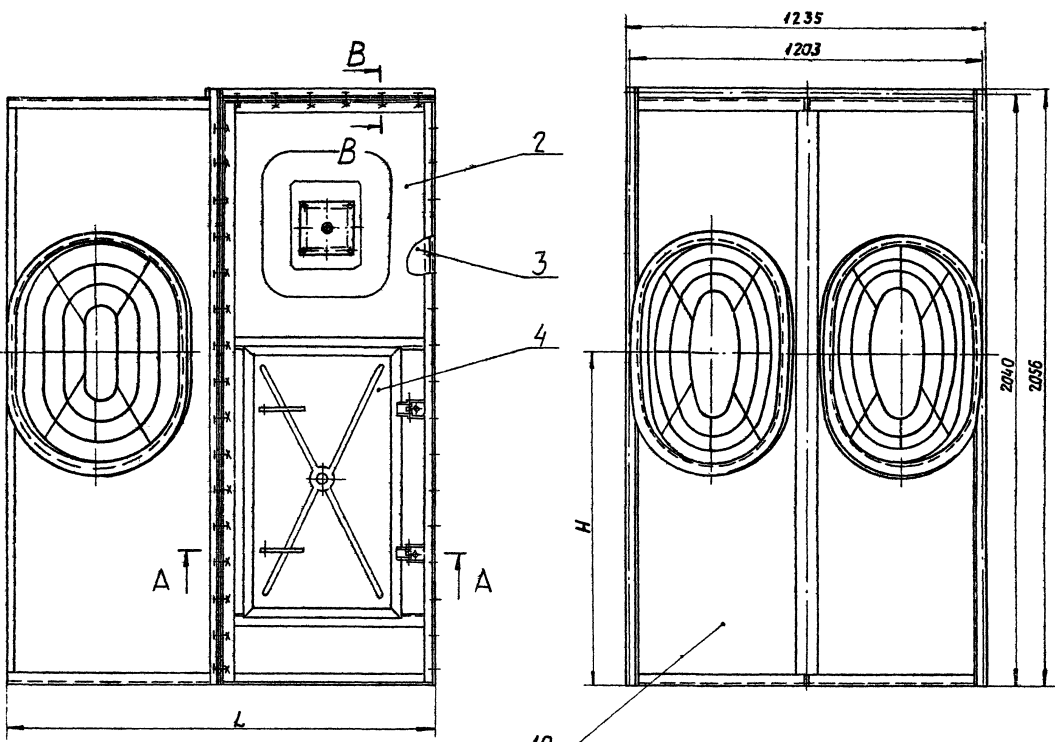
Лит. табл. -

Ессстотех СССР

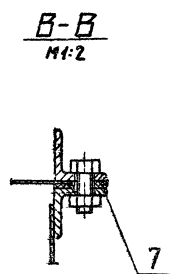
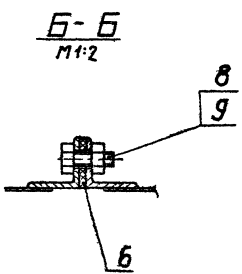
Сантехпроект

г. Москва

формат 2Е



Обозначение	Размеры, мм		Масса, кг
	H	L	
А1А112.010	1145	1475	95,6
-01	1350	1785	110,6



Размеры для справок

А1А112.010СБ				Лист	Масса	Масшт.
Изм.	Лист	№ докум.	Лист	И	См.	—
Разраб.	Рисов.	Рисов.	Лист	табл.		
Проб.	Листовая	Лист				
Рисов.	Исполнитель			Лист	Листов	
на спец.	Синдикат			Листов	с/ср	
на спец.	Районской			Листов	с/ср	
Лит. 8.	Госплана			Листов	с/ср	

Секция соединительная  
Сборочный чертёж

Лист 1  
Сантехпроект  
г. Москва



Формат	Знак	№	Обозначение	Наименование	Кол.	Примечание
				Документация		
22			A1A112.020СБ	Сборочный чертеж		
				Детали		
И1	1		A1A112.018	Уголок	1	
И1	2		A1A112.019	Уголок	1	
	3		-01	Уголок	1	
Б4	4		A1A112.021	Уголок		
				Уголок 6-36x36x3 ГОСТ 8509-72 Ст 3 ГОСТ 535-58		
				L=1161-1	1	1,9 кг
				Стандартные изделия		
	5			Болт М6x20.36 ГОСТ 7798-70	8	
	6			Гайка М6.4 ГОСТ 5915-70	8	
			Переменные данные для исполнений:			
			A1A112.020			
			Сборочные единицы			
И1	7		A1A112.030	Сектор	2	

A1A112.020

Панель тарцевая

Лит. Лист Листов  
И1 1 2  
Госстрой СССР  
Сантехпроект  
г. Москва

Копировал:

формат: И

Формат	Знак	№	Обозначение	Наименование	Кол.	Примечание
И1	8		A1A112.040	Решетка ограждающая	2	
				Детали		
И1	9		A1A112.022	Скоба	4	
И1	10		A1A112.023	Лист	1	
И1	11		A1A112.024	Уголок	2	
	12		-01	Уголок	2	
И1	13		A1A112.025	Профиль	1	
				A1A112.020-01		
				Сборочные единицы		
И1	7		A1A112.030-01	Сектор	2	
И1	8		A1A112.040-01	Решетка ограждающая	2	
				Детали		
И1	9		A1A112.022-01	Скоба	4	
И1	10		A1A112.023-01	Лист	1	
И1	11		A1A112.024-02	Уголок	2	
И1	12		A1A112.024-03	Уголок	2	
И1	13		A1A112.025-01	Профиль	1	

A1A112.020

Копировал:

формат: И

Серия 3.904-15 Выпуск 1-10

Формат	Знак	№	Обозначение	Наименование	Кол.	Примечание
				Документация		
И2			A1A112.030СБ	Сборочный чертеж		
			Переменные данные для исполнений:			
			A1A112.030			
			Детали			
И1	1		A1A112.026	Лист	1	
И1	2		A1A112.027	Фланец	1	
				A1A112.030-01		
				Детали		
И1	1		A1A112.026-01	Лист	1	
И1	2		A1A112.027-01	Фланец	1	

A1A112.030

Сектор

Лит. Лист Листов  
И1 1 1  
Госстрой СССР  
Сантехпроект  
г. Москва

Копировал:

формат: И

Формат	Знак	№	Обозначение	Наименование	Кол.	Примечание
				Документация		
И2			A1A112.040.СБ	Сборочный чертеж		
				Детали		
И1	1		A1A112.028	Кольцо	1	
	2		-01	Кольцо	1	
	3		-02	Кольцо	1	
			Переменные данные для исполнений:			
			A1A112.040			
			См. СБ, рис.1			
			Детали			
Б4	4		A1A112.029	Пруток		
				Круг 86 ГОСТ 2590-71, L=205, Ст 3 ГОСТ 535-58	4	0,018 кг
И1	5		A1A112.031	Пруток	4	
				A1A112.040-01		
				см. СБ, рис. 2		
				Детали		
Б4	4		A1A112.032	Пруток		
				Круг 86 ГОСТ 2590-71, L=305, Ст 3 ГОСТ 535-58	4	0,027 кг
И1	5		A1A112.031-01	Пруток	4	
И1	6		A1A112.028-03	Кольцо	1	

A1A112.040

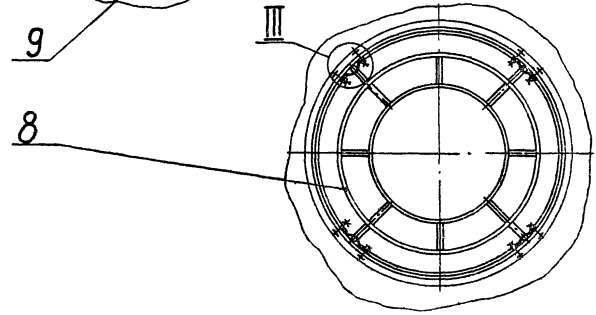
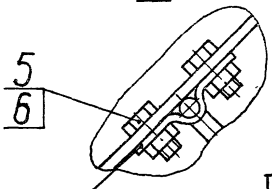
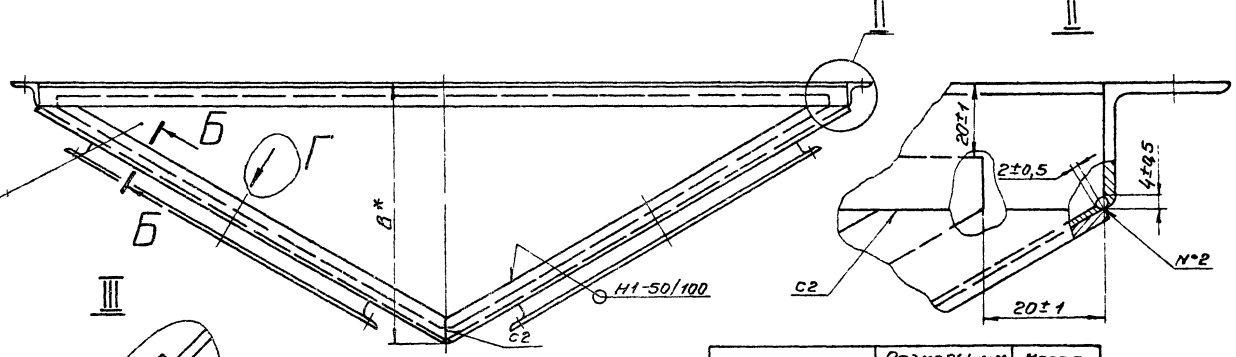
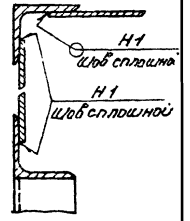
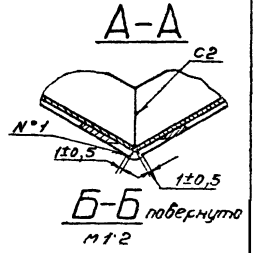
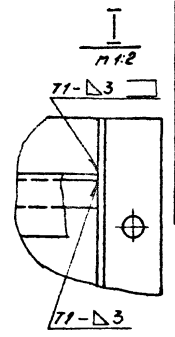
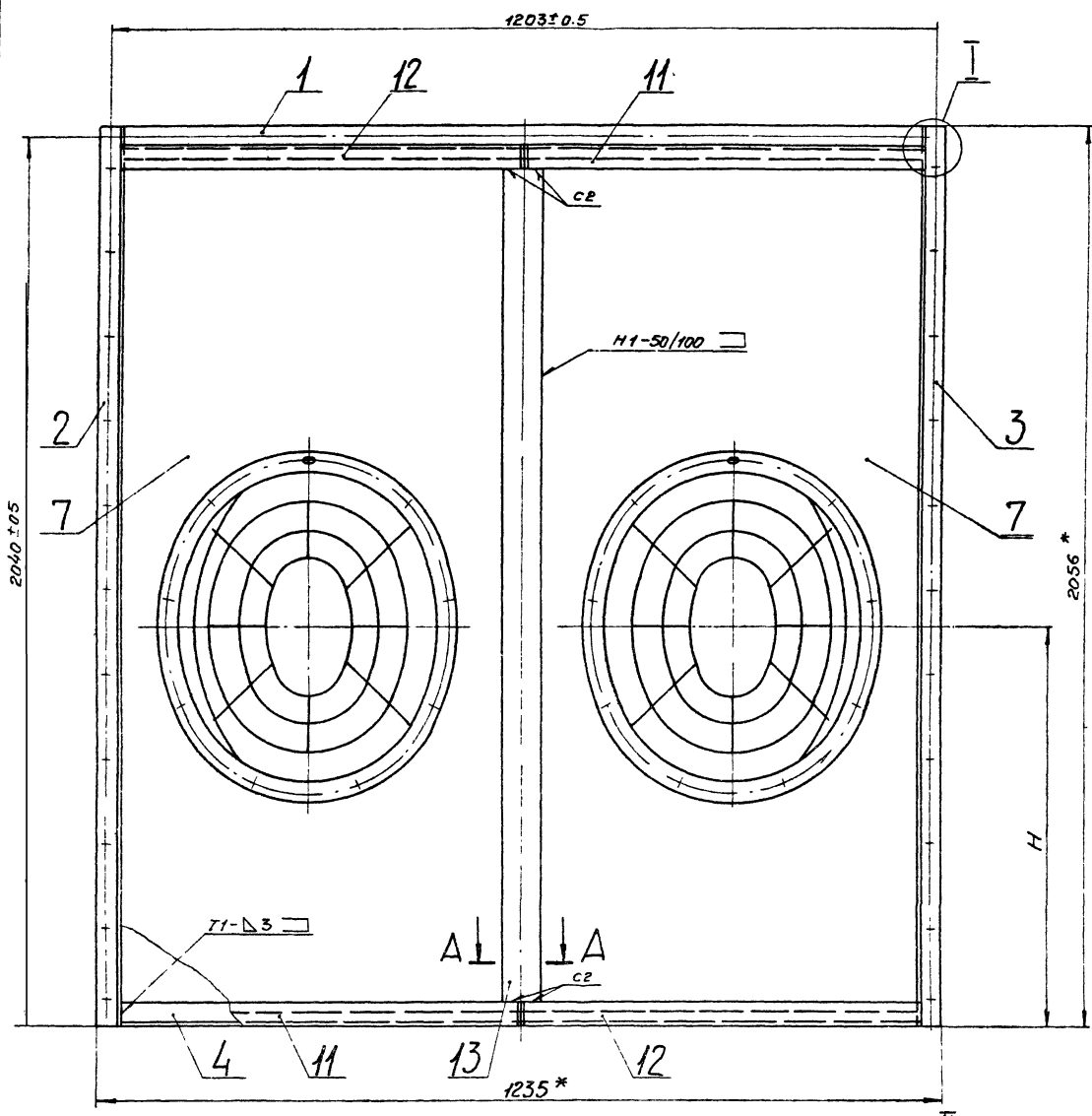
Решетка ограждающая

Лит. Лист Листов  
И1 1 1  
Госстрой СССР  
Сантехпроект  
г. Москва

Копировал:

формат: И

A1A112.020CБ



Обозначение	Размеры, мм		Масса, кг
	H	B*	
A1A112.020	1145 ± 2	735	37,1
-01	1350 ± 2	1045	42,1

- 1.\* Размеры для справок.
2. Шероховатость поверхностей деталей, полученных отрезкой под прямым углом - √. Неуказанная шероховатость поверхностей деталей - √.
3. Сварные швы С2, Т1, Н1 по ГОСТ 5264-69, Н\*1, Н\*2 - сварка ручная электродуговая.

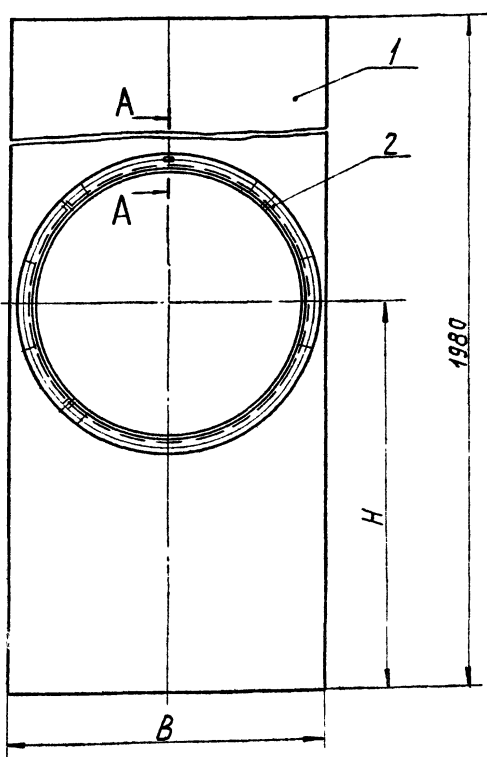
A1A112.020CБ				Лист	Масса	Масштаб
Изм.	Лист	№ докум.	Подп.	Дата	Панель торцевая.	С.М.
Разраб.	Литвак					
Проб.	Грановский				Сборочный чертеж	-
Пр. проект	Грановский					
Ин. спец.	Спибак				Лист	Листов 1
Н. контр.	Сувинская				Восл. вой ССР Сантехпроект г. Москва	
Утв.	Гольдберг				Формат ?	

Копирован: С/Ч/62

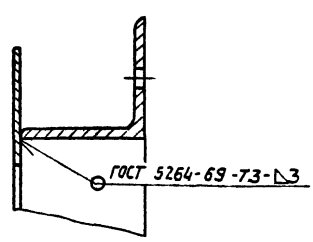
Серия 3.904-15 Выпуск 1-10

Имя и фамилия, Инициалы, Подпись и дата

А1А112.030.СБ



A-A  
M 1:1



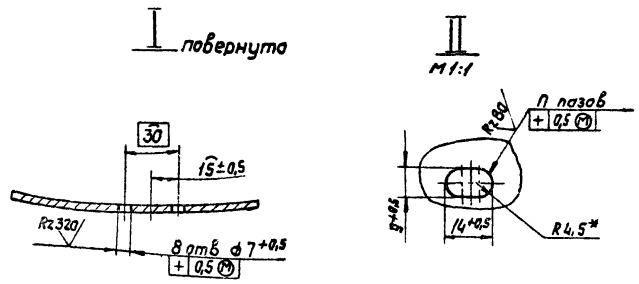
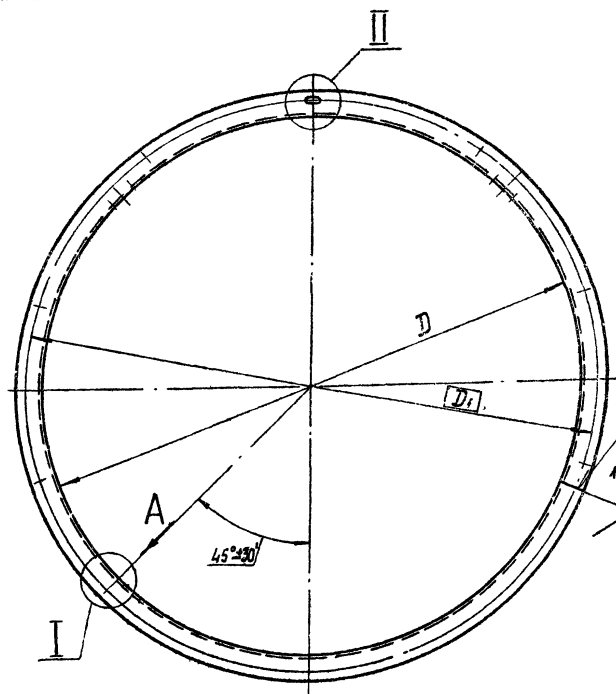
Обозначение	Размеры, мм		Масса, кг
	H	B	
A1A112.030	1125	306	15,8
-01	1330	1130	16,8

Размеры для справок

A1A112.030.СБ						Лит.	Масса	Масшт
Изм.	Лист	№ докум.	Лист	Дата	Сектор	И	См.	Масшт
		Разраб. Ефимова	Лист	12/71	Сектор		табл.	-
		Проб. Литвак	Лист		Сборочный чертёж			
		Ук. групп. Ивановский	Лист					
		Ук. спец. Сливак	Лист					
		Ук. констр. Рибинская	Лист					
		Ук. в. Гальцев	Лист					
						Лист	Листов	
						Госстрой СССР Сантехпроект г. Москва		
						формат 12		

Изм. № подл. Дата Изменения Исполнитель Проверка и дата

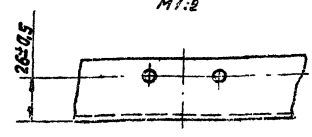
А1А112.027



Обозначение	Размеры, мм		n	Масса, кг
	D	D1		
A1A112.027	800 <sup>H</sup>	830	12	4,2
-01	1000 <sup>H</sup>	1035	16	5,2

\* размер для справок

Вид А повернуто  
M 1:2



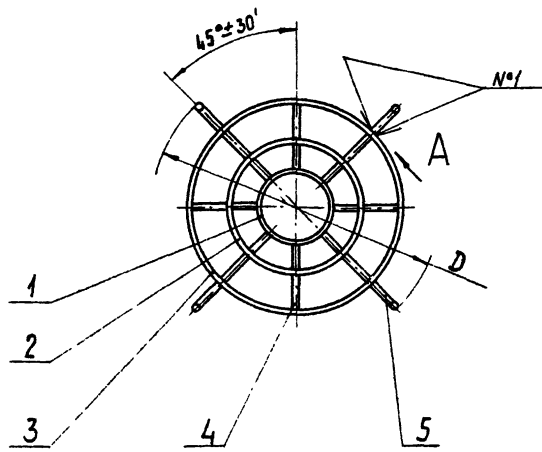
A1A112.027						Лит.	Масса	Масшт
Изм.	Лист	№ докум.	Лист	Дата	Фланец	И	См.	Масшт
		Разраб. Ефимова	Лист		Фланец			
		Проб. Литвак	Лист					
		Ук. групп. Ивановский	Лист					
		Ук. спец. Сливак	Лист					
		Ук. констр. Рибинская	Лист					
		Ук. в. Гальцев	Лист					
						Лист	Листов	
						Госстрой СССР Сантехпроект г. Москва		
						Угелок Б-364543 ГСТ 8509-12 Ст 3 ГСТ 535-53		
						формат 12		

Серия 3.904-15. Выпуск 1-10

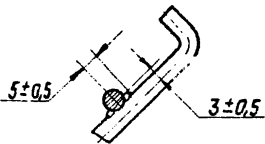
Изм. № подл. Дата Изменения Исполнитель Проверка и дата

А1А112.040 СС

Рис. 1



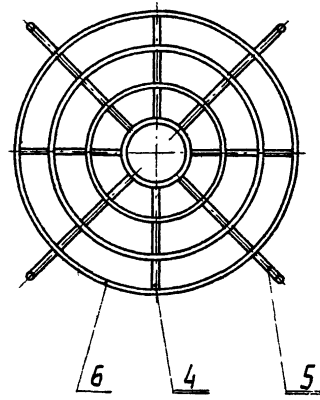
Вид А  
М1-1



Обозначение	D, мм	Масса, кг
А1А112.040	798-2	0,919
-01	998-2	1,5

Рис. 2

Остальное - см. рис. 1



1. Шероховатость поверхностей, полученных отрезкой под прямым углом -  $Rz320$ . Неуказанная шероховатость поверхностей деталей -  $Rz320$ .
2. Сварные швы №1 - сварка ручная электродуговая.

А1А112.040 СС

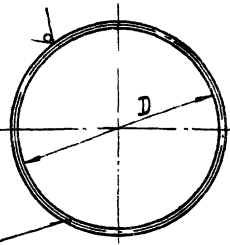
Изм.	Лист	№ докум.	Подп.	Дата	Лист	Масса	Масшт.
Разраб.	Ефимова	Литвак	Сливак	Рубинская	Утв.	Вальтерберг	Решетка ограждающая Сварочный чертеж
Лист	Листов	См. табл.	—	—	—	—	—
Лист					Листов		
Госстрой СССР					Сантехпроект		
г. Москва					г. Москва		

Копировал:

Формат 12

А1А112.028

$Rz320$  (✓) (✓)



ГОСТ 5264-69-С2

Обозначение	D, мм	Масса, кг
А1А112.028	200±1	0,14
-01	400±1	0,27
-02	600±2	0,41
-03	800±2	0,56

А1А112.028

Изм.	Лист	№ докум.	Подп.	Дата	Лист	Масса	Масшт.
Разраб.	Ефимова	Литвак	Сливак	Рубинская	Утв.	Вальтерберг	Кольца
Лист	Листов	См. табл.	—	—	—	—	—
Лист					Листов		
Госстрой СССР					Сантехпроект		
г. Москва					г. Москва		

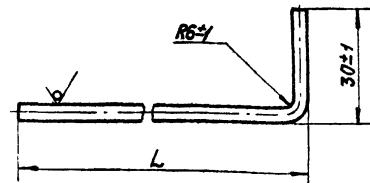
Круге В6 ГОСТ 2590-71  
Ст 3 ГОСТ 535-58

Копировал:

Формат 11

А1А112.031

$Rz320$  (✓) (✓)



Обозначение	L, мм	Масса, кг
А1А112.031	300±1	0,07
-01	400±1	0,09

А1А112.031

Изм.	Лист	№ докум.	Подп.	Дата	Лист	Масса	Масшт.
Разраб.	Ефимова	Литвак	Сливак	Рубинская	Утв.	Вальтерберг	Пруток
Лист	Листов	См. табл.	—	—	—	—	—
Лист					Листов		
Госстрой СССР					Сантехпроект		
г. Москва					г. Москва		

Круге В6 ГОСТ 2590-71  
Ст 3 ГОСТ 535-58

Копировал:

Формат 11

Изм. Лист № докум. Подп. Дата

Серия 3.904-15 Выпуск 1-10

Изм. Лист № докум. Подп. Дата

Формат	Зона	Поз.	Обозначение	Наименование	Кол.	Примечание
				<u>Документация</u>		
*			A1A115.000 СБ	Сборочный чертеж	*	12,22
И			A1A109.000 70	Приточная вентиляция камера типа ПЛК10 с резервным вентилято- ром с секцией орошения Техническое описание		
				<u>Сборочные единицы</u>		
И	1		A1A041.090	Секция орошения	1	выпуск 1-3
И	2		A1A041.27	Патрубок с фланцем	1	выпуск 1-3
И	3		A1A115.010	Секция соединительная	1	
И	4		A3Д.045.000-02	Заслонка воздушная утепленная	1	выпуск взятен поз 21
				<u>Детали</u>		
Б4	5		A1A115.001	Прокладка резина-пластина ЗТ-С ГОСТ 7338-65 40x875	4	0,157 кг
Б4	6		A1A115.002	Прокладка резина-пластина ЗТ-С ГОСТ 7338-65 40x955	4	0,172 кг
Б4	7		A1A115.003	Прокладка резина-пластина ЗТ-С ГОСТ 7338-65 ф1322x ф1250	4	0,035 кг
<b>A1A115.000</b>						
Изм.	Лист	№ докум.	Подп.	Дата		
Разраб.	Литвак	Литвак	Литвак		Лит.	Лист
Проб.	Литвак	Литвак	Литвак		И	1
Рис.	Рубинский	Рубинский	Рубинский		ГОСТ	СССР
И.контр.	Рубинская	Рубинская	Рубинская		САНТЕХПРОЕКТ	г. Москва
Утв.	Сливак	Сливак	Сливак			

Изм. №, лист, дата, зона, поз., обозначение, наименование, кол., примечание

Копировал: Формат: И

Формат	Зона	Поз.	Обозначение	Наименование	Кол.	Примечание
Б4	8		A1A115.004	Прокладка резина-пластина ЗТ-С ГОСТ 7338-65 35x2609	4	0,43 кг
Б4	9		A1A115.005	Прокладка резина-пластина ЗТ-С ГОСТ 7338-65 36x2520	2	0,415 кг
Б4	10		A1A115.006	Прокладка резина-пластина ЗТ-С ГОСТ 7338-65 36x2655	2	0,438 кг
Б4	11		A1A115.007	Прокладка резина-пластина ЗТ-С ГОСТ 7338-65 36x2540	1	0,421 кг
				<u>Стандартные изделия</u>		
				Болты Г4.7778-70		
	12			МВ 425.36	54	
	13			М10x25.36	344	
	14			Гайки ГОСТ 5916-70		
	15			МВ 4	54	
	16			М10.4	344	
	17			Шайба 10 ГОСТ 10916-66	60	
	18			Вставки ВНА 12,5 Серия 2.494-8 ЦИТП	2	
				Вставка ВВ 12,5 Серия 2.494-8 ЦИТП	2	
<b>A1A115.000</b>						
Изм.	Лист	№ докум.	Подп.	Дата		
Лист 2						

Изм. №, лист, дата, зона, поз., обозначение, наименование, кол., примечание

Копировал: Формат: И

Серия 3.904-15 выпуск 1-10

Формат	Зона	Поз.	Обозначение	Наименование	Кол.	Примечание
		19		Вентилятор Ц4-70N125 левого вращения ГОСТ 5976-73	1	
		20		Вентилятор Ц4-70N125 правого вращения ГОСТ 5976-73	1	
				<u>Прочие изделия</u>		
		21		Клапан воздушный утепленный КУ. 1800x1400	1	взятен поз 4
		22		Материал фильтрую- щий из чпуругого стекловолокна марки ФСВУ, ширина 1200мм ТУ21-10-369-70	50м	
<u>Переменные данные для исполнений:</u>						
<b>A1A115.000</b>						
				<u>Сборочные единицы</u>		
И		23	A1A041.280	Секция калориферная	1	выпуск 1-3
И		24	A1A041.310	Секция приемная с фильтром	1	выпуск 1-3
<b>A1A115.000</b>						
Изм.	Лист	№ докум.	Подп.	Дата		
Лист 3						

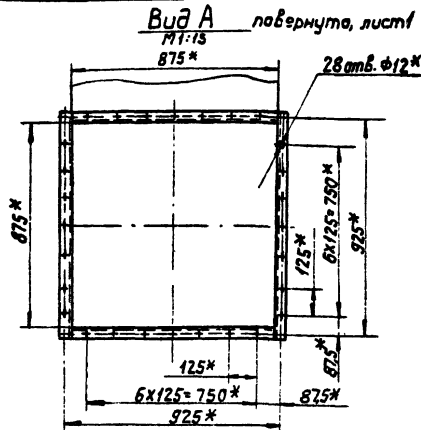
Изм. №, лист, дата, зона, поз., обозначение, наименование, кол., примечание

Копировал: Формат: И

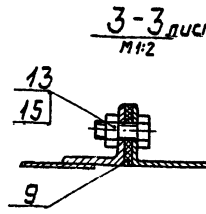
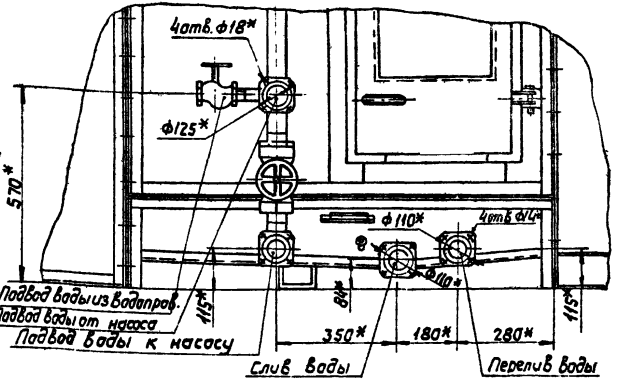
Формат	Зона	Поз.	Обозначение	Наименование	Кол.	Примечание
				<u>A1A115.000-01</u>		
				<u>Сборочные единицы</u>		
И		23	A1A041.280-01	Секция калориферная	1	выпуск 1-3
И		24	A1A041.310	Секция приемная с фильтром	1	выпуск 1-3
<b>A1A115.000-02</b>						
				<u>Сборочные единицы</u>		
И		23	A1A041.280-02	Секция калориферная	1	выпуск 1-3
И		24	A1A041.310	Секция приемная с фильтром	1	выпуск 1-3
<b>A1A115.000-01</b>						
				<u>Сборочные единицы</u>		
И		23	A1A041.280-03	Секция калориферная	1	выпуск 1-3
И		24	A1A041.310	Секция приемная с фильтром	1	выпуск 1-3
<b>A1A115.000-04</b>						
				<u>Сборочные единицы</u>		
И		23	A1A041.280-04	Секция калориферная	1	выпуск 1-3
И		24	A1A041.310	Секция приемная с фильтром	1	выпуск 1-3
<b>A1A115.000</b>						
Изм.	Лист	№ докум.	Подп.	Дата		
Лист 4						

Изм. №, лист, дата, зона, поз., обозначение, наименование, кол., примечание

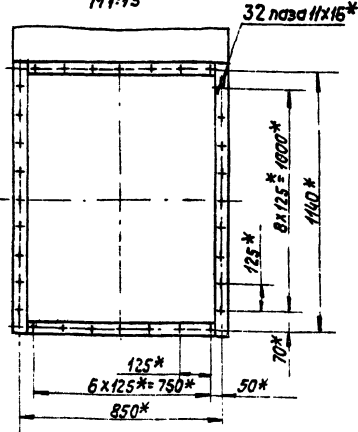
Копировал: Формат: И



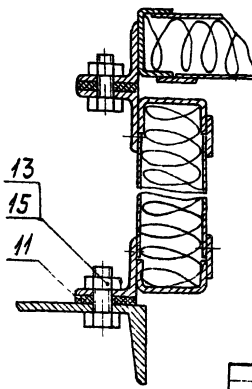
Вид К лист  
М1:10



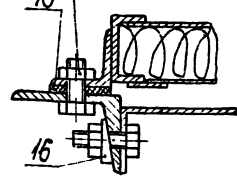
Вид Б лист  
М1:15



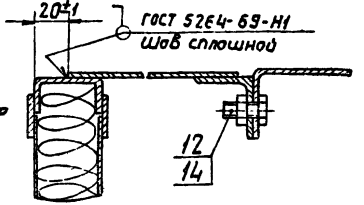
И-И лист  
М1:2



Д-Д лист  
М1:2



Лист  
М1:2



Шкала: 1:1. Вид А, В, К, И-И, Д-Д, Л. Вид Б, К, И-И, Д-Д, Л.

Шк. лист № докум. Подл. Дата  
А1А115.000СБ  
Копировал: \_\_\_\_\_  
Формат 12  
Лист 2

Серия: 3.904-15. Выпуск 1-10

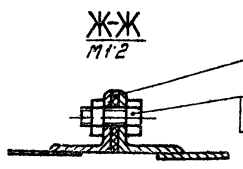
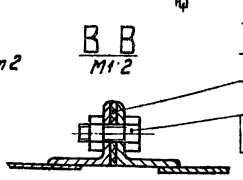
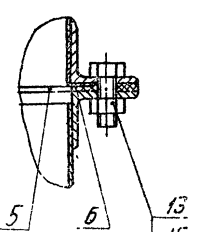
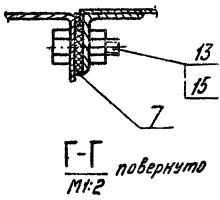
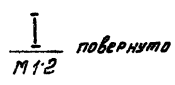
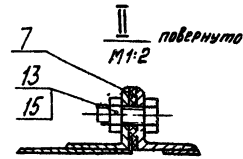
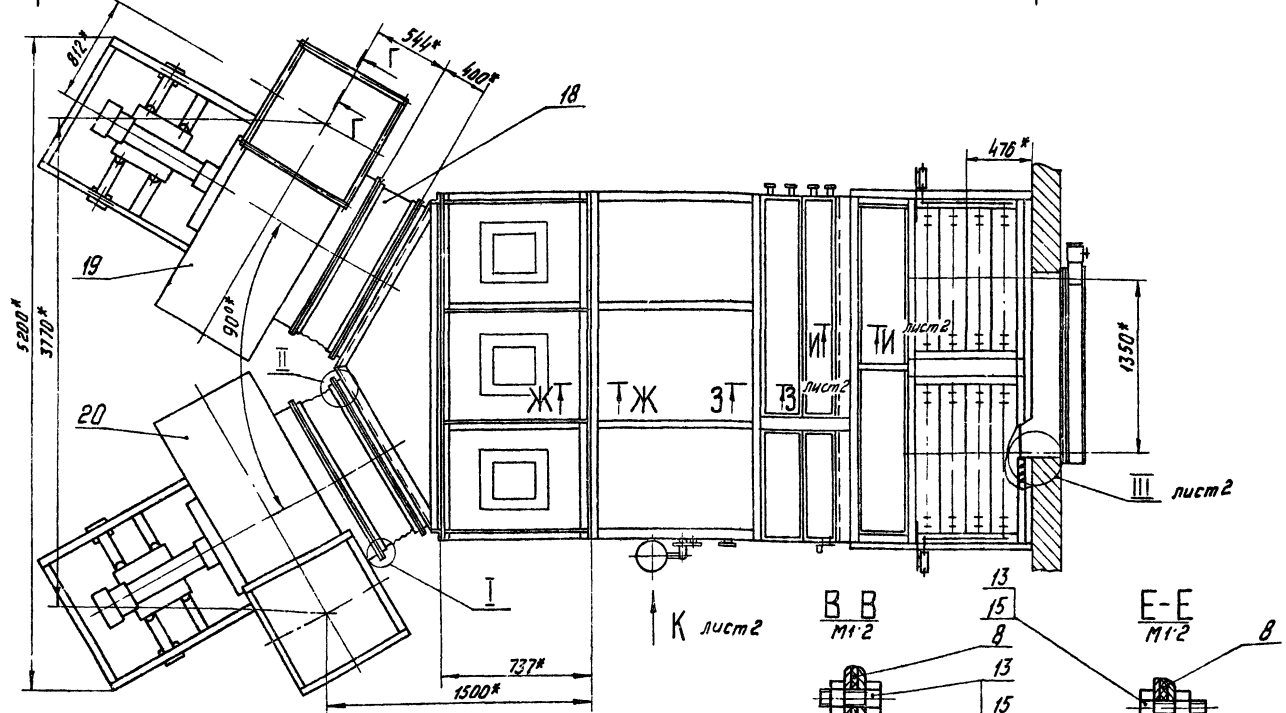
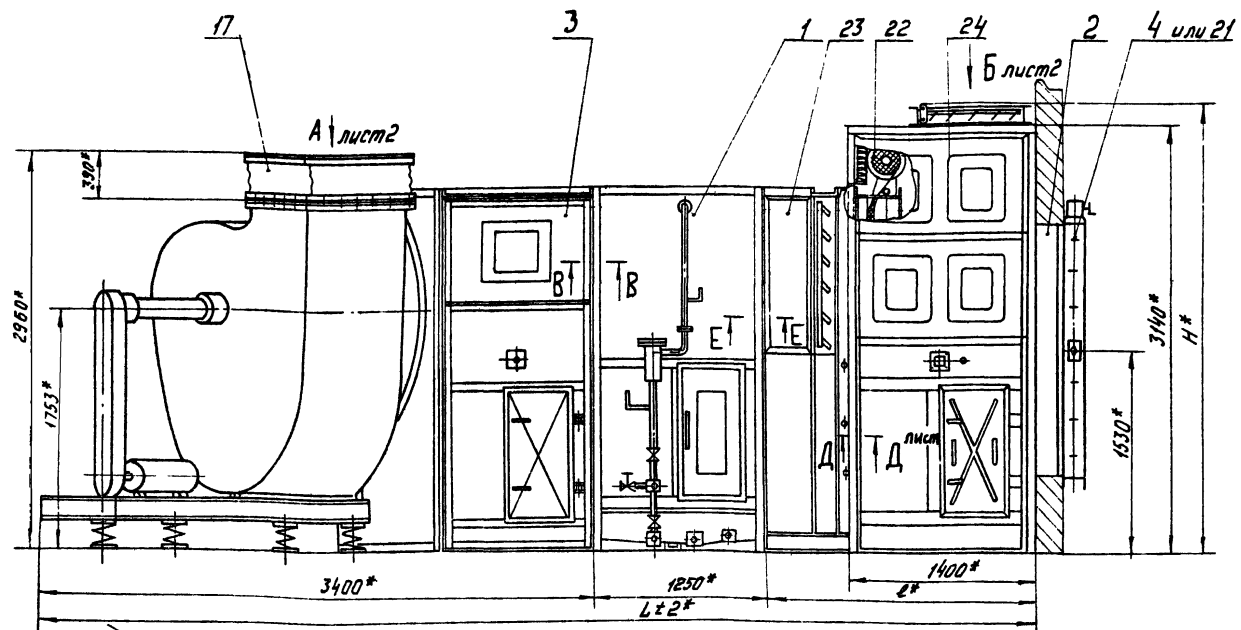
Формат	Зона	Лист	Обозначение	Наименование	Кол.	Примечание
				А1А115.000-05		
				Сборочные единицы		
И	23		А1А041.280-05	Секция calorиферная	1	Выпуск 1-3
И	24		А1А041.310	Секция приемная с фильтром	1	Выпуск 1-3
				А1А115.000-06		
				Сборочные единицы		
И	23		А1А041.280	Секция calorиферная	1	Выпуск 1-3
И	24		А1А041.310-01	Секция приемная с фильтром	1	Выпуск 1-3
				А1А115.000-07		
				Сборочные единицы		
И	23		А1А041.280-01	Секция calorиферная	1	Выпуск 1-3
И	24		А1А041.310-01	Секция приемная с фильтром	1	Выпуск 1-3
				А1А115.000-08		
				Сборочные единицы		
И	23		А1А041.280-02	Секция calorиферная	1	Выпуск 1-3
И	24		А1А041.310-01	Секция приемная с фильтром	1	Выпуск 1-3

Шк. лист № докум. Подл. Дата  
А1А115.000  
Копировал: \_\_\_\_\_  
Формат 11  
Лист 5

Формат	Зона	Лист	Обозначение	Наименование	Кол.	Примечание
				А1А115.000-09		
				Сборочные единицы		
И	23		А1А041.280-03	Секция calorиферная	1	Выпуск 1-3
И	24		А1А041.310-01	Секция приемная с фильтром	1	Выпуск 1-3
				А1А115.000-10		
				Сборочные единицы		
И	23		А1А041.280-04	Секция calorиферная	1	Выпуск 1-3
И	24		А1А041.310-01	Секция приемная с фильтром	1	Выпуск 1-3
				А1А115.000-11		
				Сборочные единицы		
И	23		А1А041.280-05	Секция calorиферная	1	Выпуск 1-3
И	24		А1А041.310-01	Секция приемная с фильтром	1	Выпуск 1-3

Шк. лист № докум. Подл. Дата  
А1А115.000  
Копировал: \_\_\_\_\_  
Формат 11  
Лист 6

А1А115.000С6



Обозначение	Размеры, мм.			Масса, кг
	L*	2*	H*	
А1А115.000	6480	1824		6795
-01	6560	1904		7390
-02	6297	1641	3313	6055
-03	6337	1681		6455
-04	6663	2007		7427
-05	6783	2127		8335
-06	6480	1824		6775
-07	6560	1904		7370
-08	6297	1641		6035
-09	6337	1681		6435
-10	6663	2007		7407
-11	6783	2127		8315

1. В качестве вентиляционных установок должны устанавливаться вентиляционные агрегаты с одним из комплектов: А12.5-1; А12.5-2; А12.5-3; А12.5-4; А12.5-5; А12.5-6; Обозначение комплектов принято по «Руководству по подбору центробежных вентиляторов» - серия АВ-156 И.

2\* Размеры для справок.

А1А115.000С6				Лит	Масса	Масса
Исполнение	Материал	Лит	Масса	статус	таблица	
Приточная вентиляция	камера типа ПН50					
с резервным вентилятором	с секцией орошения					
с резервным вентилятором	с секцией орошения					
Лист 1	Листов 2					
				Заказной СЭСР		
				САНТЕХПРОЕКТ		
				г. Москва		
				2007.01.22		

Формат Зона	Лист	Обозначение	Наименование	Кол.	Примечание
			Документация		
*		A1A116.000CB	Сборочный чертеж		*1/2, 22
И1		A1A109.00070	Приточная вентиляционная камера типа ИК10 с резервным вентилятором с секцией вращения		Техническое описание
			Сборочные единицы		
И1	1	A1A041.270	Патрубок с фланцем	1	выпуск 1-3
И1	2	A1A115.010	Секция соединительная	1	
И1	3	A3Д.045.000-02	Заслонка воздушная утепленная	1	выпуск 1-3 Взаим. поз. 21
			Детали		
Б4	4	A1A116.001	Прокладка Резина-пластима ЗТ-С ГОСТ 7338-65 40x875	4	0,157кг
Б4	5	A1A116.002	Прокладка Резина-пластима ЗТ-С ГОСТ 7338-65 40x955	4	0,172кг
Б4	6	A1A116.003	Прокладка Резина-пластима ЗТ-С ГОСТ 7338-65 φ1322xφ1250	4	0,035кг
<b>A1A116.000</b>					
Исполн. № докум.	Лист	Дата	Приточная вентиляционная камера типа ИК10 с резервным вентилятором с фильтром	Лит.	Лист
Рисов. Инженер	И			И	1 6
Проф. Литвак				И	1 6
Нач. отд. Рубинский				И	1 6
Нач. отд. Рубинский				И	1 6
Исп. Славяк				И	1 6
			Копирован:	формат И1	

Формат Зона	Лист	Обозначение	Наименование	Кол.	Примечание
Б4	7	A1A116.004	Прокладка Резина-пластима ЗТ-С ГОСТ 7338-65 36x2609	2	0,43кг
Б4	8	A1A116.005	Прокладка Резина-пластима ЗТ-С ГОСТ 7338-65 36x2520	1	0,415кг
Б4	9	A1A116.006	Прокладка Резина-пластима ЗТ-С ГОСТ 7338-65 36x2655	2	0,438кг
Б4	10	A1A116.007	Прокладка Резина-пластима ЗТ-С ГОСТ 7338-65 36x2540	1	0,421кг
			Стандартные изделия		
			Болты ГОСТ 7798-70 М8x25.36	54	
			М10x25.36	284	
			Гайки ГОСТ 5915-70 М8.4	54	
			М10.4	284	
			Шайбы 10		
			ГОСТ 10906-66	60	
			Вставка ВНА 12,5		
			Серия 2.494-8 ЦУПН	2	
			Вставка ВВ 12,5		
			Серия 2.494-8 ЦУПН	2	
<b>A1A116.000</b>					
			Копирован:	формат И1	

Формат Зона	Лист	Обозначение	Наименование	Кол.	Примечание
	18		Вентилятор Ц4-70М <sup>125</sup> левого вращения	1	ГОСТ 5976-73
	19		Вентилятор Ц4-70М <sup>125</sup> правого вращения	1	ГОСТ 5976-73
			Прочие изделия		
	20		Клапан воздушный утепленный КВУ 1800x1400	1	Взаим. поз. 4
	21		Материал фильтрующий из упругого стекловолокна марки ФСВУ, ширина 1200мм	50м	ТУ21-10-369-70
<b>Переменные данные для исполнения:</b>					
<b>A1A116.000</b>					
			Сборочные единицы		
И1	22	A1A041.280	Секция калориферная	1	выпуск 1-3
И1	23	A1A041.310	Секция приемная с фильтром	1	выпуск 1-3
<b>A1A116.000</b>					
			Копирован:	формат И1	

Формат Зона	Лист	Обозначение	Наименование	Кол.	Примечание
			A1A116.000-01		
			Сборочные единицы		
И1	22	A1A041.280-01	Секция калориферная	1	выпуск 1-3
И1	23	A1A041.310	Секция приемная с фильтром	1	выпуск 1-3
			A1A116.000-02		
			Сборочные единицы		
И1	22	A1A041.280-02	Секция калориферная	1	выпуск 1-3
И1	23	A1A041.310	Секция приемная с фильтром	1	выпуск 1-3
			A1A116.000-03		
			Сборочные единицы		
И1	22	A1A041.280-03	Секция калориферная	1	выпуск 1-3
И1	23	A1A041.310	Секция приемная с фильтром	1	выпуск 1-3
			A1A116.000-04		
			Сборочные единицы		
И1	22	A1A041.280-04	Секция калориферная	1	выпуск 1-3
И1	23	A1A041.310	Секция приемная с фильтром	1	выпуск 1-3
<b>A1A116.000</b>					
			Копирован:	формат И1	

Шаблон Лист и дата Максимум Исполнитель Лист и дата

Шаблон Лист и дата Максимум Исполнитель Лист и дата

Серия 3.904-15 Выпуск 1-10

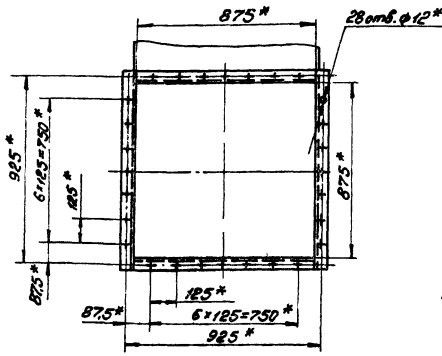
Шаблон Лист и дата Максимум Исполнитель Лист и дата

Шаблон Лист и дата Максимум Исполнитель Лист и дата

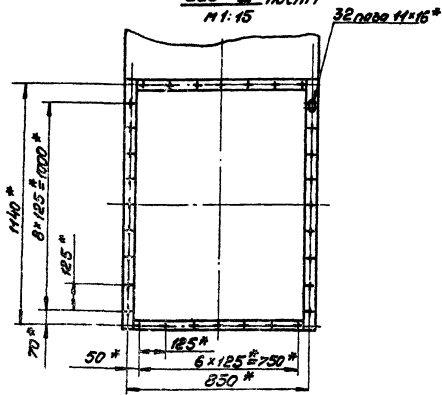


А1А116.000СБ

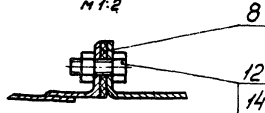
Вид А повернуто, лист 1  
№ 1:15



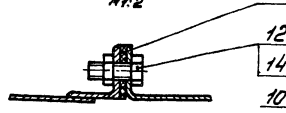
Вид Б лист 1  
№ 1:15



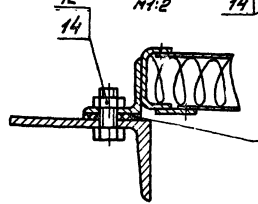
Ж-Ж лист 1  
№ 1:2



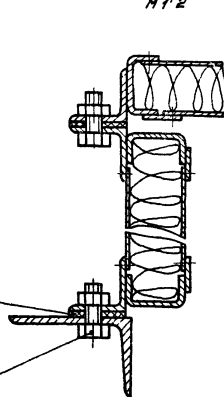
В-В лист 1  
№ 1:2



1-1 лист 1  
№ 1:2



Е-Е лист 1  
№ 1:2



Указание: Листы и детали имеют одинаковую нумерацию

Серия 3.904-15 Выпуск 1-10

Указание: Листы и детали имеют одинаковую нумерацию

Формат	Зона	Лист	Обозначение	Наименование	Кол.	Примечание
				<u>А1А116.000-05</u>		
				Сборочные единицы		
И	22		<u>А1А041.280-05</u>	Секция calorиферная	1	Выпуск 1-3
И	23		<u>А1А041.310</u>	Секция приемная с фильтром	1	Выпуск 1-3
				<u>А1А116.000-06</u>		
				Сборочные единицы		
И	22		<u>А1А041.280</u>	Секция calorиферная	1	Выпуск 1-3
И	23		<u>А1А041.310-01</u>	Секция приемная с фильтром	1	Выпуск 1-3
				<u>А1А116.000-07</u>		
				Сборочные единицы		
И	22		<u>А1А041.280-01</u>	Секция calorиферная	1	Выпуск 1-3
И	23		<u>А1А041.310-01</u>	Секция приемная с фильтром	1	Выпуск 1-3
				<u>А1А116.000-08</u>		
				Сборочные единицы		
И	22		<u>А1А041.280-02</u>	Секция calorиферная	1	Выпуск 1-3
И	23		<u>А1А041.310-01</u>	Секция приемная с фильтром	1	Выпуск 1-3
				<u>А1А116.000</u>		
				Лист 5		

А1А116.000

Формат 11

А1А116.000 СБ Лист 2

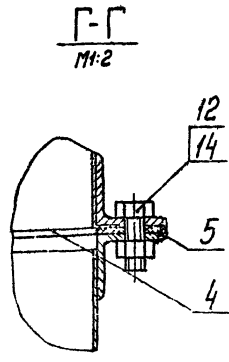
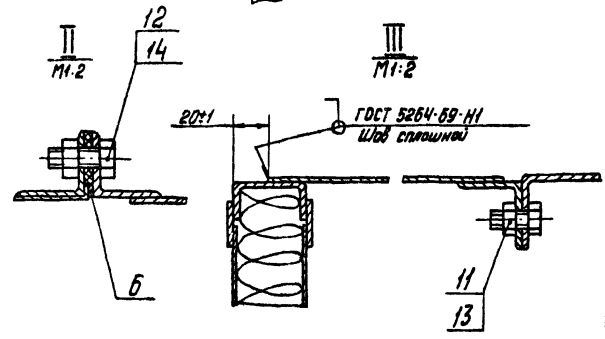
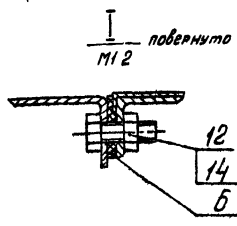
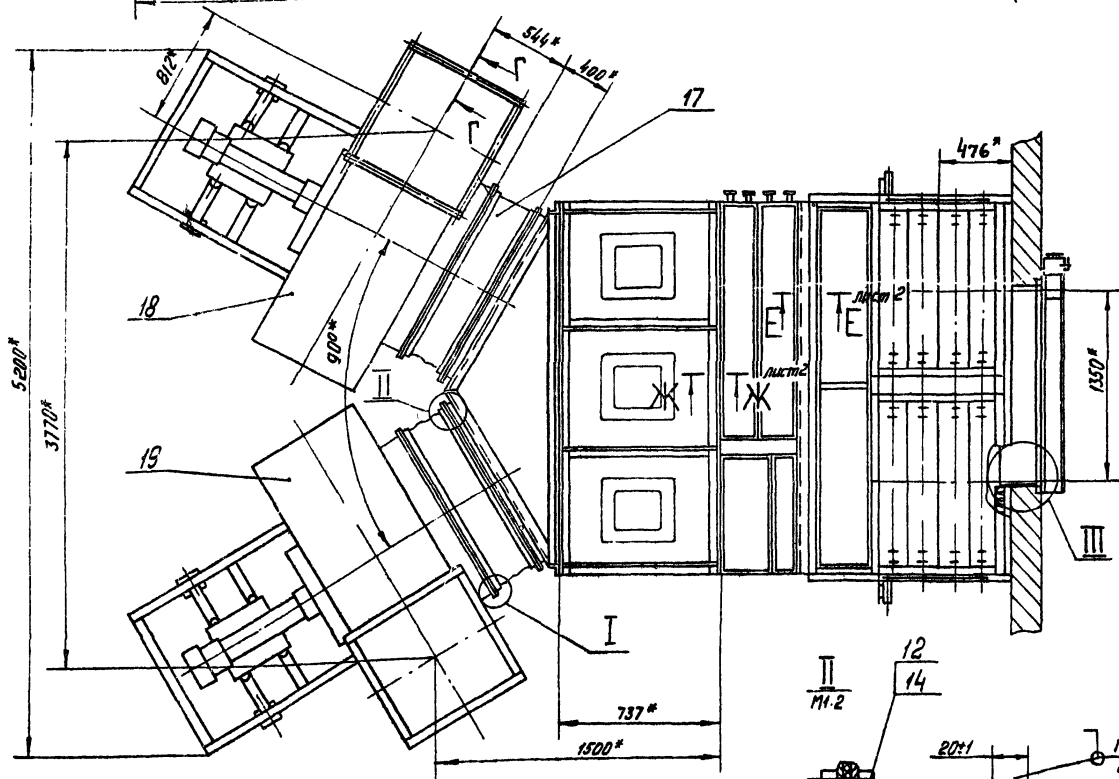
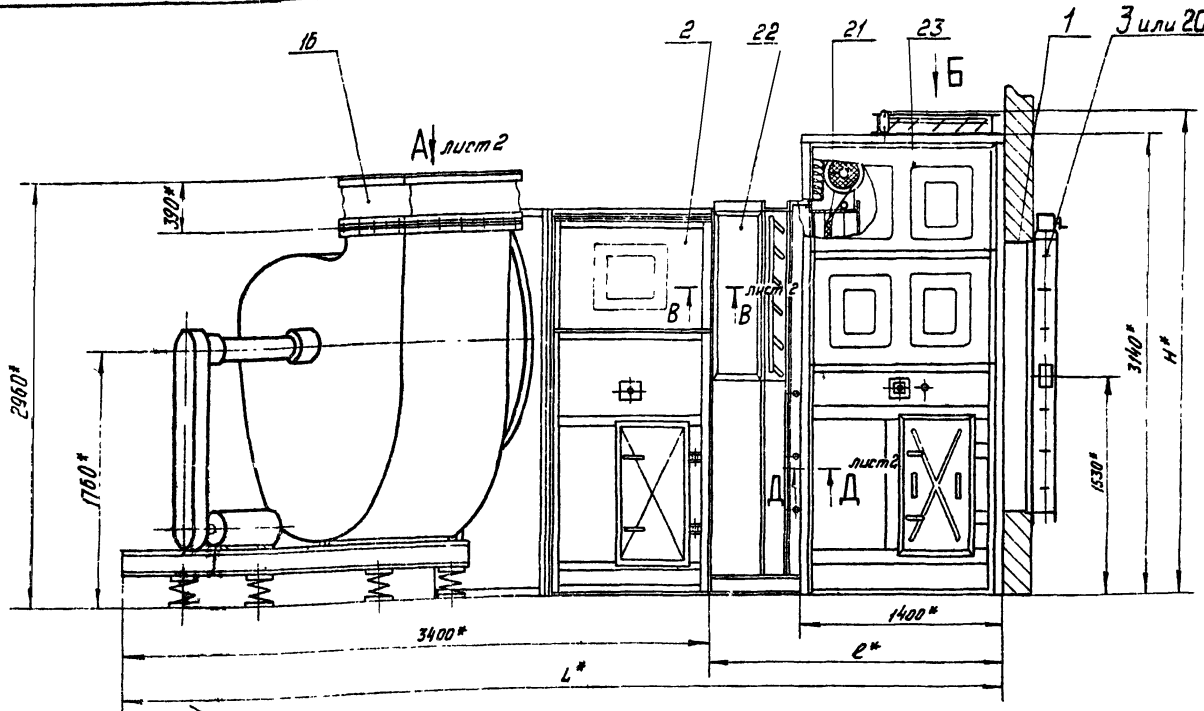
Формат 12

Формат	Зона	Лист	Обозначение	Наименование	Кол.	Примечание
				<u>А1А116.000-09</u>		
				Сборочные единицы		
И	22		<u>А1А041.280-03</u>	Секция calorиферная	1	Выпуск 1-3
И	23		<u>А1А041.310-01</u>	Секция приемная с фильтром	1	Выпуск 1-3
				<u>А1А116.000-10</u>		
				Сборочные единицы		
И	22		<u>А1А041.280-04</u>	Секция calorиферная	1	Выпуск 1-3
И	23		<u>А1А041.310-01</u>	Секция приемная с фильтром	1	Выпуск 1-3
				<u>А1А116.000-11</u>		
				Сборочные единицы		
И	22		<u>А1А041.280-05</u>	Секция calorиферная	1	Выпуск 1-3
И	23		<u>А1А041.310-01</u>	Секция приемная с фильтром	1	Выпуск 1-3
				<u>А1А116.000</u>		
				Лист 6		

А1А116.000

Копировать: СЫЧЕВА

Формат 11



1. В качестве вентиляторных установок должны поставятся вентиляторные агрегаты с одним из комплектов: А125-2, А125-3; А125-4, А125-5; А125-8; Обозначение комплектов принято „Руководству по подбору центробежных вентиляторов“ - серия АВ-156Н  
 2. Размеры для справок

Обозначение	Размеры, мм			Масса кг
	L*	B*	H*	
А1А116.000	5227	1824		5610
-01	5307	1904		6225
-02	5044	1641		4870
-03	5084	1681	3313	5270
-04	5410	2007		6240
-05	5530	2127		7150
-06	5227	1824		5590
-07	5307	1904		6205
-08	5044	1641		4820
-09	5084	1681		5250
-10	5410	2007		6220
-11	5530	2127		7130

А1А116.000СБ				Лист	Масса	Листов
Изм.	Лист	Исполн.	Дата	И	штук	2
1	1	Мельникова	12/11			
2	2	Мельникова	12/11			
3	3	Мельникова	12/11			
4	4	Мельникова	12/11			
5	5	Мельникова	12/11			
6	6	Мельникова	12/11			
7	7	Мельникова	12/11			
8	8	Мельникова	12/11			
9	9	Мельникова	12/11			
10	10	Мельникова	12/11			
11	11	Мельникова	12/11			
12	12	Мельникова	12/11			
13	13	Мельникова	12/11			
14	14	Мельникова	12/11			
15	15	Мельникова	12/11			
16	16	Мельникова	12/11			
17	17	Мельникова	12/11			
18	18	Мельникова	12/11			
19	19	Мельникова	12/11			
20	20	Мельникова	12/11			
21	21	Мельникова	12/11			
22	22	Мельникова	12/11			
23	23	Мельникова	12/11			
24	24	Мельникова	12/11			
25	25	Мельникова	12/11			
26	26	Мельникова	12/11			
27	27	Мельникова	12/11			
28	28	Мельникова	12/11			
29	29	Мельникова	12/11			
30	30	Мельникова	12/11			
31	31	Мельникова	12/11			
32	32	Мельникова	12/11			
33	33	Мельникова	12/11			
34	34	Мельникова	12/11			
35	35	Мельникова	12/11			
36	36	Мельникова	12/11			
37	37	Мельникова	12/11			
38	38	Мельникова	12/11			
39	39	Мельникова	12/11			
40	40	Мельникова	12/11			
41	41	Мельникова	12/11			
42	42	Мельникова	12/11			
43	43	Мельникова	12/11			
44	44	Мельникова	12/11			
45	45	Мельникова	12/11			
46	46	Мельникова	12/11			
47	47	Мельникова	12/11			
48	48	Мельникова	12/11			
49	49	Мельникова	12/11			
50	50	Мельникова	12/11			
51	51	Мельникова	12/11			
52	52	Мельникова	12/11			
53	53	Мельникова	12/11			
54	54	Мельникова	12/11			
55	55	Мельникова	12/11			
56	56	Мельникова	12/11			
57	57	Мельникова	12/11			
58	58	Мельникова	12/11			
59	59	Мельникова	12/11			
60	60	Мельникова	12/11			
61	61	Мельникова	12/11			
62	62	Мельникова	12/11			
63	63	Мельникова	12/11			
64	64	Мельникова	12/11			
65	65	Мельникова	12/11			
66	66	Мельникова	12/11			
67	67	Мельникова	12/11			
68	68	Мельникова	12/11			
69	69	Мельникова	12/11			
70	70	Мельникова	12/11			
71	71	Мельникова	12/11			
72	72	Мельникова	12/11			
73	73	Мельникова	12/11			
74	74	Мельникова	12/11			
75	75	Мельникова	12/11			
76	76	Мельникова	12/11			
77	77	Мельникова	12/11			
78	78	Мельникова	12/11			
79	79	Мельникова	12/11			
80	80	Мельникова	12/11			
81	81	Мельникова	12/11			
82	82	Мельникова	12/11			
83	83	Мельникова	12/11			
84	84	Мельникова	12/11			
85	85	Мельникова	12/11			
86	86	Мельникова	12/11			
87	87	Мельникова	12/11			
88	88	Мельникова	12/11			
89	89	Мельникова	12/11			
90	90	Мельникова	12/11			
91	91	Мельникова	12/11			
92	92	Мельникова	12/11			
93	93	Мельникова	12/11			
94	94	Мельникова	12/11			
95	95	Мельникова	12/11			
96	96	Мельникова	12/11			
97	97	Мельникова	12/11			
98	98	Мельникова	12/11			
99	99	Мельникова	12/11			
100	100	Мельникова	12/11			

Серия А1А116-15 Выпуск 1-10

Исполн. Мельникова Л.В. Провер. Мельникова Л.В. Дата 12/11/11

Формат	Зона	Лист	Обозначение	Наименование	Кол.	Примечание
				<u>Документация</u>		
		22	A1A 117. 000. СБ	Сборочный чертеж		
		11	A1A 109. 000 Т0	Приточная вентиляционная камера типа ПКС0 с резервным вентилятором с секцией орошения		Техническое описание
				<u>Сборочные единицы</u>		
		11	1 A1A 041. 270	Патрубок с фланцем	1	Выпуск 1-3
		11	2 A1A 115. 010	Секция соединительная	1	
		11	3 АЗД045. 000-02	Защелка Воздушная утепленная	1	Выпуск 1-3 83-ая стр. поз 19
				<u>Детали</u>		
		64	4 A1A 117. 001	Прокладка Резина-пластина ЗТ-с ГОСТ 7338-65 40x875	4	0,157 кг
		64	5 A1A 117. 002	Прокладка Резина-пластина ЗТ-с ГОСТ 7338-65 40x955	4	0,172 кг
		64	6 A1A 117. 003	Прокладка Резина-пластина ЗТ-с ГОСТ 7338-65 φ1322x φ 1250	4	0,035 кг
<b>A1A 117. 000</b>						
Изм.	Лист	№ докум.	Подп.	Дата		
Разраб.	Литвак				Приточная вентиляционная камера типа ПКС0 с резервным вентилятором	
Ук. гр.	Граневский				госстрой СССР Сантехпроект г. Москва	
И. контр.	Рубинская				Копировал:	
Утв.	Славяк				формат И	

Лист № 10, 11, 12, 13, 14, 15, 16, 17, 18, 19, 20, 21, 22, 23, 24, 25, 26, 27, 28, 29, 30, 31, 32, 33, 34, 35, 36, 37, 38, 39, 40, 41, 42, 43, 44, 45, 46, 47, 48, 49, 50, 51, 52, 53, 54, 55, 56, 57, 58, 59, 60, 61, 62, 63, 64, 65, 66, 67, 68, 69, 70, 71, 72, 73, 74, 75, 76, 77, 78, 79, 80, 81, 82, 83, 84, 85, 86, 87, 88, 89, 90, 91, 92, 93, 94, 95, 96, 97, 98, 99, 100

Формат	Зона	Лист	Обозначение	Наименование	Кол.	Примечание
		64	7 A1A 117. 004	Прокладка Резина-пластина ЗТ-с ГОСТ 7338-65 36 x 2609	2	0,43 кг
		64	8 A1A 117. 005	Прокладка Резина-пластина ЗТ-с ГОСТ 7338-65 36 x 2520	1	0,415 кг
		64	9 A1A 117. 006	Прокладка Резина-пластина ЗТ-с ГОСТ 7338-65 36 x 2655	2	0,438 кг
		64	10 A1A 117. 007	Прокладка Резина-пластина ЗТ-с ГОСТ 7338-65 36 x 2540	1	0,421 кг
				<u>Стандартные изделия</u>		
		11		Болты ГОСТ 7798-70		
		12		M8 x 25.36	54	
		12		M10 x 25.36	224	
		13		Гайки ГОСТ 5915-70		
		14		M8.4	54	
		14		M10.4	224	
		15		Вставка ВНА 12,5 Серия 2.494-8 ЦИТН	2	
		16		Вставка ВВ12,5 Серия 2.494-8 ЦИТН	2	
<b>A1A 117. 000</b>						
Изм.	Лист	№ докум.	Подп.	Дата		
					Копировал:	
					формат И	

Лист № 10, 11, 12, 13, 14, 15, 16, 17, 18, 19, 20, 21, 22, 23, 24, 25, 26, 27, 28, 29, 30, 31, 32, 33, 34, 35, 36, 37, 38, 39, 40, 41, 42, 43, 44, 45, 46, 47, 48, 49, 50, 51, 52, 53, 54, 55, 56, 57, 58, 59, 60, 61, 62, 63, 64, 65, 66, 67, 68, 69, 70, 71, 72, 73, 74, 75, 76, 77, 78, 79, 80, 81, 82, 83, 84, 85, 86, 87, 88, 89, 90, 91, 92, 93, 94, 95, 96, 97, 98, 99, 100

Серия 3.904-15 Выпуск 1-10

Формат	Зона	Лист	Обозначение	Наименование	Кол.	Примечание
		17		Вентилятор Ц4-70 N125 левое исполнение	1	
		18		Вентилятор Ц4-70 N125 правое исполнение	1	
				<u>Прочие изделия</u>		
		19		Клапан воздушный утепленный КУ1000 M1000 ТУ22-2071-70	1	взамен поз 4
<u>Переменные данные для исполнений:</u>						
<b>A1A 117. 000</b>						
				<u>Сборочные единицы</u>		
		11	20 A1A 041. 280	Секция калориферная	1	Выпуск 1-3
		11	21 A1A 043. 010	Секция приемная	1	Выпуск 1-3
<b>A1A 117. 000-01</b>						
				<u>Сборочные единицы</u>		
		11	20 A1A 041. 280-01	Секция калориферная	1	Выпуск 1-3
		11	21 A1A 043. 010	Секция приемная	1	Выпуск 1-3
<b>A1A 117. 000-02</b>						
				<u>Сборочные единицы</u>		
		11	20 A1A 041. 280	Секция калориферная	1	Выпуск 1-3
		11	21 A1A 043. 010-01	Секция приемная	1	Выпуск 1-3
<b>A1A 117. 000</b>						
Изм.	Лист	№ докум.	Подп.	Дата		
					Копировал:	
					формат И	

Лист № 10, 11, 12, 13, 14, 15, 16, 17, 18, 19, 20, 21, 22, 23, 24, 25, 26, 27, 28, 29, 30, 31, 32, 33, 34, 35, 36, 37, 38, 39, 40, 41, 42, 43, 44, 45, 46, 47, 48, 49, 50, 51, 52, 53, 54, 55, 56, 57, 58, 59, 60, 61, 62, 63, 64, 65, 66, 67, 68, 69, 70, 71, 72, 73, 74, 75, 76, 77, 78, 79, 80, 81, 82, 83, 84, 85, 86, 87, 88, 89, 90, 91, 92, 93, 94, 95, 96, 97, 98, 99, 100

Формат	Зона	Лист	Обозначение	Наименование	Кол.	Примечание
		11	20 A1A 041. 280-02	Секция калориферная	1	Выпуск 1-3
		11	21 A1A 043. 010	Секция приемная	1	Выпуск 1-3
<b>A1A 117. 000-03</b>						
				<u>Сборочные единицы</u>		
		11	20 A1A 041. 280-03	Секция калориферная	1	Выпуск 1-3
		11	21 A1A 043. 010	Секция приемная	1	Выпуск 1-3
<b>A1A 117. 000-04</b>						
				<u>Сборочные единицы</u>		
		11	20 A1A 041. 280-04	Секция калориферная	1	Выпуск 1-3
		11	21 A1A 043. 010	Секция приемная	1	Выпуск 1-3
<b>A1A 117. 000-05</b>						
				<u>Сборочные единицы</u>		
		11	20 A1A 041. 280-05	Секция калориферная	1	Выпуск 1-3
		11	21 A1A 043. 010	Секция приемная	1	Выпуск 1-3
<b>A1A 117. 000-06</b>						
				<u>Сборочные единицы</u>		
		11	20 A1A 041. 280	Секция калориферная	1	Выпуск 1-3
		11	21 A1A 043. 010-01	Секция приемная	1	Выпуск 1-3
<b>A1A 117. 000</b>						
Изм.	Лист	№ докум.	Подп.	Дата		
					Копировал:	
					формат И	

Лист № 10, 11, 12, 13, 14, 15, 16, 17, 18, 19, 20, 21, 22, 23, 24, 25, 26, 27, 28, 29, 30, 31, 32, 33, 34, 35, 36, 37, 38, 39, 40, 41, 42, 43, 44, 45, 46, 47, 48, 49, 50, 51, 52, 53, 54, 55, 56, 57, 58, 59, 60, 61, 62, 63, 64, 65, 66, 67, 68, 69, 70, 71, 72, 73, 74, 75, 76, 77, 78, 79, 80, 81, 82, 83, 84, 85, 86, 87, 88, 89, 90, 91, 92, 93, 94, 95, 96, 97, 98, 99, 100

Контр-лист	Лист	Лист	Обозначение	Наименование	Кол.	Примечание
				A1A117.000-07		
				Сборочные единицы		
11	20	A1A041.280-01	Секция calorиферная	1		
12	21	A1A043.010-01	Секция приемная	1		
			A1A117.000-08			
			Сборочные единицы			
11	20	A1A041.280-02	Секция calorиферная	1		
11	21	A1A043.010-01	Секция приемная	1		
			A1A117.000-09			
			Сборочные единицы			
11	20	A1A041.280-03	Секция calorиферная	1		
11	21	A1A043.010-01	Секция приемная	1		
			A1A117.000-10			
			Сборочные единицы			
11	20	A1A041.280-04	Секция calorиферная	1		
11	21	A1A043.010-01	Секция приемная	1		
			A1A117.000-11			
			Сборочные единицы			
11	20	A1A041.280-04	Секция calorиферная	1		
11	21	A1A043.010-01	Секция приемная	1		
				<b>A1A117.000</b>	лист 5	

Серия 3. 904-15 Выпуск 4-10

Rz 320 (✓) (✓)

**A1A115.029**

Изм	Лист	№ докум.	Лист	Дата	Лит	Масса	Масшт.
					И	0,1	1:1

**Пруток**

Круг В6 ГОСТ 2590-71  
Ст. 3 ГОСТ 535-58

Копирован! Формат И

Rz 320 (✓) (✓)

**A1A115.018**

Неуказанные предельные отклонения размеров по СМг

				<b>A1A115.018</b>		
Изм	Лист	№ докум.	Лист	Дата	Лит	Масса
					И	3,83

**Уголок**

Уголок Б-36x36x3 ГОСТ 8905-72  
Ст. 3 ГОСТ 535-58

Копирован! Формат И

Rz 320 (✓) (✓)

**A1A115.028**

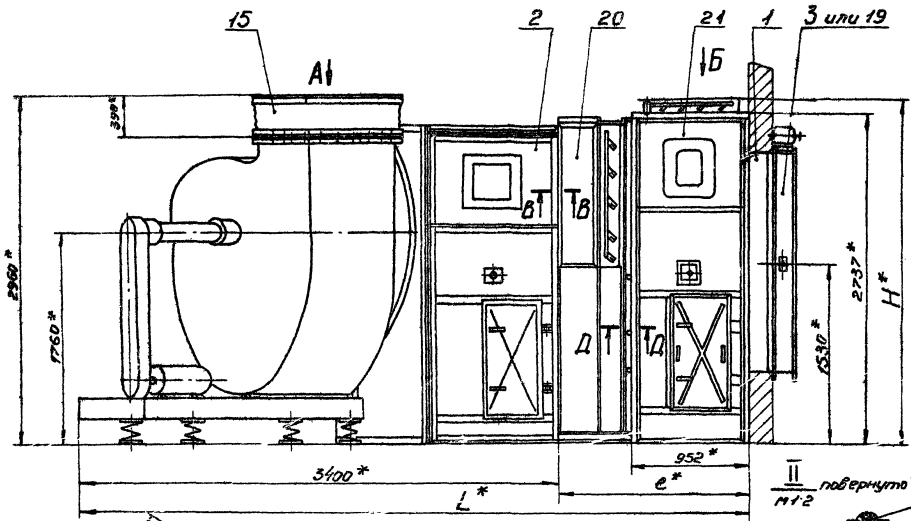
Обозначение	Д, мм	Масса, кг
A1A115.028	400±0,8	0,2
-01	600±0,9	0,29
-02	800±1	0,41
-03	1000±1,1	0,48

**Кальцо**

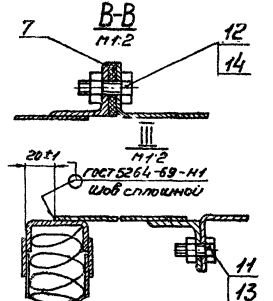
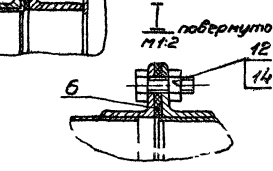
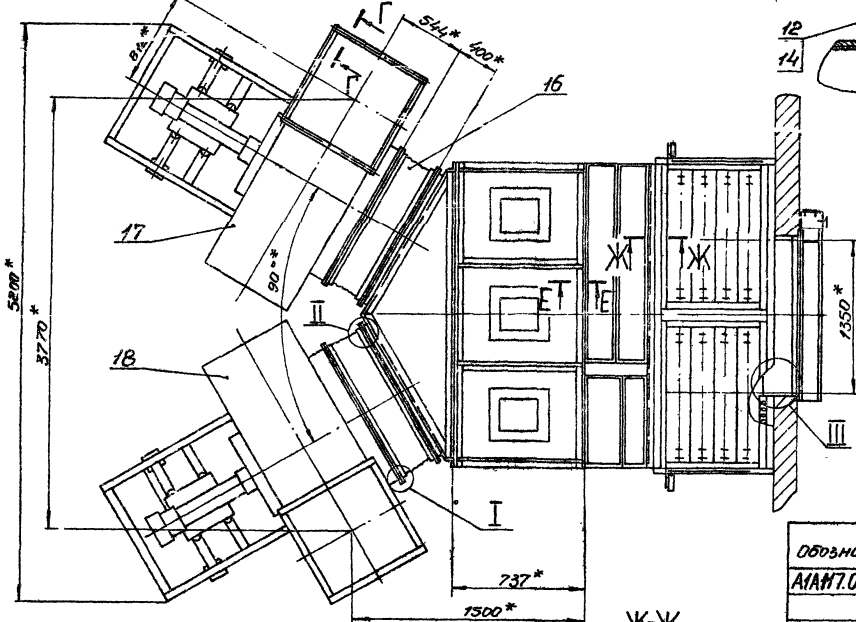
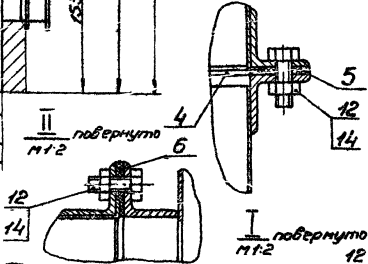
Изм	Лист	№ докум.	Лист	Дата	Лит	Масса	Масшт.
					И		

Круг Б5 ГОСТ 2590-71  
Ст. 3 ГОСТ 535-58

Копирован! Формат И

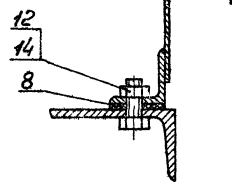
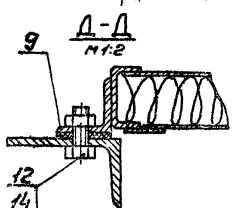
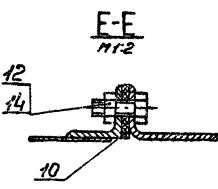


I-I повернуто  
н 1:2



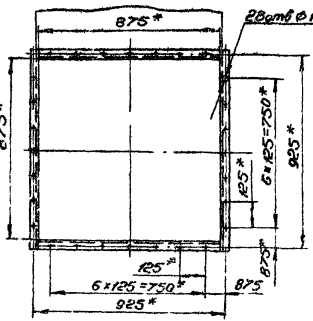
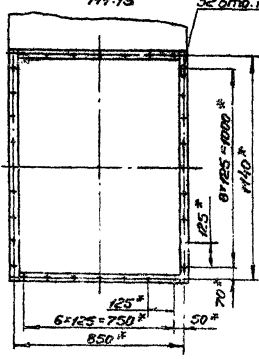
Обозначение	Размеры, мм			Масса, кг
	L	B	H	
А1АН7.000	4779	1376		4935
-01	4859	1456		5540
-02	4596	1193	2910	4195
-03	4636	1233		4595
-04	4962	1559		5570
-05	5082	1679		6475
-06	4779	1376		4825
-07	4859	1456		5490
-08	4596	1193		4145
-09	4636	1233		4545
-10	4962	1559		5520
-11	5082	1679		6425

Ж-Ж  
н 1:2



Вид Б  
н 1:15

Вид А  
н 1:15



1. В качестве вентиляционных установок должны устанавливаться вентиляционные агрегаты с одним из комплектов: А12,5-1; А12,5-2; А12,5-3; А12,5-4; А12,5-5; А12,5-6. Обозначение комплектов принято по Руководству по подбору центробежных вентиляторов\* — серия АВ-156М.  
2.\* Размеры в мм справк.

А1АН7.000СБ				Лист	Масса	Масштаб
Изм.	Лист	№ докум.	Подп.	Разработчик	Дата	Разработчик
Прооб.	Литбэк	Литбэк	Литбэк	Литбэк	Литбэк	Литбэк
Рис. эф.	Рис. эф.	Рис. эф.	Рис. эф.	Рис. эф.	Рис. эф.	Рис. эф.
Г. в. е. л. с. т.	Г. в. е. л. с. т.	Г. в. е. л. с. т.	Г. в. е. л. с. т.	Г. в. е. л. с. т.	Г. в. е. л. с. т.	Г. в. е. л. с. т.
И. в. е. н. т.	И. в. е. н. т.	И. в. е. н. т.	И. в. е. н. т.	И. в. е. н. т.	И. в. е. н. т.	И. в. е. н. т.
У. в. е. т.	У. в. е. т.	У. в. е. т.	У. в. е. т.	У. в. е. т.	У. в. е. т.	У. в. е. т.

Серия 3.904-15 Выпуск 1-10

Указание: лист формата А1 (297х420) (или А2 (420х594))

Формат Зона поз.	Обозначение	Наименование	Кол.	Приме- чание
		Документация		
22	A1A115.010 СБ	Сборочный чертеж		
		Сборочные единицы		
11	1 A1A041.020	Панель перекрытия	1	Выпуск 7-3
11	2 A1A041.030	Панель передняя	1	Выпуск 7-3
11	3 A1A041.040	Панель задняя	1	Выпуск 7-3
11	4 A1A115.020	Панель торцевая	1	
11	5 A14M013.000	Дверь герметическая	1	Выпуск 7-7

**A1A115.010**

Секция  
соединительная

Лист Лист Листов  
1 1 2

Госстрой СССР  
Сантехпроект  
г. Москва

Копировал: Денисова формат: 11

Формат Зона поз.	Обозначение	Наименование	Кол.	Приме- чание
		Стандартные изделия		
9		Болт М10×25 ЗБ ГОСТ 7798-70	72	
10		Гайка М10 4 ГОСТ 5915-70	72	

**A1A115.010**

Лист  
2

Госстрой СССР  
Сантехпроект  
г. Москва

Копировал: Денисова формат: 11

Серия 3.904-15 Выпуск 1-10

Формат Зона поз.	Обозначение	Наименование	Кол.	Приме- чание
		Документация		
22	A1A115.020 СБ	Сборочный чертеж		
		Сборочные единицы		
11	1 A1A115.030	Сектор	2	
11	2 A1A115.040	Решетка ограждающая	2	
		Детали		
11	3 A1A115.018	Уголок	1	
11	4 A1A115.019	Уголок	1	
	5	-01 Уголок	1	
64	6 A1A115.021	Уголок		
		Б-36×36×3 ГОСТ 8509-72 Уголок Ст.3 ГОСТ 535-58 L-2446-1	1	4,035кг
11	7 A1A115.022	Скоба	8	
11	8 A1A115.023	Лист	1	
11	9 A1A115.024	Профиль	1	
11	10 A1A115.025	Уголок	4	
		Стандартные изделия		
11		Болт М8×20.36 ГОСТ 7798-70	16	
12		Гайка М8.4 ГОСТ 5915-70	16	

**A1A115.020**

Панель торцевая

Лист Лист Листов  
1 1 1

Госстрой СССР  
Сантехпроект  
г. Москва

Копировал: Денисова формат: 11

Формат Зона поз.	Обозначение	Наименование	Кол.	Приме- чание
		Документация		
12	A1A115.030	Сборочный чертеж		
		Детали		
11	1 A1A115.026	Лист	1	
11	2 A1A115.027	Фланец	1	

**A1A115.030**

Сектор

Лист Лист Листов  
1 1 1

Госстрой СССР  
Сантехпроект  
г. Москва

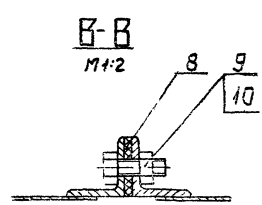
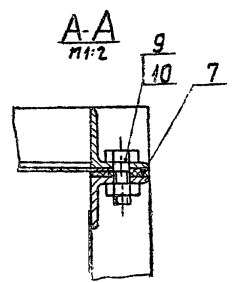
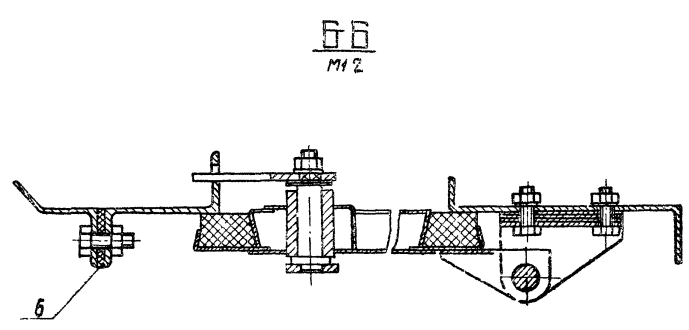
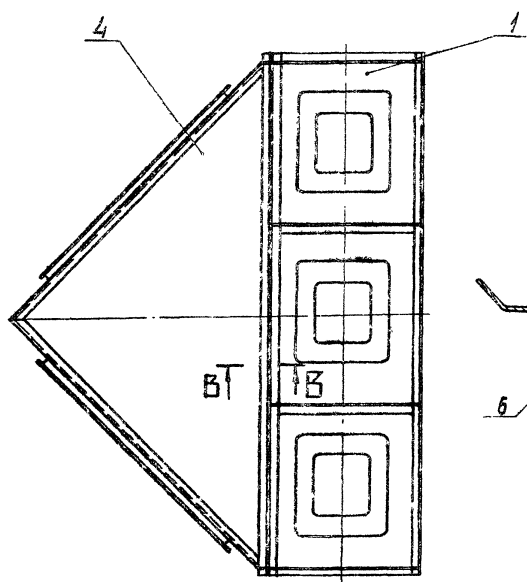
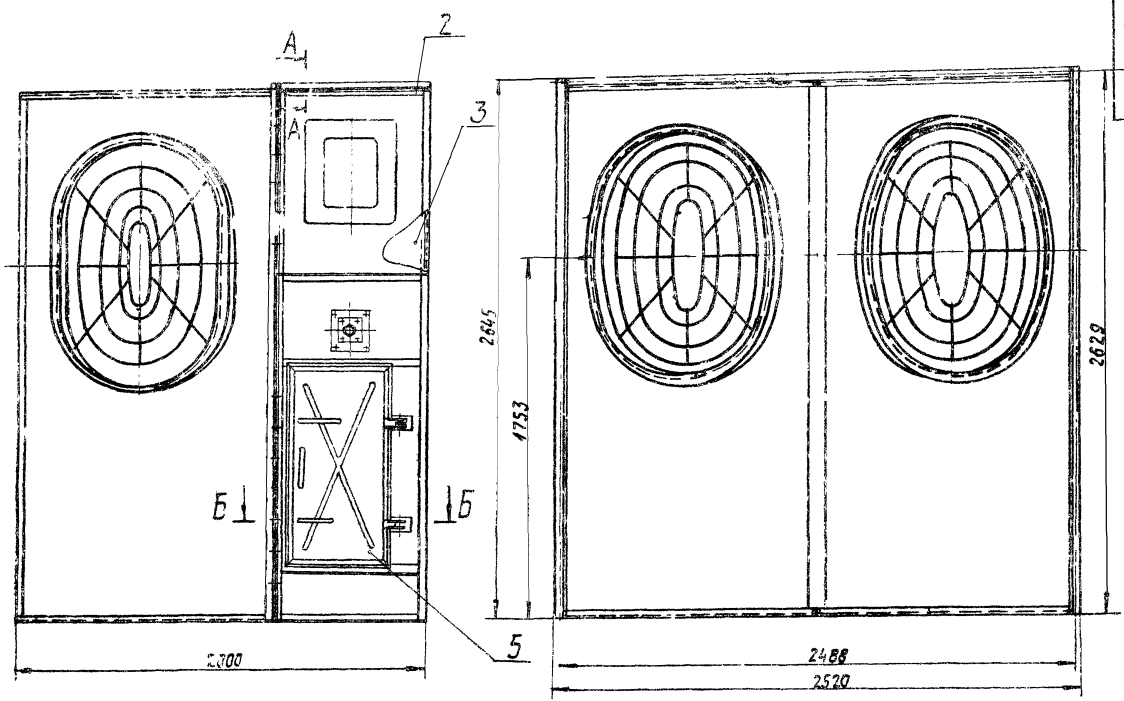
Копировал: Денисова формат: 11

Формат, зона, поз., дата, лист, № докум., подп., дата, лист, № докум., подп., дата

Формат, зона, поз., дата, лист, № докум., подп., дата, лист, № докум., подп., дата

Формат, зона, поз., дата, лист, № докум., подп., дата, лист, № докум., подп., дата

Формат, зона, поз., дата, лист, № докум., подп., дата, лист, № докум., подп., дата

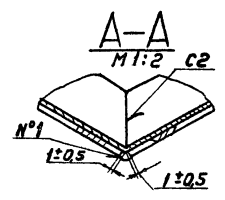
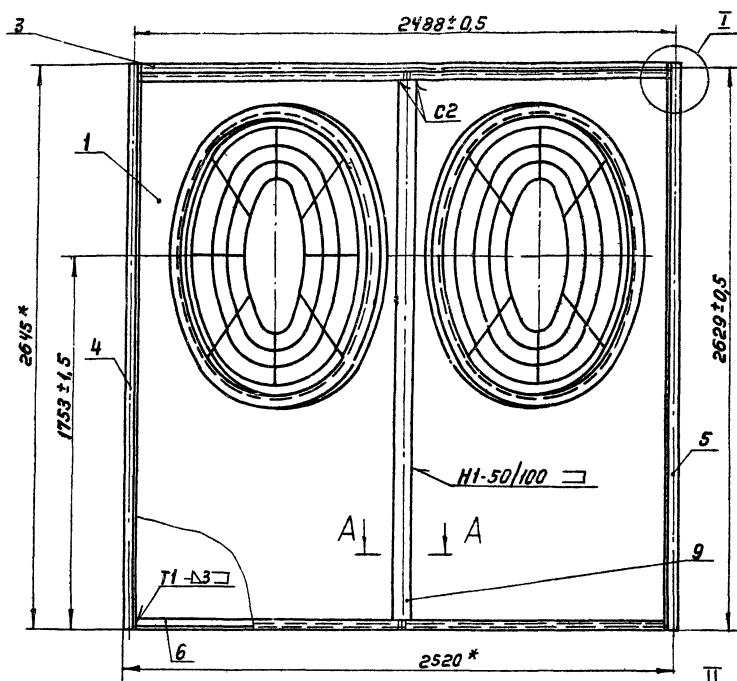


Размеры для справок

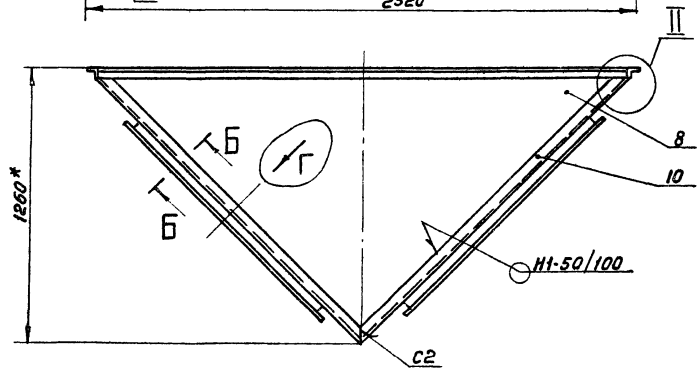
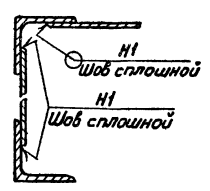
				А1А115.010 СБ	
Изд.	Лист	№ докум.	Дата	Изм.	Масшт.
1	1	197	1/15		
Секция соединительная. Сборочный чертёж				Лист	Листов
				1	1
				Сантехпроект г. Москва	

Серия 3.904-15 Выпуск 1-10

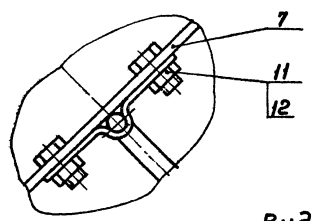
Состав: 1. Листы и детали 2. Сборочный чертёж 3. Технические условия 4. Инструкция по монтажу



**Б-Б повернуто**  
M1:2

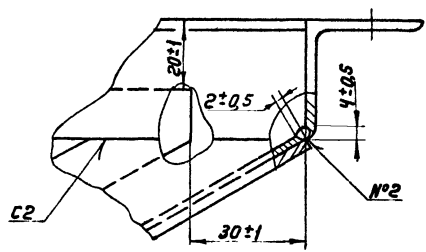


**III**  
M1:1

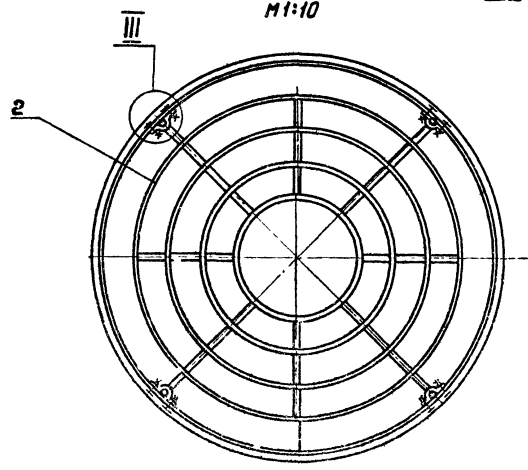
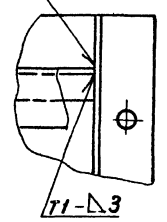


**Вид Г повернуто**  
M1:10

**II**  
M1:1



**I**  
M1:2  
T1-Δ3



- 1.\* Размеры для справок
2. Шероховатость поверхностей деталей, полученных отрезкой под прямым углом, - R12.5. Неуказанная шероховатость поверхностей деталей - ∇
3. Сварные швы C2, T1, H1 по ГОСТ 5264-69; N°1, N°2-сварка ручная электродуговая.

**А1А115.020 СБ**

Исполн	Провер	Дат	Лист	Масса	Масштаб
Разработ	Провер	Утвержден	И	10,5	1:15
<b>Панель торцевая</b>					
<b>Сборочный чертёж</b>					
Лист 1 из 1					
Госстандарт СССР САНТЕХПРОЕКТ г. Москва					
фронт 22					

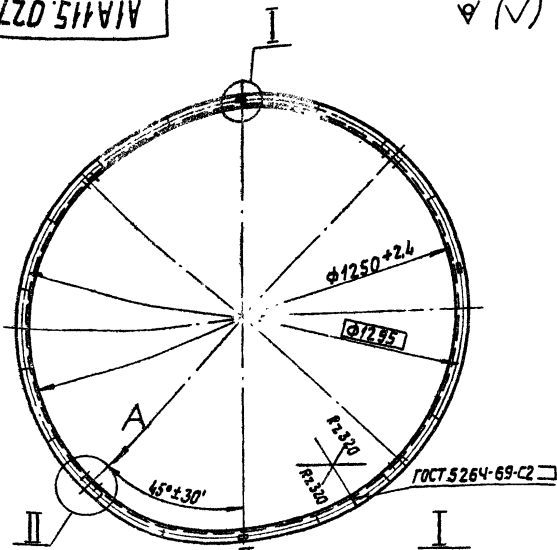
Серия 3.904-15 Выпуск 1-40

Число листов: 1, листы: 1, дата: 1980 г., заводской №: 115020, табл. 1, стр. 1



А1А115.027

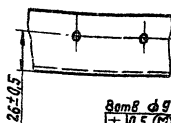
(✓) А



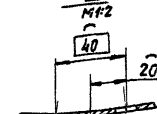
Вид А поперечного  
М1:2

поперечного  
М1:2

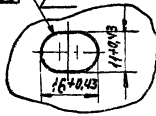
М1:1



Вот <math>\phi 9 \pm 0.36</math>  
+ 0.5 (С)



18 <math>\pm 0.3</math>  
+ 0.3 (М)



А1А115.027

Фланец

Лист Масса Масшт.

И 0,5 1:10

Лист Листов 1

Госстрой СССР

Сантехпроект

г. Москва

Угол: Б-36x36x3 ГОСТ 8509-72

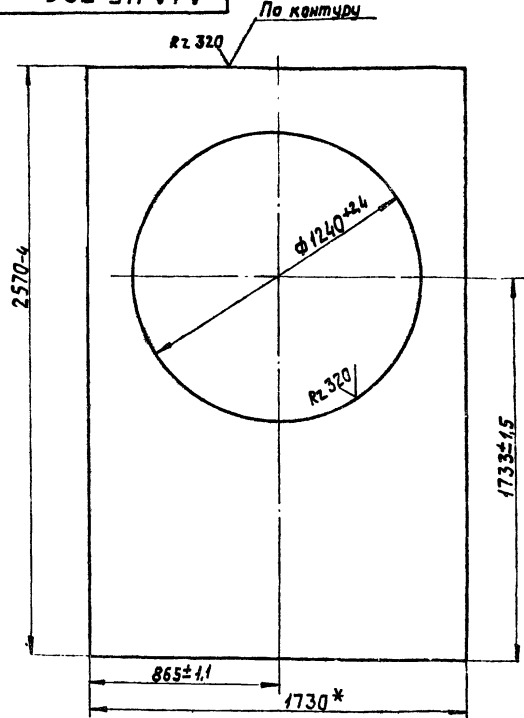
Ст. 3 ГОСТ 535-58

Копировал:

Формат 1

А1А115.026

(✓) А



\* Размер для справок

А1А115.026

Лист

Лист Масса Масшт.

И 50,8 1:15

Лист Листов 1

Госстрой СССР

Сантехпроект

г. Москва

Лист: Б2 ГОСТ 19913-74

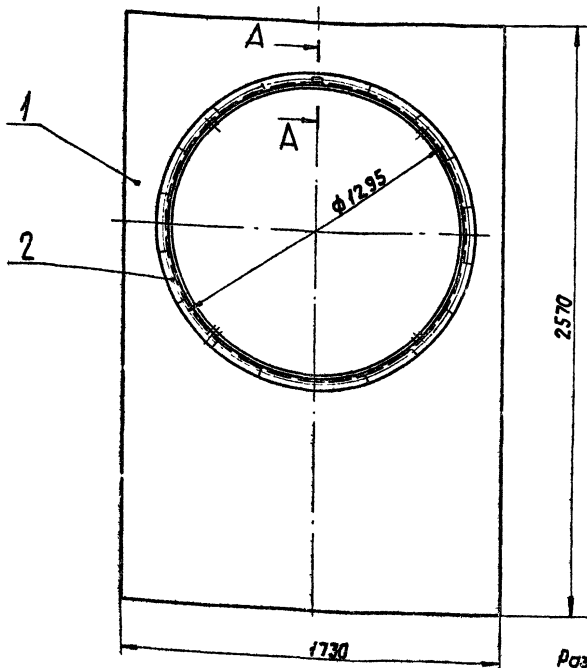
Ф-IV-Ст. 3 ГОСТ 16523-70

Копировал:

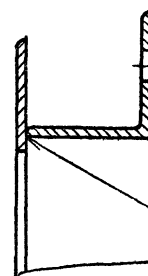
Формат 1

А1А115.030 СБ

Серия 3. 904-15. Выпуск 1-10



А-А  
М1:2



Размеры для справок

А1А115.030 СБ

Сектор  
Сборочный чертеж

Лист Масса Масшт.

И 57,3 1:15

Лист Листов 1

Госстрой СССР

Сантехпроект

г. Москва

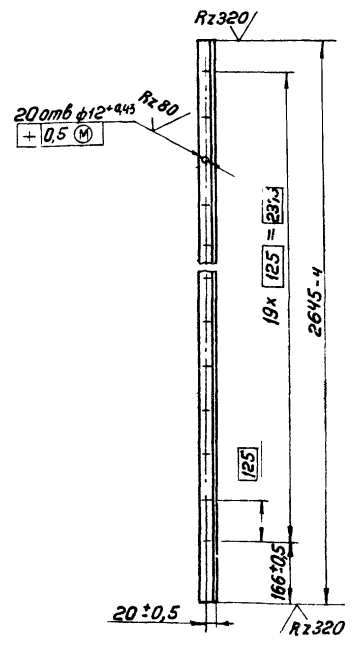
Изм.	Лист	№ докум.	Подп.	Дата
Разраб.	Ягудинская	Иванов		
Проб.	Литвак	Иванов		
Рук. зрял.	Григорьевский	Иванов		
И. спец.	Сливак	Иванов		
И. контр.	Рубинская	Иванов		
Утв.	Сливак	Иванов		

Классификация	Наименование	Кол.	Примечание
	Документация		
A1A 115. 040 СБ	Сборочный чертёж		
	детали		
11 1	A1A115. 028	Кольцо	1
2	-01	Кольцо	1
3	-02	Кольцо	1
4	-03	Кольцо	1
11 5	A1A115. 029	Пруток	4
БЧ 6	A1A 115. 031	Пруток	
	Крыс В6 ГОСТ 2690-71		
	Ст 3 ГОСТ 635-58		
	L=305 .1	4	0,029 кг

Шк. и подш. Подп. и дата Взам. инв. или инв. № вкл. Подп. и дата

610.511.114

A1A115. 019 изображено  
A1A115. 019-01 зеркальное отражение

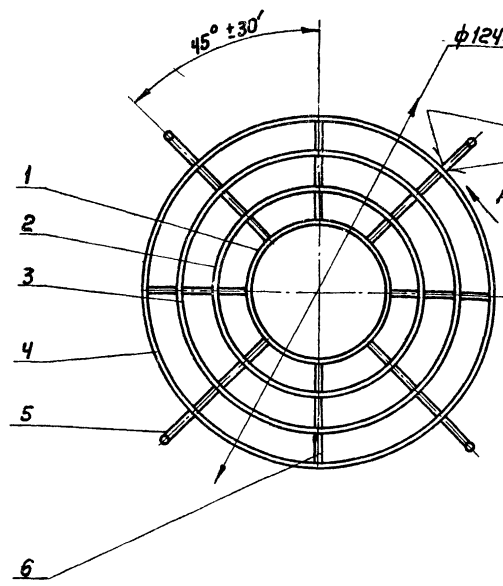


Шк. и подш. Подп. и дата Взам. инв. или инв. № вкл. Подп. и дата

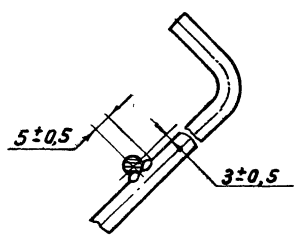
A1A115. 019

Изм.	Лист	№ докум.	Подп.	Дата	Лит.	Масса	Масштаб
					Уголок	4,36	1:10
Разработ.	Литвак	Степанов			Уголок Б 36x36x3 ГОСТ 8509-72		
Проб.	Литвак	Степанов			Ст.3 ГОСТ 635-58		
Рук. гр.	Грановский	Арт					
Н.контр.	Рубинская	Утв.					
Этб	Сливан	Утв.					

A1A115. 040 СБ



Вид А  
M1:1



- Шероховатость поверхностей деталей, полученных отрезкой под прямым углом,  $R_{a320}$ . Неуказанная шероховатость поверхностей деталей  $\sqrt{\quad}$ .
- Сварные швы №1 производить по контуру прилегающих деталей; сварка ручная электродуговая

Серия 3.904-15 Выпуск 1-10

Шк. и подш. Подп. и дата Взам. инв. или инв. № вкл. Подп. и дата

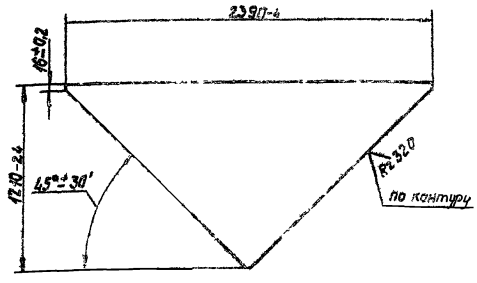
Изм.	Лист	№ докум.	Подп.	Дата	Лит.	Масса	Масштаб
					Решетка ограждающая	1,9	1:10
Разработ.	Литвак	Степанов			Сборочный чертёж		
Проб.	Литвак	Степанов					
Рук. гр.	Грановский	Арт					
Н.контр.	Рубинская	Утв.					
Этб	Сливан	Утв.					

Калировка

Формат И2

АИА15.023

(✓)A

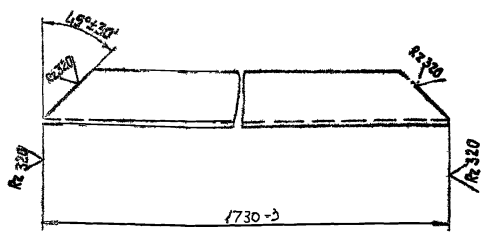


Исполнение: Листы и детали в сборе

АИА15.023				Лист	М	Масса	Масштаб
Исполнение	Листы	№ докум.	Листы	М	2,26	1:20	
Разработчик	Литвин	Проверен	Литвин	Листы	Листов		
Секретariat	Литвин	Секретariat	Литвин	Листы	Листов		
И.к.т.м.	Рубинская	И.к.т.м.	Рубинская	Листы	Листов		
Умб.	Сиваки	Умб.	Сиваки	Листы	Листов		
Лист 62,0 ГОСТ 5903-74				Листов 1			
ИВ-См.370СТ 16523-70				Регистр ССР			
Копировать:				Синтехпроект			
				г. Москва			

АИА15.025

(✓)A

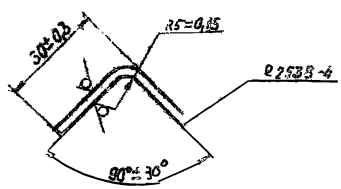


Исполнение: Листы и детали в сборе

АИА15.025				Лист	М	Масса	Масштаб
Исполнение	Листы	№ докум.	Листы	М	2,85	1:2	
Разработчик	Литвин	Проверен	Литвин	Листы	Листов		
Секретariat	Литвин	Секретariat	Литвин	Листы	Листов		
И.к.т.м.	Рубинская	И.к.т.м.	Рубинская	Листы	Листов		
Умб.	Сиваки	Умб.	Сиваки	Листы	Листов		
Лист 62,0 ГОСТ 5903-74				Листов 1			
ИВ-См.370СТ 16523-70				Регистр ССР			
Копировать:				Синтехпроект			
				г. Москва			

АИА15.024

Rz 320 (✓)A



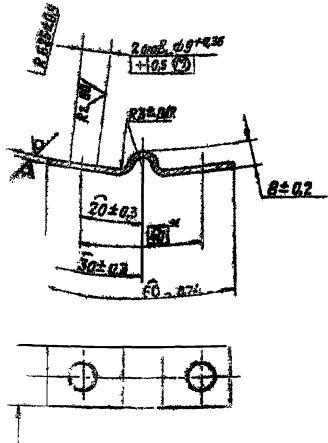
Сборка 3.904-15 Высота 4-10

Исполнение: Листы и детали в сборе

АИА15.024				Лист	М	Масса	Масштаб
Исполнение	Листы	№ докум.	Листы	М	4,15	1:1	
Разработчик	Литвин	Проверен	Литвин	Листы	Листов		
Секретariat	Литвин	Секретariat	Литвин	Листы	Листов		
И.к.т.м.	Рубинская	И.к.т.м.	Рубинская	Листы	Листов		
Умб.	Сиваки	Умб.	Сиваки	Листы	Листов		
Лист 62,0 ГОСТ 5903-74				Листов 1			
ИВ-См.370СТ 16523-70				Регистр ССР			
Копировать:				Синтехпроект			
				г. Москва			

АИА15.022

Rz 320 (✓)A



Исполнение: Листы и детали в сборе

АИА15.022				Лист	М	Масса	Масштаб
Исполнение	Листы	№ докум.	Листы	М	0,022	1:1	
Разработчик	Литвин	Проверен	Литвин	Листы	Листов		
Секретariat	Литвин	Секретariat	Литвин	Листы	Листов		
И.к.т.м.	Рубинская	И.к.т.м.	Рубинская	Листы	Листов		
Умб.	Сиваки	Умб.	Сиваки	Листы	Листов		
Лист 62,0 ГОСТ 5903-74				Листов 1			
ИВ-См.370СТ 16523-70				Регистр ССР			
Копировать:				Синтехпроект			
				г. Москва			

Формат	Зона	Поз.	Обозначение	Наименование	Кол.	Примечание
				Документация		
22	И		A1A118.000 СБ	Сборочный чертеж		
			A1A109.000 70	Приточная вентиляционная камера типа ПЛК10 с резервным вентилятором с секцией орошения		
				Техническое описание		
				Сборочные единицы		
И	1		A1A044.080	Секция орошения	1	Выпуск 1-4
И	2		A1A044.150	Установка утепленным клапаном	1	Выпуск 1-4
И	3		A1A044.170	Короб	1	Выпуск 1-4
	4		-01	Короб	1	
И	5		A1A118.010	Секция соединительная	1	
				Детали		
Б4	6		A1A118.001	Прокладка Резина-пластина ЗТ-с ГОСТ 7338-65 50x1380	4	0,31 кг
Б4	7		A1A118.002	Прокладка Резина-пластина ЗТ-с ГОСТ 7338 65 50x1120	4	0,23 кг
Б4	8		A1A118.003	Прокладка Резина-пластина ЗТ-с ГОСТ 7338-65 ф1520xф1400	2	0,3 кг
A1A118.000						
Изм/Лист	№ докум.	Подп.	Дата	Лит.	Ист.	Листов
Разрб.	Литовская	Лит.		И	Т	6
Проб.	Литвак	Лит.		И	Т	6
Кул.Зуд.	Трановский	Лит.		И	Т	6
Н.Канна	Кубинская	Лит.		И	Т	6
Штб.	Спивак	Лит.		И	Т	6
Копировал:				формат: И		

Серия 3.904-15 Выпуск 1-10

Формат	Зона	Поз.	Обозначение	Наименование	Кол.	Примечание
				Гайки. ГОСТ 75915-70		
	17		M10.4		390	
	18		M12.4		140	
	19		Шайба 10			
	20		ГОСТ 10906-66	Вставка ВНБ16	68	
				Серия 2.494-8 ЦУП	2	
	21			Вставка в. В16		
				Серия 2.494-8 ЦУП	2	
	22			Вентилятор цу-76 №16		
				левого вращения		
				ГОСТ 5976-73	1	
	23			Вентилятор цу-76 №16		
				правого вращения		
				ГОСТ 5976-73	1	
				Прочие изделия		
	24			Материал фильтрующий из упругого стекловолокна марки ФСВУТУ24-10-369-70	50м	
Переменные данные для исполнений						
A1A118.000						
				Сборочные единицы		
И	25		A1A044.180	Секция calorиферная	1	Выпуск 1-4
И	26		A1A044.210	Секция приемная с фильтром	1	Выпуск 1-4
A1A118 000						
Копировал:						лист 3
						формат И

Формат	Зона	Поз.	Обозначение	Наименование	Кол.	Примечание
Б4	9		A1A118.004	Прокладка Резина-пластина ЗТ-с ГОСТ 7338-65 ф1472xф1400	2	0,28 кг
Б4	10		A1A118.005	Прокладка Резина-пластина ЗТ-с ГОСТ 7338-65 36x3146	4	0,55 кг
Б4	11		A1A118.006	Прокладка Резина-пластина ЗТ-с ГОСТ 7338-65 36x2520	2	0,49 кг
Б4	12		A1A118.007	Прокладка Резина-пластина ЗТ-с ГОСТ 7338-65 36x2540	1	0,51 кг
Б4	13		A1A118.008	Прокладка Резина-пластина ЗТ-с ГОСТ 7338-65 36x3155	2	0,57 кг
Б4	14		A1A118.009	Прокладка Резина-пластина ЗТ-с ГОСТ 7338-65 36x1873	2	0,35 кг
				Стандартные изделия		
				Болты ГОСТ 7798-70		
	15			M10x25.36	390	
	16			M12x30.36	140	
A1A118.000						
Изм/Лист	№ докум.	Подп.	Дата	Лит.	Ист.	Лист
Копировал:						формат И

Формат	Зона	Поз.	Обозначение	Наименование	Кол.	Примечание
				A1A118.000-01		
				Сборочные единицы		
И	25		A1A044.180-01	Секция calorиферная	1	Выпуск 1-4
И	26		A1A044.210	Секция приемная с фильтром	1	Выпуск 1-4
A1A118 000-02						
				Сборочные единицы		
И	25		A1A044.180-02	Секция calorиферная	1	Выпуск 1-4
И	26		A1A044.210	Секция приемная с фильтром	1	Выпуск 1-4
A1A118 000-03						
				Сборочные единицы		
И	25		A1A044 180-03	Секция calorиферная	1	Выпуск 1-4
И	26		A1A044 210	Секция приемная с фильтром	1	Выпуск 1-4
A1A118 000-04						
				Сборочные единицы		
И	25		A1A044 180-04	Секция calorиферная	1	Выпуск 1-4
И	26		A1A044 210	Секция приемная с фильтром	1	Выпуск 1-4
A1A118.000						
Копировал:						лист 4
						формат И

Инв. № подл. Подп. и дата Взам. инв. № Инв. № докум. Подп. и дата

Формат	Зона	Лист	Обозначение	Наименование	Кол.	Примечание
				A1A 118.000-05		
				Сборочные единицы		
И	25	A1A 044.180-05	Секция caloriferная	1	Выпуск 1-4	
И	26	A1A 044.210	Секция приемная с фильтром	1	Выпуск 1-4	
			A1A 118.000-06			
			Сборочные единицы			
И	25	A1A 044.180	Секция caloriferная	1	Выпуск 1-4	
И	26	A1A 044.210-01	Секция приемная с фильтром	1	Выпуск 1-4	
			A1A 118.000-07			
			Сборочные единицы			
И	25	A1A 044.180-01	Секция caloriferная	1	Выпуск 1-4	
И	26	A1A 044.210-01	Секция приемная с фильтром	1	Выпуск 1-4	
			A1A 118.000-08			
			Сборочные единицы			
И	25	A1A 044.180-02	Секция caloriferная	1	Выпуск 1-4	
И	26	A1A 044.210-01	Секция приемная с фильтром	1	Выпуск 1-4	
A1A 118.000					Лист	5

Копировал: Формат 11

Инв. № подл. Подп. и дата Взам. инв. № Инв. № докум. Подп. и дата

Формат	Зона	Лист	Обозначение	Наименование	Кол.	Примечание
				A1A 118.000-09		
				Сборочные единицы		
И	25	A1A 044.180-03	Секция caloriferная	1	Выпуск 1-4	
И	26	A1A 044.210-01	Секция приемная с фильтром	1	Выпуск 1-4	
			A1A 118.000-10			
			Сборочные единицы			
И	25	A1A 044.180-04	Секция caloriferная	1	Выпуск 1-4	
И	26	A1A 044.210-01	Секция приемная с фильтром	1	Выпуск 1-4	
			A1A 118.000-11			
			Сборочные единицы			
И	25	A1A 044.180-05	Секция caloriferная	1	Выпуск 1-4	
И	26	A1A 044.210-01	Секция приемная с фильтром	1	Выпуск 1-4	
A1A 118.000					Лист	6

Копировал: Дзюла Формат 11

Серия 3.904-15 Выпуск 1-10

Инв. № подл. Подп. и дата Взам. инв. № Инв. № докум. Подп. и дата

Формат	Зона	Лист	Обозначение	Наименование	Кол.	Примечание
				Документация		
И	22	A1A 119.000 СБ	Сборочный чертеж			
И		A1A 109.000 70	Приточная вентиляционная камера типа ППК-10 с резервным вентилятором с секцией орошения			
			Техническое описание			
			Сборочные единицы			
И	1	A1A 044.150	Установка утепленных клапанов	1	Выпуск 1-4	
И	2	A1A 044.170	Короб	1	Выпуск 1-4	
	5	-01	Короб	1		
И	4	A1A 118.010	Секция соединительная	1		
			Детали			
БЧ	3	A1A 119.001	Прокладка Резина-пластина 3Т-с ГОСТ 7338-65 50x1380	4	0,31 кг	
БЧ	6	A1A 119.002	Прокладка Резина-пластина 3Т-с ГОСТ 7338-65 50x1120	4	0,23 кг	
БЧ	7	A1A 119.003	Прокладка Резина-пластина 3Т-с ГОСТ 7338-65 Ø 1520 x Ø 1440	2	0,3 кг	
A1A 119.000					Лист	2

Приточная вентиляционная камера типа ППК 70 с резервным вентилятором, с фильтром

Автор: Лист Листов 1 6  
Госстрой СССР Сантехпроект 2-88

Инв. № подл. Подп. и дата Взам. инв. № Инв. № докум. Подп. и дата

Формат	Зона	Лист	Обозначение	Наименование	Кол.	Примечание
БЧ	8	A1A 119.004	Прокладка Резина-пластина 3Т-с ГОСТ 7338-65 Ø 1472 x Ø 1400	2	0,28 кг	
БЧ	9	A1A 119.005	Прокладка Резина-пластина 3Т-с ГОСТ 7338-65 36 x 3146	2	0,55 кг	
БЧ	10	A1A 119.006	Прокладка Резина-пластина 3Т-с ГОСТ 7338-65 36 x 2520	1	0,49 кг	
БЧ	11	A1A 119.007	Прокладка Резина-пластина 3Т-с ГОСТ 7338-65 36 x 3155	2	0,56 кг	
БЧ	12	A1A 119.008	Прокладка Резина-пластина 3Т-с ГОСТ 7338-65 36 x 1873	2	0,35 кг	
БЧ	13	A1A 119.009	Прокладка Резина-пластина 3Т-с ГОСТ 7338-65 36 x 2540	1	0,5 кг	
			Стандартные изделия			
			Болты ГОСТ 7798-70 М10 x 25.36	330		
			М12 x 30.36	140		
A1A 119.000					Лист	2

Формат	Зона	Лист	Обозначение	Наименование	Лист	Примечание
				Гайки ГОСТ 5915-70		
		16		М 10.4	330	
		17		М 12.4	140	
		18		Шайба 10		
				ГОСТ 10906-66	68	
		19		Вставка ВНБ 16		
				Серия 2.494-В ЦНТП	2	
		20		Вставка ВВ16		
				Серия 2.494-В ЦНТП	2	
		21		Вентилятор Ц4-76 №16		
				левого вращения		
				ГОСТ 5976-73	1	
		22		Вентилятор Ц4-76 №16		
				правого вращения		
				ГОСТ 5976-73	1	
				Прочие изделия		
		23		Материал фильтрующий из упругого		
				стекло волокна марки		
				ФСВУТУ 21-10-369-70	50м	
			Переменные данные для исполнений:			
			A1A 119.000			
			сборочные единицы			
И	И	24	A1A 044 180	Секция calorиферная	1	Выпуск 1-4
			A1A 119.000			
			сборочные единицы			
И	И	24	A1A 044 180	Секция calorиферная	1	Выпуск 1-4
			A1A 119.000			
			сборочные единицы			

Изм. лист № докум. Подп. Дата

Копировал: Дзико Формат И

Формат	Зона	Лист	Обозначение	Наименование	Лист	Примечание
И	И	25	A1A 044 210	Секция приемная	1	Выпуск 1-4
				с фильтром		
			A1A 119.000-01			
			сборочные единицы			
И	И	24	A1A 044 180-01	Секция calorиферная	1	Выпуск 1-4
И	И	25	A1A 044 210	Секция приемная	1	Выпуск 1-4
				с фильтром		
			A1A 119.000-02			
			сборочные единицы			
И	И	24	A1A 044 180-02	Секция calorиферная	1	Выпуск 1-4
И	И	25	A1A 044 210	Секция приемная	1	Выпуск 1-4
				с фильтром		
			A1A 119.000-03			
			сборочные единицы			
И	И	24	A1A 044 180-03	Секция calorиферная	1	Выпуск 1-4
И	И	25	A1A 044 210	Секция приемная	1	Выпуск 1-4
				с фильтром		
			A1A 119.000-04			
			сборочные единицы			
И	И	24	A1A 044 180-04	Секция calorиферная	1	Выпуск 1-4
			A1A 119.000			
			сборочные единицы			

Изм. лист № докум. Подп. Дата

Копировал Дзико Формат И

Формат	Зона	Лист	Обозначение	Наименование	Лист	Примечание
И	И	25	A1A 044 210	Секция приемная	1	Выпуск 1-4
				с фильтром		
			A1A 119.000-05			
			сборочные единицы			
И	И	24	A1A 044 180-05	Секция calorиферная	1	Выпуск 1-4
И	И	25	A1A 044 210	Секция приемная	1	Выпуск 1-4
				с фильтром		
			A1A 119.000-06			
			сборочные единицы			
И	И	24	A1A 044 180	Секция calorиферная	1	Выпуск 1-4
И	И	25	A1A 044 210-01	Секция приемная	1	Выпуск 1-4
				с фильтром		
			A1A 119.000-07			
			сборочные единицы			
И	И	24	A1A 044 180-01	Секция calorиферная	1	Выпуск 1-4
И	И	25	A1A 044 210-01	Секция приемная	1	Выпуск 1-4
				с фильтром		
			A1A 119.000-08			
			сборочные единицы			
И	И	24	A1A 044 180-02	Секция calorиферная	1	Выпуск 1-4
			A1A 119.000			
			сборочные единицы			

Серия 3.904-15 Выпуск 1-10

Изм. лист № докум. Подп. Дата

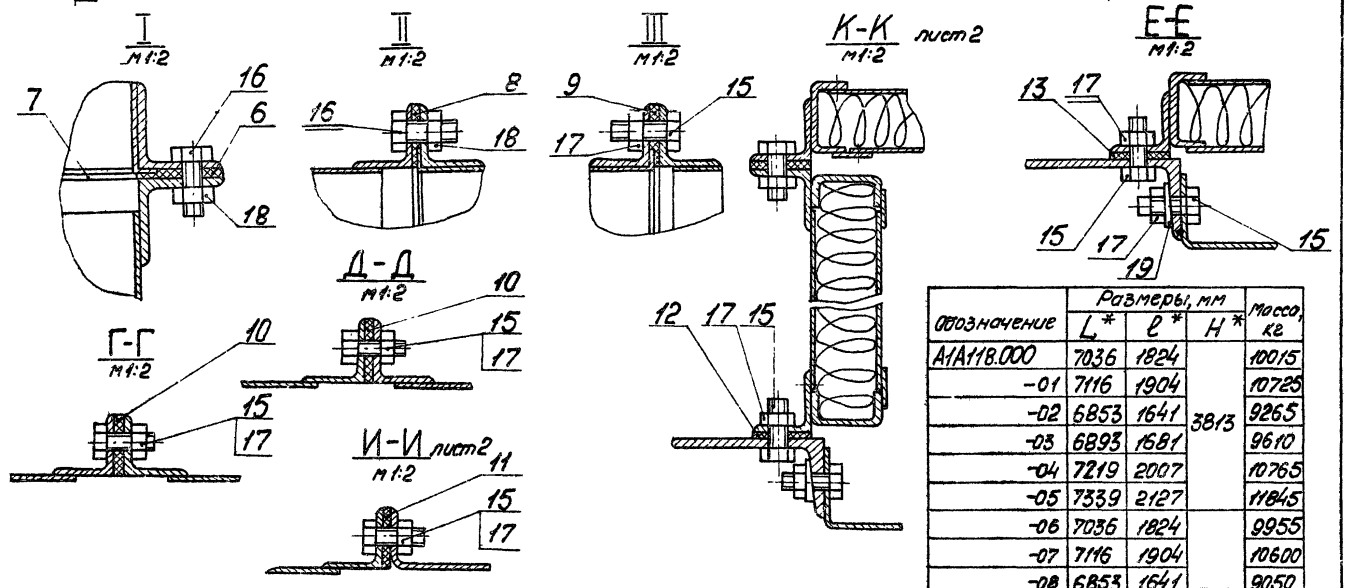
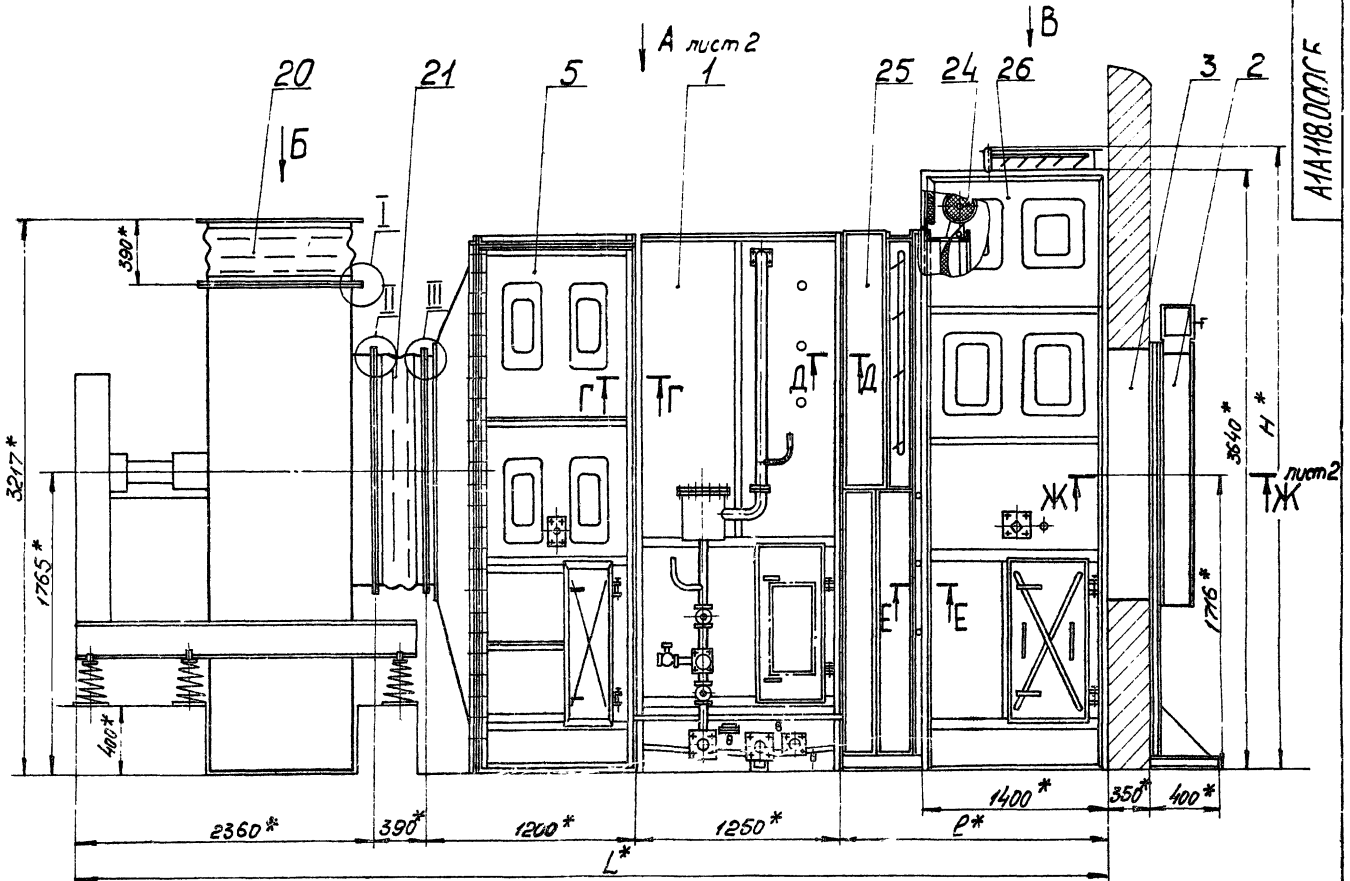
Копировал: Дзико Формат И

Формат	Зона	Лист	Обозначение	Наименование	Лист	Примечание
И	И	25	A1A 044 210-01	Секция приемная	1	Выпуск 1-4
				с фильтром		
			A1A 119.000-09			
			сборочные единицы			
И	И	24	A1A 044 180-03	Секция calorиферная	1	Выпуск 1-4
И	И	25	A1A 044 210-01	Секция приемная	1	Выпуск 1-4
				с фильтром		
			A1A 119.000-10			
			сборочные единицы			
И	И	24	A1A 044 180-04	Секция calorиферная	1	Выпуск 1-4
И	И	25	A1A 044 210-01	Секция приемная	1	Выпуск 1-4
				с фильтром		
			A1A 119.000-11			
			сборочные единицы			
И	И	24	A1A 044 180-05	Секция calorиферная	1	Выпуск 1-4
И	И	25	A1A 044 210-01	Секция приемная	1	Выпуск 1-4
				с фильтром		
			A1A 119.000			
			сборочные единицы			

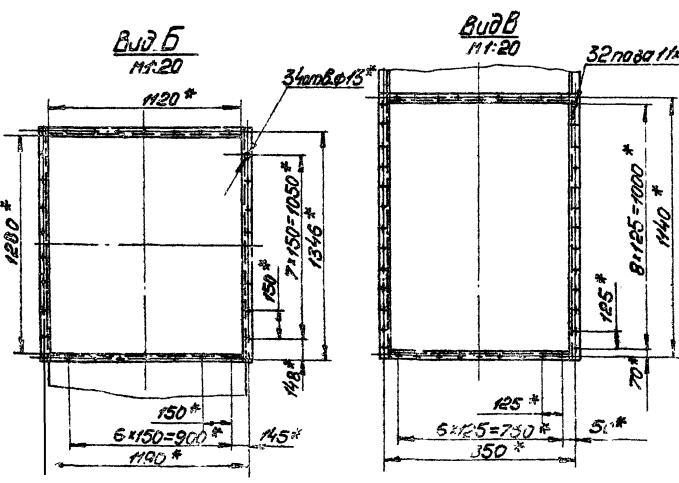
Изм. лист № докум. Подп. Дата

Копировал Дзико Формат И

А1А1В.000СБ



Обозначение	Размеры, мм			Масса, кг
	L*	B*	H*	
А1А1В.000	7036	1824		10015
-01	7116	1904		10725
-02	6853	1641	38/13	9265
-03	6893	1681		9610
-04	7219	2007		10765
-05	7339	2127		11845
-06	7036	1824		9955
-07	7116	1904		10600
-08	6853	1641		9050
-09	6893	1681		9550
-10	7219	2007		1055
-11	7339	2127		11710



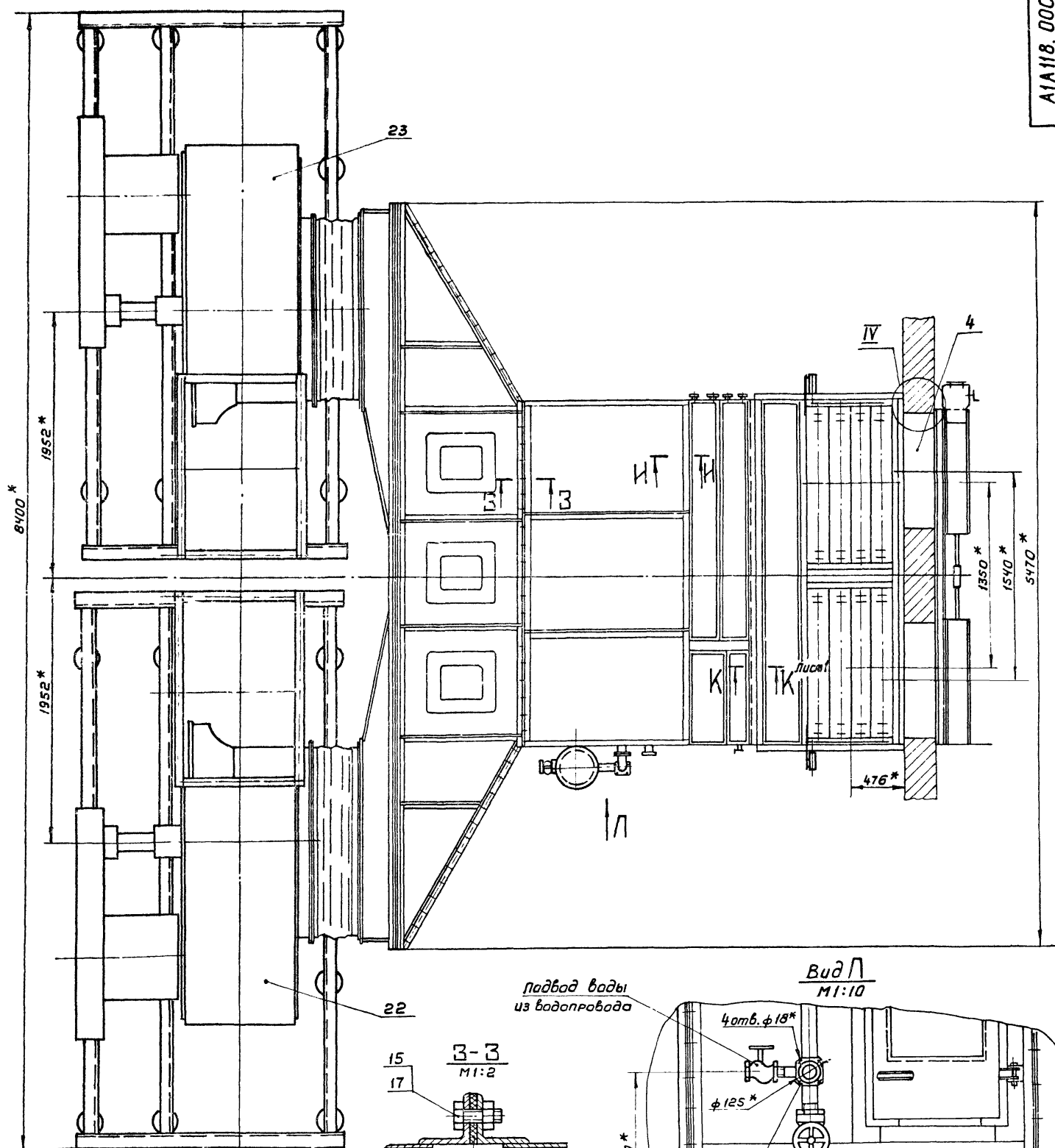
1. В качестве вентиляционных установок должны поставляться вентиляторы с одним из комплектов: Б16-1; Б16-2; Б16-3; Б16-4; Б16-5; Б16-6; Б16-7; Б16-10. Обозначение комплектов принято по "Руководству по подбору центробежных вентиляторов" - серия АВ-156 И.  
2.\* Размеры для справок.

А1А1В.000СБ				Лит.	Масса	Масшт.
Исполнит. № докум.	Подп.	Дата	Применяемая вентиляция	II	Статус	-
Разраб. Янтальская	Литвак	1987	Камера типа 117К70 с резервным вентилятором, секции орошения, сборочный чертеж.	Лист 1	Известно 2	
Проб. Лутвак	Литвак					
Рис. Зр. Давыдов						
Л. ст. Спидак						
И. контр. Рудникова						
Упр. Восток						

Серия 3.904-15 Выпуск 1-10

Исполн. Литвак Подп. и Дата 1987 г. Исполн. Литвак Подп. и Дата

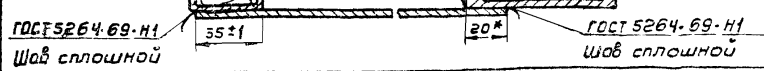
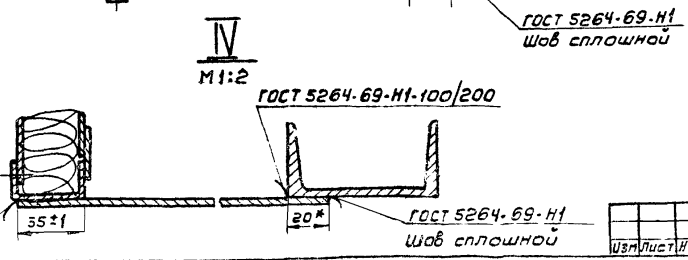
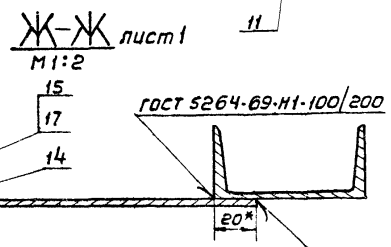
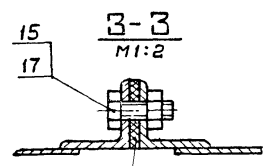
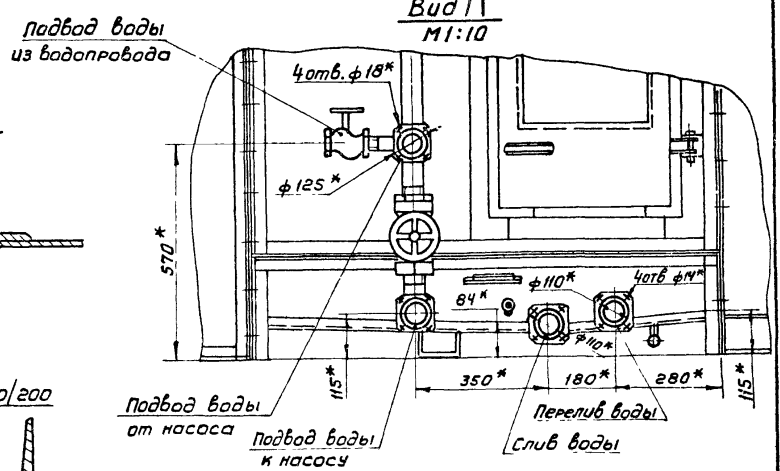
Вид А лист 1



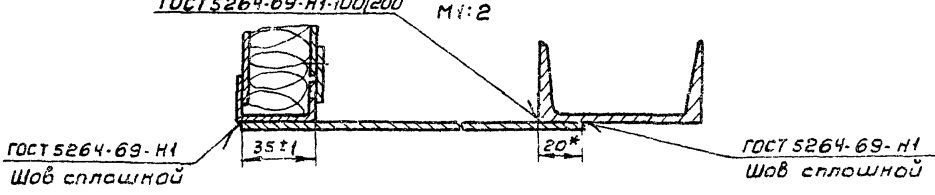
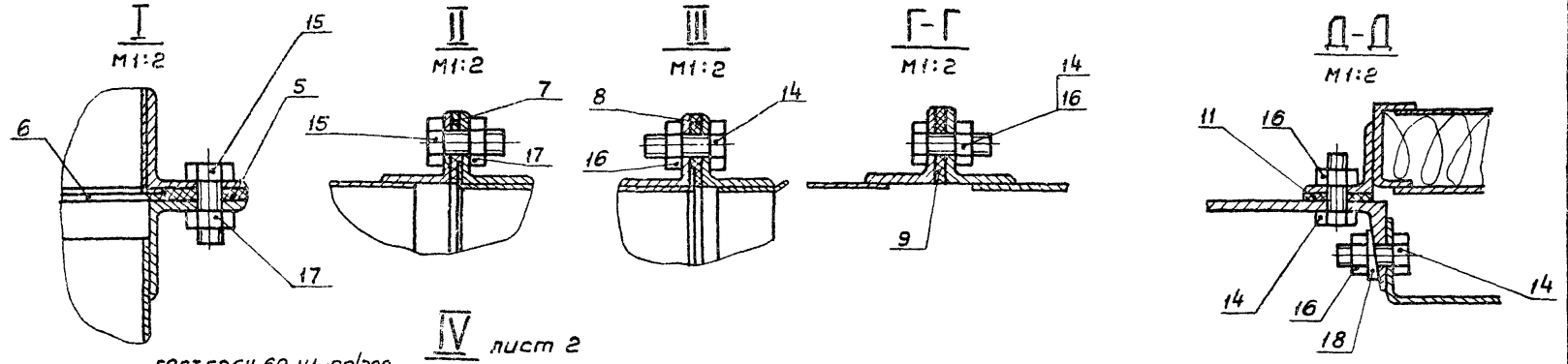
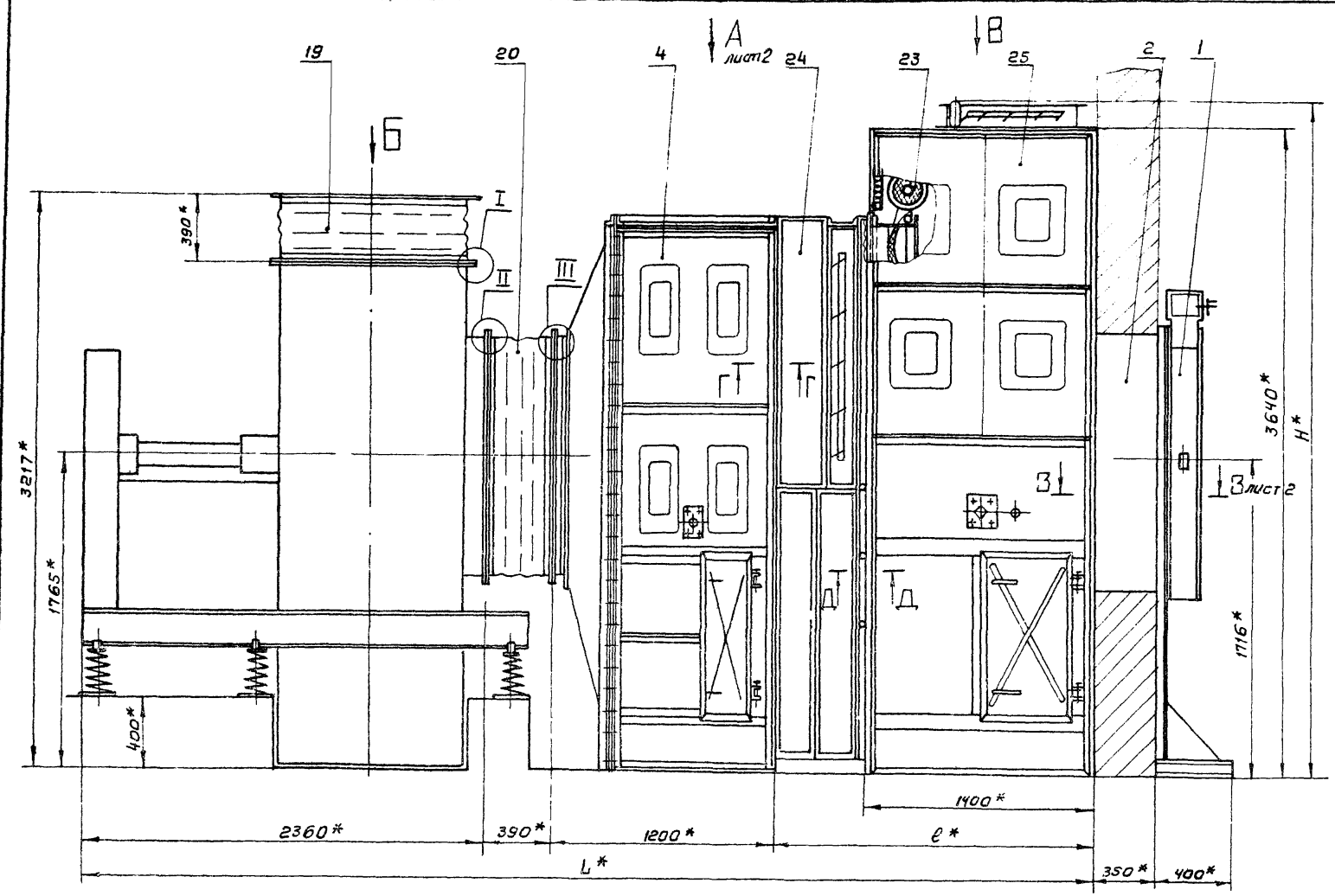
СЕРИЯ 3.904-15 ВЫПУСК 1-10

Шк. № подл. Подл. и дата. Взам. инв. №. Шк. № подл. и дата.

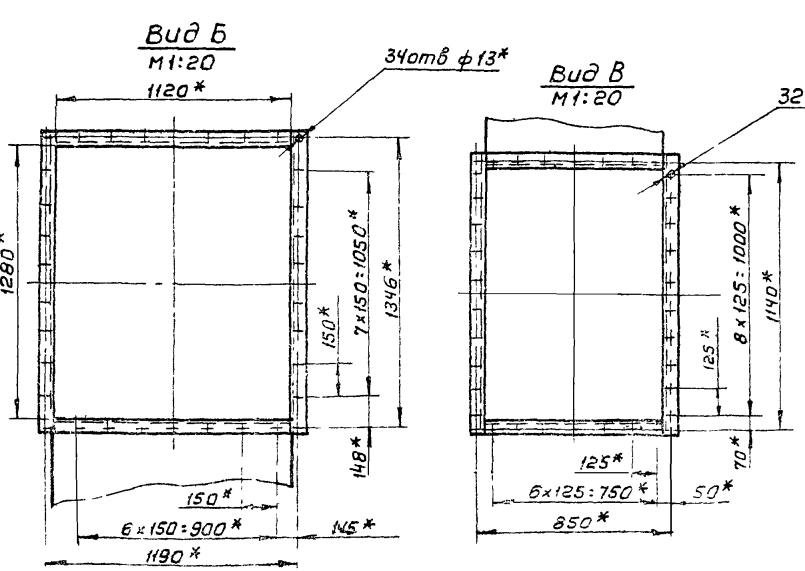
Вид П М1:10







Обозначение	Размеры, мм			Масса, кг
	L*	l*	H*	
А1А119.000	5783	1824		8755
-01	5863	1904		9560
-02	5600	1641		8005
-03	5640	1681	3813	8350
-04	5966	2007		9505
-05	6086	2127		10570
-06	5783	1824		8695
-07	5863	1904		9500
-08	5600	1641		7945
-09	5640	1681		8290
-10	5966	2007		9445
-11	6086	2127		10510

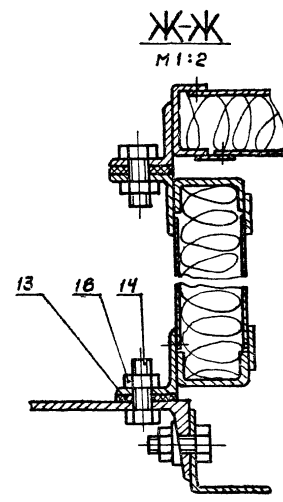
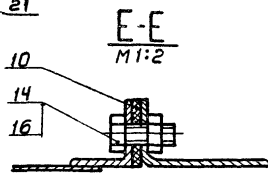
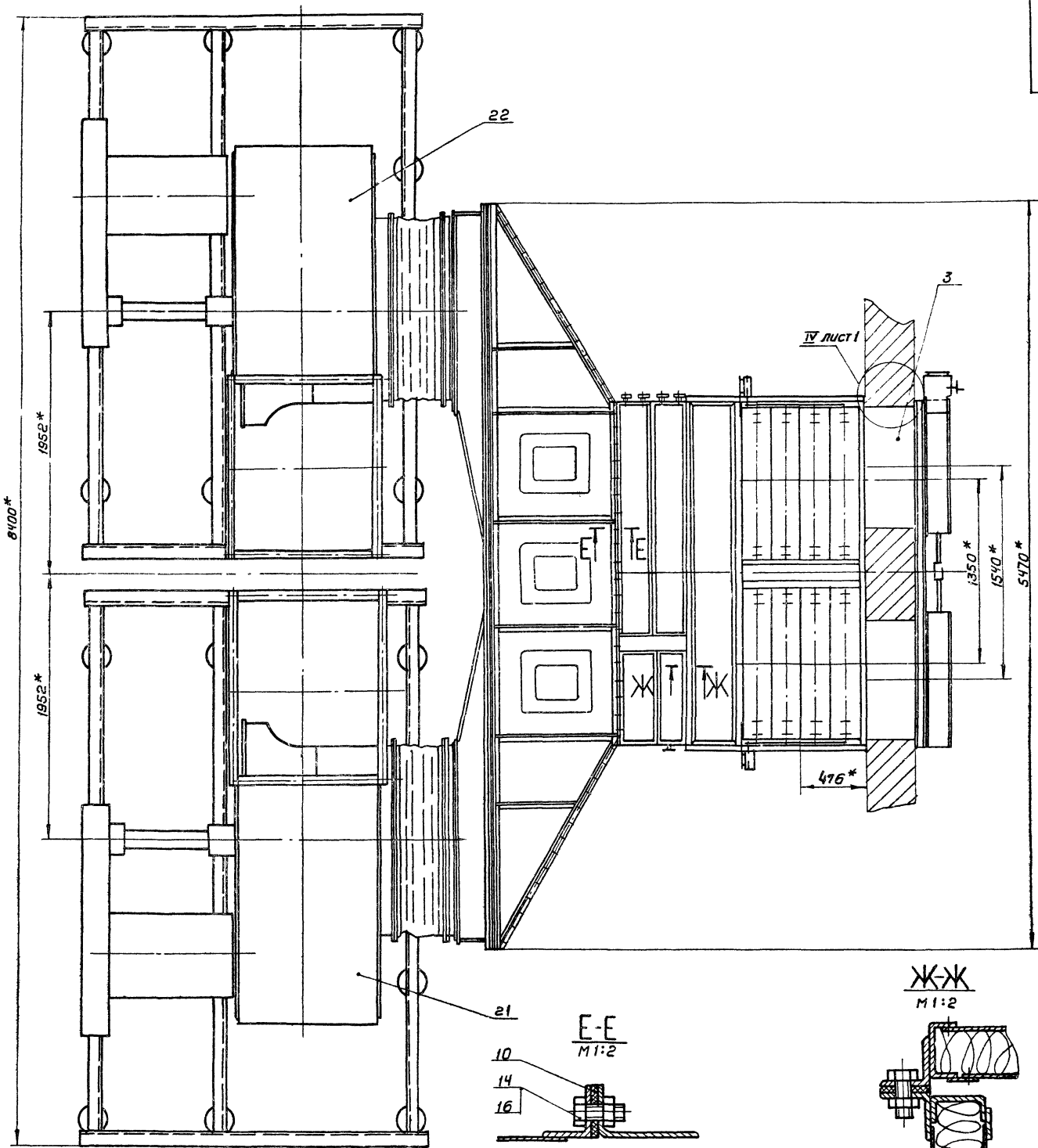


1. В качестве вентиляторных установок должны поставляться вентиляторные агрегаты с одним из комплектов: Б16-1; Б16-2; Б16-3; Б16-4; Б16-5; Б16-6; Б16-7; Б16-1а. Обозначение комплектов принято по „Руководству по подбору центробежных вентиляторов — серия А8-156 И.  
2.\* Размеры для справок.

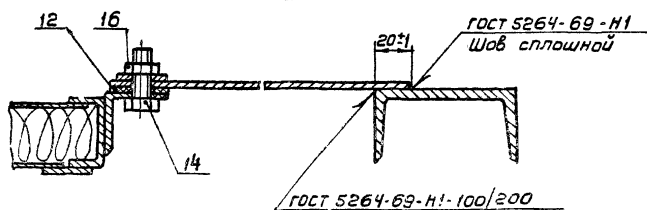
А1А119.000СБ				Лит.	Масса см. таблицу	Масштаб
Изм.	Лист	№ докум.	Подп.			
Приточная вентиляционная камера типа ПК70 с резервным вентилятором и фильтром				Лист 1	Листов 2	
Сборочный чертеж				Госстрой СССР Самтехпроект г. Москва		

Серия 3 904-15 Выпуск 1-10

Шифр, № подл., Подл. и дата, Изм. и дата, Подп. и дата



3-3 лист 1  
M1:2



Серия 3.904-15 Выпуск 1-10

Шк. № подл. Подл. и дата. Изм. № и дата. Подл. и дата

Изм. Лист № докум. Подл. Дата

A1A119.000 C5

Лист 2

Формат А2

Формат	Этаж	Лист	Обозначение	Наименование	Кол.	Примечание
				Документация		
22			A1A 120.000 СБ	Сборочный чертеж		
Н			A1A 109 00070	Приточная вентиляционная камера типа ППК-10 с резервным вентилятором с секцией орошения		
				Техническое описание		
				Сборочные единицы		
Н	1		A1A 044.150	Установка утепленных клапанов	1	Выпуск 1-4
Н	2		A1A 044.170	Короб	1	Выпуск 1-4
			3	-01	1	
Н	4		A1A 118.010	Секция соединительная	1	
				Детали		
БУ	5		A1A 120.001	Прокладка Резина-пластима 37-с ГОСТ 7338-65 50x1380	4	0,31 кг
БУ	6		A1A 120.002	Прокладка Резина-пластима 37-с ГОСТ 7338-65 50x1120	4	0,23 кг
БУ	7		A1A 120.003	Прокладка Резина-пластима 37-с ГОСТ 7338-65 Ø 1520x1440	2	0,3 кг
			<b>A1A 120.000</b>			
Имя	№ докум.	Подп.	Дата	Приточная вентиляционная камера типа ППК-10 с резервным вентилятором		Листов 6
Александр Литвак				Копировал: Дзюно		Формат: А1

Формат	Этаж	Лист	Обозначение	Наименование	Кол.	Примечание
БУ	8		A1A 120.004	Прокладка Резина-пластима 37-с ГОСТ 7338-65 Ø 1472 x Ø 1400	2	0,28 кг
БУ	9		A1A 120.005	Прокладка Резина-пластима 37-с ГОСТ 7338-65 36 x 3146	2	0,55 кг
БУ	10		A1A 120.006	Прокладка Резина-пластима 37-с ГОСТ 7338-65 36 x 2520	1	0,49 кг
БУ	11		A1A 120.007	Прокладка Резина-пластима 37-с ГОСТ 7338-65 36 x 3155	2	0,57 кг
БУ	12		A1A 120.008	Прокладка Резина-пластима 37-с ГОСТ 7338-65 36 x 1873	2	0,35 кг
БУ	13		A1A 120.009	Прокладка Резина-пластима 37-с ГОСТ 7338-65 36 x 2340	1	0,5 кг
				Стандартные изделия		
				Болты ГОСТ 7798-70 М 10 x 25.36	262	
				М 12 x 30.36	140	
			<b>A1A 120.000</b>			
Имя	№ докум.	Подп.	Дата	Копировал: Дзюно		Лист 2
				Формат: А1		

Серия 3.904-15 Выпуск 1-10

Формат	Этаж	Лист	Обозначение	Наименование	Кол.	Примечание
				Гайки ГОСТ 5915-70		
			16	М 10.4	262	
			17	М 12.4	140	
			18	Вставка ВВБ.16 Серия 2.494-3 ЦНТП	2	
			19	Вставка ВВБ.16 Серия 2.494-8 ЦНТП	2	
			20	Вентилятор Ц4-76 №16 левого вращения ГОСТ 5976-73	1	
			21	Вентилятор Ц4-76 №16 правого вращения ГОСТ 5976-73	1	
			<u>Переменные данные для исполнений:</u>			
			<b>A1A 120.000</b>			
				Сборочные единицы		
Н	22		A1A 044.180	Секция caloriferная	1	Выпуск 1-4
Н	23		A1A 046.010	Секция приемная	1	Выпуск 1-4
			<b>A1A 120.000-01</b>			
				Сборочные единицы		
Н	22		A1A 044.180-01	Секция caloriferная	1	Выпуск 1-4
Н	23		A1A 046.010	Секция приемная	1	Выпуск 1-4
			<b>A1A 120.000</b>			
Имя	№ докум.	Подп.	Дата	Копировал: Дзюно		Лист 3
				Формат: А1		

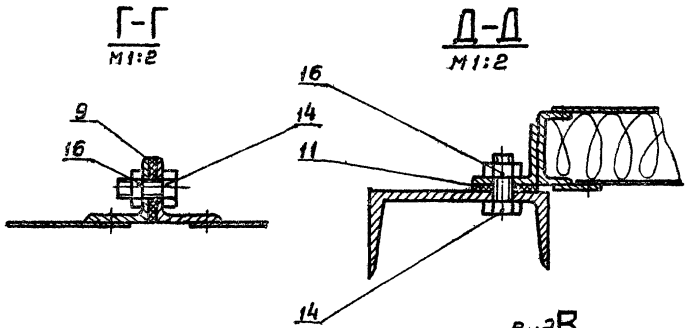
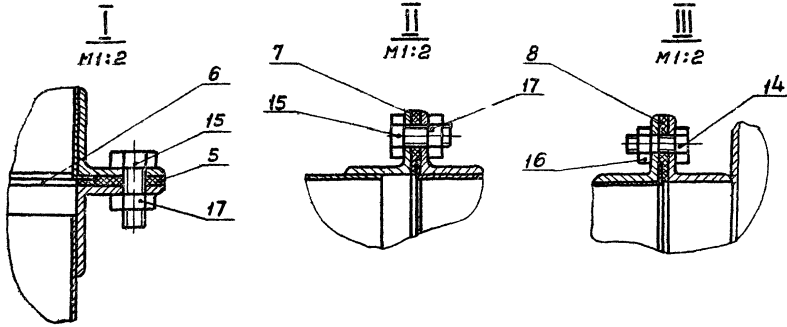
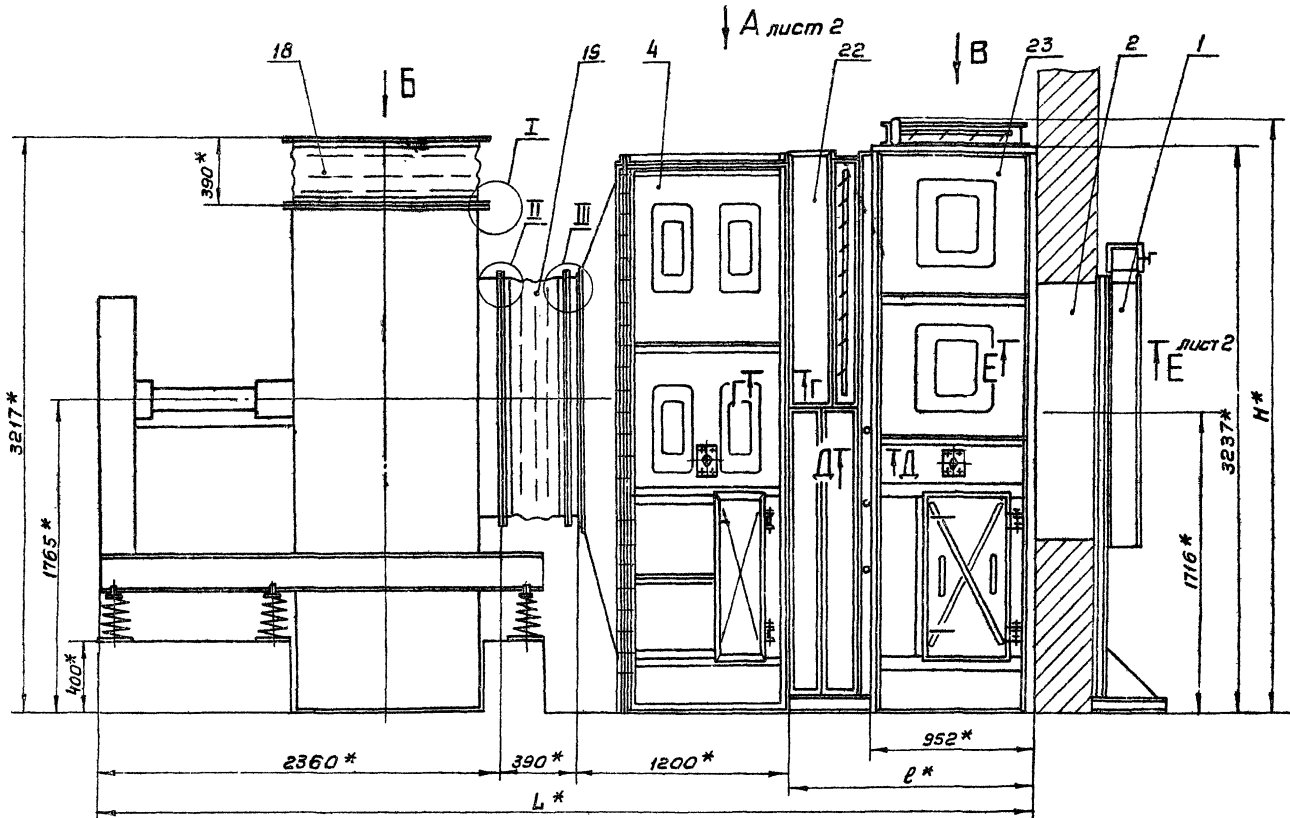
Формат	Этаж	Лист	Обозначение	Наименование	Кол.	Примечание
				<b>A1A 120.000-02</b>		
				Сборочные единицы		
Н	22		A1A 044.180-02	Секция caloriferная	1	Выпуск 1-4
Н	23		A1A 046.010	Секция приемная	1	Выпуск 1-4
			<b>A1A 120.000-03</b>			
				Сборочные единицы		
Н	22		A1A 044.180-03	Секция caloriferная	1	Выпуск 1-4
Н	23		A1A 046.010	Секция приемная	1	Выпуск 1-4
			<b>A1A 120.000-04</b>			
				Сборочные единицы		
Н	22		A1A 044.180-04	Секция caloriferная	1	Выпуск 1-4
Н	23		A1A 046.010	Секция приемная	1	Выпуск 1-4
			<b>A1A 120.000-05</b>			
				Сборочные единицы		
Н	22		A1A 044.180-05	Секция caloriferная	1	Выпуск 1-4
Н	23		A1A 046.010	Секция приемная	1	Выпуск 1-4
			<b>A1A 120.000-06</b>			
				Сборочные единицы		
Н	22		A1A 044.180	Секция caloriferная	1	Выпуск 1-4
			<b>A1A 120.000</b>			
Имя	№ докум.	Подп.	Дата	Копировал: Дзюно		Лист 4
				Формат: А1		

Выпуск	Зона	Лист	Обозначение	Наименование	кол.	Примечание
И	23		А1А046.010-01	Секция приемная	1	
				А1А120.000-07		
				Сборочные единицы		
И	22		А1А044.180-01	Секция котлоферная	1	Выпуск 1-4
И	23		А1А046.010-01	Секция приемная	1	Выпуск 1-4
				А1А120.000-08		
				Сборочные единицы		
И	22		А1А044.180-02	Секция котлоферная	1	Выпуск 1-4
И	23		А1А046.010-01	Секция приемная	1	Выпуск 1-4
				А1А120.000-09		
				Сборочные единицы		
И	22		А1А044.180-03	Секция котлоферная	1	Выпуск 1-4
И	23		А1А046.010-01	Секция приемная	1	Выпуск 1-4
				А1А120.000-10		
				Сборочные единицы		
И	22		А1А044.180-04	Секция котлоферная	1	Выпуск 1-4
И	23		А1А046.010-01	Секция приемная	1	Выпуск 1-4
			А1А120.000			лист 5
			Копирован: Ленинская Формат 11			

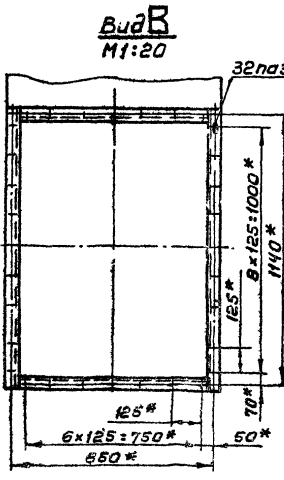
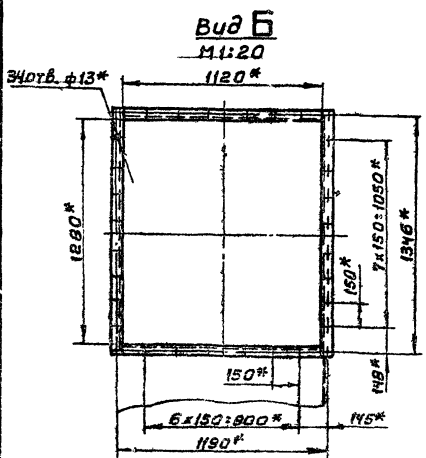
Выпуск	Зона	Лист	Обозначение	Наименование	кол.	Примечание
				А1А120.000-11		
				Сборочные единицы		
И	22		А1А044.180-05	Секция котлоферная	1	Выпуск 1-4
И	23		А1А046.010-01	Секция приемная	1	Выпуск 1-4
			А1А120.000			лист 6
			Копирован: Ленинская Формат 11			

Выпуск	Зона	Лист	Обозначение	Наименование	кол.	Примечание
				Документация		
22			А1А118.010 СБ	Сборочный чертеж		
				Сборочные единицы		
И	1		А1А118.020	Панель пересытия	1	
И	2		А1А118.030	Панель передняя	1	
И	3		А1А118.040	Панель задняя	1	
И	4		А1А118.050	Панель торцевая	1	
И	5		А1А118.000	Автоматическая	1	Выпуск 1-7
				Детали		
64	6		А1А118.021	Прокладка		
				Резина-пластина		
				37-м ГОСТ 7338-65		
				36x5470	1	0,96 кг
64	7		А1А118.022	Прокладка		
				Резина-пластина		
				37-м ГОСТ 7338-65		
				36x1700	2	0,29 кг
64	8		А1А118.023	Прокладка		
				Резина-пластина		
				37-м ГОСТ 7338-65		
				36x3106	2	0,54 кг
			А1А118.010			лист 2
			Копирован: Ленинская Формат 11			

Выпуск	Зона	Лист	Обозначение	Наименование	кол.	Примечание
				Стандартные изделия		
			9	Болт М10x25.36		
				ГОСТ 7798-70	120	
			10	Гайка М10.4		
				ГОСТ 5915-70	120	
			А1А118.010			лист 2
			Копирован: Ленинская Формат 11			



Обозначение	Размеры, мм			Масса, кг
	L*	l*	H*	
A1A 120.000	5332	1376	3410	8385
-01	5412	1456		9085
-02	5149	1193		7630
-03	5189	1233		7980
-04	5515	1559		9130
-05	5632	1676		10200
-06	5332	1376		8325
-07	5412	1456		9025
-08	5149	1193		7570
-09	5189	1233		7920
-10	5515	1559		9070
-11	5632	1676	10140	



1. В качестве вентиляционных установок должны устанавливаться вентиляционные агрегаты с одним из комплектов: Б16-1; Б16-2; Б16-3; Б16-4; Б16-6; Б16-7; Б16-1а. Обозначение комплектов принято по „Руководству по подбору центробежных вентиляторов“ серия АВ-15 Б и 2\* Размеры для справок

Серия 3.904.15 Выпуск 1-10

Шк. № подл. Подл. и дата вставки в печать. Подл. и дата

A1A 120.000 СБ				Лит. Масса	
Шк. лист	№ докум	Подп.	Дата	Лит.	Масса
Разраб.	Вятковский	Иванов		И	
Пров.	Литвак	Иванов			
Рисовал	Трипольский	Иванов			
Ген. инж.	Сливан	Иванов			
Инж. в.пр.	Родикова	Иванов			
Инж. в.пр.	Гонимов	Иванов			

Приточная вентиляционная камера типа ППМ70 с резервным вентилятором.1

СБОРСЧЫЙ ЧЕРТЕЖ

Лист 1 из 2 листов

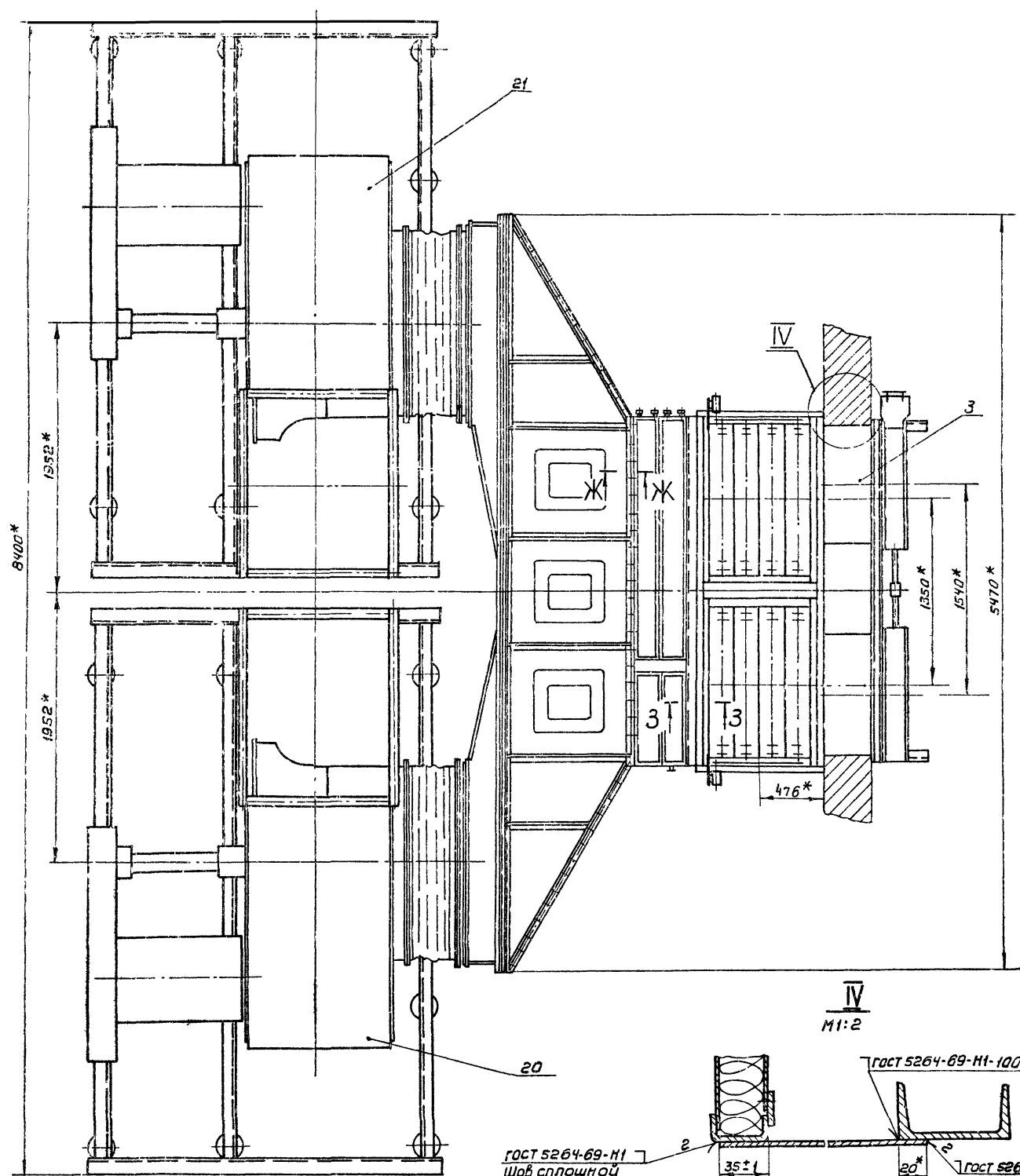
Исполн. СССР

Сантех. проект

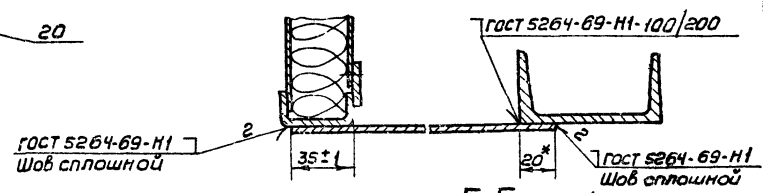
г. Москва

Формат Б2

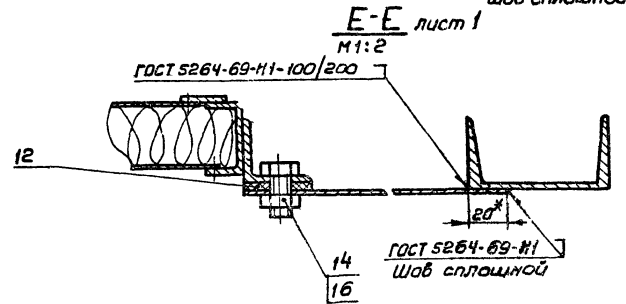
Вид А лист 1



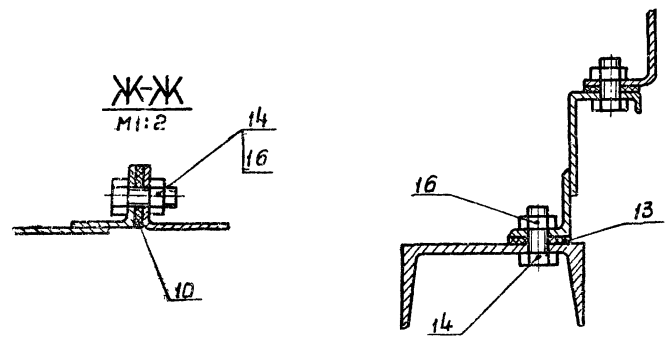
IV  
M1:2



E-E лист 1  
M1:2

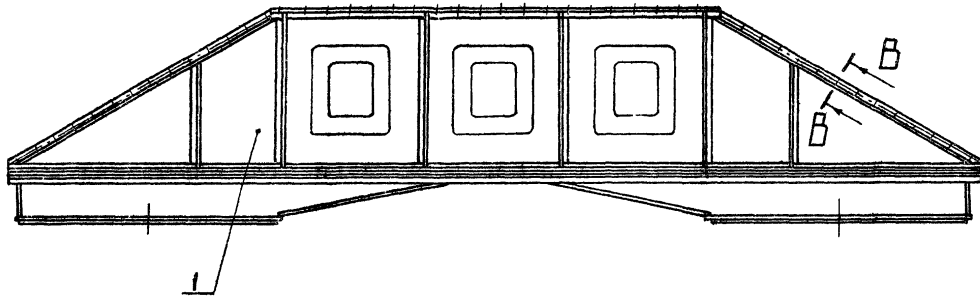
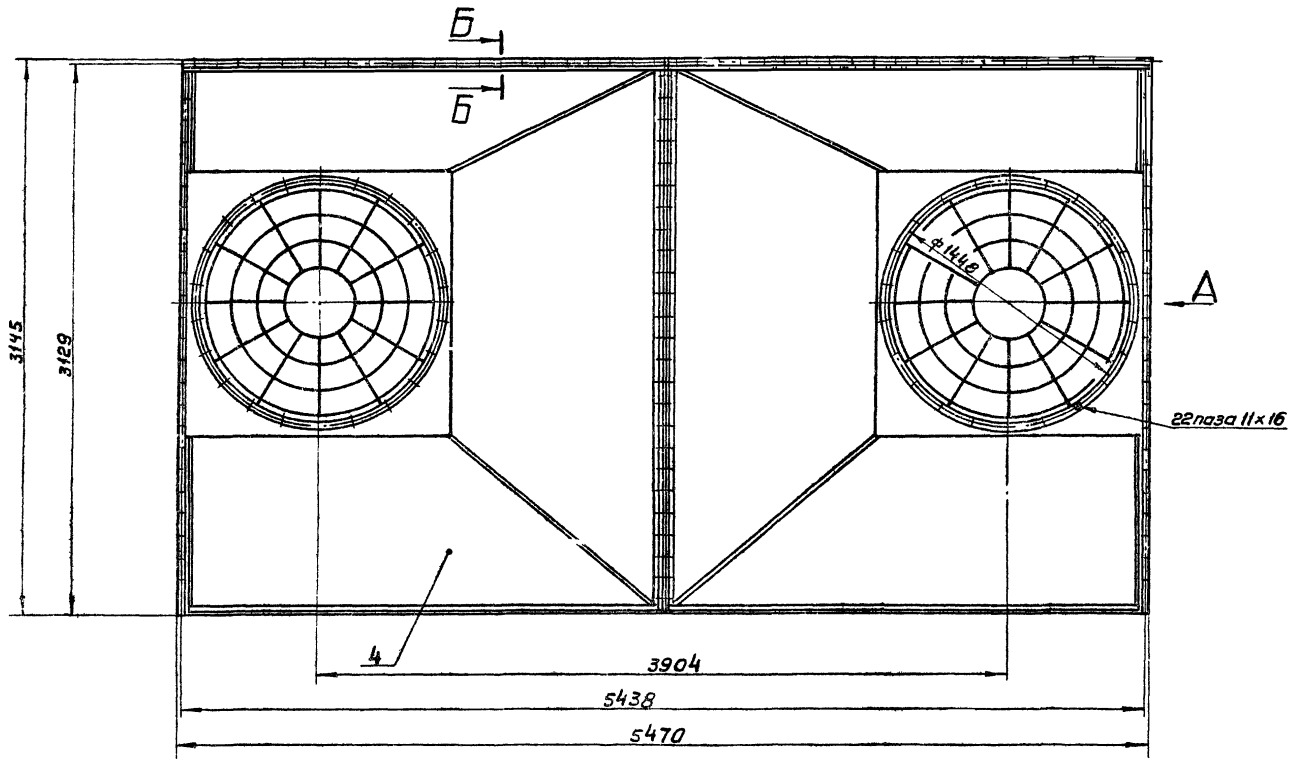


3-3  
M1:2

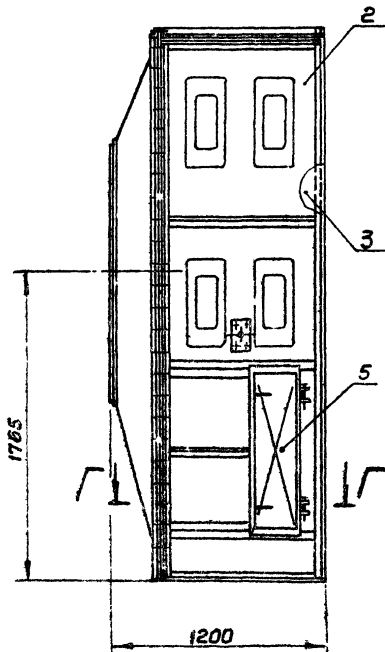


Шифр заказа, Подпись, Дата, Вексель, Инв. №, Подп. и дата

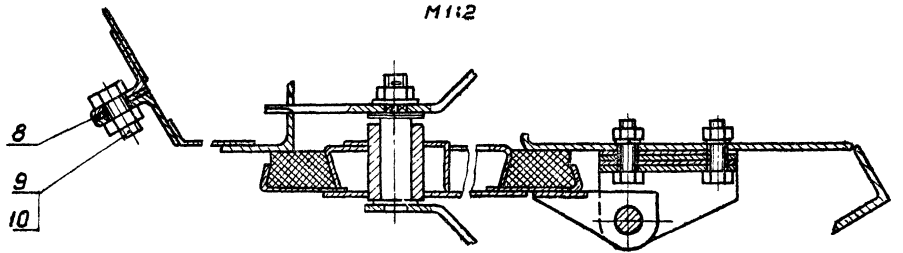
Серия 3.904.15 Выпуск 1-10



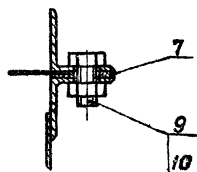
Вид А



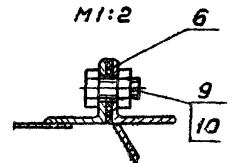
Г-Г повернуто  
М1:2



В-В повернуто  
М1:2



Б-Б  
М1:2



Размеры для справок.

А1А118.010СБ				Лист	Масса	Масштаб
Изм	Лист	№ докум.	Подп.	Дата	И	482,0 1:20
Разраб.	Литвак	Литвак				
Проб.	Грановский	Грановский			Лист	Листов 1
Руковод.	Грановский	Грановский			Госстрой СССР	
Гл. спец.	Сливан	Сливан			Сантехпроект	
И. контр.	Рыбикская	Рыбикская			г. Москва	
Утв.	Гальперин	Гальперин				

Копировал: Тереня

Формат А3

Серия 3.904.15 Выпуск 1-10

Шк. и техн. предп. в д.г.м.а. (Санкт-Петербург) Проект. и констр.

Формат	Зона	Поз.	Обозначение	Наименование	Кол.	Примечание
				<u>Документация</u>		
12			A1A118.020 СБ	Сборочный чертеж		
				<u>Детали</u>		
11	1		A1A118.024	Уголок	1	
	2		-01	Уголок	1	
11	3		A1A118.025	Уголок	1	
	4		-01	Уголок	1	
11	5		A1A118.026	Уголок	4	
11	6		A1A118.027	Лист	3	
11	7		A1A118.028	Уголок	1	
11	8		A1A118.029	Лист	2	
11	9		A1A118.031	Уголок	1	

Шк. № 101 Лаб. и Ватса. Ватс. инв. № Шк. № 101 Лаб. и Ватса.

**A1A118.020**

Панель перекрытия  
 Копировал: Денисова  
 формат: 11

Формат	Зона	Поз.	Обозначение	Наименование	Кол.	Примечание
				<u>Документация</u>		
22			A1A118.030 СБ	Сборочный чертеж		
				<u>Сборочные изделия</u>		
11	1		A1A118.012 000	Панель для станочки измерительных приборов	1	
				<u>Детали</u>		
11	2		A1A118.032	Прокладка	1	
11	3		A1A118.033	планка	2	
11	4		A1A118.034	Профиль	1	
64	5		A1A118.035	Уголок Б-10х10х3 ГОСТ 8509-72 Ст 3 ГОСТ 535-58 L: 1697-2	2	3,14 кв
12	6		A1A118.036	Лист	1	
64	7		A1A118.037	Уголок Б-36х36х3 ГОСТ 8509-72 Ст 3 ГОСТ 535-58 L: 1697-2	1	2,8 кв
12	8		A1A118.038	Уголок	1	
12	9		A1A118.039	Лист	1	

Шк. № 101 Лаб. и Ватса. Ватс. инв. № Шк. № 101 Лаб. и Ватса.

**A1A118.030**

Панель передняя  
 Копировал: Денисова  
 формат: 11

Формат	Зона	Поз.	Обозначение	Наименование	Кол.	Примечание
64	10		A1A118.041	Уголок Б-36х36х3 ГОСТ 8509-72 Ст 3 ГОСТ 535-58 L: 970-1	2	1,6 кв
11	11		A1A118.042	Лист	1	
11	12		A1A118.043	Уголок	1	
	13		-01	Уголок	1	
11	14		A1A118.044	Лист	1	
11	15		A1A118.045	Уголок	1	
11	16		A1A118.046	Уголок	1	
11	17		A1A118.047	Планка	2	
				<u>Стандартные изделия</u>		
	18			Болт М10х30 36 гост 7798-72	4	
	19			Гайка М10.4 гост 5915-72	4	

Серия 3.904-15 Выпуск 1-10

Шк. № 101 Лаб. и Ватса. Ватс. инв. № Шк. № 101 Лаб. и Ватса.

**A1A118.030**

Панель задняя  
 Копировал: Денисова  
 формат: 11

Формат	Зона	Поз.	Обозначение	Наименование	Кол.	Примечание
				<u>Документация</u>		
22			A1A118.040 СБ	Сборочный чертеж		
				<u>Детали</u>		
12	1		A1A118.038-01	Уголок	1	
12	2		A1A118.039-01	Лист	3	
11	3		A1A118.043	Уголок	1	
	4		-01	Уголок	1	
11	5		A1A118.046-01	Уголок	1	
11	6		A1A118.047	Планка	2	
64	7		A1A118.048	Уголок Б-36х36х3 ГОСТ 8509-72 Ст 3 ГОСТ 535-58 L: 1697-2	2	2,8 кв

Шк. № 101 Лаб. и Ватса. Ватс. инв. № Шк. № 101 Лаб. и Ватса.

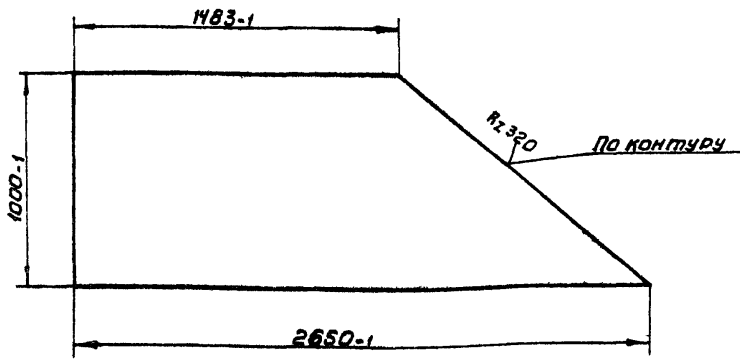
**A1A118.040**

Панель задняя  
 Копировал: Денисова  
 формат: 11



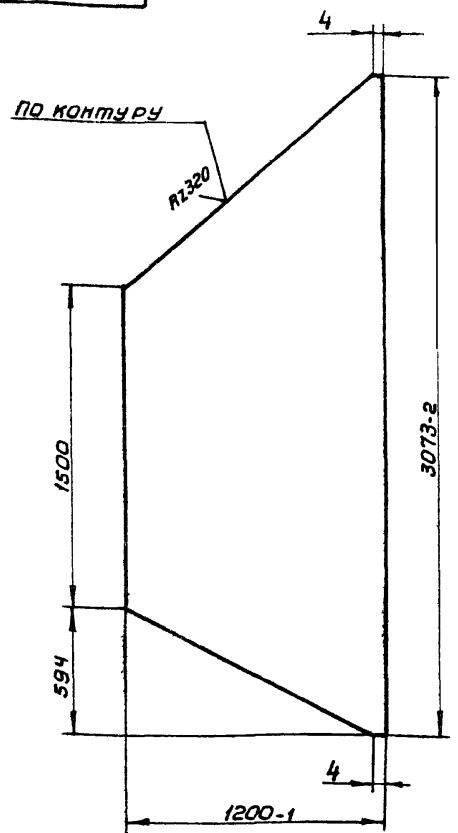
А1А118.053

✓(✓)



А1А118.055

✓(✓)



Неуказанные предельные отклонения размеров по СМ1

А1А118.053

А1А118.055

Изм	Лист	№ докум.	Подп.	Дата	Лист	Масса	Масштаб
	1	Б2	Литвак		1	32,4	1:20
Разраб.	Литвак						
Проб.	Литвак						
Рук.гр.пр.	Грановский						
И.контр.	Рубинская						
Утв.	Сливак						

Лист Б2 ГОСТ 19903-74  
1-IV-Ст.3 ГОСТ 16523-70

Госстрой СССР  
Сантехпроект  
г. Москва

Копировал: Терентьева Формат 11

Изм	Лист	№ докум.	Подп.	Дата	Лист	Масса	Масштаб
	1	Б2	Литвак		1	43,4	1:20
Разраб.	Литвак						
Проб.	Литвак						
Рук.гр.пр.	Грановский						
И.контр.	Рубинская						
Утв.	Сливак						

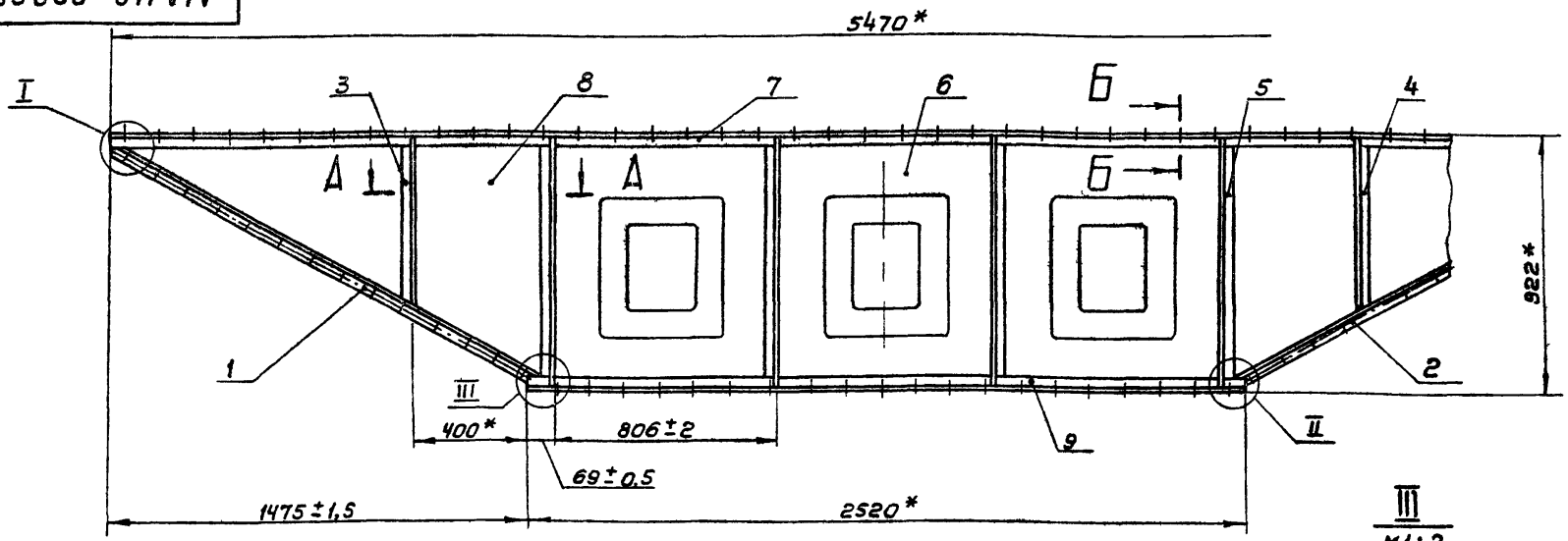
Лист Б2 ГОСТ 19903-74  
1-IV-Ст.3 ГОСТ 16523-70

Госстрой СССР  
Сантехпроект  
г. Москва

Копировал: Терентьева Формат 11

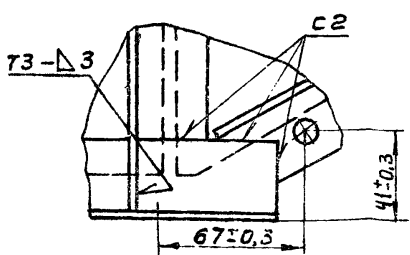
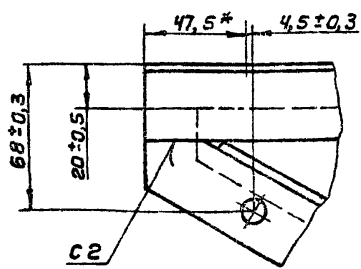
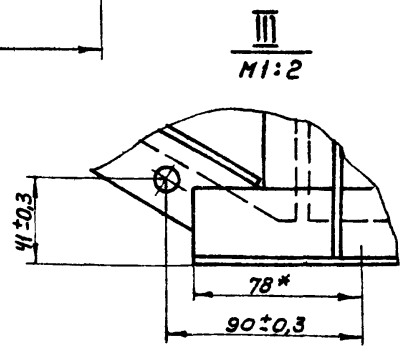
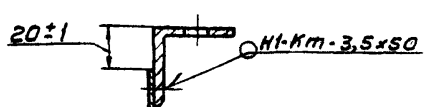
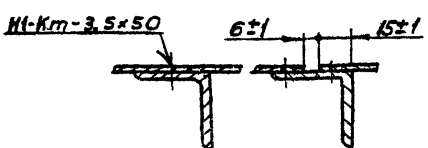
А1А118.020СБ

Серия 3.904-15 Выпуск 1-10



A-A  
M1:2

B-B  
M1:2



1 \* Размеры для справок  
2 Сварные швы ИТ-Кт по ГОСТ 15878-70; ТЗ, С2 по ГОСТ 5264-69

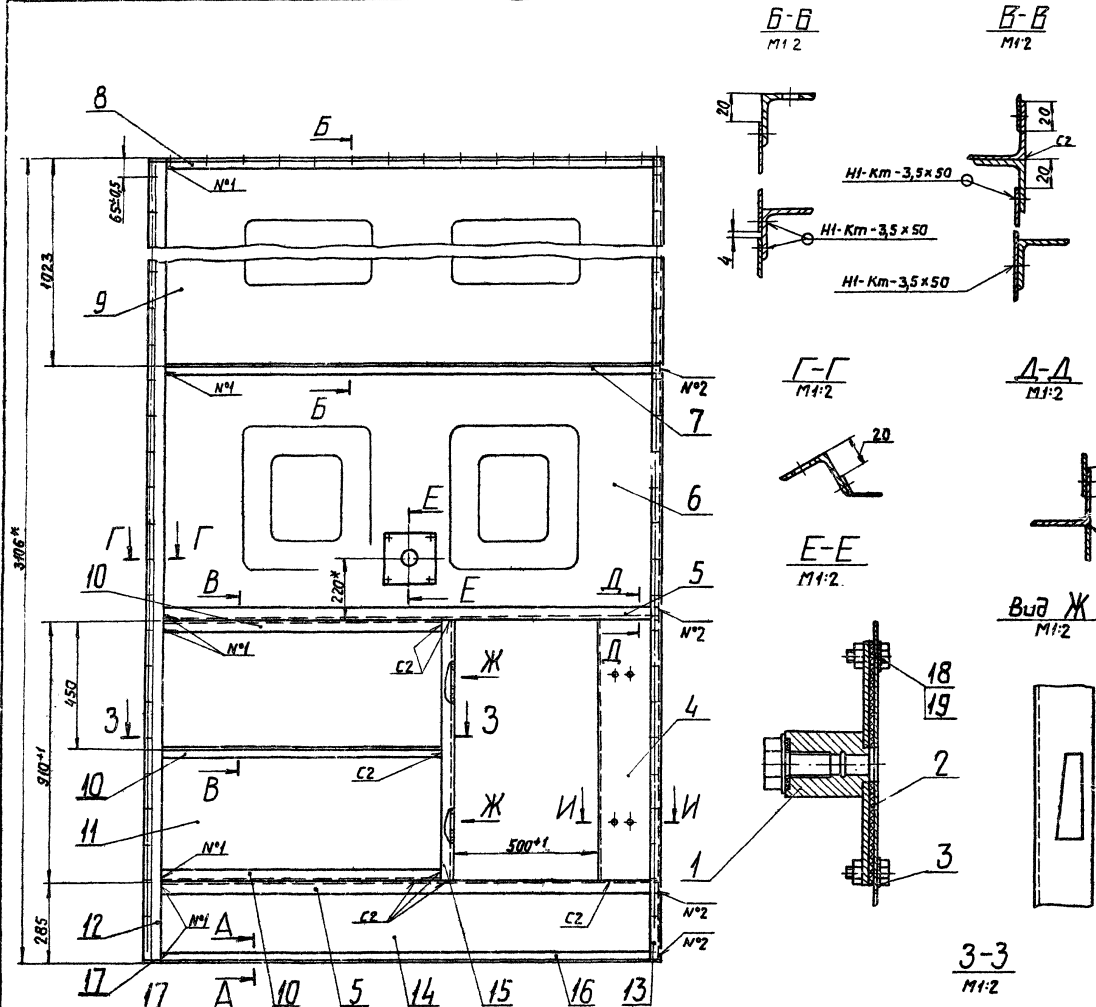
А1А118.020СБ

Изм	Лист	№ докум.	Подп.	Дата	Лист	Масса	Масштаб
	1	Б2	Литвак		1	49,56	1:15
Разраб.	Литвак						
Проб.	Грановский						
Рук.гр.пр.	Грановский						
И.спец.	Сливак						
И.контр.	Рубинская						
Утв.	Гальтберг						

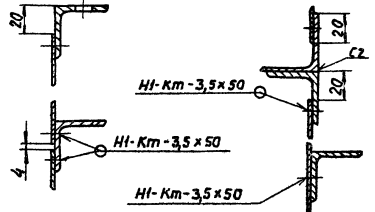
Лист Б2 ГОСТ 19903-74  
1-IV-Ст.3 ГОСТ 16523-70

Госстрой СССР  
Сантехпроект  
г. Москва

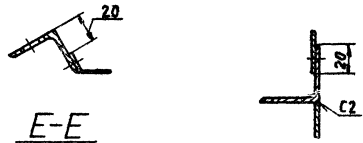
Копировал: Терентьева Формат 12



Б-Б М1:2  
В-В М1:2

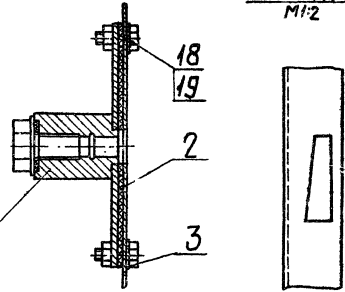


Г-Г М1:2  
Д-Д М1:2

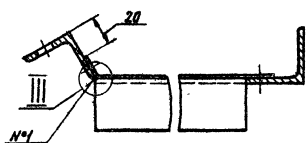


Е-Е М1:2

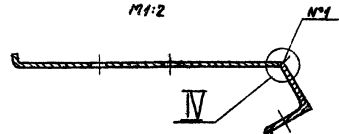
Вид Ж М1:2



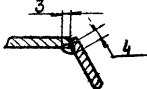
3-3 М1:2



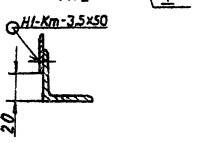
И-И М1:2



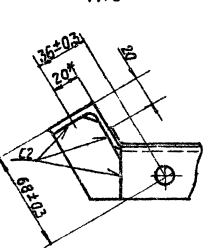
IV М1:1



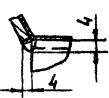
А-А М1:2



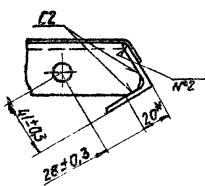
I М1:2



III М1:1



II М1:2



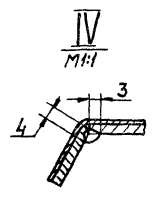
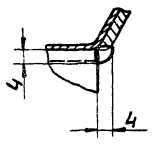
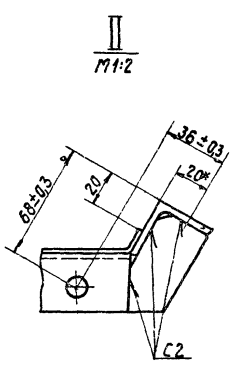
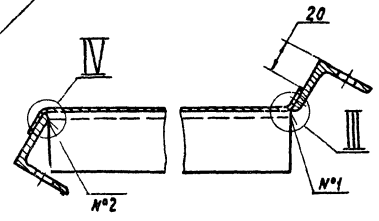
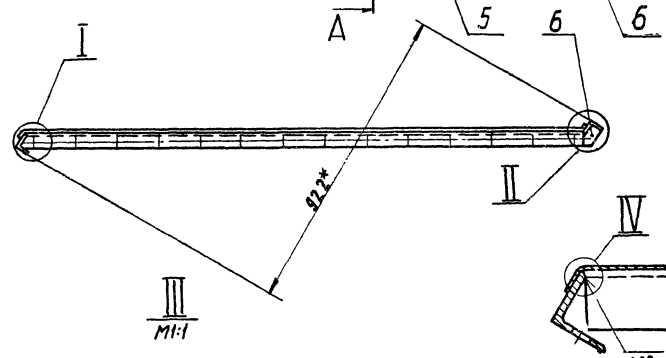
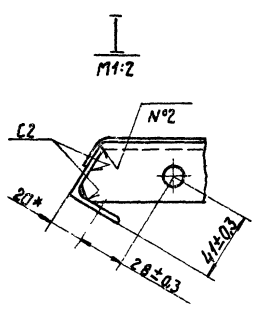
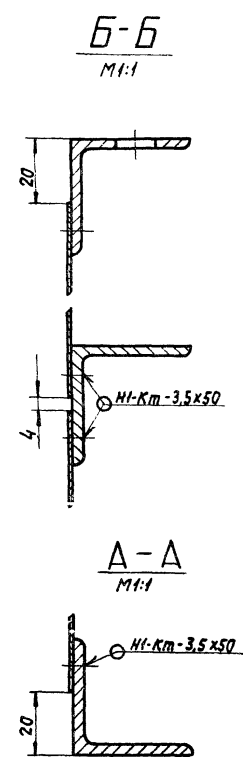
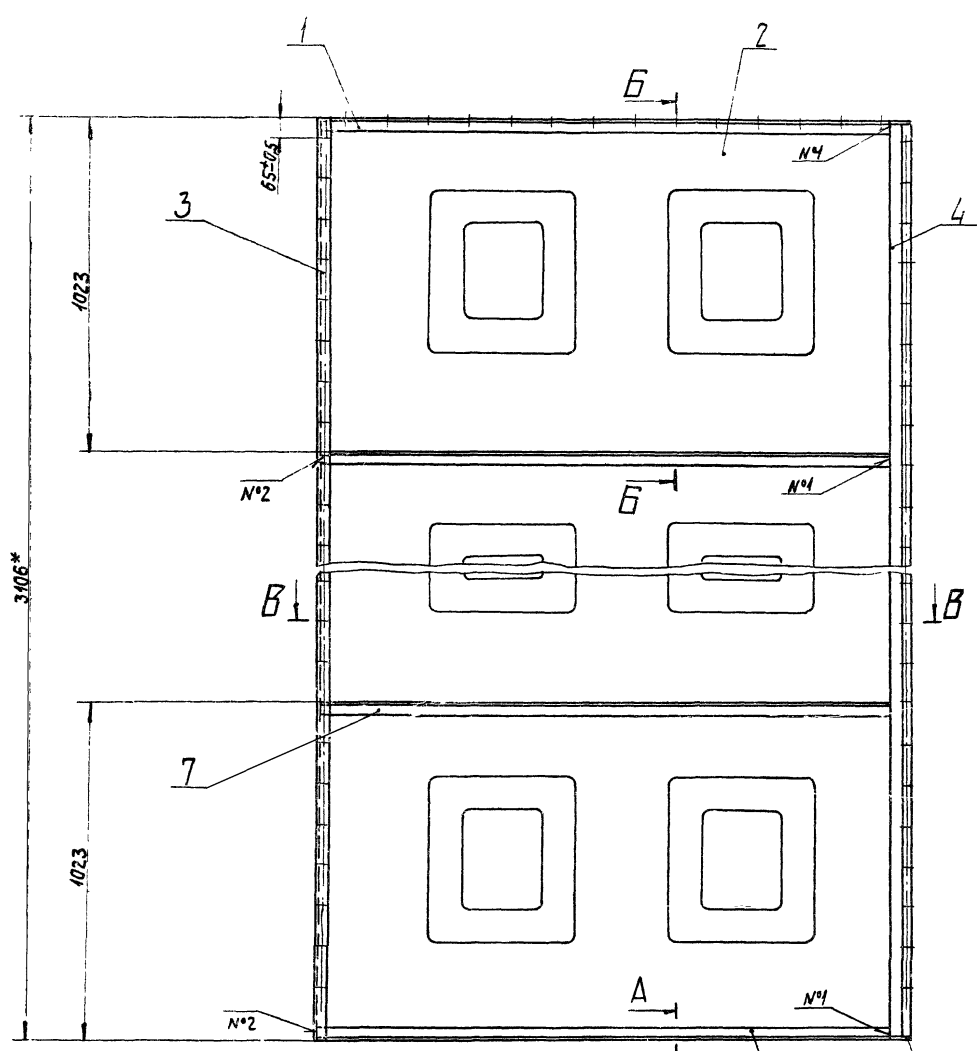
1. Неуказанные предельные отклонения размеров по СМТ.
2. \* Размеры для справок.
3. Шероховатость поверхностей деталей, полученных отрезкой под прямым углом, - V. Неуказанная шероховатость поверхностей деталей - V.
4. Сварные швы HI-Km по ГОСТ 15878-70; C2 по ГОСТ 5264-69; N1, N2 сварка ручная электродуговая.

Серия 3.904-15. Выпуск 1-10

Лист 1 из 1. Дата: 1981 г. Проект: А1А1В.030СБ. Чертеж: Сварочный чертеж.

А1А1В.030СБ			Лист	Масса	Исполн.
Исполн.	№ докум.	Дата	640	1-10	
Провер.	Изм.	Век			
Утверд.	Исполн.	Дата			
Инж.пр.	Исполн.	Дата			
Тех. спец.	Исполн.	Дата			
Монтаж.	Исполн.	Дата			
Уч. в.	Исполн.	Дата			

Корректор: С. В. С.



1. Неуказанные предельные отклонения размеров по СМ7
2. \* Размеры для справок.
3. Шероховатость поверхностей деталей, полученных отрезкой под прямым углом -  $R_{a2.5}$ . Неуказанная шероховатость поверхностей деталей -  $R_{a1.6}$ .
4. Сварные швы И-Кт по ГОСТ 15878-70; С2 по ГОСТ 5264-69; N°1, N°2 сварка ручная электродуговая.

Серия 3.904-15 Выпуск 1-10

Указанные в заголовке и в поле зрения чертежа материалы

А1А118.040С5				Лит.	Масса	Масшт	
Изм	Лист	№ докум.	Подп.	Дата	И	55,0	1:10
Разраб.	Лутвак						
Проб.	Грановский				Лист	Листов	1
Рук зм.	Грановский				Госстандарт СССР		
Гл. спец.	Спичак				Сантехпроект		
И.контр.	Рубинская				г. Москва		
Учт.	Валтберг						

Исполн. Зона	Лист	Обозначение	Наименование	кол.	Примечание
			<u>Документация</u>		
22		А1А11В.050 СБ	Сборочный чертеж		
			<u>Сборочные единицы</u>		
11	1	А1А11В.060	Сектор	1	
	2	-01	Сектор	1	
11	3	А1А11В.050	Решетка аэродинамическая	2	
			<u>Детали</u>		
11	4	А1А11В.048	Оскоба	16	
64	5	А1А11В.051	Прокладка		
			Резина-пластмасса		
			37-м ГОСТ 7338-65		
			36x3210	1	0,55кг
			<u>Стандартные изделия</u>		
			Болты ГОСТ 7798-70		
	6		М8x16.36	32	
	7		М10x25.36	25	
			Гайка ГОСТ 5915-70		
	8		М8.4	22	
	9		М10.4	25	
<b>А1А118.050</b>					
Панель торцевая Колпачок: Ленинград Формат 11					

Исполн. Зона	Лист	Обозначение	Наименование	кол.	Примечание
11	8	А1А11В.053	Уголок	1	
11	9	А1А11В.059	Уголок	1	
			<u>А1А11В.060-01</u>		
			<u>Детали</u>		
11	7	А1А11В.057-01	Уголок	1	
11	8	А1А11В.058-01	Уголок	1	
11	9	А1А11В.059-01	Уголок	1	
<b>А1А118.060</b>					
Колпачок: Ленинград Формат 11					

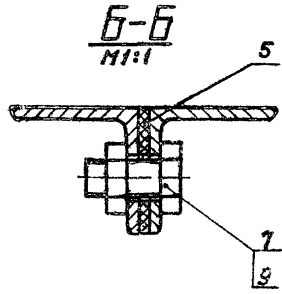
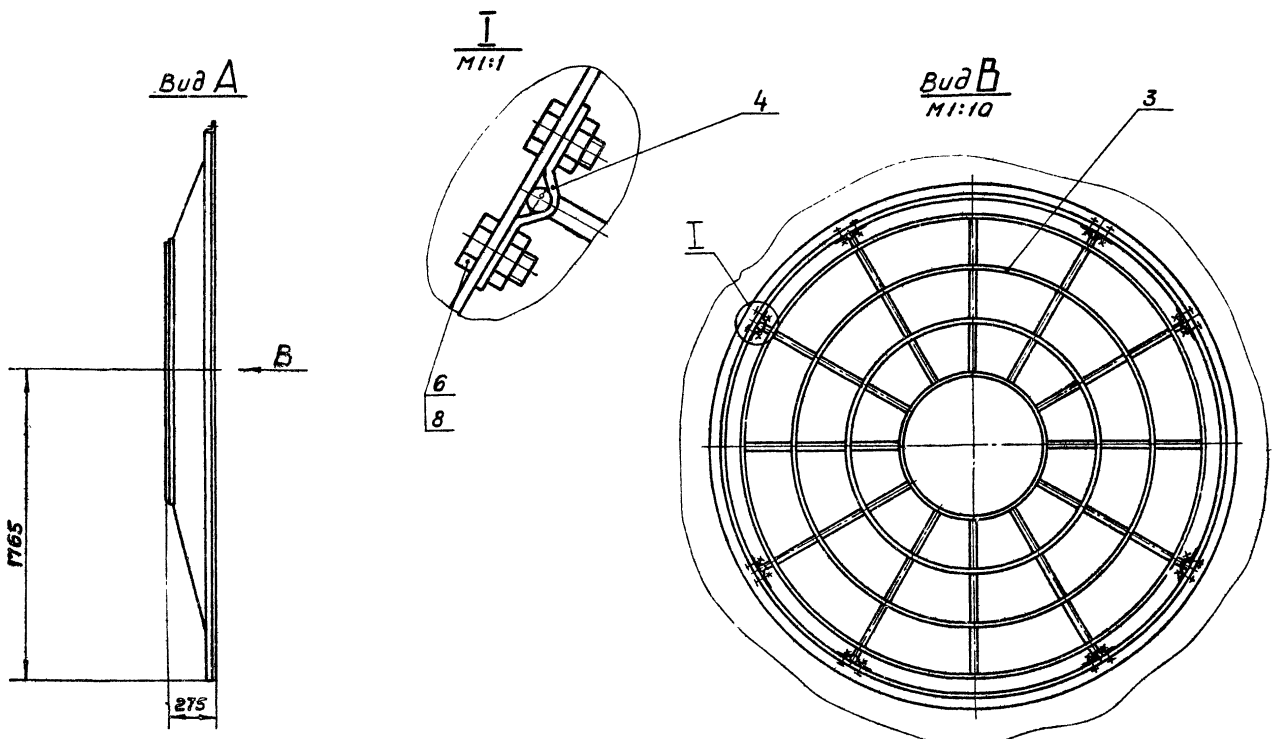
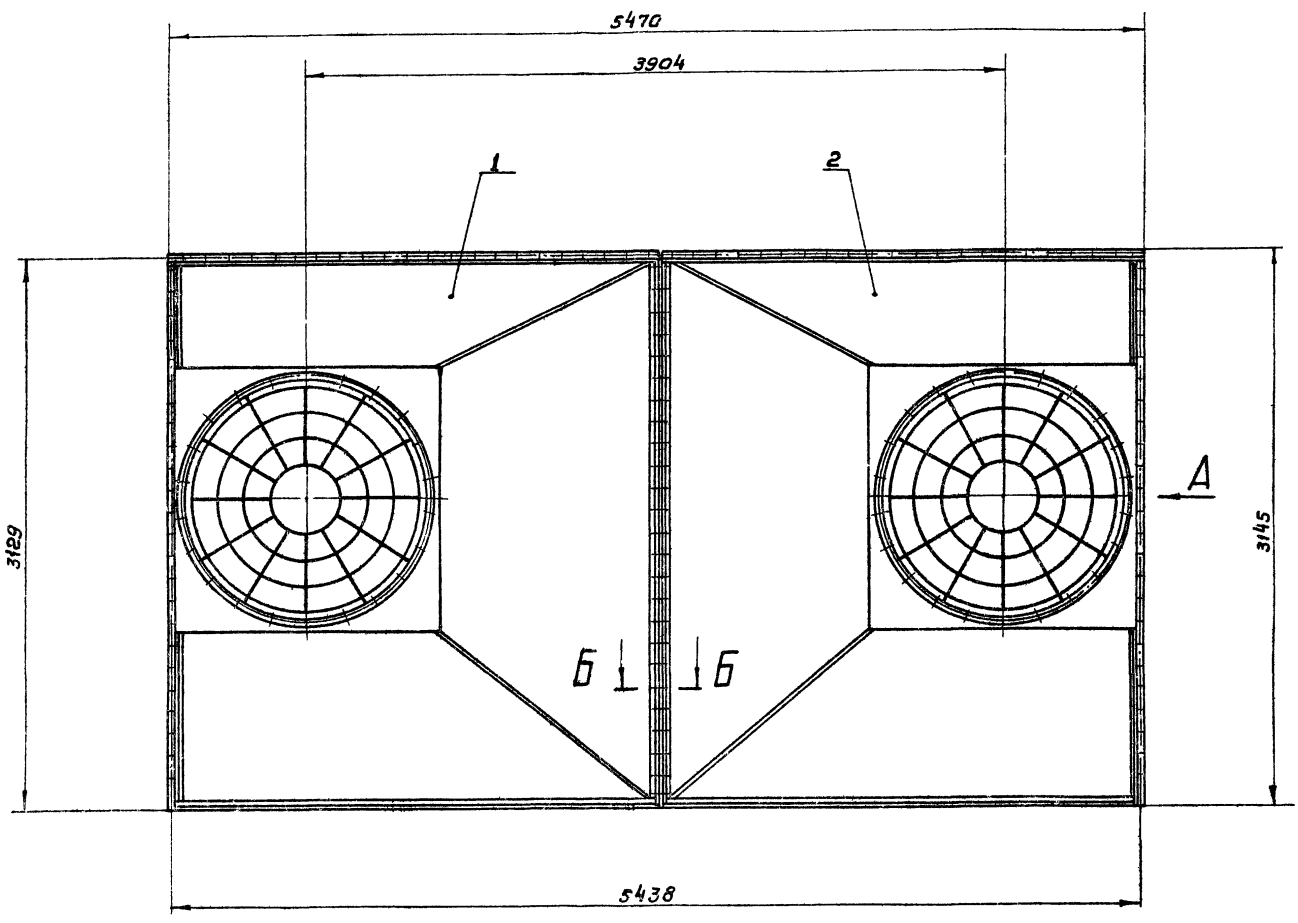
Исполн. Зона	Лист	Обозначение	Наименование	кол.	Примечание
			<u>Документация</u>		
22		А1А11В.060 СБ	Сборочный чертеж		
			<u>Сборочные единицы</u>		
11	1	А1А11В.070	Фланец	1	
			<u>Детали</u>		
11	2	А1А11В.052	Лист	1	
11	3	А1А11В.053	Лист	1	
64	4	А1А11В.054	Уголок		
			Уголок		
			Б-36x36x3 ГОСТ 809-72		
			Ст. 3 ГОСТ 535-68		
			L=2697-2	1	4,45кг
11	5	А1А11В.055	Лист	1	
11	6	А1А11В.056	Лист	1	
<u>Переменные данные для исполнений:</u>					
<b>А1А11В.060</b>					
<u>Детали</u>					
11	7	А1А11В.057	Уголок	1	
<b>А1А118.060</b>					
Сектор Колпачок: Ленинград Формат 11					

Исполн. Зона	Лист	Обозначение	Наименование	кол.	Примечание
			<u>Документация</u>		
12		А1А11В.070 СБ	Сборочный чертеж		
			<u>Детали</u>		
11	1	А1А11В.061	Лист	1	
11	2	А1А11В.062	Фланец	1	
<b>А1А118.070</b>					
Фланец Колпачок: Ленинград Формат 11					

Серия 3901.15 Высота 110

Исполн. Зона Лист Обозначение Наименование кол. Примечание

Исполн. Зона Лист Обозначение Наименование кол. Примечание



Размеры для справок

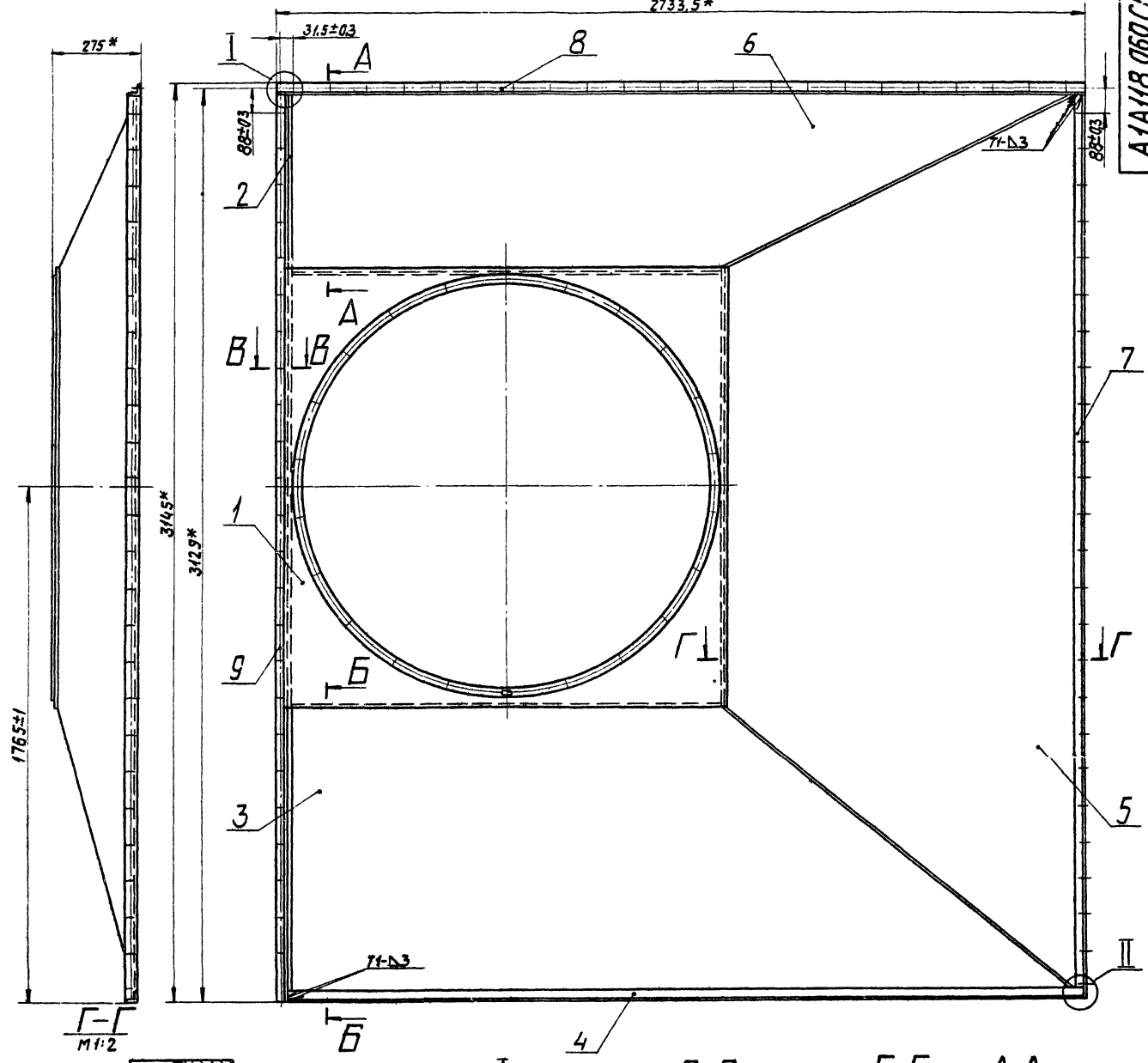
Серия 3.904-15 Выпуск 1-10

Имя, Ф.И.О., Подпись, Дата

				<b>А1А118.050СБ</b>		
Изм.	Испол.	№ док. и м.	Подп.	Дата	Лист	Масса
					и	1:20
Панель торцевая Сборочный чертеж					Лист	Листов
					и	1
Разраб. Литвак Проеб. Грановский Рук.проект Грановский Ин.спец. Слюбак Инженер Губинская Этим Галтвеева					Госстрой СССР Сантехпроект г. Москва	
Исполнитель:					Формат 22	

А1А118.060С5

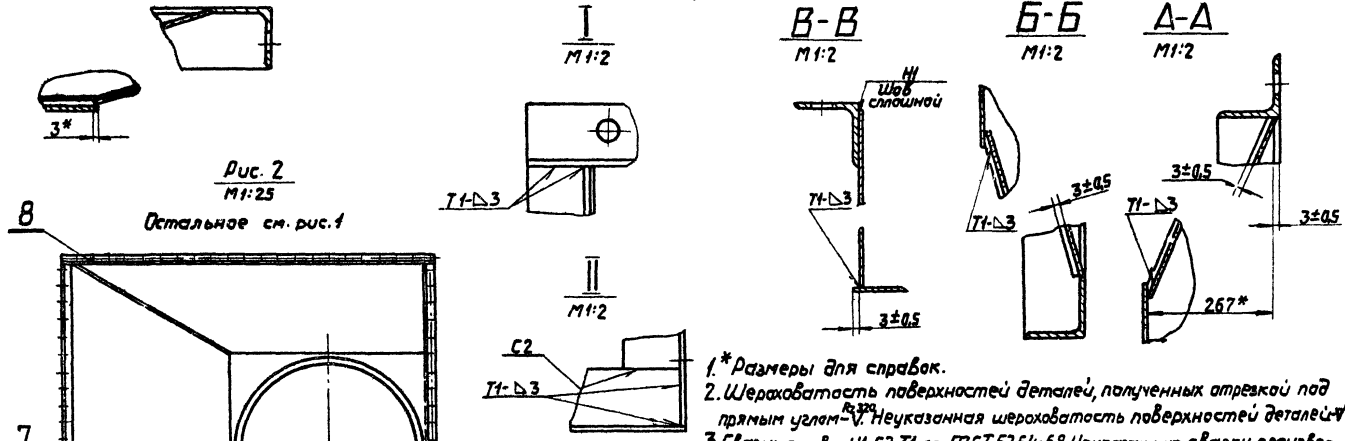
Рис.1



Серия 3.904-15 Выпуск 1-10

Сварочный чертеж и детали. Швы и детали. Швы и детали. Швы и детали. Швы и детали.

Рис. 2  
М1:25  
Остальное см. рис.1



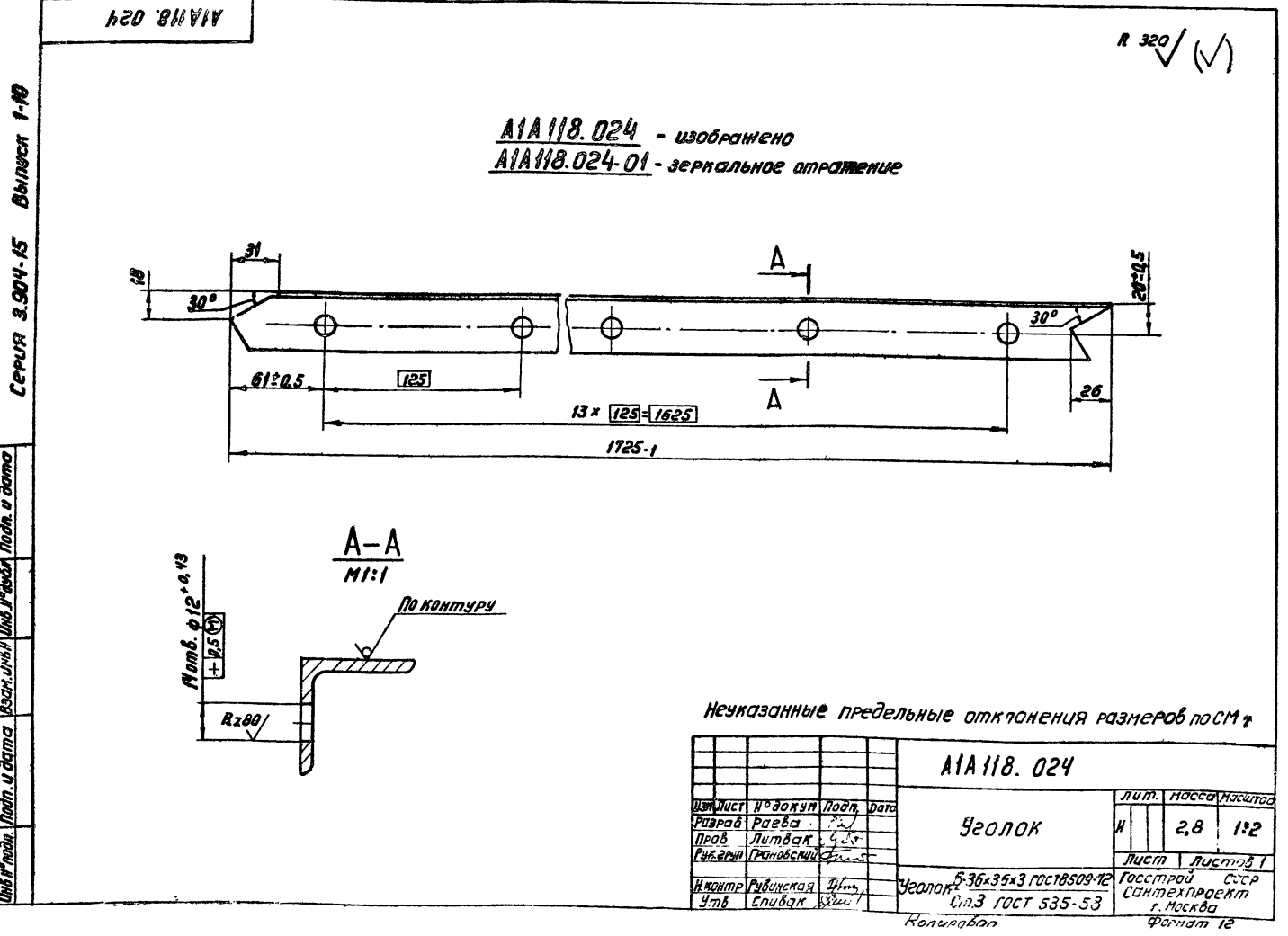
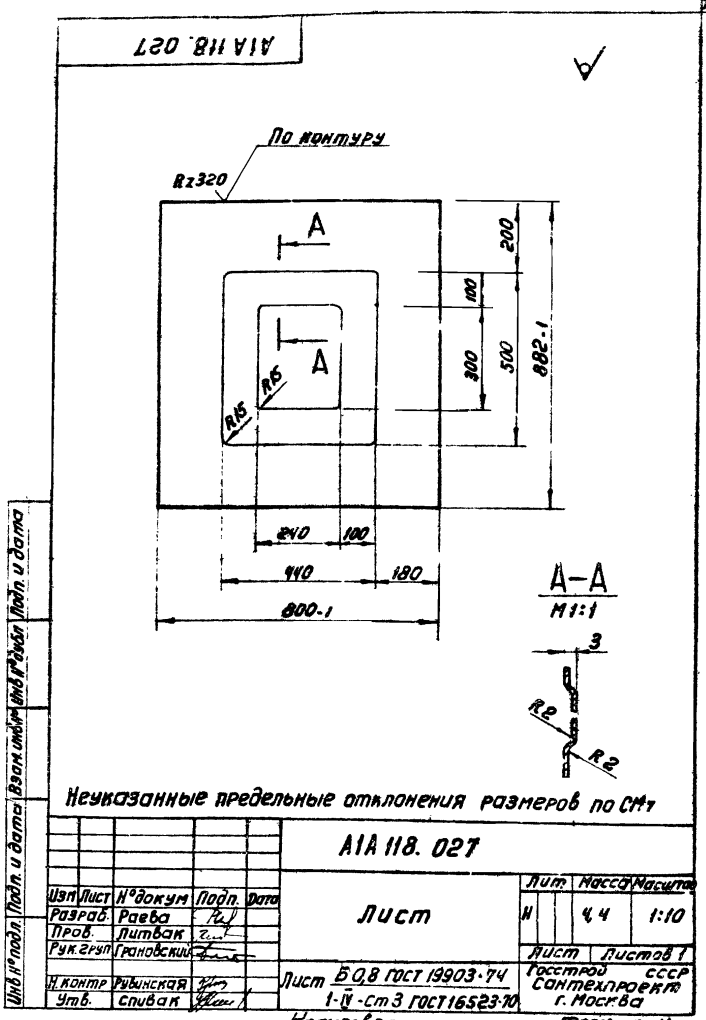
- 1.\* Размеры для справок.
2. Шероховатость поверхностей деталей, полученных отрезкой под прямым углом - V. Неуказанная шероховатость поверхностей деталей - V.
3. Сварные швы И, С2, Т1 по ГОСТ 5264-69. Неуказанную сварку производить по контуру прилегания деталей сварным швом с размером катета 3мм; сварка ручная электродуговая.

Обозначение	Дис.
А1А118.060	1
-01	2

А1А118.060С5				Лист	Масса	Листов
Сектор.				И	144,0	1-10
Сварочный чертеж				Лист	Листов	
				Сантехпроект г. Москва		

Контроль: [подпись]

Контр. Утв. Итого	Лист	№ докум.	Подп.	Дата	Обозначение	Наименование	Мат. Примечание
					<b>Документация</b>		
	12	A1A 118. 080 СБ			<b>СБОРОЧНЫЙ ЧЕРТЕЖ</b>		
					<b>Детали</b>		
	11	1	A1A 118. 063		Пруток	8	
	64	2	A1A 118. 064		Пруток		
					МР42 В5 ГОСТ 2590-71		
					Ст.3 ГОСТ 535-58		
					L=4097-3	1	0,63 кг
	64	3	A1A 118. 065		Пруток		
					МР42 В5 ГОСТ 2590-71		
					Ст.3 ГОСТ 535-58		
					L=3155-2	1	0,48 кг
	64	4	A1A 118. 066		Пруток		
					МР42 В5 ГОСТ 2590-71		
					Ст.3 ГОСТ 535-58		
					L=2213-1	1	0,34 кг
	64	5	A1A 118. 067		Пруток		
					МР42 В5 ГОСТ 2590-71		
					Ст.3 ГОСТ 535-58		
					L=1270-1	1	0,2 кг
	64	6	A1A 118. 068		Пруток		
					МР42 В5 ГОСТ 2590-71		
					Ст.3 ГОСТ 535-58		
					L=455-1	4	0,07 кг
<b>A1A 118. 080</b>							
Итого	Лист	№ докум.	Подп.	Дата	<b>Решетка</b>		
	Разраб.	Ряева	И.И.		Лит.	Лист	Листов
	Проб.	Литвак	С.И.		и		
	Инженер	Грановский	С.И.		Госстрой СССР		
	И.контр.	Рубинская	И.И.		Сантехпроект		
	Утв.	Спивак	В.И.		г. Москва		
Копировал					Формат 11		

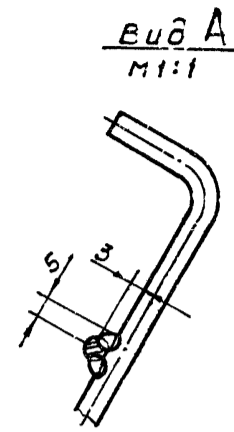
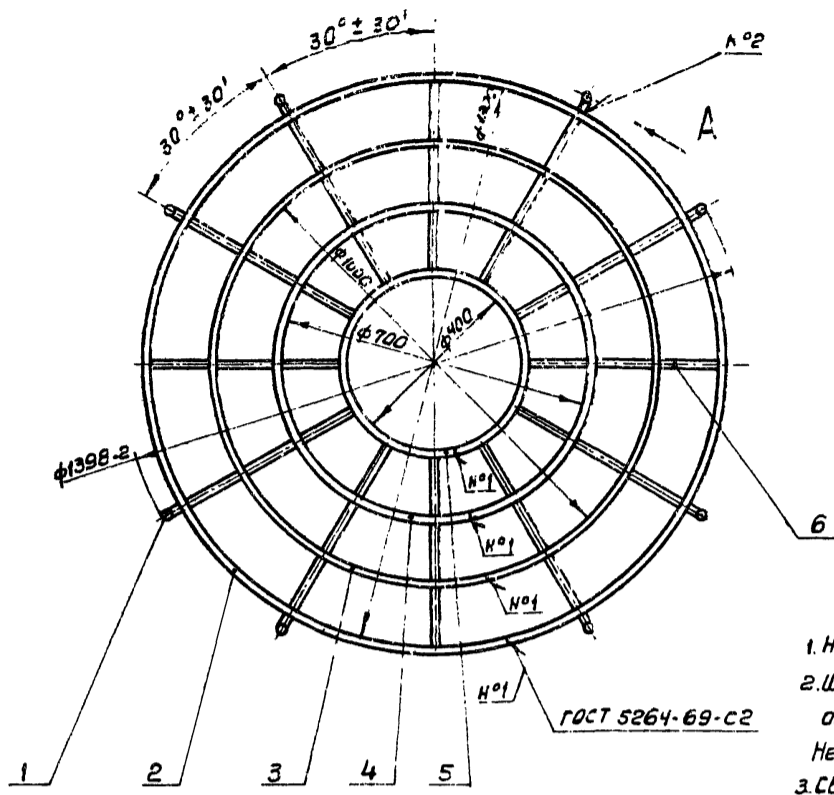


Итого Листов, Листов, и дата

Итого Листов, Листов, и дата

Серия 3.904-15 Выпуск 1-10

Итого Листов, Листов, и дата

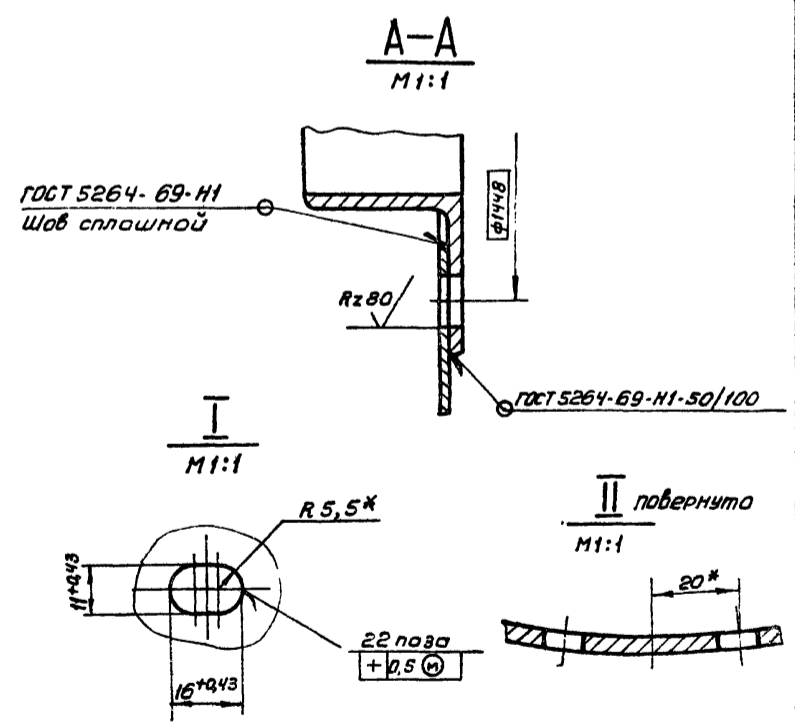
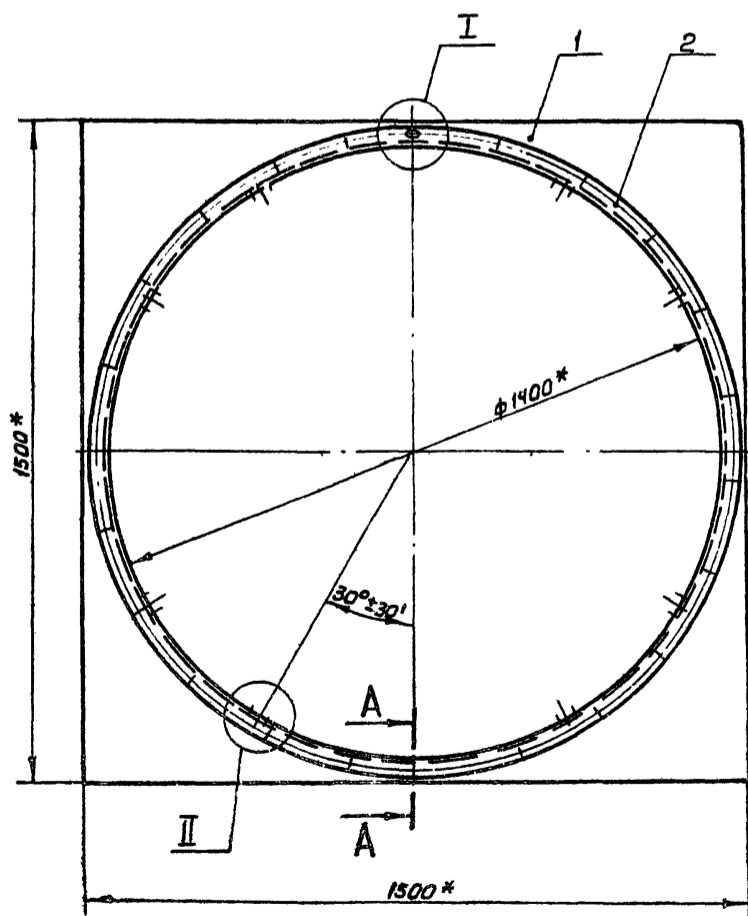


1. Неуказанные предельные отклонения размеров по СМ 7.
  2. Шероховатость поверхностей деталей, полученных отрезкой под прямым углом -  $Rz 320$ .
  3. Сварные швы №2 - сварка ручная электродуговая.
- Неуказанная шероховатость поверхностей деталей -  $Rz 320$ .

Шифр, № подл., Подп. и дата  
 Шифр, № подл., Подп. и дата  
 Шифр, № подл., Подп. и дата  
 Шифр, № подл., Подп. и дата

А1А118.080СБ				Лит.	Масса	Масштаб
Изм	Лист	№ докум.	Подп.	Дата	И	2,57 1:10
Разраб	Ряева	Литвак	Литвак		Решетка ограждающая	
Проб.	Литвак	Литвак	Литвак		Сборочный чертёж	
Рук. групп	Грановский	Грановский	Грановский		Лист	Листов 1
Гл. спец.	Слибак	Слибак	Слибак		Госстрой СССР	
Инж. контр.	Рубинская	Рубинская	Рубинская		Сантехпроект	
Учтб	Гальтвейер	Гальтвейер	Гальтвейер		г. Москва	

Копировал: Терч  
Формат 12



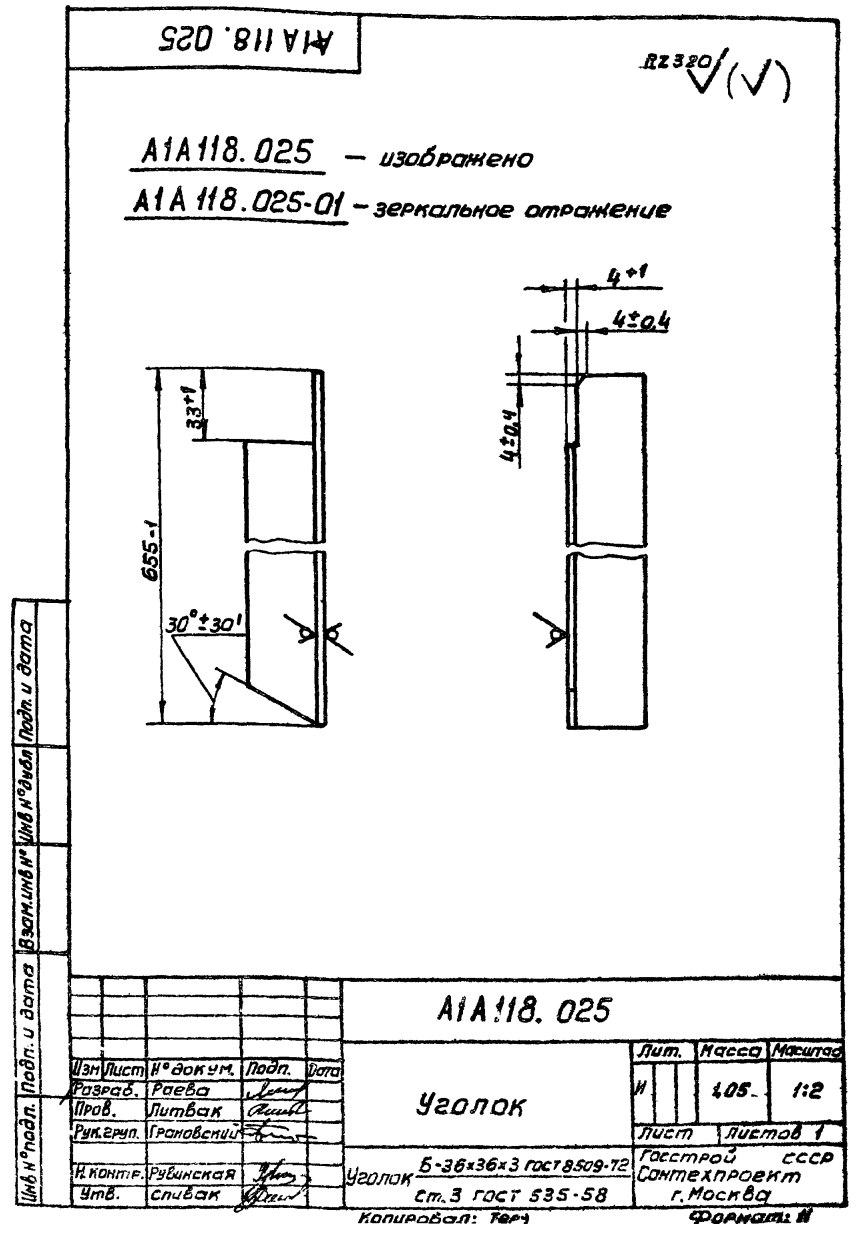
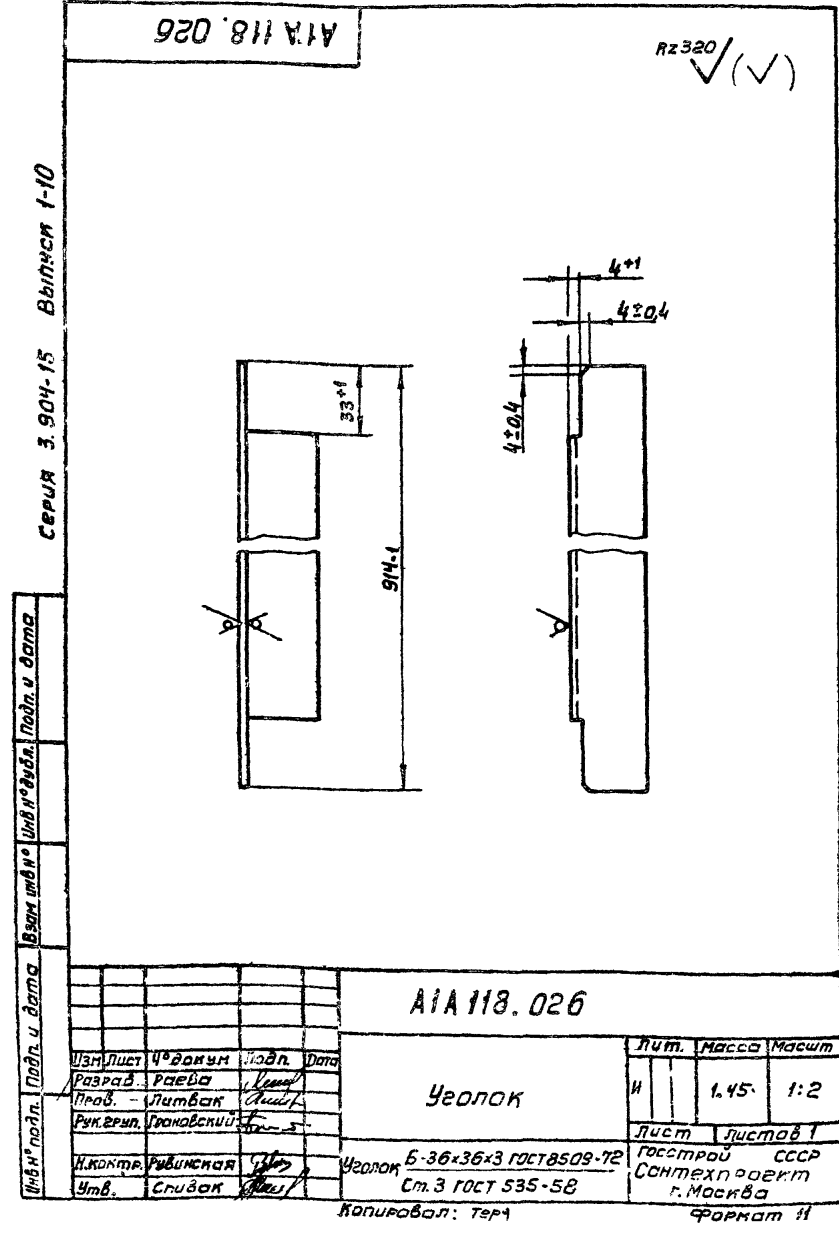
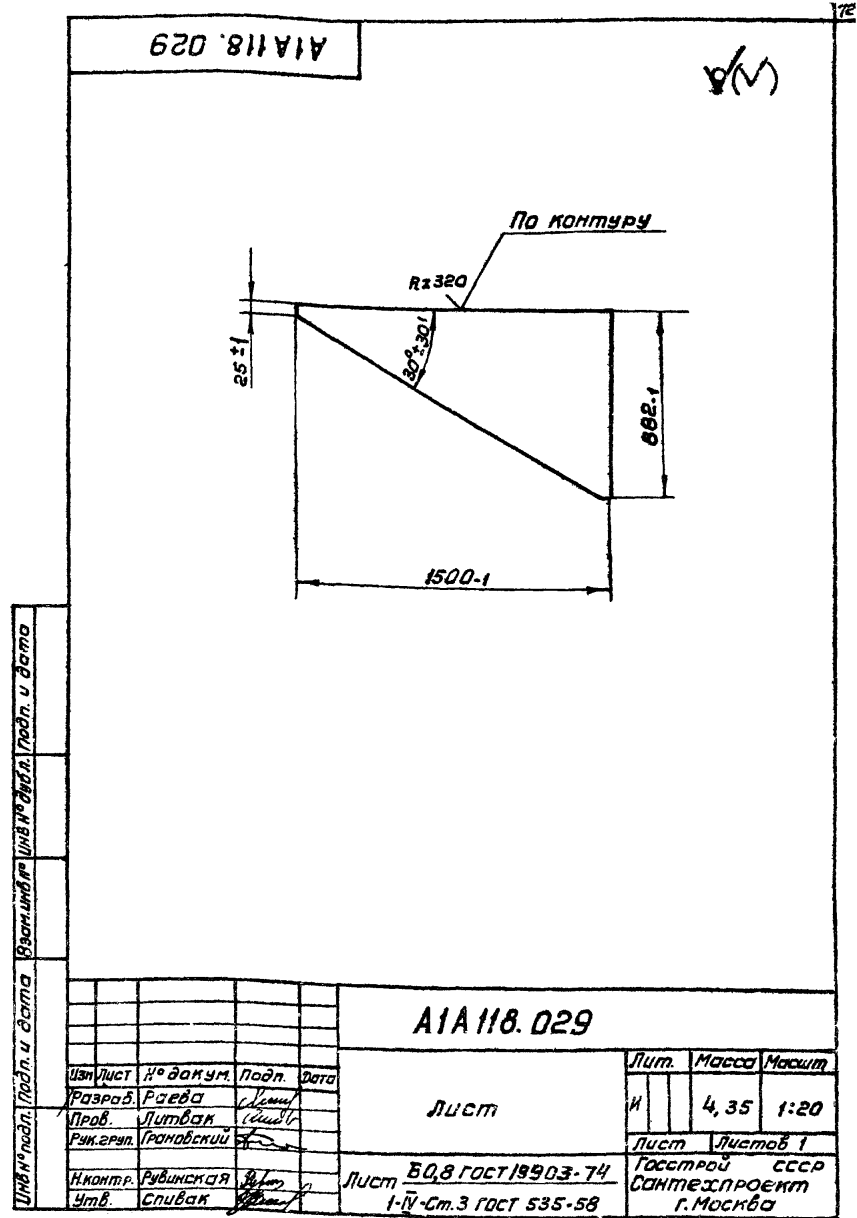
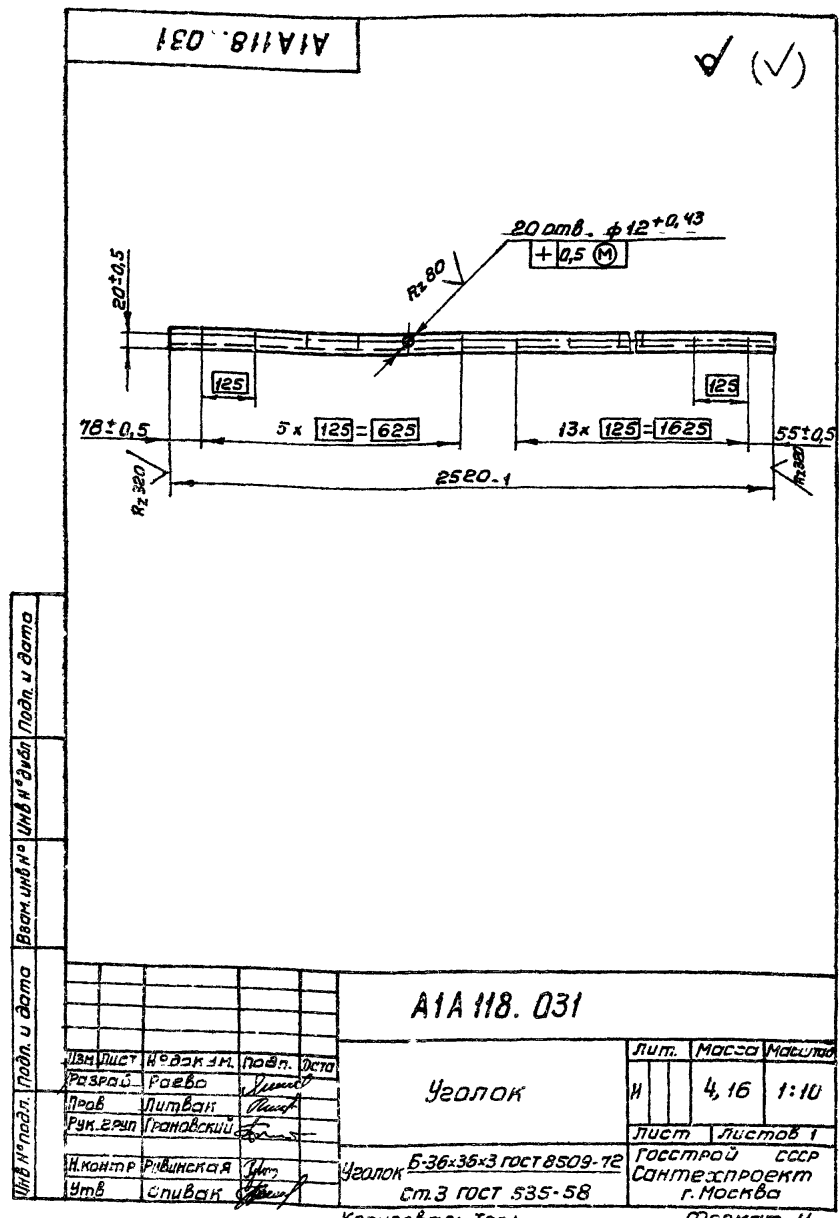
\* Размеры для справок

Серия 3.904-15 Выпуск 1-10  
 Шифр, № подл., Подп. и дата  
 Шифр, № подл., Подп. и дата  
 Шифр, № подл., Подп. и дата  
 Шифр, № подл., Подп. и дата

А1А118.070СБ				Лит.	Масса	Масштаб
Изм	Лист	№ докум.	Подп.	Дата	И	17,7 1:10
Разраб	Ряева	Литвак	Литвак		Фланец	
Проб.	Литвак	Литвак	Литвак		Сборочный чертёж	
Рук. групп	Грановский	Грановский	Грановский		Лист	Листов 1
Гл. спец.	Слибак	Слибак	Слибак		Госстрой СССР	
Инж. контр.	Рубинская	Рубинская	Рубинская		Сантехпроект	
Учтб	Гальтвейер	Гальтвейер	Гальтвейер		г. Москва	

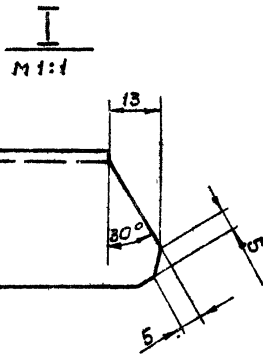
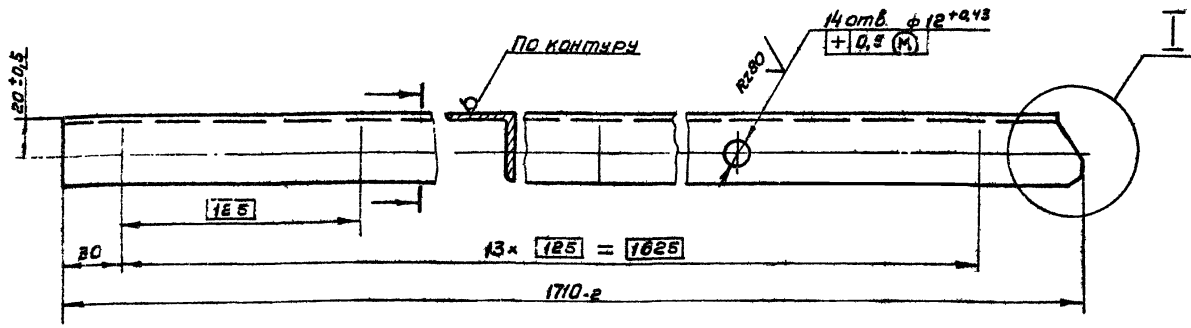
Копировал: Гелена  
Формат 12





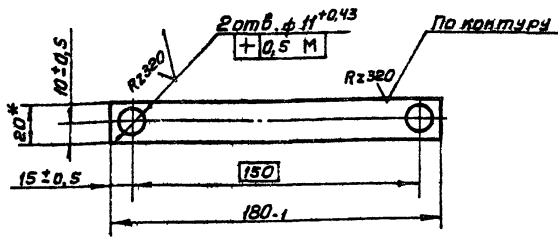
Серия 3.904-15 Выпуск 1-10

А1А118.038 — изображено  
А1А118.038-01 — зеркальное отражение



Неуказанные предельные отклонения размеров по СМТ

Table with technical specifications for А1А118.038, including material (Углерок), mass (2,8), and drawing standards (ГОСТ 8509-72, ГОСТ 535-58).



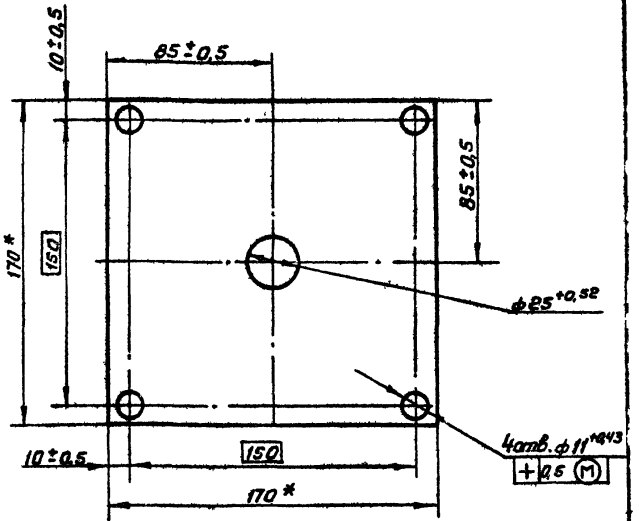
\* Размер для справок

А1А118.033

Планка

Table with mass and drawing standards for А1А118.033 (mass 0,08, scale 1:2).

Лист ЕЗ ГОСТ 19903-74  
1-IV-Ст 3 ГОСТ 16523-70  
Копировал: Терентьева



\* Размеры для справок

А1А118.032

Прокладка

Table with mass and drawing standards for А1А118.032 (mass 0,08, scale 1:2).

Паразит ПОМЗ  
ГОСТ 481-70  
Копировал: Терентьева

А1А118.036

Rz320 (✓)

1. Неуказанные предельные отклонения размеров по СТ 7  
2.\* Размер для справок.

А1А118.036				Лит.	Масса	Масштаб
Лист				И	9,26	1:10
Изм	Лист	№ докум.	Подп.	Дата		
Разраб.	Раева					
Проб.	Литвак					
Рук.проект	Грановский					
И.контр.	Рубинская					
Утв.	Спивак					
Лист Б.В. ГОСТ 19903-74				Лист Листов 1		
1-IV-Ст.3 ГОСТ 16523-70				Госстрой СССР		
Копировал: Терентьева				Сантехпроект г. Москва		
				Формат: 12		

А1А118.042

Rz320 (✓)

Неуказанные предельные отклонения размеров по СТ 7

А1А118.042				Лит.	Масса	Масштаб
Лист				И	5,57	2:1
Изм	Лист	№ докум.	Подп.	Дата		
Разраб.	Раева					
Проб.	Литвак					
Рук.проект	Грановский					
И.контр.	Рубинская					
Утв.	Спивак					
Лист Б.В. ГОСТ 19903-74				Лист Листов 1		
1-IV-Ст.3 ГОСТ 16523-70				Госстрой СССР		
Копировал: Терентьева				Сантехпроект г. Москва		
				Формат: 11		

А1А118.034

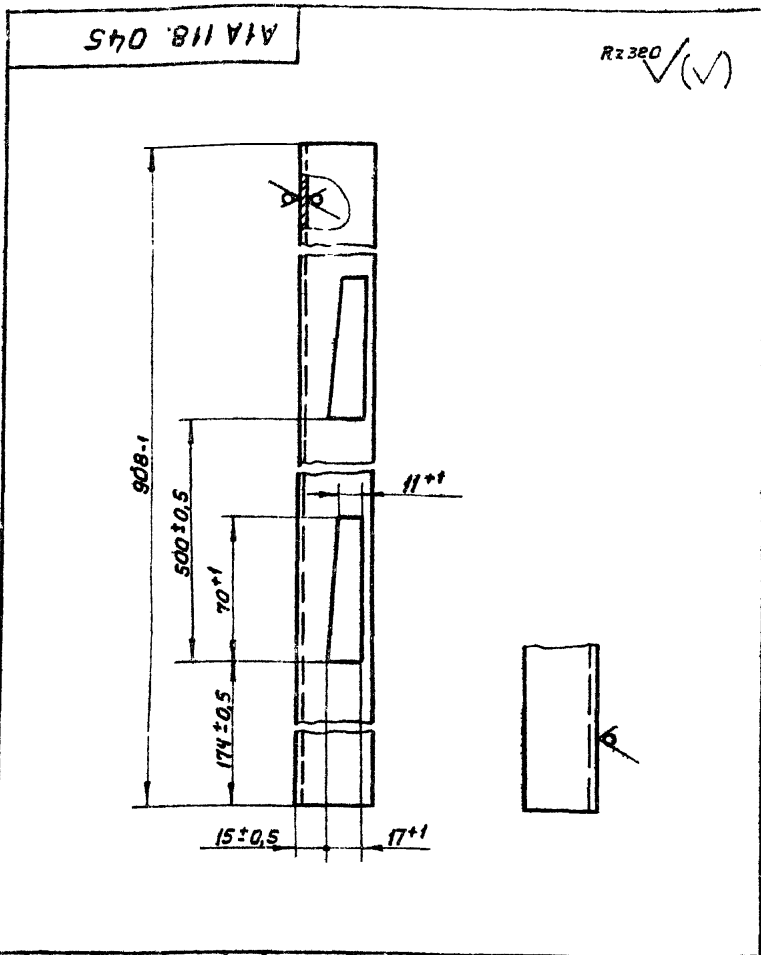
Rz320 (✓)

Изм. № подл. Подп. и дата

А1А118.034				Лит.	Масса	Масштаб
Профиль				И	3,0	1:5
Изм	Лист	№ докум.	Подп.	Дата		
Разраб.	Раева					
Проб.	Литвак					
Рук.проект	Грановский					
И.контр.	Рубинская					
Утв.	Спивак					
Лист Б3 ГОСТ 19903-74				Лист Листов 1		
1-IV-Ст.3 ГОСТ 16523-70				Госстрой СССР		
Копировал: Терентьева				Сантехпроект г. Москва		
				Формат: 11		

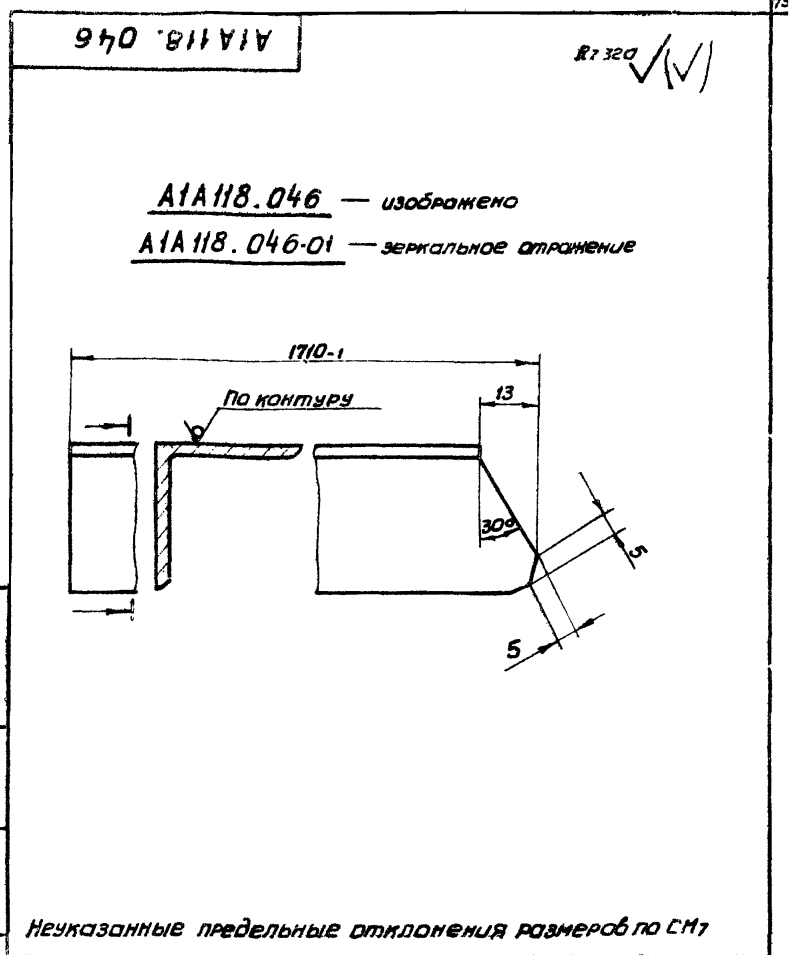
Серия 3.904-15 Выпуск 1-10

Изм. № подл. Подп. и дата



Шк. № подл. Подп. и дата

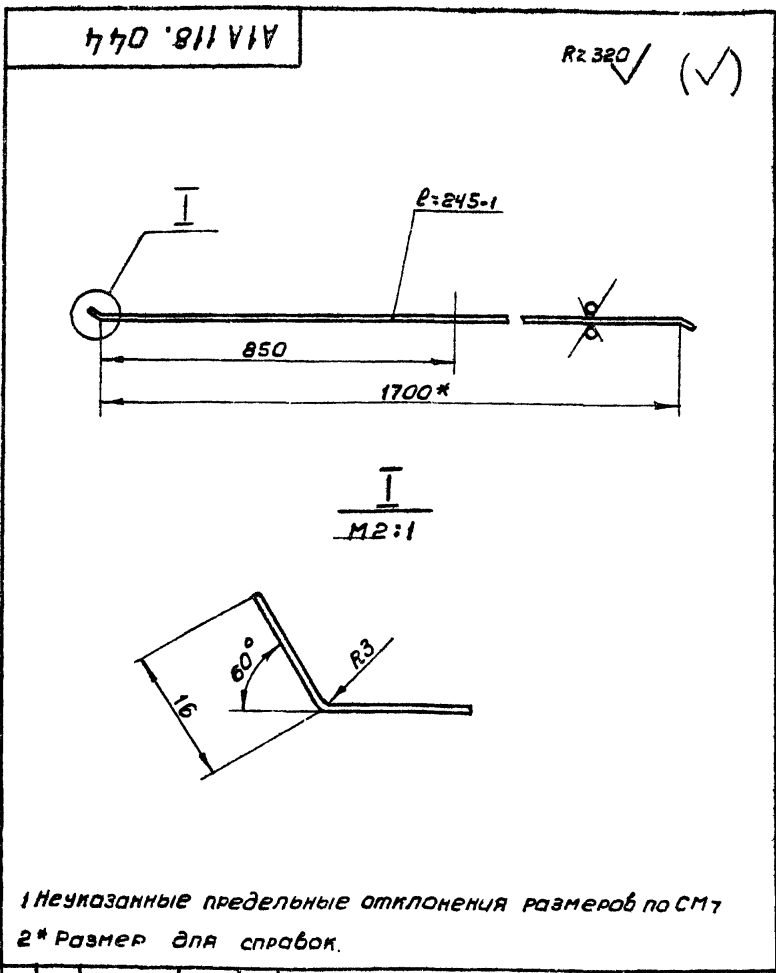
				A1A118.045		
Изм.	Лист	№ докум.	Подп.	Дата	Лит.	Масса
	Разраб.	Ряева	Литвак		И	1,5
	Проб.	Литвак	Литвак			1:2
	Рук. групп.	Грановский			Лист	Листов
	И. контр.	Рубинская			Уголок Б-40×40×3 ГОСТ 8509-72	
	Утв.	Сливак			Ст. 3 ГОСТ 535-58	
				Копировал: Терч      Формат И		



Шк. № подл. Подп. и дата

Неуказанные предельные отклонения размеров по СМ7

				A1A118.046		
Изм.	Лист	№ докум.	Подп.	Дата	Лит.	Масса
	Разраб.	Ряева	Литвак		И	2,8
	Проб.	Литвак	Литвак			1:1
	Рук. групп.	Грановский			Лист	Листов
	И. контр.	Рубинская			Уголок Б-36×36×3 ГОСТ 8509-72	
	Утв.	Сливак			Ст. 3 ГОСТ 535-58	
				Копировал: Терентьева      Формат И		

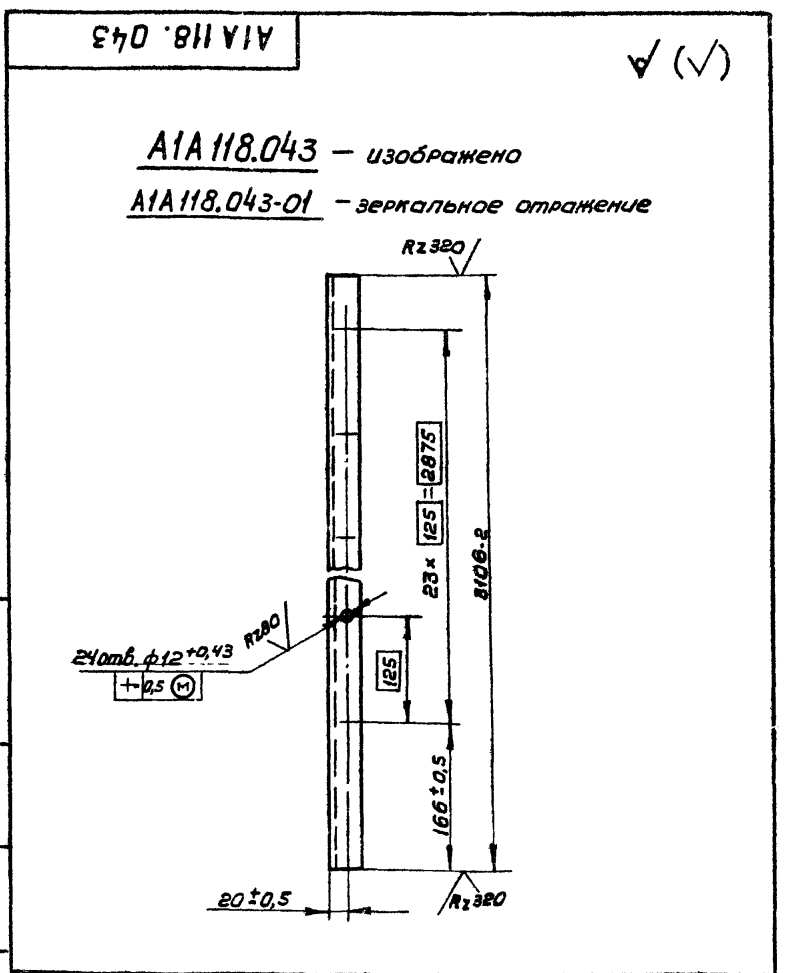


Серия 3.904-15 Выпуск 1-10

Шк. № подл. Подп. и дата

1 Неуказанные предельные отклонения размеров по СМ7  
2\* Размер для справок.

				A1A118.044		
Изм.	Лист	№ докум.	Подп.	Дата	Лит.	Масса
	Разраб.	Ряева	Литвак		И	2,6
	Проб.	Литвак	Литвак			1:10
	Рук. групп.	Грановский			Лист	Листов
	И. контр.	Рубинская			Лист Б0,8 ГОСТ 19503-74	
	Утв.	Сливак			IV-Ст 3 ГОСТ 16523-70	
				Копировал: Теренть      Формат: И		

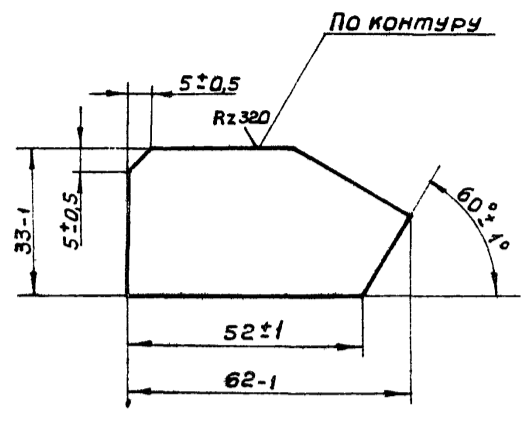


Шк. № подл. Подп. и дата

				A1A118.043		
Изм.	Лист	№ докум.	Подп.	Дата	Лит.	Масса
	Разраб.	Ряева	Литвак		И	5,12
	Проб.	Литвак	Литвак			1:5
	Рук. групп.	Грановский			Лист	Листов
	И. контр.	Рубинская			Уголок Б-36×36×3 ГОСТ 8509-72	
	Утв.	Сливак			Ст. 3 ГОСТ 535-58	
				Копировал: Теренть      Формат И		

A1A118.047

(✓) (✓)

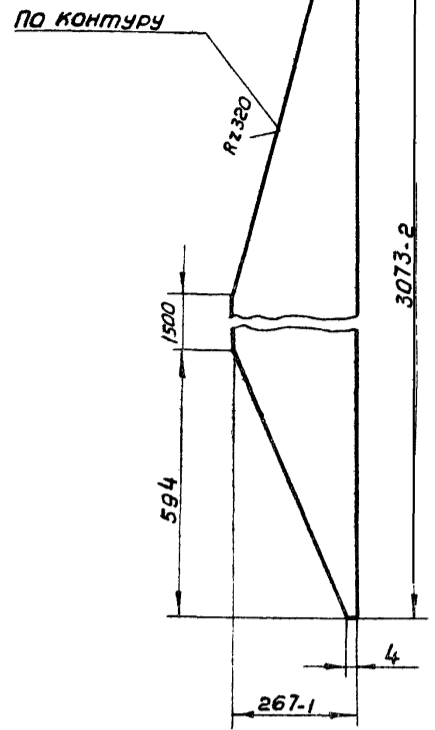


Шифр листа  
Разраб.  
Проб.  
Рук. групп.  
И.контр.  
Чтв.

Шифр листа	№ докум.	Подп.	Дата	Лит.	Масса	Масштаб
Разраб. Раева		Литвин		И	0,047	1:1
Проб. Литвак		Литвин		Лист Листов 1		
Рук. групп. Грановский		Литвин		Лист Б3 гост 19903-74 Гострой ссср Сантехпроект г. Москва		
И.контр. Рубинская		Литвин		Лист 1-IV-Ст.3 гост 16523-70		
Чтв. Сливак		Литвин		Копировал: Теренч Формат И		

A1A118.052

(✓) (✓)



Шифр листа  
Разраб.  
Проб.  
Рук. групп.  
И.контр.  
Чтв.

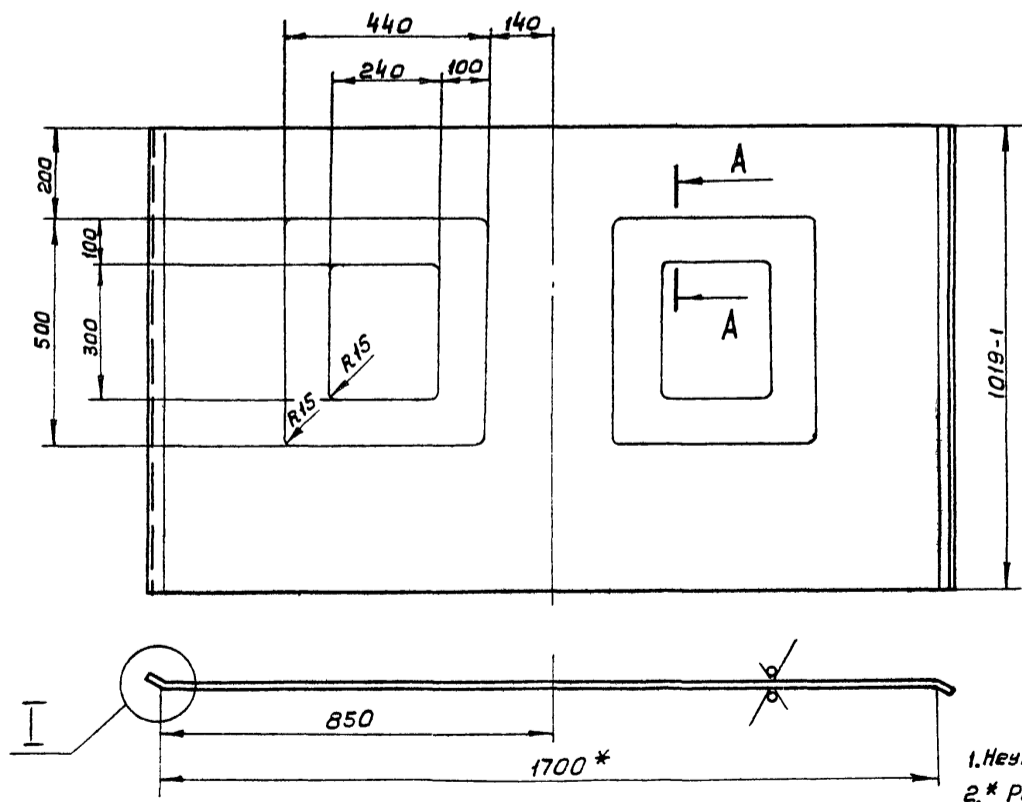
Неуказанные предельные отклонения размеров по СМ 1

Шифр листа	№ докум.	Подп.	Дата	Лит.	Масса	Масштаб
Разраб. Раева		Литвин		И	9,81	1:20
Проб. Литвак		Литвин		Лист Листов 1		
Рук. групп. Грановский		Литвин		Лист Б2 гост 19903-74 Гострой ссср Сантехпроект г. Москва		
И.контр. Рубинская		Литвин		Лист 1-IV-Ст.3 гост 16523-70		
Чтв. Сливак		Литвин		Копировал: Теренч Формат И		

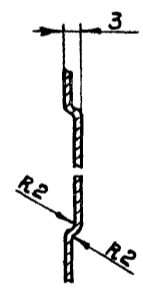
A1A118.039

Rz320 (✓) (✓)

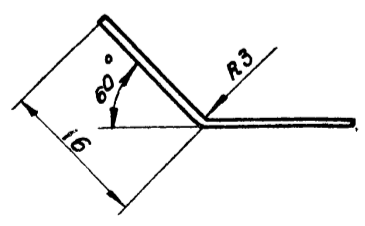
A1A118.039 — изображено  
A1A118.039-01 — зеркальное отражение



A-A  
M1:1



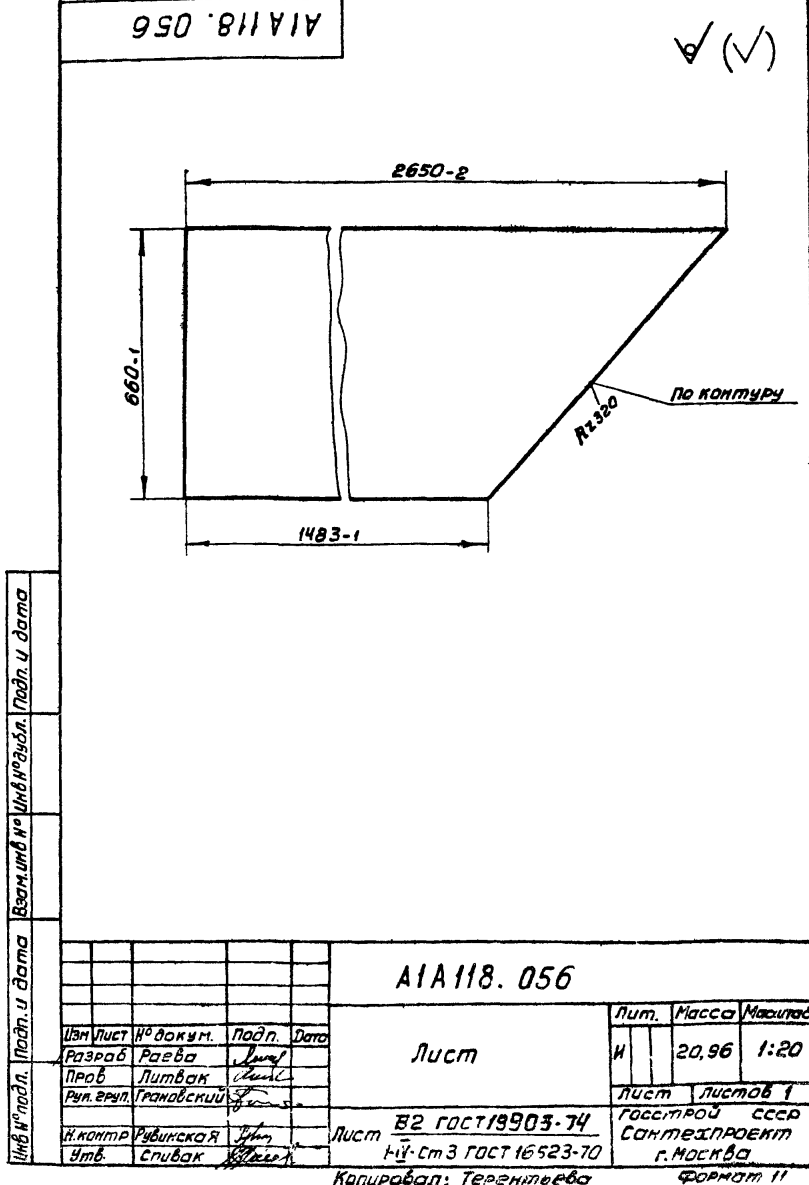
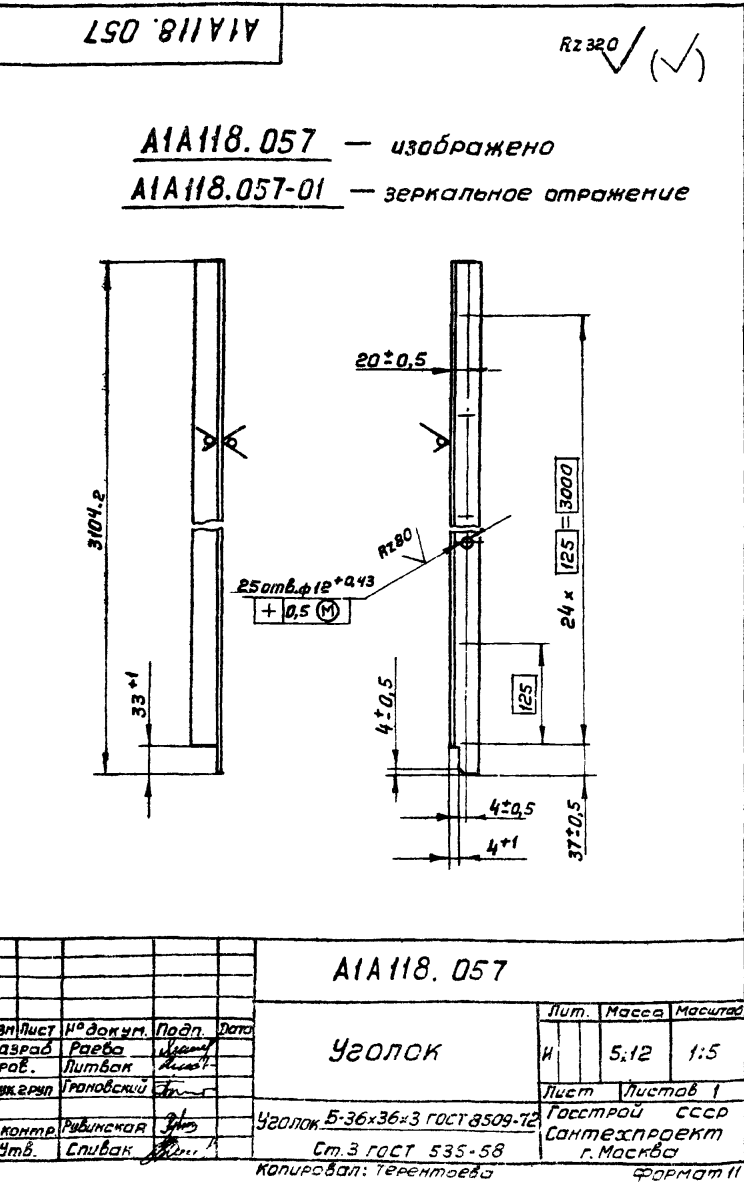
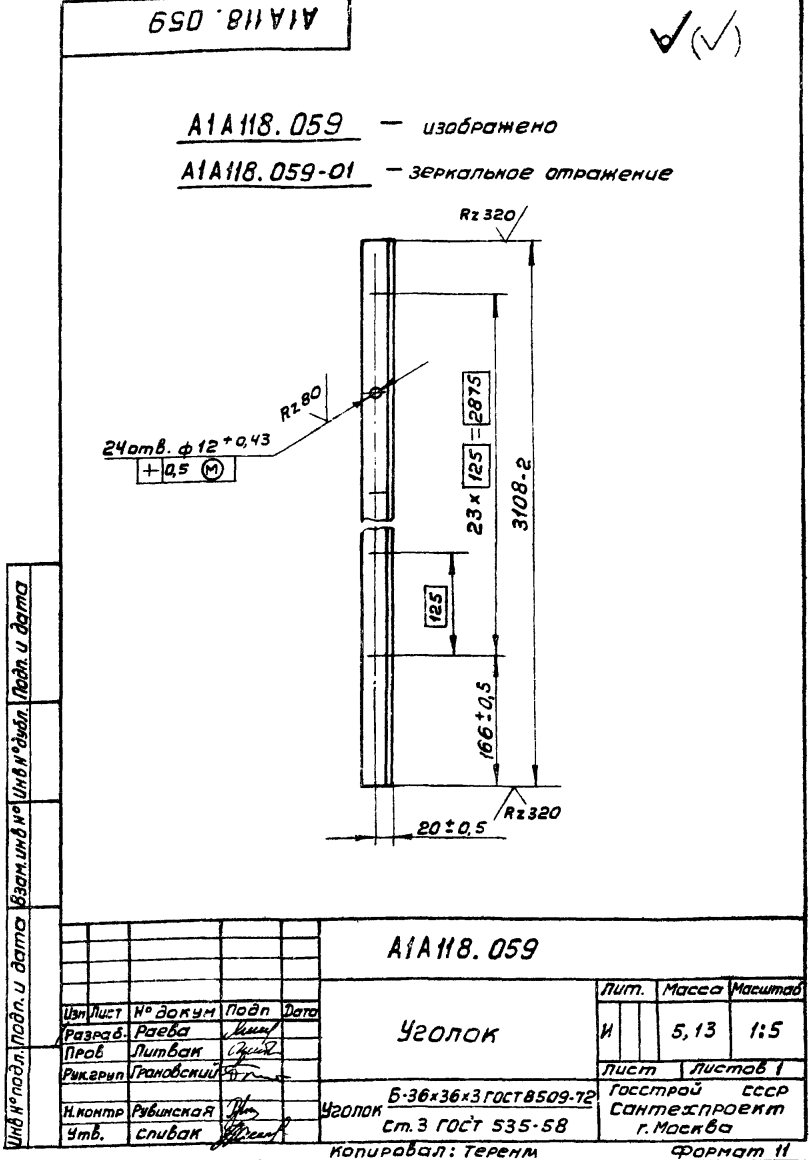
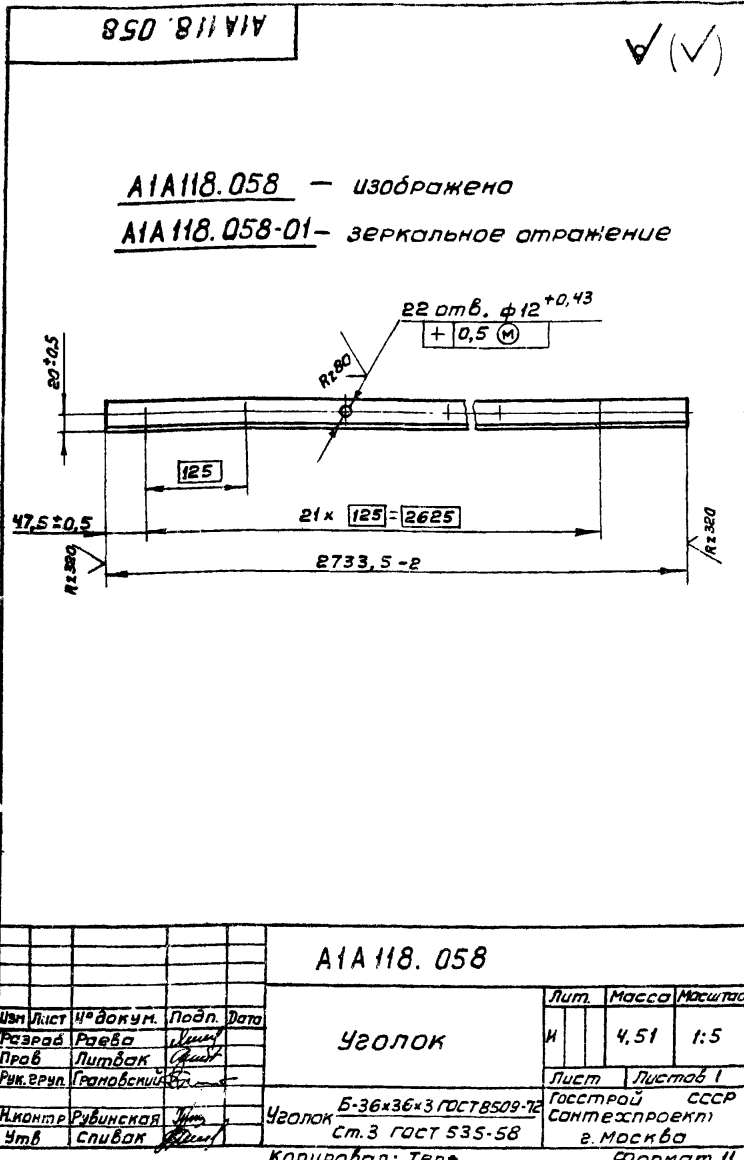
I-I  
M2:1



1. Неуказанные предельные отклонения размеров по СМ 1  
2.\* Размер для справок.

Серия 3.904-15 Выпуск 1-10  
Шифр листа  
Разраб.  
Проб.  
Рук. групп.  
И.контр.  
Чтв.

Шифр листа	№ докум.	Подп.	Дата	Лит.	Масса	Масштаб
Разраб. Раева		Литвин		И	11,1	1:10
Проб. Литвак		Литвин		Лист Листов 1		
Рук. групп. Грановский		Литвин		Лист Б0,8 гост 19903-74 Гострой ссср Сантехпроект г. Москва		
И.контр. Рубинская		Литвин		Лист 1-IV-Ст.3 гост 16523-70		
Чтв. Сливак		Литвин		Копировал: Теренч Формат 12		



A1A118.062 (✓)

ГОСТ 5264-69-се

I повернуто 1:1      Вид А повернуто 1:2

160 ± 0,43 + 0,5 (M)  
20 ± 0,5

\* Размеры для справок

A1A118.062			
Изм. Лист	№ докум.	Подп.	Дата
Разраб.	Ряева	Лисиц	
Проб.	Литвак	Лисиц	
Рис. групп.	Грановский		
И. контр.	Рубинская	Утв.	
Утв.	Спивак		
Челнок Б-36*36*3 ГОСТ 8509-72		Лист	Листов 1
Ст.3 ГОСТ 535-58		Госстрой СССР Сантехпроект г. Москва	
Копировал: Терент		Формат 11	

A1A118.061 (✓)

По контуру  
Rz 320

1500\*  
750 ± 1  
1500\*

\* Размеры для справок

A1A118.061			
Изм. Лист	№ докум.	Подп.	Дата
Разраб.	Ряева	Лисиц	
Проб.	Литвак	Лисиц	
Рис. групп.	Грановский		
И. контр.	Рубинская	Утв.	
Утв.	Спивак		
Лист		Лист	Листов 1
Б2 ГОСТ 19903-74		Госстрой СССР Сантехпроект г. Москва	
1-IV-Ст.3 ГОСТ 16523-70		Копировал: Терент	
Формат 11			

A1A118.063 (✓)

Rz 320 (✓)

500 ± 1  
R620,5  
30 ± 1

\* Размеры для справок

A1A118.063			
Изм. Лист	№ докум.	Подп.	Дата
Разраб.	Ряева	Лисиц	
Проб.	Литвак	Лисиц	
Рис. групп.	Грановский		
И. контр.	Рубинская	Утв.	
Утв.	Спивак		
Крчз Б5 ГОСТ 2590-71		Лист	Листов 1
Ст.3 ГОСТ 535-58		Госстрой СССР Сантехпроект г. Москва	
Копировал: Терентьева		Формат 11	

A1A118.049 (✓)

Rz 320 (✓)

60 ± 1  
R200 ± 1  
20 ± 0,5  
40\*  
20 ± 0,5 + 0,5 (M)

\* Размеры для справок

A1A118.049			
Изм. Лист	№ докум.	Подп.	Дата
Разраб.	Ряева	Лисиц	
Проб.	Литвак	Лисиц	
Рис. групп.	Грановский		
И. контр.	Рубинская	Утв.	
Утв.	Спивак		
Лист		Лист	Листов 1
Б2 ГОСТ 19903-74		Госстрой СССР Сантехпроект г. Москва	
1-IV-Ст.3 ГОСТ 16523-70		Копировал: Тер	
Формат 11			

Серия 3.904-15 Выпуск 1-10

Обозначение	Наименование	Кол.	Примечание	
<u>Документация</u>				
A1A 121.000 СБ	Сварочный чертеж			
A1A 109.000 Т0	Приточная вентиляционная камера типа ППК 10 с резервным вентилятором с секцией орошения			
	Техническое описание			
	Сварочные единицы			
И 1	A1A 047.100	1	Выпуск 1-5	
И 2	A1A 047.280	2	Выпуск 1-5	
И 3	A1A 047.290	1	Выпуск 1-5	
И 4	A1A 121.010	1	Выпуск 1-5	
	Секция орошения			
	Кароб			
	Установка утепленных клапанов			
	Секция соединительная			
<u>Детали</u>				
БЧ 5	A1A 121.001	4	0,31 кг	
	Прокладка			
	Резина-пластина 3Т-С			
	ГОСТ 7338-65 50x1380			
БЧ 6	A1A 121.002	4	0,23 кг	
	Прокладка			
	Резина-пластина 3Т-С			
	ГОСТ 7338-65 50x1120			
БЧ 7	A1A 121.003	2	0,3 кг	
	Прокладка			
	Резина-пластина 3Т-С			
	ГОСТ 7338-65			
	φ1520 x φ1400			
<b>A1A 121.000</b>				
Изм.	Лист	№ докум.	Подп.	Дата
Разраб.	Ямпольская			
Проб.	Литван			
Рук. пр.	Грановский			
Н. контр.	Рувинский			
Итв.	Степан			
Литера		Лист	Листов	
И 1		1	6	
Приточная вентиляционная камера типа ППК 100 с резервным вентилятором с секцией орошения				
госстрой СССР Сантехпроект г. Москва				
Копировал:			Формат И	

Обозначение	Наименование	Кол.	Примечание	
A1A 121.003	Прокладка			
	Резина-пластина 3Т-С			
	ГОСТ 7338-65			
	φ1472 x φ1400	2		
A1A 121.004	Прокладка			
	Резина-пластина 3Т-С			
	ГОСТ 7338-65			
	36 x 3210	4	0,56 кг	
A1A 121.005	Прокладка			
	Резина-пластина 3Т-С			
	ГОСТ 7338-65			
	36 x 3794	2	0,62 кг	
A1A 121.006	Прокладка			
	Резина-пластина 3Т-С			
	ГОСТ 7338-65			
	36 x 3818	1	0,66 кг	
A1A 121.007	Прокладка			
	Резина-пластина 3Т-С			
	ГОСТ 7338-65			
	36 x 3257	2	0,54 кг	
<u>Стандартные изделия</u>				
	Болты ГОСТ 7798-70			
	M10 x 25.36	372		
	M12 x 30.36	140		
	Гайки ГОСТ 5915-70			
	M10.4	372		
	M12.4	140		
	Шайба 10			
	ГОСТ 10906-65	32		
<b>A1A 121.000</b>				
Изм.	Лист	№ докум.	Подп.	Дата
Копировал: Дзимо				
Формат И				Лист
				2

Серия 3.904-15 Выпуск 1-10

Обозначение	Наименование	Кол.	Примечание	
18	Вставка ВНБ16			
	серия 2.494-В ЦНТП	2		
19	Вставка ВБ16			
	серия 2.494-В ЦНТП	2		
20	Вентилятор ЦЧ-76 N16			
	левого вращения			
	ГОСТ 5976-73	1		
21	Вентилятор ЦЧ-76 N16			
	правого вращения			
	ГОСТ 5976-73	1		
<u>Прочие изделия</u>				
22	Материал фильтрующий из упругого стекловолокна марки ФСВУТЧ 21-10-369-70			
	ширина 1200мм	50м		
<u>Переменные данные для исполнений:</u>				
<b>A1A 121.000</b>				
<u>Сварочные единицы</u>				
И 23	A1A 047.310	1	Выпуск 1-5	
	Секция caloriferная			
И 24	A1A 047.330	1	Выпуск 1-5	
	Секция приемная с фильтром			
<b>A1A 121.000</b>				
Изм.	Лист	№ докум.	Подп.	Дата
Копировал: Дзимо				
Формат И				Лист
				3

Обозначение	Наименование	Кол.	Примечание	
<b>A1A 121.000-01</b>				
<u>Сварочные единицы</u>				
И 23	A1A 047.310-01	1	Выпуск 1-5	
	Секция caloriferная			
И 24	A1A 047.330	1	Выпуск 1-5	
	Секция приемная с фильтром			
<b>A1A 121.000-02</b>				
<u>Сварочные единицы</u>				
И 23	A1A 047.310-02	1	Выпуск 1-5	
	Секция caloriferная			
И 24	A1A 047.330	1	Выпуск 1-5	
	Секция приемная с фильтром			
<b>A1A 121.000-03</b>				
<u>Сварочные единицы</u>				
И 23	A1A 047.310-03	1	Выпуск 1-5	
	Секция caloriferная			
И 24	A1A 047.330	1	Выпуск 1-5	
	Секция приемная с фильтром			
<b>A1A 121.000-04</b>				
<u>Сварочные единицы</u>				
И 23	A1A 047.310-04	1	Выпуск 1-5	
	Секция caloriferная			
И 24	A1A 047.330	1	Выпуск 1-5	
	Секция приемная с фильтром			
<b>A1A 121.000</b>				
Изм.	Лист	№ докум.	Подп.	Дата
Копировал: Дзимо				
Формат И				Лист
				4



Формат	Экз.	Лист	Обозначение	Наименование	Кол.	Примечание
				A1A 121.000-05		
				Сборочные единицы		
И	23		A1A 047.310-05	Секция калориферная	1	Выпуск 1-5
И	24		A1A 047.330	Секция приемная с фильтром	1	Выпуск 1-5
				A1A 121.000-06		
				Сборочные единицы		
И	23		A1A 047.310	Секция калориферная	1	Выпуск 1-5
И	24		A1A 047.330-01	Секция приемная с фильтром	1	Выпуск 1-5
				A1A 121.000-07		
				Сборочные единицы		
И	23		A1A 047.310-01	Секция калориферная	1	Выпуск 1-5
И	24		A1A 047.330-01	Секция приемная с фильтром	1	Выпуск 1-5
				A1A 121.000-08		
				Сборочные единицы		
И	23		A1A 047.310-02	Секция калориферная	1	Выпуск 1-5
И	24		A1A 047.330-01	Секция приемная с фильтром	1	Выпуск 1-5
Изм. лист № докум. Подп. Дата						Лист 5
A1A 121.000						5

Изм. № подл. Подп. и дата

Взам. инв. № Инв. № докум. Подп. и дата

Копировал: Дзимо Формат И

Формат	Экз.	Лист	Обозначение	Наименование	Кол.	Примечание
				A1A 121.000-09		
				Сборочные единицы		
И	23		A1A 047.310-03	Секция калориферная	1	Выпуск 1-5
И	24		A1A 047.330-01	Секция приемная с фильтром	1	Выпуск 1-5
				A1A 121.000-10		
				Сборочные единицы		
И	23		A1A 047.310-04	Секция калориферная	1	Выпуск 1-5
И	24		A1A 047.330-01	Секция приемная с фильтром	1	Выпуск 1-5
				A1A 121.000-11		
				Сборочные единицы		
И	23		A1A 047.310-05	Секция калориферная	1	Выпуск 1-5
И	24		A1A 047.330-01	Секция приемная с фильтром	1	Выпуск 1-5
Изм. лист № докум. Подп. Дата						Лист 6
A1A 121.000						6

Изм. № подл. Подп. и дата

Взам. инв. № Инв. № докум. Подп. и дата

Копировал: Дзимо Формат И

Формат	Экз.	Лист	Обозначение	Наименование	Кол.	Примечание
				Документация		
И	22		A1A 122.000 СБ	Сборочный чертеж		
И			A1A 109.000 ТО	Приточная вентиляционная камера типа ПЛК10 с резервным вентилятором с секцией орошения		
				Техническое описание		
				Сборочные единицы		
И	1		A1A 047.280	Короб	2	Выпуск 1-5
И	2		A1A 047.290	Установка теплых клапанов	1	Выпуск 1-5
И	3		A1A 121.010	Секция соединительная	1	
				Детали		
БУ	4		A1A 122.001	Прокладка Резина-пластина ЗТ-С ГОСТ 7338-65 50x1380	4	0,3кг
БУ	5		A1A 122.002	Прокладка Резина-пластина ЗТ-С ГОСТ 7338-65 50x1120	4	0,23кг
БУ	6		A1A 122.003	Прокладка Резина-пластина ЗТ-С ГОСТ 7338-65 ф1520xф1100	2	0,03кг
Изм. лист № докум. Подп. Дата						Лист 5
A1A 122.000						5
Разработ.	Исполнитель	Провер.	Листов	Итого листов	Листов	Листов
Л.С.С.	Л.С.С.	Л.С.С.	1	1	1	5
Приточная вентиляционная камера типа ПЛК100 с резервным вентилятором с фильтром						г Москва
Копировал: Дзимо Формат И						

Изм. № подл. Подп. и дата

Взам. инв. № Инв. № докум. Подп. и дата

Формат	Экз.	Лист	Обозначение	Наименование	Кол.	Примечание
БУ	7		A1A 122.004	Прокладка Резина-пластина ЗТ-С ГОСТ 7338-65 ф1472 x ф1400	2	0,28 кг
БУ	8		A1A 122.005	Прокладка Резина-пластина ЗТ-С ГОСТ 7338-65 36 x 3210	2	0,56 кг
БУ	9		A1A 122.006	Прокладка Резина-пластина ЗТ-С ГОСТ 7338-65 36 x 3794	1	0,62 кг
БУ	10		A1A 122.007	Прокладка Резина-пластина ЗТ-С ГОСТ 7338-65 36 x 3818	1	0,66 кг
БУ	11		A1A 122.008	Прокладка Резина-пластина ЗТ-С ГОСТ 7338-65 36 x 3257	2	0,54 кг
				Стандартные изделия		
				Болты ГОСТ 7798-70 М10 x 25.36	290	
				М12 x 30.36	140	
				Гайки ГОСТ 5915-70 М10.4	290	
				М12.4	140	
				Шайба 10		
				ГОСТ 10906-66	82	
Изм. лист № докум. Подп. Дата						Лист 2
A1A 122.000						2
Копировал: Дзимо Формат И						

Изм. № подл. Подп. и дата

Взам. инв. № Инв. № докум. Подп. и дата

Формат	Этап	Лист	Обозначение	Наименование	Кол.	Примечание
		17		Вставка ВНБ 16		
				Серия 2.494-В ЦНТП	2	
		18		Вставка ВВ 16		
				Серия 2.494-В ЦНТП	2	
		19		Вентилятор 44-76 №16		
				левого вращения		
				ГОСТ 5976-73	1	
		20		Вентилятор 44-76 №16		
				правого вращения		
				ГОСТ 5976-73	1	
				Прочие изделия		
		21		Материал фильтрующий из упругого		
				стекловолокна марки		
				ФСВУТУ-21-10-369-70		
				ширина 1200мм	50м	
Переменные данные для исполнений:						
				A1A 122.000		
				Сборочные единицы		
И		22	A1A 047.310	Секция калориферная	1	Выпуск 1-5
И		23	A1A 047.330	Секция приемная с фильтром	1	Выпуск 1-5
Изм. лист № докум. Подп. Дата						
A1A 122.000						Лист 3
Копировал: Дзимо Формат И						

Изм. № листа, Подп. и дата, Взам. инв. № Инв. № учета, Лист и дата

Формат	Этап	Лист	Обозначение	Наименование	Кол.	Примечание
				A1A 122.000-01		
				Сборочные единицы		
И		22	A1A 047.310-01	Секция калориферная	1	Выпуск 1-5
И		23	A1A 047.330	Секция приемная с фильтром	1	Выпуск 1-5
				A1A 122.000-02		
				Сборочные единицы		
И		22	A1A 047.310-02	Секция калориферная	1	Выпуск 1-5
И		23	A1A 047.330	Секция приемная с фильтром	1	Выпуск 1-5
				A1A 122.000-03		
				Сборочные единицы		
И		22	A1A 047.310-03	Секция калориферная	1	Выпуск 1-5
И		23	A1A 047.330	Секция приемная с фильтром	1	Выпуск 1-5
				A1A 122.000-04		
				Сборочные единицы		
И		22	A1A 047.310-04	Секция калориферная	1	Выпуск 1-5
И		23	A1A 047.330	Секция приемная с фильтром	1	Выпуск 1-5
Изм. лист № докум. Подп. Дата						
A1A 122.000						Лист 4
Копировал: Дзимо Формат И						

Изм. № листа, Подп. и дата, Взам. инв. № Инв. № учета, Лист и дата

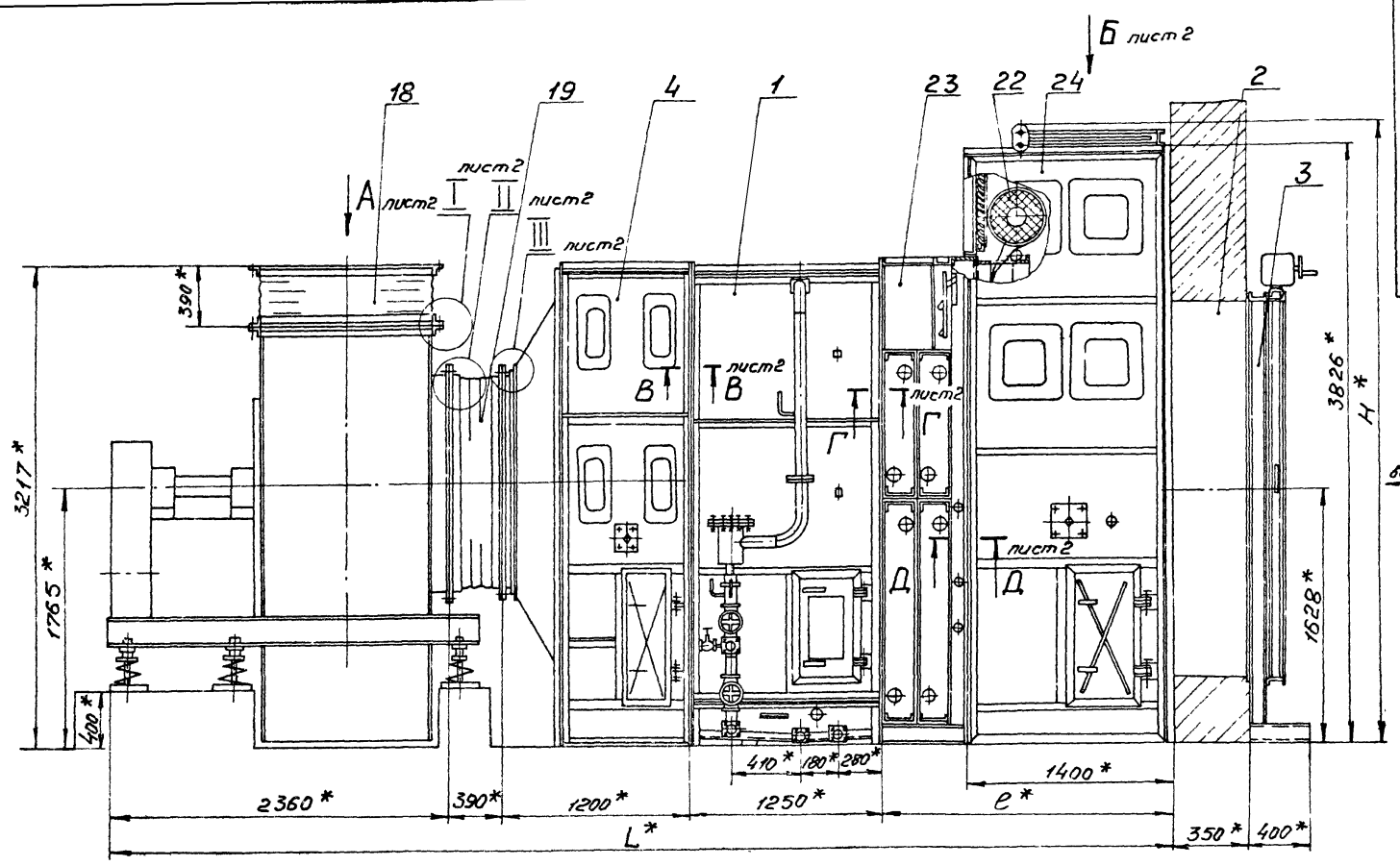
Формат	Этап	Лист	Обозначение	Наименование	Кол.	Примечание
				A1A 122.000-05		
				Сборочные единицы		
И		22	A1A 047.310-05	Секция калориферная	1	Выпуск 1-5
И		23	A1A 047.330	Секция приемная с фильтром	1	Выпуск 1-5
				A1A 122.000-06		
				Сборочные единицы		
И		22	A1A 047.310	Секция калориферная	1	Выпуск 1-5
И		23	A1A 047.330-01	Секция приемная с фильтром	1	Выпуск 1-5
				A1A 122.000-07		
				Сборочные единицы		
И		22	A1A 047.310-01	Секция калориферная	1	Выпуск 1-5
И		23	A1A 047.330-01	Секция приемная с фильтром	1	Выпуск 1-5
				A1A 122.000-08		
				Сборочные единицы		
И		22	A1A 047.310-02	Секция калориферная	1	Выпуск 1-5
И		23	A1A 047.330-01	Секция приемная с фильтром	1	Выпуск 1-5
Изм. лист № докум. Подп. Дата						
A1A 122.000						Лист 5
Копировал: Дзимо Формат И						

Серия 3.904-15 Выпуск 1-10

Изм. № листа, Подп. и дата, Взам. инв. № Инв. № учета, Лист и дата

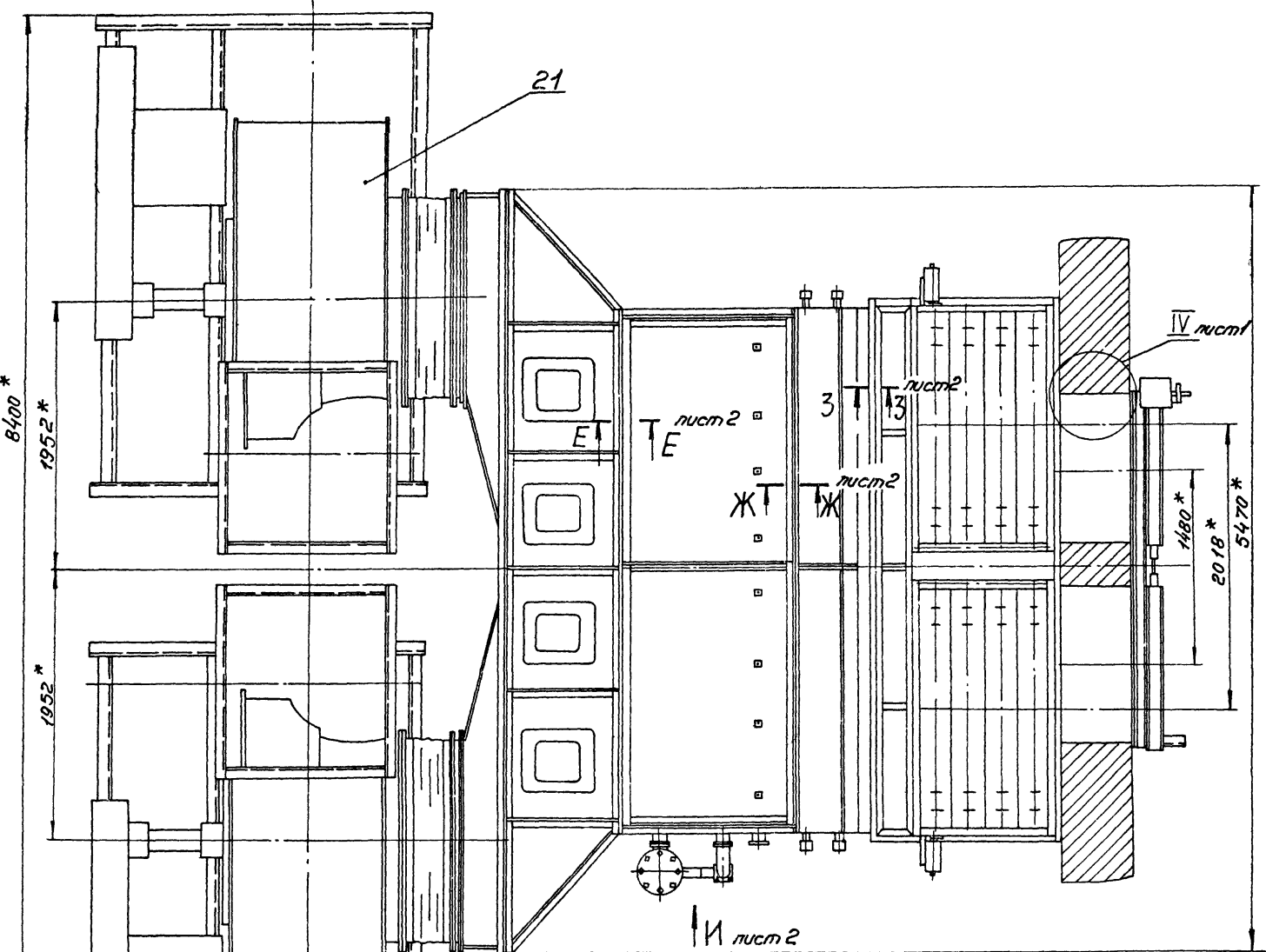
Формат	Этап	Лист	Обозначение	Наименование	Кол.	Примечание
				A1A 122.000-09		
				Сборочные единицы		
И		22	A1A 047.310-03	Секция калориферная	1	Выпуск 1-5
И		23	A1A 047.330-01	Секция приемная с фильтром	1	Выпуск 1-5
				A1A 122.000-10		
				Сборочные единицы		
И		22	A1A 047.310-04	Секция калориферная	1	Выпуск 1-5
И		23	A1A 047.330-01	Секция приемная с фильтром	1	Выпуск 1-5
				A1A 122.000-11		
				Сборочные единицы		
И		22	A1A 047.310-05	Секция калориферная	1	Выпуск 1-5
И		23	A1A 047.330-01	Секция приемная с фильтром	1	Выпуск 1-5
Изм. лист № докум. Подп. Дата						
A1A 122.000						Лист 6
Копировал: Дзимо Формат И						

Изм. № листа, Подп. и дата, Взам. инв. № Инв. № учета, Лист и дата



A1A121000СБ

воздух



Серия 3.904-15 Выпуск 1-10

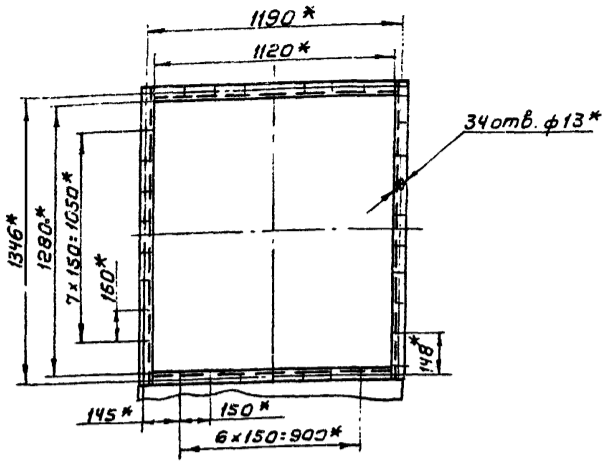
Имя, номер, дата, фамилия, инициалы, подпись и дата

Таблицу исполнений и технические требования см. на листе 2

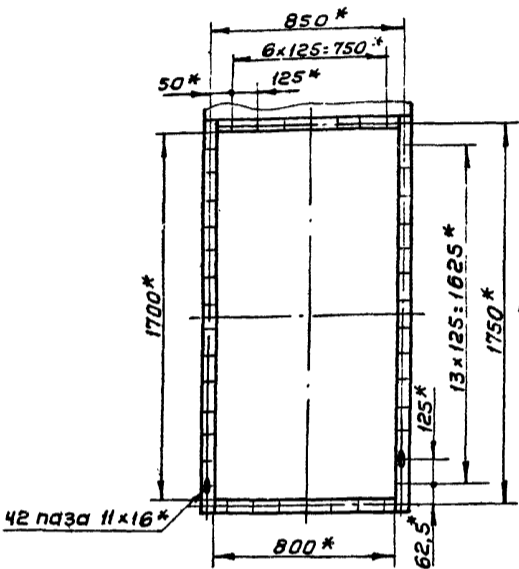
				A1A121.000СБ		
Изм/лист	№ докум	Подп.	Дата	Приточная вентиляционная камера типа ППК 100 с резервным вентилятором с секцией орошения. Сборочный чертеж.		
Разраб.	Итальская	Ильин	11/11	Лист	масса	лист/таблицы
Проб	Литвак	Ильин		11	стату	-
Рук груп	Грановский	Ильин		Лист 1 / Листов 2		
Ил спец	Слуцбах	Ильин		Застрой СССР		
И контр	Рудинская	Ильин		Сантехпроект		
И уб	Вальтберг	Ильин		г. Москва		

Копировал Сычева Формат: 22

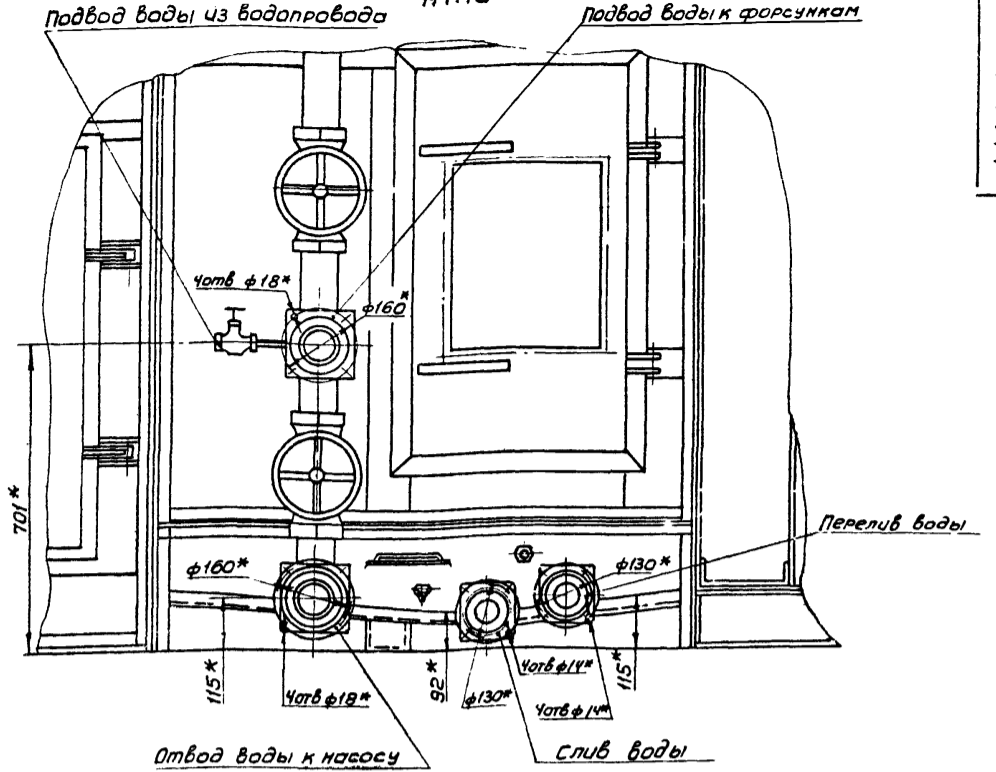
Вид А лист 1  
M1:20



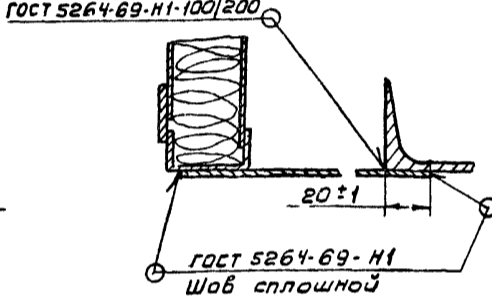
Вид Б лист 1  
M1:20



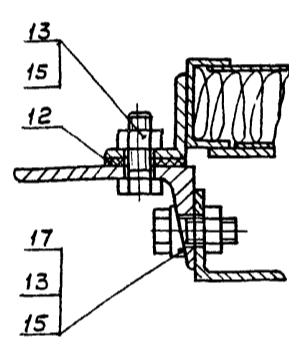
Вид И лист 1  
M1:10



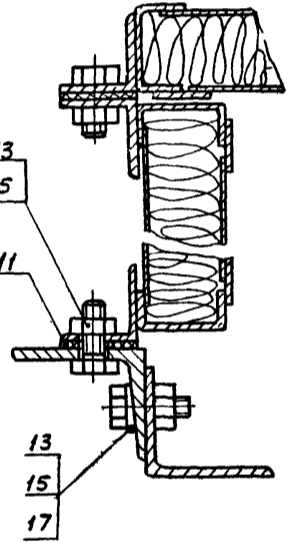
IV лист 1  
M1:2



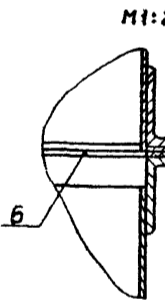
1-1 лист 1  
M1:2



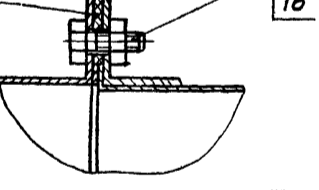
3-3 лист 1  
M1:2



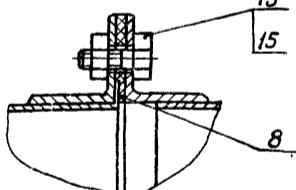
I лист 1  
M1:2



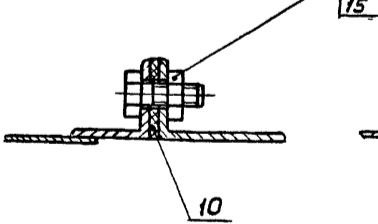
II лист 1  
M1:2



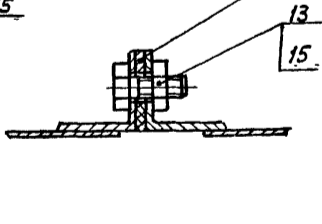
III лист 1  
M1:2



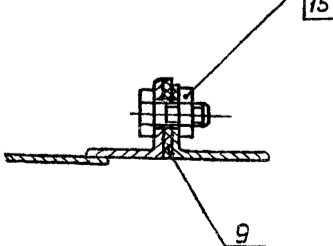
Ж-Ж лист 1  
M1:2



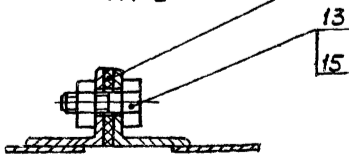
Е-Е лист 1  
M1:2



Г-Г лист 1  
M1:2



В-В лист 1  
M1:2



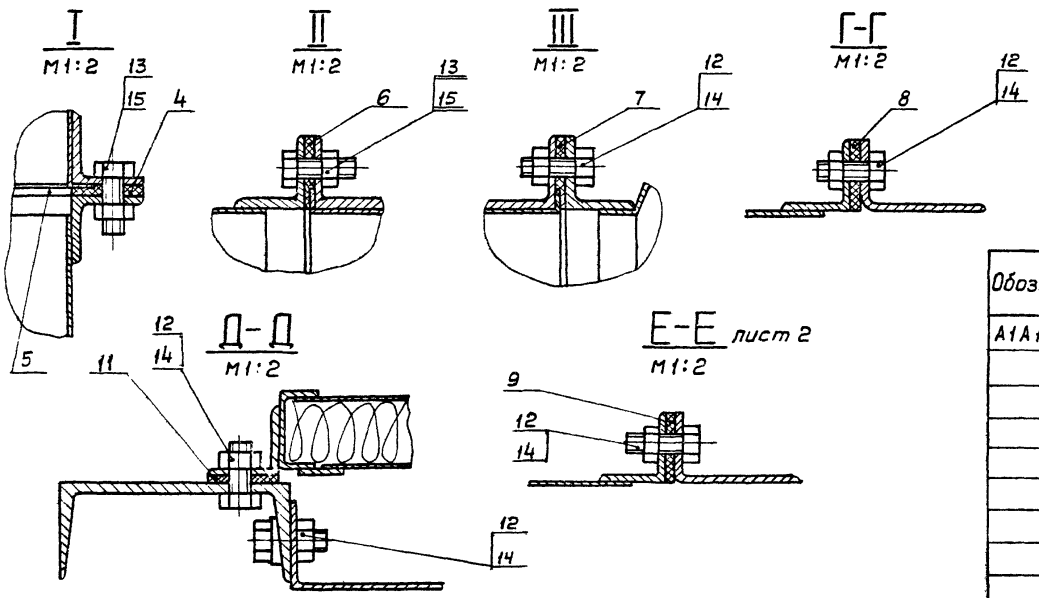
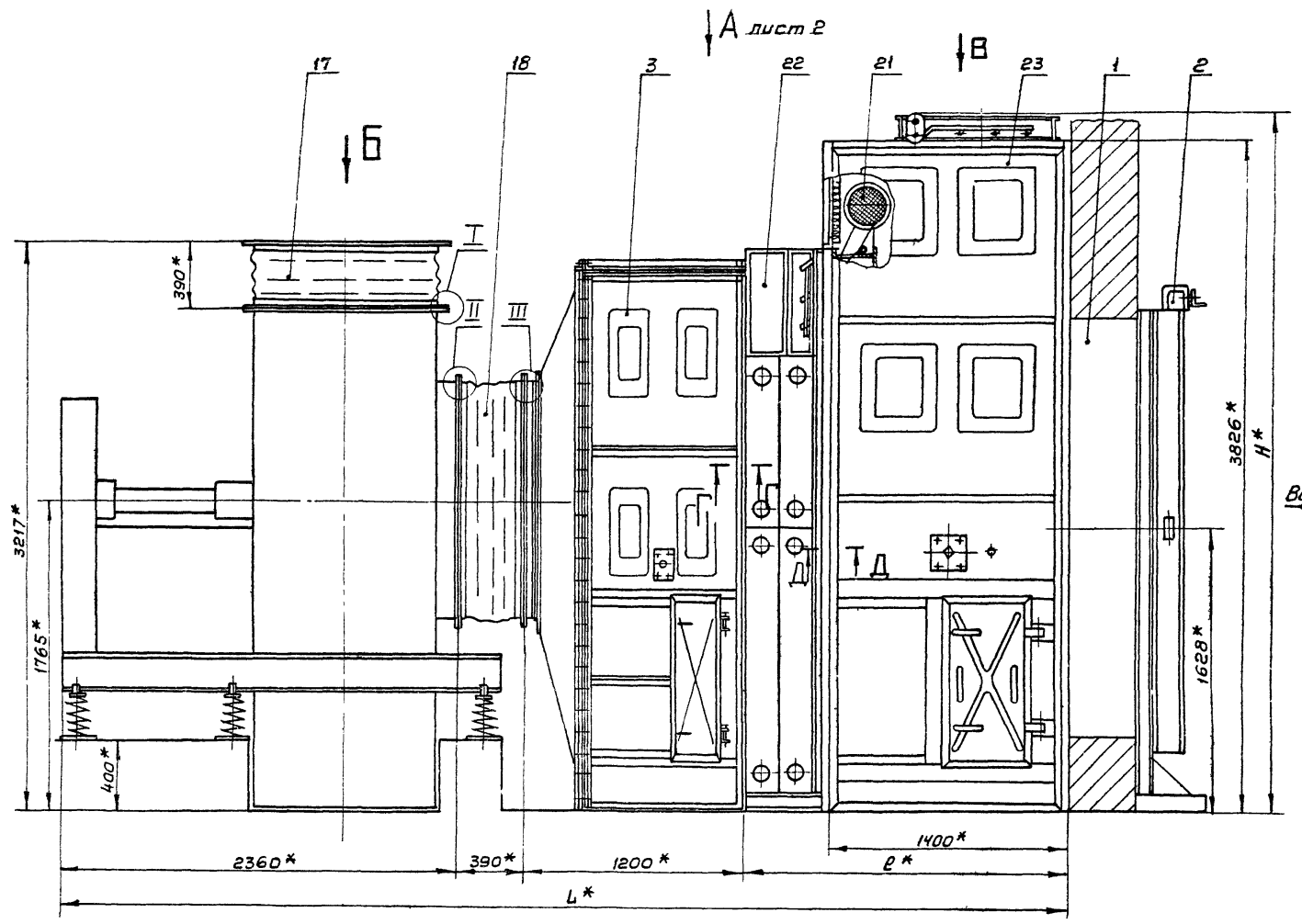
Обозначение	Размеры, мм			Масса, кг
	L*	φ*	H*	
A1A121.000	7056	1844	4081	10960
-01	7136	1924		12765
-02	6873	1661		10305
-03	6913	1701		11910
-04	7239	2027		12820
-05	7359	2147		14585
-06	7056	1844		10990
-07	7136	1924		12705
-08	6873	1661		10245
-09	6913	1701		11850
-10	7239	2027		12760
-11	7359	2147	14525	

1. В качестве вентиляторных установок должны поставляться вентиляторные агрегаты с одним из комплектов: Б16-1; Б16-2; Б16-3; Б16-4; Б16-5; Б16-6; Б16-7; Б16-1а  
Обозначение комплектов принято по „Руководству по подбору центробежных вентиляторов“-серия АВ-156 И  
2\* Размеры для справок

Серия 3.904.15 Выпуск 1-10

Изм. и дата Подп. и дата

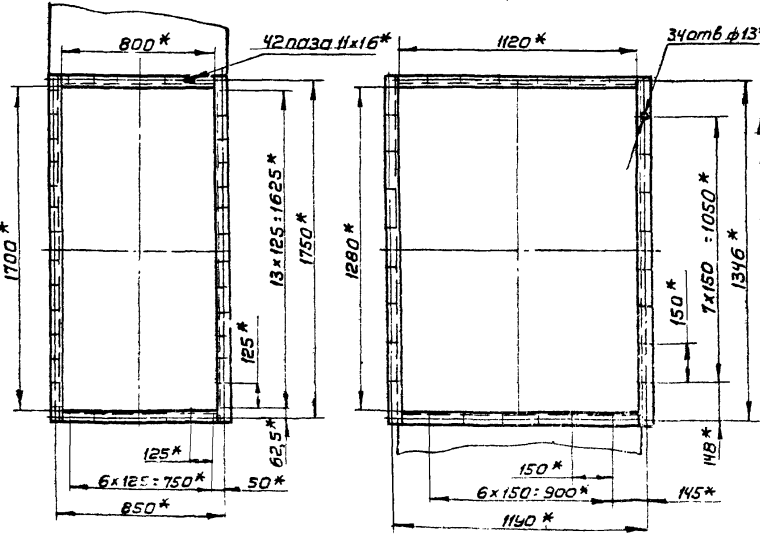
Изм. и дата Подп. и дата



Обозначение	Размеры, мм			Масса, кг
	L*	l*	H*	
A1A122.000	5803	1844		8630
-01	5883	1924	4081	10435
-02	5620	1661		7975
-03	5660	1701		9580
-04	5986	2027		10490
-05	6106	2147		12255
-06	5803	1844		8570
-07	5883	1924		10375
-08	5620	1661		7915
-09	5660	1701		9620
-10	5986	2027		10430
-11	6106	2147		12195

Вид В  
M1:20

Вид Б  
M1:20



1. В качестве вентиляторных установок должны поставляться вентиляторные агрегаты с одним из комплектов: Б16-1; Б16-2; Б16-3; Б16-4; Б16-5; Б16-6; А16-7.  
Обозначение комплектов принято по „Руководству по подбору центробежных вентиляторов“ - серия АВ-156 И  
2.\* Размеры для справок.

Серия 3.904.15 Выпуск 1-10

Имя и фамилия, Подп. и дата, Взам.инв.№(инв.№ завод. и дата)

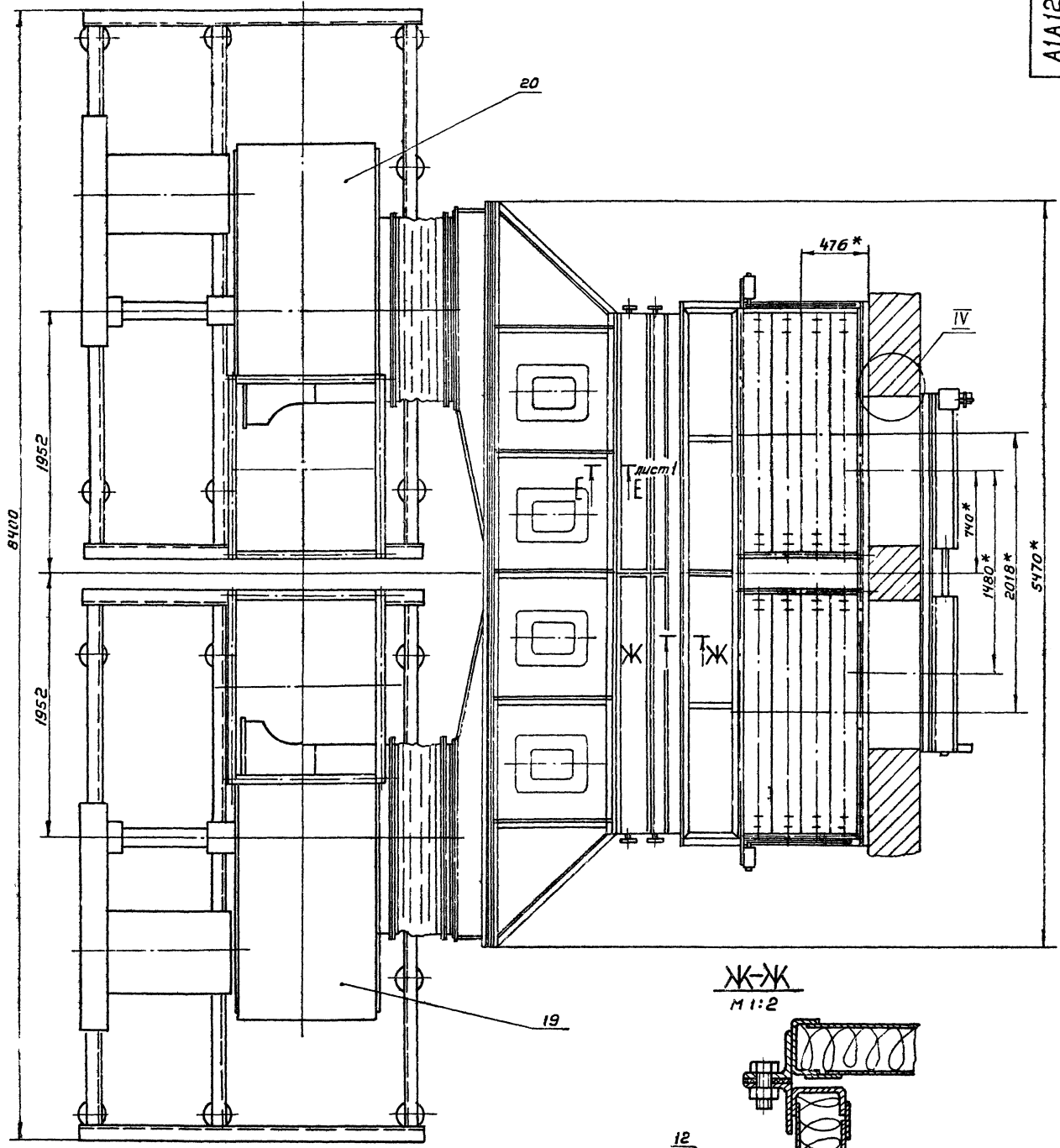
А1А122.000СБ				Лит.	Масса	Макс.табл.
Имя	Лист	№ док.	Подп.	Лит.	Масса	Макс.табл.
Разраб. Итальянская	Литбэк	Литбэк	Литбэк	Лит.	Масса	Макс.табл.
Рук. групп. Рубинская	Литбэк	Литбэк	Литбэк	Лит.	Масса	Макс.табл.
Инж. Рубинская	Литбэк	Литбэк	Литбэк	Лит.	Масса	Макс.табл.
Инж. Гальберг	Литбэк	Литбэк	Литбэк	Лит.	Масса	Макс.табл.

Копировано

Формат Е2

Вид А лист 1

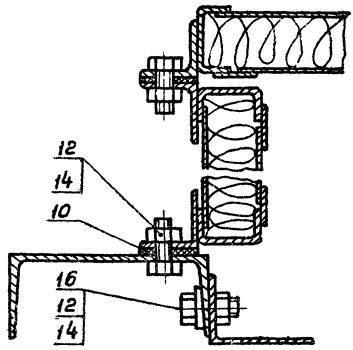
A1A122.000 C5



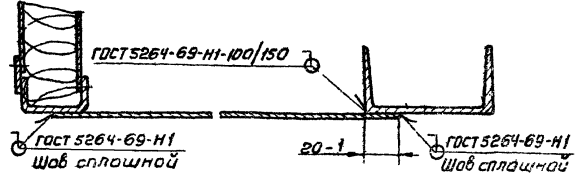
Серия 8.904.15 Выпуск 1-10

Шифр, наименование, вид, материал, ГОСТ, стандарт, дата

Ж-Ж  
М 1:2



IV  
М 1:2



ГОСТ 5264-69-N1  
Шов сплошной

ГОСТ 5264-69-N1  
Шов сплошной

Исполн.	Провер.	Утверд.

A1A122.000 C5

Кап. Терентьева

Формат 22

Лист  
2

Формат Зона Лист	Обозначение	Наименование	кол.	Приме- чание
	<b>Документация</b>			
22	A1A 123. 000 СБ	Сборочный чертеж		
11	A1A 109. 000 Т.О.	Приточная вентиляционная камера типа ПК100 с резервным вентилято- ром с секцией орошения Техническое описание		
		Сборочные единицы		
11	1 A1A 047. 280	Короб	2	выпуск 1-5
11	2 A1A 047. 290	Установка утеплен ных клапанов	1	выпуск 1-5
11	3 A1A 121.010	Секция соединительная	1	
<b>Детали</b>				
64	4 A1A 123. 001	Прокладка Резина-пластмасса ЗТ-С ГОСТ 7338-65 50x1380	4	0,31кг
64	5 A1A 123. 002	Прокладка Резина-пластмасса ЗТ-С ГОСТ 7338-65 50x1120	4	0,23 кг.
64	6 A1A 123. 003	Прокладка Резина - пластмасса ЗТ-С ГОСТ 7338-65 φ 1520 x φ 1440	2	0,3кг.
<b>A1A123.000</b>				
Изм. Лист	И. Докум.	Подп. Дата	Лист Листов	
Исполн.	Провер.	Листов	Итого	
Приточная вентиляционная камера типа ПК100 с резервным вентилятором			ГОСТ Р ИСО 9001-2008 САТЕХПРОЕКТ г. МОСКВА	
Копировал			Формат И	

Изм. и листы. Листы и даты. Итого листов. Итого листов. Итого листов.

Формат Зона Лист	Обозначение	Наименование	кол.	Приме- чание
64	7 A1A 123. 004	Прокладка Резина - пластмасса ЗТ-С ГОСТ 7338-65 φ 1472x1400	2	0,28кг
64	8 A1A 123. 005	Прокладка Резина - пластмасса ЗТ-С ГОСТ 7338-65 36x3210	2	0,56кг
64	9 A1A 123. 006	Прокладка Резина - пластмасса ЗТ-С ГОСТ 7338-65 36x3794	1	0,62кг
64	10 A1A 123. 007	Прокладка Резина - пластмасса ЗТ-С ГОСТ 7338-65 36x3818	1	0,66кг.
64	11 A1A 123. 008	Прокладка Резина - пластмасса ЗТ-С ГОСТ 7338-65 36x3257	2	0,54кг
<b>Стандартные изделия</b>				
		Болты ГОСТ 798-70		
	12	M10x25.36	290	
	13	M12x30.36	140	
	14	M10.4	290	
	15	M12.4	140	
	16	Вставка ВБ16 Серия 2.494-В ЦИП	2	
<b>A1A123.000</b>				
Изм. Лист	И. Докум.	Подп. Дата	Лист Листов	
Копировал			Формат И	

Изм. и листы. Листы и даты. Итого листов. Итого листов. Итого листов.

Формат Зона Лист	Обозначение	Наименование	кол.	Приме- чание
		Вставка ВБ16 Серия 2.494-В ЦИП	2	
	18	Вентилятор ЦЧ-76/16 левого вращения ГОСТ 5976-73	1	
	19	Вентилятор ЦЧ-76/16 правого вращения ГОСТ 5976-73	1	
<b>Переменные данные для исполнений:</b>				
<u>A1A 123. 000</u>				
<b>Сборочные единицы</b>				
11	20 A1A 047. 310	Секция calorиферная	1	выпуск 1-5
11	21 A1A 049. 010	Секция приемная	1	выпуск 1-5
<u>A1A 123. 000-01</u>				
<b>Сборочные единицы</b>				
11	20 A1A 047. 310-01	Секция calorиферная	1	выпуск 1-5
11	21 A1A 049. 010	Секция приемная	1	выпуск 1-5
<u>A1A 123. 000-02</u>				
<b>Сборочные единицы</b>				
11	20 A1A 047. 310-02	Секция calorиферная	1	выпуск 1-5
11	21 A1A 049. 010	Секция приемная	1	выпуск 1-5
<b>A1A123.000</b>				
Изм. Лист	И. Докум.	Подп. Дата	Лист Листов	
Копировал			Формат И	

Серия 3.904-16 выпуск 1-10

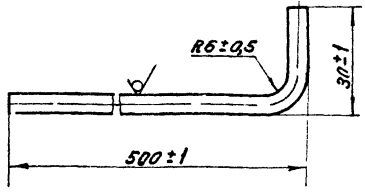
Изм. и листы. Листы и даты. Итого листов. Итого листов. Итого листов.

Формат Зона Лист	Обозначение	Наименование	кол.	Приме- чание
<u>A1A 123. 000-03</u>				
<b>Сборочные единицы</b>				
11	20 A1A 047. 310-03	Секция calorиферная	1	выпуск 1-5
11	21 A1A 049. 010	Секция приемная	1	выпуск 1-5
<u>A1A 123. 000-04</u>				
<b>Сборочные единицы</b>				
11	20 A1A 047. 310-04	Секция calorиферная	1	выпуск 1-5
11	21 A1A 049. 010	Секция приемная	1	выпуск 1-5
<u>A1A 123. 000-05</u>				
<b>Сборочные единицы</b>				
11	20 A1A 047. 310-05	Секция calorиферная	1	выпуск 1-5
11	21 A1A 049. 010	Секция приемная	1	выпуск 1-5
<u>A1A 123. 000-06</u>				
<b>Сборочные единицы</b>				
11	20 A1A 047. 310	Секция calorиферная	1	выпуск 1-5
11	21 A1A 049. 010-01	Секция приемная	1	выпуск 1-5
<u>A1A 123. 000-07</u>				
<b>Сборочные единицы</b>				
11	20 A1A 047. 310-01	Секция calorиферная	1	выпуск 1-5
<b>A1A123.000</b>				
Изм. Лист	И. Докум.	Подп. Дата	Лист Листов	
Копировал			Формат И	

Изм. и листы. Листы и даты. Итого листов. Итого листов. Итого листов.

A1A121.000C5

Rz 320 ✓ (✓)



Изм. №, дата, Подп. и дата, Разработчик, Изм. №, дата, Подп. и дата

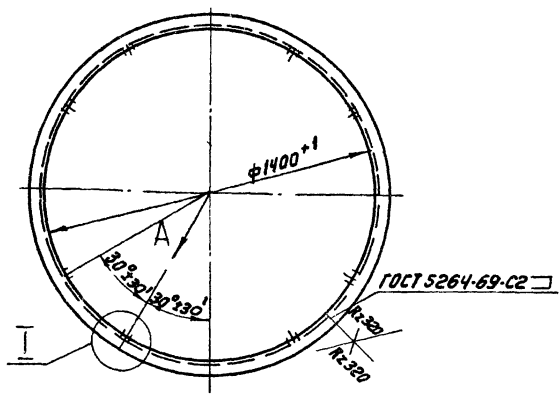
A1A 121. 062				Лит.	Масса	Масштаб
Пруток				И	0,08	1:1
Изм. лист	№ докум.	Подп.	Дата	Лист Листов 1		
Разраб	Ряева	РП		Госстрой СССР		
Проб	Литвак	ЛС		Сантехпроект		
Рук. эрп	Грановский	ГР		г. Москва		
И. контр.	Рубинская	РБ		Копирован		
Этб	Спивак	СП		Формат: И1		

Формат	Зона	№3	Обозначение	Наименование	Кол.	Примечание
И1	21		A1A 049. 010-01	Секция приемная	1	выпуск 1-5
				A1A 123. 000-08		
				Сборочные единицы		
И1	20		A1A 047. 310-02	Секция calorиферная	1	выпуск 1-5
И1	21		A1A 049. 010-01	Секция приемная	1	выпуск 1-5
				A1A 123. 000-09		
				Сборочные единицы		
И1	20		A1A 047. 310-03	Секция calorиферная	1	выпуск 1-5
И1	21		A1A 049. 010-01	Секция приемная	1	выпуск 1-5
				A1A 123. 000-10		
				Сборочные единицы		
И1	20		A1A 047. 310-04	Секция calorиферная	1	выпуск 1-5
И1	21		A1A 049. 010-01	Секция приемная	1	выпуск 1-5
				A1A 123. 000-11		
				Сборочные единицы		
И1	20		A1A 047. 310-05	Секция calorиферная	1	выпуск 1-5
И1	21		A1A 049. 010-01	Секция приемная	1	выпуск 1-5
A1A 123. 000						Лист
Копирован						5
Формат И1						

Изм. №, дата, Подп. и дата, Разработчик, Изм. №, дата, Подп. и дата

A1A121.061

Rz 320 ✓ (✓)



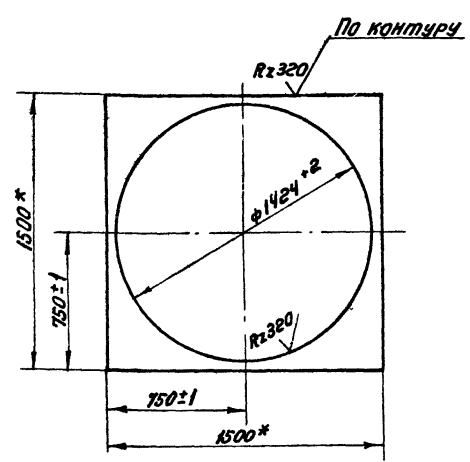
Серия 3.904-15 Выпуск 1-10

Изм. №, дата, Подп. и дата, Разработчик, Изм. №, дата, Подп. и дата

A1A 121. 051				Лит.	Масса	Масштаб
Фланец				И	7,3	1:15
Изм. лист	№ докум.	Подп.	Дата	Лист Листов 1		
Разраб	Ряева	РП		Госстрой СССР		
Проб	Литвак	ЛС		Сантехпроект		
Рук. эрп	Грановский	ГР		г. Москва		
И. контр.	Рубинская	РБ		Копирован		
Этб	Спивак	СП		Формат: И1		

A1A121.059

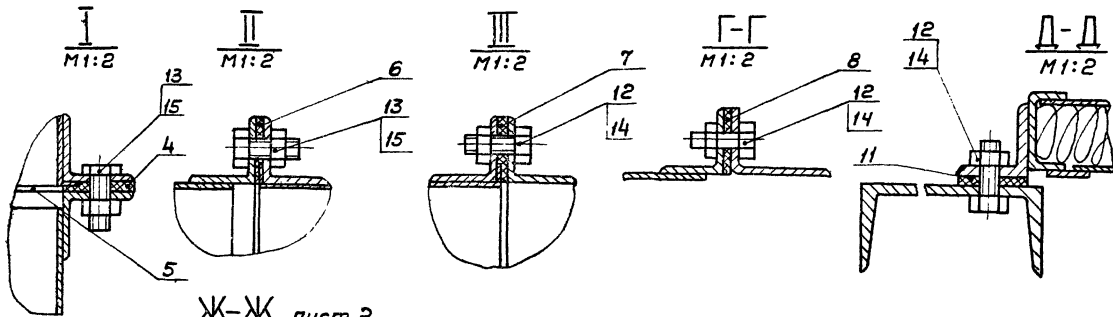
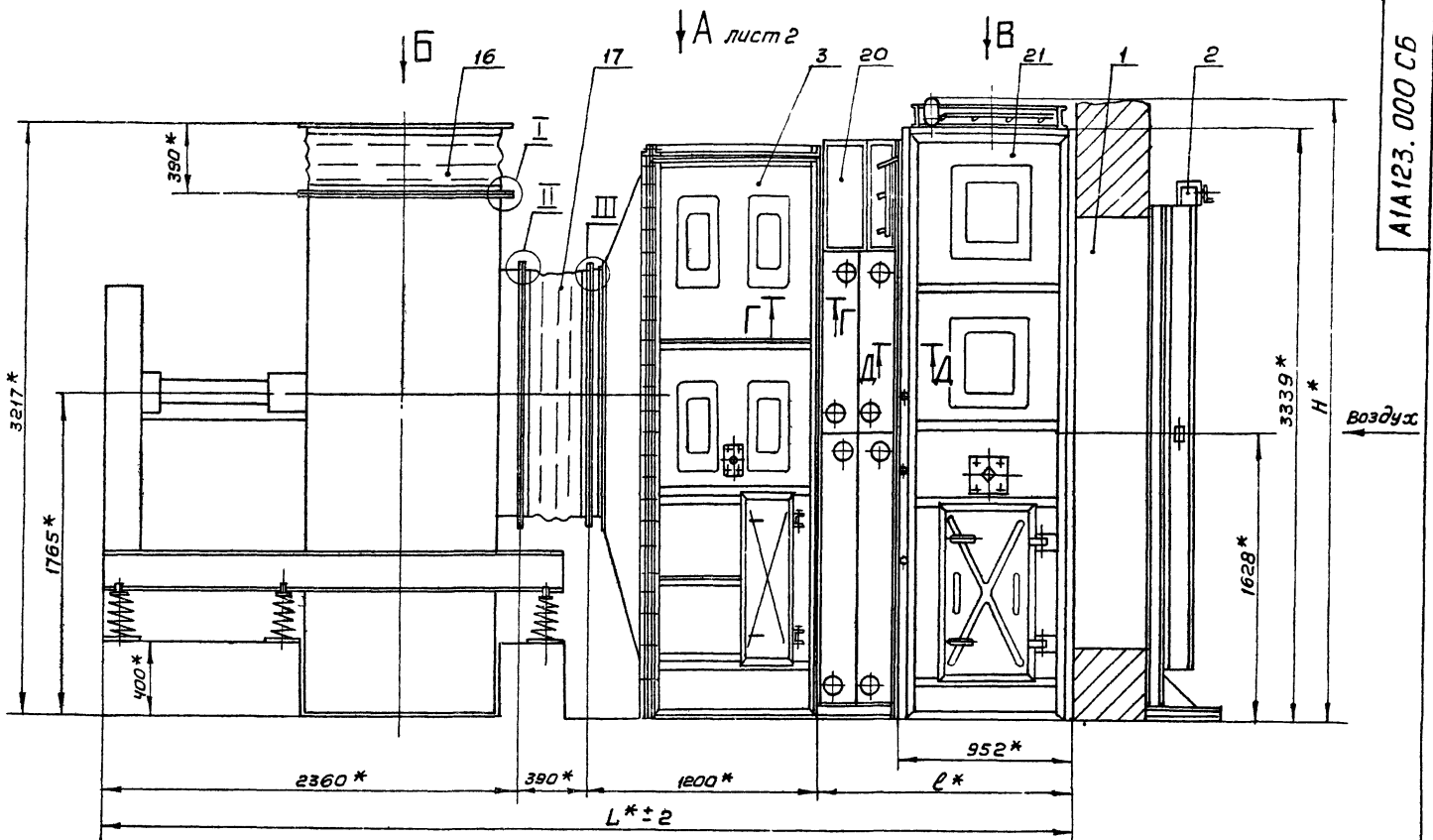
Rz 320 ✓ (✓)



Изм. №, дата, Подп. и дата, Разработчик, Изм. №, дата, Подп. и дата

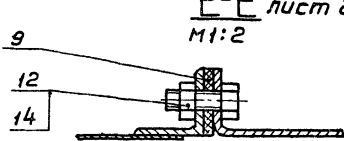
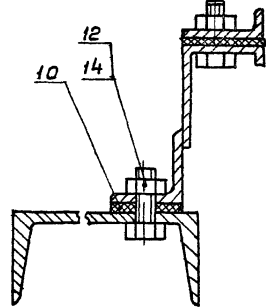
A1A 121. 059				Лит.	Масса	Масштаб
Лист				И	10,4	1:20
Изм. лист	№ докум.	Подп.	Дата	Лист Листов 1		
Разраб	Ряева	РП		Госстрой СССР		
Проб	Литвак	ЛС		Сантехпроект		
Рук. эрп	Грановский	ГР		г. Москва		
И. контр.	Рубинская	РБ		Копирован		
Этб	Спивак	СП		Формат: И1		





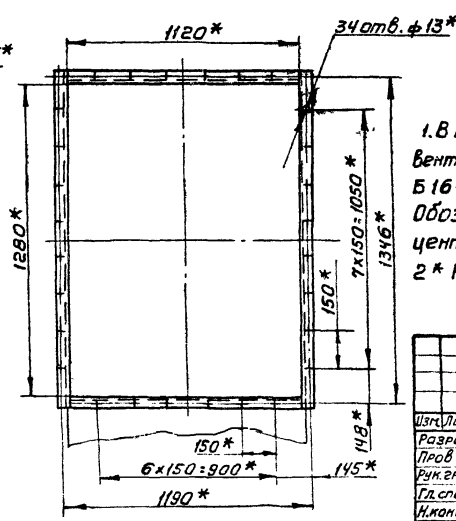
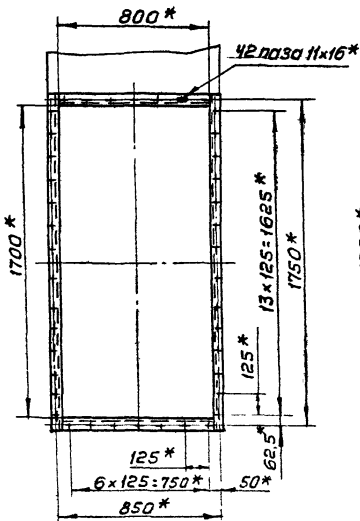
Ж-Ж лист 2  
M1:2

Е-Е лист 2  
M1:2



Вид В  
M1:20

Вид Б  
M1:15



Обозначение	Размеры, мм			Масса кг
	L*	φ*	H*	
A1A123.000	5355	1396		8235
-01	5435	1476		10040
-02	5172	1213	3512	7580
-03	5212	1253		9185
-04	5538	1579		10095
-05	5728	1699		11860
-06	5355	1396		8175
-07	5435	1476		9980
-08	5172	1213		7520
-09	5212	1253		8125
-10	5538	1579		10035
-11	5728	1699		11800

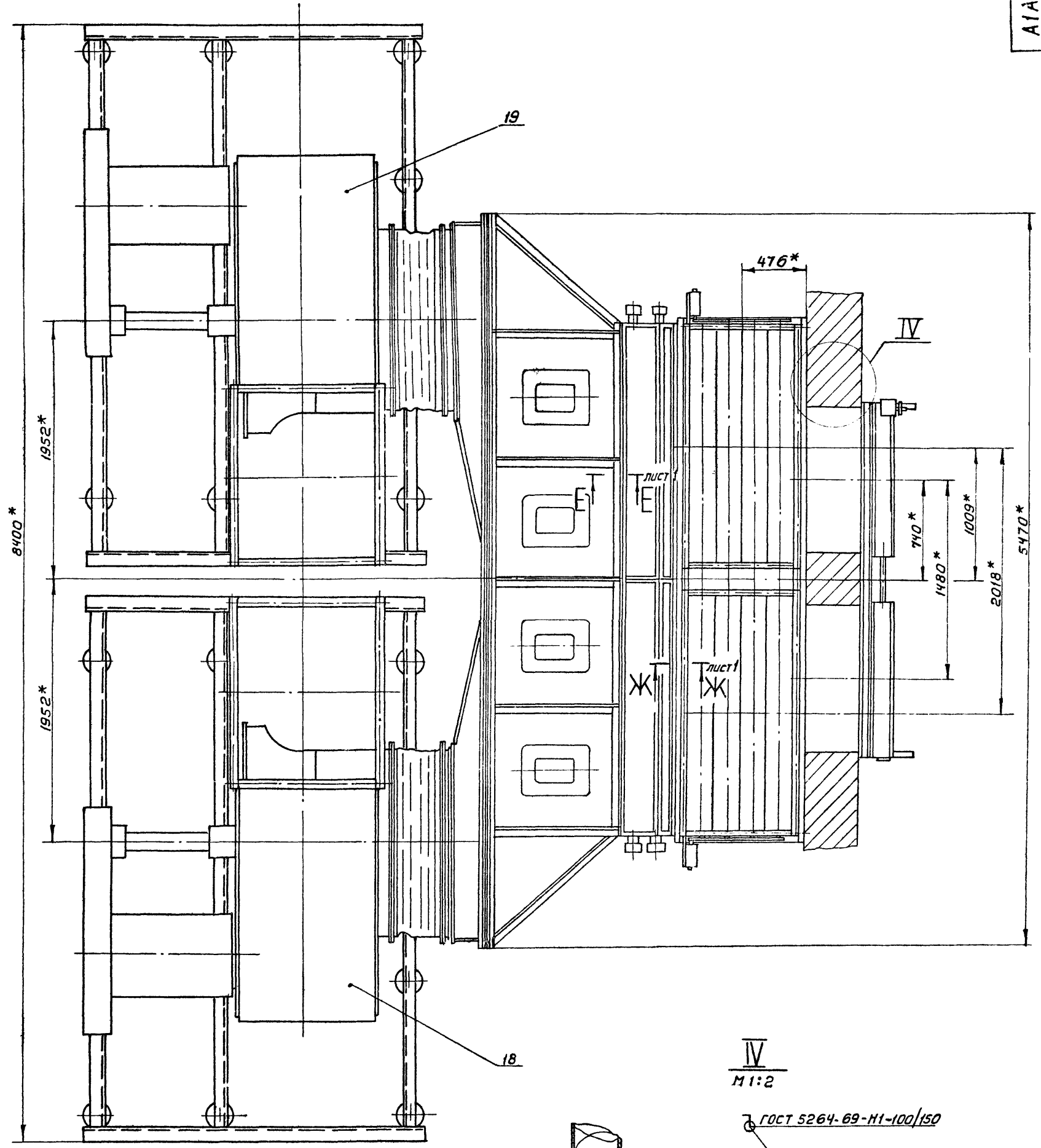
1. В качестве вентиляторных установок должны поставаться вентиляторные агрегаты с одним из комплектов: Б16-1; Б16-2; Б16-3; Б16-4; Б16-5; Б16-6; Б16-7  
 Обозначение комплектов принята по "Руководству по подбору центробежных вентиляторов" - серия АВ-156 И  
 2\* Размеры для справок.

Серия 3.904-15 Выпуск 1-10

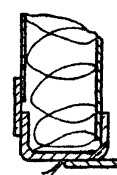
Имя, И.П. Подп. Дата  
 Имя, И.П. Подп. Дата  
 Имя, И.П. Подп. Дата

A1A123.000 СБ				Лит.	Масса	наштаб		
Изд.	Лист	№ докум.	Подп.	Дата	Приточная вентиляционная камера типа ПК 100 с резервным вентилятором, сборочный чертеж	Лит. М	Масса	наштаб
Разраб.	Исполская	Литвак	Литвак	12/10				
Пров.	Литвак	Литвак	Литвак					
Рук. груп.	Грановский	Грановский	Грановский					
Гл. спец.	Сливан	Сливан	Сливан					
Инж. электр.	Рубинская	Рубинская	Рубинская					
Уст. в.	Гальтеева	Гальтеева	Гальтеева					

Вид А лист 1



IV  
M 1:2



ГОСТ 5264-69-Н1 Шов сплошной

ГОСТ 5264-69-Н1-100/150

ГОСТ 5264-69-Н1 Шов сплошной

СЕРИЯ 3.904-15 ВЫПУСК 1-10

Изд. и подл. Подп. и дата Изм. и подл. Подп. и дата Изм. и подл. Подп. и дата

Изм.	Лист	№ докум.	Подп.	Дата

A1A123.000СБ

Копировал

Формат 22

Лист  
2

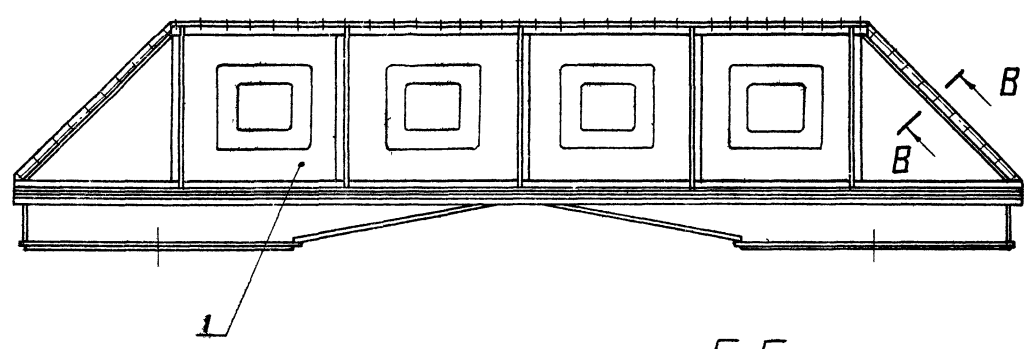
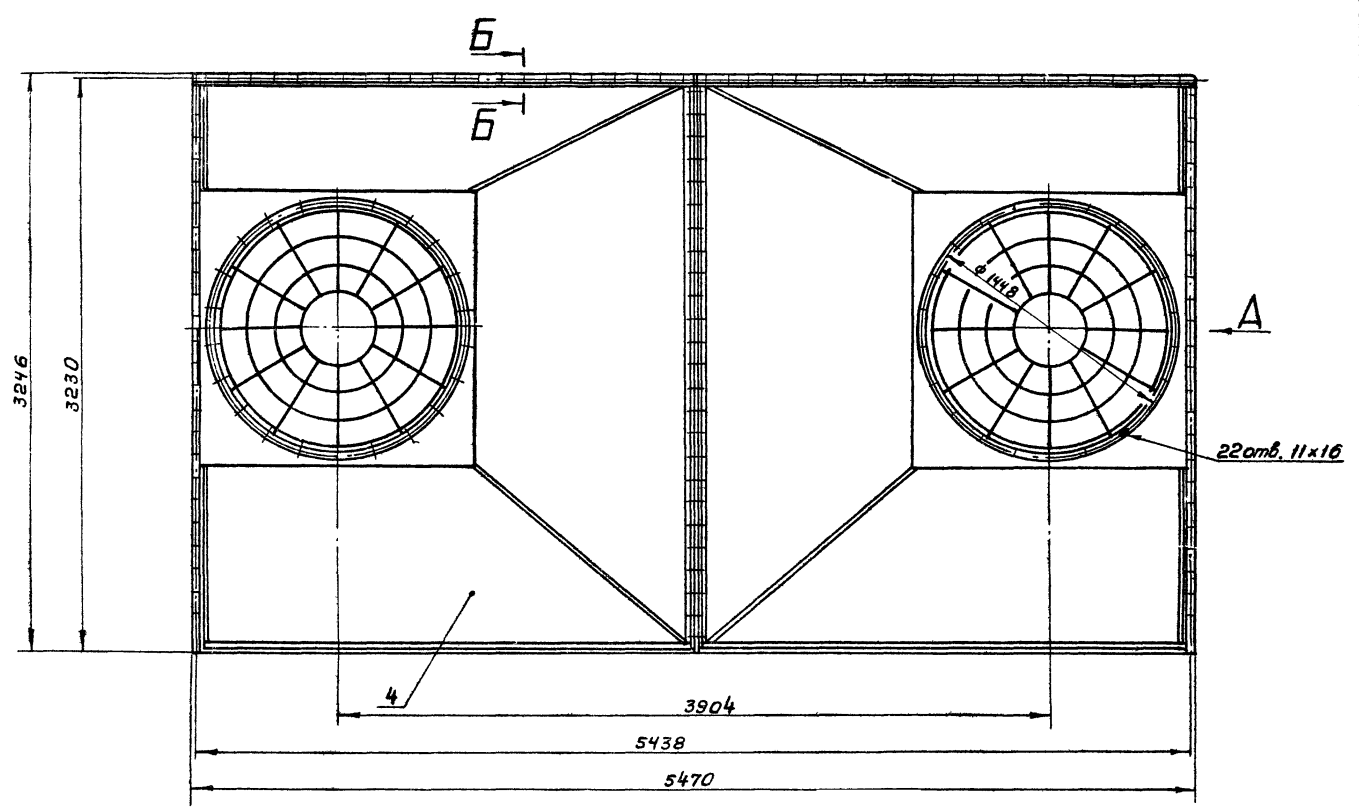
Формат	Зона	Лист	Обозначение	Наименование	Кол.	Примечание
				Документация		
		22	A1A 121. 010 СБ	Сборочный чертеж		
				Сварочные единицы		
И	1	A1A 121. 020	Панель перекрытия	1		
И	2	A1A 121. 030	Панель передняя	1		
И	3	A1A 121. 040	Панель задняя	1		
И	4	A1A 121. 050	Панель торцевая	1		
И	5	A14M013. 000	Дверь герметическая	1	Выпуск 1-7	
				Детали		
64	6	A1A 121. 021	Прокладка			
			Резина-пластичина			
			ЗТ-м ГОСТ 7338-65			
			36x5470	1	0,96 кг	
64	7	A1A 121. 022	Прокладка			
			Резина-пластичина			
			ЗТ-м ГОСТ 7338-65			
			36x1190	2	0,21 кг	
64	8	A1A 121. 023	Прокладка			
			Резина-пластичина			
			ЗТ-м ГОСТ 7338-65			
			36x3207	2	0,59 кг	
A1A 121. 010						
Изм/Лист	№ докум.	Подп.	Дата			
Разработ	Рябева	Литвак				
Проб.	Литвак					
Рис. групп.	Грибовский					
И. контр.	Рубинская					
Утв.	Сливак					
				Лист	Листов	
				1	2	
				госстрой СССР		
				Сантехпроект		
				г. Москва		
Копировал:				Формат: И		

Формат	Зона	Лист	Обозначение	Наименование	Кол.	Примечание
				Стандартные изделия		
		9		Болт М10x25.36		
				ГОСТ 7798-70		116
		10		Гайка М10.4		
				ГОСТ 5915-70		116
A1A 121. 010						
Изм/Лист	№ докум.	Подп.	Дата			
				Лист	Листов	
					2	
				госстрой СССР		
				Сантехпроект		
				г. Москва		
Копировал:				Формат: И		

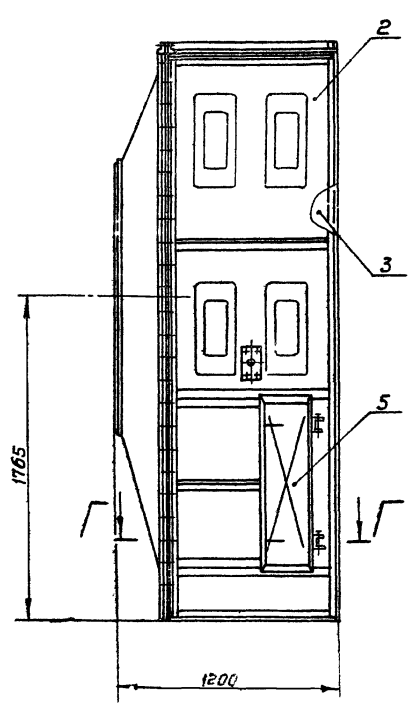
Серия 3.904-15 Выпуск 1-10

Формат	Зона	Лист	Обозначение	Наименование	Кол.	Примечание
				Документация		
		12	A1A 121. 020 СБ	Сборочный чертеж		
				Детали		
И	1	A1A 121. 024	Уголок	1		
	2	-01	Уголок	1		
И	3	A1A 121. 025	Уголок	5		
И	4	A1A 121. 026	Лист	4		
И	5	A1A 121. 027	Уголок	1		
И	6	A1A 121. 028	Лист	2		
И	7	A1A 121. 029	Уголок	1		
A1A 121. 020						
Изм/Лист	№ докум.	Подп.	Дата			
Разработ	Рябева	Литвак				
Проб.	Литвак					
Рис. групп.	Грибовский					
И. контр.	Рубинская					
Утв.	Сливак					
				Лист	Листов	
				1	1	
				госстрой СССР		
				Сантехпроект		
				г. Москва		
Копировал:				Формат: И		

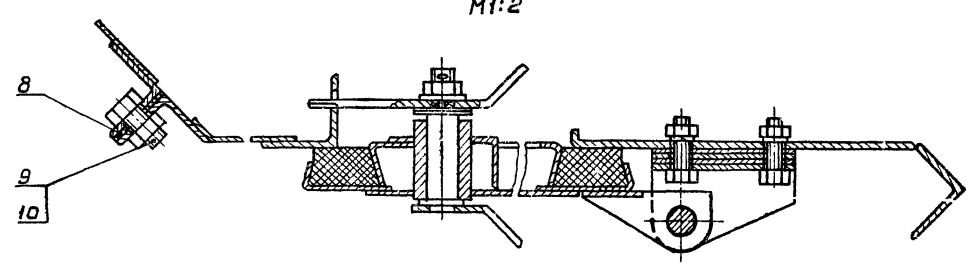
Формат	Зона	Лист	Обозначение	Наименование	Кол.	Примечание
A1A 118. 028						
A1A 118. 028						
Изм/Лист	№ докум.	Подп.	Дата			
Разработ	Рябева	Литвак				
Проб.	Литвак					
Рис. групп.	Грибовский					
И. контр.	Рубинская					
Утв.	Сливак					
				Лист	Листов	
				1	1	
				госстрой СССР		
				Сантехпроект		
				г. Москва		
Копировал:				Формат: И		



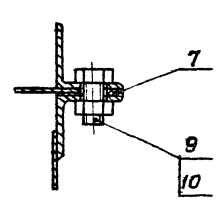
вид А



Г-Г повернуто  
М1:2

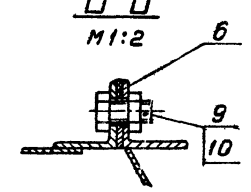


В-В повернуто  
М1:2



Размеры для справок

Б-Б  
М1:2



Серия 3.904.15 Выпуск 1-10

Имя и фамилия, подпись и дата

А1А121.010СБ				Лит.	Масса	Масштаб
Изм.	Лист	№ докум.	Подп.	Дата	Секция соединительная №	464,0 1:20
Разраб.	Ряева	Литвак	Литвак		Сборочный чертёж	Лист 1
Проб.	Литвак	Грановский	Литвак			Листов 1
Руковод.	Грановский	Степак	Литвак			
Инспец.	Степак	Литвак	Литвак			
Н.контр.	Рудинская	Литвак	Литвак			
Утв.	Литвак	Литвак	Литвак			

Копировал: Терентий

Формат 22

Формат Зона	Лист	Обозначение	Наименование	Кол.	Примечание
			Документация		
22		A1A121.030.CB	Сборочный чертеж		
			Сборочные единицы		
11	1	A12A012.000	Панель для установки измерительных приборов	1	
			Детали		
11	2	A1A121.031	Прокладка	1	
11	3	A1A121.032	Планка	2	
11	4	A1A121.033	Профиль	1	
64	5	A1A121.034	Уголок Уголок 63x36x3 ГОСТ 8509-72 Ст 3 ГОСТ 535-58 L=1188-2	2	2,19 кг
12	6	A1A121.035	Лист	1	
64	7	A1A121.036	Уголок Уголок 63x36x3 ГОСТ 8509-72 Ст.3 ГОСТ 535-58 L=1188-2	1	1,96 кг
12	8	A1A121.037	Уголок	1	
12	9	A1A121.038	Лист	1	
<b>A1A121.030</b>					
Изм. Лист № докум. Подп. Дата		Лит. Лист Листов			
Разраб. Раева		И1 1 1 2			
Проб. Литвак		Госстроя СССР			
Рук. зр. Гроновский		Сантехпроект			
Н. контр. Рубинская		г. Москва			
Утв. Сливак		формат: 11			

Формат, зона, лист и дата. Изменения в документе. Лист и дата.

Формат Зона	Лист	Обозначение	Наименование	Кол.	Примечание
64	10	A1A121.039	Уголок Уголок 63x36x3 ГОСТ 8509-72 Ст 3 ГОСТ 535-58 L=460-1	3	0,7 кг
11	11	A1A121.041	Лист	1	
11	12	A1A121.042	Уголок	1	
	13	-01	Уголок	1	
11	14	A1A121.043	Уголок	1	
11	15	A1A121.044	Лист	1	
11	16	A1A121.045	Уголок	1	
11	17	A1A121.046	Планка	2	
			Стандартные изделия		
	18		Болт М10x25.36 ГОСТ 7798-70	4	
	19		Гайка М10.4 ГОСТ 5915-70	4	
<b>A1A121.030</b>					
Изм. Лист № докум. Подп. Дата		Лит. Лист Листов			
Разраб. Раева		И1 1 1 2			
Проб. Литвак		Госстроя СССР			
Рук. зр. Гроновский		Сантехпроект			
Н. контр. Рубинская		г. Москва			
Утв. Сливак		формат: 11			

Формат, зона, лист и дата. Изменения в документе. Лист и дата.

Серия 3.90ч-15 выпуск 1-10

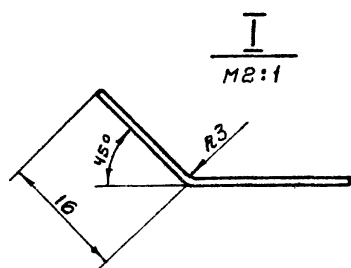
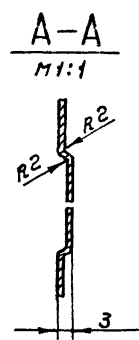
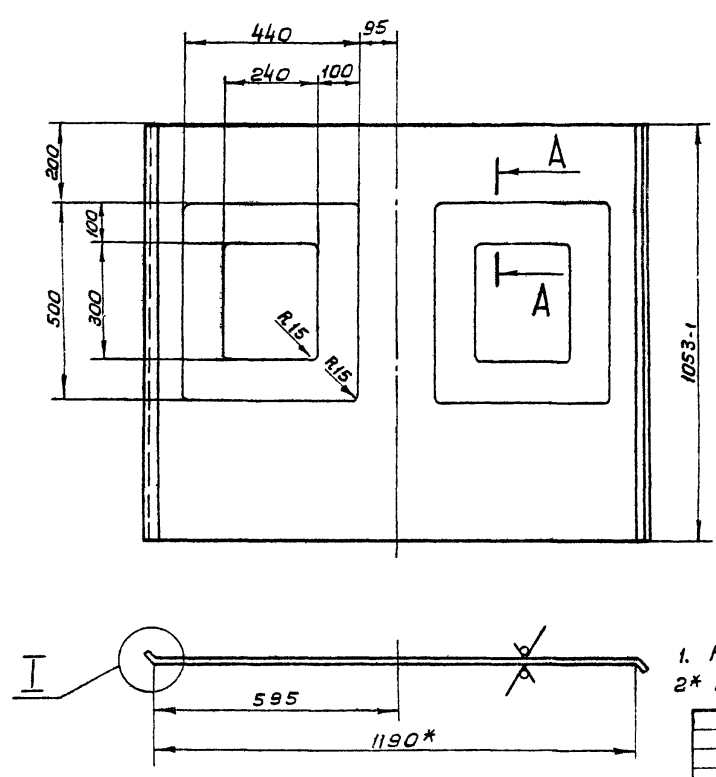
Формат Зона	Лист	Обозначение	Наименование	Кол.	Примечание
			Документация		
22		A1A121.040.CB	Сборочный чертеж		
			Детали		
12	1	A1A121.037-01	Уголок	1	
12	2	A1A121.038-01	Лист	3	
11	3	A1A121.042	Уголок	1	
	4	-01	Уголок	1	
11	5	A1A121.045-01	Уголок	1	
11	6	A1A121.046	Планка	2	
64	7	A1A121.047	Уголок Уголок 63x36x3 ГОСТ 8509-72 Ст 3 ГОСТ 535-58 L=1188-2	2	1,96 кг
<b>A1A121.040</b>					
Изм. Лист № докум. Подп. Дата		Лит. Лист Листов			
Разраб. Раева		И1 1 1 2			
Проб. Литвак		Госстроя СССР			
Рук. зр. Гроновский		Сантехпроект			
Н. контр. Рубинская		г. Москва			
Утв. Сливак		формат: 11			

Формат, зона, лист и дата. Изменения в документе. Лист и дата.

Формат Зона	Лист	Обозначение	Наименование	Кол.	Примечание
			Документация		
22		A1A121.050.CB	Сборочный чертеж		
			Сборочные единицы		
11	1	A1A121.060	Сектор	1	
	2	-01	Сектор	1	
11	3	A1A121.070	Решетка верха Решетка верха щая	2	
			Детали		
11	4	A1A121.048	Скоба	16	
64	5	A1A121.049	Прокладка Резина-пластина ЗТ-М ГОСТ 7338-65 36x3210	1	0,53 кг
			Стандартные изделия		
			Болты ГОСТ 7798-72		
	6		М8x16,36	32	
	7		М10x25,36	26	
	8		Гайка ГОСТ 5915-72	32	
	9		М10.4	26	
<b>A1A121.050</b>					
Изм. Лист № докум. Подп. Дата		Лит. Лист Листов			
Разраб. Раева		И1 1 1 2			
Проб. Литвак		Госстроя СССР			
Рук. зр. Гроновский		Сантехпроект			
Н. контр. Рубинская		г. Москва			
Утв. Сливак		формат: 11			

Формат, зона, лист и дата. Изменения в документе. Лист и дата.

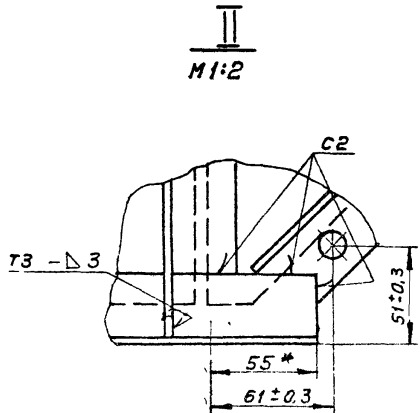
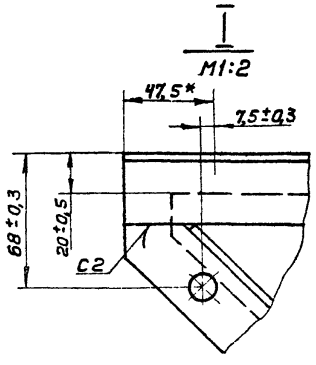
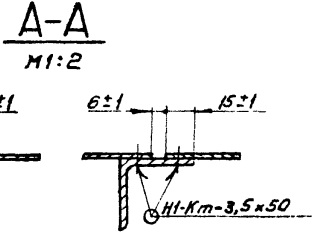
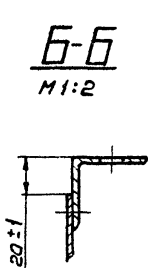
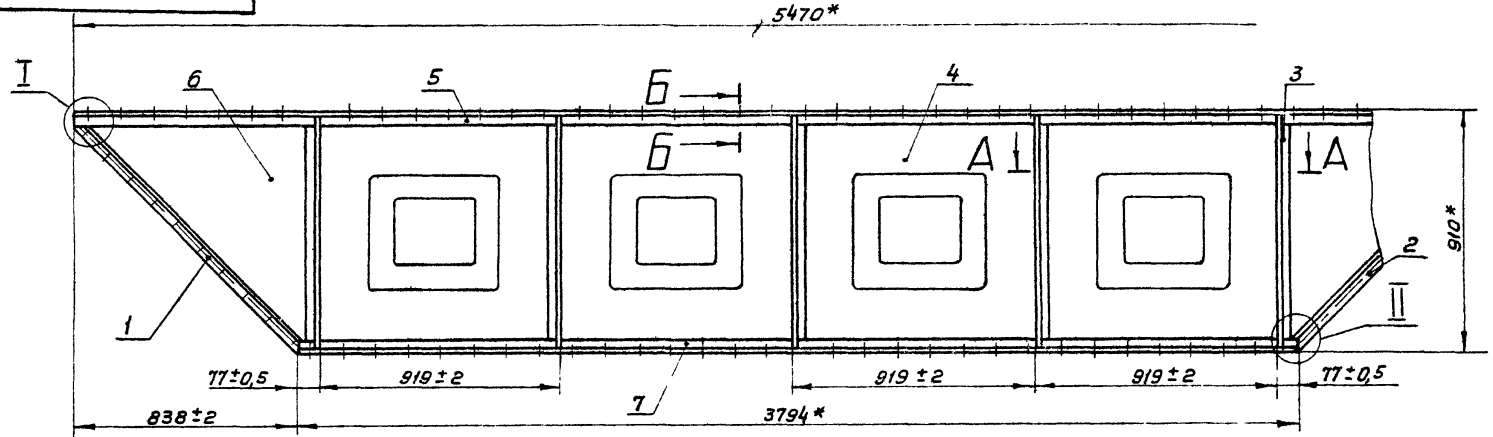
A1A121.038 — изображено  
 A1A121.038-01 — зеркальное отражение



1. Неуказанные предельные отклонения размеров по СМ 7  
 2\* Размер для справок

A1A121.038				Лит	Масса	Масштаб	
Изм	Лист	№ докум.	Подп.	Дата	И	8,06	1:10
Разраб.	Ряева				Лист		Листов 1
Проб.	Литвак				Лист		Листов 1
Рук.пр.	Грановский				Лист		Листов 1
И.контр.	Рубинская				Лист		Листов 1
Утв.	Сливак				Лист		Листов 1
				Лист Б.0,8 ГОСТ 19903-74		Госстрой СССР	
				1-й-См3. ГОСТ 16523-70		САНТЕХПРОЕКТ	
				Копировал: Терентьева		г. Москва	
						Формат 12	

Шифр, подп., дата, взамен шифра, подп., дата

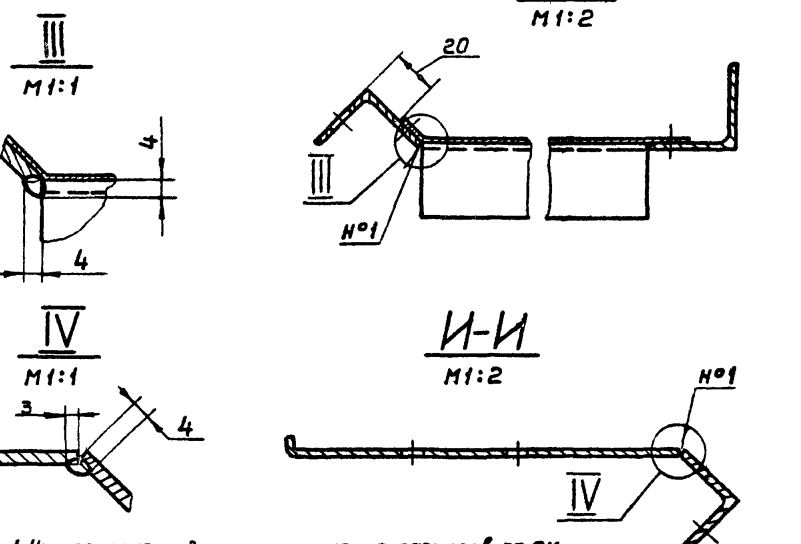
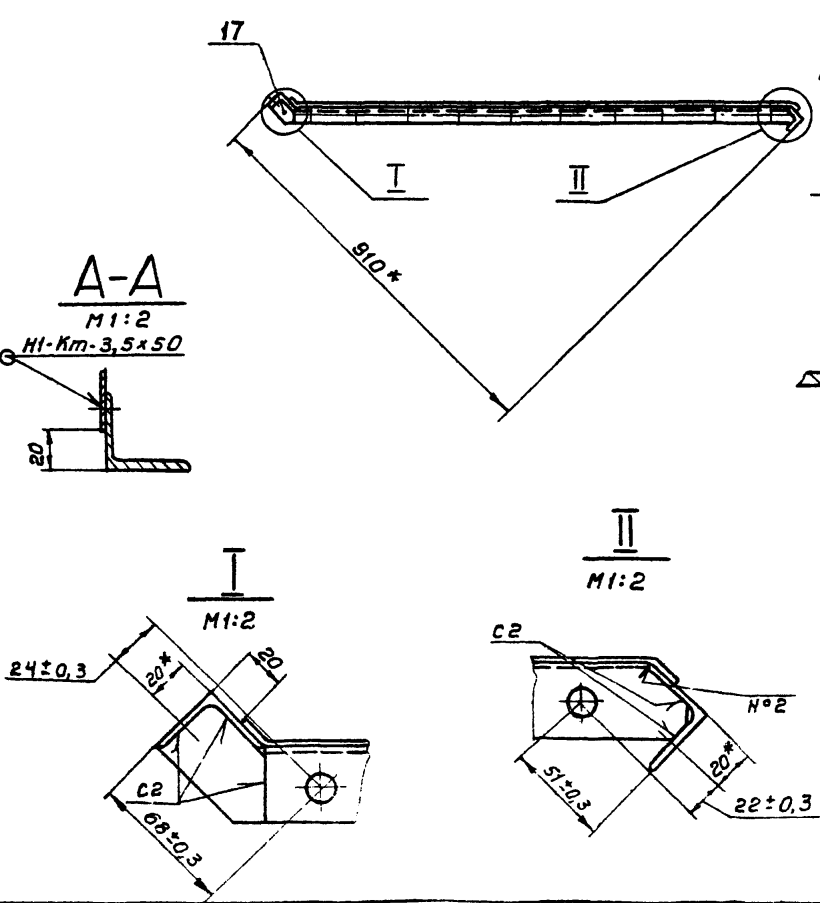
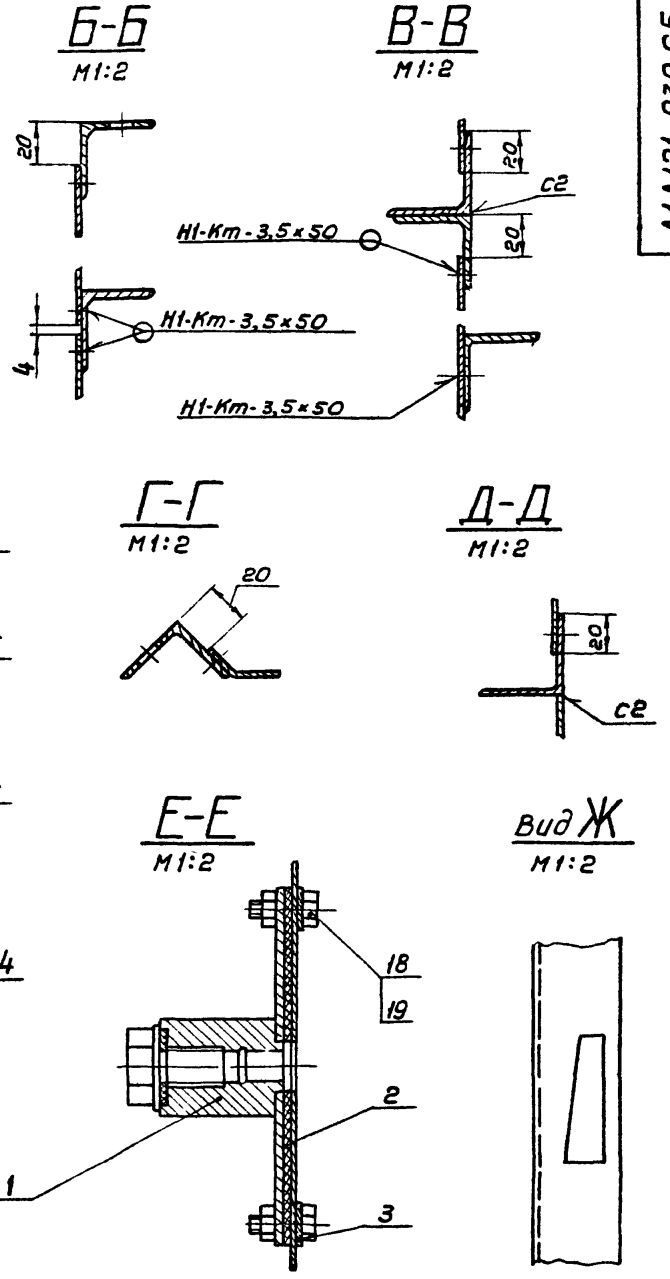
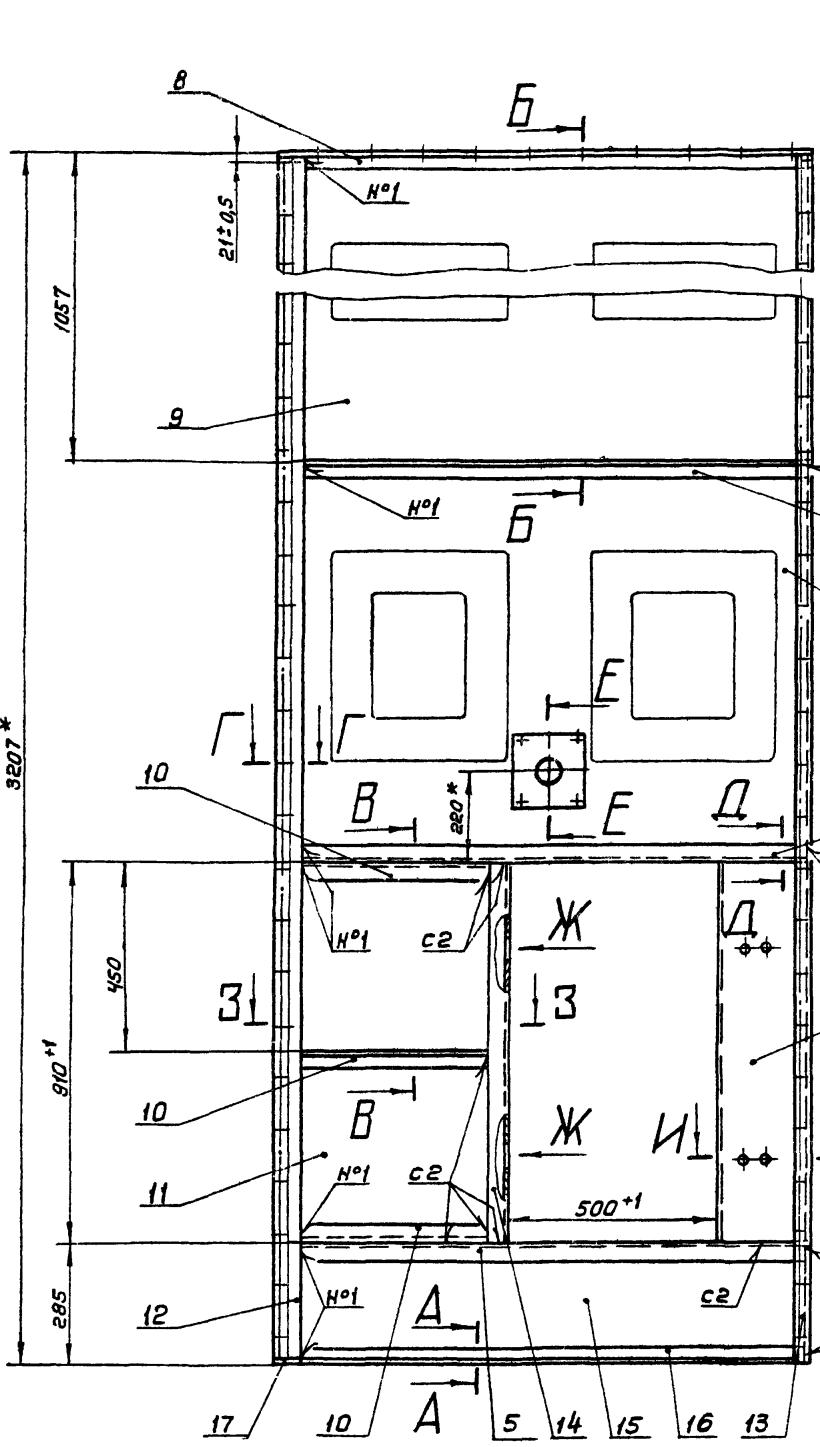


1\* Размеры для справок.  
 2. Сварные швы Ит-Кт по ГОСТ 15878-70; ТЗ, С2 по ГОСТ 5264-69

A1A121.020 СБ				Лит	Масса	Масштаб	
Изм	Лист	№ докум.	Подп.	Дата	И	51,33	1:15
Разраб.	Литвак				Лист		Листов 1
Проб.	Грановский				Лист		Листов 1
Рук.пр.	Грановский				Лист		Листов 1
Пл.спец.	Сливак				Лист		Листов 1
И.контр.	Рубинская				Лист		Листов 1
Утв.	Гальцев				Лист		Листов 1
				Панель перекрытия		Госстрой СССР	
				Сборочный чертеж		САНТЕХПРОЕКТ	
				Копировал: Терентьева		г. Москва	
						Формат 12	

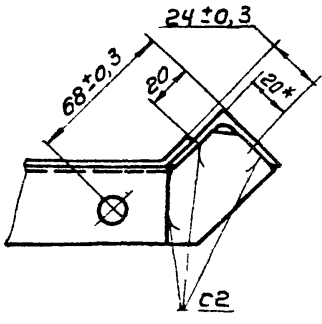
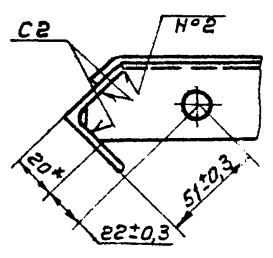
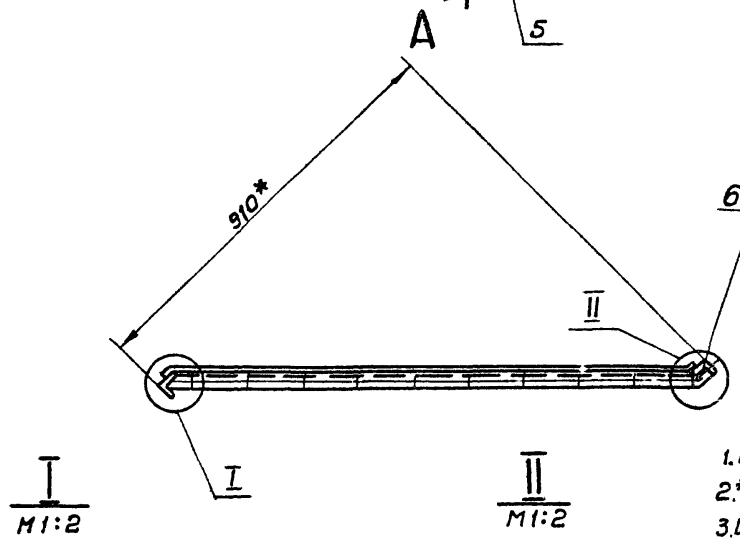
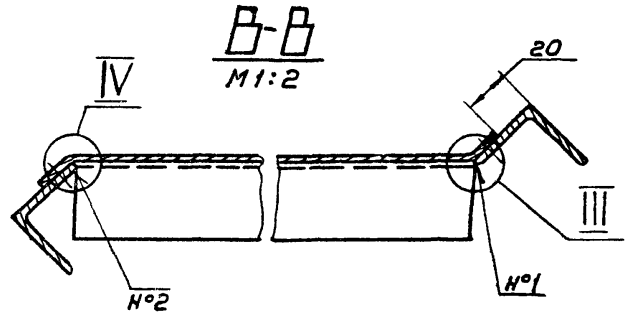
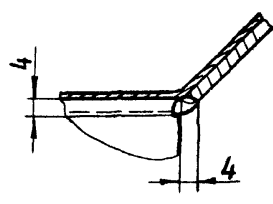
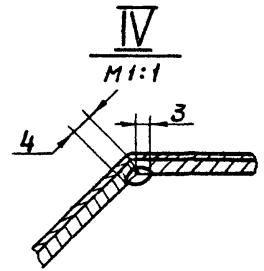
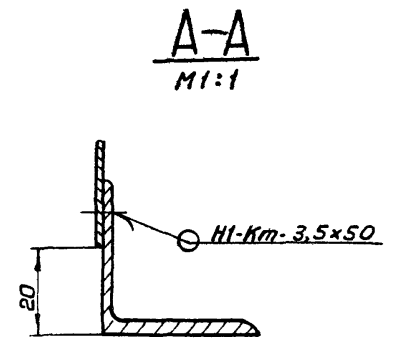
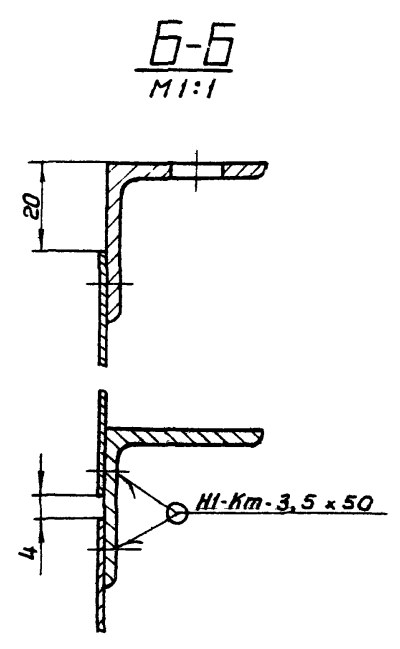
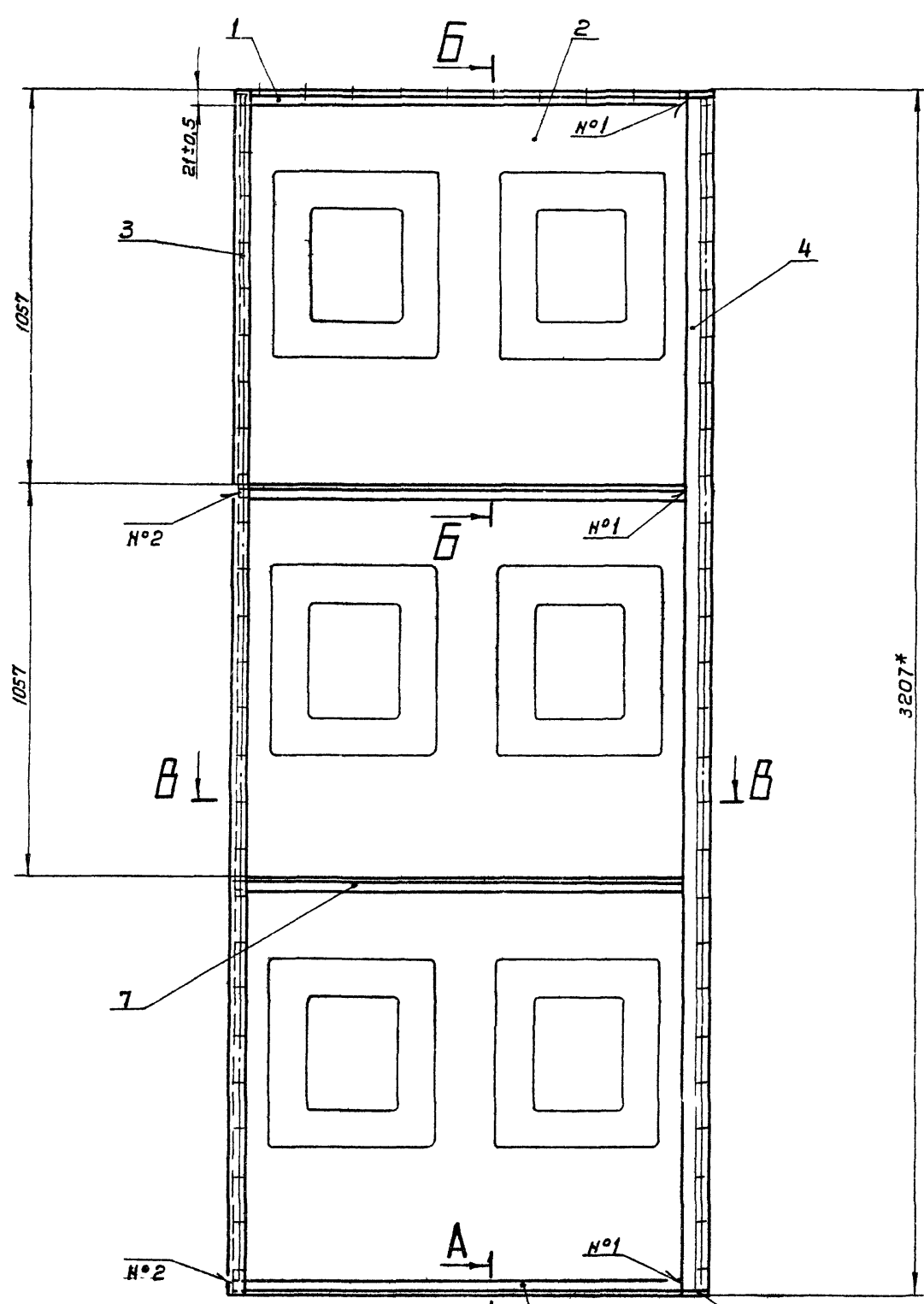
Серия 3 904-15 Выпуск 1-10

Шифр, подп., дата, взамен шифра, подп., дата



1. Неуказанные предельные отклонения размеров по СМ 7.
2. \* Размеры для справок.
3. Шероховатость поверхностей деталей, полученных отрезкой под прямым углом, -  $R_{z320}$ . Неуказанная шероховатость поверхностей деталей -  $\sqrt{\quad}$ .
4. Сварные швы НИ-Кт по ГОСТ 15B78-70; С2 по ГОСТ 5264-69; №1, №2 сварка ручная электродуговая.

A1A 121.030CB				Лист	Масса	Масштаб
Изм.	Лист	№ док.	Подп.	Дата	50,0	1:10
	Разр.	Литва	Литва			
	Проб.	Грановский				
	Рукерш.	Грановский				
	Гл.спец.	Сливак				
	Инж.пр.	Рубинская				
	Утв.	Гальтвейер				



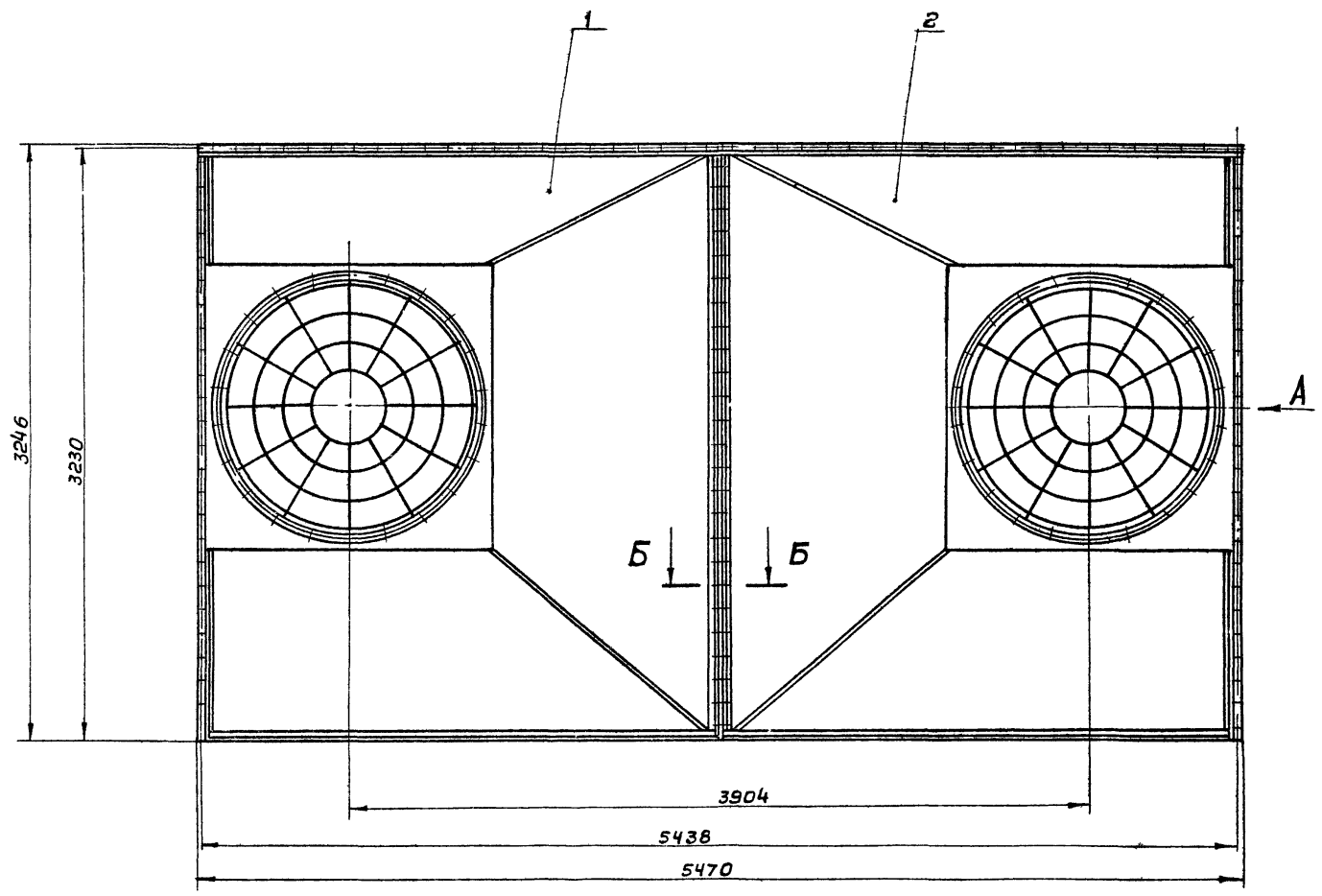
- 1. Неуказанные предельные отклонения размеров по СМ 7
- 2.\* Размеры для справок
- 3. Шероховатость поверхностей деталей, полученных отрезкой под прямым углом, - √. Неуказанная шероховатость поверхностей деталей - √.
- 4. Сварные швы Н1-Кт по ГОСТ 15878-70; С2 по ГОСТ 5264-69; №1, №2 сварка ручная электродуговая.

АИА 121.040 СБ				Лист	Масса	Масштаб
Изм/лист	№ докум	Подп	Дата	И	40,8	1:10
Разраб.	Литвак	Литвак		Панель задняя		
Проб.	Грановский			Сборочный чертеж		
Рук. групп	Грановский			Лист	Листов 1	
Т.спец.	Спивак			Гострой СССР		
Н.контр.	Рубинская			Сантехпроект		
Утв.	Гольдберг			г. Москва		

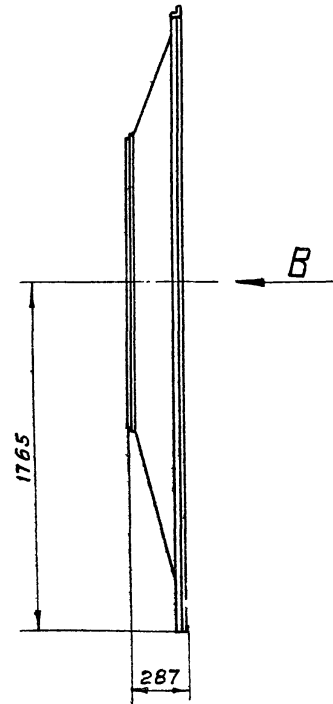
Серия 3 904-15 Выпуск 1-10

Изд. №, подл. Подп. и дата. Изм. №, подл. Подп. и дата. Взам. инв. №. Инв. № докум. Подп. и дата.

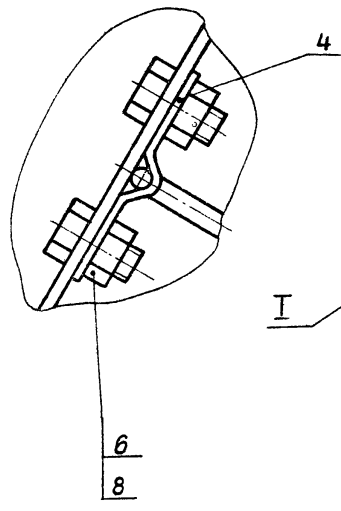




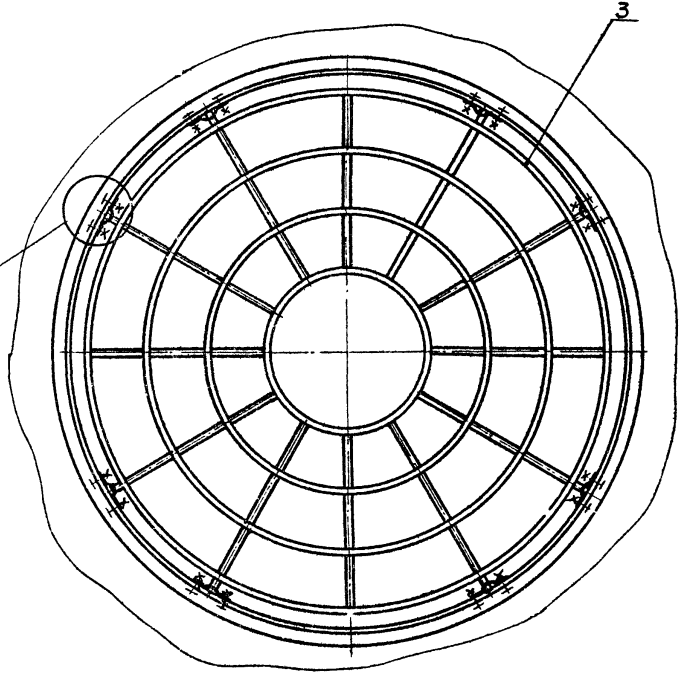
Вид А



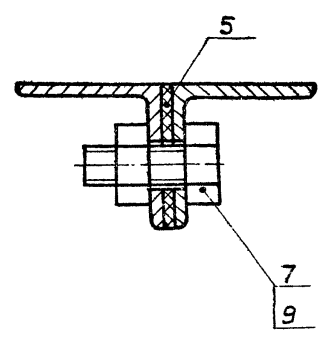
I  
M1:1



Вид В  
M1:10



Б-Б  
M1:1



Размеры для справок

Серия 3. 904-15 Выпуск 1-10

Имя и фамилия, Инициалы, дата, Владелец, номер чертежа, наименование, подпись и дата

				<b>A1A 121. 050 СБ</b>			
Изм	Лист	№ док. кум.	Подп.	Дата	Лит.	Масса	Масштаб
		Разраб.	Раева		И	303,0	1:20
		Проб.	Литвак				
		Рук. экз.	Грановская		Лист		Листов 1
		М. спец.	Спивак		Госстрой СССР Сантехпроект г. Москва		
		И. контр.	Рудинская				
		Чтб.	Гольдберг				

Копировал: Терва

Формат 22

Формат Зона	Лист	Обозначение	Наименование	Кол.	Примечание
			Документация		
12		A1A 121.060 СБ	Сборочный чертеж		
			Сборочные единицы		
11	1	A1A 121.070	Фланец	1	
			Детали		
11	2	A1A 121.051	Лист	1	
11	3	A1A 121.052	Лист	1	
64	4	A1A 121.053	Уголок		
			Уголок Б-36х36х3/ГОСТ 8509-72 Ст.3. ГОСТ 535-58 L=2697-2	1	4,45 кг
11	5	A1A 121.054	Лист	1	
11	6	A1A 121.055	Лист	1	
		Переменные данные для исполнений:			
		A1A121.060			
		Детали			
11	7	A1A 121.056	Уголок	1	
<b>A1A 121.060</b>					
Изм. лист		№ докум.	Подп.	Дата	
Разработ.		Рявва	Лит.	Лист	Листов
Проб.		Литвак	И	1	2
Рук. экзп.		Грановский	гос. строй ссср		
И. контр.		Рубинская	Сантехпроект		
Утв.		Сливвак	г. Москва		
Копировал:			Формат: 11		

Утв. № 100/1001, 1002 и 1003. Дата: 10.01.77

Формат Зона	Лист	Обозначение	Наименование	Кол.	Примечание
11	8	A1A 121.057	Уголок	1	
11	9	A1A 121.058	Уголок	1	
		A1A 121.060-01			
		Детали			
11	7	A1A 121.056-01	Уголок	1	
11	8	A1A 121.057-01	Уголок	1	
11	9	A1A 121.058-01	Уголок	1	
<b>A1A 121.060</b>					
Изм. лист		№ докум.	Подп.	Дата	
Разработ.		Рявва	Лит.	Лист	Листов
Проб.		Литвак	И	1	2
Рук. экзп.		Грановский	гос. строй ссср		
И. контр.		Рубинская	Сантехпроект		
Утв.		Сливвак	г. Москва		
Копировал:			Формат: 11		

Утв. № 100/1001, 1002 и 1003. Дата: 10.01.77

Формат Зона	Лист	Обозначение	Наименование	Кол.	Примечание
			Документация		
12		A1A 121 070 СБ	Сборочный чертеж		
			Детали		
11	1	A1A 121.059	Лист	1	
11	2	A1A 121.061	Фланец	1	
<b>A1A 121.070</b>					
Изм. лист		№ докум.	Подп.	Дата	
Разработ.		Рявва	Лит.	Лист	Листов
Проб.		Литвак	И	1	1
Рук. экзп.		Грановский	гос. строй ссср		
И. контр.		Рубинская	Сантехпроект		
Утв.		Сливвак	г. Москва		
Копировал:			Формат: 11		

Серия 3. 904-15 Выпуск 1-10

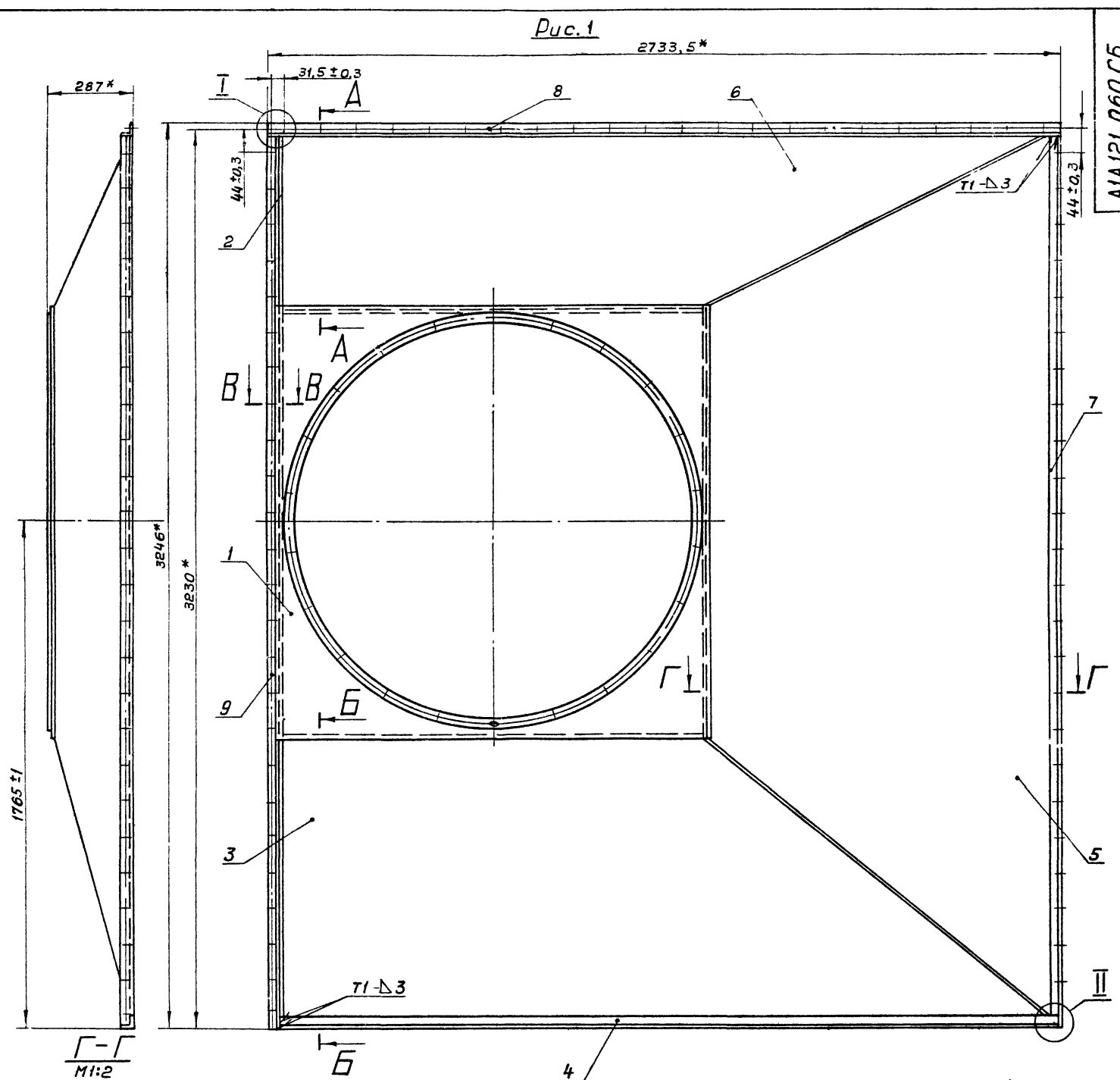
Утв. № 100/1001, 1002 и 1003. Дата: 10.01.77

Формат Зона	Лист	Обозначение	Наименование	Кол.	Примечание
			Документация		
12		A1A 121.080 СБ	Сборочный чертеж		
			Детали		
11	1	A1A 121.062	Пруток	8	
64	2	A1A 121.063	Пруток		
			Круг 85 ГОСТ 2590-71 Ст.3 ГОСТ 535-58 L=4097-3	1	0,63 кг
64	3	A1A 121.064	Пруток		
			Круг 85 ГОСТ 2590-71 Ст.3 ГОСТ 535-58 L=3155-2	1	0,48 кг
64	4	A1A 121.065	Пруток		
			Круг 85 ГОСТ 2590-71 Ст.3 ГОСТ 535-58 L=2213-1	1	0,34 кг
64	5	A1A 121.066	Пруток		
			Круг 85 ГОСТ 2590-71 Ст.3 ГОСТ 535-58 L=1270-1	1	0,2 кг
64	6	A1A 121.068	Пруток		
			Круг 85 ГОСТ 2590-71 Ст.3 ГОСТ 535-58 L=455-1	1	0,07 кг
<b>A1A 121.080</b>					
Изм. лист		№ докум.	Подп.	Дата	
Разработ.		Рявва	Лит.	Лист	Листов
Проб.		Литвак	И	1	1
Рук. экзп.		Грановский	гос. строй ссср		
И. контр.		Рубинская	Сантехпроект		
Утв.		Сливвак	г. Москва		
Копировал:			Формат: 11		

Утв. № 100/1001, 1002 и 1003. Дата: 10.01.77

СЕРИЯ 3.904-15 Выпуск 1-10

Имя, отчество, Подп. и дата, Взам.инв.№ Шифр экз. Подп. и дата



А1А121.060 СБ

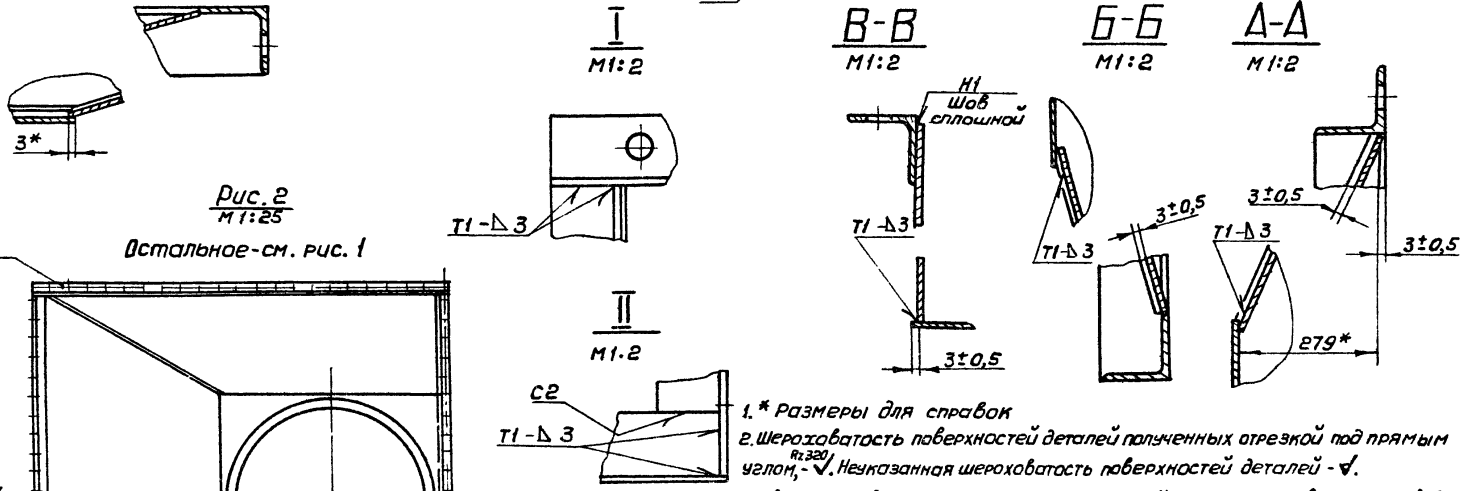
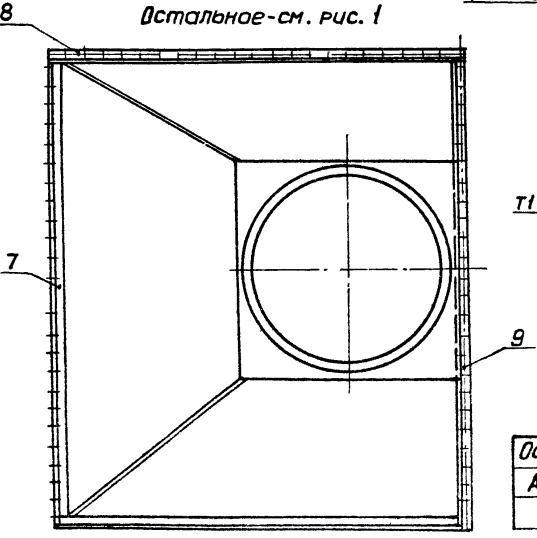


Рис. 2  
M1:25  
Остальное - см. рис. 1

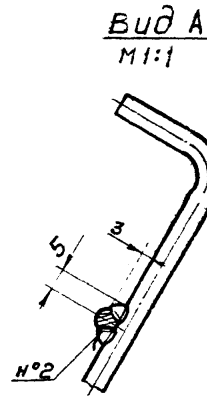
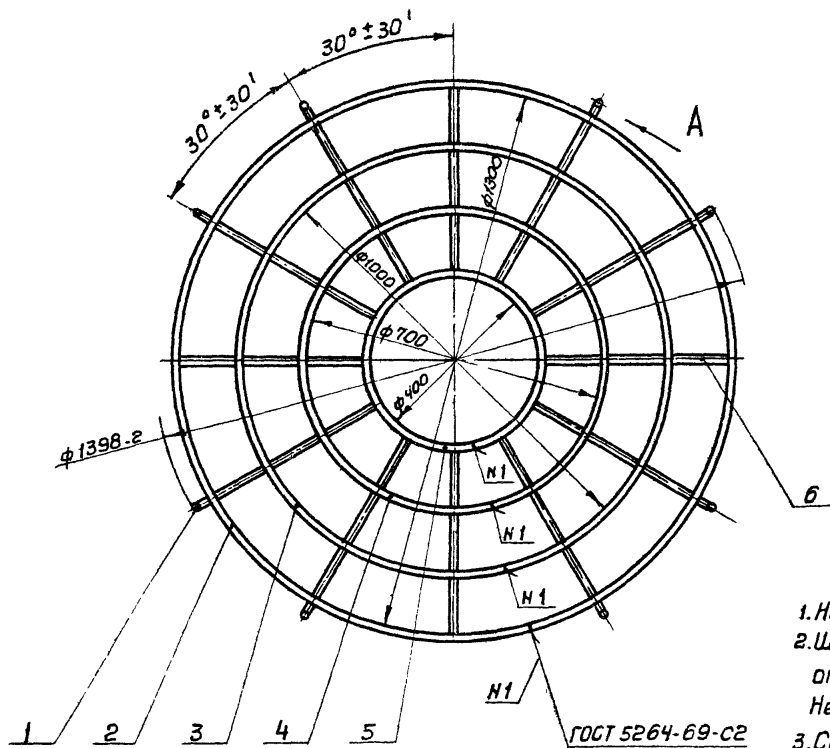
- 1. \* Размеры для справок
- 2. Шероховатость поверхностей деталей полученных отрезкой под прямым углом, - √. Неуказанная шероховатость поверхностей деталей - √.
- 3. Сварные швы H1, C2, T1 по ГОСТ 5264-69. Неуказанную сварку производить по контуру прилегания деталей сварным швом с размером катета 3мм; сварка ручная электродуговая.



Обозначение	Рис.
А1А121.060	1
-01	2

				А1А121.060 СБ	
Изм	Лист	№ экз.	Подп.	Дата	Сектор СБОРОЧНЫЙ ЧЕРТЕЖ
Разраб.	Ряева				
Проб.	Литвак				Лит. Масса Масшт И 148,0 1:10
Рис. экз.	Грановский				
Гл. спец.	Сливая				Лист Листов 1 Госстроя СССР Сантехпроект г. Москва
Н. контр.	Рубинская				
Утв.	Гальперин				Копировал: Терентьева Формат 22

А1А121.080СБ



1. Неуказанные предельные отклонения размеров по СМТ.
2. Шероховатость поверхностей деталей, полученных отрезкой под прямым углом - Rz 320. Неуказанная шероховатость поверхностей деталей - ✓.
3. Сварные швы №2 производить по контуру прилегающих деталей, сварка ручная электродуговая.

ГОСТ 5264-69-С2

Шиб. № подл. Подп. и дата  
 Шиб. № подл. Подп. и дата  
 Шиб. № подл. Подп. и дата

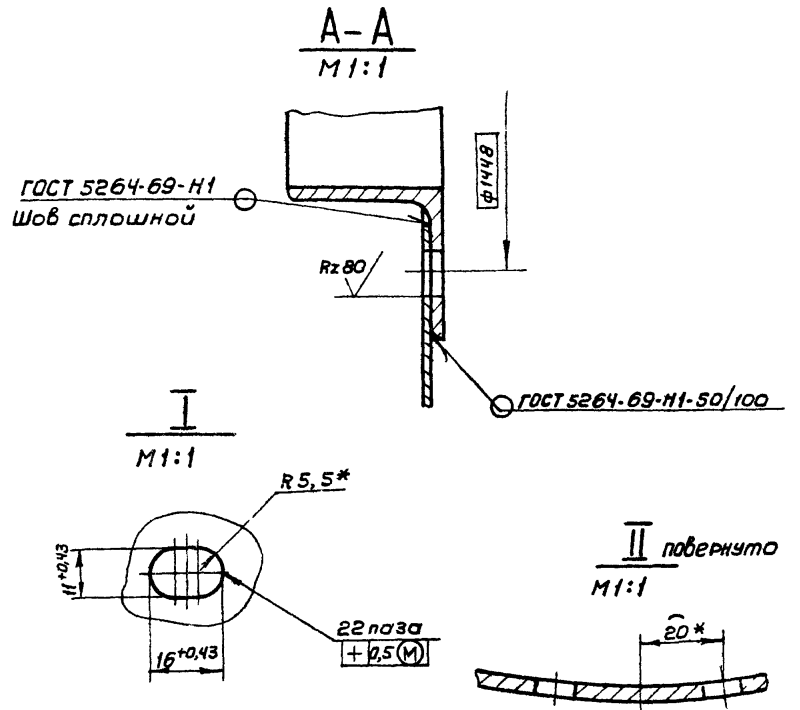
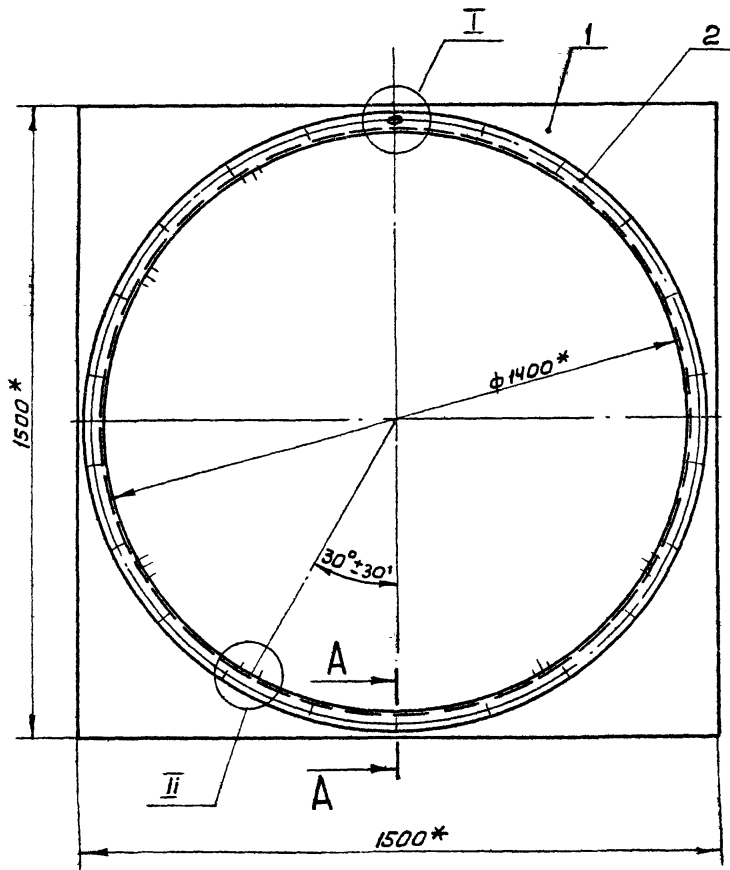
А1А121.080СБ

Шиб. № подл.	Шиб. № докум.	Подп.	Дата	Лит.	Масса	Масштаб
	Разраб. Раева	Литвин		И	2,57	1:10
	Проб. Литвак	Литвин				
	Рис. эркт. Грановский	Литвин				
	Гл. спец. Сливак	Литвин				
	И. контр. Рубинская	Литвин				
	Чтв. Гальтвейер	Литвин				

Копировал: Терентьева

Формат 12

А1А121.070СБ



\* Размеры для справок.

А1А121.070СБ

Шиб. № подл.	Шиб. № докум.	Подп.	Дата	Лит.	Масса	Масштаб
	Разраб. Раева	Литвин		И	17,7	1:10
	Проб. Литвак	Литвин				
	Рис. эркт. Грановский	Литвин				
	Гл. спец. Сливак	Литвин				
	И. контр. Рубинская	Литвин				
	Чтв. Гальтвейер	Литвин				

Копировал: Терентьева

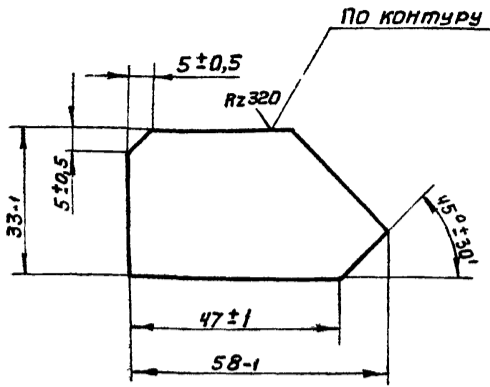
Формат 12

Серия 3.904-15 Выпуск 1-10

Шиб. № подл. Подп. и дата  
 Шиб. № подл. Подп. и дата  
 Шиб. № подл. Подп. и дата

A1A121.046

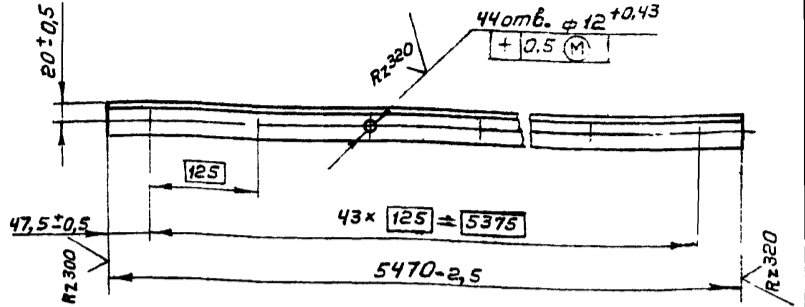
(✓) (✓)



Изм. №	Подп.	Дата	Взам. инв. №	Унк. №	Подп.	Дата
<b>A1A121.046</b>						
Изм. Лист	№ докум.	Подп.	Дата	Лит.	Масса	Масштаб
Разраб.	Раева	Литвак		И	0,04	1:1
Проб.	Литвак	Литвак		Лист Листов 1		
Рук. группа	Грановский	Грановский		Госстрой СССР		
И. контр.	Рубинская	Литвак		Сантехпроект		
Утв.	Сливак	Литвак		г. Москва		
Лист <b>БЗ ГОСТ 18903-74</b>				Копировал: Терентьева		
1-IV-Ст 3 ГОСТ 16523-70				Формат И		

A1A121.027

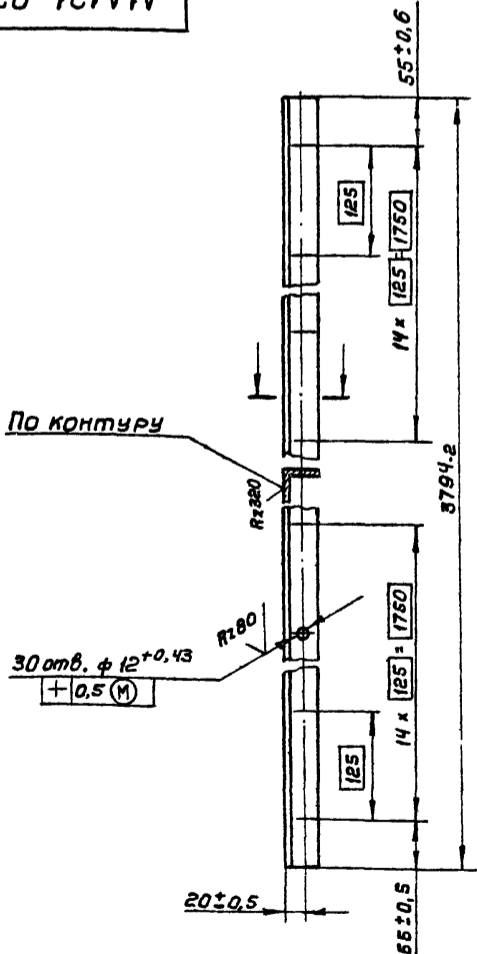
(✓) (✓)



Изм. №	Подп.	Дата	Взам. инв. №	Унк. №	Подп.	Дата
<b>A1A121.027</b>						
Изм. Лист	№ докум.	Подп.	Дата	Лит.	Масса	Масштаб
Разраб.	Раева	Литвак		И	9,03	1:5
Проб.	Литвак	Литвак		Лист Листов 1		
Рук. группа	Грановский	Грановский		Госстрой СССР		
И. контр.	Рубинская	Литвак		Сантехпроект		
Утв.	Сливак	Литвак		г. Москва		
Лист <b>Уголок Б-36x36x3 ГОСТ 8509-72</b>				Копировал: Терентьева		
Ст. 3 ГОСТ 535-58				Формат И		

A1A121.029

(✓) (✓)

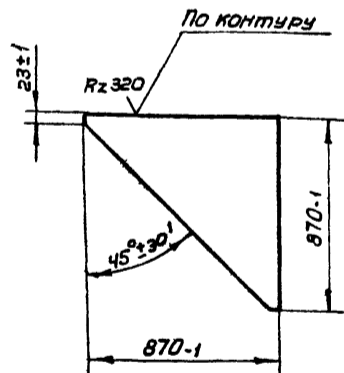


Серия 3.904-15 Выпуск 1-10

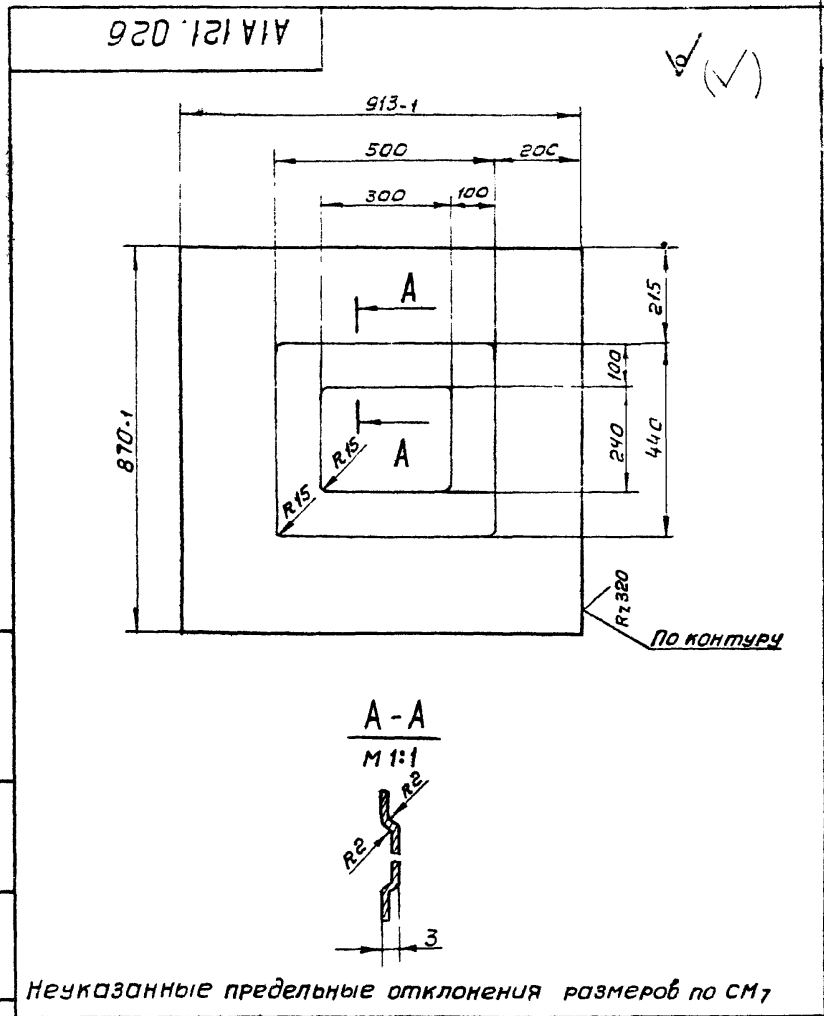
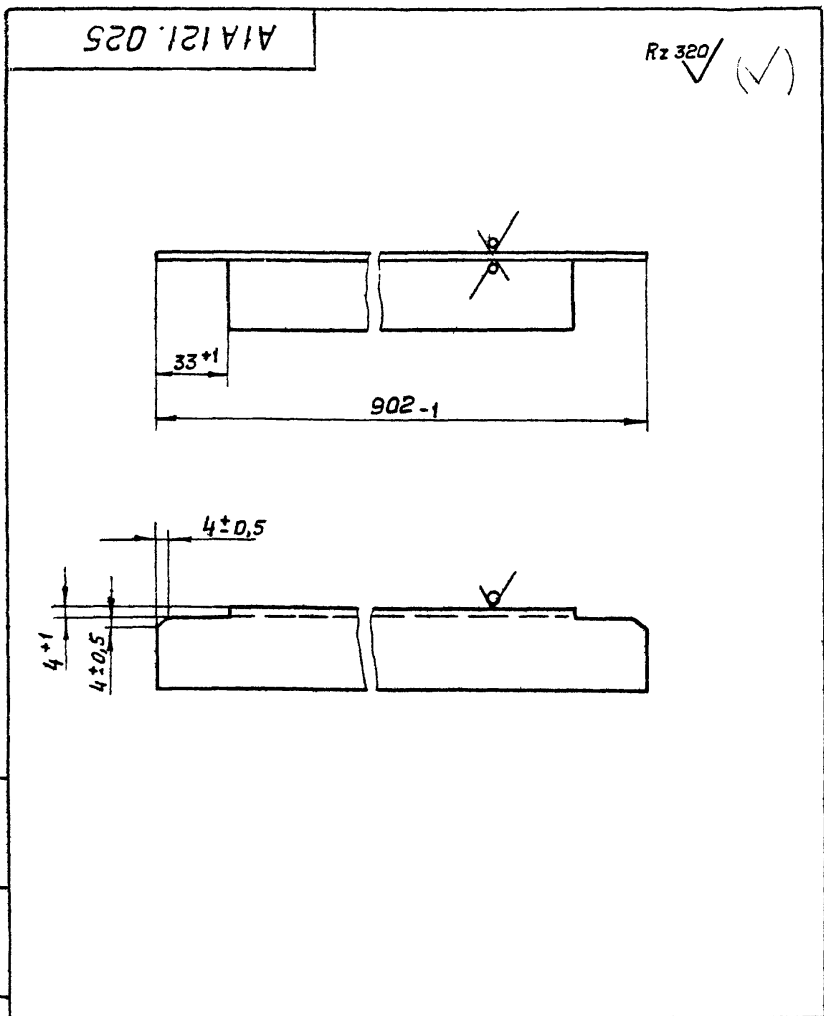
Изм. №	Подп.	Дата	Взам. инв. №	Унк. №	Подп.	Дата
<b>A1A121.029</b>						
Изм. Лист	№ докум.	Подп.	Дата	Лит.	Масса	Масштаб
Разраб.	Раева	Литвак		И	6,26	1:5
Проб.	Литвак	Литвак		Лист Листов 1		
Рук. группа	Грановский	Грановский		Госстрой СССР		
И. контр.	Рубинская	Литвак		Сантехпроект		
Утв.	Сливак	Литвак		г. Москва		
Лист <b>Уголок Б-36x36x3 ГОСТ 8509-72</b>				Копировал: Терентьева		
1-IV-Ст 3 ГОСТ 535-58				Формат И		

A1A121.028

(✓) (✓)



Изм. №	Подп.	Дата	Взам. инв. №	Унк. №	Подп.	Дата
<b>A1A121.028</b>						
Изм. Лист	№ докум.	Подп.	Дата	Лит.	Масса	Масштаб
Разраб.	Раева	Литвак		И	2,5	1:20
Проб.	Литвак	Литвак		Лист Листов 1		
Рук. группа	Грановский	Грановский		Госстрой СССР		
И. контр.	Рубинская	Литвак		Сантехпроект		
Утв.	Сливак	Литвак		г. Москва		
Лист <b>Лист Б0,8 ГОСТ 18903-74</b>				Копировал: Терентьева		
1-IV-Ст 3 ГОСТ 16523-70				Формат И		



Шифр и год. Подп. и дата. Взам инв. № Шифр и год. Подп. и дата.

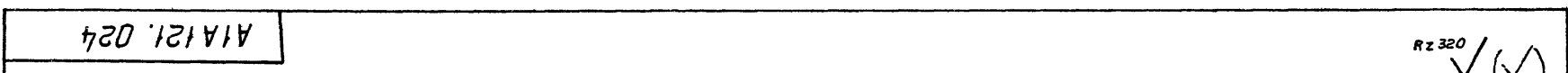
Шифр и год. Подп. и дата. Взам инв. № Шифр и год. Подп. и дата.

A1A121.025				Лит.	Масса	Масштаб
Изм.	Лист	№ докум.	Подп.	И	1,44	1:2
Разраб.	Раева			Уголок		
Проб.	Литвак			Б-36x36x3 ГОСТ 8509-72		
Рук. групп.	Грановский			Ст.3 ГОСТ 535-58		
И.контр.	Рубинская			Госстроя СССР		
Утв.	Сливак			Сантехпроект г. Москва		

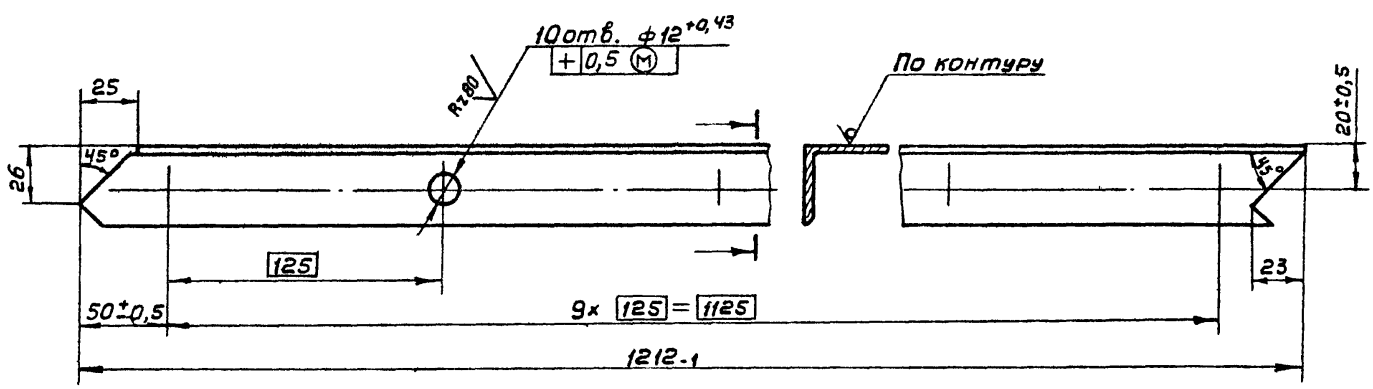
A1A121.026				Лит.	Масса	Масштаб
Изм.	Лист	№ докум.	Подп.	И	4,98	1:10
Разраб.	Раева			Лист		
Проб.	Литвак			Листов 1		
Рук. групп.	Грановский			Госстроя СССР		
И.контр.	Рубинская			Сантехпроект г. Москва		
Утв.	Сливак			Лист Б.0,8 ГОСТ 15903-74		
				1-IV-Ст.3 ГОСТ 16523-70		

Неуказанные предельные отклонения размеров по СМ7

Копировал: Терч



A1A121.024 — изображено  
A1A121.024-01 — зеркальное отражение



Неуказанные предельные отклонения размеров по СМ7.

A1A121.024				Лит.	Масса	Масштаб
Изм.	Лист	№ докум.	Подп.	И	1,96	1:2
Разраб.	Раева			Уголок		
Проб.	Литвак			Б-36x36x3 ГОСТ 8509-72		
Рук. групп.	Грановский			Ст.3 ГОСТ 535-58		
И.контр.	Рубинская			Госстроя СССР		
Утв.	Сливак			Сантехпроект г. Москва		

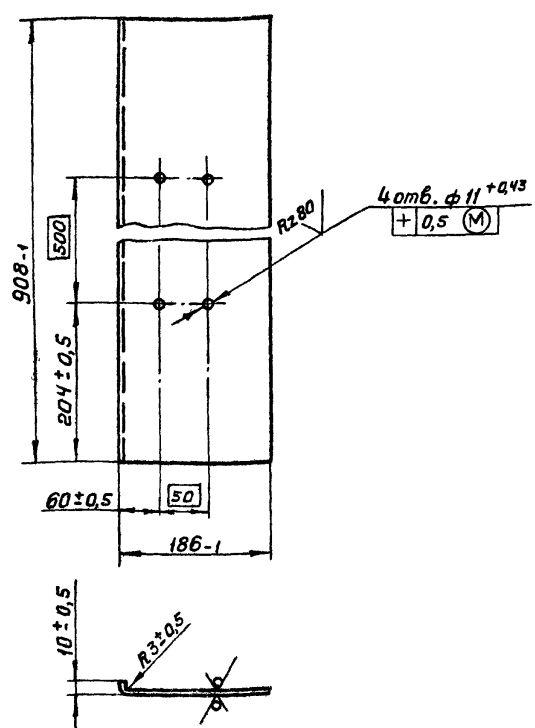
Копировал: Терентьевс

Серия 3.904-15 Выпуск 1-10

Шифр и год. Подп. и дата. Взам инв. № Шифр и год. Подп. и дата.

A1A121.033

Rz320 (✓) (✓)



A1A121.033

Профиль

Лит.	Масса	Масштаб
И	3,0	1:5

Лист Листов 1  
госстрой ссср  
Сантехпроект  
г. Москва

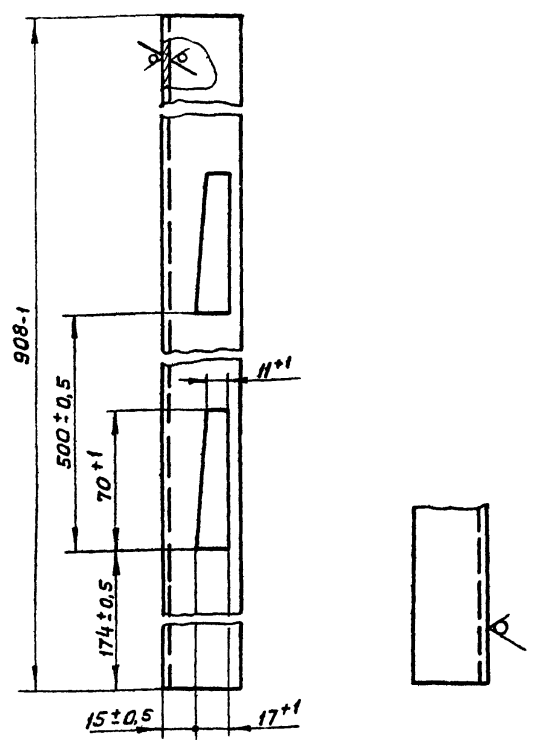
Лист БЗ ГОСТ19903-74  
1-IV-ст.3 ГОСТ16523-70  
Копировал: Терез  
Формат И

Изм. № Подп. и дата  
Взам. инв. № Инв. № Подп. и дата

Изм.	Лист	№ докум.	Подп.	Дата
Разраб.	Раева		Литвак	
Пров.	Литвак		Литвак	
Рук. групп.	Грановский			
И.контр.	Рубинская			
Утв.	Слибак			

A1A121.043

Rz320 (✓) (✓)



A1A121.043

Узелок

Лит.	Масса	Масштаб
И	1,5	1:2

Лист Листов 1  
госстрой ссср  
Сантехпроект  
г. Москва

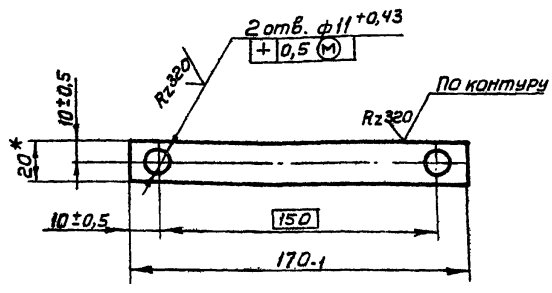
Узелок Б-40x40x3 ГОСТ8509-72  
ст.3 ГОСТ 535-58  
Копировал: Терез  
Формат И

Изм. № Подп. и дата  
Взам. инв. № Инв. № Подп. и дата

Изм.	Лист	№ докум.	Подп.	Дата
Разраб.	Раева		Литвак	
Пров.	Литвак		Литвак	
Рук. групп.	Грановский			
И.контр.	Рубинская			
Утв.	Слибак			

A1A121.032

(✓) (✓)



A1A121.032

Планка

Лит.	Масса	Масштаб
И	0,08	1:2

Лист Листов 1  
госстрой ссср  
Сантехпроект  
г. Москва

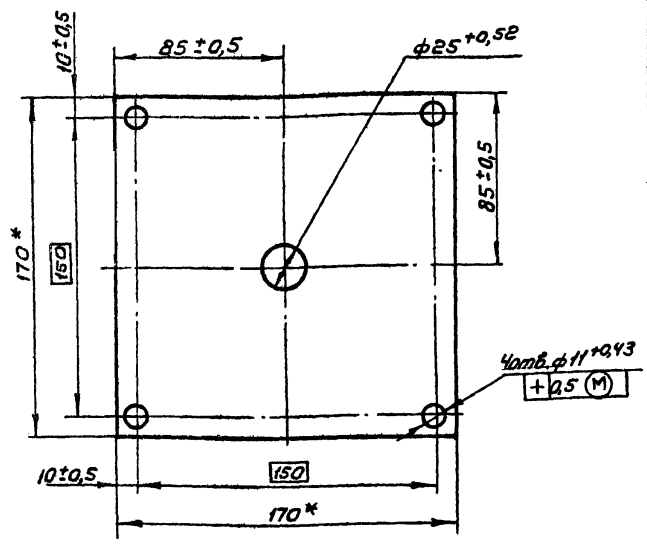
Лист БЗ ГОСТ19903-74  
1-IV-ст.3 ГОСТ16523-70  
Копировал: Терез  
Формат И

Серия 3.904-15 Выпуск 1-10

Изм. № Подп. и дата  
Взам. инв. № Инв. № Подп. и дата

Изм.	Лист	№ докум.	Подп.	Дата
Разраб.	Раева		Литвак	
Пров.	Литвак		Литвак	
Рук. групп.	Грановский			
И.контр.	Рубинская			
Утв.	Слибак			

A1A121.031



A1A121.031

Прокладка

Лит.	Масса	Масштаб
И	0,08	1:2

Лист Листов 1  
госстрой ссср  
Сантехпроект  
г. Москва

Паронит ПОНЗ  
ГОСТ 481-70  
Копировал: Терез  
Формат И

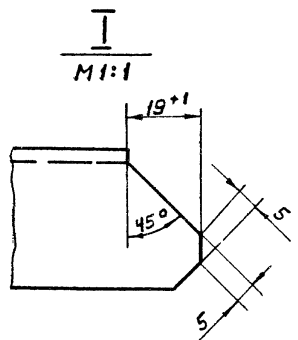
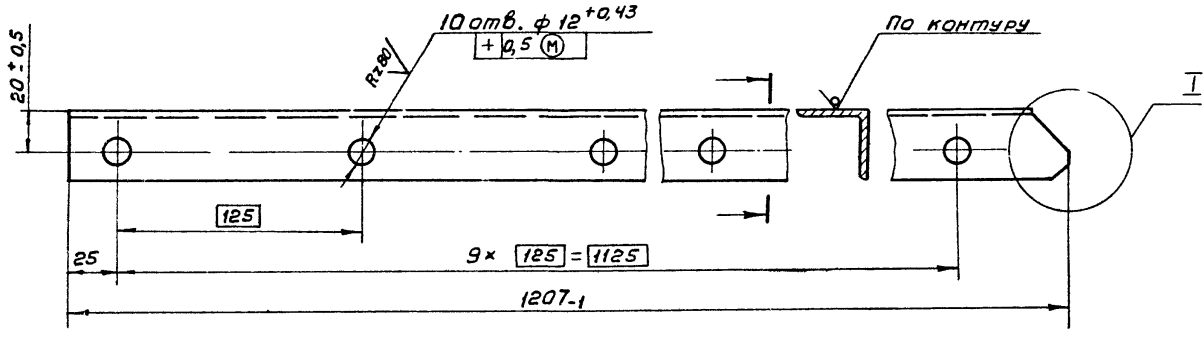
Изм. № Подп. и дата  
Взам. инв. № Инв. № Подп. и дата

Изм.	Лист	№ докум.	Подп.	Дата
Разраб.	Раева		Литвак	
Пров.	Литвак		Литвак	
Рук. групп.	Грановский			
И.контр.	Рубинская			
Утв.	Слибак			

A1A121.037

Rz320 (✓)

A1A121.037 — изображено  
A1A121.037-01 — зеркальное отражение



Неуказанные предельные отклонения размеров по СТ 7

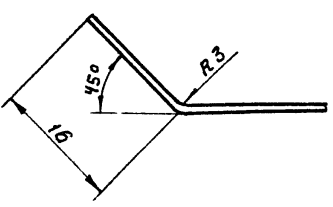
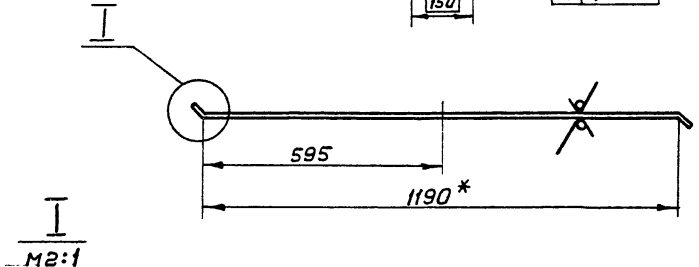
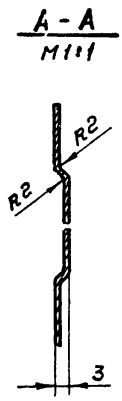
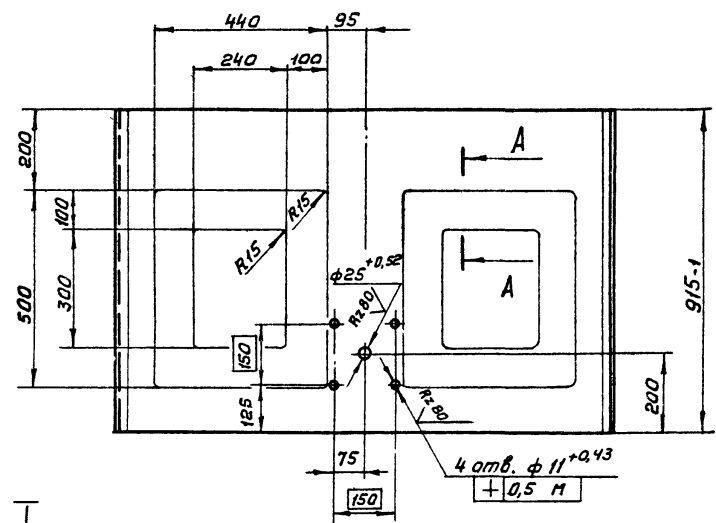
A1A121.037				Лит.	Масса	Масштаб
Уголок				И	1,96	1:2
Изм	Лист	№ докум.	Подп.	Дата	Лист	Листов
Разраб.	Равва	Литвак	Литвак		1	1
Проб.	Литвак	Литвак	Литвак			
Рук. групп.	Грановский	Грановский	Грановский			
И.контр.	Рубинская	Утв.	Сливак	Уголок Б-36×36×3 ГОСТ 8509-72 Ст.3 ГОСТ 535-58	Госстрой СССР	Сантехпроект г. Москва
				Копировал: Терен		Формат 12

Шифр № подл. Подп. и дата  
Шифр № подл. Подп. и дата  
Шифр № подл. Подп. и дата

A1A121.035

Rz320 (✓)

Серия 3.904-15 Выпуск 1-10



1. Неуказанные предельные отклонения размеров по СТ 7.  
2\* РАЗМЕР для справок.

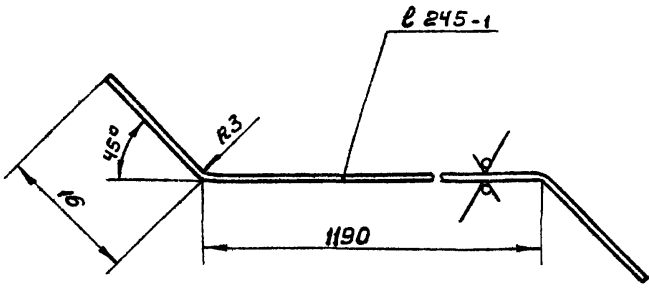
A1A121.035				Лит.	Масса	Масштаб
Лист				И	7,06	1:10
Изм	Лист	№ докум.	Подп.	Дата	Лист	Листов
Разраб.	Равва	Литвак	Литвак		1	1
Проб.	Литвак	Литвак	Литвак			
Рук. групп.	Грановский	Грановский	Грановский			
И.контр.	Рубинская	Утв.	Сливак	Лист 50,8 ГОСТ 9903-74 1-IV-Ст 3 ГОСТ 16523-70	Госстрой СССР	Сантехпроект г. Москва
				Копировал: Терен		Формат 12

Шифр № подл. Подп. и дата  
Шифр № подл. Подп. и дата  
Шифр № подл. Подп. и дата



A1A121.044

Rz 320 (✓)



Неуказанные предельные отклонения размеров по СТ 7.

A1A121.044

Изм	Лист	№ докум.	Подп.	Дата	Лит.	Масса	Масштаб
Разраб.	Раева			22/11	И	1,87	2:1
Проб.	Литвак						
Рук.гр.уп.	Грановский						
И.контр.	Рубинская						
Утв.	Сливак						

Лист 50,8 ГОСТ 19903-74  
1-IV-Ст 3 ГОСТ 16523-70

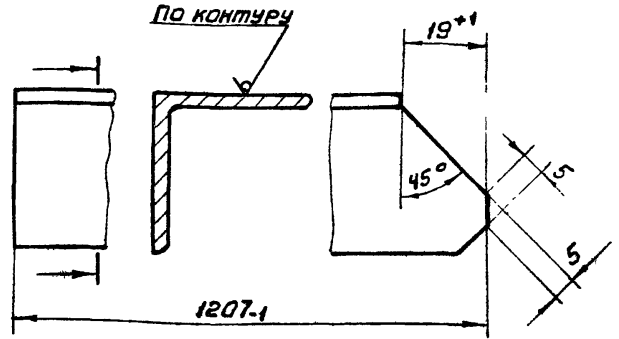
Госстрой СССР  
Сантехпроект  
г. Москва

Копировал: Теренч  
Формат И1

A1A121.045

Rz 320 (✓)

A1A121.045 изображено  
A1A121.045-01 зеркальное отражение



Неуказанные предельные отклонения размеров по СТ 7.

A1A121.045

Изм	Лист	№ докум.	Подп.	Дата	Лит.	Масса	Масштаб
Разраб.	Раева			22/11	И	1,96	1:1
Проб.	Литвак						
Рук.гр.уп.	Грановский						
И.контр.	Рубинская						
Утв.	Сливак						

Лист 50,8 ГОСТ 19903-74  
1-IV-Ст 3 ГОСТ 16523-70

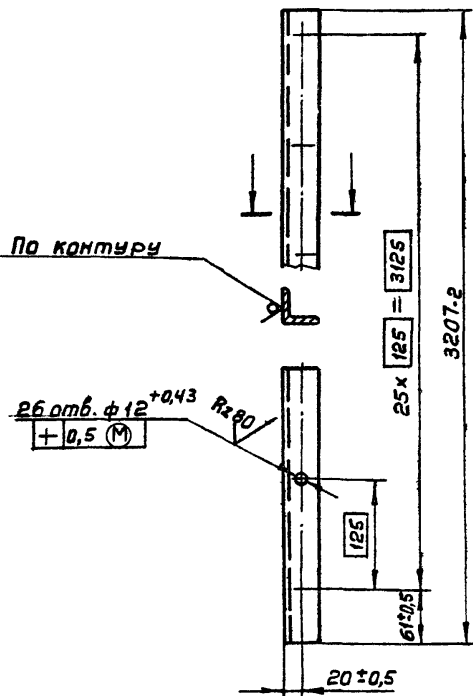
Госстрой СССР  
Сантехпроект  
г. Москва

Копировал: Теренч  
Формат И1

A1A121.042

Rz 320 (✓)

A1A121.042 — изображено  
A1A121.042-01 — зеркальное отражение



Неуказанные предельные отклонения размеров по СТ 7.

A1A121.042

Изм	Лист	№ докум.	Подп.	Дата	Лит.	Масса	Масштаб
Разраб.	Раева			22/11	И	5,29	1:5
Проб.	Литвак						
Рук.гр.уп.	Грановский						
И.контр.	Рубинская						
Утв.	Сливак						

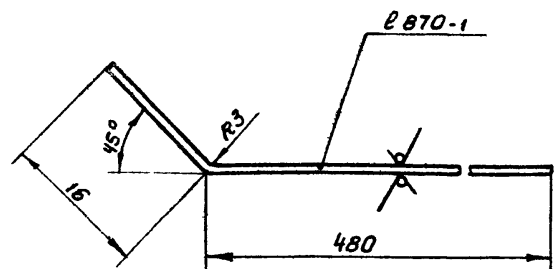
Лист 50,8 ГОСТ 19903-74  
1-IV-Ст 3 ГОСТ 16523-70

Госстрой СССР  
Сантехпроект  
г. Москва

Копировал: Теренч  
Формат И1

A1A121.041

Rz 320 (✓)



Изм	Лист	№ докум.	Подп.	Дата	Лит.	Масса	Масштаб
Разраб.	Раева			22/11	И	2,67	2:1
Проб.	Литвак						
Рук.гр.уп.	Грановский						
И.контр.	Рубинская						
Утв.	Сливак						

Лист 50,8 ГОСТ 19903-74  
1-IV-Ст 3 ГОСТ 16523-70

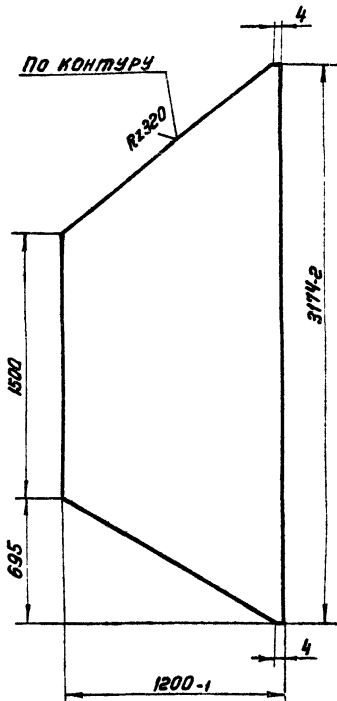
Госстрой СССР  
Сантехпроект  
г. Москва

Копировал: Теренч  
Формат И1

A1A121.041

A1A121.054

(✓)A



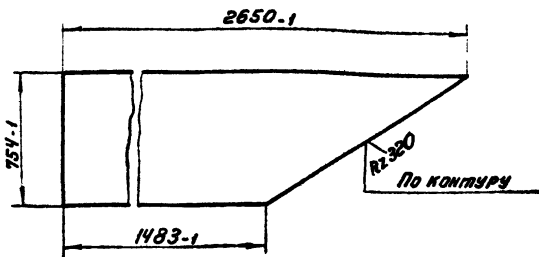
Неуказанные предельные отклонения размеров по СМ7

A1A121.054

Изм.	Лист	№ докум.	Подп.	Дата	Лист	Масса	Масштаб
Разраб.	Раева	Т.А.					
Проб.	Литвак	Л.И.			Лист Листов 1		
Рук.пр.	Грановский	В.И.			Лист Листов 1		
И.контр.	Рубинская	Л.И.			Лист Листов 1		
Утв.	Спивак	В.И.			Лист Листов 1		
					Лист Б2 ГОСТ 19903-74		
					Лист 1-IV-Ст.3 ГОСТ 16523-70		
					Госстрой СССР		
					Сантехпроект		
					г. Москва		
					Формат И1		

A1A121.055

(✓)A

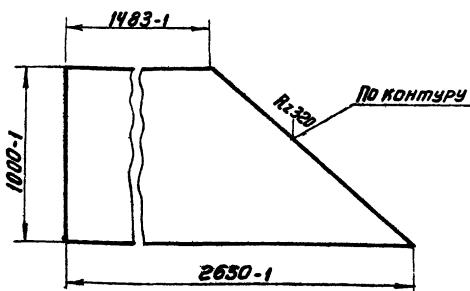


A1A121.055

Изм.	Лист	№ докум.	Подп.	Дата	Лист	Масса	Масштаб
Разраб.	Раева	Т.А.					
Проб.	Литвак	Л.И.			Лист Листов 1		
Рук.пр.	Грановский	В.И.			Лист Листов 1		
И.контр.	Рубинская	Л.И.			Лист Листов 1		
Утв.	Спивак	В.И.			Лист Листов 1		
					Лист Б2 ГОСТ 19903-74		
					Лист 1-IV-Ст.3 ГОСТ 16523-70		
					Госстрой СССР		
					Сантехпроект		
					г. Москва		
					Формат И1		

A1A121.052

(✓)A

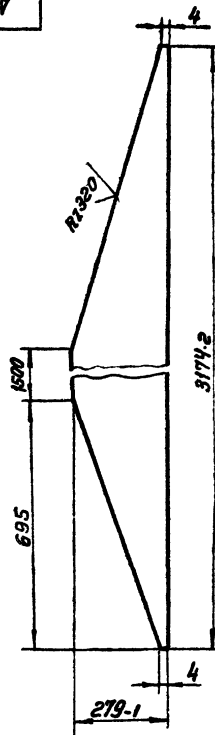


A1A121.052

Изм.	Лист	№ докум.	Подп.	Дата	Лист	Масса	Масштаб
Разраб.	Раева	Т.А.					
Проб.	Литвак	Л.И.			Лист Листов 1		
Рук.пр.	Грановский	В.И.			Лист Листов 1		
И.контр.	Рубинская	Л.И.			Лист Листов 1		
Утв.	Спивак	В.И.			Лист Листов 1		
					Лист Б2 ГОСТ 19903-74		
					Лист 1-IV-Ст.3 ГОСТ 16523-70		
					Госстрой СССР		
					Сантехпроект		
					г. Москва		
					Коп Терентьева		
					Формат И1		

A1A121.051

(✓)A



Неуказанные предельные отклонения размеров по СМ7

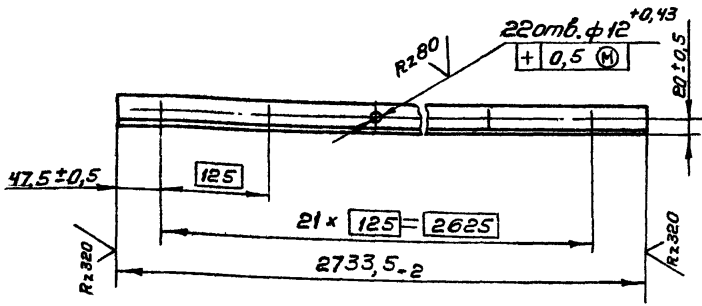
A1A121.051

Изм.	Лист	№ докум.	Подп.	Дата	Лист	Масса	Масштаб
Разраб.	Раева	Т.А.					
Проб.	Литвак	Л.И.			Лист Листов 1		
Рук.пр.	Грановский	В.И.			Лист Листов 1		
И.контр.	Рубинская	Л.И.			Лист Листов 1		
Утв.	Спивак	В.И.			Лист Листов 1		
					Лист Б2 ГОСТ 19903-74		
					Лист 1-IV-Ст.3 ГОСТ 16523-70		
					Госстрой СССР		
					Сантехпроект		
					г. Москва		
					Копировал: Терентьева		
					Формат И1		

А1А121.057

✓(✓)

А1А121.057 - изображено  
А1А121.057-01 - зеркальное отражение



А1А121.057

Уголок

Лит.	Масса	Масштаб
И	4,51	1:5
Лист		Листов 1
Госстрой СССР		Сантехпроект
г. Москва		

Уголок Б-36x36x3 ГОСТ 8509-72  
Ст.3 ГОСТ 535-58

Копировал: Терез

Формат И

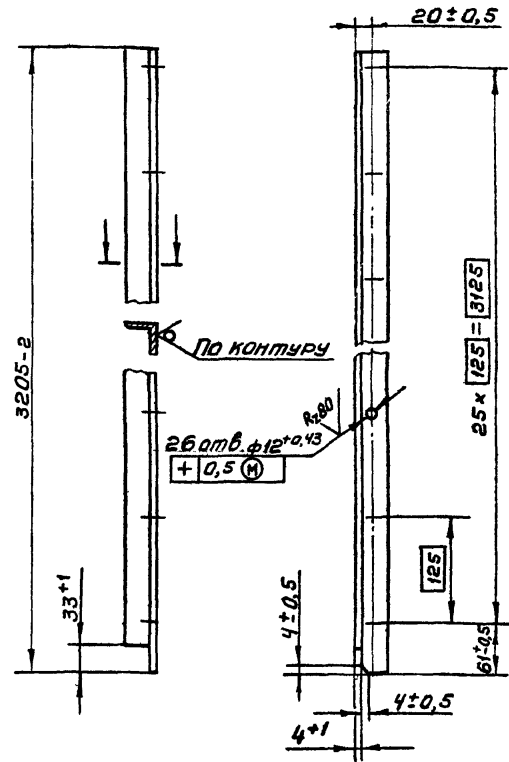
Изм.	Лист	№ докум.	Подп.	Дата
Разраб.	Ряева	Литвак	Литвак	23/77
Проб.	Литвак	Литвак		
Рук.гр-п.	Грановский			
И.контр.	Рубинская			
Утв.	Спивак			

Изм. № подл. Подп. и дата

А1А121.056

Rz320 ✓(✓)

А1А121.056 - изображено  
А1А121.056-01 - зеркальное отражение



А1А121.056

Уголок

Лит.	Масса	Масштаб
И	5,29	1:5
Лист		Листов 1
Госстрой СССР		Сантехпроект
г. Москва		

Уголок Б-36x36x3 ГОСТ 8509-72  
Ст.3 ГОСТ 535-58

Копировал: Терез

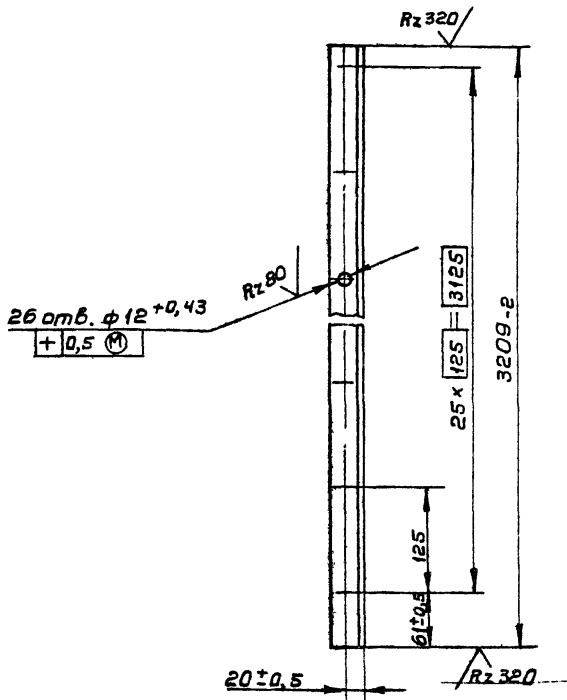
Формат И

Изм. № подл. Подп. и дата

А1А121.058

✓(✓)

А1А121.058 - изображено  
А1А121.058-01 - зеркальное отражение



А1А121.058

Уголок

Лит.	Масса	Масштаб
И	5,29	1:5
Лист		Листов 1
Госстрой СССР		Сантехпроект
г. Москва		

Уголок Б-36x36x3 ГОСТ 8509-72  
Ст.3 ГОСТ 535-58

Копировал: Терез

Формат И

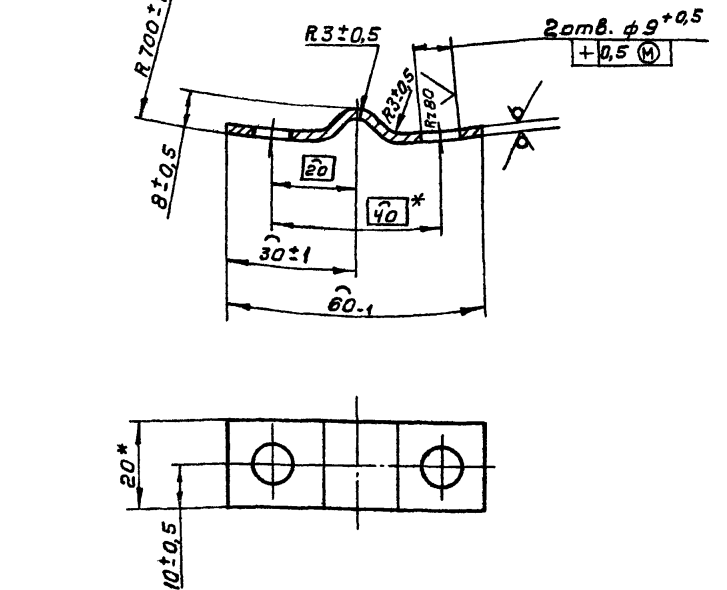
Изм.	Лист	№ докум.	Подп.	Дата
Разраб.	Ряева	Литвак	Литвак	23/77
Проб.	Литвак	Литвак		
Рук.гр-п.	Грановский			
И.контр.	Рубинская			
Утв.	Спивак			

Серия 3.904.15 Выпуск 1-10

Изм. № подл. Подп. и дата

А1А121.048

Rz320 ✓(✓)



\* Размеры для справок.

А1А121.048

Скоба

Лит.	Масса	Масштаб
И	0,08	1:1
Лист		Листов 1
Госстрой СССР		Сантехпроект
г. Москва		

Скоба Б2 ГОСТ 19903-74  
1-IV-Ст.3 ГОСТ 16523-70

Копировал: Терез

Формат И

Изм. № подл. Подп. и дата