

ГОСУДАРСТВЕННЫЙ КОМИТЕТ СОВЕТА МИНИСТРОВ СССР ПО ДЕЛАМ СТРОИТЕЛЬСТВА
/ГОССТРОЙ СССР/

ТИПОВЫЕ КОНСТРУКЦИИ И ДЕТАЛИ ЗДАНИЙ И СООБРУЖЕНИЙ

СЕРИЯ 3.904-15

ПРИТОЧНЫЕ ВЕНТИЛЯЦИОННЫЕ КАМЕРЫ ПРОИЗВОДИТЕЛЬНОСТЬЮ
от 3,5 до 150 тыс м³/ч с секциями орошения для
ТЕПЛОНОСИТЕЛЯ-ВОДА

ВЫПУСК 1-3
КОНСТРУКЦИИ КАМЕР /РАБОЧИЕ ЧЕРТЕЖИ/
ЧАСТЬ I СТР./78-121/

ПРИТОЧНАЯ ВЕНТИЛЯЦИОННАЯ КАМЕРА ТИПА 1ПК50
ПРОИЗВОДИТЕЛЬНОСТЬЮ от 25 до 50 тыс. м³/ч

12976 - 05
ЦЕНА 2.88

ВНИМАНИЕ!

Просят замечания к предложениям по техническому решению и оформлению проекта направлять по адресу:

Тбилиси - 380019,
проспект А.Церетели, № 115
Тбилисский филиал ЦИТИ

Госзаказ СССР
Тбилисский филиал ЦИТИ
Типовой проект (серия)
№ 3.907.15,61-3,22
Заказ № 12.29.
Цена ..2.... руб. 88.коп
Тираж..500.....
Дата " " 23.09.1975г.

ГОСУДАРСТВЕННЫЙ КОМИТЕТ СОВЕТА МИНИСТРОВ СССР ПО ДЕЛАМ СТРОИТЕЛЬСТВА

/ГОССТРОЙ СССР/

ТИПОВЫЕ КОНСТРУКЦИИ И ДЕТАЛИ ЗДАНИЙ И СООРУЖЕНИЙ

СЕРИЯ 3.904-15

ПРИТОЧНЫЕ ВЕНТИЛЯЦИОННЫЕ КАМЕРЫ ПРОИЗВОДИТЕЛЬНОСТЬЮ
от 3,5 до 150 тыс. м³/ч с секциями орошения для
ТЕПЛОНОСИТЕЛЯ - ВОДА

ВЫПУСК 1-3
КОНСТРУКЦИИ КАМЕЗ/РАБОЧИЕ ЧЕРТЕЖИ/
ЧАСТЬ II СТР./78±121/

ПРИТОЧНАЯ ВЕНТИЛЯЦИОННАЯ КАМЕРА ТИПА 1ПК50
ПРОИЗВОДИТЕЛЬНОСТЬЮ от 25 до 50 тыс. м³/ч

РАЗРАБОТАНЫ
ГПИ САНТЕХПРОЕКТ
ГОССТРОЯ СССР

УТВЕРЖДЕНЫ
И ВВЕДЕНЫ В ДЕЙСТВИЕ
с 1 октября 1974г.
ГЛАВПРОМСТРОЙПРОЕКТОМ ГОССТРОЯ СССР
ПРИКАЗ № 42 от 26/II 1974г.

Наименование	Обозначение	Стр.
Секция приемная с фильтром	А1А041.310	78-80, 90
Корпус фильтра	А1А041.320	82, 88.
Панель верхняя	А1А041.330	83-85.
Панель передняя	А1А041.340	86-90
Панель задняя	А1А041.350	88-92.
Панель торцевая	А1А041.360	91, 93.
Сектор верхний	А1А041.370	89, 91, 94, 95, 97, 99.
Сектор нижний	А1А041.380	89-94, 96-97.
Панель боковая	А1А041.390	98, 99, 106.
Решетка опорная	А1А041.400	98, 100.
Решетка съемная	А1А041.410	98, 100, 104
Панель перекрытия	А1А041.420	101, 102, 104-106
Панель перекрытия утепленная	А1А041.430	90, 101, 103-106.
Секция приемная	А1А043.010	107, 109.
Панель передняя	А1А043.020	108, 109, 111, 117, 110-112, 117.
Панель задняя	А1А043.030	108, 111, 113 117.
Панель торцевая	А1А043.040	114, 115.
Сектор	А1А043.050	112, 114, 116, 120, 121.
Панель перекрытия	А1А043.060	115, 116, 117, 118.
Панель перекрытия утепленная	А1А043.070	115, 116, 118, 117, 119, 121.

ИЗДАНИЕ
1987 г.

Лист	Масштаб	Площадь
И		
Содержание		
Лист	Листов	
Институт ВНИИ Санкт-Петербург г. Москва		

Формат	Зона	Лист	Обозначение	Наименование	кол	Примечание
				<u>Документация</u>		
		22	A1A041.310 CB	Сборочный чертёж		
				<u>сборочные единицы</u>		
11	1	A1A041.320	Корпус фильтра	1		
11	2	A1A041.340	Панель передняя	1		
11	3	A1A041.350	Панель задняя	1		
11	4	A1A041.360	Панель тарцевая	1		
11	5	A1A041.390	Панель боковая	1		
11	6	A1A041.400	Решетка опорная	6		
11	7	A1A041.410	Решетка съёмная	6		
11	8	A58001.000	Патрушка	2		
11	9	A14N014.050	Дверь герметическая утепленная	1		
				<u>детали</u>		
64	10	A1A041.235	Прокладка Резина-пластмасса ЗТ-м ГОСТ 1338-65	2	0,51кг	
64	11	A1A041.236	Труба Труба 25x3 ГОСТ 2732-70 L=1250-1	2	3,0кг	

Лист 1 из 2, зона 1, левый лист, формат А4

A1A041.310

Секция приемная
с фильтрами

кол. Терентьева

лист 1 из 2
зона 1
левый лист
формат А4

Формат	Зона	Лист	Обозначение	Наименование	кол	Примечание
11	12	A1A041.237	Поджим		4	
64	13	A1A041.238	Прокладка Резина-пластмасса ЗТ-м ГОСТ 1338-65 36x25x0		2	0,48кг
64	14	A1A041.239	Прокладка Резина-пластмасса ЗТ-м ГОСТ 1338-65 35x14x0		2	0,26кг
64	15	A1A041.241	Прокладка Резина-пластмасса ЗТ-м ГОСТ 1338-65 36x400		2	0,08кг
			<u>Переменные данные для исполнения</u>			
			A1A041.310 см. СБ; рис. 1			
			<u>сборочные единицы</u>			
11	16	A3D055.000-02	Заслонка воздушная рециркуляционная		2	
11	17	A1A041.420	Панель перекрытия		1	
			<u>детали</u>			
64	18	A1A041.242	Прокладка Резина-пластмасса ЗТ-м ГОСТ 1338-65 40x1170		4	0,25кг

Лист 2 из 2, зона 1, левый лист, формат А4

A1A041.310

кол. Терентьева

лист 2

Формат	Зона	Лист	Обозначение	Наименование	кол	Примечание
64	19	A1A041.243	Прокладка Резина-пластмасса ЗТ-м ГОСТ 1338-65 30x800		4	0,14кг
			<u>стандартные изделия</u>			
	20		Болт М10x25.36 ГОСТ 7798-70		184	
	21		Гайка М10.4 ГОСТ 5915-70		184	
			A1A041.310-01 см. СБ; рис. 2			
			<u>сборочные единицы</u>			
11	17	A1A041.130	Панель перекрытия утепленная		1	
			<u>стандартные изделия</u>			
	20		Болт М10x25.25 ГОСТ 7793-70		120	
	21		Гайка М10.4 ГОСТ 5915-70		120	

Сериал 304-15

Лист 1 из 2, зона 1, левый лист, формат А4

A1A041.310

лист 1

Формат	Зона	Лист	Обозначение	Наименование	кол	Примечание
				<u>Документация</u>		
22			A1A041.320 CB	Сборочный чертёж		
				<u>сборочные единицы</u>		
11	1	A1A041.330	Панель верхняя		1	
			<u>детали</u>			
11	2	A1A041.244	Болобина		1	
11	3	A1A041.244-01	Болобина		1	
11	4	A1A041.245	Уголок Уголок 63x63x4 ГОСТ 805-57 Ст.3 ГОСТ 535-58 L=2558-2		4	10,0кг
64	5	A1A041.246	Пруток Круч. в10 ГОСТ 2590-71 см.3 ГОСТ 535-58 L=1163-1		6	0,83кг
11	6	A1A041.247	Пластина		8	
11	7	A1A041.248	Днище		1	
11	8	A1A041.249	Скоба		24	
11	9	A1A041.251	Скоба		24	

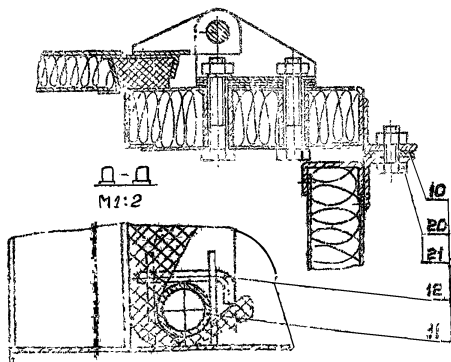
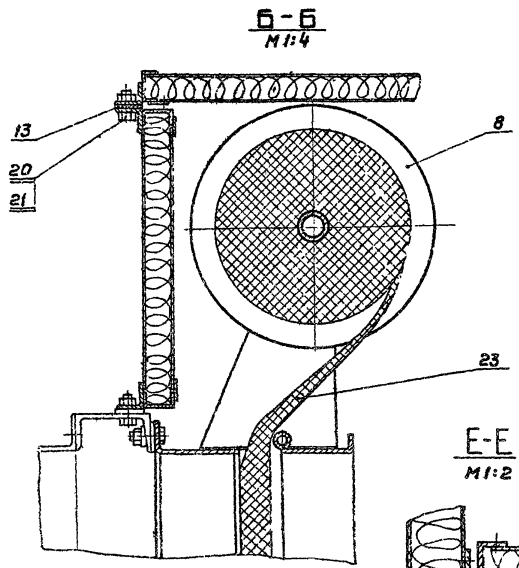
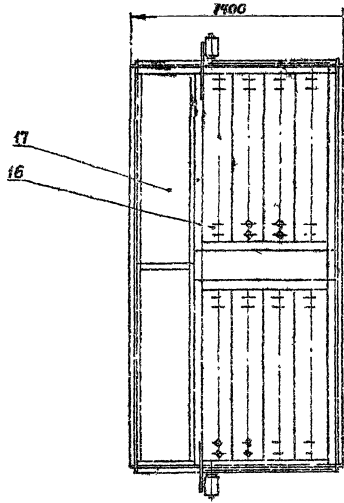
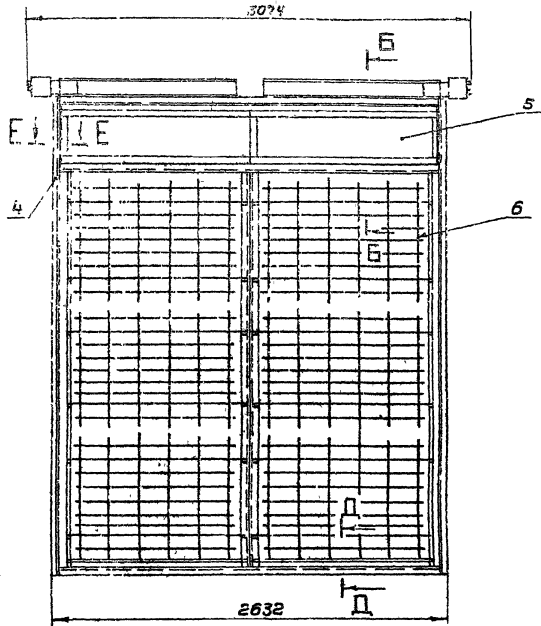
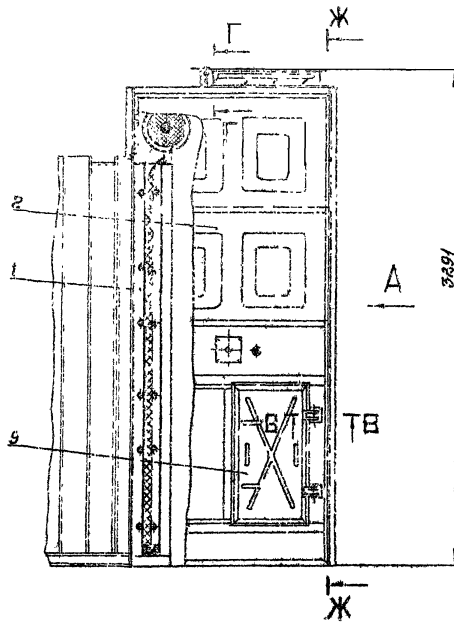
Лист 2 из 2, зона 1, левый лист, формат А4

A1A041.320

Корпус фильтра

лист 2 из 2
зона 1
левый лист
формат А4

Рис.1



Обозначение	Рис.	Масса, кг
А1А041.310	1	712
-01	2	632

Размеры для справок

А1А041.310 СБ		Лист	Масса	Масштаб
		№	кг	1:20
Секция приемная с крыльцом		1	712	1:20
Сборочный чертёж		1	632	1:20

Справка 3.500-16

Справка 3.500-16

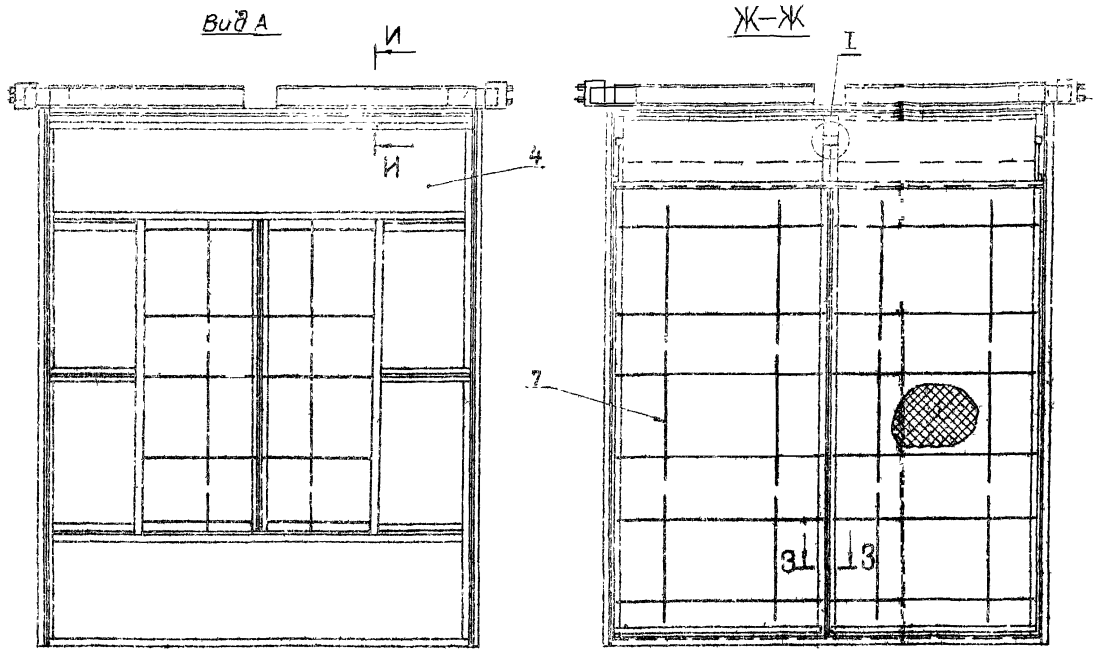
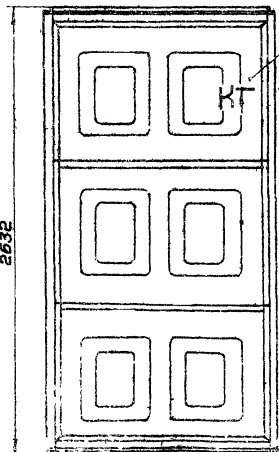
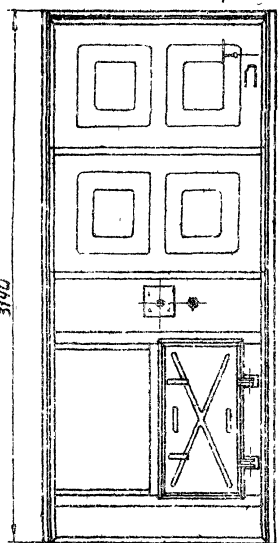
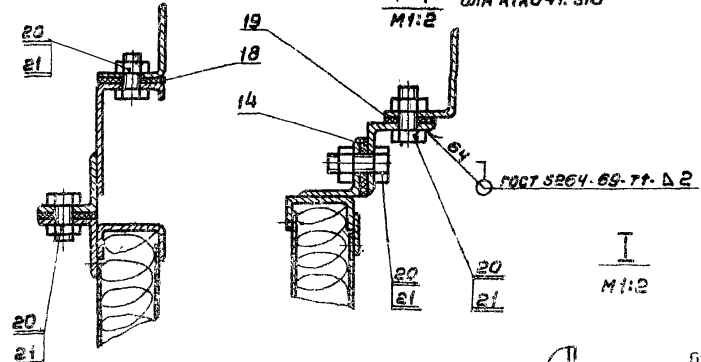


Рис. 2
Остальное см. рис. 1

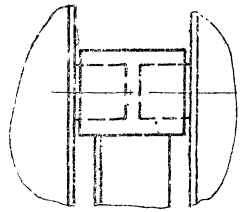
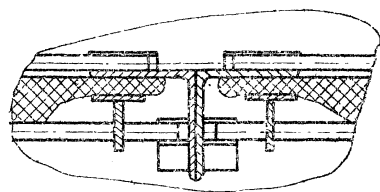


И-И для А1А041.310
М 1:2

Г-Г для А1А041.310
М 1:2

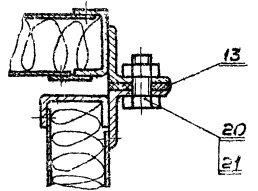
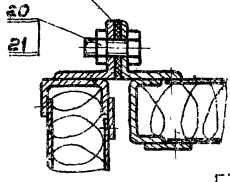


Б-Б
М 1:2



К-К для А1А041.310-01
М 1:2

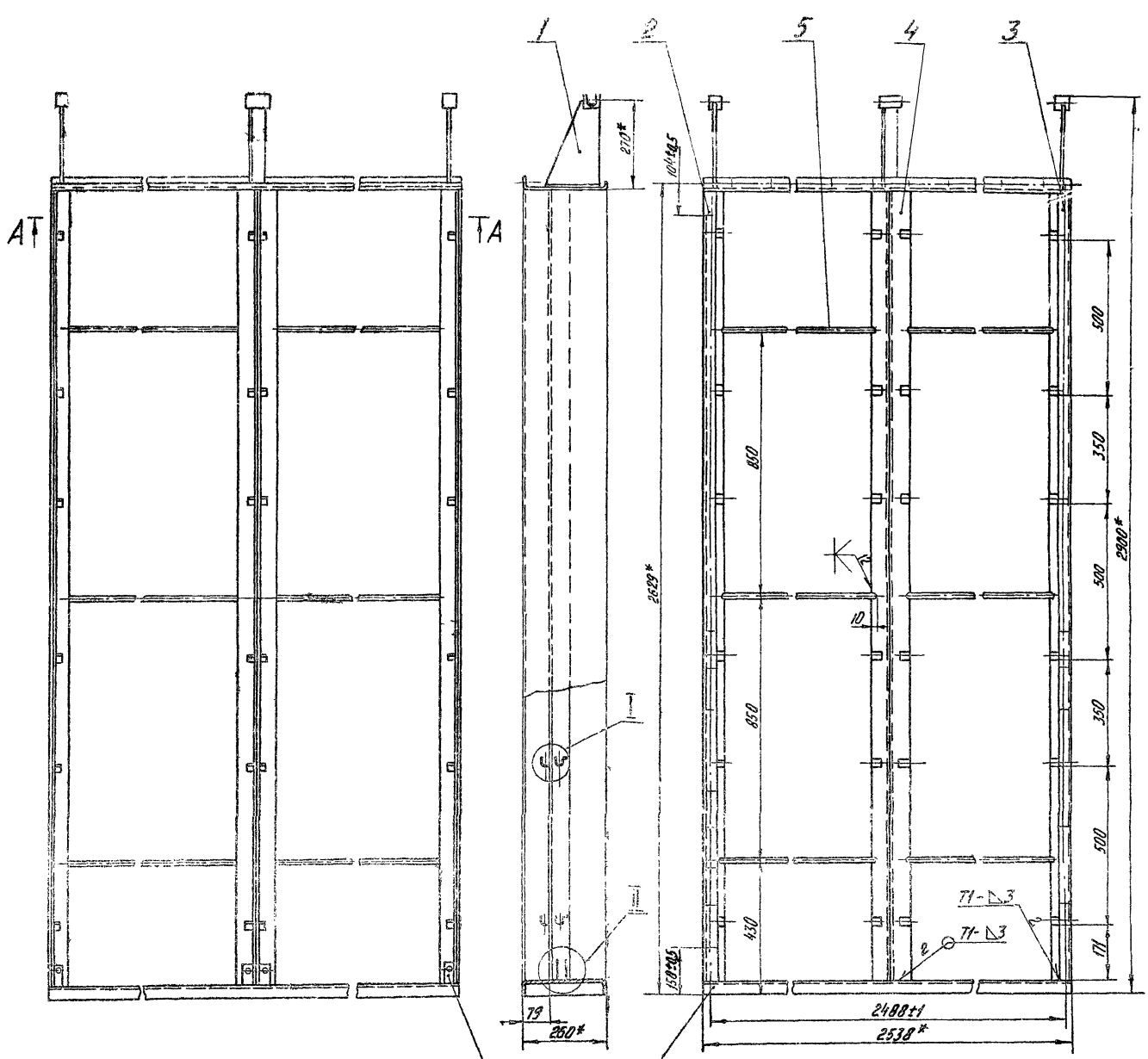
П-П для А1А041.310-01
М 1:2



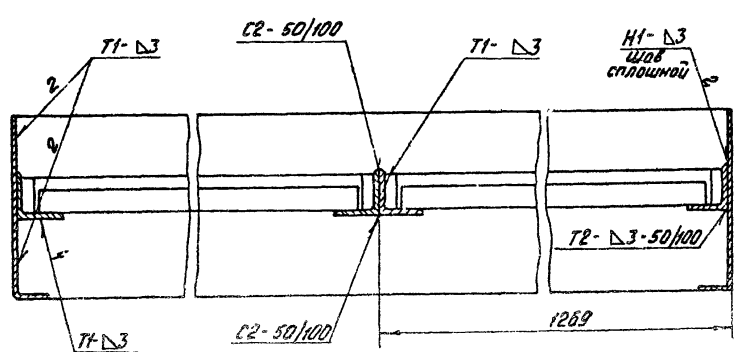
Сериал 3.004-15

Имя, инициалы, Платин и дата, Всюминский Институт, Платин и дата

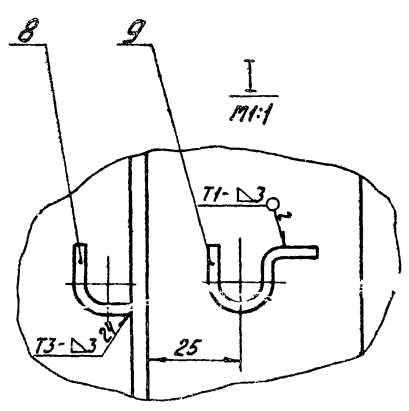
				А1А041.310 СБ			
Имя	Инициалы	Платин	Дата	Лит.	Масса	Мас.	
Секция привинтная							
с фильтром							
Иллюстрационный чертёж.							
				Лит. № 2 Листов			
				госпроект СССР			
				Сонтехпроект			
				г. Москва			



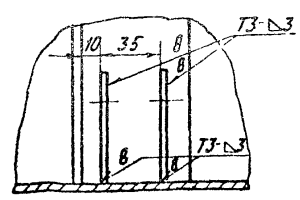
A-A
M1-5



II
M1-2



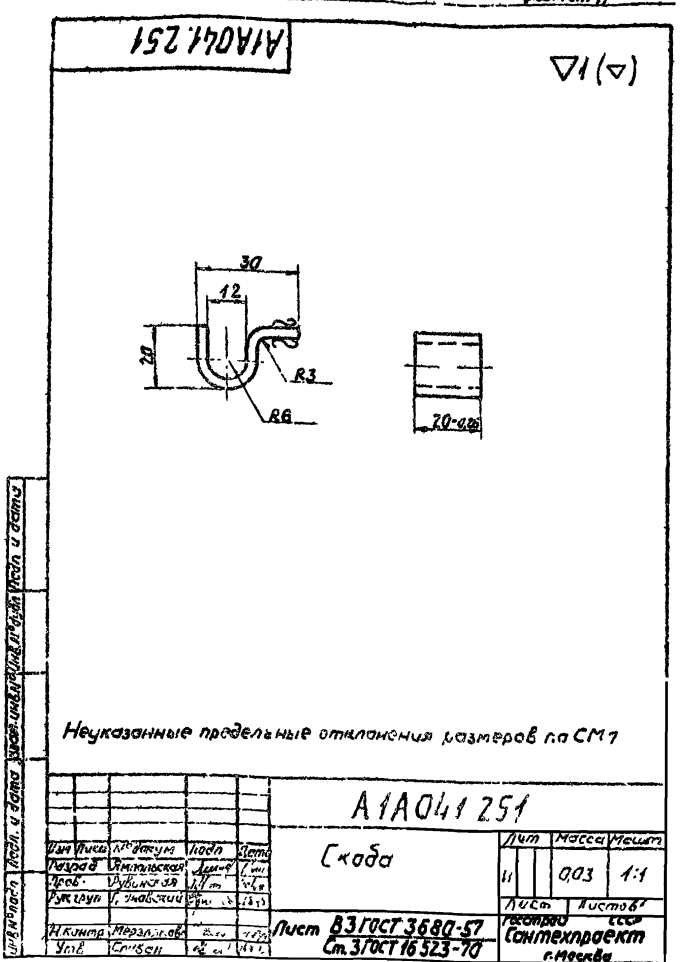
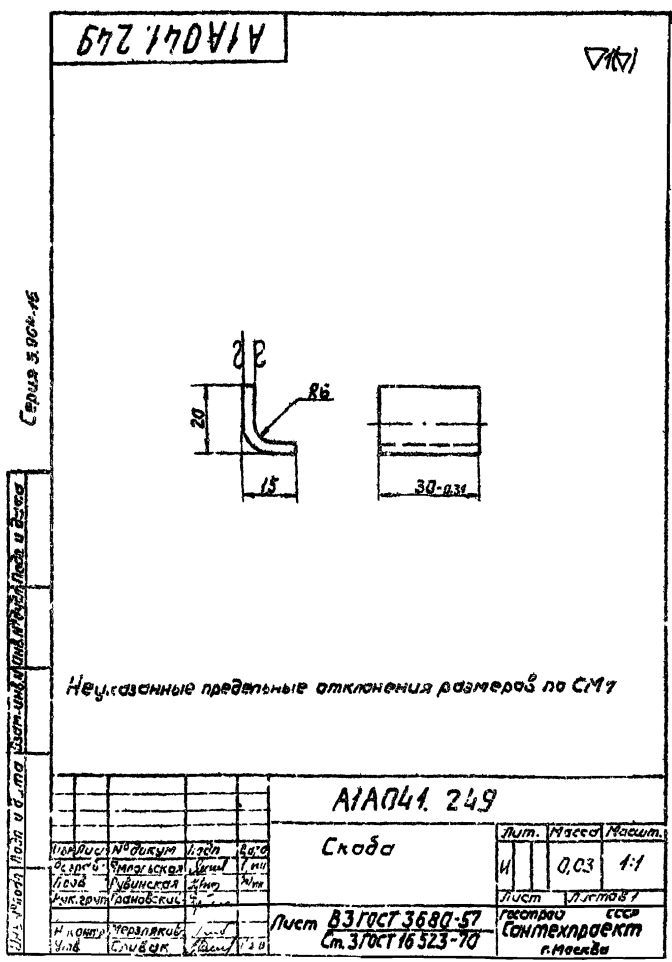
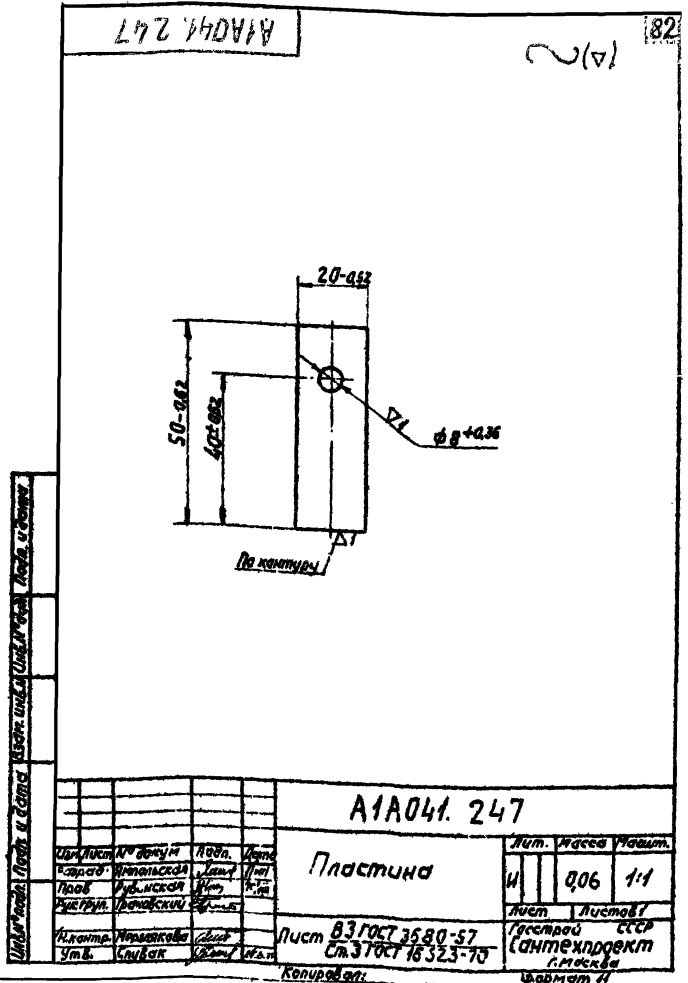
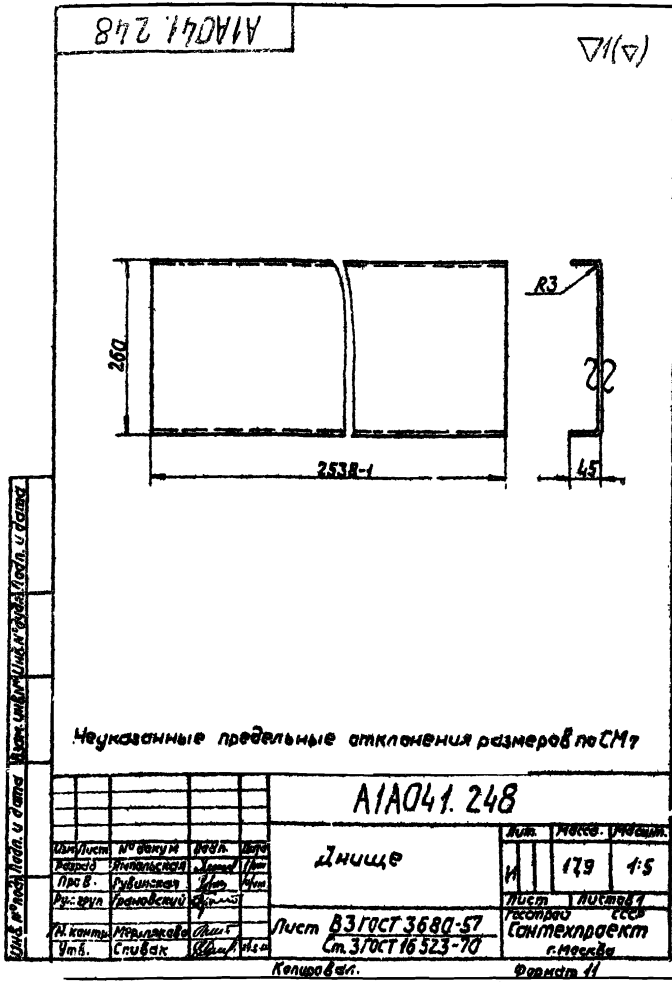
1. Неуказанные предельные отклонения размеров по ЕМТ
2. Сварные швы по ГОСТ 5264-69.
3. * Размеры для справок



AIA.041.320.C6				Лист	Масса	Масштаб	
Изм	Лист	И вакум	Подп.	Дата	4	128,5	1:10
Разработ	Инженер	Иванов	Иванов	31-81	Корпус фильтра		
Провер	Инженер	Рубинская	Иванов	31-81	Сборочный чертеж		
Экз. зам	Инженер	Семёнов	Иванов	31-81	Лист	Листов	1
Гл. инж.	Специал	Сидоров	Иванов	31-81	Застройщик ВССР		
Инж. констр.	Строитель	Сидорова	Иванов	31-81	САНТЕХПРОЕКТ		
Утверд	Специал	Сидорова	Иванов	31-81	г. Москва		

Серия 3 904-15

Вид № 0001. Вид № 0002. Вид № 0003. Вид № 0004. Вид № 0005. Вид № 0006. Вид № 0007. Вид № 0008. Вид № 0009. Вид № 0010. Вид № 0011. Вид № 0012. Вид № 0013. Вид № 0014. Вид № 0015. Вид № 0016. Вид № 0017. Вид № 0018. Вид № 0019. Вид № 0020. Вид № 0021. Вид № 0022. Вид № 0023. Вид № 0024. Вид № 0025. Вид № 0026. Вид № 0027. Вид № 0028. Вид № 0029. Вид № 0030. Вид № 0031. Вид № 0032. Вид № 0033. Вид № 0034. Вид № 0035. Вид № 0036. Вид № 0037. Вид № 0038. Вид № 0039. Вид № 0040. Вид № 0041. Вид № 0042. Вид № 0043. Вид № 0044. Вид № 0045. Вид № 0046. Вид № 0047. Вид № 0048. Вид № 0049. Вид № 0050. Вид № 0051. Вид № 0052. Вид № 0053. Вид № 0054. Вид № 0055. Вид № 0056. Вид № 0057. Вид № 0058. Вид № 0059. Вид № 0060. Вид № 0061. Вид № 0062. Вид № 0063. Вид № 0064. Вид № 0065. Вид № 0066. Вид № 0067. Вид № 0068. Вид № 0069. Вид № 0070. Вид № 0071. Вид № 0072. Вид № 0073. Вид № 0074. Вид № 0075. Вид № 0076. Вид № 0077. Вид № 0078. Вид № 0079. Вид № 0080. Вид № 0081. Вид № 0082. Вид № 0083. Вид № 0084. Вид № 0085. Вид № 0086. Вид № 0087. Вид № 0088. Вид № 0089. Вид № 0090. Вид № 0091. Вид № 0092. Вид № 0093. Вид № 0094. Вид № 0095. Вид № 0096. Вид № 0097. Вид № 0098. Вид № 0099. Вид № 0100.

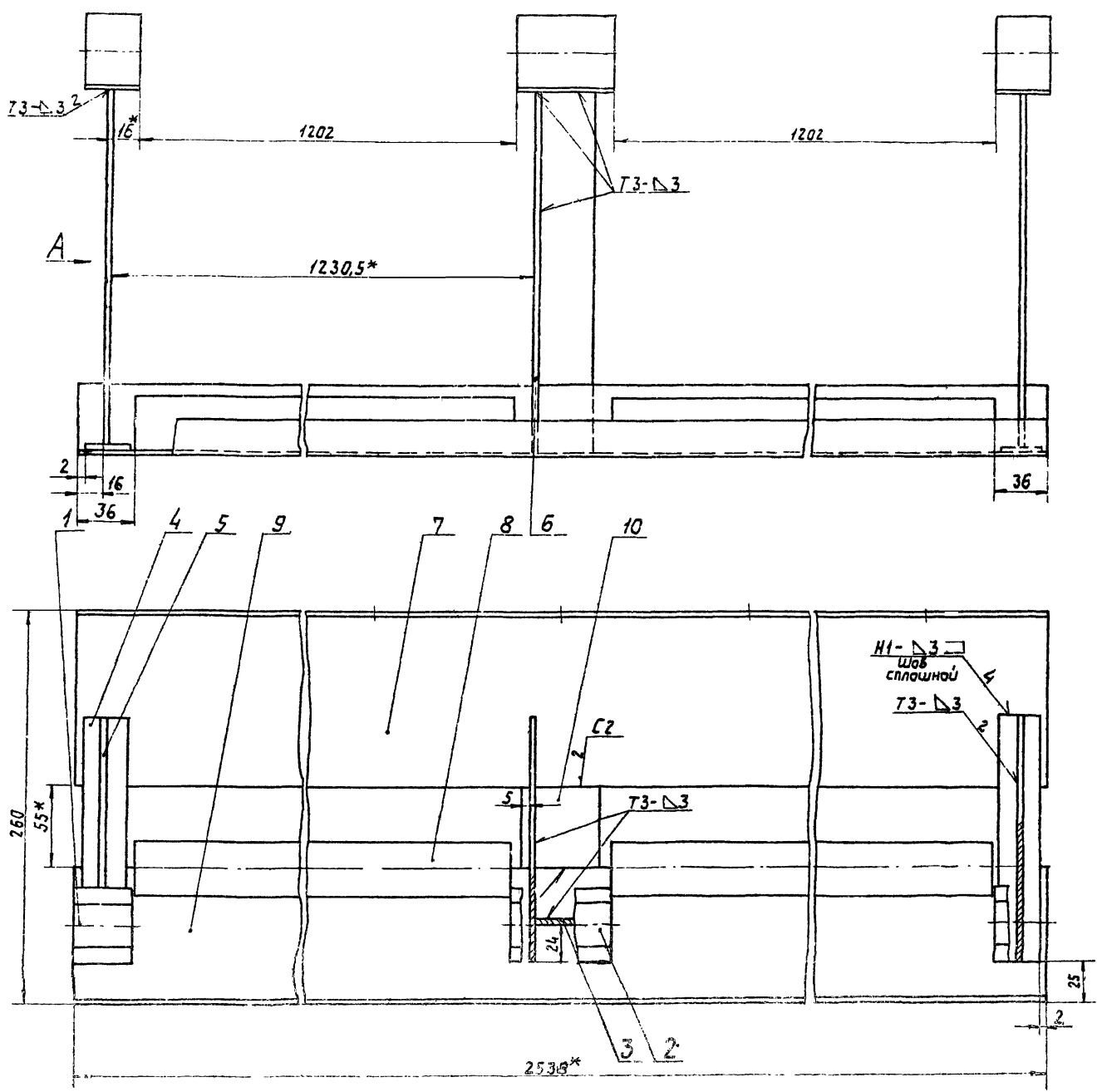


Вариант	Зона	Лист	Обозначение	Наименование	Кол.	Примечание																																										
				Документация																																												
22			A1A041.330 СБ	Сборочный чертеж																																												
				Детали																																												
И	1		A1A041.252	Подшипник	2																																											
	2		A1A041.252-01	Подшипник	1																																											
Б4	3		A1A041.253	Лист																																												
				Лист 83 ГОСТ 3680-57 Ст.3 ГОСТ 16523-70																																												
Б4	4		A1A041.254	Лист	1	0,19 кг																																										
				35-1 x 240-1																																												
				Лист 83 ГОСТ 3680-57 Ст.3 ГОСТ 16523-70																																												
И	5		A1A041.255	Стойка	2	0,18 кг																																										
	6		A1A041.255-01	Стойка	1																																											
И	7		A1A041.256	Профиль	1																																											
Б4	8		A1A041.257	Труба																																												
				Труба 42x2,8 ГОСТ 8732-70 L=1200-1	2	3,3 кг																																										
И	9		A1A041.258	Профиль	1																																											
Б4	10		A1A041.259	Лист																																												
				Лист 83 ГОСТ 3680-57 Ст.3 ГОСТ 16523-70																																												
				50-1 x 53-1	1	0,07 кг																																										
A1A041.330																																																
<table border="0" style="width: 100%;"> <tr> <td>ИЗМ. Лист</td> <td>№ докум.</td> <td>Подл.</td> <td>Дата</td> <td>Изм.</td> <td>Лист</td> <td>Листов</td> </tr> <tr> <td>Разраб.</td> <td>Исполнитель</td> <td>Утверд.</td> <td></td> <td>Изм.</td> <td></td> <td></td> </tr> <tr> <td>Провер.</td> <td>Обновлен</td> <td>Утверд.</td> <td></td> <td>Изм.</td> <td></td> <td></td> </tr> <tr> <td>Инженер</td> <td>Инженер</td> <td>Инженер</td> <td></td> <td>Изм.</td> <td></td> <td></td> </tr> <tr> <td>М.П.</td> <td>М.П.</td> <td>М.П.</td> <td></td> <td>Изм.</td> <td></td> <td></td> </tr> <tr> <td>Утв.</td> <td>Служба</td> <td>Служба</td> <td></td> <td>Изм.</td> <td></td> <td></td> </tr> </table>							ИЗМ. Лист	№ докум.	Подл.	Дата	Изм.	Лист	Листов	Разраб.	Исполнитель	Утверд.		Изм.			Провер.	Обновлен	Утверд.		Изм.			Инженер	Инженер	Инженер		Изм.			М.П.	М.П.	М.П.		Изм.			Утв.	Служба	Служба		Изм.		
ИЗМ. Лист	№ докум.	Подл.	Дата	Изм.	Лист	Листов																																										
Разраб.	Исполнитель	Утверд.		Изм.																																												
Провер.	Обновлен	Утверд.		Изм.																																												
Инженер	Инженер	Инженер		Изм.																																												
М.П.	М.П.	М.П.		Изм.																																												
Утв.	Служба	Служба		Изм.																																												
Панель верхняя				Лит. лист листов Масштаб СССР Сантехпроект г. Москва формат И																																												
Копировал: Данилина																																																

Вариант	Зона	Лист	Обозначение	Наименование	Кол.	Примечание																																										
				Документация																																												
*			A1A041.340 СБ	Сборочный чертеж		*12, 2, 2																																										
				Сборочные единицы																																												
И	1		A12A 013.000	Панель для установки измерительных приборов	1																																											
				Детали																																												
И	2		A1A041.026	Прокладка	1																																											
И	3		A1A041.027	Панель	1																																											
И	4		A1A041.163	Наконечник переходный	1																																											
И	5		A1A041.164	Трубка	1																																											
И	6		A1A041.261	Пластинец	1																																											
И	7		A1A041.262	Уголок	1																																											
И	8		A1A041.263	Профиль	2																																											
	9		A1A041.263-01	Профиль	2																																											
И	10		A1A041.264	Уголок	1																																											
И	11		A1A041.264-01	Уголок	1																																											
И	12		A1A041.265	Лист	2																																											
	13		A1A041.265-01	Лист	1																																											
	14		A1A041.265-02	Лист	1																																											
И	15		A1A041.266	Профиль	1																																											
И	16		A1A041.267	Профиль	2																																											
A1A041.340																																																
<table border="0" style="width: 100%;"> <tr> <td>ИЗМ. Лист</td> <td>№ докум.</td> <td>Подл.</td> <td>Дата</td> <td>Изм.</td> <td>Лист</td> <td>Листов</td> </tr> <tr> <td>Разраб.</td> <td>Исполнитель</td> <td>Утверд.</td> <td></td> <td>Изм.</td> <td></td> <td></td> </tr> <tr> <td>Провер.</td> <td>Обновлен</td> <td>Утверд.</td> <td></td> <td>Изм.</td> <td></td> <td></td> </tr> <tr> <td>Инженер</td> <td>Инженер</td> <td>Инженер</td> <td></td> <td>Изм.</td> <td></td> <td></td> </tr> <tr> <td>М.П.</td> <td>М.П.</td> <td>М.П.</td> <td></td> <td>Изм.</td> <td></td> <td></td> </tr> <tr> <td>Утв.</td> <td>Служба</td> <td>Служба</td> <td></td> <td>Изм.</td> <td></td> <td></td> </tr> </table>							ИЗМ. Лист	№ докум.	Подл.	Дата	Изм.	Лист	Листов	Разраб.	Исполнитель	Утверд.		Изм.			Провер.	Обновлен	Утверд.		Изм.			Инженер	Инженер	Инженер		Изм.			М.П.	М.П.	М.П.		Изм.			Утв.	Служба	Служба		Изм.		
ИЗМ. Лист	№ докум.	Подл.	Дата	Изм.	Лист	Листов																																										
Разраб.	Исполнитель	Утверд.		Изм.																																												
Провер.	Обновлен	Утверд.		Изм.																																												
Инженер	Инженер	Инженер		Изм.																																												
М.П.	М.П.	М.П.		Изм.																																												
Утв.	Служба	Служба		Изм.																																												
Панель передняя				Лит. лист листов Масштаб СССР Сантехпроект г. Москва формат И																																												
Копировал: Данилина																																																

Вариант	Зона	Лист	Обозначение	Наименование	Кол.	Примечание
И	17		A1A041.268	Профиль	1	
И	18		A1A041.269	Уголок	2	
И	19		A1A041.271	Лист	1	
Б4	20		A1A041.272	Паласа		
				Лист 816 ГОСТ 3680-57 Ст.3 ГОСТ 16523-70		
				25-1 x 1827-1	2	0,56 кг
Б4	21		A1A041.273	Лист		
				Лист 816 ГОСТ 3680-57 Ст.3 ГОСТ 16523-70		
				623-1 x 924-1	1	8,0 кг
Б4	22		A1A041.274	Лист		
				Лист 816 ГОСТ 3680-57 Ст.3 ГОСТ 16523-70		
				265-1 x 1308-1	1	4,4 кг
И	23		A1A041.275	Лист		
				Лист 816 ГОСТ 3680-57 Ст.3 ГОСТ 16523-70		
				124-1 x 924-1	1	1,57 кг
Б4	24		A1A041.276	Лист		
				Лист 848 ГОСТ 3680-57 Ст.2 ГОСТ 16523-70		
				214-1 x 1308-1	1	1,66 кг
Б4	25		A1A041.277	Лист		
				Лист 848 ГОСТ 3680-57 Ст.2 ГОСТ 16523-70		
				623-1 x 894-1	1	3,5 кг
Б4	26		A1A041.278	Паласа		
				Лист 82 ГОСТ 3680-57 Ст.3 ГОСТ 16523-70		
				29-1 x 604-1	2	0,23 кг
И	7	1	9	Склад	2	

Вариант	Зона	Лист	Обозначение	Наименование	Кол.	Примечание
Б4	28		A1A041.281	Паласа		
				Лист 816 ГОСТ 3680-57 Ст.3 ГОСТ 16523-70		
				25-1 x 1827-1	2	0,56 кг
Б4	29		A1A041.282	Паласа		
				Лист 816 ГОСТ 3680-57 Ст.3 ГОСТ 16523-70		
				25-1 x 1308-1	2	0,41 кг
Б4	30		A1A041.283	Плита		
				Плита мягкая Марка 50 S40 ГОСТ 9573-72		
				678 x 910	1	1,3 кг
Б4	31		A1A041.284	Плита		
				Плита мягкая Марка 50 S40 ГОСТ 9573-72		
				140 x 910	1	0,27 кг
Б4	32		A1A041.285	Плита		
				Плита мягкая Марка 50 S40 ГОСТ 9573-72		
				280 x 1325	1	4,2 кг
Б4	33		A1A041.286	Плита		
				Плита мягкая Марка 50 S40 ГОСТ 9573-72		
				1325 x 1506	1	4,9 кг
И	34		A1A041.287	Лист	1	
Б4	35		A1A041.288	Трубка	4	0,003 кг
				Трубка 10 ГОСТ 3262-82 L=38		
Стандартные изделия						
Б4	36			Болты М10x25 ГОСТ 7798-70	4	
Б4	37			Гайки М10 ГОСТ 915-70	4	



Вид А

1. Предельные отклонения размеров по СМ7.
2. Сварные швы по ГОСТ 5264-69.
- 3.* Размеры для справок.

Выполнено в соответствии с требованиями ТЗ

				А1А041.330.СБ		Лит. Масса Уточн.		
Исполн.	№ докум.	Подп.	Дата	Панель верхняя. Сборочный чертеж.		И	26,1	1:2
Разраб.	Число	Имя	Имя					
Проб.	Рубинская	Л.И.	1979			Лист	Листов	
Уч. вкл.	Григорьев	Л.И.	1979			Сантехпроект г. Москва		
Ин. спец.	Сол. Вак	И.И.	1979					
Инженер	Григорьев	Л.И.	1979					
Инж.	Григорьев	Л.И.	1979					

A1A041.252

(Δ)▽

Обозначение	L, мм	Масса, кг
A1A041.252	35.031	0,25
-01	65.037	0,45

1. Неуказанные предельные отклонения размеров по СМ7
2* Размеры для справок

A1A041.252				Лист	Масса	Масштаб
Изм/Лист	№ докум.	Подп.	Дата	И	См. таблицу	-
Разработ.	Импальская	Иванов	97.12	Лист	Листов	1
Проект.	Рубинская	Иванов	97.12	И	И	И
Руководит.	Урановский	Иванов	97.12	Лист	Листов	1
Исполн.	Медведева	Иванов	97.12	Лист	Листов	1
Утв.	Слибак	Иванов	97.12	Лист	Листов	1
Квадрат 50 ГОСТ 2534-71 Ст. 3 ГОСТ 535-58				Госстрой СССР Сантехпроект г. Москва		
Копирован				Формат И1		

A1A041.255

(Δ)~

Обозначение	L, мм	Масса, кг
A1A041.255	267	0,73
-01	270	0,75

По катыву

A1A041.255				Лист	Масса	Масштаб
Изм/Лист	№ докум.	Подп.	Дата	И	См. таблицу	-
Разработ.	Импальская	Иванов	97.12	Лист	Листов	1
Проект.	Рубинская	Иванов	97.12	И	И	И
Руководит.	Урановский	Иванов	97.12	Лист	Листов	1
Исполн.	Медведева	Иванов	97.12	Лист	Листов	1
Утв.	Слибак	Иванов	97.12	Лист	Листов	1
Лист В3 ГОСТ 3680-57 Ст. 3 ГОСТ 16523-70				Госстрой СССР Сантехпроект г. Москва		
Копирован				Формат И1		

A1A041.256

(Δ)▽

Серия 5.004-15

1. Неуказанные предельные отклонения размеров по СМ7
2* Размер для справок

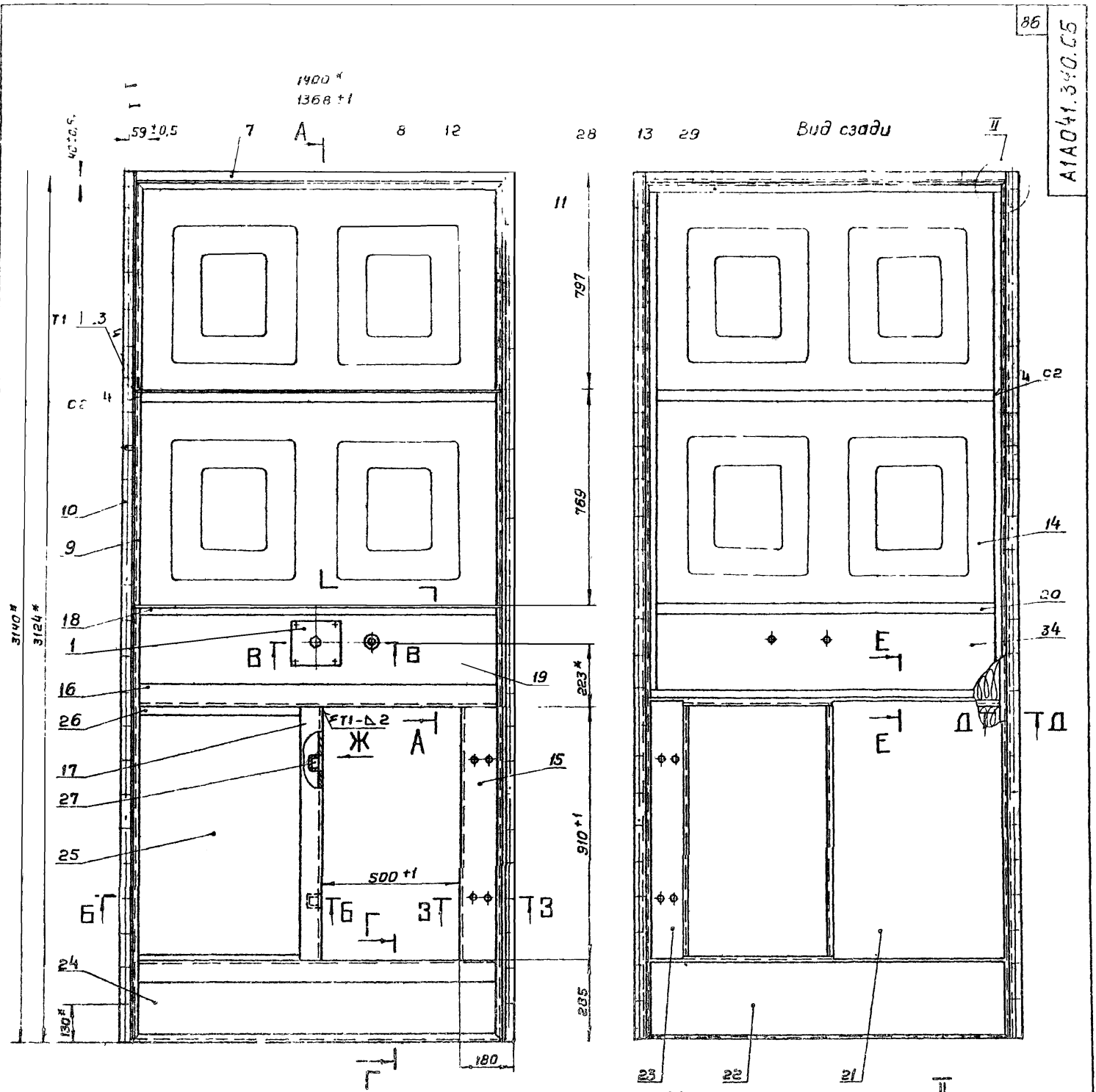
A1A041.256				Лист	Масса	Масштаб
Изм/Лист	№ докум.	Подп.	Дата	И	9,4	1:10
Разработ.	Импальская	Иванов	97.12	Лист	Листов	1
Проект.	Рубинская	Иванов	97.12	И	И	И
Руководит.	Урановский	Иванов	97.12	Лист	Листов	1
Исполн.	Медведева	Иванов	97.12	Лист	Листов	1
Утв.	Слибак	Иванов	97.12	Лист	Листов	1
Лист В3 ГОСТ 3680-57 Ст. 3 ГОСТ 16523-70				Госстрой СССР Сантехпроект г. Москва		
Копирован				Формат И1		

A1A041.258

(Δ)▽

Неуказанные предельные отклонения размеров по СМ7

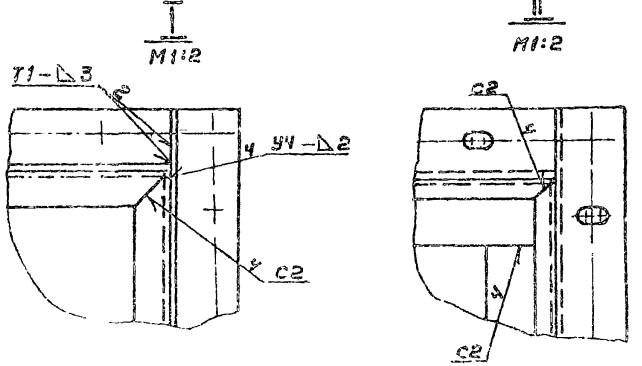
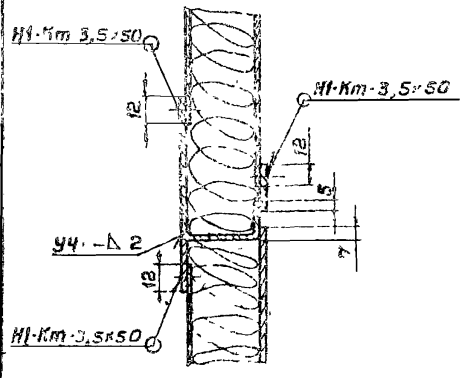
A1A041.258				Лист	Масса	Масштаб
Изм/Лист	№ докум.	Подп.	Дата	И	6,8	1:2
Разработ.	Импальская	Иванов	97.12	Лист	Листов	1
Проект.	Рубинская	Иванов	97.12	И	И	И
Руководит.	Урановский	Иванов	97.12	Лист	Листов	1
Исполн.	Медведева	Иванов	97.12	Лист	Листов	1
Утв.	Слибак	Иванов	97.12	Лист	Листов	1
Лист В3 ГОСТ 3680-57 Ст. 3 ГОСТ 16523-70				Госстрой СССР Сантехпроект г. Москва		
Копирован				Формат И1		



Вид Ж
М1:2



E-E
М1:2



1. Неуказанные предельные отклонения размеров по СМТ
2. Сварные швы М1-Км по ГОСТ 15878-70; М1, Т1, УЧ, С2 по ГОСТ 5267-69.
- 3* Размеры для справок.

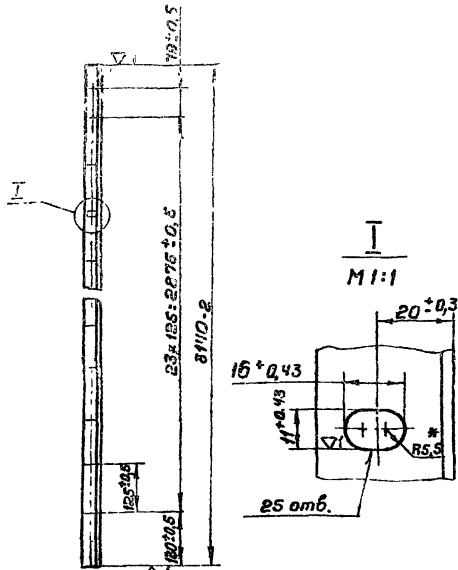
Серия А 3.904-15
Ш.Б. и др. Панель и детали. Панель и детали. Панель и детали.

А1А041.340.СБ				Лит. Мисс. Масшт	
Изм	Лист	№ дубл.	Роль	Дата	Лит. Мисс. Масшт И 11,0 1:10 лист 1 из 2 Госстроя СССР Сантехпроект в Москве
Разраб	Анпальская	Уч	Уч	7/10	
Дроб	Рудинская	Уч	Уч	11/10	
Рис эр	Грановская	Уч	Уч	11/10	
Тя спец	Сливко	Уч	Уч	11/10	
И контр	Мерзляков	Уч	Уч	11/10	
И отв.	Пальмберг	Уч	Уч	11/10	

Панель передняя
Старый чертеж

492 11041V

А1А041.264 - изображено
А1А041.264-01-зеркальное отражение



* размер для справок

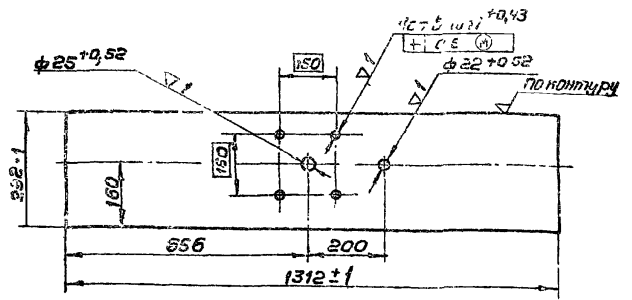
А1А041.264

Изд.	Лист	№ докум.	Подп.	Дата	Узелок 30-36 из ГОСТ 8509-78 Ст.3 ГОСТ 535-58 Копировал: Терентьева
Газраб.	Выпол.	Учред.	Изм.	Изм.	
Проб.	Рубинская	Мин.	№1	№1	
Ин.гр.	Григорьевский	Мин.	№1	№1	
Уч.пр.	Уч.пр.	Мин.	№1	№1	

Лит.	Масса	Масшт.
И	5,2	1:10
Лист	Листов 1	
Госстрой СССР Сантехпроект в. Москва		
Формат 11		

112 11041V

87



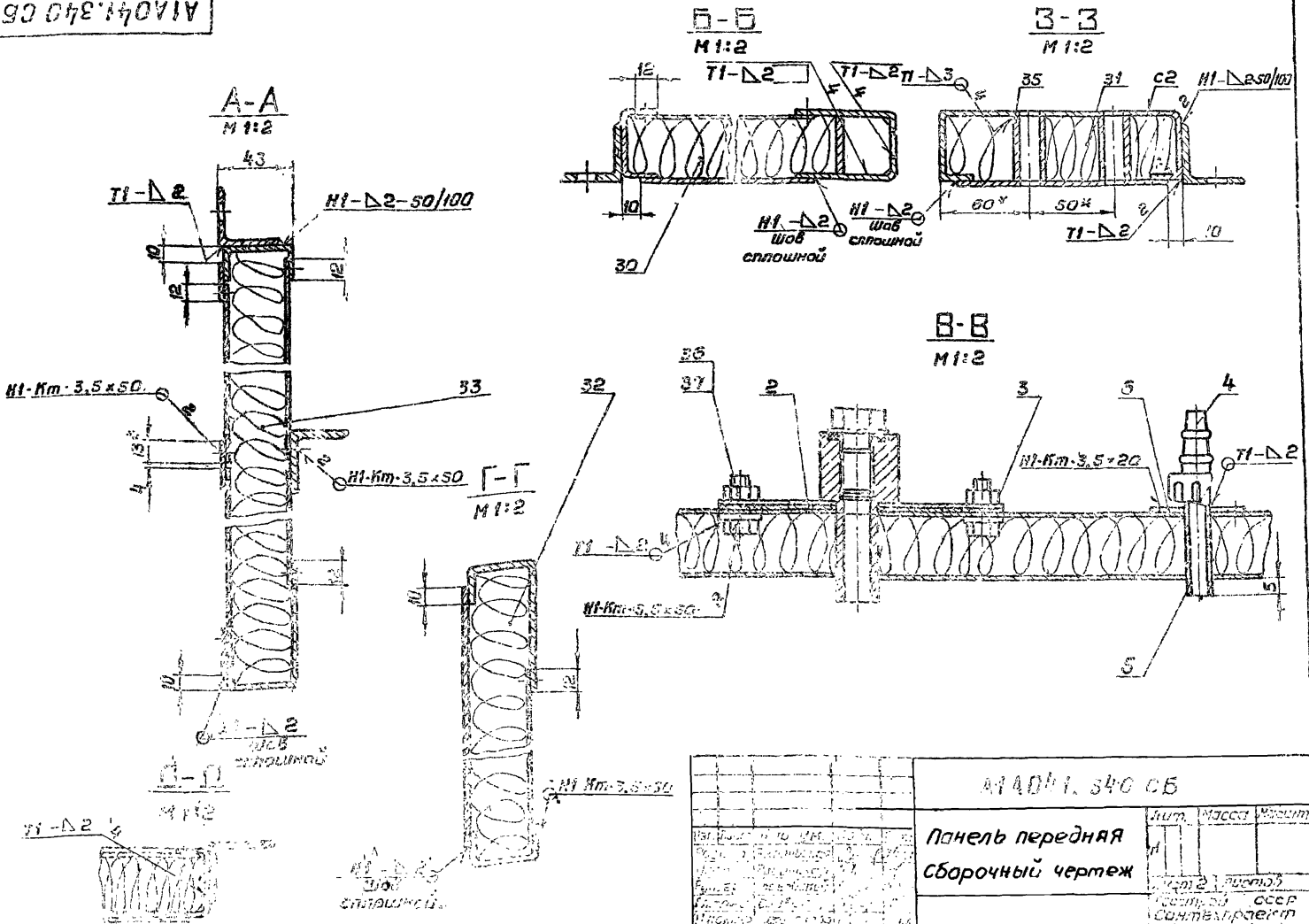
Неуказанные предельные отклонения размеров по СМ7.

А1А041.271

Изд.	Лист	№ докум.	Подп.	Дата	Лист В.О.В. ГОСТ 3680-57 Ст.2 ГОСТ 16523-70 Копировал: Терентьева
Газраб.	Ямпольская	Мин.	№1	№1	
Проб.	Рубинская	Мин.	№1	№1	
Ин.гр.	Григорьевский	Мин.	№1	№1	
Уч.пр.	Уч.пр.	Мин.	№1	№1	

Лит.	Масса	Масшт.
И	2,0	1:10
Лист	Листов 1	
Госстрой СССР Сантехпроект в. Москва		
Формат 11		

90 041.340 CB

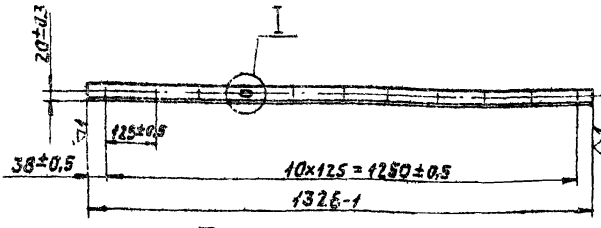


Серия 3.901-15

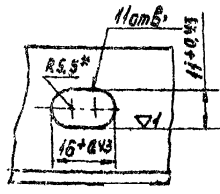
Изд.	Лист	№ докум.	Подп.	Дата	Панель передняя сборочный чертеж Лит. Масса Масшт. И 1:10 Госстрой СССР Сантехпроект в. Москва
Газраб.	Выпол.	Учред.	Изм.	Изм.	
Проб.	Рубинская	Мин.	№1	№1	
Ин.гр.	Григорьевский	Мин.	№1	№1	
Уч.пр.	Уч.пр.	Мин.	№1	№1	

Лит.	Масса	Масшт.
И		
Лист	Листов 1	
Госстрой СССР Сантехпроект в. Москва		
Формат 11		

А1А04.262



M 1:1



*Размер для справок.

А1А04.262

Уголок

Лист	Масса	Масштаб
И	2,2	1:10
Лист 1 из 1		
Госстанд СССР		
Сантехпроект		
г. Москва		

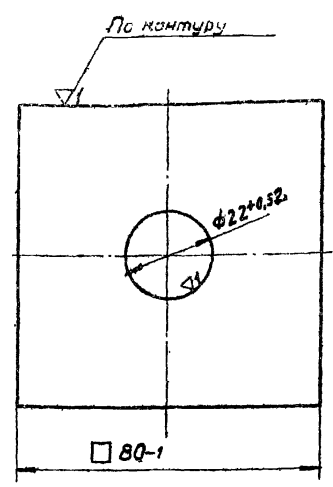
Уголок 36x36 ГОСТ 8509-72
Ст. 3 ГОСТ 535-58

Копировано:

Формат И

А1А04.261

88



А1А04.261

Пластина

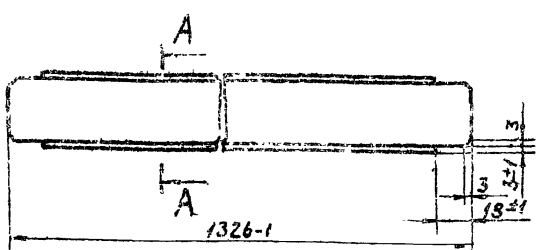
Лист	Масса	Масштаб
И	0,07	1:1
Лист 1 из 1		
Госстанд СССР		
Сантехпроект		
г. Москва		

Лист В2 ГОСТ 3680-57
Ст. 3 ГОСТ 16523-70

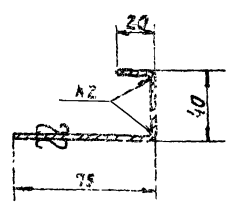
Копировано:

Формат И

А1А04.267



A-A



Неуказанные предельные отклонения размеров по СМ7

А1А04.267

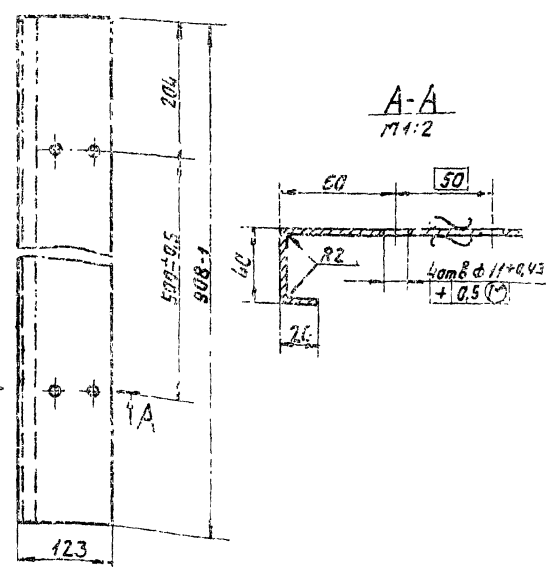
Пластина

Лист	Масса	Масштаб
И	2,5	1:2
Лист 1 из 1		
Госстанд СССР		
Сантехпроект		
г. Москва		

Лист В2 ГОСТ 3680-57
Ст. 3 ГОСТ 16523-70

А1А04.266

(Δ) Δ



A-A

M 1:2

Неуказанные предельные отклонения размеров по СМ7

А1А04.266

Пластина

Лист	Масса	Масштаб
И	2,7	1:3
Лист 1 из 1		
Госстанд СССР		
Сантехпроект		
г. Москва		

Лист В2 ГОСТ 3680-57
Ст. 3 ГОСТ 16523-70

(Δ) (Δ)

Обозначение	Размеры, мм			Масса кг
	H	L	l	
A1A041.265	769	1312	141	6,34
-01	755	1282	125	6,3
-02	769	1282	125	6,2

Неуказанные предельные отклонения размеров по СМ7

A1A041.265							
Лист	Масса	Листов	Стр.	Лист	Масса	Листов	Стр.
1	6,34	1	1	1	6,34	1	1
Лист				Лист			
Вос. ГОСТ 3680-57				Вос. ГОСТ 3680-57			
Ст. 2 ГОСТ 16523-70				Ст. 2 ГОСТ 16523-70			
Копировал: Дамплина				Формат И1			

(Δ) (Δ) 58

Неуказанные предельные отклонения размеров по СМ7

A1A041.287							
Лист	Масса	Листов	Стр.	Лист	Масса	Листов	Стр.
1	2,2	1	1	1	2,2	1	1
Лист				Лист			
Вос. ГОСТ 3680-57				Вос. ГОСТ 3680-57			
Ст. 2 ГОСТ 16523-70				Ст. 2 ГОСТ 16523-70			
Копировал Дамплина				Формат И1			

(Δ) (Δ)

Обозначение	L, мм	Масса, кг
A1A041.263	1324	1,5
-01	3100	3,5
-02	564	0,65
-03	1520	1,75
-04	2530	3,9
-05	2536	3,9

Серия 3 904-16

A1A041.263							
Лист	Масса	Листов	Стр.	Лист	Масса	Листов	Стр.
1	1,5	1	1	1	1,5	1	1
Лист				Лист			
Вос. ГОСТ 3680-57				Вос. ГОСТ 3680-57			
Ст. 2 ГОСТ 16523-70				Ст. 2 ГОСТ 16523-70			
Копировал: Дамплина				Формат И1			

(Δ) (Δ)

A1A041.244 - изображена
A1A041.244-01 - зеркальное отражение

1 Неуказанные предельные отклонения размеров по СМ7
2* Размер для справок

A1A041.244							
Лист	Масса	Листов	Стр.	Лист	Масса	Листов	Стр.
1	18,5	1	1	1	18,5	1	1
Лист				Лист			
Вос. ГОСТ 3680-57				Вос. ГОСТ 3680-57			
Ст. 2 ГОСТ 16523-70				Ст. 2 ГОСТ 16523-70			
Копировал: Дамплина				Формат И1			

(Δ)1/23

A1A041.269

Неуказанные предельные отклонения размеров по СМ7

A1A041.269		Лист	Масса	Масштаб
Узелок		И	2,2	1:5
Узелок		Лист	Листов	
Заводской №: 8509-72 Ст.3 ГОСТ 535-58		Госстрой СССР Сантехпроект г.Москва		
Копирован		Формат А1		

(Δ)1/90

A1A041.237

Предельные отклонения размеров по СМ7

A1A041.237		Лист	Масса	Масштаб
Поджим		И	0,02	1:1
Круг		Лист	Листов	
86 ГОСТ 2590-71 Ст.3 ГОСТ 535-58		Госстрой СССР Сантехпроект г.Москва		
Копирован		Формат А1		

(Δ)1/23

A1A041.279

Неуказанные предельные отклонения размеров по СМ7

A1A041.279		Лист	Масса	Масштаб
Скоба		И	0,07	1:1
Лист		Листов		
82 ГОСТ 3680-57 Ст.3 ГОСТ 16323-70		Госстрой СССР Сантехпроект г.Москва		

(Δ)1/23

A1A041.268

Неуказанные предельные отклонения размеров по СМ7

A1A041.268		Лист	Масса	Масштаб
Профиль		И	2,2	1:10
Лист		Листов		
82 ГОСТ 3680-57 Ст.3 ГОСТ 16323-70		Госстрой СССР Сантехпроект г.Москва		

Код	№	Обозначение	Наименование	Кол.	Примечание
			Документация		
22		A1A041.350 CB	Сборочный чертеж		
			Детали		
И	1	A1A041.282	Уголок	1	
И	2	A1A041.283	Профиль	2	
И	3	A1A041.283-01	Профиль	2	
И	4	A1A041.284	Уголок	1	
И	5	A1A041.284-01	Уголок	1	
И	6	A1A041.285	Лист	4	
И	7	A1A041.285-01	Лист	2	
И	8	A1A041.285-02	Лист	2	
И	9	A1A041.289	Уголок	3	
И	10	A1A041.289	Полоса		
			Лист В1.6 ГОСТ 3680-57		
			Ст.3 ГОСТ 16523-70		
И	10	A1A041.289	25-1 x 3032-2	2	0,95 кв
И	И	A1A041.291	Полоса		
			Лист В1.6 ГОСТ 3680-57		
			Ст.3 ГОСТ 16523-70		
			25-1 x 1306-1	2	0,41 кв

A1A041.350

Панель задняя

Калининград

Исполн. М.В.Савин. Лист. Число листов 1/2
 Разработ. Рубинская. Лист. Число листов 1/2
 Провер. Рубинская. Лист. Число листов 1/2
 Инженер-проект. Сантехпроект. г. Москва
 Умб. Клирик

Код	№	Обозначение	Наименование	Кол.	Примечание
И	12	A1A041.292	Плита		
			Плита мягкая		
			Марка 50; 510 ГОСТ 9573-72		
			1324 x 3100	1	82 кв
И	13	A1A041.293	Полоса		
			Лист В1.6 ГОСТ 3680-57		
			Ст.3 ГОСТ 16523-70		
			30-1 x 1254-1	3	0,46 кв

A1A041.350

Калининград

Исполн. М.В.Савин. Лист. Число листов 1/2
 Разработ. Рубинская. Лист. Число листов 1/2
 Провер. Рубинская. Лист. Число листов 1/2
 Инженер-проект. Сантехпроект. г. Москва
 Умб. Клирик

Код	№	Обозначение	Наименование	Кол.	Примечание
			Вопыляющаяся		
22		A1A041.360 CB	Сборочный чертеж		
			Сборочные детали		
И	1	A1A041.370	Сектор верхний	1	
И	2	A1A041.380	Сектор нижний	1	
			Сборочные детали		
3			Велич. А1А041.283		
			ГОСТ 7190-71	8	
4			Габар. М10.0		
			ГОСТ 5915-70	8	

A1A041.360

Панель торцевая

Калининград

Исполн. М.В.Савин. Лист. Число листов 1/2
 Разработ. Рубинская. Лист. Число листов 1/2
 Провер. Рубинская. Лист. Число листов 1/2
 Инженер-проект. Сантехпроект. г. Москва
 Умб. Клирик

A1A041.294

A1A041.294 - изображено
 A1A041.294-01 - зеркальное отражение

* Размер для справок

A1A041.294

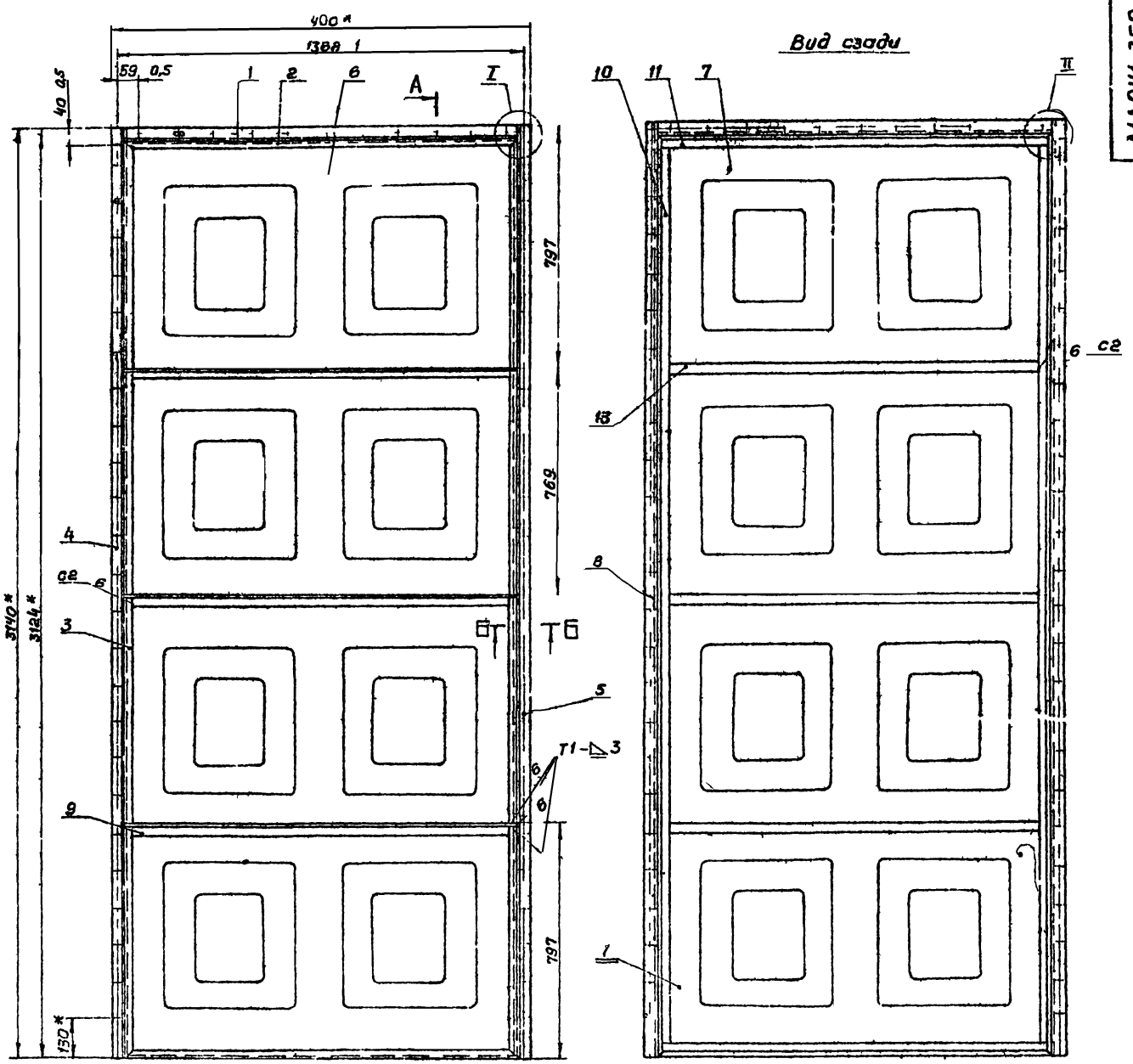
Уголок

Калининград

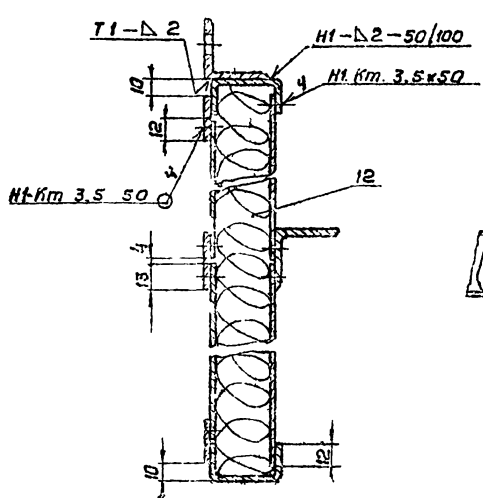
Исполн. М.В.Савин. Лист. Число листов 1/2
 Разработ. Рубинская. Лист. Число листов 1/2
 Провер. Рубинская. Лист. Число листов 1/2
 Инженер-проект. Сантехпроект. г. Москва
 Умб. Клирик

Код	№	Обозначение	Наименование	Кол.	Примечание
			Уголок		
			36x36x3 ГОСТ 8509-72		
			Ст.3 ГОСТ 535-58		

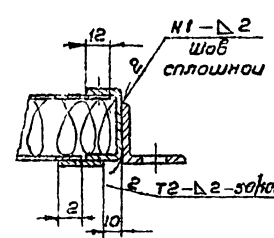
Код	№	Обозначение	Наименование	Кол.	Примечание
			Уголок		
			36x36x3 ГОСТ 8509-72		
			Ст.3 ГОСТ 535-58		



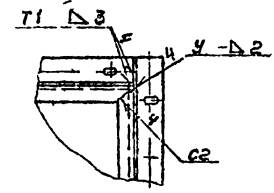
A-A
M12



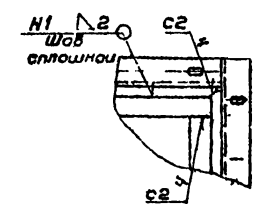
Б-Б
M112



I
M115



II
M115



1. Указанные предельные отклонения размеров по СТ.7.
2. Шовные швы H1 Кт по ГОСТ 15878 70 H1, T1 T2 УЧ C2 по ГОСТ 2664 69
3. Размеры для справок

Серия 3504 15
Шифр изделия, Подпись и дата
Выполнил: [blank]
Проверил: [blank]

				А1А041-350 СБ		Лист	Масштаб	Масштаб
				Панель задняя		1	840	110
				Сборочный чертёж		Лист	Листов	1
						Состав	С.СР	
						Сантех. проект		
						2.М.Л.В.а		

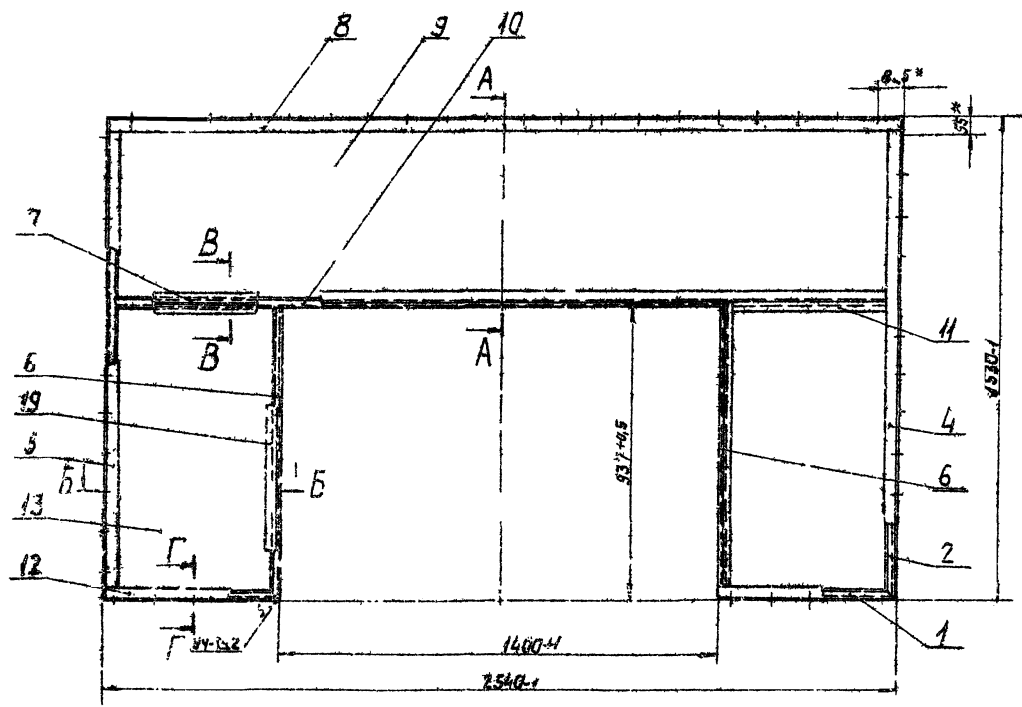
Формат	Лист	Обозначение	Наименование	Кол	Примечание
			<u>Документация</u>		
вс		A1A041.370 СБ	Сборочный чертеж		
			<u>Детали</u>		
н	1	A1A041.263-02	Профиль	2	
	2	A1A041.263-03	Профиль	2	
	3	A1A041.263-04	Профиль	1	
н	4	A1A041.294	Узелок	1	
	5	A1A041.294-01	Узелок	1	
н	6	A1A041.296	Профиль	2	
вч	7	A1A041.296	Полоса		
			Лист В1,6 ГОСТ 3680-57 Ст.3 ГОСТ 16523-70		
			25.1 x 2466.1	1	0,78 м ²
н	8	A1A041.297	Узелок	1	
вч	9	A1A041.298	Лист		
			Лист В0,8 ГОСТ 3680-57 Ст.2 ГОСТ 16523-70		
			548.1 x 2492.1	2	8,54 м ²
н	10	A1A041.299	Профиль	1	
вч	11	A1A041.301	Полоса		
			Лист В1,6 ГОСТ 3680-57 Ст.3 ГОСТ 16523-70		
			25.1 x 997.1	2	0,18 м ²
A1A041-370					
Сектор верхний					
Исп. Лист Лист Лист					
Сантехпроект в Москва					
Формат И					

Формат	Лист	Обозначение	Наименование	Кол	Примечание
н	12	A1A041.302	Узелок	2	
вч	13	A1A041.303	Лист		
			Лист В0,8 ГОСТ 3680-57 Ст.2 ГОСТ 16523-70		
			25.1 x 900.1	4	3,0 м ²
вч	14	A1A041.304	Полоса		
			Лист В1,6 ГОСТ 3680-57 Ст.3 ГОСТ 16523-70		
			25.1 x 2466.1	1	0,77 м ²
вч	15	A1A041.305	Полоса		
			Лист В1,6 ГОСТ 3680-57 Ст.3 ГОСТ 16523-70		
			25.1 x 570.1	2	0,18 м ²
вч	16	A1A041.306	Полоса		
			Лист В1,6 ГОСТ 3680-57 Ст.3 ГОСТ 16523-70		
			25.1 x 933.1	2	0,29 м ²
вч	17	A1A041.307	Плита		
			Плита мяккая Марка 50,540 ГОСТ 9573-72		
			563 x 932	2	1,3 м ²
вч	18	A1A041.308	Плита		
			Плита мяккая Марка 50,540 ГОСТ 9573-72		
			596 x 2530	1	7,5 м ²
вч	19	A1A041.309	Полоса		
			Лист В1,6 ГОСТ 3680-57 Ст.3 ГОСТ 16523-70		
			25.1 x 906.1	2	0,28 м ²
A1A041.370					
Исп. Лист Лист Лист					
Сантехпроект в Москва					
Формат И					

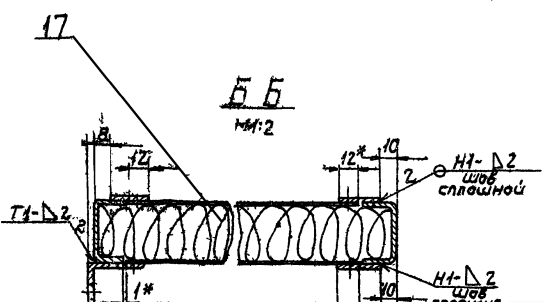
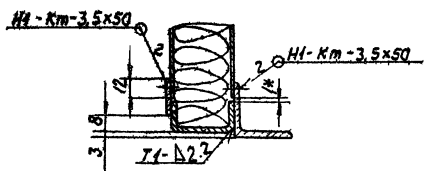
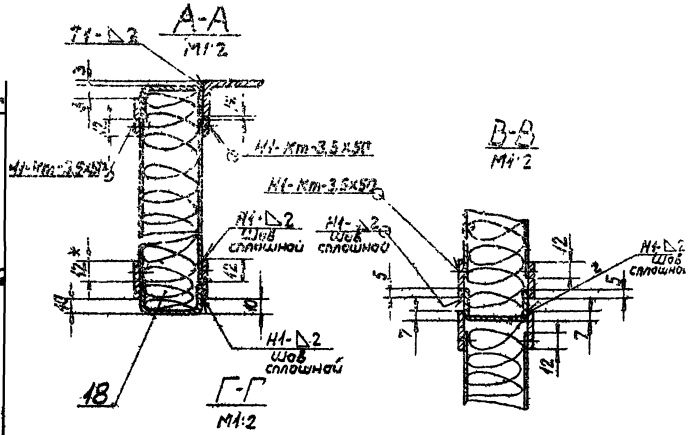
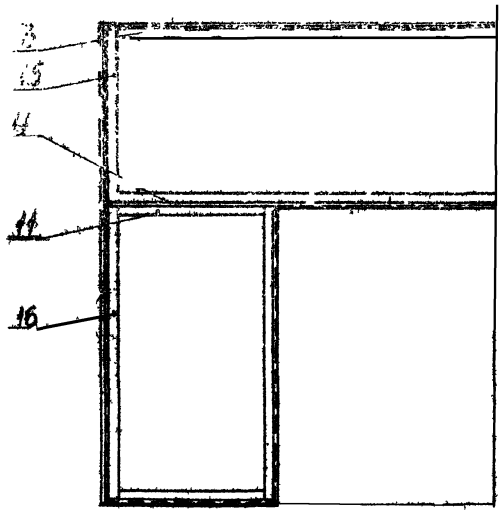
Формат	Лист	Обозначение	Наименование	Кол	Примечание
			<u>Документация</u>		
вс		A1A041.380 СБ	Сборочный чертеж		
			<u>Детали</u>		
н	1	A1A041.263-02	Профиль	2	
	2	A1A041.263-03	Профиль	2	
	3	A1A041.263-04	Профиль	1	
н	4	A1A041.295	Профиль	2	
н	5	A1A041.299	Профиль	1	
н	6	A1A041.302	Узелок	2	
вч	7	A1A041.311	Лист		
			Лист В0,8 ГОСТ 3680-57 Ст.2 ГОСТ 16523-70		
			535.1 x 900.1	2	3,0 м ²
вч	8	A1A041.312	Полоса		
			Лист В1,6 ГОСТ 3680-57 Ст.3 ГОСТ 16523-70		
			25.1 x 906.1	2	0,28 м ²
н	9	A1A041.313	Узелок	1	
	10	A1A041.313-01	Узелок	1	
вч	11	A1A041.314	Полоса		
			Лист В3,6 ГОСТ 3680-57 Ст.3 ГОСТ 16523-70		
			25.1 x 997.1	2	0,18 м ²
A1A041-380					
Сектор нижний					
Исп. Лист Лист Лист					
Сантехпроект в Москва					
Формат И					

Формат	Лист	Обозначение	Наименование	Кол	Примечание
вч	12	A1A041.315	Полоса		
			Лист В1,6 ГОСТ 3680-57 Ст.3 ГОСТ 16523-70		
			25.1 x 2466.1	1	0,78 м ²
вч	13	A1A041.316	Лист		
			Лист В0,3 ГОСТ 3680-57 Ст.2 ГОСТ 16523-70		
			548.1 x 2492.1	2	8,54 м ²
вч	14	A1A041.317	Узелок		
			Узелок 36 x 36 x 3 ГОСТ 18509-32 Ст.3 ГОСТ 535.58		
			L 2532.2	1	4,2 м ²
вч	15	A1A041.318	Полоса		
			Лист В1,6 ГОСТ 3680-57 Ст.3 ГОСТ 16523-70		
			25.1 x 933.1	2	0,29 м ²
вч	16	A1A041.319	Полоса		
			Лист В1,6 ГОСТ 3680-57 Ст.3 ГОСТ 16523-70		
			25.1 x 2466.1	2	0,77 м ²
вч	17	A1A041.321	Полоса		
			Лист В1,6 ГОСТ 3680-57 Ст.3 ГОСТ 16523-70		
			25.1 x 570.1	2	0,18 м ²
вч	18	A1A041.322	Плита		
			Плита мяккая Марка 50,540 ГОСТ 9573-72		
			563 x 932	2	1,3 м ²
вч	19	A1A041.323	Плита		
			Плита мяккая Марка 50,540 ГОСТ 9573-72		
			386 x 2530	1	7,5 м ²
A1A041-380					
Исп. Лист Лист Лист					
Сантехпроект в Москва					
Формат И					

A.A.A.T

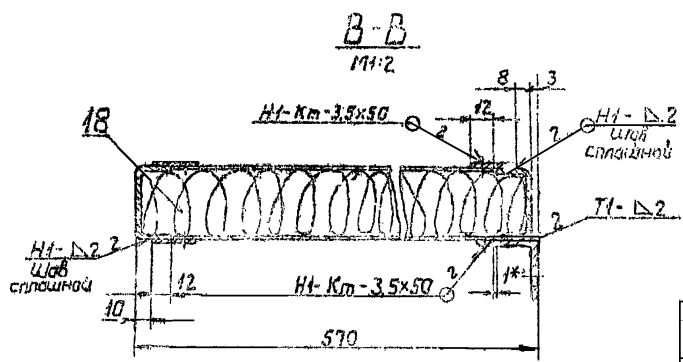
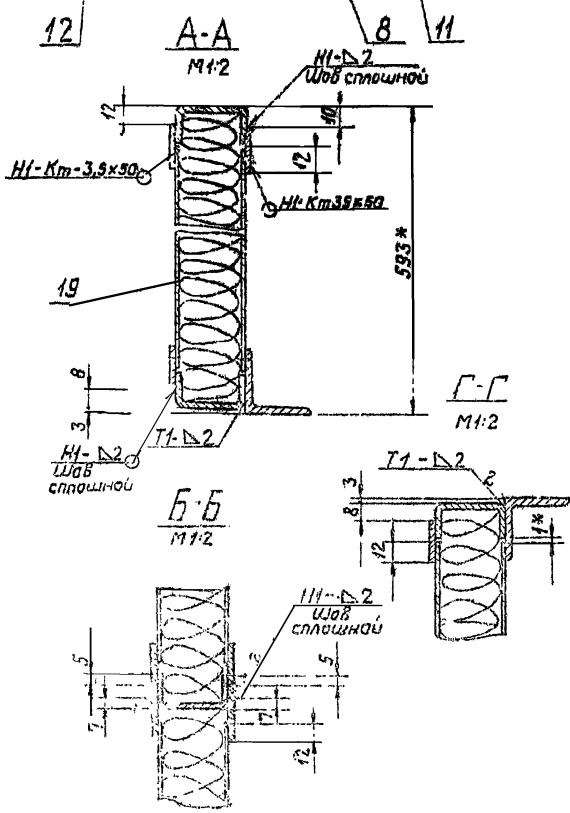
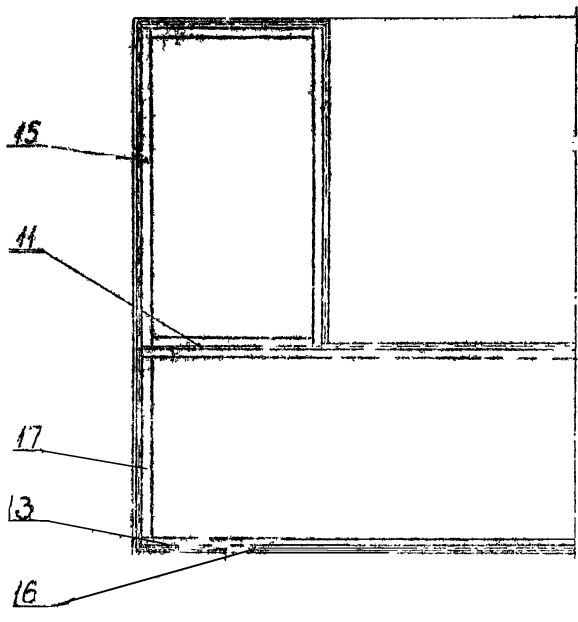
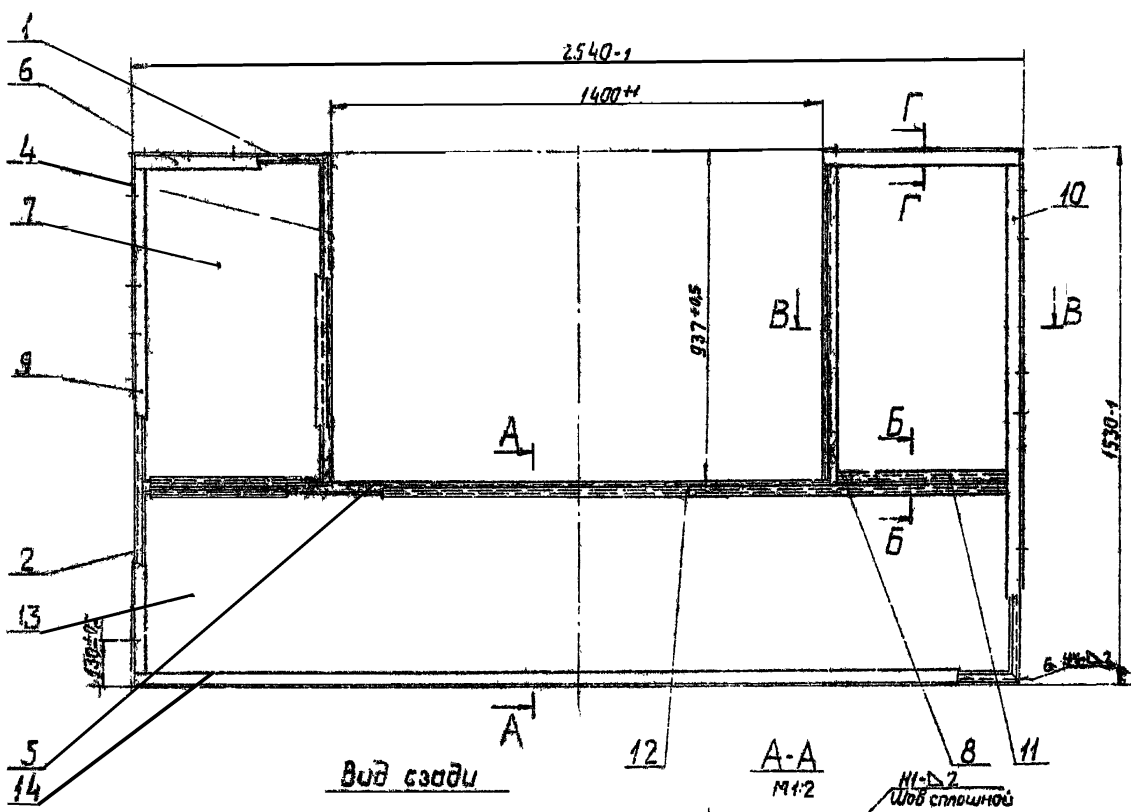


вид сверху



1. Сварные швы HI-Km по ГОСТ 15878-70; HI, HI, HI по ГОСТ 5264-69
 Неуказанную сварку производить по контуру прилегания деталей - швом С2 по ГОСТ 5264-69.
 2.* Размеры для справок.

A1A041.370СБ		
--------------	--	--

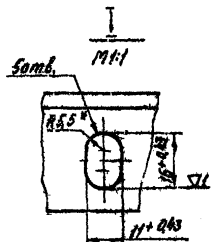
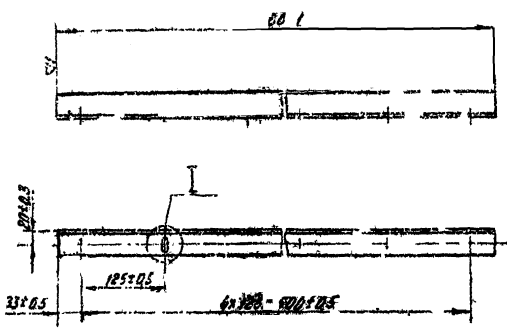


1. Сварные швы Н1-Кт по ГОСТ 5878-70; Н1-Т; 44 по ГОСТ 5264-59.
 2. Указанную сварку производить по контуру, прилегающая
 детали шовом 2 по ГОСТ 9264-64.
 3. Желательны для справок.

					A1A041380 C5		
Исполн.	Провер.	Инж.	Мастер	Директ.	Вит.	Листов	Колонт.
					И	630	1:10
					Сектор нижний. Сборочный чертеж.		
					Лист 1 из 1		
					Госстрой СССР Сентехпроект г. Москва		

AIA 041.302

(A) 2



* Размер для справок.

AIA.041.302

Узелок

Изм.	Дата	Исполн.	Провер.
1	2.93	1.5	

Узелок 36х36х3 ГОСТ 8529-72.
Ст.3 ГОСТ 535-58

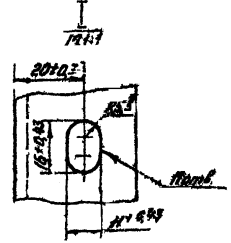
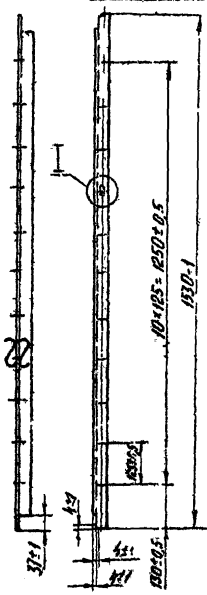
Композит. Мельникова

Формат II

AIA 041.313

(A) 2

AIA 041.313 извл. из заказа на изготовление
AIA 041.313-01 - закатывание отожженного



* Размер для справок

AIA 041.313

Узелок

Изм.	Дата	Исполн.	Провер.
1	2.25	1.20	

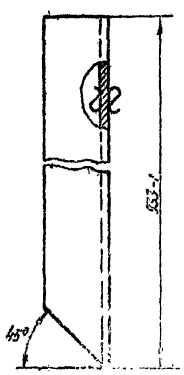
Узелок 36х36х3 ГОСТ 8529-72.
Ст.3 ГОСТ 535-58

Композит. Мельникова

Формат II

AIA 041.295

(A) 1



AIA 041.295

Профиль

Изм.	Дата	Исполн.	Провер.
1	1.90	1.11	

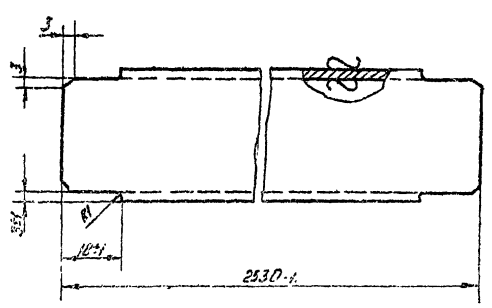
Профиль 40х40-2-
Ст.3 ГОСТ 8529-83

Композит. Мельникова

Формат II

AIA 041.299

(A) 1



Несколько типовых отливок из чугуна

AIA 041.299

Профиль

Изм.	Дата	Исполн.	Провер.
1	2.8	1.1	

Профиль 40х40-2-
Ст.3 ГОСТ 8529-83

Композит. Мельникова

Формат II

Код документа	Лист	Обозначение	Наименование	Кол.	Примечание
			<u>Документация</u>		
12		A1A041.390 CB	Сборочный чертёж		
			<u>Детали</u>		
11	1	A1A041.014-01	Уголок	2	
11	2	A1A041.297	Уголок	1	
11	3	A1A041.324	Уголок	1	
	4	A1A041.324-01	Уголок	1	
64	5	A1A041.325	Лист		
			Лист 808 ГОСТ 3680-57		
			Ст. 2 ГОСТ 16523-70		
			352, × 1241, ×	4	2,722
64	6	A1A041.326	Полоса		
			Лист 816 ГОСТ 3680-57		
			Ст. 3 ГОСТ 16523-70		
			25, × 378, ×	2	0,1222
64	7	A1A041.327	Полоса		
			Лист 816 ГОСТ 3680-57		
			Ст. 3 ГОСТ 16523-70		
			25, × 2450, ×	2	7,7722
64	8	A1A041.328	Полоса		
			Лист 816 ГОСТ 3680-57		
			Ст. 3 ГОСТ 16523-70		
			30, × 324, ×	2	0,1222

A1A041.390

Панель боковая
Капировал В.М. формат 11

Шифр листа и дата (в том числе листы в сборе)

Код документа	Лист	Обозначение	Наименование	Кол.	Примечание
11	9	A1A041.329	Профиль	6	
	10	A1A041.329-01	Профиль	3	
64	11	A1A041.331	Плита		
			Плита мрамор		
			марка 50, ст. 1, ГОСТ 9373-73		
			390 × 2530	1	2,022

A1A041.390

Капировал В.М. формат 11

Шифр листа и дата (в том числе листы в сборе)

Код документа	Лист	Обозначение	Наименование	Кол.	Примечание
			<u>Документация</u>		
11		A1A041.400 CB	Сборочный чертёж		
			<u>Детали</u>		
64	1	A1A041.332	Пруток	11	
64	2	A1A041.333	Пруток		
			Пруток В 10 ГОСТ 2590-71		
			Ст. 3 ГОСТ 535-58		
			φ × 1230, ×	2	0,7622
64	3	A1A041.334	Пруток		
			Пруток В 5 ГОСТ 2590-71		
			Ст. 3 ГОСТ 535-58		
			φ × 1150, ×	6	0,1722

A1A041.400

Решетка опорная
Капировал В.М. формат 11

Шифр листа и дата (в том числе листы в сборе)

Код документа	Лист	Обозначение	Наименование	Кол.	Примечание
			<u>Документация</u>		
11		A1A041.410 CB	Сборочный чертёж		
			<u>Детали</u>		
11	1	A1A041.332	Пруток	4	
64	2	A1A041.335	Пруток		
			Пруток В 10 ГОСТ 2590-71		
			Ст. 3 ГОСТ 535-58		
			φ × 1236, ×	2	0,7422
11	3	A1A041.328	Полоса	2	
11	4	A1A041.337	Упор	2	

A1A041.410

Решетка съемная
Капировал В.М. формат 11

Шифр листа и дата (в том числе листы в сборе)

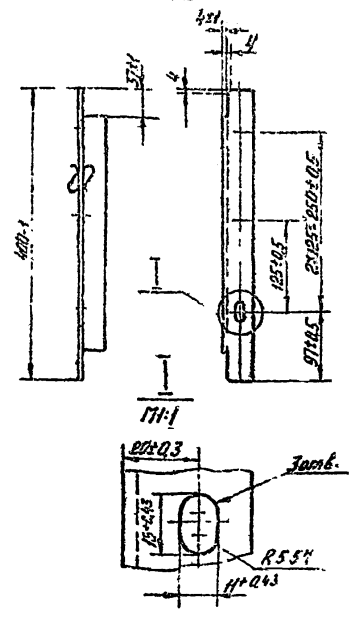
AIA 041.297

(A) 2

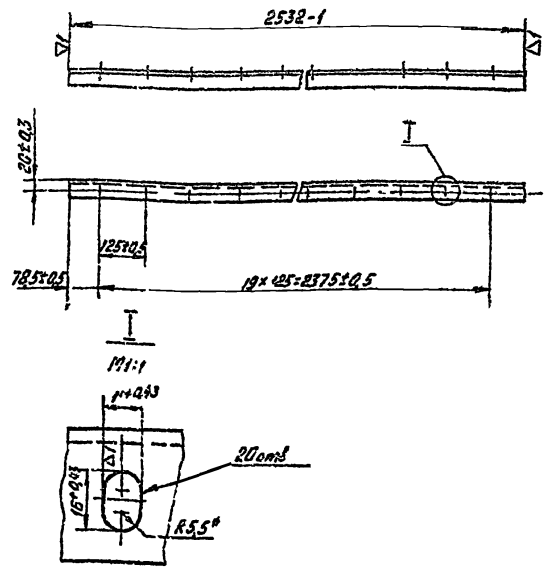
AIA 041.324

(A) 1

AIA 041.324 - изобретение
AIA 041.324-01 защита от обстрела



*Размер для справок



*Размер для справок

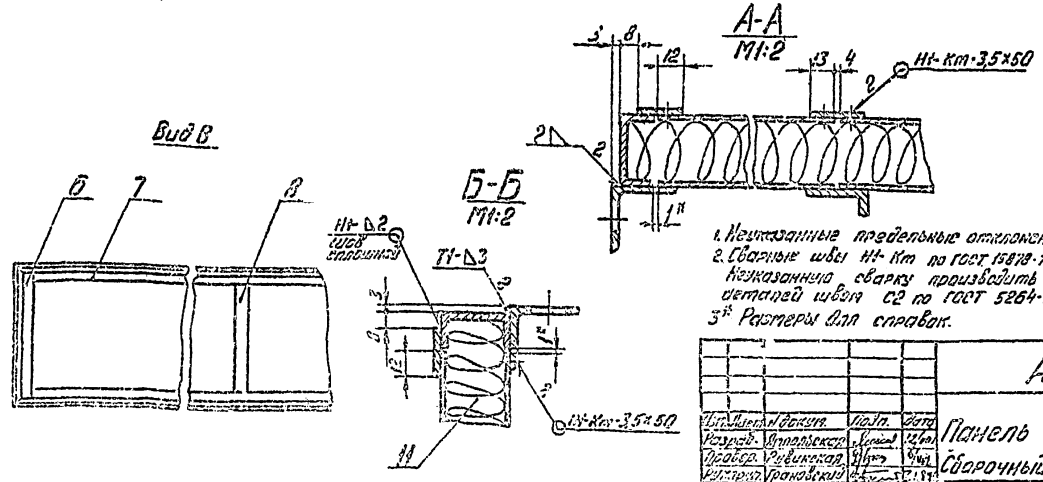
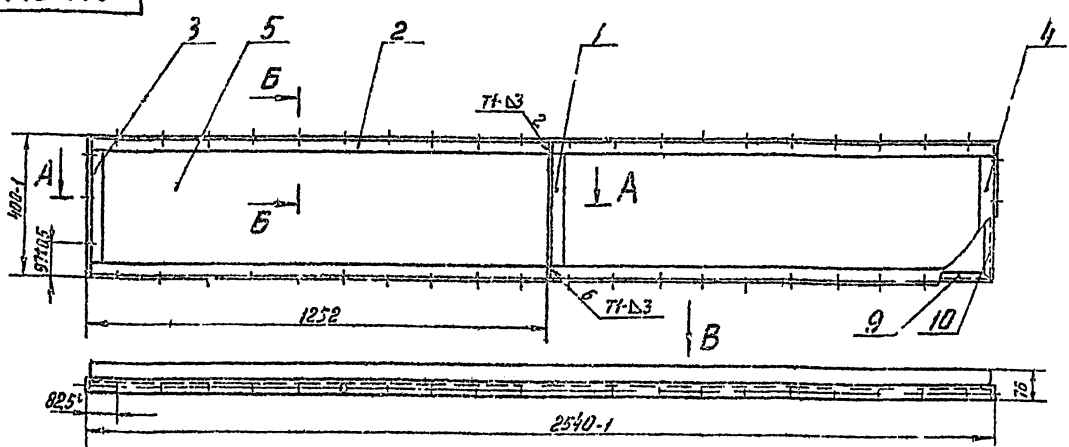
AIA 041.324

AIA 041.297

Лист	Исполн.	Подп.	Дата	Узелок	Лист	Масса	Листов
11				Узелок	0,58	1-5	
Разработ. Угловский Провер. Рубинская Инж. Гусев				Узелок 38x38x3 ГОСТ 509-78 Ст.3 ГОСТ 335-58		Лист Листов 1 ГОСТ 509-78 Сантехпроект г. Москва	
Инж. Копылова Инж. Рельникова				Формат И		Лист Листов 1 Сантехпроект г. Москва	

Лист	Исполн.	Подп.	Дата	Узелок	Лист	Масса	Листов
11				Узелок	3,91	1-10	
Разработ. Угловский Провер. Рубинская Инж. Гусев				Узелок 38x38x3 ГОСТ 509-78 Ст.3 ГОСТ 335-58		Лист Листов 1 ГОСТ 509-78 Сантехпроект г. Москва	
Инж. Копылова Инж. Рельникова				Формат И		Лист Листов 1 Сантехпроект г. Москва	

AIA 041.390CB



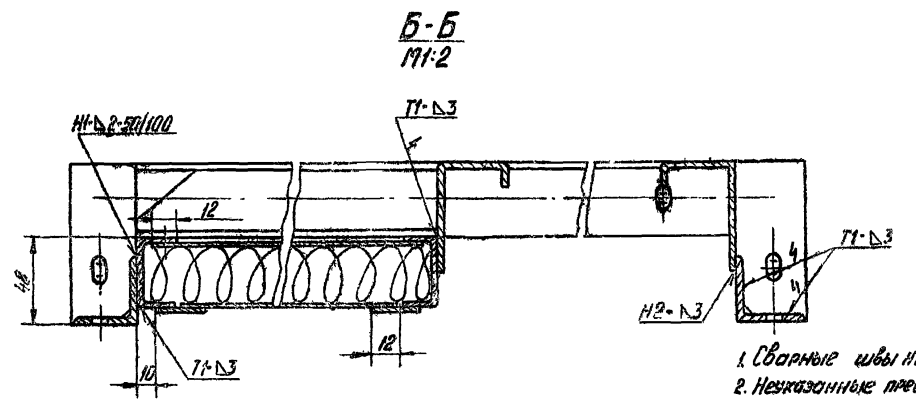
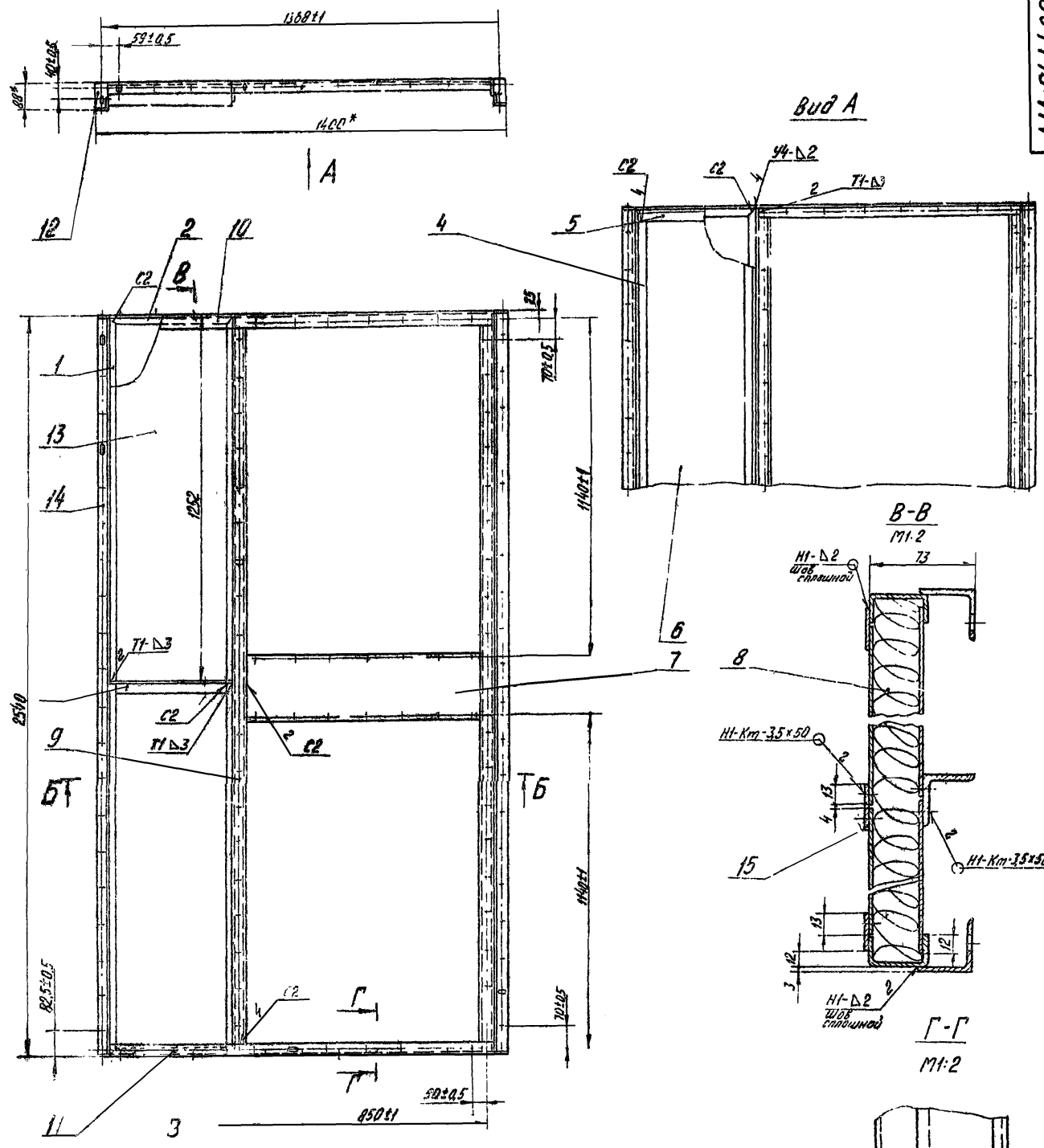
1. Нормальные предельные отклонения размеров по СТБ.
 2. Обозначения H-Kл по ГОСТ 1878-70; H-17 по ГОСТ 5264-69.
 Обозначения сборки производятся по контуру полиэфирной сетки с погрешностью по ГОСТ 5264-69.
 3. Размеры для справок.

AIA 041.390CB

Сторона А, сторона В

Лист Листов 1

Лист	Исполн.	Подп.	Дата	Панель боковая	Лист	Масса	Листов
11				Сборочный чертёж	2,90	1-10	
Разработ. Угловский Провер. Рубинская Инж. Гусев				Панель боковая Сборочный чертёж		Лист Листов 1 Сантехпроект г. Москва	
Инж. Копылова Инж. Рельникова				Формат И		Лист Листов 1 Сантехпроект г. Москва	



1. Сварные швы И1-Км по ГОСТ 15878-70; И1, И2, И3, И4, И5 по ГОСТ 5264-69
2. Незаказные предельные отклонения размеров по СЧТ
3. * Размеры для справок

AIA 041.420 СБ				
Изм.	Дата	Исполн.	Провер.	Листов
1				1/10
Панель перекрытия				Масса 57,9
Сборочный чертеж				Масштаб 1:10
Гл. инж. С.И.Васильев				Инженер С.И.Васильев
Ин. конструкторы: М.И.Корнеев, А.И.Корнеев, С.И.Васильев				Специалист С.И.Васильев
Стандарты: ГОСТ 15878-70, ГОСТ 5264-69				Составитель: С.И.Васильев

1. Исполнитель: С.И.Васильев
 2. Проверка: С.И.Васильев
 3. Утверждение: С.И.Васильев

(A) 2

AIA 041 337

Предельные отклонения размеров по СМТ

AIA 041 337				Изм	Исполн	Проверен
Упор				И	83	11
Лист 83 ГОСТ 3690-57 Ст.3 ГОСТ 1623-70				Заказной сср сметы проекта э.монтаж		
Копировать по возможности				Копировать по возможности		

(A) 1/2

AIA 041 338

Неуказанные предельные отклонения размеров по СМТ

AIA 041 338				Изм	Исполн	Проверен
Узелок				И	47	15
Лист 30x38x3 ГОСТ 8029-72 Ст.3 ГОСТ 535-58				Заказной сср сметы проекта э.монтаж		
Копировать по возможности				Копировать по возможности		

(A) 2

AIA 041 352

1. Неуказанные предельные отклонения размеров по СМТ
2. * Размер для справок

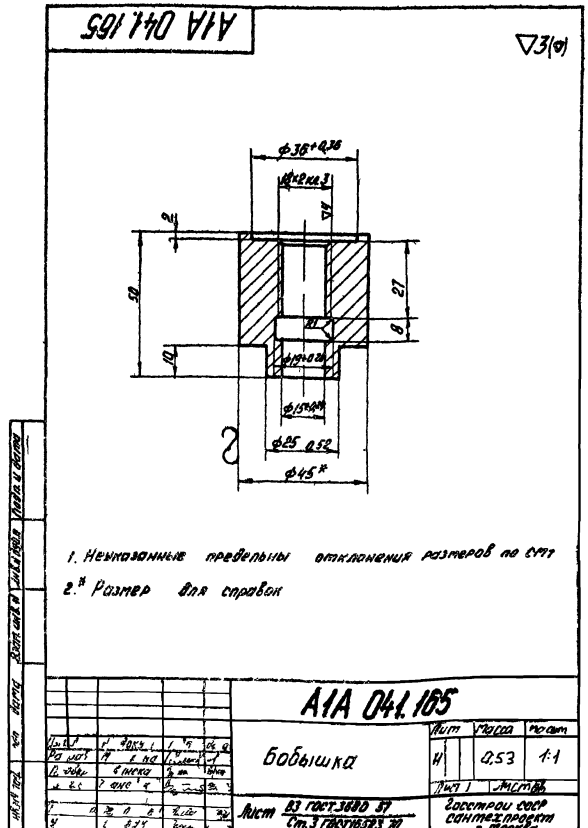
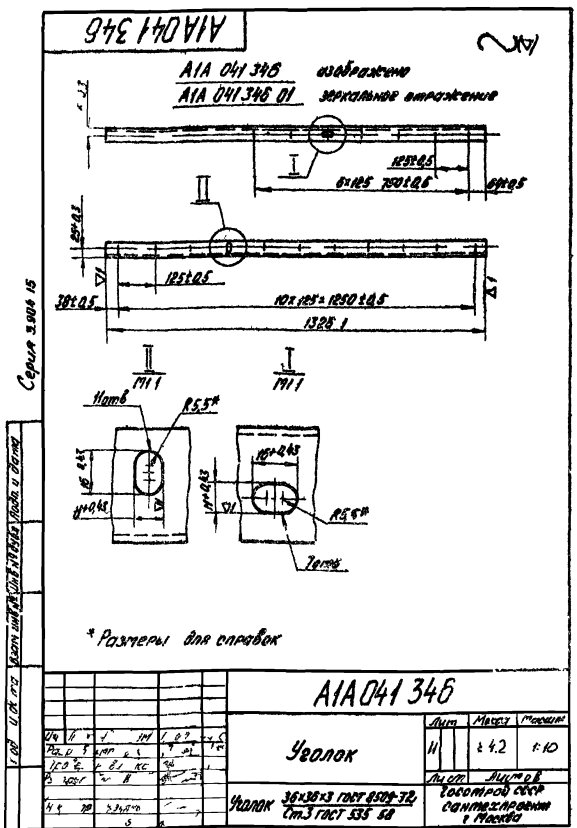
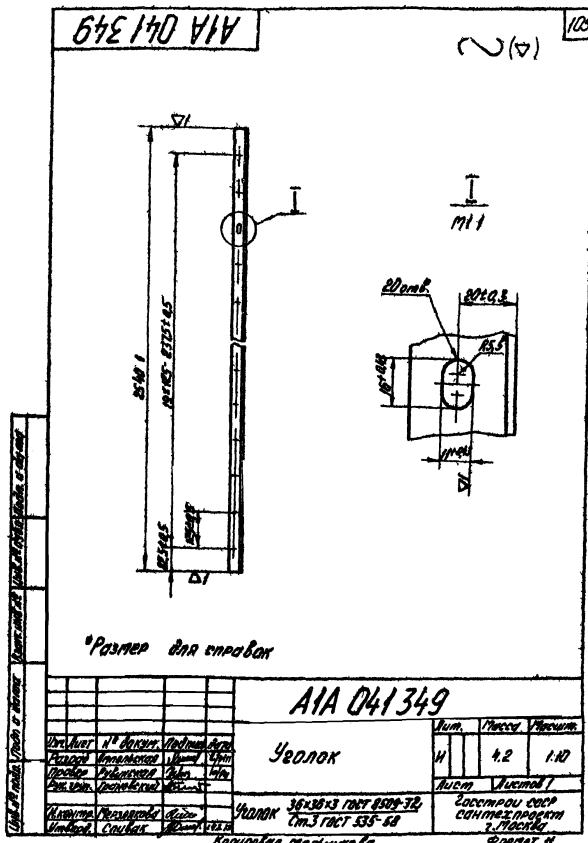
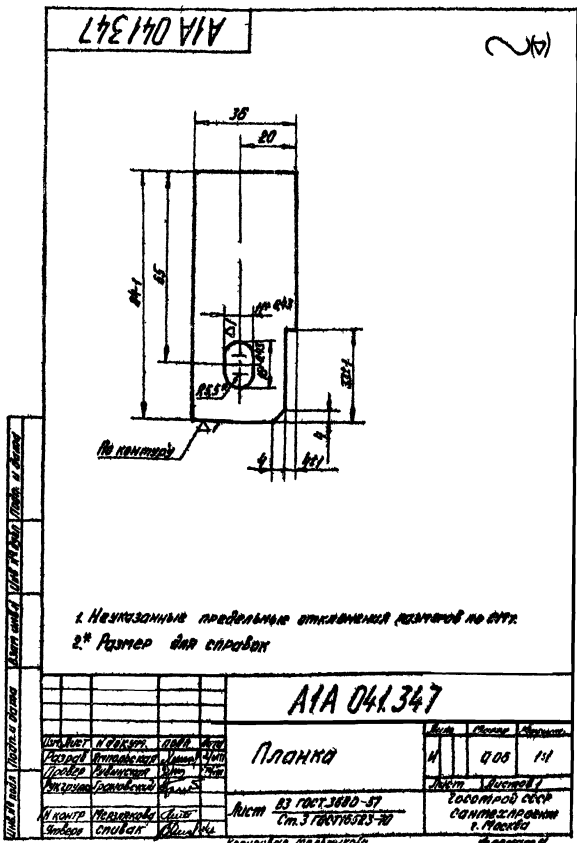
AIA 041 352				Изм	Исполн	Проверен
Планка				И	006	1/1
Лист 83 ГОСТ 3690-57 Ст.3 ГОСТ 1623-70				Заказной сср сметы проекта э.монтаж		
Копировать по возможности				Копировать по возможности		

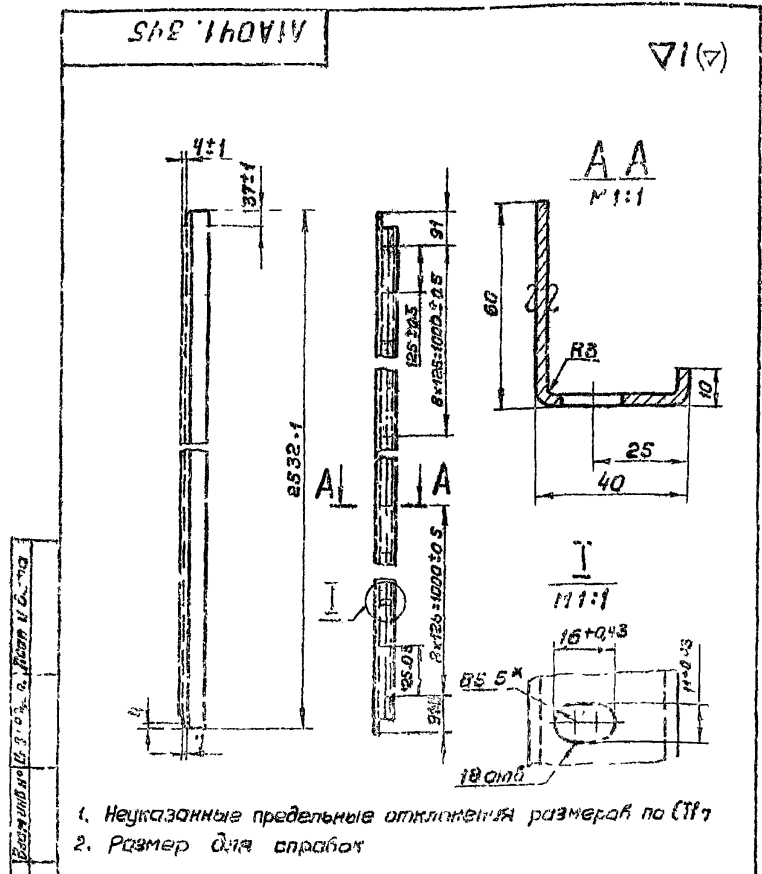
(A) 2

AIA 041 353

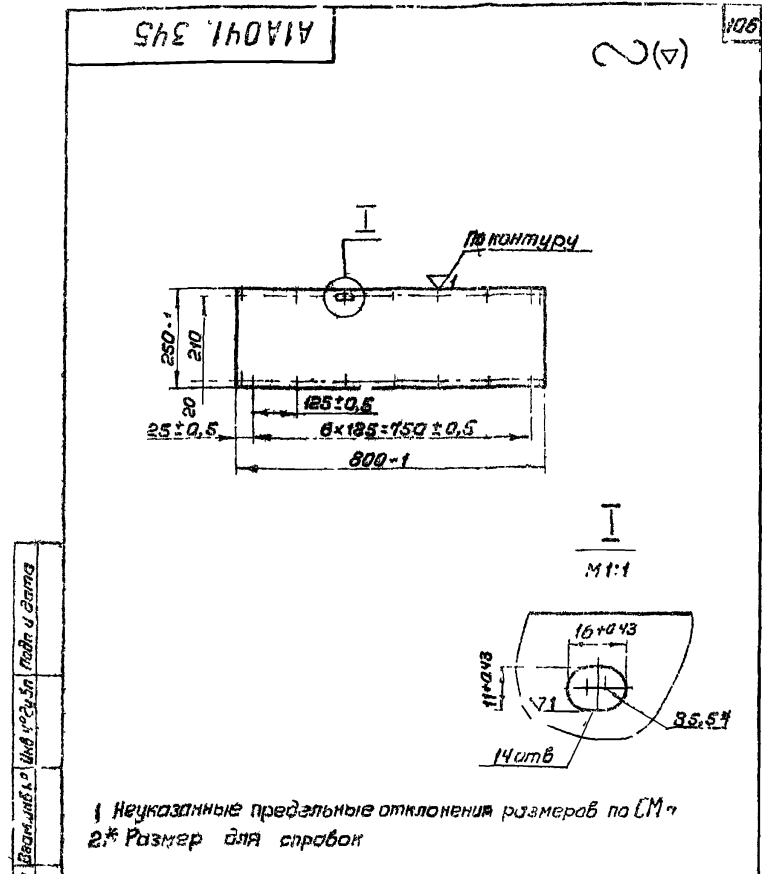
* Размер для справок

AIA 041 353				Изм	Исполн	Проверен
Узелок				И	2:2	1/10
Лист 30x38x3 ГОСТ 8029-72 Ст.3 ГОСТ 535-58				Заказной сср сметы проекта э.монтаж		
Копировать по возможности				Копировать по возможности		

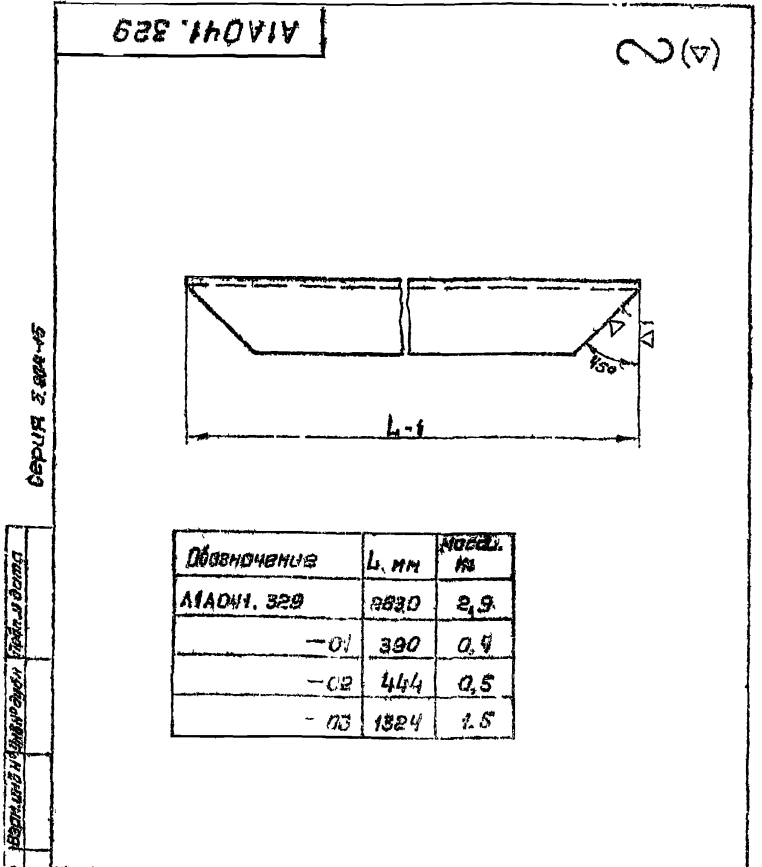




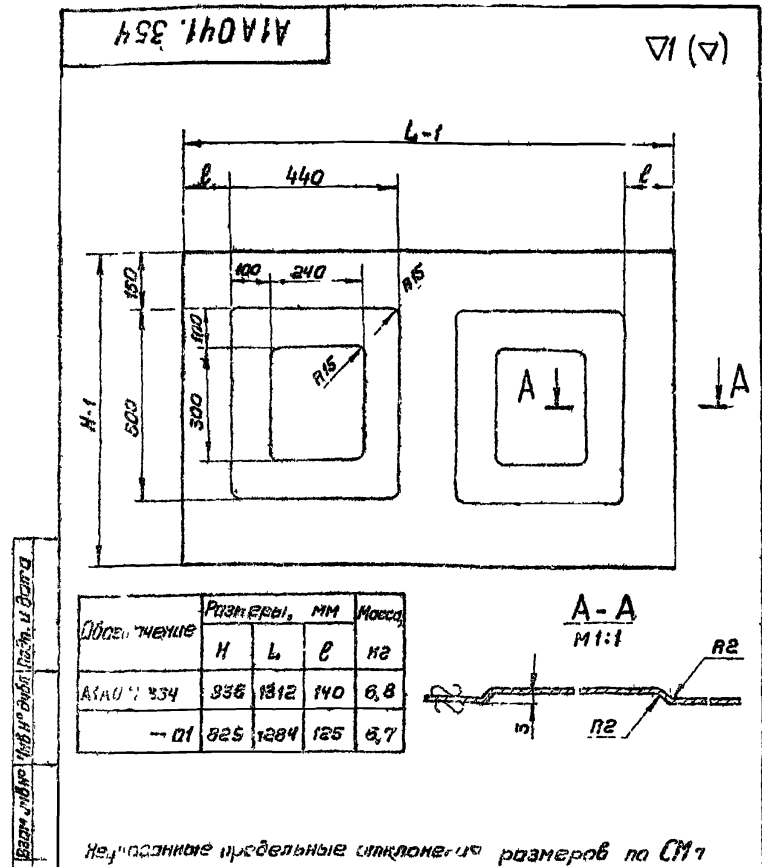
А1А041.345				Лист	Масса	Масштаб
Профиль				И	6,5	1:10
Лист ВЗ ГОСТ 3680-57 Ст 3 ГОСТ 10523-70				Листов 1 Госстрой СССР Сантехпроект в Москва		
Лит. проработки				Формат И		



А1А041.343				Лист	Масса	Масштаб
Профиль				И	3,55	1:10
Лист ВЗ ГОСТ 3680-57 Ст 3 ГОСТ 10523-70				Листов 1 Госстрой СССР Сантехпроект в Москва		
Лит. проработки				Формат И		



А1А041.329				Лист	Масса	Масштаб
Профиль				И	2,9	1:10
Лист ВЗ ГОСТ 3680-57 Ст 3 ГОСТ 10523-70				Листов 1 Госстрой СССР Сантехпроект в Москва		
Лит. проработки				Формат И		



А1А041.354				Лист	Масса	Масштаб
Профиль				И	6,8	1:10
Лист ВЗ ГОСТ 3680-57 Ст 2 ГОСТ 10523-70				Листов 1 Госстрой СССР Сантехпроект в Москва		
Лит. проработки				Формат И		

Формат Листа	Лист	Обозначение	Наименование	Кол	Приме- чание
			<u>Документация</u>		
22		A1A043.010СБ	Сборочный чертёж		
			<u>Сборочные единицы</u>		
11	1	A1A022.020	Панель передняя	1	
11	2	A1A022.030	Панель задняя	1	
11	3	A1A022.040	Панель торцевая	1	
11	4	A14 M014.000	Дверь герметическая утепленная	1	
			<u>Детали</u>		
Б4	5	A1A043.008	Прокладка Резина-пластина ЗТ-м ГОСТ 7338-65 30x2540	2	0,26м
Б4	6	A1A043.009	Прокладка Резина-пластина ЗТ-м ГОСТ 7338-65 36x952	2	0,18м
Б4	7	A1A043.011	Прокладка Резина-пластина ЗТ-м ГОСТ 7338-65 35x2655	2	0,33м
A1A043.010					
Изм. Лист		№ докум.		Подп. Дата	
Разраб. Ямпольская		Лист		1/1	
Проб. Ямская		Лист		1/1	
Рук. гр. Грошевский		Лист		1/1	
Н.м.нт. Е. Карякин		Лист		1/1	
Утв. Сливин		Лист		1/1	
секция			Лит. Лист Листов		
приемная			1 1 3		
Коп. Терентьева			Госстрой СССР Сантехпроект г. Москва		
			Формат 11		

Формат Листа	Лист	Обозначение	Наименование	Кол	Лист	Листов
<u>Переменные данные для исполнений</u>						
			A1A043.010			
			См. СБ. Рис. 1			
			<u>Сборочные единицы</u>			
11	8	A3D055.000-02	Заслонка воздушная рециркуляционная	2		
11	9	A1A043.060	Панель перекрытия	1		
			<u>Детали</u>			
Б4	10	A1A043.012	Прокладка Резина-пластина ЗТ-м ГОСТ 7338-65 40x1800	4		0,26 м
Б4	11	A1A043.013	Прокладка Резина-пластина ЗТ-м ГОСТ 7338-65 40x800	4		0,17 м
			<u>Стандартные изделия</u>			
	12		Болт М10x25.36 ГОСТ 7798-70	129		
	13		Гайка М10.4 ГОСТ 5915-70	138		
A1A043.010						Лист
Изм. Лист		№ докум.		Подп. Дата		
Разраб. Ямпольская		Лист		1/1		
Проб. Ямская		Лист		1/1		
Рук. гр. Грошевский		Лист		1/1		
Н.м.нт. Е. Карякин		Лист		1/1		
Утв. Сливин		Лист		1/1		
секция			Лит. Лист Листов			
приемная			1 1 3			
Коп. Терентьева			Госстрой СССР Сантехпроект г. Москва			
			Формат 11			

Формат Листа	Лист	Обозначение	Наименование	Кол	Приме- чание
			<u>Документация</u>		
			A1A043.010-01		
			См. СБ. Рис. 2		
			<u>Сборочные единицы</u>		
11	9	A1A022.070	Панель перекрытия утепленная	1	
			<u>Стандартные изделия</u>		
	12		Болт М10x25.36 ГОСТ 7798-70	74	
	13		Гайка М10.4 ГОСТ 5915-70	74	
A1A043.010					
Изм. Лист		№ докум.		Подп. Дата	
Разраб. Ямпольская		Лист		1/1	
Проб. Ямская		Лист		1/1	
Рук. гр. Грошевский		Лист		1/1	
Н.м.нт. Е. Карякин		Лист		1/1	
Утв. Сливин		Лист		1/1	
секция			Лит. Лист Листов		
приемная			1 1 3		
Коп. Терентьева			Госстрой СССР Сантехпроект г. Москва		
			Формат 11		

Формат Листа	Лист	Обозначение	Наименование	Кол	Приме- чание
			<u>Документация</u>		
22		A1A043.020СБ	Сборочный чертёж		
			<u>Сборочные единицы</u>		
11	1	A12A013.000	Панель для установки измерительных приборов	1	
			<u>Детали</u>		
11	2	A1A041.026	Прокладка	1	
11	3	A1A041.027	Планка	2	
11	4	A1A041.066	Профиль	1	
11	5	A1A041.075	Лист	1	
11	6	A1A041.079	Сквозь	2	
11	7	A1A043.014	Профиль	1	
11	8	A1A043.015	Профиль	2	
11	9	A1A043.016	Уголок	1	
11	10	A1A043.017	Уголок	1	
11	11	A1A043.018	Профиль	2	
11	12	A1A043.018-01	Профиль	2	
11	13	A1A043.019	Уголок	1	
11	14	A1A043.019-01	Уголок	1	
11	15	A1A043.021	Лист	1	
11	16	A1A043.021-01	Лист	1	
11	17	A1A043.022	Лист	1	
A1A043.020					
Изм. Лист		№ докум.		Подп. Дата	
Разраб. Ямпольская		Лист		1/1	
Проб. Ямская		Лист		1/1	
Рук. гр. Грошевский		Лист		1/1	
Н.м.нт. Е. Карякин		Лист		1/1	
Утв. Сливин		Лист		1/1	
секция			Лит. Лист Листов		
приемная			1 1 3		
Коп. Терентьева			Госстрой СССР Сантехпроект г. Москва		
			Формат 11		

Формат	Зона	Лист	Обозначение	Наименование	Кол.	Примечание
Б4	18		A1A043.023	Лист Лист В1,6 ГОСТ 3680-57 Ст. 3 ГОСТ 16523-70 25-1 x 860-1	1	1,1 м ²
Б4	19		A1A043.024	Полоса Лист В1,6 ГОСТ 3680-57 Ст. 3 ГОСТ 16523-70 25-1 x 860-1	2	0,28 м ²
Б4	20		A1A043.025	Полоса Лист В1,6 ГОСТ 3680-57 Ст. 3 ГОСТ 16523-70 25-1 x 1436-1	2	0,45 м ²
Б4	21		A1A043.026	Полоса Лист В1,6 ГОСТ 3680-57 Ст. 3 ГОСТ 16523-70 30-1 x 608-1	1	0,3 м ²
Б4	22		A1A043.027	Лист	1	
Б4	23		A1A043.028	Лист Лист В1,6 ГОСТ 3680-57 Ст. 3 ГОСТ 16523-70 186-1 x 924-1	1	2,4 м ²
Б4	24		A1A043.029	Лист Лист В1,6 ГОСТ 3680-57 Ст. 3 ГОСТ 16523-70 265-1 x 260-1	1	2,7 м ²
A1A043.020						Лист 2

Изд. и дата: Подл. и дата: Вост. и дата: Кол. Терентьева Формат 11

Формат	Зона	Лист	Обозначение	Наименование	Кол.	Примечание
Б4	25		A1A043.031	Плита Плита мягкая Марка 50, S40 ГОСТ 9573-72 110 x 910	1	0,27 м ²
Б4	26		A1A043.032	Плита Плита мягкая Марка 50, S40 ГОСТ 9573-72 230 x 910	1	0,38 м ²
Б4	27		A1A043.033	Плита Плита мягкая Марка 50, S40 ГОСТ 9573-72 280 x 876	1	0,5 м ²
Б4	28		A1A043.034	Плита Плита мягкая Марка 50, S40 ГОСТ 9573-72 876 x 1500	1	2,5 м ²
Б4	29		A1A043.035	Трубка Трубка 10 ГОСТ 3262-62 L: 38-1	4	0,003 м ²
A1A043.020						Лист 3

Изд. и дата: Подл. и дата: Вост. и дата: Кол. Терентьева Формат 11

Формат	Зона	Лист	Обозначение	Наименование	Кол.	Примечание
Документация						
Б4			A1A043.030 СБ	Сборочный чертеж		
Детали						
И1	1		A1A043.036	Узелок	1	
И1	2		A1A043.037	Узелок	2	
И1	3		A1A043.038	Профиль	2	
И1	4		A1A043.039-01	Профиль	2	
И1	5		A1A043.039	Узелок	1	
И1	6		A1A043.039-01	Узелок	1	
И1	7		A1A043.039	Лист	3	
И1	8		A1A043.039-01	Лист	2	
И1	9		A1A043.039-02	Лист	1	
Б4	10		A1A043.037	Полоса Лист В1,6 ГОСТ 3680-57 Ст. 3 ГОСТ 16523-70 25-1 x 860	2	0,28 м ²
Б4	11		A1A043.038	Полоса Лист В1,6 ГОСТ 3680-57 Ст. 3 ГОСТ 16523-70 30-1 x 878-1	2	0,3 м ²
A1A043.030						Лист 2

Изд. и дата: Подл. и дата: Вост. и дата: Кол. Терентьева Формат 11

Формат	Зона	Лист	Обозначение	Наименование	Кол.	Примечание
Б4	12		A1A043.039	Полоса Лист В1,6 ГОСТ 3680-57 Ст. 3 ГОСТ 16523-70 25-1 x 2631-2	2	0,41 м ²
Б4	13		A1A043.041	Плита Плита мягкая Марка 50, S40 ГОСТ 9573-72 876 x 2687	1	4,7 м ²
A1A043.030						Лист 2

Изд. и дата: Подл. и дата: Вост. и дата: Кол. Терентьева Формат 11

Сторона 3, 0,24-0,6

Изд. и дата: Подл. и дата: Вост. и дата: Кол. Терентьева Формат 11

Изд. и дата: Подл. и дата: Вост. и дата: Кол. Терентьева Формат 11

A1A043.015

(Δ) 1/Δ

I
M 1:1

Таб.

Размер для справок.

A1A043.015				Лит.	Масса	Масштаб
И		1,5	1:10			
Уголок				лист 1 из 1		
Уголок 38х38 ГОСТ 8509-72 Ст.3 ГОСТ 535-58				Госстрой СССР Сантехпроект в. Москва		
Коп. Терентьева				Формат И		

Шифр, № листа, Подп. и дата

Взам. инв. №, инв. №, таб. №, Подп. и дата

A1A043.017

(Δ) 1/Δ

I
M 1:1

Таб.

Размер для справок.

A1A043.017				Лит.	Масса	Масштаб
И		1,5	1:10			
Уголок				лист 1 из 1		
Уголок 38х38 ГОСТ 8509-72 Ст.3 ГОСТ 535-58				Госстрой СССР Сантехпроект в. Москва		
Коп. Терентьева				Формат И		

Шифр, № листа, Подп. и дата

Взам. инв. №, инв. №, таб. №, Подп. и дата

A1A043.015

(Δ) 1/Δ

I
M 1:2

Таб.

Размер для справок.

A-A

Неуказанные предельные отклонения размеров по СТ 7.

A1A043.015				Лит.	Масса	Масштаб
И		1,9	1:2			
Профиль				лист 1 из 1		
Профиль 42 ГОСТ 3680-57 Ст.3 ГОСТ 16523-70				Госстрой СССР Сантехпроект в. Москва		
Коп. Терентьева				Формат И		

Шифр, № листа, Подп. и дата

Взам. инв. №, инв. №, таб. №, Подп. и дата

A1A043.014

(Δ) 1/Δ

I
M 1:2

Таб.

Размер для справок.

A-A

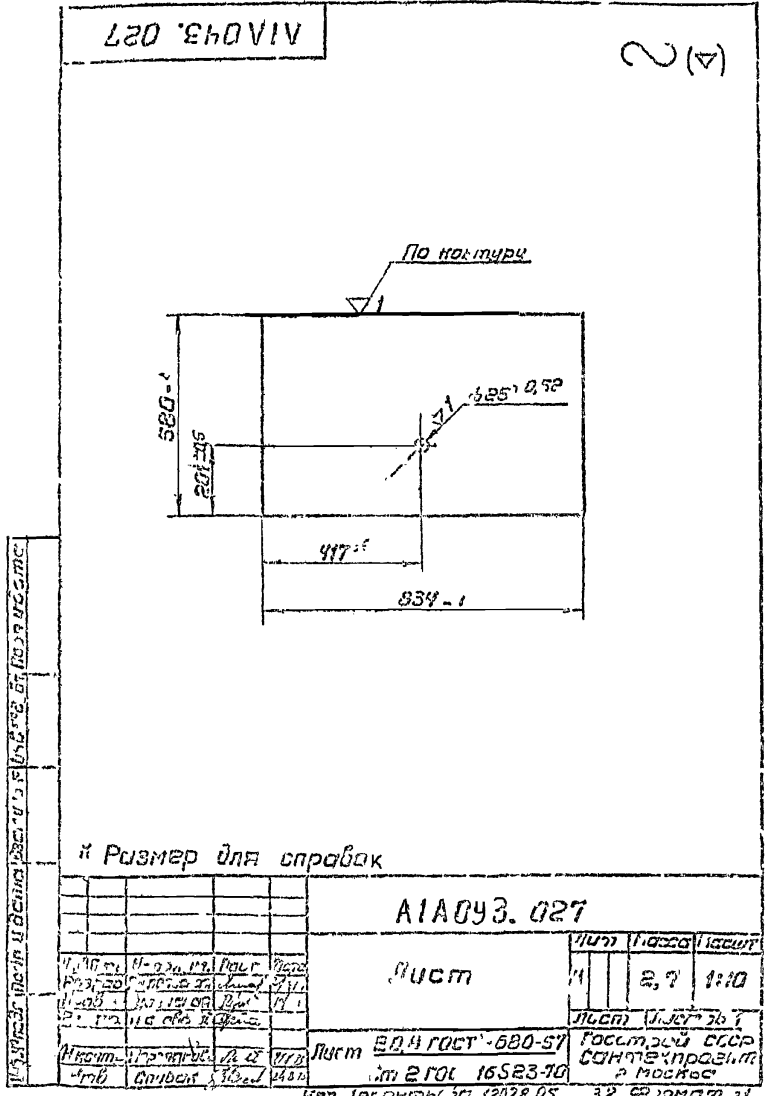
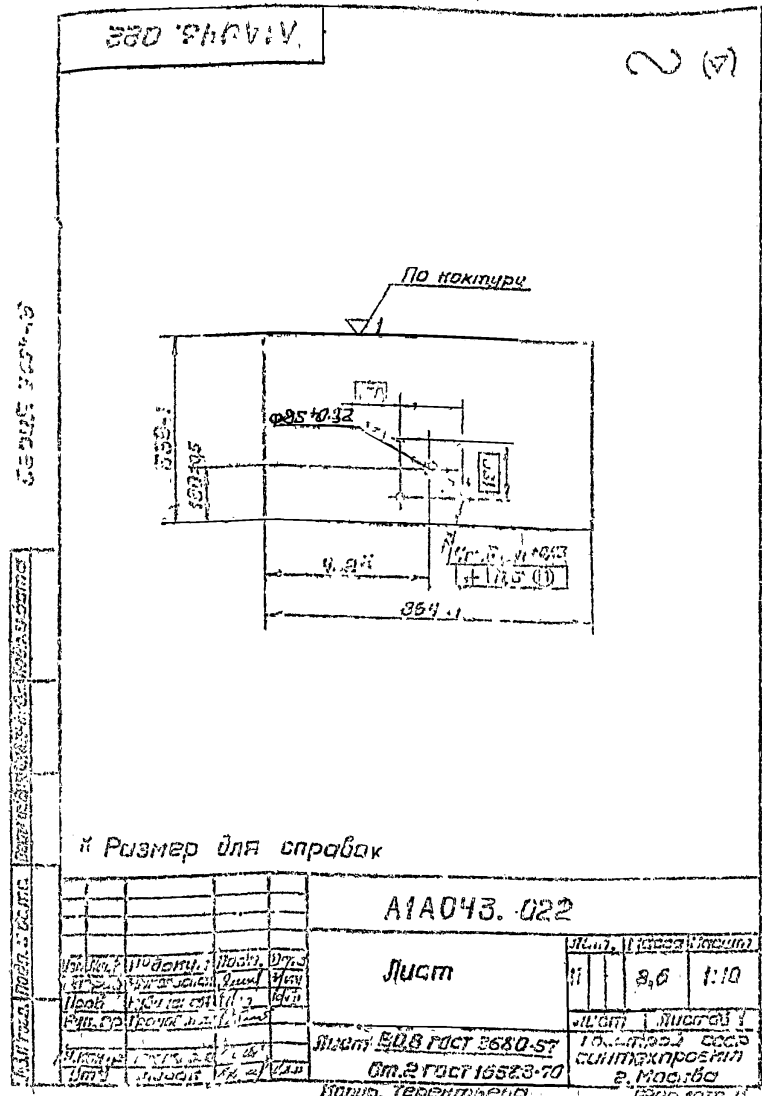
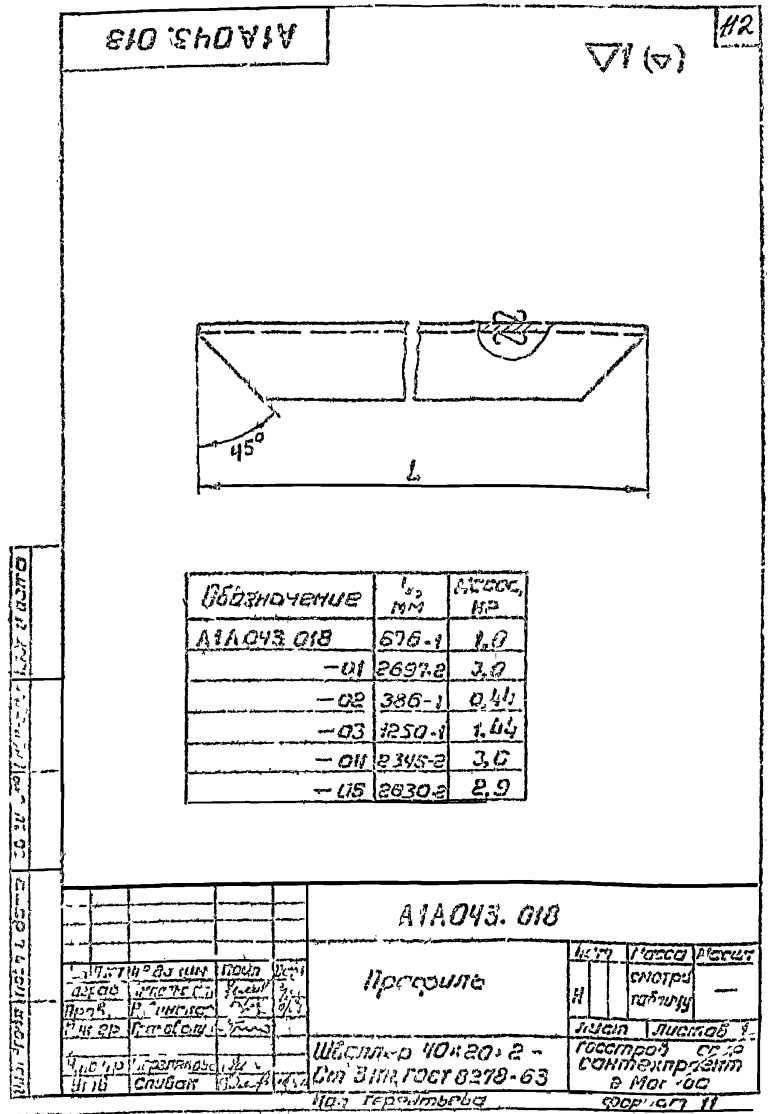
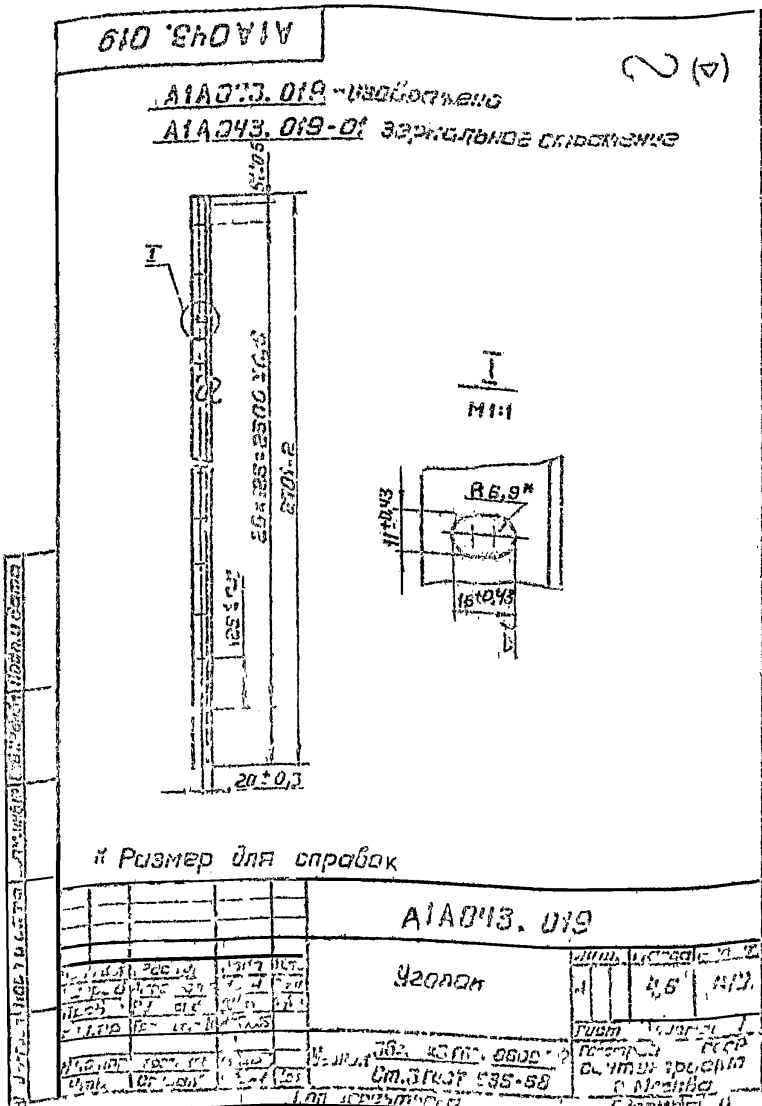
Неуказанные предельные отклонения размеров по СТ 7.

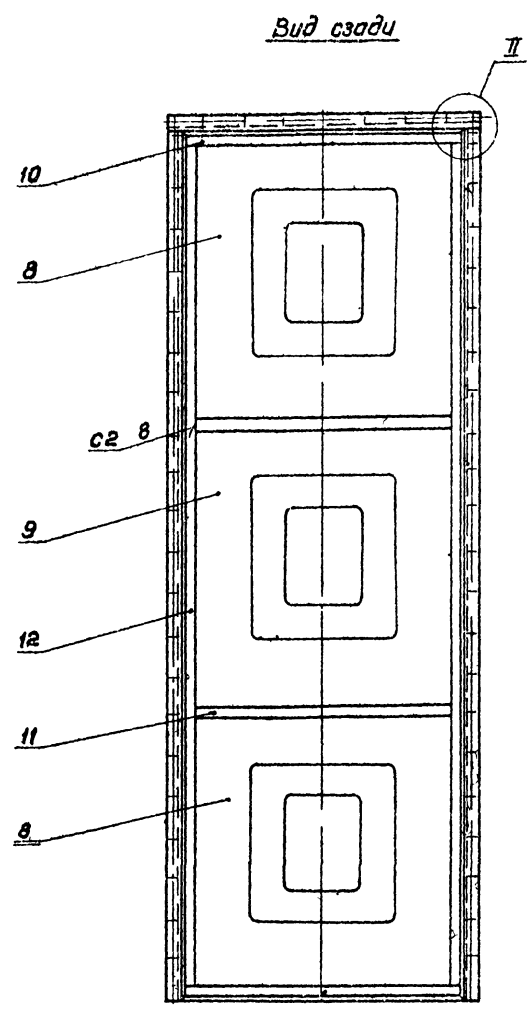
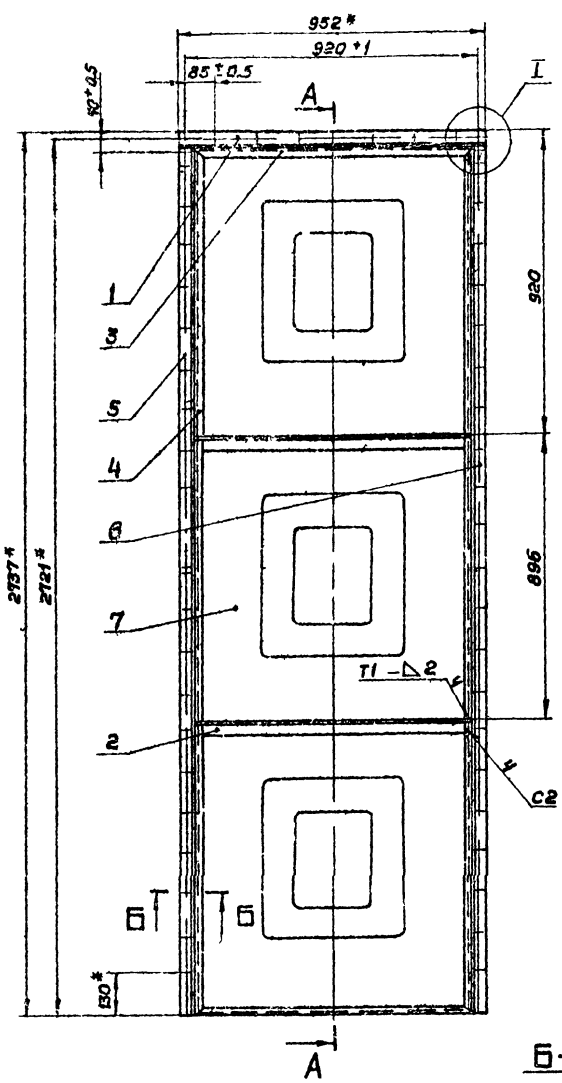
A1A043.014				Лит.	Масса	Масштаб
И		4,4	1:10			
Профиль				лист 1 из 1		
Профиль 52 ГОСТ 3680-57 Ст.3 ГОСТ 16523-70				Госстрой СССР Сантехпроект в. Москва		
Коп. Терентьева				Формат И		

Шифр, № листа, Подп. и дата

Взам. инв. №, инв. №, таб. №, Подп. и дата

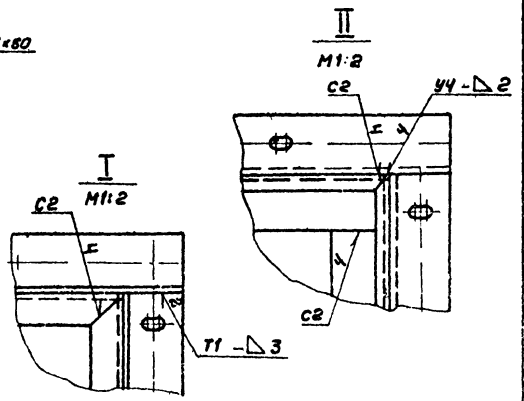
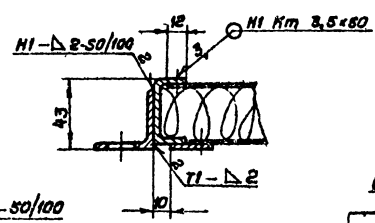
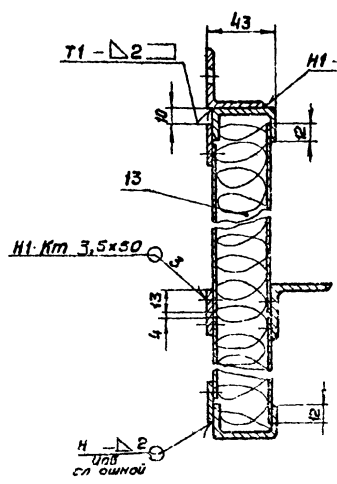
серия 3 904-15





Б-Б
М 1:2

А-А
М 1:2



1. Неуказанные предельные отклонения размеров по СТ 7
2. Сварные швы Н1 Кт по ГОСТ 15878 70 Н1 Т1 С2 44 по ГОСТ 5264 69
3. Размеры для справок

Серия 3904 15

Диаграммы, таблицы, и другие материалы, относящиеся к данному чертежу, см. в каталоге

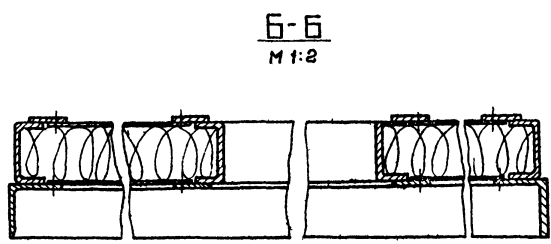
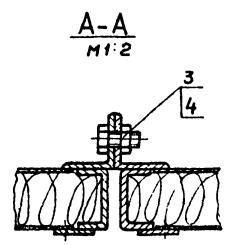
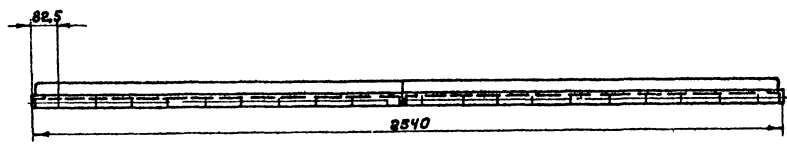
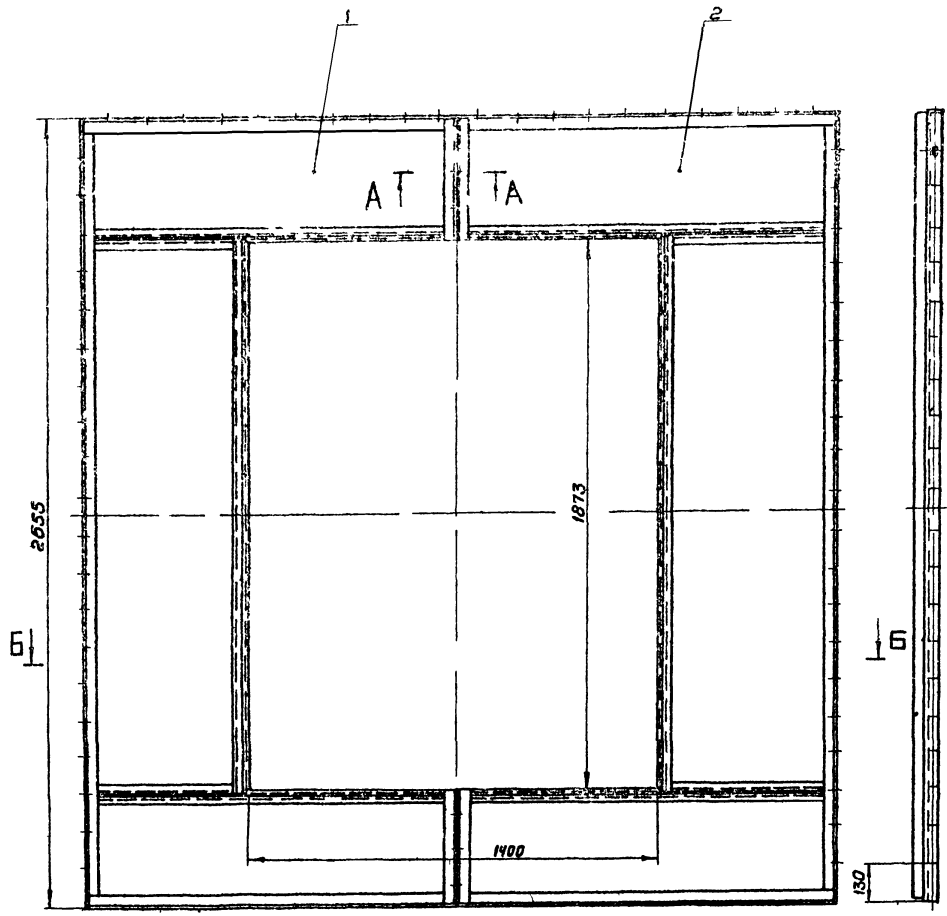
				А1А043 030 СБ			
Изд.	Лист	И. дата, м.	Равн.	Дата	Лит	Мас	Т. номер
Равн.	Равн.	Равн.	Равн.	Равн.			
Лит	Лит	Лит	Лит	Лит	И	56,6	1-10
Панель задняя				Сборочный чертёж			
				Лит. м.		Л.к. п. в. т.	
				Гос. тр.		С.С.	
				С.С.		С.С.	
				С.С.		С.С.	
				С.С.		С.С.	

№ листа	№ документа	№ поз	Обозначение	Наименование	Кол	Примечание
				<u>Документация</u>		
82			A1A043.040CB	Сборочный чертеж		
				<u>Сборочные единицы</u>		
11	1		A1A043.050	Сектор	1	
	2		A1A043.050-01	Сектор	1	
				<u>Стандартные изделия</u>		
	3			Болт М10×25.36 ГОСТ 7798-70	6	
	4			Гайка М10.4 ГОСТ 5915-70	6	
A1A043.040						
Исполн:		И.Ф.И.	Проверил:	И.Ф.И.	Дата:	
Разработ:		И.Ф.И.	Проверил:	И.Ф.И.	Дата:	
Инж.вр.		И.Ф.И.	Проверил:	И.Ф.И.	Дата:	
Исполн:		И.Ф.И.	Проверил:	И.Ф.И.	Дата:	
УТВ.		И.Ф.И.	Проверил:	И.Ф.И.	Дата:	
				Лит	Лист	Листов
					1	1
				Трактор	ССТР	
				Сантехпроект		
				г. Москва		
Коп. Терентьева						
Формат 11						

№ листа	№ документа	№ поз	Обозначение	Наименование	Кол	Примечание
				<u>Документация</u>		
82			A1A043.050CB	Сборочный чертеж		
				<u>Детали</u>		
11	1		A1A043.018-02	Профиль	2	
	2		A1A043.018-03	Профиль	2	
	3		A1A043.018-04	Профиль	2	
11	4		A1A043.042	Уголок	2	
84	5		A1A043.043	Полоса		
				Лист В1,6 ГОСТ 3680-57 Ст.3 ГОСТ 16523-70		
84	6		A1A043.044	Лист	3	0,59кг
				Лист В0,6 ГОСТ 3680-57 Ст.2 ГОСТ 16523-70		
				25-1 × 1861-1		
84	7		A1A043.045	Профиль		
				Швеллер 40×20×3		
				Ст.3 Л1 ГОСТ 9278-63		
				L=1871-1	1	2,1кг
84	8		A1A043.046	Полоса		
				Лист В1,6 ГОСТ 3680-57 Ст.3 ГОСТ 16523-70		
				25-1 × 199-1	2	0,16кг
A1A043.050						
Исполн:		И.Ф.И.	Проверил:	И.Ф.И.	Дата:	
Разработ:		И.Ф.И.	Проверил:	И.Ф.И.	Дата:	
Инж.вр.		И.Ф.И.	Проверил:	И.Ф.И.	Дата:	
Исполн:		И.Ф.И.	Проверил:	И.Ф.И.	Дата:	
УТВ.		И.Ф.И.	Проверил:	И.Ф.И.	Дата:	
				Лит	Лист	Листов
					1	3
				Трактор	ССТР	
				Сантехпроект		
				г. Москва		
Коп. Терентьева						
Формат 11						

№ листа	№ документа	№ поз	Обозначение	Наименование	Кол	Примечание
84	9		A1A043.047	Лист		
				Лист В0,6 ГОСТ 3680-57 Ст.2 ГОСТ 16523-70		
				345-1 × 1222-1	4	8,88кг
84	10		A1A043.048	Полоса		
				Лист В1,6 ГОСТ 3680-57 Ст.3 ГОСТ 16523-70		
				25-1 × 1196-1	4	0,37кг
84	11		A1A043.049	Полоса		
				Лист В1,6 ГОСТ 3680-57 Ст.3 ГОСТ 16523-70		
				25-1 × 365-1	4	0,11кг
84	12		A1A043.051	Плита		
				Плита мяекая		
				Марка 50; 540		
				ГОСТ 9573-72		
				984 × 1260	2	1,0кг
84	13		A1A043.052	Плита		
				Плита мяекая		
				Марка 50; 540		
				ГОСТ 9573-72		
				663 × 1873	1	2,1кг
A1A043.050						
Исполн:		И.Ф.И.	Проверил:	И.Ф.И.	Дата:	
Разработ:		И.Ф.И.	Проверил:	И.Ф.И.	Дата:	
Инж.вр.		И.Ф.И.	Проверил:	И.Ф.И.	Дата:	
Исполн:		И.Ф.И.	Проверил:	И.Ф.И.	Дата:	
УТВ.		И.Ф.И.	Проверил:	И.Ф.И.	Дата:	
				Лит	2	

№ листа	№ документа	№ поз	Обозначение	Наименование	Кол	Примечание
				<u>Переменные данные для исполнения</u>		
				<u>A1A043.050</u>		
				<u>Детали</u>		
11	14		A1A043.053	Уголок	1	
11	15		A1A043.054	Профиль	1	
11	16		A1A043.055	Уголок	1	
11	17		A1A022.056	Уголок	1	
A1A043.050-01						
				<u>Детали</u>		
14			A1A043.053-01	Уголок	1	
15			A1A043.054-01	Профиль	1	
16			A1A043.055-01	Уголок	1	
17			A1A022.056-01	Уголок	1	
A1A043.050						
Исполн:		И.Ф.И.	Проверил:	И.Ф.И.	Дата:	
Разработ:		И.Ф.И.	Проверил:	И.Ф.И.	Дата:	
Инж.вр.		И.Ф.И.	Проверил:	И.Ф.И.	Дата:	
Исполн:		И.Ф.И.	Проверил:	И.Ф.И.	Дата:	
УТВ.		И.Ф.И.	Проверил:	И.Ф.И.	Дата:	
				Лит	3	



Размеры для справок

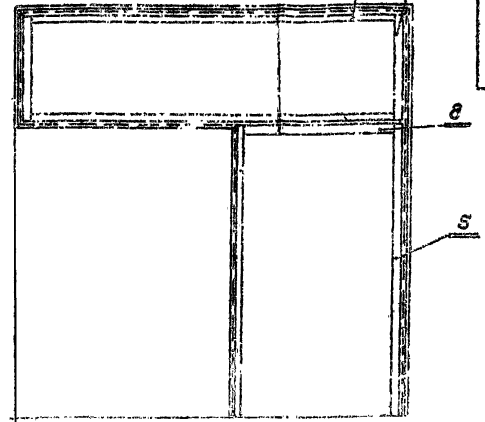
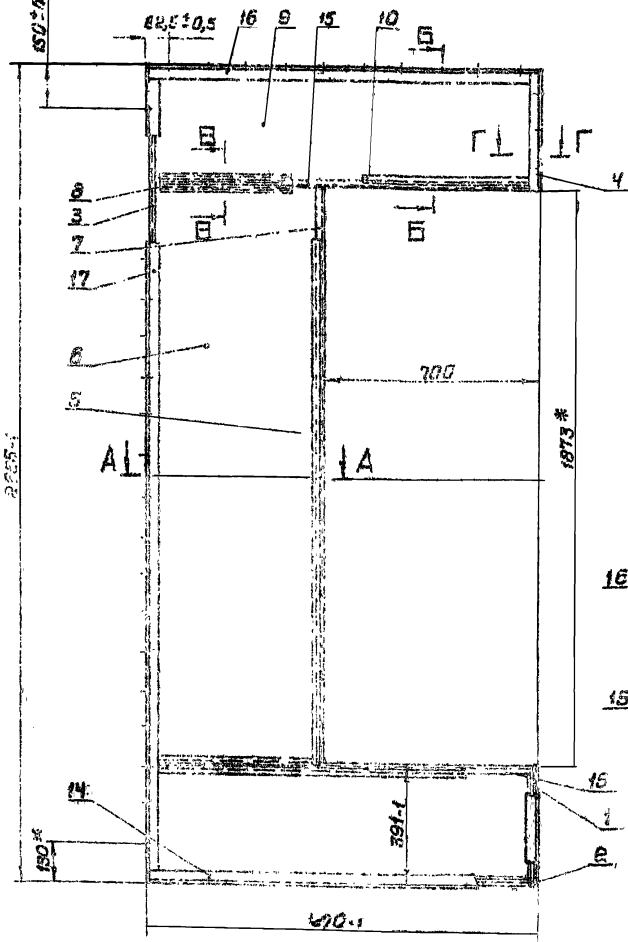
СЕРИЯ 3 904-15

Указание на вид, вид, дата, масштаб, наименование, вид и дата

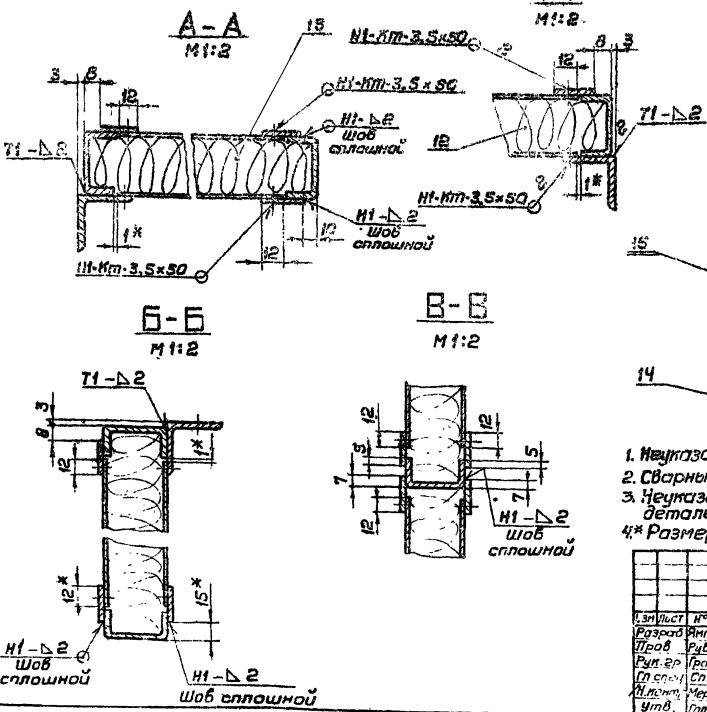
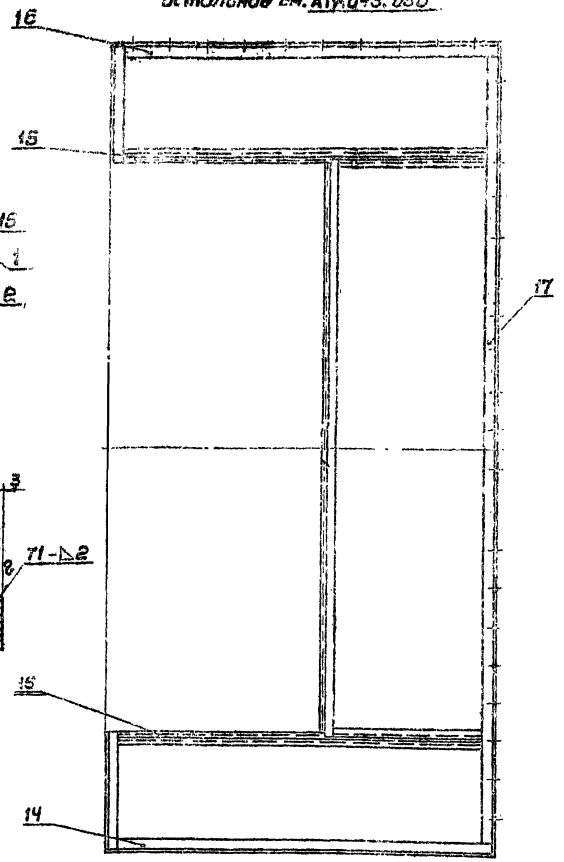
А1А043.040 СБ				Лист	Масса	Масштаб
Панель торцевая				И	118,0	1:10
Сборочный чертёж				Лист Листов 1		
				Гос. тех. свой. сантех. проект		
				г. Москва		

A1A043.050

Вид сверху



A1A043.050-01 - вертикальное отражение
Остальное см. A1A043.050



1. Неуказанные предельные отклонения размеров по СТ. № 2
2. Сварные швы И1-Ит по ГОСТ 15878-70; И1, Т1 по ГОСТ 5264-69.
3. Неуказанную сборку производить по контуру прилегания деталей швом сг по ГОСТ 5264-69.
- 4* Размеры для справок.

A1A043.050 СБ				Лист 1 из 1	
Сектор				№ 50, 0 1:10	
Сборочный чертеж				Техстрой БССР сантехпроект	
И.э.лист	№ докум	Подп.	Дата	И.э.лист	№ докум
Разраб	Исполнит	Провер	Утверд	И.э.лист	№ докум
Проб	Руководит	Проектир	Маш	И.э.лист	№ докум
П.э.пр	Специал	Маш	Маш	И.э.лист	№ докум
И.э.лист	Меропри	Маш	Маш	И.э.лист	№ докум
Утв.	Голов	Маш	Маш	И.э.лист	№ докум

Шов сплошной и шов сглаженный

Изм.	Лист	№	Обозначение	Наименование	кол.	Примечание
Документация						
В			А1А043.060СБ	Сборочный чертёж		
Детали						
И	1		А1А041.343	Профиль	1	
И	2		А1А041.345	Профиль	2	
И	3		А1А041.347	Планка	4	
И	4		А1А041.349	Уголок	2	
И	5		А1А043.057	Уголок	2	

Изм.	Лист	№	Обозначение	Наименование	кол.	Примечание
А1А043.060						
				Лит лист Листов		
				Панель перекрытия		
				Исполн. С.С.Р. Сантехпроект в. Маслова		
				Исполн. Попир Терентьева		

Изм.	Лист	№	Обозначение	Наименование	кол.	Примечание
В			А1А043.064	Плита		
				Плита мягкая		
				Марка 50; 540		
				ГОСТ 9573-72		
				876 × 2530	1	4,3 кг

Изм.	Лист	№	Обозначение	Наименование	кол.	Примечание
А1А043.070						
				Лит лист Листов		
				Панель перекрытия		
				Исполн. С.С.Р. Сантехпроект в. Маслова		
				Исполн. Попир Терентьева		

Изм.	Лист	№	Обозначение	Наименование	кол.	Примечание
Документация						
В			А1А043.070СБ	Сборочный чертёж		
Детали						
И	1		А1А041.349	Уголок	2	
И	2		А1А041.347	Планка	4	
И	3		А1А043.017	Уголок	2	
И	4		А1А043.018	Профиль	2	
И	5		А1А043.018-05	Профиль	2	
И	6		А1А043.058	Уголок	2	
И	7		А1А043.059	Лист	3	
И	8		А1А043.059-01	Лист	3	
В	9		А1А043.061	Полоса		
				В1.6 ГОСТ 3680-57		
				Лист Ст.3 ГОСТ 16523-70		
				25,1 × 860,1	2	0,27 кг
В	10		А1А043.062	Полоса		
				В1.6 ГОСТ 3680-57		
				Лист Ст.3 ГОСТ 16523-70		
				30 × 808,1	2	0,31 кг
В	11		А1А043.063	Полоса		
				В1.6 ГОСТ 3680-57		
				Лист Ст.3 ГОСТ 16523-70		
				25,1 × 2458,2	2	0,77 кг

Изм.	Лист	№	Обозначение	Наименование	кол.	Примечание
А1А043.070						
				Лит лист Листов		
				Панель перекрытия		
				утепленная		
				Исполн. С.С.Р. Сантехпроект в. Маслова		
				Исполн. Попир Терентьева		

Изм. и дата вкл. в проект (лист и дата)

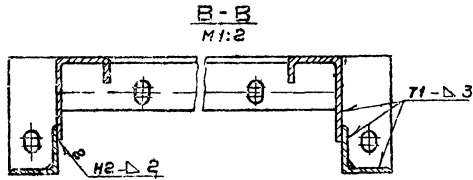
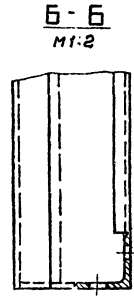
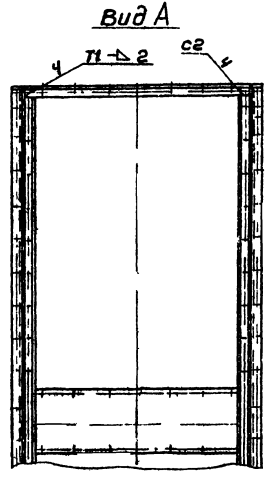
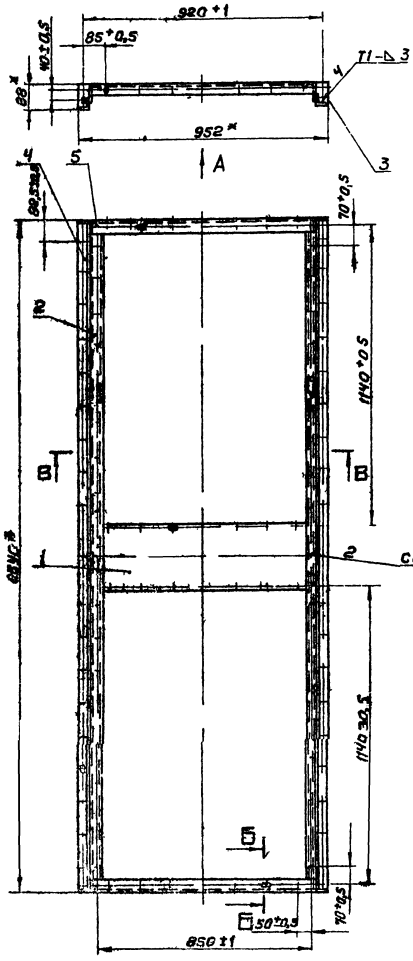
А1А043.021

Изм. и дата вкл. в проект (лист и дата)

Обозначение	Размеры мм			Масса кг
	L	B	H	
А1А043.021	864	212	892	4,77
-01	834	197	879	4,7
-02	834	197	891	4,6

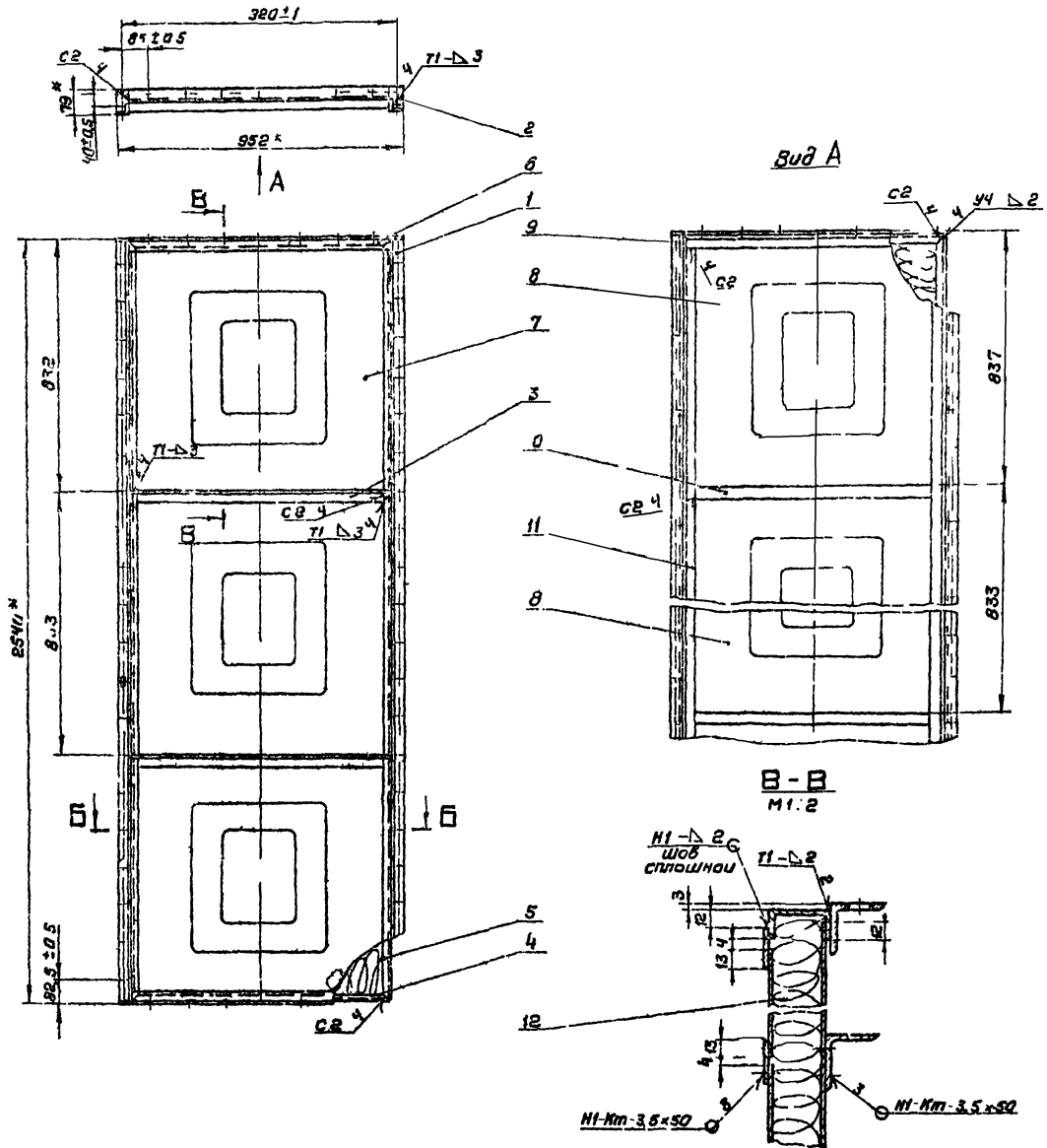
Неуказанные предельные отклонения размеров по СТ 7

Изм.	Лист	№	Обозначение	Наименование	кол.	Примечание
А1А043.021						
				Лит лист Листов		
				Лист		
				В0		
				ГОСТ 3680-57		
				Исполн. С.С.Р. Сантехпроект в. Маслова		



1. Неуказанные предельные отклонения размеров по СМТ
2. Сборные швы по гост 5264-69
3. Размеры для справок.

				А1А043.060 С5	
Исполн	Провер	Дет	Вид	Лист	Масштаб
Состав	Рисунки	Ум	Угол	И	26,65 1:10
И.С.И.	Рисунки	Ум	Угол	Сборочный чертёж	
Вид	Провер	Ум	Угол		
И.С.И.	Рисунки	Ум	Угол	Лист	Листов
И.С.И.	Рисунки	Ум	Угол	ГД, строи СССР сантехпроект в. Маслява	

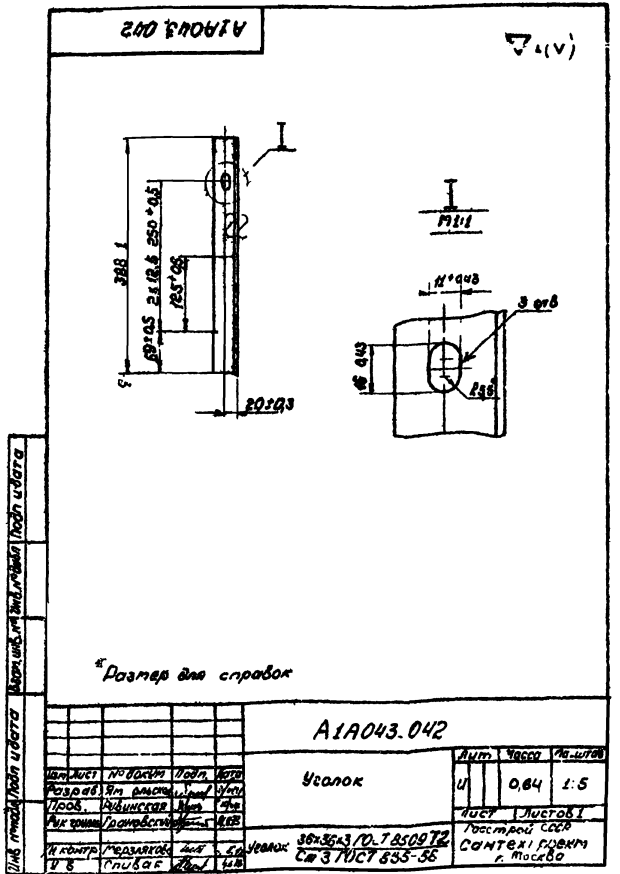
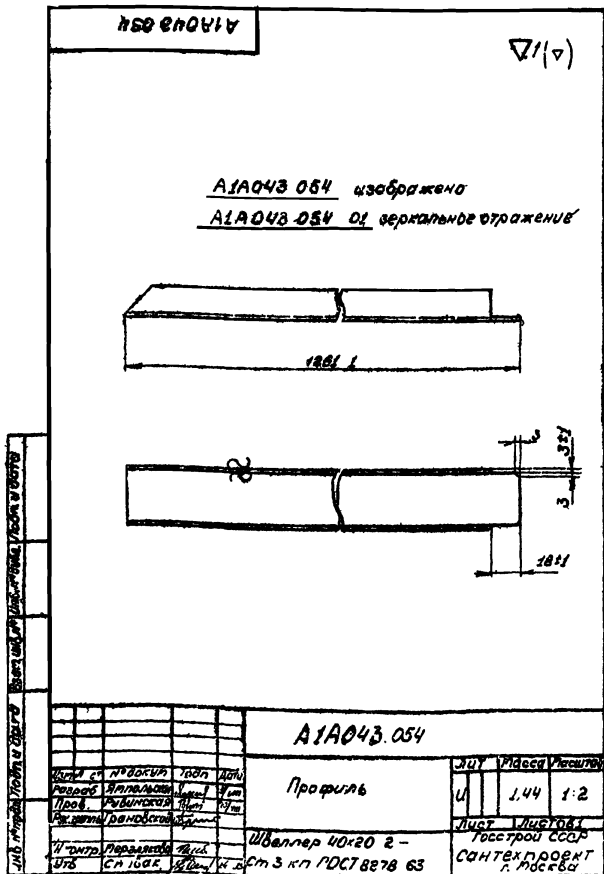
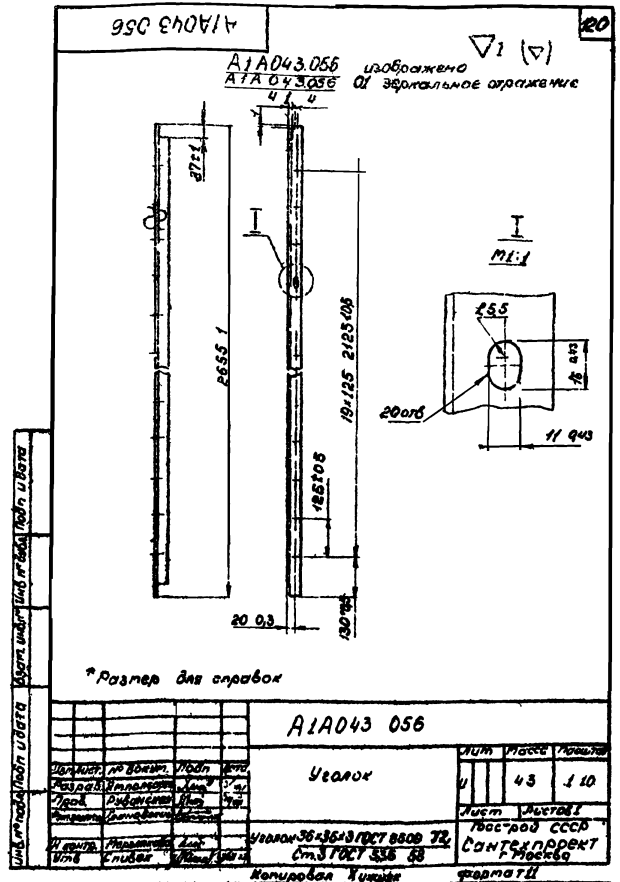
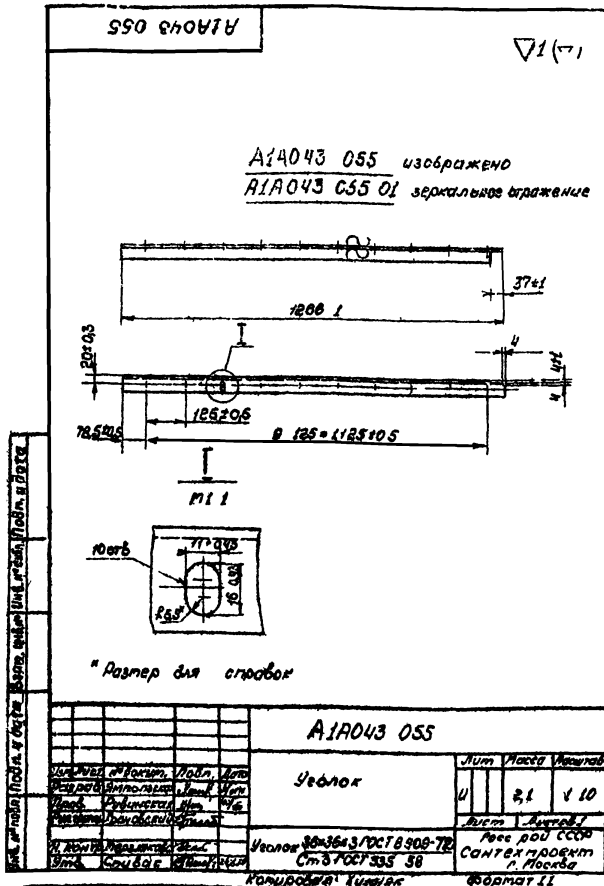


Стр. 15 3 904-15

1. Неуказанные посевные отклонения размеров по СМТ.
2. Сварные швы М1 Мм по гост 15078-10; М1, М1, СР, УЧ по гост 5204-62
3. * Размеры для справок.

А1А0У3.070.С6

Лист	Масштаб	Насит
1	1:10	
Панель перекрытия		
№ 17 Ч.1СЯ		
Сборочный чертёж		
Лист	Листов 1	
Госстрой СССР		
Сантехпроект		
г. Москва		



A1A043.059

(Δ) 1

A

A-A
M 1:1

Размеры мм

Обозначение	L	l	H	Масса, кг
A1A043 059	864	240	212	4,5
- 01	834	197	226	4,3

Неуказанные предельные отклонения размеров по СМ 7

A1A043.059		Лист	Масштаб
Изм.	№ док.	Подп.	Дата
Разраб.	Исполнит.	Лист	Листов
Проб.	Рисов.	Масштаб	Масштаб
Рис. в пр.	Гр. об.	Лист	Листов
И.п.т.	Материал	Лист	Листов
Утв.	Сл. в. пр.	Лист	Листов

Лист В.О.В. ГОСТ 3660-57
Ст. 2 ГОСТ 16523-70
Госстрой СССР
Сантехпроект
в. Москва
Копировал Терентьева
Формат II

A1A043.058

(Δ) 2

A

A-A
M 1:1

Размеры мм

Обозначение	L	l	H	Масса, кг
A1A043 058	878	240	212	4,5
- 01	834	197	226	4,3

Неуказанные предельные отклонения размеров по СМ 7

A1A043.058		Лист	Масштаб
Изм.	№ док.	Подп.	Дата
Разраб.	Исполнит.	Лист	Листов
Проб.	Рисов.	Масштаб	Масштаб
Рис. в пр.	Гр. об.	Лист	Листов
И.п.т.	Материал	Лист	Листов
Утв.	Сл. в. пр.	Лист	Листов

Лист У.О.Л.О.К. ГОСТ 3660-57
Ст. 3 ГОСТ 16523-70
Госстрой СССР
Сантехпроект
в. Москва
Копировал Терентьева
Формат II

A1A043.057

(Δ) 2

A

A-A
M 1:1

Размеры мм

Обозначение	L	l	H	Масса, кг
A1A043 057	890	240	212	4,5
- 01	834	197	226	4,3

Неуказанные предельные отклонения размеров по СМ 7

A1A043.057		Лист	Масштаб
Изм.	№ док.	Подп.	Дата
Разраб.	Исполнит.	Лист	Листов
Проб.	Рисов.	Масштаб	Масштаб
Рис. в пр.	Гр. об.	Лист	Листов
И.п.т.	Материал	Лист	Листов
Утв.	Сл. в. пр.	Лист	Листов

Лист У.О.Л.О.К. ГОСТ 3660-57
Ст. 3 ГОСТ 16523-70
Госстрой СССР
Сантехпроект
в. Москва
Копировал Терентьева
Формат II

A1A043.053

(Δ) 1

A1A043.053 изображено
A1A043.053 01 зеркальное отражение

A

A-A
M 1:1

Размеры мм

Обозначение	L	l	H	Масса, кг
A1A043 053	1266	240	212	4,5
- 01	834	197	226	4,3

Неуказанные предельные отклонения размеров по СМ 7

A1A043.053		Лист	Масштаб
Изм.	№ док.	Подп.	Дата
Разраб.	Исполнит.	Лист	Листов
Проб.	Рисов.	Масштаб	Масштаб
Рис. в пр.	Гр. об.	Лист	Листов
И.п.т.	Материал	Лист	Листов
Утв.	Сл. в. пр.	Лист	Листов

Лист У.О.Л.О.К. ГОСТ 3660-57
Ст. 3 ГОСТ 16523-70
Госстрой СССР
Сантехпроект
в. Москва
Копировал Терентьева
Формат II