

ТИПОВОЙ ПРОЕКТ
902-2-283

БЛОК
ПРЕДВАРИТЕЛЬНЫЕ-ОТСТОЙНИКИ
ПЕРВИЧНЫЕ ГОРИЗОНТАЛЬНЫЕ
ШИРИНОЙ 9 м /8 СТЕПЕНЕЙ/

Альбом II

14303-01
ЦЕНА 1-98

ЦЕНТРАЛЬНЫЙ ИНСТИТУТ ТИПОВОГО ПРОЕКТИРОВАНИЯ
ГОССТРОЯ СССР

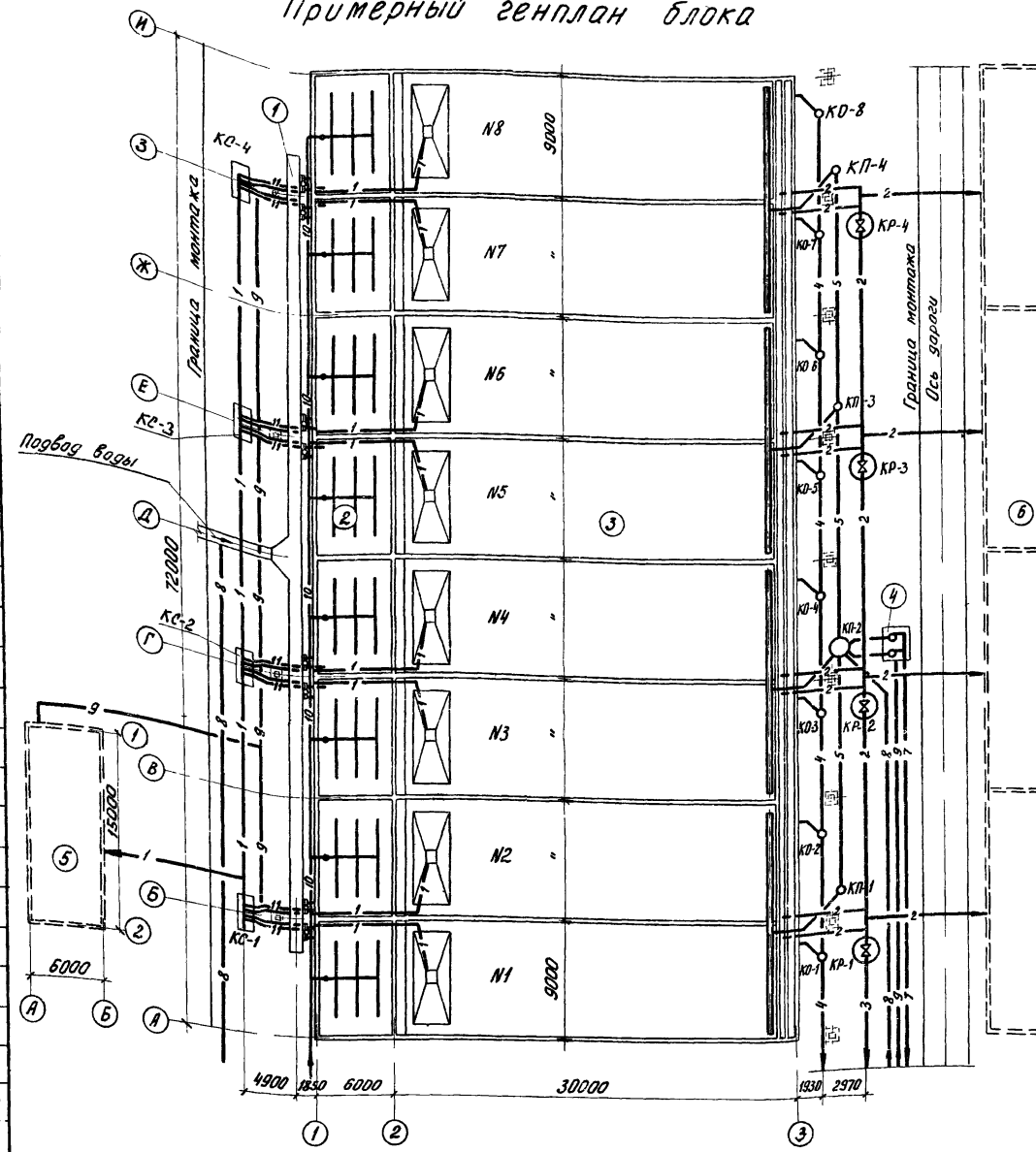
Москва, А-445, Смольная ул. 22

Сдано в печать 1977 года

Заказ № 5615 Тираж 1000 экз.

Наименование	Марка лист	№ стр
Содержание альбома. Заглавный лист	КГ-1	2
План Экспликация оборудования	КГ-2	3
Разрезы 1-1; 2-2. Ведомость материалов	КГ-3	4
Узлы	КГ-4	5
Профиль трубопровода плавящихся веществ. Камера насосов плавящихся веществ	КГ-5	6
Схема установки скребкового механизма	КГ-6	7
Общие данные	КЖ-1	8
Общий вид. План от оси „А“ до оси „Дш“ План от оси „Дш“ до оси „К“	КЖ-2	9
Маркировочные схемы панелей	КЖ-3	10
Маркировочные схемы лотков	КЖ-4	11
Общий вид. Разрезы 1-1 ÷ 3-3	КЖ-5	12
Сводная спецификация бетонных и железобетонных элементов	КЖ-6	13
Набетонка по днищу. План. Разрезы	КЖ-7	14
Днище. Опалубка. План. Разрезы	КЖ-8	15
Днище. Армирование. Планы раскладки верхних и нижних сеток	КЖ-9	16
Днище. Армирование. Планы раскладки каркасов. Разрезы	КЖ-10	17
Днище. Армирование. Узлы „8“, „9“. Детали Спецификация	КЖ-11	18
Монолитные участки стен 4м-11; 4м-12; 4м-14; 4м-15. Опалубка	КЖ-12	19
Монолитные участки стен 4м-13. Опалубка. Планы. Разрезы	КЖ-13	20
Монолитные участки стен 4м-11; 4м-12; 4м-14. Армирование. Планы. Разрезы 33-33 ÷ 36-36	КЖ-14	21
Монолитные участки стен 4м-15. Армирование. Планы. Разрезы 37-37 ÷ 41-41	КЖ-15	22
Монолитные участки стен 4м-13. Армирование. Планы. Разрезы 42-42 ÷ 47-47	КЖ-16	23
Монолитные участки стен 4м-16. Армирование. Планы. Разрезы 48-48 ÷ 51-51	КЖ-17	24
Монолитные участки стен стержней на один элемент. Ведомости	КЖ-18	25
Монолитные участки стен. Выборки и спецификации	КЖ-19	26
Лоток ЛТМ-1. Опалубка	КЖ-20	27
Лоток ЛТМ-1. Армирование	КЖ-21	28
Схема подключения электрооборудования	АК-1	29
Кабельный журнал. Лист 1	АК-2	30
Кабельный журнал. Лист 2	АК-3	31
План блока преэраторов-отстойников. Размещение электрооборудования и прокладка кабеля.	АК-4	32

Примерный генплан блока



Условные обозначения коммуникаций

- 1 — Трубопровод сырого осадка
- 2 — Отводящий трубопровод
- 3 — Трубопровод аварийного сброса
- 4 — Опорожнение отстойников
- 5 — Самотечный трубопровод плавящихся веществ
- 6 — всасывающий трубопровод плавящихся веществ
- 7 — Напорный трубопровод плавящихся веществ
- 8 — Трубопровод неуплотненного активного ила
- 9 — Электрокабель
- 10 — Воздухопровод
- 11 — Опорожнение преэраторов

Перечень ГОСТ'ов применяемых в проекте

Шифр стандарта	Наименование
серия 1459-2 выпуск 2	Стальные лестницы, переходные площадки и ограждения
серия 3.900-2 выпуск 2	Унифицированные сборные железобетонные конструкции водопроводных и канализационных стальных сооружений
серия 3.900-2 выпуск 3	То же
серия 3.900-2 выпуск 5	То же
серия 3.900-2 выпуск 6	То же
серия 3.900-2 выпуск 7	То же
ИС-01-04 выпуск 2	Унифицированные сборные железобетонные каналы
3.015-1 выпуск II-1	Унифицированные сборные железобетонные отделы стальные огней под технологические трубопроводы
ГОСТ 10704-63*	Трубы стальные электросварные
ГОСТ 8239-72	Балки двутавровые
ГОСТ 8240-72	Швеллеры
ГОСТ 8510-72	Сталь прокатная угловая равнобокая
ГОСТ 103-57*	Сталь прокатная полосовая
ГОСТ 8568-57*	Сталь листовая рифленая
серия 3.901-5	Сальники надувные Ду-50-1400 мм для пропускки труб через стены

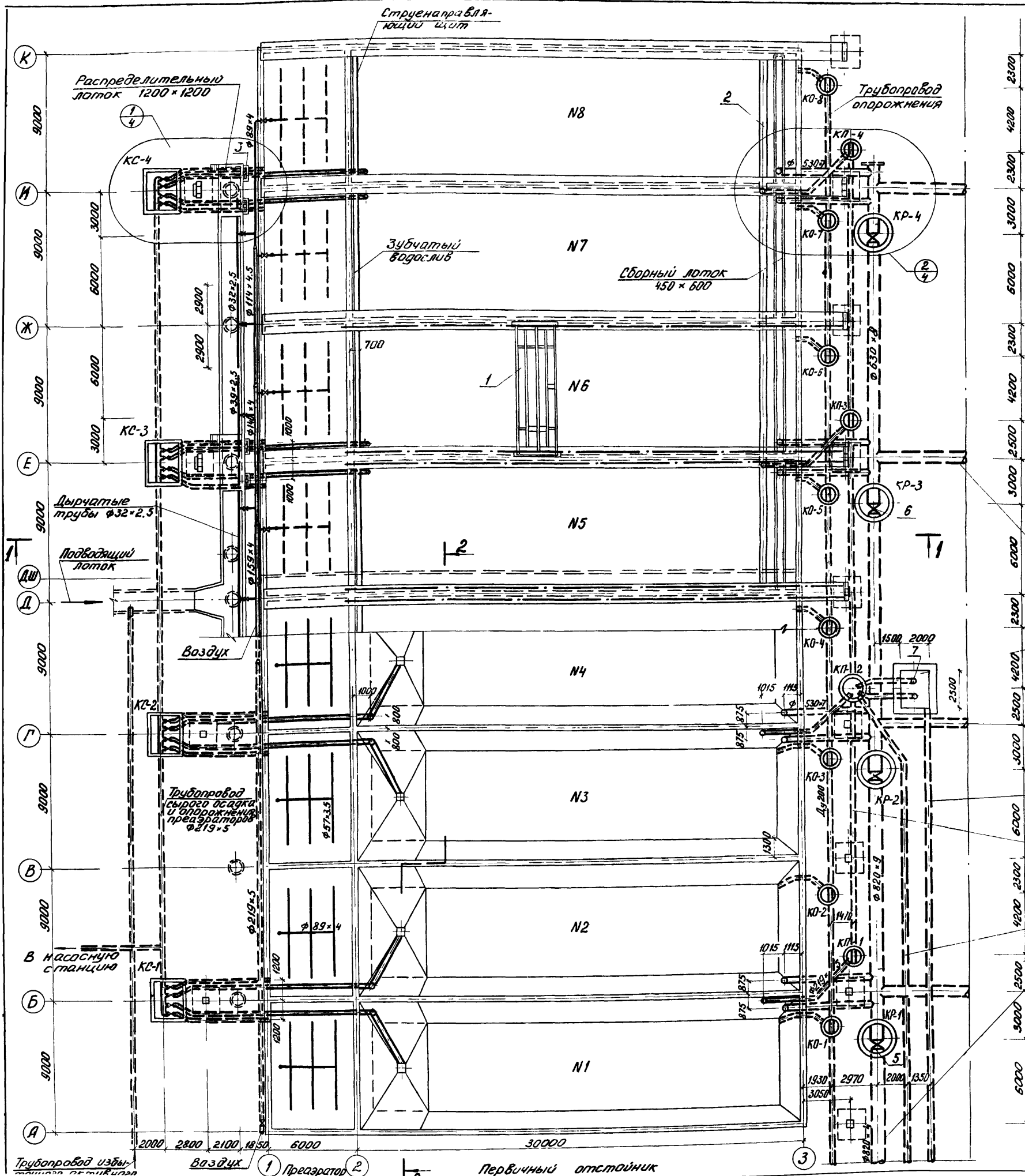
Экспликация сооружений

①	Распределительный лоток
②	Преэратор
③	Отстойник первичный горизонтальный
④	Камера насосов плавящихся веществ
⑤	Насосная станция песколовок и первичных горизонтальных отстойников (типовой проект 902-2-239)
⑥	Блоки аэротенки отстойники вторичные горизонтальные (типовой проект 902-2-247)

Типовой проект разработан в соответствии с действующими нормами и правилами.

Главный инженер проекта *И.С.* / И. Свердлов /

				902-2-283	КГ
				Блоки преэраторы - отстойники, первичные горизонтальные шириной 9 м (8 отделений)	
ИЗМ.	ЛИСТ	№ ДОКУМ.	ПОДПИСЬ	ДАТА	
		КОБАЗЕВА	<i>Кобазева</i>		
СТ. ИНЖ.	МАЯХ	<i>Маях</i>			
РУК. ГР.	ЛЕВИЩЕВА	<i>Левичева</i>			
РУК. ГР.	КУНИНА	<i>Кунина</i>			
ГИП	СВЕРДЛОВ	<i>Свердлов</i>			
ПАН. ОТВ.	СОЛДАТОВ	<i>Солдатов</i>			
				СОДЕРЖАНИЕ АЛЬБОМА ЗАГЛАВНЫЙ ЛИСТ	ЦНИИЭП ИНЖЕНЕРНОГО ОБОРУДОВАНИЯ
				ЛИСТОВ	6



Экспликация оборудования

№: поз.	Наименование и краткая характеристика	Кол-во	Примечание
Блок преаэраторы - отстаивники			
1	Скребок механизм	8	Типовой проект 902-2-240 Альбом IX
2	Устройство для удаления плавающих веществ	8	То же
Наружные коммуникации			
3	Затвор щитовой с ручным приводом размером 600x900 мм	8	серия 3 901-8 выпуск 6
4	Колонка управления задвижкой Ду 200 с электроприводом	8	серия 3 901-10 выпуск 2
5	Задвижка 304 25 бр Ду 800	2	
6	То же Ду 600	2	
Камера насосов плавающих веществ			
7	Насос ФВ81/18а с двигателем ВА051-4 N=7.5 кВт	2	
8	Насос ручной БКФ-2 м	1	

На аэротенки $\phi 630 \times 7$

Камера насосов плавающих веществ

На аэротенки $\phi 630 \times 7$

Налпорный трубопровод плавающих веществ на обработку с осадком $\phi 114 \times 4.5$

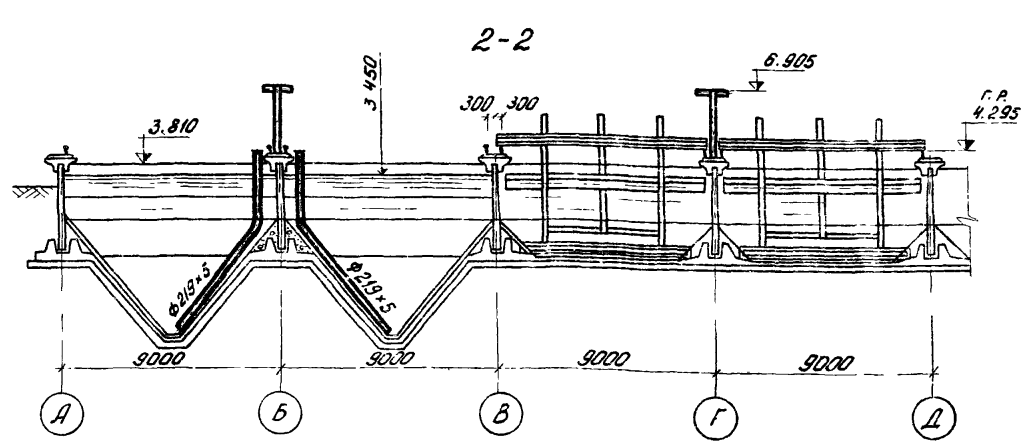
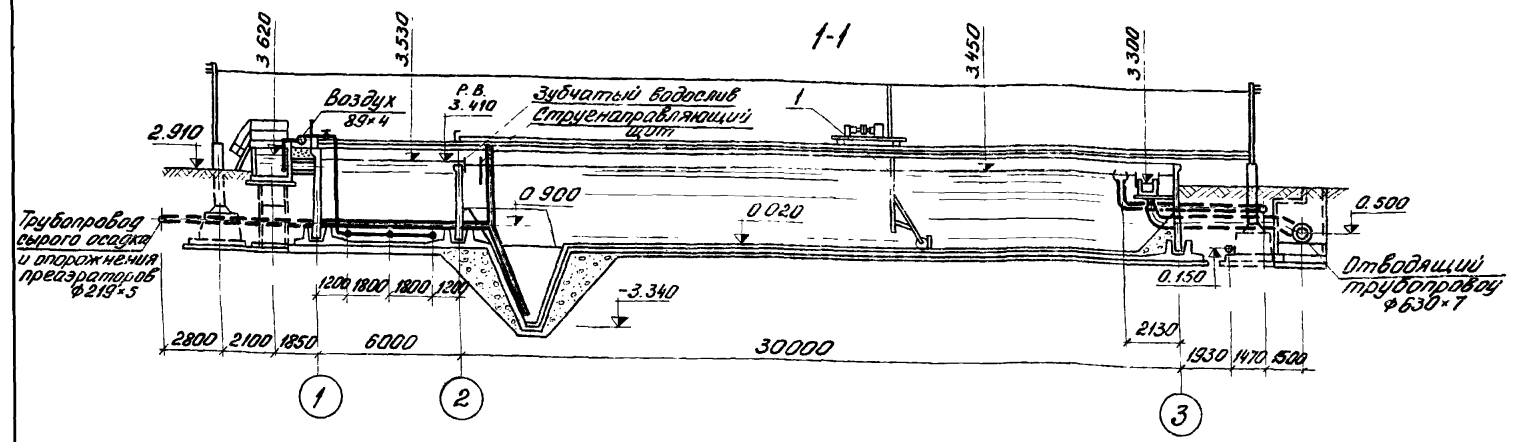
Самотечный трубопровод плавающих веществ $\phi 219 \times 5$

Неуплотненный активный ил $\phi 114 \times 4.5$

Аварийный сброс $\phi 820 \times 9$

1 Разрезы 1-1; 2-2 см. лист КГ-3
2. Узлы 1; 2 см. лист КГ-4.

				902-2-283		КГ	
ИЗМ ЛИСТ	№ ДОКУМ.	ПОДПИСЬ	ДАТА	БЛОК ПРЕАЭРАТОРЫ - ОТСТОЙНИКИ ПЕРВИЧНЫЕ ГОРИЗОНТАЛЬНЫЕ ШИРИНОЙ 9 М (8 ОТДЕЛЕНИЙ)			
ПРОВЕРИЛ	КОБАЗЕВА	КОБАЗЕВА				ЛИТЕР	ЛИСТОВ
РУК. ГР.	ЛРВИЩЕВА	ЛРВИЩЕВА				Р	2
РУК. ГР.	КУНИНА	КУНИНА					
ГИП	СВЕРДЛОВ	СВЕРДЛОВ					
НАЧ. ОТД.	ГОЛЬДМАН	ГОЛЬДМАН		План. Экспликация оборудования		ЦНИИЭП ИНЖЕНЕРНОГО ОБОРУДОВАНИЯ г. Москва	

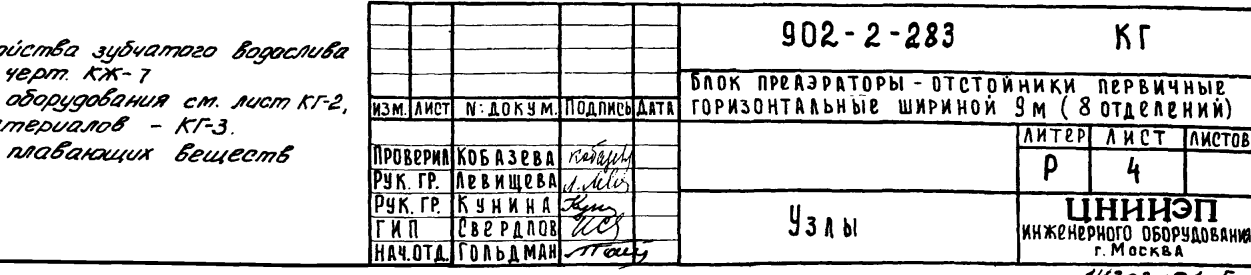
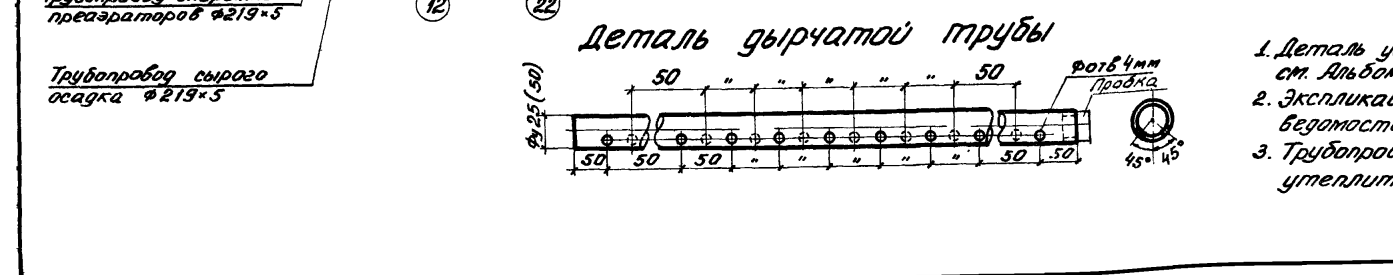
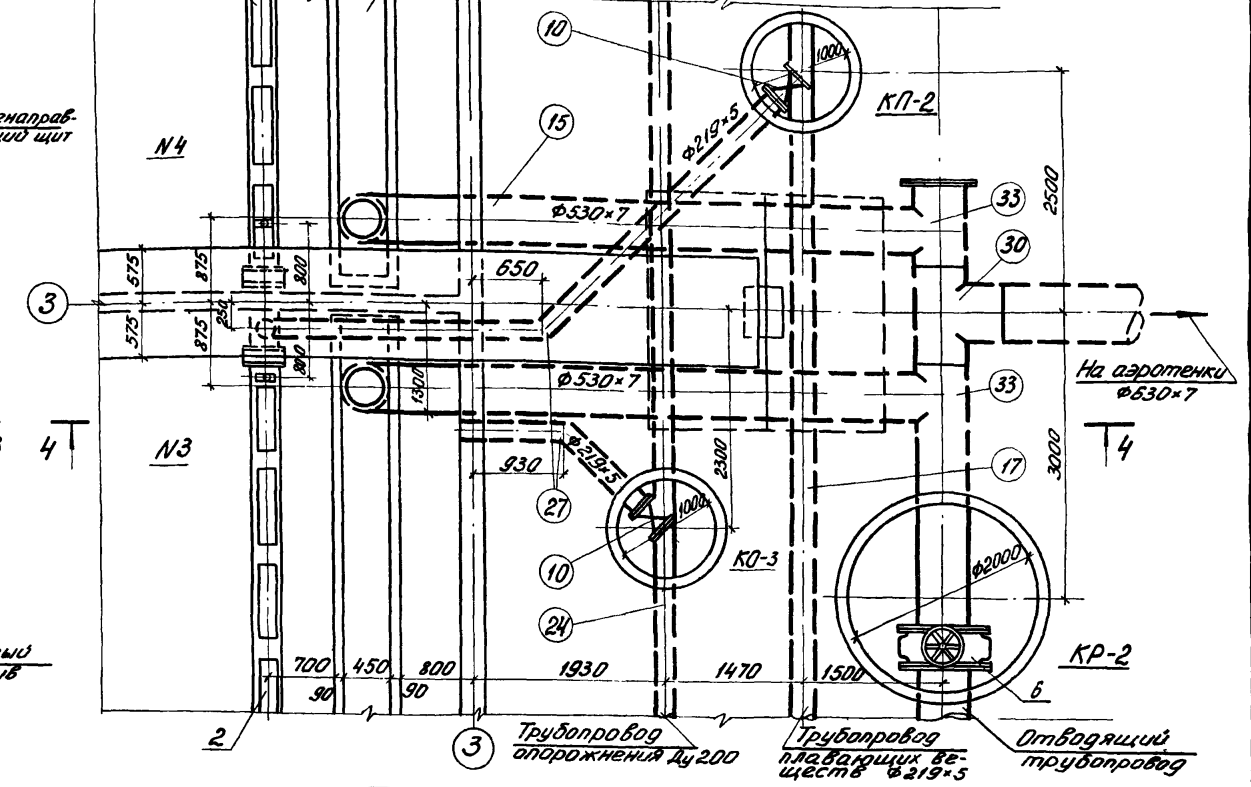
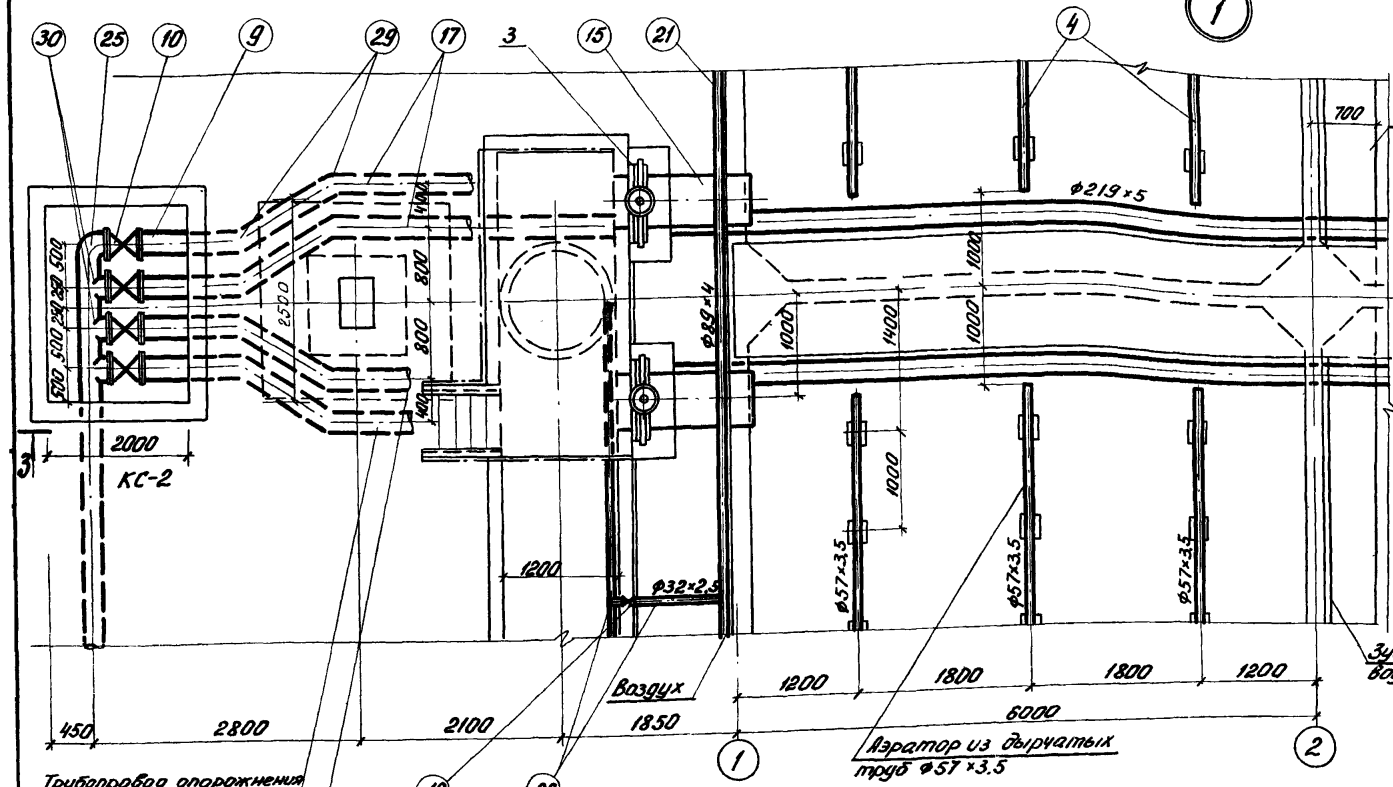
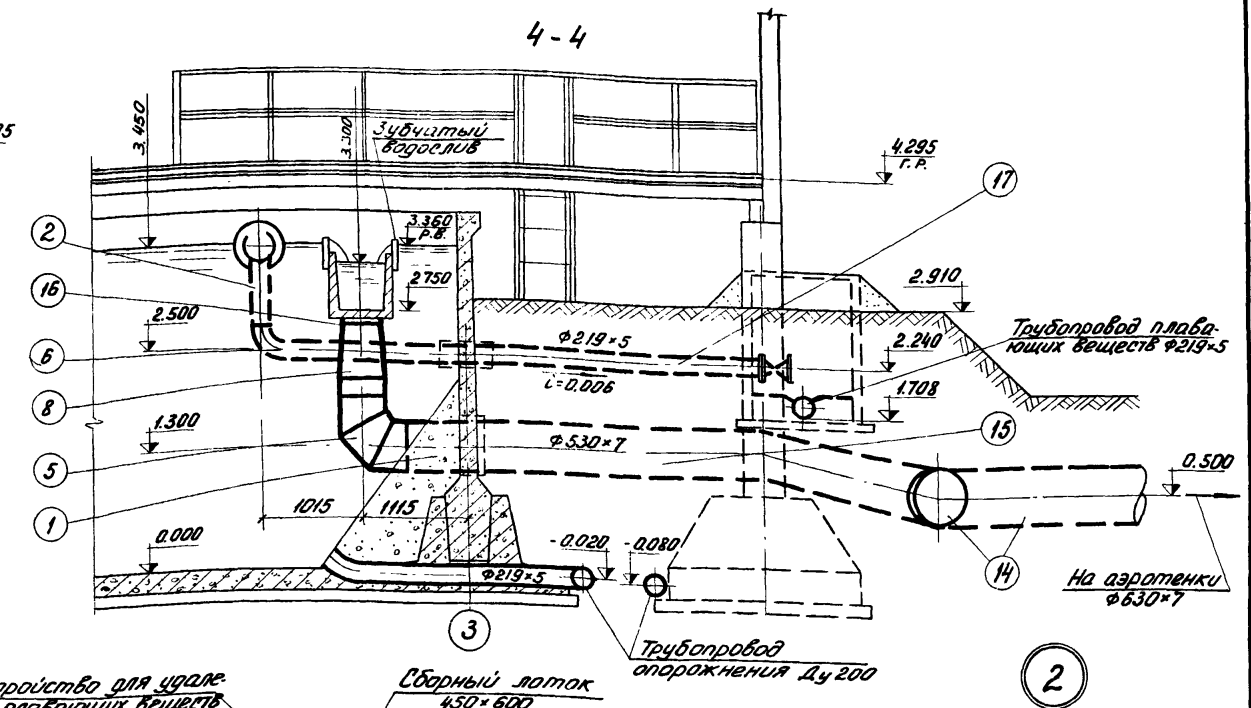
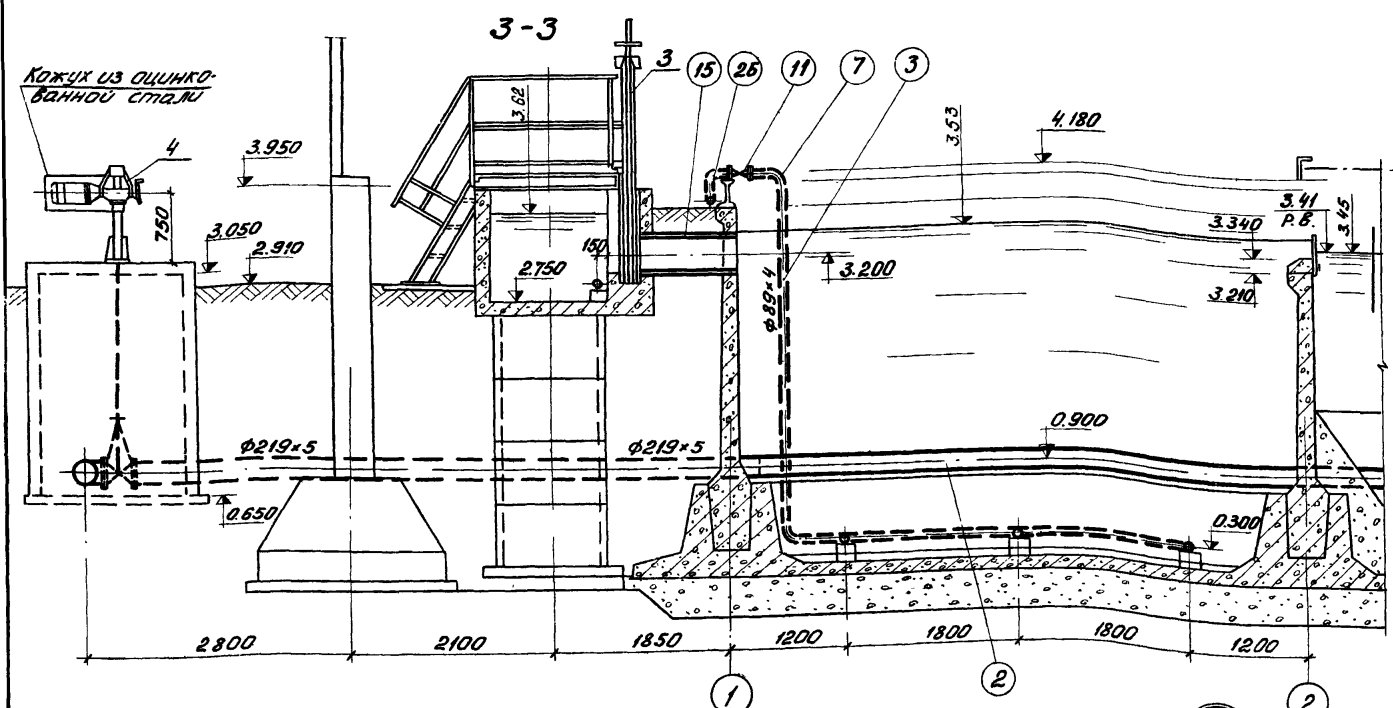


Ведомость материалов

№ поз.	Наименование	ГОСТ, марка	Ед. изм.	Кол-во	Масса единицы кг	Примечание	1	2	3	4	5	6	7
							1	2	3	4	5	6	7
Блок преаэраторы-отстойники							25	Отвод 90°-200 С32	17375-72	шт.	2	14.9	
							26	То же 80 С50	"	"	9	1.6	
1	Труба 530x7	10704-63	п.м.	16	90.28		27	Отвод 45° 200 С32	"	"	13	7.4	
2	То же 219x5	"	"	154	26.39		28	Отвод 60° 500 С20	"	"	8	73.8	
3	" 89x4	"	"	65	8.38		29	То же 200 С32	"	"	32	9.9	
4	" 57x3.5	"	"	200	4.62		30	Тройник 630x9	серия 4.900-6	"	2	213.0	
5	Отвод 90° 500 С20	17375-72	шт.	8	110.5		31	То же 820x9-630x9	"	"	2	327.0	
6	То же 200 С32	"	"	4	14.9		32	" 820x9-529x9	"	"	4	323.0	
7	" 80 С50	"	"	16	1.6		33	" 630x9-529x9	"	"	4	198.0	
8	Переход К 529x7-426x7	серия 4.900-6	"	8	56.8		34	" 125x80 С32	17376-72	"	1	2.9	
Наружные коммуникации							35	" 100x80 С40	"	"	1	2.5	
9	Задвижка Ду 200	30ч906бр	шт.	8	184.0		36	Ведлобина Н200x80 С32	17377-72	"	4	1.4	
10	То же Ду 200	30ч6бр	"	21	125.0		37	То же Н150x80 С32	"	"	1	0.9	
11	" Ду 80	"	"	8	29.0		38	Переход Э 820x6-630x5	серия 4.900-6	"	1	67.8	
12	Вентиль Ду 25	15кч19п1	"	9	2.7		39	То же К 200x150 С32	17378-72	"	1	4.7	
13	Труба 820x9	10704-63	п.м.	24	180.0		40	" К 150x125 С32	"	"	1	2.3	
14	То же 630x7	"	"	60	107.54		41	" К 125x100 С40	"	"	1	1.5	
15	" 530x7	"	"	50	90.28		42	" К 100x80 С40	"	"	1	0.9	
16	" 426x7	"	"	19	72.33		Камера насосов плавающих веществ						
17	" 219x5	"	"	300	26.39		43	Задвижка Ду 200	30ч6бр	шт.	2	125.0	
18	" 159x4	"	"	9	15.29		44	То же Ду 100	"	"	2	39.5	
19	" 140x4	"	"	9	13.42		45	Клапан обратный поворотный Ду 100	19ч16р	"	2	40.8	
20	" 114x4.5	"	"	80	12.15		46	Труба 114x4.5	10704-63	п.м.	6	12.15	
21	" 89x4	"	"	20	8.38		47	То же 32x2.5	"	"	6	1.82	
22	" 32x2.5	"	"	100	1.82		48	Отвод 90° 200 С40	17375-72	шт.	4	2.4	
23	Труба РТ1180-И Ду800.Р-5м	12586-74	шт.	2	2480.0		49	Переход К 100x80 С40	17378-72	"	2	0.9	
24	Труба Ду 200	285-74	п.м.	72	42.0		50	То же К200x100 С32	"	"	2	3.1	

1. Линии разрезов и экспликацию оборудования см. лист КГ-2.

				902-2-283 КГ		
				БЛОК ПРЕАЭРАТОРЫ - ОТСТОЙНИКИ ПЕРВИЧНЫЕ ГОРИЗОНТАЛЬНЫЕ ШИРИНОЙ 9 м (8 ОТДЕЛЕНИЙ)		
ИЗМ. ЛИСТ	№ ДОКУМ.	ПОДПИСЬ	ДАТА	ЛИТЕР	ЛИСТ	ЛИСТОВ
ПРОВЕРИЛ	МАЛЫХ	Мал		Р	3	
РЧК. ГР.	ЛЕВИЩЕВА	Лев				
РЧК. ГР.	КУНИНА	Ку				
ГИП	СВЕРДЛОВ	Св				
НАЧ. ОТД.	ГОЛЬДМАН	Гол				
				Разрезы 1-1, 2-2		ЦНИИЭП ИНЖЕНЕРНОГО ОБОРУДОВАНИЯ Г. МОСКВА
				Ведомость материалов		

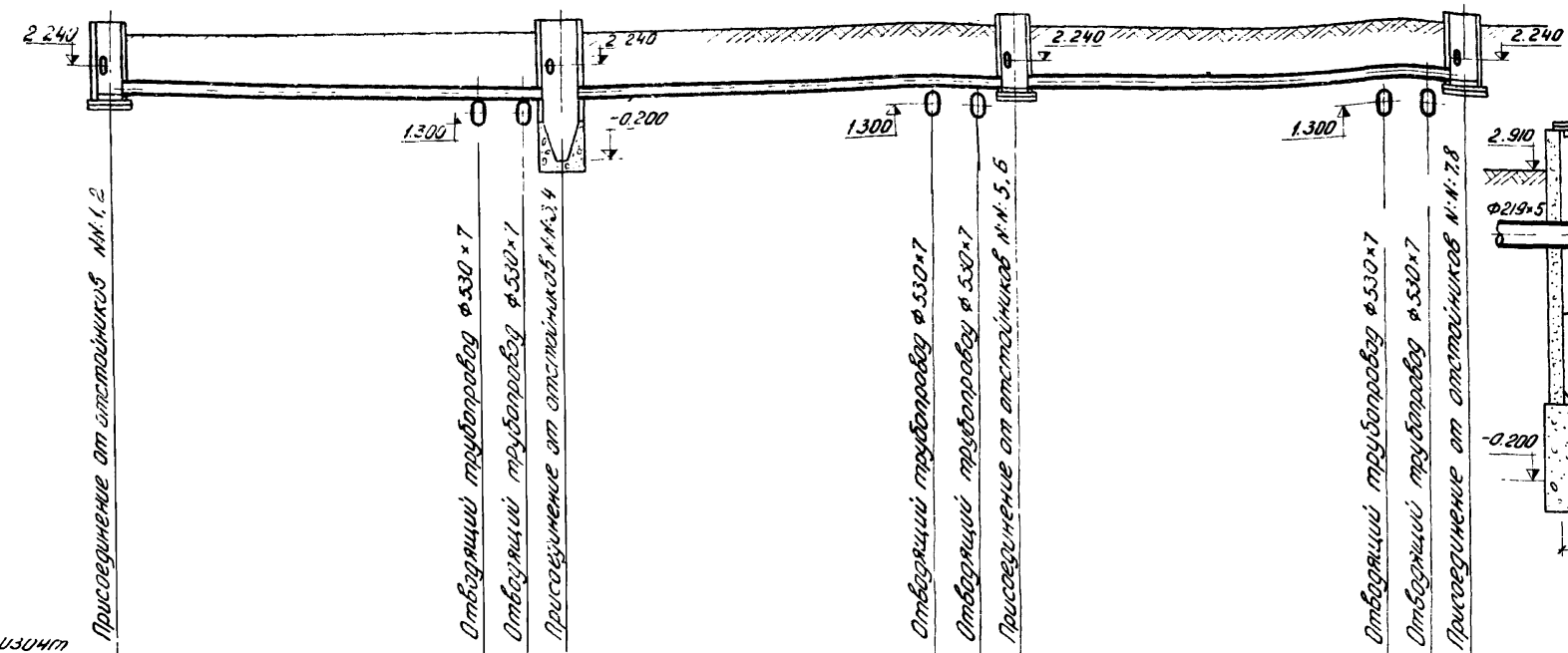


1. Деталь устройства зубчатого водослива см. Альбом III черт. КЖ-7
2. Экспликация оборудования см. лист КГ-2, ведомость материалов - КГ-3.
3. Трубопровод плавающих веществ утеплить.

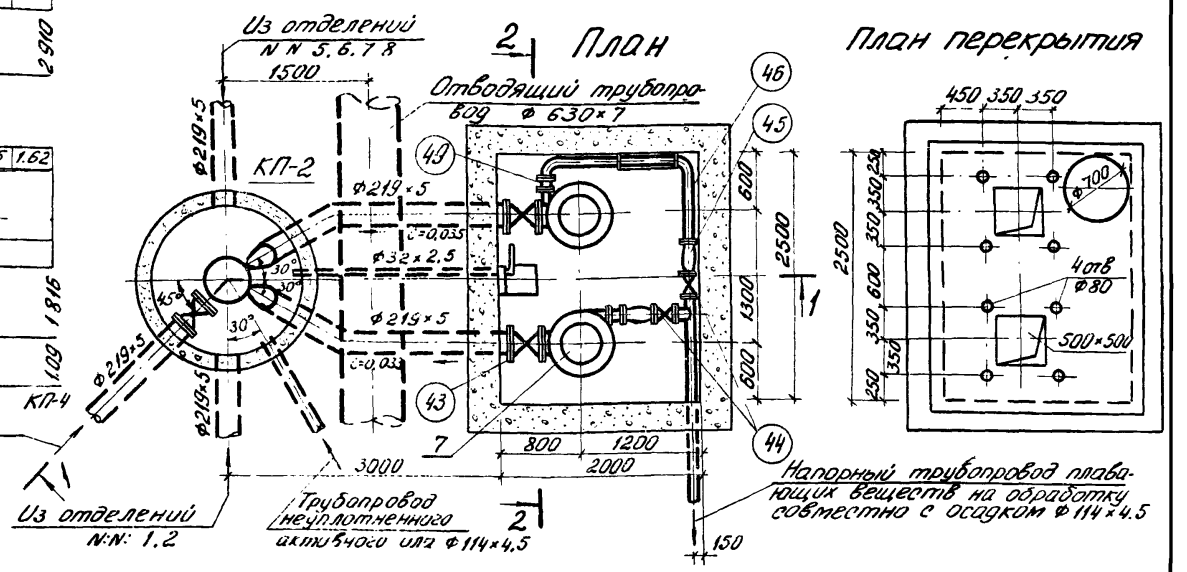
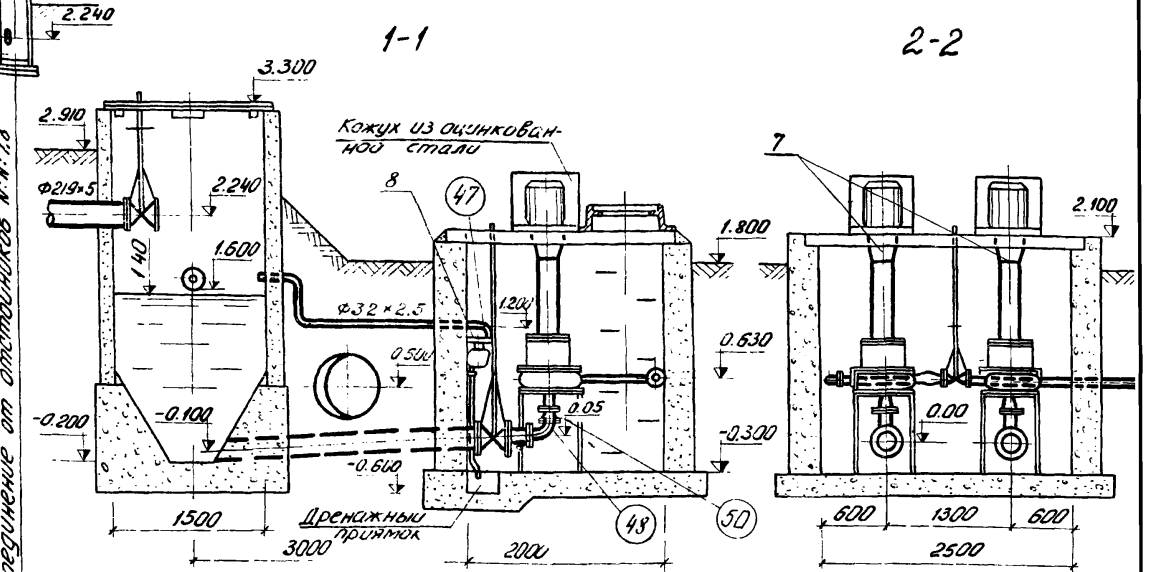
902-2-283		КГ	
БЛОК ПРЕАЭРАТОРЫ - ОТСТОЙНИКИ ПЕРВИЧНЫЕ ГОРИЗОНТАЛЬНЫЕ ШИРИНОЙ 9м (8 ОТДЕЛЕНИЙ)			
ИЗМ. ЛИСТ	№ ДОКУМ.	ПОДПИСЬ	ДАТА
ПРОВЕРИЛ	КОБАЗЕВА	Кобазева	
РУК. ГР.	ЛЕВИЩЕВА	Левищева	
РУК. ГР.	КУНИНА	Кунина	
Г.И.П.	СВЕРДЛОВ	Свердлов	
НАЧ. ОТД.	ГОЛЬДМАН	Гольдман	
УЗЛЫ		ЛИТЕР	ЛИСТ
		Р	4
		ЦИНИЭП ИНЖЕНЕРНОГО ОБОРУДОВАНИЯ г. МОСКВА	
14303-01 5			

Профиль трубопровода плавящихся веществ

Камера насосов плавящихся веществ



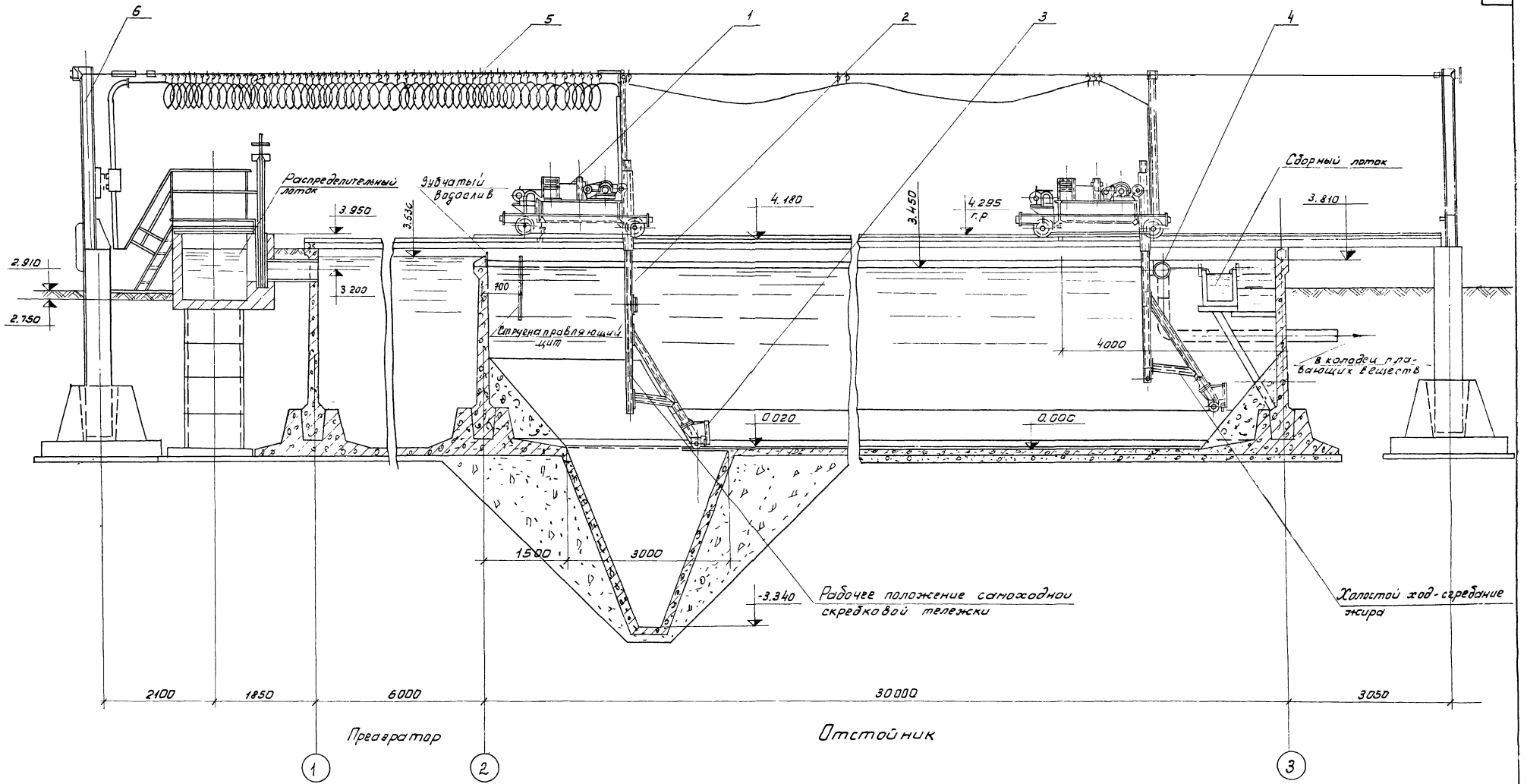
Условный горизонт	-10.0							
Отметки планировки	2.910		2.910		2.910		2.910	
Отметки поверхности земли								
Расстояния	14.63		1.75, 1.62		14.63		1.75, 1.62	
Вм; d мм; l	l = 0.006		e = 18.0 φ 219×5		e = 36.0 φ 219×5		l = 0.006	
Материал труб	сталь							
Основание под трубами								
Отметки лотка трубы	1.708		1.600		1.708		1.816	
Глубина заложения лотка	1.20		1.31		1.20		1.09	
Трубы от планировки	КП-1		КП-2		КП-3		КП-4	



1. Расположение трассы трубопровода в плане см лист КГ-2.
 2. Стальные трубы, прокладываемые в грунте, покрываются лентой битумной изоляцией.
 3. Основание под стальные трубопроводы определяется при привязке проекта с соблюдением следующего требования: уложенный трубопровод на всем протяжении должен опираться на нетронутый или плотно утрамбованный грунт.

4. За исходную условную отметку принята отметка 0.00 дна отстойника.
 5. Самотечный трубопровод плавящихся веществ утеплить.
 6. Экспликацию оборудования см. лист КГ-2.
 7. Ведомость материалов см. лист КГ-3.

				902-2-283		КГ	
				БЛОК ПРЕАЭРАТОРЫ - ОТСТОЙНИКИ ПЕРВИЧНЫЕ ГОРИЗОНТАЛЬНЫЕ ШИРИНОЙ 9М (3 ОТДЕЛЕНИЯ)			
ИЗМ	ЛИСТ	№ ДОКУМ	ПОДПИСЬ	ДАТА	ЛИТЕР	ЛИСТ	ЛИСТОВ
ПРОВЕРКА	КОБЯЗЕВА				Р	5	
РУК. ГР.	ЛЕВИЩЕВА				ЦНИИЭП		
РУК. ГР.	КУНИНА				ИНЖЕНЕРНО-ОБОРУДОВАНИЕ		
ГИП	БЕРДЛОВ				ПРОФИЛЬ ТРУБОПРОВОДА ПЛАВЯЩИХ ВЕЩЕСТВ. КАМЕРА		



Экспликация оборудования

№ поз.	Наименование и краткая характеристика	Количество	Примечание
1	Самоходная тележка	1	
2	Механизм подъема скрепки	1	
3	Скребок	1	
4	Устройство для удаления плавящихся веществ	1	
5	Гидкий такоподвод к скрепковой тележке	1	
6	Опорная стойка для гидкого такоподвода	1	

				Т.П. 902-2-283 КГ	
				БАК ПРЕАРАТОРЫ-ОТСТОЙНИКИ ПЕРВИЧНЫЕ ГОРИЗОНТАЛЬНЫЕ ШИРИНОЙ 9 м (8 ОТДЕЛЕНИЙ)	
ИЗМ.	ЛИСТ	И ДЮКМ.	ПОДП.	ДАТА	
ПРОВЕР.	КОБАЗЕВА				
СТ. ИНЖ.	МАЛЫХ				
РЧК. ГР.	АБВИЩЕВА				
РЧК. ТР.	КУНИНА				
ТИП	СВЕРДЛОВ				
НАЧ. ЦА	ГОЛЫМАН				
				СХЕМА УСТАНОВКИ СКРЕБКОВОГО МЕХАНИЗМА	
				ЦНИИЭП ИНЖЕНЕРНОГО ОБОРУДОВАНИЯ Москва	

Марка элемента	Кол. шт	Бетон, м ³		Арматурные изделия																		Закладные изделия																		Итого	Всего
		100	200	Итого	Арматурная сталь ГОСТ 5781-61						Профильная сталь						Арматурная сталь						Итого	Всего																	
					Класс А I			Класс А II			Класс А I			Класс А II			Класс А I			Класс А II																					

Сборные железобетонные конструкции																							
ПК1-36-1А	63	104.2	104.2	1980	277	1035	3232	3430	655	1765	5220	12070	15302	720	1060	1060	23	23	23	1863			
ПК41-36-1А	30	46.2	46.2	520	132	442	1144	1260	2520	428	2480	6688	7832	452	103	555	44	44	13	1008			
ПК41-36-1Б	18	29.6	29.6	594	80	296	970	1916	504	1494	3974	4884	405	314	314	4	4	4	723				
ПК41-36-1В	5	8.2	8.2	165	22	83	270	532	140	416	1038	1358	337	104	341	60	88	10	445				
ПК41-36-1Г	4	6.6	6.6	132	18	66	216	426	112	332	870	1086	158	46	230	59	68	4	302				
ПК41-30-1А	15	19.0	19.0	464	60.0	432	162	1124	564	31.0	127	415	336	1752	2876	227	50	257	285				
К15-1А	13	12.2	12.2	162	162	162	162	712	712	874	520	712	874	17	567	13	13	13	580				
ЛД10-1-1	16	2.9	2.9	38.4	38.4	38.4	38.4	48.4	48.4	86.8	54	142	43	43	43	43	43	43	43				
КС10-1-1	32	5.0	5.0	88	88	88	88	54	54	142	43	43	43	43	43	43	43	43	43				
ЛП5-60А	8	6.4	6.4	76	118	184	146	448	448	448	448	448	448	448	448	448	448	448	448				
БК-1	99	11.3	11.3	1030	1030	1030	1030	970	396	1366	2396	535	824	1241	96.5	96.5	96.5	96.5	190				
П2А	117	39.8	39.8	1560	1560	1560	1560	2530	5070	7600	9160	940	986	2420	394	530	974	974	3394				

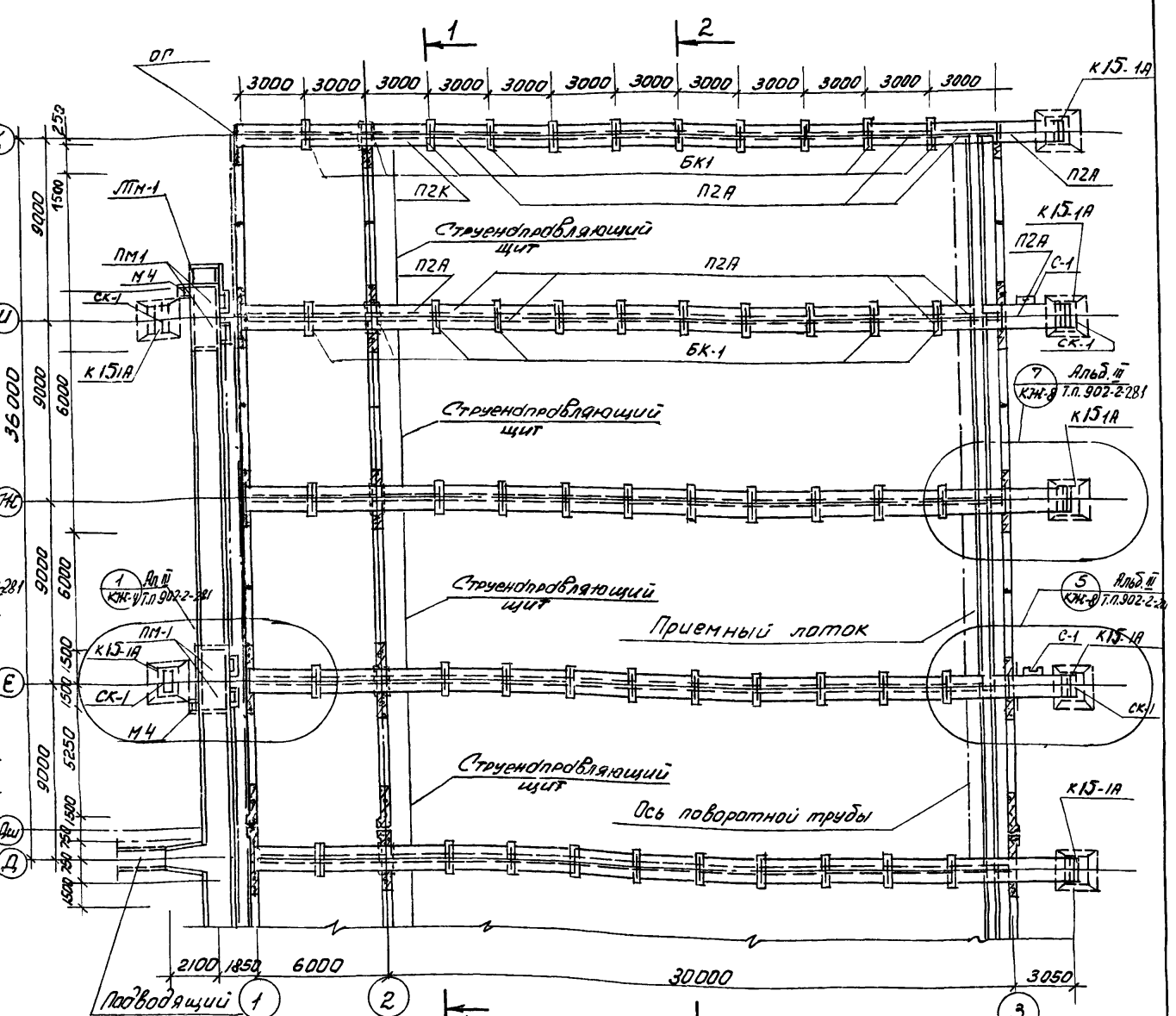
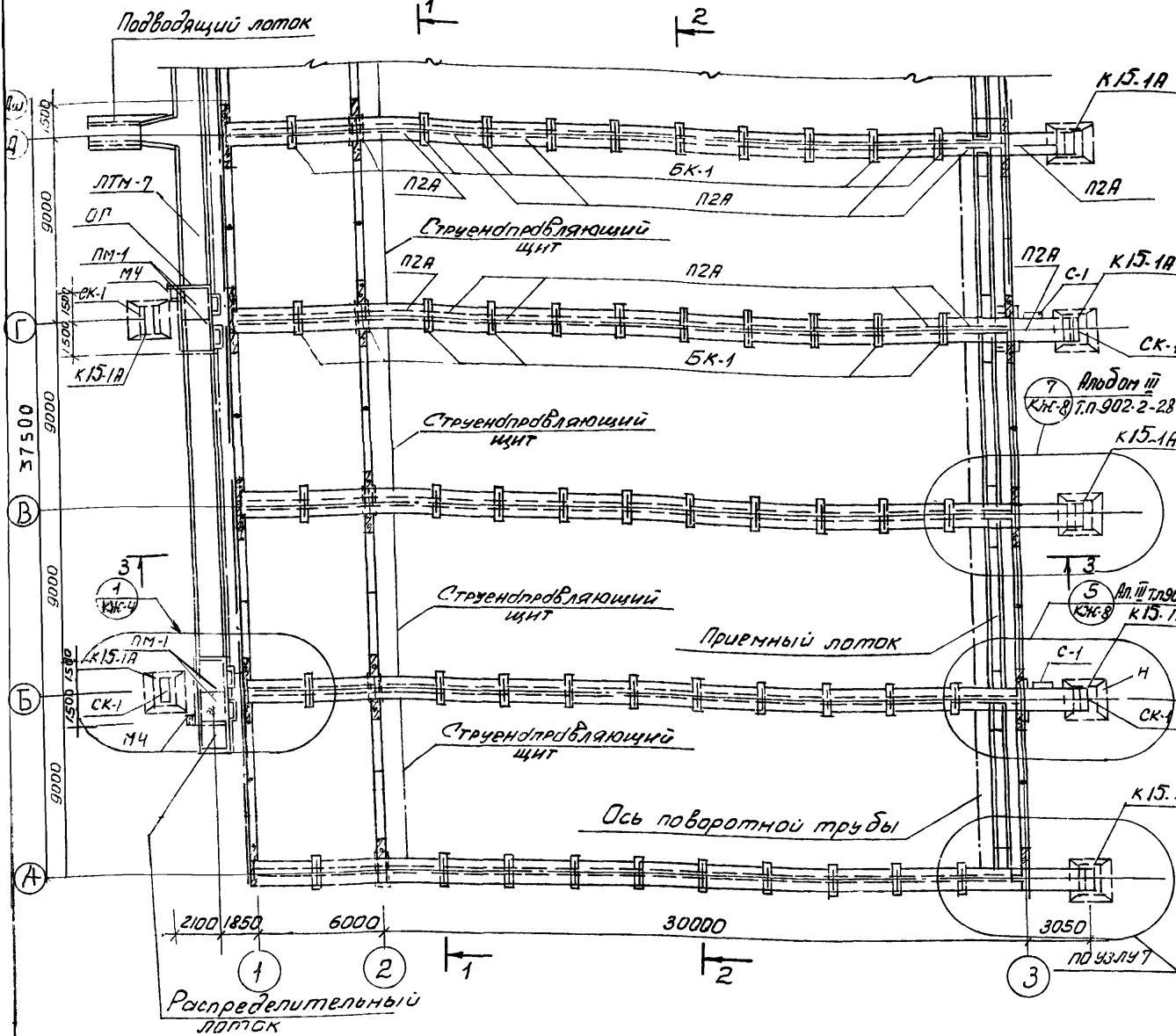
Монолитные бетонные и железобетонные конструкции																							
Подготовка	1	5000	5000																				
Аншур	1	634	634	3432	441.99	44631	15232	14502	24670	54404	103023	101	633	784	47	47	47	181					
Вспомогательная часть аншур	8	44.8	44.8	1040	1040	2160	2160	2160	2160	2160	2160	2160	2160	2160	2160	2160	2160	2160	2160				
Набетонка	1	230.08	230.08																				
ФМ-1	13	35.8	35.8	26	46	71	351	351	422	351	422	466	466	466	466	466	466	466	466				
Чм-1/Чм-2	1/1	2.3	2.3	1/1	1/1	24	137	32	42	103	372	15	15	6/6	2/2	23	4/4	4/4	27/27				
Чм-3	6	20.6	20.6	12	12	426	1060	368	244	958	363	344	341	182	58	14	24	24	278				
Чм-4/Чм-5	1/1	2.3	2.3	1/1	1/1	19/19	135	62	762	107	118	334	335	15/15	6/6	21	2/2	2/2	23/23				
Чм-6	4	12.2	12.2	8	8	136	706	366	784	430	2372	2380	120	38	16	16	16	184					
Чм-7	2	7.0	7.0	4	4	68	363	183	367	1186	1190	60	19	5	84	8	8	8	92				
Чм-8	1	3.0	3.0	2	2	49.6	188.3	72.9	15	129.6	405.5	407	264	26.4	26.4	1.24	1.24	1.24	27.70				
Чм-9	6	22.2	22.2	25.2	25.2	387	964	536	209	931	3066	3092	249.8	249.8	249.8	12.7	12.7	12.7	262.5				
Чм-10	1	3.0	3.0	2	2	49	138	73	15	12.9	405	406	15	2	17	3	3	3	20				
Чм-11	1	3.4	3.4	2	2	34	181	31	252	559	589	30.24	9.52	2.36	42.12	3.84	3.84	3.84	45.96				
Чм-12/Чм-14	1/1	2.3	2.3	1/1	1/1	29	134	128	15	15	23	26	261.1	26	26	3/3	3/3	3/3	20.9/538				
Чм-13	1	3.9	3.9	4.0	2.8	32	50	140	44	17	149	399	432	41.64	41.64	2.12	2.12	2.12	43.76				
Чм-15	1	3.1	3.1	2.0	2.8	30	34	177	31	280	599.1	523.1	30.24	9.52	2.36	42.12	3.84	3.84	45.96				
Чм-16	1	2	2	4.5	2.8	32.5	20	70	45	35	30	199.2	231.7	30.24	30.24	1.76	1.76	1.76	32.0				
ЛТМ-1	1	55.0	55.0	806	806	206	2954	1989	4943	5749	30	130	232	28	28	82	25	940	1042				
ЛТМ-2/ЛТМ-3	8/8	1.1	1.1	66/166	136/136	207/202	30/30	30	30	232	232	28/28	28	28	78	106	4/4	4/4	110/110				
Стыки панелей на осн-1	7	0.9	0.9					114	10	14	138	138											
на осн-2	7	0.9	0.9					109	14	14	123	123											
на двибетонном осн	72	1.1	1.1					103	277														

Выборка металла																									
№№ п/п	наименование конструкций	Прокат ст. 3																		Сальники	L22				
		R24	T24	T22	T20	T16	C16	L12	1180x50x4	150x46	90x30	1180x50x4	125x3	115x8	175x6	150x5	125x3	125x3	сталь полосовая						
1	МС-1 ÷ МС-8		565		520	1464	210													1200	258		1630	519	
2	СК-1																			88	244				543
3	ПМ-1					480							314											24	
4	Лестницы М4																							8	16
5	Ограждения																								
6	-80x6																							2630	
7	Рельсы		13280																						
8	Накладки													4290											1795
9	Струннопроводящие шпильки												960												
10	Сальники																							350	469

ТН 902-2-283 КЖ			
ИЗМ	АНСТ	НАДКУМ	ПОДП.
Бак преобразователя - отстойники первичные, горизонтальные шириной 9м (8 отсеками)			
Провер.	Вульфман		
Ст. техн.	Гольдман		
РЧК гр.	Шаширо		
ГИА	Кузнецов		
Нач. ота	Красавин		
Общие данные			ЛИНИИ ИЭП Инженерного оборудования Г. МОСКВА

План от оси „А“ до оси „ДШ“

План от оси „ДШ“ до оси „К“



1. За условную отметку ± 0.000 принят верх железнодорожного днища, что соответствует абсолютной отметке []
2. Днище отстойников торкретируется цементно-песчаным раствором состава 1:3 за 2 раза на толщину 20 мм, с последующим выравниванием верхнего слоя по шаблону (скребок).
3. Установка стеновых панелей производится с тщательной выверкой горизонтальных и вертикальных осей.
4. Заделка стеновых панелей в паз днища производится бетоном марки „300“ на гранитном щебне мелкой фракции.
5. Стык сборных панелей осуществляется в виде гидравлической шпанки из цементного раствора. Стык по осям 1-3 выполняется из бетона марки „300“ на напрягающем цементе и щебне мелкой фракции.
6. В качестве компенсатора в деформационных швах принята трехкучковая резиновая шпанка ТУ-30-5-456-69 МРТ и НИИ.
7. Внутренняя к воде поверхность стыков и монолитных участков стен торкретируется цементным раствором 20 мм за 2 раза с последующей затиркой.

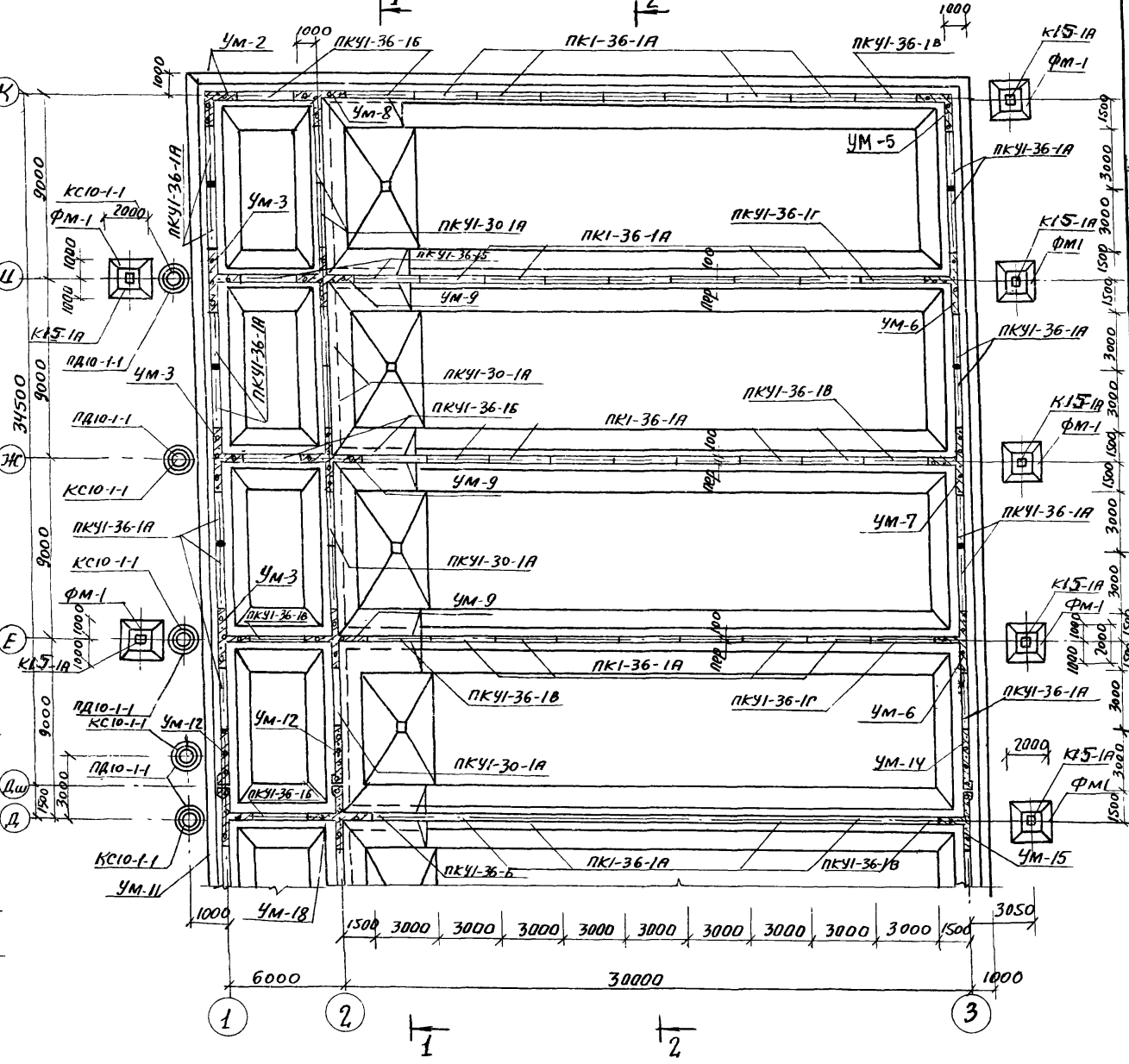
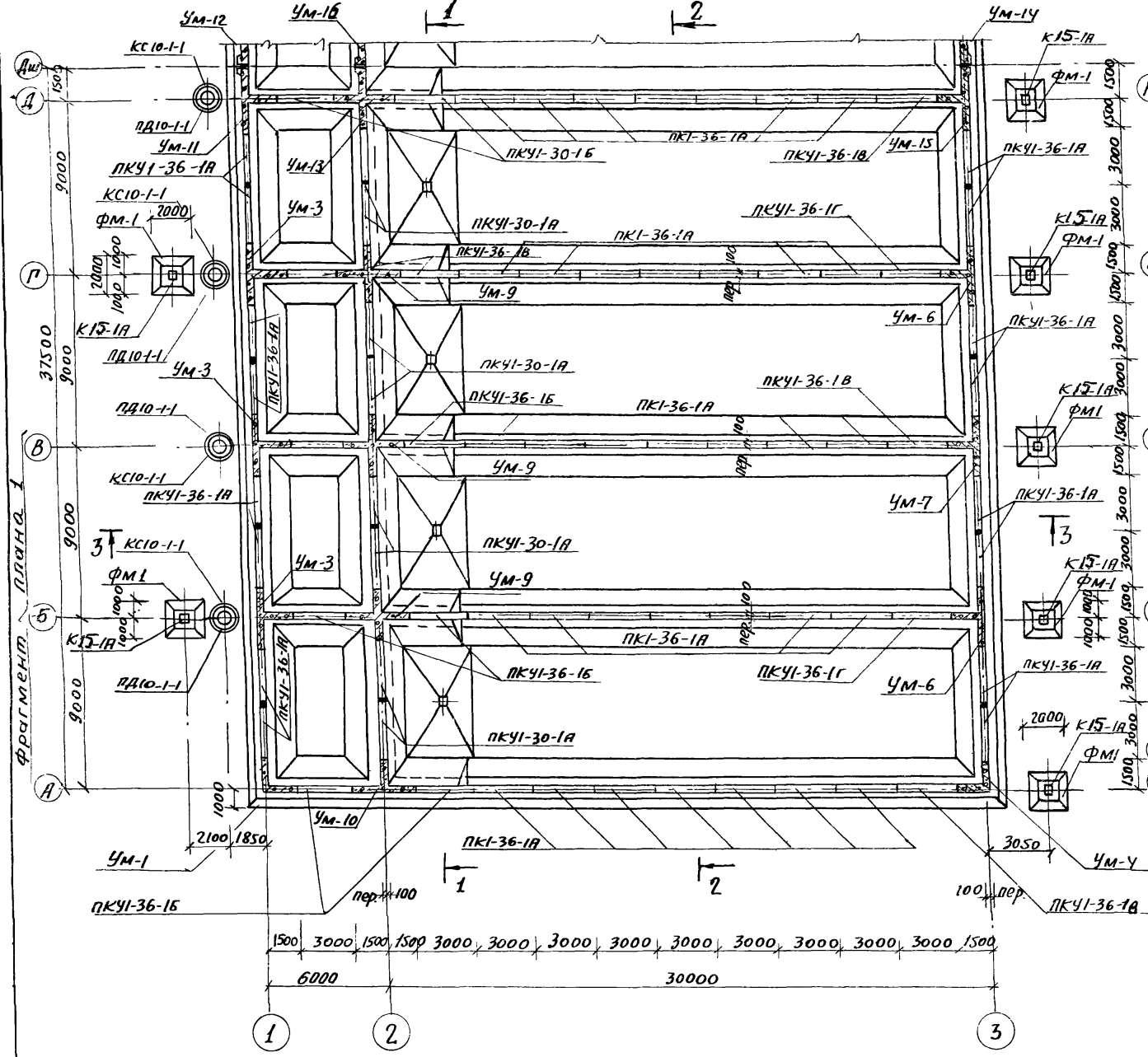
8. Вертикальные поверхности монолитных участков лотков затираются цементно-песчаным раствором; по днищу лотков устраивается намазка из цементно-песчаного раствора - в распределительном лотке (ЛТМ-1) от 10 до 40 мм с уклоном $1/1000$ к оси (Д).
- в приемном лотке от 10 до 20 мм с уклоном $1/1000$ в сторону отводящих труб.
9. После монтажа и рихтовки рельс под скребковый механизм по мостикам выполняется пол из цементно-песчаной стяжки, толщиной 20 мм.
10. Фрагменты планов 1-5 изображены в альбоме III т.п. 902-2-281
11. Опоры под троллеи СК-1 расположены по осям (Б) (Г) (Е) (У)
12. Данный лист см. совместно с листами КЖ-3; КЖ-5.

Фрагменты планов для отстойников с 8 отделениями отличаются от изображенных в альбоме положением подводящего лотка.

ИЗМ. ЛИСТ № ДОКУМ.		ПОДПИСЬ	ДАТА	Т П 902-2-283 КЖ		
БЛОК ПРЕАВТОРЫ-ОТСТОЙНИКИ ПЕРВОНАЧНЫЕ ГОРИЗОНТАЛЬНЫЕ ШИРИНОЙ 9м (8 ОТДЕЛЕНИЙ)				ЛИТ.	АРСТ	АНЕТОВ
ПРОВЕР.	ВУЛЬФ			Р	2	
ИНЖЕН	КУРГАНОВА					
РУК. ГР.	ШАЛИРО					
ГНП	КУЗНЕЦОВ					
Общ. инж. в. н. д. ПЛАН ОТ ОСИ „А“ ДО ОСИ „ДШ“				ЦНИИЭП ИНЖЕНЕРНОГО ОБОРУДОВАНИЯ		

Маркировочная схема панелей от оси „А“ до оси „Дш“

Маркировочная схема панелей от оси „Дш“ до оси „К“

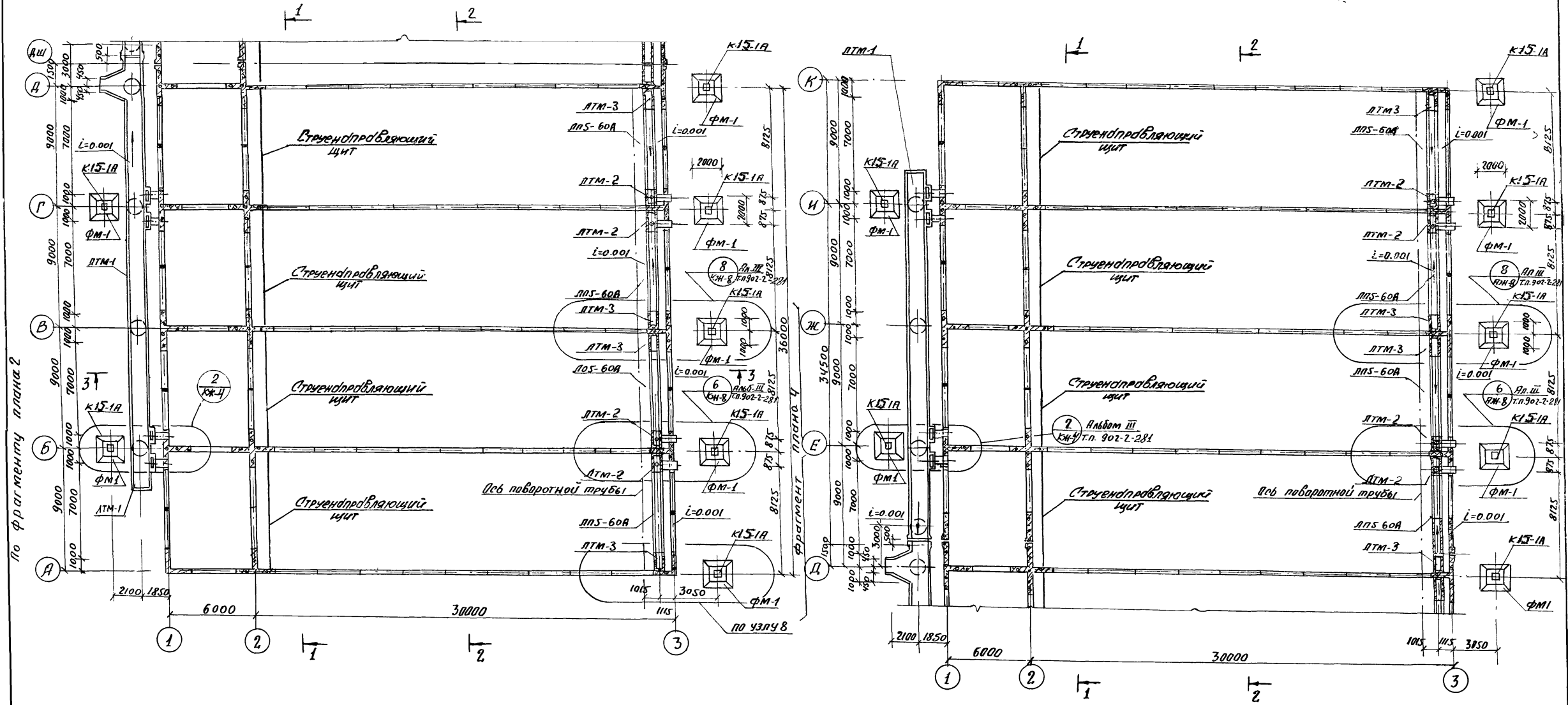


Данный лист см. совместно с листами КЖ-2,4

				Т.П. 901-3-283 КЖ		
				БЛОК ПРЕАРАТОРЫ-УСТОЙНИКИ ПЕРВИЧНЫЕ		
				ГОРИЗОНТАЛЬНЫЕ ШИРИНЫ 9М (8 ОТДЕЛЕНИЯ)		
ИЗМ.	ЛИСТ	№ ДОКУМ.	ПОДПИСЬ	ДАТА	ЛИСТ	ЛИСТОВ
ПРОВЕР.	ВУЛЬФ				Р	3
ИНЖЕНЕР	КУРГАНОВА				ЦНИИЭП ИНЖЕНЕРНОГО ОБОРУДОВАНИЯ	
РЧН ГР.	ШАПИРО					
ГИП	КУЗНЕЦОВ					
И.П.	КО	О.И.				

Маркировочная схема лотков от оси „А“ до оси „ДШ“

Маркировочная схема лотков от оси „ДШ“ до оси „К“

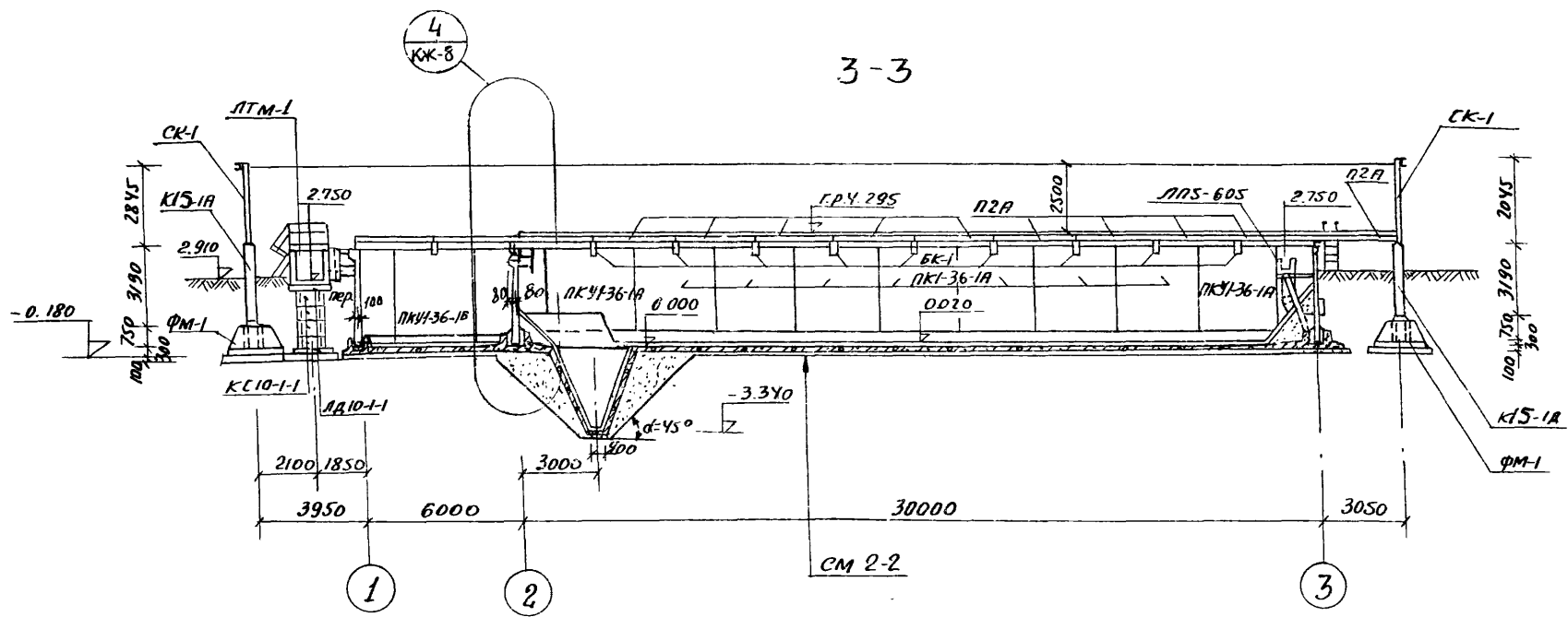
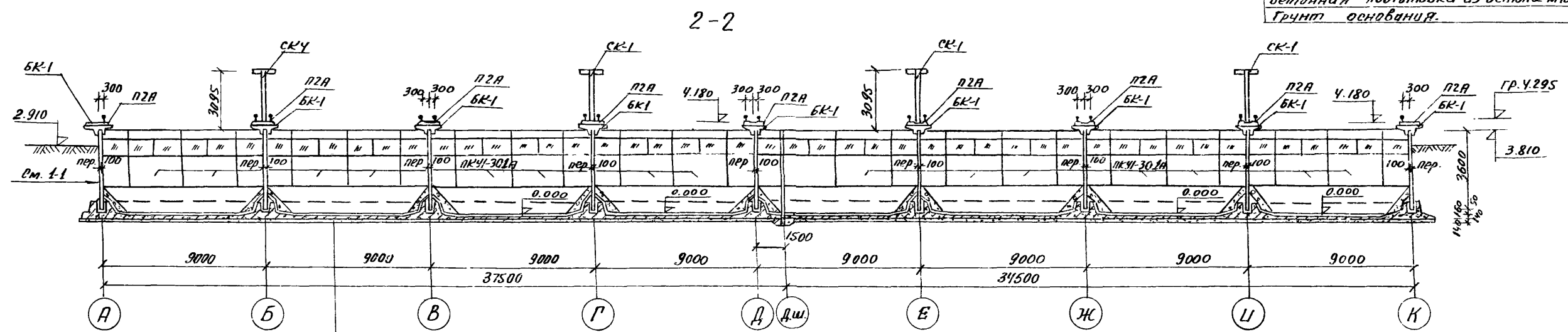
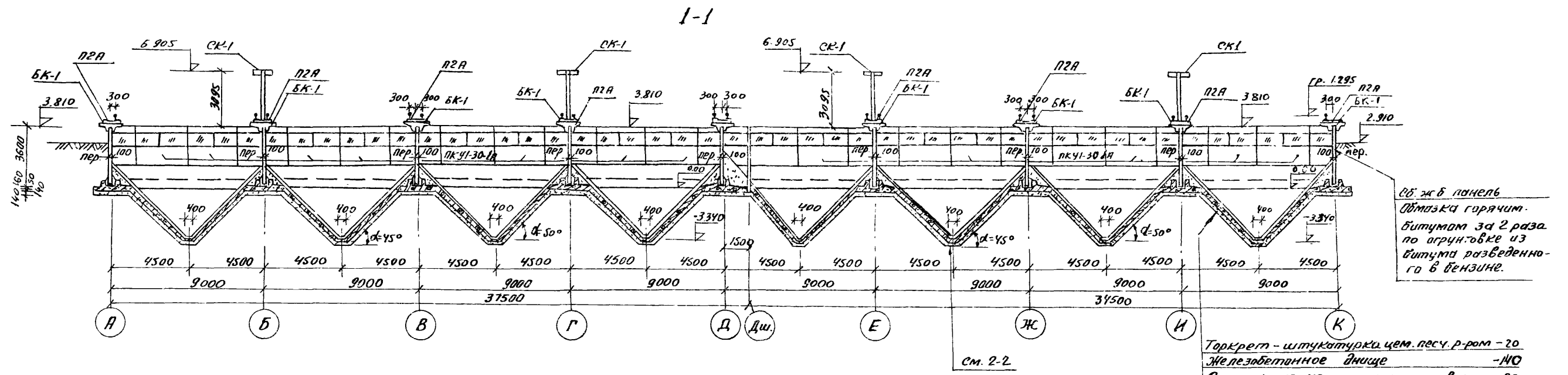


По фрагменту плана 2

Фрагмент плана 4

1. Данный лист см. совместно с листами КЖ-2,3

		Т. П. 902-2-283 КЖ			
		БЛОК ПРЕАРАТОРЫ-ОТСТОЯНКИ ПЕРВЫЧНЫЕ			
		ГОРИЗОНТАЛЬНЫЕ ШИРИНОЙ 9 М (8 ОТДЕЛЕНИЙ)			
ИЗМ.	ЛИСТ	№ ДОКУМ.	ПОДПИСЬ	ДАТА	ЛИСТОВ
ПРОБЕР.	ВУЛЬФ				Р
ИНЖЕН.	КУРГАНОВА				4
РУК. ГР.	ШАПНРО				
ГИП	КУЗНЕЦОВ				
НАЧ. ОТД.	КРАСАВИЧ				
Маркировочные схемы лотков.					ЦНИИЭП ИНЖЕНЕРНОГО ОБОРУДОВАНИЯ г. Москва.



		902-2-283 КЖ			
		БЛОК ПРЕАРАТОРЫ-ОТСТОЙНИКИ ПЕРВИЧНЫЕ			
ИЗМ. ЛИСТ № ДОКУМ.		ПОДПИСЬ		ДАТА	
		ГОРИЗОНТАЛЬНЫЕ ШИРИНОЙ 9 м (8 ОТДЕЛЕНИЙ)			
ПРОВЕР.	Вульф			ЛИСТ	ЛИСТ
ИНЖЕНЕР	Курганова			Р	5
РЧК. ГР.	Шапуров				
ТИП	Кузнецов				
НАЧ. ОТД.	Красавин				
		Общий вид		ЦНИИЭП	
		Разрезы 1-1 ÷ 3-3		ИНЖЕНЕРНОГО ОБОРУДОВАНИЯ	
				г. Москва.	

**Сводная спецификация
бетонных и железобетонных конструкций**

Марка	Обозначение	Наименование	Кол.	Примечание
Сборные железобетонные конструкции				
КЖ-36-1А	Серия 3900-2, Вып 2, т.п. 902-2-281 Альбом III КЖ-30	Стеновые панели	63	4.17
КЖ-36-1В	Серия 3.900-2, Вып 7, т.п. 902-2-281 Альбом III КЖ-30	—	30	4.0
КЖ-36-1Б	—	—	18	4.1
КЖ-36-1В	—	—	5	4.1
КЖ-36-1Г	—	—	4	4.1
КЖ-36-1Д	—	—	15	3.18
К15-1А	3.015-1 Вып II, т.п. 902-2-281 Альбом III КЖ-33	Колонны	14	2.35
ПД10-1-1	Серия 3.900-2, В.5	Плита днища	14	0.44
КС10-1-1	—	Кольца стеновые	32	0.4
ППС-60А	Серия 3.900-2, Вып.5, т.п. 902-2-281 Альбом III КЖ-35	Лотки	8	1.35
БК-1	т.п. 902-2-281 Альбом III КЖ-33	Балки	99	0.28
П2А	ИС-01-04 В.2 и т.п. 902-2-281 Альбом III КЖ-33	Плиты	117	0.85
Монолитные железобетонные конструкции				
	КЖ-8 ÷ КЖ-11	Днище	1	—
	т.п. 902-2-281 Альбом III КЖ-16	Бункерная часть днища	8	—
ФМ-1	т.п. 902-2-281 Альбом III КЖ-29	Фундаменты	13	—
Ум-1	т.п. 902-2-281 Альбом III КЖ-17	Монолитные участки стен	1	—
Ум-2	—	—	1	—
Ум-3	—	—	6	—
Ум-4	—	—	1	—
Ум-5	—	—	1	—
Ум-6	—	—	4	—
Ум-7	—	—	2	—
Ум-8	—	—	1	—
Ум-9	—	—	6	—
Ум-10	—	—	1	—
Ум-11	п. КЖ-12, 13	—	1	—
Ум-12	—	—	1	—
Ум-13	—	—	1	—
Ум-14	—	—	1	—
Ум-15	—	—	1	—
Ум-16	—	—	1	—
ЛТМ-1	КЖ-20	Монолитный лоток	1	—

Марка	Обозначение	Наименование	Кол.	Примечание
ЛТМ-2	т.п. 902-2-281 Альбом III КЖ-20	Монолитные участки лотков	8	—
ЛТМ-3	—	—	8	—
СК-1	т.п. 902-2-281 Альбом III КЖ-38	Стойки под трапелей.	8	0.115
ЛМ-1	—	Площадки	8	0.146
М-У	Серия 1.459-2 Выпуск 2	Лестничцы	4	0.050
ОГ	По типу серии 1.459-2	Ограждение	162м	
ОМ1.0М2	Серия 1.459-2 Выпуск 2	Ограждение лестниц	4/4	0.012
МС-1	т.п. 902-2-281 Альбом III КЖ-38	Соединительные изделия	9	0.063
МС-2	—	—	9	0.086
МС-3	—	—	16	0.029
МС-4	—	—	64	0.025
МС-5	—	—	64	0.030
МС-6	—	—	96	0.005
МС-7	—	—	8	0.010
МС-8	т.п. 902-2-281 Альбом III КЖ-36	—	15	0.018
—	—	Рельсовый путь	8	2.495
С-1	Серия 1.459-2 Выпуск 2	Стремянки	4	0.036

**Сводная спецификация
струенаправляющих щитов и зубчатых водосливов из оргстекла.**

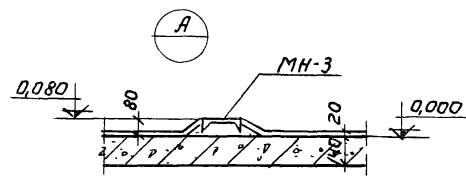
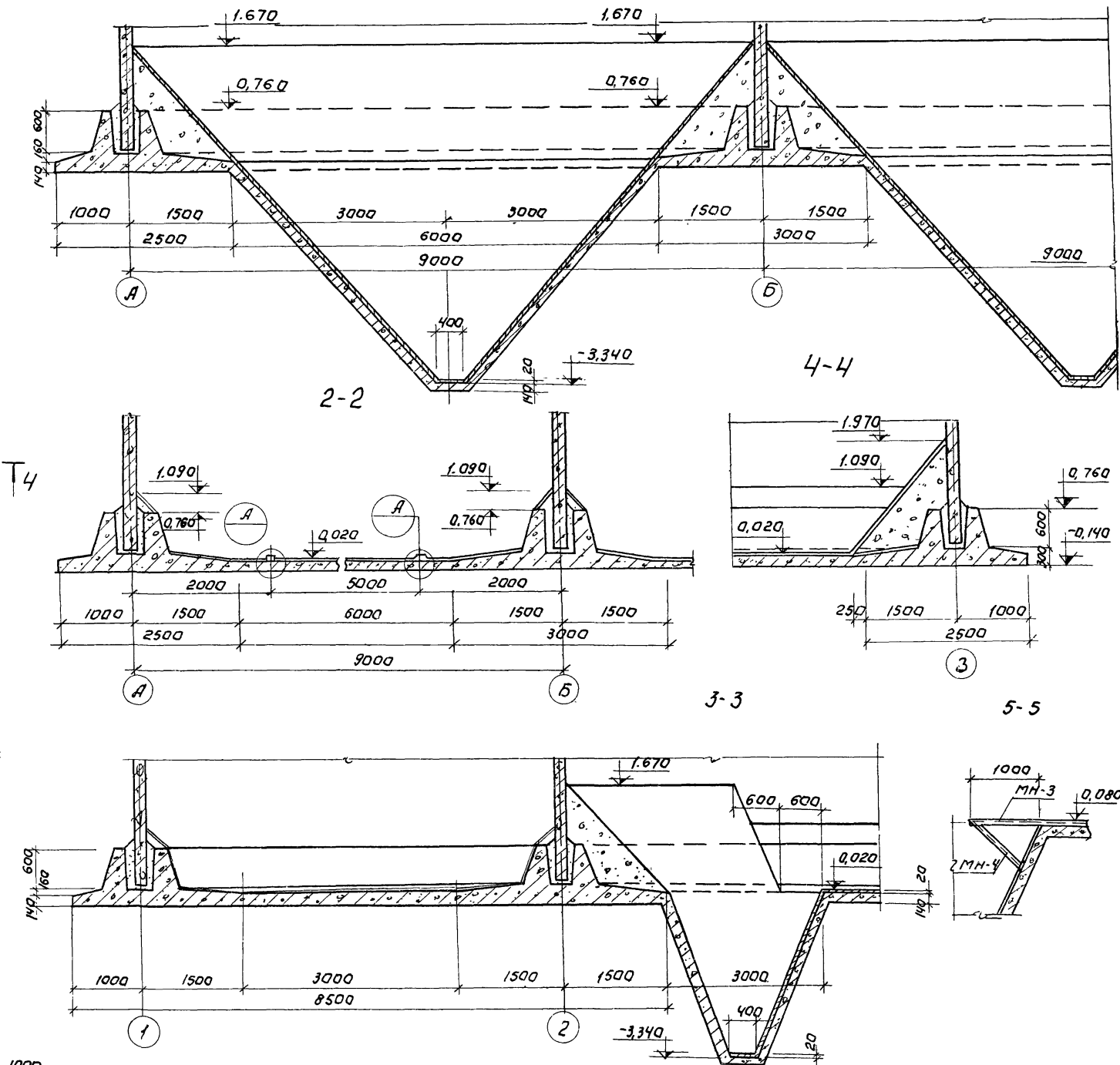
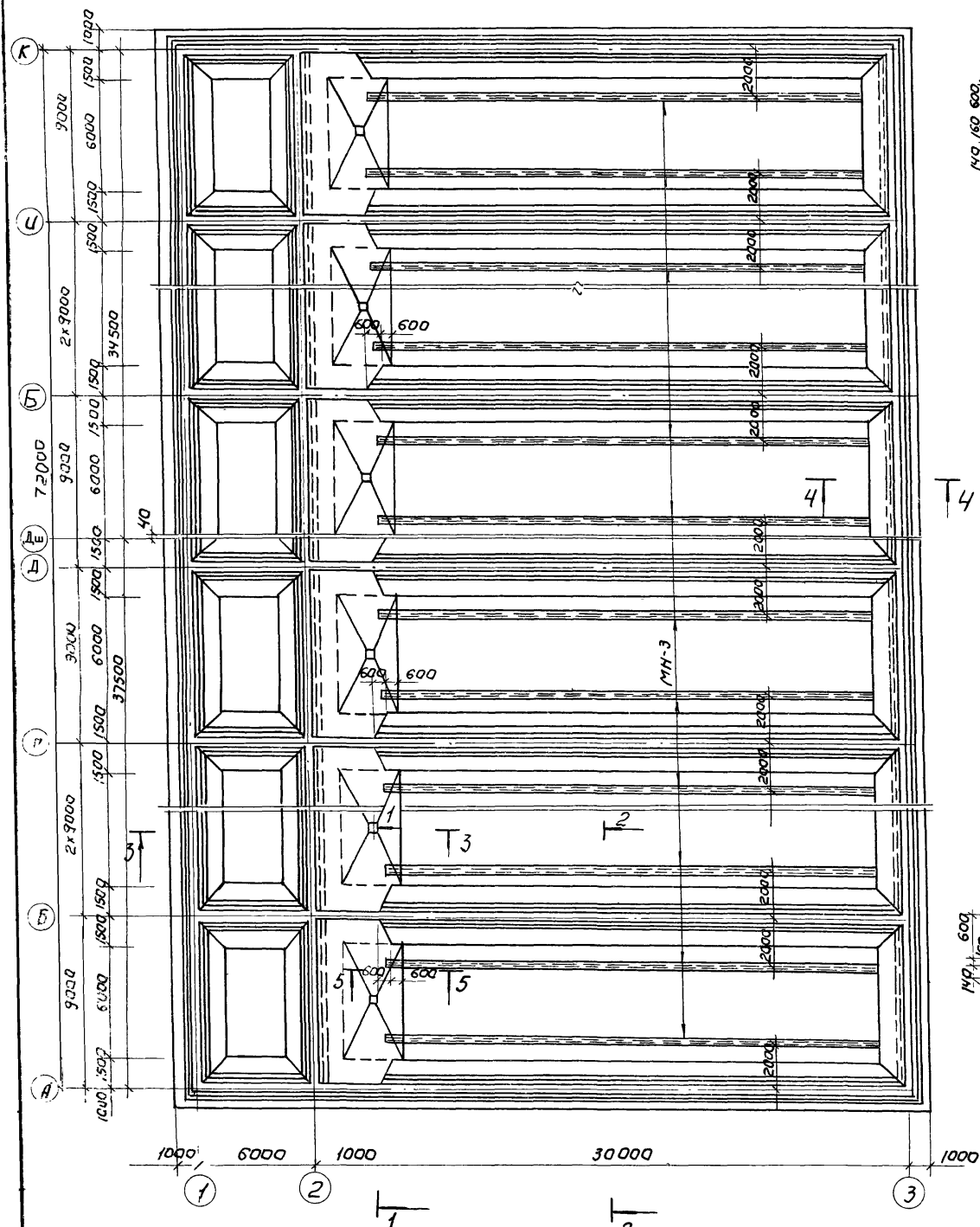
№ п/п	Наименование	Кол.	Примечание
1	Зубчатые водосливы из оргстекла по оси „2“.	8	КЖ-37
2	Зубчатые водосливы из оргстекла по оси „3“.	16	Альбом III
3	Струенаправляющие щиты.	8	

				т.п. 902-2-283 КЖ		
				БЛОК ПРЕАЭРАТОРЫ - ОСТОЯНКИ ПЕРВИЧНЫЕ ГОРИЗОНТАЛЬНЫЕ ШИРИНОЙ 9м (8 ОТДЕЛЕНИЙ)		
ИЗМ/ЛИСТ	ДОКУМ.	ПОДП.	ДАТА	ЛИТ.	ЛИСТ	ЛИСТОВ
Пров.	Вальф	Кузнецов		Р	6	
Ст. инж.	Курганова	Кузнецов				
Инж. гр.	Шалнов	Кузнецов				
Инж. гр.	Кузнецов	Кузнецов				
Инж. гр.	Красавин	Кузнецов				
				СВОДНАЯ СПЕЦИФИКАЦИЯ БЕТОННЫХ И ЖЕЛЕЗОБЕТОННЫХ ЭЛЕМЕНТОВ.		
				ЦНИИЭП ИНЖЕНЕРНОГО ОБОРУДОВАНИЯ Г. МОСКВА		

План набетонки по днищу.

1-1

14



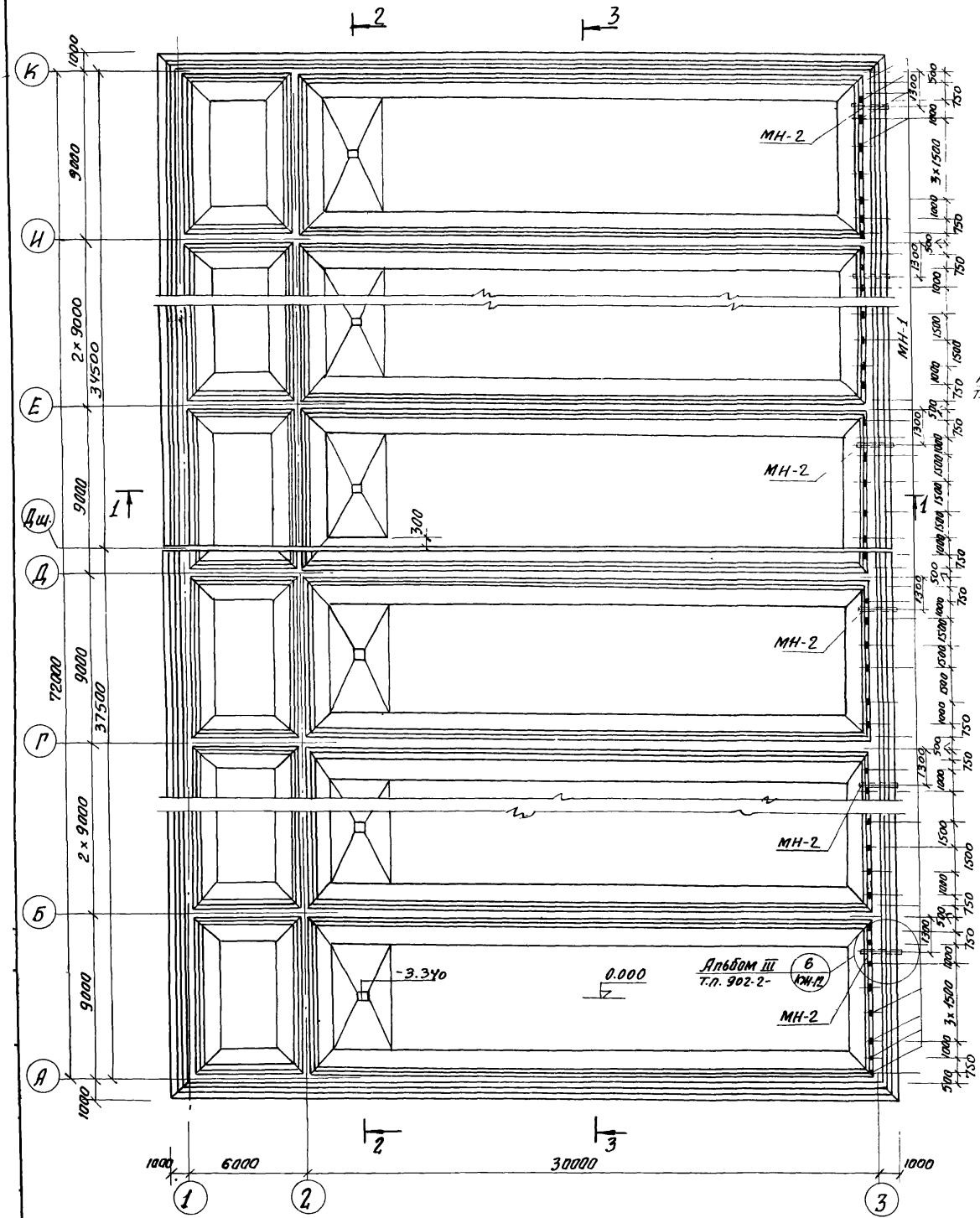
1 бетонная подготовка условно не показана.
2 до устройства чистого пола в днище отстойника установить по нивелиру марки МН-3 и подкрасы МН-4.

Выборка закладных на один элемент.

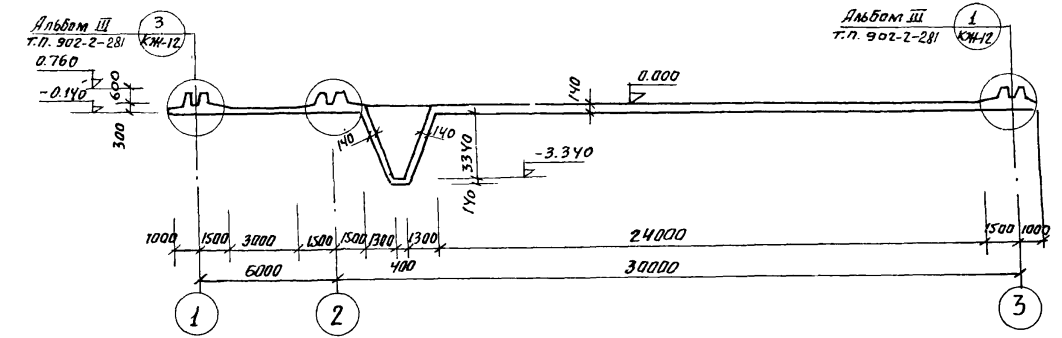
Марка ст.та	Марка дет	Кол. шт.	Масса, кг		Примеч.
			1шт.	Всех	
Набетонку по днищу	МН-3	16	268,05	4288,8	
	МН-4	16	13,9	222,4	

				902-2-283		КЖ	
				БЛОК ПРЕАЗРАТОРЫ-ОТСТОЙНИКИ ПЕРВЫХ ГОРИЗОНТАЛЬНЫЕ ШИРИНОЙ 9 М (8 ОТДЕЛЕНИЙ)			
ИЗМ	ЛИСТ	№ ДОКУМ.	ПОДПИСЬ	ДАТА	И ИТ	ЛИСТ	ЛИСТОВ
			ВУЛЬФ		Р	7	
ПРОВЕР.	ВАЛЕРИ				НАБЕТОНКА ПО ДНИЩУ ПЛАН. РАЗРЕЗЫ.		ЦИНИЭП ИНЖЕНЕРНОГО ОБОРУДОВАНИЯ Г. МОСКВА
ИНЖЕНЕР	КУРТАЯНОВА						
РУК. ГР.	ШАЛЮР						
ТИП	КУЗНЕЦОВ						
НАЧ. ОТД.	КРАСАВИН						

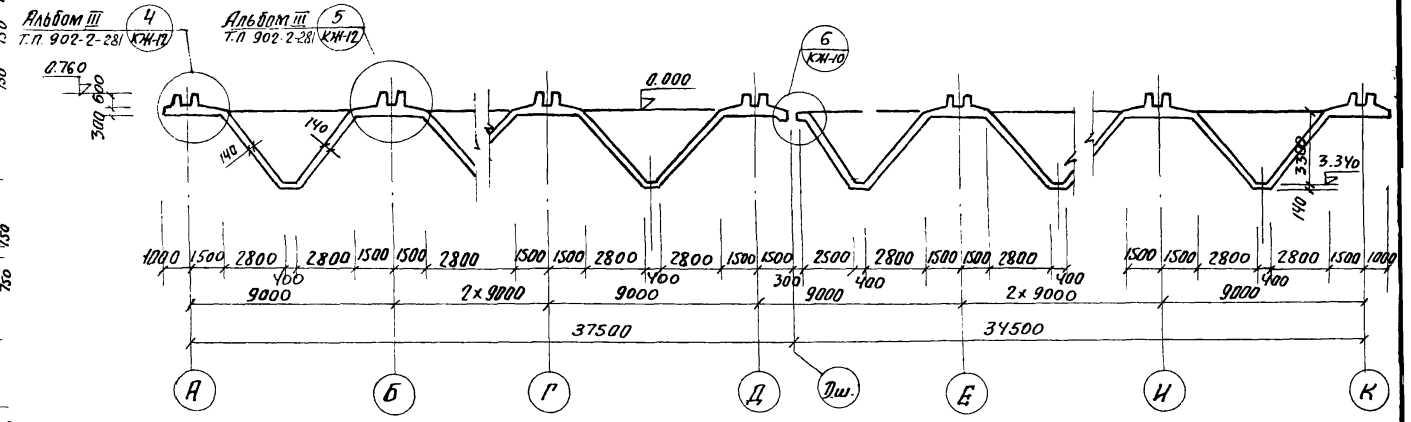
План



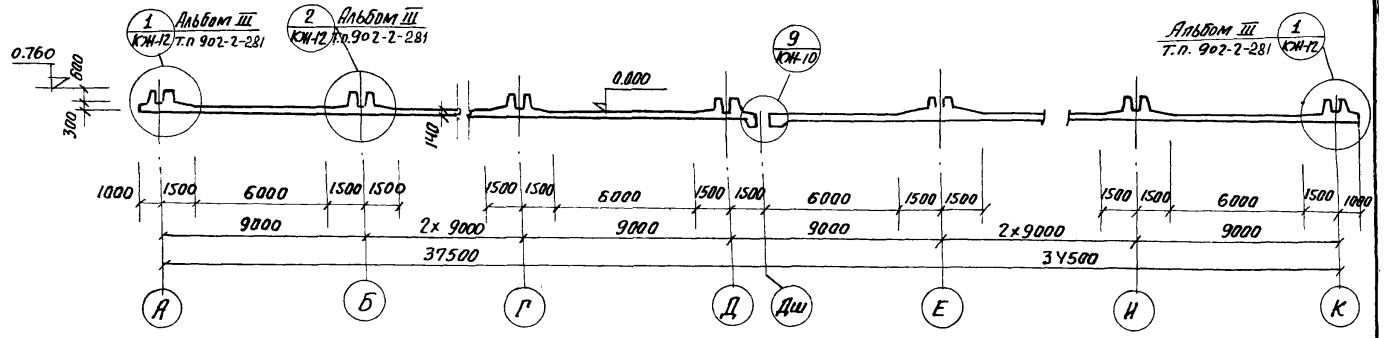
1-1



2-2



3-3



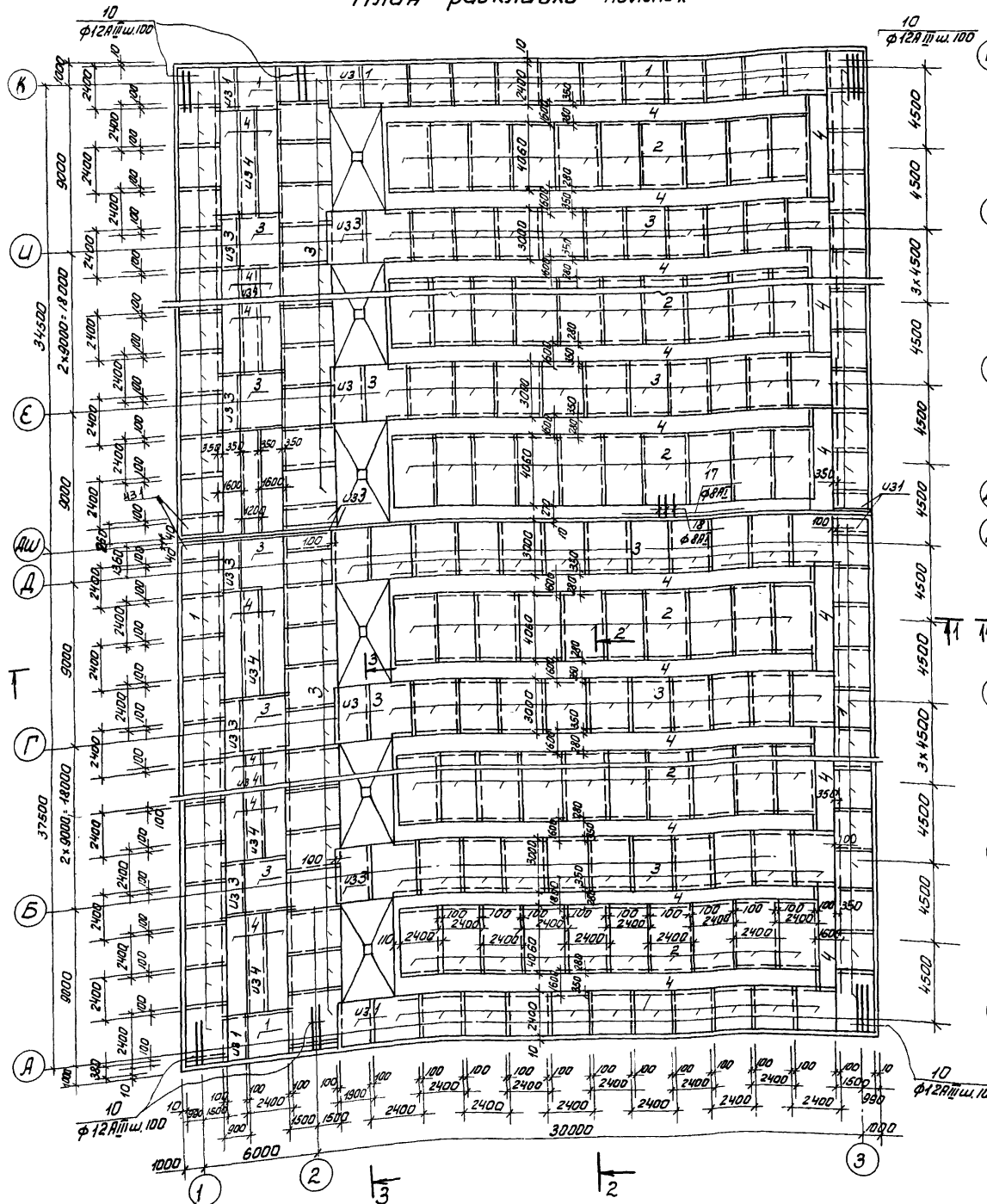
1. Армирование днища статора на листах КЖ-9+КЖ-11.
2. Закладная деталь МН-1 оцинковать.
3. Деталь деформационного шва в днище статора на листе КЖ-11.

Выборка закладных деталей на один элемент.

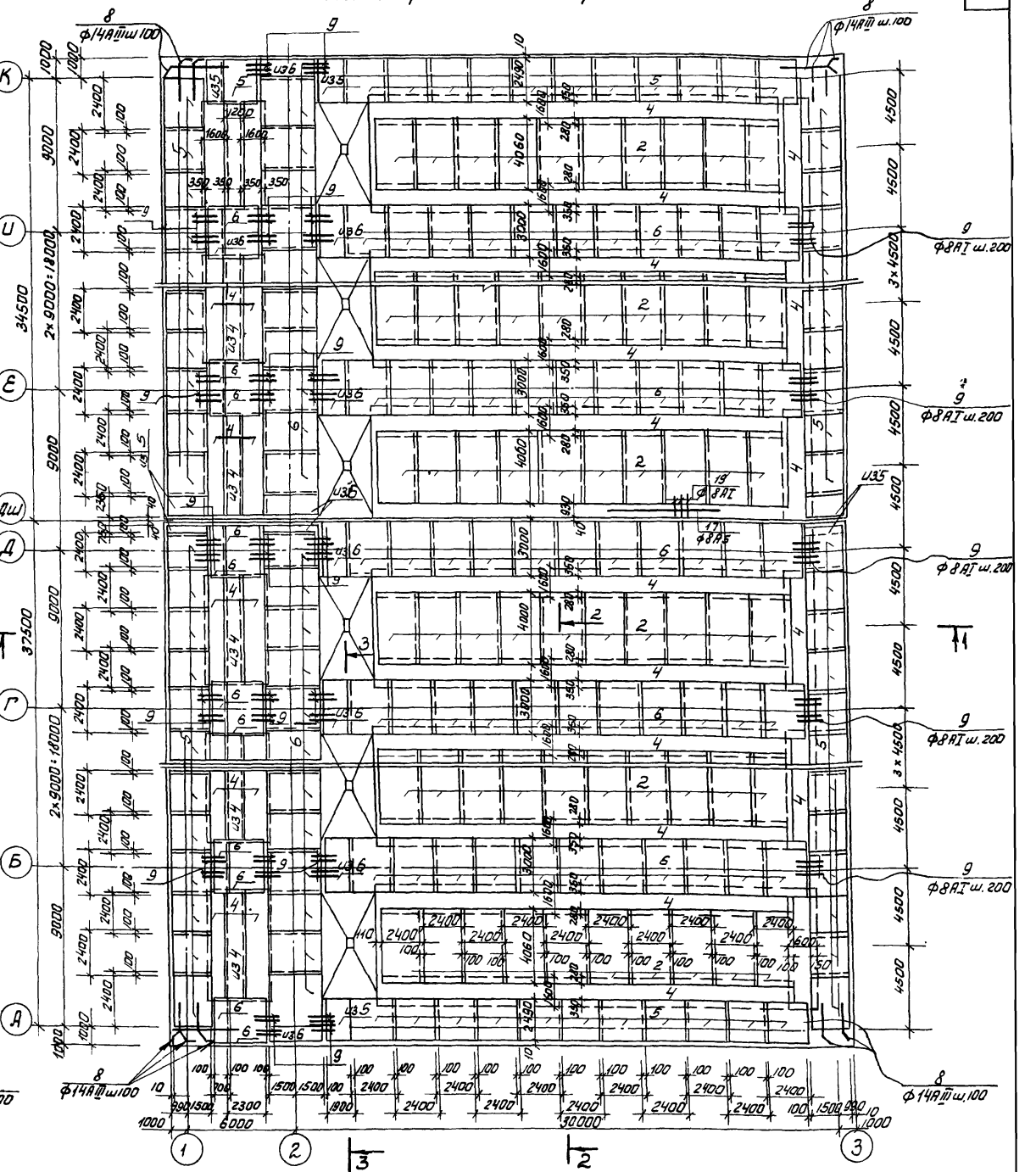
Марка элемента	Марка детали	Кол-во шт.	Масса кг		Примечание
			шт.	всех	
Днище	МН1	64	2,29	146,56	
	МН2	8	19,08	153,0	

				902-2-283 КЖ				
ИЗМ.	ЛИСТ	ПОДКОМ.	ПОДПИСЬ	ДАТА	Диск ПРЕЗРАТОРЫ-ОТСТОЙНИКИ ПЕРВИЧНЫЕ ГОРИЗОНТАЛЬНЫЕ ШИРИНОЙ 9М (8 ОТДЕЛЕНИЙ)			
Провер.	Вульф	Инжен.	Курганова		Лит.	Лист	Листов	
Руч. гр.	Шаларо				Р	В		
Тип	Кузнецов				Днище. Опалубка.			ЦНИИЭП ИНЖЕНЕРНОГО ОБРАЗОВАНИЯ г. Москва
Нач. отд.	Красавин				План. Разрезы			

План раскладки нижних сеток



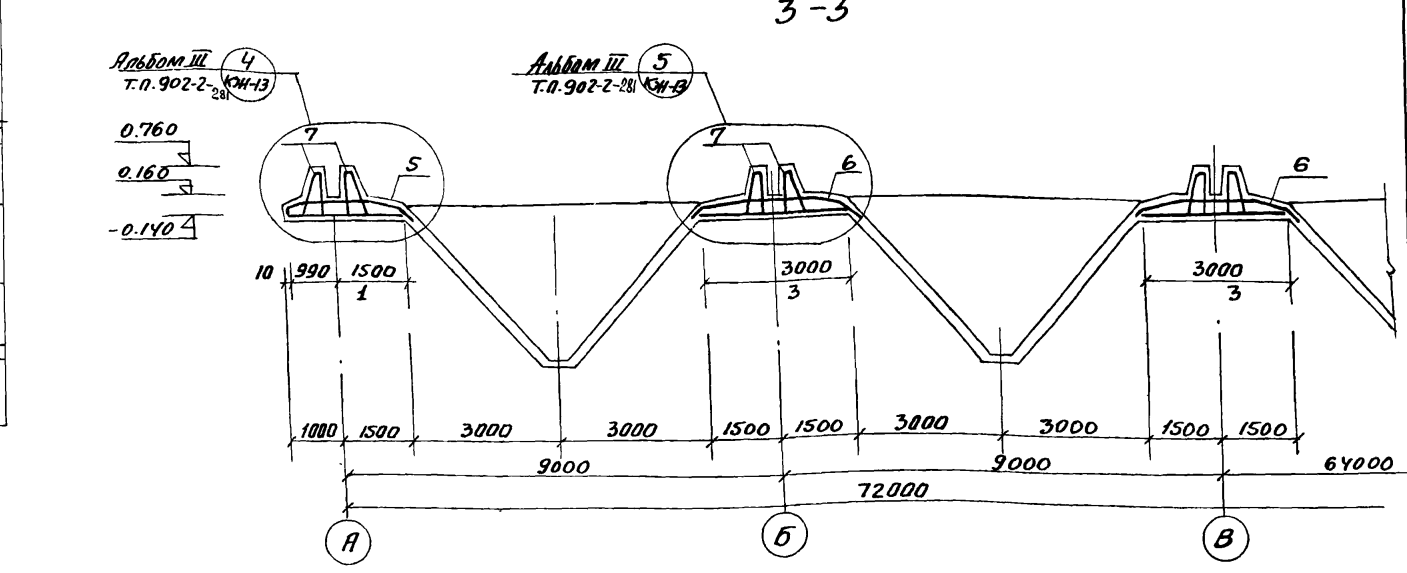
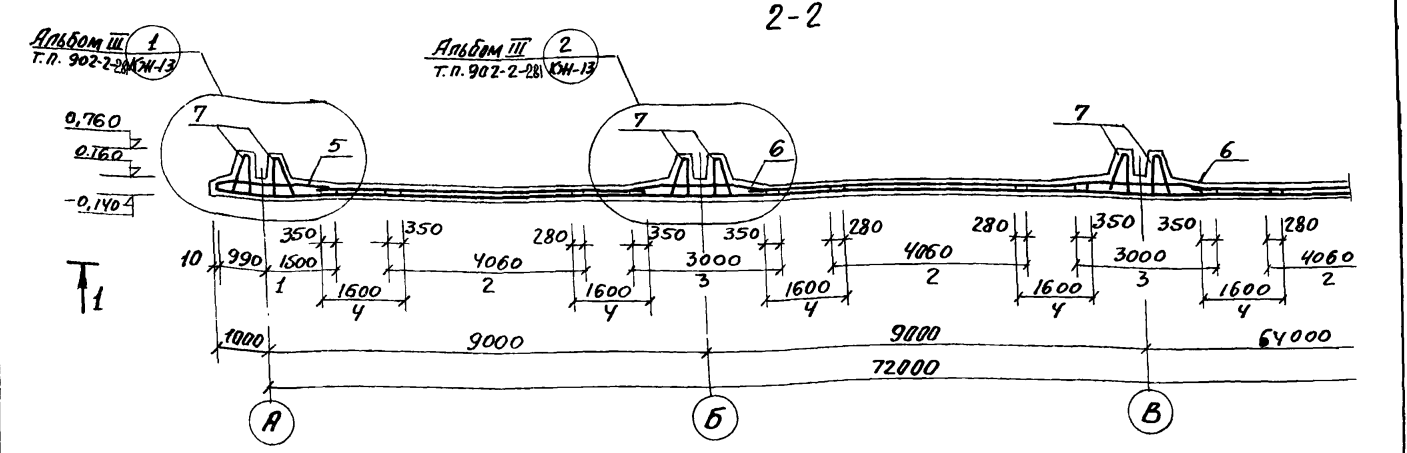
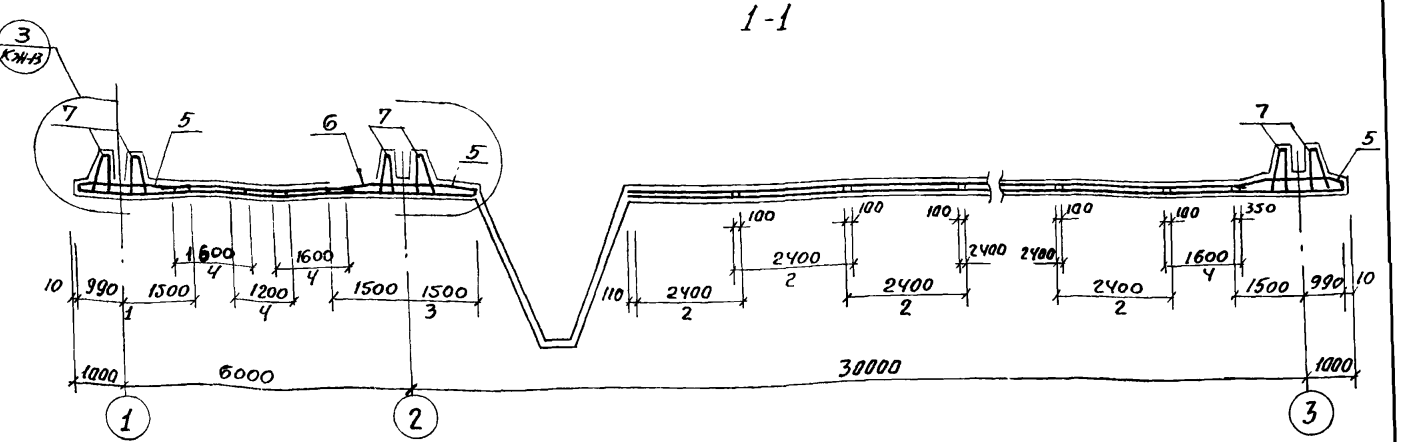
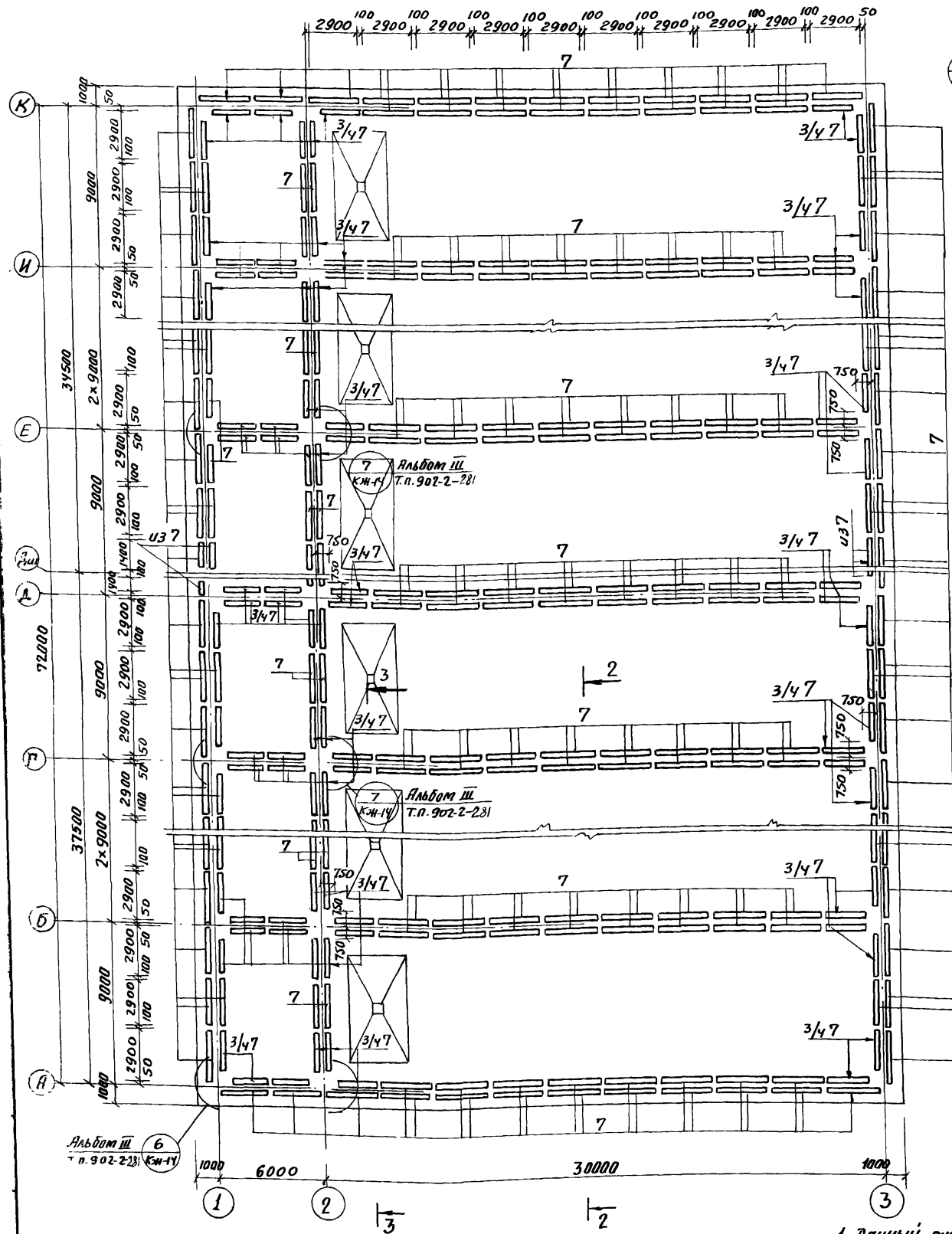
План раскладки верхних сеток



1. Данный лист см. совместно с л. КЖ-10.

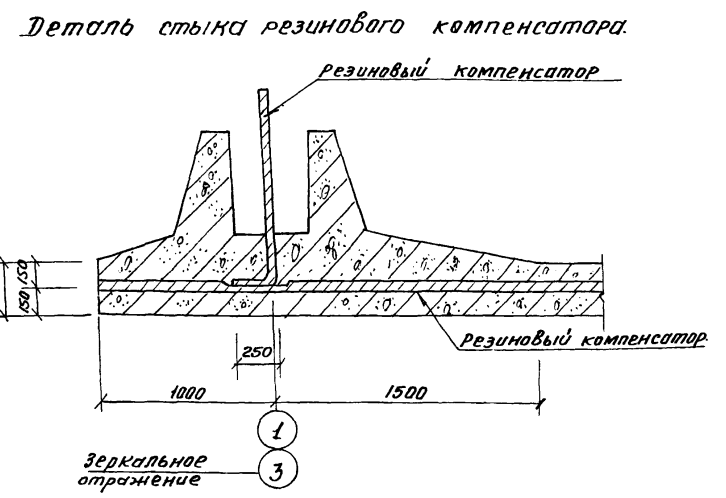
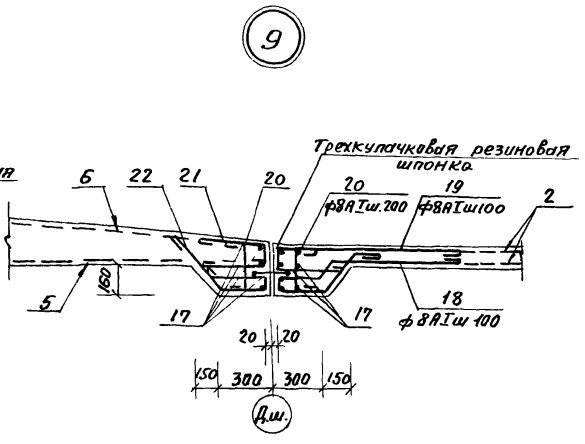
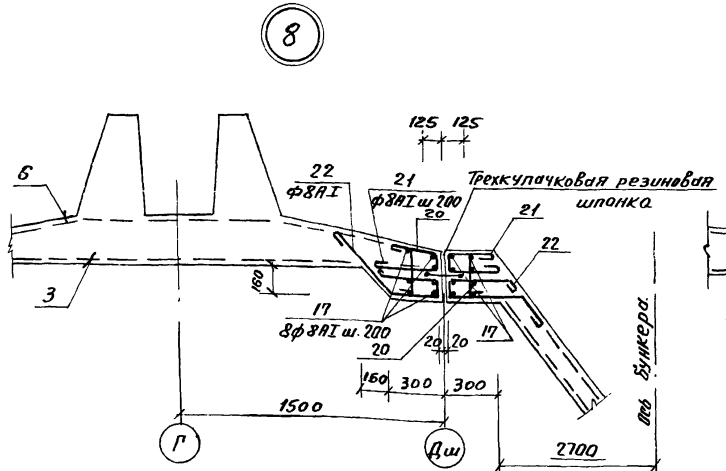
				Т.П. 902-2-283 КЖ		
				БЛОК ПРЕАРАТОРЫ-ОТСТОЯНКИ ПЕРВИЧНЫЕ ГОРИЗОНТАЛЬНЫЕ ШИРИНОЙ 9М (В ОТДЕЛЕНИИ)		
ИЗМ. ЛИСТ	№ ДОКУМ.	ПОДПИСЬ	ДАТА	АНТ.	АНСТ	ЛИСТОВ
ПРОВЕР. ВУЛЬФ	ИНЖЕНЕР КУДАНОВА			Р	9	
РУК ГР. ШАИРО	ИНЖЕНЕР КУЗНЕЦОВ			ДЛИЩЕ АРМИРОВАНИЕ. ПЛАНЫ РАСКЛАДКИ ВЕРХНИХ И НИЖНИХ СЕТОК.		
НАЧ. ОТД. КРАСАВИН				ЦНИИЭП ИНЖЕНЕРНО-ОБОРУДОВАНИЯ Г. МОСКВА.		

План раскладки каркасов



1. Данный лист см. совместно с листами КЖ-9, КЖ-8, КЖ-11
2. Опалубку днища см. на листе КЖ-8
3. Размеры плоских сеток даны по габаритным размерам в рабочем направлении и по осям крайних стержней в нерабочем направлении; размеры гнутых сеток даны по линии излома днища
4. Защитный слой бетона для нижних сеток - 35 мм; для верхних сеток - 25 мм; для каркасов - 20 мм
5. Армирование бункерной части днища см. на листе КЖ-16 альбом III т.п. 902-2-281

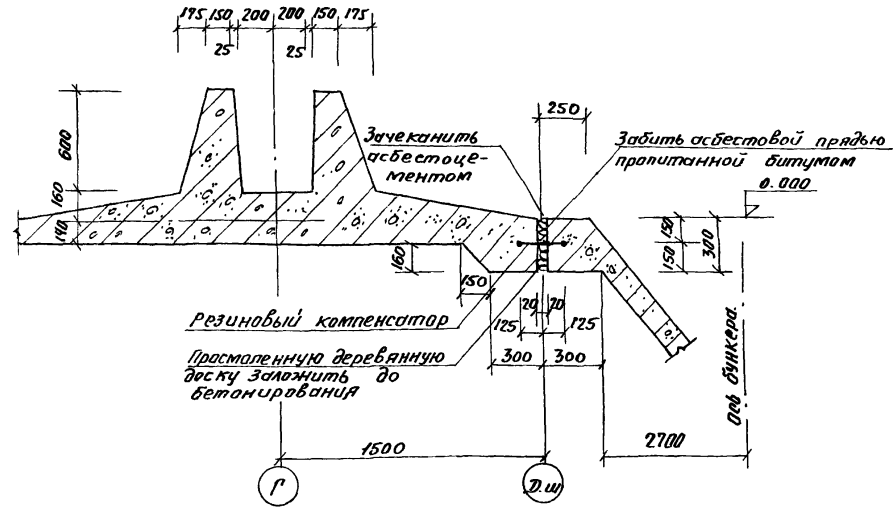
Т.П. 902-2-283 КЖ			БЛОК ПРЕДВАРИТЕЛЬНЫХ ОТСТОЙНИКОВ ПЕРВИЧНЫЕ ГОРИЗОНТАЛЬНЫЕ ШИРИНОЙ 9м (В ОТДЕЛЕНИИ)		
ИЗМ.	ЛИСТ	№ ДОКУМ.	ПОДПИСЬ	ДАТА	ЛИСТОВ
ПРОВЕР.	ВУЛЬФ				10
СТ. ИНЖ.	КУРГАНОВА				
Т.П.	ШАПАРОВ				
НАЧ. ОТД.	КРАСАВИН				
ДНИЩЕ АРМИРОВАННОЕ. ПЛАН РАСКЛАДКИ КАРКАСОВ. РАЗРЕЗЫ			ЦНИИЭП ИНЖЕНЕРНО-ТЕХНИЧЕСКОЕ ОБОРУДОВАНИЕ г. МОСКВА		



Ведомость стержней на 1 элемент.

№ п.п.	Эскиз или сечение	Ф мм	Длина мм	Кол. шт.	Общая длина м
8		14А III	3225	170	550,0
9		8А I	2000	420	840,0
10		12А III	2500	150	375,0
11		8А I	280	2900	833,0
12		12А III	2040	432	882,0
13		8А I	1760	432	760,0
14		8А I	930	432	402,0
15		12А III	1910	72	138,0
16		6А I	250	1080	270,0
17		8А I	—	—	2575,0
18		8А I	2300	300	621,0
19		8А I	1690	300	510,0
20		8А I	580	350	235,6
21		8А I	870	235	210,0
22		8А I	1280	265	340,4

Деталь стыка деформационного шва днища.



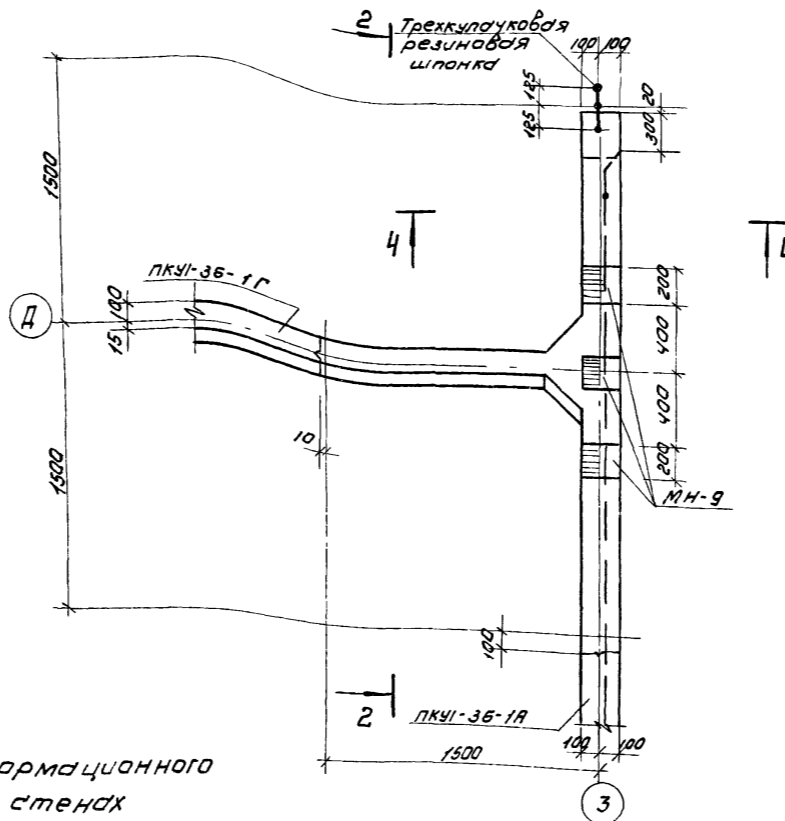
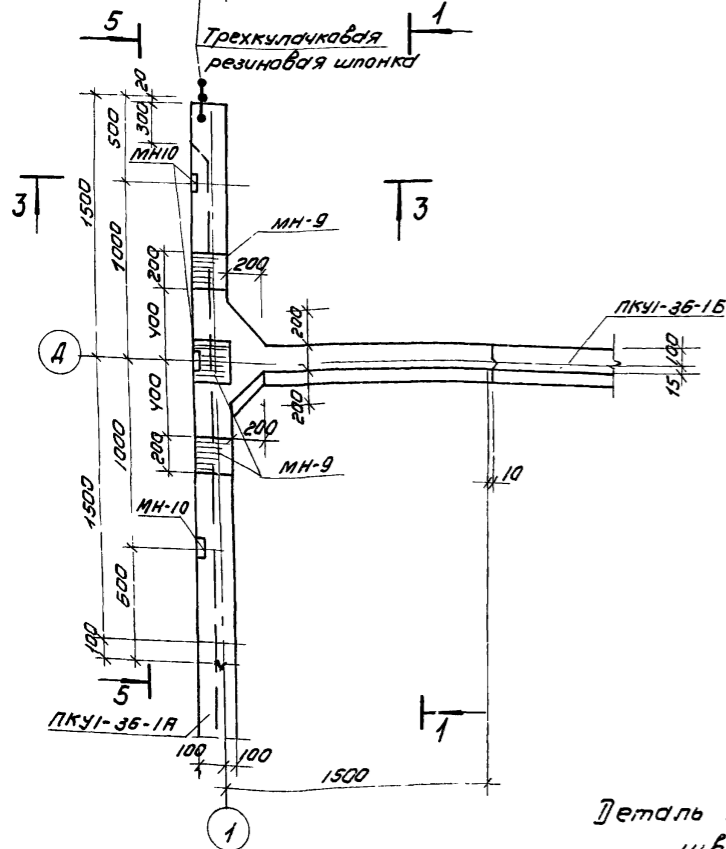
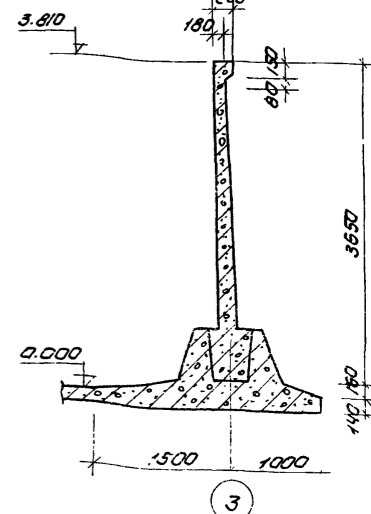
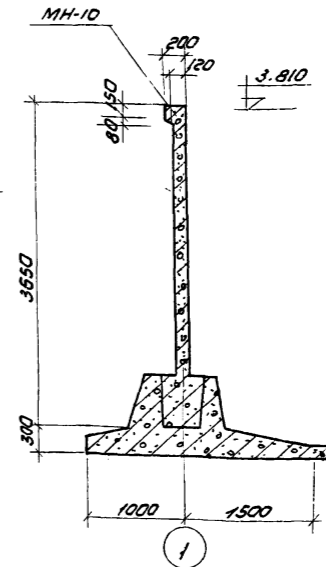
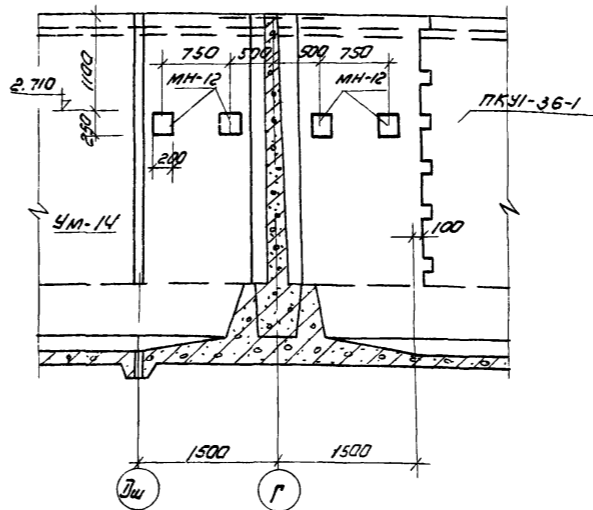
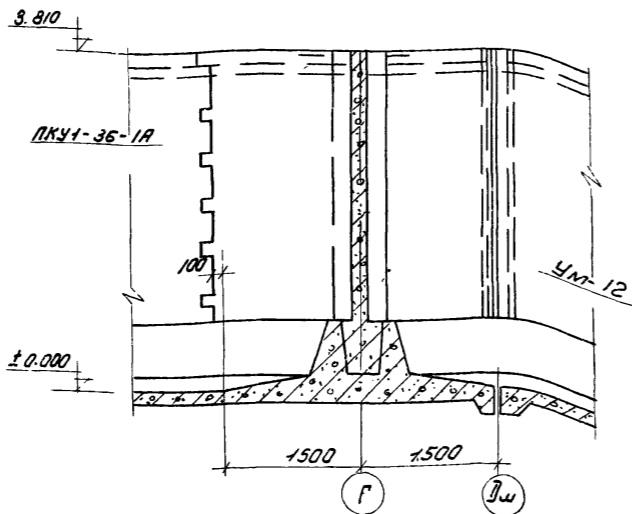
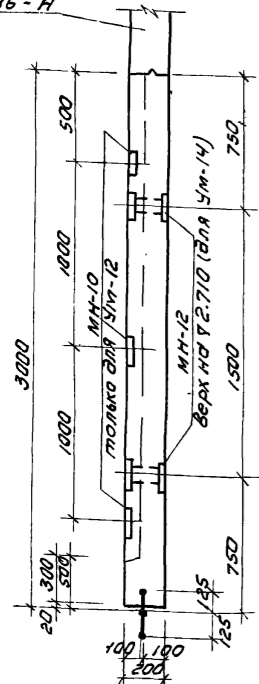
Выборка стали на один элемент КР

Марка эл-та	Арматурные изделия				Закладные изделия				Всего					
	Арматурная сталь ГОСТ 5781-61				Профильная сталь Арм. сталь ГОСТ 5781-61									
	Класс А I		Класс А III		Уголок		Уголок							
	Ф мм	Утого	Ф мм	Утого	Труба φ4-200	Утого	12А III	Утого						
Днище	3432,0	45199,0	108631,0	15232,0	11502,0	14870,0	44104,0	10135,0	633,0	101,0	734,0	47,0	47,0	781,0

Спецификация марок арматурных изделий

№ п.п.	Обозначение	Наименование	Кол.	Примечания
		сварочные единицы и детали днище		
1	КЖ-15 альбом III т.п. 902-2-221	Сетка арматурная С-1	92	
2	—	То же С-2	160	
3	—	То же С-3	130	
4	—	То же С-4	120	п.м.
5	—	То же С-5	88	
6	—	То же С-6	130	
7	—	Каркас пространственный КР-1	360	
8:22	—	Стержни одиночные компл.	1	
		Бетон марки "200"	634	м³

		Т.п. 902-2-283 КЖ			
ИЗМ. ЛИСТ	№ ДОКУМ.	ПОДП.	ДАТА	БЛОК ПРЕЗРАТОРЫ-ОСТОЯНКИ ПЕРВИЧНЫЕ ГОРИЗОНТАЛЬНЫЕ ШИРИНОЙ 9М. (8 ОТДЕЛЕНИЙ)	
				ЛИСТ	ЛИСТОВ
ПРОВЕР	ВУЛФ			Р	11
СТ. ИНЖ.	КАРГАЙОВА			Днище, Арматура, Узлы 8, 9, Детали.	
СНП	ШАПИРО			ЦНИИЭП ИНЖЕНЕРНОГО ОБОРУДОВАНИЯ	



Выборка закладных деталей на один элемент.

Марка элемента	Марка детали	кол-во шт	Масса кг 1шт	Масса кг всех	Примечание	Марка элемента	Марка детали	кол-во шт	Масса кг 1шт	Масса кг всех	Примечание
Ум-11	МН-9	3	3.86	10.58		Ум-15	МН-9	3	3.86	10.58	
	МН-10	3	1.51	4.53			МН-10	3	1.51	4.53	
Ум-12	МН-10	3	1.51	4.53		Ум-14	МН-10	2	8.0	16.0	

1. Армирование монолитных участков см. на листах ИЖ 13; КЖ-14

Деталь деформационного шва в стенах

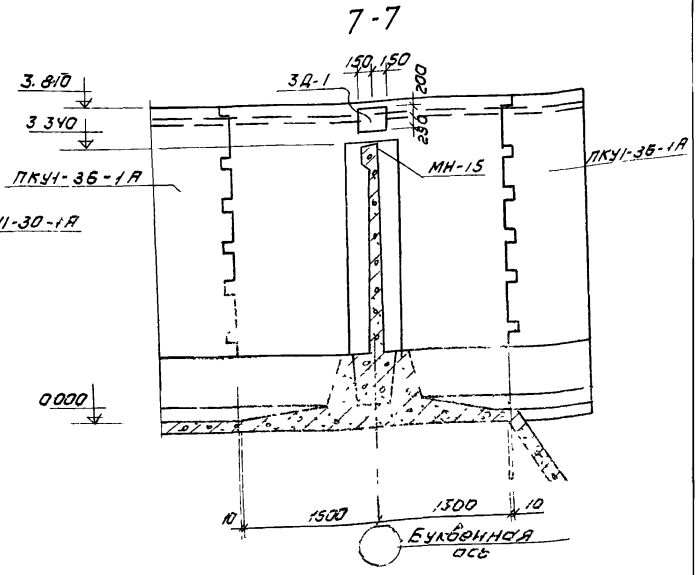
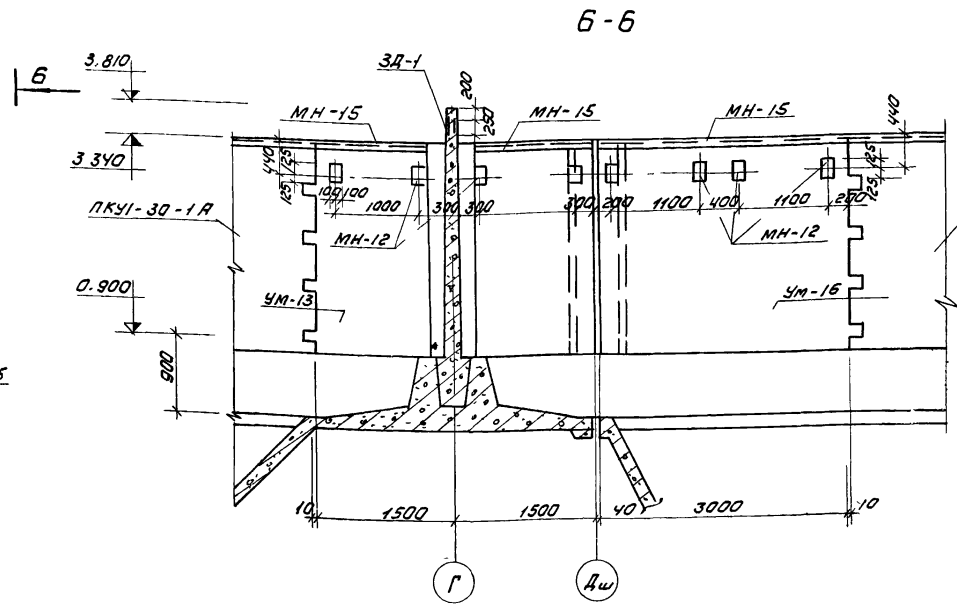
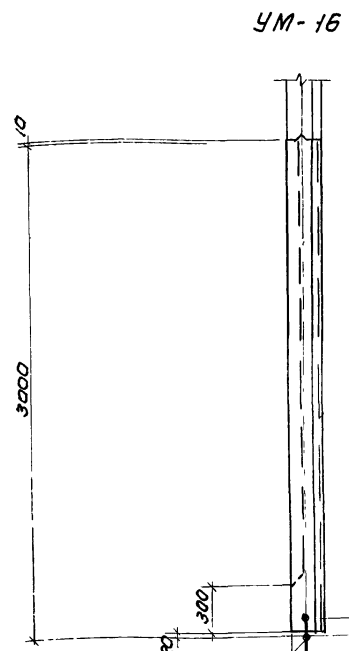
Зачеканить асбесто-цементным раствором

Забить асбестовой пряжей, пропитанной битумом

Треухугольная резиновая шпонка

Т П 902-2-283 КЖ

ИЗМ	ЛИСТ	НА ДОКУМ	КОД	ДАТА	ЛИСТ		
ПРОВЕР.	ИЗМ.	ОТВЕТСТВ.	ИЗМ.	ОТВЕТСТВ.	ЛИСТ	ЛИСТ	ЛИСТОВ
СТ. ИЖ	КУРГАНОВА				Р		42
РЧК. ГР.	ШАПИРО				ЦИНИЭП		
ГИП	КУЗНЕЦОВ						
НАЧ. ОТД. КОРАСАН					ИНЖЕНЕРНОГО ОБОРУДОВАНИЯ		
МОНОЛИТНЫЕ УЧАСТКИ СТЕН УМ-11; УМ-12; УМ-14; УМ-15					г. МОСКВА		

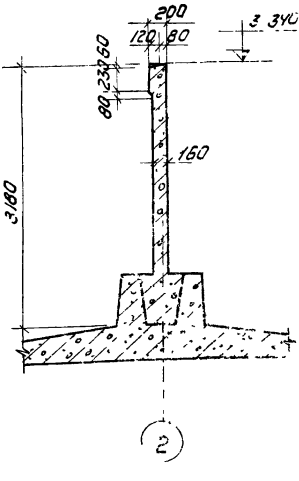
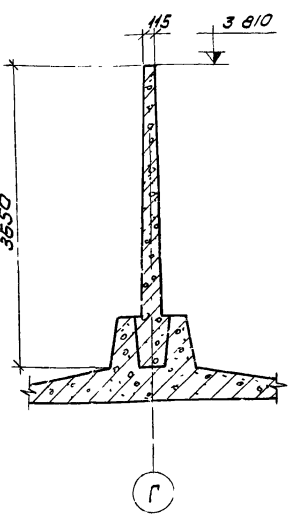
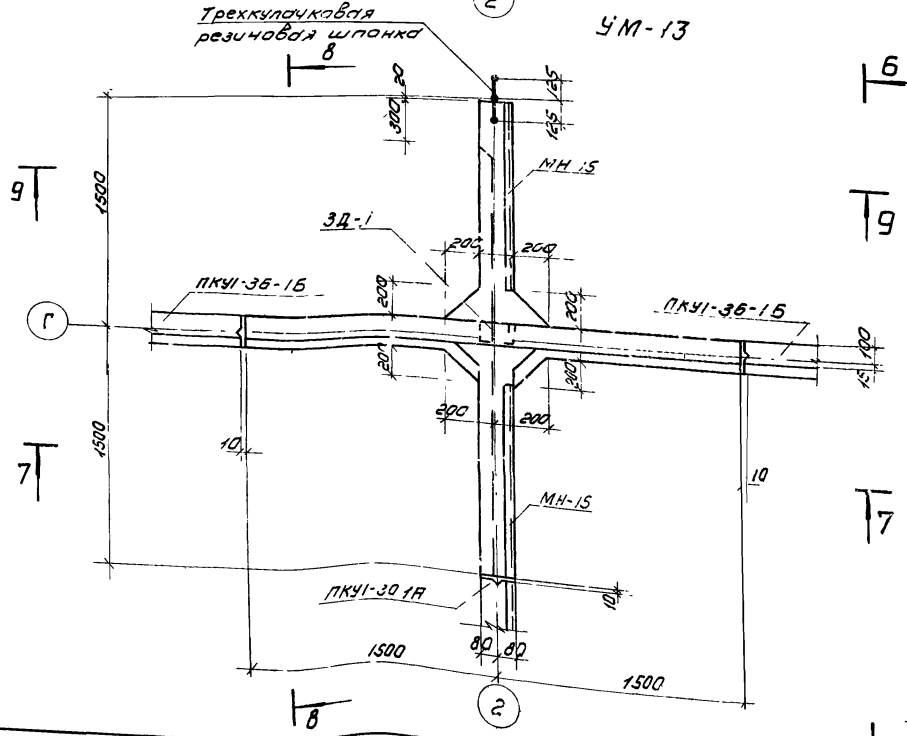


Трехклучковая резиновая шпонка

Трехклучковая резиновая шпонка

выборка закладных деталей на один элемент.

Марка элем	Марка детали	Кол-во шт.	М. то. шт.	Всех	Примечание
	МН-12	4	8	32	
УМ-13	ЗД-1	1	11,7	11,7	
УМ-16	МН-12	4	8		



Деталь деформационного шва в стенах

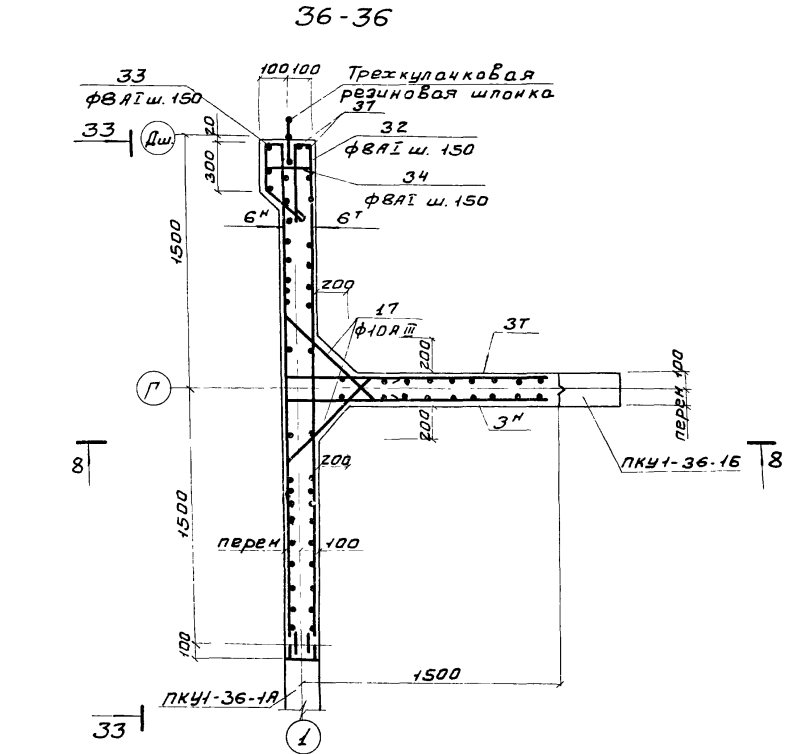
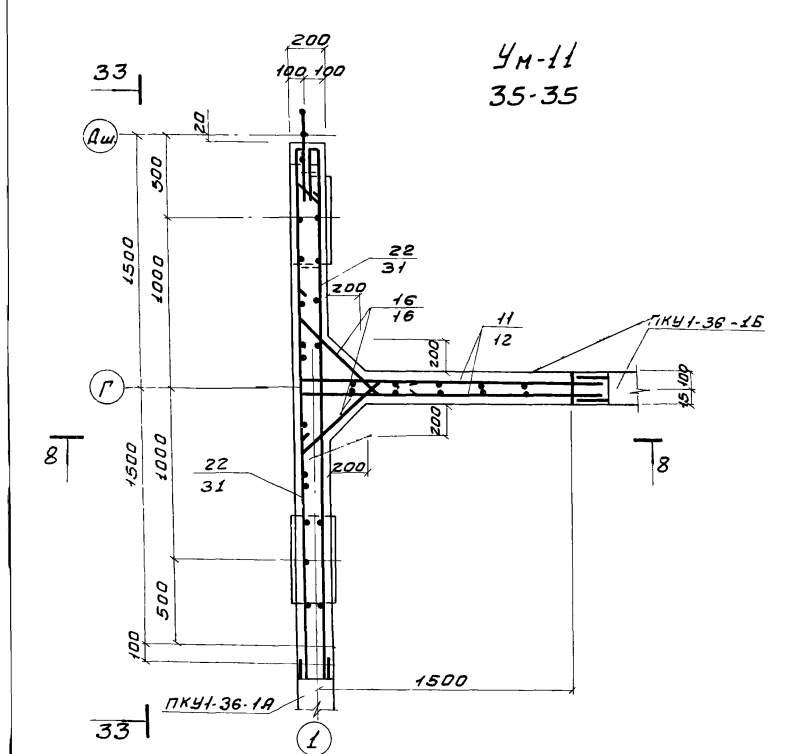
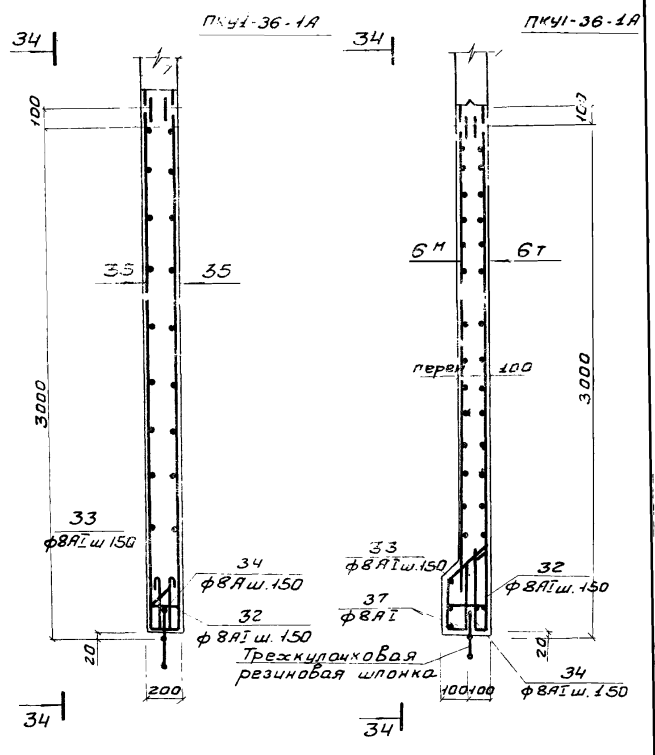
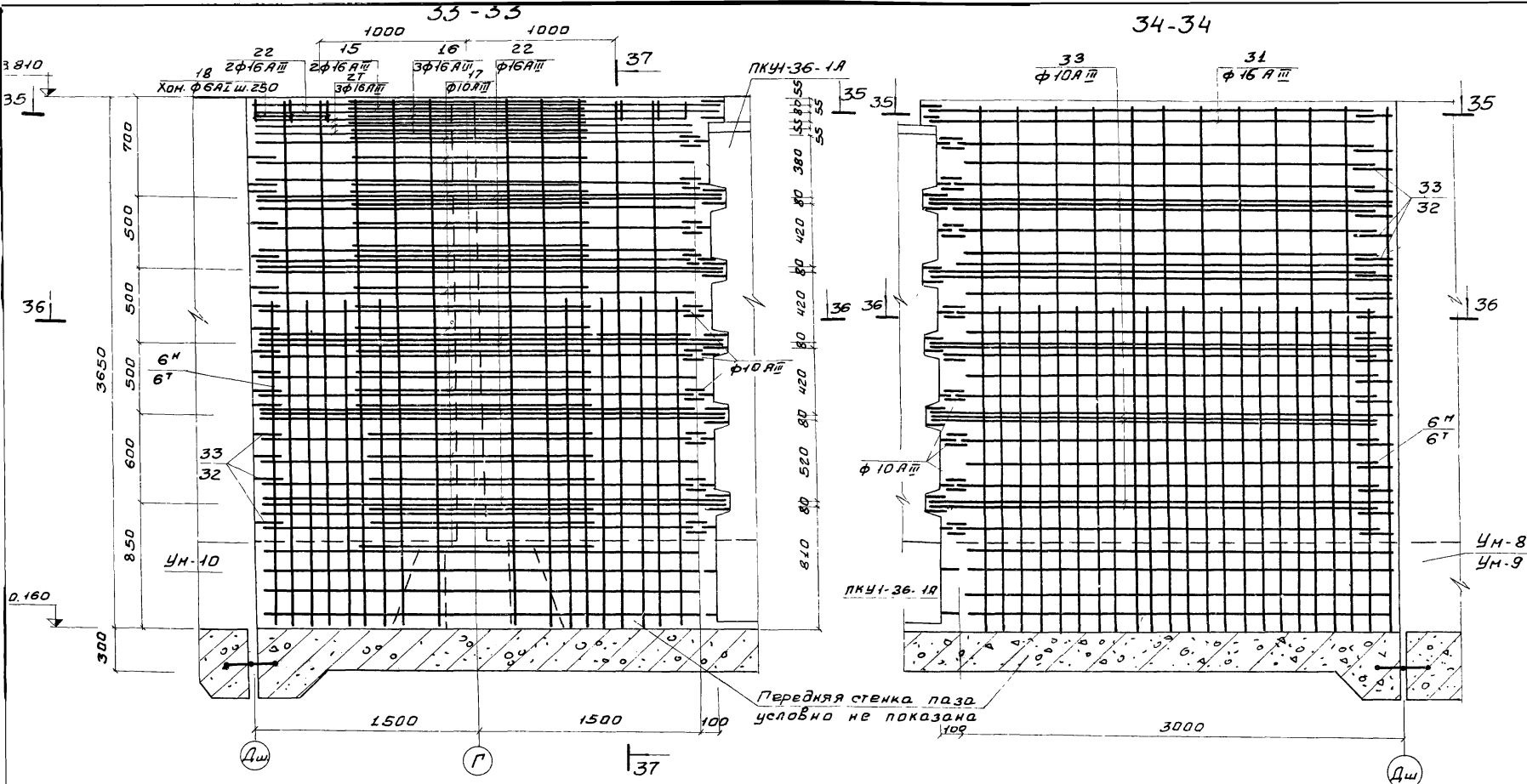
Зачеканить асбестоцементным раствором

Залить асбестопрядью пропитанной битумом

трехклучковая резиновая шпонка

- 1 Армирование монолитных участков см на листах КЖ-15, 16
- 2 Марка МН-15 учтена на листе КЖ-7 альбому
- 3 В местах устройства деформационных швов марку МН-15 разрезать

				Т.П. 902-2-283 КЖ		
				Блок преарматуры-отстойники первичные		
				горизонтальные шириной 9 м (8 отделений)		
ИЗМ	ЛИСТ	НАЧ. УМ	ДАТА	ЛИСТ	ЛИСТ	ЛИСТОВ
ПРОВЕР	БУЛЬФ			Р	13	
СТ. ТЕХН	ГОЛОВА					
УЧК. ГР	ШАПКО					
Г. И. П.	КУЗНЕЦОВ					
НАЧ. ОТД.	КРАСОВИЧ					
				МОНОЛИТНЫЕ УЧАСТКИ СТЕН УМ-13		
				ОПЛАЧКА ПЛАНЫ РАЗРЕЗЫ.		
				ЦНИИЭГ		
				ИНЖЕНЕРНО-ОБОРУДОВАНИЯ		
				МОСКВА		



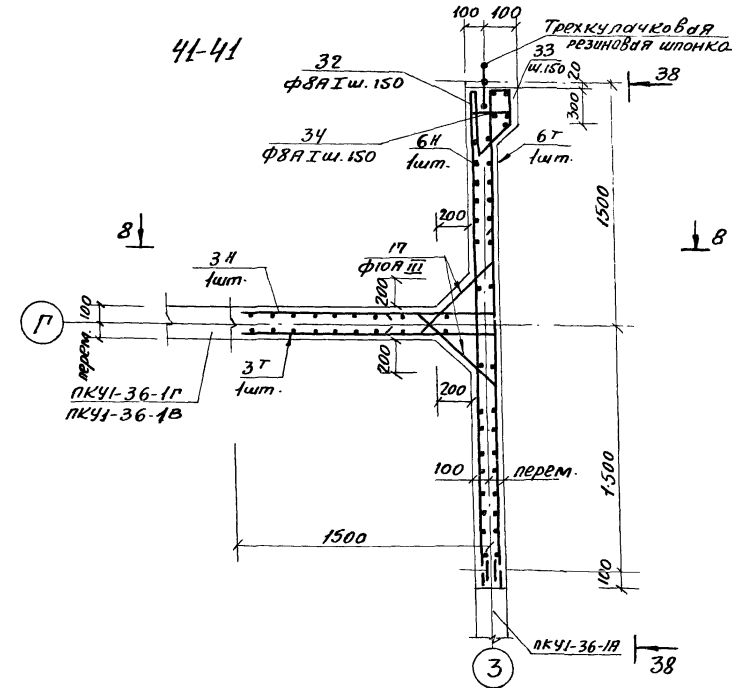
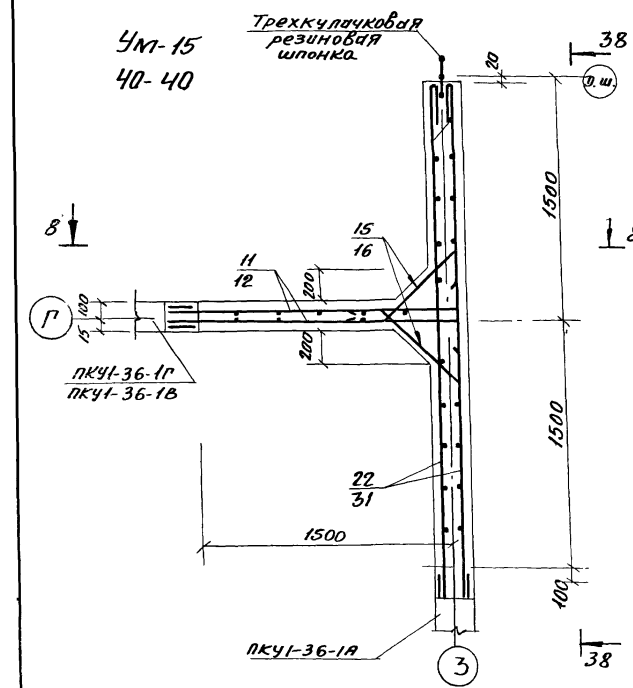
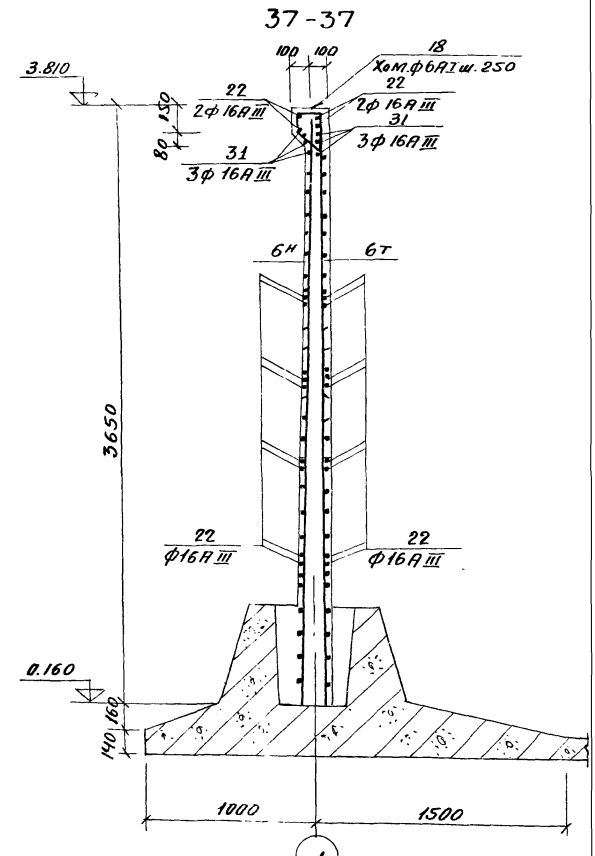
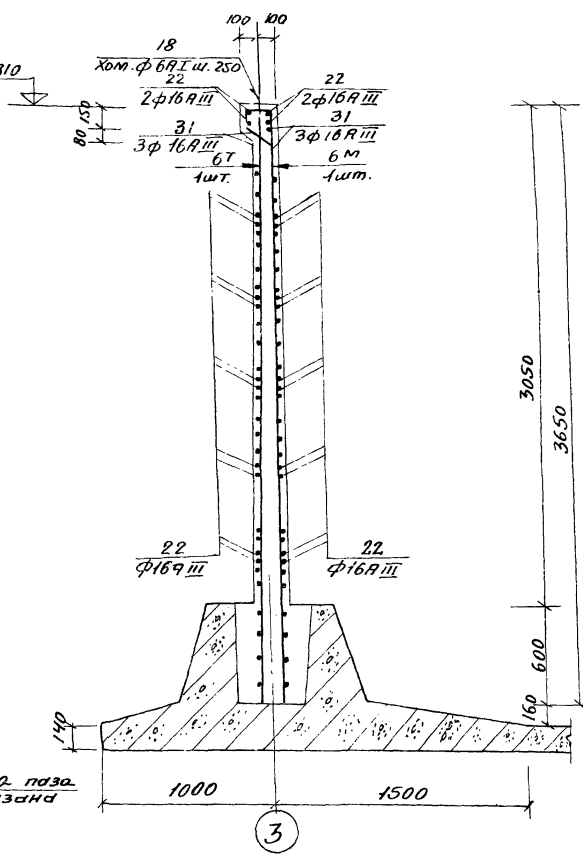
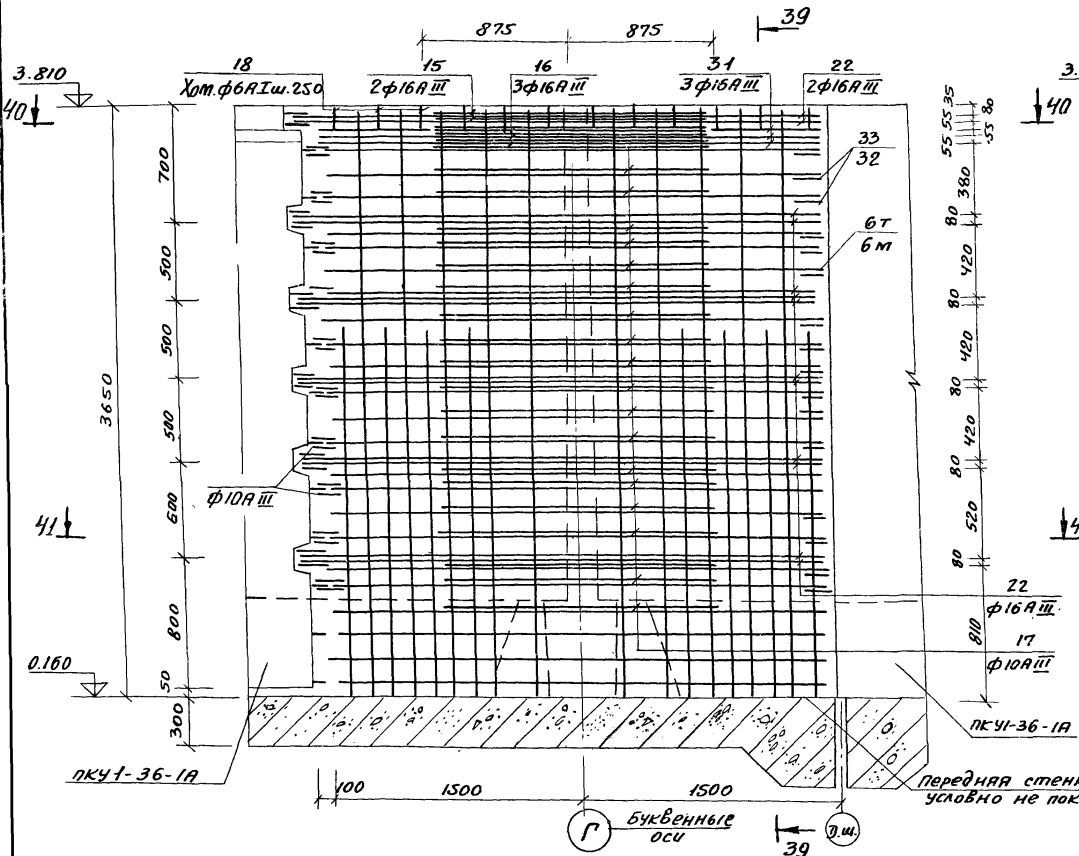
1. Примечания см на листе КЖС-20 альбом III т.п. 902-2-283;
 2. Разрез 8-8 см на листе КЖС-21 альбом III т.п. 902-2-281

				Т.П. 902-2-283 КЖС		
				БЛОК ПРЕЗРАТОРЫ-ОТСТОЙНИКИ ПЕРВИЧНЫЕ ГОРИЗОНТАЛЬНЫЕ ШИРИНОЙ УМ (8 ОТДЕЛЕНИЙ)		
ИЗМ.	ЛИСТ	ИДЕНТИФ.	ПОДП.	ДАТА	ЛИТ.	ЛИСТ
ПРОВЕР.	БУЛЬФ	КУРГАНОВА	ШАПИРО	КВАСОВ	Р	14
СТ. И. И. Н. С.	КУРГАНОВА	ШАПИРО	КВАСОВ	КВАСОВ	ЦНИИ ЭП	
РУК. Г. Р.	ШАПИРО	КВАСОВ	КВАСОВ	КВАСОВ	ИНЖЕНЕРНОГО ОБОРУДОВАНИЯ	
Г. П.	КВАСОВ	КВАСОВ	КВАСОВ	КВАСОВ	Г. М. ОСКВА	
НАЧ. ОТД.	КВАСОВ	КВАСОВ	КВАСОВ	КВАСОВ	Г. М. ОСКВА	
				Монолитные участки стен УМ-11; УМ-12, УМ-14. Армирование. Листы разрезы 33-33 ÷ 36-36.		

38-38

39-39

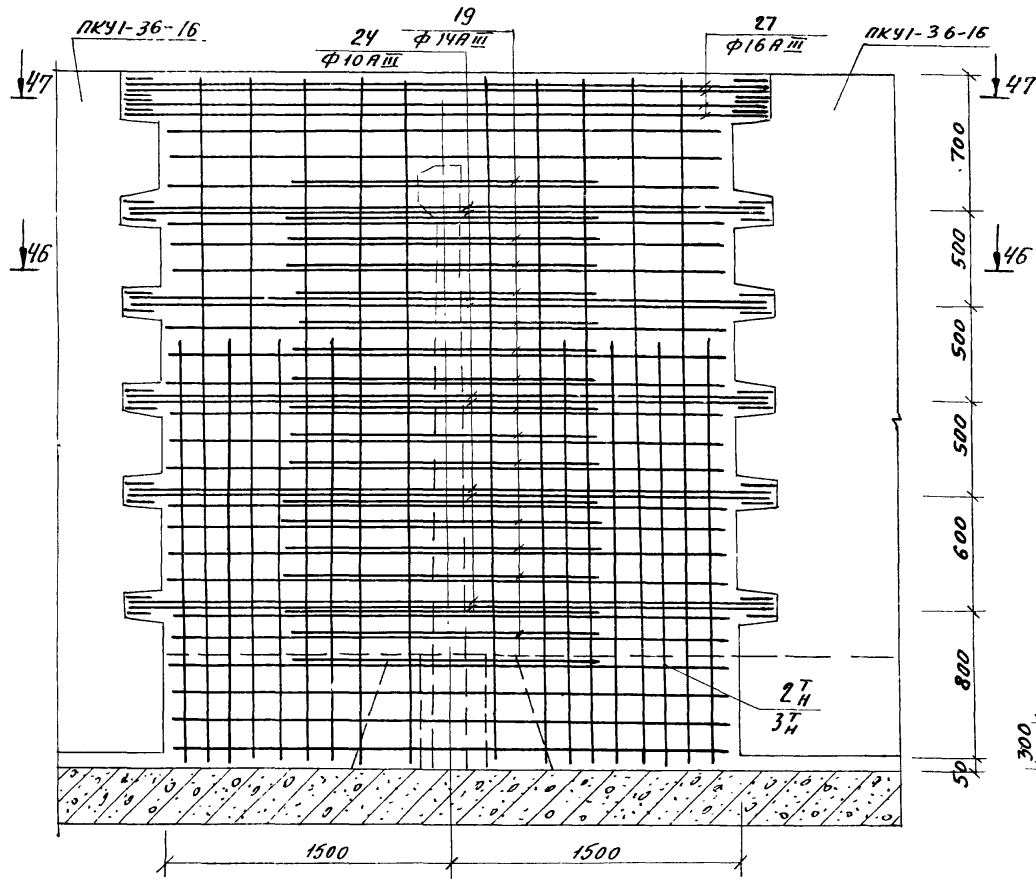
37-37



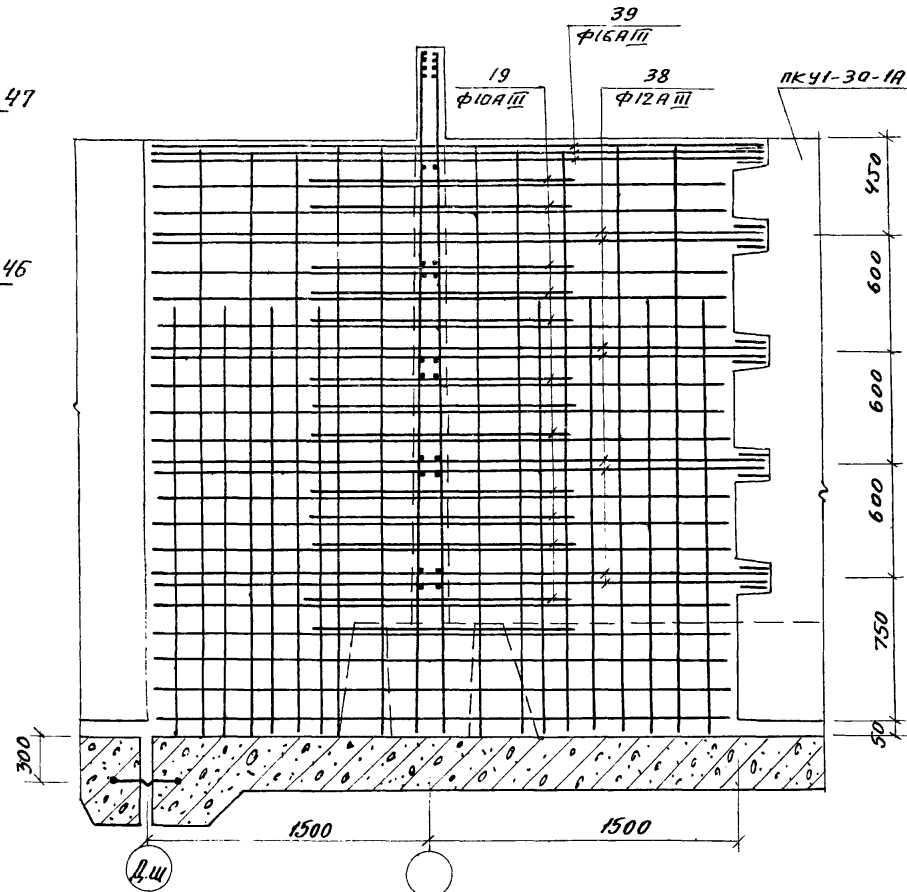
Примечания см. на листе КЖ-20 альбом III т.п. 902-2-281
 Разрез 8-8 см. на листе КЖ-20 альбом III т.п. 902-2-281

			Т.П. 902-2-283 КЖС		
			БЛОК ПРЕАРАТОРЫ-ОТСТАЙНИКИ ПЕРВЫЧНЫЕ		
			ГОРИЗОНТАЛЬНЫЕ ШИРИНОЙ 9М (8 ОТДЕЛЕНИЙ)		
ИЗМ/Лист	Исход. док.	Дата	Лист	Лист	Листов
Провер.	В. Чальф		Р	15	
Ст. инж.	Кудганова		Монолитные участки стен.		
Р.к. гр.	Шапиро		Ум-15 Армирование. Планы.		
Г.И.П.	Кузнецов		РАЗРЕЗЫ 37-37 ÷ 41-41		
Нач. отд.	Красавин		ЦНИИЭП Инженерного оборудования г. Москва		

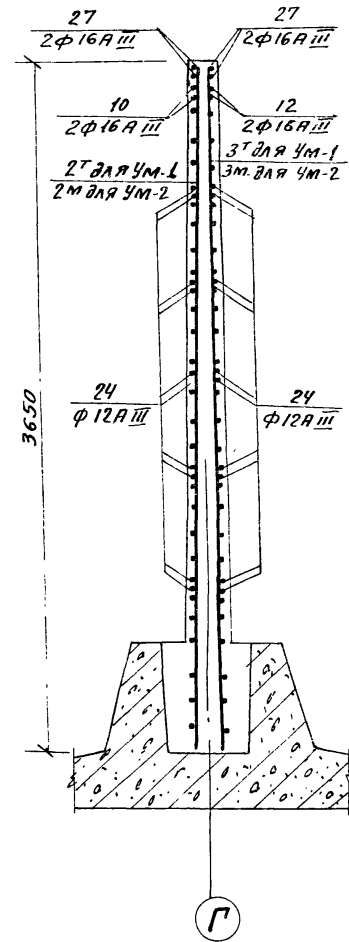
42-42



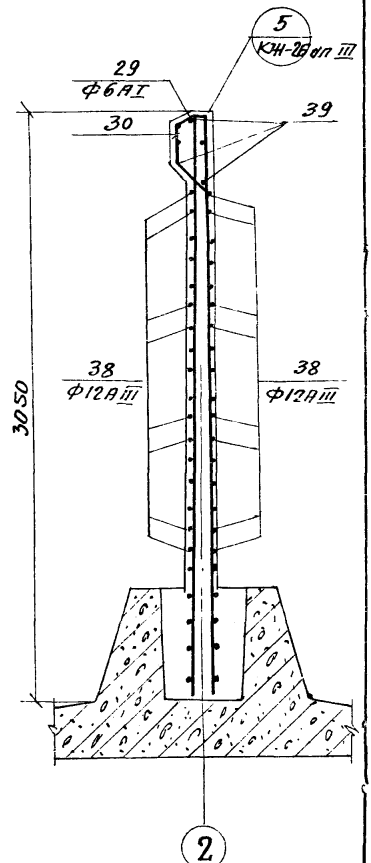
43-43



44-44



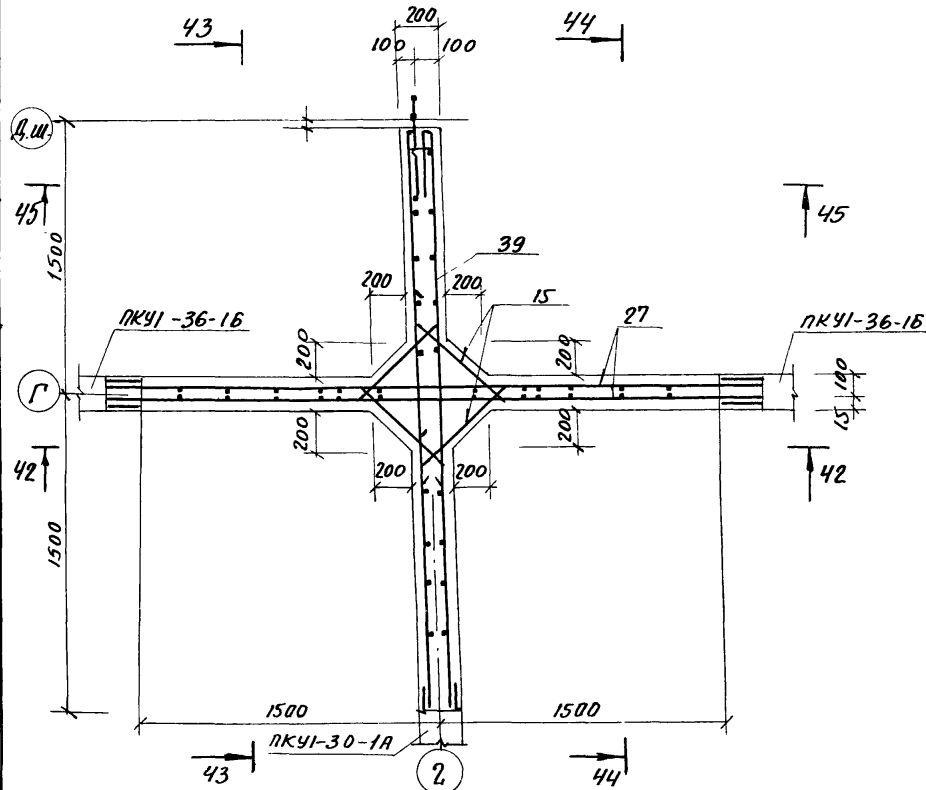
45-45



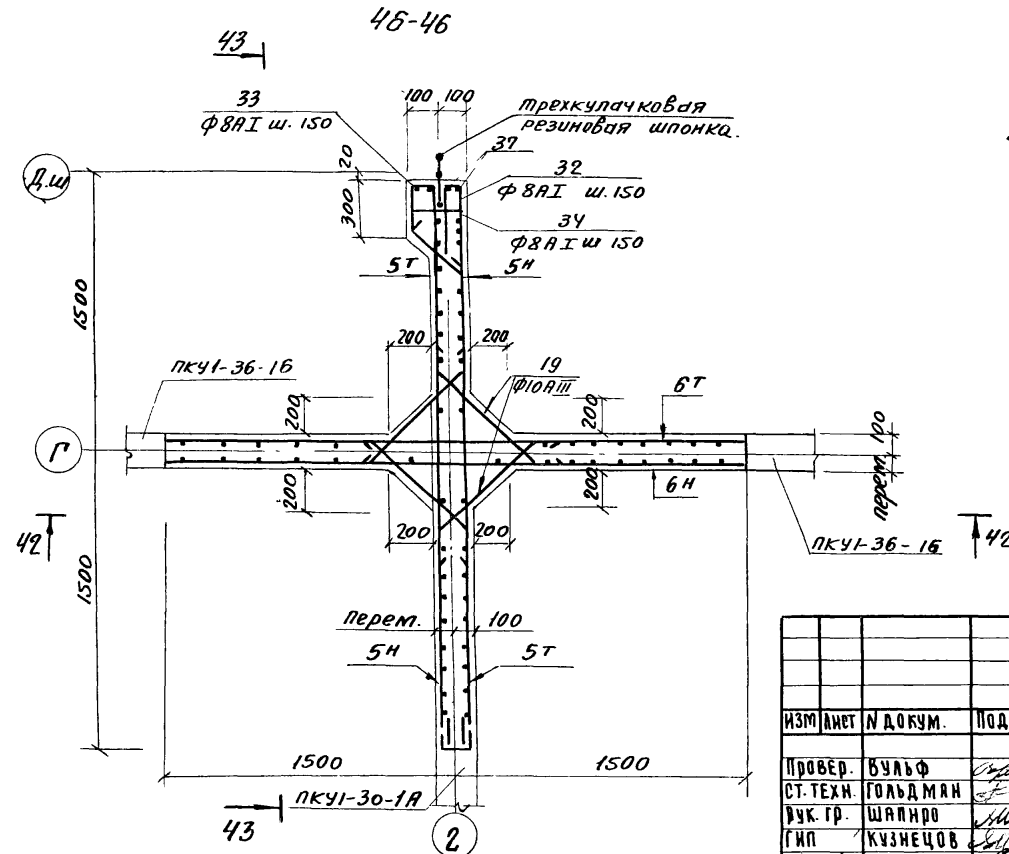
23

Ум-13

47-47

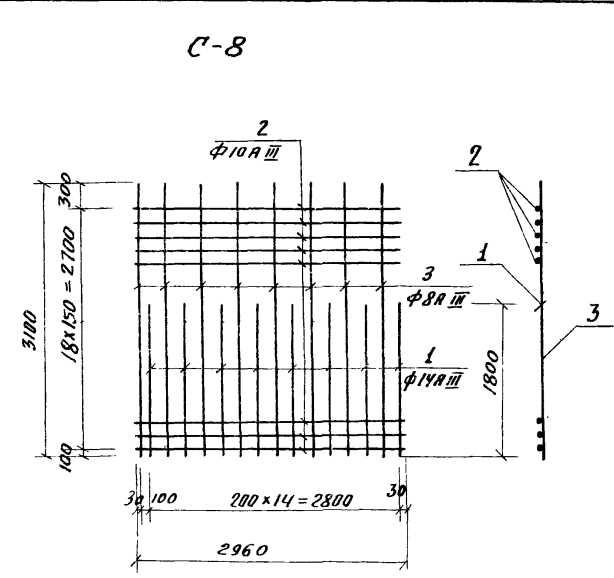
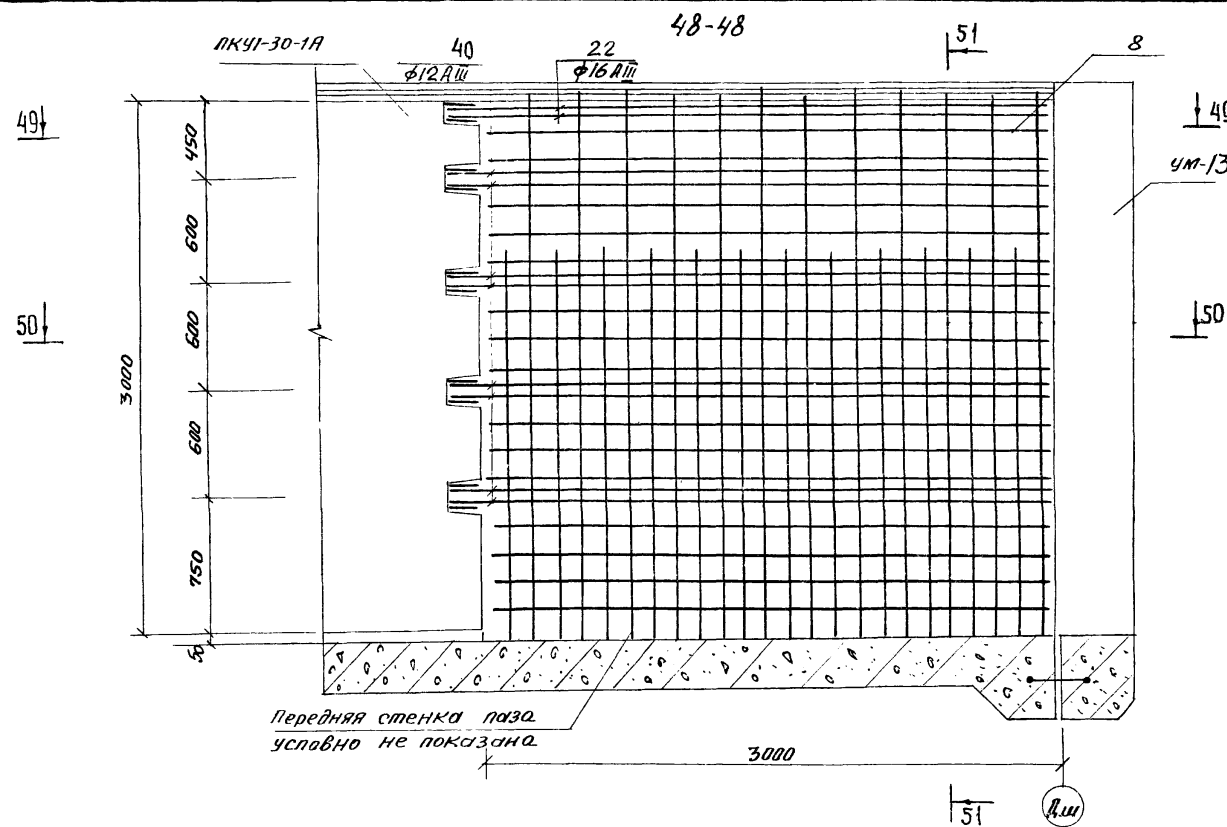


45-46



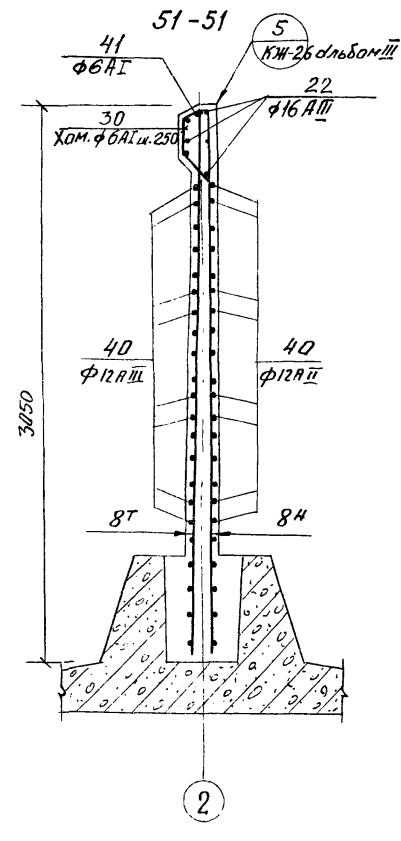
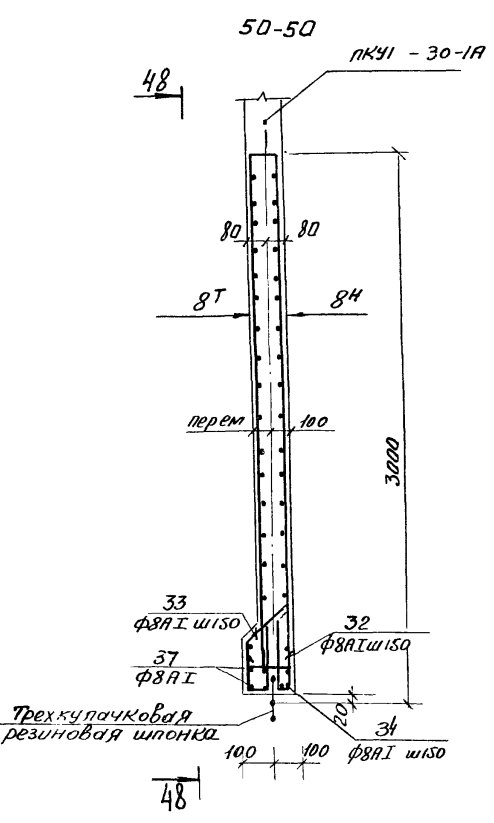
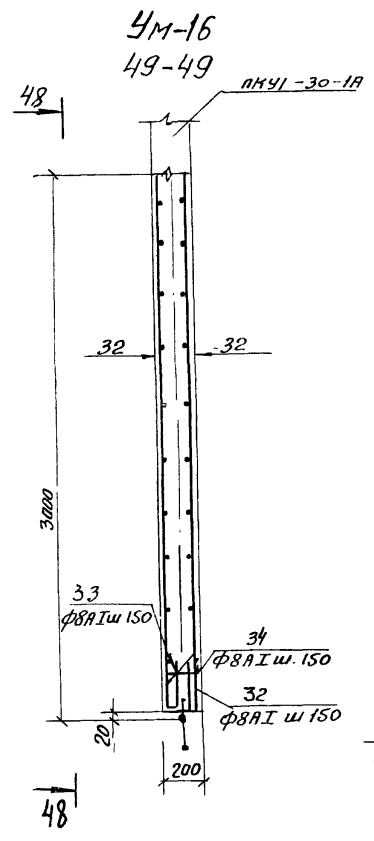
1. Опалубку монолитного участка см. на листе КЖ-12.
2. Отдельные стержни, связываемые в арматурные сетки, устанавливаются в уровне выпусков из панелей. При этом необходимо соблюдать соосность стыкуемых стержней.
3. Узлы стыков арматуры монолитных участков с выпусками из панелей см. лист КЖ-10 альбом III.
4. Защитный слой бетона 20мм.
5. В местах устройства сальников арматуру сеток обрезать по месту и приварить к корпусу сальника.

				Т.П. 902-2-283 КЖ		
				БЛОК ПРЕАЭРАТОРЫ-ОСТОЙНИКИ ПЕРВИЧНЫЕ, ГОРИЗОНТАЛЬНЫЕ ШИРИНОЙ 9М (8 ОТДЕЛЕНИЙ)		
ИЗМ.	Лист	№ ДОКУМ.	Подп.	Дата	Лист	Листов
Провер.	Бульф				Р	16
Ст. техн.	Гольдман					
Уч. гр.	Шаянро					
Гип.	Квинецов					
Нач. отд.	Красавин					
				Монолитные участки стен Ум-13 Адмираловские Платы. Разрезы 42-42 ÷ 47-47.		
				ЦНИИЭП инженерного оборудования г. Москва		



Спецификация арматуры на 1 марку

Марка бетона и класс	Уч. поз.	Эскиз	φ мм.	Длина мм.	Кол-во		М
					в 1 каркасе	в 1 марке	
С-8	1	—	14 A III	1800	—	8	14,40
	2		10 A III	2960	—	19	56,24
	3		8 A III	3100	—	8	24,80



1. Опалубку монолитного участка ст. на листе КЖ-12
2. Отдельные стержни, ввязываемые в арматурные сетки, устанавливаются в уровне выпусков из панелей. При этом необходимо соблюдать горизонтальность стыкуемых стержней.
3. Узлы стыков монолитных участков с выпусками из панелей ст. лист КЖ-10 альбом III
4. Защитный слой бетона 20 мм.

Т П 602-2-283 КЖ						
БЛОК ПРЕАРАТОРЫ-ОТСТОЙНИКИ ПЕРВИЧНЫЕ				ГОРИЗОНТАЛЬНЫЕ ШИРИНОЙ 9М (8 СТЕПЕНЕЙ)		
ИЗМ.	ЛИСТ	НА ДОКУМ.	ПОДП.	ДАТА	ЛИСТ	ЛИСТОВ
ПРОВЕР.	В. УЛЬФ	СТ. ТЕХН.	ГОЛЬДМАН		Р	17
ДУК. ГР.	ШАПИРОВА	ГЛАВ.	КУЗНЕЦОВ		ЦНИИЭП	
ИЗЧ. ОТД.	КРАСОВИНА	МОНОЛИТНЫЕ УЧАСТКИ СТЕН УМ-16			ИНЖЕНЕРНОГО ОБОРУДОВАНИЯ	
				48-48-51-51		

Ведомости стержней на один элемент

Поз.	Эскиз или сечение	Ф	Длина	Кол.	Общая	Поз.	Эскиз или сечение	Ф	Длина	Кол.	Общая	Поз.	Эскиз или сечение	Ф	Длина	Кол.	Общая												
		мм	мм		длина			мм	мм		длина			мм	мм	шт	длина												
					м						м						м												
Ум-1; Ум-2.						Ум-6						Ум-15						Ум-9											
9		16AIII	3440	2	6.9	11	См. Выше	16AIII	1810	4	7.24	11	См. Выше	16AIII	1810	4	7.24	15	См. Выше	16AIII	1480	8	11.9						
10		16AIII	3250	2	6.5	12	"	16AIII	1730	4	6.92	12	"	16AIII	1730	4	6.92	19	"	10AIII	1070	52	55.6						
11		16AIII	1810	2	3.62	15	"	16AIII	1480	4	5.92	15	"	16AIII	1480	4	5.92	24	"	12AIII	3360	32	107.5						
12		16AIII	1730	4	6.92	16	"	16AIII	1360	6	8.15	16	"	16AIII	1360	6	8.15	27	"	16AIII	3360	14	44.0						
13		16AIII	1620	2	3.24	20	"	12AIII	1770	20	35.4	17	"	10AIII	910	40	36.4	29	"	6AII	1620	1	1.62						
14		16AIII	1820	2	3.64	21	"	16AIII	3400	4	13.6	18	"	6AII	710	13	9.25	30	"	6AII	1440	12	17.5						
15		16AIII	1480	2	2.96	22	"	16AIII	3160	6	19.0	20	"	12AIII	1770	20	35.4	Ум-13											
16		16AIII	1360	3	4.08	24	"	12AIII	3360	20	67.2	22	"	16AIII	3160	24	76.0	15	См. Выше	16AIII	1480	8	11.9						
17		10AIII	910	20	18.2	26	3000	22AIII	3000	12	36.0	31	"	10AIII	3000	6	18.0	19	"	10AIII	1070	52	55.6						
18		6AII	710	6	4.3	17	См. Выше	10AIII	910	40	36.4	17	"	10AIII	910	40	36.4	24	"	12AIII	3360	20	67.2						
25		14AIII	3440	10	34.4	18	"	6AII	710	13	9.25	32	"	8AII	960	19	18.2	27	"	16AIII	3360	8	26.4						
20		12AIII	1770	20	35.4	Ум-7						33	"	8AII	1060	19	20.1	30	"	6AII	1440	12	17.3						
21		16AIII	3400	4	13.60	11	См. Выше	16AIII	1810	4	7.24	34	"	8AII	360	19	6.8	32	"	8AII	960	19	18.2						
22		16AIII	3160	6	19.06	12	"	16AIII	1730	4	6.92	37	"	8AII	-	-	2.5	33	"	8AII	1060	19	20.0						
11	См. Выше	16AIII	1810	4	7.24	15	"	16AIII	1480	4	5.92	35		14AIII	3160	4	12.6	34	"	8AII	360	19	6.8	34	"	8AII	360	19	6.8
12	См. Выше	16AIII	1730	4	6.92	16	"	16AIII	1360	6	8.15	36		10AIII	3160	20	72.0	37	"	8AII	-	-	2.5	37	"	8AII	-	-	2.5
15	См. Выше	16AIII	1480	4	5.92	17	"	10AIII	910	40	36.4	Ум-12; Ум-14						38		12AIII	3100	16	49.6						
16	См. Выше	16AIII	1360	6	8.15	18	"	6AII	710	13	9.25	35		10AIII	3160	20	72.0	39		16AIII	3100	6	18.6						
17	См. Выше	10AIII	910	40	36.4	20	"	12AIII	1770	20	35.4	36	См. Выше	8AII	960	19	18.2	24	См. Выше	6AII	1620	1	1.62						
18	См. Выше	6AII	710	13	9.25	21	"	16AIII	3400	4	13.6	32	"	8AII	1060	19	20.0	Ум-16											
20	См. Выше	12AIII	1770	20	35.4	22	"	16AIII	3160	6	19.0	33	"	8AII	360	19	6.8	22	См. Выше	16AIII	3160	6	18.4						
23		14AIII	3360	10	33.6	24	"	12AIII	3360	20	67.2	34	"	8AII	360	19	6.8	30	"	6AII	1440	12	17.3						
24		12AIII	3360	10	33.6	Ум-11						37	"	8AII	-	-	2.5	32	"	8AII	960	19	18.2						
Ум-4; Ум-5						11	См. Выше	16AIII	1810	4	7.24	Ум-8; Ум-10						33	"	8AII	1060	19	20.0						
9	См. Выше	16AIII	3440	2	6.9	12	"	16AIII	1730	4	6.92	15	См. Выше	16AIII	1480	4	5.92	37	"	8AII	-	-	2.5						
10	"	16AIII	3250	2	6.5	15	"	16AIII	1480	4	5.92	19		10AIII	1070	26	27.8	40		12AIII	3160	16	50.5						
11	"	16AIII	1810	2	3.62	16	"	16AIII	1360	6	8.15	23		16AIII	2080	6	12.5	44		6AII	3220	1	3.22						
12	"	16AIII	1730	4	6.92	17	"	10AIII	910	40	36.4	24	См. Выше	12AIII	3360	20	67.2	Ум-17											
13	"	16AIII	1620	2	3.24	18	"	6AII	710	13	9.25	27		16AIII	3360	8	26.4	Ум-18											
14	"	16AIII	1820	2	3.64	20	"	12AIII	1770	20	35.4	28		12AIII	1840	8	14.7	Ум-19											
15	"	16AIII	1480	2	2.96	22	"	16AIII	3160	24	76.0	29		6AII	1620	1	1.62	Ум-20											
16	"	16AIII	1360	3	4.08	24	"	12AIII	3360	20	67.2	30		6AII	1440	6	8.64	Ум-21											
17	"	10AIII	910	20	18.2	31		16AIII	3000	6	18.0	Ум-22																	
18	"	6AII	710	6	4.3	32		8AII	960	19	18.2	Ум-23																	
20	"	12AIII	1770	20	35.4	33		8AII	1060	19	20.0	Ум-24																	
25		12AIII	3440	10	34.4	34		8AII	360	19	6.8	Ум-25																	
						37	Общая длина	8AII	-	-	2.5																		

Т. П. 902-2-283 КЖ

БЛОК ПРЕАРАТОРЫ-ОТСТОЯНКИ ПЕРВИЧНЫЕ ГОРИЗОНТАЛЬНЫЕ ШИРИНОЙ 9М (8 ОТДЕЛЕНИЯ)

ИЗМ. ЛИСТ № ДОКУМ. ПОДПИСЬ ДАТА

ПРОВЕР. ВУЛЬФ
 С. ТЕХН. АБАДИАН
 РУК. ГР. ШАПАРОВ
 ТИП КУЗНЕЦОВ
 НАЧ. ОТД. КРАСАВИН

МОНТАЖНЫЕ УЧАСТКИ СТЕН. ВЕДОМОСТИ СТЕРЖНЕЙ НА ОДИН ЭЛЕМЕНТ.

ЛИСТ 18

ЦНИКЭП
 ИНЖЕНЕРНО-ОБОРУДОВАНИЯ
 г. МОСКВА

Выборка марок арматурных изделий

Поз	Обозначение	Наименование	Кол	Примеч.
		Ум-1		
		Сборочные единицы и детали		
7 ^Т	КЖ-27 Альбом III	Сетка арматурная С-7 ^Т	1	
2 ^Т	—	То же С-2 ^Т	1	
3 ^Т	—	То же С-3 ^Т	1	
4 ^Т	—	То же С-4 ^Т	1	
9-20		Стержни одиночные компл.	1	
		Материалы		
		Бетон марки "200"	226 м ³	
		Ум-2		
		Сборочные единицы и детали		
7 ^Н	КЖ-27 Альбом III	Сетка арматурная С-7 ^Н	1	
2 ^Н	—	То же С-2 ^Н	1	
3 ^Н	—	То же С-3 ^Н	1	
4 ^Н	—	То же С-4 ^Н	1	
5-10		Стержни одиночные компл.	1	
		Материалы		
		Бетон марки "200"	226 м ³	
		Ум-3		
3 ^Т	КЖ-27 Альбом III	Сетка арматурная С-3 ^Т	1	
3 ^Н	—	То же С-3 ^Н	1	
6 ^Т	—	То же С-6 ^Т	1	
6 ^Н	—	То же С-6 ^Н	1	
10-20		Стержни одиночные компл.	1	
		Материалы		
		Бетон марки "200"	343 м ³	
		Ум-4		
		Сборочные единицы и детали		
6 ^Т	КЖ-27 Альбом III	Сетка арматурная С-6 ^Т	1	
3 ^Н	—	То же С-3 ^Н	1	
4 ^Н	—	То же С-4 ^Н	1	
7 ^Т	—	То же С-7 ^Т	1	
10-20		Стержни одиночные компл.	1	
		Материалы		
		Бетон марки "200"	226 м ³	
		Ум-5		
		Сборочные единицы и детали		
2 ^Т	КЖ-27 Альбом III	Сетка арматурная С-2 ^Т	1	
3 ^Т	—	То же С-3 ^Т	1	
4 ^Т	—	То же С-4 ^Т	1	
7 ^Т	—	То же С-7 ^Т	1	
10-20		Стержни одиночные компл.	1	
		Материалы		
		Бетон марки "200"	229 м ³	
		Ум-6		
		Сборочные единицы и детали		
3 ^Т	КЖ-27 Альбом III	Сетка арматурная С-3 ^Т	1	
3 ^Н	—	То же С-3 ^Н	1	
6 ^Т	—	То же С-6 ^Т	1	
6 ^Н	—	То же С-6 ^Н	1	
10-20		Стержни одиночные компл.	1	
		Материалы		
		Бетон марки "200"	307 м ³	

Поз	Обозначение	Наименование	Кол	Примеч.
		Ум-7		
		Сборочные единицы и детали		
3 ^Т	КЖ-27 Альбом III	Сетка арматурная С-3 ^Т	1	
3 ^Н	—	То же С-3 ^Н	1	
6 ^Т	—	То же С-6 ^Т	1	
6 ^Н	—	То же С-6 ^Н	1	
10-20		Стержни одиночные компл.	1	
		Материалы		
		Бетон марки "200"	349 м ³	
		Ум-12		
		Сборочные единицы и детали		
5	КЖ-27 Альбом III	Сетка арматурная С-5	1	
6 ^Т	—	То же С-6 ^Т	1	
20-30		Стержни одиночные компл.	1	
		Бетон марки "200"	22 м ³	
		Ум-11		
		Сборочные единицы и детали		
3 ^Т	КЖ-27 Альбом III	Сетка арматурная С-3 ^Т	1	
3 ^Н	—	То же С-3 ^Н	1	
6 ^Т	—	То же С-6 ^Т	1	
6 ^Н	—	То же С-6 ^Н	1	
10-20		Стержни одиночные компл.	1	
		Материалы		
		Бетон марки "200"	343 м ³	
		Ум-15		
		Сборочные единицы и детали		
3 ^Т	КЖ-27 Альбом III	Сетка арматурная С-3 ^Т	1	
3 ^Н	—	То же С-3 ^Н	1	
6 ^Т	—	То же С-6 ^Т	1	
6 ^Н	—	То же С-6 ^Н	1	
10-20		Стержни одиночные компл.	1	
		Материалы		
		Бетон марки "200"	307 м ³	

Поз	Обозначение	Наименование	Кол	Примеч.
		Ум-8		
		Сборочные единицы и детали		
1 ^Т	—	Сетка арматурная С-1 ^Т	1	
1 ^Н	—	То же С-1 ^Н	1	
6 ^Т	—	То же С-6 ^Т	1	
6 ^Н	—	То же С-6 ^Н	1	
10-20		Стержни одиночные компл.	1	
		Материалы:		
		Бетон марки 200	3.0 м ³	
		Ум-10		
		Сборочные единицы и детали		
1 ^Т	—	Сетка арматурная С-1 ^Т	1	
1 ^Н	—	То же С-1 ^Н	1	
6 ^Т	—	То же С-6 ^Т	1	
6 ^Н	—	То же С-6 ^Н	1	
10-20		Стержни одиночные компл.	1	
		Материалы:		
		Бетон марки 200	3.0 м ³	
		Ум-13		
		Сборочные единицы и детали		
5 ^Т	—	Сетка арматурная С-5 ^Т	2	
5 ^Н	—	То же С-5 ^Н	2	

Марка	эл-та	Арматурные изделия										Закладные изделия					
		Арматурная сталь ГОСТ 5781-61										Профильная сталь					
		Класс А I	Класс А II				Углов	Профильная				Арм. стальной	всего				
			Ф 10	Ф 12	Ф 14	Ф 16		Углов	Ф 10	Ф 12	Ф 14						
Ум-1	1.0	1.0	24.5	137.1	31.5	41.6	103.4	—	338	133.9	15.12	6.28	1.68	23.08	3.76	3.76	26.84
Ум-2	1.0	1.0	24.5	137.1	31.5	41.6	103.4	—	338	133.9	15.12	6.28	1.68	23.08	3.76	3.76	26.84
Ум-3	2.1	2.1	71.0	176.6	61.4	107.7	164.4	—	504	506.2	30.24	9.52	2.36	42.12	3.84	3.84	45.96
Ум-4	1.0	1.0	18.6	135.3	62.1	—	118.0	—	334.0	335.1	15.12	6.28	—	21.4	2.32	2.32	23.72
Ум-5	1.0	1.0	18.6	135.3	62.1	—	118.0	—	334.0	335.1	15.12	6.28	—	21.4	2.32	2.32	23.72
Ум-6	2.1	2.1	34.0	176.6	91.3	—	183.4	107.3	592.6	594.7	30.24	9.52	2.36	42.12	3.84	3.84	45.96
Ум-7	2.1	2.1	34.0	176.6	91.3	—	183.4	107.3	592.6	594.7	30.24	9.52	2.36	42.12	3.84	3.84	45.96
Ум-11	2.1	2.1	34.0	176.6	91.3	—	183.4	107.3	592.6	594.7	30.24	9.52	2.36	42.12	3.84	3.84	45.96
Ум-15	2.1	2.1	34.0	176.6	91.3	—	183.4	107.3	592.6	594.7	30.24	9.52	2.36	42.12	3.84	3.84	45.96
Ум-12	2.1	2.1	34.0	176.6	91.3	—	183.4	107.3	592.6	594.7	30.24	9.52	2.36	42.12	3.84	3.84	45.96
Ум-14	2.1	2.1	34.0	176.6	91.3	—	183.4	107.3	592.6	594.7	30.24	9.52	2.36	42.12	3.84	3.84	45.96
Ум-8	2.3	2.3	49.6	138.3	72.9	15.1	129.6	—	405.3	407.8	23.46	—	—	26.46	1.24	1.24	27.70
Ум-9	4.2	4.2	64.5	160.6	96.0	34.8	155.2	—	574.1	575.3	41.64	—	—	41.64	2.12	2.12	43.76
Ум-10	2.3	2.3	49.6	138.3	72.9	15.1	129.6	—	405.3	407.8	23.46	—	—	26.46	1.24	1.24	27.70
Ум-13	2.1	2.1	34.0	176.6	91.3	—	183.4	107.3	592.6	594.7	30.24	9.52	2.36	42.12	3.84	3.84	45.96
Ум-16	2.1	2.1	34.0	176.6	91.3	—	183.4	107.3	592.6	594.7	30.24	9.52	2.36	42.12	3.84	3.84	45.96

ТН 902-2.283 КЖ

БЛОК ПРЕАРАТОРЫ-ОТСТОЙНИКИ ПЕРВИЧНЫЕ (Горизонтальные ширини 9М (8 отделеции))

ИЗМ	АНС	ИЧ	ДОКУМ	ПОДПИС	ДАТА	Л	М	Л	Л	Л	Л
ПРОВЕР	ВУЛФ	ШАЛЬД	ШАЛЬД	КВЭИ	КВЭИ	М	П	19	Л	Л	Л
СТ ТЕХН	ШАЛЬД	ШАЛЬД	ШАЛЬД	ШАЛЬД	ШАЛЬД	М	П	19	Л	Л	Л
Г	КВЭИ	КВЭИ	КВЭИ	КВЭИ	КВЭИ	М	П	19	Л	Л	Л
И	КВЭИ	КВЭИ	КВЭИ	КВЭИ	КВЭИ	М	П	19	Л	Л	Л

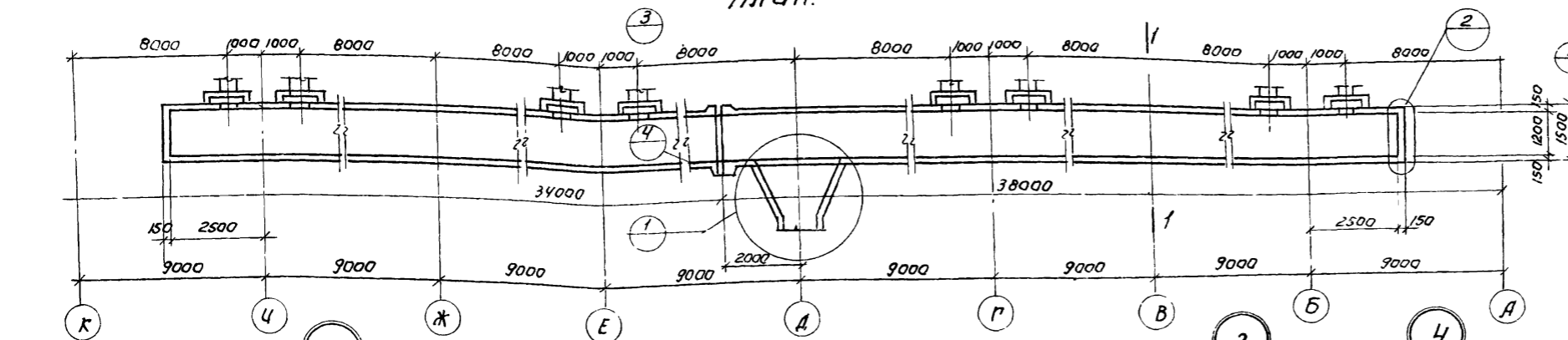
Монолитные участки стен

Выборки и спецификации.

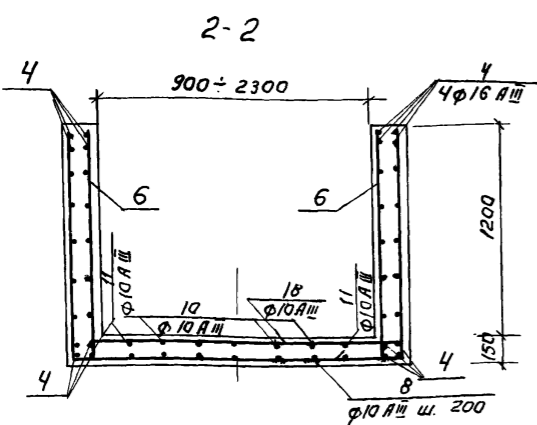
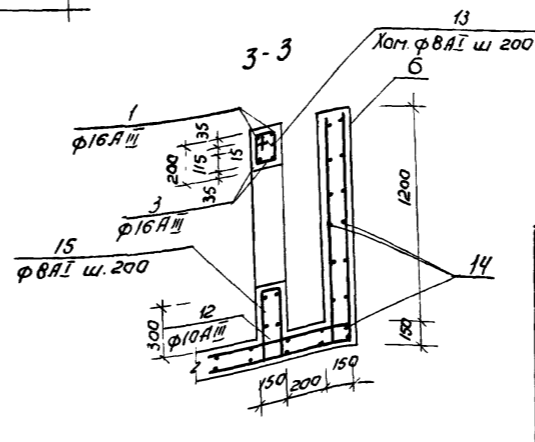
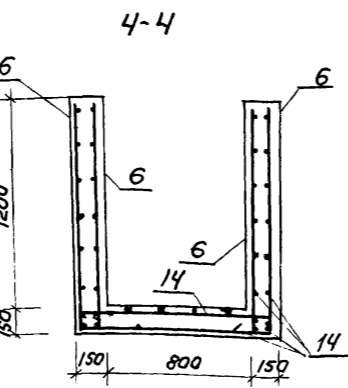
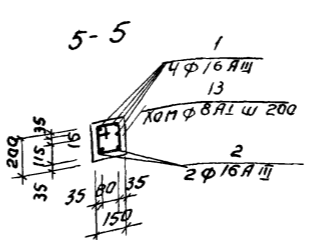
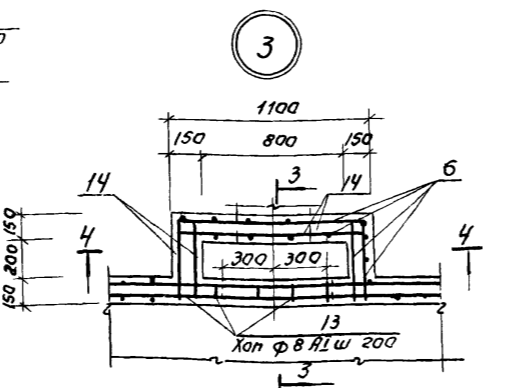
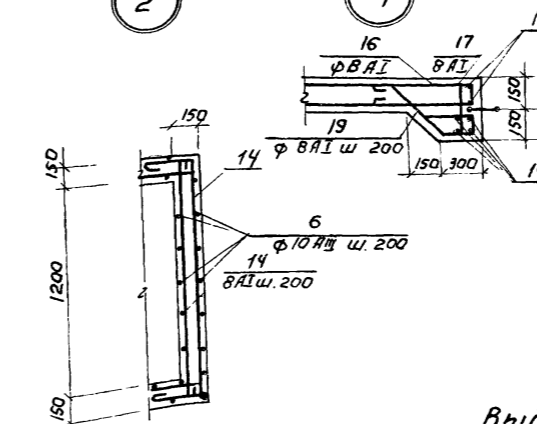
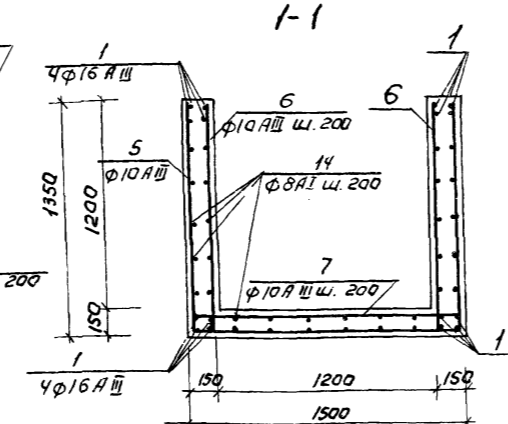
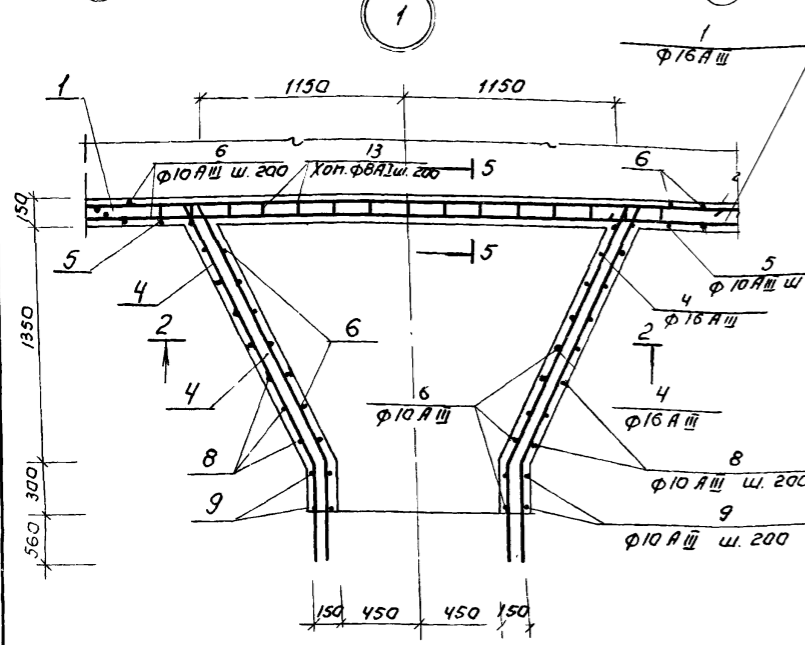
ЦНИИЭП
ИНЖЕНЕРНО-ТЕХНИЧЕСКИЙ ЦЕНТР

ПЛАН.

Ведомость стержней на один элемент



Поз.	Эскиз или сечение	Ф мм	Длина л мм	Кол. п шт.	п. л м
1	Ходцы = 115 2000	16 А III	1152000	—	152,0
2	3420	16 А III	3420	2	6,84
3	1720	16 А III	1720	32	28,00
4		16 А III	2900	16	48,4
5		10 А III	4050	350	1417,50
6		10 А III	1520	820	1246,40
7		10 А III	1710	284	485,64
8		10 А III	4450	8	35,60
9		10 А III	3750	2	7,50
10		10 А III	4980	5	25,56
11		10 А III	ср 2700	6	16,20
12		10 А III	1800	54	48,60
13		8 А I	595	62	37,82
14	Ходцы = 2442 000	8 А I	2442000	—	2000,00
15		8 А I	950	36	34,20
16		8 А I	1210	28	33,4
17		8 А I	560	28	15,7
18	Общая длина	8 А I	—	—	72
19		8 А I	1210	28	34



Выборка стали на один элемент, кг

Марка элемента	Арматурные изделия			Закладные изделия						
	Арматурная сталь ГОСТ 5781-61			Профильная сталь		Угловая сталь				
	Класс А I	Класс А III	Ф мм	Углов	Ф мм	Углов	Углов			
ЛТМ-1	806,0	806,0	19820,2954,0	4943,05749,0	940	82	25	83	83	1130

1. Опалубку см. на листе КЖ-20.
 2. Арматура поз.1 заказана общей длиной.
 При стыковании отдельных отрезков внахлестку длина перепуска должна быть не менее 560 мм.

Т.П. 902-2-283 КЖ		Лист 1 из 1	
ИЗДАНИЕ № ДОКУМ ПОДПИСЬ ДАТА		Лист 1 из 1	
Провер. Вульф	Инженер Кудганова	Р	21
РЧК. ГР. Шалиро	Инженер Кузнецов	Лоток ЛТМ-1. Армирование.	
ИП. ОТА. Крабанин	Инженер	ЦНИИЭП Инженерного Оборудования г. Москва.	

Скредок Д16 ÷ Д23.

Скредковая тележка Д24 ÷ Д31.

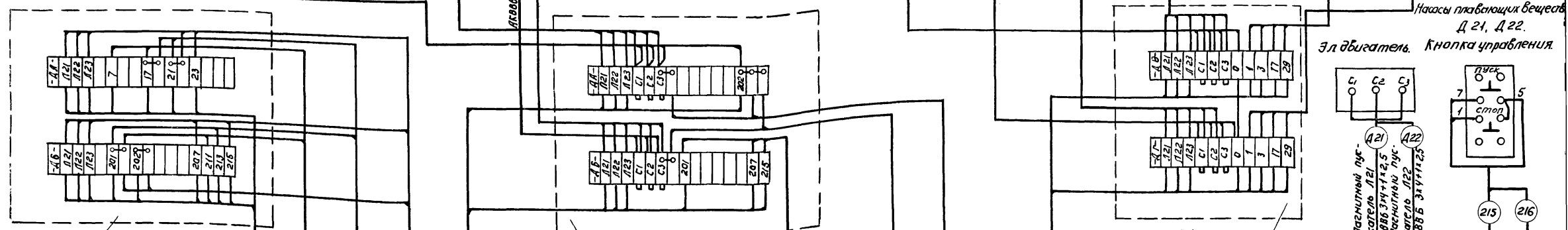
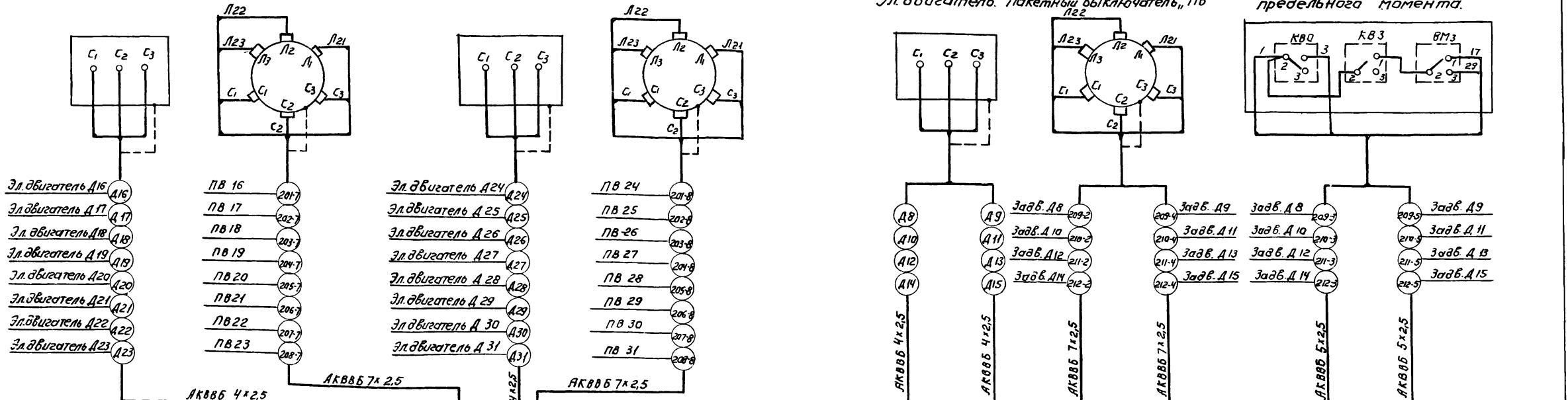
Забвжки на осадке Д8 ÷ Д15.

Эл. двигатель. Пакетный выключатель „ПВ“

Эл. двигатель. Пакетный выключатель „ПВ“

Эл. двигатель. Пакетный выключатель „ПВ“

Конечные выключатели и муфта предельного момента.



- 1 ÷ СК8
- отстойник №1 (201)
- отстойник №2 (202)
- отстойник №3 (203)
- отстойник №4 (204)
- отстойник №5 (205)
- отстойник №6 (206)
- отстойник №7 (207)
- отстойник №8 (208)

- БК1-1 (201)
- БК1-2 (202)
- БК1-3 (203)
- БК1-4 (204)
- БК1-5 (205)
- БК1-6 (206)
- БК1-7 (207)
- БК1-8 (208)
- БК3-1 (201)
- БК3-2 (202)
- БК3-3 (203)
- БК3-4 (204)
- БК3-5 (205)
- БК3-6 (206)
- БК3-7 (207)
- БК3-8 (208)
- СК9 (201)
- СК10 (202)
- СК11 (203)
- СК12 (204)
- СК13 (205)
- СК14 (206)
- СК15 (207)
- СК16 (208)

Примечания

1. Корпуса приборов и аппаратов, которые могут оказаться под напряжением, заземлить присоединением к общей контуре заземления или нулевой жилой кабеля
2. Пусковая аппаратура насосов плавящихся веществ установлена в здании насосно-воздуходувной станции.

- ЭМТ2-1 (201)
- ЭМТ2-2 (202)
- ЭМТ2-3 (203)
- ЭМТ2-4 (204)
- ЭМТ2-5 (205)
- ЭМТ2-6 (206)
- ЭМТ2-7 (207)
- ЭМТ2-8 (208)
- ЭМТ1-1 (201)
- ЭМТ1-2 (202)
- ЭМТ1-3 (203)
- ЭМТ1-4 (204)
- ЭМТ1-5 (205)
- ЭМТ1-6 (206)
- ЭМТ1-7 (207)
- ЭМТ1-8 (208)

Таблица применения.

Отстой-ники	Номер привода			
	А	Б	В	Г
1	16	24	8	—
2	17	25	—	9
3	18	26	10	—
4	19	27	—	11
5	20	28	12	—
6	21	29	—	13
7	22	30	14	—
8	23	31	—	15

902-2-235 АК

Лист 1 из 4

СХЕМА ПОДКЛЮЧЕНИЯ ЭЛЕКТРОБОРУДОВАНИЯ.

ИНЖЕНЕРНОЕ ОБЩЕСТВО МОСКВА

Маркировка кабеля	Трасса		Проходы через				Кабель					
	Начало	Конец	трубы				По проекту			Проложено		
			Маркировка	Услови. прок.	Длина м.	Ящик прот. жн.	Марка, напряжение	Кол. число жил и сече- ние	Длина + 10% / м	Марка, напряжение	Кол. число жил и сече- ние	Длина м.
1	2	3	4	5	6	7	8	9	10	11	12	13
Д8	Соединительная коробка СК17	Эл. двигатель задвижки Д8					АКВВБ	4x2,5	10			
Д9	Соединительная коробка СК17	Эл. двигатель задвижки Д9					АКВВБ	4x2,5	10			
Д10	Соединительная коробка СК18	Эл. двигатель задвижки Д10					АКВВБ	4x2,5	10			
Д11	Соединительная коробка СК18	Эл. двигатель задвижки Д11					АКВВБ	4x2,5	10			
Д12	Соединительная коробка СК19	Эл. двигатель задвижки Д12					АКВВБ	4x2,5	10			
Д13	Соединительная коробка СК19	Эл. двигатель задвижки Д13					АКВВБ	4x2,5	10			
Д14	Соединительная коробка СК20	Эл. двигатель задвижки Д14					АКВВБ	4x2,5	10			
Д15	Соединительная коробка СК20	Эл. двигатель задвижки Д15					АКВВБ	4x2,5	10			
Д16	Соединительная коробка СК9	Эл. двигатель скредка Д16 отстойника №1					АКВВБ	4x2,5	10			
Д17	Соединительная коробка СК10	Эл. двигатель скредка Д17 отстойника №2					АКВВБ	4x2,5	8			
Д18	Соединительная коробка СК11	Эл. двигатель скредка Д18 отстойника №3					АКВВБ	4x2,5	10			
Д19	Соединительная коробка СК12	Эл. двигатель скредка Д19 отстойника №4					АКВВБ	4x2,5	8			
Д20	Соединительная коробка СК13	Эл. двигатель скредка Д20 отстойника №5					АКВВБ	4x2,5	10			
Д21	Соединительная коробка СК14	Эл. двигатель скредка Д21 отстойника №6					АКВВБ	4x2,5	8			
Д22	Соединительная коробка СК15	Эл. двигатель скредка Д22 отстойника №7					АКВВБ	4x2,5	10			
Д23	Соединительная коробка СК16	Эл. двигатель скредка Д23 отстойника №8					АКВВБ	4x2,5	8			
Д24	Соединительная коробка СК9	Эл. двигатель скредка Д24 отстойника №1					АКВВБ	4x2,5	8			
Д25	Соединительная коробка СК10	Эл. двигатель скредка Д25 отстойника №2					АКВВБ	4x2,5	10			
Д26	Соединительная коробка СК11	Эл. двигатель скредка Д26 отстойника №3					АКВВБ	4x2,5	8			
Д27	Соединительная коробка СК12	Эл. двигатель скредка Д27 отстойника №4					АКВВБ	4x2,5	10			
Д28	Соединительная коробка СК13	Эл. двигатель скредка Д28 отстойника №5					АКВВБ	4x2,5	8			
Д29	Соединительная коробка СК14	Эл. двигатель скредка Д29 отстойника №6					АКВВБ	4x2,5	10			
Д30	Соединительная коробка СК15	Эл. двигатель скредка Д30 отстойника №7					АКВВБ	4x2,5	8			
Д31	Соединительная коробка СК16	Эл. двигатель скредка Д31 отстойника №8					АКВВБ	4x2,5	10			
201	Насосная станция песколовок и первичных отстойников	Отстойник №1, соединительная коробка СК1					АКВВБ	19x2,5				
202	Насосная станция песколовок и первичных отстойников	Отстойник №2, соединительная коробка СК2					АКВВБ	19x2,5				
203	Насосная станция песколовок и первичных отстойников	Отстойник №3, соединительная коробка СК3					АКВВБ	19x2,5				
204	Насосная станция песколовок и первичных отстойников	Отстойник №4, соединительная коробка СК4					АКВВБ	19x2,5				

1	2	3	4	5	6	7	8	9	10	11	12	13
205	Насосная станция песколовок и первичных отстойников	Отстойник №5, соединительная коробка СК5					АКВВБ	19x2,5				
206	Насосная станция песколовок и первичных отстойников	Отстойник №6, соединительная коробка СК6					АКВВБ	19x2,5				
207	Насосная станция песколовок и первичных отстойников	Отстойник №7, соединительная коробка СК7					АКВВБ	19x2,5				
208	Насосная станция песколовок и первичных отстойников	Отстойник №8, соединительная коробка СК8					АКВВБ	19x2,5				
201-1	Соединительная коробка СК1	Концевой выключатель ВК1 отстойника №1					АКВВБ	5x2,5	30			
201-2	"	Концевой выключатель ВК3 отстойника №1					АКВВБ	5x2,5	70			
201-3	"	Соединительная коробка СК9					КУРШ	21x1,5	60			
202-1	Соединительная коробка СК2	Концевой выключатель ВК1 отстойника №2					АКВВБ	5x2,5	30			
202-2	"	Концевой выключатель ВК3 отстойника №2					АКВВБ	5x2,5	70			
202-3	"	Соединительная коробка СК10					КУРШ	21x1,5	60			
203-1	Соединительная коробка СК3	Концевой выключатель ВК1 отстойника №3					АКВВБ	5x2,5	30			
203-2	"	Концевой выключатель ВК3 отстойника №3					АКВВБ	5x2,5	70			
203-3	"	Соединительная коробка СК11					КУРШ	21x1,5	60			
204-1	Соединительная коробка СК4	Концевой выключатель ВК1 отстойника №4					АКВВБ	5x2,5	30			
204-2	"	Концевой выключатель ВК3 отстойника №4					АКВВБ	5x2,5	70			
204-3	"	Соединительная коробка СК12					КУРШ	21x1,5	60			
205-1	Соединительная коробка СК5	Концевой выключатель ВК1 отстойника №5					АКВВБ	5x2,5	30			
205-2	"	Концевой выключатель ВК3 отстойника №5					АКВВБ	5x2,5	70			
205-3	"	Соединительная коробка СК13					КУРШ	21x1,5	60			
206-1	Соединительная коробка СК5	Концевой выключатель ВК1 отстойника №6					АКВВБ	5x2,5	30			
206-2	"	Концевой выключатель ВК3 отстойника №6					АКВВБ	5x2,5	70			
206-3	"	Соединительная коробка СК14					КУРШ	21x1,5	60			
207-1	Соединительная коробка СК7	Концевой выключатель ВК1 отстойника №7					АКВВБ	5x2,5	30			
207-2	"	Концевой выключатель ВК3 отстойника №7					АКВВБ	5x2,5	70			
207-3	"	Соединительная коробка СК15					КУРШ	21x1,5	60			
208-1	Соединительная коробка СК8	Концевой выключатель ВК1 отстойника №8					АКВВБ	5x2,5	30			
208-2	"	Концевой выключатель ВК3 отстойника №8					АКВВБ	5x2,5	70			
208-3	"	Соединительная коробка СК16					КУРШ	21x1,5	60			

Рассматривать совместно с листом АК-3.
 Указание по привязке:
 Пропуски заполнить при привязке проекта.

ИЗМ. Лист		№ док. ум.		Подп.	Дата	ТП 902-2-283 АК		
Блок преараторы-отстойники первичные						ГОР. ГИДРОМАШИНОСТРОИТЕЛЬНЫЙ ЗАВОД (8 ОТДЕЛЕНИЙ)		
ПРОБ.	МОСЕНКО	ПОС.	ПОС.			ЛИТ.	ЛИСТ	ЛИСТОВ
ТЕХНИК	СЕМКОВА	ПОС.	ПОС.			Р	2	
СТ. ИНЖ.	МАКРУШИНА	ПОС.	ПОС.			ЦНИИЭП		
ГЛ. СПЕЦ.	ПЯВЛОВА	ПОС.	ПОС.			ИНЖЕНЕРНОГО ОБОРУДОВАНИЯ		
ИЛИ ИТА	СТЕПАНЕНКО	ПОС.	ПОС.			КАБЕЛЬНЫЙ ЖУРНАЛ, ЛИСТ 1		

Маркировка кабеля	Трасса		Переходы через				Кабель					
	Начало	Конец	труды				По проекту			Проложено		
			Маркировка	Условн. прок. мм.	Длина м	Ящик протяжн.	Марка, напряжение	Кол. жил и сечение	Длина +10% м	Марка, напряжение	Кол. жил и сечение	Длина м.
1	2	3	4	5	6	7	8	9	10	11	12	13
201-4	Соединительная коробка СК9	Концевой выключатель ВК2 отстойника №1					АКВВБ	4x2,5	10			
201-5	"	Эл. магнитный тормоз ЗМТ2-1					АКВВБ	4x2,5	10			
201-6	"	Эл. магнитный тормоз ЗМТ1-1					АКВВБ	4x2,5	8			
202-4	Соединительная коробка СК10	Концевой выключатель ВК2 отстойника №2					АКВВБ	4x2,5	8			
202-5	"	Эл. магнитный тормоз ЗМТ2-2					АКВВБ	4x2,5	8			
202-6	"	Эл. магнитный тормоз ЗМТ1-2					АКВВБ	4x2,5	10			
203-4	Соединительная коробка СК11	Концевой выключатель ВК2 отстойника №3					АКВВБ	4x2,5	10			
203-5	"	Эл. магнитный тормоз ЗМТ2-3					АКВВБ	4x2,5	10			
203-6	"	Эл. магнитный тормоз ЗМТ1-3					АКВВБ	4x2,5	8			
204-4	Соединительная коробка СК12	Концевой выключатель ВК2 отстойника №4					АКВВБ	4x2,5	8			
204-5	"	Эл. магнитный тормоз ЗМТ2-4					АКВВБ	4x2,5	8			
204-6	"	Эл. магнитный тормоз ЗМТ1-4					АКВВБ	4x2,5	10			
205-4	Соединительная коробка СК13	Концевой выключатель ВК2 отстойника №5					АКВВБ	4x2,5	10			
205-5	"	Эл. магнитный тормоз ЗМТ2-5					АКВВБ	4x2,5	10			
205-6	"	Эл. магнитный тормоз ЗМТ1-5					АКВВБ	4x2,5	8			
206-4	Соединительная коробка СК14	Концевой выключатель ВК2 отстойника №6					АКВВБ	4x2,5	8			
206-5	"	Эл. магнитный тормоз ЗМТ2-6					АКВВБ	4x2,5	8			
206-6	"	Эл. магнитный тормоз ЗМТ1-6					АКВВБ	4x2,5	10			
207-4	Соединительная коробка СК15	Концевой выключатель ВК2 отстойника №7					АКВВБ	4x2,5	10			
207-5	"	Эл. магнитный тормоз ЗМТ2-7					АКВВБ	4x2,5	10			
207-6	"	Эл. магнитный тормоз ЗМТ1-7					АКВВБ	4x2,5	8			
208-4	Соединительная коробка СК16	Концевой выключатель ВК2 отстойника №8					АКВВБ	4x2,5	8			
208-5	"	Эл. магнитный тормоз ЗМТ2-8					АКВВБ	4x2,5	8			
208-6	"	Эл. магнитный тормоз ЗМТ1-8					АКВВБ	4x2,5	10			
201-7	Соединительная коробка СК9	Пакетный выключатель скрежда ПВ16					АКВВБ	7x2,5	10			
201-8	"	Пакетный выключатель скреждавой тележки ПВ24					АКВВБ	7x2,5	8			
202-7	Соединительная коробка СК10	Пакетный выключатель скрежда ПВ17					АКВВБ	7x2,5	8			
202-8	"	Пакетный выключатель скреждавой тележки ПВ25					АКВВБ	7x2,5	10			
203-7	Соединительная коробка СК11	Пакетный выключатель скрежда ПВ18					АКВВБ	7x2,5	10			
203-8	"	Пакетный выключатель скреждавой тележки ПВ26					АКВВБ	7x2,5	8			
204-7	Соединительная коробка СК12	Пакетный выключатель скрежда ПВ19					АКВВБ	7x2,5	8			
204-8	"	Пакетный выключатель скреждавой тележки ПВ27					АКВВБ	7x2,5	10			

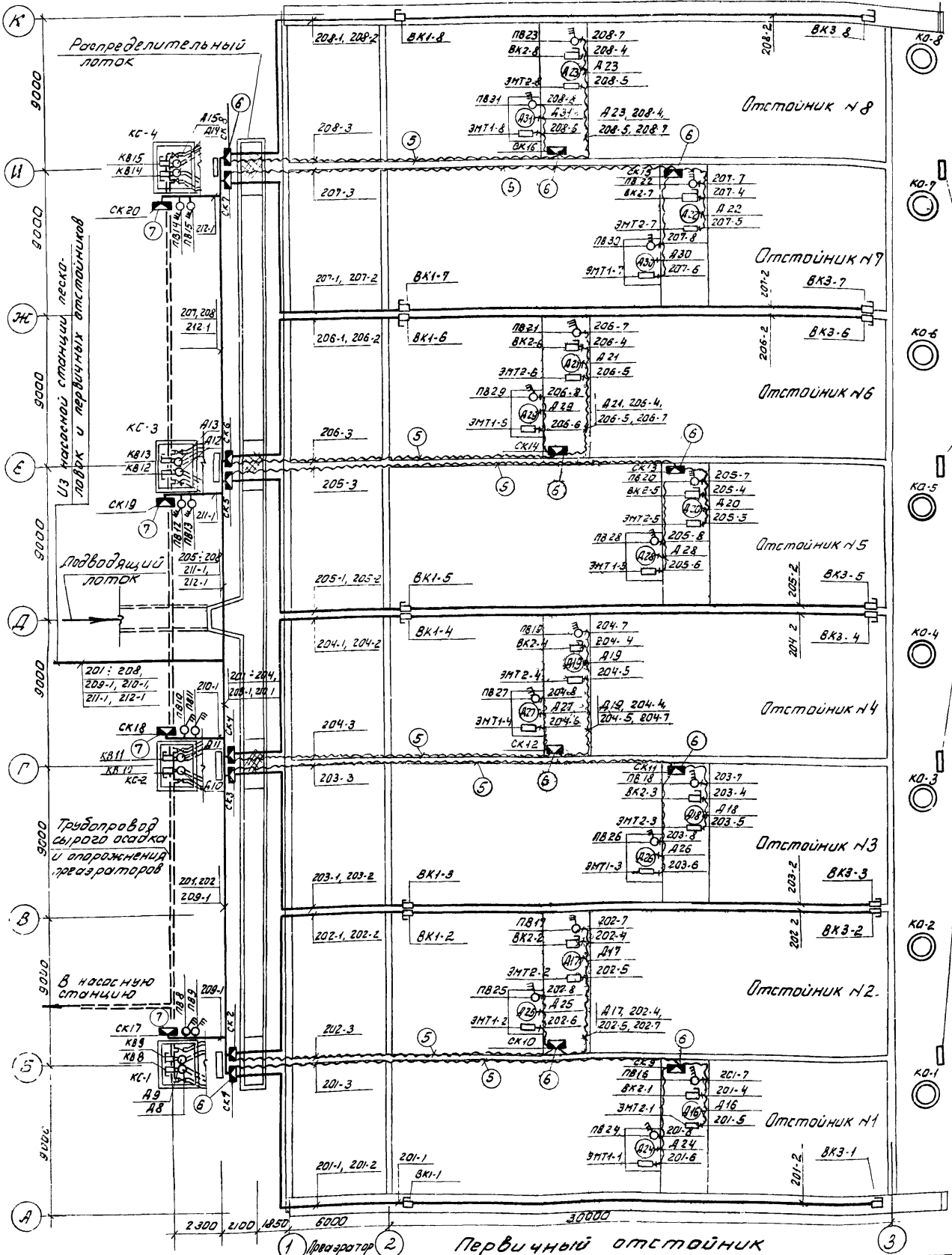
1	2	3	4	5	6	7	8	9	10	11	12	13
205-7	Соединительная коробка СК13	Пакетный выключатель скрежда ПВ20					АКВВБ	7x2,5	10			
205-8	"	Пакетный выключатель скреждавой тележки ПВ28					АКВВБ	7x2,5	8			
206-7	Соединительная коробка СК14	Пакетный выключатель скрежда ПВ21					АКВВБ	7x2,5	8			
206-8	"	Пакетный выключатель скреждавой тележки ПВ29					АКВВБ	7x2,5	10			
207-7	Соединительная коробка СК15	Пакетный выключатель скрежда ПВ22					АКВВБ	7x2,5	10			
207-8	"	Пакетный выключатель скреждавой тележки ПВ30					АКВВБ	7x2,5	8			
208-7	Соединительная коробка СК16	Пакетный выключатель скрежда ПВ23					АКВВБ	7x2,5	8			
208-8	"	Пакетный выключатель скреждавой тележки ПВ31					АКВВБ	7x2,5	10			
209-1	Насосная станция песко-плавк и первичных отстойников	Соединительная коробка СК17					АКВВБ	19x2,5				
209-2	Соединительная коробка СК17	Пакетный выключатель задвигки на осадке Д8					АКВВБ	7x2,5	5			
209-3	Соединительная коробка СК17	Конечные выключатели и муфта предельного момента задвигки на осадке Д8					АКВВБ	5x2,5	10			
209-4	Соединительная коробка СК17	Пакетный выключатель задвигки на осадке Д9					АКВВБ	7x2,5	5			
209-5	Соединительная коробка СК17	Конечные выключатели и муфта предельного момента задвигки на осадке Д9					АКВВБ	5x2,5	10			
210-1	Насосная станция песко-плавк и первичных отстойников	Соединительная коробка СК18					АКВВБ	19x2,5				
210-2	Соединительная коробка СК18	Пакетный выключатель задвигки на осадке Д10					АКВВБ	7x2,5	5			
210-3	Соединительная коробка СК18	Конечные выключатели и муфта предельного момента задвигки на осадке Д10					АКВВБ	5x2,5	10			
210-4	Соединительная коробка СК18	Пакетный выключатель задвигки на осадке Д11					АКВВБ	7x2,5	5			
210-5	Соединительная коробка СК18	Конечные выключатели и муфта предельного момента задвигки на осадке Д11					АКВВБ	5x2,5	10			
211-1	Насосная станция песко-плавк и первичных отстойников	Соединительная коробка СК19					АКВВБ	19x2,5				
211-2	Соединительная коробка СК19	Пакетный выключатель задвигки на осадке Д12					АКВВБ	7x2,5	5			
211-3	"	Конечные выключатели и муфта предельного момента задвигки на осадке Д12					АКВВБ	5x2,5	10			
211-4	"	Пакетный выключатель задвигки на осадке Д13					АКВВБ	7x2,5	5			
211-5	"	Конечные выключатели и муфта предельного момента задвигки на осадке Д13					АКВВБ	5x2,5	10			
212-1	Насосная станция песко-плавк и первичных отстойников	Соединительная коробка СК20					АКВВБ	19x2,5				
212-2	Соединительная коробка СК20	Пакетный выключатель задвигки на осадке Д14					АКВВБ	7x2,5	5			
212-3	"	Конечные выключатели и муфта предельного момента задвигки на осадке Д14					АКВВБ	5x2,5	10			
212-4	"	Пакетный выключатель задвигки на осадке Д15					АКВВБ	7x2,5	5			
212-5	"	Конечные выключатели и муфта предельного момента задвигки на осадке Д15					АКВВБ	5x2,5	10			

Рассматривать совместно с листом АК-2.

Указание по привязке: Пропуски заполнить при привязке проекта.

				Т.п. 902-2-283		АК	
				Бак преэараторы-отстойники первичные, горизонтальные шириной 9м (8 отделений)			
ИЗМ. АНЕТ	Н. ДОКУМ.	ПОДП.	ДАТА				
ПРОВ.	МОСЕЕНКО	Жосси					
ТЕХНИК	СЕМКОВА	Жуль					
СТ. ИНЖ.	МАКРУШИНА	Мамур					
СИП	ПАВЛОВА	Таб					
ГА. СПЕЦ.	СТЕВАНЕНКО	Сте					
НАЧ. ОТД.	ГОЛЬЦ МАН						
				Кабельный журнал, лист 2		ЦНИИЭП инженерного оборудования г. Москва	

План



Позиционная обозначение	Обозначение	Наименование	Кол.	Примечание
1		Металлрукав РЗ-ЦХ-32	560м	
2		Кабель контрольный АКВВБ сечением 7х2,5 кв.мм	200м	
3		То же, сечением 5х2,5 кв.мм	880м	
4		То же, сечением 4х2,5 кв.мм	560м	
5		Кабель КУРШ 21х1,5 кв.мм	480м	
6		Коробка соединительная СК-32	1шт.	
7		То же, СК-24	4шт.	

Опоры под троллеи СК-1 см. листы марки КЖС строительной части

Камера насосов плавящихся веществ

Примечание.

Кабель, прокладываемый по скребковой тележке, защитить металлрукавом.

А21, А22, А15, А16 Из насосно-всасывающей станции

902-2-233				АК		
ВАК ПРЕЭРАТОРЫ-ОТСТОЙНИКИ ПЕРВИЧНЫЕ ГОРИЗОНТАЛЬНЫЕ ШИРИНОЙ 9м (8 ОТДЕЛЕНИЙ)						
ИЗМ	Лист	№ докум.	Подпись	Дата	Лист	Листов
ПРОВЕР	МОСЕЕНКО				Р	4
СТ.ИЖ.	МАКРУШИНА					
ДИП	ЛАБАЕВА					
ТА СПЕЦ.	СТАПАНИЧУК					
Исполнитель	ГЛАВОВАЯ					
ПЛАН БЛОКА ПРЕЭРАТОРОВ-ОТСТОЙНИКОВ РАЗМЕЩЕНИЕ ЭЛЕКТРООБОРУДОВАНИЯ И ПОДВОДА КАБЕЛЯ					ЦНИИЭП ИНЖЕНЕРНО-ОБОРУДОВАНИЯ г. Москва	