

ТИПОВОЙ ПРОЕКТ  
902-2-411.86

О Ч И С Т Н Ы Е  
С О О Р У Ж Е Н И Я  
ЗАМАЗУЧЕННЫХ ДОЖДЕВЫХ СТОЧНЫХ ВОД  
ДЛЯ УСТАНОВОК  
МАЗУТОСНАБЖЕНИЯ КОТЕЛЬНЫХ  
ПРОИЗВОДИТЕЛЬНОСТЬЮ 20 л/с

А Л Ь Б О М    III  
Ч А С Т Ь    I

21350 - 03  
ЦЕНА 4-26

ЦЕНТРАЛЬНЫЙ ИНСТИТУТ ТИПОВОГО ПРОЕКТИРОВАНИЯ  
ГОССТРОЯ СССР

Москва, А-445, Смольная ул., 22

Сдано в печать **XII** 1986 года

Заказ № **15125** Тираж **600** экз.

ОЧИСТНЫЕ СООРУЖЕНИЯ ЗАМАЗУЧЕННЫХ  
ДОЖДЕВЫХ СТОЧНЫХ ВОД  
ДЛЯ УСТАНОВОК МАЗУТОСНАБЖЕНИЯ КОТЕЛЬНЫХ  
ПРОИЗВОДИТЕЛЬНОСТЬЮ 20 л/с

СОСТАВ ПРОЕКТА:

- АЛЬБОМ: I ТЕХНОЛОГИЧЕСКАЯ, СТРОИТЕЛЬНАЯ, ТЕПЛОТЕХНИЧЕСКАЯ,  
ЭЛЕКТРОТЕХНИЧЕСКАЯ СХЕМА, ТЕХНОЛОГИЧЕСКИЙ КОНТРОЛЬ
- АЛЬБОМ: II СТРОИТЕЛЬНЫЕ ИЗДЕЛИЯ
- АЛЬБОМ: III НЕСТАНДАРТИЗИРОВАННОЕ ОБОРУДОВАНИЕ, ЧАСТЬ I, ЧАСТЬ II
- АЛЬБОМ: IV ЗАДАНИЕ ЗАВОДУ-ИЗГОТОВИТЕЛЮ
- АЛЬБОМ: V СПЕЦИФИКАЦИИ ОБОРУДОВАНИЯ
- АЛЬБОМ: VI БЕДОМОСТИ ПОТРЕБНОСТИ В МАТЕРИАЛАХ
- АЛЬБОМ: VII С М Е Т Ы
- АЛЬБОМ: VIII ПОКАЗАТЕЛИ ПРИМЕНЕНИЯ НАУЧНО-ТЕХНИЧЕСКИХ  
ДОСТИЖЕНИЙ В СТРОИТЕЛЬНЫХ РЕШЕНИЯХ ПРОЕКТА

АЛЬБОМ III

ЧАСТЬ I

РАЗРАБОТАН

ПРОЕКТНЫМ ИНСТИТУТОМ  
„МОСВОДОКАНАЛНИИПРОЕКТ“

ГЛАВНЫЙ ИНЖЕНЕР ИНСТИТУТА  
ГЛАВНЫЙ ИНЖЕНЕР ПРОЕКТА

*Соколин* СОКОЛИН  
*Малинина* МАЛИНИНА

РАБОЧАЯ ДОКУМЕНТАЦИЯ

УТВЕРЖДЕНА ГЛАВСТРОЙПРОЕКТОМ Госстроя СССР  
ПРОТ.№АЧ-40Т15.01.86г.ВВЕДЕНА В ДЕЙСТВИЕ  
„МОСВОДОКАНАЛНИИПРОЕКТ“  
ПРИКАЗ №151 ОТ 01.08.1986 г.

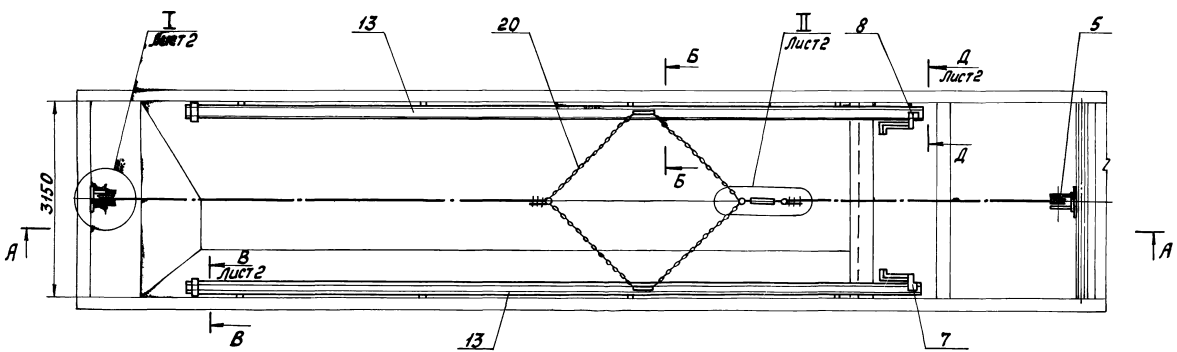
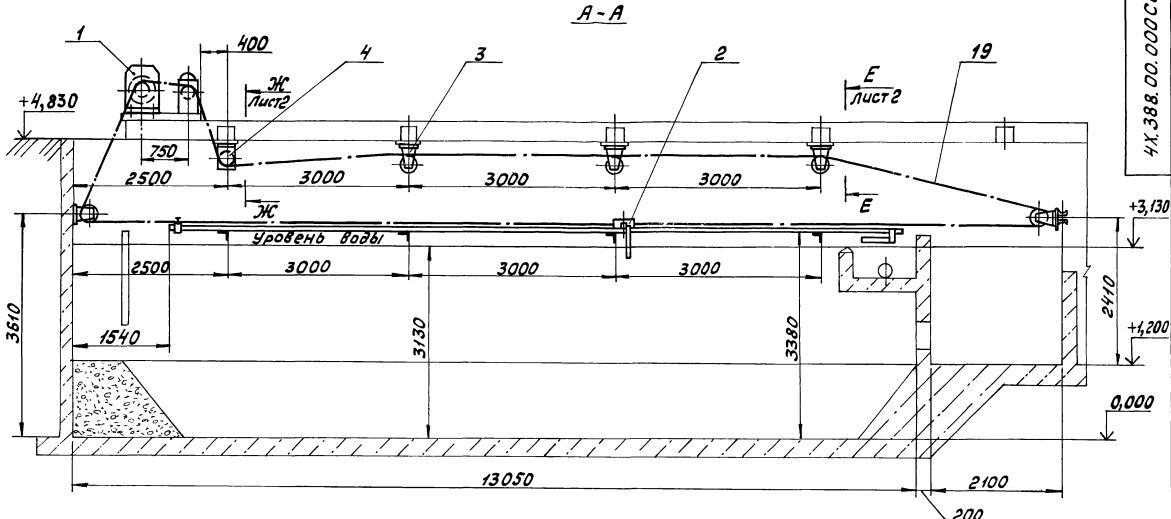
Тилобай проект 902-2-411.86 Альбом III, ч. 4

И.М. Тилобай, Подп. и дата: 03.08.2011, И.М. Тилобай, Подп. и дата: 03.08.2011

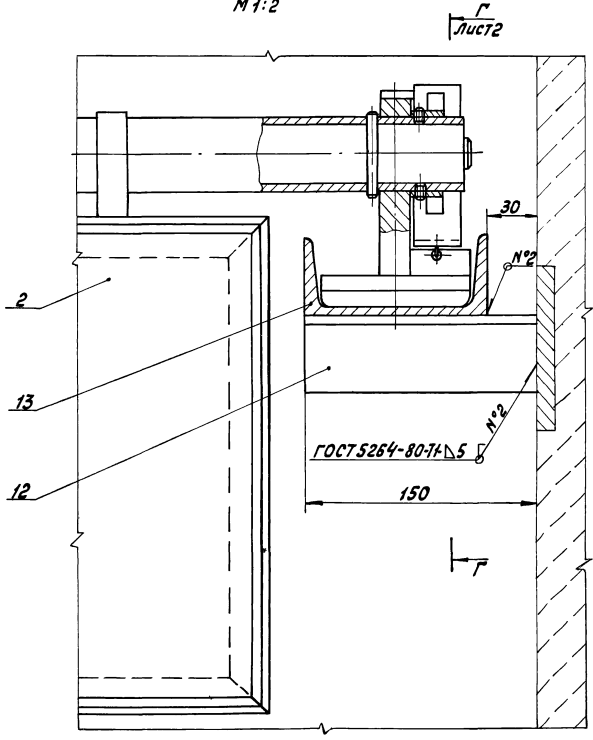
| Обозначение      | Наименование   | № стр. | Обозначение      | Наименование                     | № стр. |
|------------------|--|--------|------------------|----------------------------------|--------|
|                  | Часть I  |        | 4х.388.04.101    | Основание                        | 25     |
|                  |  |        | 4х.388.04.102    | Стойка                           | 25     |
|                  | Содержание альбома                                   | 2,3    | 4х.388.04.103    | Ограничитель                     | 25     |
| 4х.388.00.000 СБ | Устройство скребковое для сбара мазута               | 4,5    | 4х.388.05.000    | Блок доковой. Спецификация       | 25     |
| 4х.388.00.000    | Устройство скребковое для сбара мазута. Спецификация | 5      | 4х.388.05.000 СБ | Блок доковой                     | 26     |
| 4х.388.01.000    | Привод. Спецификация                                 | 6      | 4х.388.05.100    | Кронштейн. Спецификация          | 26     |
| 4х.388.01.000 СБ | Привод   | 7,8    | 4х.388.05.100 СБ | Кронштейн                        | 26     |
| 4х.388.01.100 СБ | Стойка   | 8      | 4х.388.05.101    | Стойка                           | 26     |
| 4х.388.01.100    | Стойка. Спецификация                                 | 9      | 4х.388.06.000    | Талреп. Спецификация             | 27     |
| 4х.388.01.110    | Рама. Спецификация                                   | 9      | 4х.388.06.000 СБ | Талреп                           | 27     |
| 4х.388.01.110 СБ | Рама   | 9      | 4х.388.06.100    | Стяжка. Спецификация             | 27     |
| 4х.388.01.111    | Уголок   | 10     | 4х.388.06.100 СБ | Стяжка                           | 27     |
| 4х.388.01.112    | Уголок   | 10     | 4х.388.06.102-01 | Патрубок                         | 28     |
| 4х.388.01.113    | Уголок   | 10     | 4х.388.06.101    | Патрубок                         | 28     |
| 4х.388.01.114    | Косынка  | 10     | 4х.388.06.102    | Втулка                           | 28     |
| 4х.388.01.101    | Пружина  | 11     | 4х.388.06.102-01 | Втулка                           | 28     |
| 4х.388.01.200    | Стойка. Спецификация                                 | 11     | 4х.388.06.001    | Винт                             | 28     |
| 4х.388.01.200 СБ | Стойка   | 11     | 4х.388.06.001-01 | Винт                             | 28     |
| 4х.388.01.210 СБ | Стойка   | 12     | 4х.388.07.000    | Члор. Спецификация               | 28     |
| 4х.388.01.210    | Стойка. Спецификация                                 | 12     | 4х.388.07.000 СБ | Члор                             | 29     |
| 4х.388.01.211    | Скоба  | 12     | 4х.388.07.001    | Уголок                           | 29     |
| 4х.388.01.300 СБ | Колесо замерное                                      | 13     | 4х.388.07.002    | Планка                           | 29     |
| 4х.388.01.300    | Колесо замерное. Спецификация                        | 13     | 4х.388.08.000    | Струбцина. Спецификация          | 29     |
| 4х.388.01.301    | Лента мерная   | 13     | 4х.388.08.000 СБ | Струбцина                        | 30     |
| 4х.388.01.302    | Диск   | 14     | 4х.388.08.001    | Планка верхняя                   | 30     |
| 4х.388.01.400    | Барaban. Спецификация                                | 14     | 4х.388.00.001    | Члор                             | 30     |
| 4х.388.01.400 СБ | Барaban  | 14     | 4х.388.00.002    | Кольцо                           | 30     |
| 4х.388.01.401    | Диск   | 14     | 4х.553.00.000 СБ | Установка фильтров               | 31     |
| 4х.388.01.402    | Поводок  | 15     | 4х.553.00.000    | Установка фильтров. Спецификация | 32     |
| 4х.388.01.001    | Вал  | 15     | 4х.553.01.000    | Каркас. Спецификация             | 32     |
| 4х.388.01.002    | Козырек  | 15     | 4х.553.01.001    | Балка продольная                 | 32     |
| 4х.388.01.003    | Получальцо   | 15     | 4х.553.01.000 СБ | Каркас                           | 33     |
| 4х.388.02.000 СБ | Скребок  | 16     | 4х.553.01.002    | Балка поперечная                 | 34     |
| 4х.388.02.000    | Скребок. Спецификация                                | 16     | 4х.553.01.003    | Связка                           | 34     |
| 4х.388.02.100    | Щит. Спецификация                                    | 16     | 4х.553.01.004    | Стойка                           | 34     |
| 4х.388.02.100 СБ | Щит  | 17     | 4х.553.01.005    | Шпилька                          | 34     |
| 4х.388.02.101    | Труба  | 17     | 4х.553.02.000 СБ | Каркас                           | 35     |
| 4х.388.02.102    | Подвеска   | 17     | 4х.553.02.000    | Каркас. Спецификация             | 36     |
| 4х.388.02.103    | Уголок   | 18     | 4х.553.02.001    | Стойка                           | 36     |
| 4х.388.02.103-01 | Уголок   | 18     | 4х.553.02.002    | Балка поперечная                 | 36     |
| 4х.388.02.200    | Ползун. Спецификация                                 | 18     | 4х.553.02.003    | Стойка                           | 37     |
| 4х.388.02.200 СБ | Ползун   | 18     | 4х.553.03.000    | Фильтр. Спецификация             | 37     |
| 4х.388.02.201    | Ребро  | 18     | 4х.553.03.100    | Короб. Спецификация              | 37     |
| 4х.388.02.202    | Основание  | 19     | 4х.553.03.101    | Ручка                            | 37     |
| 4х.388.02.203    | Ось  | 19     | 4х.553.03.000 СБ | Фильтр                           | 38     |
| 4х.388.02.204    | Пластина   | 19     | 4х.553.03.100 СБ | Короб                            | 39     |
| 4х.388.02.300    | Рычаг. Спецификация                                  | 19     | 4х.553.03.102    | Прокладка                        | 40     |
| 4х.388.02.300 СБ | Рычаг  | 20     | 4х.553.03.103    | Уголок                           | 40     |
| 4х.388.02.301    | Пластина   | 20     | 4х.553.03.103-01 | Уголок                           | 40     |
| 4х.388.02.302    | Втулка   | 20     | 4х.553.03.103-02 | Уголок                           | 40     |
| 4х.388.02.303    | Пластина   | 20     | 4х.553.03.103-03 | Уголок                           | 40     |
| 4х.388.02.001    | Колесо храповое                                      | 21     | 4х.553.03.104    | Прокладка                        | 40     |
| 4х.388.02.002    | Пружина  | 21     | 4х.553.03.105    | Члор                             | 40     |
| 4х.388.03.000 СБ | Блок поддерживающий                                  | 21     | 4х.553.03.106    | Петля                            | 41     |
| 4х.388.03.000    | Блок поддерживающий. Спецификация                    | 21     | 4х.553.03.106-01 | Петля                            | 41     |
| 4х.388.03.100    | Кронштейн. Спецификация                              | 22     | 4х.553.03.107    | Прошина                          | 41     |
| 4х.388.03.100 СБ | Кронштейн  | 22     | 4х.553.03.200 СБ | Паддон                           | 41     |
| 4х.388.03.101    | Основание  | 22     | 4х.553.03.200    | Паддон. Спецификация             | 42     |
| 4х.388.03.102    | Стойка   | 22     | 4х.553.03.210    | Обрамление. Спецификация         | 42     |
| 4х.388.03.001    | Ось  | 23     | 4х.553.03.210 СБ | Обрамление                       | 42     |
| 4х.388.03.002    | Держатель  | 23     | 4х.553.03.221    | Уголок                           | 43     |
| 4х.388.03.003    | Ролик  | 23     | 4х.553.03.220    | Рамка. Спецификация              | 43     |
| 4х.388.04.000    | Блок отклоняющий. Спецификация                       | 24     | 4х.553.03.220 СБ | Рамка                            | 43     |
| 4х.388.04.000 СБ | Блок отклоняющий                                     | 24     | 4х.553.03.221    | Ребро                            | 44     |
| 4х.388.04.100    | Кронштейн. Спецификация                              | 24     |                  |                                  |        |
| 4х.388.04.100 СБ | Кронштейн  | 24     |                  |                                  |        |

|               |          |       |      |                    |              |        |        |
|---------------|----------|-------|------|--------------------|--------------|--------|--------|
| И.М. Тилобай  | № докум. | Подп. | Дата | Содержание альбома | Лист 1       | Лист 2 | Лист 3 |
| Разработчик   | Кулагина | И.М.  |      |                    | Исполнитель  |        |        |
| Проектировщик | Кулагина | И.М.  |      |                    | И.М. Тилобай |        |        |
| И.контр.      | Явныш    | И.М.  |      | Отдел № 5          |              |        |        |

| Обозначение      | Наименование                                      | № стр. | Обозначение      | Наименование   | № стр. |
|------------------|---|--------|------------------|--|--------|
| 4И.553.03.221-01 | Ребро   | 44     | 9Б.109.01.004    | Угольник   | 67     |
| 4И.553.03.300    | Затвор. Спецификация                              | 44     | 9Б.109.01.004-01 | Угольник   | 67     |
| 4И.553.03.300СБ  | Затвор  | 44     | 9Б.109.01.005    | Ребро  | 67     |
| 4И.553.03.301    | Шпигалет  | 44     | 9Б.109.01.006    | Ребро  | 68     |
| 4И.553.03.302    | Ручка   | 45     | 9Б.109.01.007    | Ребро  | 68     |
| 4И.553.03.400    | Рамка. Спецификация                               | 45     | 9Б.109.01.007-01 | Ребро  | 68     |
| 4И.553.03.400СБ  | Рамка   | 45     | 9Б.109.01.008    | Ребро  | 68     |
| 4И.553.03.410СБ  | Обрамление  | 46     | 9Б.109.01.009    | Стенка   | 68     |
| 4И.553.03.410    | Обрамление. Спецификация                          | 46     | 9Б.109.02.000    | Затвор секторный. Спецификация                       | 69     |
| 4И.553.03.411    | Уголок  | 46     | 9Б.109.02.000СБ  | Затвор секторный                                     | 69,70  |
| 4И.553.03.411-01 | Уголок  | 46     | 9Б.109.02.100СБ  | Корпус   | 71     |
| 4И.553.03.412    | Петля   | 47     | 9Б.109.02.100    | Корпус. Спецификация                                 | 71     |
| 4И.553.03.413    | Ручка   | 47     | 9Б.109.02.101    | Обойма   | 71     |
| 4И.553.03.420    | Рамка. Спецификация                               | 47     | 9Б.109.02.102    | Бобышка  | 72     |
| 4И.553.03.500    | Фиксатор. Спецификация                            | 47     | 9Б.109.02.103    | Стенка   | 72     |
| 4И.553.03.420СБ  | Рамка   | 48     | 9Б.109.02.200СБ  | Сектор   | 72     |
| 4И.553.03.500СБ  | Фиксатор  | 48     | 9Б.109.02.200    | Сектор. Спецификация                                 | 73     |
| 4И.553.03.501    | Ручка   | 48     | 9Б.109.02.201    | Щека   | 73     |
| 4И.553.03.502    | Гомутик   | 49     | 9Б.109.02.202    | Щека   | 73     |
| 4И.553.00.001    | Стяжка  | 49     | 9Б.109.02.203    | Дно  | 73     |
| 9Б.108.00.000    | Контейнер для отработанной загрузки. Спецификация | 49     | 9Б.109.02.001    | Груз   | 74     |
| 9Б.108.00.100    | Бункер. Спецификация                              | 49     | 9Б.109.02.002    | Палец  | 74     |
| 9Б.108.00.000СБ  | Контейнер для отработанной загрузки               | 50     | 9Б.109.02.003    | Пластина   | 74     |
| 9Б.108.00.100СБ  | Бункер  | 51,52  | 9Б.109.02.004    | Пластина   | 75     |
| 9Б.108.00.101    | Угольник  | 52     | 9Б.109.02.005    | Прокладка  | 75     |
| 9Б.108.00.101-01 | Угольник  | 52     | 9Б.109.02.006    | Прокладка  | 75     |
| 9Б.108.00.102    | Скоба   | 52     | 9Б.109.02.007    | Прокладка  | 75     |
| 9Б.108.00.103    | Косынка   | 53     | 9Б.109.02.008    | Рычаг  | 75     |
| 9Б.108.00.104    | Патрубок  | 53     | 4П.404.00.000СБ  | Колонка для управления подвижной Ду200               | 76     |
| 9Б.108.00.105    | Обечайка  | 53     | 4П.404.00.000    | Колонка для управления подвижной Ду200. Спецификация | 77     |
| 9Б.108.00.106    | Стяжка  | 53     | 4П.404.01.000    | Колонка. Спецификация                                | 77     |
| 9Б.108.00.107    | Вкладыш   | 54     | 4П.404.01.100    | Корпус колонки. Спецификация                         | 77     |
| 9Б.108.00.200    | Платформа. Спецификация                           | 54     | 4П.404.01.000СБ  | Колонка  | 78     |
| 9Б.108.00.200СБ  | Платформа   | 54     | 4П.404.01.100СБ  | Корпус колонки                                       | 79     |
|                  |   |        | 4П.404.01.101    | Стакан   | 80     |
|                  | Часть II  |        | 4П.404.01.102    | Заглушка   | 80     |
|                  |   |        | 4П.404.01.103    | Бобышка  | 80     |
| 9Б.108.00.210СБ  | Вилка   |        | 4П.404.01.104    | Труба  | 80     |
| 9Б.108.00.210    | Вилка. Спецификация                               | 55     | 4П.404.01.105    | Фланец   | 81     |
| 9Б.108.00.211    | Серьга  | 55     | 4П.404.02.000    | Муфта. Спецификация                                  | 81     |
| 9Б.108.00.201    | Балка   | 56     | 4П.404.02.000СБ  | Муфта  | 81     |
| 9Б.108.00.300    | Траверса. Спецификация                            | 56     | 4П.404.02.001    | Фланец   | 82     |
| 9Б.108.00.300СБ  | Траверса  | 56     | 4П.404.03.000    | Штанга. Спецификация                                 | 82     |
| 9Б.108.00.301    | Тяга  | 57     | 4П.404.03.000СБ  | Штанга   | 82     |
| 9Б.108.00.302    | Коромысло   | 57     | 4П.404.03.001    | Хвостовик  | 82     |
| 9Б.108.00.400    | Палец. Спецификация                               | 57     | 4П.404.03.002    | Фланец   | 83     |
| 9Б.108.00.400СБ  | Палец   | 57     | 4П.404.03.003    | Труба  | 83     |
| 9Б.108.00.401    | Палец   | 58     | 4П.404.01.001    | Втулка   | 83     |
| 9Б.108.00.402    | Вставка   | 58     | 4П.404.01.002    | Шпindelь   | 83     |
| 9Б.108.00.001    | Коток   | 58     | 4П.404.01.003    | Указатель открытия                                   | 84     |
| 9Б.108.00.002    | Ось   | 58     | 4П.404.01.004    | Рамка указателя                                      | 84     |
| 9Б.108.00.003    | Ось   | 59     | 4П.404.01.005    | Стрелка  | 84     |
| 9Б.108.00.004    | Заглушка  | 59     | 4П.404.01.006    | Прокладка регулировочная                             | 84     |
| 4И.553.00.000    | Лоток распределительный. Спецификация             | 59     | 4П.404.01.007    | Муфта  | 85     |
| 4И.553.00.100    | Корпус. Спецификация                              | 59     | 4П.404.01.008    | Втулка   | 85     |
| 4И.553.00.000СБ  | Лоток распределительный                           | 60     | 4П.404.00.001    | Скоба  | 85     |
| 4И.553.00.100СБ  | Корпус  | 60     | 4П.404.00.002    | Планка   | 85     |
| 4И.553.00.101    | Труба   | 61     | 9А.579.000СБ     | Контейнер для мазута                                 | 86     |
| 4И.553.00.102    | Патрубок  | 61     | 9А.579.000       | Контейнер для мазута. Спецификация                   | 86     |
| 4И.553.00.103    | Патрубок  | 61     | 9А.579.100       | Корпус. Спецификация                                 | 86     |
| 9Б.109.00.000СБ  | Бункер для осадка                                 | 62,63  | 9А.579.100СБ     | Корпус   | 87     |
| 9Б.109.00.000    | Бункер для осадка. Спецификация                   | 63     | 9А.579.101       | Обечайка   | 88     |
| 9Б.109.01.000СБ  | Бункер  | 64,65  | 9А.579.102       | Конус  | 88     |
| 9Б.109.01.000    | Бункер. Спецификация                              | 66     | 9А.579.103       | Патрубок   | 88     |
| 9Б.109.01.001    | Балка   | 66     | 9А.579.104       | Скоба  | 88     |
| 9Б.109.01.002    | Днище   | 67     |                  |  |        |
| 9Б.109.01.003    | Плита   | 67     |                  |  |        |



Б-Б повернуто  
М 1:2



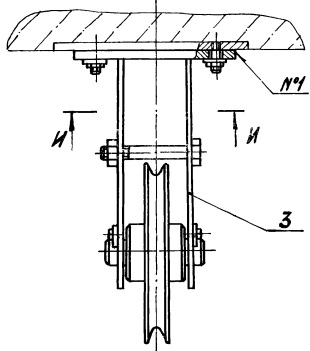
1. Размеры для справок.
2. Блоки тяговых канатов должны быть установлены строго в одной вертикальной плоскости. Целомты и искривления каната недопустимы.
3. Кронштейны блоков должны быть закреплены шпильками с гайками на закладных пластинках, предусмотренных в строительной конструкции. Сверление отверстий с нарезкой резьбы производить при монтаже.
4. После установки и выверки работы тягового устройства, кронштейны блоков приварить к закладным деталям.
5. Середина барабана тяговой лебедки и указательного устройства должны быть установлены в одной вертикальной плоскости с блоками.
6. Барабан лебедки обвить тремя-четырьмя витками, а барабан указательного устройства - одним витком каната, см. черт. 4Х.388.01.000СБ.
7. Сверление отверстий в швеллерах строительной части для крепления лебедки производить во время монтажа по отверстиям лебедки.
8. После монтажа лебедки барабан указательного устройства установить так, чтобы начальное положение скрепка соответствовало показанию цифры, 0.
9. Расстояние между каждым цифровым значением соответствует одному метру передвижения скрепка.
10. У пары поз. 6, 1, 10 устанавливаются по месту при монтаже и отладке вращающиеся детали.
11. Поверхность направляющих поз. 13, по которой перемещаются ползунки скрепка, смазать консистентной смазкой УС-2 ГОСТ 1033-79.
12. Несопрягаемые поверхности узлов и деталей окрасить битумным лаком БТ-577 ГОСТ 5631-79.

4Х.388.00.000СБ

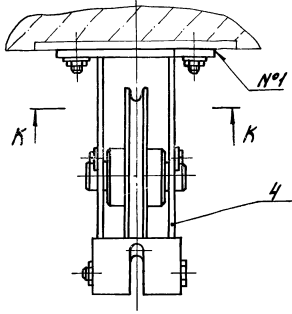
| Изм.     |  | Лист                      | №        | Масса | Масштаб |
|----------|--|---------------------------|----------|-------|---------|
| Изм. № 1 |  | Лист                      | 728      | 1:25  |         |
| Изм. № 2 |  | Лист 1                    | Листов 2 |       |         |
| Изм. № 3 |  | Маслооткачивающий аппарат |          |       |         |
| Изм. № 4 |  | Отдел № 5                 |          |       |         |

Изм. №, дата, подпись и дата, взыск. инженерной службы, Подп. и дата

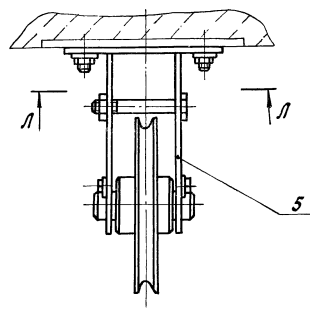
Е-Е Лист 1  
М 1:5



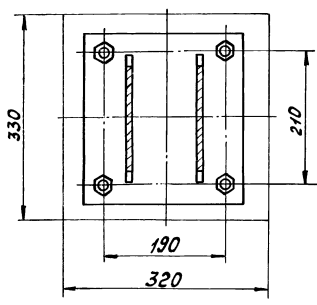
Ж-Ж Лист 1  
М 1:5



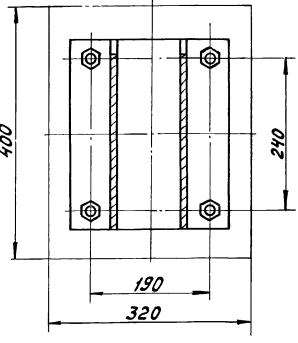
I повернуто лист 1  
М 1:5



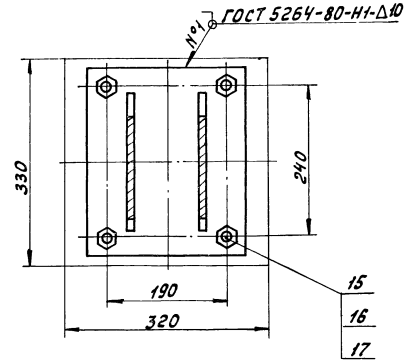
И-И  
М 1:5



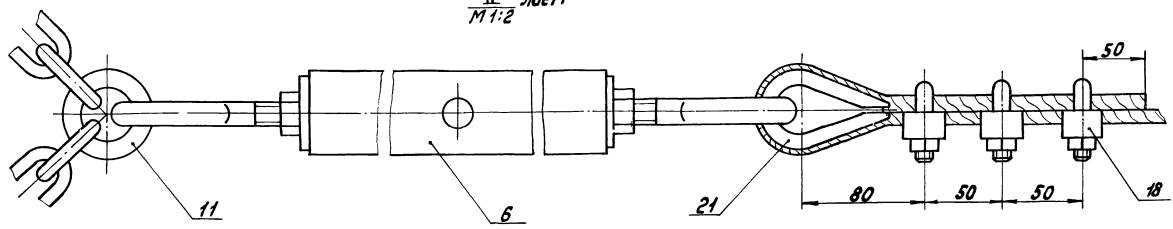
К-К  
М 1:5



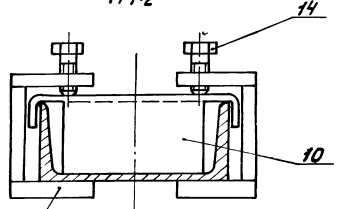
Л-Л  
М 1:5



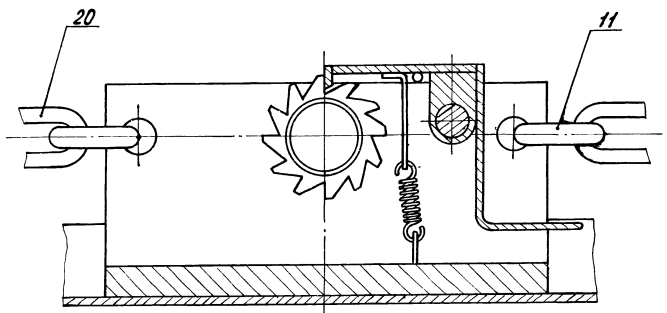
II Лист 1  
М 1:2



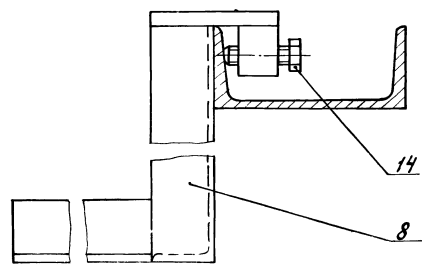
В-В повернуто лист 1  
М 1:2



Г-Г Лист 1  
М 1:2



Д-Д лист 1  
М 1:2



ИВ.М.Павел, Лодол. и датиз. В.З.Семин, ИВ.М.Павел, Лодол. и датиз.

Типовой проект № 2-411.86 Алюбом III, часть 1

| Формат             | Зона | Лист             | Обозначение                                      | Наименование                              | кол.    | Примечание |
|--------------------|------|------------------|--|---|---------|------------|
|                    |      |                  |  | Документация                              |         |            |
|                    |      |                  | 4X.388.00.000 СБ                                 | Сборочный чертеж                          | *А2, А3 |            |
|                    |      |                  |  | Сборочные единицы                         |         |            |
| АУ                 | 1    | 4X.388.01.000    | Привод   | 1   |         |            |
| АУ                 | 2    | 4X.388.02.000    | Скребок  | 1   |         |            |
| АУ                 | 3    | 4X.388.03.000    | Блок поддерживающий                              | 3   |         |            |
| АУ                 | 4    | 4X.388.04.000    | Блок отклоняющий                                 | 1   |         |            |
| АУ                 | 5    | 4X.388.05.000    | Блок баковой                                     | 2   |         |            |
| АУ                 | 6    | 4X.388.06.000    | Талреп   | 1   |         |            |
| АУ                 | 7    | 4X.388.07.000    | Упор   | 1   |         |            |
| АУ                 | 8    | 4X.388.07.000-01 | Упор   | 1   |         |            |
| АУ                 | 9    | 4X.388.08.000    | Струбылина                                       | 4   |         |            |
|                    |      |                  |  | Детали                                    |         |            |
| АУ                 | 10   | 4X.388.00.001    | Упор   | 2   |         |            |
| АУ                 | 11   | 4X.388.00.002    | Кольцо   | 6   |         |            |
| Б4                 | 12   | 4X.388.00.003    | Опора  |   |         |            |
|                    |      |                  | Узелок 5-30х50 ГОСТ 8509-72<br>80х30 ГОСТ 535-79 |   |         |            |
|                    |      |                  | е=150х14   | 8   | 0,57 кг |            |
| Б4                 | 13   | 4X.388.00.004    | Направляющая                                     |   |         |            |
|                    |      |                  | Швеллер 16 ГОСТ 8240-72<br>ВотЗел ГОСТ 535-79    |   |         |            |
|                    |      |                  | е=11300±20,0                                     | 2   | 118 кг  |            |
|                    |      |                  |  | 4X.388.00.000                             |         |            |
| Изм. Лист № докум. |      | Подп. Дата       |  | Лист Листов                               |         |            |
| Разработчик        |      | Исполнитель      |  | Итого листов                              |         |            |
| Проб. Куйбышев     |      | И                |  | 2   |         |            |
| И. Кондратьев      |      | И                |  | Итого листов                              |         |            |
| И. Кондратьев      |      | И                |  | Итого листов                              |         |            |
|                    |      |                  |  | Устройство скребковой<br>для сбора мазута |         |            |
|                    |      |                  |  | Итого листов                              |         |            |
|                    |      |                  |  | Отдел № 5                                 |         |            |
|                    |      |                  |  | формат А4                                 |         |            |

Изм. Лист № докум. Подп. Дата

| Формат             | Зона | Лист          | Обозначение        | Наименование        | кол.    | Примечание |
|--------------------|------|---------------|--------------------|---------------------|---------|------------|
|                    |      |               |                    | Документация        |         |            |
|                    |      |               | 4X.388.01.000 СБ   | Сборочный чертеж    | *А2, А3 |            |
|                    |      |               |                    | Сборочные единицы   |         |            |
| АУ                 | 1    | 4X.388.01.100 | Стойка             | 1                   |         |            |
| АУ                 | 2    | 4X.388.01.200 | Стойка             | 1                   |         |            |
| АУ                 | 3    | 4X.388.01.300 | Колесо замерное    | 1                   |         |            |
| АУ                 | 4    | 4X.388.01.400 | Барабан            | 1                   |         |            |
|                    |      |               |                    | Детали              |         |            |
| АУ                 | 5    | 4X.388.01.001 | Вал                | 1                   |         |            |
| АУ                 | 6    | 4X.388.01.002 | Козырек            | 1                   |         |            |
| АУ                 | 7    | 4X.388.01.003 | Полукольцо         | 4                   |         |            |
|                    |      |               |                    | Стандартные изделия |         |            |
|                    |      |               | Болты ГОСТ 7798-70 |                     |         |            |
|                    |      |               | М8 х 22.58.096     | 8                   |         |            |
|                    |      |               | М16 х 35.58.096    | 4                   |         |            |
|                    |      |               | Винт М4 х 8.58.096 |                     |         |            |
|                    |      |               | ГОСТ 1477-75       | 4                   |         |            |
|                    |      |               | Гайки ГОСТ 5915-70 |                     |         |            |
|                    |      |               | М8.5.096           | 8                   |         |            |
|                    |      |               | М16.5.096          | 4                   |         |            |
|                    |      |               |                    | 4X.388.01.000       |         |            |
| Изм. Лист № докум. |      | Подп. Дата    |                    | Лист Листов         |         |            |
| Разработчик        |      | Исполнитель   |                    | Итого листов        |         |            |
| Проб. Куйбышев     |      | И             |                    | 2                   |         |            |
| И. Кондратьев      |      | И             |                    | Итого листов        |         |            |
| И. Кондратьев      |      | И             |                    | Итого листов        |         |            |
|                    |      |               |                    | Привод              |         |            |
|                    |      |               |                    | Итого листов        |         |            |
|                    |      |               |                    | Отдел № 5           |         |            |

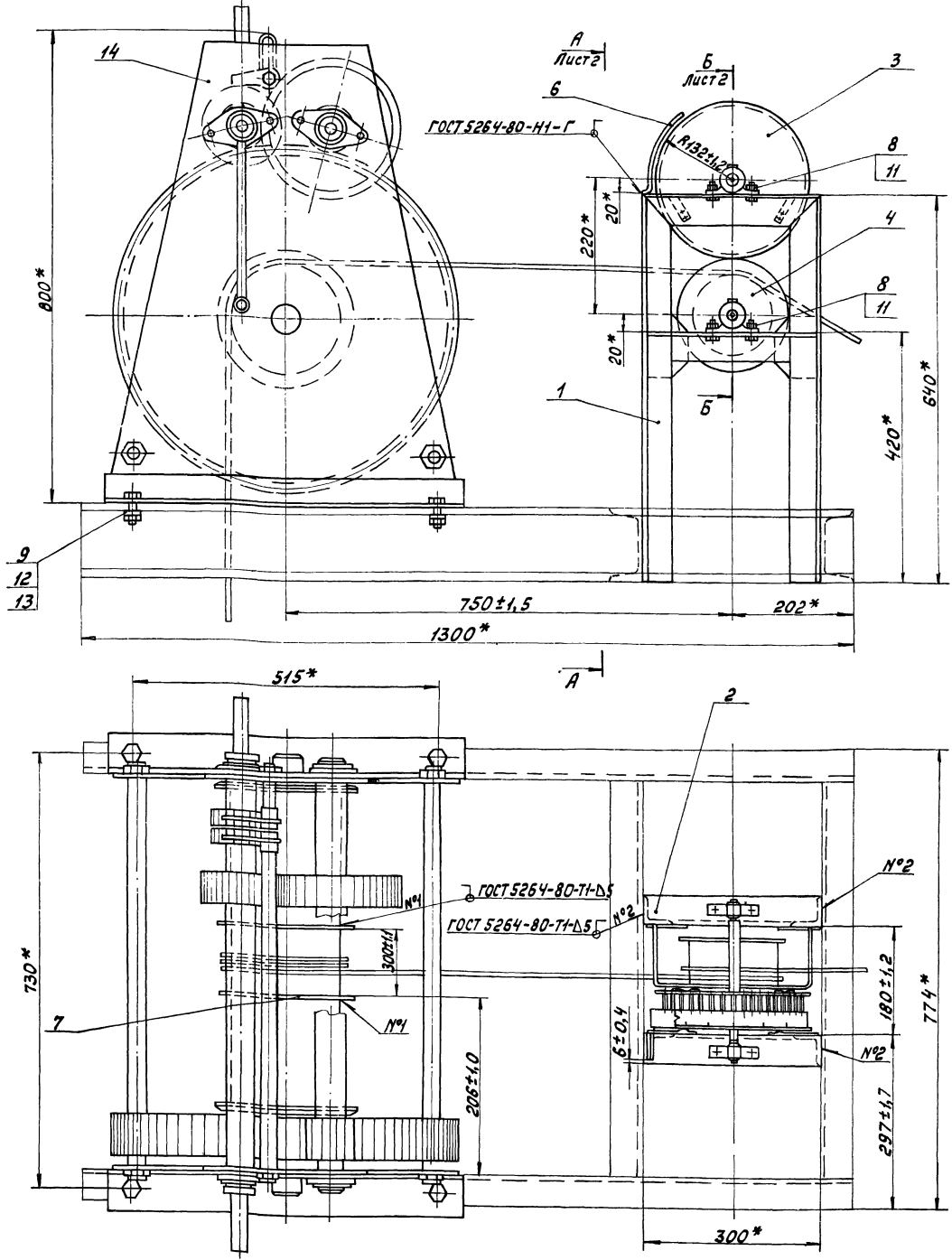
Изм. Лист № докум. Подп. Дата

| Формат             | Зона | Лист       | Обозначение               | Наименование         | кол. | Примечание |
|--------------------|------|------------|---------------------------|----------------------|------|------------|
|                    |      |            |                           | Стандартные изделия  |      |            |
|                    |      |            |                           | Болт М10 х 40.58.096 |      |            |
|                    |      |            | ГОСТ 7798-70              | 8                    |      |            |
|                    |      |            | Гайка М12.5.096           |                      |      |            |
|                    |      |            | ГОСТ 5915-70              | 24                   |      |            |
|                    |      |            | Шпилька М12х55.58.096     |                      |      |            |
|                    |      |            | ГОСТ 22032-76             | 24                   |      |            |
|                    |      |            | Шайба 12.02.096           |                      |      |            |
|                    |      |            | ГОСТ 11371-78             | 24                   |      |            |
|                    |      |            | Зажим 100 СТ 4.08057.80.6 |                      |      |            |
|                    |      |            | Канат 92-Г-1-1-Н-160      | 42,8 м               |      |            |
|                    |      |            | ГОСТ 2688-80              |                      |      |            |
|                    |      |            | Цель СН 10х2,8            | 116 м                |      |            |
|                    |      |            | ГОСТ 2819-81              |                      |      |            |
|                    |      |            | Коршун 34 ГОСТ 2224-72    | 2                    |      |            |
|                    |      |            |                           | 4X.388.00.000        |      |            |
| Изм. Лист № докум. |      | Подп. Дата |                           | Лист                 |      |            |
|                    |      |            |                           | 2                    |      |            |
|                    |      |            |                           | формат А4            |      |            |

Изм. Лист № докум. Подп. Дата

| Формат             | Зона | Лист       | Обозначение             | Наименование    | кол. | Примечание |
|--------------------|------|------------|-------------------------|-----------------|------|------------|
|                    |      |            |                         | Шайба 16.02.096 |      |            |
|                    |      |            | ГОСТ 10906-78           | 4               |      |            |
|                    |      |            | Лебедка ЛР-1,25         |                 |      |            |
|                    |      |            | ГОСТ 7014-74            | 1               |      |            |
|                    |      |            | Корпус 16 ГОСТ 11527-82 | 4               |      |            |
|                    |      |            | Втулка 16 ГОСТ 11525-82 | 4               |      |            |
|                    |      |            | Масленка 1,2, 4,6       |                 |      |            |
|                    |      |            | ГОСТ 19853-74           | 4               |      |            |
|                    |      |            |                         | 4X.388.01.000   |      |            |
| Изм. Лист № докум. |      | Подп. Дата |                         | Лист            |      |            |
|                    |      |            |                         | 2               |      |            |





- 4. Тормозные пружины (черт. 4X.388.01.101) должны обеспечивать поворот замерного колеса (паз3) на одно деление после каждого оборота барабана указательного устройства.
- 5. В трущиеся поверхности и масленки подшипников заложить универсальную средне-плазкую смазку УС-2 ГОСТ 1033-79.

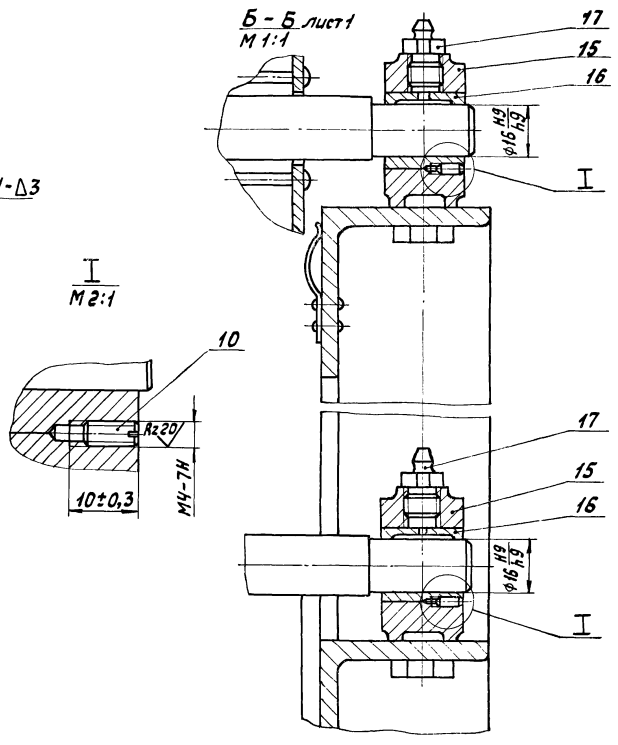
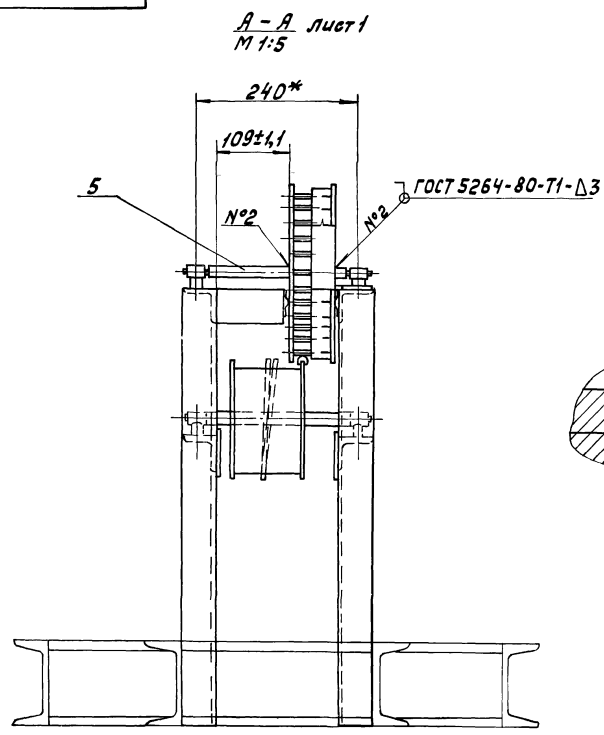
- 1.\* Размеры для справок.
- 2. Тяговая лебедка с указательным устройством монтируется на швеллерах, предусмотренных строительной частью проекта.
- 3. Сверление отверстий в швеллерах для крепления лебедки должно быть произведено во время монтажа по отверстиям рамы лебедки.

Имя и фамилия, Подп. и дата, Взам. инв. №, Инв. № докум., Подп. и дата

|               |          |       |      |                                   |      |          |         |
|---------------|----------|-------|------|-----------------------------------|------|----------|---------|
|               |          |       |      | 4X.388.01.000 СБ                  |      |          |         |
| Имя и фамилия | № докум. | Подп. | Дата | Привод<br>Сборочный чертёж        | Лист | Масса    | Масштаб |
| Разработчик   | Климов   | И.И.  | 87   |                                   | И    | 185,0    | 1:5     |
|               |          |       |      | Лист 1                            |      | Листов 2 |         |
|               |          |       |      | МаслодаканалНИИпроект<br>Отдел №5 |      |          |         |

Типовой проект 902-2-411.86 Алббон III, часть 6  
 Изд. № докум. Подп. и дата Изменения № Изд. № докум. Подп. и дата

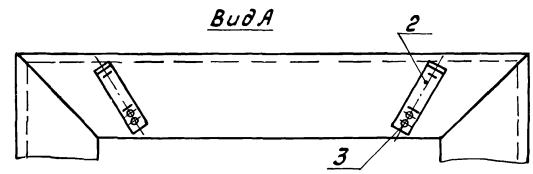
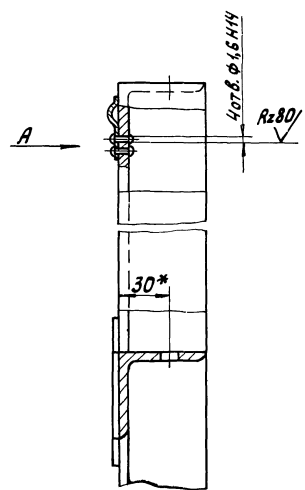
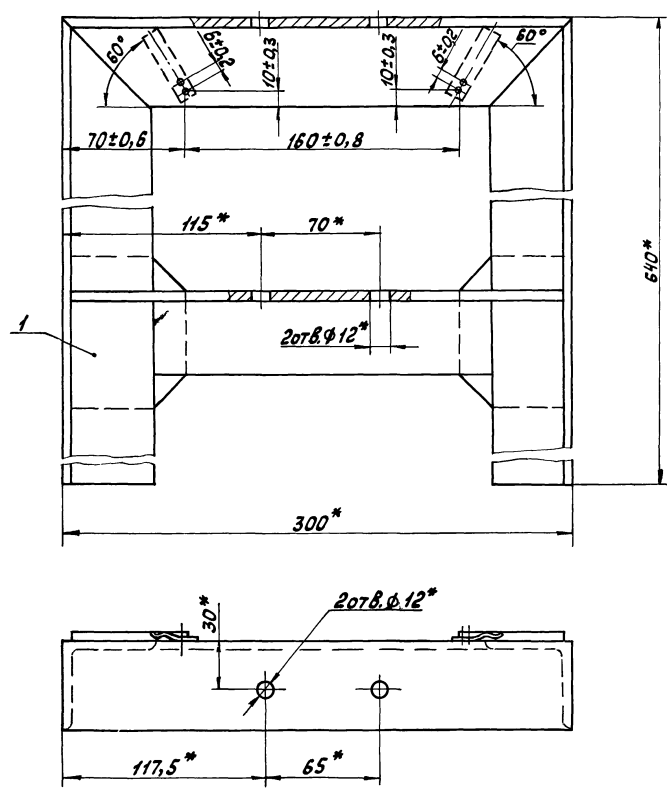
902000 10 88E X4



|      |      |          |       |      |                  |      |
|------|------|----------|-------|------|------------------|------|
| Изм. | Лист | № докум. | Подп. | Дата | 4X.388.01.000 СБ | Лист |
|      |      |          |       |      |                  | 2    |

Формат А3

4X.388.01.100 СБ



\* Размеры для справок.

|                    |      |          |       |      |                  |                     |       |         |
|--------------------|------|----------|-------|------|------------------|---------------------|-------|---------|
| Изм.               | Лист | № докум. | Подп. | Дата | 4X.388.01.100 СБ | Лист                | Масса | Масштаб |
|                    |      |          |       |      |                  | И                   | 7,8   | 1:2     |
| Разработ. Кучагина |      |          |       |      |                  | Лист                |       |         |
| Проб. Кучагина     |      |          |       |      |                  | Листов 1            |       |         |
| Н. контр. Явных    |      |          |       |      |                  | Масштаб канализации |       |         |
|                    |      |          |       |      |                  | Отдел № 5           |       |         |

Изд. № докум. Подп. и дата Изменения № Изд. № докум. Подп. и дата

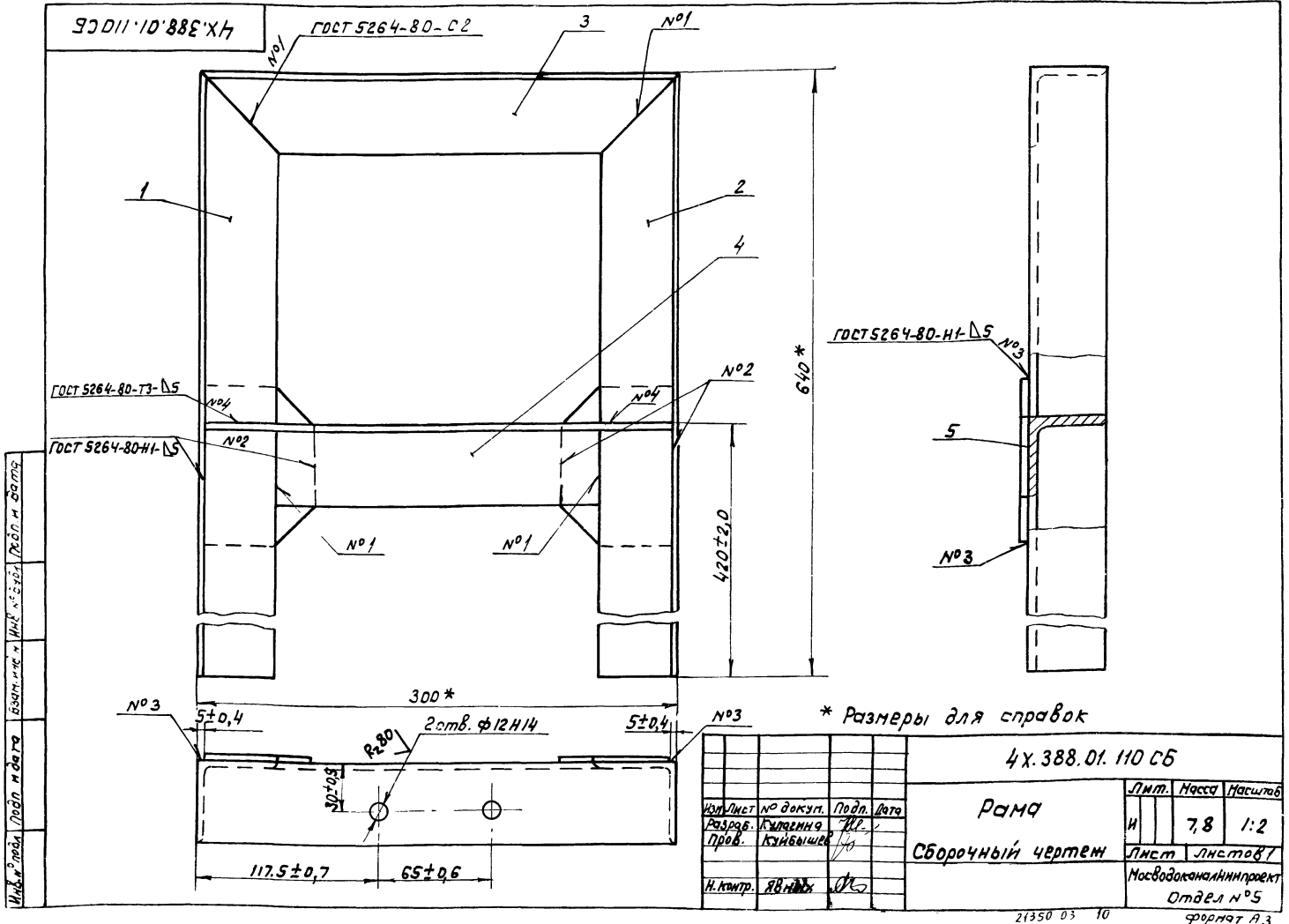
Титовой проект 302-с-411 86 Яловым Ш. Ч. II

| Формат | Знак | Поз. | Обозначение      | Наименование                        | Кол. | Примечание |
|--------|------|------|------------------|-------------------------------------|------|------------|
|        |      |      |                  | <u>Документация</u>                 |      |            |
| А3     |      |      | 4х.388.01.100 СБ | Сборочный чертёж                    |      |            |
|        |      |      |                  | <u>Сборочные единицы</u>            |      |            |
| А4     | 1    |      | 4х.388.01.110    | Рама                                | 1    |            |
|        |      |      |                  | <u>Детали</u>                       |      |            |
| А4     | 2    |      | 4х.388.01.101    | Пружина                             | 2    |            |
|        |      |      |                  | <u>Стандартные изделия</u>          |      |            |
|        |      | 3    |                  | Заклепка 1.4х10-01<br>Гост 10299-80 | 4    |            |

|          |           |          |       |      |   |      |        |
|----------|-----------|----------|-------|------|---|------|--------|
| Изм.     | Лист      | № докум. | Подп. | Дата | 4х.388.01.100   |      |        |
| Разраб.  | Кузнецова | ЖП       |       |      | Лист  | Лист | Листов |
| Проб.    | Куйбышев  |          |       | 1    |   |      |        |
| Н.контр. | Явных     |          |       |      |   |      |        |
|          |           |          |       |      | Стойка  |      |        |
|          |           |          |       |      | Масштаб: 1:1<br>Масштаб: 1:1<br>Отдел №5<br>Формат А4 |      |        |

| Формат | Знак | Поз. | Обозначение      | Наименование        | Кол. | Примечание |
|--------|------|------|------------------|---------------------|------|------------|
|        |      |      |                  | <u>Документация</u> |      |            |
| А3     |      |      | 4х.388.01.110 СБ | Сборочный чертёж    |      |            |
|        |      |      |                  | <u>Детали</u>       |      |            |
| А4     | 1    |      | 4х.388.01.111    | Уголок              | 1    |            |
| А4     | 2    |      | 4х.388.01.111-01 | Уголок              | 1    |            |
| А4     | 3    |      | 4х.388.01.112    | Уголок              | 1    |            |
| А4     | 4    |      | 4х.388.01.113    | Уголок              | 1    |            |
| А4     | 5    |      | 4х.388.01.114    | Косынка             | 2    |            |

|          |           |          |       |      |   |      |        |
|----------|-----------|----------|-------|------|---|------|--------|
| Изм.     | Лист      | № докум. | Подп. | Дата | 4х.388.01.110   |      |        |
| Разраб.  | Кузнецова | ЖП       |       |      | Лист  | Лист | Листов |
| Проб.    | Куйбышев  |          |       | 1    |   |      |        |
| Н.контр. | Явных     |          |       |      |   |      |        |
|          |           |          |       |      | Рама  |      |        |
|          |           |          |       |      | Масштаб: 1:1<br>Масштаб: 1:1<br>Отдел №5<br>Формат А4 |      |        |



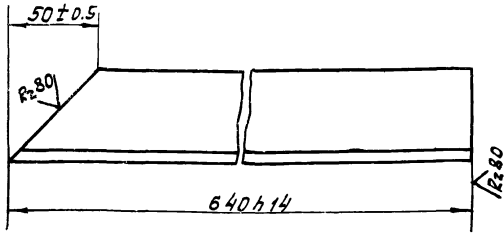
|         |           |          |       |      |   |       |         |     |
|---------|-----------|----------|-------|------|---|-------|---------|-----|
|         |           |          |       |      | 4х.388.01.110 СБ                                      |       |         |     |
|         |           |          |       |      | Рама  |       |         |     |
| Изм.    | Лист      | № докум. | Подп. | Дата | Лист  | Масса | Масштаб |     |
| Разраб. | Кузнецова | ЖП       |       | 7,8  |   |       |         | 1:2 |
| Проб.   | Куйбышев  |          |       |      |   |       |         |     |
|         |           |          |       |      | Сборочный чертёж                                      |       |         |     |
|         |           |          |       |      | Лист Листов   |       |         |     |
|         |           |          |       |      | Масштаб: 1:1<br>Масштаб: 1:1<br>Отдел №5<br>Формат А3 |       |         |     |

Типовой проект 902-2-411.86.Автомобиль, час. №2

4x.388.01.111

(V)A

4x.388.01.111- изображено  
4x.388.01.111-01- зеркальное отражение



4x.388.01.111

Уголок

Лист Масса Масштаб

И 2,32 1:2

Лист Листов 1

Масштаб: 1:2

Отдел №5

формат А4

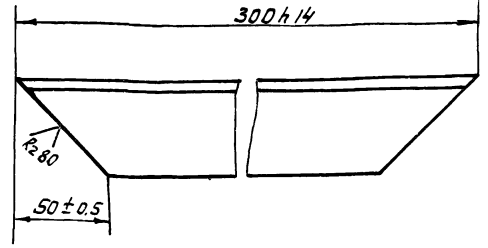
Имя, инициал, дата, взят, инв. №, № докум. Подп. и дата

| Имя         | Лист | № докум. | Подп. | Дата |
|-------------|------|----------|-------|------|
| Разработчик |      | Куцакина |       |      |
| Проб.       |      | Куцакина |       |      |
| И.контр.    |      | Явнык    |       |      |

Уголок Б-50x50x5 ГОСТ 8509-72  
В Ст.3 Ст. ГОСТ 535-79

4x.388.01.112

(V)A



4x.388.01.112

Уголок

Лист Масса Масштаб

И 0,94 1:2

Лист Листов 1

Масштаб: 1:2

Отдел №5

формат А4

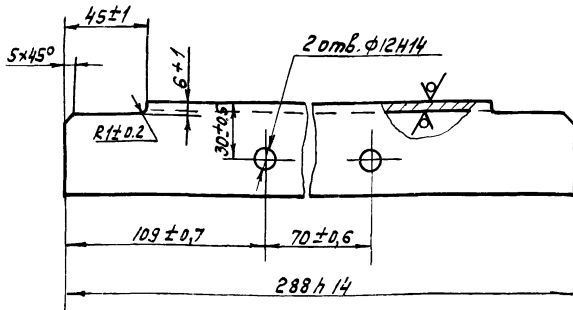
Имя, инициал, дата, взят, инв. №, № докум. Подп. и дата

| Имя         | Лист | № докум. | Подп. | Дата |
|-------------|------|----------|-------|------|
| Разработчик |      | Куцакина |       |      |
| Проб.       |      | Куцакина |       |      |
| И.контр.    |      | Явнык    |       |      |

Уголок Б-50x50x5 ГОСТ 8509-72  
В Ст.3 Ст. ГОСТ 535-79

4x.388.01.113

R280 (V)A



4x.388.01.113

Уголок

Лист Масса Масштаб

И 1,08 1:2

Лист Листов 1

Масштаб: 1:2

Отдел №5

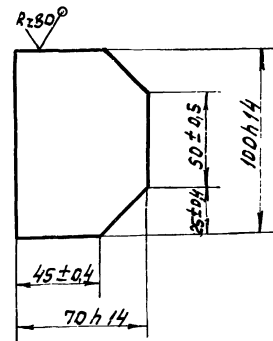
Имя, инициал, дата, взят, инв. №, № докум. Подп. и дата

| Имя         | Лист | № докум. | Подп. | Дата |
|-------------|------|----------|-------|------|
| Разработчик |      | Куцакина |       |      |
| Проб.       |      | Куцакина |       |      |
| И.контр.    |      | Явнык    |       |      |

Уголок Б-50x50x5 ГОСТ 8509-72  
В Ст.3 Ст. ГОСТ 535-79

4x.388.01.114

(V)A



4x.388.01.114

Косынка

Лист Масса Масштаб

И 0,25 1:2

Лист Листов 1

Масштаб: 1:2

Отдел №5

Имя, инициал, дата, взят, инв. №, № докум. Подп. и дата

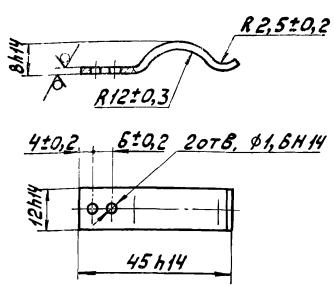
| Имя         | Лист | № докум. | Подп. | Дата |
|-------------|------|----------|-------|------|
| Разработчик |      | Куцакина |       |      |
| Проб.       |      | Куцакина |       |      |
| И.контр.    |      | Явнык    |       |      |

Косынка Б5 ГОСТ 19903-74  
В Ст.3 Ст. ГОСТ 14637-79

Типовой проект 302-2-41186 Альбом III, часть II

10110 888 X4

R280 (✓)



4X.388.01.101

Пружина

Лента ПП-1,2×12  
ГОСТ 21996-76

|              |          |         |
|--------------|----------|---------|
| Лит.         | Масса    | Масштаб |
| И            | 0,004    | 1:1     |
| Лист         | Листов 1 |         |
| Масштаб: 1:1 |          |         |
| Отдел №5     |          |         |
| Формат А4    |          |         |

|          |         |          |       |      |
|----------|---------|----------|-------|------|
| Изм.     | Лист    | № докум. | Подп. | Дата |
|          | Разраб. | Куцакина | И     |      |
|          | Проб.   | Кудышев  | И     |      |
| И.контр. | ЯВных   |          |       |      |

| Форм. Зона | Поз. | Обозначение      | Наименование                        | Кол. Числ | Примечание |
|------------|------|------------------|-------------------------------------|-----------|------------|
|            |      |                  | Документация                        |           |            |
| Я3         |      | 4X.388.01.200 СБ | Сборочный чертеж                    |           |            |
|            |      |                  | Сборочные единицы                   |           |            |
| Я4         | 1    | 4X.388.01.210    | Рама                                | 1         |            |
|            |      |                  | Детали                              |           |            |
| Я4         | 2    | 4X.388.01.101    | Пружина                             | 2         |            |
|            |      |                  | Стандартные изделия                 |           |            |
|            | 3    |                  | Заклепка 1,4×10-01<br>ГОСТ 10299-80 | 4         |            |

4X.388.01.200

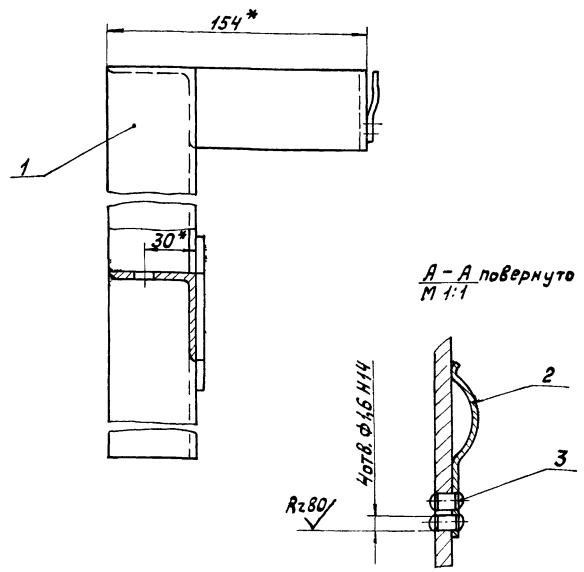
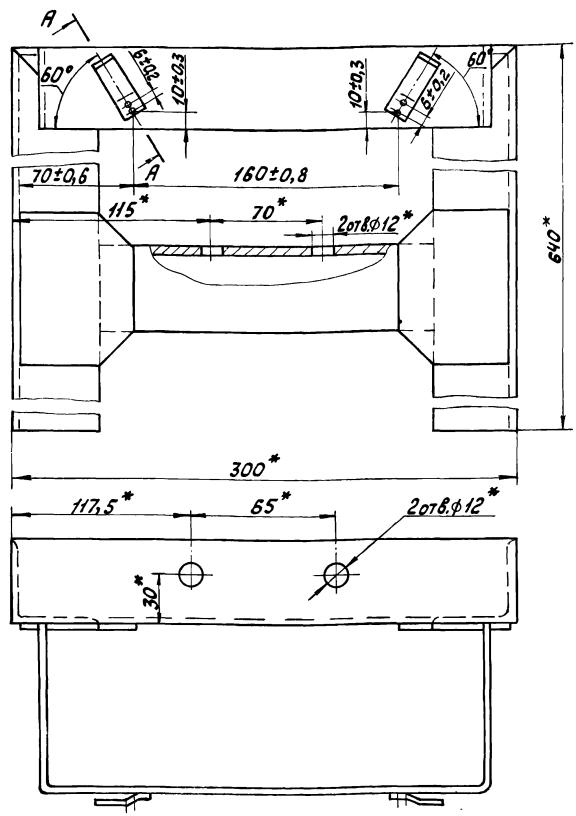
Стойка

|              |      |        |
|--------------|------|--------|
| Лит.         | Лист | Листов |
| И            | 1    | 1      |
| Масштаб: 1:1 |      |        |
| Отдел №5     |      |        |
| Формат А4    |      |        |

Изм. №, год, подп. и дата. Изменения в чертеже. Подп. и дата

Изм. №, год, подп. и дата. Изменения в чертеже. Подп. и дата

90 002 10 888 X4



А-А повернуто  
М 1:1

\* Размеры для справок.

4X.388.01.200 СБ

Стойка

Сборочный чертеж

|          |         |          |       |      |
|----------|---------|----------|-------|------|
| Изм.     | Лист    | № докум. | Подп. | Дата |
|          | Разраб. | Куцакина | И     |      |
|          | Проб.   | Кудышев  | И     |      |
| И.контр. | ЯВных   |          |       |      |

|              |          |         |
|--------------|----------|---------|
| Лит.         | Масса    | Масштаб |
| И            | 8,5      | 1:2     |
| Лист         | Листов 1 |         |
| Масштаб: 1:1 |          |         |
| Отдел №5     |          |         |
| Формат А3    |          |         |

Копировал: М

12

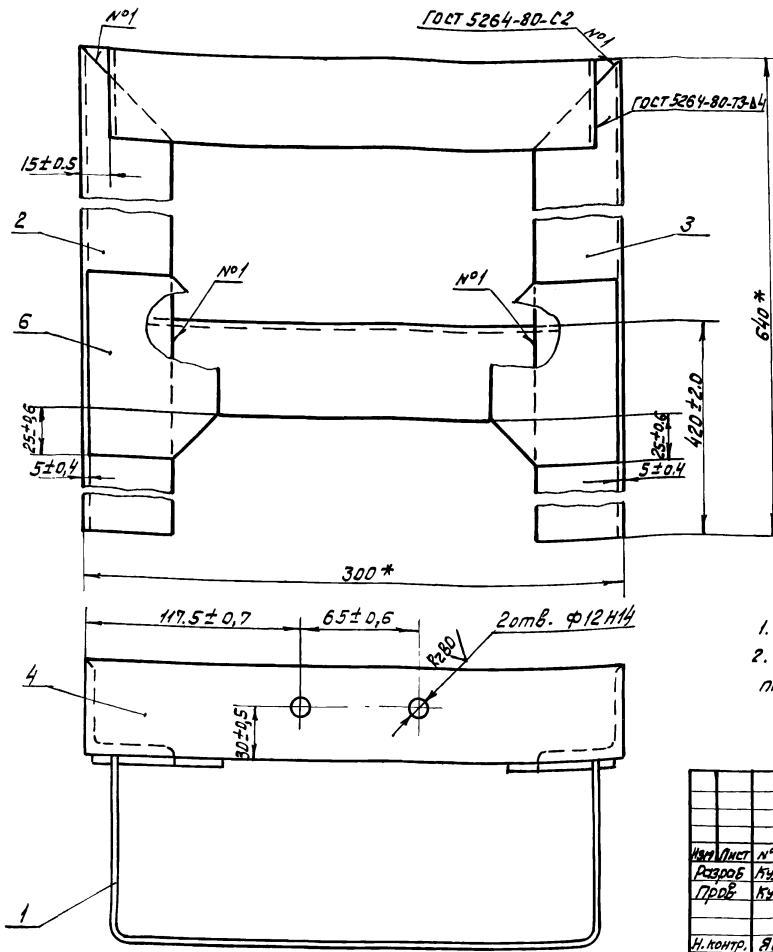
Формат А3

Изм. №, год, подп. и дата. Изменения в чертеже. Подп. и дата

Типовой проект 902-2-411.86 Яльбон III, часть 4

Имя, фамилия, Подп. и дата Взам. инв. № вкл. Инв. № вкл. Подп. и дата

902/12 10 886 X 4



1. \* Размеры для справок.
2. Сварку, кроме мест обозначенных особо, произвести по периметру прилегания деталей по ГОСТ 5264-80-71-Δ4.

|          |          |          |       |                 |                                 |        |       |          |
|----------|----------|----------|-------|-----------------|---------------------------------|--------|-------|----------|
|          |          |          |       | 4х.388.01.210СБ |                                 |        |       |          |
| Имя      | Лист     | № докум. | Подп. | Дата            | <b>Рама</b><br>Сборочный чертёж | Лит.   | Масса | Масштаб  |
| Разраб.  | Кулагина | И.И.     | 20    |                 |                                 | И      | 8,5   | 1:2      |
| Проб.    | Куйбышев |          |       |                 | Лист                            | Листов |       |          |
| И.контр. | ЯВНЫХ    |          |       |                 | Масштаб: как в проекте          |        |       | Отдел №5 |

Формат А3

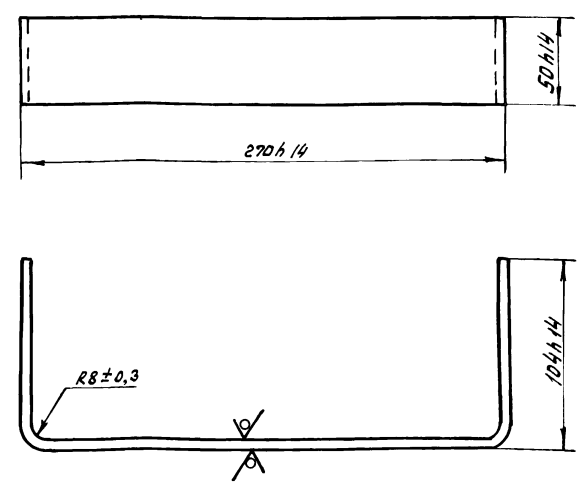
| Формат | Зона | Лист | Обозначение      | Наименование        | Кол. | Примечание |
|--------|------|------|------------------|---------------------|------|------------|
|        |      |      |                  | <u>Документация</u> |      |            |
| А3     |      |      | 4х.388.01.210СБ  | Сборочный чертёж    |      |            |
|        |      |      |                  | <u>Детали</u>       |      |            |
| А4     | 1    |      | 4х.388.01.211    | Скоба               | 1    |            |
| А4     | 2    |      | 4х.388.01.111    | Уголок              | 1    |            |
| А4     | 3    |      | 4х.388.01.111-01 | Уголок              | 1    |            |
| А4     | 4    |      | 4х.388.01.112    | Уголок              | 1    |            |
| А4     | 5    |      | 4х.388.01.113    | Уголок              | 1    |            |
| А4     | 6    |      | 4х.388.01.114    | Косынка             | 2    |            |

|          |          |          |       |               |                        |      |        |
|----------|----------|----------|-------|---------------|------------------------|------|--------|
|          |          |          |       | 4х.388.01.210 |                        |      |        |
| Имя      | Лист     | № докум. | Подп. | Дата          | Лит.                   | Лист | Листов |
| Разраб.  | Кулагина | И.И.     |       |               | И                      |      | 1      |
| Проб.    | Куйбышев |          |       |               | Масштаб: как в проекте |      |        |
| И.контр. | ЯВНЫХ    |          |       |               | Отдел №5               |      |        |

Стойка

112 10 886 X 4

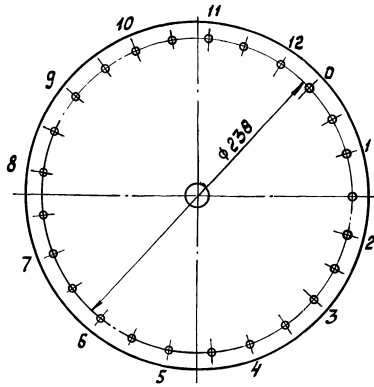
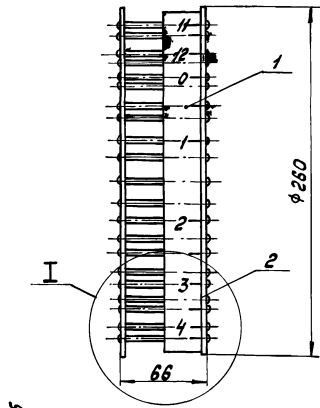
2:80  
V(V)



Имя, фамилия, Подп. и дата Взам. инв. № вкл. Инв. № вкл. Подп. и дата

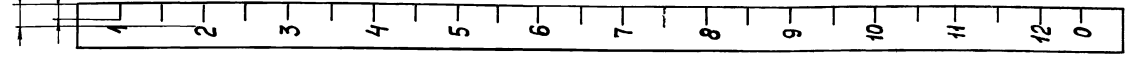
|          |          |          |       |               |              |   |       |                                    |
|----------|----------|----------|-------|---------------|--------------|---|-------|------------------------------------|
|          |          |          |       | 4х.388.01.211 |              |   |       |                                    |
| Имя      | Лист     | № докум. | Подп. | Дата          | <b>Скоба</b> | Лит.  | Масса | Масштаб                            |
| Разраб.  | Кулагина | И.И.     | 20    |               |              | И   | 0,7   | 1:2                                |
| Проб.    | Куйбышев |          |       |               | Лист         | Листов  |       |                                    |
| И.контр. | ЯВНЫХ    |          |       |               | Лист         | Б4.0 ГОСТ 19903-74<br>В ст 3 Сп ГОСТ 14637-79 |       | Масштаб: как в проекте<br>Отдел №5 |

ГОСТ 10 888-X4

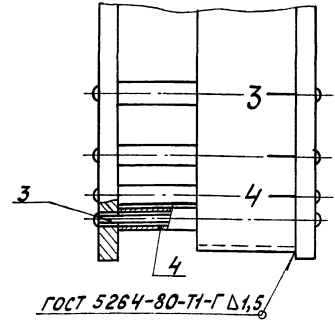


Развертка детали поз.1

$12 \pm 0,5$   
 $6 \pm 0,3$



I  
M 1:1



ленту (поз.1) окрасить эмалью МЛ-12-00 ГОСТ 9754-76 по грунту ГФ-021 ГОСТ 25129-82, после чего нанести цифровые значения шрифтом №14 ГОСТ 2304-81 эмалью МЛ-12-37 ГОСТ 9754-76.

Риски и цифровые значения должны быть нанесены у спиц колеса как показано на чертеже.

4. Обработка поверхностей реза деталей БЧ  $R_{a160}$  ✓

1. Размеры для справок.

2. В собранном виде диски колеса должны быть параллельны между собой.

3. После окончательной сборки колеса, мерную

|          |          |          |       |                            |      |          |
|----------|----------|----------|-------|----------------------------|------|----------|
|          |          |          |       | 4Х.388.01.300СБ            |      |          |
|          |          |          |       | <b>Колесо<br/>замерное</b> |      |          |
|          |          |          |       | Сборочный чертеж           |      |          |
| Изм.     | Лист     | № докум. | Подп. | Дата                       | Лист | Масса    |
| Разраб.  | Куцакина | ЖИ       |       |                            | И    | 3,2      |
| Пров.    | Кудышев  |          |       |                            | Лист | Листов   |
| И.Контр. | Явных    |          |       |                            | Мас  | Документ |
|          |          |          |       | ИШПроект<br>Отдел №5       |      |          |

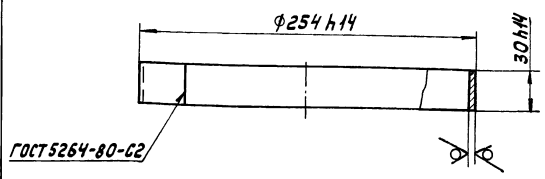
Формат А3

| Формат   | Лист | № докум.      | Обозначение     | Наименование     | Кол.    | Примечание |
|--|------|---------------|-----------------|------------------|---------|------------|
| А3   |      |               | 4Х.388.01.300СБ | Сборочный чертеж |         |            |
| <u>Детали</u>                                    |      |               |                 |                  |         |            |
| А4   | 1    | 4Х.388.01.301 | Лента мерная    | 1                |         |            |
| А4   | 2    | 4Х.388.01.302 | Диск            | 2                |         |            |
| Б4   | 3    | 4Х.388.01.303 | Ось спицы       |                  |         |            |
| Круг ВЗ ГОСТ 2590-71<br>Вст.Зсп ГОСТ 535-79      |      |               |                 |                  |         |            |
|  |      |               | Р=70 h14        | 25               | 0,004кэ |            |
| Б4   | 4    | 4Х.388.01.304 | Трубка спицы    |                  |         |            |
| Труба 6х1 ГОСТ 8734-78<br>Труба В20 ГОСТ 8733-74 |      |               |                 |                  |         |            |
|  |      |               | Р=60 h14        | 25               | 0,007кэ |            |

|          |          |          |       |                        |      |          |
|----------|----------|----------|-------|------------------------|------|----------|
|          |          |          |       | 4Х.388.01.300          |      |          |
|          |          |          |       | <b>Колесо замерное</b> |      |          |
| Изм.     | Лист     | № докум. | Подп. | Дата                   | Лист | Масса    |
| Разраб.  | Куцакина | ЖИ       |       |                        | И    | 0,28     |
| Пров.    | Кудышев  |          |       |                        | Лист | Листов   |
| И.Контр. | Явных    |          |       |                        | Мас  | Документ |
|          |          |          |       | ИШПроект<br>Отдел №5   |      |          |

10E 70 88E X4

Ra80 ✓

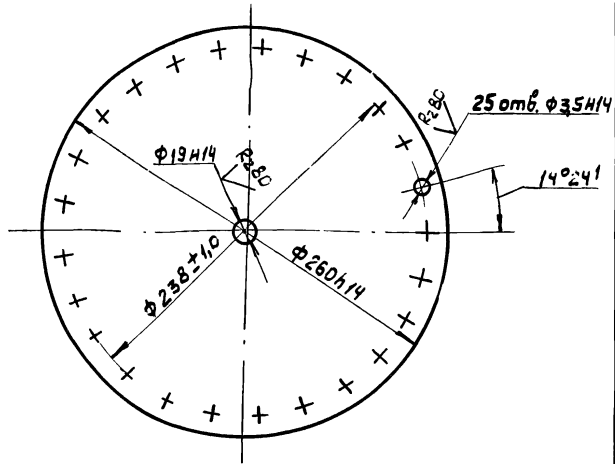


|          |          |          |       |                      |      |          |
|----------|----------|----------|-------|----------------------|------|----------|
|          |          |          |       | 4Х.388.01.301        |      |          |
|          |          |          |       | <b>Лента мерная</b>  |      |          |
| Изм.     | Лист     | № докум. | Подп. | Дата                 | Лист | Масса    |
| Разраб.  | Куцакина | ЖИ       |       |                      | И    | 0,28     |
| Пров.    | Кудышев  |          |       |                      | Лист | Листов   |
| И.Контр. | Явных    |          |       |                      | Мас  | Документ |
|          |          |          |       | ИШПроект<br>Отдел №5 |      |          |

Типовой проект 302-2-УН.86.А.Льб.М.Ш. часть Д

ЧХ.388.01.302

✓ (V)



- 25 отв.  $\phi 3.5$  сверлить совместно в двух ветвях.
- Предельные отклонения угловых размеров между осями двух любых отверстий  $\pm 30'$

ЧХ.388.01.302

Диск

|                             |          |         |
|-----------------------------|----------|---------|
| Лист                        | Масса    | Масштаб |
| и                           | 1,24     | 1:2,5   |
| Лист                        | Листов 1 |         |
| Мосводоканалпроект Отдел №5 |          |         |

Лист Б.3.0 Гост 19903-74  
в Ст 3 Сп Гост 16523-70

формат А4

| Формат | Зона | Поз | Обозначение     | Наименование                                   | Кол | Примечание |
|--------|------|-----|-----------------|--|-----|------------|
|        |      |     |                 | Документация                                   |     |            |
| А4     |      |     | ЧХ.388.01.400СБ | Сборочный чертёж                               |     |            |
|        |      |     |                 | детали   |     |            |
| А4     | 1    |     | ЧХ.388.01.401   | Диск   | 2   |            |
| А4     | 2    |     | ЧХ.388.01.402   | Поводок  | 1   |            |
| Б4     | 3    |     | ЧХ.388.01.403   | Обечайка                                       |     |            |
|        |      |     |                 | Труба 159×4,5 Гост 8732-78<br>В20 Гост 8731-74 |     |            |
|        |      |     |                 | $\epsilon = 100 \text{ h} 14$                  | 1   | 172кг      |
| А4     | 4    |     | ЧХ.388.01.001   | Бал  | 1   |            |

ЧХ.388.01.400

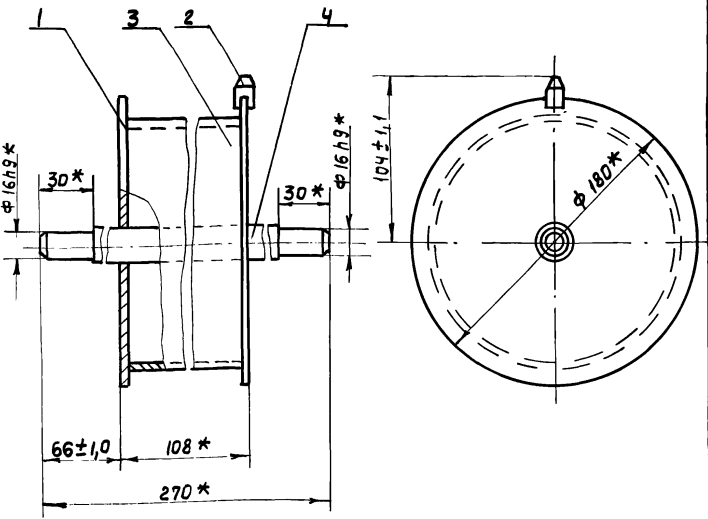
Барaban

|                             |          |         |
|-----------------------------|----------|---------|
| Лист                        | Масса    | Масштаб |
| и                           | 1        | 1       |
| Лист                        | Листов 1 |         |
| Мосводоканалпроект Отдел №5 |          |         |

формат А4

Шиб.№ левдл. Подп. и дата Вззп. инв. № Шиб. № дубл. Подп. и дата

Б.3.0 ДН.10.88Э.ХН



- \* Размеры для справок.
- Сварку произвести по периметру прилегания деталей по Гост 5264-80-Т1-Д3.
- Обработка поверхностей реза деталей б.ч  $R_{2160}$  V.

ЧХ.388.01.400СБ

Барaban  
Сборочный чертёж

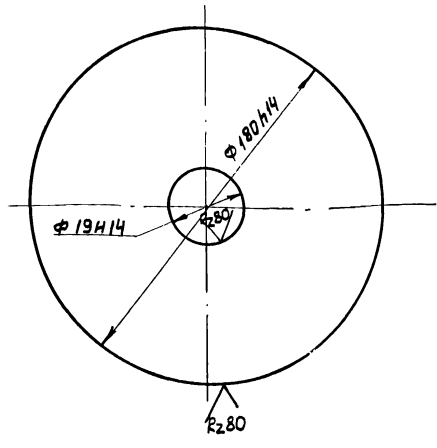
|                             |          |         |
|-----------------------------|----------|---------|
| Лист                        | Масса    | Масштаб |
| и                           | 1,82     | 1:2,5   |
| Лист                        | Листов 1 |         |
| Мосводоканалпроект Отдел №5 |          |         |

Лист Б.4.0 Гост 19903-74  
в Ст 3 Сп Гост 14637-79

формат А4

10Н.10.88Э.ХН

✓ (V)



ЧХ.388.01.401

Диск

|                             |          |         |
|-----------------------------|----------|---------|
| Лист                        | Масса    | Масштаб |
| и                           | 0,79     | 1:2     |
| Лист                        | Листов 1 |         |
| Мосводоканалпроект Отдел №5 |          |         |

Лист Б.4.0 Гост 19903-74  
в Ст 3 Сп Гост 14637-79

формат А4

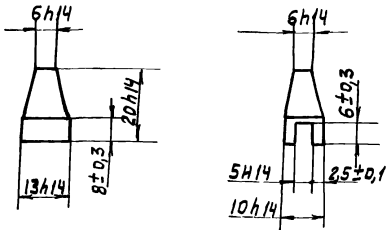
Шиб.№ левдл. Подп. и дата Вззп. инв. № Шиб. № дубл. Подп. и дата



Типовой проект 902-2-411.86 Я.Лобов III, част.

20h10.88E.Xh

Rz80



4X.388.01.402

Поводок

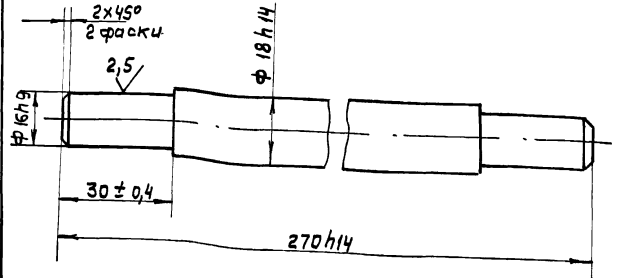
Ст. 3 ГОСТ 380-71

| Лист                  | Масса | Масштаб |
|-----------------------|-------|---------|
| И                     | 0,014 | 1:1     |
| Лист                  |       | Листов  |
|                       |       | 1       |
| МосводоканалНИИпроект |       |         |
| Отдел №5              |       |         |
| Формат А4             |       |         |

|          |         |          |       |      |
|----------|---------|----------|-------|------|
| Изм.     | Лист    | № докум. | Подп. | Дата |
|          | Разраб. | Кулакина |       |      |
|          | Проб.   | Кудышев  |       |      |
| И.контр. | Явных   |          |       |      |

100'10.88E.Xh

Rz80



4X.388.01.001

Вал

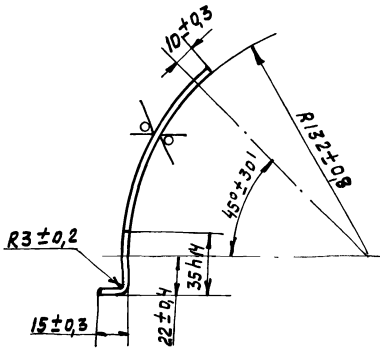
Круг В 18 ГОСТ 2590-71  
в Ст.3 СП ГОСТ 535-79

| Лист                  | Масса | Масштаб |
|-----------------------|-------|---------|
| И                     | 0,51  | 1:1     |
| Лист                  |       | Листов  |
|                       |       | 1       |
| МосводоканалНИИпроект |       |         |
| Отдел №5              |       |         |
| Формат А4             |       |         |

|          |         |          |       |      |
|----------|---------|----------|-------|------|
| Изм.     | Лист    | № докум. | Подп. | Дата |
|          | Разраб. | Кулакина |       |      |
|          | Проб.   | Кудышев  |       |      |
| И.контр. | Явных   |          |       |      |

200'10.88E.Xh

Rz80



4X.388.01.002

Козырек

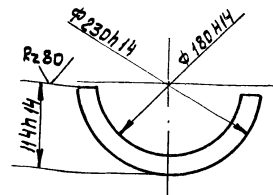
Лист Б15 ГОСТ 19903-74  
в Ст.3 СП ГОСТ 16523-70

| Лист                  | Масса | Масштаб |
|-----------------------|-------|---------|
| И                     | 0,05  | 1:2     |
| Лист                  |       | Листов  |
|                       |       | 1       |
| МосводоканалНИИпроект |       |         |
| Отдел №5              |       |         |

|          |         |          |       |      |
|----------|---------|----------|-------|------|
| Изм.     | Лист    | № докум. | Подп. | Дата |
|          | Разраб. | Кулакина |       |      |
|          | Проб.   | Кудышев  |       |      |
| И.контр. | Явных   |          |       |      |

Е00'10.88E.Xh

Rz80



1. Полукольцо (2шт) применять совместно
2. Размер φ 180 уточнить по диаметру барабана лебедки.

4X.388.01.003

Полукольцо

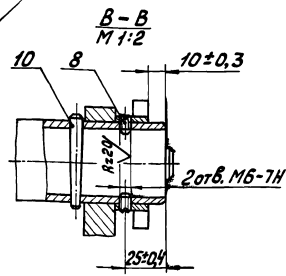
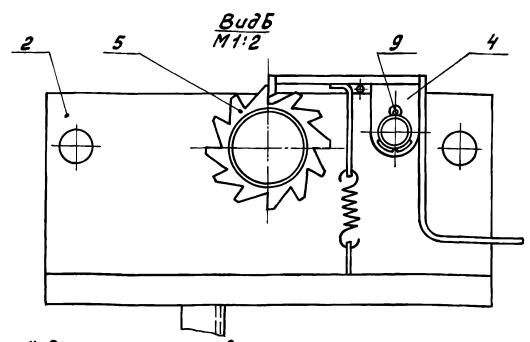
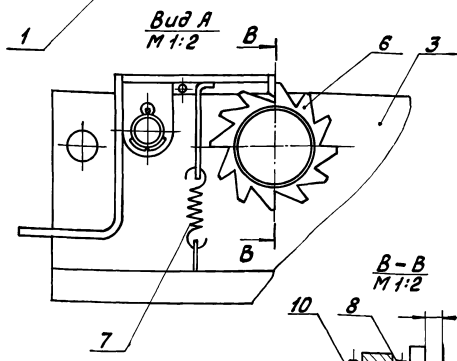
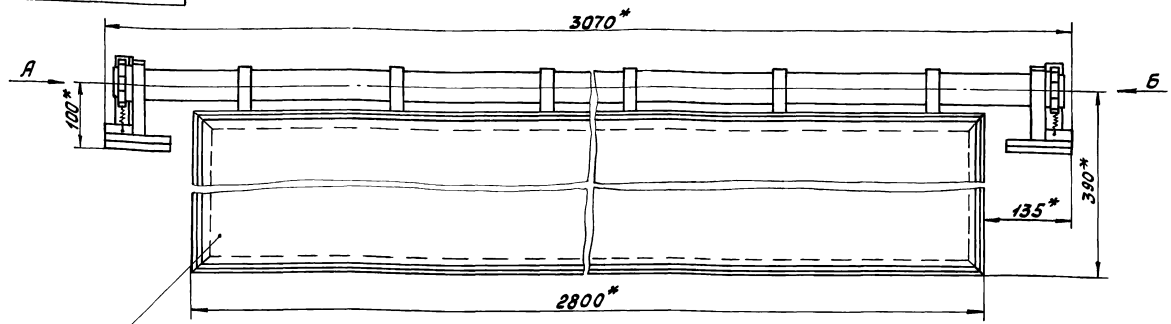
Лист Б4 ГОСТ 19903-74  
в Ст.3 СП ГОСТ 14637-79

| Лист                  | Масса | Масштаб |
|-----------------------|-------|---------|
| И                     | 0,5   | 1:5     |
| Лист                  |       | Листов  |
|                       |       | 1       |
| МосводоканалНИИпроект |       |         |
| Отдел №5              |       |         |
| Формат А4             |       |         |

|          |         |          |       |      |
|----------|---------|----------|-------|------|
| Изм.     | Лист    | № докум. | Подп. | Дата |
|          | Разраб. | Кулакина |       |      |
|          | Проб.   | Кудышев  |       |      |
| И.контр. | Явных   |          |       |      |

Илл. № 1000, Лист № 1 и дата 4X.388.02.000 СБ

4X.388.02.000 СБ



\* Размеры для справок.

|   |  |  |  |                                       |          |         |
|---|--|--|--|---------------------------------------|----------|---------|
| 4X.388.02.000 СБ  |  |  |  | Лит.                                  | Масса    | Масштаб |
| Скребок<br>Сборочный чертёж                               |  |  |  | И                                     | 72,5     | 1:5     |
|   |  |  |  | Лист                                  | Листов / |         |
| И.Лист № док.м. Подп. Дата<br>Разр. Кудашин Пров. Кудашин |  |  |  | Масш. док. кан. ИШПроект<br>Отдел № 5 |          |         |
| И.Контр. ЯВных  |  |  |  | Формат А3                             |          |         |

| Формат | Зона | Лист | Обозначение      | Наименование                       | Кол. | Примечание |
|--------|------|------|------------------|------------------------------------|------|------------|
|        |      |      |                  | <u>Документация.</u>               |      |            |
| А3     |      |      | 4X.388.02.000 СБ | Сборочный чертёж                   |      |            |
|        |      |      |                  | <u>Сборочные единицы.</u>          |      |            |
| А4     | 1    |      | 4X.388.02.100    | Щит                                | 1    |            |
| А4     | 2    |      | 4X.388.02.200    | Ползун                             | 1    |            |
| А4     | 3    |      | 4X.388.02.200-01 | Ползун                             | 1    |            |
| А4     | 4    |      | 4X.388.02.300    | Рычаг                              | 2    |            |
|        |      |      |                  | <u>Детали.</u>                     |      |            |
| А4     | 5    |      | 4X.388.02.001    | Колесо храповое                    | 1    |            |
| А4     | 6    |      | 4X.388.02.001-01 | Колесо храповое                    | 1    |            |
| А4     | 7    |      | 4X.388.02.002    | Пружина                            | 2    |            |
|        |      |      |                  | <u>Стандартные изделия.</u>        |      |            |
|        | 8    |      |                  | Винт М6×20. 58.086<br>ГОСТ 1477-75 | 4    |            |
|        | 9    |      |                  | Шплинт 4×40-001<br>ГОСТ 397-79     | 2    |            |
|        | 10   |      |                  | Штифт 8×10×70<br>ГОСТ 3129-70      | 2    |            |

|   |  |  |  |                                       |      |        |
|---|--|--|--|---------------------------------------|------|--------|
| 4X.388.02.000   |  |  |  | Лит.                                  | Лист | Листов |
| Скребок   |  |  |  | И                                     | 1    | 1      |
|   |  |  |  | Масш. док. кан. ИШПроект<br>Отдел № 5 |      |        |
| И.Лист № док.м. Подп. Дата<br>Разр. Кудашин Пров. Кудашин |  |  |  | И.Контр. ЯВных                        |      |        |

| Формат | Зона | Лист | Обозначение      | Наименование   | Кол. | Примечание |
|--------|------|------|------------------|--|------|------------|
|        |      |      |                  | <u>Документация.</u>   |      |            |
| А3     |      |      | 4X.388.02.100 СБ | Сборочный чертёж   |      |            |
|        |      |      |                  | <u>Детали.</u>   |      |            |
| А4     | 1    |      | 4X.388.02.101    | Труба  | 1    |            |
| А4     | 2    |      | 4X.388.02.102    | Подвеска   | 12   |            |
| А4     | 3    |      | 4X.388.02.103    | Уголок   | 2    |            |
| А4     | 4    |      | 4X.388.02.103-01 | Уголок   | 2    |            |
| Б4     | 5    |      | 4X.388.02.104    | Пластина<br>Лист Б2, ГОСТ 19903-74<br>8Ст.3енГОСТ 16523-70<br>320 h 14 × 2770 h 14 | 1    | 1392кг     |

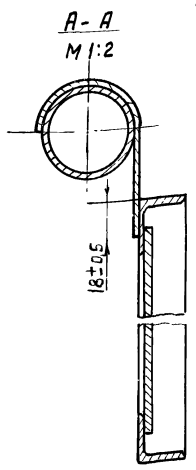
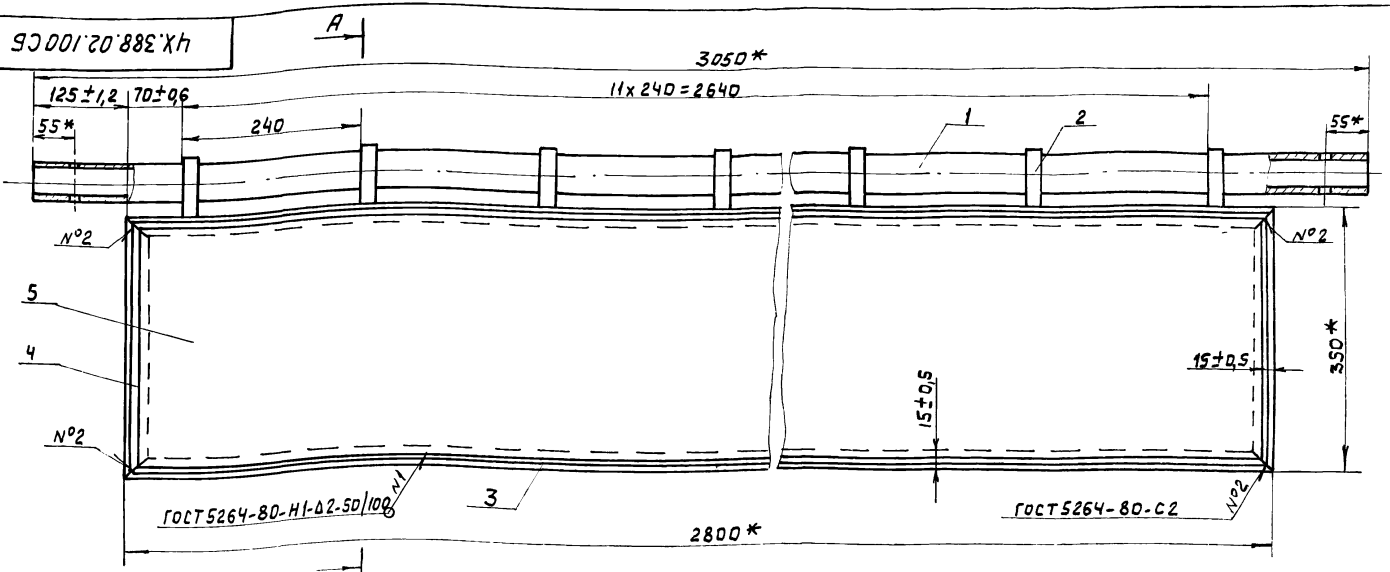
|   |  |  |  |                                       |      |        |
|---|--|--|--|---------------------------------------|------|--------|
| 4X.388.02.100   |  |  |  | Лит.                                  | Лист | Листов |
| Щит   |  |  |  | И                                     | 1    | 1      |
|   |  |  |  | Масш. док. кан. ИШПроект<br>Отдел № 5 |      |        |
| И.Лист № док.м. Подп. Дата<br>Разр. Кудашин Пров. Кудашин |  |  |  | И.Контр. ЯВных                        |      |        |

Илл. № 1000, Лист № 1 и дата 4X.388.02.000 СБ

Илл. № 1000, Лист № 1 и дата 4X.388.02.100 СБ

Трубопровод проект 902-2-411.86 Альбом III, часть Д

ЧХ.388.02.100 СБ



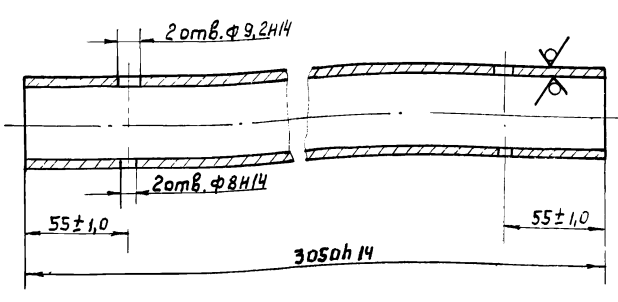
1. \* Размеры для справок.
2. Предельные отклонения расстояния между любыми несмежными подвесками (поз. 2) ± 1.5 мм.
3. Сварку, кроме мест обозначенных особо, произвести по периметру прилегания деталей по Гост 5264-80-Н1-А2.
4. Обработка поверхностей реза деталей  $Rz160$

|           |          |       |      |                         |          |       |           |
|-----------|----------|-------|------|-------------------------|----------|-------|-----------|
|           |          |       |      | ЧХ.388.02.100 СБ        |          |       |           |
| Ил. Лист  | № докум. | Подп. | Дата | Щит<br>Сборочный чертёж | Лист     | Масса | Масштаб   |
| Разраб.   | Кулагина | И     |      |                         | И        | 51,4  | 1:5       |
| Проб.     | Кубышев  | И     |      | Лист                    | Листов 1 |       |           |
| И. контр. | Явных    | И     |      | Мосводоканалпроект      |          |       | Отдел № 5 |

формат А3

ЧХ.388.02.101

$Rz80$  (✓)

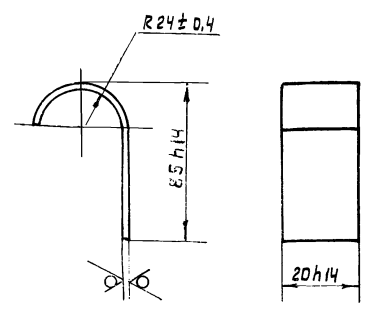


|           |          |       |      |                    |          |       |           |
|-----------|----------|-------|------|--------------------|----------|-------|-----------|
|           |          |       |      | ЧХ.388.02.101      |          |       |           |
| Ил. Лист  | № докум. | Подп. | Дата | Труба              | Лист     | Масса | Масштаб   |
| Разраб.   | Кулагина | И     |      |                    | И        | 7,29  | 1:2       |
| Проб.     | Кубышев  | И     |      | Лист               | Листов 1 |       |           |
| И. контр. | Явных    | И     |      | Мосводоканалпроект |          |       | Отдел № 5 |

Труба 40x35 гост 3262-75

ЧХ.388.02.102

$Rz80$  (✓)



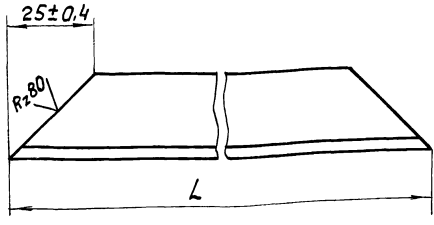
|           |          |       |      |                    |          |       |           |
|-----------|----------|-------|------|--------------------|----------|-------|-----------|
|           |          |       |      | ЧХ.388.02.102      |          |       |           |
| Ил. Лист  | № докум. | Подп. | Дата | Подвеска           | Лист     | Масса | Масштаб   |
| Разраб.   | Кулагина | И     |      |                    | И        | 1,93  | 1:1       |
| Проб.     | Кубышев  | И     |      | Лист               | Листов 1 |       |           |
| И. контр. | Явных    | И     |      | Мосводоканалпроект |          |       | Отдел № 5 |

Лист 63.0 Гост 19903-74  
в СтЗ Сп Гост 16523-70

Типовой проект 902-2-411 86 Яльбом III, часть I

4Х.388.02.103

(✓)(✓)



| Обозначение   | L, мм    | Масса, кг |
|---------------|----------|-----------|
| 4Х.388.02.103 | 2800 h14 | 3,08      |
| - 01          | 350 h14  | 0,39      |

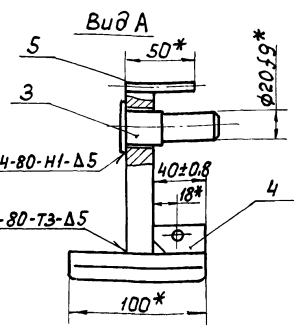
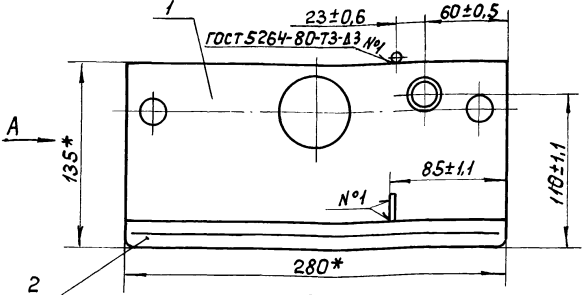
4Х.388.02.103

Уголок

Уголок 6-25х25х3 ГОСТ 8509-72  
Вст.Экз.ГОСТ 535-79  
МосводоканалНИИпроект  
Отдел №5  
формат А4

90002 20 888 х 4

4Х.388.02.200 СБ - изображено  
4Х.388.02.200 СБ-01 - зеркальное отражение



- 1. \* Размеры для справок
- 2. Обработка поверхностей деталей Б4 Rz160/

4Х.388.02.200 СБ

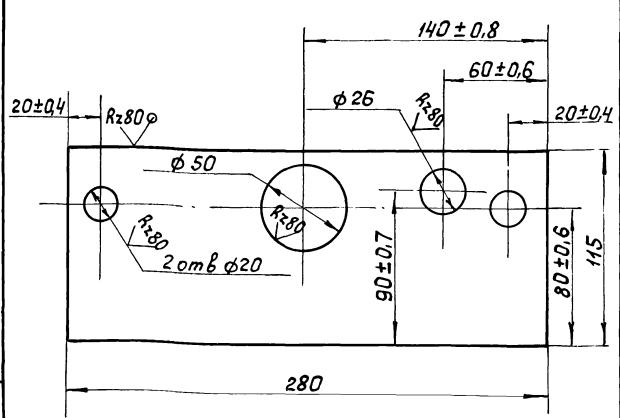
Ползун  
Сборочный чертёж

| Лит. | Масса |     | Масштаб  |
|------|-------|-----|----------|
|      | И     | 9,3 |          |
| Лист |       |     | Листов 1 |

МосводоканалНИИпроект  
Отдел №5

102 20 888 И 4

(✓)(✓)



h14; h14.

4Х.388.02.201

Ребро

| Лит. | Масса |      | Масштаб  |
|------|-------|------|----------|
|      | И     | 4,56 |          |
| Лист |       |      | Листов 1 |

МосводоканалНИИпроект  
Отдел №5  
Лист 520 ГОСТ 19903-74  
Вст.Экз.ГОСТ 14637-79

Лит. №листа, Лист и дата, Взам.инв.№ инв.№файла, Подп. и дата

| Разр.               | Зона | Лист | Обозначение      | Наименование     | Кол.   | Приме-чание |
|---------------------|------|------|------------------|------------------|--|-------------|
|                     |      |      |                  |                  |  |             |
| <u>Документация</u> |      |      |                  |                  |  |             |
| АЧ                  |      |      | 4Х.388.02.200 СБ | Сборочный чертёж |  |             |
| <u>Детали</u>       |      |      |                  |                  |  |             |
| АЧ                  | 1    |      | 4Х.388.02.201    | Ребро            | 1  |             |
| АЧ                  | 2    |      | 4Х.388.02.202    | Основание        | 1  |             |
| АЧ                  | 3    |      | 4Х.388.02.203    | Ось              | 1  |             |
| АЧ                  | 4    |      | 4Х.388.02.204    | Пластина         | 1  |             |
| БЧ                  | 5    |      | 4Х.388.02.205    | Прчток           |  |             |
|                     |      |      |                  |                  | Круп: В6 ГОСТ 2590-71<br>Вст.Экз.ГОСТ 535-79 |             |
|                     |      |      |                  |                  | ε=50 h14                                     | 1 0,01кг2   |

| Лит. | Масса |     | Масштаб  |
|------|-------|-----|----------|
|      | И     | 9,3 |          |
| Лист |       |     | Листов 1 |

Ползун

4Х.388.02.200

МосводоканалНИИпроект  
Отдел №5  
формат А4

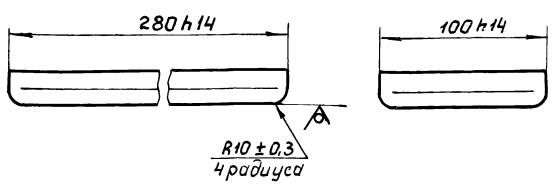
Лит. №листа, Лист и дата, Взам.инв.№ инв.№файла, Подп. и дата

Лит. №листа, Лист и дата, Взам.инв.№ инв.№файла, Подп. и дата

Альбом III, ч. 2  
 Типовой проект 902-2-41186  
 Шифр № подл. Подл. и дата. Взам. инв. № инв. № экз. Подл. и дата

4X.388.02.202

Rz80 (✓)



$R10 \pm 0.3$   
4 радиуса

4X.388.02.202

Основание

| Лит. | Масса | Масштаб |
|------|-------|---------|
| И    | 4,39  | 1:2     |

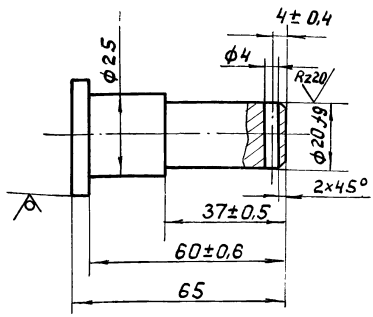
Лист 1 Листов 1

Лист Б.2.0 ГОСТ 19903-74  
 В Ст.3 экз. ГОСТ 16523-70  
 МосводоканалНИИпроект  
 Отдел № 5  
 формат А4

| Изм.      | Лист     | № докум. | Подп. | Дата |
|-----------|----------|----------|-------|------|
| Разработ. | Кулагина |          |       |      |
| Проб.     | Кудышев  |          |       |      |
| И.контр.  | Явных    |          |       |      |

4X.388.02.203

Rz80 (✓)



h14; h14.

4X.388.02.203

Ось

| Лит. | Масса | Масштаб |
|------|-------|---------|
| И    | 0,22  | 1:1     |

Лист 1 Листов 1

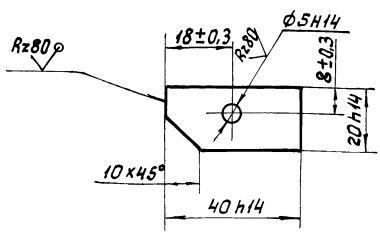
Лист В.36 ГОСТ 2590-71  
 В Ст.3 экз. ГОСТ 535-79  
 МосводоканалНИИпроект  
 Отдел № 5  
 формат А4

Шифр № подл. Подл. и дата. Взам. инв. № инв. № экз. Подл. и дата

| Изм.      | Лист     | № докум. | Подп. | Дата |
|-----------|----------|----------|-------|------|
| Разработ. | Кулагина |          |       |      |
| Проб.     | Кудышев  |          |       |      |
| И.контр.  | Явных    |          |       |      |

h02.20.88E h4

(✓)



4X.388.02.204

Пластина

| Лит. | Масса | Масштаб |
|------|-------|---------|
| И    | 0,011 | 1:1     |

Лист 1 Листов 1

Лист Б.2.0 ГОСТ 19903-74  
 В Ст.3 экз. ГОСТ 16523-70  
 МосводоканалНИИпроект  
 Отдел № 5

| Изм.      | Лист     | № докум. | Подп. | Дата |
|-----------|----------|----------|-------|------|
| Разработ. | Кулагина |          |       |      |
| Проб.     | Кудышев  |          |       |      |
| И.контр.  | Явных    |          |       |      |

Шифр № подл. Подл. и дата. Взам. инв. № инв. № экз. Подл. и дата

| Формат | Зона | Поз. | Обозначение      | Наименование  | Кол. | Примечание |
|--------|------|------|------------------|---|------|------------|
|        |      |      |                  | Документация  |      |            |
| А4     |      |      | 4X.388.02.300 СБ | Сборочный чертеж                                    |      |            |
|        |      |      |                  | Детали  |      |            |
| А4     |      | 1    | 4X.388.02.301    | Пластина  | 1    |            |
| А4     |      | 2    | 4X.388.02.302    | Втулка  | 1    |            |
| А4     |      | 3    | 4X.388.02.303    | Пластина  | 1    |            |
| Б4     |      | 4    | 4X.388.02.304    | Пластина  |      |            |
|        |      |      |                  | Лист Б.5 ГОСТ 19903-74<br>В Ст.3 экз. ГОСТ 14637-79 |      |            |
| Б4     |      | 5    | 4X.388.02.305    | Пластина  | 1    | 0,01 кг    |
|        |      |      |                  | Лист Б.5 ГОСТ 19903-74<br>В Ст.3 экз. ГОСТ 14637-79 |      |            |
|        |      |      |                  | 30 h14 x 90 h14                                     | 1    | 0,1 кг     |

4X.388.02.300

Рычаг

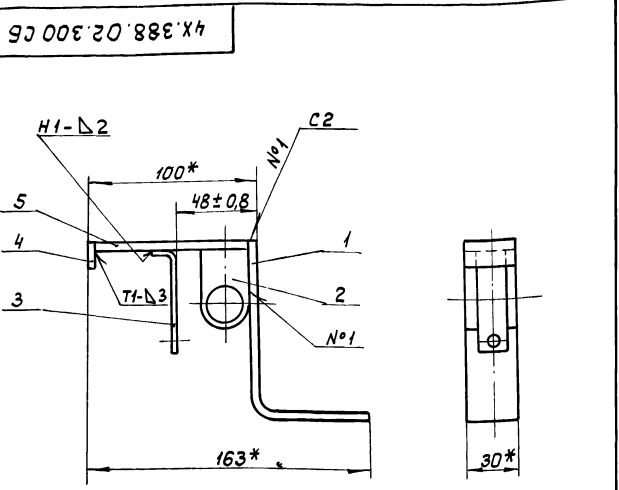
| Лит. | Лист | Листов |
|------|------|--------|
| И    | 1    | 1      |

МосводоканалНИИпроект  
 Отдел № 5

Шифр № подл. Подл. и дата. Взам. инв. № инв. № экз. Подл. и дата

| Изм.      | Лист     | № докум. | Подп. | Дата |
|-----------|----------|----------|-------|------|
| Разработ. | Кулагина |          |       |      |
| Проб.     | Кудышев  |          |       |      |
| И.контр.  | Явных    |          |       |      |

Альбом III, ч. 2  
 Типовой проект 302-2-41186  
 Шифр, № подл., Подп. и дата, Взят шифр, Шифр, № докум., Подп. и дата



- 1.\* Размеры для справок.
2. Сварные швы по ГОСТ 5264-80.
3. Обработка поверхностей реза деталей Б4  $Rz160$

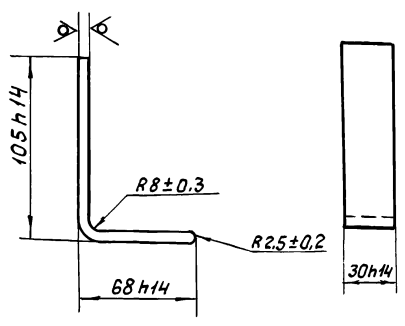
4X.388.02.300 СБ

|           |          |          |       |      |                       |      |           |          |
|-----------|----------|----------|-------|------|-----------------------|------|-----------|----------|
| Изм.      | Лист     | № докум. | Подп. | Дата | Рычаг                 | Лит. | Масса     | Масштаб  |
| Разработ. | Кулагина | 301      | 301   |      |                       | И    | 0,6       | 1:2      |
| Проб.     | Кудышев  |          |       |      | Сборочный чертёж      |      | Лист      | Листов 1 |
| И.контр.  | Явных    |          |       |      | МосводоканалНИИпроект |      | Отдел № 5 |          |

Формат А4

10X.388.02.301

$Rz80$  (✓)

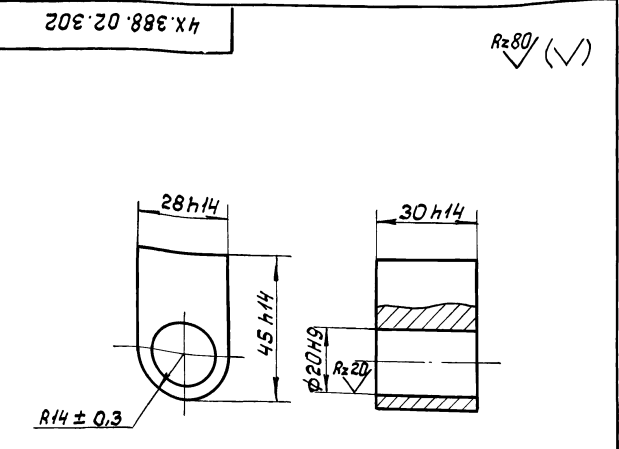


4X.388.02.301

|           |          |          |       |      |                         |      |                       |         |
|-----------|----------|----------|-------|------|-------------------------|------|-----------------------|---------|
| Изм.      | Лист     | № докум. | Подп. | Дата | Пластина                | Лит. | Масса                 | Масштаб |
| Разработ. | Кулагина | 301      | 301   |      |                         | И    | 0,19                  | 1:2     |
| Проб.     | Кудышев  |          |       |      | Лист                    |      | Листов 1              |         |
| И.контр.  | Явных    |          |       |      | Лист Б5 ГОСТ 19903-74   |      | МосводоканалНИИпроект |         |
|           |          |          |       |      | В Ст.Эсп. ГОСТ 14637-79 |      | Отдел № 5             |         |

Формат А4

Шифр, № подл., Подп. и дата, Взят шифр, Шифр, № докум., Подп. и дата



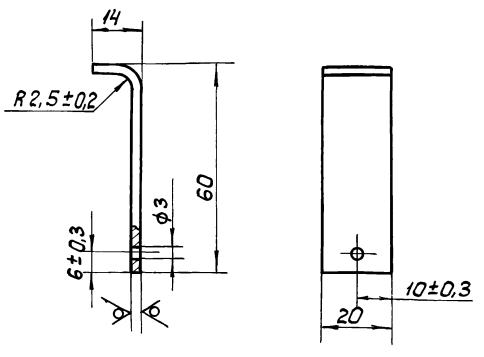
4X.388.02.302

|           |          |          |       |      |                  |      |                       |         |
|-----------|----------|----------|-------|------|------------------|------|-----------------------|---------|
| Изм.      | Лист     | № докум. | Подп. | Дата | Втулка           | Лит. | Масса                 | Масштаб |
| Разработ. | Кулагина | 301      | 301   |      |                  | И    | 0,22                  | 1:1     |
| Проб.     | Кудышев  |          |       |      | Лист             |      | Листов 1              |         |
| И.контр.  | Явных    |          |       |      | Ст.3 ГОСТ 380-71 |      | МосводоканалНИИпроект |         |
|           |          |          |       |      | Отдел № 5        |      |                       |         |

Формат А4

4X.388.02.303

$Rz80$  (✓)



4X.388.02.303

|           |          |          |       |      |                         |      |                       |         |
|-----------|----------|----------|-------|------|-------------------------|------|-----------------------|---------|
| Изм.      | Лист     | № докум. | Подп. | Дата | Пластина                | Лит. | Масса                 | Масштаб |
| Разработ. | Кулагина | 301      | 301   |      |                         | И    | 0,02                  | 1:1     |
| Проб.     | Кудышев  |          |       |      | Лист                    |      | Листов 1              |         |
| И.контр.  | Явных    |          |       |      | Лист Б2.0 ГОСТ 19903-74 |      | МосводоканалНИИпроект |         |
|           |          |          |       |      | В Ст.Эсп. ГОСТ 16523-70 |      | Отдел № 5             |         |

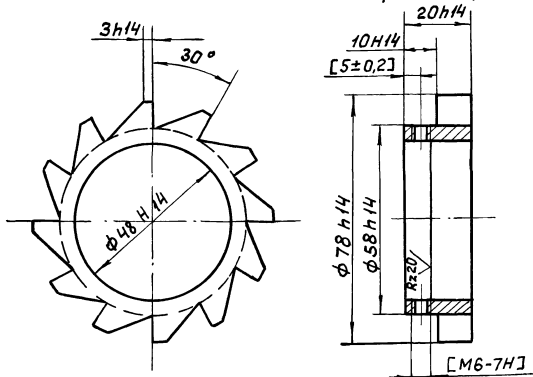
Формат А4

H14; h14.

100.30.88.Х4

Rz80/ (✓)(✓)

4Х.388.02.001 - изображено  
4Х.388.02.001-01 - зеркальное отражение



Обработку по размерам в квадратных скобках производить совместно с дет. 4Х.388.02.101.

4Х.388.02.001

Колесо храповое

Лит. Масса Масштаб

И 0,40 1:1

Лист Листов 1

МосводоканалНИИпроект

Отдел №5

Формат А4

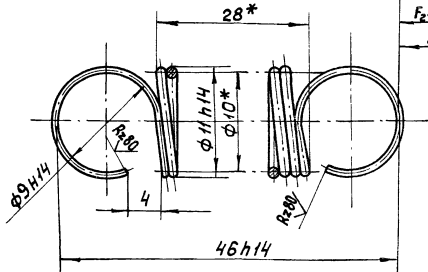
Изм. Лист № док. Подп. Дата  
Разраб. Кудрягина ЗИ  
Проб. Кудряшев И  
Н. контр. Явных И

Ст.3 ГОСТ 380-71

200.02.002

(✓)(✓)

$P_2 = 1 \text{ кгс}$   
 $P_3 = 2 \text{ кгс}$   
 $F_2 = 52$   
 $F_3 = 104$



1.\* Размеры для справок.  
2. Число витков общее - 28.  
Длина развернутой пружины - 955 мм.

4Х.388.02.002

Пружина

Лит. Масса Масштаб

И 0,006 2:1

Лист Листов 1

МосводоканалНИИпроект

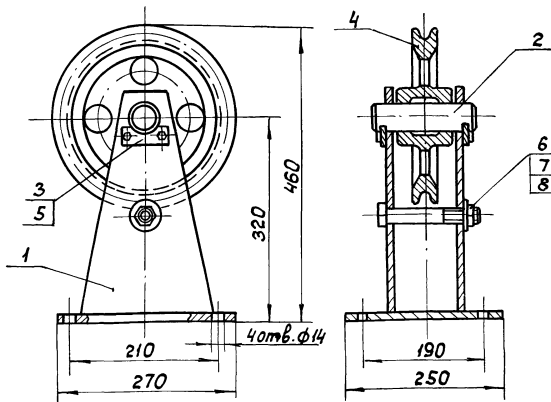
Отдел №5

Формат А4

Изм. Лист № док. Подп. Дата  
Разраб. Кудрягина ЗИ  
Проб. Кудряшев И  
Н. контр. Явных И

Проволока II - 1.0  
ГОСТ 9389-75

90.000.03.88.Х4



1. Размеры для справок.  
2. Трущиеся поверхности смазать универсальной средне-вязкой смазкой УС-2 ГОСТ 1033-79.

4Х.388.03.000 СБ

Блок поддерживающий  
Сборочный чертёж.

Лит. Масса Масштаб

И 33,8 1:5

Лист Листов 1

МосводоканалНИИпроект

Отдел №5

Изм. Лист № док. Подп. Дата  
Разраб. Кудрягина ЗИ  
Проб. Кудряшев И  
Н. контр. Явных И

Изм. Лист № док. Подп. Дата  
Разраб. Кудрягина ЗИ  
Проб. Кудряшев И  
Н. контр. Явных И

4Х.388.03.000

Блок поддерживающий

Лит. Лист Листов

И 1 1

МосводоканалНИИпроект

Отдел №5

| Рядовый Элемент | Поз. | Обозначение      | Наименование        | Кол. | Примечание |
|-----------------|------|------------------|---------------------|------|------------|
|                 |      |                  | Документация        |      |            |
| 44              |      | 4Х.388.03.000 СБ | Сборочный чертёж    |      |            |
|                 |      |                  | Сборочные единицы   |      |            |
| 44              | 1    | 4Х.388.03.100    | Кронштейн           | 1    |            |
|                 |      |                  | Детали              |      |            |
| 44              | 2    | 4Х.388.03.001    | Ось                 | 1    |            |
| 44              | 3    | 4Х.388.03.002    | Держатель           | 2    |            |
| 43              | 4    | 4Х.388.03.003    | Ролик               | 1    |            |
|                 |      |                  | Стандартные изделия |      |            |
|                 |      |                  | Болты ГОСТ 7798-70  |      |            |
|                 | 5    | M10x20.58.096    |                     | 4    |            |
|                 | 6    | M20x150.58.096   |                     | 1    |            |
|                 | 7    | Гайка M20.5.096  |                     |      |            |
|                 |      | ГОСТ 5915-70     |                     | 1    |            |
|                 | 8    | Шайба M20.02.096 |                     |      |            |
|                 |      | ГОСТ 11371-78    |                     | 1    |            |

| Вариант             | Этап | Поз. | Обозначение      | Наименование     | Кол. | Примечание |
|---------------------|------|------|------------------|------------------|------|------------|
| <u>Документация</u> |      |      |                  |                  |      |            |
| ИЧ                  |      |      | 4Х.388.03.100 СБ | Сборочный чертёж |      |            |
| <u>Детали</u>       |      |      |                  |                  |      |            |
| ИЧ                  | 1    |      | 4Х.388.03.101    | Основание        | 1    |            |
| ИЧ                  | 2    |      | 4Х.388.03.102    | Стойка           | 2    |            |

|           |  |           |       |      |   |      |        |
|-----------|--|-----------|-------|------|---|------|--------|
| Изм. Лист |  | № докум.  | Подп. | Дата | 4Х.388.03.100                                   |      |        |
| Разработ. |  | Кулагина  | ИЧ    |      | Лит.  | Лист | Листов |
| Проб.     |  | Кудышев   | ИЧ    |      | И   | 6,2  | 1:5    |
| И.контр.  |  | Явнык     | ИЧ    |      | Лист 512 ГОСТ 19903-74<br>Вст.Зсп ГОСТ 14637-79 |      |        |
|           |  | Кронштейн |       |      | МосводоканалНИИпроект<br>Отдел №5<br>формат А4  |      |        |

92001'Э0'888'Х4

1.\* Размеры для справок.  
2. Сварные швы по ГОСТ 5264-80.

|           |  |          |       |      |  |          |         |
|-----------|--|----------|-------|------|--|----------|---------|
| Изм. Лист |  | № докум. | Подп. | Дата | 4Х.388.03.100 СБ                               |          |         |
| Разработ. |  | Кулагина | ИЧ    |      | Кронштейн                                      |          |         |
| Проб.     |  | Кудышев  | ИЧ    |      | Сборочный чертёж                               |          |         |
| И.контр.  |  | Явнык    | ИЧ    |      | Лит.   | Масса    | Масштаб |
|           |  |          |       |      | И  | 20,8     | 1:5     |
|           |  |          |       |      | Лист   | Листов 1 |         |
|           |  |          |       |      | МосводоканалНИИпроект<br>Отдел №5<br>формат А4 |          |         |

101'Э0'888'Х4

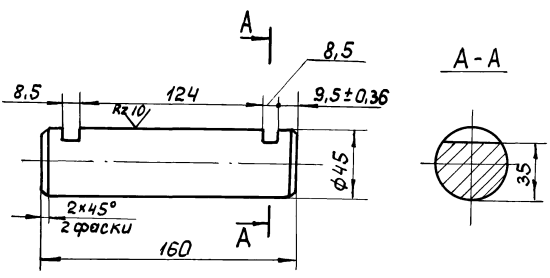
|           |  |           |       |      |   |  |  |
|-----------|--|-----------|-------|------|---|--|--|
| Изм. Лист |  | № докум.  | Подп. | Дата | 4Х.388.03.101                                   |  |  |
| Разработ. |  | Кулагина  | ИЧ    |      | Основание                                       |  |  |
| Проб.     |  | Кудышев   | ИЧ    |      | Лит. 6,2<br>Лист 1<br>Листов 1                  |  |  |
| И.контр.  |  | Явнык     | ИЧ    |      | Лист 512 ГОСТ 19903-74<br>Вст.Зсп ГОСТ 14637-79 |  |  |
|           |  | Основание |       |      | МосводоканалНИИпроект<br>Отдел №5<br>формат А4  |  |  |



Л.С.Б.С.М.Ш.Ч. Туловый проект 902-2-411 86

4X.388.03.001

Rz80 (✓) (✓)



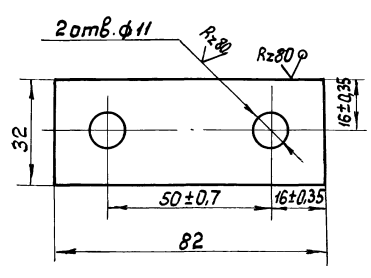
H14, h14.

4X.388.03.001

|           |          |          |       |      |  |       |          |
|-----------|----------|----------|-------|------|--|-------|----------|
| Изм.      | Лист     | № док.ч. | Подп. | Дата | Лит.   | Масса | Масштаб  |
| Разработ. | Кулагина | ЖК       |       |      | И  | 2,2   | 1:2      |
| Пров.     | Кудышев  |          |       |      | Лист   |       | Листов 1 |
| И.контр.  | Явнык    |          |       |      | МосводоканалНИИпроект<br>Отдел №5<br>формат А4 |       |          |

4X.388.03.002

Rz80 (✓) (✓)



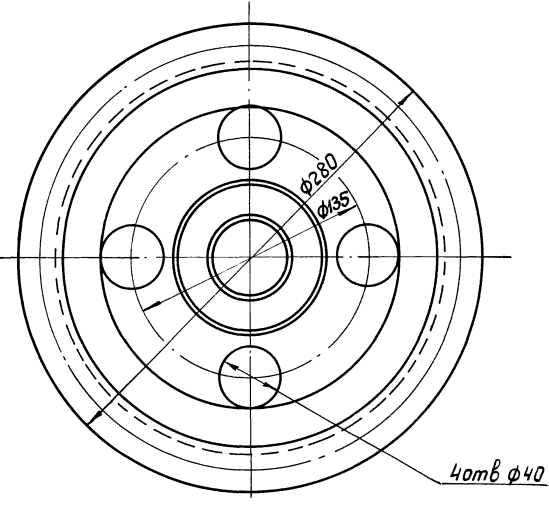
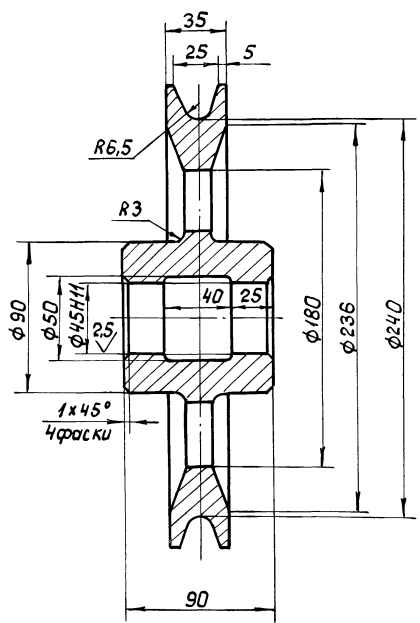
H14; h14.

4X.388.03.002

|           |          |          |       |      |  |       |          |
|-----------|----------|----------|-------|------|--|-------|----------|
| Изм.      | Лист     | № док.ч. | Подп. | Дата | Лит.   | Масса | Масштаб  |
| Разработ. | Кулагина | ЖК       |       |      | И  | 0,16  | 1:1      |
| Пров.     | Кудышев  |          |       |      | Лист   |       | Листов 1 |
| И.контр.  | Явнык    |          |       |      | Лит. Б8 ГОСТ19903-74<br>Вст.3сл ГОСТ14637-79<br>МосводоканалНИИпроект<br>Отдел №5<br>формат А4 |       |          |

4X.388.03.003

Rz80 (✓) (✓)



H14, h14, ± 1/14.

4X.388.03.003

|           |          |          |       |      |  |       |          |
|-----------|----------|----------|-------|------|--|-------|----------|
| Изм.      | Лист     | № док.ч. | Подп. | Дата | Лит.   | Масса | Масштаб  |
| Разработ. | Кулагина | ЖК       |       |      | И  | 8,0   | 1:2      |
| Пров.     | Кудышев  |          |       |      | Лист   |       | Листов 1 |
| И.контр.  | Явнык    |          |       |      | с418-36 ГОСТ1412-79<br>21350-03 24<br>МосводоканалНИИпроект<br>Отдел №5<br>формат А3 |       |          |

Альбом Ш  
 Тиловой проект 302-2-411 86  
 Ш.№, лист, Подп. и дата, Взам. инв. №, инв. №, Подп. и дата

| Формат<br>листа | Поз. | Обозначение      | Наименование               | Кол. | Приме-<br>чание |
|-----------------|------|------------------|----------------------------|------|-----------------|
|                 |      |                  | <u>Документация</u>        |      |                 |
| A4              |      | 4X.388.04.000 СБ | Сборочный чертёж           |      |                 |
|                 |      |                  | <u>Сборочные единицы</u>   |      |                 |
| A4              | 1    | 4X.388.04.100    | Кронштейн                  | 1    |                 |
|                 |      |                  | <u>Детали</u>              |      |                 |
| A4              | 2    | 4X.388.03.001    | Ось                        | 1    |                 |
| A4              | 3    | 4X.388.03.002    | Держатель                  | 2    |                 |
| A3              | 4    | 4X.388.03.003    | Ролик                      | 1    |                 |
|                 |      |                  | <u>Стандартные изделия</u> |      |                 |
|                 |      |                  | Болты ГОСТ 7798-70         |      |                 |
|                 | 5    | M10x20.58.096    |                            | 4    |                 |
|                 | 6    | M20x150.58.096   |                            | 1    |                 |
|                 | 7    | Гайка M20.5.096  |                            |      |                 |
|                 |      | ГОСТ 5915-70     |                            | 1    |                 |
|                 | 8    | Шайба 20.02.096  |                            |      |                 |
|                 |      | ГОСТ 11371-78    |                            | 1    |                 |

4X.388.04.000  
**Блок**  
 отклоняющий  
 Масштаб: 1:1  
 Лист 1 из 1  
 Проект Отдел №5  
 формат А4

| Формат<br>листа | Поз. | Обозначение      | Наименование        | Кол. | Приме-<br>чание |
|-----------------|------|------------------|---------------------|------|-----------------|
|                 |      |                  | <u>Документация</u> |      |                 |
| A4              |      | 4X.388.04.100 СБ | Сборочный чертёж    |      |                 |
|                 |      |                  | <u>Детали</u>       |      |                 |
| A4              | 1    | 4X.388.04.101    | Основание           | 1    |                 |
| A4              | 2    | 4X.388.04.102    | Стойка              | 2    |                 |
| A4              | 3    | 4X.388.04.103    | Ограничитель        | 1    |                 |

4X.388.04.100  
**Кронштейн**  
 Масштаб: 1:1  
 Лист 1 из 1  
 Проект Отдел №5

90 000 40 888 X4

1. Размеры для справок.  
 2. Трущиеся поверхности смазать универсальной средне-плавкой смазкой УС-2 ГОСТ 1033-79.

4X.388.04.000 СБ  
**Блок отклоняющий**  
 Сборочный чертёж.  
 Масштаб: 1:5  
 Лист 1 из 1  
 Проект Отдел №5  
 формат А4

90 001 40 888 X4

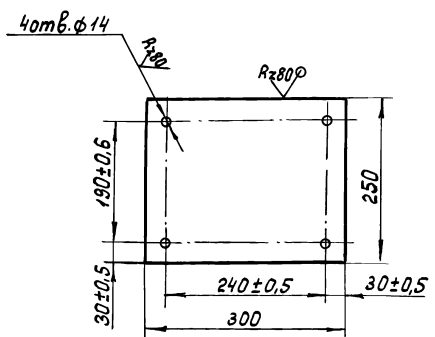
1.\* Размеры для справок.  
 2. Сварные швы по ГОСТ 5264-80.

4X.388.04.100 СБ  
**Кронштейн**  
 Сборочный чертёж.  
 Масштаб: 1:5  
 Лист 1 из 1  
 Проект Отдел №5

Шифр № листа, Подп. и дата, Взамен шифра № листа, Подп. и дата, Типовой проект 902-2-411.86, Альбом Ш.4

101.40.388.04.101

✓(✓)



н14, н14.

4X.388.04.101

Основание

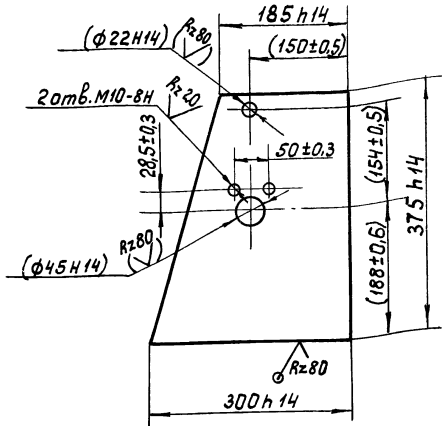
|                                |       |         |
|--------------------------------|-------|---------|
| Лит.                           | Масса | Масштаб |
| И                              | 6,3   | 1:5     |
| Лист Листов 1                  |       |         |
| МосводоканалНИИпроект Отдел №5 |       |         |

Лист Б12 ГОСТ 19903-74  
Вст.Зсп ГОСТ 14637-79

формат А4

201.40.388.04.101

✓(✓)



Размеры и шероховатости поверхностей в скобках после сборки.

4X.388.04.102

Стойка

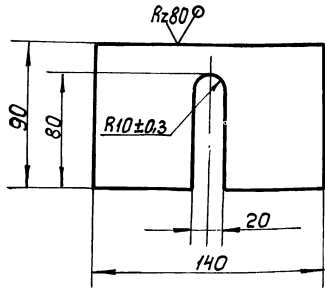
|                                |       |         |
|--------------------------------|-------|---------|
| Лит.                           | Масса | Масштаб |
| И                              | 8,8   | 1:5     |
| Лист Листов 1                  |       |         |
| МосводоканалНИИпроект Отдел №5 |       |         |

Лист Б12 ГОСТ 19903-74  
Вст.Зсп ГОСТ 14637-79

формат А4

501.40.388.04.103

✓(✓)



н14, н14.

4X.388.04.103

Ограничитель

|                                |       |         |
|--------------------------------|-------|---------|
| Лит.                           | Масса | Масштаб |
| И                              | 0,7   | 1:2     |
| Лист Листов 1                  |       |         |
| МосводоканалНИИпроект Отдел №5 |       |         |

Лист Б8 ГОСТ 19903-74  
Вст.Зсп ГОСТ 14637-79

формат А4

| Формат | Зона | Поз. | Обозначение     | Наименование               | Кол. | Примечание |
|--------|------|------|-----------------|----------------------------|------|------------|
|        |      |      |                 | <u>Документация</u>        |      |            |
|        |      | А4   | 4X.388.05.000СБ | Сборочный чертёж           |      |            |
|        |      |      |                 | <u>Сборочные единицы</u>   |      |            |
|        |      | А4   | 1 4X.388.05.100 | Кронштейн                  | 1    |            |
|        |      |      |                 | <u>Детали</u>              |      |            |
|        |      | А4   | 2 4X.388.03.001 | Ось                        | 1    |            |
|        |      | А4   | 3 4X.388.03.002 | Держатель                  | 2    |            |
|        |      | А3   | 4 4X.388.03.003 | Ролик                      | 1    |            |
|        |      |      |                 | <u>Стандартные изделия</u> |      |            |
|        |      |      |                 | Болты ГОСТ 7798-70         |      |            |
|        |      | 5    |                 | М10x20.58.096              | 4    |            |
|        |      | 6    |                 | М20x150.58.096             | 1    |            |
|        |      | 7    |                 | Гайка М20.5.096            |      |            |
|        |      |      |                 | ГОСТ 5915-70               | 1    |            |
|        |      | 8    |                 | Шайба М20.02.096           |      |            |
|        |      |      |                 | ГОСТ 11371-78              | 1    |            |

4X.388.05.000

Блок доковой

|                                |       |         |
|--------------------------------|-------|---------|
| Лит.                           | Масса | Масштаб |
| И                              |       |         |
| Лист Листов 1                  |       |         |
| МосводоканалНИИпроект Отдел №5 |       |         |

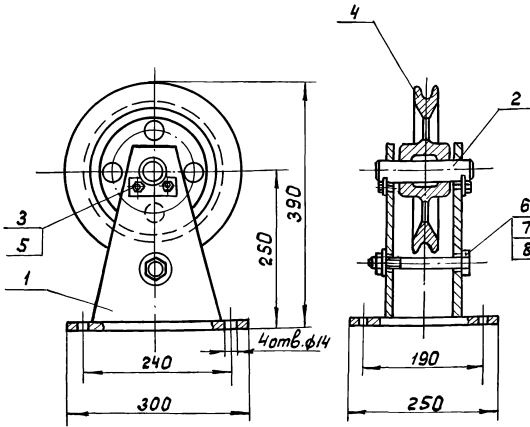
Лист МосводоканалНИИпроект Отдел №5

копировал: 207 24350-03 26

Шифр № листа, Подп. и дата, Взамен шифра № листа, Подп. и дата, Типовой проект 902-2-411.86, Альбом Ш.4

Льбов В.И., ч. Типовой проект 202-2-411 86

930005050000Х4



1. Размеры для справок.
2. Трущиеся поверхности смазать универсальной средне-плавкой смазкой УС-2 ГОСТ 1033-79.

4Х.388.05.000 СБ

**Блок боковой**  
Сборочный чертёж

|                       |       |         |
|-----------------------|-------|---------|
| Лит.                  | Масса | Масштаб |
| И                     | 24,8  | 1:5     |
| Лист Листов 1         |       |         |
| МосводоканалНИИпроект |       |         |
| Отдел №5              |       |         |
| формат А4             |       |         |

|          |          |          |       |      |
|----------|----------|----------|-------|------|
| Изм.     | Лист     | № док-м. | Подп. | Дата |
| Разр.    | Куцагина | ЖИ       |       |      |
| Проб.    | Кудышев  |          |       |      |
| И.контр. | ЯВНЫХ    |          |       |      |

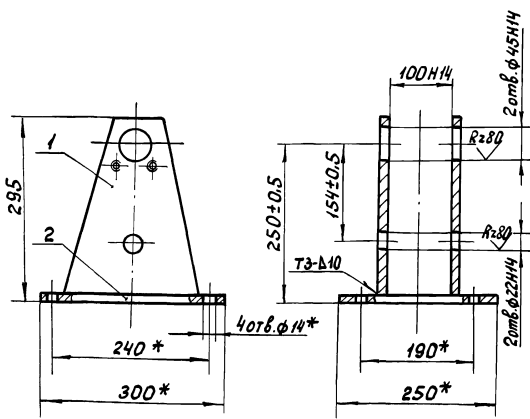
| Формат | Этап | Поз. | Обозначение      | Наименование     | Кол. | Примечание |
|--------|------|------|------------------|------------------|------|------------|
|        |      |      |                  | Документация     |      |            |
| А4     |      |      | 4Х.388.05.100 СБ | Сборочный чертёж |      |            |
|        |      |      |                  | Детали           |      |            |
| А4     | 1    |      | 4Х.388.05.101    | Стойка           | 2    |            |
| А4     | 2    |      | 4Х.388.04.101    | Основание        | 1    |            |

|                               |          |    |  |  |                       |   |
|-------------------------------|----------|----|--|--|-----------------------|---|
| Изм. Лист № док-м. Подп. Дата |          |    |  |  | 4Х.388.05.100         |   |
| Разр.                         | Куцагина | ЖИ |  |  | Лит. Лист Листов      |   |
| Проб.                         | Кудышев  |    |  |  | И                     | 1 |
| И.контр.                      | ЯВНЫХ    |    |  |  | МосводоканалНИИпроект |   |
|                               |          |    |  |  | Отдел №5              |   |
|                               |          |    |  |  | формат А4             |   |

Льбов В.И., ч. Типовой проект 202-2-411 86

930005050000Х4



- 1.\* Размеры для справок.
2. Сварные швы по ГОСТ 5264-80.

4Х.388.05.100 СБ

**Кронштейн**  
Сборочный чертёж

|                       |       |         |
|-----------------------|-------|---------|
| Лит.                  | Масса | Масштаб |
| И                     | 12,8  | 1:5     |
| Лист Листов 1         |       |         |
| МосводоканалНИИпроект |       |         |
| Отдел №5              |       |         |
| формат А4             |       |         |

|          |          |          |       |      |
|----------|----------|----------|-------|------|
| Изм.     | Лист     | № док-м. | Подп. | Дата |
| Разр.    | Куцагина | ЖИ       |       |      |
| Проб.    | Кудышев  |          |       |      |
| И.контр. | ЯВНЫХ    |          |       |      |

| Формат | Этап | Поз. | Обозначение   | Наименование | Кол. | Примечание |
|--------|------|------|---------------|--------------|------|------------|
|        |      |      |               | Документация |      |            |
| А4     |      |      | 4Х.388.05.101 | Стойка       |      |            |

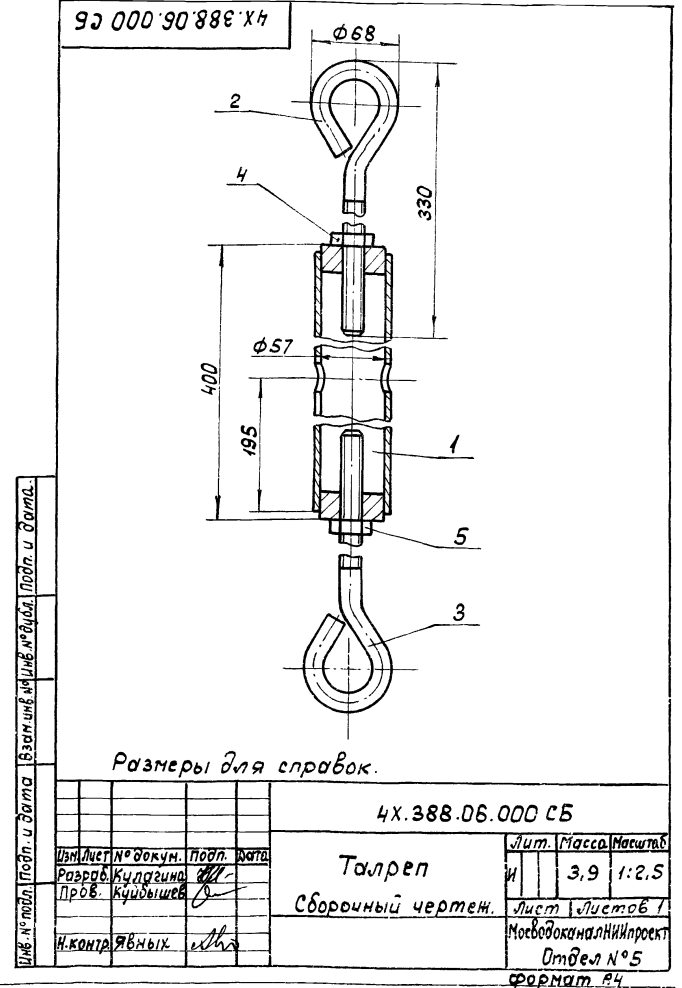
  

|                               |          |    |  |  |                       |     |
|-------------------------------|----------|----|--|--|-----------------------|-----|
| Изм. Лист № док-м. Подп. Дата |          |    |  |  | 4Х.388.05.101         |     |
| Разр.                         | Куцагина | ЖИ |  |  | Лит. Лист Листов      |     |
| Проб.                         | Кудышев  |    |  |  | И                     | 3,2 |
| И.контр.                      | ЯВНЫХ    |    |  |  | МосводоканалНИИпроект |     |
|                               |          |    |  |  | Отдел №5              |     |
|                               |          |    |  |  | формат А4             |     |

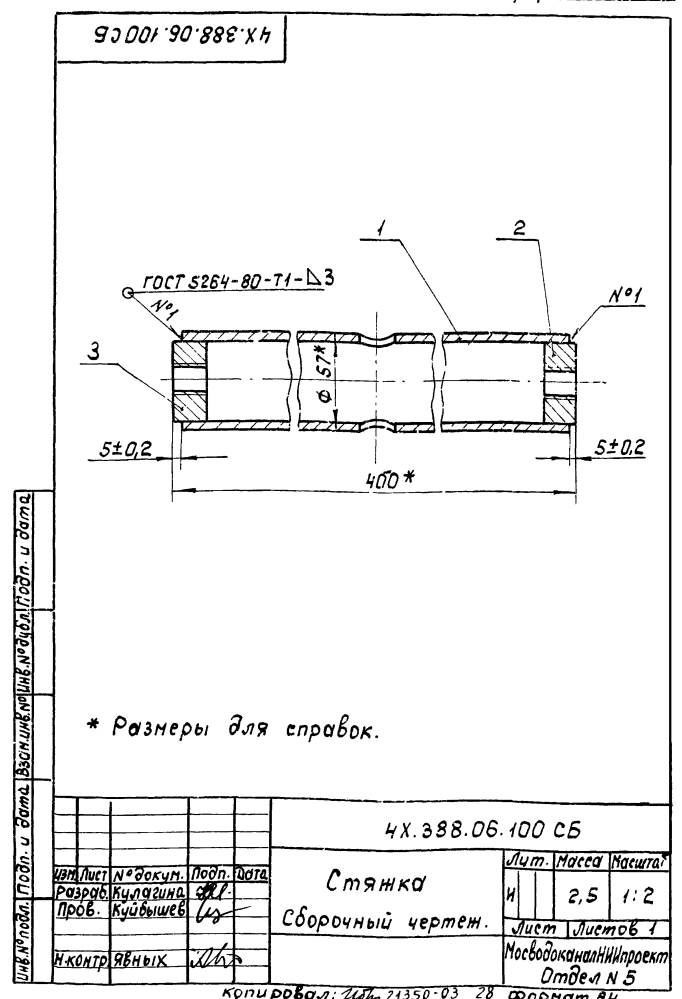
Размеры и шероховатость поверхностей в скобках - после сборки.

Львовский  
Типовой проект 902-2-41/86

| Формат                  | Зона            | Поз.          | Обозначение      | Наименование          | Кол. | Примечание |
|-------------------------|-----------------|---------------|------------------|-----------------------|------|------------|
|                         |                 |               |                  | Документация          |      |            |
| АЧ                      |                 |               | 4X.388.06.000 СБ | Сборочный чертёж      |      |            |
|                         |                 |               |                  | Сборочные единицы     |      |            |
| АЧ                      |                 | 1             | 4X.388.06.100    | Стяжка                | 1    |            |
|                         |                 |               |                  | Детали                |      |            |
| АЧ                      |                 | 2             | 4X.388.06.001    | Винт                  | 1    |            |
| АЧ                      |                 | 3             | 4X.388.06.001-01 | Винт                  | 1    |            |
|                         |                 |               |                  | Стандартные изделия   |      |            |
|                         |                 |               |                  | Гайки ГОСТ 5915-70    |      |            |
|                         |                 | 4             |                  | М16. 5. 96            | 1    |            |
|                         |                 | 5             |                  | М16. 5. 096 левая     | 1    |            |
|                         |                 |               | 4X.388.06.000    | Талреп                |      |            |
| Изм. Лист № док. и дата | Разр. Кудрягина | Про. Кудряшев | И. Контр. Явных  | Лит. Лист Листов      |      |            |
|                         |                 |               |                  | МосводоканалНИИпроект |      |            |
|                         |                 |               |                  | Отдел № 5             |      |            |
|                         |                 |               |                  | Формат А4             |      |            |



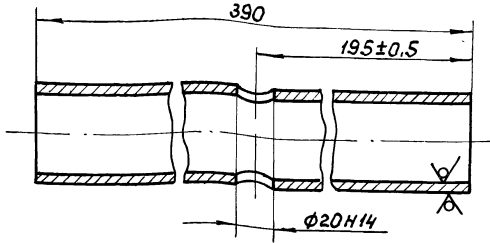
| Формат                  | Зона            | Поз.          | Обозначение      | Наименование          | Кол. | Примечание |
|-------------------------|-----------------|---------------|------------------|-----------------------|------|------------|
|                         |                 |               |                  | Документация          |      |            |
| АЧ                      |                 |               | 4X.388.06.100 СБ | Сборочный чертёж      |      |            |
|                         |                 |               |                  | Детали                |      |            |
| АЧ                      |                 | 1             | 4X.388.06.101    | Патрубок              | 1    |            |
| АЧ                      |                 | 2             | 4X.388.06.102    | Втулка                | 1    |            |
| АЧ                      |                 | 3             | 4X.388.06.102-01 | Втулка                | 1    |            |
|                         |                 |               | 4X.388.06.100    | Стяжка                |      |            |
| Изм. Лист № док. и дата | Разр. Кудрягина | Про. Кудряшев | И. Контр. Явных  | Лит. Лист Листов      |      |            |
|                         |                 |               |                  | МосводоканалНИИпроект |      |            |
|                         |                 |               |                  | Отдел № 5             |      |            |
|                         |                 |               |                  | Формат А4             |      |            |



Тиловой проект 902-2-411.86 Альбом III.4

4X.388.06.101

Rz80/✓(✓)



4X.388.06.101

Патрубок

Лит. Масса Масштаб

И см. табл. —

Лист Листов 1

МосводоканалНИИпроект

Отдел №5

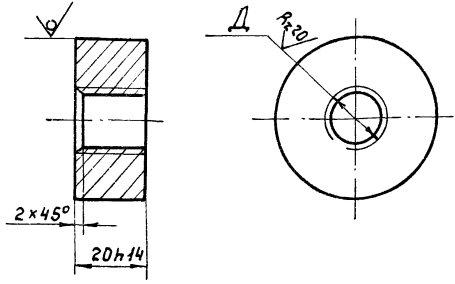
формат А4

|             |          |          |          |      |
|-------------|----------|----------|----------|------|
| Изм.        | Лист     | № докум. | Подп.    | Дата |
|             |          |          | Кулагина |      |
| Разработчик | Кулагина |          |          |      |
| Проб.       | Кудышев  |          |          |      |
| И.контр.    | Явных    |          |          |      |

Труба 57x4 ГОСТ 8732-78  
В ст. 3 ГОСТ 8731-74

4X.388.06.102

Rz80/✓(✓)



| Обозначение   | Д, мм        | Масса, кг |
|---------------|--------------|-----------|
| 4X.388.06.102 | M16-8H       | 0.25      |
| -01           | M16-8H левая | 0.25      |

4X.388.06.102

Втулка

Лит. Масса Масштаб

И см. табл. —

Лист Листов 1

МосводоканалНИИпроект

Отдел №5

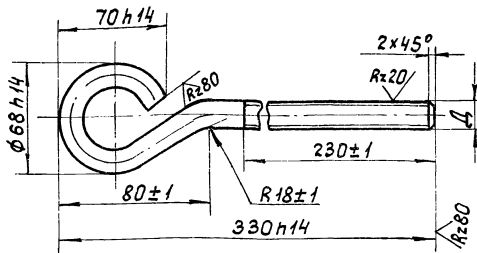
формат А4

|             |          |          |          |      |
|-------------|----------|----------|----------|------|
| Изм.        | Лист     | № докум. | Подп.    | Дата |
|             |          |          | Кулагина |      |
| Разработчик | Кулагина |          |          |      |
| Проб.       | Кудышев  |          |          |      |
| И.контр.    | Явных    |          |          |      |

Круг В48 ГОСТ 2590-71  
В ст. 3 ГОСТ 535-79

4X.388.06.001

Rz80/✓(✓)



| Обозначение   | Д, мм        | Масса, кг |
|---------------|--------------|-----------|
| 4X.388.06.001 | M16-8g       | 0.66      |
| -01           | M16-8g левая | 0.66      |

4X.388.06.001

Винт

Лит. Масса Масштаб

И см. табл. —

Лист Листов 1

МосводоканалНИИпроект

Отдел №5

формат А4

|             |          |          |          |      |
|-------------|----------|----------|----------|------|
| Изм.        | Лист     | № докум. | Подп.    | Дата |
|             |          |          | Кулагина |      |
| Разработчик | Кулагина |          |          |      |
| Проб.       | Кудышев  |          |          |      |
| И.контр.    | Явных    |          |          |      |

Круг В16 ГОСТ 2590-71  
В ст. 3 ГОСТ 535-79

| Раздел | Поз. | Обозначение      | Наименование                                   | Кол. | Примечание |
|--------|------|------------------|--|------|------------|
|        |      |                  | Документация                                   |      |            |
| А4     |      | 4X.388.07.000 сБ | Сборочный чертёж                               |      |            |
|        |      |                  | Детали   |      |            |
| А4     | 1    | 4X.388.07.001    | Уголок   | 1    |            |
| А4     | 2    | 4X.388.07.002    | Планка   | 1    |            |
| Б4     | 3    | 4X.388.07.003    | Лист   |      |            |
|        |      |                  | Лист В9 ГОСТ 19903-74<br>В ст. 3 ГОСТ 14637-79 |      |            |
|        |      |                  | 80h14 x 70h14                                  | 1    | 0,39 кг    |

4X.388.07.000

Упор

Лит. Лист Листов

И см. табл. —

Лист Листов 1

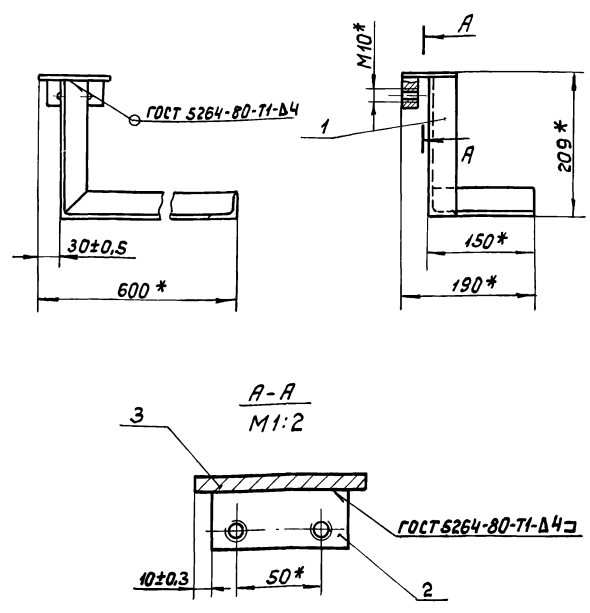
МосводоканалНИИпроект

Отдел №5

|             |          |          |          |      |
|-------------|----------|----------|----------|------|
| Изм.        | Лист     | № докум. | Подп.    | Дата |
|             |          |          | Кулагина |      |
| Разработчик | Кулагина |          |          |      |
| Проб.       | Кудышев  |          |          |      |
| И.контр.    | Явных    |          |          |      |

Титуловый проект 902-2-411 86 Альбом 3/4

4x.388.07.000CB-изображено  
4x.388.07.000CB-01-зеркальное отражение



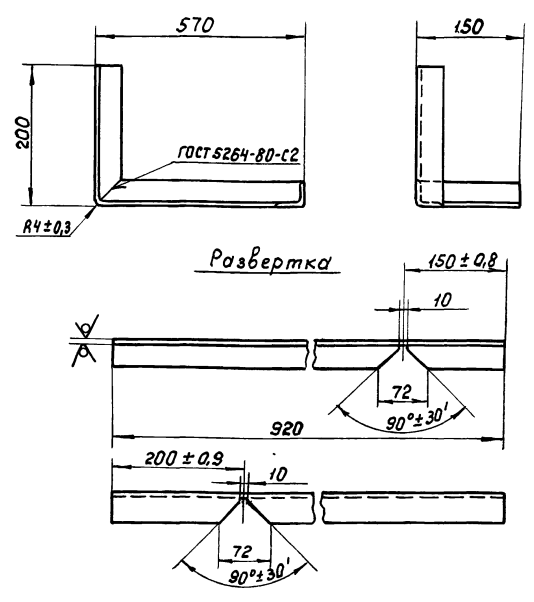
1.\* Размеры для справок.  
2. Обработка поверхностей реза деталей Б4  $R_{z160}$

4x.388.07.000CB

|           |          |          |       |      |  |      |       |          |
|-----------|----------|----------|-------|------|--|------|-------|----------|
| Изм.      | Лист     | № докум. | Подп. | Дата | Упор   | Лит. | Масса | Масштаб  |
| Разработ. | Кулагина | ЗЛ       |       |      |  | И    | 3,09  | 1:5      |
| Проб.     | Кудышев  |          |       |      | Сборочный чертёж                               |      | Лист  | Листов 1 |
| И.контр.  | Явных    |          |       |      | МосводоканалНИИпроект<br>Отдел №5<br>формат А4 |      |       |          |

100.10.888x4

$Rz80$  ✓(✓)

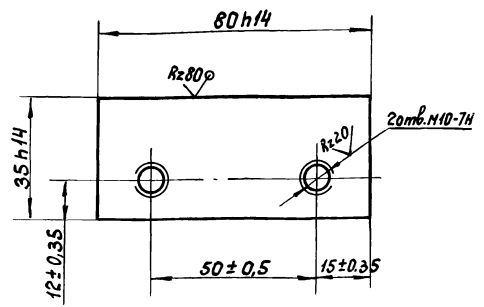


Н14, н14.

4x.388.07.001

|           |          |          |       |      |  |      |       |          |
|-----------|----------|----------|-------|------|--|------|-------|----------|
| Изм.      | Лист     | № докум. | Подп. | Дата | Уголок   | Лит. | Масса | Масштаб  |
| Разработ. | Кулагина | ЗЛ       |       |      |  | И    | 2,2   | 1:5      |
| Проб.     | Кудышев  |          |       |      | Уголок Б-40x40x4 ГОСТ 8509-72<br>В ст.3сп ГОСТ 1535-79 |      | Лист  | Листов 1 |
| И.контр.  | Явных    |          |       |      | МосводоканалНИИпроект<br>Отдел №5<br>формат А4         |      |       |          |

4x.388.07.002 ✓(✓)



4x.388.07.002

|           |          |          |       |      |   |      |       |          |
|-----------|----------|----------|-------|------|---|------|-------|----------|
| Изм.      | Лист     | № докум. | Подп. | Дата | Планка  | Лит. | Масса | Масштаб  |
| Разработ. | Кулагина | ЗЛ       |       |      |   | И    | 0,5   | 1:1      |
| Проб.     | Кудышев  |          |       |      | Лист 59 ГОСТ 19903-74<br>В ст.3сп ГОСТ 14637-79 |      | Лист  | Листов 1 |
| И.контр.  | Явных    |          |       |      | МосводоканалНИИпроект<br>Отдел №5<br>формат А4  |      |       |          |

| Формат | Зона | Поз. | Обозначение     | Наименование                                    | Кол. | Примечание |
|--------|------|------|-----------------|---|------|------------|
|        |      |      |                 | Документация                                    |      |            |
| А4     |      |      | 4x.388.08.000CB | Сборочный чертёж                                |      |            |
|        |      |      |                 | Детали  |      |            |
| А4     | 1    |      | 4x.388.08.001   | Планка верхняя                                  | 1    |            |
| Б4     | 2    |      | 4x.388.08.002   | Планка нижняя                                   |      |            |
|        |      |      |                 | Лист 59 ГОСТ 19903-74<br>В ст.3сп ГОСТ 14637-79 |      |            |
| Б4     | 3    |      | 4x.388.08.003   | Стойка  | 1    | 0,15кг     |
|        |      |      |                 | Лист 59 ГОСТ 19903-74<br>В ст.3сп ГОСТ 14637-79 |      |            |
|        |      |      |                 | 70h14 x 45h14                                   | 1    | 0,22кг     |

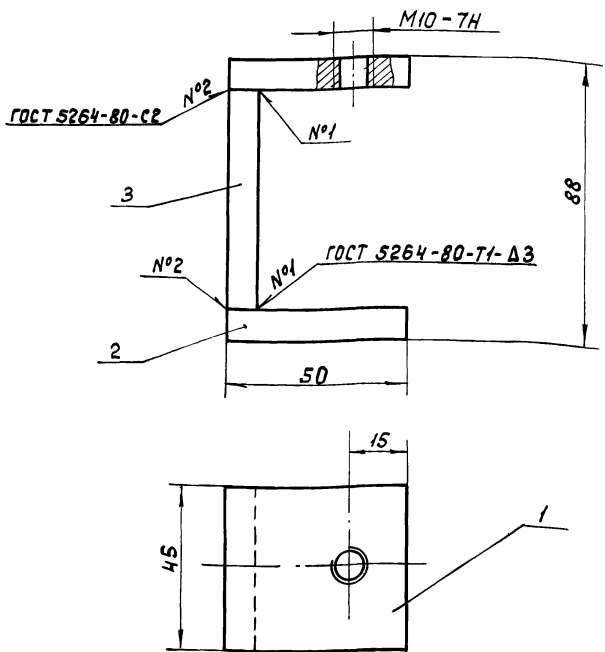
4x.388.08.000

|           |          |          |       |      |  |      |          |        |
|-----------|----------|----------|-------|------|--|------|----------|--------|
| Изм.      | Лист     | № докум. | Подп. | Дата | Струбцина                                      | Лит. | Лист     | Листов |
| Разработ. | Кулагина | ЗЛ       |       |      |  | И    |          | 1      |
| Проб.     | Кудышев  |          |       |      | Лист   |      | Листов 1 |        |
| И.контр.  | Явных    |          |       |      | МосводоканалНИИпроект<br>Отдел №5<br>формат А4 |      |          |        |

копировал: ИЛ

Яльбом III, 1  
Тиловой проект 302-2-411.86

4Х.388.08.000 СБ



1. Размеры для справок.
2. Обработка поверхностей реза деталей Б4  $Rz160$

4Х.388.08.000 СБ

Струбцина  
Сборочный чертёж

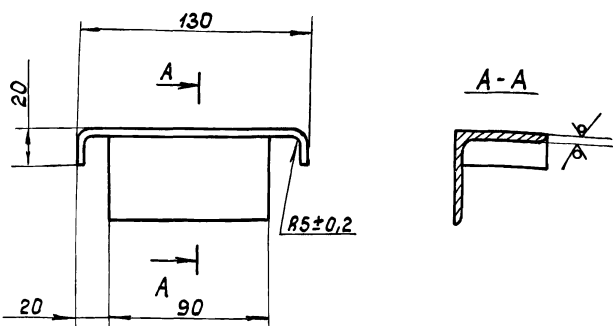
| Лит.                              | Масса | Масштаб |
|-----------------------------------|-------|---------|
| И                                 | 0,52  | 1:1     |
| Лист Листов 1                     |       |         |
| МосводоканалНИИпроект<br>Отдел №5 |       |         |

формат А4

Ш.№, № листа, Подп. и дата, Взам.инв.№ Ш.№, № докум. Подп. и дата

4Х.388.00.001

$Rz80$  (✓)



H14, h14.

4Х.388.00.001

Упор

| Лит.                              | Масса | Масштаб |
|-----------------------------------|-------|---------|
| И                                 | 0,52  | 1:2     |
| Лист Листов 1                     |       |         |
| МосводоканалНИИпроект<br>Отдел №5 |       |         |

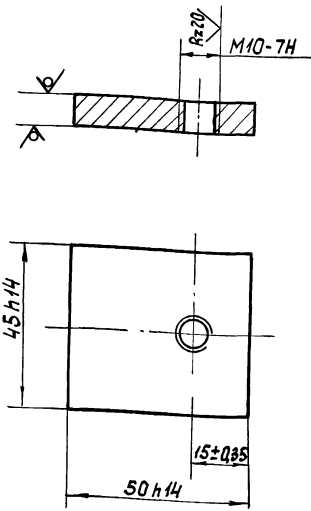
Угелок Б-50×50×5 ГОСТ 8509-72  
Вст.Зел ГОСТ 535-79

формат А4

Ш.№, № листа, Подп. и дата, Взам.инв.№ Ш.№, № докум. Подп. и дата

4Х.388.08.001

$Rz80$  (✓)



4Х.388.08.001

Планка верхняя

Ш.№, № листа, Подп. и дата, Взам.инв.№ Ш.№, № докум. Подп. и дата

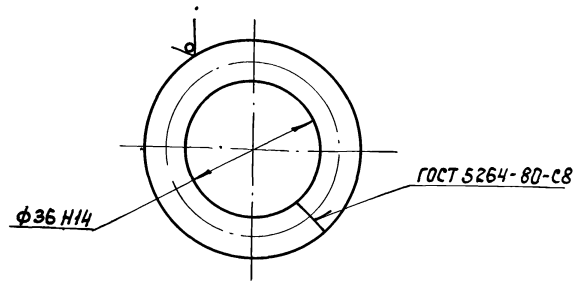
| Лит.                              | Масса | Масштаб |
|-----------------------------------|-------|---------|
| И                                 | 0,15  | 1:1     |
| Лист Листов 1                     |       |         |
| МосводоканалНИИпроект<br>Отдел №5 |       |         |

Лист 59 ГОСТ 19903-74  
Вст.Зел ГОСТ 14637-79

формат А4

4Х.388.00.002

$Rz80$  (✓)



4Х.388.00.002

Кольцо

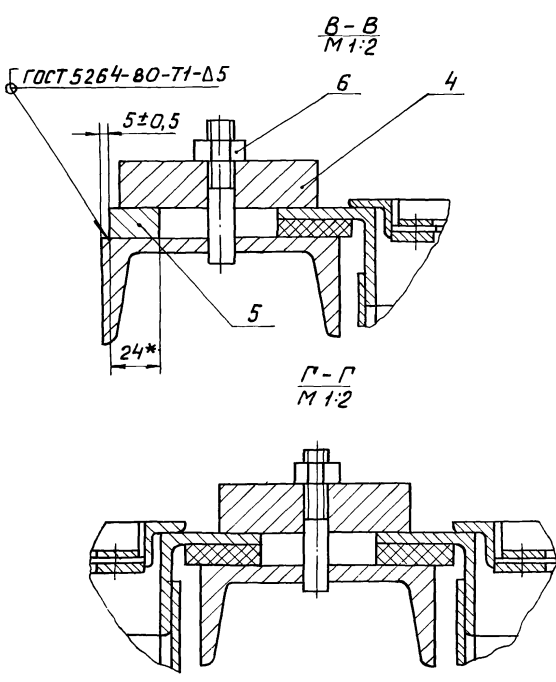
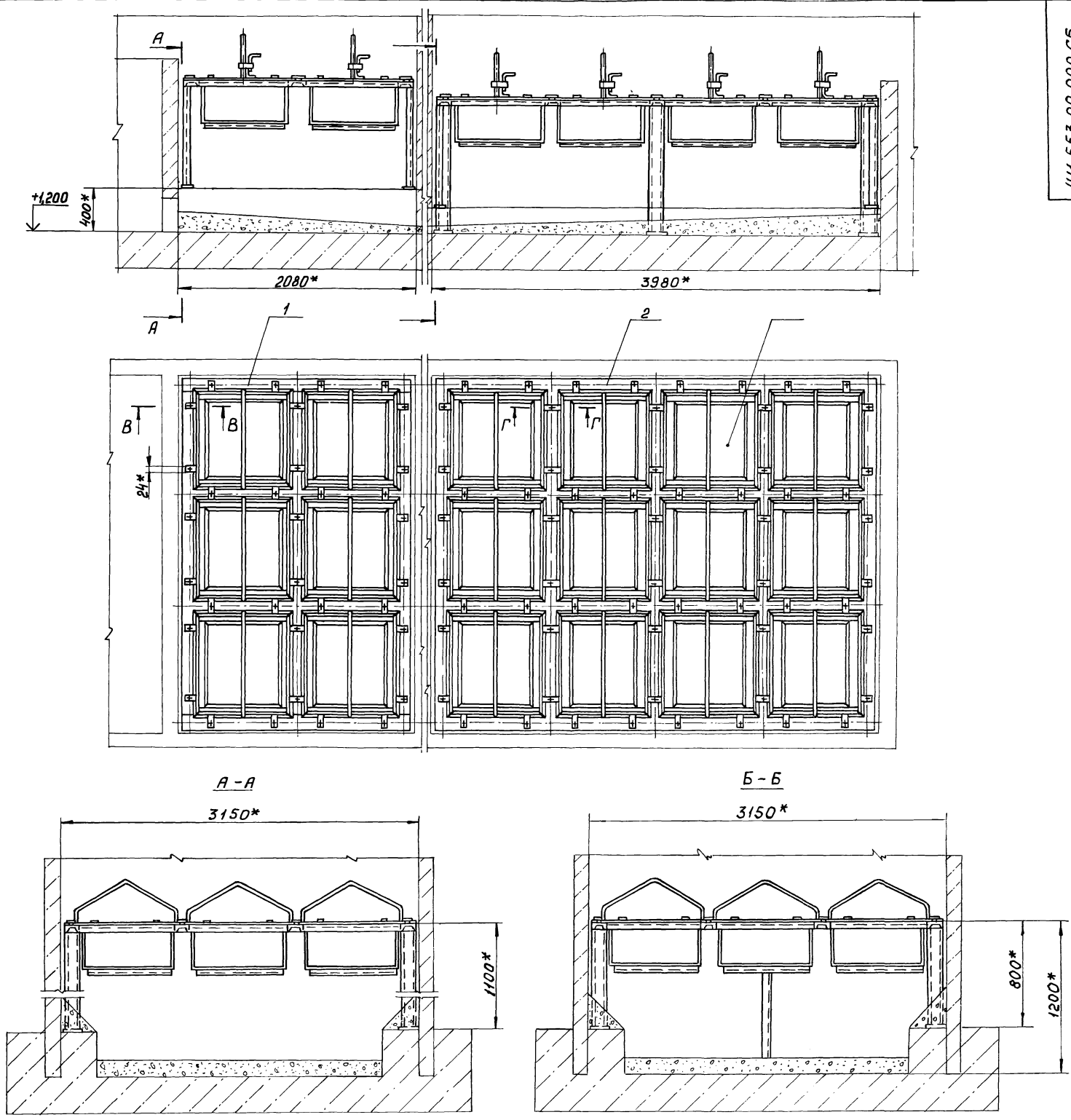
Ш.№, № листа, Подп. и дата, Взам.инв.№ Ш.№, № докум. Подп. и дата

| Лит.                              | Масса | Масштаб |
|-----------------------------------|-------|---------|
| И                                 | 0,13  | 1:1     |
| Лист Листов 1                     |       |         |
| МосводоканалНИИпроект<br>Отдел №5 |       |         |

Круг В12 ГОСТ 2590-71  
Вст.Зел ГОСТ 535-79

копировал ИЛ 21350-03 31 формат А4





- 1.\* Размеры для справок.
2. Перед монтажом узлы и детали окрасить битумным лаком БТ-577 ГОСТ 5631-79.
3. Материал набивки фильтров - см. технологическую часть проекта.
4. Зазор между рамой и стенами забить штрабным бетоном марки 200.
5. Обработка поверхностей реза деталей Б4  $R_{a160}$  ✓

|                  |      |                  |       |      |   |
|------------------|------|------------------|-------|------|---|
| 4И.553.00.000 СБ |      |                  |       |      |   |
| Изм.             | Лист | № док.чм.        | Подп. | Дата | Установка<br>фильтров<br>Сборочный чертёж |
|                  | И    |                  |       |      |   |
|                  |      | Разраб. Кулагина |       |      | Лит.                                      |
|                  |      | Пров. Кудышев    |       |      | Масса                                     |
|                  |      |                  |       |      | Масшт.                                    |
|                  |      |                  |       |      | 2127,0                                    |
|                  |      |                  |       |      | 1:25                                      |
|                  |      |                  |       |      | Лист                                      |
|                  |      |                  |       |      | Листов 1                                  |
|                  |      |                  |       |      | МосводоканалНИИпроект                     |
|                  |      |                  |       |      | Отдел № 5                                 |
| И.контр.         | 478. | Явныж            |       |      | Формат А2                                 |
|                  |      | Кудышев          |       |      |   |

Титловый проект 302-2-411 86 Альбом III ч 1

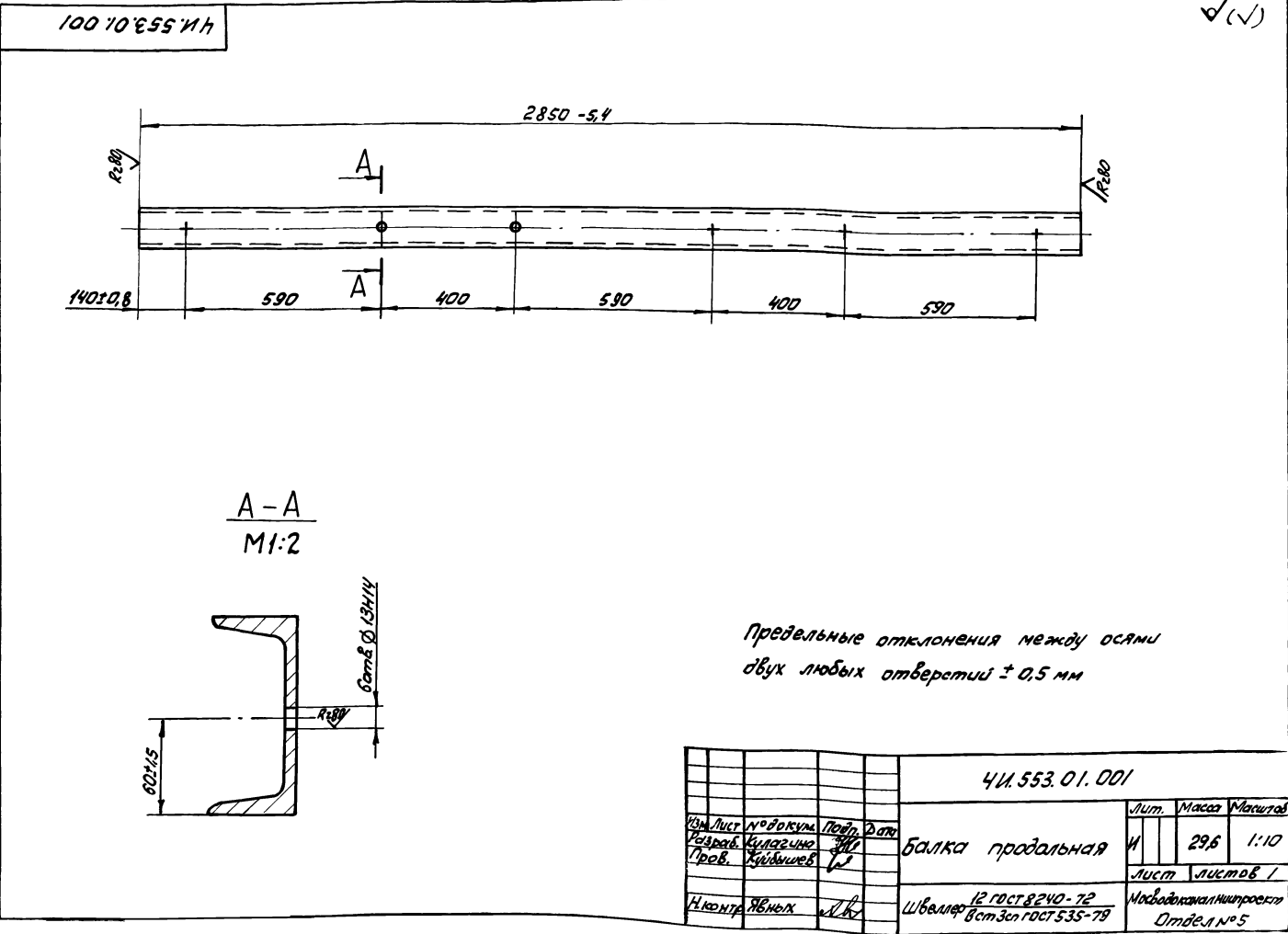
Изм. № 01. Постр. и дата 1982.06.08. Инв. № 01.01. Проект. и дата

| Формат | Зона | Поз. | Обозначение   | Наименование                                   | кол. | Примечание |
|--------|------|------|---------------|--|------|------------|
|        |      |      |               | Документация                                   |      |            |
|        |      |      |               | Сборочный чертеж                               |      |            |
|        |      |      |               | Сборочные единицы                              |      |            |
| А4     | 1    |      | 4И.553.01.000 | Каркас   | 1    |            |
| А4     | 2    |      | 4И.553.01.000 | Каркас   | 1    |            |
| А4     | 3    |      | 4И.553.03.000 | Фильтр   | 12   |            |
|        |      |      |               | Детали   |      |            |
| А4     | 4    |      | 4И.553.01.001 | Стяжка   | 48   |            |
| Б4     | 5    |      | 4И.553.00.002 | Упор   |      |            |
|        |      |      |               | Квадрат 824 ГОСТ 2591-71<br>8СтЗел ГОСТ 535-79 |      |            |
|        |      |      |               | $e = 12h/4$                                    | 48   | 0,05к2     |
|        |      |      |               | Стандартные изделия                            |      |            |
|        |      |      |               | Гайка М12.5.098                                | 96   |            |
|        |      |      |               | ГОСТ 5915-70                                   |      |            |

| Изм. №    | Лист     | № док. | Подп. | Дата | Лит.                | Лист | Листов |
|-----------|----------|--------|-------|------|---------------------|------|--------|
|           |          |        |       |      | И                   | 1    | 7      |
| Разработ. | Кулагина | ЗП     |       |      | Установка фильтров  |      |        |
| Пров.     | Кудышев  | К      |       |      | Мособлканалнипроект |      |        |
| Н. контр. | Явных    | АД     |       |      | Отдел № 5           |      |        |
| Утв.      | Кудышев  | К      |       |      | формат А4           |      |        |

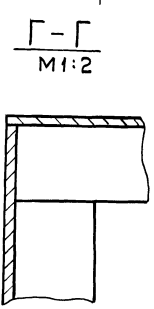
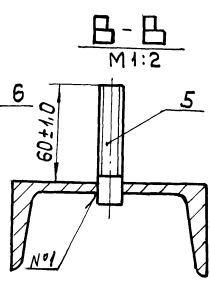
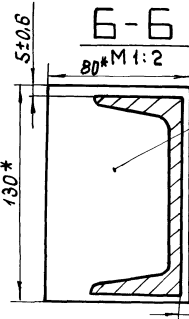
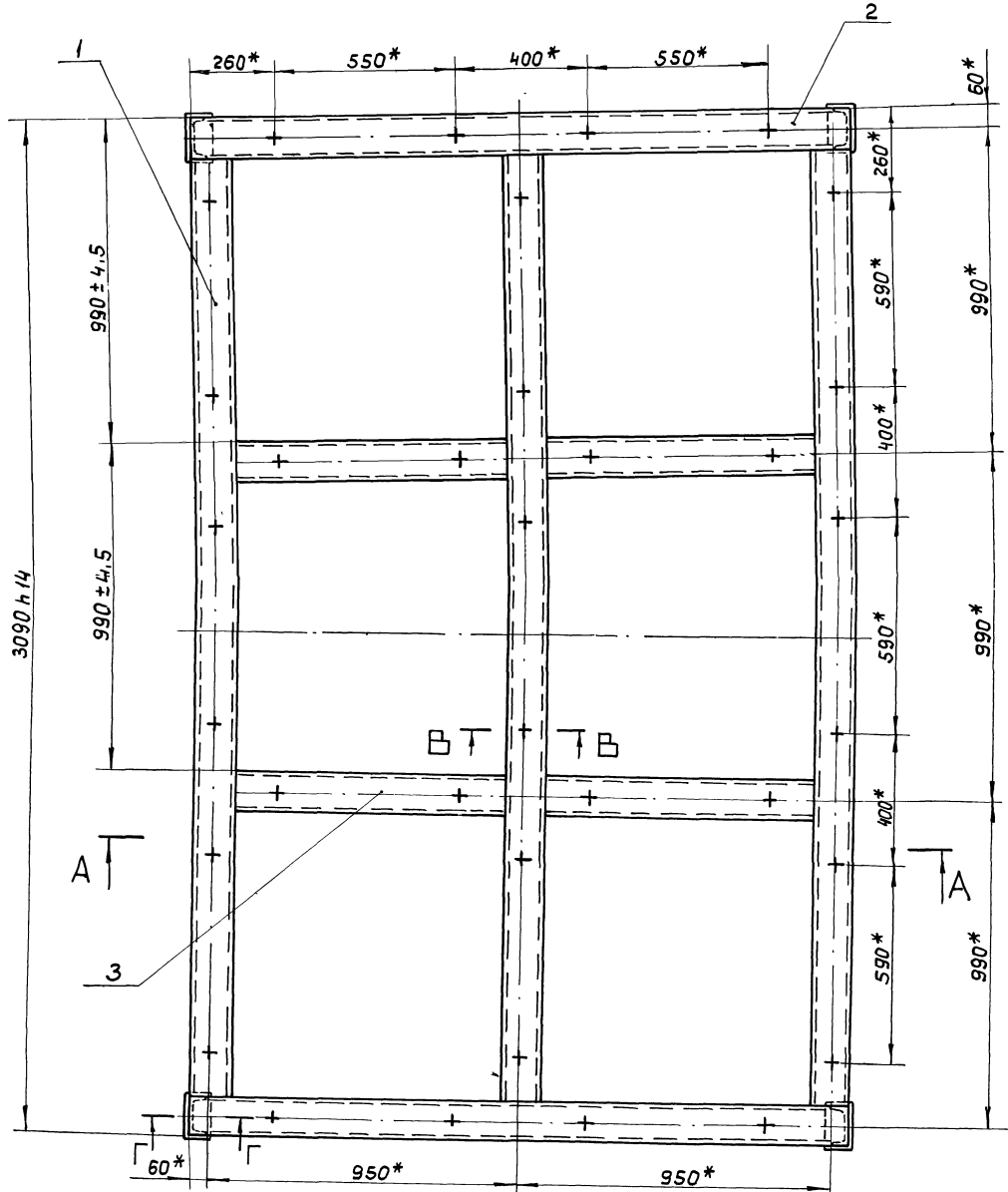
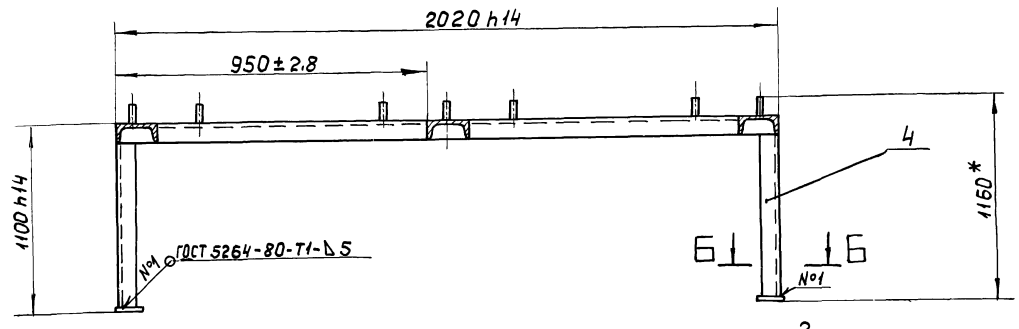
| Формат | Зона | Поз. | Обозначение   | Наименование           | кол. | Примечание |
|--------|------|------|---------------|------------------------|------|------------|
|        |      |      |               | Документация           |      |            |
|        |      |      |               | Сборочный чертеж       |      |            |
|        |      |      |               | Детали                 |      |            |
| А4     | 1    |      | 4И.553.01.001 | Балка продольная       | 3    |            |
| А4     | 2    |      | 4И.553.01.002 | Балка поперечная       | 2    |            |
| А4     | 3    |      | 4И.553.01.003 | Связка                 | 2    |            |
| А4     | 4    |      | 4И.553.01.004 | Стойка                 | 4    |            |
| А4     | 5    |      | 4И.553.01.005 | Шпилька                | 20   |            |
| Б4     | 6    |      | 4И.553.01.006 | Плата                  |      |            |
|        |      |      |               | Лист 810 ГОСТ 18903-74 |      |            |
|        |      |      |               | 8СтЗел ГОСТ 14637-79   |      |            |
|        |      |      |               | 130h/4 x 80h/4         | 4    | 0,8к2      |

| Изм. №    | Лист     | № док. | Подп. | Дата | Лит.                | Лист | Листов |
|-----------|----------|--------|-------|------|---------------------|------|--------|
|           |          |        |       |      | И                   | 1    | 7      |
| Разработ. | Кулагина | ЗП     |       |      | Каркас              |      |        |
| Пров.     | Кудышев  | К      |       |      | Мособлканалнипроект |      |        |
| Н. контр. | Явных    | АД     |       |      | Отдел № 5           |      |        |
|           |          |        |       |      | формат А4           |      |        |



| Изм. №    | Лист     | № док. | Подп. | Дата | Лит.                                  | Масштаб | Листов |
|-----------|----------|--------|-------|------|---------------------------------------|---------|--------|
|           |          |        |       |      | И                                     | 29,6    | 1:10   |
| Разработ. | Кулагина | ЗП     |       |      | Балка продольная                      |         |        |
| Пров.     | Кудышев  | К      |       |      | Шпилька                               |         |        |
| Н. контр. | Явных    | АД     |       |      | 12 ГОСТ 8240-72<br>8СтЗел ГОСТ 535-79 |         |        |
|           |          |        |       |      | Мособлканалнипроект                   |         |        |
|           |          |        |       |      | Отдел № 5                             |         |        |

A-A

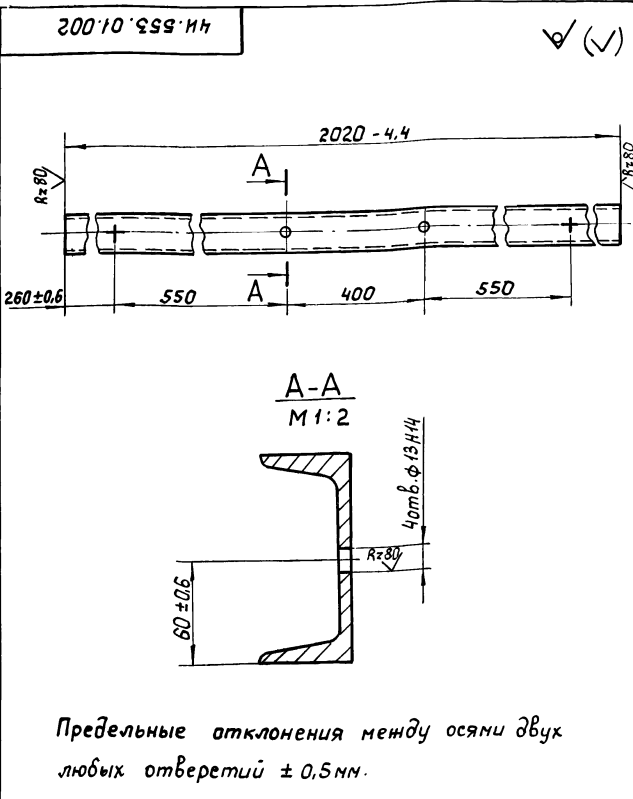


1.\* Размеры для справок.  
 2. Сварку, кроме мест обозначенных особо, произвести по периметру прилегания деталей по ГОСТ 5264-80-С2.

|                                   |       |         |  |          |  |        |  |      |  |
|-----------------------------------|-------|---------|--|----------|--|--------|--|------|--|
| Изм. Лист                         |       |         |  | № докум. |  | Подп.  |  | Дата |  |
| Разработ.                         |       |         |  | Кулагина |  | 30.11. |  |      |  |
| Проект.                           |       |         |  | Кубышев  |  |        |  |      |  |
| Н.контр.                          |       |         |  | Явных    |  |        |  |      |  |
| ЧН.553.01.000 СБ                  |       |         |  |          |  |        |  |      |  |
| Каркас                            |       |         |  |          |  |        |  |      |  |
| Сборочный чертёж                  |       |         |  |          |  |        |  |      |  |
| Лист                              | Масса | Масштаб |  |          |  |        |  |      |  |
| И                                 | 208,6 | 1:10    |  |          |  |        |  |      |  |
| МосводоканалНИИпроект<br>Отдел №5 |       |         |  |          |  |        |  |      |  |

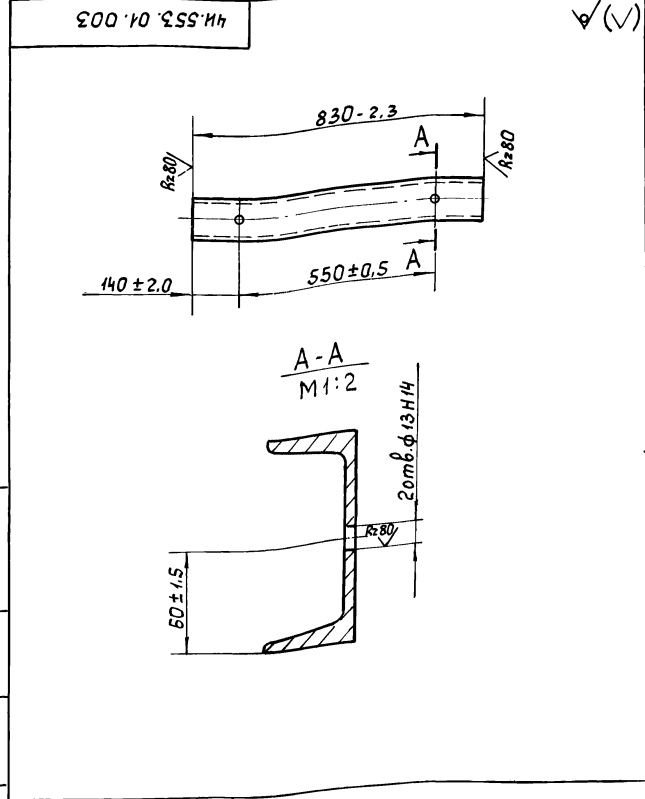
Типовой проект 902-2-411.86

Лист № подл. Подп. и дата. Взаим. и лев. Числ. № докум. Подп. и дата.



Предельные отклонения между осями двух любых отверстий ± 0,5мм.

|                         |      |          |       |      |                       |       |         |
|-------------------------|------|----------|-------|------|-----------------------|-------|---------|
| 4И.553.01.002           |      |          |       |      | Лит.                  | Масса | Масштаб |
| Изм.                    | Лист | № докум. | Подп. | Дата | И                     | 21,0  | 1:10    |
| Разраб. Кулагина        |      |          |       |      | Лист Листов 1         |       |         |
| Проб. Кудышев           |      |          |       |      | МосводоканалНИИпроект |       |         |
| И.контр. Явных          |      |          |       |      | Отдел № 5             |       |         |
| Швеллер 12 ГОСТ 8240-72 |      |          |       |      | формат А4             |       |         |
| В Ст. Зеп ГОСТ 535-79   |      |          |       |      |                       |       |         |

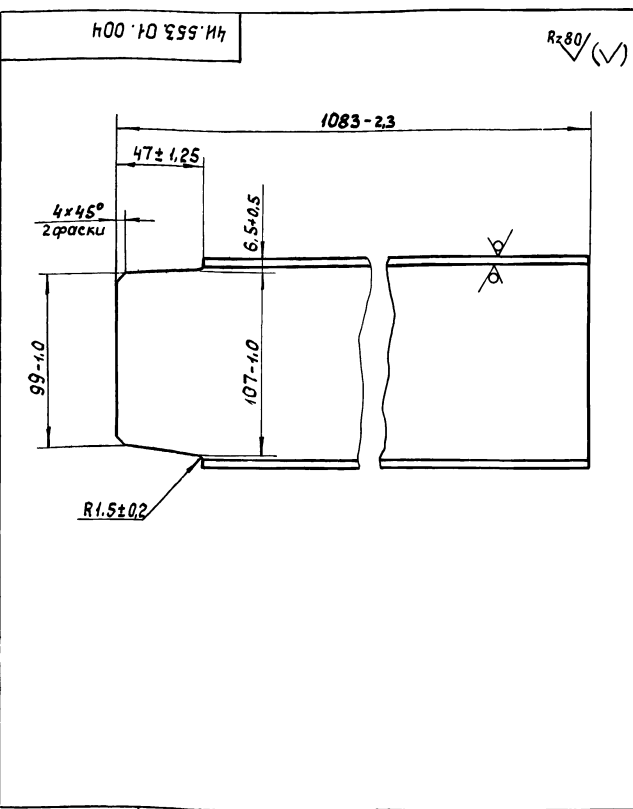


Лист № подл. Подп. и дата. Взаим. и лев. Числ. № докум. Подп. и дата.

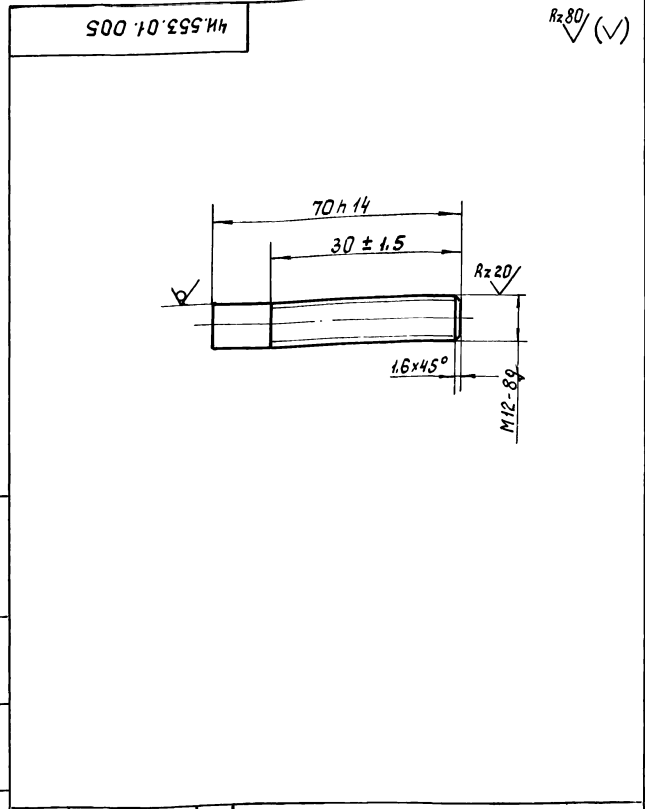
|                         |      |          |       |      |                       |       |         |
|-------------------------|------|----------|-------|------|-----------------------|-------|---------|
| 4И.553.01.003           |      |          |       |      | Лит.                  | Масса | Масштаб |
| Изм.                    | Лист | № докум. | Подп. | Дата | И                     | 8,6   | 1:10    |
| Разраб. Кулагина        |      |          |       |      | Лист Листов 1         |       |         |
| Проб. Кудышев           |      |          |       |      | МосводоканалНИИпроект |       |         |
| И.контр. Явных          |      |          |       |      | Отдел № 5             |       |         |
| Швеллер 12 ГОСТ 8240-72 |      |          |       |      | формат А4             |       |         |
| В Ст. Зеп ГОСТ 535-79   |      |          |       |      |                       |       |         |

Типовой проект 902-2-411.86

Лист № подл. Подп. и дата. Взаим. и лев. Числ. № докум. Подп. и дата.



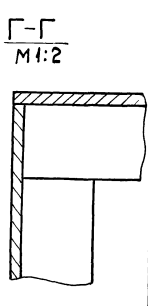
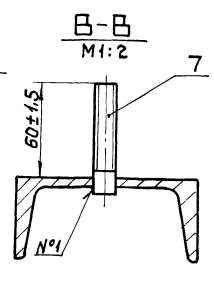
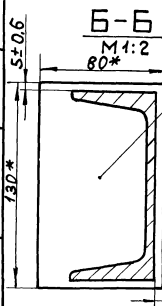
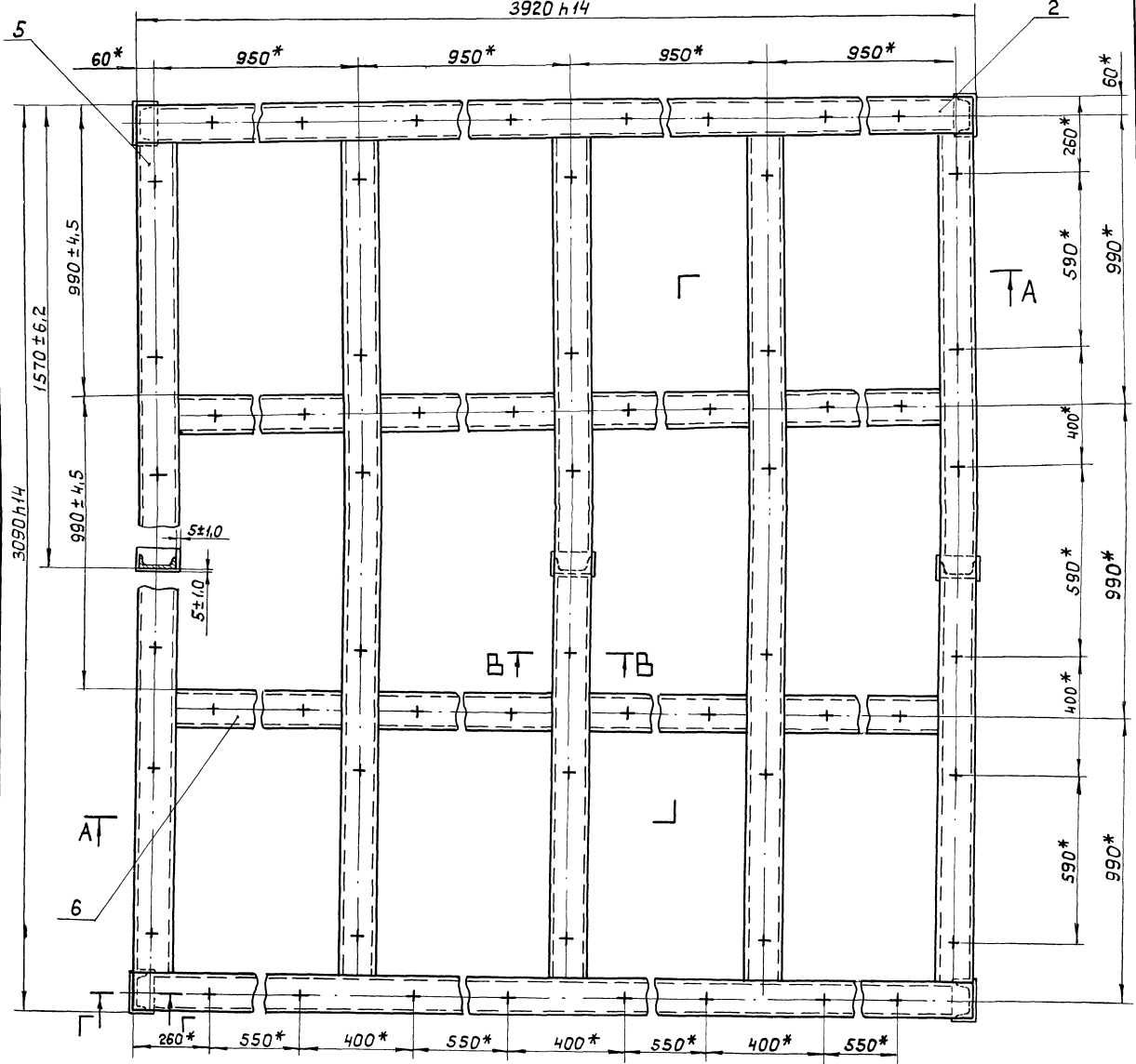
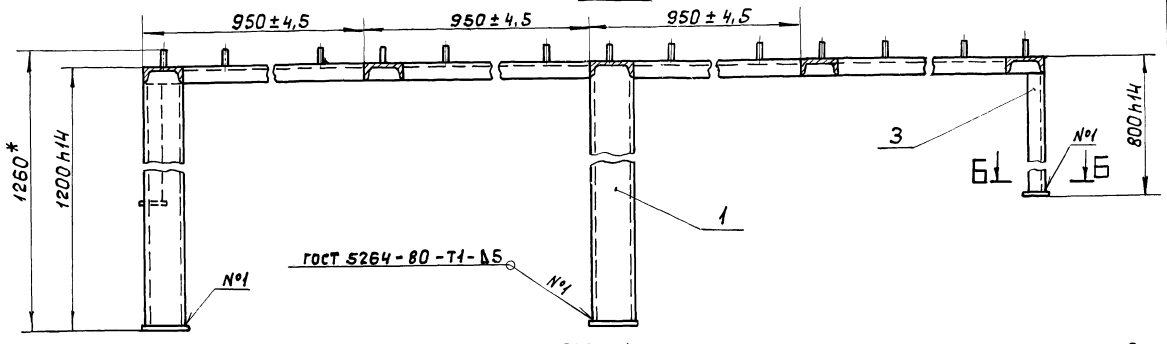
|                         |      |          |       |      |                       |       |         |
|-------------------------|------|----------|-------|------|-----------------------|-------|---------|
| 4И.553.01.004           |      |          |       |      | Лит.                  | Масса | Масштаб |
| Изм.                    | Лист | № докум. | Подп. | Дата | И                     | 11,4  | 1:2     |
| Разраб. Кулагина        |      |          |       |      | Лист Листов 1         |       |         |
| Проб. Кудышев           |      |          |       |      | МосводоканалНИИпроект |       |         |
| И.контр. Явных          |      |          |       |      | Отдел № 5             |       |         |
| Швеллер 12 ГОСТ 8240-72 |      |          |       |      |                       |       |         |
| В Ст. Зеп ГОСТ 535-79   |      |          |       |      |                       |       |         |



Лист № подл. Подп. и дата. Взаим. и лев. Числ. № докум. Подп. и дата.

|                        |      |          |       |      |                       |       |         |
|------------------------|------|----------|-------|------|-----------------------|-------|---------|
| 4И.553.01.005          |      |          |       |      | Лит.                  | Масса | Масштаб |
| Изм.                   | Лист | № докум. | Подп. | Дата | И                     | 0,06  | 1:1     |
| Разраб. Кулагина       |      |          |       |      | Лист Листов 1         |       |         |
| Проб. Кудышев          |      |          |       |      | МосводоканалНИИпроект |       |         |
| И.контр. Явных         |      |          |       |      | Отдел № 5             |       |         |
| Круж В 12 ГОСТ 2590-71 |      |          |       |      |                       |       |         |
| В Ст. Зеп ГОСТ 535-79  |      |          |       |      |                       |       |         |

A-A



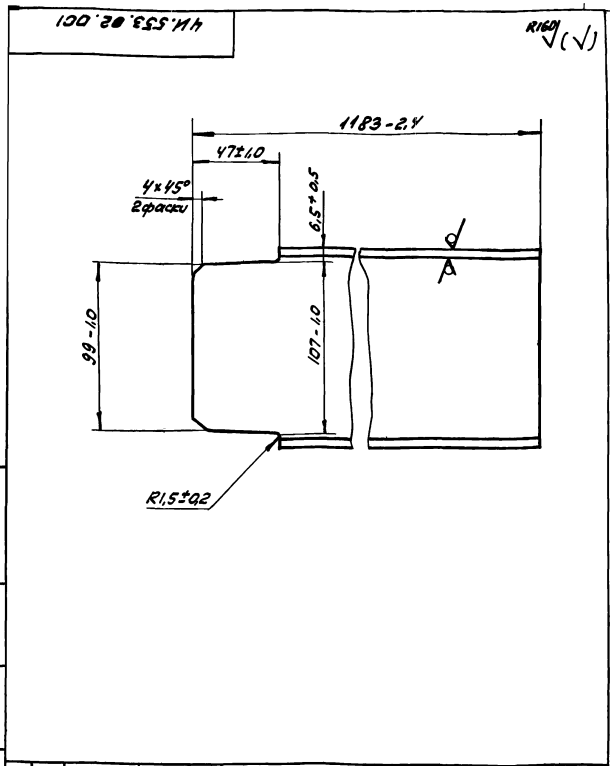
- 1.\* Размеры для справок.
- 2. Сварку, кроме мест обозначенных особо, произвести по периметру прилегания деталей по ГОСТ 5264-80-с2.

|                   |  |                       |       |
|-------------------|--|-----------------------|-------|
| ЧИ.553.02.000 СБ  |  |                       |       |
| Каркас            |  | Лит.                  | Масса |
| Сборочный чертёж. |  | И                     | 386,3 |
|                   |  | Лист                  | 1:10  |
|                   |  | Листов                | 1     |
|                   |  | МосводоканалНИИпроект |       |
|                   |  | Отдел №5              |       |

Типовой проект 902-2-111 86 Длбком III, частота I

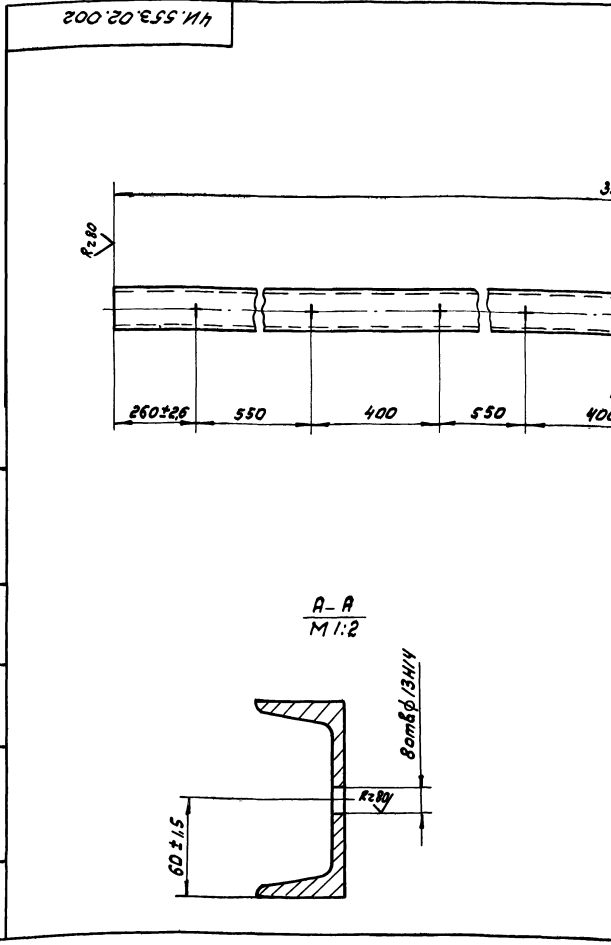
| №   | Обозначение     | Наименование     | кол | Примечание |
|---|-----------------|------------------|-----|------------|
| <b>Документация</b>                             |                 |                  |     |            |
| 4И  | 4И.553.02.000СБ | Сборочный чертеж |     |            |
| <b>Детали</b>                                   |                 |                  |     |            |
| 4И  | 1 4И.553.02.001 | Стойка           | 3   |            |
| 4И  | 2 4И.553.02.002 | Балка поперечная | 2   |            |
| 4И  | 3 4И.553.02.003 | Стойка           | 4   |            |
| 4И  | 4 4И.553.02.004 | Плата            |     |            |
| Лист 610 ГОСТ 19003-74<br>8 от 3-го ГОСТ 535-79 |                 |                  |     |            |
| 4И  | 5 4И.553.01.001 | Балка продольная | 5   |            |
| 4И  | 6 4И.553.01.003 | Связка           | 8   |            |
| 4И  | 7 4И.553.01.005 | Шпилька          | 62  |            |
| Лист 130Л14x80h14<br>7 0,8 кг                   |                 |                  |     |            |

|               |          |          |         |
|---------------|----------|----------|---------|
| 4И.553.02.000 |          |          |         |
| Исполн        | Лист     | № док.м. | Подп.   |
| Разработ      | Клиппель | СЗЛ      | СЗЛ     |
| Проб.         | Клиппель | СЗЛ      | СЗЛ     |
| И.контр.      | ЯВных    | СЗЛ      | СЗЛ     |
| Каркас        |          | Лист     | Лист    |
|               |          | Масштаб  | Масштаб |
|               |          | Отдел    | №5      |
| формат А4     |          |          |         |



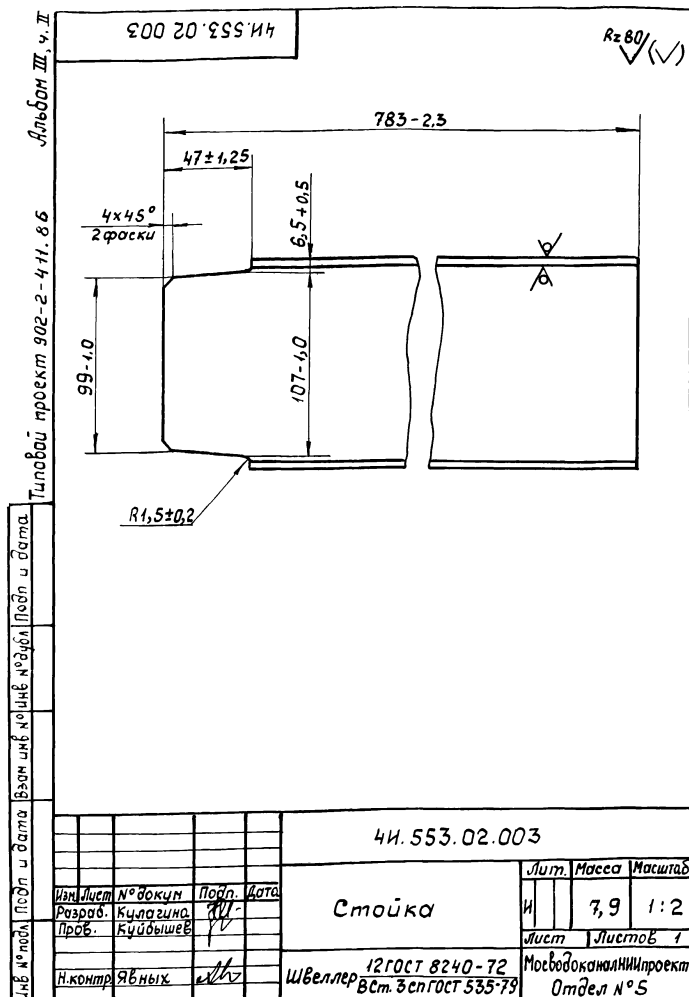
|               |          |          |         |
|---------------|----------|----------|---------|
| 4И.553.02.001 |          |          |         |
| Исполн        | Лист     | № док.м. | Подп.   |
| Разработ      | Клиппель | СЗЛ      | СЗЛ     |
| Проб.         | Клиппель | СЗЛ      | СЗЛ     |
| И.контр.      | ЯВных    | СЗЛ      | СЗЛ     |
| Стойка        |          | Лист     | Лист    |
|               |          | Масштаб  | Масштаб |
|               |          | Отдел    | №5      |
| формат А4     |          |          |         |

Типовой проект 902-2-111 86 Длбком III, частота I



|                  |          |          |         |
|------------------|----------|----------|---------|
| 4И.553.02.002    |          |          |         |
| Исполн           | Лист     | № док.м. | Подп.   |
| Разработ         | Клиппель | СЗЛ      | СЗЛ     |
| Проб.            | Клиппель | СЗЛ      | СЗЛ     |
| И.контр.         | ЯВных    | СЗЛ      | СЗЛ     |
| Балка поперечная |          | Лист     | Лист    |
|                  |          | Масштаб  | Масштаб |
|                  |          | Отдел    | №5      |
| формат А4        |          |          |         |

Предельные отклонения между осями двух любых отверстий ±0,5 мм.



| Формат | Зона | Поз | Обозначение      | Наименование                      | Кол             | Примечание |
|--------|------|-----|------------------|-----------------------------------|-----------------|------------|
|        |      |     |                  | Документация                      |                 |            |
| А2     |      |     | ЧИ.553.03.000 СБ | Сборочный чертёж                  |                 |            |
|        |      |     |                  | Сборочные единицы                 |                 |            |
| А4     | 1    |     | ЧИ.553.03.100    | Короб                             | 1               |            |
| А4     | 2    |     | ЧИ.553.03.200    | Поддон                            | 1               |            |
| А4     | 3    |     | ЧИ.553.03.300    | Затвор                            | 8               |            |
| А4     | 4    |     | ЧИ.553.03.400    | Рамка                             | 1               |            |
| А4     | 5    |     | ЧИ.553.03.500    | Фиксатор                          | 1               |            |
|        |      |     |                  | Материалы                         |                 |            |
|        |      | 6   |                  | Мешковина S = 3мм<br>ГОСТ 8516-78 | 2м <sup>2</sup> |            |

| Изм.      | Лист     | № докум. | Подп. | Дата |
|-----------|----------|----------|-------|------|
| Разработ. | Кулагина | ИИ       |       |      |
| Проб.     | Куйбышев | ИИ       |       |      |
| Н.контр.  | Явных    | ИИ       |       |      |

ЧИ.553.03.000

Фильтр

Лит. И Лист 1 Листов 1

МосводоканалНИИпроект  
Отдел №5  
формат А4

| Формат | Зона | Поз | Обозначение      | Наименование   | Кол | Примечание |
|--------|------|-----|------------------|--|-----|------------|
|        |      |     |                  | Документация   |     |            |
| А2     |      |     | ЧИ.553.03.100 СБ | Сборочный чертёж                                     |     |            |
|        |      |     |                  | Детали   |     |            |
| А4     | 1    |     | ЧИ.553.03.101    | Ручка  | 1   |            |
| А4     | 2    |     | ЧИ.553.03.102    | Прокладка  | 2   |            |
| А4     | 3    |     | ЧИ.553.03.103    | Уголок   | 2   |            |
| А4     | 4    |     | ЧИ.553.03.103-01 | Уголок   | 2   |            |
| А4     | 5    |     | ЧИ.553.03.103-02 | Уголок   | 2   |            |
| А4     | 6    |     | ЧИ.553.03.103-03 | Уголок   | 2   |            |
| А4     | 7    |     | ЧИ.553.03.104    | Прокладка  | 2   |            |
| А4     | 8    |     | ЧИ.553.03.105    | Упор   | 1   |            |
| А4     | 9    |     | ЧИ.553.03.106    | Петля  | 16  |            |
| А4     | 10   |     | ЧИ.553.03.107    | Проушина   | 1   |            |
| Б4     | 11   |     | ЧИ.553.03.108    | Лист   |     |            |
|        |      |     |                  | Лист Б2.0 ГОСТ 19903-74<br>Вст.Зсп ГОСТ 16523-70     | 2   | 4,5 кг     |
| Б4     | 12   |     | ЧИ.553.03.109    | Лист   |     |            |
|        |      |     |                  | Лист Б2.0 ГОСТ 19903-74<br>Вст.Зсп ГОСТ 16523-70     | 2   | 4,2 кг     |
| Б4     | 13   |     | ЧИ.553.03.111    | Стойка   |     |            |
|        |      |     |                  | Уголок Б-50×50×5 ГОСТ 8509-72<br>Вст.Зсп ГОСТ 535-79 | 4   | 1,1 кг     |
|        |      |     |                  | ℓ = 300 h14  |     |            |

4И.553.03.100

ЧИ.553.03.101

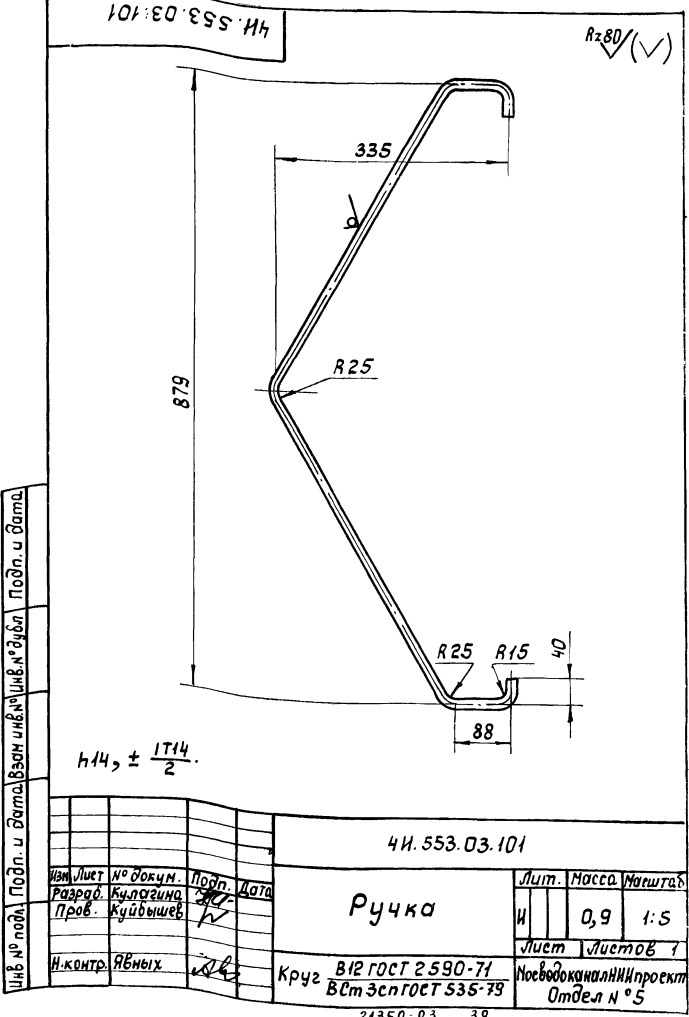
Ручка

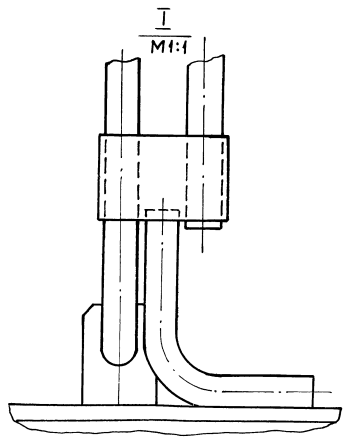
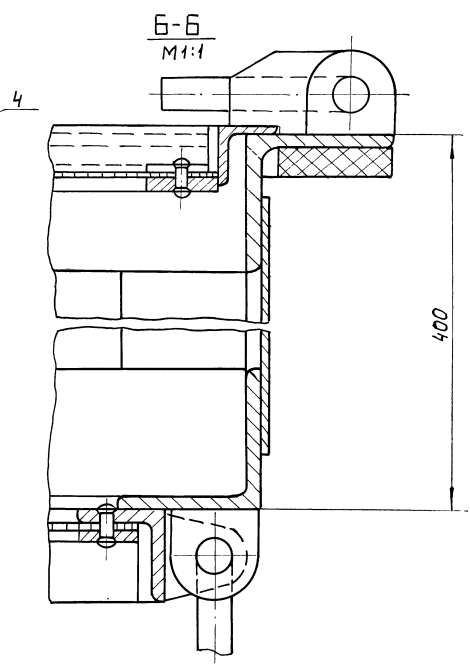
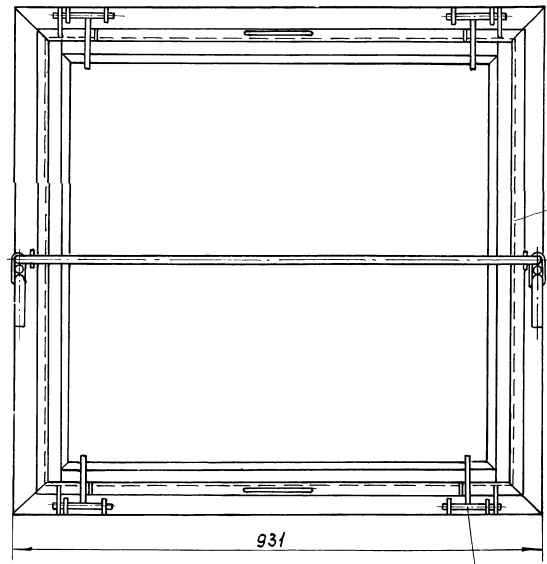
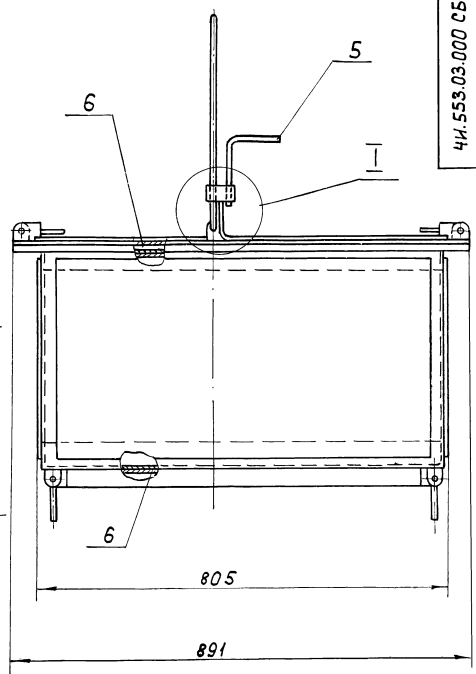
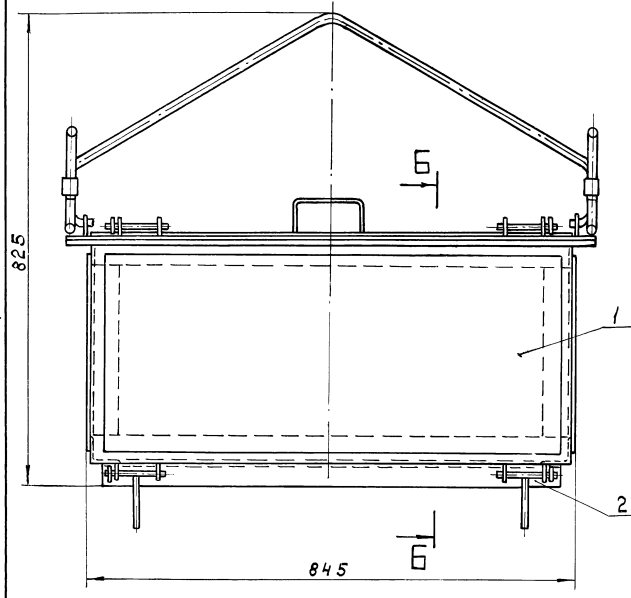
Лит. И Лист 0,9 Масштаб 1:5

Лист 1 Листов 1

Исполнитель: Уголок Б-50×50×5 ГОСТ 8509-72  
Вст.Зсп ГОСТ 535-79

МосводоканалНИИпроект  
Отдел №5  
формат А4

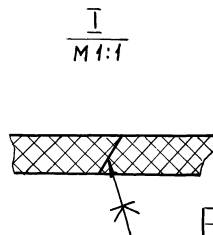
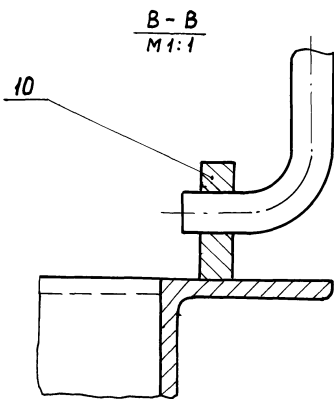
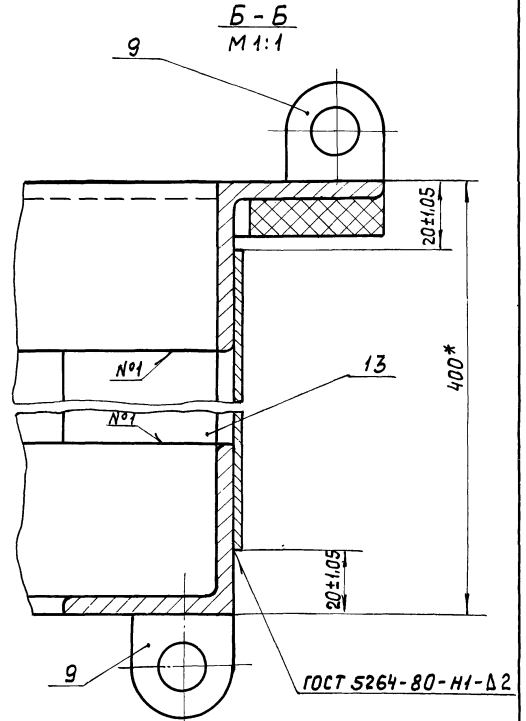
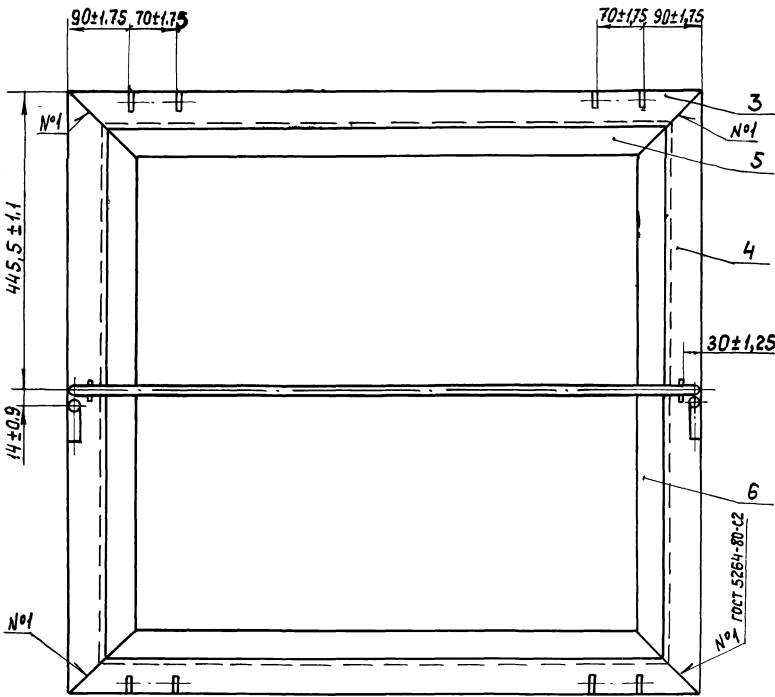
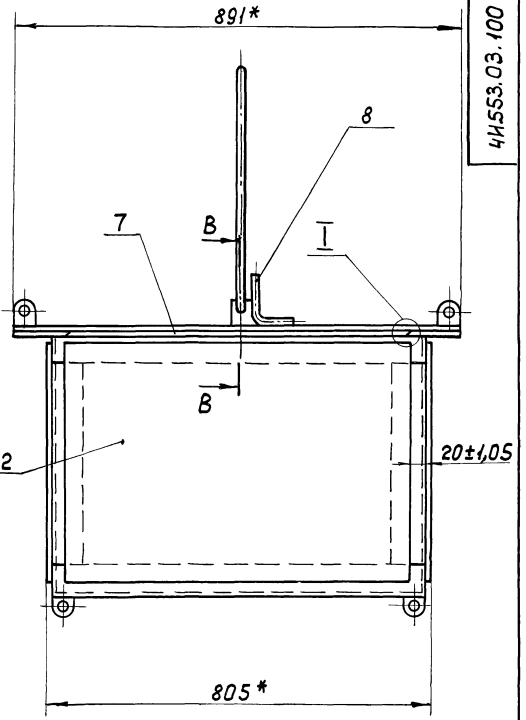
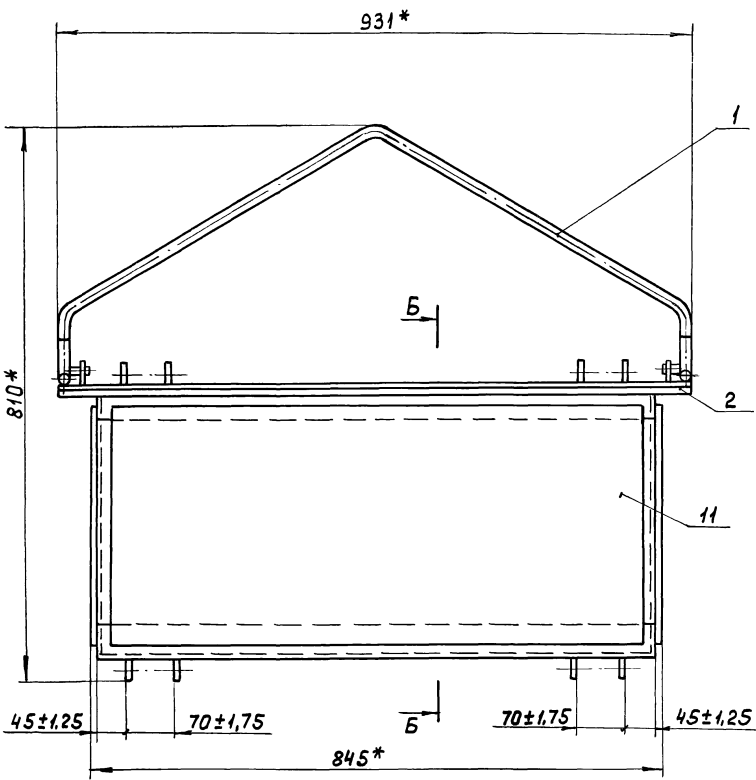




1. Размеры для справок.
2. Мешковину поз.6 проложить по сеткам при набивке фильтра.

|           |           |       |      |                                    |          |
|-----------|-----------|-------|------|------------------------------------|----------|
|           |           |       |      | 41.553.03.000 СБ                   |          |
|           |           |       |      | Фильтр                             |          |
|           |           |       |      | Сборочный чертёж.                  |          |
| Изм. Лист | № докум.  | Подп. | Дата | Лит.                               | Масштаб  |
| Разраб.   | Кулдогина | Ж/И   |      | И                                  | 84,5 1:5 |
| Проб.     | Кудышев   | Ж/С   |      | Лист                               | Листов 1 |
| И.контр.  | ЯВНЫХ     | Ж/С   |      | Мосводоканал НИИпроект<br>Отдел №5 |          |



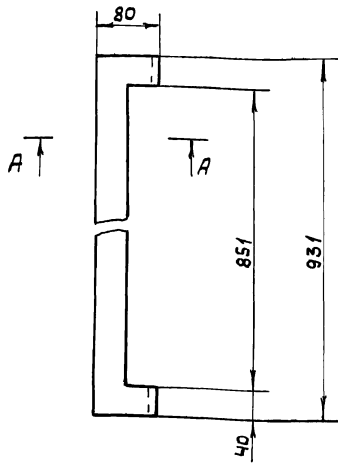


- 1.\* Размеры для справок.
2. Сварку, кроме мест обозначенных особо, произвести по периметру прилегания деталей по ГОСТ 5264-80-ТЗ-ВЗ
3. Дет. поз. 2 и 7 склеить клеем №8 ТУ 381.051.061-76.
4. Обработка поверхностей реза деталей Б4

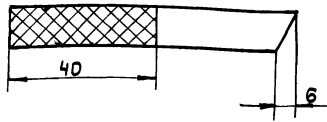
|                   |  |             |         |
|-------------------|--|-------------|---------|
| ЧН.553.03.100 СБ  |  |             |         |
| Короб             |  | Лит. Масса  | Матштаб |
| Сборочный чертеш. |  | И 52,3      | 1:5     |
| Лист № 1          |  | Лист № 1    |         |
| Масштаб 1:5       |  | Масштаб 1:5 |         |

Шифр № подл. и дата. Взам. инв. №. Подл. и дата.

ЧИ.553.03.102



А-А  
М 1:1



ЧИ.553.03.102

Прокладка

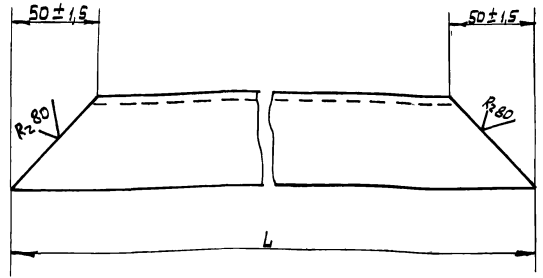
| Лит. | Масса | Масштаб  |
|------|-------|----------|
| И    | 0,6   | 1:5      |
| лист |       | листов 1 |

Пластина I лист, ПМБ-10-10-1,2  
Гост 7338-77

Масшодоканални проект  
Отдел №5  
Формат А4

ЧИ.553.03.103

✓(✓)



| Обозначение   | L, мм     | Масса, кг |
|---------------|-----------|-----------|
| ЧИ.553.03.103 | 931 - 2,2 | 3,5       |
| - 01          | 891 - 2,2 | 3,4       |
| - 02          | 841 - 2,2 | 3,1       |
| - 03          | 801 - 2,2 | 3,0       |

ЧИ.553.03.103

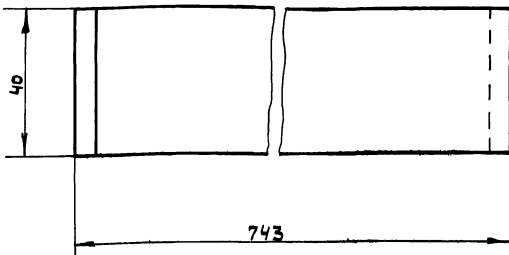
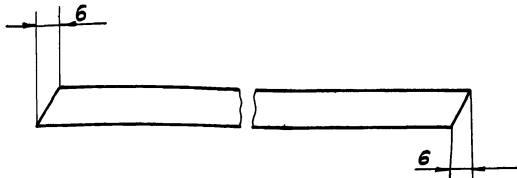
Уголок

| Лит. | Масса     | Масштаб  |
|------|-----------|----------|
| И    | см. табл. | —        |
| лист |           | листов 1 |

Уголок 6-50x50x5 Гост 8509-72  
8Ст3 сп Гост 535-79

Масшодоканални проект  
Отдел №5  
Формат А4

ЧИ.553.03.104



ЧИ.553.03.104

Прокладка

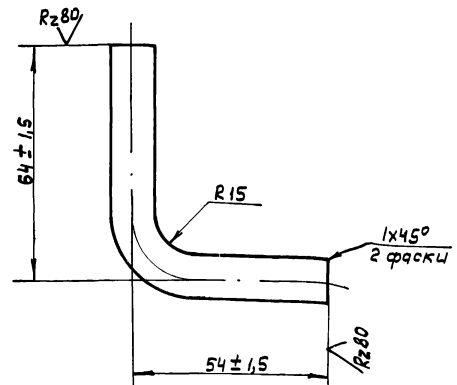
| Лит. | Масса | Масштаб  |
|------|-------|----------|
| И    | 0,46  | 1:1      |
| лист |       | листов 1 |

Пластина, лист, ПМБ-М-10-1,2  
Гост 7338-77

Масшодоканални проект  
Отдел №5  
Формат А4

ЧИ.553.03.105

✓(✓)



ЧИ.553.03.105

Упор

| Лит. | Масса | Масштаб  |
|------|-------|----------|
| И    | 0,13  | 1:1      |
| лист |       | листов 1 |

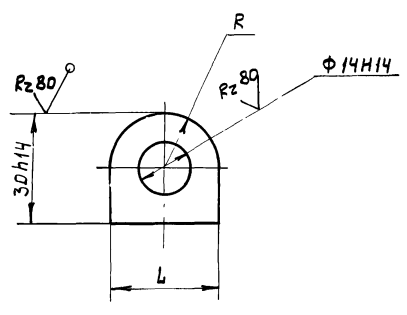
Круг В 12 Гост 2590-71  
8Ст3 сп Гост 535-79

Масшодоканални проект  
Отдел №5  
Формат А4

Типовой проект 902-2-41 86 Альбом III, ч

901'Э0'Э55'ИИч

✓(✓)



| Обозначение   | L, мм | R, мм  | Масса, кг |
|---------------|-------|--------|-----------|
| ЧИ.553.03.106 | 30h14 | 15±0,3 | 0,08      |
| -01           | 26h14 | 13±0,3 | 0,05      |

ЧИ.553.03.106

Петля

| Лит.                  | Масса см. | Масштаб |
|-----------------------|-----------|---------|
| И                     | табл.     | —       |
| Лист 1 Листов 1       |           |         |
| МосводоканалНИИпроект |           |         |
| Отдел №5              |           |         |

Лист 510 ГОСТ 19903-74  
в Ст.3 СП ГОСТ 14637-79

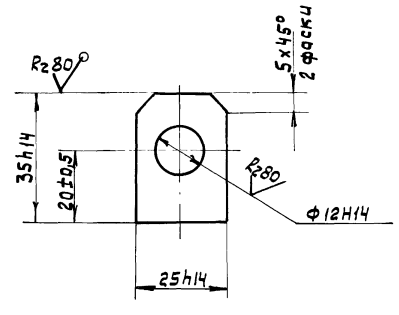
ФОРМАТ А4

Инв.№ подл. и дата. Взам. инв.№. Инв.№ подл. и дата. Подл. и дата.

| Изм.     | Лист     | № докум. | Подп. | Дата |
|----------|----------|----------|-------|------|
| Разрб.   | Кулагина |          |       |      |
| Проб.    | Куйбышев |          |       |      |
| И.контр. | ЯВНЫХ    |          |       |      |

Л01'Э55'Э0'ИИч

✓(✓)



ЧИ.553.03.107

Проушина

| Лит.                  | Масса | Масштаб |
|-----------------------|-------|---------|
| И                     | 0,06  | 1:1     |
| Лист 1 Листов 1       |       |         |
| МосводоканалНИИпроект |       |         |
| Отдел №5              |       |         |

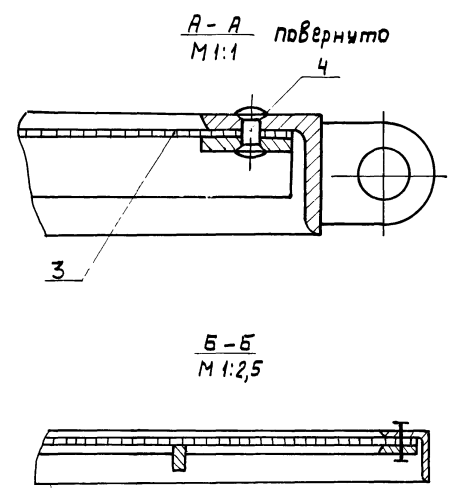
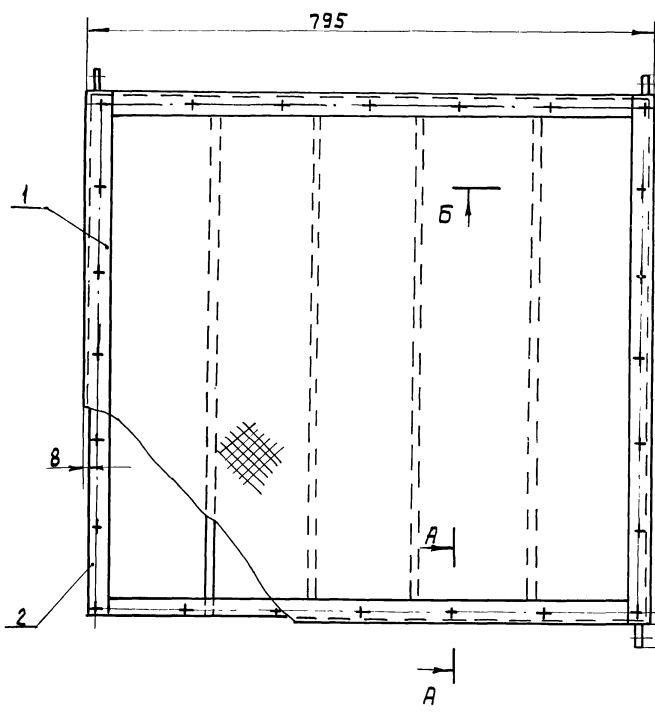
Лист 510 ГОСТ 19903-74  
в Ст.3 СП ГОСТ 14637-79

ФОРМАТ А4

Инв.№ подл. и дата. Взам. инв.№. Инв.№ подл. и дата. Подл. и дата.

| Изм.     | Лист     | № докум. | Подп. | Дата |
|----------|----------|----------|-------|------|
| Разрб.   | Кулагина |          |       |      |
| Проб.    | Куйбышев |          |       |      |
| И.контр. | ЯВНЫХ    |          |       |      |

90002'Э0'Э55'ИИч



Размеры для справок

ЧИ.553.03.200СБ

Поддон  
Сборочный чертёж

| Лит.                  | Масса | Масштаб |
|-----------------------|-------|---------|
| И                     | 14,0  | 1:5     |
| Лист 1 Листов 1       |       |         |
| МосводоканалНИИпроект |       |         |
| Отдел №5              |       |         |

Копировал Ф 21350-03 42

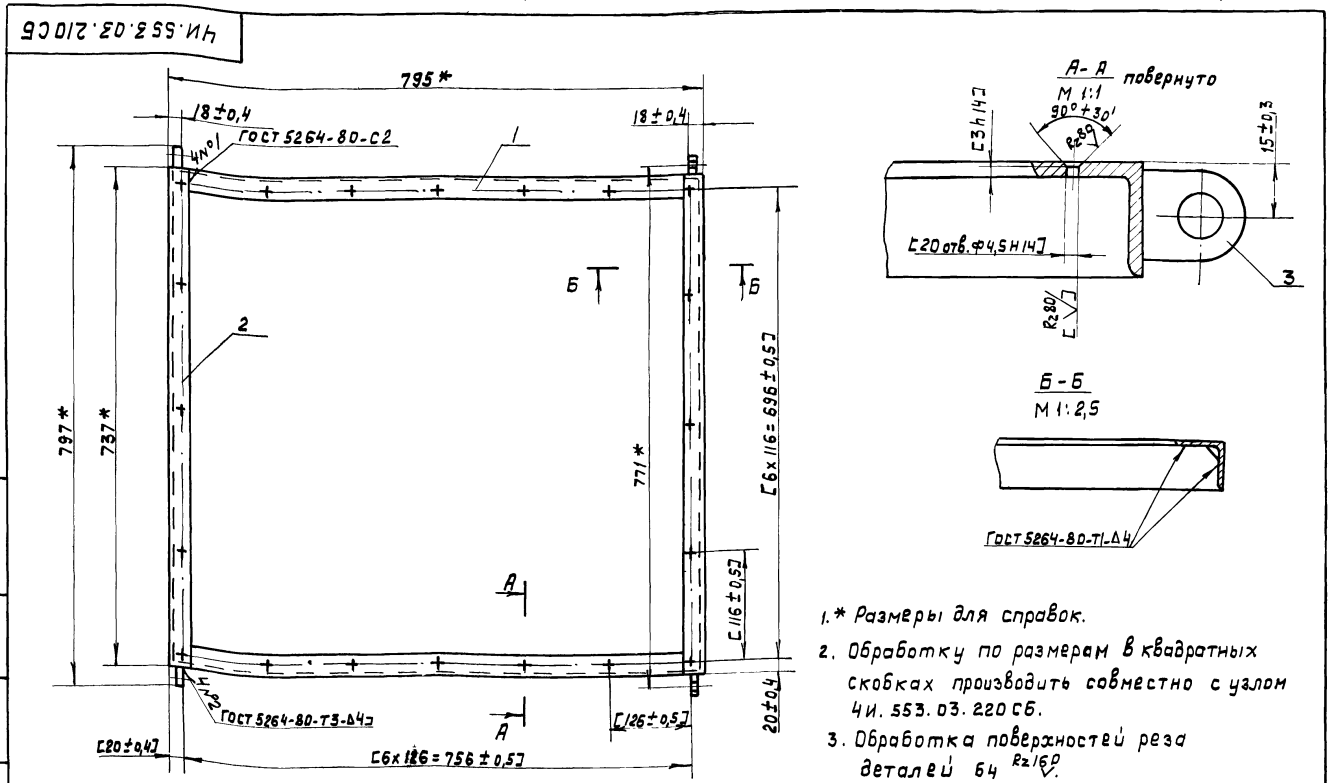
ФОРМАТ А3

Инв.№ подл. и дата. Взам. инв.№. Инв.№ подл. и дата. Подл. и дата.

| Изм.     | Лист     | № докум. | Подп. | Дата |
|----------|----------|----------|-------|------|
| Разрб.   | Кулагина |          |       |      |
| Проб.    | Куйбышев |          |       |      |
| И.контр. | ЯВНЫХ    |          |       |      |

| Формат    | Этаж     | Поз.  | Обозначение     | Наименование                                 | Кол.   | Примечание |
|-----------|----------|-------|-----------------|--|--------|------------|
|           |          |       |                 | <u>Документация</u>                          |        |            |
|           |          | А3    | Чи.553.03.200СБ | Сборочный чертёж                             |        |            |
|           |          |       |                 | Сборочные единицы                            |        |            |
|           | А4       | 1     | Чи.553.03.210   | Обрамление                                   | 1      |            |
|           | А4       | 2     | Чи.553.03.220   | Рамка  | 1      |            |
|           |          |       |                 | <u>Детали</u>                                |        |            |
|           | Б4       | 3     | Чи.553.03.201   | Сетка  |        |            |
|           |          |       |                 | Сетка № 10-2,0                               |        |            |
|           |          |       |                 | ГОСТ 3826-82                                 |        |            |
|           |          |       |                 | 720 ± 3 × 780 ± 3                            | 1      | 2,15 кг    |
|           |          |       |                 | <u>Стандартные изделия</u>                   |        |            |
|           |          | 4     |                 | Защелка 4х16-01                              |        |            |
|           |          |       |                 | ГОСТ 10299-80                                | 24     |            |
|           |          |       | Чи. 553.03.200  |  |        |            |
| Илл. Лист | № док-м. | Подп. | Дата            |  |        |            |
| Разраб.   | Кулягина | И/И   |                 | Лист   | Листов |            |
| Проб.     | Куйбышев | И/И   |                 | И  | 1      |            |
| И. контр. | Явнык    | И/И   |                 | Мосводоканалпроект<br>Отдел № 5<br>Формат А4 |        |            |

| Формат    | Этаж     | Поз.  | Обозначение      | Наименование                                 | Кол.   | Примечание                                       |
|-----------|----------|-------|------------------|--|--------|--|
|           |          |       |                  | <u>Документация</u>                          |        |  |
|           |          | А3    | Чи.553.03.210СБ  | Сборочный чертёж                             |        |  |
|           |          |       |                  | <u>Детали</u>                                |        |  |
|           | А4       | 1     | Чи.553.03.211    | Уголок                                       | 2      |  |
|           | А4       | 2     | Чи.553.03.212    | Уголок                                       | 2      | Б-32×32×4 ГОСТ 8509-72<br>8 ст.3, СП ГОСТ 535-79 |
|           |          |       |                  | φ = 737h14                                   | 2      | 1,4 кг   |
|           | А4       | 3     | Чи.553.03.106-01 | Петля  | 4      |  |
|           |          |       | Чи. 553.03.210   |  |        |  |
| Илл. Лист | № док-м. | Подп. | Дата             |  |        |  |
| Разраб.   | Кулягина | И/И   |                  | Лист   | Листов |  |
| Проб.     | Куйбышев | И/И   |                  | И  | 1      |  |
| И. контр. | Явнык    | И/И   |                  | Мосводоканалпроект<br>Отдел № 5<br>Формат А4 |        |  |

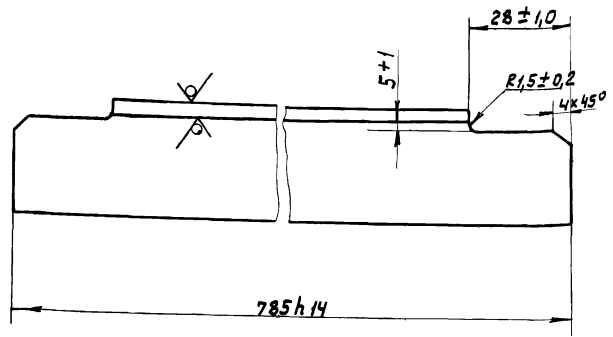


1. \* Размеры для справок.
2. Обработку по размерам В квадратных скобках производить совместно с узлом Чи. 553.03.220СБ.
3. Обработка поверхностей реза деталей Б4 Rz16P.

|           |          |       |      | Чи. 553.03.210СБ                |        |     |
|-----------|----------|-------|------|---------------------------------|--------|-----|
| Илл. Лист | № док-м. | Подп. | Дата |                                 |        |     |
| Разраб.   | Кулягина | И/И   |      | Лист                            | Листов |     |
| Проб.     | Куйбышев | И/И   |      | И                               | 6,0    | 1:5 |
| И. контр. | Явнык    | И/И   |      | Мосводоканалпроект<br>Отдел № 5 |        |     |
|           |          |       |      | Обрамление                      |        |     |
|           |          |       |      | Сборочный чертёж                |        |     |

И.И.553.03.211

Rz80 (✓)



ЧИ.553.03.211

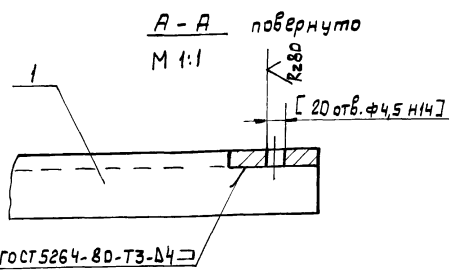
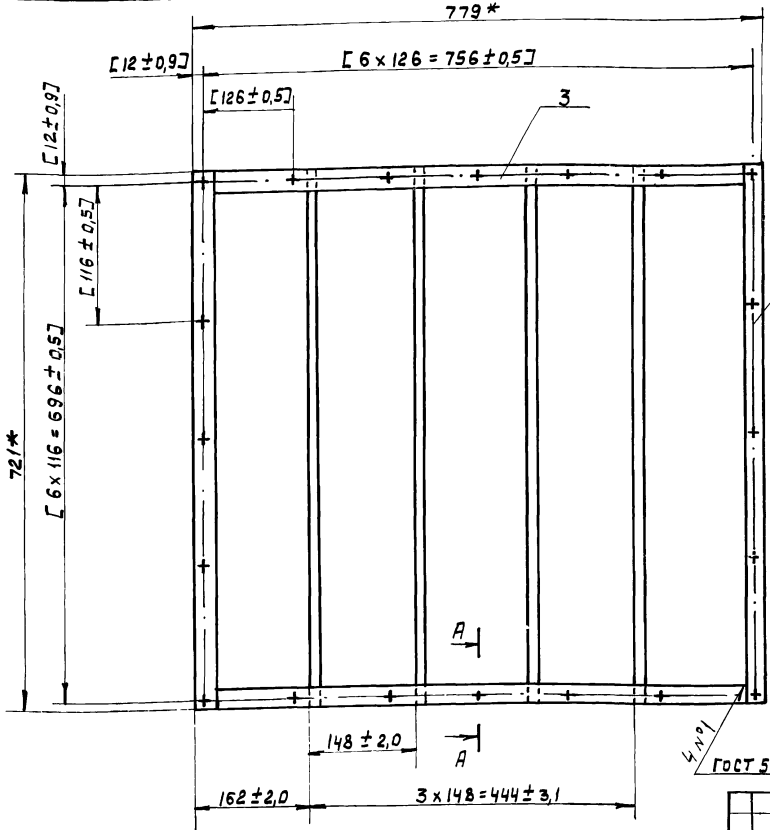
Уголок

Уголок 632х32х4 ГОСТ 8509-72  
8 Ст.3.сп ГОСТ 535-79

| Лит. | Масса | Масштаб  |
|------|-------|----------|
| И    | 1,5   | 1:1      |
| Лист |       | Листов 1 |

Масштаб: канализационный проект  
Отдел №5  
формат А4

ЧИ.553.03.220.05



- \* Размеры для справок.
- Обработку по размерам в квадратных скобках производить совместно с узлом ЧИ.553.03.210СБ.
- Обработка поверхностей реза деталей Б4 Rz160 V.

ГОСТ 5264-80-С2

ЧИ.553.03.220 СБ

Рамка  
Сборочный чертёж

| Изм.     | Лист     | № докум. | Подп. | Дата |
|----------|----------|----------|-------|------|
| Разраб.  | Клиакина |          |       |      |
| Проб.    | Клиакина |          |       |      |
| Н.контр. | Явных    |          |       |      |

| Лит. | Масса | Масштаб  |
|------|-------|----------|
| И    | 5,66  | 1:5      |
| Лист |       | Листов 1 |

Масштаб: канализационный проект  
Отдел №5  
формат А4

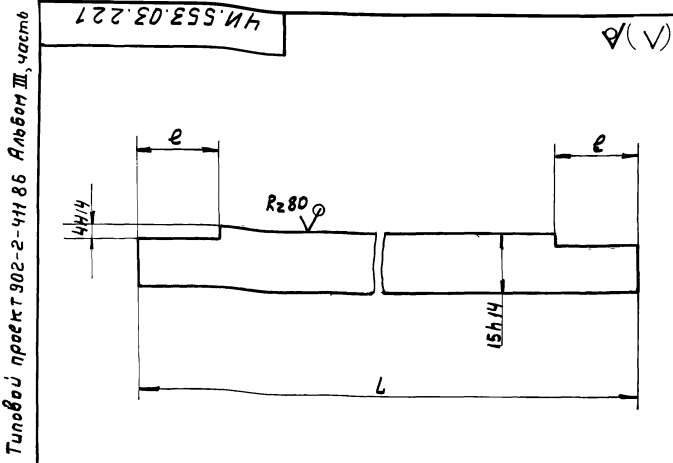
| Форм. зона | Лист | Обозначение     | Наименование                                     | Кол. экз. | Примечание |
|------------|------|-----------------|--|-----------|------------|
|            |      |                 | Документация                                     |           |            |
| А3         |      | ЧИ.553.03.220СБ | Сборочный чертёж                                 |           |            |
|            |      |                 | Детали   |           |            |
| А4         | 1    | ЧИ.553.03.221   | Ребро  | 4         |            |
| Б4         | 2    | ЧИ.553.03.222   | Полоса   |           |            |
|            |      |                 | Лист 64 ГОСТ 19903-74<br>8 Ст.3 сп ГОСТ 14637-79 |           |            |
|            |      |                 | 24h14x72h14                                      | 2         | 0,52кг     |
| Б4         | 3    | ЧИ.553.03.223   | Полоса   |           |            |
|            |      |                 | Лист 64 ГОСТ 19903-74<br>8 Ст.3 сп ГОСТ 14637-79 |           |            |
|            |      |                 | 24h14x73h14                                      | 2         | 0,53кг     |

ЧИ.553.03.220

Рамка

| Лит. | Лист | Листов |
|------|------|--------|
| И    |      | 1      |

Масштаб: канализационный проект  
Отдел №5  
формат А4

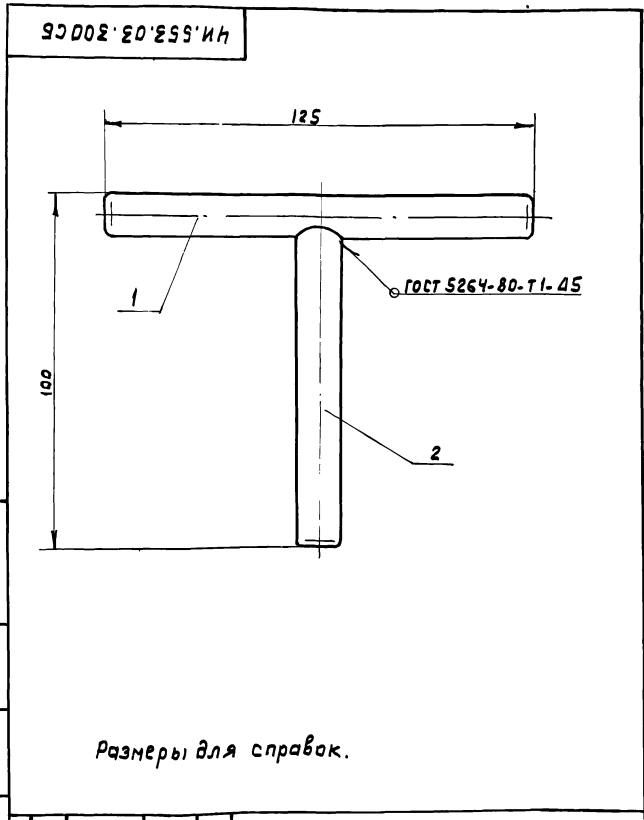


| Обозначение   | L, мм   | e, мм    | Масса, кг |
|---------------|---------|----------|-----------|
| ЧИ.553.03.221 | 721-2,0 | 24 ± 0,5 | 0,89      |
| -01           | 761-2,0 | 20 ± 0,5 | 0,94      |

|               |          |       |      |                       |          |         |
|---------------|----------|-------|------|-----------------------|----------|---------|
| ЧИ.553.03.221 |          |       |      | Лист                  | Масса    | Масштаб |
| Ребро         |          |       |      | и                     | см.      | —       |
| Изд. Лист     | № докум. | Подп. | Дата | Лист                  | Листов / |         |
| Разрб.        | Кулякина | ✓     |      | Масшбодоканалишпроект |          |         |
| Проб.         | Куйбышев |       |      | Отдел №5              |          |         |
| И.контр.      | Явнык    | ✓     |      | формат А4             |          |         |

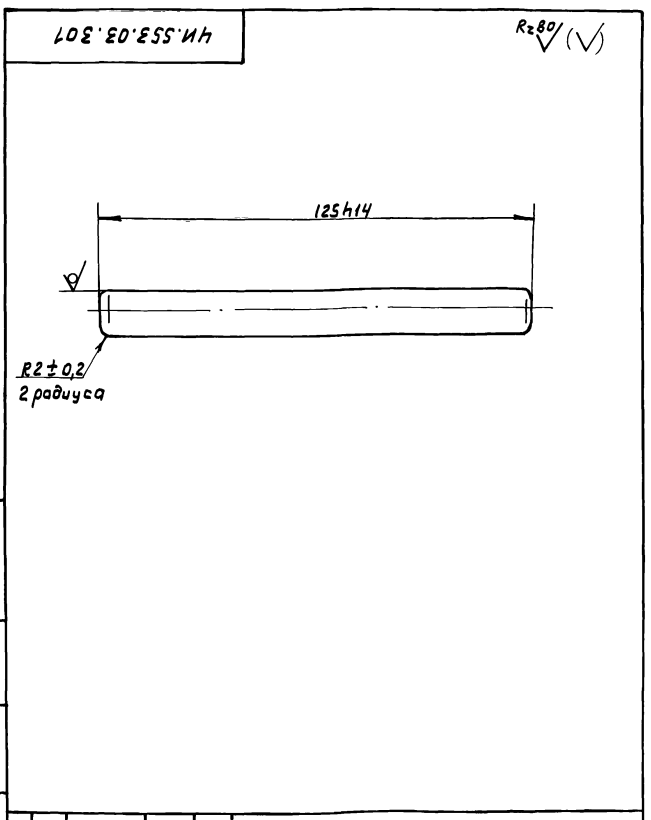
| Форм. зона | Поз. | Обозначение      | Наименование     | Кол. | Примечание |
|------------|------|------------------|------------------|------|------------|
|            |      |                  | Документация     |      |            |
| АЧ         |      | ЧИ.553.03.300 СБ | Сборочный чертёж |      |            |
|            |      |                  | Детали           |      |            |
| АЧ         | 1    | ЧИ.553.03.301    | Шпунгалет        | 1    |            |
| АЧ         | 2    | ЧИ.553.03.302    | Ручка            | 1    |            |

|               |          |       |      |                       |          |         |
|---------------|----------|-------|------|-----------------------|----------|---------|
| ЧИ.553.03.300 |          |       |      | Лист                  | Масса    | Масштаб |
| Затвор        |          |       |      | и                     | см.      | —       |
| Изд. Лист     | № докум. | Подп. | Дата | Лист                  | Листов / |         |
| Разрб.        | Кулякина | ✓     |      | Масшбодоканалишпроект |          |         |
| Проб.         | Куйбышев |       |      | Отдел №5              |          |         |
| И.контр.      | Явнык    | ✓     |      | формат А4             |          |         |



Размеры для справок.

|                  |          |       |      |                       |          |         |
|------------------|----------|-------|------|-----------------------|----------|---------|
| ЧИ.553.03.300 СБ |          |       |      | Лист                  | Масса    | Масштаб |
| Затвор           |          |       |      | и                     | 0,18     | 1:1     |
| Сборочный чертёж |          |       |      | Лист                  | Листов / |         |
| Изд. Лист        | № докум. | Подп. | Дата | Масшбодоканалишпроект |          |         |
| Разрб.           | Кулякина | ✓     |      | Отдел №5              |          |         |
| Проб.            | Куйбышев |       |      |                       |          |         |
| И.контр.         | Явнык    | ✓     |      |                       |          |         |

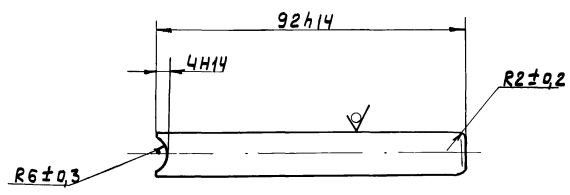


|               |          |       |      |                       |          |         |
|---------------|----------|-------|------|-----------------------|----------|---------|
| ЧИ.553.03.301 |          |       |      | Лист                  | Масса    | Масштаб |
| Шпунгалет     |          |       |      | и                     | 0,1      | 1:1     |
| Круг          |          |       |      | Лист                  | Листов / |         |
| Изд. Лист     | № докум. | Подп. | Дата | Масшбодоканалишпроект |          |         |
| Разрб.        | Кулякина | ✓     |      | Отдел №5              |          |         |
| Проб.         | Куйбышев |       |      |                       |          |         |
| И.контр.      | Явнык    | ✓     |      |                       |          |         |

Типовой проект 902-2-411.86 Альбом III, часть

ЧИ.553.03.302

Rz80 (✓)



ЧИ.553.03.302

ручка

Круг В 12 ГОСТ 2590-71  
В СтЗсп ГОСТ 535-79

|                                |          |         |
|--------------------------------|----------|---------|
| Лит.                           | Масса    | Масштаб |
| И                              | 0,08     | 1:1     |
| Лист                           | Листов 1 |         |
| Мосводоканалпроект<br>Отдел №5 |          |         |
| Формат А4                      |          |         |

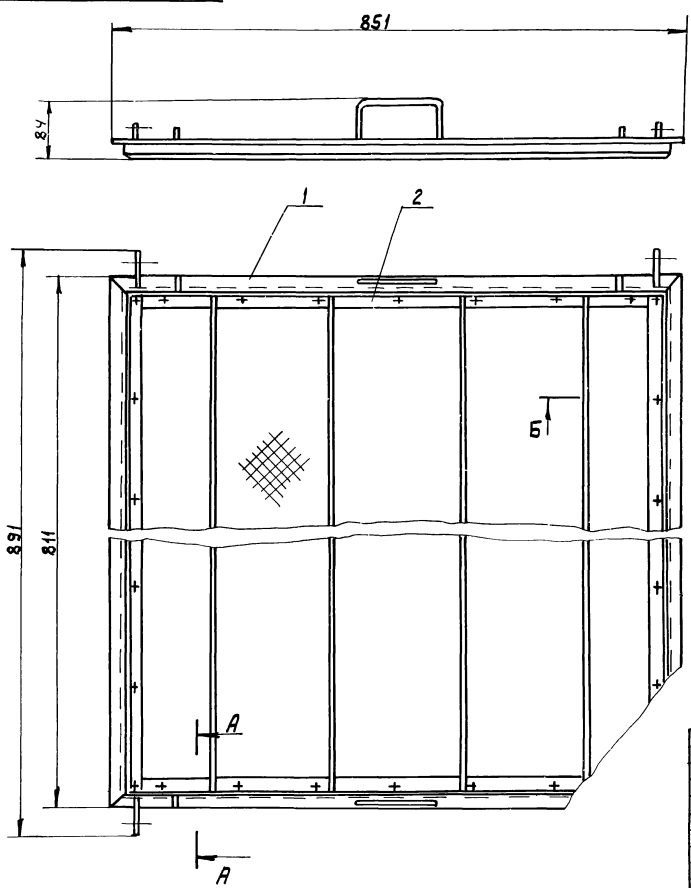
| Форм. Элемент | Проз. | Обозначение     | Наименование   | Код | Примечание |
|---------------|-------|-----------------|--|-----|------------|
|               |       |                 | Документация   |     |            |
| А3            |       | ЧИ.553.03.400СБ | Сборочный чертёж                                       |     |            |
|               |       |                 | Сборочные единицы                                      |     |            |
| А4            | 1     | ЧИ.553.03.410   | Обрамление   | 1   |            |
| А4            | 2     | ЧИ.553.03.420   | Рамка  | 1   |            |
|               |       |                 | Детали   |     |            |
| Б4            | 3     | ЧИ.553.03.401   | Сетка<br>Сетка № 10-2,0<br>ГОСТ 3826-82<br>761±3×801±3 | 1   | 2,5кг      |
|               |       |                 | Стандартные изделия                                    |     |            |
|               | 4     |                 | Заклепка 4×16-01<br>ГОСТ 10299-80                      | 26  |            |

ЧИ.553.03.400

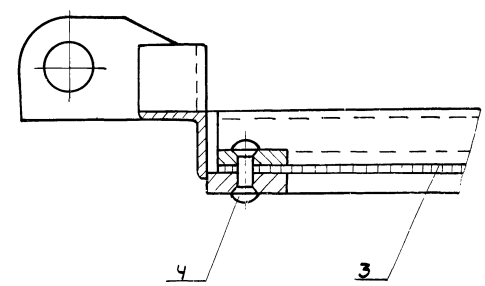
Рамка

|                                |      |        |
|--------------------------------|------|--------|
| Лит.                           | Лист | Листов |
| И                              | 1    | 1      |
| Мосводоканалпроект<br>Отдел №5 |      |        |
| Формат А4                      |      |        |

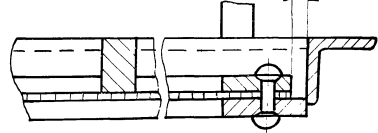
90 00Н' 20' 255' ИИ



А-А повернуто  
М 1:1



Б-Б  
М 1:1



Размеры для справок.

ЧИ.553.03.400СБ

Рамка  
Сборочный чертёж

|                                |          |         |
|--------------------------------|----------|---------|
| Лит.                           | Масса    | Масштаб |
| И                              | 16,2     | 1:5     |
| Лист                           | Листов 1 |         |
| Мосводоканалпроект<br>Отдел №5 |          |         |

Имя, Фамилия, Подпись, Дата

|          |          |          |       |      |
|----------|----------|----------|-------|------|
| Имя      | Лист     | № докум. | Подп. | Дата |
| Разрб.   | Кулагина |          |       |      |
| Проб.    | Кувшишев |          |       |      |
| И.контр. | Явных    |          |       |      |

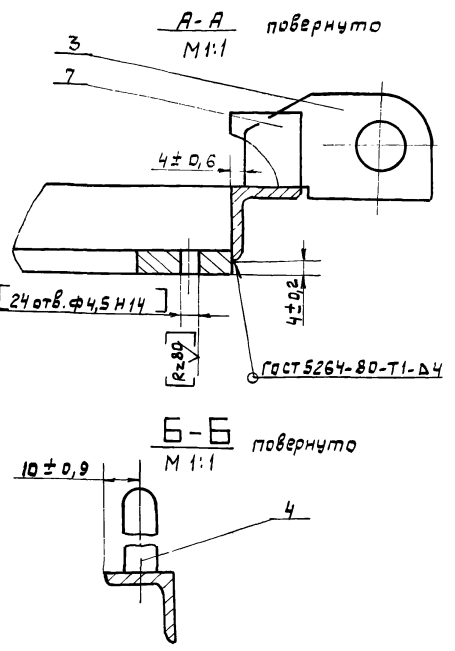
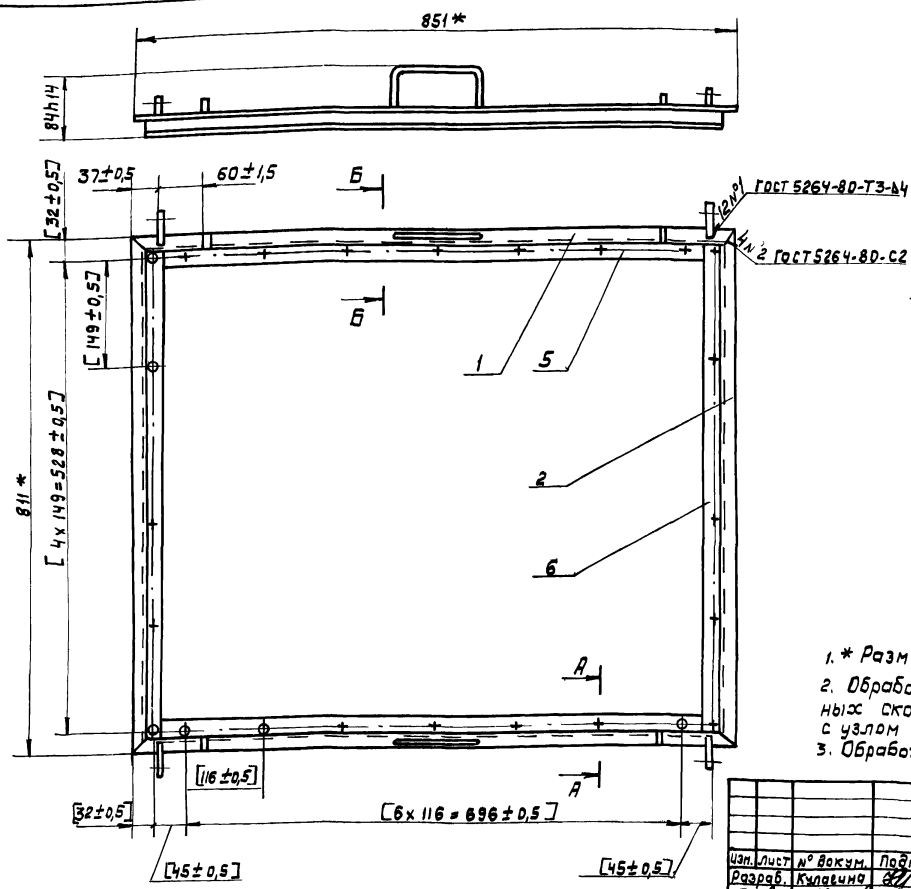
Имя, Фамилия, Подпись, Дата

|          |          |          |       |      |
|----------|----------|----------|-------|------|
| Имя      | Лист     | № докум. | Подп. | Дата |
| Разрб.   | Кулагина |          |       |      |
| Проб.    | Кувшишев |          |       |      |
| И.контр. | Явных    |          |       |      |

Тиловой проект 302-2-4ч.86 Дюбон III, Часть II

Инв. и табл. Лист и дата  
Взам. инв. и табл. № 360. Подп. и дата  
Изм. Лист № док. Подп. Дата  
Разраб. Кулявина  
Проб. Куйбышев  
Н. контр. Явнык

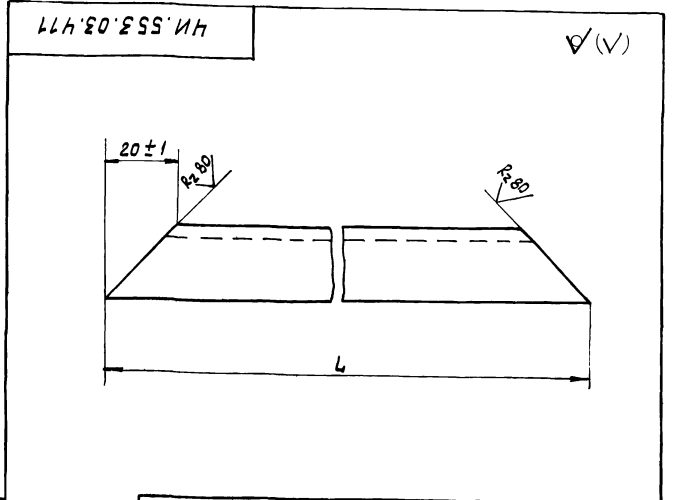
ЧИ.553.03.410 СБ



1. \* Размеры для справок.
2. Обработку по размерам в квадратных скобках производить совместно с узлом ЧИ.553.03.420 СБ.
3. Обработка поверхностей реза деталей б4 R<sub>z</sub> 160 V.

|                                |  |  |  |                                 |       |         |
|--------------------------------|--|--|--|---------------------------------|-------|---------|
| ЧИ.553.03.410 СБ               |  |  |  | Лист                            | Масса | Масштаб |
| Обрамление<br>Сборочный чертёж |  |  |  | и                               | 8,2   | 1:5     |
|                                |  |  |  | Лист Листов 1                   |       |         |
| Н. контр. Явнык                |  |  |  | Носовоканалинпроект<br>Отдел №5 |       |         |

| Форм. | Зона | Лист | Обозначение      | Наименование  | Кол. | Примечание |
|-------|------|------|------------------|---|------|------------|
|       |      |      |                  | <u>Документация</u>                                   |      |            |
| ЛЗ    |      |      | ЧИ.553.03.410 СБ | Сборочный чертёж                                      |      |            |
|       |      |      |                  | <u>Детали</u>   |      |            |
| Л4    | 1    |      | ЧИ.553.03.411    | Уголок  | 2    |            |
| Л4    | 2    |      | ЧИ.553.03.411-01 | Уголок  | 2    |            |
| Л4    | 3    |      | ЧИ.553.03.412    | Петля   | 4    |            |
| Л4    | 4    |      | ЧИ.553.03.413    | Ручка   | 2    |            |
| Б4    | 5    |      | ЧИ.553.03.414    | Полоса  |      |            |
|       |      |      |                  | Полоса б-26х25 ГОСТ 103-76<br>в Ст.3.сп ГОСТ 535-79   |      |            |
|       |      |      |                  | ℓ = 761 h 14  | 2    | 0,89 кг    |
| Б4    | 6    |      | ЧИ.553.03.415    | Полоса  |      |            |
|       |      |      |                  | Полоса б-26х25 ГОСТ 103-76<br>в Ст.3 сп ГОСТ 535-79   |      |            |
|       |      |      |                  | ℓ = 747 h 14  | 2    | 0,86 кг    |
| Б4    | 7    |      | ЧИ.553.03.416    | Упор  |      |            |
|       |      |      |                  | Полоса б-2 10х20 ГОСТ 103-76<br>в Ст.3 Сп ГОСТ 535-79 |      |            |
|       |      |      |                  | ℓ = 20 h 14   | 4    | 0,03 кг    |



| Обозначение   | L, мм   | Масса, кг |
|---------------|---------|-----------|
| ЧИ.553.03.411 | 851-2,2 | 0,97      |
| - 01          | 811-2,2 | 0,9       |

|                 |  |  |  |                                 |       |         |
|-----------------|--|--|--|---------------------------------|-------|---------|
| ЧИ.553.03.411   |  |  |  | Лист                            | Масса | Масштаб |
| Уголок          |  |  |  | и                               | см.   | —       |
|                 |  |  |  | Лист Листов 1                   |       |         |
| Н. контр. Явнык |  |  |  | Носовоканалинпроект<br>Отдел №5 |       |         |

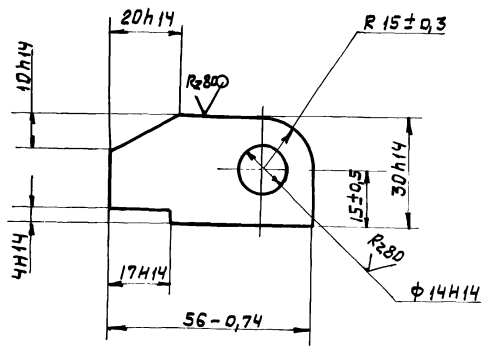
Инв. и табл. Лист и дата  
Взам. инв. и табл. № 360. Подп. и дата  
Изм. Лист № док. Подп. Дата  
Разраб. Кулявина  
Проб. Куйбышев  
Н. контр. Явнык

|               |  |  |                                 |      |        |
|---------------|--|--|---------------------------------|------|--------|
| ЧИ.553.03.410 |  |  | Лист                            | Лист | Листов |
| Обрамление    |  |  | и                               |      | 1      |
|               |  |  | Носовоканалинпроект<br>Отдел №5 |      |        |



ЧН.553.03.412

✓(✓)



ЧН.553.03.412

Петля

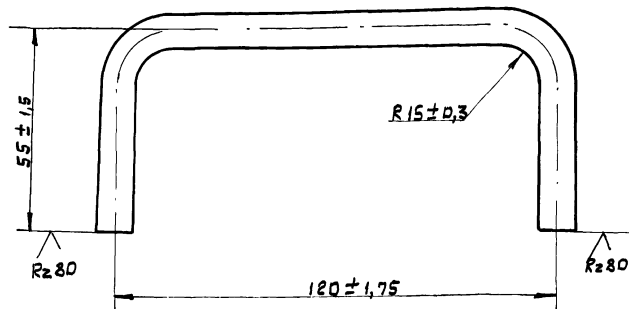
| Лит.          | Масса | Масштаб |
|---------------|-------|---------|
| И             | 0,13  | 1:1     |
| Лист листов 1 |       |         |

Лист Б 10 ГОСТ 19903-74  
В СтЗ СП ГОСТ 14637-79  
Масштаб: 1:1  
Масштаб: 1:1  
Масштаб: 1:1

формат А4

ЧН.553.03.413

✓(✓)



ЧН.553.03.413

Ручка

| Лит.          | Масса | Масштаб |
|---------------|-------|---------|
| И             | 0,13  | 1:1     |
| Лист Листов 1 |       |         |

Лист В 10 ГОСТ 2590-71  
Круг В СтЗ СП ГОСТ 535-79  
Масштаб: 1:1  
Масштаб: 1:1  
Масштаб: 1:1

формат А4

| Форм. зона | Пр.з. | Обозначение      | Наименование  | Кол. | Примечание |
|------------|-------|------------------|---|------|------------|
|            |       |                  | <u>Документация</u>   |      |            |
| А3         |       | ЧН.553.03.420 СБ | Сборочный чертёж  |      |            |
|            |       |                  | <u>Детали</u>   |      |            |
| Б4         |       | ЧН.553.03.422    | Полоса  |      |            |
|            |       |                  | Полоса Б-2 4x20 ГОСТ 103-76<br>В СтЗ СП ГОСТ 535-79<br>ℓ = 781 h 14 | 4    | 0,43 кг    |
| А4         |       | ЧН.553.03.221-01 | Ребро   | 4    |            |

ЧН.553.03.420

Рамка

| Лит.   | Лист | Листов |
|--|------|--------|
| И  |      | 1      |
| Масштаб: 1:1<br>Масштаб: 1:1<br>Масштаб: 1:1 |      |        |

Масштаб: 1:1  
Масштаб: 1:1  
Масштаб: 1:1

| Форм. зона | Пр.з. | Обозначение      | Наименование        | Кол. | Примечание |
|------------|-------|------------------|---------------------|------|------------|
|            |       |                  | <u>Документация</u> |      |            |
| А4         |       | ЧН.553.03.500 СБ | Сборочный чертёж    |      |            |
|            |       |                  | <u>Детали</u>       |      |            |
| А4         | 1     | ЧН.553.03.501    | Ручка               | 1    |            |
| А4         | 2     | ЧН.553.03.502    | Хомут               | 1    |            |

ЧН.553.03.500

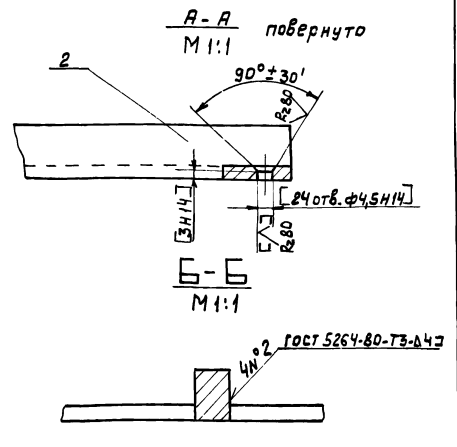
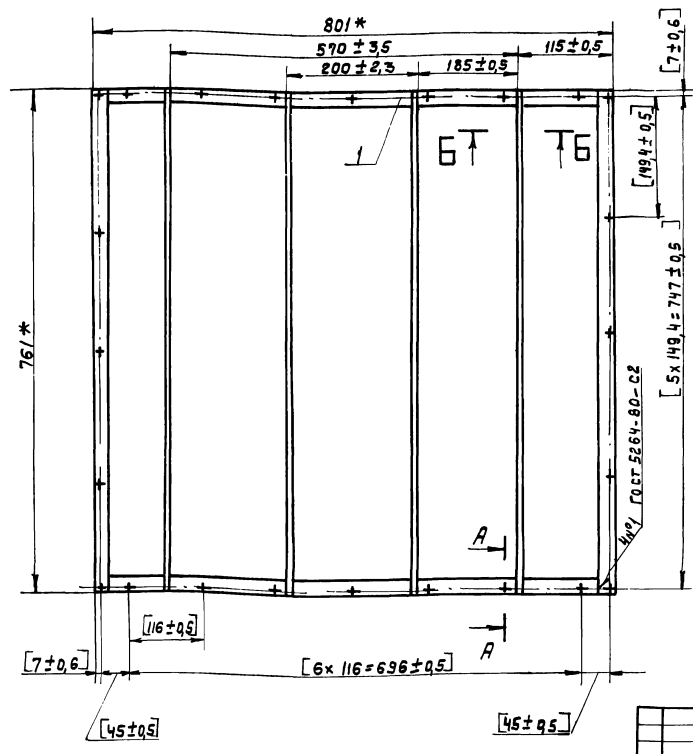
Фиксатор

| Лит.   | Лист | Листов |
|--|------|--------|
| И  |      | 1      |
| Масштаб: 1:1<br>Масштаб: 1:1<br>Масштаб: 1:1 |      |        |

Масштаб: 1:1  
Масштаб: 1:1  
Масштаб: 1:1

Шифр по ГОСТ, Вид и дата, Изм. шифр, Вид и дата, Подп. и дата, И. контр.

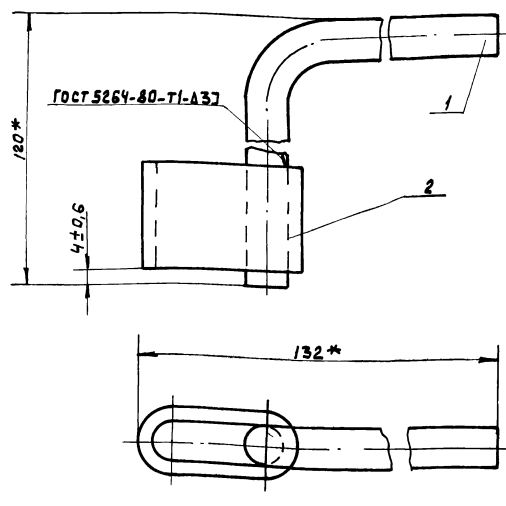
ЧИ.553.03.420СБ



- 1\* Размеры для справок.
2. Обработку по размерам в квадратных скобках производить совместно с узлом ЧИ.553.03.410СБ.
3. Обработка поверхностей реза деталей в 45°.

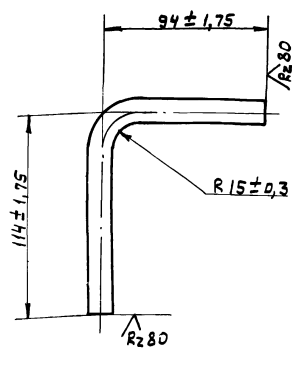
|                           |       |          |       |  |        |         |
|---------------------------|-------|----------|-------|--|--------|---------|
| ЧИ.553.03.420СБ           |       |          |       | Лист   | Масса  | Масштаб |
| Рамка<br>Сборочный чертёж |       |          |       | И  | 5,48   | 1:5     |
|                           |       |          |       | Лист   | Листов | 1       |
| Изм.                      | Лист  | № док-м. | Подп. | Дата   |        |         |
|                           | Разр. | Кулагина | Ж     |  |        |         |
|                           | Проб. | Кичишвев | Ж     |  |        |         |
| И. контр.                 | Явныц | Ж        |       |  |        |         |
|                           |       |          |       | Мособоканалишпроект<br>Отдел №5<br>Формат А3 |        |         |

ЧИ.553.03.500СБ



\* Размеры для справок.

ЧИ.553.03.501



Шифр по ГОСТ, Вид и дата, Изм. шифр, Вид и дата, Подп. и дата, И. контр.

|                              |       |          |       |                                 |        |         |
|------------------------------|-------|----------|-------|---------------------------------|--------|---------|
| ЧИ.553.03.500СБ              |       |          |       | Лист                            | Масса  | Масштаб |
| Фиксатор<br>Сборочный чертёж |       |          |       | И                               | 0,28   | 1:1     |
|                              |       |          |       | Лист                            | Листов | 1       |
| Изм.                         | Лист  | № док-м. | Подп. | Дата                            |        |         |
|                              | Разр. | Кулагина | Ж     |                                 |        |         |
|                              | Проб. | Кичишвев | Ж     |                                 |        |         |
| И. контр.                    | Явныц | Ж        |       |                                 |        |         |
|                              |       |          |       | Мособоканалишпроект<br>Отдел №5 |        |         |

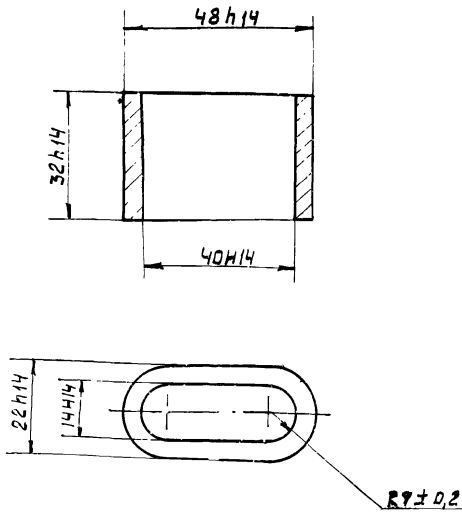
Шифр по ГОСТ, Вид и дата, Изм. шифр, Вид и дата, Подп. и дата, И. контр.

|               |       |          |       |   |        |         |
|---------------|-------|----------|-------|---|--------|---------|
| ЧИ.553.03.501 |       |          |       | Лист  | Масса  | Масштаб |
| Ручка         |       |          |       | И   | 0,18   | 1:2     |
|               |       |          |       | Лист  | Листов | 1       |
| Изм.          | Лист  | № док-м. | Подп. | Дата  |        |         |
|               | Разр. | Кулагина | Ж     |   |        |         |
|               | Проб. | Кичишвев | Ж     |   |        |         |
| И. контр.     | Явныц | Ж        |       |   |        |         |
|               |       |          |       | Круж в 12 ГОСТ 2590-71<br>в ст 3 сп ГОСТ 535-79<br>21350-03 49<br>Формат А4 |        |         |

Туполобый проект 902-2-41186 Лосбом III, част

4И.553.03.502

Rz80



ЧИ.553.03.502

Хомуттик

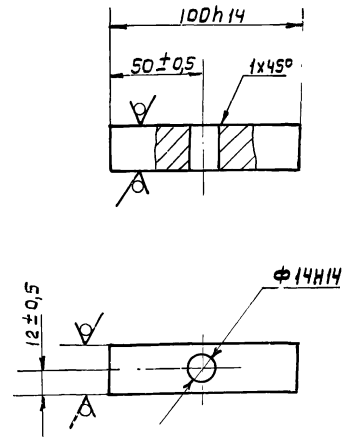
Ст. 3 ГОСТ 380-71

|                                  |       |         |
|----------------------------------|-------|---------|
| Лист                             | Масса | Масштаб |
| И                                | 0,1   | 1:1     |
| Лист Листов 1                    |       |         |
| Мосводоканалнипроект<br>Отдел №5 |       |         |

формат А4

100.00.555ИИ

Rz80



ЧИ.553.00.001

Стяжка

Квадрат В24 ГОСТ 2591-71  
ВСтЗ сп ГОСТ 535-79

|                                  |       |         |
|----------------------------------|-------|---------|
| Лист                             | Масса | Масштаб |
| И                                | 0,1   | 1:2     |
| Лист Листов 1                    |       |         |
| Мосводоканалнипроект<br>Отдел №5 |       |         |

формат А4

| Форм | Зона | Поз | Обозначение     | Наименование                    | Кол | Приме-чание |
|------|------|-----|-----------------|---------------------------------|-----|-------------|
|      |      |     |                 | <u>Документация</u>             |     |             |
| А2   |      |     | 9Б.108.00.000СБ | Сборочный чертёж                |     |             |
|      |      |     |                 | <u>Сборочные единицы</u>        |     |             |
| А4   | 1    |     | 9Б.108.00.100   | Бункер                          | 1   |             |
| А4   | 2    |     | 9Б.108.00.200   | Платформа                       | 1   |             |
| А4   | 3    |     | 9Б.108.00.300   | Траверса                        | 1   |             |
| А4   | 4    |     | 9Б.108.00.400   | Палец                           | 1   |             |
|      |      |     |                 | <u>Детали</u>                   |     |             |
| А4   | 5    |     | 9Б.108.00.001   | Каток                           | 4   |             |
| А4   | 6    |     | 9Б.108.00.002   | Ось                             | 4   |             |
| А4   | 7    |     | 9Б.108.00.003   | Ось                             | 2   |             |
| А4   | 8    |     | 9Б.108.00.004   | Заглушка                        | 1   |             |
|      |      |     |                 | <u>Стандартные изделия</u>      |     |             |
|      |      | 9   |                 | Гайка М16.5.096<br>ГОСТ 5915-70 | 4   |             |
|      |      | 10  |                 | Шайбы ГОСТ 11371-78             | 2   |             |
|      |      | 11  |                 | 16.02.096                       | 2   |             |
|      |      | 12  |                 | Шплинт 5x32-001<br>ГОСТ 397-79  | 6   |             |

9Б.108.00.000

Контейнер для отработанной загрузки

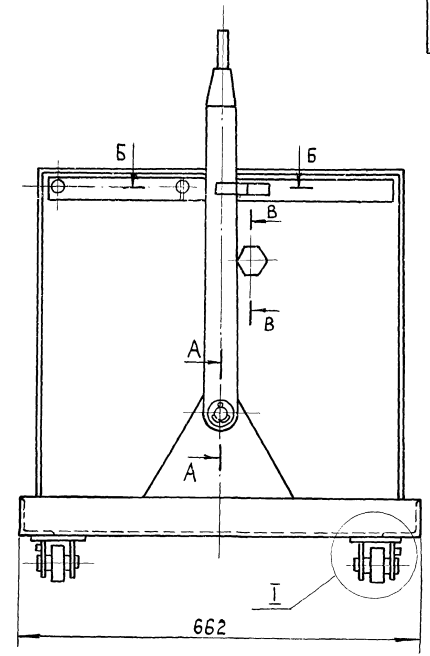
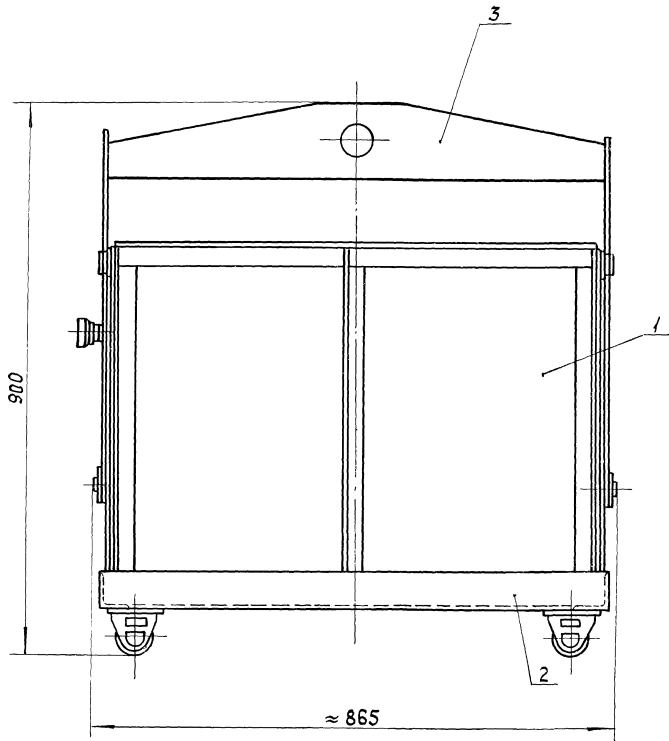
|                                  |      |        |
|----------------------------------|------|--------|
| Лист                             | Лист | Листов |
| И                                | 1    | 1      |
| Мосводоканалнипроект<br>Отдел №5 |      |        |

| Форм | Зона | Поз | Обозначение      | Наименование   | Кол | Приме-чание |
|------|------|-----|------------------|--|-----|-------------|
|      |      |     |                  | <u>Документация</u>                                  |     |             |
| *    |      |     | 9Б.108.100СБ     | Сборочный чертёж                                     |     | *) А2, А2   |
|      |      |     |                  | <u>Детали</u>  |     |             |
| А4   | 1    |     | 9Б.108.00.101    | Угольник   | 3   |             |
| А4   | 2    |     | 9Б.108.00.101-01 | Угольник   | 3   |             |
| А4   | 3    |     | 9Б.108.00.102    | Скоба  | 2   |             |
| А4   | 4    |     | 9Б.108.00.103    | Косынка  | 2   |             |
| А4   | 5    |     | 9Б.108.00.104    | Патрубок   | 1   |             |
| А4   | 6    |     | 9Б.108.00.105    | Обечайка   | 1   |             |
| А4   | 7    |     | 9Б.108.00.106    | Стяжка   | 3   |             |
| А4   | 8    |     | 9Б.108.00.107    | Вкладыш  | 2   |             |
| Б4   | 9    |     | 9Б.108.00.108    | Стяжка Р=800h14                                      |     |             |
|      |      |     |                  | Уголок 6-36x36x4 ГОСТ 8509-76<br>ВСтЗ сп ГОСТ 535-79 | 2   | 1,7 кг      |
| Б4   | 10   |     | 9Б.108.00.109    | Планка   |     |             |
|      |      |     |                  | Лист Б4 ГОСТ 19903-74<br>ВСтЗ сп ГОСТ 14637-79       |     |             |
|      |      |     |                  | 50h14x580h14   | 1   | 0,9 кг      |
| Б4   | 11   |     | 9Б.108.00.111    | Стенка   |     |             |
|      |      |     |                  | Лист Б4 ГОСТ 19903-74<br>ВСтЗ сп ГОСТ 14637-79       |     |             |
|      |      |     |                  | 590h14x590h14  | 2   | 1 кг        |
| Б4   | 12   |     | 9Б.108.00.112    | Платик 40h14x40h14                                   |     |             |
|      |      |     |                  | Лист Б4 ГОСТ 19903-74<br>ВСтЗ сп ГОСТ 14637-79       | 4   | 0,05 кг     |

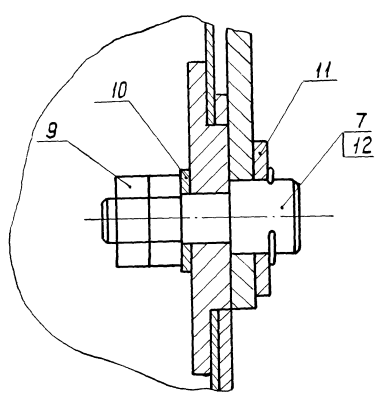
9Б.108.00.100

Бункер

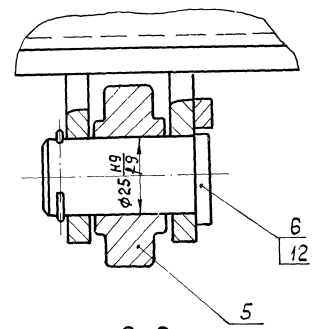
|                                  |      |        |
|----------------------------------|------|--------|
| Лист                             | Лист | Листов |
| И                                | 1    | 1      |
| Мосводоканалнипроект<br>Отдел №5 |      |        |



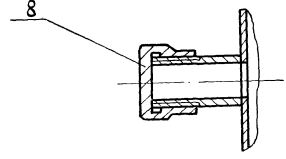
A-A  
M 1:1



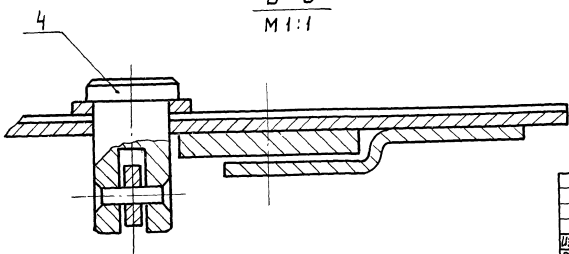
I  
M 1:1



B-B  
M 1:2



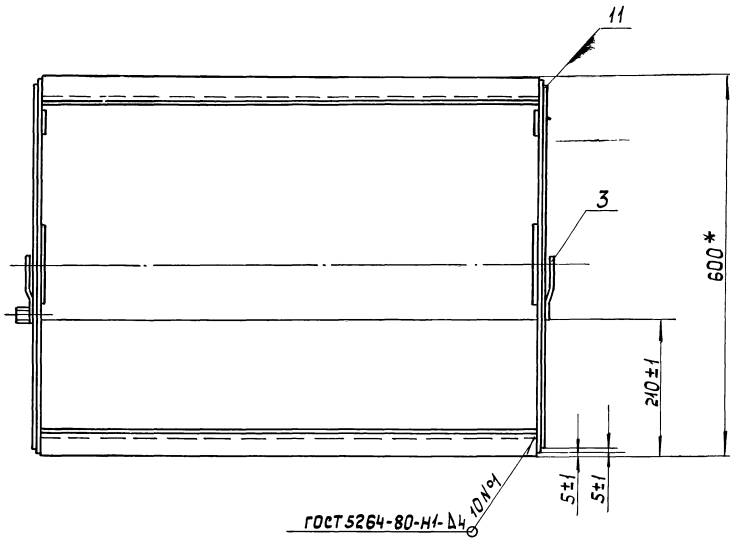
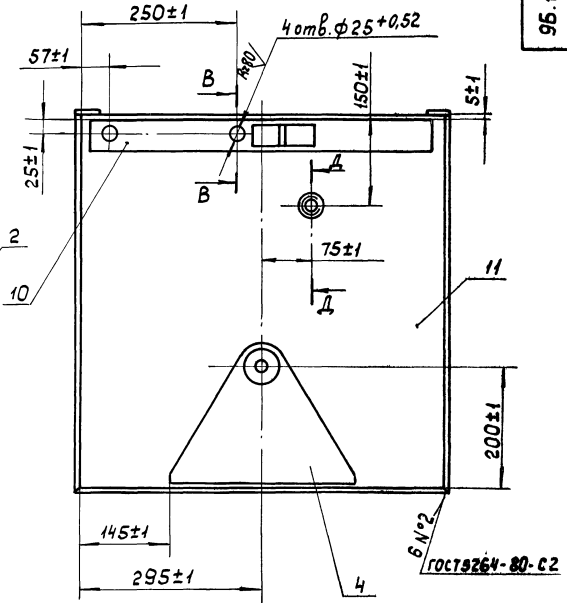
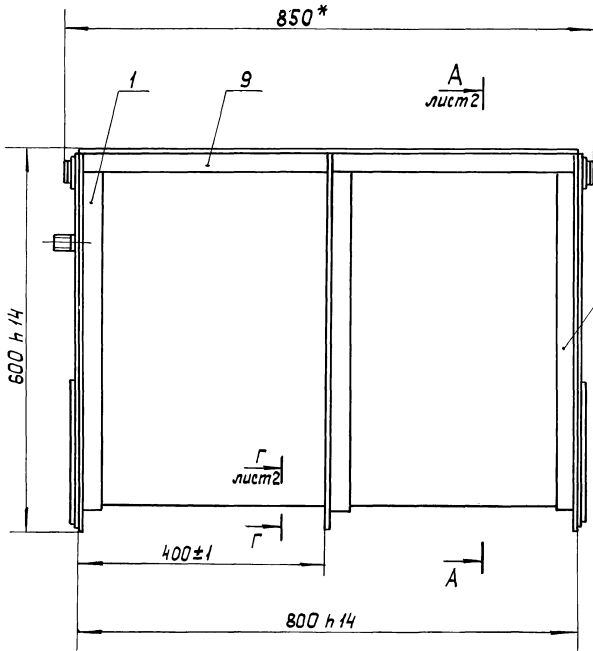
Б-Б  
M 1:1



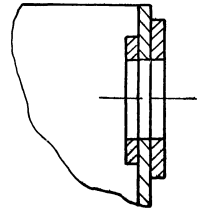
Размеры для справок

И.В. Кривошапкин, И.В. Кривошапкина, И.В. Кривошапкина, И.В. Кривошапкина, И.В. Кривошапкина, И.В. Кривошапкина, И.В. Кривошапкина, И.В. Кривошапкина, И.В. Кривошапкина, И.В. Кривошапкина

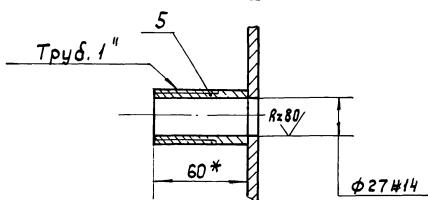
|          |          |          |       |                  |   |      |        |         |
|----------|----------|----------|-------|------------------|---|------|--------|---------|
|          |          |          |       | 95.108.00.000 СБ |   | Лит. | Масса  | Масштаб |
| Изм.     | Лист     | № докум. | Подп. | Дата             | Контейнер для<br>отработанной загрузки<br>сборочный чертёж. | 70   | 1:5    |         |
| Разраб.  | Кулагина | И.В.     | И.В.  |                  |   | Лист | Листов | 1       |
| Проб.    | Крылов   | И.В.     | И.В.  |                  | МосводоканалНИИпроект                                       |      |        |         |
| И.контр. | Явных    | И.В.     | И.В.  |                  | Отдел № 5   |      |        |         |
| Чтв.     | Крылов   | И.В.     | И.В.  |                  |   |      |        |         |



B-B  
M1:1



Д-Д  
M1:2



- \* Размеры для справок.
- Сварку, кроме мест обозначенных особо, производить по периметру прилегания деталей по ГОСТ 5264-80-У4-В2.
- Покрытие: Грунт ГФ-021 ГОСТ 25129-82.  
Эмаль МЛ-12-73 (серая) ГОСТ 9754-76.
- Обработка поверхностей реза деталей БЧ <sup>Н160</sup> ✓.

95.108.00.100 СБ

|                   |            |  |           |          |
|-------------------|------------|--|-----------|----------|
| Иж. лист № док.м. | Проф. дата | <p><b>Бункер</b><br/>Сборочный чертёж.</p> | Лит. №    | Масштаб  |
| Разраб. Кулагина  | 20         |  | И         | 37 1:5   |
| Проб. Кудышев     | 17         |  | Лист 1    | Листов 2 |
| И. контр. ЯВНЫХ   | 1/17       | Мосводоканал                               | И. проект | Отдел №5 |

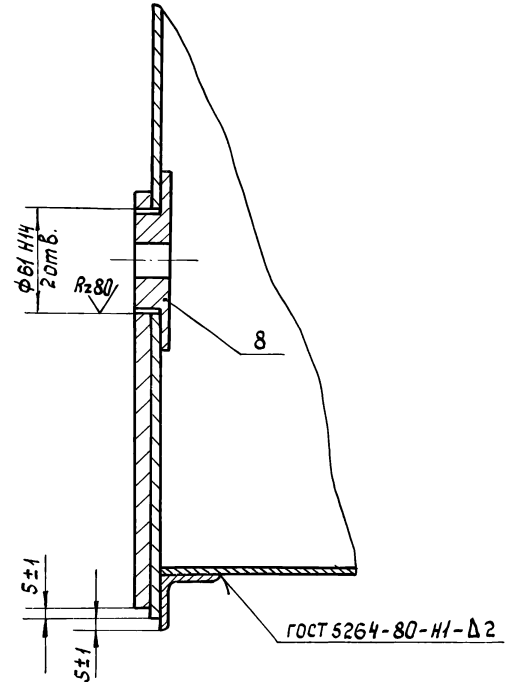
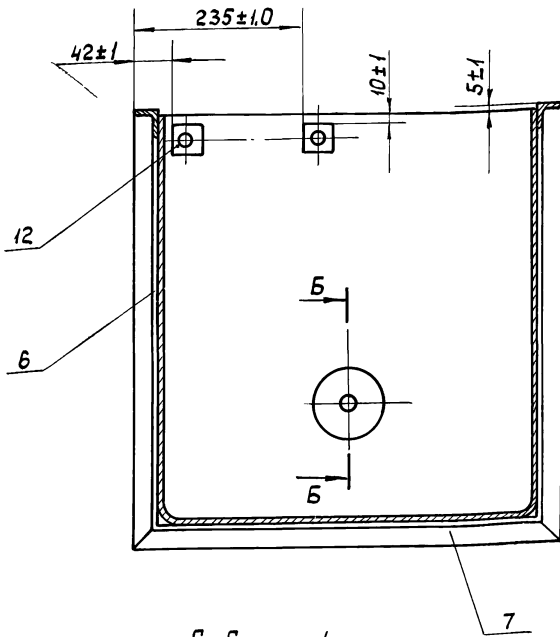
Шифр, № подл., Подп. и дата, Взам. шифр, № шифра, № докум., Подп. и дата

Типовой проект 902-2-411.86 Альбом Ш.У.

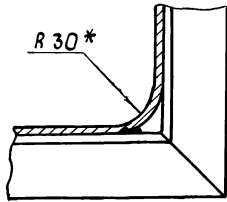
95.108.00.100.96

A-A лист 1

Б-Б  
М1:2



Г-Г лист 1  
М1:2

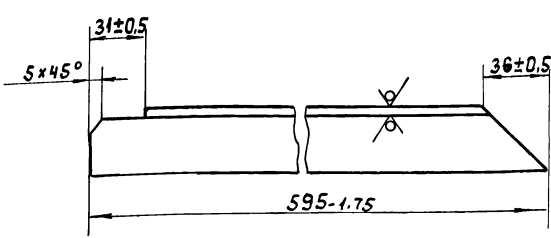


|      |      |          |       |      |                  |           |
|------|------|----------|-------|------|------------------|-----------|
| Изм. | Лист | № докум. | Подп. | Дата | 95.108.00.100.СБ | Лист<br>2 |
|      |      |          |       |      |                  | формат А3 |

101.00.801.96

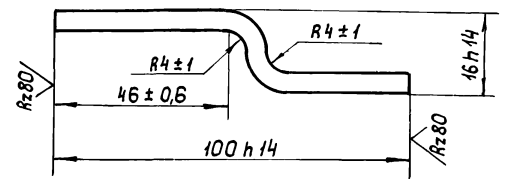
Rz80 (✓)

95.108.00.101 - изображено  
95.108.00.101-01 - зеркальное отражение



201.00.801.96

Rz80 (✓)



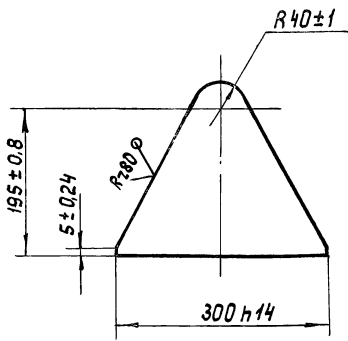
Шифр, № подл., Подп. и дата, Взам. шифр, № шифра, № докум., Подп. и дата

|               |          |          |       |      |   |          |
|---------------|----------|----------|-------|------|---|----------|
| 95.108.00.101 |          |          |       | Лит. | Масса   | Масштаб  |
| Изм.          | Лист     | № докум. | Подп. | Дата | И   | 1,22 1:2 |
| Разр.         | Кулагина |          |       |      | Лист  | Листов 1 |
| Проб.         | Кудышев  |          |       |      | Уголок Б-36×36×4 ГОСТ 8509-72<br>Вст 3 сл ГОСТ 535-79 |          |
| И.контр.      | Явных    |          |       |      | МосводоканалНИИпроект<br>Отдел №5                     |          |

|               |          |          |       |      |  |          |
|---------------|----------|----------|-------|------|--|----------|
| 95.108.00.102 |          |          |       | Лит. | Масса  | Масштаб  |
| Изм.          | Лист     | № докум. | Подп. | Дата | И  | 0,17 1:1 |
| Разр.         | Кулагина |          |       |      | Лист   | Листов 1 |
| Проб.         | Кудышев  |          |       |      | Полоса Б-26×30 ГОСТ 103-76<br>Вст 3 сл ГОСТ 535-79 |          |
| И.контр.      | Явных    |          |       |      | МосводоканалНИИпроект<br>Отдел №5                  |          |

95.108.00.103

✓(✓)



95.108.00.103

Косынка

Лит. Масса Масштаб

И 1,07 1:5

Лист 1 Листов 1

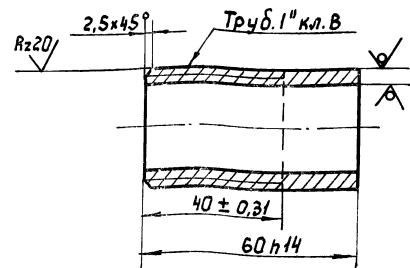
Лист Б4 ГОСТ 19903-74  
Вст. Зсл. ГОСТ 14637-79

МосводоканалНИИпроект  
Отдел № 5  
формат А4

|          |          |          |       |      |
|----------|----------|----------|-------|------|
| Изм.     | Лист     | № докум. | Подп. | Дата |
| Разраб.  | Кулагина | ИИ       |       |      |
| Проб.    | Куйбышев | И        |       |      |
| И.контр. | Явных    |          |       |      |

95.108.00.104

✓(✓)



95.108.00.104

Патрубок

Лит. Масса Масштаб

И 0,14 1:1

Лист 1 Листов 1

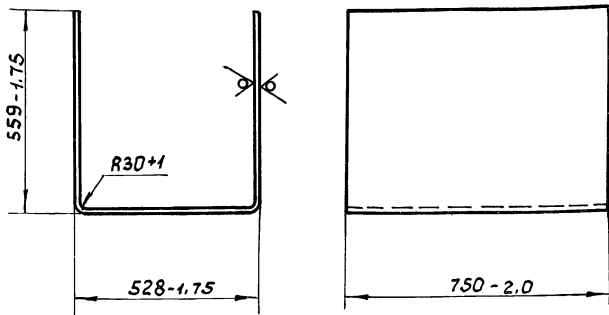
Лист Труба 25 x 4,0 ГОСТ 3262-75

МосводоканалНИИпроект  
Отдел № 5  
формат А4

|          |          |          |       |      |
|----------|----------|----------|-------|------|
| Изм.     | Лист     | № докум. | Подп. | Дата |
| Разраб.  | Кулагина | ИИ       |       |      |
| Проб.    | Куйбышев | И        |       |      |
| И.контр. | Явных    |          |       |      |

901.00.801.96

✓(✓)



95.108.00.105

Обечайка

Лит. Масса Масштаб

И 16,2 1:10

Лист 1 Листов 1

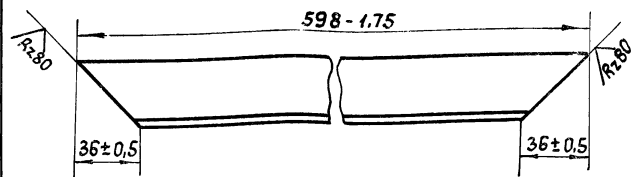
Лист Б2,0 ГОСТ 19903-74  
Вст. Зсл. ГОСТ 16523-70

МосводоканалНИИпроект  
Отдел № 5  
формат А4

|          |          |          |       |      |
|----------|----------|----------|-------|------|
| Изм.     | Лист     | № докум. | Подп. | Дата |
| Разраб.  | Кулагина | ИИ       |       |      |
| Проб.    | Куйбышев | И        |       |      |
| И.контр. | Явных    |          |       |      |

95.108.00.106

✓(✓)



95.108.00.106

Стяжка

Лит. Масса Масштаб

И 1,22 1:2

Лист 1 Листов 1

Лист Уголок Б-36 x 36 x 4 ГОСТ 18509-72

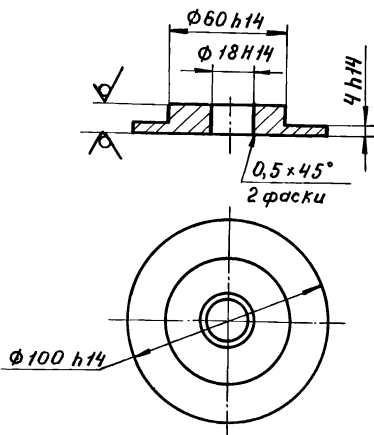
МосводоканалНИИпроект  
Отдел № 5

|          |          |          |       |      |
|----------|----------|----------|-------|------|
| Изм.     | Лист     | № докум. | Подп. | Дата |
| Разраб.  | Кулагина | ИИ       |       |      |
| Проб.    | Куйбышев | И        |       |      |
| И.контр. | Явных    |          |       |      |

Типовой проект 902-2-411.86 Альбом Д, ч.

95.108.00.107

Rz80 (✓)



95.108.00.107

Вкладыш

Лит. Масса Масштаб

И 0,4 1:2

Лист Листов 1

Лист 612 ГОСТ 19903-74  
ВСт 3сп ГОСТ 14637-79  
МосводоканалНИИпроект  
Отдел №5  
Формат А4

|          |          |          |       |      |
|----------|----------|----------|-------|------|
| Изм.     | Лист     | № докум. | Подп. | Дата |
| Разраб.  | Кулагина |          |       |      |
| Пров.    | Кудышев  |          |       |      |
| И.контр. | Явныж    |          |       |      |

| Формат | Зона | Поз | Обозначение      | Наименование       | Кол. | Примечание |
|--------|------|-----|------------------|--------------------|------|------------|
|        |      |     |                  | Документация.      |      |            |
|        |      |     | 95.108.00.200СБ  | Сборочный чертеж   |      |            |
|        |      |     |                  | Сборочные единицы. |      |            |
|        |      |     | 95.108.00.210    | Вилка              | 4    |            |
|        |      |     |                  | Детали.            |      |            |
|        |      |     | 95.108.00.201    | Балка              | 2    |            |
|        |      |     | 95.108.00.201-01 | Балка              | 2    |            |

Изм. № подл. Подп. и дата

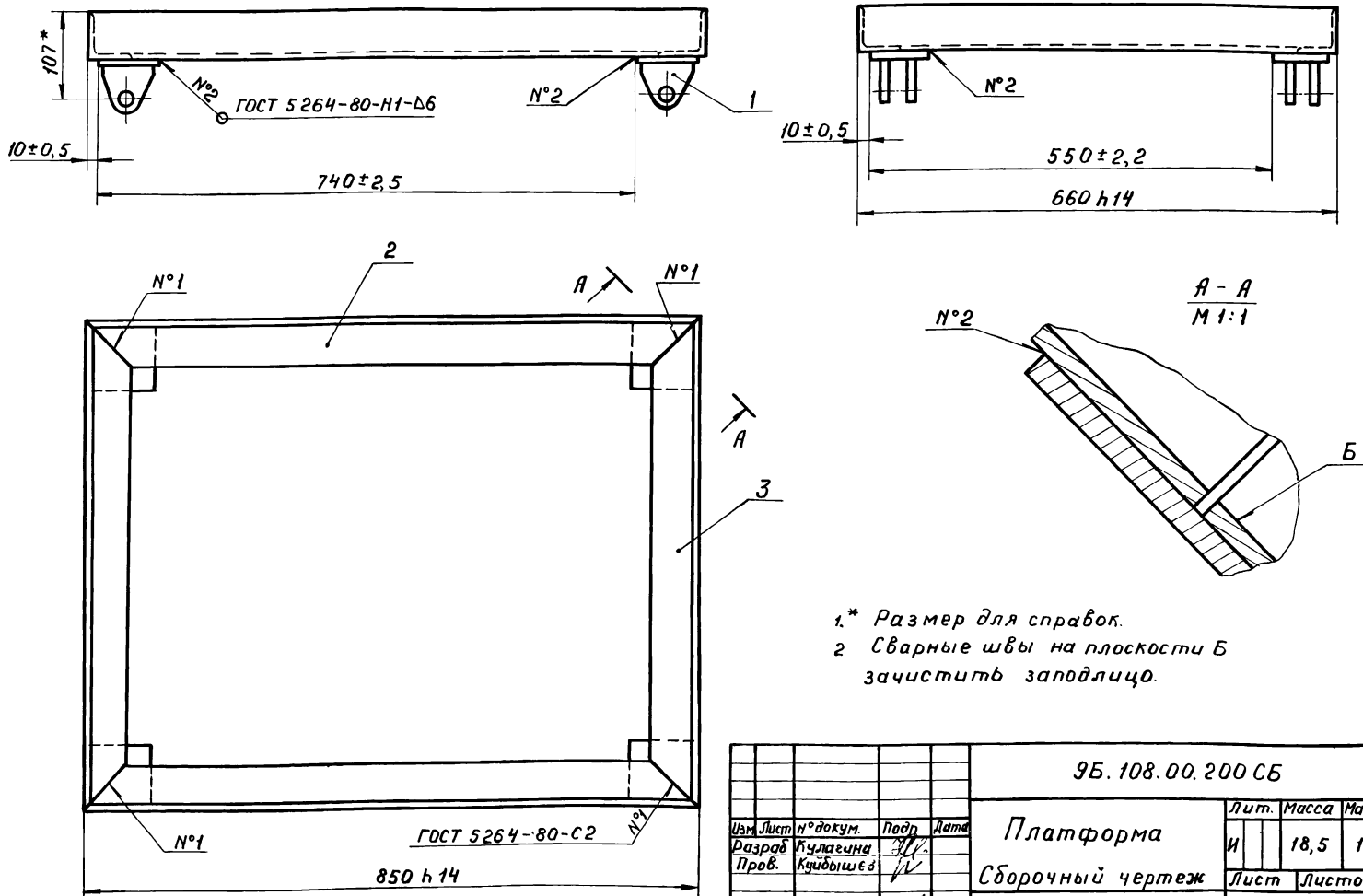
95.108.00.200

Платформа

Лит. Лист Листов  
И 18,5 1:5  
МосводоканалНИИпроект  
Отдел №5  
Формат А4

|          |          |          |       |      |
|----------|----------|----------|-------|------|
| Изм.     | Лист     | № докум. | Подп. | Дата |
| Разраб.  | Кулагина |          |       |      |
| Пров.    | Кудышев  |          |       |      |
| И.контр. | Явныж    |          |       |      |

95.108.00.200СБ



- \* Размер для справок.
- Сварные швы на плоскости Б зачистить заподлицо.

95.108.00.200СБ

Платформа

Сборочный чертеж

Лит. Масса Масштаб  
И 18,5 1:5  
Лист Листов 1  
МосводоканалНИИпроект  
Отдел №5

|          |          |          |       |      |
|----------|----------|----------|-------|------|
| Изм.     | Лист     | № докум. | Подп. | Дата |
| Разраб.  | Кулагина |          |       |      |
| Пров.    | Кудышев  |          |       |      |
| И.контр. | Явныж    |          |       |      |