

ТИПОВОЙ ПРОЕКТ
902-2-409.86

ОЧИСТНЫЕ
СООРУЖЕНИЯ

ЗАМАЗУЧЕННЫХ ДОЖДЕВЫХ СТОЧНЫХ ВОД
ДЛЯ УСТАНОВОК МАЗУТОСНАБЖЕНИЯ КОТЕЛЬНЫХ
ПРОИЗВОДИТЕЛЬНОСТЬЮ 5 л/с

Альбом III
часть II

НЕСТАНДАРТИЗИРОВАННОЕ ОБОРУДОВАНИЕ

21346-04
цена 2-81

ЦЕНТРАЛЬНЫЙ ИНСТИТУТ ТИПОВОГО ПРОЕКТИРОВАНИЯ
ГОССТРОЯ СССР

Москва, А-445, Смольная ул. 22

Сдано в печать

8 1986 года

Заказ № 15127

Тираж 600 экз

**ОЧИСТНЫЕ СООРУЖЕНИЯ ЗАМАЗУЧЕННЫХ
ДОЖДЕВЫХ СТОЧНЫХ ВОД
ДЛЯ УСТАНОВОК МАЗУТОСНАБЖЕНИЯ КОТЕЛЬНЫХ
ПРОИЗВОДИТЕЛЬНОСТЬЮ 5 м/с**

СОСТАВ ПРОЕКТА:

- АЛЬБОМ: I ТЕХНОЛОГИЧЕСКАЯ, СТРОИТЕЛЬНАЯ, ТЕПЛОТЕХНИЧЕСКАЯ,
ЭЛЕКТРОТЕХНИЧЕСКАЯ СХЕМА, ТЕХНОЛОГИЧЕСКИЙ КОНТРОЛЬ
- АЛЬБОМ: II СТРОИТЕЛЬНЫЕ ИЗДЕЛИЯ
- АЛЬБОМ: III НЕСТАНДАРТИЗИРОВАННОЕ ОБОРУДОВАНИЕ. ЧАСТЬ I, ЧАСТЬ II
- АЛЬБОМ: IV ЗАДАНИЕ ЗАВОДУ-ИЗГОТОВИТЕЛЮ
- АЛЬБОМ: V СПЕЦИФИКАЦИИ ОБОРУДОВАНИЯ
- АЛЬБОМ: VI ВЕДОМОСТИ ПОТРЕБНОСТИ В МАТЕРИАЛАХ
- АЛЬБОМ: VII С М Е Т Ы
- АЛЬБОМ: VIII ПОКАЗАТЕЛИ ПРИМЕНЕНИЯ НАУЧНО-ТЕХНИЧЕСКИХ
ДОСТИЖЕНИИ В СТРОИТЕЛЬНЫХ РЕШЕНИЯХ ПРОЕКТА

АЛЬБОМ III

ЧАСТЬ II

РАЗРАБОТАН
ПРОЕКТНЫМ ИНСТИТУТОМ
„МОСВОДОКАНАЛНИИПРОЕКТ“

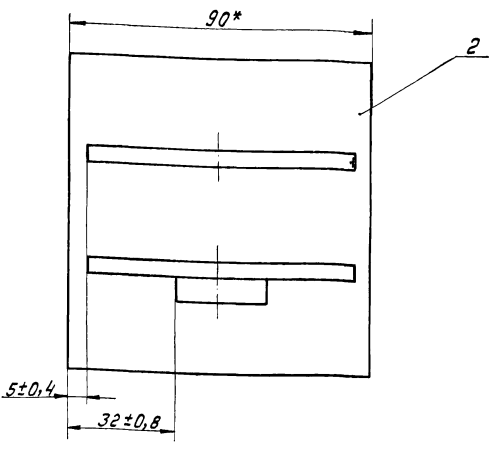
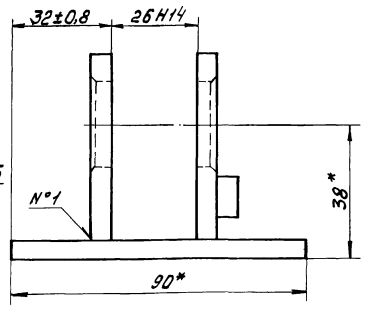
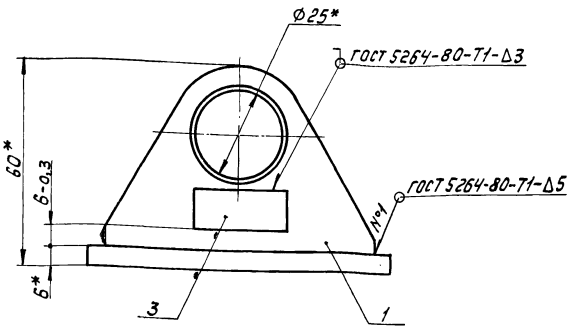
ГЛАВНЫЙ ИНЖЕНЕР ИНСТИТУТА
ГЛАВНЫЙ ИНЖЕНЕР ПРОЕКТА

Соколин
Малинина

СОКОЛИН
МАЛИНИНА

РАБОЧАЯ ДОКУМЕНТАЦИЯ
УТВЕРЖДЕНА Главстройпроектом Госстроя СССР
прот №АЧ-4 от 15.01.86г, ВВЕДЕНА В ДЕЙСТВИЕ
„МОСВОДОКАНАЛНИИПРОЕКТ“
ПРИКАЗ №151 ОТ 01.08. 1986г.

95.108.00.210СБ

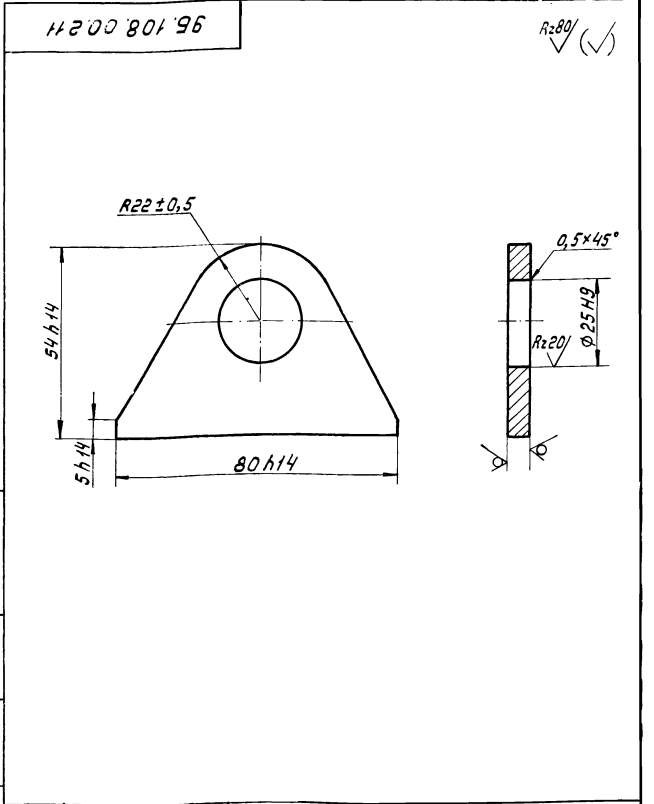


- 1.* Размеры для справок.
- 2. Деталь поз.3 приварить при установке оси.
- 3. Обработка поверхностей реза деталей БЧ R_z160/√.

				95.108.00.210СБ		
				Вилка		
				Сборочный чертеж		
Изм.	Лист	№ докум.	Подп.	Дата	Лист	Масса
					Н	0,67
				1:1		
				Лист Листов 1		
				Масштаб		
				Отдел №5		
				Формат А3		

Изм. №, дата, Подп. и дата, Взам. инв. №, Инв. №, Подп. и дата

Формат	Зона	Поз.	Обозначение	Наименование	Кол.	Примечание
				Документация		
			95.108.00.210СБ	Сборочный чертеж		
				Детали		
А4		1	95.108.00.211	Сервеа	2	
Б4		2	95.108.00.212	Планка		
				Лист 66 ГОСТ 19903-74		
				Вст. Зеп ГОСТ 14637-79		
Б4		3	95.108.00.213	90 х 14 х 90 х 14	1	0,5 кг
				Упор		
				Лист 66 ГОСТ 19903-74		
				Вст. Зеп ГОСТ 14637-79		
				12 х 14 х 25 х 14	1	0,02 кг



				95.108.00.211		
				Сервеа		
				Сборочный чертеж		
Изм.	Лист	№ докум.	Подп.	Дата	Лист	Масса
					Н	0,12
				1:1		
				Лист Листов 1		
				Масштаб		
				Отдел №2		

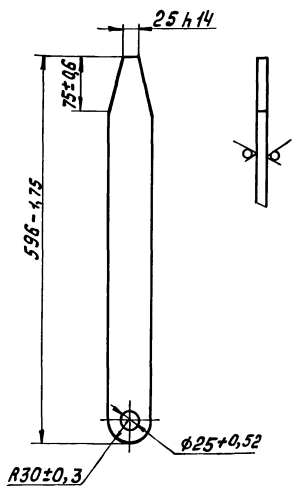
Изм. №, дата, Подп. и дата, Взам. инв. №, Инв. №, Подп. и дата

				95.108.00.210		
				Вилка		
				Сборочный чертеж		
Изм.	Лист	№ докум.	Подп.	Дата	Лист	Масса
					Н	0,67
				1:1		
				Лист Листов 1		
				Масштаб		
				Отдел №5		

Изм. №, дата, Подп. и дата, Взам. инв. №, Инв. №, Подп. и дата

95.108.00.301

R280(✓)



95.108.00.301

Тяга

Лит.	Масса	Масштаб
И	2,4	1:5

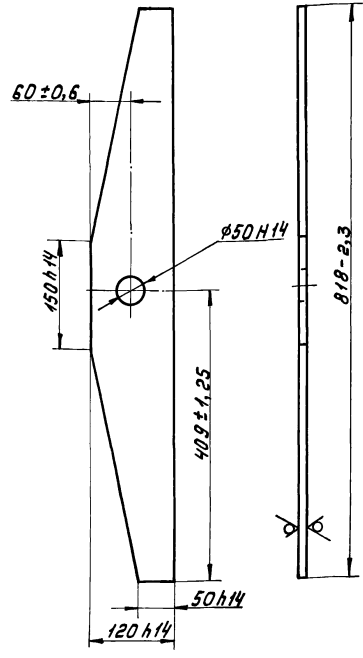
Лист Листов 1

Лист 58 ГОСТ 19903-74
Вст.3сп ГОСТ 14637-79
Отдел №5
Формат А4

Изм. Лист № докум. Подп. Дата
Разраб. Кудряшова
Проб. Кудряшова
Н. контр. Явных

95.108.00.302

R280(✓)



95.108.00.302

Каромысло

Лит.	Масса	Масштаб
И	4,6	1:5

Лист Листов 1

Лист 58 ГОСТ 19903-74
Вст.3сп ГОСТ 14637-79
Отдел №5
Формат А4

Изм. Лист № докум. Подп. Дата
Разраб. Кудряшова
Проб. Кудряшова
Н. контр. Явных

Формат	Зона	Пав.	Обозначение	Наименование	Кол.	Примечание
				Документация.		
А4			95.108.00.400 СБ	Сборочный чертеж		
				Детали.		
А4	1		95.108.00.401	Палец	1	
А4	2		95.108.00.402	Вставка	1	
				Стандартные изделия		
	3			Заклепка 6x34-01 ГОСТ 10300-80	1	

95.108.00.400

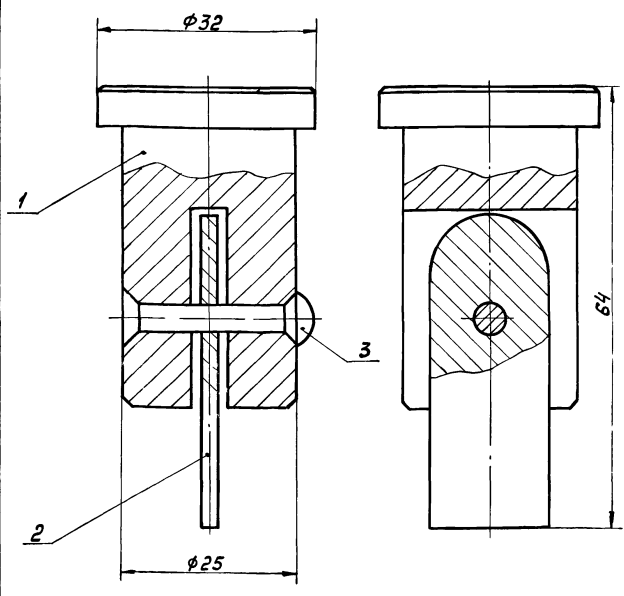
Палец

Лит.	Лист	Листов
И	1	1

Масштаб: 2:1
Отдел №5

Изм. Лист № докум. Подп. Дата
Разраб. Кудряшова
Проб. Кудряшова
Н. контр. Явных

95.108.00.400 СБ



Размеры для справок.

95.108.00.400 СБ

Палец

Сборочный чертеж

Лит.	Масса	Масштаб
И	0,2	2:1

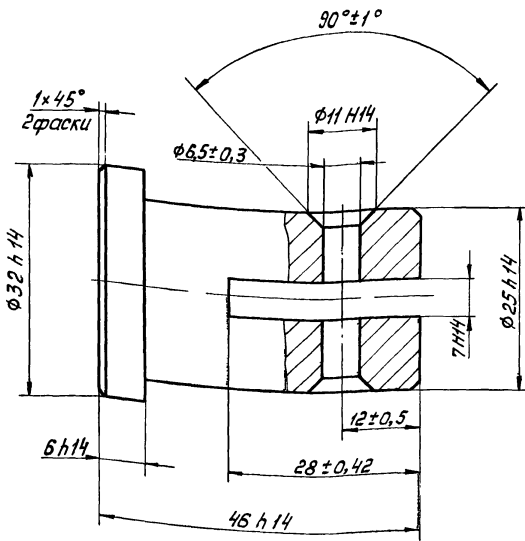
Лист Листов 1

Масштаб: 2:1
Отдел №5

Изм. Лист № докум. Подп. Дата
Разраб. Кудряшова
Проб. Кудряшова
Н. контр. Явных

104 00 801 96

Rz80/



96.108.00.401

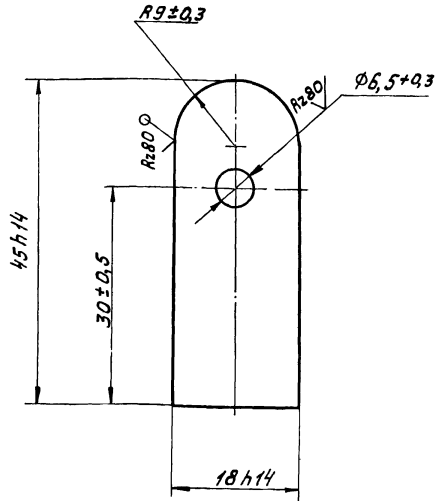
Палец

Ст. 3 ГОСТ 380-71

Лист	Масса	Масштаб
И	0,18	2:1
Лист Листов 1		
Масштаб: 2:1		
Масштаб: 2:1		
Отдел №5		
Формат А4		

204 00 801 96

✓(✓)



96.108.00.402

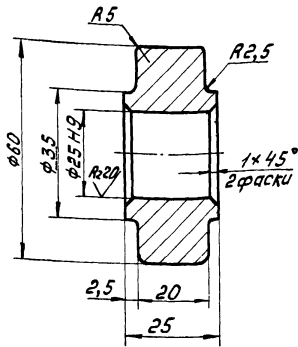
Вставка

Лист 6.6 ГОСТ 19903-74
Вст.3сп ГОСТ 14637-79

Лист	Масса	Масштаб
И	0,02	2:1
Лист Листов 1		
Масштаб: 2:1		
Масштаб: 2:1		
Отдел №5		
Формат А4		

100 00 801 96

Rz80/ ✓(✓)



$h_{14} \pm \frac{17h_{14}}{2}$

96.108.00.001

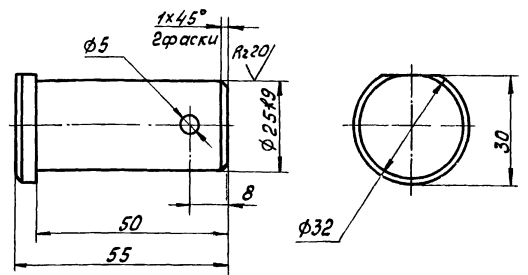
Каток

Ст. 3 ГОСТ 380-71

Лист	Масса	Масштаб
И	0,37	1:1
Лист Листов 1		
Масштаб: 1:1		
Масштаб: 1:1		
Отдел №5		
Формат А4		

200 00 801 96

Rz80/ ✓(✓)



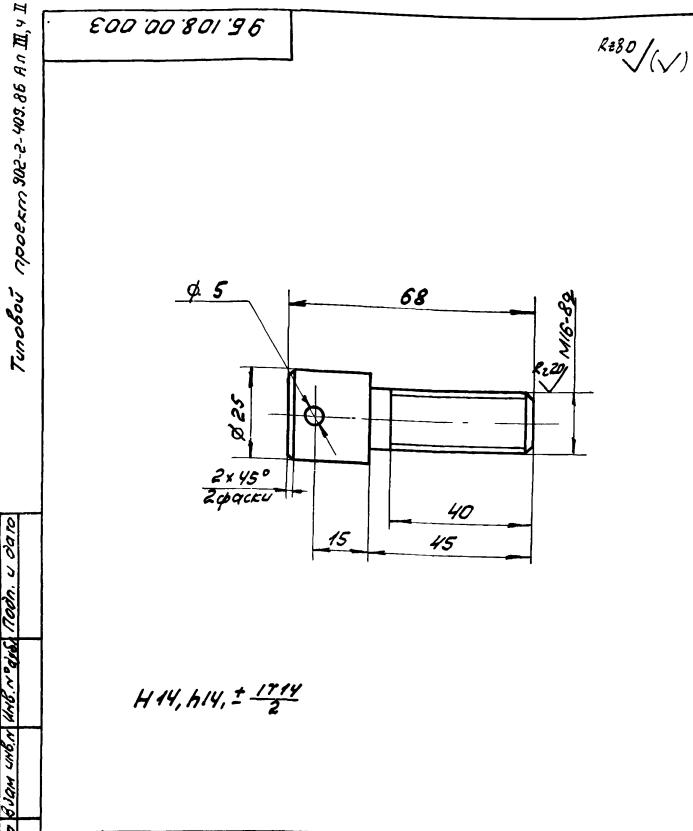
$h_{14}, h_{14} \pm \frac{17h_{14}}{2}$

96.108.00.002

Каток

Ст. 3 ГОСТ 380-71

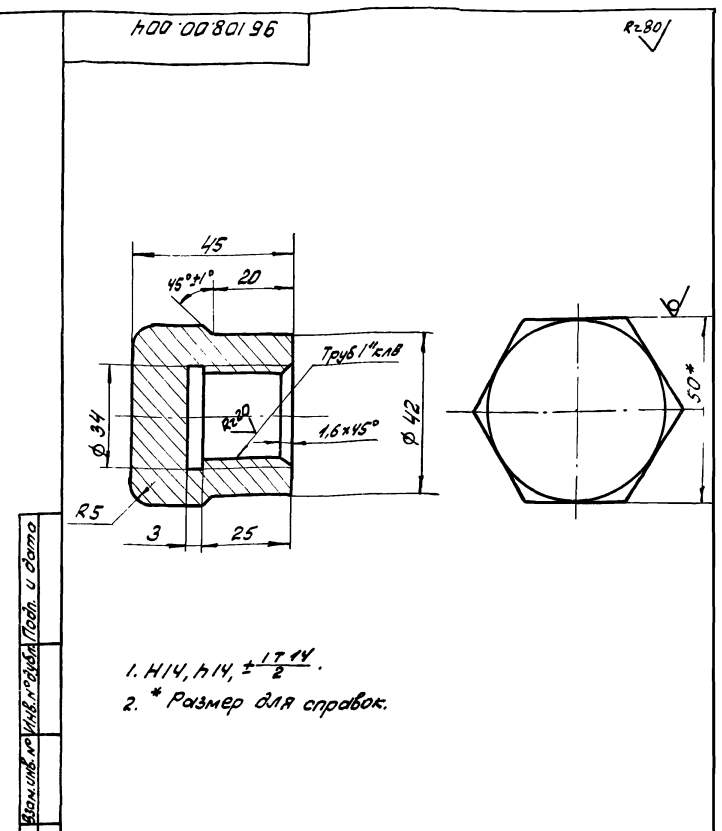
Лист	Масса	Масштаб
И	0,23	1:1
Лист Листов 1		
Масштаб: 1:1		
Масштаб: 1:1		
Отдел №5		
Формат А4		



95.108.00.003			
Изм. Лист	№ докум.	Подп. Дата	
Разраб. Кулагина	ИУ		Ось
Пров. Куйбышев	ИУ		
И. контр. ЯВных	ИУ		Ст. 3 ГОСТ 380-71
		Лит.	Масса
		И	0,16
		Масштаб	1:1
		Лист	Листов
		1	1
Масштаб: 1:1 Исполнитель: ИУ Отдел № 5 Формат А4			

Формат	Зона	Лист	Обозначение	Наименование	Кол.	Примечание
				<u>Документация</u>		
			4И.558.00.000СБ	Сборочный чертеж		
				<u>Сборочные единицы</u>		
			4И.558.00.100	Корпус	1	
				<u>Детали</u>		
			4И.558.00.001	Уголок	2	0,5 кг
				Уголок 6-100 мм по ГОСТ 8508-72 в ст. 3 п. ГОСТ 535-79		
				<u>Стандартные изделия</u>		
			3	Болт М16 х 55.58.096 ГОСТ 7798-70	8	
			4	Гайка М16.5.096 ГОСТ 5915-70	8	
			5	Шайба 16.65Г.096 ГОСТ 6402-70	8	
			6	Прокладка А-200-2,5 ГОСТ 15180-70	1	
			7	Фланец 200-2,5 ГОСТ 12820-80	1	

4И.558.00.000			
Изм. Лист	№ докум.	Подп. Дата	
Разраб. Кулагина	ИУ		Лоток распределительный
Пров. Куйбышев	ИУ		
И. контр. ЯВных	ИУ		Масштаб: 1:1 Исполнитель: ИУ Отдел № 5
		Лит.	Масса
		И	
		Лист	Листов
		1	1



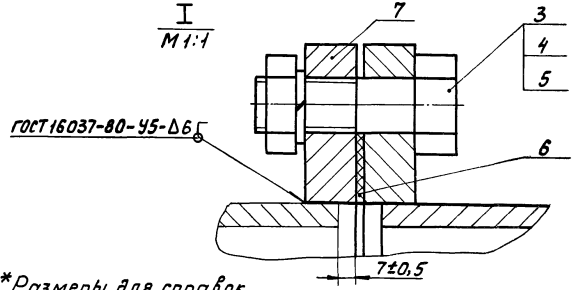
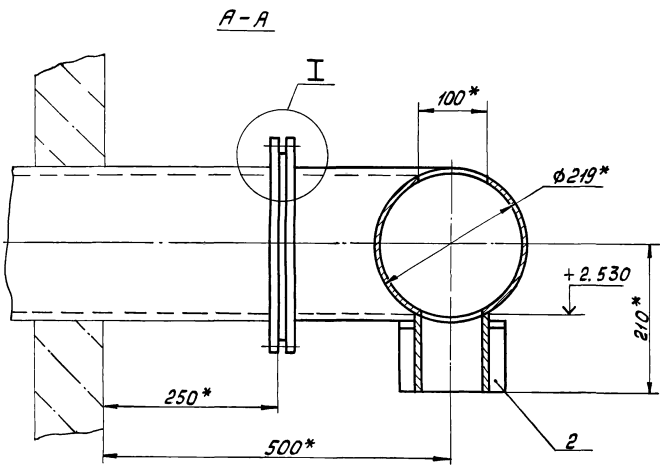
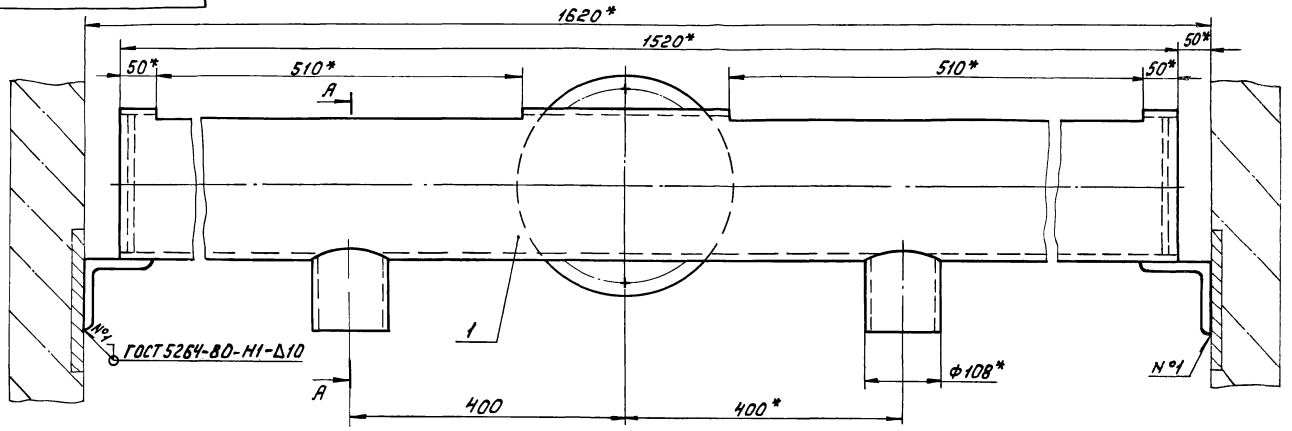
96.108.00.004			
Изм. Лист	№ докум.	Подп. Дата	
Разраб. Кулагина	ИУ		Заглушка
Пров. Куйбышев	ИУ		
И. контр. ЯВных	ИУ		50-5 ГОСТ 880-78 в ст. 3 п. ГОСТ 1051-73
		Лит.	Масса
		И	0,5
		Масштаб	1:1
		Лист	Листов
		1	1
Масштаб: 1:1 Исполнитель: ИУ Отдел № 5 Формат А4			

Формат	Зона	Лист	Обозначение	Наименование	Кол.	Примечание
				<u>Документация</u>		
			4И.558.00.100СБ	Сборочный чертеж		
				<u>Детали</u>		
			4И.558.00.101	Труба	1	
			4И.558.00.102	Патрубок	1	
			4И.558.00.103	Патрубок	4	
			4И.558.00.104	Заглушка	2	0,4 кг
				Лист 65 ГОСТ 18903-74 в ст. 3 п. ГОСТ 11463-79		
				<u>Стандартные изделия</u>		
			5	Фланец 200-2,5 ГОСТ 12820-80	1	

4И.558.00.100			
Изм. Лист	№ докум.	Подп. Дата	
Разраб. Кулагина	ИУ		Корпус
Пров. Куйбышев	ИУ		
И. контр. ЯВных	ИУ		Масштаб: 1:1 Исполнитель: ИУ Отдел № 5
		Лит.	Масса
		И	
		Лист	Листов
		1	1

Туповой проект 902-2-403.86 Архивом III, ч. I

90 000 00 855 ИИ

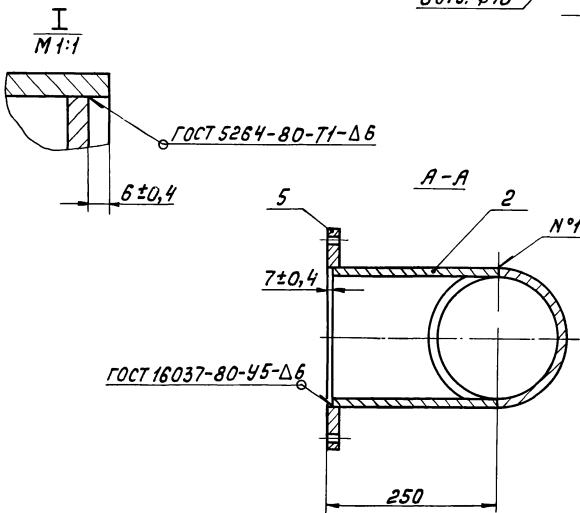
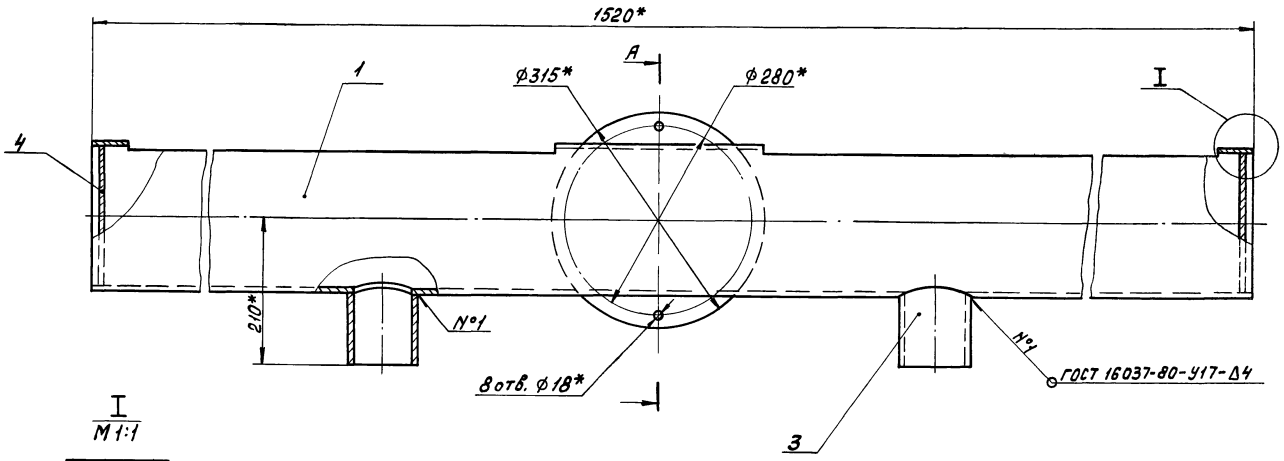


* Размеры для справок.

ИИ. 558.00.000 СБ					
Лоток					
распределительный					
Сборочный чертеж					
ИИ	Лист	№ докум.	Подп.	Дата	Лит.
		Кулагина	ИИ		Масштаб
		Кувшинов			70 1:5
					Лист
					Листов 1
					Мосводоканал Цирков
					Отдел №5
					Формат А3

ИИ. № 0001 Лоток и детали. Взам. инв. № ИИ. 558.00.000 СБ. Лоток и детали

90 001 00 855 ИИ



1.* Размеры для справок.

2. Обработка поверхностей реза деталей
БЧ Rz160

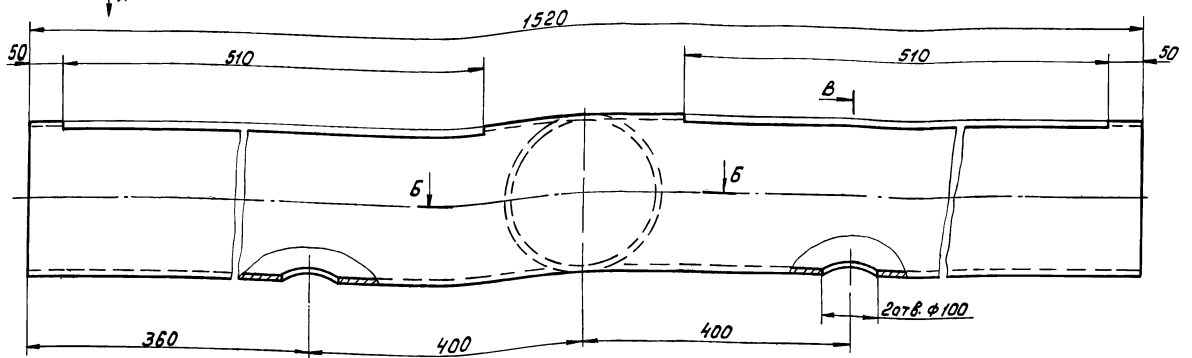
ИИ. 558.00.100 СБ					
Корпус					
Сборочный чертеж					
ИИ	Лист	№ докум.	Подп.	Дата	Лит.
		Кулагина	ИИ		Масштаб
		Кувшинов			64 1:5
					Лист
					Листов 1
					Мосводоканал Цирков
					Отдел №5

ИИ. № 0001 Лоток и детали. Взам. инв. № ИИ. 558.00.000 СБ. Лоток и детали

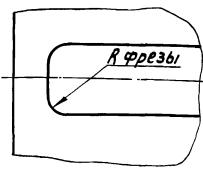
Типовой проект 502-2-403.85 Ялборт III, 4 И

101'00'855'И4

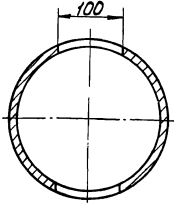
А2801 (✓)



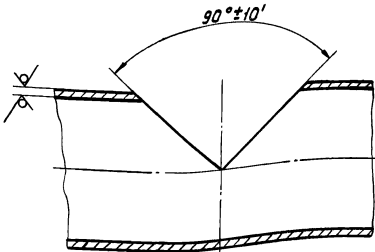
Вид А



В-В



Б-Б



1. И14, и14, ± 17/2

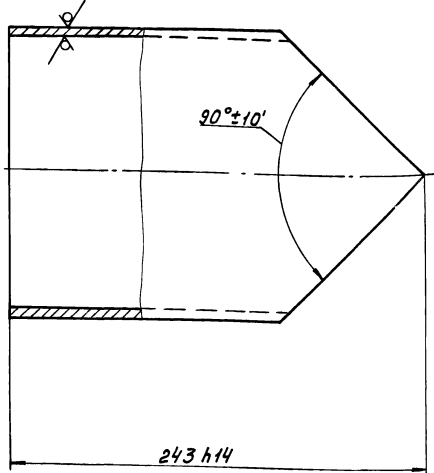
2. Предельные отклонения размеров между осями двух любых отв. ±0,5 мм.

Изм. №, дата, Проект, Подп. и дата, Взам. инв. №, Инв. №, дата, Разр. Кудряшова, Прав. Кудряшова

				4И. 558. 00. 101				
Изм.	Лист	№ док. чм.	Подп.	Дата	Труба	Лит.	Масса	Масштаб
		Разр. Кудряшова	Прав. Кудряшова			И	47	1:5
				Труба 219x6 ГОСТ 8732-78		Лист	Листов 7	
				820 ГОСТ 8731-74		Масводоканализпроект		
						Отдел №5		
						Формат А3		

201'00'855'И4

А2801 (✓)

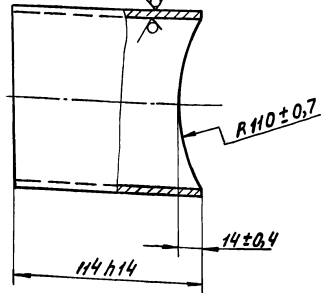


Изм. №, дата, Проект, Подп. и дата, Взам. инв. №, Инв. №, дата, Разр. Кудряшова, Прав. Кудряшова

				4И. 558. 00. 102				
Изм.	Лист	№ док. чм.	Подп.	Дата	Патрубок	Лит.	Масса	Масштаб
		Разр. Кудряшова	Прав. Кудряшова			И	6,3	1:2,5
				Труба 219x6 ГОСТ 8732-78		Лист	Листов 7	
				820 ГОСТ 8731-74		Масводоканализпроект		
						Отдел №5		

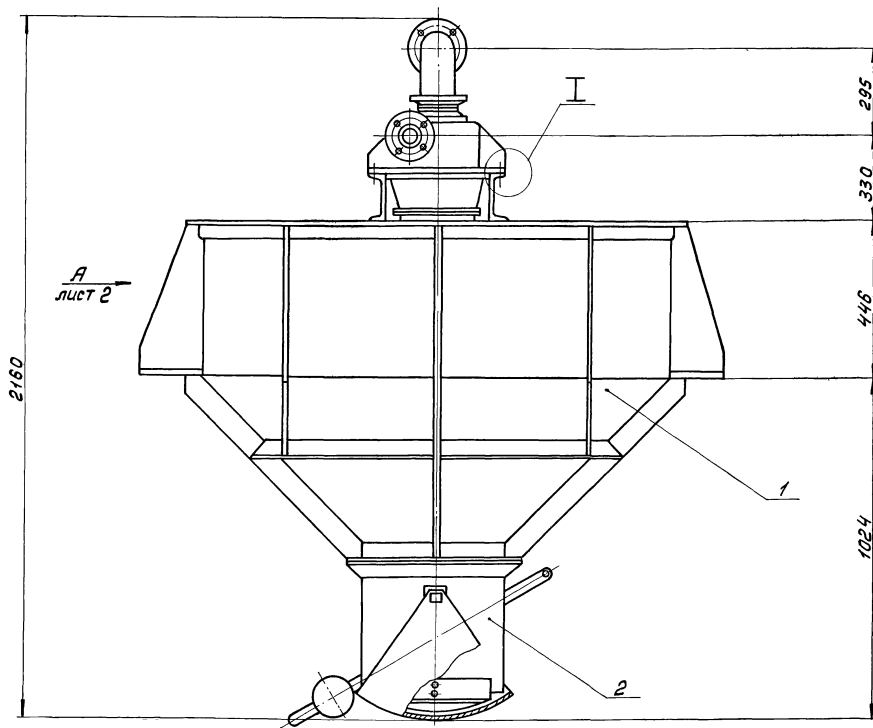
201'00'855'И4

А2801 (✓)

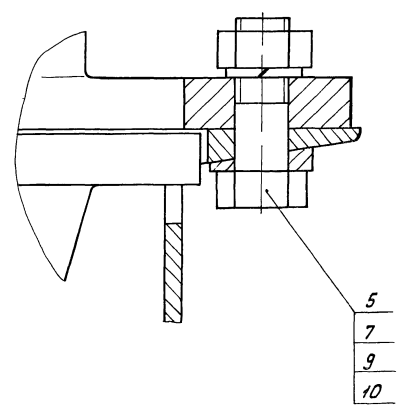
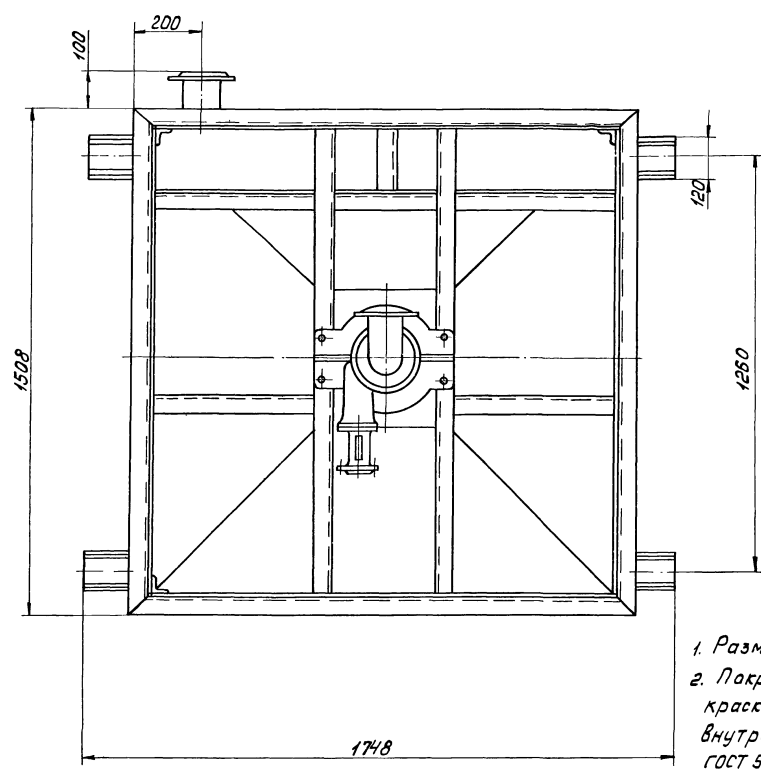


Изм. №, дата, Проект, Подп. и дата, Взам. инв. №, Инв. №, дата, Разр. Кудряшова, Прав. Кудряшова

				4И. 558. 00. 103				
Изм.	Лист	№ док. чм.	Подп.	Дата	Патрубок	Лит.	Масса	Масштаб
		Разр. Кудряшова	Прав. Кудряшова			И	1,2	1:2
				Труба 108x4 ГОСТ 8732-78		Лист	Листов 7	
				820 ГОСТ 8731-74		Масводоканализпроект		
						Отдел №5		



A
лист 2



I
M 1:1

1. Размеры для справок.
2. Покрyтие: наружную поверхность - краской АЛ-177, серебристая III Я ГОСТ 5631-79, внутреннюю поверхность - битумным лаком И 177 ГОСТ 5631-79 два раза.

Изв. в табл. 1, 2, 3, 4, 5, 6, 7, 8, 9, 10, 11, 12, 13, 14, 15, 16, 17, 18, 19, 20, 21, 22, 23, 24, 25, 26, 27, 28, 29, 30, 31, 32, 33, 34, 35, 36, 37, 38, 39, 40, 41, 42, 43, 44, 45, 46, 47, 48, 49, 50, 51, 52, 53, 54, 55, 56, 57, 58, 59, 60, 61, 62, 63, 64, 65, 66, 67, 68, 69, 70, 71, 72, 73, 74, 75, 76, 77, 78, 79, 80, 81, 82, 83, 84, 85, 86, 87, 88, 89, 90, 91, 92, 93, 94, 95, 96, 97, 98, 99, 100, 101, 102, 103, 104, 105, 106, 107, 108, 109, 110, 111, 112, 113, 114, 115, 116, 117, 118, 119, 120, 121, 122, 123, 124, 125, 126, 127, 128, 129, 130, 131, 132, 133, 134, 135, 136, 137, 138, 139, 140, 141, 142, 143, 144, 145, 146, 147, 148, 149, 150, 151, 152, 153, 154, 155, 156, 157, 158, 159, 160, 161, 162, 163, 164, 165, 166, 167, 168, 169, 170, 171, 172, 173, 174, 175, 176, 177, 178, 179, 180, 181, 182, 183, 184, 185, 186, 187, 188, 189, 190, 191, 192, 193, 194, 195, 196, 197, 198, 199, 200, 201, 202, 203, 204, 205, 206, 207, 208, 209, 210, 211, 212, 213, 214, 215, 216, 217, 218, 219, 220, 221, 222, 223, 224, 225, 226, 227, 228, 229, 230, 231, 232, 233, 234, 235, 236, 237, 238, 239, 240, 241, 242, 243, 244, 245, 246, 247, 248, 249, 250, 251, 252, 253, 254, 255, 256, 257, 258, 259, 260, 261, 262, 263, 264, 265, 266, 267, 268, 269, 270, 271, 272, 273, 274, 275, 276, 277, 278, 279, 280, 281, 282, 283, 284, 285, 286, 287, 288, 289, 290, 291, 292, 293, 294, 295, 296, 297, 298, 299, 300, 301, 302, 303, 304, 305, 306, 307, 308, 309, 310, 311, 312, 313, 314, 315, 316, 317, 318, 319, 320, 321, 322, 323, 324, 325, 326, 327, 328, 329, 330, 331, 332, 333, 334, 335, 336, 337, 338, 339, 340, 341, 342, 343, 344, 345, 346, 347, 348, 349, 350, 351, 352, 353, 354, 355, 356, 357, 358, 359, 360, 361, 362, 363, 364, 365, 366, 367, 368, 369, 370, 371, 372, 373, 374, 375, 376, 377, 378, 379, 380, 381, 382, 383, 384, 385, 386, 387, 388, 389, 390, 391, 392, 393, 394, 395, 396, 397, 398, 399, 400, 401, 402, 403, 404, 405, 406, 407, 408, 409, 410, 411, 412, 413, 414, 415, 416, 417, 418, 419, 420, 421, 422, 423, 424, 425, 426, 427, 428, 429, 430, 431, 432, 433, 434, 435, 436, 437, 438, 439, 440, 441, 442, 443, 444, 445, 446, 447, 448, 449, 450, 451, 452, 453, 454, 455, 456, 457, 458, 459, 460, 461, 462, 463, 464, 465, 466, 467, 468, 469, 470, 471, 472, 473, 474, 475, 476, 477, 478, 479, 480, 481, 482, 483, 484, 485, 486, 487, 488, 489, 490, 491, 492, 493, 494, 495, 496, 497, 498, 499, 500, 501, 502, 503, 504, 505, 506, 507, 508, 509, 510, 511, 512, 513, 514, 515, 516, 517, 518, 519, 520, 521, 522, 523, 524, 525, 526, 527, 528, 529, 530, 531, 532, 533, 534, 535, 536, 537, 538, 539, 540, 541, 542, 543, 544, 545, 546, 547, 548, 549, 550, 551, 552, 553, 554, 555, 556, 557, 558, 559, 560, 561, 562, 563, 564, 565, 566, 567, 568, 569, 570, 571, 572, 573, 574, 575, 576, 577, 578, 579, 580, 581, 582, 583, 584, 585, 586, 587, 588, 589, 590, 591, 592, 593, 594, 595, 596, 597, 598, 599, 600, 601, 602, 603, 604, 605, 606, 607, 608, 609, 610, 611, 612, 613, 614, 615, 616, 617, 618, 619, 620, 621, 622, 623, 624, 625, 626, 627, 628, 629, 630, 631, 632, 633, 634, 635, 636, 637, 638, 639, 640, 641, 642, 643, 644, 645, 646, 647, 648, 649, 650, 651, 652, 653, 654, 655, 656, 657, 658, 659, 660, 661, 662, 663, 664, 665, 666, 667, 668, 669, 670, 671, 672, 673, 674, 675, 676, 677, 678, 679, 680, 681, 682, 683, 684, 685, 686, 687, 688, 689, 690, 691, 692, 693, 694, 695, 696, 697, 698, 699, 700, 701, 702, 703, 704, 705, 706, 707, 708, 709, 710, 711, 712, 713, 714, 715, 716, 717, 718, 719, 720, 721, 722, 723, 724, 725, 726, 727, 728, 729, 730, 731, 732, 733, 734, 735, 736, 737, 738, 739, 740, 741, 742, 743, 744, 745, 746, 747, 748, 749, 750, 751, 752, 753, 754, 755, 756, 757, 758, 759, 760, 761, 762, 763, 764, 765, 766, 767, 768, 769, 770, 771, 772, 773, 774, 775, 776, 777, 778, 779, 780, 781, 782, 783, 784, 785, 786, 787, 788, 789, 790, 791, 792, 793, 794, 795, 796, 797, 798, 799, 800, 801, 802, 803, 804, 805, 806, 807, 808, 809, 810, 811, 812, 813, 814, 815, 816, 817, 818, 819, 820, 821, 822, 823, 824, 825, 826, 827, 828, 829, 830, 831, 832, 833, 834, 835, 836, 837, 838, 839, 840, 841, 842, 843, 844, 845, 846, 847, 848, 849, 850, 851, 852, 853, 854, 855, 856, 857, 858, 859, 860, 861, 862, 863, 864, 865, 866, 867, 868, 869, 870, 871, 872, 873, 874, 875, 876, 877, 878, 879, 880, 881, 882, 883, 884, 885, 886, 887, 888, 889, 890, 891, 892, 893, 894, 895, 896, 897, 898, 899, 900, 901, 902, 903, 904, 905, 906, 907, 908, 909, 910, 911, 912, 913, 914, 915, 916, 917, 918, 919, 920, 921, 922, 923, 924, 925, 926, 927, 928, 929, 930, 931, 932, 933, 934, 935, 936, 937, 938, 939, 940, 941, 942, 943, 944, 945, 946, 947, 948, 949, 950, 951, 952, 953, 954, 955, 956, 957, 958, 959, 960, 961, 962, 963, 964, 965, 966, 967, 968, 969, 970, 971, 972, 973, 974, 975, 976, 977, 978, 979, 980, 981, 982, 983, 984, 985, 986, 987, 988, 989, 990, 991, 992, 993, 994, 995, 996, 997, 998, 999, 1000

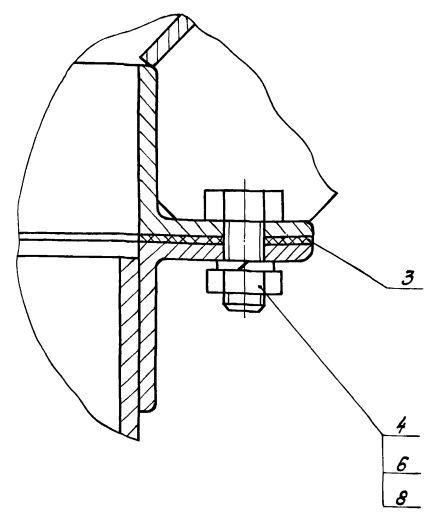
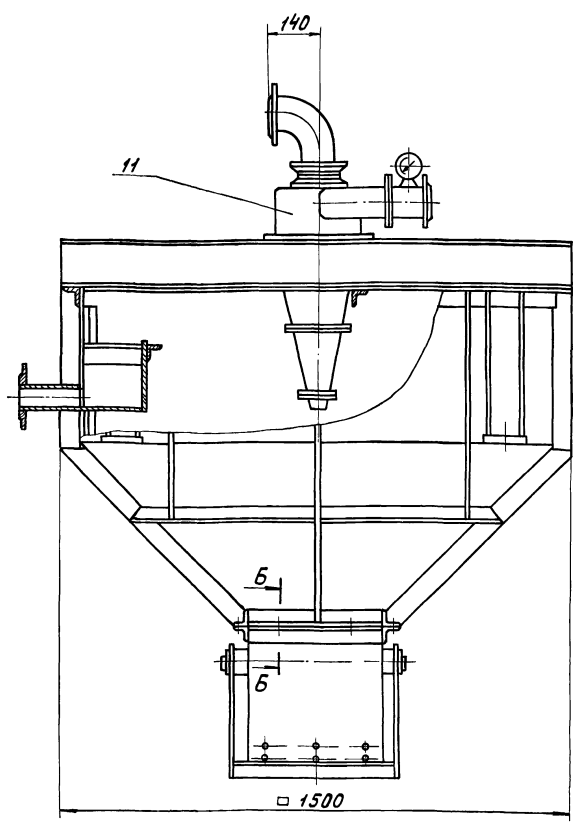
				95.109.00.000 СБ			
				Бункер для осадка			
				Сборочный чертеж			
Изм.	Лист	№ докум.	Подп.	Дата	Лит.	Масса	Макс. шифр
					И	520	1:10
Разраб. Купагина							
Проб. Кудышев							
И. контр. Явлюх							
Утв. Кудышев							
				Лист 1		Листов 2	
				Масштаб: 1:10			
				Отдел №5			
				Копирован: 11-21348 04 10 Формат А2			

Типовой проект 902-2-409.85

95.109.00.000СБ

Вид А лист
М 1:10

Б-Б
М 1:1



Изм. №, подп. Подп. и дата

Изм.	Лист	№ докум.	Подп.	Дата	95.109.00.000СБ	Лист
						2

Формат А3

Формат	Зона	Поз.	Обозначение	Наименование	Кол.	Примечание
				<u>Документация</u>		
*)			95.109.00.000СБ	Сборочный чертеж	1	*) А2; А3
				<u>Сборочные единицы</u>		
АЧ	1		95.109.01.000	Бункер	1	
АЧ	2		95.109.02.000	Затвор секторный	1	
				<u>Детали</u>		
АЧ	3		95.109.00.001	Прокладка	1	
				<u>Стандартные изделия</u>		
		4		Болты ГОСТ 7798-70 М12x50.58.096	12	
		5		М16x50.58.096 Гайки ГОСТ 5915-70	4	
		6		М12.5.096	12	
		7		М16.5.096	4	
				Шайбы ГОСТ 6402-70		
		8		12.65.096	12	
		9		16.65Г.096	4	
		10		Шайба 16.02.096 ГОСТ 11371-78	4	

Изм. Лист № докум. Подп. Дата

Разработчик: Кулагина
Пров. Кудышев

Н. контр. ЯВНЫХ

Бункер для осадка

95.109.00.000

Лист 1 из 2
Масштаб: как на чертеже
Отдел №5
Формат А4

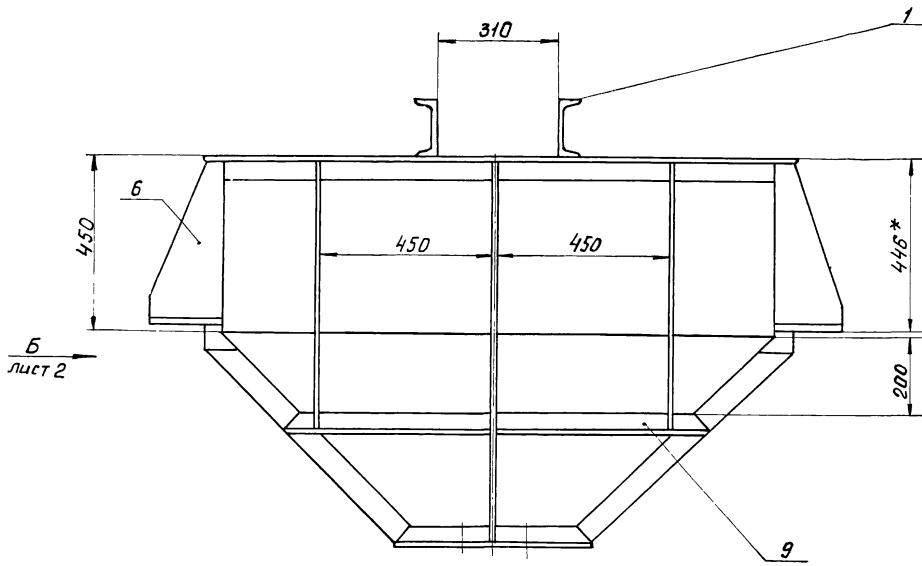
Формат	Зона	Поз.	Обозначение	Наименование	Кол.	Примечание
				<u>Прочие изделия</u>		
		11		Гидроциклон ГЦ-15 (180 П) правый	1	Угрюмовский з-д горного оборудования

Изм. Лист № докум. Подп. Дата

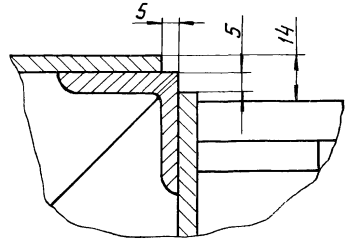
95.109.00.000

Лист 2 из 2
Формат А4

Копировал: 21348-04 11

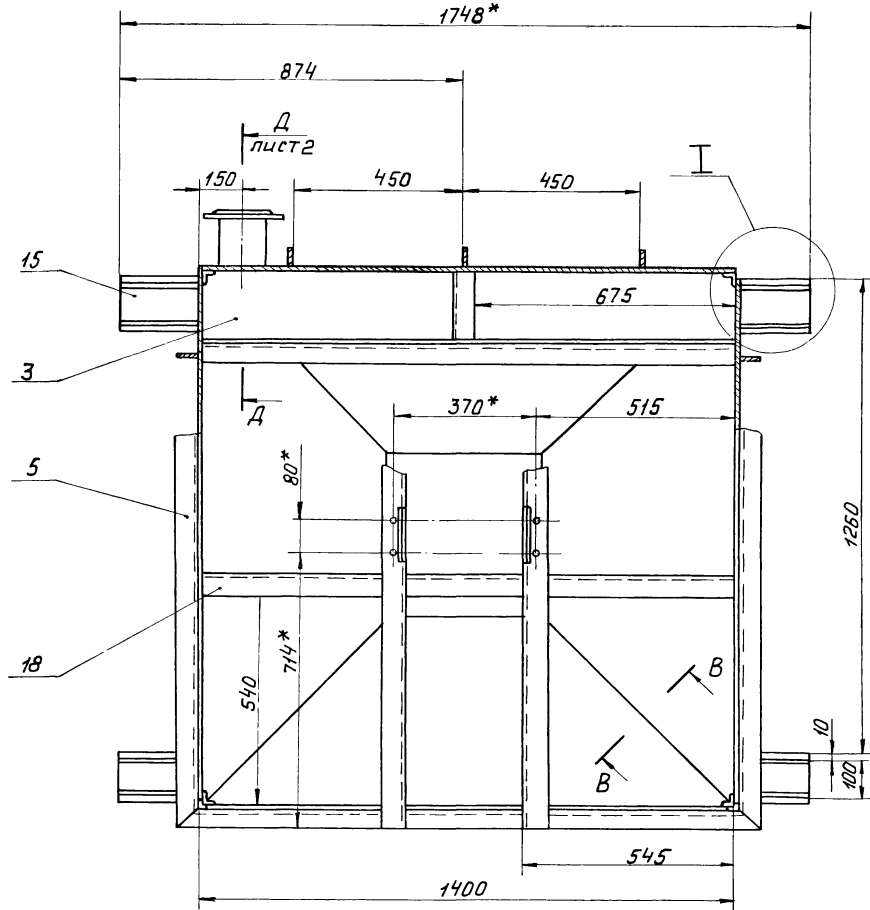
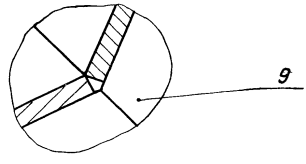


I
M 1:1



A
лист 2

B-B
M 1:1

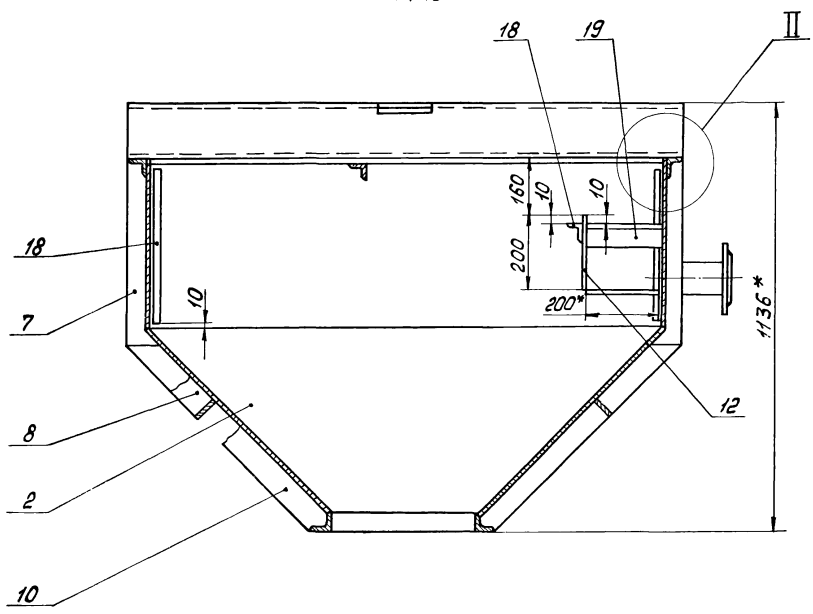


A

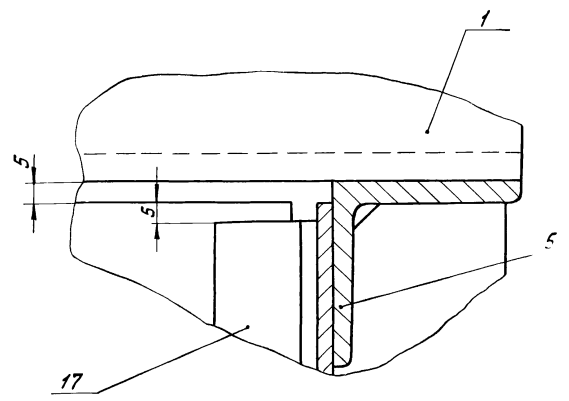
- 1. H14, h14, ± 17/14.
- 2. Обработка поверхностей реза деталей
БЧ $\sqrt{}$.
- 3.* Размеры для справок.

				95.109.01.000.СБ				
Изм	Лист	№ док.ч.	Подп.	Дата	Бункер Сборочный чертеж	Лит.	Масса	Масштаб
						И	320	1:10
						Лист 1	Листов 2	
				Н.контр.	Я.В.Н.И.Х.	Масштаб окончательный D: 1:10 N 5		

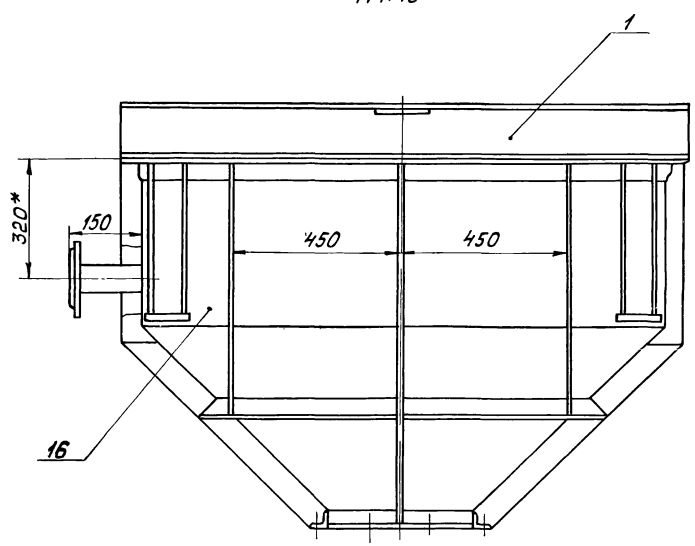
А-А лист 1
М 1:10



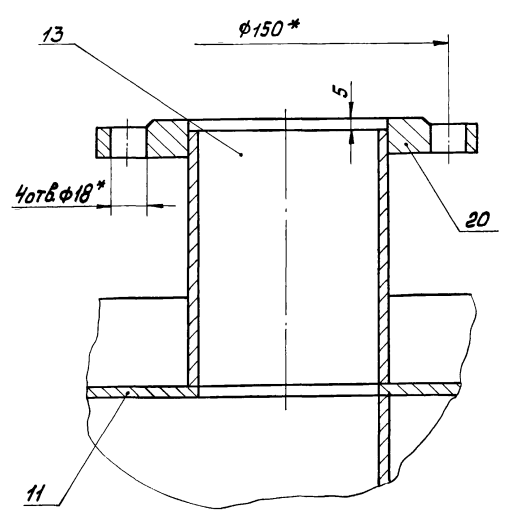
II
М 1:1



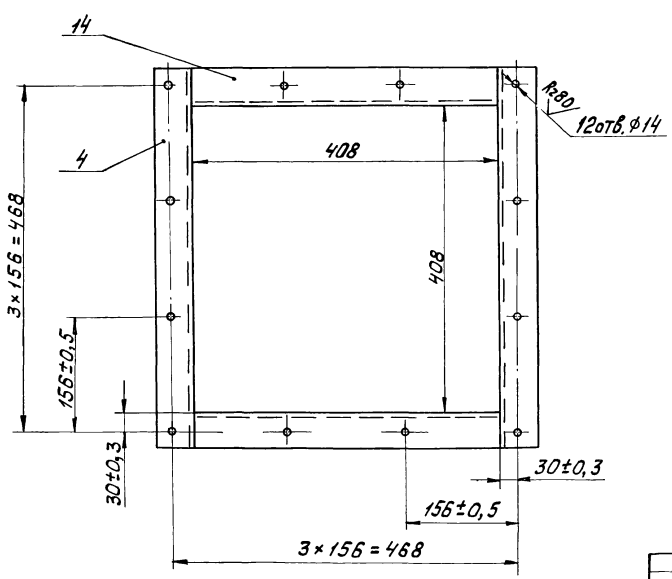
Вид Б лист 1
М 1:10



Д-Д лист 1
М 1:2



Вид Г
М 1:5



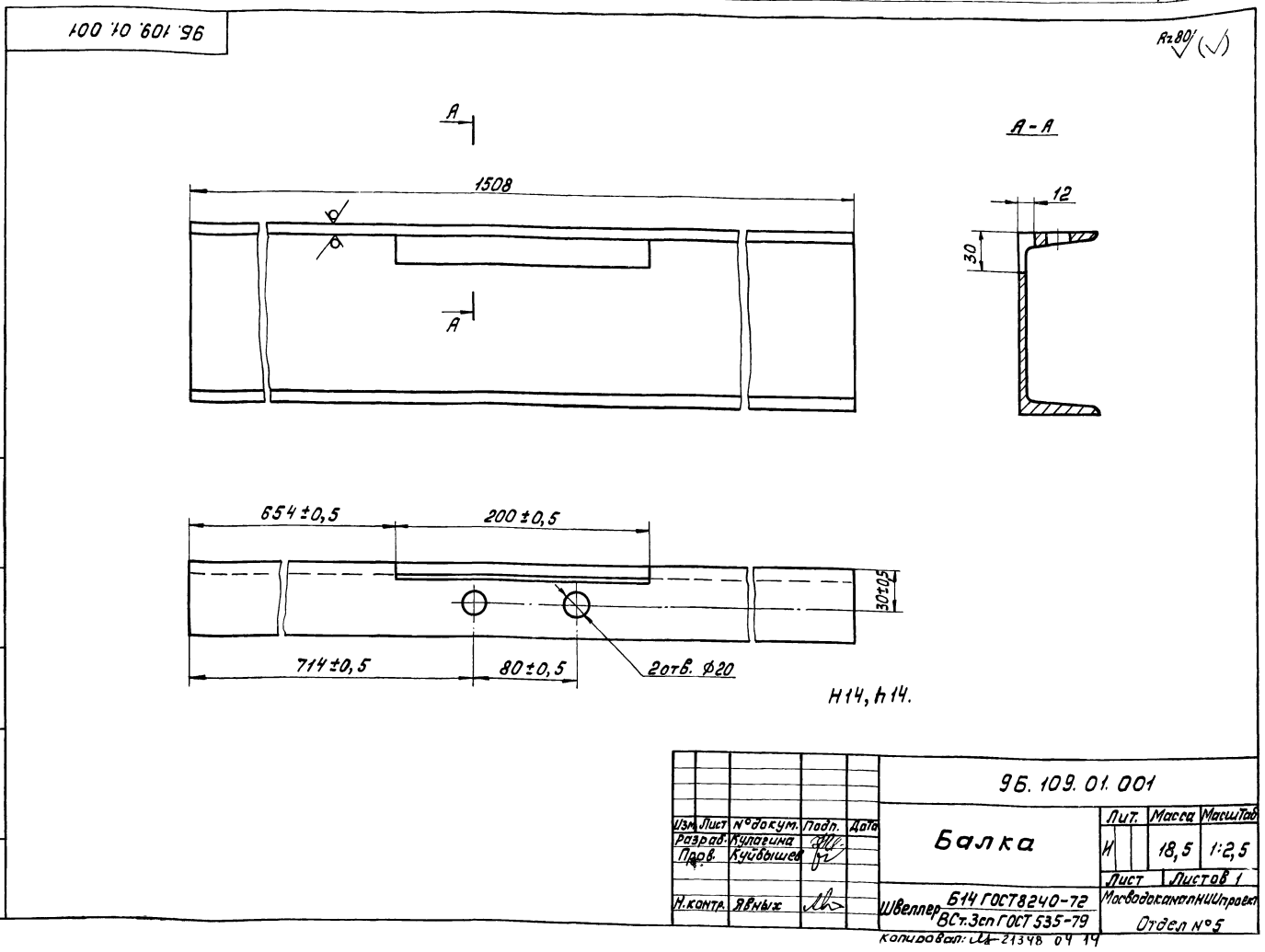
ИД № 302/302-2-409.86
В.И.Туполов
И.И.Албдон

Формат	Экз.	Поз.	Обозначение	Наименование	Кол.	Примечание
				Документация.		
*			95.109.01.000 СБ	Сборочный чертеж		*А2, А2
				Детали.		
А3	1		95.109.01.001	Балка	2	
А4	2		95.109.01.002	Днище	4	
А4	3		95.109.01.003	Плита	1	
А4	4		95.109.01.004	Угольник	2	
А4	5		95.109.01.004-01	Угольник	4	
А4	6		95.109.01.005	Ребро	8	
А4	7		95.109.01.006	Ребро	12	
А4	8		95.109.01.007	Ребро	8	
А4	9		95.109.01.007-01	Ребро	4	
А4	10		95.109.01.008	Ребро	4	
А4	11		95.109.01.009	Стенка	1	
Б4	12		95.109.01.011	Водослив 200х14х1400х14		
				Лист 54 ГОСТ 19903-74 В Ст. Зен ГОСТ 14637-79	1	9,2 кг
Б4	13		95.109.01.012	Патрубок L=145 х14		
				Труба 80х4 ГОСТ 3262-75	1	1,6 кг
Б4	14		95.109.01.013	Угольник		
				Уголок 650х50х5 ГОСТ 8509-72 В Ст. Зен ГОСТ 535-79	2	1,5 кг
Б4	15		95.109.01.014	Опора		
				Лист 516 ГОСТ 19903-74 В Ст. Зен ГОСТ 14637-79		
			95.109.01.000			
Изм. Лист № докум. Подп. Дата			Лит. Лист Листов			
Разработчик Кучигина			И 1 2			
Пров. Кучишева			Масштаб: как на чертеже			
Н. Контр. ЯВных			Отдел №5			
			Формат А4			

Изм. Лист № докум. Подп. Дата

Формат	Экз.	Поз.	Обозначение	Наименование	Кол.	Примечание
				120 х14 х170 х14	4	2,55 кг
Б4	16		95.109.01.015	Стенка		
				Лист 54 ГОСТ 19903-74 В Ст. Зен ГОСТ 14637-79		
				445 х14 х1390 х14	3	21,0 кг
Б4	17		95.109.01.016	Стойка		
				Уголок 53х32х4 ГОСТ 8509-72 В Ст. Зен ГОСТ 535-79	4	0,7 кг
Б4	18		95.109.01.017	Угольник		
				Уголок 650х50х5 ГОСТ 8509-72 В Ст. Зен ГОСТ 535-79	2	5,25 кг
Б4	19		95.109.01.018	Угольник		
				Уголок 650х50х5 ГОСТ 8509-72 В Ст. Зен ГОСТ 535-79		
				L=200 х14	1	0,75 кг
Стандартные изделия.						
				Фланец 80-25 ГОСТ 12820-80	1	1,84 кг
20						
			95.109.01.000			
Изм. Лист № докум. Подп. Дата			Лит. Лист Листов			
			И 1 2			
			Масштаб: как на чертеже			
			Отдел №5			
			Формат А4			

Изм. Лист № докум. Подп. Дата

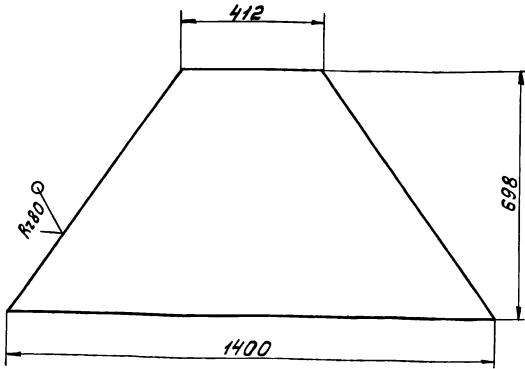


Изм. Лист № докум. Подп. Дата

Шифр листа, табл. и дата. Взам.инв.№.Шифр.Изм.№.Изм. Дата. Подп. и дата

200 10 601 96

✓(✓)



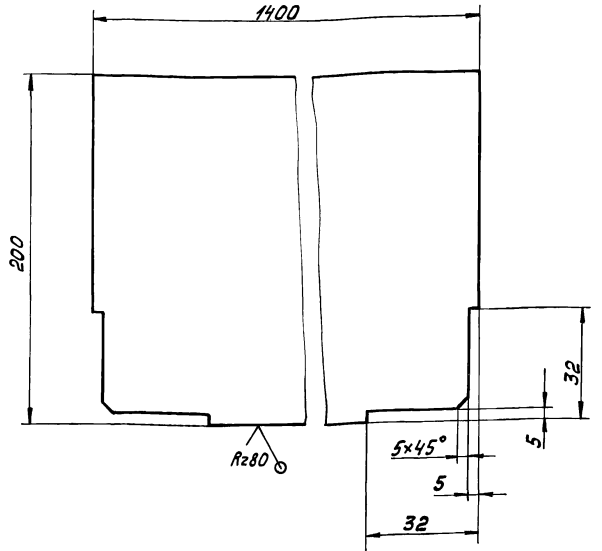
h14.

95.109.01.002

Изм. Лист	№ докум.	Подп.	Дата	Днище	Лист	Масса	Масштаб
Разраб.	Кулагина	Ж/			И	19,8	1:10
Пров.	Кудышев	Ж/		Лист	Листов 1		
Н. контр.	Явных	Ж/		Лист	54 ГОСТ 19903-74		
				ВСт.Зсп ГОСТ 14637-79		МосводоканалНИИпроект	
				Отдел №5		Формат А4	

95 109 01 003

✓(✓)



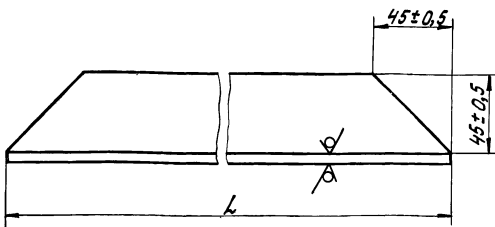
H14, h14.

95.109.01.003

Изм. Лист	№ докум.	Подп.	Дата	Плита	Лист	Масса	Масштаб
Разраб.	Кулагина	Ж/			И	8,8	1:2
Пров.	Кудышев	Ж/		Лист	Листов 1		
Н. контр.	Явных	Ж/		Лист	54 ГОСТ 19903-74		
				ВСт.Зсп ГОСТ 14637-79		МосводоканалНИИпроект	
				Отдел №5		Формат А4	

400 10 601 96

R280 ✓(✓)



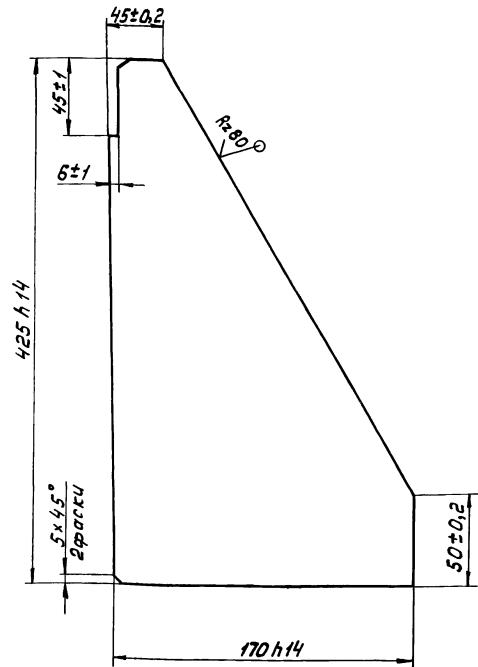
Обозначение	L, мм	Масса, кг
95.109.01.004	508 h14	1,84
-01	1508 h14	5,46

95.109.01.004

Изм. Лист	№ докум.	Подп.	Дата	Угольник	Лист	Масса	Масштаб
Разраб.	Кулагина	Ж/			И	СМ.	-
Пров.	Кудышев	Ж/		Лист	Листов 1		
Н. контр.	Явных	Ж/		Лист	550x50x5 ГОСТ 8509-78		
				ВСт.Зсп ГОСТ 535-79		МосводоканалНИИпроект	
				Отдел №5		Формат А4	

500 10 601 96

✓(✓)



95.109.01.005

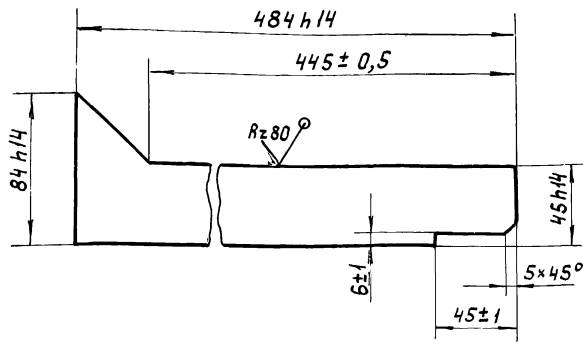
Изм. Лист	№ докум.	Подп.	Дата	Ребро	Лист	Масса	Масштаб
Разраб.	Кулагина	Ж/			И	4,2	1:2
Пров.	Кудышев	Ж/		Лист	Листов 1		
Н. контр.	Явных	Ж/		Лист	58 ГОСТ 19903-74		
				ВСт.Зсп ГОСТ 14637-79		МосводоканалНИИпроект	
				Отдел №5		Формат А4	

900 10 601 96

Л. Альбом III

Типовой проект 902-2-409.86

Инв. № подл. Подп. и дата. Взам. инв. № Инв. № дубл. Подп. и дата.



95.109.01.006

Ребро

Лит.	Масса	Масштаб
И	0,42	1:2
Лист Листов 1		

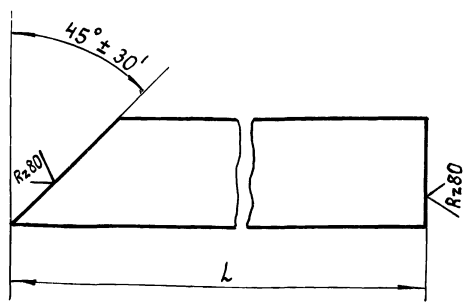
Лист Б5 ГОСТ 19903-74
В ст. 3 сп. ГОСТ 14637-79
МосводоканалНИИпроект
Отдел № 5
формат А4

Изм.	Лист	№ докум.	Подп.	Дата
Разраб.	Кулагина			
Проб.	Кудышев			
И.контр.	Явных			

100 10 601 96

Л. Альбом III

Инв. № подл. Подп. и дата. Взам. инв. № Инв. № дубл. Подп. и дата.



Обозначение	L, мм	Масса, кг
95.109.01.007	285 h14	0,6
-01	545 h14	1,15

95.109.01.007

Ребро

Лит.	Масса	Масштаб
И	с.м. табл.	—
Лист Листов 1		

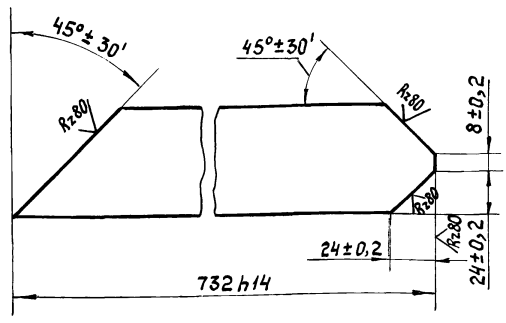
Лист Б5 ГОСТ 19903-74
В ст. 3 сп. ГОСТ 535-79
МосводоканалНИИпроект
Отдел № 5
формат А4

Изм.	Лист	№ докум.	Подп.	Дата
Разраб.	Кулагина			
Проб.	Кудышев			
И.контр.	Явных			

800 10 601 96

Л. Альбом III

Инв. № подл. Подп. и дата. Взам. инв. № Инв. № дубл. Подп. и дата.



95.109.01.008

Ребро

Лит.	Масса	Масштаб
И	1,6	1:2
Лист Листов 1		

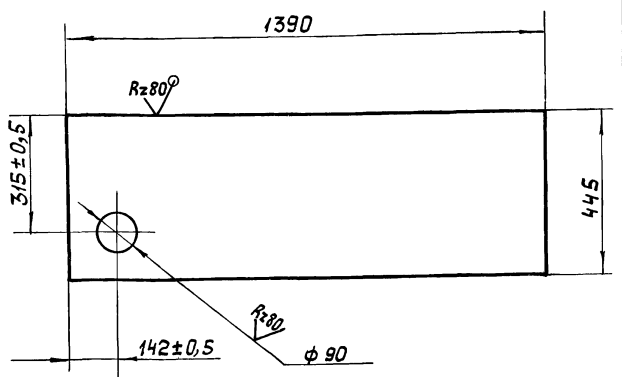
Лист Б5 ГОСТ 19903-74
В ст. 3 сп. ГОСТ 535-79
МосводоканалНИИпроект
Отдел № 5

Изм.	Лист	№ докум.	Подп.	Дата
Разраб.	Кулагина			
Проб.	Кудышев			
И.контр.	Явных			

600 10 601 96

Л. Альбом III

Инв. № подл. Подп. и дата. Взам. инв. № Инв. № дубл. Подп. и дата.



95.109.01.009

Стенка

Лит.	Масса	Масштаб
И	19,5	1:10
Лист Листов 1		

Лист Б4 ГОСТ 19903-74
В ст. 3 сп. ГОСТ 14637-79
МосводоканалНИИпроект
Отдел № 5

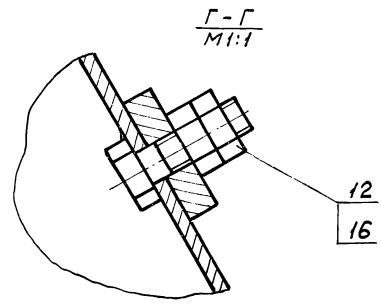
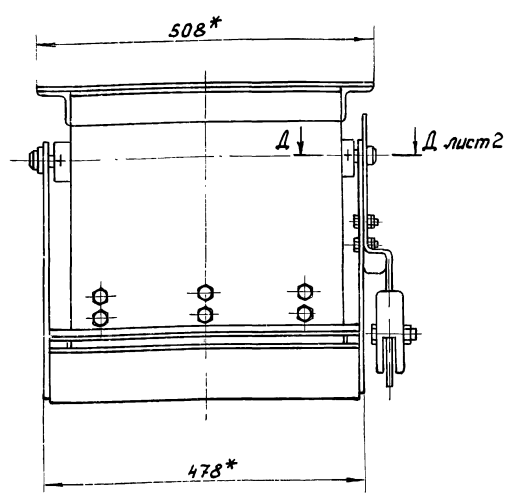
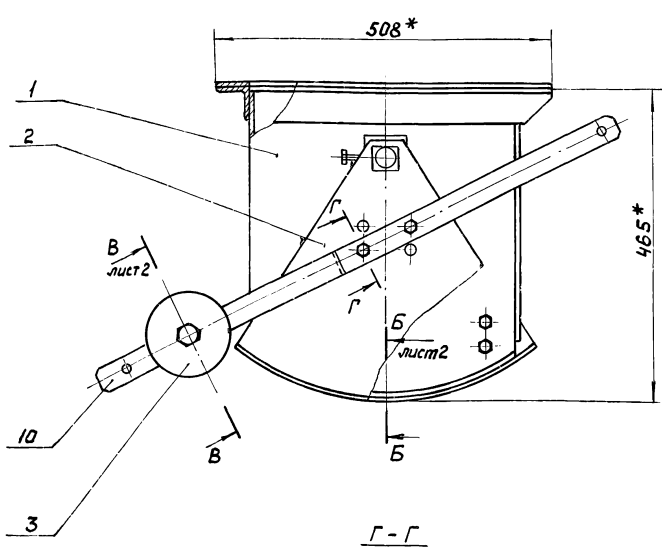
Изм.	Лист	№ докум.	Подп.	Дата
Разраб.	Кулагина			
Проб.	Кудышев			
И.контр.	Явных			

Типовой проект 902-2-409.86

Шк. № 1001, Подп. и дата. Взят шк. № 1001, Шк. № 1001, Подп. и дата

95.000.20.601.96

Лист 2



*Размеры для справок.

				95.109.02.000 СБ				
Изм.	Лист	№ докум.	Подп.	Дата	Затвор секторный Сборочный чертёж	Лит.	Масса	Масштаб
Разработ.	Кудрягин	И	И			И	50,0	1:5
Проб.	Кудышев	К	К			Лист 1	Листов 2	
И. контр.	Явных					Масштаб: канальный проект		
Чтв.	Кудышев					Отдел № 5		
							Формат А3	

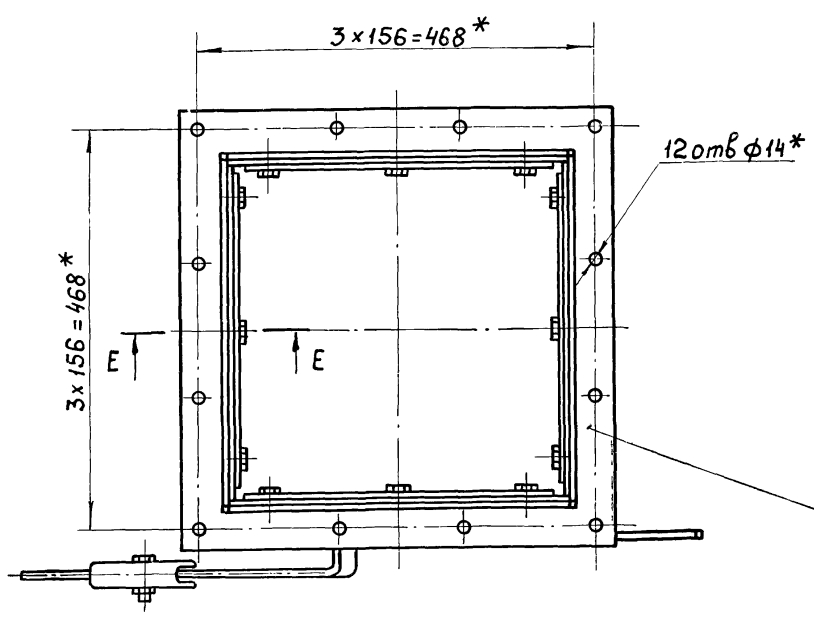
Формат	Зона	Поз.	Обозначение	Наименование	Кол.	Примечание
				<u>Документация</u>		
*			95.109.02.000 СБ	Сборочный чертёж		*А3, А2
				<u>Сборочные единицы</u>		
А4	1		95.109.02.100	Корпус	1	
А4	2		95.109.02.200	Сектор	1	
				<u>Детали</u>		
А4				Груз	1	
А4				Палец	2	
А4				Пластина	2	
А4				Пластина	2	
А4				Прокладка	2	
А4				Прокладка	2	
А4				Прокладка	1	
А4				Рычаг	1	
				<u>Стандартные изделия</u>		
				Болты ГОСТ 7798-70		
		11		М8 × 25. 58.096	24	
		12		М10 × 35. 58.096	2	
		13		М10 × 45. 58.096	2	
		14		М16 × 60. 58.096	1	

Формат	Зона	Поз.	Обозначение	Наименование	Кол.	Примечание
				Гайки ГОСТ 5915-70		
		15		М8. 5.096	24	
		16		М10. 5.096	4	
		17		М16. 5.096	1	

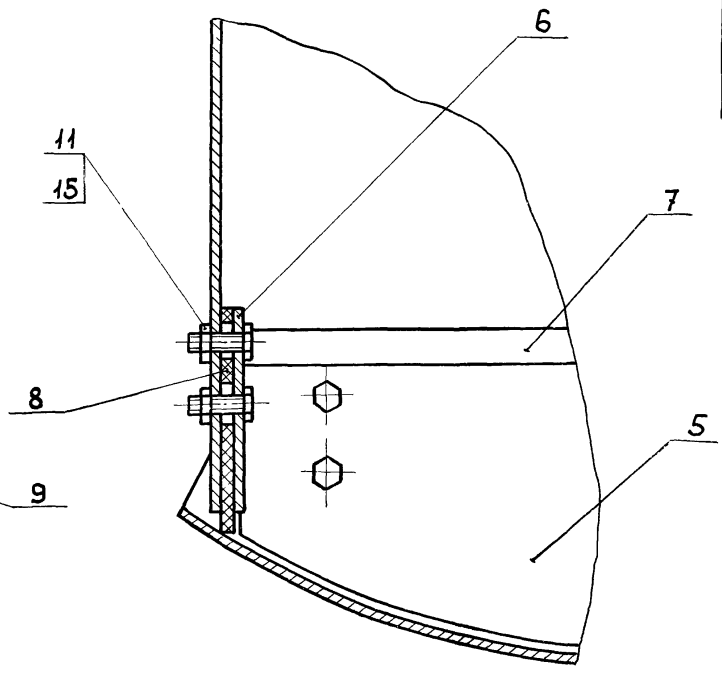
				95.109.02.000				
Изм.	Лист	№ докум.	Подп.	Дата	Затвор секторный	Лит.	Листов	
Разработ.	Кудрягина	И	И			И	1	2
Проб.	Кудышев	К	К			Масштаб: канальный проект		
И. контр.	Явных					Отдел № 5		
Чтв.	Кудышев							
							Формат А4	

				95.109.02.000			Лист
Изм.	Лист	№ докум.	Подп.	Дата			2
							Формат А4

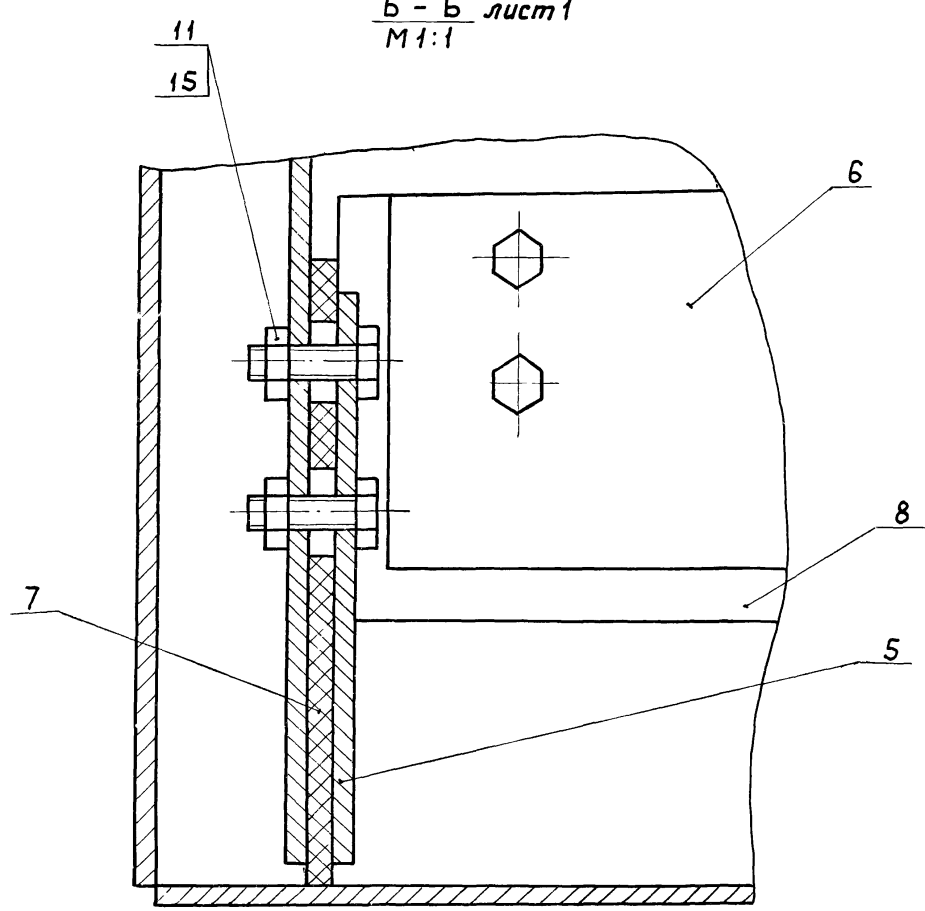
Вид А лист 1
М 1:5



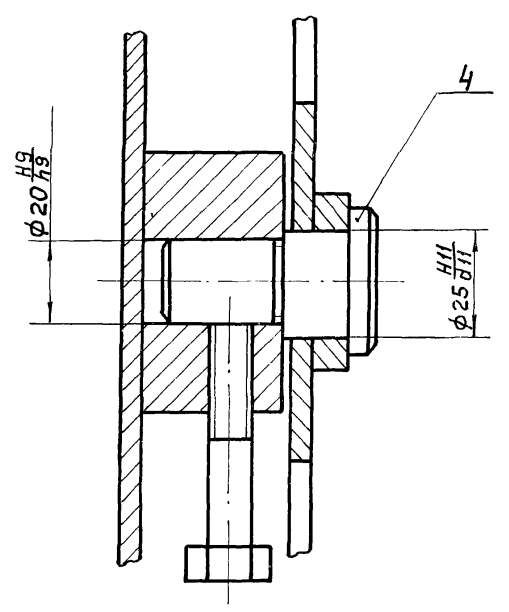
Е - Е
М 1:2



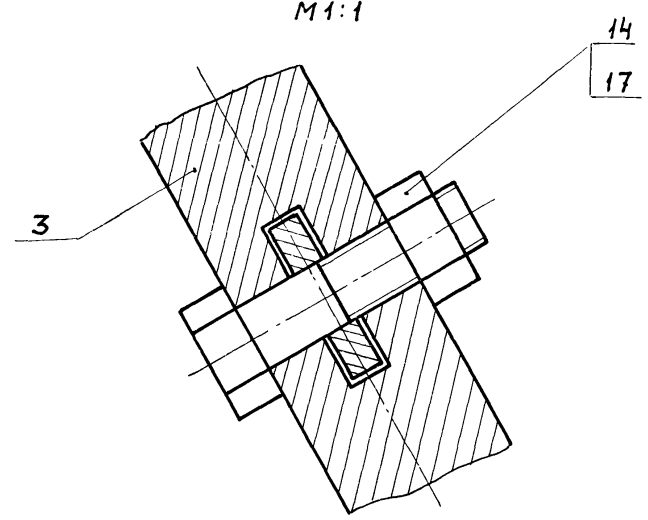
Б - Б лист 1
М 1:1



Д - Д лист 1
М 1:1



В - В лист 1
М 1:1



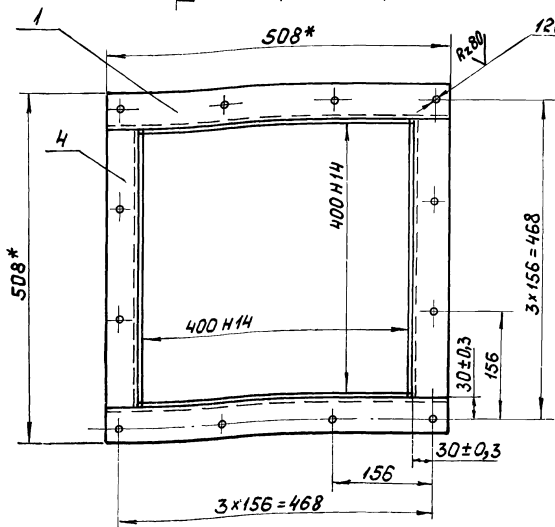
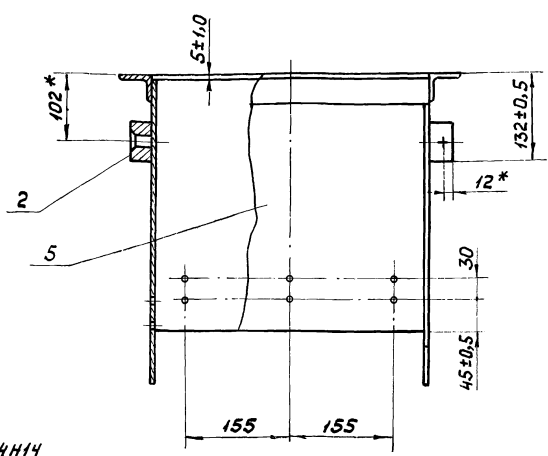
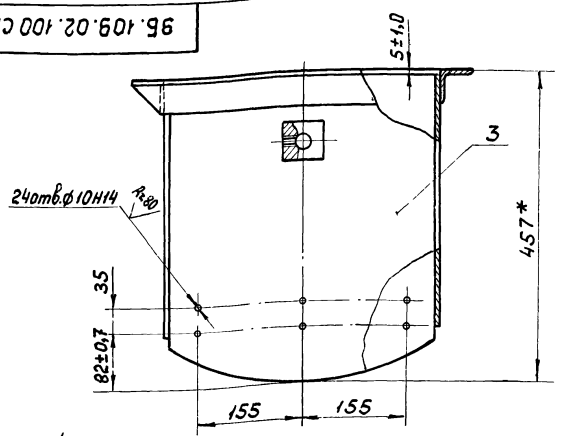
Исполнитель: Подп. и дата. Взам. инв. № Инв. № докум. Подп. и дата.

95.109.02.000 СБ

Тыловой проект 902-2-403.86

Лит. № 95.109.02.100 СБ

95.109.02.100 СБ



- 1.* Размеры для справок.
2. Предельные отклонения размеров между осями двух любых отверстий $\pm 0,5$ мм.
3. Сварку произвести по периметру прилегания деталей по ГОСТ 5264-80-Т1-Д4.
4. Обработка поверхностей реза деталей Б4 $Rz160$ ✓

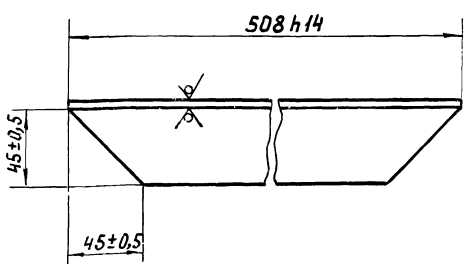
95.109.02.100 СБ			
Изм./Лист	№ докум.	Подп.	Дата
Разработ.	Куцагина	М/1	-
Проб.	Кудышев	И/1	-
И.контр.	ЯВНЫХ	И/1	-
Корпус		Лит.	Масса
Сборочный чертёж.		И	31,0
		Лист	Листов
		1	1
МосводоканалНИИпроект Отдел №5 формат А3			

Лит. № 95.109.02.100 СБ

Формат	Вид	Поз.	Обозначение	Наименование	Кол.	Примечание
				<u>Документация</u>		
		А3	95.109.02.100 СБ	Сборочный чертёж		
				<u>Детали</u>		
А4	1	95.109.02.101	Обойма	2		
А4	2	95.109.02.102	Бобышка	2		
А4	3	95.109.02.103	Стенка	2		
Б4	4	95.109.02.104	Обойма			
			Уголок Б-50х50х5 ГОСТ 8509-72 Вст.3сп ГОСТ 535-79			
			L = 408 h 14	2	1,54 кг	
Б4	5	95.109.02.105	Стенка			
			Лист Б4 ГОСТ 19903-74 Вст.3сп ГОСТ 14637-79			
			400 h 14 x 385 h 14	2	4,8 кг	
95.109.02.100						
Изм./Лист	№ докум.	Подп.	Дата			
Разработ.	Куцагина	М/1	-			
Проб.	Кудышев	И/1	-			
И.контр.	ЯВНЫХ	И/1	-			
Корпус				Лит.	Лист	Листов
				И	1	1
				МосводоканалНИИпроект Отдел №5		

Лит. № 95.109.02.101

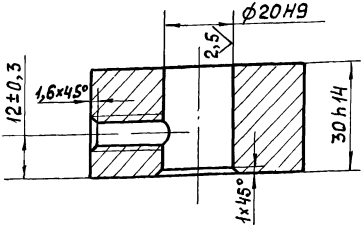
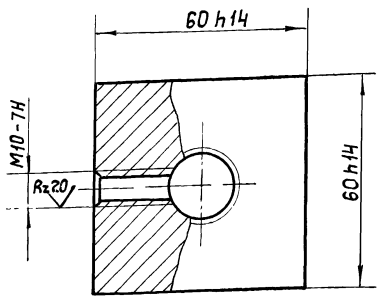
95.109.02.101			
Изм./Лист	№ докум.	Подп.	Дата
Разработ.	Куцагина	М/1	-
Проб.	Кудышев	И/1	-
И.контр.	ЯВНЫХ	И/1	-
Обойма		Лит.	Масса
		И	1,9
		Лист	Листов
		1	1
Уголок Б-50х50х5 ГОСТ 8509-72 Вст.3сп ГОСТ 535-79			
МосводоканалНИИпроект Отдел №5 формат А4			



Львов ДИЛ
Типовой проект 902-2-409 86

96.109.02.102

Rz80 (✓)



96.109.02.102

Бобышка

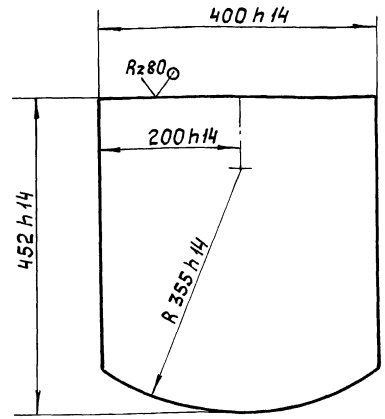
Лит.	Масса	Масштаб
И	0,76	1:1
Лист Листов 1		
МосводоканалНИИпроект Отдел №5		

Ст 3 ГОСТ 380-71

формат А4

96.109.02.103

(✓) A



Лин. № подл. Проф. и дата. Изм. №, дата, Подп. и дата.

96.109.02.103

Стенка

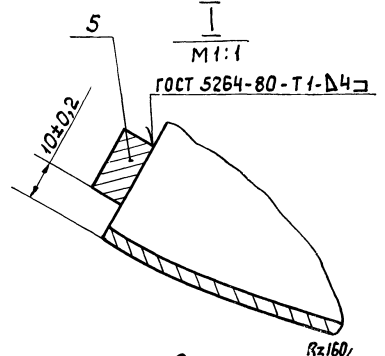
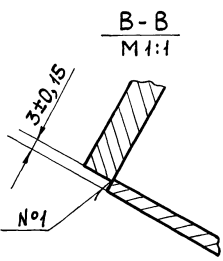
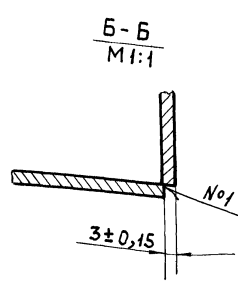
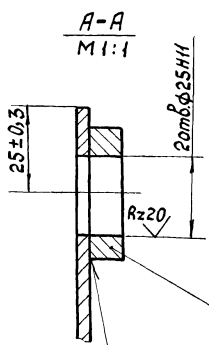
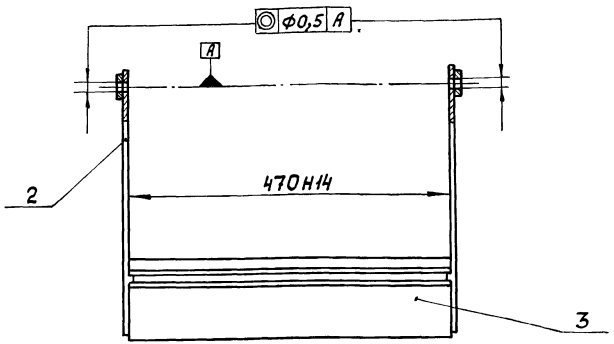
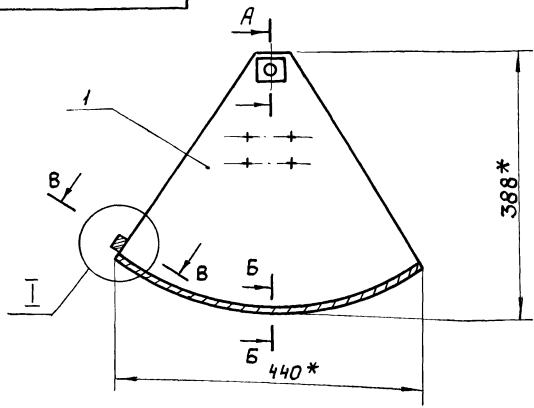
Изм.	Лист	№ докум.	Подп.	Дата
Разраб. Кулагина				
Проб. Кудышев				
И. контр. Явных				

Лит.	Масса	Масштаб
И	5,43	1:5
Лист Листов 1		
МосводоканалНИИпроект Отдел №5		

Лист Б4 ГОСТ 19903-74
В Ст. Зсп ГОСТ 14637-79

формат А4

96.109.02.200 СБ



Обработка поверхностей реза деталей Б4 Rz160 (✓)

96.109.02.200 СБ

Сектор

Изм.	Лист	№ докум.	Подп.	Дата
Разраб. Кулагина				
Проб. Кудышев				
И. контр. Явных				

Лит.	Масса	Масштаб
И	7,2	1:5
Лист Листов 1		
МосводоканалНИИпроект Отдел №5		

Сборочный чертёж

Листов 3, ч. 1
 Типовой проект 902-2-409.86

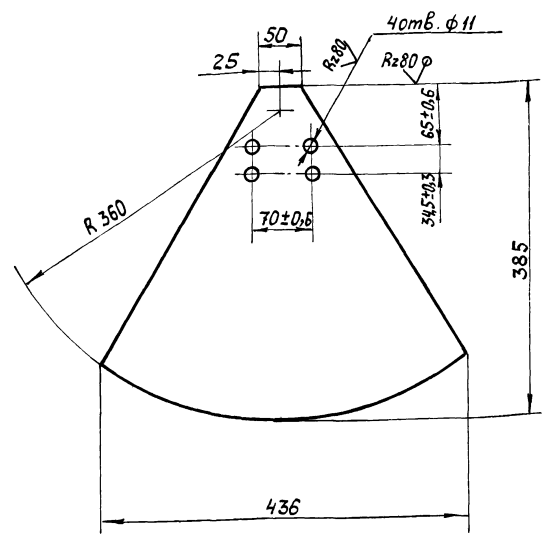
Рядовая зона	Поз.	Обозначение	Наименование	Кол.	Примечание
			Документация		
A2		9Б.109.02.200 СБ	Сборочный чертёж		
			Детали		
A4	1	9Б.109.02.201	Щека	1	
A4	2	9Б.109.02.202	Щека	1	
A4	3	9Б.109.02.203	Дно	1	
B4	4	9Б.109.02.204	Планка		
			Лист Б 8 ГОСТ 19903-74 Вст.3сп ГОСТ 14637-79		
			40 н 14 х 40 н 14	2	0,07кг
B4	5	9Б.109.02.205	Планка упорная		
			Полоса Б-2 10х20 ГОСТ 103-76 Вст.3сп ГОСТ 535-79		
			л = 472 н 14	1	0,74кг

Име.№ подл. Подл. и дата. Взам.инв.№.Име.№ подл. Подл. и дата.

9Б.109.02.200				Сектор		Лист 1		Масштаб 1:4	
Изм. Лист	№ док.ч.	Подп.	Дата	Изм. Лист	Листов	Масштаб		Материал	
Разраб. Кулагина		Проб. Кудышев		И	1	2,9	1:4		
И.контр. Явных				Лист Б 4 ГОСТ 19903-74 Вст.3сп ГОСТ 14637-79		Масштаб 1:4		Материал	
				Мосводоканализпроект		Отдел № 5		формат А4	

102.20.601.96

✓(✓)

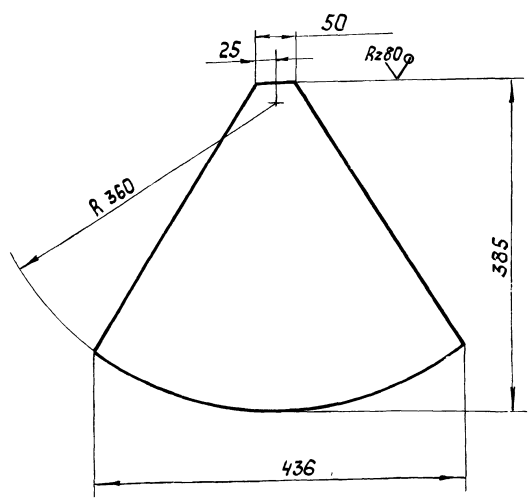


Име.№ подл. Подл. и дата. Взам.инв.№.Име.№ подл. Подл. и дата.

9Б.109.02.201				Щека		Лист 1		Масштаб 1:4	
Изм. Лист	№ док.ч.	Подп.	Дата	И	1	2,9	1:4		
Разраб. Кулагина		Проб. Кудышев		Лист Б 4 ГОСТ 19903-74 Вст.3сп ГОСТ 14637-79		Масштаб 1:4		Материал	
И.контр. Явных				Мосводоканализпроект		Отдел № 5		формат А4	

9Б.109.02.202

✓(✓)

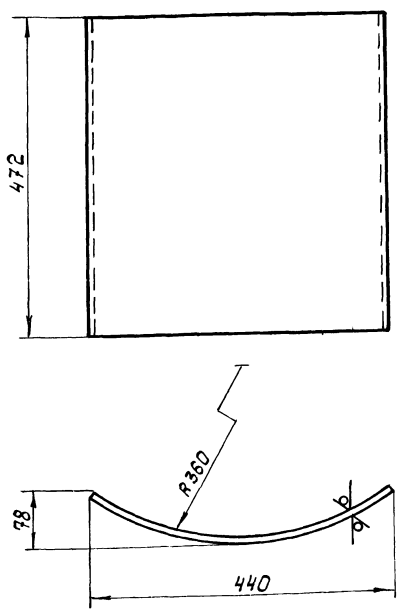


Име.№ подл. Подл. и дата. Взам.инв.№.Име.№ подл. Подл. и дата.

9Б.109.02.202				Щека		Лист 1		Масштаб 1:4	
Изм. Лист	№ док.ч.	Подп.	Дата	И	1	2,92	1:4		
Разраб. Кулагина		Проб. Кудышев		Лист Б 4 ГОСТ 19903-74 Вст.3сп ГОСТ 14637-79		Масштаб 1:4		Материал	
И.контр. Явных				Мосводоканализпроект		Отдел № 5		формат А4	

9Б.109.02.203

✓(✓)



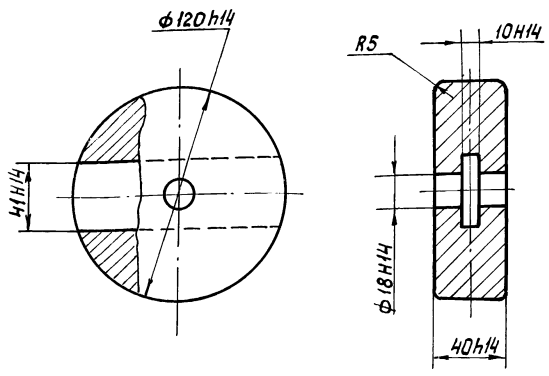
Име.№ подл. Подл. и дата. Взам.инв.№.Име.№ подл. Подл. и дата.

9Б.109.02.203				Дно		Лист 1		Масштаб 1:5	
Изм. Лист	№ док.ч.	Подп.	Дата	И	1	6,5	1:5		
Разраб. Кулагина		Проб. Кудышев		Лист Б 4 ГОСТ 19903-74 Вст.3сп ГОСТ 14637-79		Масштаб 1:5		Материал	
И.контр. Явных				Мосводоканализпроект		Отдел № 5		формат А4	

Ц.№, №подл., Подп. и дата, Взам.инв.№, Инв.№, №фол., Подп. и дата, Типовой проект 902-2-409.86 Альбом Ш.ч.1

96.109.02.001

Rz80



96.109.02.001

Груз

Лит. Масса Масштаб

И 3,1 1:2

Лист 1 Листов 1

С4-00 ГОСТ 1412-79

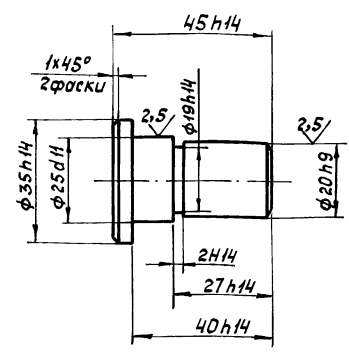
МосводоканалНИИпроект Отдел №5

формат А4

Ц.№, №подл., Подп. и дата, Взам.инв.№, Инв.№, №фол., Подп. и дата, Типовой проект 902-2-409.86 Альбом Ш.ч.1

96.109.02.002

Rz80 (✓)



96.109.02.002

Палец

Лит. Масса Масштаб

И 0,16 1:1

Лист 1 Листов 1

Ст. 3 ГОСТ 380-71

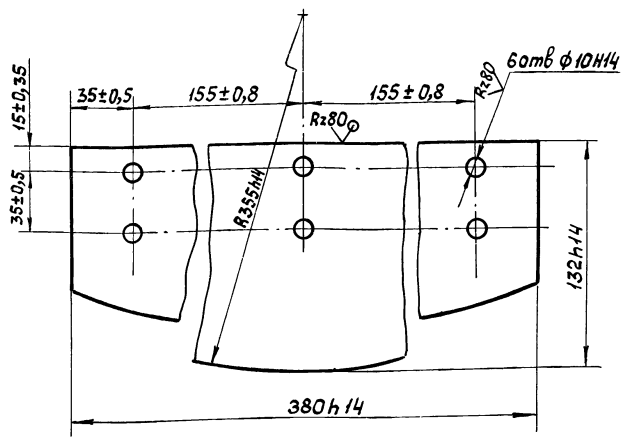
МосводоканалНИИпроект Отдел №5

формат А4

Ц.№, №подл., Подп. и дата, Взам.инв.№, Инв.№, №фол., Подп. и дата, Типовой проект 902-2-409.86 Альбом Ш.ч.1

96.109.02.003

(✓) A



96.109.02.003

Пластина

Лит. Масса Масштаб

И 1,21 1:2

Лист 1 Листов 1

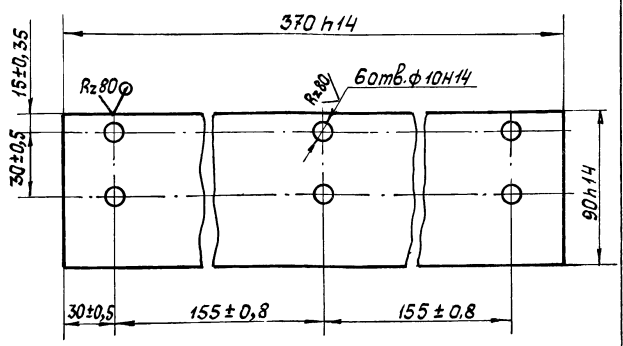
Лист Б4 ГОСТ 19903-74

МосводоканалНИИпроект Отдел №5

Ц.№, №подл., Подп. и дата, Взам.инв.№, Инв.№, №фол., Подп. и дата, Типовой проект 902-2-409.86 Альбом Ш.ч.1

96.109.02.004

(✓) A



96.109.02.004

Пластина

Лит. Масса Масштаб

И 1,03 1:2

Лист 1 Листов 1

Лист Б4 ГОСТ 19903-74

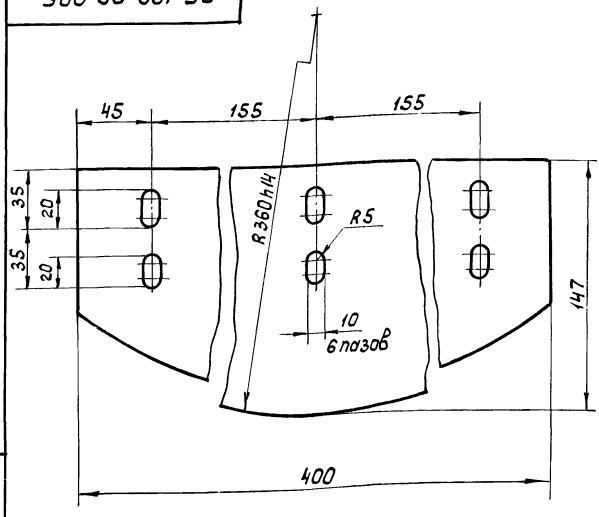
МосводоканалНИИпроект Отдел №5

капирова: 21348-04 72 формат А4

Типовой проект 902-2-409 86 Альбом Ш-4

Ш.№ подл. Подп. и дата. Взам.ш.№ Ш.№ докум. Подп. и дата.

95.109.02.005



95.109.02.005

Прокладка

Лит. Масса Масштаб

И 0,47 1:2

Лист Листов 1

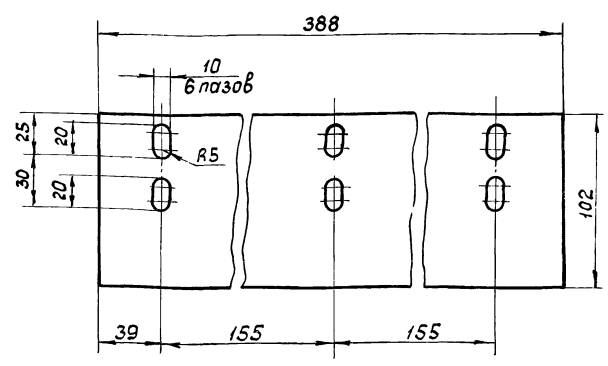
Пластина I, лист ПМБ-М-6-42
ГОСТ 7338-77

МосводоканалНИИпроект
Отдел №5

формат А4

Изм.	Лист	№ докум.	Подп.	Дата
Разраб.	Куцагина	ИИ		
Проб.	Кудышев			
И.контр.	Явных			

95.109.02.006



95.109.02.006

Прокладка

Лит. Масса Масштаб

И 0,47 1:2

Лист Листов 1

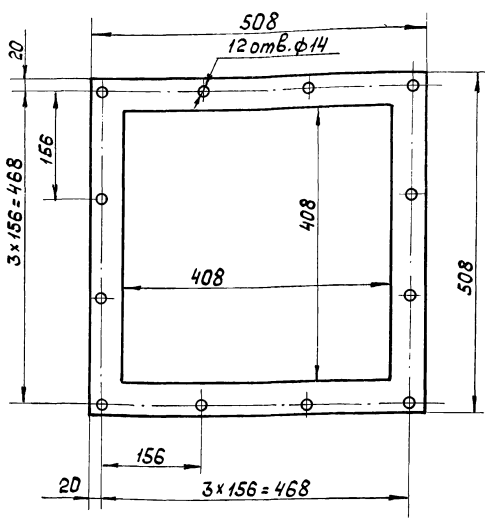
Пластина I, лист ПМБ-П-6-42
ГОСТ 7338-77

формат А4

Изм.	Лист	№ докум.	Подп.	Дата
Разраб.	Куцагина	ИИ		
Проб.	Кудышев			
И.контр.	Явных			

Ш.№ подл. Подп. и дата. Взам.ш.№ Ш.№ докум. Подп. и дата.

96.109.02.007



96.109.02.007

Прокладка

Лит. Масса Масштаб

И 0,28 1:5

Лист Листов 1

Пластина I, лист ПМБ-С-3-12
ГОСТ 7338-77

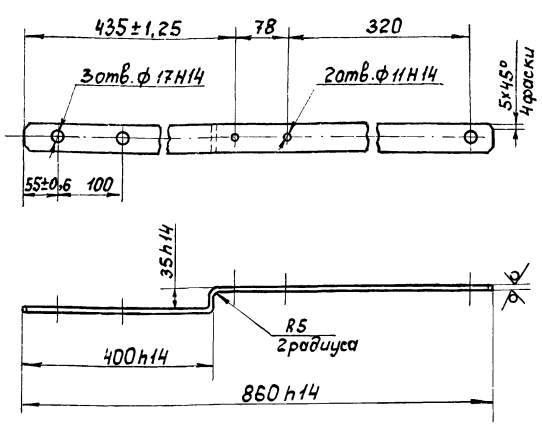
МосводоканалНИИпроект
Отдел №5

формат А4

Изм.	Лист	№ докум.	Подп.	Дата
Разраб.	Куцагина	ИИ		
Проб.	Кудышев			
И.контр.	Явных			

Ш.№ подл. Подп. и дата. Взам.ш.№ Ш.№ докум. Подп. и дата.

96.109.02.008



Rz80 (✓)

Предельные отклонения размеров между осями 2х любых отверстий ±0,35.

96.109.02.008

Рычаг

Лит. Масса Масштаб

И 2,13 1:5

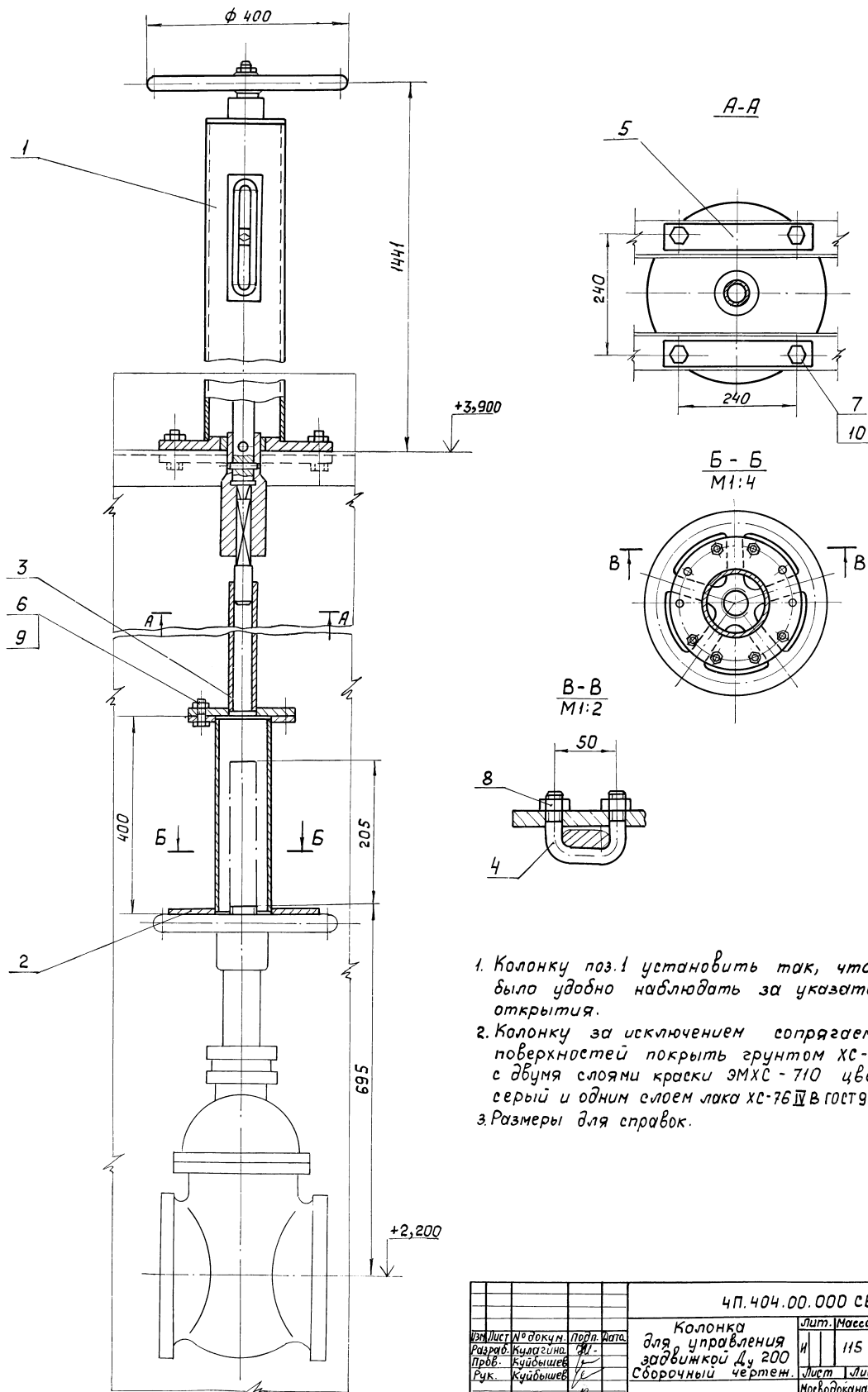
Лист Листов 1

Полоса Б-28x40 ГОСТ 103-76
Вст.зсп ГОСТ 535-79

МосводоканалНИИпроект
Отдел №5

Изм.	Лист	№ докум.	Подп.	Дата
Разраб.	Куцагина	ИИ		
Проб.	Кудышев			
И.контр.	Явных			

Ш.№ подл. Подп. и дата. Взам.ш.№ Ш.№ докум. Подп. и дата.



1. Колонку поз.1 установить так, чтобы было удобно наблюдать за указателем открытия.
2. Колонку за исключением сопрягаемых поверхностей покрыть грунтом ХС-010 с двумя слоями краски ЭМХС-710 цвет серый и одним слоем лака ХС-76 IV в ГОСТ 9355-81.
3. Размеры для справок.

И.Е. Москалин (Перед. и ред.) - главный инженер, Мосводоканал. И.А. Москалин (Перед. и ред.) - главный инженер, Мосводоканал.

				ЧП. 404.00.000 СБ		
				Колонка для управления задвижкой Ду 200		
				Сборочный чертёж.		
И.Лист	№ док.и.	Подп.	Дата	Лит.	Масса	Масштаб
Разраб.	Кудряшев	И.А.		И	115	1:5
Проб.	Кудряшев					
Рук.	Кудряшев					
И.Контр.	Явных					
				Лист Листов 1 5 Мосводоканал НИИпроект Отдел № 5		

Типовой проект зпг-2-409 86 Яльбом III, част 1

Шк. № по таб. Подр. и вст. Взам. инв. № Шк. № Форм. Подр. и вст.

Формат	Зона	Поз.	Обозначение	Наименование	Кол.	Примечание
				<u>Документация</u>		
А2			4П.404.00.000 СБ	Сборочный чертёж		
				<u>Сборочные единицы</u>		
А4	1		4П.404.01.000	Колонка	1	
А4	2		4П.404.02.000	Муфта	1	
А4	3		4П.404.03.000	Штанга	1	
				<u>Детали</u>		
А4	4		4П.404.00.001	Скоба	3	
А4	5		4П.404.00.002	Планка	2	
				<u>Стандартные изделия</u>		
				Болты ГОСТ 7798-70		
		6		M16 x 45.58.096	4	
		7		M20 x 100.58.096	4	
				Гайки ГОСТ 5915-70		
		8		M12.5.	6	
		9		M16.5	4	
		10		M20.5.	4	

			4П.404.00.000		
Изм.	Лист	№ докум.	Подп.	Дата	
Разр.	Кулагина				
Проб.	Кудышев				
Рук.	Кудышев				
И.контр.	Явнык				
Колонка			Лит.	Лист	Листов
для управления					
задвижкой Ду 200			МаслободоканалНИИпроект		
			Отдел №5		
формат А4					

Типовой проект зпг-2-409 86 Яльбом III, част 1

Шк. № по таб. Подр. и вст. Взам. инв. № Шк. № Форм. Подр. и вст.

Формат	Зона	Поз.	Обозначение	Наименование	Кол.	Примечание
				<u>Документация</u>		
А2			4П.404.01.000 СБ	Сборочный чертёж	1	
				<u>Сборочные единицы</u>		
А4	1		4П.404.01.100	Корпус колонки	1	
				<u>Детали</u>		
А4	2		4П.404.01.001	Втулка	1	
А4	3		4П.404.01.002	Шпиндель	1	
А4	4		4П.404.01.003	Указатель открытия	1	
А4	5		4П.404.01.004	Рамка указателя	1	
А4	6		4П.404.01.005	Стрелка	1	
А4	7		4П.404.01.006	Прокладка регулировочная	1	
А4	8		4П.404.01.007	Муфта	1	
А3	9		4П.404.01.008	Втулка	1	

			4П.404.01.000		
Изм.	Лист	№ докум.	Подп.	Дата	
Разр.	Кулагина				
Проб.	Кудышев				
И.контр.	Явнык				
Колонка			Лит.	Лист	Листов
			МаслободоканалНИИпроект		
			Отдел №5		
формат А4					

Шк. № по таб. Подр. и вст. Взам. инв. № Шк. № Форм. Подр. и вст.

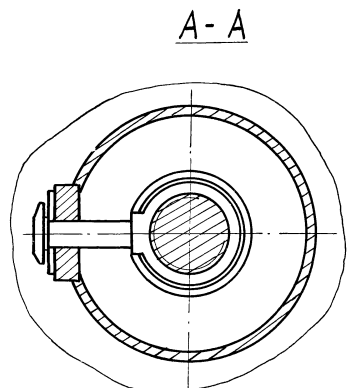
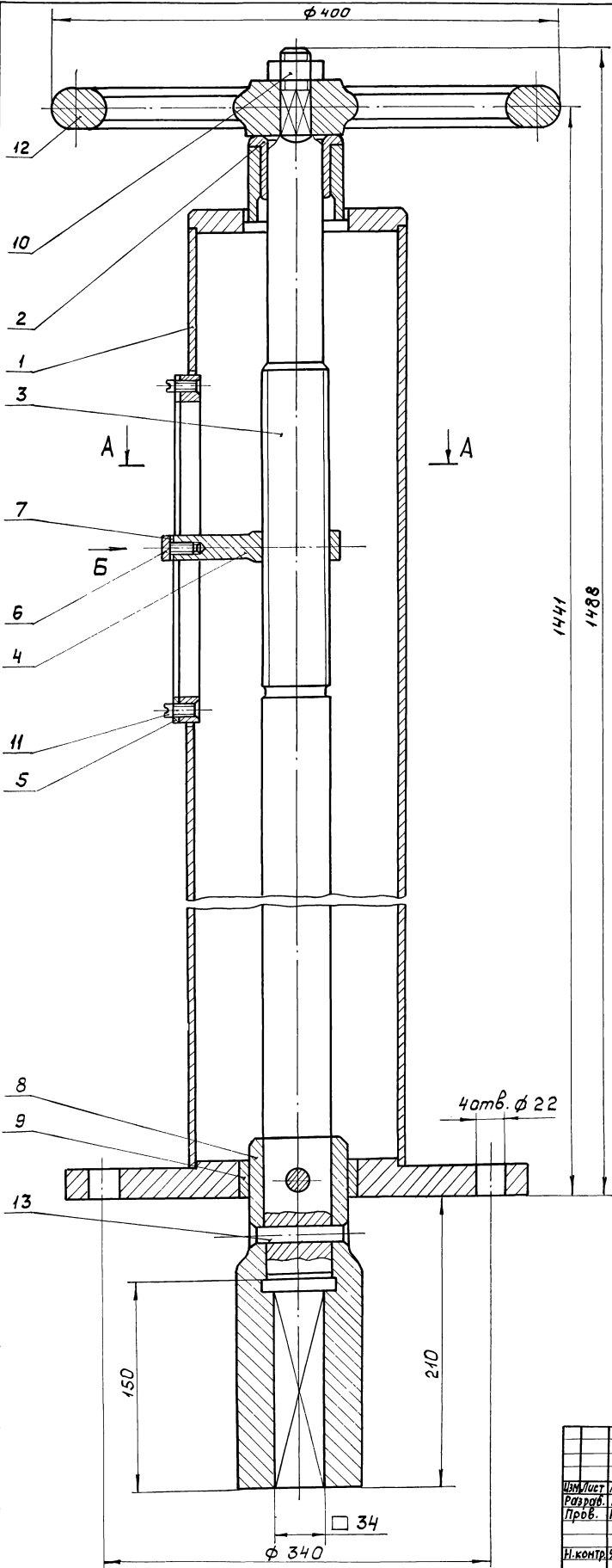
Формат	Зона	Поз.	Обозначение	Наименование	Кол.	Примечание
				<u>Стандартные изделия</u>		
		10		Гайка M20.5.096 ГОСТ 5915-70	1	
		11		Винт M6 x 10.58.096 ГОСТ 1491-80	2	
		12		Маховик 2-Б-400x27 ГОСТ 5260-75	1	
		13		Штифт 2.12x70.58.096 ГОСТ 10774-80	2	

			4П.404.01.000		
Изм.	Лист	№ докум.	Подп.	Дата	
			Корпус колонки		
формат А4					

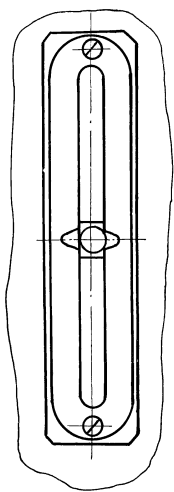
Шк. № по таб. Подр. и вст. Взам. инв. № Шк. № Форм. Подр. и вст.

Формат	Зона	Поз.	Обозначение	Наименование	Кол.	Примечание
				<u>Документация</u>		
А2			4П.404.01.100 СБ	Сборочный чертёж		
				<u>Детали</u>		
А4	1		4П.404.01.101	Стакан	1	
А4	2		4П.404.01.102	Заглушка	1	
А4	3		4П.404.01.103	Бобышка	1	
А4	4		4П.404.01.104	Труба	1	
А4	5		4П.404.01.105	Фланец	1	

			4П.404.01.100		
Изм.	Лист	№ докум.	Подп.	Дата	
Разр.	Кулагина				
Проб.	Кудышев				
И.контр.	Явнык				
Корпус колонки			Лит.	Лист	Листов
			МаслободоканалНИИпроект		
			Отдел №5		
формат А4					



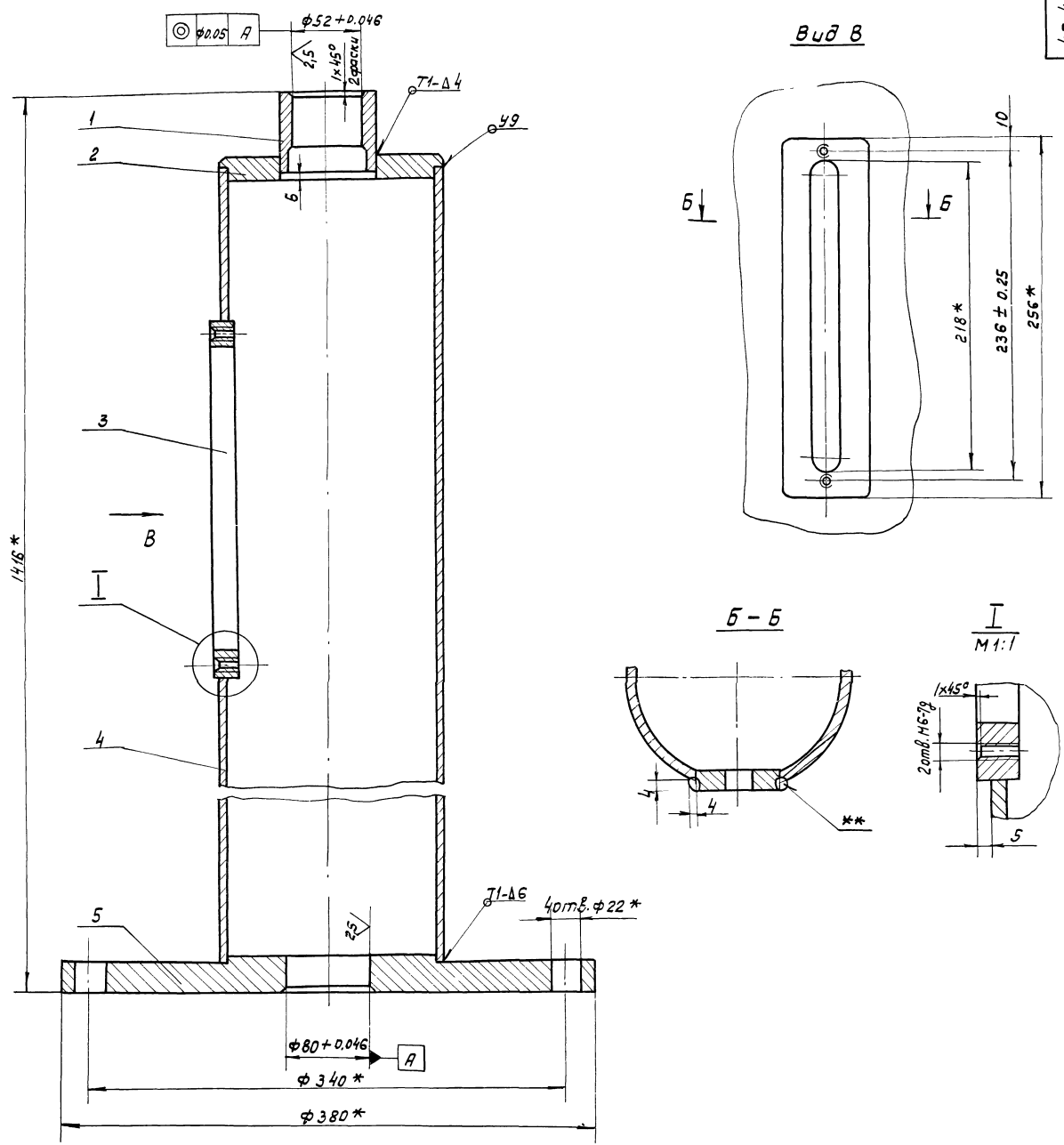
Вид Б



1. Концы штифтов поз.13 расклепать и зачистить заподлицо с наружной поверхностью муфты поз.8.
2. Крайние положения стрелки поз.6 в каждом отдельном случае рекомендуется уточнять по месту после монтажа колонки.
3. Соответствующие риски на рамке указателя поз.5 следует гравировать и залить черной краской.
4. Размеры для справок.

Лист № 1 из 1. Подп. и дата. Взам. инв. №. Шт. №. Фаб. №. Подп. и дата.

				ЧП.404.01.000 СБ	
Изм.	Лист № 1	№ докум.	Подп. дата	Лит.	Масштаб
Разр.	Кулагина	7/80		И	70,5 1:2
Проб.	Кудышев			Лист	Литов 7
И.контр.	Явных			МасвадокнапНИИпроект Отдел №5	



1. Н14, н14, ± $\frac{1714}{2}$.
2. Сварку производить по ГОСТ 5264-80.
3. * Размеры для справок.
4. ** Сварка ручная электродуговая.

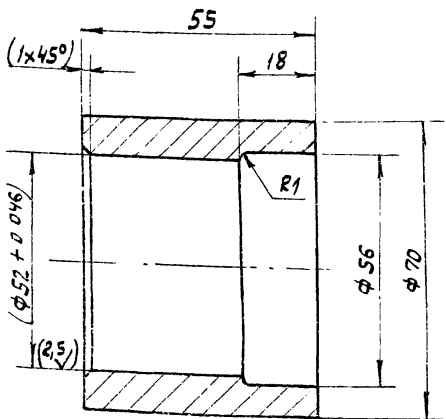
Изм. и подп. Проект. и чертеж. Взам. инв. № 10. Инв. № 10. Подп. и дата.

				ЧП. 404.01.100 СБ			
Изм. Лист	№ докум.	Подп.	Дата	Корпус колонки. Сборочный чертёж.	Лит.	Масса	Масштаб
Разр. Кичишине	ЖИ	ЖИ			И	38,0	1:2
Пров. Кичишине	ЖИ				Лист Листов 1		
И. контр. Явных				Масштаб и инв. проект		Деталь № 5	
Копировал. 92				21348-04 29		Формат А2	

Технический проект 902-2-409.86.Ильинский, ч.1.

10.10.10.101

Rz80



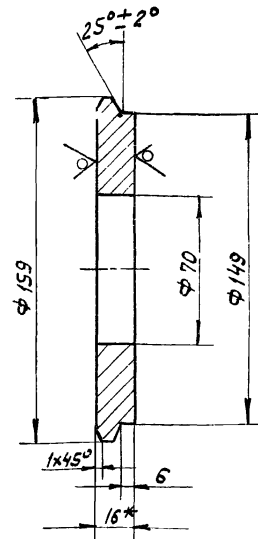
1. H14, h14, ± 1714/2.
2. Размеры в скобках - после сборки.

4п. 404.01.101

Изм.	Лист	№ докум.	Подп.	Дата	Лит.	Масса	Масштаб
	Разр.	Кулагина	И.И.		И	0.74	1:1
	Проб.	Кучышов					
И.контр. ЯВНЫХ					Лист	Листов	
Ст. 3 ГОСТ 380-71					Мосводоканалпроект Отдел №5 Формат А4		

201.10.10.102

Rz80



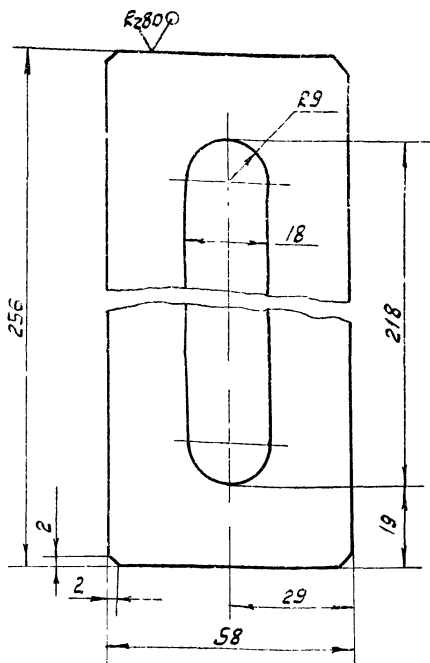
1. H14, h14, ± 1714/2.
2. * Размер для справки

4п. 404.01.102

Изм.	Лист	№ докум.	Подп.	Дата	Лит.	Масса	Масштаб
	Разр.	Кулагина	И.И.		И	1.8	1:2
	Проб.	Кучышов					
И.контр. ЯВНЫХ					Лист	Листов	
Лист 516 ГОСТ 19903-74 в Ст.3сп ГОСТ 14637-79					Мосводоканалпроект Отдел №5 Формат А4		

Σ01.10.10.103

Rz80



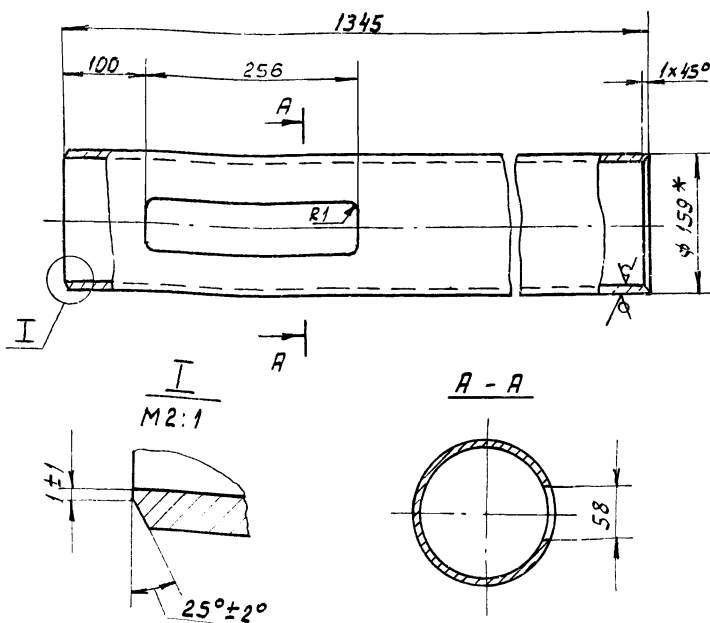
1. H14, h14, ± 1714/2.

4п. 404.01.103

Изм.	Лист	№ докум.	Подп.	Дата	Лит.	Масса	Масштаб
	Разр.	Кулагина	И.И.		И	1.1	1:1
	Проб.	Кучышов					
И.контр. ЯВНЫХ					Лист	Листов	
Лист 514 ГОСТ 19903-74 в Ст.3сп ГОСТ 14637-79					Мосводоканалпроект Отдел №5		

101.10.10.104

Rz160

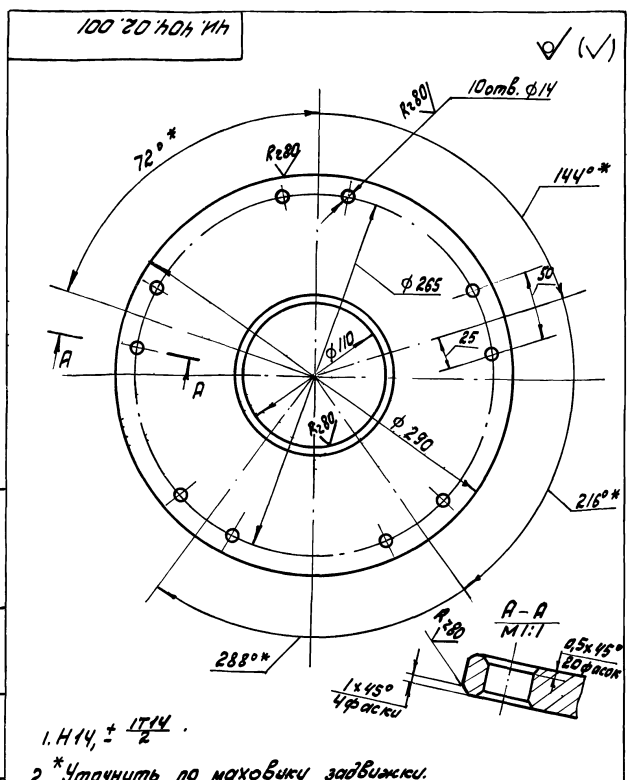


1. H14, h14, ± 1714/2.
2. * Размер для справки.

4п. 404.01.104

Изм.	Лист	№ докум.	Подп.	Дата	Лит.	Масса	Масштаб
	Разр.	Кулагина	И.И.		И	22.5	1:5
	Проб.	Кучышов					
И.контр. ЯВНЫХ					Лист	Листов	
Труба 159x4.5 ГОСТ 8732-78 в Ст.3сп ГОСТ 8731-74					Мосводоканалпроект Отдел №5		

Туполовой проект 902-2-409-86 Янвтом III, ч. II



1. $h_{14} \pm \frac{17}{2}$.

2. * Уточнить по маховику задвижки.

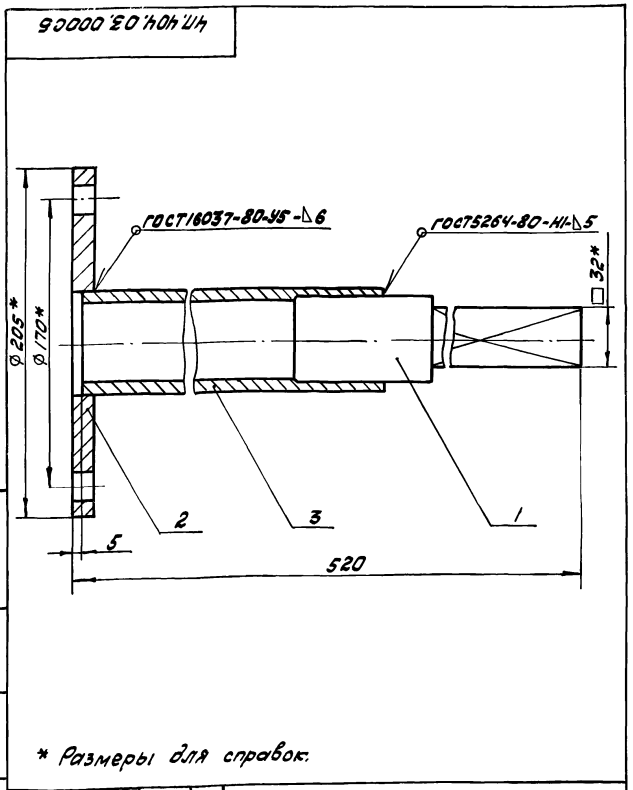
ЧП. 404.02.001		
Изм. Лист № докум. Подп. Дата	Лит. Масса	Масштаб
Разраб. Кулагина Ю.И.	И 4,0	1:2,5
Пров. Кудышев В.И.	Лист	Листов 1
Н. контр. ЯВНЫХ Ю.И.	Мособлгидропроект	
	Отдел № 5	
	формат А4	

Лист	Зона	Лист	Обозначение	Наименование	Кол.	Примечание
				Документация		
А4			ЧП. 404.03.000сб	Сборочный чертеж		
				Детали		
А4	1	ЧП. 404.03.001		Хвостовик	1	
А4	2	ЧП. 404.03.002		Фланец	1	
А4	3	ЧП. 404.03.003		Труба	1	

ЧП. 404.03.000		
Изм. Лист № докум. Подп. Дата	Лит. Масса	Масштаб
Разраб. Кулагина Ю.И.	И 2,43	1:2
Пров. Кудышев В.И.	Лист	Листов 1
Н. контр. ЯВНЫХ Ю.И.	Мособлгидропроект	
	Отдел № 5	
	формат А4	

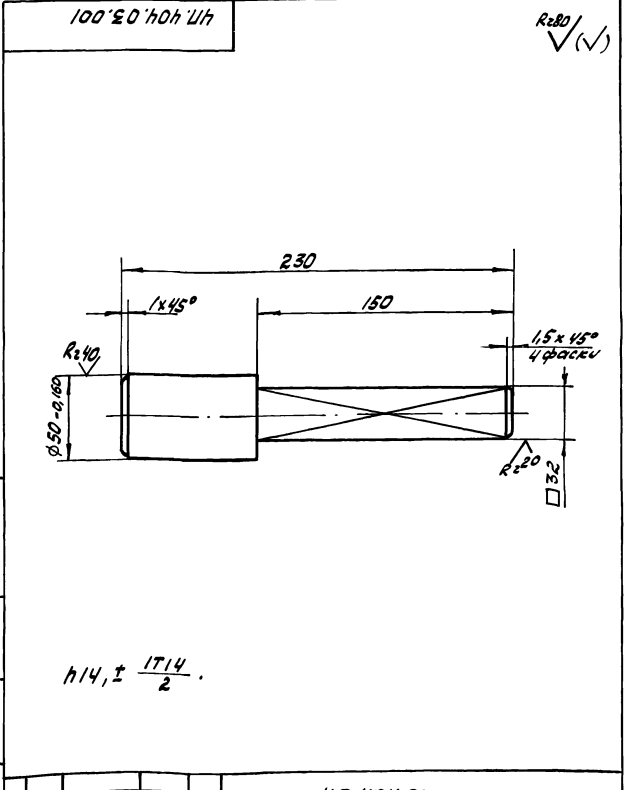
Изм. Лист № докум. Подп. Дата

Изм. Лист № докум. Подп. Дата



* Размеры для справок.

ЧП. 404.03.000сб		
Изм. Лист № докум. Подп. Дата	Лит. Масса	Масштаб
Разраб. Кулагина Ю.И.	И 8,3	1:2
Пров. Кудышев В.И.	Лист	Листов 1
Н. контр. ЯВНЫХ Ю.И.	Мособлгидропроект	
	Отдел № 5	
	формат А4	



ЧП. 404.03.001		
Изм. Лист № докум. Подп. Дата	Лит. Масса	Масштаб
Разраб. Кулагина Ю.И.	И 2,43	1:2
Пров. Кудышев В.И.	Лист	Листов 1
Н. контр. ЯВНЫХ Ю.И.	Мособлгидропроект	
	Отдел № 5	
	формат А4	

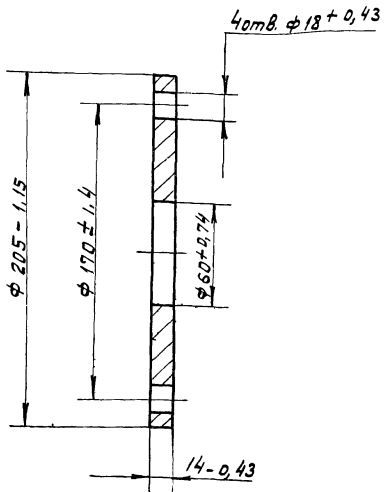
Изм. Лист № докум. Подп. Дата

Изм. Лист № докум. Подп. Дата

Типовой проект 302-2-403.86 Албатов III, I

200' 20' h0h' Уh

Rz80



Отклонение центрального угла между, осями двух любых отверстий ± 55.

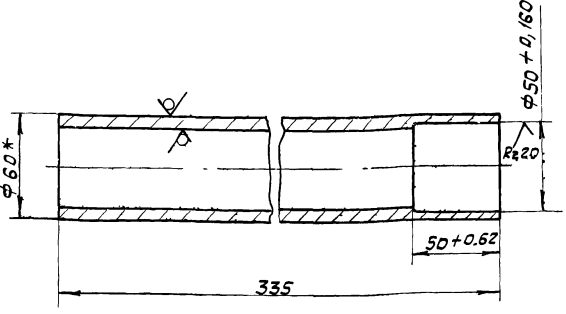
Чп. 404.03.002

Изм.	Лист	№ докум.	Подп.	Дата	Лит.	Масса	Масштаб
Разр.	Кулагина	2/1	2/1				
Проб.	Куйбышев	2/2	2/2		Лист	Листов	1
И.контр.	ЯВНЫХ	2/3	2/3		Ст.3 ГОСТ 380-71		
					Масводоканалнипроект Отдел №5		

формат А4

200' 20' h0h' Уh

Rz80



- 1. h14.
- 2* Размеры для справок.

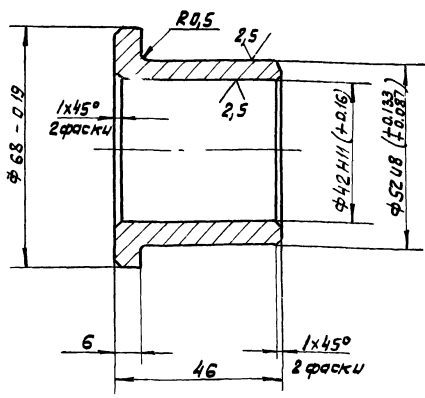
Чп. 404.03.003

Изм.	Лист	№ докум.	Подп.	Дата	Лит.	Масса	Масштаб
Разр.	Кулагина	2/1	2/1				
Проб.	Куйбышев	2/2	2/2		Лист	Листов	1
И.контр.	ЯВНЫХ	2/3	2/3		Труба 60x6 ГОСТ 8732-78		
					Д Ст.2сп ГОСТ 8731-74		
					Масводоканалнипроект Отдел №5		

формат А4

100' 10' h0h' Уh

Rz80



h14, ± 1T14/2

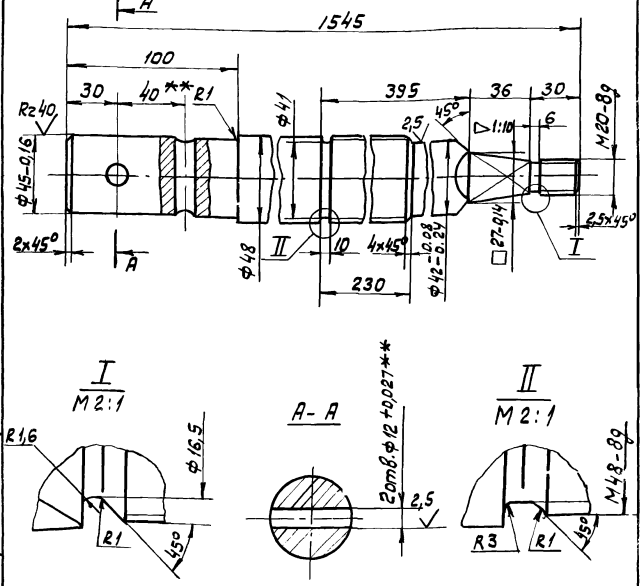
Чп. 404.01.001

Изм.	Лист	№ докум.	Подп.	Дата	Лит.	Масса	Масштаб
Разр.	Кулагина	2/1	2/1				
Проб.	Куйбышев	2/2	2/2		Лист	Листов	1
И.контр.	ЯВНЫХ	2/3	2/3		Бр 04С-5-5-5 ГОСТ 613-79		
					Масводоканалнипроект Отдел №5		

формат А4

200' 10' h0h' Уh

Rz80



- 1. h14, h14, ± 1T14/2
- 2.** Разметить и обработать совместно с деталью Чп. 404.01.007

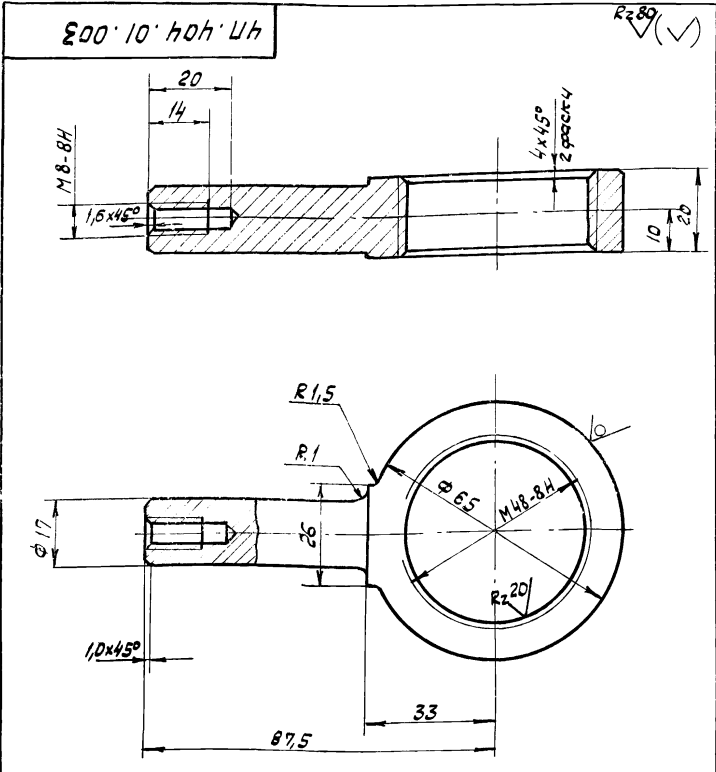
Чп. 404.01.002

Изм.	Лист	№ докум.	Подп.	Дата	Лит.	Масса	Масштаб
Разр.	Кулагина	2/1	2/1				
Проб.	Куйбышев	2/2	2/2		Лист	Листов	1
И.контр.	ЯВНЫХ	2/3	2/3		Сталь 45 ГОСТ 1050-71		
					Масводоканалнипроект Отдел №5		

Кристалл Ф. 21398.04.31 формат А4

Технический проект 902-2-40986 Аллюбом III, часть I

Изм. № подл. Подп. и дата. Изм. № вкл. Изм. № экз. Подп. и дата.

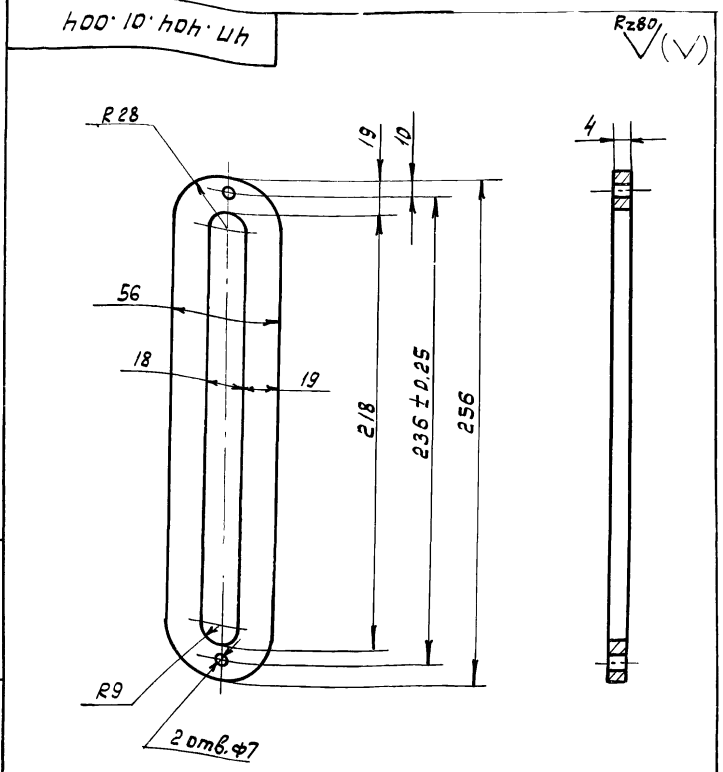


H14, h14, ± 17/14 / 2

4п. 404. 01. 003

Изм. № подл.	Изм. № вкл.	Изм. № экз.	Подп.	Дата	Лит.	Масса	Масштаб
					и	0,37	1:1
Изм. Лист № докум. Подп. Дата					Лист Листов 1		
Разраб. Кулагина					Масшодоканалнипроект		
Проб. Куйбышев					Отдел № 5		
Н. контр. Явных					Формат А4		

Указатель открытая
Бр. ОУС-5-5-5
ГОСТ 613-79

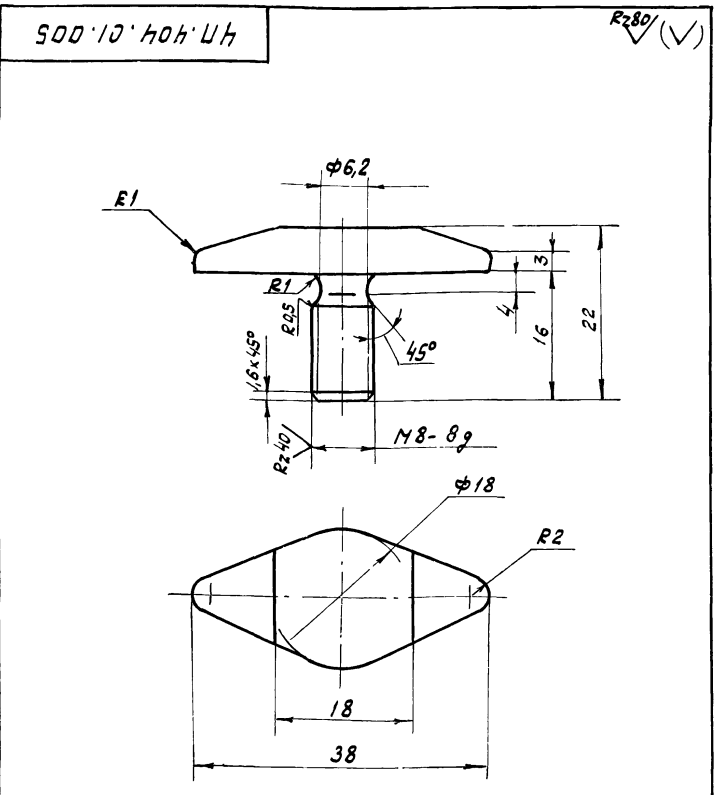


H14, h14, ± 17/14 / 2

4п. 404. 01. 004

Изм. № подл.	Изм. № вкл.	Изм. № экз.	Подп.	Дата	Лит.	Масса	Масштаб
					и	0,33	1:2
Изм. Лист № докум. Подп. Дата					Лист Листов 1		
Разраб. Кулагина					Масшодоканалнипроект		
Проб. Куйбышев					Отдел № 5		
Н. контр. Явных					Формат А4		

Рамка указателя
Алюминий АЛ2
ГОСТ 2685-75

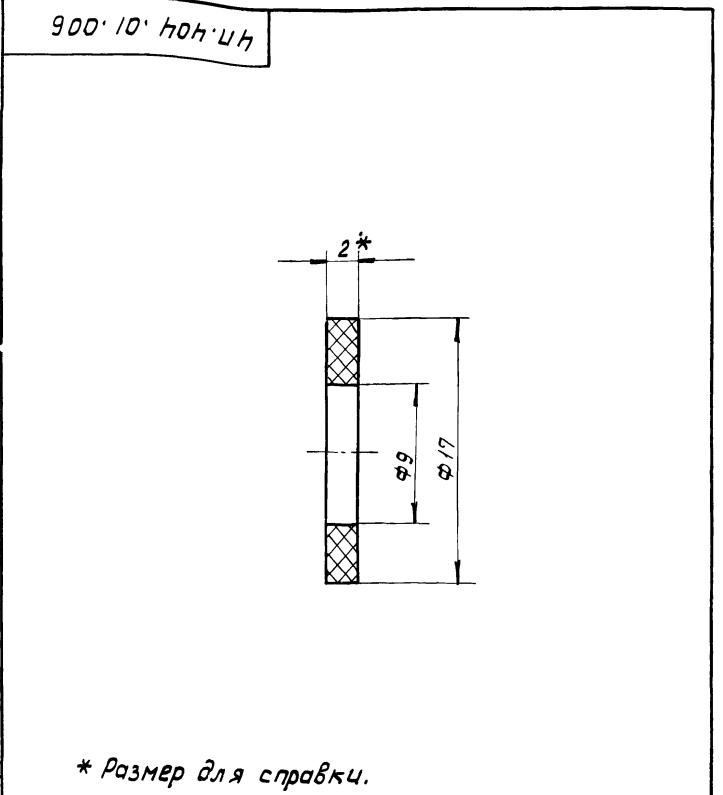


H14, h14, ± 17/14 / 2

4п. 404. 01. 005

Изм. № подл.	Изм. № вкл.	Изм. № экз.	Подп.	Дата	Лит.	Масса	Масштаб
					и	0,03	2:1
Изм. Лист № докум. Подп. Дата					Лист Листов 1		
Разраб. Кулагина					Масшодоканалнипроект		
Проб. Куйбышев					Отдел № 5		
Н. контр. Явных					Формат А4		

Стрелка
Сталь 3сп ГОСТ 380-71



* Размер для справки.

4п. 404. 01. 006

Изм. № подл.	Изм. № вкл.	Изм. № экз.	Подп.	Дата	Лит.	Масса	Масштаб
					и	0,01	4:1
Изм. Лист № докум. Подп. Дата					Лист Листов 1		
Разраб. Кулагина					Масшодоканалнипроект		
Проб. Куйбышев					Отдел № 5		
Н. контр. Явных					Формат А4		

Прокладка регулировочная
Пластина 3, лист ТМКц-2-3-12
ГОСТ 7338-77

100'10' h0h'UH

Rz80 ✓(✓)

34 H11 (+0,160)

150

10

90°

3x45° 3ФАКСУ

45H11

45H11 (+0,027)

45

45°

40

30

85

250

1,25

2+0,25

24-0,43

H14, h14, ± 1T14 / 2

Изм.	Лист	№ докум.	Подп.	Дата
Разраб.	Кулагина	ЖЛ		
Проб.	Кучибышев	ЖЛ		
И.контр.	Явных	ЖЛ		

4П.404.01.007

Лит.	Масса	Масштаб
И	7,6	1:2

Муфта

Лист Листов 1

Круг В 50 ГОСТ 2590-71
В Ст 3 сп ГОСТ 535-79

Мосводоканализпроект
Отдел № 5

ФОРМАТ А4

УИВ, № подл., Подп. и дата, Взам. инв. №, Инв. № докум., Подп. и дата

800'10' h0h'UH

Rz80 ✓(✓)

34 H11 (+0,160)

150

10

90°

3x45° 3ФАКСУ

45H11

45H11 (+0,027)

45

45°

40

30

85

250

1,25

2+0,25

24-0,43

H14, h14, ± 1T14 / 2

Изм.	Лист	№ докум.	Подп.	Дата
Разраб.	Кулагина	ЖЛ		
Проб.	Кучибышев	ЖЛ		
И.контр.	Явных	ЖЛ		

4П.404.01.008

Лит.	Масса	Масштаб
И	2,0	1:2

Втулка

Лист Листов 1

Круг В 50 ГОСТ 2590-71
В Ст 3 сп ГОСТ 535-79

Мосводоканализпроект
Отдел № 5

ФОРМАТ А4

УИВ, № подл., Подп. и дата, Взам. инв. №, Инв. № докум., Подп. и дата

100'00' h0h'UH

Rz80 ✓(✓)

M 12-89

50

1,6x45°

Rz80

R10

25

60

H14, ± 1T14 / 2

Изм.	Лист	№ докум.	Подп.	Дата
Разраб.	Кулагина	ЖЛ		
Проб.	Кучибышев	ЖЛ		
И.контр.	Явных	ЖЛ		

4П.404.00.001

Лит.	Масса	Масштаб
И	0,13	1:1

Скоба

Лист Листов 1

Круг В 12 ГОСТ 2590-71
В Ст 3 сп ГОСТ 535-79

Мосводоканализпроект
Отдел № 5

ФОРМАТ А4

УИВ, № подл., Подп. и дата, Взам. инв. №, Инв. № докум., Подп. и дата

200'00' h0h'UH

Rz80 ✓(✓)

10

10

20мм. Ф22

Rz80

Rz80

60*

30

240 ± 0,0

290

H14; h14; ± 1T14 / 2

* Размер для справки.

Изм.	Лист	№ докум.	Подп.	Дата
Разраб.	Кулагина	ЖЛ		
Проб.	Кучибышев	ЖЛ		
И.контр.	Явных	ЖЛ		

4П.404.00.002

Лит.	Масса	Масштаб
И	0,82	1:2

Планка

Лист Листов 1

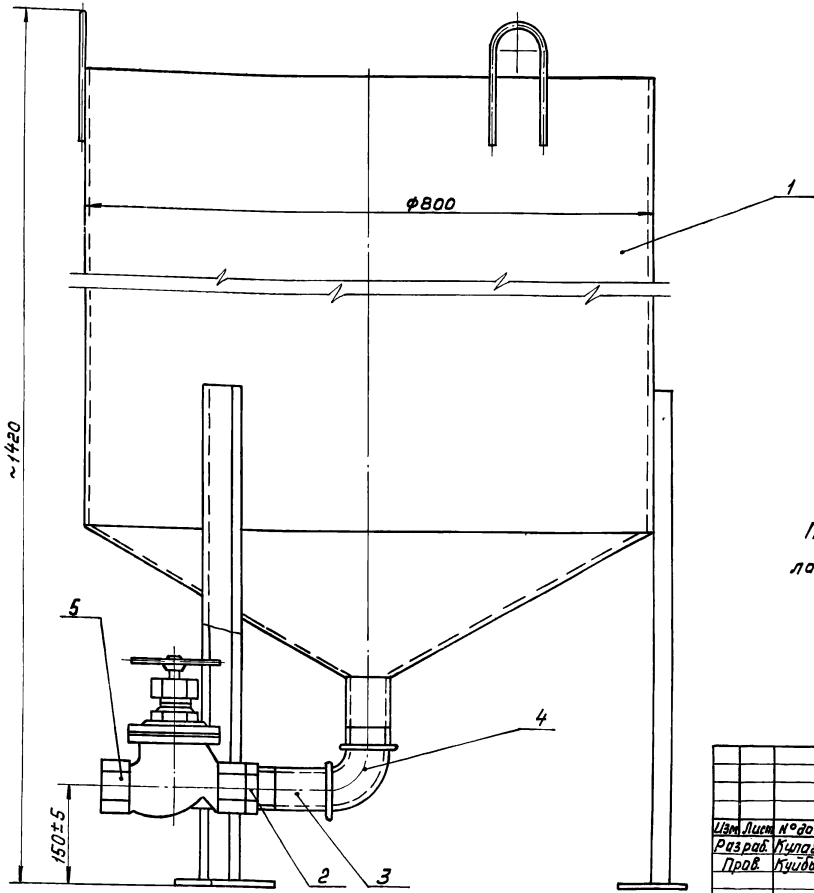
Полоса Б-2 6x60 ГОСТ 103-76
Ст. 3 сп ГОСТ 535-79

Мосводоканализпроект
Отдел № 5

ФОРМАТ А4

УИВ, № подл., Подп. и дата, Взам. инв. №, Инв. № докум., Подп. и дата

Тилобой проект 902-2-409 86 Албббм III, 4.1



Перед монтажом детали окрасить битумным лаком БТ-577 ГОСТ 5631-79.

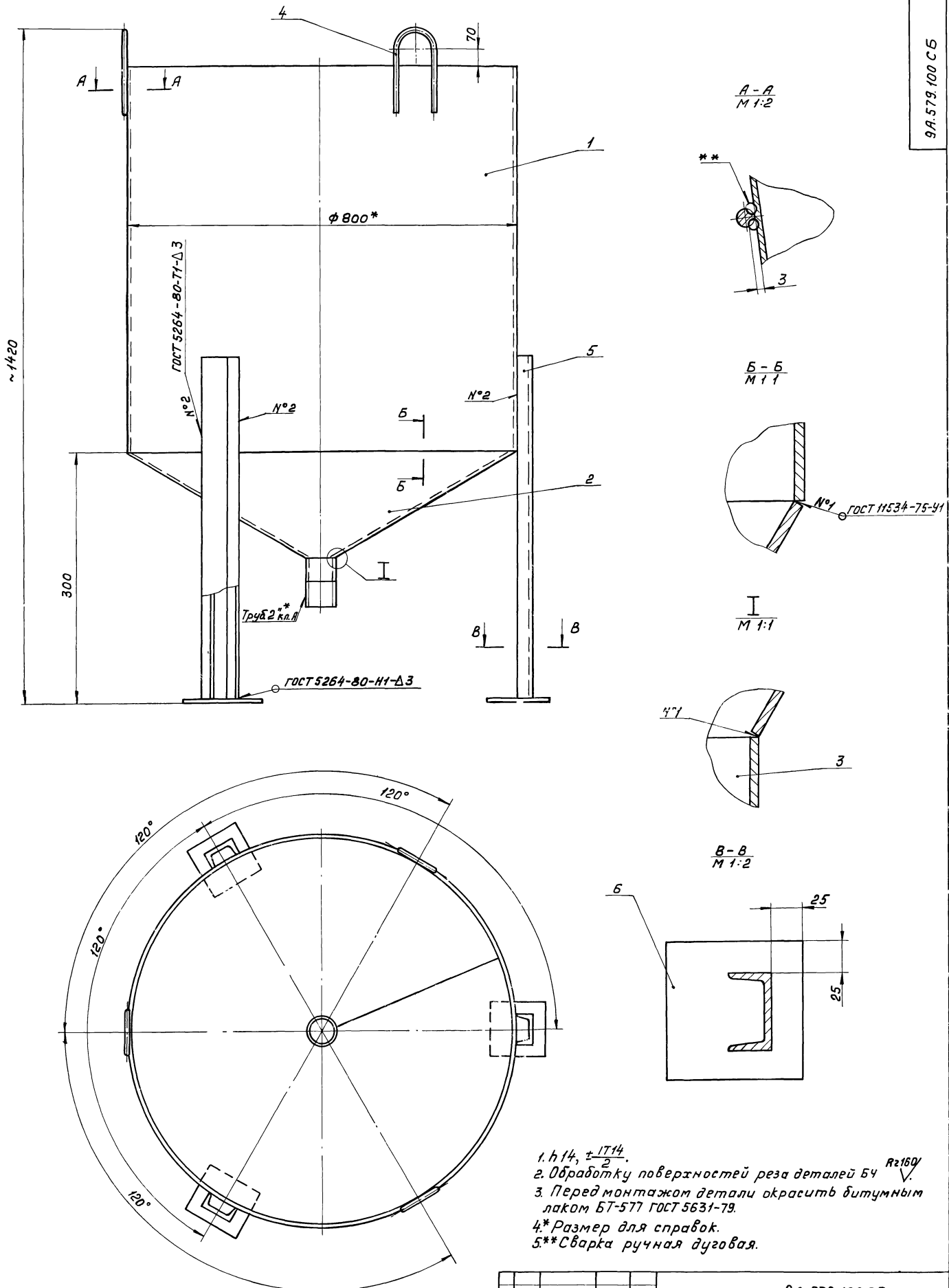
9А.579.000 СБ		
Изм. Лист № докум.	Подп.	Дата
Разраб. Кулагина	ИИ	
Проб. Кудышев	ИИ	
Контейнер для мазута Сборочный чертеж		
Лит.	Масса	Масштаб
И	110	1:5
Лист Листов 1		
МосводоканалНИИпроект		
Отдел № 5		
Формат А3		

Формат	Зона	Поз.	Обозначение	Наименование	Кол.	Примечание
				<u>Документация</u>		
А2			9А.579.000 СБ	Сборочный чертеж		
				<u>Сборочные единицы</u>		
А4	1		9А.579.100	Корпус	1	
				<u>Стандартные изделия</u>		
	2			Контргайка 50		
				ГОСТ 8961-75	1	0,212 кг
	3			Сгон 50 ГОСТ 8969-75	1	0,608 кг
	4			Угольник 50 ГОСТ 8946-75	1	0,720 кг
				<u>Прочие изделия</u>		
	5			Вентиль муфтовый		
				15ч8р2 Ру4,6 Дч50	1	Используется муфта с 3-х и 4-х муфтами (Корпус для СБ)

9А.579.000		
Изм. Лист № докум.	Подп.	Дата
Разраб. Кулагина	ИИ	
Проб. Кудышев	ИИ	
И. контр. Явнык	ИИ	
Контейнер для мазута		
Лит.	Лист	Листов
И	1	1
МосводоканалНИИпроект		
Отдел № 5		
Формат А4		

Формат	Зона	Поз.	Обозначение	Наименование	Кол.	Примечание
				<u>Документация</u>		
А2			9А.579.100 СБ	Сборочный чертеж		
				<u>Детали</u>		
А4	1		9А.579.101	Обечайка	1	
А4	2		9А.579.102	Конус	1	
А4	3		9А.579.103	Патрубок	1	
А4	4		9А.579.104	Скоба	3	
Б4	5		9А.579.105	Швеллер		
				Швеллер 6,5 ГОСТ 8240-72		
				Вст. Зеп ГОСТ 535-79		
				Л = 490 h14	3	2,9 кг
Б4	6		9А.579.106	Пластик		
				Лист 610 ГОСТ 19903-74		
				Вст. Зеп ГОСТ 16523-70		
				115 h14 x 115 h14	3	1,03 кг

9А.579.100		
Изм. Лист № докум.	Подп.	Дата
Разраб. Кулагина	ИИ	
Проб. Кудышев	ИИ	
И. контр. Явнык	ИИ	
Корпус		
Лит.	Лист	Листов
И	1	1
МосводоканалНИИпроект		
Отдел № 5		
Формат А4		



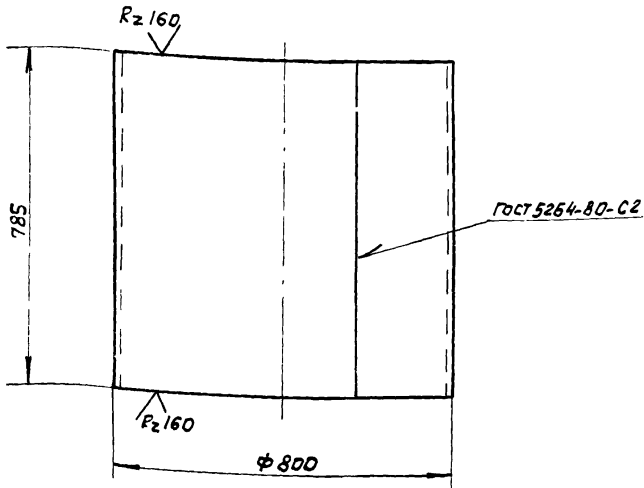
1. h 14, ± 17/14.
2. Обработку поверхностей реза деталей БЧ R_a 160.
3. Перед монтажом детали окрасить битумным лаком БТ-577 ГОСТ 5631-79.
- 4* Размер для справок.
- 5** Сварка ручная дуговая.

Имя, Подпись, Дата, Проверка, Дата, Проверка, Дата, Проверка

		9А.579.100 СБ	
		Корпус	
Изм.	Лист № док.ум.	Подп.	Дата
	Разраб. Кулагина		
	Проб. Кудышев		
Н.контр.	Явнык		
		Лит. Масса Масштаб	
		И	102 1:5
		Лист Листов	
		Масштаб канал ИЦПроект	
		Отдел № 5	

9A.579.101

(V) R2160



Н14, к14.

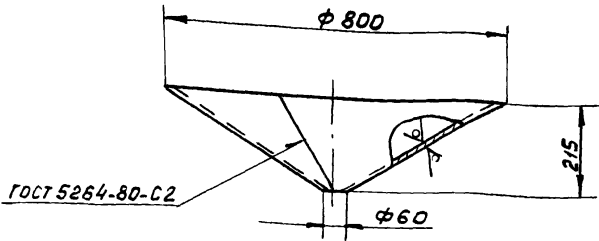
9A.579.101

Изм	Лист	№ докум.	Подп.	Дата	Литер.	Масса	Масштаб
Разр.	Кудрягина	8/11			И	61,6	1:10
Проб.	Кийбышев				Лист		Листов 1
Н. контр. Явных					Лист 54 ГОСТ 19903-74 В Ст. 3 сп ГОСТ 14637-79		
					Мосводоканальный проект Отдел №5		

формат А4

9A.579.102

(V) R2160



Н14, к14

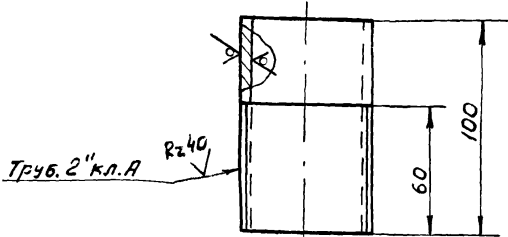
9A.579.102

Изм	Лист	№ докум.	Подп.	Дата	Литер.	Масса	Масштаб
Разр.	Кудрягина	8/11			И	26,3	1:10
Проб.	Кийбышев				Лист		Листов 1
Н. контр. Явных					Лист 54 ГОСТ 19903-74 В Ст. 3 сп ГОСТ 14637-79		
					Мосводоканальный проект Отдел №5		

формат А4

9A.579.103

(V) R2160



к14.

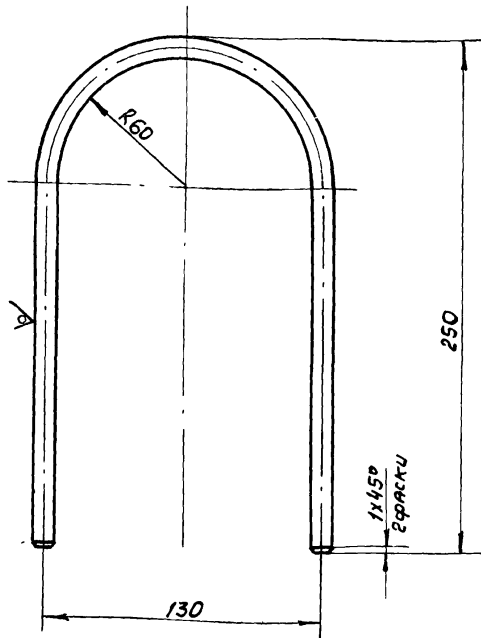
9A.579.103

Изм	Лист	№ докум.	Подп.	Дата	Литер.	Масса	Масштаб
Разр.	Кудрягина	8/11			И	0,4	1:2
Проб.	Кийбышев				Лист		Листов 1
Н. контр. Явных					Труба 50x3,5 ГОСТ 3262-75		
					Мосводоканальный проект Отдел №5		

формат А4

9A.579.104

(V) R2160



Н14, к14, ± 1/14 / 2.

9A.579.104

Изм	Лист	№ докум.	Подп.	Дата	Литер.	Масса	Масштаб
Разр.	Кудрягина	8/11			И	0,32	1:2
Проб.	Кийбышев				Лист		Листов 1
Н. контр. Явных					Круг В10 ГОСТ 2590-71 В Ст. 3 сп ГОСТ 535-79		
					Мосводоканальный проект Отдел №5		

21348-04 (36) формат А4