

ТИПОВОЙ ПРОЕКТ
902-2-409.86

ОЧИСТНЫЕ
СООРУЖЕНИЯ

ЗАМАЗУЧЕННЫХ ДОЖДЕВЫХ СТОЧНЫХ ВОД
ДЛЯ УСТАНОВОК МАЗУТОСНАБЖЕНИЯ КОТЕЛЬНОЙ
ПРОИЗВОДИТЕЛЬНОСТЬЮ 5 л/с

Альбом III
часть I

21348 - 03
ЦЕНА 4-18

ЦЕНТРАЛЬНЫЙ ИНСТИТУТ ТИПОВОГО ПРОЕКТИРОВАНИЯ
ГОССТРОЯ СССР

Москва, А-445, Смольная ул., 22

Сдано в печать

XII 1986 года

Заказ № 15126

Тираж 600

экз

**ОЧИСТНЫЕ СООРУЖЕНИЯ ЗАМАЗУЧЕННЫХ
ДОЖДЕВЫХ СТОЧНЫХ ВОД
ДЛЯ УСТАНОВОК МАЗУТОСНАБЖЕНИЯ КОТЕЛЬНЫХ
ПРОИЗВОДИТЕЛЬНОСТЬЮ 5 л/с**

СОСТАВ ПРОЕКТА:

- АЛЬБОМ: I ТЕХНОЛОГИЧЕСКАЯ, СТРОИТЕЛЬНАЯ, ТЕПЛОТЕХНИЧЕСКАЯ,
ЭЛЕКТРОТЕХНИЧЕСКАЯ СХЕМА, ТЕХНОЛОГИЧЕСКИЙ КОНТРОЛЬ
- АЛЬБОМ: II СТРОИТЕЛЬНЫЕ ИЗДЕЛИЯ
- АЛЬБОМ: III НЕСТАНДАРТИЗИРОВАННОЕ ОБОРУДОВАНИЕ. ЧАСТЬ I, ЧАСТЬ II
- АЛЬБОМ: IV ЗАДАНИЕ ЗАВОДУ-ИЗГОТОВИТЕЛЮ
- АЛЬБОМ: V СПЕЦИФИКАЦИИ ОБОРУДОВАНИЯ
- АЛЬБОМ: VI ВЕДОМОСТИ ПОТРЕБНОСТИ В МАТЕРИАЛАХ
- АЛЬБОМ: VII С М Е Т Ы
- АЛЬБОМ: VIII ПОКАЗАТЕЛИ ПРИМЕНЕНИЯ НАУЧНО-ТЕХНИЧЕСКИХ
ДОСТИЖЕНИЙ В СТРОИТЕЛЬНЫХ РЕШЕНИЯХ ПРОЕКТА

АЛЬБОМ III

ЧАСТЬ I

РАЗРАБОТАН
ПРОЕКТНЫМ ИНСТИТУТОМ
„МОСВОДОКАНАЛНИИПРОЕКТ“

ГЛАВНЫЙ ИНЖЕНЕР ИНСТИТУТА
ГЛАВНЫЙ ИНЖЕНЕР ПРОЕКТА




СОКОЛИН
МАЛИНИНА

РАБОЧАЯ ДОКУМЕНТАЦИЯ

УТВЕРЖДЕНА Главстройпроектом Госстроя СССР
прот № АЧ - 4 от 15.01.86г, ВВЕДЕНА В ДЕЙСТВИЕ
„МОСВОДОКАНАЛНИИПРОЕКТ“
ПРИКАЗ № 151 от 01.08. 1986 г.

Титуловый проект 302-2-109.86 Альбом III, ч. I

Обозначение	Наименование	№ стр	Обозначение	Наименование	№ стр
	Часть I.				
			4х.387.04.100СБ	Кронштейн	24
			4х.387.04.101	Основание	25
	Содержание альбома.	2,3	4х.387.04.102	Стойка	25
			4х.387.04.103	Ограничитель	25
4х.387.00.000СБ	Устройство скребковое для сбора мазута	4,5	4х.387.05.000	Блок доковой. Спецификация	25
			4х.387.05.000СБ	Блок доковой	26
4х.387.00.000	Устройство скребковое для сбора мазута. Спецификация	6	4х.387.05.100	Кронштейн. Спецификация	26
			4х.387.05.100СБ	Кронштейн	26
4х.387.01.000	Привод. Спецификация	6	4х.387.05.101	Стойка	26
			4х.387.06.000	Талреп. Спецификация	27
4х.387.01.000СБ	Привод	7,8	4х.387.06.000СБ	Талреп	27
4х.387.01.100СБ	Стойка	8	4х.387.06.100	Стяжка. Спецификация	27
			4х.387.06.100СБ	Стяжка	27
4х.387.01.110	Рама. Спецификация	9	4х.387.06.101	Патрубок	28
			4х.387.06.102	Втулка	28
4х.387.01.110СБ	Рама	9	4х.387.06.102-01	Втулка	28
4х.387.01.111	Уголок	10	4х.387.06.001	Винт	28
			4х.387.06.001-01	Винт	28
4х.387.01.112	Уголок	10	4х.387.07.000	Упор. Спецификация	28
4х.387.01.113	Уголок	10	4х.387.07.000СБ	Упор	29
4х.387.01.114	Косынка	11	4х.387.07.001	Уголок	29
4х.387.01.101	Пружина	11	4х.387.07.002	Планка	29
			4х.387.08.000	Струбцина. Спецификация	29
4х.387.01.200	Стойка. Спецификация	11	4х.387.08.000СБ	Струбцина	30
			4х.387.08.001	Планка верхняя	30
4х.387.01.200СБ	Стойка	11	4х.387.08.002	Кольцо	30
4х.387.01.210СБ	Стойка	12	4и.551.00.000СБ	Установка фильтров	31
			4и.551.00.000	Установка фильтров. Спецификация	32
4х.387.01.210	Стойка. Спецификация	12	4и.551.01.000	Каркас. Спецификация	32
4х.387.01.211	Скоба	12	4и.551.01.000СБ	Каркас	32
4х.387.01.300СБ	Колесо замерное	13	4и.551.01.001	Балка продольная	33
			4и.551.01.002	Балка поперечная	33
4х.387.01.300	Колесо замерное. Спецификация	13	4и.551.01.003	Связка	33
4х.387.01.301	Лента мерная	13	4и.551.01.004	Стойка	33
			4и.551.01.005	Шпилька	34
4х.387.01.302	Диск	14	4и.551.02.000	Каркас. Спецификация	34
4х.387.01.400	Барaban. Спецификация	14	4и.551.02.001	Балка поперечная	34
			4и.551.02.002	Стойка	34
4х.387.01.400СБ	Барaban	14	4и.551.02.000СБ	Каркас	35
4х.387.01.401	Диск	14	4и.551.02.003	Стойка	36
4х.387.01.402	Поводок	15	4и.551.03.000	Фильтр	36
4х.387.01.001	Вал	15	4и.551.03.100	Короб. Спецификация	36
4х.387.01.002	Козырек	15	4и.551.03.101	Ручка	36
4х.387.01.003	Полукольцо	15	4и.551.03.000СБ	Фильтр	37
4х.387.02.000СБ	Скребок	16	4и.551.03.100СБ	Короб	38
			4и.551.03.102	Прокладка	39
4х.387.02.000	Скребок. Спецификация	16	4и.551.03.103	Уголок	39
4х.387.02.100	Щит. Спецификация	16	4и.551.03.103-01	Уголок	39
			4и.551.03.103-02	Уголок	39
4х.387.02.100СБ	Щит	17	4и.551.03.103-03	Уголок	39
4х.387.02.101	Труба	17	4и.551.03.104	Прокладка	39
4х.387.02.102	Подвеска	17	4и.551.03.105	Упор	39
4х.387.02.103	Уголок	18	4и.551.03.106	Петля	40
4х.387.02.103-01	Уголок	18	4и.551.03.106-01	Петля	40
4х.387.02.200	Ползун. Спецификация	18	4и.551.03.107	Пружина	40
			4и.551.03.200СБ	Поддон	40
4х.387.02.200СБ	Ползун	18	4и.551.03.200	Поддон. Спецификация	41
4х.387.02.201	Ребро	18	4и.551.03.210	Обрамление. Спецификация	41
4х.387.02.202	Основание	19	4и.551.03.210СБ	Обрамление	41
4х.387.02.203	Ось	19	4и.551.03.211	Уголок	42
4х.387.02.204	Пластина	19	4и.551.03.220	Рамка. Спецификация	42
4х.387.02.300	Рычаг. Спецификация	19	4и.551.03.220СБ	Рамка	42
4х.387.02.300СБ	Рычаг	20			
4х.387.02.301	Пластина	20			
4х.387.02.302	Втулка	20			
4х.387.02.303	Пластина	20			
4х.387.02.001	Колесо. а. раповое	21			
4х.387.02.002	Пружина	21			
4х.387.03.000СБ	Блок поддерживающий	21			
4х.387.03.000	Блок поддерживающий. Спецификация	21			
4х.387.03.100	Кронштейн. Спецификация	22			
4х.387.03.100СБ	Кронштейн	22			
4х.387.03.101	Основание	22			
4х.387.03.102	Стойка	22			
4х.387.03.001	Ось	23			
4х.387.03.002	Держатель	23			
4х.387.03.003	Ролик	23			
4х.387.04.000	Блок отклоняющий. Спецификация	24			
4х.387.04.000СБ	Блок отклоняющий	24			
4х.387.04.100	Кронштейн. Спецификация	24			

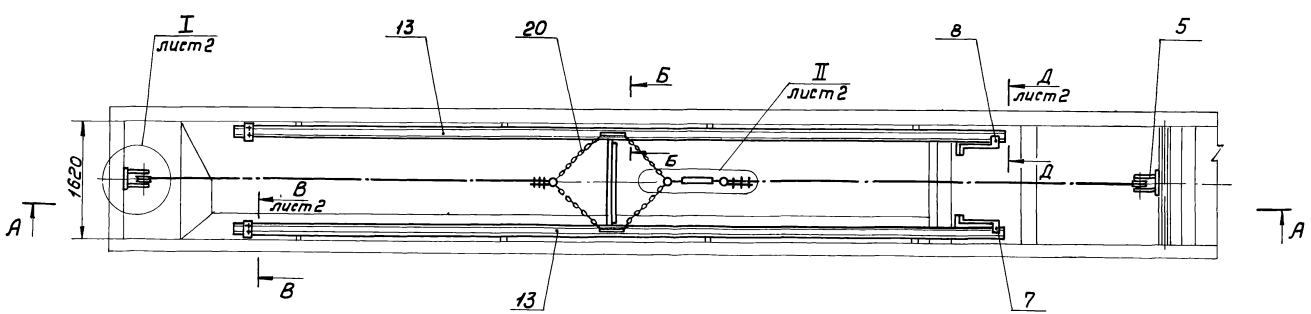
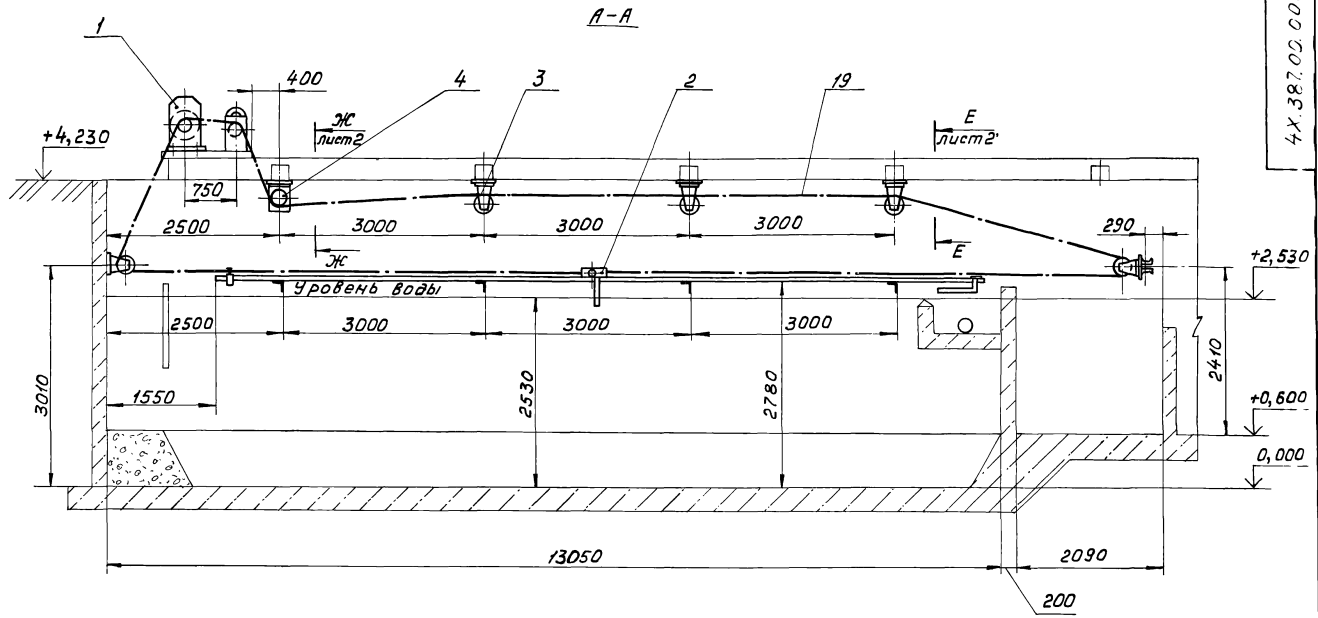
Изм. лист № докум.	Подп.	Дата	Содержание альбома	Лист	Листов
Разработ. Исполнение	СД			1	2
Пров. Кувшинов	КД			Московский филиал проектного Отдела №5	
И. контр. Явнык	АВ				

Изм. №, дата, Подп. и дата, Взам. инвент. №, инв. №, Подп. и дата

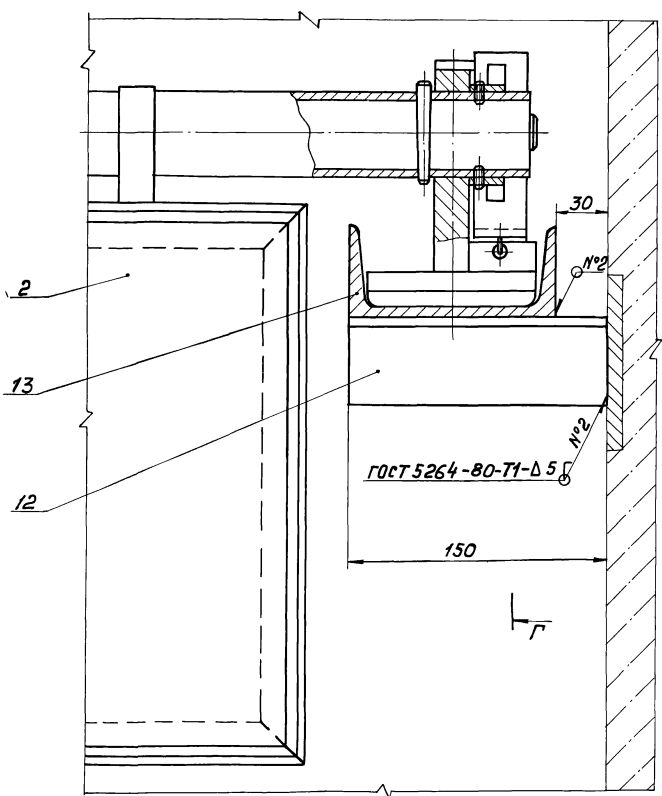
Типовой проект 902-2-109.86. Албам Д. 1

Обозначение	Наименование	№ стр.	Обозначение	Наименование	№ стр.
4и.551.03.221	Ребро	43	9Б.109.01.003	Плита	66
4и.551.03.221-01	Ребро	43	9Б.109.01.004	Угольник	66
4и.551.03.300	Затвор. Спецификация	43	9Б.109.01.004-01	Угольник	66
4и.551.03.300СБ	Затвор	43	9Б.109.01.005	Ребро	66
4и.551.03.301	Шпингалет	43	9Б.109.01.006	Ребро	67
4и.551.03.302	Ручка	44	9Б.109.01.007	Ребро	67
4и.551.03.400	Рамка. Спецификация	44	9Б.109.01.007-01	Ребро	67
4и.551.03.400СБ	Рамка	44	9Б.109.01.008	Ребро	67
4и.551.03.410СБ	Обрамление	45	9Б.109.01.009	Стенка	67
4и.551.03.410	Обрамление. Спецификация	45	9Б.109.02.000	Затвор секторный. Спецификация	68
4и.551.03.411	Уголок	45	9Б.109.02.000СБ	Затвор секторный	68,69
4и.551.03.411-01	Уголок	45	9Б.109.02.100СБ	Корпус	70
4и.551.03.412	Петля	46	9Б.109.02.100	Корпус. Спецификация	70
4и.551.03.413	Ручка	46	9Б.109.02.101	Обойма	70
4и.551.03.420	Рамка. Спецификация	46	9Б.109.02.102	Бобышка	71
4и.551.03.500	Фиксатор. Спецификация	46	9Б.109.02.103	Стенка	71
4и.551.03.420СБ	Рамка	47	9Б.109.02.200СБ	Сектор	71
4и.551.03.500СБ	Фиксатор	47	9Б.109.02.200	Сектор. Спецификация	72
4и.551.03.501	Ручка	47	9Б.109.02.201	Щека	72
4и.551.03.502	Зомуток	48	9Б.109.02.202	Щека	72
4и.551.00.001	Стяжка	48	9Б.109.02.203	Дно	72
9Б.108.00.000	Контейнер для отработанной загрузки	48	9Б.109.02.001	Груз	73
	Спецификация	48	9Б.109.02.002	Палец	73
9Б.108.00.100	Бункер. Спецификация	48	9Б.109.02.003	Пластина	73
9Б.108.00.000СБ	Контейнер для отработанной загрузки	49	9Б.109.02.004	Пластина	73
9Б.108.00.100СБ	Бункер	50,51	9Б.109.02.005	Прокладка	74
9Б.108.00.101	Угольник	51	9Б.109.02.006	Прокладка	74
9Б.108.00.101-01	Угольник	51	9Б.109.02.007	Прокладка	74
9Б.108.00.102	Скоба	51	9Б.109.02.008	Рычаг	74
9Б.108.00.103	Косынка	52	4п.404.00.000СБ	Колонка для управления подвижкой Ду200	75
9Б.108.00.104	Патрубок	52	4п.404.00.000	Колонка для управления подвижкой Ду200. Спецификация	76
9Б.108.00.105	Обечайка	52	4п.404.01.000	Колонка. Спецификация	76
9Б.108.00.106	Стяжка	52	4п.404.01.100	Корпус колонки. Спецификация	76
9Б.108.00.107	Вкладыш	53	4п.404.01.000СБ	Колонка	77
9Б.108.00.200	Платформа. Спецификация	53	4п.404.01.100СБ	Корпус колонки	78
9Б.108.00.200СБ	Платформа	53	4п.404.01.101	Стакан	79
			4п.404.01.102	Заглушка	79
	Часть II.		4п.404.01.103	Бобышка	79
9Б.108.00.210СБ	Вилка	54	4п.404.01.104	Труба	79
9Б.108.00.210	Вилка. Спецификация	54	4п.404.01.105	Фланец	80
9Б.108.00.211	Серьга	54	4п.404.02.000	Муфта. Спецификация	80
9Б.108.00.201	Балка	55	4п.404.02.000СБ	Муфта	80
9Б.108.00.300	Траверса. Спецификация	55	4п.404.02.001	Фланец	81
9Б.108.00.300СБ	Траверса	55	4п.404.03.000	Штанга. Спецификация	81
9Б.108.00.301	Тяга	56	4п.404.03.000СБ	Штанга	81
9Б.108.00.302	Коромысло	56	4п.404.03.001	Гвостовик	81
9Б.108.00.400	Палец. Спецификация	56	4п.404.03.002	Фланец	82
9Б.108.00.400СБ	Палец	56	4п.404.03.003	Труба	82
9Б.108.00.401	Палец	57	4п.404.01.001	Втулка	82
9Б.108.00.402	Вставка	57	4п.404.01.002	Шпиндель	82
9Б.108.00.001	Катак	57	4п.404.01.003	Указатель открытия	83
9Б.108.00.002	Ось	57	4п.404.01.004	Рамка указателя	83
9Б.108.00.003	Ось	58	4п.404.01.005	Стрелка	83
9Б.108.00.004	Заглушка	58	4п.404.01.006	Прокладка регулировочная	83
4и.558.00.000	Лоток распределительный. Спецификация	58	4п.404.01.007	Муфта	84
4и.558.00.100	Корпус. Спецификация	58	4п.404.01.008	Втулка	84
4и.558.00.000СБ	Лоток распределительный	59	4п.404.00.001	Скоба	84
4и.558.00.100СБ	Корпус	59	4п.404.00.002	Планка	84
4и.558.00.101	Труба	60	9А.579.000СБ	Контейнер для мазута	85
4и.558.00.102	Патрубок	60	9А.579.000	Контейнер для мазута. Спецификация	85
4и.558.00.103	Патрубок	60	9А.579.100	Корпус. Спецификация	85
9Б.109.00.000СБ	Бункер для осадка	61,62	9А.579.100СБ	Корпус	86
9Б.109.00.000	Бункер для осадка. Спецификация	62	9А.579.101	Обечайка	87
9Б.109.01.000СБ	Бункер	63,64	9А.579.102	Корпус	87
9Б.109.01.000	Бункер. Спецификация	65	9А.579.103	Патрубок	87
9Б.109.01.001	Балка	65	9А.579.104	Скоба	87
9Б.109.01.002	Днище	66			87

ИВР-10000, Подп. и дата. Взам.инв.№ УИИ-10000, Подп. и дата



Б-Б повернуто
М 1:2



1. Размеры для справок.
2. Блоки тяговых канатов должны быть установлены строго в одной вертикальной плоскости. Изломы и искривления каната недопустимы.
3. Кронштейны блоков должны быть закреплены шпильками с гайками на закладных пластиках, предусмотренных в строительной конструкции. Сверление отверстий с нарезкой резьбы производить при монтаже.
4. После установки и выверки работы тягового устройства кронштейны блоков приварить к закладным деталям.
5. Середина барабана тяговой лебедки и указательного устройства должны быть установлены в одной вертикальной плоскости с блоками.
6. Барабан лебедки обвить тремя-четырьмя витками, а барабан указательного устройства - одним витком каната, мм 4х.387.01.000 СБ
7. Сверление отверстий в швеллерах строительной части для крепления лебедки производить во время монтажа по отверстиям лебедки.
8. После монтажа лебедки барабан указательного устройства установить так, чтобы начальное положение скрепка соответствовало показанию цифры 0.
9. Расстояние между каждым цифровым значением соответствует одному метру передвижению скрепка.
10. Упоры поз. 6, 7, 10 устанавливаются по месту при монтаже и отладке всего устройства.
11. Поверхность направляющих поз. 13, по которой перемещаются ползунки скрепка, смазать консистентной смазкой УС-2ГОСТ 1033-79.
12. Несопрягаемые поверхности узлов и деталей окрасить битумным лаком БТ-577 ГОСТ 5631-79.

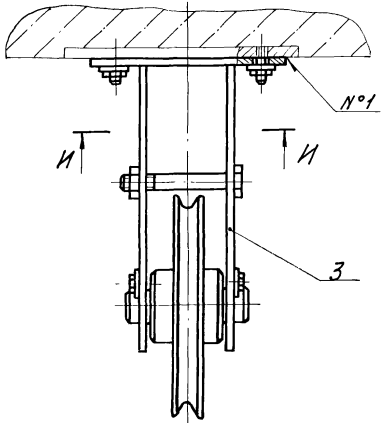
Шк. № подл. Подп. и дата. Взам. инв. № Шифр. Фаб. Подп. и дата

				4х.387.00.000 СБ	
Изм.	Лист	№ док.	Подп.	Дата	Устройство скрепковое для сбора мазута Сборочный чертёж
Разраб.	К. Кулагина	И.И.			
Пров.	Куйбышев	И.И.			
				Лит.	Масса
				И	640
				Лист 1	Листов 2
				МособлканалНИИпроектин	
				Отдел №5	
				Копировал 2х-21348 0? 5 Формат А2	

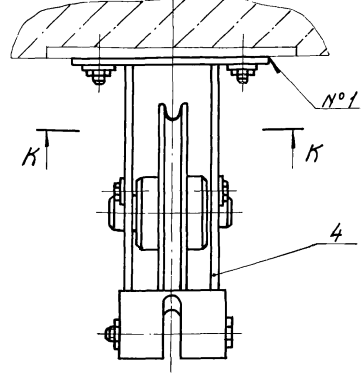
Туповой проект 902-2-409 86 Албам III, часть 7

4X.387.00.000 СБ

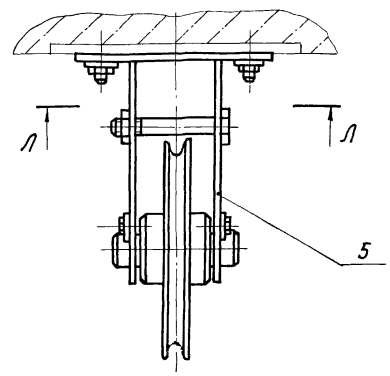
Е-Е лист 1
М 1:5



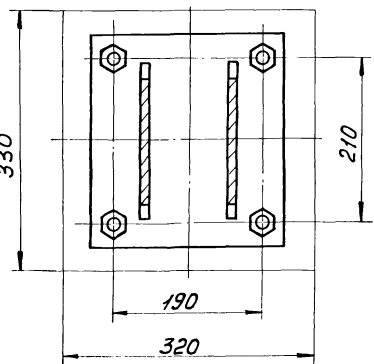
ЖС-ЖС лист 1
М 1:5



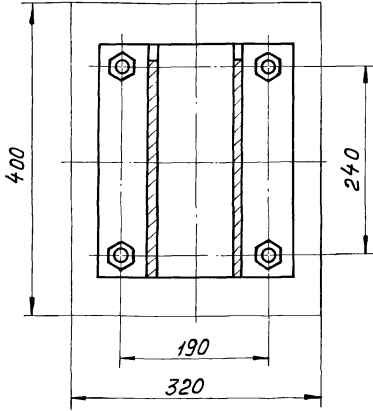
I повернуто лист 1
М 1:5



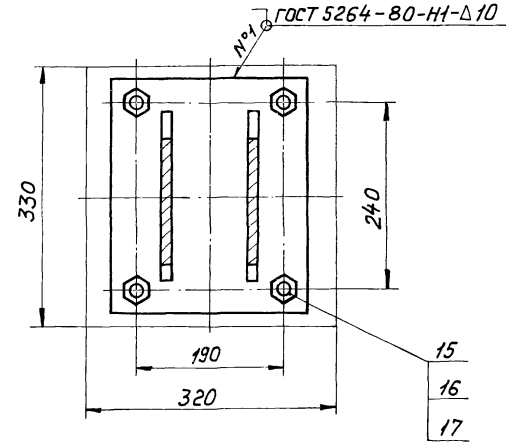
И-И
М 1:5



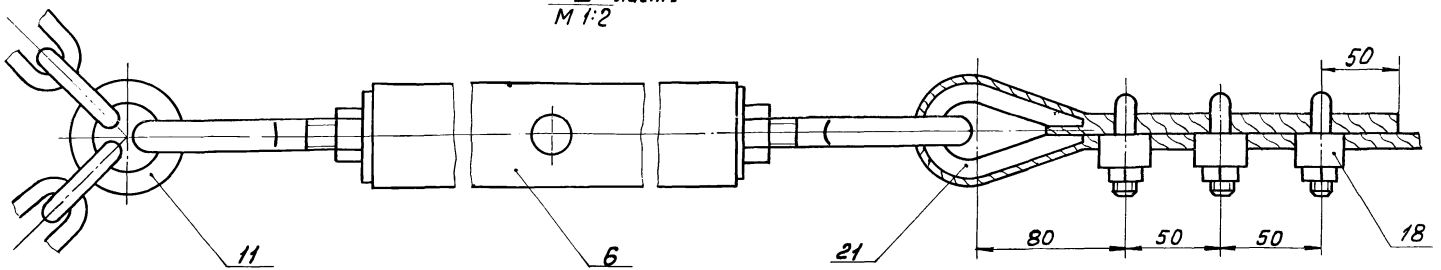
К-К
М 1:5



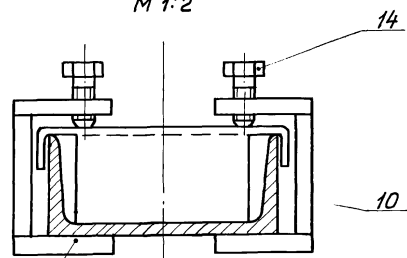
Л-Л
М 1:5



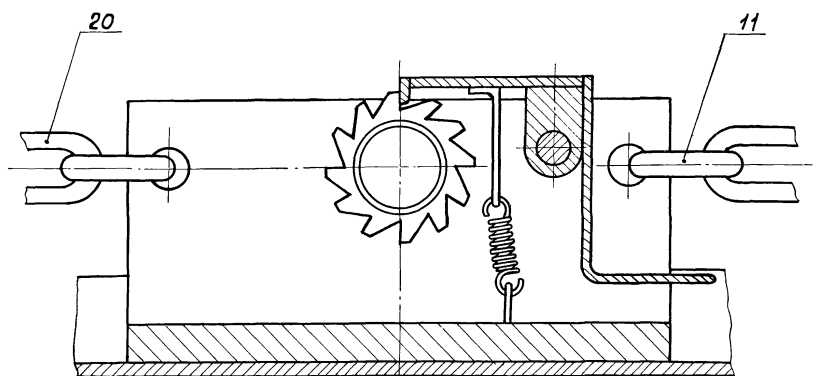
II лист 1
М 1:2



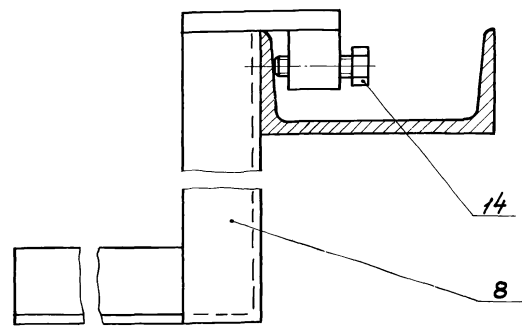
В-В повернуто лист 1
М 1:2



Г-Г лист 1
М 1:2



Д-Д лист 1
М 1:2



№ 100000 Подп. и дата изданий № 1 Шифр докум. 387.00.000

Титульный проект 002-2-40386 Альбом III, часть I

Формат	Зона	Лист	Обозначение	Наименование	кол.	Примечание
				<u>Документация</u>		
*			4X.387.00.000 СБ	Сборочный чертеж		*) А2; А2
				<u>Сборочные единицы</u>		
А4	1		4X.387.01.000	Привод	1	
А4	2		4X.387.02.000	Скребок	1	
А4	3		4X.387.03.000	Блок поддерживающий	3	
А4	4		4X.387.04.000	Блок отклоняющий	1	
А4	5		4X.387.05.000	Блок вакобой	2	
А4	6		4X.387.06.000	Талреп	1	
А4	7		4X.387.07.000	Упор	1	
А4	8		4X.387.07.000-01	Упор	1	
А4	9		4X.387.08.000	Струбцина	4	
				<u>Детали</u>		
А4	10		4X.387.00.001	Упор	2	
А4	11		4X.387.00.002	Кольцо	6	
Б4	12		4X.387.00.003	Уголок Б-50х50-5 ГОСТ 8509-78 в Ст.Зел ГОСТ 535-78	8	0,57кг
				С=150h/4	8	0,57кг
			4X.387.00.000			
Имя лист № докум. Подп. Дата						
Разраб. Кулагина						
Проб. Кудышев						
Н. контр. Явных						
			Устройство скребковой для сбора мазута			
			Маслобонитпроект Отдел № 5 формат А4			

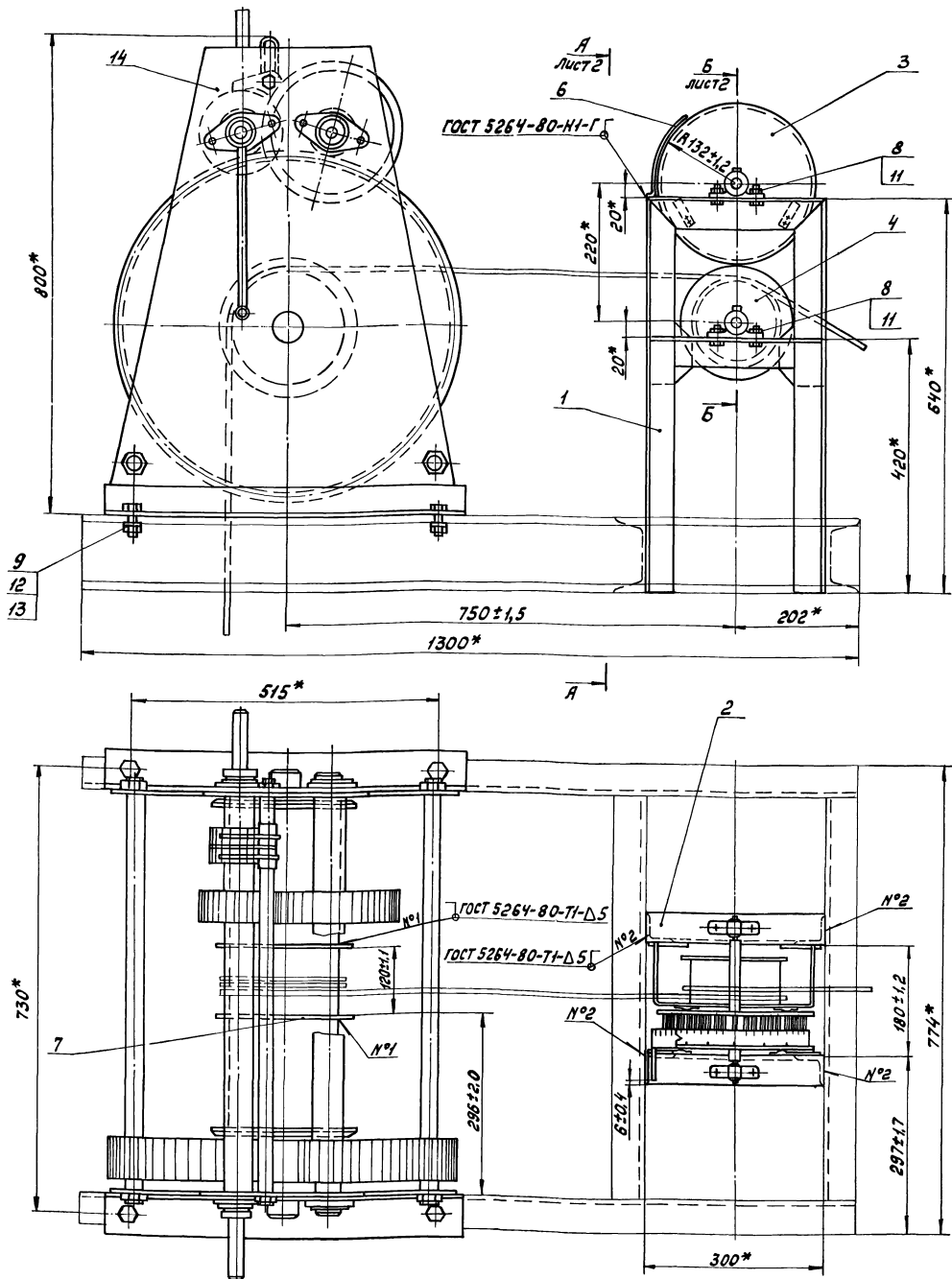
Формат	Зона	Лист	Обозначение	Наименование	кол.	Примечание
Б4	13		4X.387.00.004	Направляющая		
				Швеллер 12 ГОСТ 8240-72 в Ст.Зел ГОСТ 535-78		
				С=11300±20,0	2	118кг
				<u>Стандартные изделия</u>		
	14			Болт М10х40.58.096		
				ГОСТ 7798-70	8	
	15			Гайка М12.5.096		
				ГОСТ 5915-70	24	
	16			Шпилька М12х35.096		
				ГОСТ 22032-76	24	
	17			Шайба 12.02.096		
				ГОСТ 11371-78	24	
	18			Зажим ГОСТ 24090,51-80	6	
	19			Канат 9.9-Г-1-Н-160		
				ГОСТ 2688-80	30м	
	20			Цепь СН 10х28		
				ГОСТ 2319-81	0,38м	
	21			Коуч 34 ГОСТ 2224-72	2	
			4X.387.00.000			
Имя лист № докум. Подп. Дата						
			формат А4			

Имя лист № докум. Подп. Дата

Формат	Зона	Лист	Обозначение	Наименование	кол.	Примечание
				<u>Документация</u>		
*			4X.387.01.000 СБ	Сборочный чертеж		*) А2; А3
				<u>Сборочные единицы</u>		
А4	1		4X.387.01.100	Стойка	1	
А4	2		4X.387.01.200	Стойка	1	
А4	3		4X.387.01.300	Колесо замерное	1	
А4	4		4X.387.01.400	Барабан	1	
				<u>Детали</u>		
А4	5		4X.387.01.001	Вал	1	
А4	6		4X.387.01.002	Козырек	1	
А4	7		4X.387.01.003	Полукольцо	4	
				<u>Стандартные изделия</u>		
				Болты ГОСТ 7798-70		
	8			М8х22.58.096	8	
	9			М16х35.58.096	4	
	10			Винт М4х8.58.096 ГОСТ 1477-75	4	
			4X.387.01.000			
Имя лист № докум. Подп. Дата						
Разраб. Кулагина						
Проб. Кудышев						
Н. контр. Явных						
			Привод			
			Маслобонитпроект Отдел № 5 формат А4			

Имя лист № докум. Подп. Дата

Формат	Зона	Лист	Обозначение	Наименование	кол.	Примечание
				Гайки ГОСТ 5915-70		
	11			М8.5.096	8	
	12			М16.5.096	4	
	13			Шайба 16.02		
				ГОСТ 10906-78	4	
	14			Лебедка ПР-1,25		
				ГОСТ 7014-74	1	
	15			Корпус 16 ГОСТ 11521-82	4	
	16			Втулка 16 ГОСТ 11525-82	4	
	17			Масленка 1,2 4Б		
				ГОСТ 19853-74	4	
			4X.387.01.000			
Имя лист № докум. Подп. Дата						
			формат А4			



4. Тормозные пружины (черт. 4Х.387.01.101) должны обеспечивать поворот замерного колеса (поз.3) на одно деление после каждого оборота барабана указательного устройства.
5. В трущиеся поверхности и масленки подшипников запознить универсальную средне-плывковую смазку УС-2 ГОСТ 1033-79.

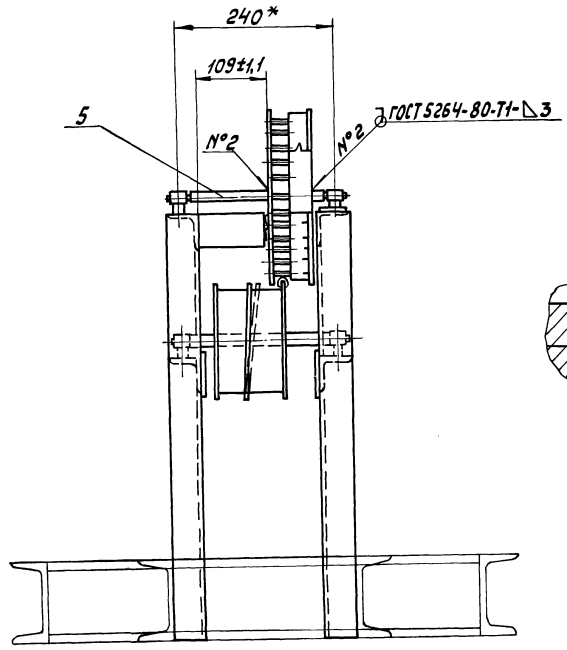
- 1.* Размеры для справок.
2. Тяговая лебедка с указательным устройством монтируется на швеллерах, предусмотренных строительной частью проекта.
3. Сверление отверстий в швеллерах для крепления лебедки должно быть произведено во время монтажа по отверстиям рамы лебедки.

4Х.387.01.000СБ				Лит. Масса Масштаб			
Изм	Лист	№ докум.	Подп.	Дата	И	185,0	1:5
	Разраб.	Кучагина	СЗ		Лист 1	Листов 2	
	Проб.	Кучишиев			Масштаб окончательный		
И. контр.	Явных				Отдел №5		

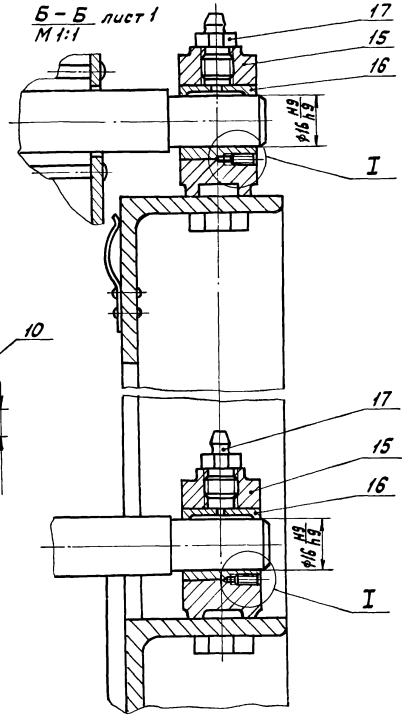
Вид А - ласт 1
 М 1:5
 4X.387.01.000 СБ
 Имя Лист № докум. Подп. Дата
 Разраб. Вулагина ЗВ
 Проб. Кичишвили
 И.контр. ЯВНых

90 000 70 28E'X4

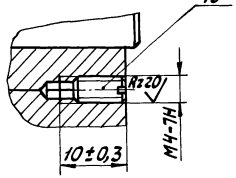
А - А ласт 1
М 1:5



Б - Б ласт 1
М 1:1



I
M 2:1

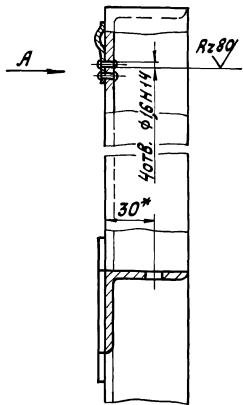
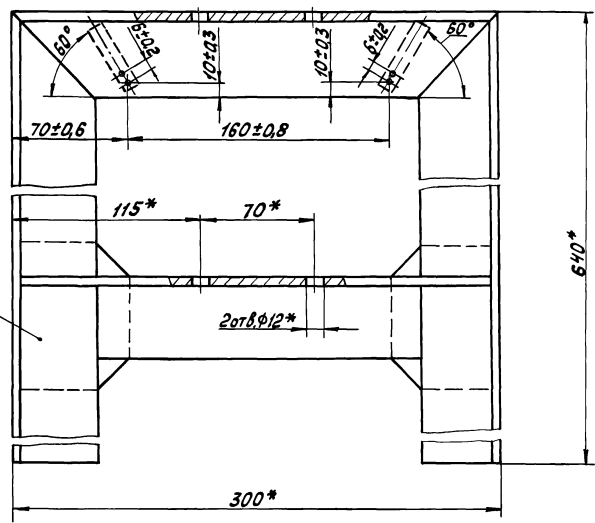


Имя Лист № докум.	Подп.	Дата	4X.387.01.000 СБ	Лист
				2

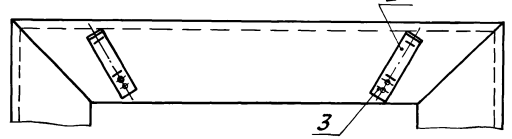
Формат А3

Вид А
 Имя Лист № докум. Подп. Дата
 Разраб. Вулагина ЗВ
 Проб. Кичишвили
 И.контр. ЯВНых

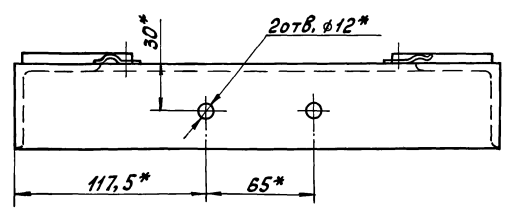
4X.387.01.100 СБ



Вид А



* Размеры для справок.



			4X.387.01.100 СБ	
			Стойка	
			Сборочный чертёж	
Имя Лист № докум.	Подп.	Дата	Лист	Масса
Разраб. Вулагина ЗВ			И	7,8
Проб. Кичишвили			Лист	Листов 1
И.контр. ЯВНых			Монтажно-капитальный проект	
			Отдел № 5	

Титловый проект 302-2-409 86, Албам III, часть 7

Формат	Вид	Поз.	Обозначение	Наименование	Кол.	Примечание
				<u>Документация</u>		
А3			4Х.387.01.100 СБ	Сборочный чертёж		
				<u>Сборочные единицы</u>		
А4	1		4Х.387.01.110	Рама	1	
				<u>Детали</u>		
А4	2		4Х.387.01.101	Пружина	2	
				<u>Стандартные изделия</u>		
	3			Заклёпка 4x10-01 ГОСТ 10299-80	4	

Изм. Лист № докум. Подп. Дата				4Х.387.01.100		
Разраб. Кулагина				Лит.	Лист	Листов
Пров. Кудышев				И		1
И. контр. ЯВных				Мосводоканализпроект		
				Отдел №5		
				Формат А4		

Стойка

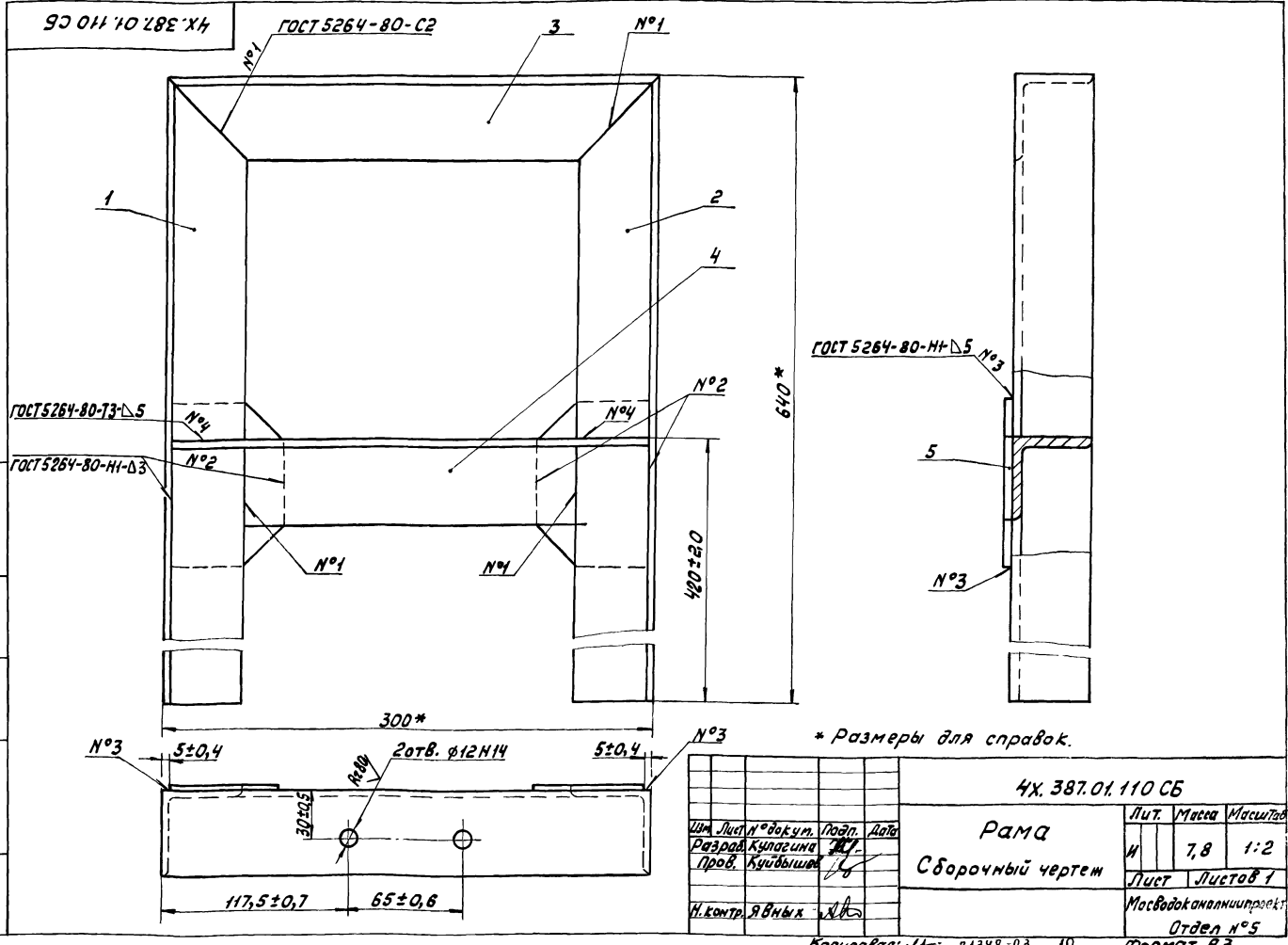
Формат	Вид	Поз.	Обозначение	Наименование	Кол.	Примечание
				<u>Документация</u>		
А3			4Х.387.01.110 СБ	Сборочный чертёж		
				<u>Детали</u>		
А4	1		4Х.387.01.111	Уголок	1	
А4	2		4Х.387.01.111-01	Уголок	1	
А4	3		4Х.387.01.112	Уголок	1	
А4	4		4Х.387.01.113	Уголок	1	
А4	5		4Х.387.01.114	Косынка	2	

Изм. Лист № докум. Подп. Дата				4Х.387.01.110		
Разраб. Кулагина				Лит.	Лист	Листов
Пров. Кудышев				И		1
И. контр. ЯВных				Мосводоканализпроект		
				Отдел №5		
				Формат А4		

Рама

Изм. Лист № докум. Подп. Дата

Изм. Лист № докум. Подп. Дата



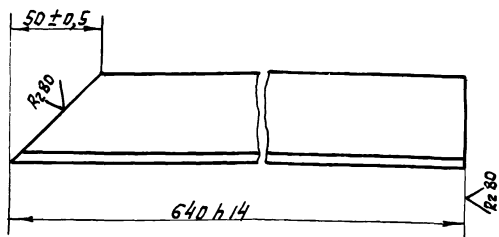
Изм. Лист № докум. Подп. Дата				4Х.387.01.110 СБ		
Разраб. Кулагина				Лит.	Лист	Листов
Пров. Кудышев				И	7,8	1:2
И. контр. ЯВных				Мосводоканализпроект		
				Отдел №5		
				Формат А3		

Типовой проект 302-2-409.86 Альбом III, часть

ИИ 10.286.Х4

✓(✓)

4х.387.01.111 - изображено
4н.387.01.111-01- зеркальное отражение



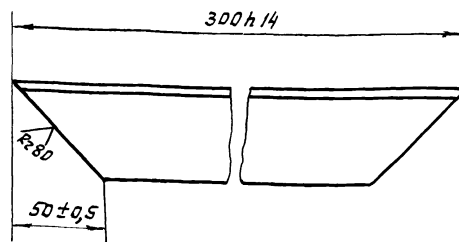
4х.387.01.111

ИИ	Лист	№ док-м	Подп.	Дата	Лист	Масса	Масштаб
Разр.	Кулагина	ЗК			И	2,32	1:2
Проб.	Куйбышев				Лист		Листов 1
И.контр.	Явных				Уголок 5-50х50х5 ГОСТ 8509-72 в Ст.3 Сп. ГОСТ 535-79		Масштаб: канальный проект Отдел № 5

Формат А4

ИИ 10.286.Х4

✓(✓)



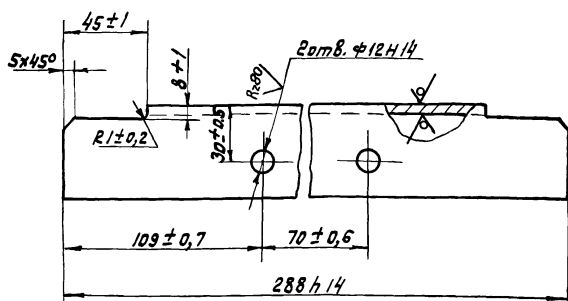
4х.387.01.112

ИИ	Лист	№ док-м	Подп.	Дата	Лист	Масса	Масштаб
Разр.	Кулагина	ЗК			И	0,94	1:2
Проб.	Куйбышев				Лист		Листов 1
И.контр.	Явных				Уголок 5-50х50х5 ГОСТ 8509-72 в Ст.3 Сп. ГОСТ 535-79		Масштаб: канальный проект Отдел № 5

Формат А4

ИИ 10.286.Х4

✓(✓)

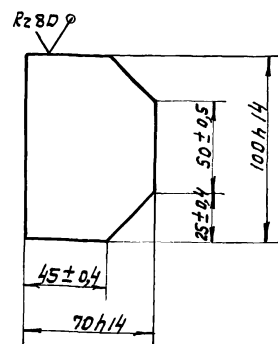


4х.387.01.113

ИИ	Лист	№ док-м	Подп.	Дата	Лист	Масса	Масштаб
Разр.	Кулагина	ЗК			И	1,08	1:2
Проб.	Куйбышев				Лист		Листов 1
И.контр.	Явных				Уголок 5-50х50х5 ГОСТ 8509-72 в Ст.3 Сп. ГОСТ 535-79		Масштаб: канальный проект Отдел № 5

ИИ 10.286.Х4

✓(✓)



4х.387.01.114

ИИ	Лист	№ док-м	Подп.	Дата	Лист	Масса	Масштаб
Разр.	Кулагина	ЗК			И	0,25	1:2
Проб.	Куйбышев				Лист		Листов 1
И.контр.	Явных				Лист 55 ГОСТ 19903-74 в Ст.3 Сп. ГОСТ 14637-79		Масштаб: канальный проект Отдел № 5

Копирован: Фр. 21348-03 11

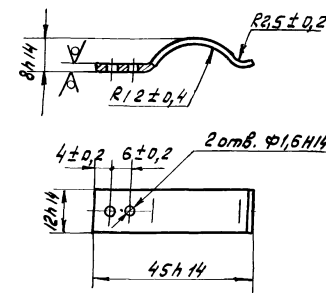
Формат А4

ИИ, № табл. Подп. и дата. Взам. инв. № Инв. № з/вкл. Подп. и дата.

ИИ, № табл. Подп. и дата. Взам. инв. № Инв. № з/вкл. Подп. и дата.

ИИ, № табл. Подп. и дата. Взам. инв. № Инв. № з/вкл. Подп. и дата.

ИИ, № табл. Подп. и дата. Взам. инв. № Инв. № з/вкл. Подп. и дата.



Изм. Лист				№ докум.				Подп.				Дата			
Разраб.				Кулагина				ЛЛ							
Пров.				Кубышев				ЛЛ							
И. контр.				Явных				ЛЛ							

4x.387.01.101

Лит.	Масса	Масштаб
И	0,004	1:1
Лист	Листов 1	

Пружина

Лента 1П-1, 2 x 12
Гост 21396-76

МосводоканалНИИпроект
Отдел №5
Формат А4

Форм. лист	Лист	Обозначение	Наименование	Примечание
			<u>Документация</u>	
А3		4x.387.01.200СБ	Сборочный чертёж	
			<u>Сборочные единицы</u>	
А4	1	4x.387.01.210	Рама	1
			<u>Детали</u>	
А4	2	4x.387.01.101	Пружина	2
			<u>Стандартные изделия</u>	
	3		Заклёпка 1,4x10-01 Гост 10299-80	4

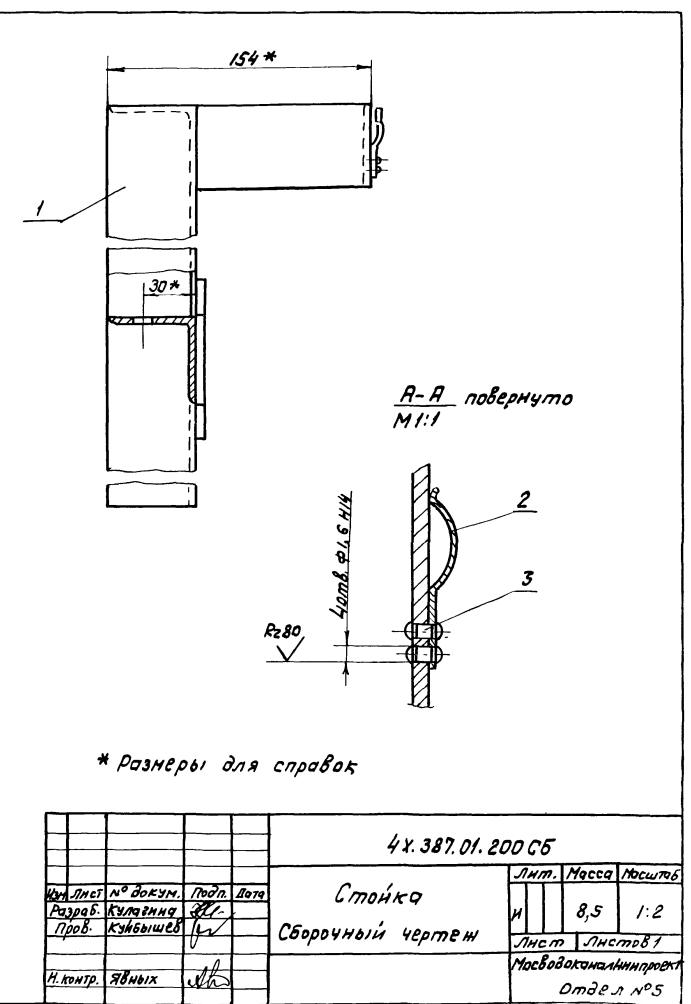
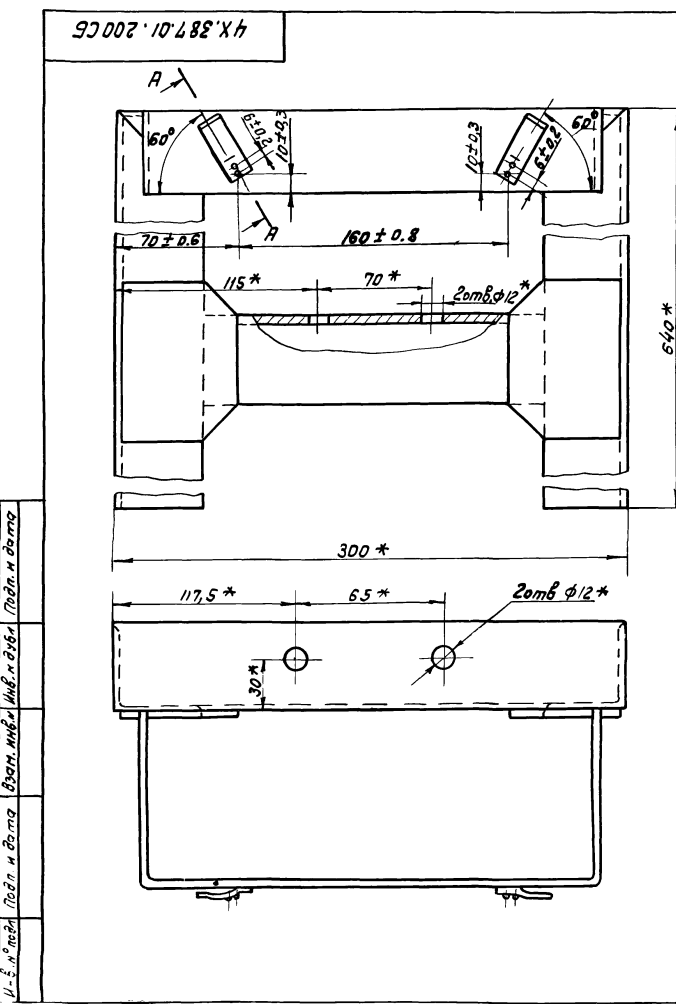
Изм. Лист				№ докум.				Подп.				Дата			
Разраб.				Кулагина				ЛЛ							
Пров.				Кубышев				ЛЛ							
И. контр.				Явных				ЛЛ							

4x.387.01.200

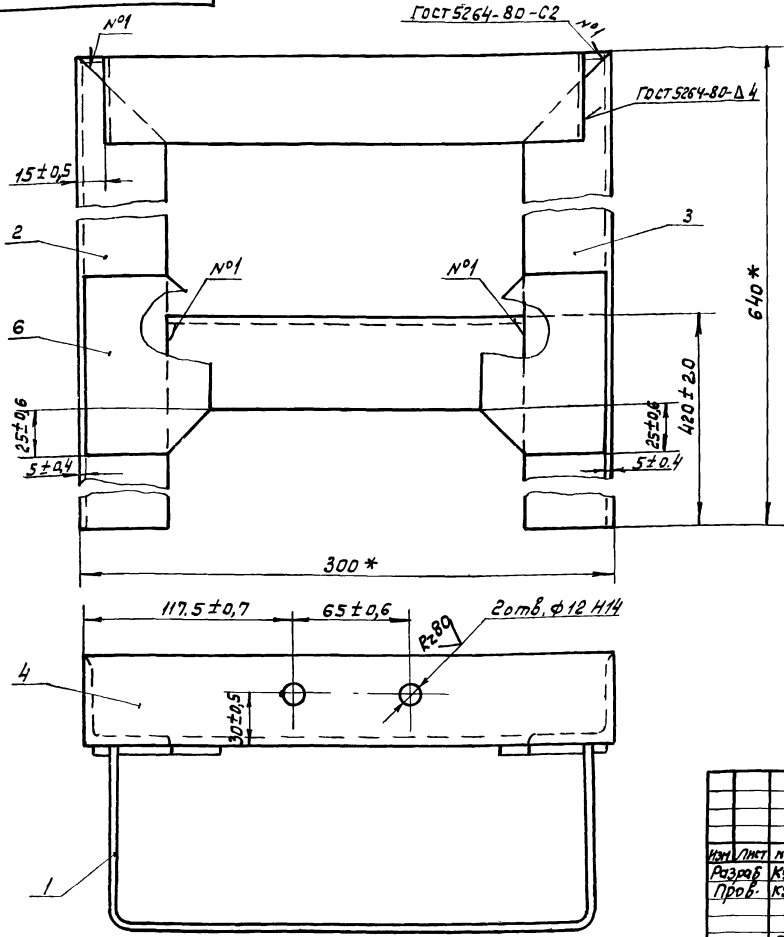
Лит.	Лист	Листов
И	1	1

Стойка

МосводоканалНИИпроект
Отдел №5
Формат А4



4x.387.01.210СБ

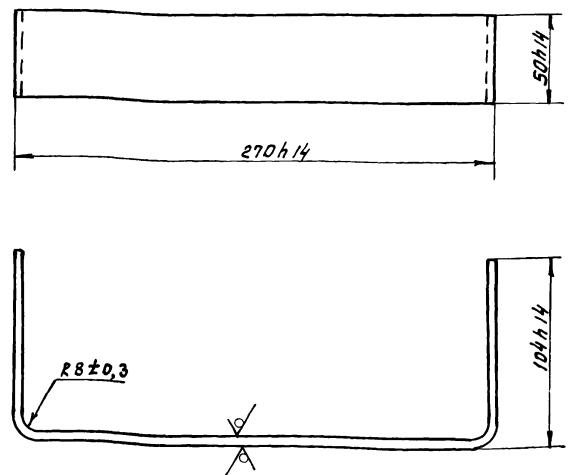


1. * Размеры для справок.
2. Сварку, кроме мест обозначенных особо, произвести по периметру прилегания деталей по ГОСТ 5264-80-Т1-Д4.

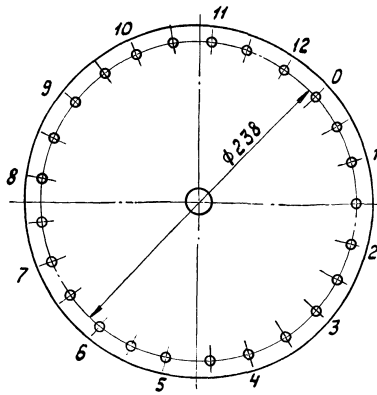
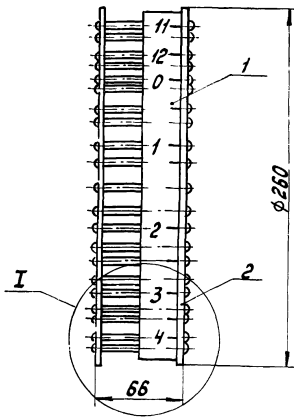
				4x.387.01.210СБ		
Изм.	Лист	№ докум.	Подп.	Дата	Лист	Масштаб
		Разраб. Кулигина	ЖК		и	3,5 1:2
		Проб. Куйбышев	Ж		Лист	Листов
И.контр.	ЯВНЫХ				Насводоначинипроект	
					Отдел №5	
Формат А3						

Изм.	Лист	№ докум.	Подп.	Дата	Лист	Масштаб
<u>Документация</u>						
ВЗ		4x.387.01.210СБ			Сборочный чертёж	
<u>Детали</u>						
В4	1	4x.387.01.211			1	Скоба
В4	2	4x.387.01.111			1	Уголок
В4	3	4x.387.01.111-01			1	Уголок
В4	4	4x.387.01.112			1	Уголок
В4	5	4x.387.01.113			1	Уголок
В4	6	4x.387.01.114			2	Косынка
<u>Стойка</u>						
				4x.387.01.210		
И.контр.	ЯВНЫХ				Насводоначинипроект	
					Отдел №5	

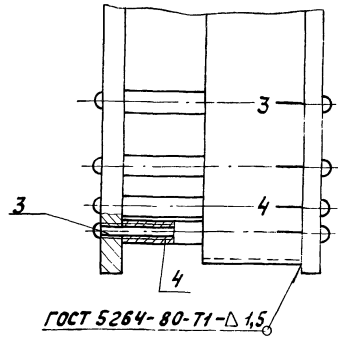
				4x.387.01.211		
Изм.	Лист	№ докум.	Подп.	Дата	Лист	Масштаб
		Разраб. Кулигина	ЖК		и	0,7 1:2
		Проб. Куйбышев	Ж		Лист	Листов
И.контр.	ЯВНЫХ				Насводоначинипроект	
					Отдел №5	
Формат А4						



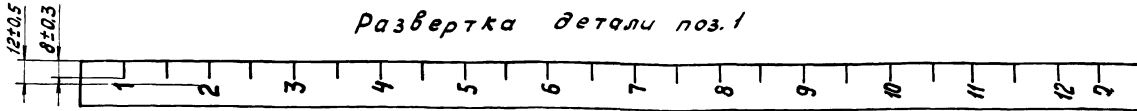
50 000 10 280 X4



I
M 1:1



Развертка детали поз.1



ленту (поз.1) окрасить эмалью МЛ-12-00 гост 9754-76 по грунту ГФ-021 гост 25129-82, после чего нанести цифровые значения шрифтом N 14 гост 2.304-81 эмалью МЛ-12-37 гост 9754-76.

Риски и цифровые значения должны быть нанесены у спиц колеса как показано на чертеже.
4. Обработка поверхностей реза деталей БЧ Rz160.

1. Размеры для справок.
2. В собранном виде диски колеса должны быть параллельны между собой.
3. После окончательной сборки колеса мерную

4X.387.01.300 СБ			Лит.	Масса	Масштаб
Колесо замерное Сборочный чертёж			И	3,2	1:25
И. Контр. Явнов М			Лист Листов 1		
			Мосводоканалмашпроект		
			Отдел №5		
			Формат А3		

Формат	Зона	Лист	Обозначение	Наименование	Мат.	Примечание
<u>Документация.</u>						
А3			4X.387.01.300 СБ	Сборочный чертёж		
<u>Детали.</u>						
А1	1	4X.387.01.301	Лента мерная	1		
А1	2	4X.387.01.302	Диск	2		
БУ	3	4X.387.01.303	Ось спицы			
				Круче		
				в3 гост 2590-71		
				вСт.Зен гост 535-79		
Б4	4	4X.387.01.304	Трубка спицы			
				е = 70 h 14	25	0,004 кг
				Труба		
				б*1 гост 8734-78		
				в20 гост 8733-74		
				е = 60 h 14	25	0,007 кг

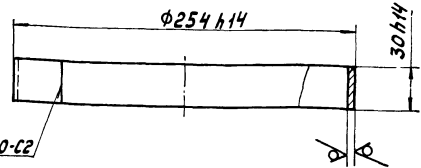
4X.387.01.300

Колесо замерное

Лит.	Лист	Листов
И	1	1
Мосводоканалмашпроект		
Отдел №5		
Формат А4		

100 10 280 X4

Rz80 (✓)



ГОСТ 5264-80-C2

4X.387.01.301			Лит.	Масса	Масштаб
Лента мерная			И	0,28	1:25
И. Контр. Явнов М			Лист Листов 1		
			Мосводоканалмашпроект		
			Отдел №5		
			Формат А4		

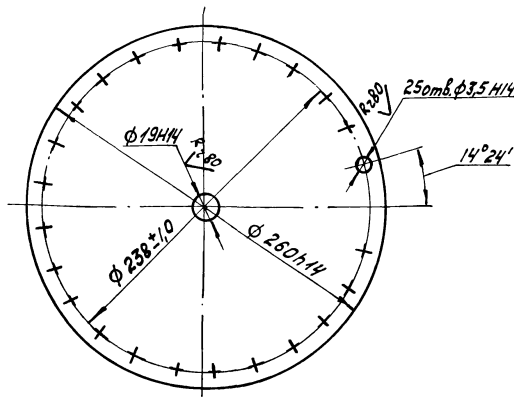
Копировал: ЛК

1348 03 14

Формат А4

202 01 82 X 4

✓ (✓)



1. 25 отв. ф3,5 сверлить совместно в двух деталях.
2. Предельные отклонения угловых размеров между осями двух любых отверстий ±30'

4X.387.01.302

Диск

Лит.	Масса	Масштаб
И	1,24	1:2,5
лист 1 / листов 1		

Мособлампмашпроект
Отдел №5
формат А4

Имя, Фамилия, Подпись, Дата, Место, Вид, №, Дата, Подпись, Дата

Кол-во	Обозначение	Наименование	Кол-во	Примечание
		Документация		
44	4X.387.01.400СБ	Сборочный чертеж		
		Детали		
44	1	4X.387.01.401	Диск	2
44	2	4X.387.01.402	Поводок	1
64	3	4X.387.01.403	Обе части	
		Труба 159x4,5 ГОСТ 8732-78 820 ГОСТ 8731-74		
		e = 100H14	1	1,72кг
44	4	4X.387.01.001	Вал	1

4X.387.01.400

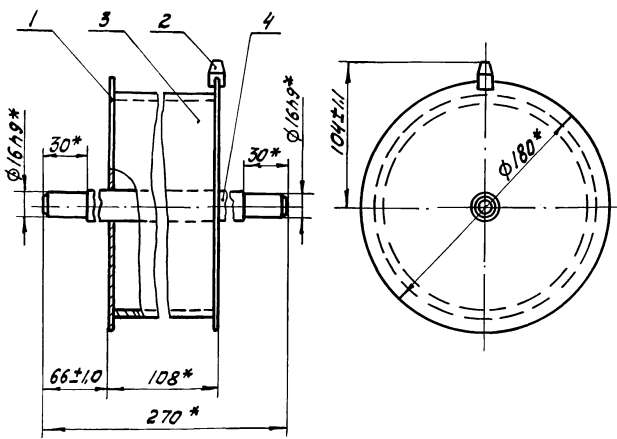
Барaban

Лит.	Масса	Масштаб
И	1,82	1:2,5
лист 1 / листов 1		

Мособлампмашпроект
Отдел №5
формат А4

Имя, Фамилия, Подпись, Дата, Место, Вид, №, Дата, Подпись, Дата

9004 10 18 E X 4



1. * Размеры для справок.
2. Сварку произвести по периметру прилегания деталей по ГОСТ 5264-80-Т1-Д3.
3. Обработка поверхностей реза деталей 64 V.

4X.387.01.400СБ

Барaban
Сборочный чертеж

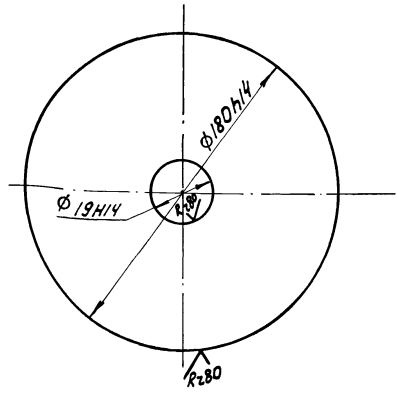
Лит.	Масса	Масштаб
И	1,82	1:2,5
лист 1 / листов 1		

Мособлампмашпроект
Отдел №5
формат А4

Имя, Фамилия, Подпись, Дата, Место, Вид, №, Дата, Подпись, Дата

104 10 18 E X 4

✓ (✓)



4X.387.01.401

Диск

Лит.	Масса	Масштаб
И	0,79	1:2
лист 1 / листов 1		

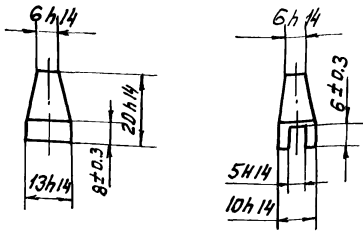
Мособлампмашпроект
Отдел №5
формат А4

Имя, Фамилия, Подпись, Дата, Место, Вид, №, Дата, Подпись, Дата

Типовой проект 302-2.ИИ.А.Львов-III, часть I

207 10 686 X 7

R280 ✓



4x.387.01.402

Поводок

Ст 3 ГОСТ 380-71

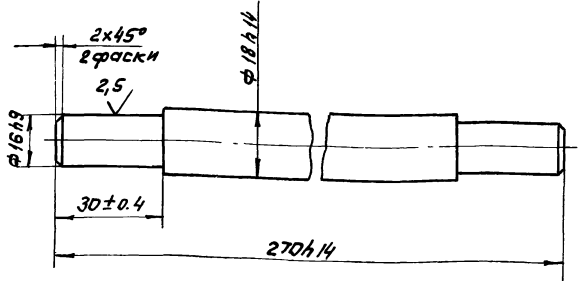
Лит.	Масса	Масштаб
И	0.014	1:1
Лист		Листов 1
Мосбодоканалнипроект		
Отдел №5		
Формат А4		

Изм.	Лист	№ докум.	Подп.	Дата
Разраб.	Куцагина	3/11		
Проб.	Куйбышев			
И.контр.	ЯВНЫХ			

Изм. № подл. Подл. и дата. Изм. № подл. Подл. и дата. Изм. № подл. Подл. и дата.

100 10 686 X 7

R280 ✓ (✓)



4x.387.01.001

Вал

Круг 18 ГОСТ 2590-71
В Ст. 3 Сп. ГОСТ 535-79

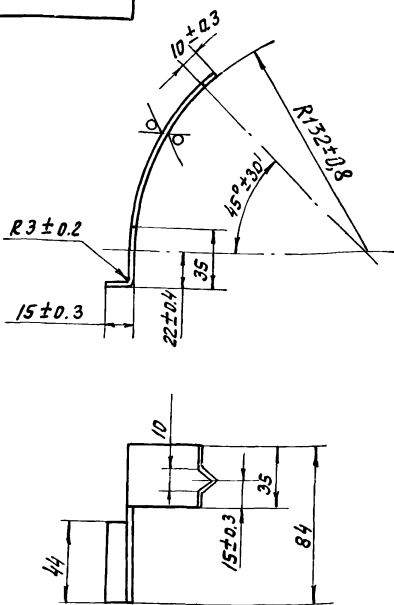
Лит.	Масса	Масштаб
И	0.51	1:1
Лист		Листов 1
Мосбодоканалнипроект		
Отдел №5		
Формат А4		

Изм.	Лист	№ докум.	Подп.	Дата
Разраб.	Куцагина	3/11		
Проб.	Куйбышев			
И.контр.	ЯВНЫХ			

Изм. № подл. Подл. и дата. Изм. № подл. Подл. и дата. Изм. № подл. Подл. и дата.

200 10 686 X 7

R280 ✓ (✓)



4x.387.01.002

Козырек

Лист Б15 ГОСТ 19903-74
В Ст. 3 Сп. ГОСТ 16523-70

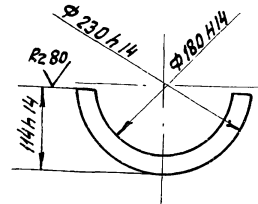
Лит.	Масса	Масштаб
И	0.05	1:2
Лист		Листов 1
Мосбодоканалнипроект		
Отдел №5		

Изм.	Лист	№ докум.	Подп.	Дата
Разраб.	Куцагина	3/11		
Проб.	Куйбышев			
И.контр.	ЯВНЫХ			

Изм. № подл. Подл. и дата. Изм. № подл. Подл. и дата. Изм. № подл. Подл. и дата.

100 10 686 X 7

✓ (✓)



4x.387.01.003

Полукольцо

Лист Б4 ГОСТ 19903-74
В Ст. 3 Сп. ГОСТ 14637-79

Лит.	Масса	Масштаб
И	0.5	1:5
Лист		Листов 1
Мосбодоканалнипроект		
Отдел №5		

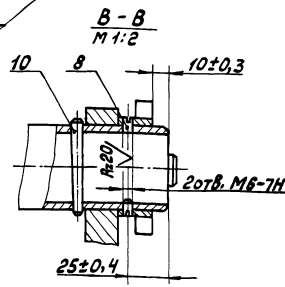
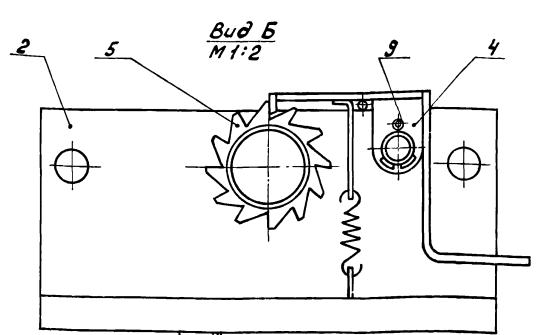
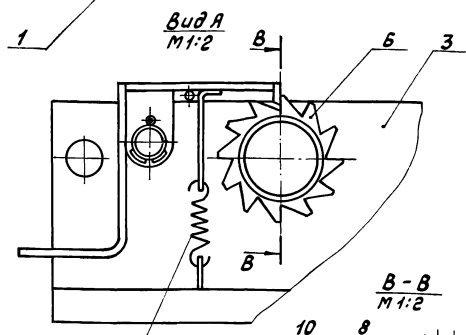
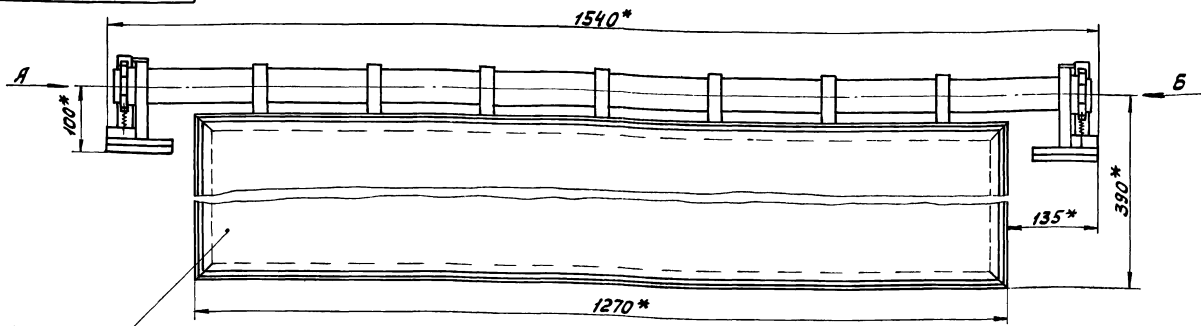
Изм.	Лист	№ докум.	Подп.	Дата
Разраб.	Куцагина	3/11		
Проб.	Куйбышев			
И.контр.	ЯВНЫХ			

Изм. № подл. Подл. и дата. Изм. № подл. Подл. и дата. Изм. № подл. Подл. и дата.

1. Полукольцо (2 шт.) применять совместно.
2. Размер $\phi 180$ уточнить по диаметру барабана лебедки.

Шифр докум. и дата встав. шифр и дата встав. шифр и дата встав. шифр и дата встав. шифр и дата встав. шифр и дата встав.

4Х.387.02.000 СБ



* Размеры для справок.

4Х.387.02.000 СБ			Лист	Масса	Масштаб
Скребок Сборочный чертёж			И	56,0	1:5
			Лист	Листов	1
Машводоканалмашпроект Отдел №5 Формат А3					

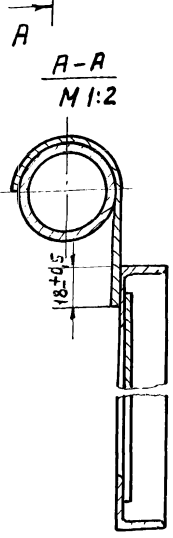
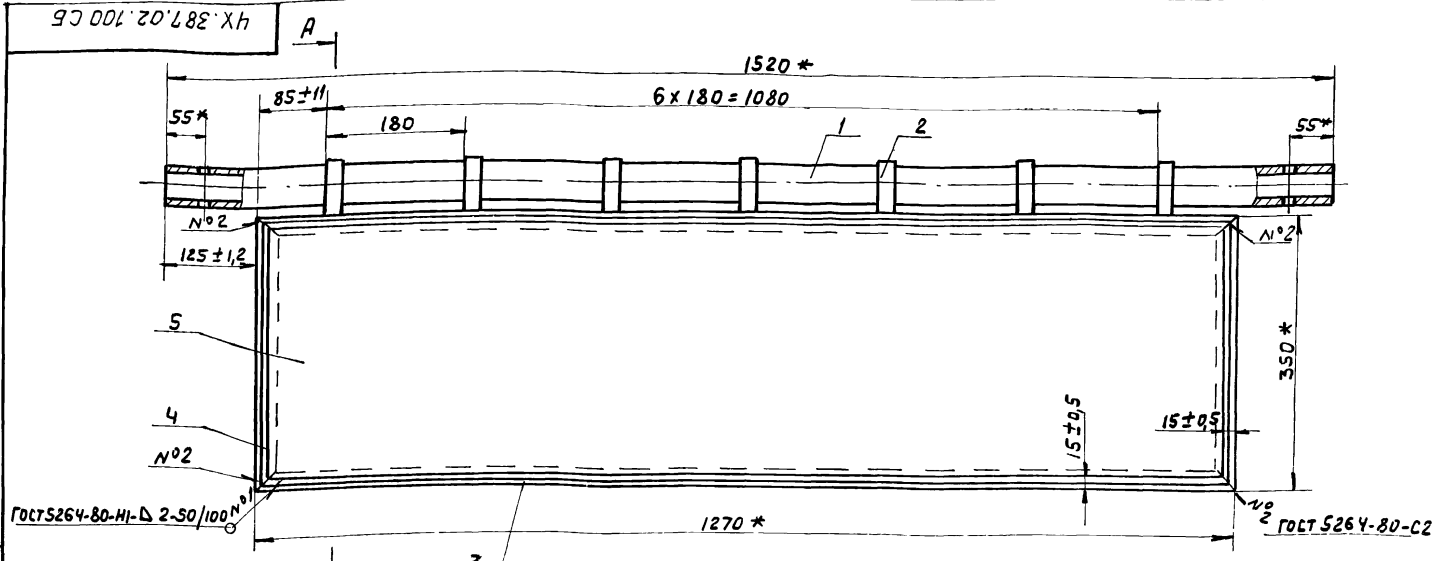
Формат	Этап	Поз.	Обозначение	Наименование	Кол.	Примечание
<u>Документация.</u>						
А3			4Х.387.02.000 СБ	Сборочный чертёж		
<u>Сборочные единицы.</u>						
А4	1		4Х.387.02.100	Щит	1	
А4	2		4Х.387.02.200	Ползун	1	
А4	3		4Х.387.02.300	Ползун	1	
А4	4		4Х.387.02.400	Рычаг	2	
<u>Детали.</u>						
А4	5		4Х.387.02.001	Колесо храповое	1	
А4	6		4Х.387.02.001-01	Колесо храповое	1	
А4	7		4Х.387.02.002	Пружина	2	
<u>Стандартные изделия.</u>						
	8		Винт М6×20.58.096 ГОСТ 1477-75		4	
	9		Шплинт 4×40-001 ГОСТ 397-79		2	
	10		Штифт 8 h 10×70 ГОСТ 3129-70		2	
			4Х.387.02.000			
			Скребок		Лист	Лист
					Машводоканалмашпроект	Отдел №5
					Формат А4	

Формат	Этап	Поз.	Обозначение	Наименование	Кол.	Примечание
<u>Документация.</u>						
А3			4Х.387.02.100 СБ	Сборочный чертёж		
<u>Детали.</u>						
А4	1		4Х.387.02.101	Труба	1	
А4	2		4Х.387.02.102	Подвеска	1	
А4	3		4Х.387.02.103	Уголок	2	
А4	4		4Х.387.02.103-01	Уголок	2	
Б4	5		4Х.387.02.104	Пластина		
						Лист 63,0 ГОСТ 19903-74
						Лист 8Ст.3Ст ГОСТ 16523-70
						320 h 14 x 1240 h 14 1 6,22кг
			4Х.387.02.100			
			Щит		Лист	Лист
					Машводоканалмашпроект	Отдел №5
					Формат А4	

Шифр докум. и дата встав. шифр и дата встав. шифр и дата встав. шифр и дата встав. шифр и дата встав.

Шифр докум. и дата встав. шифр и дата встав. шифр и дата встав. шифр и дата встав. шифр и дата встав.

Тубовый проект 302-2-409 86 Альбом III, часть



1. * Размеры для справок.
2. Предельные отклонения расстояния между любыми несмещными подвесками (поз.2) ± 1,2 мм.
3. Сварку, кроме мест обозначенных особо, произвести по периметру прилегания деталей по ГОСТ 5264-80-Н1-Д3.
4. Обработка поверхностей реза деталей $Rz160$.

				4Х.387.02.100С6			
Изм. Лист	№ докум.	Подп.	Дата	Лист Сборочный чертёж	Лист	Масса	Масштаб
Разрб.	Кулагина	С			И	30,0	1:5
Проб.	Кудышев	С			Лист	Листов	1
Н.контр.	Явнык	С		Мосводоканалпроект			Отдел №5

формат А3

4Х.387.02.101 $Rz80$ (✓)

4Х.387.02.101				Лист	Масса	Масштаб
Труба				И	5,83	1:2
Труба 40x3,5 гост 3262-75				Лист	Листов	1
				Мосводоканалпроект		
				Отдел №5		

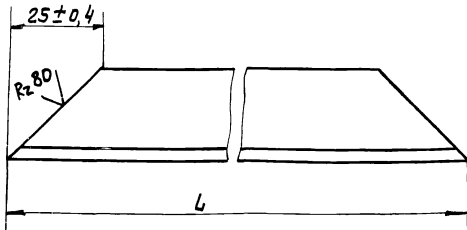
4Х.387.02.102 $Rz80$ (✓)

4Х.387.02.102				Лист	Масса	Масштаб
Подвеска				И	1,93	1:1
Подвеска				Лист	Листов	1
				Мосводоканалпроект		
				Отдел №5		

Титульный проект 902-2-409.86 Альбом III, часть 2

4X.387.02.103

(V)



Обозначение	L, мм	Масса, кг
4X.387.02.103	1270-2,6	1,36
-01	350-1,35	0,39

4X.387.02.103

УГОЛОК

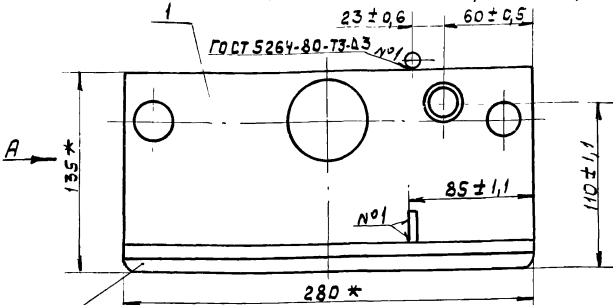
Уголок 6-25x25x3 ГОСТ 8509-72
в СтЗ. Сп. ГОСТ 535-79

Лист	Масса	Масштаб
И	СМ. ТАБЛ.	—
Лист	Листов	1

МосводоканалНИИпроект
Отдел №5
Формат А4

4X.387.02.200СБ

4X.387.02.200СБ-изображено
4X.387.02.200СБ-01-зеркальное отражение



Вид А

ГОСТ 5264-80-Н1-Δ5
ГОСТ 5264-80-Т3-Δ5

- * Размеры для справок. R2160
- Обработка поверхностей реза деталей Б4 V.

4X.387.02.200СБ

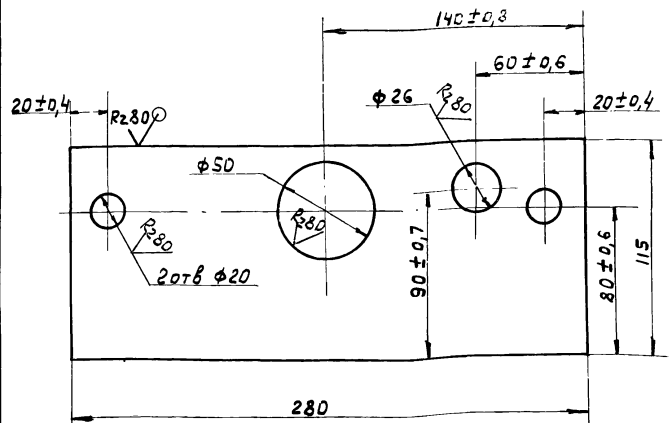
Ползун
Сборочный чертёж

Лист	Масса	Масштаб
И	г,3	1:2,5
Лист	Листов	1

МосводоканалНИИпроект
Отдел №5

4X.387.02.201

(V)



Н14, н14

4X.387.02.201

Ребро

Лист 520 ГОСТ 19903-74
в СтЗ Сп. ГОСТ 14637-79

Лист	Масса	Масштаб
И	4,56	1:2
Лист	Листов	1

МосводоканалНИИпроект
Отдел №5

Шиб. № листа Подл. и дата Изм. № докум. Шиб. № докум. Подл. и дата

Форм. Знак	№з.	Обозначение	Наименование	Кол.	Приме-чание
			Документация		
А4		4X.387.02.200СБ	Сборочный чертёж		
			Детали		
А4	1	4X.387.02.201	Ребро	1	
А4	2	4X.387.02.202	Основание	1	
А4	3	4X.387.02.203	Ось	1	
А4	4	4X.387.02.204	Пластина	1	
Б4	5	4X.387.02.205	Проток		
			Круг В6 ГОСТ 2590-71 в СтЗ Сп. ГОСТ 535-79 e = 50h14	1	0,011к.

Изм. Лист	№ докум.	Подп.	Дата	Лист	Листов
Разработ.	Кулагина			1	1
Проб.	Кувшишев				
Н.контр.	Явных				

МосводоканалНИИпроект
Отдел №5
Формат А4

Шиб. № листа Подл. и дата Изм. № докум. Шиб. № докум. Подл. и дата

Изм. Лист	№ докум.	Подп.	Дата	Лист	Листов
Разработ.	Кулагина			1	1
Проб.	Кувшишев				
Н.контр.	Явных				

МосводоканалНИИпроект
Отдел №5
Формат А4

Шиб. № листа Подл. и дата Изм. № докум. Шиб. № докум. Подл. и дата

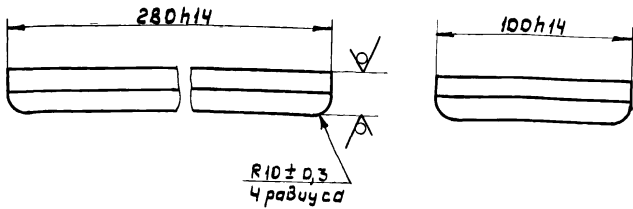
Изм. Лист	№ докум.	Подп.	Дата	Лист	Листов
Разработ.	Кулагина			1	1
Проб.	Кувшишев				
Н.контр.	Явных				

МосводоканалНИИпроект
Отдел №5

Типовой проект 902-2-409.86 Альбом III, ч. 1

4X.387.02.202

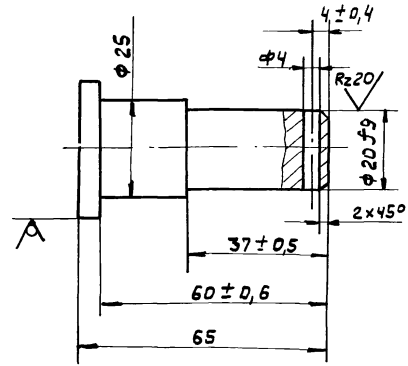
Rz80 (✓)



Изм.	Лист	№ докум.	Подп.	Дата	Лит.	Масса	Масштаб
Разраб.	Кулагина				И	4,39	1:2
Проб.	Кубышев				Лист		Листов 1
И.контр.	Явнык				Лист		Листов 1
4X.387.02.202					Основание		
Лист 620 ГОСТ 19903-74					Мосводоканалпроект		
В Ст 3 Сп ГОСТ 16523-70					Отдел № 5		
формат А4							

4X.382.02.203

Rz80 (✓)

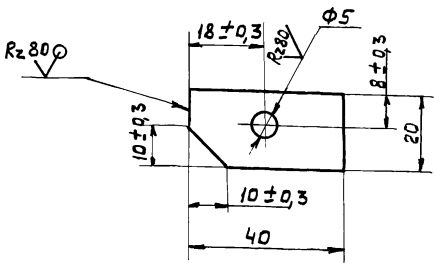


h14, h14.

Изм.	Лист	№ докум.	Подп.	Дата	Лит.	Масса	Масштаб
Разраб.	Кулагина				И	0,22	1:1
Проб.	Кубышев				Лист		Листов 1
И.контр.	Явнык				Лист		Листов 1
4X.387.02.203					Ось		
Лист В 36 ГОСТ 2590-71					Мосводоканалпроект		
В Ст 3 Сп ГОСТ 535-79					Отдел № 5		
формат А4							

4X.387.02.204

Rz80 (✓)



h14, h14.

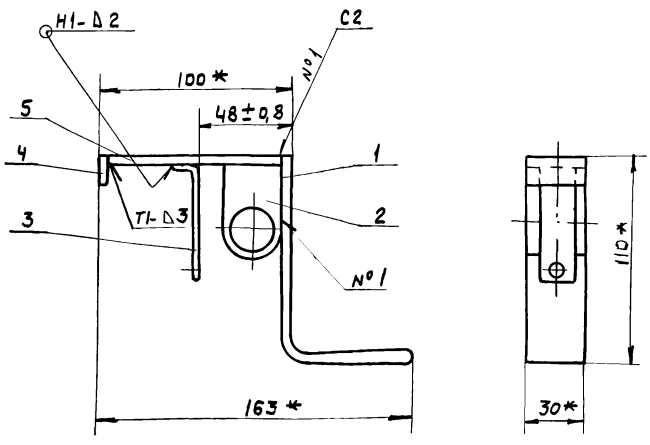
Изм.	Лист	№ докум.	Подп.	Дата	Лит.	Масса	Масштаб
Разраб.	Кулагина				И	0,011	1:1
Проб.	Кубышев				Лист		Листов 1
И.контр.	Явнык				Лист		Листов 1
4X.387.02.204					Пластина		
Лист 620 ГОСТ 19903-74					Мосводоканалпроект		
В Ст 3 Сп ГОСТ 16523-70					Отдел № 5		
формат А4							

Формат	Зона	Лист	Обозначение	Наименование	Кол.	Примечание
				<u>Документация</u>		
		АЧ	4X.387.02.300СБ	Сборочный чертёж		
				<u>Детали</u>		
		АЧ	1 4X.387.02.301	Пластина	1	
		АЧ	2 4X.387.02.302	Втулка	1	
		АЧ	3 4X.387.02.303	Пластина	1	
		БЧ	4 4X.387.02.304	Пластина		
				Лист 65 ГОСТ 19903-74		
				В Ст. 3 Сп ГОСТ 14637-79		
				15h 14x 30h 14	1	0,017 кг
		БЧ	5 4X.387.02.305	Пластина		
				Лист 65 ГОСТ 19903-74		
				В Ст 3 Сп ГОСТ 14637-79		
				30h 14x 90h 14	1	0,1 кг

Изм.	Лист	№ докум.	Подп.	Дата	Лит.	Масса	Масштаб
Разраб.	Кулагина				И		
Проб.	Кубышев				Лист		Листов 1
И.контр.	Явнык				Лист		Листов 1
4X.387.02.300					Рычаг		
Лист					Мосводоканалпроект		
Отдел № 5							
формат А4							

Туповой проект 902-2-40886 Альбом III, часть 1

ЧХ.387.02.300СБ



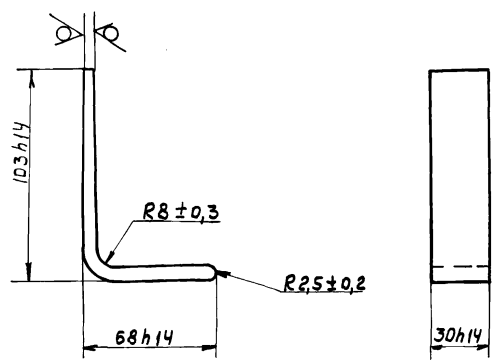
1. * Размеры для справок.
2. Сварные швы по ГОСТ 5264-80.
3. Обработка поверхностей реза деталей R_{z160} .

ЧХ.387.02.300СБ

Изм.	Лист	№ докум.	Подп.	Дата	Лит.	Масса	Масштаб
Разраб.	Кулачина	Кийбышев					
Сборочный чертёж					И	0,6	1:2
Н.контр. Явнык					Лист	Листов /	
					Масшодоканалнипроект Отдел №5 Формат А4		

ЧХ.387.02.301

R_{z80} (✓)

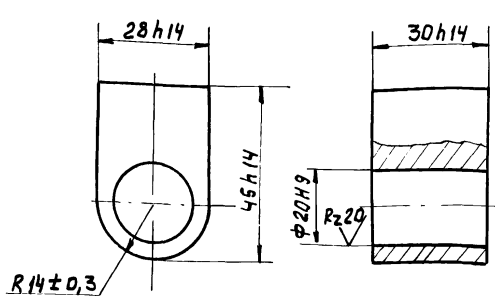


ЧХ.387.02.301

Изм.	Лист	№ докум.	Подп.	Дата	Лит.	Масса	Масштаб
Разраб.	Кулачина	Кийбышев					
Пластина					И	0,19	1:2
Н.контр. Явнык					Лист	Листов /	
					Лист 65 ГОСТ 19903-74 ВСТ3 СП ГОСТ 14637-79 Масшодоканалнипроект Отдел №5 Формат А4		

ЧХ.387.02.302

R_{z80} (✓)

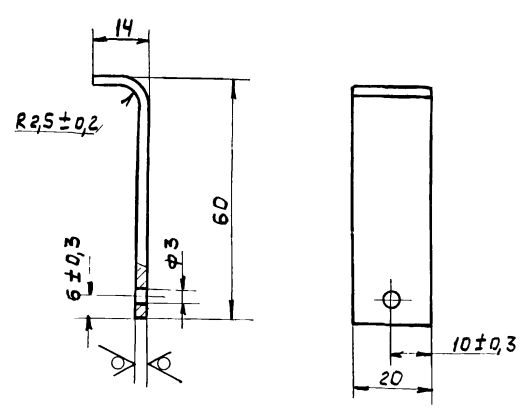


ЧХ.387.02.302

Изм.	Лист	№ докум.	Подп.	Дата	Лит.	Масса	Масштаб
Разраб.	Кулачина	Кийбышев					
Втулка					И	0,22	1:1
Н.контр. Явнык					Лист	Листов /	
					Ст. 3 ГОСТ 380-71 Масшодоканалнипроект Отдел №5		

ЧХ.387.02.303

R_{z80} (✓)



ЧХ.387.02.303

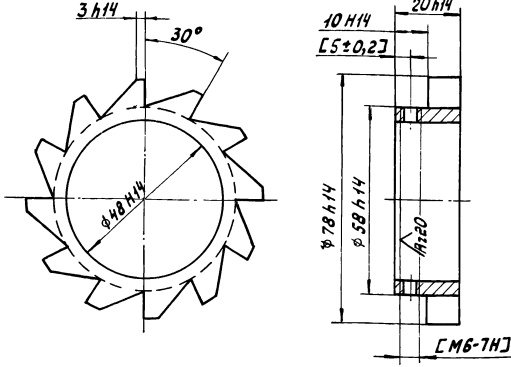
Изм.	Лист	№ докум.	Подп.	Дата	Лит.	Масса	Масштаб
Разраб.	Кулачина	Кийбышев					
Пластина					И	0,02	1:1
Н.контр. Явнык					Лист	Листов /	
					Лист 62,0 ГОСТ 19903-74 ВСТ3 СП ГОСТ 16523-70 Масшодоканалнипроект Отдел №5		

Типовой проект 902-2-409.86 Албом III, часть

100 20 28E 44

4X.387.02.001 - изображено
4X.387.02.001-01 - зеркальное отражение

R210 (✓)



1. Обработку по размерам в квадратных скобках производить совместно с дет. 4X.387.02.101.

4X.387.02.001

Колесо храповое

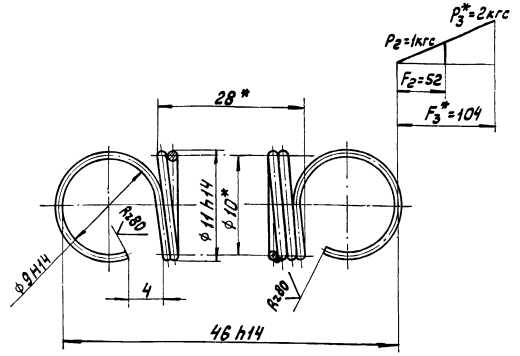
Лит.	Масса	Масштаб
И	0,40	1:1
Лист	Листов 1	
Машинокавалитпроект		
Отдел №5		
Формат А4		

Ст.3 ГОСТ 380-71

И.контр.	Я.В.Н.И.	Лист	Дата

000 20 28E 44

(✓)



1.* Размеры для справок.
2. Число витков общее - 28.
Длина развернутой пружины - 955 мм.

4X.387.02.002

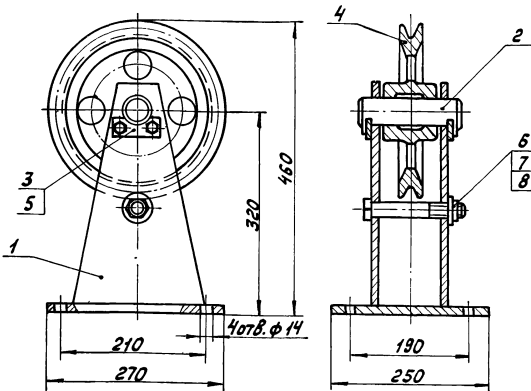
Пружина

Лит.	Масса	Масштаб
И	0,008	2:1
Лист	Листов 1	
Машинокавалитпроект		
Отдел №5		
Формат А4		

Проволока II - 10
ГОСТ 9389-75

И.контр.	Я.В.Н.И.	Лист	Дата

90 000 2028E 44



1. Размеры для справок.
2. Трущиеся поверхности смазать универсальной средне-плавкой смазкой УС-2 ГОСТ 1033-79.

4X.387.03.000 СБ

Блок поддерживающий

Лит.	Масса	Масштаб
И	33,8	1:5
Лист	Листов 1	
Машинокавалитпроект		
Отдел №5		
Формат А4		

Сборочный чертёж

И.контр.	Я.В.Н.И.	Лист	Дата

Формат	Зона	Поз.	Обозначение	Наименование	Кол.	Примечание
				<u>Документация.</u>		
				<u>Сборочные единицы.</u>		
А4		1	4X.387.03.000 СБ	Сборочный чертёж		
				<u>Детали.</u>		
А4		1	4X.387.03.100	Кронштейн	1	
				<u>Стандартные изделия.</u>		
		5		Болты ГОСТ 7798-70 М10×20. 58.096	4	
		6		М20×150. 58.096	1	
		7		Гайка М20. 5.096		
		8		ГОСТ 5915-70 Шайба 20.02.096	1	
				ГОСТ 11371-78	1	

4X.387.03.000

Блок поддерживающий

Лит.	Лист	Листов
И		1
Машинокавалитпроект		
Отдел №5		
Формат А4		

И.контр.	Я.В.Н.И.	Лист	Дата

Копировал. И.И.

21348-03 22

Формат А4

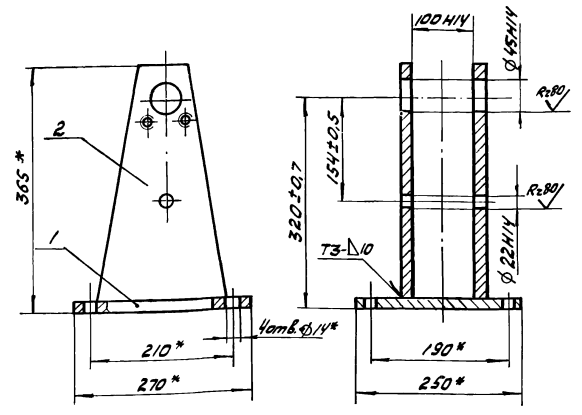
Титуловый проект 3002-2-400.36.Арх.бол. III, част 6 I

Имя, и.фамилия, год, и дата рождения, инд. №, инв. №, дата, лист, и дата

Инв. №	Лист	Обозначение	Наименование	Кол-во	Примечание
			<u>Документация</u>		
АЧ		4X.387.03.100СБ	Сборочный чертеж		
			<u>Детали</u>		
АЧ	1	4X.387.03.101	Основание	1	
АЧ	2	4X.387.03.102	Стойка	2	

Имя, и.фамилия, год, и дата рождения, инд. №, инв. №, дата, лист, и дата		4X.387.03.100		Лит.	Масса	Масштаб
Имя, и.фамилия, год, и дата рождения, инд. №, инв. №, дата, лист, и дата	Имя, и.фамилия, год, и дата рождения, инд. №, инв. №, дата, лист, и дата	Кронштейн		И	20,8	1:5
Имя, и.фамилия, год, и дата рождения, инд. №, инв. №, дата, лист, и дата	Имя, и.фамилия, год, и дата рождения, инд. №, инв. №, дата, лист, и дата	Кронштейн		Лист	Листов	1
Имя, и.фамилия, год, и дата рождения, инд. №, инв. №, дата, лист, и дата	Имя, и.фамилия, год, и дата рождения, инд. №, инв. №, дата, лист, и дата	Сборочный чертеж		Масштаб	Масштаб	1:5
Имя, и.фамилия, год, и дата рождения, инд. №, инв. №, дата, лист, и дата	Имя, и.фамилия, год, и дата рождения, инд. №, инв. №, дата, лист, и дата	Формат А4		Масштаб	Масштаб	1:5

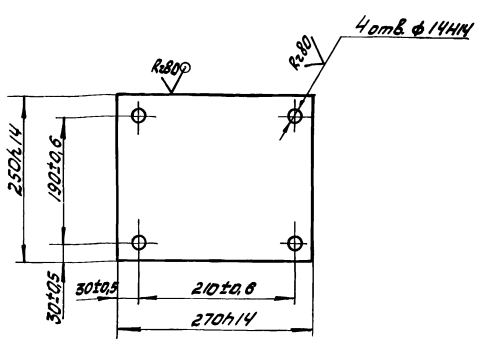
4X.387.03.100СБ



- * Размеры для справок.
- Сварные швы по ГОСТ 5264-80.

Имя, и.фамилия, год, и дата рождения, инд. №, инв. №, дата, лист, и дата		4X.387.03.100СБ		Лит.	Масса	Масштаб
Имя, и.фамилия, год, и дата рождения, инд. №, инв. №, дата, лист, и дата	Имя, и.фамилия, год, и дата рождения, инд. №, инв. №, дата, лист, и дата	Кронштейн		И	20,8	1:5
Имя, и.фамилия, год, и дата рождения, инд. №, инв. №, дата, лист, и дата	Имя, и.фамилия, год, и дата рождения, инд. №, инв. №, дата, лист, и дата	Сборочный чертеж		Лист	Листов	1
Имя, и.фамилия, год, и дата рождения, инд. №, инв. №, дата, лист, и дата	Имя, и.фамилия, год, и дата рождения, инд. №, инв. №, дата, лист, и дата	Формат А4		Масштаб	Масштаб	1:5

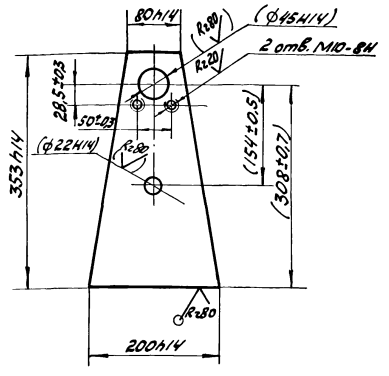
4X.387.03.101



Имя, и.фамилия, год, и дата рождения, инд. №, инв. №, дата, лист, и дата

Имя, и.фамилия, год, и дата рождения, инд. №, инв. №, дата, лист, и дата		4X.387.03.101		Лит.	Масса	Масштаб
Имя, и.фамилия, год, и дата рождения, инд. №, инв. №, дата, лист, и дата	Имя, и.фамилия, год, и дата рождения, инд. №, инв. №, дата, лист, и дата	Основание		И	6,2	1:5
Имя, и.фамилия, год, и дата рождения, инд. №, инв. №, дата, лист, и дата	Имя, и.фамилия, год, и дата рождения, инд. №, инв. №, дата, лист, и дата	Лист 6 из ГОСТ 19903-74		Лист	Листов	1
Имя, и.фамилия, год, и дата рождения, инд. №, инв. №, дата, лист, и дата	Имя, и.фамилия, год, и дата рождения, инд. №, инв. №, дата, лист, и дата	Формат А4		Масштаб	Масштаб	1:5

4X.387.03.102



- Размеры и шероховатости поверхностей в скобках - после сборки.

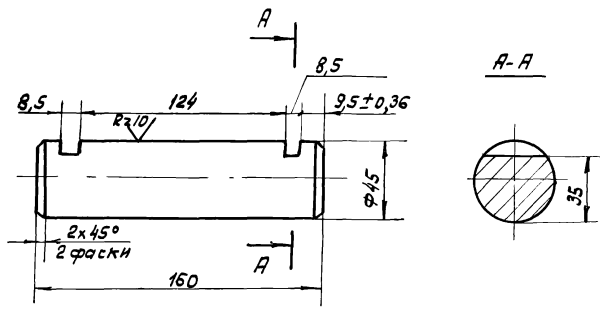
Имя, и.фамилия, год, и дата рождения, инд. №, инв. №, дата, лист, и дата

Имя, и.фамилия, год, и дата рождения, инд. №, инв. №, дата, лист, и дата		4X.387.03.102		Лит.	Масса	Масштаб
Имя, и.фамилия, год, и дата рождения, инд. №, инв. №, дата, лист, и дата	Имя, и.фамилия, год, и дата рождения, инд. №, инв. №, дата, лист, и дата	Стойка		И	3,2	1:5
Имя, и.фамилия, год, и дата рождения, инд. №, инв. №, дата, лист, и дата	Имя, и.фамилия, год, и дата рождения, инд. №, инв. №, дата, лист, и дата	Лист 6 из ГОСТ 19903-74		Лист	Листов	1
Имя, и.фамилия, год, и дата рождения, инд. №, инв. №, дата, лист, и дата	Имя, и.фамилия, год, и дата рождения, инд. №, инв. №, дата, лист, и дата	Формат А4		Масштаб	Масштаб	1:5

Титульный проект 502-2-409 86-РЛ660М III, часть 6 I

4x.387.03.001

Rz80 (V)



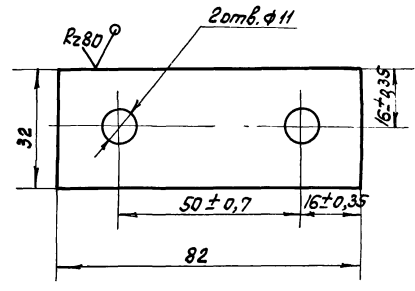
H14, h14.

4x.387.03.001

Изм	Лист	№ докум.	Подп.	Дата	Лит.	Масса	Масштаб
Разраб.	Кулагина	З/И			И	2,2	1:2
Проб.	Куйбышев	И/С			Лист	Листов	
И.контр.	Явных				Мосводоканалпроект Отдел №5 Формат А4		

4x.387.03.002

Rz80 (V)



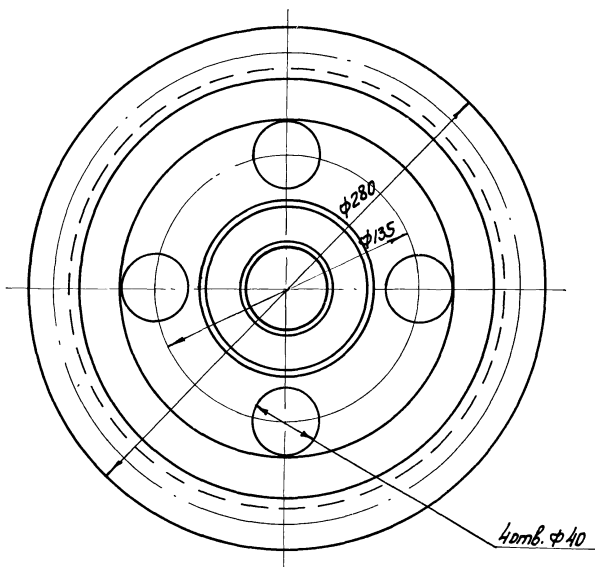
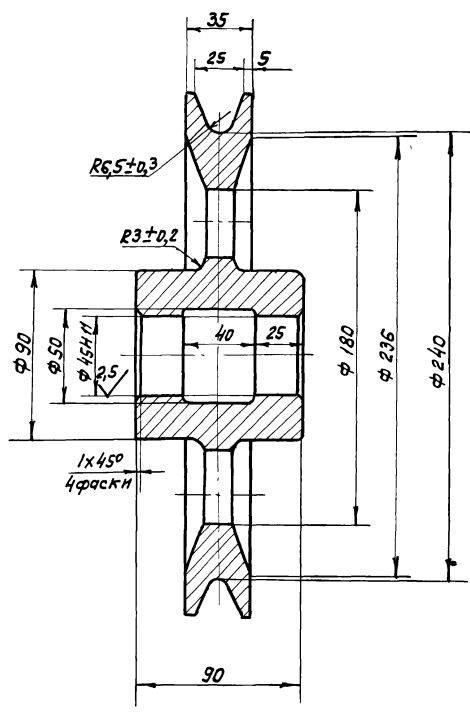
H14, h14.

4x.387.03.002

Изм	Лист	№ докум.	Подп.	Дата	Лит.	Масса	Масштаб
Разраб.	Кулагина	З/И			И	0,16	1:1
Проб.	Куйбышев	И/С			Лист	Листов	
И.контр.	Явных				Мосводоканалпроект Отдел №5 Формат А4		

600 60 886 44

Rz80 (V)



H14, h14, ± 1T14/2.

4x.387.03.003

Изм	Лист	№ докум.	Подп.	Дата	Лит.	Масса	Масштаб
Разраб.	Кулагина	З/И			И	8,0	1:2
Проб.	Куйбышев	И/С			Лист	Листов	
И.контр.	Явных				Мосводоканалпроект Отдел №5 Формат А4		

копировал Ф.1348 03 24 Формат А4

Типовой проект 302-2-чрз.06 Альбом III, часть I

Формат Зона	Лист	Обозначение	Наименование	Кол.	Приме- чание
			<u>Документация.</u>		
А4		4Х.387.04.000 СБ	Сборочный чертёж		
			<u>Сборочные единицы.</u>		
А4	1	4Х.387.04.100	Кронштейн	1	
			<u>Детали.</u>		
А4	2	4Х.387.03.001	Ось	1	
А4	3	4Х.387.03.002	Дермателъ	2	
А3	4	4Х.387.03.003	Ролик	1	
			<u>Стандартные изделия.</u>		
			Болты ГОСТ 7798-70		
	5		М10×20.58.096	4	
	6		М20×150.58.096	1	
	7		Гайка М20.5.096		
			ГОСТ 5915-70	1	
	8		Шайба 20.02.096		
			ГОСТ 11371-78	1	
4Х.387.04.000					
Изм. Лист	№ докум.	Подп.	Дата		
Разраб.	Кузнецова	ЖК			
Проб.	Кувшинов	ЖК			
Н.контр.	ЯВных	ЖК			
Блок отклоняющий				Лист	Лист Листов
				И	1
Мосводоканализпроект				Отдел №5	
				Формат А4	

93 000 40 28Е Х4

1. Размеры для справок.
2. Трущиеся поверхности смазать универсальной средне-плавкой смазкой УС-2 ГОСТ 1033-79.

4Х.387.04.000 СБ

Изм. Лист	№ докум.	Подп.	Дата	Лист	Масса	Масштаб
Разраб.	Кузнецова	ЖК		И	38,6	1:5
Проб.	Кувшинов	ЖК		Лист	Листов 1	
Н.контр.	ЯВных	ЖК		Мосводоканализпроект		
				Отдел №5		
				Формат А4		

Типовой проект 302-2-чрз.06 Альбом III, часть I

Формат Зона	Лист	Обозначение	Наименование	Кол.	Приме- чание
			<u>Документация.</u>		
А4		4Х.387.04.100 СБ	Сборочный чертёж		
			<u>Детали.</u>		
А4	1	4Х.387.04.101	Основание	1	
А4	2	4Х.387.04.102	Стойка	2	
А4	3	4Х.387.04.103	Ограничитель	1	
4Х.387.04.100					
Изм. Лист	№ докум.	Подп.	Дата		
Разраб.	Кузнецова	ЖК			
Проб.	Кувшинов	ЖК			
Н.контр.	ЯВных	ЖК			
Кронштейн				Лист	Лист Листов
				И	1
Мосводоканализпроект				Отдел №5	

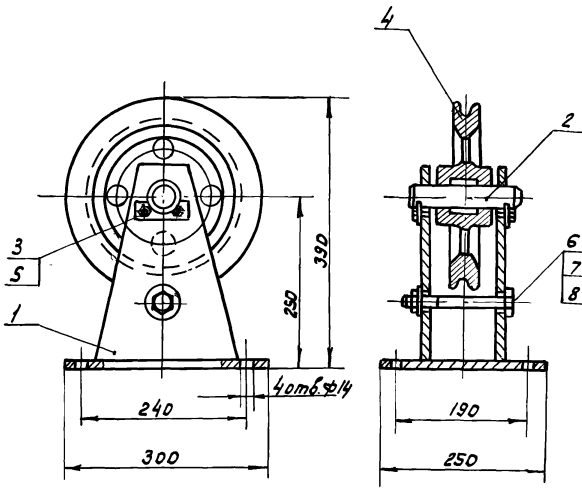
93 001 40 28Е Х4

1.* Размеры для справок.
2. Сварные швы по ГОСТ 5264-80.

4Х.387.04.100 СБ

Изм. Лист	№ докум.	Подп.	Дата	Лист	Масса	Масштаб
Разраб.	Кузнецова	ЖК		И	2,4	1:5
Проб.	Кувшинов	ЖК		Лист	Листов 1	
Н.контр.	ЯВных	ЖК		Мосводоканализпроект		
				Отдел №5		

4x.387.05.000 СБ



1. Размеры для справок.
2. Трущиеся поверхности смазать универсальной средне-плавкой смазкой УС-2 ГОСТ 1033-79

4x.387.05.000 СБ

Блок боковой.
Сборочный чертёж

Лист	Масса	Масштаб
И	24,0	1:5
Лист	Листов	
МосводоканалНИИпроект		
Отдел №5		
Формат А4		

Изм.	Лист	№ докум.	Подп.	Дата
	Разраб.	Кулагина	ЭЖ	
	Проб.	Куйбышев		
И.контр.	Явных			

№ док.	№ лист	№ док.	Наименование	Кол	Примечание
			Документация		
А4		4x.387.05.100 СБ	Сборочный чертёж		
			Детали		
А4	1	4x.387.05.101	Стойка	2	
А4	2	4x.387.05.101	Основание	1	

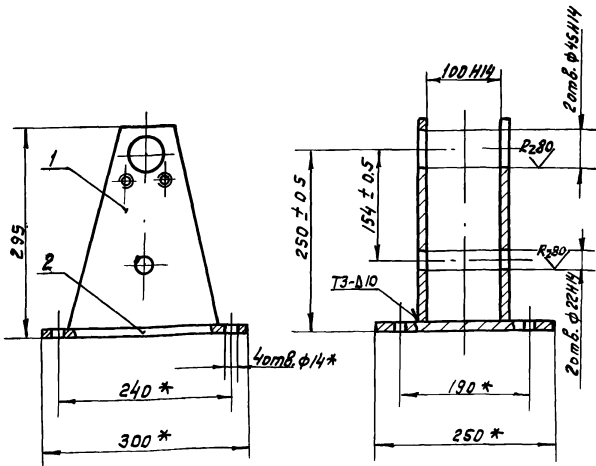
4x.387.05.100

Кронштейн

Лист	Масса	Масштаб
И	3,2	1:5
Лист	Листов	
МосводоканалНИИпроект		
Отдел №5		
Формат А4		

Изм.	Лист	№ докум.	Подп.	Дата
	Разраб.	Кулагина	ЭЖ	
	Проб.	Куйбышев		
И.контр.	Явных			

4x.387.05.100 СБ



1. * Размеры для справок.
2. Сварные швы по ГОСТ 5264-80

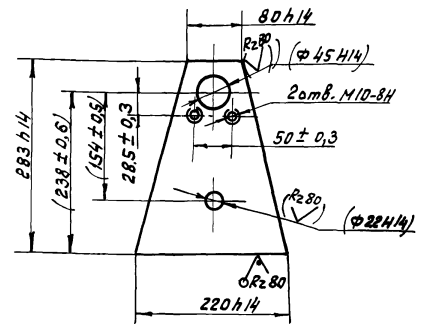
4x.387.05.100 СБ

Кронштейн
Сборочный чертёж

Лист	Масса	Масштаб
И	12,8	1:5
Лист	Листов	
МосводоканалНИИпроект		
Отдел №5		
Формат А4		

Изм.	Лист	№ докум.	Подп.	Дата
	Разраб.	Кулагина	ЭЖ	
	Проб.	Куйбышев		
И.контр.	Явных			

4x.387.05.101



- Размеры и шероховатость поверхности в скобках после сварки

4x.387.05.101

Стойка

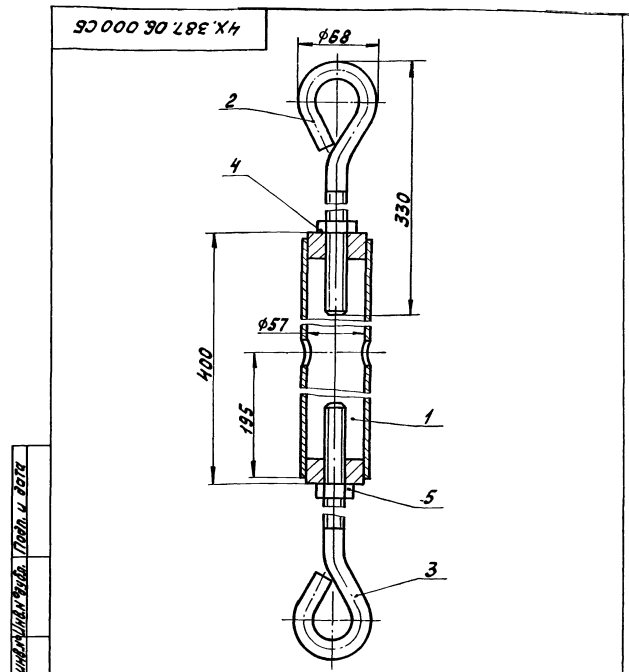
Лист	Масса	Масштаб
И	3,2	1:5
Лист	Листов	
МосводоканалНИИпроект		
Отдел №5		
Формат А4		

Изм.	Лист	№ докум.	Подп.	Дата
	Разраб.	Кулагина	ЭЖ	
	Проб.	Куйбышев		
И.контр.	Явных			

Титловый проект 902-2-403.86.А.Альбом III, часть 6. I

Формат	Зона	Поз.	Обозначение	Наименование	Кол.	Примечание
				<u>Документация.</u>		
А4			4х.387.06.000СБ	Сборочный чертёж		
				<u>Сборочные единицы.</u>		
А4	1		4х.387.06.100	Стяжка	1	
				<u>Детали.</u>		
А4	2		4х.387.06.001	Винт	1	
А4	3		4х.387.06.001-01	Винт	1	
				<u>Стандартные изделия.</u>		
				Гайки гост 5915-70		
	4			М16. 5. 096	1	
	5			М16. 5. 096 левая	1	

Изм. Лист № докум. Подп. Дата			4х.387.06.000		
Разраб. Кудряшова ЗИЛ			Лит. Лист Листов		
Пров. Кудряшова			И 1		
И.контр. ЯВных			Маслобоянкамипроект		
			Отдел №5		
			Формат А4		



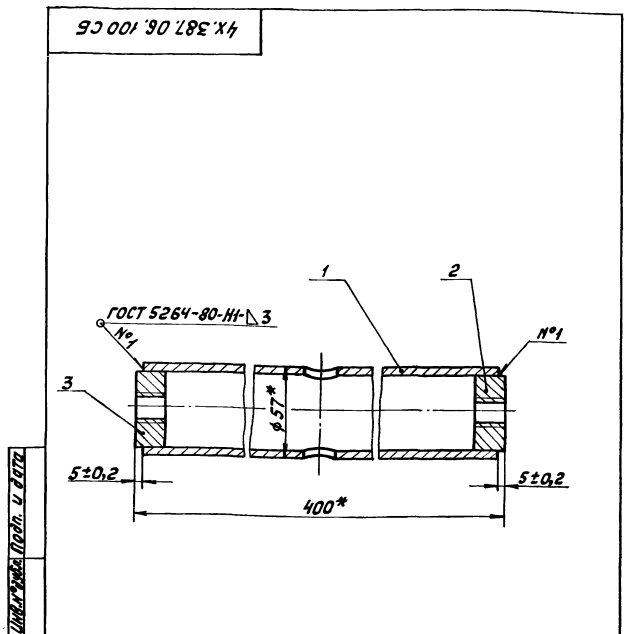
Размеры для справок.

4х.387.06.000СБ			Лит. Масса Машштаб		
Талреп			И 3,9 1:2,5		
Сборочный чертёж			Лист Листов 1		
И.контр. ЯВных			Маслобоянкамипроект		
			Отдел №5		
			Формат А4		

Изм. Лист № докум. Подп. Дата

Формат	Зона	Поз.	Обозначение	Наименование	Кол.	Примечание
				<u>Документация.</u>		
А4			4х.387.06.100СБ	Сборочный чертёж		
				<u>Детали.</u>		
А4	1		4х.387.06.101	Патрубок	1	
А4	2		4х.387.06.102	Втулка	1	
А4	3		4х.387.06.102-01	Втулка	1	

Изм. Лист № докум. Подп. Дата			4х.387.06.100		
Разраб. Кудряшова ЗИЛ			Лит. Лист Листов		
Пров. Кудряшова			И 1		
И.контр. ЯВных			Маслобоянкамипроект		
			Отдел №5		
			Формат А4		



* Размеры для справок.

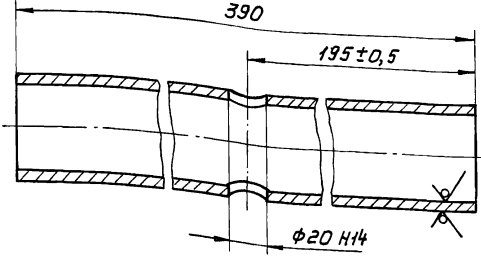
4х.387.06.100СБ			Лит. Масса Машштаб		
Стяжка			И 2,5 1:2		
Сборочный чертёж			Лист Листов 1		
И.контр. ЯВных			Маслобоянкамипроект		
			Отдел №5		
			Формат А4		

Изм. Лист № докум. Подп. Дата

Изм. Лист № докум. Подп. Дата

101.90.282.X4

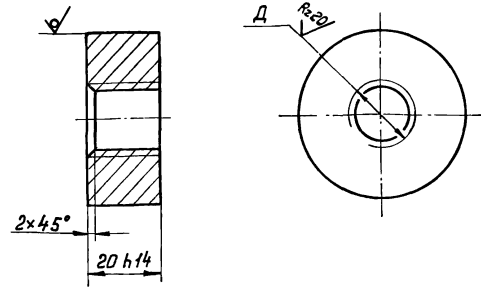
Rz80 (✓) (✓)



Изм./Лист № докум.			Подп.	Дата	Лит.	Масса	Масштаб			
Разраб. Кудрягина			✓					И	2,0	1:2
Проб. Кудряшев			✓					Лист	Листов 1	
И. контр. Явнык			✓		Труба 57×4 ГОСТ 8732-78 ВСт.3 ГОСТ 8731-74			Масштаб канализационный проект		
					4X.387.06.101					
					Патрубок					
					Отдел №5 Формат А4					

4X.387.06.102

Rz80 (✓) (✓)

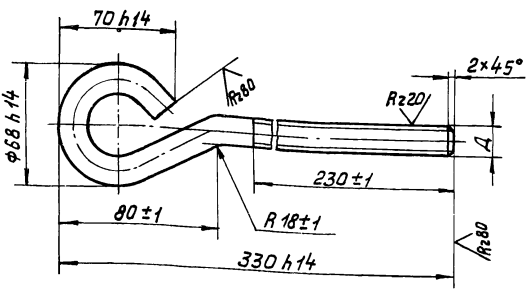


Изм./Лист № докум.			Подп.	Дата	Лит.	Масса	Масштаб			
Разраб. Кудрягина			✓					И		см. табл.
Проб. Кудряшев			✓					Лист	Листов 1	
И. контр. Явнык			✓		Втулка			Масштаб канализационный проект		
					4X.387.06.102					
					Круг 848 ГОСТ 2590-71 ВСт.3сп ГОСТ 535-79					
					Отдел №5 Формат А4					

Обозначение	Д, мм	Масса, кг
4X.387.06.102	M16-8H	0,25
-01 M16-8H левая		0,25

100.90.282.X4

(✓) (✓)



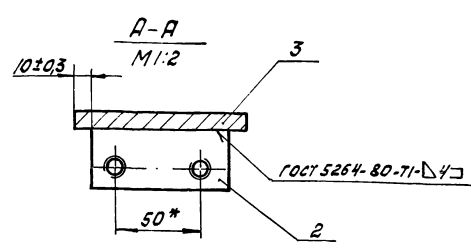
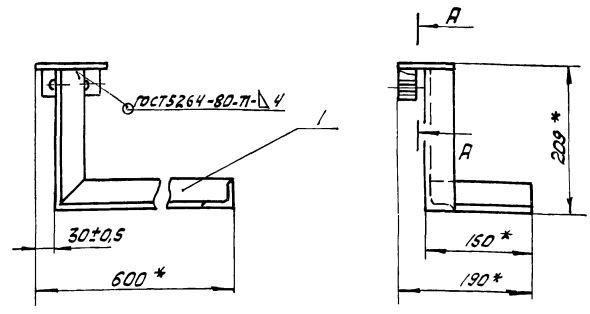
Изм./Лист № докум.			Подп.	Дата	Лит.	Масса	Масштаб			
Разраб. Кудрягина			✓					И		—
Проб. Кудряшев			✓					Лист	Листов 1	
И. контр. Явнык			✓		Вент			Масштаб канализационный проект		
					4X.387.06.001					
					Круг 16 ГОСТ 2590-71 ВСт.3сп ГОСТ 535-79					
					Отдел №5 Формат А4					

Обозначение	Д, мм	Масса, кг
4X.387.06.001	M16-8g	0,66
-01 M16-8g левая		0,66

Формат	Знач.	Поз.	Обозначение	Наименование	Кол.	Примечание
				Документа		
А4			4X.387.07.100 СБ	Сборочный чертеж		
				Детали		
А4	1		4X.387.07.001	Уголок	1	
А4	2		4X.387.07.002	Планка	1	
Б4	3		4X.387.07.003	Лист		
				Лист 59 ГОСТ 19903-74 ВСт.3сп ГОСТ 14637-79		
				80 h14 x 70 h14	1	0,391 кг

Изм./Лист № докум.			Подп.	Дата	Лит.	Лист	Листов			
Разраб. Кудрягина			✓					И		1
Проб. Кудряшев			✓					Лит.	Листов 1	
И. контр. Явнык			✓		Упор			Масштаб канализационный проект		
					4X.387.07.000					
					Отдел №5 Формат А4					

ГОСТ 5264-80-71-4
4X.387.07.000СБ - изображено
4X.387.07.000СБ-01- зеркальное отражение



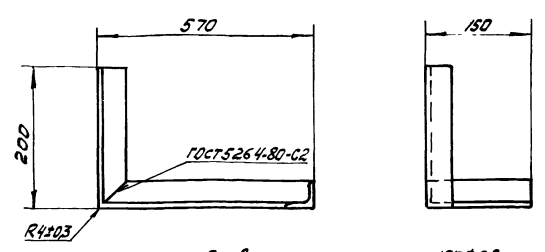
1. * Размеры для справок.
2. Обработка поверхностей реза деталей БЧ.

4X.387.07.000СБ

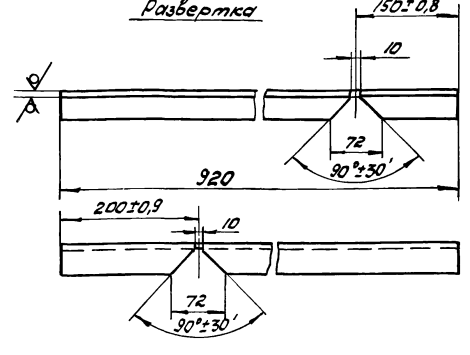
Изм/Лист	№ докум.	Подп.	Дата	Лист	Масса	Масштаб
Разраб.	Кулагина	ВУ		И	3,09	1:1
Пров.	Кульбашев	ВУ		Лист		Листов 1
Н. контр.	ЯВных	ВУ		Масштаб: канализационный проект		
				Отдел № 5		
				Формат А4		

100L0L8E XH

R280 (✓)



Развертка



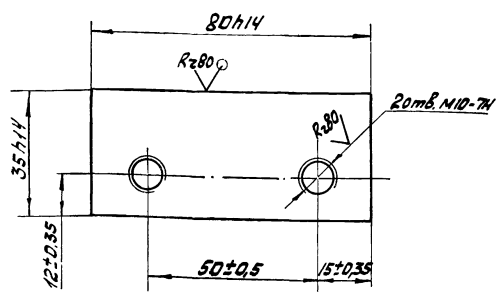
Н14,Н14.

4X.387.07.001

Изм/Лист	№ докум.	Подп.	Дата	Лист	Масса	Масштаб
Разраб.	Кулагина	ВУ		И	2,2	1:1
Пров.	Кульбашев	ВУ		Лист		Листов 1
Н. контр.	ЯВных	ВУ		Уголок Б-40х40х4 ГОСТ 8509-72		
				Вст.Зсп.ГОСТ.535-79		
				Масштаб: канализационный проект		
				Отдел № 5		
				Формат А4		

200L0L8E XH

R280 (✓)

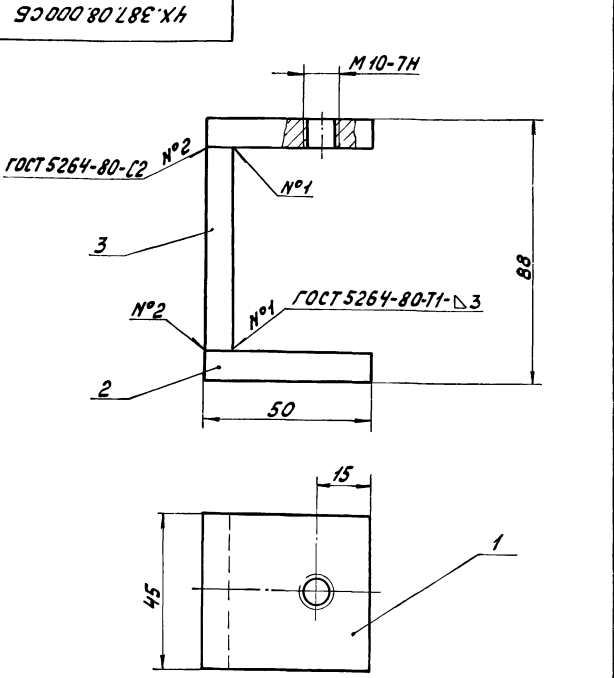


4X.387.07.002

Изм/Лист	№ докум.	Подп.	Дата	Лист	Масса	Масштаб
Разраб.	Кулагина	ВУ		И	0,5	1:1
Пров.	Кульбашев	ВУ		Лист		Листов 1
Н. контр.	ЯВных	ВУ		Масштаб: канализационный проект		
				Отдел № 5		
				Формат А4		

Изм/Лист	Зона	Гвоз	Обозначение	Наименование	кол.	Примечание
<u>Документация</u>						
И			4X.387.08.000СБ	Сборочный чертеж		
<u>Детали</u>						
И	1		4X.387.08.001	Планка верхняя	1	
Б	2		4X.387.08.002	Планка нижняя	1	
Лист 69 ГОСТ 19903-74 Вст.Зсп.ГОСТ.14637-79						
Б	3		4X.387.08.003	Стойка	1	0,15кг
Лист 69 ГОСТ 19903-74 Вст.Зсп.ГОСТ.14637-79						
				70H14 x 45H14	1	0,22кг
<u>4X.387.08.000</u>						
Изм/Лист	№ докум.	Подп.	Дата	Лист	Масса	Масштаб
Разраб.	Кулагина	ВУ		И		1
Пров.	Кульбашев	ВУ		Лист		Листов 1
Н. контр.	ЯВных	ВУ		Масштаб: канализационный проект		
				Отдел № 5		
				Формат А4		

Титульный лист проекта 902-2-409.86. Явлюсь III, част. 1

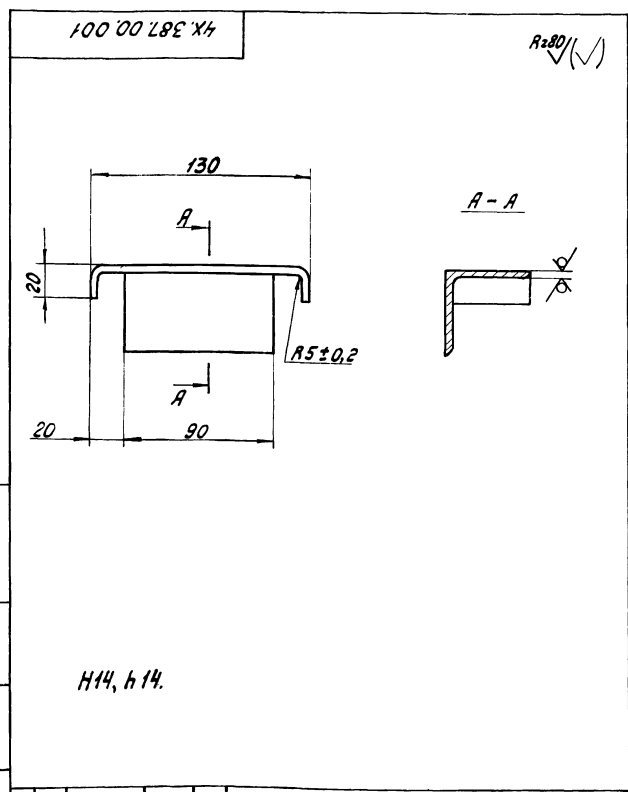


1. Размеры для справок.
2. Обработка поверхностей реза деталей б4 $Rz160$

4X.387.08.000 СБ

Струбцина
Сборочный чертёж

Лист	Масса	Масштаб
1	0,52	1:1
Листов 1		
Мосводоканалпроект		
Отдел № 5		
Формат А4		



4X.387.00.001

Упор

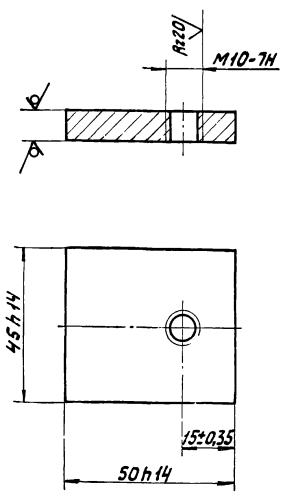
Лист	Масса	Масштаб
1	0,52	1:2
Листов 1		
Мосводоканалпроект		
Отдел № 5		
Формат А4		

Упорок Б-50х50х5 ГОСТ 8509-72
Встр.3сп ГОСТ 535-79

4X.387.08.001

$Rz80$ (✓)

Титульный лист проекта 902-2-409.86. Явлюсь III, част. 1

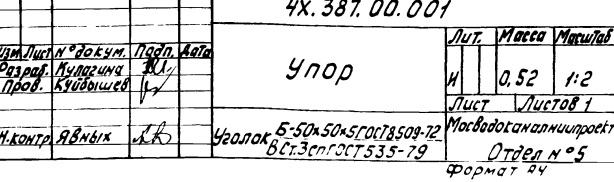


4X.387.08.001

Плоская верхняя

Лист	Масса	Масштаб
1	0,15	1:1
Листов 1		
Мосводоканалпроект		
Отдел № 5		
Формат А4		

Лист Б.9 ГОСТ 19903-74
Встр.3сп ГОСТ 14637-79



4X.387.00.002

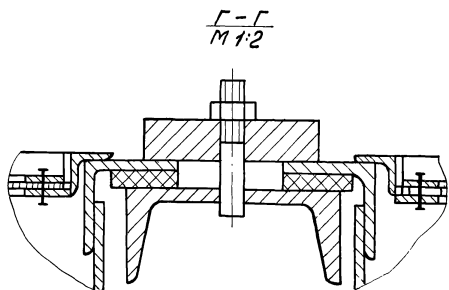
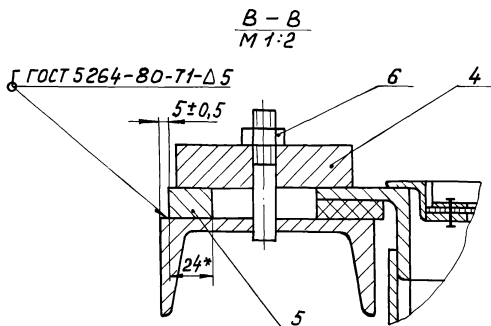
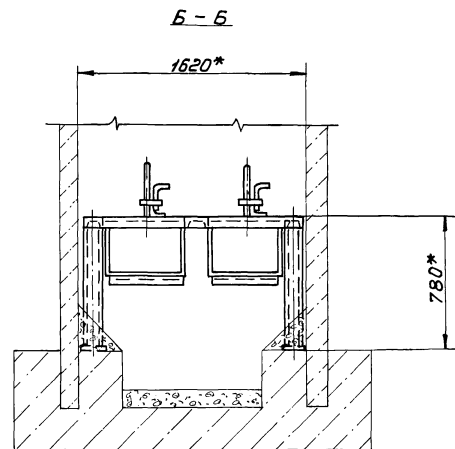
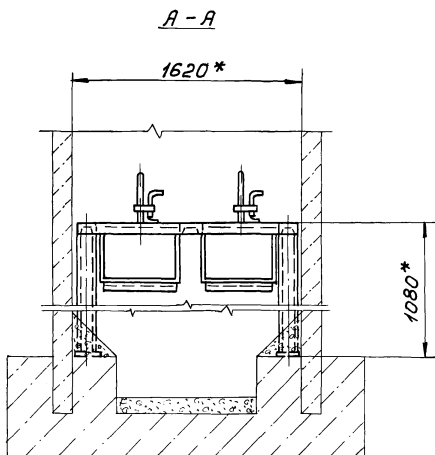
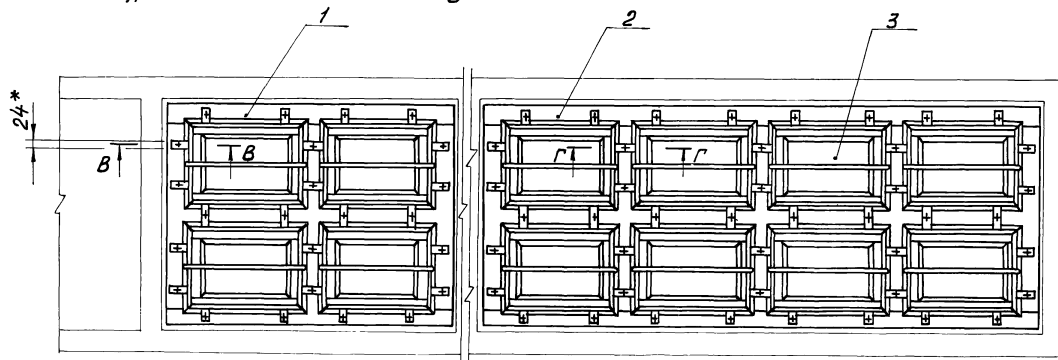
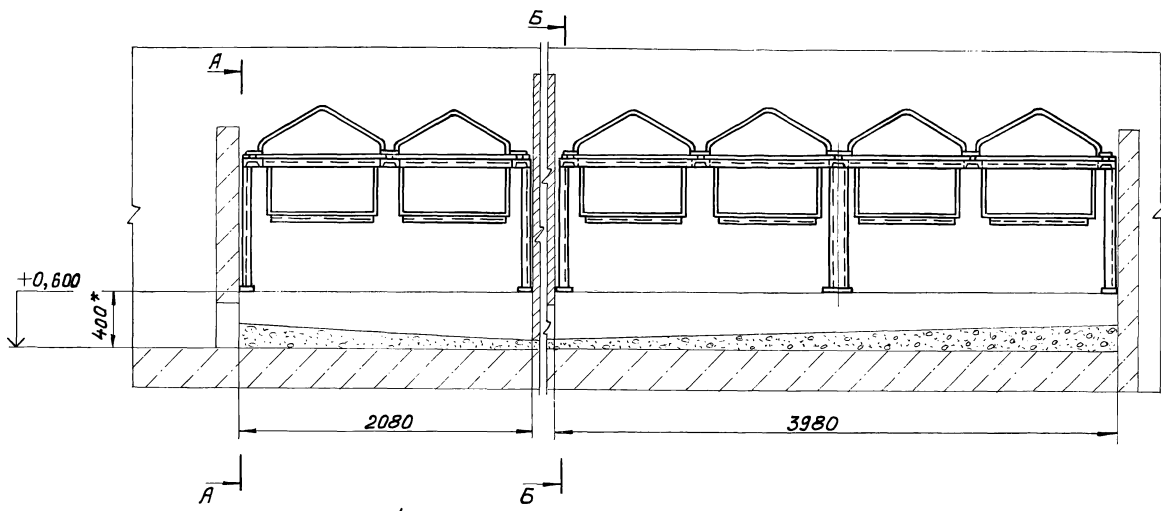
Кольцо

Лист	Масса	Масштаб
1	0,13	1:1
Листов 1		
Мосводоканалпроект		
Отдел № 5		
Формат А4		

Круг В.12 ГОСТ 2590-71
Встр.3сп ГОСТ 535-79

Кольцо В.11

31



- 1.* Размеры для справок
2. Перед монтажом узлы и детали окрасить битумным лаком БТ-577 ГОСТ 5631-79.
3. Материал набивки фильтров - см. технологическую часть проекта.
4. Зазор между рамой и стеной забить шпательным бетоном марки 200.
5. Обработка поверхностей реза деталей БЧ Rz160/√.

				4-И. 551.00.000 СБ			
				Установка фильтров			
				Сборочный чертеж			
Изм.	Лист	№ докум.	Подп.	Дата	Лит.	Масса	Масштаб
					И	10,90	1:25
				Лист Листов 1			
				МосводоканалНИИпроект			
				Отдел № 5			

Изм. в табл. Подп. и дата. Взам. инв. № М.С. Фидел. Подп. и дата.

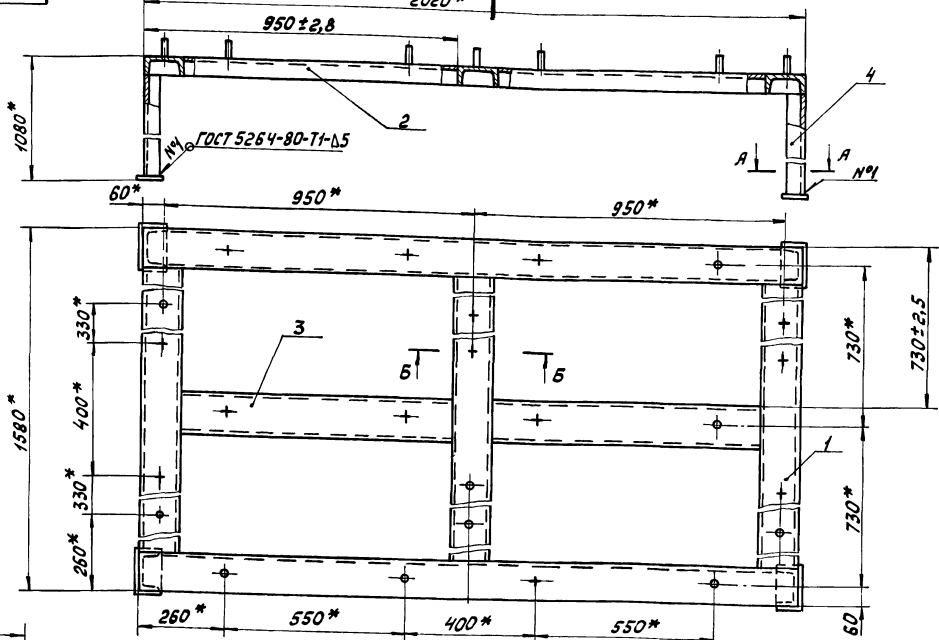
Формат	Лист	Обозначение	Наименование	Кол.	Примечание
			Документация		
А3		4Н.551.00.000СБ	Сборочный чертёж		
			Сборочные единицы		
А4	1	4Н.551.01.000	Каркас	1	
А4	2	4Н.551.02.000	Каркас	1	
А4	3	4Н.551.03.000	Фильтр	12	
			Детали		
А4	4	4Н.551.00.001	Стяжка	28	
Б4	5	4Н.551.00.002	Упор		
			Квадрат В24ГОСТ2591-71 ВСт.ЗенГОСТ535-79 a = 12 h14	40	0,05кг
			Стандартные изделия		
			Гайка М12.5.096 гост 5915-70	68	

Изм. Лист № док. чм.		Подп.	Дата	4Н.551.00.000		
Разраб. Кулагина		Э.С.		Лит.	Лист	Листов
Пров. Кудышев		Я.В.		И	1	1
Н.контр. ЯВных		Я.В.		Масводоканализпроект		
				Отдел №5		
				Формат А4		

Формат	Лист	Обозначение	Наименование	Кол.	Примечание
			Документация		
А3		4Н.551.01.000СБ	Сборочный чертёж		
			Детали		
А4	1	4Н.551.01.001	Балка продольная	3	
А4	2	4Н.551.01.002	Балка поперечная	2	
А4	3	4Н.551.01.003	Связка	2	
А4	4	4Н.551.01.004	Стойка	4	
А4	5	4Н.551.01.005	Шпилька	20	
Б4	6	4Н.551.01.006	Плата		
			лист Б10 ГОСТ19903-74 ВСт.ЗенГОСТ14637-79 130 h14x80 h14	4	0,8кг

Изм. Лист № док. чм.		Подп.	Дата	4Н.551.01.000		
Разраб. Кулагина		Э.С.		Лит.	Лист	Листов
Пров. Кудышев		Я.В.		И	1	1
Н.контр. ЯВных		Я.В.		Масводоканализпроект		
				Отдел №5		
				Формат А4		

90 000 10 155 ИИ



1.* Размеры для справок.
2. Сварку, кроме мест обозначенных осью, произвести по периметру прилегания деталей по ГОСТ 5264-80-СВ.

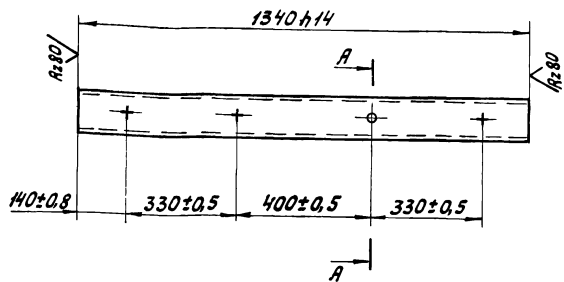
Изм. Лист № док. чм.		Подп.	Дата	4Н.551.01.000СБ		
Разраб. Кулагина		Э.С.		Лит.	Масса	Масштаб
Пров. Кудышев		Я.В.		И	163	1:10
Н.контр. ЯВных		Я.В.		Лист	Листов	1
				Масводоканализпроект		
				Отдел №5		
				Формат А3		

Типовой проект 302-2-409 86-АнбФом III, часть 1

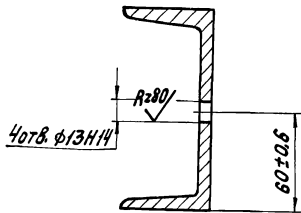
Имя, номер, дата, взыскание, подпись, дата

100 10 155 НН

✓(✓)



А-А
М 1:2



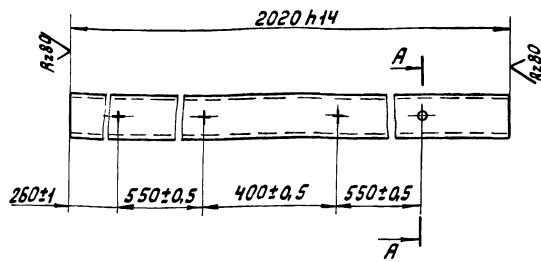
4Н.551.01.001

Имя	Лист № докум.	Подп.	Дата	Лист	Масса	Масштаб
Разработчик	Куцакина	3.11	2011			
Проб.	Кудышев	JK		Лист	Листов	1
И. контр.	ЯВных	JK		Швеллер 12 ГОСТ 8240-72 Вст. 3чн ГОСТ 535-79		
				Магводоканализпроект Отдел №5 Формат А4		

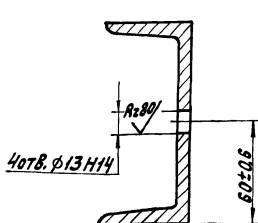
Балка
продольная

200 10 155 НН

✓(✓)



А-А
М 1:2



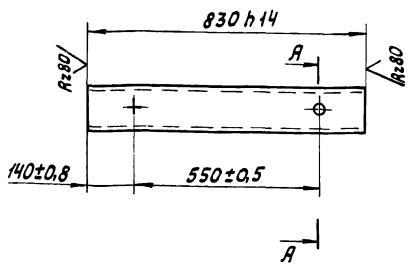
4Н.551.01.002

Имя	Лист № докум.	Подп.	Дата	Лист	Масса	Масштаб
Разработчик	Куцакина	3.11	2011			
Проб.	Кудышев	JK		Лист	Листов	1
И. контр.	ЯВных	JK		Швеллер 12 ГОСТ 8240-72 Вст. 3чн ГОСТ 535-79		
				Магводоканализпроект Отдел №5 Формат А4		

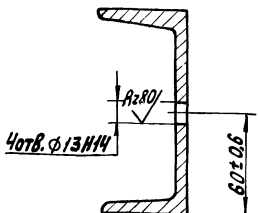
Балка
поперечная

500 10 155 НН

✓(✓)



А-А
М 1:2



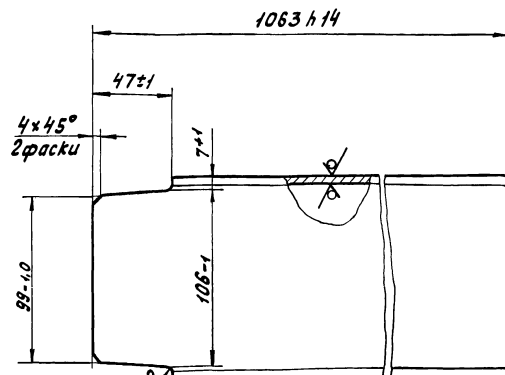
4Н.551.01.003

Имя	Лист № докум.	Подп.	Дата	Лист	Масса	Масштаб
Разработчик	Куцакина	3.11	2011			
Проб.	Кудышев	JK		Лист	Листов	1
И. контр.	ЯВных	JK		Швеллер 12 ГОСТ 8240-72 Вст. 3чн ГОСТ 535-79		
				Магводоканализпроект Отдел №5 Формат А4		

Связка

600 10 155 НН

✓(✓)



А-А
М 1:2

4Н.551.01.004

Имя	Лист № докум.	Подп.	Дата	Лист	Масса	Масштаб
Разработчик	Куцакина	3.11	2011			
Проб.	Кудышев	JK		Лист	Листов	1
И. контр.	ЯВных	JK		Швеллер 12 ГОСТ 8240-72 Вст. 3чн ГОСТ 535-79		
				Магводоканализпроект Отдел №5 Формат А4		

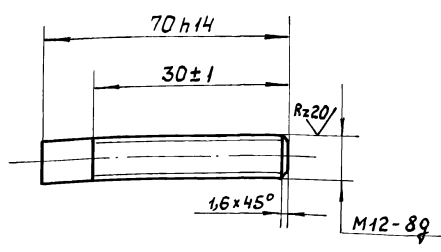
Стойка

Л-мбдм III, ч

Типовой проект 902-2-409.86

500.01.01.005

(✓)(✓)



ЧИ. 551.01.005

Шпилька

Лит.	Масса	Масштаб
И	0,06	1:1
Лист	Листов 1	
В 12 ГОСТ 2590-71 В Ст. Зсп ГОСТ 535-79		
МосводоканалНИИпроект Отдел № 5		
формат А4		

Изм.	Лист	№ докум.	Подп.	Дата
			Куздышев	12.12.12
Разраб. Куздыгина				
Пробв. Куздышев				
И. контр. Явных				

Формат	Зона	Поз.	Обозначение	Наименование	Кол.	Примечание
				Документация		
		А2	ЧИ. 551.02.000 СБ	Сборочный чертёж		
				Детали		
А4	1		ЧИ. 551.02.001	Балка поперечная	2	
А4	2		ЧИ. 551.02.002	Стойка	2	
А4	3		ЧИ. 551.02.003	Стойка	4	
Б4	4		ЧИ. 551.02.004	Плата		
				Лист Б10 ГОСТ 19903-74 В Ст. Зсп ГОСТ 14637-79		
				130 h14 x 80 h14	6	0,8 кг
А4	5		ЧИ. 551.01.001	Балка продольная	5	
А4	6		ЧИ. 551.01.003	Связка	4	
А4	7		ЧИ. 551.01.005	Шпилька	44	

И.м. № покл. Подп. и дата. Взят. инв. № инв. № докум. Подп. и дата.

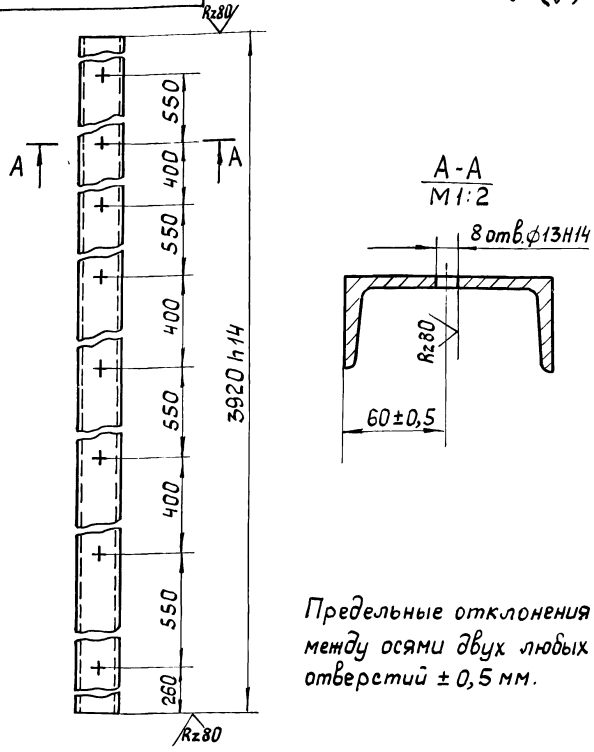
ЧИ. 551.02.000

Каркас

Лит.	Лист	Листов
И	1	1
Лист Листов 1		
В 12 ГОСТ 2590-71 В Ст. Зсп ГОСТ 535-79		
МосводоканалНИИпроект Отдел № 5		
формат А4		

100.02.01.001

(✓)(✓)



Предельные отклонения между осями двух любых отверстий ± 0,5 мм.

ЧИ. 551.02.001

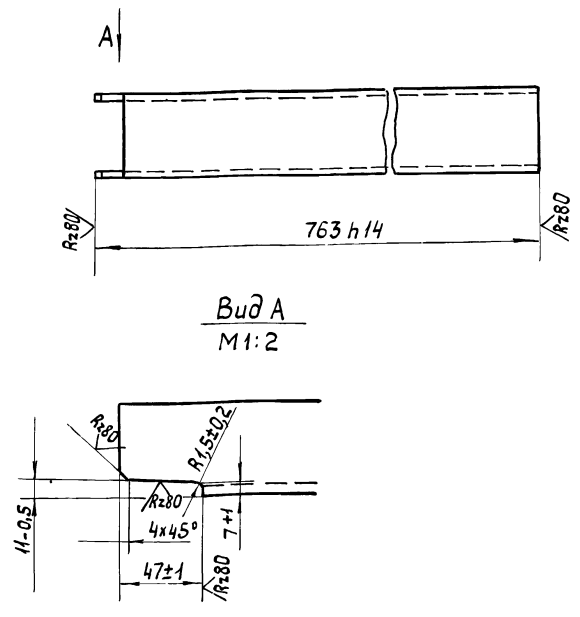
Балка поперечная

Лит.	Масса	Масштаб
И	40,7	1:10
Лист	Листов 1	
Швеллер 12 ГОСТ 8240-72 В Ст. Зсп ГОСТ 535-79		
МосводоканалНИИпроект Отдел № 5		

Изм.	Лист	№ докум.	Подп.	Дата
			Куздышев	12.12.12
Разраб. Куздыгина				
Пробв. Куздышев				
И. контр. Явных				

200.02.01.002

(✓)(✓)



Вид А
М1:2

ЧИ. 551.02.002

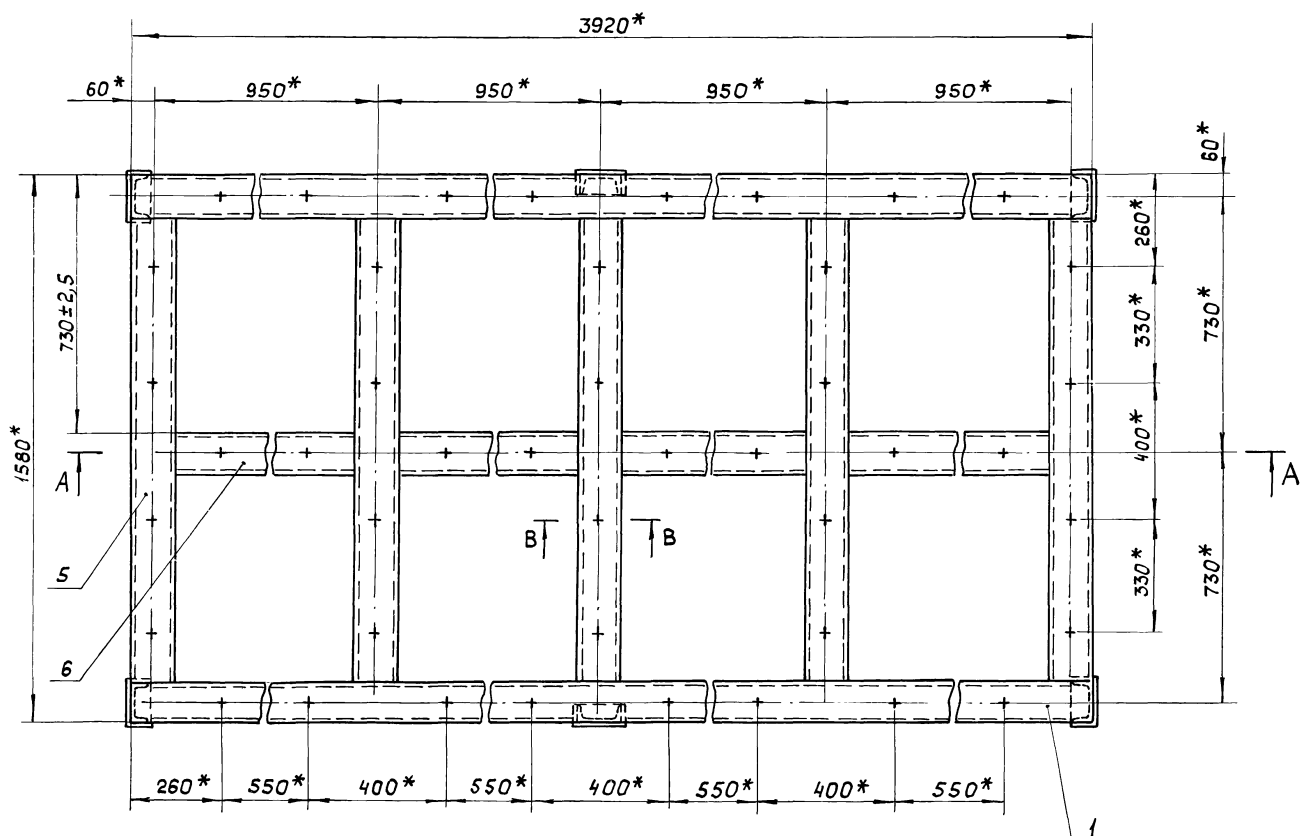
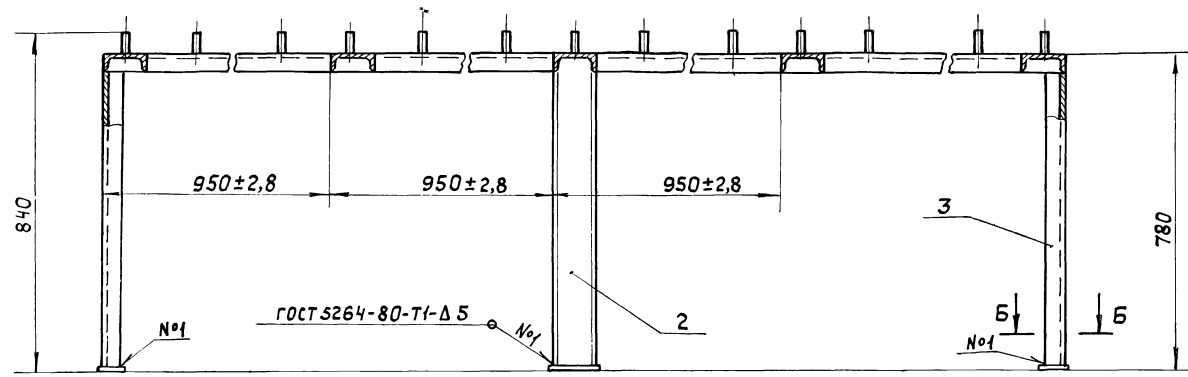
Стойка

Лит.	Масса	Масштаб
И	9,5	1:5
Лист	Листов 1	
Швеллер 12 ГОСТ 8240-72 В Ст. Зсп ГОСТ 535-79		
МосводоканалНИИпроект Отдел № 5		

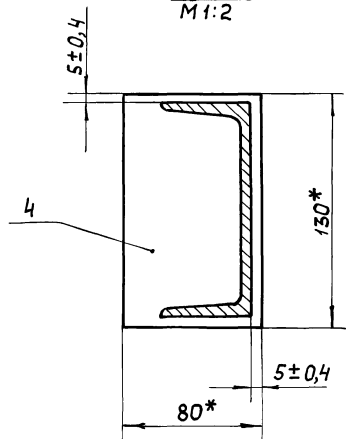
И.м. № покл. Подп. и дата. Взят. инв. № инв. № докум. Подп. и дата.

Изм.	Лист	№ докум.	Подп.	Дата
			Куздышев	12.12.12
Разраб. Куздыгина				
Пробв. Куздышев				
И. контр. Явных				

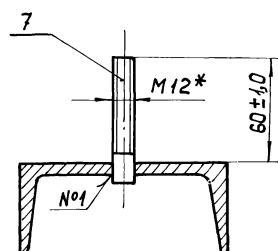
A-A



Б-Б
М 1:2



Б-Б
М 1:2



- *Размеры для справок.
- Сварку, кроме мест обозначенных особо, произвести по периметру прилегания деталей по ГОСТ 5264-80-СВ.
- Обработка поверхностей реза деталей без чертежа R_{z160}

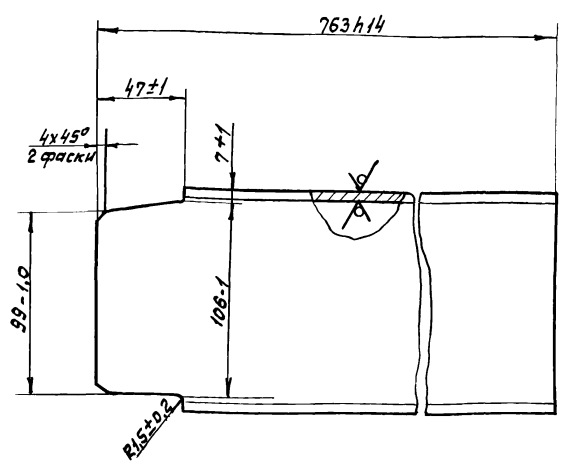
Имя, номер, Подп. и дата, Взам. инв. №, Инв. № докум., Подп. и дата.

ЧИ. 551.02.000 СБ			
Имя Лист	№ докум.	Подп.	Дата
Разрб.	Кулагина		
Пров.	Куйбышев		
И.контр.	ЯВНЫК		
Каркас		Лит.	Масса
Сборочный чертеш.		И	260
		Лист	Листов 1
		МосводоканалНИИпроект	
		Отдел № 5	
		формат А2	

Типовой проект 902-2-403.86. Яльбом III, часть

ЭО.00 20.551.02.003

R280 (V)



4и.551.02.003

Стойка

Лист	Масса	Масштаб
И	7,8	1:2
Лист	Листов	
И		1

МосводоканалНИИпроект
Отдел №5
Формат А4

Изм. Лист № докум. Подп. Дата
Разраб. Кулагина ЗИ
Пров. Кувшинов ИИ
Н. контр. Явнык ИИ
Швеллер 12 ГОСТ 8240-72
В ст. 3 от ГОСТ 535-79

Формат	Зона	Поз.	Обозначение	Наименование	Кол.	Примечание
				<u>Документация</u>		
		А2	4и.551.03.000 СБ	Сборочный чертеж		
				<u>Сборочные единицы</u>		
		А4	1 4и.551.03.100	Короб	1	
		А4	2 4и.551.03.200	Поддон	1	
		А4	3 4и.551.03.300	Затвор	8	
		А4	4 4и.551.03.400	Рамка	1	
		А4	5 4и.551.03.500	Фильтр	1	
				<u>Материалы</u>		
		6		Мешковина S=3мм ГОСТ 8516-78	2м ²	

Изм. Лист № докум. Подп. Дата Разраб. Кулагина ЗИ Пров. Кувшинов ИИ Н. контр. Явнык ИИ Швеллер 12 ГОСТ 8240-72 В ст. 3 от ГОСТ 535-79

4и.551.03.000

Фильтр

Лист	Листов	Листов
И		1

МосводоканалНИИпроект
Отдел №5
Формат А4

Формат	Зона	Поз.	Обозначение	Наименование	Кол.	Примечание
				<u>Документация</u>		
		А2	4и.551.03.100 СБ	Сборочный чертеж		
				<u>Детали</u>		
		А4	1 4и.551.03.101	Ручка	1	
		А4	2 4и.551.03.102	Прокладка	2	
		А4	3 4и.551.03.103	Уголок	2	
		А4	4 4и.551.03.103-01	Уголок	2	
		А4	5 4и.551.03.103-02	Уголок	2	
		А4	6 4и.551.03.103-03	Уголок	2	
		А4	7 4и.551.03.104	Прокладка	2	
		А4	8 4и.551.03.105	Упор	1	
		А4	9 4и.551.03.106	Петля	16	
		А4	10 4и.551.03.107	Проушина	1	
		Б4	11 4и.551.03.108	Лист Лист Б.2.0 ГОСТ 19903-74 в ст.3 от ГОСТ 16523-70	2	4,4ке
		Б4	12 4и.551.03.109	Лист Лист Б.2.0 ГОСТ 19903-74 в ст.3 от ГОСТ 16523-70	2	3,4ке
		Б4	13 4и.551.03.111	Стойка Уголок 6-50x50x5 ГОСТ 8509-72 в ст.3 от ГОСТ 535-79	4	1,1ке

4и.551.03.100

Короб

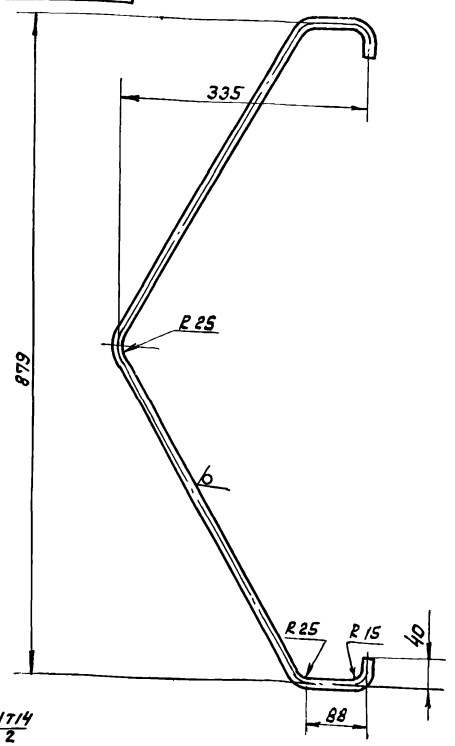
Лист	Листов	Листов
И		1

МосводоканалНИИпроект
Отдел №5

Изм. Лист № докум. Подп. Дата
Разраб. Кулагина ЗИ
Пров. Кувшинов ИИ
Н. контр. Явнык ИИ

ЭО.00 20.551.03.101

R280 (V)



4и.551.03.101

Ручка

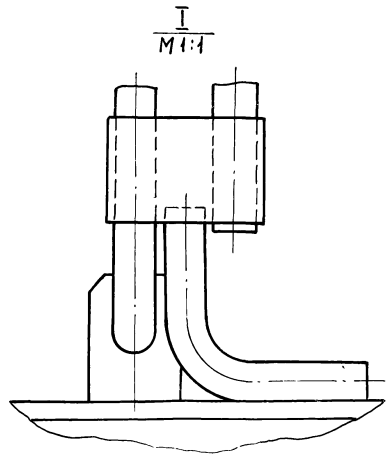
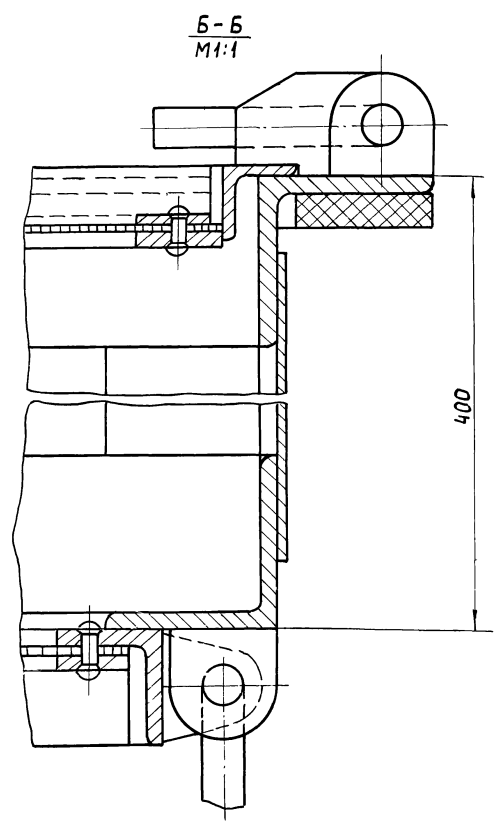
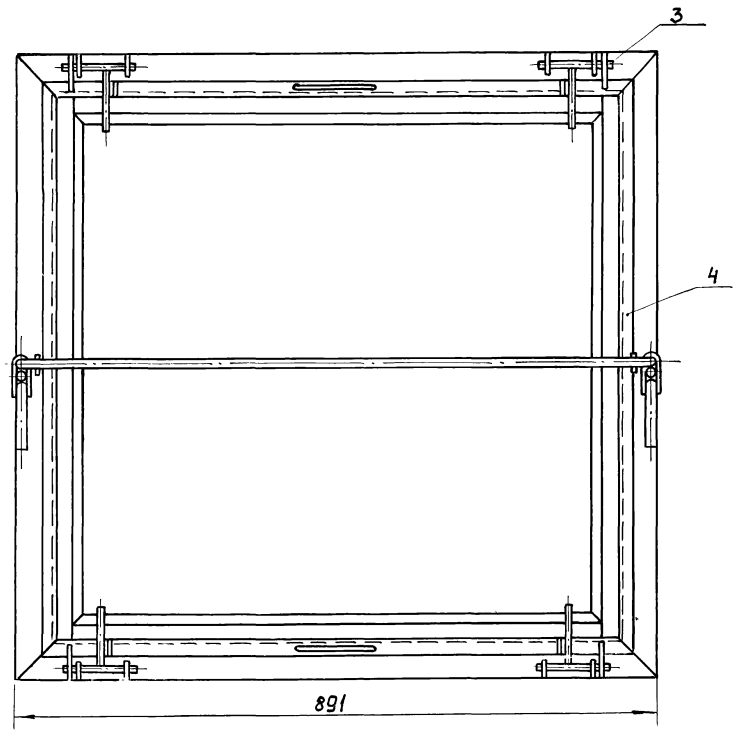
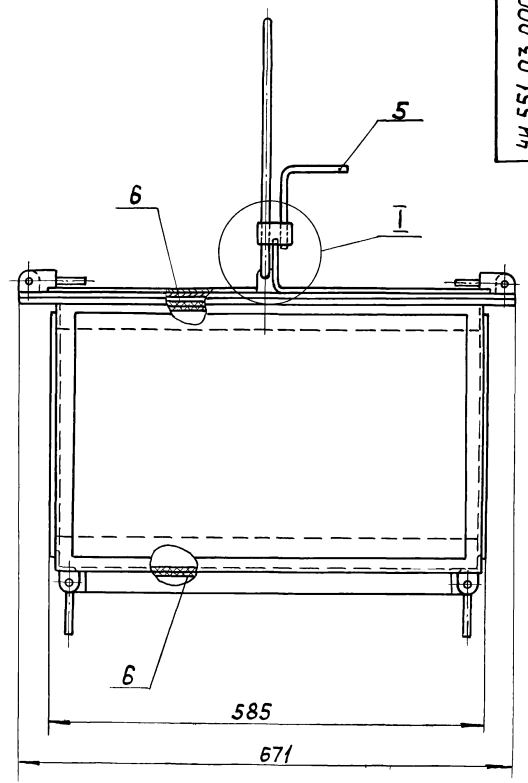
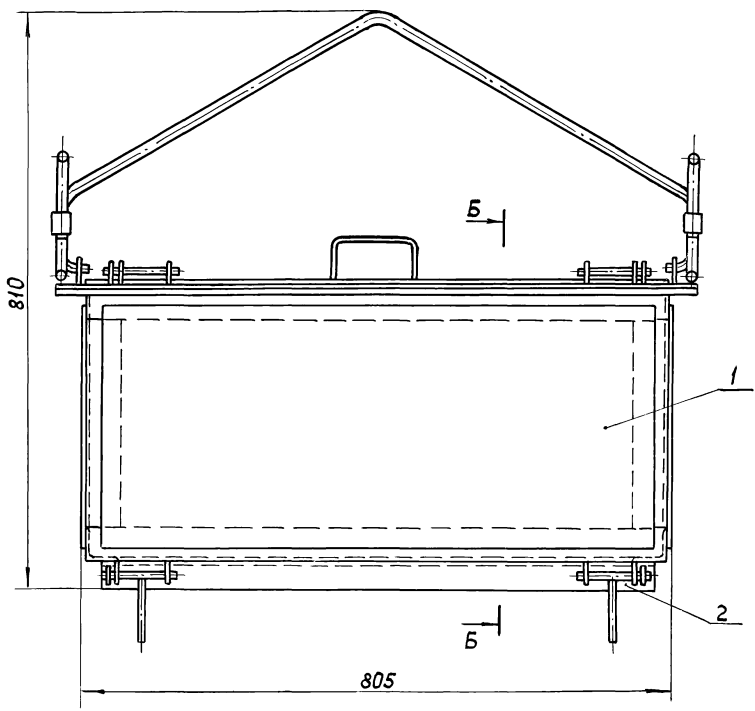
Лист	Масса	Масштаб
И	0,9	1:5
Лист	Листов	
И		1

МосводоканалНИИпроект
Отдел №5

Изм. Лист № докум. Подп. Дата Разраб. Кулагина ЗИ Пров. Кувшинов ИИ Н. контр. Явнык ИИ Швеллер 12 ГОСТ 8240-72 В ст. 3 от ГОСТ 535-79

Типовой проект 902-2-409.80
Альбом III, часть I

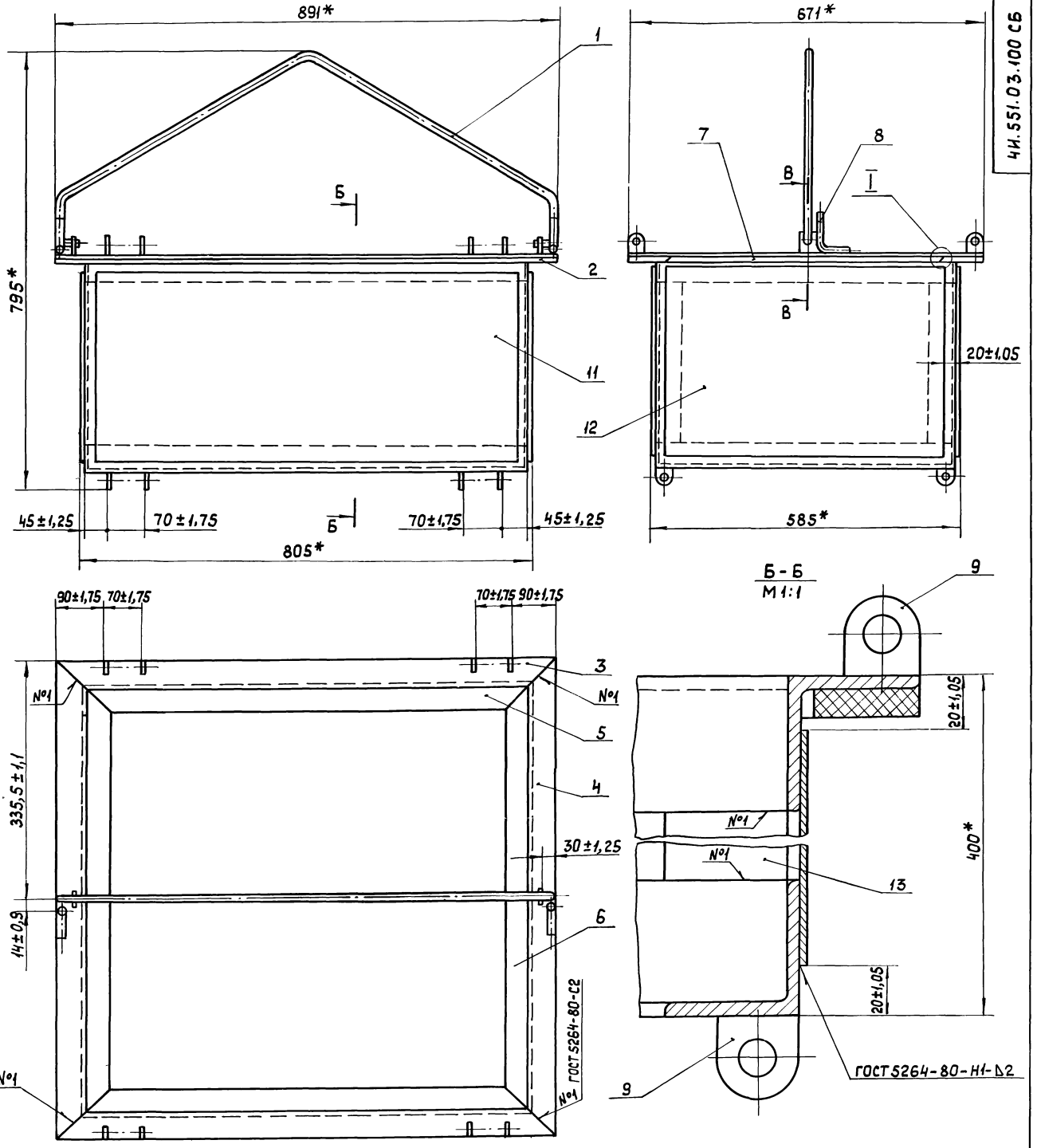
ЧИ.551.03.000 СБ



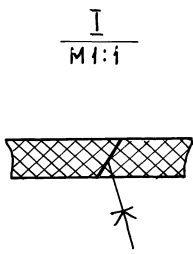
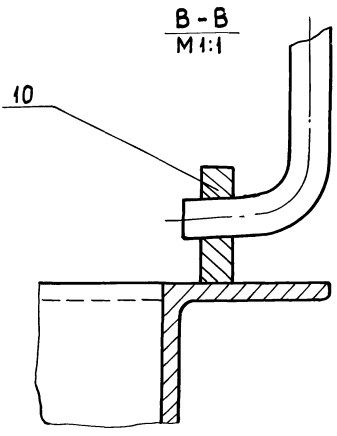
1. Размеры для справок.
2. Мешковину поз.6 проложить по сеткам при набивке фильтра.

				ЧИ. 551. 03. 000 СБ			
Изм/Лист	№ докум.	Подп.	Дата	Фильтр		Лит	Масса
Разраб.	Кучагина	ЗУ		Сборочный чертёж		И	82,0 1:5
Проб.	Кудышев					Лист	Листов 1
И контр.	Явных					МосвадокалНИИпроект Отдел № 5	

ИЗЧ. № 1000. Подп. и дата. Взам. инв. № 1000. Подп. и дата.



Лист № 10 из 10. Подл. и дата Взам.инв.№ Фурн.Пробл. и дата



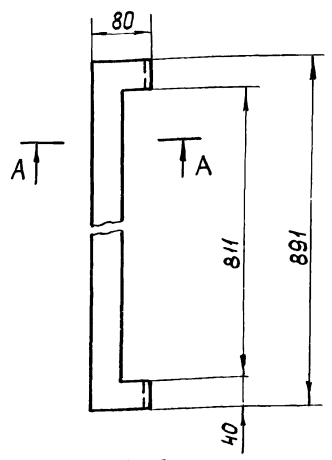
- 1.* Размеры для справок.
- 2. Сварку, кроме мест обозначенных особо, произвести по периметру прилегания деталей по ГОСТ 5264-80-ТЗ-Δ 3.
- 3. Дет. поз. 2 и поз. 7 склеить клеем № 88 ту 381.051.061-76.
- 4. Обработка поверхностей реза деталей Б4

ЧИ. 551.03.100 СБ			
Изд. Лист	№ док-м.	Подп.	Дата
Разраб.	Кызагина	Л/В	12/77
Проб.	Кудышев	Л/В	
И.контр.	Явных	Л/В	
Короб		Лит.	Масштаб
Сборочный чертеш.		И	53 1:5
		Лист	Листов 1
		Мос. завод машиностроения Отдел № 5	

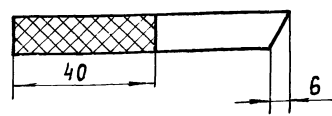
Инв.№ подл. Подп. и дата. Взам.инв.№ Инв.№ докум. Подп. и дата.

Типовой проект 902-2-403.86 Альбом III, к 1

ЧН.551.03.102



A-A
M 1:1



ЧН.551.03.102

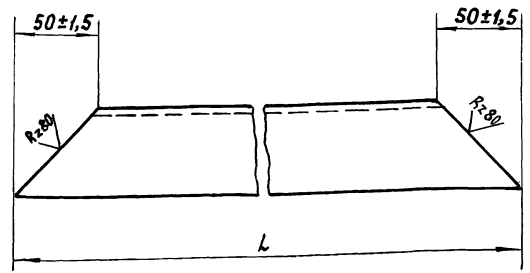
Прокладка

Лит.	Масса	Масштаб
И	0,5	1:5
Лист		Листов 1

Пластина I, лист, ПМБ-М-10-1,2
ГОСТ 7338-77

МосводоканалНИИпроект
Отдел №5
формат А4

ЧН.551.03.103



Обозначение	L, мм	Масса, кг
ЧН.551.03.103	891-2,2	3,4
-01	671-2,0	2,4
-02	801-2,2	3,0
-03	581-1,8	2,0

ЧН.551.03.103

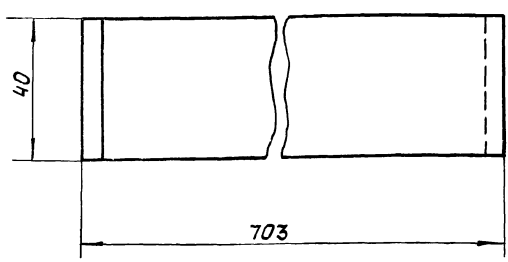
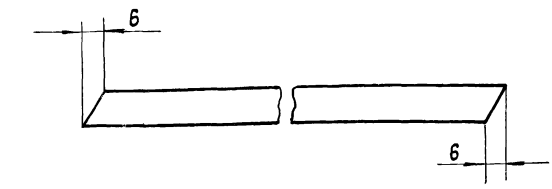
Уголок

Лит.	Масса	Масштаб
И	см. табл.	—
Лист		Листов 1

Уголок Б-50х50х5 ГОСТ 8509-72
Вст.Зеп ГОСТ 535-79

МосводоканалНИИпроект
Отдел №5
формат А4

ЧН.551.03.104



ЧН.551.03.104

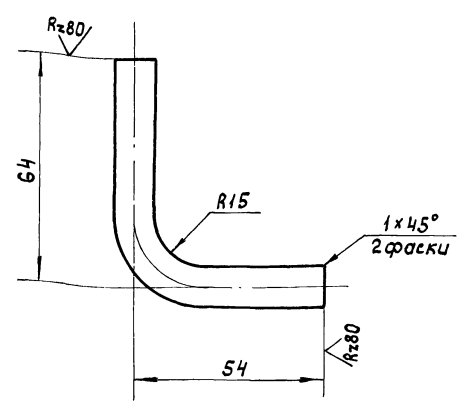
Прокладка

Лит.	Масса	Масштаб
И	0,4	1:1
Лист		Листов 1

Пластина I, лист, ПМБ-М-10-1,2
ГОСТ 7338-77

МосводоканалНИИпроект
Отдел №5
формат А4

ЧН.551.03.105



$h_{14} \pm \frac{17}{2}$

ЧН.551.03.105

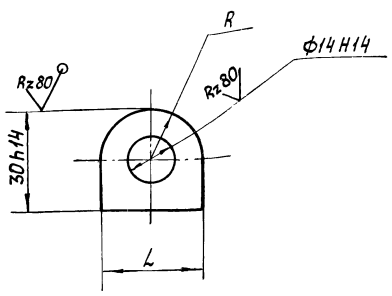
Упор

Лит.	Масса	Масштаб
И	0,13	1:1
Лист		Листов 1

Круг В 12 ГОСТ 2590-71
Вст.Зеп ГОСТ 535-79

МосводоканалНИИпроект
Отдел №5
копировал: ШХ-21348 03 90 формат А4

ЧИ.551.03.106



Обозначение	L, мм	R, мм	Масса, кг
ЧИ.551.03.106	30 h 14	15 ± 0,3	0,08
-01	26 h 14	13 ± 0,3	0,05

ЧИ.551.03.106

Петля

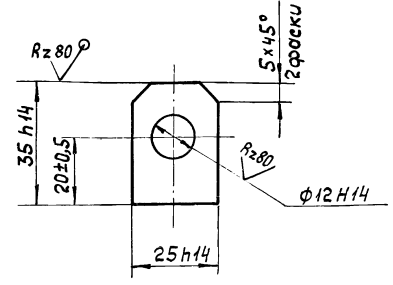
Лит.	Масса	Масштаб
И	см. табл.	—

Лист Листов 1

Лист Б10 ГОСТ 19903-74
Вст.Зсп ГОСТ 14637-79
МосводоканалНИИпроект
Отдел №5

формат А4

ЧИ.551.03.107



ЧИ.551.03.107

Прошина

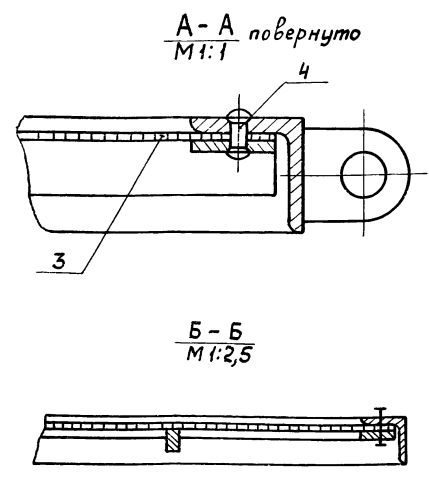
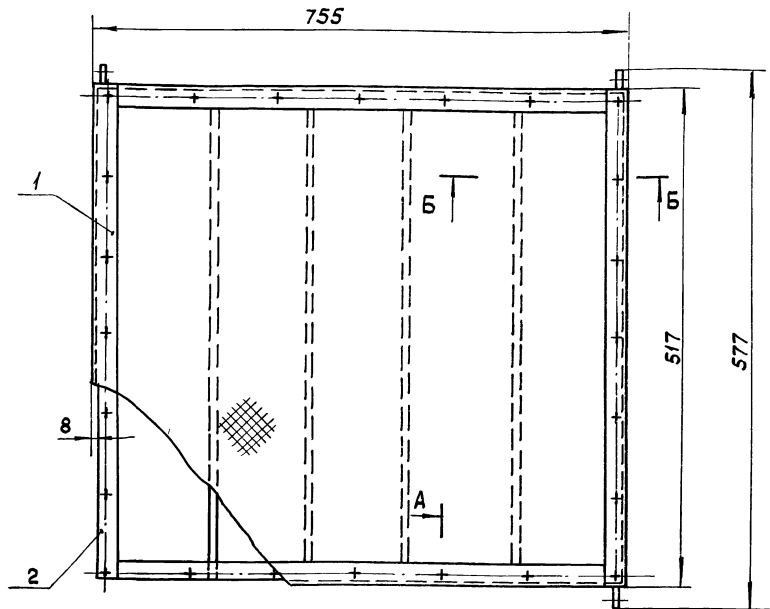
Лит.	Масса	Масштаб
И	0,06	1:1

Лист Листов 1

Лист Б10 ГОСТ 19903-74
Вст.Зсп ГОСТ 14637-79
МосводоканалНИИпроект
Отдел №5

формат А4

ЧИ.551.03.200 СБ



Размеры для справок.

ЧИ.551.03.200 СБ

Поддон

Сборочный черт.ем.

Лит.	Масса	Масштаб
И	14,0	1:5

Лист Листов 1

МосводоканалНИИпроект
Отдел №5

Льбовид. Туловой проект 902-2-40986

Формат	Зона	Поз.	Обозначение	Наименование	Кол.	Примечание
				<u>Документация</u>		
A2			ЧИ.551.03.200 СБ	Сборочный чертёж		
				<u>Сборочные единицы</u>		
A4	1		ЧИ.551.03.210	Обрамление	1	
A4	2		ЧИ.551.03.220	Рамка	1	
				<u>Детали</u>		
B4	3		ЧИ.551.03.201	Сетка Сетка № 10-2,0 ГОСТ 3826 - 82 500±3×740±3	1	2,1к2
				<u>Стандартные изделия</u>		
	4			Заклепка 4×16-01 ГОСТ 10299-80	20	

ЧИ.551.03.200

Поддон

Лит. Лист Листов
и 1 1
Мосводоканал НИИпроект
Отдел № 5
формат А4

Изм. Лист № докум. Подп. Дата
Разраб. Кулагина
Проб. Куйбышев
И. контр. Явных

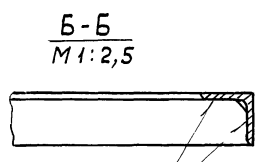
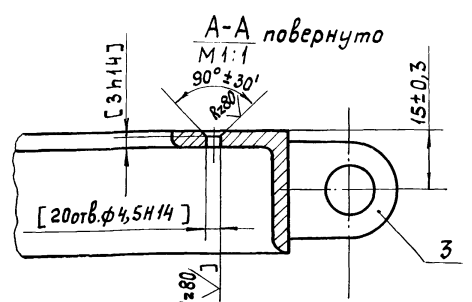
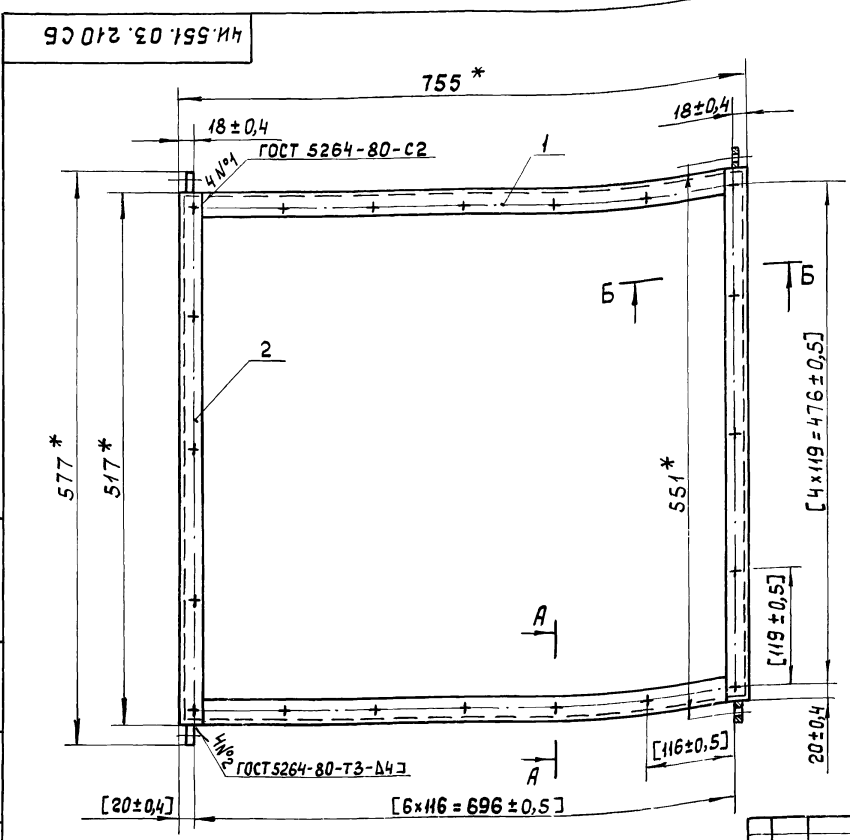
Изм. Лист № докум. Подп. Дата
Разраб. Кулагина
Проб. Куйбышев
И. контр. Явных

Формат	Зона	Поз.	Обозначение	Наименование	Кол.	Примечание
				<u>Документация</u>		
A3			ЧИ.551.03.210 СБ	Сборочный чертёж		
				<u>Детали</u>		
A4	1		ЧИ.551.03.211	Уголок	2	
B4	2		ЧИ.551.03.212	Уголок 5-32×32×4 ГОСТ 8509-72 Вст.3 сп ГОСТ 535-79		
				ℓ = 517 н 14	2	0,98к2
A4	3		ЧИ.551.03.106-01	Петля	4	

ЧИ.551.03.210

Обрамление

Лит. Лист Листов
и 1 1
Мосводоканал НИИпроект
Отдел № 5
формат А4



- * Размеры для справок.
- Обработку по размерам в квадратных скобках производить совместно с узлом ЧИ.551.03.220 СБ.
- Обработка поверхностей реза деталей Б4 $Rz(160)$.

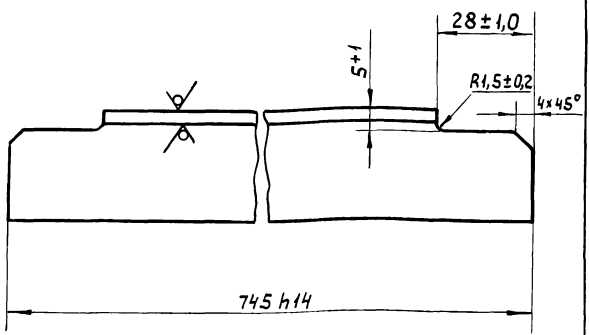
ЧИ.551.03.210 СБ

Изм. Лист	№ докум.	Подп.	Дата	Лит.	Масса	Масштаб
				и	6,0	1:5
Обрамление				Лист Листов 1		
Сборочный чертёж.				Мосводоканал НИИпроект Отдел № 5		
И. контр.	Явных	И. контр.	Явных			

Изм. Лист № докум. Подп. Дата

Тиловой проект 902-г-403.86 Альбом III-у

ЧИ.551.03.211 Rz80



ЧИ.551.03.211

Уголок

Лит.	Масса	Масштаб
И	1,4	1:1
Лист 1 Листов 1		
МосводоканалНИИпроект Отдел №5		

Уголок 532×32×4 ГОСТ 8509-72
Вст.Зсп ГОСТ 535-79

формат А4

Формат	Зона	Поз.	Обозначение	Наименование	Кол.	Примечание
				<u>Документация</u>		
		А3	ЧИ.551.03.220СБ	Сборочный чертёж		
				<u>Детали</u>		
А4	1	4И.551.03.221		Ребра	4	
Б4	2	4И.551.03.222		Полоса		
				Лист Б4 ГОСТ 19903-74 Вст.Зсп ГОСТ 14637-79		
				24 h14 × 501 h 14	2	0,4 кг
Б4	3	4И.551.03.223		Полоса		
				Лист Б4 ГОСТ 19903-74 Вст.Зсп ГОСТ 14637-79		
				24 h 14 × 671 h 14	2	0,5 кг

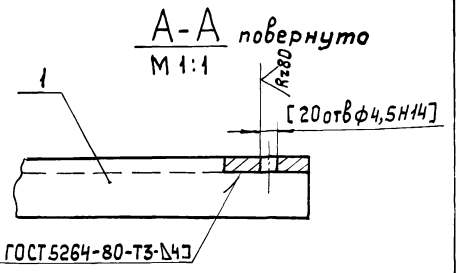
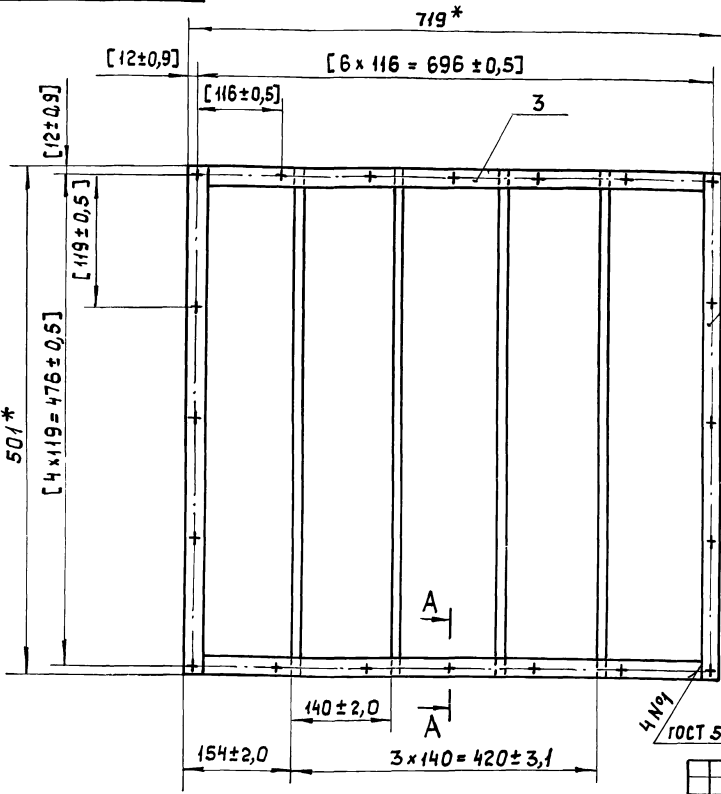
ЧИ 551 03 220

Рамка

Лит.	Масса	Масштаб
И	5,2	1:5
Лист 1 Листов 1		
МосводоканалНИИпроект Отдел №5		

МосводоканалНИИпроект Отдел №5
формат А4

ЧИ.551.03.220СБ



- 1.* Размеры для справок.
2. Обработку по размерам в квадратных скобках производить совместно с узлом ЧИ.551.03.210 СБ.
3. Обработка поверхностей реза деталей Б4 Rz160.

ГОСТ 5264-80-С2

ЧИ.551.03.220СБ

Рамка
Сборочный чертёж.

Лит.	Масса	Масштаб
И	5,2	1:5
Лист 1 Листов 1		
МосводоканалНИИпроект Отдел №5		

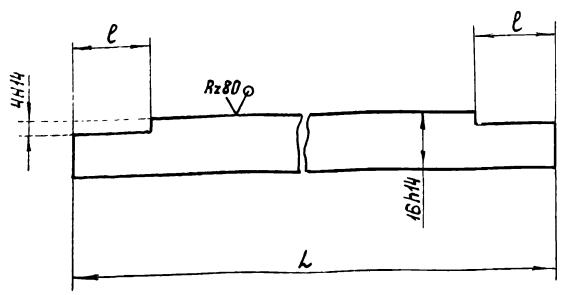
МосводоканалНИИпроект Отдел №5

И-№, табл, Подп. и дата, Взам.инж.№, Инж. №, Форм. и дата

Альбом ЛТ
Типовой проект 902-2-403.86

122 Э0 155 Ич

✓(✓)



Обозначение	L, мм	e, мм	Масса, кг
4И.551.03.221	501-1,75	24 ± 0,5	0,6
-01	541-1,75	20 ± 0,5	0,7

Лист № табл. Подп. и дата. Взятый № инв. № формул. Подп. и дата.

4И.551.03.221			
Изн./Лист	№ док-м.	Подп.	Дата
Разрб.	Кулагина	Ж	
Проб.	Куйбышев	Ж	
И.контр.	Явных	Ж	
Лист		Б10 ГОСТ 19903-74 в ст. Зен ГОСТ 4637-79	
И		Масштаб	
и табл.		—	
Лист		Листов 1	
Мосводоканал НИИпроект Отдел № 5 формат А4			

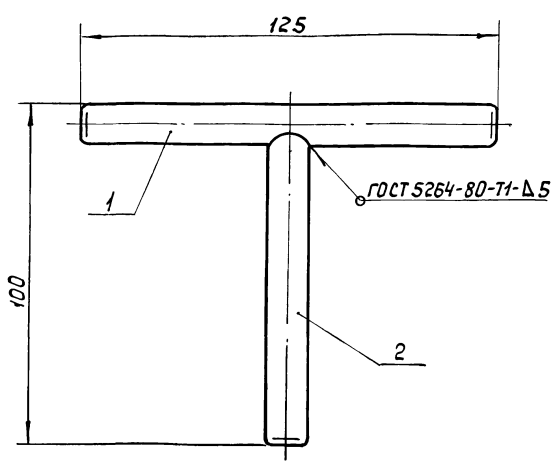
Форм. Фонд	Поз	Обозначение	Наименование	Кол.	Примечание
<u>Документация</u>					
А4		4И.551.03.300 СБ	Сборочный чертеш		
<u>Детали</u>					
А4	1	4И.551.03.301	Шпингалет	1	
А4	2	4И.551.03.302	Ручка	1	

Лист № табл. Подп. и дата. Взятый № инв. № формул. Подп. и дата.

4И.551.03.300			
Изн./Лист	№ док-м.	Подп.	Дата
Разрб.	Кулагина	Ж	
Проб.	Куйбышев	Ж	
И.контр.	Явных	Ж	
Лист		Затвор	
и табл.		Листов 1	
Мосводоканал НИИпроект Отдел № 5 формат А4			

Лист № табл. Подп. и дата. Взятый № инв. № формул. Подп. и дата.

4И.551.03.300 СБ



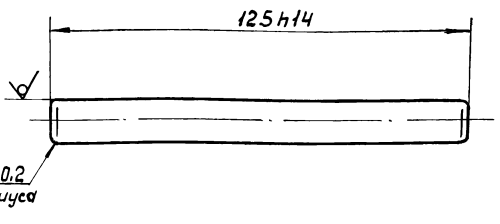
Размеры для справок.

4И.551.03.300 СБ			
Изн./Лист	№ док-м.	Подп.	Дата
Разрб.	Кулагина	Ж	
Проб.	Куйбышев	Ж	
И.контр.	Явных	Ж	
Лист		Затвор	
и табл.		0,18 1:1	
Лист		Листов 1	
Мосводоканал НИИпроект Отдел № 5 формат А4			

Лист № табл. Подп. и дата. Взятый № инв. № формул. Подп. и дата.

4И.551.03.301

Rz80/✓(✓)



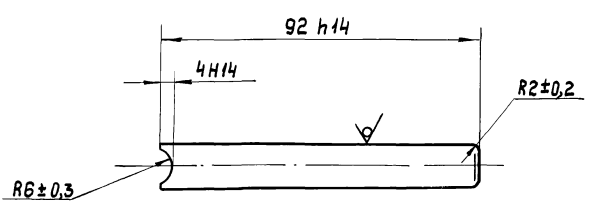
4И.551.03.301			
Изн./Лист	№ док-м.	Подп.	Дата
Разрб.	Кулагина	Ж	
Проб.	Куйбышев	Ж	
И.контр.	Явных	Ж	
Лист		Шпингалет	
и табл.		0,1 1:1	
Лист		Листов 1	
Мосводоканал НИИпроект Отдел № 5 формат А4			

Типовой проект 902-2-403.86

Инв.№ подл. Подп. и дата. Взам. инв.№ Инв.№ подл. Подп. и дата.

902 20 155 117

Az80 ✓(M)



ЧИ.551.03.302

ручка

Лит.	Масса	Масштаб
И	0,08	1:1

лист 1 из 1

Круг В.12 ГОСТ 2590-71
В ст.3 ст. ГОСТ 535-79
МосводоканалНИИпроект
Отдел № 5
формат А4

Формат	Зона	Поз	Обозначение	Наименование	Кол	Примечание
				Документация		
				Сборочный чертёж		
				Сборочные единицы		
А4		1	ЧИ.551.03.410	Обрамление	1	
А4		2	ЧИ.551.03.420	Рамка	1	
				Детали		
Б4		3	ЧИ.551.03.401	Сетка Сетка № 10-2,0 ГОСТ 3826-82 721±3×581±3	1	2,3к2
				Стандартные изделия		
		4		Заклепка 4×16-01 ГОСТ 10299-80	24	

Инв.№ подл. Подп. и дата. Взам. инв.№ Инв.№ подл. Подп. и дата.

ЧИ.551.03.400

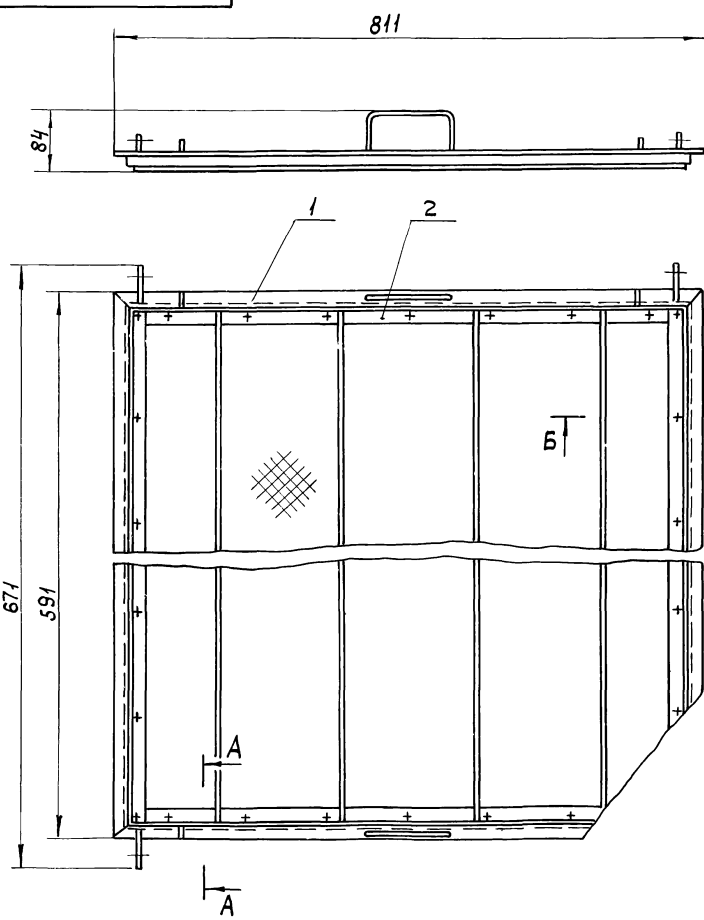
Рамка

Лит.	Масса	Масштаб
И	16,0	1:5

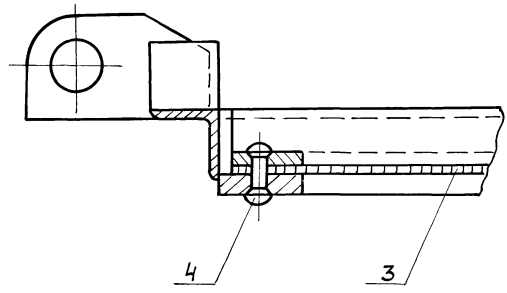
лист 1 из 1
МосводоканалНИИпроект
Отдел № 5
формат А4

Инв.№ подл. Подп. и дата. Взам. инв.№ Инв.№ подл. Подп. и дата.

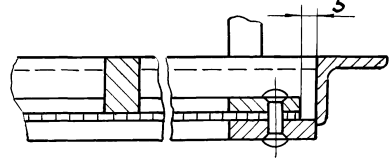
902 20 155 117



A-A повернуто
M 1:1



B-B
M 1:1



Размеры для справок.

ЧИ.551.03.400 СБ

Рамка

Сборочный чертёж.

Лит.	Масса	Масштаб
И	16,0	1:5

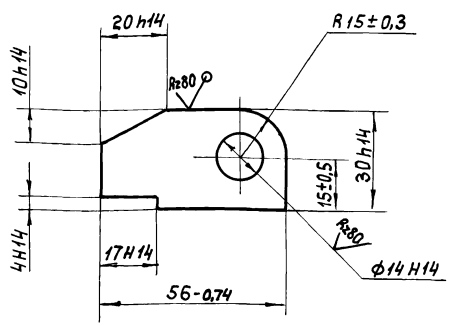
лист 1 из 1
МосводоканалНИИпроект
Отдел № 5
формат А3

Изм. Лист № докум. Подп. Дата
 Разраб. Кулагина
 Пров. Кудышев

И. контр. Явных

Лит. Масса Масштаб
 И 0,13 1:1
 Лист 1 Листов 1

Лист Б10 ГОСТ 19903-74 МосводоканалНИИпроект
 Вст. Зеп ГОСТ 14637-79 Отдел № 5
 формат А4

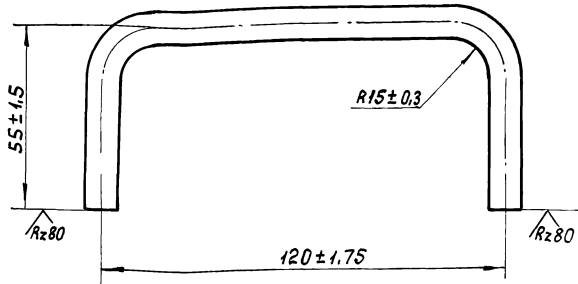


Изм. Лист № докум. Подп. Дата
 Разраб. Кулагина
 Пров. Кудышев

И. контр. Явных

Лит. Масса Масштаб
 И 0,13 1:1
 Лист 1 Листов 1

Лист В10 ГОСТ 2590-71 МосводоканалНИИпроект
 Вст. Зеп ГОСТ 535-79 Отдел № 5
 формат А4



Формат	Зона	Поз.	Обозначение	Наименование	Кол.	Примечание
				<u>Документация</u>		
А3			4И.551.03.420 СБ	Сборочный чертёж		
				<u>Детали.</u>		
Б4	1		4И.551.03.422	Полоса		
				Полоса Б-24x20 ГОСТ 103-76 Вст. Зеп ГОСТ 535-79		
				ℓ = 541 h14	4	0,4 кг
А4	2		4И.551.03.221-01	Ребро	4	

Изм. Лист № докум. Подп. Дата
 Разраб. Кулагина
 Пров. Кудышев

И. контр. Явных

Лит. Лист Листов
 И 1 1

Лист Б10 ГОСТ 19903-74 МосводоканалНИИпроект
 Вст. Зеп ГОСТ 14637-79 Отдел № 5
 формат А4

Формат	Зона	Поз.	Обозначение	Наименование	Кол.	Примечание
				<u>Документация</u>		
А4			4И.551.03.500 СБ	Сборочный чертёж		
				<u>Детали</u>		
А4	1		4И.551.03.501	Ручка	1	
А4	2		4И.551.03.502	Хомутик	1	

Изм. Лист № докум. Подп. Дата
 Разраб. Кулагина
 Пров. Кудышев

И. контр. Явных

Лит. Лист Листов
 И 1 1

Лист В10 ГОСТ 2590-71 МосводоканалНИИпроект
 Вст. Зеп ГОСТ 535-79 Отдел № 5
 формат А4

Изм. Лист № докум. Подп. Дата
 Разраб. Кулагина
 Пров. Кудышев

И. контр. Явных

Лит. Лист Листов
 И 1 1

Лист Б10 ГОСТ 19903-74 МосводоканалНИИпроект
 Вст. Зеп ГОСТ 14637-79 Отдел № 5
 формат А4

Изм. Лист № докум. Подп. Дата
 Разраб. Кулагина
 Пров. Кудышев

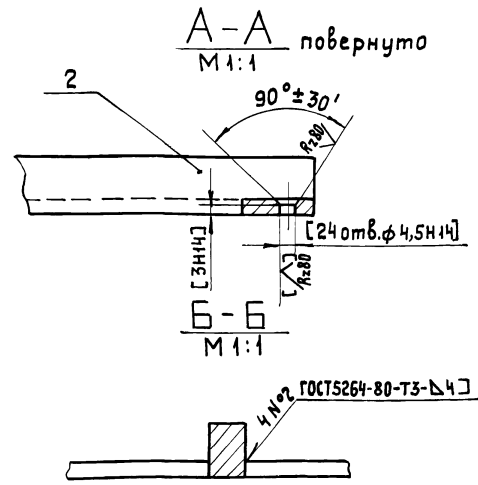
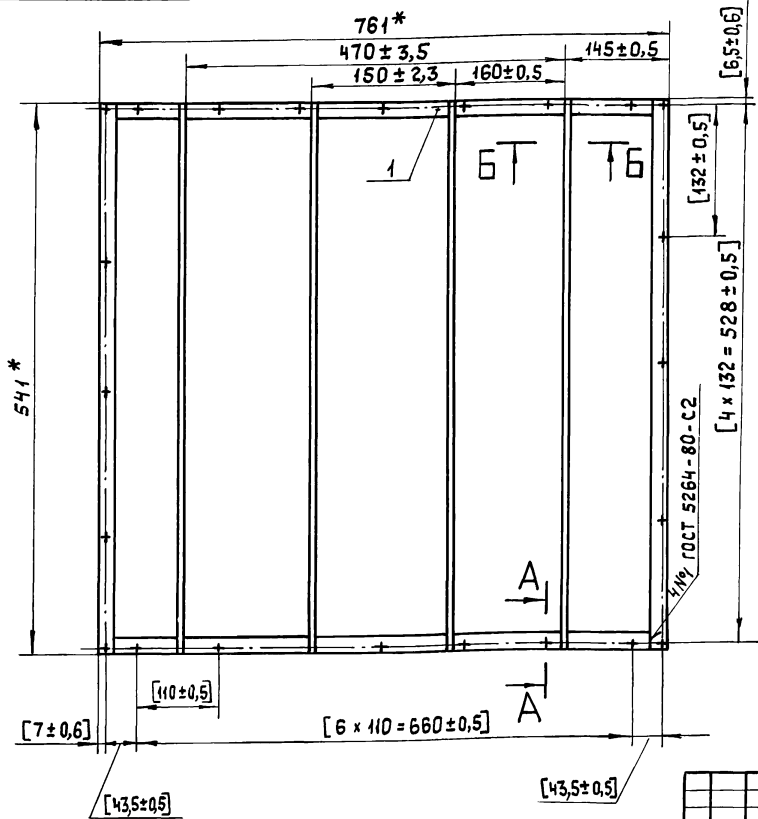
И. контр. Явных

Лит. Лист Листов
 И 1 1

Лист В10 ГОСТ 2590-71 МосводоканалНИИпроект
 Вст. Зеп ГОСТ 535-79 Отдел № 5
 формат А4

Инв. № подл. Подп. и дата. Взам. инв. № инв. № докум. Подп. и дата. Типовой проект 902-2-409.86

ИН 551.03.420 СБ

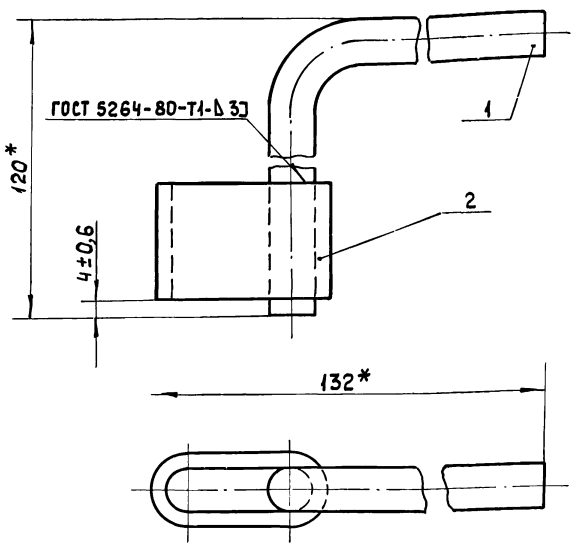


- 1.* Размеры для справок.
2. Обработку по размерам в квадратных скобках производить совместно с узлом ЧИ.551.03.410 СБ.
3. Обработка поверхностей реза деталей Б4 R_{z160} .

ЧИ.551.03.420 СБ						Лит.	Масса	Масштаб
Рамка Сборочный чертеш						И	5,4	1:5
						Лист	Листов 1	
И.контр. Явных						МосводоканалНИИпроект Отдел № 5		
						формат А3		

Инв. № подл. Подп. и дата. Взам. инв. № инв. № докум. Подп. и дата.

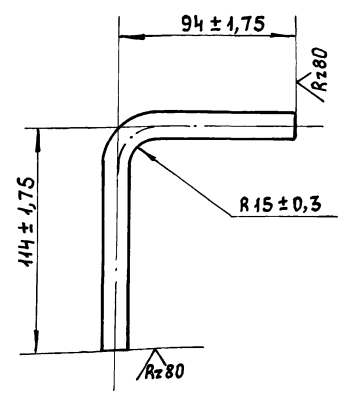
ИН 551.03.500 СБ



* Размеры для справок.

ЧИ.551.03.500 СБ						Лит.	Масса	Масштаб
Фиксатор Сборочный чертеш.						И	0,28	1:1
						Лист	Листов 1	
И.контр. Явных						МосводоканалНИИпроект Отдел № 5		
						формат А4		

ИН 551.03.501



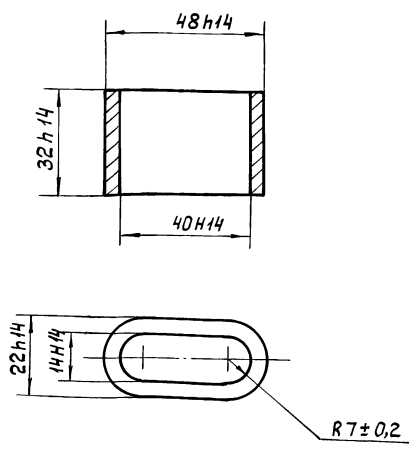
Инв. № подл. Подп. и дата. Взам. инв. № инв. № докум. Подп. и дата.

ЧИ.551.03.501						Лит.	Масса	Масштаб
Ручка						И	0,18	1:2
						Лист	Листов 1	
И.контр. Явных						Круг В12 ГОСТ 2590-71 В Ст.3 сп ГОСТ 535-79 МосводоканалНИИпроект Отдел № 5		
контровал: <i>W</i>						21348-03 48 формат А4		

Львов III.4
Тиловой проект 302-2-409.86

ЧН.551.03.502

Rz80



ЧН.551.03.502

Хомутик

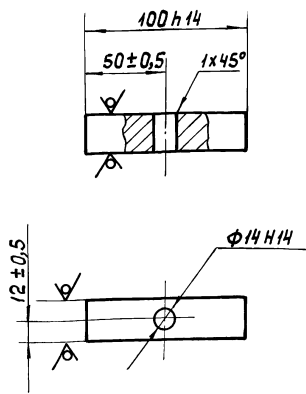
Ст.3 ГОСТ380-71

Лит.	Масса	Масштаб
И	0,1	1:1
Лист	Листов 1	
МосводоканалНИИпроект Отдел №5 формат А4		

Изм/Лист	№ докум.	Подп.	Дата
Разработ.	Куцагина		
Проб.	Кудышев		
И.контр.	Явных		

100.00.00.001

Rz80



ЧН.551.00.001

Стяжка

Квадрат 824 ГОСТ2591-71
Вст.3сп.ГОСТ535-79

Лит.	Масса	Масштаб
И	0,1	1:2
Лист	Листов 1	
МосводоканалНИИпроект Отдел №5 формат А4		

Изм/Лист	№ докум.	Подп.	Дата
Разработ.	Куцагина		
Проб.	Кудышев		
И.контр.	Явных		

Формат	Зона	Поз.	Обозначение	Наименование	Кол.	Примечание
			<u>Документация</u>			
А2			9Б.108.00.000 СБ	Сборочный чертёж		
			<u>Сборочные единицы</u>			
А4	1		9Б.108.00.100	Бункер	1	
А4	2		9Б.108.00.200	Платформа	1	
А4	3		9Б.108.00.300	Траверса	1	
А4	4		9Б.108.00.400	Палец	1	
			<u>Детали</u>			
А4	5		9Б.108.00.001	Каток	4	
А4	6		9Б.108.00.002	Ось	4	
А4	7		9Б.108.00.003	Ось	2	
А4	8		9Б.108.00.004	Заглушка	1	
			<u>Стандартные изделия</u>			
		9	Гайка М16.5.096 ГОСТ 5915-70		4	
			Шайбы ГОСТ 11371-78 16.02.096		2	
			27.02.096		2	
			Шплинт 5×32-001 ГОСТ 397-79		6	

9Б.108.00.000

Контейнер для отработанной загрузки

Лит.	Лист	Листов
И	1	1
МосводоканалНИИпроект Отдел №5 формат А4		

Изм/Лист	№ докум.	Подп.	Дата
Разработ.	Куцагина		
Проб.	Кудышев		
И.контр.	Явных		

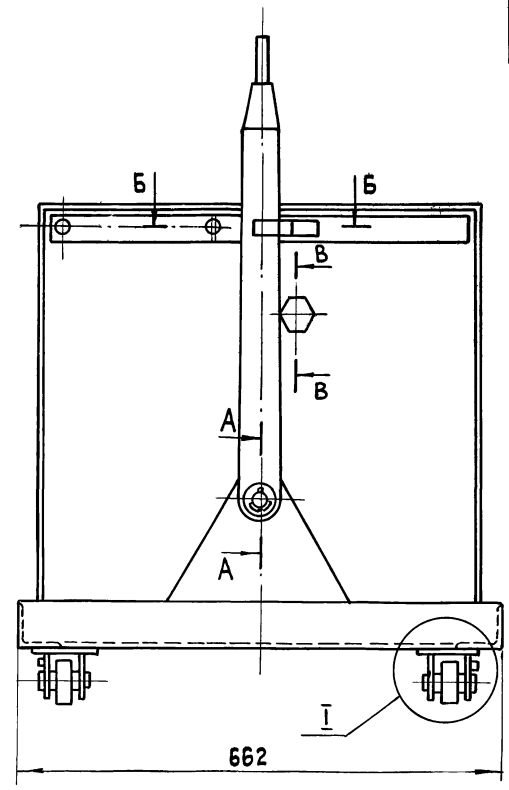
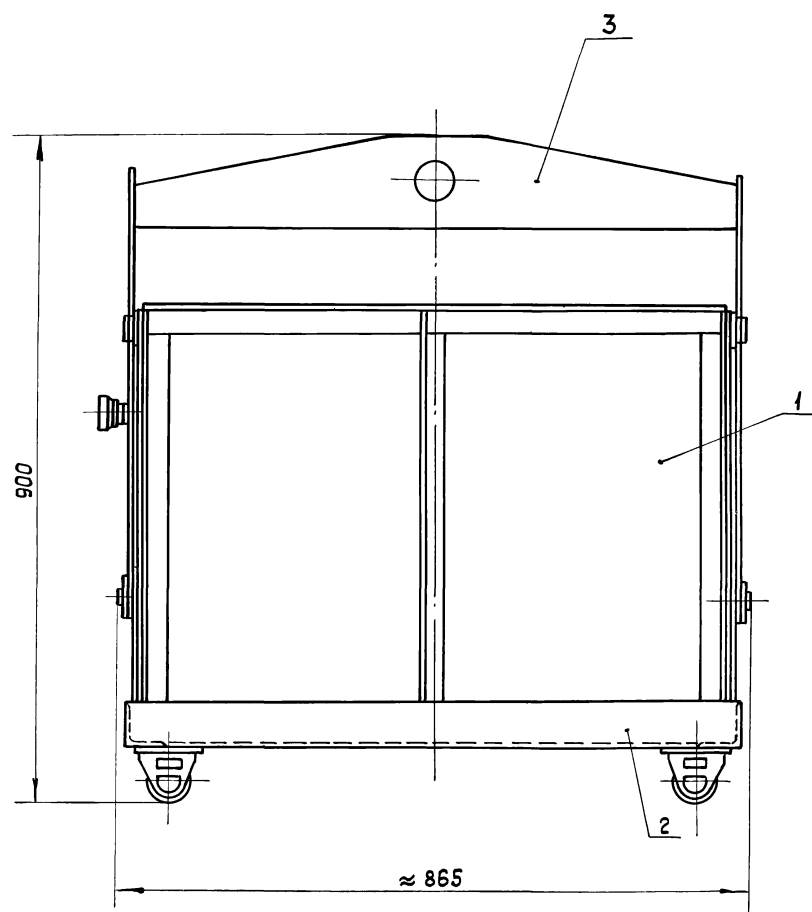
Формат	Зона	Поз.	Обозначение	Наименование	Кол.	Примечание
			<u>Документация</u>			
*)			9Б.108.00.100 СБ	Сборочный чертёж		*) А2, А3
			<u>Детали</u>			
А4	1		9Б.108.00.101	Угольник	3	
А4	2		9Б.108.00.101-01	Угольник	3	
А4	3		9Б.108.00.102	Скоба	2	
А4	4		9Б.108.00.103	Косынка	2	
А4	5		9Б.108.00.104	Патрубок	1	
А4	6		9Б.108.00.105	Обечайка	1	
А4	7		9Б.108.00.106	Стяжка	3	
А4	8		9Б.108.00.107	Вкладыш	2	
Б4	9		9Б.108.00.108	Стяжка R=800 h14 Уголок Б-36×36×4 ГОСТ8509-72 Вст.3сп.ГОСТ535-79	2	1,7к2
Б4	10		9Б.108.00.109	Планка Лист Б4 ГОСТ19903-74 Вст.3сп.ГОСТ14637-79		
				50 h14 × 580 h14	1	0,9к2
Б4	11		9Б.108.00.111	Стенка Лист Б4 ГОСТ19903-74 Вст.3сп.ГОСТ14637-79		
				590 h14 × 590 h14	2	1к2
Б4	12		9Б.108.00.112	Платик 40h14 × 40h14 Лист Б4 ГОСТ19903-74 Вст.3сп.ГОСТ14637-79	4	0,05к2

9Б.108.00.100

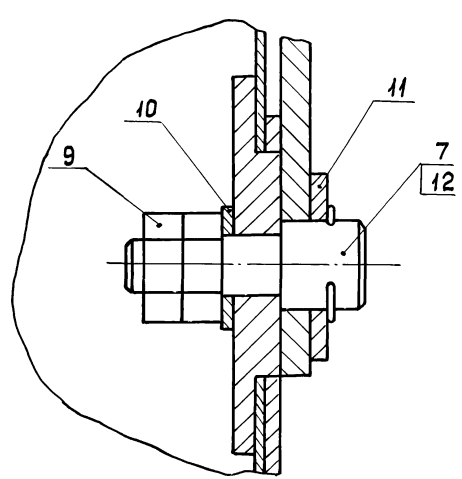
Бункер

Лит.	Лист	Листов
И	1	1
МосводоканалНИИпроект Отдел №5 формат А4		

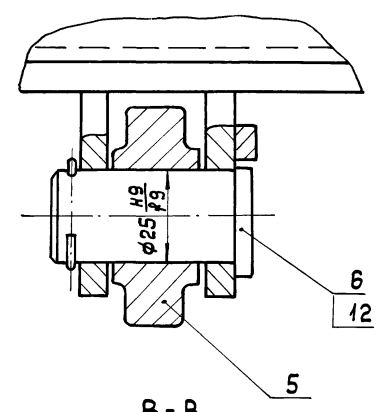
Изм/Лист	№ докум.	Подп.	Дата
Разработ.	Куцагина		
Проб.	Кудышев		
И.контр.	Явных		



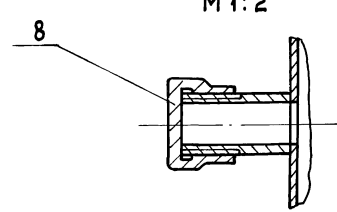
A-A
M 1:1



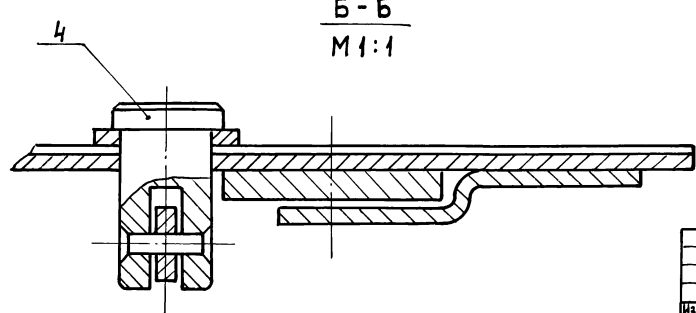
I
M 1:1



B-B
M 1:2



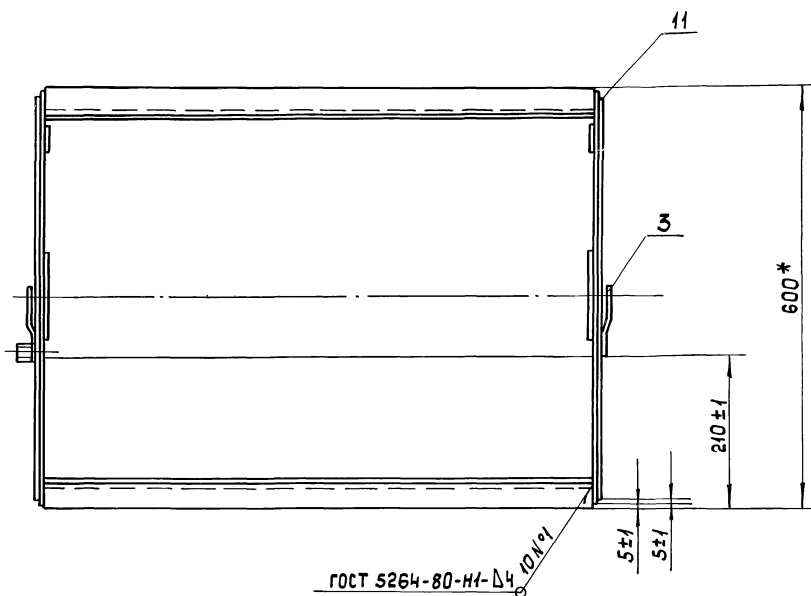
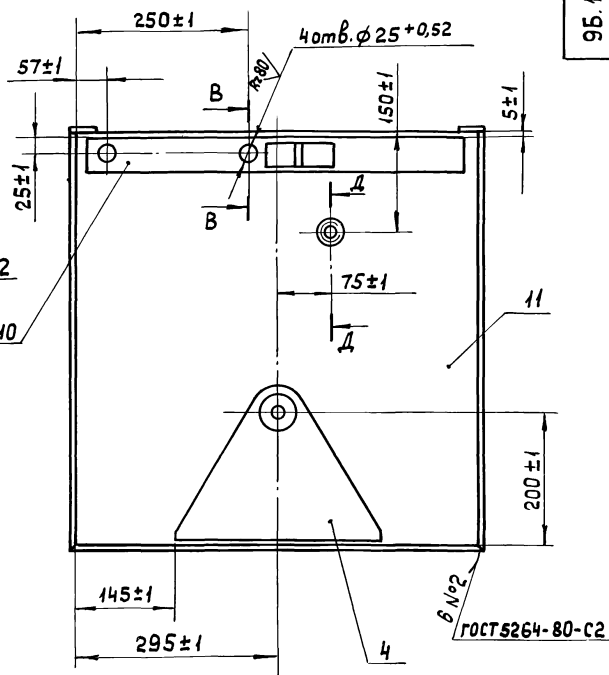
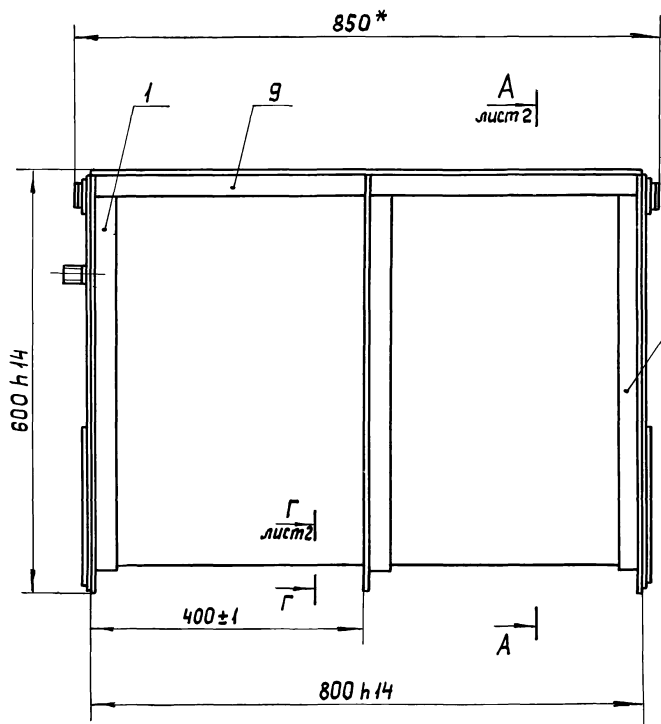
B-B
M 1:1



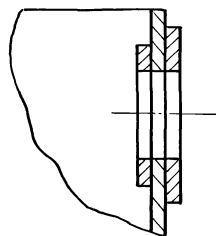
Размеры для справок.

№№ подл. и дата взам. или №№ и дата подл. и дата

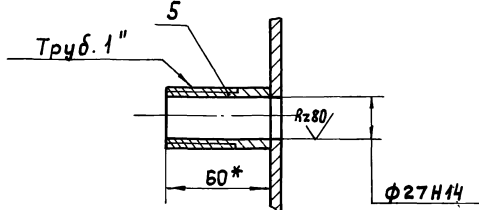
96.108.00.000 СБ						Лит.	Масса	Масштаб
Изм.	Лист	№ док.чм.	Подп.	Дата	Контейнер для отработанной загрузки Сборочный чертмен.	И	70	1:5
Разраб.	Кизлагина					Лист	Листов	1
Пров.	Кудышев					МосводоканалНИИпроект Отдел № 5		
Н.контр.	Явных							
Утв.	Кудышев							



В-В
М1:1



Д-Д
М1:2



- * Размеры для справок.
- Сварку, кроме мест обозначенных особо, производить по периметру прилегания деталей по ГОСТ 5264-80-У4-Д2.
- Покрытие: Грунт ГФ-021 ГОСТ 25129-82.
Эмаль МЛ-12-73 (серая) ГОСТ 9754-76.
- Обработка поверхностей реза деталей БЧ $Rz160$

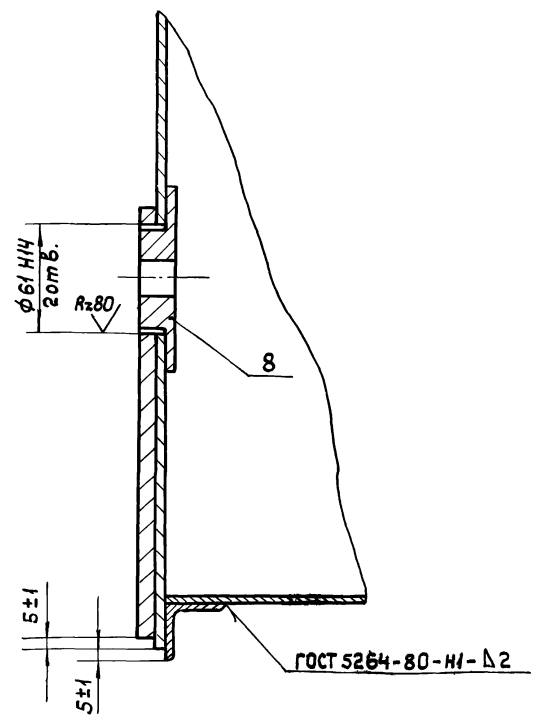
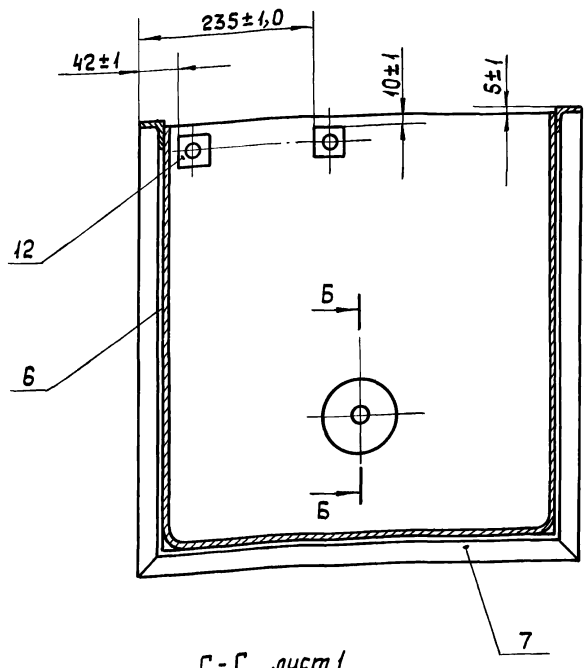
95.108.00.100 СБ				Лит.	Масса	Масштаб
Бункер				И	37	1:5
Сборочный черт.м.				Лист 1	Листов 2	
И.КОНТРОЛЬ				Масштаб: 1:5		
И.КОНТРОЛЬ				Масштаб: 1:5		

Тиловой проект 902-2-409.86 Я.Львов Ш, ч.1

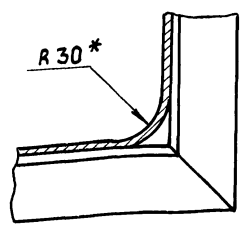
95.108.00.100 СБ

А-А лист 1

Б-Б
М1:2



Г-Г лист 1
М1:2

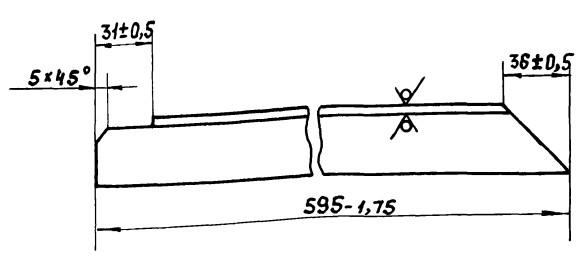


Изм.	Лист	№ док-м.	Подп.	Дата	95.108.00.100 СБ	Лист 2
					формат А3	

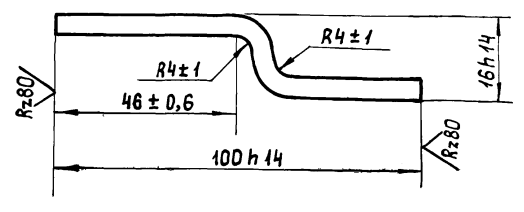
Изм. № подл. Подп. и дата. Взам. инв. № инв. № док-м. Подп. и дата.

101.00.101.96

95.108.00.101 - изображено
95.108.00.101-01 - зеркальное отражение



95.108.00.102



Изм. № подл. Подп. и дата. Взам. инв. № инв. № док-м. Подп. и дата.

Изм. № подл. Подп. и дата. Взам. инв. № инв. № док-м. Подп. и дата.

95.108.00.101

Угольник

Лист Масса Масштаб
И 1,22 1:2

Лист Листов 1

Уголок Б-36x36x4 ГОСТ 8509-72 Масштаб каналНИИпроект
В ст. Зсп ГОСТ 535-79 Отдел №5

формат А4

95.108.00.102

Скоба

Лист Масса Масштаб
И 0,17 1:1

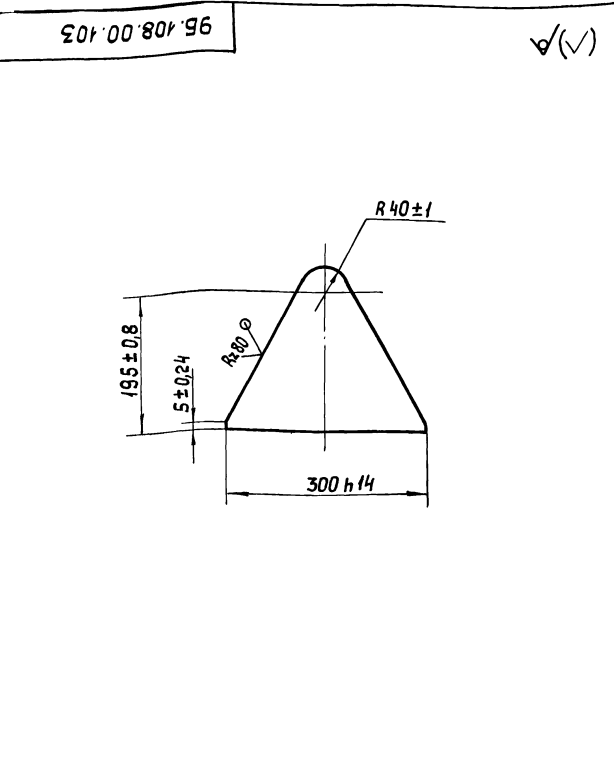
Лист Листов 1

Полоса Б-26x30 ГОСТ 103-76 Масштаб каналНИИпроект
В ст. Зсп ГОСТ 535-79 Отдел №5

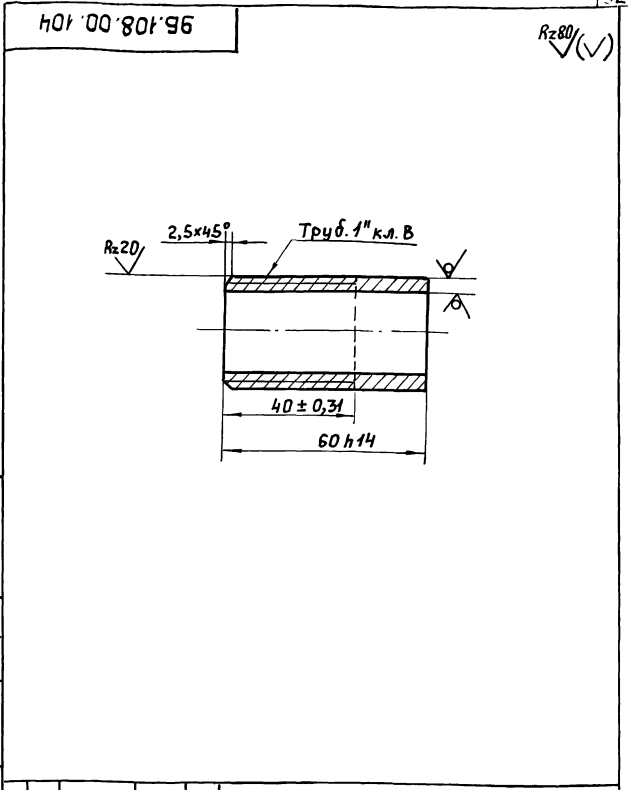
формат А4

копировал Илья

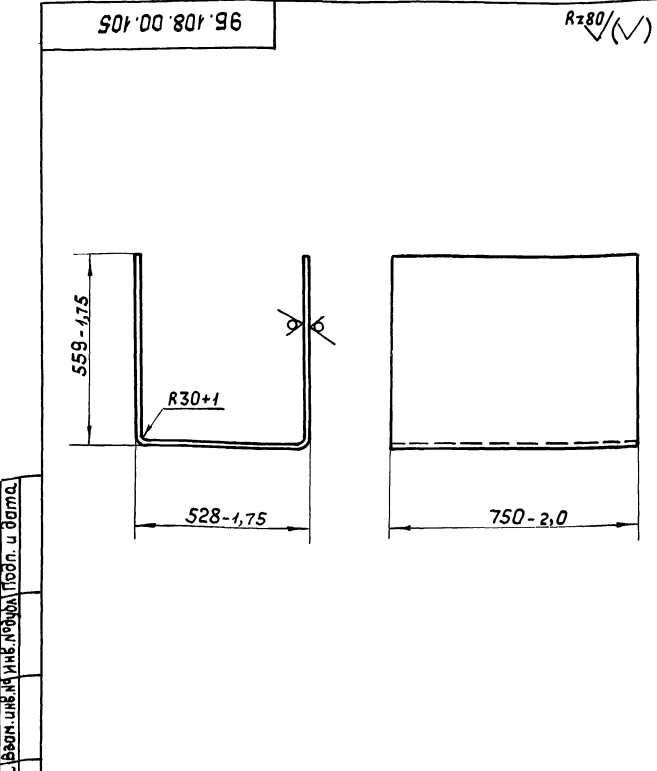
21348-03 52



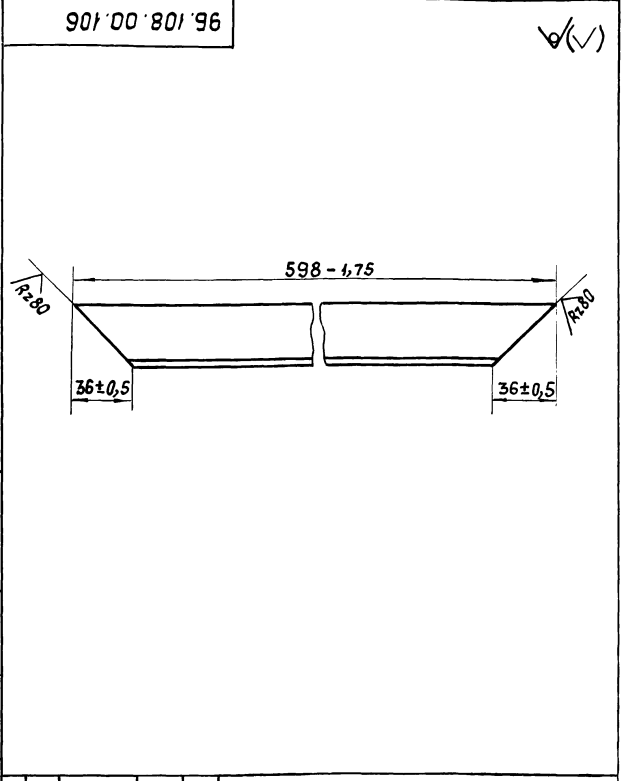
95.108.00.103				Лит.	Масса	Масштаб	
Изм.	Лист	№ докум.	Подп.	Дата	И	1,07	1:5
Разр.	Кулагина	И	И	И			
Проб.	Куйбышев	И	И	И	Лист	Листов	1
И.контр.	Явных	И	И	И	Лист	Б4 ГОСТ 19903-74 Вст. Зсп ГОСТ 14637-79	
				МосводоканалНИИпроект Отдел № 5 Формат А4			



96.108.00.104				Лит.	Масса	Масштаб	
Изм.	Лист	№ докум.	Подп.	Дата	И	0,14	1:1
Разр.	Кулагина	И	И	И			
Проб.	Куйбышев	И	И	И	Лист	Листов	1
И.контр.	Явных	И	И	И	Лист	Труба 25x4,0 ГОСТ 3262-75	
				МосводоканалНИИпроект Отдел № 5 Формат А4			



95.108.00.105				Лит.	Масса	Масштаб	
Изм.	Лист	№ докум.	Подп.	Дата	И	16,2	1:10
Разр.	Кулагина	И	И	И			
Проб.	Куйбышев	И	И	И	Лист	Листов	1
И.контр.	Явных	И	И	И	Лист	Б2,0 ГОСТ 19903-74 Вст. Зсп ГОСТ 16523-70	
				МосводоканалНИИпроект Отдел № 5			



96.108.00.106				Лит.	Масса	Масштаб	
Изм.	Лист	№ докум.	Подп.	Дата	И	1,22	1:2
Разр.	Кулагина	И	И	И			
Проб.	Куйбышев	И	И	И	Лист	Листов	1
И.контр.	Явных	И	И	И	Лист	Б-36x36x4 ГОСТ 8509-72 Вст. Зсп ГОСТ 535-79	
				МосводоканалНИИпроект Отдел № 5			

Львов М. П. 1
Тиловой проект 902-2-109.86

201 00 801 96 R280 (✓) (✓)

95.108.00.107

Изм.	Лист	№ докум.	Подп.	Дата
Разраб.	Кулагина			
Проб.	Куйбышев			

Вкладыш

Лит.	Масса	Масштаб
И	0,4	1:2
Лист	Листов	
1	1	

Лист Б 12 ГОСТ 19903-74
Вст. Зеп ГОСТ 14637-79

МосводоканалНИИпроект
Отдел № 5
формат А4

Изм. № подл. Подл. и дата. Взам. инв. № подл. Подл. и дата.

Формат	Возв.	Поз.	Обозначение	Наименование	Кол.	Примечание
				<u>Документация</u>		
А3			95.108.00.200 СБ	Сборочный чертёж		
				<u>Сборочные единицы</u>		
А4	1		95.108.00.210	Вилка	4	
				<u>Детали</u>		
А4	2		95.108.00.201	Балка	2	
А4	3		95.108.00.201-01	Балка	2	

95.108.00.200

Изм.	Лист	№ докум.	Подп.	Дата
Разраб.	Кулагина			
Проб.	Куйбышев			

Платформа

Лит.	Лист	Листов
И		1

Лист В 2
МосводоканалНИИпроект
Отдел № 5
формат А4

Изм. № подл. Подл. и дата. Взам. инв. № подл. Подл. и дата.

95.108.00.801 96

107*
10 ± 0,5
740 ± 2,5
ГОСТ 5264-80-Н1-Δ6
10 ± 0,5
550 ± 2,2
660 h14
A-A
M 1:1
850 h14
ГОСТ 5264-80-С2

1.* Размер для справок.
2. Сварные швы на плоскости Б зачислить заподлицо.

95.108.00.200 СБ

Изм.	Лист	№ докум.	Подп.	Дата
Разраб.	Кулагина			
Проб.	Куйбышев			

Платформа

Лит.	Масса	Масштаб
И	18,5	1:5
Лист	Листов	
1	1	

Лист В 2
МосводоканалНИИпроект
Отдел № 5
формат А3

Изм. № подл. Подл. и дата. Взам. инв. № подл. Подл. и дата.