

УДК 629.7.064.5

Группа Д15

ОТРАСЛЕВОЙ СТАНДАРТ

ОСТ 1 00818-86

СИСТЕМЫ ЭЛЕКТРОСНАБЖЕНИЯ
САМОЛЕТОВ И ВЕРТОЛЕТОВ
Общие требования
к структуре типовых систем

На 39 страницах

Взамен ОСТ 1 00818-76

ОКСТУ 7540

Распоряжением Министерства от 18 февраля 1986 г.

№ 298-06

срок введения установлен с 1 января 1987 г.

Несоблюдение стандарта преследуется по закону

Настоящий стандарт распространяется на бортовые первичные и вторичные системы электроснабжения самолетов и вертолетов и устанавливает общие требования к их структуре, органам управления и индикации, системам распределения электроэнергии, аппаратуре первичных и централизованных вторичных систем генерирования, а также характеристики аппаратуры первичных источников электроэнергии.

Издание официальное



ГР 8375173 от 17.03.86

Перепечатка воспрещена

опубликован в журнале М/З

1. ОБЩИЕ ТРЕБОВАНИЯ К СТРУКТУРЕ СИСТЕМ ЭЛЕКТРОСНАБЖЕНИЯ

1.1. Виды первичных и вторичных систем электроснабжения должны соответствовать ГОСТ 19705-81 и обеспечивать при всех условиях работы и окружающей среды качество электроэнергии по этому стандарту. Схемы первичных и вторичных типовых систем электроснабжения приведены в рекомендуемом приложении 1.

1.2. Классификация самолетов и вертолетов, на которые распространяется действие настоящего стандарта, указана в справочном приложении 2.

1.3. В первичной или вторичной системе электроснабжения должны применяться соответственно первичные или вторичные источники электроэнергии одного типа-размера.

Это требование не распространяется на вспомогательные и аварийные источники электропитания.

В технически обоснованных случаях по согласованию с заказчиком и разрешению головной организации по стандартизации допускается применение источников электроэнергии различных типоразмеров.

1.4. В бортовых системах электроснабжения должны применяться источники электроэнергии, аппаратура, элементы и приборы, соответствующие отраслевым и государственным стандартам.

1.5. Показатели безотказности бортовых систем электроснабжения должны соответствовать требованиям действующей НТД (НЛГС, НЛГВ, ОТТ ВВС) по безотказности электропитания приемников электроэнергии, для чего:

- каждый канал системы распределения электроэнергии должен иметь:

$$\lambda \leq 0,5 \cdot 10^{-4} \text{ 1/ч;}$$

- каждый канал системы генерирования должен иметь: $\lambda \leq 0,5 \cdot 10^{-3} \text{ 1/ч.}$

1.6. Бортовая система электроснабжения без учета аварийных источников должна состоять не менее чем из двух независимых каналов или подсистем, за исключением учебных самолетов и вертолетов, самолетов и вертолетов сельскохозяйственной и спортивной авиации, имеющих один двигатель, на которых допускается применять по согласованию с заказчиком одноканальные (с одним источником) системы электроснабжения. Допускается применение устройств, обеспечивающих возможность электрического соединения независимых каналов или подсистем.

При применении автоматического включения контактора объединения независимых подсистем на самолетах 1-го и 2-го типов должна быть предусмотрена возможность ручного (принудительного) отключения этого контактора.

№ изм.

№ изв.

5424

Инв. № дубликата

Инв. № подлинника

1.14. В случае отказа всех каналов первичной и вторичной систем электро-снабжения должно сохраняться или автоматически восстанавливаться после включе-ния аварийного источника электропитания приемников электроэнергии 1-й категории.

1.15. Система электроснабжения должна обеспечивать электропитание прием-ников электроэнергии, необходимых для продолжения полета и совершения посадки при работе минимального числа двигателей, обеспечивающих полет.

1.16. Электропитание приемников 1-й и 2-й категорий должно обеспечивать-ся при любом единичном отказе в системе распределения электроэнергии за иск-лючением случая, когда приемник подсоединен к поврежденной точке (шине) системы.

1.17. Повреждения системы электроснабжения не должны вызывать пожар, появление (выделение) дыма, кроме места возникновения короткого замыкания (КЗ).

1.18. Источники аварийного электропитания должны обеспечивать питание только приемников электроэнергии 1-й категории. Время электропитания приемни-ков электроэнергии 1-й категории от аварийных источников на гражданских само-летах и вертолетах устанавливается исходя из требований Норм летной годности самолетов (вертолетов) СССР. На самолетах и вертолетах, не имеющих ограниче-ния времени аварийного электропитания, должны устанавливаться вспомогательные силовые установки (ВСУ) или выпускные ветряные двигатели с генераторами. Ак-кумуляторные батареи как аварийные источники должны устанавливаться на всех самолетах и вертолетах. Время питания приемников электроэнергии 1-й категории от аккумуляторных батарей для самолетов и вертолетов специального применения устанавливается по согласованию с заказчиком.

Для самолетов и вертолетов, оборудованных генераторами, установленными на ВСУ, электрическая емкость аккумуляторной (ых) батареи (й) должна быть достаточной для электропитания приемников электроэнергии 1-й категории при сни-жении с максимальной высоты эшелона до высоты запуска ВСУ и обеспечения за-пуска ВСУ.

1.19. После совершения аварийной посадки должно обеспечиваться электро-питание приемников электроэнергии, предназначенных для работы в этом случае.

1.20. Система электроснабжения должна обеспечивать питание дублирующих друг друга каналов систем бортового оборудования, для которых будет доказана необходимость отдельного электропитания, от электрически независимых каналов системы электроснабжения.

1.21. Наземные источники электроэнергии должны подключаться к первичным системам электроснабжения. При этом должно быть обеспечено преимущество пер-вичных бортовых источников и блокировка от непреднамеренной параллельной рабо-ты наземных и бортовых источников переменного тока. По согласованию с заказ-чиком допускается подключение наземного источника постоянного тока с преиму-

№ изм.
№ изв.

Б424

Инв. № дубликата
Инв. № подлинника

шеством по отношению к бортовым источникам системы электроснабжения постоянного тока.

1.22. Для обеспечения работы систем бортового оборудования, не допускающих перерывы питания при переходе с наземных источников или с источника ВСУ на бортовые источники или наоборот, допускается кратковременное параллельное включение коммутируемых источников с предварительной их синхронизацией в системах переменного тока, исключающей возможность отклонения параметров электроэнергии за пределы, допускаемые ГОСТ 19705-81.

1.23. Защита системы распределения и системы генерирования электроэнергии должна быть согласована друг с другом и работать селективно.

1.24. Для исключения возможности повреждений двигателя валы генераторов, устанавливаемых непосредственно на двигателях, и входные валы приводов постоянной частоты вращения (ППЧВ) должны иметь слабые звенья, срезающиеся при крутящем моменте не более 4,8 от номинального значения крутящего момента, но не менее его значения, обеспечивающего работу генератора при всех видах КЗ в системе электроснабжения.

За номинальное значение крутящего момента на входном валу генератора или ППЧВ принимается его значение при номинальной нагрузке генератора с $\cos \varphi = 1$ и минимальной частоте вращения входного вала.

Вместо слабых звеньев допускается использование автоматических расцепительных устройств, срабатывающих при моментах на входном валу генератора или ППЧВ, лежащих между указанными выше значениями. При применении гидромеханических ППЧВ экипажу должна быть обеспечена возможность ручного дистанционного расцепления входного вала каждого привода от приводного вала коробки агрегатов двигателя (по сигналу падения давления или повышения температуры масла привода) и автоматическое расцепление по установившемуся повышению частоты выше предельно допустимого значения.

1.25. На борту самолета или вертолета должна устанавливаться защита, обеспечивающая неподключение и отключение наземного источника при отклонении напряжения и частоты за пределы, допускаемые ГОСТ 19705-81, а также при обрыве нулевого провода наземного источника. На самолетах и вертолетах специального назначения 3-го и 4-го типов перечень параметров срабатывания защиты может быть сокращен.

2. ОБЩИЕ ТРЕБОВАНИЯ

К СИСТЕМАМ РАСПРЕДЕЛЕНИЯ ЭЛЕКТРОЭНЕРГИИ

2.1. Система распределения электроэнергии соответственно системе электроснабжения должна состоять не менее чем из двух электрически независимых под-

№ изм
№ изв

5424

Изм № дубликата

Изм № подлинника

систем с учетом исключения, допускаемого требованиями пункта 1.6.

2.2. Центральные распределительные устройства (ЦРУ) каждой подсистемы системы распределения электроэнергии при размещении на самолете или вертолете должны быть разнесены относительно друг друга.

Должно обеспечиваться резервирование электропитания шин каждого ЦРУ от шин ЦРУ другой подсистемы с временем восстановления нормального электропитания обесточенных шин не более 7 с.

2.3. Непрерывное электропитание постоянным током систем бортового оборудования, для которых такое питание необходимо, должно обеспечиваться их одновременным подключением к шинам не менее чем двух независимых подсистем распределения электроэнергии. При этом не должна образовываться электрическая связь подсистем по цепям внутри приемников.

2.4 Для электропитания приемников электроэнергии, используемых при наземном обслуживании самолета или вертолета, допускается выделять специальные шины наземного обслуживания. Включение питания этих шин допускается осуществлять со щитка, обслуживаемого с земли.

2.5. Для исключения перерывов электропитания бортовых ЭВМ и других критичных к перерывам питания систем допускается применение в системах распределения электроэнергии схем, обеспечивающих одновременное подключение к шинам разных подсистем, наземного источника и генератора ВСУ или наземного и основного источника, или генератора ВСУ и основного источника электроэнергии. При этом должна исключаться возможность включения контактора объединения подсистем при одновременном включении на бортовую сеть указанных вариантов подключения источников.

2.6. Фидеры источников электроэнергии должны обеспечивать отдачу в систему распределения электроэнергии номинальных и перегрузочных мощностей этих источников при всех условиях работы и окружающей среды.

2.7. Жгуты проводов бортовых электросетей должны прокладываться специальными трассами, обеспечивающими минимальную длину прокладки, защиту от механических повреждений и от агрессивных воздействий систем самолета или вертолета.

Фидеры источников разных каналов систем электроснабжения и дублирующие линии первичной бортовой сети должны прокладываться, по возможности, раздельно.

Жгуты аварийной электросети должны прокладываться, где это возможно, отдельно от жгутов, в которых проложены линии основной сети систем распределения электроэнергии.

№ изм

№ изв

5424

Инв № дубликата

Инв № подлинника

2.8. Для прокладки бортовых электросетей в пассажирских салонах и кабинах экипажа должны применяться провода, не выделяющие при перегревах токсичных газов.

2.9. В бортовых электрических сетях должна быть обеспечена защита от токов глухих КЗ и, по возможности, от перемежающихся КЗ, а также от недопустимых токовых перегрузок, если они могут иметь место.

2.10. Автоматы защиты, используемые для защиты бортовых сетей, должны быть со свободным расцеплением.

2.11. Защита бортовых электросетей при токах КЗ должна нормально работать как при всех выключенных источниках, так и при работе части источников согласно п. 1.13.

2.12. По своим характеристикам защитная и коммутационная аппаратура должна соответствовать напряжению, значению и характеру нагрузки защищаемой цепи.

Термическая и электродинамическая устойчивость защитной и коммутационной аппаратуры должны быть достаточными для выдерживания токов КЗ в защищаемых цепях с момента их возникновения до момента отключения. Аппараты защиты и контакторы, применяемые в качестве исполнительных органов защиты, должны иметь достаточную коммутационную способность при токах КЗ в защищаемых цепях при наибольшем допустимом установившемся напряжении электросети.

Выбор и проверка правильности установки аппаратов защиты в бортовых электрических сетях производится в соответствии с требованиями ОСТ 1 00195-76.

2.13. Для защиты фидеров первичных источников электроэнергии, аккумуляторных батарей и распределительной сети должны применяться аппараты защиты, не требующие для отключения цепей с токами КЗ вспомогательных источников энергии и реагирующие непосредственно на эти токи. При фидерах аккумуляторных батарей длиной более 3 м их защита должна обеспечивать отключение КЗ на фидере с обеих сторон, а при длине до 3 м и дополнительной механической защите фидера от повреждений электрическая защита может устанавливаться только со стороны шин.

В случае установки в фидерах первичных источников электроэнергии аппаратов защиты, реагирующих на обратный ток, для обеспечения их работы допускается использование электроэнергии от включенных параллельно с ними других источников.

2.14 В линиях подключения генераторов трехфазного переменного тока на параллельную работу около шин ЦРУ должны устанавливаться трехфазные аппараты защиты, имеющие вспомогательные контакты для сигнализации и отключения контактора параллельной работы.

№ изм
№ изв

5424

Изм № дубликата
Изм № подлинника

В начале каждой линии, соединяющей шину генератора вспомогательной силовой установки с шинами каждой подсистемы, должны устанавливаться аппараты защиты. В линиях резервирования, соединяющих шины ЦРУ в подсистеме или разных подсистем, должны устанавливаться аппараты защиты около каждой шины. Допускается использование блокировки, предотвращающей объединение подсистем при КЗ на шинах ЦРУ одной из подсистем.

2.15. Защита замкнутой первичной распределительной сети должна отключать поврежденные линии с обоих концов, защита разомкнутой (радиальной) первичной распределительной сети должна отключать поврежденные линии со стороны источника, а при многоканальных (расщепленных) линиях – с обоих концов. Защита сети должна работать селективно.

2.16. При КЗ на шинах распределительного устройства (РУ) защита распределительной сети должна отключать все линии, питающие эти шины.

Если в сетях постоянного тока отключение питающих линий при КЗ на шинах не может быть обеспечено аппаратами защиты, шины должны быть механически защищены от КЗ и в РУ не должно быть силовых минусовых вводов.

2.17. В фидерах приемников электроэнергии трехфазного переменного тока, допускающих только трехфазный режим электропитания, должны применяться только трехфазные аппараты защиты и трехполюсная коммутационная аппаратура

2.18. Подключения приемников электроэнергии к шинам РУ без аппаратов защиты и параллельные соединения аппаратов для защиты одной цепи не допускаются.

2.19. К одному аппарату защиты должен подключаться только один приемник (группа приемников, являющихся функционально взаимодействующими элементами одной системы бортового оборудования) электроэнергии 1-й или 2-й категории или не более трех приемников 3-й категории.

2.20. Силовая цепь фидера и цепь управления ее коммутацией должны иметь отдельные аппараты защиты. В системе распределения постоянного тока при выполнении резервирования питания шин с помощью переключающих контакторов допускается подключение их обмоток на замыкающие контакты перемычкой без установки в ней предохранителя

2.21. Цепи приемников электроэнергии, дублирующих друг друга по выполняемым функциям, должны иметь отдельные аппараты защиты и питаться от различных, не зависящих друг от друга подсистем системы распределения электроэнергии.

№ изм

№ изв

5424

Инв № дубликата

Инв № подлинника

3. ОБЩИЕ ТРЕБОВАНИЯ К ОРГАНАМ УПРАВЛЕНИЯ И ИНДИКАЦИИ СИСТЕМ ЭЛЕКТРОСНАБЖЕНИЯ

3.1. Органы управления источниками электроэнергии, приборы и другие средства индикации работы систем электроснабжения, не входящие в централизованные средства индикации, должны компактно размещаться на одной панели в кабине экипажа за исключением выносных органов ручного регулирования источников, необходимость пользования которыми в полете не предусмотрена. Такие органы допускается размещать вне кабины в местах, доступных для пользования ими при эксплуатации на земле и отладках системы электроснабжения. На самолетах и вертолетах 3 и 4 типов в технически обоснованных случаях допускается установка приборов и других средств индикации отдельно от панели с органами управления системой электроснабжения. Органы управления, приборы и другие средства индикации, используемые только в наземных условиях, допускается размещать на дополнительной панели (в том числе и вне кабины).

3.2. Если на самолете или вертолете не применяется комплексная информационная система сигнализации, на панель рекомендуется наносить мнемоническую схему системы электроснабжения

3.3. Бортовые приборы-индикаторы должны обеспечивать контроль минимального количества электрических и других параметров, которого совместно с сигналами, выдаваемыми аппаратурой систем генерирования и распределения электроэнергии, достаточно для оценки экипажем состояния системы электроснабжения

При применении на самолете или вертолете централизованной индикации работы систем бортового оборудования не требуется дублирования индицируемых параметров другими приборами, но аварийная или предупреждающая сигнализация, требующая корректирующих действий или принятия срочных решений со стороны экипажа, должна сохраняться.

3.3.1. Должна быть обеспечена возможность контроля непосредственно на источниках до коммутационной аппаратуры, отключающей источник от бортовой электрической сети

- напряжения каждой фазы и частоты первичных бортовых источников переменного тока и напряжения каждого первичного бортового источника постоянного тока,
- напряжения каждой бортовой аккумуляторной батареи,
- напряжений наземных источников при отсутствии на борту средств их автоматического контроля

№ изм	№ изв

5424

Инв № дубликата	Инв № подлинника

3.6. Минимальный состав общих требований раздела 3 для самолетов и вертолетов различных типов указан в табл. 1.

Таблица 1

Тип самолета и вертолета	Пункт раздела
1	3.1, 3.2; 3.3; 3.3.1; 3.3.2, 3.4 (а-е), 3.5
2	3.1, 3.2; 3.3; 3.3.1; 3.3.2; 3.4 (а-е), 3.5
3	3.1, 3.3, 3.3.1, 3.4 (а, е, ж, з), 3.5
4	3.1, 3.3; 3.3.1, 3.4 (а, е, ж), 3.5

4. ОБЩИЕ ТРЕБОВАНИЯ К АППАРАТУРЕ ПЕРВИЧНЫХ И ВТОРИЧНЫХ СИСТЕМ ГЕНЕРИРОВАНИЯ

4.1. Аппаратура каждого первичного источника должна

- функционировать независимо от других источников и их аппаратуры при раздельной работе источников;
- не допускать ухудшения или нарушения работы при выходе из строя и отключения других источников и их аппаратуры;
- обеспечивать возбуждение, включение на шины и работу своего источника без использования других источников или аккумуляторных батарей после включения (приведения во вращение) ППЧВ или запуска двигателя.

4.1.1. Электропитание постоянным током аппаратуры первичных источников должно быть дублировано от бортовой электрической сети. При этом включение каждого канала системы генерирования должно обеспечиваться при минимальном напряжении аварийного режима 18 В.

4.1.2. При применении пневмомеханических ППЧВ, для запуска которых необходимо включение соленоида управления пусковой заслонкой, срабатывание этого соленоида как в холодном, так и в нагретом состоянии должно обеспечиваться при минимальном напряжении аварийного режима работы в бортовой электрической сети постоянного тока 18 В

4.1.3. При применении гидромеханических ППЧВ, для отсоединения которых от двигателя при отказах необходимо включение импульсной муфты расцепления, срабатывание которой должно обеспечиваться от бортовой сети постоянного тока при минимальном напряжении аварийного режима работы, равном 18 В.

При применении гидродинамических простых (гидролопаточных) ППЧВ с устройством ограничения крутящего момента срабатывание электроклапана этого устройства должно обеспечиваться от бортовой сети постоянного тока при минимальном напряжении аварийного режима работы, равном 18 В

№ изм
№ изв

5424

Инв № дубликата
Инв № подлинника

4.1.4. Аппаратура первичных источников электроэнергии и соленоид пусковой заслонки должны выдерживать длительную работу при установившихся напряжениях ненормальной и аварийной работы систем электроснабжения постоянного тока по ГОСТ 19705-81

4.2. Включение в бортовую электросеть и выключение каждого первичного и централизованного вторичного источника электроэнергии должно осуществляться из кабины экипажа самолета и вертолета

Допускается на самолетах и вертолетах всех типов

- установка вне кабины органов ручной корректировки уровней напряжения первичных источников электроэнергии с обеспечением доступа к ним на земле при гонках двигателей с целью отладки системы электроснабжения;

- не устанавливать отдельные выключатели вторичных источников, работающих в блоке с первичными источниками

4.3. Источники электроэнергии и их аппаратура должны ограничивать переходные напряжения и частоту в системах электроснабжения в соответствии с требованиями ГОСТ 19705-81. Характеристики аппаратуры должны соответствовать требованиям раздела 5 настоящего стандарта.

4.4. Аппаратура первичных источников электроэнергии и централизованных выпрямительных устройств должна обеспечивать их непрерывную работу на КЗ в бортовой электрической сети при установившемся постоянном токе КЗ или токе трехфазного КЗ не менее $3I_{НОМ}$ и соответствующих токах неполнофазных КЗ с момента их возникновения до момента срабатывания защиты сети от КЗ. При этом в аппаратуре источников не должен возникать режим "звонка", а контакторы и реле не должны размыкать контакты при напряжении постоянного тока 8 В и выше во всем диапазоне рабочих температур аппаратуры

Примечание. Для источников с гидродинамическими простыми ППЧВ ток трехфазного КЗ, равный $3I_{НОМ}$, должен обеспечиваться только при КЗ непосредственно на выводах генератора. При этом частота не должна падать ниже 380 Гц. При КЗ в точках бортсети, удаленных от выводов генератора, допускаются токи трехфазных КЗ ниже $3I_{НОМ}$, обусловленные действием устройства ограничения момента вращения в аппаратуре первичных источников

4.5 Цепи подключения регуляторов напряжения, точных каналов регуляторов частоты, защиты, сигнализации, приборов и органов управления источниками электроэнергии к их фидерам или к бортовой электрической сети должны иметь защиту, обеспечивающую автоматическое отключение этих цепей при КЗ в них. В измерительной цепи регулятора напряжения и измерительных органов защиты первичного источника аппараты защиты от КЗ допускается не устанавливать, если ее отвлечение от фидера источника выполнено в зоне дифференциальной защиты источника

№ изм
№ изв

Б424

Инв № дубликата

Инв № подлинника

и его фидера, а провода этих линий выдерживают без повреждения протекание токов КЗ в течение времени срабатывания дифференциальной защиты.

Уровень напряжения радиопомех, создаваемых перечисленными выше цепями аппаратуры первичных источников электроэнергии, не должен превышать значений, установленных в ОСТ 1 00467-82.

4.6. Для защиты бортовых приемников электроэнергии от недопустимых отклонений характеристик электроэнергии наземных (аэродромных) источников допускается применение средств контроля этих характеристик, не подключающих и отключающих наземные источники при выходе характеристик их электроэнергии за пределы, допускаемые ГОСТ 19705-81 для нормального режима работы СЭС. Параметры защит средств контроля качества электроэнергии, поступающей от наземных источников, должны соответствовать требованиям раздела 5 настоящего стандарта.

Помимо требований, изложенных в разделе 5, средства контроля должны.

- предотвращать подключение к бортовой сети самолета или вертолета наземного источника с неправильной полярностью,
- предотвращать подключение к бортовой сети самолета или вертолета источника с оборванной нейтралью

Должна быть обеспечена работа средств контроля.

- только при источнике переменного тока,
- только при источнике постоянного тока;
- при источниках переменного и постоянного тока.

Во всех случаях не должно требоваться наличия на борту аккумуляторной батареи.

4.7. Аппаратура и схема включения аккумуляторных батарей должны обеспечивать

- включение и отключение каждой батареи из кабины экипажа, за исключением случая, согласованного с заказчиком, их группового включения и отключения,
- автоматическое отключение батарей от бортовой электрической сети с сохранением их подключения к аварийной сети или автоматическое подключение к ним приемников 1-й категории и отключение приемников 2-й и 3-й категорий при аварийном отключении всех первичных источников,
- автоматическое отключение батарей от бортовой электрической сети при подключении наземного источника постоянного тока,
- невозможность включения в бортовую электрическую сеть батарей с обратной полярностью в том случае, если это не обеспечено конструктивным способом,
- выдачу сигналов критического состояния аккумуляторных батарей, для которых по условиям эксплуатации на самолете или вертолете возможен режим теплового разгона,

№ изм
№ изв

5424

Инв № дубликата
Инв № подлинника

– автоматическое и принудительное ручное подключение батарей к приемникам электроэнергии 1-й категории при работе батарей в режиме отключения от шин основных приемников электроэнергии для подзаряда от зарядных агрегатов.

При использовании зарядных агрегатов допускается не устанавливать сигнализацию критического состояния аккумуляторных батарей.

В фидере аккумуляторной батареи допускается устанавливать устройства ее защиты от нерасчетного ускоренного разряда при длительном понижении в точке регулирования установившегося напряжения первичных или вторичных источников постоянного тока, работающих параллельно с аккумуляторной батареей, ниже минимального значения, соответствующего ненормальной работе системы по ГОСТ 19705-81. При этом селективная работа защиты источников и бортовой электрической сети не должна нарушаться и должно обеспечиваться электропитание приемников электроэнергии 1-й категории.

4.8. Аппаратура и схема включения вторичных централизованных источников переменного тока должны обеспечивать

- выполнение требований пунктов 4.2 – 4.5,
- отключение от шин постоянного тока фидера, питающего вторичный источник переменного тока при КЗ в этом фидере,
- автоматическое переключение шин приемников переменного тока с отказавшего вторичного источника на резервный и автоматический запуск резервного источника, если он находится в "холодном" резерве,
- автоматический запуск аварийных источников и автоматическое подключение к ним приемников электроэнергии 1-й категории при аварийных отключениях первичных или вторичных источников переменного тока.

Для самолетов с многократным резервированием первичных источников допускается ручное управление источником аварийного питания с автоматическим подключением к нему приемников электроэнергии 1-й категории

4.9. Аппаратура и схема включения вторичных централизованных источников постоянного тока должны обеспечивать

- выполнение требований пунктов 4.2 – 4.5,
- отключение от шин переменного тока фидера, питающего вторичный источник постоянного тока, и фидера вторичного источника постоянного тока от шин вторичной системы электроснабжения при КЗ в этих фидерах.

4.10. Аппаратура и схема включения всех бортовых источников электроэнергии должны обеспечивать выдачу сигналов их работы и отказов, установленных в разделе 3

4.11. Аппаратура всех первичных бортовых источников электроэнергии должна быть оснащена встроенными средствами контроля

№ изм	№ изв

5424

Инв № дубликата	Инв № подлинника

4 12. Минимальный состав общих требований раздела 4 для различных типов самолетов и вертолетов указан в табл 2

Таблица 2

Тип самолета и вертолета	Номер пункта
1	4.1 - 4.11
2	4.1 - 4.11
3	4.1 - 4.11
4	4.1 - 4.7, 4.10 и 4.11

5. ХАРАКТЕРИСТИКИ АППАРАТУРЫ ПЕРВИЧНЫХ ИСТОЧНИКОВ ЭЛЕКТРОЭНЕРГИИ

5.1. После включения ручного выключателя должно обеспечиваться

а) автоматическое подключение к бортовой электрической сети отдельно работающего первичного источника постоянного тока при повышении его напряжения до (24^{+1}) В и отсутствии напряжения в сети или при напряжении в ней ниже напряжения включаемого источника,

б) автоматическое подключение к бортовой электрической сети первичного источника переменного тока при повышении его среднего напряжения трех фаз в точке регулирования до (111 ± 3) В и частоты - до (385 ± 5) Гц. В случае применения обратной защиты от понижения частоты и привода первичного источника переменного тока непосредственно от двигателя или трансмиссии допускается производить его автоматическое подключение к бортовой электрической сети при частоте (375 ± 5) Гц

5.2 После включения ручного выключателя параллельно работающего первичного источника постоянного тока или выключателя параллельной работы первичного источника переменного тока должно обеспечиваться их автоматическое включение на параллельную работу

а) для источника постоянного тока при превышении его напряжения над напряжением сети в диапазоне от 0,2 до 1,0 В. Бесконтактные генераторы постоянного тока, выполненные в виде генераторов переменного тока со встроенными выпрямителями, и выпрямительные устройства (ВУ) допускается включать в бортовую электрическую сеть при напряжении на их выходах, не превышающем напряжение бортсети,

б) для источника переменного тока при

- разности напряжений - не более 5 В,
- разности частот - не более 8 Гц,
- разности фаз напряжений - не более 90° ,

в) при использовании кратковременного параллельного соединения источников переменного тока для устранения перерывов электропитания в процессе перехода

№ изм
№ изв

5424

Инв № дубликата
Инв № подлинника

с одного источника на другой источник разности параметров, указанные в пункте 5.2,б, должны быть такими, чтобы переходные отклонения характеристик электроэнергии от номинальных значений не выходили за пределы нормальных переходных процессов, установленных в ГОСТ 19705-81. При этом предварительная синхронизация источников должна обеспечиваться со стороны того источника, который имеет соответствующую аппаратуру (штатный бортовой генератор, генератор ВСУ).

5.3. При нормальной установившейся работе источников и всех установленных для их аппаратуры условиях окружающей среды аппаратура источников должна обеспечивать:

а) устойчивое автоматическое регулирование напряжения первичных источников постоянного тока в точке регулирования в пределах 27-29 В при нагрузке от 0 до 100 % и в пределах 26-29 В при нагрузке 150 %;

б) устойчивую параллельную работу первичных источников постоянного тока, если она предусмотрена, с током нагрузки параллельно включенных источников не менее 10 % от их номинального тока и разностью токов наиболее и наименее нагруженных источников, не превышающей 10 % от номинального тока одного источника;

в) устойчивое автоматическое регулирование напряжения первичных источников переменного тока в точке регулирования:

- в пределах 115-118 В - при нагрузке от 0 до 100 % и $K_{иск} \leq 5$ %;

- в пределах 115-119 В - при нагрузке от 0 до 100 % и $K_{иск} \leq 8$ %;

- в пределах 114-119 В - при нагрузке 150 % и $K_{иск} \leq 8$ %,

где $K_{иск}$ - коэффициент искажения синусоидальности кривой напряжения регулируемого источника переменного тока;

г) устойчивое автоматическое регулирование частоты первичных источников переменного тока в пределах (400 ± 4) Гц при применении параллельной работы и (400 ± 8) Гц [(400 ± 10) Гц на малом газу двигателей] - без параллельной работы;

д) устойчивую параллельную работу первичных источников переменного тока, если она предусмотрена, с точностью распределения активной и реактивной нагрузки относительно ее среднего значения не более соответственно ± 8 и ± 6 % от номинальной мощности одного источника.

5.4. При падении частоты ниже 360 Гц в случае прекращения работы регулятора частоты работа регулятора напряжения должна быть такой, чтобы при этом отношение частоты к напряжению было не менее 2,7 Гц/В ($\frac{f}{U} \geq 2,7$ Гц/В). Если такая работа регулятора напряжения не обеспечивается, то должно применяться устройство отсечки частоты, отключающее источник от сети при снижении частоты ниже допустимого значения. Это требование не распространяется на аппаратуру аварийных источников электроэнергии.

№ изм.
№ изв.

5424

Изм. № дубликата
Изм. № подлинника

5.5. При повреждениях первичных источников электроэнергии и их аппаратуры, вызывающих недопустимые изменения выходного напряжения, должно происходить отключение поврежденного источника и гашение его поля возбуждения. При этом должна обеспечиваться селективная защита:

а) от повышения напряжения постоянного тока в точке регулирования свыше 32 В со следующей обратно зависимой от времени характеристикой:

- (32 ± 1) В - $(1,0 \pm 0,3)$ с;
- (40 ± 1) В - $(0,15 \pm 0,05)$ с;
- (60 ± 1) В - $(0,10 \pm 0,04)$ с;
- (79 ± 1) В - $(0,06 \pm 0,03)$ с;

б) от понижения напряжения постоянного тока в точке регулирования до (20 ± 1) В и менее с выдержкой времени не более 6,9 с с допусками относительно выбранной номинальной выдержки времени в пределах ± 15 %. Если для первичных источников постоянного тока установлена защита от обратного тока, то защиту таких источников от понижения напряжения допускается не устанавливать:

в) от повышения напряжения в любой из трех фаз в точке регулирования свыше 126 В со следующей обратно зависимой от времени характеристикой:

- (126 ± 3) В - $(1,5 \pm 0,5)$ с,
- (135 ± 3) В - $(0,3 \pm 0,1)$ с,
- (145 ± 3) В - $(0,15 \pm 0,05)$ с,
- (160 ± 3) В - $(0,1 \pm 0,04)$ с,
- (176 ± 3) В - $(0,06 \pm 0,03)$ с;

г) от понижения напряжения в любой из трех фаз до (104 ± 3) В и менее с выдержкой времени не более 6,9 с с допусками относительно выбранной номинальной выдержки времени в пределах ± 15 %. Эти требования не распространяются на аппаратуру аварийных источников электроэнергии.

5.6. При повреждениях регулирующей аппаратуры первичных источников переменного тока или их приводов постоянной частоты вращения, вызывающих недопустимые изменения частоты, должна обеспечиваться селективная защита:

- от повышения частоты свыше (425 ± 5) Гц с выдержкой времени не более 6,9 с с допусками относительно выбранной номинальной выдержки времени в пределах ± 15 %, а при частотах в пределах 465 - 480 Гц и выше - без выдержки времени, не считая времени срабатывания отключающей аппаратуры, которое не должно превышать 80 мс;

- от понижения частоты до (375 ± 5) Гц с выдержкой времени не более 6,9 с с допусками относительно выбранной номинальной выдержки времени в пределах ± 15 %, а при частотах в пределах 335 - 320 Гц и ниже - без выдержки времени, не считая времени срабатывания отключающей аппаратуры, которое не должно превышать 80 мс.

№ изм.	№ изв.

5424

Инв. № дубликата	Инв. № подлинника

Эти требования не распространяются на аппаратуру аварийных источников электроэнергии.

5.7. Допускается обратимое действие защиты без выдержек времени от понижения напряжения в первичных системах постоянного тока и от понижения частоты в первичных системах переменного тока, генераторы которых приводятся во вращение непосредственно от двигателей и трансмиссий. При этом защита от понижения частоты может срабатывать в диапазоне частот 361 – 349 Гц и при обратном повышении напряжения постоянного тока или частоты до значений, указанных в пункте 5.1, может происходить автоматическое подключение генераторов к бортовым электрическим сетям.

5.8. Защита от КЗ в обмотке якоря первичного источника переменного тока и в его фидере должна отключать этот источник от сети и прекращать питание точки КЗ не более чем за 80 мс с момента возникновения КЗ. При применении для этой цели продольной дифференциальной защиты она должна срабатывать при утечке в зоне защиты не более 50 % от номинального тока источника.

5.9. При параллельной работе двух первичных источников переменного тока должна быть обеспечена защита от небаланса полных токов, срабатывающая при разности полных токов параллельно работающих генераторов, превышающей (30 ± 3) % от номинального тока одного генератора с выдержкой времени не более 6,9 с с допусками относительно выбранной номинальной выдержки времени в пределах ± 15 %.

При числе параллельно работающих генераторов более двух условия срабатывания этой защиты должны устанавливаться в технических условиях на систему генерирования.

5.10. Защита генераторов постоянного тока и стартер-генераторов коллекторного типа от обратных токов должна срабатывать без выдержки времени, не считая времени срабатывания отключающей аппаратуры, при обратном токе, не превышающем 12,5 % от номинального тока источника или аппарата защиты. Защита первичных источников переменного тока постоянной частоты, применяемая при параллельной работе генераторов, должна срабатывать при обратной мощности не более 10 % от номинальной мощности источника. Эту защиту допускается выполнять в виде обгонной муфты на выходном валу ППЧВ.

5.11. Минимальный состав требований раздела 5 для самолетов и вертолетов различных типов указан в табл. 3.

№ ИЭМ	№ ИЭВ

5424

Инв. № дубликата	Инв. № подлинника

Таблица 3

Тип самолета и вертолета	Пункт раздела
1	5.1 - 5.12
2	5.1 - 5.12
3	5.1; 5.3 - 5.8; 5.10 - 5.12
4	5.1; 5.3 - 5.8; 5.10 - 5.12

Инв. № дубликата

Инв. № подлинника

5424

№ изм.

№ изд.

ПРИЛОЖЕНИЕ 1

Рекомендуемое

**СХЕМЫ ТИПОВЫХ СИСТЕМ
ЭЛЕКТРОСНАБЖЕНИЯ САМОЛЕТОВ И ВЕРТОЛЕТОВ**

1. На черт. 1 - 22 приведены рекомендуемые схемы систем электроснабжения с переключающими контакторами для самолетов и вертолетов с различным числом двигателей, предусматривающие установку на каждом двигателе не более одного однотипного генератора, за исключением однодвигательных самолетов и вертолетов, на которых необходимо устанавливать два генератора.

2. Схемы, приведенные на черт. 1 - 20, обеспечивают блокировки по силовым цепям от непреднамеренных недопустимых соединений источников электроэнергии без применения блокировок по цепям их управления, за исключением блокировки цепей управления наземных источников и бортовых аккумуляторных батарей. Допускается также применение схем систем электроснабжения с использованием включающих контакторов, если они соответствуют требованиям настоящего стандарта. Каждая схема первичной системы электроснабжения может работать совместно с любой из схем вторичной системы электроснабжения, имеющей такое же число каналов.

3. На черт. 12 приведена схема двухканальной смешанной системы электроснабжения, состоящей из одноканальных систем постоянного и переменного тока с взаимным резервированием электропитания шин приемников 1-й и 2-й категорий через вторичные источники. При наличии в каждой системе электроснабжения нескольких независимых источников резервирование может обеспечиваться внутри каждой системы электроснабжения по постоянному и переменному току.

4. Возможные перегрузки оставшихся в работе источников при отказе части генераторов переменного тока или вторичных источников могут предотвращаться путем отключения потребителей 3-й категории, как это показано на черт. 13 - 15 или черт. 18. Такие отключения могут производиться автоматически с помощью блокировки по цепям управления, обеспечивающей одновременное срабатывание контактора генератора и замыкающего контактора секции шин, питающей приемники электроэнергии 3-й категории. Если для конкретного случая не требуется трехканальная вторичная система постоянного тока, то первичные трехканальные системы переменного тока могут применяться с вторичными двухканальными системами постоянного тока, схемы которых приведены на черт. 5 - 11.

5. В четырехканальной системе электроснабжения переменного тока, схема которой приведена на черт. 19, целесообразно обеспечивать возможность попарно параллельной работы генераторов. С первичными источниками этой системы могут также работать вторичные системы электроснабжения постоянного тока, схемы

№ изм.	№ изм.
--------	--------

БЭЭ

Инд. № дубликата	Инд. № подлинника
------------------	-------------------

которых приведены на черт. 20 и 21. В схемах на черт. 22 возможен переход с наземных источников электроэнергии на бортовые без перерыва электропитания приемников электроэнергии постоянного тока. Для исключения возможности обесточивания одной из бортовых подсистем (левой и правой) при отказе обоих левых или обоих правых двигателей может применяться перекрестное взаимное резервирование или включение генераторов на параллельную работу.

Если в конкретном случае не требуется четырехканальная вторичная система электроснабжения постоянного тока, то выпрямительные устройства ее левой и правой подсистем могут включаться на параллельную работу через замыкающие контакты, как показано на черт. 21.

6. Для элементов схем, приведенных на черт. 1-22, приняты следующие обозначения:

Γ_{1-4} - генераторы, установленные на двигателях;

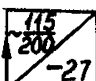
$\Gamma_{всч}$ - генератор, установленный на вспомогательной силовой установке;

$\Gamma_{авар}$ - аварийный генератор, например, с ветряным двигателем, выдвигаемым во встречный поток воздуха;

РАП - розетка аэродромного (наземного) питания;

Акк - аккумуляторная батарея;

ВУ - выпрямительное устройство;


 - преобразователь постоянного тока 27 В в трехфазный переменный ток напряжения 115/200 В;

ЦРУ - центральное распределительное устройство, шины которого соединяются непосредственно с первичным или вторичным источником электроэнергии;

РУ - распределительное устройство, шины которого питаются от шин ЦРУ;

АВ.Ш - аварийная шина;

Ш_{3кат} - отключаемая при резервирующих переключениях секция шин, питающая приемники электроэнергии 3-й категории;

 - коммутационный аппарат типа дифференциально-минимального реле (или силовой диод), пропускающий ток только в указанном направлении;

K_{1-9} - контакторы первичных источников электроэнергии;

$K_{1,1-1,9}$ - контакторы параллельной работы первичных источников или шиносоединительные контакторы первичных систем электроснабжения;

$K_{2,1-2,9}$ - контакторы вторичных источников;

$K_{3,1-3,9}$ - шиносоединительные контакторы вторичных систем электроснабжения;

$K_{4,1-4,9}$ - контакторы аварийных источников;

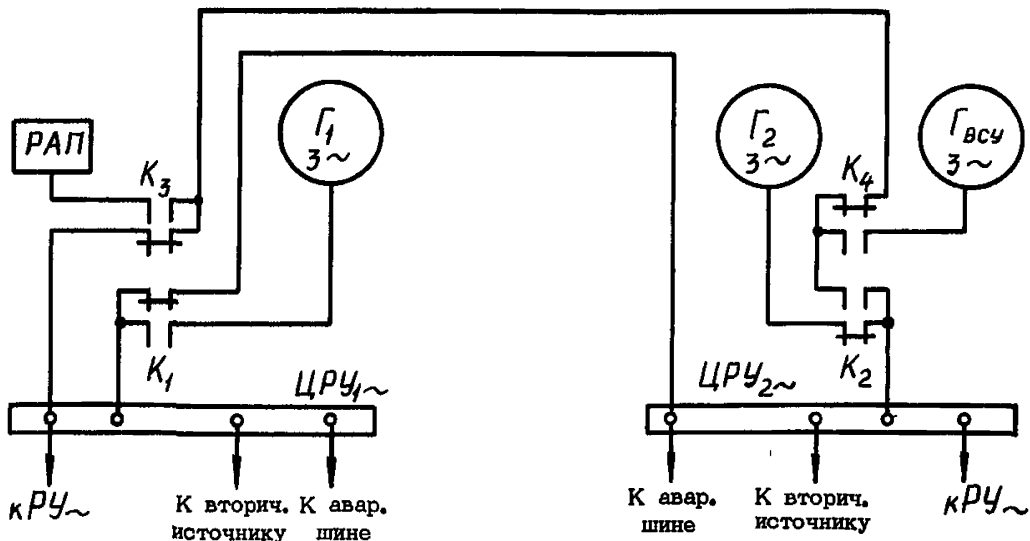
$K_{5,1-5,9}$ - контакторы соединения и резервирования электропитания аварийных шин.

№ изм.
№ изв.

5424

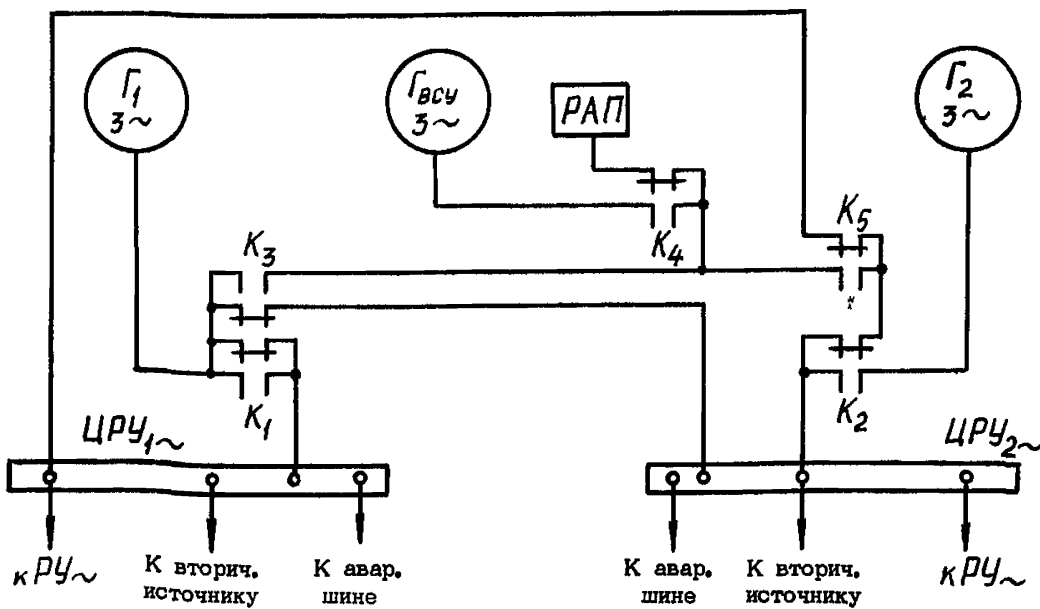
№ дубликата
№ подлинника

Схема первичной двухканальной системы переменного тока с фиксированным порядком резервирования



Черт. 1

Схема первичной двухканальной системы переменного тока с произвольным порядком резервирования



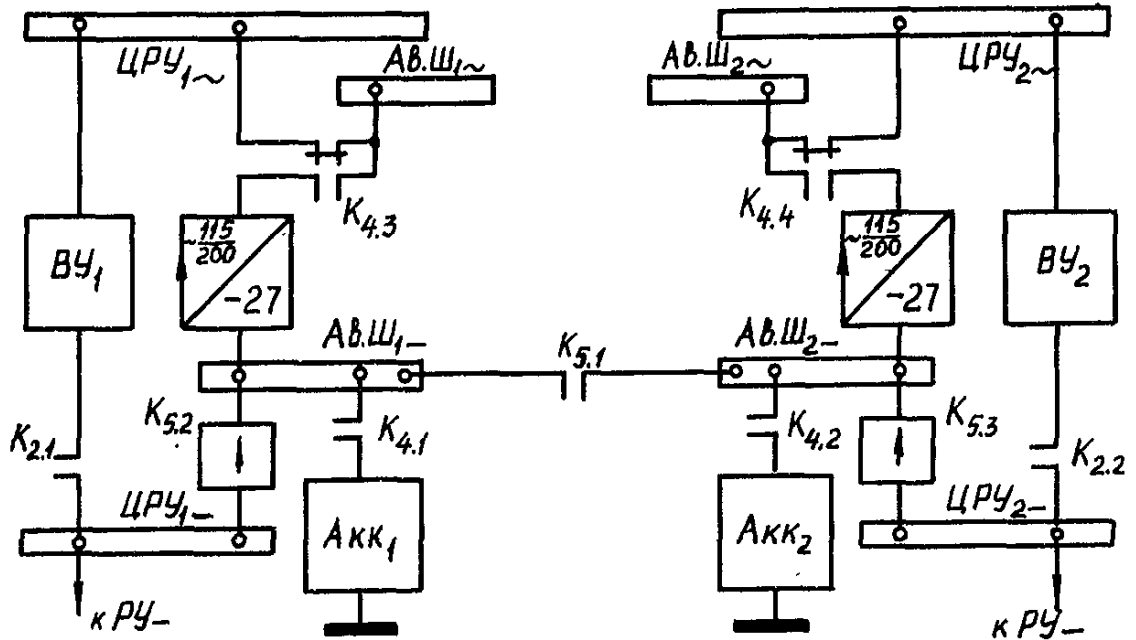
Черт. 2

№ изм.
№ изв.

5424

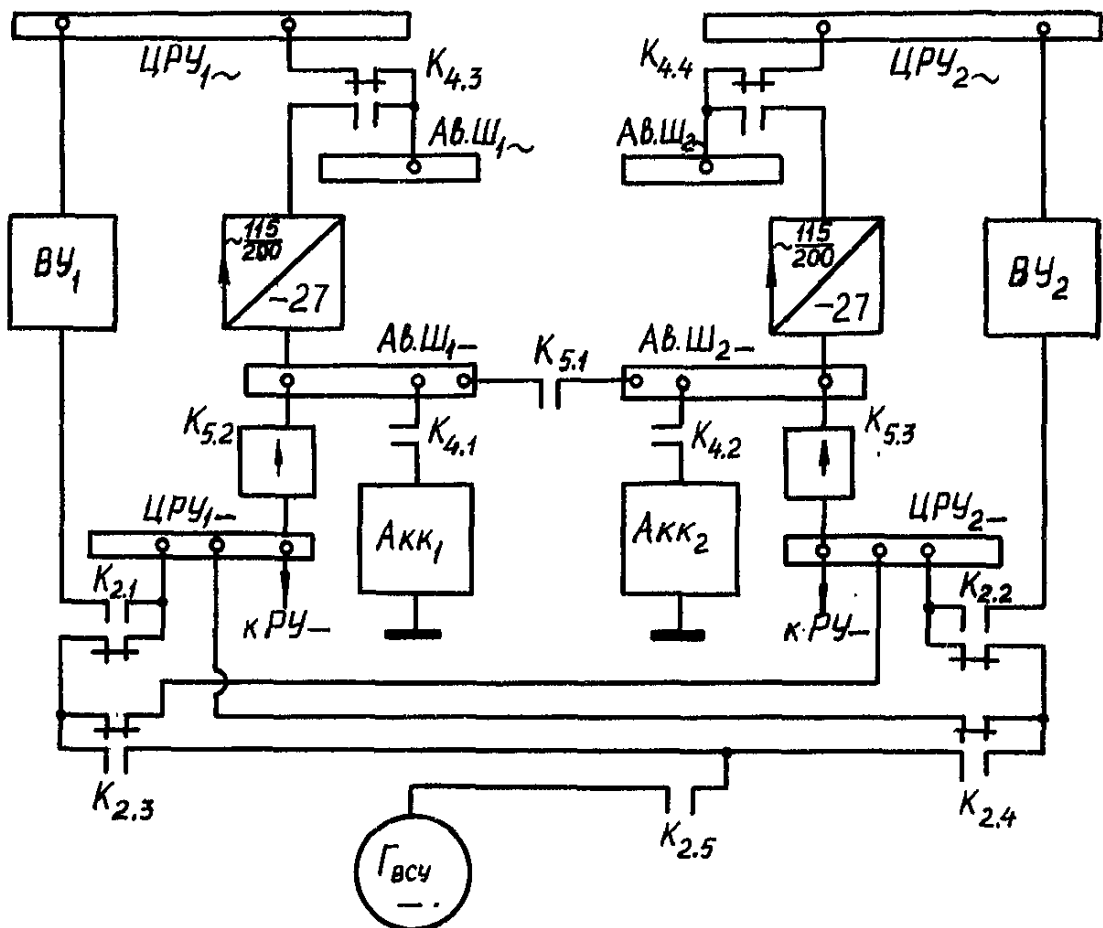
№ дубликата
№ подлинника

Схема вторичной двухканальной системы постоянного тока
с полным разделением каналов



Черт. 5

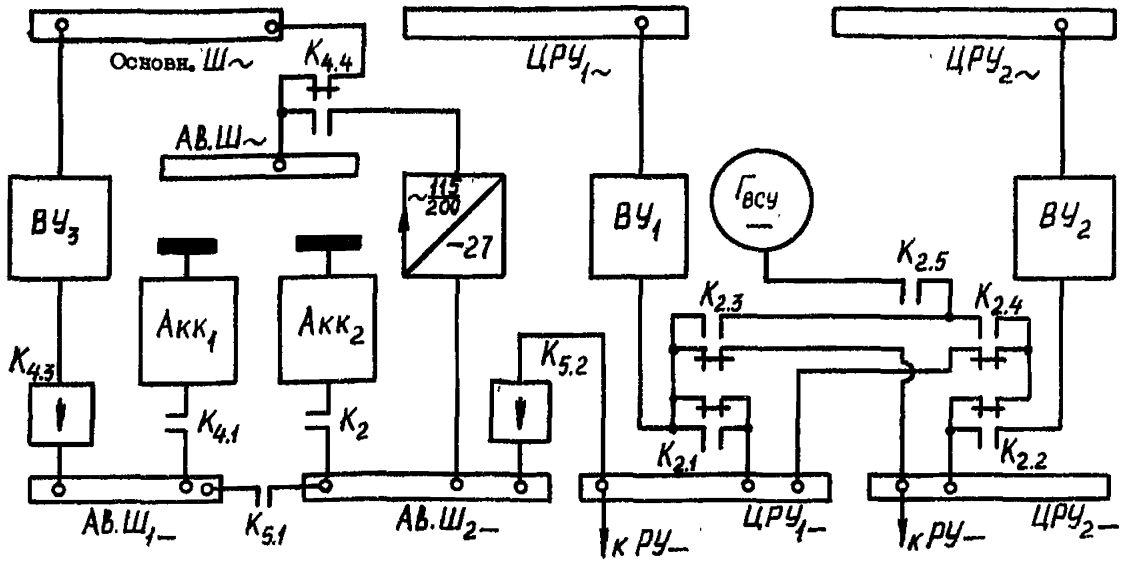
Схема вторичной двухканальной системы постоянного тока
с полным разделением и взаимным резервированием каналов



Черт. 6

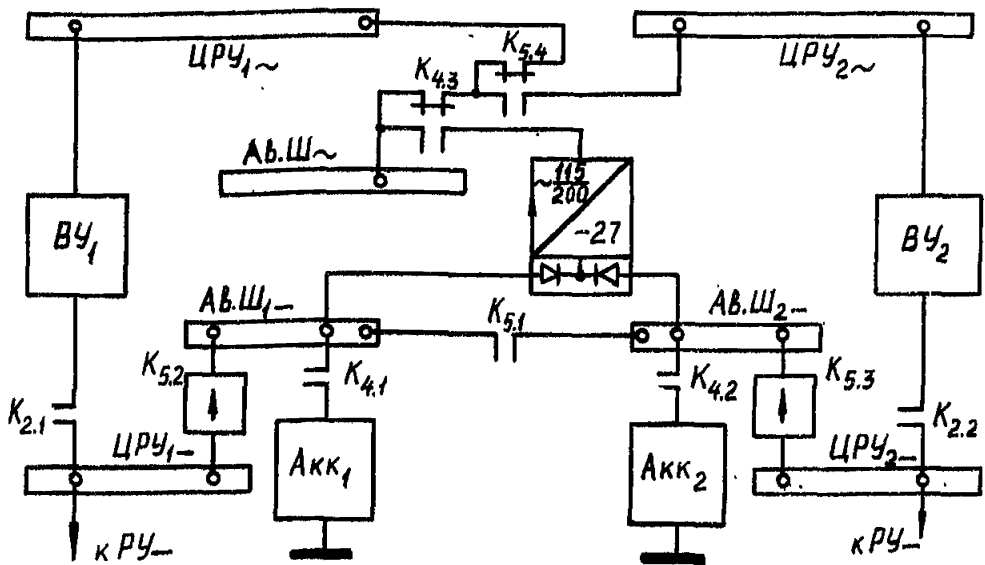
№ изм. № изв.
Инв. № дубликата 5424
Инв. № подлинника

Схема вторичной двухканальной системы постоянного тока для работы с первичной двухканальной системой переменного тока, имеющей выделенную основную шину



Черт. 7

Схема вторичной двухканальной системы постоянного тока с неполным разделением каналов и двумя батареями



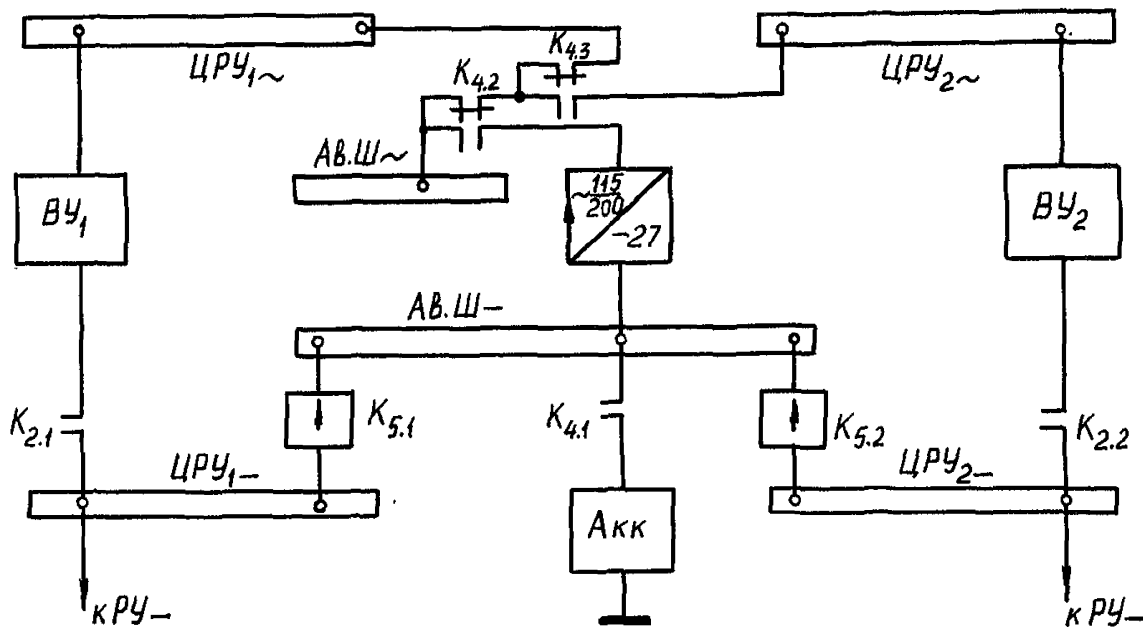
Черт. 8

№ изм.
№ изв.

5424

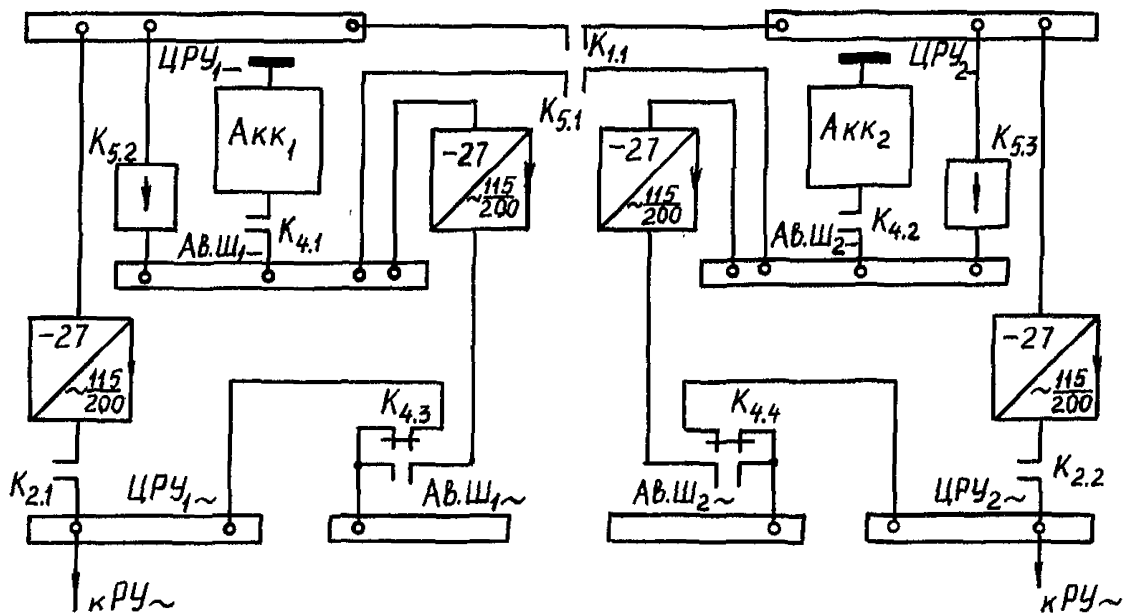
Изм. № дубликата
Изм. № подлинника

Схема вторичной двухканальной системы постоянного тока с неполным разделением каналов и одной батареей



Черт. 9

Схема вторичной двухканальной системы переменного тока с полным разделением каналов для работы с первичной двухканальной системой постоянного тока



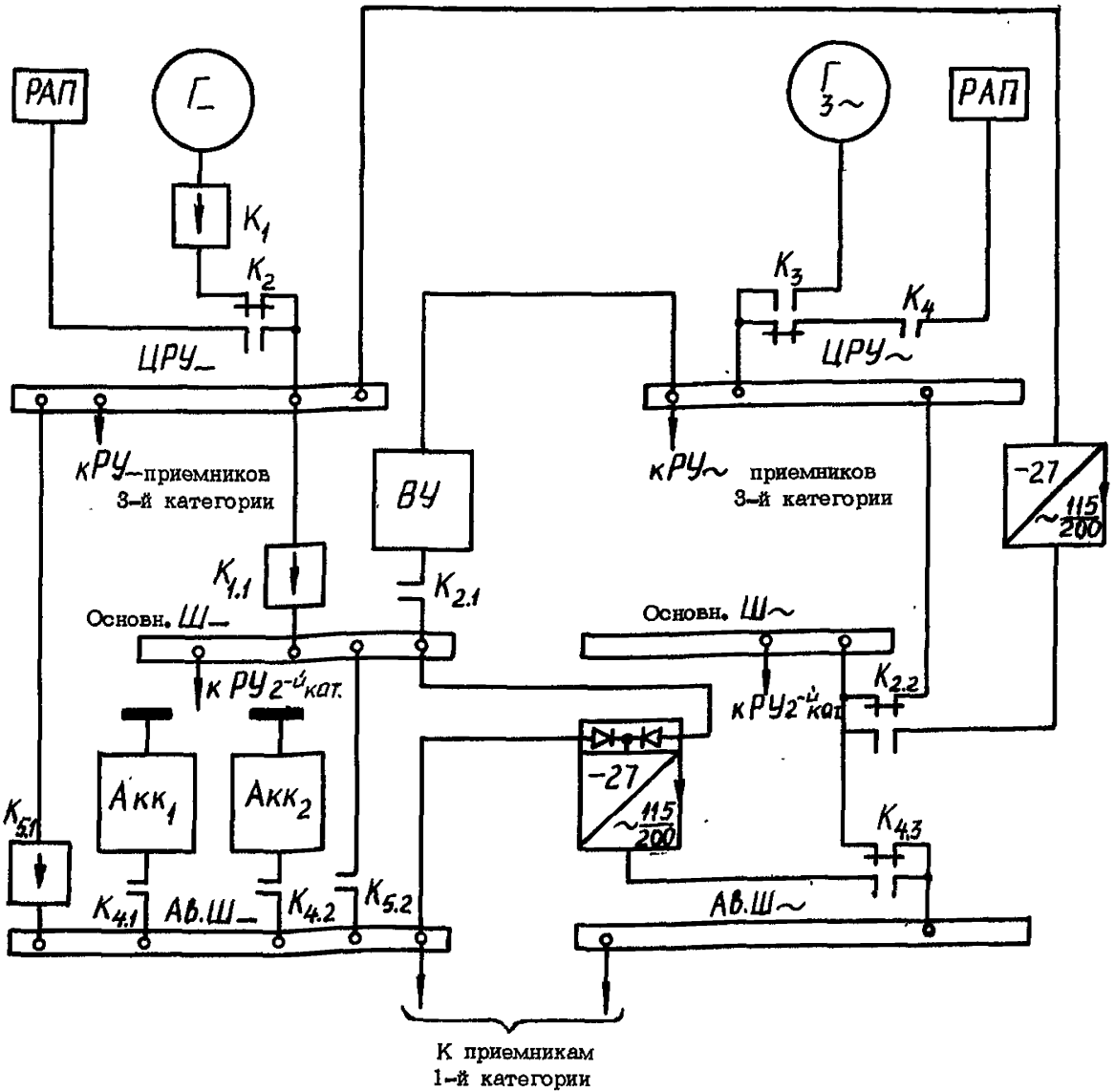
Черт. 10

№ изм.
№ изв.

5424

Инд. № дубликата
Инд. № подлинника

Схема двухканальной смешанной системы, состоящая из
одноканальных систем постоянного и переменного тока с
взаимным резервированием питания шин приемников 1-й
и 2-й категорий через вторичные источники



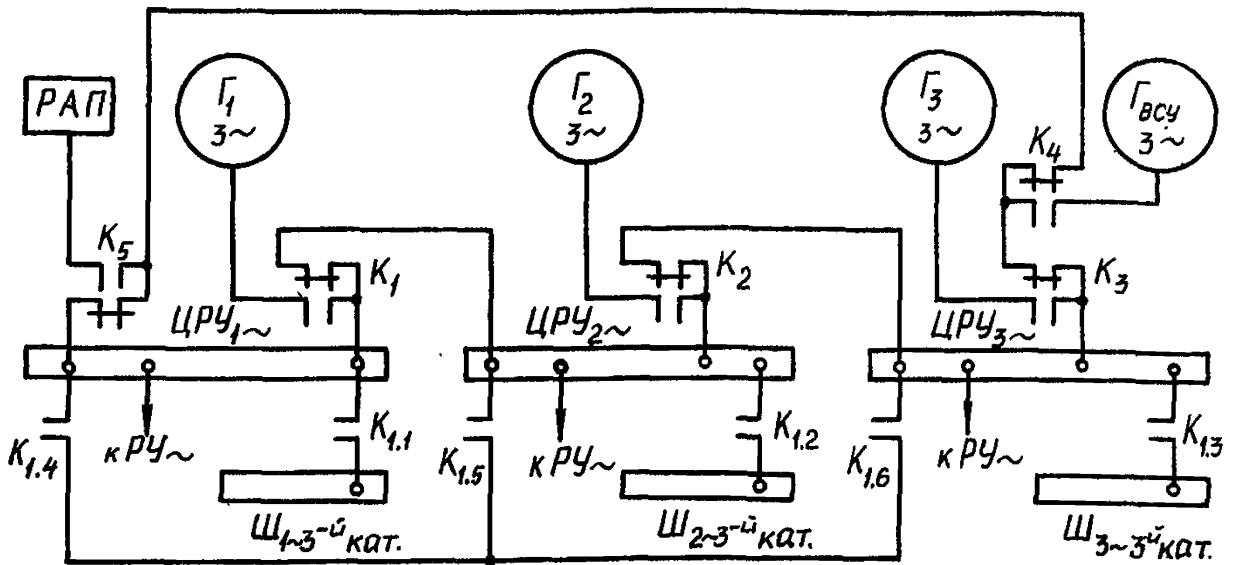
Черт. 12

№ изм.
№ изв.

5424

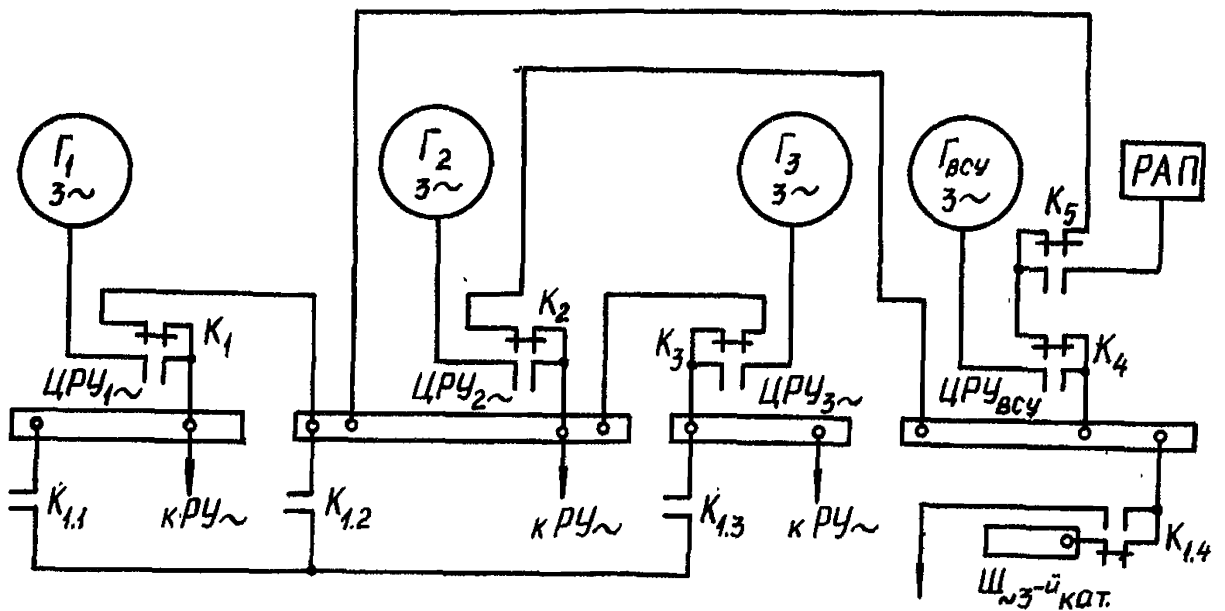
Инв. № дубликата
Инв. № подлинника

Схема первичной трехканальной системы переменного тока с фиксированным круговым порядком резервирования



Черт. 13

Схема первичной трехканальной системы переменного тока с радиальным резервированием и возможностью использования в полете генератора, установленного на вспомогательной силовой установке



К системе электр. противообледенит.

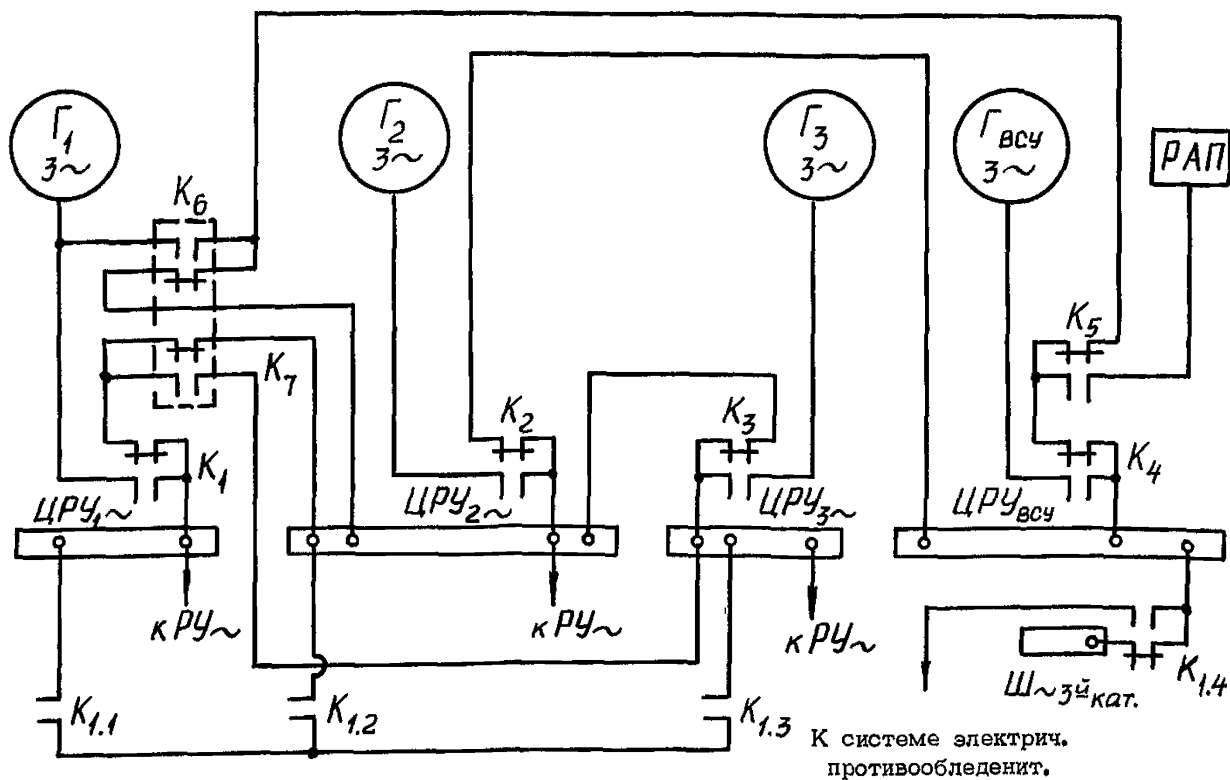
Черт. 14

№ изм.
№ изв.

5424

Инв. № дубликата
Инв. № подлинника

Схема первичной трехканальной системы переменного тока с радиальным резервированием, переключением штатных генераторов и возможностью использования в полете генератора вспомогательной силовой установки

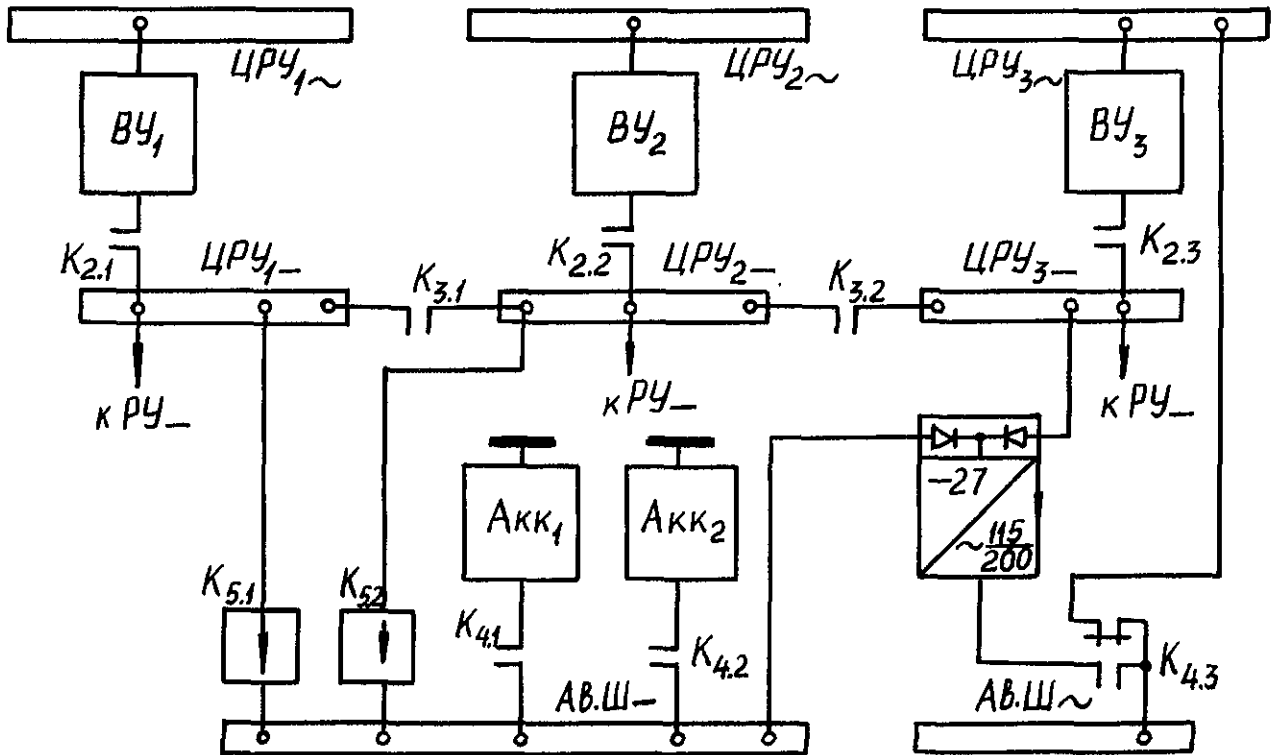


Черт. 15

№ изм.	
№ изв.	

Изм. № дубликата	
Изм. № подлинника	5424

Схема вторичной трехканальной системы постоянного тока
с одноканальными аварийными системами

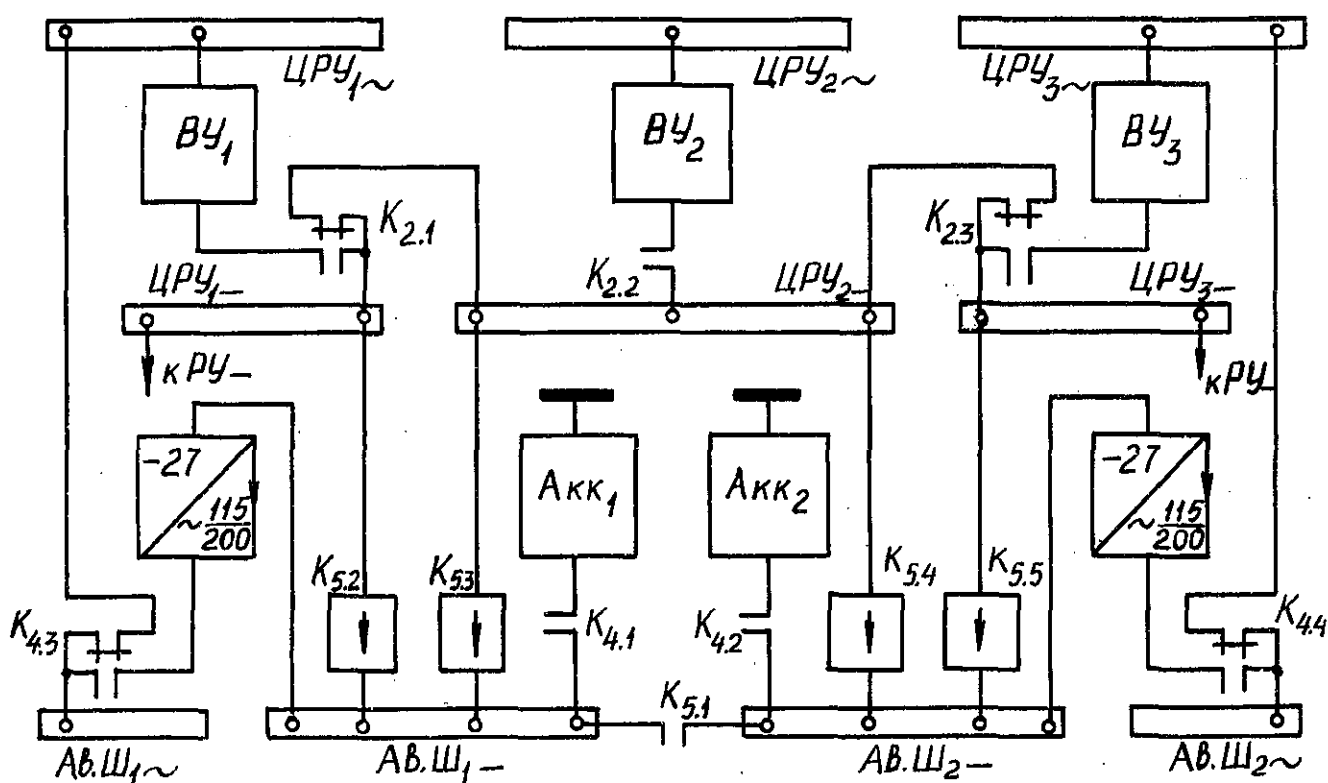


Черт. 16

№ изм.	№ изв.

Инв. № дубликата	5424
Инв. № подлинника	

Схема вторичной трехканальной системы постоянного тока
с двухканальными аварийными системами



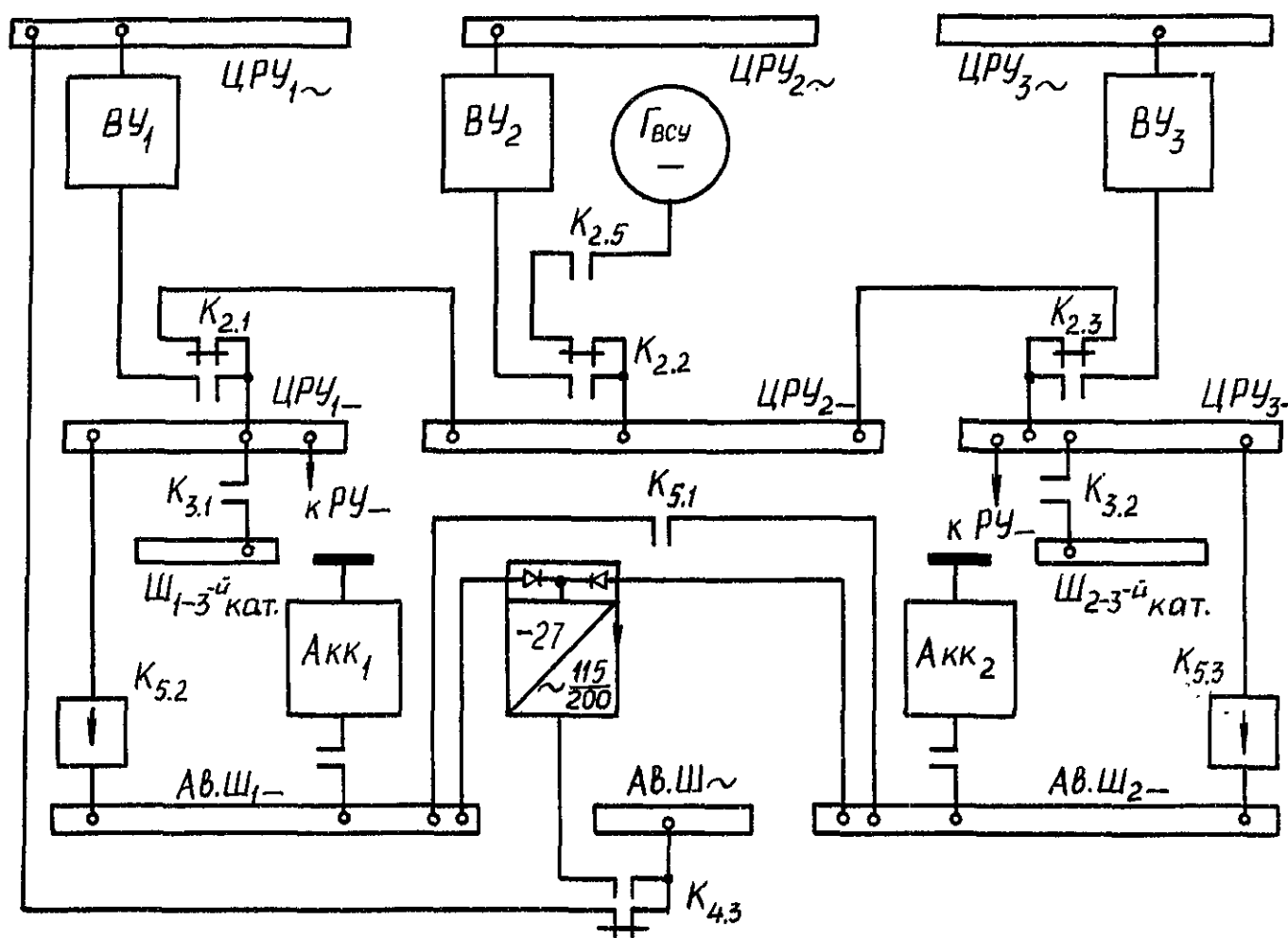
Черт. 17

№ изм.
№ изв.

5424

Инв. № дубликата
Инв. № подлинника

Схема вторичной трехканальной системы постоянного тока
с возможностью подключения вспомогательного источника и отключения
приемников 3-й категории при резервировании

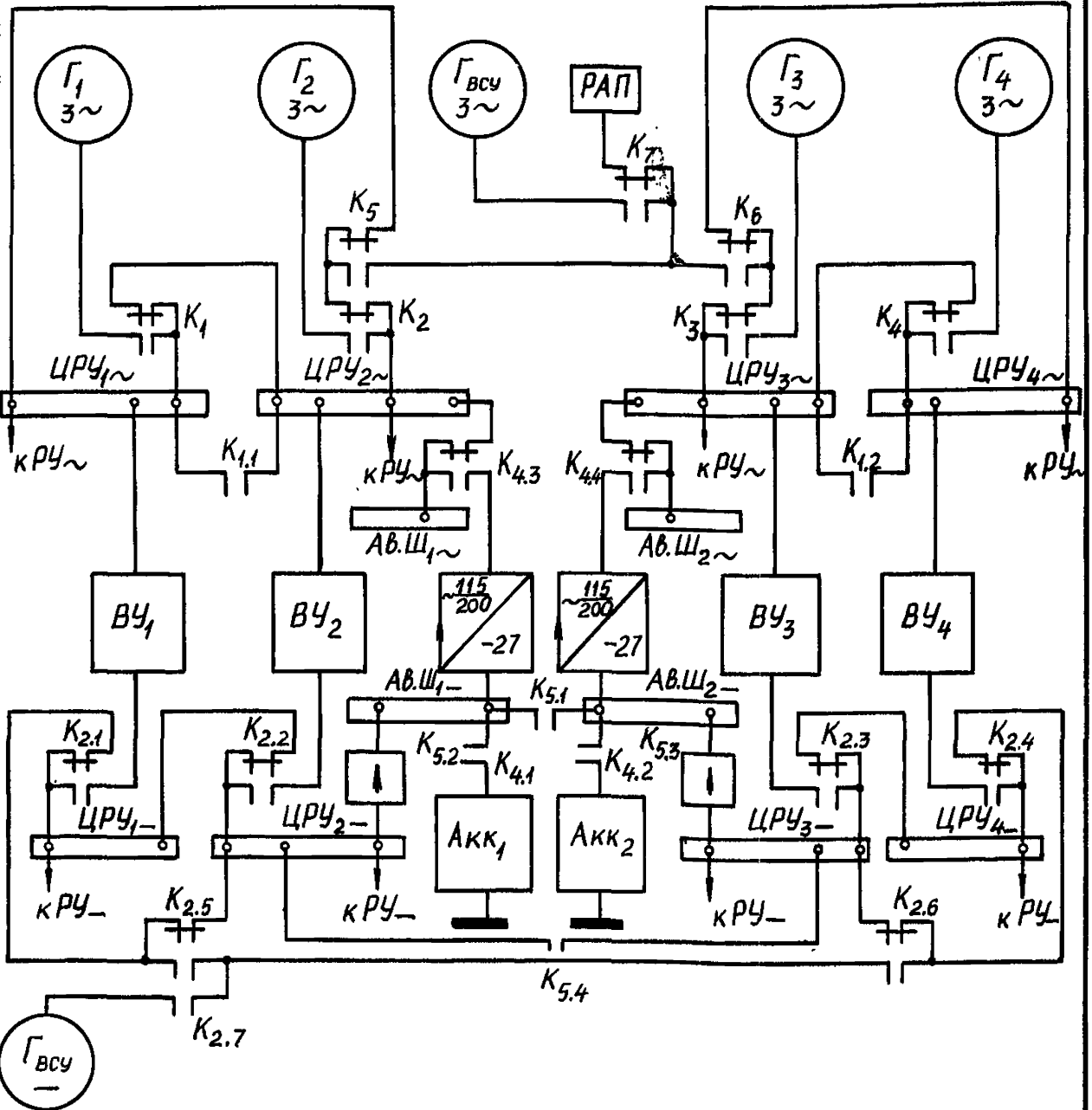


Черт. 18

№ изм.	№ изм.

Инв. № дубликата	5424
Инв. № подлинника	

Схема четырехканальной системы переменного тока с попарно параллельной работой генераторов, 100 %-ным резервированием и возможностью подключения наземного и вспомогательных источников переменного и постоянного тока



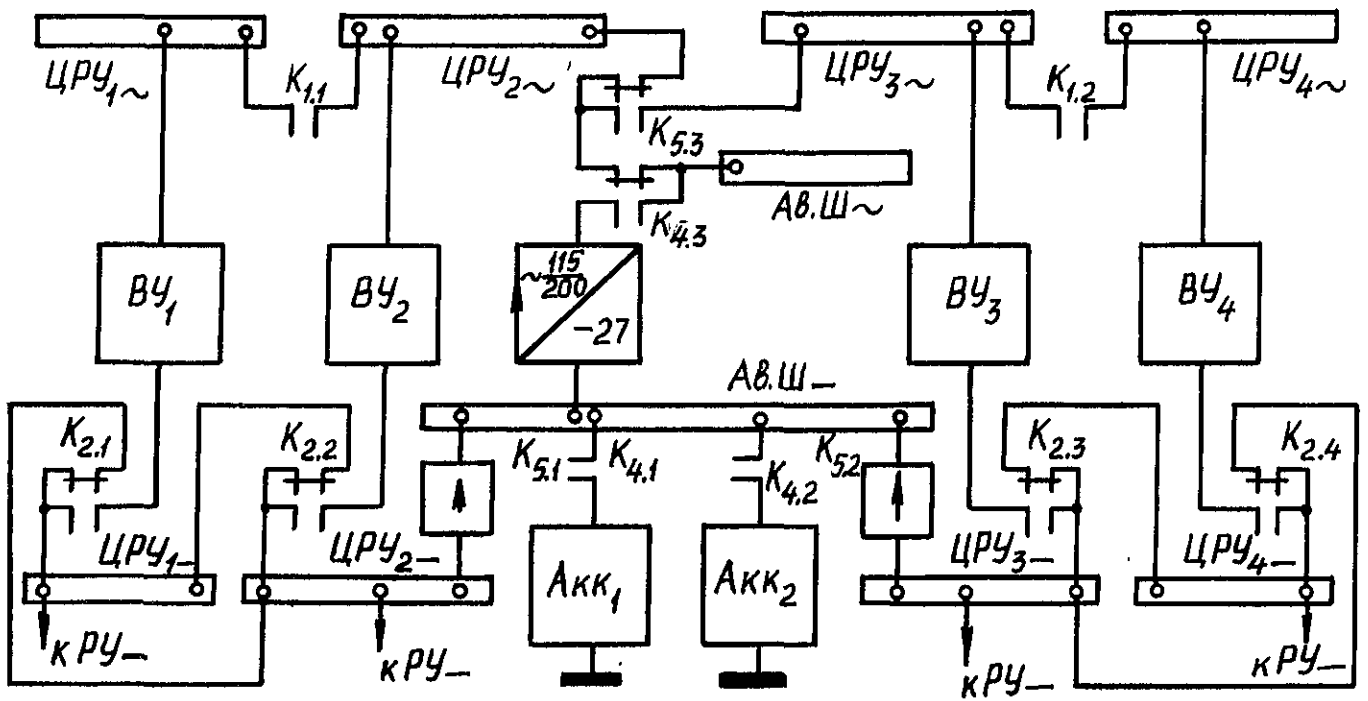
Черт. 19

№ изм.
№ изв.

5424

Ив. № дубликата
Ив. № подлинника

Схема вторичной четырехканальной системы постоянного тока
с одноканальными аварийными системами



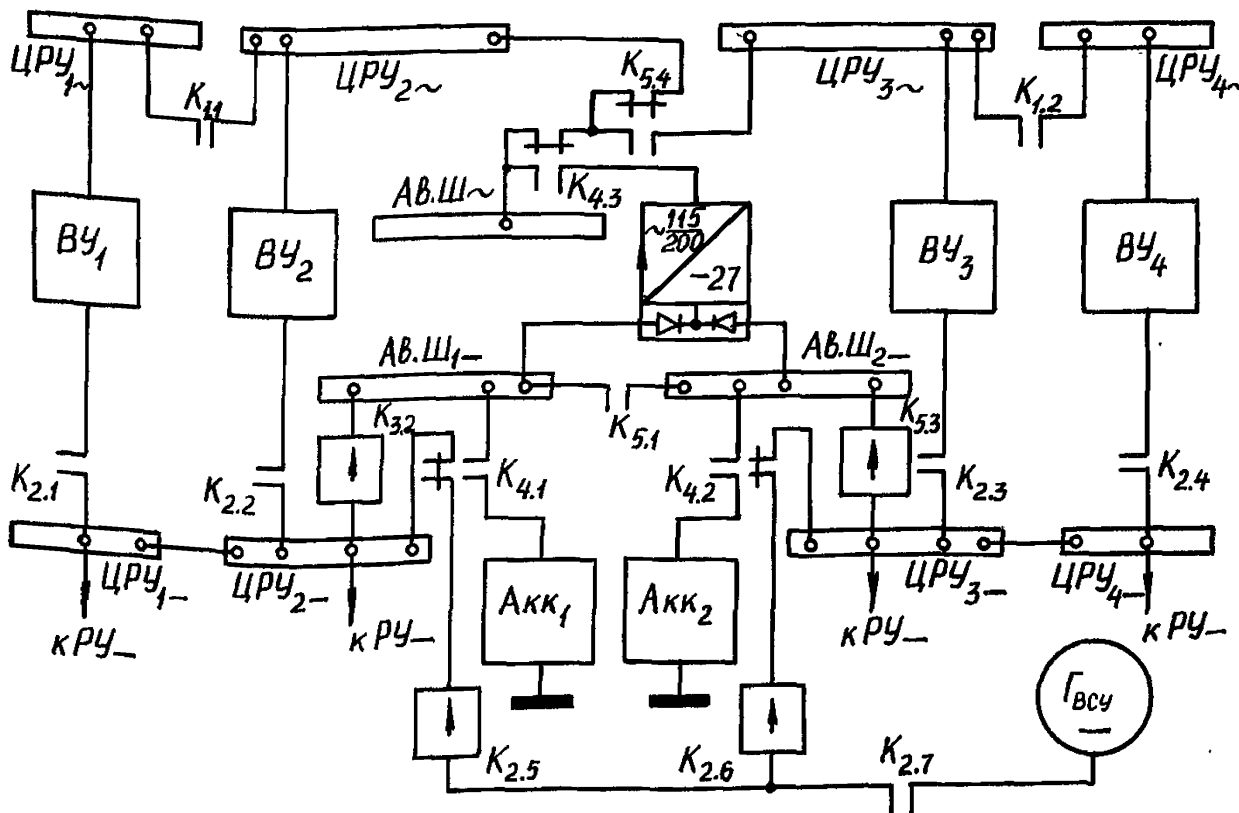
Черт. 20

№ изм.
№ изв.

5424

Инв. № дубликата
Инв. № подлинника

Схема вторичной четырехканальной системы постоянного тока,
 обеспечивающая переход с генератора вспомогательной силовой установки
 на бортовые источники без перерывов электропитания
 приемников постоянным током



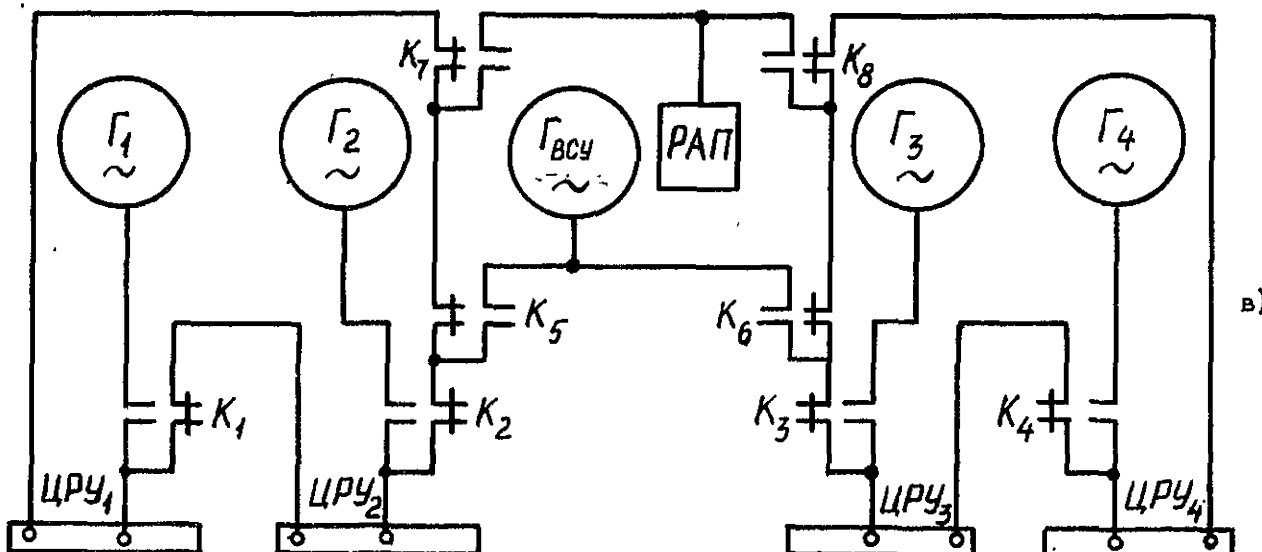
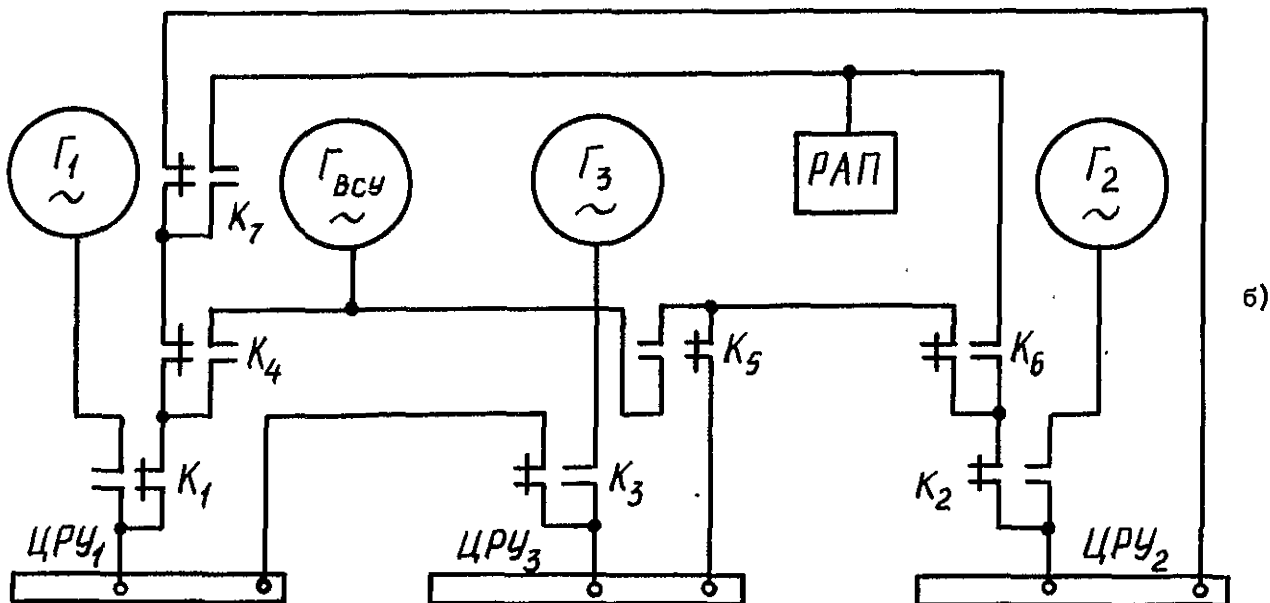
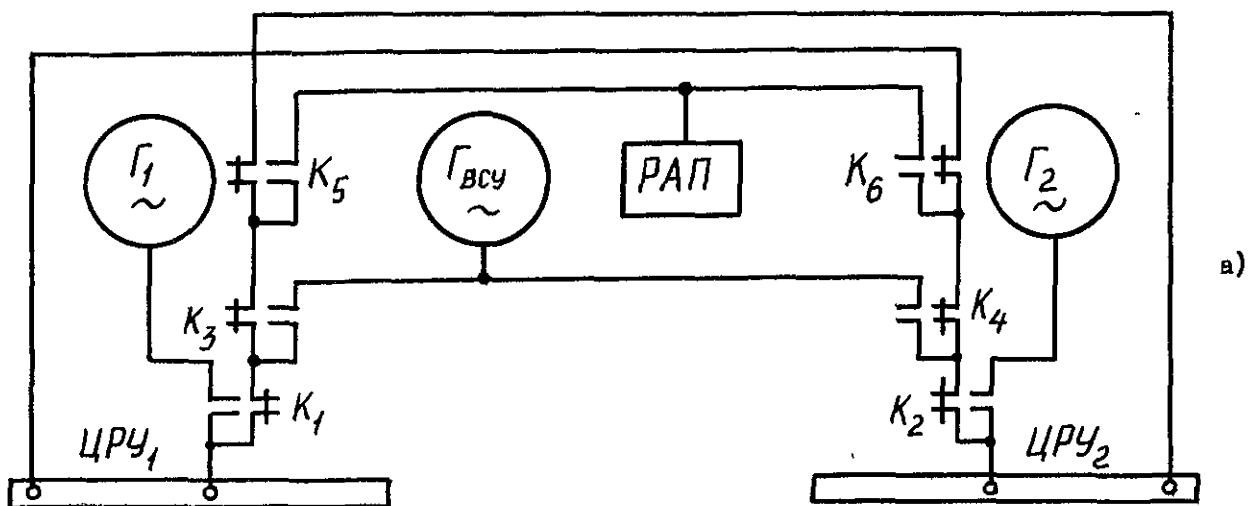
Черт. 21

№ изм.	№ изв

5424

Инв. № дубликата
Инв. № подлинника

Схемы коммутации первичных источников в системах, имеющих два (а), три (б) и четыре (в) генератора, обеспечивающие возможность одновременного включения $\Gamma_{ВСУ}$ и РАП на шины ЦРУ разных подсистем



Черт. 22

№ изм.
№ изв.

5424

Инв. № дубликата
Инв. № подлинника

ПРИЛОЖЕНИЕ 2

Справочное

КЛАССИФИКАЦИЯ САМОЛЕТОВ И ВЕРТОЛЕТОВ

Тип самолета и вертолета	Назначение
1	Дальние и средние магистральные многодвигательные самолеты I класса гражданской авиации, многодвигательные самолеты специального назначения, вертолеты всех назначений с взлетной массой более 50 т, имеющие бортинженера в составе экипажа
2	Средние и ближние магистральные многодвигательные самолеты II класса гражданской авиации, многодвигательные самолеты специального назначения, вертолеты всех назначений с взлетной массой от 15 до 50 т включительно, с 3 членами экипажа
3	Средние и легкие многодвигательные самолеты местных воздушных линий III класса гражданской авиации, многодвигательные самолеты специального назначения, вертолеты всех назначений с взлетной массой от 5 до 15 т включительно, с 2 членами экипажа
4	Легкие самолеты местных воздушных линий IV класса гражданской авиации, самолеты специального назначения, вертолеты всех назначений с взлетной массой до 5 т включительно, самолеты сельскохозяйственной и спортивной авиации, имеющие 1 или 2 двигателя с 1 членом экипажа

№ изм.

№ изв.

Инв. № дубликата

Инв. № подлинника

5424