



НАУЧНО-ИССЛЕДОВАТЕЛЬСКИЙ ИНСТИТУТ
ТРАНСПОРТНОГО СТРОИТЕЛЬСТВА (ОАО ЦНИИС)

ЖЕЛЕЗОБЕТОННЫЕ ТРЕХЛУЧЕВЫЕ ФУНДАМЕНТЫ И АНКЕРЫ С ЗАОСТРЕНИЕМ ПОДЗЕМНОЙ ЧАСТИ ДЛЯ ОПОР КОНТАКТНОЙ СЕТИ

РАБОЧИЕ ЧЕРТЕЖИ 4182И

Зам. Генерального директора, главный инженер

Зав. Отделением электрификации ж.д.

Главный инженер проекта

А.А. Цернант

А.П. Чучев

А.А. Прямыцын

ОАО ЦНИИС

Лицензия Д303859 ГС-1-77-01-21-0-7716007031-005490-1

Выдана Госстроем России 22 августа 2002 г.

УТВЕРЖДЕНЫ:

Департаментом электрификации и
электроснабжения ОАО «РЖД»

приказом № 61 от « 05 » октября 2005 г.

Введены в действие с « 05 » октября 2005 г.



Российская Федерация
Открытое акционерное общество
«Т Р А Н С Э Л Е К Т Р О М О Н Т А Ж»

105064, Москва, Старая Басманная ул., дом. 11-а, тел/факс: 262-95-43 e-mail: tem@tem.ru, <http://www.tem.ru>

№ 2713-9/4-2

13 января 2006 г.

**Директору филиала №
1, 2, 3, 4, 5, 6, 8, ОМТС, ПО.**

«Техническая информация
о вводе нового типового проекта и
строительных конструкций»

При этом Вам направляется для руководства и исполнения Техническое указание №К-117/05 Департамента электрификации и электроснабжения ОАО «РЖД» №ЦЭТ-2/14 от 22.03.05 г. и Техническая информация №ЦЭТ-2/42 от 11.10.05 года о вводе в действие нового типового проекта №4182И «Железобетонные трехлучевые фундаменты и анкера с заострением подземной части для опор контактной сети», разработанного ОАО ЦНИИС, а также об освоении их производства.

Разработанный проект включает в себя рабочие чертежи:

- стаканых фундаментов;
- фундаментов с анкерным креплением консольных опор и опор жестких поперечин для участков постоянного и переменного тока;
- анкеров для крепления оттяжек анкерных опор.

Новая конструкция фундаментов и анкеров позволяет уменьшить сопротивление грунта под нижним концом при их вибропогружении, более точно установить, особенно на насыпи.

С введением данного проекта с 01.01.2006г. отменяется действие проектов:

- № 6291, «Фундаменты стаканые повышенной надежности для центрифугированных опор контактной сети», ОАО ЦНИИС, 1998г.
- № 0351.3, «Трехлучевые фундаменты с анкерным креплением опор контактной сети для участков контактной сети переменного тока», ОАО ЦНИИС, 2000г.
- № 9363, «Трехлучевые фундаменты с анкерным креплением опор контактной сети для участков контактной сети постоянного тока», ОАО ЦНИИС, 2001г.

Действие проекта № 2190 «Условия закрепления фундаментов и опор контактной сети для обычных грунтовых условий», ОАО ЦНИИС, 2003г., остается в силе и частично продублировано в проекте №4182И.

В связи с изложенным выше, при заказе фундаментов и анкеров следует руководствоваться следующим:

- на участках обновления и капитального ремонта контактной сети руководствоваться утвержденной существующей проектно-сметной документацией, заказ изделий с заострением подземной части производить только в случае включения их в ПСД;
- на вновь начинаемых объектах капитального ремонта контактной сети решение о применении видов фундаментов и анкеров должно быть отражено в дефектной ведомости.

Приложение:

1. Техническое указание №К-117/05 ЦЭТ-2/14 от 22.03.05 г.
2. Техническая информация ЦЭТ-2/42 от 11.10.05 г
3. Письмо ОАО ЦНИИС №531914/100 от 15.11.05 г. об изменениях, внесенных в проект №4182 при его корректировке после приемочных испытаний, и выпуске проекта №4182И.
4. Проект №4182И «Железобетонные трехлучевые фундаменты и анкеры с заострением подземной части для опор контактной сети», ОАО ЦНИИС, 2005 г. - 65 листов.

**Главный инженер
ОАО «Трансэлектромонтаж»**



А.Ф. Жиженков

Исп. Овчинников С.В.
Тел. 262-84-20
e-mail: teh@tem.ru



ОТКРЫТОЕ АКЦИОНЕРНОЕ ОБЩЕСТВО
**«РОССИЙСКИЕ
ЖЕЛЕЗНЫЕ ДОРОГИ»**
(ОАО «РЖД»)

**ДЕПАРТАМЕНТ
ЭЛЕКТРИФИКАЦИИ И
ЭЛЕКТРОСНАБЖЕНИЯ**

Новая Бауманская ул. 2, Москва, 107174
тел.: (095) 262-50-33, факс: (095) 262-08-66

11.10.2005 № ЦЭТ-2/42

№ _____ от _____

Начальникам служб
электрификации и
электроснабжения ж.д.

Росжелдорснаб

ДКСС

Научным, проектным,
строительно-монтажным
организациям и предприятиям-
изготовителям (по списку)

ТЕХНИЧЕСКАЯ ИНФОРМАЦИЯ

Об освоении производства железобетонных трехлучевых фундаментов для опор контактной сети и анкеров с заостренной нижней частью и переработке проекта ОАО «ЦНИИС» № 4182

В соответствии с актом приемочных испытаний трехлучевых фундаментов и анкеров с заострением подземной части на ОАО «Толмачевский завод ЖБ и МК» ОАО «ЦНИИС» переработал проектную документацию «Железобетонные трехлучевые фундаменты и анкеры с заострением подземной части для опор контактной сети», Рабочие чертежи, № 4182. Изменения коснулись чертежей армировки заостренной части, проект дополнен решением по установке данных фундаментов в заранее разработанные котлованы с использованием опорной плиты.

Новый проект имеет номер 4182И.

Департамент электрификации и электроснабжения приказом № 61 от 05.10.2005 утвердил проект № 4182И, срок действия проектной документации установлен до отмены. Действие проекта № 4182 при этом отменено.

Также утверждены департаментом технические условия:

- Фундаменты железобетонные трехлучевые с анкерным креплением консольных опор контактной сети и стоек жестких поперечин, ТУ 3185-823-01393674-05;

- Фундаменты железобетонные трехлучевые с анкерным креплением консольных опор контактной сети и стоек жестких поперечин для установки в скальных грунтах, ТУ 3185-824-01393674-05

Проект № 4182И, указанные ТУ распространяет ОАО ЦНИИС. Заказы направлять по адресу: 129329, г. Москва, ул. Кольская, д.1, тел.(095) 180-35-97, факс 180-14-50.

Вход. № 2015
«16» 11 2005 г.
подпись

ОАО «Толмачевский завод ЖБ и МК» освоил производство трехлучевых фундаментов и анкеров с заострением подземной части по проекту ОАО «ЦНИИС» № 4182И.

Департамент разрешает применение указанных фундаментов и анкеров производства ОАО «Толмачевский завод ЖБ и МК». Заказы направлять по адресу: 188255, пос.Толмачево Ленинградской области, ул. Толмачева, 26, тел./факс (813) 722-39-44, тел. 727-42-36.

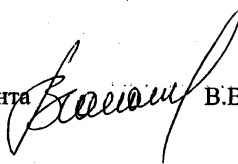
Коды сетевого классификатора при заказе через «Росжелдорснаб» приведены в приложении.

Департамент электрификации и электроснабжения обращает внимание заводов-изготовителей железобетонных фундаментов опор контактной сети, что с 01.01.2006 приобретение трехлучевых фундаментов без заострения в нижней части (проекты № 6291 ОАО «Моспромтранспроект», № 0351.3 и 9363 ОАО «ЦНИИС») согласно Техническому указанию департамента К-117/05 запрещается и повторно рекомендует осваивать производство фундаментов по проекту ОАО ЦНИИС» № 4182И.

Приложение:

Коды сетевого классификатора на трехлучевые фундаменты опор контактной сети.

Первый заместитель начальника департамента



В.В. Хананов

Приложение к Технической информации от 11.10.2005 № ЦЭТ-2/42

Коды сетевого классификатора при заказе через «Росжелдорснаб»

<p>Анкеры трехлучевые с заострением, ТУ 3185-823-01393674-05</p>	<p>Фундаменты опор контактной сети трехлучевые с анкерным креплением стоек жестких поперечин с заострением, ТУ 3185-823-01393674-05</p>
<p>3185331421 ТАС-4,0 3185331422 ТАС-4,5 3185331423 ТАС-5,0</p>	<p>5863110052 ТСП-4,5-3 5863110053 ТСП-4,5-4 5863110054 ТСП-4,5-5 5863110055 ТСП-5,0-3 5863110056 ТСП-5,0-4 5863110057 ТСП-5,0-5 5863110058 ТСПЭ-5,0-5 5863110059 ТСПЭ-4,5-3 5863110060 ТСПЭ-4,5-4 5863110061 ТСПЭ-4,5-5 5863110062 ТСПЭ-5,0-3 5863110063 ТСПЭ-5,0-4</p>
<p>Плита опорная 600х600х80 для трех- лучевых фундаментов опор контакт- ной сети с заострением</p>	
<p>5863110033 ОПФ</p>	
<p>Фундаменты трехлучевые с заостре- нием с анкерным креплением опор контактной сети, ТУ 3185-823- 01393674-05</p>	
<p>5863110034 ТСА-4,0-2 5863110035 ТСА-4,0-3 5863110036 ТСА-4,0-4 5863110037 ТСА-4,5-2 5863110038 ТСА-4,5-3 5863110039 ТСА-4,5-4 5863110040 ТСА-5,0-2 5863110041 ТСА-5,0-3 5863110042 ТСА-5,0-4 5863110043 ТСАЭ-4,0-2 5863110044 ТСАЭ-4,0-3 5863110045 ТСАЭ-4,0-4 5863110046 ТСАЭ-4,5-2 5863110047 ТСАЭ-4,5-3 5863110048 ТСАЭ-4,5-4 5863110049 ТСАЭ-5,0-2 5863110050 ТСАЭ-5,0-3 5863110051 ТСАЭ-5,0-4</p>	<p>Фундаменты опор контактной трехлу- чевые стаканые с заострением, ТУ 3185-817-01124323-04</p>
	<p>5863110064 ТСС-4,0-2 5863110065 ТСС-4,0-3 5863110066 ТСС-4,0-4 5863110067 ТСС-4,5-2 5863110068 ТСС-4,5-3 5863110069 ТСС-4,5-4 5863110070 ТСС-5,0-2 5863110071 ТСС-5,0-3 5863110072 ТСС-5,0-4</p>



ОТКРЫТОЕ АКЦИОНЕРНОЕ ОБЩЕСТВО
«РОССИЙСКИЕ
ЖЕЛЕЗНЫЕ ДОРОГИ»
(ОАО «РЖД»)

ДЕПАРТАМЕНТ
ЭЛЕКТРИФИКАЦИИ И
ЭЛЕКТРОСНАБЖЕНИЯ

Новая Бауманская ул., 2, Москва, 107174
Тел: (088) 262-60-33, факс (088) 262-08-68

22.03.2006 № 497-Б/14

✓ Начальникам служб электрификации
и электроснабжения ж.д.

ВНИИЖТ, ПКБ ЭЖД

ОАО «Трансэлектромонтаж»

ЗАО БСК: С-Петербург, Восток, Юг,
Москва, Энергомонтаж

ЗАО «Форатек Энерго»

Проектным организациям (по
списку)

Предприятиям-изготовителям
фундаментов опор контактной сети
(по списку)

ОАО «ЦНИИС»

ЭТ
направлен инициативе организации
всех ЭЧ.

с
инициативой ЭТ, ДЭЛ, ЭГ
4.04.07

о применении железобетонных трехлучевых фундаментов для опор
контактной сети и анкеров с заостренной нижней частью

ОАО «ЦНИИС» согласно плану типового проектирования
разработал проект «Железобетонные трехлучевые фундаменты и анкера
с заострением подземной части для опор контактной сети», Рабочие
чертежи, № 4182, 63 страницы.

Проект включает в себя рабочие чертежи:

- стальных фундаментов,
- фундаментов с анкерным креплением консольных опор и опор жестких поперечин для участков постоянного и переменного тока,
- анкеров для крепления оттяжек анкерных опор.

Новая конструкция фундаментов и анкеров уменьшает сопротивление грунта под нижней частью при их вибропогружении. Опалубочные размеры фундаментов и анкеров приняты в соответствии с действующими типовыми проектами с измененной нижней подземной частью в виде заостренных лучей на длине 400 мм.

Департамент электрификации и электроснабжения утвердил указанный проект и вводит его в действие с 01.03.2005. Срок действия проектной документации установлен до отмены.

Департамент запрещает с 01.01.2006 приобретение фундаментов без заостренной нижней части, изготовленным по следующим проектам:

- № 6291, «Фундаменты стальные повышенной надежности для опор Сети контактной Северной ж.д.» филиала ОАО «Моспромтранспроект»;

ОАО
сход. № 6290
от 4.04.07 20.03.07

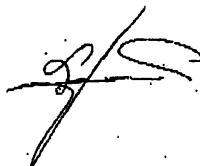
- № 0351.3, «Трехлучевые фундаменты с анкерным креплением опор контактной сети для участков контактной сети переменного тока», ОАО «ЦНИИС»;

- № 9363, «Трехлучевые фундаменты с анкерным креплением опор контактной сети для участков контактной сети постоянного тока», ОАО «ЦНИИС».

Проектным организациям внести соответствующие изменения в ранее выполненную проектную документацию для объектов со сроками строительства начиная с 01.01.2006.

Проект № 4182 распространяет ОАО ЦНИИС. Заказы направлять по адресу: 129329, г. Москва, ул. Кольская, д.1, тел.(095) 180-35-97, факс 180-14-50.

Начальник департамента



А.А. Федотов



**«НАУЧНО-ИССЛЕДОВАТЕЛЬСКИЙ
ИНСТИТУТ ТРАНСПОРТНОГО
СТРОИТЕЛЬСТВА» (ОАО ЦНИИС)**

Кольская, д.1, Москва, Россия, 129329
телефоны: 180 20 42, 180 86 10, факс: 189 72 83
e-mail: mail.cnilis@g23.relcom.ru
ОКПО 01393874; ОГРН 1027700100119;
ИНН 7716007031; КПП 771601001



15.11.05 г. № 531914/100

на Ваш №

Об изменениях, внесенных в проект № 4182И.

В проектные организации
(по списку)

На основании проведенных на Толмачевском заводе ЖБ и МК испытаний трехлучевых фундаментов и анкеров с заострением подземной части для опор контактной сети ОАО ЦНИИС переработан проект 4182. Новый проект утвержден Департаментом электрификации и электроснабжения ОАО «РЖД» приказом № 61 от 05.10.2005 г. под № 4182И. Изменения коснулись в основном армирования фундаментов, а также дополнен решениями по их установке в заранее разработанные котлованы с установкой опорной плиты.

Изменено армирование только заостренной части фундаментов: вместо применения 6 изогнутых стержней диаметром 6 мм (поз.7 в сетках С-1 и С-2 р.ч. 4182) применены 3 изогнутых стержня продольной рабочей арматуры (поз.1 в сетках С-1 и С-2, р.ч. 4182И), что позволило улучшить качество изготовления и повысить прочность заостренной части фундаментов.

Эти изменения армирования коснулись также конструкции трехлучевых анкеров. Кроме того увеличена прочность трехлучевых анкеров длиной 5,0 м с учетом возможного увеличения натяжения анкеруемых контактных проводов до 18 кН.

В исключительных случаях установки фундаментов в разработанные котлованы (при наличии подземных коммуникаций) в обычных грунтовых условиях под анкерные опоры и стойки жестких поперечин необходимо применять опорные плиты, в тяжелых грунтовых условиях (в твердых глинистых грунтах, с крупнообломочными включениями, в дресвенных грунтах) с расчетным давлением более 0,15 МПа опорные плиты не устанавливают. Опорные плиты во всех случаях также не устанавливают под закопанные фундаменты с заострением под консольные и переходные опоры.

Приложения:

Обложка и пояснительная записка проекта – листы 3, 4, 5.
Арматурные сетки С-1 и С-2 фундамента длиной 4,0 м – листы 14 и 17.
Номенклатура изделий стаканных фундаментов – лист 7. 2
То же фундаментов с анкерными болтами консольных опор – лист 26.
То же стоек жестких поперечин – лист 39 и трехлучевых анкеров – лист 56.
Плита опорная – лист 64 и 65. Устройство дренажа – лист 24.

Зам. Генерального директора, Главный инженер

А.А. Цернант

Исп. Орел А.А.
189 3277

Обозначение	Наименование	Лист
4182-ПЗ	Пояснительная записка	3
Часть II. Фундаменты стоек с опорными опорами контактной сети		
4182-НИ-1	Номенклатура изделий	7
4182-1-0.00.0	Фундамент ТСС. Опалубочный чертеж	8
4182-1-1.00.0	Фундамент ТСС. Арматурный чертеж	10
4128-1-1.01.0	Сетка С-1 длиной 4,0м	14
4182-1-1.02.0	Сетка С-1 длиной 4,5м	15
4182-1-1.03.0	Сетка С-1 длиной 5,0м	16
4182-1-1.04.0	Сетка С-2 длиной 4,0м	17
4182-1-1.05.0	Сетка С-2 длиной 4,5м	18
4128-1-1.06.0	Сетка С-2 длиной 5,0м	19
4182-1-1.07.0	Сетка С-3	20
4182-1-1.08.0	Сетка С-4	20
4182-1-1.09.0	Сетка С-5	21
4182-1-1.00.1	Хомут	21
4128-1-1.10.0	Каркас К-1	22
4182-1-1.00.2	Спираль	22
4182-1-1.00.3	Петля строповочная	23
4182-1-1.00.4	Трубка водоотводная	23
4182-1-2.00.0	Устройство дренажа	24
4182-1-3.00.0	Узел соединения стойки с фундаментом ТСС	24
Часть III. Фундаменты стоек с опорными опорами		
4182-НИ-2	Номенклатура изделий	26
4182-2-0.00.0	Фундамент ТСА. Опалубочный чертеж	27
4182-2-1.00.0	Фундамент ТСА. Арматурный чертеж	28
4182-2-1.01.0	Сетка С-6	30
4182-2-1.02.0	Сетка С-7 длиной 4,0м	31
4182-2-1.03.0	Сетка С-7 длиной 4,5м	32
4182-2-1.04.0	Сетка С-7 длиной 5,0м	32
4182-2-1.05.0	Сетка С-8 длиной 4,0м	34
4182-2-1.06.0	Сетка С-8 длиной 4,5м	34
4182-2-1.07.0	Сетка С-8 длиной 5,0м	36
4182-2-1.08.0	Сетка С-9	37
4182-2-1.09.0	Сетка С-10	37

Обозначение	Наименование	Лист
Часть IV. Фундаменты стоек с анкерными болтами		
4182-НИ-3	Номенклатура изделий	39
4182-3-0.00.0	Фундамент ТСП. Опалубочный чертеж	40
4182-3-1.00.0	Фундамент ТСП. Арматурный чертеж	41
4182-3-1.01.0	Сетка С-11 длиной 4,5 м	43
4182-3-1.02.0	Сетка С-11 длиной 5,0 м	44
4182-3-1.03.0	Сетка С-12 длиной 4,5 м	45
4182-3-1.04.0	Сетка С-12 длиной 5,0м	46
4182-3-2.00.0	Болт изолированный	47
4182-3-2.01.1	Болт анкерный БА-1	48
4182-3-2.01.2	Трубка термоусаживаемая Т-1	48
4182-3-2.02.1	Болт анкерный БА-2	49
4182-3-2.02.2	Трубка термоусаживаемая Т-2	49
4182-3-3.00.0	Узел соединения фундамента с опорой. Вариант 1	50
4182-3-3.00.0	Узел соединения фундамента с опорой. Вариант 2	51
4182-3-3.00.1	Шайба	52
4182-3-3.00.2	Шайба регулировочная	52
4182-3-3.00.3	Пластина изолирующая	53
4182-3-3.00.4	Колпачок	53
4182-3-3.00.5	Втулка изолирующая верхняя	54
4182-3-3.00.6	Втулка изолирующая нижняя	54
Часть V. Фундаменты стоек с анкерными болтами		
4182-НИ-4	Номенклатура изделий	56
4182-4-0.00.0	Анкер ТАС. Опалубочный чертеж	57
4182-4-1.00.0	Анкер ТАС. Арматурный чертеж	58
4182-4-1.01.0	Сетка С-13	60
4182-4-1.02.0	Сетка С-14	61
4182-4-1.03.0	Сетка С-15	62
4182-4-1.04.0	Проушина	62
4182-СИ	Схема испытаний трехлучевых фундаментов	63

Изм. № листа
Полн. и дата
Выпущен лист №

Изм.	Кол. экз.	Лист	№ док.	Подп.	Дата
Разработал		Прямыцкий			09.04
Н. контр.		Мясненко			
Гл. инж. пр.		Прямыцкий			
Зав. отд.		Чучев			

4182-С

Содержание	Страниц	Лист	Листов
	РЧ		1
	НИИЦ ОАО ЦНИИС Отд. Электрификации ж.д.		

ОБЩАЯ ЧАСТЬ

Рабочие чертежи № 4182И «Железобетонные трехлучевые фундаменты и анкера с заострением подземной части для опор контактной сети» разработаны в соответствии с Техническим заданием, утвержденным Департаментом электрификации и электроснабжения ОАО «РЖД» 22.06.2004г.

Целью создания новой конструкции фундаментов является уменьшение сопротивления грунта под нижним концом фундаментов при их вибропогружении. ~~Конструкция фундаментов с заострением откорректирована в соответствии с актом приемочных испытаний таких фундаментов на «Толмачевском заводе ЖБМК» от 08.09.05г. в армировании заостренной части фундамента.~~

ОБЛАСТЬ ПРИМЕНЕНИЯ

Трехлучевые фундаменты и анкера предназначены для установки раздельных железобетонных и металлических опор контактной сети и стоек жестких поперечин на железнодорожных участках, электрифицированных на переменном и постоянном токе.

В зависимости от температуры наружного воздуха, определяемого СНиП 2.01.01-82, фундаменты могут быть применены в районах с отрицательной расчетной температурой наиболее холодной пятидневки до минус 40°C включительно и ниже минус 40°C до минус 55°C включительно, а также в районах с сейсмичностью до 9 баллов включительно с учетом дополнительных моментов от сейсмических сил, приведенных в проектах опор контактной сети.

КОНСТРУКТИВНЫЕ РЕШЕНИЯ

Проект включает рабочие чертежи:

- стаканных фундаментов;
- фундаментов с анкерным креплением опор для участков переменного и постоянного тока;
- анкеров для крепления оттяжек анкерных опор.

Опалубочные размеры трехлучевых фундаментов и анкеров приняты в соответствии с действующими типовыми проектами с измененной нижней подземной частью в виде заостренных лучей на длине 400 мм.

Фундаменты разработаны двух типов:

- для консольных опор с длиной фундаментов 4,0; 4,5 и 5,0 м несущей способностью 79 (8), 98 (10) и 117 (12) кН.м (тс.м) соответственно для опор с нормативным моментом 59 (6), 79 (8) и 98 (10) кН.м (тс.м) с базой расположения анкерных болтов 500x300мм;
- для стоек жестких поперечин с длиной фундаментов 4,5 и 5,0 м несущей способностью 98 (10), 118 (12) и 147 (15) кН.м (тс.м) с базой анкерных болтов 400x500мм.

В стаканных фундаментах верхняя часть (стаканная) представляет собой железобетонный оголовок квадратного сечения с размерами 670x670 мм с цилиндрической полостью диаметром 530 мм и глубиной 800 мм. Высота стаканной части принята 1300 мм. Нижняя часть (трехлучевая) имеет трехлучевое сечение с расположением лучей в плане под углом 120°. В месте примыкания лучей толщина (ширина) взаимной (общей) заделки лучей составляет 150 мм по оси фундамента.

Сопряжение верхней с нижней частью осуществляется в виде пирамиды.

Нижняя часть фундаментов армирована гнутыми сетками, объединенными в один пространственный каркас. Продольная рабочая арматура, определяющая несущую способность, расположена по длине фундамента по концам лучей. Толщина защитного слоя бетона до рабочей арматуры принята равной не менее 25 мм. Проектная толщина защитного слоя бетона обеспечивается бетонными кубиками, прикрепляемыми к арматурному каркасу вязальной проволокой.

В стаканных фундаментах оголовки армирован четырьмя вертикальными сетками, шестью хомутами и цилиндрическим каркасом со спиралью.

Для предотвращения разрушения верхней стаканной части фундаментов при вибропогружении в них установлены две дополнительные арматурные сетки из проволочной арматуры класса Вр-1 по ГОСТ 6727-80.

Для обеспечения отвода воды со дна стакана фундаментов, в них предусмотрены отверстия внизу стенок стаканной части фундамента, образованные полиэтиленовыми трубками с внутренним диаметром 80 мм. Для стока воды со стороны откоса против отверстий фундамента устраивается дренаж (см. 4182И-1-2.00.0).

Конструкция фундаментов с анкерным креплением опор контактной сети выполнена в опалубочных размерах трехлучевых стаканных фундаментов, в которых в полую стаканную часть забетонированы анкерные болты диаметром 36 мм – для консольных опор и 42 мм – для стоек жестких поперечин.

Верхняя прямоугольная часть фундаментов высотой 800 мм армирована двумя горизонтальными и четырьмя вертикальными сетками. Нижняя часть фундаментов армирована также как и в стаканных фундаментах.

В фундаментах с анкерным креплением для участков постоянного тока, изоляция анкерных болтов предусмотрена с применением термоусаживаемых трубок (ТУТ) или втулок из пресс материала (текстолит), препятствующих стеканию токов утечки с арматурного каркаса фундамента.

~~Конструкция анкеров ТАС разработана с учетом испытаний на прочность: 60 кН - длиной 4,0 и 4,5, 80 кН - длиной 5,0 м.~~

Трехлучевые анкера аналогичны по конструкции фундаментам, за исключением верхней части, которая выполнена в виде оголовка высотой 400 мм с закладным изделием (проушиной) для крепления оттяжек анкерных опор.

МАТЕРИАЛЫ

Фундаменты запроектированы из тяжелого бетона повышенной плотности класса В30 по прочности на сжатие. Для районов с расчетной температурой наружного воздуха минус 40°C и выше марка по морозостойкости бетона фундаментов должна быть не менее F150, а для районов с расчетной температурой воздуха ниже минус 40°C – не менее F200, марка бетона по водонепроницаемости – W6.

№4182И
227/3
Лист 1 из 3
08.05.05

4182И-ПЗ					
Изм.	Колуч.	Лист	Нрок.	Подп.	Дата
Разработал	Прямичин				08.05.05
Проверил	Орел				
Н.контр.	Мясенко				
Пояснительная записка					
Страница	Лист	Листов			
РЧ	1	3			
НИИЭС ОАО ЦНИИС Отд. Электрификации ж.д.					

Рабочая арматура принята периодического профиля класса АIII марки 25Г2С и 35Г по ГОСТ 5781-82 в сварных каркасах. При температуре ниже минус 40°С допускается применять арматуру марки 35ГС в вязаных каркасах. Строповочные петли из арматуры класса АI марки Ст3сп5 по ГОСТ 5781-82. Распределительная арматура и спираль – из арматурной проволоки периодического профиля класса Вр-I по ГОСТ 6727-80. Анкерные болты из круглой стали по ГОСТ 2590-88 марки Ст3пс5 ГОСТ 535-88.

В соответствии с письмом № ЦЭТ-32 Департамента электрификации и электроснабжения ОАО «РЖД» от 26.05.03 анкерные болты фундаментов должны иметь защиту от коррозии, осуществляемой методом термомодифузионного цинкования.

Трубки термоусаживаемые ТУТ 50/25 из полиэтилена приняты по ТУ 951613-87, изготовитель ОАО «Лесстром» г. Соликамск, изолирующая пластина - из полиэтилена 271 (273) ГОСТ 16338-85, втулки из прессматериала АГ-4С ГОСТ 20437-89.

Фундаменты, поставляемые с заводов-изготовителей, должны иметь гидроизоляцию в соответствии с требованиями СНиП 2.03.11-85 «Защита строительных конструкций от коррозии».

МАРКИРОВКА

Маркировка фундаментов состоит из буквенно-цифровых групп, разделенных тире.

Первая группа содержит обозначения фундамента:

ТСС – трехлучевой фундамент со скосом стаканный,

ТСА - трехлучевой фундамент со скосом с анкерным креплением консольных опор контактной сети,

ТСП - то же для стоек жестких поперечин,

Для фундаментов с анкерным креплением, изготавливаемых для применения на участках постоянного тока, в маркировке добавляется буква Э (электрокоррозионностойкий);

вторая группа – геометрические размеры (длину фундамента в метрах): 4,0; 4,5 и 5,0;

третья группа – порядковый номер несущей способности фундамента:

2 – соответствует 79, 3 – 98, 4 – 117 и 5 – 147 кН.м.

ТАС-5,0 - трехлучевой анкер со скосом длиной 5 м.

В третьей группе при необходимости отражаются дополнительные характеристики, обозначаемые буквами: Э - стойкость к воздействию электрической коррозии на участках постоянного тока, К - стойкость к воздействию сильно агрессивной среды, М - стойкость к воздействию температуры наружного воздуха ниже минус 40°С.

Маркировку наносят на торцевую и боковую поверхность фундамента несмываемой краской или путем выдавливания бетона маркировочной матрицей.

ТРЕБОВАНИЯ К ИЗГОТОВЛЕНИЮ ФУНДАМЕНТОВ И ИХ ПРИЕМКЕ

Фундаменты изготавливают на заводах ЖБК в существующих металлических формах, обеспечивающих выпуск продукции в соответствии с требованиями настоящего проекта. Формы должны быть предусмотрены для изготовления

фундаментов длиной 5 м, фундаменты длиной менее 5 м изготавливают в тех же формах с установкой специальных вкладышей, размещаемых в лучевой части фундамента. Потребителю поставляют фундаменты после достижения бетоном прочности не менее 75% от проектной на сжатие при гарантии достижения в месячный срок проектной прочности бетона.

Материалы, применяемые для изготовления фундаментов, должны удовлетворять требованиям действующих стандартов на цемент, песок и щебень, а также должны иметь сертификаты на рабочую арматуру.

При креплении к торцевому борту формы анкерные болты, установленные в арматурный каркас, необходимо подвязать к арматуре каркаса тканым материалом для более жесткой фиксации пространственного положения.

После изготовления фундаменты должны быть приняты ОТК завода-изготовителя в соответствии с требованиями ГОСТ 13015.1. Приемку фундаментов производят партиями, которая должна состоять из изделий одной марки, изготовленных из материалов одного вида и качества в течение не более двух недель, при этом размер партии не должен превышать 1000 шт.

Приемочный контроль должен быть сплошной и выборочный. Сплошному контролю подвергают все изделия на наличие на поверхности повреждений и гидроизоляции, а также проверяют расстояние между анкерными болтами и их резьбовую часть. При выборочном контроле проверяют геометрические размеры фундаментов, толщину защитного слоя бетона до рабочей арматуры, наличие повреждений на поверхности бетона с проверкой соответствия выявленных отступлений установленным предельным отклонениям, приведенным в СТН ЦЭ 12-00.

Контроль трещиностойкости и прочности фундаментов следует производить путем механических испытаний совместно с опорой в соответствии с ГОСТ 8829 с учетом требований ТУ 3185-817-01124323-04 по приведенной в проекте схеме. При нормативной нагрузке М^н ширина раскрытия трещины не должна превышать 0,15 мм, при испытании на прочность контрольная нагрузка должна быть не менее 1,4М^н.

При транспортировке, складировании и монтаже следует принимать меры по сохранности фундаментов от повреждений бетонной поверхности и анкерных болтов.

На каждую принятую техническим контролем партию составляют паспорт установленного образца в соответствии с требованиями СТН ЦЭ 12-00.

ТРЕБОВАНИЯ К ИЗГОТОВЛЕНИЮ АНКЕРНЫХ БОЛТОВ С ИЗОЛИРУЮЩИМИ ТРУБКАМИ

Для изоляции от арматурного каркаса фундаментов анкерные болты изготавливают с применением изолирующих элементов - термоусаживаемых трубок ТУТ 50/25. Термоусаживаемые трубки монтируют на анкерные болты до установки в арматурный каркас.

Изд. № 001
227/4
Лист № 10.0

Изм.	Кол-во	Листы	Игол.	Погл.	Датум

Трубку надевают на анкерные болты и равномерно нагревают по всей длине паяльной лампой (или газовой горелкой) от середины к концам до ее полной усадки по поверхности болта. На поверхности трубки не должно быть трещин и надрывов, а также воздушных полостей.

На конце болта со стороны загиба следует оставлять запас по длине трубки 100 мм для более надежной защиты торцевой части болта. Этот запас трубки заворачивают после термоусадки наверх, закрепляют дополнительным кольцом шириной 50 мм из трубки ТУТ и нагревают. В случае надрывов и наличия воздушных полостей в местах загиба анкерного болта следует применять накладки из той же трубки шириной 50-100 мм. Если при замерах электрического сопротивления в каркасе болты с изолирующими трубками не имеют требуемого сопротивления, то необходимо одеть второй слой трубок.

Для предотвращения повреждения изоляции транспортировка анкерных болтов с изолирующими трубками от места изготовления до места установки в арматурный каркас должна производиться в специальной таре (деревянных или пенопластовых ящиках), очищенной от металлической стружки.

Электрическое сопротивление выполненной изоляции анкерных болтов (между анкерными болтами и арматурным каркасом) измеряют как после их установки в арматурный каркас, так и после бетонирования и распалубки, которое должно соответствовать требованиям СТН ЦЭ 12-00, (не менее 10 кОм в сухом состоянии).

ТРЕБОВАНИЯ К ТЕХНОЛОГИИ УСТАНОВКИ ФУНДАМЕНТА И ОПОРЫ

Фундаменты устанавливают в положение уширенным лучом к «полю», анкеры – уширенным лучом в сторону, противоположную анкерной опоре.

Установка фундаментов должна производиться преимущественно вибропогружением в грунт с применением виброагрегатов АВФ (АВСЭ).

Для обеспечения проектной глубины погружения фундаментов с заданной точностью по габариту и вертикали рекомендуется до вибропогружения фундаментов при необходимости производить образование лидирующих скважин. Размеры лидирующих скважин следует определять в зависимости от свойств грунтов.

Установка фундаментов в разработанные котлованы допускается в случае наличия подземных коммуникаций (кабелей, водопровода, канализации), а также в тяжелых грунтовых условиях (в твердых глинистых грунтах, с крупнообломочными включениями, в древесных грунтах). Засыпка пазух должна выполняться с последним уплотнением грунта.

При установке фундаментов в разработанные котлованы в обычных грунтовых условиях под анкерные опоры и стойки жестких поперечин должны быть установлены опорные плиты ОПФ. При сооружении сдвоенных фундаментов опорные плиты устанавливают под каждый фундамент. В тяжелых грунтовых условиях с давлением на грунт более 0,15 МПа опорные плиты не устанавливают.

Несущую способность фундаментов по грунту следует принимать по Альбому 2190 «Условия закрепления фундаментов и опор контактной сети для обычных грунтовых условий». Наличие заостренной части на длине 400 мм при

вибропогружении фундаментов в грунт агрегатом АВФ не снижает их несущую способность по грунту, т.к. под заостренным концом образуется локальная уплотненная зона грунта.

Омоноличивание стыка опоры со стаканым фундаментом в теплое время года выполняется расчеканкой жестким цементным раствором прочностью на сжатие не ниже 29,4 МПа (300 кг/см²) с устройством сверху слива-стяжки.

Прочность раствора к моменту нагружения опоры должна быть не менее 20 МПа (200 кг/см²). при монтаже конструкций при строительстве поверхность омоноличиваемых частей должна быть чистой от грязи, масла, изоляционного покрытия.

С целью предотвращения преждевременного разрушения слива-стяжки, обеспечения совместной работы стяжки с омоноличивающим слоем, а также для снижения концентрации напряжений на верхнем участке стаканной части, слив-стяжка армируется. Омоноличивание должно производиться на всю глубину стакана (800 мм).

В зимний период времени закрепление опоры в стаканной части фундамента производится четырьмя дубовыми или березовыми клиньями с заполнением щелью зазора между опорой и внутренней поверхностью стакана на высоту 400 мм. Щебень должен быть чистым от примесей, размером фракций 5-10 мм и тщательно утрамбован. Для исключения попадания в стакан атмосферной влаги, верх кольцевого зазора законопачивается несмоленным жгутом и сверху устраивается слив из цементного раствора состава 1:3. С наступлением теплого периода времени слив и жгут снимаются. Щебень в нижней части стакана проливается цементным раствором состава 1:2; в остальном омоноличивание выполняется как в теплое время года.

Для строповки изделий предусмотрены строповочные петли, которые перед установкой в грунт срезают заподлицо с бетонной поверхностью и места среза покрывают гидроизоляцией.

В случаях, когда фундамент с анкерным креплением опор установлен с отклонением от вертикали, возможна регулировка опоры при монтаже с помощью регулирующих шайб-прокладок общей толщиной не более 15 мм. Для более надежной защиты фундамента от электрокоррозии между опорой и фундаментом устанавливают изолирующую пластину из полиэтилена 271 толщиной 8 мм.

Отклонения по точности установки фундаментов и опор не должны превышать допусков, приведенных в СТН ЦЭ 12-00. Также необходимо проверить электрическое сопротивление между анкерными болтами и опорой, которое должно составлять не менее 10 кОм.

Данный проект заменяет следующие проекты:

- № 6291 «Фундаменты стаканые повышенной надежности для центрифугированных опор контактной сети», ОАО «Моспромтранспроект»,
- № 0351.3 «Трехлучевые фундаменты с анкерным креплением опор контактной сети для участков переменного тока», ОАО ЦНИИС,
- № 9363 «Трехлучевые фундаменты с анкерным креплением опор контактной сети для участков постоянного тока», ОАО ЦНИИС.

Изм.	Код	уч.	Лист	Прок.	Дата

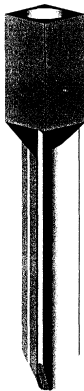
4182И-ПЗ

Лист

3

Часть I

**СТАКАННЫЕ ФУНДАМЕНТЫ КОНСОЛЬНЫХ ОПОР
КОНТАКТНОЙ СЕТИ**



Эскиз	Марка	Размер, мм	Класс бетона	Расход материалов		Масса, т
		L		Бетон, м ³	Сталь, кг	
	TCC-4,0-2	4000	B 30	0,72	74,57	1,79
	TCC-4,0-3				87,07	
	TCC-4,0-4				100,73	
	TCC-4,5-2	4500	B 30	0,77	81,51	1,92
	TCC-4,5-3				96,03	
	TCC-4,5-4				111,45	
	TCC-5,0-2	5000	B 30	0,82	94,45	2,05
	TCC-5,0-3				104,43	
	TCC-5,0-4				121,57	

Изм. № серии
22717
Дата и серия
20.03.10.05
Выполн. №№

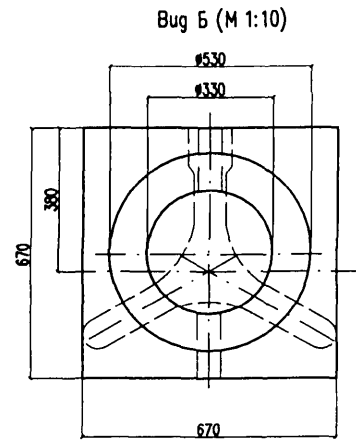
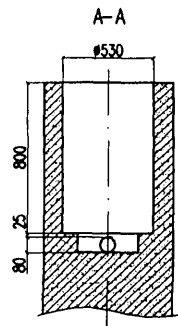
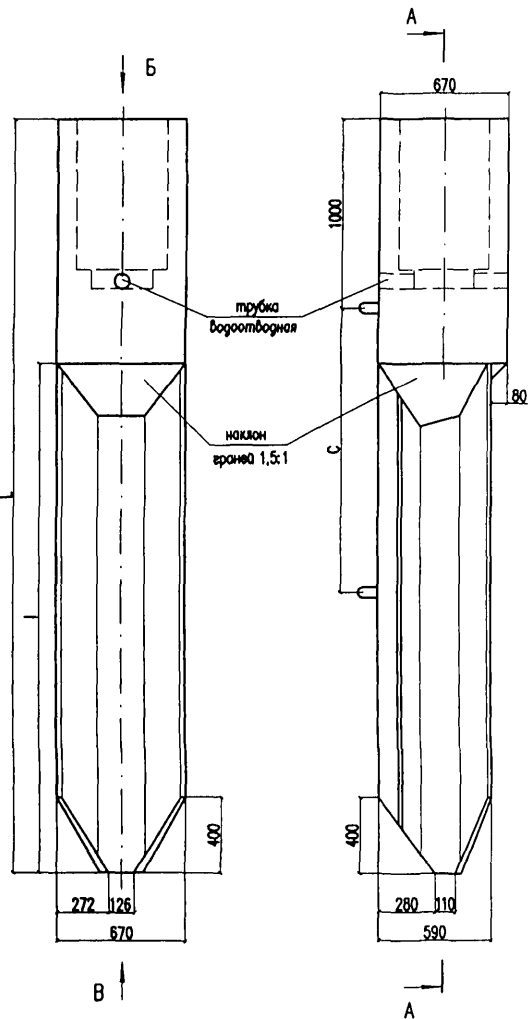
Изм.	Код	Лист	№рек.	Проф.	Дата
Разработал	Привыцки	1	1	09.05	
Проверил	Каракин				
Н.контр.	Мясенко				

4182И-НИ1

Номенклатура
изделий

Страниц	Лист	Листов
1	1	1

НИИ ЦНИИЭС
Отд. Электрификации ж.д.



Тип фундамента	L, мм	l, мм	C, мм	Объем бетона, м ³	Масса, кг
TCC-4,0-2; TCC-4,0-3; TCC-4,0-4	4000	2700	1220	0,72	1790
TCC-4,5-2; TCC-4,5-3; TCC-4,5-4	4500	3200	1590	0,77	1920
TCC-5,0-2; TCC-5,0-3; TCC-5,0-4	5000	3700	1980	0,82	2050

Сечение Б-Б приведено на чертеже 4182И-1-0.00.0 лист 2
 Узел соединения опоры с фундаментом показан на 4182И-1-3.00.0

№ п. л. 227/8
 Дата и место 2002/05
 Владелец изд. И

Имя	Календарь	Лист	Иск	Подп.	Дата
Разработал	Прямичан				08.05
Проверил	Орел				
Н. контр.	Мясенко				

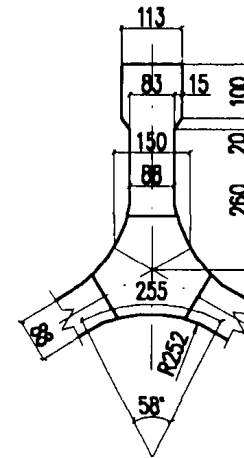
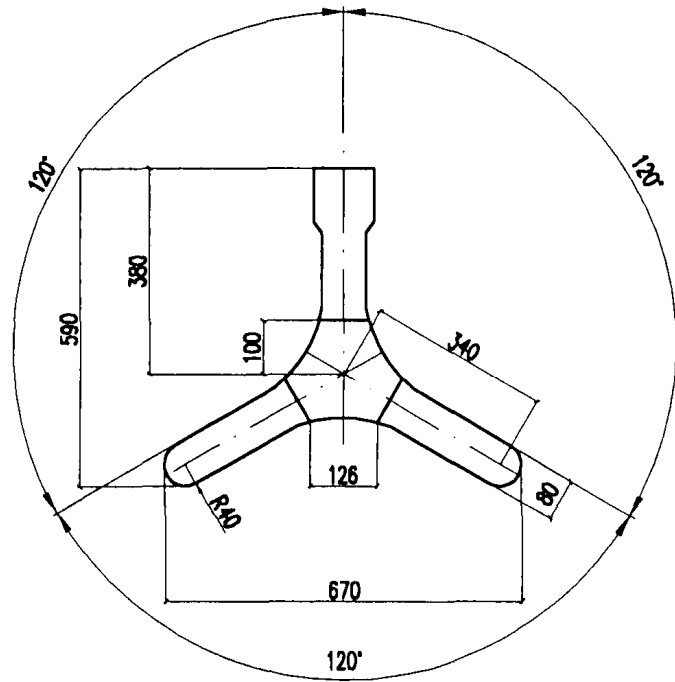
4182И-1-0.00.0

Фундамент ТСС
 Опалубочный чертеж

Страница	Лист	Листов
РЧ	1	2

НИИЭС ОАО ШНИЭС
 Отд. Электрификации ж.д.

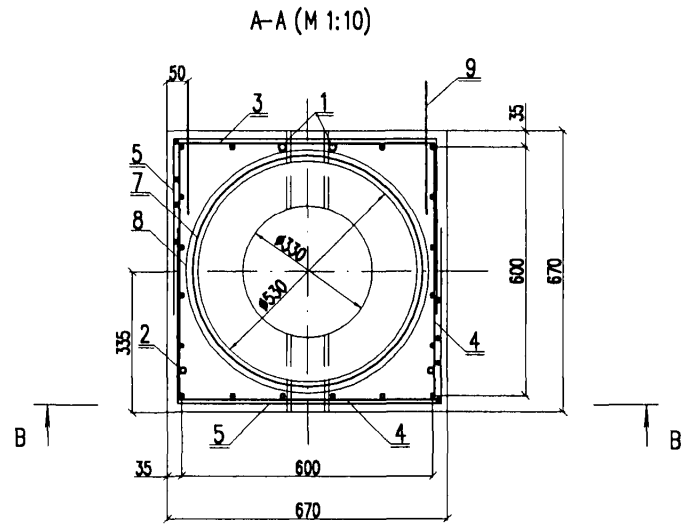
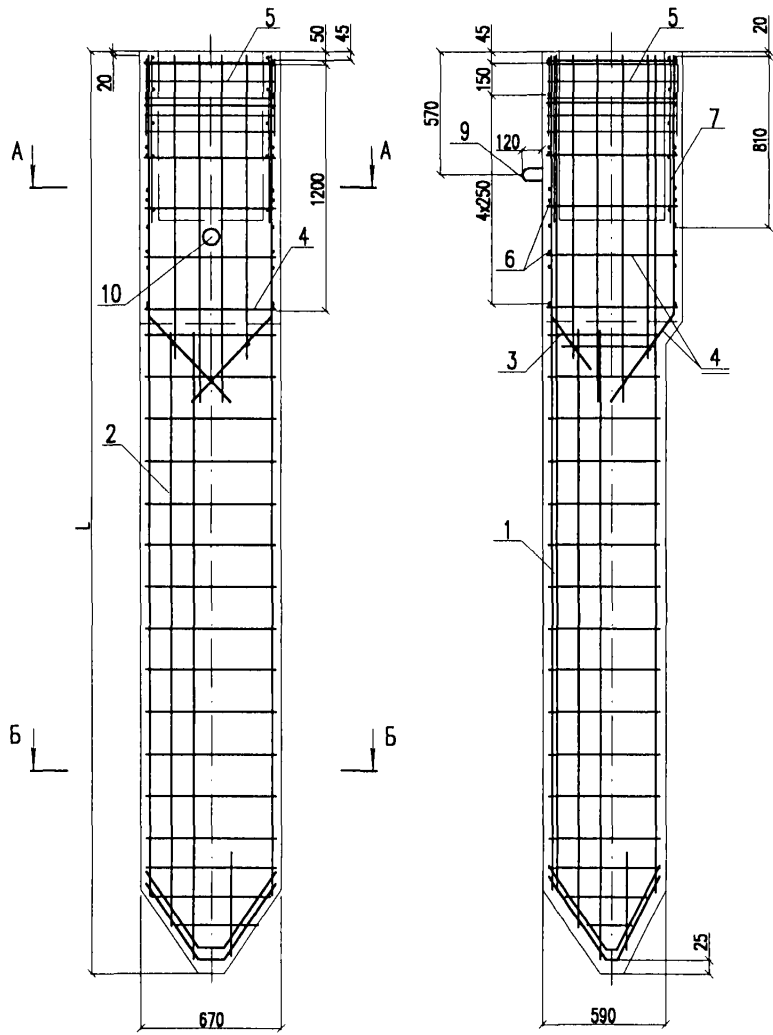
B-B (M 1:10)



Инд. N поэта	Полн. и дата	Всего инд. N

Имя	Код.уч.	Лист N	док.	Полн.	Дата

4182-1-0.00.0



Сечения Б-Б и В-В приведены на чертеже 4182-1-1.00.0 лист 2

№ д. в подг.	Подп. и дата	Выполн. инв. №

4182-1-1.00.0											
Изм.	Код. уч.	Лист	№ док.	Подп.	Дата						
					09.04						
Разработал	Пряницян		<i>[Signature]</i>								
Проверил	Мясненко		<i>[Signature]</i>								
Н. контр.	Мясненко		<i>[Signature]</i>								
Фундамент ТСС. Арматурный чертёж					<table border="1"> <tr> <td>Стация</td> <td>Лист</td> <td>Листов</td> </tr> <tr> <td>1</td> <td>1</td> <td>4</td> </tr> </table>	Стация	Лист	Листов	1	1	4
Стация	Лист	Листов									
1	1	4									
					НИИ ЦНИИС Отд. Электрификации ж.д.						

Б-Б (М 1:10)

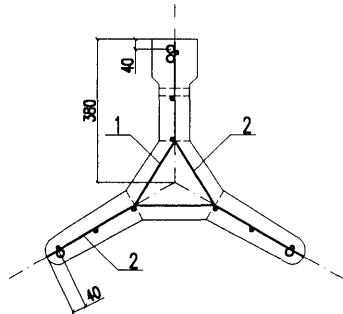
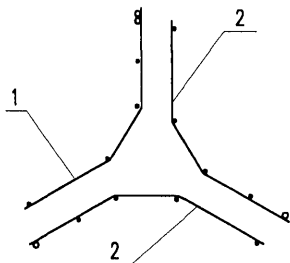
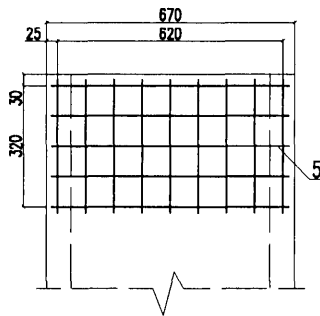


Схема размещения сеток
арматурного каркаса



В-В (М1:10)



Изм. №	Исполн.	Провер.	Взам. инст. №

Изм.	Кол.уч.	Лист	№рок	Подп.	Дата

4182-1-1.00.0

Лист
2

Поз	Обозначение	Наименование	Кол	Масса, кг	
				единицы	всего
для фундамента ТСС-4,0-2					
1	4182-1-1.01.0	Сетка С-1 длиной 4,0м	1	21,40	21,40
2	4182-1-1.04.0	Сетка С-2 длиной 4,0м	2	12,50	25,00
3	4182-1-1.07.0	Сетка С-3	1	2,82	2,82
4	4182-1-1.08.0	Сетка С-4	3	2,32	6,96
5	4182-1-1.09.0	Сетка С-5	2	1,95	3,90
6	4182-1-1.00.1	Хомут	6	0,37	2,22
7	4182-1-1.10.0	Каркас К-1	1	2,26	2,26
8	4182-1-1.00.2	Спираль	1	6,70	6,70
9	4182-1-1.00.3	Петля строповочная	2	0,51	1,02
10	4182-1-1.00.4	Трубка водоотводная	1		
Итого:				72,28	
для фундамента ТСС-4,0-3					
1	4182-1-1.01.0	Сетка С-1 длиной 4,0м	1	27,14	27,14
2	4182-1-1.04.0	Сетка С-2 длиной 4,0м	2	16,40	32,80
3	4182-1-1.07.0	Сетка С-3	1	2,82	2,82
4	4182-1-1.08.0	Сетка С-4	3	2,32	6,96
5	4182-1-1.09.0	Сетка С-5	2	1,95	3,90
6	4182-1-1.00.1	Хомут	6	0,37	2,22
7	4182-1-1.10.0	Каркас К-1	1	2,26	2,26
8	4182-1-1.00.2	Спираль	1	6,70	6,70
9	4182-1-1.00.3	Петля строповочная	2	0,51	1,02
10	4182-1-1.00.4	Трубка водоотводная	1		
Итого:				85,82	
для фундамента ТСС-4,0-4					
1	4182-1-1.01.0	Сетка С-1 длиной 4,0м	1	33,48	33,48
2	4182-1-1.04.0	Сетка С-2 длиной 4,0м	2	19,53	39,06
3	4182-1-1.07.0	Сетка С-3	1	2,82	2,82
4	4182-1-1.08.0	Сетка С-4	3	2,32	6,96
5	4182-1-1.09.0	Сетка С-5	2	1,95	3,90
6	4182-1-1.00.1	Хомут	6	0,37	2,22
7	4182-1-1.10.0	Каркас К-1	1	2,26	2,26
8	4182-1-1.00.2	Спираль	1	6,70	6,70
9	4182-1-1.00.3	Петля строповочная	2	0,51	1,02
10	4182-1-1.00.4	Трубка водоотводная	1		
Итого:				98,42	

Поз	Обозначение	Наименование	Кол	Масса, кг	
				единицы	всего
для фундамента ТСС-4,5-2					
1	4182-1-1.02.0	Сетка С-1 длиной 4,5м	1	24,54	24,54
2	4182-1-1.05.0	Сетка С-2 длиной 4,5м	2	14,42	28,84
3	4182-1-1.07.0	Сетка С-3	1	2,82	2,82
4	4182-1-1.08.0	Сетка С-4	3	2,32	6,96
5	4182-1-1.09.0	Сетка С-5	2	1,95	3,90
6	4182-1-1.00.1	Хомут	6	0,37	2,22
7	4182-1-1.10.0	Каркас К-1	1	2,26	2,26
8	4182-1-1.00.2	Спираль	1	6,70	6,70
9	4182-1-1.00.3	Петля строповочная	2	0,51	1,02
10	4182-1-1.00.4	Трубка водоотводная	1		
Итого:				79,26	
для фундамента ТСС-4,5-3					
1	4182-1-1.02.0	Сетка С-1 длиной 4,5м	1	31,14	31,14
2	4182-1-1.05.0	Сетка С-2 длиной 4,5м	2	18,93	37,86
3	4182-1-1.07.0	Сетка С-3	1	2,82	2,82
4	4182-1-1.08.0	Сетка С-4	3	2,32	6,96
5	4182-1-1.09.0	Сетка С-5	2	1,95	3,90
6	4182-1-1.00.1	Хомут	6	0,37	2,22
7	4182-1-1.10.0	Каркас К-1	1	2,26	2,26
8	4182-1-1.00.2	Спираль	1	6,70	6,70
9	4182-1-1.00.3	Петля строповочная	2	0,51	1,02
10	4182-1-1.00.4	Трубка водоотводная	1		
Итого:				94,88	
для фундамента ТСС-4,5-4					
1	4182-1-1.02.0	Сетка С-1 длиной 4,5м	1	38,28	38,28
2	4182-1-1.05.0	Сетка С-2 длиной 4,5м	2	22,50	45,00
3	4182-1-1.07.0	Сетка С-3	1	2,82	2,82
4	4182-1-1.08.0	Сетка С-4	3	2,32	6,96
5	4182-1-1.09.0	Сетка С-5	2	1,95	3,90
6	4182-1-1.00.1	Хомут	6	0,37	2,22
7	4182-1-1.10.0	Каркас К-1	1	2,26	2,26
8	4182-1-1.00.2	Спираль	1	6,70	6,70
9	4182-1-1.00.3	Петля строповочная	2	0,51	1,02
10	4182-1-1.00.4	Трубка водоотводная	1		
Итого:				109,16	

Инд. N подл.
Полн. и дата
Взамен инд. N

Инд.	Код. ук.	Лист	Инд. ок.	Полн.	Дата
------	----------	------	----------	-------	------

4182-1-1.00.0

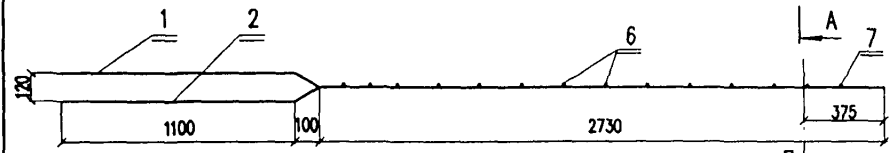
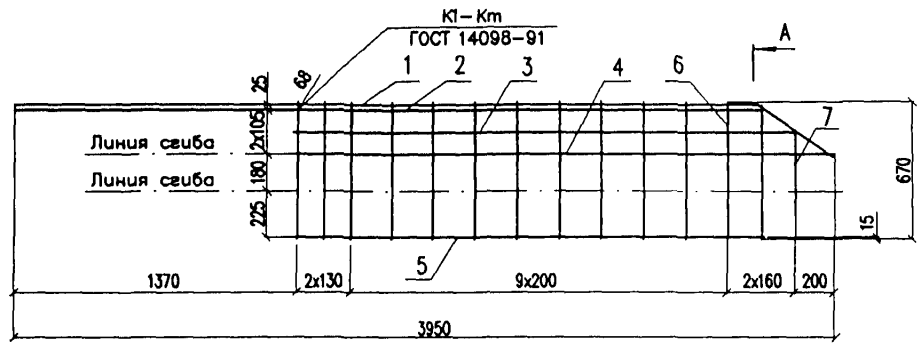
Поз.	Обозначение	Наименование	Кол.	Масса, кг	
				единицы	всего
для фундамента ТСС-5,0-2					
1	4182-1-1.03.0	Сетка С-1 длиной 5,0м	1	27,53	27,53
2	4182-1-1.06.0	Сетка С-2 длиной 5,0м	2	16,16	32,32
3	4182-1-1.07.0	Сетка С-3	1	2,82	2,82
4	4182-1-1.08.0	Сетка С-4	3	2,32	6,96
5	4182-1-1.09.0	Сетка С-5	2	1,95	3,90
6	4182-1-1.00.1	Хомут	6	0,37	2,22
7	4182-1-1.10.0	Каркас К-1	1	2,26	2,26
8	4182-1-1.00.2	Спираль	1	6,70	6,70
9	4182-1-1.00.3	Петля строповочная	2	0,51	1,02
10	4182-1-1.00.4	Трубка водоотводная	1		
Итого:					85,73
для фундамента ТСС-5,0-3					
1	4182-1-1.03.0	Сетка С-1 длиной 5,0м	1	34,89	34,89
2	4182-1-1.06.0	Сетка С-2 длиной 5,0м	2	21,17	42,34
3	4182-1-1.07.0	Сетка С-3	1	2,82	2,82
4	4182-1-1.08.0	Сетка С-4	3	2,32	6,96
5	4182-1-1.09.0	Сетка С-5	2	1,95	3,90
6	4182-1-1.00.1	Хомут	6	0,37	2,22
7	4182-1-1.10.0	Каркас К-1	1	2,26	2,26
8	4182-1-1.00.2	Спираль	1	6,70	6,70
9	4182-1-1.00.3	Петля строповочная	2	0,51	1,02
10	4182-1-1.00.4	Трубка водоотводная	1		
Итого:					103,11
для фундамента ТСС-5,0-4					
1	4182-1-1.03.0	Сетка С-1 длиной 5,0м	1	42,89	42,89
2	4182-1-1.06.0	Сетка С-2 длиной 5,0м	2	25,17	50,34
3	4182-1-1.07.0	Сетка С-3	1	2,82	2,82
4	4182-1-1.08.0	Сетка С-4	3	2,32	6,96
5	4182-1-1.09.0	Сетка С-5	2	1,95	3,90
6	4182-1-1.00.1	Хомут	6	0,37	2,22
7	4182-1-1.10.0	Каркас К-1	1	2,26	2,26
8	4182-1-1.00.2	Спираль	1	6,70	6,70
9	4182-1-1.00.3	Петля строповочная	2	0,51	1,02
10	4182-1-1.00.4	Трубка водоотводная	1		
Итого:					119,11

Инд. N парти.	Пор. и дата	Введен инд. N

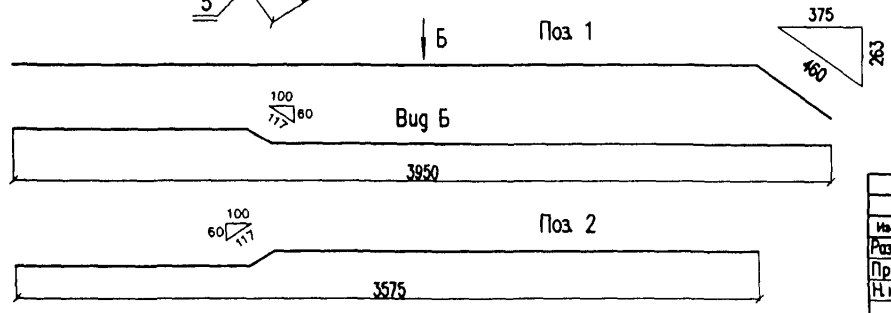
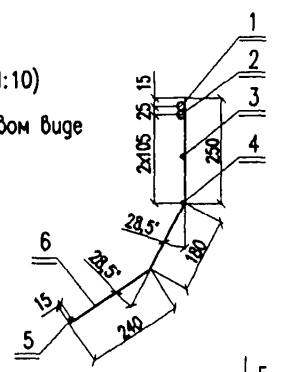
Изм.	Код.уч.	Лист	Прок.	Пор.	Дата

4182-1-1.00.0

Лист
4



А-А (М 1:10)
Сетка в готовом виде



Поз	Наименование	Кол	Масса, кв	
			единицы	всего
С-1-4,0 для фундамента ТСС-4,0-2				
1	Стержень Ф20А-III ГОСТ 5781-82, l=4050	1	10,00	10,00
2	Стержень Ф20А-III ГОСТ 5781-82, l=3590	1	8,87	8,87
3	Проволока Ф5Вр1 ГОСТ 6727-80, l=2410	1	0,35	0,35
4	Проволока Ф5Вр1 ГОСТ 6727-80, l=2610	1	0,38	0,38
5	Проволока Ф5Вр1 ГОСТ 6727-80, l=2250	1	0,32	0,32
6	Стержень Ф6А-III ГОСТ 5781-82, l=670	13	0,15	1,95
7	Стержень Ф6А-III ГОСТ 5781-82, l=400	1	0,09	0,09
Итого:			21,96	
С-1-4,0 для фундамента ТСС-4,0-3				
1	Стержень Ф22А-III ГОСТ 5781-82, l=4050	1	12,07	12,07
2	Стержень Ф22А-III ГОСТ 5781-82, l=3590	1	10,70	10,70
3	Проволока Ф5Вр1 ГОСТ 6727-80, l=2410	1	0,35	0,35
4	Проволока Ф5Вр1 ГОСТ 6727-80, l=2610	1	0,38	0,38
5	Проволока Ф5Вр1 ГОСТ 6727-80, l=2250	1	0,32	0,32
6	Стержень Ф8А-III ГОСТ 5781-82, l=670	13	0,26	3,38
7	Стержень Ф8А-III ГОСТ 5781-82, l=400	1	0,16	0,16
Итого:			27,36	
С-1-4,0 для фундамента ТСС-4,0-4				
1	Стержень Ф25А-III ГОСТ 5781-82, l=4050	1	15,59	15,59
2	Стержень Ф25А-III ГОСТ 5781-82, l=3590	1	13,82	13,82
3	Проволока Ф5Вр1 ГОСТ 6727-80, l=2410	1	0,35	0,35
4	Проволока Ф5Вр1 ГОСТ 6727-80, l=2610	1	0,38	0,38
5	Проволока Ф5Вр1 ГОСТ 6727-80, l=2250	1	0,32	0,32
6	Стержень Ф8А-III ГОСТ 5781-82, l=670	13	0,26	3,38
7	Стержень Ф8А-III ГОСТ 5781-82, l=400	1	0,16	0,16
Итого:			34,00	

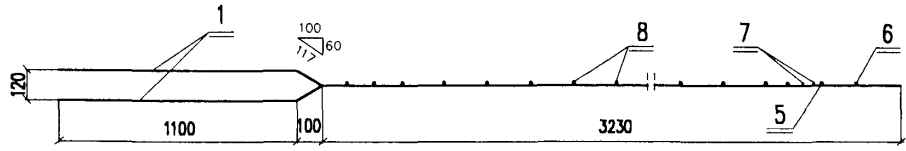
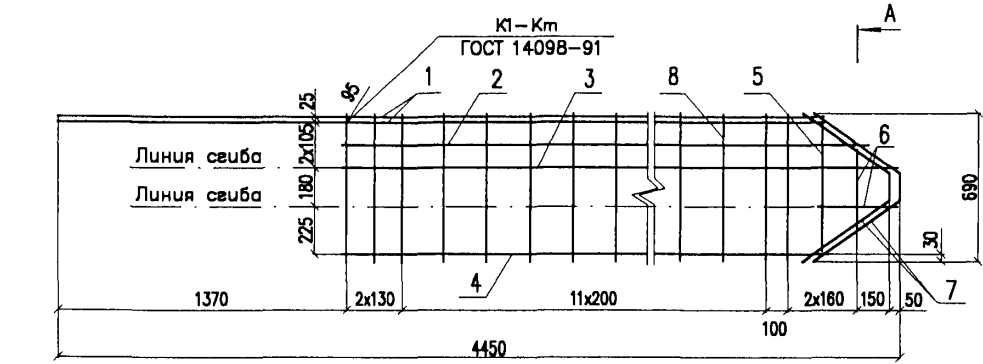
И.М.И. в.од. 229/ИИ Тонгад 10.05

И.М.И. в.од.	Колуч.	Лист	И.ок.	Подп.	Дата
Разработал	Прямичин				08.05
Проверил	Корякин				
И.контр.	Мясненко				

4182И-1-1.01.0

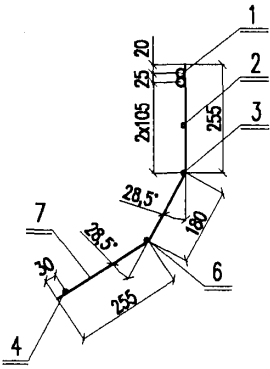
Сетка С-1-4,0

Стоция	Лист	Листов
РЧ		1
НИИЭС ОАО ЦНИИС Отд. Электрификации ж.д.		

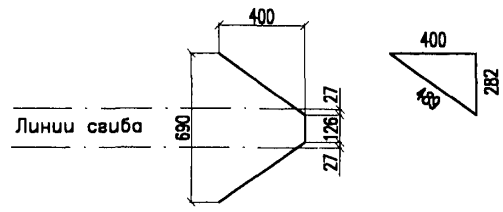


А-А (М 1:10)

Сетка в готовом виде



Поз 7



Поз	Наименование	Кол.	Масса, кг	
			единицы	всего
С1-4,5-2				
1	Стержень Ф20А-III ГОСТ 5781-82, l=4100	2	10,13	20,26
2	Проволока Ф5ВрI ГОСТ 6727-80, l=2950	1	0,42	0,42
3	Проволока Ф5ВрI ГОСТ 6727-80, l=3090	1	0,44	0,44
4	Проволока Ф5ВрI ГОСТ 6727-80, l=2770	1	0,40	0,40
5	Стержень Ф6А-III ГОСТ 5781-82, l=580	1	0,13	0,13
6	Стержень Ф6А-III ГОСТ 5781-82, l=370	2	0,08	0,16
7	Стержень Ф6А-III ГОСТ 5781-82, l=1100	2	0,24	0,48
8	Стержень Ф6А-III ГОСТ 5781-82, l=690	15	0,15	2,25
Итого:			24,54	
С1-4,5-3				
1	Стержень Ф22А-III ГОСТ 5781-82, l=4100	2	12,22	24,44
2	Проволока Ф5ВрI ГОСТ 6727-80, l=2950	1	0,42	0,42
3	Проволока Ф5ВрI ГОСТ 6727-80, l=3090	1	0,44	0,44
4	Проволока Ф5ВрI ГОСТ 6727-80, l=2770	1	0,40	0,40
5	Стержень Ф8А-III ГОСТ 5781-82, l=580	1	0,23	0,23
6	Стержень Ф8А-III ГОСТ 5781-82, l=370	2	0,15	0,30
7	Стержень Ф8А-III ГОСТ 5781-82, l=1100	2	0,43	0,86
8	Стержень Ф8А-III ГОСТ 5781-82, l=690	15	0,27	4,05
Итого:			31,14	
С1-4,5-4				
1	Стержень Ф25А-III ГОСТ 5781-82, l=4100	2	15,79	31,58
2	Проволока Ф5ВрI ГОСТ 6727-80, l=2950	1	0,42	0,42
3	Проволока Ф5ВрI ГОСТ 6727-80, l=3090	1	0,44	0,44
4	Проволока Ф5ВрI ГОСТ 6727-80, l=2770	1	0,40	0,40
5	Стержень Ф8А-III ГОСТ 5781-82, l=580	1	0,23	0,23
6	Стержень Ф8А-III ГОСТ 5781-82, l=370	2	0,15	0,30
7	Стержень Ф8А-III ГОСТ 5781-82, l=1100	2	0,43	0,86
8	Стержень Ф8А-III ГОСТ 5781-82, l=690	15	0,27	4,05
Итого:			38,28	

Инд. N листа
Пор. и дата
Взам. инд. N

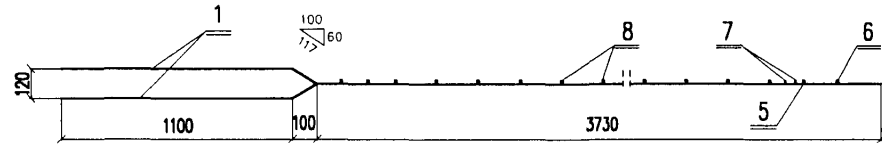
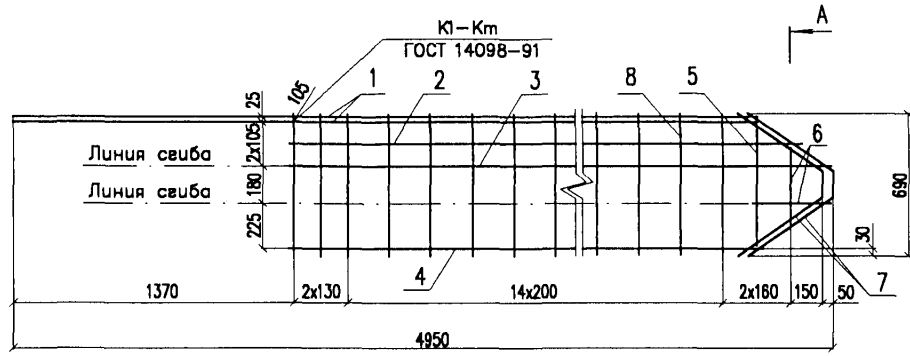
Изм.	Код. изм.	Лист	Нрок	Пор.	Дата
Разработал		Прямыцын			09.04
Проверил		Мясненко			
Н. контр.		Мясненко			

4182-1-1.02.0

Сетка С-1
глиной 4,5м

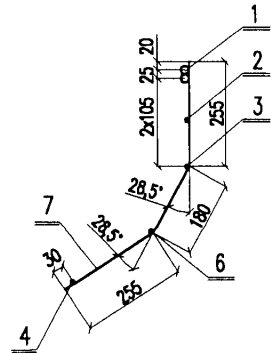
Стация	Лист	Листов
Р1		1

НИИЭС ОАО ЦНИИС
Отг. Электрфикации ж.д.

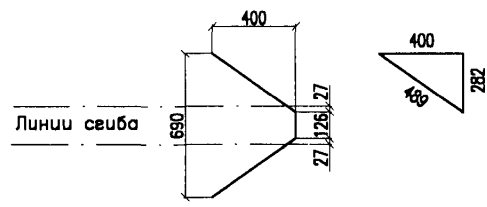


А-А (М 1:10)

Сетка в готовом виде



Поз 7



Поз	Наименование	Кол.	Масса, кг	
			единицы	всего
С1-5,0-2				
1	Стержень Ф20А-III ГОСТ 5781-82, l=4800	2	11,36	22,72
2	Проболока Ф5Вр1 ГОСТ 6727-80, l=3450	1	0,50	0,50
3	Проболока Ф5Вр1 ГОСТ 6727-80, l=3590	1	0,52	0,52
4	Проболока Ф5Вр1 ГОСТ 6727-80, l=3270	1	0,47	0,47
5	Стержень Ф6А-III ГОСТ 5781-82, l=580	1	0,13	0,13
6	Стержень Ф6А-III ГОСТ 5781-82, l=370	2	0,08	0,16
7	Стержень Ф6А-III ГОСТ 5781-82, l=1100	2	0,24	0,48
8	Стержень Ф6А-III ГОСТ 5781-82, l=690	17	0,15	2,55
Итого:				27,53
С1-5,0-3				
1	Стержень Ф22А-III ГОСТ 5781-82, l=4600	2	13,71	27,42
2	Проболока Ф5Вр1 ГОСТ 6727-80, l=3450	1	0,50	0,50
3	Проболока Ф5Вр1 ГОСТ 6727-80, l=3590	1	0,52	0,52
4	Проболока Ф5Вр1 ГОСТ 6727-80, l=3270	1	0,47	0,47
5	Стержень Ф8А-III ГОСТ 5781-82, l=580	1	0,23	0,23
6	Стержень Ф8А-III ГОСТ 5781-82, l=370	2	0,15	0,30
7	Стержень Ф8А-III ГОСТ 5781-82, l=1100	2	0,43	0,86
8	Стержень Ф8А-III ГОСТ 5781-82, l=690	17	0,27	4,59
Итого:				34,89
С1-5,0-4				
1	Стержень Ф25А-III ГОСТ 5781-82, l=4600	2	17,71	35,42
2	Проболока Ф5Вр1 ГОСТ 6727-80, l=3450	1	0,50	0,50
3	Проболока Ф5Вр1 ГОСТ 6727-80, l=3590	1	0,52	0,52
4	Проболока Ф5Вр1 ГОСТ 6727-80, l=3270	1	0,47	0,47
5	Стержень Ф8А-III ГОСТ 5781-82, l=580	1	0,23	0,23
6	Стержень Ф8А-III ГОСТ 5781-82, l=370	2	0,15	0,30
7	Стержень Ф8А-III ГОСТ 5781-82, l=1100	2	0,43	0,86
8	Стержень Ф8А-III ГОСТ 5781-82, l=690	17	0,27	4,59
Итого:				42,89

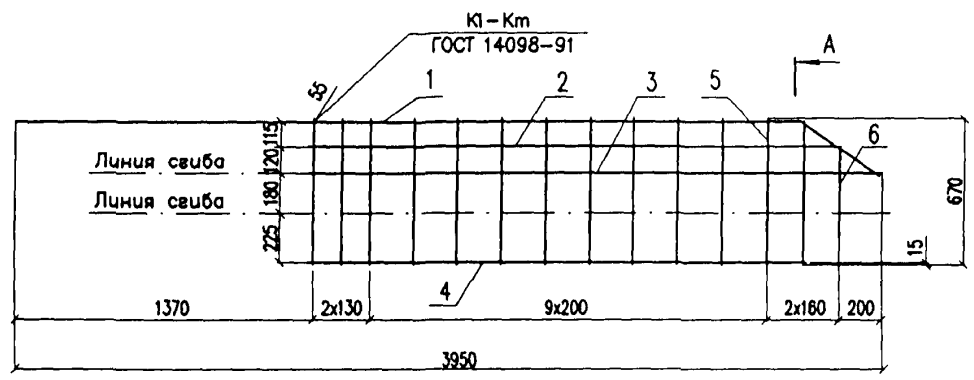
Изд. №	Подгр. и группа	Всего листов
№		№

4182-1-1.03.0

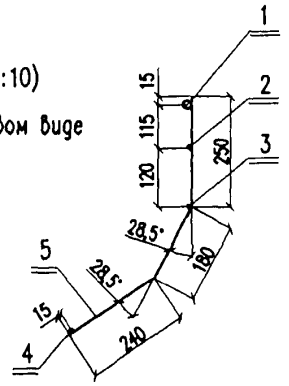
Изм.	Код. уч.	Листы	№ док.	Подп.	Дата
Разработал	Прямичин	27			09.04
Проверил	Мясенко				
Н. контр.	Мясенко				

Сетка С-1
глубиной 5,0 м

Стация	Лист	Листов
Р4		1
НИИЭС ОАО ЦНИИС Отд. Электрификации ж.д.		

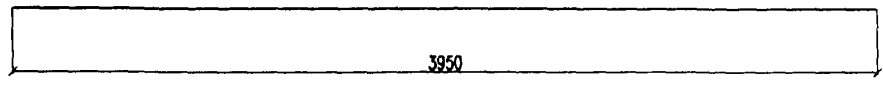


А-А (М 1:10)
Сетка в готовом виде



Поз	Наименование	Кол	Масса, кв	
			единицы	всего
С-2-4,0 для фундамента ТСС-4,0-2				
1	Стержень $\Phi 20A-III$ ГОСТ 5781-82, $l=4035$	1	9,97	9,97
2	Проболока $\Phi 5BpI$ ГОСТ 6727-80, $l=2410$	1	0,35	0,35
3	Проболока $\Phi 5BpI$ ГОСТ 6727-80, $l=2610$	1	0,38	0,38
4	Проболока $\Phi 5BpI$ ГОСТ 6727-80, $l=2250$	1	0,32	0,32
5	Стержень $\Phi 6A-III$ ГОСТ 5781-82, $l=670$	13	0,15	1,95
6	Стержень $\Phi 6A-III$ ГОСТ 5781-82, $l=400$	1	0,09	0,09
Итого:				13,06
С-2-4,0 для фундамента ТСС-4,0-3				
1	Стержень $\Phi 22A-III$ ГОСТ 5781-82, $l=4035$	1	12,02	12,02
2	Проболока $\Phi 5BpI$ ГОСТ 6727-80, $l=2410$	1	0,35	0,35
3	Проболока $\Phi 5BpI$ ГОСТ 6727-80, $l=2610$	1	0,38	0,38
4	Проболока $\Phi 5BpI$ ГОСТ 6727-80, $l=2250$	1	0,32	0,32
5	Стержень $\Phi 8A-III$ ГОСТ 5781-82, $l=670$	13	0,26	3,38
6	Стержень $\Phi 8A-III$ ГОСТ 5781-82, $l=400$	1	0,16	0,16
Итого:				16,61
С-2-4,0 для фундамента ТСС-4,0-4				
1	Стержень $\Phi 25A-III$ ГОСТ 5781-82, $l=4035$	1	15,53	15,53
2	Проболока $\Phi 5BpI$ ГОСТ 6727-80, $l=2410$	1	0,35	0,35
3	Проболока $\Phi 5BpI$ ГОСТ 6727-80, $l=2610$	1	0,38	0,38
4	Проболока $\Phi 5BpI$ ГОСТ 6727-80, $l=2250$	1	0,32	0,32
5	Стержень $\Phi 8A-III$ ГОСТ 5781-82, $l=670$	13	0,26	3,38
6	Стержень $\Phi 8A-III$ ГОСТ 5781-82, $l=400$	1	0,16	0,16
Итого:				20,12

М.А. Н. разр. 227/17
Получ. и дата 20.04.10.08
Выпущен шт. 1



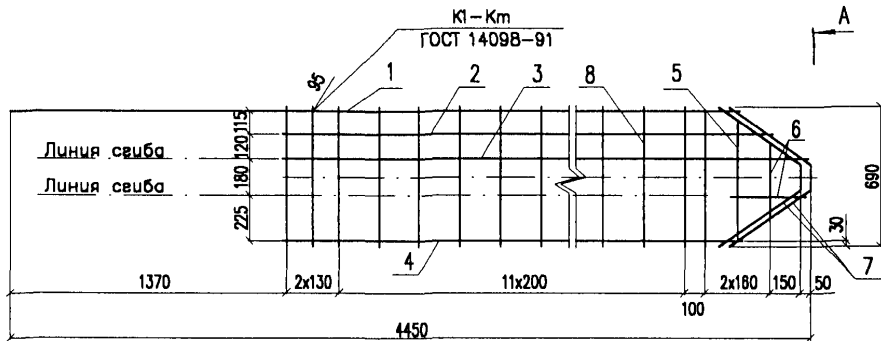
Имя	Код.уч.	Лист	Исток	Полн.	Дата
Разработал	Прямыцын	1	09.05		
Проверил	Карякин				
И.контр.	Мясненко				

4182И-1-1.04.0

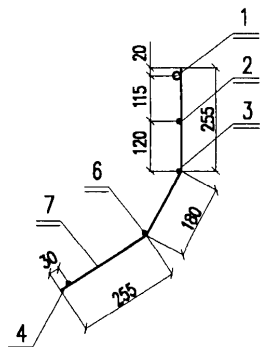
Сетка С-2-4,0

Стация	Лист	Листов
РЧ	1	1

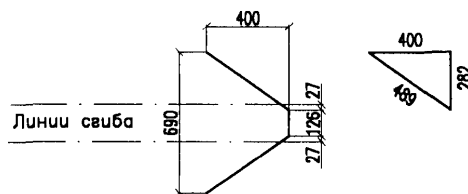
НИИЭС ОАО ЦНИИС
Отд. Электрификации ж.д.



А-А (М 1:10)
Сетка в готовом виде



Поз 7



Поз	Наименование	Кол.	Масса, кв	
			единицы	всего
С2-4,5-2				
1	Стержень Ф20А-III ГОСТ 5781-82, l=4100	1	10,13	10,13
2	Проболока Ф5 Вр1 ГОСТ 6727-80, l=2920	1	0,42	0,42
3	Проболока Ф5 Вр1 ГОСТ 6727-80, l=3100	1	0,45	0,45
4	Проболока Ф5 Вр1 ГОСТ 6727-80, l=2750	1	0,40	0,40
5	Стержень Ф6А-III ГОСТ 5781-82, l=580	1	0,13	0,13
6	Стержень Ф6А-III ГОСТ 5781-82, l=370	2	0,08	0,16
7	Стержень Ф6А-III ГОСТ 5781-82, l=1100	2	0,24	0,48
8	Стержень Ф6А-III ГОСТ 5781-82, l=690	15	0,15	2,25
Итого:			14,42	
С2-4,5-3				
1	Стержень Ф22А-III ГОСТ 5781-82, l=4100	1	12,22	12,22
2	Проболока Ф5 Вр1 ГОСТ 6727-80, l=2920	1	0,42	0,42
3	Проболока Ф5 Вр1 ГОСТ 6727-80, l=3100	1	0,45	0,45
4	Проболока Ф5 Вр1 ГОСТ 6727-80, l=2750	1	0,40	0,40
5	Стержень Ф6А-III ГОСТ 5781-82, l=580	1	0,23	0,23
6	Стержень Ф6А-III ГОСТ 5781-82, l=370	2	0,15	0,30
7	Стержень Ф6А-III ГОСТ 5781-82, l=1100	2	0,43	0,86
8	Стержень Ф6А-III ГОСТ 5781-82, l=690	15	0,27	4,05
Итого:			18,93	
С2-4,5-4				
1	Стержень Ф25А-III ГОСТ 5781-82, l=4100	1	15,79	15,79
2	Проболока Ф5 Вр1 ГОСТ 6727-80, l=2920	1	0,42	0,42
3	Проболока Ф5 Вр1 ГОСТ 6727-80, l=3100	1	0,45	0,45
4	Проболока Ф5 Вр1 ГОСТ 6727-80, l=2750	1	0,40	0,40
5	Стержень Ф6А-III ГОСТ 5781-82, l=580	1	0,23	0,23
6	Стержень Ф6А-III ГОСТ 5781-82, l=370	2	0,15	0,30
7	Стержень Ф6А-III ГОСТ 5781-82, l=1100	2	0,43	0,86
8	Стержень Ф6А-III ГОСТ 5781-82, l=690	15	0,27	4,05
Итого:			22,50	

Мас. и поз. / Погр. и детали / Взамени шиф. Н

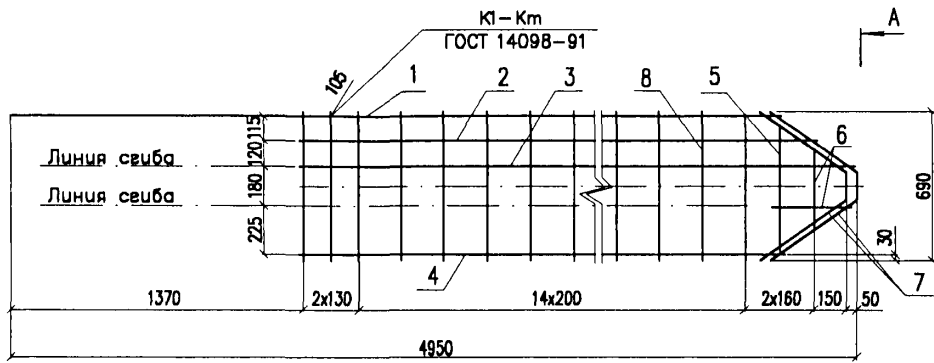
4182-1-1.05.0

Изм.	Кол. уч.	Лист	№ док.	Подп.	Дата
Разработал		Прямичин			09.04
Проверил		Мясненко			
Н. контр.		Мясненко			

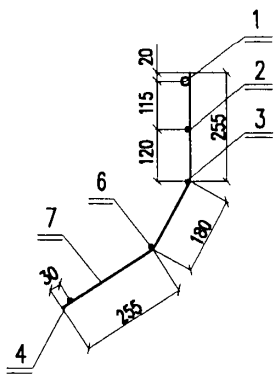
Сетка С-2
глиной 4,5 м

Стация	Лист	Листов
Р4	1	1

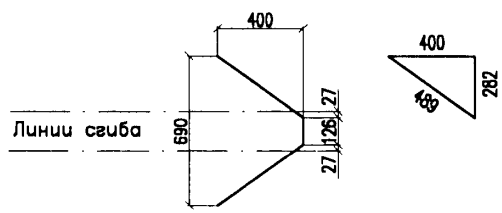
НИИЭС ОАО ЦНИИС
Отг. Электрфикации ж.д.



А-А (М 1:10)
Сетка в готовом виде



Поз 7



Поз	Наименование	Кол.	Масса, кв	
			единицы	всего
С2-5,0-2				
1	Стержень Ф20А-III ГОСТ 5781-82, l=4600	1	11,36	11,36
2	Проволока Ф5Вр1 ГОСТ 6727-80, l=3420	1	0,49	0,49
3	Проволока Ф5Вр1 ГОСТ 6727-80, l=3600	1	0,52	0,52
4	Проволока Ф5Вр1 ГОСТ 6727-80, l=3250	1	0,47	0,47
5	Стержень Ф6А-III ГОСТ 5781-82, l=580	1	0,13	0,13
6	Стержень Ф6А-III ГОСТ 5781-82, l=370	2	0,08	0,16
7	Стержень Ф6А-III ГОСТ 5781-82, l=1100	2	0,24	0,48
8	Стержень Ф6А-III ГОСТ 5781-82, l=690	17	0,15	2,55
Итого:				16,16
С2-5,0-3				
1	Стержень Ф22А-III ГОСТ 5781-82, l=4600	1	13,71	13,71
2	Проволока Ф5Вр1 ГОСТ 6727-80, l=3420	1	0,49	0,49
3	Проволока Ф5Вр1 ГОСТ 6727-80, l=3600	1	0,52	0,52
4	Проволока Ф5Вр1 ГОСТ 6727-80, l=3250	1	0,47	0,47
5	Стержень Ф8А-III ГОСТ 5781-82, l=580	1	0,23	0,23
6	Стержень Ф8А-III ГОСТ 5781-82, l=370	2	0,15	0,30
7	Стержень Ф8А-III ГОСТ 5781-82, l=1100	2	0,43	0,86
8	Стержень Ф8А-III ГОСТ 5781-82, l=690	17	0,27	4,59
Итого:				21,17
С2-5,0-4				
1	Стержень Ф25А-III ГОСТ 5781-82, l=4600	1	17,71	17,71
2	Проволока Ф5Вр1 ГОСТ 6727-80, l=3420	1	0,49	0,49
3	Проволока Ф5Вр1 ГОСТ 6727-80, l=3600	1	0,52	0,52
4	Проволока Ф5Вр1 ГОСТ 6727-80, l=3250	1	0,47	0,47
5	Стержень Ф8А-III ГОСТ 5781-82, l=580	1	0,23	0,23
6	Стержень Ф8А-III ГОСТ 5781-82, l=370	2	0,15	0,30
7	Стержень Ф8А-III ГОСТ 5781-82, l=1100	2	0,43	0,86
8	Стержень Ф8А-III ГОСТ 5781-82, l=690	17	0,27	4,59
Итого:				25,17

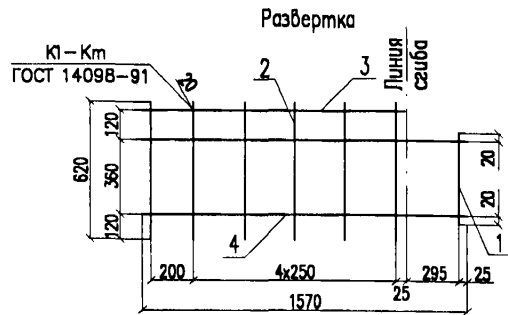
Изд. N пер.д. | Подп. и дата | Выпущен инв. N

Изм.	Кол.уч.	Лист	Н.рек.	Подп.	Дата
Разработал		Прямыцин			08.04
Проверил		Мясенко			
Н.контр.		Мясенко			

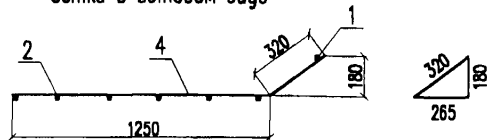
4182-1-1.06.0

Сетка С-2
глиной 5,0м

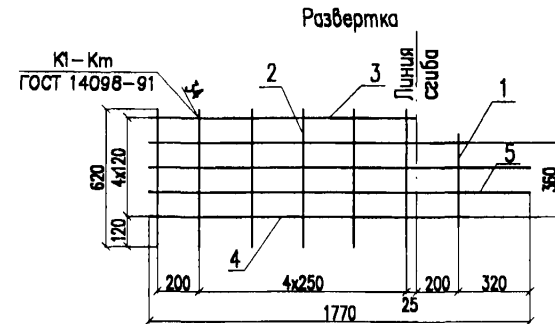
Стация РЧ | Лист 1 | Листов 1
НИИЦ САО ЦНИИС
Отд. Электрфикации ж.д.



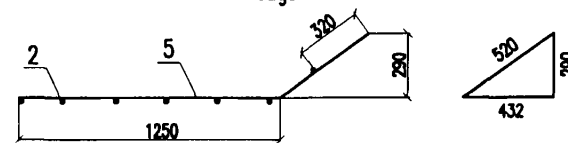
Сетка в готовом виде



Поз.	Наименование	Кол.	Масса, кв	
			единицы	всего
1	Проволока 5Вр1 ГОСТ 6727-80, l=400	1	0,06	0,06
2	Проволока 5Вр1 ГОСТ 6727-80, l=620	6	0,09	0,54
3	Стержень Ф6АIII ГОСТ 5781-82, l=1250	1	0,28	0,28
4	Стержень Ф10АIII ГОСТ 5781-82, l=1570	2	0,97	1,94
Итого:			2,82	



Сетка в готовом виде



Поз.	Наименование	Кол.	Масса, кв	
			единицы	всего
1	Проволока 5Вр1 ГОСТ 6727-80, l=400	1	0,06	0,06
2	Проволока 5Вр1 ГОСТ 6727-80, l=620	6	0,09	0,54
3	Стержень Ф6АIII ГОСТ 5781-82, l=1250	1	0,28	0,28
4	Стержень Ф6АIII ГОСТ 5781-82, l=1475	2	0,33	0,66
5	Стержень Ф6АIII ГОСТ 5781-82, l=1770	2	0,39	0,78
Итого:			2,32	

Изм. № 1

Лист № 1

Изм. № 1

4182-1-1.07.0

Сетка С-3

Стадия Лист Листов
РЧ 1 1
НИИЭС ОАО ЦНИИС
Отд. Электрификации ж.д.

Изм. № 1

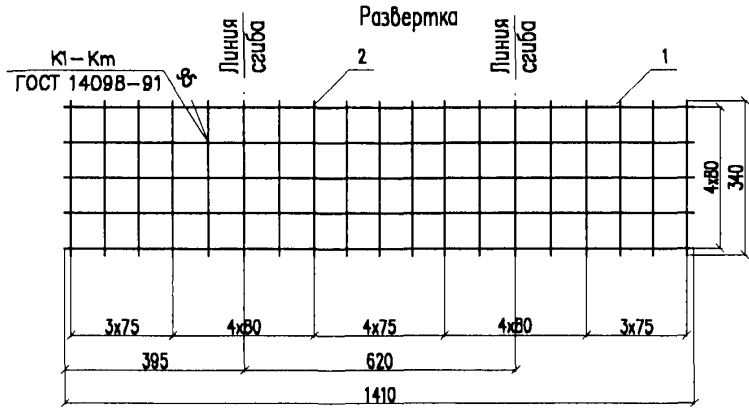
Лист № 1

Изм. № 1

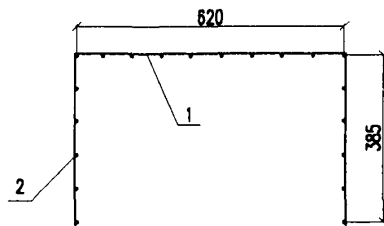
4182-1-1.08.0

Сетка С-4

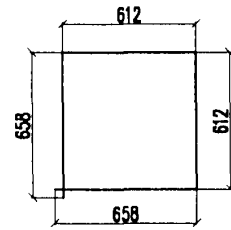
Стадия Лист Листов
РЧ 1 1
НИИЭС ОАО ЦНИИС
Отд. Электрификации ж.д.



Сетка в готовом виде



Поз.	Наименование	Кол.	Масса, кг	
			единицы	всего
1	Проволока 5Вр1 ГОСТ 6727-80, l=1410	5	0,20	1,00
2	Проволока 5Вр1 ГОСТ 6727-80, l=340	19	0,05	0,95
Итого:			1,95	



Длина заготовки l=2540мм

Инв. № по д. №	Взам. инв. №	Пор. и дата	4182-1-1.09.0		
			Изм.	Код. уч.	
Инв. № по д. №	Взам. инв. №	Пор. и дата	Лист № док.	Пор.	Дата
			Разработал	Прямыцин	09.04
			Проверил	Мясенко	
			Н.контр.	Мясенко	

4182-1-1.09.0

Стадия Лист Листов

РЧ 1

Сетка С-5

НИИЭС ОАО ЦНИИС
Отг. Электрфикации ж.д.

Инв. № по д. №	Взам. инв. №	Пор. и дата	4182-1-1.00.1			
			Изм.	Код. уч.	Лист № док.	Пор.
Инв. № по д. №	Взам. инв. №	Пор. и дата	Разработал	Прямыцин	09.04	
			Проверил	Мясенко		
			Н.контр.	Мясенко		

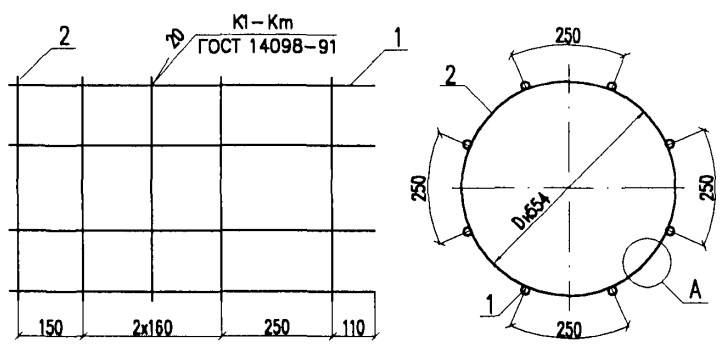
4182-1-1.00.1

Хомут

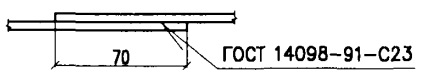
Проволока 5Вр1 ГОСТ 6727-80

Стадия	Масса	Масштаб
РЧ	0,37	1:20
Лист	Листов 1	

НИИЭС ОАО ЦНИИС
Отг. Электрфикации ж.д.



Узел А



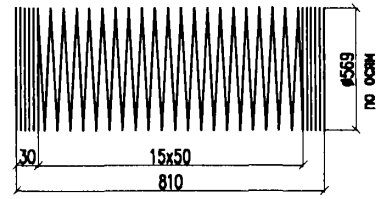
Поз.	Наименование	Кол.	Масса, кг	
			единицы	всего
1	Проволока 5Вр1 ГОСТ 6727-80, l=850	8	0,12	0,96
2	Проволока 5Вр1 ГОСТ 6727-80, l=1800	5	0,26	1,30
Итого:			2,26	

Изм. №	Исполн.	Дата	4182-1-1.10.0		
			Изм.	Колуч.	Лист
Разработал	Прямыцин	08.04	Страница	Лист	Листов
Проверил	Мясненко		РЧ		1
Н.контр.	Мясненко		НИИЦ ОАО ЦНИИС Отг. Электрификации ж.д.		

4182-1-1.10.0

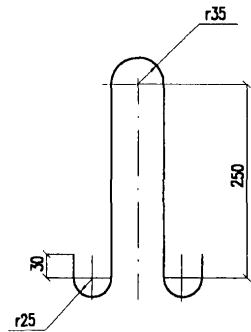
Каркас К-1

НИИЦ ОАО ЦНИИС
Отг. Электрификации ж.д.



Длина заготовки l=46500мм

Изм. №	Исполн.	Дата	4182-1-1.00.2		
			Изм.	Колуч.	Лист
Разработал	Прямыцин	08.04	Спираль		
Проверил	Мясненко		Страница	Масса	Масштаб
Н.контр.	Мясненко		РЧ	6,70	1:10
			Лист	Листов 1	
			Проволока 5Вр1 ГОСТ 6727-80		
			НИИЦ ОАО ЦНИИС Отг. Электрификации ж.д.		

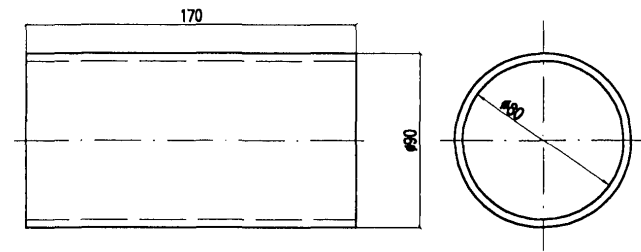


Длина заготовки l=830мм

4182-1-1.00.3

Инв. № подл.	Перг. и дата						Время ш.л. №
	Имя	Код.уч.	Лист	Ирек.	Попр.	Дата	
	Разработал	Прямыцын				08.04	
	Проверил	Мясненко					
	Н.контр.	Мясненко					

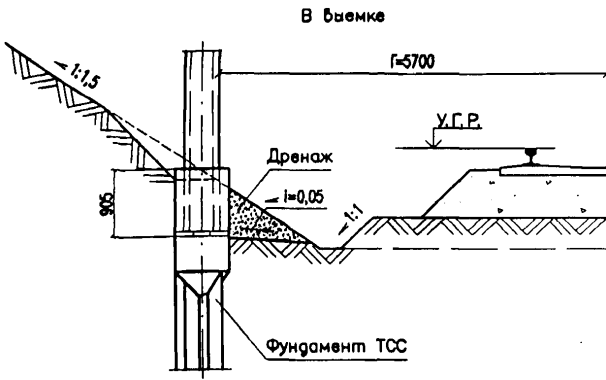
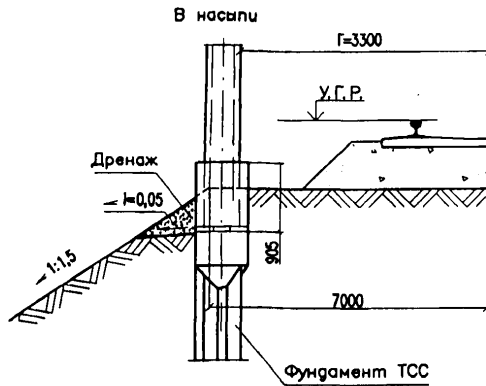
Петля стропоочная	Стадия	Масса	Масштаб
	РЧ	0,51	1:5
	Лист	Листов 1	
Стержень #10 А-1 ГОСТ 5781-82*			
НИИЦ ОАО ЦНИИС Отг. Электрфикации ж.д.			



4182-1-1.00.4

Инв. № подл.	Перг. и дата						Время ш.л. №
	Имя	Код.уч.	Лист	Ирек.	Попр.	Дата	
	Разработал	Прямыцын				08.04	
	Проверил	Мясненко					
	Н.контр.	Мясненко					

Трубка водоотводная	Стадия	Масса	Масштаб
	РЧ	0,22	1:5
	Лист	Листов 1	
Полиэтилен 271 или 273 ГОСТ 16338-85Е			
НИИЦ ОАО ЦНИИС Отг. Электрфикации ж.д.			



Дренаж из щебня и гравия шириной вдоль пути 0,7 м. Для фундаментов, расположенных на откосах насыпей шириной 5,8 м, в междупутьях и нулевых местах устраивать дренаж не требуется

4182И-1-2.00.0

Устройство дренажа

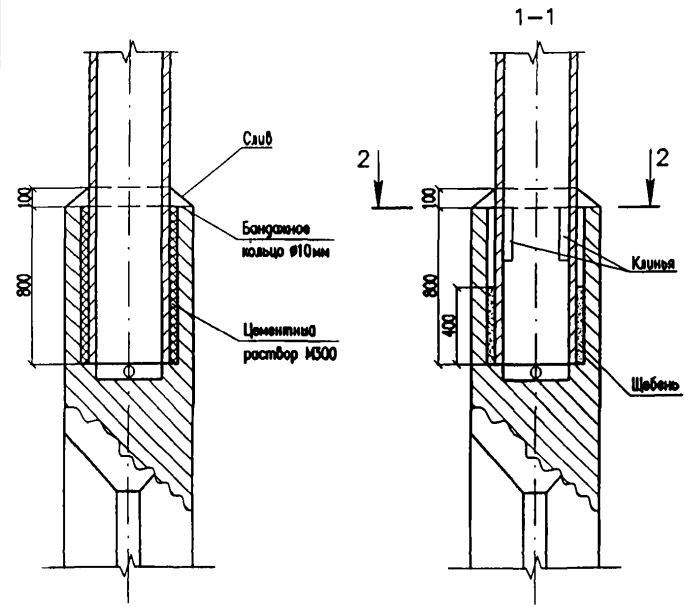
Имя	Код уч.	Лист	№ экз.	Подп.	Дата
Разработал	Прямцын				09.05
Проверил	Корякин				
Н.контр.	Мяснико				

Стация	Лист	Листов
РЧ		1

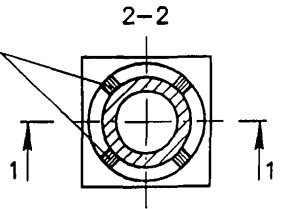
НИИЭС ОАО ЦНИИС
Отг. Электрификации ж.д.

а) в теплые время года

б) в зимний период



Дубовые или березовые клинья - 4 шт. длиной 25-30 см шириной 6-8 см установить заподлицо с верхом стоек



4182И-1-3.00.0

Узел соединения стойки с фундаментом ТСС

Имя	Код уч.	Лист	№ экз.	Подп.	Дата
Разработал	Прямцын				09.05
Проверил	Корякин				
Н.контр.	Мяснико				

Стация	Лист	Листов
РЧ		1

НИИЭС ОАО ЦНИИС
Отг. Электрификации ж.д.

Часть II

**ФУНДАМЕНТЫ С АНКЕРНЫМ КРЕПЛЕНИЕМ
КОНСОЛЬНЫХ ОПОР КОНТАКТНОЙ СЕТИ**



Эскиз	Марка	Размер, мм	Класс бетона	Расход материалов		Масса т
		L		Бетон, м ³	Сталь, кг	
	TCA-4,0-2	4000	В 30	0,73	92,30	1,82
	TCA-4,0-3				105,43	
	TCA-4,0-4				119,07	
	TCA-4,5-2	4500	В 30	0,78	99,27	1,95
	TCA-4,5-3				114,42	
	TCA-4,5-4				129,82	
	TCA-5,0-2	5000	В 30	0,83	105,78	2,08
	TCA-5,0-3				122,60	
	TCA-5,0-4				139,72	

Нормы расхода материалов на бетон и сталь

2 - 29 м

3 - 98 м

4 - 118 м

Изм. № 001
22/08/2010

Проект № 001

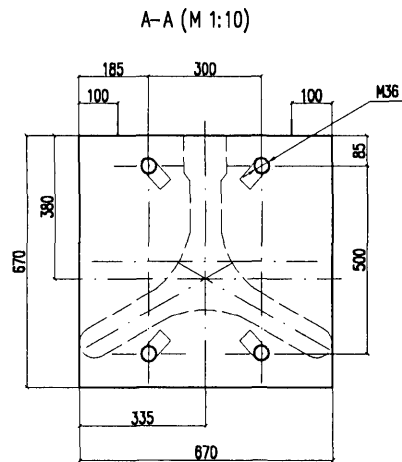
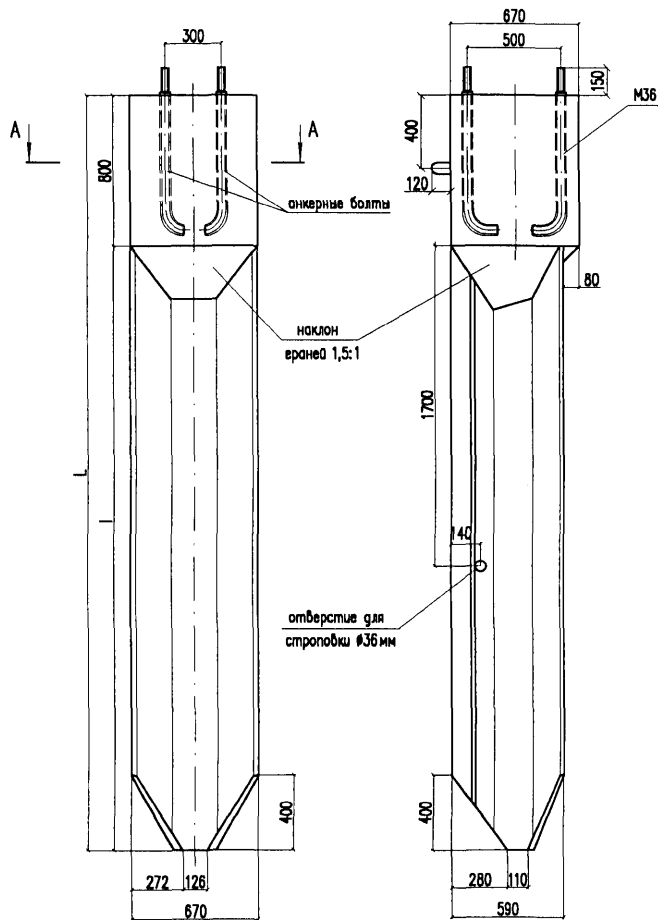
Вариант № 001

Изм.	Кол.уч.	Листы	Нрек.	Подп.	Дата
Разработал		Прямцын			08.06
Проверил		Корякин			
Н.контр.		Мясенко			

4182И-ИИ2

Номенклатура
изделия

Страница	Лист	Листов
Р4	1	1
ИИИЭС ОАО ЦНИИС Отд. Электрорификации ж.д.		



Тип фундамента	L, мм	I, мм	Объем бетонд, м ³	Масса, кг
TCA-4,0-2; TCA-4,0-3; TCA-4,0-4	4000	3200	0,74	1950
TCA-4,5-2; TCA-4,5-3; TCA-4,5-4	4500	3700	0,79	2090
TCA-5,0-2; TCA-5,0-3; TCA-5,0-4	5000	4200	0,84	2240

Узел соединения опоры с фундаментом показан на 4182-3-3.00.0

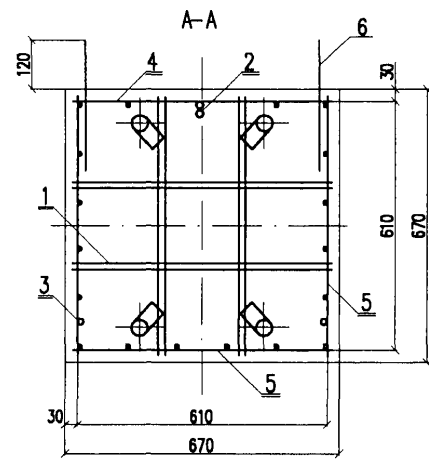
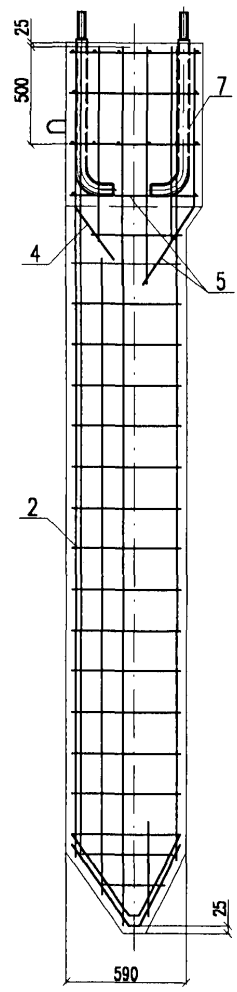
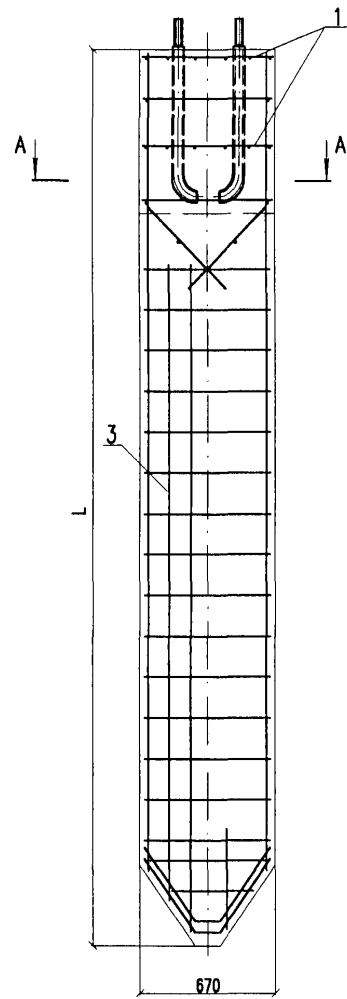
Имя	Код	Лист	Мак	Пол	Дата
Разработал	Прямыцын				09.04г
Проверил	Орел				
Н.контр.	Мясненко				

4182-2-0.00.0

Фундамент TCA
Опалубочный чертёж

Стация	Лист	Листов
РЧ		1
НИИЭС ОАО ЦНИИС Отг. Электрификации ж.д.		

Имя и код
Лист и дата
Выполнил код



Изд. N	погр. и дата	Выполн. инв. N
1		

Изм.	Код.уч.	Лист	Нрок.	Попр.	Дата
Разработал	Прямыцкий				09.04
Проверил	Мясненко				
Н.контр.	Мясненко				

4182-2-1.00.0

Фундамент ТСА
Арматурный чертеж

Стация	Лист	Листов
РЦ	1	3

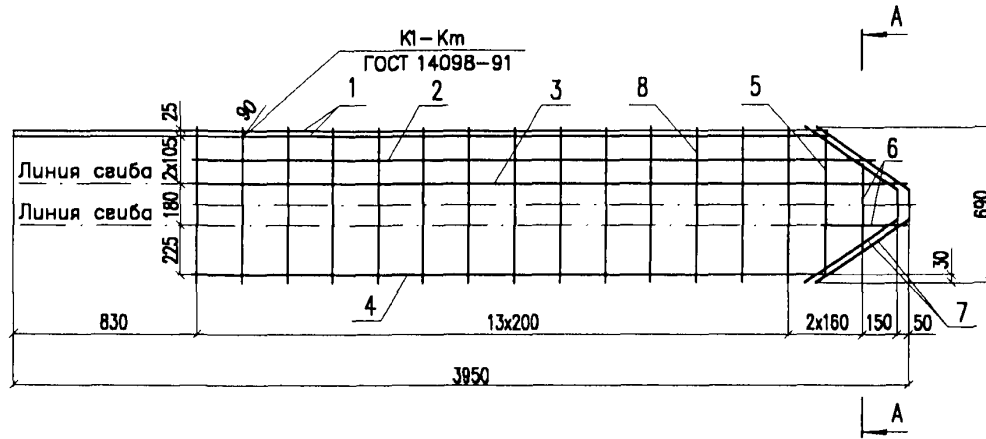
НИИЦ
ОАО ЦНИИС
Отг. Электрфикации ж.д.

Поз.	Обозначение	Наименование	Кол.	Масса, кв	
				единицы	всего
для фундамента ТСА-4,0-2					
1	4182-2-1.01.0	Сетка С-6	2	1,08	2,16
2	4182-2-1.02.0	Сетка С-7 длиной 4,0м	1	21,94	21,94
3	4182-2-1.05.0	Сетка С-8 длиной 4,0м	2	13,05	26,10
4	4182-2-1.08.0	Сетка С-9	1	0,83	0,83
5	4182-2-1.09.0	Сетка С-10	3	1,41	4,23
6	4182-1-1.00.3	Петля строповочная	2	0,51	1,02
7	4182-3-2.00.0	Болт изолированный	4	8,47	33,88
Итого:				90,16	
для фундамента ТСА-4,0-3					
1	4182-2-1.01.0	Сетка С-6	2	1,08	2,16
2	4182-2-1.02.0	Сетка С-7 длиной 4,0м	1	27,92	27,92
3	4182-2-1.05.0	Сетка С-8 длиной 4,0м	2	17,19	34,38
4	4182-2-1.08.0	Сетка С-9	1	0,83	0,83
5	4182-2-1.09.0	Сетка С-10	3	1,41	4,23
6	4182-1-1.00.3	Петля строповочная	2	0,51	1,02
7	4182-3-2.00.0	Болт изолированный	4	8,47	33,88
Итого:				104,42	
для фундамента ТСА-4,0-4					
1	4182-2-1.01.0	Сетка С-6	2	1,08	2,16
2	4182-2-1.02.0	Сетка С-7 длиной 4,0м	1	34,18	34,18
3	4182-2-1.05.0	Сетка С-8 длиной 4,0м	2	20,32	40,64
4	4182-2-1.08.0	Сетка С-9	1	0,83	0,83
5	4182-2-1.09.0	Сетка С-10	3	1,41	4,23
6	4182-1-1.00.3	Петля строповочная	2	0,51	1,02
7	4182-3-2.00.0	Болт изолированный	4	8,47	33,88
Итого:				116,94	

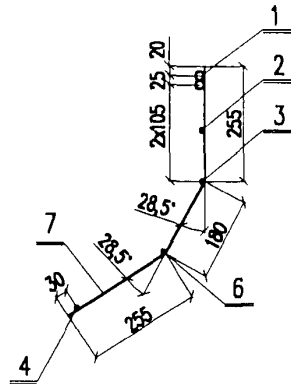
Поз.	Обозначение	Наименование	Кол.	Масса, кв	
				единицы	всего
для фундамента ТСА-4,5-2					
1	4182-2-1.01.0	Сетка С-6	2	1,08	2,16
2	4182-2-1.03.0	Сетка С-7 длиной 4,5м	1	25,08	25,08
3	4182-2-1.06.0	Сетка С-8 длиной 4,5м	2	14,95	29,90
4	4182-2-1.08.0	Сетка С-9	1	0,83	0,83
5	4182-2-1.09.0	Сетка С-10	3	1,41	4,23
6	4182-1-1.00.3	Петля строповочная	2	0,51	1,02
7	4182-3-2.00.0	Болт изолированный	4	8,47	33,88
Итого:				97,10	
для фундамента ТСА-4,5-3					
1	4182-2-1.01.0	Сетка С-6	2	1,08	2,16
2	4182-2-1.03.0	Сетка С-7 длиной 4,5м	1	31,92	31,92
3	4182-2-1.06.0	Сетка С-8 длиной 4,5м	2	19,70	39,40
4	4182-2-1.08.0	Сетка С-9	1	0,83	0,83
5	4182-2-1.09.0	Сетка С-10	3	1,41	4,23
6	4182-1-1.00.3	Петля строповочная	2	0,51	1,02
7	4182-3-2.00.0	Болт изолированный	4	8,47	33,88
Итого:				113,44	
для фундамента ТСА-4,5-4					
1	4182-2-1.01.0	Сетка С-6	2	1,08	2,16
2	4182-2-1.03.0	Сетка С-7 длиной 4,5м	1	39,06	39,06
3	4182-2-1.06.0	Сетка С-8 длиной 4,5м	2	23,27	46,54
4	4182-2-1.08.0	Сетка С-9	1	0,83	0,83
5	4182-2-1.09.0	Сетка С-10	3	1,41	4,23
6	4182-1-1.00.3	Петля строповочная	2	0,51	1,02
7	4182-3-2.00.0	Болт изолированный	4	8,47	33,88
Итого:				127,72	

Изм.	Код.уч.	Лист	Н.док.	Подп.	Дата

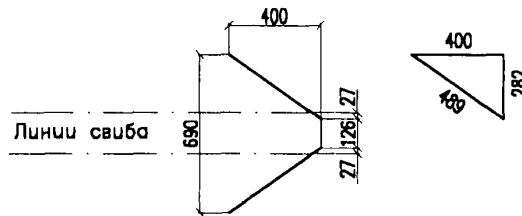
4182-2-1.00.0



А-А (М 1:10)
Сетка в готовом виде



Поз. 7



Поз	Наименование	Кол.	Масса, кг	
			единицы	Всего
С7-4,0-2				
1	Стержень Ф20А-III ГОСТ 5781-82, l=3600	2	8,89	17,78
2	Проволока Ф5ВрI ГОСТ 6727-80, l=2990	1	0,43	0,43
3	Проволока Ф5ВрI ГОСТ 6727-80, l=3130	1	0,45	0,45
4	Проволока Ф5ВрI ГОСТ 6727-80, l=2820	1	0,41	0,41
5	Стержень Ф6А-III ГОСТ 5781-82, l=580	1	0,13	0,13
6	Стержень Ф6А-III ГОСТ 5781-82, l=370	2	0,08	0,16
7	Стержень Ф6А-III ГОСТ 5781-82, l=1100	2	0,24	0,48
8	Стержень Ф6А-III ГОСТ 5781-82, l=690	14	0,15	2,10
Итого:				21,94
С7-4,0-3				
1	Стержень Ф22А-III ГОСТ 5781-82, l=3600	2	10,73	21,46
2	Проволока Ф5ВрI ГОСТ 6727-80, l=2990	1	0,43	0,43
3	Проволока Ф5ВрI ГОСТ 6727-80, l=3130	1	0,45	0,45
4	Проволока Ф5ВрI ГОСТ 6727-80, l=2820	1	0,41	0,41
5	Стержень Ф8А-III ГОСТ 5781-82, l=580	1	0,23	0,23
6	Стержень Ф8А-III ГОСТ 5781-82, l=370	2	0,15	0,30
7	Стержень Ф8А-III ГОСТ 5781-82, l=1100	2	0,43	0,86
8	Стержень Ф8А-III ГОСТ 5781-82, l=690	14	0,27	3,78
Итого:				27,92
С7-4,0-4				
1	Стержень Ф25А-III ГОСТ 5781-82, l=3600	2	13,86	27,72
2	Проволока Ф5ВрI ГОСТ 6727-80, l=2990	1	0,43	0,43
3	Проволока Ф5ВрI ГОСТ 6727-80, l=3130	1	0,45	0,45
4	Проволока Ф5ВрI ГОСТ 6727-80, l=2820	1	0,41	0,41
5	Стержень Ф8А-III ГОСТ 5781-82, l=580	1	0,23	0,23
6	Стержень Ф8А-III ГОСТ 5781-82, l=370	2	0,15	0,30
7	Стержень Ф8А-III ГОСТ 5781-82, l=1100	2	0,43	0,86
8	Стержень Ф8А-III ГОСТ 5781-82, l=690	14	0,27	3,78
Итого:				34,18

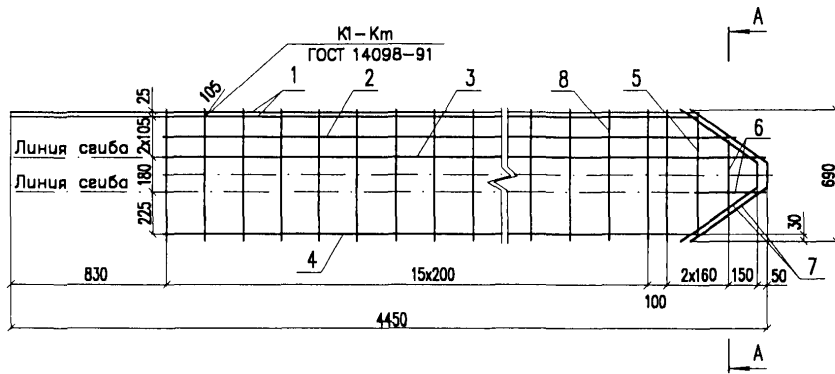
Изд. N года
Полг. и дата
Выпущен изд. N

Изм.	Колуч.	Лист	Ирек.	Подп.	Дата
Разработал	Прямыцин				09.04
Проверил	Мясненко				
Н. контр.	Мясненко				

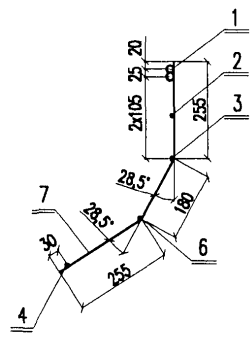
4182-2-1.02.0

Сетка С-7
глиной 4,0 м

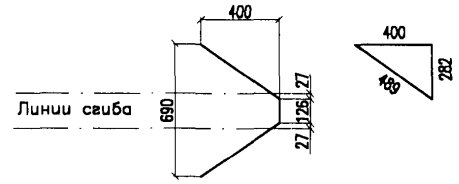
Стация Лист Листов
РЧ
НИИЭС ОАО ЦНИИС
Отг. Электрификации ж.д.



А-А (М 1:10)
Сетка в готовом виде



Поз 7



Поз	Наименование	Кол	Масса, кв	
			единицы	всего
С7-4,5-2				
1	Стержень Ф20А-III ГОСТ 5781-82, l=4100	2	10,13	20,26
2	Проволока Ф5Вр1 ГОСТ 6727-80, l=3490	1	0,50	0,50
3	Проволока Ф5Вр1 ГОСТ 6727-80, l=3630	1	0,52	0,52
4	Проволока Ф5Вр1 ГОСТ 6727-80, l=3320	1	0,48	0,48
5	Стержень Ф6А-III ГОСТ 5781-82, l=580	1	0,13	0,13
6	Стержень Ф6А-III ГОСТ 5781-82, l=370	2	0,08	0,16
7	Стержень Ф6А-III ГОСТ 5781-82, l=1100	2	0,24	0,48
8	Стержень Ф6А-III ГОСТ 5781-82, l=690	17	0,15	2,55
Итого:			25,08	
С7-4,5-3				
1	Стержень Ф22А-III ГОСТ 5781-82, l=4100	2	12,22	24,44
2	Проволока Ф5Вр1 ГОСТ 6727-80, l=3490	1	0,50	0,50
3	Проволока Ф5Вр1 ГОСТ 6727-80, l=3630	1	0,52	0,52
4	Проволока Ф5Вр1 ГОСТ 6727-80, l=3320	1	0,48	0,48
5	Стержень Ф8А-III ГОСТ 5781-82, l=580	1	0,23	0,23
6	Стержень Ф8А-III ГОСТ 5781-82, l=370	2	0,15	0,30
7	Стержень Ф8А-III ГОСТ 5781-82, l=1100	2	0,43	0,86
8	Стержень Ф8А-III ГОСТ 5781-82, l=690	17	0,27	4,59
Итого:			31,92	
С7-4,5-4				
1	Стержень Ф25А-III ГОСТ 5781-82, l=4100	2	15,79	31,58
2	Проволока Ф5Вр1 ГОСТ 6727-80, l=3490	1	0,50	0,50
3	Проволока Ф5Вр1 ГОСТ 6727-80, l=3630	1	0,52	0,52
4	Проволока Ф5Вр1 ГОСТ 6727-80, l=3320	1	0,48	0,48
5	Стержень Ф8А-III ГОСТ 5781-82, l=580	1	0,23	0,23
6	Стержень Ф8А-III ГОСТ 5781-82, l=370	2	0,15	0,30
7	Стержень Ф8А-III ГОСТ 5781-82, l=1100	2	0,43	0,86
8	Стержень Ф8А-III ГОСТ 5781-82, l=690	17	0,27	4,59
Итого:			39,06	

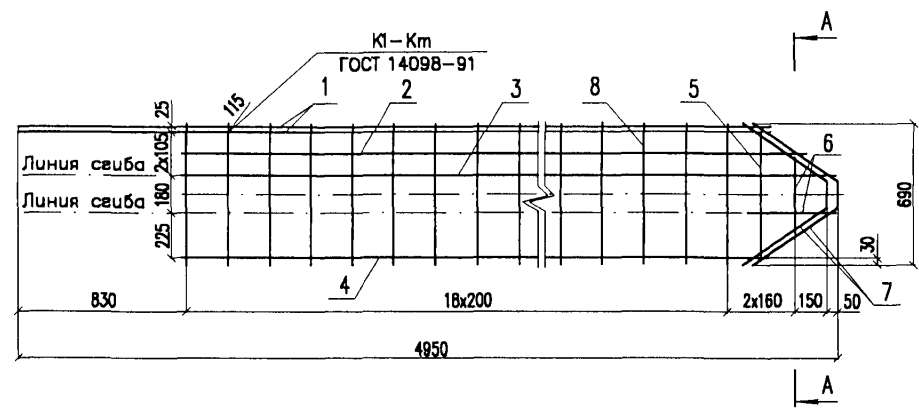
Изм. N погр. и дата
Введен в действие

Изм.	Кол.уч.	Лист	Н.док.	Подп.	Дата
Разработал	Прямичкин	20			09.04
Проверил	Мясенко				
Н.контр.	Мясенко				

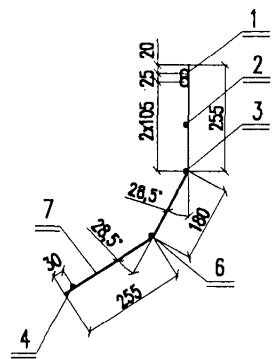
4182-2-1.03.0

Сетка С-7
глиной 4,5м

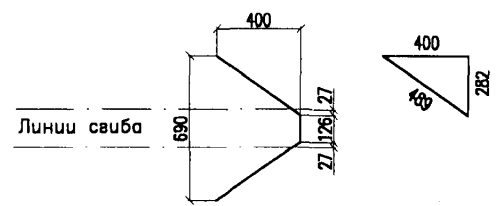
Стация	Лист	Листов
Р4		1
НИИЭС ОАО ЦНИИС Отг. Электрфикации ж.д.		



А-А (М 1:10)
Сетка в готовом виде



Поз 7



Поз	Наименование	Кол	Масса, кг	
			единицы	всего
С7-5,0-2				
1	Стержень Ф20А-III ГОСТ 5781-82, l=4800	2	11,36	22,72
2	Проволока ФБВр1 ГОСТ 6727-80, l=3990	1	0,57	0,57
3	Проволока ФБВр1 ГОСТ 6727-80, l=4130	1	0,59	0,59
4	Проволока ФБВр1 ГОСТ 6727-80, l=3820	1	0,55	0,55
5	Стержень Ф6А-III ГОСТ 5781-82, l=580	1	0,13	0,13
6	Стержень Ф6А-III ГОСТ 5781-82, l=370	2	0,08	0,16
7	Стержень Ф6А-III ГОСТ 5781-82, l=1100	2	0,24	0,48
8	Стержень Ф6А-III ГОСТ 5781-82, l=690	19	0,15	2,85
Итого:				28,05
С7-5,0-3				
1	Стержень Ф22А-III ГОСТ 5781-82, l=4800	2	13,71	27,42
2	Проволока ФБВр1 ГОСТ 6727-80, l=3990	1	0,57	0,57
3	Проволока ФБВр1 ГОСТ 6727-80, l=4130	1	0,59	0,59
4	Проволока ФБВр1 ГОСТ 6727-80, l=3820	1	0,55	0,55
5	Стержень Ф6А-III ГОСТ 5781-82, l=580	1	0,23	0,23
6	Стержень Ф6А-III ГОСТ 5781-82, l=370	2	0,15	0,30
7	Стержень Ф6А-III ГОСТ 5781-82, l=1100	2	0,43	0,86
8	Стержень Ф6А-III ГОСТ 5781-82, l=690	19	0,27	5,13
Итого:				35,65
С7-5,0-4				
1	Стержень Ф25А-III ГОСТ 5781-82, l=4600	2	17,71	35,42
2	Проволока ФБВр1 ГОСТ 6727-80, l=3990	1	0,57	0,57
3	Проволока ФБВр1 ГОСТ 6727-80, l=4130	1	0,59	0,59
4	Проволока ФБВр1 ГОСТ 6727-80, l=3820	1	0,55	0,55
5	Стержень Ф6А-III ГОСТ 5781-82, l=580	1	0,23	0,23
6	Стержень Ф6А-III ГОСТ 5781-82, l=370	2	0,15	0,30
7	Стержень Ф6А-III ГОСТ 5781-82, l=1100	2	0,43	0,86
8	Стержень Ф6А-III ГОСТ 5781-82, l=690	19	0,27	5,13
Итого:				43,65

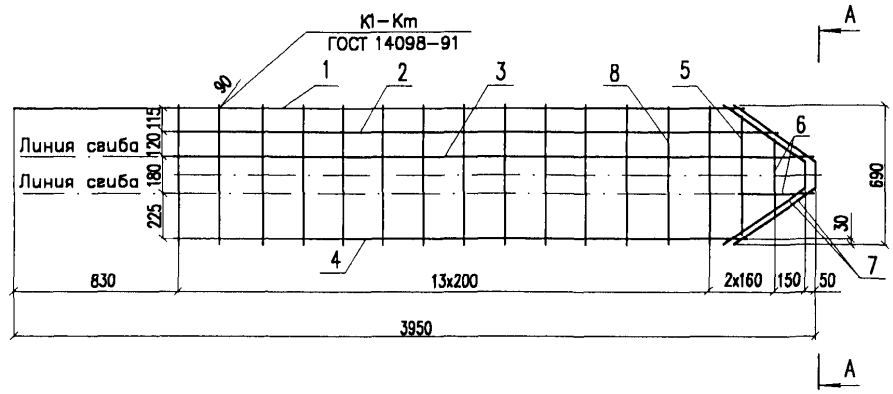
М.И.И. № подл. _____
 Проект. и дата: _____
 Выполнил: ш.б. И. _____

Изм.	Кол.уч.	Лист	№ док.	Подп.	Дата
Разработал		Прямичкин			09.04
Проверил		Мясненко			
Н.контр.		Мясненко			

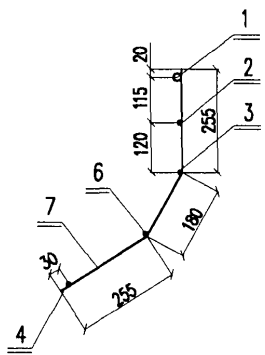
4182-2-1.04.0

Сетка С-7
длиной 5,0м

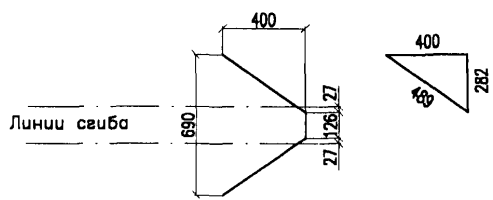
Стация _____ Лист _____ Листов _____
 Р4
 НИИ ЦОД ЦНИИС
 Отд. Электрфикации ж.д.



A-A (M 1:10)
Сетка в готовом виде



Поз 7



Поз	Наименование	Кол.	Масса, кв	
			единицы	всего
СВ-4,0-2				
1	Стержень Ф20А-III ГОСТ 5781-82, l=3600	1	8,89	8,89
2	Проволока Ф5 Вр1 ГОСТ 6727-80, l=2960	1	0,43	0,43
3	Проволока Ф5 Вр1 ГОСТ 6727-80, l=3130	1	0,45	0,45
4	Проволока Ф5 Вр1 ГОСТ 6727-80, l=2820	1	0,41	0,41
5	Стержень Ф8А-III ГОСТ 5781-82, l=580	1	0,13	0,13
6	Стержень Ф8А-III ГОСТ 5781-82, l=370	2	0,08	0,16
7	Стержень Ф8А-III ГОСТ 5781-82, l=1100	2	0,24	0,48
8	Стержень Ф8А-III ГОСТ 5781-82, l=690	14	0,15	2,10
Итого:				13,05
СВ-4,0-3				
1	Стержень Ф22А-III ГОСТ 5781-82, l=3600	1	10,73	10,73
2	Проволока Ф5 Вр1 ГОСТ 6727-80, l=2960	1	0,43	0,43
3	Проволока Ф5 Вр1 ГОСТ 6727-80, l=3130	1	0,45	0,45
4	Проволока Ф5 Вр1 ГОСТ 6727-80, l=2820	1	0,41	0,41
5	Стержень Ф8А-III ГОСТ 5781-82, l=580	1	0,23	0,23
6	Стержень Ф8А-III ГОСТ 5781-82, l=370	2	0,15	0,30
7	Стержень Ф8А-III ГОСТ 5781-82, l=1100	2	0,43	0,86
8	Стержень Ф8А-III ГОСТ 5781-82, l=690	14	0,27	3,78
Итого:				17,19
СВ-4,0-4				
1	Стержень Ф25А-III ГОСТ 5781-82, l=3600	1	13,86	13,86
2	Проволока Ф5 Вр1 ГОСТ 6727-80, l=2960	1	0,43	0,43
3	Проволока Ф5 Вр1 ГОСТ 6727-80, l=3130	1	0,45	0,45
4	Проволока Ф5 Вр1 ГОСТ 6727-80, l=2820	1	0,41	0,41
5	Стержень Ф8А-III ГОСТ 5781-82, l=580	1	0,23	0,23
6	Стержень Ф8А-III ГОСТ 5781-82, l=370	2	0,15	0,30
7	Стержень Ф8А-III ГОСТ 5781-82, l=1100	2	0,43	0,86
8	Стержень Ф8А-III ГОСТ 5781-82, l=690	14	0,27	3,78
Итого:				20,32

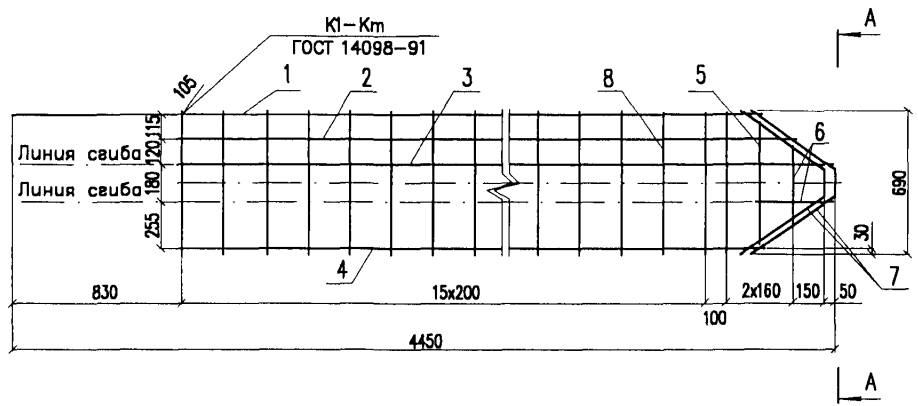
Изд. № подл.	Исполн. инст. №
Пор. и дата	

Изм.	Кол.уч.	Лист	№ док.	Подп.	Дата
Разработал	Прямичкин				09.04
Проверил	Мясненко				
Н.контр.	Мясненко				

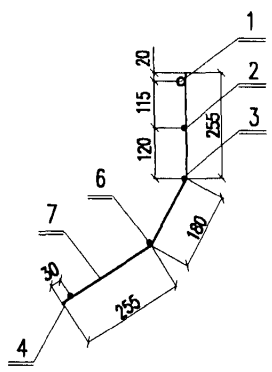
4182-2-1.05.0

Сетка С-8
глиной 4,0м

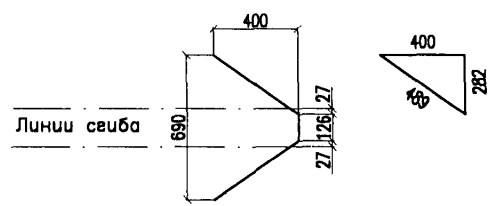
Стация	Лист	Листов
РЧ		1
НИИЭС ОАО ЦНИИС Отг. Электрфикации ж.г.		



А-А (М 1:10)
Сетка в готовом виде



Поз 7



Имя и подпись
Подп. и дата
Взам. инв. №

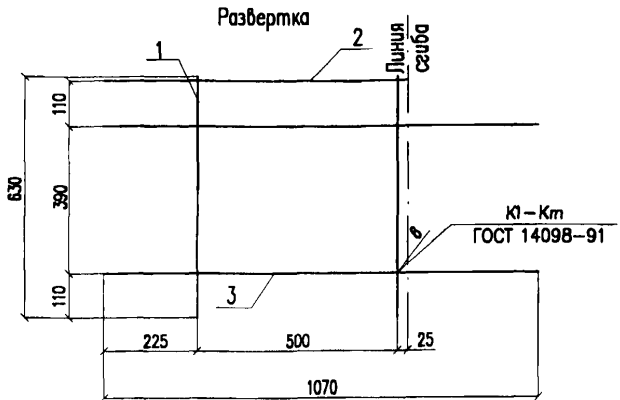
Поз	Наименование	Кол.	Масса, кв	
			единицы	всего
СВ-4,5-2				
1	Стержень Ф20А-III ГОСТ 5781-82, l=4100	1	10,13	10,13
2	Проволока Ф5Вр1 ГОСТ 6727-80, l=3460	1	0,50	0,50
3	Проволока Ф5Вр1 ГОСТ 6727-80, l=3630	1	0,52	0,52
4	Проволока Ф5Вр1 ГОСТ 6727-80, l=3320	1	0,48	0,48
5	Стержень Ф6А-III ГОСТ 5781-82, l=580	1	0,13	0,13
6	Стержень Ф6А-III ГОСТ 5781-82, l=370	2	0,08	0,16
7	Стержень Ф6А-III ГОСТ 5781-82, l=1100	2	0,24	0,48
8	Стержень Ф6А-III ГОСТ 5781-82, l=690	17	0,15	2,55
Итого:			14,95	
СВ-4,5-3				
1	Стержень Ф22А-III ГОСТ 5781-82, l=4100	1	12,22	12,22
2	Проволока Ф5Вр1 ГОСТ 6727-80, l=3460	1	0,50	0,50
3	Проволока Ф5Вр1 ГОСТ 6727-80, l=3630	1	0,52	0,52
4	Проволока Ф5Вр1 ГОСТ 6727-80, l=3320	1	0,48	0,48
5	Стержень Ф8А-III ГОСТ 5781-82, l=580	1	0,23	0,23
6	Стержень Ф8А-III ГОСТ 5781-82, l=370	2	0,15	0,30
7	Стержень Ф8А-III ГОСТ 5781-82, l=1100	2	0,43	0,86
8	Стержень Ф8А-III ГОСТ 5781-82, l=690	17	0,27	4,59
Итого:			19,70	
СВ-4,5-4				
1	Стержень Ф25А-III ГОСТ 5781-82, l=4100	1	15,79	15,79
2	Проволока Ф5Вр1 ГОСТ 6727-80, l=3460	1	0,50	0,50
3	Проволока Ф5Вр1 ГОСТ 6727-80, l=3630	1	0,52	0,52
4	Проволока Ф5Вр1 ГОСТ 6727-80, l=3320	1	0,48	0,48
5	Стержень Ф8А-III ГОСТ 5781-82, l=580	1	0,23	0,23
6	Стержень Ф8А-III ГОСТ 5781-82, l=370	2	0,15	0,30
7	Стержень Ф8А-III ГОСТ 5781-82, l=1100	2	0,43	0,86
8	Стержень Ф8А-III ГОСТ 5781-82, l=690	17	0,27	4,59
Итого:			23,27	

4182-2-1.06.0

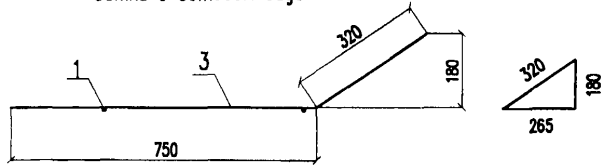
Изм.	Кодум.	Лист	Исок.	Подп.	Дата
Разработал		Прямыцин			09.04г
Проверил		Мясненко			
И.контр.		Мясненко			

Сетка С-8
глиной 4,5 м

Стадия	Лист	Листов
РЧ		1
НИИЭС ОАО ЦНИИС Отд. Электрификации ж.д.		



Сетка в готовом виде



Поз.	Наименование	Кол.	Масса, кг	
			единицы	всего
1	Проволока 5Вр1 ГОСТ 6727-80, l=630	2	0,09	0,18
2	Стержень Ф6АIII ГОСТ 5781-82, l=750	1	0,17	0,17
3	Стержень Ф6АIII ГОСТ 5781-82, l=1070	2	0,24	0,48
Итого:			0,83	

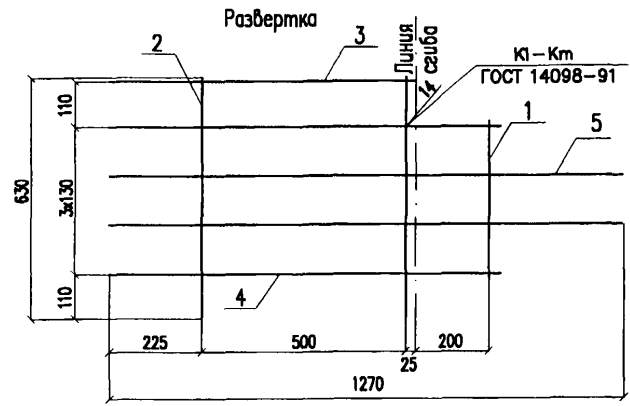
4182-2-1.08.0

Сетка С-9

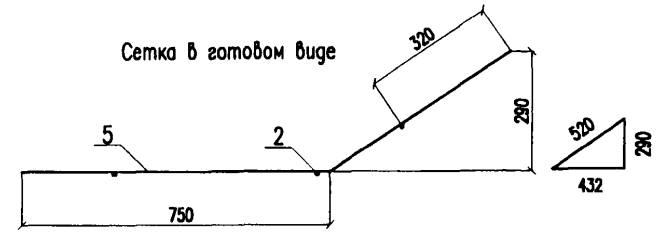
Изм.	Код.уч.	Лист	Ирек.	Подп.	Дата
Разработал	Прямцын				09.04
Проверил	Мясенко				
Н.контр.	Мясенко				

Стация Лист Листов
РЧ 1 1

НИИЭС ОАО ЦНИИС
Отд. Электрификации ж.д.



Сетка в готовом виде



Поз.	Наименование	Кол.	Масса, кг	
			единицы	всего
1	Проволока 5Вр1 ГОСТ 6727-80, l=430	1	0,06	0,06
2	Проволока 5Вр1 ГОСТ 6727-80, l=630	2	0,09	0,18
3	Стержень Ф6АIII ГОСТ 5781-82, l=750	1	0,17	0,17
4	Стержень Ф6АIII ГОСТ 5781-82, l=970	2	0,22	0,44
5	Стержень Ф6АIII ГОСТ 5781-82, l=1270	2	0,28	0,56
Итого:			1,41	

4182-2-1.09.0

Сетка С-10

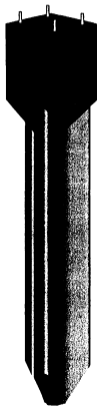
Изм.	Код.уч.	Лист	Ирек.	Подп.	Дата
Разработал	Прямцын				09.04
Проверил	Мясенко				
Н.контр.	Мясенко				

Стация Лист Листов
РЧ 1 1

НИИЭС ОАО ЦНИИС
Отд. Электрификации ж.д.

Часть III

ФУНДАМЕНТЫ С АНКЕРНЫМ КРЕПЛЕНИЕМ СТОЕК ЖЕСТКИХ ПОПЕРЕЧИН



Эскиз	Марка	Размеры, мм	Класс бетона	Расход материалов		Масса, т
		L		Бетон, м ³	Сталь, кг	
	ТСП-4,5-3	4500	В 30	0,78	121,39	1,95
	ТСП-4,5-4				142,94	
	ТСП-4,5-5				160,25	
	ТСП-5,0-3 <i>98</i>	5000	В 30	0,83	128,91	2,08
	ТСП-5,0-4 <i>118</i>				152,84	
	ТСП-5,0-5 <i>114</i>				172,15	

Имя	Кол. ч.	Лист	Нгол.	Подп.	Дата
Разработал	Прямичин				06.05
Проверил	Карякин				
Н. контр.	Мясненко				

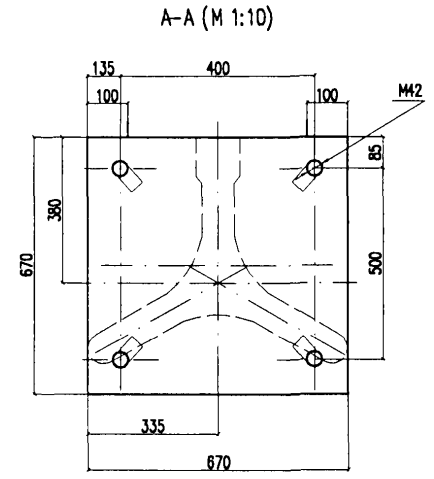
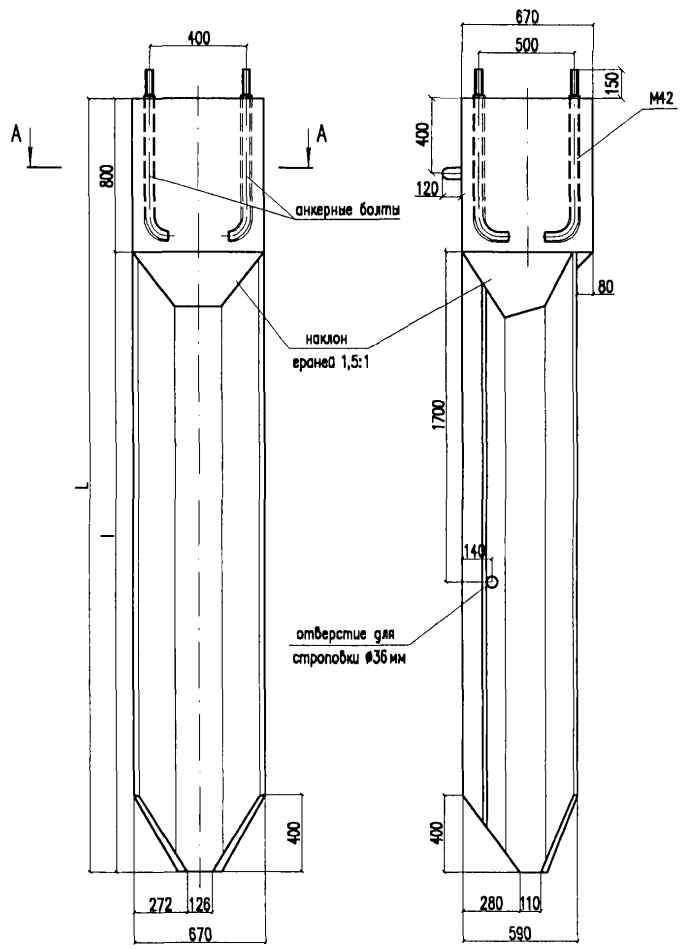
4182И-НИЗ

Номенклатура
изделия

Стация	Лист	Листов
РЧ	1	1
НИИЭО ОАО ЦНИИС Отг. Электрificazione ж.г.		

227/39 2007.10.05

1 - 113/11/11
 2 - 113/11/11
 3 - 113/11/11
 4 - 113/11/11



Тип фундамента	L, мм	l, мм	Объем бетонд, м³	Масса, кг
ТСП-4,5-2; ТСП-4,5-3; ТСП-4,5-4	4500	3700	0,79	2110
ТСП-5,0-2; ТСП-5,0-3; ТСП-5,0-4	5000	4200	0,84	2260

Узел соединения опоры с фундаментом показан на 4182-3-3.00.0

Изм.	Код изм.	Лист	№рек.	Подп.	Дата
Разработал	Прямичкин				08.04г
Проверил	Орел				
Н.контр.	Мясенко				

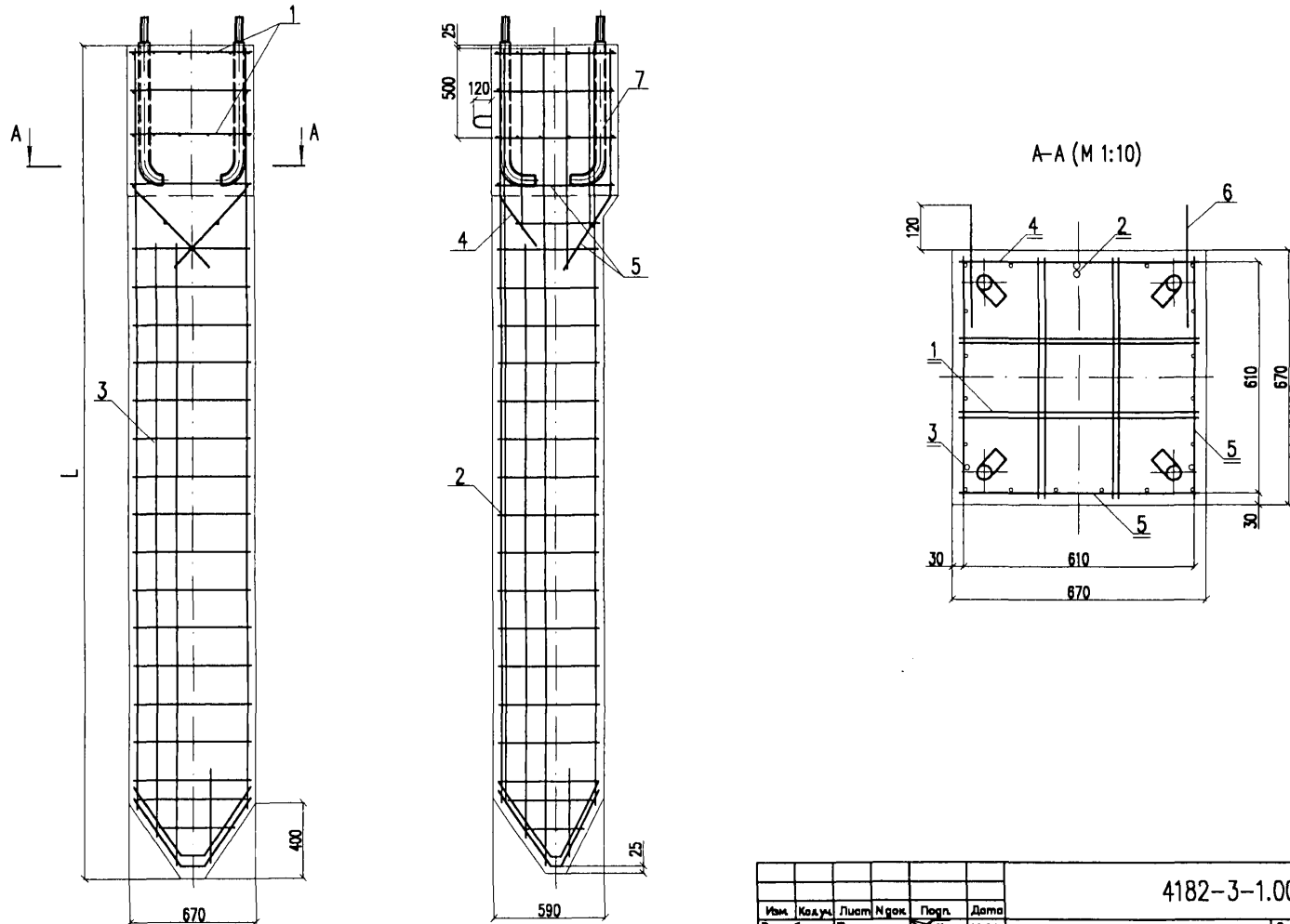
4182-3-0.00.0

Фундамент ТСП
Опалубочный чертеж

Стация	Лист	Листов
РЧ	1	1

НИИЦ ОАО ЦНИИС
Отд. Электрификации ж.д.

№д. и год.	Лист	и дата	Выполн. инд. и



4182-3-1.00.0					
Изм.	Кад.уч.	Листы	№ док.	Попр.	Дата
Разработал	Прямыщан				09.04
Проверил	Мясенко				
Н.контр.	Мясенко				
Фундамент ТСП. Арматурный чертеж					
Стация	Лист	Листов			
РЧ	1	2			
НИИЦ ОАО ЦНИИС Отд. Электрификации ж.д.					

Изд. №	Попр. и дата	Внесены изм. №

Поз.	Обозначение	Наименование	Кол.	Масса, кг	
				единицы	всего
для фундамента ТСП-4,5-3					
1	4182-2-1.01.0	Сетка С-6	2	1,08	2,16
2	4182-3-1.01.0	Сетка С-11 длиной 4,5м	1	29,26	29,26
3	4182-3-1.03.0	Сетка С-12 длиной 4,5м	2	17,04	34,08
4	4182-2-1.08.0	Сетка С-9	1	0,83	0,83
5	4182-2-1.09.0	Сетка С-10	3	1,41	4,23
6	4182-1-1.00.3	Петля строповочная	2	0,51	1,02
7	4182-3-2.00.0	Болт изолированный	4	11,75	47,00
Итого:				118,58	
для фундамента ТСП-4,5-4					
1	4182-2-1.01.0	Сетка С-6	2	1,08	2,16
2	4182-3-1.01.0	Сетка С-11 длиной 4,5м	1	39,06	39,06
3	4182-3-1.03.0	Сетка С-12 длиной 4,5м	2	23,27	46,54
4	4182-2-1.08.0	Сетка С-9	1	0,83	0,83
5	4182-2-1.09.0	Сетка С-10	3	1,41	4,23
6	4182-1-1.00.3	Петля строповочная	2	0,51	1,02
7	4182-3-2.00.0	Болт изолированный	4	11,75	47,00
Итого:				140,84	
для фундамента ТСП-4,5-5					
1	4182-2-1.01.0	Сетка С-6	2	1,08	2,16
2	4182-3-1.01.0	Сетка С-11 длиной 4,5м	1	47,08	47,08
3	4182-3-1.03.0	Сетка С-12 длиной 4,5м	2	27,28	54,56
4	4182-2-1.08.0	Сетка С-9	1	0,83	0,83
5	4182-2-1.09.0	Сетка С-10	3	1,41	4,23
6	4182-1-1.00.3	Петля строповочная	2	0,51	1,02
7	4182-3-2.00.0	Болт изолированный	4	11,75	47,00
Итого:				156,88	

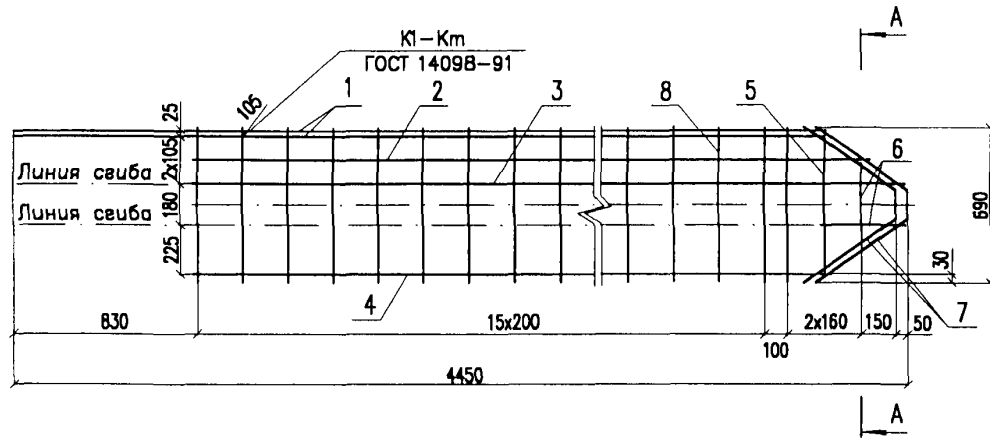
Поз.	Обозначение	Наименование	Кол.	Масса, кг	
				единицы	всего
для фундамента ТСП-5,0-3					
1	4182-2-1.01.0	Сетка С-6	2	1,08	2,16
2	4182-3-1.02.0	Сетка С-11 длиной 5,0м	1	32,75	32,75
3	4182-3-1.04.0	Сетка С-12 длиной 5,0м	2	19,04	38,08
4	4182-2-1.08.0	Сетка С-9	1	0,83	0,83
5	4182-2-1.09.0	Сетка С-10	3	1,41	4,23
6	4182-1-1.00.3	Петля строповочная	2	0,51	1,02
7	4182-3-2.00.0	Болт изолированный	4	11,75	47,00
Итого:				126,07	
для фундамента ТСП-5,0-4					
1	4182-2-1.01.0	Сетка С-6	2	1,08	2,16
2	4182-3-1.02.0	Сетка С-11 длиной 5,0м	1	43,65	43,65
3	4182-3-1.04.0	Сетка С-12 длиной 5,0м	2	25,94	51,88
4	4182-2-1.08.0	Сетка С-9	1	0,83	0,83
5	4182-2-1.09.0	Сетка С-10	3	1,41	4,23
6	4182-1-1.00.3	Петля строповочная	2	0,51	1,02
7	4182-3-2.00.0	Болт изолированный	4	11,75	47,00
Итого:				150,77	
для фундамента ТСП-5,0-5					
1	4182-2-1.01.0	Сетка С-6	2	1,08	2,16
2	4182-3-1.02.0	Сетка С-11 длиной 5,0м	1	52,67	52,67
3	4182-3-1.04.0	Сетка С-12 длиной 5,0м	2	30,45	60,90
4	4182-2-1.08.0	Сетка С-9	1	0,83	0,83
5	4182-2-1.09.0	Сетка С-10	3	1,41	4,23
6	4182-1-1.00.3	Петля строповочная	2	0,51	1,02
7	4182-3-2.00.0	Болт изолированный	4	11,75	47,00
Итого:				168,81	

Изм.	Код.уч.	Лист	Нрок.	Подп.	Дата
------	---------	------	-------	-------	------

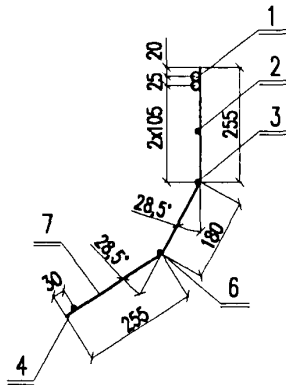
4182-3-1.00.0

Лист

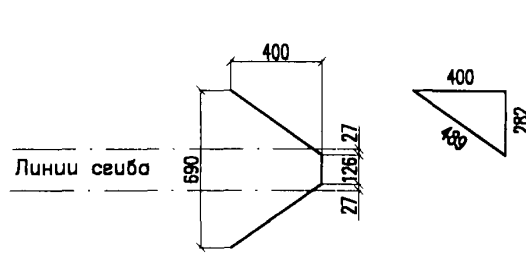
2



А-А (М 1:10)
Сетка в готовом виде



Поз 7



Поз	Наименование	Кол.	Масса, кг	
			единицы	всего
С11-4,5-3				
1	Стержень Ф22А-III ГОСТ 5781-82, l=4100	2	12,22	24,44
2	Проволока Ф5Вр1 ГОСТ 6727-80, l=3490	1	0,50	0,50
3	Проволока Ф5Вр1 ГОСТ 6727-80, l=3630	1	0,52	0,52
4	Проволока Ф5Вр1 ГОСТ 6727-80, l=3320	1	0,48	0,48
5	Стержень Ф6А-III ГОСТ 5781-82, l=580	1	0,13	0,13
6	Стержень Ф6А-III ГОСТ 5781-82, l=370	2	0,08	0,16
7	Стержень Ф6А-III ГОСТ 5781-82, l=1100	2	0,24	0,48
8	Стержень Ф6А-III ГОСТ 5781-82, l=690	17	0,15	2,55
Итого:			29,26	
С11-4,5-4				
1	Стержень Ф25А-III ГОСТ 5781-82, l=4100	2	15,79	31,58
2	Проволока Ф5Вр1 ГОСТ 6727-80, l=3490	1	0,50	0,50
3	Проволока Ф5Вр1 ГОСТ 6727-80, l=3630	1	0,52	0,52
4	Проволока Ф5Вр1 ГОСТ 6727-80, l=3320	1	0,48	0,48
5	Стержень Ф8А-III ГОСТ 5781-82, l=580	1	0,23	0,23
6	Стержень Ф8А-III ГОСТ 5781-82, l=370	2	0,15	0,30
7	Стержень Ф8А-III ГОСТ 5781-82, l=1100	2	0,43	0,86
8	Стержень Ф8А-III ГОСТ 5781-82, l=690	17	0,27	4,59
Итого:			39,06	
С11-4,5-5				
1	Стержень Ф28А-III ГОСТ 5781-82, l=4100	2	19,80	39,60
2	Проволока Ф5Вр1 ГОСТ 6727-80, l=3490	1	0,50	0,50
3	Проволока Ф5Вр1 ГОСТ 6727-80, l=3630	1	0,52	0,52
4	Проволока Ф5Вр1 ГОСТ 6727-80, l=3320	1	0,48	0,48
5	Стержень Ф8А-III ГОСТ 5781-82, l=580	1	0,23	0,23
6	Стержень Ф8А-III ГОСТ 5781-82, l=370	2	0,15	0,30
7	Стержень Ф8А-III ГОСТ 5781-82, l=1100	2	0,43	0,86
8	Стержень Ф8А-III ГОСТ 5781-82, l=690	17	0,27	4,59
Итого:			47,08	

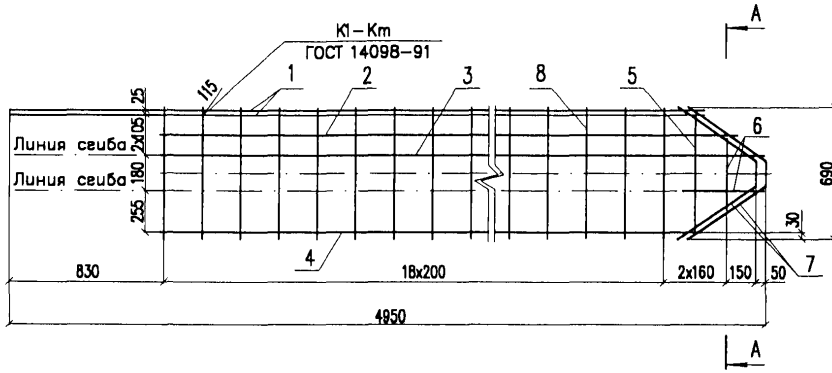
Изд. №	подп.	и дата	Введен в действие №

Изм.	Код.уч.	Лист	№ док.	Подп.	Дата
Разработал	Прямыцын				09.04
Проверил	Мясненко				
Н.контр.	Мясненко				

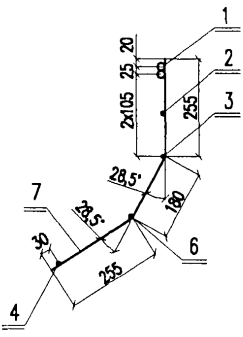
4182-3-1.01.0

Сетка С-11
длиной 4,5м

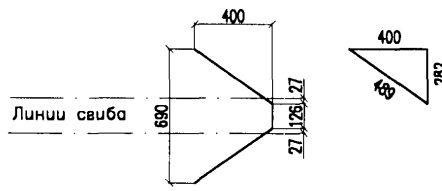
Стадия	Лист	Листов
РЧ	1	1
НИИЭС ОАО ЦНИИС Отд. Электрфикации ж.д.		



А-А (М 1:10)
Сетка в готовом виде



Поз 7



Поз.	Наименование	Кол.	Масса, кг	
			единицы	бсево
С11-5,0-3				
1	Стержень Ф22А-III ГОСТ 5781-82, l=4600	2	13,71	27,42
2	Проволока Ф5Вр1 ГОСТ 6727-80, l=3990	1	0,57	0,57
3	Проволока Ф5Вр1 ГОСТ 6727-80, l=4130	1	0,59	0,59
4	Проволока Ф5Вр1 ГОСТ 6727-80, l=3820	1	0,55	0,55
5	Стержень Ф6А-III ГОСТ 5781-82, l=580	1	0,13	0,13
6	Стержень Ф6А-III ГОСТ 5781-82, l=370	2	0,08	0,16
7	Стержень Ф6А-III ГОСТ 5781-82, l=1100	2	0,24	0,48
8	Стержень Ф6А-III ГОСТ 5781-82, l=890	19	0,15	2,85
Итого:				32,75
С11-5,0-4				
1	Стержень Ф25А-III ГОСТ 5781-82, l=4600	2	17,71	35,42
2	Проволока Ф5Вр1 ГОСТ 6727-80, l=3990	1	0,57	0,57
3	Проволока Ф5Вр1 ГОСТ 6727-80, l=4130	1	0,59	0,59
4	Проволока Ф5Вр1 ГОСТ 6727-80, l=3820	1	0,55	0,55
5	Стержень Ф6А-III ГОСТ 5781-82, l=580	1	0,23	0,23
6	Стержень Ф6А-III ГОСТ 5781-82, l=370	2	0,15	0,30
7	Стержень Ф6А-III ГОСТ 5781-82, l=1100	2	0,43	0,86
8	Стержень Ф6А-III ГОСТ 5781-82, l=690	19	0,27	5,13
Итого:				43,65
С11-5,0-5				
1	Стержень Ф28А-III ГОСТ 5781-82, l=4600	2	22,22	44,44
2	Проволока Ф5Вр1 ГОСТ 6727-80, l=3990	1	0,57	0,57
3	Проволока Ф5Вр1 ГОСТ 6727-80, l=4130	1	0,59	0,59
4	Проволока Ф5Вр1 ГОСТ 6727-80, l=3820	1	0,55	0,55
5	Стержень Ф6А-III ГОСТ 5781-82, l=580	1	0,23	0,23
6	Стержень Ф6А-III ГОСТ 5781-82, l=370	2	0,15	0,30
7	Стержень Ф6А-III ГОСТ 5781-82, l=1100	2	0,43	0,86
8	Стержень Ф6А-III ГОСТ 5781-82, l=690	19	0,27	5,13
Итого:				52,67

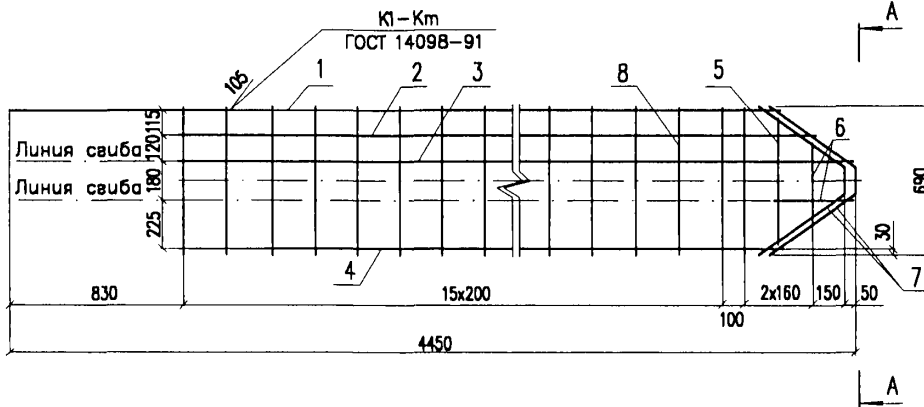
Инв. N подл. Проект. и дата. Выпущен завод. N

Изм.	Код.уч.	Лист	Нрок	Подп.	Дата
Разработал	Прямичкин				08.04
Проверил	Мясенко				
Контр.	Мясенко				

4182-3-1.02.0

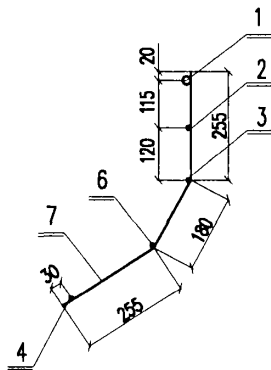
Сетка С-11
глиной 5,0м

Стация	Лист	Листов
РЧ	1	1
НИИЭС ОАО ЦНИИС Отг. Электрификации ж.д.		

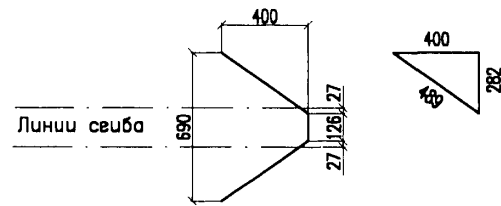


А-А (М 1:10)

Сетка в готовом виде



Поз 7



Поз	Наименование	Кол	Масса, кг	
			единицы	всего
С12-4,5-3				
1	Стержень Ф22А-III ГОСТ 5781-82, l=4100	1	12,22	12,22
2	Проволока Ф5 Вр1 ГОСТ 6727-80, l=3460	1	0,50	0,50
3	Проволока Ф5 Вр1 ГОСТ 6727-80, l=3630	1	0,52	0,52
4	Проволока Ф5 Вр1 ГОСТ 6727-80, l=3320	1	0,48	0,48
5	Стержень Ф6А-III ГОСТ 5781-82, l=580	1	0,13	0,13
6	Стержень Ф6А-III ГОСТ 5781-82, l=370	2	0,08	0,16
7	Стержень Ф6А-III ГОСТ 5781-82, l=1100	2	0,24	0,48
8	Стержень Ф6А-III ГОСТ 5781-82, l=690	17	0,15	2,55
Итого			17,04	
С12-4,5-4				
1	Стержень Ф25А-III ГОСТ 5781-82, l=4100	1	15,79	15,79
2	Проволока Ф5 Вр1 ГОСТ 6727-80, l=3460	1	0,50	0,50
3	Проволока Ф5 Вр1 ГОСТ 6727-80, l=3630	1	0,52	0,52
4	Проволока Ф5 Вр1 ГОСТ 6727-80, l=3320	1	0,48	0,48
5	Стержень Ф8А-III ГОСТ 5781-82, l=580	1	0,23	0,23
6	Стержень Ф8А-III ГОСТ 5781-82, l=370	2	0,15	0,30
7	Стержень Ф8А-III ГОСТ 5781-82, l=1100	2	0,43	0,86
8	Стержень Ф8А-III ГОСТ 5781-82, l=690	17	0,27	4,59
Итого			23,27	
С12-4,5-5				
1	Стержень Ф28А-III ГОСТ 5781-82, l=4100	1	19,80	19,80
2	Проволока Ф5 Вр1 ГОСТ 6727-80, l=3460	1	0,50	0,50
3	Проволока Ф5 Вр1 ГОСТ 6727-80, l=3630	1	0,52	0,52
4	Проволока Ф5 Вр1 ГОСТ 6727-80, l=3320	1	0,48	0,48
5	Стержень Ф8А-III ГОСТ 5781-82, l=580	1	0,23	0,23
6	Стержень Ф8А-III ГОСТ 5781-82, l=370	2	0,15	0,30
7	Стержень Ф8А-III ГОСТ 5781-82, l=1100	2	0,43	0,86
8	Стержень Ф8А-III ГОСТ 5781-82, l=690	17	0,27	4,59
Итого			27,28	

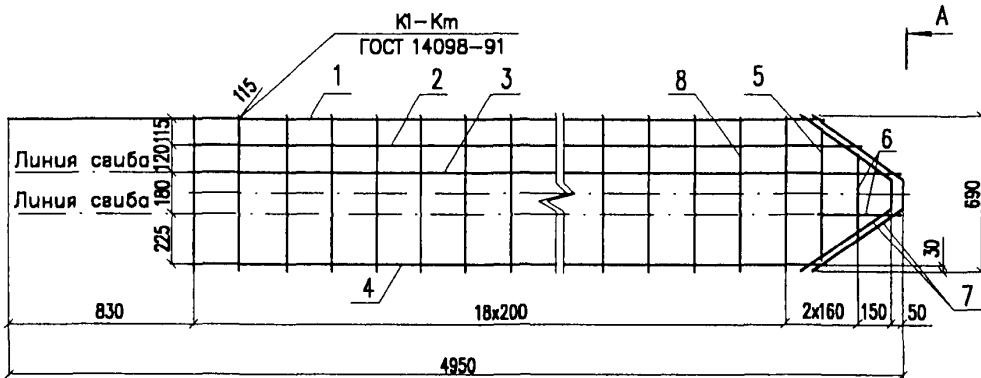
Изд. №	Пор. и дата	Выпущ. инст. №

Изм.	Код. уч.	Лист	Нрок	Подп.	Дата
Разработал		Прямичин			09.04
Проверил		Мясенко			
Н.контр.		Мясенко			

4182-3-1.03.0

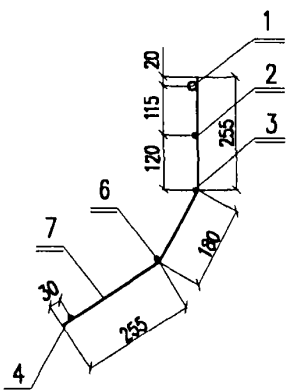
Сетка С-12
глиной 4,5м

Стадия	Лист	Листов
РЧ	1	1
НИИЦ ОАО ЦНИИС Отг. Электрфикации жд		

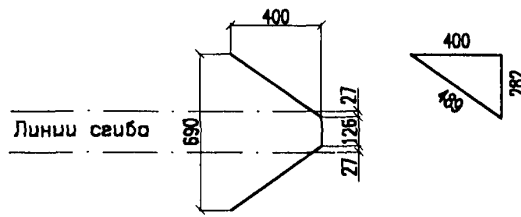


А-А (М 1:10)

Сетка в готовом виде



Поз. 7



Поз.	Наименование	Кол.	Масса, кг	
			единицы	всего
С12-5,0-3				
1	Стержень $\Phi 22A-III$ ГОСТ 5781-82, l=4600	1	13,71	13,71
2	Проболока $\Phi 5Bp1$ ГОСТ 6727-80, l=3960	1	0,57	0,57
3	Проболока $\Phi 5Bp1$ ГОСТ 6727-80, l=4130	1	0,59	0,59
4	Проболока $\Phi 5Bp1$ ГОСТ 6727-80, l=3820	1	0,55	0,55
5	Стержень $\Phi 6A-III$ ГОСТ 5781-82, l=580	1	0,13	0,13
6	Стержень $\Phi 6A-III$ ГОСТ 5781-82, l=370	2	0,08	0,16
7	Стержень $\Phi 6A-III$ ГОСТ 5781-82, l=1100	2	0,24	0,48
8	Стержень $\Phi 6A-III$ ГОСТ 5781-82, l=690	19	0,15	2,85
Итого:				19,04
С12-5,0-4				
1	Стержень $\Phi 25A-III$ ГОСТ 5781-82, l=4600	1	17,71	17,71
2	Проболока $\Phi 5Bp1$ ГОСТ 6727-80, l=3960	1	0,57	0,57
3	Проболока $\Phi 5Bp1$ ГОСТ 6727-80, l=4130	1	0,59	0,59
4	Проболока $\Phi 5Bp1$ ГОСТ 6727-80, l=3820	1	0,55	0,55
5	Стержень $\Phi 6A-III$ ГОСТ 5781-82, l=580	1	0,23	0,23
6	Стержень $\Phi 6A-III$ ГОСТ 5781-82, l=370	2	0,15	0,30
7	Стержень $\Phi 6A-III$ ГОСТ 5781-82, l=1100	2	0,43	0,86
8	Стержень $\Phi 6A-III$ ГОСТ 5781-82, l=690	19	0,27	5,13
Итого:				25,94
С12-5,0-5				
1	Стержень $\Phi 28A-III$ ГОСТ 5781-82, l=4600	1	22,22	22,22
2	Проболока $\Phi 5Bp1$ ГОСТ 6727-80, l=3960	1	0,57	0,57
3	Проболока $\Phi 5Bp1$ ГОСТ 6727-80, l=4130	1	0,59	0,59
4	Проболока $\Phi 5Bp1$ ГОСТ 6727-80, l=3820	1	0,55	0,55
5	Стержень $\Phi 6A-III$ ГОСТ 5781-82, l=580	1	0,23	0,23
6	Стержень $\Phi 6A-III$ ГОСТ 5781-82, l=370	2	0,15	0,30
7	Стержень $\Phi 6A-III$ ГОСТ 5781-82, l=1100	2	0,43	0,86
8	Стержень $\Phi 6A-III$ ГОСТ 5781-82, l=690	19	0,27	5,13
Итого:				30,45

Имя и подпись	Владелец сетки
Подпись и дата	

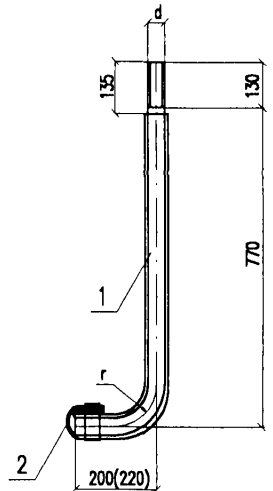
Имя	Колос	Лист	№ок	Подп.	Дата
Разработал	Прямыцын				09.04
Проверил	Мясненко				
Н. контр.	Мясненко				

4182-3-1.04.0

Сетка С-12
глиной 5,0м

Стация	Лист	Листов
РЧ		1

НИИЦ ОАО ЦНИИС
Отд. Электрификации ж.д.

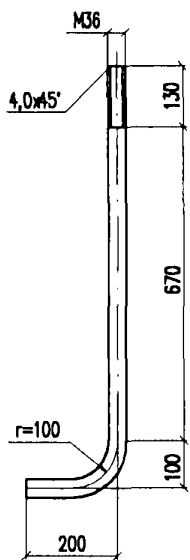


Размер в скобках дан для болта изолированного БИ-2

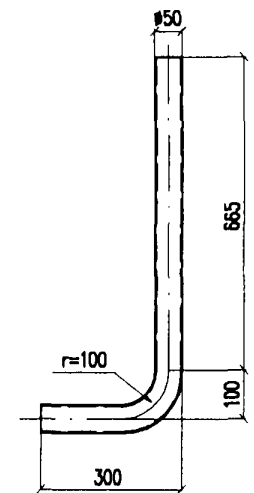
Поз.	Обозначение	Наименование	г, мм	d, мм	Масса, кг
	4182-3-2.00.0	Болт изолированный БИ-1			
1	4182-3-2.01.1	Болт анкерный БА-1	100	36	8,47
2	4182-3-2.01.2	Трубка термоусаживаемая Т-1		50/25	0,10
	4182-3-2.00.0-01	Болт изолированный БИ-2			
1	4182-3-2.02.1	Болт анкерный БА-2	110	42	11,75
2	4182-3-2.02.2	Трубка термоусаживаемая Т-2		50/25	0,10

Изд. и перд.
Попр. и дата
Выпущен изд. N

4182-3-2.00.0					
Изм.	Код. уч.	Лист	№ док.	Поряд.	Дата
Разработал	Прямыщан				09.04
Проверил	Мясенко				
Н. контр.	Мясенко				
Болт изолированный					Стация
					РЧ
					Лист
					1
					Листов
ООП ЦНИИС Отд. Электрификации ж.д.					



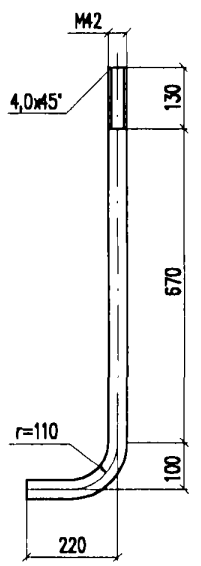
Длина заготовки l=1080мм



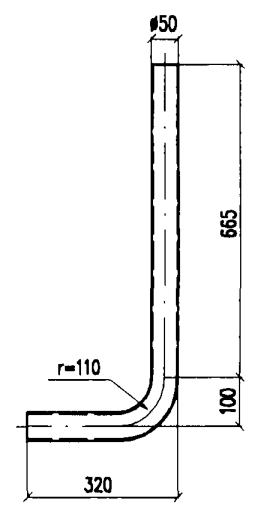
Номинальная длина заготовки Lзаг=1030мм
Фактическая длина заготовки уточняется заводом-изготовителем фундаментов

№д. и подг.	Проверил Н. констр.	Мясненко	Мясненко	Лист	№дос.	Подп.	Дата	4182-3-2.01.1								
								Имя	Код.уч.	Лист	№дос.	Подп.	Дата	Стадия	Масса	Масштаб
								Разработал	Прямыцын	2	09.04			Болт анкерный БА-1	РЧ	8,47
								Лист	Листов 1							
								Круг	Ø36 ГОСТ 2590-88	Ст3пс5 ГОСТ 535-88	НИИЦ	ОАО ЦНИИС	Отг. Электрфикации ж.д.			

№д. и подг.	Проверил Н. констр.	Мясненко	Мясненко	Лист	№дос.	Подп.	Дата	4182-3-2.01.2								
								Имя	Код.уч.	Лист	№дос.	Подп.	Дата	Стадия	Масса	Масштаб
								Разработал	Прямыцын	2	09.04			Трубка термоусаживаемая Т-1	РЧ	0,10
								Лист	Листов 1							
								Полиэтилен	Ø50/25	ТУ 951613-87	НИИЦ	ОАО ЦНИИС	Отг. Электрфикации ж.д.			



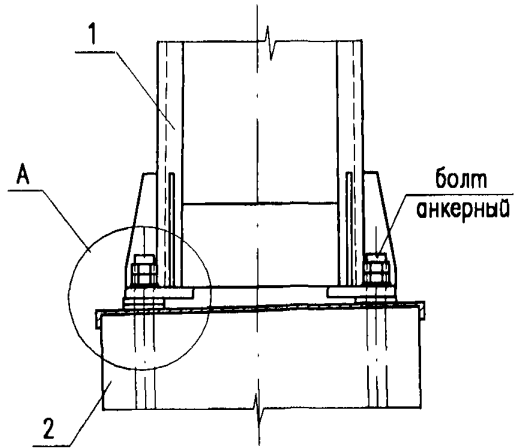
Длина заготовки l=1080мм



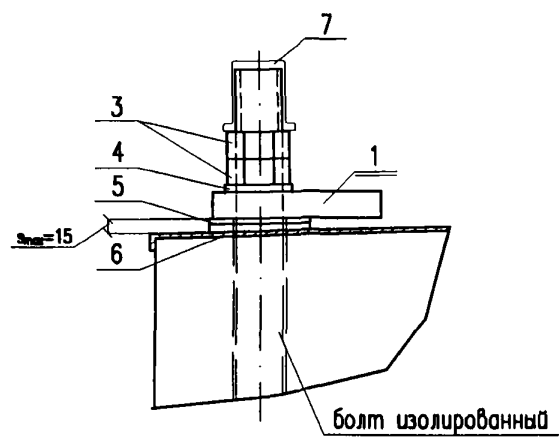
Номинальная длина заготовки L_{заг}=1050мм
Фактическая длина заготовки уточняется заводом-изготовителем фундаментов

Инд. № подл.	Подп. и дата	4182-3-2.02.1						Стадия	Масса	Масштаб
		Имя	Колуч.	Лист	Нрок.	Подп.	Дата			
		Разработал	Прямичин				08.04			
Инд. № подл.	Подп. и дата	Проверил	Мясненко				Болт анкерный БА-2	РЧ	11,75	1:10
		Н.контр.	Мясненко							
Круте $\phi 42$ ГОСТ 2590-88							Лист	Листов 1	НИИЦ ОАО ЦНИИС	
Ст3пс5 ГОСТ 535-88									Отг. Электрфикации ж.д.	

Инд. № подл.	Подп. и дата	4182-3-2.02.2						Стадия	Масса	Масштаб
		Имя	Колуч.	Лист	Нрок.	Подп.	Дата			
		Разработал	Прямичин				09.04			
Инд. № подл.	Подп. и дата	Проверил	Мясненко				Трубка термоусаживаемая Т-2	РЧ	0,10	1:10
		Н.контр.	Мясненко							
Полиэтилен							Лист	Листов 1	НИИЦ ОАО ЦНИИС	
ТУ 951613-87									Отг. Электрфикации ж.д.	



Узел А

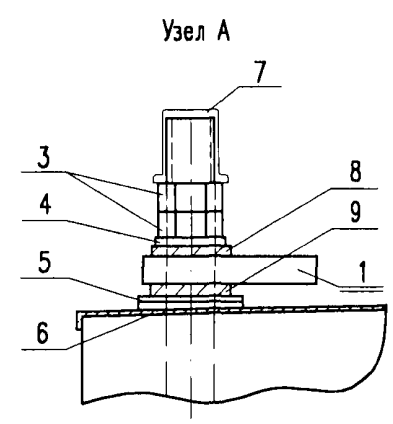
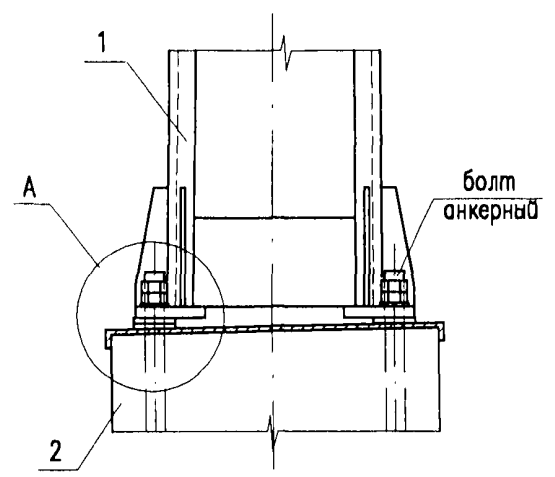


Поз.	Обозначение	Наименование	Кол.
1	б/ч	Опора	1
2	б/ч	Фундамент	1
3	б/ч	Гайка ГОСТ 5915-70*	8
4	4182-3-3.00.1	Шайба металлическая	4
5	4182-3-3.00.2	Шайба ревулирующая	*)
6	4182-3-3.00.3	Пластина изолирующая	1
7	4182-3-3.00.4	Колпачок	4

В случае применения анкерных болтов в фундаментах без изоляции или ее нарушения (при электрическом сопротивлении менее 10кОм) необходима установка изолирующих втулок см. чертеж 4182-3-3.01.0

*) – устанавливаются по месту в зависимости от точности установки фундамента
Диаметр гайки определяется в зависимости от диаметра анкерного болта
Момент затяжки гаек анкерных болтов – 250Нм

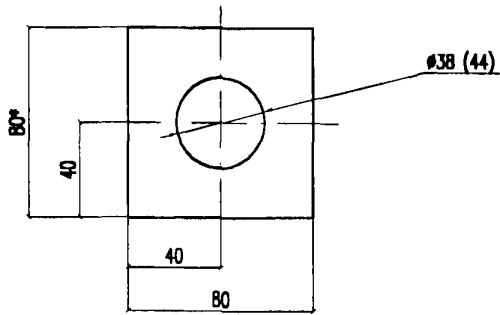
						4182-3-3.00.0					
Изм.	Кол.уч.	Лист	Ирек.	Подп.	Дата	Узел соединения фундамента с опорой Вариант 1					
Разработал		Прямыцын							Стация	Лист	Листов
Проверил		Мясенко							РЧ		1
Н.контр.		Мясенко				НИИЭС ОАО ЦНИИС Отд. Электрификации ж.д.					



Поз	Обозначение	Наименование	Кол.
1	б/ч	Опора	1
2	б/ч	Фундамент	1
3	б/ч	Гайка ГОСТ 5915-70*	8
4	4182-3-3.00.1	Шайба металлическая	4
5	4182-3-3.00.2	Шайба регулировочная	*)
6	4182-3-3.00.3	Пластина изолирующая	1
7	4182-3-3.00.4	Колпачок	4
8	4182-3-3.00.5	Втулка изолирующая верхняя	4
9	4182-3-3.00.6	Втулка изолирующая нижняя	4

*) — устанавливаются по месту в зависимости от точности установки фундамента
Диаметр гайки определяется в зависимости от диаметра анкерного болта
Момент затяжки гаек анкерных болтов — 250Нм

						4182-3-3.01.0			
Изм.	Код. уч.	Лист	№ док.	Подп.	Дата	Узел соединения фундамента с опорой. Вариант 2	Стадия	Лист	Листов
Разработал	Прямыцын						РЧ		1
Проверил	Мясенко						НИИЭС ОАО ЦНИИС Отг. Электрификации ж.д.		
Н. контр.	Мясенко								

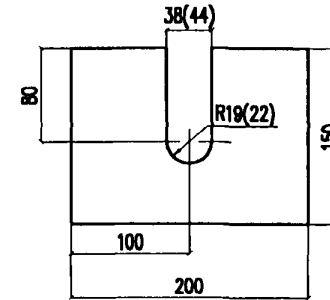


* - размер для справок

Размер в скобках дан для болта анкерного БА-2

4182-3-3.00.1

Изм.	Код уч.	Лист	Инос.	Пор.	Дата	Шайба металлическая	Стадия	Масса	Масштаб
Разработал	Прямыцын				09.04		РЧ	0,35	1:2
Проверил	Мясненко					Лист	Листов 1		
Н. контр.	Мясненко					Лист	Листов 1		
Лист						Выб. ГОСТ 19903-74 Ст3пб ГОСТ 535-88 НИИЭС ОАО ЦНИИС Отг. Электрфикации ж.д.			

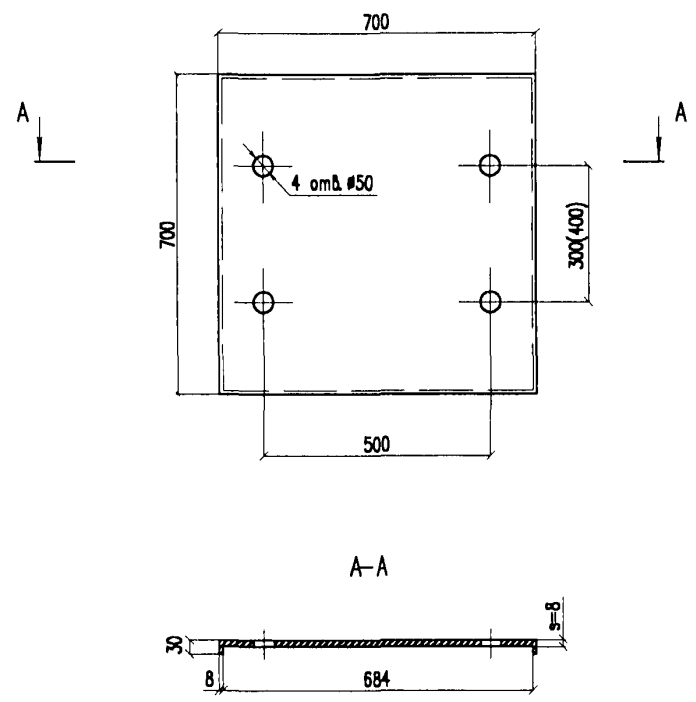


В, мм	Кол.	Масса, кг
3	1	0,62
5	1	1,04
10	1	2,07

Размеры в скобках даны для болта анкерного БА-2

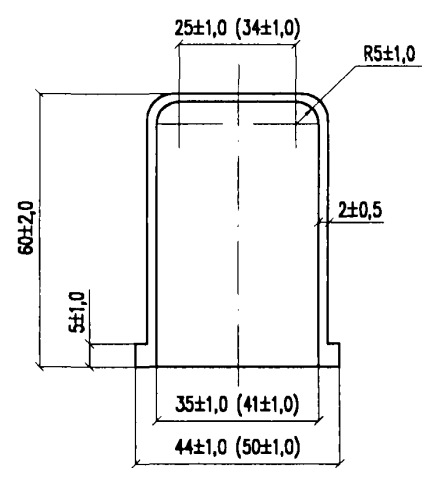
4182-3-3.00.2

Изм.	Код уч.	Лист	Инос.	Пор.	Дата	Шайба регулировочная	Стадия	Масса	Масштаб
Разработал	Прямыцын				09.04		РЧ	см табл.	1:2,5
Проверил	Мясненко					Лист	Листов 1		
Н. контр.	Мясненко					Лист	Листов 1		
Лист						№150 ГОСТ 19903-74 Ст3пб ГОСТ 535-88 НИИЭС ОАО ЦНИИС Отг. Электрфикации ж.д.			



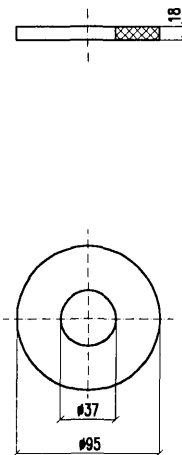
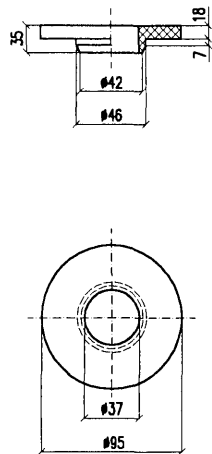
Размер в скобках дан для болтов анкерных БА-2

Изм. №	Дата	4182-3-3.00.3			Стадия	Масса	Масштаб
		Изм.	Код.уч.	Лист			
		Разработал	Прямыцын		РЧ	4,01	1:2
		Проверил	Мясненко		Лист		Листов 1
		Н.контр.	Мясненко		Полиэтилен 271(273) ГОСТ 18338-85		
					НИИ ЦОАО ЦНИИС Отг. Электрификации ж.д.		



Размеры в скобках даны для болта анкерного БА-2

Изм. №	Дата	4182-3-3.00.4			Стадия	Масса	Масштаб
		Изм.	Код.уч.	Лист			
		Разработал	Прямыцын		РЧ	0,08	1:2,5
		Проверил	Мясненко		Лист		Листов 1
		Н.контр.	Мясненко		Полиэтилен 271(273) ГОСТ 18338-85		
					НИИ ЦОАО ЦНИИС Отг. Электрификации ж.д.		



Инв. № подл.	Пропр. и дата						Всего листов, №
	Имя	Кодуч.	Лист	Ирек.	Попр.	Дата	
Инв. № подл.	Разработал	Прямыцын			09.04		
	Проверил	Мясненко					
	Н.контр.	Мясненко					

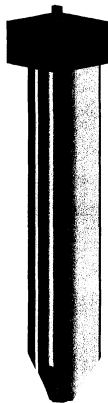
4182-3.00.5			
Втулка изолирующая верхняя	Стадия	Масса	Масштаб
	рч	—	1:2,5
	Лист	Листов 1	
Прессматериал АГ-4С ГОСТ 20437-89		НИИЦ ОАО ЦНИИС Отг. Электрификации ж.д.	

Инв. № подл.	Пропр. и дата						Всего листов, №
	Имя	Кодуч.	Лист	Ирек.	Попр.	Дата	
Инв. № подл.	Разработал	Прямыцын			09.04		
	Проверил	Мясненко					
	Н.контр.	Мясненко					

4182-3.00.6			
Втулка изолирующая нижняя	Стадия	Масса	Масштаб
	рч	—	1:2,5
	Лист	Листов 1	
Прессматериал АГ-4С ГОСТ 20437-89		НИИЦ ОАО ЦНИИС Отг. Электрификации ж.д.	

Часть IV

ТРЕХЛУЧЕВЫЕ АНКЕРЫ



Эскиз	Марка	Размеры, мм	Класс бетона	Расход материалов		Масса, т
		L		Бетон, м ³	Сталь, кг	
	ТАС-4,0	4000	В 30	0,58	50,48	1,46
	ТАС-4,5	4500	В 30	0,63	62,05	1,59
	ТАС-5,0	5000	В 30	0,69	85,71	1,72

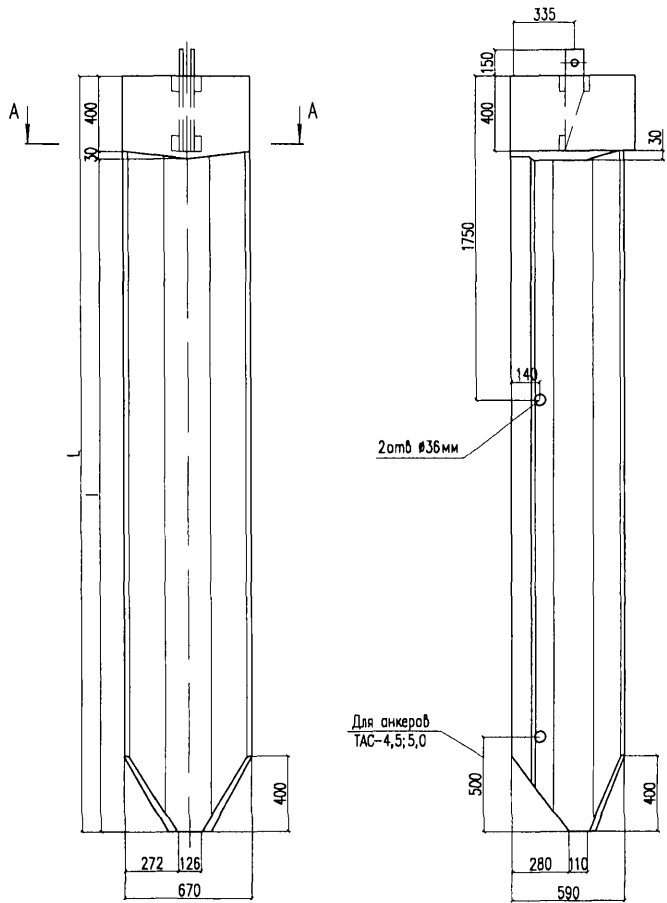
М.П. № инв. 227/57
 Планг. и генпл. Введен 1987 г.

Имя	Колуч.	Лист	№ док.	Подп.	Дата
Разработал	Пряницян	1	108	19.05.84	
Проверил	Корякин				
Н. контр.	Мяснико				

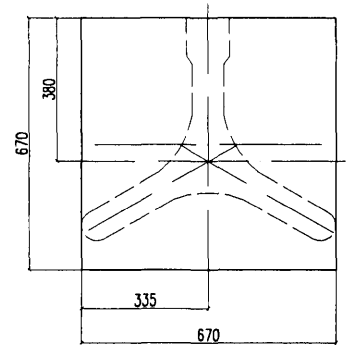
4182И-НИ4

Номенклатура изделий

Страниц	Лист	Листов
РЧ		1
НИИЭС ОАО ЦНИИС Стр. Электротехники ж.д.		



A-A (M 1:10)



Тип анкера	L, мм	l, мм	Объем бетона, м ³	Масса, кг
TAC-4,0	4000	3570	0,57	1460
TAC-4,5	4500	4070	0,62	1600
TAC-5,0	5000	4570	0,67	1760

Для анкеров TAC-4,5;5,0

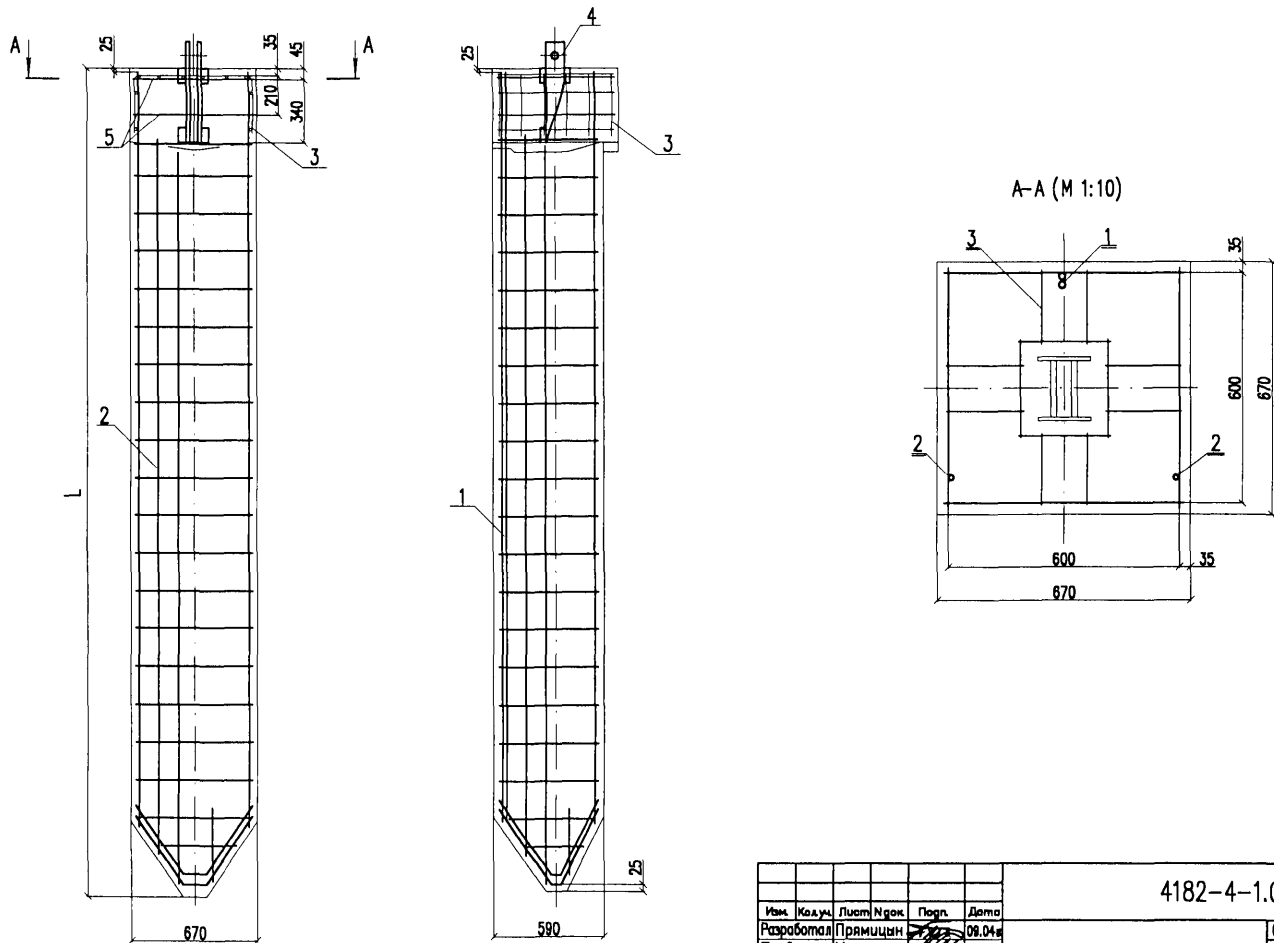
Изм.	Колуч.	Лист	Нрок	Подп.	Дата
Разработал	Прямичин				09.04
Проверил	Орел				
Н.контр.	Мясенко				

4182-4-0.00.0

Анкер TAC.
Опалубочный чертеж

Стация	Лист	Листов
РЧ		1

НИИЭС ОАО ЦНИИС
Отд. Электрификации ж.д.



Изм. №	Исполн.	Дата

Изм.	Кодуч.	Лист	№ док.	Подп.	Дата
Разработал	Прямыцын				09.04.11
Проверил	Мясненко				
Н. контр.	Мясненко				

4182-4-1.00.0

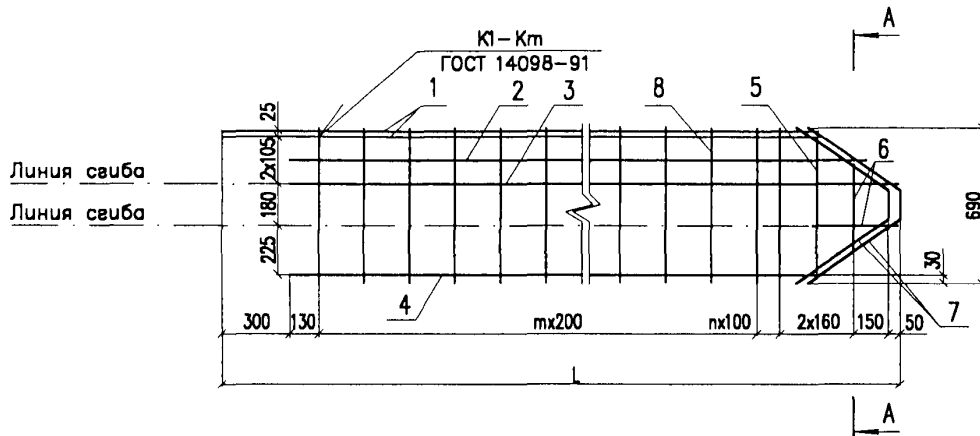
Анкер ТАС
Арматурный чертеж

Стация	Лист	Листов
РЧ	1	2
НИИЭС ОАО ЦНИИС Отд. Электрфикации ж.д.		

Поз.	Обозначение	Наименование	Кол.	Масса, кг	
				единицы	всего
для анкера ТАС-4,0					
1	4182-4-1.01.0	Сетка С-13	1	16,04	16,04
2	4182-4-1.02.0	Сетка С-14	2	10,35	20,70
3	4182-4-1.03.0	Сетка С-15	1	2,00	2,00
4	4182-4-1.04.0	Прошина	1	9,88	9,88
5	4182-1-1.00.1	Хомут	2	0,37	0,74
Итого:					49,36
для анкера ТАС-4,5					
1	4182-4-1.01.0	Сетка С-13	1	21,20	21,20
2	4182-4-1.02.0	Сетка С-14	2	14,71	29,42
3	4182-4-1.03.0	Сетка С-15	1	2,00	2,00
4	4182-4-1.04.0	Прошина	1	9,88	9,88
5	4182-1-1.00.1	Хомут	2	0,37	0,74
Итого:					63,22
для анкера ТАС-5,0					
1	4182-4-1.01.0	Сетка С-13	1	23,53	23,53
2	4182-4-1.02.0	Сетка С-14	2	16,26	32,52
3	4182-4-1.03.0	Сетка С-15	1	2,00	2,00
4	4182-4-1.04.0	Прошина	1	9,88	9,88
5	4182-1-1.00.1	Хомут	2	0,37	0,74
Итого:					68,67

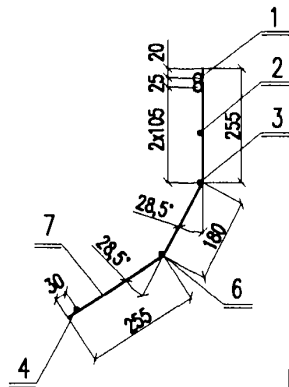
Изм.	Код уч.	Лист	№ док.	Подп.	Дата

4182-4-1.00.0

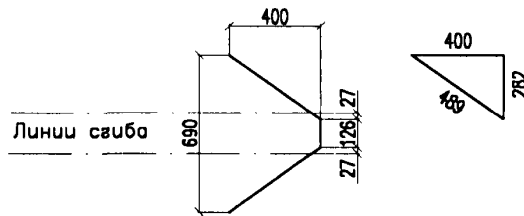


А-А (М 1:10)

Сетка в готовом виде



Поз 7



Марка сетки	L, мм	m, шт.	n, мм
С13-4,0	3950	15	0
С13-4,5	4450	17	1
С13-5,0	4950	20	0

Поз	Наименование	Кол.	Масса, кв	
			единицы	всего
С13-4,0				
1	Стержень Ф16А-III ГОСТ 5781-82,l=3600	2	5,89	11,38
2	Проволока Ф5Вр1 ГОСТ 6727-80,l=3500	1	0,50	0,50
3	Проволока Ф5Вр1 ГОСТ 6727-80,l=3640	1	0,52	0,52
4	Проволока Ф5Вр1 ГОСТ 6727-80,l=3270	1	0,47	0,47
5	Стержень Ф6А-III ГОСТ 5781-82,l=580	1	0,13	0,13
6	Стержень Ф6А-III ГОСТ 5781-82,l=370	2	0,08	0,16
7	Стержень Ф6А-III ГОСТ 5781-82,l=1100	2	0,24	0,48
8	Стержень Ф6А-III ГОСТ 5781-82,l=690	16	0,15	2,40
Итого:			16,04	
С13-4,5				
1	Стержень Ф16А-III ГОСТ 5781-82,l=4100	2	6,48	12,96
2	Проволока Ф5Вр1 ГОСТ 6727-80,l=4000	1	0,58	0,58
3	Проволока Ф5Вр1 ГОСТ 6727-80,l=4140	1	0,60	0,60
4	Проволока Ф5Вр1 ГОСТ 6727-80,l=3770	1	0,54	0,54
5	Стержень Ф6А-III ГОСТ 5781-82,l=580	1	0,23	0,23
6	Стержень Ф6А-III ГОСТ 5781-82,l=370	2	0,15	0,30
7	Стержень Ф6А-III ГОСТ 5781-82,l=1100	2	0,43	0,86
8	Стержень Ф6А-III ГОСТ 5781-82,l=690	19	0,27	5,13
Итого:			21,20	
С13-5,0				
1	Стержень Ф16А-III ГОСТ 5781-82,l=4600	2	7,27	14,54
2	Проволока Ф5Вр1 ГОСТ 6727-80,l=4500	1	0,65	0,65
3	Проволока Ф5Вр1 ГОСТ 6727-80,l=4640	1	0,67	0,67
4	Проволока Ф5Вр1 ГОСТ 6727-80,l=4270	1	0,61	0,61
5	Стержень Ф6А-III ГОСТ 5781-82,l=580	1	0,23	0,23
6	Стержень Ф6А-III ГОСТ 5781-82,l=370	2	0,15	0,30
7	Стержень Ф6А-III ГОСТ 5781-82,l=1100	2	0,43	0,86
8	Стержень Ф6А-III ГОСТ 5781-82,l=690	21	0,27	5,67
Итого:			23,53	

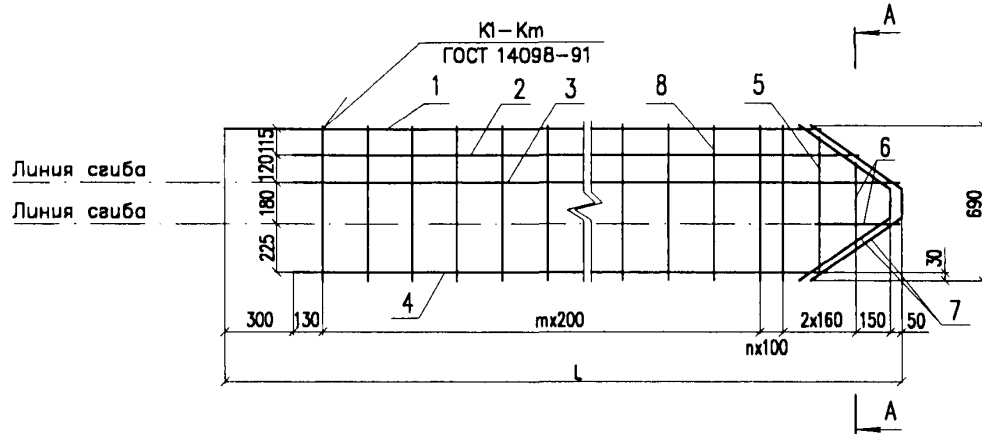
Изд. № пер.	Лист №	Всего листов

Изм.	Код. уч.	Лист	№ док.	Подп.	Дата
Разработал		Прямыцын			09.04
Проверил		Мясненко			
Н. контр.		Мясненко			

4182-4-1.01.0

Сетка С-13

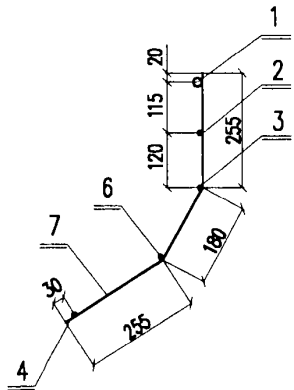
Стадия	Лист	Листов
РЧ		1
НИИЦ ОАО ЦНИИС Отд. Электрификации ж.д.		



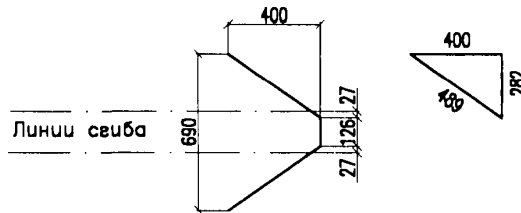
Линия сгиба
Линия сгиба

А-А (М 1:10)

Сетка в готовом виде



Поз. 7



Марка сетки	L, мм	т, шт.	п, мм
С13-4,0	3950	15	0
С13-4,5	4450	17	1
С13-5,0	4950	20	0

Поз.	Наименование	Кол.	Масса, кг	
			единицы	всего
С14-4,0				
1	Стержень Ф16А-III ГОСТ 5781-82, l=3600	1	5,69	5,69
2	Проболока Ф5Вр1 ГОСТ 6727-80, l=3480	1	0,50	0,50
3	Проболока Ф5Вр1 ГОСТ 6727-80, l=3640	1	0,52	0,52
4	Проболока Ф5Вр1 ГОСТ 6727-80, l=3270	1	0,47	0,47
5	Стержень Ф6А-III ГОСТ 5781-82, l=580	1	0,13	0,13
6	Стержень Ф6А-III ГОСТ 5781-82, l=370	2	0,08	0,16
7	Стержень Ф6А-III ГОСТ 5781-82, l=1100	2	0,24	0,48
8	Стержень Ф6А-III ГОСТ 5781-82, l=690	16	0,15	2,40
Итого:				10,35
С14-4,5				
1	Стержень Ф16А-III ГОСТ 5781-82, l=4100	1	6,48	6,48
2	Проболока Ф5Вр1 ГОСТ 6727-80, l=3980	1	0,57	0,57
3	Проболока Ф5Вр1 ГОСТ 6727-80, l=4140	1	0,60	0,60
4	Проболока Ф5Вр1 ГОСТ 6727-80, l=3770	1	0,54	0,54
5	Стержень Ф8А-III ГОСТ 5781-82, l=580	1	0,23	0,23
6	Стержень Ф8А-III ГОСТ 5781-82, l=370	2	0,15	0,30
7	Стержень Ф8А-III ГОСТ 5781-82, l=1100	2	0,43	0,86
8	Стержень Ф8А-III ГОСТ 5781-82, l=690	19	0,27	5,13
Итого:				14,71
С14-5,0				
1	Стержень Ф16А-III ГОСТ 5781-82, l=4600	1	7,27	7,27
2	Проболока Ф5Вр1 ГОСТ 6727-80, l=4480	1	0,65	0,65
3	Проболока Ф5Вр1 ГОСТ 6727-80, l=4640	1	0,67	0,67
4	Проболока Ф5Вр1 ГОСТ 6727-80, l=4270	1	0,61	0,61
5	Стержень Ф8А-III ГОСТ 5781-82, l=580	1	0,23	0,23
6	Стержень Ф8А-III ГОСТ 5781-82, l=370	2	0,15	0,30
7	Стержень Ф8А-III ГОСТ 5781-82, l=1100	2	0,43	0,86
8	Стержень Ф8А-III ГОСТ 5781-82, l=690	21	0,27	5,67
Итого:				16,26

Инд. N подл.	Полт. и дата	Взамек инд. N
--------------	--------------	---------------

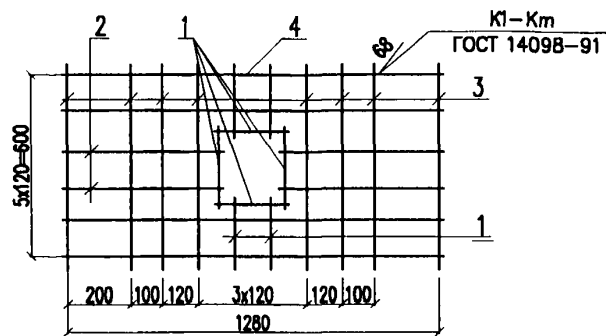
Изм.	Код. изм.	Лист	Нрок	Подп.	Дата
Разработал		Прямыцкий			09.04
Проверил		Мясненко			
Н.контр.		Мясненко			

4182-4-1.02.0

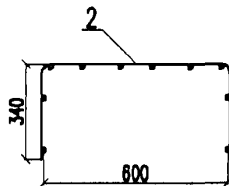
Сетка С-14

Стация	Лист	Листов
РЧ		1
НИИ ЦО ЭОД ЦНИИС Отг. Электрфикации ж.г.		

Развертка



Сетка в готовом виде



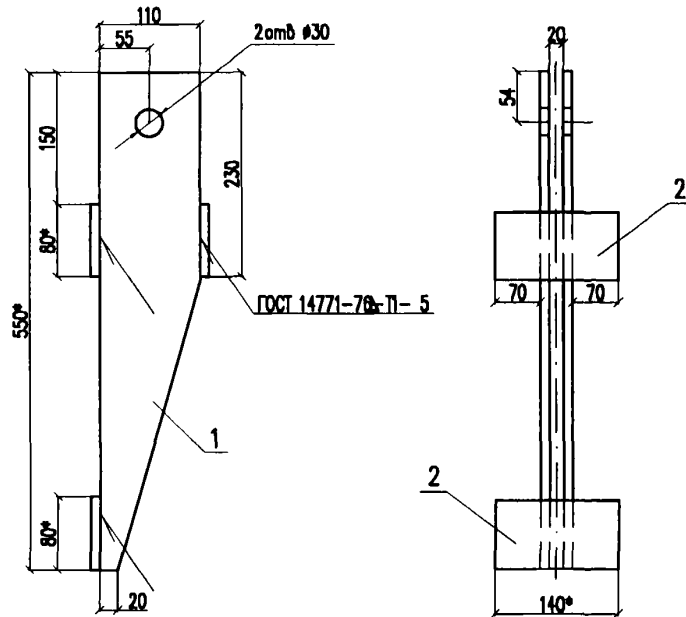
Поз.	Наименование	Кол.	Масса, кг	
			единицы	всего
1	Проволока 5Вр1 ГОСТ 6727-80, l=230	8	0,03	0,24
2	Проволока 5Вр1 ГОСТ 6727-80, l=550	4	0,08	0,32
3	Проволока 5Вр1 ГОСТ 6727-80, l=620	8	0,09	0,72
4	Проволока 5Вр1 ГОСТ 6727-80, l=1280	4	0,18	0,72
Итого:			2,00	

4182-4-1.03.0

Сетка С-15

Стадия Лист Листов
РЧ 1
НИИЦ ОАО ЦНИИС
Отг. Электрификации ж.д.

* - размеры для справок



Поз.	Наименование	Кол.	Масса, кг	
			единицы	всего
1	Лист 110x550 $\frac{10 \text{ ГОСТ } 19903-74}{\text{СтЗпсБ ГОСТ } 380-94}$	2	3,62	7,24
2	Лист 80x140 $\frac{10 \text{ ГОСТ } 19903-74}{\text{СтЗпсБ ГОСТ } 380-94}$	3	0,88	2,64
Итого:			9,88	

4182-4-1.04.0

Проушина

Стадия Лист Листов
РЧ 1
НИИЦ ОАО ЦНИИС
Отг. Электрификации ж.д.

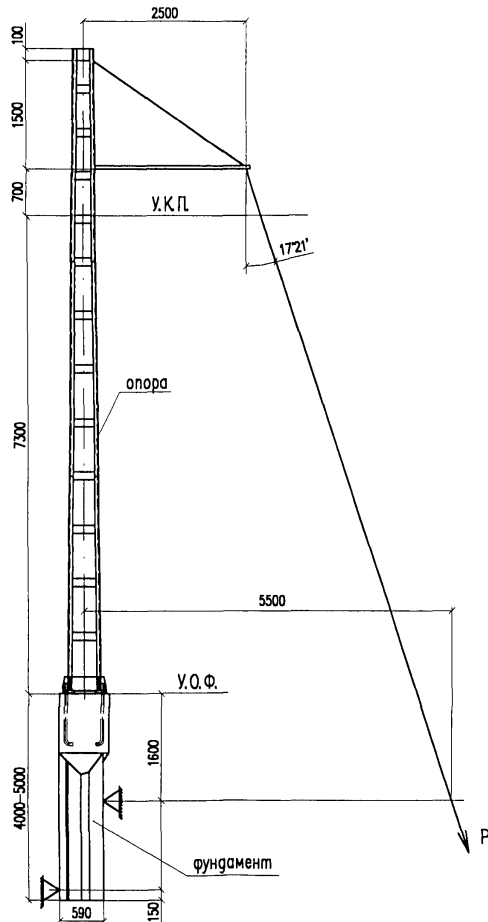
Изм. N подл.

Подп. и дата

Изм. N подл.

Изм.	Код.уч.	Лист	Н.док.	Подп.	Дата
Разработал	Прямыцин	20	09.04		
Проверил	Мясненко				
Н.контр.	Мясненко				

Изм.	Код.уч.	Лист	Н.док.	Подп.	Дата
Разработал	Прямыцин	20	09.04		
Проверил	Мясненко				
Н.контр.	Мясненко				



Ступень нагрузки	Нагрузка в долях от нормативного изгибающего момента M^H	Усилие P , кН (кас) для стоек с нормативным изгибающим моментом M^H , кН·м (тс·м)			
		79(8,0)	98(10,0)	118(12,0)	148(15,0)
0	0,00	0(0)	0(0)	0(0)	0(0)
1	0,10	1,51(150)	1,87(190)	2,25(230)	2,82(290)
2	0,20	3,02(300)	3,74(380)	4,50(460)	5,64(570)
3	0,40	6,04(610)	7,48(760)	9,00(920)	11,28(1140)
4	0,60	9,06(910)	11,22(1150)	13,50(1370)	16,92(1720)
5	0,80	12,08(1220)	14,96(1530)	18,00(1830)	22,56(2290)
6	0,90	13,59(1370)	16,83(1720)	20,25(2060)	25,38(2570)
7	0,95	14,35(1440)	17,77(1820)	21,38(2180)	26,79(2720)
8	1,00	15,10(1520)	18,70(1910)	22,50(2290)	28,20(2860)
9	1,05	15,86(1600)	19,64(2010)	23,63(2410)	29,61(3000)
10	1,10	16,61(1670)	20,57(2100)	24,75(2520)	31,02(3150)
11	1,20	18,12(1820)	22,44(2290)	27,00(2750)	33,84(3430)
12	1,30	19,63(1980)	24,31(2480)	29,25(2980)	36,66(3720)
13	1,40	21,14(2130)	26,18(2680)	31,50(3210)	39,48(4010)

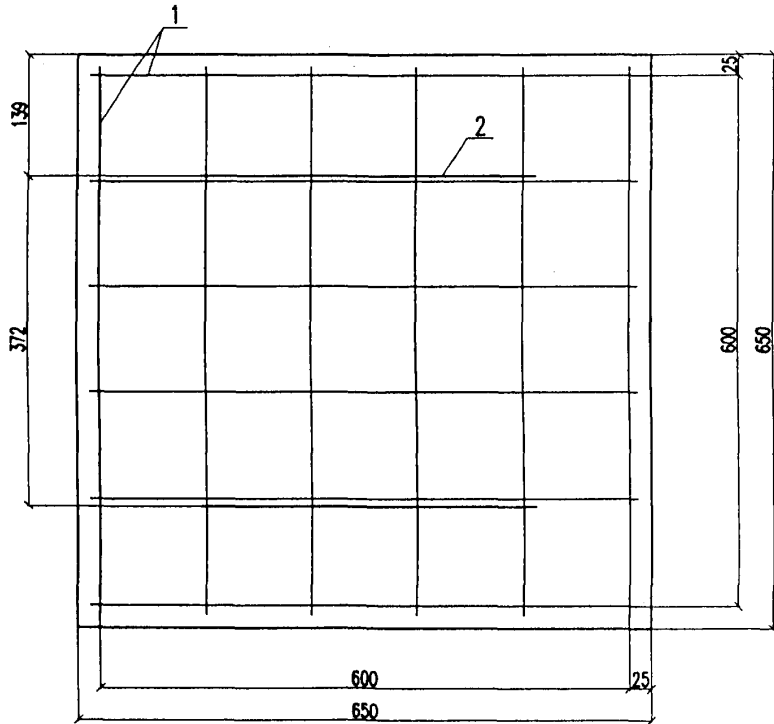
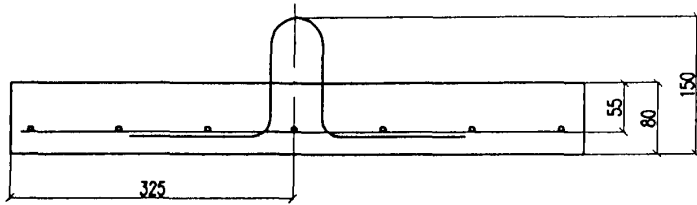
Изм.	Кодуч.	Лист	Нрок.	Погр.	Дата
Разработал	Прямичин				
Проверил	Орел				
Н.контр.	Мясенко				

4182-СИ

Страница	Лист	Листов
РЧ		1

Схема испытания
трехлучевых фундаментов

НИИЭС
ОАО ЦНИИС
Отг. Электрifiкации ж.д.

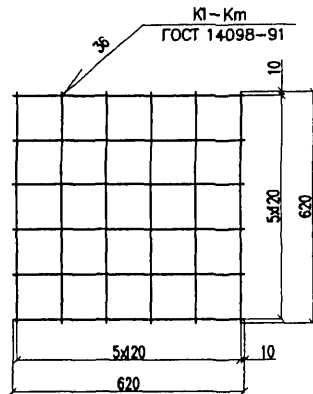


Поз.	Обозначение	Наименование	Кол.	Масса, кг	
				единицы	всего
1	4182И-5-1.00.0	Сетка С-18	1	1,68	1,68
2	4182И-5-1.00.1	Петля строповочная ПС-2	2	0,14	0,28
Итого:					1,96

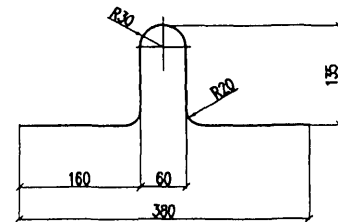
Класс бетона	Расход материалов		Масса, кг
	Бетон, м ³	Сталь, кг	
В 15	0,034	1,96	85

Изд. N подл. Проект и смета. Взамин инв. N

4182И-5-0.00.0							
Изм.	Код. уч.	Лист	№ док.	Подп.	Дата		
Разработал	Прямыцын			<i>[Signature]</i>	09.05e		
Проверил	Карякин			<i>[Signature]</i>			
Н. контр.	Мясенко			<i>[Signature]</i>			
Плита опорная ОПФ					Стояка	Лист	Листов
					РЧ		1
					НИИЭС ОАО ЦНИИС Отд. Электрификации ж.д.		



Поз.	Наименование	Кол. единицы	Масса, кг	
			единицы	всего
1	Стержень Ф6А-1 ГОСТ 5781-82, l=620	12	0,14	1,68
Итого:				1,68



Длина заготовки l=630мм

№ д. в. лист	227/65	Попр. и дата	20.05.08	Выполн. ш.д. №	1008	Имя	Кол.ч.	Лист	Прок.	Дата
						Разработал	Прямичин	20	08.05	
		Проверил	Корякин							
		Н. контр.	Мясненко							

4182И-5-1.00.0

Сетка С-18

Стация	Лист	Листов
РЧ		1
НИИЦ ОАО ЦНИИС Отг. Электрификации ж.д.		

№ д. в. лист	227/65	Попр. и дата	20.05.08	Выполн. ш.д. №	1008	Имя	Кол.ч.	Лист	Прок.	Дата
						Разработал	Прямичин	20	08.05	
		Проверил	Корякин							
		Н. контр.	Мясненко							

4182И-5-1.00.1

Петля
строповочная ПС-2

Стержень Ф6 А-1 ГОСТ 5781-82*

Стация	Масса	Масштаб
РЧ	0,14	1:5
Лист		Листов 1
НИИЦ ОАО ЦНИИС Отг. Электрификации ж.д.		