



**КОНТАКТНАЯ ПОДВЕСКА КС-160-3
ПОСТОЯННОГО ТОКА**

Альбом КС-160.4.1. *трубокатки*
**КОНСОЛИ НЕИЗОЛИРОВАННЫЕ НАКЛОННЫЕ ФИКСАТОРЫ.
СХЕМЫ УСТАНОВКИ, ТИПОРАЗМЕРЫ И ТАБЛИЦЫ
ПРИМЕНЕНИЯ**

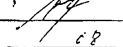


Закрытое Акционерное Общество

"УНИВЕРСАЛ-КОНТАКТНЫЕ СЕТИ"

Министерство Путей Сообщения РФ

Утверждаю:
Руководитель Департамента
электрификации и
электрообеспечения
МПС РФ


Г.Б. Якимов
"5" 68 2002г.

КОНТАКТНАЯ ПОДВЕСКА КС-160-3 ПОСТОЯННОГО ТОКА

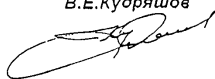
5.8.2002г.

Альбом КС-160.4.1.

КОНСОЛИ НЕИЗОЛИРОВАННЫЕ НАКЛОННЫЕ. ФИКСАТОРЫ. СХЕМЫ УСТАНОВКИ, ТИПОРАЗМЕРЫ И ТАБЛИЦЫ ПРИМЕНЕНИЯ

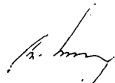
Разработан ЗАО "УКС"
Зам. генерального
директора

В.Е. Кудряшов



Технический
директор

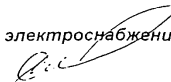
В.В. Мунькин



Согласовано:

Начальник службы электрообеспечения
Московской ж.д.


Н.Ф. Сеницын



Согласовано:

Главный инженер
ОАО "Трансэлектромонтаж"

В.В. Иванов



Санкт-Петербург
2002

Содержание

Обозначение документа	Наименование	Лист
КС-160.4.1.ПЗ	Пояснительная записка	4
1. Конструктивные решения		
КС-160.4.1.001	Консоль неизолированная наклонная трубчатая, тип НТ-3.0 (НТК-3.0)	8
КС-160.4.1.002	Консоль неизолированная наклонная швеллерная, тип Н (НК)	15
КС-160.4.1.003	Фиксатор подвеса изолятора несущего троса	21
КС-160.4.1.004	Таблица типоразмеров консолей. Обозначение консолей.	23
КС-160.4.1.005	Фиксатор сочлененный прямой, тип ФП-3.0 Обозначение фиксаторов.	24
КС-160.4.1.006	Фиксатор сочлененный обратный, тип ФО-3.0	25
КС-160.4.1.007	Фиксатор сочлененный прямой с ветровой струной, тип ФП-в-3.0	26
КС-160.4.1.008	Фиксатор сочлененный обратный с ветровой струной, тип ФО-в-3.0	27
КС-160.4.1.009	Фиксатор Г-образный сочлененный прямой, тип ФПГ-3.0	28
КС-160.4.1.010	Фиксатор Г-образный сочлененный обратный, тип ФОГ-3.0	29
КС-160.4.1.011	Фиксатор ромбовидной подвески тип ФР-3.0	30
КС-160.4.1.012	Фиксатор гибкий, тип ФГ-3.0	31
КС-160.4.1.013	Фиксатор контактных проводов анкеруемой ветви, тип ФА-3.0	32
КС-160.4.1.014	Фиксатор троса анкеруемой ветви, тип ФТ-3.0	33
КС-160.4.1.015	Узлы, арматура фиксаторов	34
КС-160.4.1.016	Стойки дополнительного фиксатора	35
КС-160.4.1.017	Фиксатор дополнительный 109-2. Фиксатор дополнительный 109-3. Фиксатор дополнительный 109-4.	36
КС-160.4.1.018	Струна ветровая	37
КС-160.4.1.019	Седло одинарное под серьгу 008-1. Седло одинарное под пестик 009-1. Седло двойное под серьгу 011-1. Седло двойное под пестик 011-1. Вкладыш медный УКС-547	38
КС-160.4.1.020	Поддерживающие струны	39
КС-160.4.1.021	Жесткие распорки	42
КС-160.4.1.022	Страховая струна	44
КС-160.4.1.023	Узлы изоляции струн и жестких распорок	45
КС-160.4.1.024	Зажим соединительный контактных проводов ромбовидной подвески	46

Обозначение документа	Наименование	Лист
2. Допустимые расчетные нагрузки		
КС-160.4.1.025	Допустимые расчетные нагрузки на консоли	47
КС-160.4.1.026	Допустимые расчетные нагрузки на фиксаторы	49
3. Схемы установки консолей и фиксаторов		
КС-160.4.1.027	Промежуточная опора на прямой с нормальным габаритом. Зигзаг к опоре.	51
КС-160.4.1.028	Промежуточная опора на прямой с нормальным габаритом. Зигзаг от опоры.	52
КС-160.4.1.029	Опора средней анкеровки	53
КС-160.4.1.030	Промежуточная опора на внешней стороне кривой с нормальным габаритом	54
КС-160.4.1.031	Промежуточная опора на внутренней стороне кривой с нормальным габаритом	55
КС-160.4.1.032	Переходная опора "А" сопряжения без секционирования на прямой с нормальным габаритом	56
КС-160.4.1.033	Переходная опора "Б" сопряжения без секционирования на прямой с нормальным габаритом	57
КС-160.4.1.034	Переходная опора "В" 4-х пролетного сопряжения без секционирования на прямой с нормальным габаритом	58
КС-160.4.1.035	Переходная опора "А" сопряжения без секционирования на внешней стороне кривой с нормальным габаритом	59
КС-160.4.1.036	Переходная опора "Б" сопряжения без секционирования на внешней стороне кривой с нормальным габаритом.	60
КС-160.4.1.037	Переходная опора "В" 4-х пролетного сопряжения без секционирования на внешней стороне кривой с нормальным габаритом.	61
КС-160.4.1.038	Переходная опора "А" сопряжения без секционирования на внутренней стороне кривой с нормальным габаритом.	62
КС-160.4.1.039	Переходная опора "Б" сопряжения без секционирования на внутренней стороне кривой с нормальным габаритом.	63
КС-160.4.1.040	Переходная опора "В" 4-х пролетного сопряжения без секционирования на внутренней стороне кривой с нормальным габаритом.	64
КС-160.4.1.041	Переходная опора "А" сопряжения с секционированием на прямой с нормальным габаритом.	65
КС-160.4.1.042	Переходная опора "Б" сопряжения с секционированием на прямой с нормальным габаритом.	66
КС-160.4.1.043	Переходная опора "В" 4-х пролетного сопряжения с секционированием на прямой с нормальным габаритом.	67
КС-160.4.1.044	Переходная опора "А" сопряжения с секционированием на внешней стороне кривой с нормальным габаритом.	68
КС-160.4.1.045	Переходная опора "Б" сопряжения с секционированием на внешней стороне кривой с нормальным габаритом	69
КС-160.4.1.046	Переходная опора "В" 4-х пролетного сопряжения с секционированием на внешней стороне кривой с нормальным габаритом	70

Изм	Лист	№ докум.	Подпись	Дата

КС-160.4.1.

Обозначение документа	Наименование	Лист
КС-160.4.1.047	Переходная опора "А" сопряжения с секционированием на внутренней стороне кривой с нормальным габаритом.	71
КС-160.4.1.048	Переходная опора "Б" сопряжения с секционированием на внутренней стороне кривой с нормальным габаритом.	72
КС-160.4.1.049	Переходная опора "В" 4-х пролетного сопряжения с секционированием на внутренней стороне кривой с нормальным габаритом.	73
КС-160.4.1.050	Промежуточная опора на прямой с увеличенным габаритом. Зигзаг к опоре.	74
КС-160.4.1.051	Промежуточная опора на прямой с увеличенным габаритом. Зигзаг от опоры.	75
КС-160.4.1.052	Опора на участке ромбовидной подвески	76
КС-160.4.1.053	Основные установочные параметры при монтаже	77
КС-160.4.1.054	Варианты установки консолей на железобетонных опорах	79
4. Узлы крепления консолей на железобетонных опорах		
КС-160.4.1.055	Крепление консолей на промежуточных опорах. Железобетонные опоры.	80
КС-160.4.1.056	Крепление консолей на переходных опорах сопряжений. Железобетонные опоры.	82
5. Узлы крепления консолей на металлических опорах		
КС-160.4.1.057	Крепление консолей на промежуточных опорах. Металлические опоры.	83

Обозначение документа	Наименование	Лист
6. Таблицы применения консолей и фиксаторов		
КС-160.4.1.058	Таблица применения консолей для типовых габаритов опор	84
КС-160.4.1.059	Области применения основных конструктивных решений для консолей	86
КС-160.4.1.060	Таблица применения фиксаторов для типовых габаритов опор	87
КС-160.4.1.061	Области применения основных конструктивных решений для фиксаторов	90
КС-160.4.1.062	Таблица применения консолей на прямых участках пути для всего диапазона габаритов опор	91
КС-160.4.1.063	Определение типов консолей в кривых для всего диапазона габаритов опор	92
КС-160.4.1.064	Таблица применения фиксаторов на прямых участках пути для всего диапазона габаритов опор	93
КС-160.4.1.065	Определение типов фиксаторов в кривых для всего диапазона габаритов опор	94
КС-160.4.1.066	Нумерация регулировочных отверстий в кронштейнах и тягах консолей	95
КС-160.4.1.067	Таблица номеров отверстий для установки регулировочных элементов консолей на прямых участках пути для всего диапазона габаритов опор	96
7. Приложение		
КС-160.4.1.068	Заказная спецификация поддерживающих конструкций контактной подвески КС-160-3 с наклонными неизолированными консолями на перегон _____, по анкерным участкам	97

Изм.	Лист	№ докум.	Подпись	Дата

КС-160.4.1.

Пояснительная записка

Общие положения

Конструкция контактной подвески КС-160-3 с неизолированными наклонными консолями разработана в соответствии с «Основными техническими требованиями к контактной сети для скоростей движения до 160 км/ч на постоянном токе 3,0 кВ», утвержденными Департаментом электрификации и электроснабжения 24.03.2000 г. и договором №01 КС/2002 от 08.04.2000 г. между ЦЭ МПС и ЗАО «Универсал – Контактные Сети» на разработку НИОКР «Технические решения по конструкциям контактной подвески для скоростей движения до 160 км/ч (КС-160)».

Состав проекта и технические решения соответствуют «Нормам проектирования модернизации (обновления) контактной сети», утвержденными Департаментом электрификации и электроснабжения 15.11.2001 г.

Контактная сеть постоянного тока 3,0 кВ для скоростей движения до 160 км/ч для электрификации новых и модернизации действующих участков разрабатывается в следующих модификациях:

КС-160-3И с изолированными горизонтальными консолями (проект КС-160.6).

КС-160-3 с неизолированными наклонными консолями (проект КС-160.4);

Проектная документация выдается отдельно на каждую модификацию подвески. Схемные решения по узлам и конструктивные решения по поддерживающим конструкциям подвесок выполняются унифицированными с максимально возможным применением однотипной арматуры.

Выбор модификации подвески при новом строительстве и модернизации действующих участков осуществляется при выдаче задания на проектирование с учетом перспективных планов повышения скоростей движения.

Модификация контактной подвески КС-160-3И с изолированными горизонтальными консолями позволяет обеспечить поддержание в процессе эксплуатации постоянной конструктивной высоты на прямых и кривых участках пути, возможность применения струн расчетной длины и сохранение расчетных показателей эластичности контактной подвески на весь период эксплуатации и предназначена для применения на участках перспективного повышения скоростей движения.

Контактная подвеска КС-160-3 с неизолированными наклонными консолями предназначена для применения на участках, где в перспективе не предусматривается повышение скоростей движения поездов более 160 км/ч.

Состав проекта

Проект контактной подвески КС-160-3 с неизолированными наклонными консолями выполнен для перегонов и состоит из следующих альбомов:

1. КС-160.4.0 «Схемы подвески, сопряжений и узлы контактной сети с неизолированными наклонными консолями»;
2. КС-160.4.1 «Консоли неизолированные наклонные. Фиксаторы. Схемы установки, типоразмеры и таблицы применения»;
3. КС-160.4.2 «Консоли неизолированные наклонные. Фиксаторы. Рабочие чертежи»;
4. КС-160.4.РР1 «Консоли неизолированные наклонные. Фиксаторы. Расчет на прочность».
5. Каталог арматуры.

Альбомы схемных решений и типовых узлов (КС-160.4.0 и КС-160.4.1) предназначены для производства строительного-монтажных работ и эксплуатационных организаций. По рабочим чертежам (КС-160.4.2) производится изготовление и сборка консолей и фиксаторов, приемка продукции по качеству. Расчет консолей и фиксаторов на прочность хранится у разработчика документации. Каталог арматуры выдается после разработки всех модификаций подвесок.

В состав проекта включена форма заказной спецификации поддерживающих конструкций для комплектной поставки по анкерным участкам.

Кронштейны полевых проводов должны приниматься по проекту «Конструкции контактной сети постоянного тока с антикоррозионным покрытием методом горячего цинкования. Кронштейны полевых проводов» (Трансэлектропроект, альбомы проекта 4971).

Узлы крепления проводов различного назначения на опорах контактной сети постоянного тока для всех модификаций подвески должны разрабатываться в отдельном проекте.


Конструкция консолей и фиксаторов по данному проекту рекомендуются также к применению на участках постоянного тока, где сохраняется полукompенсированная подвеска с учетом особенностей выполнения анкерровок для полукompенсированной подвески.

Основные особенности конструкции

В соответствии с «Основными техническими требованиями к контактной сети для скоростей движения до 160 км/ч на постоянном токе 3,0 кВ» контактная подвеска КС-160-3 с неизолированными наклонными консолями выполнена одинарной компенсированной с рессорным тросом. В подвеске применены контактные провода 2МФ-100 с натяжением 2х1050 даН. В качестве несущего троса применяется провод марки М-120 с натяжением 1425 даН. Для случаев применения одного контактного провода и ромбовидной подвески даны варианты выполнения фиксаторных узлов.

Поддерживающие конструкции рассчитаны на прочность, деформацию и устойчивость в соответствии с «Нормами проектирования контактной сети» СТН ЦЭ 141-99 и «Нормами проектирования модернизации (обновления) контактной сети» для следующих условий:

- расчетных климатических условий III ветрового района и III гололедного района;
- расчетного интервала температур 90°C: минимальной температуры -50°C и максимальной +40°C;
- расчетной температуры -40°C и выше. За расчетную температуру принята средняя температура наружного воздуха наиболее холодной пятидневки обеспеченностью 0.92 в соответствии со СНиП 2.01.01-82;
- пролетов максимальной длины 70 м;

				КС-160.4.1.ПЗ		
Изм.	Лист	№ докум.	Подпись	Дата		
Разраб.	Мунькин				Лист	Лист
Проб.					1	4
Гл. констр.					Пояснительная записка	
Н. Контр.						
Утв.						
					УКС 	

- кривых минимального радиуса 300 м;
- возможности повышения натяжения контактных проводов до 12 кН;
- компенсирующие устройства и таблицы регулировки положения консолей учитывают нагрев проводов солнечной радиацией 14°C.

Для условий, более тяжелых, чем предусмотрено типовым проектом, привязку типовых конструкций в проектах строительства и модернизации необходимо выполнять по расчетным нагрузкам в соответствии с СТН ЦЭ 141-99.

В качестве опорных конструкций предусмотрены железобетонные стойки со смешанным армированием типа СС (проект 5613) раздельные с установкой в фундаменты ТСН (проект 6291), или нераздельные, а также железобетонные опоры типа ССА с анкерным креплением на клиновидных фундаментах ФКА (проект ЭЛ-96-6204) или трехлучевых (проект 9363). Рекомендуется применение железобетонных стоек со стержневой напрягаемой арматурой типа СТ (проект 7358) с узлами крепления поддерживающих конструкций по проекту 1108. В обоснованных случаях возможно применение металлических опор из гнутых профилей длиной 9,6 м и 12 м (проект 0351.1) на фундаментах типа ТФАЭ (проект 9363), в скальных грунтах - на фундаментах для скальных грунтов (проект ЭЛ-98-7361). Анкеры железобетонные типа ТАН (проект 6291).

Типы опорных конструкций в зависимости от принятой технологии их установки должны приниматься в соответствии с требованиями «Норм проектирования модернизации (обновления) контактной сети». Перечень рекомендуемых типовых проектных решений по опорным конструкциям приведен в альбоме КС-160.4.0.

Неизолированные наклонные консоли состоят из нижнего наклонного стержня и регулируемой верхней тяги. Конструкция верхней тяги выполнена унифицированной и применяется вне зависимости от величины и направления нагрузок и профиля металла консолей.

Наклонный стержень консолей для промежуточных опор с нормальным габаритом до 3.5 м выполняется из труб, с увеличенным габаритом 4.9 м и 5.7 м – из швеллеров №5 или 6.5. Наклонный стержень имеет регулировочные отверстия для изменения положения несущего троса. Крепление тяги к наклонному стержню может применяться совмещенным с креплением бугеля или раздельным. Бугели применяются двух размеров - нормальной длины и короткие. Через разрезную серьгу с бугелем соединяется изолятор и седло для подвешивания несущего троса. В седло устанавливается медный вкладыш, который предохраняет несущий трос от поджогов при нарушении изоляторов.

Области применения типов консолей и подкосов определяются по таблице применения.

Регулировка положения консоли и несущего троса осуществляется за счет выбора отверстий для крепления бугеля и тяги и изменения длины тяги и подкоса. Указания по типу бугелей и креплению бугеля и тяги в отверстиях наклонного стержня даны на схемах установки консолей. Тяга трубчатых консолей может устанавливаться с расположением регулировочного блока со стороны опоры или со стороны пути.

Основные типоразмеры консолей предусмотрены для типовых габаритов опор: нормальных 3,1 м, 3,3 м и 3,5 м и увеличенных 4,9 м и 5,7 м. Привязка опор с нетиповыми габаритами допускается при установке опор за пределами водоотводных сооружений пути или гидроизоляционного покрытия земляного полотна.

Высота контактных проводов над уровнем головок рельсов принята равной 6500 мм. Привязка поддерживающих конструкций в зависимости от принятой высоты контактного провода приведена в проекте.

Крепление консолей на опорах как правило осуществляется на закладных деталях. Допускается крепление на хомутах по чертежам УКС 01804 и ЛЭЗ.40.0368 «Консольные хомуты повешенной надежности для железобетонных опор контактной сети» с изолирующими прокладками. До монтажа консолей на закладных деталях следует производить измерение сопротивления изоляции между закладными деталями и арматурой. При несоответствии

сопротивления изоляции нормам изолирующие втулки заменяют и производят повторное измерение.

При модернизации в местах, где в период эксплуатации опоры имели повреждения II или III категории, также рекомендуется крепление консолей на хомутах с изолирующими прокладками.

На переходных опорах сопряжений анкерных участков контактная подвеска каждой ветви подвешивается и фиксируется на отдельной консоли. Крепление консолей может осуществляться на траверсах одиночной опоры или каждой из консолей подвесок на самостоятельной опоре (на разнесенных опорах). Длина траверсы по осям крепления консолей составляет 1200 мм. Крепление траверс переходных опор осуществляют на полухомутах. При креплении консолей переходных опор сопряжений на разнесенных опорах расстояние между осями крепления консолей следует принимать аналогично креплению консолей на траверсах.

Рекомендуется вариант крепления консолей на разнесенных опорах. Выбор варианта производится с учетом характеристик грунтов и согласовывается со службой электроснабжения железной дороги. При этом для переходных опор сопряжений на внутренней стороне кривых во всех случаях следует принимать вариант с креплением консолей на разнесенных опорах.

Взаимное расположение проводов на переходных опорах сопряжений обеспечивается за счет монтажа ветвей подвески с взаимным смещением. Установка консолей и фиксаторов на переходных опорах сопряжений должна осуществляться с обеспечением расстояний между несущими тросами и контактными проводами в соответствии с указаниями на чертежах сопряжений.

На прямых участках пути несущий трос на промежуточных опорах располагается по оси пути, а контактные провода зигзагообразно. На кривых участках пути на промежуточных опорах, а также на кривых и прямых участках пути на консолях рабочих ветвей переходных опор сопряжений несущий трос и контактный провод располагаются в одной вертикальной плоскости с зигзагом, соответствующим зигзагу контактных проводов.

При длинах пролетов менее 40 м, а также на переходных опорах «Б» сопряжений с секционированием вместо рессорного троса в опорных узлах применяются смещенные опорные струны.

В качестве подвесных изоляторов несущего троса приняты фарфоровые подвесные изоляторы типа ПСФ-70-3.0/0.5-05 или ПСФ-70-3.0/0.5-01, в фиксаторном узле прямых и обратных фиксаторов фарфоровые изоляторы типа ФСФ 100-3.0/0.6, в гибких фиксаторах НСФ 70-3.0/0.6, что исключает необходимость дефектировки изоляторов. В обоснованных случаях вместо фарфоровых изоляторов в фиксаторах допускается применение полимерных изоляторов типа ФСК 120-3.0/0.6.

Для снижения воздействия токов короткого замыкания при поврежденных изоляторах и увеличения срока службы несущего троса его крепление осуществляется в седлах переработанной конструкции с установкой медных вкладышей.

Для повышения качества оцинковки бугелей подвеска изоляторов выполнена разрезной серьгой. В отверстие бугеля для крепления серьги завальцован специальный стальной вкладыш. Жесткость крепления бугеля на швеллерных консолях обеспечивается за счет специальных втулок.

Консоли для нормального габарита опор изготавливаются из стальных бесшовных горячедеформированных (ГОСТ 8732-78) труб с защитным покрытием толщиной 120-150 мкм выполненным методом горячего цинкования по ГОСТ 9307-89. По требованию заказчика консоли могут изготавливаться из холоднодеформированных труб (ГОСТ 8734-75).

						КС-160.4.1.	Лист
Изм	Лист	№ докум	Подпись	Дата			2

Сортамент труб по наружному диаметру унифицирован с трубчатыми консолями других модификаций контактных подвесок КС-160. Консоли для переменного и постоянного тока отличаются разной толщиной стенки труб и имеют различные обозначения типов.

Элементы консоли выполнены из труб следующих сортов:

- нижний наклонный стержень – из трубы 60x7 (наружный диаметр 60 мм, толщина стенки 7 мм);
- внешние блоки тяги и подкоса – из трубы 51x3,5;
- внутренние блоки тяги и подкоса – из трубы 42x4;
- основной стержень прямых фиксаторов 1–4 типоразмера из трубы 42x4;
- основной стержень прямых фиксаторов 5 и 6 типоразмера, обратных фиксаторов и фиксаторов ромбовидной подвески из трубы 50x5;
- основной стержень фиксатора контактных проводов анкеруемой ветви и стержень фиксатора троса анкеруемой ветви – из трубы 60x7;
- дополнительный фиксатор анкеруемой ветви для второго контактного провода из трубы 42x4;
- жесткая распорка между основным стержнем фиксатора и несущим тросом из уголка 32x32x4 Ст3 ГОСТ 585-88;

Нижний наклонный стержень консолей увеличенного габарита изготавливается из швеллера №5 или №6.5 ГОСТ 8240-89 из стали Ст3пс5 ГОСТ 535-88. Остальные элементы швеллерных консолей выполняются из сортамента, аналогично консолям из труб.

В консолях применена унифицированная арматура, выполненная методом точного литья из стали 25 ГЛ по ГОСТ 1050-88 или чугуна марки ВЧ-40 по ГОСТ 7293-85 с защитным покрытием толщиной 120–150 мкм выполненным методом горячего цинкования по ГОСТ 9.307-89.

Фиксаторные стойки изготавливаются методом точного литья из нержавеющей стали 14x17Н2Л по ГОСТ 5632-72. Крепежные изделия: болты, гайки и шайбы диаметром до 12 мм выполняются из нержавеющей стали, более 12 мм – из углеродистой стали с защитным цинковым покрытием термодиффузионным способом по ГОСТ Р 51163-98.

Конструкция фиксаторного узла при расчетных значениях ветра, температуры и максимальном приведенном нажатии нескольких токоприемников 350 Н допускает вертикальное отжатие контактных проводов в зоне фиксатора до 250 мм. Указания по области применения нормальных и удлиненных фиксаторных стоек, оптимальному креплению фиксаторов на консоли относительно уровня контактного провода приведены в проекте.

Дополнительные фиксаторы применяются с высотой крепления контактных проводов в фиксирующем зажиме 70 мм. Узел крепления на фиксаторной стойке выполнен с завальцовкой втулки из нержавеющей стали. При выполнении фиксаторного узла с ветровыми струнами дополнительные фиксаторы должны иметь отверстия для их крепления.

На средних переходных опорах «В» четырехпролетных сопряжений с секционированием для обеспечения электрического расстояния между контактными проводами разных электрических секций применяются Г-образные дополнительные фиксаторы.

Струна гибкого фиксатора выполняется проводом М-35 с установкой в узлах сочленения стальных коушей и креплением регулировочного конца двухболтовым зажимом. Допускается применение сталемедных проводов площадью сечения не менее 25 мм².

Фиксатор контактных проводов анкеруемой ветви при двух проводах имеет дополнительный фиксатор для второго контактного провода.

Поддерживающие струны основных стержней фиксаторов выполнены из мелкожильного каната из нержавеющей стали с креплением к несущему тросу зажимом 048-3. При

нормальных габаритах опор допускается применение струн из сталемедной проволоки 4БСМ-1 с медными коушами.

При увеличенных габаритах опор на обратных фиксаторах и фиксаторах ромбовидной подвески дополнительно к поддерживающим струнам устанавливаются страхующие струны из сталемедной проволоки 4БСМ-1 с креплением к основному стержню фиксатора со стороны изолятора и седлу несущего троса.

Жесткие распорки вместо поддерживающих струн должны устанавливаться в местах с повышенными ветровыми воздействиями в соответствии с нормами, установленными ПУТЭКС.

В IV-V ветровых районах и на участках с автоколебаниями проводов следует применять фиксаторы с ветровыми струнами и устанавливать жесткие распорки.

На участках с ромбовидной подвеской при модернизации рекомендуется предусматривать сохранение этого типа подвески в конструктивном исполнении по данному проекту.

На участках с плавкой гололеда или профилактического подогрева проводов на переходных опорах сопряжений без секционирования узлы крепления на основном стержне фиксатора поддерживающих и страхующих струн должны применяться с изоляцией.

Допускаемые отклонения от проектных значений при производстве строительно-монтажных работ должны приниматься по СТН ЦЭ 12-00.

Регулировка положения консолей в зависимости от температуры производится по приведенным в альбоме КС-160.4.0 графикам и таблицам.

При разработке планов контактной сети проектными организациями должны составляться спецификации поддерживающих конструкций по анкерным участкам на перегоны.

Поставка поддерживающих конструкций на новые электрифицируемые участки и объекты модернизации должна производиться комплектно по анкерным участкам.

					КС-160.4.1.	Лист
Изм.	Лист	№ докум.	Подпись	Дата		3

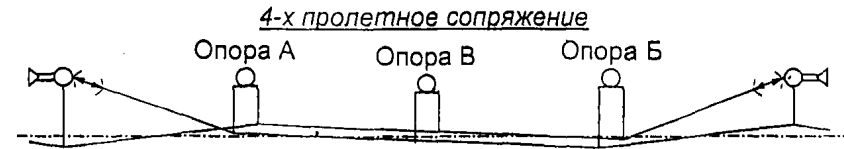
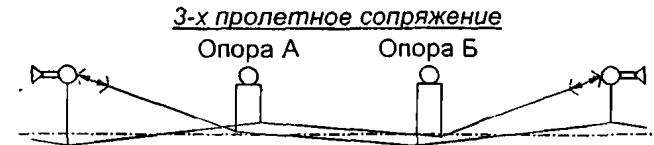
В альбоме приняты следующие условные обозначения:

- КП – контактный провод;
- НТ – несущий трос;
- РТ – рессорный трос;
- УГР – уровень головок рельсов;

- б – зигзаг рабочего контактного провода;
- Г – габарит опоры;
- R – радиус кривой;
- H₀ – расчетная высота рабочего контактного провода у опоры относительно уровня головок рельсов;
- H_{Уоб} – расчетное положение условного обреза фундамента относительно уровня головок рельсов;
- Δh_к – подъем контактного провода анкеруемой ветви над уровнем рабочего контактного провода;
- α – угол между анкеруемой ветвью и направлением контактного провода в переходном пролете сопряжений;
- H_с – вертикальное расстояние от уровня рабочего контактного провода до шарнирного сочленения дополнительного фиксатора с фиксаторной стойкой;
- H_о – вертикальное расстояние от уровня рабочего контактного провода до шарнирного сочленения стержня основного фиксатора с наклонным стержнем консоли;
- X_{кп} – горизонтальное расстояние от рабочего контактного провода до передней грани опоры на высоте контактных проводов;

- G_п – вертикальная составляющая нагрузки на поддерживающие конструкции от контактной подвески;
- P_т – горизонтальная составляющая нагрузки на поддерживающие конструкции от несущего троса;
- P_к – горизонтальная составляющая нагрузки на поддерживающие конструкции от контактного провода;

- Опора А – переходная опора сопряжения с пересечением рабочей подвески анкеруемой;
- Опора Б – переходная опора сопряжения без пересечения рабочей и анкеруемой подвесок;
- Опора В – средняя переходная опора 4-х пролетных сопряжений.



Примеры обозначений крепежных элементов:

- Гайка М12-6Н – диаметр 12 мм, класс точности резьбы - 6Н;
- Болт М12х75 – диаметр 12 мм, длина 75 мм;
- Болт М12-6х90 – диаметр 12 мм, длина 90 мм, класс точности резьбы - 6g;
- Заклепка 8х26.21 – диаметр 8 мм, длина 26 мм, класс прочности 21 (нерж. сталь);
- Валик 22х60 – диаметр 22 мм, длина 60 мм;
- Шайба 12-011 – диаметр 12 мм, индекс покрытия – 011 (цинк);
- Шайба пр. 2 6 5Г – пружинная, диаметр 12 мм, сталь 65Г;
- Шплинт 6х80 – диаметр 6 мм, длина 80 мм;
- Штифт 8х75 – диаметр 8 мм, длина 75 мм.

Моменты затяжки резьбовых соединений

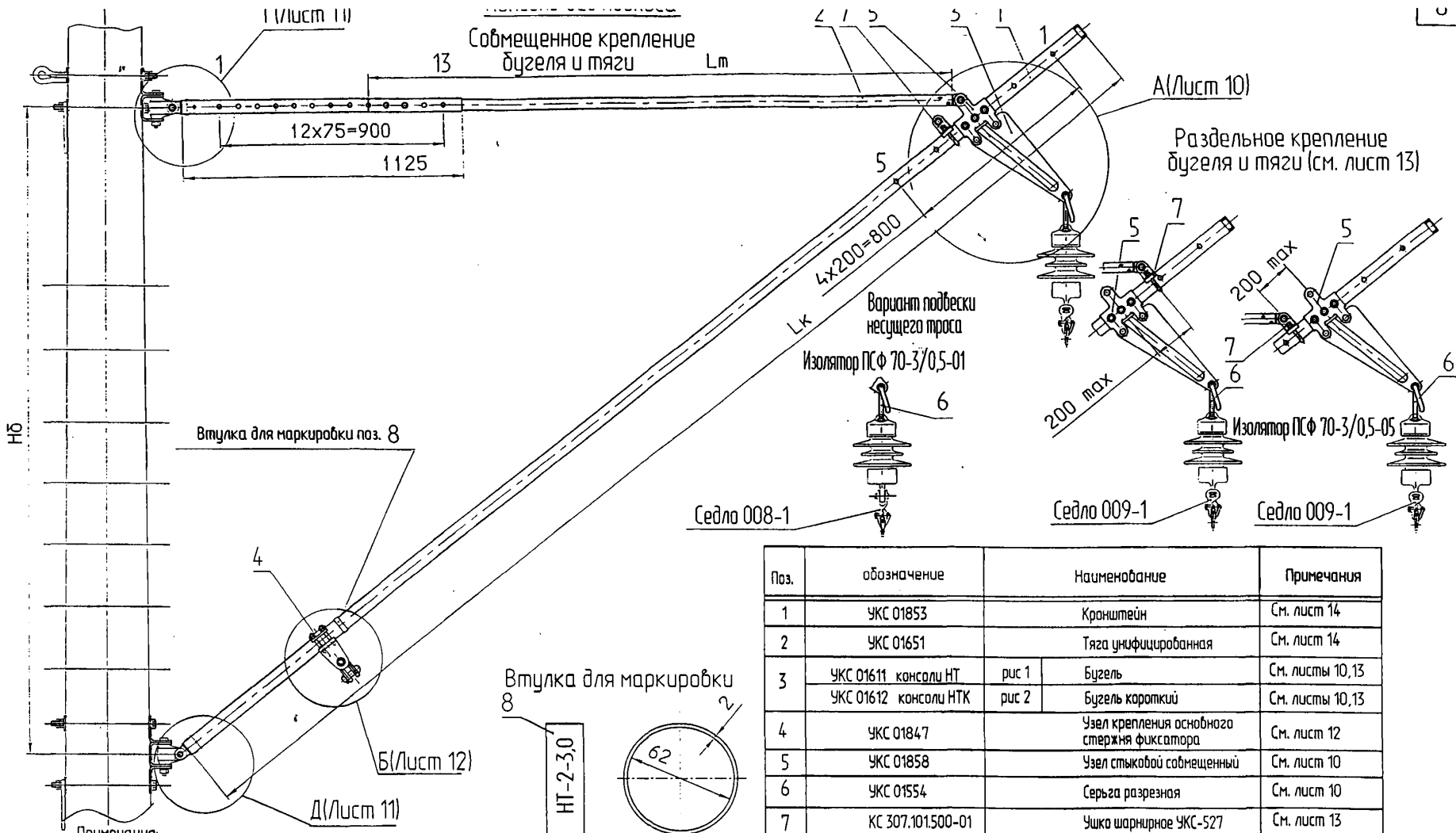
Номинальный диаметр резьбы	Номинальный момент затяжки, кгс·м (Н·м)
M8	1,5 (15)
M10	2,0 (20)
M12	4,0 (40)
M16	6,0 (60)
M20	80 (8,0)

Моменты затяжки крепежных элементов приведены с округлением в пределах допусков в кгс·м. Для удобства пользования в скобках – в Н·м. Затяжку болтов рекомендуется производить динамометрическим ключом с заданным моментом.

Все размеры в альбоме приведены в миллиметрах за исключением мест, где указана размерность.

Изм	Лист	№ докум	Подпись	Дата
-----	------	---------	---------	------

КС-160.4.1.



Примечания:

1. Размеры по длинам труб.
2. Изолятор и седло в комплект поставки не входят.
3. Перед сборкой резьбовые поверхности смазать смазкой АМС-3 по ГОСТ 7212-75.
4. Консоли НТ - имеют нормальный бугель, консоли НТК - короткий бугель.
5. Трубочатые консоли комплектуются ушком шарнирным УКС-527 (деталь поз.7) для возможности раздельного крепления бугеля и тяги.
6. Массы консолей даны в таблицах типоразмеров см. лист 23.
7. Выбор варианта подвески несущего троса производится при проектировании.
8. Втулка для маркировки консоли выполняется из алюминиевой трубы. На втулке ударным способом наносится тип консоли, год выпуска и производственную марку завода-изготовителя.

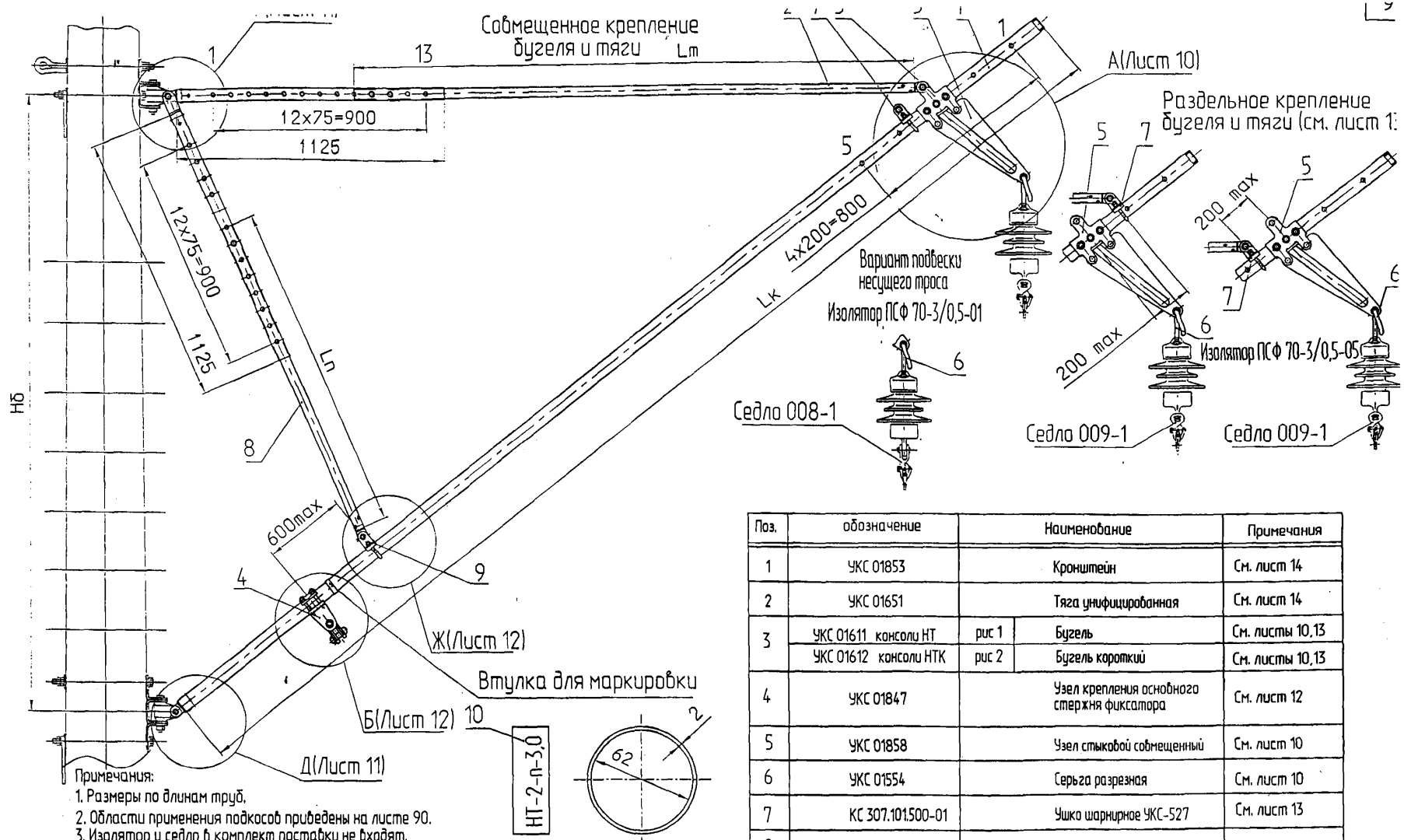
Поз.	обозначение	Наименование		Примечания
1	УКС 01853	Кранштейн		См. лист 14
2	УКС 01651	Тяга унифицированная		См. лист 14
3	УКС 01611 консоли НТ	рис 1	Бугель	См. листы 10,13
	УКС 01612 консоли НТК	рис 2	Бугель короткий	См. листы 10,13
4	УКС 01847	Узел крепления основного стержня фиксатора		См. лист 12
5	УКС 01858	Узел стыковой совмещенный		См. лист 10
6	УКС 01554	Серьга разрезная		См. лист 10
7	КС 307.101.500-01	Ушко шарнирное УКС-527		См. лист 13
8	УКС 01919	Втулка для маркировки		См. лист 8,9

Изм.	Кол-во	Лист	№ док.	Подпись	Дата
Разраб.				МОРЫШЕВ	
Проб.				БУТАЛОВ	
Удб.				Кудряшов В.С.	

КС 160.4.1.001

Консоль неизолированная наклонная
трубчатая тип НТ-3.0 (НТК-3.0)

Литера	Лист	Листов
	1	7
УКС		



Примечания:

1. Размеры по длинам труб.
2. Области применения подкосов приведены на листе 30.
3. Изолятор и седло в комплект поставки не входят.
4. Перед сборкой резьбовые поверхности смазать смазкой АМС-3 по ГОСТ 7212-75.
5. Консоли НТ- имеют нормальный бугель, консоли НТК- короткий бугель.
6. Трубчатые консоли комплектуются ушком шарнирным УКС-527 (деталь поз.7) для возможности раздельного крепления бугеля и тяги.
7. Массы консолей даны в таблицах типоразмером см. лист 23.
8. Выбор варианта подвески несущего троса производится при проектировании.
9. Втулка для маркировки консоли выполняется из алюминиевой трубы. На втулке ударным способом наносится тип консоли, год выпуска и производственную марку завода-изготовителя.

Поз.	обозначение	Наименование	Примечания
1	УКС 01853	Кронштейн	См. лист 14
2	УКС 01651	Тяга унифицированная	См. лист 14
3	УКС 01611 консоли НТ	рис 1	Бугель
	УКС 01612 консоли НТК	рис 2	Бугель короткий
4	УКС 01847	Узел крепления основного стержня фиксатора	См. лист 12
5	УКС 01858	Узел стыковой совмещенный	См. лист 10
6	УКС 01554	Серьга разрезная	См. лист 10
7	КС 307.101.500-01	Ушко шарнирное УКС-527	См. лист 13
8	УКС 01661	Подкос	См. лист 14
9	УКС 01861	Узел подкоса	См. лист 12
10	УКС 01919	Втулка для маркировки	См. лист 8,9

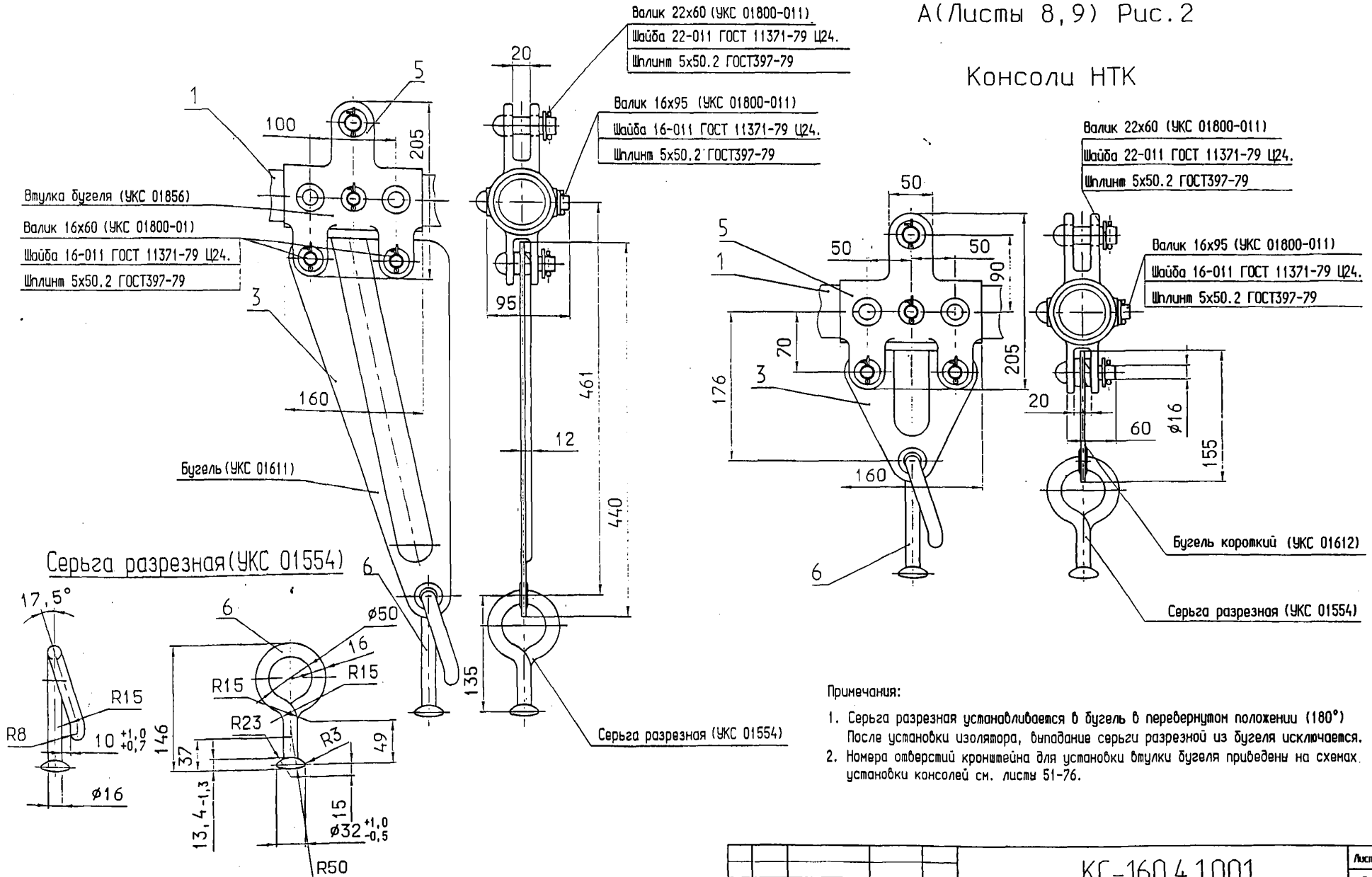
Изм.	Лист	№ док.	Подпись	Дата

КС-160.4.1.001

Консоли НТ

А(Листы 8,9) Рис.2

Консоли НТК



Примечания:

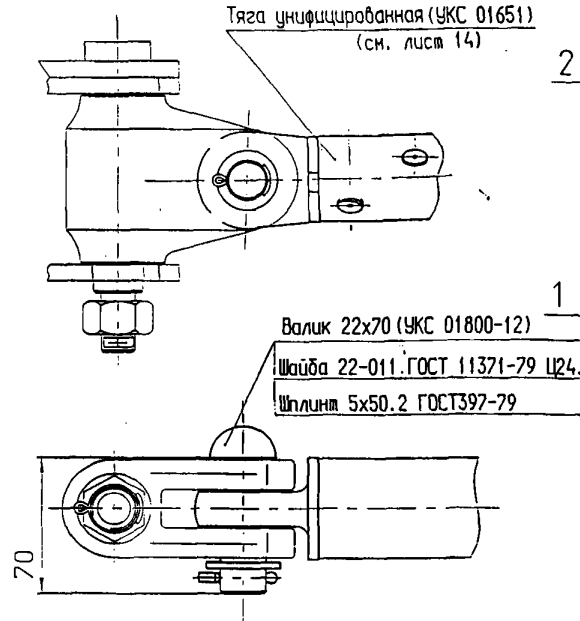
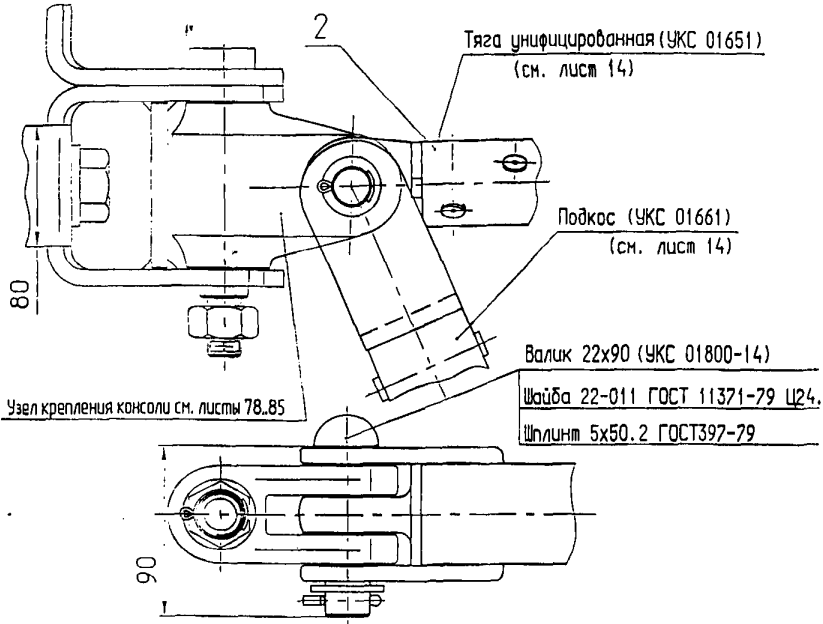
1. Серьга разрезная устанавливается в бугель в перевернутом положении (180°) После установки изолятора, выпадание серьги разрезной из бугеля исключается.
2. Номера отверстий кронштейна для установки втулки бугеля приведены на схемах установки консолей см. листы 51-76.

Изм.	Лист	№ док.	Подпись	Дата

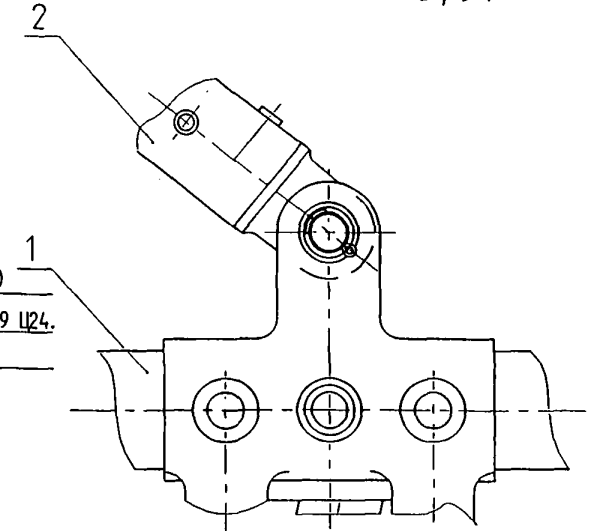
КС-160.4.1.001

1 (Лист 8)
консоль без подкоса

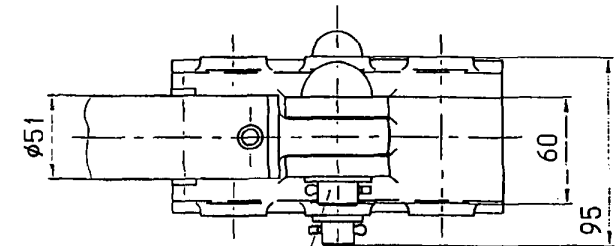
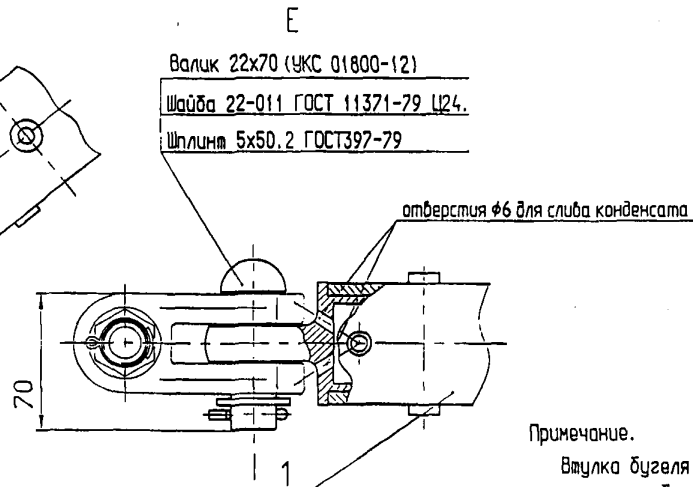
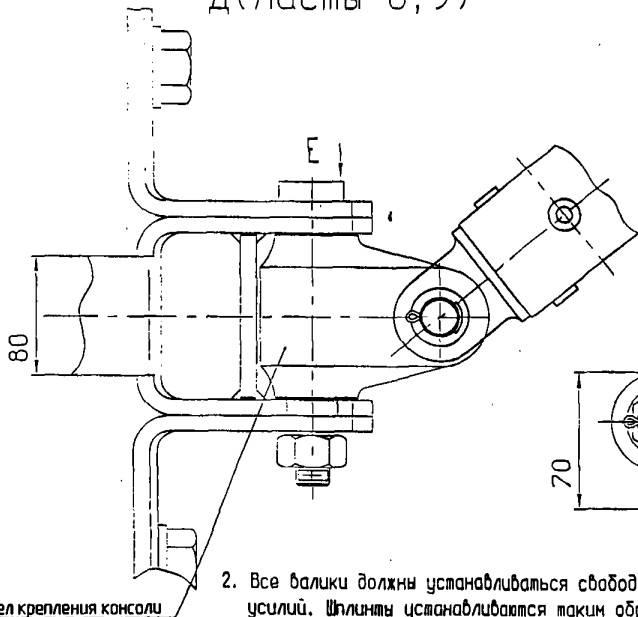
консоль с подкосом



А (Листы 8, 9)



Д (Листы 8, 9)



- Валик 22x60 (УКС 01800-11)
- Шайба 22-011 ГОСТ 11371-79 Ц24.
- Шплинт 5x50.2 ГОСТ397-79
- Валик 16x95 (УКС 01800-08)
- Шайба 16-011 ГОСТ 11371-79 Ц24.
- Шплинт 5x50.2 ГОСТ397-79

Примечание.

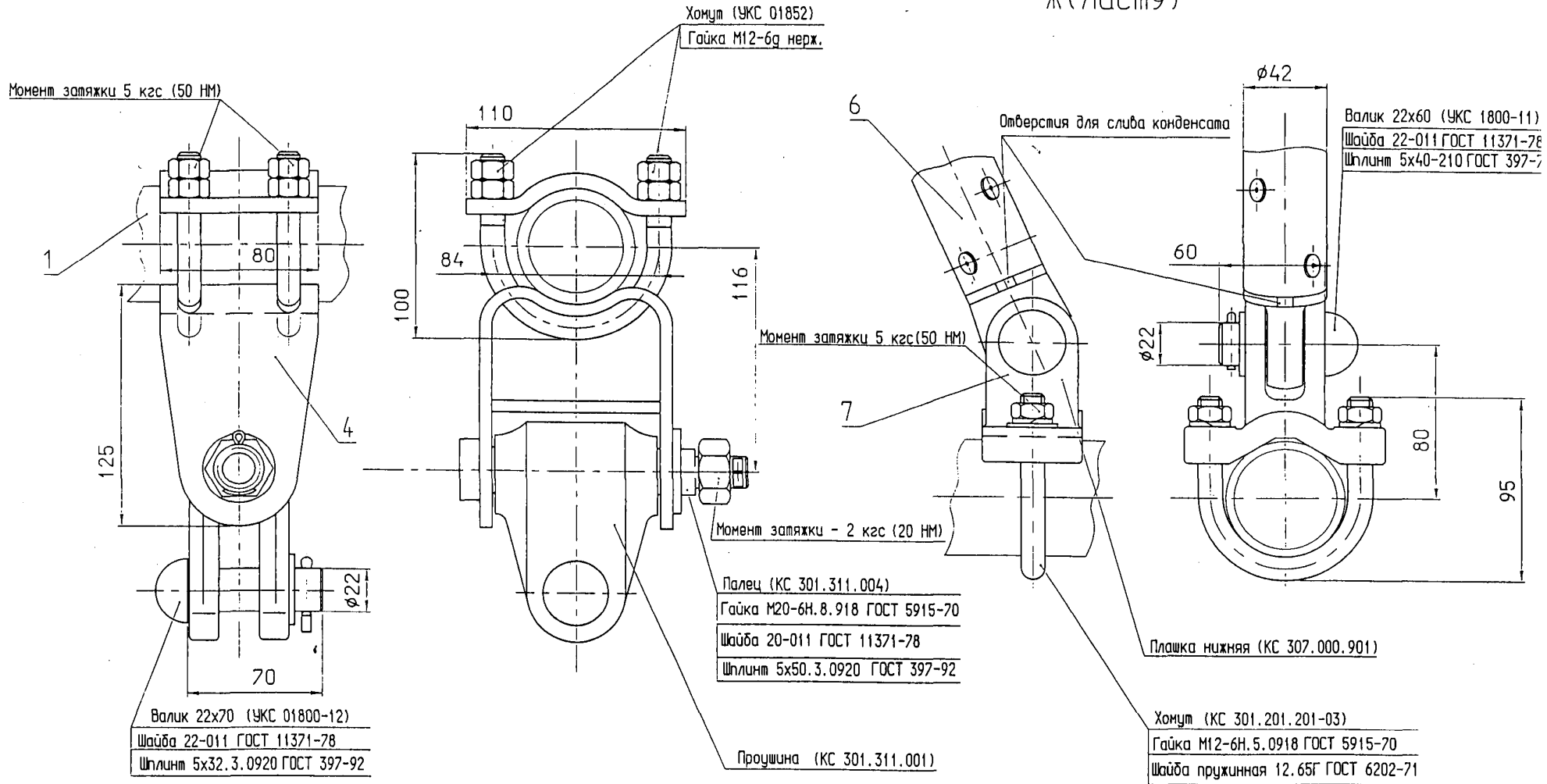
Втулка бугеля при установке должна иметь свободное перемещение по кронштейну консоли и без усилий сопрягаться со всеми отверстиями.

Узел крепления консоли см. листы 78...85

2. Все валики должны устанавливаться свободно, без дополнительных усилий. Шплинты устанавливаются таким образом, чтобы исключить их выпадение в процессе эксплуатации.

Изм.	Лист	№ докум.	Подпись	Дата

КС-160.4.1.001

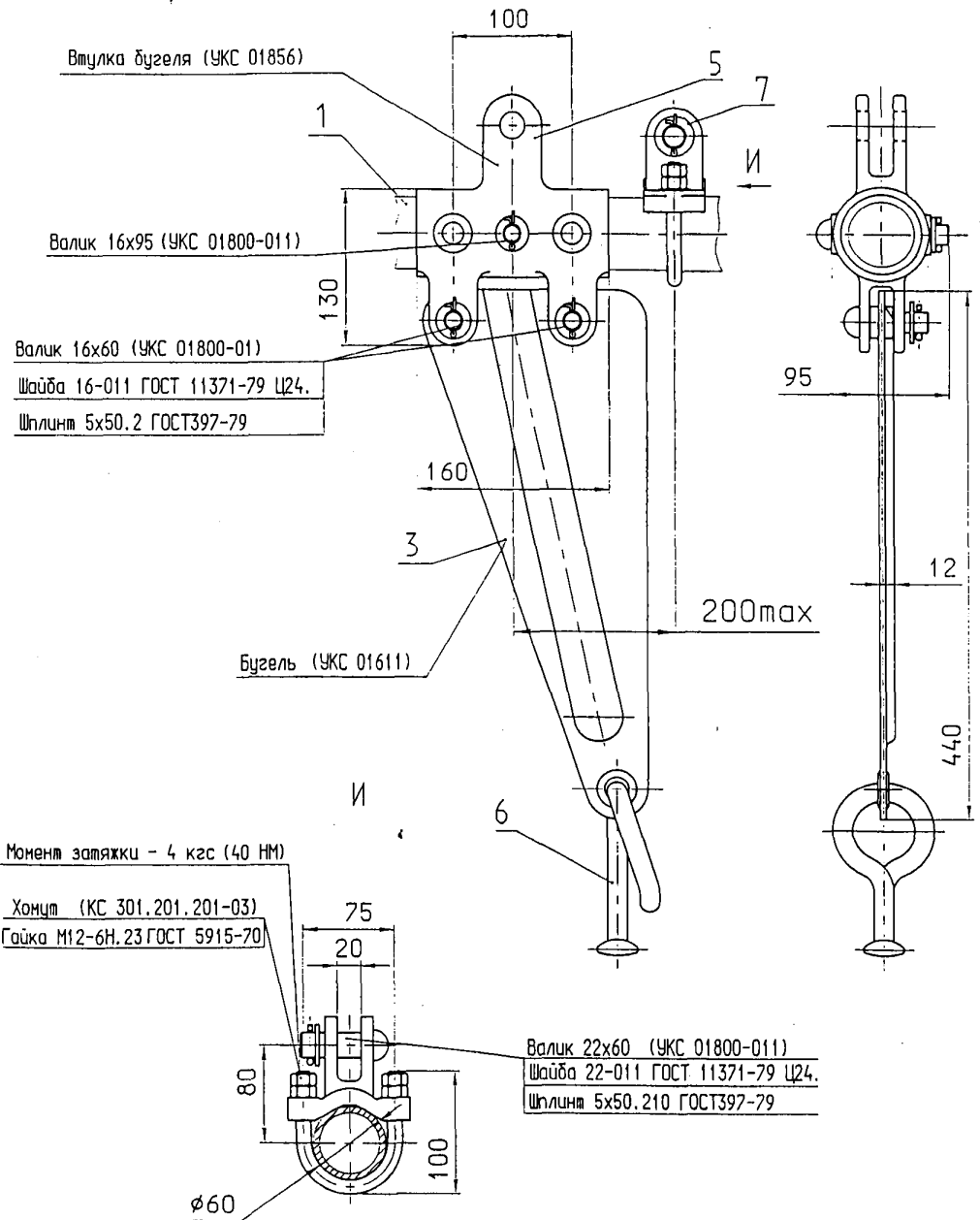


Изм.	Лист	№ докум.	Подпись	Дата

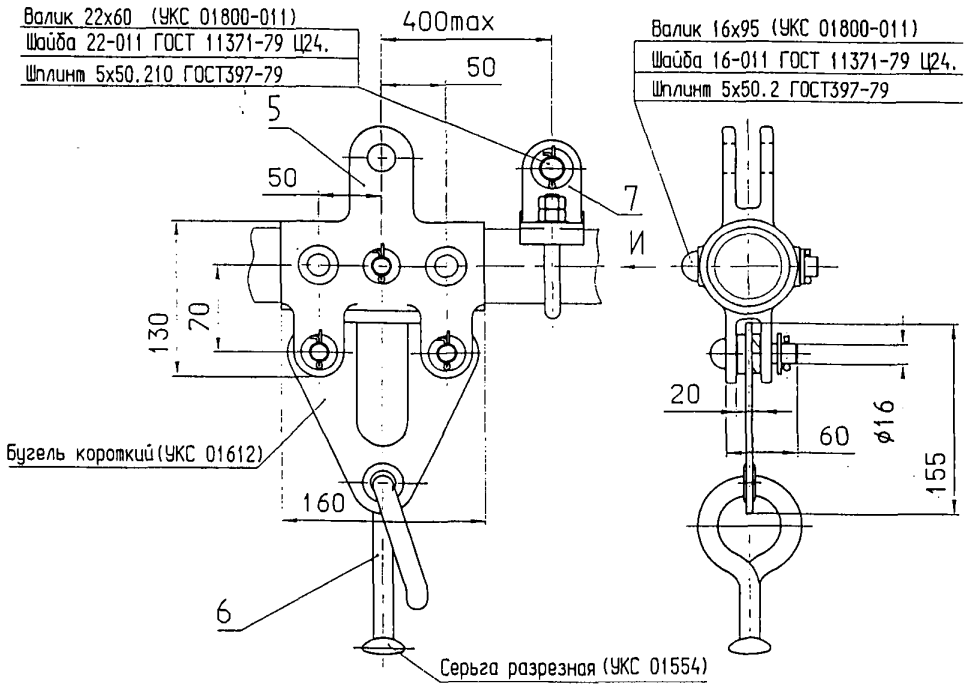
КС-160.4.1.001

А (Листы 8,9)
Консоли НТ

Рис. 1

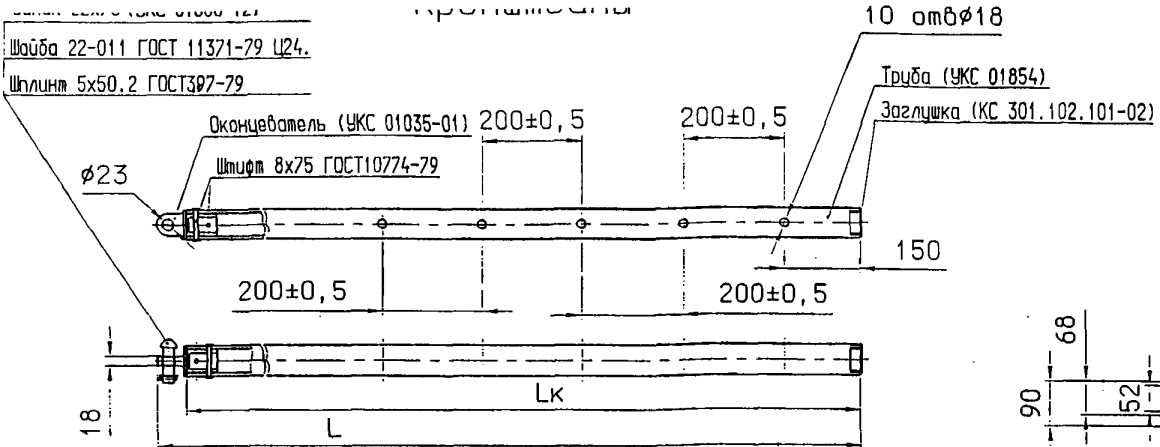


А (Листы 8,9) Рис.2
Консоли НТК



Изм.	Лист	№ докум.	Подпись	Дата

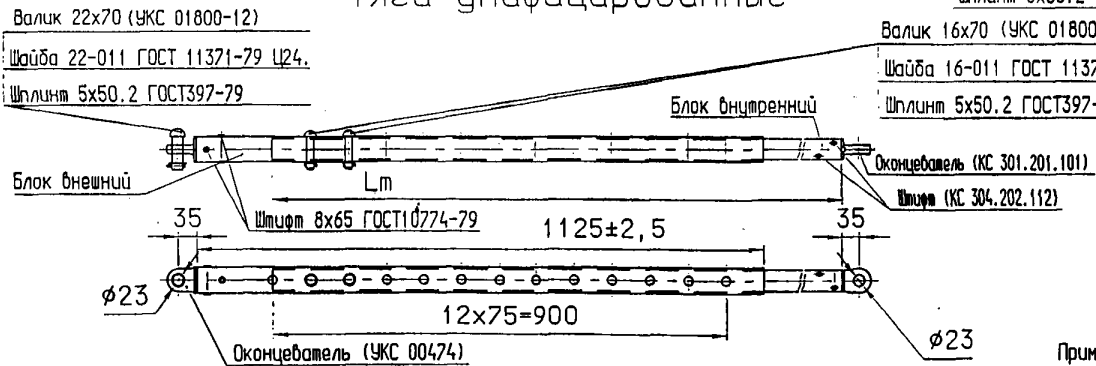
КС-160.4.1.001



Переменные данные для исполнения кронштейна

Обозначение	Тип к-на	Размеры		Масса, кг.	Сортамент трубы
		L, мм.	Lk, мм.		
УКС 01853	0	3600	3660	27,84 кг	φ60x7 ГОСТ 8732-78
УКС 01853-01	1	4700	4760	36,14 кг	
УКС 01853-02	2	5300	5360	39,92 кг	

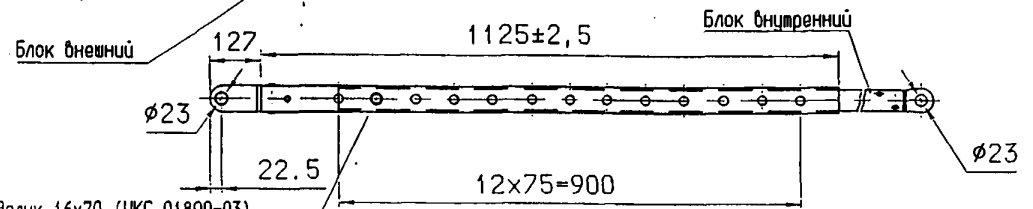
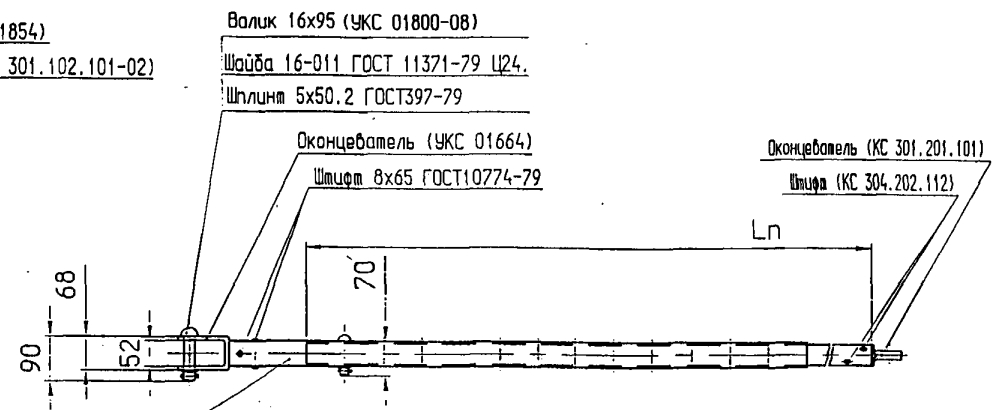
Тяги унифицированные



Переменное исполнение тяги унифицированной

Обозначение	Тип тяги	Lm, мм	Масса, кг.
УКС 01651 СБ	С-0	1800	12,954
УКС 01651-01 СБ	С-I	2400	15,252
УКС 01651-02 СБ	С-II	3200	18,252
УКС 01651-03 СБ	С-III	4200	21,952
УКС 01651-04 СБ	С-IV	5200	25,752

Тип блока тяги	Сортамент труб
внешний	φ51x3,5 ГОСТ 8732-78
внутренний	φ42x4 ГОСТ 8732-78



Тип блока подкоса	Сортамент труб
внешний	φ51x3,5 ГОСТ 8732-78
внутренний	φ42x4 ГОСТ 8732-78

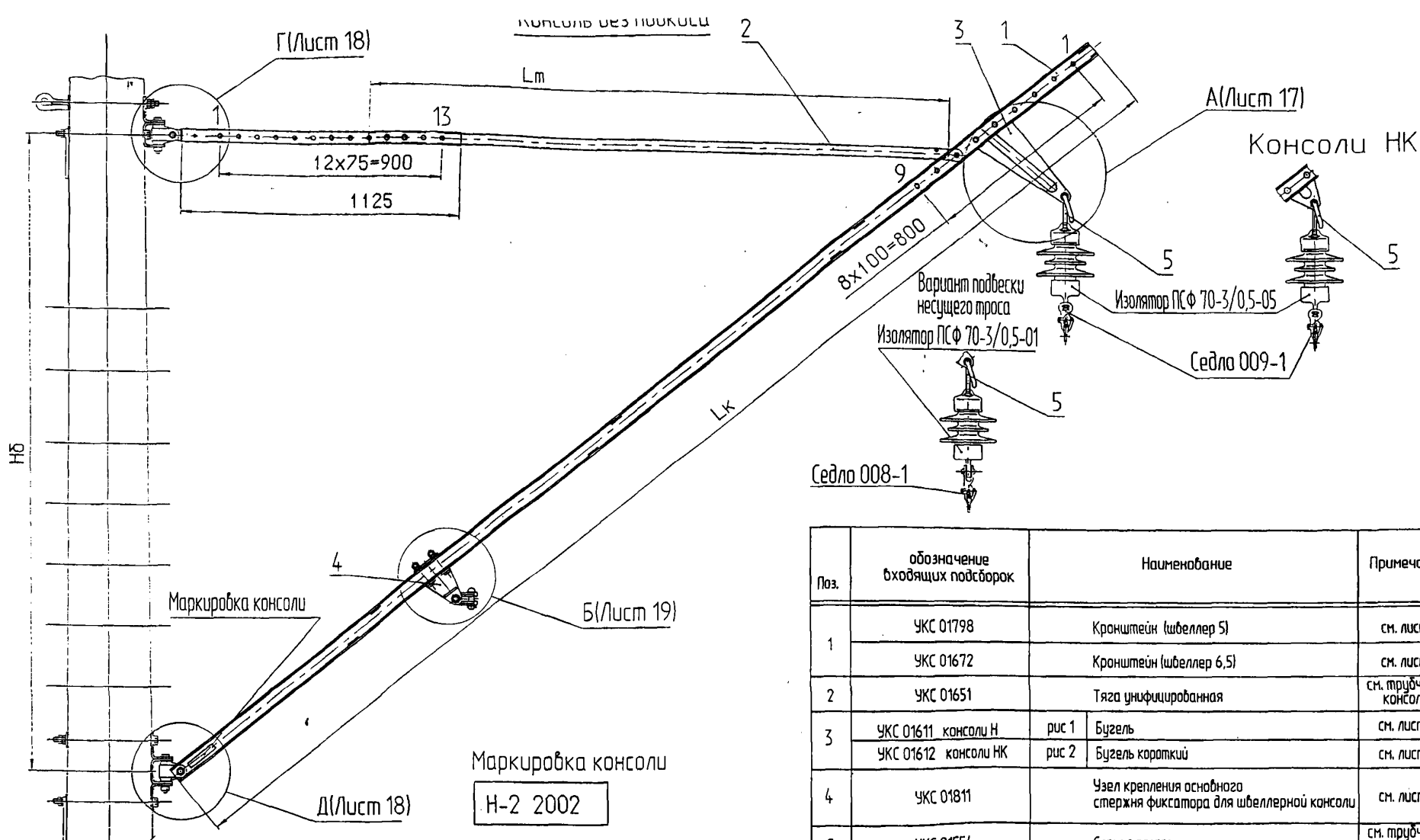
Обозначение	Тип подкоса	Ln, мм	Масса, кг.
УКС 01661 СБ	0	1400	12,05
УКС 01661-01 СБ	I	1600	12,85
УКС 01661-02 СБ	II	1900	13,95
УКС 01661-03 СБ	III	2200	15,05

Примечания:

1. Регулировка тяг унифицированных и подкосов должна производиться свободно (от руки), перемещение труб при регулировке должно производиться без закусывания. Все валки должны устанавливаться свободно, без дополнительных усилий. Шплинты устанавливаются таким образом, чтобы исключить их выпадание в процессе эксплуатации.
2. Массы консолей в сборе приведены в таблице типоразмеров консолей см. лист 23.
3. Оконцеватели кронштейна консоли, подкоса и тяги имеют отверстия для слива конденсата.

Изм.	Лист	№ докум.	Подпись	Дата

КС-160.4.1.001

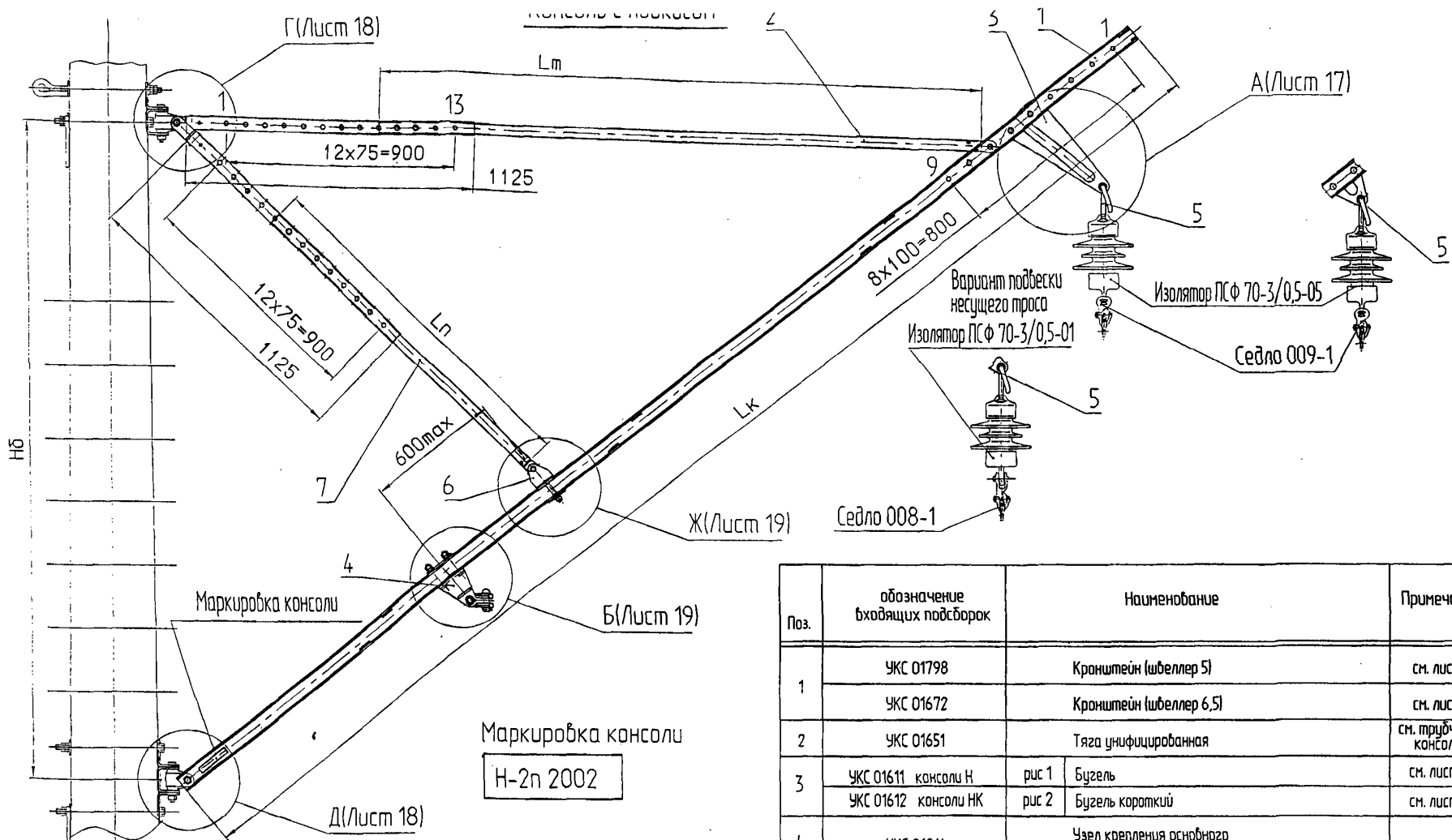


Поз.	обозначение входящих подборок	Наименование	Примечания
1	УКС 01798	Кронштейн (швеллер 5)	см. лист 20
	УКС 01672	Кронштейн (швеллер 6,5)	см. лист 20
2	УКС 01651	Тяга унифицированная	см. трубчатые консоли
3	УКС 01611 консоли Н	рис 1 Бугель	см. лист 17
	УКС 01612 консоли НК	рис 2 Бугель короткий	см. лист 17
4	УКС 01811	Узел крепления основного стержня фиксатора для швеллерной консоли	см. лист 19
5	УКС 01554	Серьга разрезная	см. трубчатые консоли

- Примечания:
1. Размеры по длинам труб и швеллеров.
 2. Изолятор и седло в комплект поставки не входят.
 3. Перед сборкой резьбовые поверхности смазать смазкой АМС-3 по ГОСТ 7212-75.
 4. Конструкция, сортамент материала, типоразмеры тяг унифицированных поз.2, аналогичны тягам унифицированным трубчатых консолей (см. лист 14).
 5. Консоли Н- имеют нормальный бугель, консоли НК - короткий бугель.
 6. Массы консолей даны в таблицах типоразмером см. лист 23.
 7. Выбор варианта подвески несущего троса производится при проектировании.
 8. Маркировка консолей осуществляется краской по трафарету. Указывается тип консоли, год выпуска, и производственная марка завода - изготовителя.

КС 160.4.1.002

Изм.	Колуч.	Лист	№ док.	Дата	Консоль неизолированная наклонная швеллерная типа Н (НК)	Литера	Лист	Листов
Разраб.	МОРЫШЕВ					1	6	
Проб.	БУТАЛОВ					УКС		
Утв.	Кудряшов В.							



НБ

Маркировка консоли

Маркировка консоли

Н-2п 2002

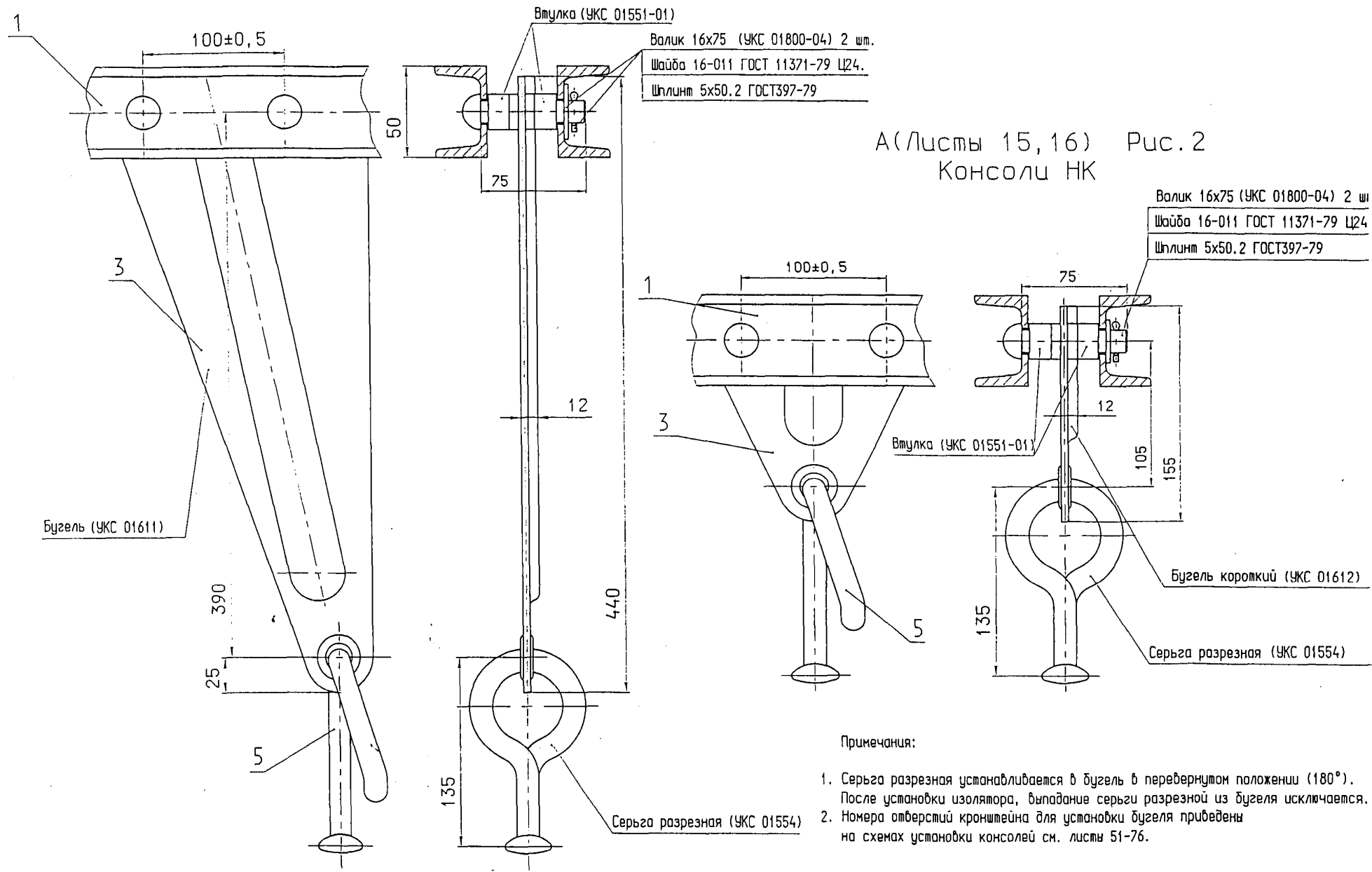
Примечания:

1. Размеры по длинам труб и швеллеров.
2. Области применения подкосов приведены в таблицах на листе 90.
3. Изолятор и седло в комплект поставки не входят.
4. Перед сборкой резьбовые поверхности смазать смазкой АМС-3 по ГОСТ 7212-75.
5. Конструкция, сортамент материала, типоразмеры тяг унифицированных поз.2, и подкосов поз.7, аналогичны тягам унифицированным и подкосам трубчатых консолей (см. лист 14).
6. Консоли Н- имеют нормальный бугель, консоли НК - короткий бугель.
7. Массы консолей даны в таблицах типоразмеров см. лист 23.
8. Выбор варианта подвески несущего троса производится при проектировании.
9. Маркировка консолей осуществляется краской по трафарету. Указывается тип консоли, год выпуска, и производственная марка завода - изготовителя

Поз.	обозначение входящих подборок	Наименование		Примечания
1	УКС 01798	Кранштейн (швеллер 5)		см. лист 20
	УКС 01672	Кранштейн (швеллер 6,5)		см. лист 20
2	УКС 01651	Тяга унифицированная		см. трубчатые консоли
3	УКС 01611 консоли Н	рис 1	Бугель	см. лист 17
	УКС 01612 консоли НК	рис 2	Бугель короткий	см. лист 17
4	УКС 01811	Узел крепления основного стержня фиксатора для швеллерной консоли		см. лист 19
5	УКС 01554	Серьга разрезная		см. трубчатые консоли
6	УКС 01806	Узел подкоса		см. лист 19
7	УКС 01661	Подкос		см. трубчатые консоли

Изм.	Лист	№ докум.	Подпись	Дата

КС-160.4.1.002



А(Листы 15,16) Рис.2
Консоли НК

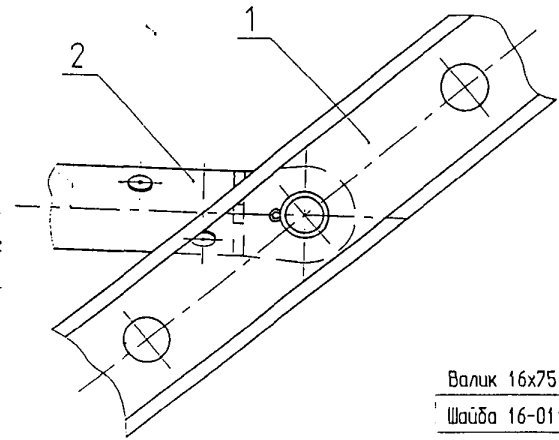
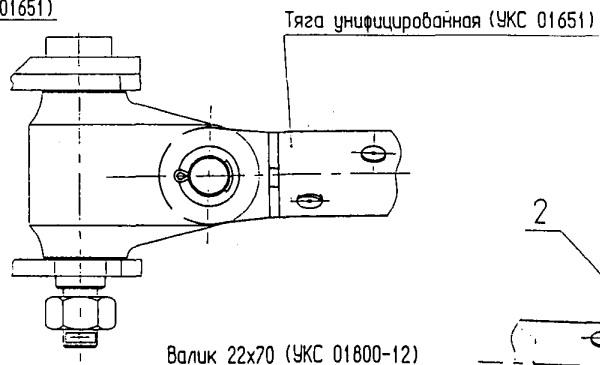
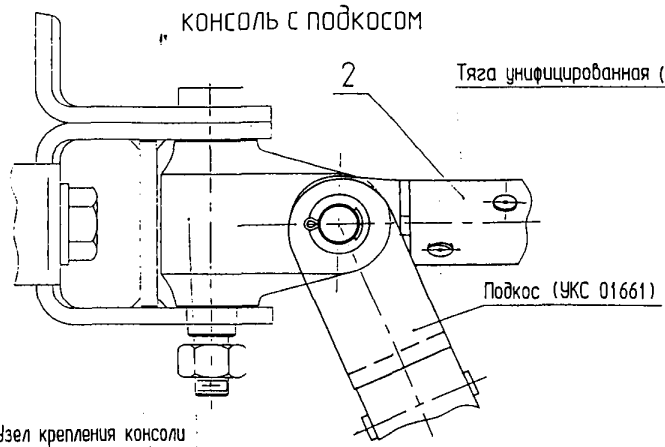
Примечания:

1. Серьга разрезная устанавливается в бугель в перевернутом положении (180°). После установки изолятора, выпадание серьги разрезной из бугеля исключается.
2. Номера отверстий кронштейна для установки бугеля приведены на схемах установки консолей см. листы 51-76.

Г (Лист 16)
консоль с подкосом

Г (Лист 15)
консоль без подкоса

В (Листы 15,16)



Тяга унифицированная (УКС 01651)

Тяга унифицированная (УКС 01651)

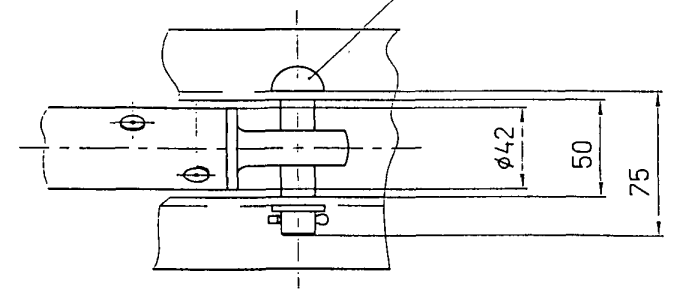
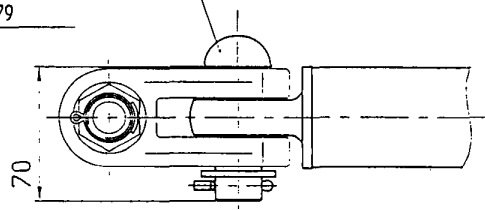
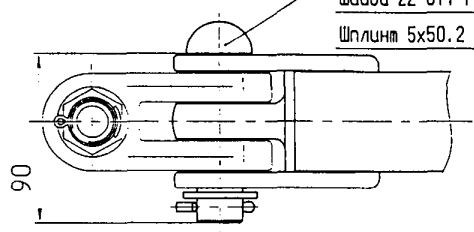
Подкос (УКС 01661)

Узел крепления консоли
см. листы 78...85

Валик 22x90 (УКС 01800-16)
Шайба 22-011 ГОСТ 11371-79 Ц24.
Шплинт 5x50.2 ГОСТ397-79

Валик 22x70 (УКС 01800-12)
Шайба 22-011 ГОСТ 11371-79 Ц24.
Шплинт 5x50.2 ГОСТ397-79

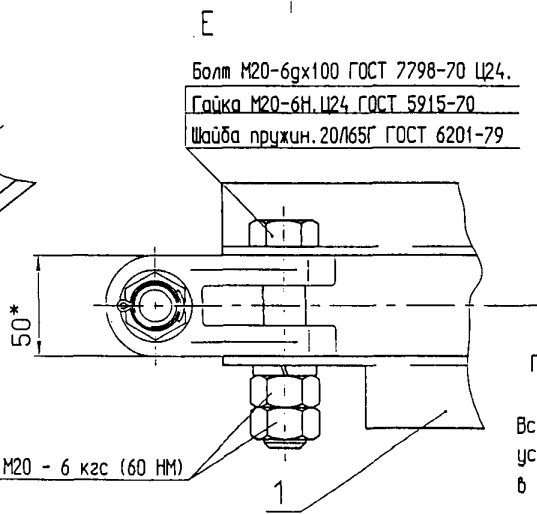
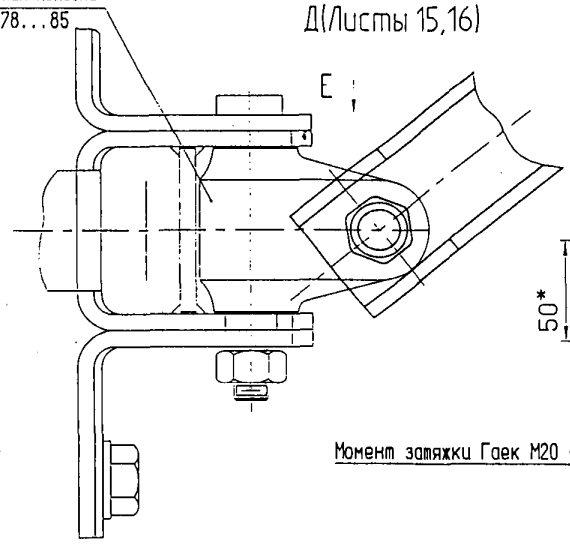
Валик 16x75 (УКС 01800-04)
Шайба 16-011 ГОСТ 11371-79 Ц24.
Шплинт 5x50.2 ГОСТ397-79



Узел крепления консоли
см. листы 78...85

Д (Листы 15,16)

Болт М20-6дх100 ГОСТ 7798-70 Ц24.
Гайка М20-6Н.Ц24 ГОСТ 5915-70
Шайба пружин. 20/65Г ГОСТ 6201-79



Момент затяжки Гаек М20 - 6 кгс (60 НМ)

Примечание:

Все валики должны устанавливаться свободно, без дополнительных усилий. Шплинты устанавливаются таким образом, чтобы исключить их выпадание в процессе эксплуатации.

Изм.	Лист	№ док.	Подпись	Дата	КС-160.4.1.002	Лист 4

Б (Листы 15, 16)

Ж (Лист 16)

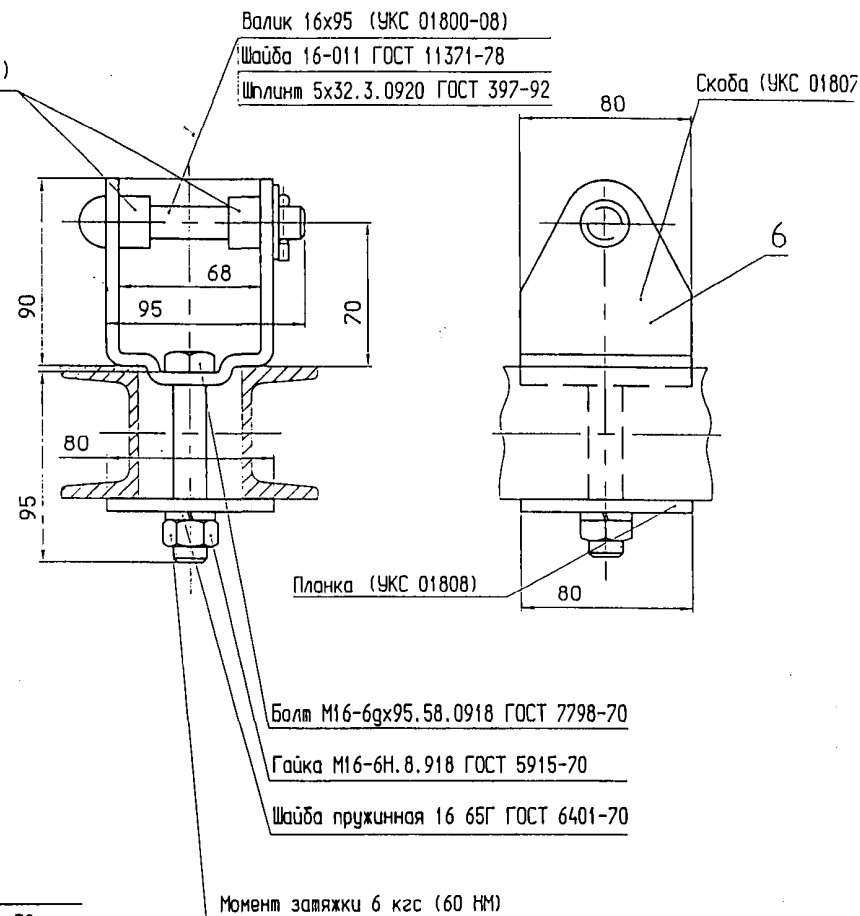
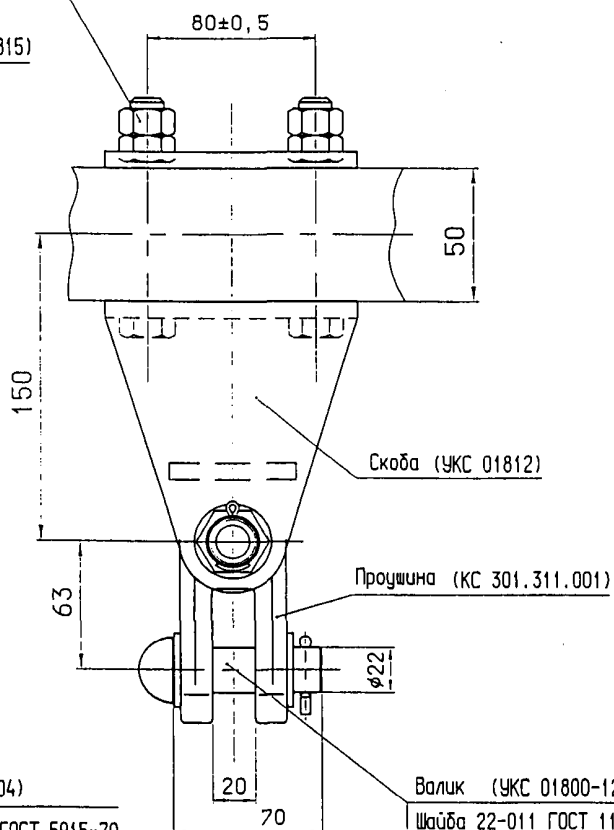
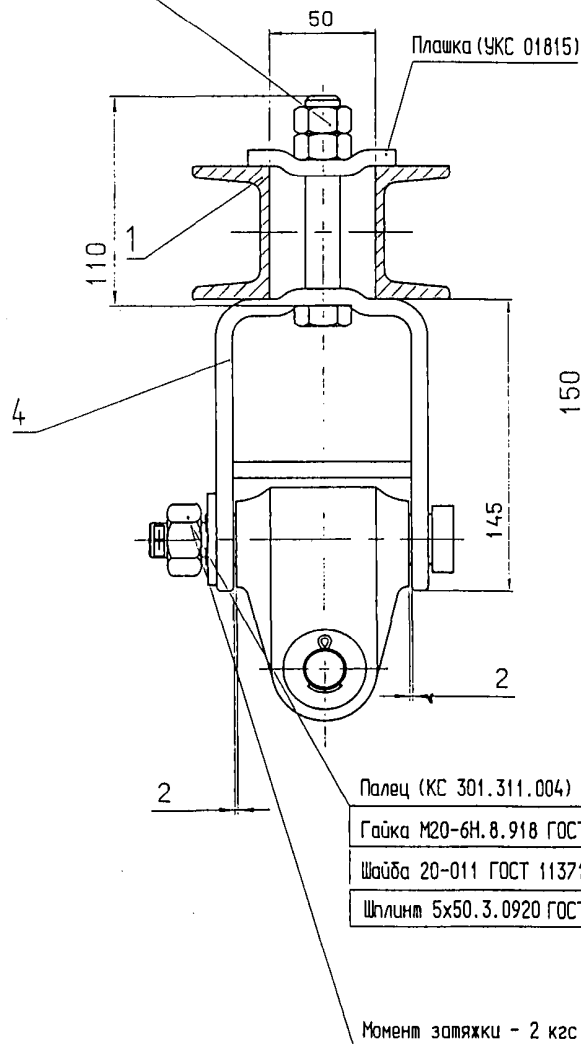
Момент затяжки 6 кгс (60 НМ)

Гайка М16-6Н.8.918 ГОСТ 5915-70 (4 шт)
Болт М16-6дх110.58.0918 ГОСТ 7798-70 (2 шт)

Втулка (УКС 01551-01)

Валик 16х95 (УКС 01800-08)
Шайба 16-011 ГОСТ 11371-78
Шплинт 5х32.3.0920 ГОСТ 397-92

Скоба (УКС 01807)



Изм.	Лист	№ докум.	Подпись	Дата

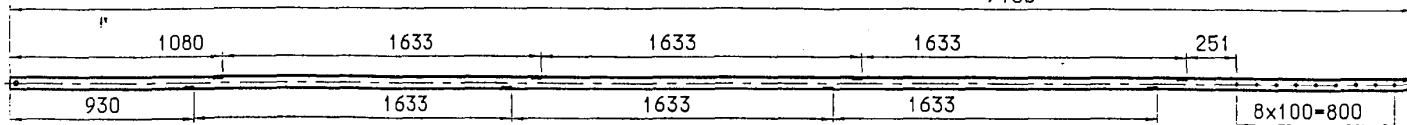
КС-160.4.1.002

Лист
5

общий вид кронштейнов

H-4

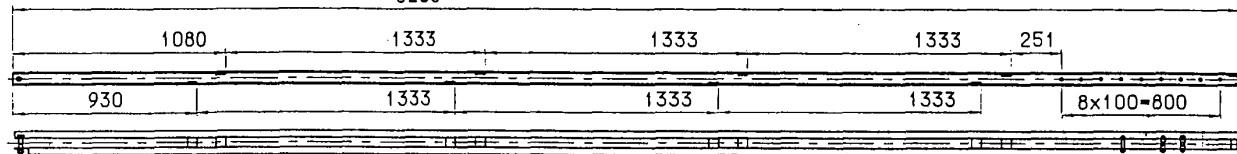
7130



Вставка 2 (далее безде)

H-3

6230



Вставка 1 (далее безде)

H-2

5230

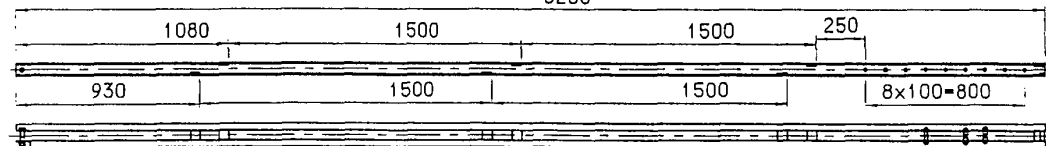
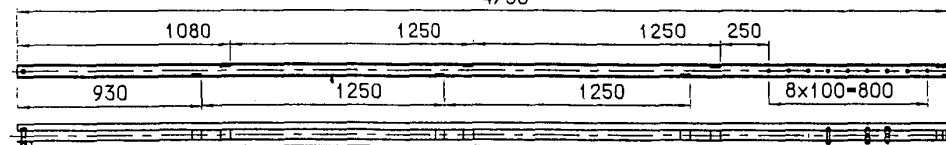


Таблица типоразмеров

Тип кронштейна	Размеры, мм.		Вставка 1 кол-во, шт.	Кол-во сварных швов, шт.	Масса, кг.
	L _к	l			
H-0	3630	1340	5	6	43,32
H-1	4730	1250	7	8	56,55
H-2	5230	1500	7	8	61,35
H-3	6230	1333	9	10	74,38
H-4	7130	1633	9	10	86,21

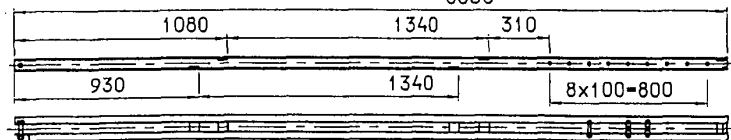
H-1

4730



H-0

3630



Примечания:

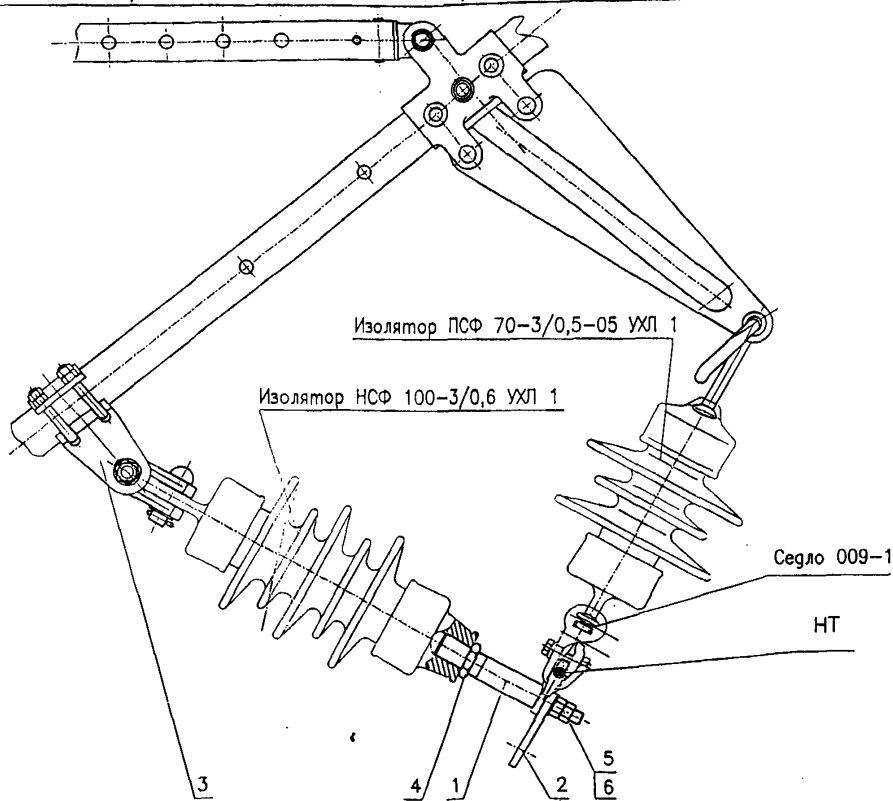
1. В состав кронштейнов входят болты, гайки и шайбы для крепления к опоре, а также дублики, шайбы, втулки и шпильки для установки бугеля и тяги унифицированной (см. лист 17 и 18).
2. Массы консолей в сборе даны в таблицах типоразмеров консолей см. лист. 23.
3. Вставка 2 входит в состав каждого кронштейна в количестве 1 штуки и выполнена таким образом, чтобы обеспечить установку бугеля в крайнее отверстие кронштейнов.

Изм.	Лист	№ докум.	Подпись	Дата

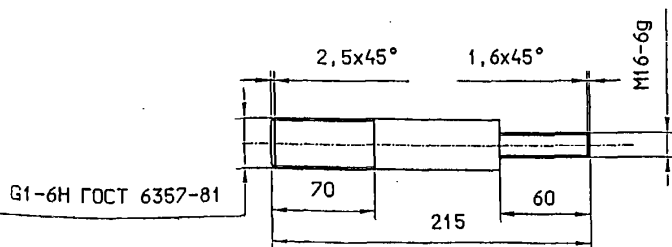
КС-160.4.1.002

Трубчатая консоль (черт. УКС 01892)

Швеллерная консоль (черт. УКС 01892-01)



Шпилька (черт. УКС 01886)



Материал:
Сталь 35 ГОСТ 1050-88

Поз.	Обозначение	Наименование	Кол. на исполнение		Примечание
			-	01	
1	УКС 01886	Шпилька	1	1	
2	082	Планка соединительная	1	1	
3	УКС 01811	Узел крепления основного фиксатора		1	Швеллерная консоль
3	УКС 01847	Узел крепления основного фиксатора	1		Трубчатая консоль
4		Контргайка 25 (G1") ГОСТ 8961-78	1	1	
5		Гайка М16-6Н.8.0918 ГОСТ 5915-70	2	2	
6		Шайба 16.04.0918 ГОСТ 11371-78	1	1	

Примечания:

- Фиксатор устанавливается при поджатии подвешенного изолятора к кронштейну консоли если не обеспечиваются минимально допустимые расстояния:
 - от седла или оконечателя изолятора, находящихся под напряжением, до кронштейна консоли - 300 мм;
 - от ребра изолятора до бугеля - 100 мм.
- Фиксатор подвешенного изолятора применяется:
 - На внутренней стороне кривой, радиусом 600 м и менее во всех случаях;
 - На консолях анкеруемых ветвей сопряжений, расположенных на внутренней стороне кривой радиусом 1500 м и менее;
 - На консолях средней анкеровки, расположенных на внутренней стороне кривой радиусом 1500 м и менее.

Область применения фиксации подвешенного изолятора уточняется по результатам опытного монтажа контактной сети.

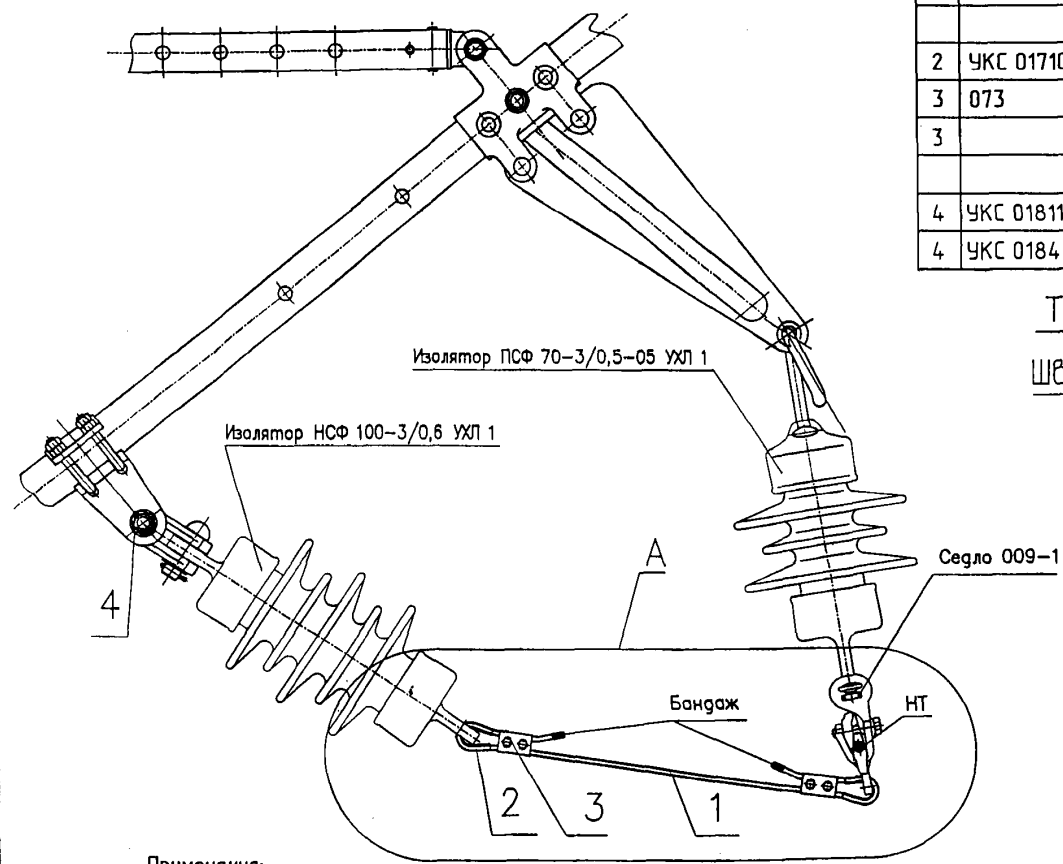
- Моменты затяжки гаек поз.4 - 10 кгс (100 Нм), а гаек поз.5 - 6 кгс (60 Нм).

				КС-160.4.1.003		
Изм.	Лист	№ докум.	Подпись	Дата	Лист	Листов
Разраб.		Фирстова Л.И.	<i>[Signature]</i>		1	2
Проб.						
Гл.констр.		Буталов С.Л.	<i>[Signature]</i>			
Н.контр.						
Утв.		Кудряшов В.Г.	<i>[Signature]</i>			
Фиксатор подвешенного изолятора несущего троса					УКС	

На внешней стороне кривой

Трубчатая консоль (черт. УКС 01893)

Швеллерная консоль (черт. УКС 01893-01)

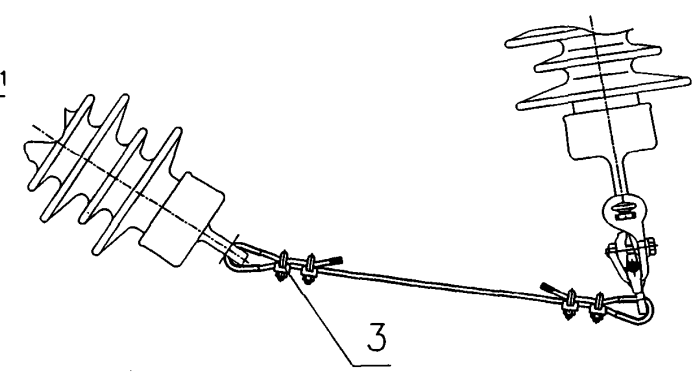


Поз.	Обозначение	Наименование	Кол. на исполнение				Примечание
			-	01	02	03	
1		Канат из нерж. стали					
		К5,9 ГОСТ 2172-80	1	1	1	1	
2	УКС 01710	Коуш стальной	2	2	2	2	
3	073	Зажим плашечный	2	2			
3		Зажим 7 для стальных канатов					
		ТУ 24.09.749-92			4	4	
4	УКС 01811	Узел крепления основного фиксатора		1		1	Швеллерная консоль
4	УКС 01847	Узел крепления основного фиксатора	1		1		Трубчатая консоль

Трубчатая консоль (черт. УКС 01893-02)

Швеллерная консоль (черт. УКС 01893-03)

А Вариант исполнения



Примечания:

1. Фиксатор подвешеного изолятора применяется на консолях промежуточных опор и консолях рабочих ветвей переходных опор сопряжений, расположенных на внешней стороне кривой радиусом 600 м и менее.

Область применения фиксации подвешеного изолятора уточняется по результатам опытного монтажа контактной сети.

2. Моменты затяжки гаек зажимов поз.3 - 2 кгс (20 Нм),

Изм.	Лист	№ док.	Подпись	Дата

КС-160.4.1.003

№ п/п	Сечение кронштейна	Типоразмеры консолей											Основные размеры			
		с нормальным бугелем						с коротким бугелем					Длина кронштейна	Длина внутренней трубы тяги	Длина внутренней трубы подкоса	
		без подкоса			с подкосом			без подкоса			с подкосом					
		Тип	Обозначение	Масса, кг	Тип	Обозначение	Масса, кг	Тип	Обозначение	Масса, кг	Тип	Обозначение	Масса, кг	Lк	Lт	Lп
1	труба 60x7	НТ-1-3.0	УКС 01860-01	62,02	НТ-1п-3.0	УКС 01862	75,42	НТК-1-3.0	УКС 01860-04	61,00	НТК-1п-3.0	УКС 01862-02	74,40	4700	2400	1400
2		НТ-2-3.0	УКС 01860-02	68,80	НТ-2п-3.0	УКС 01862-01	83,00	НТК-2-3.0	УКС 01860-05	67,78	НТК-2п-3.0	УКС 01862-03	81,98	5300	3200	1600
3	два швеллера № 5	Н-1-5	УКС 01836-01	69,01	---	---	---	НК-1-5	УКС 01836-06	67,99	---	---	---	4730	2400	---
4		Н-2-5	УКС 01836-02	77,31	---	---	---	НК-2-5	УКС 01836-07	79,29	---	---	---	5230	3200	---
5		Н-3-5	УКС 01836-03	90,41	---	---	---	НК-3-5	УКС 01836-08	89,39	---	---	---	6230	4200	---
6	два швеллера № 6.5	Н-1-6.5	УКС 01676-01	80,00	Н-1п-6.5	УКС 01839-01	92,27	НК-1-6.5	УКС 01676-06	79,00	НК-1п-6.5	УКС 01839-06	91,25	4730	2400	1400
7		Н-2-6.5	УКС 01676-02	87,80	Н-2п-6.5	УКС 01839-02	100,80	НК-2-6.5	УКС 01676-07	86,78	НК-2п-6.5	УКС 01839-07	99,85	5230	3200	1600
8		Н-3-6.5	УКС 01676-03	104,50	Н-3п-6.5	УКС 01839-03	118,70	НК-3-6.5	УКС 01676-08	103,48	НК-3п-6.5	УКС 01839-08	117,68	6230	4200	1900
9		Н-4-6.5	УКС 01676-04	119,70	Н-4п-6.5	УКС 01839-04	135,38	НК-4-6.5	УКС 01676-09	118,68	НК-4п-6.5	УКС 01839-09	134,26	7130	5200	2200

Примечания:


- Жирным шрифтом выделены консоли для типовых габаритов опор;
- Другие типоразмеры консолей применяются:
 - при нетиповых габаритах опор (таблицы применения см. на л. 91, 92);
 - при расчетных нагрузках, превышающих расчетные условия III ветрового и III гололедного районов (см. примечания на л. 84);
- Размеры даны по длинам труб (швеллера);
- Масса консолей приведена без изоляторов.

Расшифровка обозначений типов консолей

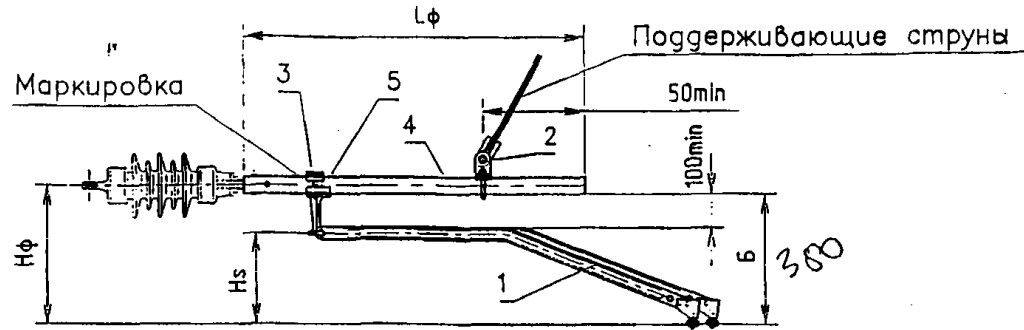
Элемент обозначения	Значение	Расшифровка
1 элемент	буква «Н»	- неизолированные
2 элемент	отсутствует -	- швеллерный кронштейн
	буква «Т» -	- трубчатый кронштейн
3 элемент	отсутствует -	- длинный бугель
	буква «К» -	- короткий бугель
тире «-»		
4 элемент	цифра от 1 до 4	- номер типоразмера по габариту
5 элемент	отсутствует -	- без подкоса
	буква «п» -	- с подкосом
тире «-»		
6 элемент	для трубчатых консолей: цифры 3.0 или 25	- напряжение контактной сети (3.0 кВ постоянный ток или 25 кВ переменный)
	для швеллерных консолей: цифры 5 или 6.5	- номер швеллера кронштейна

Примеры:

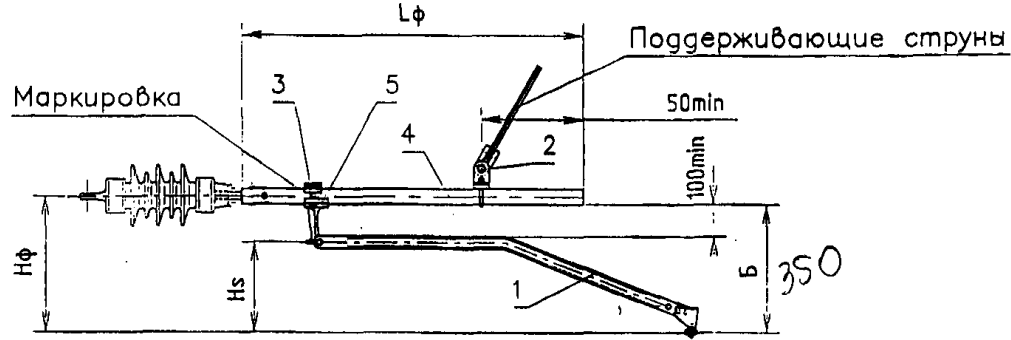
- Н-1-5 – неизолированная швеллерная с длинным бугелем, типоразмер 1, без подкоса, номер швеллера – 5
- НК-4п-6.5 – неизолированная швеллерная с коротким бугелем, типоразмер 4, с подкосом, номер швеллера – 6.5;
- НТ-2п-3.0 – неизолированная трубчатая с длинным бугелем, типоразмер 2, с подкосом, консоль подвески постоянного тока;
- НТК-1-3.0 – неизолированная трубчатая с коротким бугелем, типоразмер 1, без подкоса, консоль подвески постоянного тока.

				КС-160.4.1.004		
Изм.	Лист	№ док.	Подпись	Дата		
Разраб.	Кудряшов, Е.		<i>[Подпись]</i>		Лист	Листов
Пров.						
Гл. констр.					УКС 	
Н. Контр.						
Утв.	Кудряшов		<i>[Подпись]</i>			
Таблица типоразмеров консолей. Обозначение консолей.						

Для двух контактных проводов



Для одного контактного провода



Расшифровка обозначений типов фиксаторов.

Элемент обозначения	Значение	Расшифровка
1 элемент	буква "Ф"	- фиксатор
2 элемент	буква "П"	- прямой
	буква "О"	- обратный
	буква "Г"	- гибкий
	буква "А"	- анкеруемой ветви контактного провода
	буква "Т"	- троса анкеруемой ветви
	буква "Р"	- ромбовидной подвески
3 элемент	отсутствует	- типовой дополнительный фиксатор
	буква "Г"	- Г-образный дополнительный фиксатор
тире	"-"	
4 элемент	цифра от 1 до 6	- номер типоразмера по габаритам
5 элемент	отсутствует	- без ветровой струны
	буква "в"	- с ветровой струной
6 элемент	отсутствует	- стойка нормальной высоты
	буква "ц"	- удлиненная стойка (в Г-обр. фиксаторах примен. только удлиненная стойка)
тире	"-"	
7 элемент	цифра 3,0	- фиксатор постоянного тока
8 элемент	отсутствует	- 2 дополнительных фиксатора (для ФА - один дополнительный фиксатор)
	буква "А"	- 1 дополнительный фиксатор (для ФА - без дополнительного фиксатора)

- Примеры:
- ФП-3-3,0 - фиксатор прямой, со стойкой нормальной высоты, без ветровой струны, типоразмер 3, постоянный ток, 2 типовых дополнительных фиксатора;
 - ФО-3у-3,0 А - фиксатор обратный с удлиненной стойкой, без ветровой струны, типоразмер 3, постоянный ток, 1 типовой дополнительный фиксатор;
 - ФО-3б-3,0 - фиксатор обратный с удлиненной стойкой, с ветровой струной, типоразмер 3, постоянный ток, 2 типовых дополнительных фиксатора;
 - ФГ-3-3,0 - фиксатор прямой Г-образный, типоразмер 3, постоянный ток, 2 Г-образных дополнительных фиксатора;
 - ФГ-1-3,0 - фиксатор гибкий, типоразмер 1, постоянный ток, 2 типовых дополнительных фиксатора;
 - ФГ-1-3,0 А - фиксатор гибкий, типоразмер 1, постоянный ток, 1 типовой дополнительный фиксатор;
 - ФА-3-3,0 - фиксатор анкеруемой ветви, типоразмер 3, постоянный ток, с дополнительным фиксатором;
 - ФА-3-3,0 А - фиксатор анкеруемой ветви, типоразмер 3, постоянный ток, без дополнительного фиксатора;
 - ФТ-3-3,0 - фиксатор троса анкеруемой ветви, типоразмер 3, постоянный ток, без дополнительного фиксатора;
 - ФР-3-3,0 - фиксатор ромбовидной подвески, типоразмер 3, постоянный ток, 2 типовых дополнительных фиксатора.

Поз.	Обозначение	Наименование	Примечание
1	УКС 00496-01	Фиксатор дополнительный 109-2 с фиксирующим зажимом	см. лист 36
2	УКС 00513	Узел струновой УКС-513	для фиксатора со стержнем Ф50мм
	УКС 00513-01	Узел струновой УКС-513	для фиксатора со стержнем Ф42мм
3	УКС 00228	Бирка для маркировки	
4	УКС 01304	Основной стержень фиксатора	Ф42мм
	УКС 01305	Основной стержень фиксатора	Ф50мм
5	УКС 00207	Стойка дополнительного фиксатора	см. лист 35
	УКС 00913	Стойка дополнительного фиксатора (удлиненная)	см. лист 35

Таблица типоразмеров фиксаторов

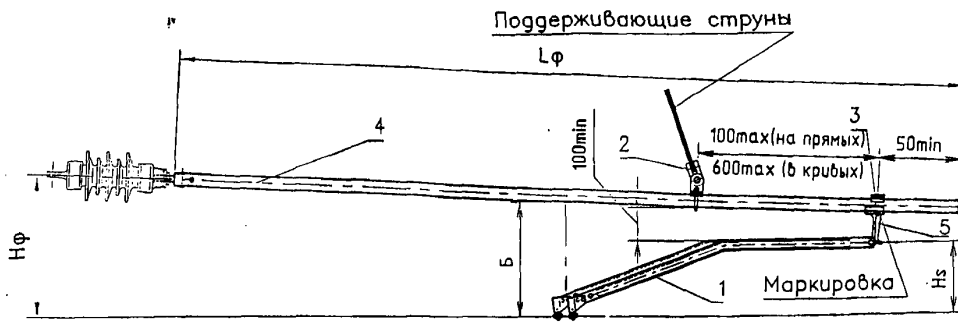
N	Тип фиксатора	Lφ	Обозначение	Сечение трубы основного стержня	Масса, кг (без массы изоляторов)			
					с одним доп. фикс.		с двумя доп. фикс.	
					Стойка УКС 00207	Стойка УКС 00913	Стойка УКС 00207	Стойка УКС 00913
1	ФП-1-3.0	900	УКС 01701-01	42x4	11,2	12,5	13,9	15,2
2	ФП-2-3.0	1300	-02		12,7	14,0	15,4	16,7
3	ФП-3-3.0	1700	-03		14,2	15,5	16,9	18,2
4	ФП-4-3.0	2100	-04		15,7	17,0	18,9	19,7
5	ФП-5-3.0	2500	УКС 01887-05	50x5	21,8	23,1	24,5	25,8
6	ФП-6-3.0	2900	-06		24,0	25,3	26,7	28,0

- Примечания:
- Значения Hs и Hφ, B зависят от условий применения, приведены на л. 78. Размер B приведен в таблице (см. лист 25).
 - Удлиненные стойки (см. лист 35) применяются:
 - а) на кривых радиусом 1500 м и менее;
 - б) на переходных опорах сопряжений, расположенных на внутренней стороне кривой, вне зависимости от радиуса.
 - Размеры фиксаторов Lφ даны по длине труб.
 - На кривых участках пути следует применять дополнительный фиксатор 109-3 с удлиненным держателем (см. лист 36).
 - Поддерживающие струны и их установка к фиксаторам ФП и ФО см. листы 39,40.
 - Бирка для маркировки (см. лист 35) фиксатора выполняется из бронзы. На бирке ударным способом наносится тип фиксатора, год выпуска и производственная марка завода-изготовителя.
 - Области применения основных конструктивных решений для фиксаторов приведены на л. 94.

				КС-160.4.1.005				
Изн.	Лист	№ докум.	Подпись	Дата	Фиксатор сочлененный прямой тип ФП-3,0. Обозначение фиксаторов	Лит.	Лист	Листов
Разраб.	Фурсова Л.И.					1	1	1
Проб.								
Гл.констр.	Буталов С.Л.							
Н.контр.								
Удб.	Кудряшов В.К.							



Для двух контактных проводов



Для одного контактного провода

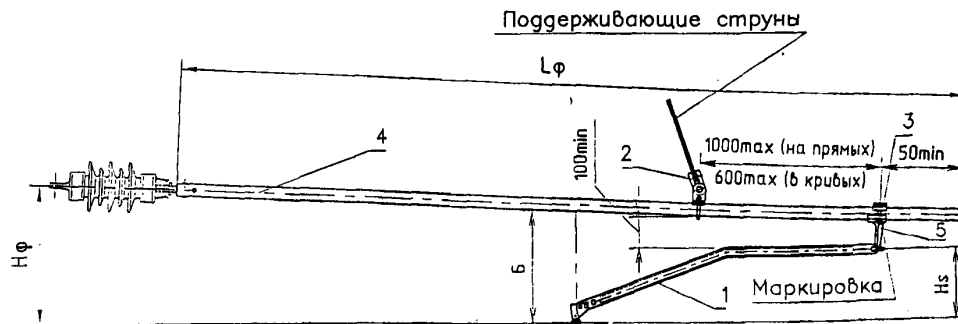


Таблица значений размера Б

Частки установки фиксатора	Минимально допустимое расстояние Б по вертикали б мм, от контактного провода до основного стержня фиксатора	
	прямого фиксатора	обратного фиксатора
Прямые и кривые участки радиусом более 1000 м;	400 ⁺¹⁰⁰	450 ⁺¹⁰⁰
кривые участки радиусом 1000 м и менее.	350 ⁺¹⁰⁰	400 ⁺¹⁰⁰

Поз.	Обозначение	Наименование	Примечание
1	УКС 00496-01	Фиксатор дополнительный 109-2 с фиксирующим зажимом	см. лист 36
2	УКС 00513	Узел струновой УКС-513	для фиксатора со стержнем Ø50мм
3	УКС 00228	Бирка для маркировки	
4	УКС 01305	Основной стержень фиксатора	
5	УКС 00207	Стойка дополнительного фиксатора	см. лист 35
5	УКС 00913	Стойка дополнительного фиксатора	см. лист 35

Таблица типоразмеров фиксаторов

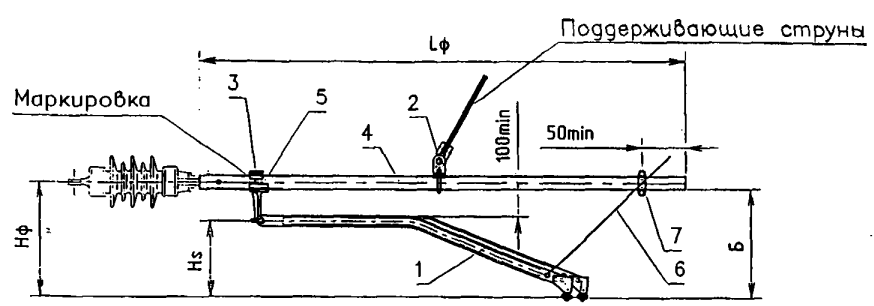
N	Тип фиксатора	Lφ	Обозначение	Сечение трубы основного стержня	Масса, кг (без массы изоляторов)			
					с одним доп. фикс.		с двумя доп. фикс.	
					Стойка УКС 00207	Стойка УКС 00913	Стойка УКС 00207	Стойка УКС 00913
1	Ф0-1-3.0	3000	УКС 01702- 01	50x5	24,6	25,9	27,3	28,6
2	Ф0-2-3.0	3400	-02		26,8	28,1	29,5	30,8
3	Ф0-3-3.0	3800	-03		29,0	30,3	31,7	33,0
4	Ф0-4-3.0	4200	-04		31,2	32,5	33,9	35,2
5	Ф0-5-3.0	4600	-05		33,4	34,7	35,1	37,4
6	Ф0-6-3.0	5000	-06		35,7	37,0	38,4	39,7

Примечания:

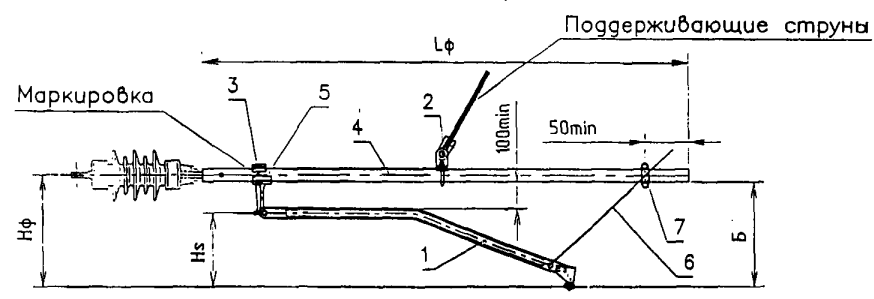
- Значения Hs и Hφ, б зависят от условий применения, приведены на л. 78.
- Удлиненные стойки (см. лист 35) применяются:
 - на кривых радиусом 1500 м и менее;
 - на переходных опорах сопряжений, расположенных на внутренней стороне кривой, вне зависимости от радиуса.
- На кривых участках пути следует применять дополнительный фиксатор 109-3 с удлиненным держателем (см. лист 36).
- Поддерживающие струны и их установка к фиксаторам ФП и Ф0 см. листы 39,40.

Изм.	Лист	№ докум.	Подпись	Дата	КС-160.4.1.006			
Разраб.		Фирстова Л.И.			Фиксатор сочлененный обратный тип Ф0-3,0	Лист	Лист	Листов
Проб.						1	1	1
Гл.констр.		Буталов С.Л.				УКС		
Н.контр.								
Утв.		Кудряшов В.Е.						

Для двух контактных проводов



Для одного контактного провода



- Примечания:
1. Значения Hs и Hφ, b зависят от условий применения, приведены на л. 78.
 2. Удлиненные стойки (см. лист 35) применяются:
 - а) на кривых радиусом 1500 м и менее;
 - б) на переходных опорах сопряжений, расположенных на внутренней стороне кривой, вне зависимости от радиуса.
 3. Фиксаторы с ветровыми струнами применяются на участках в IV и V ветровых районах и на участках с абтоколебаниями проводов (кроме переходных опор сопряжений).
 4. На кривых участках пути следует применять дополнительный фиксатор 109-3 с удлиненным держателем (см. лист 36).
 5. Поддерживающие струны и их установка к фиксаторам ФП и ФО см. листы 39,40.

Поз.	Обозначение	Наименование	Примечание
1	УКС 00496-01	Фиксатор дополнительный 109-2 с фиксирующим зажимом	см. лист 36
2	УКС 00513	Узел струновой УКС-513	для фиксатора со стержнем $\varnothing 50\text{мм}$
	УКС 00513-01	Узел струновой УКС-513	для фиксатора со стержнем $\varnothing 42\text{мм}$
3	УКС 00228	Бирка для маркировки	
4	УКС 01305	Основной стержень фиксатора	
5	УКС 00207	Стойка дополнительного фиксатора	см. лист 35
	УКС 00913	Стойка дополнительного фиксатора	см. лист 35
6	УКС 00654	Струна ветровая УКС-654	см. лист 37
7	УКС 00655	Ушко ветровой струны УКС-655	для фиксатора со стержнем $\varnothing 50\text{мм}$
	УКС 00655-01	Ушко ветровой струны УКС-655	для фиксатора со стержнем $\varnothing 42\text{мм}$

Таблица типоразмеров фиксаторов

N	Тип фиксатора	Lφ	Обозначение	Сечение трубы основного стержня	Масса, кг (без массы изоляторов)			
					с одним доп. фикс.		с двумя доп. фикс.	
					Стойка УКС 00207	Стойка УКС 00913	Стойка УКС 00207	Стойка УКС 00913
1	ФП-1б-3.0	1900	УКС 01371 - 01	42x4	11,8	13,1	14,5	15,8
2	ФП-2б-3.0	2300	-02		13,3	14,6	16,0	17,3
3	ФП-3б-3.0	2700	-03		14,8	16,1	17,5	18,8
4	ФП-4б-3.0	3100	-04		16,3	17,6	19,0	20,3
5	ФП-5б-3.0	3500	УКС 01888 -05	50x5	22,4	23,7	25,1	26,4
6	ФП-6б-3.0	3900	-06		24,6	25,9	27,3	28,6

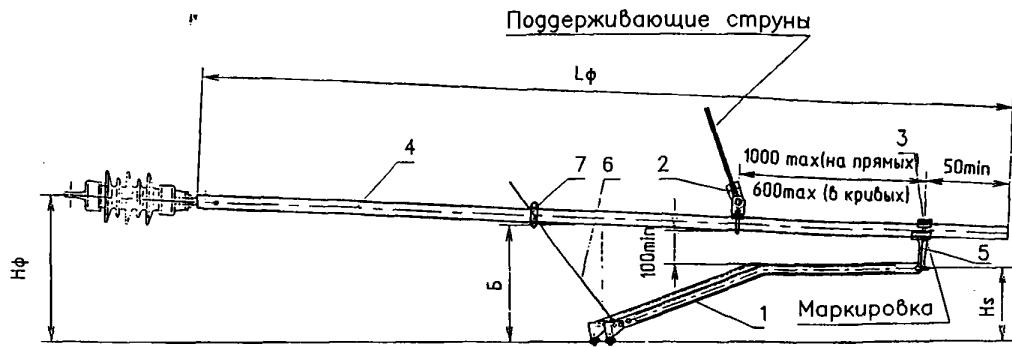
КС-160.4.1.007

Изм.	Лист	№ докум.	Подпись	Дата	Лист	Лист	Листов
Разраб.	Фирстова Л.И.		<i>[Signature]</i>				1
Проб.							
Гл.констр.	Буталов С.Л.		<i>[Signature]</i>				
Н.контр.							
Утв.	Кудряшов В.К.		<i>[Signature]</i>				

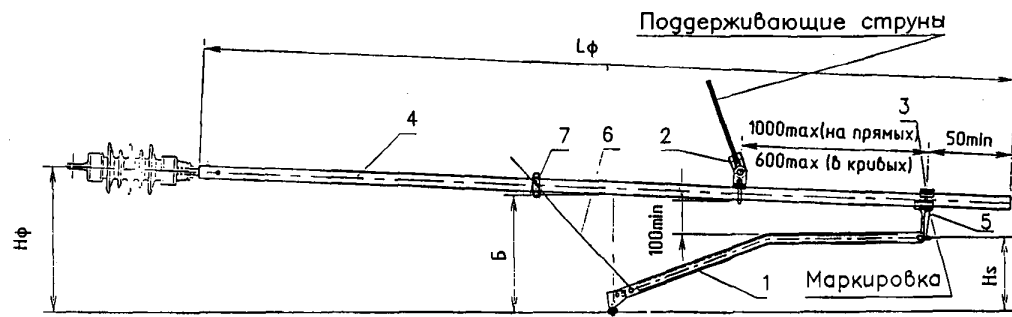
Фиксатор сочлененный прямоу с ветровой струной тип ФП-б-3,0

УКС

Для двух контактных проводов



Для одного контактного провода



Примечания:

1. Значения Hs и Hφ, b зависят от условий применения, приведены на л. 78.
2. Удлиненные стойки (см. лист 35) применяются:
 - а) на кривых радиусом 1500 м и менее;
 - б) на переходных опорах сопряжений, расположенных на внутренней стороне кривой, вне зависимости от радиуса.
3. Фиксаторы с ветровыми струнами применяются на участках в IV и V ветровых районах и на участках с автоколебаниями проводов (кроме переходных опор сопряжений).
4. На кривых участках пути следует применять дополнительный фиксатор 109-3 с удлиненным держателем (см. лист 36).
5. Поддерживающие струны и их установка к фиксаторам ФП и ФО см. листы 39-40.
6. При увеличенных габаритах опор на обратных фиксаторах устанавливаются страхующие струны (см. лист 44).

Поз.	Обозначение	Наименование	Примечание
1	УКС 00496-01	Фиксатор дополнительный 109-2 с фиксирующим зажимом	см. лист 36
2	УКС 00513	Узел струновой УКС-513	для фиксатора со стержнем #50мм
3	УКС 00228	Бирка для маркировки	
4	УКС 01305	Основной стержень фиксатора	
5	УКС 00207	Стойка дополнительного фиксатора	см. лист 35
5	УКС 00913	Стойка дополнительного фиксатора	см. лист 35
6	УКС 00654	Струна ветровая УКС-654	см. лист 37
7	УКС 00655	Ушко ветровой струны УКС-655	для фиксатора со стержнем #50мм

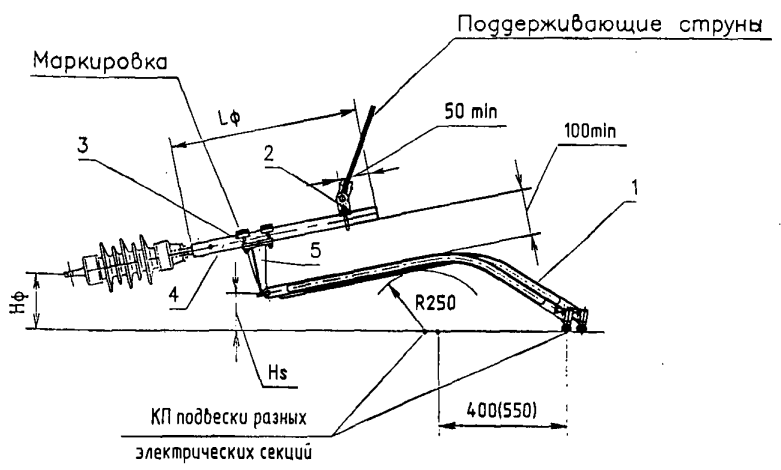
Таблица типоразмеров фиксаторов

N	Тип фиксатора	Lφ	Обозначение	Сечение трубы основного стержня	Масса, кг (без массы изоляторов)			
					с одним доп. фикс.		с двумя доп. фикс.	
					Стойка	Стойка УКС 00913	Стойка УКС 00207	Стойка УКС 00913
1	Ф0-1б-3.0	3000	УКС 01372 - 01	50x5	25,2	26,5	27,9	29,2
2	Ф0-2б-3.0	3400	-02		27,4	28,7	30,1	31,4
3	Ф0-3б-3.0	3800	-03		29,6	30,9	32,3	33,6
4	Ф0-4б-3.0	4200	-04		31,8	33,1	34,5	35,8
5	Ф0-5б-3.0	4600	-05		34,0	35,3	36,7	38,0
6	Ф0-6б-3.0	5000	-06		36,5	37,6	39,0	40,3

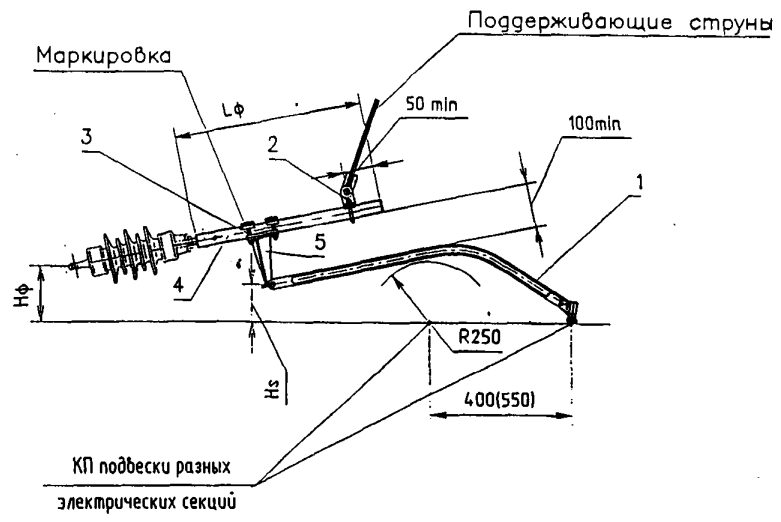
				КС-160.4.1.008			
Изм. Лист	№ док.	Подпись	Дата	Фиксатор сочлененный обратный с ветровой струной тип Ф0-б-3,0	Лит.	Лист	Листов
Разраб.	Фирстова Л.И.	<i>Л.И. Фирстова</i>					1
Проб.	Буталов С.Л.	<i>С.Л. Буталов</i>					
Гл.контр.	Буталов С.Л.	<i>С.Л. Буталов</i>					
Н.контр.	Кудряшов В.Е.	<i>В.Е. Кудряшов</i>					
Утв.	Кудряшов В.Е.	<i>В.Е. Кудряшов</i>					



Для двух контактных проводов



Для одного контактного провода



Поз.	Обозначение	Наименование	Примечание
1	УКС 01003	Фиксатор дополнительный 109-4 Г-образный с фиксирующим зажимом	см. лист 36
2	УКС 00513	Узел струновой УКС-513	см. лист 34
3	УКС 00228	Бирка для маркировки	
4	УКС 01305	Основной стержень фиксатора	φ50мм
5	УКС 00913	Стойка дополнительного фиксатора	см. лист 35

Таблица типоразмеров фиксаторов

N	Тип фиксатора	Lφ	Обозначение	Сечение трубы основного стержня	Масса, кг (без массы изоляторов)	
					с одним доп. фикс.	с двумя доп. фикс.
1	ФПГ-1-3.0	900	УКС 01706 -01	50x5	14,2	16,9
2	ФПГ-2-3.0	1300	-02		16,4	19,1
3	ФПГ-3-3.0	1700	-03		18,6	21,3
4	ФПГ-4-3.0	2100	-04		20,9	23,6
5	ФПГ-5-3.0	2500	-05		23,1	25,8
6	ФПГ-6-3.0	2900	-06		25,3	28,0

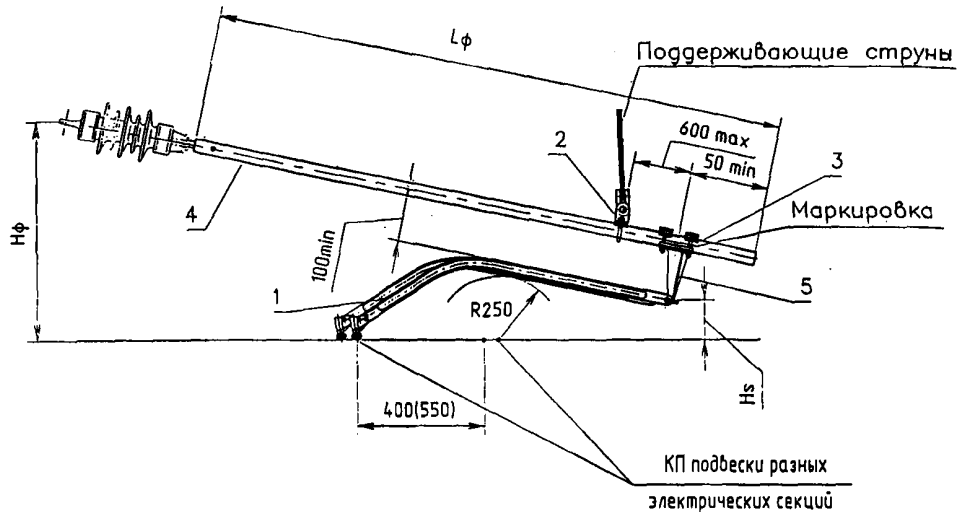
Примечания:

1. Значения Hs и Hφ, в зависимости от условий применения, приведены на л. 78.
2. Г-образные фиксаторы ФПГ и ФДГ применяются на средних переходных опорах "В" четырехрельсовых сопряжений с секционированием в кривых участках пути с целью обеспечения требуемого электрического расстояния между контактными проводами, находящимися в разных электрических секциях.
3. В конструкции Г-образных фиксаторов применяются удлиненные фиксаторные стойки (см. лист 35) и Г-образные дополнительные фиксаторы (см. лист 36).
4. Размеры фиксаторов Lφ даны по длине труб.
5. Поддерживающие струны и их установка к фиксаторам см. листы 39,40.

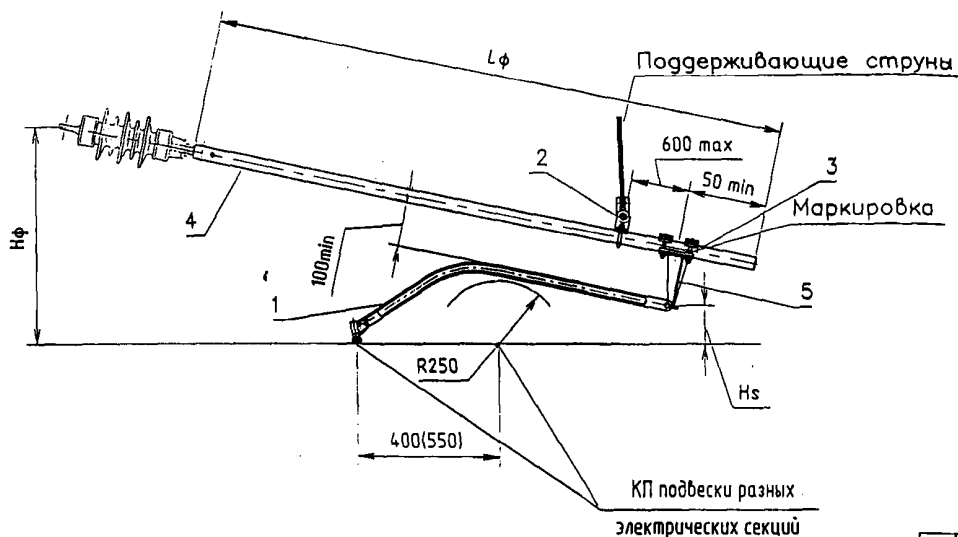
					КС-160.6.1.009			
Изм.	Лист	№ докум.	Подпись	Дата	Фиксатор Г-образный сочлененный прямой тип ФПГ-3,0	Лит.	Лист	Листов
Разраб.		Фирстова Л.И.	<i>[Signature]</i>					1
Проб.		Буталов С.Л.	<i>[Signature]</i>					
Гл.констр.		Буталов С.Л.	<i>[Signature]</i>					
Н.контр.								
Утв.		Кудряшов В.Е.	<i>[Signature]</i>					



Для двух контактных проводов



Для одного контактного провода



Поз.	Обозначение	Наименование	Примечание
1	УКС 01003	Фиксатор дополнительный 109-4 Г-образный с фиксирующим зажимом	см. лист 36
2	УКС 00513	Узел струновой УКС-513	см. лист 34
3	УКС 00228	Бирка для маркировки	
4	УКС 01305	Основной стержень фиксатора	φ50мм
5	УКС 00913	Стойка дополнительного фиксатора	см. лист 29

Таблица типоразмеров фиксаторов

N	Тип фиксатора	Lφ	Обозначение	Сечение трубы основного стержня	Масса, кг (без массы изоляторов)	
					с одним доп. фикс.	с двумя доп. фикс.
1	ФОГ-1-3.0	3000	УКС 01707 -01	50x5	25,9	28,6
2	ФОГ-2-3.0	3400	-02		28,1	39,8
3	ФОГ-3-3.0	3800	-03		30,3	33,0
4	ФОГ-4-3.0	4200	-04		32,5	35,2

Примечания:

1. Значения Hs и Hφ, в зависимости от условий применения, приведены на л. 78.
2. Г-образные фиксаторы ФПГ и ФОГ применяются на средних переходных опорах "В" четырехпролетных сопряжений с секционированием в крытых участках пути с целью обеспечения требуемого электрического расстояния между контактными проводами, находящимися в разных электрических секциях.
3. В конструкции Г-образных фиксаторов применяются удлиненные фиксаторные стойки (см. лист 35) и Г-образные дополнительные фиксаторы (см. лист 36).
4. Размеры фиксаторов Lφ даны по длине труб.
5. Поддерживающие струны и их установка к фиксаторам см. листы 39,40.

				КС-160.6.1.010		
Изм.	Лист	№ докум.	Подпись	Дата		
Разраб.		Фирстова Л.И.	<i>[Signature]</i>		Лист	Листов
Проб.		Буцалов С.Л.	<i>[Signature]</i>		1	1
Н.контр.		Кудряшов В.Е.	<i>[Signature]</i>		УКС	
Утв.						

Фиксатор Г-образный
сочлененный обратный
тип ФОГ-3,0

Поз.	Обозначение	Наименование	Примечание
1	УКС 00496	Фиксатор дополнительный 109-2 с фиксирующим зажимом	см. лист. 36
2	УКС 00513	Узел струновой УКС-513	для фиксатора со стержнем $\phi 50$ мм
3	УКС 00228	Бирка для маркировки	
4	УКС 01305	Основной стержень фиксатора	$\phi 50$ мм
5	УКС 00207	Стойка дополнительного фиксатора	
		фиксатора	см. лист. 29

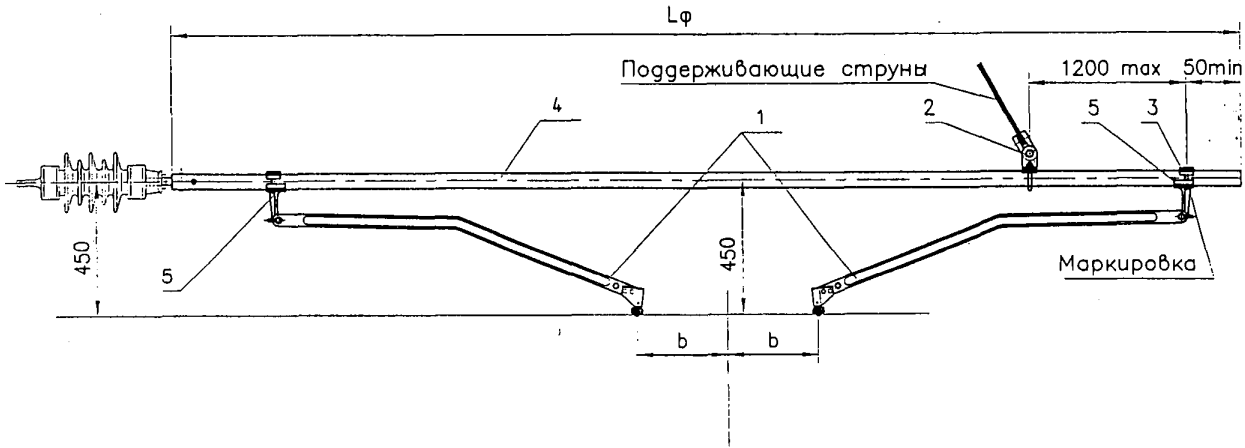


Таблица типоразмеров фиксаторов ромбовидной подвески

N	Тип фиксатора	Lφ	Обозначение	Сечение трубы основного стержня	Масса, кг (без массы изоляторов)
1	ФР-1-3.0	3400	УКС 01708-01	50x5	32,7
2	ФР-2-3.0	3800	-02		34,9
3	ФР-3-3.0	4200	-03		37,1
4	ФР-4-3.0	4600	-04		39,3
5	ФР-5-3.0	5000	-05		41,6
5	ФР-6-3.0	5400	-06		43,8

Примечания:

1. Ромбовидная подвеска применяется на прямых участках пути в открытых местах, где скорость ветра может быть выше нормативной для данного района, а также в местах, где провода подвержены автоколебаниям.
2. Размеры фиксаторов Lφ даны по длинам труб.
3. Поддерживающие струны и их установка к фиксаторам ФП и ФО (ФР) см. листы 39,40.
4. Установка страхующей струны см. лист 44.

Изм.	Лист	№ докум.	Подпись	Дата
Разраб.		Фирстова Л.И.	<i>Л.И.</i>	
Проб.				
Гл.констр.		Буталов С.Л.	<i>С.Л.</i>	
Н.контр.				
Утв.		Кудряшов В.Е.	<i>В.Е.</i>	

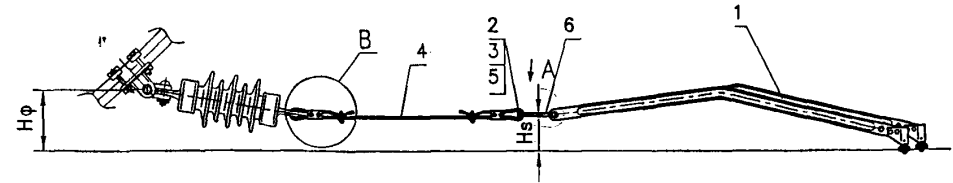
КС-160.4.1.011

Фиксатор сочлененный ромбовидной подвески тип ФР-3,0

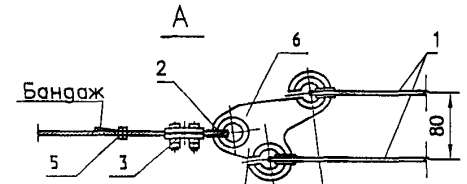
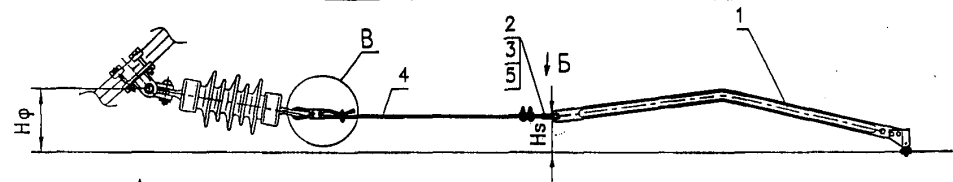
Лит.	Лист	Листов
УКС	1	1



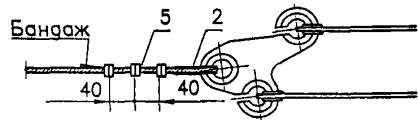
для двух контактных проводов



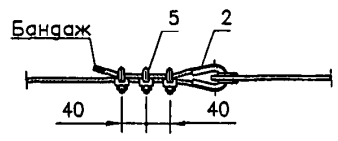
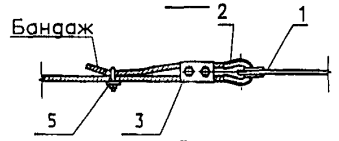
для одного контактного провода



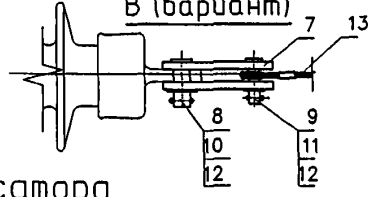
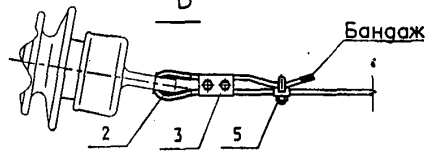
А (вариант)



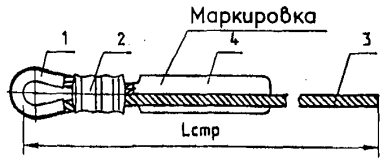
Б (вариант)



В (вариант)



Струна гибкого фиксатора



Поз.	Обозначение	Наименование
1	УКС 00689	Коуш стальной для проводов сечением 25-35 мм ² .
2		Гильза 6,0/1 ГОСТ 19029-73
3		Провод М-35 ГОСТ 839-80
4	УКС 00067	Бирка для маркировки

Поз.	Обозначение	Наименование	Примечание
1	УКС 00496	Фиксатор дополнительный 109-3 с фиксирующим зажимом	см. лист 36
2	УКС 01710	Коуш стальной	
3	073	Зажим двухболтовой	
4		Провод М-35 ГОСТ 839-80	
5		Зажим для стальных канатов ТУ 24.09.749-92	
6	УКС 00987	Держатель гибкого фиксатора для двух контактных проводов	
7	082	Планка соединительная	
8	КС 301.201.152-01	Ось 22x60	
9	УКС 00515-01	Ось 14x60	
10		Шайба 24.21.14X17H2 ГОСТ 11371-78	
11		Шайба 14.21.14X17H2 ГОСТ 11371-78	
12		Шплинт 5x28.3 ГОСТ 397-79	
13	УКС 01703	Струна гибкого фиксатора	

Таблица типоразмеров фиксаторов

N	Тип фиксатора	Лспр	Обозначение	Примечание
1	ФГ-1-3,0	1500	УКС 01705	Для нормальн. габ.
2	ФГ-2-3,0	2500	УКС 01705-01	Для увелич. габ.

Примечания:

1. Значения Hs и Hφ см. на л. 78.
2. В гибких фиксаторах применяется дополнительный фиксатор с удлиненным держателем 109-3 (см. лист 36).
3. При гибком фиксаторе применяется изолятор НСФ 70-3,0/0,5.
4. Момент затяжки узлов поз. 3 и 5 - 20 Нм.
5. Допускается струну гибкого фиксатора выполнять из сталемедного провода площадью сечения не менее 25 мм².
6. Область применения гибких фиксаторов см. лист 91.

Лист	№ докум.	Подпись	Дата
Вып.об.	Фирстова Л.И.		
Проб.			
Гл.констр.	Буталов С.Л.		
Н.контр.			
Удб.	Кудряшов В.Е.		

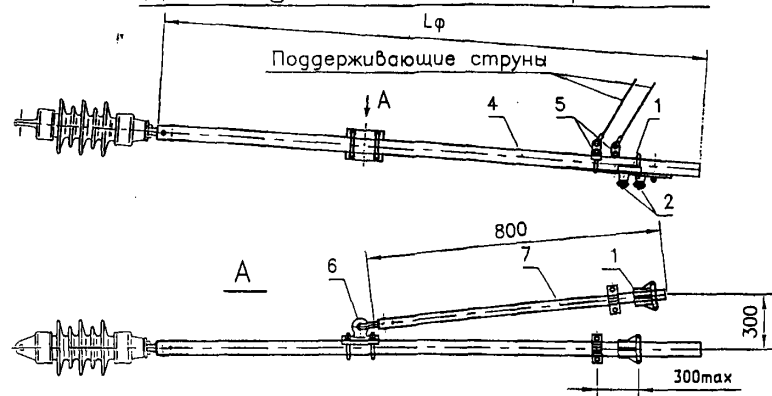
КС-160.4.1.012

Фиксатор гибкий тип ФГ-3,0

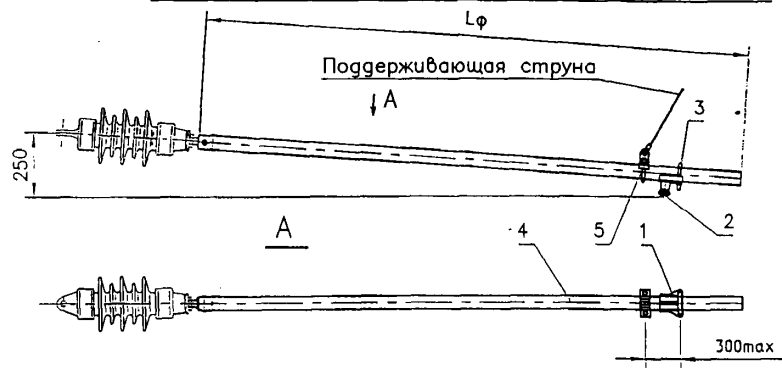
Лист	Лист	Листов
		1



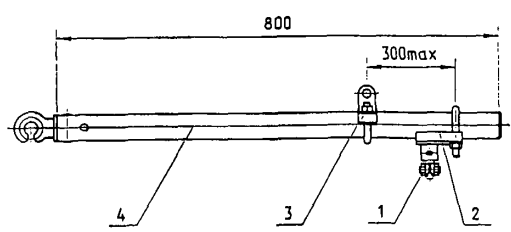
Для двух контактных проводов



Для одного контактного провода



Фиксатор дополнительный
анкеруемой ветви (черт. УКС 01696)



Поз.	Обозначение	Наименование	Примечание
1	УКС 00542	Держатель фиксатора анкеруемой ветви УКС-115-1	лист 34
2	КС 301.401.410	Зажим фиксирующий УКС-049	
3	УКС 00228	Бирка для маркировки	
4	УКС 01878	Основной стержень фиксатора Φ 60 мм	
5	УКС 00572	Ушко струнное УКС-510	лист 34
6	УКС 00378	Ушко шарнирное УКС-507	лист 34
7	УКС 01696	Фиксатор дополнительный анкеруемой ветви Φ 42 мм	

Таблица типоразмеров фиксаторов

N	Тип фиксатора	Lφ	Обозначение	Сечение трубы основного стержня	Масса, кг (без массы изоляторов)	
					с доп. фикс.	без доп. фикс.
1	ФА-1-3.0	1300	УКС 01695 -01	60x7	22,9	17,7
2	ФА-2-3.0	1800	-02		27,6	22,4
3	ФА-3-3.0	2300	-03		32,0	26,8
4	ФА-4-3.0	2800	-04		36,6	31,4
5	ФА-5-3.0	3300	-05		41,2	36,2
6	ФА-6-3.0	3800	-06		45,8	40,6

Примечания:

1. Поддерживающие струны и их установки к фиксаторам ФА и ФТ см. листы 40,41.

Поз.	Обозначение	Наименование	Примечание
1	КС 301.201.410	Зажим фиксирующий УКС-049	
2	УКС 00542	Держатель фиксатора анкеруемой ветви	лист 34
3	УКС 00572-02	Ушко струнное УКС -510	лист 34
4	УКС 00789	Стержень фиксатора Φ 42 мм	

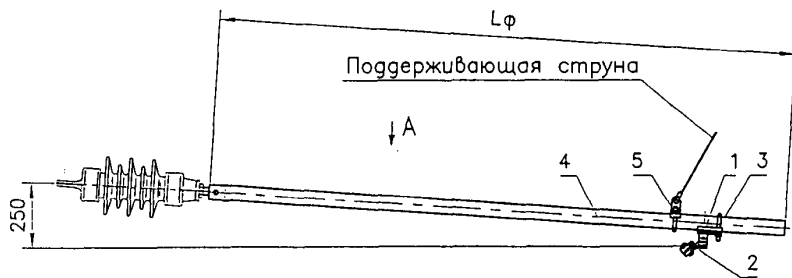
КС-160.4.1.013

Изм.	Лист	№ докум.	Подпись	Дата	Лит.	Лист	Листов
Разраб.		Фирстова Л.И.	<i>[Signature]</i>				1
Проб.							
Гл.констр.		Буталов С.Л.	<i>[Signature]</i>				
Н.контр.							
Утв.		Кудряшов В.К.	<i>[Signature]</i>				

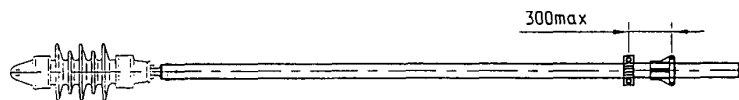
Фиксатор контактных проводов анкеруемой ветви тип ФА-3,0

УКС





A



Поз.	Обозначение	Наименование	Примечание
1	УКС 00542	Держатель фиксатора анкеруемой ветви УКС-115-1	лист 34
2	УКС 01880	Зажим поворотный троса анкеруемой ветви	
3	УКС 00228	Бирка для маркировки	
4	УКС 01878	Основной стержень фиксатора Φ 60 мм	
5	УКС 00572	Ушко струнное УКС-510	лист 34

Таблица типоразмеров фиксаторов

N	Тип фиксатора	Lφ	Обозначение	Сечение трубы основного стержня	Масса, кг (без массы изоляторов)
1	ФТ-1-3.0	1300	УКС 01882-01	60x7	15,5
2	ФТ-2-3.0	1800	-02		21,1
3	ФТ-3-3.0	2300	-03		26,6
4	ФТ-4-3.0	2800	-04		29,2
5	ФТ-5-3.0	3300	-05		33,8
6	ФТ-6-3.0	3800	-06		38,4

Примечание.

Фиксаторы ФТ применяются на консолях анкеруемых ветвей сопряжений с секционированием при выполнении отходящей на анкерку ветви тросом ПБСМ-95 вместо контактных проводков.

Изм.	Лист	№ докум.	Подпись	Дата
Разраб.	Фирстова Л.И.		<i>[Signature]</i>	
Проб.				
Гл.констр.	Буталов С.А.		<i>[Signature]</i>	
Н.контр.				
Утв.	Кудряшов В.В.		<i>[Signature]</i>	

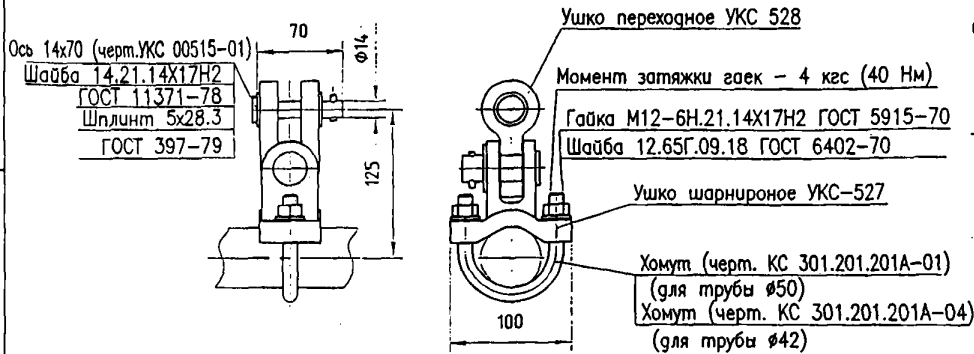
КС-160.4.1.014

Фиксатор троса анкеруемой ветви тип ФТ-3,0

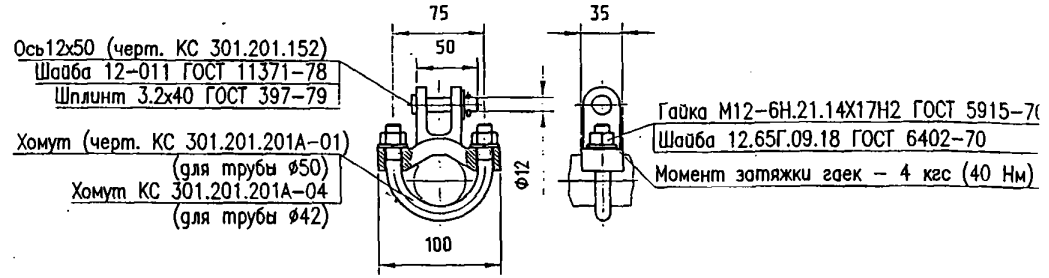
Лит.	Лист	Листов
	1	1

УКС

Узел струновой для фиксаторов ФН, ФО, ФР (черт. УКС 00513)

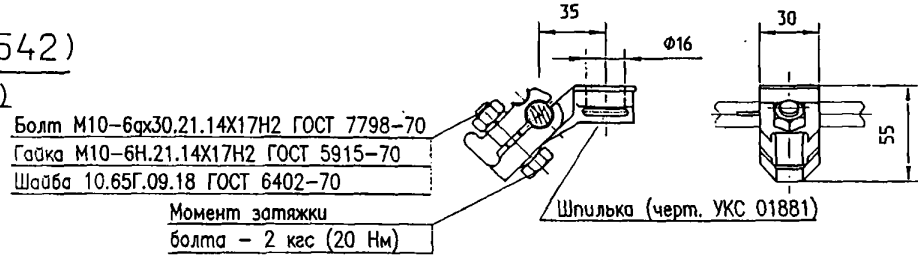
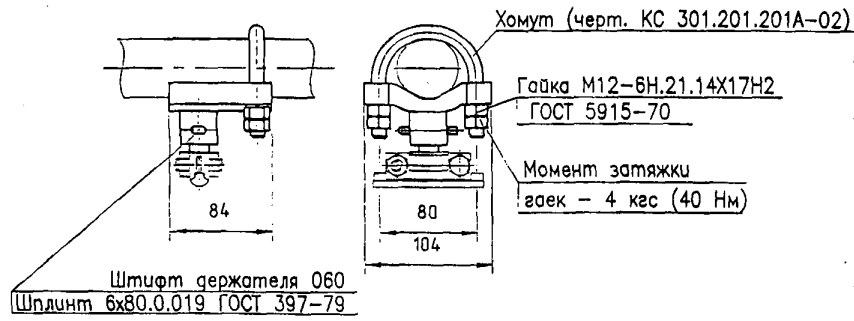


Ушко струновое для фиксаторов (УКС-510)

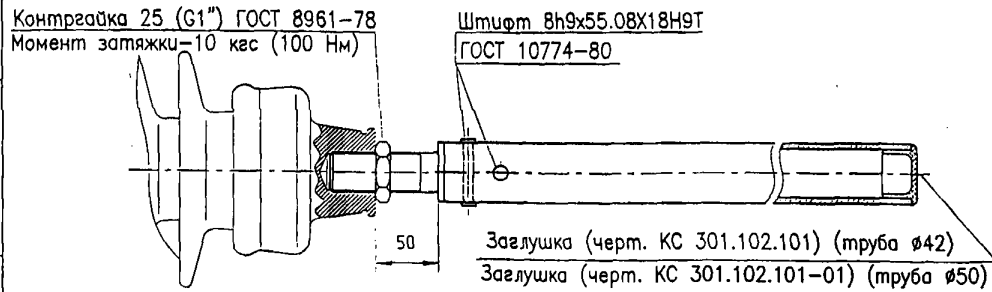


Зажим поворотный троса анкеруемой ветви (черт. УКС 01880)

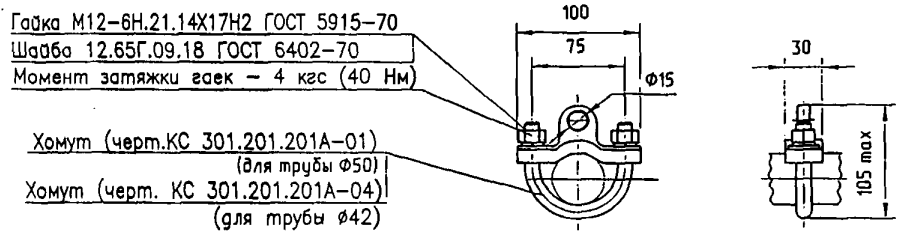
Держатель фиксатора анкеруемой ветви УКС-115-1 (черт. УКС 00542)



Узел соединения основного стержня фиксатора с изолятором



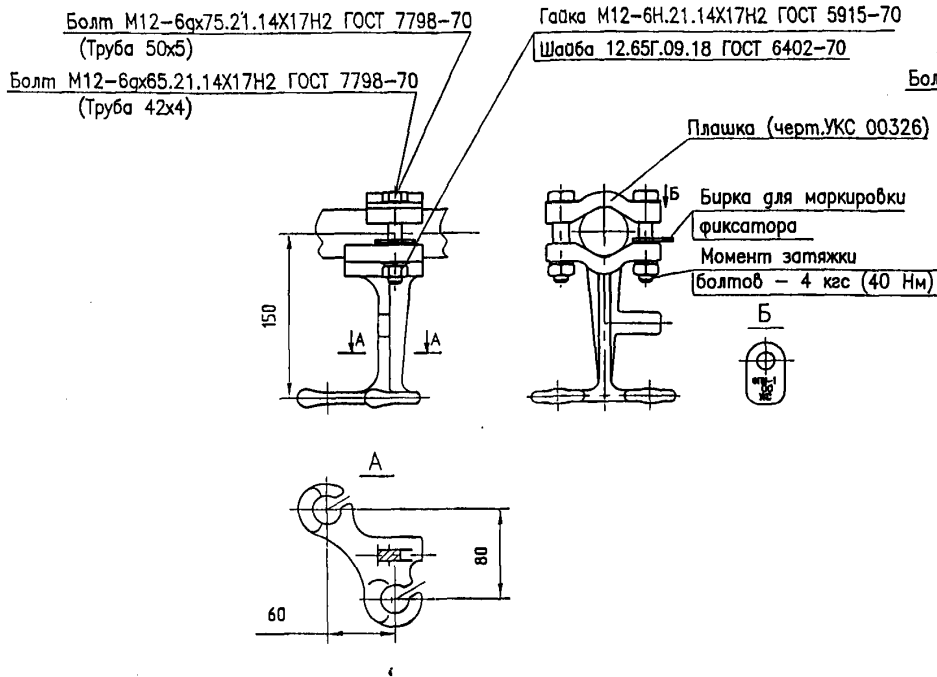
Ушко ветровой струны (УКС-655)



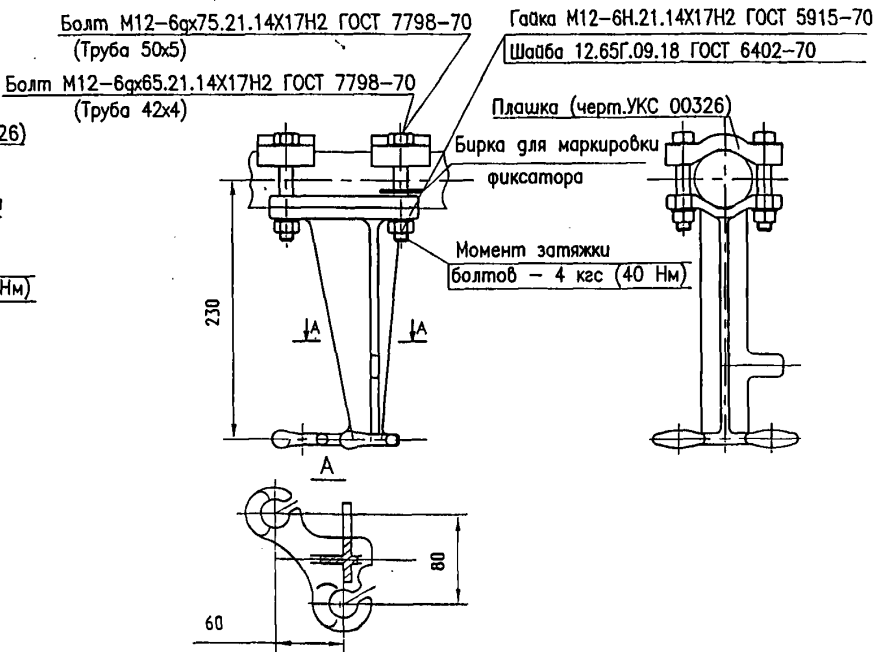
Примечание.
Хомуты КС 301.201.201 А, применяемые в арматуре фиксаторов, имеют различные исполнения в зависимости от диаметров труб фиксаторов.

				КС-160.4.1.015		
Изм.	Лист	№ докум.	Подпись	Дата	Лист	Листов
						1
Разраб.	Фирсова Л.И.					
Проб.						
Гл.констр.	Буталов С.Л.					
Н.контр.						
Утв.	Кудряшов В.Е.					
Узлы, арматура фиксаторов					УКС	

Стойка дополнительного фиксатора (черт. УКС 00207)



Стойка дополнительного фиксатора удлиненная (черт. УКС 00913)



Примечания:

- Удлиненные стойки применяются:
 - на кривых радиусом 1500 м и менее;
 - на переходных опорах сопряжений, расположенных на внутренней стороне кривой, вне зависимости от радиуса.
- Болты М12, применяемые для крепления стойки к стержню фиксатора, имеют различную длину в зависимости от диаметров труб фиксаторов.

				КС-160.4.1.016		
Изм.	Лист	№ докум.	Подпись	Дата		
Разраб.		Фирстова Л.И.	<i>Л.И.</i>		Лист	Листов
Проб.						1
Гл. констр.		Буталов С.Л.	<i>С.Л.</i>		Стойка дополнительного фиксатора	
Н.контр.						
Утв.		Кудряшов В.Е.				
					УКС	

Фиксатор дополнительный 109-2 с фиксирующим зажимом (черт. УКС 00496)

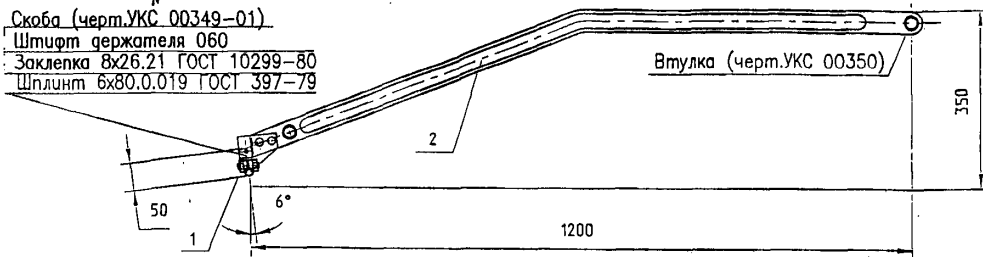
Скоба (черт.УКС 00349-01)

Штифт держателя 060

Заклепка 8x26.21 ГОСТ 10299-80

Шплинт 6x80.0.019 ГОСТ 397-79

Втулка (черт.УКС 00350)



Поз.	Обозначение	Наименование
1	КС 301.201.410	Зажим фиксирующий УКС-049
2	УКС 00497	Фиксатор дополнительный 109-2

Примечания:

1. Дополнительный фиксатор 109-2 применяется на прямых участках пути.
2. Дополнительный фиксатор изготавливается из полосы 5x40 ГОСТ 103-76 (ст3 сп5 ГОСТ 1050-88).

Фиксатор дополнительный 109-3 с фиксирующим зажимом (черт. УКС 00496)

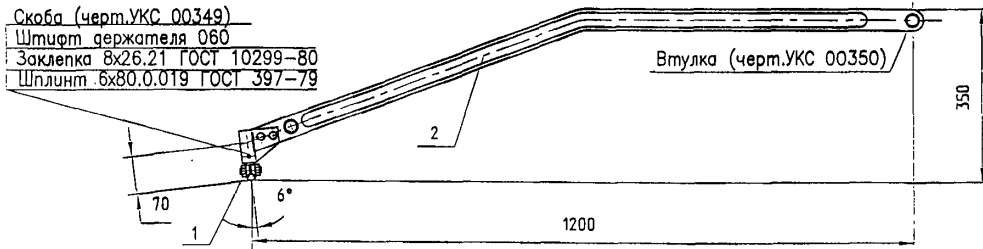
Скоба (черт.УКС 00349)

Штифт держателя 060

Заклепка 8x26.21 ГОСТ 10299-80

Шплинт 6x80.0.019 ГОСТ 397-79

Втулка (черт.УКС 00350)



Поз.	Обозначение	Наименование
1	КС 301.201.410	Зажим фиксирующий УКС-049
2	УКС 00497	Фиксатор дополнительный 109-3

Примечания:

1. Дополнительный фиксатор 109-3 с удлиненным держателем применяется на прямых и кривых участках пути. На прямых участках пути допускается применение дополнительного фиксатора 109-2.
2. Дополнительный фиксатор изготавливается из полосы 5x40 ГОСТ 103-76 (ст3 сп5 ГОСТ 1050-88).

Фиксатор дополнительный Г-образный 109-4 с фиксирующим зажимом (черт. УКС 01003)

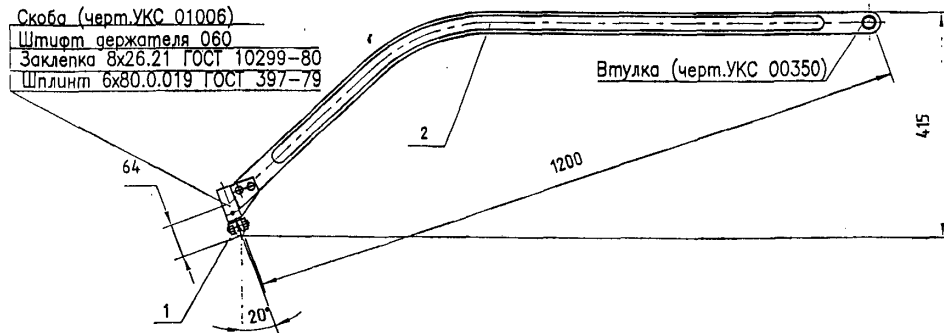
Скоба (черт.УКС 01006)

Штифт держателя 060

Заклепка 8x26.21 ГОСТ 10299-80

Шплинт 6x80.0.019 ГОСТ 397-79

Втулка (черт.УКС 00350)



Поз.	Обозначение	Наименование
1	КС 301.201.410	Зажим фиксирующий УКС-049
2	УКС 01004	Фиксатор дополнительный Г-образный 109-4

Примечание.

Дополнительный фиксатор изготавливается из полосы 5x40 ГОСТ 103-76 (ст3 сп5 ГОСТ 1050-88).

Изм.	Лист	№ докум.	Подпись	Дата

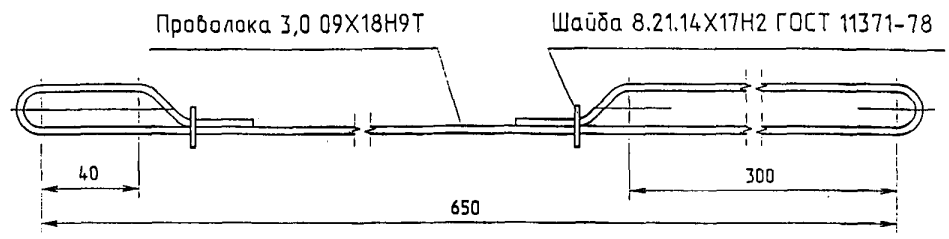
КС-160.4.1.017

Фиксатор дополнительный 109-2
Фиксатор дополнительный 109-3
Фиксатор дополнительный 109-4

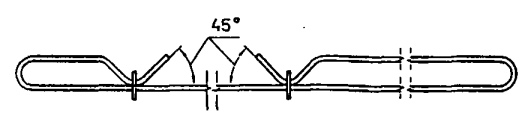
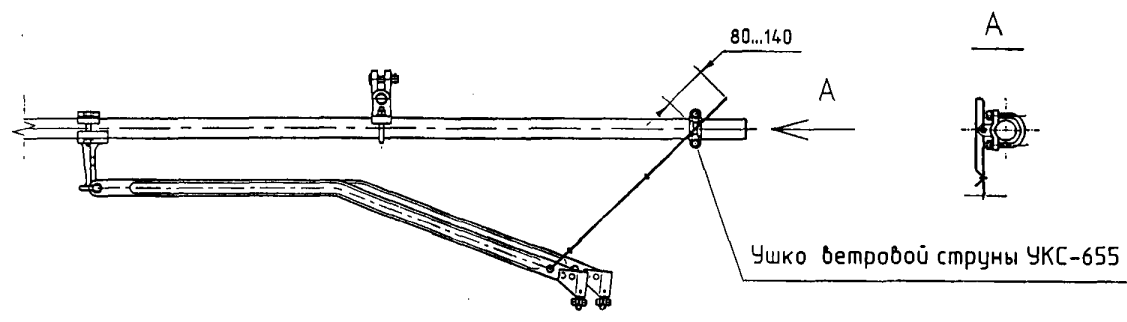
Лист	Лист	Листов
		1

УКС

Струна ветровая (черт. УКС 00654)



Установка ветровой струны



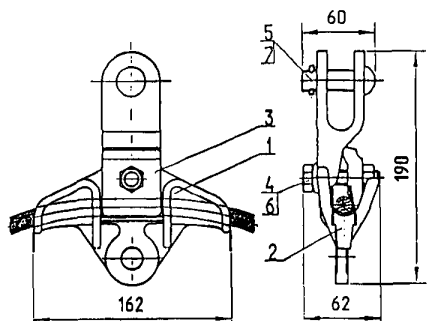
Примечания.

1. Фиксаторы с ветровыми струнами применяются на участках в IV и V ветровых районах и с автоколебаниями проводов (кроме переходных опор сопряжений).
2. Ветровая струна не должна иметь изгибов и отклонений от геометрической формы.
3. Ушко ветровой струны устанавливается в положение, обеспечивающее свободное перемещение ветровой струны при отжатии дополнительного фиксатора токоприемником.
4. После установки ветровой струны в отверстия дополнительного фиксатора и ушка ветровой струны, концы струны отогнуть на угол 45°.

				КС-160.4.1.018			
Изм.	Лист	№ докум.	Подпись	Дата			
Разраб.		Фирстова Л.И.	<i>LF</i>		Лит.	Лист	
Проб.						Листов	
Гл. констр.		Буталов С.Л.	<i>CB</i>		Струна ветровая		
Н. контр.				УКС			
Чтб.		Кудряшов В.Е.	<i>VE</i>				

Седло одинарное под серьгу 008-1

(черт. УКС 00625-01)

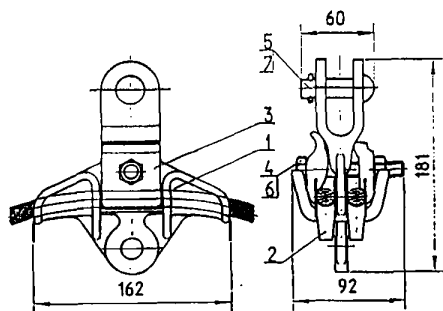


Момент затяжки болта - 4 (40 Нм)

Поз.	Обозначение	Наименование
1	УКС 00626	Седло одинарное под серьгу
2	УКС 00718-01	Вкладыш седловой
3	УКС 00644	Плешка с резьбой
4	УКС 00617	Болт
5	КС 301.201.152-07	Ось
6		Гайка М12-6Н.8.0918 ГОСТ 5915-70
7		Шплицт 5x32.3 ГОСТ 397-79

Седло двойное под серьгу 010-1

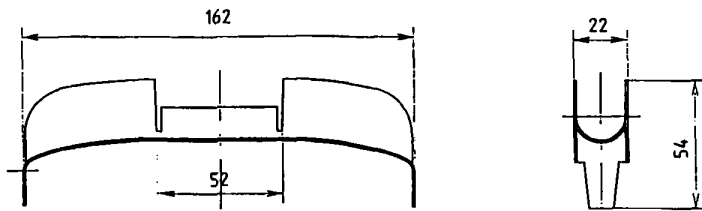
(черт. УКС 00629-01)



Момент затяжки болта - 4 (40 Нм)

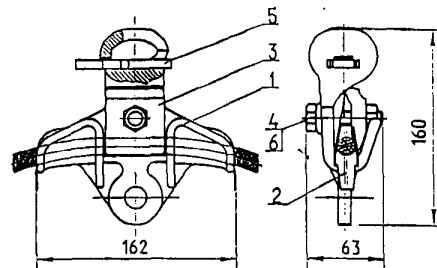
Поз.	Обозначение	Наименование
1	УКС 00630	Седло двойное под серьгу
2	УКС 00718	Вкладыш седловой
3	УКС 00644	Плешка с резьбой
4	УКС 00648	Плешка
5	УКС 00619	Болт
6	КС 301.201.152-07	Ось
7		Гайка М12-6Н.8.0918 ГОСТ 5915-70
8		Шплицт 5x32.3 ГОСТ 397-79

Вкладыш медный (черт. УКС 00547)



Седло одинарное под пестик 009-1

(черт. УКС 00627)

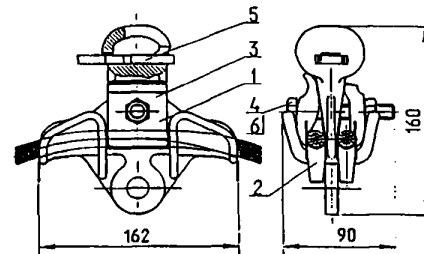


Момент затяжки болта - 4 (40 Нм)

Поз.	Обозначение	Наименование
1	УКС 00628	Седло одинарное
2	УКС 00547	Вкладыш медный УКС-547
3	УКС 00644	Плешка с резьбой
4	УКС 00617	Болт
5	078-76	Замок
6		Гайка М12-6Н.8.0918 ГОСТ 5915-70

Седло одинарное под пестик 011-1

(черт. УКС 00631)



Момент затяжки болта - 4 (40 Нм)

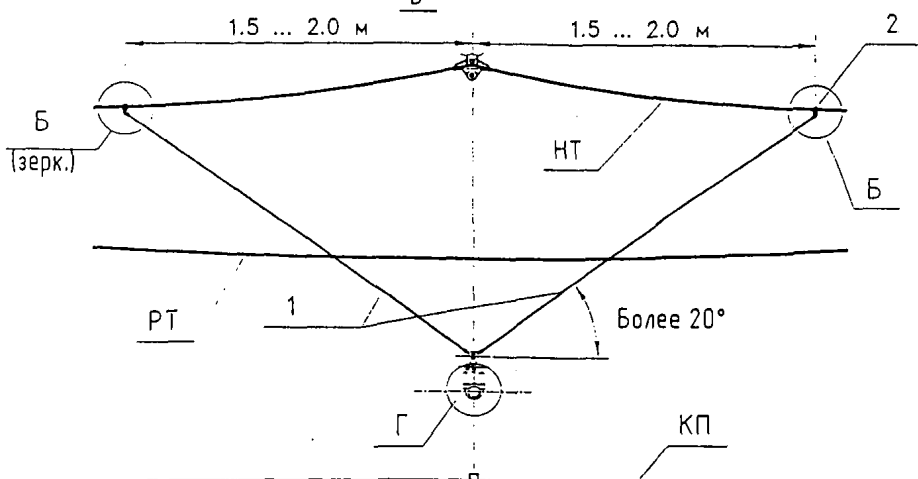
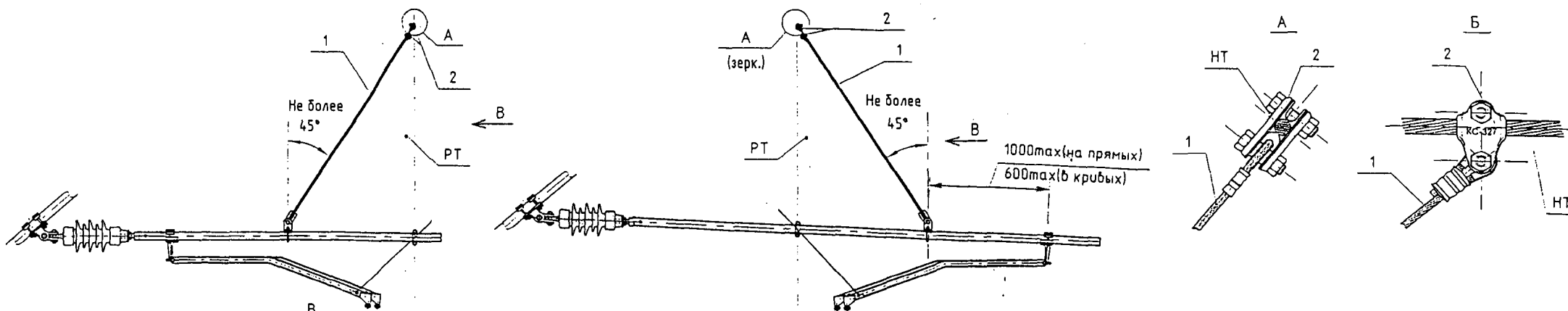
Поз.	Обозначение	Наименование
1	УКС 00632	Седло двойное
2	УКС 00547	Вкладыш медный УКС-547
3	УКС 00644	Плешка с резьбой
4	УКС 00648	Плешка
5	УКС 00619	Болт
6	078-76	Замок
7		Гайка М12-6Н.8.0918 ГОСТ 5915-70

Примечания:

1. Седла в комплект консоли не включаются и заказываются отдельно.
2. Седло двойное применяется на консолях опор средней анкеробки.

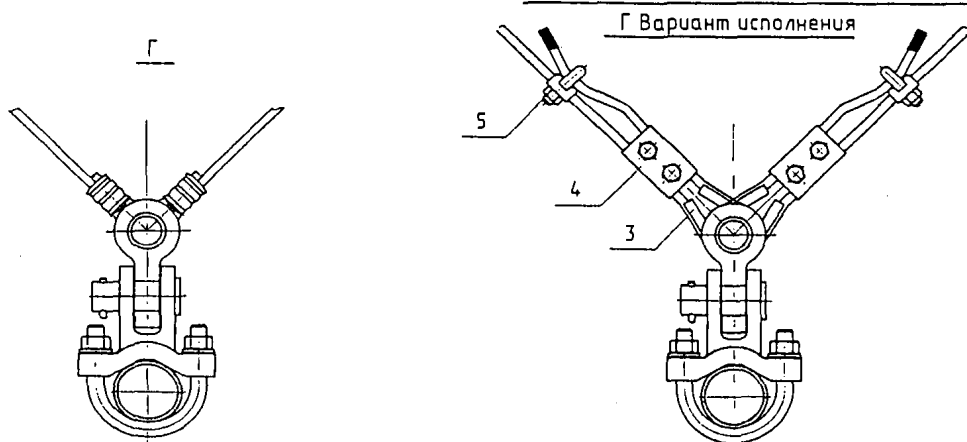
				КС-160.4.1.019				
Изм.	Лист	№ докум.	Подпись	Дата	Седло одинарное под серьгу 008-1	Лит.	Лист	Листов
Разраб.		Фирстова Л.И.	<i>LF</i>		Седло одинарное под пестик 009-1			1
Проб.					Седло двойное под серьгу 010-1			
Гл.констр.		Буталов С.Л.	<i>CB</i>		Седло двойное под пестик 011-1			
И.контр.					Вкладыш медный УКС-547			
Утв.		Кудряшов В.Е.	<i>VE</i>			УКС		

Установка поддерживающих струн к фиксаторам ФП и ФО (черт. УКС 01929)



Поз.	Обозначение	Наименование	Кол. на исполнение		Примечание
			-	01	
1	УКС 00544-17	Струна поддерживающая	2		
1	УКС 01709-19	Струна поддерживающая		2	
2		Зажим поддерживающей струны 048-3 (КС-327)	2	2	
3	УКС 00689	Коуш стальной		2	
4	073	Зажим двухболтовой		2	
5		Зажим для стальных канатов ТУ 24.09.749-92		2	

(черт. УКС 01929-01)



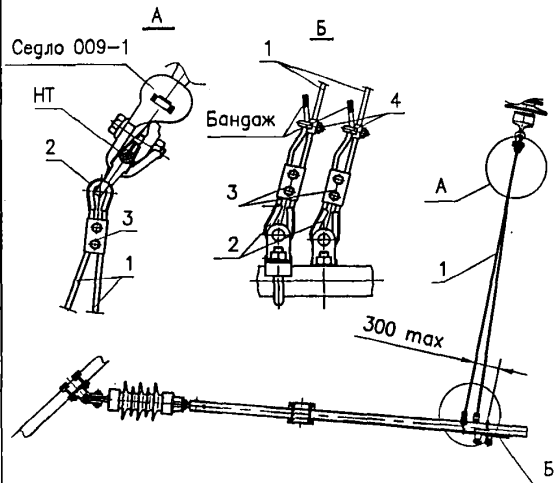
Примечания:

1. На фиксаторах рабочей ветви переходных опор "А" сопряжений всех типов, расположенных на внутренней стороне кривой (см. л. 62, 71) и на опорах "Б" на внешней стороне кривой (см. л. 60, 69), вместо двух струн на несущий трос устанавливается одна струна черт. УКС 01891-01 к седлу (см. л. 40).
2. Для крепления поддерживающих струн к фиксатору применяется узел струновой УКС 00513 (см. лист 34), который входит в комплектацию фиксатора.

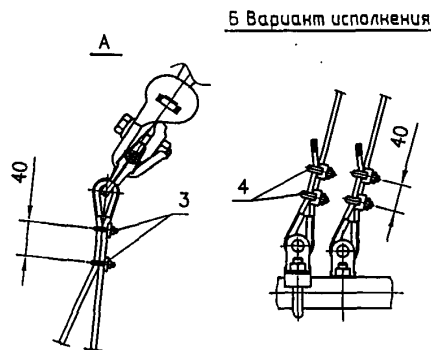
				КС-160.4.1.020		
Изм. / Лист	№ докум.	Подпись	Дата	Лист	Лист	Лист
Разраб.	Фирстова Л.И.	<i>[Signature]</i>		1	1	3
Проб.						
Гл. констр.	Буталов С.Л.	<i>[Signature]</i>		Поддерживающие струны		
Н. контр.						
Утв.	Кудряшов В.Е.	<i>[Signature]</i>		УКС		

Установка поддерживающей струны к фиксатору ФА при двух контактных проводах

(черт. УКС 01891)



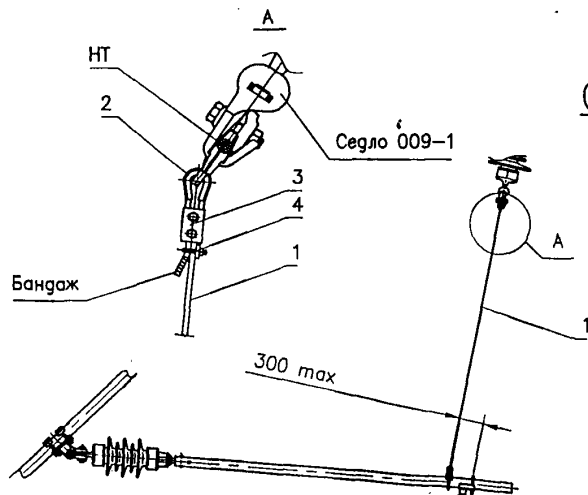
(черт. УКС 01891-02)



Поз.	Обозначение	Наименование	Кол. на исполнение		Примечание
			-	02	
1		Канат из нерж. стали K5,9 ГОСТ 2172-80	1	1	
2	УКС 01710	Кошп стальной	3	3	
3	073	Зажим двухболтовой	2	2	
4		Зажим 7 ТУ 24.09.749-92	2	4	

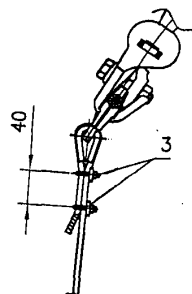
Установка поддерживающей струны к фиксатору ФА при одном контактном проводе и к фиксатору ФТ

(черт. УКС 01891-01)



(черт. УКС 01891-03)

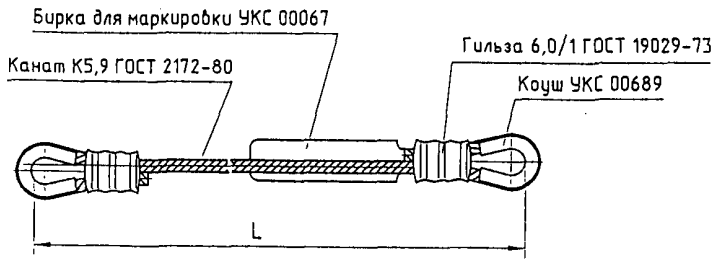
А Вариант исполнения



Поз.	Обозначение	Наименование	Кол. на исполнение		Примечание
			-	02	
1	УКС 01709-15	Струна поддерживающая	1	1	
2	УКС 01710	Кошп	1	1	
3	073	Зажим двухболтовой	1		
4		Зажим 7 ТУ 24.09.749-92	1	2	

Примечания:
1. Поддерживающая струна черт. УКС 01891-01 применяется также для фиксаторов рабочей ветви переходных опор "А" сопряжений всех типов, расположенных на внутренней стороне кривой (см. л. 62, 71) и на опорах "Б" на внешней стороне кривой (см. л. 60, 69).

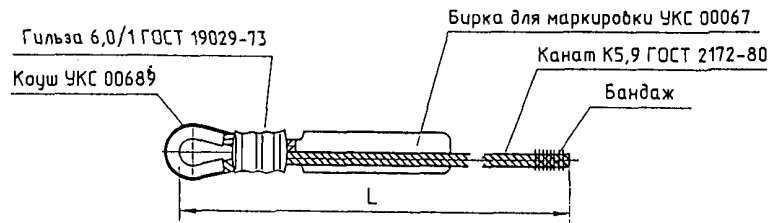
Струна поддерживающая



L	Обозначение
2000	УКС 00544-17

При нормальных габаритах опор вместо поддерживающих струн из каната (чертеж УКС 00544) допускается применение струн из проволоки 4БСМ-1 с медными коушами 063

Струна поддерживающая



L	Обозначение
1800	УКС 01709-15
2200	УКС 01709-19

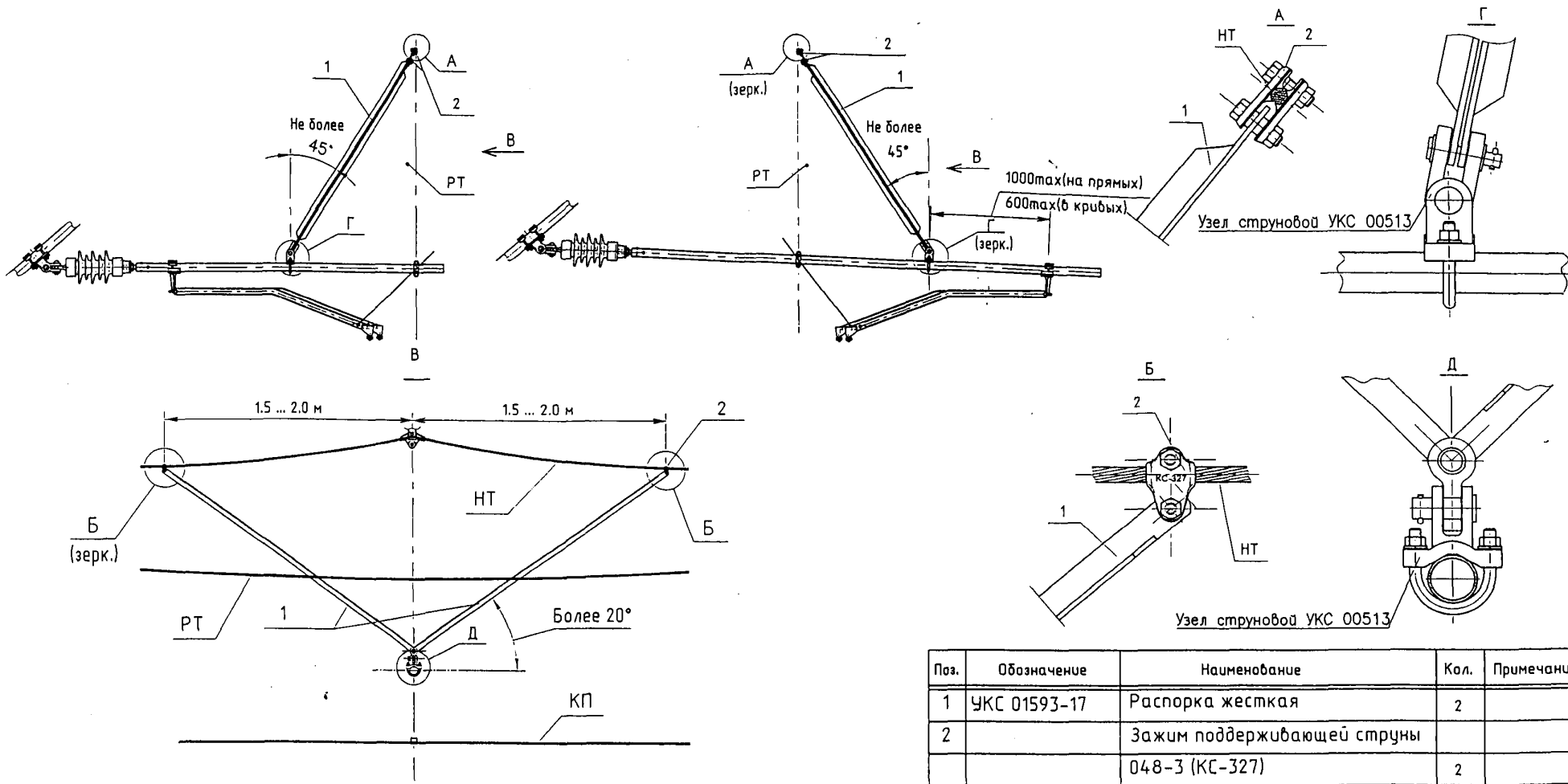
При нормальных габаритах опор вместо поддерживающих струн из каната (чертеж УКС 01709) допускается применение струн из проволоки 4БСМ-1 с медными коушами 063

Изм.	Лист	№ докум.	Подпись	Дата
------	------	----------	---------	------

КС-160.4.1.020

Перф. пруж. / Серов. № / Листы в альбом / Шкала, услов. № / Размеры в мм / Материалы и детали

Установка жестких распорок к фиксаторам ФП и ФО (ФР) (черт. УКС 01931)



Поз.	Обозначение	Наименование	Кол.	Примечание
1	УКС 01593-17	Распорка жесткая	2	
2		Зажим поддерживающей струны		
		048-3 (КС-327)	2	

Примечание.
Для крепления жестких распорок к фиксатору применяется узел струновой УКС 00513 (см. лист 34), который входит в комплектацию фиксатора.

Изм.				Лист		
Лист	№ докум.	Подпись	Дата	1	2	3
Разраб.	Фирстова Л.И.	<i>[Signature]</i>				
Проб.						
Гл.констр.	Буталов С.Л.	<i>[Signature]</i>				
Н.контр.						
Утв.	Кудряшов В.Е.	<i>[Signature]</i>				

КС-160.4.1.021

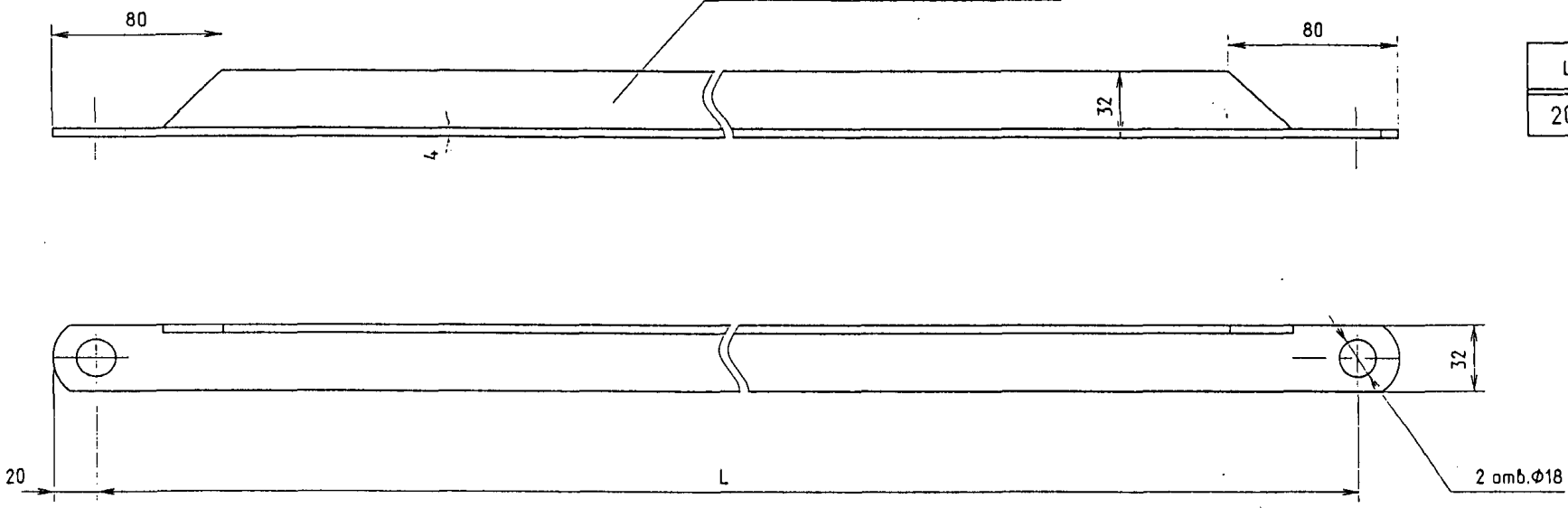
Жесткие распорки

Лит.	Лист	Листов
1	1	2

УКС

Распорка жесткая

Уголок 32x32x4 ГОСТ 8509-86
Ст3 ГОСТ 585-88



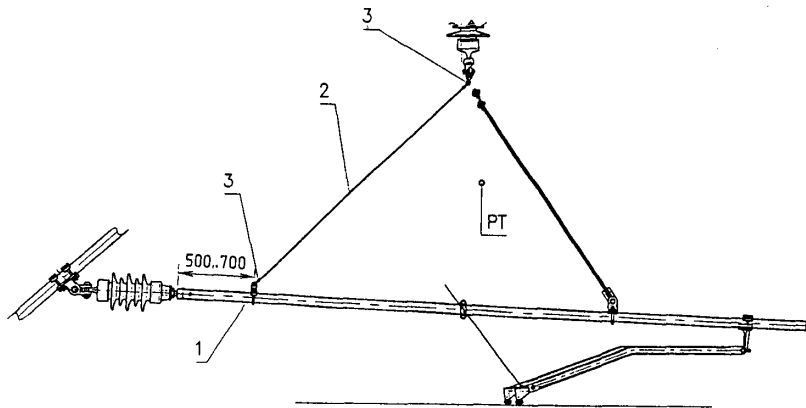
L	Обозначение
2000	УКС 01593-17

Исполнитель: _____
 Проверил: _____
 Утвердил: _____
 Дата: _____

Изм.	Лист	№ докум.	Подпись	Дата

КС-160.4.1.021

Установка страхующей струны (черт. УКС 01932)



Поз.	Обозначение	Наименование	Кол.	Примечани
1	УКС 00572	Ушко струновое УКС-510	1	
2		Проволока 4БСМ-1 ГОСТ 3822-79		
3	УКС 00689м	Коуш медный		

Примечания:

1. Страхующая струна устанавливается на обратных фиксаторах и фиксаторах ромбовидной подвески при увеличенных габаритах опор.

					КС-160.4.1.022		
Изм.	Лист	№ докум.	Подпись	Дата			
Разраб.	Фирстова Л.И.		<i>LF</i>		Лит.	Лист	Листов
Проб.					1	1	1
Гл.констр.	Буталов С.Л.		<i>SL</i>		Страхующая струна		
Н.контр.							
Утв.	Кудряшов В.Е.		<i>VE</i>		УКС		

перо, ручка

линейка

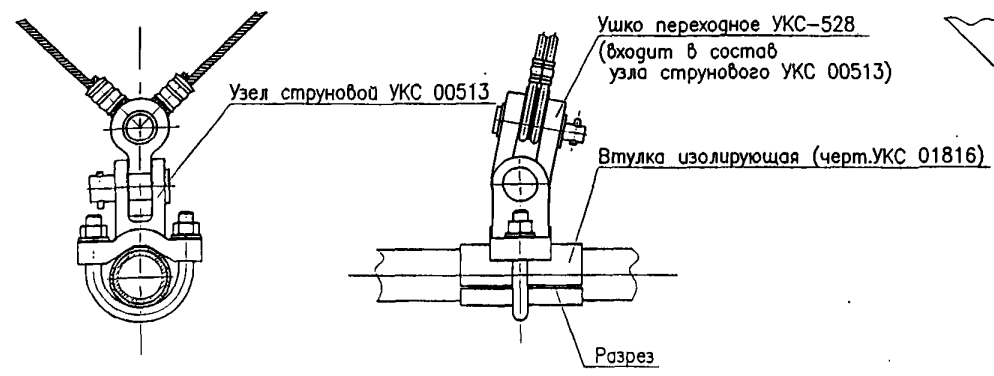
линейка и циркуль

линейка

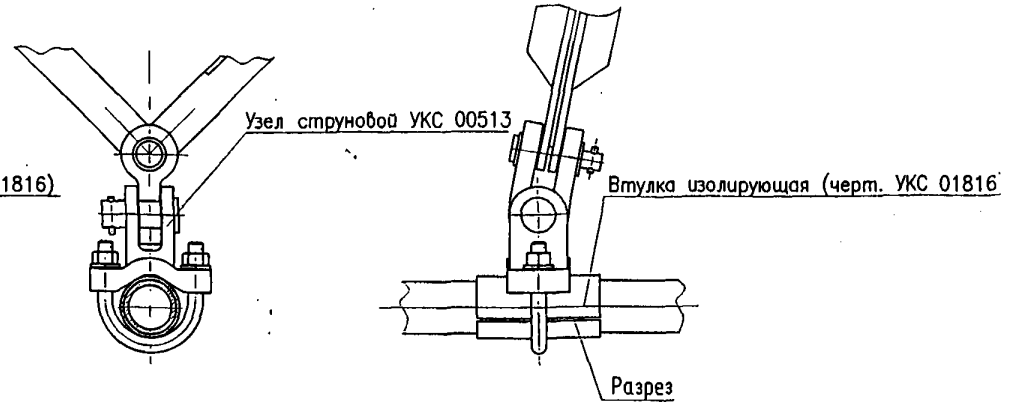
линейка

линейка

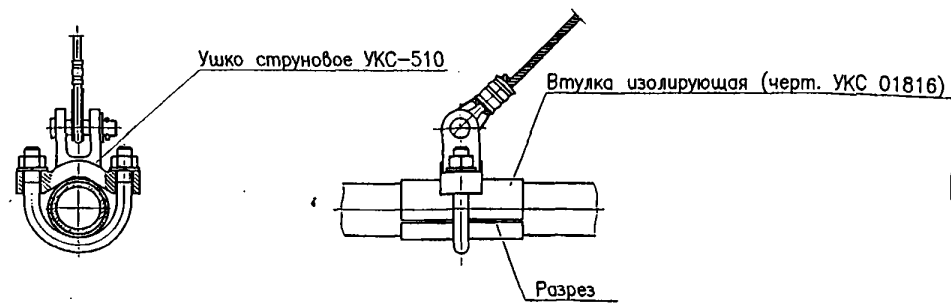
Узел изоляции поддерживающих струн



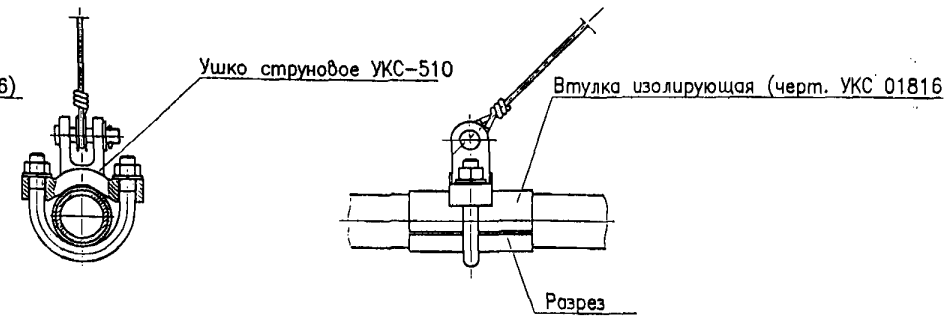
Узел изоляции жестких распорок



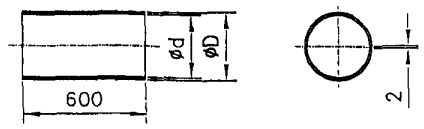
Узел изоляции поддерживающей струны фиксатора ФА



Узел изоляции страхующей струны



Втулка изолирующая (черт. УКС 01816)



Обозначение	d, мм	D, мм
УКС 01816	44	48
-01	52	56
-02	62	66

Материал: Стеклотекстолит ВТФ ГОСТ 10292-74

Примечание.
Изолирующие элементы в целях крепления струн и распорок применяются на участках с плавкой гололеда.

КС-160.4.1.023

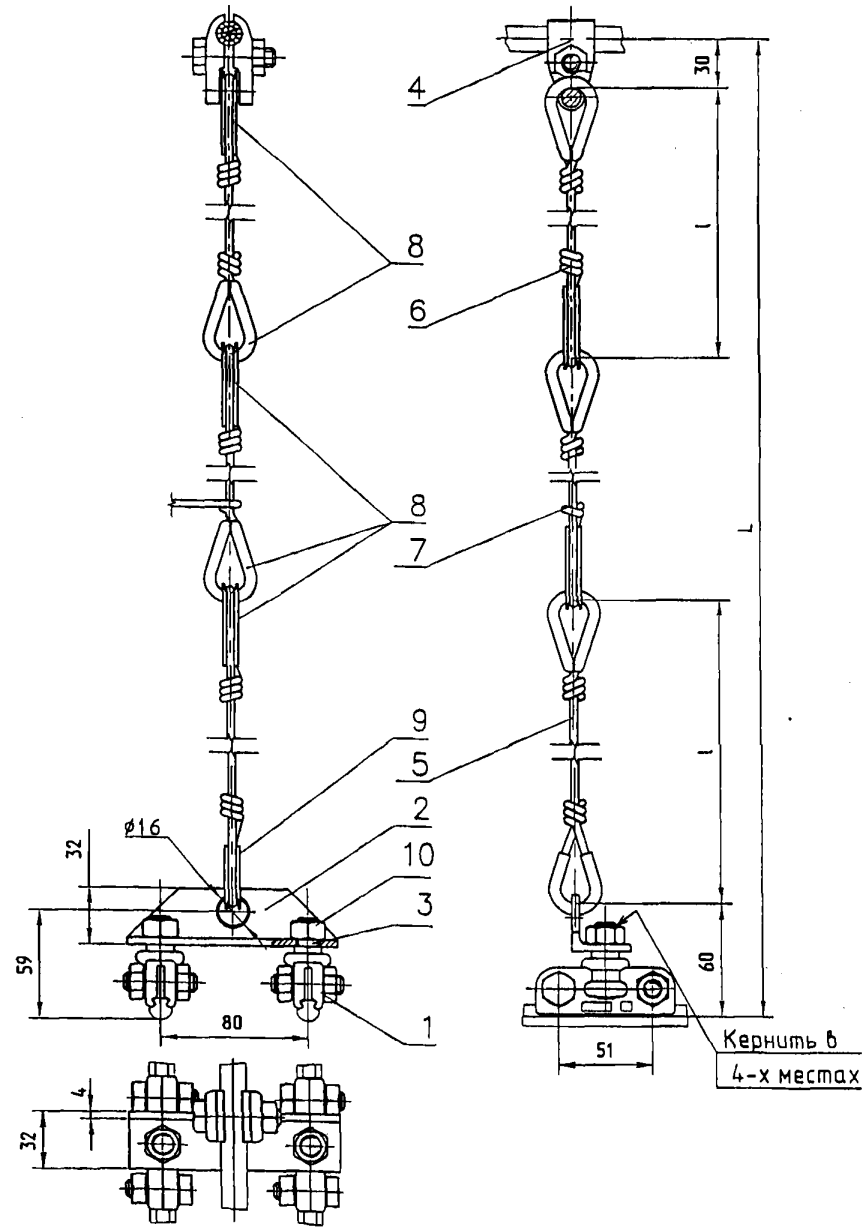
Изм.	Лист	№ докум.	Подпись	Дата
Разраб.		Фирстова Л.И.	<i>[Signature]</i>	
Проб.				
Гл.констр.		Буталов С.Л.	<i>[Signature]</i>	
Н.контр.				
Утв.		Кудряшов В.В.	<i>[Signature]</i>	

Узлы изоляции струн
и жестких распорок

Лит.	Лист	Листов
		1

УКС

Узел соединительный контактных проводов ромбовидной подвески (черт. УКС 01756)



Поз.	Обозначение	Наименование	Примечание
1	КС 301.201.410	Зажим фиксирующий 049	
2	УКС 01757	Распор	Уголок 32x32x4 ГОСТ 8509-86 Ст3 ГОСТ 585-88
3	УКС 01927	Ось	
4	046	Зажим струновой для несущего троса	
5		Збено струны l=300 мм	Проволока 4 БСМ1 ГОСТ 3822-79
6		Збено струны l=600 мм	
7		Збено регулируемое	
8	УКС 00163	Коуш для медных проводов	
9	УКС 01930	Коуш стальной	
10		Гайка М12-6Н.8.0918 ГОСТ 5915-70	

Примечания:

1. Ромбовидная подвеска применяется на прямых участках пути в открытых местах, где скорость ветра может быть выше нормативной для данного района, а также в местах, где провода подвержены автоколебаниям.
2. Монтаж узла соединительного контактных проводов ромбовидной подвески производится на збеньевой струне с коушем.
3. В качестве зажима струнового для несущего троса (поз.4) рекомендуется применять зажимы: 046-4, 046-6, 046-8.
4. Длина L выбирается из таблиц параметров подвесок.
5. Регулировка длины L производится за счет запаса в збене поз.7. Обрезка свободного конца этого збена производится после окончательной регулировки в процессе монтажа.
6. В том случае, если $L \leq 900$ мм допускается изготавливать ее из 2-х збеньев поз.5 и поз.7. При этом длина збена поз.6 не должна превышать 600 мм.

КС-160.4.1.024				
Изм.	Лист	№ докум.	Подпись	Дата
Разраб.	Кудряшов В.В.		<i>[Signature]</i>	
Проб.				
Гл.констр.	Буталов С.Л.		<i>[Signature]</i>	
Н.контр.				
Утв.	Кудряшов В.В.			

Узел соединительный
контактных проводов
ромбовидной подвески

Лит.	Лист	Листов
		1

УКС

Расчетная схема консоли подвески рабочей ветви с прямым фиксатором

Схема приложения нагрузок	Тип консоли	Сортамент кронштейна	Допустимые сочетания нагрузок, даН					
			при максимальной вертикальной нагрузке			при максимальных горизонтальных нагрузках		
			G _п	P _т	P _к	G _п	P _т	P _к
	НТ-1, НТК-1	труба 60x7	450	110	130	450	110	130
	НТ-2, НТК-2			80	90		80	90
	НТ-1п, НТК-1п	труба 60x7	700	160	170	550	350	400
	НТ-2п, НТК-2п							
	Н-1-5, НК-1-5	два швеллера №5	450	125	135	220	130	140
	Н-2-5, НК-2-5			120	130		120	135
	Н-3-5, НК-3-5			70	80		110	120
	Н-1-6.5, НК-1-6.5	два швеллера №6.5	450	340	360	450	340	360
	Н-2-6.5, НК-2-6.5							
	Н-3-6.5, НК-3-6.5			220	230		220	230
	Н-4-6.5, НК-4-6.5			120	140		120	140
	Н-1п-5, НК-1п-5	два швеллера №5	800	160	170	700	600	640
	Н-2п-5, НК-2п-5							
	Н-3п-5, НК-3п-5							
	Н-1п-6.5, НК-1п-6.5	два швеллера №6.5	1200	280	320	420	700	800
	Н-2п-6.5, НК-2п-6.5							
Н-3п-6.5, НК-3п-6.5								
Н-4п-6.5, НК-4п-6.5								

Расчетная схема консоли рабочей ветви с обратным фиксатором

Схема приложения нагрузок	Тип консоли	Сортамент кронштейна	Допустимые сочетания нагрузок, даН						
			при максимальной вертикальной нагрузке			при максимальных горизонтальных нагрузках			
			G _п	P _т	P _к	G _п	P _т	P _к	
	НТ-1, НТК-1	труба 60x7	320	90	100	250	110	120	
	НТ-2, НТК-2								
	НТ-1п, НТК-1п	труба 60x7	500	280	300	320	420	470	
	НТ-2п, НТК-2п			300	320				
	Н-1-5, НК-1-5	два швеллера №5	320	100	110	250	130	140	
	Н-2-5, НК-2-5			100	110		250	120	130
	Н-3-5, НК-3-5								
	Н-1-6.5, НК-1-6.5	два швеллера №6.5	550	230	250	380	280	320	
	Н-2-6.5, НК-2-6.5								
	Н-3-6.5, НК-3-6.5			190	210		240	240	275
	Н-4-6.5, НК-4-6.5			180	200				
	Н-1п-5, НК-1п-5	два швеллера №5	630	300	330	550	600	650	
	Н-2п-5, НК-2п-5						500	600	
	Н-3п-5, НК-3п-5						450	600	
	Н-1п-6.5, НК-1п-6.5	два швеллера №6.5	1000	460	500	420	700	800	
	Н-2п-6.5, НК-2п-6.5								
Н-3п-6.5, НК-3п-6.5									
Н-4п-6.5, НК-4п-6.5									

Изм/Лист	№ докум.	Подпись	Дата
Разраб.	Курдюшов Е.	<i>[Signature]</i>	
Расчет	Живова	<i>[Signature]</i>	
Гл. констр.	Буталов	<i>[Signature]</i>	
Н. Контр.			
Утв.	Курдюшов В.Е.	<i>[Signature]</i>	

КС-160.4.1.025

Допустимые расчетные нагрузки на консоли

Лит.	Лист	Листо
	1	2

УКС

Расчетная схема консоли анкеруемой ветви с фиксатором анкеруемой ветви

Схема приложения нагрузок	Тип консоли	Сортамент кронштейна	Допустимые сочетания нагрузок, даН					
			при максимальной вертикальной нагрузке			при максимальных горизонтальных нагрузках		
			Gп	Pт	Pк	Gп	Pт	Pк
	НТ-1, НТК-1	труба 60x7	для анкеруемых ветвей применение не допускается					
	НТ-2, НТК-2		для анкеруемых ветвей применение не допускается					
	НТ-1п, НТК-1п		для анкеруемых ветвей применение не допускается					
	НТ-2п, НТК-2п		для анкеруемых ветвей применение не допускается					
	Н-1-5, НК-1-5	два швеллера №5	для анкеруемых ветвей применение не допускается					
	Н-2-5, НК-2-5		для анкеруемых ветвей применение не допускается					
	Н-3-5, НК-3-5		для анкеруемых ветвей применение не допускается					
	Н-1-6.5, НК-1-6.5		для анкеруемых ветвей применение не допускается					
	Н-2-6.5, НК-2-6.5	два швеллера №6.5	для анкеруемых ветвей применение не допускается					
	Н-3-6.5, НК-3-6.5		для анкеруемых ветвей применение не допускается					
	Н-4-6.5, НК-4-6.5		для анкеруемых ветвей применение не допускается					
	Н-1п-5, НК-1п-5		для анкеруемых ветвей применение не допускается					
	Н-2п-5, НК-2п-5	два швеллера №5	500	550	600	420	580	650
	Н-3п-5, НК-3п-5		470					
	Н-1п-6.5, НК-1п-6.5	два швеллера №6.5	900	530	60	650	650	650
	Н-2п-6.5, НК-2п-6.5							
	Н-3п-6.5, НК-3п-6.5							
	Н-4п-6.5, НК-4п-6.5							

Примечания:

1. В таблице приведены сочетания расчетных нагрузок, при которых обеспечивается выполнение требований по прочности, устойчивости и деформациям в соответствии с СТН ЦЭ 141-99.
2. Допустимые нагрузки на консоли приведены с учетом дополнительных нагрузок от фиксаторов. Допустимые нагрузки на фиксаторы приведены на листах 49 и 50.
3. Нагрузки приведены для наихудшего (с точки зрения работы по прочности) положения регулировочных элементов.

Изм.	Лист	№ докум.	Подпись	Дата

КС-160.4.1.025

Схема приложения нагрузок	Тип фиксатора	Номер типоразмера фиксатора	Сечение основного стержня	Допустимая нагрузка, даН	
				P _к	
	Прямые фиксаторы всех исполнений	1, 2, 3	труба 42x4	320	
		4		260	
		5, 6	труба 50x5	410	
				d=600	d=1000
	Обратные фиксаторы всех исполнений и типоразмеров	труба 50x5	400	185	
	Фиксаторы Г-образные прямые всех типоразмеров	труба 50x5	350		
	Фиксаторы Г-образные прямые всех типоразмеров	труба 50x5	350		
	Фиксаторы ромбовидной подвески всех типоразмеров	труба 50x5	150		


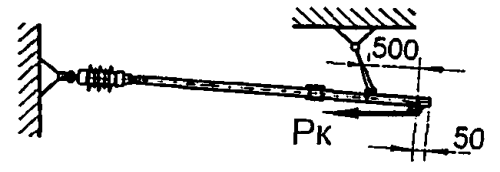
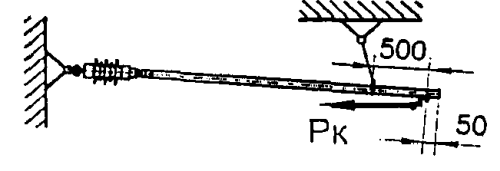
Изм.	Лист	№ докум.	Подпись	Дата
Разраб.	Куряшов	Е	<i>[Signature]</i>	
Расчет	Жибова		<i>[Signature]</i>	
Гл. констр.	Буталов		<i>[Signature]</i>	
Н. Контр.				
Утв.	Куряшов	В.Е.	<i>[Signature]</i>	

КС-160.4.1.026

Допустимые расчетные нагрузки на фиксаторы

Лист	Лист	Листо
	1	2

УКС

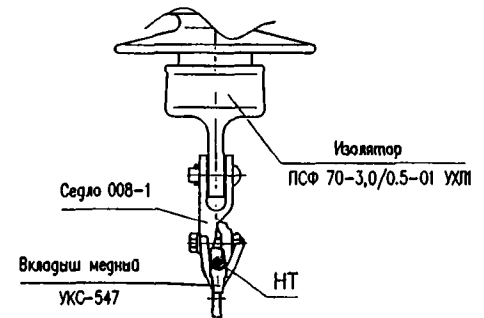
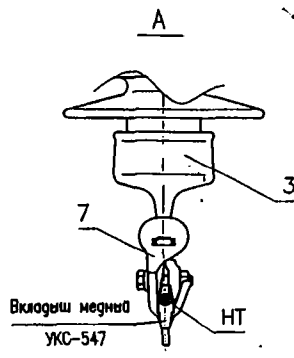
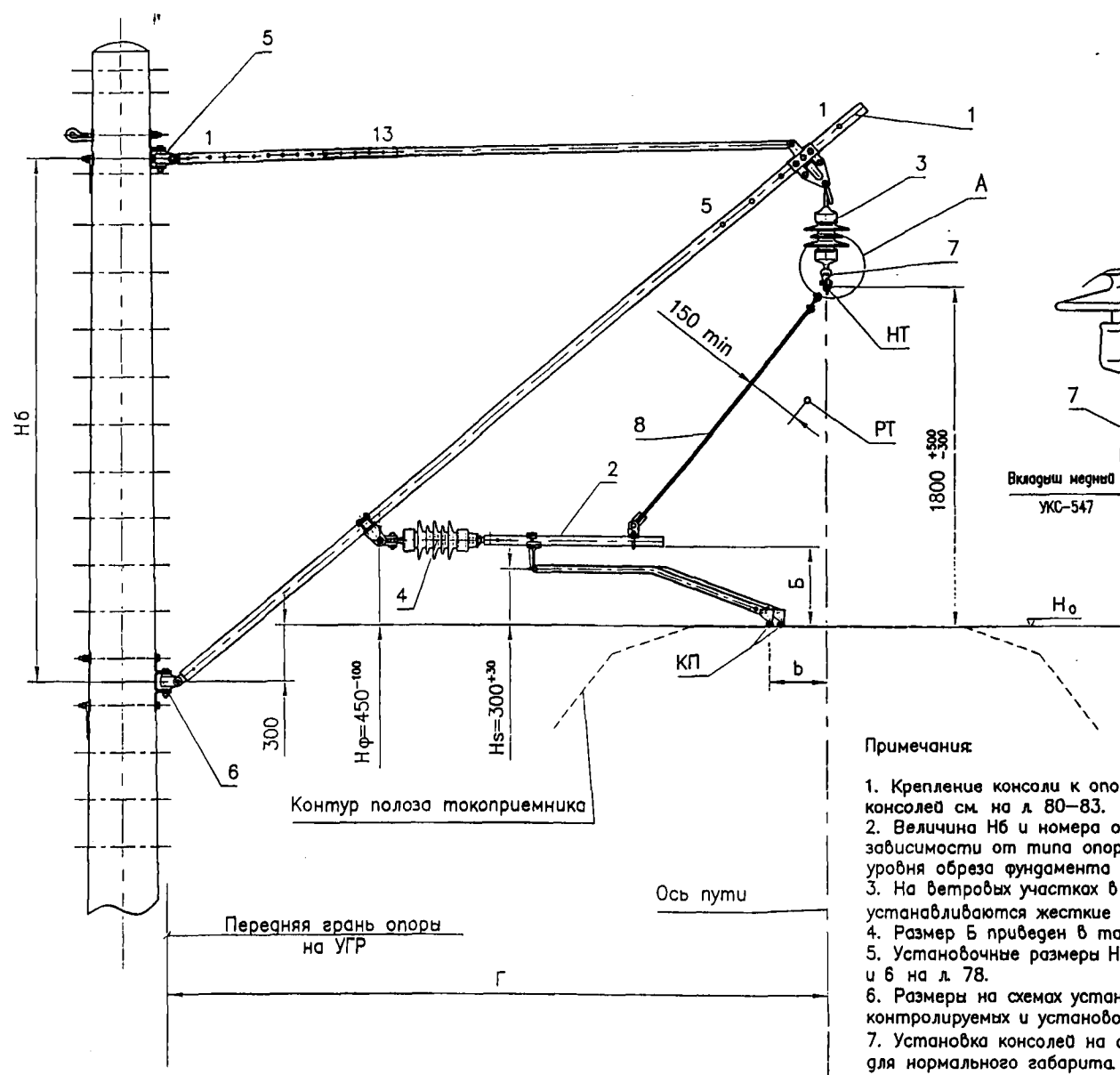
Схема приложения нагрузок	Тип фиксатора	Сечение основного стержня	Допустимая нагрузка, даН
			P_k
	Гибкие фиксаторы	провод М-35	400
	Фиксаторы контактных проводов анкеруемой ветви всех типоразмеров	труба 60x7	700
	Фиксаторы троса анкеруемой ветви всех типоразмеров	труба 60x7	700

Примечания:

1. В таблице приведены сочетания расчетных нагрузок, при которых обеспечивается выполнение требований по прочности, устойчивости и деформациям в соответствии с СТН ЦЭ 14499.
2. Для прямых и обратных фиксаторов допустимые нагрузки даны при удлиненной стойке дополнительного фиксатора (наихудший случай).
3. Для прямых фиксаторов с ветровой струной расстояние от резьбового оконцевателя до стойки дополнительного фиксатора следует принимать равным расстоянию для фиксаторов без ветровой струны.

Изм	Лист	№ докум.	Подпись	Дата

КС-160.4.1.026



Поз.	Обозначение	Наименование	Кол.
1	См табл. л 84-94	Консоль	1
2	См табл. л 84-94	Фиксатор прямой	1
3	ПСФ 70-3,0/0,5-05 УХЛ	Изолятор подвесной	1
4	ФСФ 100-3,0/0,6 УХЛ	Изолятор фиксаторный	1
5	См л 80, 81, 83	Узел крепления консоли верхний	1
6	См л 80, 81, 83	Узел крепления консоли нижний	1
7	УКС 00627	Седло одианрное под пестик 009-1	1
8	УКС 01929	Установка поддерживающих струн к фиксаторам ФП и ФО (см л 39)	1

Вариант узла А с изолятором ПСФ 70-3,0/0,5-01 и седлом 008-1

Примечания:

1. Крепление консоли к опоре выполняется на закладных деталях или на хомутах. Варианты крепления консолей см. на л 80-83.
2. Величина H6 и номера отверстий крепления закладных деталей на железобетонных опорах в зависимости от типа опор, высоты контактных прободов над уровнем головок рельсов и положения уровня обреза фундамента принимаются в соответствии с л 79.
3. На ветровых участках в соответствии с ПУТЭС вместо поддерживающих струн к фиксатору устанавливаются жесткие распорки (см л 42).
4. Размер Б приведен в таблице 7 на л 78.
5. Установочные размеры Hs и Hф в зависимости от условий установки фиксатора приведены в табл 5 и 6 на л 78.
6. Размеры на схемах установки должны быть обеспечены при монтаже консолей. Таблицы основных контролируемых и установочных размеров см. на л 77, 78.
7. Установка консолей на опорах с увеличенным габаритом (л 74, 75) производится аналогично схемам для нормального габарита 8. Области применения основных конструктивных решений для консолей и фиксаторов см. на л 86 и 90.

Таблица номеров отверстий крепления бугеля и тяги

Габарит опоры, м						
3.1	3.2	3.3	3.4	3.5	4.9	5.7
4 (3)	4 (2)	3 (2)	3 (1)	2 (3)	7-8	8-9
2-3	3-4	8-9	9-10	11-12	5-6	8-9

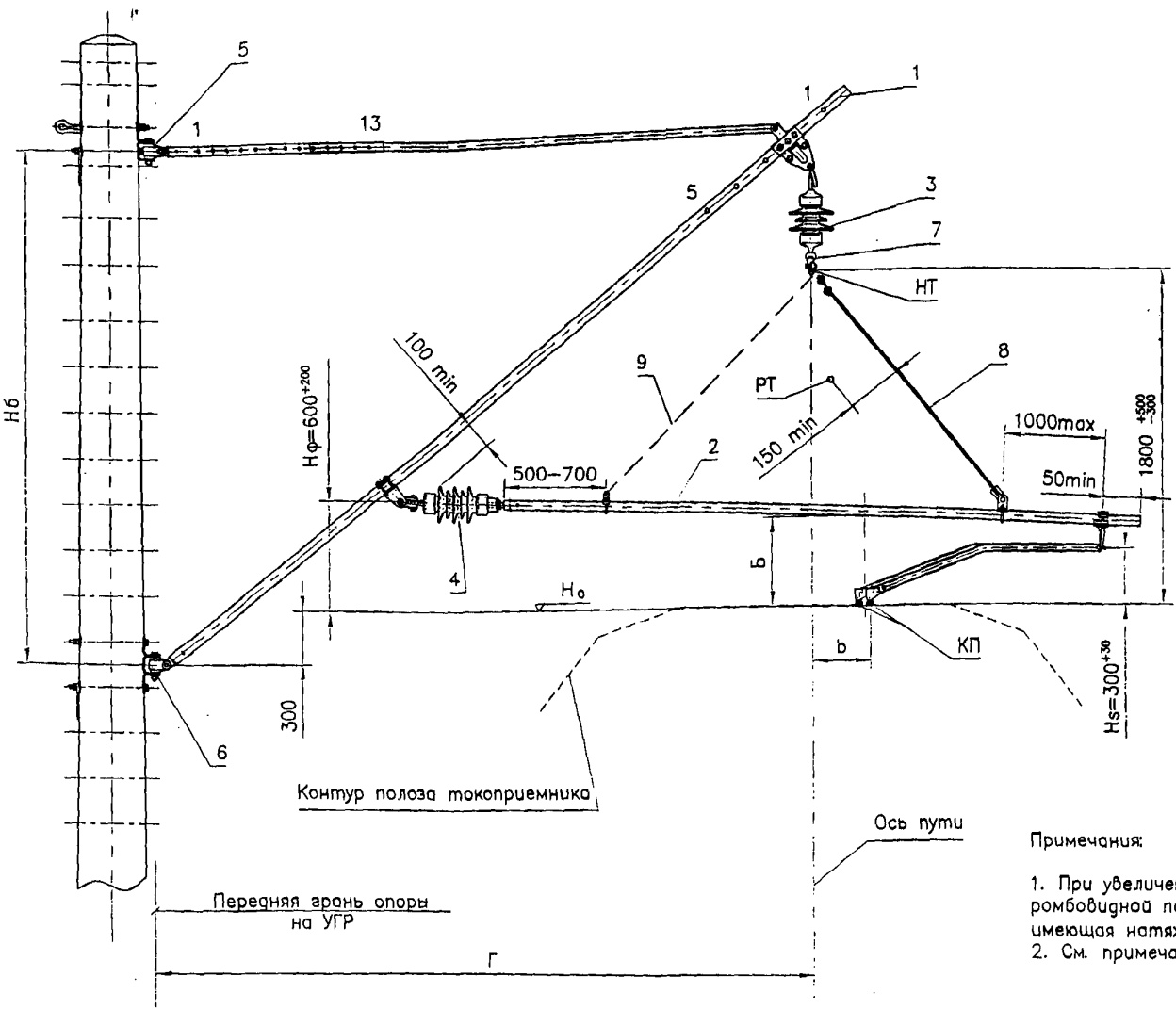
Расшифровку обозначений см. на л 95

Изм/Лист	№ докум	Подпись	Дата
Разраб.	Кудряшов Е		
Проб.			
Гл констр.			
Н.Контр.			
Утв.	Кудряшов ВЕ		

КС-160.4.1.027

Промежуточная опора на прямой с нормальным габаритом. Зигзаг к опоре

Лит.	Лист	Листов
УКС		



Поз.	Обозначение	Наименование	Ко.
1	См табл. л. 84-94	Консоль	1
2	См табл. л. 84-94	Фиксатор обратный	1
3	ПСФ 70-3,0/0,5-05 УХЛ	Изолятор подвесной	1
4	ФСФ 100-3,0/0,6 УХЛ	Изолятор фиксаторный	1
5	См л. 80, 81, 83	Узел крепления консоли верхний	1
6	См л. 80, 81, 83	Узел крепления консоли нижний	1
7	УКС 00627	Седло одианрное под пестик 009-1	1
8	УКС 01929	Установка поддерживающих струн к фиксаторам ФП и ФО (см. л. 39)	1
9	УКС 01932	Установка страхующей струны	1

Примечания:

1. При увеличенных габаритах на обратных фиксаторах и фиксаторах ромбовидной подвески устанавливается страхующая струна, не имеющая натяжения (см. л. 44).
2. См. примечания на л. 51.

Таблица номеров отверстий крепления бугеля и тяги

Габарит опоры, м						
3.1	3.2	3.3	3.4	3.5	4.9	5.7
4 (2)	3 (3)	3 (2)	3 (1)	2 (3)	7-8	8-9
5-6	7-8	8-9	9-10	11-12	5-6	8-9

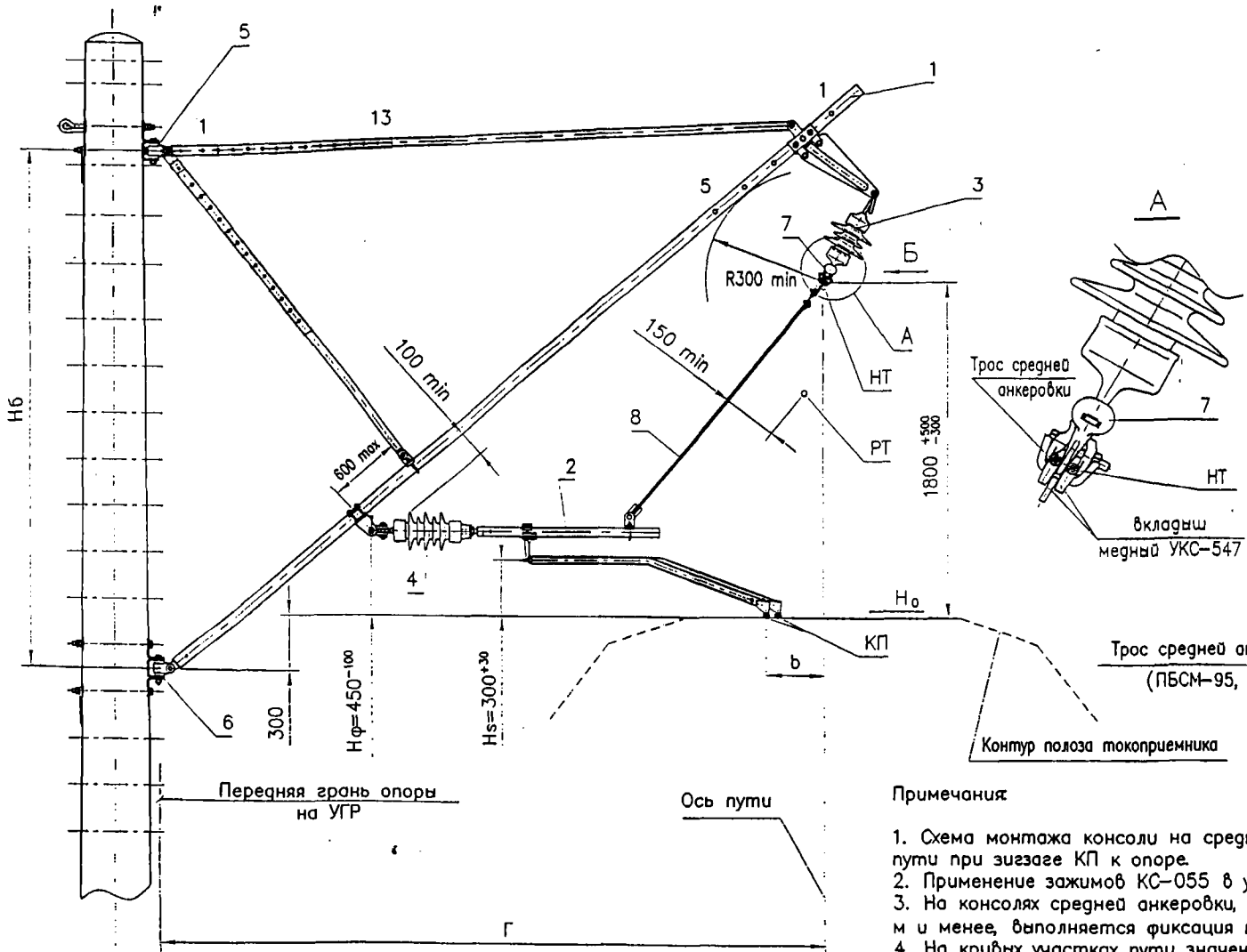
Расшифровку обозначений см. на л. 95

Изм/Лист	№ докум.	Подпись	Дата
Разраб.	Кудряшов Е.		
Проб.			
Гл. констр.			
Н. Контр.			

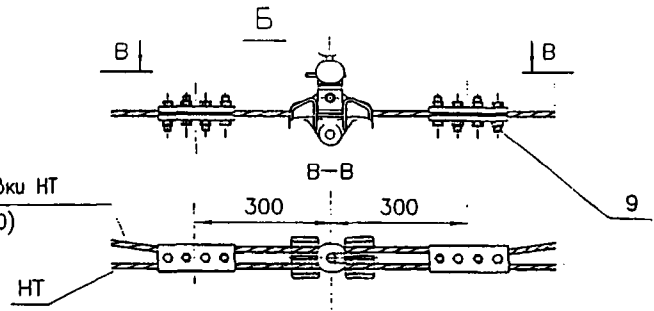
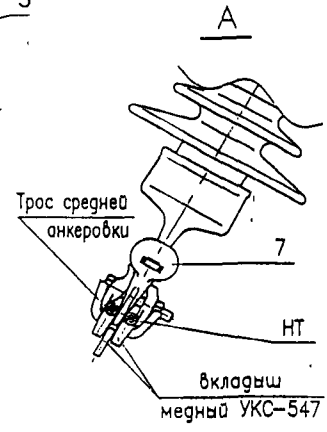
КС-160.4.1.028

Промежуточная опора
на прямой с нормальным
габаритом

Лит.	Лист	Листов



Поз.	Обозначение	Наименование	Кол.
1	См табл. л 84-94	Консоль	1
2	См табл. л 84-94	Фиксатор прямой	1
3	ПСФ 70-3,0/0.5-05 УХЛ1	Изолятор подвесной	1
4	ФСФ 100-3,0/0.6 УХЛ1	Изолятор фиксаторный	1
5	См л 80, 81, 83	Узел крепления консоли верхний	1
6	См л 80, 81, 83	Узел крепления консоли нижний	1
7	УКС 00631	Седло двойное под пестик 011-1	1
8	УКС 01929	Установка поддерживающих струн к фиксаторам ФП и ФО (см л 39)	1
9	056 (КС-326)	Зажим стыковой болтовой несущего троса	2



Примечания

1. Схема монтажа консоли на средней анкеробке условно дана для опоры на прямом участке пути при зигзаге КП к опоре.
2. Применение зажимов КС-055 в узле крепления троса средней анкеробки не допускается.
3. На консолях средней анкеробки, расположенных на внутренней стороне кривой радиусом 1500 м и менее, выполняется фиксация подвесного изолятора (см. л. 21).
4. На кривых участках пути значения H_с и H_ф, а также номера отверстий для крепления бугеля принимаются аналогично промежуточным опорам.
5. Допускается в качестве троса средней анкеробки использовать трос, аналогичный марке HT.
6. Вместо изолятора ПСФ 70-3,0/0.5-05 УХЛ1 с седлом 011-1 допускается применение изолятора ПСФ 70-3,0/0.5-01 УХЛ1 с седлом 010-1.
7. См. примечания на л. 51.

Таблица номеров отверстий крепления бугеля и тяги для прямых участков пути

Габарит опоры, м							
3.1	3.2	3.3	3.4	3.5	4.9	5.7	
4 (1)	3 (3)	3 (2)	3 (1)	2 (3)	6-7	8-9	
4-5	6-7	7-8	8-9	10-11	5-6	7-8	

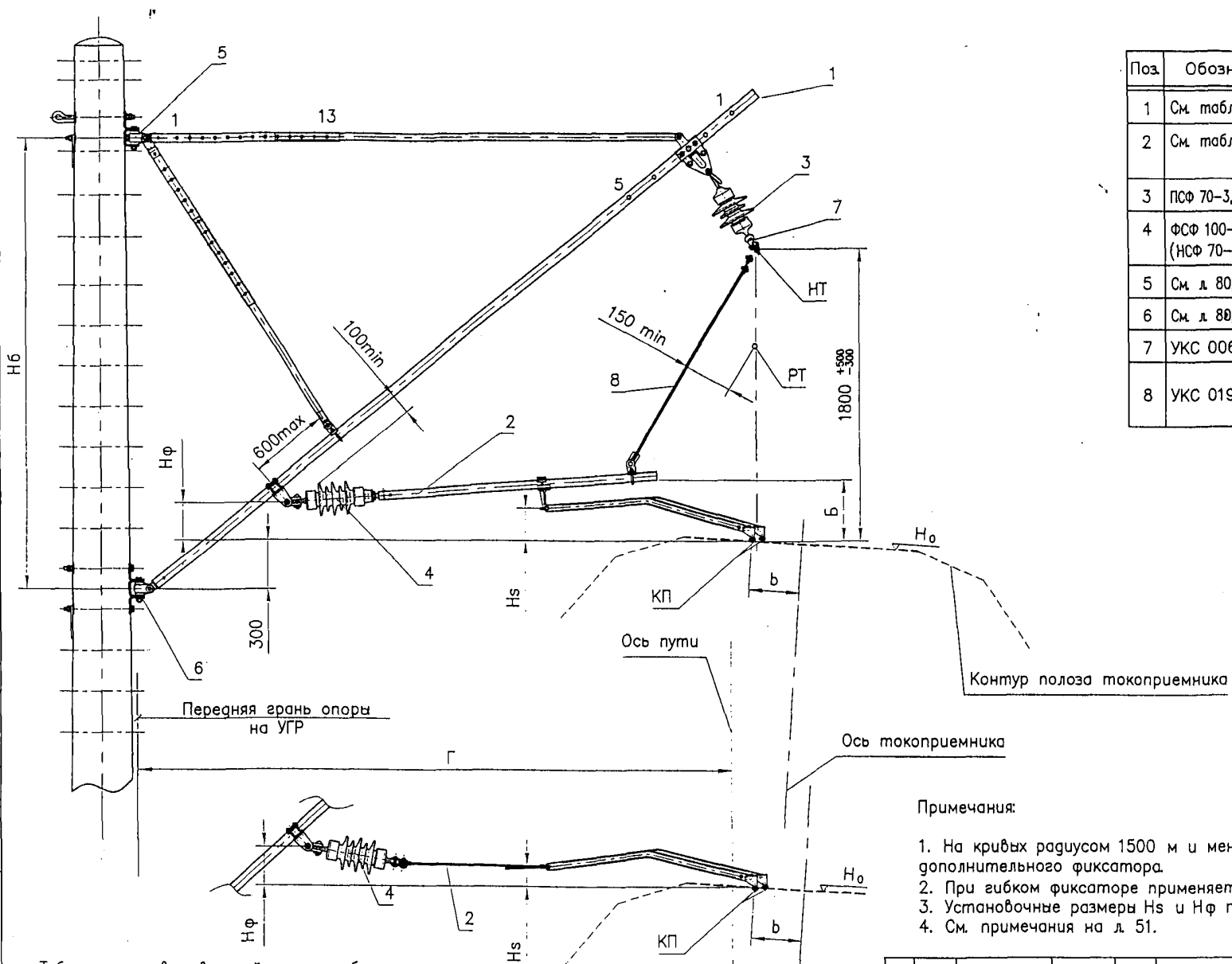
Расшифровку обозначений см. на л. 95

Изм/Лист	№ докум	Подпись	Дата
Разраб.	Куряшов Е.	<i>[Signature]</i>	
Проб.			
Гл. констр.			
Н. Контр.			
Утв.	Куряшов Е.Е.	<i>[Signature]</i>	

КС-160.4.1.029

Опора средней анкеробки

Лит.	Лист	Листов
УКС		<i>[Logo]</i>



Поз.	Обозначение	Наименование	Кол.
1	См табл. л 84-94	Консоль	1
2	См табл. л 84-94	Фиксатор прямой (фиксатор гибкий)	1
3	ФСФ 70-3,0/0.5-05 УМЛ	Изолятор подвесной	1
4	ФСФ 100-3,0/0.6 УМЛ (НСФ 70-3,0/0.6 УМЛ)	Изолятор фиксаторный (изолятор натяжной)	1
5	См л 80, 81, 83	Узел крепления консоли верхний	1
6	См л 80, 81, 83	Узел крепления консоли нижний	1
7	УКС 00627	Седло одианрое под пестик 009-1	1
8	УКС 01929	Установка поддерживающих струн к фиксаторам ФП и ФО (см л 39)	1

Примечания:

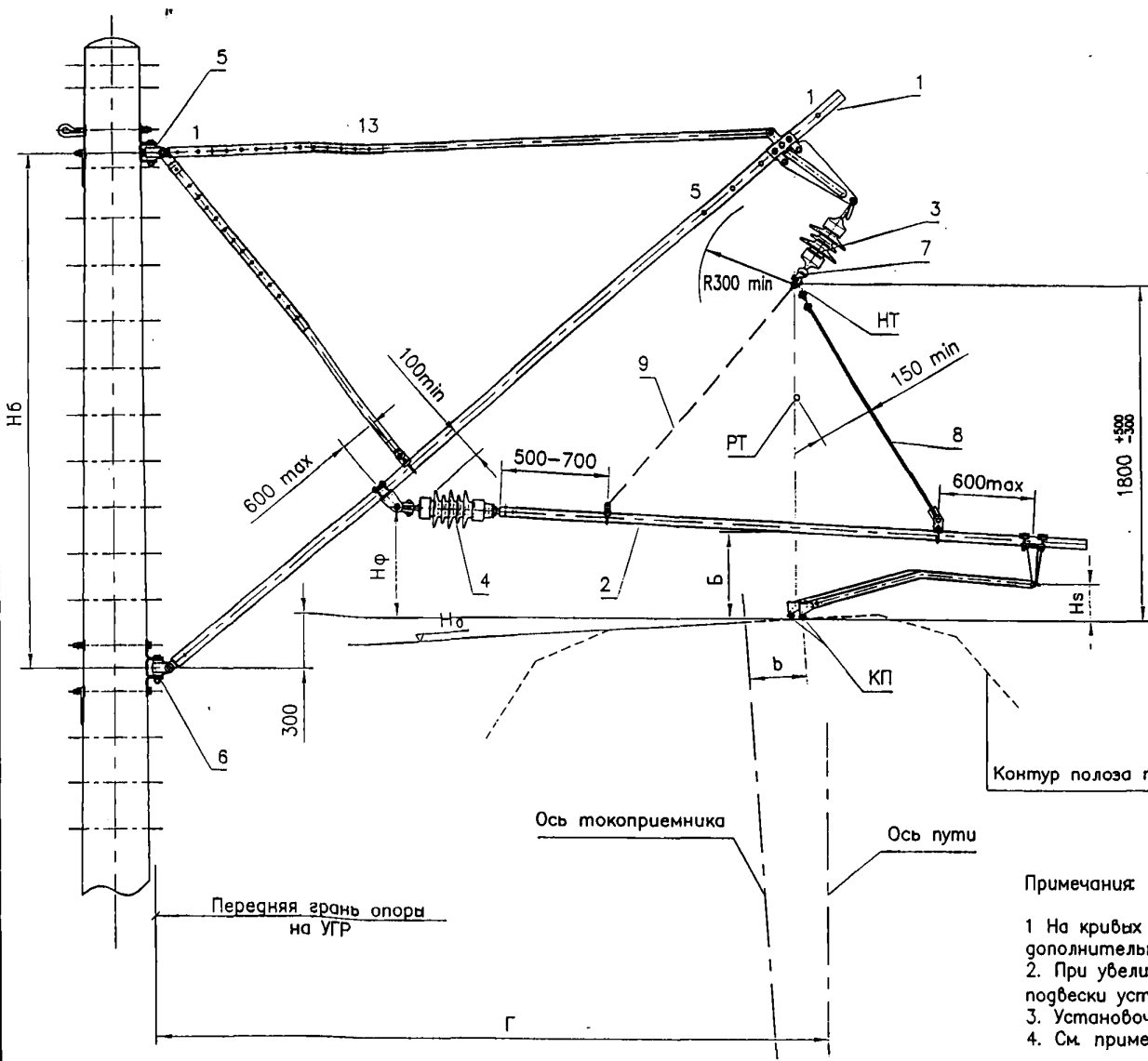
1. На кривых радиусом 1500 м и менее применяется удлиненная стойка дополнительного фиксатора.
2. При гибком фиксаторе применяется изолятор типа НСФ-70-3,0/0,6.
3. Установочные размеры Hs и Hф приведены в табл 5 на л. 78.
4. См. примечания на л. 51.

Таблица номеров отверстий крепления бугеля

Радиус кривой	Габарит опоры, м.						
	3.1	3.2	3.3	3.4	3.5	4.9	5.7
R>1500	5 (2)	5 (1)	4 (3)	4 (2)	3 (3)	8-9	2-3
R<1500	5 (2)	5 (1)	4 (3)	4 (2)	3 (3)	8-9	2-3

Расшифровку обозначений см. на л. 95

КС-160.4.1.030				Лист	Лист	Лист
Изм.	Лист	№ докум.	Подпись	Дата		
Разраб.	Кудряшов Е					
Проб.						
Гл. констр.						
Н.Контр.						
Утв.	Кудряшов В.Е					
Промежуточная опора на внешней стороне кривой с нормальным габаритом					УКС	



Поз	Обозначение	Наименование	Кол
1	См табл. л 84-94	Консоль	1
2	См табл. л 84-94	Фиксатор обратный	1
3	ПСФ 70-3,0/0.5-05 УЛП	Изолятор подвесной	1
4	ФСФ 100-3,0/0.6 УЛП	Изолятор фиксаторный	1
5	См л 80, 81, 83	Узел крепления консоли верхний	1
6	См л 80, 81, 83	Узел крепления консоли нижний	1
7	УКС 00627	Седло одианрное под пестик 009-1	1
8	УКС 01929	Установка поддерживающих струн к фиксаторам ФП и ФО (см л 39)	1
9	УКС 01932	Установка страхующей струны	1

Контур полоза токоприемника

Ось токоприемника
Ось пути

Примечания

- 1 На кривых радиусом 1500 м и менее применяется удлиненная стойка дополнительного фиксатора.
2. При увеличенных габаритах на обратных фиксаторах и фиксаторах ромбовидной подвески устанавливается страхующая струна, не имеющая натяжения (см л 44).
3. Установочные размеры Hs и Hφ см. в табл 5 на л. 78.
4. См. примечания на л. 51.

Таблица номеров отверстий крепления бугеля

Радиус кривой	Габарит опоры, м						
	3.1	3.2	3.3	3.4	3.5	4.9	5.7
R>1500	3 (3)	3 (2)	2 (3)	2 (2)	2 (1)	5-6	7-8
R<1500	3 (3)	3 (2)	2 (3)	2 (2)	2 (1)	5-6	7-8

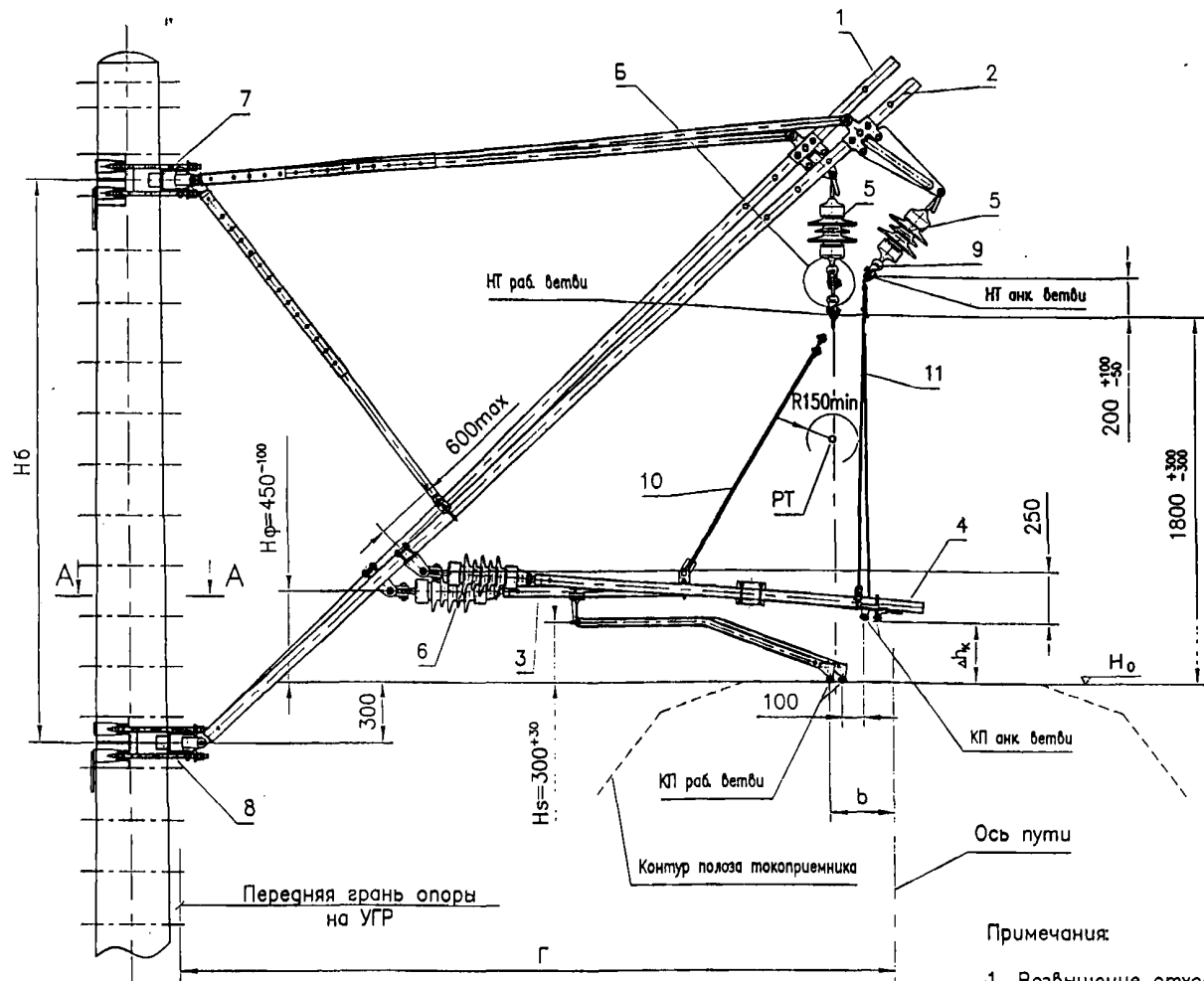
Расшифровку обозначений см. на л 95

Изм/Лист	№ докум	Подпись	Дата
Разраб.	Кудряшов Е		
Пров.			
Гл констр			
Н.Контр.			
Утв.	Кудряшов В.Е.		

КС-160.4.1.031

Промежуточная опора на внутренней стороне кривой с нормальным габаритом

Лит.	Лист	Лист
УКС		



Поз	Обозначение	Наименование	Кол
1	См табл. л 84-94	Консоль рабочей ветви	1
2	См табл. л 84-94	Консоль анкеруемой ветви	1
3	См табл. л 84-94	Фиксатор рабочей ветви	1
4	См табл. л 84-94	Фиксатор анкеруемой ветви	1
5	ПСФ 70-3,0/0,5-05 УХП	Изолятор подвесной	2
6	ФСФ 100-3,0/0,6 УХП	Изолятор фиксаторный	2
7	См л 82	Траверса верхняя	1
8	См л 82	Траверса нижняя	1
9	УКС 00627	Седло одианное под пестик 009-1	2
10	УКС 01929	Установка поддерживающих струн к фиксаторам ФП и ФО (см л 39)	1
11	УКС 01891	Установка поддерживающих струн к фиксатору ФА (см л 40)	1
12	013	Ушко двухлапчатое	1
13	075	Серьга Ср-4,5	1

Вариант узла Б с изолятором ПСФ 70-3,0/0,5-01 и седлом 008-1

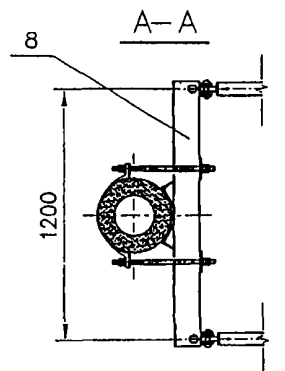
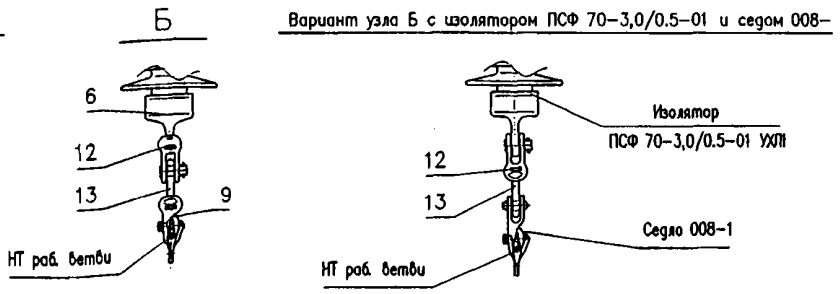


Таблица номеров отверстий крепления бугеля и тяги

Ветвь	Габарит опоры, м						
	3.1	3.2	3.3	3.4	3.5	4.9	5.7
Раб.	4 (3) 2-3	4 (2) 3-4	4 (1) 4-5	3 (3) 6-7	3 (2) 7-8	8-9 6-7	1-21 2-13
Анк.	3 (3) 4-5	3 (2) 5-6	3 (1) 6-7	2 (3) 8-9	2 (2) 9-10	5-6 5-6	7-8 2-3

Расшифровку обозначений см. на л. 95

Примечания:

1. Возвышение отходящих на анкерку контактных проводов над рабочими контактными проводами Δh_k , в зависимости от условий расположения сопряжения, приведено в таблице 4 на л. 77.
2. На переходных опорах "А" сопряжений без секционирования несущий трос подвески анкеруемой ветви располагается выше на 200 ± 100 мм относительно несущего троса рабочей ветви за счет подвески несущего троса рабочей ветви через промежуточное звено из деталей 013 и 075.
3. Таблица расположения несущих тросов на сопряжениях приведена на л. 77.
5. См. примечания на л. 51.

Изм/Лист	№ докум.	Подпись	Дата
Разраб.	Куоряшов Е.		
Проб.			
Гл. констр.			
Н. Контр.			
Утв.	Куоряшов В.Е.		

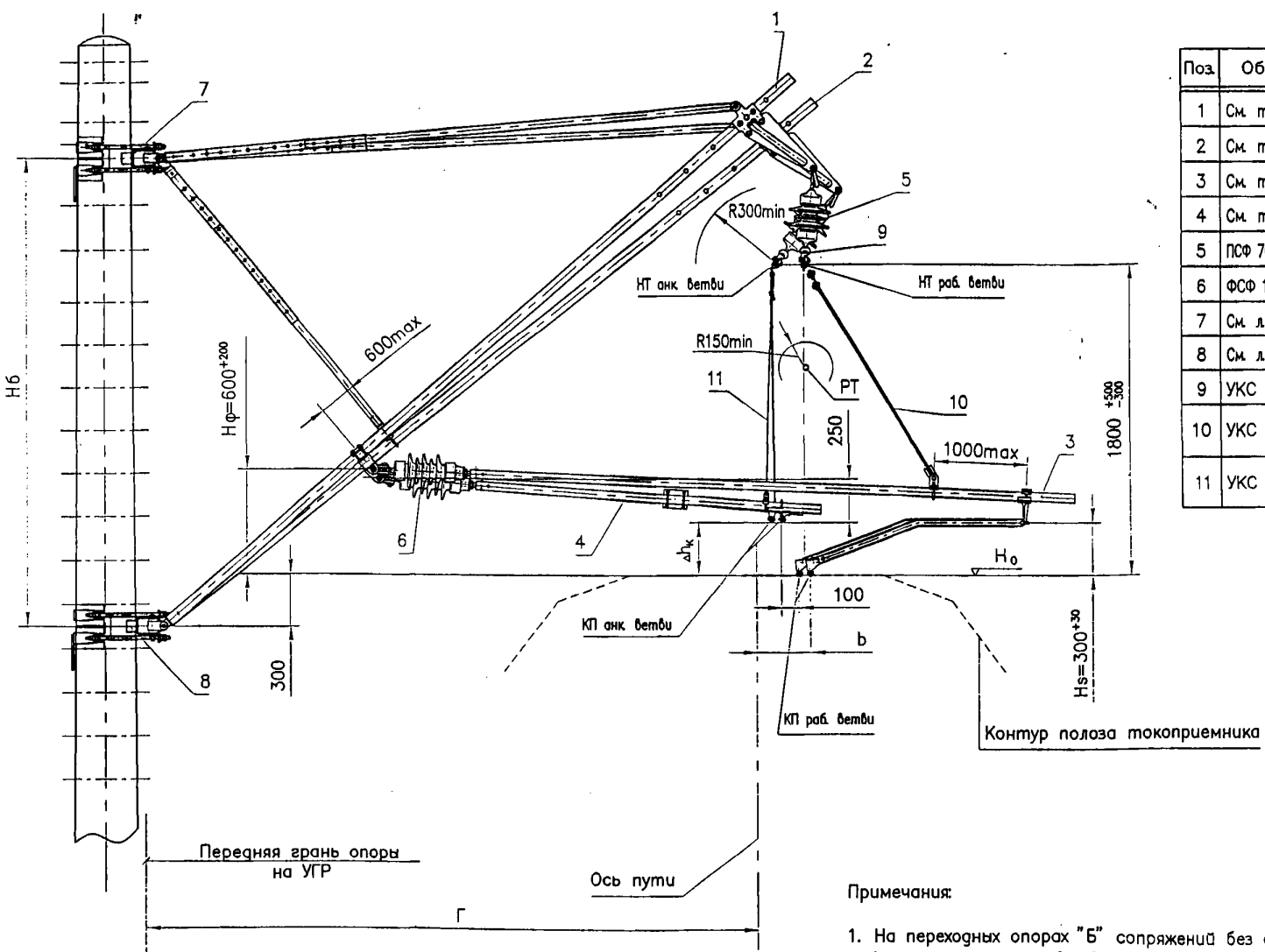
КС-160.4.1.032

Переходная опора "А" сопряжения без секционирования на прямой с нормальным габаритом

Лит.	Лист	Листы
И	1	1

УКС





Поз.	Обозначение	Наименование	Кол.
1	См табл, л 84-94	Консоль рабочей ветви	1
2	См табл, л 84-94	Консоль анкеруемой ветви	1
3	См табл, л 84-94	Фиксатор рабочей ветви	1
4	См табл, л 84-94	Фиксатор анкеруемой ветви	1
5	ПСФ 70-3,0/0,5-05 УХЛ	Изолятор подвесной	2
6	ФСФ 100-3,0/0,6 УХЛ	Изолятор фиксаторный	2
7	См л 82	Траверса верхняя	1
8	См л 82	Траверса нижняя	1
9	УКС 00627	Седло огидарное под пестик 009-1	2
10	УКС 01929	Установка поддерживающих струн к фиксатору ФП и ФО (см л 39)	1
11	УКС 01891	Установка поддерживающих струн к фиксатору ФА (см л 40)	1

Таблица номеров отверстий крепления бугеля и тяга

Ветвь	Габарит опоры, м						
	3.1	3.2	3.3	3.4	3.5	4.9	5.7
Раб.	3 (3) 6-7	3 (2) 7-8	3 (1) 8-9	2 (2) 10-11	2 (1) 11-12	5-6 6-7	7-8 3-4
Анк.	3 (3) 7-8	3 (2) 8-9	3 (1) 9-10	2 (2) 11-12	2 (1) 12-13	5-6 7-8	6-7 0-11

Расшифровку обозначений см. на л 95

Примечания:

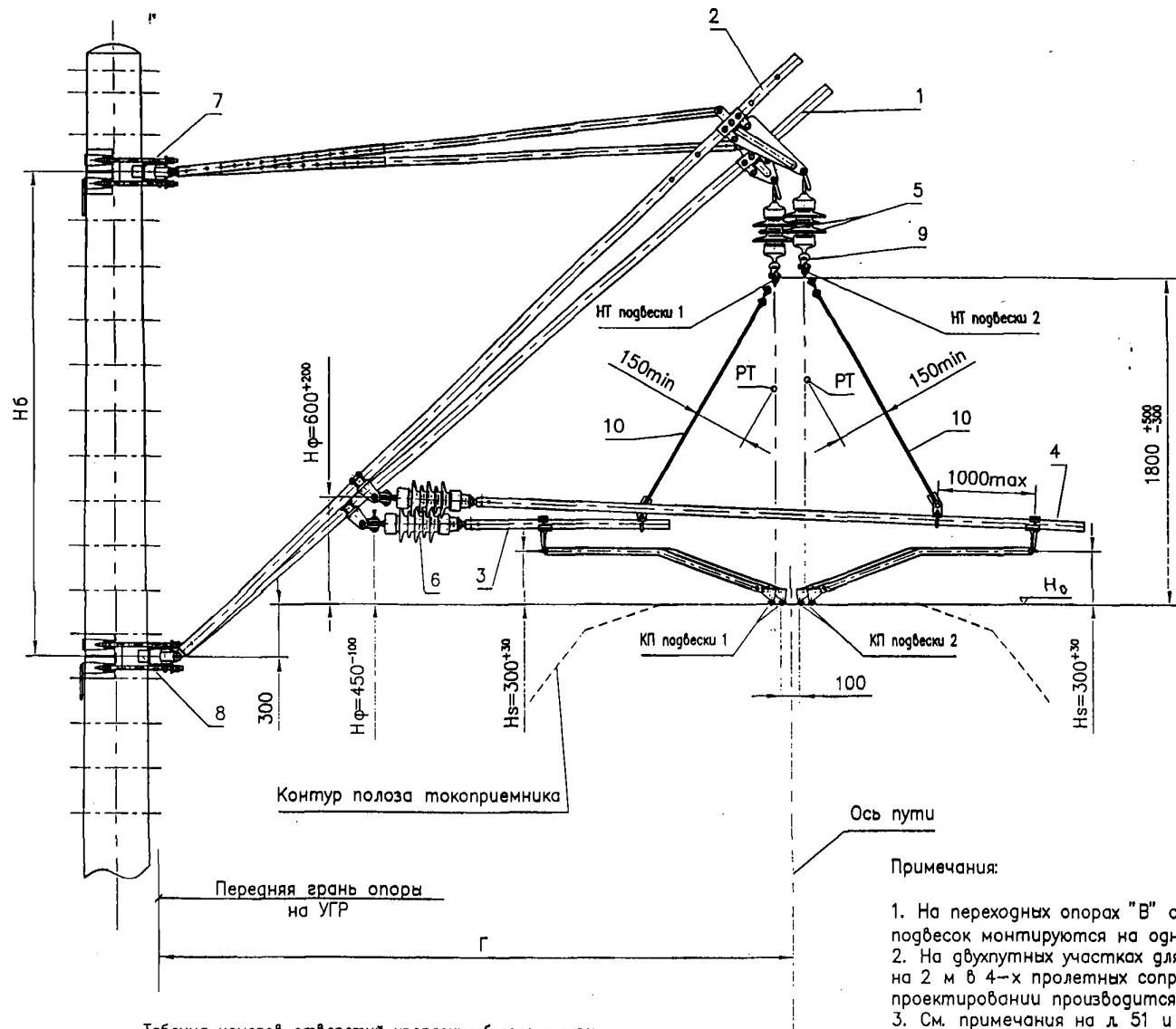
1. На переходных опорах "Б" сопряжений без секционирования несущие тросы подвесок рабочей и анкеруемой ветвей монтируются на одном уровне (допуск ±100 мм).
2. См. примечания на л 51 и 56.

Изм./Лист	№ докум.	Подпись	Дата
Разраб.	Куряшов Е		
Пров.			
Гл. констр.			
Н. Контр.			
Умб.	Куряшов В.Е		

КС-160.4.1.033

Переходная опора "Б" сопряжения без секционирования на прямой с нормальным габаритом

Лит.	Лист	Листов
1	1	1
УКС		



Поз	Обозначение	Наименование	Кол.
1	См. табл. л. 84-94	Консоль подвески 1	1
2	См. табл. л. 84-94	Консоль подвески 2	1
3	См. табл. л. 84-94	Фиксатор подвески 1	1
4	См. табл. л. 84-94	Фиксатор подвески 2	1
5	ПСФ 70-3,0/0.5-05 УХП	Изолятор подвесной	2
6	ФСФ 100-3,0/0.6 УХП	Изолятор фиксаторный	2
7	См. л. 82	Траверса верхняя	1
8	См. л. 82	Траверса нижняя	1
9	УКС 00627	Седло одианрное под пестик 009-1	2
10	УКС 01929	Установка поддерживающих струн к фиксаторам ФП и ФФ (см. л. 39)	2

Таблица номеров отверстий крепления бугеля и тяги

Ветвь	Габарит опоры, м						
	3,1	3,2	3,3	3,4	3,5	4,9	5,7
1	4 (3) 4-5	4 (2) 5-6	4 (1) 6-7	3 (2) 8-9	3 (1) 9-10	7-8	8-9 4-5 6-7
2	4 (2) 3-4	4 (1) 4-5	3 (3) 5-6	3 (1) 7-8	2 (3) 9-10	8-7 4-5	7-8 1-2

Расшифровку обозначений см. на л. 95

Примечания:

1. На переходных опорах "В" сопряжений без секционирования несущие тросы обеих подвесок монтируются на одном уровне (допуск ±100 мм).
2. На двухпутных участках для исключения взаимного сближения фиксаторов менее, чем на 2 м в 4-х пролетных сопряжениях с секционированием и без секционирования при проектировании производится относительное смещение опор в плане на 2 м.
3. См. примечания на л. 51 и 56.

Изм. Лист	№ докум.	Подпись	Дата
Разраб.	Кудряшов Е		
Пров.			
Гл. констр.			
Н. Контр.			
Утв.	Кудряшов В.Е.		

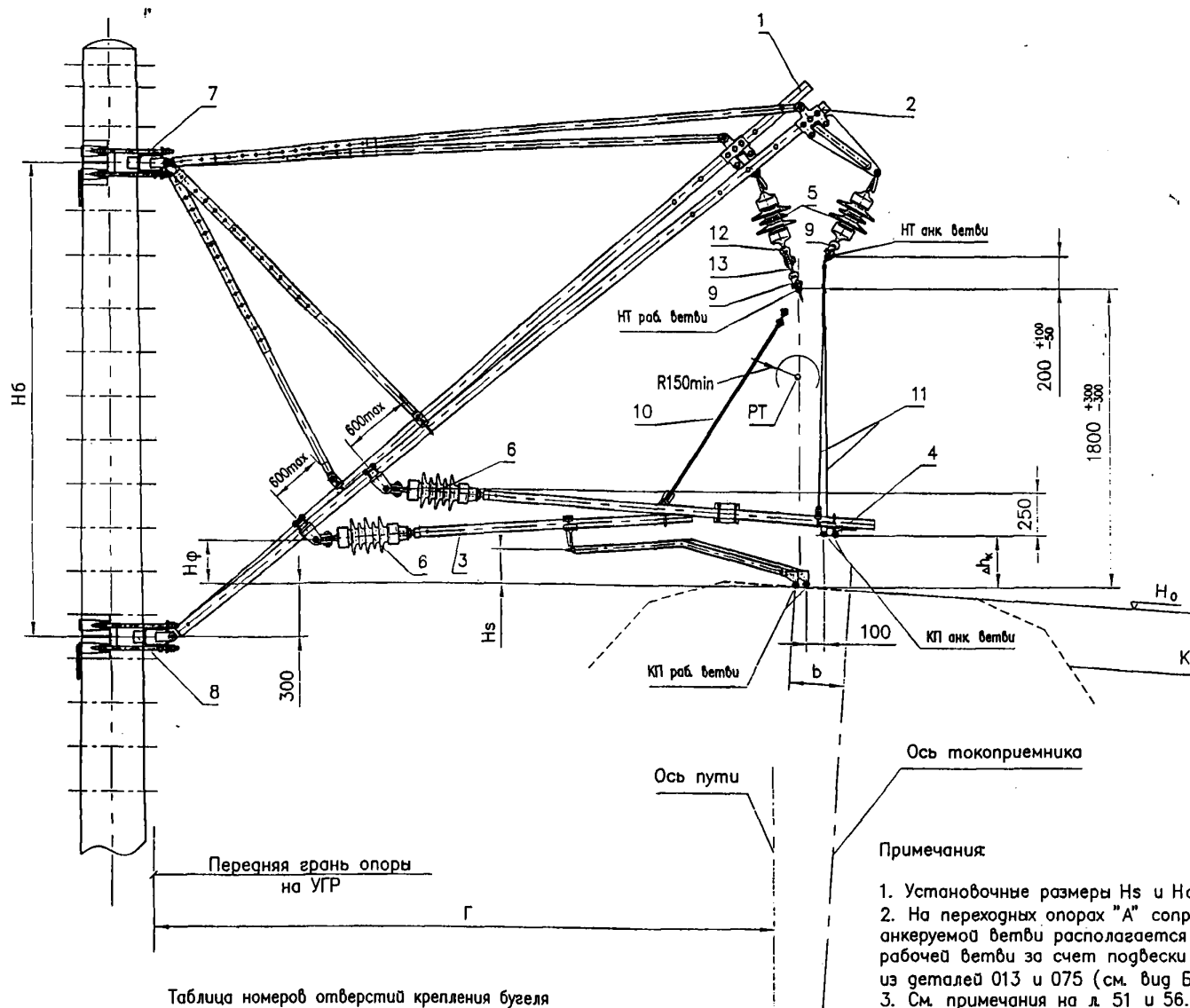
КС-160.4.1.034

Переходная опора "В" сопряжения без секционирования на прямой с нормальным габаритом

Лит.	Лист	Листов

УКС





Поз.	Обозначение	Наименование	Кол.
1	См табл, л 84-94	Консоль рабочей ветви	1
2	См табл, л 84-94	Консоль анкеруемой ветви	1
3	См табл, л 84-94	Фиксатор рабочей ветви	1
4	См табл, л 84-94	Фиксатор анкеруемой ветви	1
5	ПСФ 70-3,0/0,5-05 УХЛ	Изолятор подвесной	2
6	ФСФ 100-3,0/0,6 УХЛ	Изолятор фиксаторный	2
7	См л 82	Траверса верхняя	1
8	См л 82	Траверса нижняя	1
9	УКС 00627	Седло одианное под пестик 009-1	2
10	УКС 01929	Установка поддерживающих струн к фиксаторам ФП и ФО (см л 39)	1
11	УКС 01891	Установка поддерживающих струн к фиксатору ФА (см л 40)	1
12	013	Ушко двухлапчатое	1
13	075	Серьга Ср-4,5	1

Таблица номеров отверстий крепления бугеля

Ветвь	Радиус кривой	Габарит опоры, м						
		3.1	3.2	3.3	3.4	3.5		
Раб.	R>1500	4 (3)	4 (3)	4 (1)	3 (3)	3 (1)	8-9	1-2
	R<1500	4 (3)	4 (3)	4 (1)	3 (3)	3 (1)	8-9	1-2
Анк.	R>1500	4 (1)	4 (2)	4 (1)	3 (2)	3 (1)	7-8	8-9
	R<1500	3 (2)	3 (3)	3 (2)	2 (3)	2 (2)	5-6	6-7

Расшифровку обозначений см. на л 95

Примечания

1. Установочные размеры Hs и Hф приведены в табл 5 на л. 78.
2. На переходных опорах "А" сопряжений без секционирования несущий трос подвески анкеруемой ветви располагается выше на 200 ±100 мм относительно несущего троса рабочей ветви за счет подвески несущего троса рабочей ветви через промежуточное збено из деталей 013 и 075 (см. вид Б на л.56).
3. См. примечания на л 51 и 56.

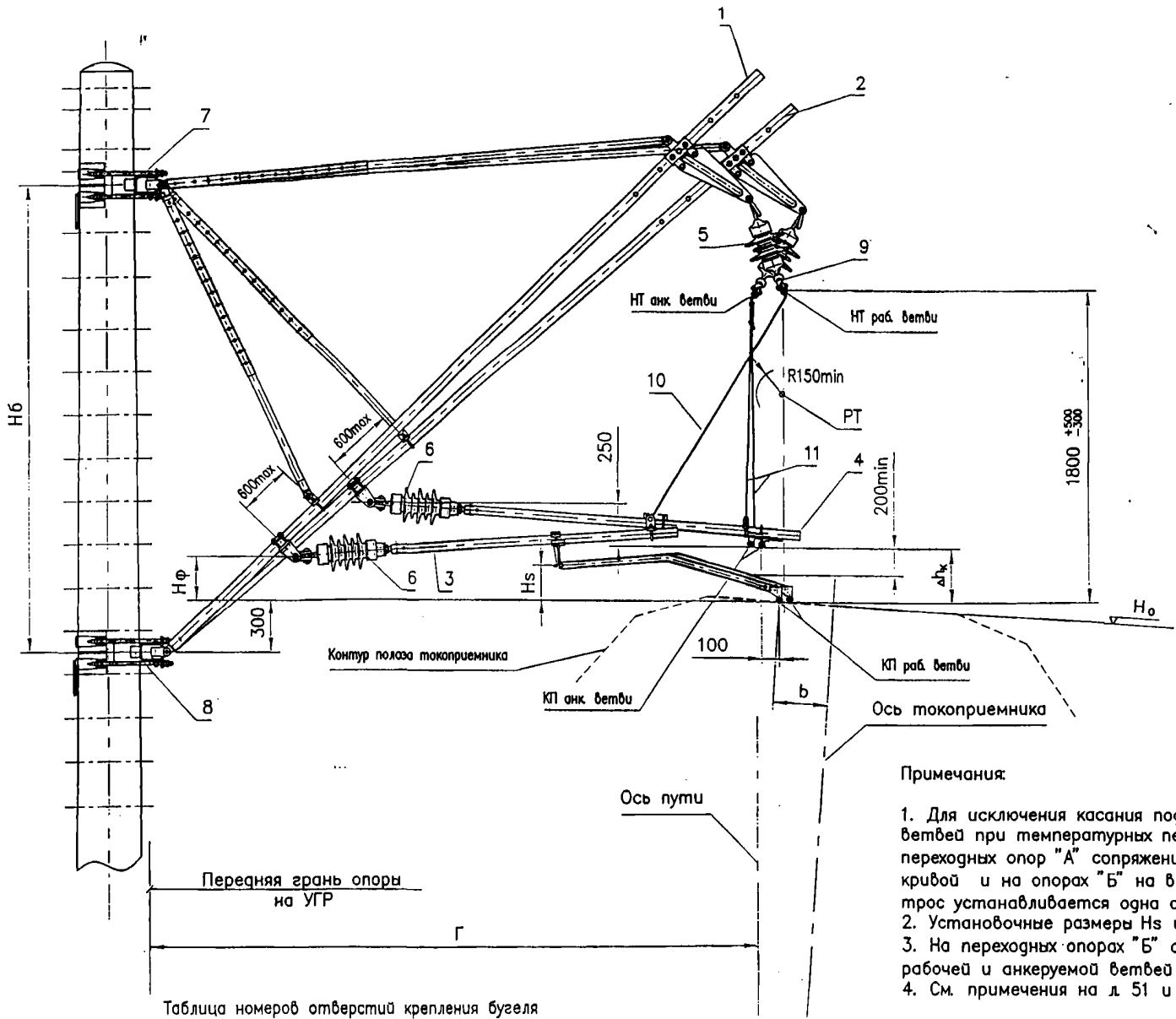
Изм/Лист	№ докум.	Подпись	Дата
Разраб.	Куряшов Е.		
Проб.			
Гл. констр.			
Н.Контр.			
Умб.	Куряшов Е.		

КС-160.4.1.035

Переходная опора "А" сопряжения без секционирования на внешней стороне кривой с нормальным габаритом

Лит.	Лист	Листов

УКС



Поз	Обозначение	Наименование	Кол
1	См табл, л 84-94	Консоль рабочей ветви	1
2	См табл, л 84-94	Консоль анкеруемой ветви	1
3	См табл, л 84-94	Фиксатор рабочей ветви	1
4	См табл, л 84-94	Фиксатор анкеруемой ветви	1
5	ПСФ 70-3,0/0.5-05 УХЛ	Изолятор подвесной	2
6	ФСФ 100-3,0/0.6 УХЛ	Изолятор фиксаторный	2
7	См л 82	Траверса верхняя	1
8	См л 82	Траверса нижняя	1
9	УКС 00627	Седло одианное под пестик 009-1	2
10	УКС 01891-01	Струна поддерживающая	1
11	УКС 01891	Установка поддерживающих струн к фиксатору ФА (см л 40)	1

Примечания:

1. Для исключения касания поддерживающих струн фиксаторов рабочей и анкеруемой ветвей при температурных перемещениях консолей, на фиксаторах рабочей ветви переходных опор "А" сопряжений всех типов, расположенных на внутренней стороне кривой и на опорах "Б" на внешней стороне кривой, вместо двух струн на несущий трос устанавливается одна струна черт. УКС 01891-01 к седлу (см. л. 41).
2. Установочные размеры Hs и Hφ приведены в табл. 5 на л. 78.
3. На переходных опорах "Б" сопряжений без секционирования несущие тросы подвесок рабочей и анкеруемой ветвей монтируются на одном уровне (допуск ±100 мм).
4. См. примечания на л. 51 и 56.

Таблица номеров отверстий крепления бугеля

Ветвь	Радиус кривой	Габарит опоры, м						
		3.1	3.2	3.3	3.4	3.5	4.9	5.7
Раб.	R>1500	5 (2)	5 (1)	4 (3)	4 (2)	3 (3)	8-9	2-3
	R<1500	5 (2)	5 (1)	4 (3)	4 (2)	3 (3)	8-9	2-3
Анк.	R>1500	5 (1)	5 (1)	5 (1)	5 (1)	5 (1)	1-2	5-6
	R<1500	5 (1)	5 (1)	5 (1)	5 (1)	5 (1)	3-4	7-8

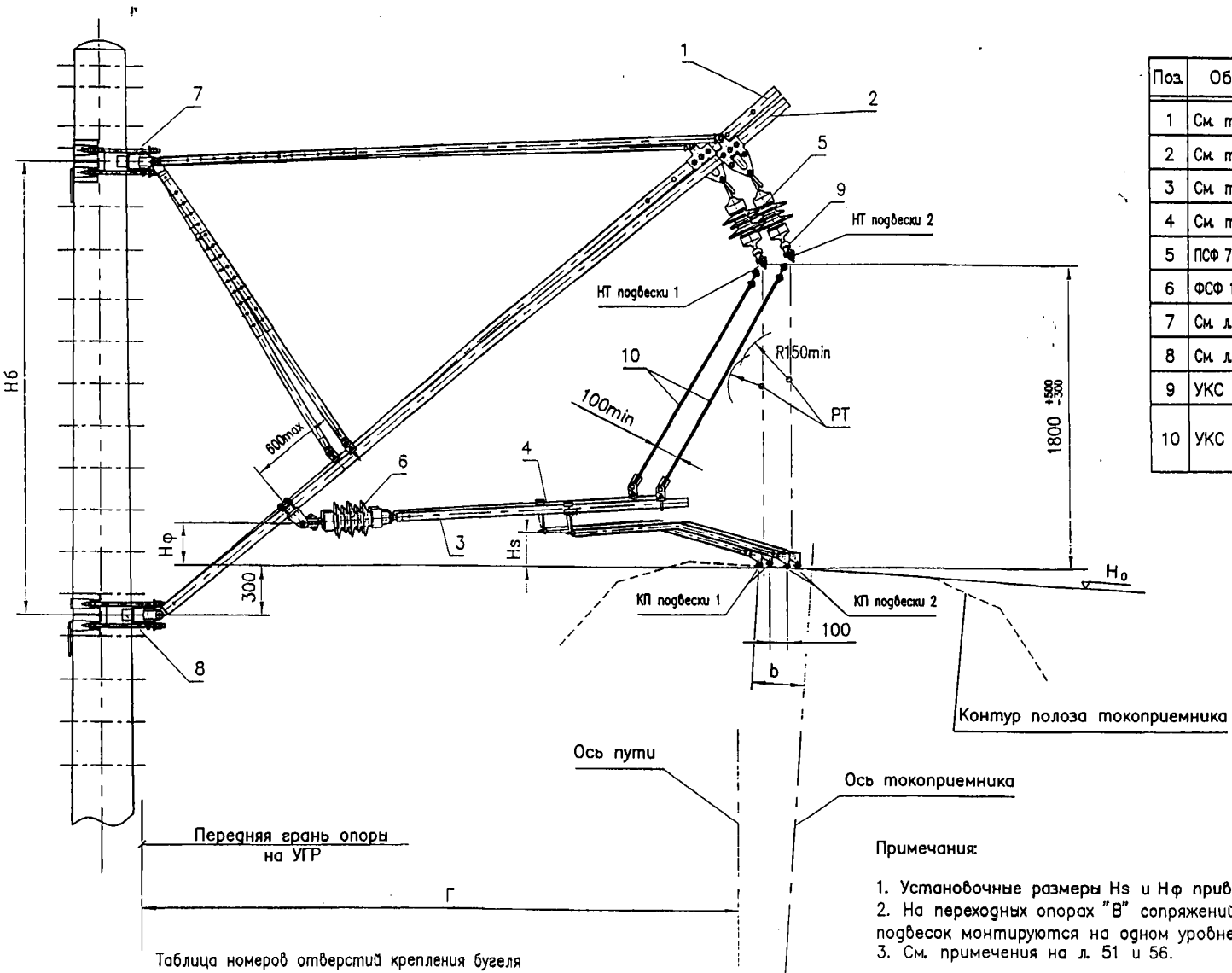
Расшифровку обозначений см. на л. 95

Изм/Лист	№ докум.	Подпись	Дата
Разраб.	Кудряшов Е.	<i>[Signature]</i>	
Проб.			
Гл. констр.			
Н. Контр.			
Утв.	Кудряшов В.Е.	<i>[Signature]</i>	

КС-160.4.1.036

Переходная опора "Б" сопряжения без секционирования на внешней стороне кривой с нормальным габаритом

Лит.	Лист	Лист
!	!	!
УКС		



Поз	Обозначение	Наименование	Кол
1	См табл. л 84-94	Консоль подвески 1	1
2	См табл. л 84-94	Консоль подвески 2	1
3	См табл. л 84-94	Фиксатор подвески 1	1
4	См табл. л 84-94	Фиксатор подвески 2	1
5	ПСФ 70-3,0/0,5-05 УХЛ	Изолятор подвесной	2
6	ФСФ 100-3,0/0,6 УХЛ	Изолятор фиксаторный	2
7	См л 82	Траверса верхняя	1
8	См л 82	Траверса нижняя	1
9	УКС 00627	Седло огидарное под пестик 009-1	2
10	УКС 01929	Установка поддерживающих струн к фиксаторам ФП и ФО (см л 39)	2

- Примечания:
1. Установочные размеры Hs и Hф приведены в табл. 5 на л. 78.
 2. На переходных опорах "В" сопряжений без секционирования несущие тросы обеих подвесок монтируются на одном уровне (допуск ±100 мм).
 3. См. примечания на л. 51 и 56.

Таблица номеров отверстий крепления бугеля

Ветвь	Радиус кривой	Габарит опоры, м						
		3.1	3.2	3.3	3.4	3.5	4.9	5.7
1	R > 1500	5 (2)	5 (1)	4 (3)	4 (2)	4 (1)	8-9	2-3
	R < 1500	5 (2)	5 (1)	4 (3)	4 (2)	4 (1)	8-9	2-3
2	R > 1500	5 (1)	4 (3)	4 (2)	4 (1)	3 (3)	7-8	8-9
	R < 1500	4 (2)	3 (3)	3 (3)	3 (2)	2 (3)	5-6	6-7

Расшифровку обозначений см. на л. 95

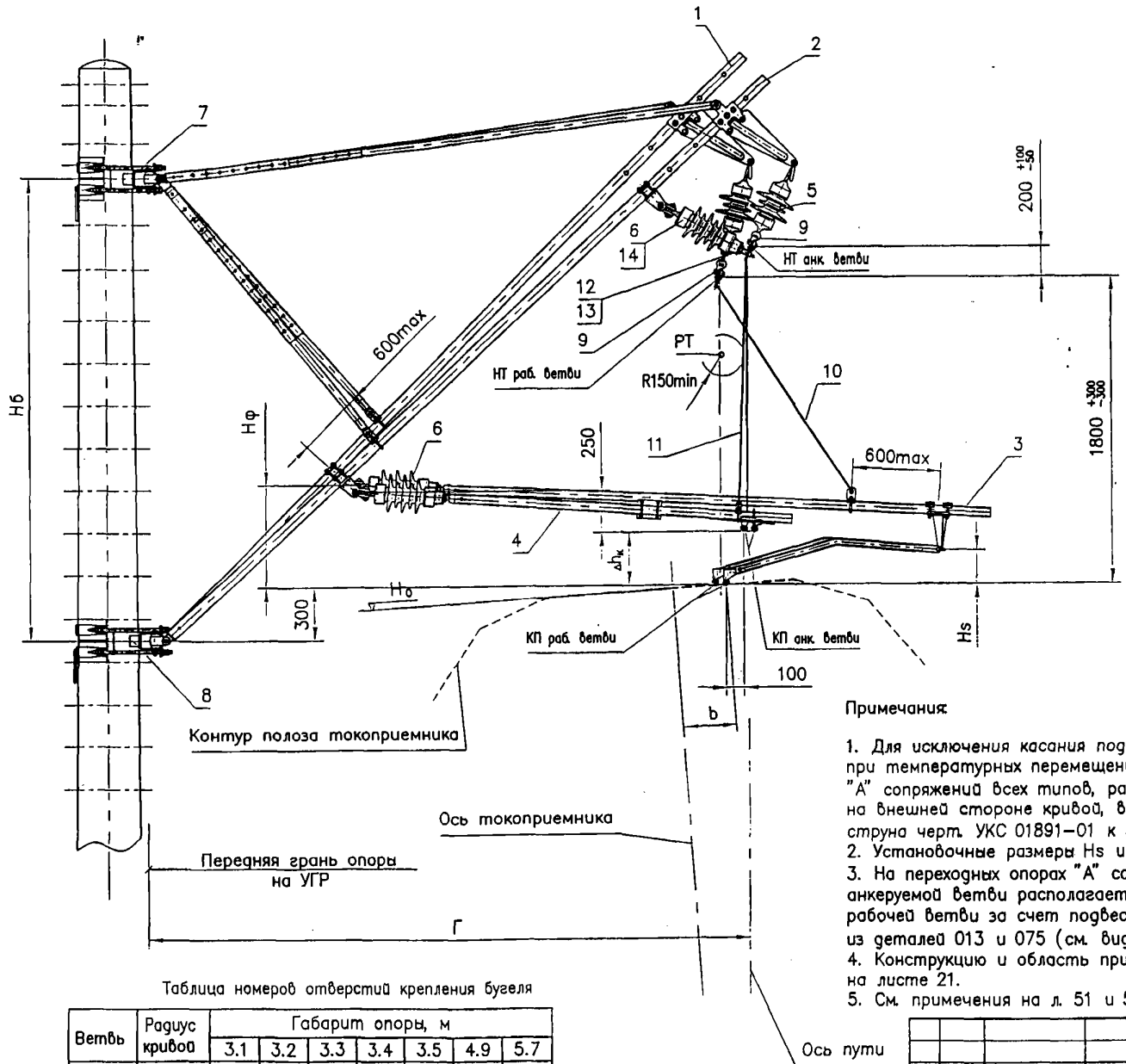
Изм/Лист	№ докум.	Подпись	Дата
Разраб.	Куряшов Е.	<i>[Signature]</i>	
Проб.			
Гл. констр.			
Н. Контр.			
Инт.			

КС-160.4.1.037

Переходная опора "В" сопряжения без секционирования на внешней стороне кривой с нормальным габаритом

Лит	Лист	Листо
1	1	

УКС



Поз.	Обозначение	Наименование	Кол.
1	См табл. л 84-94	Консоль рабочей ветви	1
2	См табл. л 84-94	Консоль анкеруемой ветви	1
3	См табл. л 84-94	Фиксатор рабочей ветви	1
4	См табл. л 84-94	Фиксатор анкеруемой ветви	1
5	ПСФ 70-3,0/0,5-05 УПТ	Изолятор подвесной	2
6	ФСФ 100-3,0/0,6 УПТ	Изолятор фиксаторный	3
7	См л 82	Траверса верхняя	1
8	См л 82	Траверса нижняя	1
9	УКС 00627	Седло огидающее под пестик 009-1	2
10	УКС 01891-01	Струна поддерживающая	1
11	УКС 01891	Установка поддерживающих струн к фиксатору ФА (см. л. 40)	1
12	013	Ушко двужалчатое	1
13	075	Серьга Ср-4,5	1
14	УКС 01892	Фиксатор подвесного изолятора НТ	1

Примечания

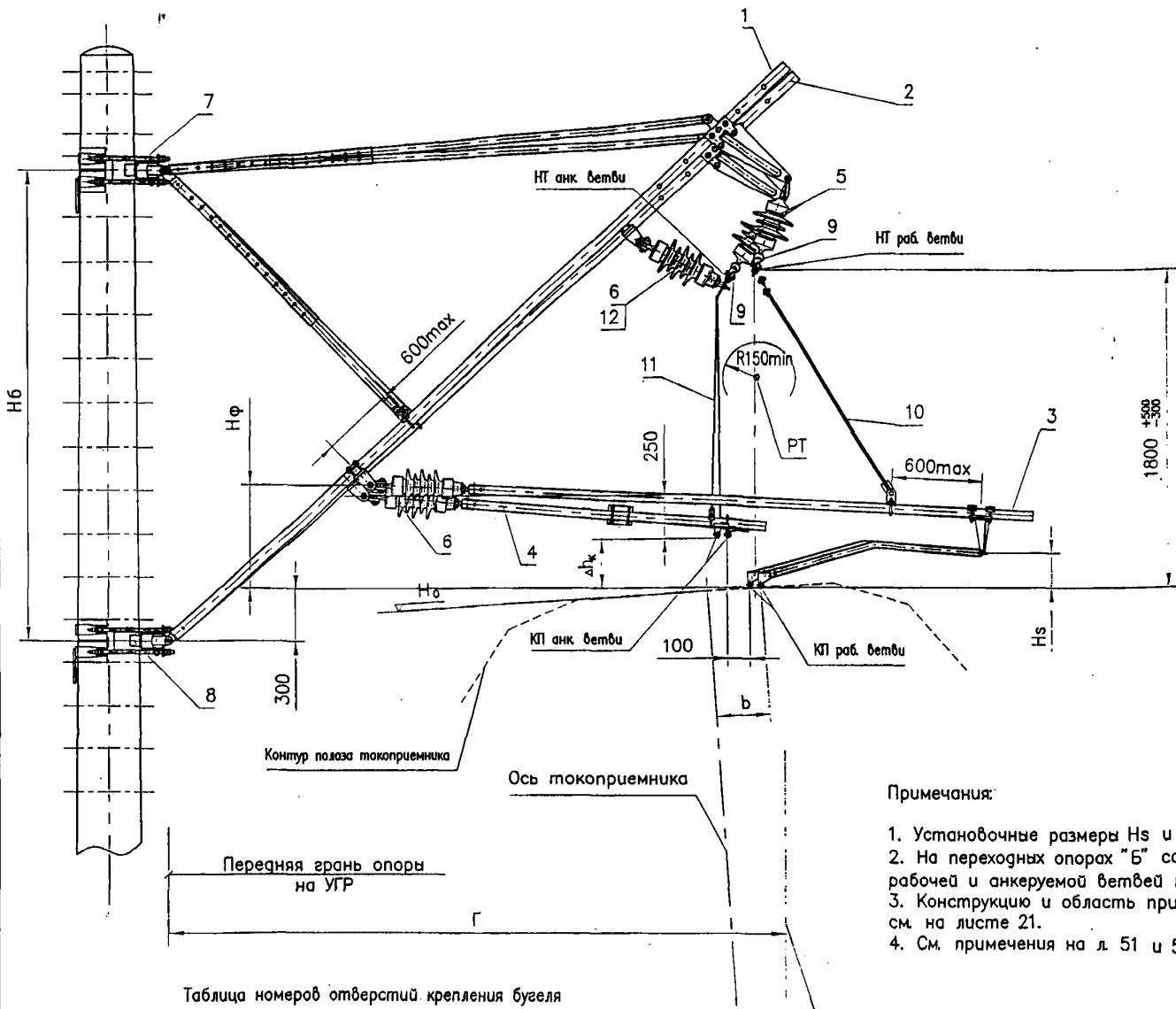
1. Для исключения касания поддерживающих струн фиксаторов рабочей и анкеруемой ветвей при температурных перемещениях консолей, на фиксаторах рабочей ветви переходных опор "А" сопряжений всех типов, расположенных на внутренней стороне кривой и на опорах "Б" на внешней стороне кривой, вместо двух струн на несущий трос устанавливается одна струна черт. УКС 01891-01 к седлу (см. л. 41).
2. Установочные размеры Нs и Нф приведены в табл. 5 на л. 78.
3. На переходных опорах "А" сопряжений без секционирования несущий трос подвески анкеруемой ветви располагается выше на 200 ± 50 мм относительно несущего троса рабочей ветви за счет подвески несущего троса рабочей ветви через промежуточное звено из деталей 013 и 075 (см. вид Б на л. 56).
4. Конструкцию и область применения фиксатора подвесного изолятора несущего троса см. на листе 21.
5. См. примечания на л. 51 и 56.

Таблица номеров отверстий крепления бугеля

Ветвь	Радиус кривой	Габарит опоры, м						
		3.1	3.2	3.3	3.4	3.5	4.9	5.7
Раб.	R > 1500	3 (1)	2 (3)	2 (1)	2 (1)	1 (3)	4-5	6-7
	R < 1500	3 (1)	2 (3)	2 (1)	2 (1)	1 (3)	4-5	6-7
Анк.	R > 1500	2 (2)	1 (3)	1 (2)	1 (2)	1 (1)	2-3	4-5
	R < 1500	1 (3)	1 (1)	1 (1)	1 (2)	1 (1)	1-2	2-3

Расшифровку обозначений см. на л. 95

КС-160.4.1.038			
Изм./Лист	№ докум.	Подпись	Дата
Разраб.	Кудряшов Е		
Пров.			
Гл. констр.			
Н. Контр.			
Утв.	Кудряшов В.Е		
Переходная опора "А" сопряжения без секционирования на внутренней стороне кривой с нормальным габаритом			Лист 1
			Лист
			Лист
УКС			



Поз.	Обозначение	Наименование	Кол.
1	См табл. л 84-94	Консоль рабочей ветви	1
2	См табл. л 84-94	Консоль анкеруемой ветви	1
3	См табл. л 84-94	Фиксатор рабочей ветви	1
4	См табл. л 84-94	Фиксатор анкеруемой ветви	1
5	ПСФ 70-3,0/0,5-05 УХЛ	Изолятор подвесной	2
6	ФСФ 100-3,0/0,6 УХЛ	Изолятор фиксаторный	3
7	См л 82	Траверса верхняя	1
8	См л 82	Траверса нижняя	1
9	УКС 00627	Сегло огидающее под пестик 009-1	2
10	УКС 01929	Установка поддерживающих струн к фиксаторам ФП и ФО (см л 39)	1
11	УКС 01891	Установка поддерживающих струн к фиксатору ФА (см л 40)	1
12	УКС 01892	Фиксатор подвесного изолятора НТ	1

Примечания:

1. Установочные размеры Hs и Hф приведены в табл. 5 на л. 78.
2. На переходных опорах "Б" сопряжений без секционирования несущие тросы подвесок рабочей и анкеруемой ветвей монтируются на одном уровне (допуск ±100 мм).
3. Конструкцию и область применения фиксатора подвесного изолятора несущего троса см. на листе 21.
4. См. примечания на л. 51 и 56.

Таблица номеров отверстий крепления бугеля

Ветвь	Радиус кривой	Габарит опоры, м						
		3,1	3,2	3,3	3,4	3,5	4,9	5,7
Раб.	R>1500	3 (3)	3 (2)	2 (3)	2 (2)	2 (1)	5-6	7-8
	R<1500	3 (3)	3 (2)	2 (3)	2 (2)	2 (1)	5-6	7-8
Анк.	R>1500	4 (1)	4 (1)	3 (2)	3 (1)	2 (3)	6-7	8-9
	R<1500	4 (3)	4 (3)	4 (1)	3 (3)	3 (2)	7-8	8-9

Расшифровку обозначений см. на л. 95

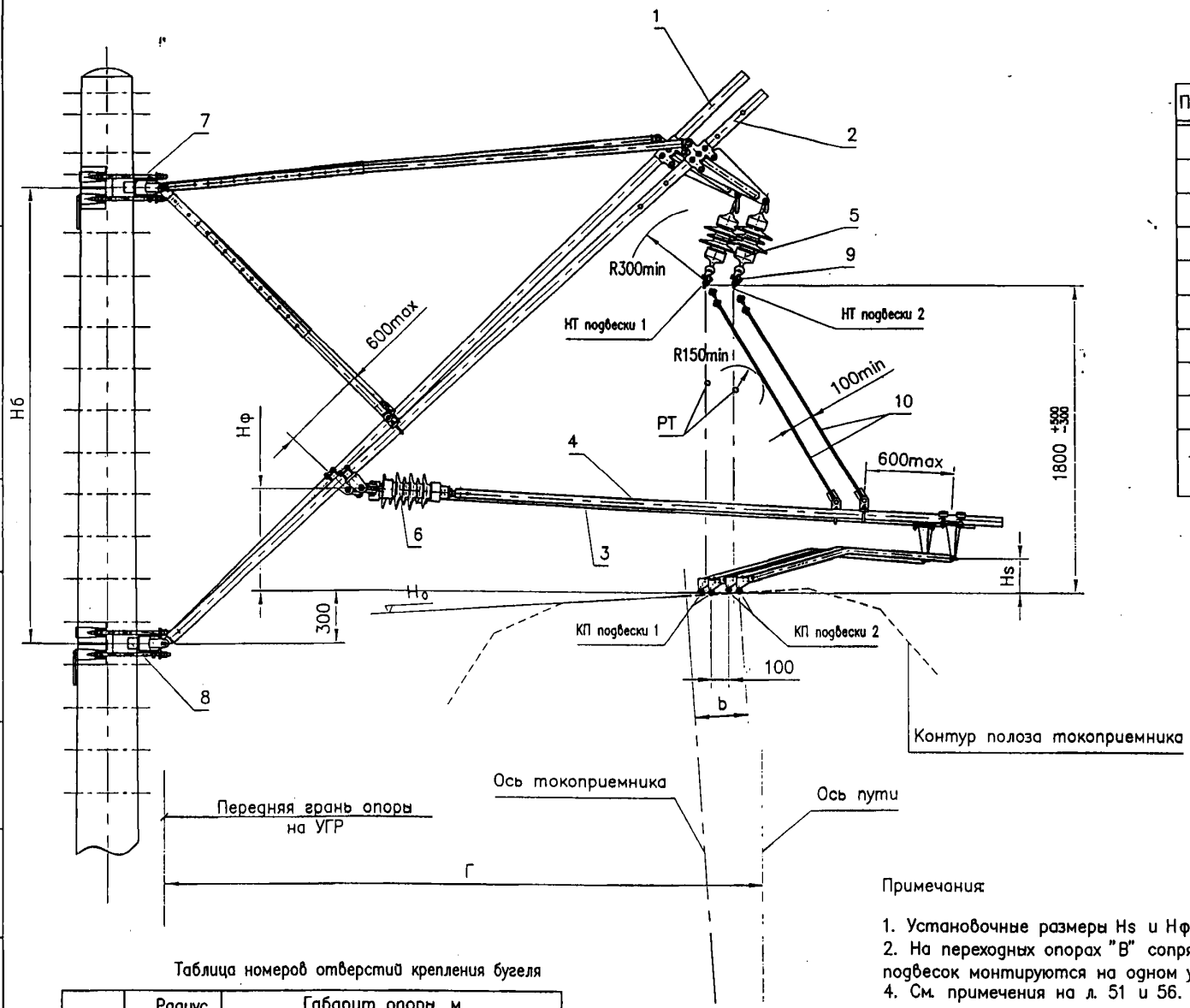
Изм/Лист	№ докум.	Подпись	Дата
Разраб.	Кудряшов Е		
Проб.			
Гл. констр.			
Н.Контр.			
Инт.	Кудряшов В Е		

КС-160.4.1.039

Переходная опора "Б" сопряжения без секционирования на внутренней стороне кривой с нормальным габаритом

Лист	Лист	Лист
УКС		





Поз.	Обозначение	Наименование	Кол.
1	См табл. л 84-94	Консоль подвески 1	1
2	См табл. л 84-94	Консоль подвески 2	1
3	См табл. л 84-94	Фиксатор подвески 1	1
4	См табл. л 84-94	Фиксатор подвески 2	1
5	ПСФ 70-3,0/0.5-05 УЛП	Изолятор подвесной	2
6	ФСФ 100-3,0/0.6 УЛП	Изолятор фиксаторный	2
7	См л 82	Траверса верхняя	1
8	См л 82	Траверса нижняя	1
9	УКС 00627	Седло оодинарое под пестик 009-1	2
10	УКС 01929	Установка поддеживающих струн к фиксаторам ФП и Ф0 (см. л.39)	2

Таблица номеров отверстий крепления бугеля

Ветвь	Радиус кривой	Габарит опоры, м							
		3.1	3.2	3.3	3.4	3.5	4.9	5.7	
1	R>1500	4 (2)	4 (1)	3 (3)	3 (2)	2 (3)	6-7	8-9	
	R<1500	4 (2)	4 (1)	3 (3)	3 (2)	2 (3)	6-7	8-9	
2	R>1500	3 (1)	3 (1)	2 (2)	2 (1)	4 (3)	4-5	6-7	
	R<1500	2 (1)	2 (1)	1 (1)	1 (2)	3 (2)	2-3	4-5	

Расшифровку обозначений см. на л. 95

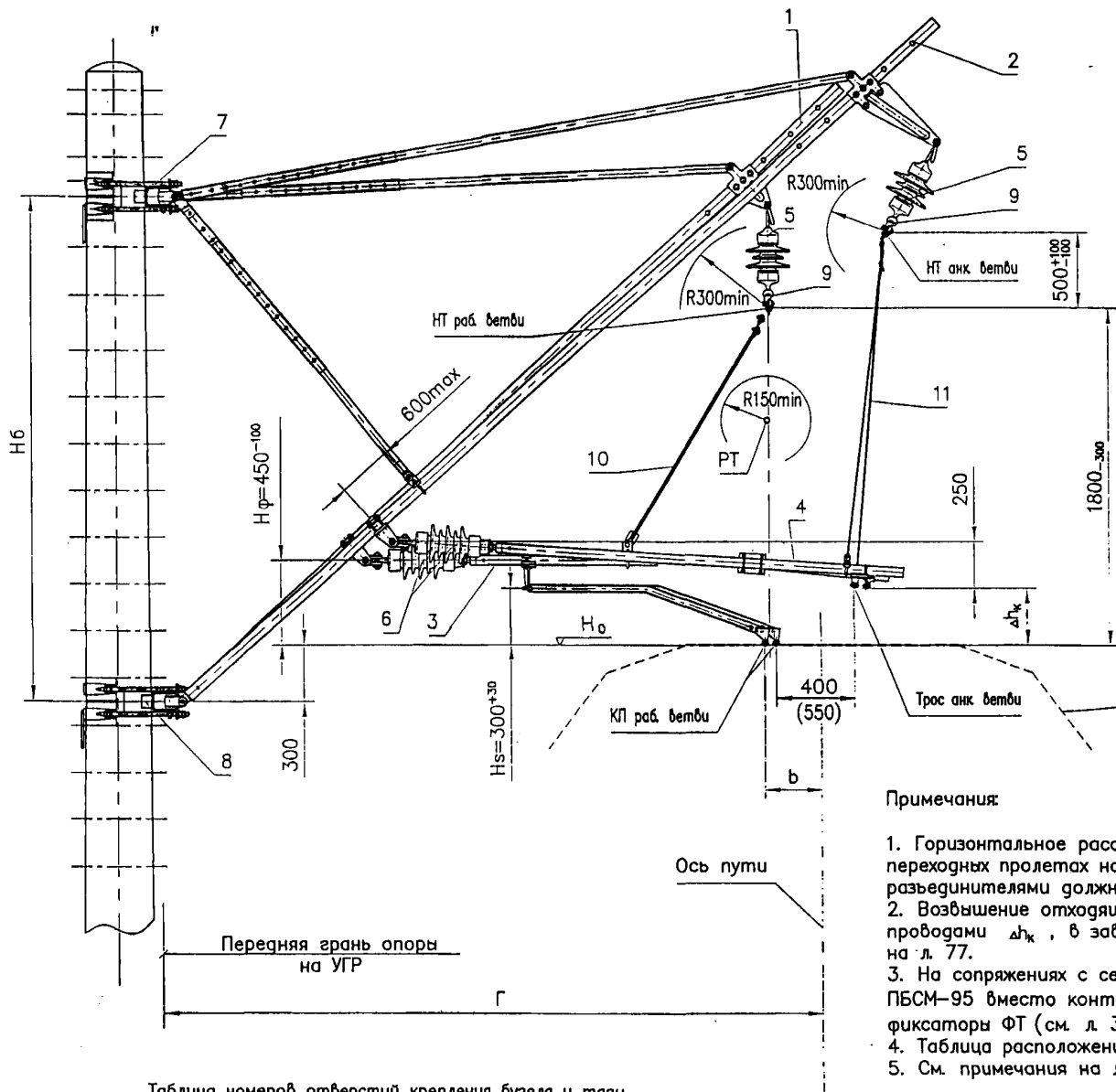
Примечания:

1. Установочные размеры Hs и Hф приведены в табл. 5 на л. 78.
2. На переходных опорах "В" сопряжений без секционирования несущие тросы обеих подвесок монтируются на одном уровне (допуск ± 100 мм).
4. См. примечания на л. 51 и 56.

КС-160.4.1.040

Изм/Лист	№ докум	Подпись	Дата	Переходная опора "В" сопряжения без секционирования на внутренней стороне кривой с нормальным габаритом	Лит.	Лист	Лист
Разраб.	Куаряшов Е						
Проб.							
Гл. констр.							
Н.Контр.							
Утв.	Куляшов В.Е.						

УКС



Поз.	Обозначение	Наименование	Кол.
1	См табл, л 84-94	Консоль рабочей ветви	1
2	См табл, л 84-94	Консоль анкеруемой ветви	1
3	См табл, л 84-94	Фиксатор рабочей ветви	1
4	См табл, л 84-94	Фиксатор анкеруемой ветви	1
5	ПСФ 70-3,0/0,5-05 УХЛ	Изолятор подвесной	2
6	ФСФ 100-3,0/0,6 УХЛ	Изолятор фиксаторный	2
7	См л 82	Траверса верхняя	1
8	См л 82	Траверса нижняя	1
9	УКС 00627	Седло одинарное под пестик 009-1	2
10	УКС 01929	Установка поддерживающих струн к фиксаторам ФП и ФО (см л 39)	1
11	УКС 01857	Струна поддерживающая фиксатора ФА	1

Примечания:

1. Горизонтальное расстояние между внутренними сторонами рабочих контактных проводов в переходных пролетах на изолирующих сопряжениях с нормально включенными продольными разъединителями должно составлять 400 мм и с нормально отключенными 550 мм.
2. Возвышение отходящих на анкеровку контактных проводов над рабочими контактными проводами Δh_k , в зависимости от условий расположения сопряжения, приведено в таблице 4 на л. 77.
3. На сопряжениях с секционированием при выполнении отходящей на анкеровку ветви тросом ПБСМ-95 вместо контактных проводов, вместо фиксаторов ФА (см л. 32) применяются фиксаторы ФТ (см л. 33) с поддерживающей струной черт. УКС 01891-01 (см л. 41)
4. Таблица расположения несущих тросов на сопряжениях приведена на л. 77.
5. См. примечания на л. 51.

Таблица номероб отверстий крепления бугеля и тяги

Ветвь	Габарит опоры, м						
	3.1	3.2	3.3	3.4	3.5	4.9	5.7
Раб.	5 (2) 2-3	5 (1) 3-4	5 (1) 4-5	4 (2) 6-7	4 (1) 7-8	8-9	2-31 8-9
Анк.	2 (1) 8-9	1 (3) 10-11	4 (2) 1-2	4 (2) 1-2	3 (3) 3-4	1-21 0-11	4-5 6-7

Расшифровку обозначений см. на л. 95

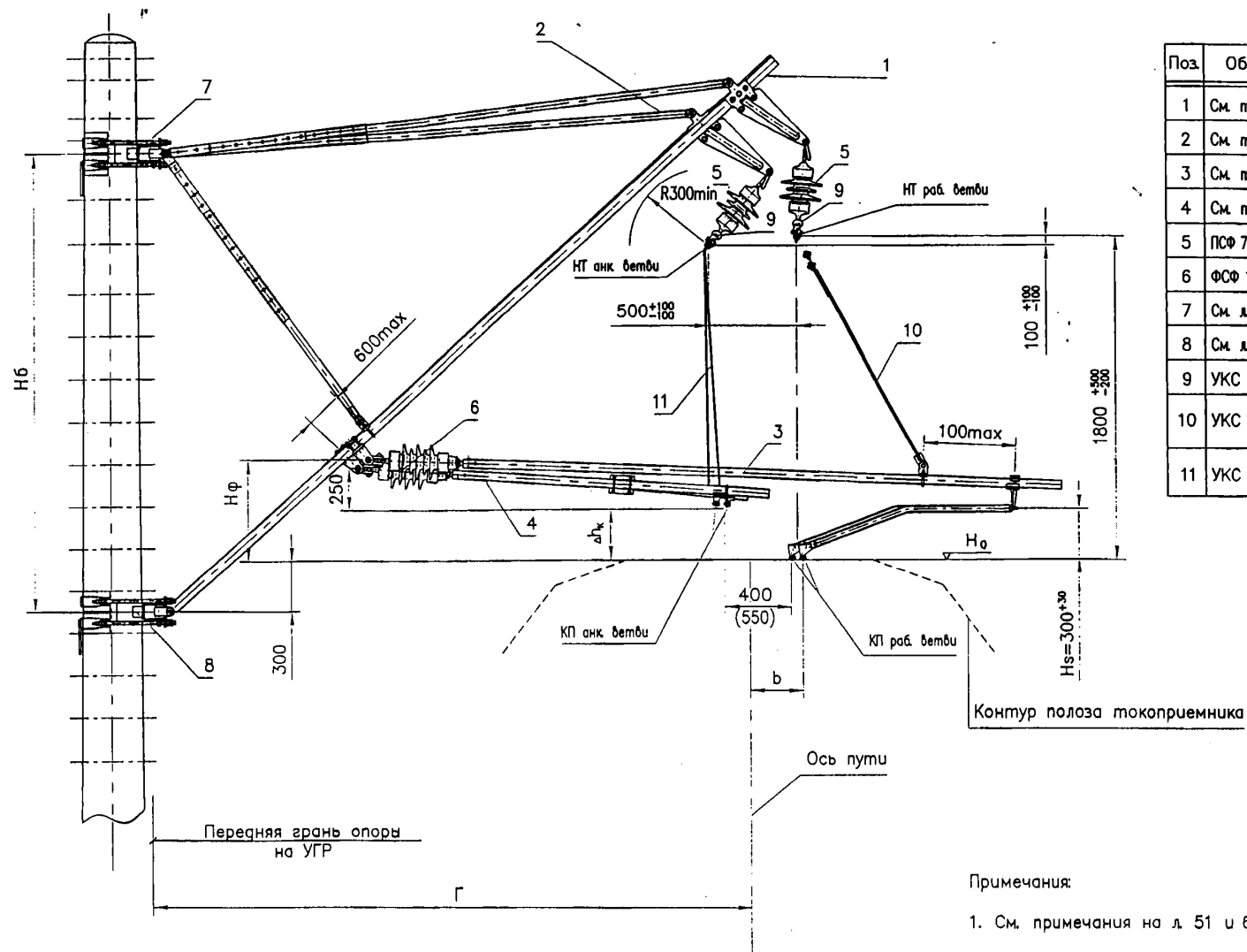
Изм.	Лист	№ докум.	Подпись	Дата
Разраб.	Кудряшов Е.			
Проб.				
Гл. констр.				
Н. Контр.				
Утв.	Куприянов В.Е.			

КС-160.4.1.041

Переходная опора "А" сопряжения с секционированием на прямой с нормальным габаритом

Лит.	Лист	Листов





Поз	Обозначение	Наименование	Кол
1	См. табл. л 84-94	Консоль рабочей ветви	1
2	См. табл. л 84-94	Консоль анкеруемой ветви	1
3	См. табл. л 84-94	Фиксатор рабочей ветви	1
4	См. табл. л 84-94	Фиксатор анкеруемой ветви	1
5	ПСФ 70-3,0/0.5-05 УЛП	Изолятор подвесной	2
6	ФСФ 100-3,0/0.6 УЛП	Изолятор фиксаторный	2
7	См. л 82	Траверса верхняя	1
8	См. л 82	Траверса нижняя	1
9	УКС 00627	Седло одинарное под пестик 009-1	2
10	УКС 01929	Установка поддерживающих струн к фиксаторам ФП и ФО (см. л 39)	1
11	УКС 01891	Установка поддерживающих струн к фиксатору ФА (см. л 40)	1

Тип врезных изоляторов	Hф
Полимерные гладкостержневые	600 +200
Тарельчатые	800 +200

Примечания:
1. См. примечания на л 51 и 65.

Таблица номеров отверстий крепления бугеля и тяги

Ветвь	Габарит опоры, м						
	3.1	3.2	3.3	3.4	3.5	4.9	5.7
Раб.	3 (3) 5-6	3 (1) 7-8	2 (3) 8-9	2 (1) 10-11	1 (3) 11-12	5-6 0-11	6-7 4-5
Анк	5 (1) 2-3	4 (2) 4-5	4 (1) 5-6	3 (2) 7-8	3 (1) 8-9	7-8 4-5	8-9 7-8

Расшифровку обозначений см. на л 95

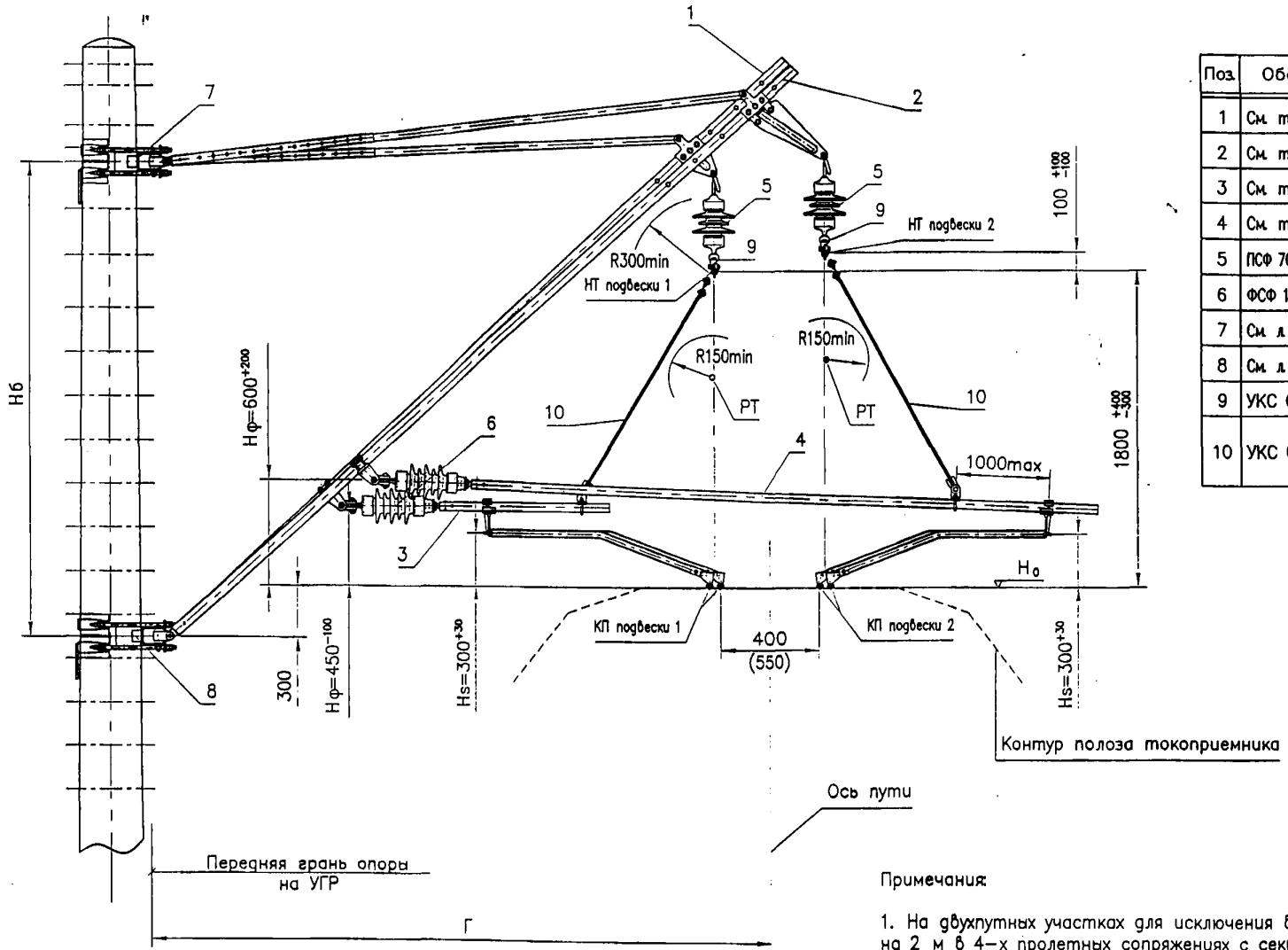
Изм/Лист	N' докум	Подпись	Дата
Разраб.	Кудряшов Е	<i>[Signature]</i>	
Проб.			
Гл. констр.			
Н. Контр.			
Утв.	Кудряшов ЕЕ	<i>[Signature]</i>	

КС-160.4.1.042

Переходная опора "Б" сопряжения с секционированием на прямой с нормальным габаритом

Лит.	Лист	Лист

УКС



Поз.	Обозначение	Наименование	Кол.
1	См табл. л 84-94	Консоль подвески 1	1
2	См табл. л 84-94	Консоль подвески 2	1
3	См табл. л 84-94	Фиксатор подвески 1	1
4	См табл. л 84-94	Фиксатор подвески 2	1
5	ПСФ 70-3,0/0.5-05 УХЛ	Изолятор подвесной	2
6	ФСФ 100-3,0/0.6 УХЛ	Изолятор фиксаторный	2
7	См л 82	Траверса верхняя	1
8	См л 82	Траверса нижняя	1
9	УКС 00627	Седло одинарное под пестик 009-1	2
10	УКС 01929	Установка поддерживающих струн к фиксаторам ФП и ФО (см л 39)	2

Таблица номеров отверстий крепления бугеля и тяги

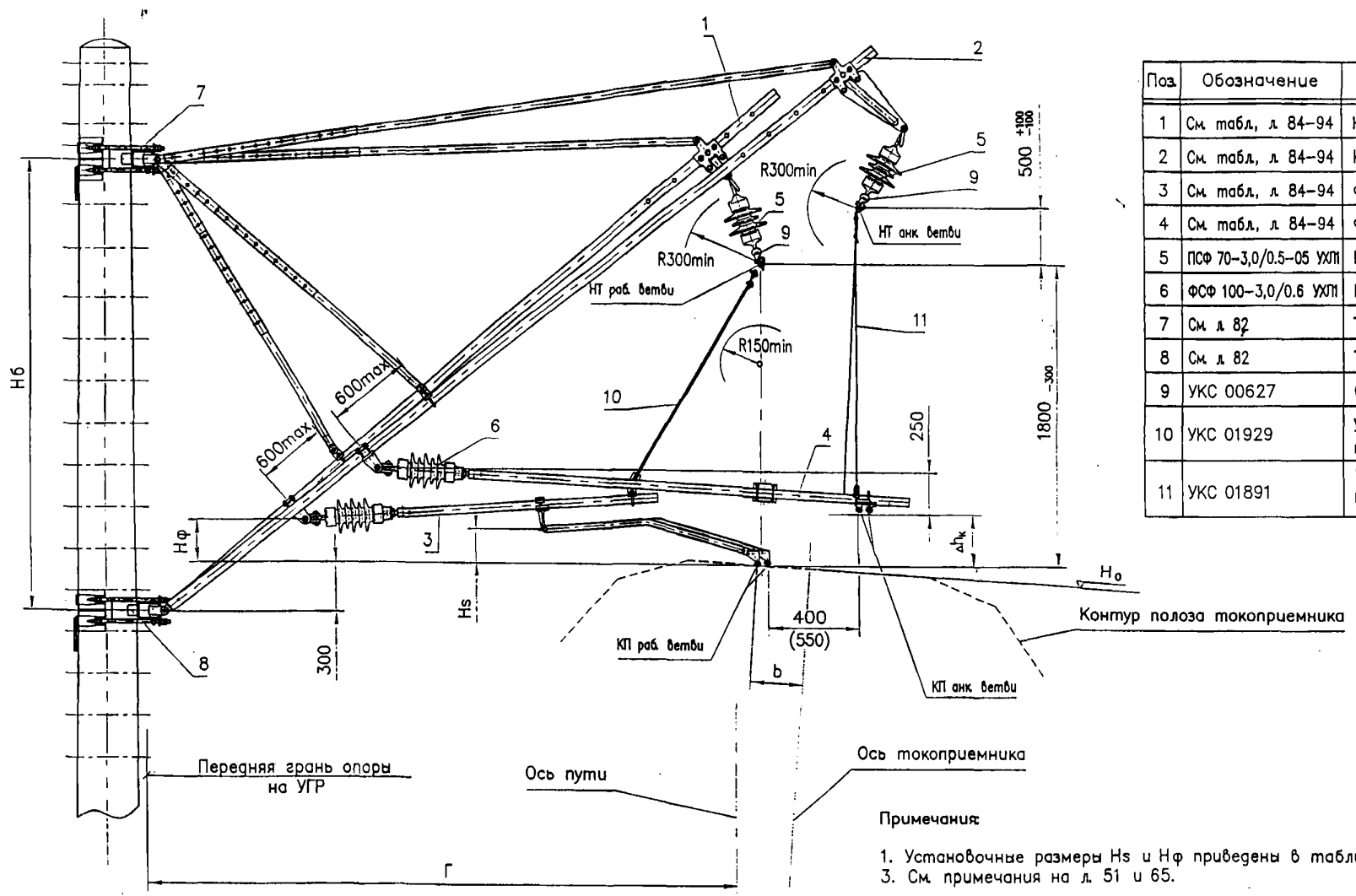
Ветвь	Габарит опоры, м						
	3.1	3.2	3.3	3.4	3.5	4.9	5.7
1	5 (1) 2-3	4 (3) 4-5	4 (2) 5-6	4 (1) 6-7	3 (2) 8-9	8-9 7-8	2-31 2-13
2	3 (3) 5-6	3 (1) 7-8	2 (3) 8-9	2 (2) 9-10	1 (3) 11-12	5-6 5-6	7-8 2-3

Расшифровку обозначений см. на л. 95

Примечания:

1. На двухпутных участках для исключения взаимного сближения фиксаторов менее, чем на 2 м в 4-х пролетных сопряжениях с секционированием и без секционирования при проектировании производится относительное смещение опор в плане на 2 м.
2. См. примечания на л. 51 и 65.

КС-160.4.1.043			
Изм. Лист	№ докум.	Подпись	Дата
Разраб.	Кудряшов Е.	<i>[Signature]</i>	
Пров.			
Гл. констр.			
Н. Контр.			
Утв.	Кудряшов В.Е.	<i>[Signature]</i>	
Переходная опора "В" сопряжения с секционированием на прямой с нормальным габаритом			Лит. Лист Листо i
УКС			<i>[Logo]</i>



Поз.	Обозначение	Наименование	Кол.
1	См табл, л 84-94	Консоль рабочей ветви	1
2	См табл, л 84-94	Консоль анкеруемой ветви	1
3	См табл, л 84-94	Фиксатор рабочей ветви	1
4	См табл, л 84-94	Фиксатор анкеруемой ветви	1
5	ПСФ 70-3,0/0.5-05 УЛП	Изолятор подвесной	2
6	ФСФ 100-3,0/0.6 УЛП	Изолятор фиксаторный	2
7	См л 82	Траверса верхняя	1
8	См л 82	Траверса нижняя	1
9	УКС 00627	Седло одинарное под пестик 009-1	2
10	УКС 01929	Установка поддерживающих струн к фиксаторам ФП и ФО (см л 39)	1
11	УКС 01891	Установка поддерживающих струн к фиксатору ФА (см л 40)	1

Примечания:
 1. Установочные размеры Hs и HФ приведены в таблице 5 на л. 78.
 3. См. примечания на л. 51 и 65.

Таблица номеров отверстий крепления бузеля

Ветвь	Радиус кривой	Габарит опоры, м						
		3.1	3.2	3.3	3.4	3.5	4.9	5.7
Раб.	R > 1500	5 (2)	5 (1)	4 (3)	4 (2)	3 (3)	8-9	2-3
	R < 1500	5 (2)	5 (1)	4 (3)	4 (2)	3 (3)	8-9	2-3
Анк.	R > 1500	3 (2)	3 (2)	3 (2)	3 (3)	3 (3)	8-9	5-6
	R < 1500	1 (1)	1 (1)	1 (1)	1 (1)	1 (1)	1-2	1-2

Расшифровку обозначений см. на л. 95

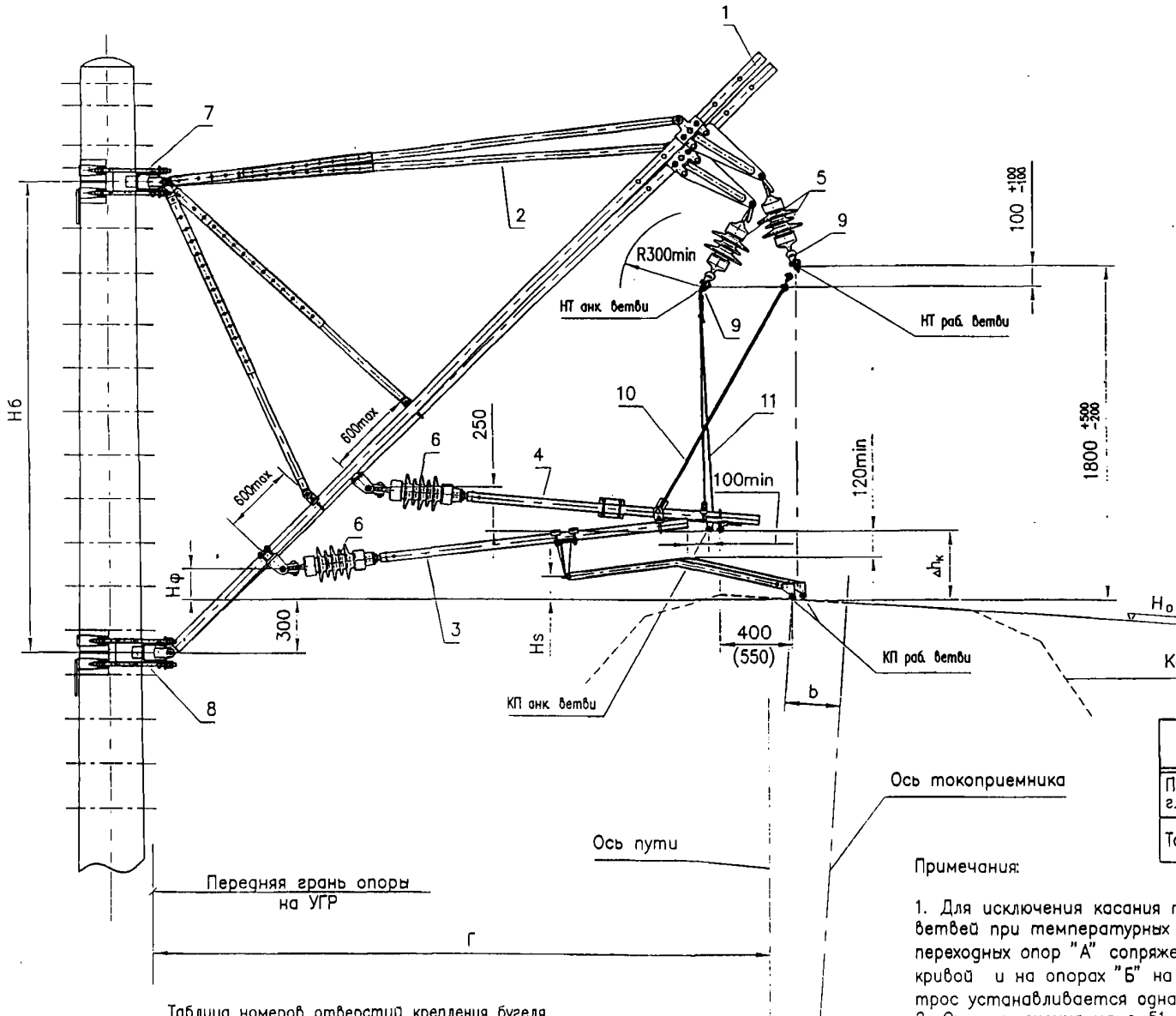
Изм/Лист	№ докум	Подпись	Дата
Разраб.	Куярышов Е		
Проб.			
Гл. констр.			
Н. Контр.			
УмА	Куярышов Е		

КС-160.4.1.044

Переходная опора "А" сопряжения с секционированием на внешней стороне кривой с нормальным габаритом

Лист	Лист	Лист
1	1	1

УКС



Поз.	Обозначение	Наименование	Кол.
1	См табл, л 84-94	Консоль рабочей ветви	1
2	См табл, л 84-94	Консоль анкеруемой ветви	1
3	См табл, л 84-94	Фиксатор рабочей ветви	1
4	См табл, л 84-94	Фиксатор анкеруемой ветви	1
5	ПСФ 70-3,0/0.5-05 УХЛ	Изолятор подвесной	2
6	ФСФ 100-3,0/0.6 УХЛ	Изолятор фиксаторный	2
7	См л 82	Траверса верхняя	1
8	См л 82	Траверса нижняя	1
9	УКС 00627	Седло одианрное под пестик 009-1	2
10	УКС 01891-01	Струна поддерживающая	1
11	УКС 01891	Установка поддерживающих струн к фиксатору ФА (см л 40)	1

Тип врезных изоляторов	Hs	Hφ
Полимерные гладкостержневые	100 +30	150 -50
Тарельчатые	см табл 5 л 78	

Примечания:

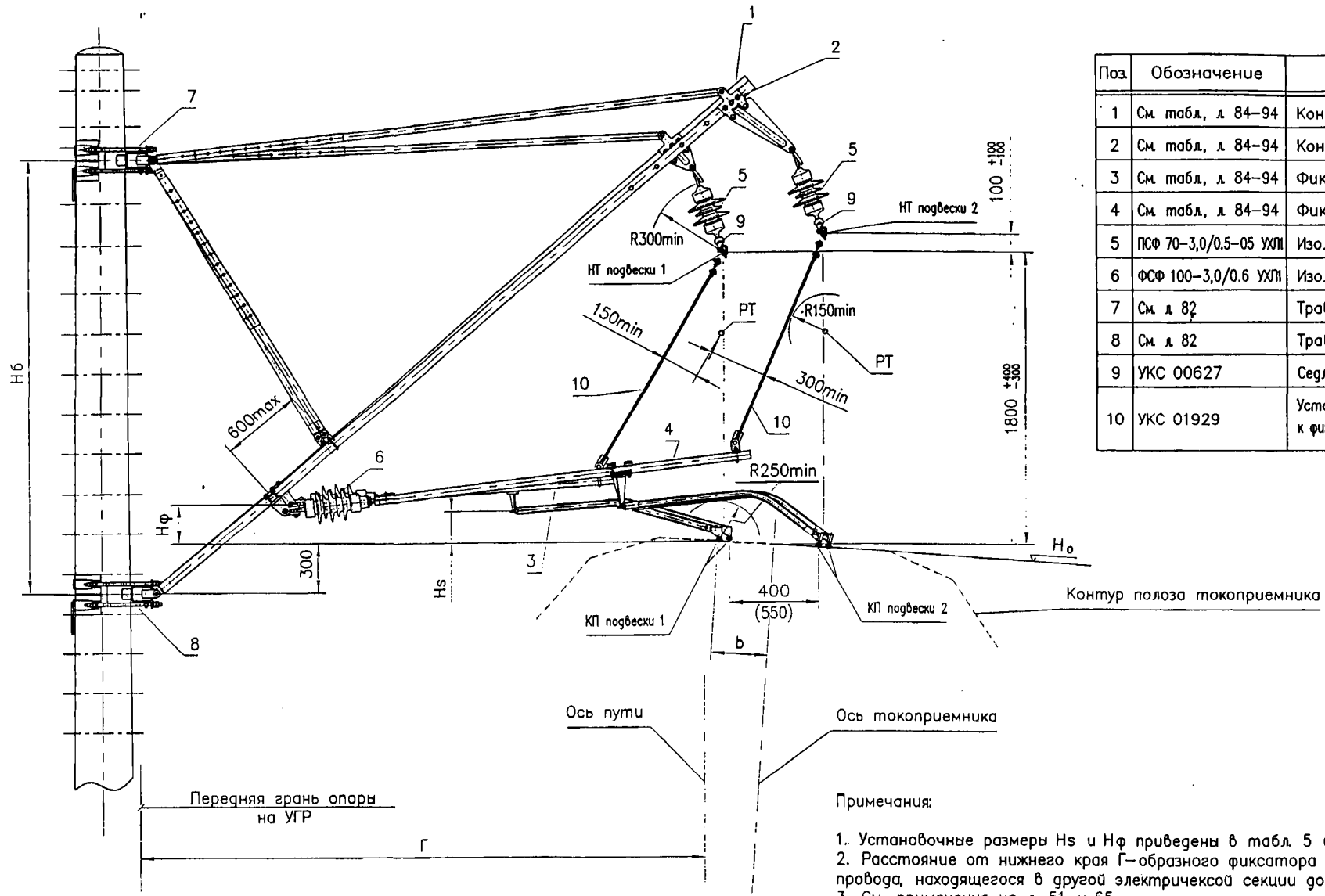
- Для исключения касания поддерживающих струн фиксаторов рабочей и анкеруемой ветвей при температурных перемещениях консолей, на фиксаторах рабочей ветви переходных опор "А" сопряжений всех типов, расположенных на внутренней стороне кривой и на опорах "Б" на внешней стороне кривой, вместо двух струн на несущий трос устанавливается одна струна черт. УКС 01891-01 к седлу (см. л. 41).
- См. примечания на л. 51 и 65.

Таблица номеров отверстий крепления бугеля

Ветвь	Радиус кривой	Габарит опоры, м						
		3.1	3.2	3.3	3.4	3.5	4.9	5.7
Раб.	R>1500	4 (3)	4 (3)	4 (3)	4 (2)	4 (1)	8-9	8-9
	R<1500	4 (3)	4 (3)	4 (3)	4 (2)	4 (1)	8-9	8-9
Анк.	R>1500	5 (1)	5 (1)	5 (1)	5 (1)	5 (1)	8-9	8-9
	R<1500	5 (3)	5 (3)	5 (3)	5 (3)	5 (3)	8-9	8-9

Расшифровку обозначений см. на л. 95

КС-160.4.1.045			Лист	Лист	Листов
Изм/Лист	№ докум.	Подпись	Дата		
Разраб.	Кудряшов Е	<i>[Signature]</i>			
Пров.					
Гл. констр.					
Н. Контр.					
Утв.	Кудряшов В.Е.	<i>[Signature]</i>			
Переходная опора "Б" сопряжения секционированием на внешней стороне кривой с нормальным габаритом					
				УКС	



Поз.	Обозначение	Наименование	Кол.
1	См табл. л 84-94	Консоль подвески 1	1
2	См табл. л 84-94	Консоль подвески 2	1
3	См табл. л 84-94	Фиксатор подвески 1	1
4	См табл. л 84-94	Фиксатор подвески 2	1
5	ПСФ 70-3,0/0.5-05 УЛП	Изолятор подвесной	2
6	ФСФ 100-3,0/0.6 УЛП	Изолятор фиксаторный	2
7	См л 82	Траверса верхняя	1
8	См л 82	Траверса нижняя	1
9	УКС 00627	Седло одианное под пестик 009-1	2
10	УКС 01929	Установка поддерживающих струн к фиксаторам ФП и ФО (см л 39)	2

Таблица номеро отверстий крепления бузеля

Ветвь	Радиус кривой	Габарит опоры, м						
		3.1	3.2	3.3	3.4	3.5	4.9	5.7
1	R>1500	5 (2)	5 (1)	4 (3)	4 (2)	4 (1)	8-9	3-4
	R<1500	5 (2)	5 (1)	4 (3)	4 (2)	4 (1)	8-9	3-4
2	R>1500	3 (3)	3 (2)	2 (3)	2 (2)	2 (1)	4-5	1-2
	R<1500	1 (2)	1 (2)	1 (1)	1 (2)	1 (2)	1-2	1-2

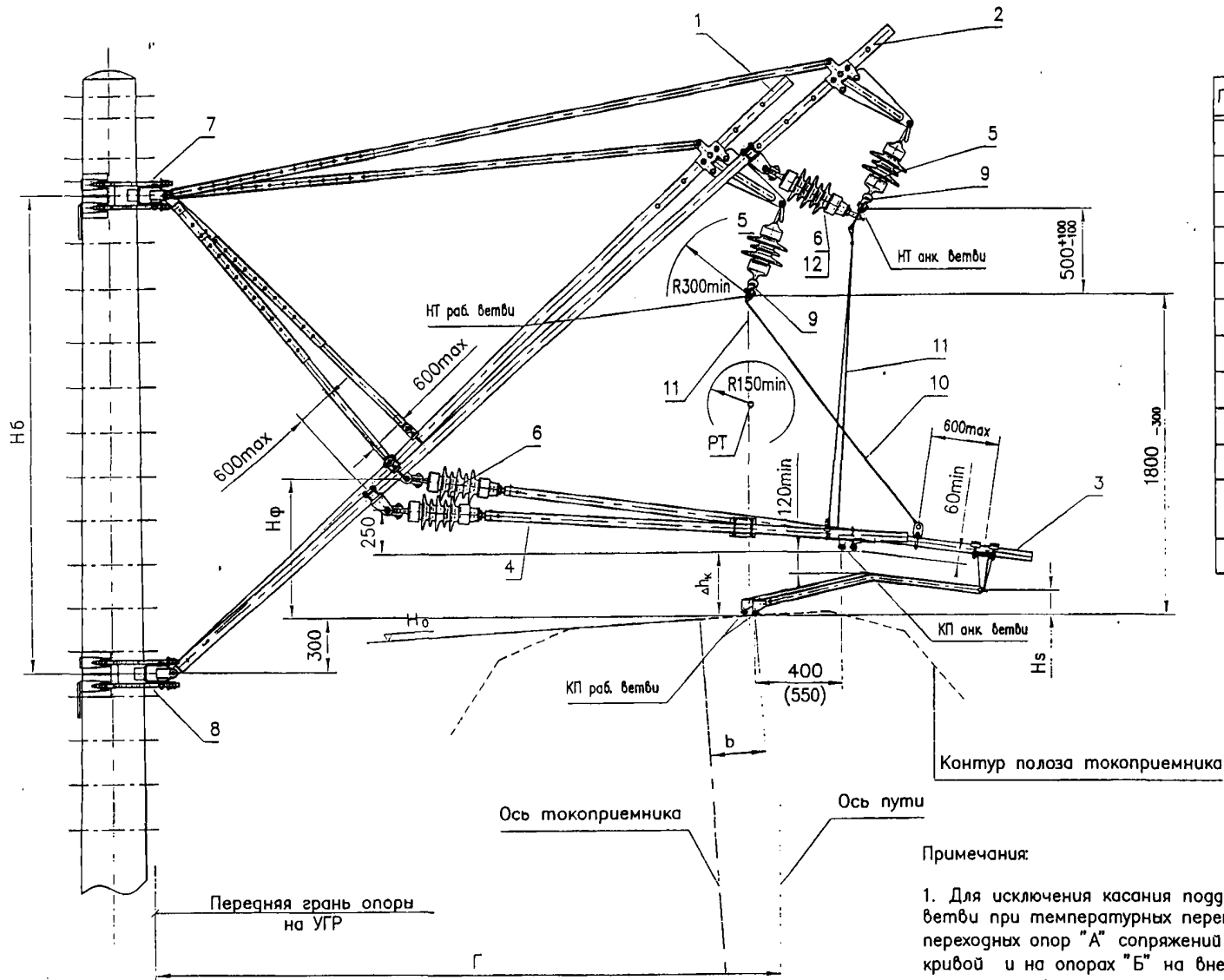
Расшифровку обозначений см. на л. 95

Примечания:

1. Установочные размеры Hs и Hφ приведены в табл. 5 и 6 на л. 78.
2. Расстояние от нижнего края Г-образного фиксатора до ближайшего контактного провода, находящегося в другой электрической секции должно быть не менее 250 мм.
3. См. примечания на л. 51 и 65.

КС-160.4.1.046				Лит.	Лист	Листо
Изм. Лист	N° докум.	Подпись	Дата			
Разраб.	Кудряшов Е.	<i>[Signature]</i>		Переходная опора "В" сопряжения секционированием на внешней стороне кривой с нормальным		
Проб.						
Гл. констр.						
Н. Контр.						





Поз	Обозначение	Наименование	Кол.
1	См. табл. л. 84-94	Консоль рабочей ветви	1
2	См. табл. л. 84-94	Консоль анкеруемой ветви	1
3	См. табл. л. 84-94	Фиксатор рабочей ветви	1
4	См. табл. л. 84-94	Фиксатор анкеруемой ветви	1
5	ПСФ 70-3,0/0,5-05 УХП	Изолятор подвесной	2
6	ФСФ 100-3,0/0,6 УХП	Изолятор фиксаторный	3
7	См. л. 82	Траверса верхняя	1
8	См. л. 82	Траверса нижняя	1
9	УКС 00627	Седло одинарное под пестик 009-1	2
10	УКС 01891-01	Струна поддерживающая	1
11	УКС 01891	Установка поддерживающих струн к фиксатору ФА (см. л. 40)	1
12	УКС 01892	Фиксатор подвесного изолятора НТ	1

Тип врезных изоляторов	Hs	Hф
Полимерные гладкостержневые	100 +30	800 +200
Тарельчатые	см. табл. 5 л. 78	1000 +200

Таблица номеров отверстий крепления бугеля

Ветвь	Радиус кривой	Габарит опоры, м						
		3.1	3.2	3.3	3.4	3.5	4.9	5.7
Раб.	R > 1500	3 (3)	3 (2)	2 (3)	2 (2)	2 (1)	5-6	7-8
	R < 1500	3 (3)	3 (2)	2 (3)	2 (2)	2 (1)	5-6	7-8
Анк.	R > 1500	3 (1)	3 (1)	2 (1)	2 (1)	1 (3)	7-8	1-2
	R < 1500	1 (1)	1 (1)	1 (1)	1 (1)	1 (1)	1-2	1-2

Расшифровку обозначений см. на л. 95

Примечания:

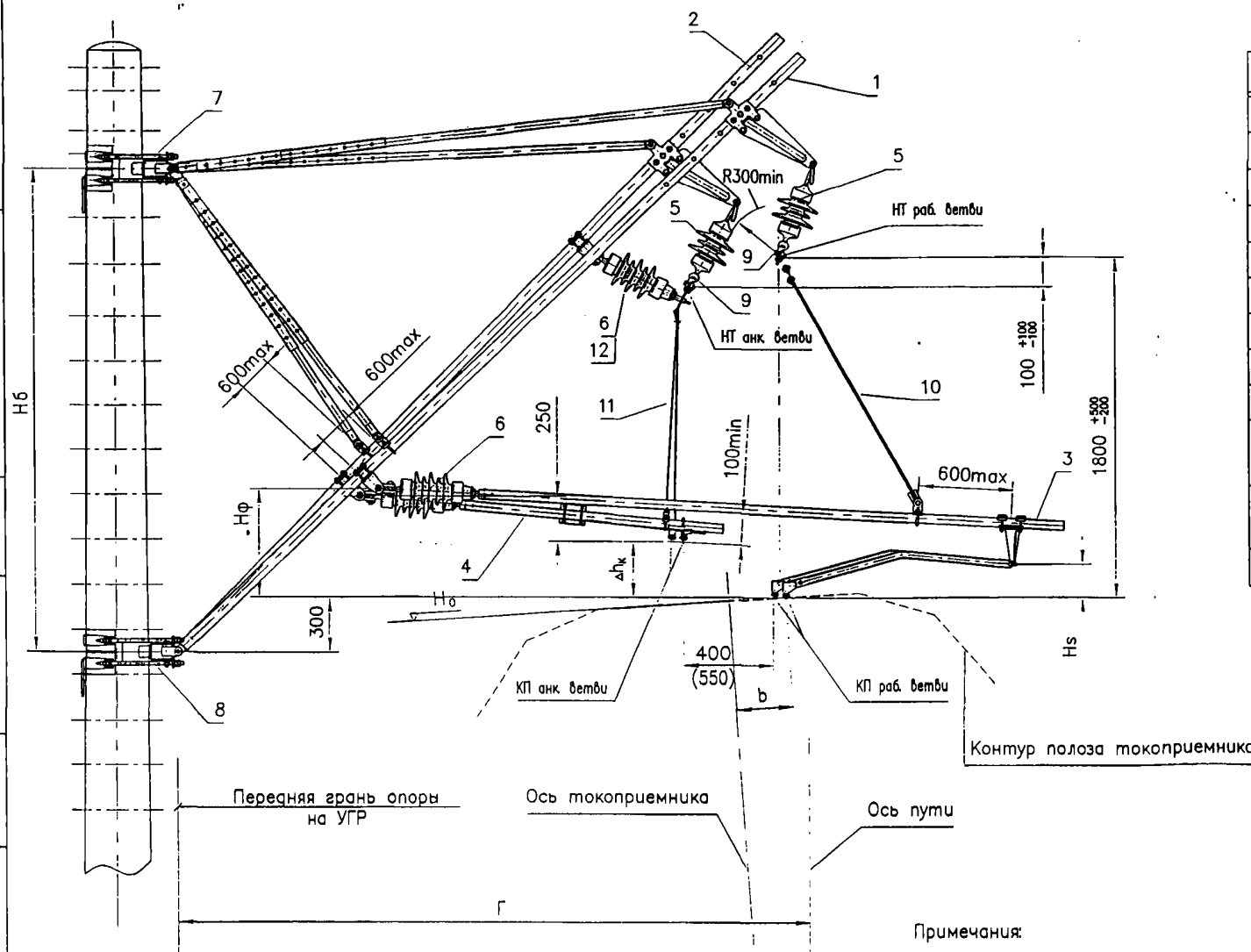
- Для исключения касания поддерживающих струн фиксаторов рабочей и анкеруемой ветви при температурных перемещениях консолей, на фиксаторах рабочей ветви переходных опор "А" сопряжений всех типов, расположенных на внутренней стороне кривой и на опорах "Б" на внешней стороне кривой, вместо двух струн на несущий трос устанавливается одна струна черт. УКС 01891-01 к седлу (см. л. 41).
- Конструкцию и область применения фиксатора подвесного изолятора несущего троса см. на листе 21.
- См. примечания на л. 51 и 65.

Изм.	Лист	N' докум.	Подпись	Дата
Разраб.	Кузряшов Е			
Проб.				
Гл. констр.				
Н. Контр.				
Упр.				

КС-160.4.1.047

Переходная опора "А" сопряжения с секционированием на внутренней стороне кривой с нормальным габаритом

Лист	Лист	Лист
УКС		



Поз	Обозначение	Наименование	Кол
1	См табл, л 84-94	Консоль рабочей ветви	1
2	См табл, л 84-94	Консоль анкеруемой ветви	1
3	См табл, л 84-94	Фиксатор рабочей ветви	1
4	См табл, л 84-94	Фиксатор анкеруемой ветви	1
5	ПСФ 70-3,0/0,5-05 УЛП	Изолятор подвесной	2
6	ФСФ 100-3,0/0,6 УЛП	Изолятор фиксаторный	3
7	См л 82	Траверса верхняя	1
8	См л 82	Траверса нижняя	1
9	УКС 00627	Седло одинарное под пестик 009-1	2
10	УКС 01929	Установка поддерживающих струн к фиксаторам ФП и ФО (см л 39)	1
11	УКС 01891	Установка поддерживающих струн к фиксатору ФА (см л 40)	1
12	УКС 01892	Фиксатор подвесного изолятора НТ	1

Тип врезных изоляторов	Hs	HФ
Полимерные гладкостержневые	см табл 5 л 78	
Тарельчатые		800 ⁺²⁰⁰

Таблица номеров отверстий крепления бугеля

Ветвь	Радиус кривой	Габарит опоры, м						
		3.1	3.2	3.3	3.4	3.5	4.9	5.7
Раб.	R>1500	3 (1)	3 (1)	2 (2)	2 (1)	1 (3)	4-5	6-7
	R<1500	3 (1)	3 (1)	2 (2)	2 (1)	1 (3)	4-5	6-7
Анк.	R>1500	5 (1)	5 (2)	5 (1)	4 (3)	4 (1)	8-9	8-9
	R<1500	5 (3)	5 (3)	5 (3)	5 (3)	5 (3)	8-9	8-9

Расшифровку обозначений см. на л. 95

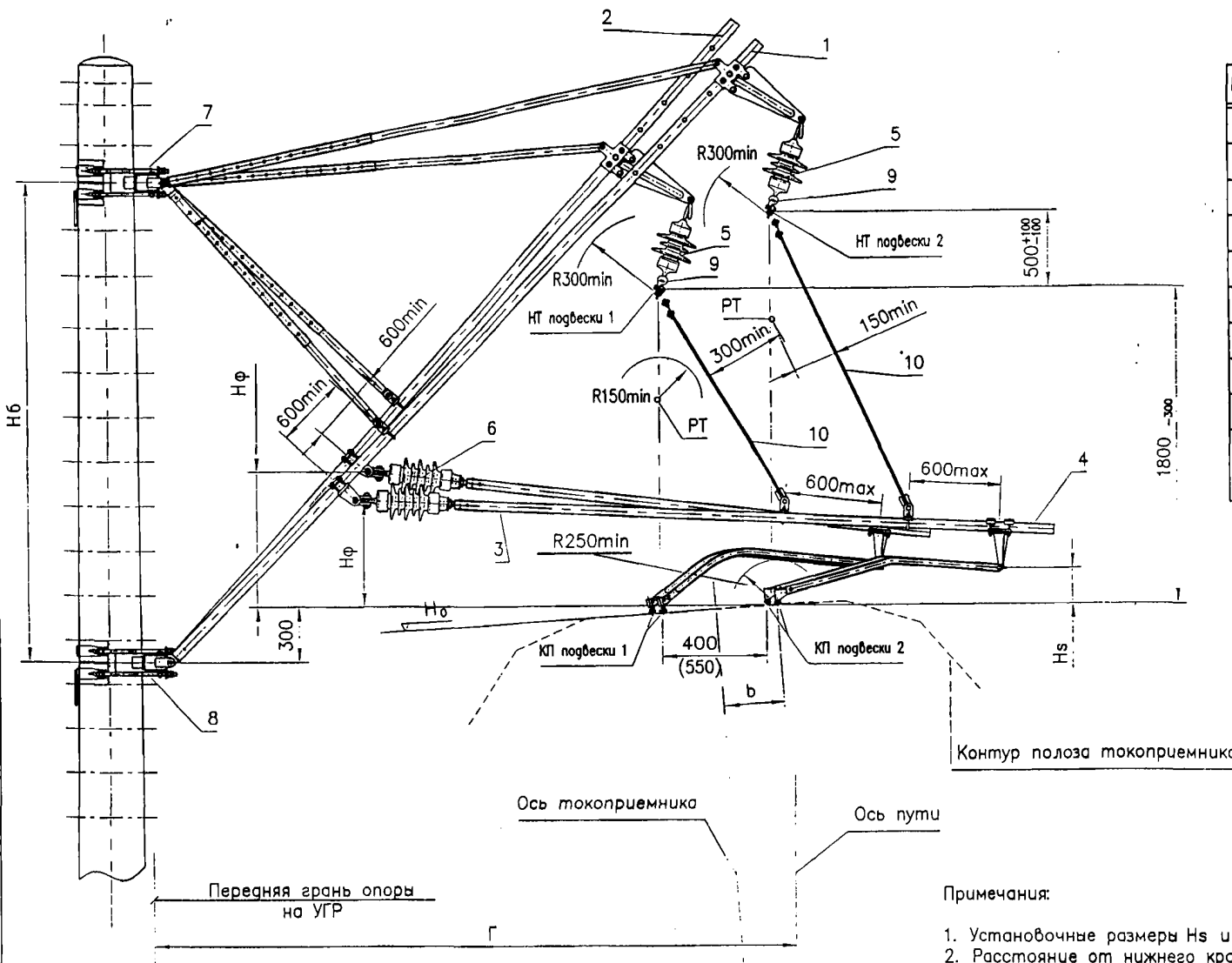
Примечания:

1. Конструкцию и область применения фиксатора подвесного изолятора несущего троса см. на листе 21.
2. См. примечания на л. 51 и 65.

Изм/Лист	№ докум.	Подпись	Дата
Разраб.	Кудряшов Е.		
Проб.			
Гл. констр.			
Н. Контр.			

КС-160.4.1.048

Переходная опора "Б" сопряжения с секционированием на внутренней стороне кривой с нормальным радиусом	Лит.	Лист	Листов



Поз	Обозначение	Наименование	Кол.
1	См табл. л 84-94	Консоль подвески 1	1
2	См табл. л 84-94	Консоль подвески 2	1
3	См табл. л 84-94	Фиксатор подвески 1	1
4	См табл. л 84-94	Фиксатор подвески 2	1
5	ПСФ 70-3,0/0,5-05 УЛП	Изолятор подвесной	2
6	ФСФ 100-3,0/0,6 УЛП	Изолятор фиксаторный	2
7	См л 82	Траверса верхняя	1
8	См л 82	Траверса нижняя	1
9	УКС 00627	Седло одинарное под пестик 009-1	2
10	УКС 01929	Установка подерживающих струн к фиксаторам ФП и ФО (см л 39)	2

Таблица номеров отверстий крепления бугеля

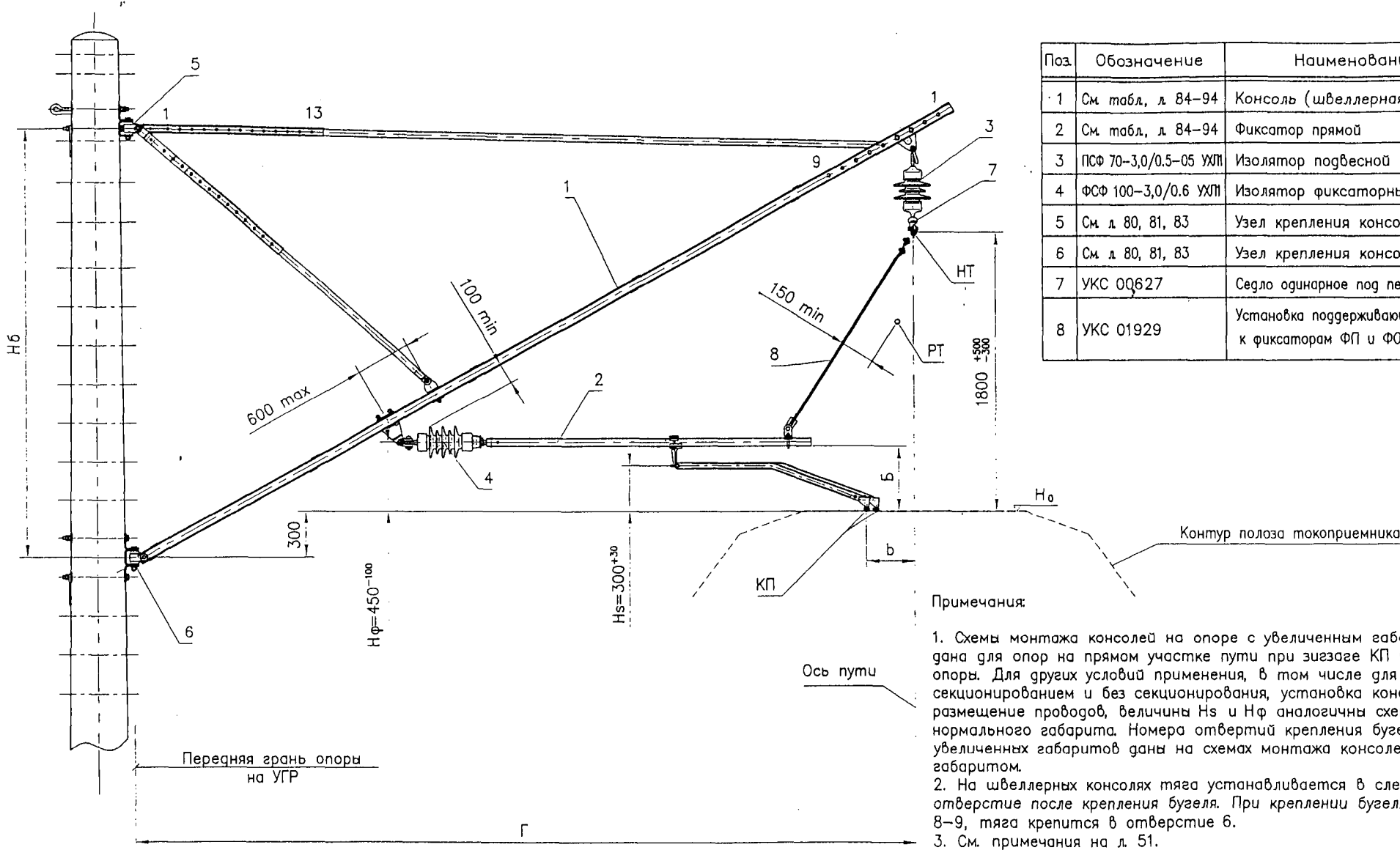
Ветвь	Радиус кривой	Габарит опоры, м						
		3.1	3.2	3.3	3.4	3.5	4.9	5.7
1	R>1500	5 (1)	5 (1)	5 (1)	4 (3)	4 (1)	8-9	8-9
	R<1500	5 (1)	5 (1)	5 (1)	4 (3)	4 (1)	8-9	8-9
2	R>1500	1 (2)	1 (2)	1 (2)	1 (2)	3 (3)	1-2	1-2
	R<1500	1 (1)	1 (1)	1 (1)	1 (1)	1 (1)	1-2	1-2

Расшифровку обозначений см на л 95

Примечания:

1. Установочные размеры H_с и H_φ приведены в табл. 5 и 6 на л. 78.
2. Расстояние от нижнего края Г-образного фиксатора до ближайшего контактного провода, находящегося в другой электрической секции должно быть не менее 250 мм.
3. См. примечания на л. 51 и 65.

КС-160.4.1.049			
Изм/Лист	N' докум	Подпись	Дата
Разраб.	Кудряшов Е	<i>[Signature]</i>	
Проб.			
Гл. констр.			
Н.Контр.			
Переходная опора "В" сопряжения с секционированием на внутренней стороне кривой с нормальным габаритом			Лит. Лист Листов
			УКС



Поз.	Обозначение	Наименование	Кол.
1	См табл. л 84-94	Консоль (швеллерная)	1
2	См табл. л 84-94	Фиксатор прямой	1
3	ПСФ 70-3,0/0.5-05 УХЛ1	Изолятор подвесной	1
4	ФСФ 100-3,0/0.6 УХЛ1	Изолятор фиксаторный	1
5	См л 80, 81, 83	Узел крепления консоли верхний	1
6	См л 80, 81, 83	Узел крепления консоли нижний	1
7	УКС 00627	Седло одианное под пестик 009-1	1
8	УКС 01929	Установка поддерживающих струн к фиксаторам ФП и ФО (см. л 39)	1

Примечания:

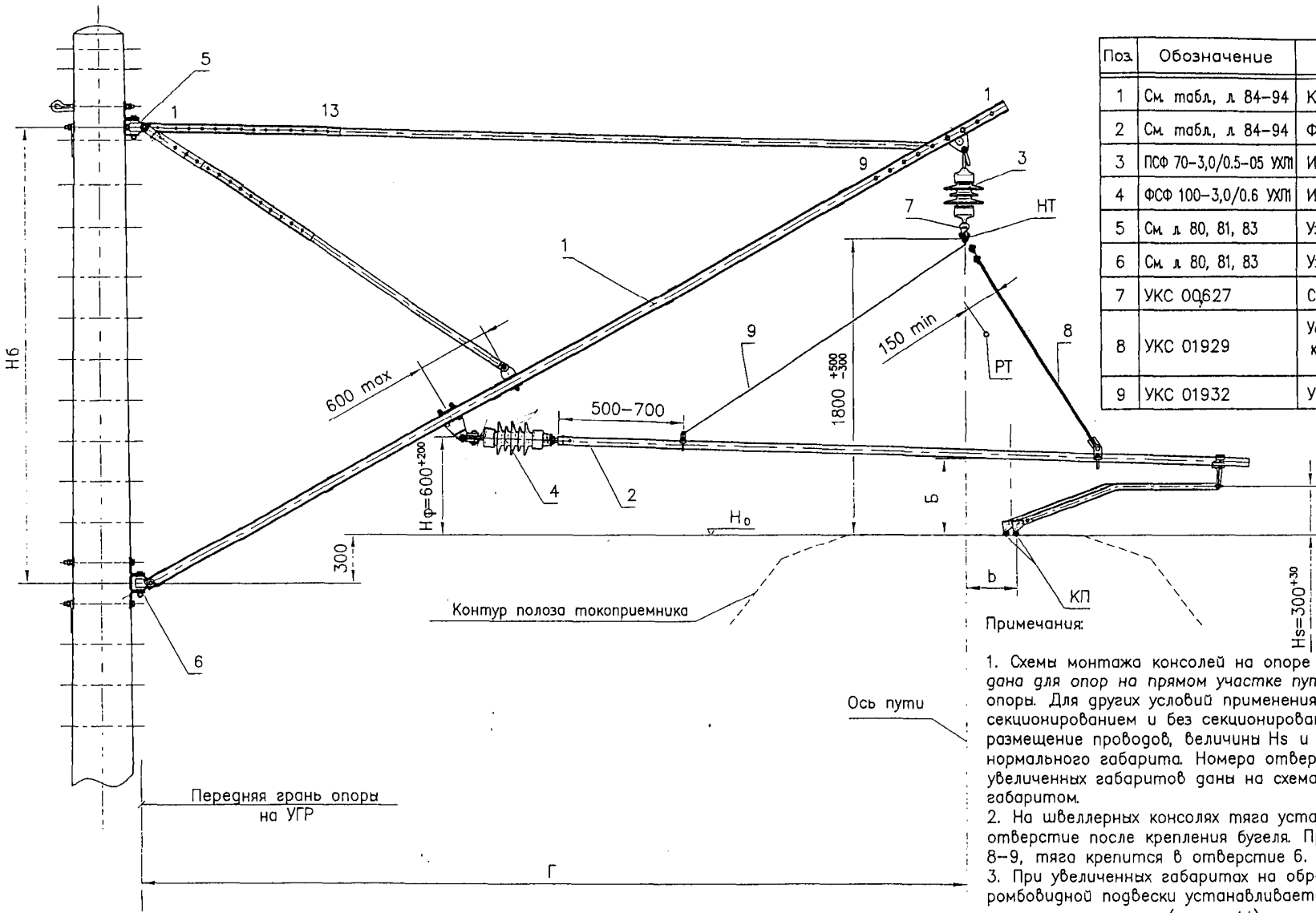
1. Схемы монтажа консолей на опоре с увеличенным габаритом условно дана для опор на прямом участке пути при зигзаге КП к опоре и от опоры. Для других условий применения, в том числе для сопряжений с секционированием и без секционирования, установка консолей, размещение проводов, величины Hs и Hφ аналогичны схемам для нормального габарита. Номера отверстий крепления бугеля для увеличенных габаритов даны на схемах монтажа консолей с нормальным габаритом.
2. На швеллерных консолях тяга устанавливается в следующее ниже отверстие после крепления бугеля. При креплении бугеля в отверстия 8-9, тяга крепится в отверстие 6.
3. См. примечания на л. 51.

КС-160.4.1.050			
Изм.	Лист	№ докум	Подпись Дата
Разраб.	Кудряшов Е		
Пров.			
Гл. констр.			
Н. Контр.			
Изм.	Лист	№ докум	Подпись Дата
Разраб.	Кудряшов Е		
Пров.			
Гл. констр.			
Н. Контр.			

Промежуточная опора на прямой с увеличенным габаритом. Зигзаг к опоре.

Лист	Лист	Листов
1		

УКС



Поз	Обозначение	Наименование	Кол
1	См табл, л 84-94	Консоль (швеллерная)	1
2	См табл, л 84-94	Фиксатор обратный	1
3	ПСФ 70-3,0/0.5-05 УМЛ	Изолятор подвесной	1
4	ФСФ 100-3,0/0.6 УМЛ	Изолятор фиксаторный	1
5	См л 80, 81, 83	Узел крепления консоли верхний	1
6	См л 80, 81, 83	Узел крепления консоли нижний	1
7	УКС ОQ627	Седло одианное под пестик 009-1	1
8	УКС 01929	Установка поддерживающих струн к фиксаторам ФП и ФО (см л 39)	1
9	УКС 01932	Установка страхующей струны	1

Примечания:

1. Схемы монтажа консолей на опоре с увеличенным габаритом условна дана для опор на прямом участке пути при зигзаге КП к опоре и от опоры. Для других условий применения, в том числе для сопряжений с секционированием и без секционирования, установка консолей, размещение проводов, величины Hs и Hφ аналогичны схемам для нормального габарита. Номера отверстий крепления бугеля для увеличенных габаритов даны на схемах монтажа консолей с нормальным габаритом.
2. На швеллерных консолях тяга устанавливается в следующее ниже отверстие после крепления бугеля. При креплении бугеля в отверстие 8-9, тяга крепится в отверстие 6.
3. При увеличенных габаритах на обратных фиксаторах и фиксаторах ромбовидной подвески устанавливается страхующая струна, не имеющая натяжения (см. л. 44).
4. См. примечания на л. 51.

КС-160.4.1.051

Изм/Лист	№ докум	Подпись	Дата
Разраб.	Куряшов Е		
Пров.			
Гл. констр.			
Н. Контр.			
Утв.	Куряшов В.Е		

Промежуточная опора на прямой с увеличенным габаритом. Зигзаг от опоры.

Лист	Лист	Лист
1	1	1

УКС

ИНО. N посл. 100рлсб и 010тп
 020мк, шкв. IV
 010мк, шкв. IV
 010мк, шкв. IV
 010мк, шкв. IV

черт. прим.

Спроб. №

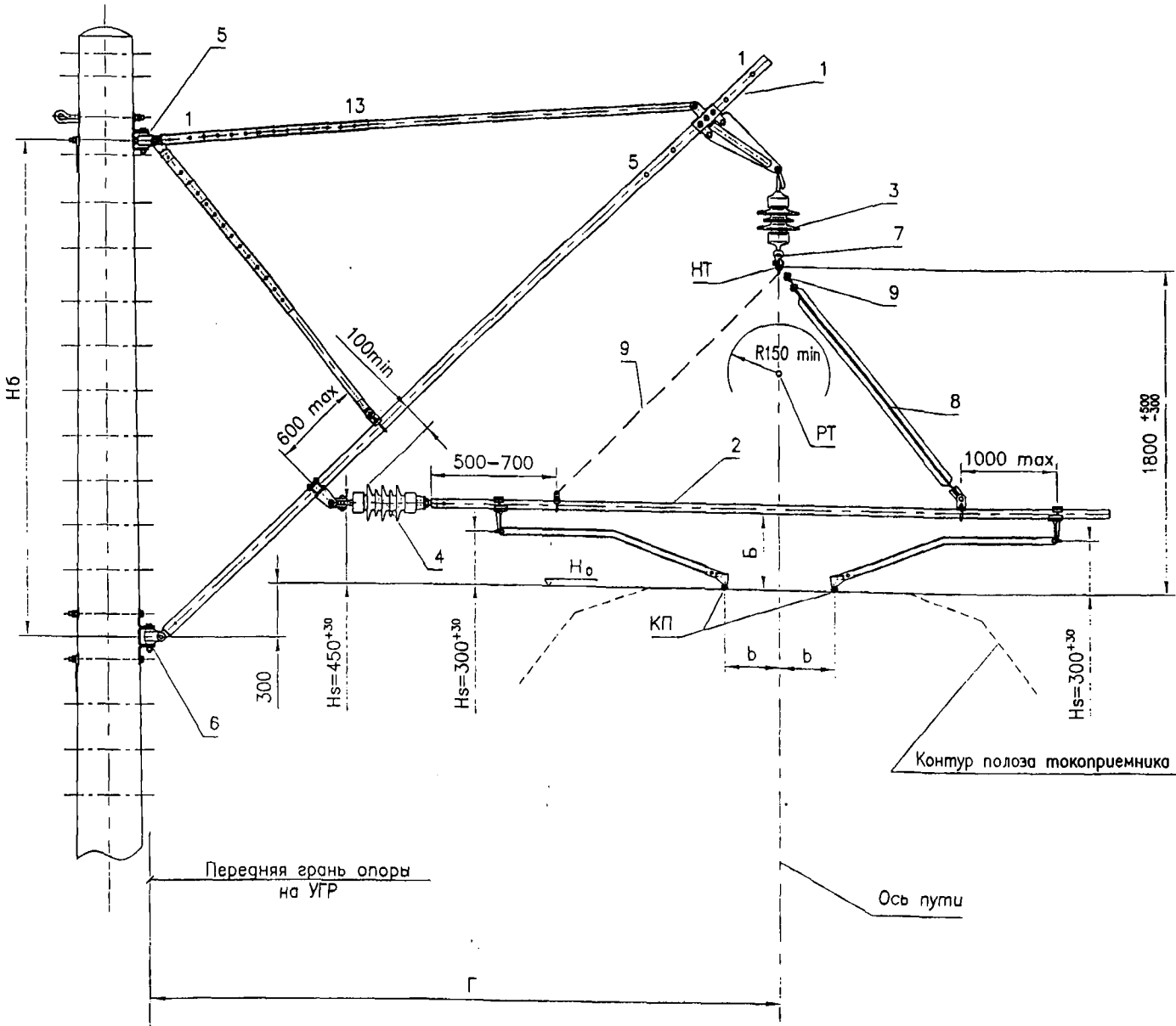
Подпись и дата

Инд. № дубл.

Взам. инв. №

Подпись и дата

Инд. № подл.



Поз	Обозначение	Наименование	Кол
1	См табл. л 84-94	Консоль	1
2	См табл. л 84-94	Фиксатор ромбовидной подвески	1
3	ПСФ 70-3,0/0.5-05 УХЛ	Изолятор подвесной	1
4	ФСФ 100-3,0/0.6 УХЛ	Изолятор фиксаторный	1
5	См л 80, 81, 83	Узел крепления консоли верхний	1
6	См л 80, 81, 83	Узел крепления консоли нижний	1
7	УКС 00627	Седло одианное под пестик 009-1	1
8	УКС 01931	Установка жестких распорок к фиксаторам ФП и ФО (ФР)	1
9	УКС 01932	Установка страхующей струны	1

Примечания:

1. Ромбовидная подвеска применяется на прямых участках пути в открытых местах где скорость ветра может быть выше нормативной для данного района, а также в местах где провода подвержены автоколебаниям.
2. Монтаж "ромбов" осуществляется на каждой опоре с расстановкой опор на двухпутных участках так чтобы электрический зазор между торцами основных стержней фиксаторов противоположных опор был не менее 2 м.
3. При увеличенных габаритах на обратных фиксаторах фиксаторах ромбовидной подвески устанавливается страхующая струна, не имеющая натяжения.
4. См. примечания на л 51.

Таблица номеров отверстий крепления бугеля и тяги

Габарит опоры, м						
3.1	3.2	3.3	3.4	3.5	4.9	5.7
4 (3)	4 (2)	4 (1)	3 (3)	3 (2)	7-8	8-9
2-3	3-4	4-5	6-7	7-8	2-3	6-7

Расшифровку обозначений см на л 95

Изм. Лист	№ докум	Подпись	Дата
Разраб.	Кудряшов Е.	<i>[Signature]</i>	
Пров.			
Гл. констр.			
Н. Контр.			
Утв.	Кудряшов В.Е.	<i>[Signature]</i>	

КС-160.4.1.052

Опора на участке с ромбовидной подвеской

Лит.	Лист	Лис
УКС		

Таблица 1. Минимально допустимые электрические и механические расстояния

Расстояние от..., до...	Значение	Листы альбома (примеры)
От несущих тросов или арматуры, находящихся под напряжением до заземленных частей консолей	300 min	см. л.53
От ребра изолятора до элементов консоли	100 min	см. л.54
От «колена» дополнительного фиксатора до основного стержня	100 min	см. л.24
От рессорного троса до поддерживающих струн фиксаторов, находящихся в одной электрической секции	150 min	см. л.52
От рессорного троса до поддерживающих струн фиксаторов, находящихся в другой электрической секции (на опорах "В" сопряжений с секционированием)	300 min	см. л. 67,70, 73
От контактных проводов (троса) анкеруемой ветви до основного стержня фиксатора рабочей ветви	100 min*	см. л.56
От контактных проводов (троса) анкеруемой ветви до дополнительного фиксатора рабочей ветви (в кривых)	сопряжение без секционирования	200 min см. л.60
	сопряжение с секционированием	120 min см. л.69
От нижнего края Г-образного фиксатора до ближайшего контактного провода, находящегося в другой электрической секции (на опорах "В" сопряжений с секционированием в кривых)	250 min	см. л.70,73
Расстояние между торцами обратных фиксаторов или фиксаторов ромбовидной подвески на противоположных опорах на двухпутных участках пути	2000 min	см. л.76

Примечание:
* - в связи со стесненными условиями, на переходных опорах «А» сопряжений с секционированием, расположенных на внутренней стороне кривой, допускается 60 min (см. л. 71).

Таблица 2. Расстояния, определяемые прочностью

Расстояние от..., до...	Значение	Листы альбома (примеры)
От узла крепления фиксатора на кронштейне консоли до узла крепления подкоса	600 max	см. л.53
От стойки дополнительного фиксатора до узла струнового на основном стержне обратных фиксаторов	на прямых	1000 max см. л.52
	в кривых	600 max см. л.55
От держателя фиксатора анкеруемой ветви до струнового ушка на основном и дополнительном стержне	300 max	см. л.32
От узла крепления тяги к кронштейну консоли до бугеля (при разнесенном варианте узла крепления консоли)	200 max	см. л.8,13
От торца основных стержней фиксаторов до элементов арматуры, закрепляемых на основном стержне	50 min	см. л.24,25
От оконцевателя изолятора стержня основного фиксатора от ушка страхующей струны	500-700	см. л.75

Таблица 3. Расположение несущих тросов подвесок на сопряжениях

Переходная опора	Конструктивная высота подвески рабочей ветви (на опорах «В» - ближней к опоре ветви)		Вертикальное смещение несущего троса анк. ветви (на опорах «В» - дальней от опоры ветви) относительно уровня несущего троса рабочей ветви	
	Переходные опоры при сопряжении без секционирования	Опора «А»	1800 ⁺³⁰⁰ ₋₃₀₀	+200 ⁺¹⁰⁰ ₋₅₀
Опора «Б»		1800 ⁺⁵⁰⁰ ₋₃₀₀	0 ±100	
Переходные опоры при сопряжении с секционированием	Опора «А»	1800 ⁺⁵⁰⁰ ₋₃₀₀	+500 ⁺¹⁰⁰ ₋₁₀₀	
	Опора «Б»	1800 ⁺⁵⁰⁰ ₋₃₀₀	-100 ⁺¹⁰⁰ ₋₁₀₀	
	Опора «В»	1800 ⁺⁴⁰⁰ ₋₃₀₀	На прямой и на внешней стороне кривой	+100 ⁺¹⁰⁰ ₋₁₀₀
			На внутренней стороне кривой	+500 ⁺¹⁰⁰ ₋₁₀₀

Примечания:
1. На переходных опорах сопряжений всех типов подвески монтируются вертикально (горизонтальное смещение несущих тросов выполняется с зигзагом, соответствующим зигзагу контактного провода, допуск ±100 мм).

Таблица 4. Подъем контактных проводов (троса) анкеруемой ветви относительно уровня контактных проводов рабочей ветви, Δh_к

Условия расположения сопряжения		Δh _к , мм
Сопряжение без секционирования	На прямой, при габарите анкерной опоры 3,5 м	250 ⁺²⁰
	На прямой, при габарите анкерной опоры 4,9–5.7 м	300 ⁺²⁰
	В кривых участках пути	350 ⁺²⁰
Сопряжение с секционированием	При тарельчатых врезных изоляторах с одним контактным проводом	500 ⁺²⁰
	При тарельчатых врезных изоляторах с двумя контактными проводами	400 ⁺²⁰
	При полимерных гладкостержневым врезных изоляторах на прямой	300 ⁺²⁰
	При полимерных гладкостержневым врезных изоляторах, допускающих взаимодействие с токоприемником («скользунах»), на прямой	200 ⁺²⁰
	При полимерных гладкостержневым врезных изоляторах в кривых участках пути	350 ⁺²⁰

Изм.	Лист	№ докум.	Подпись	Дата
Разраб.	Пров.	Гл. констр.	Н. Контр.	Утв.
			Куляшов В.Ф.	

КС-160.4.1.053

Основные установочные параметры при монтаже

Лит.	Лист	Листа
	1	2

УКС

Установочные размеры фиксаторов

Для промежуточных опор и переходных опор сопряжений без секционирования:

Таблица 5.

Условия установки фиксатора		Hs, мм	Hф, мм для прямых фиксаторов	Hф, мм для обратных фиксаторов	Тип стойки дополнительного фиксатора
Прямая		300 ⁺³⁰	450 ⁻⁵⁰	600 ⁺²⁰⁰	нормальной длины
Кривая	R ≥ 2000	300 ⁺³⁰	400 ⁻⁵⁰		
	1500 < R ≤ 2000	250 ⁺³⁰	300 ⁻⁵⁰		
	1000 < R ≤ 1500	200 ⁺³⁰	300 ⁻⁵⁰		
	600 < R ≤ 1000	150 ⁺³⁰	250 ⁻⁵⁰		
R ≤ 600	100 ⁺³⁰	200 ⁻⁵⁰	800 ⁺²⁰⁰	удлиненная	

Для переходных опор сопряжений с секционированием:

Таблица 6.

Условия установки фиксатора			Hs, мм	Hф, мм	Примечание
Прямая	Опора «Б», рабочая ветвь	при тарельчатых врезных изоляторах	300 ⁺³⁰	800 ⁺²⁰⁰	см. л. 66
		при полимерных врезных изоляторах	100 ⁺³⁰ (вне зависимости от радиуса)	150 ⁻⁵⁰	см. л. 69
Внешняя сторона кривой	Опора «В», Г-образный фиксатор (дальняя от опоры ветвь)		в зависимости от R, по табл. 5	150 ⁻⁵⁰	см. л. 70
			100 ⁺³⁰ (вне зависимости от радиуса)	800 ⁺²⁰⁰	см. л. 71
Внутренняя сторона кривой	Опора «А», рабочая ветвь	при полимерных врезных изоляторах	в зависимости от R, по табл. 5	1000 ⁺²⁰⁰	см. л. 71
		при тарельчатых врезных изоляторах	в зависимости от R, по табл. 5	800 ⁺²⁰⁰	см. л. 72
	Опора «Б», рабочая ветвь	при тарельчатых врезных изоляторах	в зависимости от R, по табл. 5	800 ⁺²⁰⁰	см. л. 72
		при полимерных врезных изоляторах	в зависимости от R, по табл. 5	800 ⁺²⁰⁰	см. л. 73
Опора «Б», Г-образный фиксатор (ближняя к опоре ветвь)			в зависимости от R, по табл. 5	800 ⁺²⁰⁰	см. л. 73
В остальных случаях			по табл. 5		

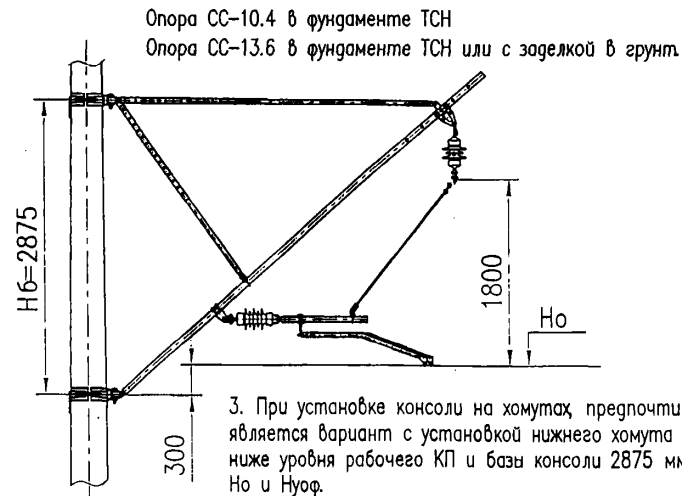
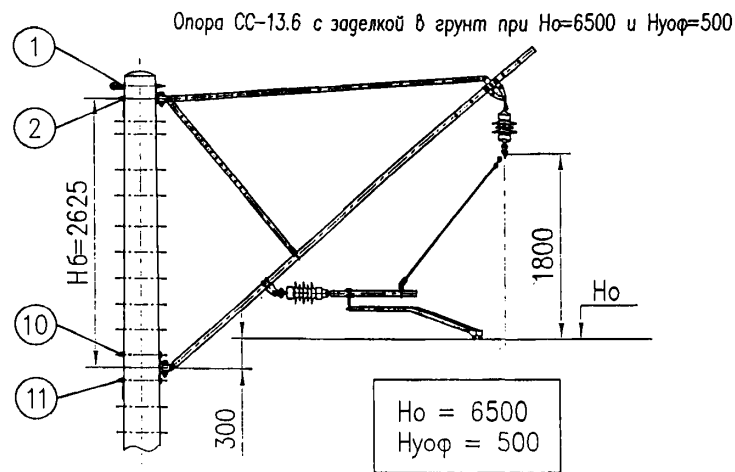
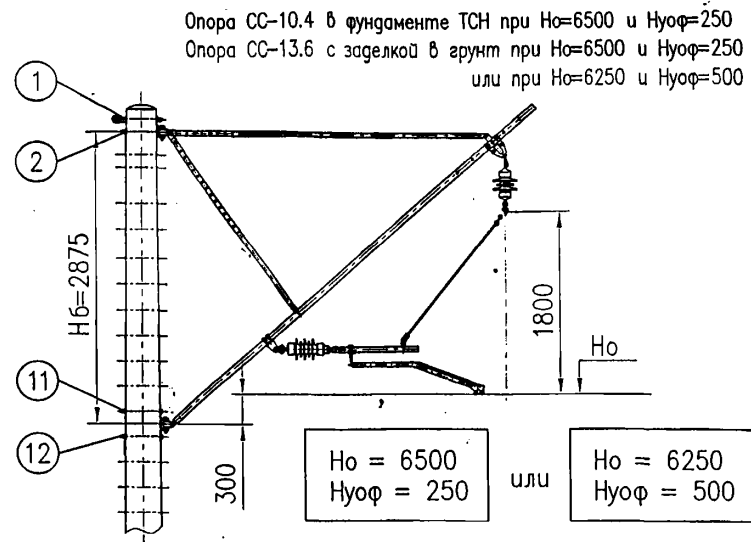
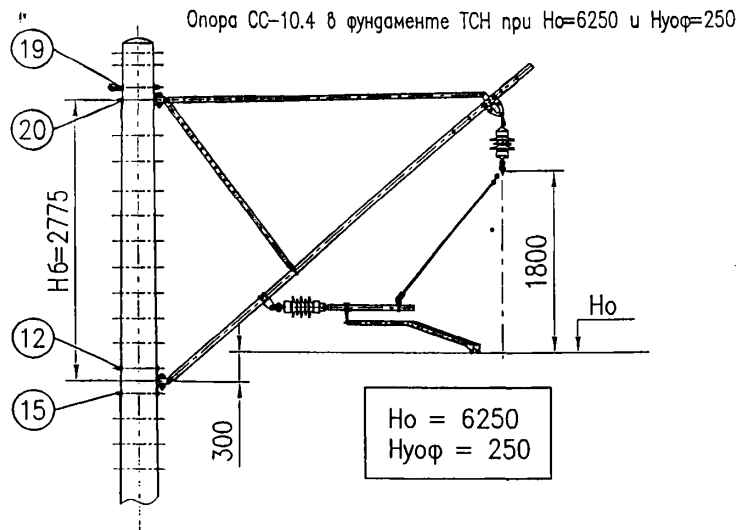
Примечания:

- Для гибких фиксаторов величина Hs должна быть равна:
 - 100⁺³⁰ мм при радиусе кривой более 600 м;
 - 75⁺³⁰ мм при радиусе 600 м и менее.
 Величина Hф регулируется по месту.
- Фиксаторы анкеруемой ветви устанавливаются таким образом, чтобы шарнирное сочленение с наклонным кронштейном консоли располагалось на 250 мм выше уровня контактных проводов (троса) анкеруемой ветви.
- Особенности установки фиксаторов на сопряжениях с секционированием (таблица 6) связаны с условиями «прошивки» фиксаторов контактными проводами анкеруемой ветви и применением Г-образных фиксаторов.
- Соблюдение при монтаже величин Hs и Hф в соответствии с таблицами 5 и 6 обеспечивает выполнение требований по размеру Б табл. 7, а также загрузку опорных струн контактной подвески.

Минимально допустимое расстояние по вертикали, Б, мм, от контактного провода до основного стержня фиксатора

Таблица 7.

Условия установки фиксатора	Б, мм	
	Прямой фиксатор	Обратный фиксатор
Прямые и кривые участки, радиусом более 1000 м	400 ⁺¹⁰⁰	450 ⁺¹⁰⁰
Кривые участки, радиусом 1000 м и менее	350 ⁺¹⁰⁰	400 ⁺¹⁰⁰



H_0 – высота рабочего контактного провода над УГР
 $H_{уоф}$ – заглубление обреза фундамента (от УГР)

Примечания

1. При $H_0=6250$ и $H_{уоф}=250$ опоры должны заказываться с дополнительными отверстиями 19 и 20.
2. При применении опор ССА на фундаментах ТФАЗ крепление консолей осуществляется на хомутах.
3. При установке опор на насыпях и нагрузке "в поле" для повышения устойчивости опор их установку следует производить с $H_{уоф}=500$.

Изм/Лист	№ докум	Подпись	Дата
Разраб.	Кудряшов Е		
Проб.			
Гл. констр.			
Н.Контр.			

КС-160.4.1.054

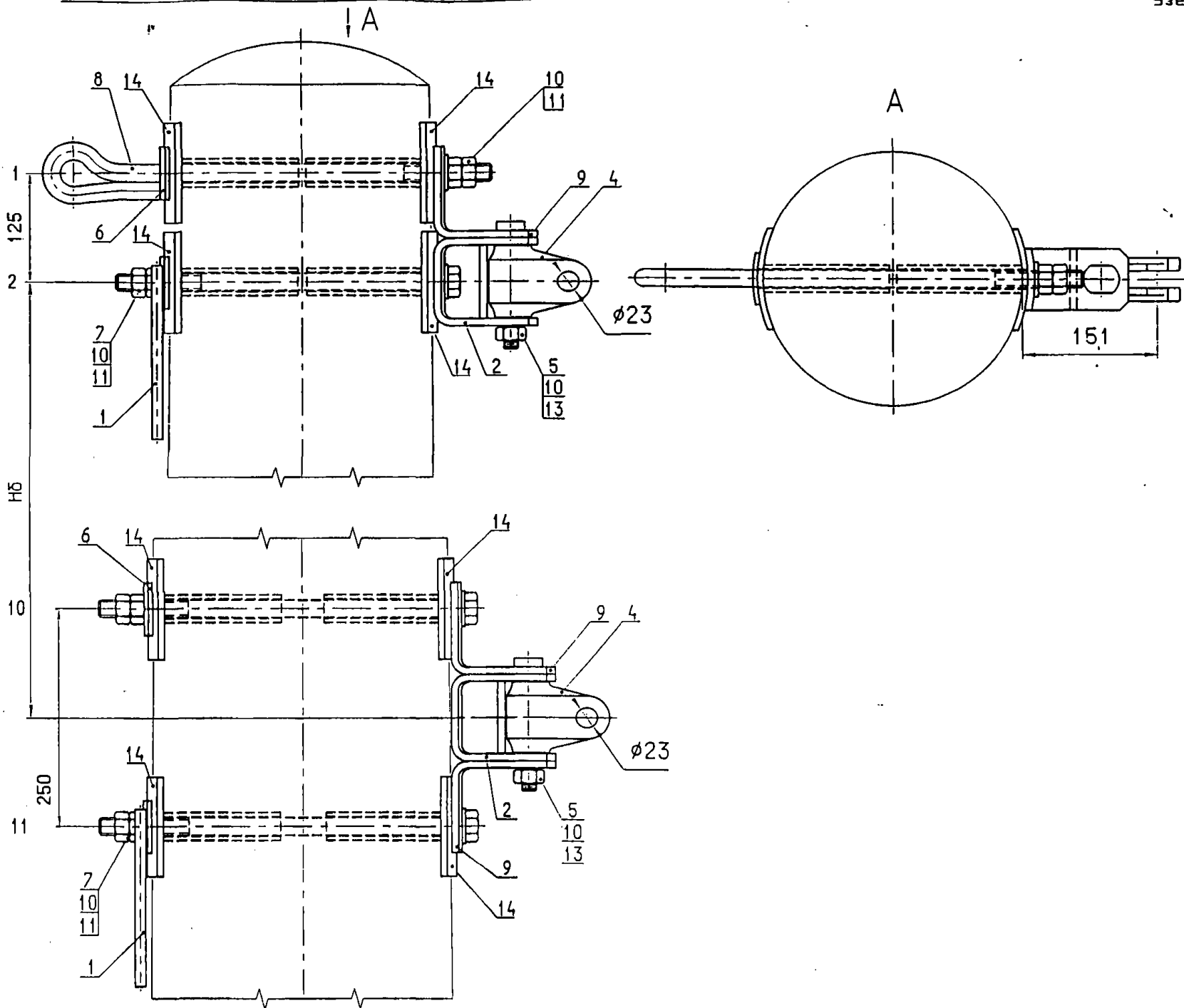
Варианты установки консолей на железобетонных опорах

Лист	Лист	Лист
УКС		



Крепление на закладных деталях

Узел крепления консоли верхний (черт. УКС 01699-01)



Поз.	Обозначение	Наименование
1	КС 307.100.340СБ	Шайба специальная с прутом заземления (s5, 60x70)
2	КС 301.320.100-01	Скоба (s8, 70x100x116)
4	КС 301.311.001	Проушина
5	КС 301.311.004	Палец (М20, L=145)
6	КС 307.100.341	Шайба специальная (s5, 60x70)
7	УКС 00560	Болт (М20, L=360)
8	УКС 00561	Штанга (М20, L=500)
9	КС 301.320.103-01	Уголок (s8, 70x116x120)
10		Гайка М20-6Н.8.0918 ГОСТ 5915-70
11		Шайба 20.04.0918 ГОСТ 11371-88
13		Шплинт 5x32.3 ГОСТ 397-79
14	Деталь №7 ТУ 500.013-97	Втулка изолирующая

Узел крепления консоли нижний (черт. УКС 01700-01)

Поз.	Обозначение	Наименование
1	КС 307.100.340СБ	Шайба специальная с прутом заземления (s5, 60x70)
2	КС 301.320.100	Скоба (s8, 70x100x116)
4	КС 301.311.001	Проушина
5	КС 301.311.004-01	Палец (М20, L=155)
6	КС 307.100.341	Шайба специальная (s5, 60x70)
7	УКС 00560-01	Болт (М20, L=400)
9	КС 301.320.103-01	Уголок (s8, 70x116x120)
10		Гайка М20-6Н.8.0918 ГОСТ 5915-70
11		Шайба 20.04.0918 ГОСТ 11371-88
13		Шплинт 5x32.3 ГОСТ 397-79
14	Деталь №7 ТУ 500.013-97	Втулка изолирующая

Примечания:

1. Приведенный вариант крепления консолей на закладных может быть применен на следующих опорах:
раздельные 10,4 в стаканном фундаменте;
нераздельные 13,6.
2. При сборке и монтаже резьбовые поверхности крепежных деталей покрыть слоем смазки АМС-3 по ГОСТ 7212-75.
3. Момент затяжки гаек поз.10 - 8 кгс (80 Нм).
4. Допускается применение закладных деталей других разрешенных производителей.

Изм.	Лист	№ докум.	Подпись	Дата
Разраб.	Первушин			
Проб.				
Гл.контр.	Буталов			
Н.контр.				

КС-160.4.1.055

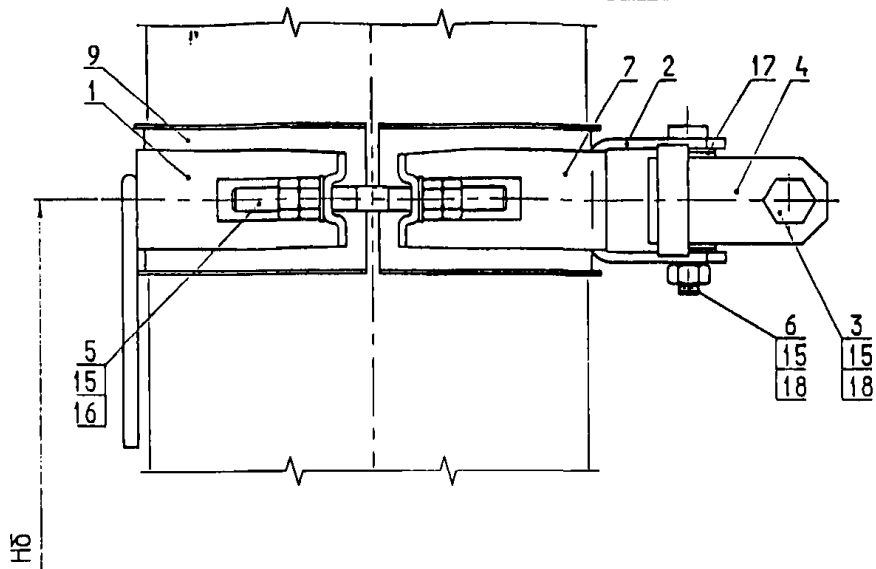
Крепление консолей
на промежуточных опорах.
Железобетонные опоры.

Лит.	Лист	Листов
	1	3

УКС

Крепление на хомутах по чертежу ЛЭЗ

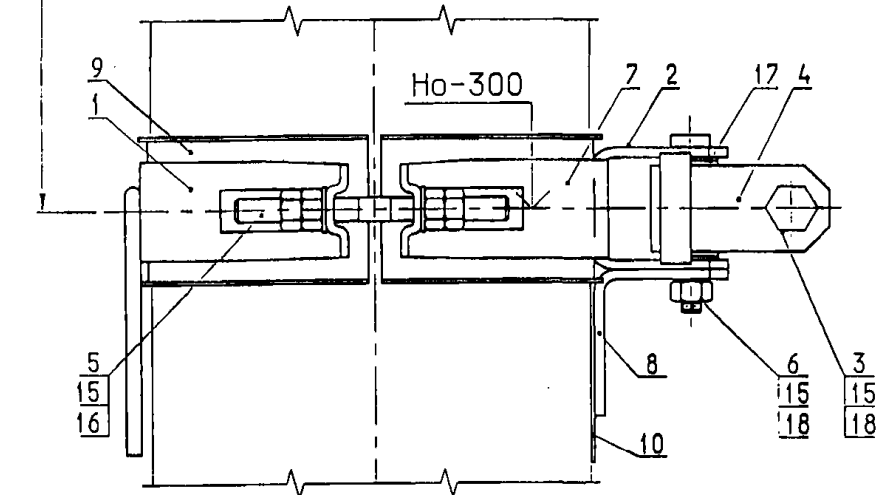
Узел крепления консоли верхней (черт. ЛЭЗ.40.0368)



Обозначение	Тип опор (стоек)	Rхом, мм
ЛЭЗ.40.0368	Раздельные 10,4 в стаканном фундаменте Нераздельные 13,6	155
ЛЭЗ.40.0368-02	Раздельные 13,6 в стаканном фундаменте	175

Поз.	Обозначение	Наименование
1	ЛЭЗ.41.0685СБ, 01СБ	Полухомут с прутком заземления
2	ЛЭЗ.41.0617*Л*СБ	Скоба (s8, 70x116)
3	СТП 2700000402-85	Палец нарезной 22x70
4	ЛЭЗ.42.0302	Петля (s8, 70x120)
5	ЛЭЗ.42.1301	Шпилька (М20, L=220)
6	СТП 2700000402-85	Палец нарезной 24x135
7	ЛЭЗ.42.1358, 01	Полухомут
9	ТУ3494-500.018-1567537-97	Прокладка изолирующая 116x1500
15		Гайка М20-6Н.8.0954 ГОСТ 5915-70
16		Шайба 20.04.0954 ГОСТ 11371-88
17		Шайба 24.04.0954 ГОСТ 11371-88
18		Шплинт 4x32.3 ГОСТ 397-79

Узел крепления консоли нижней (черт. ЛЭЗ.40.0368)



Обозначение	Тип опор (стоек)	Rхом, мм
ЛЭЗ.40.0368-01	Раздельные 10,4 в стаканном фундаменте Нераздельные 13,6	175
ЛЭЗ.40.0368-03	Раздельные 13,6 в стаканном фундаменте	190

Поз.	Обозначение	Наименование
1	ЛЭЗ.41.06850-1СБ, 02СБ	Полухомут с прутком заземления
2	ЛЭЗ.41.0617*Л*СБ	Скоба (s8, 70x116)
3	СТП 2700000402-85	Палец нарезной 22x70
4	ЛЭЗ.42.0302	Петля (s8, 70x120)
5	ЛЭЗ.42.1301	Шпилька (М20, L=220)
6	СТП 2700000402-85	Палец нарезной 24x135
7	ЛЭЗ.42.1358-01, 02	Полухомут
8	КС 301.320.103	Уголок (s8, 70x120)
9	ТУ3494-500.018-1567537-97	Прокладка изолирующая 116x1500
10	ТУ3494-500.018-1567537-97	Прокладка изолирующая 116x300
15		Гайка М20-6Н.8.0954 ГОСТ 5915-70
16		Шайба 20.04.0954 ГОСТ 11371-88
17		Шайба 24.04.0954 ГОСТ 11371-88
18		Шплинт 4x32.3 ГОСТ 397-79

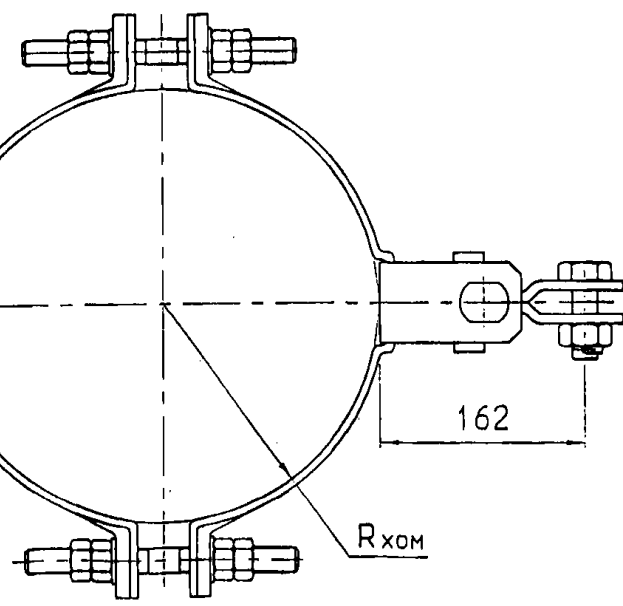
Примечания:

1. При сборке и монтаже резьбовые поверхности крепежных деталей покрыть слоем смазки АМС-3 по ГОСТ 7212-75.
2. При установке швеллерных консолей палец нарезной поз.3 заменить на болт, входящий в комплект консоли.
3. Допускается применение хомутов крепления консолей других разрешенных производителей.

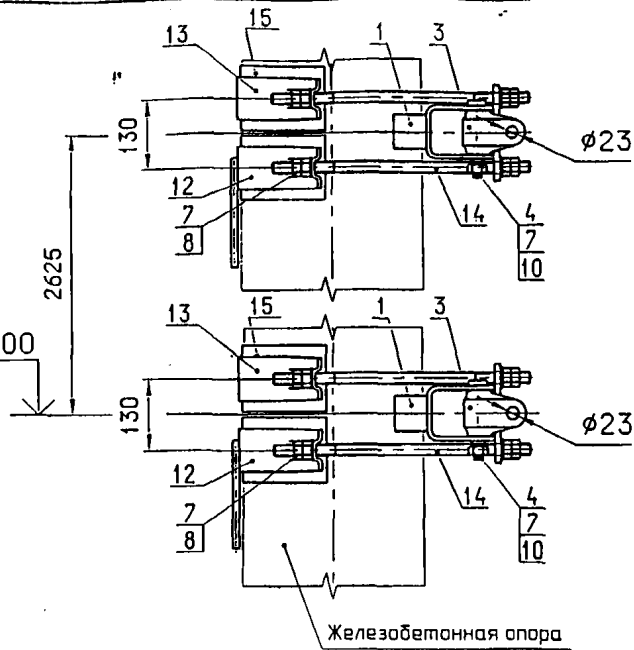
Изм./Лист	№ докум	Подпись	Дата

КС-160.4.1.055

Имя, Фамилия
 Служба, №
 Подпись и дата
 Имя, Фамилия
 Имя, Фамилия
 Имя, Фамилия



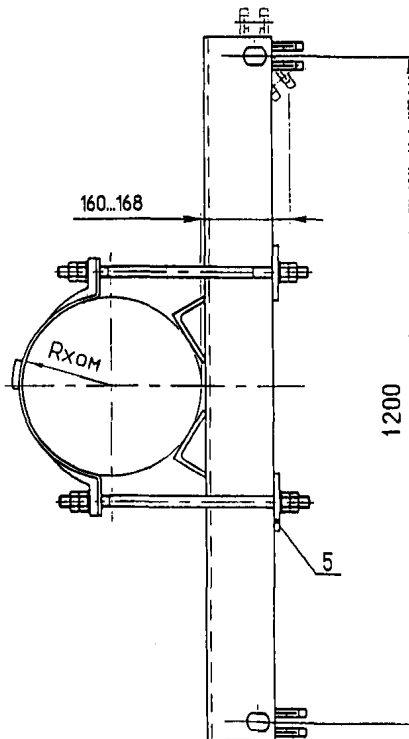
Ho-300



Обозначение	Тип опор (стоек)	Rхот, мм
УКС 00573-21	Раздельные 10,4 в стаканном фундаменте Нераздельные 13,6	160
УКС 00573-23	Раздельные 13,6 в стаканном фундаменте	175

Поз.	Обозначение	Наименование
1	КС 301.322.100СБ	Траверса (швеллер100х120х8)
3	КС 301.311.001	Проушина
4	КС 301.311.004	Палец (М20, L=145)
5	КС 401.108.702	Планка (s10, 100х180)
7		Гайка М20-6Н.8.0918 ГОСТ 5915-70
8		Шайба 20.04.0918 ГОСТ 11371-88
10		Шплинт 5х32.3 ГОСТ 397-79
12	ЛЭЗ.41.0685, -01	Полухомут с прутом заземления
13	ЛЭЗ.42.1357-01, -03	Полухомут оцинкованный
14	КС 401.108.971-01	Шпилька (М20, L=450)
15	КС 304.301.105	Полухомут изолирующий

Узел крепления траверсы переходной нижней (черт. УКС 00573)



Обозначение	Тип опор (стоек)	Rхот, мм
УКС 00573-23	Раздельные 10,4 в стаканном фундаменте Нераздельные 13,6	175
УКС 00573-24	Раздельные 13,6 в стаканном фундаменте	190

Поз.	Обозначение	Наименование
1	КС 301.320.100СБ	Траверса (швеллер100х120х8)
3	КС 301.311.001	Проушина
4	КС 301.311.004	Палец (М20, L=145)
5	КС 401.108.702	Планка (s10, 100х180)
7		Гайка М20-6Н.8.0918 ГОСТ 5915-70
8		Шайба 20.04.0918 ГОСТ 11371-88
10		Шплинт 5х32.3 ГОСТ 397-79
12	ЛЭЗ.41.0685-01,-02	Полухомут с прутом заземления
13	ЛЭЗ.42.1357-03,-05	Полухомут оцинкованный
14	КС 401.108.971-04	Шпилька (М20, L=480)
15	КС 304.301.105	Полухомут изолирующий

Примечания:

1. Момент затяжки гаек поз.7 - 8 кгс (80 Нм).
2. При сборке и монтаже резьбовые поверхности крепежных деталей покрыть слоем смазки АМС-3 по ГОСТ7212-75.
3. Допускается применение полухомутов крепления траверс других разрешенных производителей.

Изм./Лист	№ докум.	Подпись	Дата
Разраб.	Мормышев		
Проб.			
Гл.контр.	Буталов		
Н.контр.			

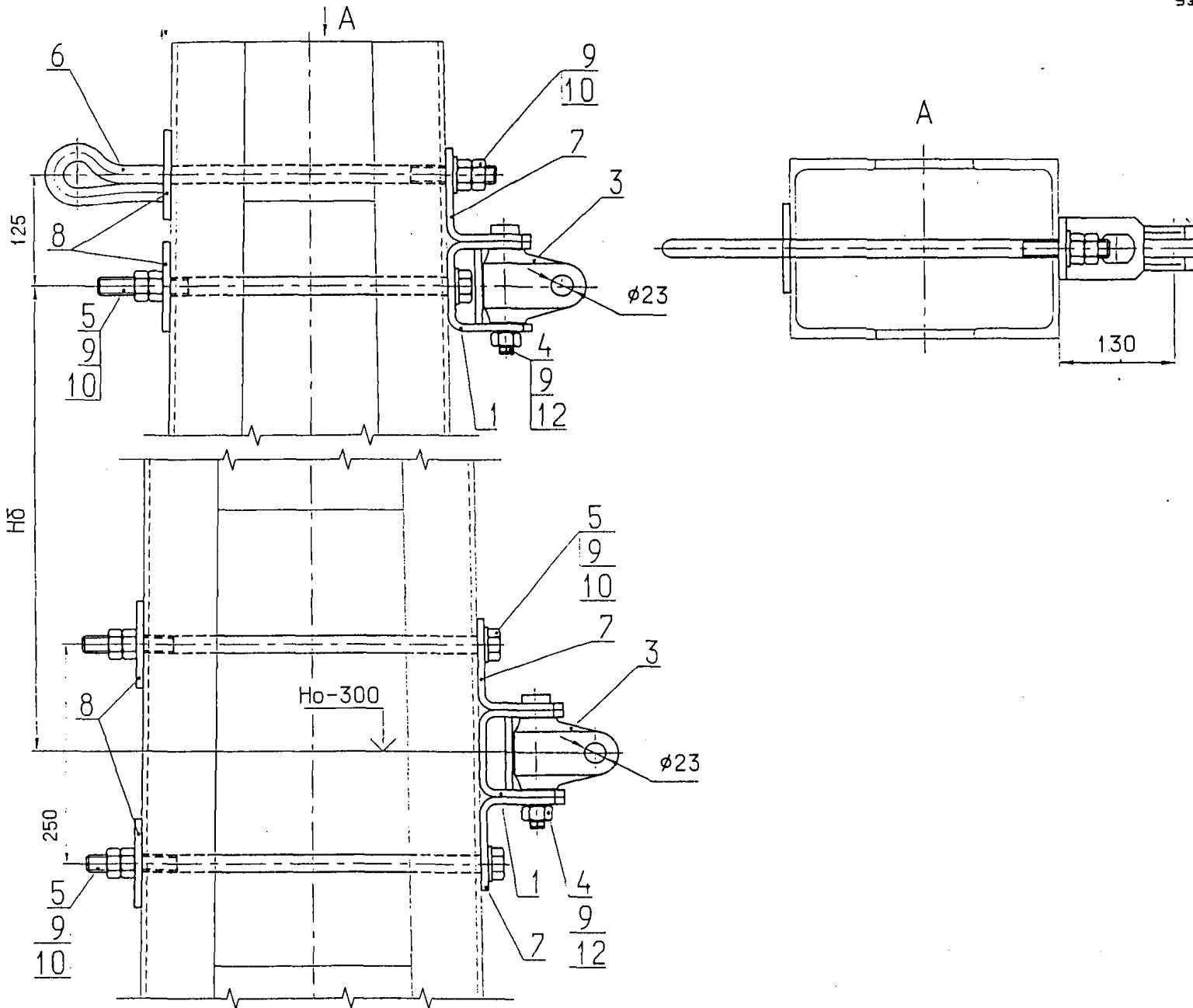
КС-160.4.1.056

Крепление консолей
на переходных
апарх сопряжений
Железобетонные опоры

Лит.	Лист	Листов
!	!	1

УКС

Крепление на закладных



Поз.	Обозначение	Наименование
1	УКС 00813	Скоба (s8, 70x100)
3	КС 301.311.001	Проушина
4	КС 301.311.004	Палец (M20, L=145)
5	УКС 00560-01	Болт (M20, L=400)
6	УКС 00561	Штанга (M20, L=500)
7	УКС 00814	Уголок (s8, 95x105)
8	УКС 00823	Шайба (s8, 100x100)
9		Гайка M20-6H.8.0918 ГОСТ 5915-70
10		Шайба 20.04.0918 ГОСТ 11371-88
12		Шплинт 5x32.3 ГОСТ 397-79

Узел крепления консоли нижней (черт. УКС 00760-01)

Поз.	Обозначение	Наименование
1	УКС 00813	Скоба (s8, 70x100)
3	КС 301.311.001	Проушина
4	КС 301.311.004-01	Палец (M20, L=145)
5	УКС 00560-02	Болт (M20, L=450)
7	УКС 00814	Уголок (s8, 95x105)
8	УКС 00823	Шайба (s8, 100x100)
9		Гайка M20-6H.8.0918 ГОСТ 5915-70
10		Шайба 20.04.0918 ГОСТ 11371-88
12		Шплинт 5x32.3 ГОСТ 397-79

Примечания:

1. Момент затяжки гаек поз.9 - 8кгс (80 Нм).
2. При сборке и монтаже резьбовые поверхности крепежных деталей покрыть слоем смазки АМС-3 по ГОСТ7212-75.
3. При применении металлических опор на сопряжениях устанавливаются разнесенные опоры. Установка консолей на траверсах не допускается.

Изм./Лист	№ докум.	Подпись	Дата
Разраб.	Первушин		
Проб.			
Гл.контр.	Буталов		
Н.контр.			

КС-160.4.1.057

Крепление консолей на промежуточных опорах
Металлические опоры

Лит.	Лист	Листов
	1	1

УКС

Условия применения			Габарит опоры, м				
			3,1	3,3	3,5	4,9	5,7
Промежуточная опора	Прямая	Зигзаг к опоре	НТ-1	НТК-1	НК-3-5	НК-4-6.5	
		Зигзаг от опоры	НТК-1				
		Опора на участке с ромбовидной подвеской		НТ-1п	Н-3п-5	Н-4п-6.5	
	Внешняя сторона кривой	R > 2000	НТК-1	НК-3-5	НК-3-6.5		
		1000 < R ≤ 2000					
		R ≤ 1000	НТК-1п	НК-3п-6.5	НК-3п-6.5		
		1000 < R ≤ 2000					
		Внутренняя сторона кривой	R > 2000	НТ-1	Н-3-5	Н-4-6.5	
			1000 < R ≤ 2000	НТ-1п	Н-3п-6.5	Н-4п-6.5	
R ≤ 1000							
Опора средней анкервки	Прямая		НТ-1п	Н-3п-6.5	Н-4п-6.5		
	Внешняя сторона кривой						
	Внутренняя сторона кривой	R > 600					
R ≤ 600							

Примечания:

- Расшифровку обозначений консолей см. на л. 23.
- Таблицы применения разработаны для расчетных условий III ветрового и III гололедного районов (максимальная скорость ветра 26.5 м/с, нормативная толщина стенки гололеда до 15 мм включительно при повторяемости климатических нагрузок 1 раз в 10 лет), сечения компенсированной контактной подвески М-120 + 2МФ-100 (2НЛФ-100) при натяжениях несущего троса 18 кН, контактных проводов 2x12 кН, максимальном натяжении троса средней анкервки несущего троса 10 кН. Угол между анкеруемой ветвью и направлением контактного провода в переходном пролете сопряжений не должен превышать 6° (отклонение провода 1 м на длине 10 м).
Длины пролетов не должны превышать максимально допустимые, в соответствии с ПУТЭКС.
- В условиях более тяжелых, чем предусмотрено проектом, при превышении допустимых углов отклонения анкеруемых ветвей, привязку консолей и фиксаторов следует производить по расчетным нагрузкам в соответствии с СТН ЦЭ 141-99, сравнивая их с допустимыми значениями, приведенными в настоящем альбоме (см. л. 47-50).
- Области применения основных конструктивных решений см. на л. 86.
- Типы консолей при нетиповых габаритах опор на прямых участках пути определяются по табл. л. 91, в кривых - по алгоритму л. 92.

Условия применения				Габарит опоры, м					
				3,1	3,3	3,5	4,9	5,7	
Переходные опоры сопряжения без секционирования	Прямая	Рабочая ветвь ближе к опоре	Опора "А"	Рабочей	НТК-1	НК-3-5	НК-3-6.5		
			Опора "Б"	Анкеруемой	НТ-1п	Н-3п-6.5	Н-4п-6.5		
			Опора "В"	Рабочей	НТ-1	Н-3-5	Н-4-6.5		
		Анкеруемая ветвь ближе к опоре	Анкеруемой	НТ-1п	Н-3п-6.5	Н-4п-6.5			
			Средняя опора на 4-х пролетных сопряжениях	Ближе к опоре	НТК-1	НК-3-5	НК-4-6.5		
				Дальше от опоры	НТ-1	Н-3-5	Н-4-6.5		
	Внешняя сторона кривой	Рабочая ветвь ближе к опоре	Опора "А"	Рабочей	R > 2000	НТК-1	НК-3-5	НК-3-6.5	
					1000 < R ≤ 2000	НТК-1п	НК-3-6.5		
					R ≤ 1000		НК-3п-6.5		НК-3п-6.5
			Анкеруемая ветвь ближе к опоре	Опора "Б"	Рабочей	R > 2000	НТ-1п	Н-3п-6.5	Н-4п-6.5
						1000 < R ≤ 2000	НТ-1п	Н-3-5	НК-3-6.5
						R ≤ 1000		Н-3п-6.5	
		Средняя опора на 4-х пролетных сопряжениях	Опора "В"	Анкеруемой	НТ-1п	Н-2п-6.5	НК-3п-6.5		
					Ближе к опоре	R > 2000	НТК-1	НК-3-5	НК-3-6.5
						1000 < R ≤ 2000	НТК-1п	НК-3-6.5	
		Внутренняя сторона кривой	Рабочая ветвь ближе к опоре	Опора "А"	Рабочей	R > 2000		НТ-1	Н-3-5
						1000 < R ≤ 2000	НТ-1п	Н-3-6.5	
						R ≤ 1000		Н-3п-6.5	Н-4п-6.5
Анкеруемая ветвь ближе к опоре	Опора "Б"		Анкеруемой	R > 600	НТ-1п	Н-3п-6.5	Н-4п-6.5		
				R ≤ 600	Н-1п-6.5	Н-3п-6.5	Н-4п-6.5		
				Ближе к опоре	R > 2000			НТ-1	Н-3-5
1000 < R ≤ 2000	НТ-1п	Н-3-6.5							
R ≤ 1000		Н-1п-6.5	Н-3п-6.5	Н-4п-6.5					
Средняя опора на 4-х пролетных сопряжениях	Опора "В"	Ближе к опоре	R > 2000	НТ-1	Н-3-5	Н-4-6.5			
			1000 < R ≤ 2000	НТ-1п	Н-3-6.5				
			R ≤ 1000		Н-3п-6.5		Н-4п-6.5		
	Дальше от опоры	НТ-1	НТ-2	Н-3-5	Н-4-6.5				
			НТ-1п	НТ-2п		Н-3-6.5			
				Н-3п-6.5		Н-4п-6.5			

Изм/Лист	№ докум	Подпись	Дата
Разраб.	Кудряшов Е.	<i>[Подпись]</i>	
Проб.			
Гл. констр.			
Н. Контр.			
Утв.	Кудряшов Е.Е.	<i>[Подпись]</i>	

КС-160.4.1.058

Таблица применения консолей для типовых габаритов опор

Лист	Лист	Лист
1	1	2

УКС

Условия применения				Габарит опоры, м						
				3,1	3,3	3,5	4,9	5,7		
Переходные опоры сопряжения с секционированием	Прямая	Рабочая ветвь ближе к опоре	Опора "А"	Рабочей		НТК-1		НК-3-5	НК-3-6.5	
				Анкеруемой		НТ-1п	НТ-2п		Н-3п-6.5	Н-4п-6.5
		Анкеруемая ветвь ближе к опоре	Опора "Б"	Рабочей		НТ-1		Н-3-5	Н-4-6.5	
				Анкеруемой		НТ-1п		Н-3п-6.5	Н-4п-6.5	
		Средняя опора на 4-х пролетных сопряжениях	Опора "В"	Ближе к опоре		НТК-1		НК-3-5	НК-3-6.5	
				Дальше от опоры		НТ-1		Н-3-5	Н-4-6.5	
	Внешняя сторона кривой	Рабочая ветвь ближе к опоре	Опора "А"	Рабочей	R > 2000	НТК-1		НК-3-5	НК-3-6.5	
					1000 < R ≤ 2000	НТК-1п		НК-3-6.5		
					R ≤ 1000			НК-3п-6.5	НК-3п-6.5	
				Анкеруемой	НТ-1п		НТ-2п		Н-4п-6.5	Н-4п-6.5
					Рабочей	R > 2000	НТ-1		Н-3-5	НК-3-6.5
						1000 < R ≤ 2000	НТ-1п		Н-3-6.5	
		R ≤ 1000	Н-3п-6.5	НК-3п-6.5						
		Анкеруемой	НТ-1п		НТ-1		Н-2п-6.5	НК-3п-6.5		
			Ближе к опоре	R > 2000	НТК-1		НК-3-5	НК-3-6.5		
				1000 < R ≤ 2000	НТК-1п		НК-3-6.5	НК-3-6.5		
		R ≤ 1000		НК-3п-6.5			НК-3п-6.5			
		Дальше от опоры	НТ-1		НТ-1		Н-3-5	Н-3-6.5		
	НТ-1п		НТ-1п		Н-3-6.5	Н-3-6.5				
	НТ-1п		НТ-1п		Н-3п-6.5	Н-3п-6.5				
	Внутренняя сторона кривой	Рабочая ветвь ближе к опоре	Опора "А"	Рабочей	R > 2000	НТ-1		Н-3-5	Н-4-6.5	
					1000 < R ≤ 2000	НТ-1п		Н-3-6.5		
					R ≤ 1000			Н-3п-6.5	Н-4п-6.5	
				Анкеруемой	НТ-2п		НТ-2п		Н-4п-6.5	Н-4п-6.5
Рабочей					R > 2000	НТ-1		Н-3-5	Н-4-6.5	
					1000 < R ≤ 2000	НТ-1п		Н-3-6.5		
		R ≤ 1000	Н-3п-6.5	Н-4п-6.5						
Анкеруемой		НТ-1п		НТ-1п		Н-3п-6.5	Н-4п-6.5			
		Ближе к опоре	R > 2000	НТ-1		Н-3-5	Н-4-5			
			1000 < R ≤ 2000	НТ-1п		Н-3-6.5	Н-4-6.5			
R ≤ 1000			Н-3п-6.5			Н-4п-6.5				
Дальше от опоры		НТ-1		НТ-2		Н-4-6.5	Н-4-6.5			
	НТ-1п		НТ-2п		Н-4п-6.5	Н-4п-6.5				
	НТ-1п		НТ-2п		Н-4п-6.5	Н-4п-6.5				

Изм.	Исполн.	№	Дата

КС-160.4.1.058

I. Области применения консолей с трубчатым и швеллерным кронштейном и подкосов (см. л. 8-20):

Условия применения консоли			Тип кронштейна консоли и наличие подкоса при габарите опоры, м		
			4.1 и менее	от 4.2 до 5.4	5.5 и более
Консоли промежуточных опор. Консоли рабочих ветвей переходных опор сопряжений всех типов.	Прямая		труба 60x7 без подкоса	швеллер №5 без подкоса	швеллер №6.5 без подкоса
	Внешняя или внутренняя сторона кривой	$R > 2000$			
		$1000 < R \leq 2000$	труба 60x7 с подкосом	швеллер №6.5 без подкоса	
		$R \leq 1000$		швеллер №6.5 с подкосом	
Консоли анкеруемых ветвей переходных опор сопряжений всех типов. Консоли опор средней анкеровки.	Прямая, внешняя сторона кривой		труба 60x7 с подкосом	швеллер №6.5 с подкосом	
	Внутренняя сторона кривой	$R > 600$			
		$R \leq 600$	швеллер №6.5 с подкосом		

Примечание: при увеличенных габаритах анкерных опор средних анкеровок (4.5 м и более), на опорах средней анкеровки применяются консоли из швеллера 6.5 с подкосом вне зависимости от габарита опоры.

II. Область применения коротких бугелей:

1. На промежуточных опорах на прямых участках пути (за исключением опор с габаритом 3.2 м и менее при зигзаге КП к опоре);
2. На промежуточных опорах, расположенных на внешней стороне кривой;
3. На консолях рабочих ветвей переходных опор «А» сопряжений всех типов, расположенных на прямой или на внешней стороне кривой;
4. На переходных опорах «В» 4-х пролетных сопряжений:
 - на консолях ближних к опоре ветвей, при расположении сопряжения на прямой или на внешней стороне кривой;
 - на консолях дальних от опоры ветвей — для сопряжений без секционирования, расположенных на прямой или на внешней стороне кривой.

В остальных случаях применяется бугель нормальной длины, в том числе:

1. На опорах средней анкеровки;
2. На внутренней стороне кривой во всех случаях;
3. На консолях анкеруемых ветвей сопряжений во всех случаях;
4. На промежуточных опорах на прямой при габарите 3.2 м и менее и зигзаге КП к опоре.

III. Раздельное крепление бугеля и тяги (см. л. 8, 13) применяется при необходимости расширения регулировочных возможностей консолей в случаях установки опор вне пределов допусков или при сдвигке путей в период эксплуатации.

IV. Область применения фиксатора несущего троса для внутренней стороны кривой (см. л. 21):

1. На внутренней стороне кривой, радиусом 600 м и менее во всех случаях;
2. На консолях анкеруемых ветвей сопряжений, расположенных на внутренней стороне кривой радиусом 1500 м и менее;
3. На консолях средней анкеровки, расположенных на внутренней стороне кривой радиусом 1500 м и менее.

V. Фиксатор несущего троса для внешней стороны кривой (см. л. 22) применяется на консолях промежуточных опор и консолях рабочих ветвей переходных опор сопряжений, расположенных на внешней стороне кривой радиусом 600 м и менее.

Область применения фиксаторов подвесного изолятора уточняется по результатам опытного монтажа контактной сети КС-160.4.1.

				КС-160.4.1.059		
Изм. Лист	№ докум.	Подпись	Дата	Лист	Лист	Лист
Разраб.	Курьяшов Е.			1	1	1
Проб.						
Гл. констр.						
Н. Контр.						
				Области применения основных конструктивных решений для консолей		
				УКС		

Таблица 1.

Условия применения			Габарит опоры, м															
			3,1			3,3			3,5			4,9			5,7			
			Тип фиксатора при зигзаге рабочего контактного провода b, мм															
			< -100	-100 ≤ ≤100	> 100	< -100	-100 ≤ ≤100	> 100	< -100	-100 ≤ ≤100	> 100	< -100	-100 ≤ ≤100	> 100	< -100	-100 ≤ ≤100	> 100	
Промежуточная опора и опора средней анкеровки	Прямая	Зигзаг к опоре	ФП-1			ФП-1			ФП-1			ФП-3			ФП-5			
		Зигзаг от опоры	ФО-2			ФО-2			ФО-2			ФО-4			ФО-6			
	Внешняя сторона кривой	R > 2000	ФП-1	ФП-2		ФП-2		ФП-3	ФП-2		ФП-3	ФП-4	ФП-5		ФП-6			
		1500 < R ≤ 2000	ФП-1	ФП-2		ФП-2		ФП-3	ФП-2	ФП-3		ФП-4	ФП-5	ФП-6	ФП-6			
		R ≤ 1500	ФП-2у			ФП-2у	ФП-3у		ФП-2у	ФП-3у		ФП-5у			ФП-6у			
	Внутренняя сторона кривой	R > 2000	ФО-1			ФО-1		ФО-2	ФО-1	ФО-2		ФО-3	ФО-4		ФО-4	ФО-5		
		1500 < R ≤ 2000	ФО-1			ФО-1			ФО-1		ФО-2	ФО-3		ФО-4	ФО-4	ФО-5		
		R ≤ 1500		ФО-1у			ФО-1у			ФО-1у			ФО-3у			ФО-4у	ФО-5у	
	Опора на участке с ромбовидной подвеской (на прямой)			ФР-1			ФР-2			ФР-2			ФР-4			ФР-6		

Примечания:

1. Типоразмеры фиксаторов определены для консолей, выбранных по табл. л. 84, 85.
2. Расшифровку обозначений фиксаторов см. на л. 24.
3. На прямых участках пути типы фиксаторов даны при нормальных зигзагах.
4. Типы фиксаторов в кривых определяются с учетом зигзага рабочего контактного провода на данной опоре. При зигзаге к опоре знак принят отрицательным, от опоры - положительным. На средних опорах "В" 4-х пролетных сопряжений обе подвески являются рабочими: на внешней стороне кривой принимается равным зигзагу подвески ближней к опоре ветви, на внутренней - дальней (см. схемы установки консолей л. 61, 64, 70, 73).
5. Области применения основных конструктивных решений для фиксаторов см. на л. 90.
6. При радиусах кривых, равных или меньших значений, указанных в таблице 2, вместо фиксаторов ФП устанавливаются гибкие фиксаторы (тип ФГ). При нормальных габаритах опор применяются гибкие фиксаторы первого типоразмера (ФГ-1-3.0), при увеличенных (4.5 и более) - второго (ФГ-2-3.0).
7. На сопряжениях с секционированием при выполнении отходящей на анкеровку ветви тросом ПБСМ-95 вместо контактных проводов, вместо фиксаторов ФА (см. л. 32) применяются фиксаторы ФТ (см. л. 33) того же типоразмера.
8. Типы фиксаторов при нетиповых габаритах опор на прямых участках пути определяются по табл. л. 93, в кривых - по алгоритму л. 94.

Таблица 2.

Длина пролета, м	Радиус кривой, м, при котором производится установка гибких фиксаторов (ФГ) в зависимости от расчетной скорости ветра, м/с, для контактного провода двойного (одиночного)					
	25	30	35	40	45	50
40	1050 (900)	850 (750)	750 (600)	600 (500)	500 (400)	450 (350)
50	1150 (1000)	950 (800)	800 (650)	650 (500)	550 (450)	450 (350)
60	1250 (1100)	1050 (850)	850 (650)	700 (550)	500 (---)	--- (---)
70	1350 (1150)	1100 (900)	850 (---)	--- (---)	--- (---)	--- (---)

Примечание: прочерки означают, что в этих условиях установка гибкого фиксатора не допускается.

Изм/Лист	№ докум.	Подпись	Дата
Разраб.	Куряшов Е		
Проб.			
Гл. констр.			
Н. Контр.			

КС-160.4.1.060

Таблица применения фиксаторов для типовых габаритов опор

Лист	Лист	Лист
	1	3

УКС

Условия применения				Габарит опоры, м																
				3,1			3,3			3,5			4,9			5,7				
				Тип фиксатора при зигзаге рабочего контактного провода b, мм																
				< -100	-100 ≤ ≤100	> 100	< -100	-100 ≤ ≤100	> 100	< -100	-100 ≤ ≤100	> 100	< -100	-100 ≤ ≤100	> 100	< -100	-100 ≤ ≤100	> 100		
Прямая	Рабочая ветвь ближе к опоре	Опора "А"	Консоль ветви	Рабочей	ФП-1			ФП-1			ФП-2			ФП-4			ФП-5			
				Анкеруемой	ФА-2			ФА-3			ФА-3			ФА-5			ФА-6			
	Анкеруемая ветвь ближе к опоре	Опора "Б"	Консоль ветви	Рабочей	ФО-2			ФО-2			ФО-2			ФО-5			ФО-6			
				Анкеруемой	ФА-2			ФА-3			ФА-3			ФА-5			ФА-6			
	Средняя опора на 4-х пролетных сопряжениях	Опора "В"	Консоль ветви	Ближней к опоре	ФП-1			ФП-2			ФП-2			ФП-4			ФП-5			
				Дальней от опоры	ФО-1			ФО-2			ФО-2			ФО-4			ФО-5			
	Внешняя сторона кривой	Рабочая ветвь ближе к опоре	Опора "А"	Консоль ветви	Рабочей	R > 2000	ФП-1	ФП-2		ФП-2		ФП-3	ФП-2	ФП-3		ФП-4	ФП-5	ФП-6	ФП-6	
						1500 < R ≤ 2000	ФП-1	ФП-2	ФП-3	ФП-2		ФП-3	ФП-2	ФП-3		ФП-5		ФП-6	ФП-6	
						R ≤ 1500	ФП-2у		ФП-2у		ФП-3у	ФП-3у		ФП-3у		ФП-5у		ФП-6у		
					Анкеруемой	R > 2000	ФА-2	ФА-3		ФА-3		ФА-3		ФА-4	ФА-5		ФА-6		ФА-6	
						1500 < R ≤ 2000	ФА-3		ФА-3		ФА-4	ФА-3		ФА-4	ФА-5		ФА-6	ФА-6		
						R ≤ 1500	ФА-3		ФА-3		ФА-4	ФА-3		ФА-4	ФА-5	ФА-6	ФА-6			
Анкеруемая ветвь ближе к опоре		Опора "Б"	Консоль ветви	Рабочей	R > 2000	ФП-1	ФП-2		ФП-2		ФП-3	ФП-2	ФП-3		ФП-4	ФП-5		ФП-6		
					1500 < R ≤ 2000	ФП-1	ФП-2		ФП-2		ФП-3	ФП-2	ФП-3		ФП-4	ФП-5	ФП-6	ФП-6		
					R ≤ 1500	ФП-2у		ФП-2у		ФП-3у	ФП-3у		ФП-3у		ФП-5у		ФП-6у			
				Анкеруемой	R > 2000	ФА-2	ФА-3		ФА-2	ФА-3		ФА-2	ФА-3		ФА-4	ФА-5		ФА-5	ФА-6	
					1500 < R ≤ 2000	ФА-2	ФА-3		ФА-2	ФА-3		ФА-3		ФА-4	ФА-5		ФА-5	ФА-6		
					R ≤ 1500	ФА-2	ФА-3	ФА-3		ФА-3		ФА-3		ФА-5		ФА-6				
Средняя опора на 4-х пролетных сопряжениях	Опора "В"	Консоль ветви	Ближней к опоре	R > 2000	ФП-1	ФП-2		ФП-2		ФП-3	ФП-2	ФП-3		ФП-4	ФП-5		ФП-6			
				1500 < R ≤ 2000	ФП-1	ФП-2		ФП-2		ФП-3	ФП-2	ФП-3		ФП-4	ФП-5	ФП-6	ФП-6			
				R ≤ 1500	ФП-2у		ФП-2у		ФП-3у	ФП-3у		ФП-3у		ФП-5у		ФП-6у				
			Дальней от опоры	R > 2000	ФП-1	ФП-2	ФП-3	ФП-2	ФП-3		ФП-3		ФП-4	ФП-5	ФП-6		ФП-6			
				1500 < R ≤ 2000	ФП-2	ФП-3		ФП-2	ФП-3	ФП-4	ФП-3		ФП-4	ФП-5	ФП-6		ФП-6			
				R ≤ 1500	ФП-2у	ФП-3у	ФП-3у		ФП-3у		ФП-4у	ФП-4у		ФП-6у		ФП-6у				
Внутренняя сторона кривой	Рабочая ветвь ближе к опоре	Опора "А"	Консоль ветви	Рабочей	R > 2000	ФО-1у		ФО-1у		ФО-2у	ФО-1у	ФО-2у		ФО-3у	ФО-4у		ФО-5у	ФО-6у		
					1500 < R ≤ 2000	ФО-1у		ФО-1у		ФО-2у	ФО-1у		ФО-2у	ФО-3у		ФО-4у	ФО-4у	ФО-5у		
					R ≤ 1500	ФО-1у		ФО-1у		ФО-1у		ФО-2у	ФО-2у		ФО-3у	ФО-4у	ФО-5у			
				Анкеруемой	R > 2000	ФА-2	ФА-3		ФА-2	ФА-3		ФА-2	ФА-3		ФА-4	ФА-5		ФА-5	ФА-6	
					1500 < R ≤ 2000	ФА-1	ФА-2		ФА-2	ФА-3		ФА-2	ФА-3		ФА-4	ФА-5		ФА-5	ФА-6	
					R ≤ 1500	ФА-2		ФА-2		ФА-2		ФА-2	ФА-3	ФА-4		ФА-5				
	Анкеруемая ветвь ближе к опоре	Опора "Б"	Консоль ветви	Рабочей	R > 2000	ФО-1у		ФО-1у		ФО-2у	ФО-1у	ФО-2у		ФО-3у	ФО-4у		ФО-4у	ФО-5у		
					1500 < R ≤ 2000	ФО-1у		ФО-1у		ФО-1у		ФО-1у		ФО-3у		ФО-4у		ФО-5у		
					R ≤ 1500	ФО-1у		ФО-1у		ФО-1у		ФО-1у		ФО-3у		ФО-4у		ФО-5у		
				Анкеруемой	R > 2000	ФА-1	ФА-2		ФА-2		ФА-2		ФА-2	ФА-3		ФА-3	ФА-4		ФА-4	ФА-5
					1500 < R ≤ 2000	ФА-1	ФА-2		ФА-1	ФА-2		ФА-2		ФА-3		ФА-3	ФА-4		ФА-4	ФА-5
					R ≤ 1500	ФА-1	ФА-2	ФА-2		ФА-2		ФА-2		ФА-3		ФА-4	ФА-4		ФА-5	
Средняя опора на 4-х пролетных сопряжениях	Опора "В"	Консоль ветви	Ближней к опоре	R > 2000	ФО-1у		ФО-1у		ФО-2у	ФО-1у	ФО-2у		ФО-3у	ФО-4у		ФО-4у	ФО-5у			
				1500 < R ≤ 2000	ФО-1у		ФО-1у		ФО-1у		ФО-1у		ФО-3у		ФО-4у		ФО-5у			
				R ≤ 1500	ФО-1у		ФО-1у		ФО-1у		ФО-1у		ФО-3у		ФО-4у		ФО-5у			
			Дальней от опоры	R > 2000	ФО-1у		ФО-1у		ФО-2у	ФО-1у		ФО-2у	ФО-3у		ФО-4у	ФО-4у	ФО-5у			
				1500 < R ≤ 2000	ФО-1у		ФО-1у		ФО-1у		ФО-1у		ФО-3у		ФО-4у		ФО-5у			
				R ≤ 1500	ФО-1у		ФО-1у		ФО-1у		ФО-1у		ФО-3у		ФО-4у		ФО-5у			

Примечания к таблицам применения фиксаторов см. на л. 87.

Изм.	Исполн.	№	Дата	Подпись	Дата

КС-160.4.1.060

Лист

Инв. № подл. / Подпись и дата; взаи. инд. № / Подпись и дата; Инв. № подл. / Подпись и дата; № раб. л. / Подпись и дата

Условия применения			Габарит опоры, м																				
			3,1			3,3			3,5			4,9			5,7								
			Тип фиксатора при зигзаге рабочего контактного провода в, мм																				
			< -100	-100 ≤ ≤100	> 100	< -100	-100 ≤ ≤100	> 100	< -100	-100 ≤ ≤100	> 100	< -100	-100 ≤ ≤100	> 100	< -100	-100 ≤ ≤100	> 100						
Прямая	Рабочая ветвь ближе к опоре	Опора "А"	Рабочей	ФП-1			ФП-1			ФП-2			ФП-4			ФП-5							
			Анкеруемой	ФА-3			ФА-3			ФА-4			ФА-5			ФА-6							
	Анкеруемая ветвь ближе к опоре	Опора "Б"	Рабочей	ФП-2			ФП-3			ФП-3			ФП-5			ФП-6							
			Анкеруемой	ФА-2			ФА-2			ФА-3			ФА-4			ФА-5							
	Средняя опора на 4-х пролетных сопряжениях	Опора "В"	Ближней к опоре	ФП-1			ФП-1			ФП-1			ФП-4			ФП-5							
			Дальней от опоры	ФО-2			ФО-2			ФО-3			ФО-5			ФО-6							
	Внешняя сторона кривой	Рабочая ветвь ближе к опоре	Опора "А"	Рабочей	R > 2000	ФП-1	ФП-2		ФП-2		ФП-3	ФП-2		ФП-3	ФП-4	ФП-5		ФП-6					
					1500 < R ≤ 2000	ФП-1	ФП-2		ФП-2		ФП-3	ФП-2	ФП-3		ФП-4	ФП-5	ФП-6		ФП-6				
					R ≤ 1500	ФП-2у		ФП-2у		ФП-3у	ФП-2у	ФП-3у		ФП-5у		ФП-6у							
				Анкеруемой	R > 2000	ФА-3		ФА-4		ФА-3		ФА-4		ФА-3		ФА-4		ФА-5	ФА-6		ФА-6		
					1500 < R ≤ 2000	ФА-3		ФА-4		ФА-3		ФА-4		ФА-4		ФА-5		ФА-6		ФА-6			
					R ≤ 1500	ФА-3	ФА-4		ФА-4		ФА-4		ФА-4		ФА-6								
Анкеруемая ветвь ближе к опоре		Опора "Б"	Рабочей	R > 2000	ФП-1	ФП-2	ФП-3		ФП-2		ФП-3	ФП-2	ФП-3		ФП-5		ФП-6	ФП-6					
				1500 < R ≤ 2000	ФП-1	ФП-2	ФП-3		ФП-2		ФП-3	ФП-2	ФП-3		ФП-5		ФП-6	ФП-6					
				R ≤ 1500	ФП-2у	ФП-3у		ФП-2у		ФП-3у	ФП-3у		ФП-5у		ФП-6у		ФП-6у						
			Анкеруемой	R > 2000	ФА-1	ФА-2		ФА-2		ФА-3		ФА-2	ФА-3		ФА-4		ФА-5		ФА-5	ФА-6			
				1500 < R ≤ 2000	ФА-1	ФА-2		ФА-3		ФА-2		ФА-3		ФА-2		ФА-3		ФА-4		ФА-5			
				R ≤ 1500	ФА-2		ФА-2		ФА-3		ФА-3		ФА-3		ФА-4		ФА-5		ФА-5	ФА-6			
Средняя опора на 4-х пролетных сопряжениях		Опора "В"	Ближней к опоре	R > 2000	ФП-1	ФП-2		ФП-2		ФП-3	ФП-2	ФП-3		ФП-4	ФП-5		ФП-6						
				1500 < R ≤ 2000	ФП-1	ФП-2		ФП-2		ФП-3	ФП-2	ФП-3		ФП-4	ФП-5		ФП-6						
				R ≤ 1500	ФП-2у		ФП-2у		ФП-3у	ФП-2у	ФП-3у		ФП-5у		ФП-6у								
			Дальней от опоры	R > 2000	ФПГ-2	ФПГ-3	ФПГ-4		ФПГ-3		ФПГ-4	ФПГ-3	ФПГ-4		ФПГ-5		ФПГ-6		ФПГ-6				
				1500 < R ≤ 2000	ФПГ-3		ФПГ-4		ФПГ-3		ФПГ-4		ФПГ-4		ФПГ-5		ФПГ-6		ФПГ-6				
				R ≤ 1500	ФПГ-3	ФПГ-4		ФПГ-3		ФПГ-4		ФПГ-4		ФПГ-6		ФПГ-6							
Внутренняя сторона кривой		Рабочая ветвь ближе к опоре	Опора "А"	Рабочей	R > 2000	ФО-1у		ФО-1у		ФО-2у	ФО-1у	ФО-2у		ФО-3у	ФО-4у		ФО-4у	ФО-5у					
					1500 < R ≤ 2000	ФО-1у		ФО-1у		ФО-2у	ФО-1у	ФО-2у		ФО-3у	ФО-4у		ФО-4у	ФО-5у					
					R ≤ 1500	ФО-1у		ФО-1у		ФО-2у	ФО-1у	ФО-2у		ФО-3у	ФО-4у		ФО-4у	ФО-5у					
				Анкеруемой	R > 2000	ФА-2		ФА-3		ФА-2		ФА-3		ФА-3		ФА-4	ФА-5		ФА-5	ФА-6			
					1500 < R ≤ 2000	ФА-2		ФА-3		ФА-2		ФА-3		ФА-2		ФА-3		ФА-4	ФА-5		ФА-5	ФА-6	
					R ≤ 1500	ФА-2		ФА-2		ФА-3		ФА-2		ФА-3		ФА-4	ФА-5		ФА-5	ФА-6			
	Анкеруемая ветвь ближе к опоре	Опора "Б"	Рабочей	R > 2000	ФО-1у		ФО-1у		ФО-2у	ФО-1у	ФО-2у		ФО-3у	ФО-4у		ФО-5у		ФО-6у					
				1500 < R ≤ 2000	ФО-1у		ФО-1у		ФО-2у	ФО-1у	ФО-2у		ФО-3у	ФО-4у		ФО-4у	ФО-5у						
				R ≤ 1500	ФО-1у		ФО-1у		ФО-2у	ФО-1у	ФО-2у		ФО-3у	ФО-4у		ФО-4у	ФО-5у						
			Анкеруемой	R > 2000	ФА-1		ФА-2		ФА-1		ФА-2		ФА-1		ФА-2		ФА-3		ФА-4				
				1500 < R ≤ 2000	ФА-1		ФА-1		ФА-2		ФА-1		ФА-2		ФА-3		ФА-4						
				R ≤ 1500	ФА-1		ФА-1		ФА-1		ФА-1		ФА-2		ФА-3		ФА-4						
Средняя опора на 4-х пролетных сопряжениях	Опора "В"	Ближней к опоре	R > 2000	ФОГ-1		ФОГ-1		ФОГ-1		ФОГ-1		ФОГ-2		ФОГ-3		ФОГ-3		ФОГ-4					
			1500 < R ≤ 2000	ФОГ-1		ФОГ-1		ФОГ-1		ФОГ-1		ФОГ-1		ФОГ-2		ФОГ-3		ФОГ-4					
			R ≤ 1500	ФОГ-1		ФОГ-1		ФОГ-1		ФОГ-1		ФОГ-1		ФОГ-2		ФОГ-3							
		Дальней от опоры	R > 2000	ФО-1у		ФО-2у		ФО-1у		ФО-2у		ФО-1у	ФО-2у		ФО-3у	ФО-4у		ФО-5у	ФО-6у				
			1500 < R ≤ 2000	ФО-1у		ФО-2у		ФО-1у		ФО-2у		ФО-1у	ФО-2у		ФО-3у	ФО-4у		ФО-5у	ФО-6у				
			R ≤ 1500	ФО-1у		ФО-1у		ФО-2у		ФО-1у		ФО-2у		ФО-3у	ФО-4у		ФО-5у	ФО-6у					

Примечания к таблицам применения фиксаторов см. на л. 87.

Изд. № подл.	№ раб. л.	Подпись	Дата

КС-160.4.1.060

Лист 3

I. Удлиненные стойки дополнительного фиксатора (см. л. 35) применяются:

1. В кривых радиусом 1500 м и менее на прямых и обратных фиксаторах во всех случаях;
2. На переходных опорах сопряжений всех типов, расположенных с внутренней стороны кривой вне зависимости от радиуса;
3. При Г-образных дополнительных фиксаторах.

В остальных случаях применяются стойки нормальной длины.

II. Фиксаторы с ветровыми струнами (см. л. 26, 27) применяются в IV-V ветровых районах и на участках с автоколебаниями проводов (кроме переходных опор сопряжений).

III. Гибкие фиксаторы (тип ФГ, см. л. 31) применяются вместо фиксаторов типа ФП при радиусах кривых, равных или меньших значений, указанных в таблице 2 на л. 87.

IV. Фиксаторы троса анкеруемой ветви (тип ФТ, см. л. 33) применяются на консолях анкеруемых ветвей сопряжений с секционированием при выполнении отходящей на анкеровку ветви тросом ПБСМ-95 вместо контактных проводов.

V. Г-образные фиксаторы (типы ФПГ и ФОГ, см. л. 28, 29) применяются на переходных опорах «В» сопряжений с секционированием, расположенных на кривых участках пути (для фиксации дальней от опоры подвески при расположении опоры на внутренней стороне кривой и ближней подвески, если опора на внешней стороне).

VI. Области применения различных исполнений поддерживающих струн:

1. **Две поддерживающие струны с креплением к несущему тросу (см. л. 40) применяются при прямых и обратных фиксаторах во всех случаях, кроме переходных опор «А» сопряжений всех типов, расположенных на внутренней стороне кривой и опор «Б» сопряжений всех типов, расположенных на внешней стороне кривой.**
2. **Две поддерживающие струны с креплением к седлу (см. л. 41) применяются при фиксаторах анкеруемой ветви для двух контактных проводов.**
3. **Одна поддерживающая струна с креплением к седлу (см. л. 41) применяется:**
 - при фиксаторах троса анкеруемой ветви (см. л. 41);
 - при фиксаторах контактного провода анкеруемой ветви для одного контактного провода (см. л. 41);
 - при фиксаторах рабочей ветви переходных опор «А» сопряжений всех типов, расположенных на внутренней стороне кривой (см. л. 62, 71);
 - при фиксаторах рабочей ветви переходных опорах «Б» сопряжений всех типов, расположенных на внешней стороне кривой (см. л. 60, 69).

VII. Жесткие распорки (см. л. 42, 43) устанавливаются к фиксаторам ФП, ФО и ФР вместо поддерживающих струн в местах с повышенными ветровыми воздействиями в соответствии с нормами, установленными ПУТЭКС.

VIII. Страховые струны (см. л. 44) устанавливаются на обратных фиксаторах и фиксаторах ромбовидной подвески при увеличенных габаритах опор.

IX. Узлы изоляции струн и жестких распорок (см. л. 45) применяется на участках с плавкой гололеда или профилактического подогрева проводов на переходных опорах сопряжений без секционирования.

Изм/Лист	№ докум	Подпись	Дата
Разраб.	Куряшов Е.	<i>[Подпись]</i>	
Проб.			
Гл. констр.			
Н. Контр.			

КС-160.4.1.061

Области применения основных конструктивных решений для фиксаторов

Лист	Лист	Лист
	1	1



ГОСТ 17433-78

Условия применения				Габарит опоры, м																									
				3,1	3,2	3,3	3,4	3,5	3,6	3,7	3,8	3,9	4,0	4,1	4,2	4,3	4,4	4,5	4,6	4,7	4,8	4,9	5,0	5,1	5,2	5,3	5,4	5,5	5,6
Промежуточная опора	Зигзаг к опоре			НТ-1	НТК-1				НТК-2				НК-2-5				НК-3-5				НК-4-6.5								
	Зигзаг от опоры			НТК-1				НТК-2				НК-2-5				НК-3-5				НК-4-6.5									
Опора средней анкеровки				НТ-1п				НТ-2п				Н-2п-6.5				Н-3п-6.5				Н-4п-6.5									
Опора на участке с ромбовидной подвешкой				НТ-1				НТ-2				Н-2-5				Н-3-5				Н-3-6.5		Н-4-6.5							
Прямой участок пути	Переходные опоры при сопряжении без секционирования	Рабочая ветвь ближе к опоре	Опора "А"	Рабочей	НТК-1				НТК-2				НК-2-5				НК-3-5				НК-3-6.5		НК-4-6.5						
			Анкеруемой	НТ-1п				НТ-2п				Н-2п-6.5		Н-3п-6.5				Н-4п-6.5											
		Анкеруемая ветвь ближе к опоре	Опора "Б"	Рабочей	НТ-1				НТ-2				Н-2-5		Н-3-5				Н-4-6.5										
			Анкеруемой	НТ-1п				НТ-2п				Н-2п-6.5		Н-3п-6.5				Н-4п-6.5											
	Переходные опоры при сопряжении с секционированием	Рабочая ветвь ближе к опоре	Опора "А"	Рабочей	НТК-1				НТК-2				НК-2-5				НК-3-5				НК-3-6.5		НК-4-6.5						
			Анкеруемой	НТ-1п	НТ-2п				Н-3п-6.5				Н-4п-6.5																
		Анкеруемая ветвь ближе к опоре	Опора "Б"	Рабочей	НТ-1				НТ-2				Н-2-5		Н-3-5				Н-4-6.5										
			Анкеруемой	НТ-1п				НТ-2п				Н-2п-6.5		Н-3п-6.5				Н-4п-6.5											
Средняя опора на 4-х пролетных сопряжениях	Опора "В"	Ближней к опоре	НТК-1				НТК-2				НК-2-5				НК-3-5				НК-3-6.5		НК-4-6.5								
		Дальней от опоры	НТ-1				НТ-2				Н-2-5		Н-3-5				Н-3-6.5		Н-4-6.5										

Примечания к таблицам применения консолей см. на листе 84.

Изм.	Лист	№ докум.	Подпись	Дата
Разраб.	Кудряшов Е		<i>[Signature]</i>	
Пров.				
Гл. констр.				
Н. Контр.				
Утв.	Кудряшов В		<i>[Signature]</i>	

КС-160.4.1.062

Таблица применения консолей на прямых участках пути для всего диапазона габаритов опор

Лист	Лист	Лист
1	1	1

УКС

Таблица 1.

Условия применения				Тип бугеля "К" - короткий, "н" - норм. длины	Номер типоразмера консоли при кл = Г + 4 р																											
					2,9	3,0	3,1	3,2	3,3	3,4	3,5	3,6	3,7	3,8	3,9	4,0	4,1	4,2	4,3	4,4	4,5	4,6	4,7	4,8	4,9	5,0	5,1	5,2	5,3	5,4	5,5	5,6
Промежуточная опора и опора средней анкеровки	Внешняя сторона кривой		Опора "А"	К	1											2							3							4		
	Внутренняя сторона кривой		Опора "Б"	н	1											2							3							4		
Переходные опоры на сопряжении без секционирования	Внешняя сторона кривой	Рабочая ветвь ближе к опоре	Опора "А"	К	1											2							3							4		
		Анкеруемая ветвь ближе к опоре	Опора "Б"	н	1											2							3							4		
		Средняя опора на 4-х пролетных сопряжениях	Опора "В"	н	1											2							3							4		
		Рабочая ветвь ближе к опоре	Опора "А"	К	1											2							3							4		
		Анкеруемая ветвь ближе к опоре	Опора "Б"	н	1											2							3							4		
		Средняя опора на 4-х пролетных сопряжениях	Опора "В"	н	1											2							3							4		
	Внутренняя сторона кривой	Рабочая ветвь ближе к опоре	Опора "А"	К	1											2							3							4		
		Анкеруемая ветвь ближе к опоре	Опора "Б"	н	1											2							3							4		
		Средняя опора на 4-х пролетных сопряжениях	Опора "В"	н	1											2							3							4		
		Рабочая ветвь ближе к опоре	Опора "А"	К	1											2							3							4		
		Анкеруемая ветвь ближе к опоре	Опора "Б"	н	1											2							3							4		
		Средняя опора на 4-х пролетных сопряжениях	Опора "В"	н	1											2							3							4		
Переходные опоры на сопряжении с секционированием	Внешняя сторона кривой	Рабочая ветвь ближе к опоре	Опора "А"	К	1											2							3							4		
		Анкеруемая ветвь ближе к опоре	Опора "Б"	н	1											2							3							4		
		Средняя опора на 4-х пролетных сопряжениях	Опора "В"	н	1											2							3							4		
		Рабочая ветвь ближе к опоре	Опора "А"	К	1											2							3							4		
		Анкеруемая ветвь ближе к опоре	Опора "Б"	н	1											2							3							4		
		Средняя опора на 4-х пролетных сопряжениях	Опора "В"	н	1											2							3							4		
	Внутренняя сторона кривой	Рабочая ветвь ближе к опоре	Опора "А"	К	1											2							3							4		
		Анкеруемая ветвь ближе к опоре	Опора "Б"	н	1											2							3							4		
		Средняя опора на 4-х пролетных сопряжениях	Опора "В"	н	1											2							3							4		
		Рабочая ветвь ближе к опоре	Опора "А"	К	1											2							3							4		
		Анкеруемая ветвь ближе к опоре	Опора "Б"	н	1											2							3							4		
		Средняя опора на 4-х пролетных сопряжениях	Опора "В"	н	1											2							3							4		

* - на консолях средней анкеровки во всех случаях применяется бугель нормальной длины.

Примечания:

1. Номер типоразмера определяется по таблице 1 на основании параметра Хкп - расстояния от передней грани опоры до рабочего контактного провода на высоте контактного провода:

$H_{kp} = Г + b + 4$, где

Г - габарит опоры, м;

b - зигзаг рабочего контактного провода, м. Знак b принимается отрицательным при зигзаге к опоре и положительным, при зигзаге от опоры. На средних опорах "В" 4-х пролетных сопряжений обе подвески являются рабочими: на внешней стороне кривой за b принят зигзаг подвески ближней к опоре ветви, на внутренней - дальней (см. схемы установки консолей л. 61, 64, 70, 73);

- возвышение наружного рельса в кривой, м.

Знак принимается отрицательным на внутренней стороне кривой и положительным на внешней.

2. Тип кронштейна консоли и наличие подкоса определяется по таблице на л. 86, тип бугеля - по таблице 1. Консоли обозначаются в соответствии с л. 23.

3. Общие примечания к таблицам применения консолей см. на л. 84.

Изм/Лист	№ докум	Подпись	Дата
Разраб.	Кудряшов Е	<i>[Подпись]</i>	
Пров.			
Гл. констр.			
Н. Контр.			
Утв.	Кудряшов Р.А.	<i>[Подпись]</i>	

КС-160.4.1.063

Определение типов консолей в кривых для всего диапазона габаритов опор

Лист	Лист	Листов
1	1	1

УКС

Условия применения				Габарит опоры, м																									
				3,1	3,2	3,3	3,4	3,5	3,6	3,7	3,8	3,9	4,0	4,1	4,2	4,3	4,4	4,5	4,6	4,7	4,8	4,9	5,0	5,1	5,2	5,3	5,4	5,5	5,6
Прямой участок пути	Промежуточная опора и опора средней анкеровки	Зигзаг к опоре		ФП-1				ФП-2				ФП-3				ФП-4				ФП-5									
		Зигзаг от опоры		ФО-2				ФО-3				ФО-4				ФО-5				ФО-6									
	Опора на участке с ромбовидной подвеской		ФР-1		ФР-2				ФР-3				ФР-4				ФР-5				ФР-6								
	Переходные опоры при сопряжении без секционирования	Рабочая ветвь ближе к опоре	Опора "А"	Консоль ветви	Рабочей	ФП-1				ФП-2				ФП-3				ФП-4				ФП-5				ФП-6			
			Анкеруемой		ФА-2				ФА-3				ФА-4				ФА-5				ФА-6								
		Анкеруемая ветвь ближе к опоре	Опора "Б"	Консоль ветви	Рабочей	ФО-2				ФО-3				ФО-4				ФО-5				ФО-6							
			Анкеруемой		ФО-2				ФО-3				ФО-4				ФО-5				ФО-6								
		Средняя опора на 4-х пролетных сопряжениях	Опора "В"	Консоль ветви	Ближней к опоре	ФП-1				ФП-2				ФП-3				ФП-4				ФП-5				ФП-6			
			Дальней от опоры		ФО-1				ФО-2				ФО-3				ФО-4				ФО-5				ФО-6				
	Переходные опоры при сопряжении с секционированием	Рабочая ветвь ближе к опоре	Опора "А"	Консоль ветви	Рабочей	ФП-1				ФП-2				ФП-3				ФП-4				ФП-5							
			Анкеруемой		ФА-3				ФА-4				ФА-5				ФА-6												
		Анкеруемая ветвь ближе к опоре	Опора "Б"	Консоль ветви	Рабочей	ФП-2				ФП-3				ФП-4				ФП-5				ФП-6							
Анкеруемой			ФА-2				ФА-3				ФА-4				ФА-5														
Средняя опора на 4-х пролетных сопряжениях		Опора "В"	Консоль ветви	Ближней к опоре	ФП-1				ФП-2				ФП-3				ФП-4				ФП-5								
		Дальней от опоры		ФО-2				ФО-3				ФО-4				ФО-5				ФО-6									

Примечания:

1. Типоразмеры фиксаторов определены для консолей, выбранных по табл. л. 91.
2. Примечания к таблицам применения фиксаторов см. на листе 87.


				КС-160.4.1.064				
Изм.	Лист	№ докум.	Подпись	Дата	Таблица применения фиксаторов на прямых участках пути для всего диапазона габаритов опор	Лит.	Лист	Листо
Разраб.	Кудряшов Е.					:	1	1
Проб.								
Гл. констр.								
Н. Контр.								
Утв.	Кудряшов В.Е.					УКС		

Таблица 1.

Условия применения				Тип фиксатора	Номер типоразмера фиксатора при $кп = Г + 4 \rho$																											
					2,9	3,0	3,1	3,2	3,3	3,4	3,5	3,6	3,7	3,8	3,9	4,0	4,1	4,2	4,3	4,4	4,5	4,6	4,7	4,8	4,9	5,0	5,1	5,2	5,3	5,4	5,5	5,6
Промежуточная опора и опора средней анкеровки		Внешняя сторона кривой		ФП	2				3				4				5				6											
		Внутренняя сторона кривой		ФО	1				2				3				4				5					6						
Переходные опоры при сопряжении без секционирования	Внешняя сторона кривой	Рабочая ветвь ближе к опоре		Опора "А"	ФП	1	2			3			4			5			6													
		Анкеруемая ветвь ближе к опоре		Опора "Б"	ФА	2	3			4			5			6																
		Средняя опора на 4-х пролетных сопряжениях		Опора "В"	ФП	1		2		3		4		5		6																
		Рабочая ветвь ближе к опоре		Опора "А"	ФО	1				2				3				4				5					6					
		Анкеруемая ветвь ближе к опоре		Опора "Б"	ФА	2				3				4				5				6										
		Средняя опора на 4-х пролетных сопряжениях		Опора "В"	ФП	1	2			3			4			5			6													
	Внутренняя сторона кривой	Рабочая ветвь ближе к опоре		Опора "А"	ФО	1				2				3				4				5					6					
		Анкеруемая ветвь ближе к опоре		Опора "Б"	ФА	2				3				4				5				6										
		Средняя опора на 4-х пролетных сопряжениях		Опора "В"	ФО	1		2		3		4		5		6																
		Рабочая ветвь ближе к опоре		Опора "А"	ФО	1				2				3				4				5					6					
		Анкеруемая ветвь ближе к опоре		Опора "Б"	ФА	1	2			3			4			5			6													
		Средняя опора на 4-х пролетных сопряжениях		Опора "В"	ФО	1				2				3				4				5										
Переходные опоры при сопряжении с секционированием	Внешняя сторона кривой	Рабочая ветвь ближе к опоре		Опора "А"	ФП	1	2			3			4			5			6													
		Анкеруемая ветвь ближе к опоре		Опора "Б"	ФА (ФТ)	3				4				5				6														
		Средняя опора на 4-х пролетных сопряжениях		Опора "В"	ФП	1		2		3		4		5		6																
		Рабочая ветвь ближе к опоре		Опора "А"	ФП	1				2				3				4				5					6					
		Анкеруемая ветвь ближе к опоре		Опора "Б"	ФА (ФТ)	2				3				4				5				6										
		Средняя опора на 4-х пролетных сопряжениях		Опора "В"	ФП	1	2			3			4			5			6													
	Внутренняя сторона кривой	Рабочая ветвь ближе к опоре		Опора "А"	ФО	1				2				3				4				5					6					
		Анкеруемая ветвь ближе к опоре		Опора "Б"	ФА (ФТ)	2	3			4			5			6																
		Средняя опора на 4-х пролетных сопряжениях		Опора "В"	ФО	1		2		3		4		5		6																
		Рабочая ветвь ближе к опоре		Опора "А"	ФО	1				2				3				4				5					6					
		Анкеруемая ветвь ближе к опоре		Опора "Б"	ФА (ФТ)	1				2				3				4				5										
		Средняя опора на 4-х пролетных сопряжениях		Опора "В"	ФОГ	1				2				3				4														
Средняя опора на 4-х пролетных сопряжениях		Опора "В"	ФО	1	2			3			4			5			6															

Примечания:

1. Номер типоразмера фиксатора определяется по таблице 1 на основании параметра $X_{кп}$ - расстояния от передней грани опоры до рабочего контактного провода на высоте контактного провода:

$X_{кп} = Г + b + 4$, где

- Г - габарит опоры, м;
- b - зигзаг рабочего контактного провода, м. Знак b принимается отрицательным при зигзаге к опоре и положительным, при зигзаге от опоры. На средних опорах "В" 4-х пролетных сопряжений обе подвески являются рабочими: на внешней стороне кривой за b принят зигзаг подвески ближней к опоре ветви, на внутренней - дальней (см. схемы установки консолей л. 61, 64, 70, 73);
- возвышение наружного рельса в кривой, м.
- Знак принимается отрицательным на внутренней стороне кривой и положительным на внешней.

2. Типоразмеры фиксаторов определены для консолей, выбранных по табл. л. 92.

4. На кривых радиусом 1500 м и менее, а также на переходных опорах сопряжений, расположенных на внутренней стороне кривой, вне зависимости от радиуса, применяются фиксаторы с удлиненными стойками (обозначение типа фиксатора дополняется буквой "у").

3. Область применения гибких фиксаторов и общие примечания к таблицам применения см. на л. 87.

Изм.	Лист	№ докум.	Подпись	Дата
Разраб.	Кудряшов Е.		<i>[Подпись]</i>	
Проб.				
Гл. констр.				
Н. Контр.				
Утв.	Кудряшов В.Е.		<i>[Подпись]</i>	

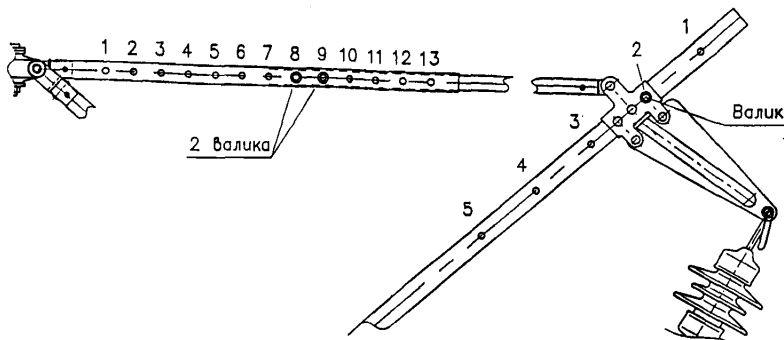
КС-160.4.1.065

Определение типов фиксаторов кривых для всего диапазона габаритов опор

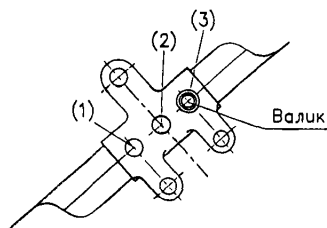
Лист	Лист	Листов
	1	1
УКС		

Трубчатые консоли

Нумерация отверстий кронштейна и тяги



Нумерация отверстий втулки бугеля

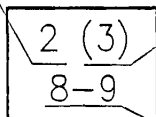


Обозначение в таблицах

Номер отверстия кронштейна

Верхняя строка – установка валика в кронштейне

Нижняя строка – установка валиков в тяге



Номер отверстия втулки бугеля

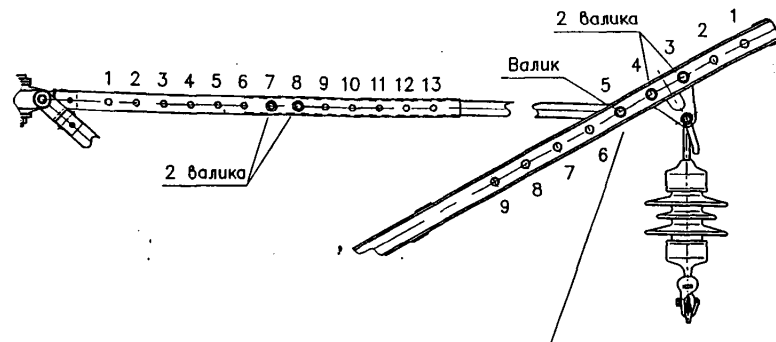
Номера отверстий тяги

Примечания:

1. На схемах установки консолей номера отверстий для установки валиков в тяге даны для прямых участков пути. На кривых тяга регулируется по месту.
2. Тяга трубчатых консолей может устанавливаться с расположением регулировочного блока со стороны опоры или со стороны пути.

Швеллерные консоли

Нумерация отверстий кронштейна и тяги



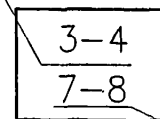
Тяга устанавливается в следующее ниже отверстие после крепления бугеля. При креплении бугеля в 8-9 отверстия, тяга крепится в отверстие 6.

Обозначение в таблицах

Номера отверстий для установки бугеля

Верхняя строка – установка валиков в кронштейне

Нижняя строка – установка валиков в тяге



Номера отверстий тяги

Изм.Лист	№ докум.	Подпись	Дата
Разраб.	Куаряшов Е		
Проб.			
Гл. констр.			
Н. Контр.			
Утв.	Куаряшов Р.Ф.		

КС-160.4.1.066

Нумерация регулировочных отверстий в кронштейнах и тягах консолей

Лит.	Лист	Листов
УКС		

Заказная спецификация поддерживающих конструкций контактной подвески КС-160-3 с неизолированными наклонными консолями на перегон _____, по анкерным участкам

Наименование	Тип	Обозначение	Кол-во по анкерным участкам, шт					Итого	Наименование	Тип	Обозначение	Кол-во по анкерным участкам, шт					Итого
			1	3	5	7	...					1	3	5	7	...	
1. Консоли и фиксаторы								2. Узлы крепления консолей к железобетонной опоре									
Консоль неизолированная наклонная трубчатая	НТ-1	УКС 01860-01						Узел крепления консоли верхний	на закладных	УКС 01699-01							
							на хомутах, для разд. опор 10.4	ЛЭЗ.40.0368							
	НТК-1	УКС 01660-04							на хомутах, для разд. опор 13.6	ЛЭЗ.40.0368-02							
						Узел крепления консоли нижний	на закладных	УКС 01670-01							
	НТ-1п	УКС 01862							на хомутах, для разд. опор 10.4	ЛЭЗ.40.0368-01							
							на хомутах, для разд. опор 13.6	ЛЭЗ.40.0368-03							
Консоль неизолированная наклонная швеллерная	Н-3-5	УКС 01836-03						Узел крепления траверсы переходной верхний	для разд. опор 10.4	УКС 00573-21							
							для разд. опор 13.6	УКС 00573-23							
	Н-2п-6.5	УКС 01839-07						Узел крепления траверсы переходной нижний	для разд. опор 10.4	УКС 00573-23							
...	...						для разд. опор 13.6	УКС 00573-24									
3. Узлы крепления консолей к металлической опоре								4. Прочая арматура									
Фиксатор сочлененный прямой	ФП-1-3.0	УКС 01701-01						Узел крепления консоли верхний	на закладных	УКС 00761-01							
	ФП-2-3.0	УКС 01701-02						Узел крепления консоли нижний	на закладных	УКС 00760-01							
...	...						Изолятор подвесной	ПСФ 70-3.0/0.5-05 УХЛ1									
Фиксатор сочлененный обратный	ФО-0-3.0	УКС 01702-01						Изолятор фиксаторный	ФСФ 100-3.0/0.6 УХЛ1								
	ФО-1-3.0	УКС 01702-02						Изолятор натяжной	НСФ 70-3.0/0.5 УХЛ1								
...	...						Седло одинарное под пестик	009-1	УКС 00627								
Фиксатор Г-образный сочлененный прямой	ФПГ-1-3.0	УКС 01706-01						Седло двойное под пестик	011-1	УКС 00631							
	ФПГ-2-3.0	УКС 01706-02						Установка поддерживающих струн к фиксаторам ФП и ФО		УКС 01929							
...	...						Установка поддерживающих струн к фиксатору ФА		УКС 01891								
Фиксатор Г-образный сочлененный обратный	ФОГ-1-3.0	УКС 01707-01						Установка поддерживающих струн к фиксатору ФТ		УКС 01891-01							
	ФОГ-2-3.0	УКС 01707-02						Фиксатор подвесного изолятора несущего троса	для трубч. консолей	УКС 01892							
...	...						Фиксатор подвесного изолятора несущего троса	для швелл. консолей	УКС 01892-01								
Фиксатор ромбовидной подвески	ФР-1-3.0	УКС 01708-01						Установка жестких распорок		УКС 01931							
	ФР-2-3.0	УКС 01708-02						Зажим четырехболтовой	056 (КС-326)								
...	...						Зажим соединительный КП ромбовидной подвески		УКС 01756								
Фиксатор гибкий	ФГ-1-3.0	УКС 01705															
	ФГ-2-3.0	УКС 01705-01															
Фиксатор контактных проводов анкеруемой ветви	ФА-1-3.0	УКС 01695-01															
	ФА-2-3.0	УКС 01695-02															
...	...																
Фиксатор троса анкеруемой ветви	ФТ-1-3.0	УКС 01882-01															
	ФТ-2-3.0	УКС 01882-02															
...	...																

				КС-160.4.1.068		
Изм. Лист	№ докум	Подпись	Дата	Заказная спецификация поддерживающих конструкций контактной подвески КС-160-3 с наклонными неизолированными консолями на перегон _____ по анкерным участкам	Лист	Листов
Разраб.	Кудряшов Е	<i>[Подпись]</i>			1	1
Пров.						
Гл. констр.						
Н. Контр.						
Утв.	Кваляшин В. Ф.	<i>[Подпись]</i>				

