

ТИПОВОЙ ПРОЕКТ
902-1-108.87

КАНАЛИЗАЦИОННАЯ
НАСОСНАЯ СТАНЦИЯ

ПРОИЗВОДИТЕЛЬНОСТЬЮ 75-200 м³/ч,
НАПОРОМ 30-33 м с незасоряющимися
НАСОСАМИ (МАРКИ СДС 80/32)
ПРИ ГЛУБИНЕ ЗАЛОЖЕНИЯ
ПОДВОДЯЩЕГО КОЛЛЕКТОРА 4,0 м
(МОНОЛИТНЫЙ ВАРИАНТ)

Альбом IV

22365-02
ЦЕНА 3-20

ЦЕНТРАЛЬНЫЙ ИНСТИТУТ ТИПОВОГО ПРОЕКТИРОВАНИЯ
ГОССТРОЯ СССР

Москва А-445 Смольная ул. 22

Сдано в печать VI 1989 года

Заказ № **7719** Тираж **800** экз

ТИПОВОЙ ПРОЕКТ
902-1-108.87
КАНАЛИЗАЦИОННАЯ НАСОСНАЯ СТАНЦИЯ
ПРОИЗВОДИТЕЛЬНОСТЬЮ 75-200 м³/ч, НАПОРОМ 30-33 м
С НЕЗАСОРЯЮЩИМИСЯ НАСОСАМИ (МАРКИ СДС 80/32)
ПРИ ГЛУБИНЕ
ЗАЛОЖЕНИЯ ПОДВОДЯЩЕГО КОЛЛЕКТОРА 4,0 м
МОНОЛИТНЫЙ ВАРИАНТ
СОСТАВ ПРОЕКТА

- АЛЬБОМ I ПЯСНИТЕЛЬНАЯ ЗАПИСКА (ИЗ Т.П. 902-1-107.87)
АЛЬБОМ II ТЕХНОЛОГИЧЕСКИЕ РЕШЕНИЯ. ВНУТРЕННИЙ ВОДОПРОВОД И КАНАЛИЗАЦИЯ. ОТОПЛЕНИЕ И ВЕНТИЛЯЦИЯ (ИЗ Т.П. 902-1-107.87)
АЛЬБОМ III АРХИТЕКТУРНО-СТРОИТЕЛЬНЫЕ РЕШЕНИЯ. ОБЩИЕ ЧЕРТЕЖИ. ИЗДЕЛИЯ
АЛЬБОМ IV СТРОИТЕЛЬНЫЕ РЕШЕНИЯ. ПОДЗЕМНАЯ ЧАСТЬ
АЛЬБОМ VI СИЛОВОЕ ЭЛЕКТРООБОРУДОВАНИЕ. ТЕХНОЛОГИЧЕСКИЙ КОНТРОЛЬ (ИЗ Т.П. 902-1-107.87)
АЛЬБОМ VII СПЕЦИФИКАЦИИ ОБОРУДОВАНИЯ (ИЗ Т.П. 902-1-107.87)
АЛЬБОМ VIII ВЕДОМОСТИ ПОТРЕБНОСТИ В МАТЕРИАЛАХ (ИЗ Т.П. 902-1-108.87)
АЛЬБОМ IX СМЕТЫ. ОБЩАЯ ЧАСТЬ (ИЗ Т.П. 902-1-107.87)
АЛЬБОМ X СМЕТЫ. ПОДЗЕМНАЯ ЧАСТЬ

ПРИМЕНЕННЫЕ ТИПОВЫЕ МАТЕРИАЛЫ
БЕРИЯ 7.902-4 БАК РАЗРЫВА СТРУИ ВМЕСТИМОСТЬЮ 40л - РАСПРОСТРАНЯЕТ ЦИТП

РАЗРАБОТАН:
ПРОЕКТНЫМ ИНСТИТУТОМ
"ХАРЬКОВСКИЙ ВОДОКАНАЛПРОЕКТ"

ГЛАВНЫЙ ИНЖЕНЕР ИНСТИТУТА *Г.А. БОНДАРЕНКО*
ГЛАВНЫЙ ИНЖЕНЕР ПРОЕКТА *В.С. ЛЯЛЮК*

АЛЬБОМ IV

УТВЕРЖДЕН ГОССТРОЕМ СССР
ПРОТОКОЛ № А4.60 ОТ 12.06.87
ВВЕДЕН В ДЕЙСТВИЕ СОЮЗВОДКАНАЛНИИПРОЕКТОМ
ПРИКАЗ №217 ОТ 18.08.87

				Привязан

Наименование	№ листов	№ стр.
Содержание		
Основной комплект марки КЖ2		2
Общие данные	1	3
Планы на отм.-5,700,-3,200		
Разрезы 1-1, 2-2	2	4
Схема расположения элементов подземной части.	3	5
Плита днища ПДм1.Общий вид и схема армирования.	4	6
Плита днища ПДм1. Схема расположения каркасов.		
Спецификация.	5	7изн1
Стены СТм1, СТм2. Общий вид	6	8
Стена СТм1. Схема армирования	7	9
Стена СТм2. Схема армирования	8	10
Стены СТм1, СТм2.		
Спецификация	9	11изн1

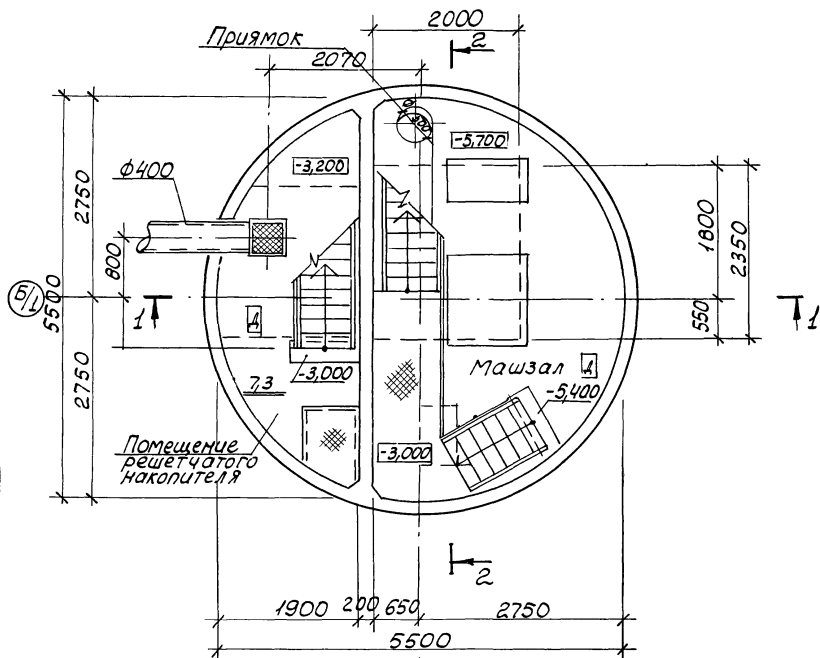
Наименование	№ листов	№ стр.
Основной комплект марки КМ		
Общие данные (начало)	1	12
Общие данные (окончание)	2	13
Схема расположения металлических лестниц и площадок (начало)	3	14
Схема расположения металлических лестниц и площадок (окончание).	4	15
Лестничный марш л.1	5	16

Наименование	№ листов	№ стр.
Изделия		
Опись документов		
Технические требования		
Каркас плоский Кр1		17
Каркас плоский Кр2		
Каркас плоский Кр3		
Изделие соединительное МС1		18
Изделие закладное МН1		
Изделие закладное МН1.		
Сборочный чертеж.		19

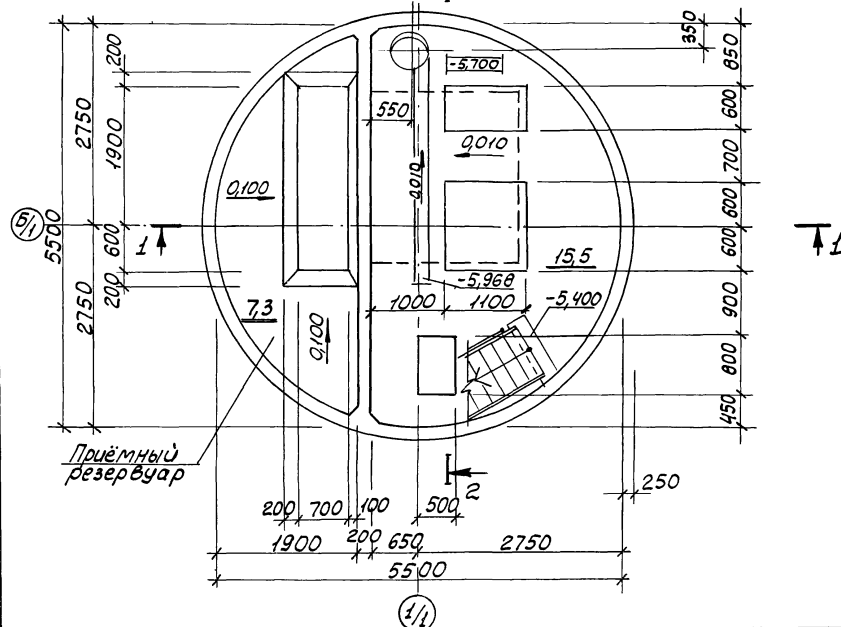
Ст. или Лист, Москва/2009, 88г.
Взамен листа без изм.1

Привязан					
1	-	28-88	05-88	КЖ2	Корпус
Изм/Ист	Лист	№ док	Дата	Подп	Изм. №

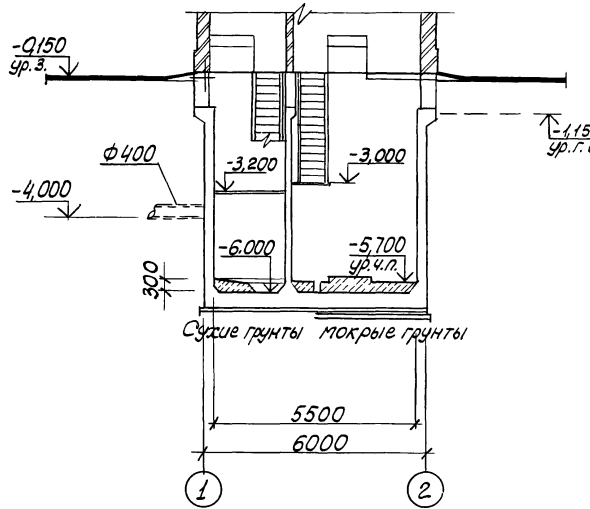
План на отм. -3,000



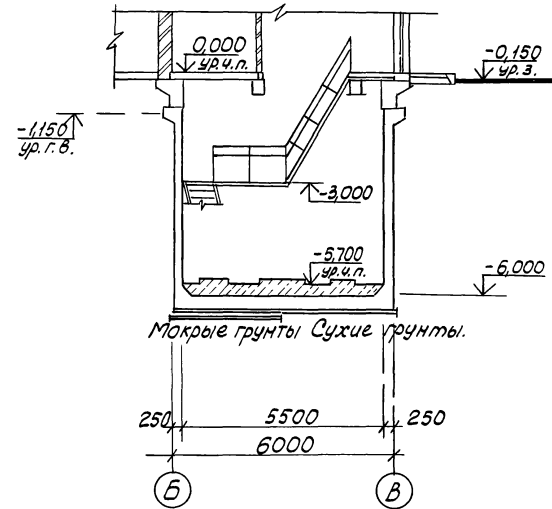
План на отм. -5,700



Разрез 1-1



Разрез 2-2

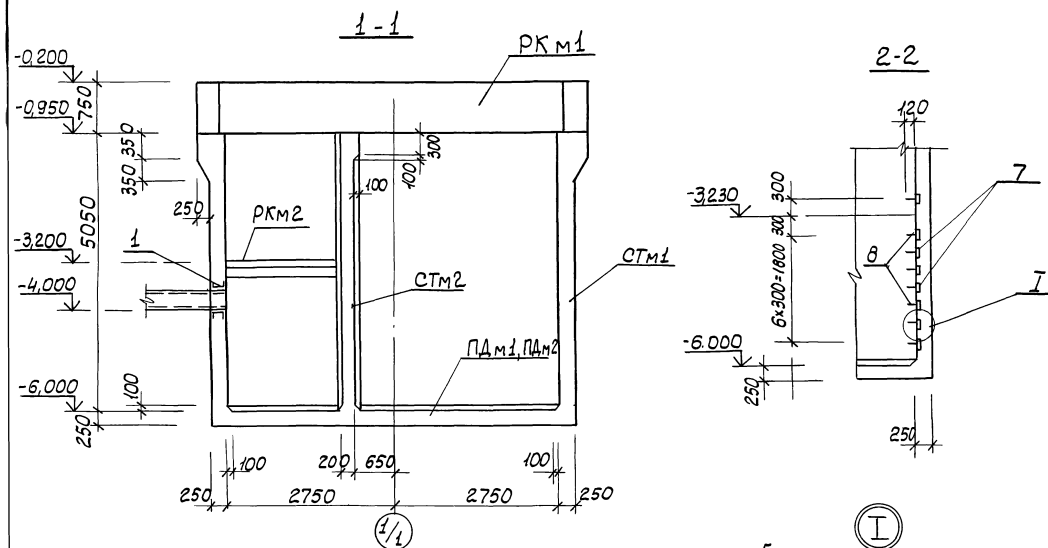


Гидроизоляцию стен и дна см. Т.П. 902-1-108 67-КЖ1, лист 17, альбом III.

Основные строительные показатели.

Наименование	Ед. изм.	Кол.
Общая площадь	м ²	31,05
на расчетную единицу	м ²	0,22
Строительный объем	м ³	169,6
на расчетную единицу	м ³	2,94

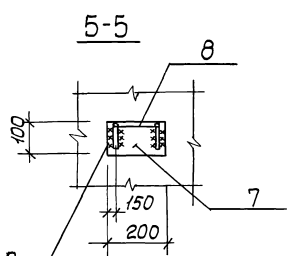
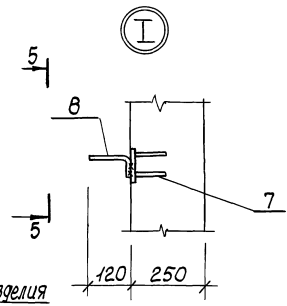
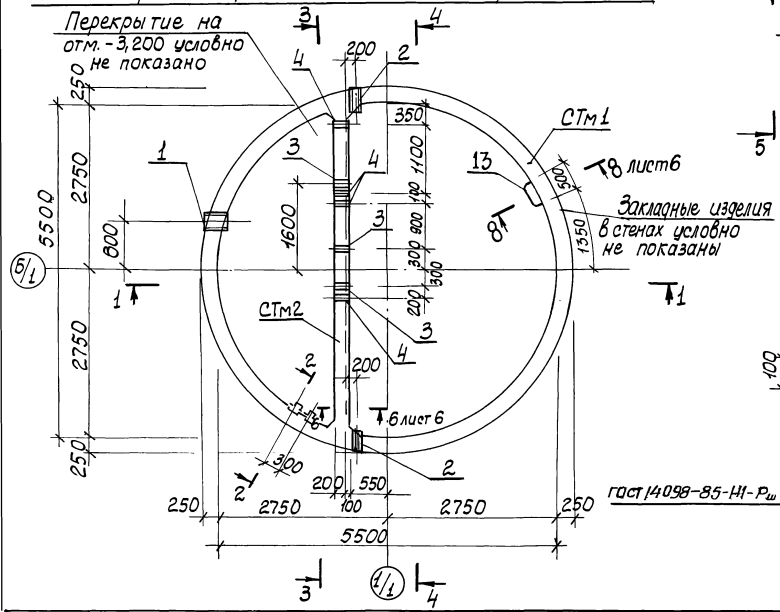
Т.П. 902-1-108-КЖ2						
Привязан	Нач. отд. Шейко	Инженер Соколов	Инженер Бласенко	Инженер Юрьева	Ст. арх. Хесина	Инж. Шевлякова
	Канализационная насосная станция производительностью 75-200 м ³ /час с резервуаром 30-33 м с незагорающими материалами на расстоянии 100 м от здания			Стация	Лист	Листов
	Планы на отм. -5,700; -3,000			Р	2	
	Разрезы 1-1; 2-2.			Госстрой СССР Сибирский филиал Ворожобнапроект		



Спецификация к системе расположения элементов подземной части

Марка, поз.	Обозначение	Наименование	Кол.	Масса, кг	Примечание
PKM1	902-1-108.87-КЖ2 лист 3	Перекрытие на от-3,200	PKM1	1	Альб. III
PKM2	902-1-108.87-КЖ2 лист 8	Перекрытие на от-3,200	PKM2	1	Альб. III
CTM1	902-1-108.87-КЖ2 лист 6	стена	CTM1	1	
CTM2	902-1-108.87-КЖ2 лист 6	стена	CTM2	1	
ПДм1	902-1-108.87-КЖ2 лист 4	Плита днища	ПДм1	1	сухие глыбы, магнезитовые граниты
ПДм2	902-1-108.87-КЖ2 лист 4	То же	ПДм2	1	

Схема расположения элементов подземной части.



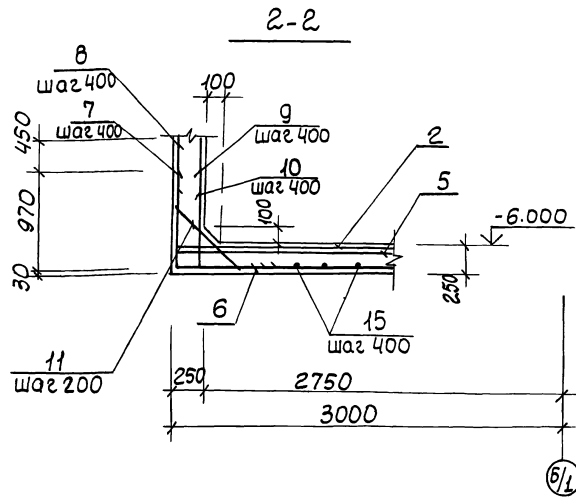
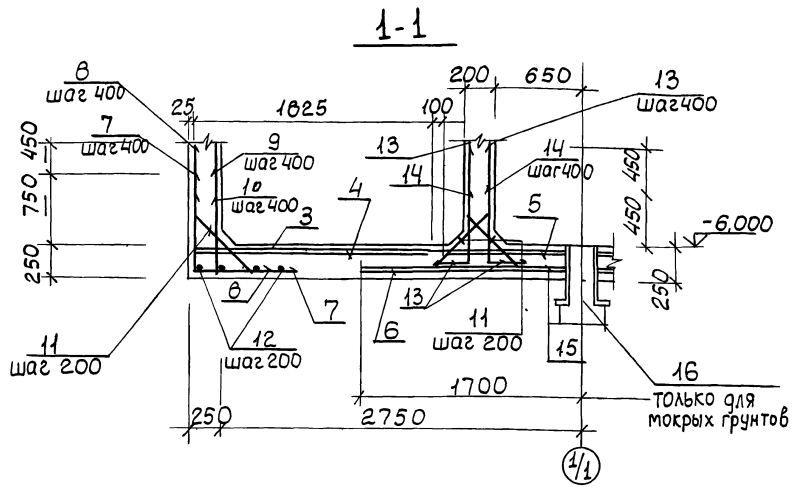
Спецификация CTM1, CTM2 (начало)*

Формат	Этаж	Поз.	Обозначение	Наименование	Кол. на испом.		Примечание
					1	1	
				Сборочные единицы			
		1	5.900-2	Сальник Ду400, L=300	1	-	
		2	5.900-2	Ду150, L=300	2	-	
		3	5.900-2	Ду150, L=200	-	3	
		4	5.900-2	Ду 50, L=300	2	4	
				Изделие закладное			
		5	1.400-15. B.1 120-47	MH 112-6	24	6	2,8
		6	1.400-15. B.1 130-29	MH 121-6	6	7	4,5
		7	1.400-15. B.1 120-23	MH 108-6	9	-	2,7
		8	1.400-15. B.1 810	MH 801	8	-	0,74
		9	1.400-15. B.1 120-35	MH 110-6	1	1	3,0
		10	1.400-15. B.1 330	MH 312-2	4	4	11,6
		11	1.400-15. B.1 110-02	MH 101-6	12	-	0,6
		12	1.400-15. B.1 140-23	MH 130-6	8,9	5,0	16,1
Д4		44	902-1-108.87-КЖ2 МС1	Изделие соединительное МС1	-	5	5,3

* Продолжение спецификации см. лист 9

ТП 902-1-108.87-КЖ2

Привязан	И. контр.	Пл. спец.	Рис. за	Вед. инж.	Инж.	Специализационная проектная организация	Страна	Лист	Листов
	Начальн Шейко	И. Кондрат	Рис. за Мазалова	Вед. инж. Возманов	Инж. Никитицкий	Специализационная проектная организация	Р	3	Листов
Инв. №						Схема расположения конструкции подземной части.			Составлен в соответствии с проектом Водоканалпроект

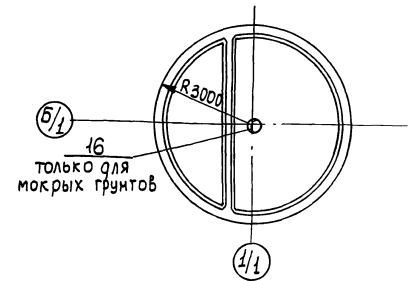
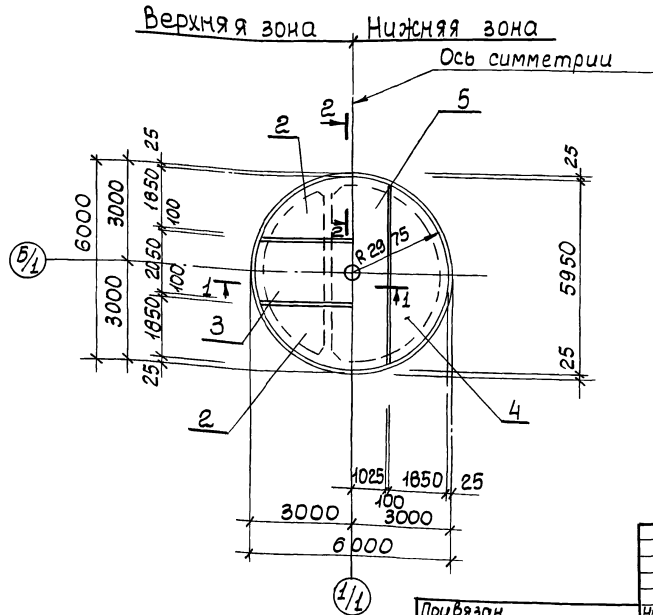
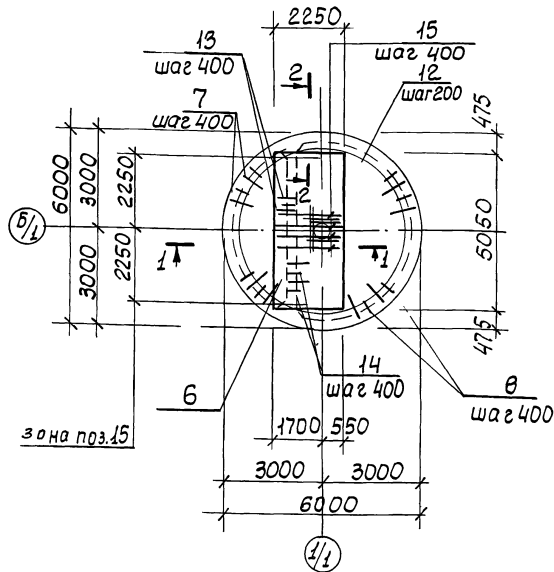


1 Шаг стержней поз. 9 и 10 взят по радиусу R 2720, поз. 7, 8 и 11 по радиусу R 2980.
 2. Защитный слой бетона для рабочей арматуры принят: для нижней - 35 мм, для верхней - 25 мм
 3. Установку дренажного и металлического прятков в машзале см. альбом III.

Схема расположения нижней арматуры

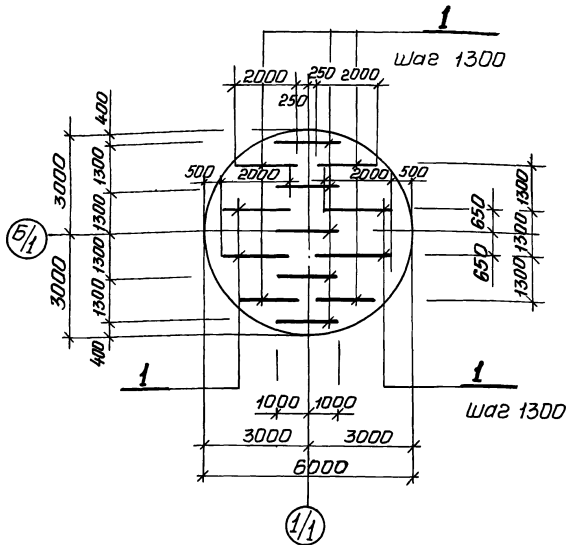
Схема расположения верхней арматуры

Схема расположения дренажного прятка для мокрых грунтов.

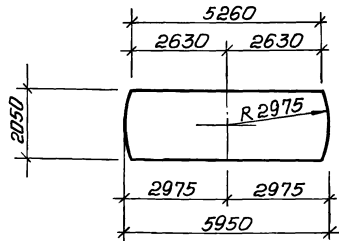


ТП 902-1-108.67-КЖ2			
Исполн	Шейко	Инж.	Канализационная насосная станция производственного назначения
Н.контр.	Скопильская	Инж.	Станция Лист
Сл.спец.	Власенко	Инж.	Р 4
Инж.пр.	Мазалова	Инж.	госстрой СССР
Вед.инж.	Возанова	Инж.	создатель проекта
Инж.	Новоторшина	Инж.	Харьковский водоканалпроект
Привязан		Плита днища ПД м 1	
Инв.№		Общий вид и схема армирования	

Схема расположения каркасов



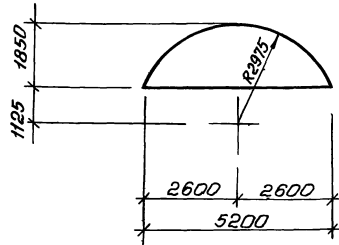
Раскрой сеток поз. 3,5



Ведомость расхода стали на элемент, кг

Марка элемента	Изделия арматурные								Изделия закладные					Общий расход				
	Арматура класса								Прокат марки									
	А-I				А-III				ВСт.3 ПС 6-1									
	ГОСТ 5781-82*								ГОСТ 82-70*									
ПДМ1 (для сухих грунтов)	25,5	206,7	3,4	235,6	45,0	44,8	114,8	405,7	610,3	845,9	—	—	—	—	—	845,9		
ПДМ1 (для мокрых грунтов)	25,5	206,7	3,4	235,6	45,0	44,8	114,8	405,7	610,3	845,9	34,0	78,4	140,6	2,6	34,9	50,2	340,7	1186,6

Раскрой сеток поз. 2,4



Ведомость деталей

Поз.	Эскиз	Поз.	Эскиз
7	970 1440	14	450 650
8	1420 1100		
9	100 950		
10	100 700	11	100 650 100 480
13	350 1100		

Спецификация ПДМ 1

Поз.	Обозначение	Наименование	Кол.	Примечание
		Сборочные единицы		Масса ср. кг
А4	1 902-1-108.87-КЖ2У-Кр3	Каркас плоский Кр3	13	
		Сетки арматурные		
2	ГОСТ 23279-85	4С ВА-III 200 185x525	2	
3	ГОСТ 23279-85	1С 120-III 205x385	1	
4	ГОСТ 23279-85	4С ВА-III 200 185x525	2	
5	ГОСТ 23279-85	4С ВА-III 200 203x595	1	
6	ГОСТ 23279-85	3С ВА-III 225x505	1	
		Детали		
Б4	7*	Ø16А-III ГОСТ 5781-82* L=2410	47	3,8
Б4	8*	L=2520	47	3,98
		Ø8А-I ГОСТ 5781-82*		
Б4	9*	L=1050	44	0,50
Б4	10*	L=800	44	0,36
Б4	11*	L=850	115	0,34
Б4	12	П.М.	850	0,4
		Ø10А-III ГОСТ 5781-82*		
Б4	13*	L=1450	28	0,90
Б4	14*	L=1100	28	0,70
Б4	15	Ø16А-III ГОСТ 5781-82* L=2250	12	3,6
		Материалы		
		Бетон класса В15, W4, F50	7,1	М ³
		Переменные данные для исполнений:		
		Для мокрых грунтов		
А4	16	902-1-108.87-КЖ2У-МН I	1	Изделие закладное МН I

* Поз. 7-11, 13, 14 - см. ведомость деталей на данном листе.

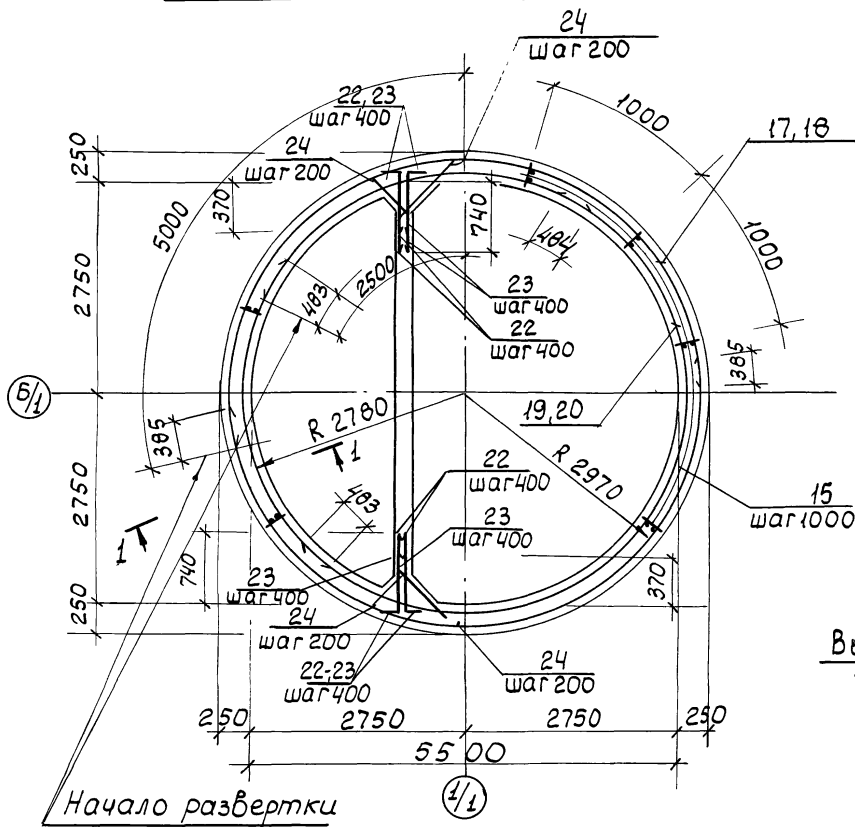
Ст инж. Губ. (Подзаказов) / 2.09.88 / Взломан лист КЖ 2.

Привязан

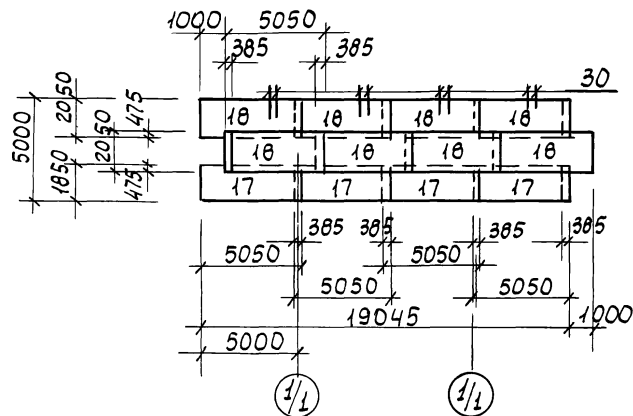
Инв. №

1	1	28-88	05.88	ТМ	И.И. С.	И.И. С.	И.И. С.	И.И. С.	И.И. С.	
Лист	Лист	Лист	Лист	Лист	Лист	Лист	Лист	Лист	Лист	
ТП 902-1-108.87-КЖ2И										
Канализационная напорная ст.-ция, проект № 902-1-108.87-КЖ2И. Разрешение на строительство № 10/87-108.87-КЖ2И. Проект № 10/87-108.87-КЖ2И.								Станция	Лист	Листов
Плита днища ПДМ1								р	5	
Схема расположения каркасов. Спецификация								Построй СССР Институт гидропроект		

СТМ1. Схема армирования.

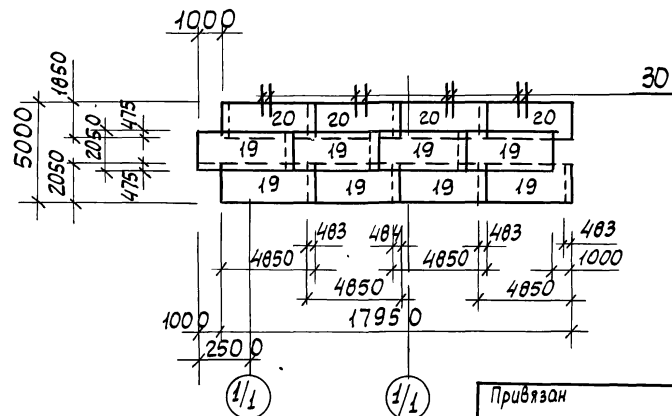


Развертка наружных сеток по R 2970



Выпуски из
днища.

Развертка внутренних сеток по R 2780



1-1

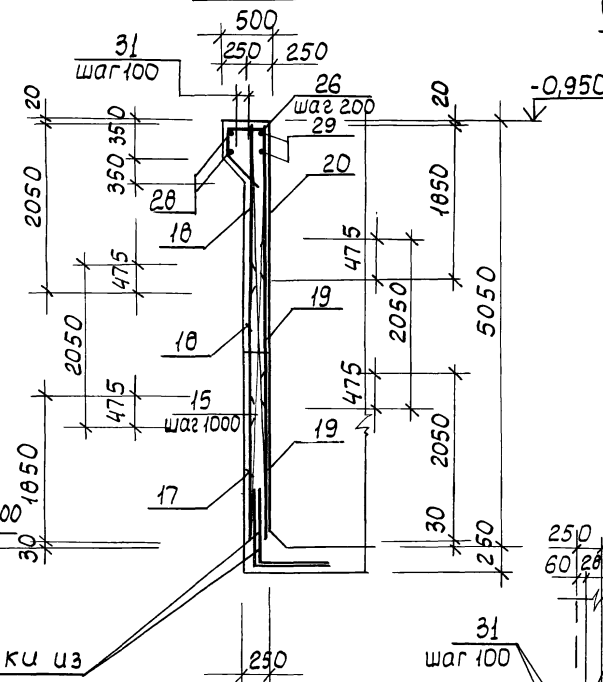
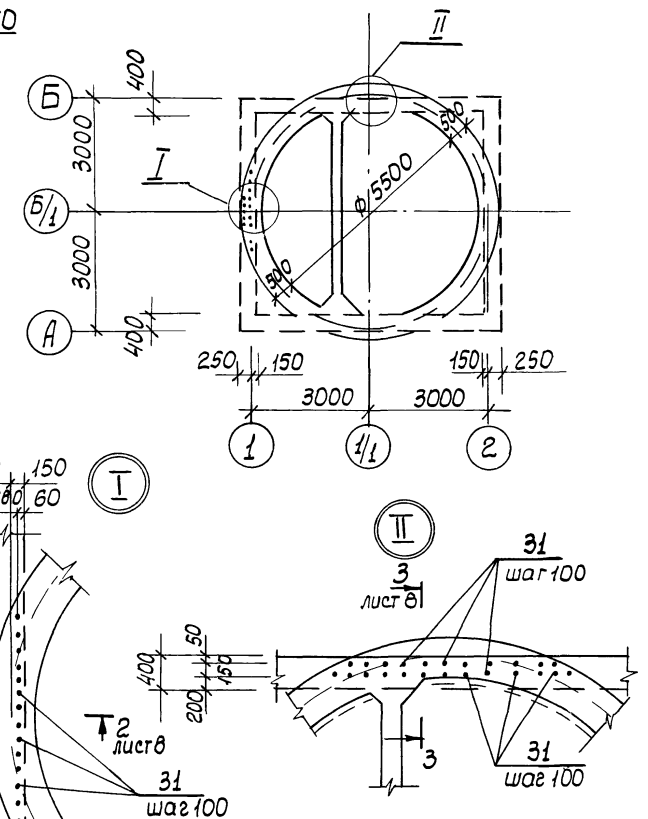


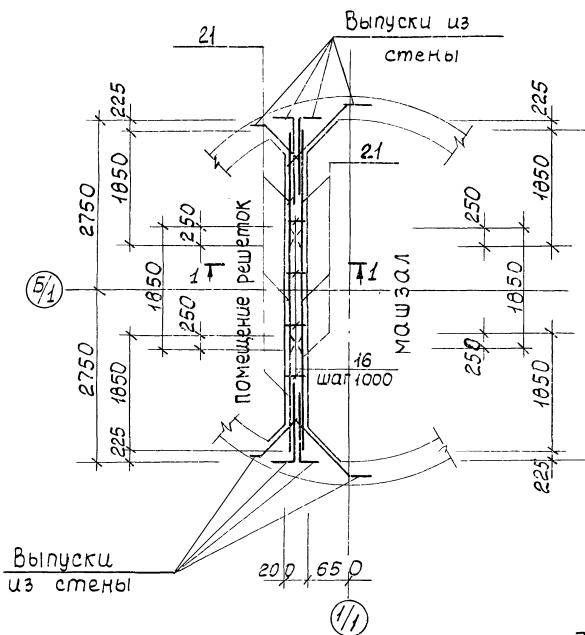
Схема расположения выпусков



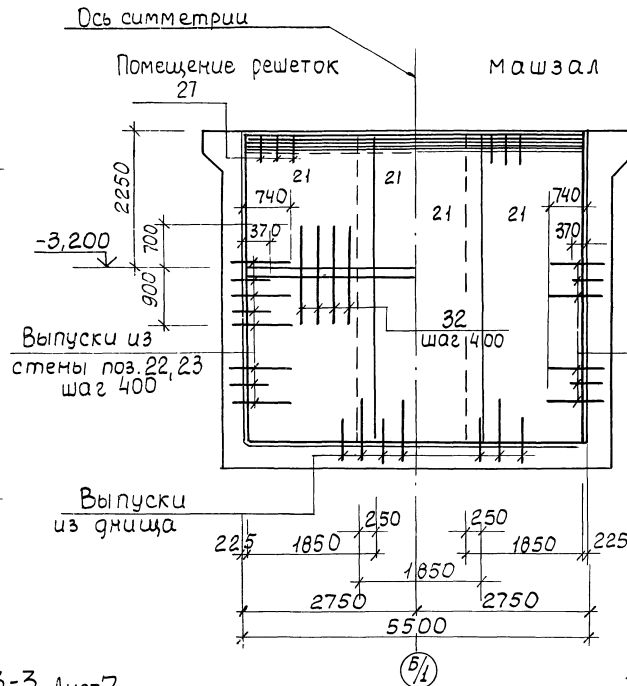
1. Защитный слой бетона для рабочей арматуры принят 30 мм.
2. Арматурные выпуски поз. 30 приварить к сеткам поз. 18 для создания непрерывного контура заземления.
3. Сетки в местах отверстий разрезать и отогнуть в плоскости конструктивного элемента.
4. Арматурные выпуски поз. 22, 23 связать с сетками поз. 21 вязальной проволокой.

		ТП 902-1-108.87-КЖ2	
Привязан	Нач. отд. Шейко	Канализационная насосная станция	Станция
	Н. контр. Сокольская	площадки производственного назначения	Лист
	П. спец. Власенко	18-20 м/сек напором 30-33 м с	Листов
	Рук. гр. Мазалова	незасоряющийся насосами	Р 7
	Вед. инж. Возианов	марки СД 6 80/32 НК=4.0м	Госстрой СССР
	Инж. Новорощева	Стена СТМ1.	Союзоборонпроект
		Схема армирования.	Водоканалпроект

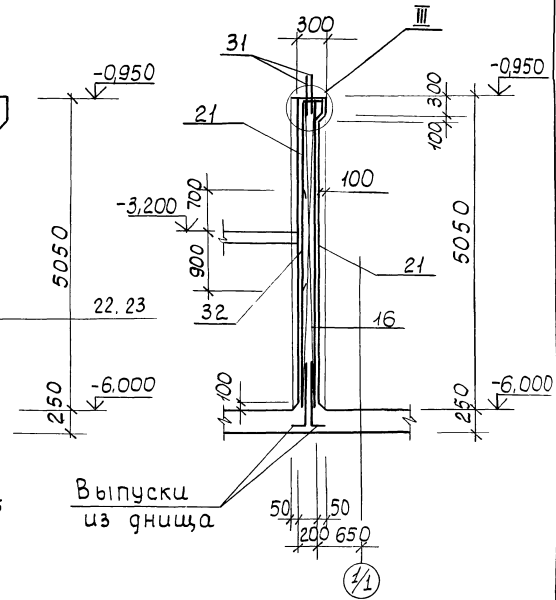
СТМ2. Схема армирования



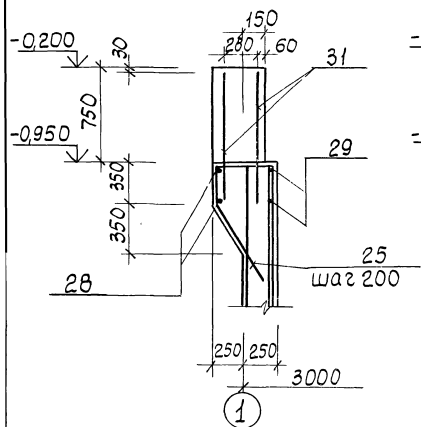
СТМ2 Раскладка сеток



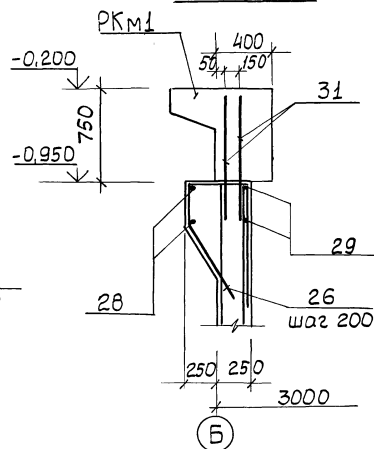
1-1



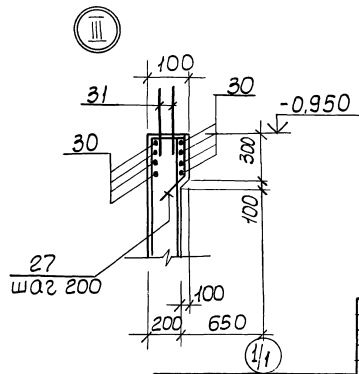
2-2. Лист 7



3-3. Лист 7



III



1. Защитный слой бетона для рабочей арматуры принят 25мм.
2. Арматурные стержни поз. 31 связать с арматурными сетками поз. 21 вязальной проволокой.
3. Отверстия в сетках вырезать по месту. Концы приварить к корпусу сальника.

ТП 902-1-108.87-КЖ.2			
Привязан	Нач. отд. Шестко	5	Канализационная насадка
	Н. контр. Сокольская		для присоединения к
	В. спец. Власенко		насосной станции
	Рук. гр. Мазалова		марки 010 ВВЛР НК-4.0м
	Вед. инж. Водичанов		Стена СТМ 2
	Инж. Новикова		Схема армирования
инв. №			Состав: СССР Создано: 1987 г. Архитектор: Водичанов

Ведомость расхода стали на элемент, кг

Марка элемента	Изделия арматурные										Изделия закладные							
	Арматура класса А-I										Арматура класса А-III							
	ГОСТ 5781-82*					Всего	ГОСТ 5781-82*					Всего	А-III			А-I		
	Ø6	Ø8	Ø10	Ø12	Ø16		Ø8	Ø10	Ø12	Ø16	Ø8		Ø10	Ø12	Ø16			
СТМ1	22,5	-	51,4			73,9	996,0	101	851,7	62,0	2010,7	2084,6	5,0	1,5	38,8	9,2	54,5	3,8
СТМ2	68,9	8,8	-			77,7	117,3	26,6	246,4	-	390,3	468,0	-	2,1	16,8	9,2	28,1	

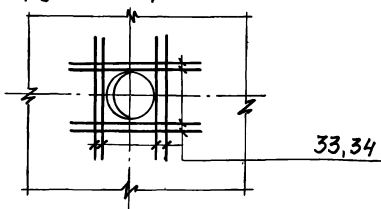
Продолжение ведомости

Изделия закладные														Всего	Общий расход				
Прокат марки																			
Вст3 КП 2, Вст3лб-1							Вст3сп5												
ГОСТ 103-76*							ГОСТ 82-70*												
	6x60	6x100	8x40	8x100	8x150	8x200	10x50	8x250	8x300	Утого	С10	Утого	Д450	Д4150	Д4200	Д4400			
	3,6	5,9	19,4	10,4	33,6	118,8	47,4	1,6	30,0	270,7			10,4		32,0	38,4		409,8	2494,4
			5,0	3,5		8,4	91,8	18,5	1,6	30,0	159,0	21,5	21,5	20,8	36,0			265,4	733,4

Спецификация СТМ1, СТМ2 (окончание)

Марка	Зона	Поз.	Обозначение	Наименование	Кол. на установку		Примечание
					-	01	
Б4		33		Ø12A-III ГОСТ 5781-82*	16	-	1,15
Б4		34		Ø=1100	32	48	0,98
			Материалы				
				Бетон класса В15	25,7	5,6	м ³
				Навешонка из бетона класса В15	3,3		м ³

Деталь армирования вокруг отверстий



Ведомость деталей

Поз.	Эскиз
22	100 L 940
23	100 L 570
24	= 650
25	
26	
27	
28	
29	
13	

Спецификация СТМ1, СТМ2 (продолжение)

Марка	Зона	Поз.	Обозначение	Наименование	Кол. на установку		Примечание
					-	01	
А4		15	902-1-108.87-КЖ2И - Кр1	Коркас плоский Кр1	18	-	
А4		16	- Кр2	Кр2	-	6	
				Горочные единицы			
		17	ГОСТ 23279-85	Сетка арматурная 4С 8А-III-200 8А-III-200	4	-	185x505
		18	ГОСТ 23279-85	4С 8А-III-200 8А-III-200	8	-	205x505
		19	ГОСТ 23279-85	4С 8А-III-200 8А-III-200	8	-	205x485
		20	ГОСТ 23279-85	4С 8А-III-200 8А-III-200	4	-	185x485
		21	ГОСТ 23279-85	4С 8А-III-200 8А-III-200	-	6	185x495 75x75 25
				[1.1]			
				Детали			Масса, кг
Б4		13*		Ø16A-III ГОСТ 5781-82* L=1200	2		1,9
				Ø10A-III ГОСТ 5781-82*			
Б4		22*		L=1040	52	-	0,64
Б4		23*		L=670	52	-	0,39
Б4		24*		Ø10A-I ГОСТ 5781-82* L=800	104	-	0,49
Б4		25*		Ø16A-II ГОСТ 5781-82* L=1960	20	-	3,1
Б4		26*		Ø12A-III ГОСТ 5781-82* L=1960	85	-	1,74
		27*		Ø6A-I ГОСТ 5781-82* L=1150	-	28	0,26
				Ø10A-III ГОСТ 5781-82*			
Б4		28*		L _{ср} =20740	2	-	12,8
Б4		29*		L _{ср} =18200	2	-	11,3
Б4		30		L=5400	-	8	3,33
Б4		31		Ø12A-III ГОСТ 5781-82* L=1390	402	-	1,23
Б4		32		Ø12A-III ГОСТ 5781-82* L=1600	-	14	1,42

* поз. 13*, 22-29 см. ведомость деталей на данном листе

ВЗАМЕН ЛИСТА КЖ 2. Стенка 1/2 / Подзолков / 209 88.

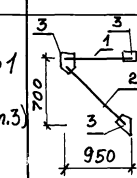
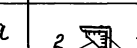
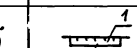
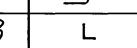
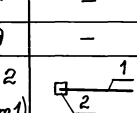
1	1	-	28-88	05 88	Стрелков	Синица	Синица	Синица	Синица	Синица
Изм.	Мун.	Лист	№ док.	Дата	Подп.	Подп.	Подп.	Подп.	Подп.	Подп.
ТП 902-1-108.87-КЖ2И										
Исполн.	Провер.	Инж.	Инж.	Инж.	Инж.	Инж.	Инж.	Инж.	Инж.	Инж.
И.И.В. №	И.И.В. №	И.И.В. №	И.И.В. №	И.И.В. №	И.И.В. №	И.И.В. №	И.И.В. №	И.И.В. №	И.И.В. №	И.И.В. №

Техническая спецификация металла

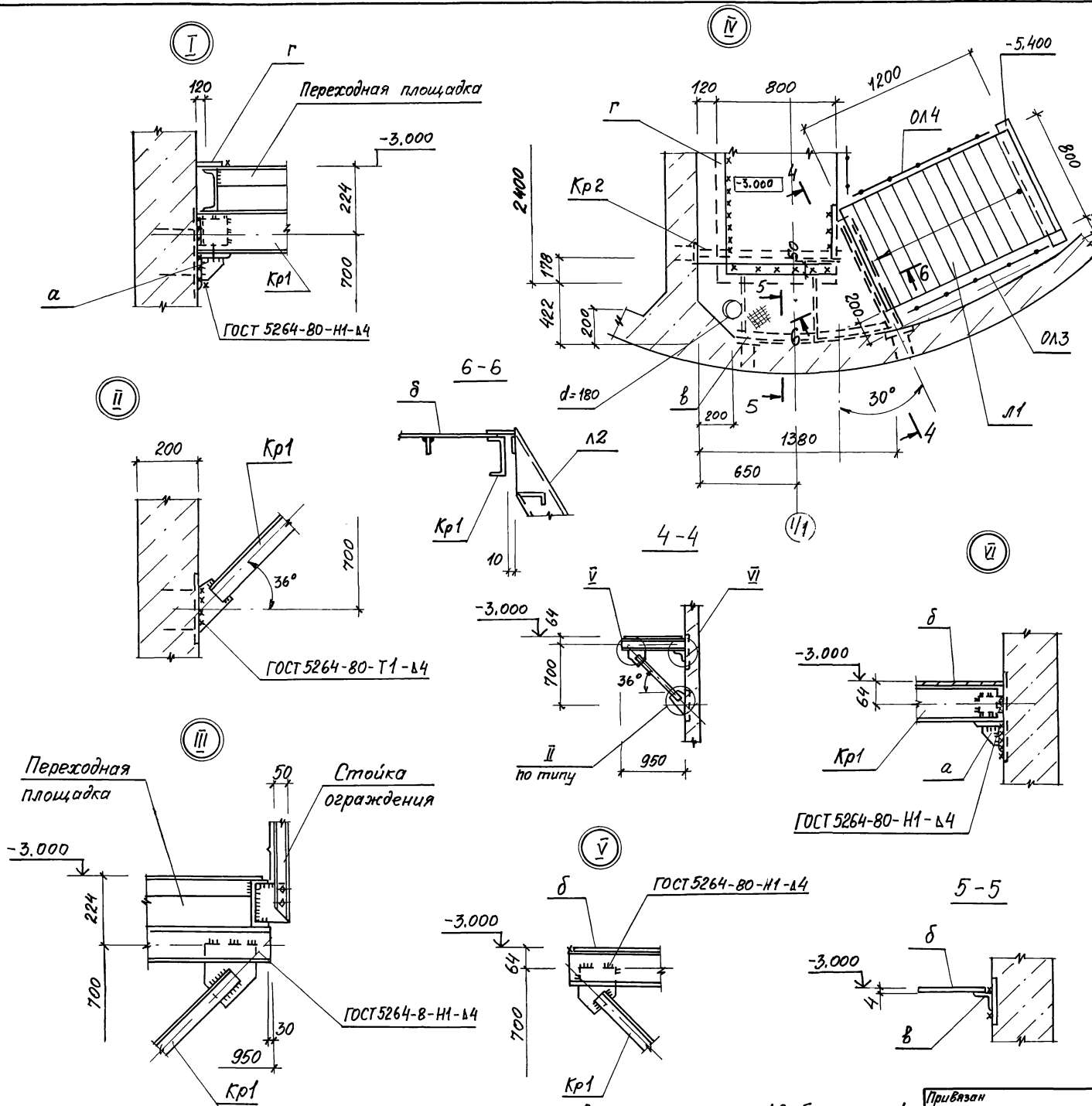
Вид профиля и ГОСТ, ТУ	Марка металла и ГОСТ	Обозначение и размер профиля, мм	№ п.п.	Код					Длина, мм	Масса металла по элементам конструкции, т			Общая масса, т	Площадь поверхности	Масса потребности в металле по кварталам (заполняется изготовителем) т				Заполняется в Ц
				Марка металла	Вид профиля	Размер профиля	Количество, шт	Код элемента конструкции		Лестнич-цы	Площад-ки	Огражде-ния			I	II	III	IV	
Швеллеры равнополочные ГОСТ 8278-83	Вст 3 кл 2 ГОСТ 380-71*	Швел-120х60хГОСТ 8278-83 пер Вст 3 кл 2 ГОСТ 11474-76*		11240	26166						0,026		0,026						
	Итого										0,026		0,026						
Всего профиля											0,026		0,026	1,66					
Сталь прокатная угловая равнополочная ГОСТ 8509-72	Вст 3 кл 2 ГОСТ 380-71*	Уго. Б-50х50х5 ГОСТ 8509-72*		14460	21113						0,003		0,003						
		Уго. Б-63х63х5 ГОСТ 8509-72*		14460	21113							0,020		0,020					
	Итого										0,023		0,023						
Всего профиля											0,023		0,023	1,19					
Сталь листовая горячекатаная ГОСТ 103-76*	Вст 3 кл 2 ГОСТ 380-71*	Лп-Б-26х200 ГОСТ 103-76*		11240	13110						0,040		0,040	1,28					
		Лп-Б-24х50 ГОСТ 103-76*		11240	13110							0,01		0,01	0,38				
	Итого										0,050		0,050						
Всего профиля											0,050		0,050	1,66					
Сталь листовая рифленая ГОСТ 8568-77*	Вст 3 кл 2 ГОСТ 380-71*	Рифлен. ромб. К-4,0х1000		11240	71315						0,085		0,085						
	Итого										0,085		0,085						
Всего профиля											0,085		0,085	4,41					
Болты ГОСТ 7798-70*	Вст 3 кл 2 ГОСТ 380-71*	Болт М12х45,58 ГОСТ 7798-70*		11240							0,004		0,004						
	Итого										0,004		0,004						
Всего профиля											0,004		0,004						
Итого масса металла											0,188		0,188						
Лестницы, площадки и ограждения	Вст 3 кл 2 ГОСТ 380-71*										0,267	0,087	0,102	0,456	12,3				
Всего масса металла				11240							0,267	0,275	0,102	0,644					
В том числе по маркам	Вст 3 кл 2			11240							0,267	0,275	0,102	0,644					

ТП 902-1-108 87-КМ		
Привязан	Нач. отд. Шейко Н. контр. Сокольская Ин. спец. Власенко Рук. ер. Назарова Вед. инж. Возианов Инж. Воробейцова	7 1 1 1 1 1
Канализационная насосная станция производительностью 75-200 м³/час напором 30-35 м с насосами марки САС 80/32 НК-4,0 м		Сталь Лист Листов Р 2
Общие данные (окончание)		Госстрой СССР Совзводкапитальпроект Марьковский Водоканалпроект

Ведомость элементов

Марка	Сечение			Усилия			Группа Констр.	Марка Металла	Примечание
	Сечение	Поз.	Состав	M TCM	N TCM	Q TC			
П1	ПМХШ-24.8	1.450.3-3.1	2.1.1.0.0-16						86,7кг
Л2	МАХШ60-308	1.450.3-3.1	1.21.0.0-09						95,3кг
ОП1	ОГПМХЭб-1024	1.450.3-3.1	5.1.0.1.0-07						22,8кг
ОЛ1	ОГЛМАХ60-1030	1.450.3-3.1	4.1.2.1.0-03						14,4кг
ОЛ2	ОГЛМАХ60-1030	1.450.3-3.1	4.1.2.1.0-12						14,4кг
ОЛ3	ОГЛМАХ60-1024	1.450.3-3.1	4.1.2.1.0-02						11,1кг
ОЛ4	ОГЛМАХ60-1024	1.450.3-3.1	4.1.2.1.0-11						11,1кг
Д1	Дx8	1.450.3-3.1	7.1.0.0.3						0,26кг
Д2	Дx9	1.450.3-3.1	7.1.0.0.3-01						0,26кг
Д3	Дx18	1.450.3-3.1	7.1.0.0.5-04						0,61кг
М1	Мx7	1.450.3-3.1	7.1.0.1.0-06						11,7кг
Л1	Л1	лист 5							85,9кг
ОЛ5	ОГЛМКХ60-1018	1.450.3-3.1	4.1.2.1.0-01						7,8кг
Кр1 (шт.3)		1	С120x60x4	конструктивно					
		2	Л63x5	конструктивно					
		3	-delta=6						
а		1	Л63x5	конструктивно					
		2	delta=6						
delta		1	Рис.ст. -delta=4						
		2	-50x4						
б			Л50x5						
г			Рис.ст. -delta=4						
в			-100x4						
Кр2 (шт.1)		1	С120x60x4						
		2	-delta=6						

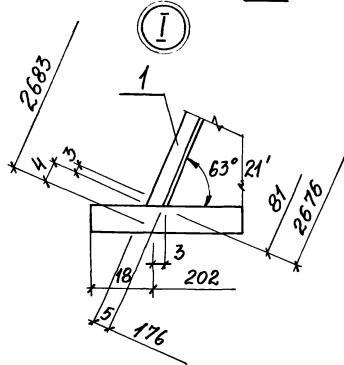
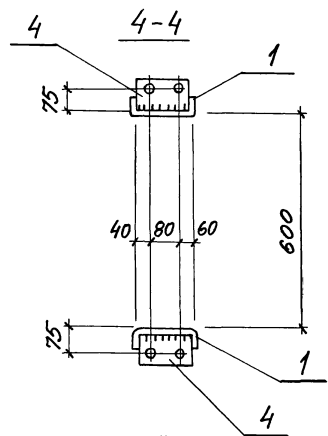
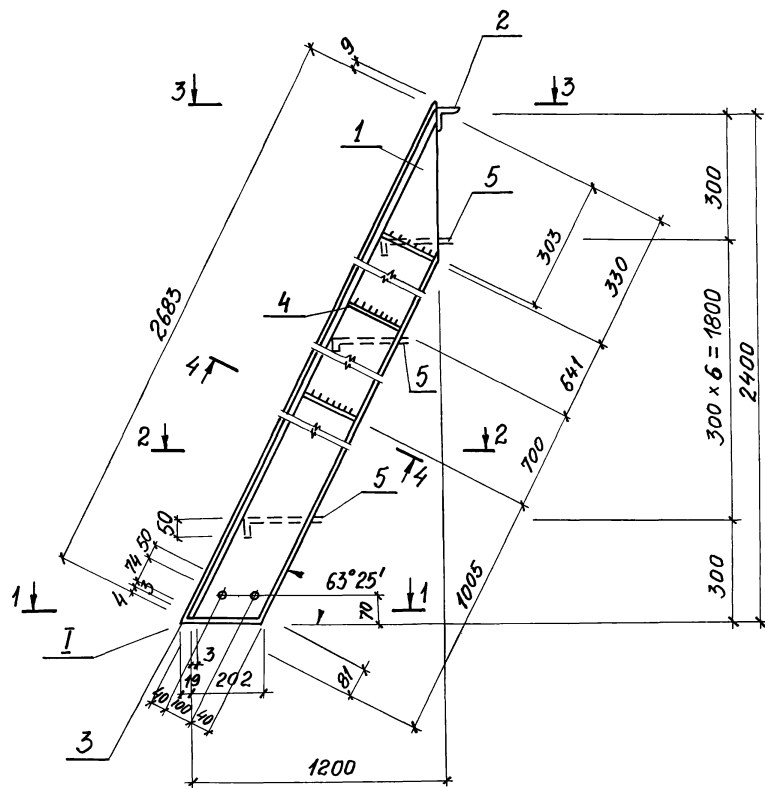
1) Отверстие для пропуска трубопровода вырезать по месту.



2. В лестничных маршах Л2 обрезать поз.1 в зоне примыкания лестницы к стене на расстоянии 20мм.

Т.П. 902-1-108.87-КМ

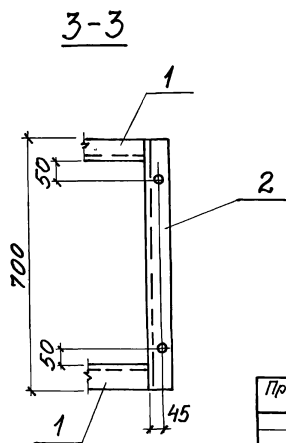
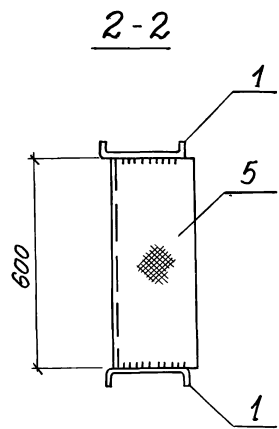
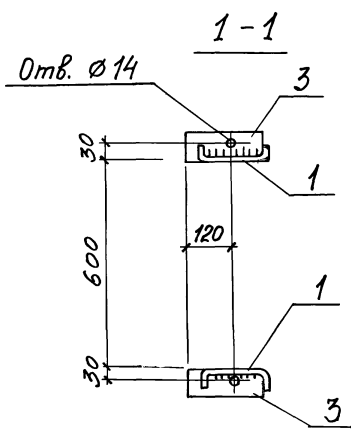
Науч. отд.	Шейко	Р-7	Канализационная насосная станция производимая насть 15-200м³/час напором 30-35м с 4-х ступенчатой насосной маши марки СДС80/32 Нк=4,0м	Сталь	Лист	Листов
Н.контр.	Сохальская			Р	4	
Ин. спец.	Власенко		Схема расположения лестниц, лестничных площадок (окончание)	Госстрой СССР Специализированный проект Харьковский Водокавалпроект		
Рук. гр.	Мазалова			формат А2		
Вед. инж.	Возняков		Копировал Годовская 22365-02 16			
Инж. №	Лыгин					



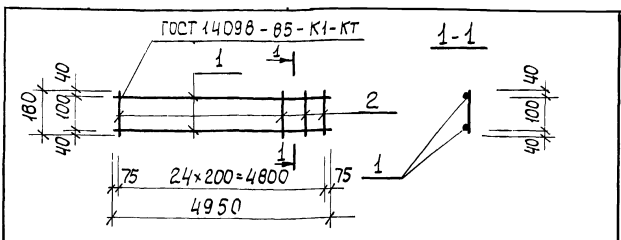
Ведомость элементов

Марка	Сечение		Опорные усилия			Марка металла по ГОСТ	Примечание	
	Эскиз	Поз. Состав	М тсм	а тс	Н тс			
М1	См. чертеж	1	С180x50x4	ℓ=2683		шт. 2	Вес 3 кл 2 ГОСТ 8278-83	22,3
		2	Л 75x6	ℓ=700		шт. 1	Вес 3 кл 2 ГОСТ 8509-72	4,8
		3	- 6x60	ℓ=220		шт. 2	Вес 3 кл 2 ГОСТ 103-76	0,6
		4	- 4x100	ℓ=172		шт. 6	Вес 3 кл 2 ГОСТ 8168-71	0,5
		5	- 4x250	ℓ=600		шт. 7		5,0
			Вес наплавленного металла 1%				0,9	
			Итого				85,9	

Высоту катета сварного шва принять по наименьшей толщине свариваемых элементов.



			Т.П. 902-1-103.87-КМ		
Привязан	Нач. отв. Шейко	17	Канализационная насосная станция	Стадия	Лист
	Н. контр. Сокольская		производительности 125-200 л/сек. Напором 30-35м с незаменяющимся насосом марки САС 80/32 Нк=-4,0м	Р	5
	П. с. печ. Владенко				
	Рук. гр. Мазалова				
	Вед. инж. Возианов				
Инв. №	Инж. Лыгин		Лестничный марш М1	Проектный институт	Харьковский Водоканалпроект



Формат	Зона	Поз.	Обозначение	Наименование	Кол.	Примечание
				<u>Документация</u>		
A3			902-1-108.87-КЖЩ-ТТ	Технические требования		
				<u>Детали</u>		
B4	1		КР2-001	Ф12А-Ш ГОСТ 5781-82* L=4950	2	4,4 кг
B4	2		-002	Ф8А-Т ГОСТ 5781-82* L=180	25	0,07 кг

Привязан

Изм. №	Изм. №	Изм. №	Изм. №	Изм. №	Изм. №	Изм. №	Изм. №	Изм. №	Изм. №

Изм. №

ТП 902-1-108.87-КЖЩ-КР2

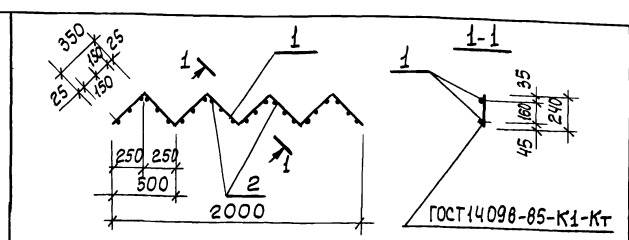
Стация	Масса	Масштаб
Р	10,55	-

Каркас плоский Кр2

Лист Листов 1

Госстрой СССР
Специальный проект
Водоканальный проект
Формат А4

Нач. отд. Шейко
Н. контр. Сокольская
Гл. спец. Власенко
Рук. гр. Мазалова
Вед. инж. Возианов
Инж. Новоселова



Формат	Зона	Поз.	Обозначение	Наименование	Кол.	Примечание
				<u>Документация</u>		
A3			902-1-108.87-КЖЩ-ТТ	Технические требования		
				<u>Детали</u>		
B4	1		КР3-001	Ф10А-Т ГОСТ 5781-82* L=2800	2	1,7 кг
B4	2		-002	Ф12А-Ш ГОСТ 5781-82* L=240	24	0,2 кг

Привязан

Изм. №	Изм. №	Изм. №	Изм. №	Изм. №	Изм. №	Изм. №	Изм. №	Изм. №	Изм. №

Изм. №

ТП 902-1-108.87-КЖЩ-Кр3

Стация	Масса	Масштаб
Р	0,2	-

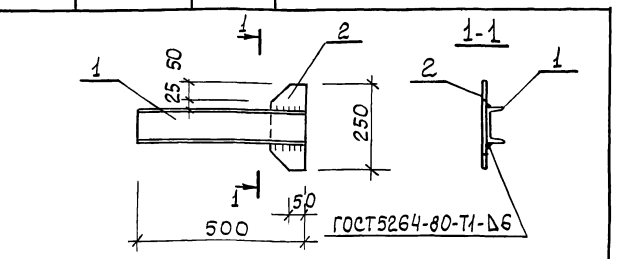
Каркас плоский Кр3

Лист Листов 1

Госстрой СССР
Специальный проект
Водоканальный проект
Формат А4

Нач. отд. Шейко
Н. контр. Сокольская
Гл. спец. Власенко
Рук. гр. Мазалова
Вед. инж. Возианов
Инж. Новоселова

Изм. № Подпись и дата



Формат	Зона	Поз.	Обозначение	Наименование	Кол.	Примечание
				<u>Документация</u>		
A4			902-1-108.87-КЖЩ-ТТ	Технические требования		
				<u>Детали</u>		
B4	1		МС1-001	Швел-10 ГОСТ 8240-78* лер ВСтЗкп2 ГОСТ 535-79* L=500	1	4,3 кг
B4	2		-002	По-Б-2 6x100 ГОСТ 103-76* са ВСтЗкп2 ГОСТ 535-79* L=250	1	1,0 кг

Привязан

Изм. №	Изм. №	Изм. №	Изм. №	Изм. №	Изм. №	Изм. №	Изм. №	Изм. №	Изм. №

Изм. №

ТП 902-1-108.87-КЖЩ-МС1

Стация	Масса	Масштаб
Р	5,3	-

Узлы соединительные МС1

Лист Листов 1

Госстрой СССР
Специальный проект
Водоканальный проект
Формат А4

Нач. отд. Шейко
Н. контр. Сокольская
Гл. спец. Власенко
Рук. гр. Мазалова
Вед. инж. Возианов
Инж. Новоселова

22365-02 19

18

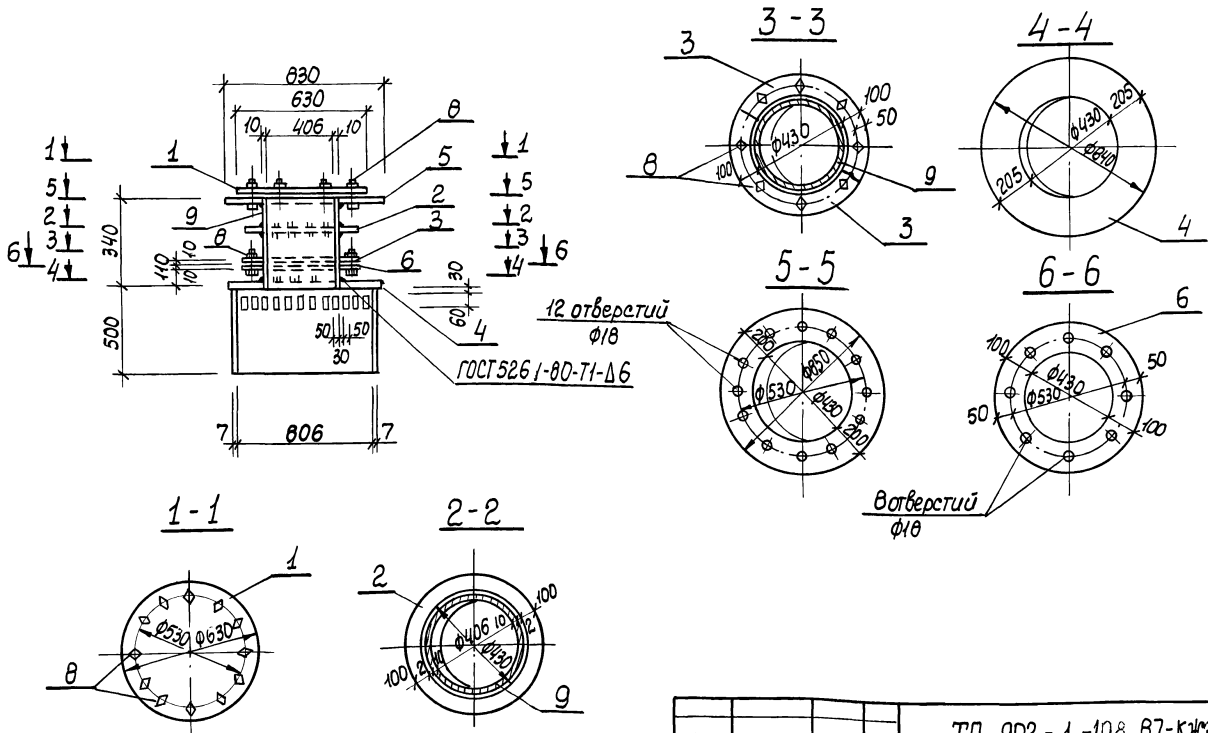
19

Формат	Экз.	Лист	Обозначение	Наименование	Кол.	Примечание
				<u>Документация</u>		
A4			902-1-108 .07-КЖЩМН	Технические требования		
A3			-МН4 СБ	Сборочный чертеж		Масса, кг
				<u>Детали</u>		
Б4	1		-МН4-001	Поло-Б16х630 ГОСТ 02-70* са ВетЗПСБ-1ТУ14-1-3023-00	1	49,0
				ℓ=630		
Б4	2		-002	Поло-Б10х630 ГОСТ 02-70* са ВетЗПСБ-1ТУ14-1-3023-00	1	31,2
				ℓ=630		
Б4	3		-003	Поло-Б10х320 ГОСТ 02-70* са ВетЗПСБ-1ТУ14-1-3023-00	2	0,0
				ℓ=320		
Б4	4		-004	Поло-Б6х050 ГОСТ 02-70* са ВетЗПСБ-1ТУ14-1-3023-00	1	34,0
				ℓ=050		
Б4	5		-005	Поло Б16х050 ГОСТ 02-70* са ВетЗПСБ-1ТУ14-1-3023-00	1	90,0
				ℓ=050		

Формат	Экз.	Лист	Обозначение	Наименование	Кол.	Примечание
Б4	7		-006	Тру-020х5х500 ГОСТ 10704-76* са ВетЗПСБ ГОСТ 10705-80	1	50,2
Б4	8		-007	Болт М16х60 ГОСТ 7798-70*	20	0,13
Б4	9		-009	Тру-426х10х340 ГОСТ 10704-76* са ВетЗПСБ ГОСТ 10705-80	1	34,9
Б4	6		-001-01	Поло-Б10х630 ГОСТ 02-70* са ВетЗПСБ-1ТУ14-1-3023-00	1	31,2
				ℓ=630		

Нач. отд. Шедко		Т.П. 902-1-108		07-КЖЩМН-МН4	
Н.контр. Орхольская		Изделие закладное		Стадия Лист Листов	
Гл. спец. Власенко		МН4		Р 1 1	
Рис. гр. Мазалова				Госстрой СССР	
Вед. инж. Вязанов				Совхозагроинициативный проект	
Инж. Вязанов				Сарыковская	
				Водоканалпроект	
				Формат А3	

Инд. № табл. Подпись и дата/взам. инд. №



Привязан		Т.П. 902-1-108.07-КЖЩМН СБ		Изделие закладное		Стадия Масса Маштаб	
		МН4		Сборочный чертеж		Р 3407 -	
						Лист Листов	
						Госстрой СССР	
						Совхозагроинициативный проект	
						Сарыковская	
						Водоканалпроект	

22365-02

20

103-108.07

6