

ГОСУДАРСТВЕННЫЙ КОМИТЕТ СОВЕТА МИНИСТРОВ СССР  
ПО ДЕЛАМ СТРОИТЕЛЬСТВА  
/ГОССТРОЙ СССР/  
ТИПОВЫЕ КОНСТРУКЦИИ И ДЕТАЛИ ЗДАНИЙ И  
СООРУЖЕНИЙ

**СЕРИЯ 1.494-20**

**ВОЗДУХОРАСПРЕДЕЛИТЕЛИ  
ЭЖЕКЦИОННЫЕ ПОТОЛОЧНЫЕ  
ТИП ВЭП6**

ВЫПУСК 1

РАБОЧИЕ ЧЕРТЕЖИ

*Инд. 13279-02*  
*125*  
Цена 2-40

**ВНИМАНИЕ!**

Просьбы замечания и предложения  
по техническому решению и  
оформлению проекта направлять  
по адресу:

Тбилиси - 380019,  
проспект А.Перетели, 115  
Тбилисским филиал ЦИТИ

Госстроя СССР  
Тбилисский филиал ЦИТИ  
Технический проект (сэрия)  
№ 1-494-20 61  
Заказ № 1268  
Цена ..... руб. 40 коп  
Тираж 1000  
Дата "30" ..... 09 1975 г.

ГОСУДАРСТВЕННЫЙ КОМИТЕТ СОВЕТА МИНИСТРОВ СССР  
ПО ДЕЛАМ СТРОИТЕЛЬСТВА  
/ГОССТРОЙ СССР/  
ТИПОВЫЕ КОНСТРУКЦИИ И ДЕТАЛИ ЗДАНИЙ И  
СООРУЖЕНИЙ

СЕРИЯ 1.494-20

ВОЗДУХОРАСПРЕДЕЛИТЕЛИ  
ЭЖЕКЦИОННЫЕ ПОТОЛОЧНЫЕ  
ТИП ВЭПВ

ВЫПУСК 1

РАБОЧИЕ ЧЕРТЕЖИ

РАЗРАБОТАНЫ  
ПРОЕКТНЫМ ИНСТИТУТОМ  
ПРОЕКТПРОМВЕНТИЛЯЦИЯ

УТВЕРЖДЕНЫ  
И ВВЕДЕНЫ В ДЕЙСТВИЕ  
С 15 апреля 1975г  
ГЛАВПРОМСТРОЙПРОЕКТОМ  
ГОССТРОЯ СССР  
ПРИКАЗ № 17 ОТ 11. IV 1975г

Серия 1.194-20, выпуск 1

Наименование	Стр.
Титульный лист	1
Содержание альбома	2
Технические требования	3
Воздухораспределитель эжекционный потолочный тип ВЭП 8, ВЭП 8 спецификация	4
Патрубок ВЭП 8-03. спецификация	4
Полка ВЭП 8-04. спецификация	4
Решетка ВЭП 8-0401. спецификация	4
Воздухораспределитель эжекционный потолочный тип ВЭП 8, ВЭП 4,5 спецификация	5
Патрубок ВЭП 8 4,5-03. спецификация	5
Полка ВЭП 8 4,5-04. спецификация	5
Воздухораспределитель эжекционный потолочный тип ВЭП 8, ВЭП 6. спецификация	5
Патрубок ВЭП 8 6-03. спецификация	6
Полка ВЭП 8-04. спецификация	6
Воздухораспределитель эжекционный потолочный тип ВЭП 8, ВЭП 9. спецификация	6
Патрубок ВЭП 8 9-03. спецификация	6
Полка ВЭП 8 9-04. спецификация	7
Решетка ВЭП 8 9-0401. спецификация	7
Воздухораспределитель эжекционный потолочный тип ВЭП 8, ВЭП 12,5 спецификация	7
Полка ВЭП 8 12,5-04. спецификация	7
Решетка ВЭП 8 12,5-0401. спецификация	8

**ВЭП 8 3- ВЭП 8 14**

Содержание альбома	Лист	Лист	Листов
	1	4	4

ММСС СССР  
Лабораторияция  
ПИПробКонтрольТехНИИ

Лист № 2  
Лист № 1  
Лист № 3  
Лист № 4  
Лист № 5  
Лист № 6  
Лист № 7  
Лист № 8  
Лист № 9  
Лист № 10  
Лист № 11  
Лист № 12  
Лист № 13  
Лист № 14  
Лист № 15  
Лист № 16  
Лист № 17  
Лист № 18  
Лист № 19  
Лист № 20  
Лист № 21  
Лист № 22  
Лист № 23  
Лист № 24  
Лист № 25  
Лист № 26  
Лист № 27  
Лист № 28  
Лист № 29  
Лист № 30  
Лист № 31  
Лист № 32  
Лист № 33  
Лист № 34  
Лист № 35  
Лист № 36  
Лист № 37  
Лист № 38  
Лист № 39  
Лист № 40

Наименование	Стр.
Патрубок ВЭП 8 12,5-03. спецификация	8
Воздухораспределитель эжекционный потолочный тип ВЭП 8, ВЭП 14. спецификация	8
Патрубок ВЭП 8 14-03. спецификация	8
Полка ВЭП 8-04. спецификация	9
Решетка ВЭП 8 14-0401. спецификация	9
Перо ВЭП 8 3-040101. Деталь	9
Шпилька ВЭП 8 4,5-0001. Деталь	9
Воздухораспределитель эжекционный потолочный тип ВЭП 8, ВЭП 3 Сб. Сборочный чертеж	10
Патрубок ВЭП 8 3-03 Сб. Сборочный чертеж	11
Фланец ВЭП 8 3-0303 Деталь	12
Обечайка ВЭП 8 3-0301. Деталь	12
Полка ВЭП 8 3-0302. Деталь	12
Диск ВЭП 8 3-0402. Деталь	13
Шпилька ВЭП 8 3-0001. Деталь	13
Полка ВЭП 8 3-04 Сб. Сборочный чертеж	13
Полка ВЭП 8 6-0302. Деталь	14
Решетка ВЭП 8 3-0401 Сб. Сборочный чертеж	14
Воздухораспределитель эжекционный потолочный тип ВЭП 8, ВЭП 4,5 Сб. Сборочный чертеж	15
Патрубок ВЭП 8 4,5-03 Сб. Сборочный чертеж	16
Обечайка ВЭП 8 4,5-0301 Деталь	17
Фланец ВЭП 8 4,5-0302. Деталь	17
Полка ВЭП 8 4,5-0303. Деталь	17

**ВЭП 8 3- ВЭП 8 14**

Лист
2

Формат 11

Лист № 1  
Лист № 2  
Лист № 3  
Лист № 4  
Лист № 5  
Лист № 6  
Лист № 7  
Лист № 8  
Лист № 9  
Лист № 10  
Лист № 11  
Лист № 12  
Лист № 13  
Лист № 14  
Лист № 15  
Лист № 16  
Лист № 17  
Лист № 18  
Лист № 19  
Лист № 20  
Лист № 21  
Лист № 22  
Лист № 23  
Лист № 24  
Лист № 25  
Лист № 26  
Лист № 27  
Лист № 28  
Лист № 29  
Лист № 30  
Лист № 31  
Лист № 32  
Лист № 33  
Лист № 34  
Лист № 35  
Лист № 36  
Лист № 37  
Лист № 38  
Лист № 39  
Лист № 40

Наименование	Стр.
Диск ВЭП 8 4,5-0401. Деталь	18
Полка ВЭП 8 4,5-04 Сб. Сборочный чертеж	18
Воздухораспределитель эжекционный потолочный тип ВЭП 8, ВЭП 6 Сб. Сборочный чертеж	19
Патрубок ВЭП 8-6-03 Сб. Сборочный чертеж	20
Обечайка ВЭП 8 6-0301. Деталь.	21
Фланец ВЭП 8 6-0303. Деталь.	21
Диск ВЭП 8 6-0401. Деталь.	21
Полка ВЭП 8 6-04 Сб. Сборочный чертеж	22
Воздухораспределитель эжекционный потолочный тип ВЭП 8, ВЭП 6 Сб. Сборочный чертеж	23
Патрубок ВЭП 8 9-03 Сб. Сборочный чертеж	24
Лопатка ВЭП 8 9-0301. Деталь	25
Решетка ВЭП 8 9-0401 Сб. Сборочный чертеж	25
Обечайка ВЭП 8 9-0302. Деталь	26
Фланец ВЭП 8 9-0303. Деталь	26
Обод ВЭП 8 9-0304. Деталь	26
Полка ВЭП 8 9-0305. Деталь	26
Полка ВЭП 8 9-04 Сб. Сборочный чертеж	27
Воздухораспределитель эжекционный потолочный тип ВЭП 8, ВЭП 12,5 Сб. Сборочный чертеж	28
Патрубок ВЭП 8 12,5-03 Сб. Сборочный чертеж	29
Обечайка ВЭП 8 12,5-0302. Деталь	30
Фланец ВЭП 8 12,5-0303. Деталь	30
Обод ВЭП 8 12,5-0304. Деталь	30

**ВЭП 8 3- ВЭП 8 14**

Лист
3

Формат 11

Лист № 1  
Лист № 2  
Лист № 3  
Лист № 4  
Лист № 5  
Лист № 6  
Лист № 7  
Лист № 8  
Лист № 9  
Лист № 10  
Лист № 11  
Лист № 12  
Лист № 13  
Лист № 14  
Лист № 15  
Лист № 16  
Лист № 17  
Лист № 18  
Лист № 19  
Лист № 20  
Лист № 21  
Лист № 22  
Лист № 23  
Лист № 24  
Лист № 25  
Лист № 26  
Лист № 27  
Лист № 28  
Лист № 29  
Лист № 30  
Лист № 31  
Лист № 32  
Лист № 33  
Лист № 34  
Лист № 35  
Лист № 36  
Лист № 37  
Лист № 38  
Лист № 39  
Лист № 40

Наименование	Стр.
Полка ВЭП 8 12,5-0305. Деталь	30
Шпилька ВЭП 8 12,5-0001. Деталь	31
Диск ВЭП 8 12,5-0402. Деталь	31
Полка ВЭП 8 12,5-04 Сб. Сборочный чертеж	31
Лопатка ВЭП 8 12,5-0301. Деталь	32
Решетка ВЭП 8 12,5-0401 Сб. Сборочный чертеж	32
Воздухораспределитель эжекционный потолочный тип ВЭП 8, ВЭП 14 Сб. Сборочный чертеж	33
Патрубок ВЭП 8 14-03 Сб. Сборочный чертеж	34
Лопатка ВЭП 8 14-0301. Деталь	35
Решетка ВЭП 8 14-0401 Сб. Сборочный чертеж	35
Полка ВЭП 8 14-0305. Деталь	36
Обод ВЭП 8 14-0304. Деталь	36
Фланец ВЭП 8 14-0303. Деталь	36
Обечайка ВЭП 8 14-0302. Деталь	36
Диск ВЭП 8 14-0402. Деталь	37
Шпилька ВЭП 8 9-0001. Деталь	37
Полка ВЭП 8 14-04 Сб. Сборочный чертеж	37
Шпилька ВЭП 8 6-0001. Деталь	38
Диск ВЭП 8 9-0402. Деталь	38
Шпилька ВЭП 8 14-0001. Деталь	38

**ВЭП 8 3- ВЭП 8 14**

Лист
4

Формат 11

Лист № 1  
Лист № 2  
Лист № 3  
Лист № 4  
Лист № 5  
Лист № 6  
Лист № 7  
Лист № 8  
Лист № 9  
Лист № 10  
Лист № 11  
Лист № 12  
Лист № 13  
Лист № 14  
Лист № 15  
Лист № 16  
Лист № 17  
Лист № 18  
Лист № 19  
Лист № 20  
Лист № 21  
Лист № 22  
Лист № 23  
Лист № 24  
Лист № 25  
Лист № 26  
Лист № 27  
Лист № 28  
Лист № 29  
Лист № 30  
Лист № 31  
Лист № 32  
Лист № 33  
Лист № 34  
Лист № 35  
Лист № 36  
Лист № 37  
Лист № 38  
Лист № 39  
Лист № 40

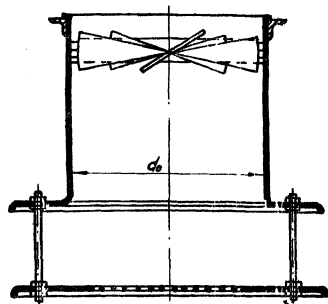
- Перечень примененных стандартов  
 ГОСТ 103-57    ГОСТ 3242-69    ГОСТ 6003-57    ГОСТ 16523-70  
 ГОСТ 535-58    ГОСТ 3680-57    ГОСТ 8075-56    ГОСТ 1010  
 ГОСТ 2590-71    ГОСТ 5631-70    ГОСТ 8309-72  
 ГОСТ 2689-54    ГОСТ 5915-70    ГОСТ 1860-73

Серия 1.494 - 20, выпуск 1.

Серия выполнена в двух выпусках:  
Выпуск 0 - Указания по выбору и расчёту;  
Выпуск 1 - Рабочие чертежи.

Предусматриваются следующие размеры и исполнения воздухоораспределителей, отличающиеся по:

- а) диаметру  $d_0$  - 315, 450, 630, 900, 1250 и 1400 мм;
- б) материалу - из черной или оцинкованной листовой стали.



ВЭПБЗ - ВЭПБ 14

Шк. Проект (Листы и детали) ВЭПБЗ (Шк. Проект) (Листы и детали) ВЭПБ 14

Изм.	Лист	№ докум.	Подп.	Дата
	1	ВЭПБЗ - ВЭПБ 14		
Технические требования				
Изм.	Лист	№ докум.	Подп.	Дата
	1	ВЭПБЗ - ВЭПБ 14		
Формат И				

Обозначение воздухоораспределителей

3

Исполнение	Обозначение					
	$d_0$ , мм					
	315	450	630	900	1250	1400
Из черной листовой стали	ВЭПБЗ	ВЭПБ4	ВЭПБ6	ВЭПБ9	ВЭПБ12,5	ВЭПБ14
Из оцинкованной листовой стали	ВЭПБЗц	ВЭПБ4ц	ВЭПБ6ц	ВЭПБ9ц	ВЭПБ12,5ц	ВЭПБ14ц

В зависимости от размера и исполнения воздухоораспределителя в проектную документацию записываются дробью, в числителе которой указывается обозначение по таблице, а в знаменателе - серия 1.494 - 20,

Например

а) воздухоораспределитель тип ВЭПБ,  $d_0 = 450$  мм из черной листовой стали записывается  $\frac{ВЭПБ\ 45}{1.494-20}$ ;

б) тот же воздухоораспределитель из оцинкованной листовой стали записывается:  $\frac{ВЭПБ\ 45ц}{1.494-20}$

В рабочих чертежах применены сборочные единицы и детали из серии 1.494-5 и серии 1.494-17, выпуск 1

Шк. Проект (Листы и детали) ВЭПБЗ (Шк. Проект) (Листы и детали) ВЭПБ 14

Изм.	Лист	№ докум.	Подп.	Дата
	2	ВЭПБЗ - ВЭПБ 14		
Формат И				

Технические требования.

1. Детали и сборочные единицы должны изготавливаться в соответствии с требованиями рабочих чертежей и настоящих технических требований.
2. Неуказанные предельные отклонения размеров отверстий выполнять по А7, валов - по В7, остальных - по СМ-7 в соответствии с, ОС 1010 и ГОСТ 2689-54.
3. Места наложения сварочных швов должны быть предварительно очищены от ржавчины, окислы, масла, краски и загрязнений.
4. Вмятины на трубках и попутности полки не допускаются.
5. Контроль качества сварных швов должен производиться до грунтовки воздухоораспределителей по табл. 1, п.1 ГОСТ 3246-69.
6. Наружные и внутренние поверхности воздухоораспределителей, изготовленные из черной листовой стали, должны быть покрыты грунтовкой, обладающей хорошей адгезией к металлу и окрашены.
7. При наличии в обозначении заказа воздухоораспределителей буквы "ц", последний изготавливается из оцинкованной листовой стали по ГОСТ 8075-56.

Шк. Проект (Листы и детали) ВЭПБЗ (Шк. Проект) (Листы и детали) ВЭПБ 14

Изм.	Лист	№ докум.	Подп.	Дата
	3	ВЭПБЗ - ВЭПБ 14		
Формат И				

8. При изготовлении воздухоораспределителей из оцинкованной листовой стали места с поврежденным при сварке цинковым покрытием должны быть очищены от окислов, загерметизованы одним слоем лака БТ-577 и окрашены двумя слоями краски БТ-177 ГОСТ 5631-70.
9. Изготовленные из черного металла детали, входящие в воздухоораспределители из оцинкованной листовой стали, должны быть загерметизованы одним слоем лака Б-577 и окрашены двумя слоями краски Б-177.
10. Слой грунтовки или краски должен быть ровным без подтеков, пятен, морщин, пузырей и прорывов загерметизации.
11. При отправке потребителю воздухоораспределителя, в зависимости от способа транспортирования, должны быть упакованы в соответствующую тару, обеспечивающую их сохранность от механических повреждений и атмосферных воздействий.

Шк. Проект (Листы и детали) ВЭПБЗ (Шк. Проект) (Листы и детали) ВЭПБ 14

Изм.	Лист	№ докум.	Подп.	Дата
	4	ВЭПБЗ - ВЭПБ 14		
Формат И				

Серия 1.494 -20, выпуск 1

Формат, зона, поз., дата, лист, номер документа, подпись, дата

Формат	Зона	Поз.	Обозначение	Наименование	Кол.	Примечание
				Документация		
22			взпвз сб	Сборочный чертеж		
				Сборочные единицы		
11	1		взпвз-03	Патрубок	1	
11	2		взпвз-04	Полка	1	
11	3		взпвз 0001	Шпилька	3	
				Стандартные изделия		
		4		Гайка мв.4 гост 5915 70	3	
		5		Гайка колпачковая мв.4 гост 11860-73	3	

**взпвз**

Изм.	Лист	№ докум.	Подп.	Дата	Лит.	Лист	Листов
Разраб.	Щеглова	Проектный	Проектный		И	1	1
И.контр.	Пронский	И.контр.	Пронский		ММСС	СССР	СССР
Утв.	Пинельфар	Утв.	Пинельфар		Главпроектпробентилляция	ЦП	Проектпробентилляция

Копировал: В.Линк      Формат: 11

Формат, зона, поз., дата, лист, номер документа, подпись, дата

Формат	Зона	Поз.	Обозначение	Наименование	Кол.	Примечание
				Документация		
22			взпвз-03сб	Сборочный чертеж		
				Летали		
12	1		взпз-0101Серия 1494-5, стр 14	Лопатка	6	
11	2		взпвз-0301	Обечайка	1	
12	3		взпвз-0302	Полка	1	
11	4		взпвз 0303	Фланец	1	
11	5		взпз-010102Серия 1494 5, стр 15	Колпачок	1	

**взпвз - 03**

Изм.	Лист	№ докум.	Подп.	Дата	Лит.	Лист	Листов
Разраб.	Щеглова	Проектный	Проектный		И	1	1
И.контр.	Пронский	И.контр.	Пронский		ММСС	СССР	СССР
Утв.	Пинельфар	Утв.	Пинельфар		Главпроектпробентилляция	ЦП	Проектпробентилляция

Копировал: В.Линк      Формат: 11

Формат, зона, поз., дата, лист, номер документа, подпись, дата

Формат	Зона	Поз.	Обозначение	Наименование	Кол.	Примечание
				Документация		
12			взпвз-04сб	Сборочный чертеж		
				Сборочные единицы		
11	1		взпвз-0401	Решетка	1	
				Летали		
11	2		взпвз-0402	Лист	1	

**взпвз-04**

Изм.	Лист	№ докум.	Подп.	Дата	Лит.	Лист	Листов
Разраб.	Щеглова	Проектный	Проектный		И	1	1
И.контр.	Пронский	И.контр.	Пронский		ММСС	СССР	СССР
Утв.	Пинельфар	Утв.	Пинельфар		Главпроектпробентилляция	ЦП	Проектпробентилляция

Копировал: В.Линк      Формат: 11

Формат, зона, поз., дата, лист, номер документа, подпись, дата

Формат	Зона	Поз.	Обозначение	Наименование	Кол.	Примечание
				Документация		
12			взпвз-0401сб	Сборочный чертеж		
				Летали		
11	1		взпвз-040101	Перо	3	
64	2		взпвз-040102	Кольцо 6-660	1	0,15кв
64	3		взпвз-040103	Кольцо 6-345	1	0,08кв

**взпвз - 0401**

Изм.	Лист	№ докум.	Подп.	Дата	Лит.	Лист	Листов
Разраб.	Щеглова	Проектный	Проектный		И	1	1
И.контр.	Пронский	И.контр.	Пронский		ММСС	СССР	СССР
Утв.	Пинельфар	Утв.	Пинельфар		Главпроектпробентилляция	ЦП	Проектпробентилляция

Копировал: В.Линк      Формат: 11

Серия 1.494-20, Выпуск 1

Формат	Зона	Поз.	Обозначение	Наименование	Кол.	Примечание
				Документация		
22			ВЭПВ 4,5 СБ	Сборочный чертеж		
				Сборочные единицы		
11	1		ВЭПВ 4,5-03	Патрубок	1	
11	2		ВЭПВ 4,5-04	Полка	1	
11	3		ВЭПВ 4,5-0001	Шпилька	3	
				Стандартные изделия		
	4			Гайка М8.4 ГОСТ 5915-70	9	
	5			Гайка колпачковая М8.4 ГОСТ 11860-73	3	

Изм. №, Подп. и дата, Вып. №, Подп. и дата, Имя, Фамилия, Подп. и дата

Изм. №				Подп. и дата				Вып. №				Подп. и дата				
				ВЭПВ 4,5												
Изм. №	Лист	№ докум.	Подп.	Дата	Лит.	Лист	Листов	Воздухораспределитель эжекционный потолочный тип ВЭПВ				ММСС ССР Главпромвентляция РППроектпромвентляция				
Разраб. Проб.	Щеглова	Пронский	И		И	1	1									
И. контр. Утв.	Пронский	И														

Копировал: В.И.И. Формат: 11

Формат	Зона	Поз.	Обозначение	Наименование	Кол.	Примечание
				Документация		
22			ВЭПВ 4,5-03 СБ	Сборочный чертеж		
				Детали		
12	1		ВЭП 4,5-010101 серия 1.494-5, стр. 20	Лопатка	6	
11	2		ВЭПВ 4,5-0301	Обечайка	1	
11	3		ВЭПВ 4,5-0302	Фланец	1	
12	4		ВЭПВ 4,5-0303	Полка	1	
11	5		ВЭП 4,5-010102 серия 1.494-5, стр. 15	Колпачок	1	

Изм. №, Подп. и дата, Вып. №, Подп. и дата, Имя, Фамилия, Подп. и дата

Изм. №				Подп. и дата				Вып. №				Подп. и дата				
				ВЭПВ 4,5-03												
Изм. №	Лист	№ докум.	Подп.	Дата	Лит.	Лист	Листов	Патрубок				ММСС ССР Главпромвентляция РППроектпромвентляция				
Разраб. Проб.	Щеглова	Пронский	И		И	1	1									
И. контр. Утв.	Пронский	И														

Копировал: В.И.И. Формат: 11

Формат	Зона	Поз.	Обозначение	Наименование	Кол.	Примечание
				Документация		
12			ВЭПВ 4,5-04 СБ	Сборочный чертеж		
				Сборочные единицы		
11	1		ВЭПЗР-01 серия 1.494-5, стр. 11	Решетка декоративная	1	
				Детали		
12	2		ВЭПВ 4,5-0401	Полка	1	

Изм. №, Подп. и дата, Вып. №, Подп. и дата, Имя, Фамилия, Подп. и дата

Изм. №				Подп. и дата				Вып. №				Подп. и дата				
				ВЭПВ 4,5-04												
Изм. №	Лист	№ докум.	Подп.	Дата	Лит.	Лист	Листов	Полка				ММСС ССР Главпромвентляция РППроектпромвентляция				
Разраб. Проб.	Щеглова	Пронский	И		И	1	1									
И. контр. Утв.	Пронский	И														

Копировал: В.И.И. Формат: 11

Формат	Зона	Поз.	Обозначение	Наименование	Кол.	Примечание
				Документация		
22			ВЭПВ 6 СБ	Сборочный чертеж		
				Сборочные единицы		
11	1		ВЭПВ 6-03	Патрубок	1	
11	2		ВЭПВ 6-04	Полка	1	
11	3		ВЭПВ 6-0001	Шпилька	6	
				Стандартные изделия		
	4			Гайка М8.4 ГОСТ 5915-70	18	
	5			Гайка колпачковая М8.4 ГОСТ 11860-73	6	

Изм. №, Подп. и дата, Вып. №, Подп. и дата, Имя, Фамилия, Подп. и дата

Изм. №				Подп. и дата				Вып. №				Подп. и дата				
				ВЭПВ 6												
Изм. №	Лист	№ докум.	Подп.	Дата	Лит.	Лист	Листов	Воздухораспределитель эжекционный потолочный тип ВЭПВ				ММСС ССР Главпромвентляция РППроектпромвентляция				
Разраб. Проб.	Щеглова	Пронский	И		И	1	1									
И. контр. Утв.	Пронский	И														

Копировал: В.И.И. Формат: 11

Серия 1.401-20: 65шт.

№ документа	Знак	№	Обозначение	Наименование	Кол.	Примечание
				<u>Документация</u>		
22			ВЭЛБ-6-03 СБ	Сборочный чертеж		
				<u>Детали</u>		
12	1		ВЭЛБ-01001Сборочный чертеж	Лопатка	6	
11	2		ВЭЛБ-0301	Обечайка	1	
12	3		ВЭЛБ-0302	Полка	1	
11	4		ВЭЛБ-0303	Фланец	1	
11	5		ВЭЛБ-01002Сборочный чертеж	Колпачок	1	

Шифр документа, Подпись и дата, Взам.инв.№, Шифр документа, Подпись и дата

Упр. Проект			Исполнит.			Подп.			Дата		
Сектор			Обучающ.			Инж.			Лист		
Проект			Проектный			№			Листов		
И.контр.			Проектный			№			Листов		
Штб			Инженер			№			Листов		

**ВЭЛБ-03**

**Патрубок**

М.П. с ССР  
Гос.проектно-конструкторский институт

Наименован. ИД. формат: 11

№ документа	Знак	№	Обозначение	Наименование	Кол.	Примечание
				<u>Документация</u>		
22			ВЭЛБ-6-04 СБ	Сборочный чертеж		
				<u>Сборочные единицы</u>		
11	1		ВЭЛБ-01Сборочный чертеж	Решетка декартовых	1	
				<u>Детали</u>		
12	2		ВЭЛБ-6-0401	Диск	1	

Шифр документа, Подпись и дата, Взам.инв.№, Шифр документа, Подпись и дата

Упр. Проект			Исполнит.			Подп.			Дата		
Сектор			Обучающ.			Инж.			Лист		
Проект			Проектный			№			Листов		
И.контр.			Проектный			№			Листов		
Штб			Инженер			№			Листов		

**ВЭЛБ-04**

**Полка**

М.П. с ССР  
Гос.проектно-конструкторский институт

Наименован. ИД. формат: 11

№ документа	Знак	№	Обозначение	Наименование	Кол.	Примечание
				<u>Документация</u>		
22	1		ВЭЛБ 9 СБ	Сборочный чертеж		
				<u>Сборочные единицы</u>		
11	1		ВЭЛБ 9-03	Патрубок	1	
11	2		ВЭЛБ 9-04	Полка	1	
11	3		ВЭЛБ 9-0001	Шпилька	6	
				<u>Стандартные изделия</u>		
		4		Гайка М16 ГОСТ 5915-70	18	
		5		Гайка колпачковая М16 ГОСТ 1880-73	6	

Шифр документа, Подпись и дата, Взам.инв.№, Шифр документа, Подпись и дата

Упр. Проект			Исполнит.			Подп.			Дата		
Сектор			Обучающ.			Инж.			Лист		
Проект			Проектный			№			Листов		
И.контр.			Проектный			№			Листов		
Штб			Инженер			№			Листов		

**ВЭЛБ 9**

**Патрубок**

М.П. с ССР  
Гос.проектно-конструкторский институт

Наименован. ИД. формат: 11

№ документа	Знак	№	Обозначение	Наименование	Кол.	Примечание
				<u>Документация</u>		
22			ВЭЛБ 9-03 СБ	Патрубок		
				<u>Детали</u>		
12	1		ВЭЛБ 9-0301	Лопатка	6	
11	2		ВЭЛБ 9-0302	Обечайка	1	
11	3		ВЭЛБ 9-0303	Фланец	1	
11	4		ВЭЛБ 9-0304	Обод	1	
11	5		ВЭЛБ 9-0305	Полка	1	
11	6		ВЭЛБ 9-0002	Колпачок	1	

Шифр документа, Подпись и дата, Взам.инв.№, Шифр документа, Подпись и дата

Упр. Проект			Исполнит.			Подп.			Дата		
Сектор			Обучающ.			Инж.			Лист		
Проект			Проектный			№			Листов		
И.контр.			Проектный			№			Листов		
Штб			Инженер			№			Листов		

**ВЭЛБ 9-03**

**Патрубок**

М.П. с ССР  
Гос.проектно-конструкторский институт

Наименован. ИД. формат: 11



Серия 1.494-20, выпуск 1.

Уч. № подл. Подпись и дата. Взам. инв. №. Уч. №. Подпись и дата.

Формат Зона	Лист	Обозначение	Наименование	Кол.	Примечание
			Документация		
22		ВЭПВ 9-04 СБ	Сборочный чертеж		
			Сборочные единицы		
11	1	ВЭПВ 9-0401	Решетка	1	
			Детали		
11	2	ВЭПВ 9-0402	Диск	1	
11	3	ВЭПВ 9-0304	Обод	1	

ВЭПВ 9-04					
Уч. № подл.	Подпись	Дата	Взам. инв. №	Уч. №	Подпись и дата
Изм. Лист	№ докум.	Подп.	Дата	Лит.	Лист
Разработ.	Щедров В.И.	Иш.		Листов	1
Проб.	Пронский В.В.	В		МПС СССР Лабпромышленция ИИ Проектпроектиция	
Н.Контр.	Пронский В.В.	В		Полка	
Уч. №	Иванов В.В.	В		Копирован Бел- формат 11	

Формат Зона	Лист	Обозначение	Наименование	Кол.	Примечание
			Документация		
12		ВЭПВ 9-0401 СБ	Сборочный чертеж		
			Материалы		
	1		Круж. В6 ГОСТ 2590-71 Ст. 3 ГОСТ 535-58 Ø=8,845 м	1	С.кв.

ВЭПВ 9-0401					
Уч. № подл.	Подпись	Дата	Взам. инв. №	Уч. №	Подпись и дата
Изм. Лист	№ докум.	Подп.	Дата	Лит.	Лист
Разработ.	Щедров В.И.	Иш.		Листов	1
Проб.	Пронский В.В.	В		МПС СССР Лабпромышленция ИИ Проектпроектиция	
Н.Контр.	Пронский В.В.	В		Решетка	
Уч. №	Иванов В.В.	В		Копирован Бел- формат 11	

Формат Зона	Лист	Обозначение	Наименование	Кол.	Примечание
			Документация		
22		ВЭПВ 12,5 СБ	Сборочный чертеж		
			Сборочные единицы		
11	1	ВЭПВ 12,5-03	Патрубок	1	
11	2	ВЭПВ 12,5-04	Полка	1	
11	3	ВЭПВ 12,5-0001	Щитовка	6	
			Стандартные изделия		
	4		Гайка М12х1 ГОСТ 5915-70	18	
	5		Гайка коническая М12х1 ГОСТ 11860-73	6	

ВЭПВ 12,5					
Уч. № подл.	Подпись	Дата	Взам. инв. №	Уч. №	Подпись и дата
Изм. Лист	№ докум.	Подп.	Дата	Лит.	Лист
Разработ.	Горбунов В.В.	Иш.		Листов	1
Проб.	Пронский В.В.	В		МПС СССР Лабпромышленция ИИ Проектпроектиция	
Н.Контр.	Пронский В.В.	В		Полка	
Уч. №	Иванов В.В.	В		Копирован Бел- формат 11	

Формат Зона	Лист	Обозначение	Наименование	Кол.	Примечание
			Документация		
12		ВЭПВ 12,5-04 СБ	Сборочный чертеж		
			Сборочные единицы		
11	1	ВЭПВ 12,5-0401	Решетка	1	
			Детали		
11	2	ВЭПВ 12,5-0402	Диск	1	
11	3	ВЭПВ 12,5-0304	Обод	1	

ВЭПВ 12,5-04					
Уч. № подл.	Подпись	Дата	Взам. инв. №	Уч. №	Подпись и дата
Изм. Лист	№ докум.	Подп.	Дата	Лит.	Лист
Разработ.	Горбунов В.В.	Иш.		Листов	1
Проб.	Пронский В.В.	В		МПС СССР Лабпромышленция ИИ Проектпроектиция	
Н.Контр.	Пронский В.В.	В		Полка	
Уч. №	Иванов В.В.	В		Копирован Бел- формат 11	





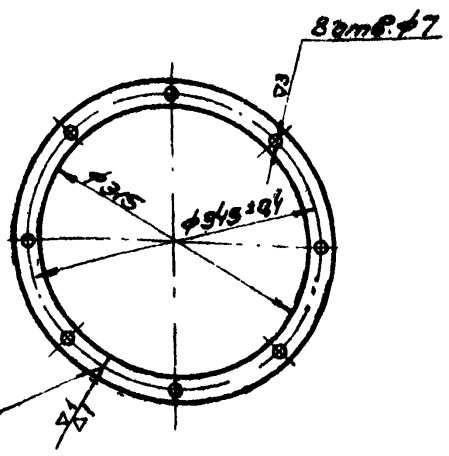




Серия 1.94-20, выпуск 1

ВЭЛБЗ-0303

2 (Δ)



Длина развернутой детали - 1068 мм

ВЭЛБЗ-0303

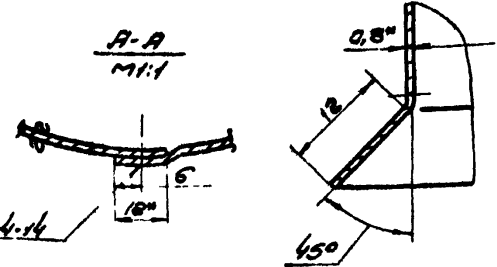
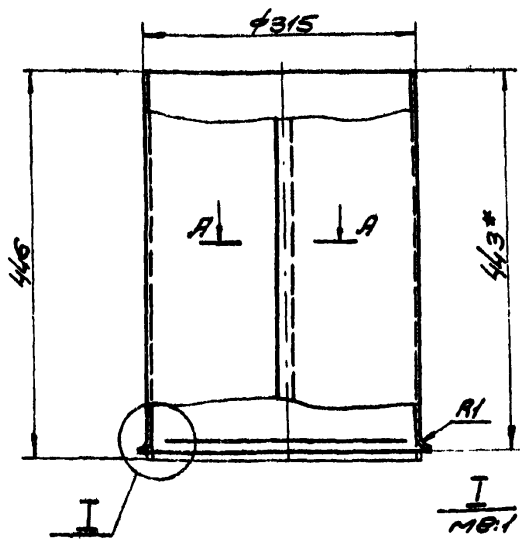
фланец

Лист	Масса	Масштаб
1	0,53	1:5

Лист 828 ГОСТ 3680-57  
 Полоса 4x25 ГОСТ 103-57  
 ст. 3 ГОСТ 535-58  
 Материал: сталь

ВЭЛБЗ-0301

2 (Δ) 12



1. Размеры для справок.
2. Длина развернутой детали - 896 мм.

ВЭЛБЗ-0301

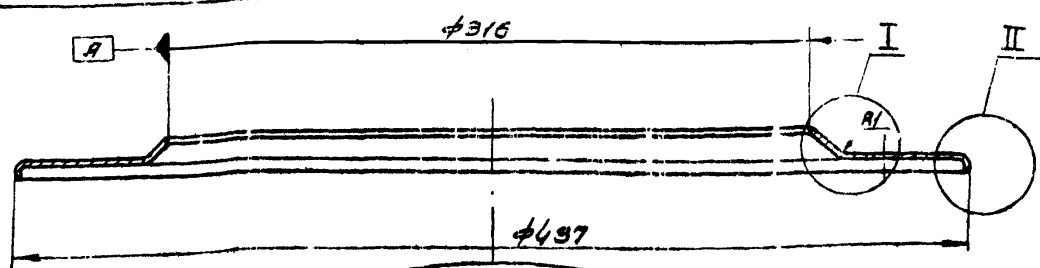
обечайка

Лист	Масса	Масштаб
1	28	1:5

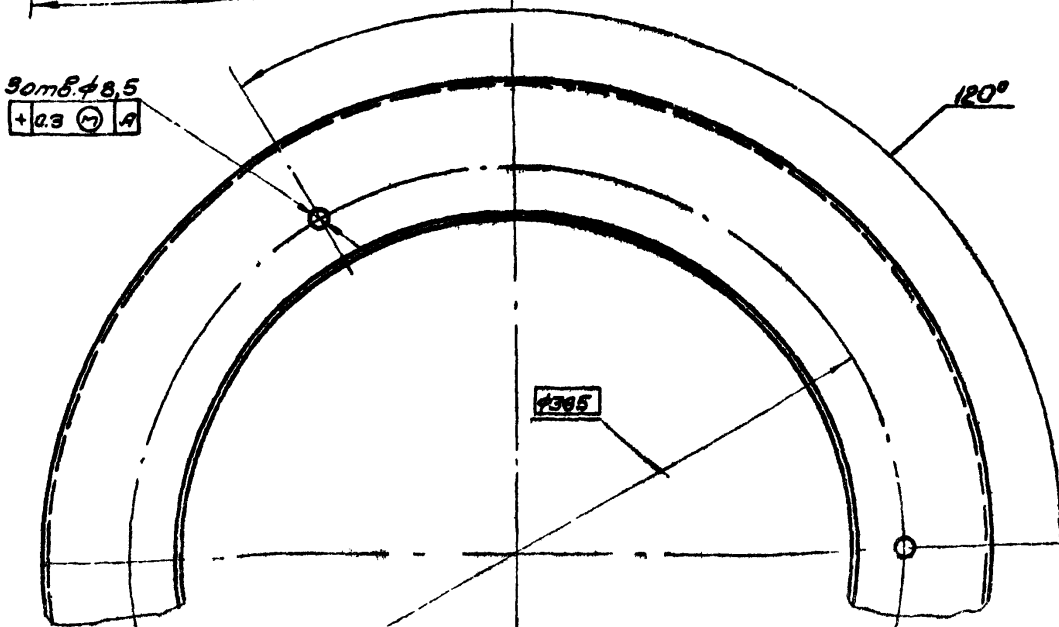
Лист 828 ГОСТ 3680-57  
 3-й ст. ст. ГОСТ 16523-70  
 ММСС СССР  
 для проемной вентиляции  
 материал: сталь

ВЭЛБЗ-0302

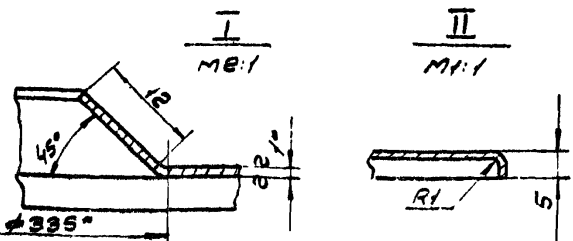
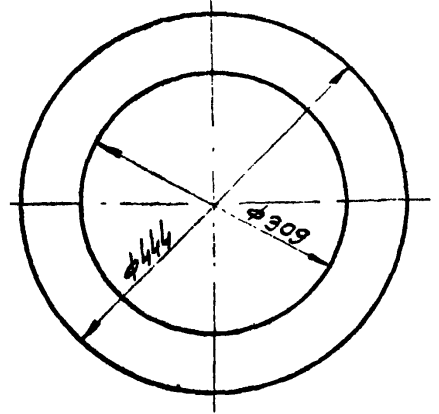
3 (Δ)



50 ст. 3  
 +0,3  
 φ 8,5



Развертка  
 1:5



\* Размеры для справок.

ВЭЛБЗ-0302

полка

Лист	Масса	Масштаб
1	0,62	1:2

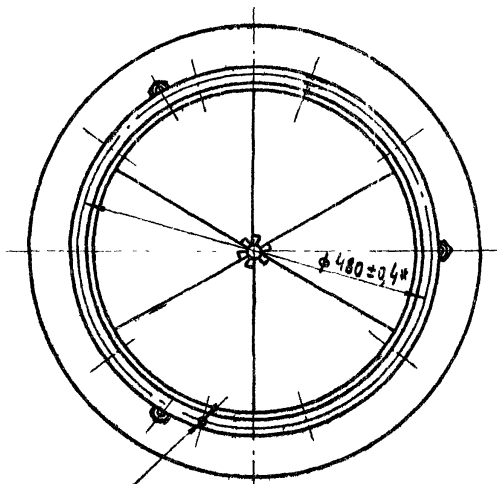
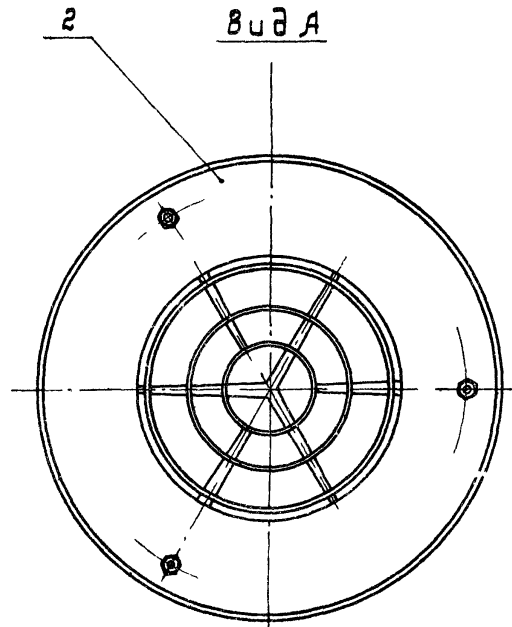
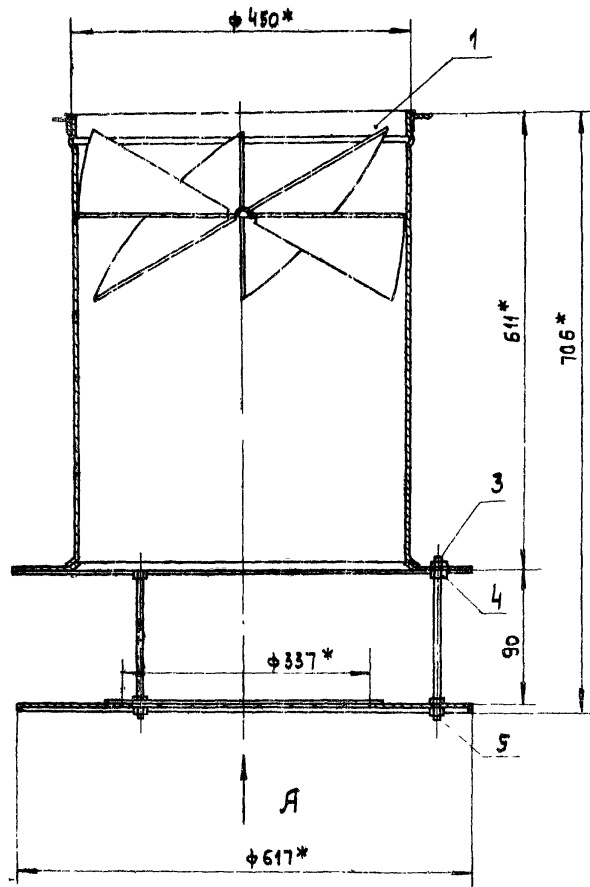
Лист 828 ГОСТ 3680-57  
 3-й ст. ст. ГОСТ 16523-70  
 ММСС СССР  
 для проемной вентиляции  
 материал: сталь

Лист 828, Подл. и дет. 1, 2, 3, 4, 5, 6, 7, 8, 9, 10, 11, 12, 13, 14, 15, 16, 17, 18, 19, 20, 21, 22, 23, 24, 25, 26, 27, 28, 29, 30, 31, 32, 33, 34, 35, 36, 37, 38, 39, 40, 41, 42, 43, 44, 45, 46, 47, 48, 49, 50, 51, 52, 53, 54, 55, 56, 57, 58, 59, 60, 61, 62, 63, 64, 65, 66, 67, 68, 69, 70, 71, 72, 73, 74, 75, 76, 77, 78, 79, 80, 81, 82, 83, 84, 85, 86, 87, 88, 89, 90, 91, 92, 93, 94, 95, 96, 97, 98, 99, 100







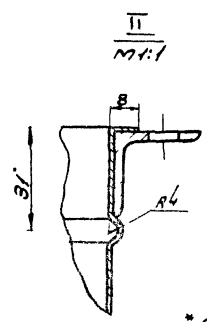
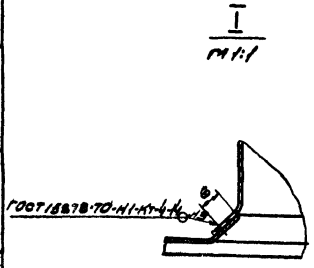
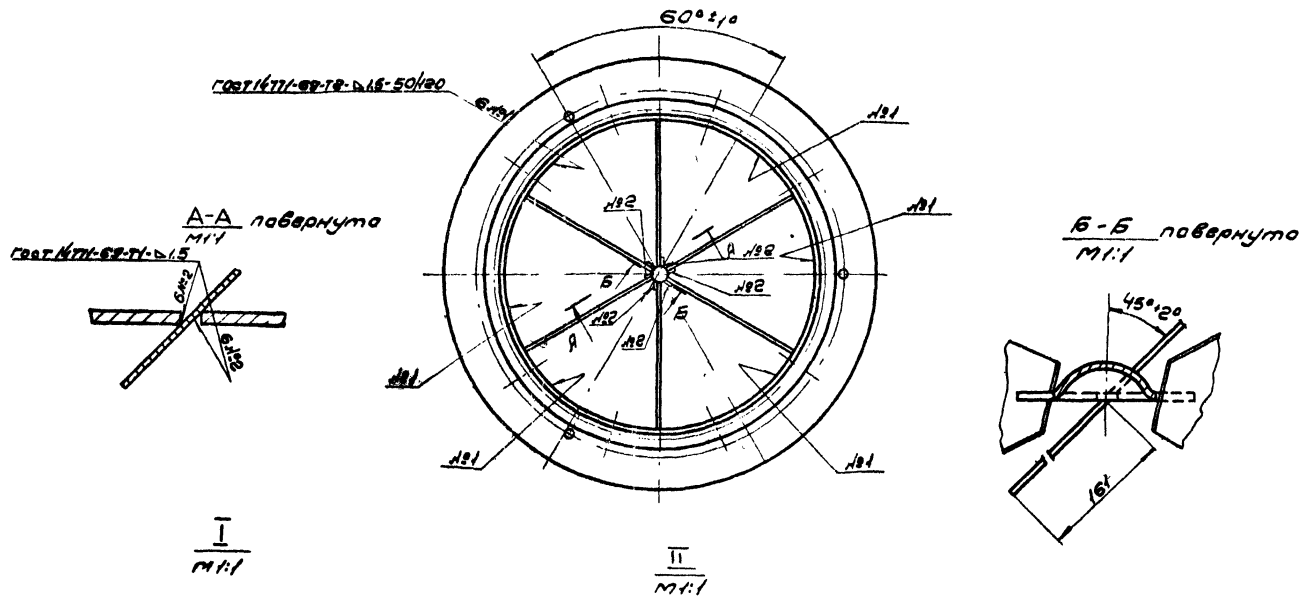
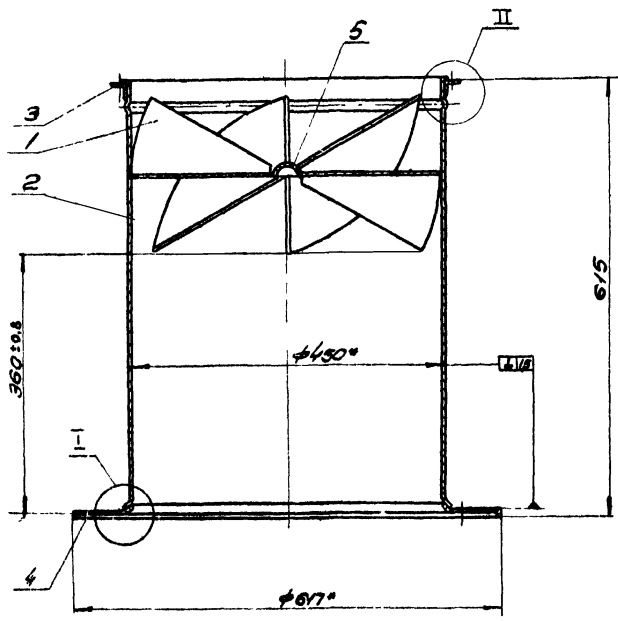


10 амб. φ7\*

\* Размеры для справок

				ВЭПБ 4,5 СБ		
Изм.	Лист	№ докум.	Эл.	Дата	Лист	Масса
Разраб.	Горюхова				14,1	1:5
Проб.	Леонович					
Т.компл.	Каван				Лист	Листов: 1
Нач. отд.	Бейсверман				И.М.С.С.Р.	
И.инж.	Симоненко				Госпромвентилизационного	
Эмб.	Возва				при проектировании	
					Копировал. В.И.И.	
					Формат. 22	

И.М.С.С.Р. Госпромвентилизационного при проектировании



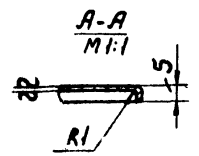
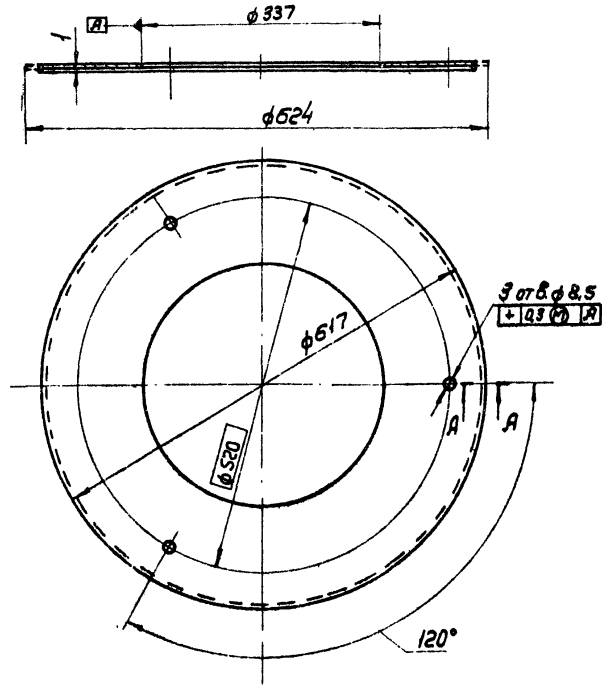
\* Размеры для справок

ВЭПБ 4.5-03СБ		Лист 116 1:5	
Патрубок		Лист 116 1:5	
сборочный чертеж		Лист 116 1:5	
		ММСС СССР	
		Государственный	
		или производственный	
		Формат: 22	

Указание: Подобрать и проверить размеры и материалы. Проверить и согласовать.



ВЭЛВ 45-0401



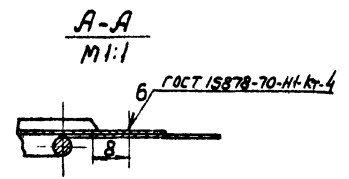
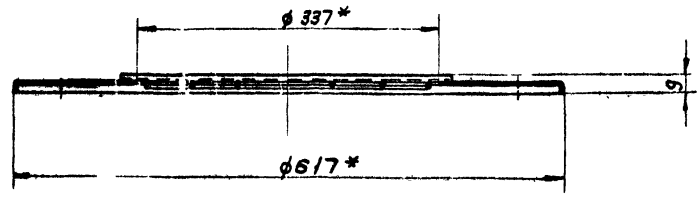
\* Размер для справок

					<b>ВЭЛВ 45-0401</b>			
Изм.	Лист	№ докум.	Подп.	Дата	<b>Дука</b>	Лист	Масса	Контур
Разраб.	Щеглова	И.И.				У	1,7	1:5
Пров.	Пронский				Лист Листов: 1			
Т. контр.	Пронский				ММСС СССР			
И. контр.	Пронский				Глоб. проработка			
Этб.	Гиннерова				Ли. Проектиров. Вентиляц. Ц. 1			
					Лист 81,0 ГОСТ 3680-57			
					3-й-Ст. 3 Кн. ГОСТ 18523-70			
					Калир. вкл. Вентиляц. Ц. 1			
					Формат 12			

Сервис 1.19/1.20, ВЭЛВ 45-0401

Изм. №, лист, Подп. и дата, ВЭЛВ 45-0401, Лист 1 из 1

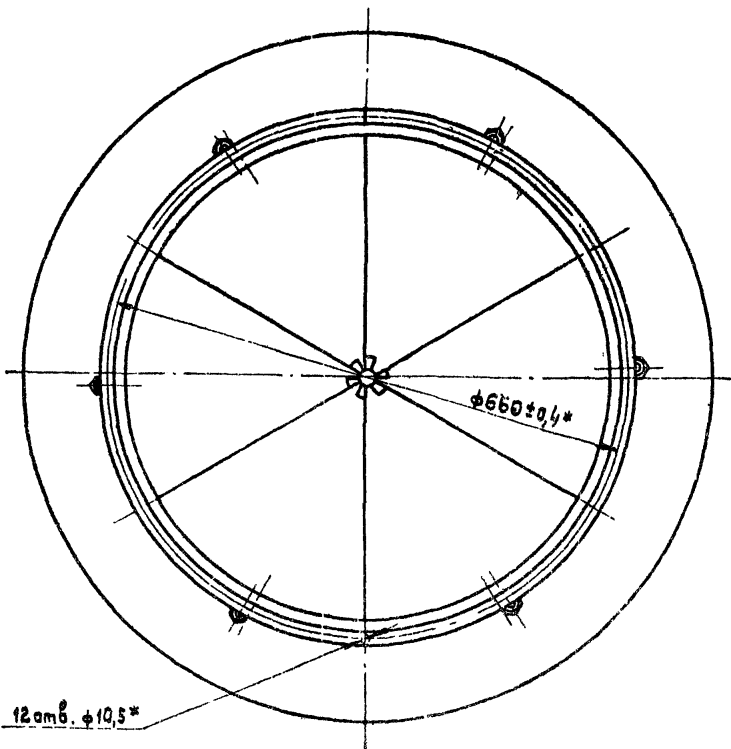
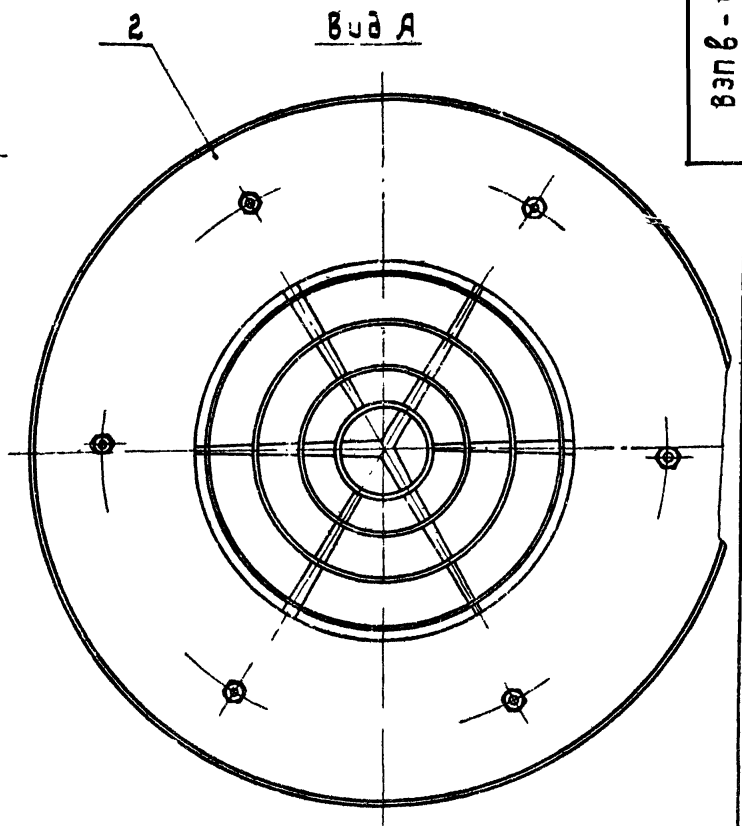
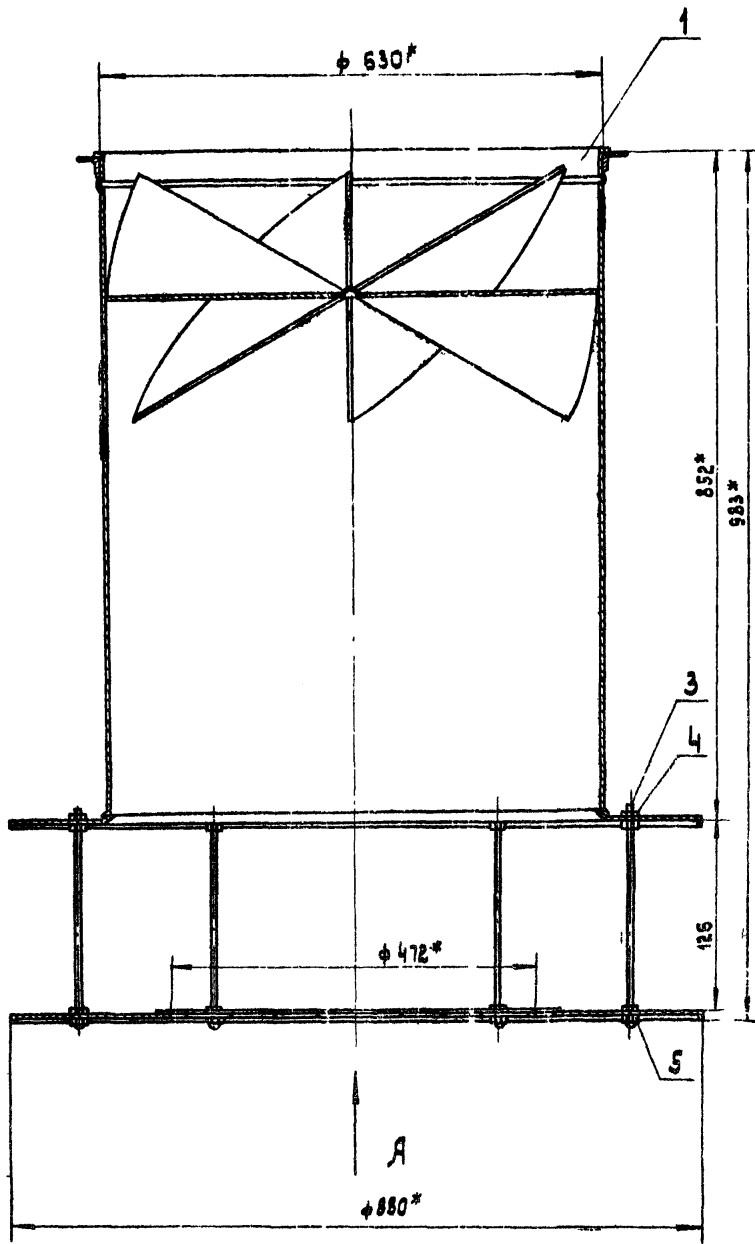
ВЭЛВ 45-04СБ



\* Размеры для справок

					<b>ВЭЛВ 45-04СБ</b>			
Изм.	Лист	№ докум.	Подп.	Дата	<b>Полка Сварочный чертёж</b>	Лист	Масса	Контур
Разраб.	Щеглова	И.И.				У	2,3	1:4
Пров.	Пронский				Лист Листов: 1			
Т. контр.	Пронский				ММСС СССР			
И. контр.	Пронский				Глоб. проработка			
Этб.	Каган				Ли. Проектиров. Вентиляц. Ц. 1			
					Лист 81,0 ГОСТ 3680-57			
					3-й-Ст. 3 Кн. ГОСТ 18523-70			
					Калир. вкл. Вентиляц. Ц. 1			
					Формат 12			

Изм. №, лист, Подп. и дата, ВЭЛВ 45-04СБ, Лист 1 из 1



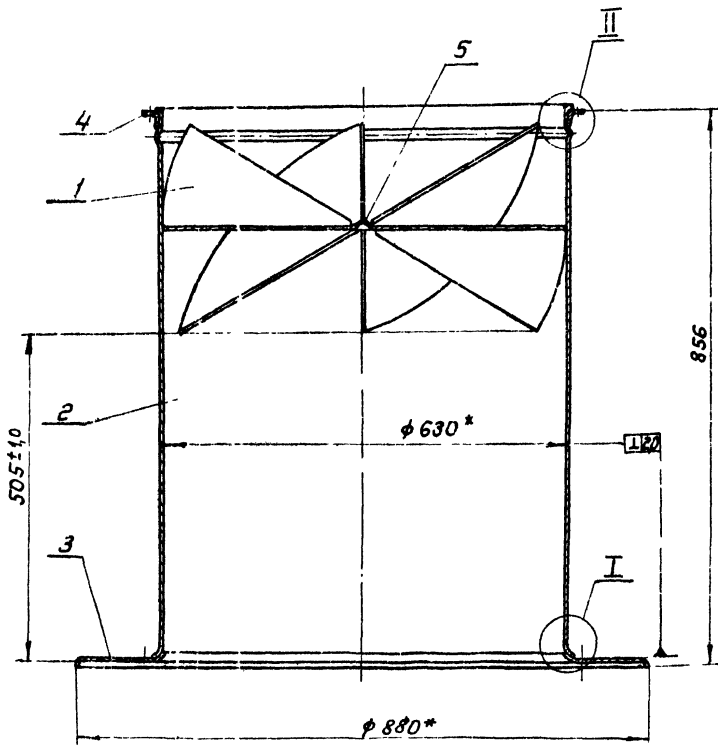
\*Размеры для справок

				ВЭПВ 6 СБ				
Изм	Лист	№ экз.	Исполн	Дата	Воздухо-распределитель эжекторный дотолачный тип ВЭПВ Сборочный чертеж	Лист	Масштаб	№ документа
			Горбунова	1976		Ш	24,4	1:5
Проект			Пронский					
Уч. констр.			Казан					
Нач. констр.			Бейзерман					
И. констр.			Гиммельфарб	1976				
Уч. констр.			Годза					

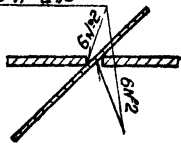
Копирован: ВЛМ

Формат 21

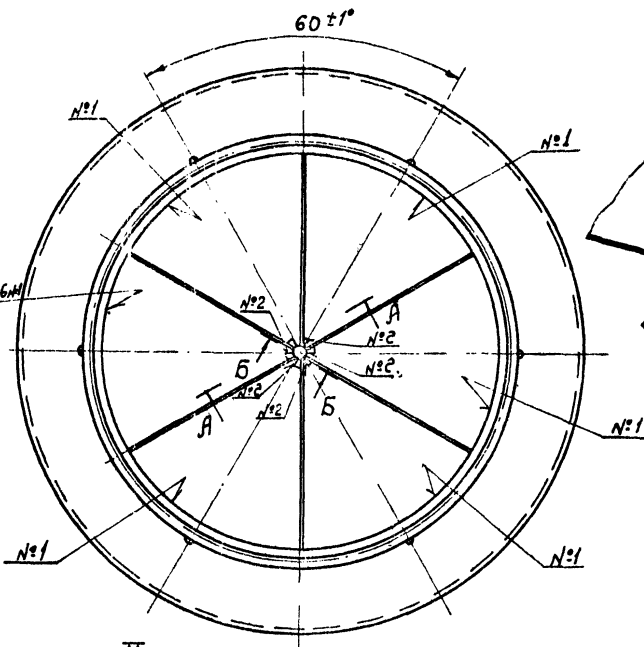
Шкала: 1:1. Подп. и дата: 1976 г. 10.10.76. Подп. и дата: 1976 г. 10.10.76.



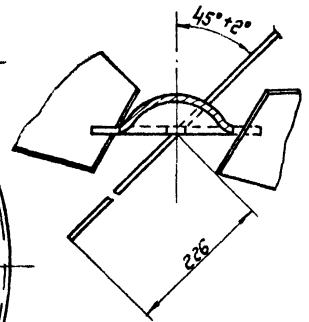
А-А повернуто  
M1:1  
ГОСТ 14771-69-71-15



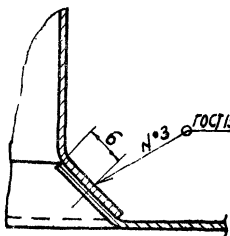
ГОСТ 14771-69-72-15-50/20 6 мм



Б-Б повернуто  
M1:1

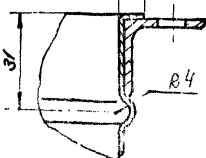


I  
M2:1



ГОСТ 15878-70-Н1-К1-4-14

II  
M1:1



\* Размеры для справок

				ВЭПБ 6-03 СБ		
Изм	Лист	№ докум.	Подп.	Дата	Лист	Листов
	Разраб	Эксплуат	И.И.И.	19.5	1	5
	Проект	Проекция				
	Технический	Контур				
	Монтаж	Эксплуатация				
	Исполнение	Изготовление				
	Удобр	Годна				

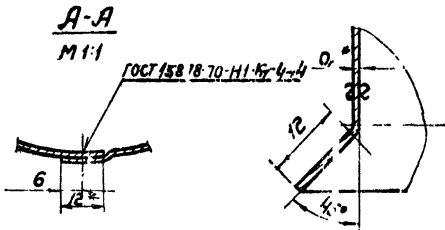
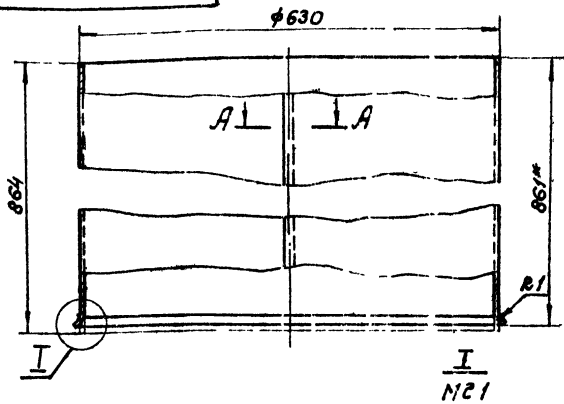
Патрубок  
Сборочный чертеж

Лист № 0000. Листы и детали. ВЭПБ 6-03 СБ. Листы и детали.

Серия 1494-20, Выпуск 1

ВЭПБ 6-0301

22(2)



1\* Размеры для справок.  
2 Длина развернутой детали 1983 мм

ВЭПБ 6-0301

Исполн	Лист	№ докум.	Подп.	Дата
Разработ	Шелепова	И.И.		
Проект	Пронский	В.В.		
Т. контрол	Пронский	В.В.		
И. контрол	Пронский	В.В.		
И.п.н.	В.И. Ковалева			

Обечайка

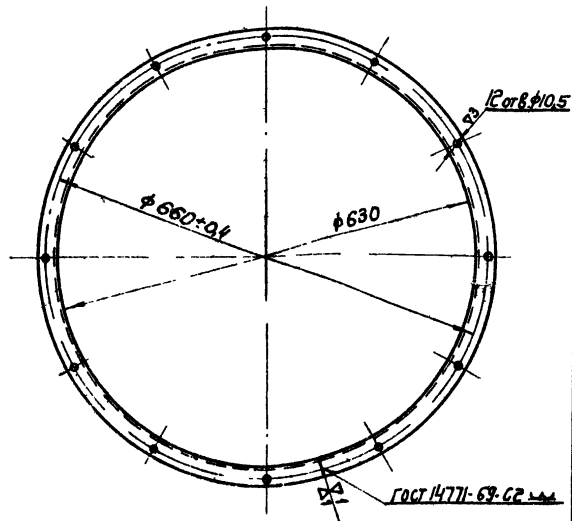
Лист	№	Масса	Масштаб
4		10,6	1:5

В 0,9 ГОСТ 3680-57  
Лист 3 из 3 по ГОСТ 16523-70

ММСС СССР  
Глобпромвентилиция  
И.П. Проект вентиляция  
Копировал: С.С. -  
Формат И

ВЭПБ 6-0303

21(2)



Длина развернутой детали 2026 мм

ВЭПБ 6-0303

Исполн	Лист	№ докум.	Подп.	Дата
Разработ	Шелепова	И.И.		
Проект	Пронский	В.В.		
Т. контрол	Пронский	В.В.		
И. контрол	Пронский	В.В.		
И.п.н.	В.И. Ковалева			

Фланец

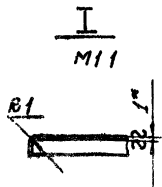
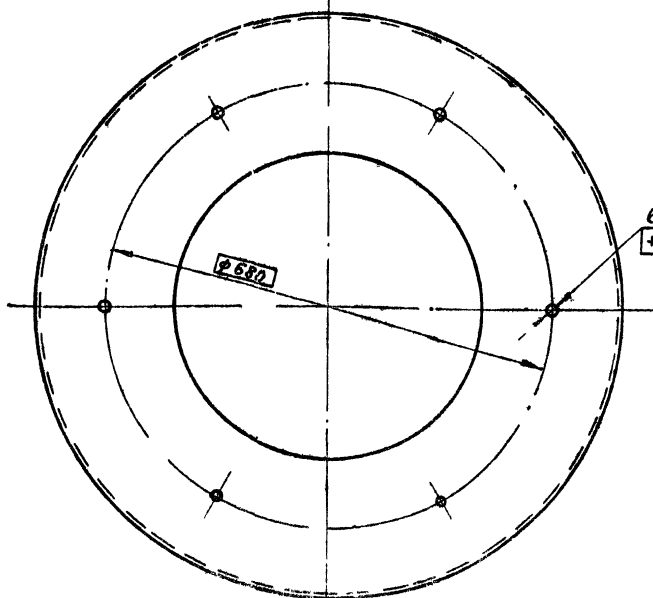
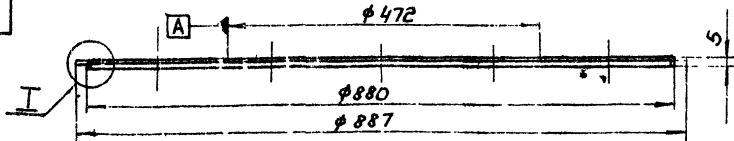
Лист	№	Масса	Масштаб
4		2,94	1:5

6-25x25x3 ГОСТ 8508-76  
Угол равный Ст 3 ГОСТ 535-58

ММСС СССР  
Глобпромвентилиция  
И.П. Проект вентиляция  
Копировал: С.С. -  
Формат И

ВЭПБ 6-0401

23(2)



\* Размер для справок

ВЭПБ 6-0401

Исполн Лист № докум. Подп. Дата

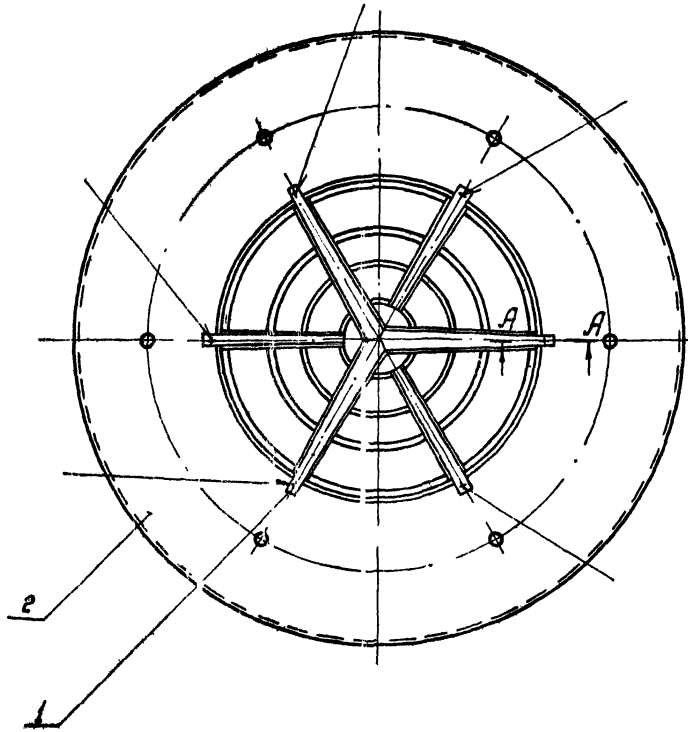
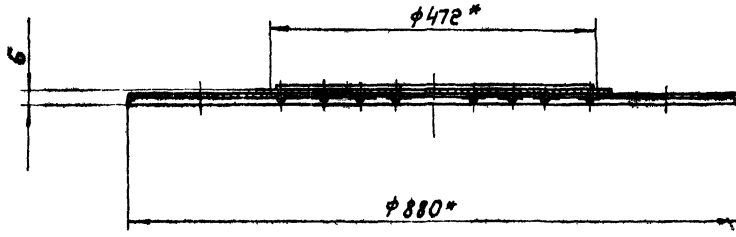
Исполн	Лист	№ докум.	Подп.	Дата
Разработ	Шелепова	И.И.		
Проект	Пронский	В.В.		
Т. контрол	Пронский	В.В.		
И. контрол	Пронский	В.В.		
И.п.н.	В.И. Ковалева			

Диск

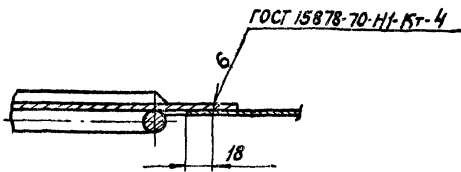
Лист	№	Масса	Масштаб
4		3,4	1:5

В 1,0 ГОСТ 3680-57  
Лист 3 из 3 по ГОСТ 16523-70

ММСС СССР  
Глобпромвентилиция  
И.П. Проект вентиляция  
Копировал: С.С. -  
Формат И



A-A  
M 1:1



\* Размеры для справок.

Шифр проекта / Подпись и дата / Взам. инв. / Шифр экз. / Подпись и дата

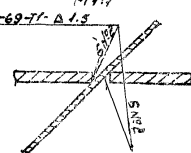
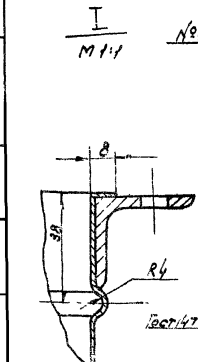
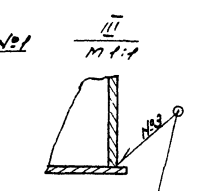
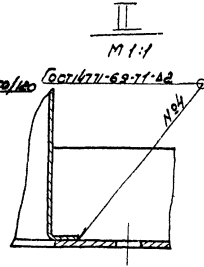
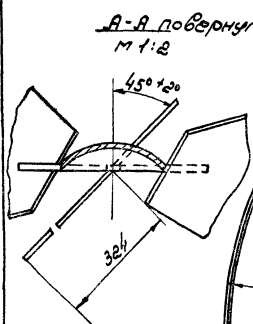
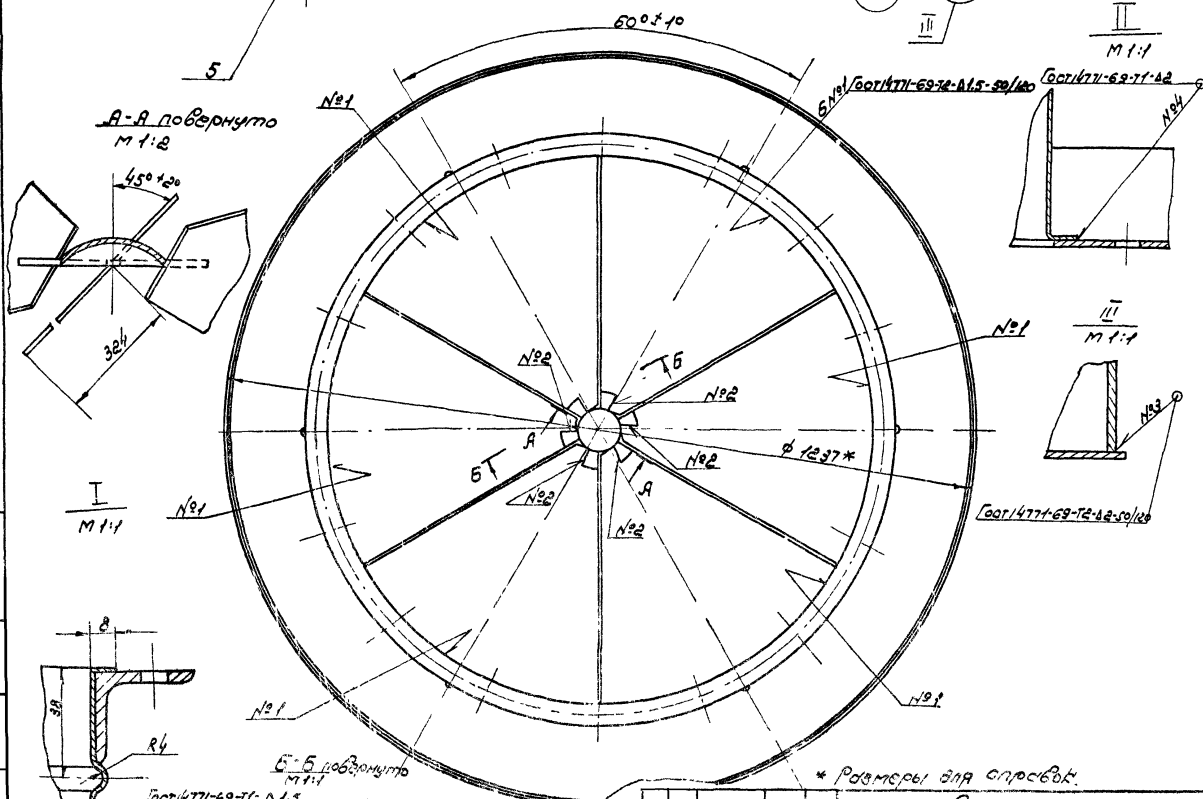
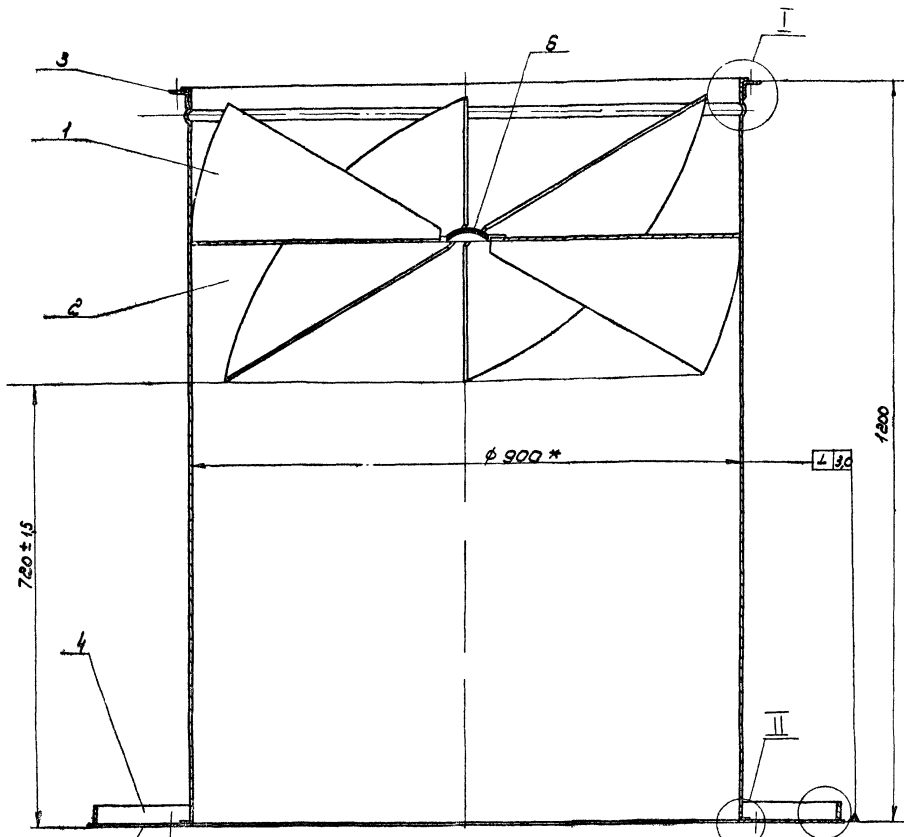
ВЭПВ 6-04 СБ				Лист	Листов	Масштаб
Полка				4	4,35	1:5
Сборочный чертеж				Лист	Листов: 1	
				МПС СССР		
				Главпроектирование		
				ЛП Проектирование		
Копирован: С.Ф.				Формат: 22		





Серия 1.494-20, Вентилятор

24  
ВЭПБ 9-03СБ



\* Размеры для справок.

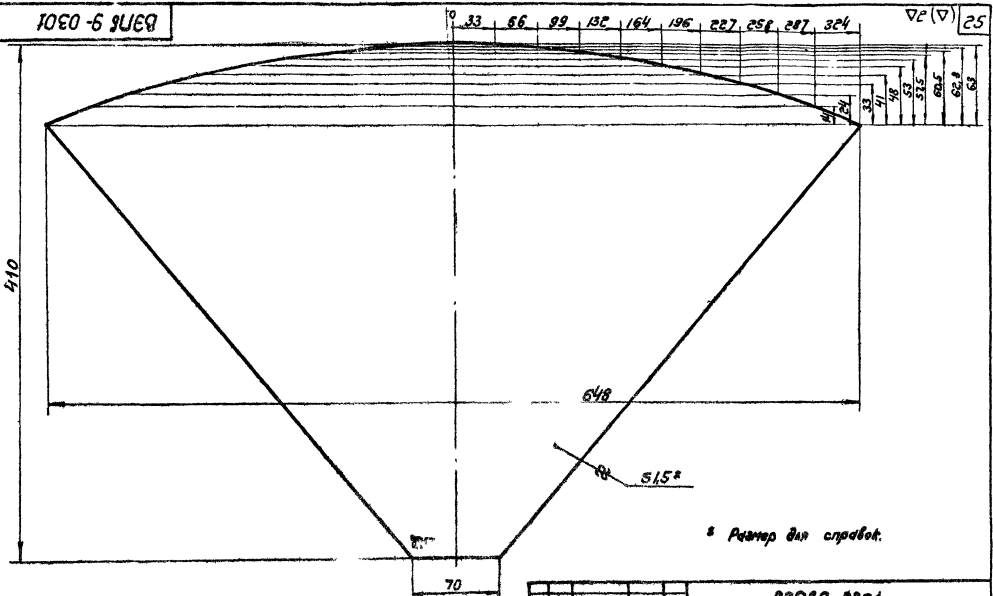
ВЭПБ 9-03СБ

Лист	5528	1:5
Патрубок		
№ документа		
Дата		
Исполнитель		
Проверенный		
Утвержденный		
Специалист		
Инженер		
Конструктор		

Лист 1 из 1. Лист и детали в сборе. Шкала: 1:5. Лист и детали

Сопло 1.494-20, диаметр 1.

ВЗНГ 9-0301



а. Размеры для справок.

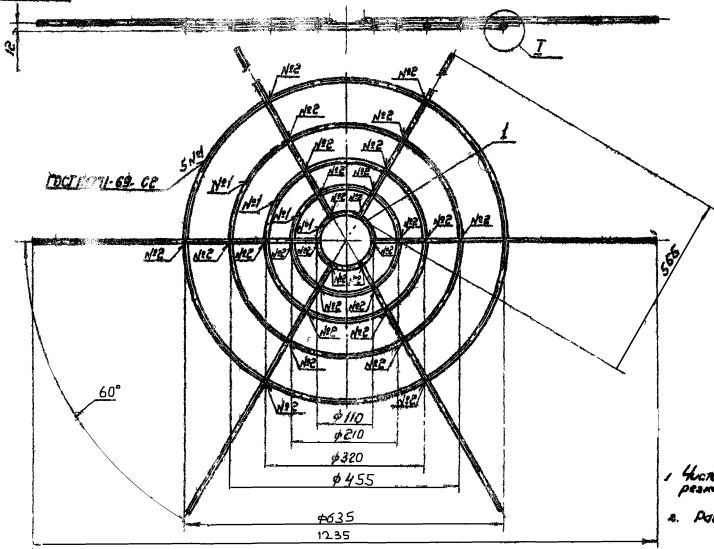
ВЗНГ 9-0301

Мат. лист	№ детали	Проект	Дата	Лист	Масштаб	Число листов
Решетка	ВЗНГ 9-0301			1	1:2	1
Сред. проект						
Исполн.						
Провер.						
Исполн. чертежа						
Дата						

Листов: 3-8-См.3 к.П. ГОСТ 1576-70  
 Материал: Ст. 1  
 Форма: 12

Имя, фамилия, должность, дата, подпись, печать

ВЗНГ 9-0401



а. Размеры для справок.

ВЗНГ 9-0401 С5

Мат. лист	№ детали	Проект	Дата	Лист	Масштаб	Число листов
Решетка	ВЗНГ 9-0401 С5			2.0	1:5	1
Сборочный чертеж						
Исполн.						
Провер.						
Исполн. чертежа						
Дата						

Листов: 3-8-См.3 к.П. ГОСТ 1576-70  
 Материал: Ст. 1  
 Форма: 12

ГОСТ 1576-70-ИЛ-Р1-3

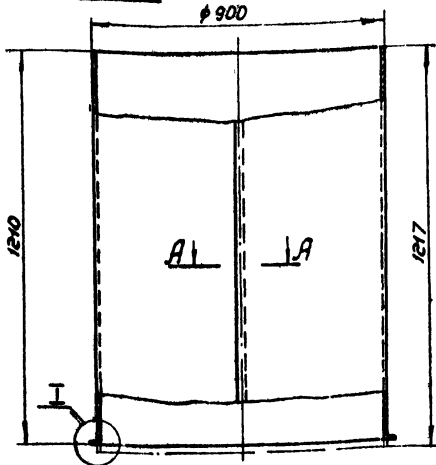


Имя, фамилия, должность, дата, подпись, печать

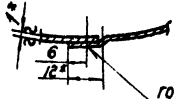
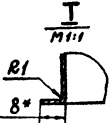
Сервис 1.194-20, выпуск 1.

ВАПБ 9-0302

(A)20



А-А  
М1:1



ГОСТ 15878-70-НЧ.67-4-14

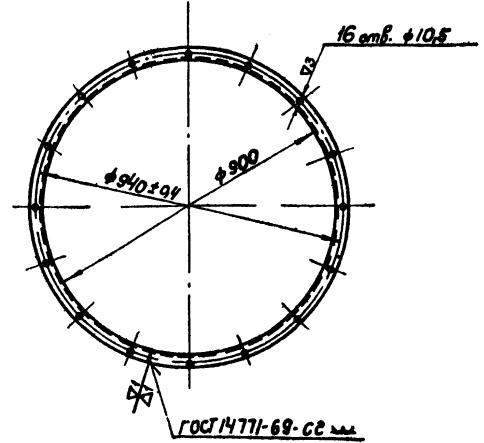
- 1 \* Размеры для справок.
- 2. Длина развернутой детали - 2836 мм

ВАПБ 9-0302

Изм.	Лист	№ докум.	Подп.	Дата	Лист	Масса	Масштаб
					У	27,3	1:10
Обечайка					Листы: 1		
Листы: В10 ГОСТ 3680-57					ММСС СССР		
3-й Ст.3 пп ГОСТ 16523-70					Лаб.проект вентиляция		
Копирован: СФ					Формат: И		

ВАПБ 9-0303

(A)20 26



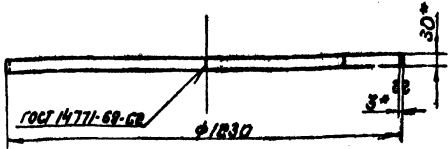
Длина развернутой детали - 2887 мм.

ВАПБ 9-0303

Изм.	Лист	№ докум.	Подп.	Дата	Лист	Масса	Масштаб
					У	5,48	1:10
Фланец					Листы: 1		
Листы: Б3Р.32.4 ГОСТ 8569-78					ММСС СССР		
Флан. равнбок. Ст.3 ГОСТ 535-58					Лаб.проект вентиляция		
Копирован: СФ					Формат: И		

ВАПБ 9-0304

(A)20

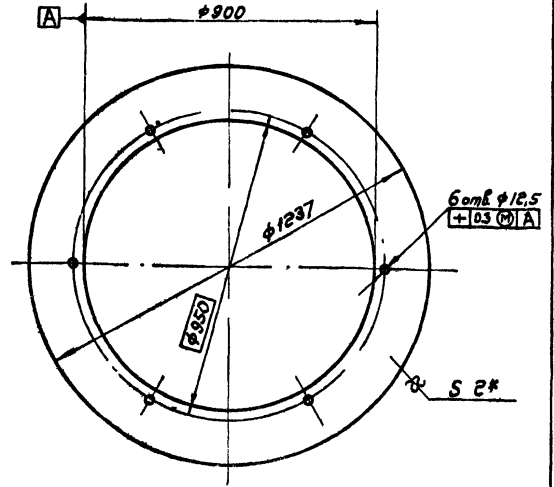


- 1 \* Размеры для справок.
- 2. Длина развернутой детали - 3864 мм

ВАПБ 9-0304

Изм.	Лист	№ докум.	Подп.	Дата	Лист	Масса	Масштаб
					У	2,7	1:10
Обод					Листы: 1		
Листы: Б330 ГОСТ 6009-57					ММСС СССР		
Ст.3 ГОСТ 535-58					Лаб.проект вентиляция		
Копирован: СФ					Формат: И		

ВАПБ 9-0305

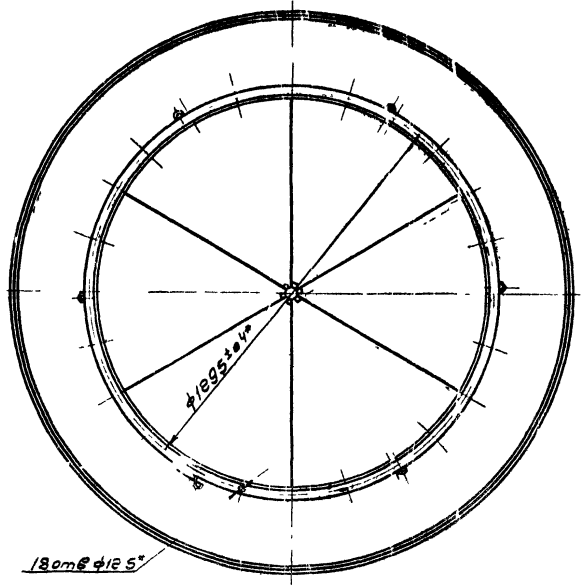
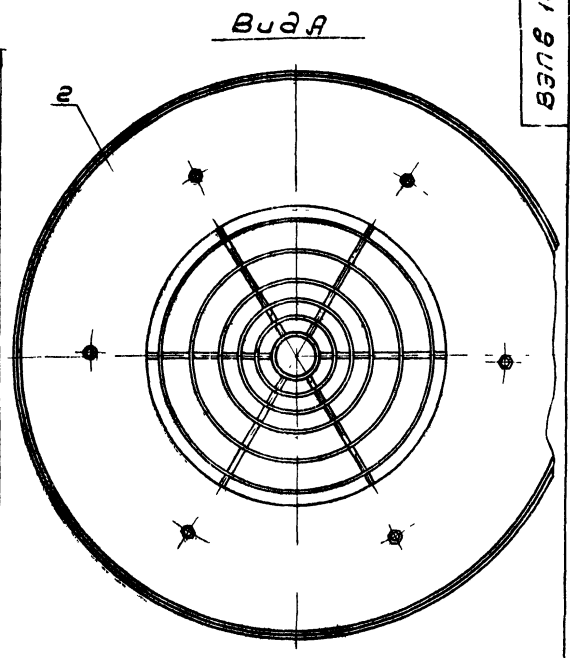
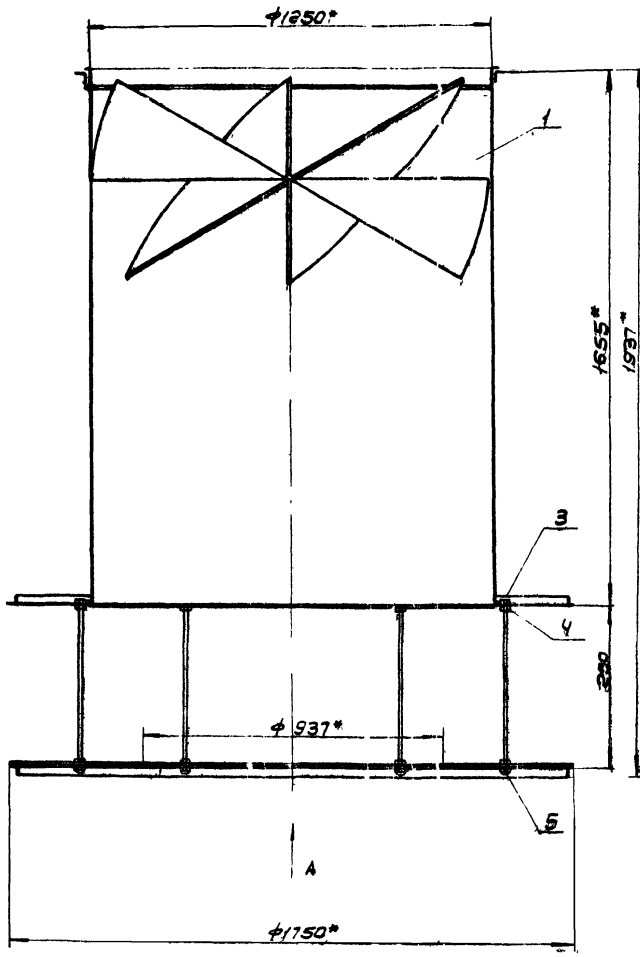


\* Размер для справок.

ВАПБ 9-0305

Изм.	Лист	№ докум.	Подп.	Дата	Лист	Масса	Масштаб
					У	10,5	1:10
Полка					Листы: 1		
Листы: Б330 ГОСТ 6009-57					ММСС СССР		
Ст.3 ГОСТ 535-58					Лаб.проект вентиляция		
Копирован: СФ					Формат: И		



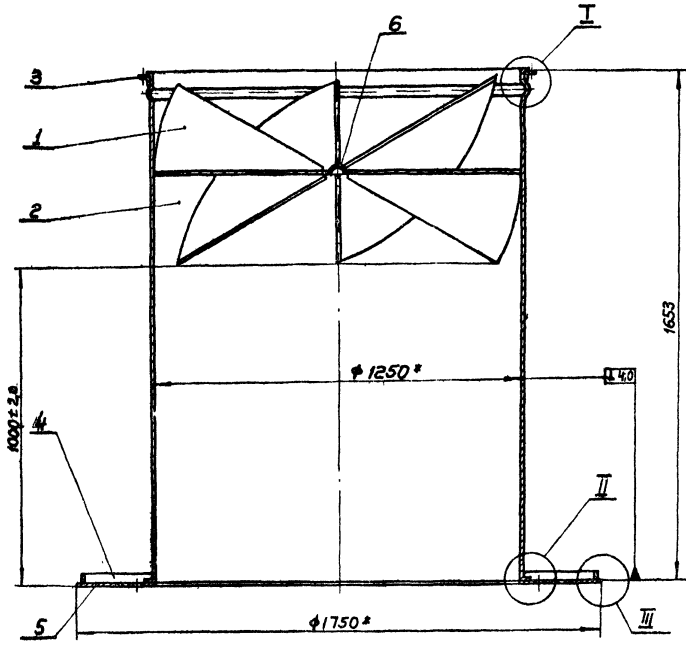


\* Размеры для справок

Указ. размер. Подп. и дата. Взам. инвент. или инвент. подл. и дата.

				БЗНБ 125 СБ			
Лист	№ докум.	Подп.	Дата	Воздухораспределитель			
Разраб.	Штуклава	ИИ	11/7	эжекторный потолочный			
Проб.	Прохорова	ИИ	11/7	тип БЗНБ			
Исполн.	Юрченко	ИИ		сборочный чертеж			
Монтаж.	Полонкин	ИИ		Лист	Листов	1	1
Этб.	Клеви	ИИ		ММСС СССР			
				Табл. провентилиция			
				п.у. провентилиция			

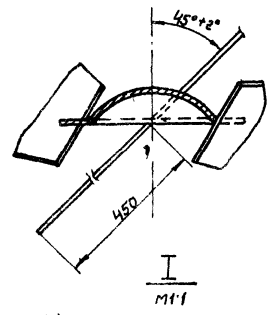
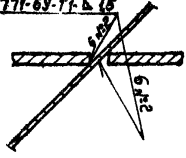
Сервис 1.1934-20, Бунагерад



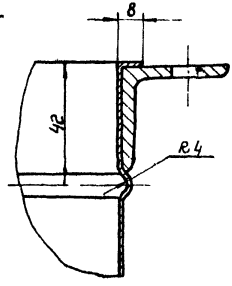
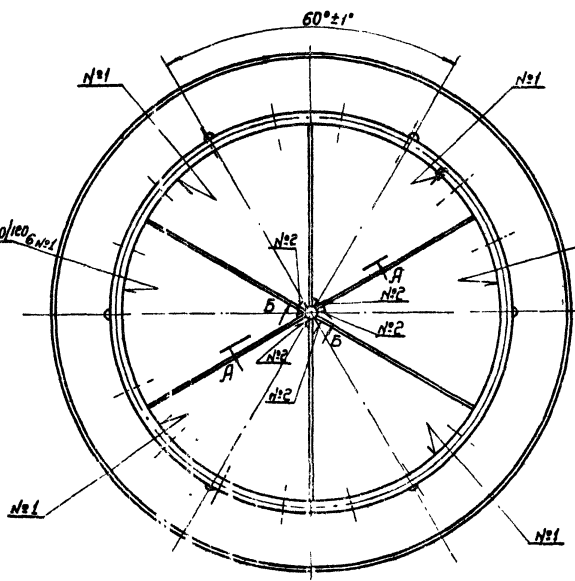
А-А повернуто  
М1:1

Б-Б повернуто  
М1:2

ГОСТ 14771-69-Т1-Б15

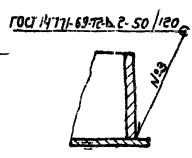
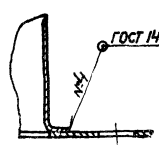


ГОСТ 14771-69-Т2-Б15-50/100



II  
М1:1

III  
М1:1



\* Размеры для справок

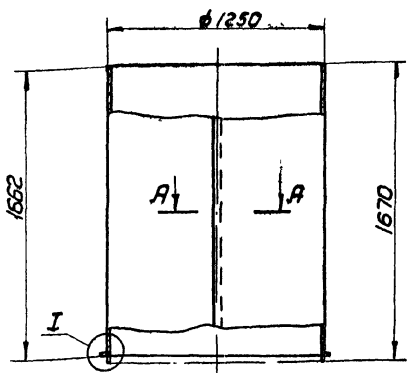
ВЭПБ 12.5-03 СБ				Лист	Масса	Масштаб
Экз.	Лист	№ докум.	Подп. Дата	1	100,23	1:10
Разраб.	Штукатур	И.И.				
Проект.	Проект. Инж.	В.В.				
И.содв.	Сметчик	М.М.				
И.контр.	Деревящик	В.В.				
Учед.	Клирик	В.В.				
Патрубок Сборочный чертеж				Лист	Листов	
				МПС	СССР	
				Главное конструкторское ПУ «Вентпромавтоматика»		
Копирован СБЛ						Форм. лист 22

Шифр чертежа: Проект и детали ВЭПБ 12.5-03СБ. Доч. и детали

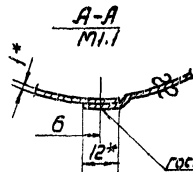
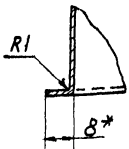
Серия 1494-20, выпуск 1

ВЭПБ 125-0302

(Δ) 20



I  
M11



ГОСТ 13178-70-Н1-Н1-Н1

1 \* Размер для справок  
2 Длина развернутой детали - 3930 мм.

ВЭПБ 125-0302

Обечайка

Лист Масса Масштаб

У 51,0 1:20

Лист Листов: 1

МНСС СССР

Пробпроектирование

Проектранбентурия

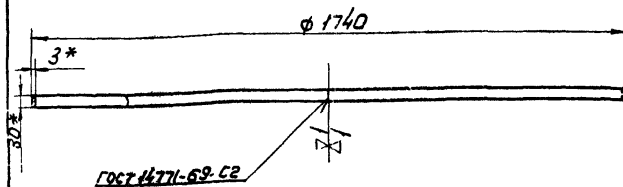
Лист 810 ГОСТ 3680-57  
3-й-Ст3 ГОСТ 16523-70

Калибрал: вешечка

Формат: 11

ВЭПБ 125-0304

(Δ) 20



ГОСТ 4771-69-C2

1 \* Размеры для справок.  
2 Длина развернутой детали - 5468 мм

ВЭПБ 125-0304

Обод

Лист Масса Масштаб

У 3,85 1:10

Лист Листов: 1

МНСС СССР

Пробпроектирование

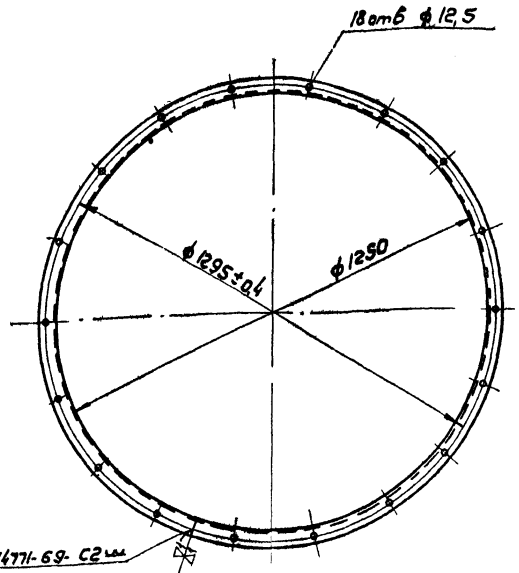
Проектранбентурия

Лист 3х30 ГОСТ 6009-57  
Ст.3 ГОСТ 535-58

Калибрал: вешечка

ВЭПБ 125-0303

(Δ) 30



ГОСТ 4771-69-C2

Длина развернутой детали - 3991 мм.

ВЭПБ 125-0303

Фланец

Лист Масса Масштаб

У 8,58 1:10

Лист Листов: 1

МНСС СССР

Пробпроектирование

Проектранбентурия

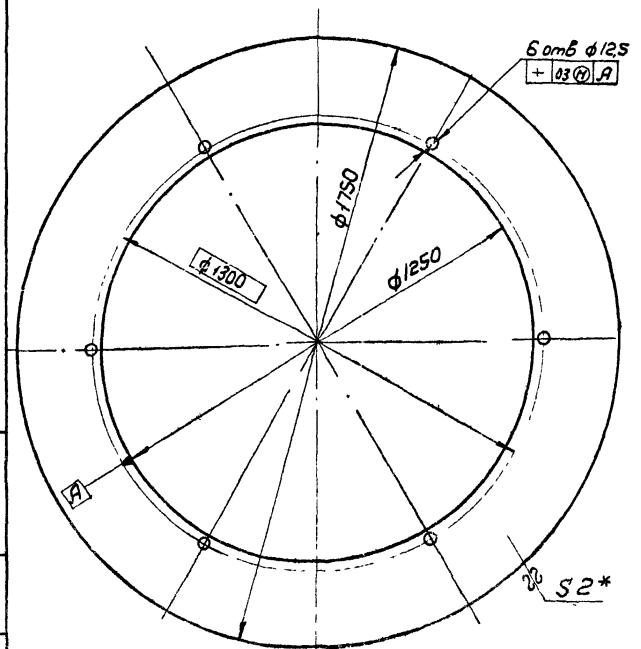
Лист 6-26x35 ГОСТ 8209-72  
Угол равновес: Ст3 ГОСТ 535-58

Калибрал: вешечка

Формат: 11

ВЭПБ 125-0305

(Δ) 30



С2\*

\* Размер для справок.

ВЭПБ 125-0305

Полка

Лист Масса Масштаб

У 12,5 1:10

Лист Листов: 1

МНСС СССР

Пробпроектирование

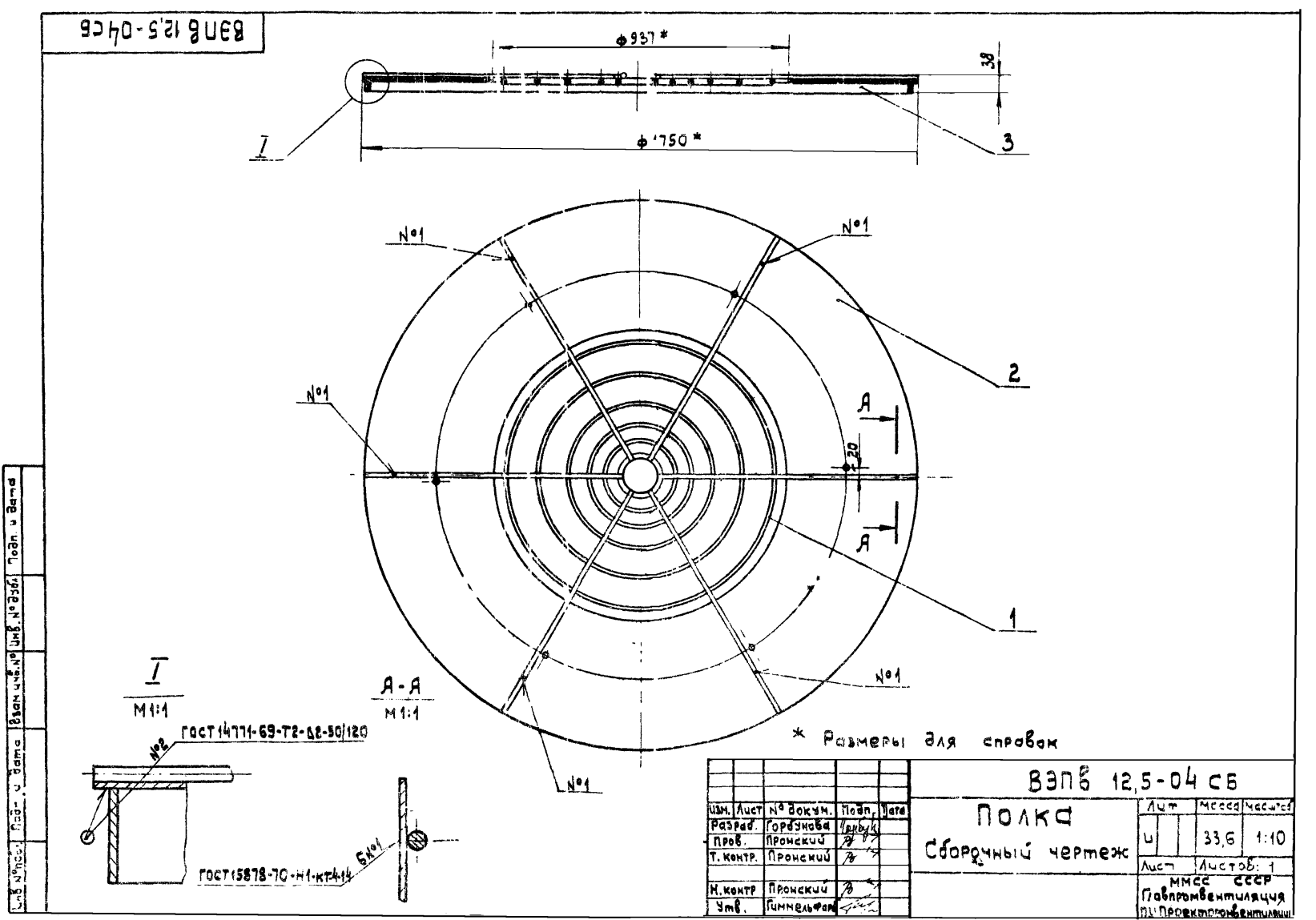
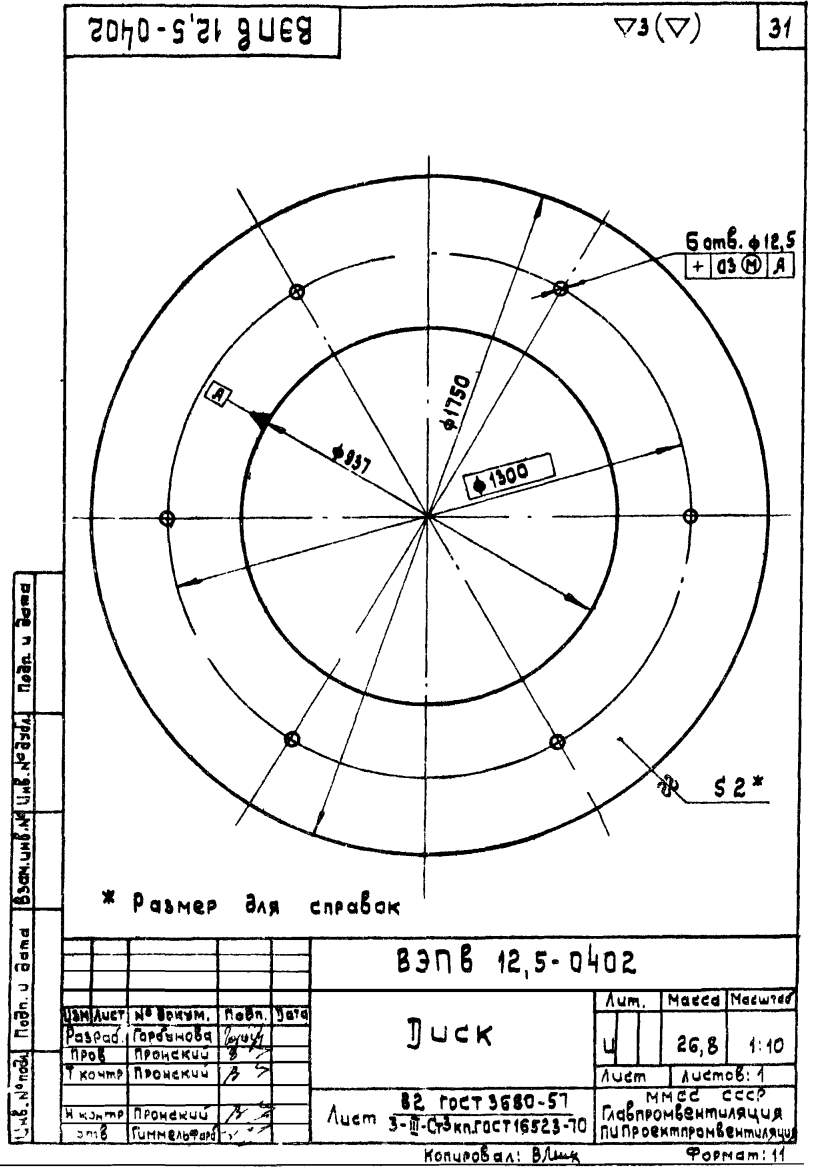
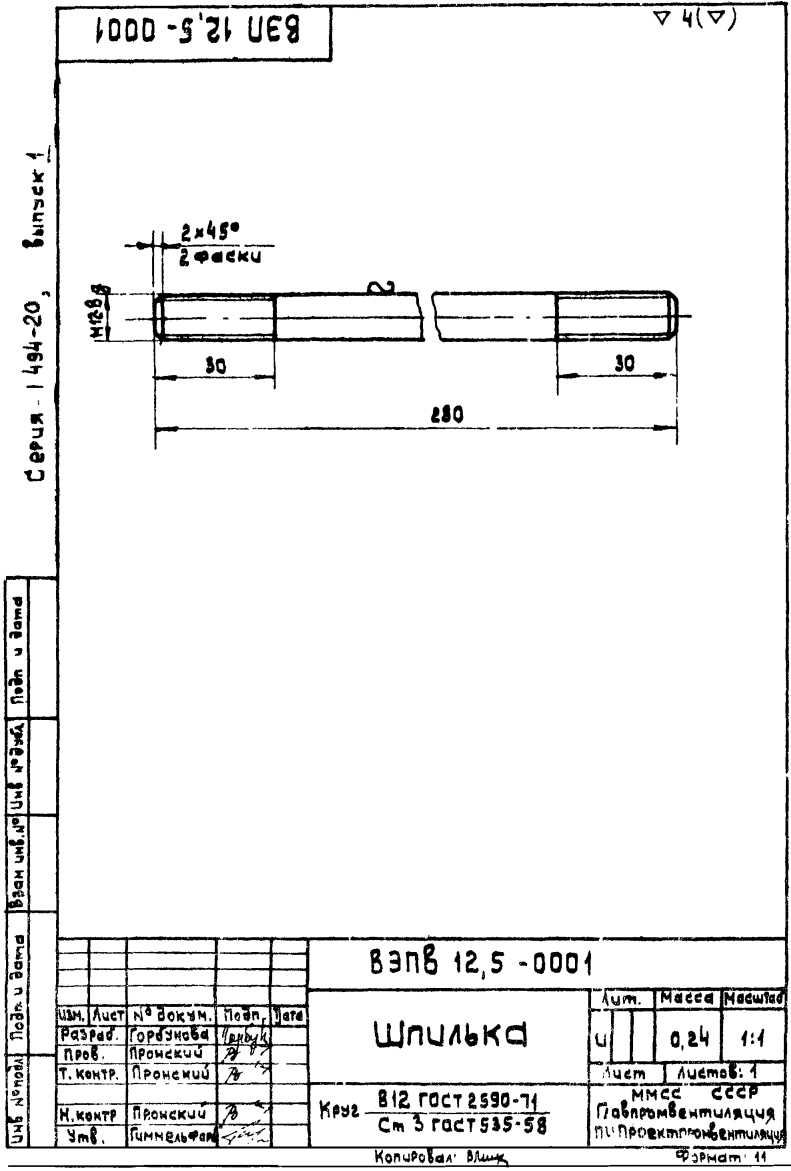
Проектранбентурия

Лист 820 ГОСТ 3680-57  
Ст.3 ГОСТ 535-58

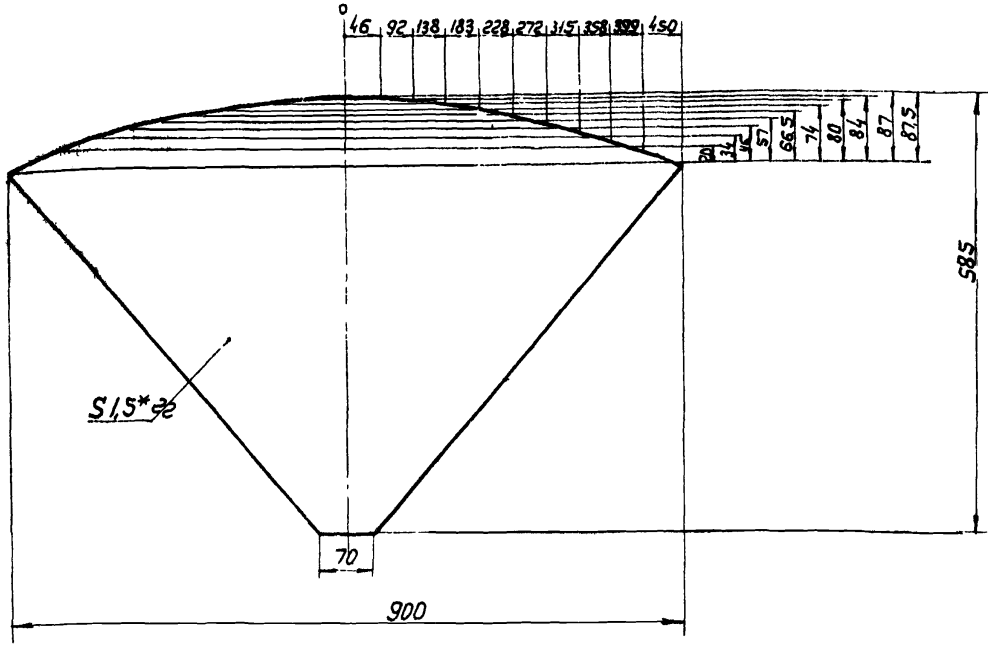
Калибрал: вешечка

Формат: 11





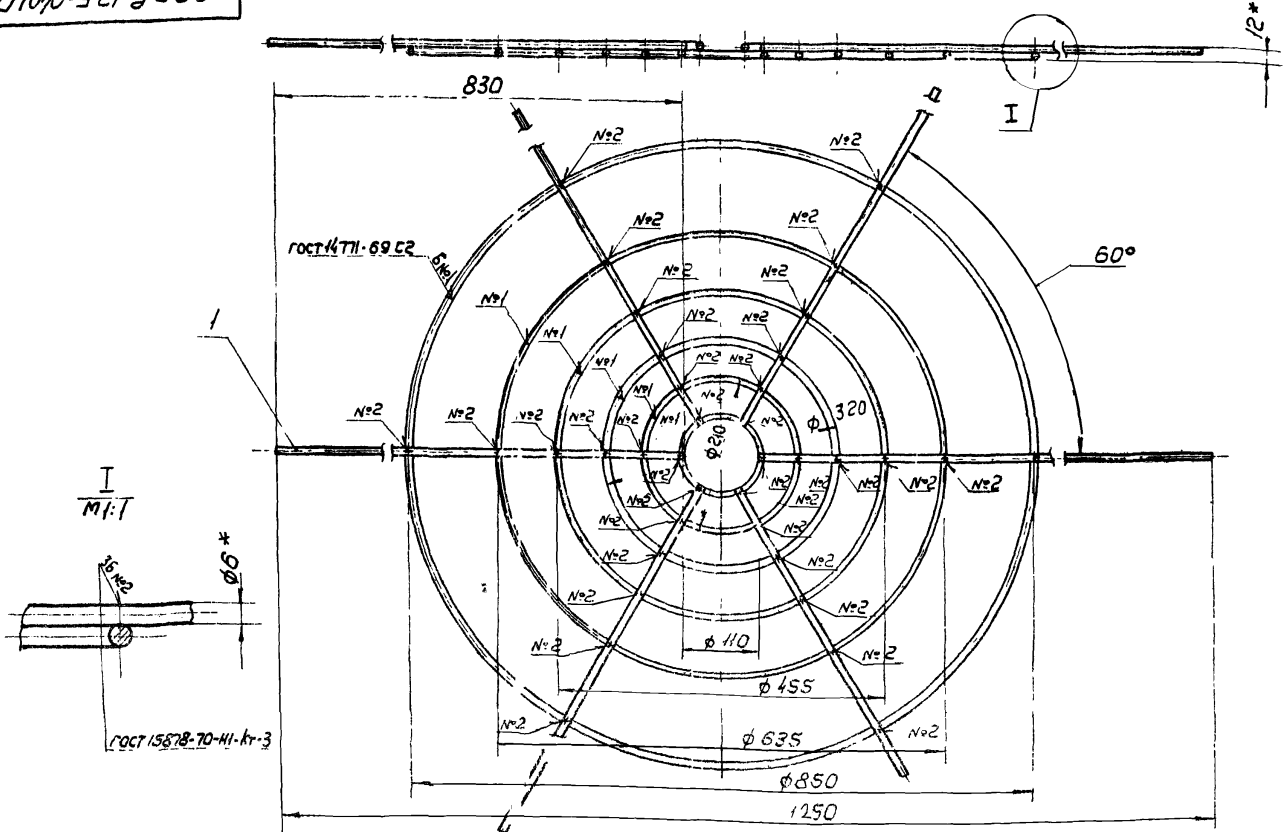
Серия 1.4gh-20, выпуск 1



\* Размер для справок

ВЭПВ 125-0301				Лист	Масса	Листов
Лопатка				2	3,0	1:5
Лист В.1.6 гост 3680-57				МНСС СССР		
Лист 3-й-стр 3 кн гост 16523-70				Гл.б.проект.вентил.маш.и.проект.проект.вентил.маш.		
Копировать: Вешников				Формат: 12		

Имя, номер, Подпись, Дата, Место, Подпись, Дата, Место

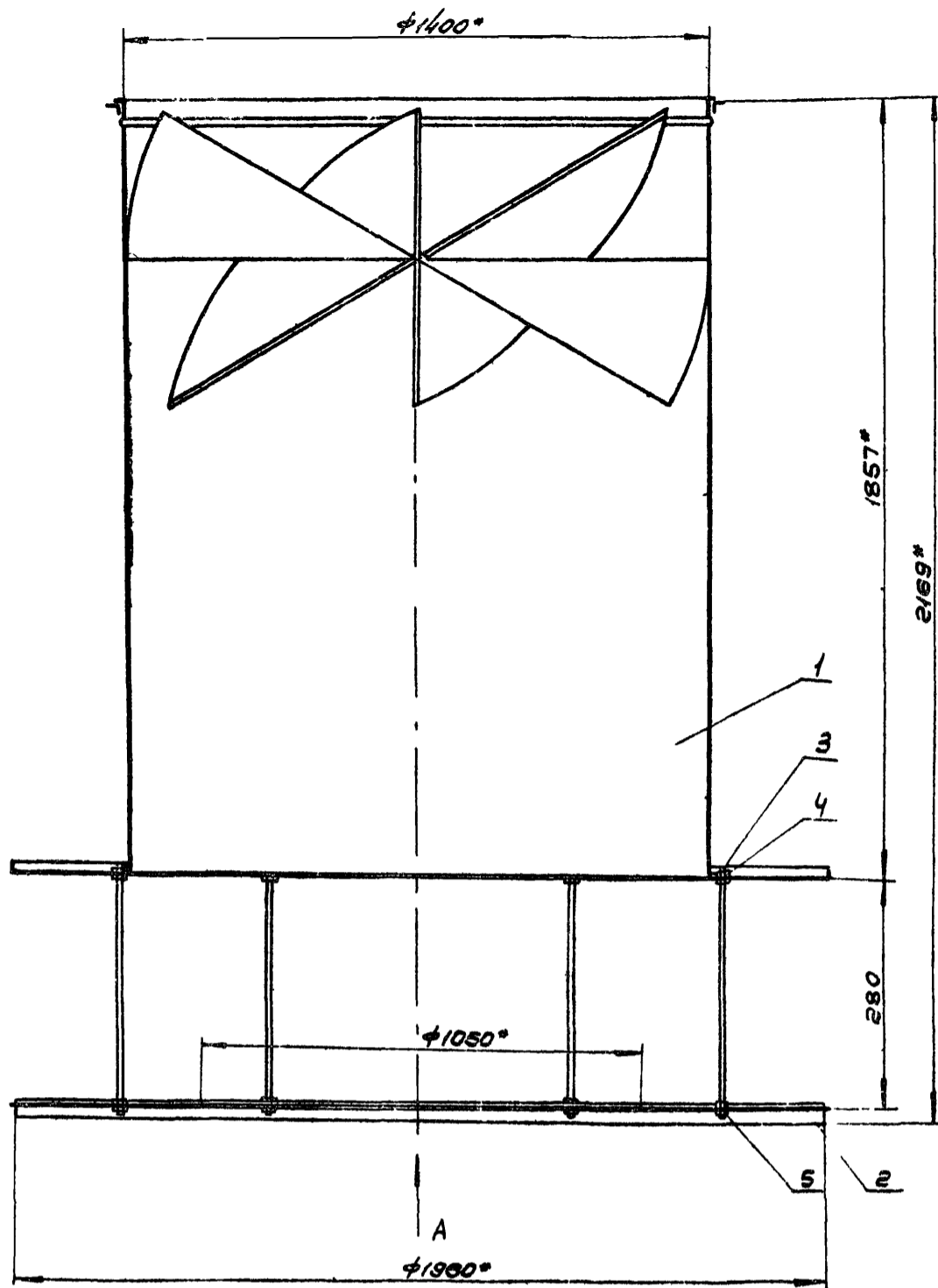


1. Чистота поверхности в месте резки прутка VI.  
2. Размеры для справок.

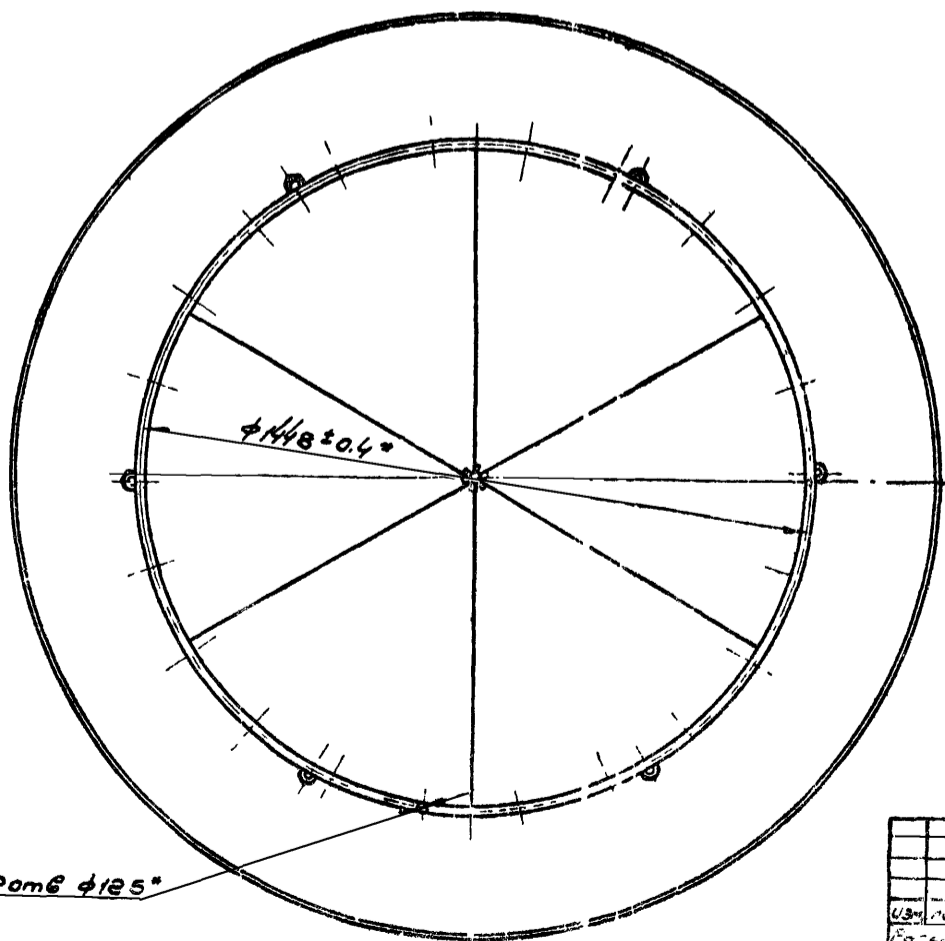
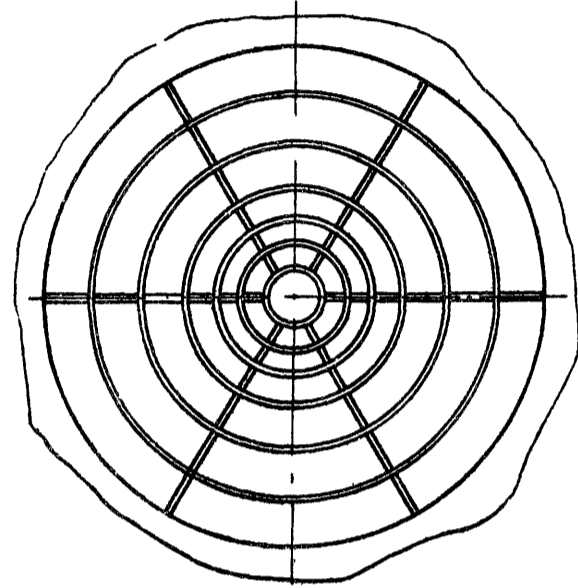
ВЭПВ 125-0401СБ				Лист	Масса	Листов
Решетка				2	2,9	1:5
Сборочный чертеж				МНСС СССР		
Лист 71				Гл.б.проект.вентил.маш.и.проект.проект.вентил.маш.		
Копировать: Вешников				Формат: 12		

Имя, номер, Подпись, Дата, Место, Подпись, Дата, Место

Серия 1.494-20 Вильгельм



Вид А



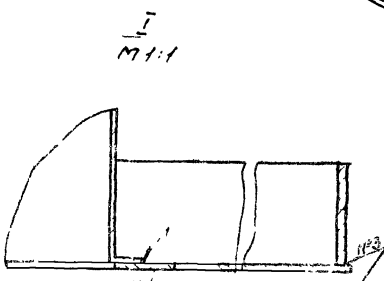
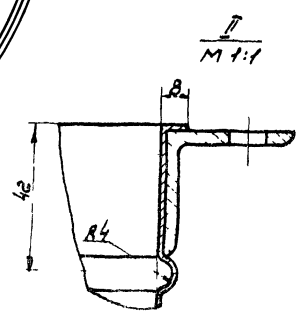
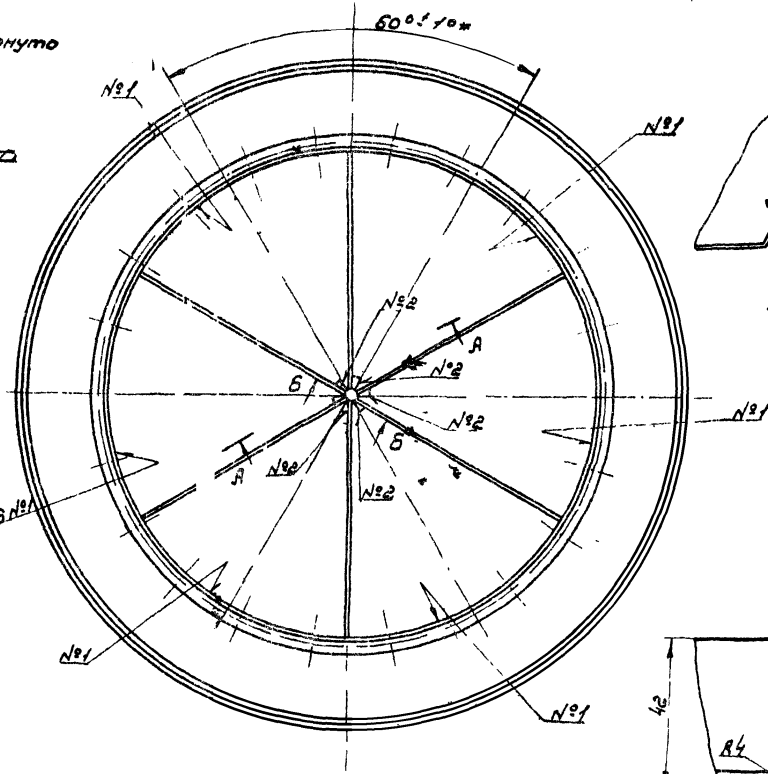
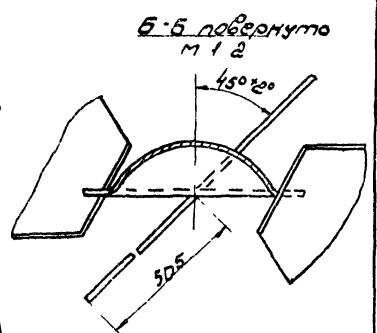
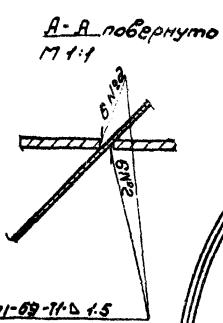
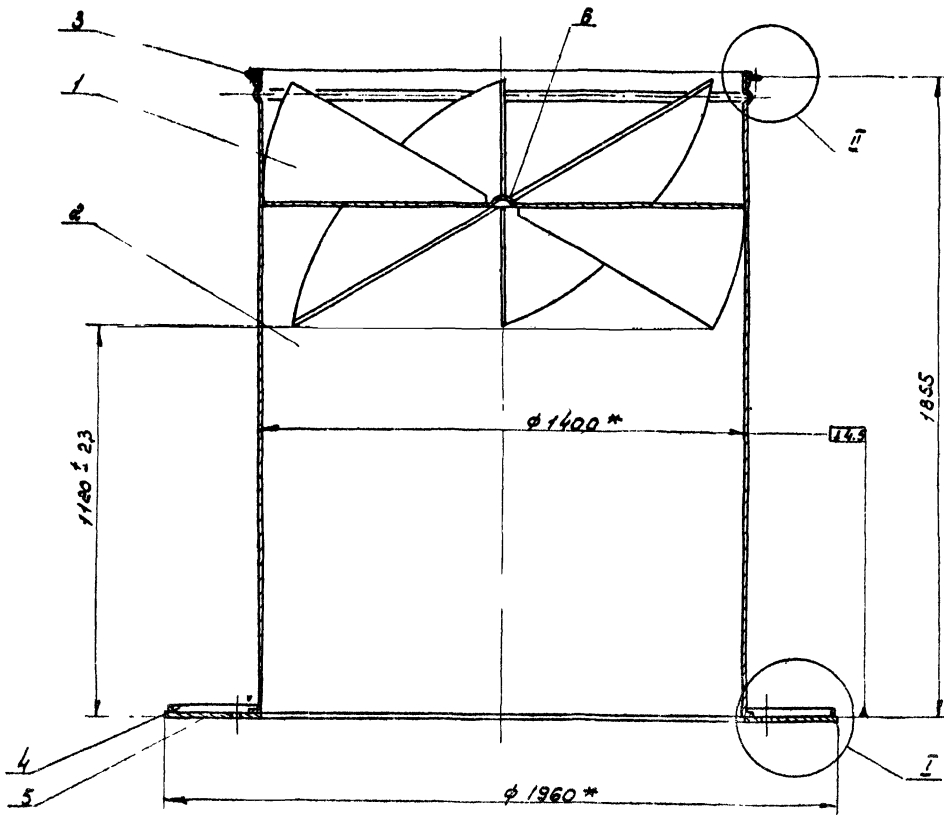
\* Размеры для справок

Лист 1 из 2. Подп. и дата: 1982.08.10. Инж. В.С.С. Подп. и дата: 1982.08.10. Инж. В.С.С.

					ВЭПБ 14СБ		
Изм.	Испол.	Дата	Лист	Всего	Лит.	Масштаб	Масштаб
Испол.	Вильгельм	1982	1	1		1:1	1:1
Провер.	Вильгельм	1982	1	1		1:1	1:1
Тех. отв.	Вильгельм	1982	1	1		1:1	1:1
Мат. отв.	Вильгельм	1982	1	1		1:1	1:1
Испол.	Вильгельм	1982	1	1		1:1	1:1
Испол.	Вильгельм	1982	1	1		1:1	1:1

Чертеж 1.494-20, Выход 1

34  
ВЗНГ 14-03 СБ



\* Размеры для справок.

ВЗНГ 14-03 СБ

Уч. лист	№ докум.	Лист	Зем	Матр.	Масса
Разработ	Инженер	1/1		Патрубок	126,65 1-20
Проб	Пронский			Сборочный чертеж	Лист 1 из 1
Т. контр.	Пронский				
И. контр.	Пронский				
Чт. А.	Клименко				

ГОСТ 14771-69-71-В 1.5

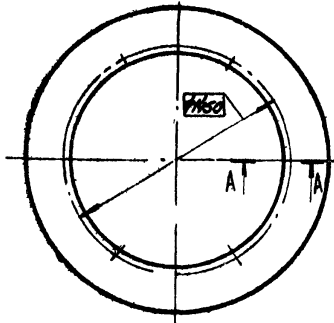
06.01.70.м.с.д.



Серия 1.494-89 Биньян 1

СОБД-НД9УЕВ

▽3(▽)



A-A  
M1:1



\* Размер для справок

ВЭНБ 14-0305

Полка

Лист Масса Материал

И 224 1:25

Лист Листов: 1

ММСС СССР

Листов: 1

Материал: сталь

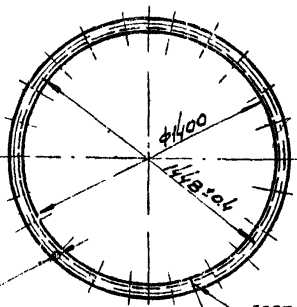
Лист ВЭНБ ГОСТ 9680-57

Ст 3 ГОСТ 535-58

Копирован

СОБД-НД9УЕВ

▽2(▽)



22мм ± 0,125

ГОСТ 14771-69 СС

Длина развернутой детали - 4165мм

ВЭНБ 14-0303

Фланец

Лист Масса Материал

И 365 1:20

Лист Листов: 1

ММСС СССР

Листов: 1

Материал: сталь

Лист ВЭНБ ГОСТ 9680-57

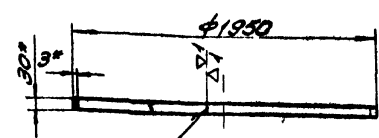
Ст 3 ГОСТ 535-58

Копирован

СОБД-НД9УЕВ

▽(▽)

36



ГОСТ 14771-69 СС

1. \* Размеры для справок

2. Длина развернутой детали - 6133мм

ВЭНБ 14-0304

Обод

Лист Масса Материал

И 430 1:25

Лист Листов: 1

ММСС СССР

Листов: 1

Материал: сталь

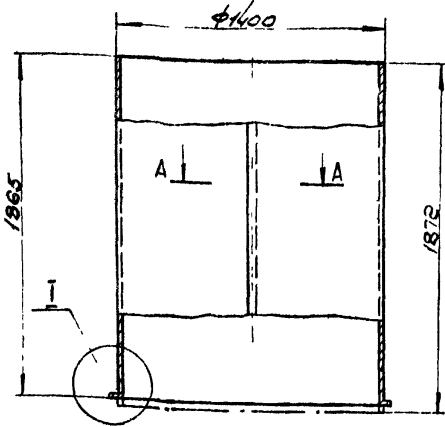
Лист ВЭНБ ГОСТ 9680-57

Ст 3 ГОСТ 535-58

Копирован

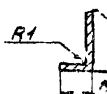
СОБД-НД9УЕВ

▽2(▽)



I  
M1:1

A-A  
M1:1



ГОСТ 15878-70 ИК.4.4

1. \* Размеры для справок

2. Длина развернутой детали - 4337мм

ВЭНБ 14-0302

Обечайка

Лист Масса Материал

И 640 1:20

Лист Листов: 1

ММСС СССР

Листов: 1

Материал: сталь

Лист ВЭНБ ГОСТ 9680-57

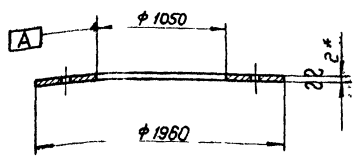
Ст 3 ГОСТ 535-58

Копирован

Сборочный чертёж 1.494-20, Вальцовый 1.

ВЭПБ 14-0402

(Δ) 37



6 отб φ12.5  
+0.3 φ A

\* Размеры для справок

ВЭПБ 14-0402

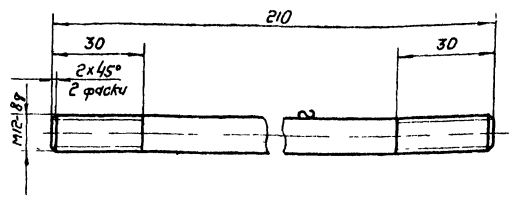
Исполн.	Лист	№ докум.	Подп.	Дата
Разработ.	Шеллова	И.С.		
Проб.	Пронский	И.С.		
Т. контр.	Пронский	И.С.		
И. контр.	Пронский	И.С.		
Читб.	Киттельберг			

Диск  
Лист 3 из 3 кн ГОСТ 16525-70  
ВЭО ГОСТ 3680-57  
Копирован в БФ.

Лист	Масштаб	Усиление
1		
Лист	Листов	1
МПС	СССР	
Госпроектинститут ПИ и Проектранвентильмаш		
Формат 11		

ВЭПБ 9-0001

(Δ) 37



Сборочный чертёж 1.494-20, Вальцовый 1.

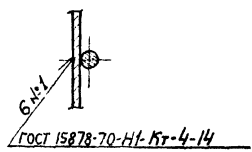
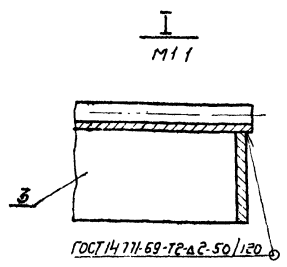
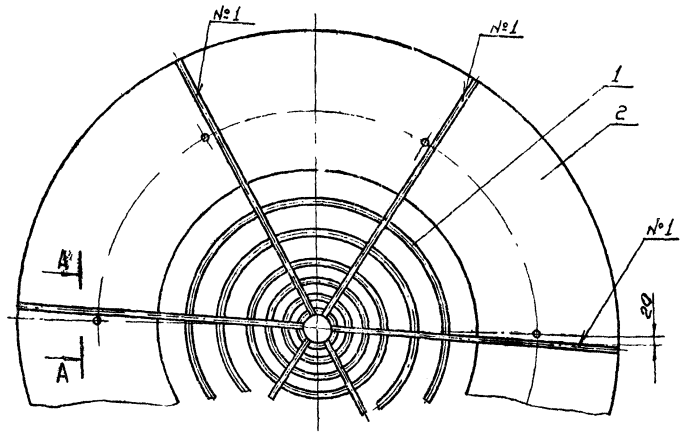
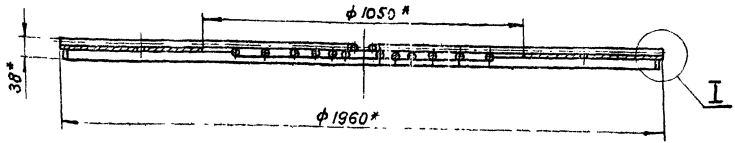
ВЭПБ 9-0001

Исполн.	Лист	№ докум.	Подп.	Дата
Разработ.	Шеллова	И.С.		
Проб.	Пронский	И.С.		
Т. контр.	Пронский	И.С.		
И. контр.	Пронский	И.С.		
Читб.	Киттельберг			

Шпилька  
Лист 0,18  
ВЭО ГОСТ 2590-71  
Ст 3 ГОСТ 535-58  
Копирован в БФ.

Лист	Масштаб	Усиление
1		
Лист	Листов	1
МПС	СССР	
Госпроектинститут ПИ и Проектранвентильмаш		
Формат 11		

ВЭПБ 14-04СБ



\* Размеры для справок

ВЭПБ 14-04СБ

Сборочный чертёж 1.494-20, Вальцовый 1.

Исполн.	Лист	№ докум.	Подп.	Дата
Разработ.	Шеллова	И.С.		
Проб.	Пронский	И.С.		
Т. контр.	Пронский	И.С.		
И. спец.	Шмельков			
И. контр.	Пронский	И.С.		
Читб.	Каван			

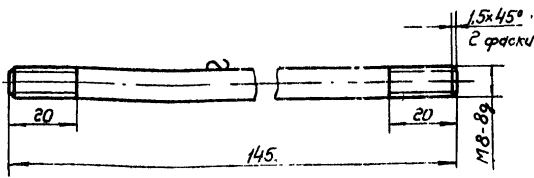
Полка.  
Сборочный чертёж  
Лист 39,9  
ВЭО ГОСТ 16525-70  
Копирован в БФ.

Лист	Масштаб	Усиление
1		
Лист	Листов	1
МПС	СССР	
Госпроектинститут ПИ и Проектранвентильмаш		
Формат 11		

Серия 1.494-20, Выпуск 1.

1000-9 ВЭПБ

▽4 (▽)



ВЭПБ 6-0001

Шпилька

Лист Масса Мехизм

У 0,055 1:1

Лист Листов: 1

МПС СССР  
Круг ВВ ГОСТ 2590-71  
Ст. 3 ГОСТ 535-58  
Л4 Проектпробентильция

Копировал: Бег-

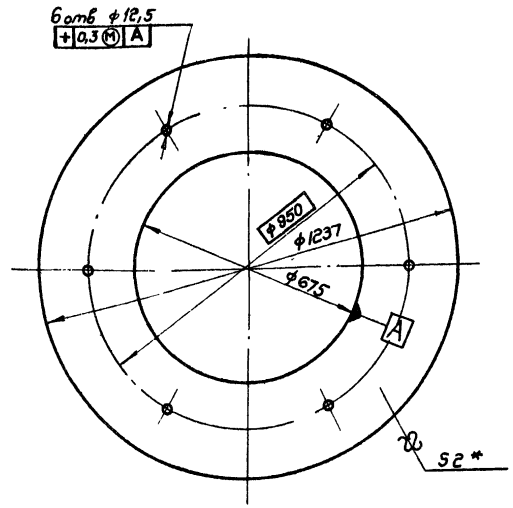
Формат: 11

Изм.	Лист	№ докум.	Подп.	Дата
Разраб.	Щелобов	ШМ		
Проб.	Пронский	А		
Т. контр.	Пронский	А		
Н. контр.	Пронский	А		
Утв.	Киттельсфоб			

2040 - 9 ВЭПБ

▽3 (▽)

38



\* Размер для справок

ВЭПБ 9-0402

Диск

Лист Масса Мехизм

У 13,2 1:10

Лист Листов: 1

МПС СССР  
Лист ВЭПГОСТ 3680-57  
3-й Ст. 3 КЛ ГОСТ 16523-70  
Л4 Проектпробентильция

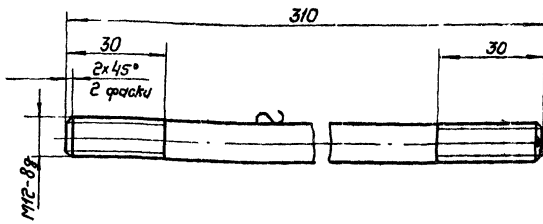
Копировал: Бег-

Формат: 11

Изм.	Лист	№ докум.	Подп.	Дата
Разраб.	Щелобов	ШМ		
Проб.	Пронский	А		
Т. контр.	Пронский	А		
Н. контр.	Пронский	А		
Утв.	Киттельсфоб			

1000-14 ВЭПБ

▽4 (▽)



ВЭПБ 14 0001

Шпилька

Лист Масса Мехизм

У 0,27 1:1

Лист Листов: 1

МПС СССР  
Круг ВВ ГОСТ 2590-71  
Ст. 3 ГОСТ 535-58  
Л4 Проектпробентильция

Копировал: Бег-

Формат: 11

Изм.	Лист	№ докум.	Подп.	Дата
Разраб.	Щелобов	ШМ		
Проб.	Пронский	А		
Т. контр.	Пронский	А		
Н. контр.	Пронский	А		
Утв.	Киттельсфоб			