

ТИПОВЫЕ ПРОЕКТНЫЕ РЕШЕНИЯ  
902 - 02 - 392.85

УСТАНОВКИ  
ДЛЯ ОЧИСТКИ ШЛАМОСОДЕРЖАЩИХ  
СТОЧНЫХ ВОД ЧУГУНОЛИТЕЙНЫХ ЦЕХОВ  
ПРОИЗВОДИТЕЛЬНОСТЬЮ 50 КУБ.М В ЧАС

*Заменен типовым проектом  
406-8-05.88  
и.9,88 Альбом III*

20764-02  
ЦЕНА 4.03



# СОДЕРЖАНИЕ АЛЬБОМА

Листы III  
№02-02-392.85  
проектные  
решения  
Технические

№№ п/п	Наименование	Обозначение	№ стр.	№	Наименование	№
				61	Рама Сборочный чертеж	ТМ 98.01.10.100.СБ
				62	Фланец	ТМ 98.01.10.101
1	Содержание альбома		2	63	Фланец	ТМ 98.01.10.102
2	Резервуар шламовый 11.5 м³	ТМ 98.01.00.000	3	64	Затвор Сборочный чертеж	ТМ 98.01.10.200.СБ
3	Карпус	ТМ 98.01.01.000	3,4	65	Маховик Сборочный чертеж	ТМ 98.01.10.300
4	Щит	ТМ 98.01.02.000	4,5	66	Ступица	ТМ 98.01.10.301
5	Рама	ТМ 98.01.03.000	5	67	Воронка Сборочный чертеж	ТМ 98.01.10.400.СБ
6	Опора	ТМ 98.01.04.000	5	68	Стенка	ТМ 98.01.10.401
7	Крышка	ТМ 98.01.05.000	5	69	Винт	ТМ 98.01.10.001
8	Крышка	ТМ 98.01.06.000	6	70	Гайка	ТМ 98.01.10.002
9	Крышка	ТМ 98.01.07.000	6	71	Крышка	ТМ 98.01.10.003
10	Фильтр	ТМ 98.01.08.000	6	72	Скоба	ТМ 98.01.10.004
11	Палка	ТМ 98.01.09.000	6	73	Уголок	ТМ 98.01.10.105
12	Затвор бункерный 300×300	ТМ 98.01.10.000	7	74	Уголок	ТМ 98.01.10.106
13	Рама	ТМ 98.01.10.100	7	75	Карпус	ТМ 98.01.10.103
14	Затвор	ТМ 98.01.10.200	8	76	Клин	ТМ 98.01.10.104
15	Маховик	ТМ 98.01.10.300	8	77	Ребро	ТМ 98.01.10.107
16	Воронка	ТМ 98.01.10.400	8	78	Щит	ТМ 98.01.10.201
17	Резервуар осветленной воды 5 м³	ТМ 98.02.00.000	8,9	79	Ушко	ТМ 98.01.10.202
18	Сетка приемная Ду 100	ТМ 98.02.01.000	10	80	Клин	ТМ 98.01.10.203
19	Резервуар приемный 5 м³	ТМ 98.03.00.000	10,11	81	Резервуар осветленной воды 5 м³	
20	Резервуар промывной воды 30 м³	ТМ 98.04.00.000	11, 12		Сборочный чертеж	ТМ 98.02.00.000.СБ
21	Сетка приемная Ду 250	ТМ 98.04.01.000	12	82	Стенка	ТМ 98.02.00.002
22	Резервуар-отстойник 30 м³	ТМ 98.05.00.000	13,14	83	Ребро	ТМ 98.02.00.007
23	Резервуар-воздухоотделитель 1 м³	ТМ 98.06.00.000	14	84	Балка	ТМ 98.02.00.026
24	Резервуар шламовый 11.5 м³			85	Стенка	ТМ 98.03.00.001
	Сборочный чертеж	ТМ 98.01.00.000.СБ	15, 16	86	Скоба	ТМ 98.02.00.004
25	Карпус. Сборочный чертеж	ТМ 98.01.01.000.СБ	17, 18	87	Ручка	ТМ 98.02.00.005
26	Стенка	ТМ 98.01.01.003	19	88	Стенка	ТМ 98.04.00.001
27	Стенка	ТМ 98.01.01.004	19	89	Стенка	ТМ 98.04.00.002
28	Ребро	ТМ 98.01.01.005	19	90	Балка	ТМ 98.02.00.027
29	Ребро	ТМ 98.01.01.026	19	91	Уголок	ТМ 98.02.00.009
30	Ребро	ТМ 98.01.01.006	20	92	Уголок	ТМ 98.04.00.005
31	Ребро	ТМ 98.01.01.007	20	93	Сетка приемная Ду 250	
32	Перегородка	ТМ 98.01.01.018	20		Сборочный чертеж	ТМ 98.04.01.000.СБ
33	Ушко	ТМ 98.01.01.027	20	94	Сетка приемная Ду 100	
34	Уголок	ТМ 98.01.01.014	21		Сборочный чертеж	ТМ 98.02.01.000.СБ
35	Уголок	ТМ 98.01.01.015	21	95	Уголок	ТМ 98.02.00.010
36	Стенка	ТМ 98.01.02.001	21	96	Стенка	ТМ 98.02.00.001
37	Планка	ТМ 98.01.02.002	21	97	Ребро	ТМ 98.02.00.006
38	Щит. Сборочный чертеж	ТМ 98.01.02.000.СБ	22	98	Резервуар приемный 5 м³	
39	Планка	ТМ 98.01.02.003	23	99	Сборочный чертеж	ТМ 98.03.00.000.СБ
40	Ребро	ТМ 98.01.02.004	23	100	Уголок	ТМ 98.03.00.002
41	Ручка	ТМ 98.01.02.005	23	101	Уголок	ТМ 98.03.00.003
42	Ушко	ТМ 98.01.02.007	23	102	Воронка	ТМ 98.02.00.008
43	Рама. Сборочный чертеж	ТМ 98.01.03.000.СБ	24	103	Стойка	ТМ 98.02.00.003
44	Опора. Сборочный чертеж	ТМ 98.01.04.000.СБ	24	104	Резервуар промывной воды 30 м³	
45	Крышка. Сборочный чертеж	ТМ 98.01.05.000.СБ	25	105	Сборочный чертеж	ТМ 98.04.00.000.СБ
46	Крышка. Сборочный чертеж	ТМ 98.01.06.000.СБ	25	106	Ребро	ТМ 98.04.00.003
47	Крышка. Сборочный чертеж	ТМ 98.01.07.000.СБ	26	107	Ребро	ТМ 98.04.00.004
48	Фильтр. Сборочный чертеж	ТМ 98.01.02.000.СБ	26	108	Балка	ТМ 98.04.00.027
49	Патрубок	ТМ 98.01.04.002	27	109	Стенка	ТМ 98.05.00.001
50	Палка. Сборочный чертеж	ТМ 98.01.09.000.СБ	27	110	Резервуар-отстойник 30 м³	
51	Лист	ТМ 98.01.09.001	27		Сборочный чертеж	ТМ 98.05.00.000.СБ
52	Водослив	ТМ 98.01.00.001	28	111	Резервуар-воздухоотделитель 1 м³	
53	Рамка	ТМ 98.01.00.002	28		Сборочный чертеж	ТМ 98.06.00.000.СБ
54	Прокладка	ТМ 98.01.00.003	28	112	Перегородка	ТМ 98.06.00.002
55	Гильза	ТМ 98.01.00.005	28	113	Лист	ТМ 98.06.00.004
56	Прокладка	ТМ 98.01.00.004	28	114	Уголок	ТМ 98.06.00.008
57	Пружина	ТМ 98.01.00.006	29	115	Уголок	ТМ 98.06.00.009
58	Прокладка	ТМ 98.01.00.007	29			
59	Ребро	ТМ 98.01.01.008	29			
60	Затвор бункерный 300×300					
	Сборочный чертеж	ТМ 98.01.10.000.СБ	30,31			

Альбом III  
Типовые проектные решения  
902-02-392.85

Формат Зона Лист	Обозначение	Наименование	Кол.	Примечание
		Гайки по ГОСТ 5918-73		
32		M12.5.0115	8	
33		M20.5.0115	4	
		Шайбы по ГОСТ 11371-78		
34		Шайба 16.02.0115	14	
35		Шайба 20.02.0115	4	
36		Шайба 16.65г.0115		
		ГОСТ 6402-70	6	
		Шпильки по ГОСТ 397-79		
37		3,2x32-001	8	
38		4.0x40-001	4	
39		Ось 6-16h11x45 Ст.3		
		ГОСТ 9650-80	6	
40		Шайба 16 ГОСТ 9649-70	6	
		Прочие изделия		
42		Вибратор ИВ-107	1	
		ТЧ 22-46-66-80		
Изм. Лист № докум. Подп. Дата				Лист 3
Изм. Лист № докум. Подп. Дата				Лист 3

ТМ 98.01.00.000

Формат Зона Лист	Обозначение	Наименование	Кол.	Примечание
		Документация		
A2	ТМ 98.01.01.000 СБ	Сборочный чертеж		
		Детали		
Б4	1 ТМ 98.01.01.001	Стенка		
		Лист Б-6.0 ГОСТ 19903-74 Ст. 3 ГОСТ 14637-79		
		2110 h14 x 1595 h14	1	158 кг
Б4	2 ТМ 98.01.01.002	Стенка		
		Лист Б-6.0 ГОСТ 19903-74 Ст. 3 ГОСТ 14637-79		
		2110 h14 x 1595 h14	3	158 кг
А4	3 ТМ 98.01.01.003	Стенка	3	
А4	4 ТМ 98.01.01.004	Стенка	1	
А4	5 ТМ 98.01.01.005	Ребро	16	
А4	6 ТМ 98.01.01.006	Ребро	4	
А4	7 ТМ 98.01.01.007	Ребра	12	
А4	8 ТМ 98.01.01.008	Ребра	2	
А4	9 ТМ 98.01.01.008-01	Ребра	2	
Изм. Лист № докум. Подп. Дата				Лист 4
Изм. Лист № докум. Подп. Дата				Лист 4

ТМ 98.01.01.000

Корпус

Лит. Лист Листов  
И 1 4  
Госстрой СССР  
СОЮЗВОДОКАНАЛПРОЕКТ  
г. Москва

Формат Зона Лист	Обозначение	Наименование	Кол.	Примечание
А4	15 ТМ 98.01.00.003	Прокладка	3	
А4	16 ТМ 98.01.00.004	Прокладка	8	
А4	17 ТМ 98.01.00.005	Гильза	8	
А4	18 ТМ 98.01.00.006	Пружина	8	
А4	19 ТМ 98.01.00.007	Прокладка	1	
Б4	20 ТМ 98.01.00.008	Стяжка		
		Лист Б-2.0 ГОСТ 19903-74 Ст. 3 ГОСТ 16523-70 4 = 1550 h14	2	0,3 кг
Б4	21 ТМ 98.01.00.009	Фартук		
		Ткань ТК-50-Р ГОСТ 23114-78		
		1200 x 2000	1	
		Стандартные изделия		
		Болты по ГОСТ 7798-70		
22		M10x20.58.0115	78	
23		2M12x30.58.0115	8	
24		M12x30.58.0115	123	
25		M16x25.58.0115	14	
26		M16x30.58.0115	6	
27		M16x45.58.0115	8	
28		2M20x90.58.0115	4	
		Гайки по ГОСТ 5915-70		
30		M12.5.0115	123	
31		M16.5.0115	28	
Изм. Лист № докум. Подп. Дата				Лист 2
Изм. Лист № докум. Подп. Дата				Лист 2

ТМ 98.01.00.000

Формат Зона Лист	Обозначение	Наименование	Кол.	Примечание
		Документация		
A2	ТМ 98.01.00.000 СБ	Сборочный чертеж		
		Сборочные единицы		
А4	1 ТМ 98.01.01.000	Корпус	1	
А4	2 ТМ 98.01.02.000	Щит	3	
А4	3 ТМ 98.01.03.000	Рама	1	
А4	4 ТМ 98.01.04.000	Опора	8	
А4	5 ТМ 98.01.05.000	Крышка	1	
А4	6 ТМ 98.01.06.000	Крышка	2	
А4	7 ТМ 98.01.07.000	Крышка	2	
А4	8 ТМ 98.01.08.000	Фильтр	3	
А4	9 ТМ 98.01.09.000	Полка	27	
А4	10 ТМ 98.01.10.000	Затвор		
		бункерный 300x300	1	
		Детали		
И	13 ТМ 98.01.00.001	Водослив	1	
И	14 ТМ 98.01.00.002	Ранка	3	
Изм. Лист № докум. Подп. Дата				Лист 3
Изм. Лист № докум. Подп. Дата				Лист 3

ТМ 98.01.00.000

Резервуар  
шламовый  
11,5 м<sup>3</sup>

Лит. Лист Листов  
И 1 3  
Госстрой СССР  
СОЮЗВОДОКАНАЛПРОЕКТ  
г. Москва

902-02-392 85  
 Типовые проектные решения  
 Альбом III

Формат	Зона	Лист	Обозначение	Наименование	кол.	Примечание
Б4	27	ТМ 98.01.01.024	Палка	Палка Полоса Б-2-5х45 ГОСТ 103-76 Ст.3 ГОСТ 535-79 L = 500 h 14	2	0,92 кг
Б4	28	ТМ 98.01.01.025	Пластина	Лист Б-10 ГОСТ 19903-74 Ст.3 ГОСТ 14637-79 180 h 14 x 1940 h 14	1	27,4 кг
А4	29	ТМ 98.01.01.026	Ребро		9	
А4	30	ТМ 98.01.01.026-01	Ребра		6	
А4	31	ТМ 98.01.01.026-02	Ребра		6	
А4	32	ТМ 98.01.01.026-03	Ребра		6	
А4	33	ТМ 98.01.01.026-04	Ребра		6	
А4	34	ТМ 98.01.01.026-05	Ребро		6	
А4	35	ТМ 98.01.01.026-06	Ребра		6	
Б4	36	ТМ 98.01.01.027	Ушка		12	
Б4	37	ТМ 98.01.01.028	Патрубок	Труба 57х4 ГОСТ 10704-76 Д ГОСТ 10705-80 L = 145 h 14	1	0,73 кг
Б4	38	ТМ 98.01.01.029	Уголок	Уголок Б-10х10х8 ГОСТ 8509-72 Ст.3 ГОСТ 535-79 L = 2136 h 14	4	23 кг
			Стандартные изделия	Фланец 1-50-1 ГОСТ 12820-80	1	
	40					
ТМ 98.01.01.000						Лист 4

Формат А4

Альбом III  
 Типовые проектные решения

Формат	Зона	Лист	Обозначение	Наименование	кол.	Примечание
Б4	20	ТМ 98.01.01.017	Балка	Швеллер 14 ГОСТ 8240-72 Ст.3 ГОСТ 535-79 L = 2360 h 14	4	29 кг
А4	21	ТМ 98.01.01.018	Перегородка		1	
Б4	22	ТМ 98.01.01.019	Палка	Лист Б-5,0 ГОСТ 19903-74 Ст.3 ГОСТ 14637-79 100 h 14 x 2110 h 14	1	83 кг
Б4	23	ТМ 98.01.01.020	Перегородка	Лист Б-5,0 ГОСТ 19903-74 Ст.3 ГОСТ 14637-79 395 h 14 x 2110 h 14	1	33 кг
Б4	24	ТМ 98.01.01.021	Стенка	Лист Б-5,0 ГОСТ 19903-74 Ст.3 ГОСТ 14637-79 750 h 14 x 2110 h 14	2	62 кг
Б4	25	ТМ 98.01.01.022	Перегородка	Лист Б-5,0 ГОСТ 19903-74 Ст.3 ГОСТ 14637-79 500 h 14 x 750 h 14	2	14,7 кг
Б4	26	ТМ 98.01.01.023	Палка	Полоса Б-2-5х20 ГОСТ 103-76 Ст.3 ГОСТ 535-79 L = 500 h 14	2	0,4 кг
ТМ 97.01.01.000						Лист 3

Формат А4

Формат	Зона	Лист	Обозначение	Наименование	кол.	Примечание
				Документация		
			ТМ 98.01.02.000 СБ	Сборочный чертеж		
				Детали		
А4	1	ТМ 98.01.01.014	Уголок		1	
А4	2	ТМ 98.01.01.014-01	Уголок		1	
А4	3	ТМ 98.01.01.015	Уголок		1	
А4	4	ТМ 98.01.01.015-01	Уголок		1	
А4	5	ТМ 98.01.02.001	Стенка		1	
А4	6	ТМ 98.01.02.002	Панель		1	
А4	7	ТМ 98.01.02.002-01	Панель		2	
А4	8	ТМ 98.01.02.003	Панель		1	
А4	9	ТМ 98.01.02.004	Ребра		2	
А4	10	ТМ 98.01.02.004-01	Ребра		2	
А4	11	ТМ 98.01.02.004-02	Ребра		2	
А4	12	ТМ 98.01.02.004-03	Ребра		2	
А4	13	ТМ 98.01.02.004-04	Ребра		2	
А4	14	ТМ 98.01.02.004-05	Ребра		2	
А4	15	ТМ 98.01.02.004-06	Ребра		3	
А4	16	ТМ 98.01.02.005	ручка		1	
ТМ 98.01.02.000						
Изм. лист № докум. Подпись Дата						
Разраб. Милова И.И.						Лист 1
Пров. Золотова З.Р.						Лист 2
Т. контр. Пелев						
Н. контр. Золотова З.Р.						
УТВ. Рязанов						
Щит						
Госстрой СССР						
СООБВОДОКАНАЛПРОЕКТ						
г. Москва						
Формат А4						

Альбом III  
 Типовые проектные решения

Формат	Зона	Лист	Обозначение	Наименование	кол.	Примечание
Б4	10	ТМ 98.01.01.009	Пара	Лист Б-10 ГОСТ 19903-74 Ст.3 ГОСТ 14637-79 300 h 14 x 360 h 14	8	8,47 кг
			Палки	Уголок Б-32х32х4 ГОСТ 8509-72 Ст.3 ГОСТ 535-79		
Б4	11	ТМ 98.01.01.010	L = 1570 h 14		2	3 кг
Б4	12	ТМ 98.01.01.011	L = 2110 h 14		4	4 кг
			Палки	Уголок Б-50х50х5 ГОСТ 8509-72 Ст.3 ГОСТ 535-79		
Б4	13	ТМ 98.01.01.012	L = 300 h 14		2	1,13 кг
Б4	14	ТМ 98.01.01.013	L = 400 h 14		2	1,5 кг
А4	15	ТМ 98.01.01.014	Уголок		3	
А4	16	ТМ 98.01.01.014-01	Уголок		3	
А4	17	ТМ 98.01.01.015	Уголок		3	
А4	18	ТМ 98.01.01.015-01	Уголок		3	
Б4	19	ТМ 98.01.01.016	Панель	Уголок Б-75х75х8 ГОСТ 8509-72 Ст.3 ГОСТ 535-79 L = 1000 h 14	2	9 кг
ТМ 98.01.01.000						Лист 2
Изм. лист № докум. Подпись Дата						
207611-02-5 Формат А4						

Альбом III

902-02-392.85

Типовые проектные решения

Формат Зона	Поз.	Обозначение	Наименование	Кол.	Примечание
			<u>Документация</u>		
А4		ТМ 98.01.04.000 СБ	Сборочный чертеж		
			<u>Детали</u>		
А4	1	ТМ 98.01.04.001	Патрубок	1	
Б4	2	ТМ 98.01.04.002	Пластина		
			Лист Б-10 ГОСТ 19903-74 Ст. 3 ГОСТ 14637-79		
			200 h 14 x 340 h 14	1	5,3 кг
		ТМ 98.01.04.000			
Изм	Лист	№ докум.	Подп.	Дата	
Разраб.	Милованова				
Пров.	Зотова				
Т.контр.	Орлов				
Н.контр.	Зотова				
Утв.	Авдеев				
Опора			Лит.	Лист	Листов
			И		1
			Госстрой СССР СОНЗВОДОКАНАЛПРОЕКТ г. Москва Формат А4		

Формат Зона	Поз.	Обозначение	Наименование	Кол.	Примечание
			<u>Документация</u>		
А3		ТМ 98.01.05.000 СБ	Сборочный чертеж		
			<u>Детали</u>		
Б4	1	ТМ 98.01.05.001	Лист		
			Лист Б-10 ГОСТ 19903-74 Ст. 3 ГОСТ 16523-70	1	12,5 кг
Б4	2	ТМ 98.01.05.002	Ребро		
			Лист Б-10 ГОСТ 19903-74 Ст. 3 ГОСТ 16523-70	2	0,46 кг
		ТМ 98.01.05.000			
Изм	Лист	№ докум.	Подп.	Дата	
Разраб.	Милованова				
Пров.	Зотова				
Т.контр.	Орлов				
Н.контр.	Зотова				
Утв.	Авдеев				
Крышка			Лит.	Лист	Листов
			И		1
			Госстрой СССР СОНЗВОДОКАНАЛПРОЕКТ г. Москва Формат А4		

Формат Зона	Поз.	Обозначение	Наименование	Кол.	Примечание
			<u>Документация</u>		
А3		ТМ 98.01.03.000 СБ	Сборочный чертеж		
			<u>Детали</u>		
Б4	1	ТМ 98.01.03.001	Балка		
			Швеллер 10 ГОСТ 8240-72 Ст. 3 ГОСТ 535-79		
			L = 2512 h 14	4	21,6 кг
Б4	2	ТМ 98.01.03.002	Балка		
			Швеллер 10 ГОСТ 8240-72 Ст. 3 ГОСТ 535-79		
			L = 2860 h 14	4	24,6 кг
Б4	3	ТМ 98.01.03.003	Пластина		
			Лист Б-10 ГОСТ 19903-74 Ст. 3 ГОСТ 14637-79		
			200 h 14 x 340 h 14	8	5,3 кг
Б4	4	ТМ 98.01.03.004	Пластина		
			Лист Б-10 ГОСТ 19903-74 Ст. 3 ГОСТ 14637-79		
			80 h 14 x 220 h 14	4	1,38 кг
		ТМ 98.01.03.000			
Изм	Лист	№ докум.	Подп.	Дата	
Разраб.	Милованова				
Пров.	Зотова				
Т.контр.	Орлов				
Н.контр.	Зотова				
Утв.	Авдеев				
Рама			Лит.	Лист	Листов
			И		7
			Госстрой СССР СОНЗВОДОКАНАЛПРОЕКТ г. Москва		

Формат Зона	Поз.	Обозначение	Наименование	Кол.	Примечание
Б4	17	ТМ 98.01.02.006	Патрубок		
			Труба 45x3 ГОСТ 10704-76 Д ГОСТ 10705-88		
			L = 45 h 14	1	0,16 кг
А4	18	ТМ 98.01.02.007	Ушко	2	
			<u>Стандартные изделия</u>		
	20		Фланец 1-40-10 ГОСТ 12820-80	1	
		ТМ 98.01.02.000			
Изм	Лист	№ докум.	Подп.	Дата	
			Лист		
			2		

Альбом III

Тех. и кон. работы

Технические решения

Формат	Зона	Лист	Обозначение	Наименование	кол.	Примечание
				Документация		
A3			TM 98.01.08.000 СБ	Сборочный чертеж		
				Детали		
Б.У.	1		TM 98.01.08.001	Полотно		
				Ткань ТСФ(Б)-7с(942)		
				ГОСТ 10146-74	4	1, кг
Б.У.	2		TM 98.01.08.002	Полотно		
				Сетка С24-12х18х97		
				ГОСТ 3187-76	2	6,7 кг
				Материал		
		3		Проволока 0,8-0-С		
				ГОСТ 3282-74	30 м	0,85 кг
TM 98.01.02.000						
Изм.	Лист	И докум.	Подпись	Дата		
Разработ.	Милованова		<i>ММ</i>		Лист	Лист
Пров.	Зотова		<i>ЗЗ</i>		И	Листов
Т. контр.	Орлов		<i>Ор</i>		1	
И. контр.	Зотова		<i>ЗЗ</i>		Госстрой СССР	
Утв.	Авдеев		<i>АА</i>		СОЮЗВОДОКАНАЛПРОЕКТ	
Фильтр						
г. Москва						
Формат А4						

16

Альбом III

Тех. и кон. работы

Технические решения

Формат	Зона	Лист	Обозначение	Наименование	кол.	Примечание
				Документация		
A3			TM 98.01.09.000 СБ	Сборочный чертеж		
				Детали		
Б.У.	1		TM 98.01.09.001	Лист		1
Б.У.	2		TM 98.01.09.002	Ребро		
				Лист винипласта		
				ВНБ х 46 х 750		
				ГОСТ 9639-71	3	0,23 кг
TM 98.01.09.000						
Изм.	Лист	И докум.	Подпись	Дата		
Разработ.	Милованова		<i>ММ</i>		Лист	Лист
Пров.	Зотова		<i>ЗЗ</i>		И	Листов
Т. контр.	Орлов		<i>Ор</i>		1	
И. контр.	Зотова		<i>ЗЗ</i>		Госстрой СССР	
Утв.	Авдеев		<i>АА</i>		СОЮЗВОДОКАНАЛПРОЕКТ	
Полка						
г. Москва						
Формат А4						

Тех. и кон. работы

Технические решения

Формат	Зона	Лист	Обозначение	Наименование	кол.	Примечание
				Документация		
A3			TM 98.01.07.000 СБ	Сборочный чертеж		
				Детали		
Б.У.	1		TM 98.01.07.001	Лист		
				Лист Б-1,0 ГОСТ 19903-74		
				Ст. 3 ГОСТ 16523-70	1	8,7 кг
Б.У.	2		TM 98.01.07.002	Ребро		
				Лист Б-1,0 ГОСТ 19903-74		
				Ст. 3 ГОСТ 16523-70	2	0,46 кг
TM 98.01.07.000						
Изм.	Лист	И докум.	Подпись	Дата		
Разработ.	Милованова		<i>ММ</i>		Лист	Лист
Пров.	Зотова		<i>ЗЗ</i>		И	Листов
Т. контр.	Орлов		<i>Ор</i>		1	
И. контр.	Зотова		<i>ЗЗ</i>		Госстрой СССР	
Утв.	Авдеев		<i>АА</i>		СОЮЗВОДОКАНАЛПРОЕКТ	
Крышка						
г. Москва						
Формат А4						

Тех. и кон. работы

Технические решения

Формат	Зона	Лист	Обозначение	Наименование	кол.	Примечание
				Документация		
A3			TM 98.01.06.000 СБ	Сборочный чертеж		
				Детали		
Б.У.	1		TM 98.01.06.001	Лист		
				Лист Б-1,0 ГОСТ 19903-74		
				Ст. 3 ГОСТ 16523-70	1	5,3 кг
Б.У.	2		TM 98.01.06.002	Ребро		
				Лист Б-1,0 ГОСТ 19903-74		
				Ст. 3 ГОСТ 16523-70	2	0,3 кг
TM 98.01.06.000						
Изм.	Лист	И докум.	Подпись	Дата		
Разработ.	Милованова		<i>ММ</i>		Лист	Лист
Пров.	Зотова		<i>ЗЗ</i>		И	Листов
Т. контр.	Орлов		<i>Ор</i>		1	
И. контр.	Зотова		<i>ЗЗ</i>		Госстрой СССР	
Утв.	Авдеев		<i>АА</i>		СОЮЗВОДОКАНАЛПРОЕКТ	
Крышка						
г. Москва						
Формат А4						

902-02-392.85  
Титульные листы решения

Инв.№ подл. Подл. и дата  
Инв.№ подл. Подл. и дата  
Инв.№ подл. Подл. и дата

Формат	Зона	Лист	Обозначение	Наименование	кол.	Примечание
				<u>Документация</u>		
A2			ТМ 98.01.10.100 СБ	Сборочный чертеж		
				<u>Детали</u>		
A4	1		ТМ 98.01.10.101	Фланец	1	
A4	2		ТМ 98.01.10.102	Фланец	1	
A4	3		ТМ 98.01.10.103	Корпус	1	
A4	4		ТМ 98.01.10.104	Клин	2	
A4	5		ТМ 98.01.10.105	Уголок	1	
A4	6		ТМ 98.01.10.106	Уголок	1	
A4	7		ТМ 98.01.10.106-01	Уголок	1	
A4	8		ТМ 98.01.10.107	Ребра	2	
B4	9		ТМ 98.01.10.108	Стенка		
				Лист Б-5.0 ГОСТ 19903-74 Ст.3 ГОСТ 14637-79		
				147H14 x 300 H14	4	1,73 кг
B4	10		ТМ 98.01.10.109	Упор		
				Лист Б-5.0 ГОСТ 19903-74 Ст.3 ГОСТ 14637-79		
				8H14 x 330 H14	4	0,1 кг

ТМ 98.01.10.100			
Изм	Лист	№ докум.	Подп.
Разраб	Зотова	Зот	
Пров	Туркина	Ту	
Т.контр.	Орлов	Ор	
И.контр.	Туркина	Ту	
Утв.	Авдеев	Ав	

Лист 2

Формат	Зона	Лист	Обозначение	Наименование	кол.	Примечание
B4	11		ТМ 98.01.10.110	Упор		
				Лист Б-5.0 ГОСТ 19903-74 Ст.3 ГОСТ 14637-79		
				8H14 x 360 H14	4	0,12 кг
B4	12		ТМ 98.01.10.111	Планка		
				Лист Б-5.0 ГОСТ 19903-74 Ст.3 ГОСТ 14637-79		
				90H14 x 320 H14	1	1,13 кг
				<u>Стандартные изделия</u>		
B4	14			Винт 2M6x12 5B.0H5 ГОСТ 17475-72	4	

ТМ 98.01.10.100			
Изм	Лист	№ докум.	Подп.
Разраб	Зотова	Зот	
Пров	Туркина	Ту	
Т.контр.	Орлов	Ор	
И.контр.	Туркина	Ту	
Утв.	Авдеев	Ав	

Лист 2

Инв.№ подл. Подл. и дата  
Инв.№ подл. Подл. и дата  
Инв.№ подл. Подл. и дата

Формат	Зона	Лист	Обозначение	Наименование	кол.	Примечание
				<u>Стандартные изделия</u>		
		13		Балт M10x25.5B.0H5 ГОСТ 7798-70	4	
		14		Винт M10x25.5B.0H5 ГОСТ 1477-75	1	
		15		Шайба 16H11x50.45H15 ГОСТ 9650-80	1	
		16		Шайба 16 ГОСТ 9649-78	1	
		17		Шайба 10.65ГОH5 ГОСТ 6402-70	4	
		18		Масленка 6.3 ГОСТ 20905-75	1	
		19		Шпунт 4x40-001 ГОСТ 397-79	1	
		20		Шпонка 3-16x10x40 ГОСТ 24068-80	1	

ТМ 98.01.10.000			
Изм	Лист	№ докум.	Подп.
Разраб	Зотова	Зот	
Пров	Туркина	Ту	
Т.контр.	Орлов	Ор	
И.контр.	Туркина	Ту	
Утв.	Авдеев	Ав	

Лист 2

Формат	Зона	Лист	Обозначение	Наименование	кол.	Примечание
				<u>Документация</u>		
A2			ТМ. 98.01.10.000 СБ	Сборочный чертеж		
				<u>Сборочные единицы</u>		
A4	1		ТМ 98.01.10.100	Рама	1	
A4	2		ТМ 98.01.10.200	Затвор	1	
A4	3		ТМ 98.01.10.300	Маховик	1	
A4	4		ТМ 98.01.10.400	Воронка	1	
				<u>Детали</u>		
A4	6		ТМ 98.01.10.001	Винт	1	
A4	7		ТМ 98.01.10.002	Гайка	1	
A4	8		ТМ 98.01.10.003	Крышка	1	
A4	9		ТМ 98.01.10.004	Скоба	4	
B4	10		ТМ 98.01.10.005	Уплотнение		
				Шнур 4M12x12 ГОСТ 6467-79		
				L = 1400	1	0,3 кг
B4	11		ТМ 98.01.10.006	Правладка		
				Пластина 2, лист ТМ КЦ-М 2 ГОСТ 7338-77; Ф110 x Ф72	1	0,016 кг

ТМ 98.01.10.000			
Изм	Лист	№ докум.	Подп.
Разраб	Зотова	Зот	
Пров	Туркина	Ту	
Т.контр.	Орлов	Ор	
И.контр.	Туркина	Ту	
Утв.	Авдеев	Ав	

Лист 2



Альбом II  
Титульные проектные решения

Формат	Возра	Лист	Обозначение	Наименование	кол.	Примечание
				<u>Документация</u>		
A3			ТМ 98.01.10.400 СБ	Сборочный чертеж		
				<u>Детали</u>		
A4	1		ТМ 98.01.10.401	Стенка	4	
B4	2		ТМ 98.01.10.402	Патрубок		
				Труба 57x3,5 ГОСТ 10704-76 ДГОСТ 10705-80		
				L = 42 h14	1	0,23 кг
ТМ 98.01.10.400						
Изм	Лист	№ докум.	Подпись	Дата		
Разраб.	Зотова	Зот			Лист	Листов
Пров.	Туркина	Тур			1	1
Г. контр.	Орлов	Орл			Госстрой СССР	
Н. контр.	Туркина	Тур			СОЮЗВОДОКАНАЛПРОЕКТ	
УТВ.	Авдеев	Авд			г. Москва	
Баранка Формат А4						

Формат	Возра	Лист	Обозначение	Наименование	кол.	Примечание
				<u>Документация</u>		
A2			ТМ 98.02.00.000 СБ	Сборочный чертеж		
				<u>Сборочные единицы</u>		
A4	1		ТМ 98.02.01.000	Клапан приемный Ду100	2	
				<u>Детали</u>		
A4	2		ТМ 98.02.00.001	Стенка	1	
A4	3		ТМ 98.02.00.002	Стенка	1	
A4	4		ТМ 98.02.00.002-01	Стенка	1	
A4	5		ТМ 98.02.00.003	Стяжка	4	
A4	6		ТМ 98.02.00.004	Скоба	10	
A4	7		ТМ 98.02.00.005	Ручка	1	
A4	8		ТМ 98.02.00.006	Ребро	5	
A4	9		ТМ 98.02.00.006-01	ребро	3	
A4	10		ТМ 98.02.00.006-02	Ребро	3	
A4	11		ТМ 98.02.00.006-03	Ребро	2	
A4	12		ТМ 98.02.00.007	Ребро	9	
ТМ 98.02.00.000						
Изм	Лист	№ докум.	Подпись	Дата		
Разраб.	Крючкова	Крю			Лист	Листов
Пров.	Зотова	Зот			1	5
Г. контр.	Орлов	Орл			Госстрой СССР	
Н. контр.	Зотова	Зот			СОЮЗВОДОКАНАЛПРОЕКТ	
УТВ.	Авдеев	Авд			г. Москва	
Резервуар осветленной воды 5 м <sup>3</sup> Формат А4						

Титульные проектные решения

Формат	Возра	Лист	Обозначение	Наименование	кол.	Примечание
				<u>Документация</u>		
A4			ТМ 98.01.10.300 СБ	Сборочный чертеж		
				<u>Детали</u>		
A4	1		ТМ 98.01.10.301	Ступица	1	
B4	2		ТМ 98.01.10.302	Спица		
				Труба 15x2,8 ГОСТ 3262-75		
				L = 200 h14	4	0,35 кг
B4	3		ТМ 98.01.10.303	Обод		
				Труба 20x2,8 ГОСТ 3262-75		
				L разв = 1256 h14	1	2,1 кг
ТМ 98.01.10.300						
Изм	Лист	№ докум.	Подпись	Дата		
Разраб.	Зотова	Зот			Лист	Листов
Пров.	Туркина	Тур			1	1
Г. контр.	Орлов	Орл			Госстрой СССР	
Н. контр.	Туркина	Тур			СОЮЗВОДОКАНАЛПРОЕКТ	
УТВ.	Авдеев	Авд			г. Москва	
Маховик Формат А4						

Формат	Возра	Лист	Обозначение	Наименование	кол.	Примечание
				<u>Документация</u>		
A3			ТМ 98.01.10.200 СБ	Сборочный чертеж		
				<u>Детали</u>		
A4	1		ТМ 98.01.10.201	Щит	1	
A4	2		ТМ 98.01.10.202	Ушка	2	
A4	3		ТМ 98.01.10.203	Клин	2	
				<u>Стандартные изделия</u>		
				Винт 2М6x1258,0115		
				ГОСТ 17475-72	4	
ТМ 98.01.10.200						
Изм	Лист	№ докум.	Подпись	Дата		
Разраб.	Зотова	Зот			Лист	Листов
Пров.	Туркина	Тур			1	1
Г. контр.	Орлов	Орл			Госстрой СССР	
Н. контр.	Туркина	Тур			СОЮЗВОДОКАНАЛПРОЕКТ	
УТВ.	Авдеев	Авд			г. Москва	
Затвор Формат А4						

902-02-392,85  
Типовые проектные решения

Инв. лист, Подпись, дата / Инв. лист, Подпись, дата / Инв. лист, Подпись, дата

Формат Зона	№3	Обозначение	Наименование	кол.	Примечание
А4	32	ТМ 98.02.00.026	Балка	1	29,2
А4	33	ТМ 98.02.00.027	Балка	1	12,3
А4	34	ТМ 98.02.00.027-01	Балка	1	12,9
Б4	35	ТМ 98.02.00.028	Пластик		
			Лист Б-10 ГОСТ 19903-74 Ст. 3 ГОСТ 14637-79		
			250 h 14 x 250 h 14	4	4,9 кг.
Б4	36	ТМ 98.02.00.029	Ребро		
			Полоса Б-2-10 ГОСТ 103-76 Ст. 3 ГОСТ 535-79		
			L = 1000 h 14	5	7,85 кг
Б4	37	ТМ 98.02.00.030	Крышко		
			Лист Б-60 ГОСТ 19903-74 Ст. 3 ГОСТ 14637-79		
			725 h 14 x 740 h 14	1	25,3 кг
Б4	38	ТМ 98.02.00.031	Уголок		
			Уголок Б-110 ГОСТ 8510-72 Ст. 3 ГОСТ 535-79		
			L = 2600 h 14	1	28,4 кг
Б4	39	ТМ 98.02.00.032	Уголок		
			Уголок Б-110 ГОСТ 8510-72 Ст. 3 ГОСТ 535-79		
			L = 1450 h 14	2	15,8 кг
ТМ 98.02.00.000					4

Формат А4

9

Инв. лист, Подпись, дата / Инв. лист, Подпись, дата / Инв. лист, Подпись, дата

Формат Зона	№3	Обозначение	Наименование	кол.	Примечание
			Стандартные изделия		
	41		Петля		
			ПН1-110 ГОСТ 5088-78	2	
	42		Фланец 1-50-1		
			ГОСТ 12820-80	1	
	43		Фланец 1-150-1		
			ГОСТ 12820-30	1	
Материалы					
	45		Лист П8508-1430x2880		
			ГОСТ 8706-78	1	83,6 кг
	46		Полоса Б-2-2x10x500 ГОСТ 103-76 Ст. 3 ГОСТ 535-79	1	0,08 кг
ТМ 98.02.00.000					5

Формат А4

Инв. лист, Подпись, дата / Инв. лист, Подпись, дата / Инв. лист, Подпись, дата

Формат Зона	№3	Обозначение	Наименование	кол.	Примечание
Б4	23	ТМ 98.02.00.017	Патрубок		
			Труба 50x3,5 ГОСТ 3262-75		
			L = 450 h 14	1	2,2 кг
Б4	24	ТМ 98.02.00.018	Труба		
			Труба 159x5 ГОСТ 10704-76 Д ГОСТ 10705-80		
			L = 2600 h 14	1	49,4 кг
Б4	25	ТМ 98.02.00.019	Ребро		
			Полоса Б-2-10x100 ГОСТ 103-76 Ст. 3 ГОСТ 535-79		
			L = 850 h 14	2	6,67 кг
Б4	26	ТМ 98.02.00.020	Ребра		
			Полоса Б-2-10x100 ГОСТ 103-76 Ст. 3 ГОСТ 535-79		
			L = 960 h 14	2	7,6 кг
Б4	27	ТМ 98.02.00.021	Уголок		
			Уголок Б-50x50 ГОСТ 8508-72 Ст. 3 ГОСТ 535-79		
			L = 2888 h 14	3	10,9 кг
			Балка		
			Швеллер 14 ГОСТ 8240-72 Ст. 3 ГОСТ 535-79		
Б4	28	ТМ 98.02.00.022	L = 3180 h 14	2	39,1 кг
Б4	29	ТМ 98.02.00.023	L = 1450 h 14	2	17,8 кг
Б4	30	ТМ 98.02.00.024	L = 2375 h 14	1	29,2 кг
Б4	31	ТМ 98.02.00.025	L = 3185 h 14	4	39,2 кг
ТМ 98.02.00.000					3

Формат А4

Инв. лист, Подпись, дата / Инв. лист, Подпись, дата / Инв. лист, Подпись, дата

Формат Зона	№3	Обозначение	Наименование	кол.	Примечание
А4	13	ТМ 98.02.00.008	Воронка	1	
А4	14	ТМ 98.02.00.009	Уголок	3	
А4	15	ТМ 98.02.00.009-01	Уголок	2	
А4	16	ТМ 98.02.00.010	Уголок	5	
Б4	18	ТМ 98.02.00.012	Стенка		
			Лист Б-60 ГОСТ 19903-74 Ст. 3 ГОСТ 14637-79		
			1438 h 14 x 995 h 14	2	67,4 кг
Б4	19	ТМ 98.02.00.013	Стенка		
			Лист Б-60 ГОСТ 19903-74 Ст. 3 ГОСТ 14637-79		
			2888 h 14 x 995 h 14	1	135,4 кг
Б4	20	ТМ 98.02.00.014	Стенка		
			Лист Б-60 ГОСТ 19903-74 Ст. 3 ГОСТ 14637-79		
			1438 h 14 x 995 h 14	1	325,4 кг
Б4	21	ТМ 98.02.00.015	Ребро		
			Лист Б-10 ГОСТ 19903-74 Ст. 3 ГОСТ 14637-79		
			L = 2375 h 14	8	2,9 кг
Б4	22	ТМ 98.02.00.016	ДНО		
			Лист Б-10 ГОСТ 19903-74 Ст. 3 ГОСТ 14637-79		
			990 h 14 x 220 h 14	1	17,1 кг.
ТМ 98.02.00.000					2

Формат А4

Формат	Лист	Обозначение	Наименование	Кол.	Примечание
А4	15	ТМ 98.03.00.003	Уголок	5	
			Уголок		
			Уголок 50x50x5 ГОСТ 8240-72 Ст. 3 ГОСТ 535-79	3	5,42 кг
Б4	16	ТМ 98.03.00.004	Л = 1438 h14		
Б4	17	ТМ 98.03.00.005	Л = 2888 h14	3	10,9 кг
			Балка		
			Швеллер 14 ГОСТ 8240-72 Ст. 3 ГОСТ 535-79		
Б4	18	ТМ 98.03.00.006	Л = 3185 h14	4	39,2 кг
Б4	19	ТМ 98.03.00.007	Л = 1450 h14	2	17,8 кг
Б4	20	ТМ 98.03.00.008	Л = 3180 h14	2	39,1 кг
Б4	21	ТМ 98.03.00.009	Л = 2375 h14	1	29,2 кг
А4	22	ТМ 98.02.00.026	Балка	1	
А4	23	ТМ 98.02.00.027	Балка	1	
А4	24	ТМ 98.02.00.027-01	Балка	1	
			Стенка		
			Лист 5-6,0 ГОСТ 19903-74 Ст. 3 ГОСТ 14637-79		
Б4	25	ТМ 98.03.00.010	1438 h14 x 995 h14	2	67,4 кг
Б4	26	ТМ 98.03.00.011	2888 h14 x 985 h14	1	135,4 кг
Б4	27	ТМ 98.03.00.012	Стенка		
			Лист 5-6,0 ГОСТ 19903-74 Ст. 3 ГОСТ 14637-79	1	825,4 кг
ТМ 98.03.00.000					Лист 2
Изм. Лист. И докум. Подп. Дата					Формат А4

Формат	Лист	Обозначение	Наименование	Кол.	Примечание
Б4	28	ТМ 98.03.00.013	Дно		
			Лист 5-3,0 ГОСТ 19903-74 Ст. 3 ГОСТ 16523-70		
			610 h14 x 1010 h14	1	14,5 кг
Б4	29	ТМ 98.03.00.014	Дно		
			Лист 5-10 ГОСТ 19903-74 Ст. 3 ГОСТ 14637-79		
			220 h14 x 990 h14	1	17,1 кг
Б4	30	ТМ 98.03.00.015	Ребро		
			Лист 5-2,10x100 ГОСТ 103-76 Ст. 3 ГОСТ 535-79		
			Л = 1000 h14	5	7,85 кг
Б4	31	ТМ 98.03.00.016	Ребро		
			Лист 5-2-10x100 ГОСТ 103-76 Ст. 3 ГОСТ 535-79		
			Л = 850 h14	2	6,67 кг
Б4	32	ТМ 98.03.00.017	Ребро		
			Лист 5-2-10x100 ГОСТ 103-76 Ст. 3 ГОСТ 535-79		
			Л = 960 h14	2	7,6 кг
Б4	33	ТМ 98.03.00.018	Уголок		
			Уголок 50x50x5 ГОСТ 8240-72 Ст. 3 ГОСТ 535-79		
			Л = 2600 h14	1	28,4 кг
ТМ 98.03.00.000					Лист 3
Изм. Лист. И докум. Подп. Дата					Формат А4

Формат	Лист	Обозначение	Наименование	Кол.	Примечание
			Документация		
А2		ТМ 98.03.00.000 СБ	Сборочный чертёж		
			Сборочные единицы		
А4	1	ТМ 98.03.01.000	Сетка приемная Ду 100	2	
			Детали		
А4	2	ТМ 98.03.00.001	Стенка	1	
А4	3	ТМ 98.02.00.002	Стенка	1	
А4	4	ТМ 98.02.00.002-01	Стенка	1	
А4	5	ТМ 98.02.00.003	Стойка	4	
А4	6	ТМ 98.02.00.004	Скоба	10	
А4	7	ТМ 98.02.00.005	Ручка	1	
А4	8	ТМ 98.02.00.006	Ребро	5	
А4	9	ТМ 98.02.00.006-01	Ребро	3	
А4	10	ТМ 98.02.00.006-02	Ребро	3	
А4	11	ТМ 98.02.00.006-03	Ребро	2	
А4	12	ТМ 98.02.00.007	Ребро	9	
А4	13	ТМ 98.03.00.002	Уголок	2	
А4	14	ТМ 98.03.00.002-01	Уголок	3	
ТМ 98.03.00.000					
Изм. Лист. И докум. Подп. Дата					
Резервуар приемный 5 м <sup>3</sup>					
Лит. Лист Листов					
Резерв. Милославский					
Проб. Зотова					
Т. КОНТР. Зотова					
Н. КОНТР. Зотова					
УТВ. ЯВДЗЕВ					
Госстрой СССР СОЮЗВОДОКОНСТРУКЦИЯ г. Москва					

Формат	Лист	Обозначение	Наименование	Кол.	Примечание
			Документация		
А4		ТМ 98.02.01.000 СБ	Сборочный чертёж		
			Детали		
Б4	1	ТМ 98.02.01.001	Обечайка		
			Лист 5-2,0 ГОСТ 19903-74 Ст. 3 ГОСТ 16523-70		
			168 h14 x 528 h14	1	1,35 кг
Б4	2	ТМ 98.02.01.002	Варанка		
			Лист 5-2,0 ГОСТ 19903-74 Ст. 3 ГОСТ 16523-70	1	0,41 кг
Б4	3	ТМ 98.02.01.003	Дно		
			Лист 5-2,0 ГОСТ 19903-74 Ст. 3 ГОСТ 16523-70		
			φ 180 h14	1	0,4 кг
			Стандартные изделия		
	5		Француз 100-1 ГОСТ 12820-80	1	
	6		Отвод 90° 108x40 ГОСТ 17175-77	1	
			Материалы		
	7		Труба 108x4 ГОСТ 10704-76 Д. ГОСТ 10705-80	0,8м	8,2 кг
ТМ 98.02.01.000					
Изм. Лист. И докум. Подп. Дата					
Сетка приемная Ду 100					
Лит. Лист Листов					
Резерв. Кочинава					
Проб. Зотова					
Т. КОНТР. Орлов					
Н. КОНТР. Зотова					
УТВ. ЯВДЗЕВ					
Госстрой СССР СОЮЗВОДОКОНСТРУКЦИЯ г. Москва					

902-02-392.85  
Типовые проектные решения

Формат Зона	Лист	Обозначение	Наименование	Примечание
			Документация	
A2		TM 98.04.00.000	Сборочный чертёж	
			сборочные единицы	
A4	1	TM 98.04.01.000	Сетка приемная Ду 250	1
			Детали	
A4	2	TM 98.04.00.001	Стенка	1
A4	3	TM 98.04.00.002	Стенка	1
A4	4	TM 98.04.00.002-01	Стенка	1
A4	5	TM 98.04.00.003	Ребро	13
A4	6	TM 98.04.00.003-01	Ребро	4
A4	7	TM 98.04.00.003-02	Ребро	4
A4	8	TM 98.04.00.003-03	Ребро	7
A4	9	TM 98.04.00.003-04	Ребро	2
A4	10	TM 98.04.00.003-05	Ребро	3
A4	11	TM 98.04.00.004	Ребро	20
A4	12	TM 98.04.00.005	Уголок	1
A4	13	TM 98.04.00.005-01	Уголок	1
TM 98.04.00.000				
Изм	Лист	И документ	Подп.	Дата
Разработ	Лист	Королюкова	БЗ	
Проект	Лист	Зотова	БЗ	
Т. контр.	Лист	Орлов	БЗ	
И. контр.	Лист	Зотова	БЗ	
Чтв.	Лист	Вдовин	БЗ	
Резервуар промышленной воды 30 м <sup>3</sup>				Лист
				5
Госстрой СССР Сонзаводкнижпроект г. Москва				Лист
Формат А4				2

902-02-392.85  
Типовые проектные решения

Формат Зона	Лист	Обозначение	Наименование	Кол.	Примечание
A4	14	TM 98.02.00.009	Уголок	6	
A4	15	TM 98.02.00.009-01	Уголок	6	
A4	16	TM 98.02.00.010	Уголок	6	
A4	17	TM 98.02.00.003-01	Стойка	4	
B4	18	TM 98.04.00.006	Воронка		
			Лист Б-2,0 ГОСТ 19903-74		
			Ст. 3 ГОСТ 16523-70	1	0,8 кг
B4	19	TM 98.04.00.007	Стенка		
			Лист Б-6,0 ГОСТ 19903-74		
			Ст. 3 ГОСТ 14637-79	1	781 кг
B4	20	TM 98.04.00.008	Ребро		
			Лист Б-10 ГОСТ 19903-74		
			Ст. 3 ГОСТ 14637-79	8	2,9 кг
B4	21	TM 98.04.00.009	Платик		
			Лист Б-10 ГОСТ 19903-74		
			Ст. 3 ГОСТ 14637-79		
			250 h14 x 250 h14	4	4,9 кг
B4	22	TM 98.04.00.010	Стенка		
			Лист Б-6,0 ГОСТ 19903-74		
			Ст. 3 ГОСТ 14637-79		
			2795 h14 x 2188 h14	2	288,3 кг
B4	23	TM 98.04.00.011	Стенка		
			Лист Б-6,0 ГОСТ 19903-74		
			Ст. 3 ГОСТ 14637-79		
			2795 h14 x 4338 h14	1	580 кг
TM 98.04.00.000					
Изм	Лист	И документ	Подп.	Дата	
Формат А4				Лист	
				4	

902-02-392.85  
Типовые проектные решения

Формат Зона	Лист	Обозначение	Наименование	Кол.	Примечание
B4	40	TM 98.03.00.025	Ребро		
			Лист Б-10 ГОСТ 19903-74		
			Ст. 3 ГОСТ 14637-79	8	2,9 кг
B4	41	TM 98.03.00.026	Платик		
			Лист Б-10 ГОСТ 19903-74		
			Ст. 3 ГОСТ 14637-79		
			250 h14 x 250 h14	4	4,9 кг
B4	42	TM 98.03.00.027	Патрубок		
			Труба 50x3,5 ГОСТ 3262-75		
			l = 450 h14	1	2,2 кг
B4	43	TM 98.03.00.028	Патрубок		
			Труба 50x3,5 ГОСТ 3262-75		
			l = 850 h14	1	4,2 кг
			стандартные изделия		
	44		Фланец 1-50-6		
			ГОСТ 12820-80	1	
	45		Фланец 1-50-1		
			ГОСТ 12820-80	1	
	46		Петля ПН1-10П		
			ГОСТ 5088-78	2	
			Материалы		
	47		Лист П8508x1400x3100		
			ГОСТ 8106-78	1	90,7 кг
			Полоса 6x2x10 ГОСТ 103-78	1	0,25 кг
	48		Ст. 3 ГОСТ 535-79	0,4 м	0,25 кг
TM 98.03.00.000					
Изм	Лист	И документ	Подп.	Дата	
Формат А4				Лист	
				5	

902-02-392.85  
Типовые проектные решения

Формат Зона	Лист	Обозначение	Наименование	Кол.	Примечание
B4	34	TM 98.03.00.019	Уголок		
			Уголок Б-10x70x8 ГОСТ 8510-72		
			Ст. 3 ГОСТ 535-79		
			l = 1450 h14	2	15,8 кг
B4	35	TM 98.03.00.020	Стенка		
			Лист Б-3,0 ГОСТ 19903-74		
			Ст. 3 ГОСТ 16523-70		
			594 h14 x 692 h14	2	9,7 кг
B4	36	TM 98.03.00.021	Стенка		
			Лист Б-3,0 ГОСТ 19903-74		
			Ст. 3 ГОСТ 535-79		
			692 h14 x 992 h14	2	16,2 кг
B4	37	TM 98.03.00.022	Уголок		
			Уголок Б-2x32x3 ГОСТ 8509-72		
			Ст. 3 ГОСТ 535-79		
			l = 600 h14	2	0,87 кг
B4	38	TM 98.03.00.023	Уголок		
			Уголок Б-32x32x3 ГОСТ 8509-72		
			Ст. 3 ГОСТ 535-79		
			l = 1064 h14	2	1,75 кг
B4	39	TM 98.03.00.024	Крышка		
			Лист Б-6,0 ГОСТ 19903-74		
			Ст. 3 ГОСТ 14637-79		
			735 h14 x 820 h14	1	28,4 кг
TM 98.03.00.000					
Изм	Лист	И документ	Подп.	Дата	
Формат А4				Лист	
				4	

Решение № 302/02-392/85  
Техническое решение

Формат	Зона	Лист	Обозначение	Наименование	Кол.	Примечание
				Уголок		
				Уголок 5-100x100x8 ГОСТ 8509-72 Ст.3 ГОСТ 535-79		
Б4	44	ТМ 98.02.00.028		L = 4000 h14	1	49 кг
Б4	45	ТМ 98.02.00.029		L = 2200 h14	2	27 кг
				<u>Стандартные изделия</u>		
	47			Отвод 90° 108x4 ГОСТ 11375-77	1	
	48			Петля ПНТ-110 ГОСТ 5088-78	2	
	49			Фланец 1-50-1 ГОСТ 12820-80	1	
	50			Фланец 1-100-1 ГОСТ 12820-80	1	
				<u>Материалы</u>		
	51			Лист П8508x2180x4380 ГОСТ 8706-78	1	158 кг
	52			Полоса 6-2-2x10 ГОСТ 103-76 Ст.3 ГОСТ 535-79	0,8м	0,12 кг
				Лист		5
				ТМ 98.04.00.000		

Формат А4

Решение № 302/02-392/85  
Техническое решение

Формат	Зона	Лист	Обозначение	Наименование	Кол.	Примечание
				<u>Документация</u>		
А4			ТМ 98.04.01.000 СБ	сборочный чертёж		
				<u>Детали</u>		
Б4	1	ТМ 98.04.01.001		Обечайка Лист 6-2.0 ГОСТ 19903-74 Ст.3 ГОСТ 16523-70	1	6,84 кг
Б4	2	ТМ 98.04.01.002		Воронка Лист 6-2.0 ГОСТ 19903-74 Ст.3 ГОСТ 16523-70	1	1,1 кг
Б4	3	ТМ 98.04.01.003		Дно Лист 6-2.0 ГОСТ 19903-74 Ст.3 ГОСТ 16523-70	1	1,85 кг
				<u>Стандартные изделия</u>		
	4			Отвод 90° 273x11 ГОСТ 11375-77	1	
	5			Фланец 1-250-1 ГОСТ 12820-80	1	
				<u>Материалы</u>		
				Труба 273x6 ГОСТ 10704-76 Д. ГОСТ 10705-80	1,63м	64,4 кг
				Лист		3
				ТМ 98.04.00.000		

Формат А4

Решение № 302/02-392/85  
Техническое решение

Формат	Зона	Лист	Обозначение	Наименование	Кол.	Примечание
Б4	34	ТМ 98.04.00.022		Уголок Уголок 50x50x5-11 ГОСТ 8509-72 Ст.3 ГОСТ 535-79	4	8,16 кг
Б4	35	ТМ 98.04.00.023		Дно Лист 6-10 ГОСТ 19903-74 Ст.3 ГОСТ 14637-79		
Б4	36	ТМ 98.04.00.024		610 h14 x 1210 h14 Патрубок Труба 50x3,5 ГОСТ 3262-75	1	58 кг
Б4	37	ТМ 98.04.00.025		4 = 450 h14 Патрубок Труба 108x4 ГОСТ 10704-76 Д. ГОСТ 10705-80	1	2,2 кг
Б4	38	ТМ 98.04.00.026		4 = 550 h14 Крышка Лист 6-6.0 ГОСТ 19903-74 Ст.3 ГОСТ 535-79	1	6,7 кг
А4	39	ТМ 98.02.00.026-01		725 h14 x 735 h14 Балка	1	26,1 кг
А4	40	ТМ 98.04.00.027		Балка	1	
А4	41	ТМ 98.04.00.027-01		Балка	1	
А4	42	ТМ 98.02.00.004		Скоба	14	
А4	43	ТМ 98.02.00.005		Ручка	1	
				Лист		4
				ТМ 98.04.00.000		

Формат А4

Решение № 302/02-392/85  
Техническое решение

Формат	Зона	Лист	Обозначение	Наименование	Кол.	Примечание
				Балка		
				Швеллер 14 ГОСТ 8240-72 Ст.3 ГОСТ 535-79		
Б4	24	ТМ 98.04.00.012		L = 4000 h14	2	49,2 кг
Б4	25	ТМ 98.04.00.013		L = 200 h14	4	2,56 кг
Б4	26	ТМ 98.04.00.014		L = 2200 h14	4	27 кг
Б4	27	ТМ 98.04.00.015		L = 4680 h14	2	57,6 кг
Б4	28	ТМ 98.04.00.016		L = 3980 h14	1	48,9 кг
Б4	29	ТМ 98.04.00.017		Стяжка Швеллер 14 ГОСТ 8240-72 Ст.3 ГОСТ 535-79		
				L = 2188 h14	2	26,9 кг
Б4	30	ТМ 98.04.00.018		Стойка Швеллер 14 ГОСТ 8240-72 Ст.3 ГОСТ 535-79		
				L = 4485 h14	4	55,2 кг
Б4	31	ТМ 98.04.00.019		Стяжка Швеллер 14 ГОСТ 8240-72 Ст.3 ГОСТ 535-79	4	22,6 кг
				Ребро Полоса 6-2-10x100 ГОСТ 103-76 Ст.3 ГОСТ 535-79		
Б4	32	ТМ 98.04.00.020		L = 1174 h14	1	9,2 кг
Б4	33	ТМ 98.04.00.021		L = 465 h14	13	3,65 кг
				Лист		3
				ТМ 98.04.00.000		

Формат А4

УИВ. И ПОСЛ. ПОП. И ОДТД ВЗМ. УИВ.И УИВ. И ОДТД ПОП. И ОДТД

Табель преемственности 902-02-392.85 Листок №

Формат	Лист	№ док. и. подл.	Дата	Обозначение	Наименование	Кол.	Примечание	
Б4	28	ТМ 98.05.00.011		Ребро	Лист Б-10 ГОСТ 19903-74 Ст. 3 ГОСТ 14637-79	8	2,9 кг	
	29	ТМ 98.05.00.012		Ребро	Полоса Б-2-10х100 ГОСТ 103-76 Ст. 3 ГОСТ 535-79			
					l = 465 h14	13	3,65 кг	
				Балка	Швеллер 14 ГОСТ 8240-72 Ст. 3 ГОСТ 535-79			
	30	ТМ 98.05.00.013			l = 4000 h14	2	49,2 кг	
	31	ТМ 98.05.00.014			l = 200 h14	4	2,56 кг	
Б4	32	ТМ 98.05.00.015			l = 2200 h14	4	27 кг	
	33	ТМ 98.05.00.016			l = 4680 h14	2	57,6 кг	
	34	ТМ 98.05.00.017			l = 3980 h14	1	48,9 кг	
	35	ТМ 98.05.00.018			l = 2188 h14	2	26,9 кг	
Б4	36	ТМ 98.05.00.019			l = 4485 h14	4	55,2 кг	
	37	ТМ 98.05.00.020		Стяжка	Швеллер 14 ГОСТ 8240-72 Ст. 3 ГОСТ 535-79	1	22,6 кг	
А4	38	ТМ 98.02.00.026-01		Балка		1		
А4	39	ТМ 98.04.00.027		Балка		1		
А4	40	ТМ 98.04.00.027-01		Балка		1		
	41			Уголок	Уголок 50х50х5-А ГОСТ 8509-72 Ст. 3 ГОСТ 535-79	4	8,16 кг	
					l = 2165 h14	4	8,16 кг	
ТМ 98.05.00.000							Лист	3
УИВ. И ПОСЛ. ПОП. И ОДТД ВЗМ. УИВ.И УИВ. И ОДТД ПОП. И ОДТД							Формат А4	

УИВ. И ПОСЛ. ПОП. И ОДТД ВЗМ. УИВ.И УИВ. И ОДТД ПОП. И ОДТД

Табель преемственности 902-02-392.85 Листок №

Формат	Лист	№ док. и. подл.	Дата	Обозначение	Наименование	Кол.	Примечание	
Б4	42	ТМ 98.05.00.021		Дно	Лист Б-10 ГОСТ 19903-74 Ст. 3 ГОСТ 14637-79			
					610 h14 x 1210 h14	1	58 кг	
Б4	43	ТМ 98.05.00.022		Уголок	Уголок 100х100х8-А ГОСТ 8509-72 Ст. 3 ГОСТ 535-79			
					l = 4000 h14	1	49 кг	
Б4	44	ТМ 98.05.00.023		Уголок	Уголок Б-100х100х8-А ГОСТ 8509-72 Ст. 3 ГОСТ 535-79			
					l = 2200 h14	2	27 кг	
Б4	45	ТМ 98.05.00.024		Крышка	Лист Б-60 ГОСТ 19903-74 Ст. 3 ГОСТ 14637-79			
					725 h14 x 735 h14	1	25,1 кг	
Б4	46	ТМ 98.05.00.025		Труба	Труба 325x5 ГОСТ 10704-76 Д ГОСТ 10705-80			
					l = 4000 h14	1	158 кг	
Б4	47	ТМ 98.05.00.026		Труба	Труба 325x5 ГОСТ 10704-76 Д ГОСТ 10705-80			
					l = 450 h14	1	17,7 кг	
ТМ 98.05.00.000							Лист	4
УИВ. И ПОСЛ. ПОП. И ОДТД ВЗМ. УИВ.И УИВ. И ОДТД ПОП. И ОДТД							Формат А4	

УИВ. И ПОСЛ. ПОП. И ОДТД ВЗМ. УИВ.И УИВ. И ОДТД ПОП. И ОДТД

Табель преемственности 902-02-392.85 Листок №

Формат	Лист	№ док. и. подл.	Дата	Обозначение	Наименование	Кол.	Примечание	
А4	18	ТМ 98.02.00.010		Уголок		6		
Б4	19	ТМ 98.05.00.002		Варонка	Лист Б-20 ГОСТ 19903-74 Ст. 3 ГОСТ 16523-70	1	0,4 кг	
Б4	20	ТМ 98.05.00.003		Патрубок	Труба 89x3,5 ГОСТ 10704-76 Д ГОСТ 10705-80	1		
					l = 1400 h14	1	10,3 кг	
Б4	21	ТМ 98.05.00.004			l = 1400 h14	1	6,8 кг	
Б4	22	ТМ 98.05.00.005			l = 1500 h14	1	7,82 кг	
Б4	23	ТМ 98.05.00.006			l = 450 h14	1	2,2 кг	
Б4	24	ТМ 98.05.00.007		Стенка	Лист Б-60 ГОСТ 19903-74 Ст. 3 ГОСТ 14637-79	1	781 кг	
					Лист Б-60 ГОСТ 19903-74 Ст. 3 ГОСТ 14637-79			
				Стенка	Лист Б-60 ГОСТ 19903-74 Ст. 3 ГОСТ 14637-79			
Б4	25	ТМ 98.05.00.008			2188 h14 x 2795 h14	2	288,3 кг	
Б4	26	ТМ 98.05.00.009			2795 h14 x 4388 h14	1	580 кг	
Б4	27	ТМ 98.05.00.010		Платик	Лист Б-10 ГОСТ 19903-74 Ст. 3 ГОСТ 14637-79			
					250 h14 x 250 h14	4	4,9 кг	
ТМ 98.05.00.000							Лист	2
УИВ. И ПОСЛ. ПОП. И ОДТД ВЗМ. УИВ.И УИВ. И ОДТД ПОП. И ОДТД							Формат А4	

УИВ. И ПОСЛ. ПОП. И ОДТД ВЗМ. УИВ.И УИВ. И ОДТД ПОП. И ОДТД

Табель преемственности 902-02-392.85 Листок №

Формат	Лист	№ док. и. подл.	Дата	Обозначение	Наименование	Кол.	Примечание	
А2		ТМ 98.05.00.000 СБ		Сборочный чертёж				
							<u>Детали</u>	
А4	1	ТМ 98.05.00.001		Стенка		1		
А4	2	ТМ 98.04.00.002		Стенка		1		
А4	3	ТМ 98.04.00.002-01		Стенка		1		
А4	4	ТМ 98.02.00.004		Скоба		14		
А4	5	ТМ 98.02.00.005		Ручка		1		
А4	6	ТМ 98.04.00.003		Ребро		13		
А4	7	ТМ 98.04.00.003-01		Ребро		4		
А4	8	ТМ 98.04.00.003-02		Ребро		4		
А4	9	ТМ 98.04.00.003-03		Ребро		7		
А4	10	ТМ 98.04.00.003-04		Ребро		2		
А4	11	ТМ 98.04.00.003-05		Ребро		3		
А4	12	ТМ 98.04.00.004		Ребро		20		
А4	13	ТМ 98.02.00.003-01		Стойка		4		
А4	14	ТМ 98.04.00.005		Уголок		1		
А4	15	ТМ 98.04.00.005-01		Уголок		1		
А4	16	ТМ 98.02.00.009		Уголок		6		
А4	17	ТМ 98.02.00.009-01		Уголок		6		
ТМ 98.05.00.000							Лист	5
УИВ. И ПОСЛ. ПОП. И ОДТД ВЗМ. УИВ.И УИВ. И ОДТД ПОП. И ОДТД							Формат А4	

Резервуар-отстойник  
30 м³

Лист 5  
Госпроект СССР  
МОСКВА

Формат	Зона	Лист	Обозначение	Наименование	Кол.	Примечание
Б.У.	6	ТМ 98.06.00.006	Уголок	Уголок 50x50x5-АГОСТ8509-78 Ст.3ГОСТ535-79		
				L = 1242 h 14	8	4,6 кг
Б.У.	7	ТМ 98.06.00.007	Уголок	Уголок 50x50x5-АГОСТ8509-78 Ст.3ГОСТ535-79		
				L = 890 h 14	4	3,3 кг
А4	8	ТМ 98.06.00.008	Уголок		1	
А4	9	ТМ 98.06.00.009	Уголок		1	
Б.У.	10	ТМ 98.06.00.010	Скоба	Круг В12ГОСТ2590-71 Ст.3ГОСТ535-79		
				L разв = 230 h 14	4	0,2 кг
Б.У.	11	ТМ 98.06.00.011	Патрубок	Труба 32x3,2ГОСТ3262-75 L = 200 h 14	1	0,6 кг
Б.У.	12	ТМ 98.06.00.012	Патрубок	Труба 108x4ГОСТ10704-76 ДГОСТ10705-80 L = 200 h 14	1	1,7 кг
Б.У.	13	ТМ 98.06.00.013	Патрубок	Труба 89x4ГОСТ10704-76 ДГОСТ10705-80 L = 200 h 14	1	2,05 кг
ТМ 98.06.00.000						Лист 2

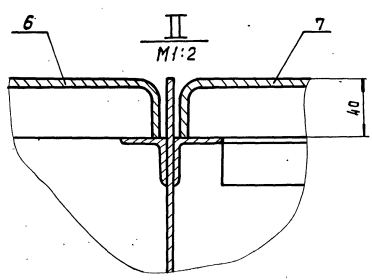
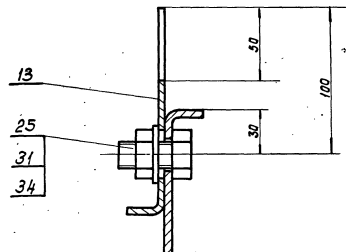
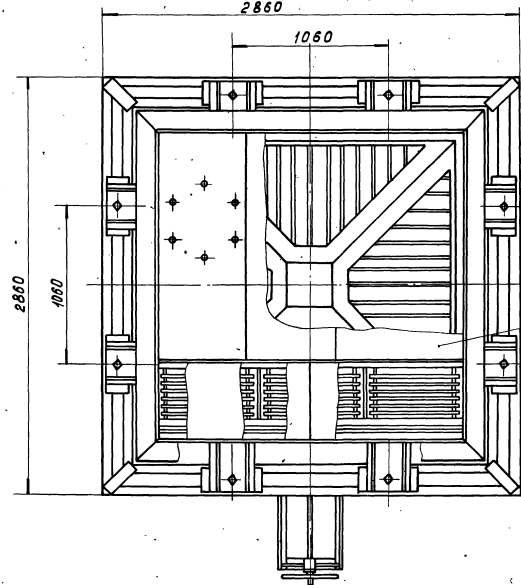
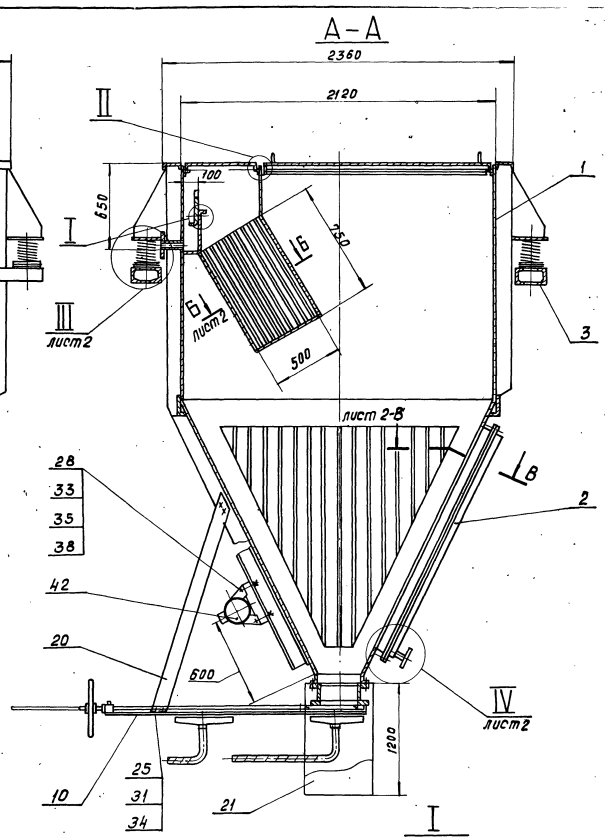
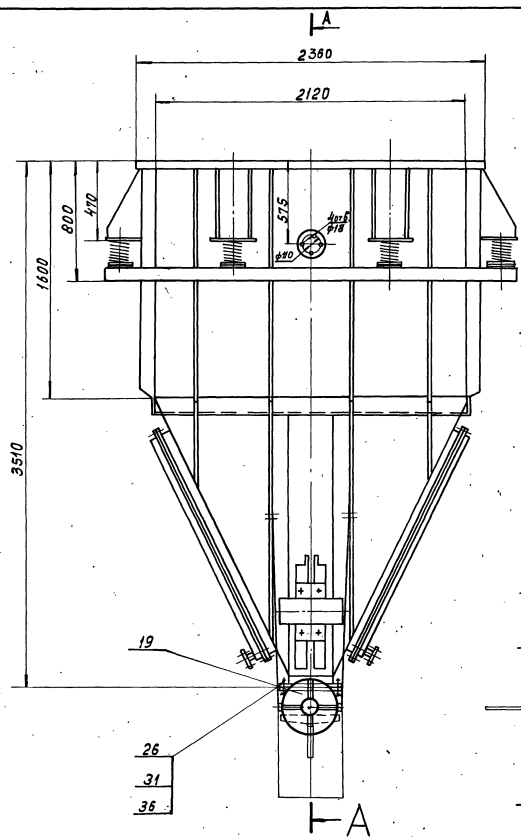
Формат А4

Формат	Зона	Лист	Обозначение	Наименование	Кол.	Примечание
И1	14	ТМ 98.02.00.005	Ручка		1	
				Стандартные изделия		
	16			Фланцы поГОСТ12820-80		
	17			Фланец 1-32-1	1	
	18			Фланец 1-80-1	1	
	19			Фланец 1-100-1	1	
				Петля ПН1-110П ГОСТ 5088-78	2	
ТМ 98.06.00.000						Лист 3

Формат А4

Формат	Зона	Лист	Обозначение	Наименование	Кол.	Примечание
				Документация		
А2		ТМ 98.06.00.000СВ	Сборочный чертеж			
				Детали		
Б.У.	1	ТМ 98.06.00.001	Стенка	Лист Б-4.0ГОСТ19903-74 Ст.3ГОСТ14637-75 930h14 x 1182 h 14	4	34,5 кг
А4	2	ТМ 98.06.00.002	Перегородка		1	
Б.У.	3	ТМ 98.06.00.003	Дно	Лист Б-6.0ГОСТ19903-74 Ст.3ГОСТ14637-75 1182h14 x 1182 h 14	1	65,8 кг
А4	4	ТМ 98.06.00.004	Лист		1	
Б.У.	5	ТМ 98.06.00.005	Крышка	Лист Б-4.0ГОСТ19903-74 Ст.3ГОСТ14637-75 575h14 x 585 h 14	1	10,5 кг
ТМ 98.06.00.000						
Разраб.	Милова	Лист	Лист	Лист	Лист	Лист
Проб.	Зотова	3	1	3		
Т.Контр.	Орлов					
И.Контр.	Зотова					
Утв.	Авдеев					
Резервуар-воздухоотделитель 1 м <sup>3</sup>						Лист 3
Госстрой СССР СОЮЗВОДОКАНАЛПРОЕКТ г. Москва						

Формат	Зона	Лист	Обозначение	Наименование	Кол.	Примечание
Б.У.	48	ТМ 98.05.00.021	Труба	325x5ГОСТ10704-76 ДГОСТ10705-80 L = 300 h 14	1	11,8 кг
Б.У.	49	ТМ 98.05.00.025	Патрубок	Труба 108x4ГОСТ10704-76 ДГОСТ10705-80 L = 300	2	3,1 кг
				Стандартные изделия		
	52			Петля ПН1-110ГОСТ 5088-78	2	
				Фланцы поГОСТ12820-80		
	53			Фланец 1-300-1	2	
	54			Фланец 1-100-1	2	
	55			Фланец 1-80-6	1	
	56			Фланец 1-50-1	1	
	57			Фланец 1-50-6	1	
	58			Дтвод90°325x8ГОСТ11337-71	1	
				Материалы		
	60			Лист П8508x2190x4385 ГОСТ 8706-78	1	158 кг
ТМ 98.05.00.000						Лист 5



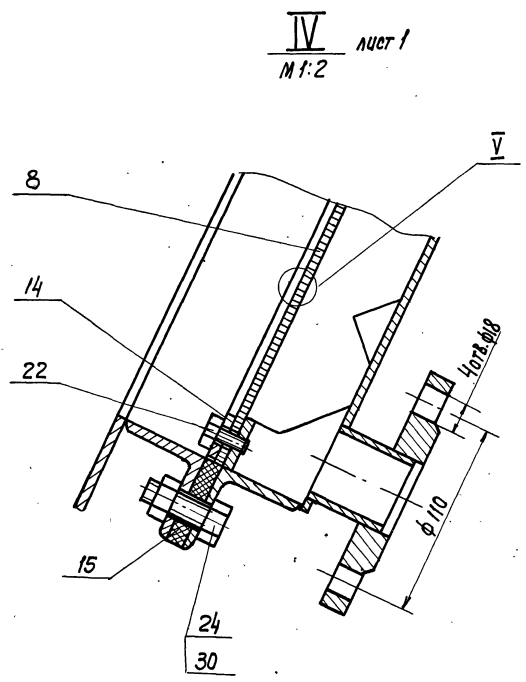
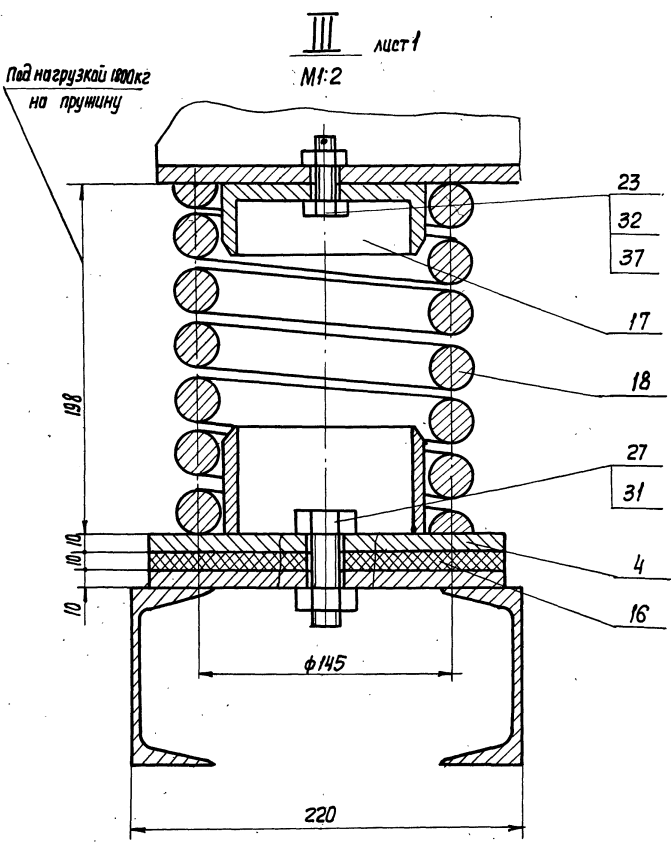
1. Резервуар проверить на герметичность методом керосиновой пробы.
2. Размеры для справок.
3. Фильтр (поз.8) устанавливается лицевой стороной внутрь резервуара (см. узел I черт. ТМ 98.01.08.000.СБ).

ТМ.98.01.00.000.СБ.					Резервуар шламовый 11.5 м <sup>3</sup> Сборочный чертеж.		
Изм/Лист	№ докум	Подп.	Дата	Лит	Масса	Масштаб	
Резерв.	И.Б. Шабалин	В.Е. Зотов	1988.01.08	И	3200	1:20	
Проект	Зотов	Шабалин	1988.01.08	Лист 1 / Листов 2		Исполн. СССР	
Т.Контр.	Орлов	Шабалин	1988.01.08	СР-ИЗВОДИК АНДРИЙ ПРОЕКТ		2. 1988.01.08	
И.Контр.	Зотов	Шабалин	1988.01.08				
Чит.	Зотов	Шабалин	1988.01.08				

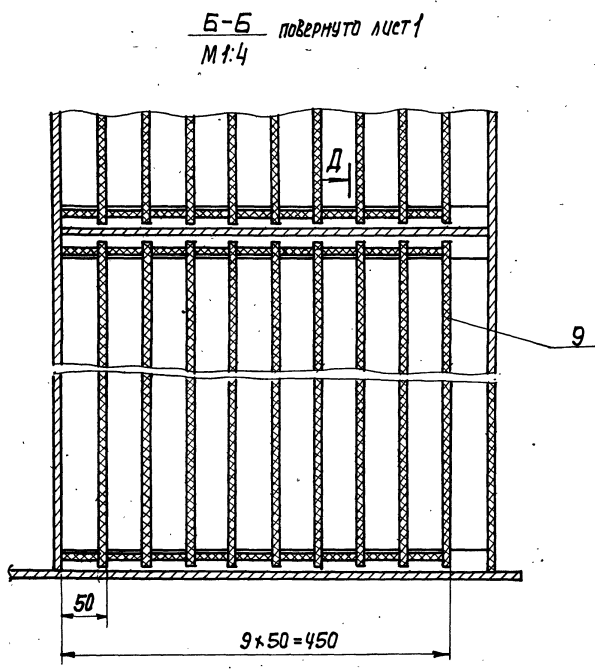
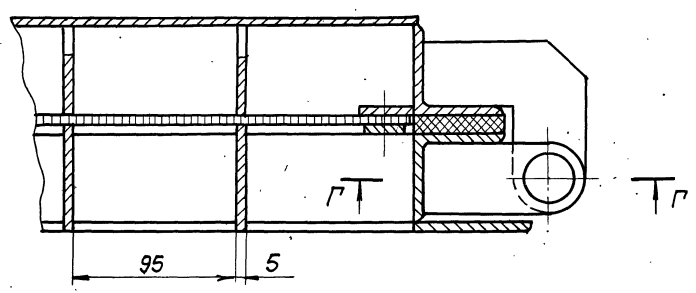


ИМ. И. ПАВЛ. И. ЗУТОВА ВЗЛОТ. ИНЖ. И. ИЛИЕ. И. СТОЯН. И. ПИЛОНОВСКИ И ДРУГО  
 Типовые проектные решения  
 Арьдом III

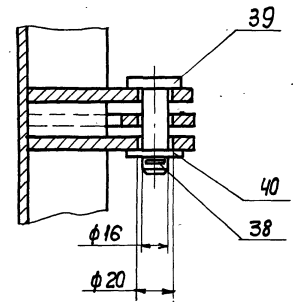
ТМ98.01.00.000 С6



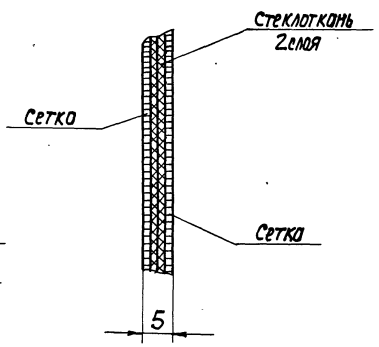
В-В лист  
М1:2



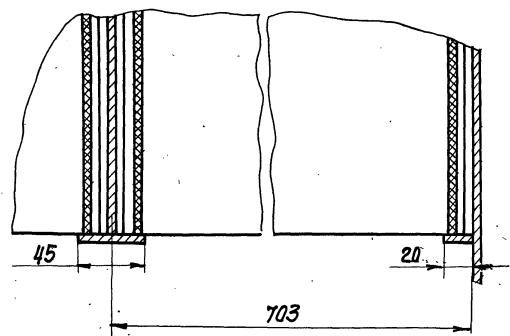
Г-Г  
М1:2



V  
М2:1

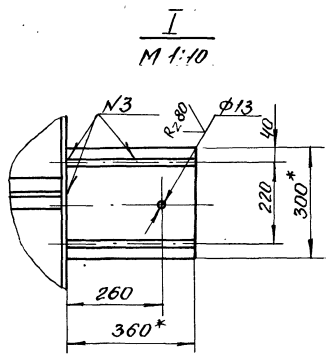
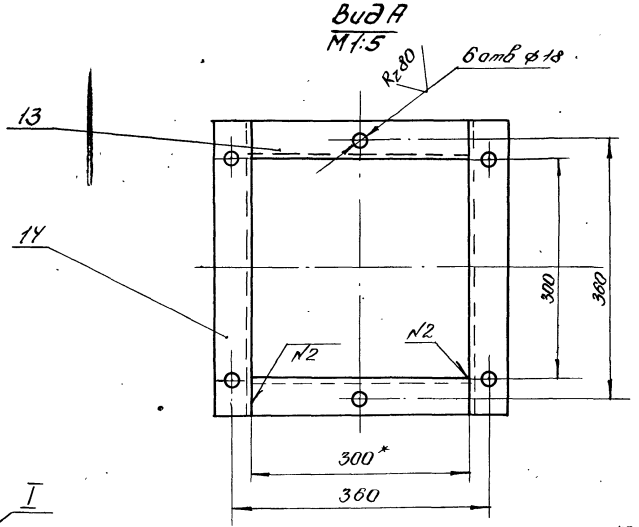
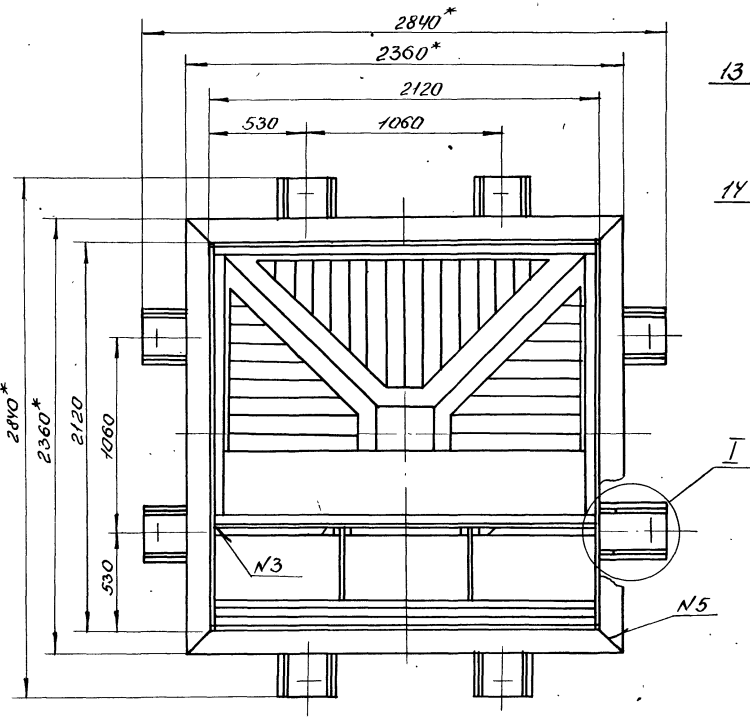
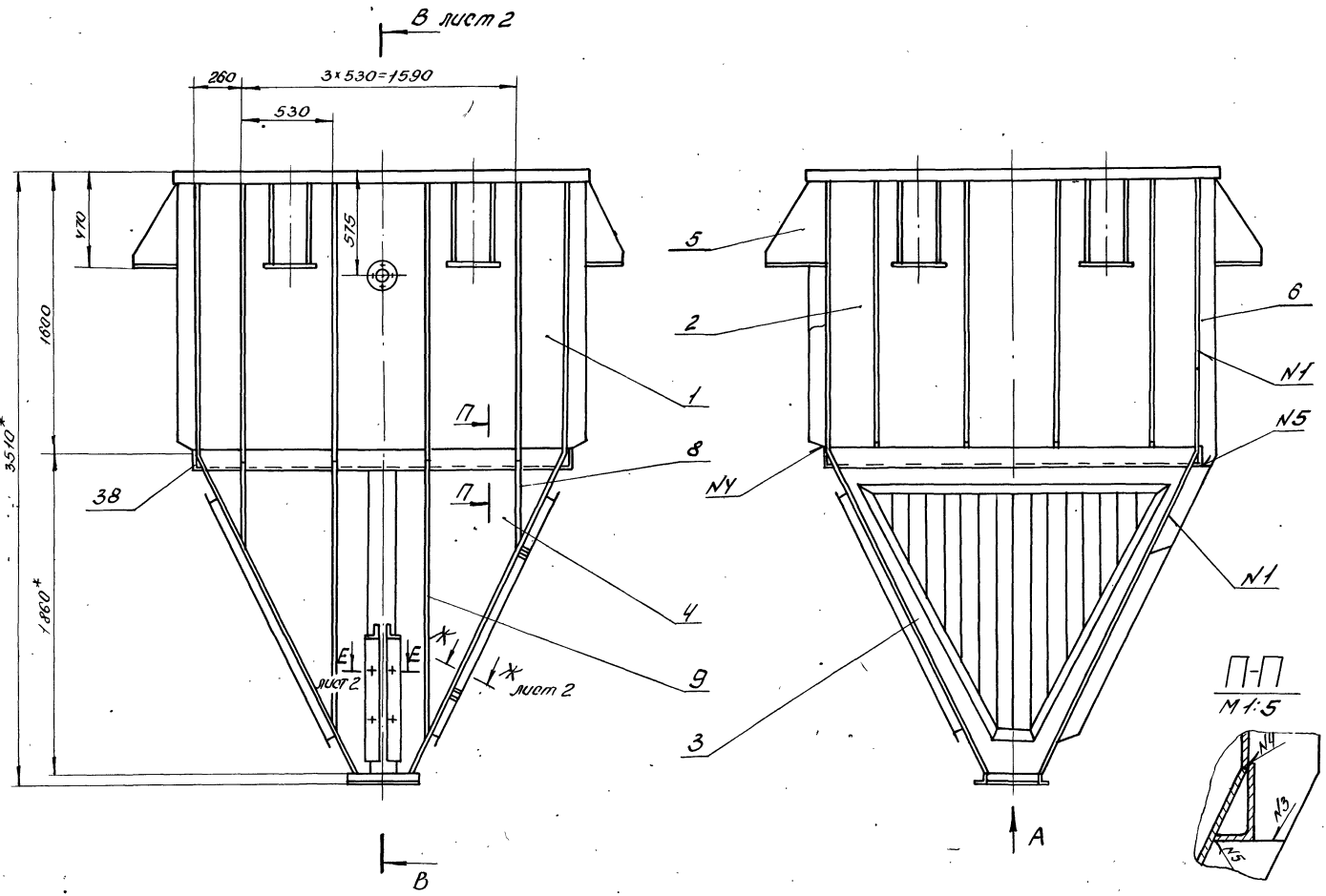


Д-Д повернуто  
М1:2,5



ИМ. И. ПАВЛ. И. ЗУТОВА	ВЗЛОТ. ИНЖ. И. ИЛИЕ. И. СТОЯН. И. ПИЛОНОВСКИ И ДРУГО
------------------------	--

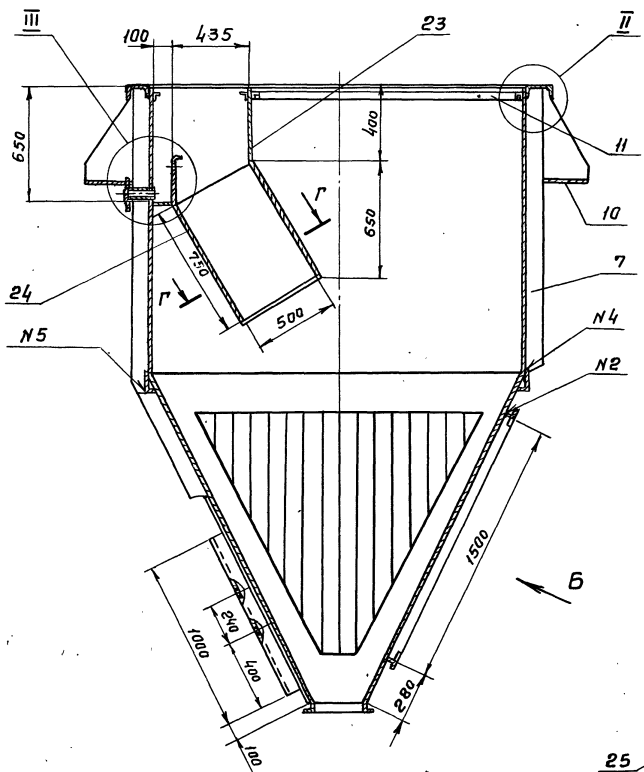
ТМ98.01.00.000 С6



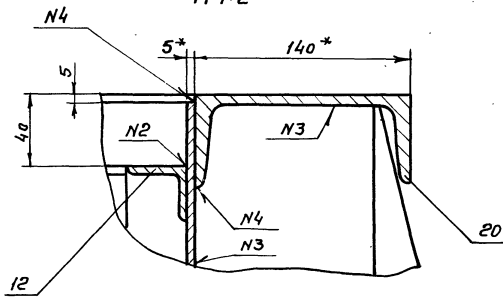
1\* Размеры для справок  
 2\*\* Обработать по сопрягаемой детали

					ТМ 98.01.01.0000.СБ		
					Корпус		
					Оборачивный чертеж		
№ лист	№ докум	Подп.	Дата	Лист	Масштаб	Проект	
Разработ	Литвинова	И.И.	30.07	4	2010:1:20		
Провер	Затаева	З.П.					
Инженер	Орлов	И.И.					
Т.П.	Благод						
Исполн	Затаева	З.П.					
Смб.	Родеев						
					Лист 1 из 2 Проектной группой Института «ЛенПроект» г. Москва		

**В-В (лист)**

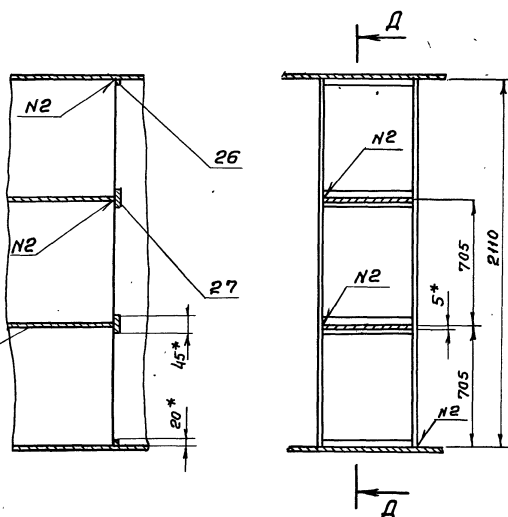


**II**  
M 1:2

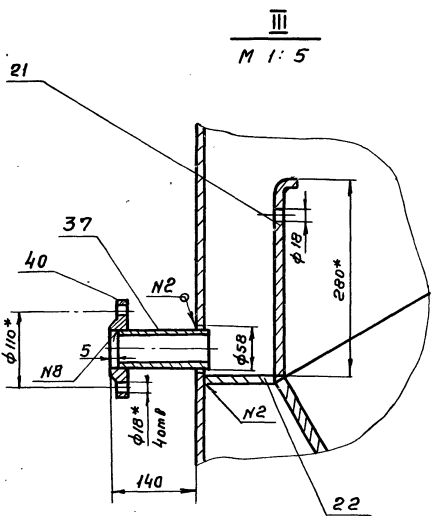


**Д-Д**

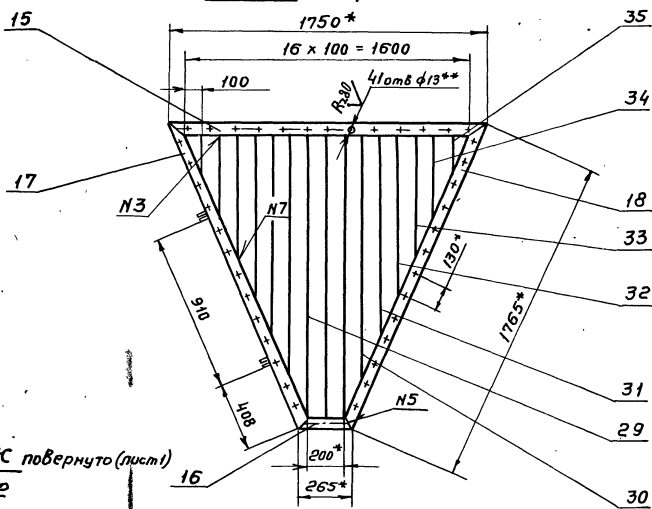
**Г-Г (повернута)**



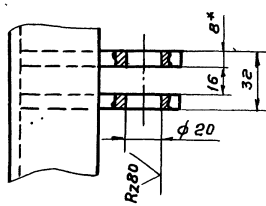
**III**  
M 1:5



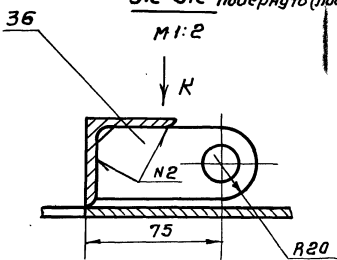
**Вид Б повернута**



**Вид К**  
M 1:2



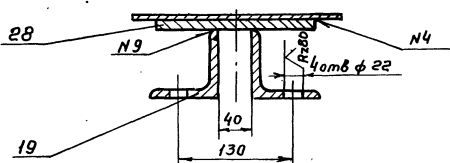
**Ж-Ж повернута (лист)**  
M 1:2



**Таблица сварных швов**

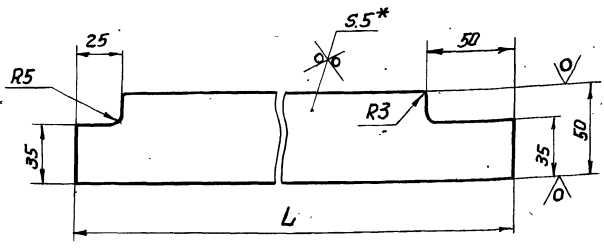
Номер шва	Обозначение	ГОСТ
N1	У4 - Д 5	5264-80
N2	Т1 - Д 4	"
N3	Т3 - Д 4	"
N4	Н1 - Д 4	"
N5	С2	"
N6	У1 - Д 4	11534-75
N7	Т1 - Д 4	"
N8	У5 - Д 5	16037-80
N9	Т3 - Д 6	5264-80

**Е-Е лист**  
M 1:4



TM 98.01.01.026

Rz160 (✓)



Обозначение	L	Масса
TM 98.01.01.026	1500	2.9
-01	1285	2.45
-02	1070	2.1
-03	855	1.7
-04	642	1.25
-05	428	0.8
-06	214	0.35

- \* Размер для справок
- Предельные отклонения размеров  $\pm JT 14/2$

TM 98.01.01.026

Ребро

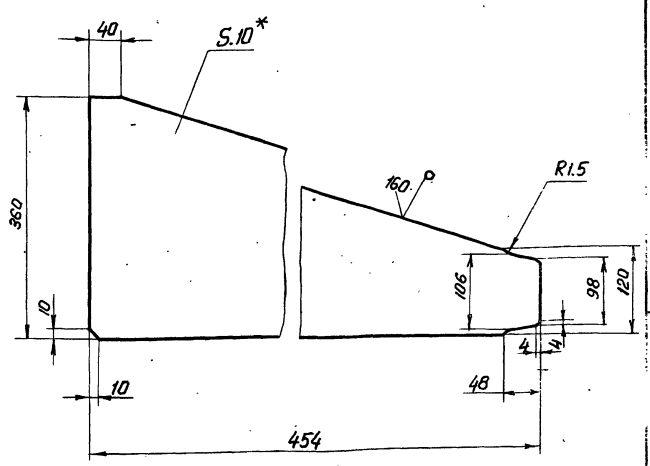
Лист	Масса	Масштаб
И	см табл	1:2
Лист		Листов 1

Лист Б-2-5 ГОСТ 103-75  
Гострой СССР  
Союзводоканалпроект  
г. Москва  
Формат А4

Изм. № лист Лист и дата  
Изм. № лист Лист и дата  
Изм. № лист Лист и дата

TM 98.01.01.005

∅ (✓)



- \* Размер для справок
- Предельные отклонения размеров  $\pm JT 14/2$

TM 98.01.01.005

Ребро

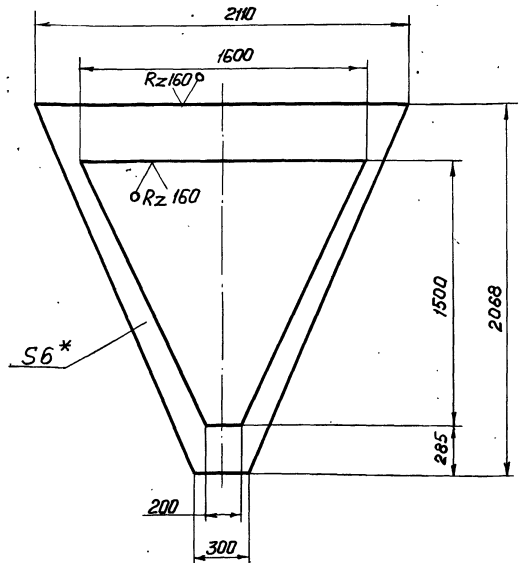
Лист	Масса	Масштаб
И	9.8	1:5
Лист		Листов 1

Лист Б-10 ГОСТ 19903-74  
Ст 3 ГОСТ 14637-79  
Гострой СССР  
Союзводоканалпроект  
г. Москва  
Формат А4

Изм. № лист Лист и дата  
Изм. № лист Лист и дата  
Изм. № лист Лист и дата

TM 98.01.01.003

∅ (✓)



- \* Размер для справок
- Предельные отклонения размеров  $\pm JT 14/2$

TM 98.01.01.003

Стенка

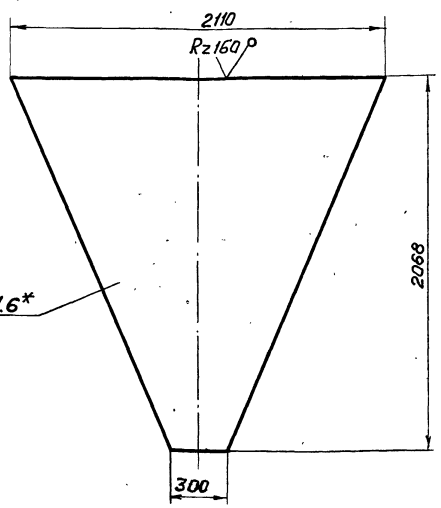
Лист	Масса	Масштаб
И	55	1:20
Лист		Листов 1

Лист Б-60 ГОСТ 19903-74  
Ст 3 ГОСТ 14637-79  
Гострой СССР  
Союзводоканалпроект  
г. Москва

Изм. № лист Лист и дата  
Изм. № лист Лист и дата  
Изм. № лист Лист и дата

TM 98.01.01.004

∅ (✓)



- Размер для справок
- Предельные отклонения размеров  $\pm JT 14/2$

TM 98.01.01.004

Стенка

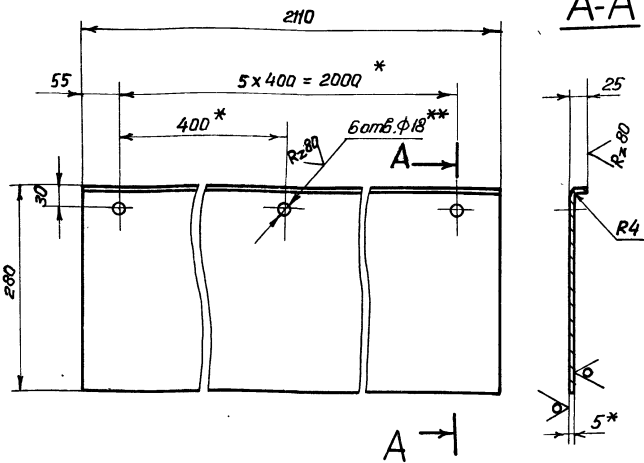
Лист	Масса	Масштаб
И	118	1:20
Лист		Листов 1

Лист Б-60 ГОСТ 19903-74  
Ст 3 ГОСТ 14637-79  
Гострой СССР  
Союзводоканалпроект  
г. Москва

Изм. № лист Лист и дата  
Изм. № лист Лист и дата  
Изм. № лист Лист и дата

TM 98.01.01.018

Rz 160 (V)



- 1 \* Размеры для справок
- 2 \*\* Размечать по детали TM 98.01.00.001
- 3 Предельные отклонения размеров: отверстий - Н14, остальных  $\pm \frac{IT14}{2}$ .

TM 98.01.01.018

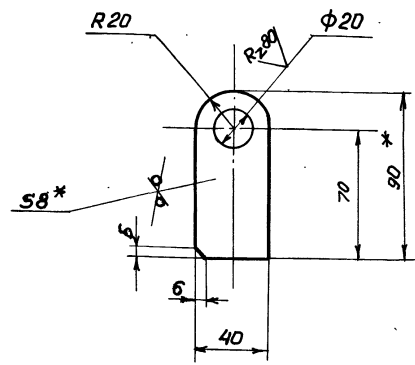
Перегородка

Лит.	Масса	Масштаб
И	25	1:5
Лист		Листов 1
Лист Б-50 ГОСТ 19903-74 Ст 3 ГОСТ 14637-79		
Зрострой СССР Союзавоаэроконструктор г. Москва		
Формат А4		

Изм.	Лист	№ докум.	Подп.	Дата
Разраб.	Михованова	ММ		
Провер.	Зотова	Зот		
Т. контр.	Орлов	Ор		
Н. контр.	Блоков	Бл		
И. контр.	Зотова	Зот		
Чтв.	Лядев	Ля		

TM 98.01.01.027

Rz 160 (V)



- 1 \* Размер для справок
2. Предельные отклонения размеров: отверстий - Н14, валав-н14, остальных  $\pm \frac{IT14}{2}$ .

TM 98.01.01.027

Ушко

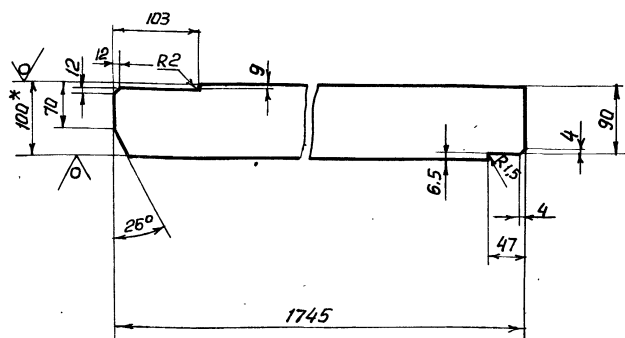
Лит.	Масса	Масштаб
И	0.2	1:2
Лист		Листов 1
Лист Б-8 ГОСТ 19903-74 Ст 3 ГОСТ 14637-79		
Зрострой СССР Союзавоаэроконструктор г. Москва		
Формат А4		

Изм. лист, Лист, № докум., Подп., дата

Изм.	Лист	№ докум.	Подп.	Дата
Разраб.	Михованова	ММ		
Провер.	Зотова	Зот		
Т. контр.	Орлов	Ор		
Н. контр.	Блоков	Бл		
И. контр.	Зотова	Зот		
Чтв.	Лядев	Ля		

TM 98.01.01.006

Rz 160 (V)



- 1 \* Размеры для справок
2. Предельные отклонения размеров  $\pm \frac{IT14}{2}$

TM 98.01.01.006

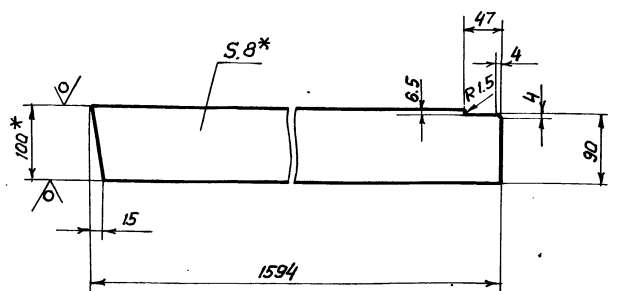
Ребро

Лит.	Масса	Масштаб
И	10.8	1:5
Лист		Листов 1
Лист Б-2-8x100 ГОСТ 103-76 Ст 3 ГОСТ 535-79		
Зрострой СССР Союзавоаэроконструктор г. Москва		

Изм.	Лист	№ докум.	Подп.	Дата
Разраб.	Михованова	ММ		
Провер.	Зотова	Зот		
Т. контр.	Орлов	Ор		
Н. контр.	Блоков	Бл		
И. контр.	Зотова	Зот		
Чтв.	Лядев	Ля		

TM 98.01.01.007

Rz 160 (V)



- 1 \* Размеры для справок
2. Предельные отклонения размеров  $\pm \frac{IT14}{2}$

TM 98.01.01.007

Ребро

Лит.	Масса	Масштаб
И	10	1:5
Лист		Листов 1
Лист Б-2-8x100 ГОСТ 103-76 Ст 3 ГОСТ 535-79		
Зрострой СССР Союзавоаэроконструктор г. Москва		

Изм. лист, Лист, № докум., Подп., дата

Изм.	Лист	№ докум.	Подп.	Дата
Разраб.	Михованова	ММ		
Провер.	Зотова	Зот		
Т. контр.	Орлов	Ор		
Н. контр.	Блоков	Бл		
И. контр.	Зотова	Зот		
Чтв.	Лядев	Ля		

TM 98.01.02.002

Обозначение	Размеры						Масса кг
	L	l	t	n	m	d	
TM 98.01.02.002	1600	100	200	7	8	57 <sup>30</sup> 57 <sup>30</sup>	1,8
-01	1665	200	200	7	8	57 <sup>30</sup> 57 <sup>30</sup>	1,9

1\* Размеры для справок  
 2. Обработку по размерам в скобках производить после сварки.  
 3. Предельные отклонения размеров: отверстий Н14, остальных  $\pm 0,14$

TM 98.01.02.002

Лист Масса Масштаб  
И см табл 1:2

Черт. Лист № докум. Подп. Дата  
 Разраб. Миловаева ЛМ  
 Провер. Зотова ЗР  
 Электр. Орлов Ю  
 ГУП Блоков Ю  
 Инститр. Зотова ЗР  
 Улб. Абдеев А

Полоса Б-2-50x30 ГОСТ 103-76  
 Ст.3 ГОСТ 535-79

Госстрой СССР  
 Канзободоканалпроект  
 г Москва

Формат А4

TM 98.01.02.003

1\* Размер для справок  
 2. Предельные отклонения размеров: отверстий Н14, остальных  $\pm 0,14$

TM 98.01.02.001

Лист Масса Масштаб  
И см табл 1:10

Черт. Лист № докум. Подп. Дата  
 Разраб. Миловаева ЛМ  
 Провер. Зотова ЗР  
 Электр. Орлов Ю  
 ГУП Блоков Ю  
 Инститр. Зотова ЗР  
 Улб. Абдеев А

Лист Б-60 ГОСТ 12903-74  
 Ст.3 ГОСТ 14637-79

Госстрой СССР  
 Канзободоканалпроект  
 г Москва

Формат А4

TM 98.01.01.015

TM 98.01.01.015-01  
 Зеркальное изображение

1\* Размеры для справок.  
 2. Обработку по размерам в скобках производить после сварки.  
 3. Предельные отклонения размеров: отверстий Н14, остальных  $\pm 0,14$

TM 98.01.01.015

Лист Масса Масштаб  
И см табл 1:5

Черт. Лист № докум. Подп. Дата  
 Разраб. Миловаева ЛМ  
 Провер. Зотова ЗР  
 Электр. Орлов Ю  
 ГУП Блоков Ю  
 Инститр. Зотова ЗР  
 Улб. Абдеев А

Уголок Б-50x50x5 ГОСТ 8509-72  
 Ст.3 ГОСТ 535-79

Госстрой СССР  
 Канзободоканалпроект  
 г Москва

Формат А4

TM 98.01.01.014

Обозначение	Размеры						Масса кг
	L	l	t	n	m	d	
TM 98.01.01.014	1750	95	130	12	13	52 <sup>30</sup>	6,4
-01	265	67,5	130	1	2	57 <sup>30</sup>	0,8

1\* Размеры для справок  
 2. Обработку по размерам в скобках производить после сварки.  
 3. Предельные отклонения размеров: отверстий Н14, остальных  $\pm 0,14$

TM 98.01.01.014

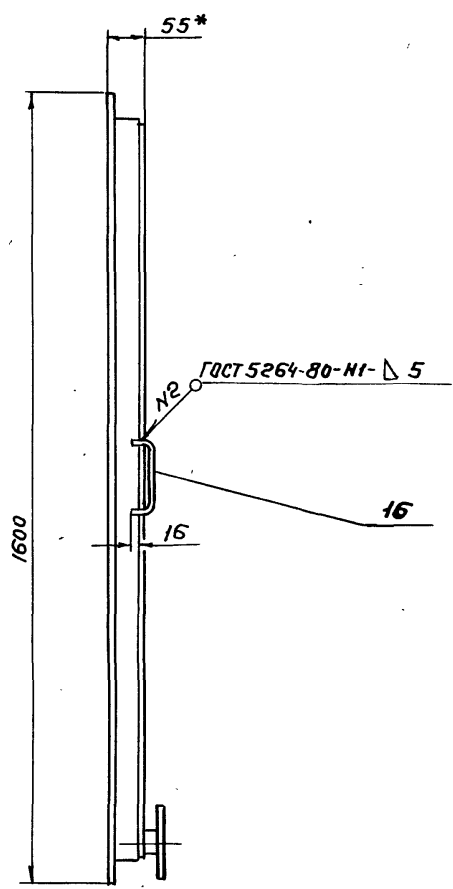
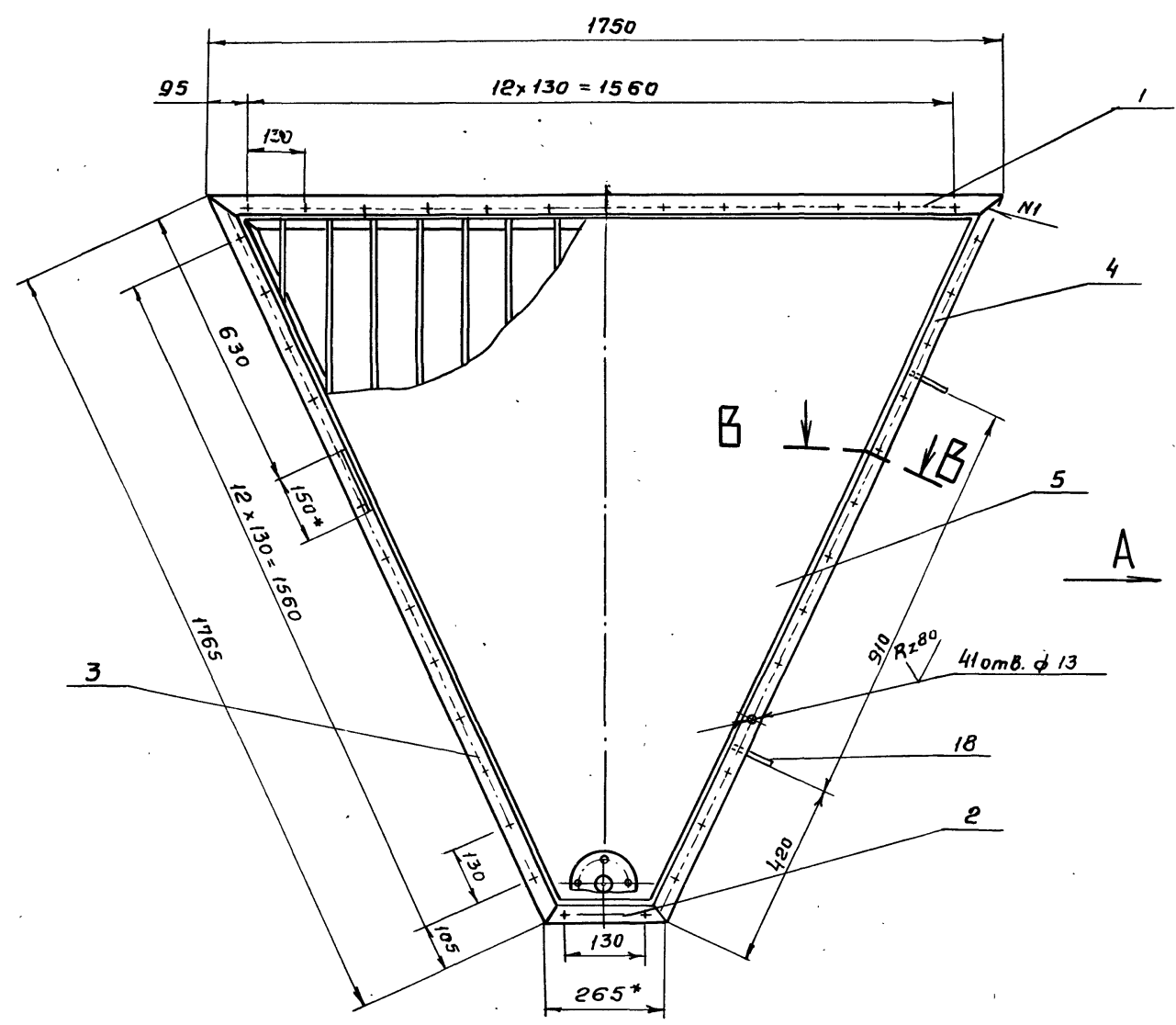
Лист Масса Масштаб  
И см табл 1:5

Черт. Лист № докум. Подп. Дата  
 Разраб. Миловаева ЛМ  
 Провер. Зотова ЗР  
 Электр. Орлов Ю  
 ГУП Блоков Ю  
 Инститр. Зотова ЗР  
 Улб. Абдеев А

Уголок Б-50x50x5 ГОСТ 8509-72  
 Ст.3 ГОСТ 535-79

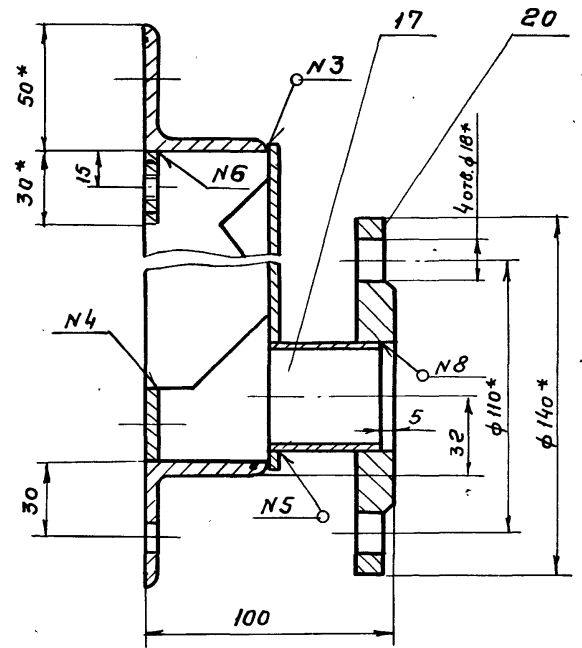
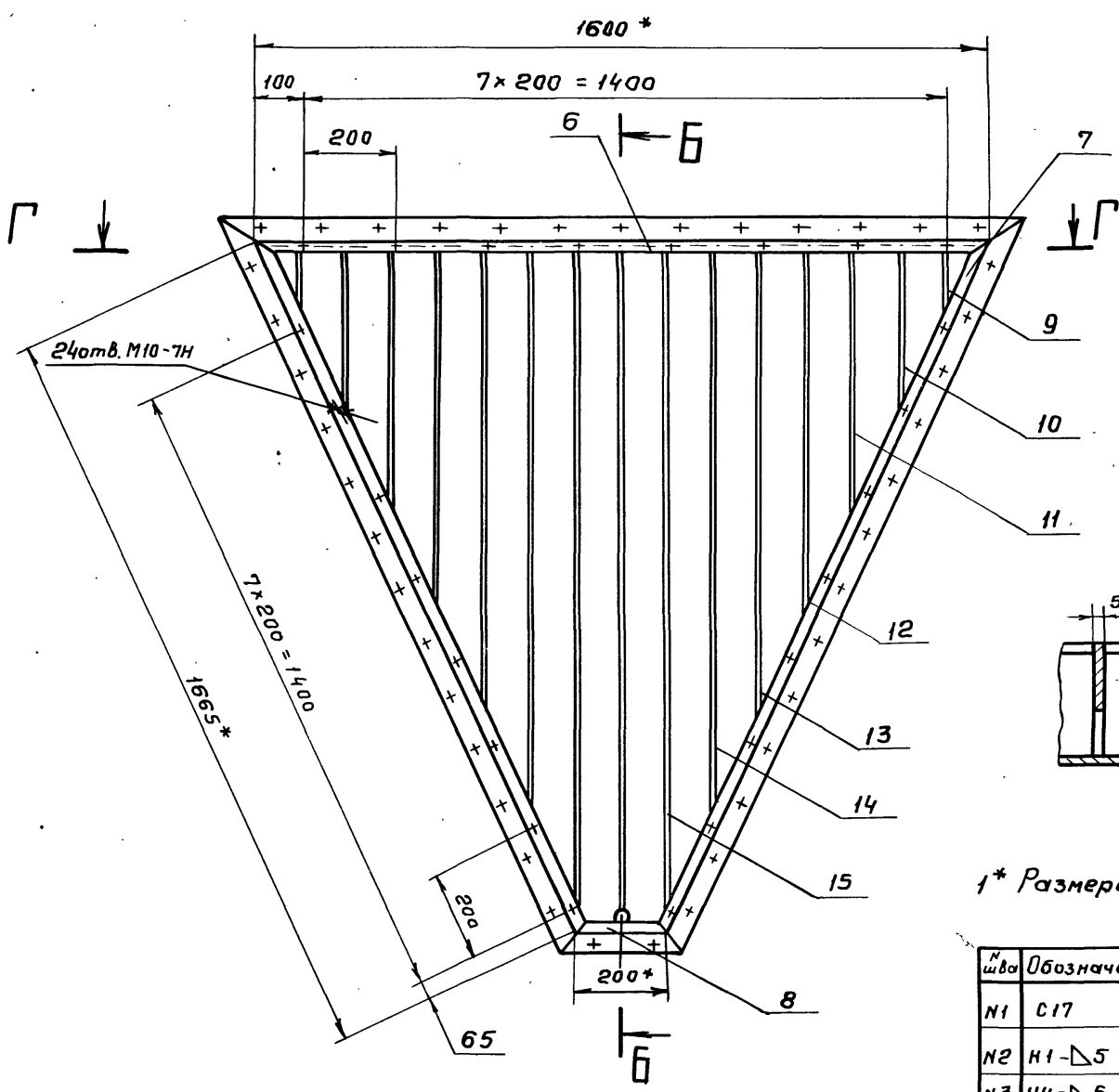
Госстрой СССР  
 Канзободоканалпроект  
 г Москва

Формат А4

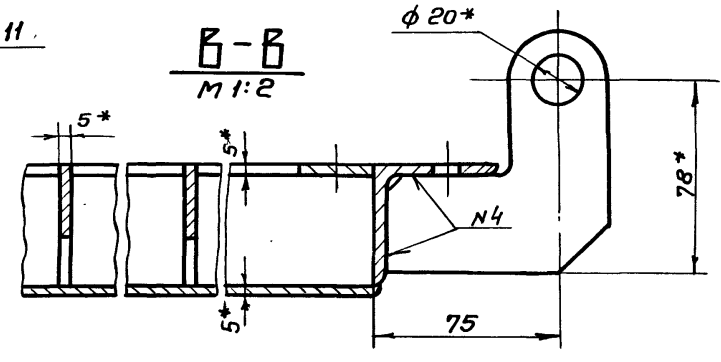


**Б-Б**  
М 1:2

**Вид А**

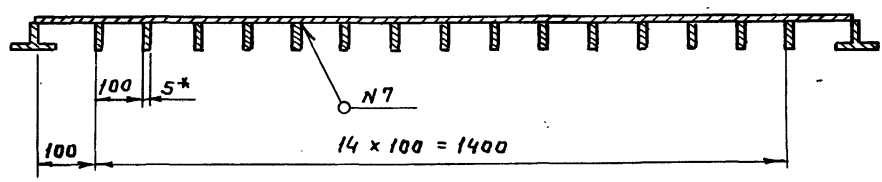


**Б-Б**  
М 1:2



1\* Размеры для справок

№ шва	Обозначение	ГОСТ	№ шва	Обозначение	ГОСТ
N1	С17	5264-80	N5	Т1-Д 3	5264-80
N2	Н1-Д 5	—	N6	Т1-Д 4-50/100	"
N3	У4-Д 5	—	N7	Т3-Д 3-50/100	"
N4	Т3-Д 4	—	N8	У5-Д 3	16037-80



**Г-Г**

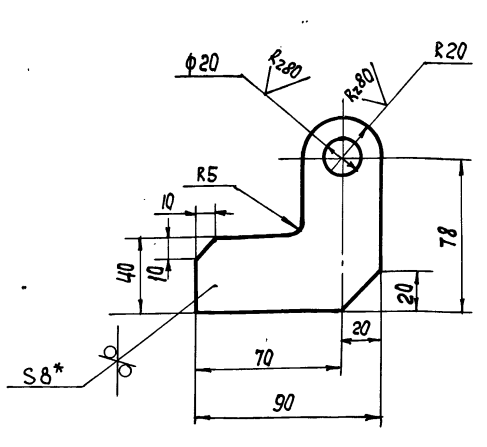
ТМ98.01.02.000 С6

Изм.	Лист	№ докум.	Подп.	Даты	Щит	Лист	Масштаб
Разр.	Молованова	Золотова	Орлов	Блоков			
Провер.	Золотова	Золотова	Золотова	Золотова	Лист	Листов 1	
Т.контр.	Орлов	Золотова	Золотова	Золотова	Госстрой СССР СОНЗВОДОКАНАЛПРОЕКТ г. Москва		
Г.И.П.	Блоков	Золотова	Золотова	Золотова			
Н.контр.	Золотова	Золотова	Золотова	Золотова			
Утв.	Явдеев	Золотова	Золотова	Золотова			

Льбом III  
902-2-392-85  
Типовые правительственные решения  
Циф. и подл. Подл. и дата  
Взам. инв. и дата  
Инв. и подл.

TM98.01.02.007

Rz160 (✓)



- 1.\* Размер для справок.
- 2. Предельные отклонения размеров:  
отверстий - Н14, остальные  $\pm \frac{IT14}{2}$

TM98.01.02.007

Ушко

Лист	Масса	Масштаб
И	0,5	1:2
Лист		Листов 1
Лист		Листов 1

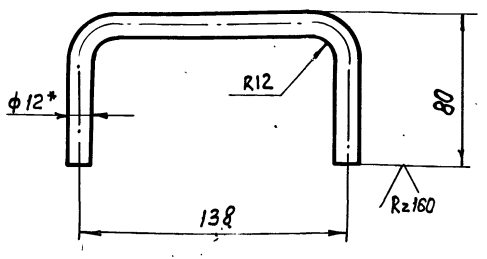
Лист 5-8 ГОСТ 19903-74  
Ст. 3 ГОСТ 14637-79

Госстрой СССР  
СНОВАВОДОКНАЛПРОЕКТ  
г. Москва

Формат А4

TM98.01.02.005

Rz160 (✓)



- 1.\* Размер для справок
- 2. Развернутая длина ~ 280 мм
- 3. Предельные отклонения размеров  $\pm \frac{IT14}{2}$

TM98.01.02.005

Ручка

Лист	Масса	Масштаб
И	0,25	12
Лист		Листов 1
Лист		Листов 1

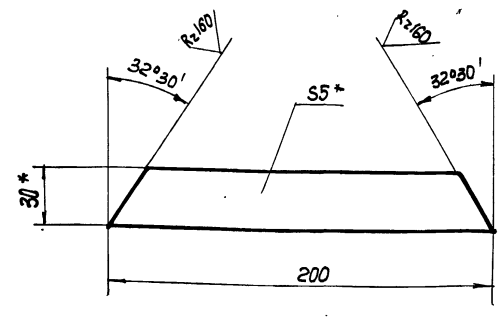
Лист В-12 ГОСТ 2590-71  
Ст. ГОСТ 535-79

Госстрой СССР  
СНОВАВОДОКНАЛПРОЕКТ  
г. Москва

Формат А4

TM98.01.02.003

Rz160 (✓)



- 1.\* Размеры для справок.
- 2. Предельные отклонения размеров  $\pm \frac{IT14}{2}$

TM98.01.02.003

Панка

Лист	Масса	Масштаб
И	0,2	1:2
Лист		Листов 1
Лист		Листов 1

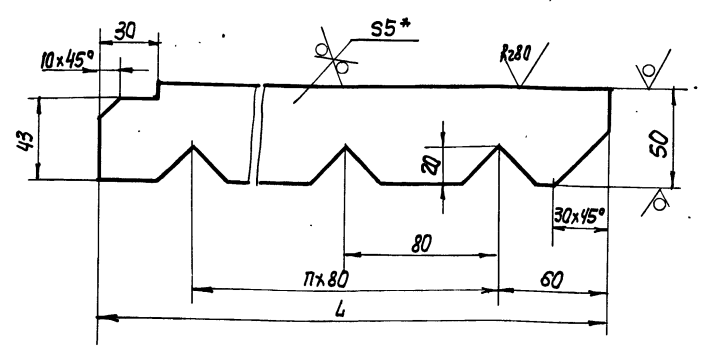
Полоса 5-2-5x30 ГОСТ 103-76  
Ст. 3 ГОСТ 535-79

Госстрой СССР  
СНОВАВОДОКНАЛПРОЕКТ  
г. Москва

Формат А4

TM98.01.02.004

Rz160 (✓)



Обозначение	Размеры		Масса кг
	Л	П	
TM98.01.02.004	143	1	0,35
-01	358	3	0,7
-02	572	6	1,2
-03	786	9	1,5
-04	1000	11	1,9
-05	1215	14	2,3
-06	1430	16	2,7

- 1.\* Размер для справок.
- 2. Предельные отклонения размеров  $\pm \frac{IT14}{2}$

TM98.01.02.004

Ребро

Лист	Масса	Масштаб
И	См. табл.	1:2
Лист		Листов 1
Лист		Листов 1

Полоса 5-2-5x50 ГОСТ 103-76  
Ст. 3 ГОСТ 535-79

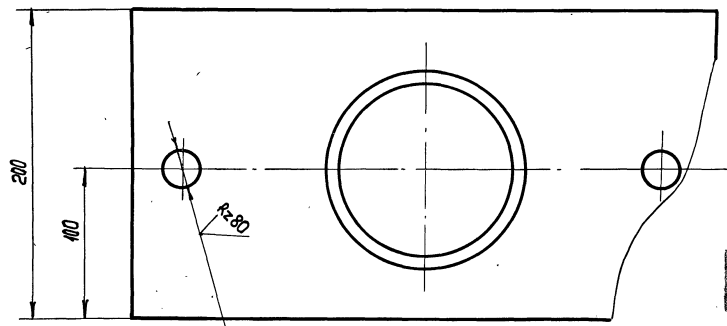
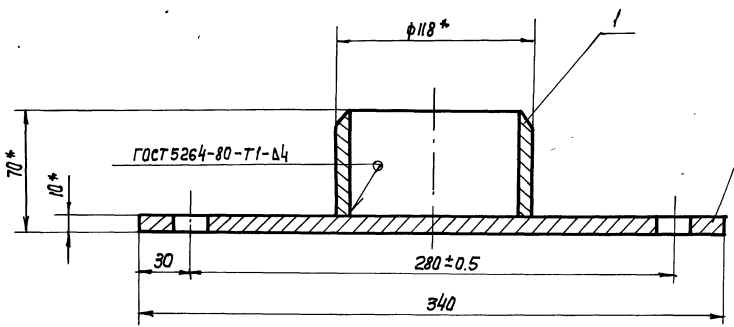
Госстрой СССР  
СНОВАВОДОКНАЛПРОЕКТ  
г. Москва

Льбом III  
902-2-392-85  
Типовые правительственные решения  
Циф. и подл. Подл. и дата  
Взам. инв. и дата  
Инв. и подл.



Типовые проектные решения  
 2014-11-25 14:30:00

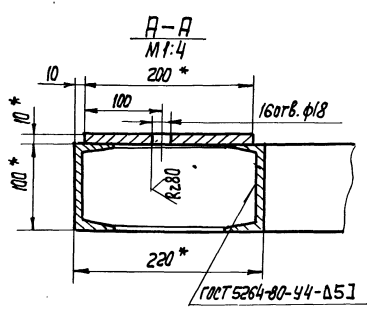
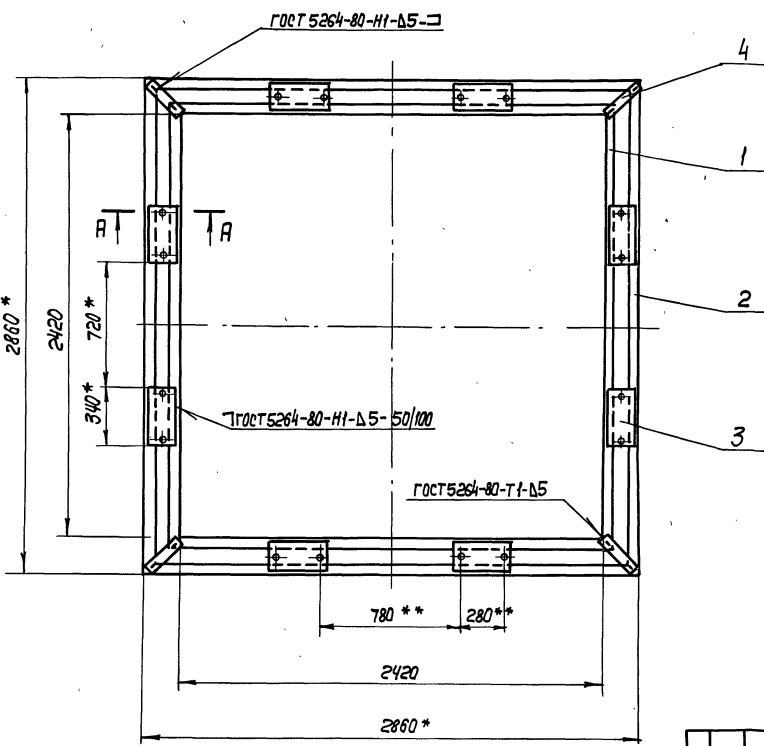
ТМ98.01.04.000 СБ



1. \*Размеры для справок.
2. Предельные отклонения размеров: отверстий - Н14, остальных  $\pm \frac{IT14}{2}$ .
3. Шероховатость торцев деталей без чертёжа - R<sub>z</sub>160.

				ТМ98.01.04.000 СБ				
Изм	Лист	И докум.	подп.	Дата	Опора Сборочный чертёж.	Лист	Масштаб	
Разработ	Милова	М/С	Зор			И	6,2	1:2
Провер	Зотова	Зор				Лист	Листов	
Т.Контр.	Орлов	И/С				Госстроя ССР		
И.Изм.пр.	Блоков	И/С				СНТЗВОДПРОЕКТ		
И.Контр.	Зотова	Зор			г.Москва			
Чтв.	Иванов	И/С			Формат А3			

ТМ98.01.03.000 СБ

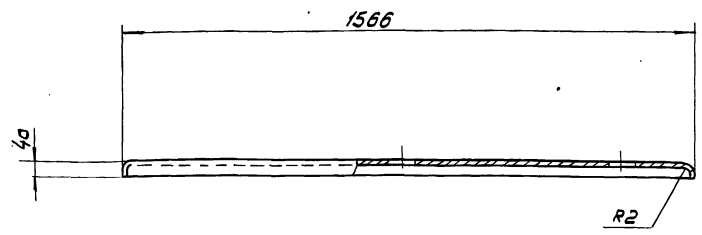


1. Приварку пластин поз.3 выполнить при сборке с отопником на пружинных амортизаторах.
- 2.\* Размеры для справок.
- 3.\*\* Обработать по сопрягаемым деталям.
4. Предельные отклонения размеров: отверстий - Н14, остальных  $\pm \frac{IT14}{2}$ .
5. Шероховатость торцев деталей - R<sub>z</sub>160.

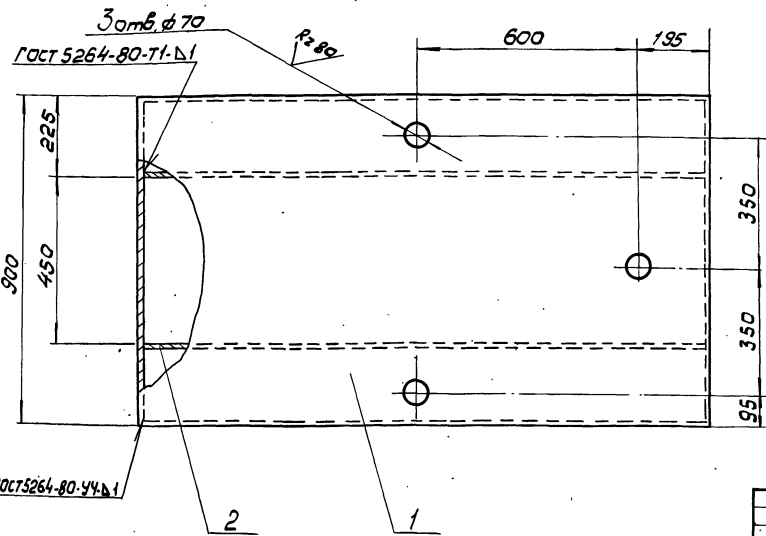
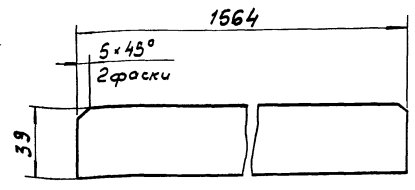
				ТМ98.01.03.000 СБ				
Изм	Лист	И докум.	подп.	Дата	Рама Сборочный чертёж.	Лист	Масштаб	
Разработ	Милова	М/С	Зор			И	232	1:20
Провер	Зотова	Зор				Лист	Листов	
Т.Контр.	Орлов	И/С				Госстроя ССР		
И.Изм.пр.	Блоков	И/С				СНТЗВОДПРОЕКТ		
И.Контр.	Зотова	Зор			г.Москва			
Чтв.	Иванов	И/С			Формат А3			

Альбом III  
 902-02-392.95  
 Типовые проектные решения  
 Инв. № подл. Подпись, дата  
 Изм. № подл. Подпись, дата  
 Взам. инв. № Инв. № подл. Подпись, дата

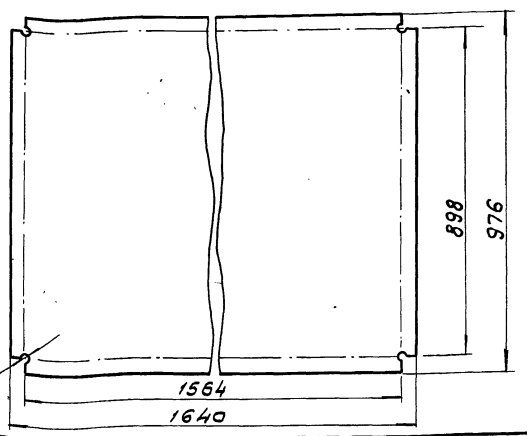
TM 98.01.05.000 C6



Поз.2  
M1:2



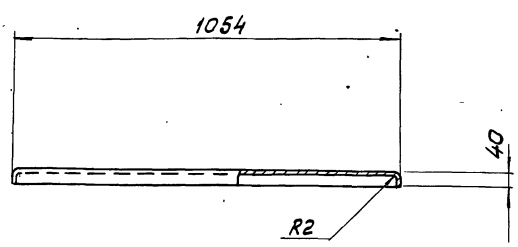
Поз.1 Развертка



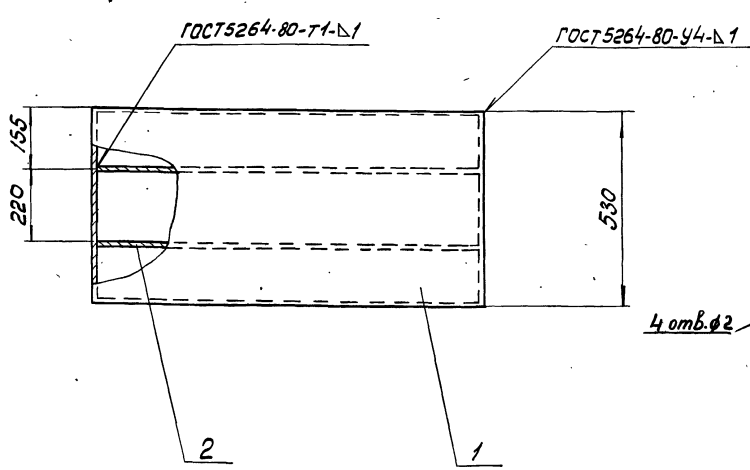
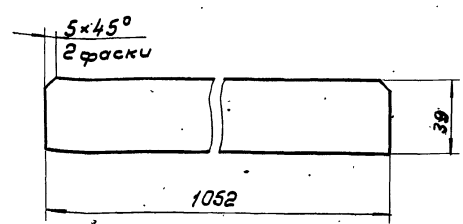
1. Предельные отклонения размеров: отверстий - Н14, остальных  $\pm \frac{IT14}{2}$
2. Шероховатость торцев деталей -  $R_z 160$ .
3. Наружную поверхность покрыть двумя слоями, а внутреннюю пятью слоями лака ХС-76 гост 9355-81, по двум слоям грунта ХС-010 гост 9355-81

TM 98.01.05.000 C6				Лист	Масса	Масшт.
Крышка				И	13,5	1:10
Сборочный чертеж.				Листов	Листов 1	
				Госстрой СССР		
				СОЮЗВОДКАНАЛПРОЕКТ		
				г. Москва		
				Формат А3		

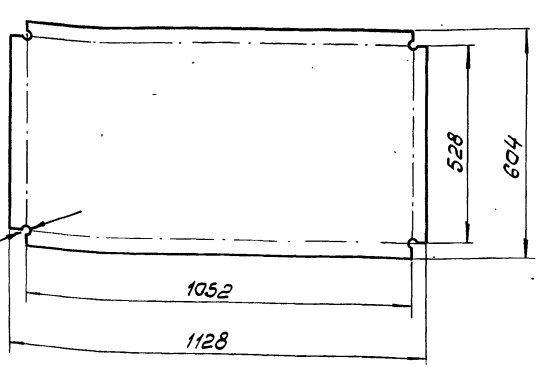
TM 98.01.06.000 C6



Поз.2  
M1:2



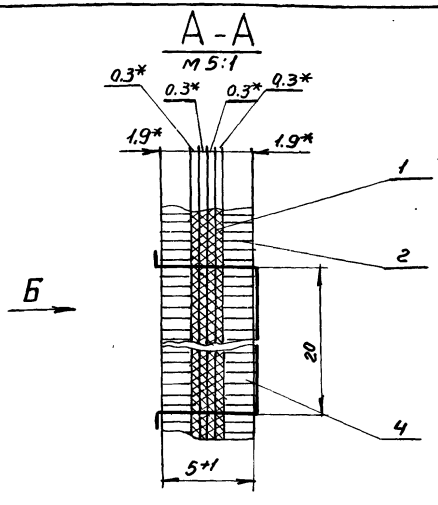
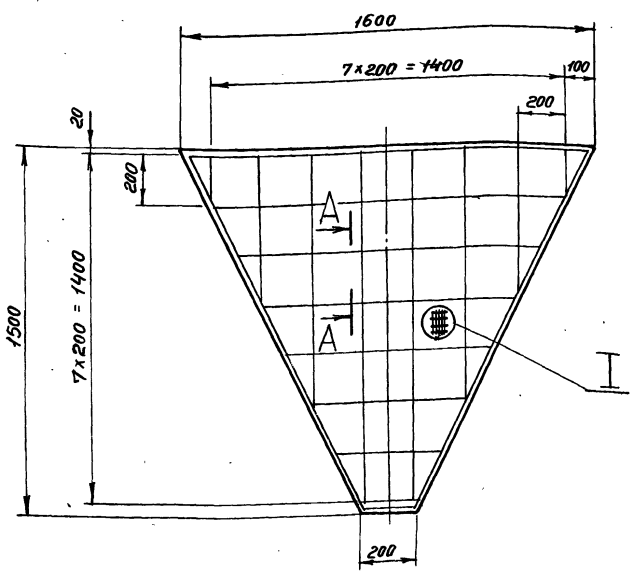
Поз.1 Развертка



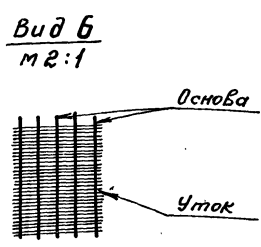
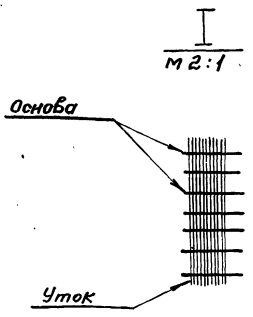
1. Предельные отклонения размеров  $\pm \frac{IT14}{2}$
2. Шероховатость торцев деталей -  $R_z 160$ .
3. Наружную поверхность покрыть двумя слоями, а внутреннюю пятью слоями лака ХС-76 гост 9355-81, по двум слоям грунта ХС-010 гост 9355-81.

TM 98.01.06.000 C6				Лист	Масса	Масшт.
Крышка				И	6	1:10
Сборочный чертеж.				Листов	Листов 1	
				Госстрой СССР		
				СОЮЗВОДКАНАЛПРОЕКТ		
				г. Москва		

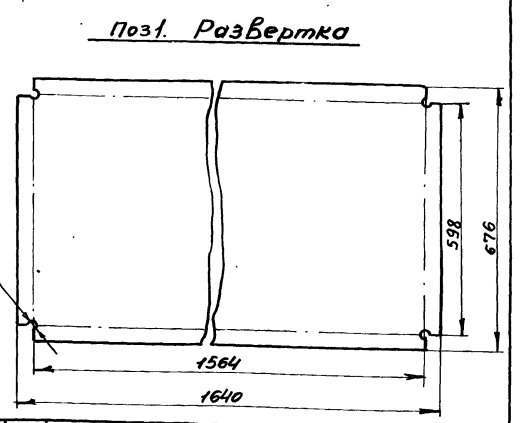
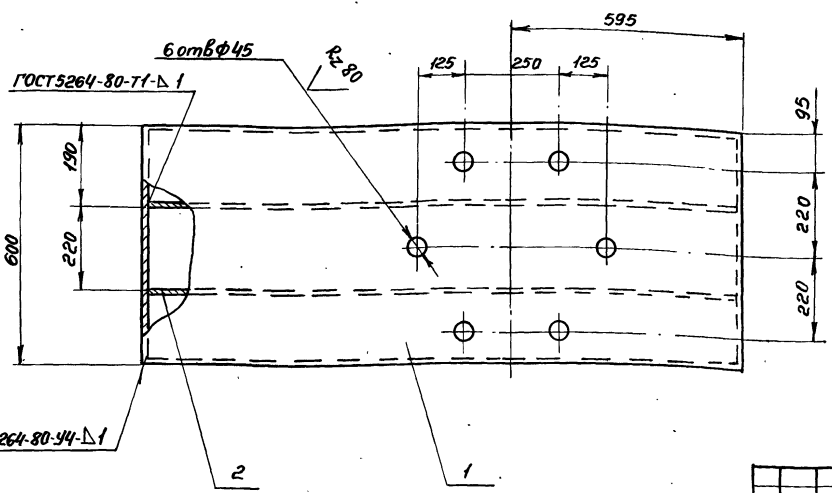
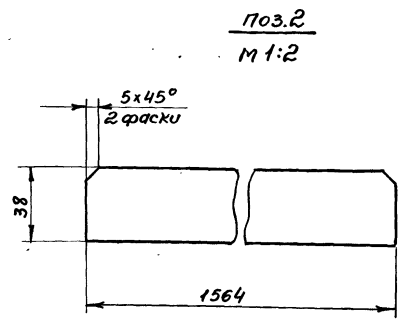
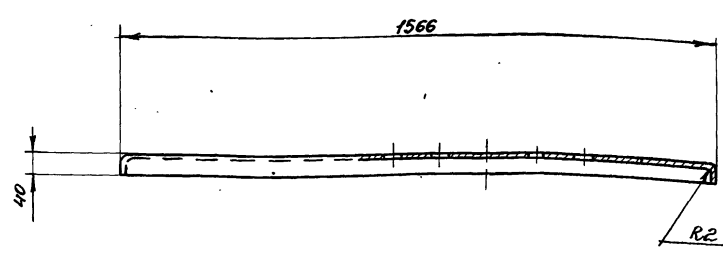
Типовые проектные решения



1. Швы прошить проволокой 08-0-С ГОСТ 3282-74
2. Расположение проволок утка на лицевой стороне фильтра - вертикальное, на тыльной стороне фильтра - горизонтальное.
3. \* Размеры для справок.



				ТМ.98.01.08 000 СБ			
Изм/Лист	№ докум.	Подп.	Дата	Фильтр		Лист	Масштаб
Разраб.	Милованова			Сборочный чертеж		И	19 1:15
Провер.	Зотова					Лист	Листов
Т. контр.	Орлов					Росстрой СССР	
Инж. пр.	Блоков					СООЗВОДОКНАЛПРОЕКТ	
И. контр.	Зотова					г. Москва	
Утв.	Авдеев						

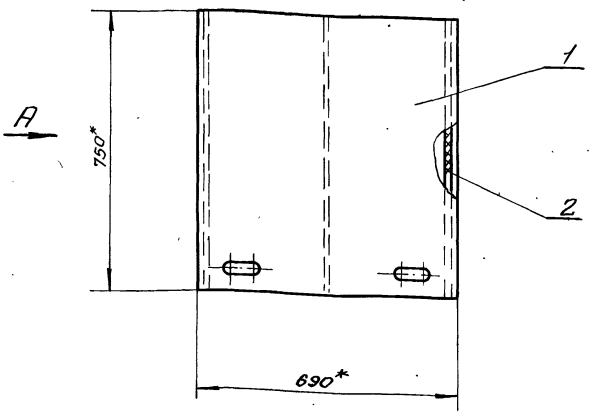
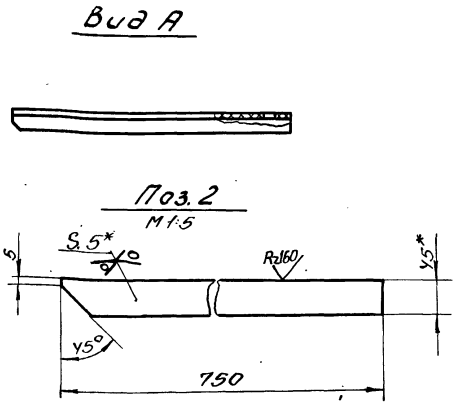
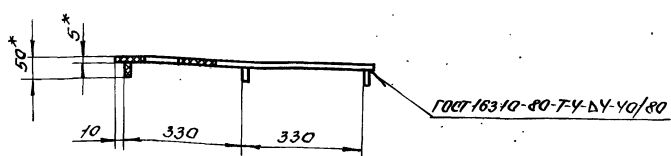


1. Предельные отклонения размеров: отверстий ИИ, остальные  $\frac{IT14}{2}$
2. Шероховатость торцов деталей - Rz 160.
3. Наружную поверхность покрыть двумя слоями, а внутреннюю пятью слоями лака ХС-76 ГОСТ 9355-81, по двум слоям грунта ХС-010 ГОСТ 9355-81.

				ТМ 98.01.07.000 СБ			
Изм/Лист	№ докум.	Подп.	Дата	Крышка		Лист	Масштаб
Разраб.	Милованова			Сборочный чертеж		И	9.6 1:10
Провер.	Зотова					Лист	Листов
Т. контр.	Орлов					Росстрой СССР	
Инж. пр.	Блоков					СООЗВОДОКНАЛПРОЕКТ	
И. контр.	Зотова					г. Москва	
Утв.	Авдеев						

Альбом III  
902-02-392.85  
Типовые проектные решения  
Взаимосвязь листов и деталей

TM 98.01.09.000.05

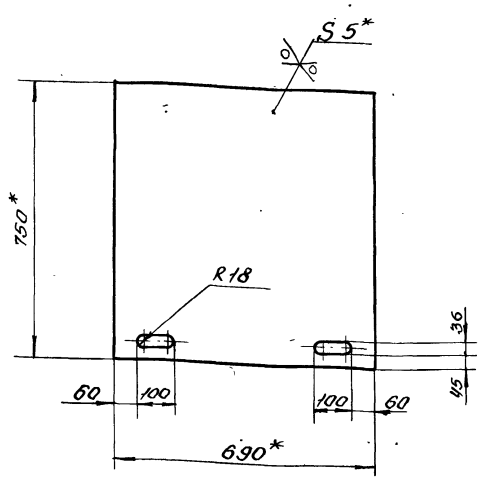


- 1. Сварку выполнить нагретым газом с присадочным пруток
- 2\* Размеры для справок.

TM 98.01.09.000.05					
Изм	Лист	№ докум	Подп	Дата	Лист
Разр	Милова	М			И
Проб	Зотова	З			УУ
Исп	Орлов	О			1:10
ГЛП	Благов	Б			Лист
Исп	Зотова	З			Листов 1
Улв	Авдеев	А			госстрой СССР
Сборочный чертеж					
Стандартный проект г. Москва					
Формат А3					

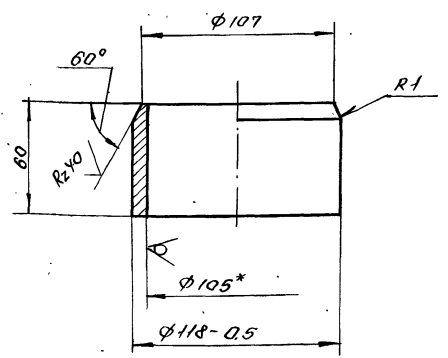
Взаимосвязь листов и деталей

TM 98.01.09.001



\* Размеры для справок

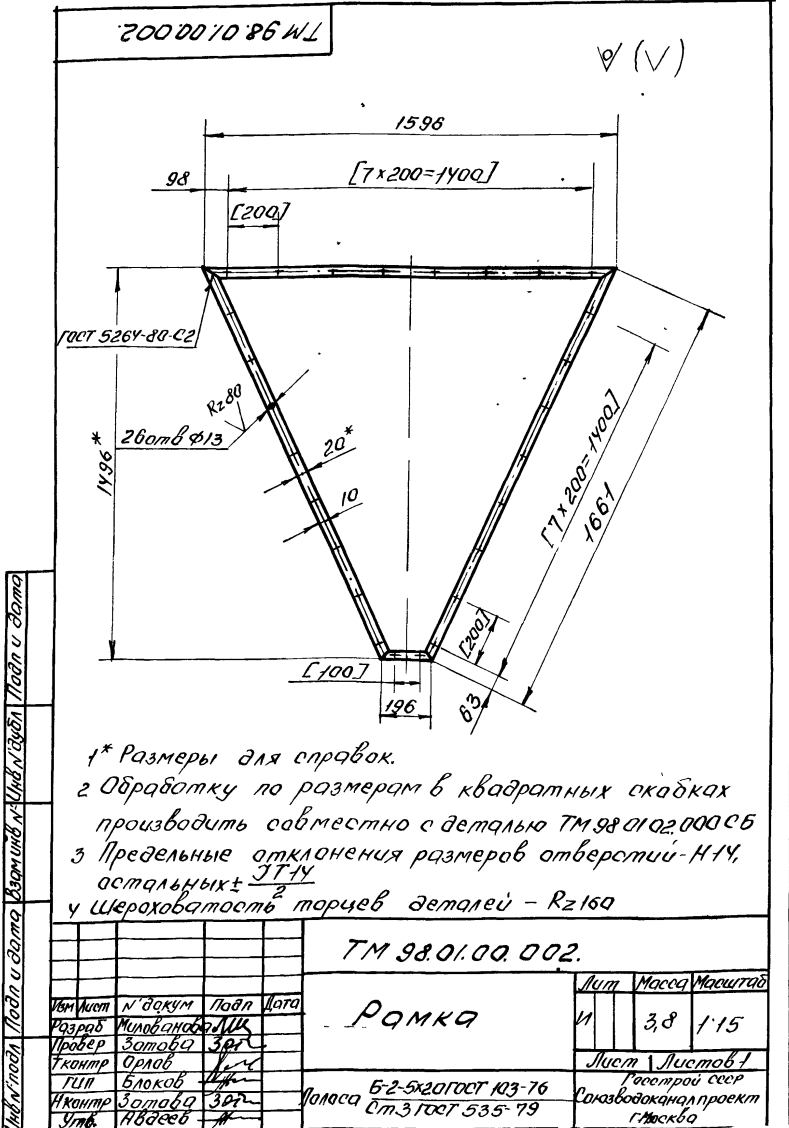
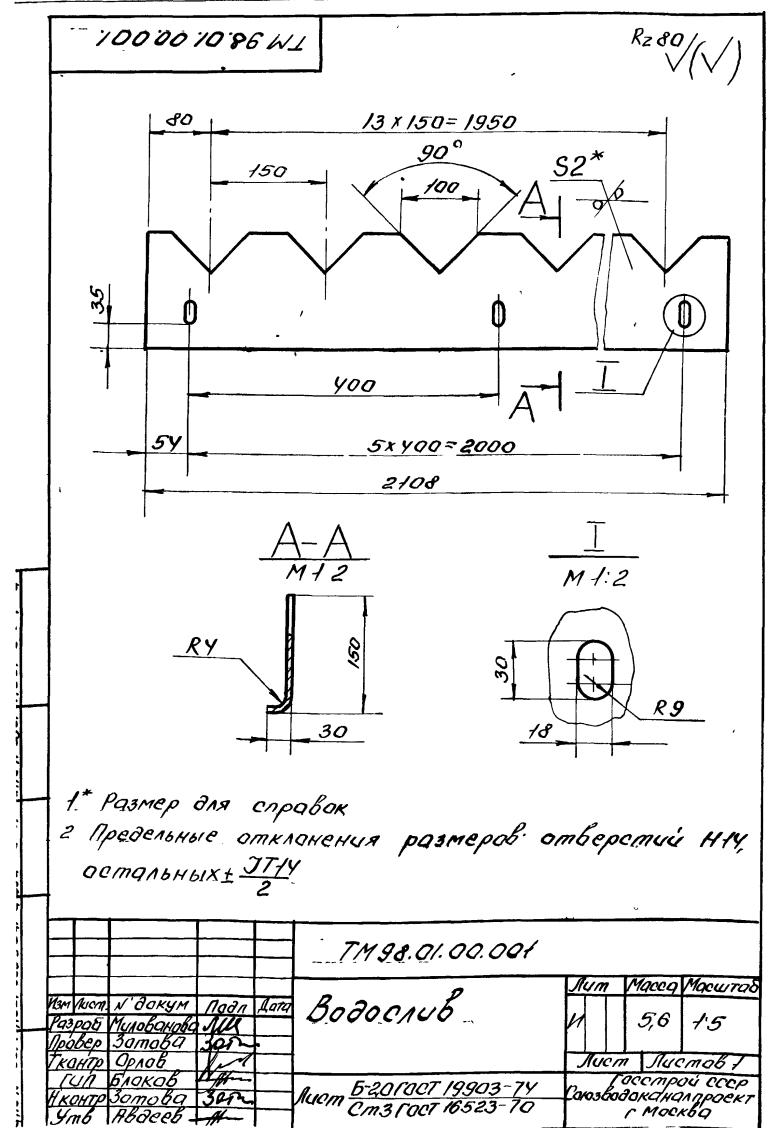
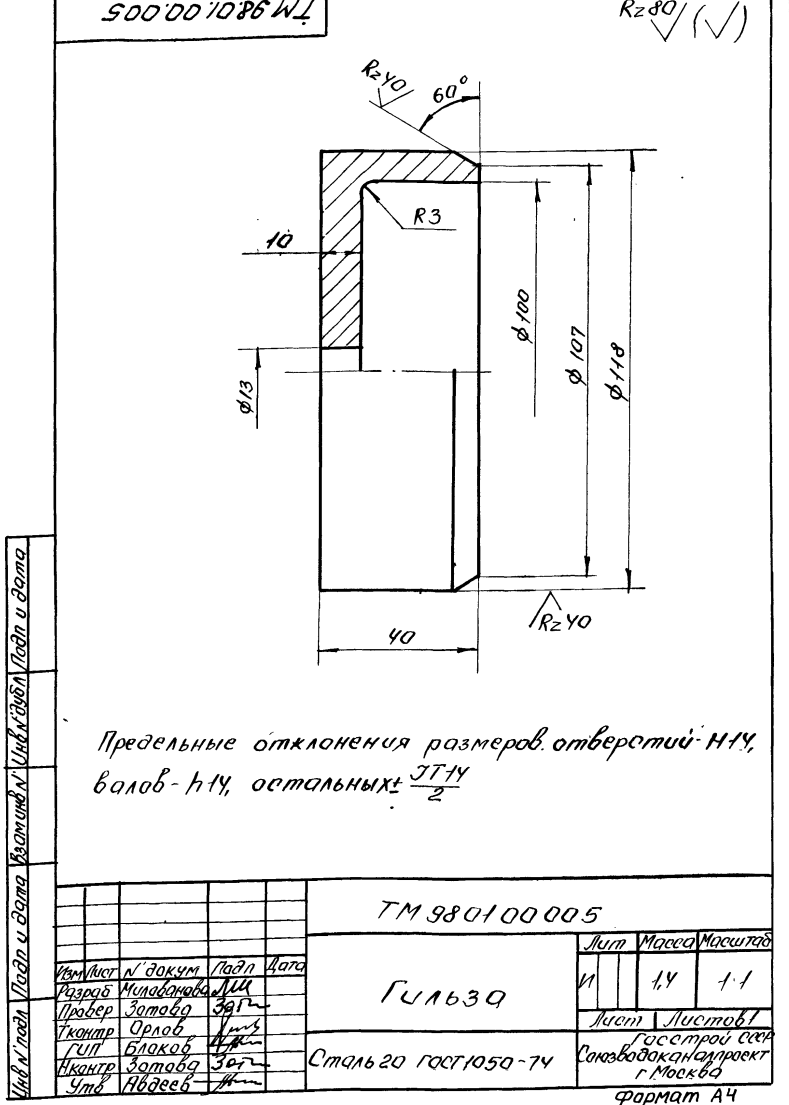
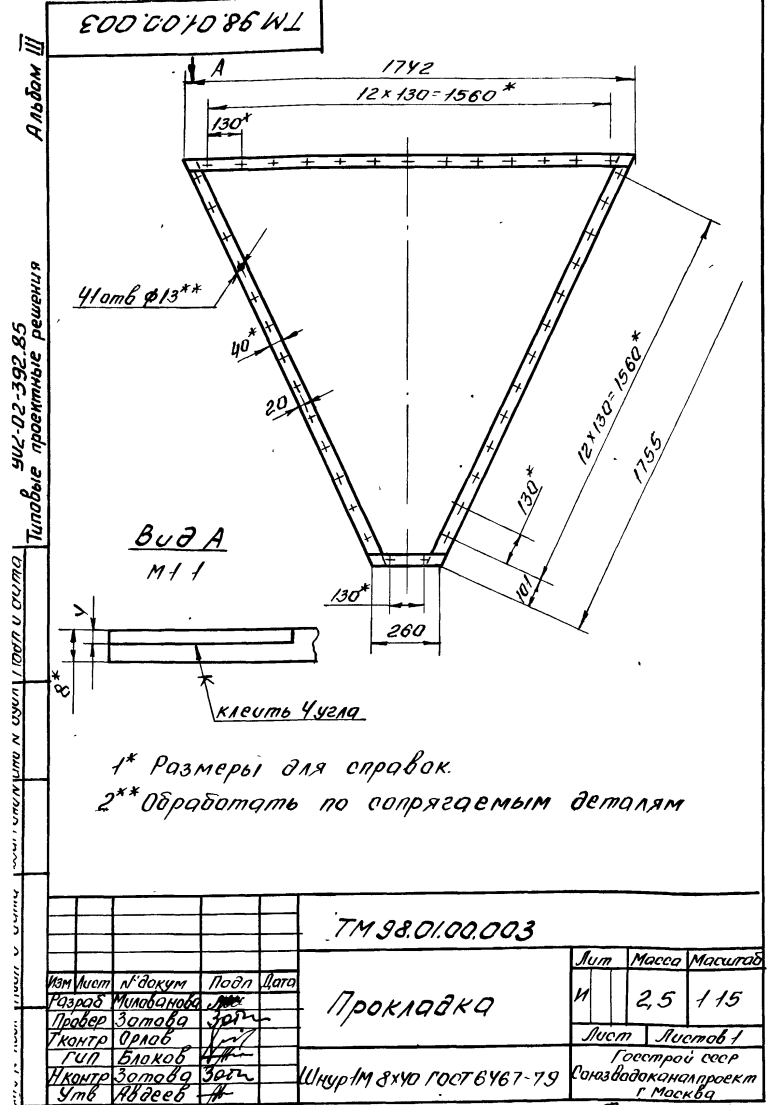
TM 98.01.04.002



- 1\* Размер для справок.
- 2. Неуказанные предельные отклонения размеров - ЗТУ

TM 98.01.09.001					
Изм	Лист	№ докум	Подп	Дата	Лист
Разр	Милова	М			И
Проб	Зотова	З			3,7
Исп	Орлов	О			1:10
ГЛП	Благов	Б			Лист
Исп	Зотова	З			Листов 1
Улв	Авдеев	А			госстрой СССР
Лист винипласта					
5Н 750x690x5 ГОСТ 9639-71					
Самободоканал проект г. Москва					

TM 98.01.04.002					
Изм	Лист	№ докум	Подп	Дата	Лист
Разр	Милова	М			И
Проб	Зотова	З			0,9
Исп	Орлов	О			1:2
ГЛП	Благов	Б			Лист
Исп	Зотова	З			Листов 1
Улв	Авдеев	А			госстрой СССР
Патрубок					
Труба 121x8 ГОСТ 8732-78					
д. ГОСТ 8731-74					



ТМ 98.01.01.004

✓(✓)

\* Размер для справок

ТМ 98.01.00.004			
Изм.	Лист	№ докум.	Подп.
Разраб.	Милованова	Мили	Дата
Провер.	Зотова	Зор	
Т.контр.	Орлов		
ГИП	Блоков		
И.контр.	Зотова		
Утв.	Авдеев		
Прокладка		Лит.	Масса
		И	0,7
		Масштаб 1:4	
		Лист	Листов
			1
Пластина I, лист		Госстрой СССР	
ТМКЦ-Н-10-1,2 ГОСТ 7338-77		СОНЗВОДОКАНАЛПРОЕКТ	
		г. Москва	
Формат А4			

ТМ 98.01.01.008

✓(✓)

Обозначение	L	Масса
ТМ 98.01.01.008	600	4,7
-01	1810	14,2

1. \* Размеры для справок  
2. Предельные отклонения размеров  $\pm \frac{IT14}{2}$

ТМ 98.01.01.008			
Изм.	Лист	№ докум.	Подп.
Разраб.	Милованова	Мили	Дата
Провер.	Зотова	Зор	
Т.контр.	Орлов		
ГИП	Блоков		
И.контр.	Зотова		
Утв.	Авдеев		
Ребро		Лит.	Масса
		И	СМ. Табл.
		Масштаб 1:5	
		Лист	Листов
			1
Полоса		Госстрой СССР	
Б-2-8x100 ГОСТ 103-76		СОНЗВОДОКАНАЛПРОЕКТ	
Ст. 3 ГОСТ 535-79		г. Москва	
Формат А4			

ТМ 98.01.00.006

✓(✓)

1\* Размеры для справок.  
2. Пружина N 109 ГОСТ 13773-68  
Число рабочих витков  $n = 5,5$   
Полное число витков  $n_0 = 7$

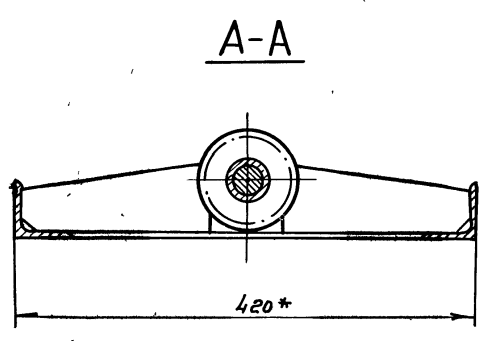
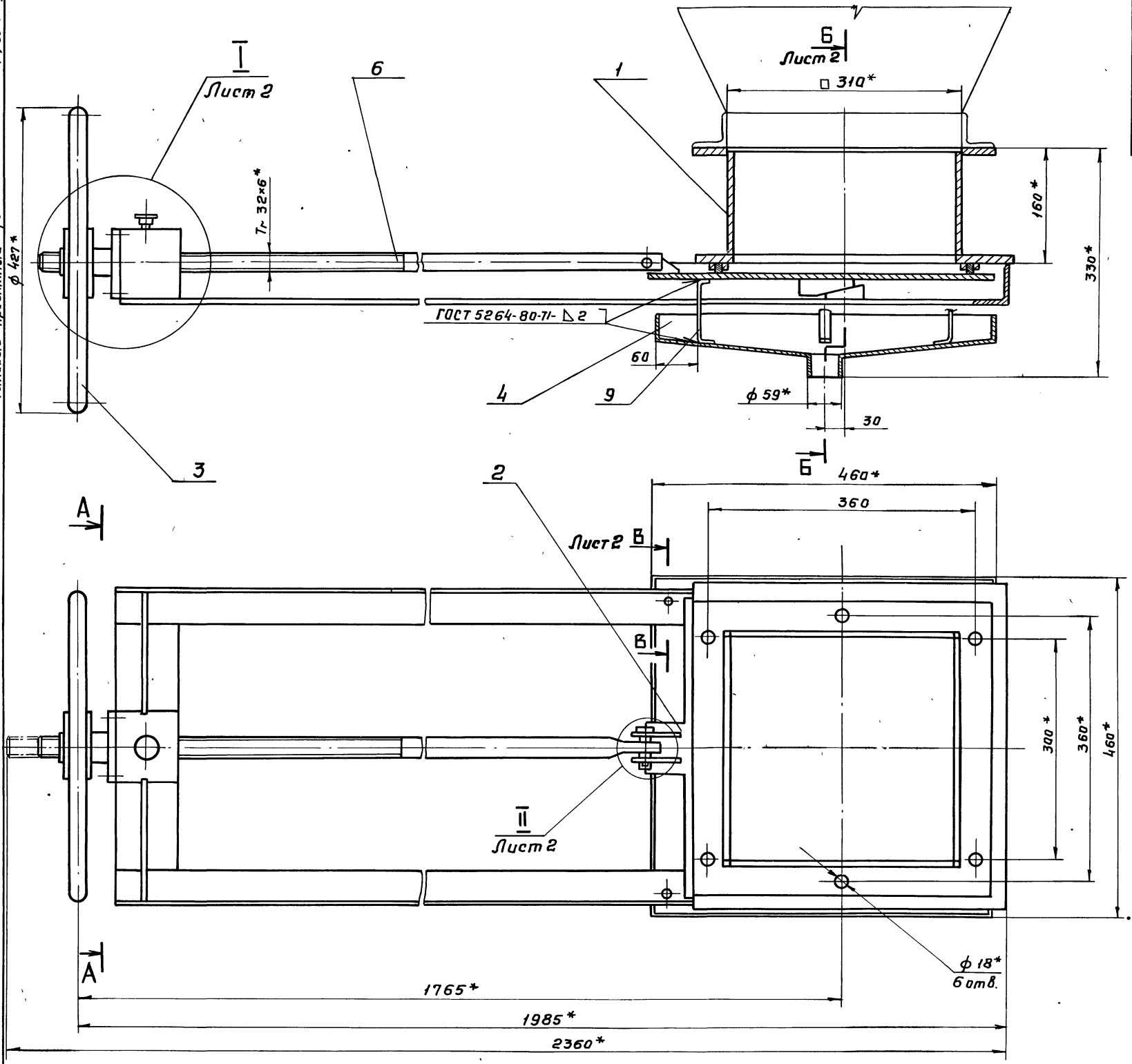
ТМ 98.01.00.006			
Изм.	Лист	№ докум.	Подп.
Разраб.	Милованова	Мили	Дата
Провер.	Зотова	Зор	
Т.контр.	Орлов		
ГИП	Блоков		
И.контр.	Зотова		
Утв.	Авдеев		
Пружина		Лит.	Масса
		И	13,1
		Масштаб 1:2,5	
		Лист	Листов
			1
В25 ГОСТ 2590-71		Госстрой СССР	
Круг 60 С2 ГОСТ 535-79		СОНЗВОДОКАНАЛПРОЕКТ	
		г. Москва	
Формат А4			

ТМ 98.01.00.007

✓(✓)

1\* Размеры для справок.  
2\*\* Обработать по сопрягаемым деталям

ТМ 98.01.00.007			
Изм.	Лист	№ докум.	Подп.
Разраб.	Милованова	Мили	Дата
Провер.	Зотова	Зор	
Т.контр.	Орлов		
ГИП	Блоков		
И.контр.	Зотова		
Утв.	Авдеев		
Прокладка		Лит.	Масса
		И	0,65
		Масштаб 1:5	
		Лист	Листов
			1
Шнур 1М 8x40 ГОСТ 6467-79		Госстрой СССР	
СОНЗВОДОКАНАЛПРОЕКТ		г. Москва	
Формат А4			

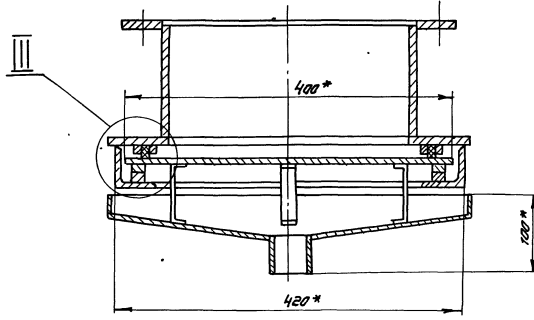


\* Размеры для справок

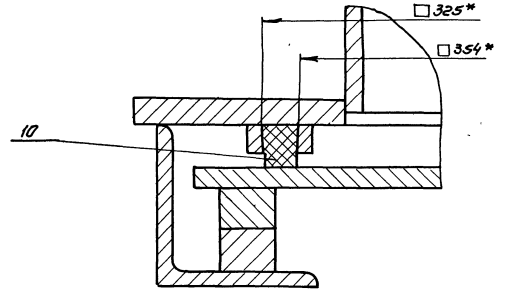
Изм. №, подл. / Подп. и дата / Взам. инв. № / Инв. № докум. / Подп. и дата

				ТМ 98.01.10.000 С6				
Изм.	Лист	№ докум.	Подп.	Дата	Затвар бункерный 300 x 300	Лист	Масса	Масштаб
Разр.	Зотова	Зол				И	75	1:4
Проб.	Турчина	Тур			Сборочный чертеж	Лист 1	Листов 2	
Т. контр.	Орлов					Госстрой СССР СНПОЗВОДОКАНАЛПРОЕКТ г. Москва		
ГИП	Блоков							
И. контр.	Турчина	Тур						
Утв.	Авдеев							

Б-Б лист 1

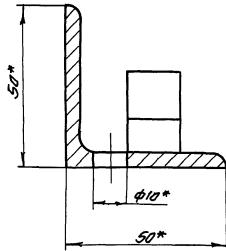


III  
M 1:1

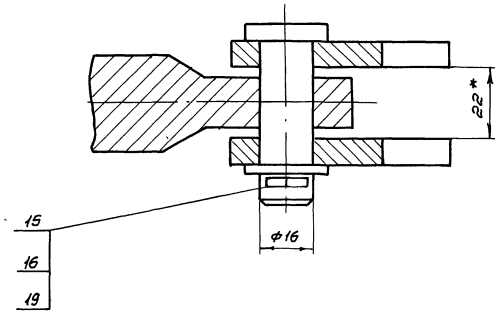


В-В лист 1

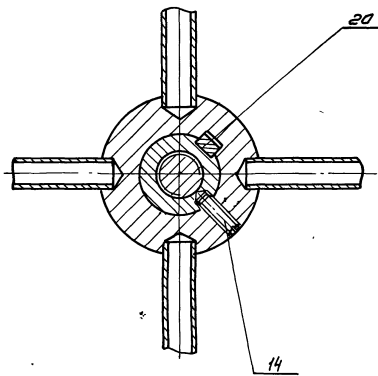
M 1:1



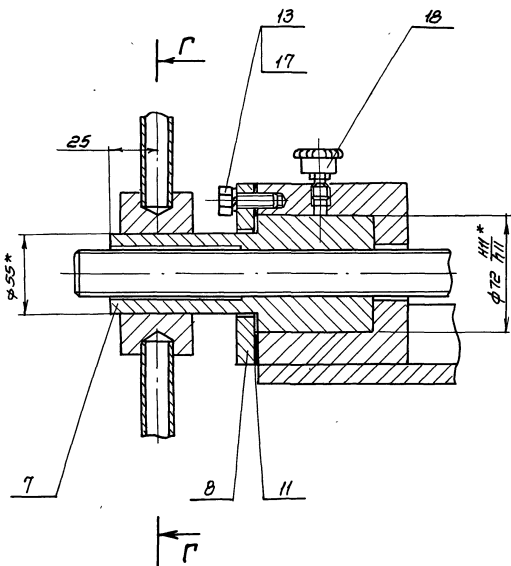
II  
M 1:1



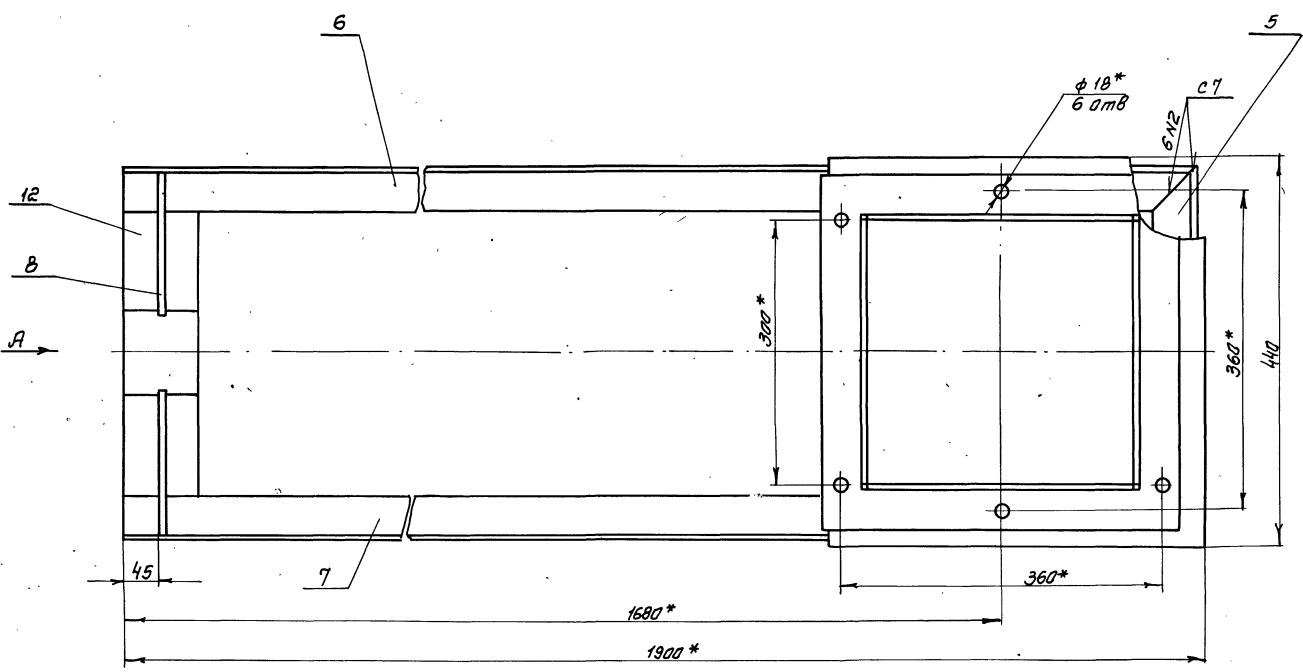
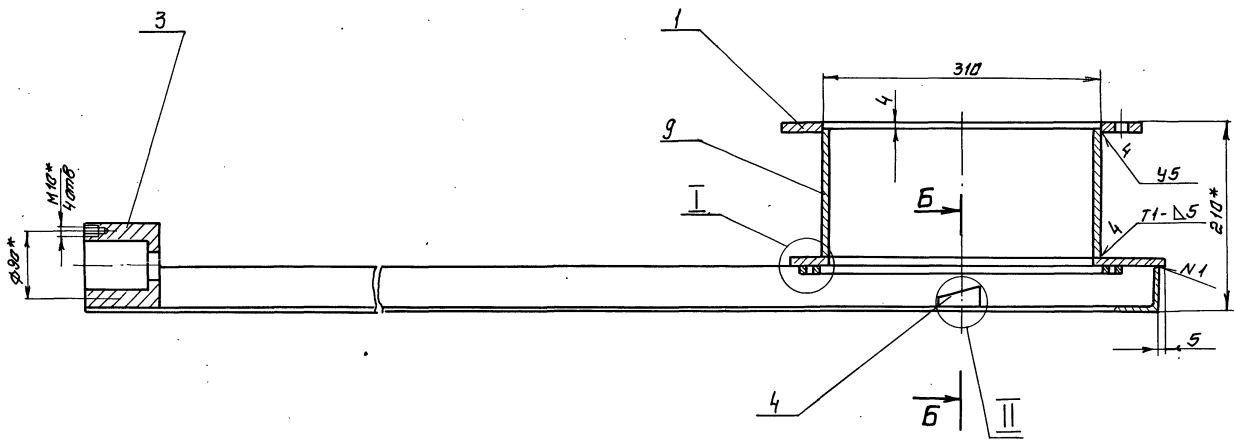
Г-Г  
M 1:2



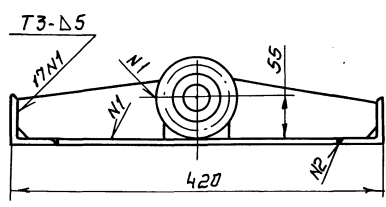
I лист 1  
M 1:2



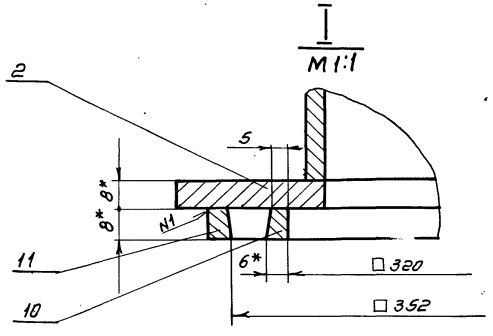
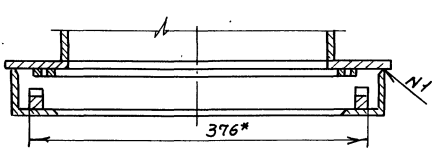




Вид А повернуто



Б-Б повернуто



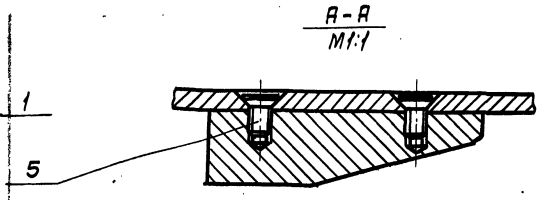
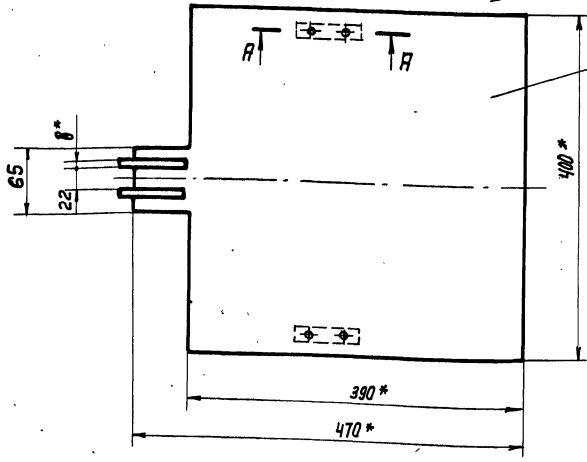
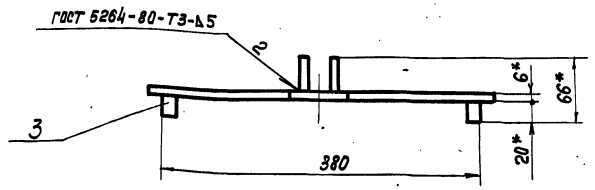
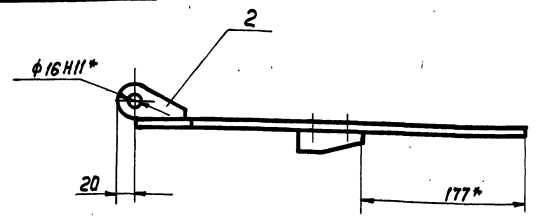
1. Сварные швы выпалнить по ГОСТ 5264-80.
2. \*размеры для справок
3. Предельные отклонения размеров  $\pm \frac{IT14}{2}$
4. Шероховатость торцев деталей без чертежа-Rz 160

Шифр листа, лист и дата, Вост. инст. им. М. В. Фрунзе, Лист и дата

TM 98.01.10.100С6				Лист	Масштаб
Рама				И	1:4
Сварочный чертеж				Листов	Листов 1
				ГОСТ 9014-80	
				СПОДЗВОДНИКОВАЯ ЛАБОРАТОРИЯ	
				г. Москва	

Альбом III  
 902-02-392.85  
 Типовые проектные решения  
 Числ. и подл. / Числ. и дата / Взам. инв. / Инв. и дата / Подп. и дата

TM 98.01.10.200 СБ



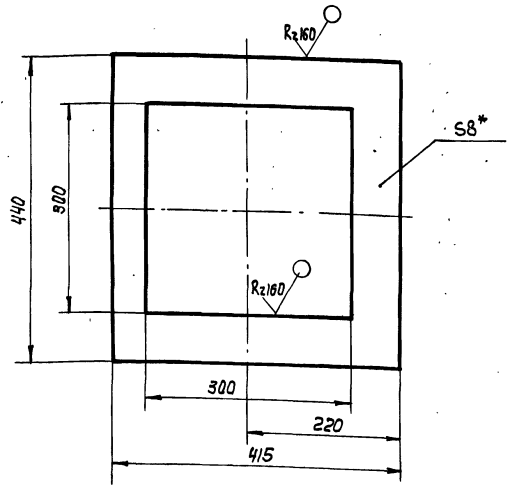
- 1.\* Размеры для справок.
- 2. Предельные отклонения размеров  $\pm \frac{IT14}{2}$

TM 98.01.10.200 СБ						Лист	Масштаб
Затвор сборочный чертёж						И	8.5 1:4
Изм	Лист	№ докум.	Подп.	Дата	Лист	Листов	
Разраб.	Зотова	307			1	8	
Проб.	Туркина	78					
Т. Контр.	Орлов						
П. инж. пр.	Блоков						
Н. Контр.	Туркина	78					
Чтв.	Авдеев						

Госстрой СССР  
СОЮЗВОДКАНАЛПРОЕКТ  
г. Москва  
Формат А3

Числ. и подл. / Числ. и дата / Взам. инв. / Инв. и дата / Подп. и дата

TM 98.01.10.102



- 1.\* Размер для справок.
- 2. Предельные отклонения размеров  $\pm \frac{IT14}{2}$

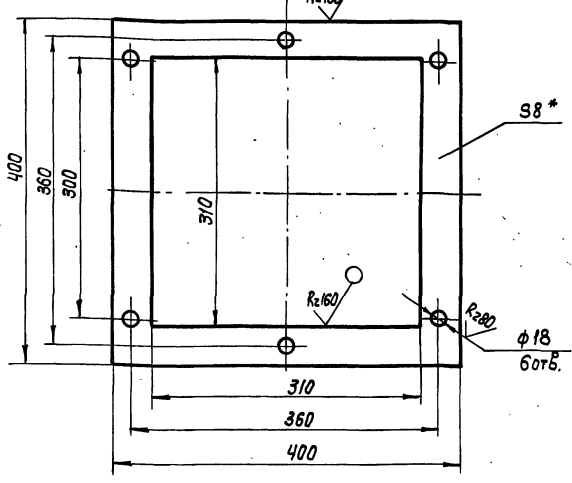
TM 98.01.10.102						Лист	Масштаб
Фланец						И	5.8 1:5
Изм	Лист	№ докум.	Подп.	Дата	Лист	Листов	
Разраб.	Зотова	307			1	1	
Проб.	Туркина	78					
Т. Контр.	Орлов						
П. инж. пр.	Блоков						
Н. Контр.	Туркина	78					
Чтв.	Авдеев						

Лист 5-8, ГОСТ 19903-74  
Ст. 3 ГОСТ 14637-79

Госстрой СССР  
СОЮЗВОДКАНАЛПРОЕКТ  
г. Москва

Числ. и подл. / Числ. и дата / Взам. инв. / Инв. и дата / Подп. и дата

TM 98.01.10.101



- 1.\* Размер для справок.
- 2. Предельные отклонения размеров: отверстий - И14, остальных  $\pm \frac{IT14}{2}$

TM 98.01.10.101						Лист	Масштаб
Фланец						И	4.0 1:4
Изм	Лист	№ докум.	Подп.	Дата	Лист	Листов	
Разраб.	Зотова	307			1	1	
Проб.	Туркина	78					
Т. Контр.	Орлов						
П. инж. пр.	Блоков						
Н. Контр.	Туркина	78					
Чтв.	Авдеев						

Лист 5-8, ГОСТ 19903-74  
Ст. 3 ГОСТ 14637-79

Госстрой СССР  
СОЮЗВОДКАНАЛПРОЕКТ  
г. Москва

108.01.10.301 WJ Rz80 ✓(✓)

Альбом III  
Туповые проектные решения  
902-02-392 85  
Инв. № подл. Подп. и дата  
Взам. инв. № Инв. № дубл. Подп. и дата  
Инв. № подл. Подп. и дата

Неуказанные предельные отклонения размеров:  
отверстий - H14, валов - h14, остальных  $\frac{IT14}{2}$

ТМ 98.01.10.301				
Изм.	Лист	№ докум.	Подп.	Дата
Разраб.	Зотова	Зот		
Пров.	Туркина			
Т.контр.	Орлов			
ГИП	Блоков			
Н.контр.	Туркина			
Утв.	Авдеев			

Лит.	Масса	Масштаб
И	1.38	1:2
Лист Листов 1		
Госстрой СССР СОЮЗВОДОКАНАЛПРОЕКТ г. Москва		
Ст. 3 ГОСТ 380-71		
Формат А4		

93.008.01.10.300 WJ

\* Размеры для справок

ТМ 98.01.10.300 СБ				
Изм.	Лист	№ докум.	Подп.	Дата
Разраб.	Зотова	Зот		
Пров.	Туркина			
Т.контр.	Орлов			
ГИП	Блоков			
Н.контр.	Туркина			
Утв.	Авдеев			

Лит.	Масса	Масштаб
И	5	1:25
Лист Листов 1		
Госстрой СССР СОЮЗВОДОКАНАЛПРОЕКТ г. Москва		
Формат А4		

104.01.10.401 WJ ✓(✓)

1. \* Размер для справок  
2. Предельные отклонения размеров -  $\frac{IT14}{2}$

ТМ 98.01.10.401				
Изм.	Лист	№ докум.	Подп.	Дата
Разраб.	Зотова	Зот		
Пров.	Туркина			
Т.контр.	Орлов			
ГИП	Блоков			
Н.контр.	Туркина			
Утв.	Авдеев			

Лит.	Масса	Масштаб
И	1.2	1:5
Лист Листов 1		
Госстрой СССР СОЮЗВОДОКАНАЛПРОЕКТ г. Москва		
Лист Б-20 ГОСТ 19903-74 Ст. 3 ГОСТ 16523-70		

93.008.01.10.400 WJ

\* Размер для справок

ТМ 98.01.10.400 СБ				
Изм.	Лист	№ докум.	Подп.	Дата
Разраб.	Зотова	Зот		
Пров.	Туркина			
Т.контр.	Орлов			
ГИП	Блоков			
Н.контр.	Туркина			
Утв.	Авдеев			

Лит.	Масса	Масштаб
И	5	1:5
Лист Листов 1		
Госстрой СССР СОЮЗВОДОКАНАЛПРОЕКТ г. Москва		

TM 98.01.10.003 Rz80/ (✓)

Лист № 001, Подпись и дата, Взам. лист №, Шк. №, Дата, Подпись и дата

902-02-392, 85  
Типовые проектные решения  
Альбом III

1.\* Размер для справок.  
2. Предельные отклонения размеров: отверстий - h14  
Валов - h14, остальные  $\pm \frac{IT14}{2}$

TM 98.01.10.003				
Изм.	Лист	№ докум.	Подп.	Дата
Разраб.	Зотова	Зот		
Проб.	Туркина	Тур		
Т.Контр.	Орлов	Орл		
Гл.инж.пр.	Блоков	Бло		
Н.Контр.	Туркина	Тур		
Чтв.	Ивеев	Ивеев		

**Крышка**

Лист	Масса	Масштаб
И	0,5	1:1
Лист Листов 1		
Лист 5-10 ГОСТ 19903-74 Ст.3 ГОСТ 14637-79		
Госстроя СССР СОЮЗВОДОКАНАЛПРОЕКТ г. Москва		
Формат А4		

TM 98.01.10.004 Rz80/ (✓)

Лист № 001, Подпись и дата, Взам. лист №, Шк. №, Дата, Подпись и дата

1.\* Размер для справок.  
2. Предельные отклонения размеров  $\pm \frac{IT14}{2}$   
3. Развернутая длина ~ 130 мм.

TM 98.01.10.004				
Изм.	Лист	№ докум.	Подп.	Дата
Разраб.	Зотова	Зот		
Проб.	Туркина	Тур		
Т.Контр.	Орлов	Орл		
Гл.инж.пр.	Блоков	Бло		
Н.Контр.	Туркина	Тур		
Чтв.	Ивеев	Ивеев		

**Скоба**

Лист	Масса	Масштаб
И	0,03	1:1
Лист Листов 1		
Лист 5-2,0 ГОСТ 19903-74 Ст.3 ГОСТ 16523-70		
Госстроя СССР СОЮЗВОДОКАНАЛПРОЕКТ г. Москва		
Формат А4		

TM 98.01.10.002 Rz80/ (✓)

Лист № 001, Подпись и дата, Взам. лист №, Шк. №, Дата, Подпись и дата

Неуказанные предельные отклонения размеров:  
отверстий - h14, валов - h14, остальных  $\pm \frac{IT14}{2}$

TM 98.01.10.002				
Изм.	Лист	№ докум.	Подп.	Дата
Разраб.	Зотова	Зот		
Проб.	Туркина	Тур		
Т.Контр.	Орлов	Орл		
Гл.инж.пр.	Блоков	Бло		
Н.Контр.	Туркина	Тур		
Чтв.	Ивеев	Ивеев		

**Гайка**

Лист	Масса	Масштаб
И	3,06	1:2
Лист Листов 1		
Лист С4 30 ГОСТ 1412-79		
Госстроя СССР СОЮЗВОДОКАНАЛПРОЕКТ г. Москва		
Формат А4		

TM 98.01.10.001 Rz80/ (✓)

Лист № 001, Подпись и дата, Взам. лист №, Шк. №, Дата, Подпись и дата

Неуказанные предельные отклонения размеров:  
Валов - h14, остальных  $\pm \frac{IT14}{2}$

TM 98.01.10.001				
Изм.	Лист	№ докум.	Подп.	Дата
Разраб.	Зотова	Зот		
Проб.	Туркина	Тур		
Т.Контр.	Орлов	Орл		
Гл.инж.пр.	Блоков	Бло		
Н.Контр.	Туркина	Тур		
Чтв.	Ивеев	Ивеев		

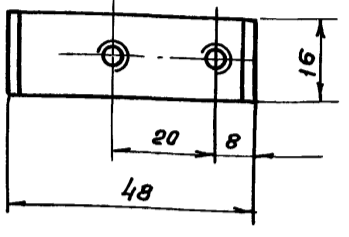
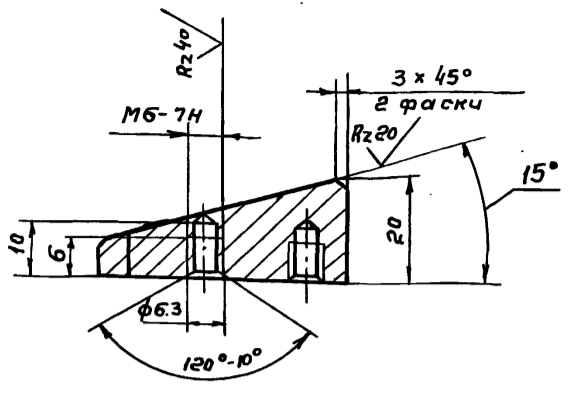
**Винт**

Лист	Масса	Масштаб
И	9,9	1:2
Лист Листов 1		
Лист Сталь 45 ГОСТ 1050-74		
Госстроя СССР СОЮЗВОДОКАНАЛПРОЕКТ г. Москва		
Формат А4		

Альбом III  
902-02-392.85  
Типовые проектные решения

TM 98.01.10.104

Rz80 ✓(✓)



Неуказанные предельные отклонения размеров  $\pm \frac{IT14}{2}$

TM 98.01.10.104

Клин

Лист	Масса	Масштаб
И	0,1	1:1

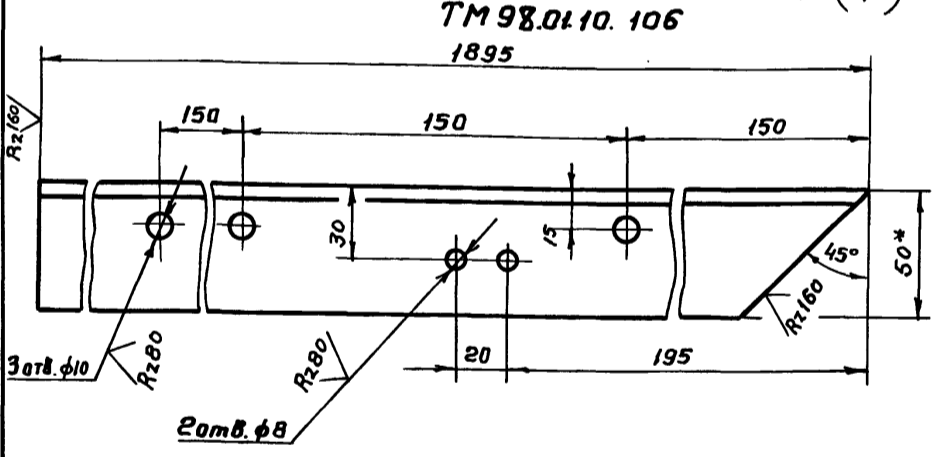
Сталь 5 ГОСТ 380-71

СОЮЗВОДОКАНАЛПРОЕКТ  
г. Москва

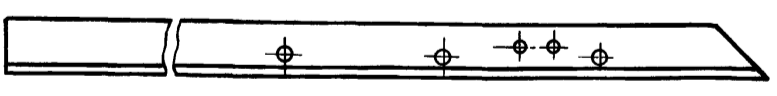
Формат А4

TM 98.01.10.106

✓(✓)



TM 98.01.10.106-01 - зеркальное отражение  
Остальное см. TM 98.01.10.106  
M 1:5



1.\* Размер для справок.  
2. Предельные отклонения размеров: отверстий - H14, остальных  $\pm \frac{IT14}{2}$

TM 98.01.00.106

Уголок

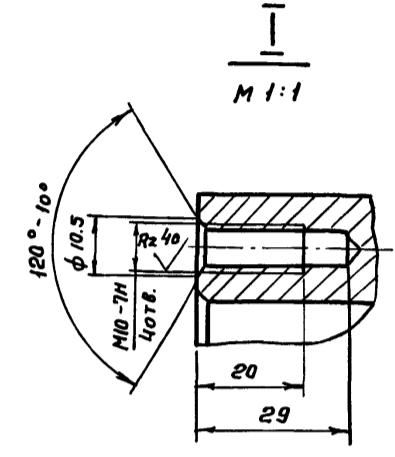
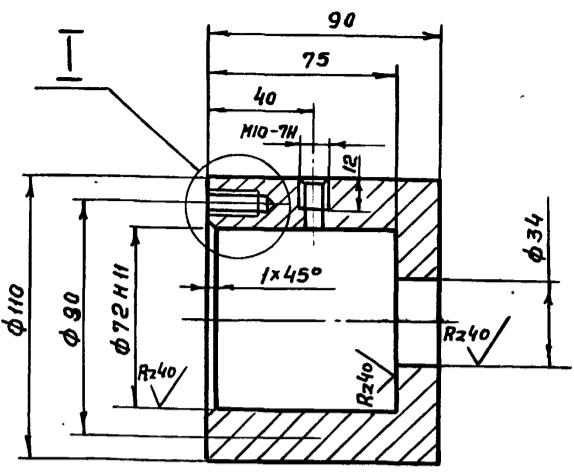
Лист	Масса	Масштаб
И	7,1	1:2

Уголок Б-50x50x5 ГОСТ 8509-72

СОЮЗВОДОКАНАЛПРОЕКТ  
г. Москва

TM 98.01.10.103

Rz80 ✓(✓)



Неуказанные предельные отклонения размеров: отверстий - H14, валов - h14, остальных  $\pm \frac{IT14}{2}$

TM 98.01.10.103

Корпус

Лист	Масса	Масштаб
И	4,2	1:2

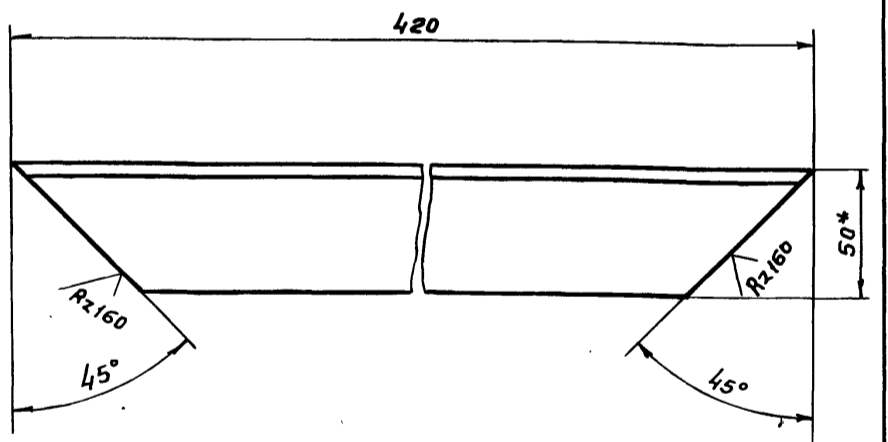
Ст 3 ГОСТ 380-71

СОЮЗВОДОКАНАЛПРОЕКТ  
г. Москва

Формат А4

TM 98.01.10.105

✓(✓)



1.\* Размер для справок  
2. Предельные отклонения размеров: отверстий - H14, остальных  $\pm \frac{IT14}{2}$

TM 98.01.10.105

Уголок

Лист	Масса	Масштаб
И	1,5	1:2

Уголок Б-50x50x5 ГОСТ 8509-72

СОЮЗВОДОКАНАЛПРОЕКТ  
г. Москва

Изм. № подл. Подпись и дата  
Изм. № доп. Подпись и дата  
Изм. № доп. Подпись и дата  
Изм. № доп. Подпись и дата

Изм. № подл. Подпись и дата  
Изм. № доп. Подпись и дата  
Изм. № доп. Подпись и дата  
Изм. № доп. Подпись и дата

Изм. № подл. Подпись и дата  
Изм. № доп. Подпись и дата  
Изм. № доп. Подпись и дата  
Изм. № доп. Подпись и дата

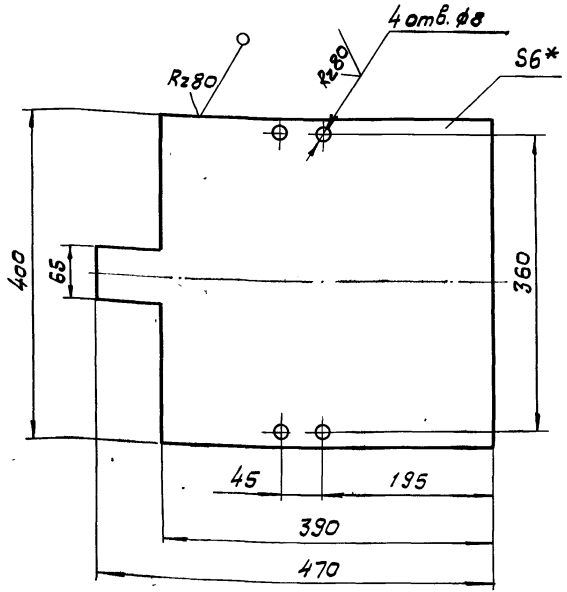
Изм. № подл. Подпись и дата  
Изм. № доп. Подпись и дата  
Изм. № доп. Подпись и дата  
Изм. № доп. Подпись и дата

Лыбан III

902-02-392.85  
Типовые проектные решения

TM 98.01.10.201

✓(✓)



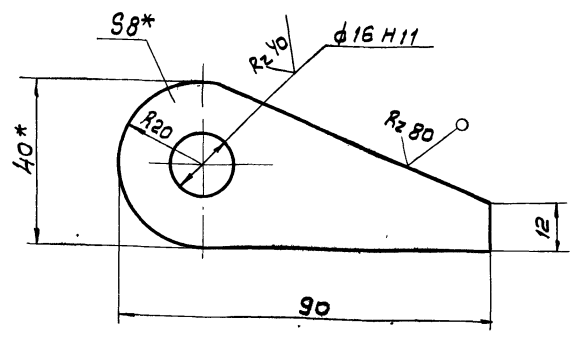
- 1. \* Размер для справок.
- 2. Предельные отклонения размеров: отверстий - Н14, остальные  $\pm \frac{IT14}{2}$

TM 98.01.10.201

Изм	Лист	И докум	Подп.	Дата	Лист	Масса	Масшт.
	1	Затова	Зеп		И	7,65	1:5
Разр	Лист	Листов					
Проб.	Туркуина	Орлов					
Т.контр.	Орлов	Блоков					
И.контр.	Туркуина	Авдеев					
Ч.тв.	Авдеев						
					Лист	Б-8,0 гост 19903-74	Госстрой СССР
					Лист	Ст.3 гост 14637-79	СОЮЗВОДКАНАПРОЕКТ
					г. Москва		
					Формат А4		

TM 98.01.10.202

✓(✓)



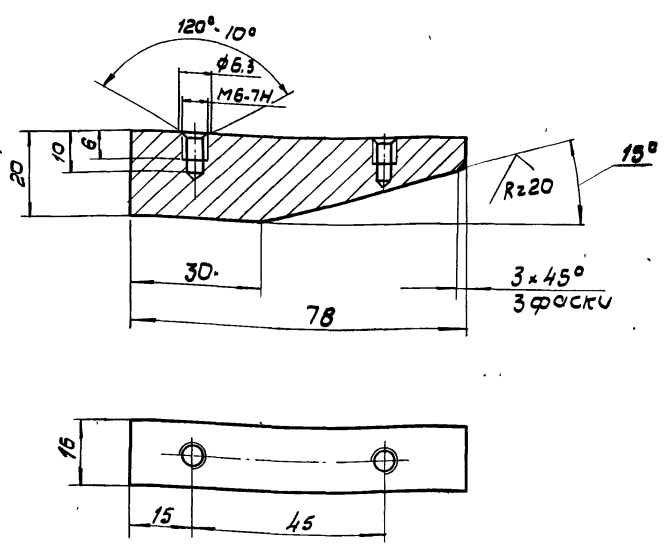
- 1. \* Размеры для справок.
- 2. Неуказанные предельные отклонения размеров  $\pm \frac{IT14}{2}$

TM 98.01.10.202

Изм	Лист	И докум	Подп.	Дата	Лист	Масса	Масшт.
	1	Затова	Зеп		И	0,13	1:1
Разр	Лист	Листов					
Проб.	Туркуина	Орлов					
Т.контр.	Орлов	Блоков					
И.контр.	Туркуина	Авдеев					
Ч.тв.	Авдеев						
					Лист	Б-8,0 гост 19903-74	Госстрой СССР
					Лист	Ст.3 гост 14637-79	СОЮЗВОДКАНАПРОЕКТ
					г. Москва		
					Формат А4		

TM 98.01.10.203

Rz80 ✓(✓)



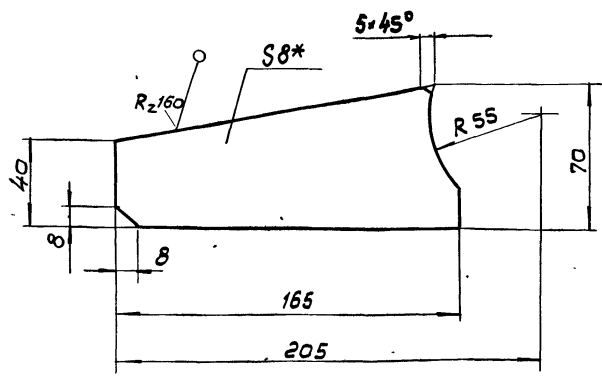
Неуказанные предельные отклонения размеров  $\pm \frac{IT14}{2}$

TM 98.01.10.203

Изм	Лист	И докум	Подп.	Дата	Лист	Масса	Масшт.
	1	Затова	Зеп		И	0,21	1:1
Разр	Лист	Листов					
Проб.	Туркуина	Орлов					
Т.контр.	Орлов	Блоков					
И.контр.	Туркуина	Авдеев					
Ч.тв.	Авдеев						
					Лист	Б-8,0 гост 380-71	Госстрой СССР
					Лист	Ст.3 гост 14637-79	СОЮЗВОДКАНАПРОЕКТ
					г. Москва		
					Формат А4		

TM 98.01.10.107

✓(✓)



- 1. \* Размер для справок.
- 2. Предельные отклонения размеров  $\pm \frac{IT14}{2}$

TM 98.01.10.107

Изм	Лист	И докум	Подп.	Дата	Лист	Масса	Масшт.
	1	Затова	Зеп		И	0,56	1:2
Разр	Лист	Листов					
Проб.	Туркуина	Орлов					
Т.контр.	Орлов	Блоков					
И.контр.	Туркуина	Авдеев					
Ч.тв.	Авдеев						
					Лист	Б-8,0 гост 19903-74	Госстрой СССР
					Лист	Ст.3 гост 14637-79	СОЮЗВОДКАНАПРОЕКТ
					г. Москва		
					20764-02 38 Формат А4		

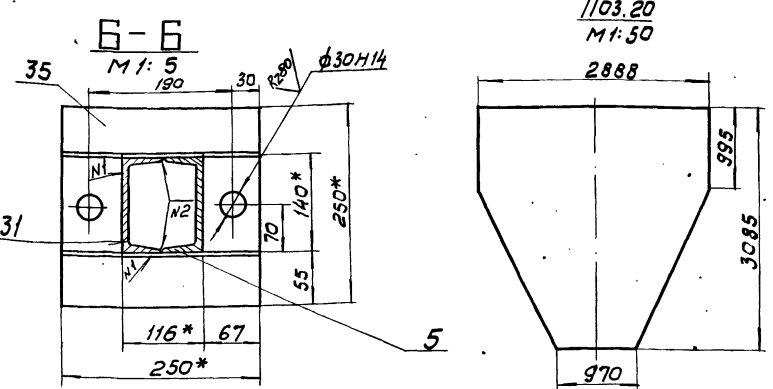
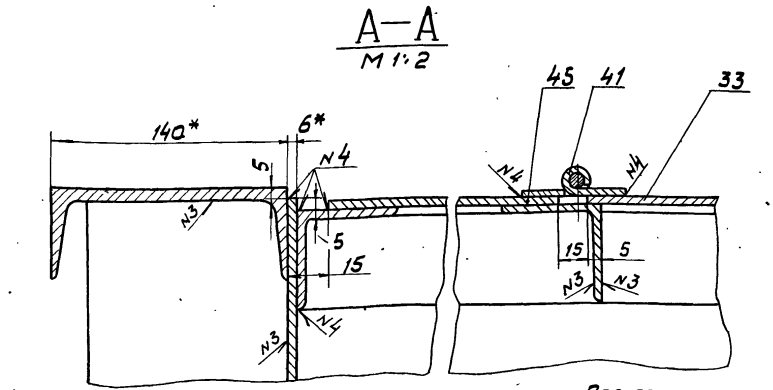
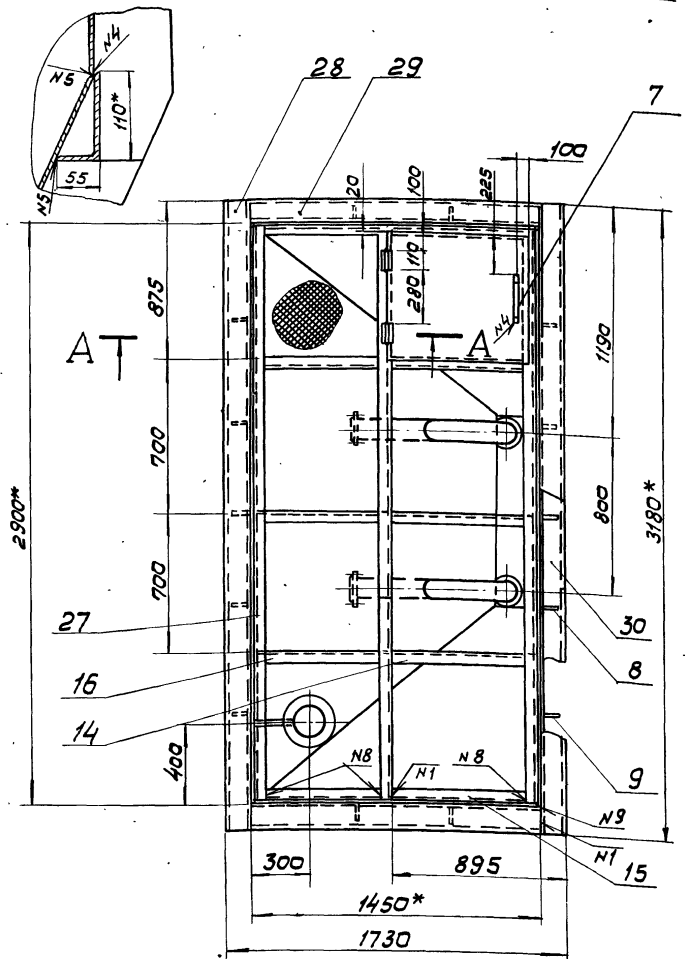
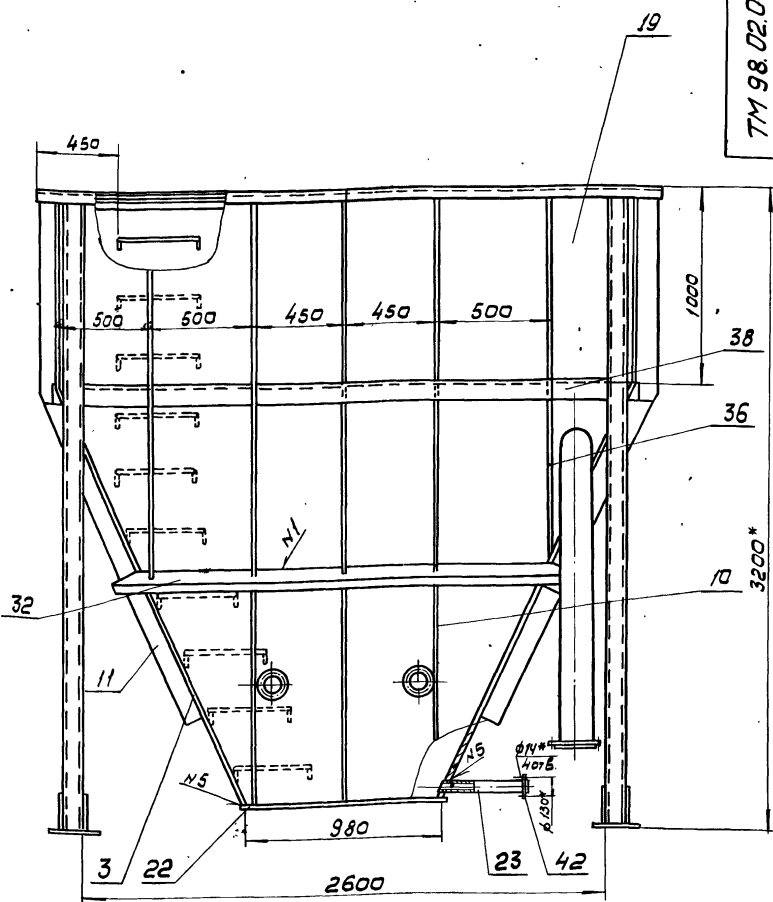
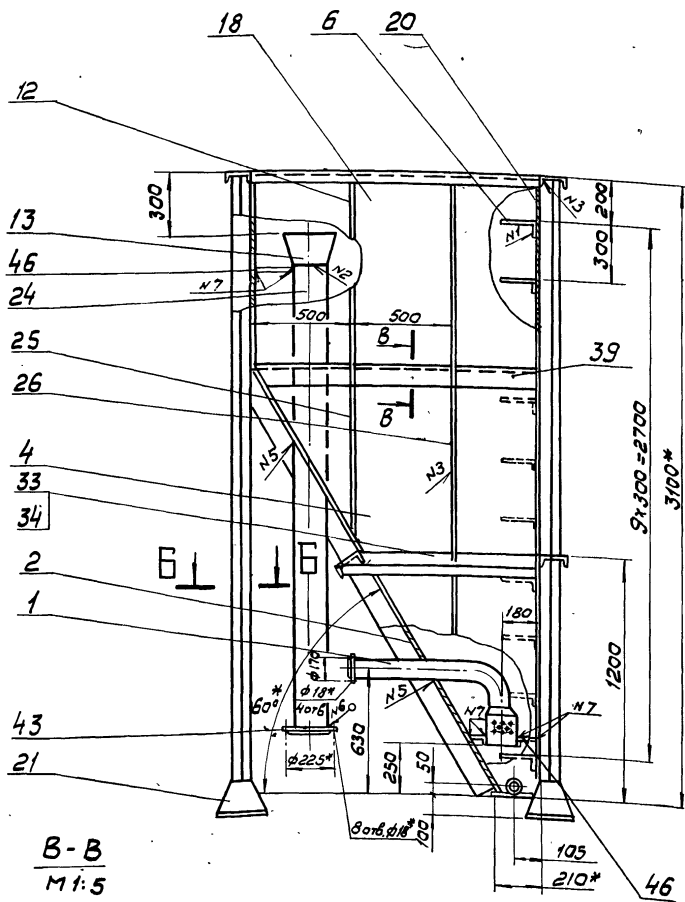
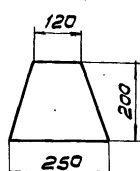


Таблица сварных швов

№ шва	Обозначение	ГОСТ	№ шва	Обозначение	ГОСТ
N1	T1-D 5	5264-80	N7	T1-D 2	5264-80
N2	C2	—	N8	C17	—
N3	T3-D 5	—	N9	У4-D 5	—
N4	H1-D 5	—			
N5	У1-D 5	11534-75			
N6	У5	16037-80			

Поз.21  
М1:10



- 1\* Размеры для справок.
2. Предельные отклонения размеров  $\pm 0.1$
3. Шероховатость торцов деталей без чертежа  $R_z 160$
4. Наружную поверхность резервуара покрыть двумя слоями, а внутреннюю пятью слоями лака ХС-76 по двум слоям грунта ХС-010 ГОСТ 9355-81.
5. Резервуар проверить на герметичность методом керосиновой пробы.

ТМ 98.02.00.000006				Лист	Масса	Масштаб
Резервуар осветленной воды 5 м <sup>3</sup>				И	2210	1:20
Сборочный чертеж				Лист	Листов	1/1
				Построен	СССР	
				СОЗДАТЕЛЬ ПРОЕКТ		
				г. Москва		

Лист № 1 из 1. Подпись, дата, инициалы, фамилия, имя, отчество, должность, дата, подпись, дата.

TM 98.03.00.001 Rz160 (✓)

1\* Размер для справок  
2. Предельные отклонения размеров:  $\pm \frac{IT14}{2}$

Изм.	Лист	№ докум.	Подп.	Дата
Разраб.	Крючкова	307		
Провер.	Зотова	307		
Т.контр.	Орлов			
Гл.инж.пр.	Блоков			
И.контр.	Зотова	307		
Утв.	Львов			

Лит. Масса Масштаб  
И 221 1:20

Лист Б-6 ГОСТ 19903-74  
Ст.3 ГОСТ 14637-79  
Госстрой СССР  
Союзвсодкнапроект  
г. Москва  
Формат А4

TM 98.02.00.002 Rz160 (✓)

Рис 2  
Остальное см. рис 1  
М1:20

Рис.1

Обозначение	Рис
TM 98.02.00.002	1
-01	2

1\* Размер для справок  
2. Предельные отклонения размеров:  $\pm \frac{IT14}{2}$

Изм.	Лист	№ докум.	Подп.	Дата
Разраб.	Крючкова	307		
Провер.	Зотова	307		
Т.контр.	Орлов			
Гл.инж.пр.	Блоков			
И.контр.	Зотова	307		
Утв.	Львов			

Лит. Масса Масштаб  
И 891 1:50

Лист Б-6 ГОСТ 19903-74  
Ст.3 ГОСТ 14637-79  
Госстрой СССР  
Союзвсодкнапроект  
г. Москва  
Формат А4

TM 98.02.00.007 Rz160 (✓)

1\* Размеры для справок.  
2. Предельные отклонения размеров:  $\pm \frac{IT14}{2}$

Изм.	Лист	№ докум.	Подп.	Дата
Разраб.	Крючкова	307		
Провер.	Зотова	307		
Т.контр.	Орлов			
Гл.инж.пр.	Блоков			
И.контр.	Зотова	307		
Утв.	Львов			

Лит. Масса Масштаб  
И 8.6 1:5

Лист Б-2-10x100 ГОСТ 103-75  
Ст.3 ГОСТ 535-79  
Госстрой СССР  
Союзвсодкнапроект  
г. Москва  
Формат А4

TM 98.02.00.026 Rz160 (✓)

Обозначение	Размеры		Масса
	L	α	
TM 98.02.00.026	2375	25°	29.2
-01	3980	35°	48.9

1\* Размеры для справок.  
2. Предельные отклонения размеров:  $\pm \frac{IT14}{2}$

Изм.	Лист	№ докум.	Подп.	Дата
Разраб.	Крючкова	307		
Провер.	Зотова	307		
Т.контр.	Орлов			
Гл.инж.пр.	Блоков			
И.контр.	Зотова	307		
Утв.	Львов			

Лит. Масса Масштаб  
И 8М табл. 1:20

Лист 14 ГОСТ 8240-72  
Швеллер Ст.3 ГОСТ 535-79  
Госстрой СССР  
Союзвсодкнапроект  
г. Москва  
Формат А4



TM 98.04.00.001  $R_2/160$  (✓)

1. \* Размер для справок  
2. Предельные отклонения размеров: отверстий - Н14, остальных  $\pm \frac{IT14}{2}$

Изм.	Лист	№ докум.	Подп.	Дата	Лист	Масса	Масштаб
Разработ.	Крючкова	Зол			И	296	1:50
Провер.	Зотова	Зол			Лист Листов 1		
Т.контр.	Орлов	Зол			Лист 5-6 ГОСТ 19903-74 Ст.3 ГОСТ 14637-79		
И.контр.	Зотова	Зол			Департамент СССР Совхозаодканалпроект г. Москва		
Утв.	Авдеев	Зол			Формат А4		

TM 98.04.00.002  $R_2/160$  (✓)

Рис.2  
Остальное см. рис.1  
М.1:50

1. \* Размер для справок.  
2. Предельные отклонения размеров: отверстий - Н14; остальных  $\pm \frac{IT14}{2}$

Обозначение	Рис.
TM 98.04.00.002	1
-01	2

Изм.	Лист	№ докум.	Подп.	Дата	Лист	Масса	Масштаб
Разработ.	Крючкова	Зол			И	147	1:100
Провер.	Зотова	Зол			Лист Листов 1		
Т.контр.	Орлов	Зол			Лист 5-6 ГОСТ 19903-74 Ст.3 ГОСТ 14637-79		
И.контр.	Зотова	Зол			Департамент СССР Совхозаодканалпроект г. Москва		
Утв.	Авдеев	Зол			Формат А4		

TM 98.02.00.004  $R_2/160$  (✓)

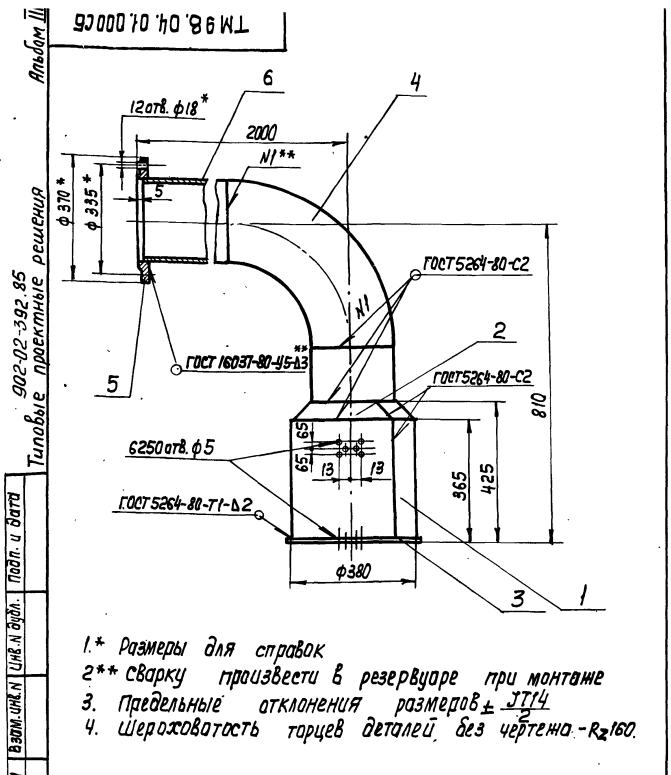
1. \* Размер для справок  
2. Предельные отклонения размеров  $\pm \frac{IT14}{2}$   
3. Развернутая длина - 960 мм

Изм.	Лист	№ докум.	Подп.	Дата	Лист	Масса	Масштаб
Разработ.	Крючкова	Зол			И	1.3	1:5
Провер.	Зотова	Зол			Лист Листов 1		
Т.контр.	Орлов	Зол			Лист 5-6 ГОСТ 2590-71 Ст.3 ГОСТ 535-79		
И.контр.	Зотова	Зол			Департамент СССР Совхозаодканалпроект г. Москва		
Утв.	Авдеев	Зол			Формат А4		

TM 98.02.00.005  $R_2/160$  (✓)

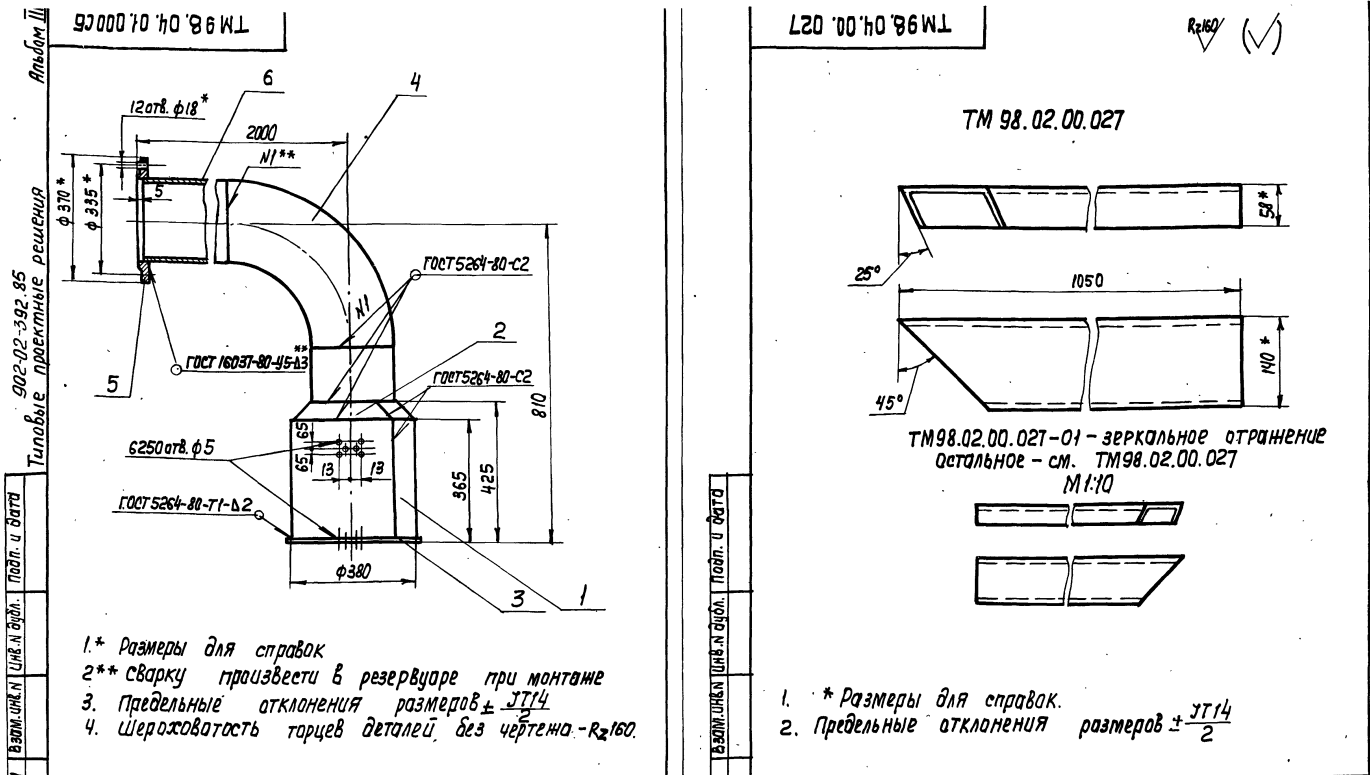
1. \* Размер для справок  
2. Предельные отклонения размеров  $\pm \frac{IT14}{2}$   
3. Развернутая длина - 470 мм

Изм.	Лист	№ докум.	Подп.	Дата	Лист	Масса	Масштаб
Разработ.	Крючкова	Зол			И	0.8	1:5
Провер.	Зотова	Зол			Лист Листов 1		
Т.контр.	Орлов	Зол			Лист 5-6 ГОСТ 2590-71 Ст.3 ГОСТ 535-79		
И.контр.	Зотова	Зол			Департамент СССР Совхозаодканалпроект г. Москва		
Утв.	Авдеев	Зол			Формат А4		



- 1.\* Размеры для справок
- 2.\*\* сварку произвести в резервуаре при монтаже
3. Предельные отклонения размеров  $\pm \frac{IT14}{2}$
4. Шероховатость торцов деталей без чертёжа - Rz160.

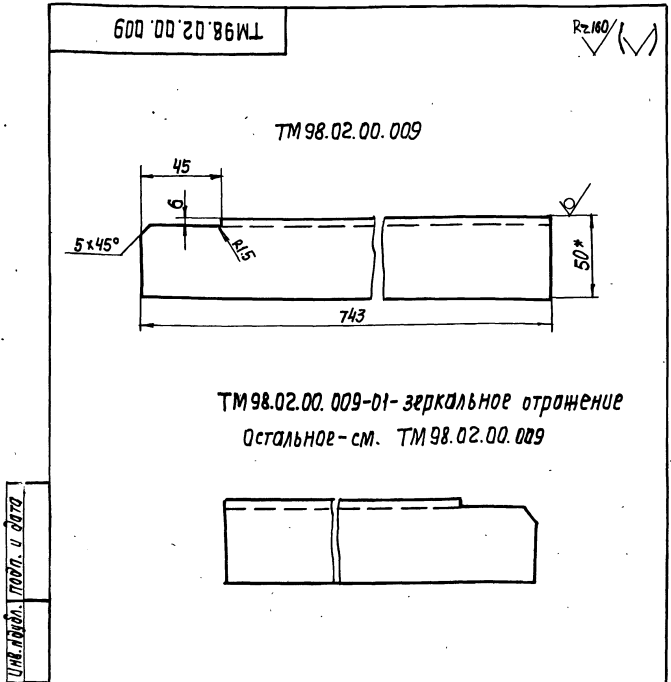
ТМ 98.04.01.000 СБ				Лит.	Масса	Масштаб
Сетка				И	117	1:10
приемная Ду250				Лист Листов 1		
сборочный чертёж				Госстрой СССР		
				СНХЗВОДАКЯИИПРОЕКТ		
				г. Москва		
				Формат А4		



ТМ 98.02.00.027-01 - зеркальное отражение  
Остальное - см. ТМ 98.02.00.027  
М 1:10

- 1.\* Размеры для справок.
2. Предельные отклонения размеров  $\pm \frac{IT14}{2}$

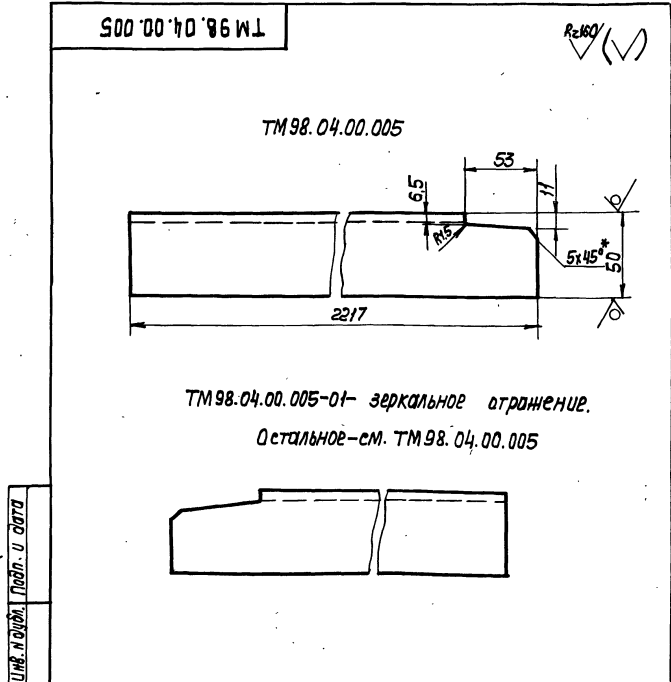
ТМ 98.02.00.027				Лит.	Масса	Масштаб
Балка				И	129	1:5
				Лист Листов 1		
				Госстрой СССР		
				Шибеллер		
				14 Гост 8240-72		
				Ст.3 Гост 535-79		
				г. Москва		
				Формат А4		



ТМ 98.02.00.009-01 - зеркальное отражение  
Остальное - см. ТМ 98.02.00.009

- 1.\* Размеры для справок.
2. Предельные отклонения размеров  $\pm \frac{IT14}{2}$

ТМ 98.02.00.009				Лит.	Масса	Масштаб
Уголок				И	2,7	1:2
				Лист Листов 1		
				Госстрой СССР		
				Уголок 850x150x5		
				Гост 8509-72		
				Ст.3 Гост 535-79		
				г. Москва		
				Формат А4		



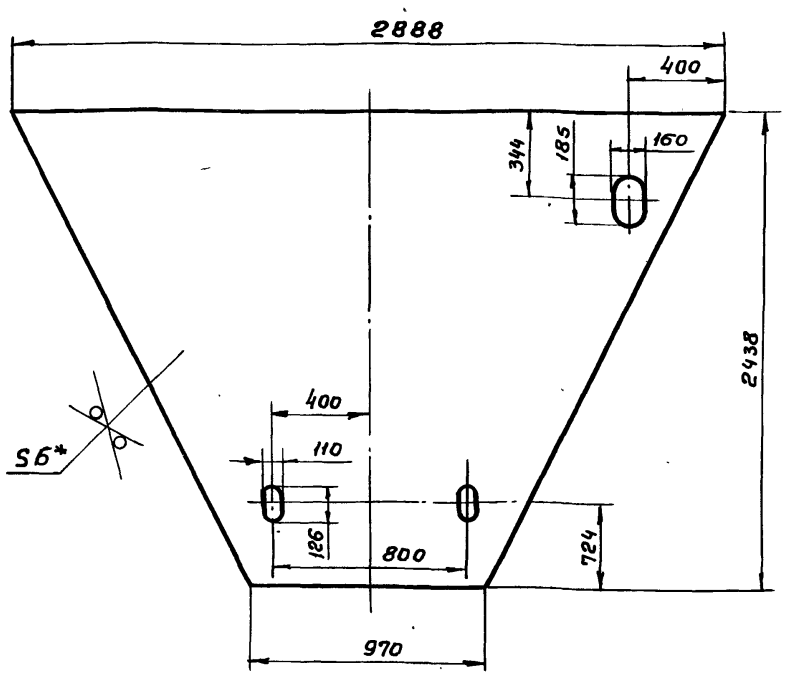
ТМ 98.04.00.005-01 - зеркальное отражение.  
Остальное - см. ТМ 98.04.00.005

- 1.\* Размеры для справок.
2. Предельные отклонения размеров  $\pm \frac{IT14}{2}$

ТМ 98.04.00.005				Лит.	Масса	Масштаб
Уголок				И	8,35	1:2
				Лист Листов 1		
				Госстрой СССР		
				Уголок 850x150x5		
				Гост 8509-72		
				Ст.3 Гост 535-79		
				г. Москва		
				Формат А4		

TM 98.02.00.86 WJ

Rz160 (✓)



- 1.\* Размер для справок.
2. Предельные отклонения размеров отверстий - H14, остальных  $\pm \frac{IT14}{2}$

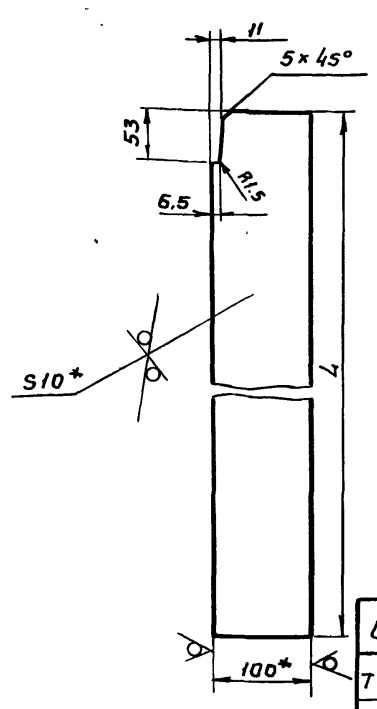
TM 98.02.00.001

Изм	Лист	№ докум.	Подп.	Дата	Лит.	Масса	Масштаб
Разраб.	Крючкова				И	220	1:20
Пров.	Зотова				Лист Листов 1		
Т.контр.	Орлов				Лист Листов 1		
ГНП	Блоков				Лист Листов 1		
И.контр.	Зотова				Лист Листов 1		
Утв.	Явдеев				Лист Листов 1		

Стенка  
Б-6 ГОСТ 19903-74  
Ст. 3. ГОСТ 14637-79  
Госстрой СССР  
СОИЗВОДОКАНАЛПРОЕКТ  
г. Москва  
Формат А4

TM 98.02.00.86 WJ

Rz160 (✓)



- 1.\* Размер для справок.
2. Предельные отклонения размеров  $\pm \frac{IT14}{2}$

Обозначение	L	Масса
TM 98.02.00.006	1895	14.8
-01	1185	9.3
-02	1370	10.7
03	890	7

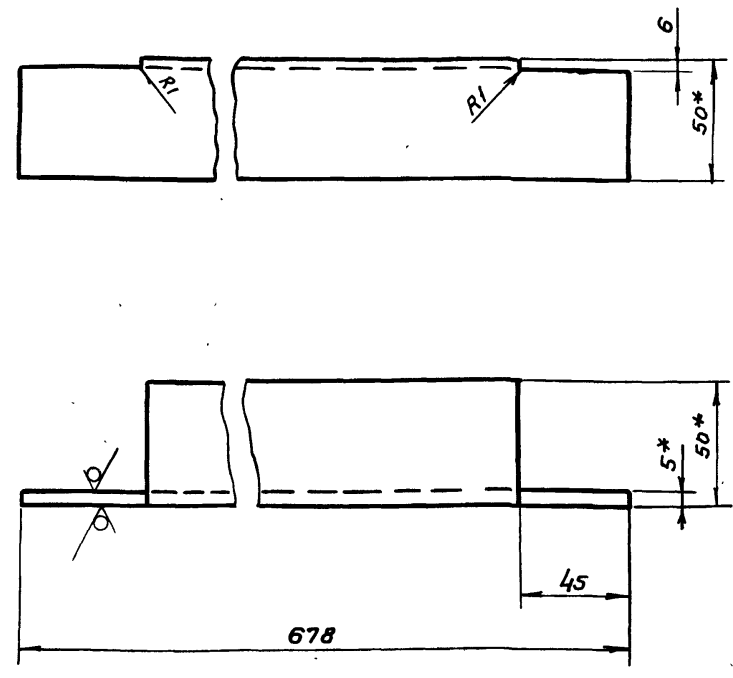
TM 98.02.00.006

Изм	Лист	№ докум.	Подп.	Дата	Лит.	Масса	Масштаб
Разраб.	Крючкова				И		1:5
Пров.	Зотова				Лист Листов 1		
Т.контр.	Орлов				Лист Листов 1		
ГНП	Блоков				Лист Листов 1		
И.контр.	Зотова				Лист Листов 1		
Утв.	Явдеев				Лист Листов 1		

Ребро  
Б-2-10x100 ГОСТ 103-76  
Ст. 3. ГОСТ 535-79  
Госстрой СССР  
СОИЗВОДОКАНАЛПРОЕКТ  
г. Москва  
Формат А4

TM 98.02.00.010

Rz160 (✓)



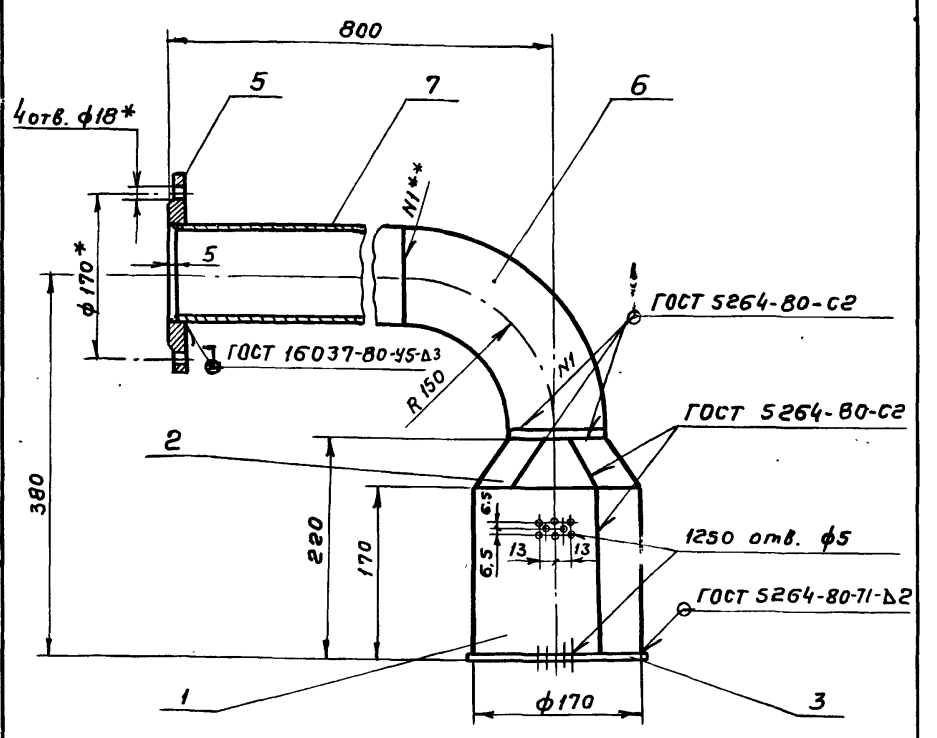
- 1.\* Размеры для справок.
2. Предельные отклонения размеров  $\pm \frac{IT14}{2}$

TM 98.02.00.010

Изм	Лист	№ докум.	Подп.	Дата	Лит.	Масса	Масштаб
Разраб.	Крючкова				И	2.56	1:2
Пров.	Зотова				Лист Листов 1		
Т.контр.	Орлов				Лист Листов 1		
ГНП	Блоков				Лист Листов 1		
И.контр.	Зотова				Лист Листов 1		
Утв.	Явдеев				Лист Листов 1		

Уголок  
Б-50x50x5 ГОСТ 8509-72  
Ст. 3. ГОСТ 535-79  
Госстрой СССР  
СОИЗВОДОКАНАЛПРОЕКТ  
г. Москва

TM 98.02.01.000.C6



- 1.\* Размеры для справок.
- 2.\*\* Сварку произвести в резервуаре при монтаже.
3. Предельные отклонения размеров  $\pm \frac{IT14}{2}$
4. Шероховатость торцев деталей без чертежа - Rz160

TM 98.02.01.000.C6

Изм	Лист	№ докум.	Подп.	Дата	Лит.	Масса	Масштаб
Разраб.	Крючкова				И	13.5	1:5
Пров.	Зотова				Лист Листов 1		
Т.контр.	Орлов				Лист Листов 1		
ГНП	Блоков				Лист Листов 1		
И.контр.	Зотова				Лист Листов 1		
Утв.	Явдеев				Лист Листов 1		

Сетка приемная Ду100.  
Сборочный чертеж.  
Госстрой СССР  
СОИЗВОДОКАНАЛПРОЕКТ  
г. Москва

Альбом III  
Типовые практические решения  
902-02-392.85

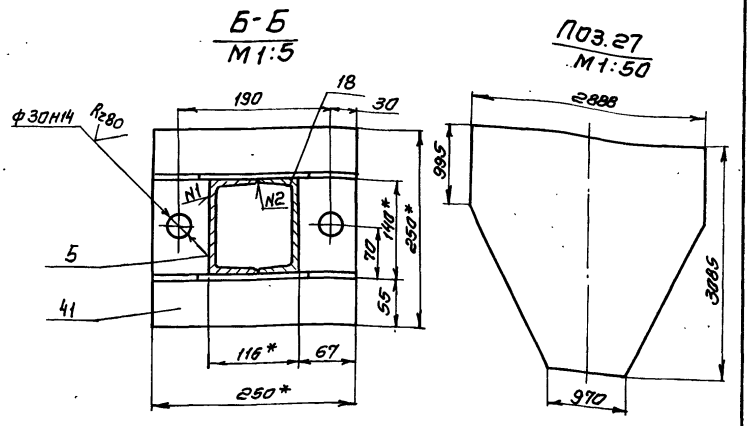
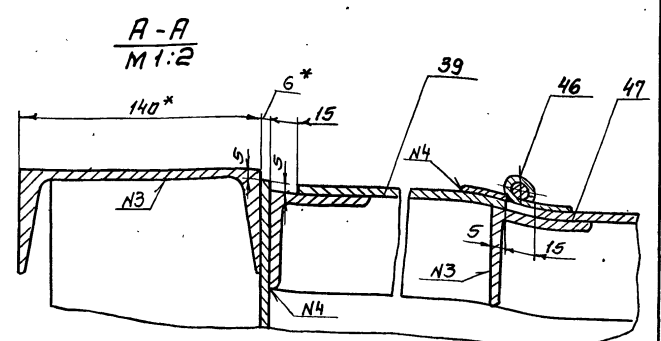
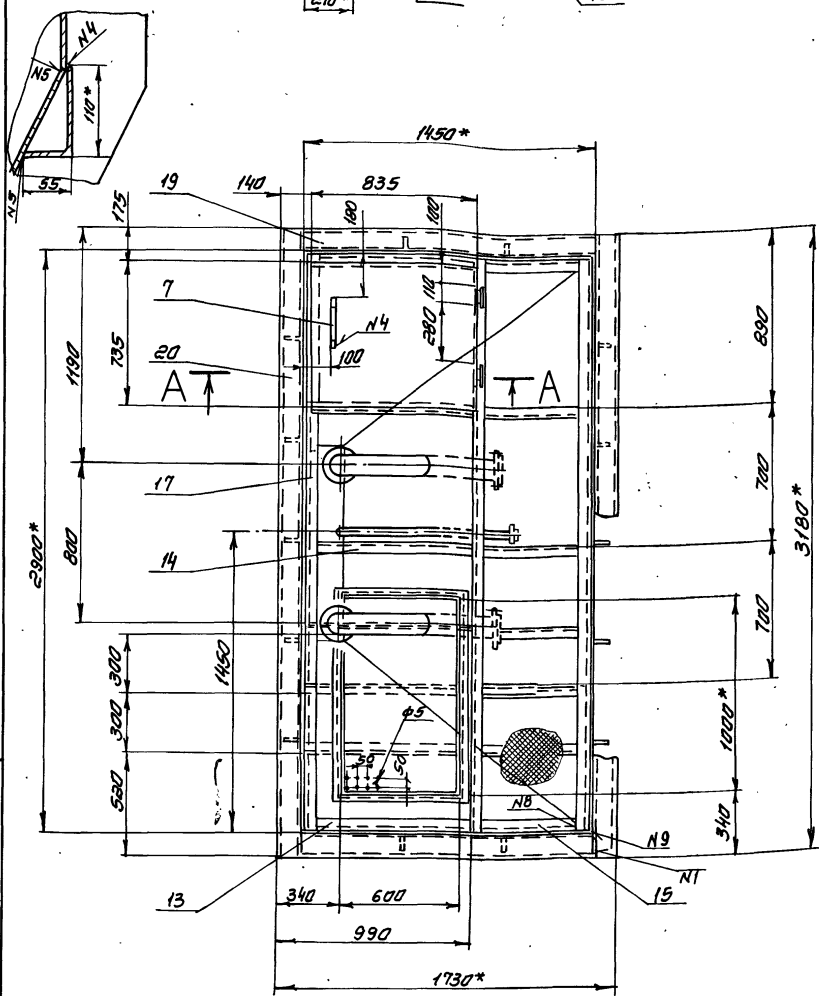
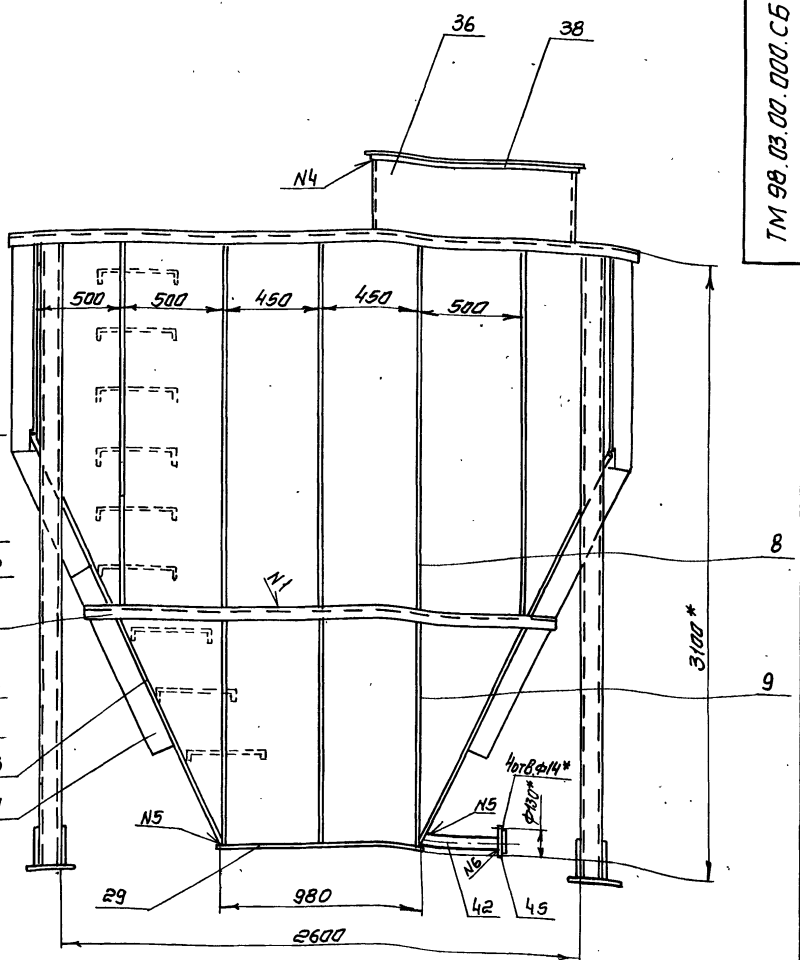
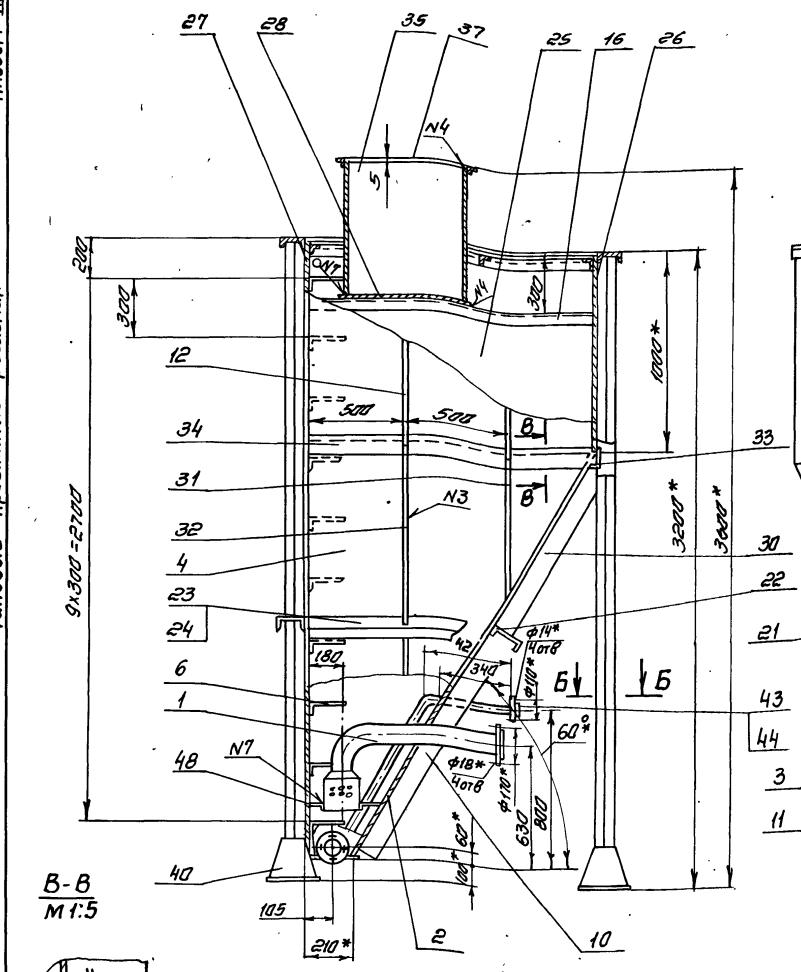
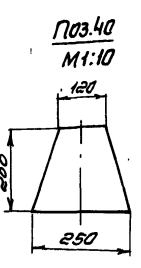


Таблица сварных швов

Номер шва	Обозначение	Гост	Номер шва	Обозначение	Гост
N1	T1-Δ4	5264-80	N6	Y5	16037-80
N2	C2	"	N7	T1-Δ2	5264-80
N3	T3-Δ4	"	N8	C17	"
N4	H1-Δ4	"	N9	Y4-Δ4	"
N5	Y1-Δ4	11634-75			

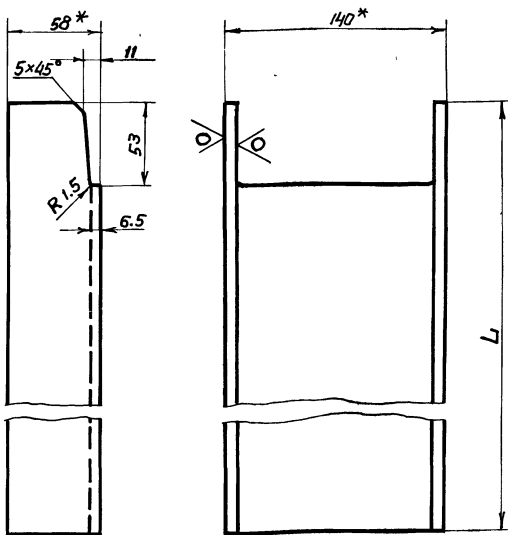


- \* Размеры для справок.
- Предельные отклонения размеров ± 0,14
- Шероховатость торцев деталей без чертежа - Rz 160.
- Наружную поверхность резервуара покрыть двумя слоями, а внутреннюю пятью слоями лака ХС-76 по двум слоям грунта ХС-010 ГОСТ 9355-81.
- Резервуар проверить на герметичность методом керасиновой пробы.

ТМ 98.03.00.000 С6				Лит.	Масса	Масштаб		
Изм.	Лист	№ докум.	Подп.	Дата	Резервуар пиетный	И	2280	1:20
					5 м³			
					Сборочный чертеж			
				Лист	Листов 1		госстрой СССР	
				ЕОИЗВОДКАНАПРОЕКТИ				
				г. Москва				

TM 98.02.00.003

Rz160 (✓)



Обозначение	L	Масса
TM 98.02.00.003	3184	39.1
-01	4484	55.1

- \* Размеры для справок
- Предельные отклонения размеров  $\pm JT14/2$

TM 98.02.00.003

Стойка

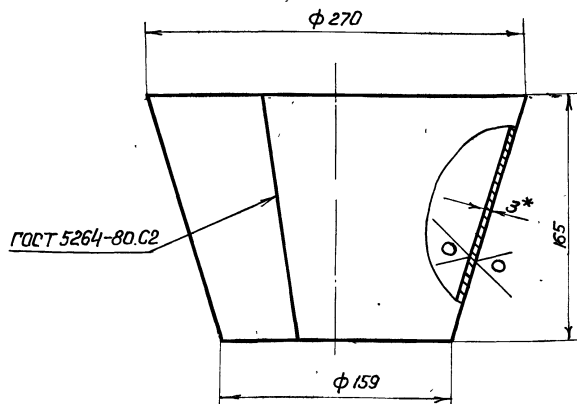
Лист	Масса	Масштаб
И	39.1	1:2
Лист		Листов 1

Швмер 14 ГОСТ 8240-72  
Ст.3 ГОСТ 535-79

Формат А4

TM 98.02.00.008

Rz160 (✓)



- \* Размеры для справок
- Предельные отклонения размеров  $\pm JT14/2$

TM 98.02.00.008

Воронка

Лист	Масса	Масштаб
И	2.7	1:2.5
Лист		Листов 1

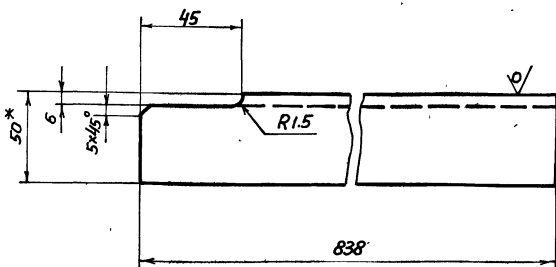
Лист Б-3 ГОСТ 19903-74  
Ст.3 ГОСТ 16523-70

Формат А4

TM 98.03.00.002

Rz160 (✓)

TM 98.03.00.002



TM 98.03.00.002-01-зеркальное отражение  
Остальное- см. TM 98.03.00.002



- \* Размер для справок
- Предельные отклонения размеров  $\pm JT14/2$

TM 98.03.00.002

Уголок

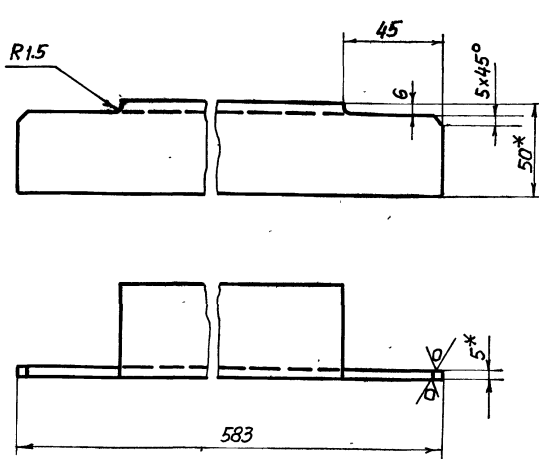
Лист	Масса	Масштаб
И	3	1:2
Лист		Листов 1

Уголок 6-50x50x5 ГОСТ 8509-72  
Ст.3 ГОСТ 535-79

Формат А4

TM 98.03.00.003

Rz160 (✓)



- \* Размеры для справок
- Предельные отклонения размеров  $\pm JT14/2$

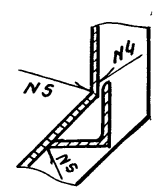
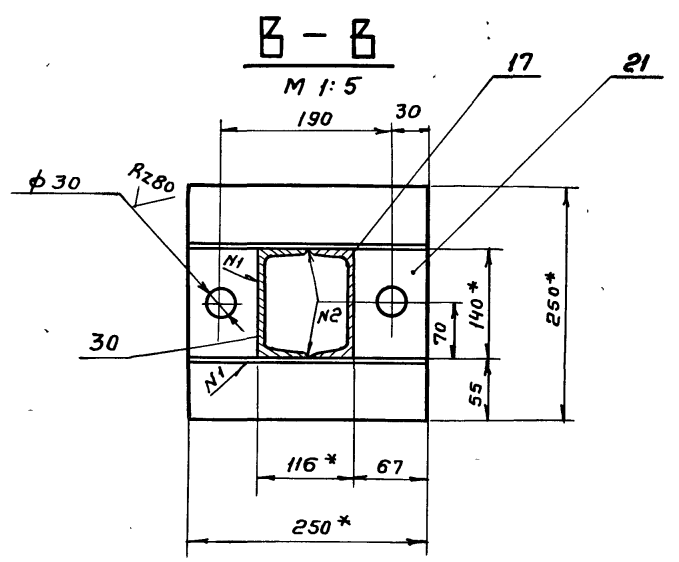
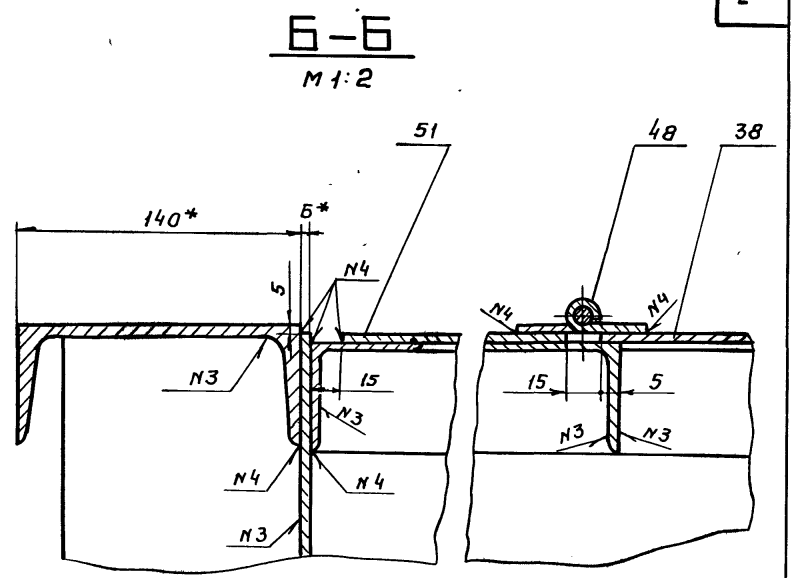
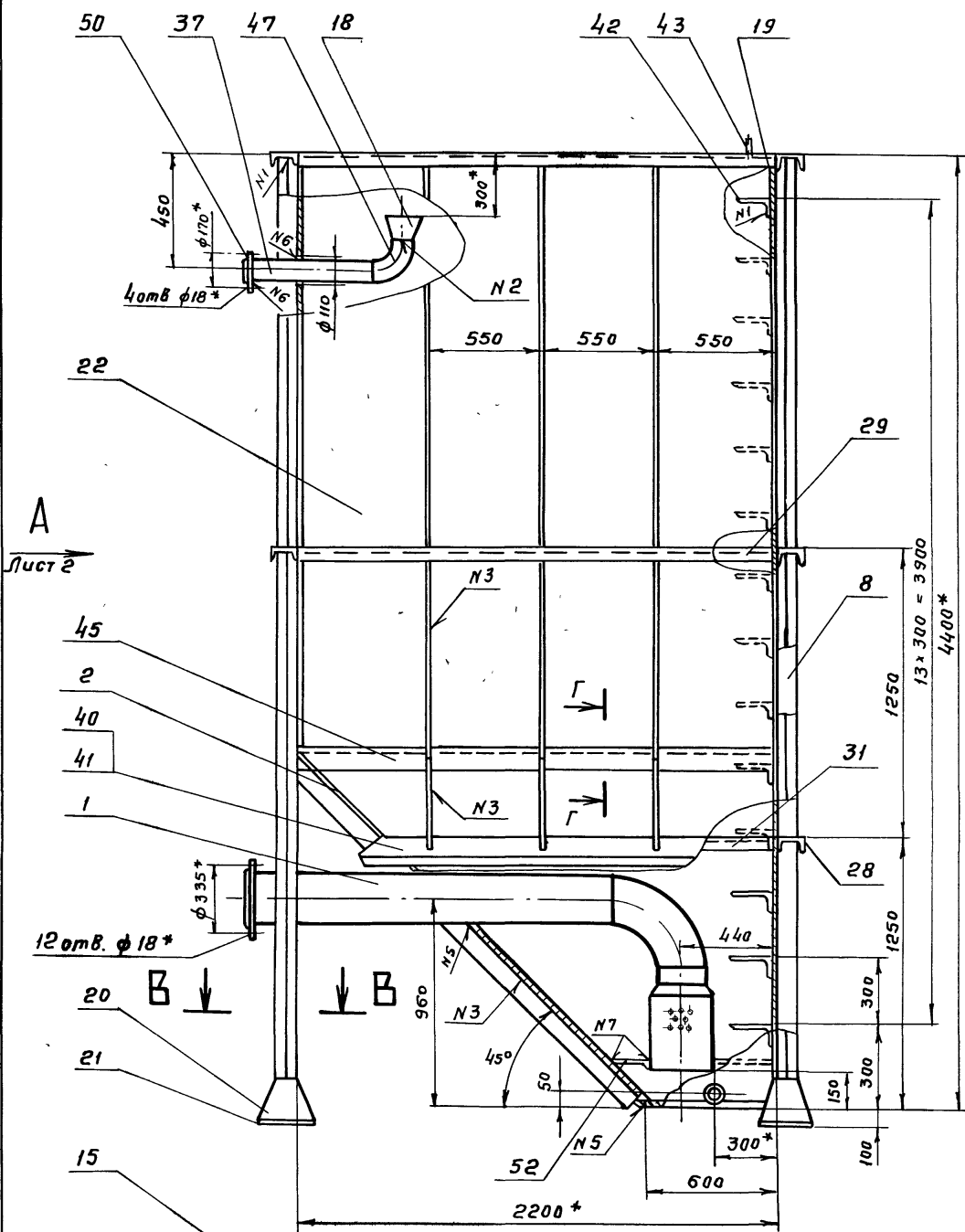
TM 98.03.00.003

Уголок

Лист	Масса	Масштаб
И	2.2	1:2
Лист		Листов 1

Уголок 6-50x50x5 ГОСТ 8509-72  
Ст.3 ГОСТ 535-79

Формат А4



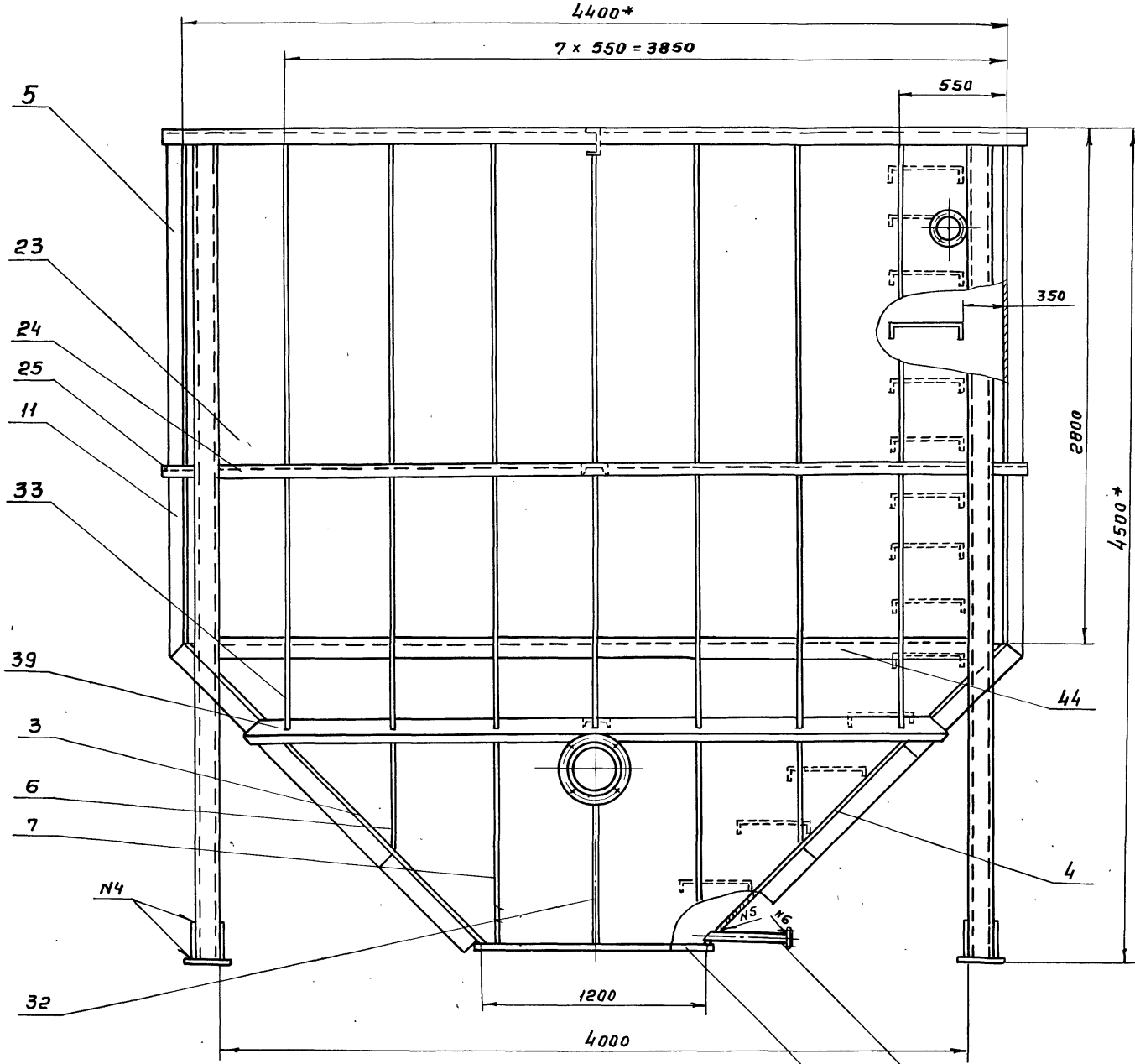
- 1\* Размеры для справок
2. Предельные отклонения размеров: отверстий - Н14, остальных  $\pm \frac{IT14}{2}$
3. Шероховатость торцев деталей без чертежи -  $R_{a100}$
4. Наружную поверхность резервуара покрыть двумя слоями, а внутреннюю пятью слоями лака ХС-76 по двум слоям грунта ХС-010 ГОСТ 9355-81.
5. Резервуар проверить на герметичность методом керосиновой пробы.

Имя и подл. Подп. и дата  
Взак. и подл. Имя и подл. Подп. и дата

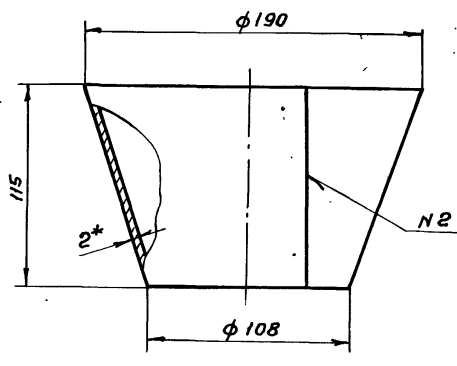
				ТМ 98.04.00.000 С6			
				Резервуар промывной воды 30 м <sup>3</sup>			
				Сборочный чертеж			
Изм	Лист	№ докум	Подп.	Дата	Лит.	Масса	Масштаб
		Разраб. Крючкова			И	4920	1:20
		Пров. Зотова					
		Т. контр. Орлов			Лист 1		Листов 2
		ГИП Блоков			Госстрой СССР		
		И. контр. Зотова			СОЮЗВОДКАНАЛПРОЕКТ		
		Учтв. Авдеев			г. Москва		

Вид А лист 1

ТМ 98.04.00.000 СБ



Поз. 18  
М 1:2,5



Поз. 20  
М 1:5

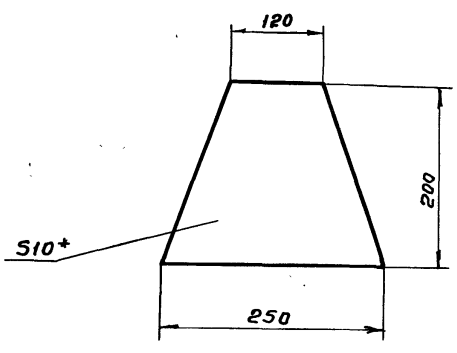
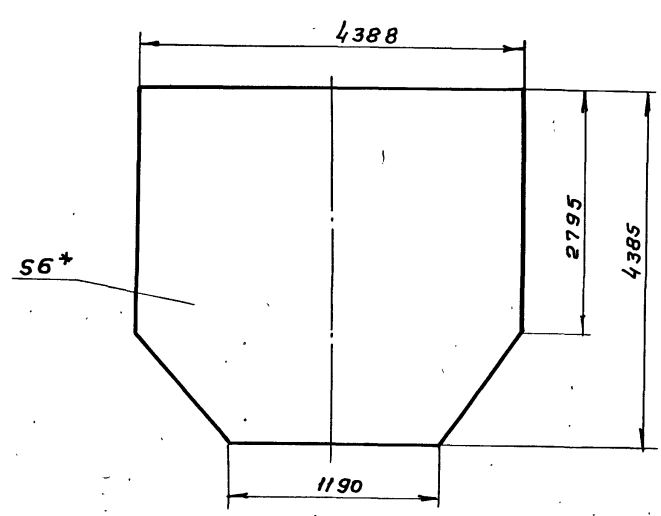


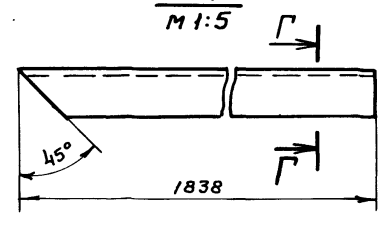
Таблица сварных швов

Номер шва	Обозначение	ГОСТ
N1	T1-Δ5	ГОСТ 5264-80
N2	C2	—
N3	T3-Δ5	—
N4	H1-Δ5	—
N5	У1-Δ5	ГОСТ 11534-75
N6	У5	ГОСТ 16037-80
N7	T1-Δ2	ГОСТ 5264-80
N8	C17	—
N9	У4-Δ5	—

Поз. 19  
М 1:50



Поз. 31  
М 1:5



Г-Г  
М 1:5



Изм. № подл. Подп. и дата  
Изм. № подл. Подп. и дата  
Изм. № подл. Подп. и дата

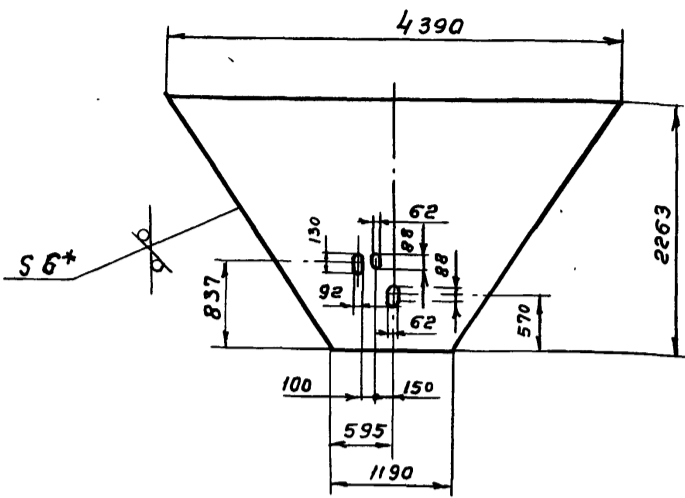
Изм. Лист № докум. Подп. Дата

ТМ 98.04.00.000 СБ

Лист 2

TM 98.05.00.001

Rz160 (✓)



- 1. \* Размер для справок.
- 2. Предельные отклонения размеров: отверстий - H14, остальных  $\pm \frac{IT14}{2}$

TM 98.05.00.001

Стенка

Лит.	Масса	Масштаб
И	248	1:50

Лист Листов 1

Полоса Б-6 ГОСТ 19903-74 Ст. 3 ГОСТ 14637-79

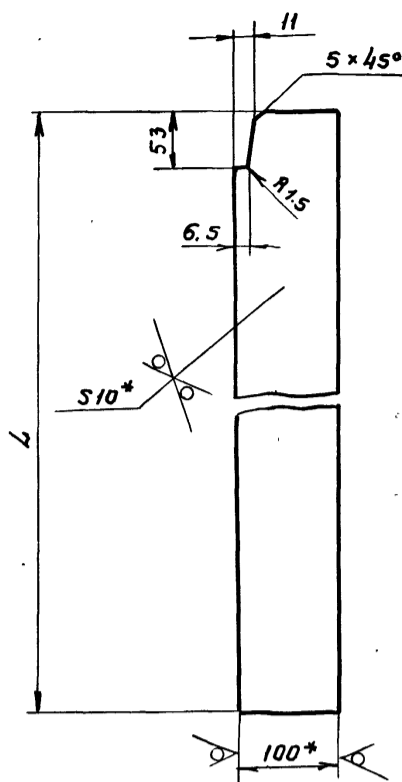
Госстрой СССР СОЮЗВОДОКАНАЛПРОЕКТ г. Москва

Формат А4

Умб. н. подл. Подл. и дата  
Взам. инв. н. Умб. н. дубл. Подл. и дата

TM 98.04.00.003

Rz160 (✓)



- 1. \* Размер для справок.
- 2. Предельные отклонения размеров  $\pm \frac{IT14}{2}$

TM 98.04.00.003

Ребро

Лит.	Масса	Масштаб
И	14.8	1:5

Лист Листов 1

Полоса Б-2-10x100 ГОСТ 103-76 Ст. 3 ГОСТ 535-79

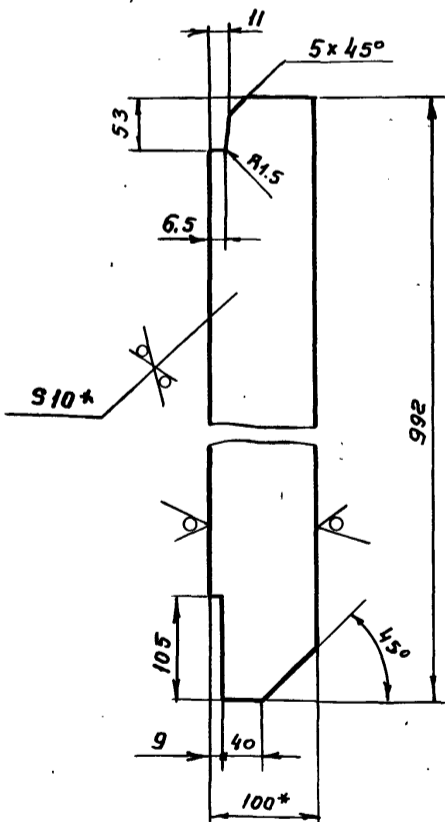
Госстрой СССР СОЮЗВОДОКАНАЛПРОЕКТ г. Москва

Формат А4

Умб. н. подл. Подл. и дата  
Взам. инв. н. Умб. н. дубл. Подл. и дата

TM 98.04.00.027

Rz160 (✓)



- 1. \* Размер для справок.
- 2. Предельные отклонения размеров  $\pm \frac{IT14}{2}$

TM 98.04.00.027

Ребро

Лит.	Масса	Масштаб
И	7.8	1:5

Лист Листов 1

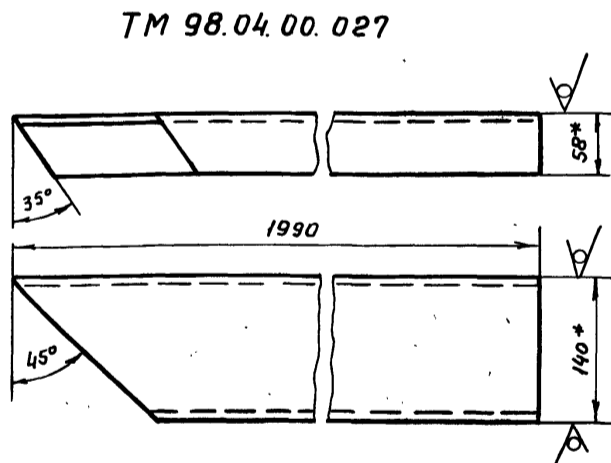
Полоса Б-2-10x100 ГОСТ 103-76 Ст. 3 ГОСТ 535-79

Госстрой СССР СОЮЗВОДОКАНАЛПРОЕКТ г. Москва

Умб. н. подл. Подл. и дата  
Взам. инв. н. Умб. н. дубл. Подл. и дата

TM 98.04.00.027

Rz160 (✓)



TM 98.04.00.027-01 - зеркальное отражение  
остальное - см. TM 98.04.00.027

- 1. \* Размеры для справок
- 2. Предельные отклонения размеров  $\pm \frac{IT14}{2}$

TM 98.04.00.027

Балка

Лит.	Масса	Масштаб
И	24.4	1:2.5

Лист Листов 1

Швеллер 14 ГОСТ 8240-72 Ст. 3. ГОСТ 535-79

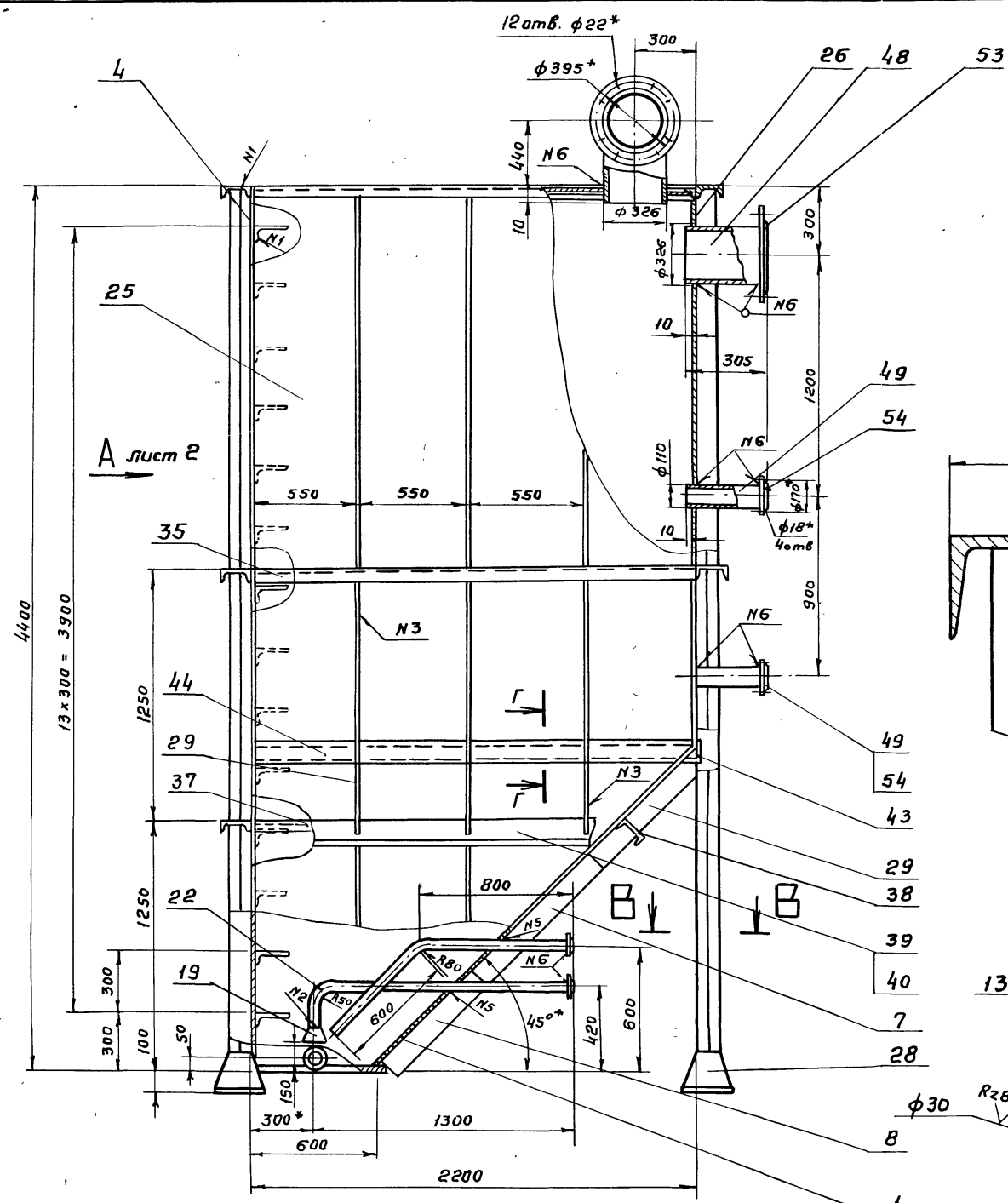
Госстрой СССР СОЮЗВОДОКАНАЛПРОЕКТ г. Москва

Умб. н. подл. Подл. и дата  
Взам. инв. н. Умб. н. дубл. Подл. и дата

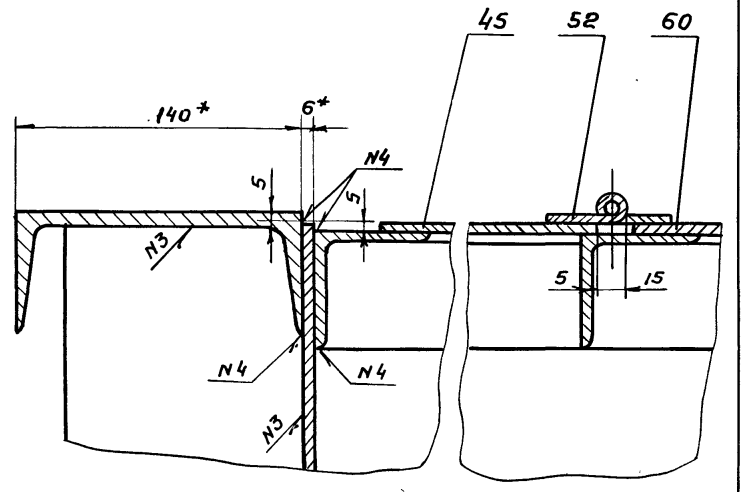


УИИ. К. подл. Подпись и дата | Взам. инв. № | Инв. № докум. Подпись и дата  
 502-02-392.85  
 Типовые проектные решения  
 Яковлев П.

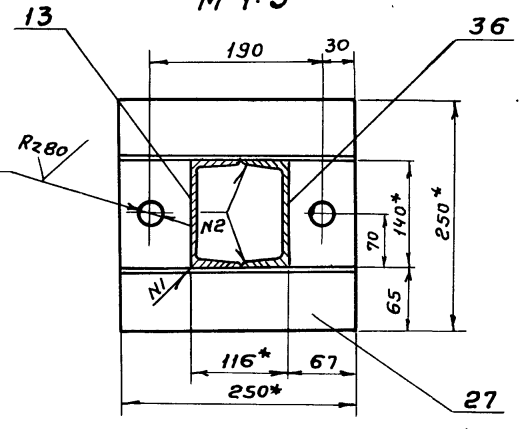
ТМ 98.05.00.000066



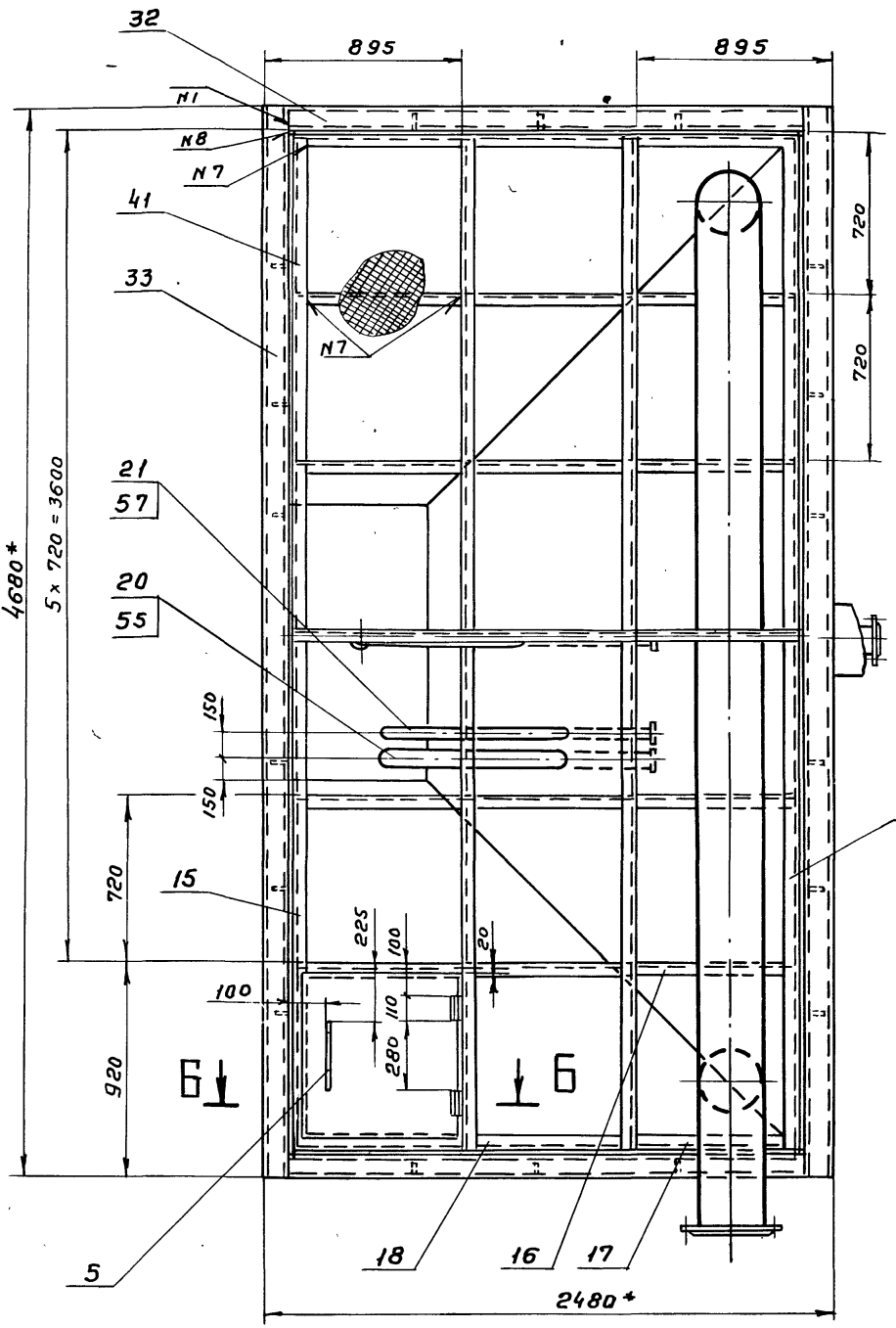
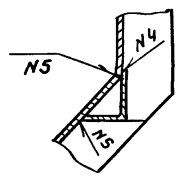
Б-Б  
М 1:2



В-В  
М 1:5



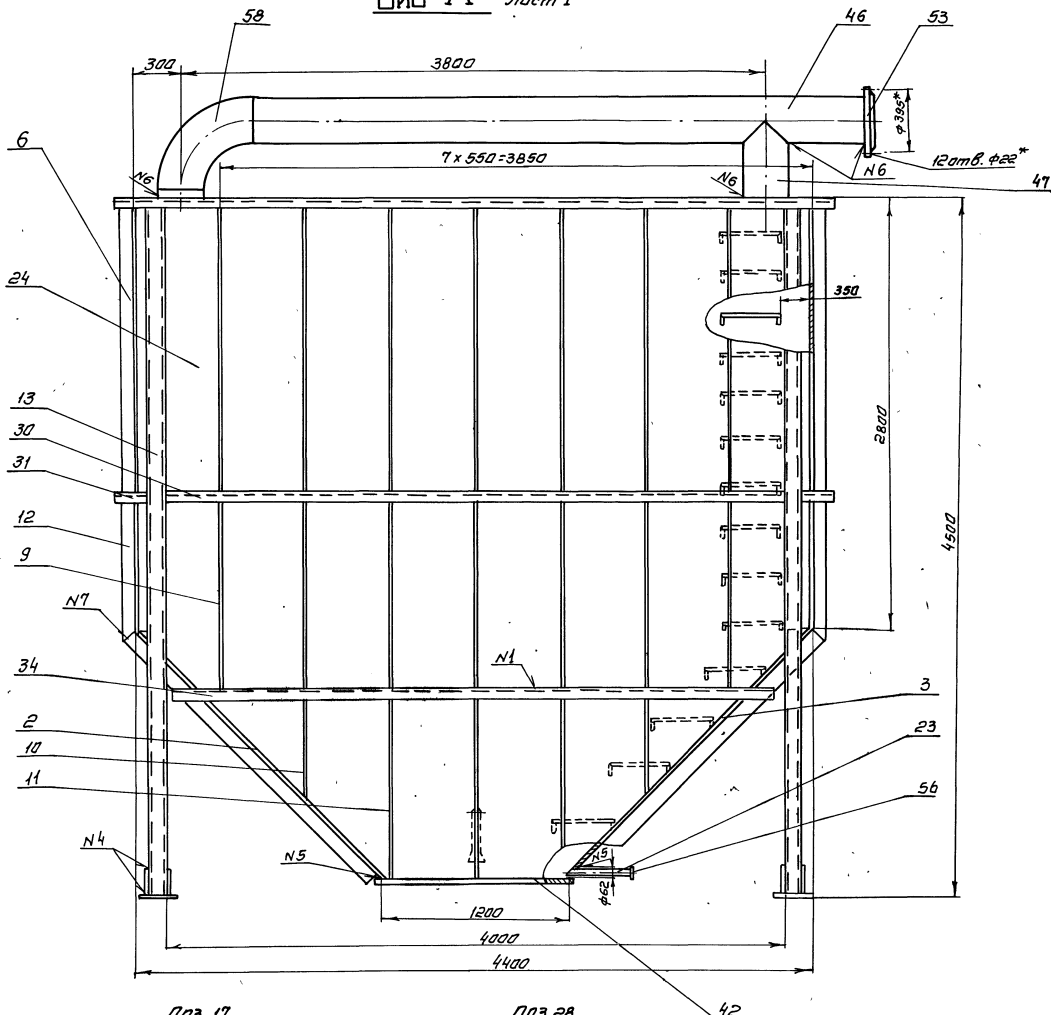
Г-Г  
М 1:10



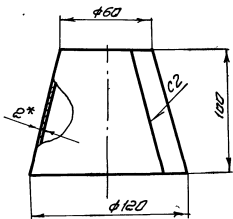
- 1\* Размеры для справок.
2. Предельные отклонения размеров: отверстий - Н14; остальных  $\pm \frac{IT14}{2}$
3. Шероховатость торцев деталей без чертежа - R<sub>a</sub>160
4. Наружную поверхность резервуара покрыть двумя слоями, а внутреннюю пятью слоями лака ХС-76 по двум слоям грунта ХС-010 ГОСТ 9355-81.
5. Резервуар проверить на герметичность методом керосиновой пробы.

				ТМ 98.05.00.000066			
				Резервуар-отстойник 30 м <sup>3</sup>			
				Сборочный чертеж.			
Изм.	Лист	№ докум.	Подп.	Дата	Лит.	Масса	Масштаб
		Разраб. Крючкова			И	4960	1:20
		Пров. Зотова					
		Т.контр. Орлов			Лист 1		Листов 2
		Г.ИП. Блоков			Госстрой СССР		
		Н.контр. Зотова			СОНЗВОДКАНАЛПРОЕКТ		
		Утв. Авдеев			г. Москва		

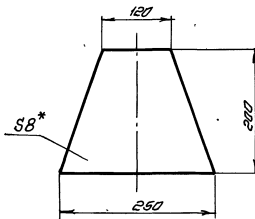
Вид А лист 1



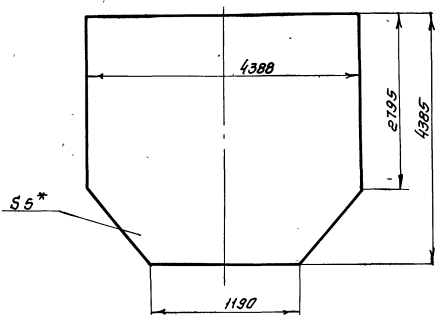
Поз. 17  
М 1:2.5



Поз. 28  
М 1:5



Поз. 24  
М 1:50



Поз.  
М 1:5

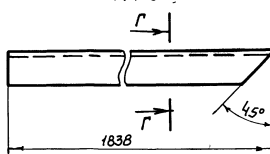


Таблица сварных швов

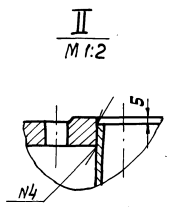
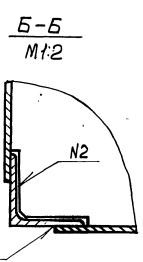
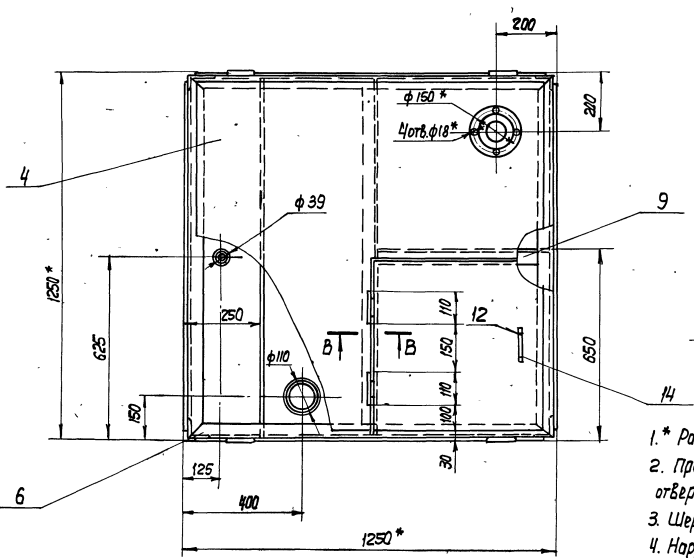
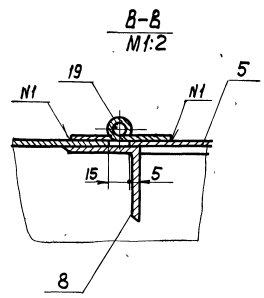
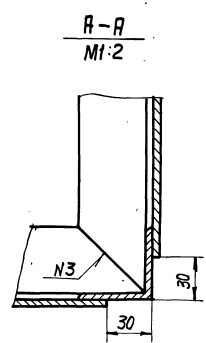
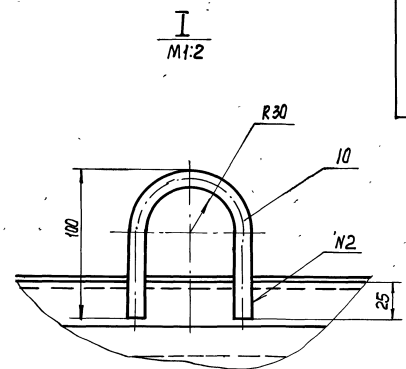
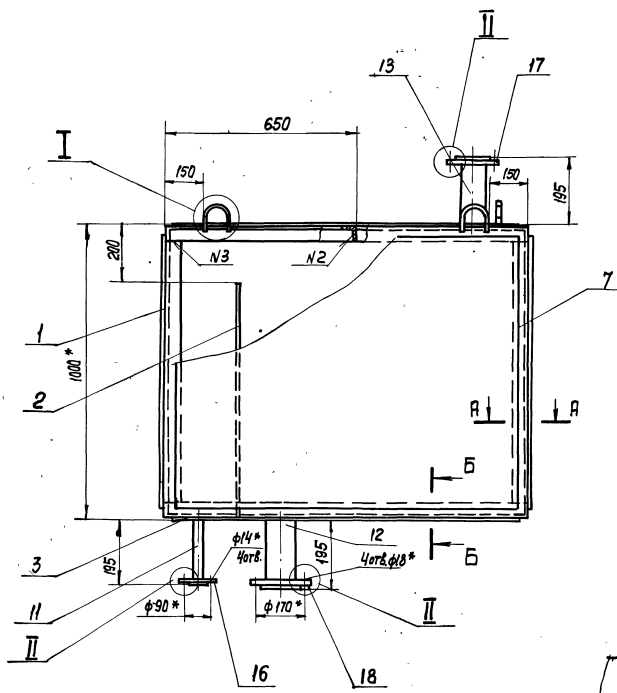
Поз. шва	Обозначение	Гост
N1	T1-D5	гост 524-80
N2	C2	" "
N3	T3-D5	" "
N4	H1-D5	" "
N5	Y1-D5	гост 11534-75
N6	Y5	гост 110437-80
N7	C17	гост 524-80
N8	Y4-D5	" "

Г-Г  
М 1:5



902-02-392.85  
 Технические проекты  
 902-02-392.85  
 Технические проекты  
 902-02-392.85  
 Технические проекты

ТМ 98.05.00.000 СБ



- 1.\* Размер для справок
2. Предельные отклонения размеров: отверстий N14, остальных  $\pm \frac{IT14}{2}$
3. Шероховатость торцев. деталей - R2.160
4. Наружную поверхность резервуара покрыть двумя слоями, а внутреннюю пятью слоями лака ХС-76 по двум слоям грунта ХС-010 ГОСТ 93355-81.
5. Резервуар проверить на герметичность методом керамиковой пробы.

Таблица сварных швов

№ шва	Обозначение	ГОСТ
N1	Н1-Δ3	5264-80
N2	Т3-Δ3	"
N3	С17	"
N4	45-Δ3	16037-80

				ТМ 98.06.00.0000 С 6				
Изм	Лист	№ докум.	Подп.	Дата	Резервуар-Вздухотделитель 1м <sup>3</sup> сварочный чертёж.	Лист	Машино	Машино
Разраб.	М.И.В.	М.И.В.	М.И.В.	М.И.В.		№	355	1:10
Проект.	З.И.В.	З.И.В.	З.И.В.	З.И.В.	Лист	Листов	1	
Т.Контр.	О.И.В.	О.И.В.	О.И.В.	О.И.В.	Газетно СССР			
Г.И.П.	Б.И.В.	Б.И.В.	Б.И.В.	Б.И.В.	ОАЭЗ/ОДКА/ВАОПРОЕКТ			
Н.Контр.	З.И.В.	З.И.В.	З.И.В.	З.И.В.	г.Москва			
Чтв.	Р.И.В.	Р.И.В.	Р.И.В.	Р.И.В.				

