

ТИПОВОЙ ПРОЕКТ

902-2-330

ОТСТОЙНИКИ КАНАЛИЗАЦИОННЫЕ
ГОРИЗОНТАЛЬНЫЕ С МЕХАНИЗИРОВАННЫМ
УДАЛЕНИЕМ ОСАДКА

АЛЬБОМ IX

АРХИТЕКТУРНО-СТРОИТЕЛЬНАЯ ЧАСТЬ

Тип I-IV ПЕРВИЧНЫЕ И ВТОРИЧНЫЕ ОТСТОЙНИКИ ИЗ МОНОЛИТНОГО ЖЕЛЕЗОБЕТОНА

ЦЕНТРАЛЬНЫЙ ИНСТИТУТ ТИПОВОГО ПРОЕКТИРОВАНИЯ
ГОССТРОЯ СССР
КИЕВСКИЙ ФИЛИАЛ
г. Киев-57 ул. Энгельса Потье № 12

Заказ № ⁷¹ 586 инв. № 7546/28 тираж 550
Сдано в печать 31 I 1980 цена 8-29

ТИПОВОЙ ПРОЕКТ
902-2-330
ОТСТОЙНИКИ КАНАЛИЗАЦИОННЫЕ
ГОРИЗОНТАЛЬНЫЕ С МЕХАНИЗИРОВАННЫМ
УДАЛЕНИЕМ ОСАДКА

АЛЬБОМ IX
СОСТАВ ПРОЕКТА

АЛЬБОМ I ПОЯСНИТЕЛЬНАЯ ЗАПИСКА
АЛЬБОМ II ТЕХНОЛОГИЧЕСКАЯ ЧАСТЬ

АРХИТЕКТУРНО-СТРОИТЕЛЬНАЯ ЧАСТЬ

АЛЬБОМ III ТИП I ПЕРВИЧНЫЙ ОТСТОЙНИК ЧЕТЫРЕХСЕКЦИОННЫЙ L=27м; h=3м ИЗ СБОРНОГО ЖЕЛЕЗОБЕТОНА
АЛЬБОМ IV ТИП I ПЕРВИЧНЫЙ ОТСТОЙНИК ДВУХСЕКЦИОННЫЙ L=27м; h=3м ИЗ СБОРНОГО ЖЕЛЕЗОБЕТОНА
АЛЬБОМ V ТИП II ПЕРВИЧНЫЙ ОТСТОЙНИК ЧЕТЫРЕХСЕКЦИОННЫЙ L=24м; h=2м ИЗ СБОРНОГО ЖЕЛЕЗОБЕТОНА
АЛЬБОМ VI ТИП II ПЕРВИЧНЫЙ ОТСТОЙНИК ДВУХСЕКЦИОННЫЙ L=24м; h=2м ИЗ СБОРНОГО ЖЕЛЕЗОБЕТОНА
АЛЬБОМ VII ТИП III ВТОРИЧНЫЙ ОТСТОЙНИК ЧЕТЫРЕХСЕКЦИОННЫЙ L=27м; h=3м ИЗ СБОРНОГО ЖЕЛЕЗОБЕТОНА
АЛЬБОМ VIII ТИП IV ВТОРИЧНЫЙ ОТСТОЙНИК ЧЕТЫРЕХСЕКЦИОННЫЙ L=27м; h=2м ИЗ СБОРНОГО ЖЕЛЕЗОБЕТОНА
АЛЬБОМ IX ТИП I-IV ПЕРВИЧНЫЕ И ВТОРИЧНЫЕ ОТСТОЙНИКИ ИЗ МОНОЛИТНОГО ЖЕЛЕЗОБЕТОНА
АЛЬБОМ X ЭЛЕКТРОТЕХНИЧЕСКАЯ ЧАСТЬ
АЛЬБОМ XI НЕСТАНДАРТИЗИРОВАННОЕ ОБОРУДОВАНИЕ
АЛЬБОМ XII ЗАКАЗНЫЕ СПЕЦИФИКАЦИИ
АЛЬБОМ XIII С МЕТЫ кн.1.2

РАЗРАБОТАН
ПРОЕКТНЫМ ИНСТИТУТОМ
„УкркоммунНИИпроект“

ДИРЕКТОР ИНСТИТУТА
ГЛАВНЫЙ ИНЖЕНЕР ПРОЕКТА

С.Б. Козловская

УТВЕРЖДЕН
И ВВЕДЕН В ДЕЙСТВИЕ
„УкркоммунНИИпроект“
приказ № 315 от 15.06.1979г.

Ю.А. МАТЯШ
С.Б. КОЗЛОВСКАЯ

Содержание альбома

Наименование	Марка листа	№ стр.
Титульный лист	—	1
Обложка	—	2
Содержание альбома	—	3
Содержание альбома	—	4
Общие данные (заглавный лист) начало	кж-1	5
Общие данные (заглавный лист) окончание	кж-2	6
Тип I. Первичный отстойник четырехсекционный. Планы на отм. 0.000. Разрез 1-1	кж-3	7
Тип I. Первичный отстойник четырехсекционный. Разрезы 2-2, 3-3.	кж-4	8
Тип I. Первичный отстойник двухсекционный. План на отм. 0.000. Разрез 1-1.	кж-5	9
Тип I. Первичный отстойник двухсекционный. Разрезы 2-2, 3-3.	кж-6	10
Тип II. Первичный отстойник четырехсекционный. Планы на отм. 0.000. Разрез 1-1.	кж-7	11
Тип II. Первичный отстойник четырехсекционный. Разрезы 2-2, 3-3.	кж-8	12
Тип II. Первичный отстойник двухсекционный. Планы на отм. 0.000. Разрез 1-1.	кж-9	13
Тип II. Первичный отстойник двухсекционный. Разрезы 2-2, 3-3.	кж-10	14
Тип III. Вторичный отстойник четырехсекционный. Планы на отм. 0.000. Разрез 1-1.	кж-11	15
Тип III. Вторичный отстойник четырехсекционный. Разрезы 2-2, 3-3.	кж-12	16
Тип IV. Вторичный отстойник четырехсекционный. Планы на отм. 0.000. Разрез 1-1	кж-13	17
Тип IV. Вторичный отстойник четырехсекционный. Разрезы 2-2, 3-3.	кж-14	18
Тип I, II, III, IV. Первичные и вторичные отстойники. Узлы и детали.	кж-15	19
Тип I. Первичный отстойник четырехсекционный. Фрагмент опалубочного плана на отм. 0.000.	кж-16	20
Тип I. Первичный отстойник четырехсекционный. Фрагмент опалубочного плана на отм. -3.700	кж-17	21
Тип I. Первичный отстойник четырехсекционный. Опалубочные чертежи. Разрезы.	кж-18	22
Тип I. Первичный отстойник четырехсекционный. Днище. Армирование. План раскладки нижних сеток.	кж-19	23
Тип I. Первичный отстойник четырехсекционный. Днище. Армирование. План раскладки верхних сеток.	кж-20	24
Тип I. Первичный отстойник четырехсекционный. Днище. Армирование. Сечения.	кж-21	25
Тип I. Первичный отстойник четырехсекционный. Днище. Армирование. Сечения. Арматура. Конструкция сеток.	кж-22	26
Тип I. Первичный отстойник четырехсекционный. Стены. Армирование. Схема раскладки сеток.	кж-23	27

Наименование	Марка листа	№ стр.
Тип I. Первичный отстойник четырехсекционный. Армирование. Спецификация марок арматурных изделий. Выборка стали на 1 элемент.	кж-24	28
Тип I. Первичный отстойник двухсекционный. Фрагмент опалубочного плана на отм. 0.000.	кж-25	29
Тип I. Первичный отстойник двухсекционный. Фрагмент опалубочного плана на отм. -3.810	кж-26	30
Тип I. Первичный отстойник двухсекционный. Опалубочные чертежи. Разрезы.	кж-27	31
Тип I. Первичный отстойник двухсекционный. Днище. Армирование. План раскладки верхних и нижних сеток.	кж-28	32
Тип I. Первичный отстойник двухсекционный. Днище. Армирование. Сечения.	кж-29	33
Тип I. Первичный отстойник двухсекционный. Днище. Армирование. План раскладки бункерной части	кж-30	34
Тип I. Первичный отстойник двухсекционный. Стены. Армирование. Схема раскладки сеток.	кж-31	35
Тип I. Первичный отстойник двухсекционный. Армирование. Спецификация марок арматурных изделий. Выборка стали на 1 элемент.	кж-32	36
Тип I. Первичный отстойник двухсекционный. Стены. Армирование. Узлы, сечения.	кж-33	37
Тип I. Первичный отстойник двухсекционный. Стены и днище. Армирование. Конструкция сеток.	кж-34	38
Тип I. Первичный отстойник двухсекционный. Стены и днище. Армирование. Ведомость арматуры. Конструкция сеток.	кж-35	39
Тип II. Первичный отстойник четырехсекционный. Фрагмент опалубочного плана на отм. 0.000.	кж-36	40
Тип II. Первичный отстойник четырехсекционный. Фрагмент опалубочного плана на отм. -3.080	кж-37	41
Тип II. Первичный отстойник четырехсекционный. Опалубочные чертежи. Сечения.	кж-38	42
Тип II. Первичный отстойник четырехсекционный. Днище. Армирование. План раскладки нижних сеток.	кж-39	43
Тип II. Первичный отстойник четырехсекционный. Днище. Армирование. План раскладки верхних сеток	кж-40	44
Тип II. Первичный отстойник четырехсекционный. Днище. Армирование. Сечения.	кж-41	45
Тип II. Первичный отстойник четырехсекционный. Днище. Армирование. Сечения. Арматура. Конструкция сеток.	кж-42	46

Наименование	Марка листа	№ стр.
Тип II. Первичный отстойник четырехсекционный. Стены. Армирование. Схема раскладки сеток.	кж-43	47
Тип II. Первичный отстойник четырехсекционный. Армирование. Спецификация марок арматурных изделий. Выборка стали на 1 элемент.	кж-44	48
Тип II. Первичный отстойник двухсекционный. Фрагмент опалубочного плана на отм. 0.000	кж-45	49
Тип II. Первичный отстойник двухсекционный. Фрагмент опалубочного плана на отм. -3.080	кж-46	50
Тип II. Первичный отстойник двухсекционный. Опалубочные чертежи. Сечения.	кж-47	51
Тип II. Первичный отстойник двухсекционный. Днище. Армирование. План раскладки верхних и нижних сеток	кж-48	52
Тип II. Первичный отстойник двухсекционный. Днище. Армирование. Сечения.	кж-49	53
Тип II. Первичный отстойник двухсекционный. Днище. Армирование. Сечения. Арматура. Конструкция сеток.	кж-50	54
Тип II. Первичный отстойник двухсекционный. Стены. Армирование. Схема раскладки сеток.	кж-51	55
Тип II. Первичный отстойник двухсекционный. Армирование. Спецификация марок арматурных изделий. Выборка стали на 1 элемент.	кж-52	56
Тип II. Первичный отстойник двухсекционный. Стены. Армирование. Узлы и сечения	кж-53	57
Тип II. Первичный отстойник двухсекционный. Стены и днище. Армирование. Конструкция сеток.	кж-54	58
Тип II. Первичный отстойник двухсекционный. Стены и днище. Армирование. Ведомость арматуры. Конструкция сеток.	кж-55	59

7546/IX 3

		ТП 902-2-330			
				кж	
		Отстойники, канализационные горизонтальные с механизированным заслонным засором.			
Исполнитель	Докладчик	Подпись	Дата	Лист	Листов
Л.И. Зинтарева	Л.И. Зинтарева	Л.И. Зинтарева	20.08.88	Р	5 / 11
Л.И. Зинтарева	Л.И. Зинтарева	Л.И. Зинтарева	20.08.88	Б	И
Л.И. Зинтарева	Л.И. Зинтарева	Л.И. Зинтарева	20.08.88	И	Л
Содержание альбома (начало)				ИЖКЭС-УССР Укркоммунпроект г. Харьков	

Содержание альбома

Наименование	Марка листа	№ стр.
Тип III. Вторичный отстойник четырехсекционный. Фрагмент опалубочного плана на отм. 0,000	КЖ-56	60
Тип II. Вторичный отстойник четырехсекционный. Фрагмент опалубочного плана на отм. -4,200	КЖ-57	61
Тип III. Вторичный отстойник четырехсекционный. Опалубочные чертежи. Сечения.	КЖ-58	62
Тип III. Вторичный отстойник четырехсекционный. Днище. Армирование. План раскладки верхних сеток	КЖ-59	63
Тип III. Вторичный отстойник четырехсекционный. Днище. Армирование. План раскладки верхних сеток	КЖ-60	64
Тип III. Вторичный отстойник четырехсекционный. Днище. Армирование. Сечения.	КЖ-61	65
Тип III. Вторичный отстойник четырехсекционный. Днище. Армирование. Бункерной части.	КЖ-62	66
Тип II. Вторичный отстойник четырехсекционный. Стены. Армирование. Схема раскладки сеток.	КЖ-63	67
Тип III. Вторичный отстойник четырехсекционный. Стены. Армирование. Узлы и сечения.	КЖ-64	68
Тип III. Вторичный отстойник четырехсекционный. Армирование. Спецификация марок арматурных изделий. Выборка стали на один элемент.	КЖ-65	69
Тип III. Вторичный отстойник четырехсекционный. Стены и днище. Армирование. Конструкция сеток.	КЖ-66	70
Тип III. Вторичный отстойник четырехсекционный. Стены и днище. Армирование. Разомость арматуры. Конструкция сеток	КЖ-67	71
Тип IV. Вторичный отстойник четырехсекционный. Фрагмент опалубочного плана на отм. 0,000	КЖ-68	72
Тип IV. Вторичный отстойник четырехсекционный. Фрагмент опалубочного плана на отм. -3,200.	КЖ-69	73
Тип IV. Вторичный отстойник четырехсекционный. Опалубочные чертежи. Разрезы.	КЖ-70	74
Тип IV. Вторичный отстойник четырехсекционный. Днище. Армирование. План раскладки нижних сеток.	КЖ-71	75

Наименование	Марка листа	№ стр.
Тип IV. Вторичный отстойник четырехсекционный. Днище. Армирование. План раскладки верхних сеток.	КЖ-72	76
Тип IV. Вторичный отстойник четырехсекционный. Днище. Армирование. Сечения.	КЖ-73	77
Тип IV. Вторичный отстойник четырехсекционный. Днище. Армирование. Бункерной части.	КЖ-74	78
Тип IV. Вторичный отстойник четырехсекционный. Стены. Армирование. Схема раскладки сеток.	КЖ-75	79
Тип IV. Вторичный отстойник четырехсекционный. Стены. Армирование. Узлы и сечения	КЖ-76	80
Тип IV. Вторичный отстойник четырехсекционный. Армирование. Спецификация марок арматурных изделий. Выборка стали на один элемент.	КЖ-77	81
Тип IV. Вторичный отстойник четырехсекционный. Стены и днище. Армирование. Конструкция сеток.	КЖ-78	82
Тип IV. Вторичный отстойник четырехсекционный. Стены и днище. Армирование. Конструкция сеток.	КЖ-79	83
Тип I, II, III, IV. Первичные и вторичные отстойники. Соединительные детали МС1-МС8. Узлы У1-У5.	КЖ-80	84
Тип I. Первичный отстойник четырехсекционный. Маркировочные схемы рельсовых путей под скребковый механизм.	КЖ-81	85
Тип I. Первичный отстойник двухсекционный. Маркировочные схемы рельсовых путей под скребковый механизм.	КЖ-82	86
Тип II. Первичный отстойник четырехсекционный. Маркировочные схемы рельсовых путей под скребковый механизм.	КЖ-83	87
Тип II. Первичный отстойник двухсекционный. Маркировочные схемы рельсовых путей под скребковый механизм.	КЖ-84	88
Тип III. Вторичный отстойник четырехсекционный. Маркировочные схемы рельсовых путей под скребковый механизм.	КЖ-85	89
Тип IV. Вторичный отстойник четырехсекционный. Маркировочные схемы рельсовых путей под скребковый механизм.	КЖ-86	90
Тип I. Первичный отстойник четырехсекционный. План опор на отм. -1,910. План расположения колодцев и распределительной чаши.	КЖ-87	91
Тип I. Первичный отстойник двухсекционный. План опор на отм. -1,910. План расположения колодцев и распределительной чаши.	КЖ-88	92

Наименование	Марка листа	№ стр.
Тип I. Первичный отстойник четырехсекционный. План опор на отм. -1,890. План расположения колодцев и распределительной чаши.	КЖ-89	93
Тип I. Первичный отстойник двухсекционный. План опор на отм. -1,890. План расположения колодцев и распределительной чаши.	КЖ-90	94
Тип III. Вторичный отстойник четырехсекционный. План опор на отм. -1,910. План расположения колодцев и распределительной чаши.	КЖ-91	95
Тип IV. Вторичный отстойник четырехсекционный. План опор на отм. -1,910. План расположения колодцев и распределительной чаши.	КЖ-92	96
Тип I, II. Первичные отстойники двух и четырехсекционные. Распределительная чаша. Опалубочный и арматурный планы.	КЖ-93	97
Тип I, II. Первичные отстойники двух и четырехсекционные. Распределительная чаша. Опалубочный чертеж и армирование. Сечения 1-1 ÷ 5-5.	КЖ-94	98
Тип III, IV. Вторичные отстойники четырехсекционные. Распределительная чаша. Опалубочный и арматурный планы.	КЖ-95	99
Тип III, IV. Вторичные отстойники четырехсекционные. Распределительная чаша. Опалубочный чертеж и армирование. Сечения 1-1 ÷ 5-5	КЖ-96	100
Тип I, II. Первичные отстойники двух и четырехсекционные. Конструкция колодцев КУ-1 ÷ КУ-4; КО-1 ÷ КО-4	КЖ-97	101
Тип II. Первичные отстойники двух и четырехсекционные. Конструкция колодцев КУ-1 ÷ КУ-4; КО-1 ÷ КО-4.	КЖ-98	102
Тип III. Вторичный отстойник четырехсекционный. Конструкция колодцев КУ-1 ÷ КУ-4; КО-1 ÷ КО-4.	КЖ-99	103
Тип IV. Вторичный отстойник четырехсекционный. Конструкция колодцев КУ-1 ÷ КУ-4; КО-1 ÷ КО-4.	КЖ-100	104
Тип I, II, III, IV. Первичные и вторичные отстойники. Помещение привода скребкового механизма. План на отм. 0,000. Разрезы 1-1 ÷ 2-2; Фасады. План кровли	КЖ-101	105
Тип I, II, III, IV. Первичные и вторичные отстойники. Помещение привода скребкового механизма. Маркировочные схемы фундаментов и плит перекрытия.	КЖ-102	106
Тип I, III. Первичные и вторичные отстойники. Закладные детали МН-1 ÷ МН-4	КЖ-103	107
Тип II, IV. Первичные и вторичные отстойники. Закладные детали МН-1 ÷ МН-4	КЖ-104	108
ТП 902-2-330		
КЖ		
Отстойники канализационные горизонтальные с механизированным удалением осадка.		
Изм. лист	Исполн.	Лист
Провер.	Зонтберг	Лист
Инженер	Зонтберг	Лист
Эк. впр.	Зонтберг	Лист
Эк. спец.	Зонтберг	Лист
Инж. техн.	Зонтберг	Лист
Содержание альбома		
/ окончание /		
ММЖЭС - УССР		
Укркоммунпроект		
г. Харьков		

7546 / iv

Сводная спецификация железобетонных изделий

Марка	Обозначение	Наименование	Кол.	Примечание
Сборные железобетонные конструкции				
Тип I, II, III, IV. Первичные и вторичные отстойники четырехсекционные				
П-1 ^а	УС-01-04 В.2 кж-105	Плита перекрытия	8	0,34т
Тип I, II. Горизонтальный отстойник двухсекционный				
П-1 ^а	УС-01-04 В.2 кж-105	Плита перекрытия	4	0,34т
Тип I. Первичный отстойник четырехсекционный. Распределительная чаша. Опоры под трубопроводы и колодцы. Помещение привода скребкового механизма.				
КО7-1-1	Серия 3.900-2 Вып.5	Кольцо опорное	8	0,05т
КС7-1-1	" "	Кольцо стеновое	4	0,13т
КС7-2-1	" "	" "	8	0,13т
КС15-1-1	" "	" "	12	0,66т
КС15-2-1	" "	" "	4	1,0т
ПП15-1-2 ^а	" " кж-97	Плита перекрытия	8	0,69т
ПД15-1-1	" "	Плита днища	1	0,94т
ФРС-4	Серия 1.116-1 Вып.1	Блоки бетонные для стен подвалов	4	1,3т
ФРС-8	" "	" "	137	0,42т
ФРС-4	" "	" "	16	0,31т
П-1	Серия 1.141-1 Вып.10	Плита покрытия ПС-30-12	6	1,08т
БУ-13	Серия 1.139-1 Вып.1	Перемычка БУ-13	6	0,085т
БУ-19	" "	" БУ-19	6	0,13т
Тип I. Первичный отстойник двухсекционный. Распределительная чаша. Опоры под трубопроводы и колодцы. Помещение привода скребкового механизма.				
КО7-1-1	Серия 3.900-2 Вып.5	Кольцо опорное	4	0,05т
КС7-1-1	" "	Кольцо стеновое	2	0,13т
КС7-2-1	" "	" "	4	0,13т
КС15-1-1	" "	" "	6	0,66т
КС15-2-1	" "	" "	2	1,0т
ПП15-1-2 ^а	" " кж-97	Плита перекрытия	4	0,69т
ПД15-1-1	" "	Плита днища	1	0,94т
ФРС-4	Серия 1.116-1 Вып.1	Блоки бетонные для стен подвалов	6	1,3т
ФРС-8	" "	" "	25	0,42т
ФРС-4	" "	" "	8	0,31т
П-1	Серия 1.141-1 Вып.10	Плита покрытия ПС-30-12	3	1,08т
БУ-13	Серия 1.139-1 Вып.1	Перемычка БУ-13	3	0,085т
БУ-19	" "	" БУ-19	3	0,13т
Марка	Обозначение	Наименование	Кол.	Примеч.
П-1	Серия 1.141-1 Вып.10	Плита покрытия ПС-30-12	3	1,08т
БУ-13	Серия 1.139-1 Вып.1	Перемычка БУ-13	3	0,085т
БУ-19	" "	" БУ-19	3	0,13т

Типовой проект разработан в соответствии с действующими нормами и правилами и предусматривает мероприятия, обеспечивающие взрывную, взрывопожарную и пожарную безопасность при эксплуатации сооружения.
 Главный инженер проекта Козловская

Марка	Обозначение	Наименование	Кол.	Примеч.
Тип II. Первичный отстойник четырехсекционный. Распределительная чаша. Опоры под трубопроводы и колодцы. Помещение привода скребкового механизма.				
КО7-1-1	Серия 3.900-2 Вып.5	Кольцо опорное	8	0,05т
КС7-1-1	" "	Кольцо стеновое	4	0,13т
КС7-1-2	" "	" "	4	0,13т
КС15-1-1	" "	" "	12	0,66т
КС15-2-1	" "	" "	4	1,0т
ПП15-1-2 ^а	" " кж-98	Плита перекрытия	8	0,69т
ПД15-1-1	" "	Плита днища	8	0,94т
ФРС-4	Серия 1.116-1 Вып.1	Блоки бетонные для стен подвалов	12	1,3т
ФРС-8	" "	" "	50	0,42т
ФРС-4	" "	" "	16	0,31т
П-1	Серия 1.141-1 Вып.10	Плита покрытия ПС-30-12	6	1,08т
БУ-19	Серия 1.139-1 Вып.1	Перемычка БУ-19	6	0,13т
БУ-13	" "	" БУ-13	6	0,085т

Марка	Обозначение	Наименование	Кол.	Примеч.
Тип II. Первичный отстойник двухсекционный. Распределительная чаша. Опоры под трубопроводы и колодцы. Помещение привода скребкового механизма.				
КО7-1-1	Серия 3.900-2 Вып.5	Кольцо опорное	4	0,05т
КС7-1-1	" "	Кольцо стеновое	2	0,13т
КС7-1-2	" "	" "	2	0,13т
КС15-1-1	" "	" "	6	0,66т
КС15-2-1	" "	" "	2	1,0т
ПП15-1-2 ^а	" " кж-98	Плита перекрытия	4	0,69т
ПД15-1-1	" "	Плита днища	4	0,94т
ФРС-4	Серия 1.116-1 Вып.1	Блоки бетонные для стен подвалов	6	1,3т
ФРС-8	" "	" "	25	0,42т
ФРС-4	" "	" "	8	0,31т
П-1	Серия 1.141-1 Вып.10	Плита покрытия ПС-30-12	3	1,08т
БУ-13	Серия 1.139-1 Вып.1	Перемычка БУ-13	3	0,085т
БУ-19	" "	" БУ-19	3	0,13т

Марка	Обозначение	Наименование	Кол.	Примеч.
Тип III. Вторичный отстойник четырехсекционный. Распределительная чаша. Опоры под трубопроводы и колодцы. Помещение привода скребкового механизма.				
ФРС-4	Серия 1.116-1 В.1	Блоки стен подвалов	12	1,3т
ФРС-8	" "	" "	39	0,415т
ФРС-4	" "	" "	8	0,305т
КС7-1-1	Серия 3.900-2 В.5	Кольцо стеновое	12	0,13т
КО7-1-1	" "	Кольцо опорное	8	0,05т

Марка	Обозначение	Наименование	Кол.	Примеч.
КС15-1-1	3.900-2 В.5	Кольцо стеновое	12	0,66т
КС15-2-1	" "	" "	4	1,0т
КС7-2-1	" "	Кольцо стеновое	8	0,38т
ПП15-1-2 ^а	" " кж-99	Плита перекрытия	8	0,69т
ПД15-1-1	3.900-2 В.5	Плита днища	8	0,94т
ПС-30-12	Серия 1.141-1 В.10	Плита покрытия	6	1,08т
БУ-13	Серия 1.139-1 В.1	Перемычка	6	0,0
БУ-19	" "	" "	6	0,13т
Тип IV. Вторичный отстойник четырехсекционный. Распределительная чаша. Опоры под трубопроводы и колодцы. Помещение привода скребкового механизма.				
КО7-1-1	Серия 3.900-2 Вып.5	Кольцо опорное	8	0,05т
КС7-1-1	" "	Кольцо стеновое	12	0,13т
КС7-2-1	" "	" "	4	0,32т
КС15-1-1	" "	" "	12	0,66т
КС15-2-1	" "	" "	4	1,0т
ПП15-1-2 ^а	" " кж-100	Плита перекрытия	8	0,69т
ПД15-1-1	" "	Плита днища	8	0,94т
ФРС-4	Серия 1.116-1 Вып.1	Блоки бетонные для стен подвалов	4	1,3т
ФРС-8	" "	" "	47	0,42т
ФРС-4	" "	" "	16	0,31т
П-1	Серия 1.141-1 Вып.10	Плита покрытия ПС-30-12	6	1,08т
БУ-13	Серия 1.139-1 Вып.1	Перемычка БУ-13	6	0,085т
БУ-19	" "	" БУ-19	6	0,13т

7546/IX 5

ТП 902-2-330				кж		
Изм.	Лист	№ документа	Подпись	Дата	Отстойники канализационные горизонтальные с механизированным удалением осадка.	
Проектировщик	Инженер	Рук. гр.	Ил. спец.	Гл. п.	Нач. отд.	Тип I, II, III, IV. Первичные и вторичные отстойники из монолитного железобетона
Зантберг	Цакаяян	Зантберг	Браславский	Козловская	Пичаевич	Лит. Лист Листов Р 1 104
					Общие данные (заглавный лист) начало.	
					Ижжк-УССР Укркоммунистпроект-г. Харьков	

Сводная спецификация железобетонных и стальных конструкций

Монолитные железобетонные конструкции				
Тип I, II, III, IV. Первичный и вторичный отстойник четырехсекционный				
Марка	Обозначение	Наименование	Кол.	Примеч.
	кж-16 ÷ кж-24 <small>кж-26 ÷ кж-34; кж-36 ÷ кж-44; кж-46 ÷ кж-54; кж-56 ÷ кж-64; кж-66 ÷ кж-74</small>	Горизонтальный отстойник	1	
	кж-93 ÷ кж-96	Распределительная чаша	1	
ФОМ-1	кж-102	Помещение привода скребкового механизма ФОМ-1	2	

Тип I, II. Первичный отстойник двухсекционный				
Марка	Обозначение	Наименование	Кол.	Примеч.
	кж-25 ÷ кж-33; кж-45 ÷ кж-54	Горизонтальный отстойник	1	
	кж-93 ÷ кж-96	Распределительная чаша	1	
	кж-102	Помещение привода скребкового механизма ФОМ-1	1	

Стальные конструкции				
Тип I, III. Первичный и вторичный отстойник четырехсекционный				
Марка	Обозначение	Наименование	Кол.	Примеч.
МС-1	кж-80	Соединительные элементы МС-1	8	
МС-2	кж-80	— " — МС-2	8	
МС-3	кж-80	— " — МС-3	8	
МС-4	кж-80	— " — МС-4	8	
МС-7	кж-80	— " — МС-7	8	
МС-8	кж-80	— " — МС-8	16	
У-1	кж-80	Упор У-1	4	
У-2	кж-80	Упор У-2	4	
У-3	кж-80	Упор У-3	2	
ППГ-12	Серия 1.459-2 В.4	Ограждение переходных площадок	4	

Тип I. Первичный отстойник двухсекционный				
Марка	Обозначение	Наименование	Кол.	Примеч.
МС-1	кж-80	Соединительные элементы МС-1	4	
МС-2	кж-80	— " — МС-2	4	
МС-3	кж-80	— " — МС-3	4	
МС-4	кж-80	— " — МС-4	4	
МС-7	кж-80	— " — МС-7	4	
МС-8	кж-80	— " — МС-8	8	
У-1	кж-80	Упор У-1	4	
У-2	кж-80	Упор У-2	2	
ППГ-12	Серия 1.459-2 В.4	Ограждение переходных площадок	2	

Марка	Обозначение	Наименование	Кол.	Примеч.
Тип II, IV. Первичный и вторичный отстойник четырехсекционный				
МС-3	кж-80	Соединительные элементы МС-3	8	
МС-4	кж-80	— " — МС-4	8	
МС-5	кж-80	— " — МС-5	8	
МС-6	кж-80	— " — МС-6	8	
МС-7	кж-80	— " — МС-7	8	
МС-8	кж-80	— " — МС-8	16	
У-3	кж-80	Упор У-3	2	
У-4	кж-80	Упор У-4	4	
У-5	кж-80	Упор У-5	4	
ППГ-12	Серия 1.459-2 В.4	Ограждение переходных площадок	4	

Тип II. Первичный отстойник двухсекционный				
Марка	Обозначение	Наименование	Кол.	Примеч.
МС-3	кж-80	Соединительные элементы МС-3	4	
МС-4	кж-80	— " — МС-4	4	
МС-5	кж-80	— " — МС-5	4	
МС-6	кж-80	— " — МС-6	4	
МС-7	кж-80	— " — МС-7	4	
МС-8	кж-80	— " — МС-8	8	
У-4	кж-80	Упор У-4	4	
У-5	кж-80	Упор У-5	2	
ППГ-12	Серия 1.459-2 В.4	Ограждение переходных площадок	2	

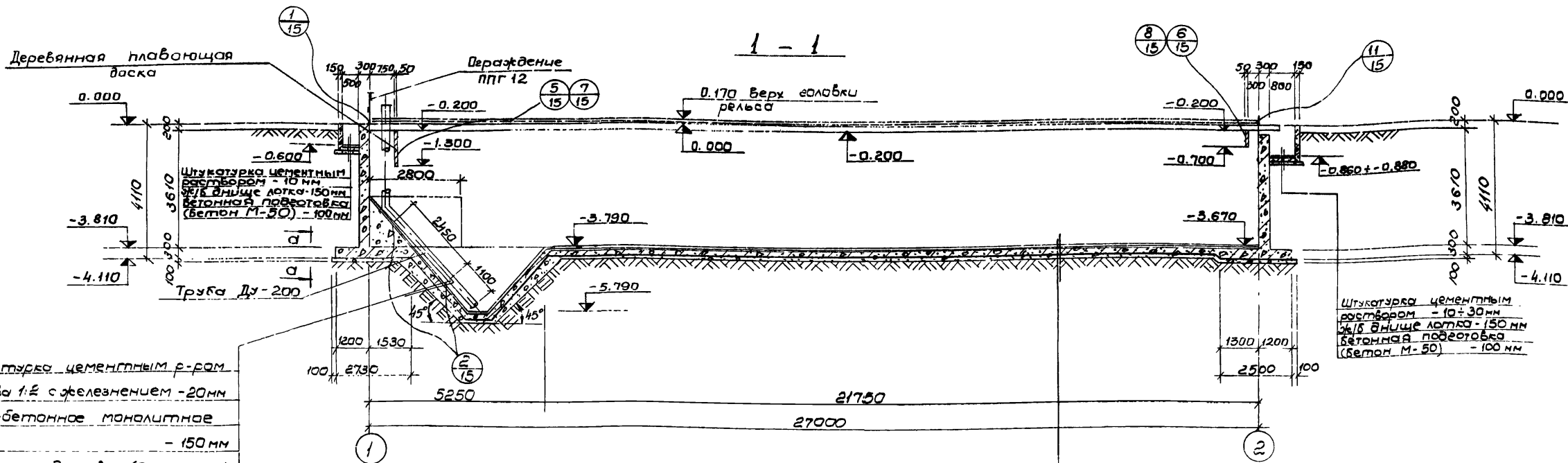
Ведомость примененных и ссылочных материалов

Обозначение	Наименование	Примечание
Серия 3.900-2 В.5	Унифицированные сборные железобетонные конструкции водопроводных и канализационных емкостных сооружений.	
Серия ИС-01-04 В.2	Унифицированные сборные железобетонные непроходные каналы для прокладки трубопроводов и кабелей.	
Серия 1.141-1 В.10	Плиты перекрытий железобетонные многопустотные; панели с круглыми пустотами длиной 298 см, шириной 149 см и 119 см; армирование сетками с рабочей арматурой из стали класса А-III.	

Обозначение	Наименование	Примечание
серия 1.139-1 В.1	Перемишки железобетонные сборные для жилых и общественных зданий	
Серия 1.116-1 В.1	Блоки бетонные для стен подвалов.	
Серия 3.400-6	Унифицированные закладные детали сборных железобетонных конструкций инженерных сооружений, промышленных предприятий.	
серия 1.459-2 В.4	Стальные лестницы, переходные площадки, ограждения	
Серия 3.901-5	Сальники набивные Ду-50-1400 мм для пропуска труб через стены	

7546/IX 6

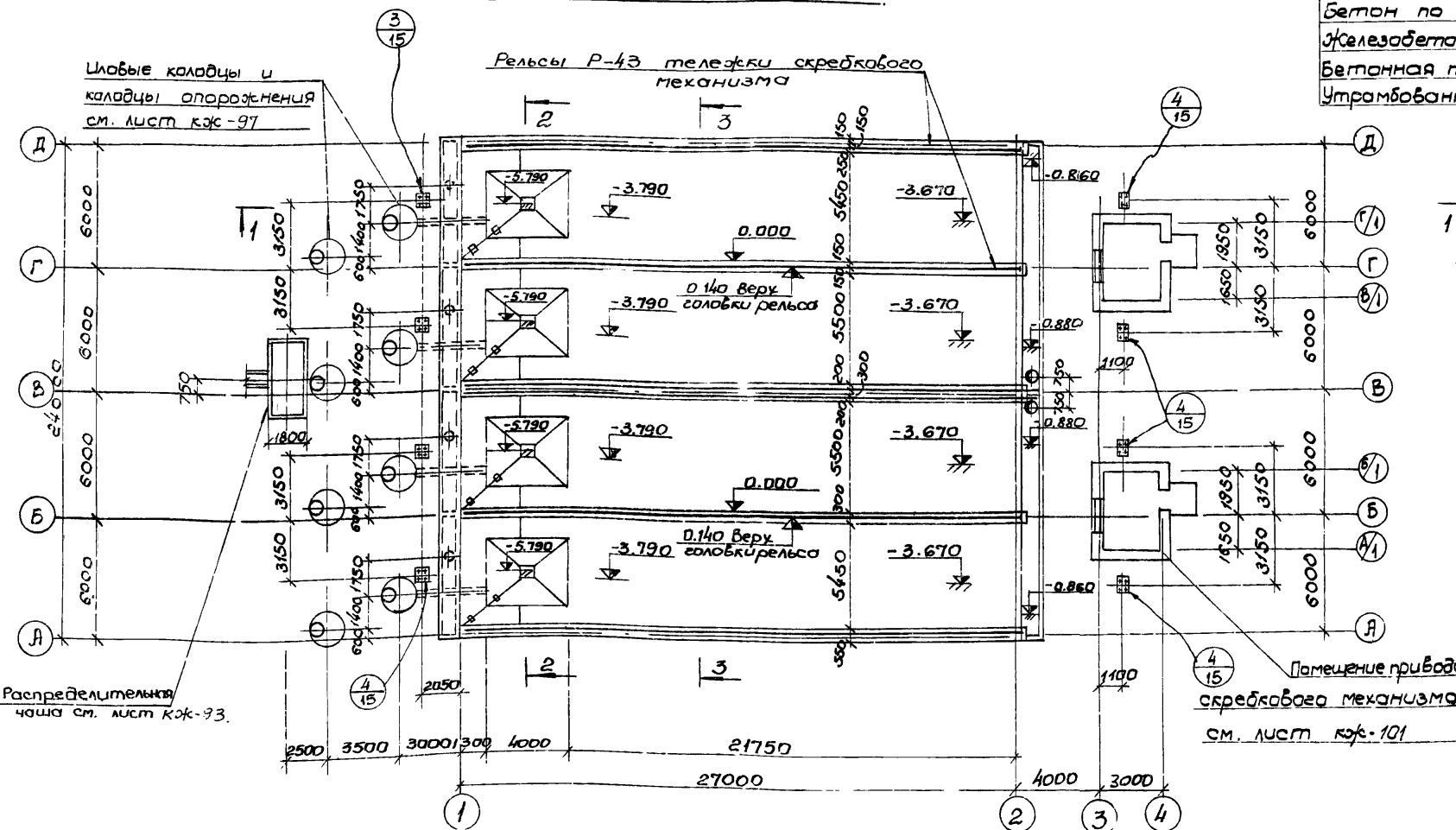
ТП 902-2-330				кж		
Отстойники канализационные горизонтальные с механизированным удалением осадка						
Изм.	Лист	Недокумент	Подпись	Дата	Лит.	Лист
Проверил	Зантберг				Р	2
Инженер	Цаканян					
Рук. групп	Зантберг					
Т. спец.	Браславский					
Г.И.П.	Козловская					
Общие данные (заглавный лист) окончены					МЭКС-ЗСР в. Зарькав	



Штукатурка цементным р-ром
состава 1:2 с железнением - 20 мм
Железобетонное монолитное
дноще - 150 мм
Бетонная подготовка (бетон М-50)
Утрамбованный грунт

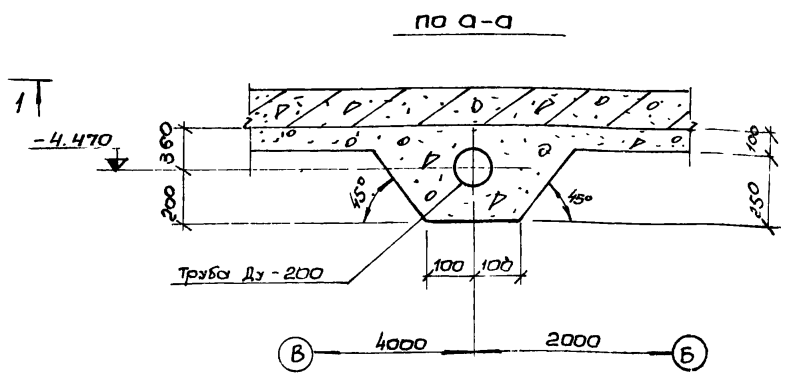
План на отм. 0.000

Штукатурка цементным р-ром
состава 1:2 с железнением - 10 мм
Бетон по уклону (М-50) - 10-150 мм
Железобетонное монолит. дноще - 150 мм
Бетонная подготовка (бетон М-50) - 100 мм
Утрамбованный грунт



Распределительная
часть см. лист КЖ-93.

Помещение привода
скребкового механизма
см. лист КЖ-101

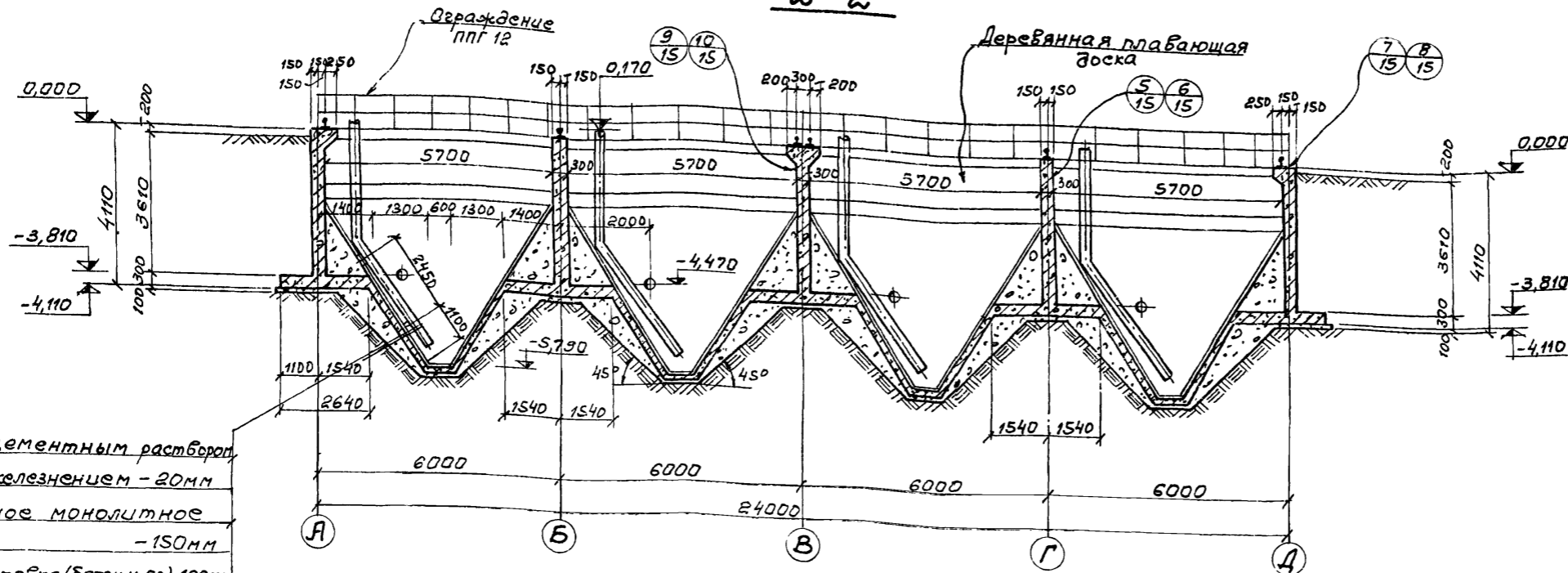


1. Данный лист комплектен с листами КЖ-4; КЖ-16+КЖ-18
2. Общие примечания см. лист КЖ-4.

7546/IX 7

ТП 902-2-330				КЖ		
Отстойники канализационные горизонтальные с механизированным удалением осадка				Лит	Лист	Листов
Изм. лист	Исполнитель	Подпись	Дата	Р	3	
Проект	Зантберг	В.М.		тип I Первичный отстойник четырехсекционный L=27,4 м из монолитного железобетона		
Инженер	Мандрыка	В.М.		План на отм. 0.000		
Рук. гр.	Зантберг	В.М.		Разрез 1-1		
Эл. спец.	Браславский	В.М.		М.К.Х. - УССР		
Ин. ст.	Козловская	В.М.		Укркоммунпроект г. Харьков		

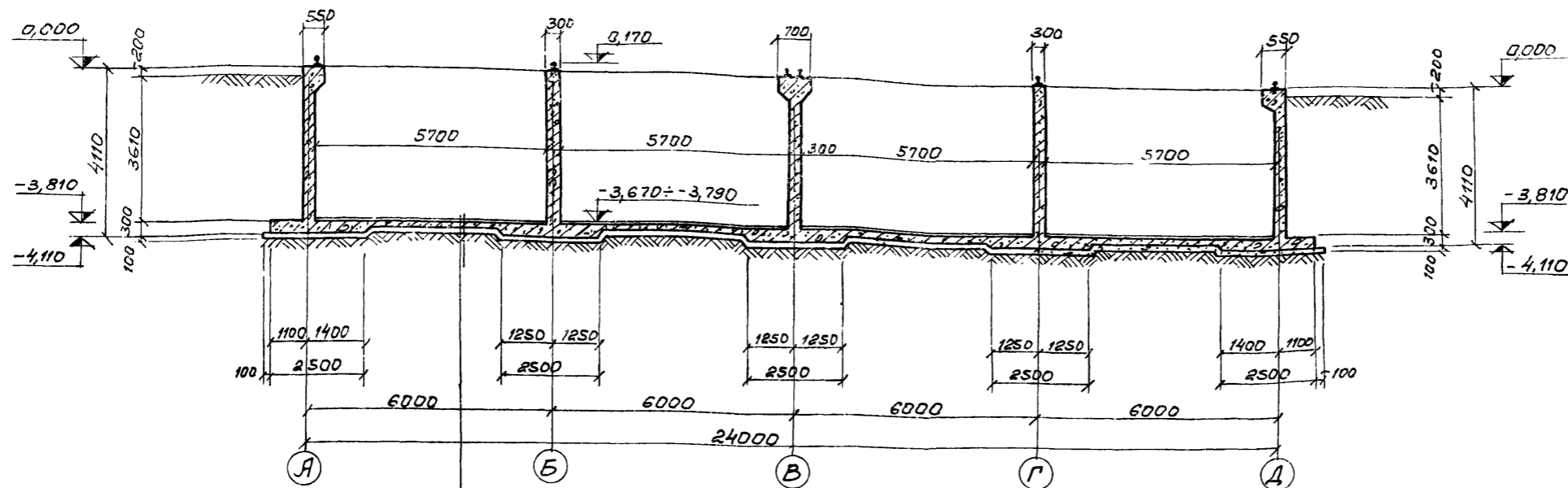
2-2



Штукатурка цементным раствором
состава 1:2 с железнением - 20мм
Железобетонное монолитное
дныще - 150мм
Бетонная подготовка (бетон М-50) - 100мм
Утрамбованный грунт

1. За условную отметку 0,000 принят верх борта отстойника, что соответствует абсолютной отметке []
2. Внутреннюю к воде поверхность монолитных стен оштукатурить цементным раствором состава 1:2 толщиной 20мм с железнением.
3. Вертикальные поверхности лотков затираются цементно-песчаным раствором.
4. После монтажа и рихтовки рельс под скребковый механизм по мостикам выполняется пол из цементно-песчаной стяжки толщиной 20мм.
5. Трубы расположенные под дныщем отстойника, уложить при бетонировании дныща и устройстве подготовки отстойника.
6. В разрезе 1-1 условно не показаны колодцы и распределительная чаша.
7. Данный лист комплекен с листами КЖ-3; КЖ-16; КЖ-18.

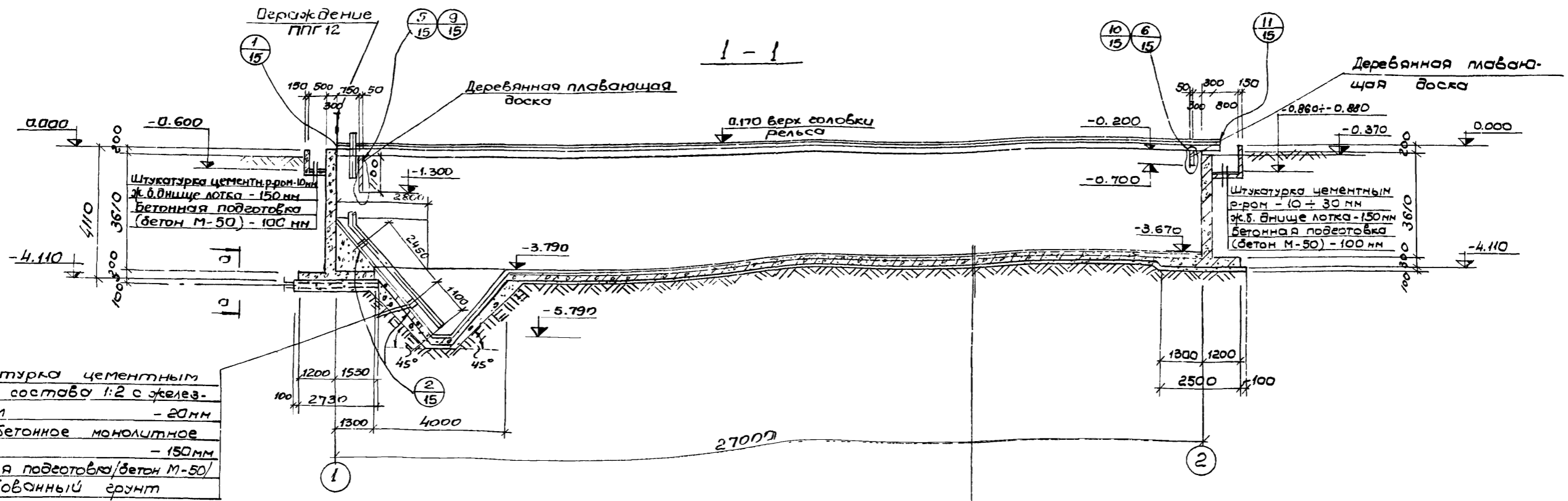
3-3



Штукатурка цементным раствором
состава 1:2 с железнением - 10мм
Бетон по уклону (М-50) - 10 ÷ 130мм
Железобетонное монолитное
дныще - 150мм
Бетонная подготовка (бетон М-50) - 100мм
Утрамбованный грунт

7546/IX 8

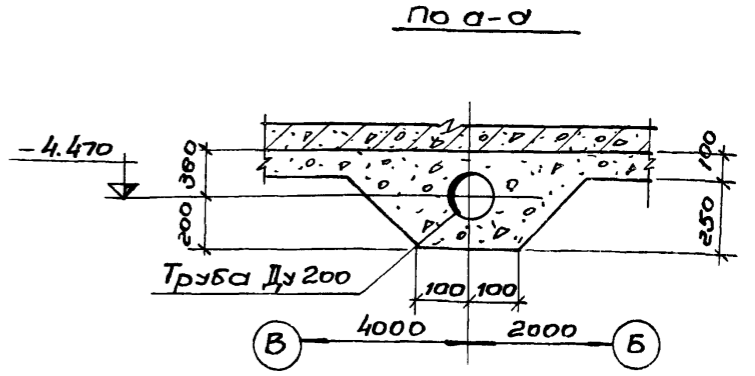
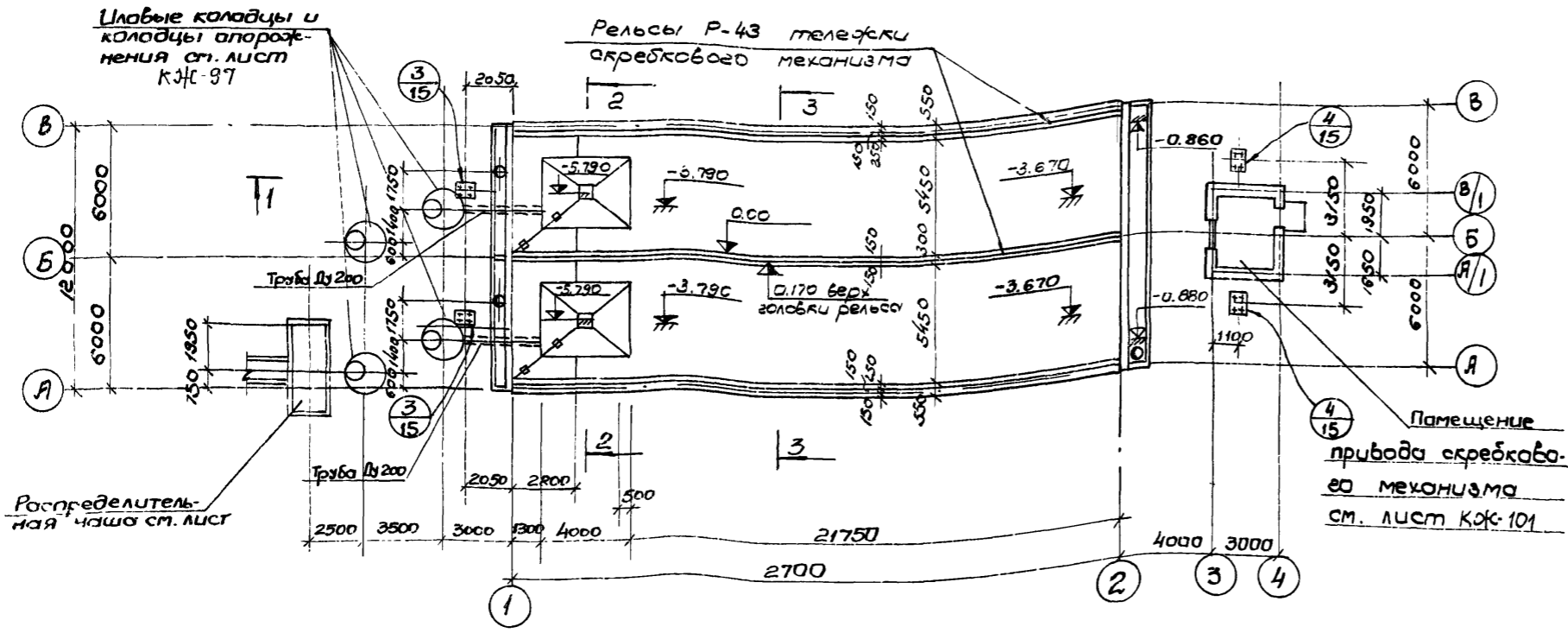
		ТП 902-2-330		КЖ	
		Отстойники канализационные горизонтальные с механизированным удалением осадка.			
Изм.	Лист	И документ	Подпись	Дата	
Проверил	Зантберг	В			Тип I. Первичный отстойник
Инженер	Мандрыка	И			четырёхсекционный К27м х 3м
Рук. гр.	Зантберг	В			из монолитного железобетона
Гл. спец.	Браславский	И			Р 4
Г.И.П.	Кривошварская	И			МЖК - УССР
Нач. отд.	Пичахчи	И			Укркоммунпроект
		Разрезы 2-2; 3-3.		г. Харьков	



Штукатурка цементным р-ром состава 1:2 с желез-
нением - 20мм
Железобетонное монолитное
дноще - 150мм
Бетонная подготовка/бетон М-50/
Утрамбованный грунт

ПЛАН НА ОТМ. 0.000

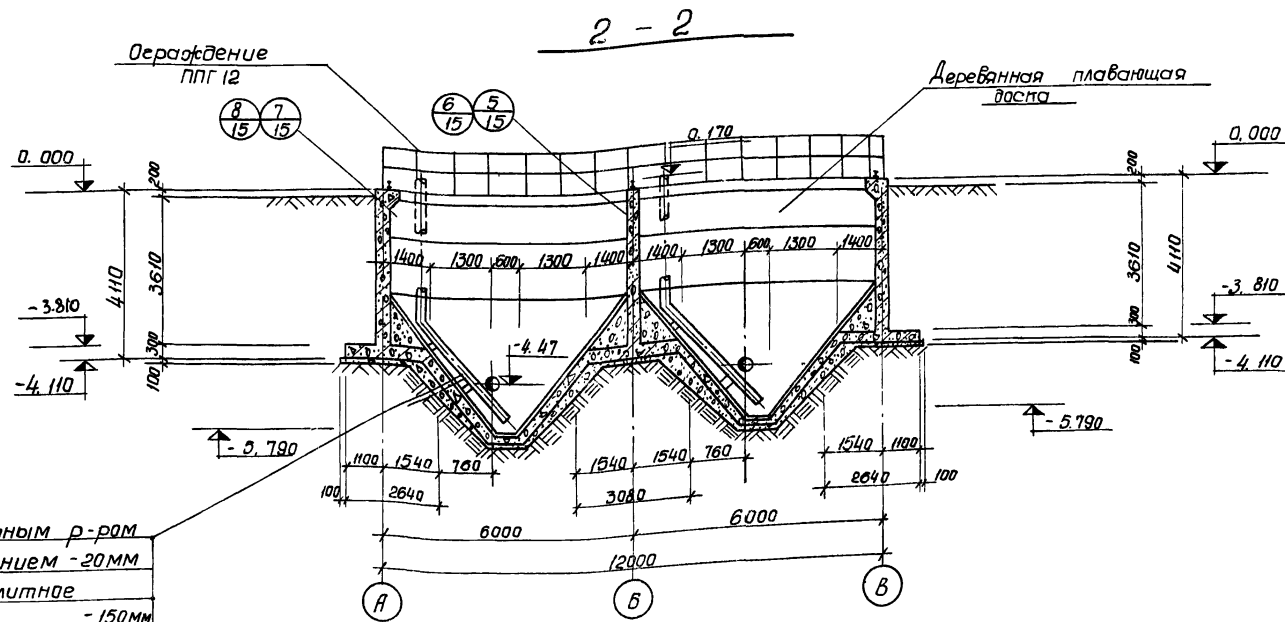
Штукатурка цементным р-ром
состава 1:2 с железнением - 10мм
Бетон по уклону /М-50/ - 10-130 мм
Железобетон. монолитное дноще 150мм
Бетонная подготовка /бетон М-50/-100 мм
Утрамбованный грунт



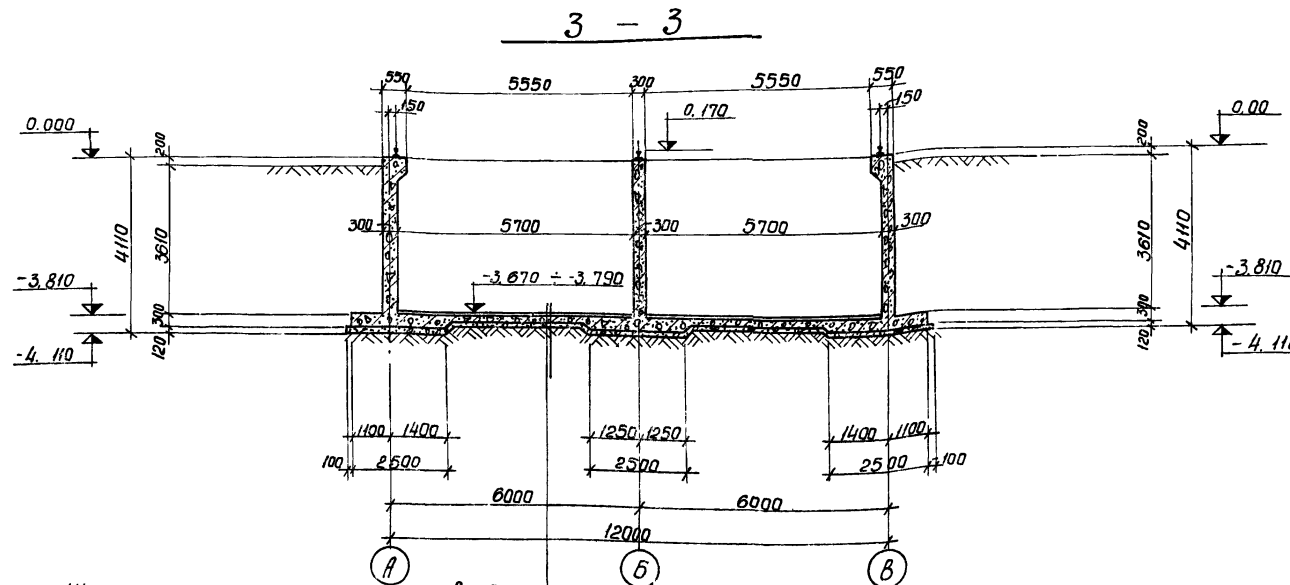
1. Данный лист комплектен с листами КЖ-6; КЖ-25; КЖ-27
2. Общие примечания ст. лист КЖ-6.

7546/IX 9

ТП 902-2-330				КЖ		
Изм/Лист	Исходный документ	Подпись	Дата	Отстойники канализационные горизонтальные с механизированным удалением осадка		
Проект	Зантберг	ЛС	7/87	Тип 1	Первичный, отстойник	Лист
Ст. техн	Мандрыков	ЛС		Двухсекционный L=27м/ш3	из монолитного железобетона	Листов
Инж. гр.	Зантберг	ЛС				Р
Инспец	Брацлавский	ЛС				5
ЕИП	Казловская	ЛС		ПЛАН НА ОТМ 0.000		
Нач. отд.	Пичокчи	ЛС		Разрез 1-1		
				МЖСК - УССР		
				Укркоммунпроект		
				г. Харьков		



Штукатурка цементным р-рам
состава 1:2 с железнением - 20 мм
Железобетонное монолитное
дноще - 150 мм
Бетонная подставка /бетон М-150/
Утрамбованный грунт



Штукатурка цементным раствором
состава 1:2 с железнением - 10 мм
Бетон по утлонч (М-50) - 10-130 мм
Железобетонное металлическое
дноще - 150 мм
Бетонная подставка /бетон М-50/ - 100 мм
Утрамбованный грунт

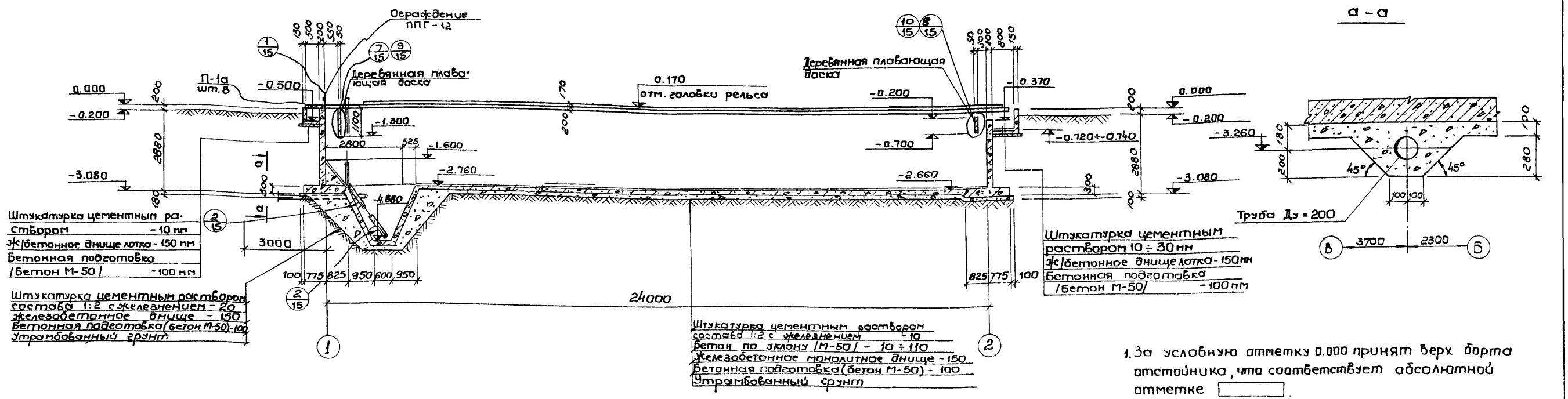
1. За условную отметку 0.000 принят верх ворта отстойника, что соответствует абсолютной отметке
2. Внутреннюю к воде поверхность монолитных стен оштукатурить цементным раствором состава 1:2 толщиной 20 мм с железнением.
3. Вертикальные поверхности лотков затираются цементно-песчаным раствором.
4. После монтажа и рихтовки рельс под скребковый механизм по мостикам выполняется пол из цементно-песчаной стяжки толщиной 20 мм
5. Трубы, расположенные под днищем отстойника, уложите при бетонировании днища и устройстве подставки отстойника.
6. В разрезе 1-1 условно не показаны колоды и распределительная чаша.
7. Данный лист комплектен с листами КЖ-5

7546/IX 10

				ТП 902-2-330			КЖ		
				Отстойники канализационные горизонтальные с механизированным удалением осадка.					
				Тип I Первичный отстойник					
				двухсекционный L=27м, h=3м					
				из монолитного железобетона.					
							6		
				Разрезы 2-2; 3-3					
				МЖКХ-УСР					
				УКРАММУНИПРОЕКТ					
				г. Харьков					

1-1

a-a



Штукатурка цементным раствором - 10 мм
 Ж/бетонное днище лотка - 150 мм
 Бетонная подготовка /бетон М-50/ - 100 мм
 Штукатурка цементным раствором состава 1:2 с железнением - 20 мм
 Железобетонное днище - 150 мм
 Бетонная подготовка (бетон М-50) - 100 мм
 Утрамбованный грунт

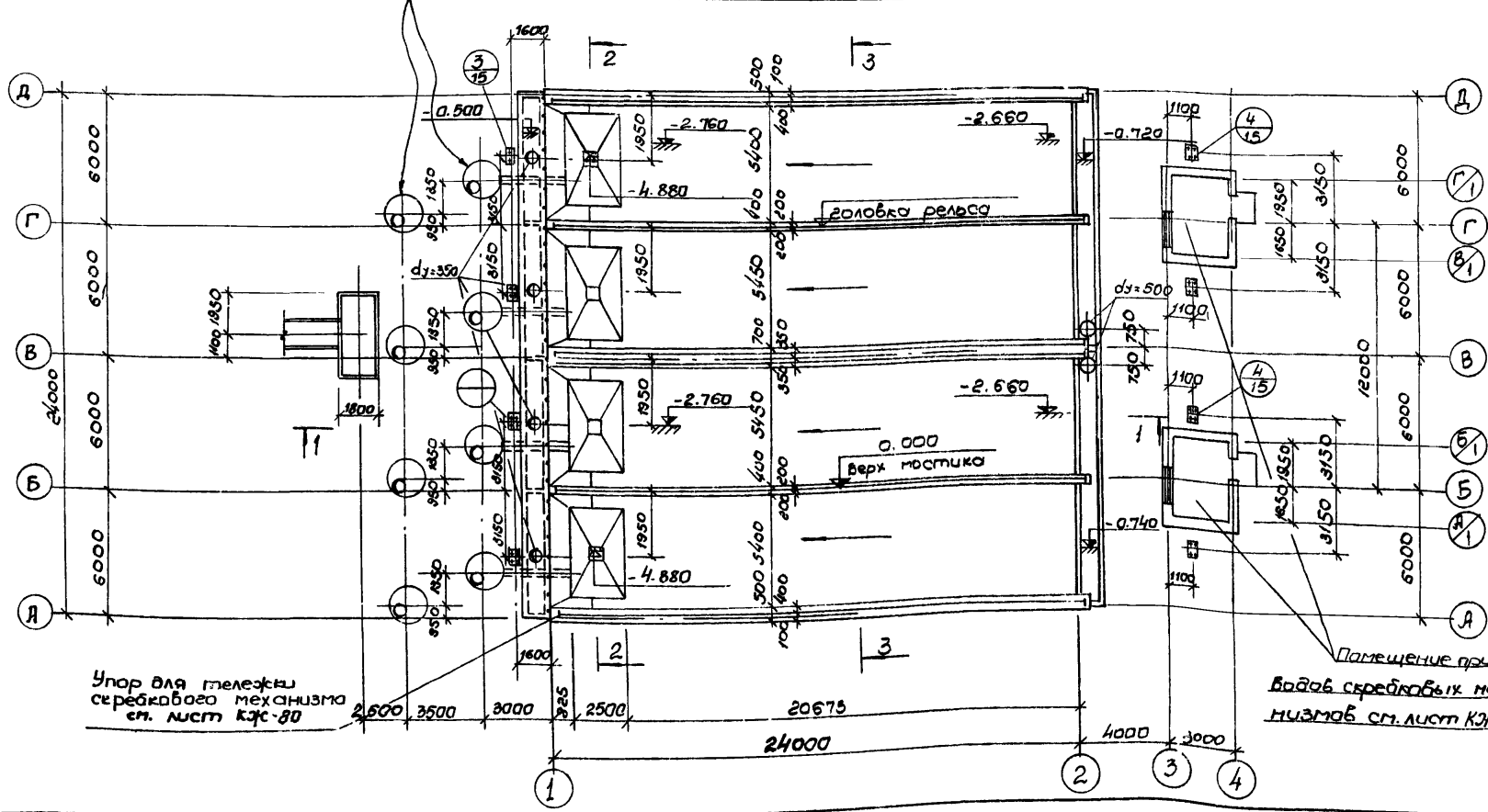
Штукатурка цементным раствором 10 ÷ 30 мм
 Ж/бетонное днище лотка - 150 мм
 Бетонная подготовка /бетон М-50/ - 100 мм

Штукатурка цементным раствором состава 1:2 с железнением - 10 мм
 Бетон по уклону М-50 - 10 ÷ 110 мм
 Железобетонное монолитное днище - 150 мм
 Бетонная подготовка (бетон М-50) - 100 мм
 Утрамбованный грунт

1. За условную отметку 0.000 принят верх борта отстойника, что соответствует абсолютной отметке []
2. Внутреннюю к вальде поверхность монолитных стен оштукатурить цементным раствором состава 1:2, толщиной 20 мм с железнением.
3. Вертикальные поверхности лотков затираются цементно-песчаным раствором.
4. После монтажа и рихтовки рельс под скребковый механизм, по мостикам выполняется пол из цементно-песчаной стяжки толщиной 20 мм.
5. Трубы расположенные под днищем отстойника уложить при бетонировании днища и устройстве подготовки отстойника.
6. В разрезе 1-1 условно не показаны колодцы и распределительная чаша.
7. Данный лист комплект с листами КЖ-8; КЖ-36 ÷ КЖ-38

Колодцы и колодцы опорожнения см. лист КЖ-38

План на отм. 0.000



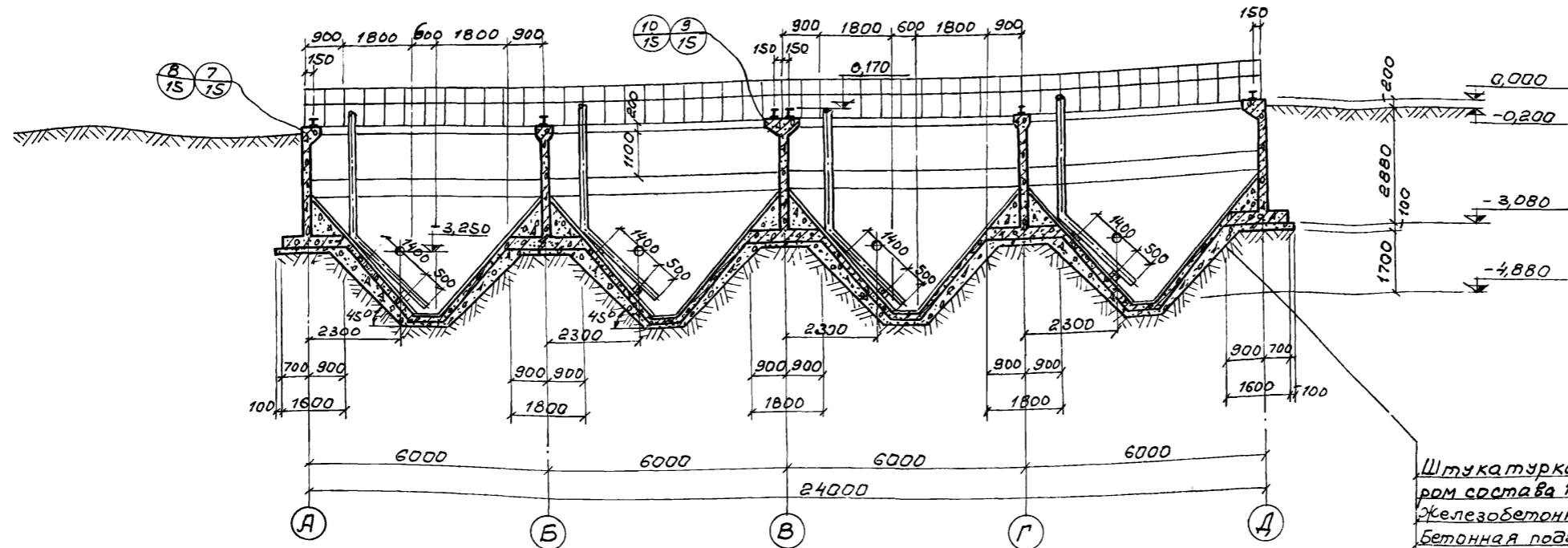
Упор для тележки скребкового механизма см. лист КЖ-80

Помещение при вальде скребкового механизма см. лист КЖ-01

7546/IX 11

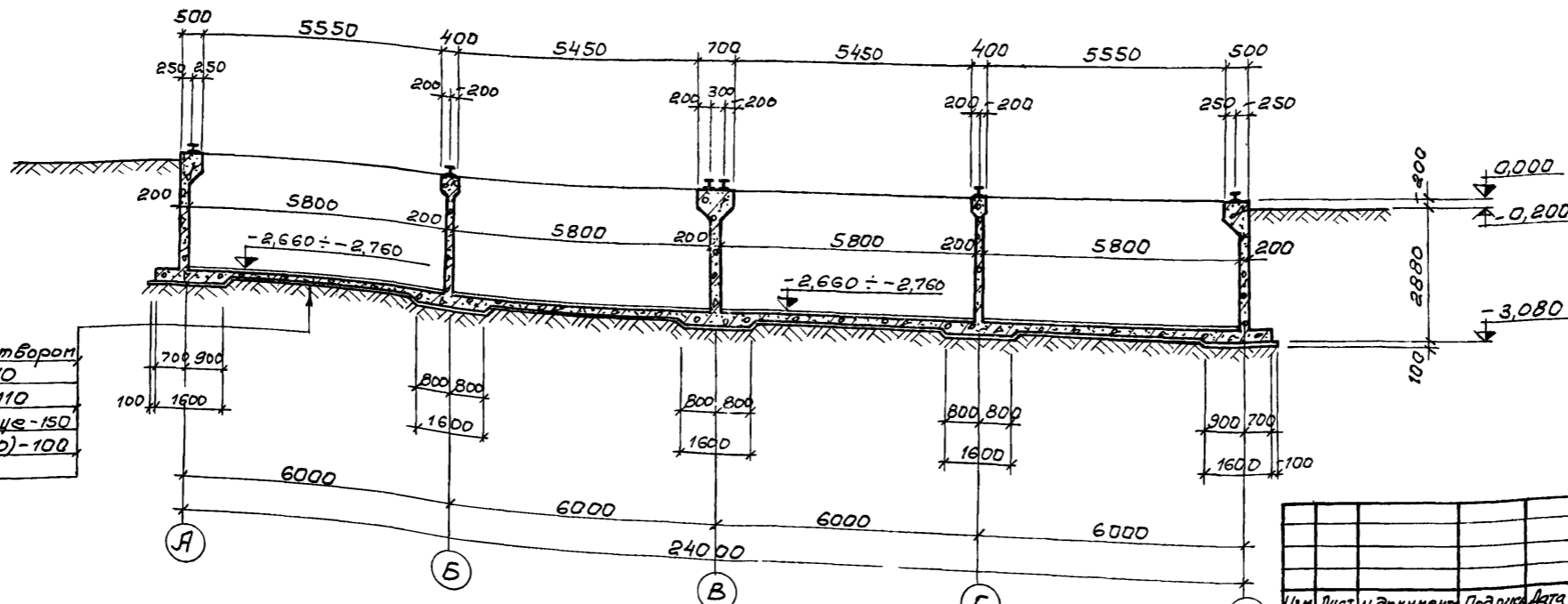
		ТП 902-2-330		КЖ	
				Отстойники канализационные горизонтальные с механизированным удалением осадка	
Исполн. / Проверен / Инженер / Рук. гр. / Гл. спец. / Нач. отд.	Зантберг / Зантберг / Зантберг / Зантберг / Зантберг / Зантберг	Дата / Подпись / Подпись / Подпись / Подпись / Подпись	Тип II. Первичный отстойник четырехсекционный L=24 м, H=2 м из монолитного железобетона	Лит. Лист	Листов
План на отм. 0.000			Р	7	
Разрез 1-1			МЖКХ - УССР Украинминпроект г. Харьков		

2-2



Штукатурка цементным раствором состава 1:2 с железнением - 20.
 Железобетонное монолитное днище - 150.
 Бетонная подготовка (бетон М-50) - 100.
 Утрамбованный грунт

3-3



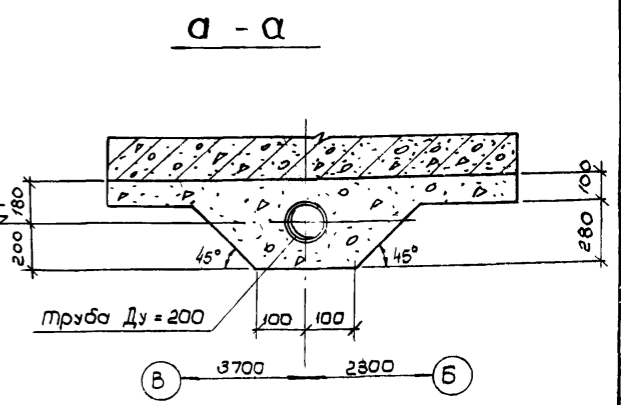
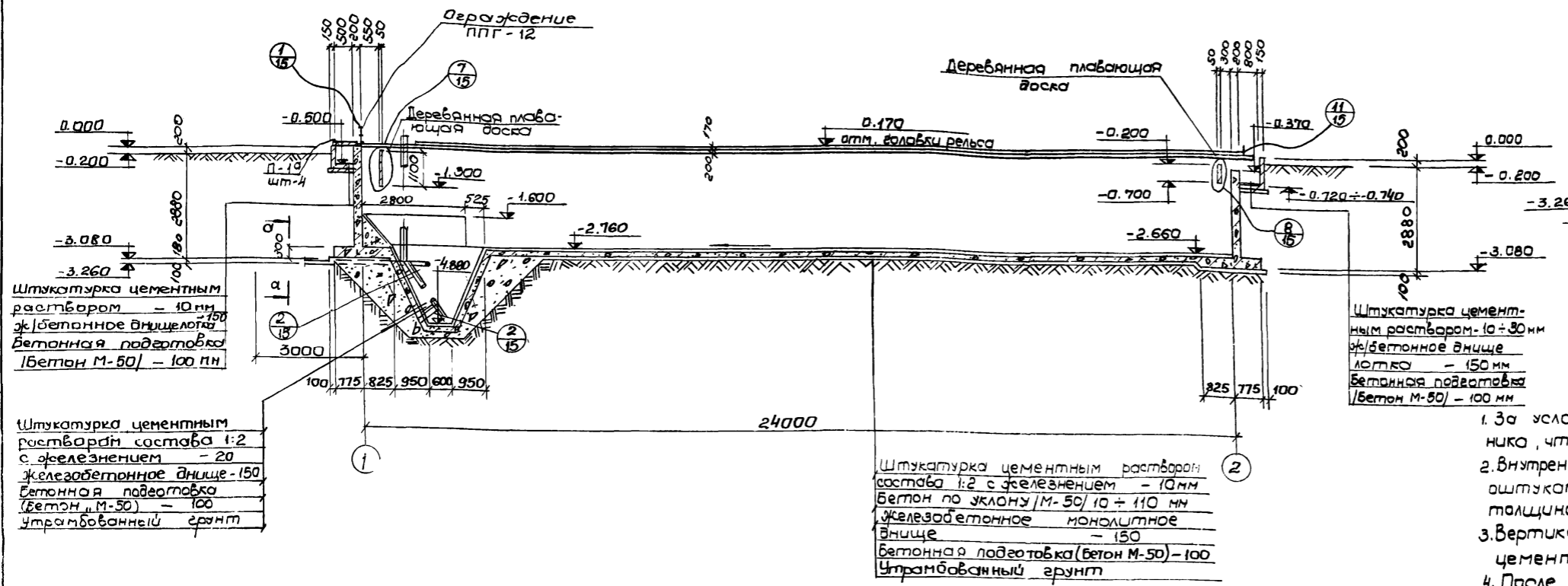
Штукатурка цементным раствором состава 1:2 с железнением - 10.
 Бетон по уклону (М-50) 10 ÷ 110.
 Железобетонное монолитное днище - 150.
 Бетонная подготовка (бетон М-50) - 100.
 Утрамбованный грунт

1. Данный лист комплектен с листами КЖ-7; КЖ-36 ÷ КЖ-38.
 2. Общие примечания см. лист КЖ-7.

7546/IX 12

			ТП 902-2-330			КЖС		
			Отстойники канализационные горизонтальные с механизированным удалением осадка					
Изм. Лист и документа	Подпись	Дата	Тип II. Первичный отстойник четырехсекционный L=24м ÷ 2м из монолитного железобетона			Лит.	Лист	Листов
Проверил	Зантберг	28.12.78				P	8	
Инженер	Цакаян	28.12.78						
Рук. гр.	Зантберг	28.12.78						
Гл. спец.	Браславский	28.12.78						
Гип	Козлобская	28.12.78						
Нач. отд.	Пичахчи	28.12.78						
Разрез 2-2; 3-3.						МЖКХ - УССР УКРКОМУНИПРОЕКТ г. Харьков		

1-1



Штукатурка цементным раствором - 10 мм
ж/бетонное днище лотка
Бетонная подготовка (бетон М-50) - 100 мм

Штукатурка цементным раствором состава 1:2 с железнением - 20
железобетонное днище - 150
бетонная подготовка (бетон М-50) - 100
утрамбованный гранит

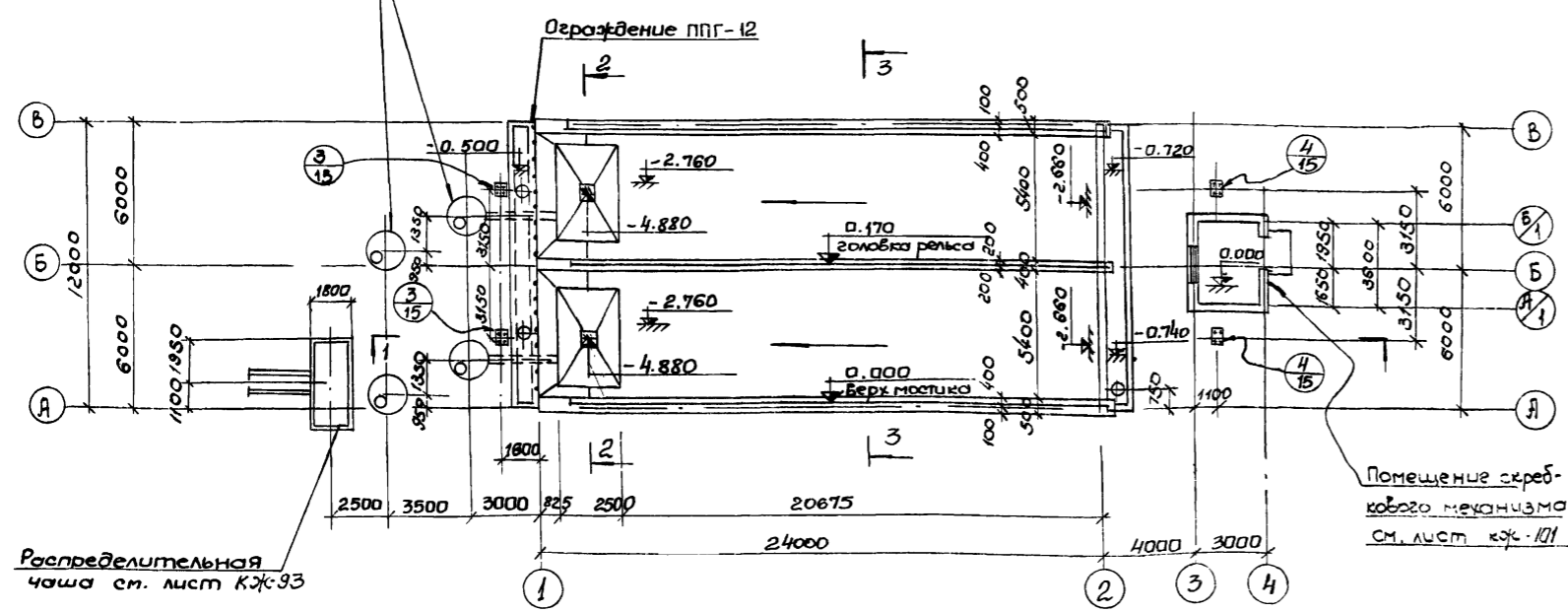
Штукатурка цементным раствором состава 1:2 с железнением - 10 мм
бетон по уклону М-50/10 + 110 мм
железобетонное монолитное днище - 150
бетонная подготовка (бетон М-50) - 100
Утрамбованный гранит

Штукатурка цементным раствором - 10 + 30 мм
ж/бетонное днище лотка - 150 мм
бетонная подготовка (бетон М-50) - 100 мм

1. За условную отметку 0.000 принят верх борта отстойника, что соответствует абсолютной отметке []
2. внутреннюю к воде поверхность монолитных стен оштукатурить цементным раствором состава 1:2, толщиной 20 мм с железнением.
3. Вертикальные поверхности лотков затираются цементно-песчаным раствором.
4. После монтажа и рихтовки рельса под скребковый механизм, по мастикам выполняется пол из цементно-песчаной стяжки толщиной 20 мм.
5. Трещины расположенные под днищем отстойника уложить при бетонировании днища и устройстве подготовки отстойника.
6. В разрезе 1-1 условно не показаны колодцы и распределительная чаша.
7. Данный лист комплектен с листами КЖ-10; КЖ-45; КЖ-47.

Иловые колодцы и колодцы апарования см. лист КЖ-98

ПЛАН на отм. 0.000

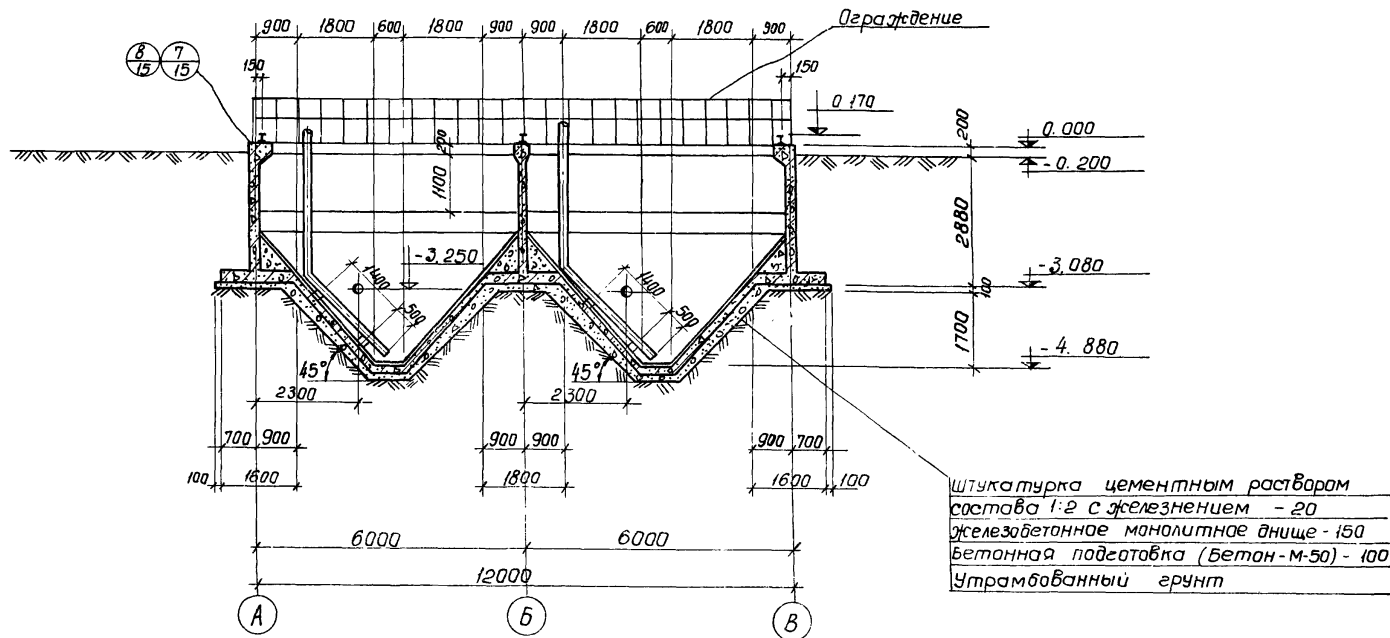


Распределительная чаша см. лист КЖ-93

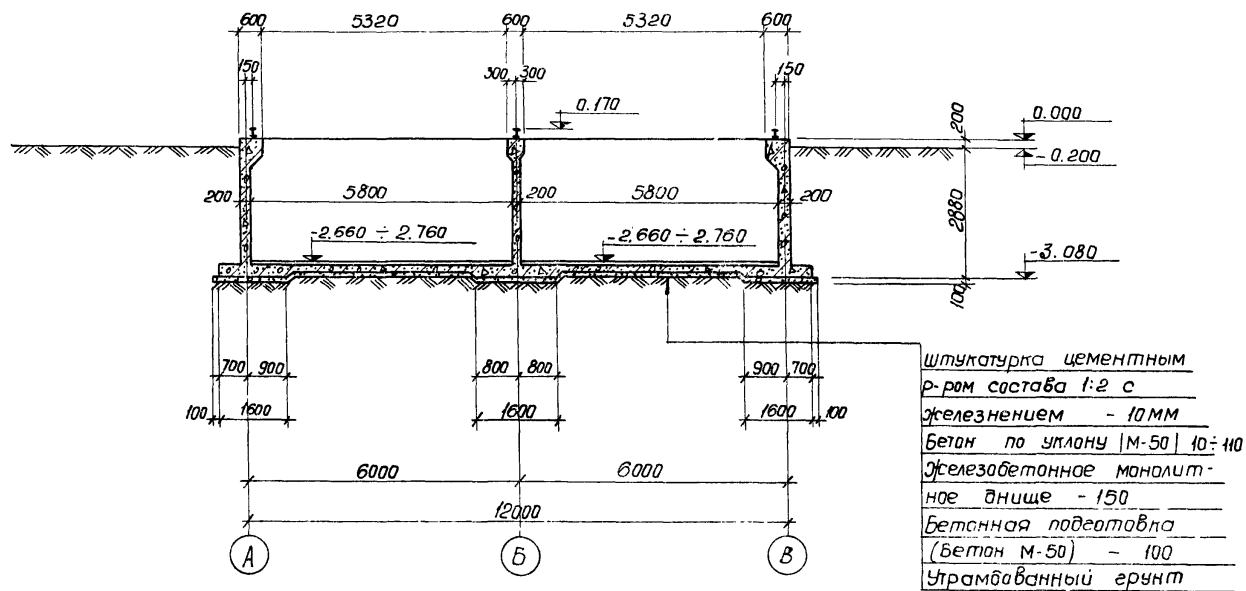
7546/IX 13

		ТП 902-2-330		КЖ		
Изм/лист		№ документа		Отстойники канализационные горизонтальные с механизированным удалением осадка		
Исполн. Цуканян		Рук. пр. Зантберг		Лист Р	Лист 9	Листов
Эл. спец. Браславский		Инж. Кошарова		Пл. и первичный отстойник безхвостовый 1x24м, Н=8м из монолитного железобетона		
Инж. от. Пичахи				план на отм. 0.000		
				Разрез 1-1		
				монтаж - уср		
				Удкронмунинпроект г. Заарьквб		

2-2



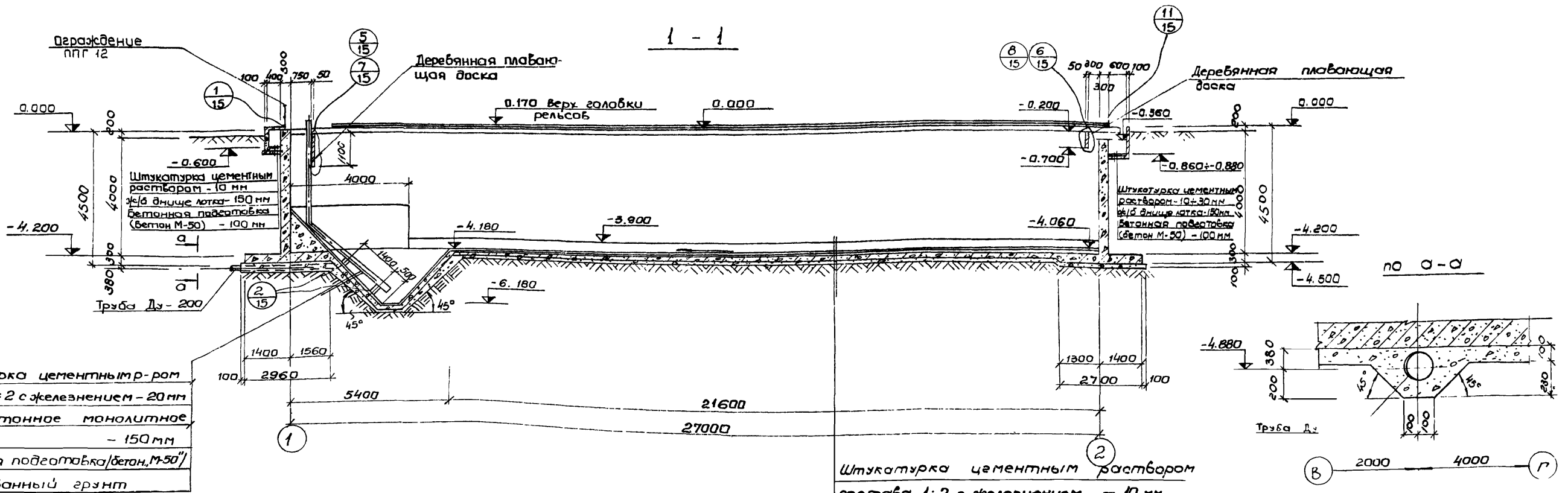
3-3



1. Данный лист комплектен с листами КЖ-9.
2. Общие примечания см. лист КЖ-9.

7546/IX 14

			ТП 902-2-330			КЖ		
			Отстойники канализационные горизонтальные с механизированным удалением осадка					
Изм. лист	И. документ	Подпись	Дата	Тип II. Первичный отстойник двухсекционный L=24м; h=2м из монолитного железобетона			Лист	Листов
Провер.	Зантберг	<i>[Signature]</i>		р	10			
Инженер	Цаканян	<i>[Signature]</i>						
Руч. рр.	Зантберг	<i>[Signature]</i>						
Э.л. спец.	Бориславский	<i>[Signature]</i>						
Э.л.п.	Козловская	<i>[Signature]</i>						
Нач. отд.	Пичахи	<i>[Signature]</i>		Разрез 2-2; 3-3				
				М.ж.к.ч. УССР укркоммуншипроект г. Харьков				



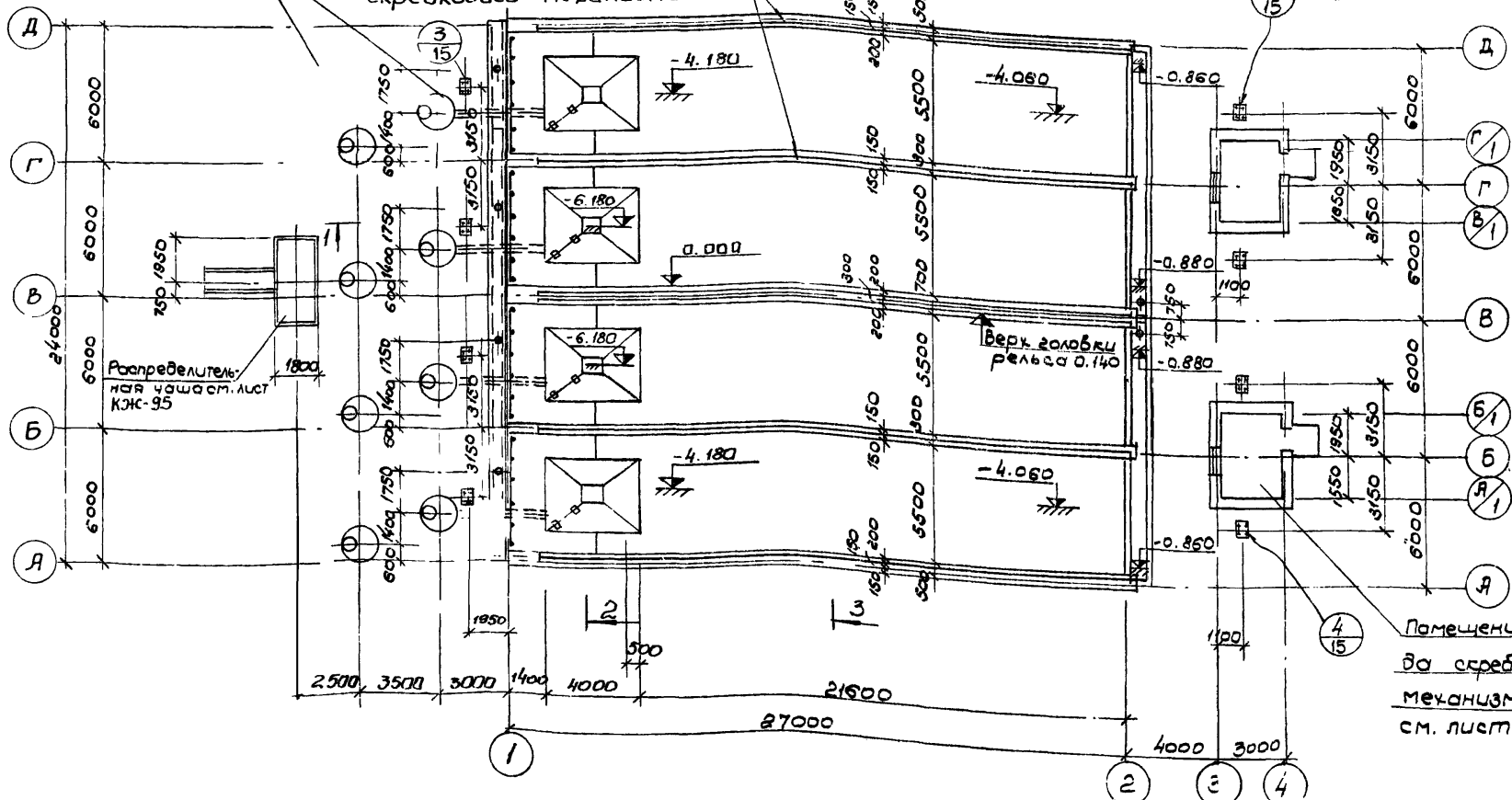
Штукатурка цементным р-ром состава 1:2 с железнением - 20 мм
 Железобетонное монолитное днище - 150 мм
 Бетонная подготовка/бетон, М-50/ - 100 мм
 Утрамбованный грунт

Штукатурка цементным раствором состава 1:2 с железнением - 10 мм
 Бетон по уклону |М-50| - 10 ÷ 130 мм
 Железобетонное монолитное днище - 150 мм
 Бетонная подготовка/бетон, М-50/ - 100 мм
 Утрамбованный грунт

План на отм. 0.000

Шлябые колодцы и колодцы апаружнения ст. лист КЖ-99

Рельсы Р-43 тележки скребкового механизма

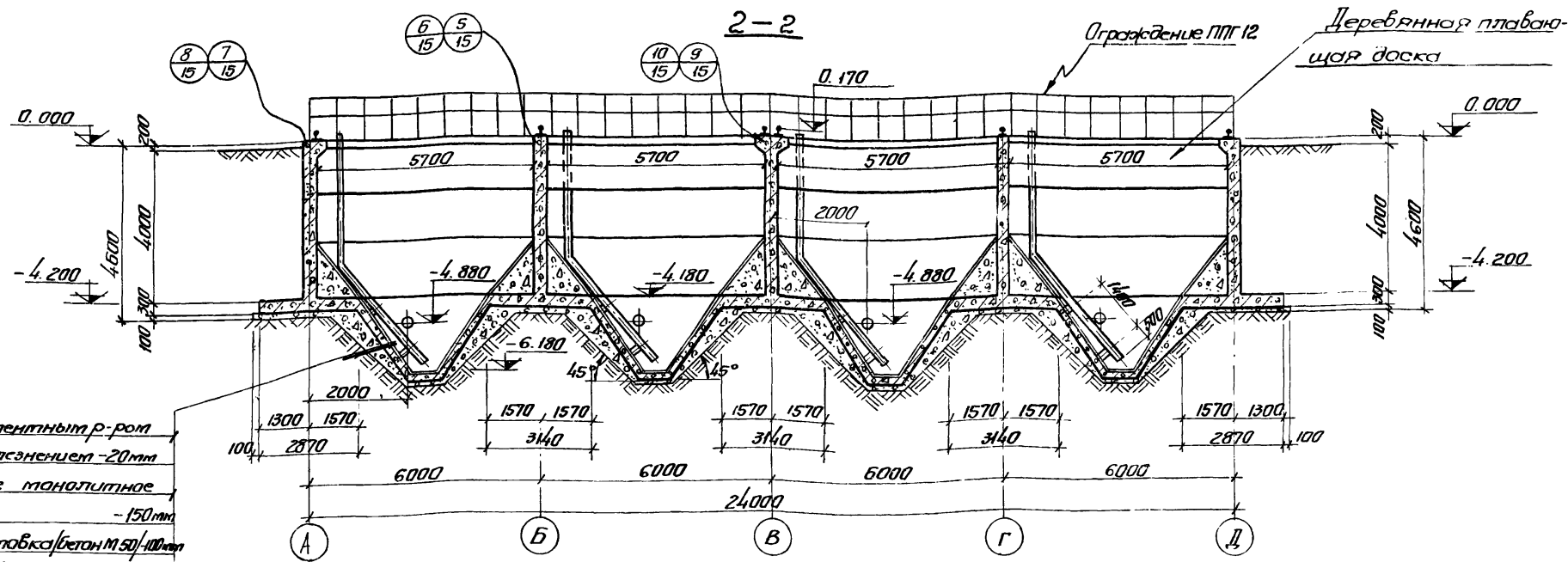


Помещение привода скребкового механизма см. лист КЖ-101

1. За отметку 0.000 принят верх борта отстойника, что соответствует абсолютной отметке []
2. Внутренняя к воде поверхность стен оштукатурить цементным раствором состава 1:2 толщиной 20 мм с железнением
3. Вертикальные поверхности лотков затираются цементно-песчаным раствором.
4. После монтажа и рихтовки рельс под скребковый механизм, по мастике выполняется пол и цементно-песчаной стяжки толщиной 20 мм
5. Трубы, расположенные под днищем отстойника, уложить при бетонировании днища и устройстве подготовки отстойника.
6. В разрезе 1-1 условно не показаны колодцы и распределительная чаша
7. Длинный лист комплекта с листами КЖ-12; КЖ-56; КЖ-57

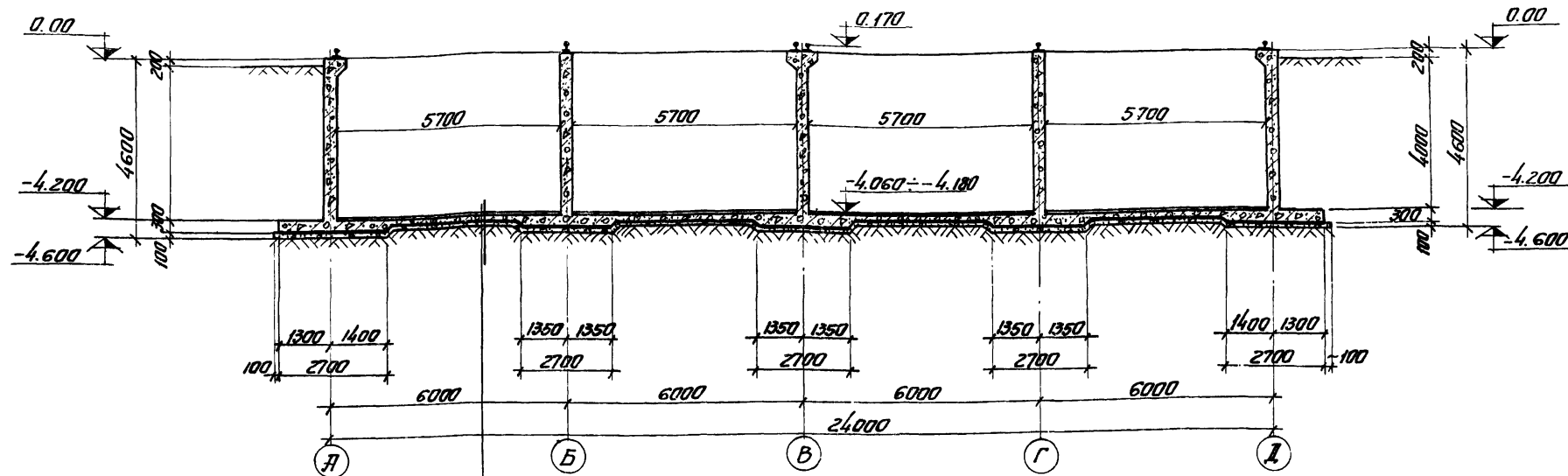
7546/IX 15

ТП 902-2-330		КЖ	
Отстойники канализационные горизонтальные с механизированным удалением осадка			
Ст. техн.	Мандрыга	Лит	Лист
Рис. эр.	Зантберг	Р	11
Вн. эр.	Браковская	МЭКЖ 902Р	
ГНП	Козловская	Укркоммунпроект	
Над. отд.	Пичаки	г. Львов	



Штукатурка цементным р-ром
состава 1:2 с железнением - 20 мм
Железобетонные монолитное
днище - 150 мм
Бетонная подготовка / бетон М 50 / 100 мм
Утрамбованный грунт

3-3

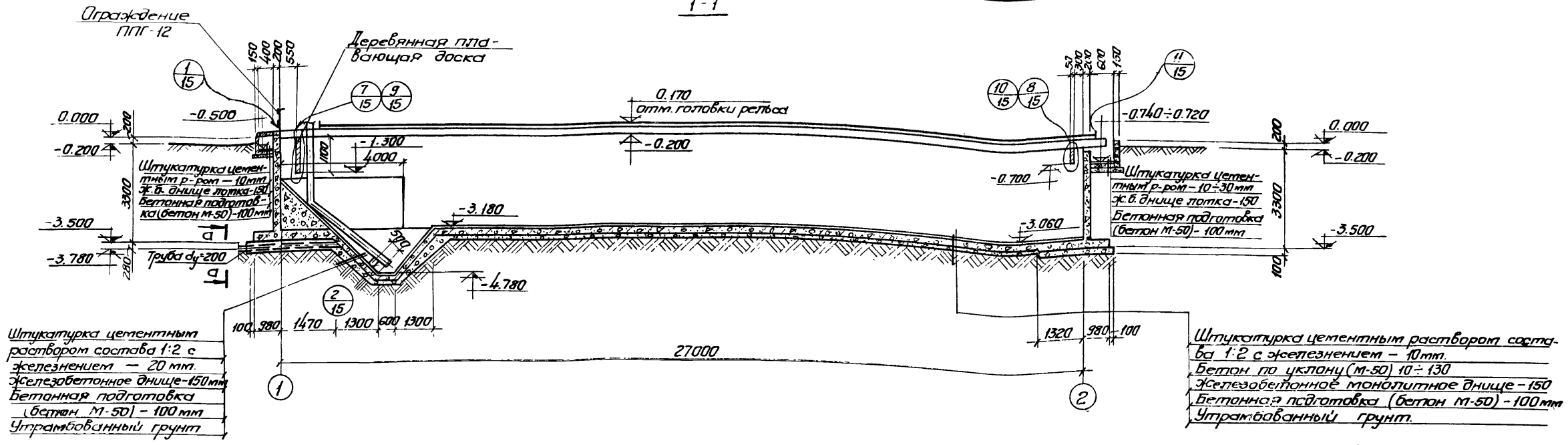


Штукатурка цементным раствором сос-
тава 1:2 с железнением - 10 мм.
Бетон по уклону / М-50 / 10 ÷ 130 мм.
Железобетонное днище - 150 мм.
Бетонная подготовка / бетон М 50 / - 100 мм
Утрамбованный грунт.

1. Данный лист комплектен
с листами КЖ-11; КЖ-56 ÷ КЖ-58
2. Общие примечания
см. лист КЖ-11.

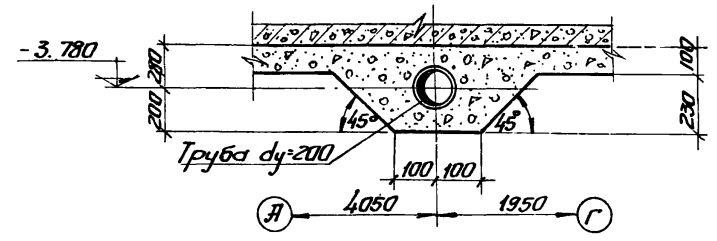
7546/IX 16

		ТП 902-2-330		КЖ	
				КЖ	
		Отстойники канализационные горизонтальные с механизированным ускорением осадка			
Изм./Лист	№ док. /	Изд./	Лист	Лист	Листов
Провер	Зантберг	Л/в	Лит	Лит	Литов
Ст. техн.	Мандрыка	Л/в	Лит	Лит	Литов
Рис. гр.	Зантберг	Л/в	Лит	Лит	Литов
Ин. спец.	Браславский	Л/в	Лит	Лит	Литов
ГИП	Козловская	Л/в	Лит	Лит	Литов
Испол.	Личахчи	Л/в	Лит	Лит	Литов
Разрез 2-2; 3-3			МЭКС-ЗСР Жереминский проект г. Жарькаб		



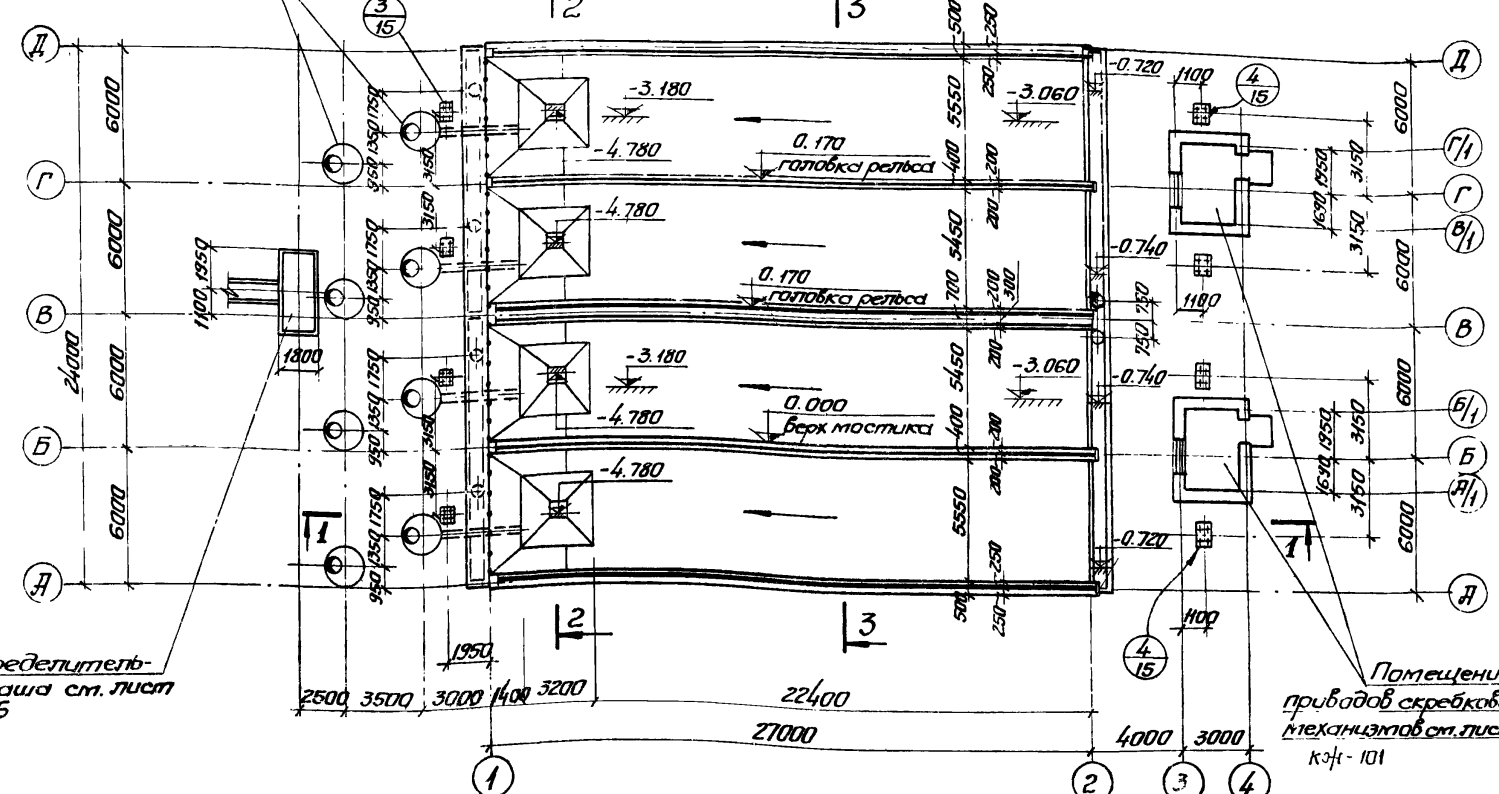
План на отм. 0.000

По а-а



1. За условную отметку 0.000 принят верх бортика отстойника что соответствует абсолютной отм.
2. Внутреннюю к воде поверхность монолитных стен оштукатурить цементным раствором состава 1:2, толщ. 20мм с железнением.
3. Вертикальные поверхности лотков затереть цементно-песчаным раствором.
4. После монтажа и рихтовки рельс под скребковой механизм по мостикам выполняется пол из цементно-песчаной стяжки толщиной 20мм.
5. Трубы, распложенные под днищем отстойника уложить при бетонировании днища и устройстве подготовки отстойника.
6. В разрезе 1-1 условно не показаны колодцы и распределительная чаша.
7. Данный лист комплектен с листами. КЖ-14; КЖ-68; КЖ-70

Угловые колодцы и колодцы опорожнения см. лист



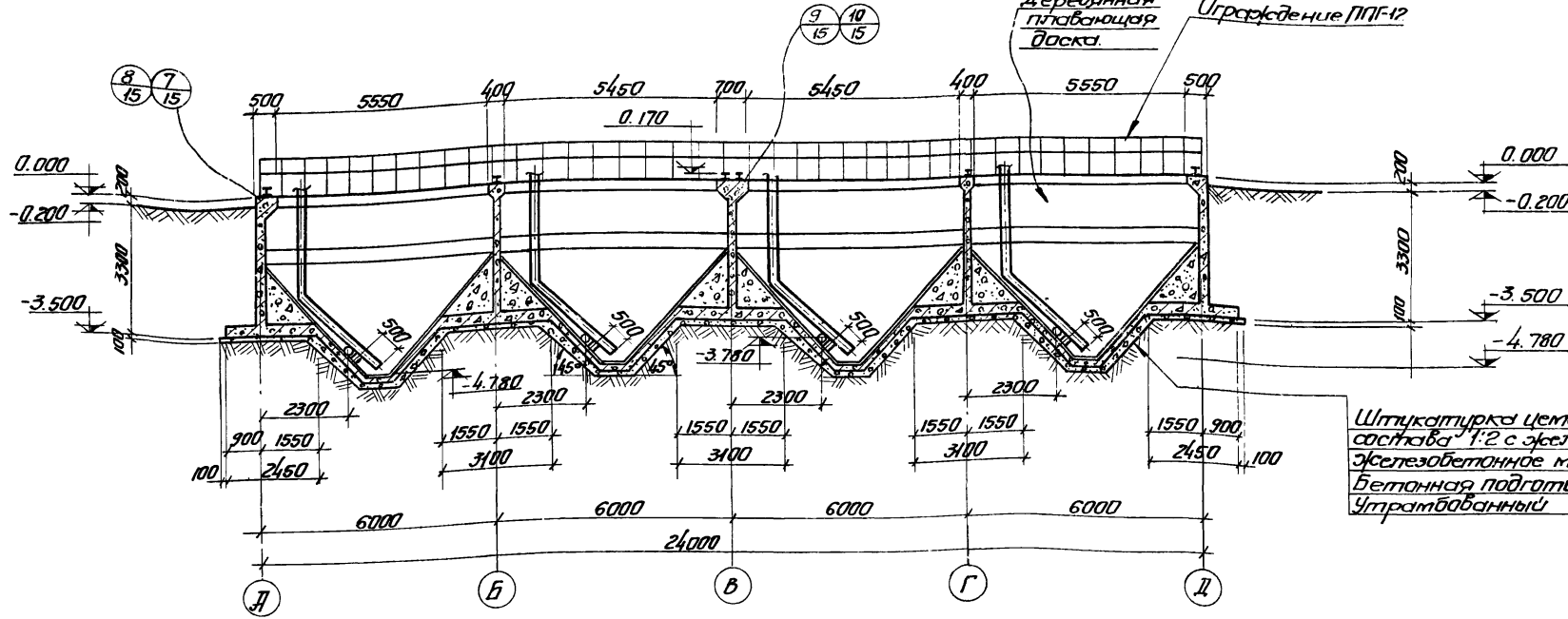
Распределительная чаша см. лист КЖ-95

Помещение приборов скребковых механизмов см. лист КЖ-101

7546/IX 17

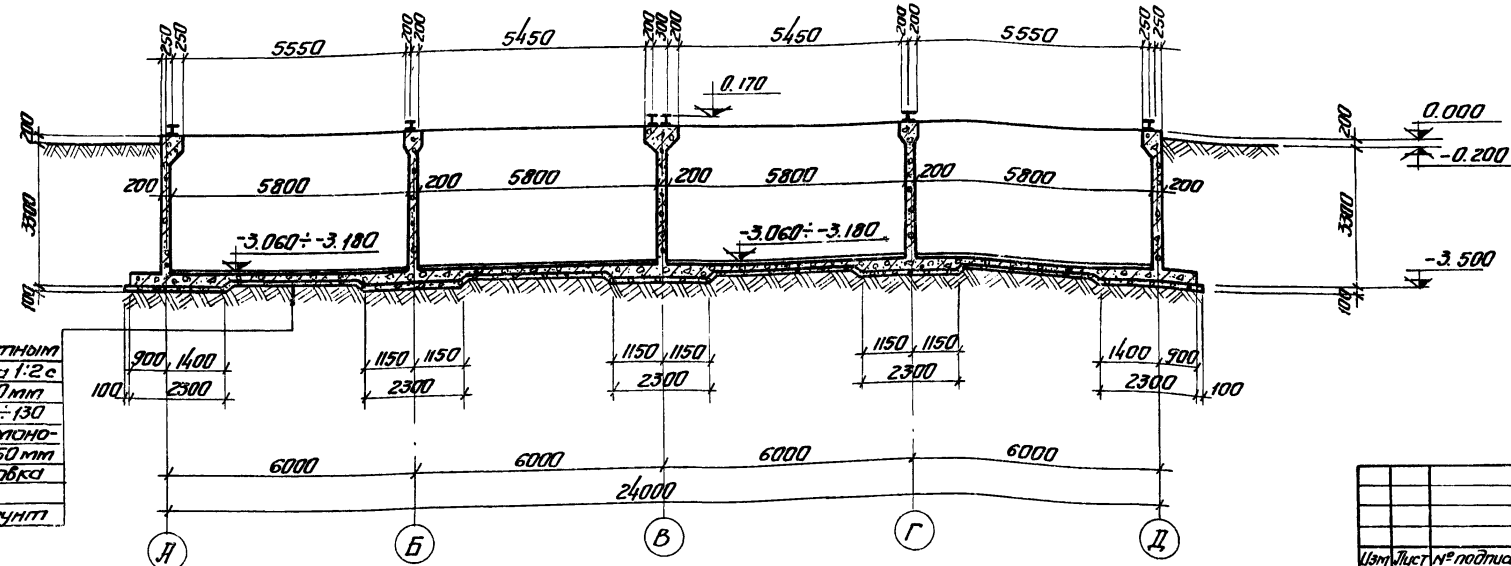
		ТП 902-2-330		КЖ	
Изм. Лист № докум. Подпись Дата		Отстойники канализационные горизонтальные с механизированным удалением осадка			
Провер. Зантберг	1994	Тип IV вторичный отстойник		Лит	Лист
Инженер Цуканян	1994	четырёхсекционный L27m h2m из монолитного железобетона		Р	13
Рук. пр. Зантберг	1994				
Лт. спец. Брадобаев	1994				
ГНП Казлобаев	1994	План на отм. 0.000		Укркоммунипроект	
		Разрез 1-1		г. Харьков	

2-2



Штукатурка цементным раствором состава 1:2 с железнением - 20 мм.
 железобетонное монолитное днище - 150 мм
 бетонная подготовка /бетон М-100/-100 мм
 Утрамбованный грунт.

3-3

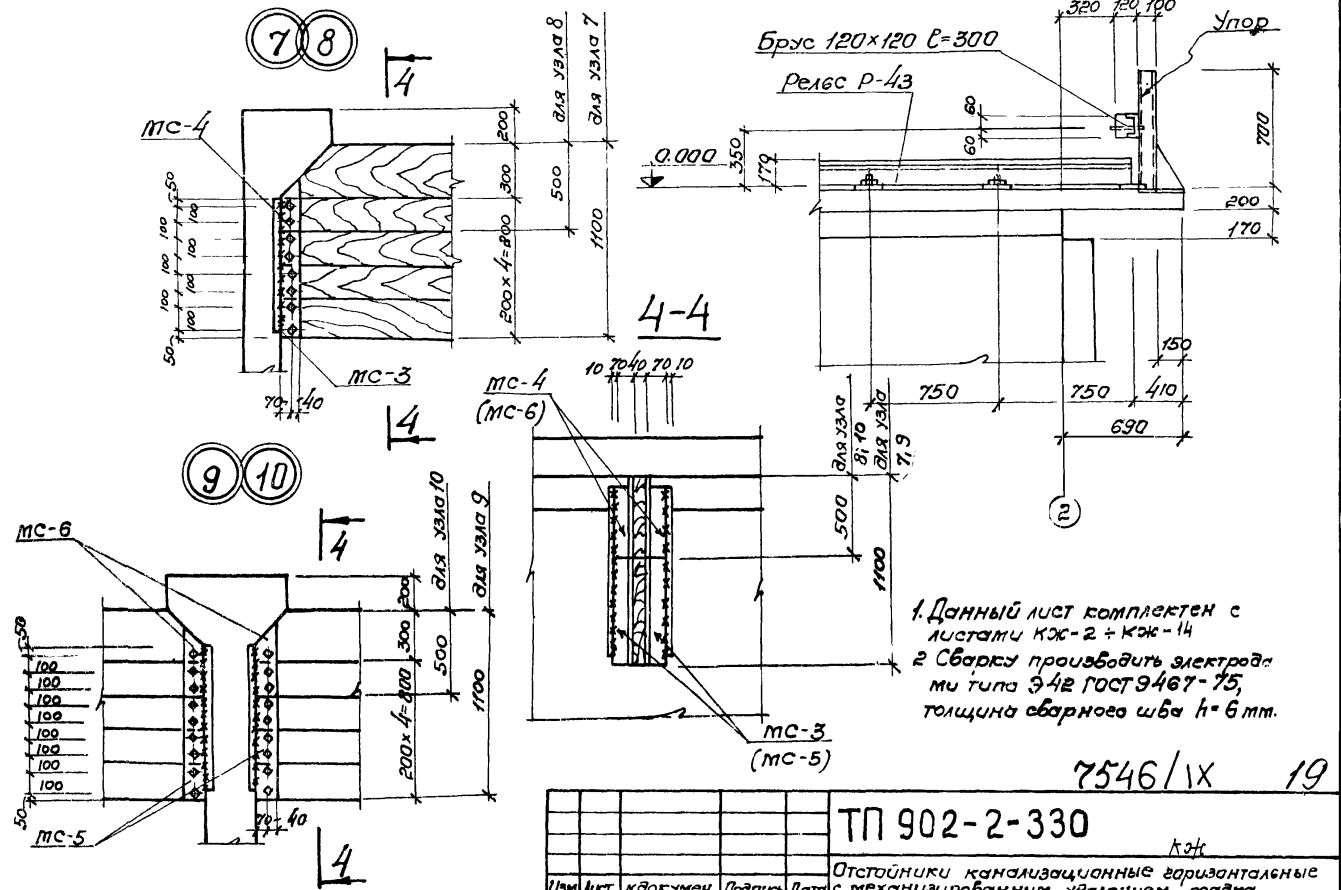
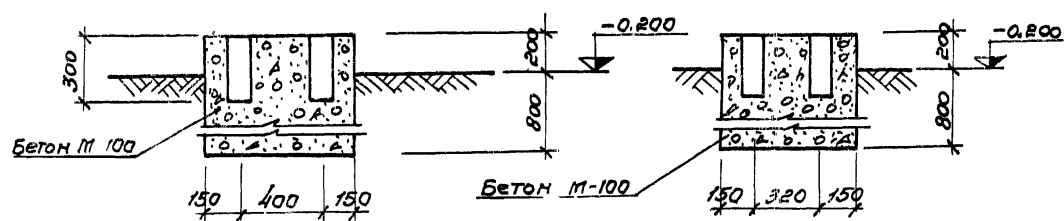
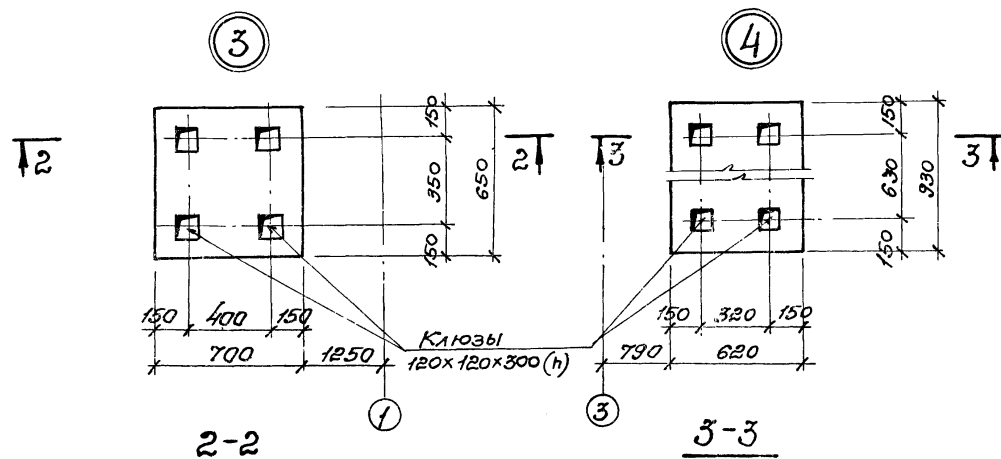
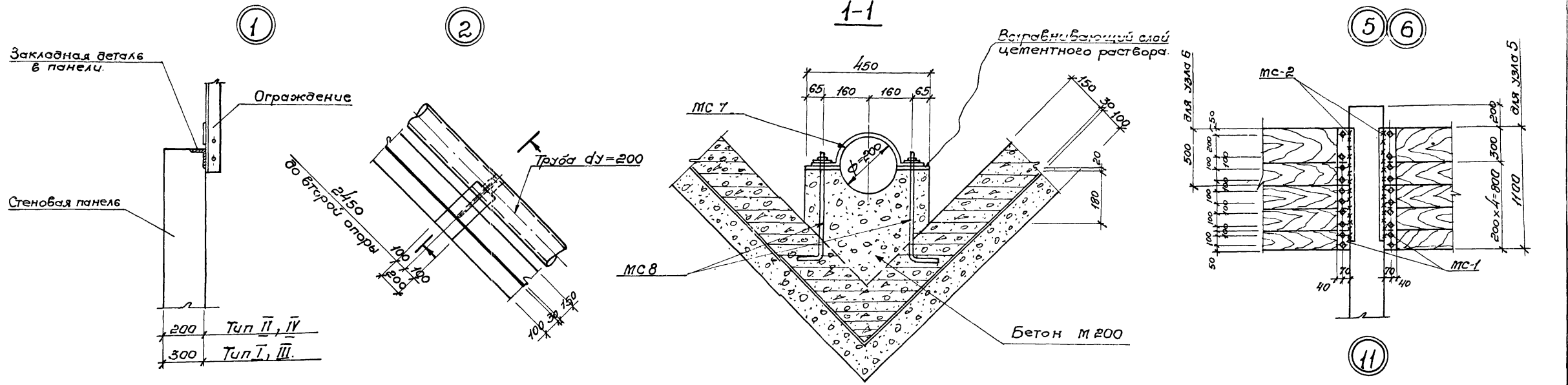


Штукатурка цементным раствором состава 1:2 с железнением - 10 мм
 бетон по уклону 10:130
 железобетонное монолитное днище - 150 мм
 бетонная подготовка /бетон М-100/
 Утрамбованный грунт.

1. Данный лист комплектен с листами КЖ-13.
2. Общие примечания см. лист КЖ-13.

7546/х 18

ТП 902-2-330				КЖ		
Изм. Лист №	Лист №	Лист №	Дата	Устойники канализационные горизонтальные с механизированным удалением осадка		
Провер. Зантберг	Взм	Взм		Тип IV. Вторичный отстойник	Лит	Лист
Инженер Цаканян	Взм	Взм		четырёхсекционный 62 м ² из монолитного железобетона	Р	14
Рук. гр. Зантберг	Взм	Взм				
П. спец. Вржлава	Взм	Взм				
ГНП Козлябка	Взм	Взм				
Нач. отд. Пичахчи	Взм	Взм				
Разрез 2-2; 3-3				м.а.к.х.-у.о.р. Укркоммунпроект г. Харьков		

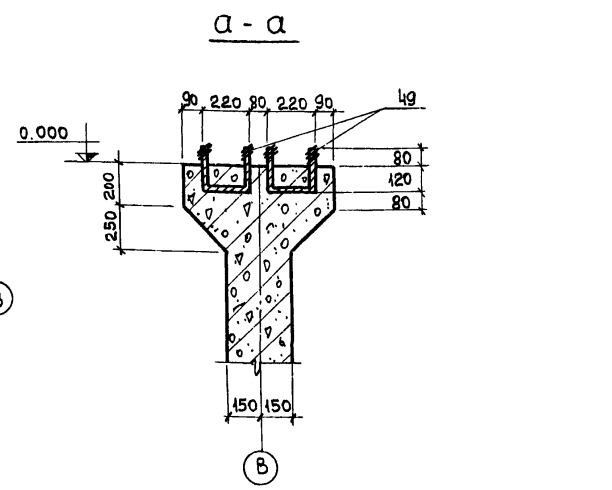
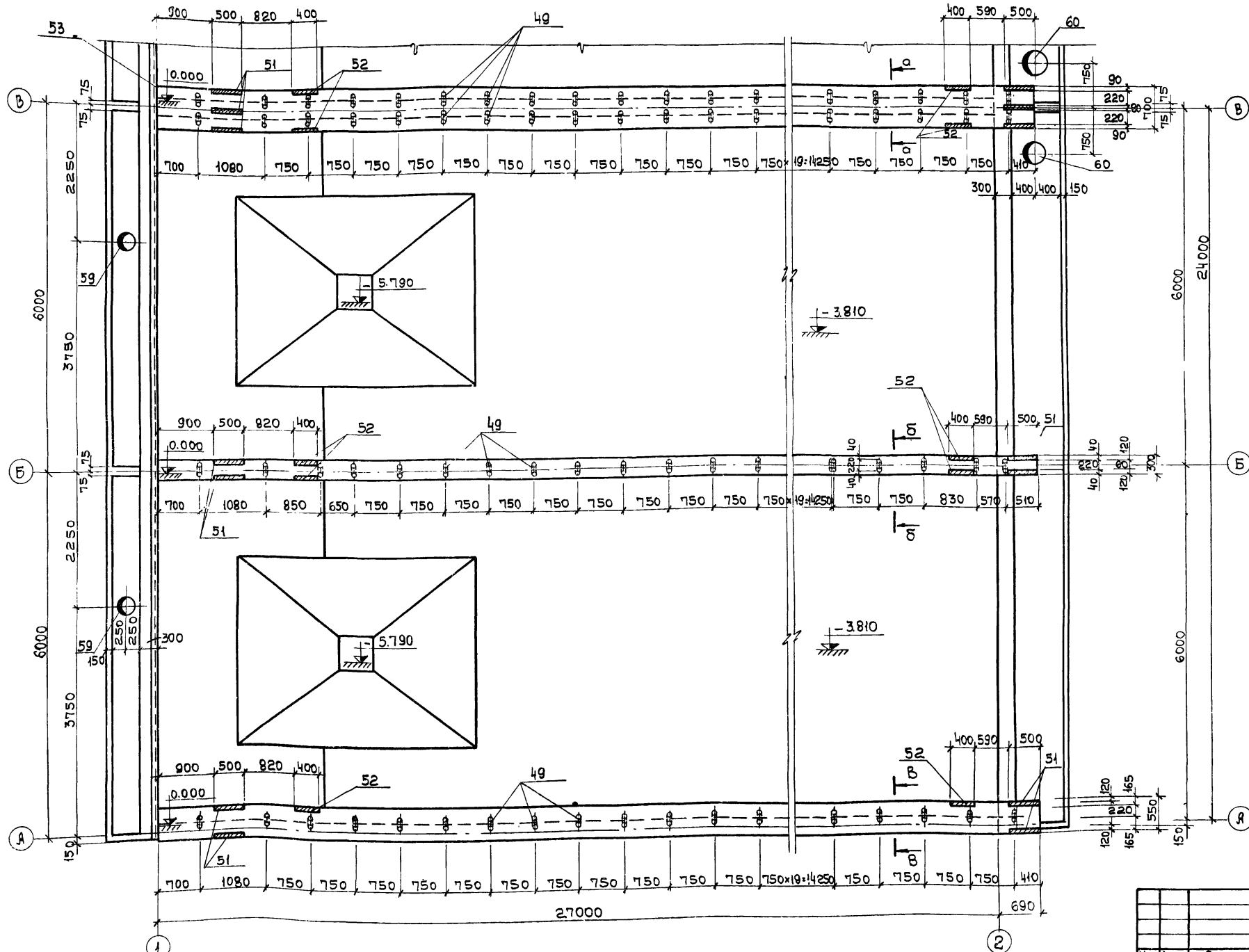


1. Данный лист комплектен с листами КЖ-2 + КЖ-14
 2. Сварку производить электродами типа Э42 ГОСТ 9467-75, толщина сварного шва h=6 мм.

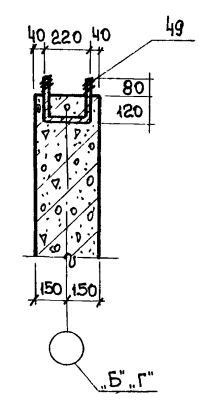
7546/IX 19

ТП 902-2-330		КЖ	
Отстойники канализационные горизонтальные с механизированным удалением осадка.			
Изм./Лист	КЖ/Лист	Подпись	Дата
Пробвер	Зантберг	В.З.	
Инжен.	Харченко	В.В.	
Р.К. гр.	Зантберг	В.В.	
Гл. спец.	Браславский	В.В.	
ГИП	Козловская	В.В.	
Нач.отд.	Пичахун	В.В.	
Узел 1-11, сечения		МЖКХ ЗЭСР	
		Укркоммунпроект	
		г. Харьков.	

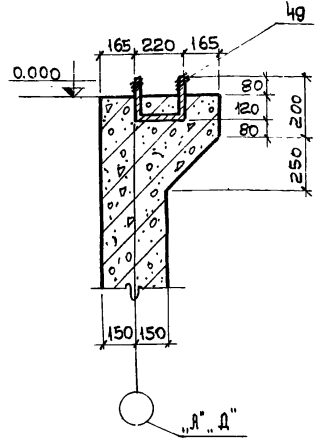
фрагмент опалубочного плана на отм. 0.000



Б-Б



В-В

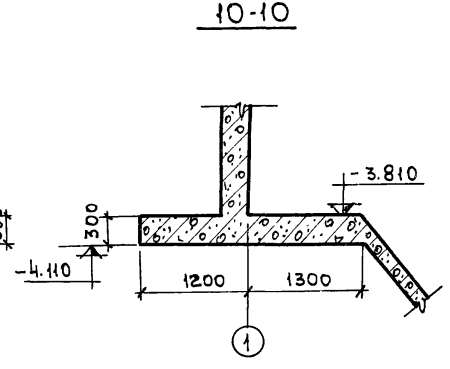
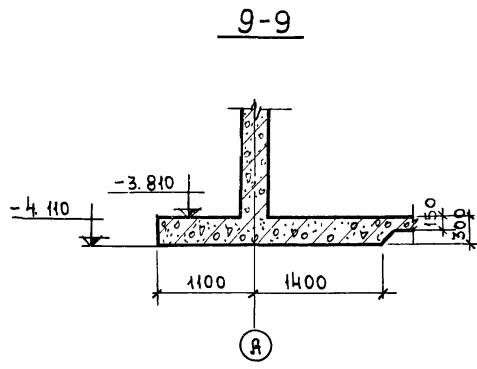
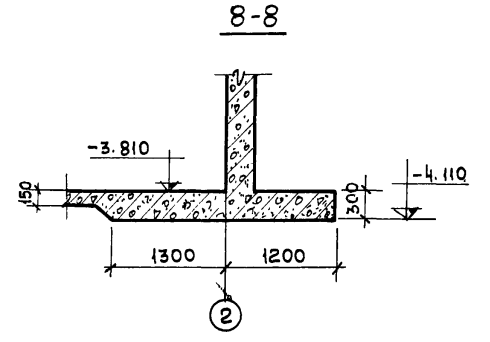
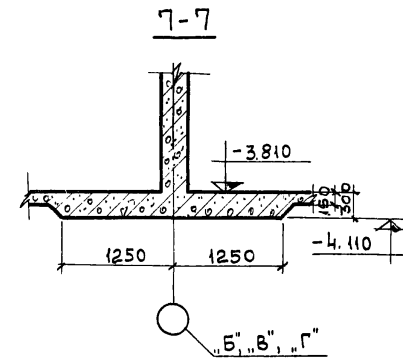
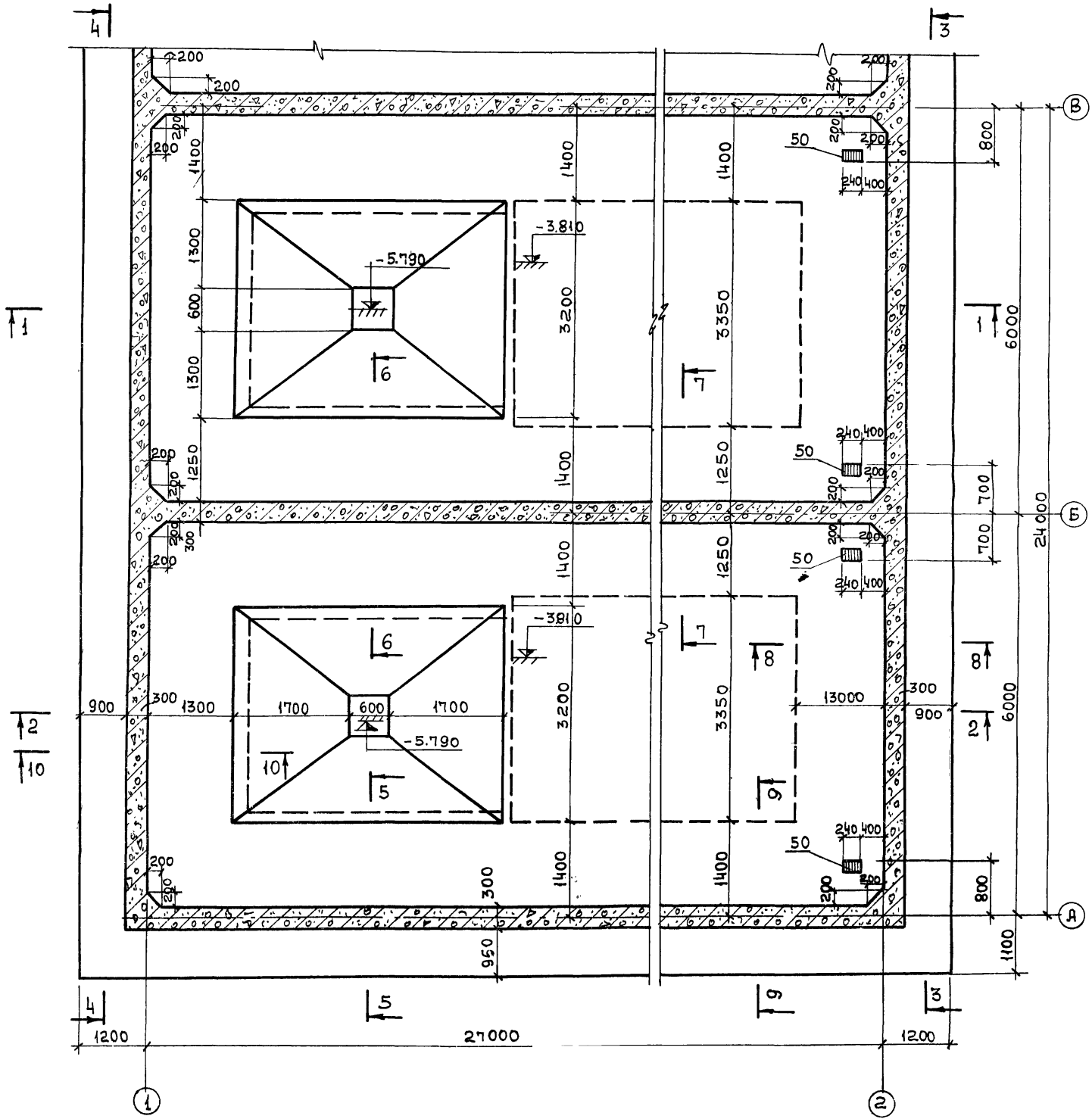


1. Данный лист комплектен с листами кж-17, кж-18
2. В местах пропуска сальников арматуру вырезать по месту и приварить к корпусу сальников.
3. Марку бетона по прочности, морозостойкости и водонепроницаемости при бетонировании стен, днища и лотков принять по пояснительной записке.

7546/IX 20

				ТП 902-2-330		
				<i>кжк</i>		
				Отстойники канализационные горизонтальные с механизированным удалением осадка.		
Изм. лист	№ документа	Подпись	Дата	тип I. Первичный отстойник	Лит.	Лист
Провер.	Зантберг	<i>В.С.</i>		Четырехсекционный L=27м, H=3м	Р	16
Ст. техник	Шепеленко	<i>В.И.</i>		из монолитного железобетона		
рук. гр.	Зантберг	<i>В.С.</i>				
гл. спец.	Браславский	<i>В.И.</i>		Фрагмент опалубочного	ИЖКХ-УСЭР	
Г.И.П.	Козловский	<i>В.И.</i>		плана на отм. 0.00	Укркоммунпроект	
Нач. отд.	Пичасич	<i>В.И.</i>			г. Харьков	

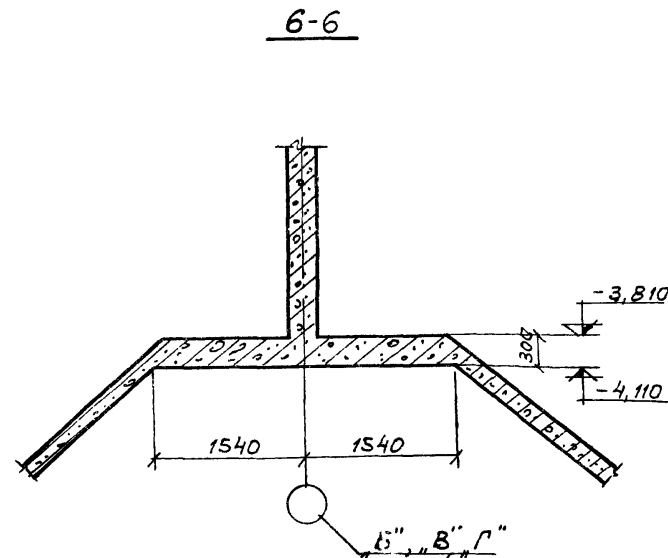
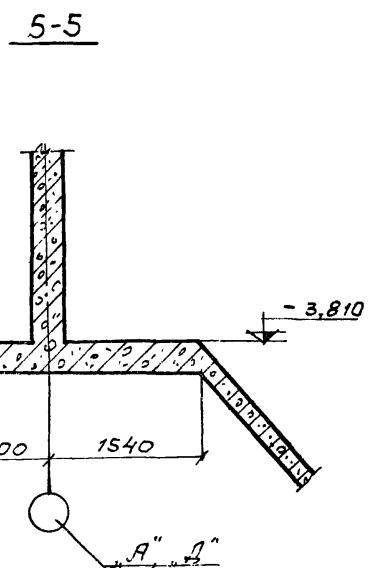
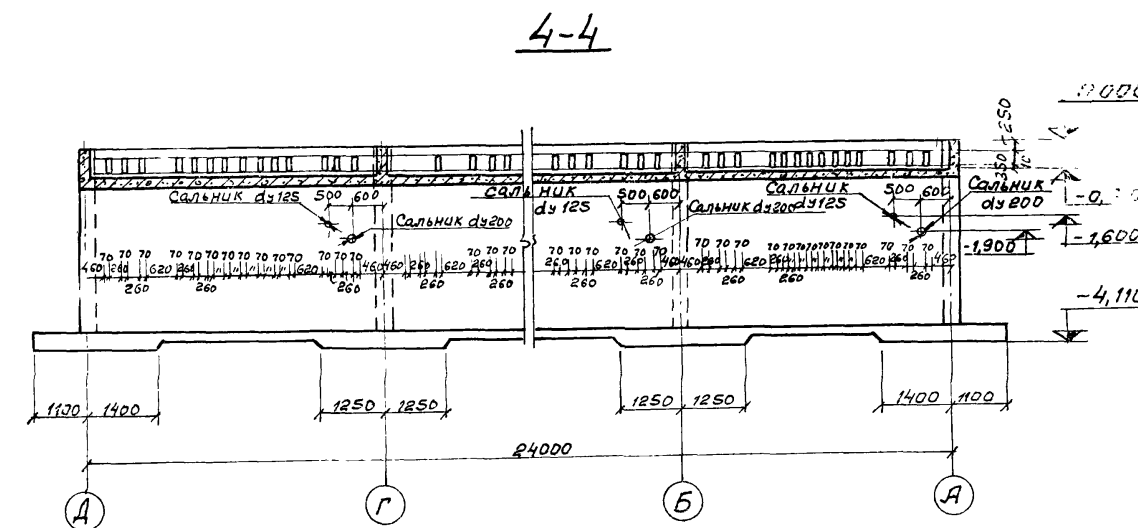
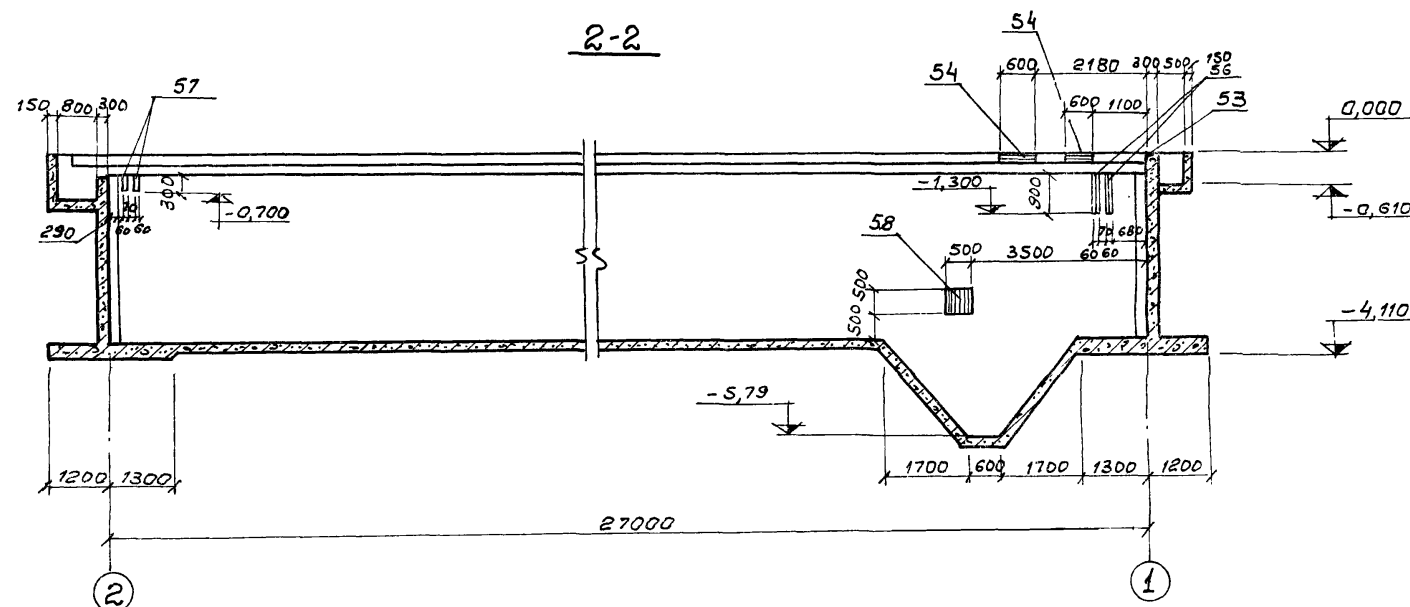
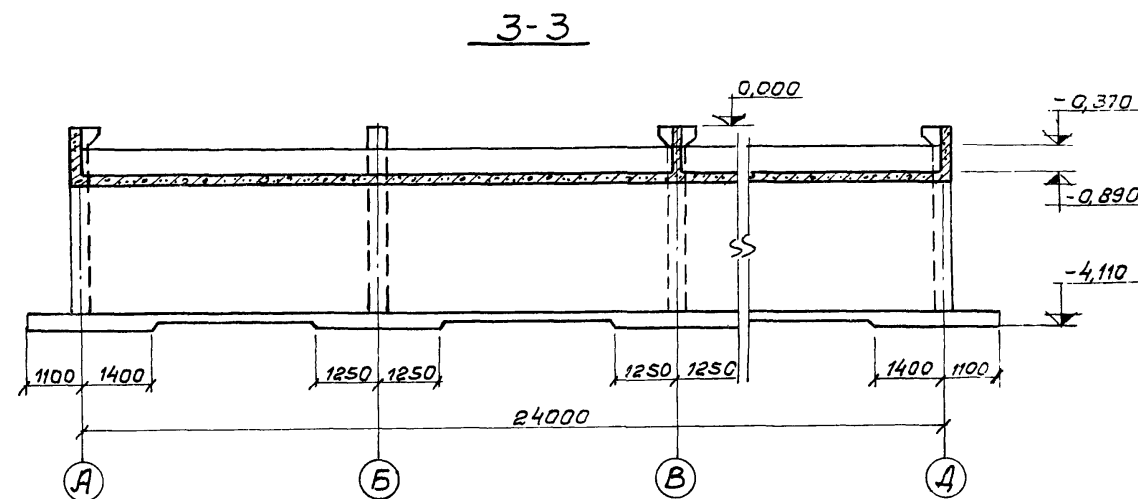
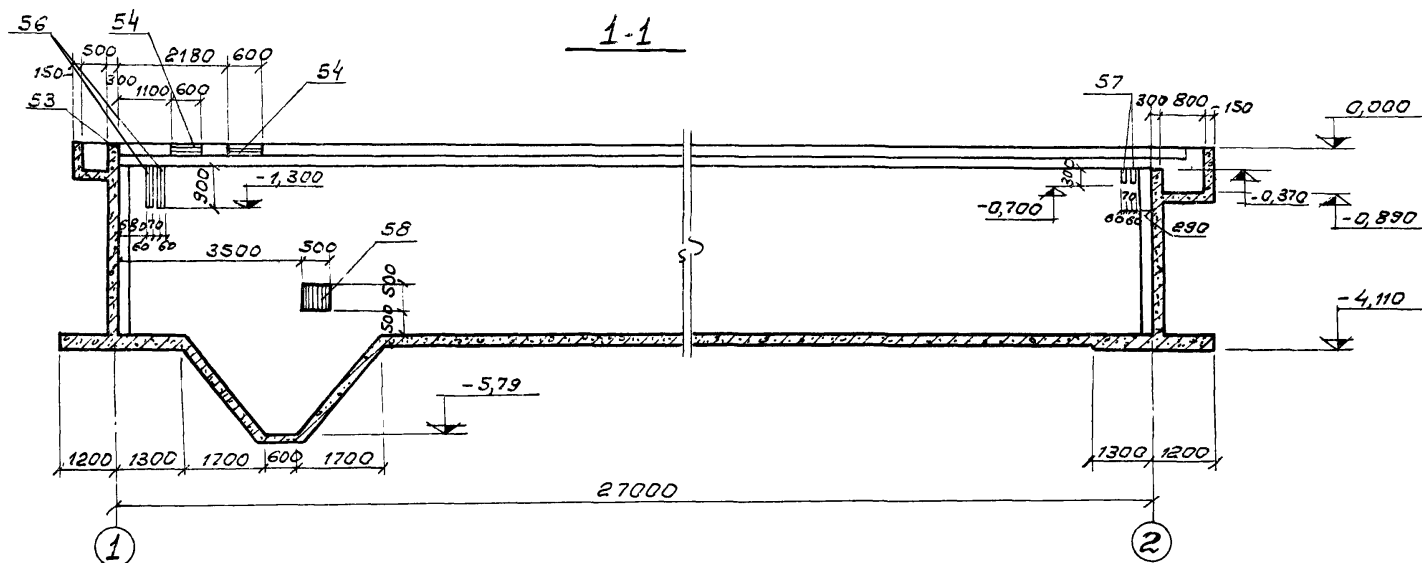
Фрагмент опалубочного плана на отм. -3.810.



1. Данный лист комплектен с листами кж-16; кж-18
2. Общие примечания см. лист КЖ-16

7546/IX 21

				ТП 902-2-330		
				КЖ		
				Отстойники канализационные горизонтальные с механизированным удалением осадка		
Исполн.	Зантберг	Подпись	Дата	Тип I. Первичный отстойник	Лит.	Лист
Инж.	Зарченко			четырёхсекцион. L=27м, h=3 м	Р	17
Рук. групп.	Зантберг			из монолитного железобетона		
Гл. спец.	Браславский			Фрагмент опалубочного	МЖКЖ-УССР	
Г.и.п.	Козловская			плана на отм. -3.810	Укркоммунипроект	
Нач. отд.	Пичаевич				г. Харьков	

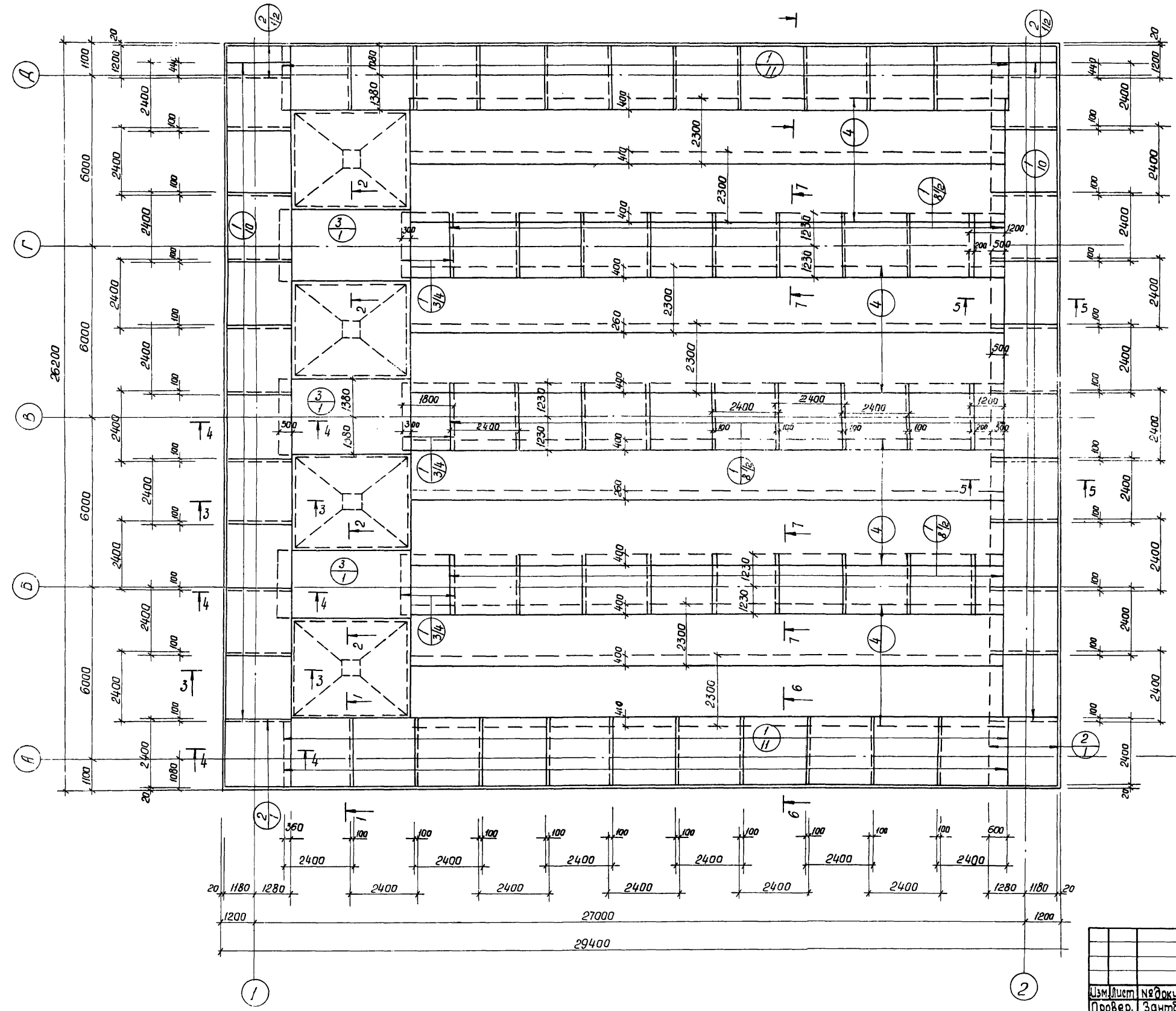


1. Данный лист комплектен с листами кж-16; кж-17, кж-24
2. Марку бетона по прочности, морозостойкости и водо-непроницаемости при бетонировании стен, дна и лотков принять по пояснительной записке.
3. В местах пропуска сальников арматуру вырезать по месту и концы приварить к корпусу сальников.
4. Толщина защитного слоя бетона принята для стен - 20 мм; лотков - 15 мм; дна со стороны грунта - 35 мм.

7546/ix 22

		ТП 902-2-330		кж	
Изм. Лист	№ документа	Подпись	Дата	Отстойники канализационные горизонтальные с механизированным удалением осадка	
Проверил	Зантберг	Зантберг	1984	Тип I. Первичный отстойник	Лит. Лист
Инж.	Зарченко	Зарченко	1984	четырёхсекционный L=27м, h=3м.	P 18
Рук. зр.	Зантберг	Зантберг	1984	из монолитного железобетона	
Ин. спец.	Браславский	Браславский	1984	Опалубочные чертежи.	мзкж-УССР
Ин. спец.	Козловская	Козловская	1984	Разрезы 1-1 ÷ 6-6.	Укркоммунпроект
Ин. спец.	Пичахчи	Пичахчи	1984		г. Харьков

План раскладки нижних сеток

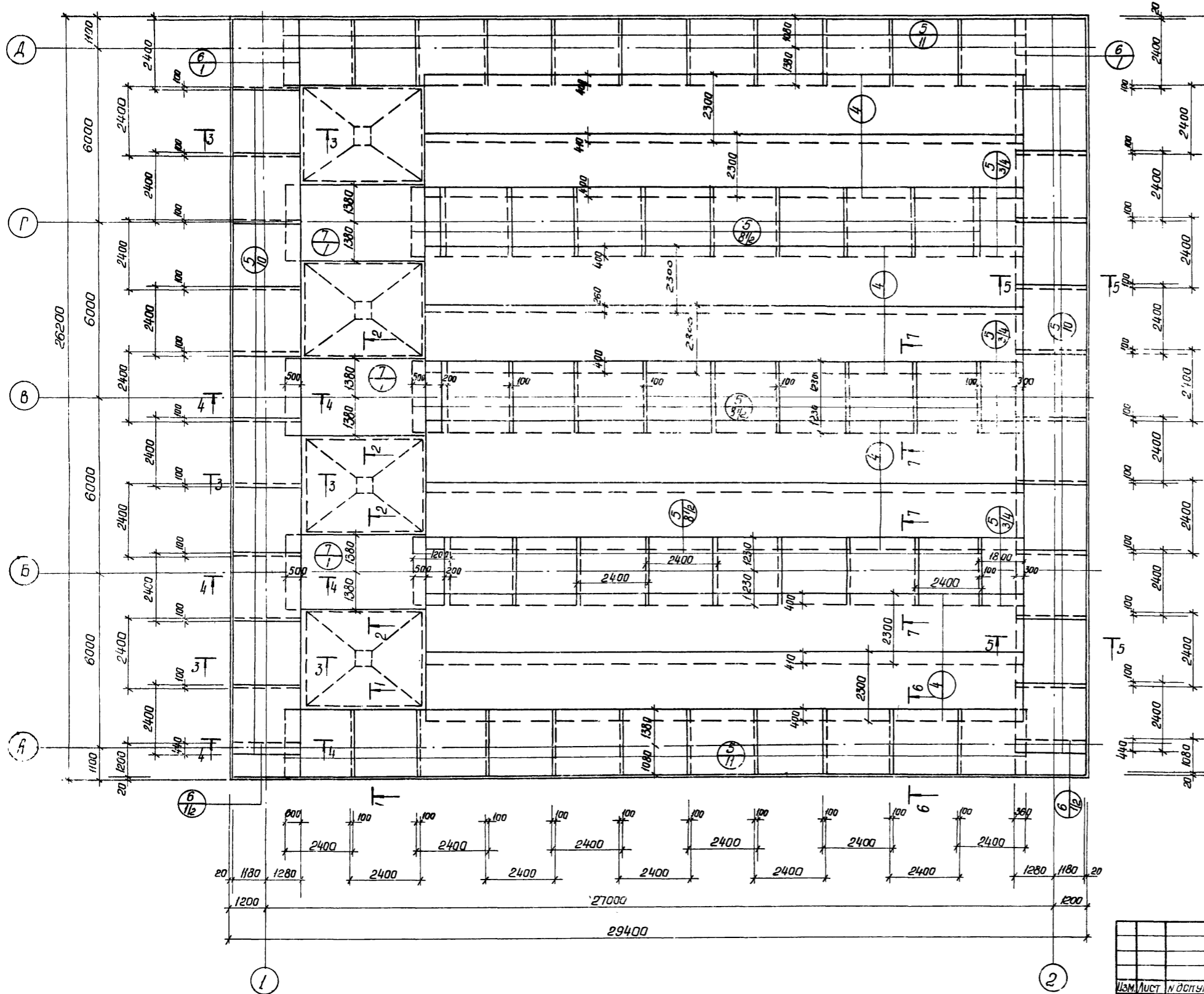


1. Разбивка сеток в нерабочем направлении дана по осям крайних стержней, в рабочем направлении по габариту сетки.
2. Данный лист комплектен с листами №№-16 ÷ №№-18, №№-21, №№-24

7546/IX 23

				ТП 902-2-330			к.э.т.		
				Отстойники канализационные горизонтальные с механизированным удалением осадка.					
Изм. Лист	№ документа	Подпись	Дата	Тип I. Первичный отстойник			Лит	Лист	Листов
Провер.	Зантберг	<i>[Signature]</i>		четырёхсекционный L=27м, h=3м			Р	19	
Эк. тех. гр.	Шепеленко	<i>[Signature]</i>		из монолитного железобетона					
Р.к. гр.	Зантберг	<i>[Signature]</i>							
П. спец.	Браславский	<i>[Signature]</i>		Днище. Армирование.			МЖКХ-УССР		
Г.И.П.	Козловский	<i>[Signature]</i>		План раскладки нижних сеток.			ЧКРПММННИИПРАС-М		
Нач. отд.	Пичаевич	<i>[Signature]</i>					г. Харьков		

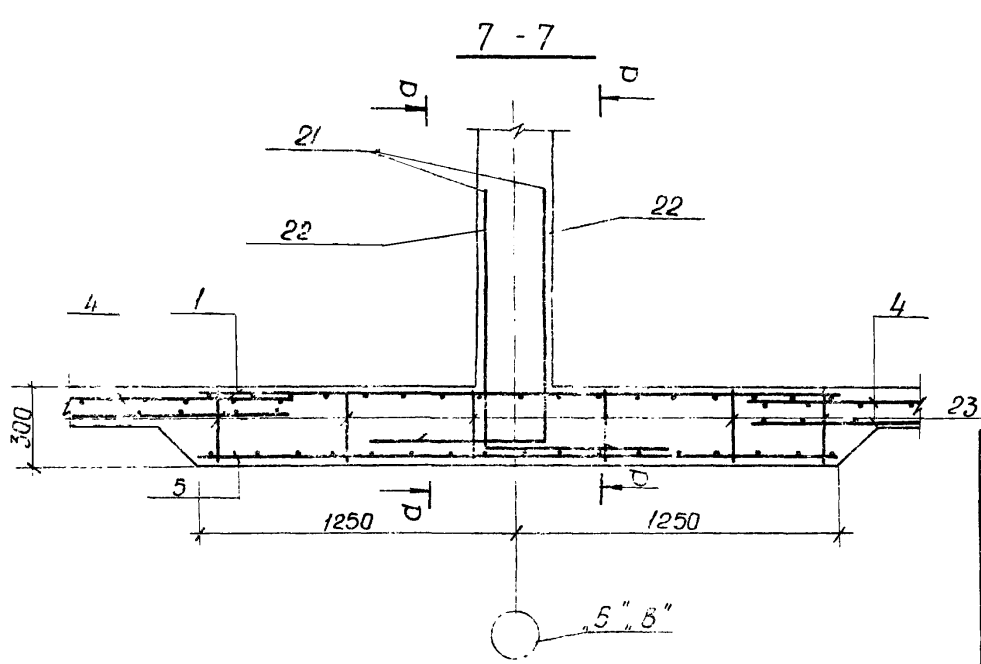
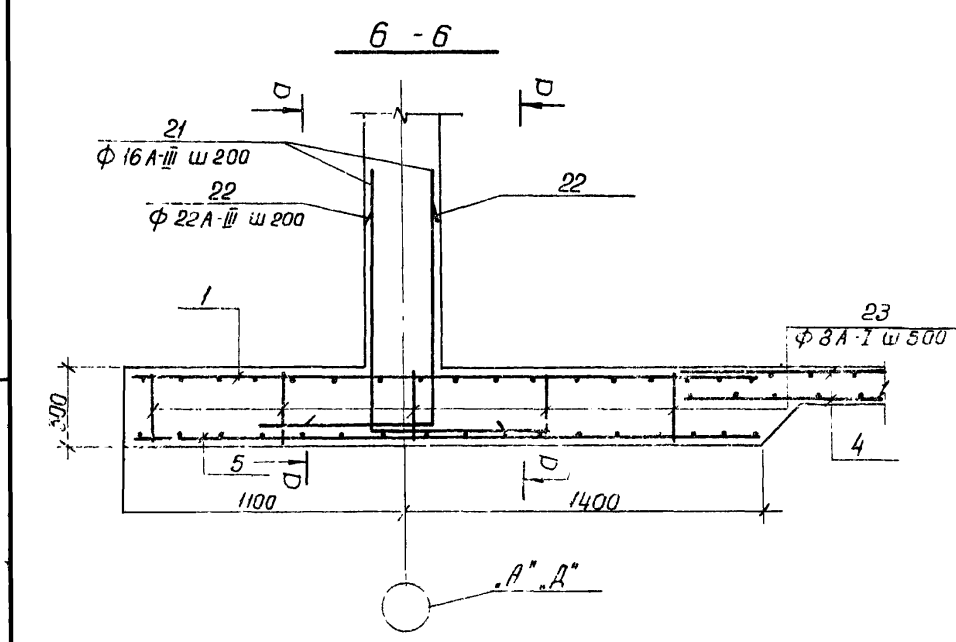
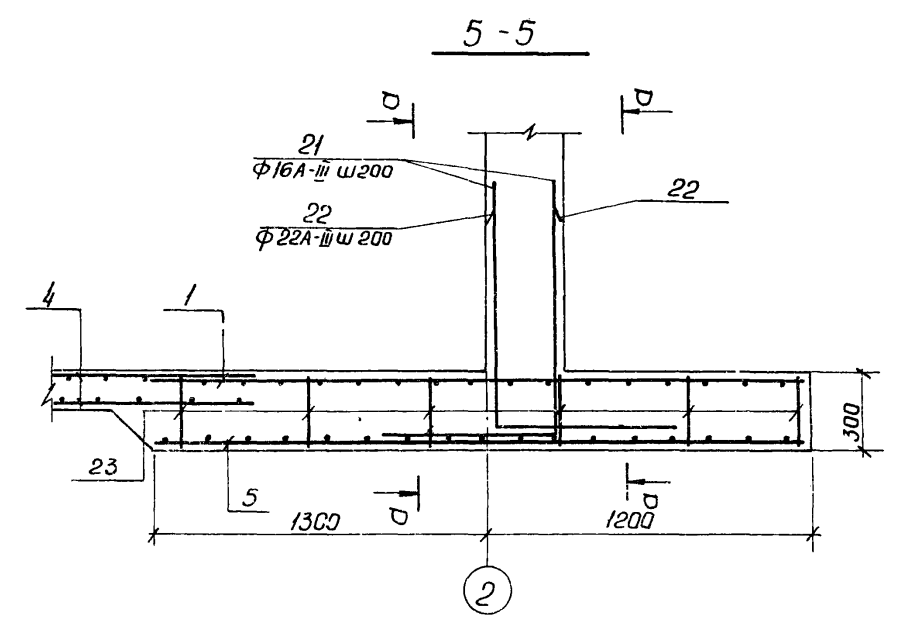
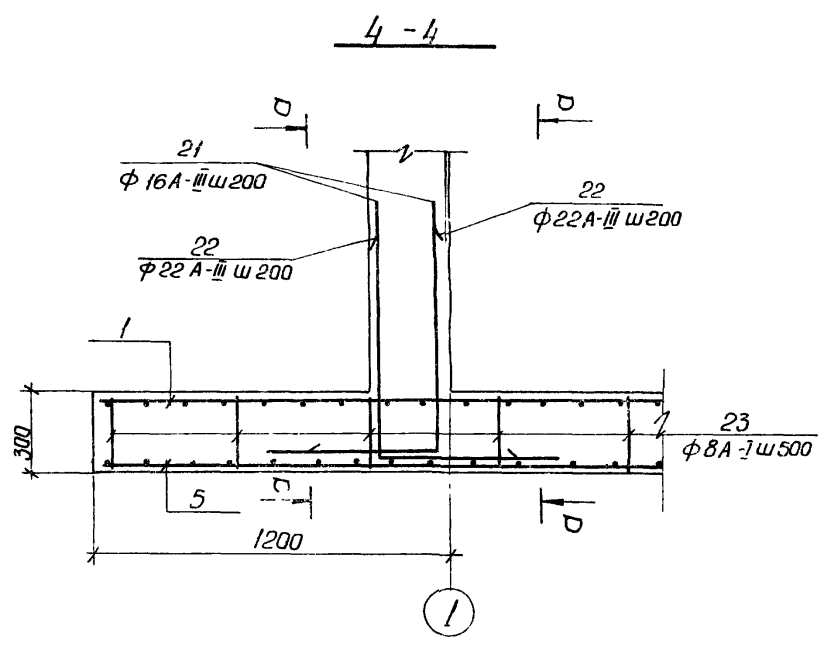
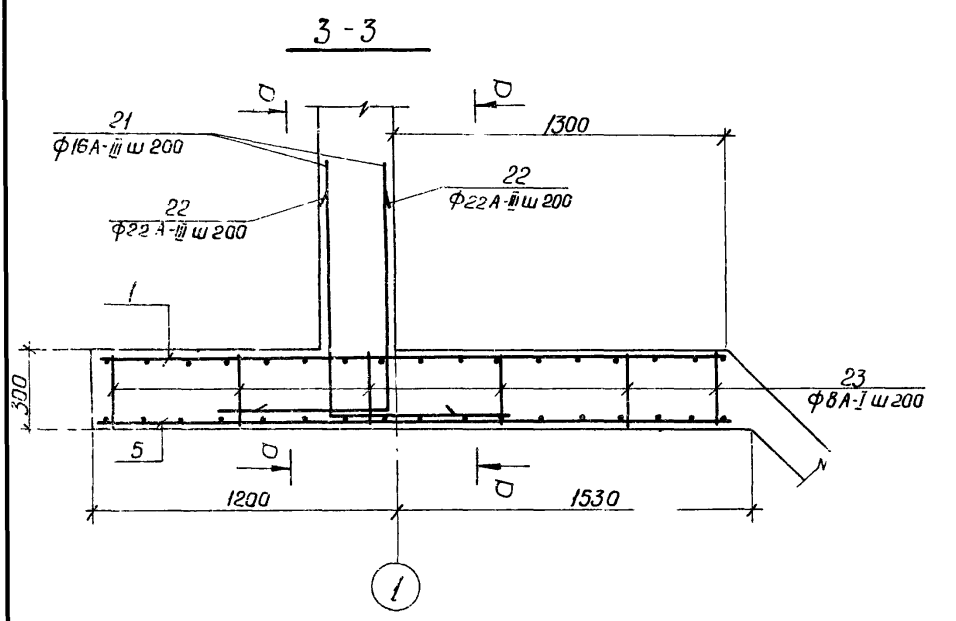
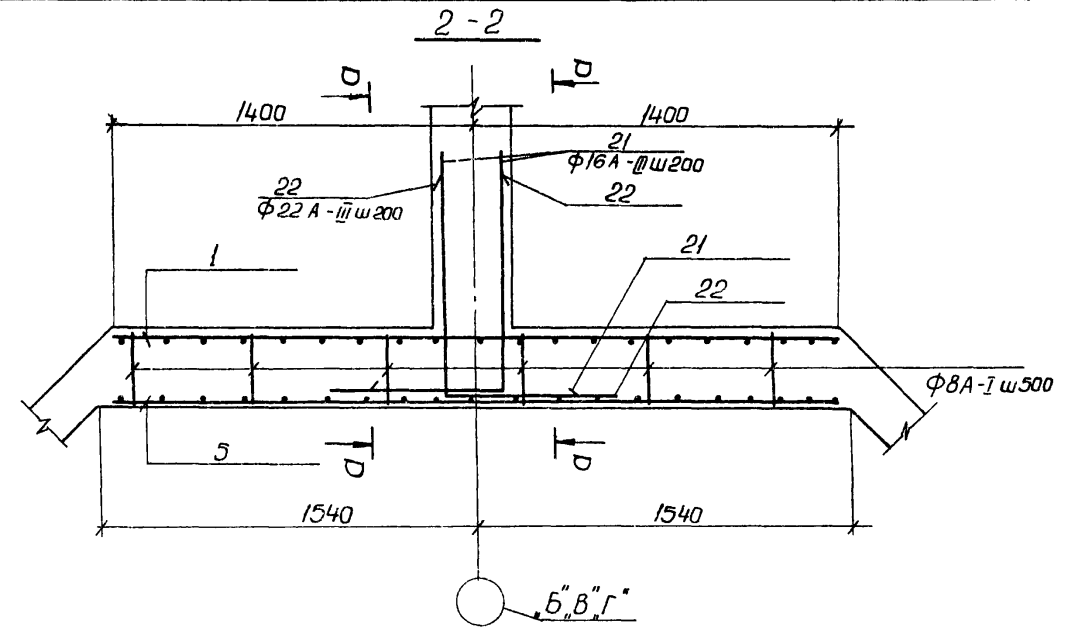
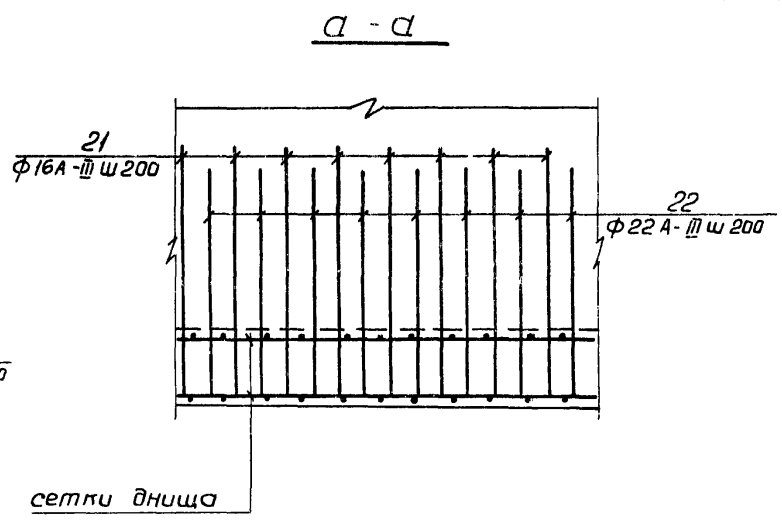
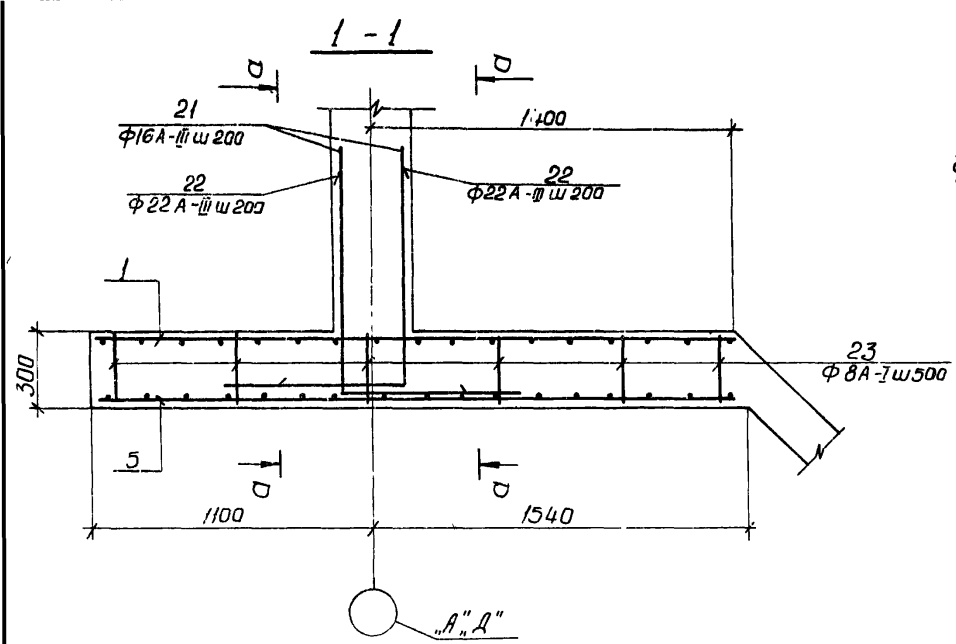
План раскладки верхних сеток



1. Разбивка сеток в нерабочем направлении дана по осям крайних стержней, в рабочем направлении по габариты сетки.
2. Данный лист комплектен с листами кэж-16; кэж-18; кэж-21; кэж-24.

75461x 24

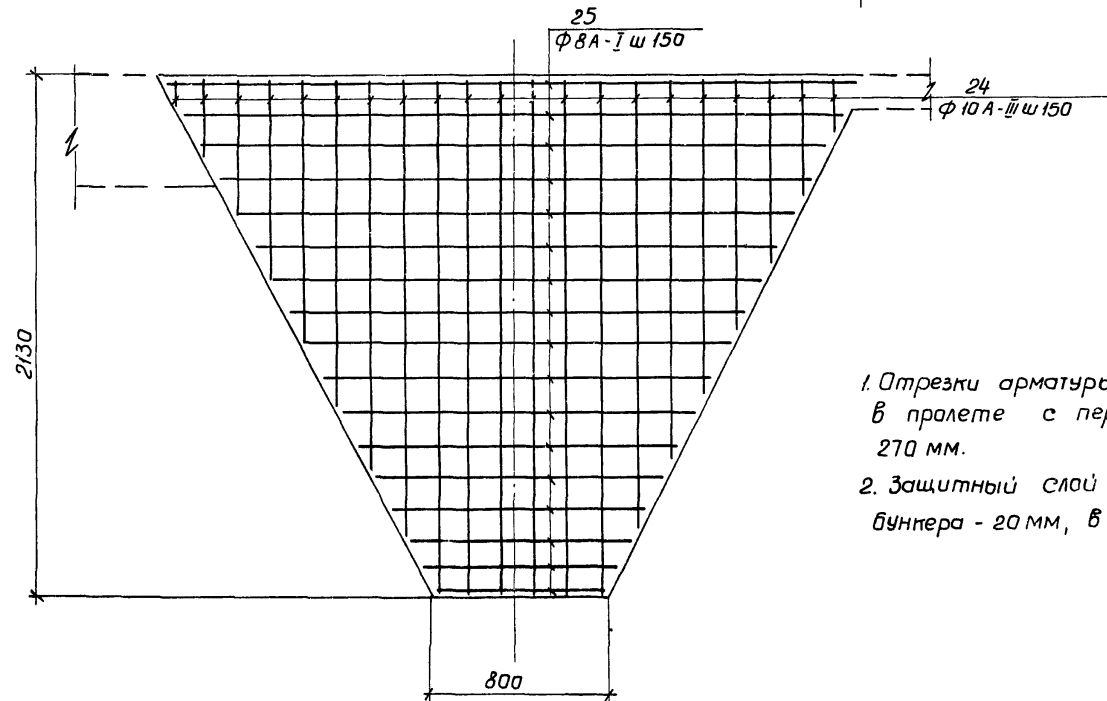
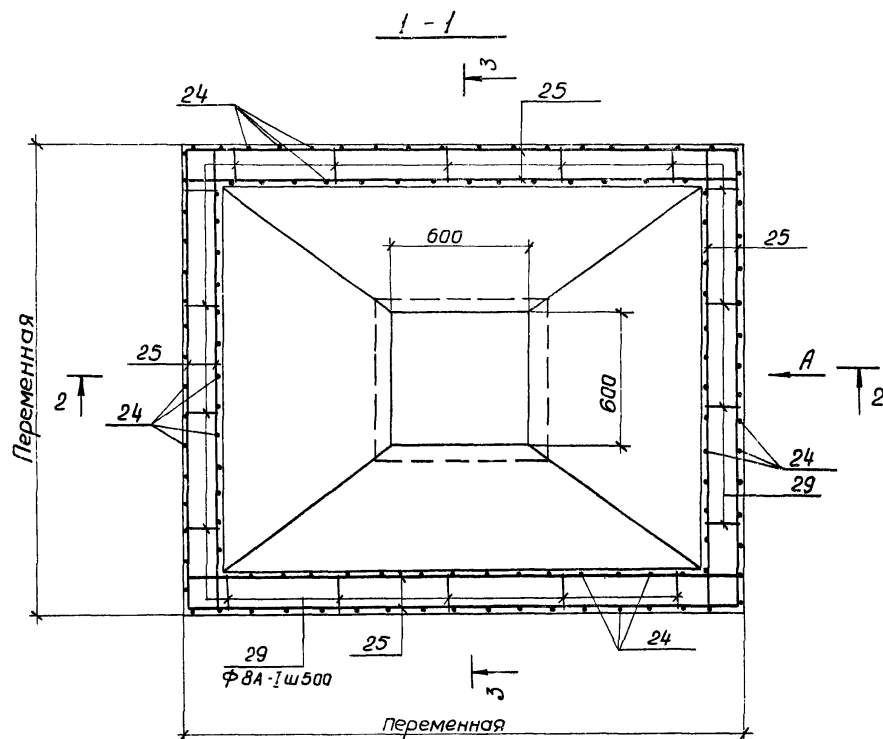
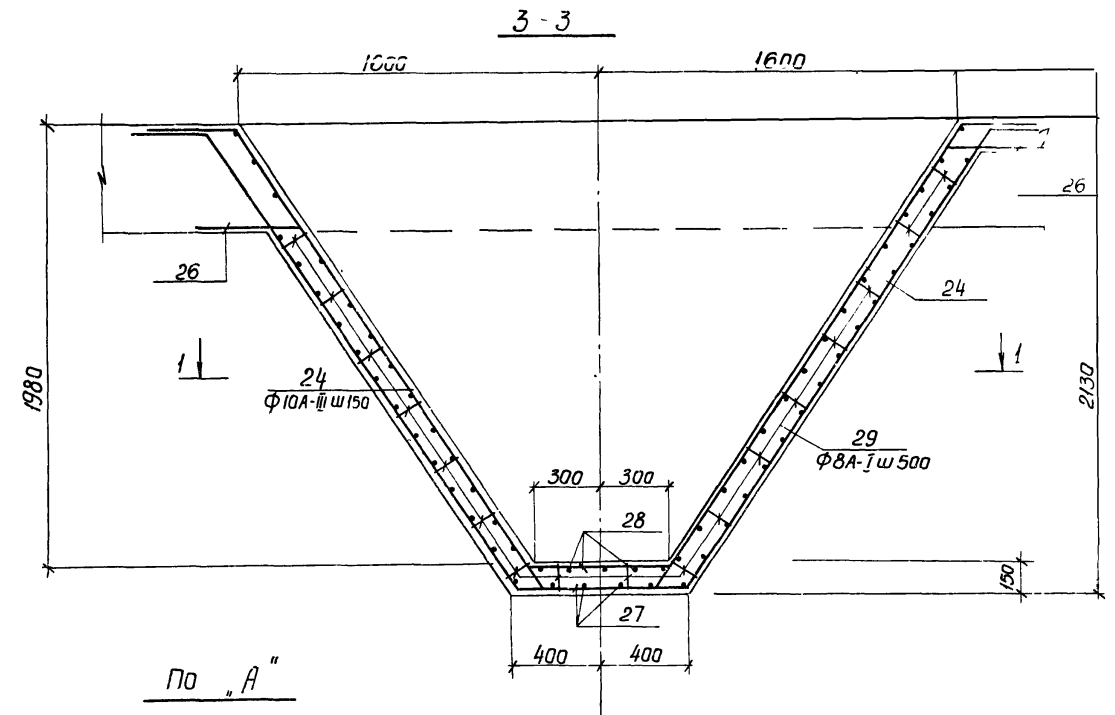
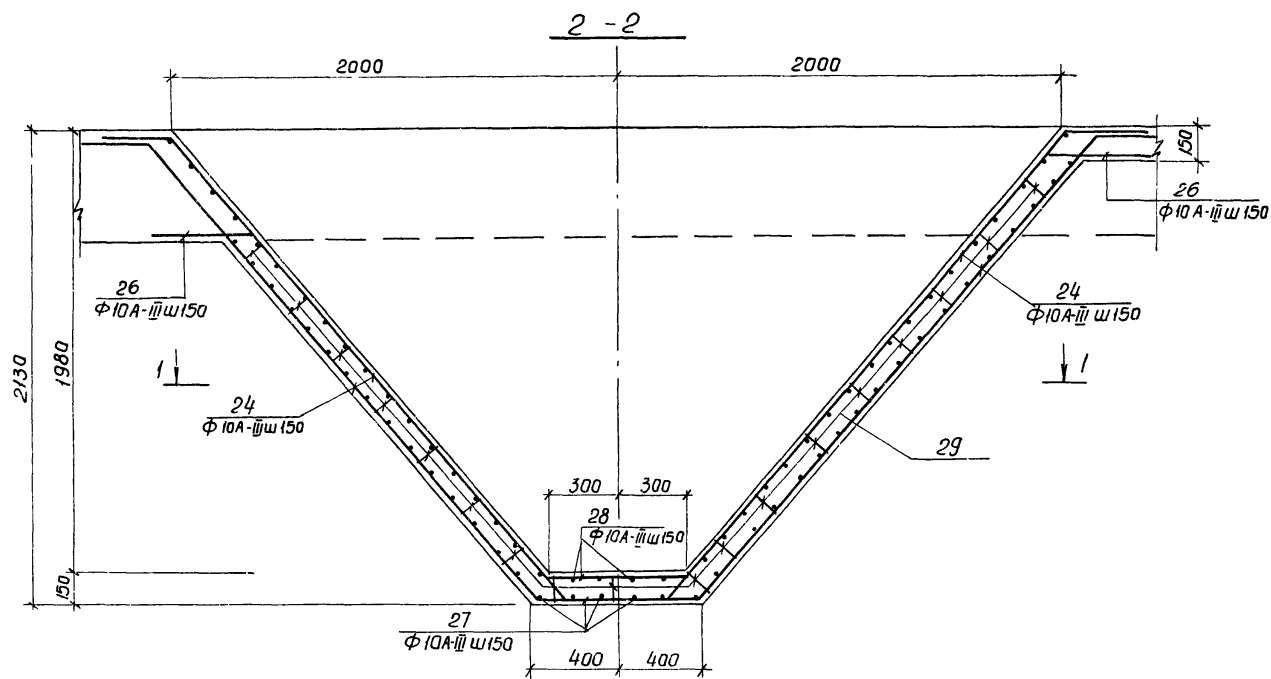
		ТП 902-2-330		кэж	
Изм. Лист	Исполнитель	Подпись	Дата	Отстойники канализационные горизонтальные с механизированным удалением осадка	
Провер.	Экз. эберг	<i>Вен</i>		Тип I Первичный отстойник	Лит.
Ст. инж.	Лязнзон	<i>Ан</i>		четырёхсекционный L=27м, h=3м	Лист
Рук. гр.	Зантберг	<i>Вен</i>		из монолитного железобетона.	Р
Эл. спец.	Брославский	<i>Вен</i>		Днище. Армирование.	20
Ин. спец.	Лозовская	<i>Вен</i>		План раскладки верхних сеток	МЯЖХ - УССР
				укркоммуншипроект	



1. Данный лист комплектен с листами: кэж-19; кэж-20
кэж-24

7546/IX 25

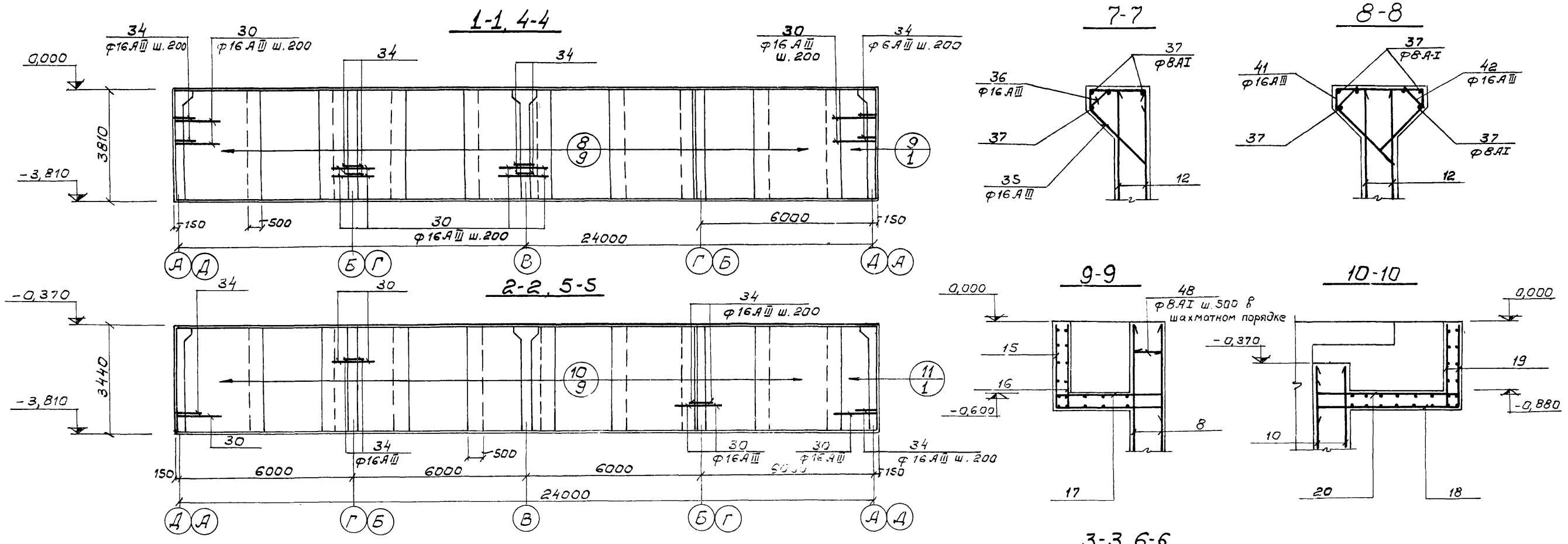
				ТП 902-2-330					
							кэж		
Изм	Лист	№ докум.	Лодж	Дата	Отстойники канализационные горизонтальные с механизированным удалением осадка.				
Провер.	Зантберг				Тип: Первичный отстойник				
Ст. инж.	Ляунзон				Четырехсекционный L=21м, h=3м				
Рук. гр.	Зантберг				из монолитного железобетона				
Л. спец.	Браславский				Днище Армирование.				
Гип	Лозовская				Сечения 1-1÷7-7				
Ип	П	дхчи			мэжкх-УССР укрпаммуннипроект г. Харьков				



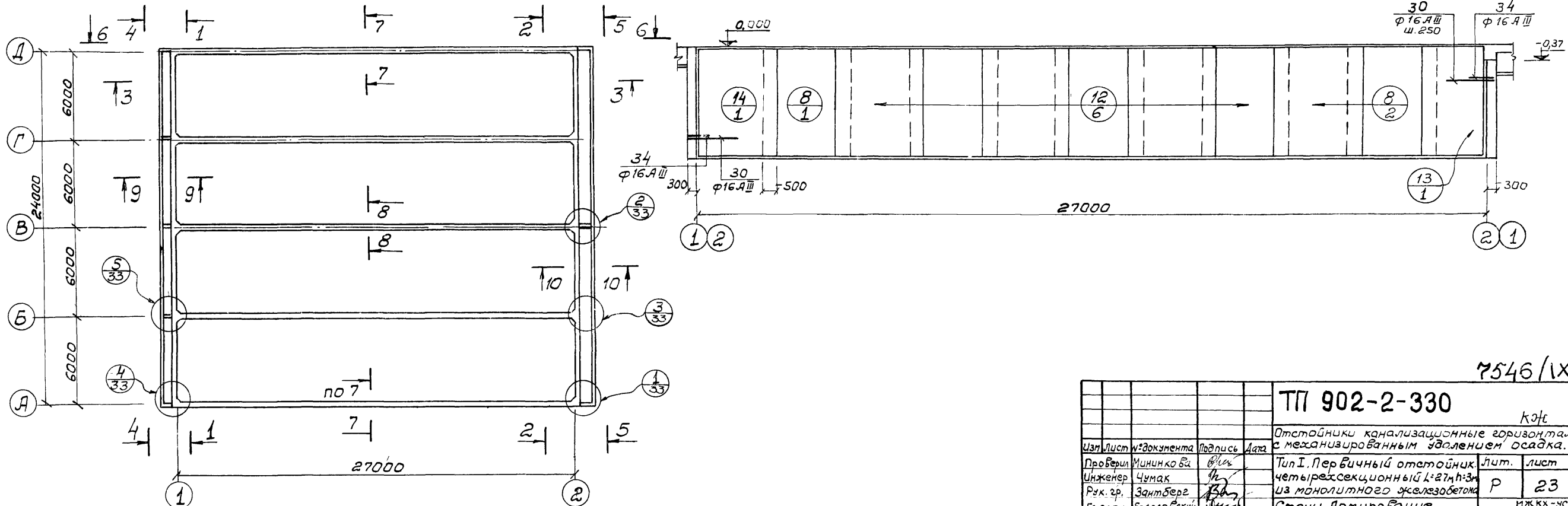
1. Отрезки арматуры поз. 25 стыкуются в пролете с перепуском не менее 270 мм.
2. Защитный слой бетона в стенках бункера - 20 мм, в днище - 35 мм.

7546/IX 26

			ТП 902-2-330			Кат		
			Отстойники пенолизационные горизонтальные с механизированным удалением осадка.					
Изм.	Лист	№ документа	Подпись	Дата	Тип	Лит	Лист	Листов
Провер.	Зантберг		<i>Зантберг</i>		Тип 1. Первичный отстойник	Р	22	
Ст. инж.	Ляунзан		<i>Ляунзан</i>		четырёхсекционный L=27м, h=3м			
Рис. гр.	Зантберг		<i>Зантберг</i>		из монолитного железобетона			
Ин. спец.	Браславский		<i>Браславский</i>		Днище. Армирование			МЖХ-УССР
Гип	Лазовская		<i>Лазовская</i>		бункерной части.			Укркоммунпроект
Нач. отв.	Пичахчи		<i>Пичахчи</i>					г. Харьков



План



7546/ix 27

ТТ 902-2-330			кж		
Отстойники канализационные горизонтальные с механизированным удалением осадка.					
Изм	Лист	№ документа	Подпись	Дата	Лит.
					Р
Проверил	Мининко	б.и.			лист
Инженер	Чумаков				23
Рук. гр.	Зантберг				
Гл. спец.	Браславский				
ГНП	Казлобский				
Науч. отд.	Пичахчи				
Стены Армированные. Схема раскладки сеток. Сечения 1-1 ÷ 10-10.			ИЖКХ-УССР Укркоммунпроект г. Харьков		

Спецификация марок арматурных изделий.

Форм. зона	Поз.	Обозначения	Наименование	Кол.	Примеч.
			Сборочные единицы и детали		
	1	КЖ-34	Сетка арматурная С-1	70	
	2	КЖ-34	С-2	3	
	3	КЖ-34	С-3	3	
	4	ГОСТ 8478-66	Сетка $\frac{150/150}{2300}$ ГОСТ 8478-66	326,9	п. м
	5	КЖ-34	Сетка арматурная С-4	70	
	6	КЖ-34	С-5	3	
	7	КЖ-34	С-6	3	
	8	КЖ-34	С-7	48	
	9	КЖ-34	С-8	2	
	10	КЖ-34	С-9	18	
	11	КЖ-34	С-10	2	
	12	КЖ-34	С-11	60	
	13	КЖ-34	С-12	10	
	14	КЖ-34	С-13	10	
	15	КЖ-35	С-14	4	
	16	КЖ-35	С-15	4	
	17	КЖ-35	С-16	4	
	18	КЖ-35	С-17	4	
	19	КЖ-35	С-8	4	
	20	КЖ-35	С-19	4	
	21-49	КЖ-24	Стержни одинарные		
	50	Серия 3400-6	Изделие закладное МН-7	8	
	51	"	МН-6	22	
	52	"	МН-4	16	
	53	"	МН-13	24,2	п. м
	54	"	МН-2	16	
	55	КЖ-103	МН-1	4	
	56	КЖ-103	МН-2	6	
	57	КЖ-103	МН-3	6	
	58	КЖ-103	МН-4	5	
	59	Серия 3.901-5	Сальник $d_y=400 L=200mm$	4	47,4 кг
	60	"	Сальник $d_y=600 L=200mm$	2	83,0 кг
	61	"	Сальник $d_y=126 L=200mm$	4	11,7 кг
	62	"	Сальник $d_y=200 L=200mm$	4	28,2 кг
			Материалы		
			Бетон "М-200"	415,4	м ³

Ведомость стержней на один элемент.

Марка эл-та	Поз.	Эскиз или сечение	Ф мм	Длина мм	Кол.
	21		16A III	1250	1830
	22		22A III	1320	1830
	23		8A-I	1240	1995
	24	перем	10A III	в ср 1730	768
	25	общ. длина	8A-I	в обш м 2160,0	
	26		10A III	700	384
	27		10A III	1450	48
	28		10A III	1350	40
	29		8A-I	940	1708
	30		16A III	1320	400
	31		8A-I	1420	74
	32		8A-I	1670	42
	33		8A-I	1120	12
	34		16A III	1400	320
	35		16A III	1950	138

Марка эл-та	Поз.	Эскиз или сечение	Ф мм	Длина мм	Кол.
	36		16A III	1850	138
	37	п. м.	8A-I	п. м.	378,0
	38		14A III	1070	40
	39		8A-I	960	4
	40		8A-I	1060	4
	41		16A III	2510	67
	42		16A III	2280	68
	43		8A-I	1480	8
	44		8A-I	1000	8
	45		8A-I	1140	32
	46		8A-I	840	8
	47		16A III	3780	40
	48		8A-I	370	1295
	49		20A-I	620	216

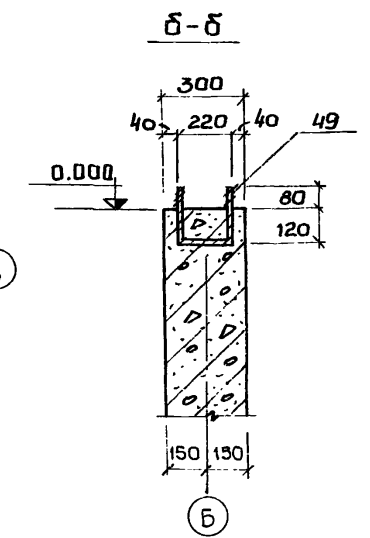
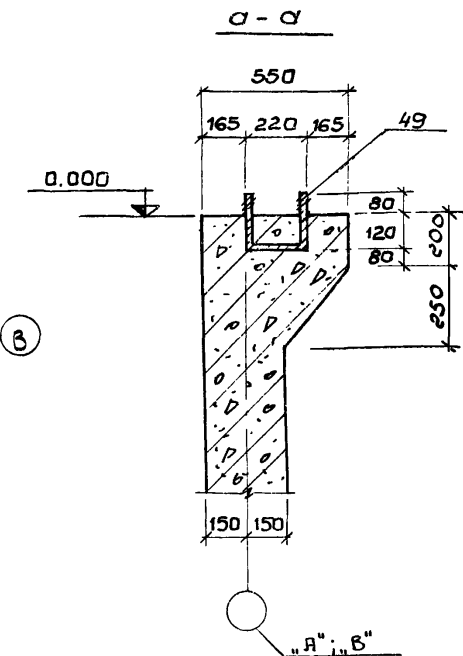
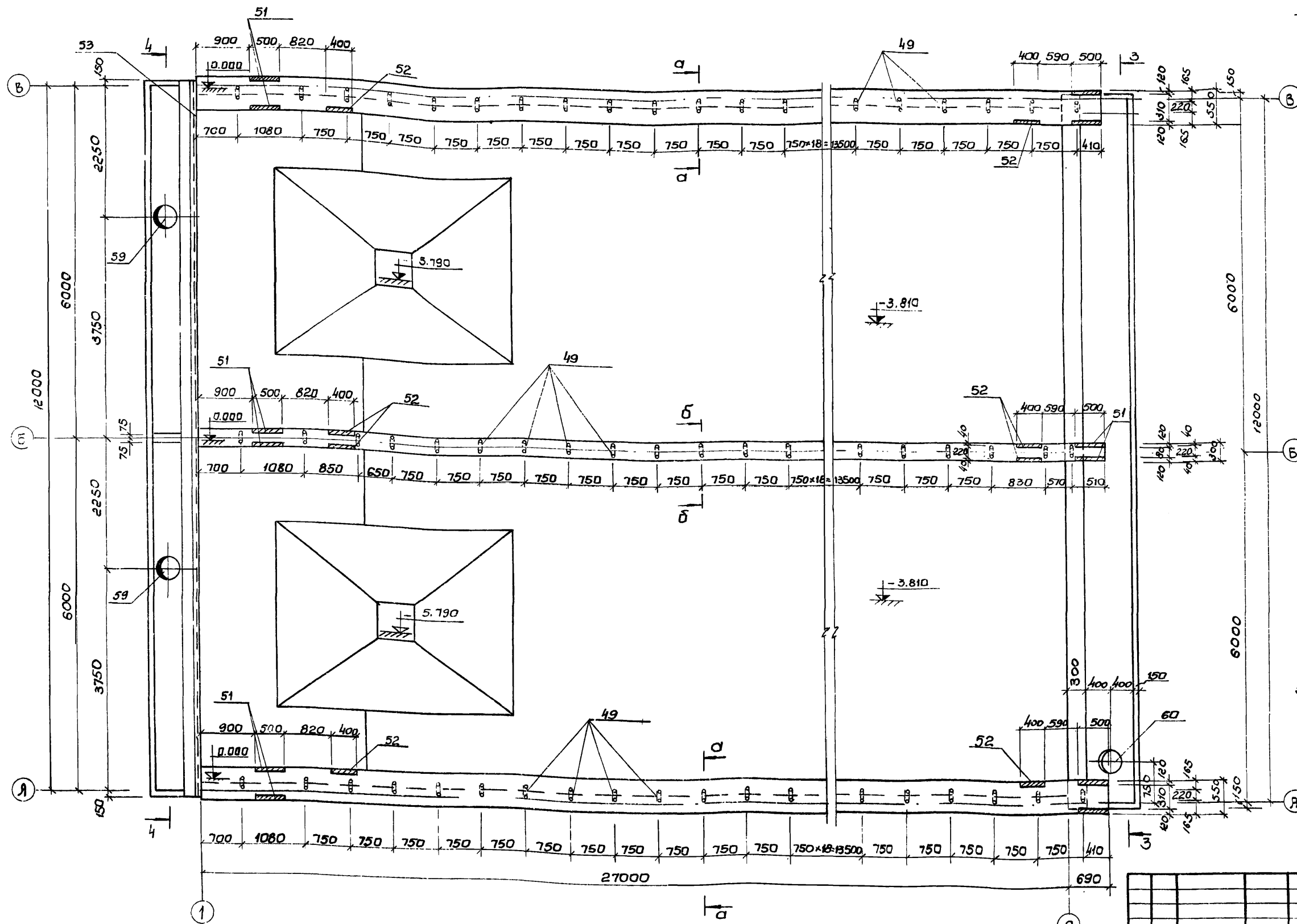
Выборка стали на один элемент, кг.

Марка эл-та	Арматурные изделия										Закладные изделия					Утого	Всего			
	Арматурная сталь ГОСТ 5781-75										Профильная сталь			Арматурная сталь ГОСТ 5781-75						
	Класс А-I					Класс А-III								Класс А-III				Класс А-III		
	6	7	8	20	1000	8	10	14	16	22	1000	150x5	86	88	810			12	8	10
	792,0	3121,5	5482,3	334,8	9731,0	1193,5	719,6	4173,2	3342,0	13255,0	5476,0	92,0	0,96	168,0	278,0	32,0	15,9	17,4	610,5	6510,5

- Данный лист комплектен с листами КЖ-22; КЖ-23; КЖ-33
- В выборке стали на 1 элемент не учтен расход стали на сальники.

				7546/IX 28			
				ТП 902-2-330			
				кэж			
Изм. Лист № 01				Отстойники канализационные горизонтальные с механизированным удалением осадка			
Провер. Зантберг				Тип Т. Первичный отстойник четырехсекционный L=27м			
Ст. инж. Якузон				п-ЭМ из монолитного железобетона			
Рук. ер. Зантберг				Р			
Ин. спец. Браславский				Стены и днище. Армирование.			
Г. П. Козловская				Укркоммунпроект			
Инж. отв. Пичахчи				г. Сарьков			

Опалубочный план на отм. 0.000

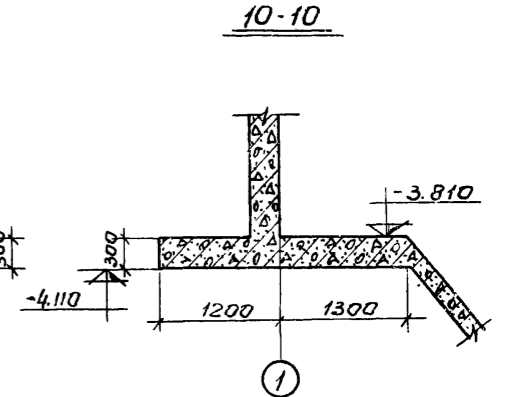
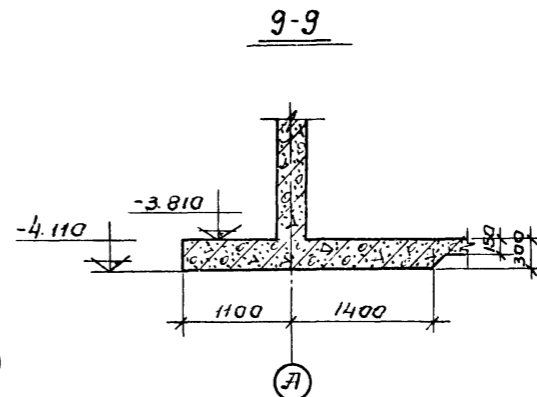
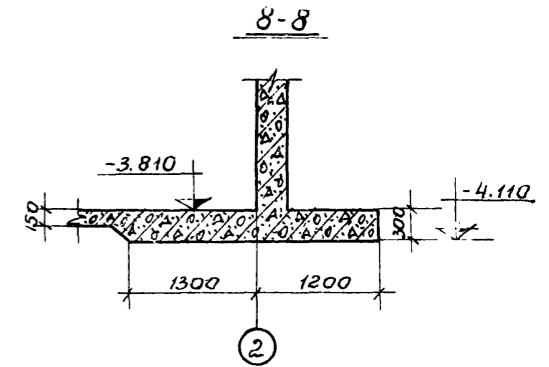
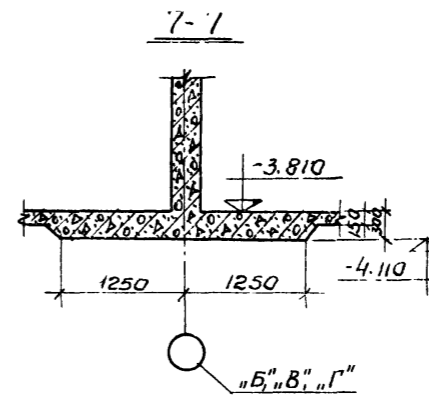
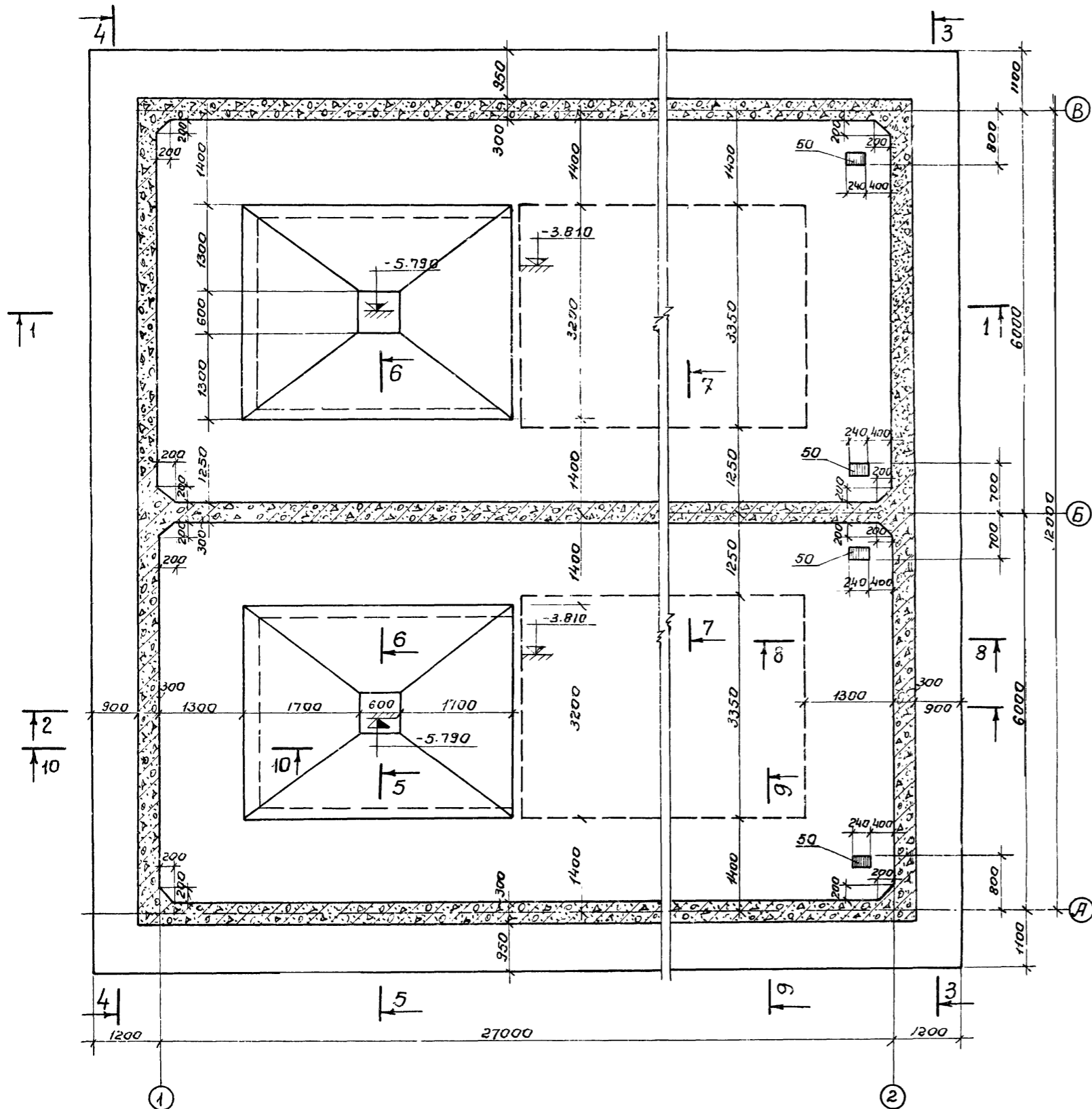


1. Данный лист комплектен с листами КЖК26; КЖК27
2. В местах пропуска сальников арматуру вырезать по месту и концы приобрить к корпусу сальника.
3. Марку бетона по прочности, морозостойкости и водонепроницаемости при бетонировании стен, днища и лотков принять по пояснительной записке.

7546/IX 29

		ТП 902-2-330		кжк
		Отстойники канализационные горизонтальные механизированным удалением осадка		
Изм/лист	Документ	№	Дата	Лист
Проект	Щепеленко	1	2017	25
Ст. техн.	Щепеленко			
Инж. пр.	Зантсберг			
Арх. спец.	Браславский			
Инж. пр.	Козловская			
Инж. пр.	Личахчи			
		Опалубочный план на отм. 0.000		МЖСК УССР Укркоммунпроект г. Львов

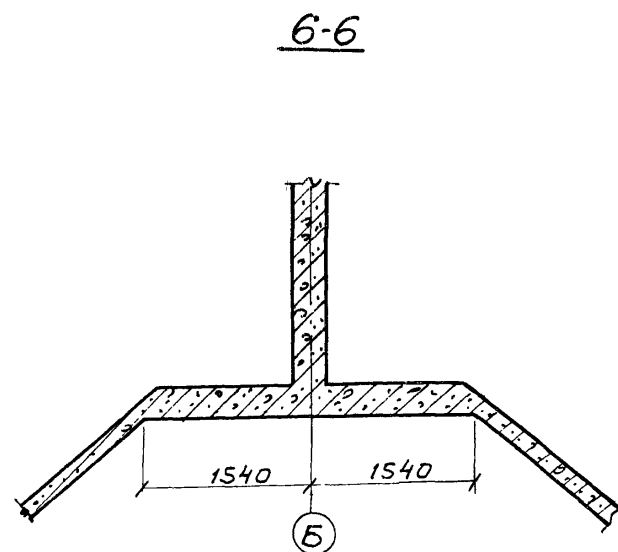
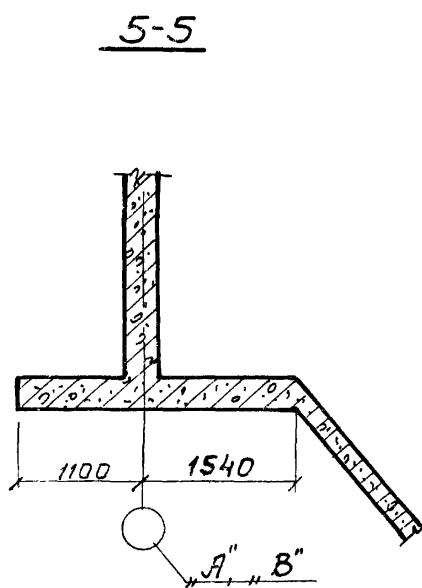
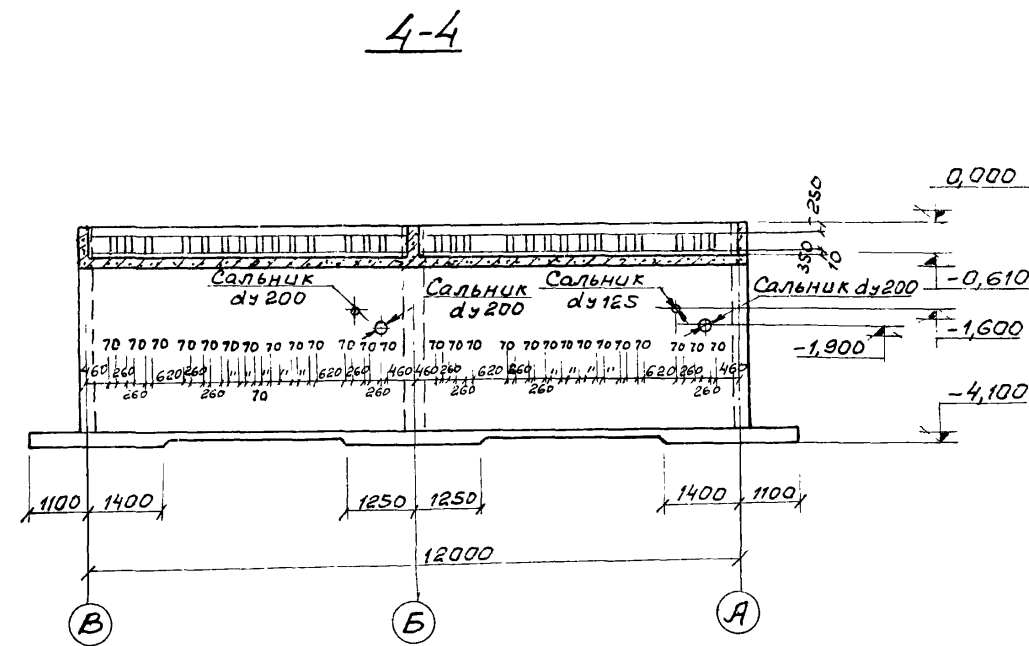
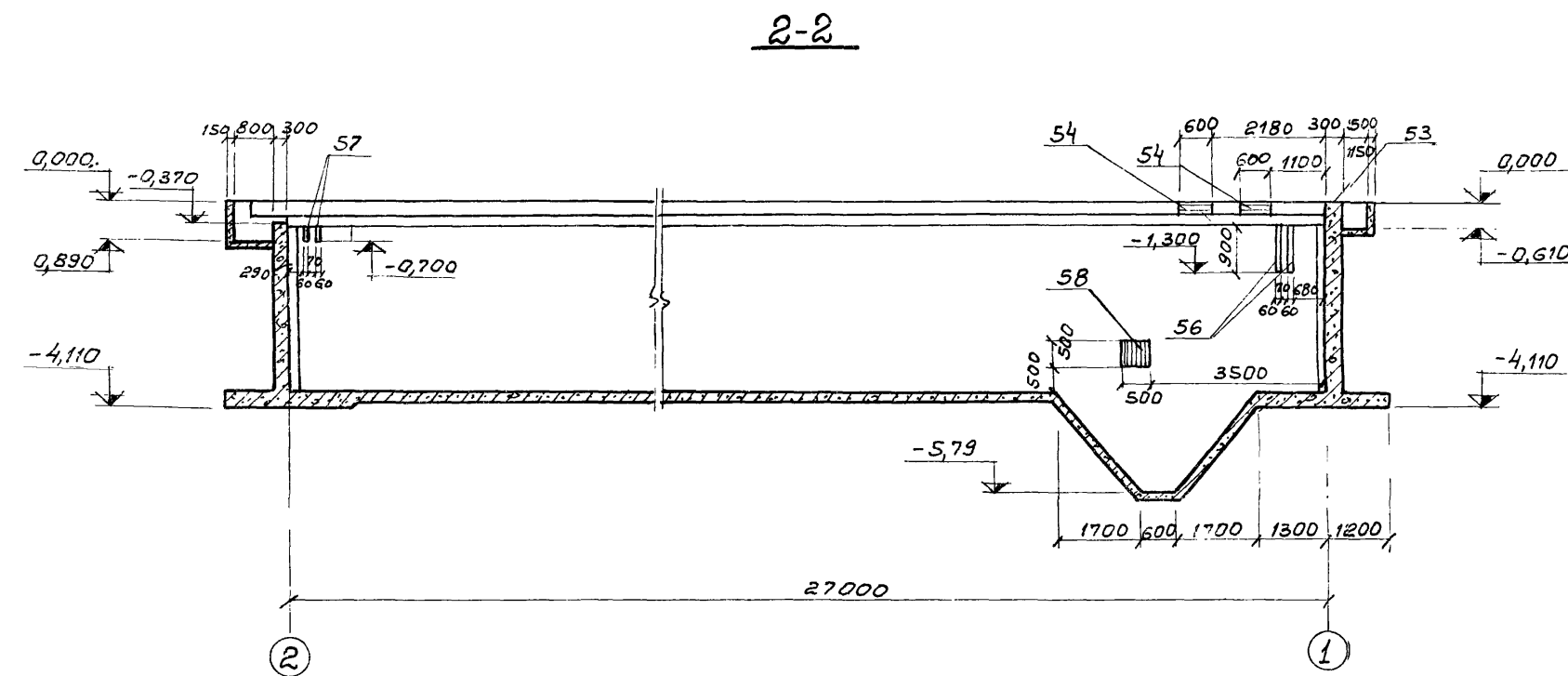
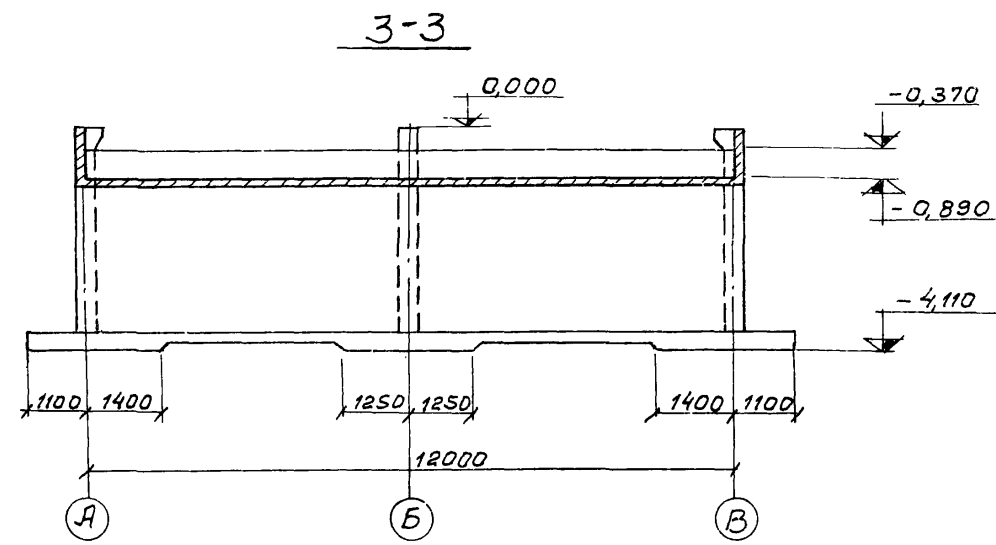
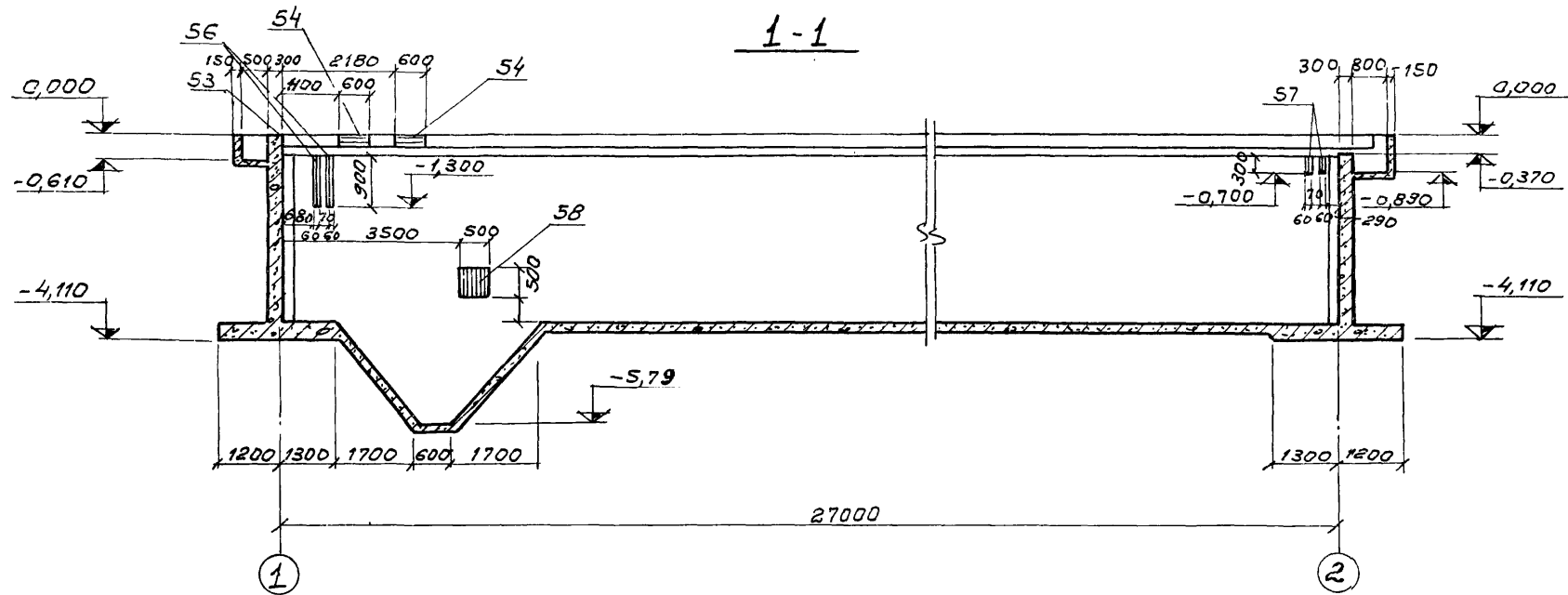
Фрагмент опалубочного плана на отм. -3.810



1. Данный лист комплектен с листами КЖ-25; КЖ-27; КЖ-32
2. Общие примечания см. лист КЖ-25

7546/IX 30

ТП902-2-330				КЖ		
Отстойники канализационные горизонтальные с механизированным удалением осадка				Лит	Лист	Листов
Тип I Первичный отстойник двухсекционный L=27m H=3m из монолитного железобетона.				Р	26	
Фрагмент опалубочного плана на отм. -3.810				МЖКХ-УССР Укркоммунпроект г. Харьков.		
Изм.	Лист	№ докум.	Подп.	Дата		
Провер.	Зантсберг					
Инженер	Харченко					
Рук. пр.	Зантсберг					
Инспектор	Браславский					
ГНП	Казлобская					
Изд.	от	Пичахчи				

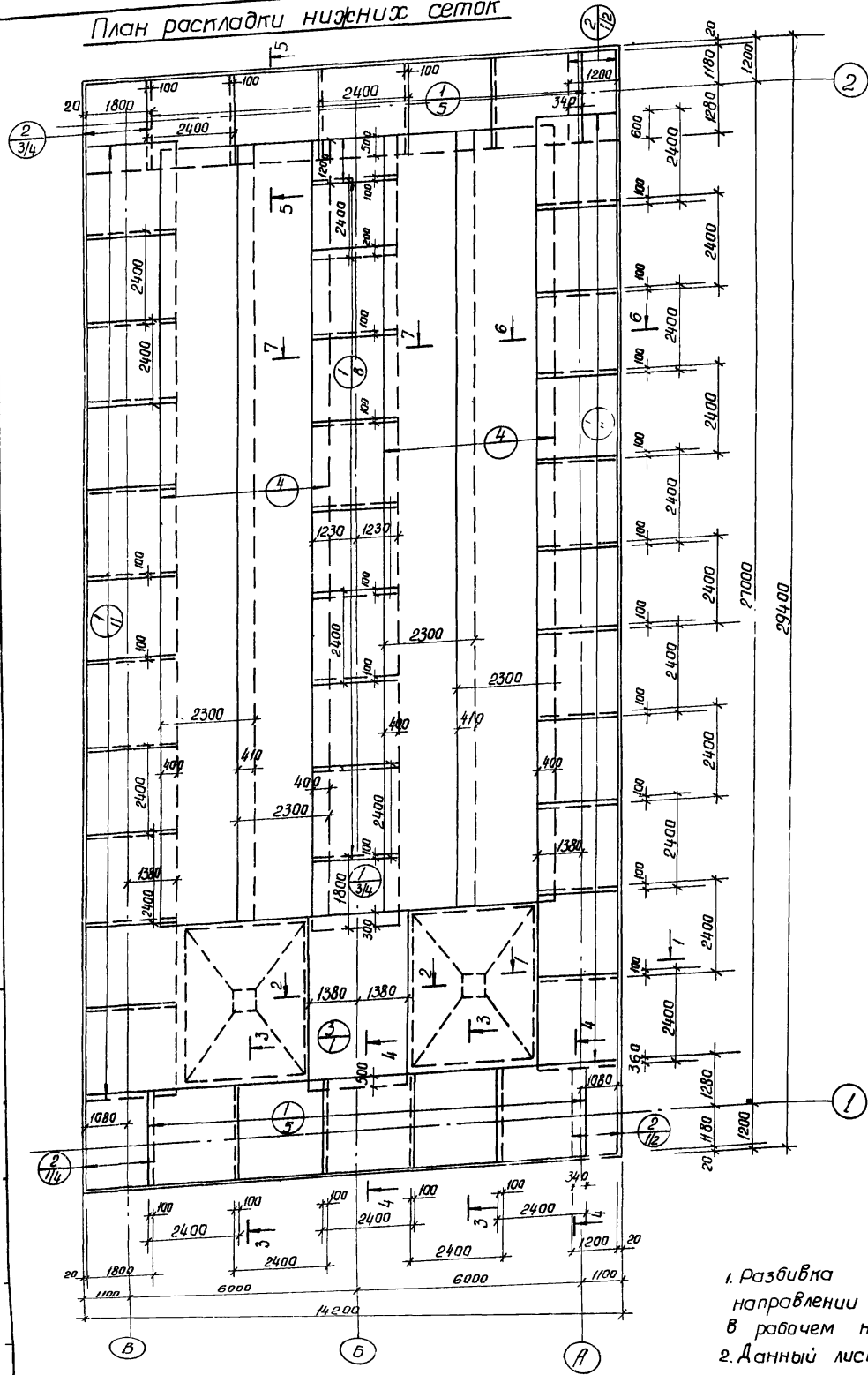


1. Данный лист комплектен с листами КЖ-25; КЖ-26; КЖ-32.
2. Марку бетона по прочности, морозостойкости и водонепроницаемости при бетонировании стен дна и лотков принять по пояснительной записке.
3. В местах пропуска сальников, арматуру вырезать по месту и концы приварить к корпусу сальников.
4. Толщина защитного слоя бетона принята: для стен - 20мм; лотков - 15мм; дна со стороны грунта - 35мм.

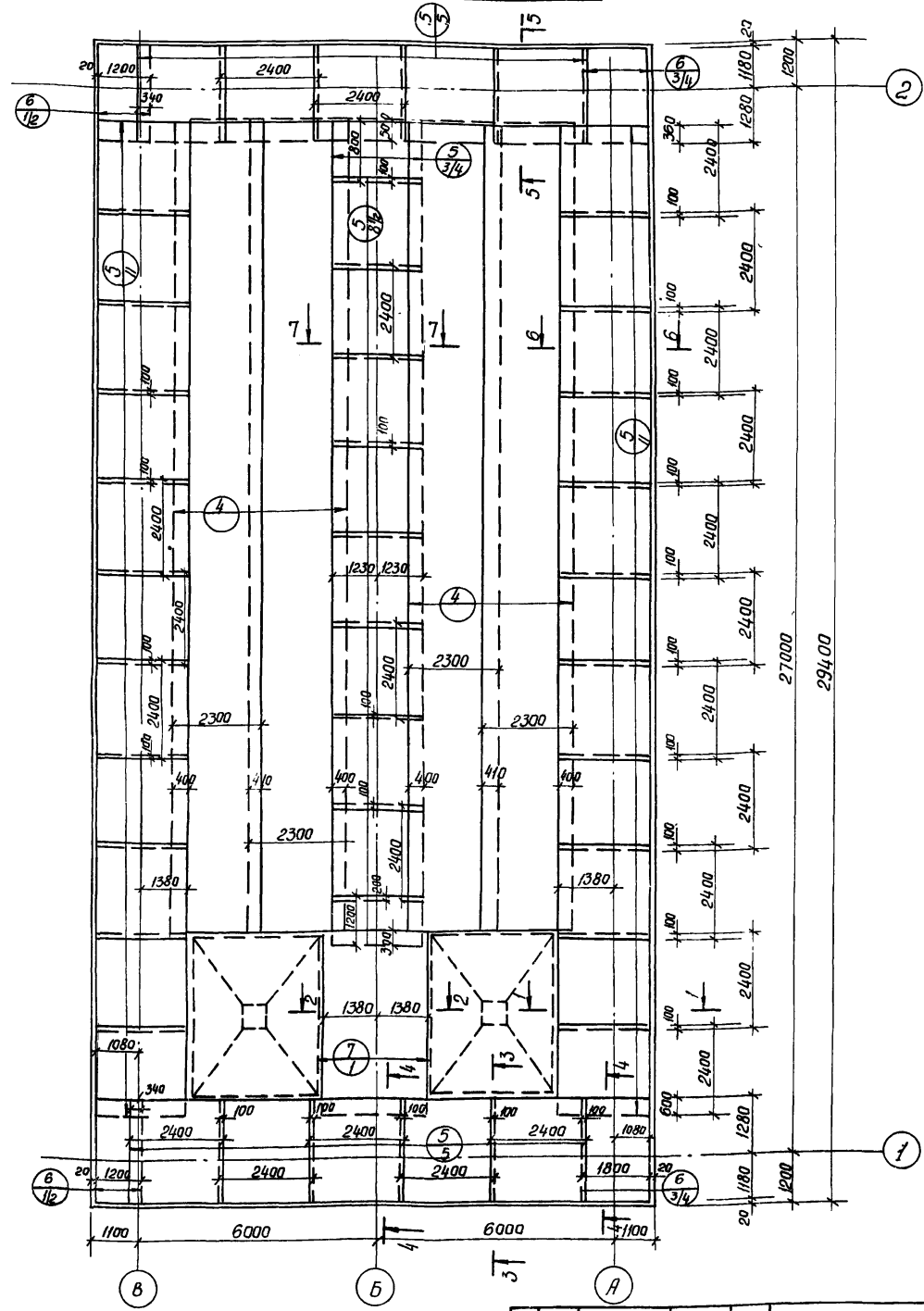
7546/IX 31

			ТП 902-2-330		
			КЖ		
Изм. Лист			Отстойники канализационные горизонтальные с механизированным увеличением посадки		
Документа			Тип I. Первичный отстойник двухсекционный L=27м, h=3м из монолитного железобетона		
Подпись			Лит. Лист Листов		
Дата			Р 27		
Проверил Зантберг			Инженер Харченко		
Рук. гр. Зантберг			Гл. инж. Браславский		
Гл. инж. Браславский			Гип. Козловская		
Гип. Козловская			Нач. отд. Личахчи		
			Опалубочные чертежи Разрезы 1-1 ÷ 6-6.		
			Можж. УССР УКРКОМУНИПРОЕКТ г. Харьков		

План раскладки нижних сеток



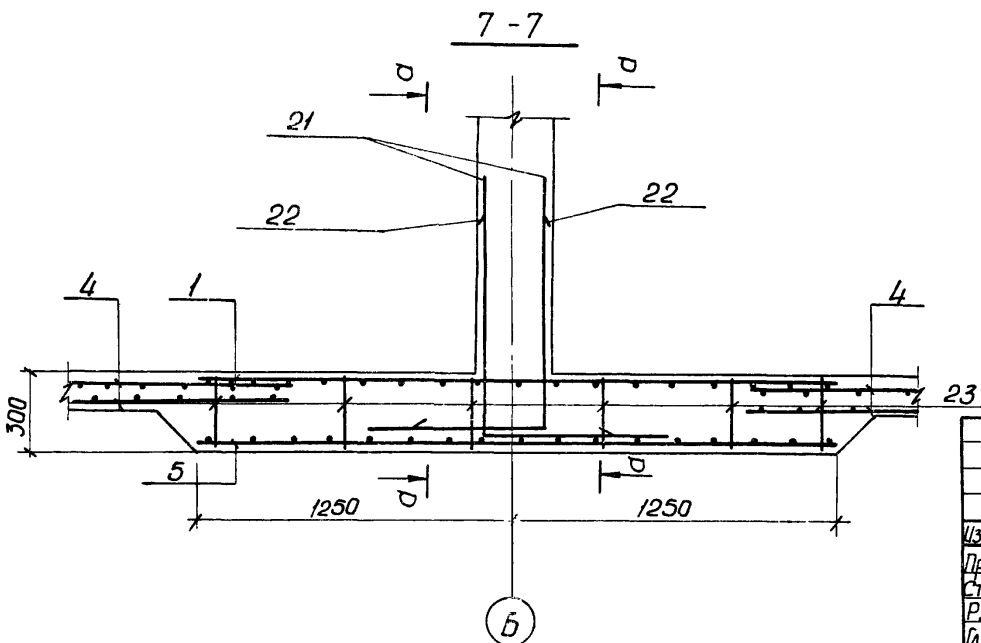
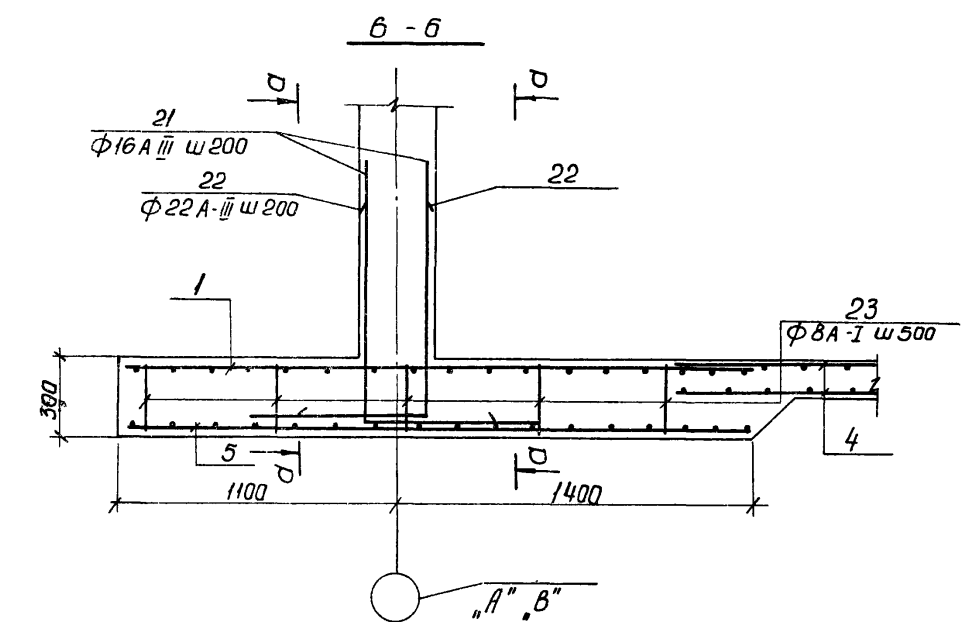
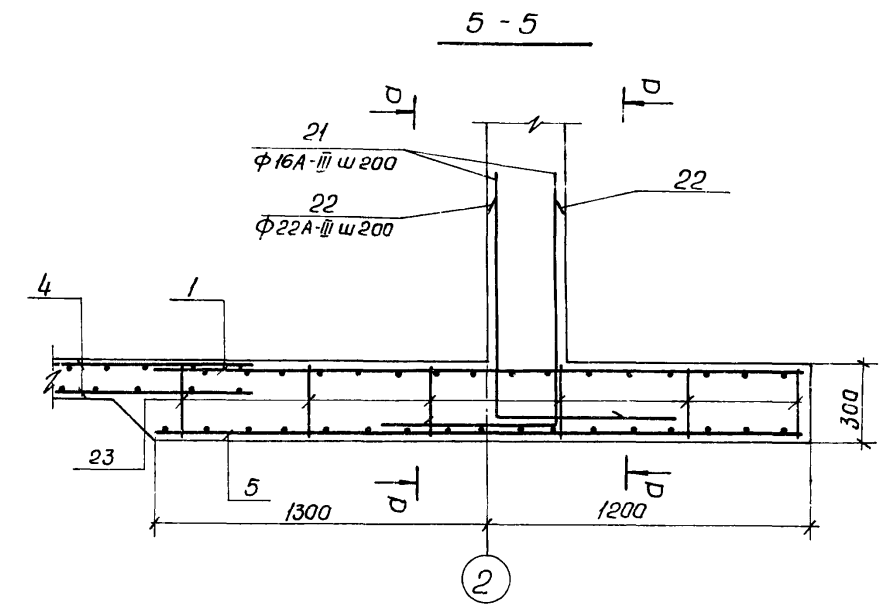
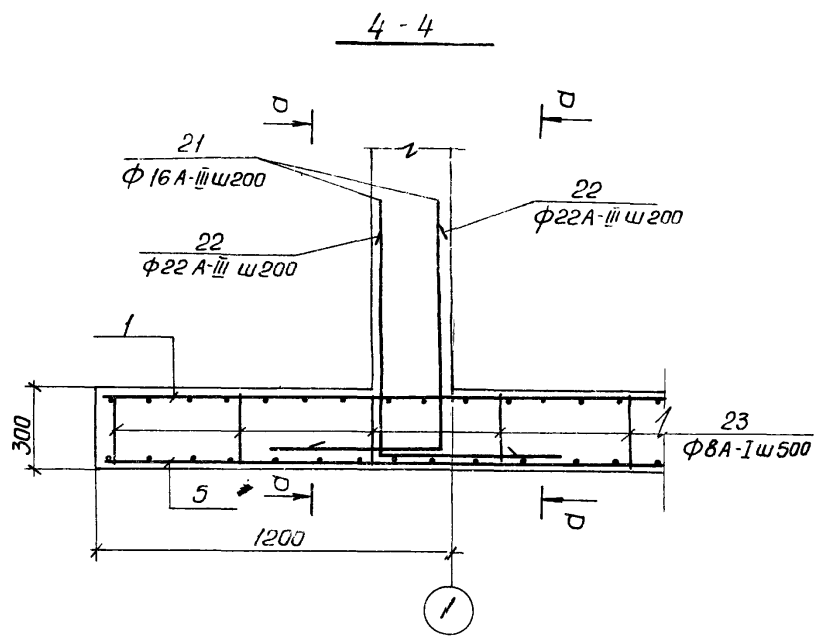
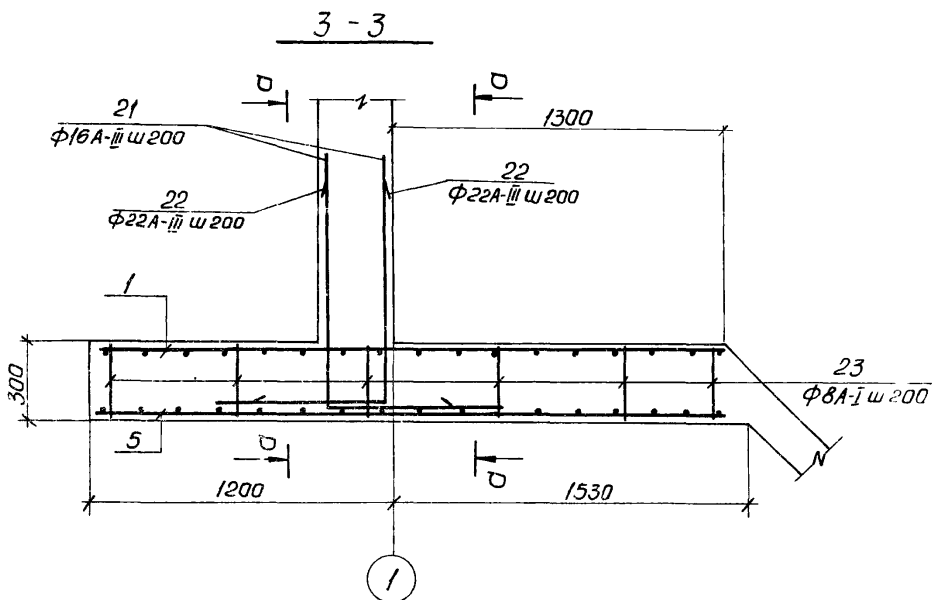
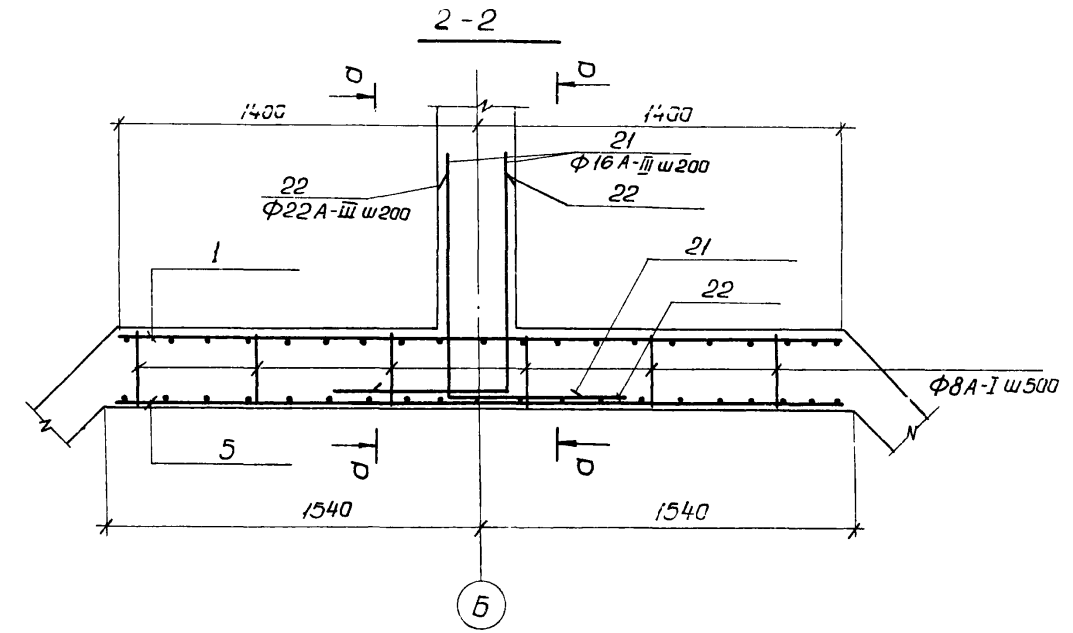
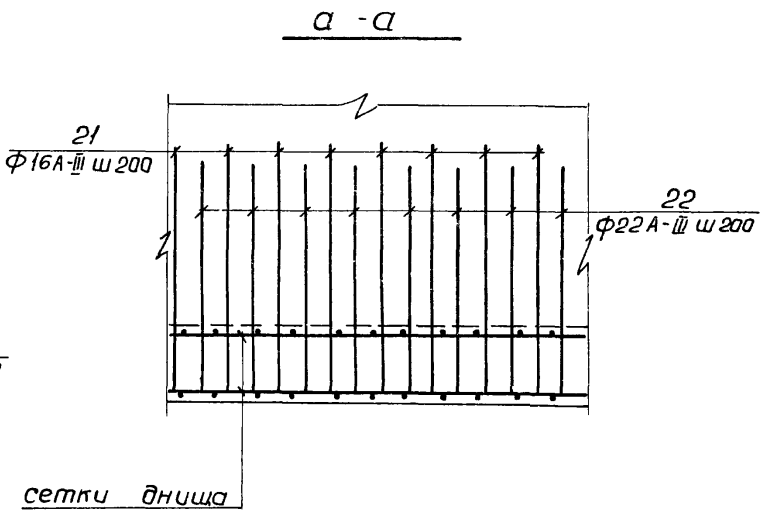
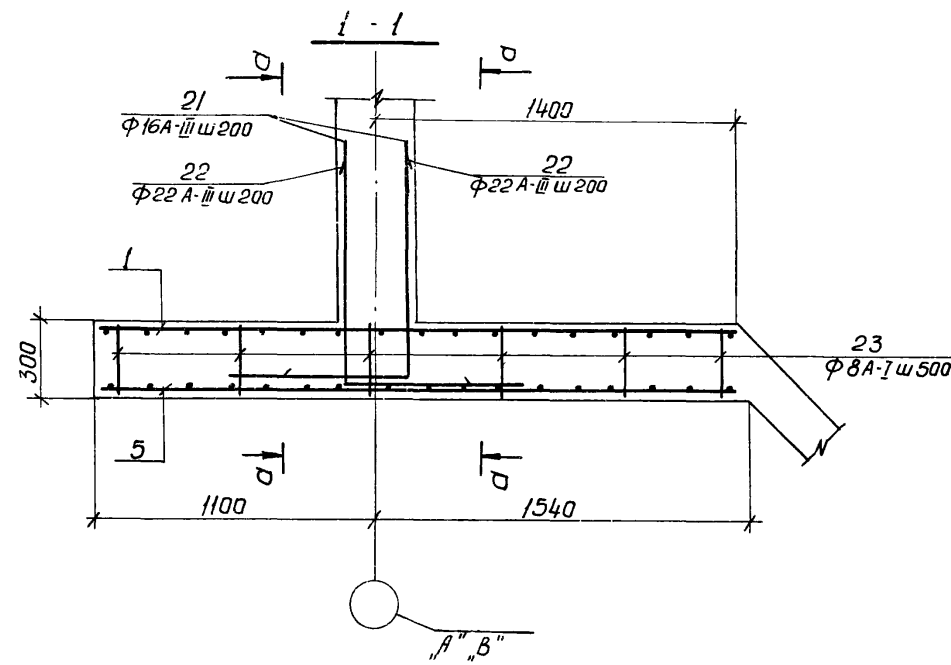
План раскладки верхних сеток



1. Разбивка сеток в нерабочем направлении дана по осям крайних стержней, в рабочем направлении по габариту сетки.
2. Данный лист комплектен с листами: кж-29; кж-32.

7546/IX 32

				ТП902-2-330			Кжк		
				Отстойники канализационные горизонтальные с механизированным удалением осадка.					
Изм/лист	Исполнитель	Лист	Дата	Тип I. Первичный отстойник			Лист	Лист	Листов
Провер	Зантберг	32		авухсецианный L=27м, h=3м из			Р	28	
Ст. инж.	Лянзон	32		монолитного железобетона.					
Дир. гр.	Зантберг	32		Анноте. Армирование.			МЖКХ-УССР		
Эл. спец.	Браславский	32		План раскладки верхних и			укркоммунпроект		
ГЛП	Позовская	32		нижних сеток			г. Харьков		

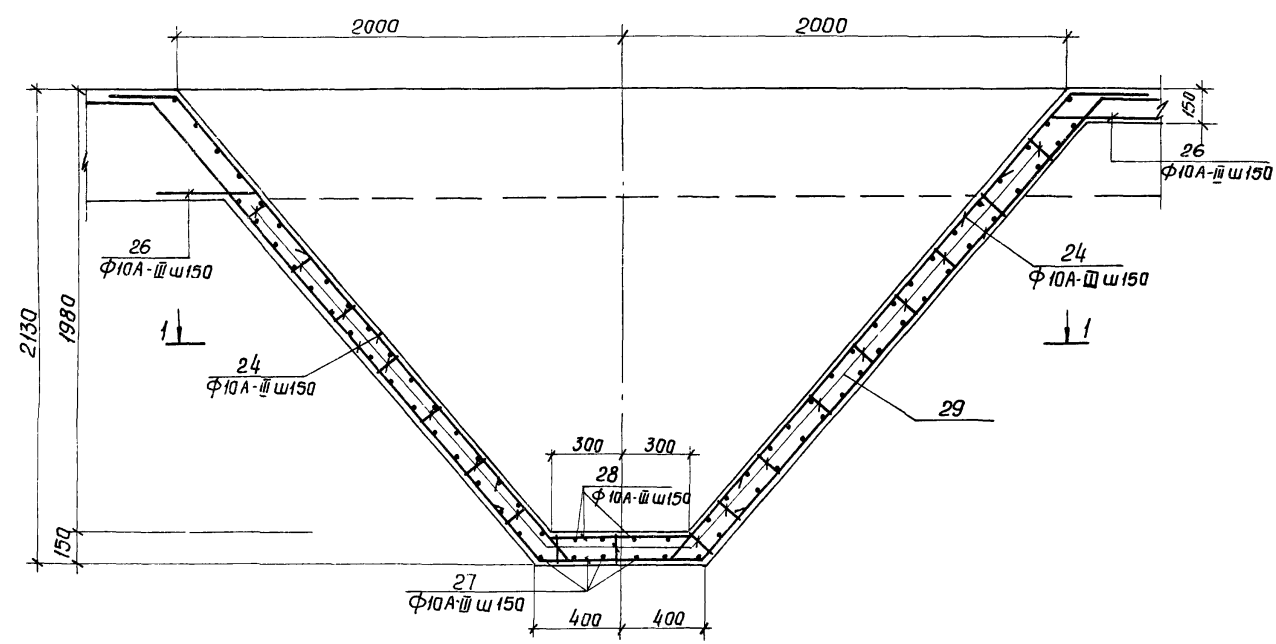


1. Данный лист комплектен с листами КЖ-29;
КЖ-32

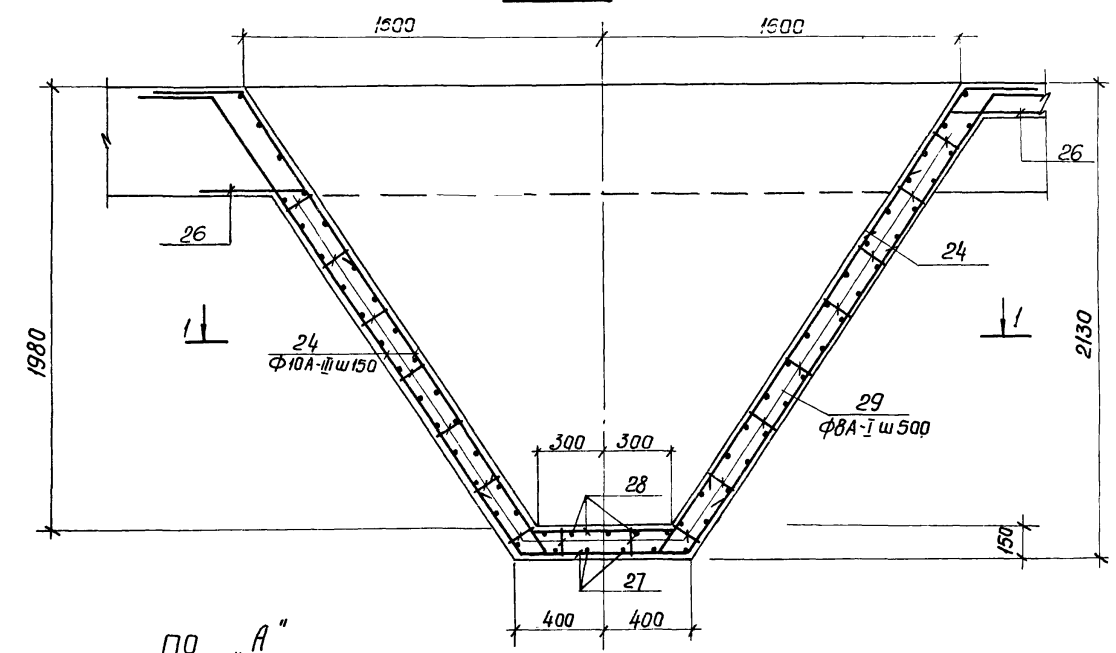
7546/IX 33

				ТП 902-2-330		
				КЖ		
				Канализационные горизонтальные отстойники с механизированным удалением осадка		
Изм. лист	исполн.	Подп.	Дата	Тип I. Первичный отстойник двухсекционный L=27M, h=3M из монолитного железобетона.		
Провер.	Зантвере	Л		Лит	Лист	Листов
Ст. инж.	Ляунзон	В		Р	29	
Руч. гр.	Зантвере	В		МЖКХ-УССР		
Ин. спец.	Браславский	В		Укркоммунпроект		
Гип	Лозовская	В		2. Харьков		
Нач. отд.	Личахчи	В				

2-2

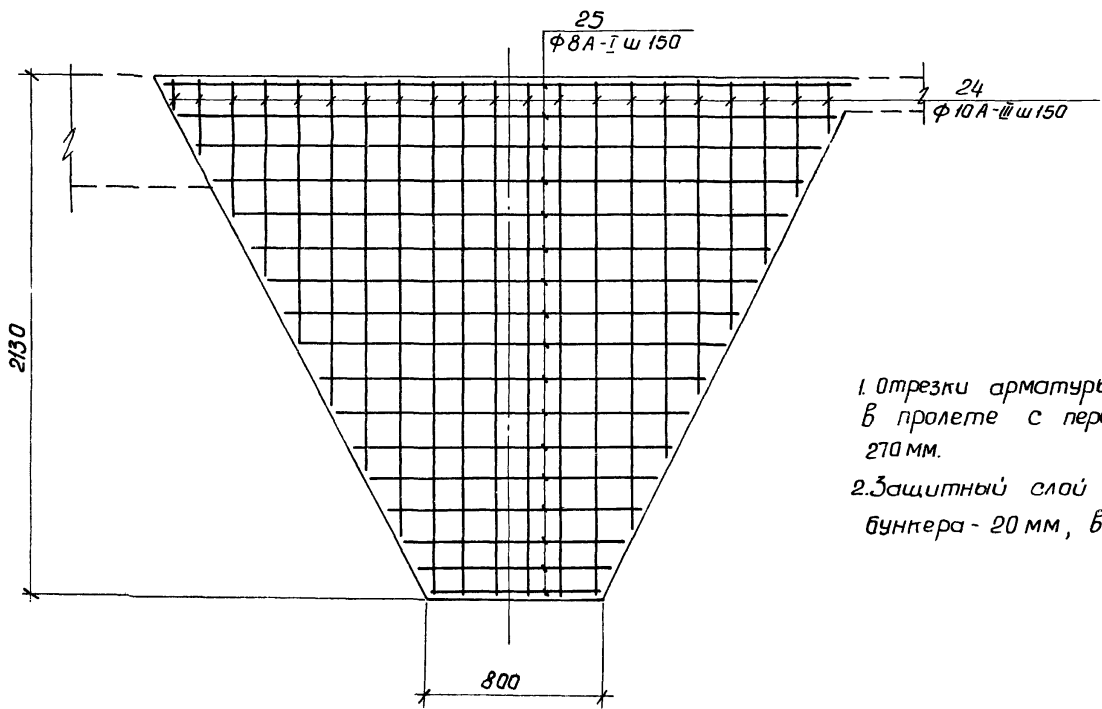
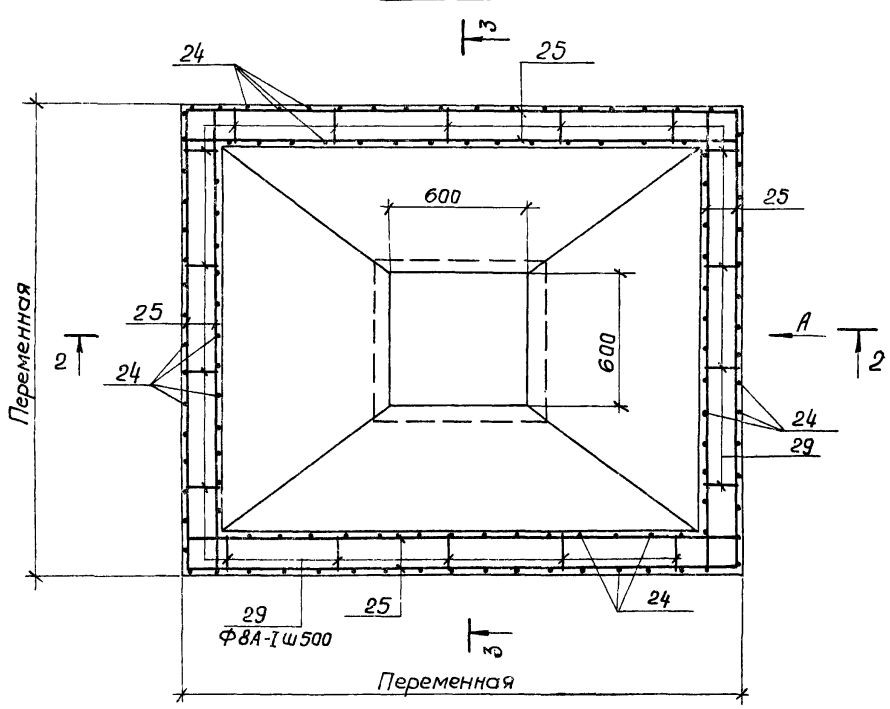


3-3



по "А"

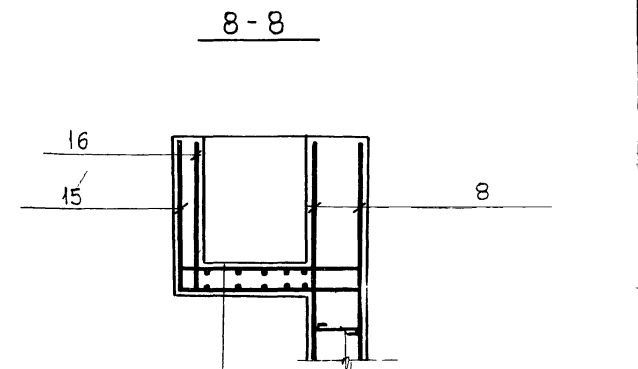
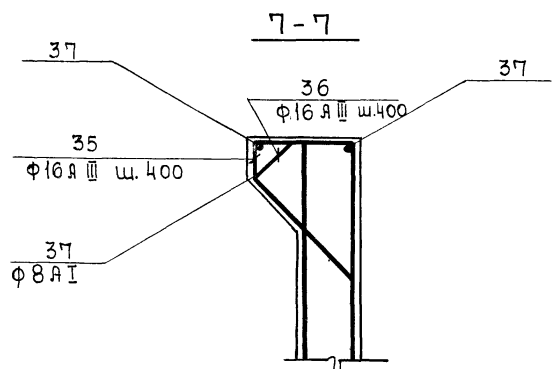
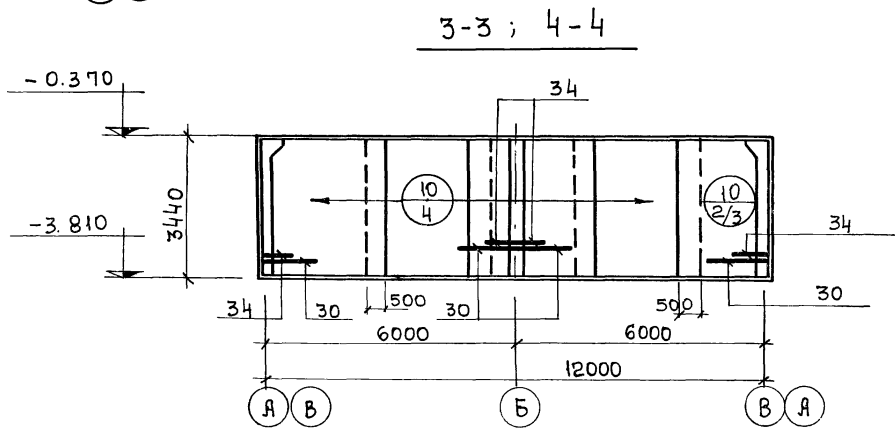
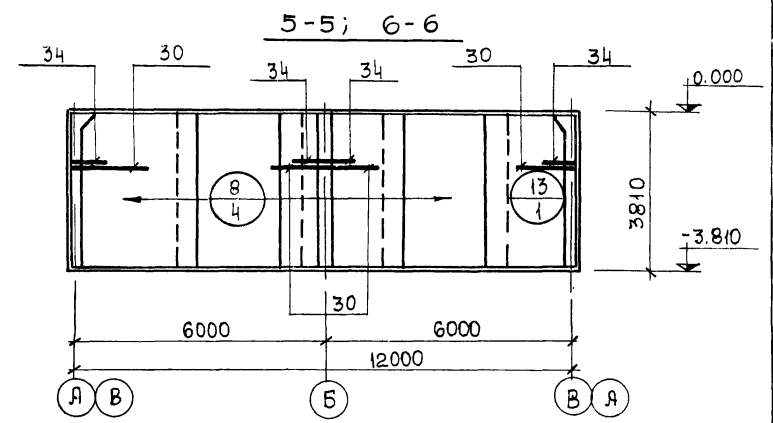
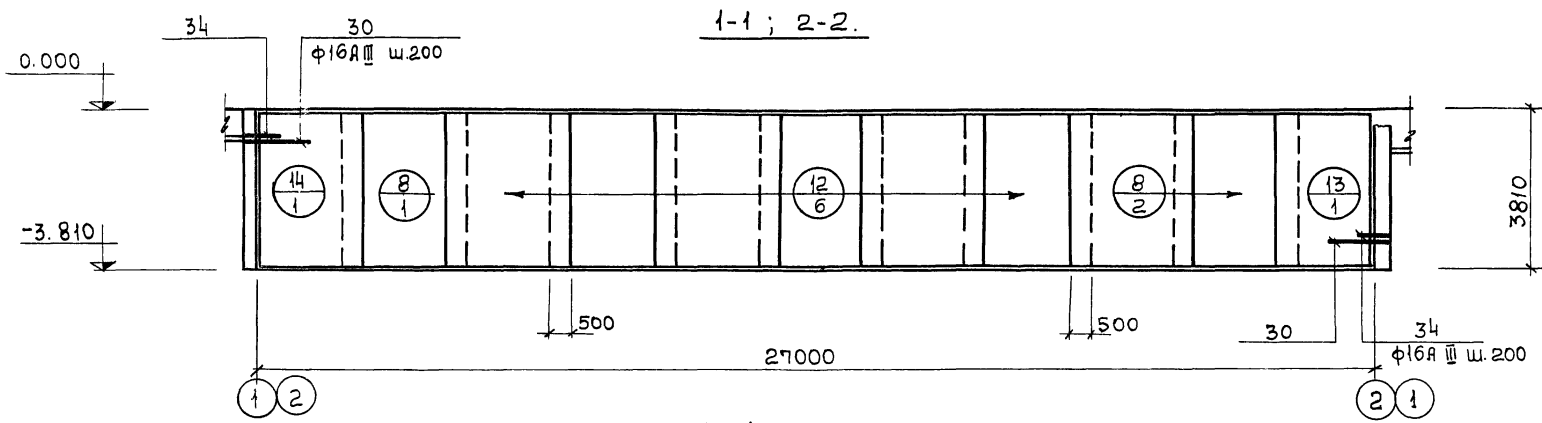
1-1



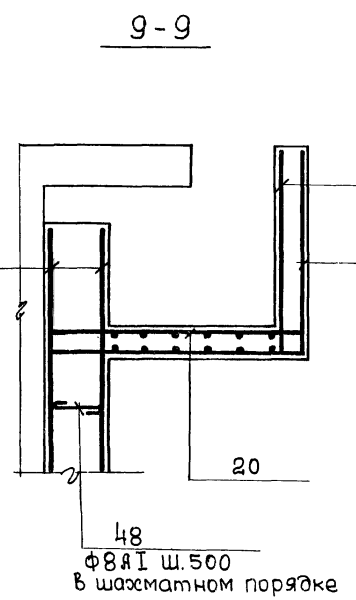
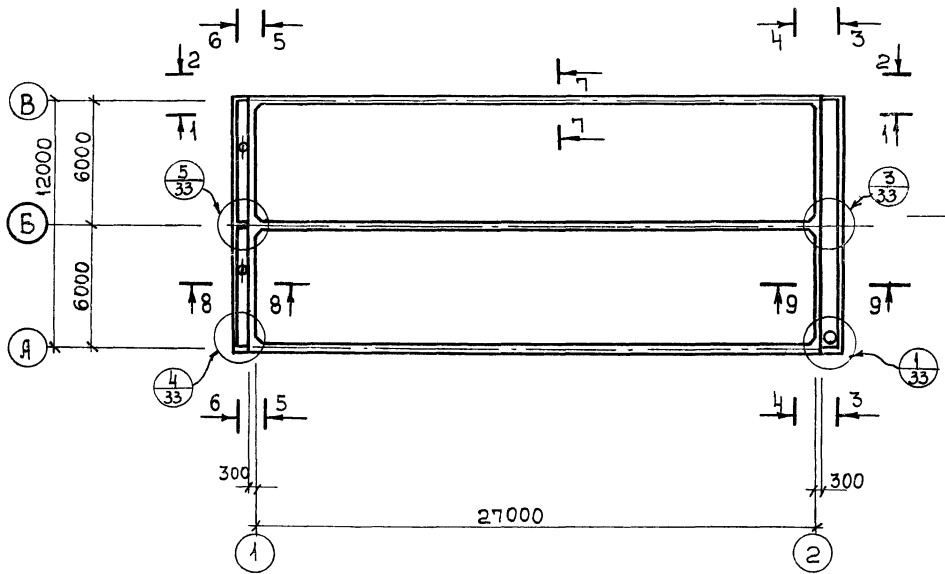
- 1. Отрезки арматуры поз. 25 стыкуются в пролете с перепуском не менее 270 мм.
- 2. Защитный слой бетона в стенках бункера - 20 мм, в днище 35 мм.

7546/IX 34

			ТП 902-2-330			КЖ		
Изм.	Лист	И документ	Подпись	Дата	Отстойники канализационные горизонтальные с механизированным удалением осадка			
Провер.	Зантберг				Тип I. Первичный отстойник двук.	Лит	Лист	Листов
Ст. инж.	Ляунзон				секционный L=27м, h=3м из	Р	30	
Рук. гр.	Зантберг				мамонитного железобетона			
Эл. спец.	Браславский				Днище. Армирование	мэжкх-УССР		
Гип	Позловская				бункерной части.	вкратмунниипроект		
Нач. отд.	Личахчи					г. Харьков		



План



1. Данный лист комплектен с листами КЖ-32+КЖ-33
2. В местах пропуска сальников арматуру вырезать по месту и приварить к корпусу сальника.

7546/IX 35

ТП 902-2-330				КЖ		
Отстойники канализационные горизонтальные с механизированным удалением осадка				Лит.	Лист	Листов
Изм/Лист	№Докумен.	Подпись	Дата	Мил.Г.	Первичный отстойник двухсекционный L=27м, H=3м из монолитного железобетона	Р 31
Проверил	Миненкова			Стены. Армирование.	м.жжж-УССР	
Инженер	Чумак			Схема раскладки сеток.	Укркоммунпроект	
Рук.гр.	Зантберг			Сечения 1-1 ÷ 9-9.	г. Харьков	
Гл. спец.	Браславский					
Г.И.П.	Козловская					
Нач.отд.	Пичахчи					

Спецификация марок арматурных изделий

Фирма	Зона	Поз.	Обозначения	Наименование	Кол.	Примеч.
				<u>Сборочные единицы</u>		
				<u>и детали</u>		
		1	кж-38	Сетка арматурная С-1	42	
		2	кж-38	" " С-2	3	
		3	кж-38	" " С-3	1	
		4	ГОСТ 8478-66	Сетка $\frac{150/150/7}{2300}$ ГОСТ 8478-66	163,4	п.м
		5	кж-38	Сетка арматурная С-4	42	
		6	кж-38	" " С-5	3	
		7	кж-38	" " С-6	1	
		8	кж-38	" " С-7	26	
		10	кж-38	" " С-9	10	
		12	кж-38	" " С-11	36	
		13	кж-38	" " С-12	8	
		14	кж-38	" " С-13	6	
		15	кж-39	" " С-14	2	
		16	кж-39	" " С-15	2	
		17	кж-39	" " С-16	2	
		18	кж-39	" " С-17	2	
		19	кж-39	" " С-18	2	
		20	кж-39	" " С-19	2	
		21-40	кж-39	Стержни одиночные		
		41-49	кж-39	Стержни одиночные		
		50	Серия 3.400-6	Изделие закладное МИ-7	4	
		51	" "	" " МИ-6	12	
		52	" "	" " МИ-4	8	
		53	" "	" " МИ-13	12,2	п.м
		54	" "	" " МИ-6	8	
		55	кж-103	" " МИ-1	4	
		56	кж-103	" " МИ-2	2	
		57	кж-103	" " МИ-3	6	
		58	кж-103	" " МИ-4	3	
		59	Серия 3.901-5	Сальник $d_у = 400 L=200$	2	47,4 кг
		60	" "	Сальник $d_у = 600 L=200$	1	83,0 кг
		61	" "	Сальник $d_у = 125 L=200$	2	11,7 кг
		62	" "	Сальник $d_у = 200 L=200$	2	28,2 кг
				<u>Материалы</u>		
				Бетон "М-200"	223,5	м ³

Ведомость стержней на 1 элемент

Марка эл-та	Поз.	Эскиз или сечение	φ мм	Длина мм	Кол.
	21		16А II	1250	1290
	22		22А II	1320	1290
	23		8А I	1240	1075
	24		10А II	Сар. 1780	384
	25	общ. длина	8А I	Собщ.м 1030,0	
	26		10А II	700	192
	27		10А II	1450	24
	28		10А II	1350	20
	29		8А I	940	654
	30		16А II	1320	240
	31		8А I	1420	40
	32		8А I	1670	28
	33		8А I	1120	12
	34		16А II	1400	160

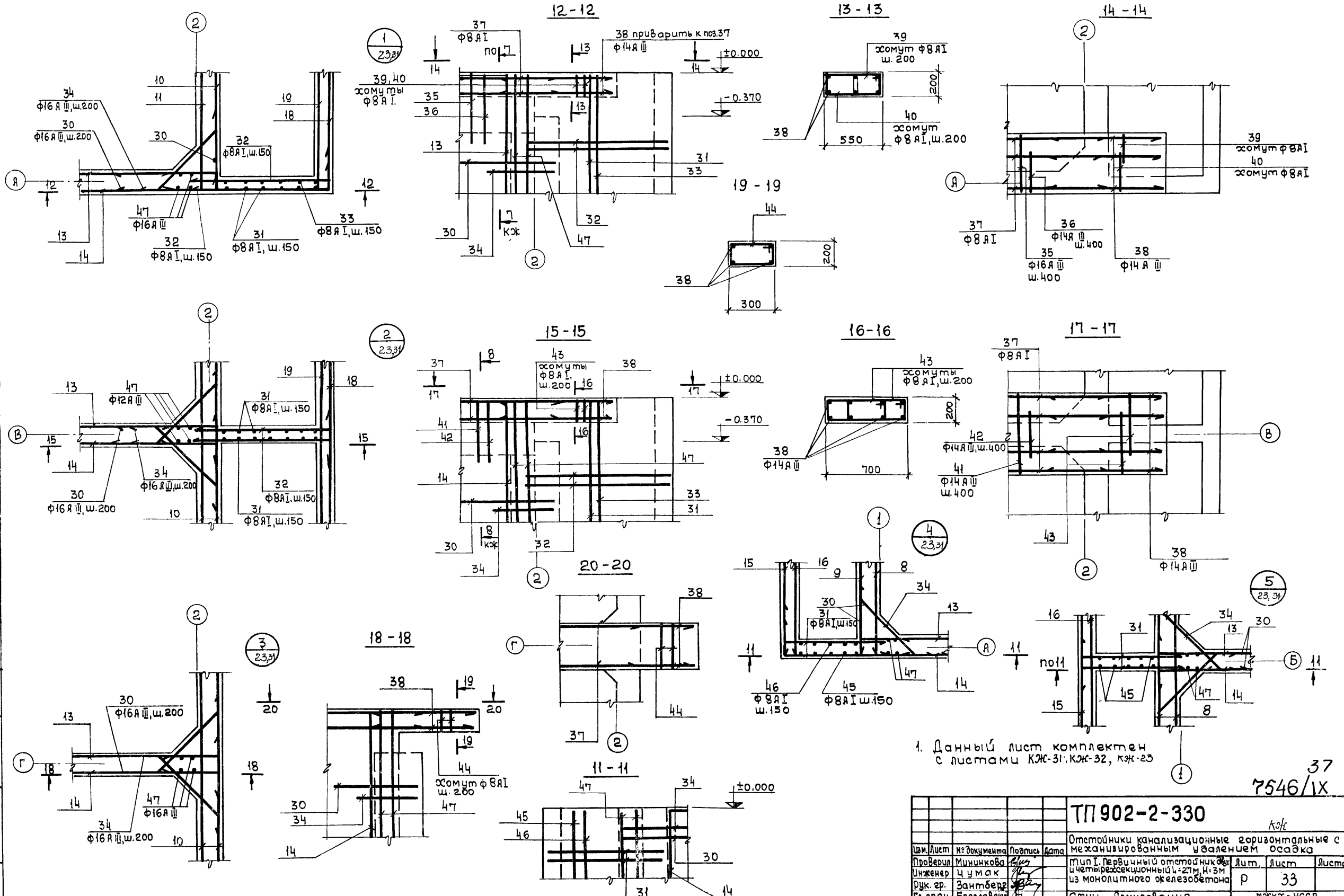
Марка эл-та	Поз.	Эскиз или сечение	φ мм	Длина мм	Кол.
	35		16А II	1950	138
	36		16А II	1850	138
	37	п.м	8А I	11,7	378,0
	38		14А II	1070	16
	39		8А I	960	4
	40		8А I	1060	4
	44		8А I	1000	4
	45		8А I	1140	16
	46		8А I	840	8
	47		16А II	378,0	24
	48		8А I	370	735
	49		20А I	620	108

Выборка стали на один элемент, кг

Марка эл-та	Арматурные изделия										Закладные изделия						Остатки	Всего		
	Арматурная сталь ГОСТ 5781-75										Профильная сталь									
	Класс А-I					Класс А-II					Арматурная сталь									
											Класс А-II			Класс А-III						
φ мм					φ мм					φ мм			φ мм			мм	мм			
6	7	8	20	Угол	8	10	14	16	22	Угол	150x5	86	88	810	12			8	10	
	479,5	1560,5	242,6	167,4	4620	600,6	533,5	2230,9	1976,3	7724,2	3085,9	46,4	0,96	72,9	261,0	16,0	6,3	8,2	411,76	35286,3

1. Данный лист комплектен с листами КЖ-28÷КЖ-35
 2. В выборке стали на 1 элемент не учтен расход стали на сальники.

				7546/IX 36			
				ТП 902-2-330			
				кжс			
Изм. лист	Исполнитель	Подпись	Дата	Отстойники канализационные горизонтальные с механизированным удалением осадка			
Пробер.	Зантберс		7.5.77	Тип I. Первичный отстойник			
Ст. инж.	Лянзон			двухсекционный L=27м, h=3м			
Рук. пр.	Зантберс			из монолитного железобетона			
Сл. спец.	Браздава			Стены и днище. Ямробование. Спецификаци. Выборки.			
ЭУП	Казарская			М.Ф.КХ - УССР			
Нач. отд.	Пичажчи			Укркоммунпроект			
				г. Харьков			

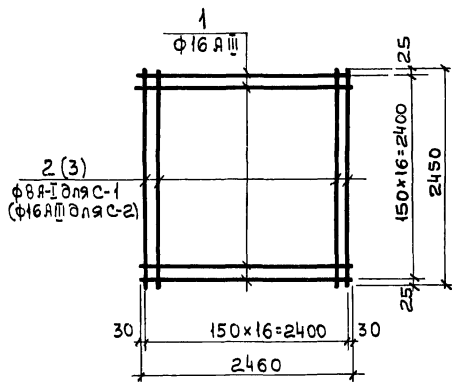


1. Данный лист комплекта с листами КЖ-31, КЖ-32, КЖ-23

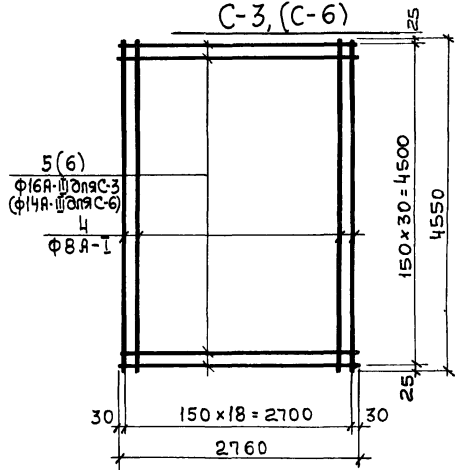
37
7546/IX

ТП 902-2-330				КЖ		
Изм. лист	№ документа	Подпись	Дата	Отстойники канализационные горизонтальные с механизированным удалением осадка		
Проверил	Мининкова	<i>[Signature]</i>		тип I. Первичный отстойник с и четырёхсекционный 1-27м, Н=3м из монолитного железобетона	Лит.	Лист
Инженер	Цумак	<i>[Signature]</i>			р	33
Дук. гр.	Зантберг	<i>[Signature]</i>		Стны. Армирование. Узлы и сечения	мжкх-УССР	
Гл. спец.	Браславский	<i>[Signature]</i>			Укркоммунпроект	
Гл. п.	Козловская	<i>[Signature]</i>			г. Харьков	
Нач. отд.	Пичащук	<i>[Signature]</i>				

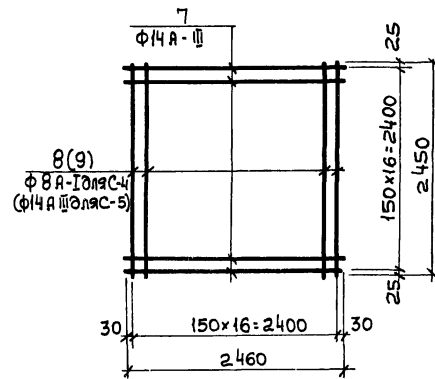
C-1, (C-2)



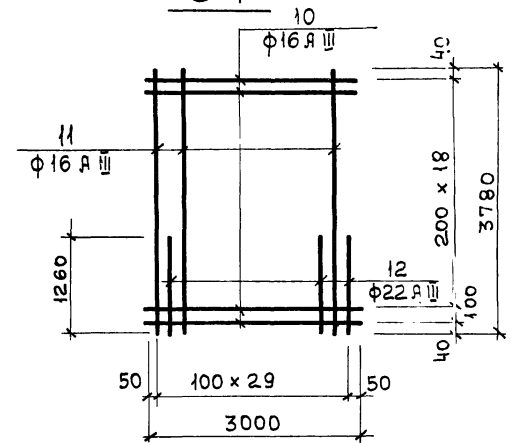
C-3, (C-6)



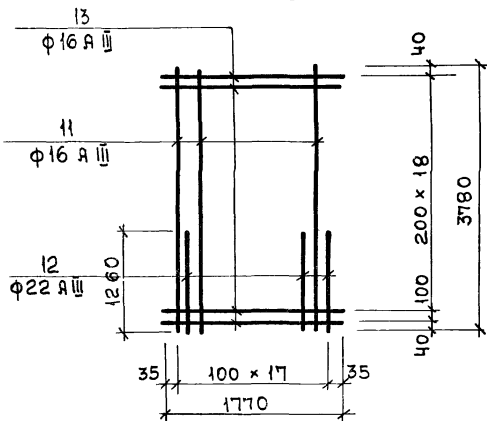
C-4, (C-5)



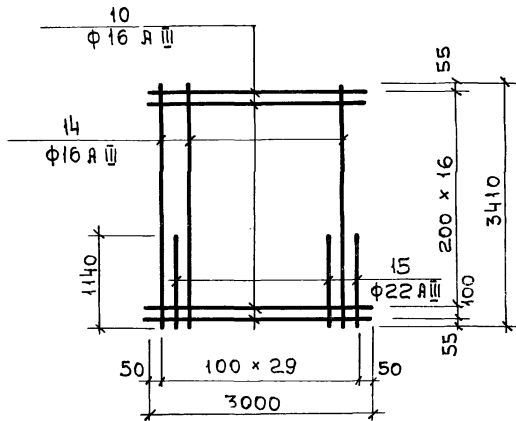
C-7



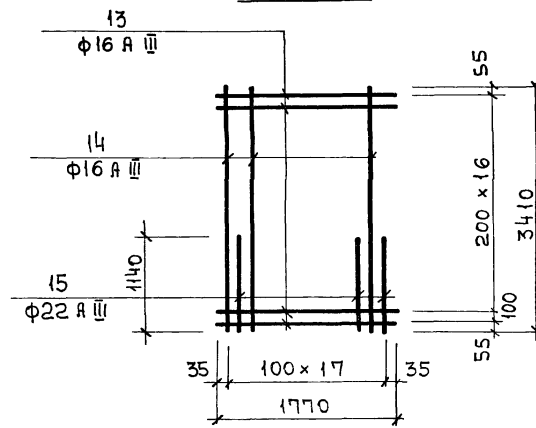
C-8



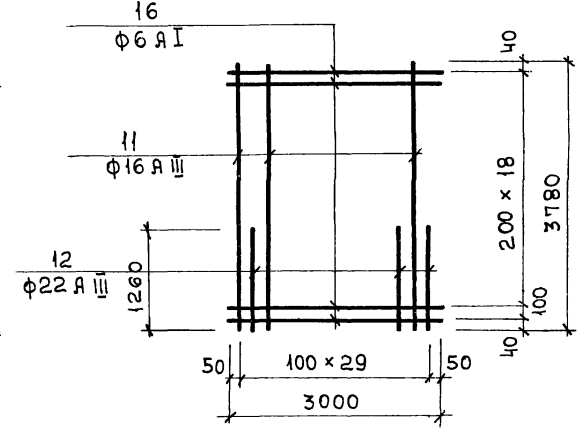
C-9



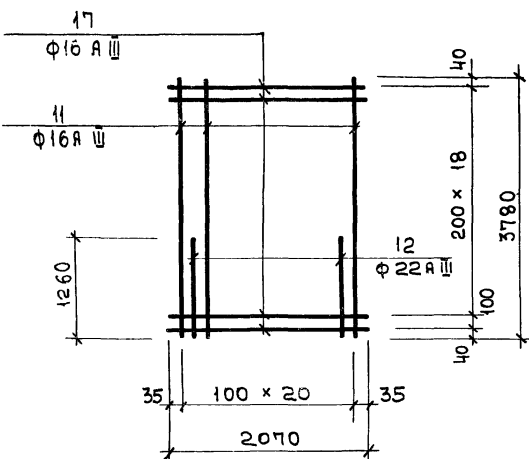
C-10



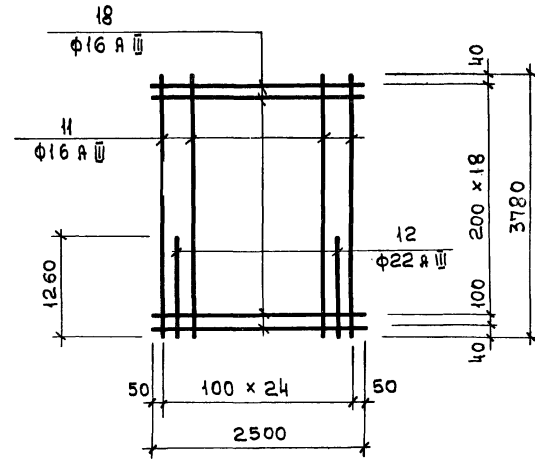
C-11



C-12



C-13

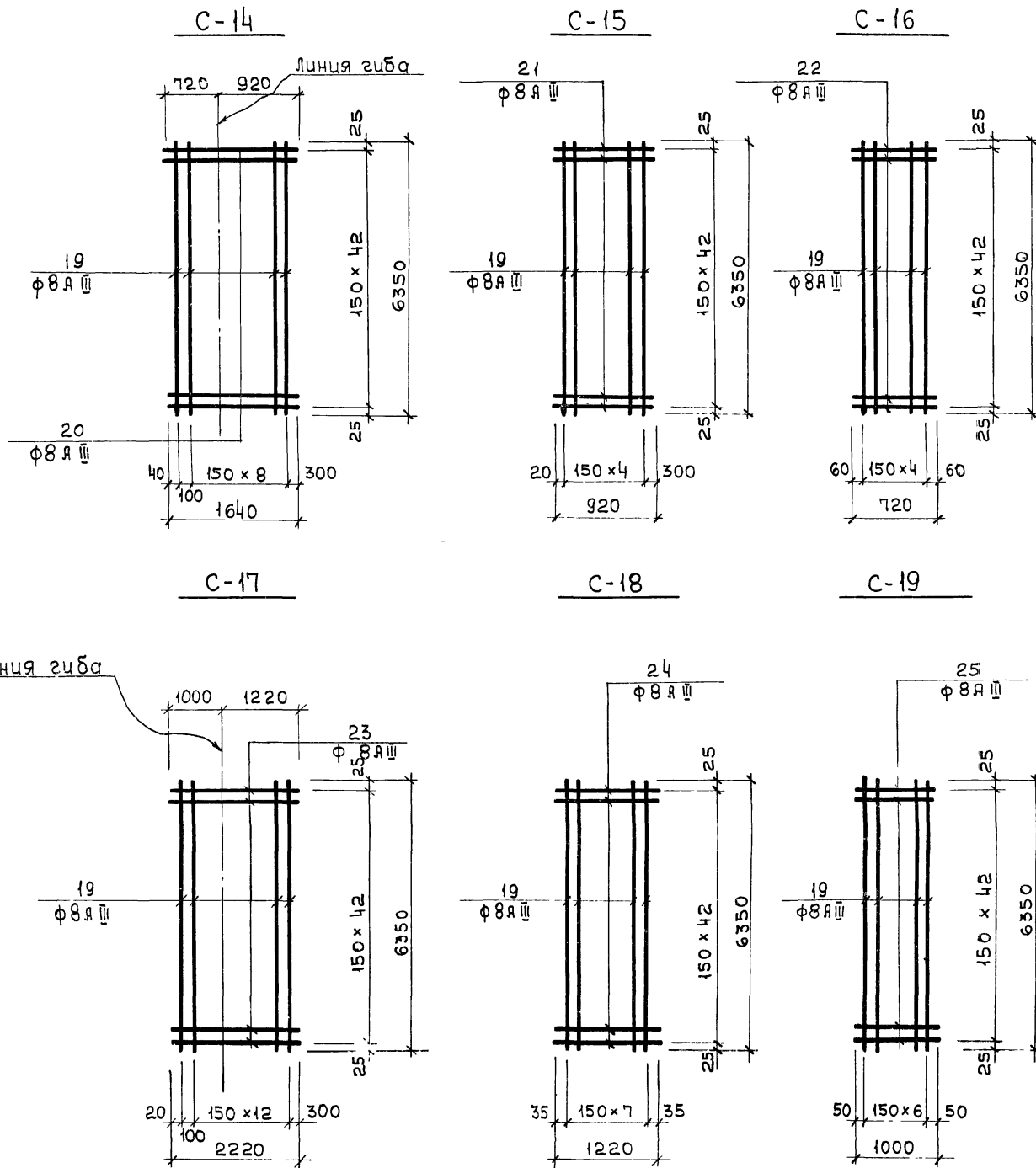


1. Каркасы и сетки изготавливать при помощи контактной точечной сварки в соответствии с ГОСТ 10922-75, Арматура и закладные детали сварные для железобетонных конструкций. Межлические требования и методы испытаний.
2. Для обеспечения точной разбивки арматуры каркасы и сетки изготавливать в кондукторах.
3. Все размеры даны по осям стержней.
4. Данный лист комплектен с листами КЖ-28-КЖ-31

38
7546/1x

				ТП 902-2-330			
				КЖ			
				Отстойники канализационные горизонтальные с механизированным удалением осадка			
Изм. Лист	№ документа	Подпись	Дата	тип I. Первичный отстойник с учетом ресекционного L=27м, H=3м из монолитного железобетона	Лит.	Лист	Листов
Проверил	Мининкова	<i>Мининкова</i>			Р	34	
Инженер	Чумаков	<i>Чумаков</i>					
Рук. гр.	Вантберг	<i>Вантберг</i>					
гл. спец.	Браславский	<i>Браславский</i>		Стены и днище. Армирование			мжкжс-УСЭР
Г. П.	Козловская	<i>Козловская</i>		Конструкция сеток С1÷С13			Укркоммунипроект
Нац. отп.	Пичагачи	<i>Пичагачи</i>					г. Харьков

Ведомость арматуры на 1 элемент



Марка ст-ля	Поз.	Эскиз или сечение	φ мм	длина мм	кол. шт.
C-1	1	2460	16AIII	2460	17
	2	2450	8AII	2450	17
C-2	1	2460	16AIII	2460	17
	3	2450	16AIII	2450	17
C-3	4	4550	8AII	4550	19
	5	2760	16AIII	2760	31
C-4	7	2460	14AIII	2460	17
	8	2450	8AII	2450	17
C-5	7	2460	14AIII	2460	17
	9	2450	14AIII	2450	17
C-6	4	4550	8AII	4550	19
	6	2760	14AIII	2760	31
C-7	10	3000	16AIII	3000	20
	11	3780	16AIII	3780	15
	12	1260	22AIII	1260	15
C-8	11	3780	16AIII	3780	9
	12	1260	22AIII	1260	9
	13	1770	16AIII	1770	20
C-9	10	3000	16AIII	3000	18
	14	3410	16AIII	3410	15
	15	1140	22AIII	1140	15
C-10	13	1770	16AIII	1770	18
	14	3410	16AIII	3410	9
	15	1140	22AIII	1140	9
1	2	3	4	5	6

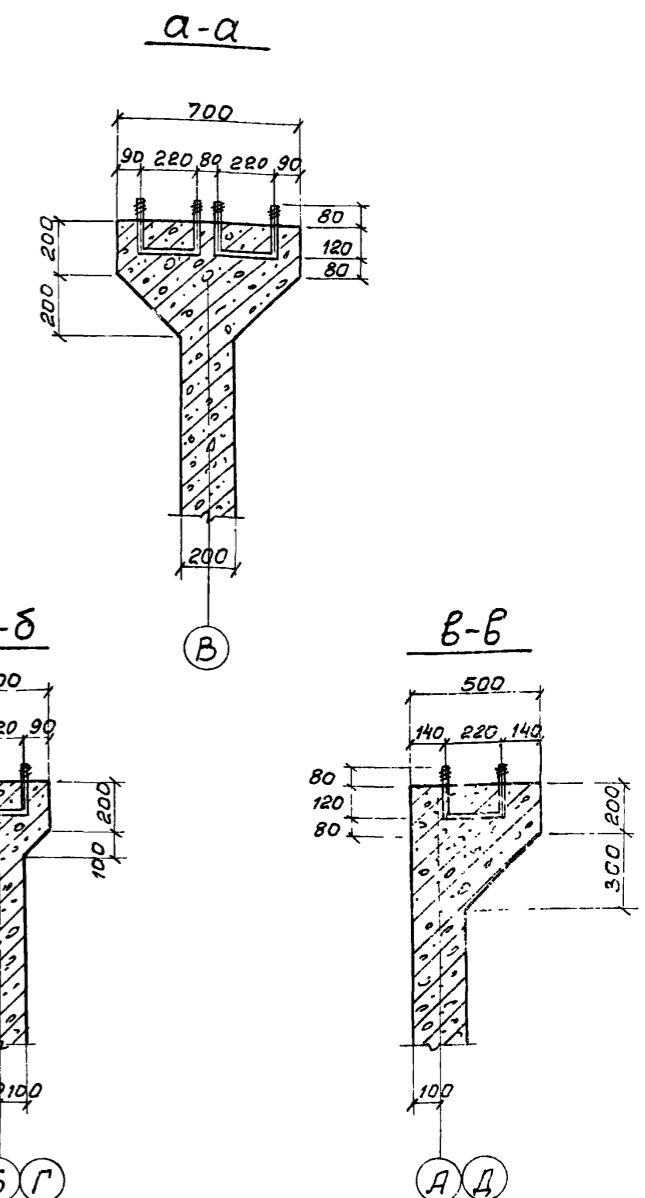
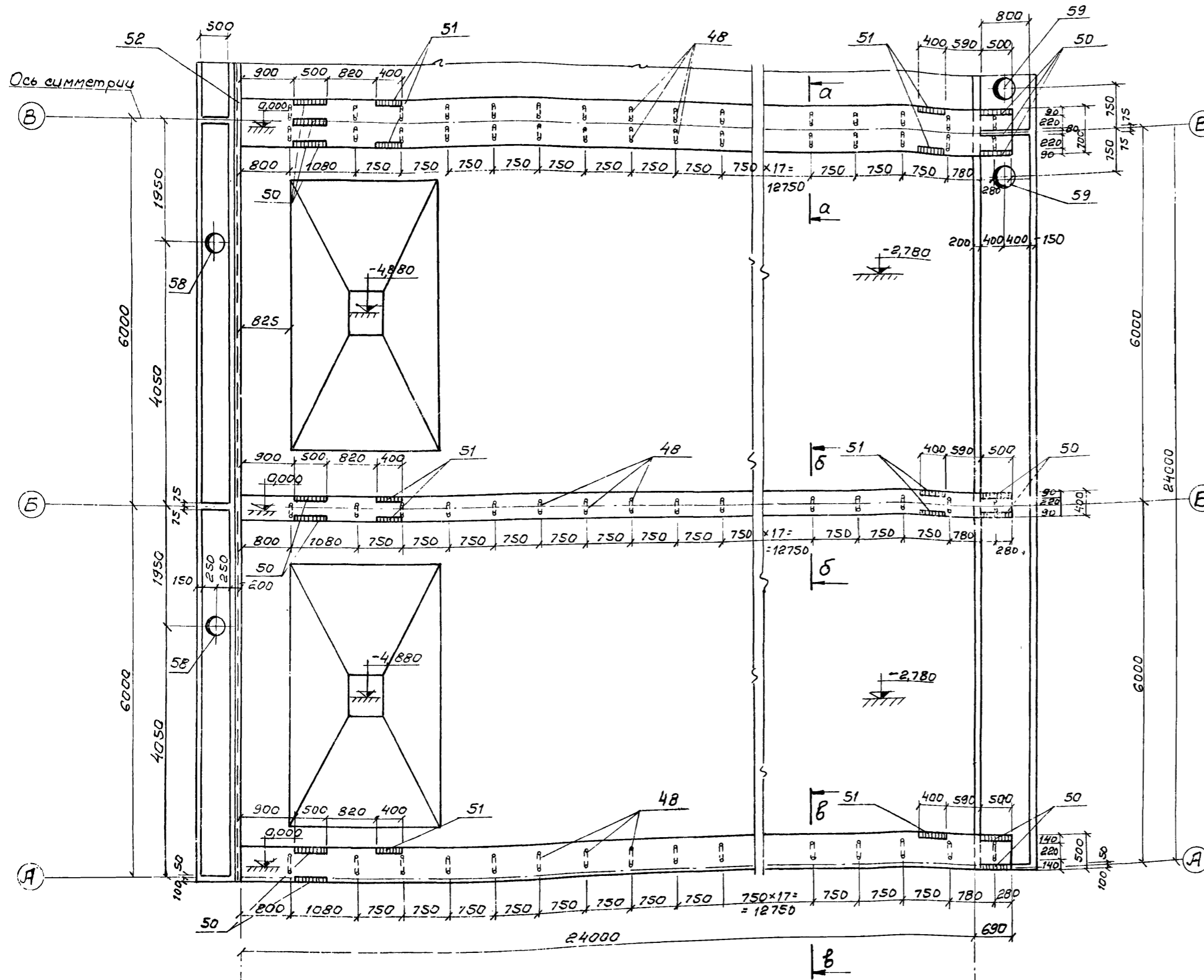
1	2	3	4	5	6
C-11	11	3780	16AIII	3780	15
	12	1260	22AIII	1260	15
	16	3000	6AII	3000	20
C-12	11	3780	16AIII	3780	14
	12	1260	22AIII	1260	10
	17	2070	16AIII	2070	20
C-13	11	3780	16AIII	3780	13
	12	1260	22AIII	1260	12
	18	2500	16AIII	2500	20
C-14	19	8450	18AIII	8450	10
	20	1640	8AII	1640	43
C-15	19	8450	8AII	8450	5
	21	920	8AII	920	43
C-16	19	8450	8AII	8450	5
	22	720	8AII	720	43
C-17	19	8450	8AII	8450	14
	23	2220	8AII	2220	43
C-18	19	8450	8AII	8450	8
	24	1220	8AII	1220	43
C-19	19	8450	8AII	8450	7
	25	1000	8AII	1000	43

- Каркасы и сетки изготавливать при помощи контактной точечной сварки в соответствии с ГОСТ 10922-75 „Арматура и закладные детали сварные для железобетонных конструкций. Технические требования и методы испытаний“.
- Для обеспечения точной разбивки арматуры каркасы и сетки изготавливать в кондукторах.
- Все размеры даны в осях стержней.
- Данный лист комплектен с листами КЖ-28; КЖ-31

39
7546/IX

Изм. лист		Исполн.		Дата		ТП 902-2-330		
Провер.	Миникова	Исполн.	Исполн.	Исполн.	Исполн.	Исполн.	Исполн.	Исполн.
Инженер	Чумаков	Инженер	Инженер	Инженер	Инженер	Инженер	Инженер	Инженер
Рук. пр.	Зантберг	Рук. пр.	Рук. пр.	Рук. пр.	Рук. пр.	Рук. пр.	Рук. пр.	Рук. пр.
М. спец.	Браславский	М. спец.	М. спец.	М. спец.	М. спец.	М. спец.	М. спец.	М. спец.
Нач. отд.	Козловская	Нач. отд.	Нач. отд.	Нач. отд.	Нач. отд.	Нач. отд.	Нач. отд.	Нач. отд.
Отстойники канализационные горизонтальные с механизированным удалением осадка						Тип I. Первичный отстойник 08х30-4 и четырехсекционный 1-2г, Н:3м из монолитного железобетона		
Стены и днище. Армирование конструкции сеток С-14 + С-19. Ведомость арматуры						мэжк-заср Укркоммунпроект г. Сарыков		

Фрагмент опалубочного плана на отм. 0,000

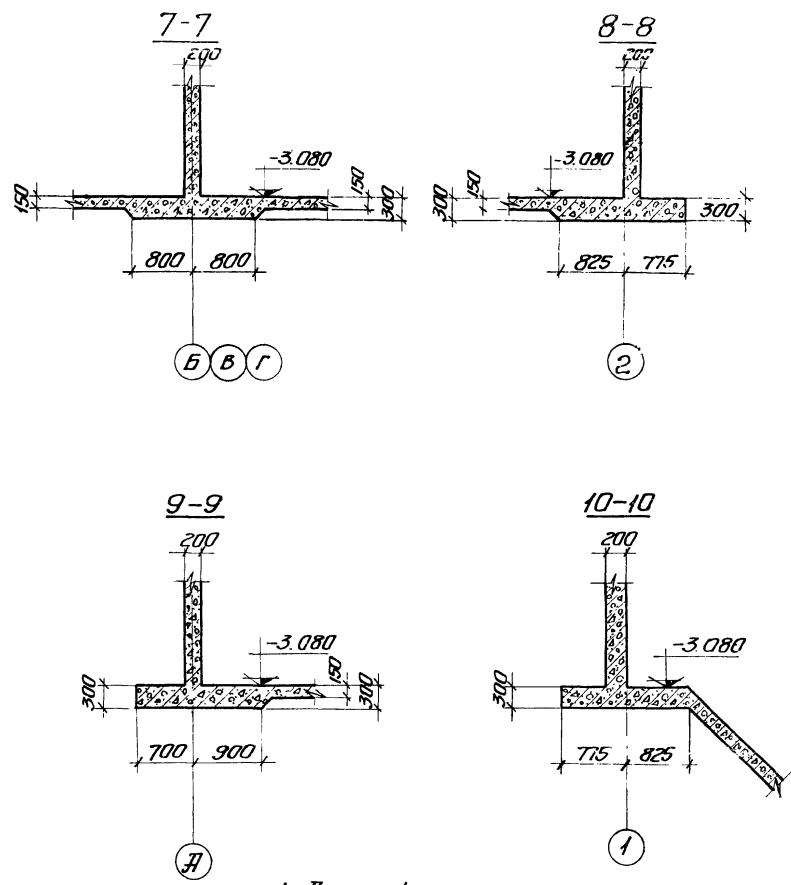
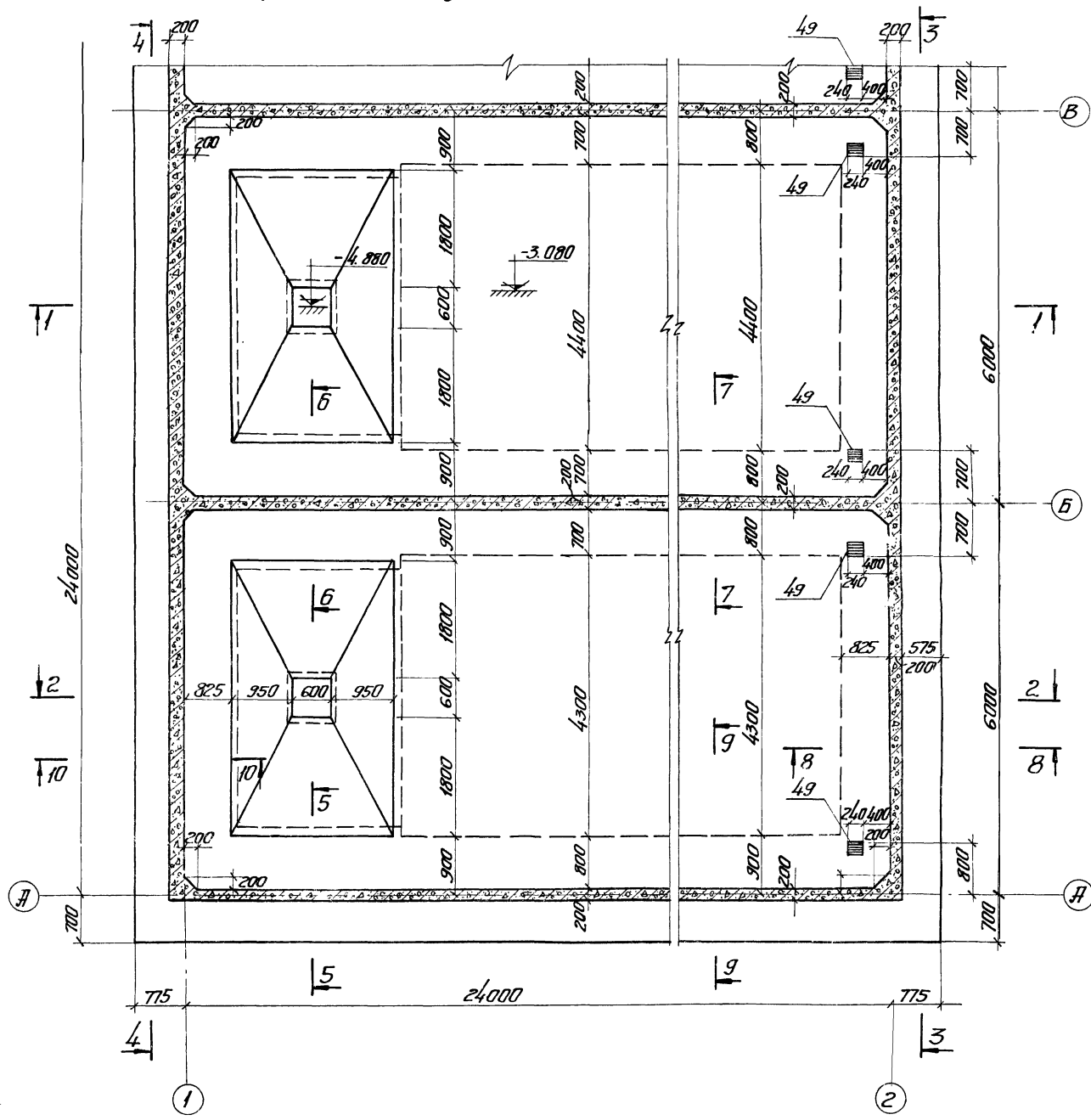


1. Данный лист комплектен с листами КЖ-37; КЖ-38; КЖ-44.
2. Марку бетона по прочности, морозостойкости и водонепроницаемости при бетонировании стен днища и лотков принять по пояснительной записке.
3. В местах пропуска сальников арматуру вырезать по месту и концы прибавить к корпусу сальника.

7546/IX 40

			ТП 902-2-330		
			КЖ		
			Отстойники канализационные горизонтальные с механизированным удалением осадка		
Изм/Лист	И документа	Подпись	Дата	Лит.	Лист
Проверил	Зантберг	<i>[Signature]</i>		Р	36
Инженер	Муценко	<i>[Signature]</i>			
Рук. гр.	Зантберг	<i>[Signature]</i>			
Гл. спец.	Браславский	<i>[Signature]</i>			
Г.П.	Козловская	<i>[Signature]</i>			
Нач. отд.	Пичахчи	<i>[Signature]</i>			
				МЭСКЭ-УССР	
				Укркоммунпроект	
				г. Харьков	

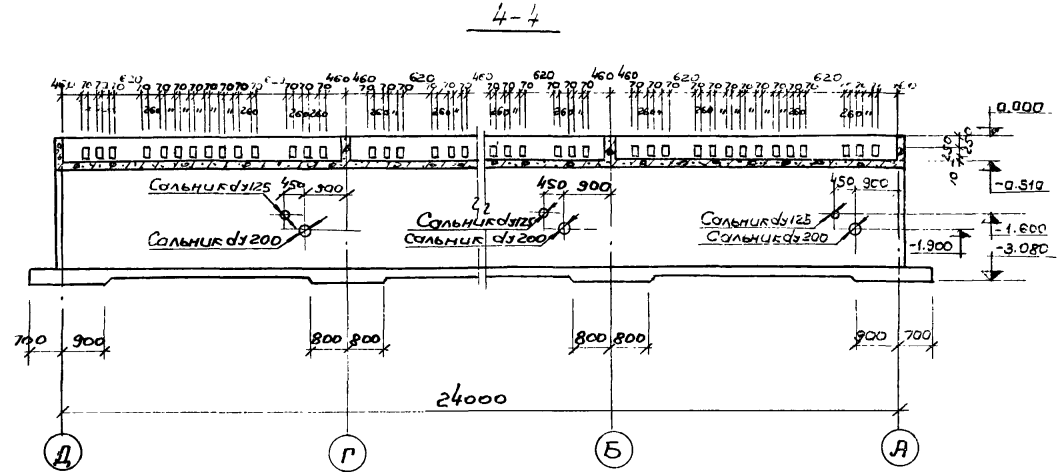
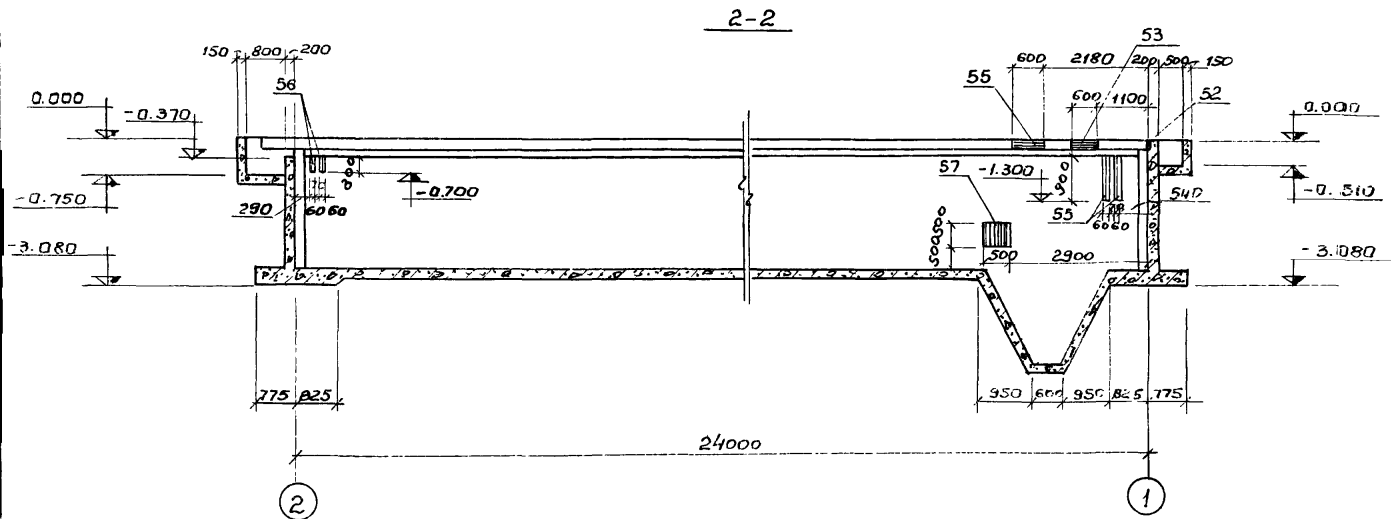
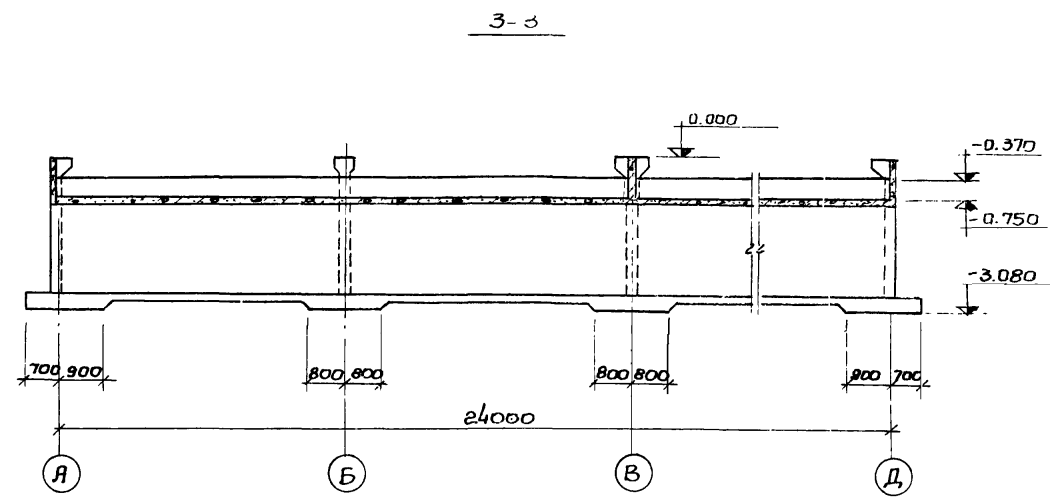
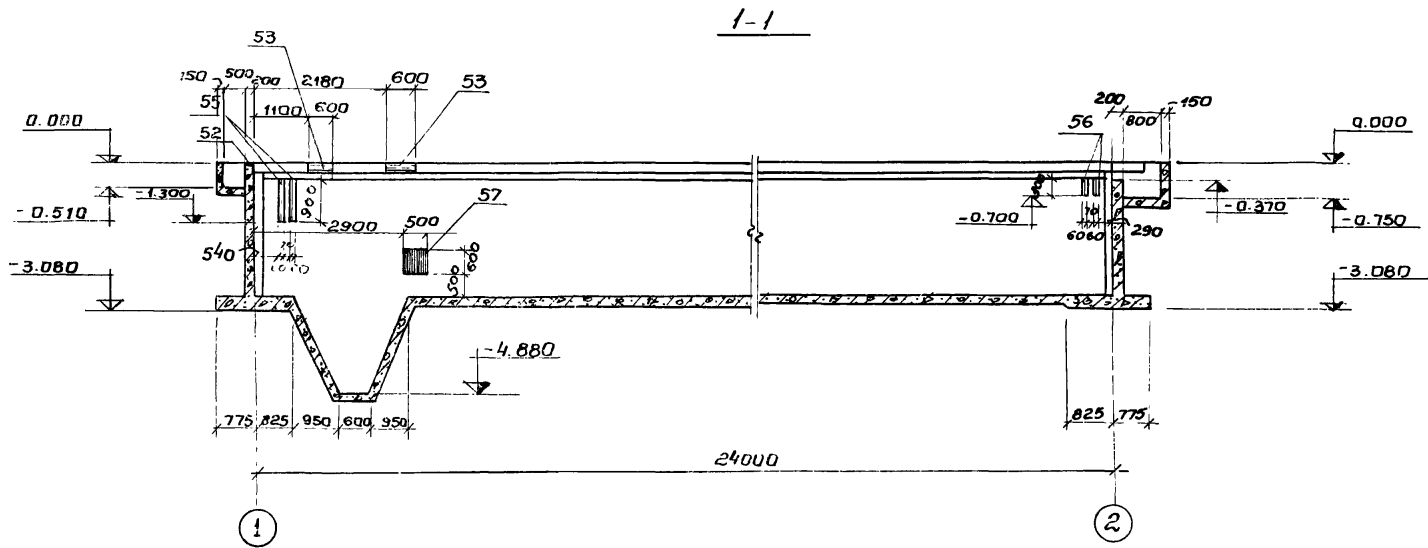
фрагмент опалубочного плана на отм. -3.080



1. Данный лист комплектен с листами КЖ-37.
 2. Общие примечания см. лист КЖ-37.

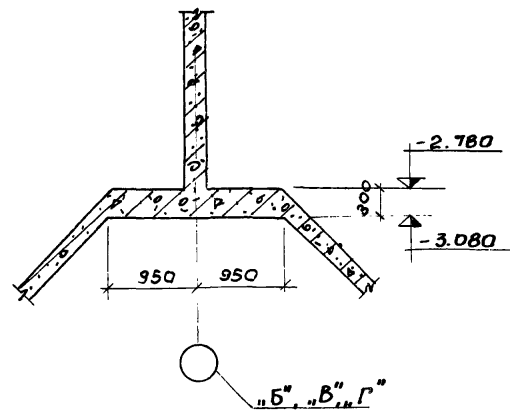
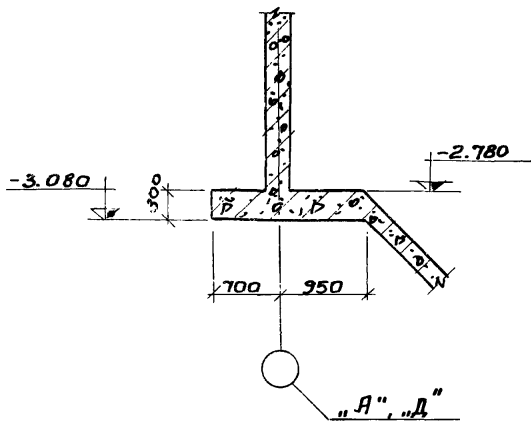
				ТП 902-2-330		
				КЖ		
Изм.	Лист № докум.	Лист	Дата	Исполнители канализационные горизонтальные с механизированным удалением осадка		
Провер.	Зантберг	Вс		Тип II. Первичный отстойник		
Инж.	Муценко	ИИ		Четырехсекционный L24м х 2м		
Рис. гр.	Зантберг			из монолитного железобетона		
Ил. спец.	Брастовский			фрагмент опалубочного		
ГНП	Каздоба			плана на отм. -3.080		
Нач. отд.	Ричарски			веченця 7-7-10-10		
				Лист	Лист	Лист
				Р	37	
				МЭСКС - СССР		
				Укркоммунпроект		
				г. Харьков		

41
7546/IX



5-5

6-6



1. Данный лист комплектен с листами КЖ-36, КЖ-37; КЖ-44.
2. Марку бетона по прочности; морозостойкости и водонепроницаемости при бетонировании стен, днища и лотков принять по пояснительной записке.
3. В местах пропуска сальников арматуру вырезать по месту и концы приварить к корпусу сальников.
4. Толщина защитного слоя бетона принята: для стен и лотков - 15мм; днища со стороны грунта - 35мм

7546/IX 42

			ТП 902-2-330		
			КЖ		
Изм	Лист	И в документе	Примеч	Лист	
Провер	Зантберг	В.С.	Тип	Лит	Лист
Инж.	Харченко	В.А.	Лит	Лист	Лист
Рук. зр.	Зантберг	В.С.	Лит	Лист	Лист
Сл. спец.	Браславский	В.И.	Лит	Лист	Лист
ЭИП	Казюков	В.И.	Лит	Лист	Лист
Нач. отд.	Пичахи	В.И.	Лит	Лист	Лист

Отстойники канализационные горизонтальные с механизированным удалением осадка

Тип II Первичный отстойник четырехсекционный L=24м, h=2м, из монолитного железобетона

Опалубочные чертежи

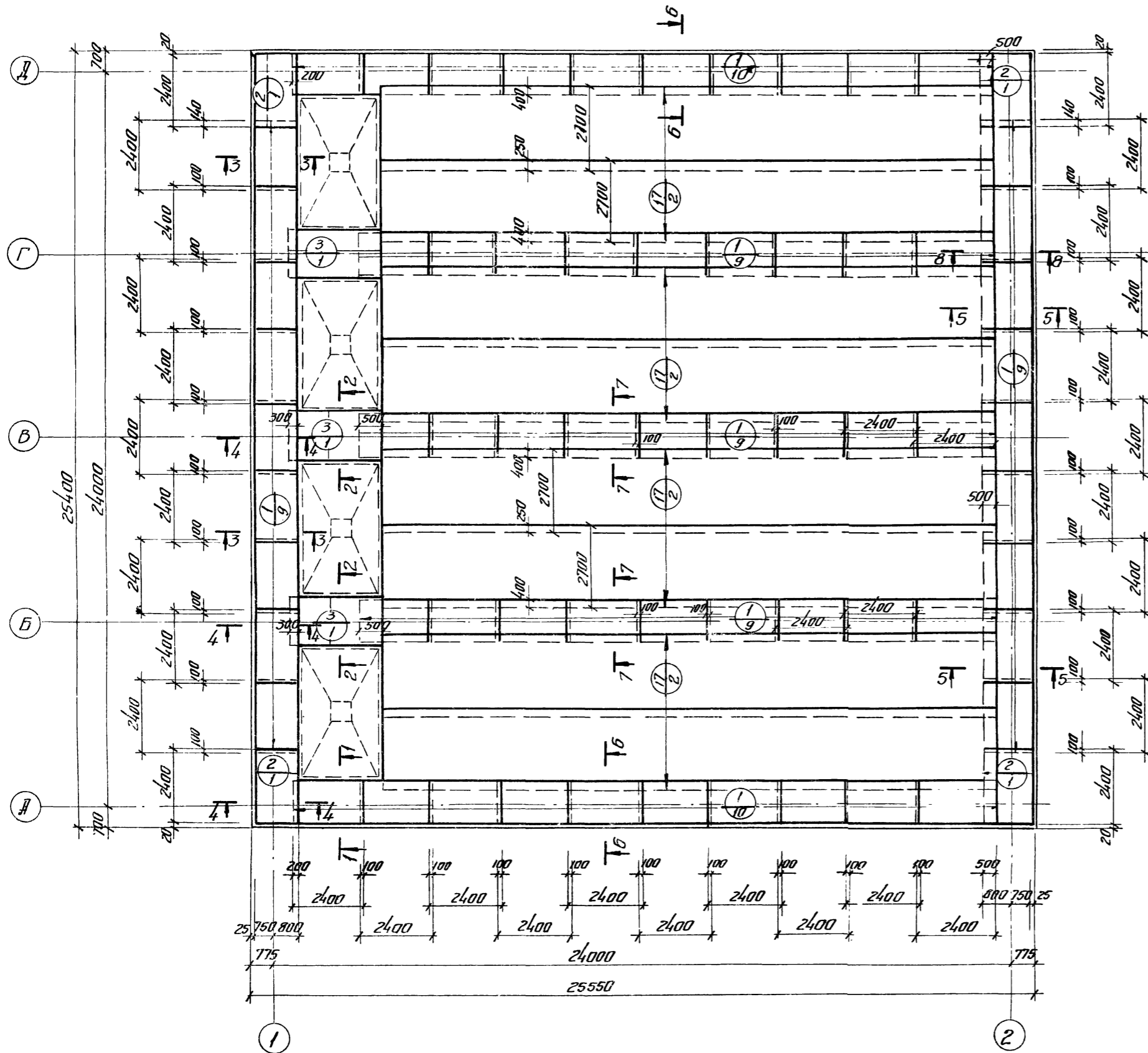
Разрезы 1-1 - Б-Б

МТКЖ-УССР

Укркоммунпроект

г. Харьков

План раскладки нижних сеток

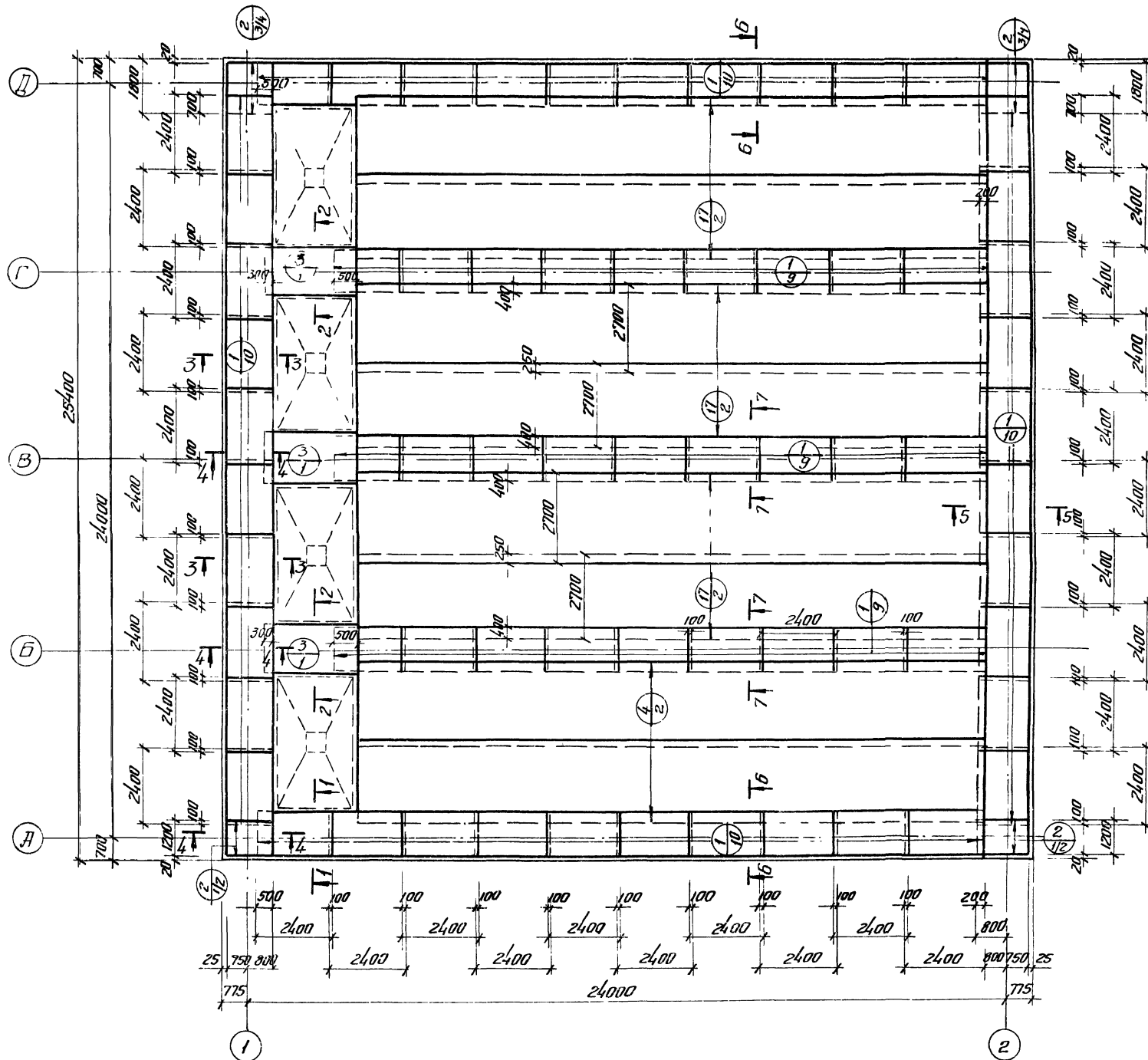


1. Разбивка сеток вне рабочего направления дана по осям крайних стержней, в рабочем направлении по габариту сетки.
2. Данный лист комплектен с листами. кэж-41; кэж-44

43
7546/IX

		ТП 902-2-330		коте	
		Отстойники канализационные горизонтальные с механизированным удалением осадка			
Изм/Лист	№ докум.	Подпись	Дата	Лит	Лист
Провер.	Зантберг	В.М.		Р	39
Ст. инж.	Лягузан	В.М.			
Рук. гр.	Зантберг	В.М.			
Гл. спец.	Брашлавский	В.М.			
ГНП	Казлюкская	В.М.			
Исполн.	Пичухчи	В.М.			
Днище. Ямурирование. План раскладки нижних сеток				Мэжкх-устр Укркоммунпроект г. Киев	

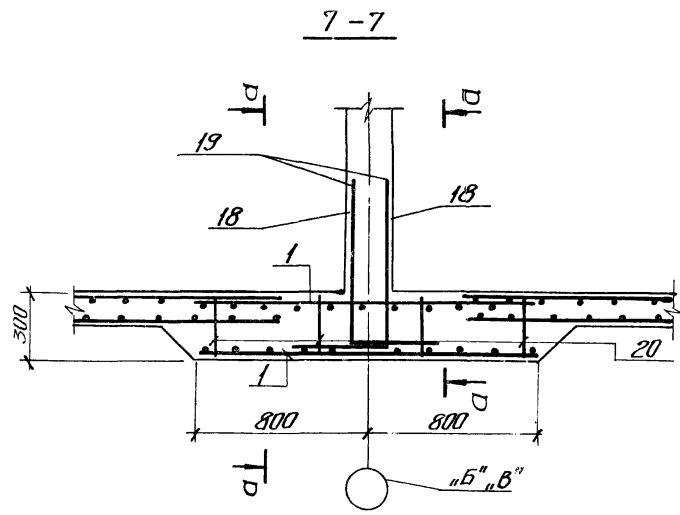
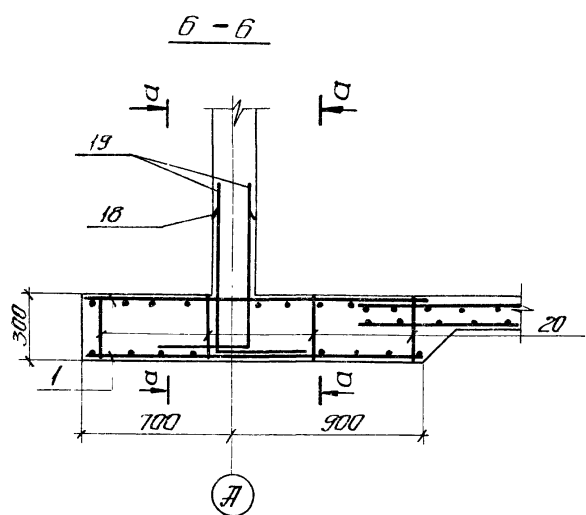
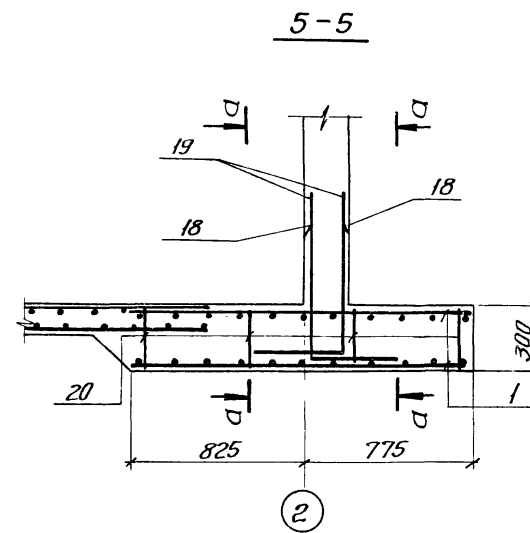
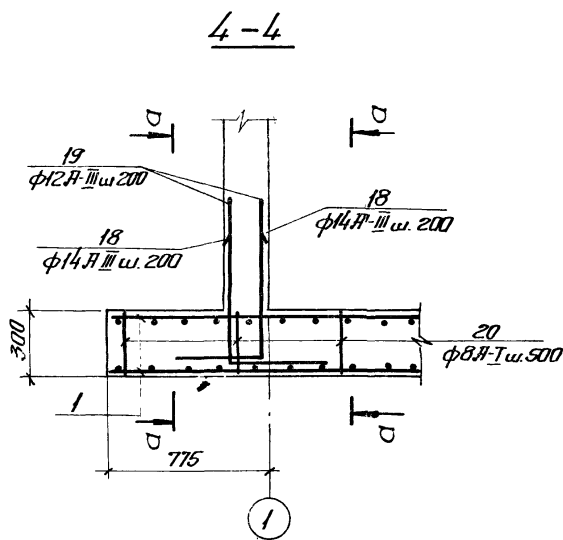
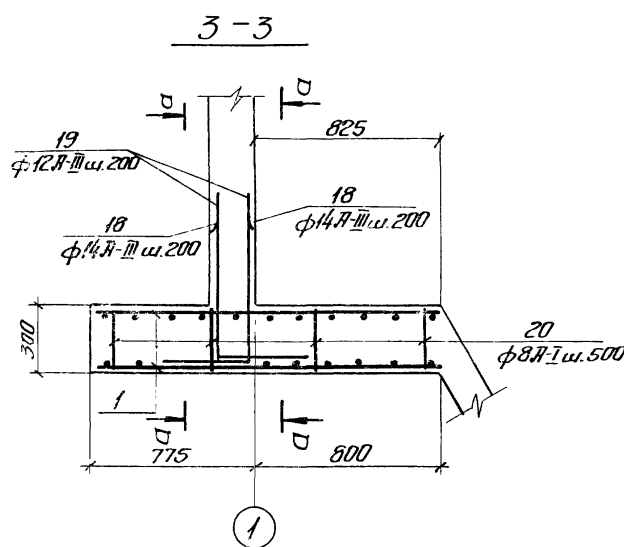
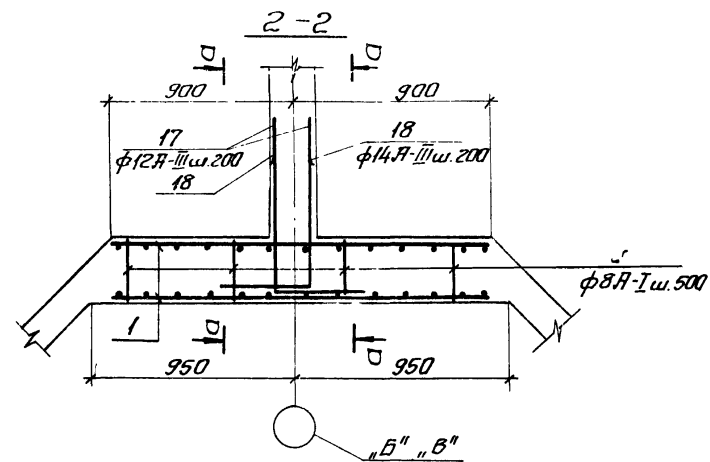
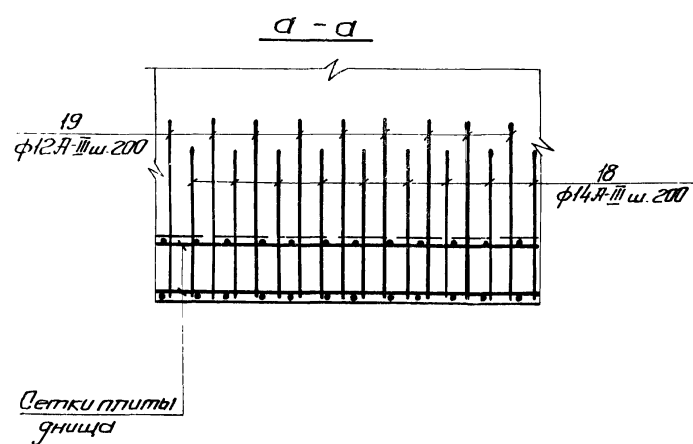
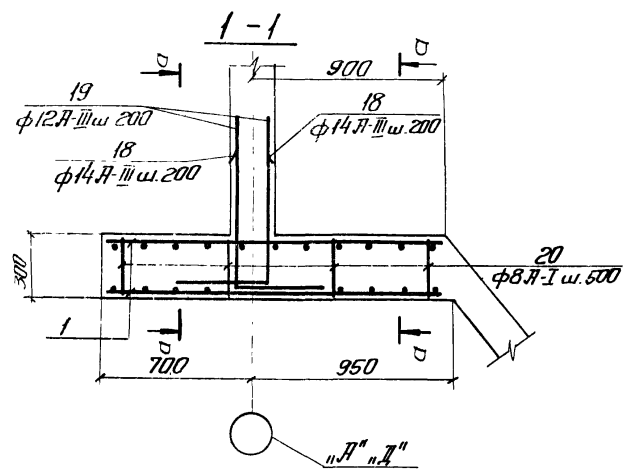
План раскладки верхних сеток



1. Разбивка сеток в нерабочем направлении дана по осям крайних стержней, в рабочем по габариту сетки.
2. Данный лист комплектен с листами №41, №42-44

44
7546/1к

				ТП 902-2-330			кэжс		
				Опстойники канализационные горизонтальные с механизированным уходом					
Изм	Лист	№ докум	Подпись	Дата	Тип II. Первичный отстойник четырехсекционный L=24m H=2m из монолитного железобетона	Лит.	Лист	Листов	
Провер.	Зантберг					P	40		
Ит. инж.	Лавунзон								
Рук. груп.	Зантберг								
Пл. спец.	Борисовский				Днище. Нормирование.			мэжкэ-ЗССР	
ГНП	Казлыска				План раскладки верхних сеток.			Укркоммэниипроект г. Харьков	
Нач. отд.	П.ч.ч. ит.								

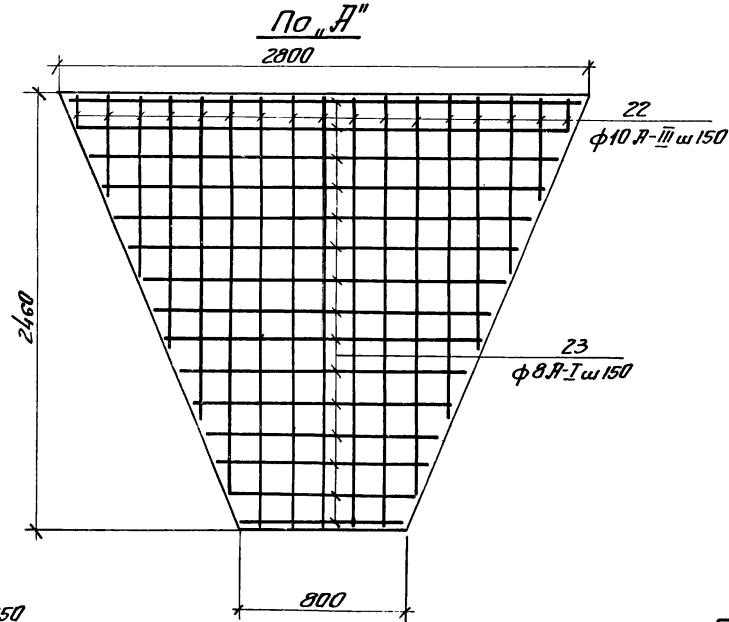
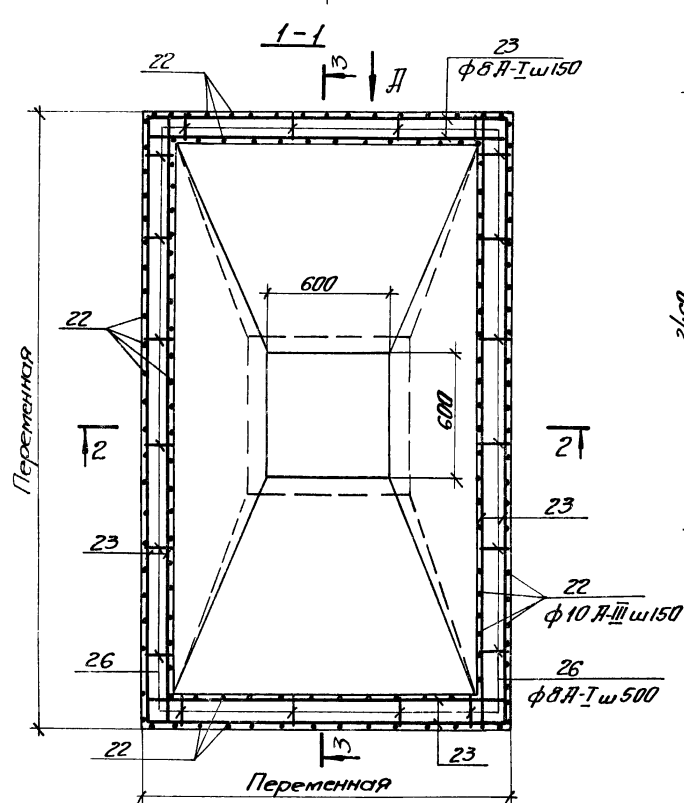
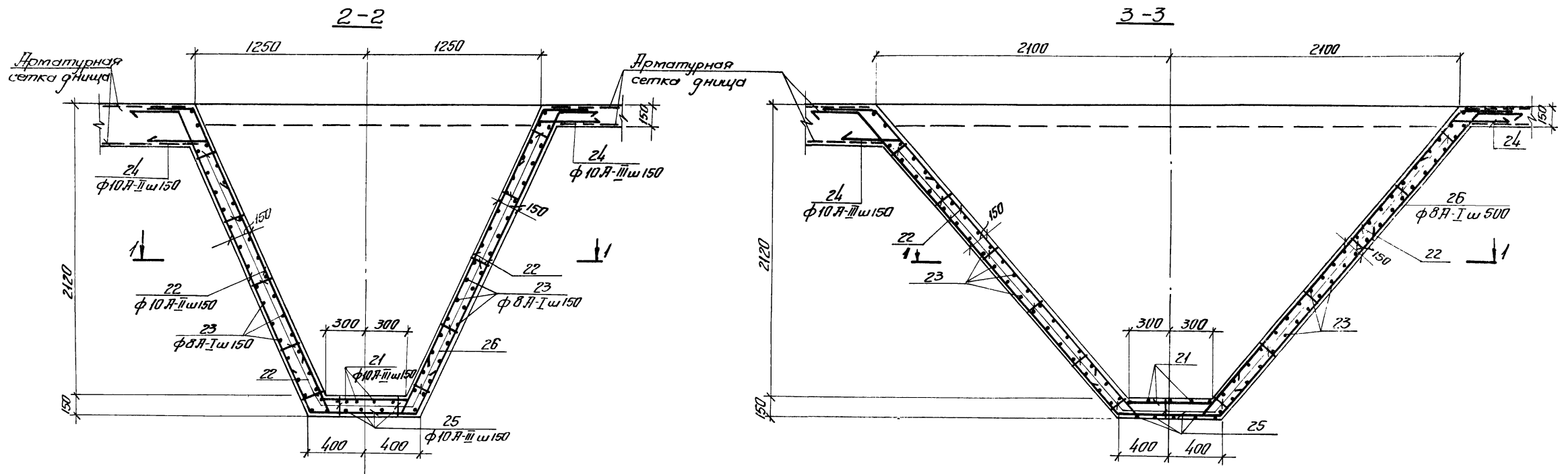


1. Данный лист комплектен с листами №39, №40, №44

45

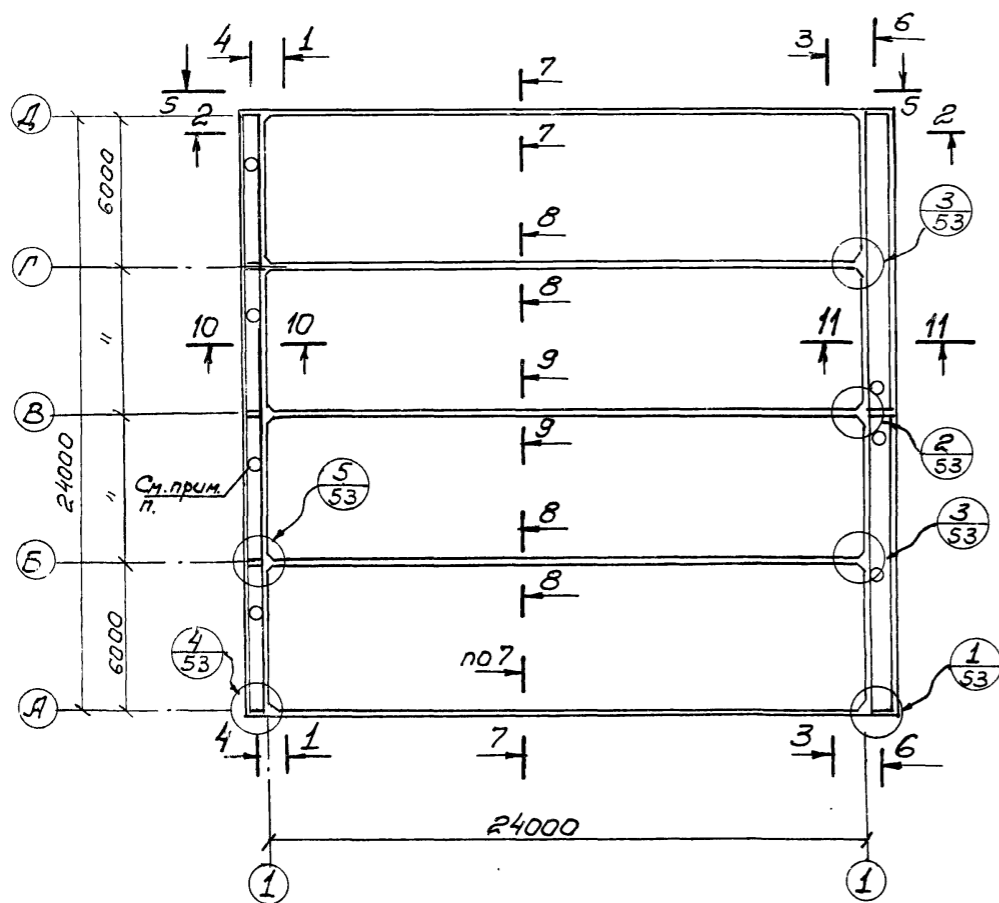
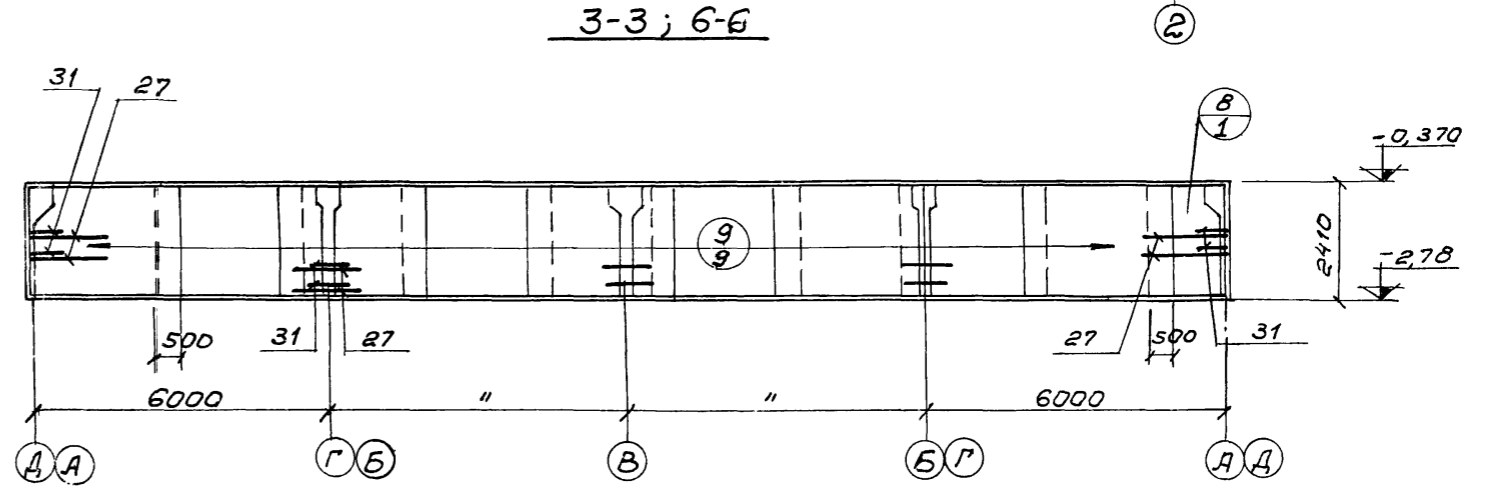
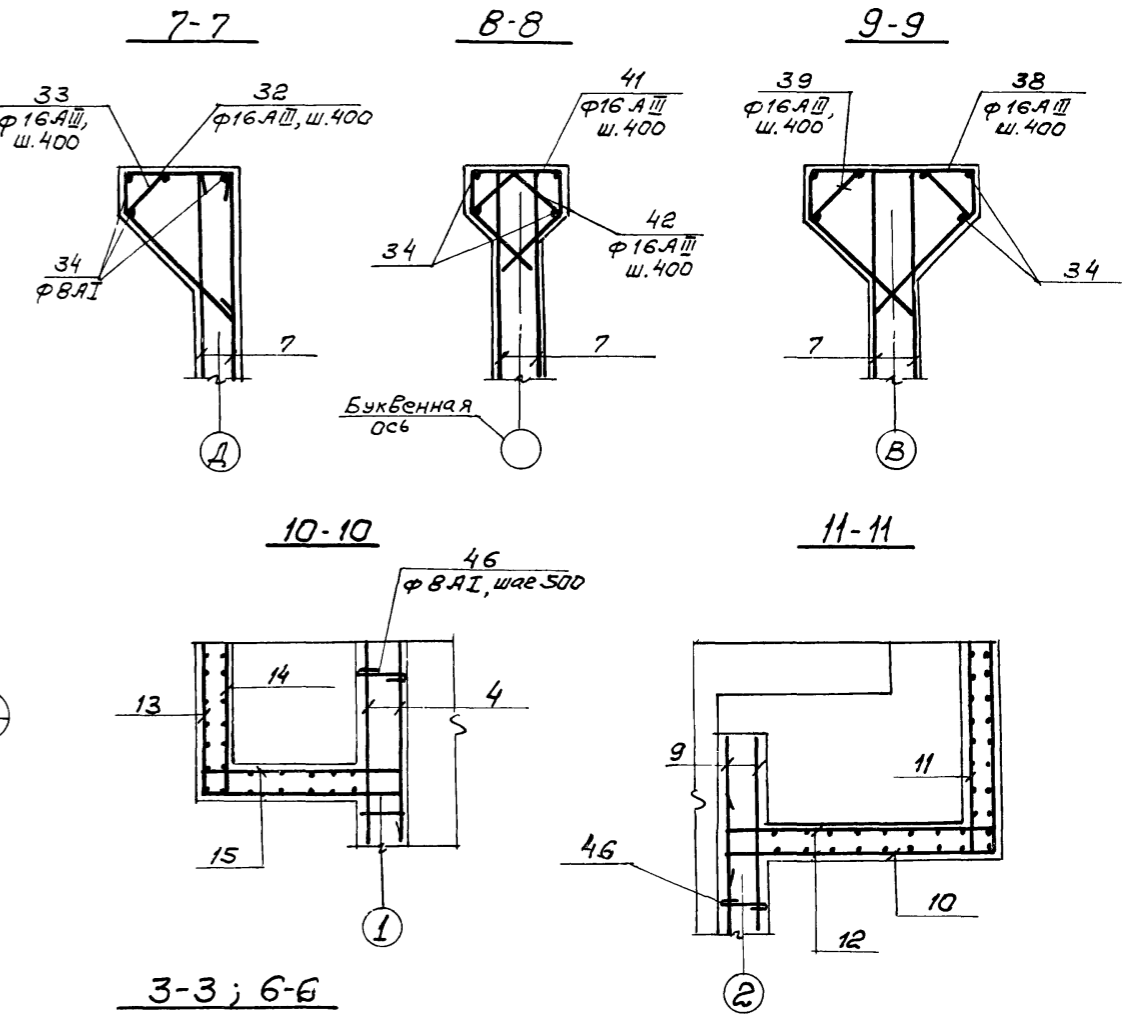
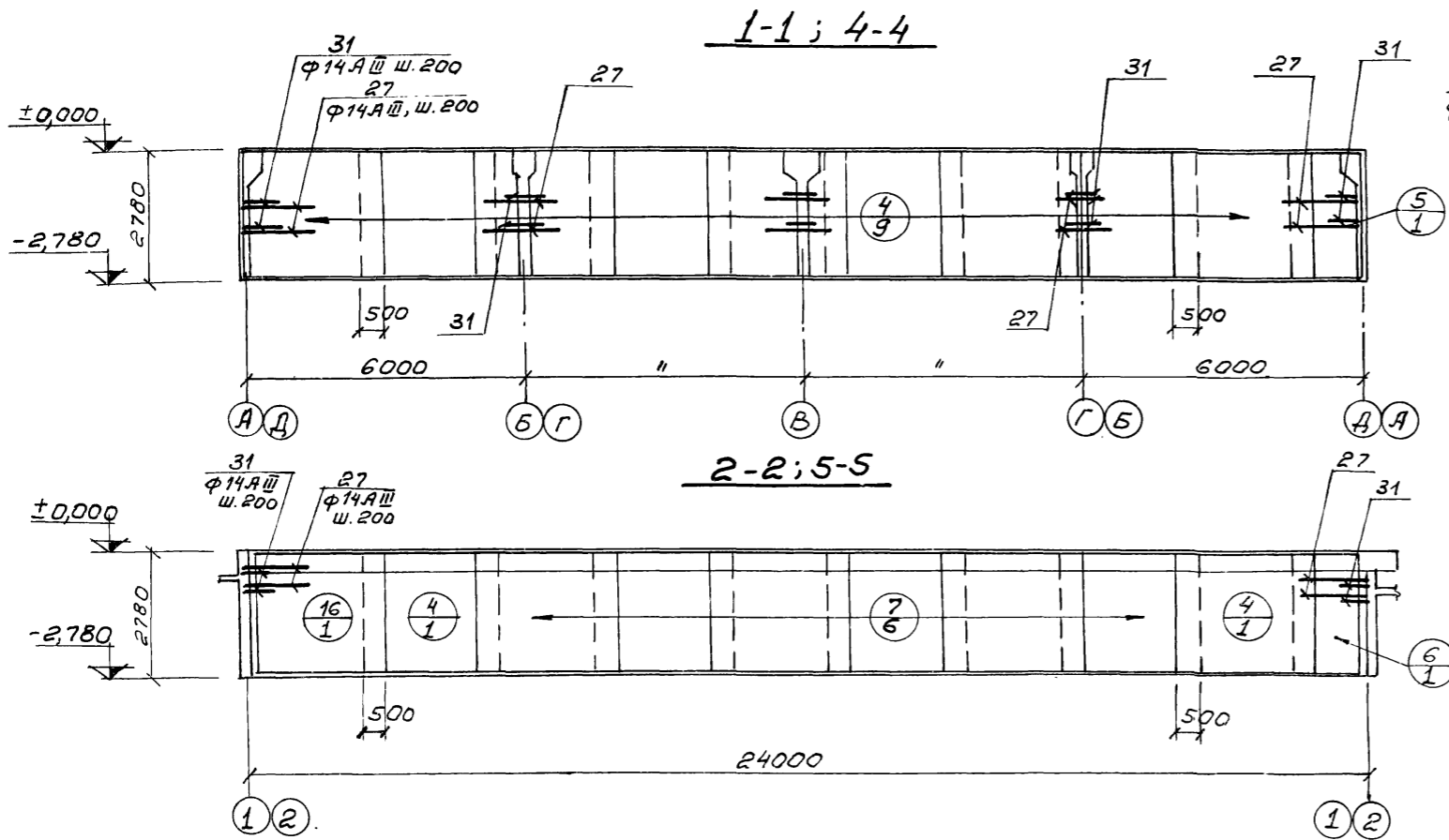
7546/IX

			ТП 902-2-330			№39		
			Отстойники канализационные горизонтальные с механизированным удалением осадка					
Изм./Лист	№ докум.	Подпись	Дата	Лит	Лист	Листов		
Провер.	Зантберг	С.И.	20.01.01	Лит II	Первичный отстойник	Р	41	
Ст. инж.	Трачман	С.И.	20.01.01	четырёхсекционный L=24м, h=2м из монолитного железобетона				
Рук. гр.	Зантберг	С.И.	20.01.01					
Ин. спец.	Браславский	В.И.	20.01.01	Днище. Артиробанние.				
Ин. спец.	Козловский	В.И.	20.01.01	Сечения 1-1 ÷ 7-7				
Начальн.	Личакчи	В.И.	20.01.01					максх-услуг Украинский проект г. Харьков



1. Отрезки арматуры поз. 23 стыкуются в пролете с перехлестом не менее 270мм.
2. Защитный слой бетона в стенках бункера - 20мм, в днище - 35мм.

				ТП 902-2-330			кж
							7546/IX 46
				Итого: 42			
Изм/Лист	№ докум.	Подпись	Дата	Исполнитель: Канализационные горизонтальные с механизированным удалением осадка			Лит
Провер.	Эксперт	Л.С.		Тип II. Первичный отстойник			Лист
Ит.инж.	Лазунзон	Л.С.		четырёхсекционный L=24м h=2м			Листов
Рук.гр.	Эксперт	Л.С.		из минералогического эфалского			Р 42
Ит. спец.	Брадобов	Л.С.		Днище.			мэжкж-ЗССР
Ит.пр.	Козловская	Л.С.		Армирование бункерной			Укркоммунпроект
Ит.пр.	Пичахи	Л.С.		части.			г. Харьков



7546/IX 47

ТП 902-2-330				КЖ		
Отстойники канализационные горизонтальные с механизированным удалением осадка						
Изм.	Лист	И документа	Подпись	Дата	Тип II. Первичный отстойник четырехсекционный L=24м. h=2м из монолитного железобетона	Лит.
Проверил	Мининко	ва	<i>Мининко</i>		Стены. Армирование.	Р
Инженер	Золотко	В.В.	<i>Золотко</i>		Схема раскладки стен.	43
Рук. гр.	Зантбере	В.В.	<i>Зантбере</i>		Сечения 1-1 - 11-11	
Пл. спец.	Браславский	В.В.	<i>Браславский</i>			
Гип	Козловская	В.В.	<i>Козловская</i>			
нач. отд.	Пичахчи	В.В.	<i>Пичахчи</i>			
						МЖКХ-УССР Укркоммунпроект г. Харьков

спецификация марок арматурные изделия

Обозначение	Наименование	Кол.	Примеч.
	Сборочные единицы и детали		
1 КЖ - 54	Сетка арматурная С-1	132	
2 КЖ - 54	" " С-2	7	
3 КЖ - 54	" " С-3	6	
4 КЖ - 54	Сетка арматурная С-4	38	
5 КЖ - 54	Сетка арматурная С-5	2	
6 КЖ - 54	" " С-6	10	
7 КЖ - 54	" " С-7	60	
8 КЖ - 54	" " С-8	2	
9 КЖ - 54	" " С-9	18	
10 КЖ - 54	" " С-10	4	
11 КЖ - 55	" " С-11	4	
12 КЖ - 55	" " С-12	4	
13 КЖ - 55	" " С-13	4	
14 КЖ - 55	" " С-14	4	
15 КЖ - 55	" " С-15	4	
16 КЖ - 55	" " С-16	10	
17 ГОСТ 8478-66	Сетка 150/150/7/7 ГОСТ 8478	320,0	п.м.
18:48 КЖ -	Стержни одиночные		
49 Серия 3.400-6	Изделие закладное МУ2-7	8	
50 " " "	" " МУ1-6	22	
51 " " "	" " МУ1-4	16	
52 " " "	" " МУ4-13	24,2	п.м.
53 " " "	" " МУ4-7	16	
54 КЖ - 108	" " МН-1	4	
55 КЖ - 108	" " МН-2	6	
56 КЖ - 108	" " МН-3	6	
57 КЖ - 108	" " МН-4	5	
58 Серия 3.901-5	Сальник dy=350 L=200мм	4	28,7кг
59 " " "	Сальник dy=500 L=200мм	2	43,7кг
60 " " "	Сальник dy=200 L=200мм	4	15,7кг
61 " " "	Сальник dy=125 L=200	2	7,0кг
	материалы:		
	Бетон М ₂₀₀	259,2	м ³

Ведомость стержней на один элемент

Марка эл-та	Поз.	Эскиз или сечение	φ мм	длина мм	Кол.
ЭЩИЩЕ	18		14А-III	900	1680
	19		12А-III	950	1680
	20		8А-I	1240	288
	21		10А-III	1350	40
	22	от 150 ÷ 2460	10А-III	с ср. 1650	720
	23	общ. длина	8А-I	с общ. 331000	-
	24		10А-III	700	360
	25		10А-III	1450	48
	26		8А-I	940	1840
	СТЕНЫ	27		14А-III	1200
28			8А-I	1220	68
29			8А-I	1530	42
30			8А-I	980	18
31			14А-III	1250	224

Марка эл-та	Поз.	Эскиз или сечение	φ мм	длина мм	Кол.
СТЕНЫ	32		16А-III	1900	122
	33		16А-III	1860	122
	34	общ. длина	8А-I	580800	-
	35	1070	14А-III	1070	28
	36		8А-I	860	8
	37		8А-I	1060	8
	38		16А-III	2290	61
	39		16А-III	2180	61
	40		8А-I	1400	8
	41		16А-III	1570	122
	42		16А-III	1460	122
	43		8А-I	1240	8
	44	620	8А-I	740	20
	45		8А-I	980	20
	46		8А-I	370	2352
	47	2750	12А-III	2750	40
	48		20А-I	620	186

Выборка стали на один элемент, кг.

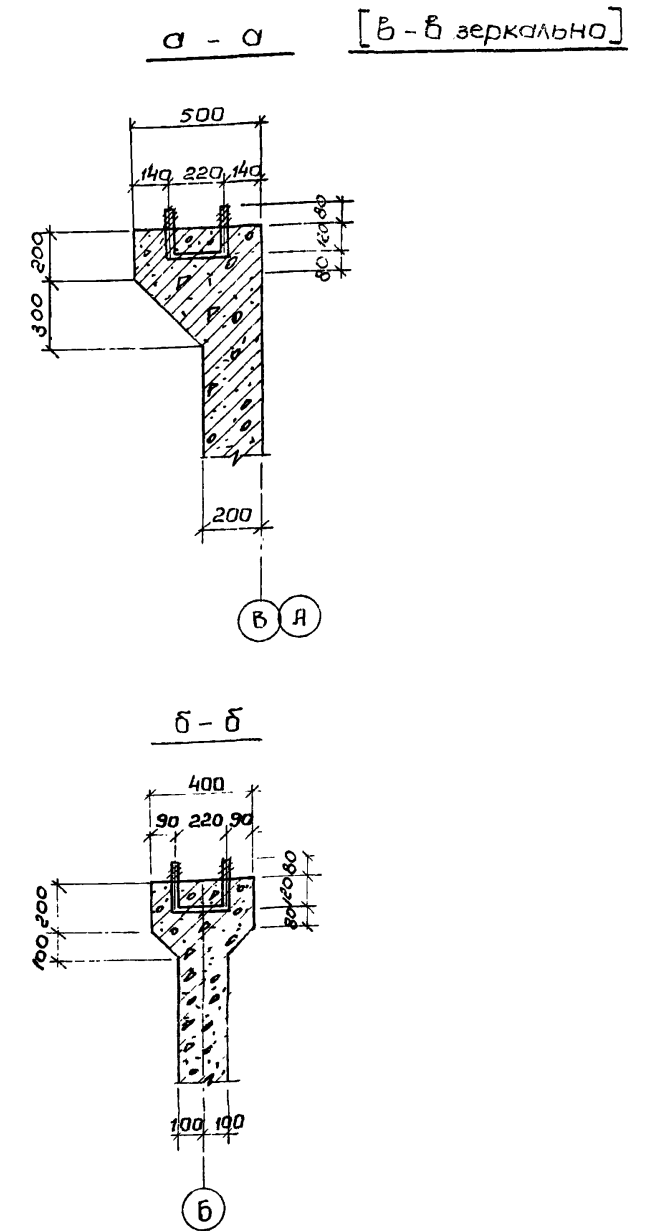
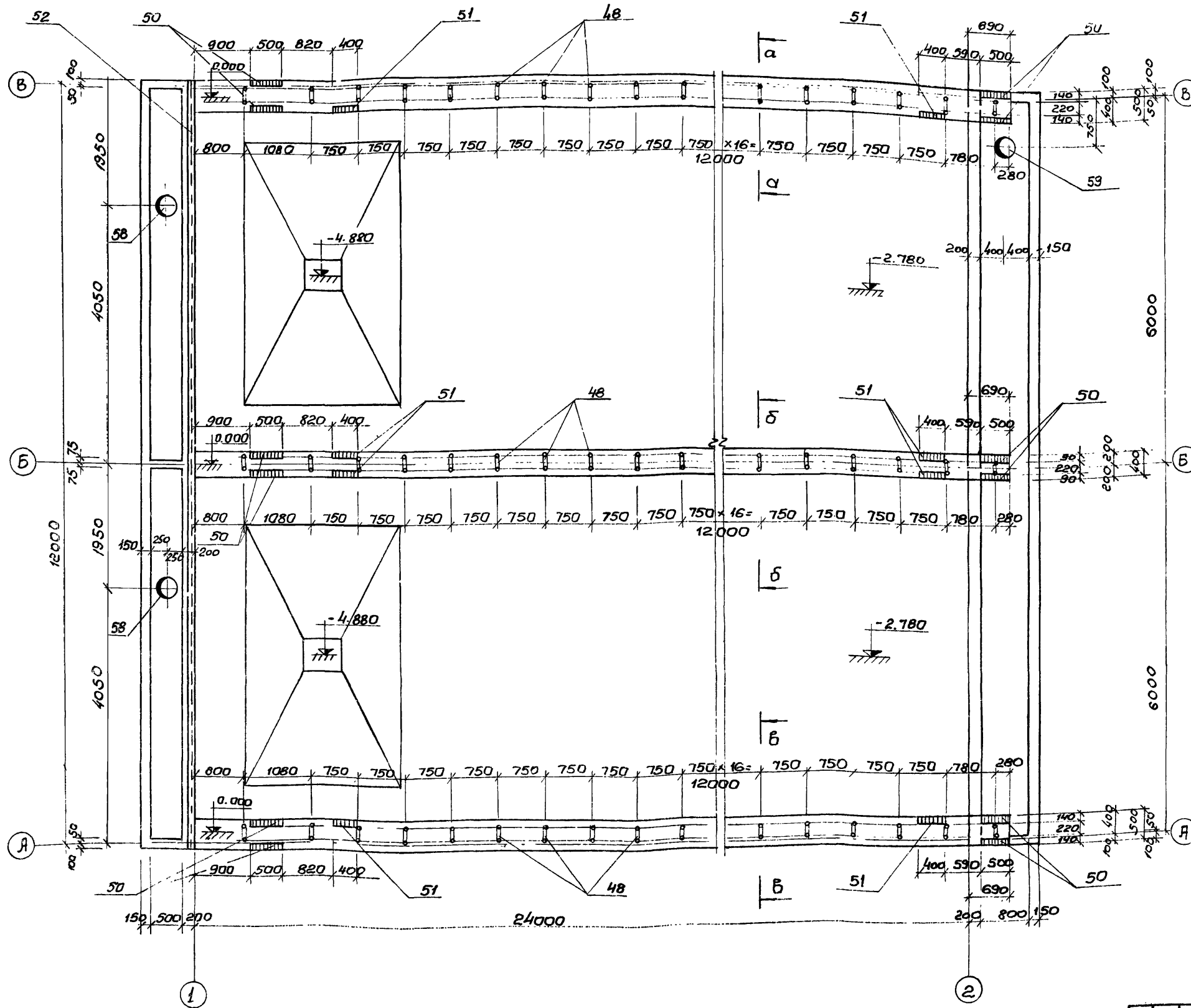
Марка эл-та	Арматурные изделия											Закладные изделия							Утого	Всего
	Арматурная сталь ГОСТ 5781-75											Профильная сталь								
	Класс А-I					Класс А-III						класс А-I				класс А-III				
	6	7	8	20	Утого	8	10	12	14	16	Утого	δ6	δ8	δ10	150x5	12	8	10		
	1762,7	3606,4	1634,0	190,2	7193,3	964,0	3618,8	6936,4	4687,8	1762,7	1762,7	0,96	168,0	278,0	92,0	32,0		8	10	
																		15,9	17,4	
																		610,46	2579,46	

- Данный лист комплектен с листами КЖ-39 ÷ КЖ-44
- В выборке стали на элемент не учтен расход стали на сальники.

7546/IX 48

ТП 902-2-330				КЖ
Отстойники канализационные горизонтальные с механизированным удалением осадка.				
Изм. лист	Документ	Подпись	Дата	Лист
Проверил	Зантберг	<i>В.А.</i>		Лист
Ст. инж.	Лянзон	<i>Л.</i>		Лист
Рук. гр.	Зантберг	<i>В.А.</i>		Лист
Гл. спец.	Браславский	<i>В.А.</i>		Лист
Гл. инж.	Козловская	<i>В.А.</i>		Лист
Нач. отд.	Пичаевчи	<i>В.А.</i>		Лист
тип II. Первичный отстойник четырехсекционный L=27м н.2м из монолитного железобетона				Р
Стены, днище, армирование.				44
Спецификации.				ЛЖКХ-УССР Укркомунпроект г. Харьков

Фрагмент опалубочного плана на отм. 0.000

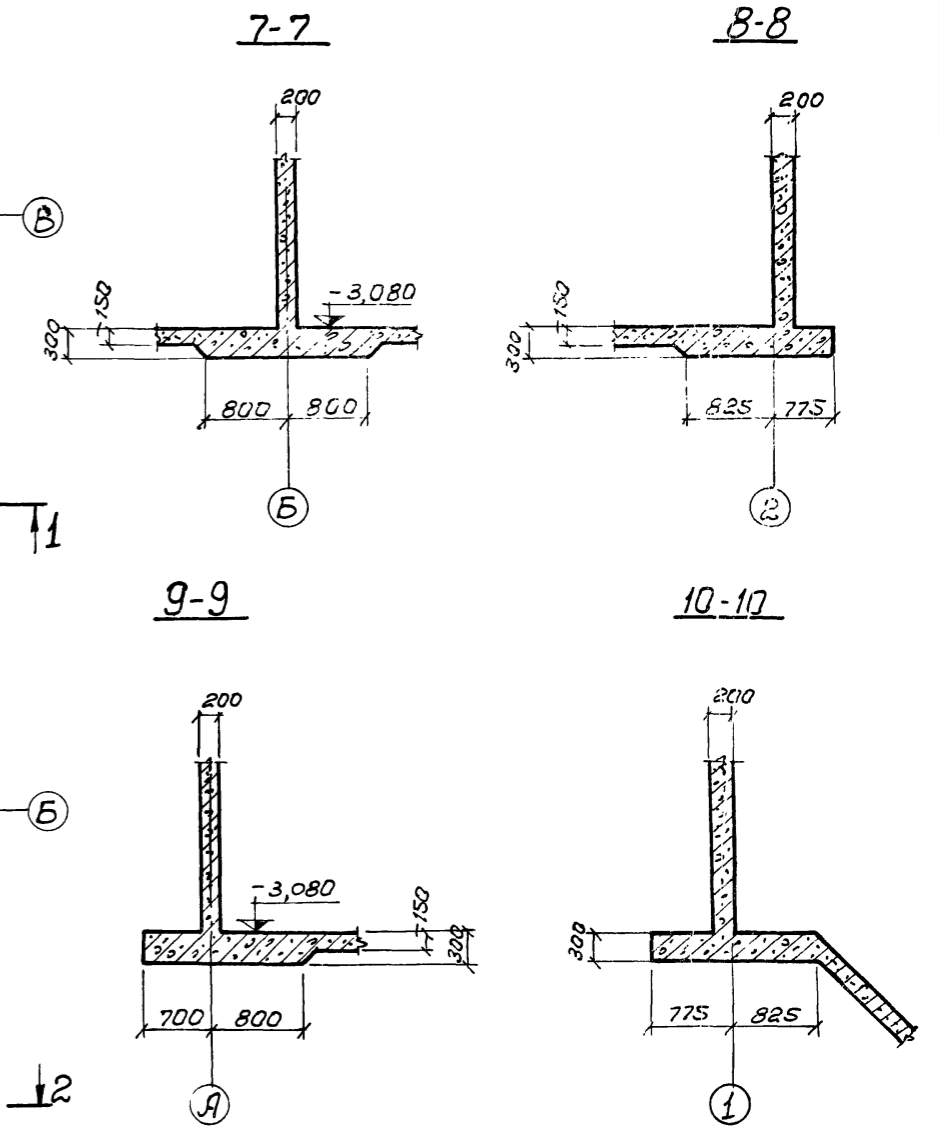
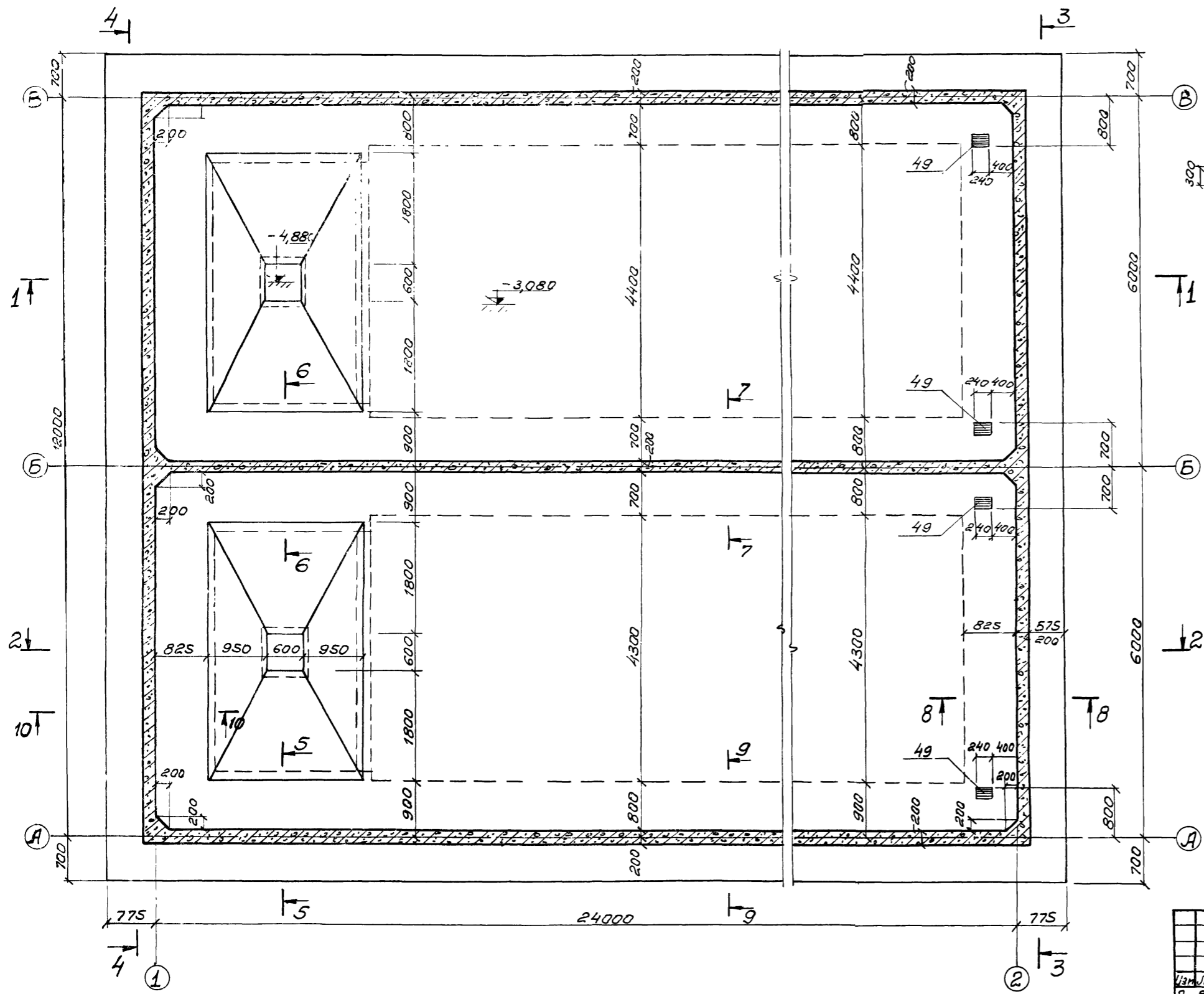


1. Данный лист комплектен с листами кж-46, кж-47.
2. Марку бетона по прочности, морозостойкости и водонепроницаемости при бетонировании стен, днища и лотков принять по пояснительной записке.
3. В местах пропуска сальников арматуру вырезать по месту и концы приварить к корпусу сальника.

7546/ix 49

		ТП 902-2-330		кж	
		Отстойники канализационные горизонтальные с механизированным удалением осадка			
Изм. Лист №		Поясн. Лист		Дата	
Инжен. Миченко М.И.		Тип: Первичный отстойник		Лит	Листов
Рук. гр. Зантберг В.И.		Объемный L=24м; h=2м		P	45
СДП Козловская		из монолитного железобетона			
Науч. отд. Пичакчи		Фрагмент опалубочного плана на отм. 0.000		Марка - УЗСР	
		Сечения: а-а; б-б; в-в.		Укркоммунпроект	
				г. Харьков	

Фрагмент опалубочного плана на отм. -3,080

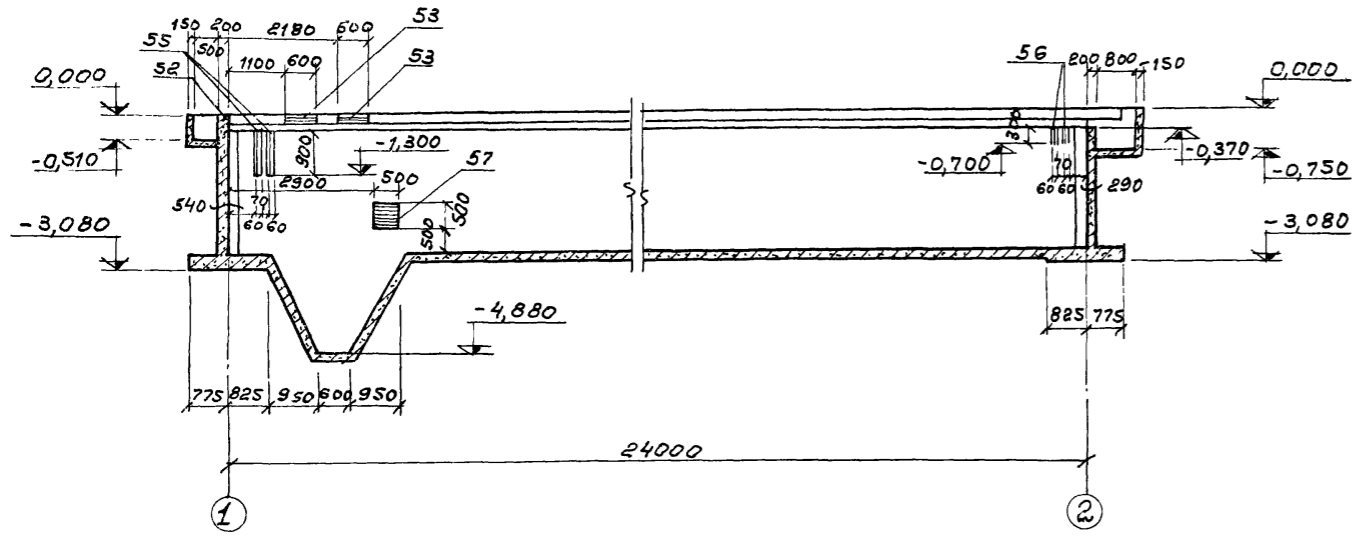


1. Данный лист комплектен с листами КЖ-45, КЖ-47
2. Общие примечания см. лист КЖ-45.

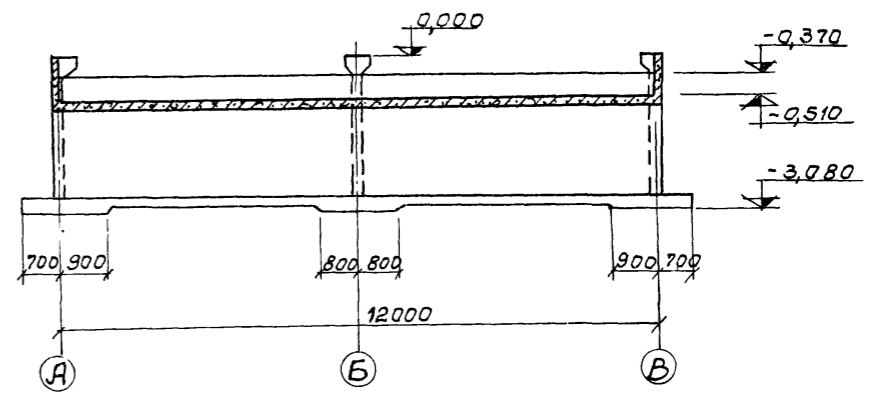
7546/IX 50

		ТП 902-2-330		КЖ	
		Отстойники канализационные горизонтальные с механизированным удалением осадка.			
Изм.	Лист	№ документа	Подпись	Дата	
Проверил	Зантберг				
Ст. техн.	Шепеленко				
Рук. гр.	Зантберг				
Ин. спец.	Браславский				
ГШП	Козловская				
Нач. отд.	Пичахчи				
		Тип II. Вторичный отстойник двухсекционный L=24м. h=2м. из монолитного железобетона		Лит.	Лист
				Р	46
		Фрагмент опалубочного плана на отм. -3,080. Сечения 7-7 ÷ 10-10.		МЖКХ-УСЕР УКРКОМУНИПРОЕКТ г. Харьков	

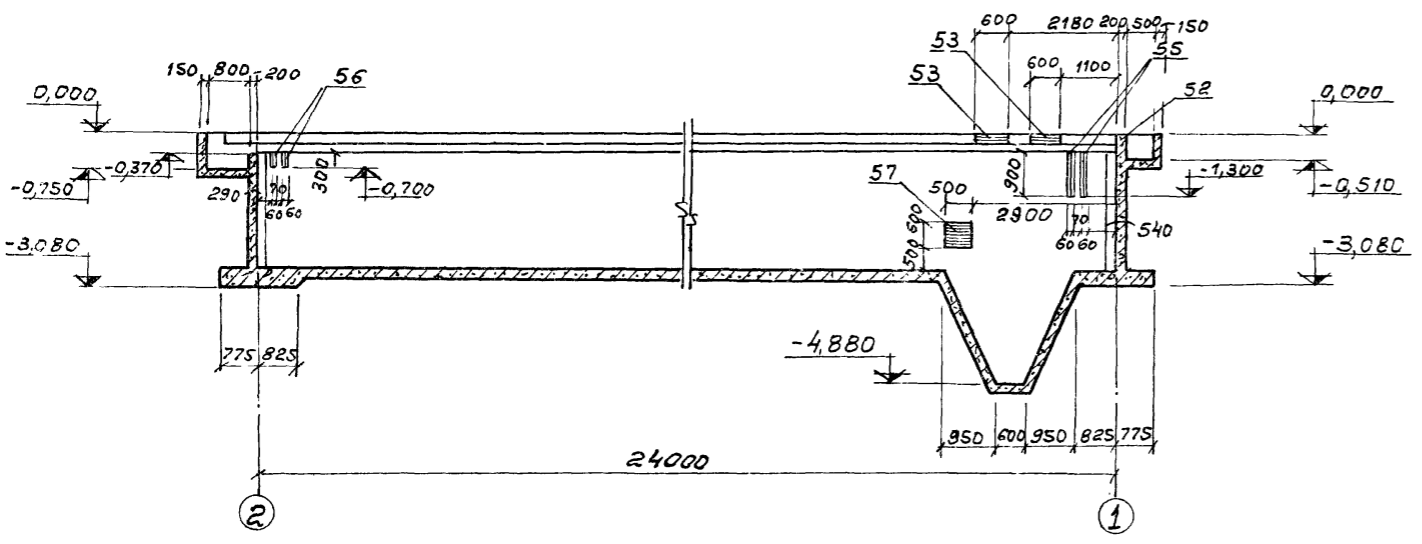
1-1



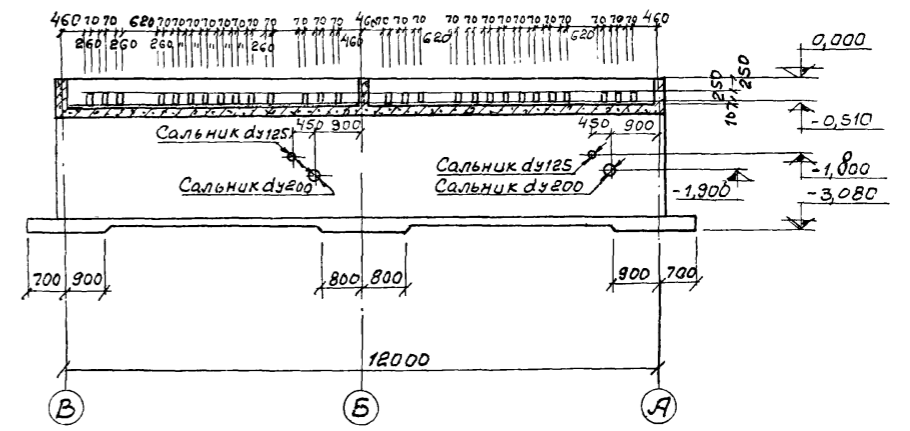
3-3



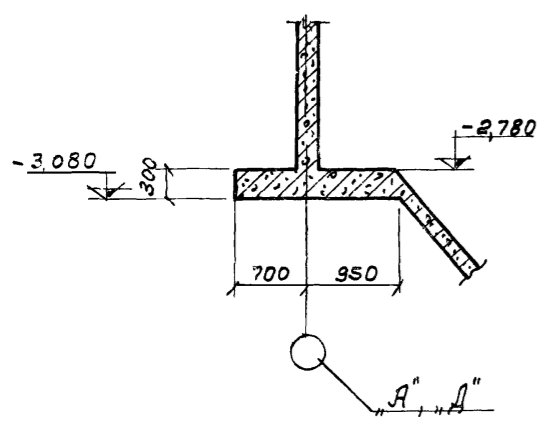
2-2



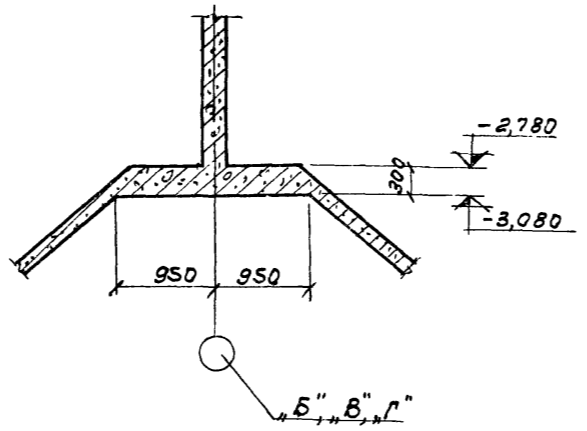
4-4



5-5



6-6

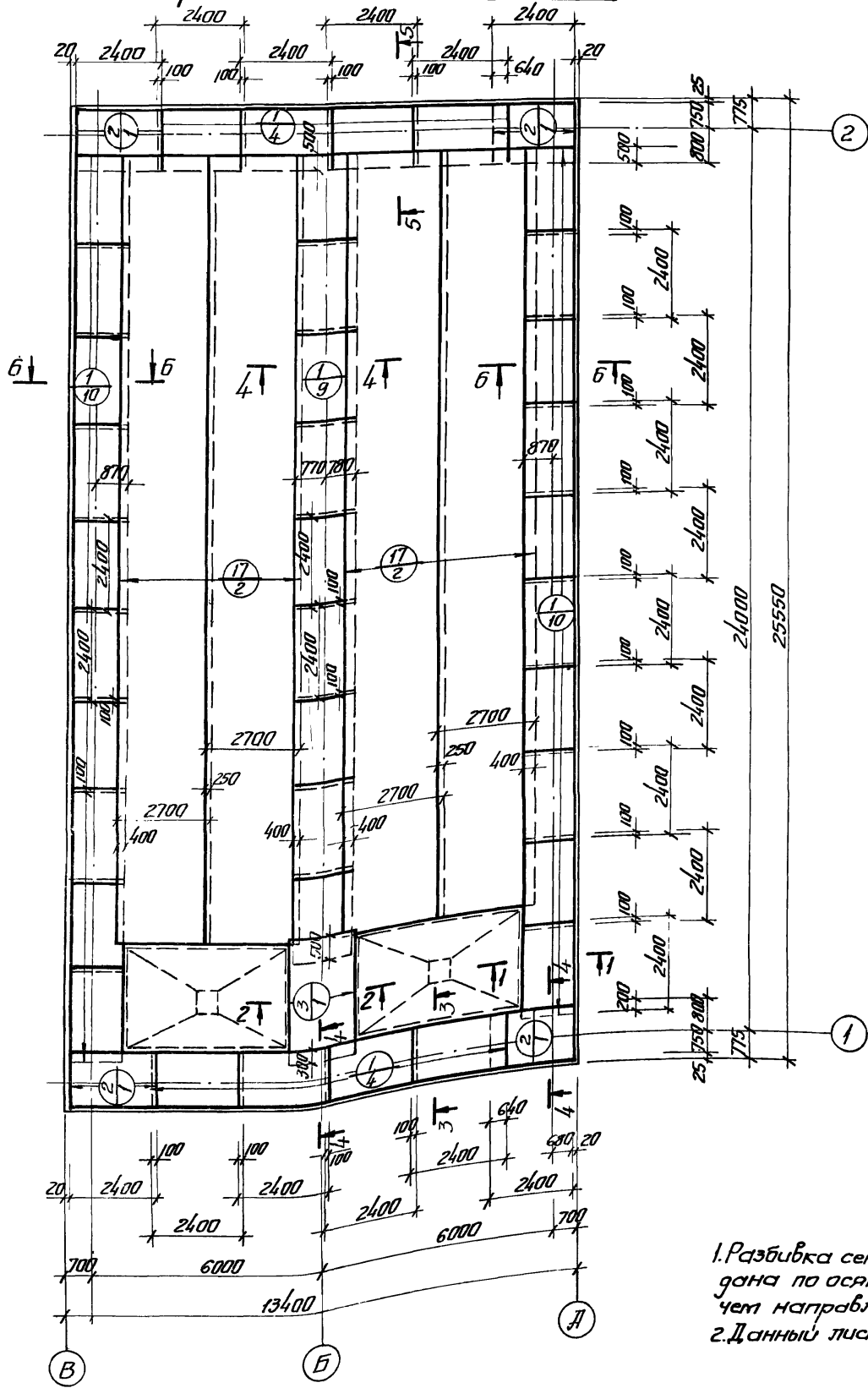


1. Данный лист комплектен с листами кж-45; кж-46; кж-52.
2. Марку бетона по прочности, морозостойкости и водонепроницаемости при бетонировании стен, днища и лотков принять по пояснительной записке.
3. В местах пропуска сальников арматуру вырезать по месту и концы приварить к корпусу сальников.
4. Толщина защитного слоя бетона принята: для стен и лотков - 15мм; днища со стороны грунта - 35мм.

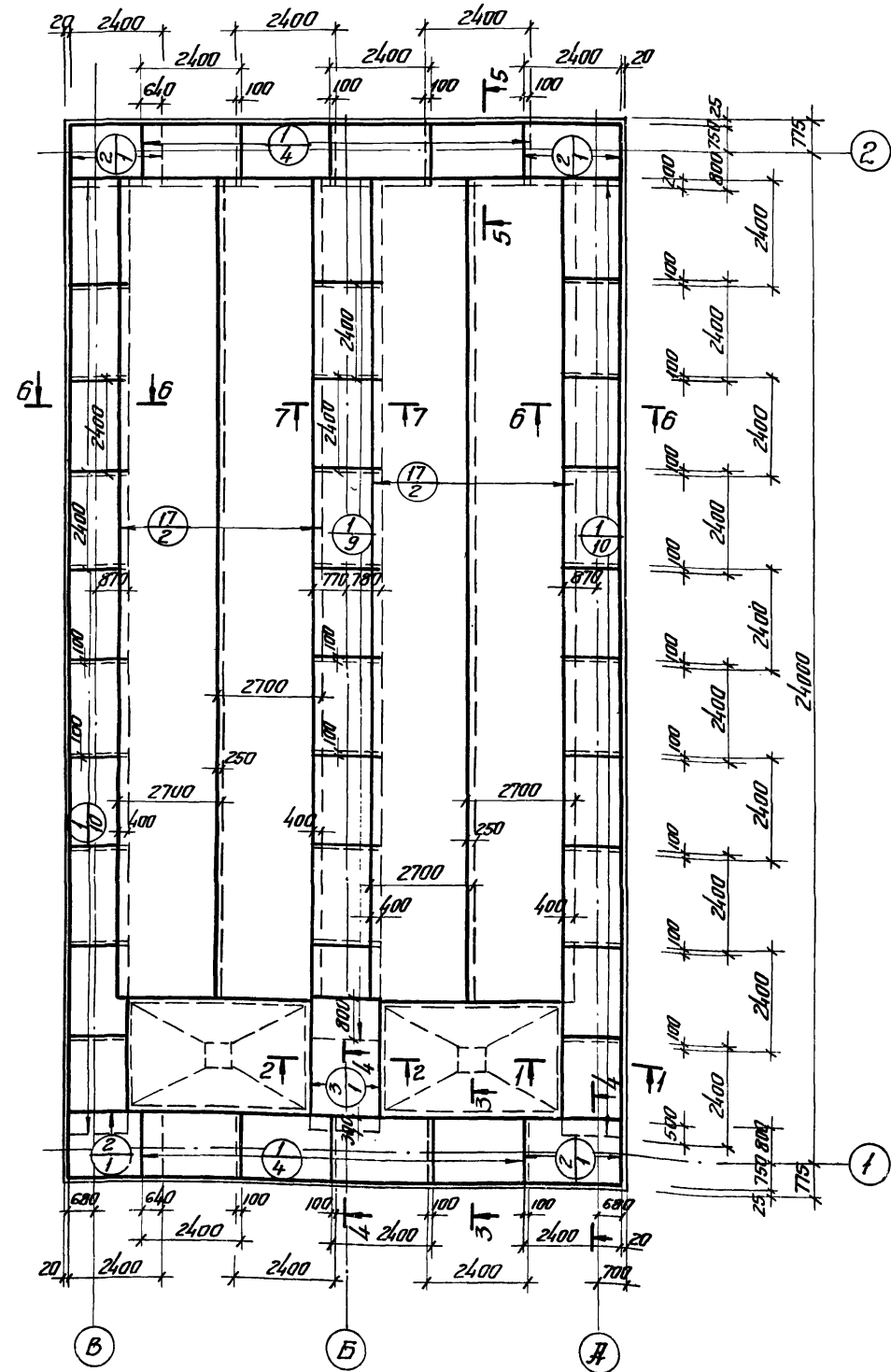
7546/ix 51

		ТП 902-2-330		
		кж		
		Отстойники канализационные горизонтальные с механизированным удалением осадка		
Изм. Лист	и документа	Подпись	Дата	
Проверил	Зантберг	Ю.О.		
Инженер	Харченко	В.И.		
Рук.гр.	Зантберг	В.И.		
Гл. спец.	Браславский	В.И.		
Г.И.П.	Козловская	В.И.		
Нач. отд.	Пичахчи	В.И.		
		Лит.	Лист	Листов
		Р	47	
		МЖКХ-УССР УКРКОМУНИПРОЕКТ г. Харьков		

План раскладки нижних сеток



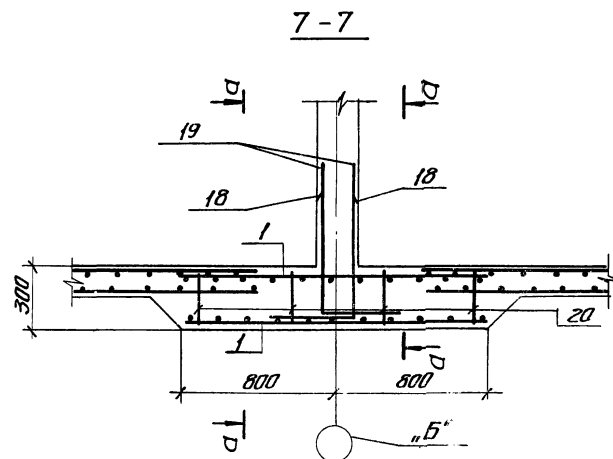
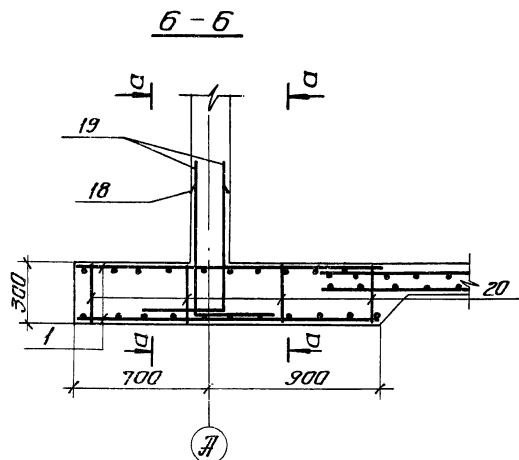
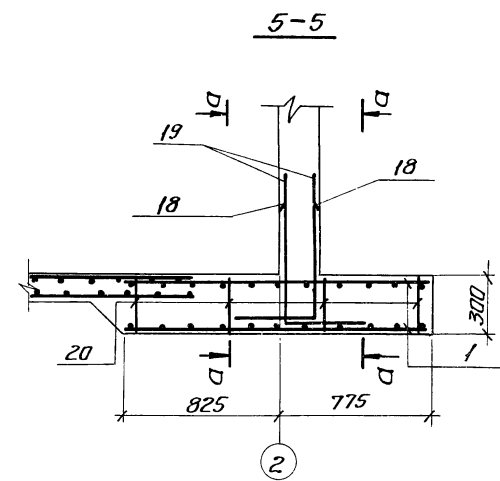
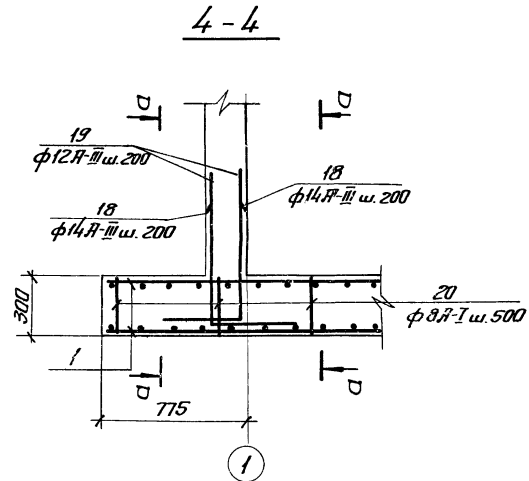
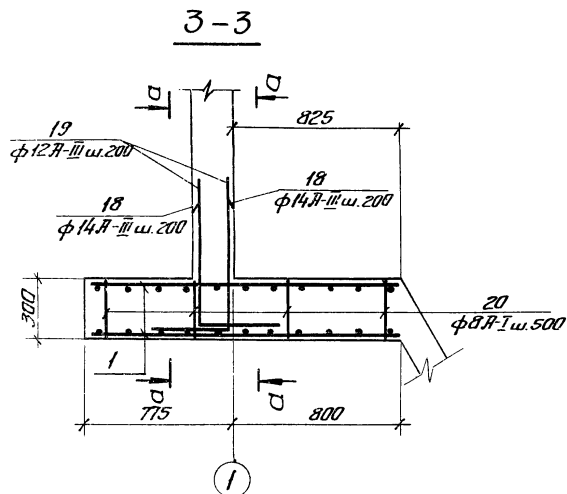
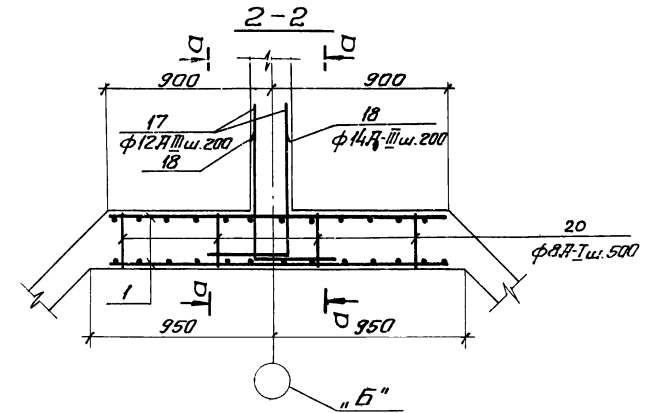
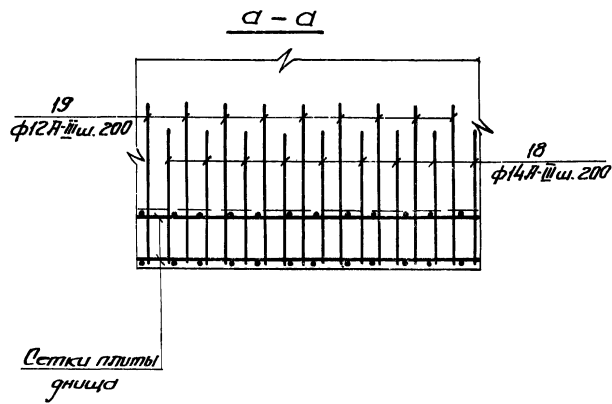
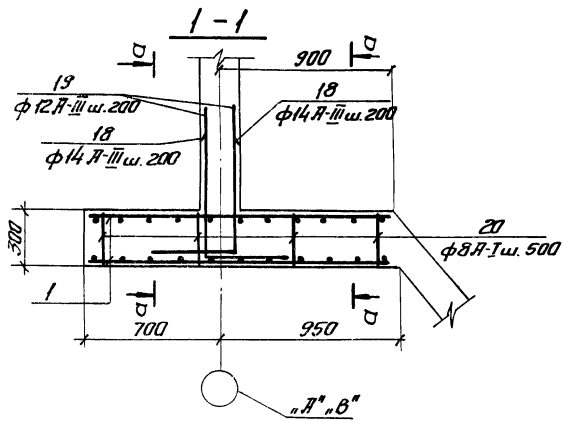
План раскладки верхних сеток



7546/IX 52

ТП 902-2-330

Имя	Лист	№ докум.	Подпись	Дата	Исполнители канализационные горизонтальные стеханизированным туалетом и осыпка		
Пробер.	Зантсберг	48-2			Лит.	Лист	Листов
От. инж.	Ливисон	48/1			Р	48	
Рук. гр.	Зантсберг	48/2			Тип II. Первичный отстойник двухсекционный L=24m, h=2m из монолитного железобетона		
Ин. спец.	Брасторовский	48/3			Днище. Протирование. План раскладки нижних и верхних сеток.		
ГИП	Ковалевская	48/4			м.о.с.х. у.с.с.р. Укркомпротпроект г. Харьков		
Нач. отд.	Личахчи	48/5					

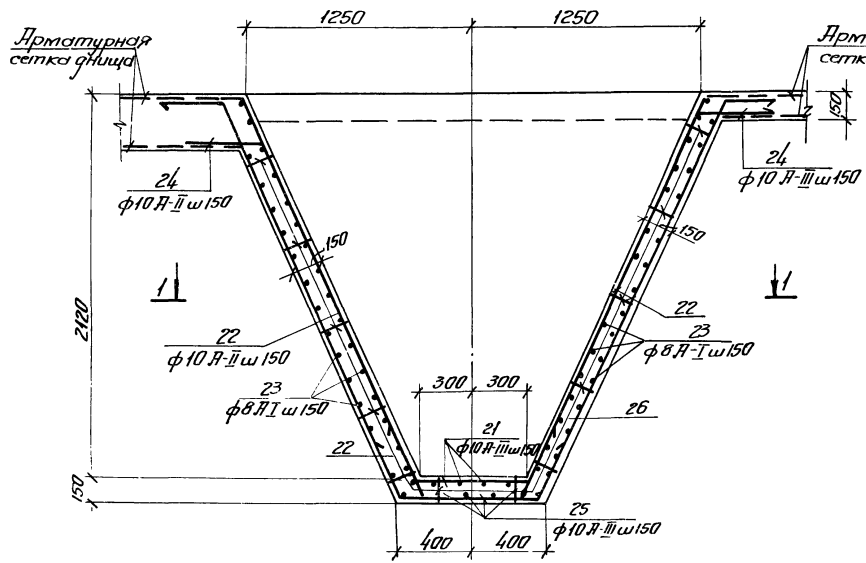


1. Данный лист комплектен с листами КЖ-48;
КЖ-52;

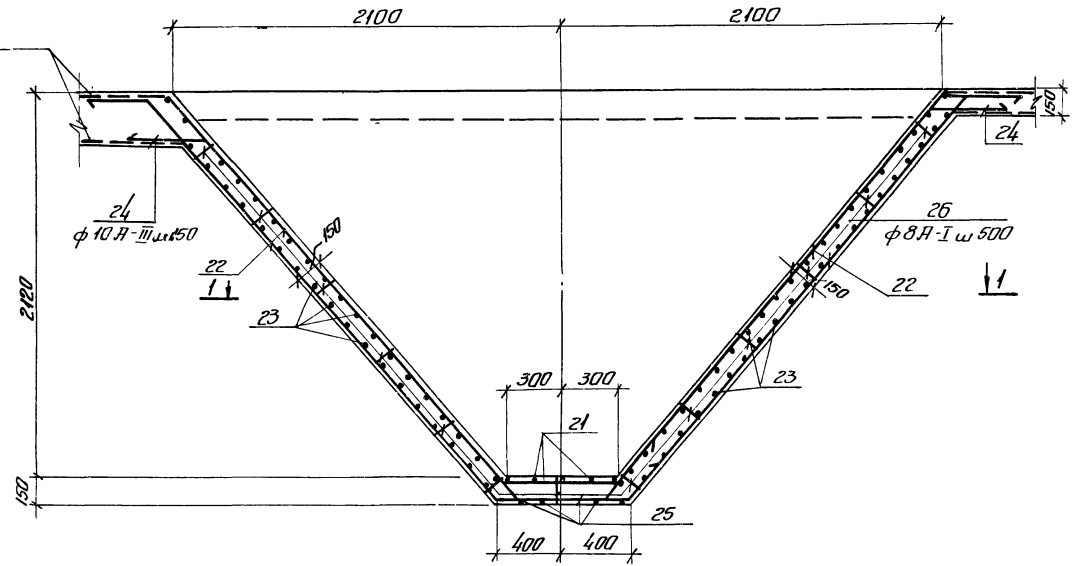
7546/ix 53

ТП 902-2-330				КЖ		
Изм./Лист	№ докум.	Изд./Лист	Дата	Отстойники канализационные горизонтальные с механизированным удалением осадка		
Провер.	Зантсберг	Лит	Лит	Тип	Лит	Лист
Ст. инж.	Литман	Р	Р	Тип 1. Первичный отстойник двухсекционный L=24 м, h=2 м из монолитного железобетона		
Вид. пр.	Зантсберг	49	49	из монолитного железобетона		
Ил. спец.	Кашубская	Днище. Армирование.		Табл. к-успр		
ГНП	Кашубская	Сечения 1-1 ÷ 7-7		Украинский проект		
Исполн.	Пичахи			г. Харьков		

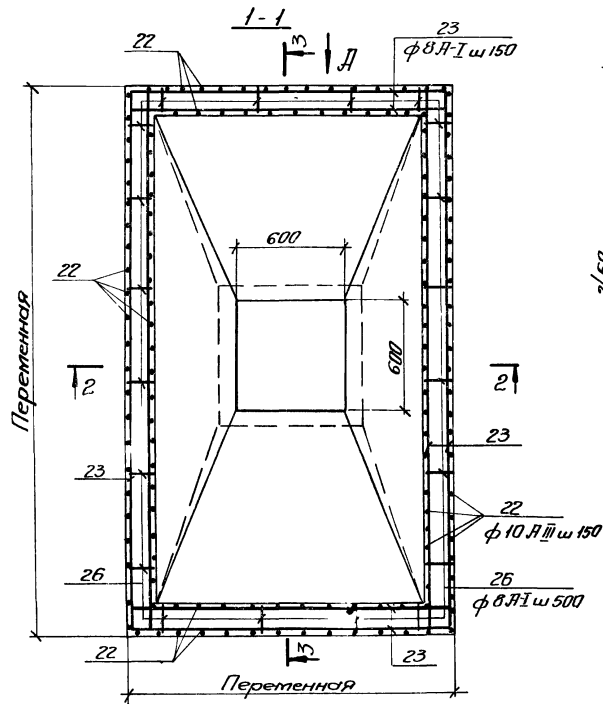
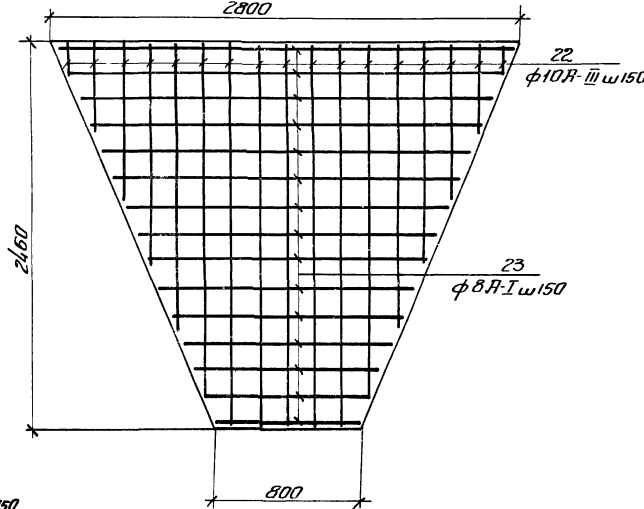
2-2



3-3



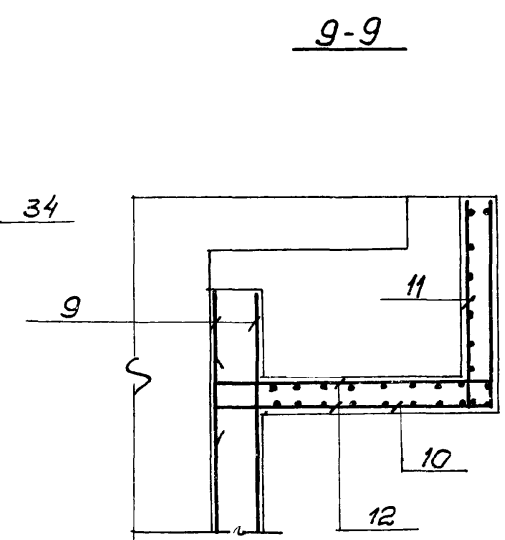
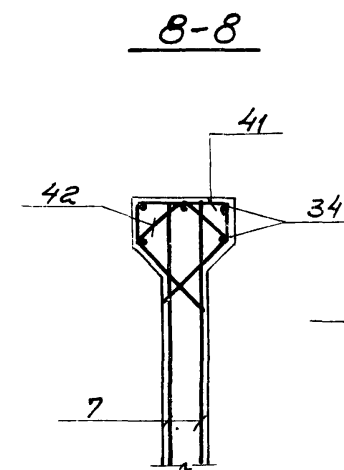
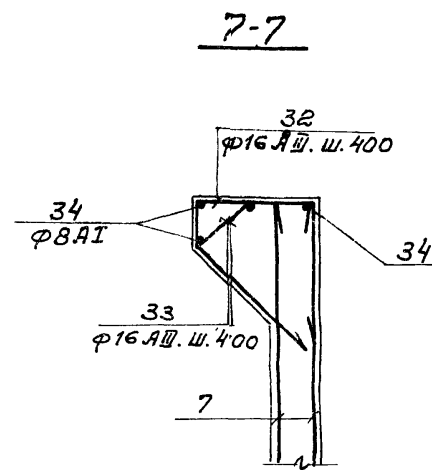
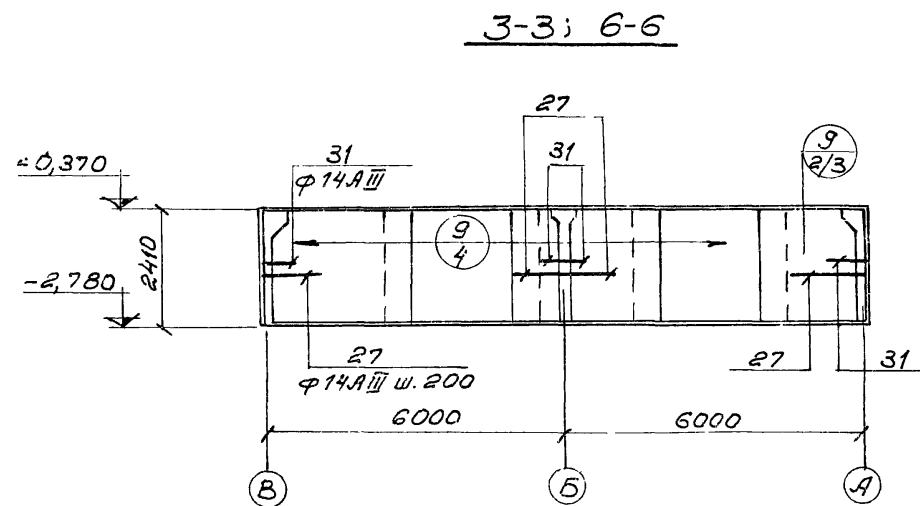
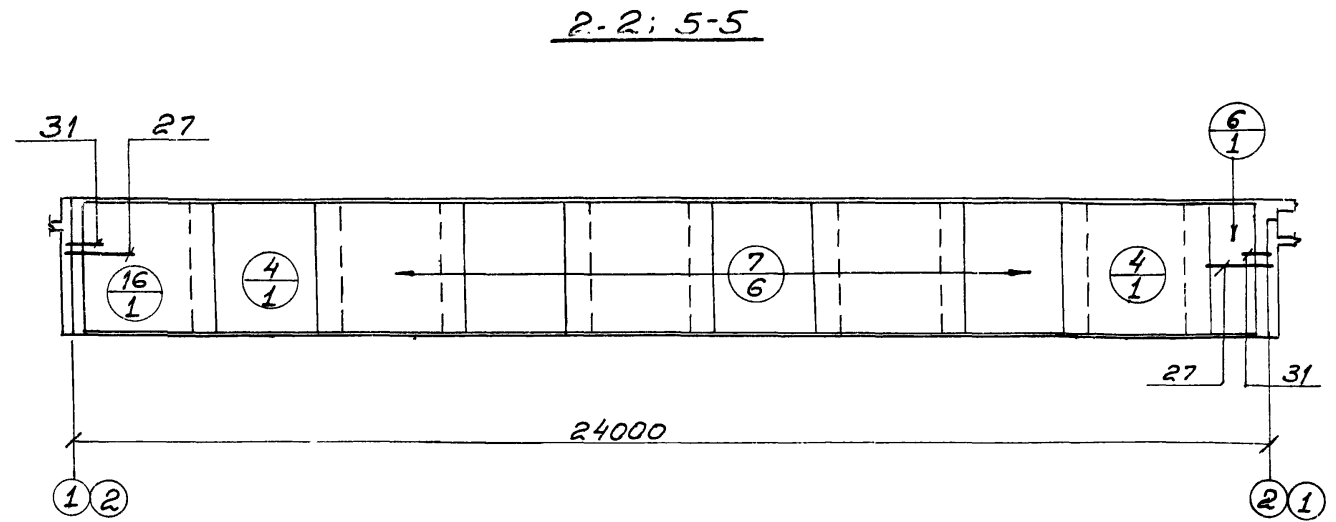
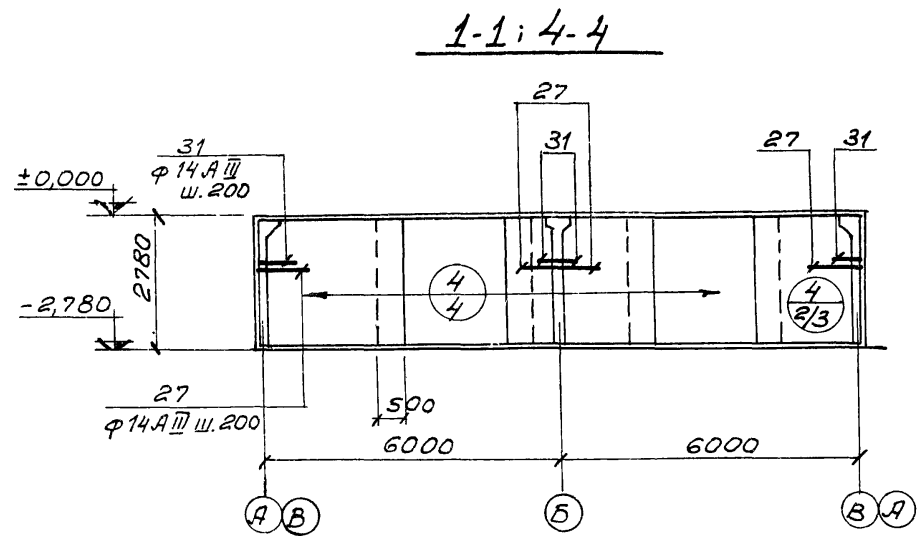
По "А"



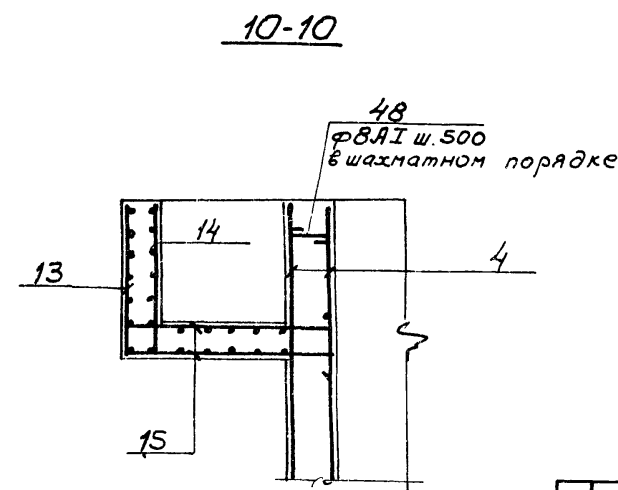
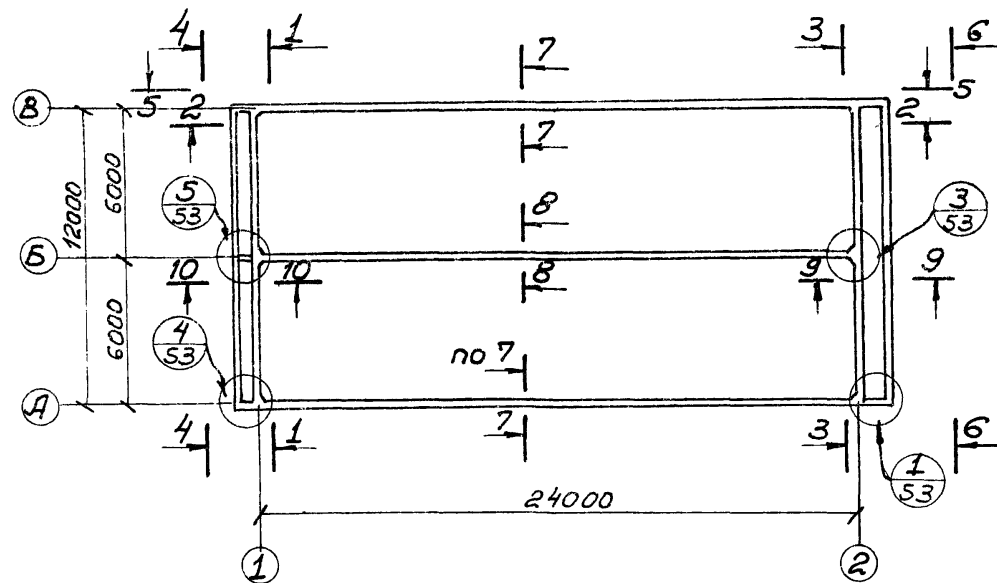
1. Отрезки арматуры поз. 23 стыкуются в пролете с перелуком не менее 270мм.
2. Защитный слой бетона в стенках бункера - 20мм, в днище - 35мм

54
7546/1X

				ТП902-2-330			Код		
Изм.	Лист	Док.	Лист	Дата	Отстойники канализационные горизонтальные с механизированным удалением осадка				
Пробер.	Зантсверг				Тип II. Первичный отстойник				
Ст. инж.	Лизинзон				двухсекционный L=24м B=2м				
Рук. гр.	Зантсверг				из монолитного железобетона.				
Лт. спец.	Бржальский				Днище.				
ГНП	Козлов				Армирование бункерной части.				
Маш.оп.	Личак				Можж. у-ср Укркоммунпроект г. Харьков				



ПЛАН



7546/IX 55

ТП 902-2-330				КЖ		
Изм.	Лист	№ документа	Подпись	Дата	Отстойники канализационные горизонтальные с механизированным удалением осадка.	
Проверил	Мининкова				Тип II. Первичный отстойник	Лит.
Инженер	Золотко				двухсекционный L=24 м; h=2 м.	Лист
Рук. гр.	Зантберг				из монолитного железобетона	Р 51
Мл. спец.	Браславский				Стены. Армирование.	МЖКХ-УССР
Мл. инж. пр.	Козловская				Схема раскладки сеток.	УКРКОМУНИПРОЕКТ
Науч. отд.	Пичахчи				Сечения 1-1 ÷ 10-10.	г. Харьков

Спецификация марок арматурных изделий

Формат	Зона	Поз.	Обозначение	Наименование	Кол.	Примеч.
				<u>Сборочные единицы</u>		
				<u>и детали</u>		
	1		кж - 54	Сетка арматурная С-1	74	
	2		кж - 54	" " С-2	8	
	3		кж - 54	" " С-3	2	
	4		кж - 54	" " С-4	22	
	6		кж - 54	" " С-6	6	
	7		кж - 54	" " С-7	36	
	9		кж - 54	" " С-9	10	
	10		кж - 54	" " С-10	2	
	11		кж - 55	" " С-11	2	
	12		кж - 55	" " С-12	2	
	13		кж - 55	" " С-13	2	
	14		кж - 55	" " С-14	2	
	15		кж - 55	" " С-15	2	
	16		кж - 55	" " С-16	6	
	17		ГОСТ 8478-66	Сетка 150/150/7/7 2700 ГОСТ 8478	160	п.м.
	18-19		кж - 52	Стержни одиночные		
	20-21		кж - 52	Стержни одиночные		
	49		серия 3.400-6	изделие закладное МЦ-7	4	
	50		" "	" " МЦ-6	12	
	51		" "	" " МЦ-4	8	
	52		" "	" " МЦ-13	12,2	п.м.
	53		" "	" " МЦ-7	8	
	54		кж - 104	" " МН-1	4	
	55		кж - 104	" " МН-2	2	
	56		кж - 104	" " МН-3	6	
	57		кж - 104	" " МН-4	3	
	58		Серия 3.901-5	Сальник dy=350 L=200мм	2	28,7кг
	59		" "	Сальник dy=500 L=200мм	1	43,7кг
	60		" "	Сальник dy=200 L=200мм	2	15,7кг
	61		" "	Сальник dy=125 L=200мм	2	7,0кг
				<u>Материалы</u>		
				Бетон "М 200"	156,5	м ³

Ведомость стержней на один элемент

Марка эл.-та	Поз.	Эскиз или сечение	Ф мм	Длина мм	Кол.
	18		14А-III	900	960
	19		12А-III	950	960
	20		8А-I	1240	150
	21		10А-III	1350	20
	22		10А-III	с.ср. 1650	360
	23		8А-I	с.ср. 14160	-
	24		10А-III	700	180
	25		10А-III	1450	24
	26		8А-I	940	920
	27		14А-III	1200	115
	28		8А-I	1220	42
	29		8А-I	1530	24
	30		8А-I	980	12

Марка эл.-та	Поз.	Эскиз или сечение	Ф мм	Длина мм	Кол.
	31		14А-III	1250	115
	32		16А-III	1900	122
	33		16А-III	1860	122
	34		8А-I	п.м. 360,0	-
	35		14А-III	1070	18
	36		8А-I	860	8
	37		8А-I	1060	8
	41		16А-III	1570	61
	42		16А-III	1460	61
	43		8А-I	1240	8
	44		8А-I	740	8
	45		8А-I	980	16
	46		8А-I	370	1350
	47		12А-III	2750	8
	48		20А-I	620	93

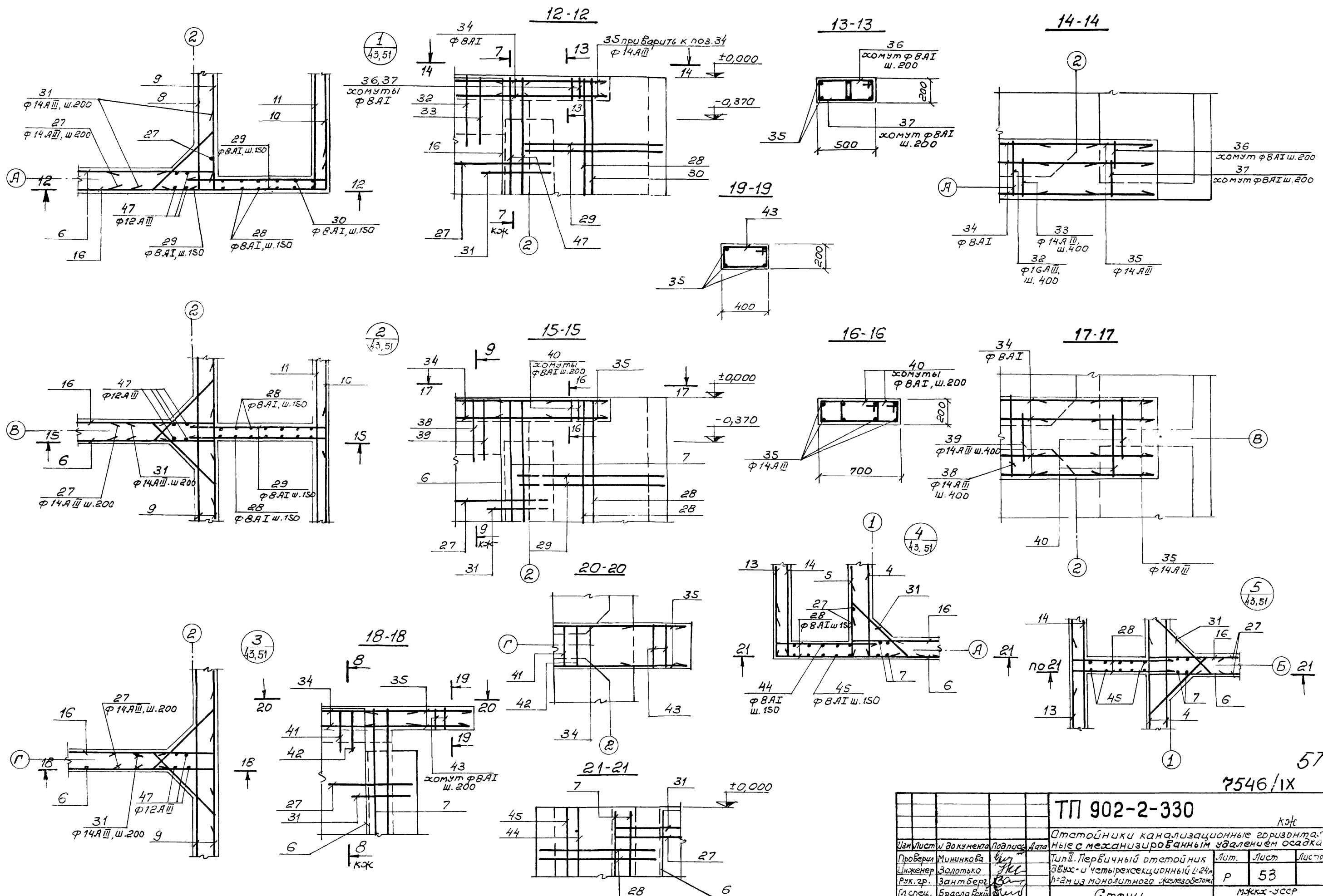
Выборка стали на один элемент, кг

Марка эл.-та	Арматурные изделия										Закладные изделия				Умного	Всего						
	Арматурная сталь ГОСТ 5781-75										Профильная сталь						Арматурная сталь ГОСТ 5781-75					
	класс А-I					класс А-III					класс А-I						класс А-III					
	Ф мм					Ф мм					Ф мм						Ф мм					
	6	7	8	20	Um120	8	10	12	14	16	Um120	L50x5	δ6	δ8	δ10	12	8	10				
	442,7	1803,2	1575,6	63,5	3885,0	474,6	2095,3	3624,8	1882,0	1037,5	914,0	46,4	0,96	7,29	261,0	16,0	6,3	8,2			411,76	13410,76

- Данный лист комплектен с листами
- В выборке стали на элемент не учтен расход ст. на сальники.

ТП 902-2-330				КЖ			
Изм.	Лист	не документа	Подпись	Дата	Отстойники канализационные горизонтальные с механизированным удалением осадка		
Ст. инж.	Лячизон				тип II первичный отстойник двухсекционный L=27м h=2м из монолитного железобетона.		
Рук. зр.	Зантберг				Лит.	Лист	Листов
Гл. спец.	Браславский				Р	52	
Г.ц.п.	Козловская				Стены, днище, армированыце.		
Нач. отд.	Пичажи				м.ж.к.ж. - УССР УкркомунНИИпроект г. Харьков		
Спецификации							

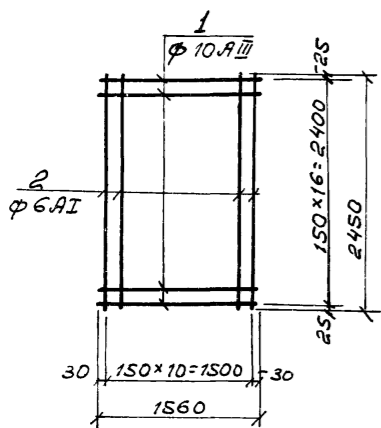
56
7546/1х



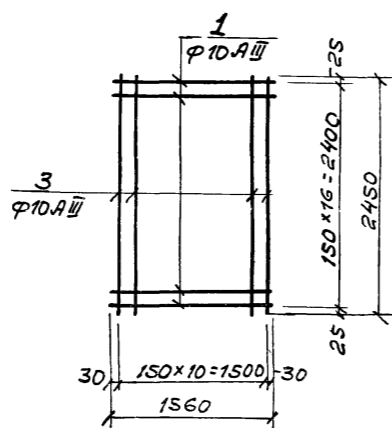
57
7546/IX

ТП 902-2-330			кж		
Отстойники канализационные горизонтальные с механизированным удалением осадка.					
Изм	Лист	И в документе	Подпись	Дата	Лит.
	1		Миникова	1971	Лит.
	2		Золотко	1971	Лит.
	3		Зантберг	1971	Лит.
	4		Браславский	1971	Лит.
	5		Кривошеина	1971	Лит.
	6		Пичахчи	1971	Лит.
Стены, армирование, Узлы и сечения.			м.ж.к.х.-УССР		
			Укркоммунпроект г. Харьков		

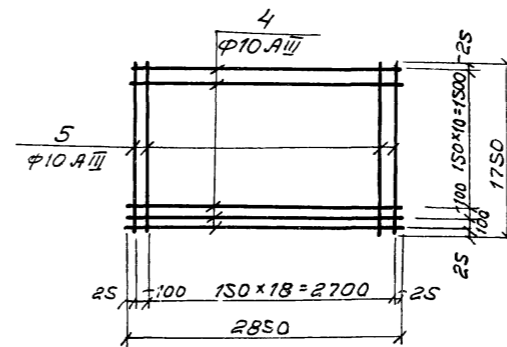
C-1



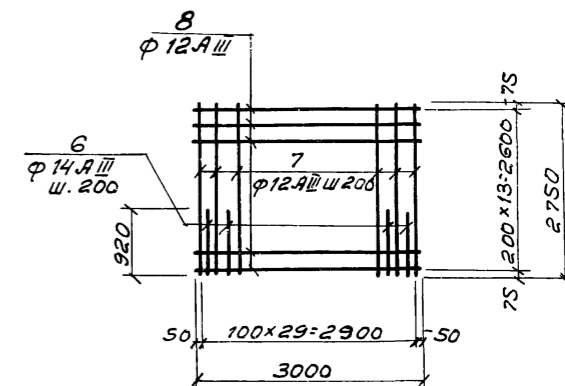
C-2



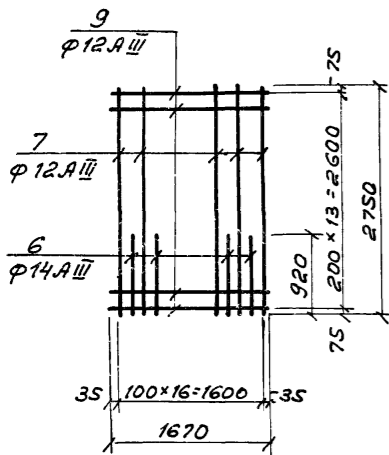
C-3



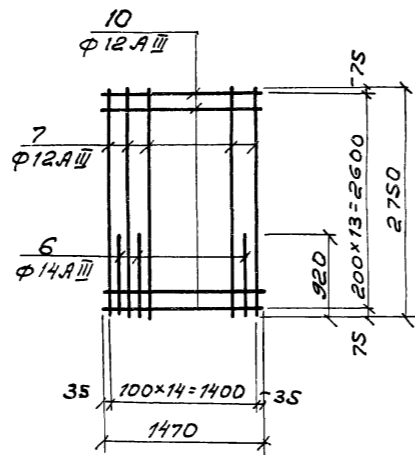
C-4



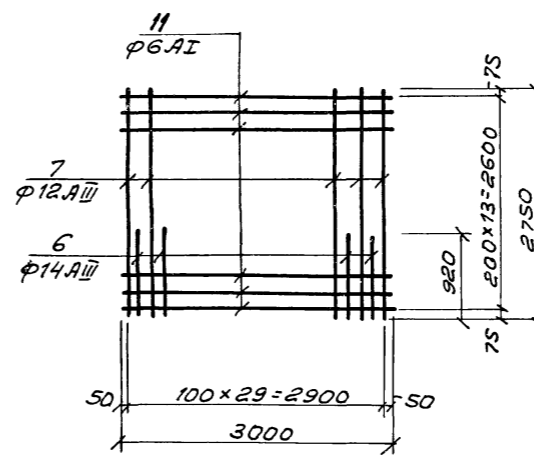
C-5



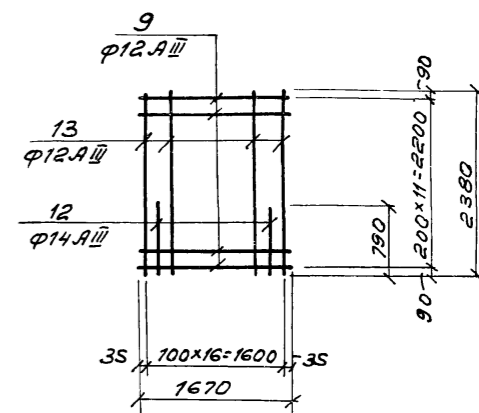
C-6



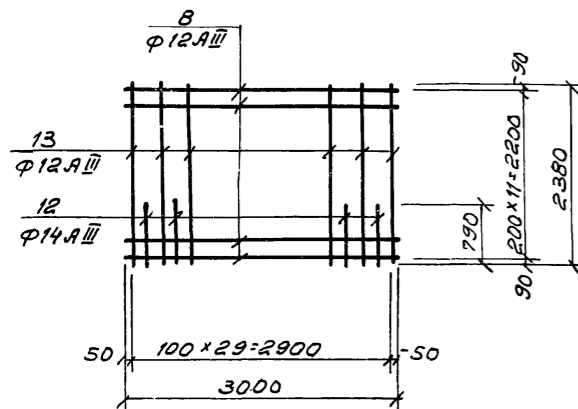
C-7



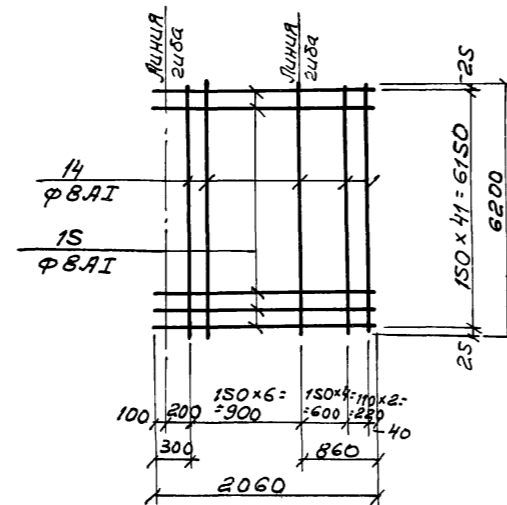
C-8



C-9



C-10

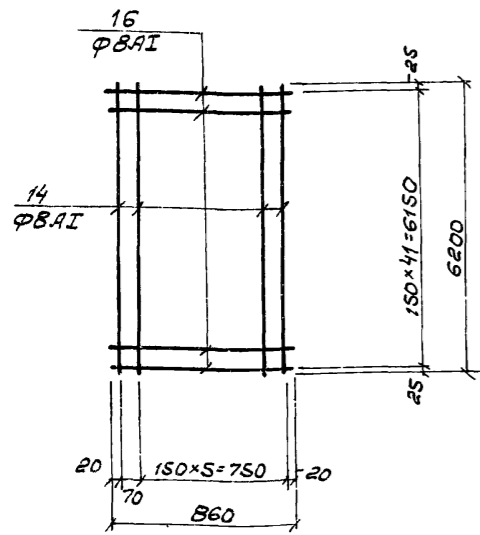


1. Каркасы и сетки изготовлять при помощи контактной точечной сварки в соответствии с ГОСТ 10922-75 „Арматура и закладные детали сварные для железобетонных конструкций. Технические требования и методы испытаний“.
2. Для обеспечения точной разбивки арматуры каркасы и сетки изготовлять в кондукторах.
3. Все размеры даны по осям стержней.
4. Данный лист комплектен с листами КЖ-39÷КЖ-51.

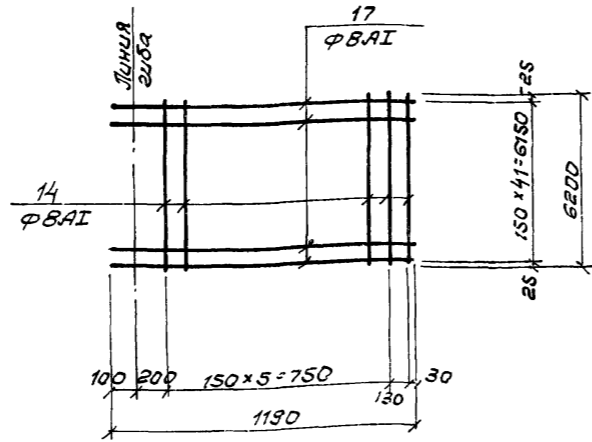
58
7546/IX

ТП902-2-330			КЖС		
Отстойники канализационные горизонтальные с механизированным удалением осадка.					
Проверил	Миникова	Вис	Лит.	Лист	Листов
Инженер	Золотко	788	Р	54	
Рук. гр.	Дантберг	Вис	МЖКХ-УССР		
Гл. слес.	Браславский	Вис	УКРКОММУНИПРОЕКТ		
ГЦП	Козловская	Вис	г. Харьков		
Нач. отд.	Пичахчы	Вис	С-1÷С-10		

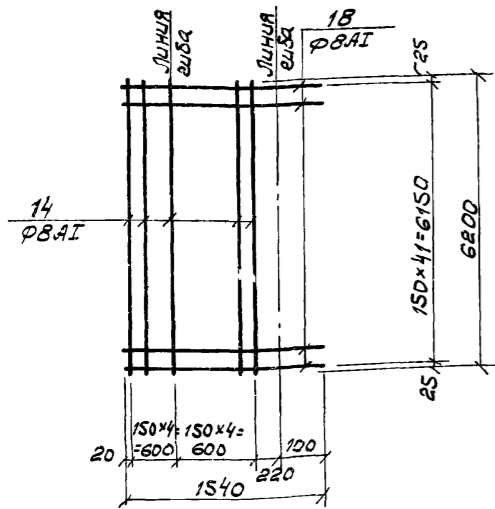
C-11



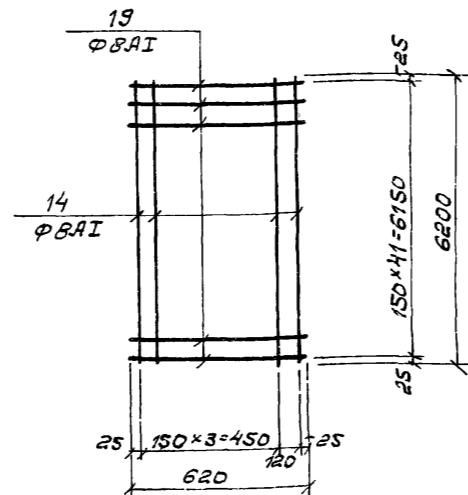
C-12



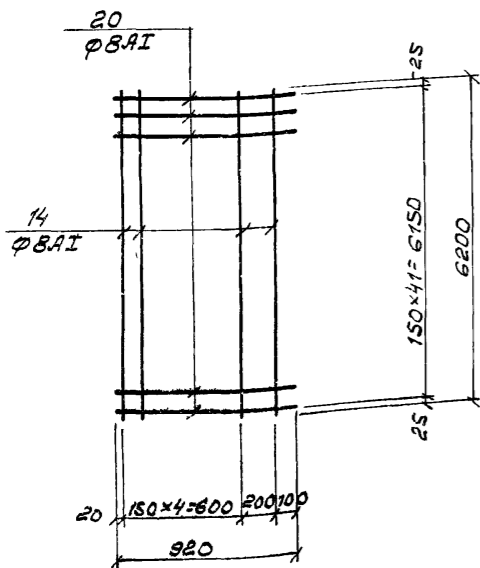
C-13



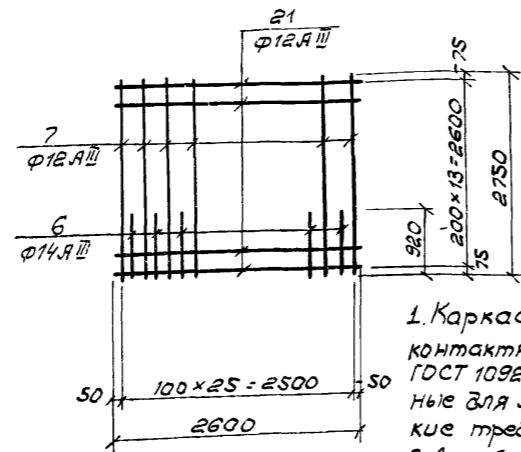
C-14



C-15



C-16



Ведомость стержней на один элемент

Марка стержня	Поз.	Эскиз	Ф мм	Длина мм	Кол.
C-1	1	—	10АІІІ	1560	17
	2	—	6АІ	2450	11
C-2	1	—	10АІІІ	1560	17
	3	—	10АІІІ	2450	11
C-3	4	—	10АІІІ	2850	11
	5	—	10АІІІ	1750	20
C-4	6	—	14АІІІ	920	16
	7	—	12АІІІ	2750	14
	8	—	12АІІІ	3000	14
C-5	6	См. Выше	14АІІІ	920	8
	7	—	12АІІІ	2750	9
	9	—	12АІІІ	1670	14
C-6	6	См. Выше	14АІІІ	920	7
	7	—	12АІІІ	2750	8
	10	—	12АІІІ	1470	14
C-7	6	См. Выше	14АІІІ	920	14
	7	—	12АІІІ	2750	16
	11	—	6АІ	3000	14
C-8	9	См. Выше	12АІІІ	1670	12
	12	—	14АІІІ	790	8
	13	—	12АІІІ	2380	9
C-9	8	См. Выше	12АІІІ	3000	12
	12	—	14АІІІ	790	14
	13	—	12АІІІ	2380	16

1	2	3	4	5	6
C-10	14	—	8АІІІ	6200	13
	15	—	8АІІІ	2060	42
C-11	14	См. Выше	8АІІІ	6200	7
	16	—	8АІІІ	860	42
C-12	14	См. Выше	8АІІІ	6200	7
	17	—	8АІІІ	1190	42
C-13	14	См. Выше	8АІІІ	6200	9
	18	—	8АІІІ	1540	42
C-14	14	См. Выше	8АІІІ	6200	5
	19	—	8АІІІ	620	42
C-15	14	См. Выше	8АІІІ	6200	6
	20	—	8АІІІ	920	42
C-16	6	См. Выше	14АІІІ	920	12
	7	—	12АІІІ	2750	14
	21	—	12АІІІ	2600	14

1. Каркасы и сетки изготавливать при помощи контактной точечной сварки в соответствии с ГОСТ 10922-75 "Арматура и закладные детали сварные для железобетонных конструкций. Технические требования и методы испытаний."
2. Для обеспечения точной разбивки арматуры каркасы и сетки изготавливать в кондукторах.
3. Все размеры даны по осям стержней.
4. Данный лист комплектен с листами КЖ-39 ÷ КЖ-51.

7546/IX 59

ТП902-2-330

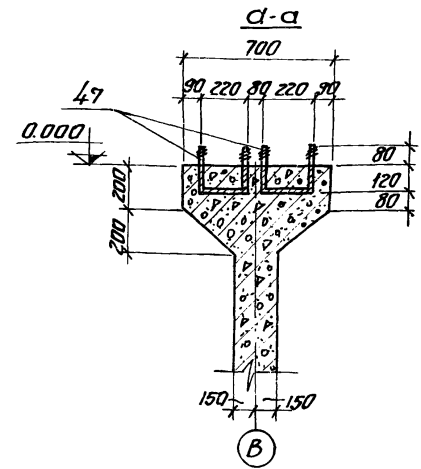
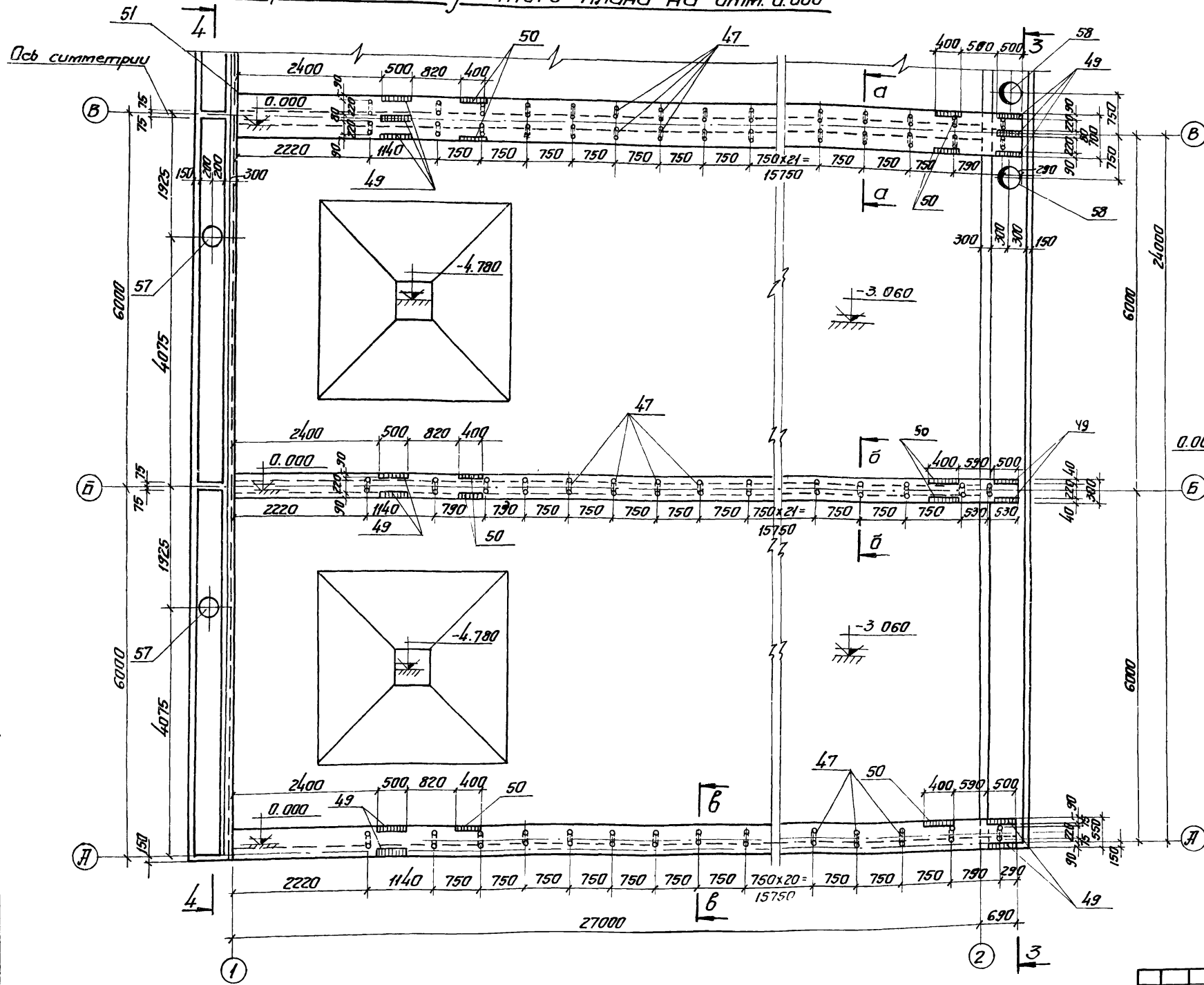
КЖ

Отстойники канализационные горизонтальные с механизированным удалением осадка

Изм. Лист и документа	Подпись	Дата	Тип II Первичный отстойник 384х4 и четырехсекционный L=24м; h=24 из монолитного железобетона.	Лит.	Лист	Листов
Проверил Мининко В.И.	Инженер Золотко З.И.	Рук. гр. Зантберг В.В.	Стены и днище. Армирование. Ведомость арматуры. Конструкция сеток C-11 ÷ C-16.	Р	55	

м.ж.к.ж.-У.С.С.Р.
УКРКОММУНИЦИПРОЕКТ
г. Осарькоб

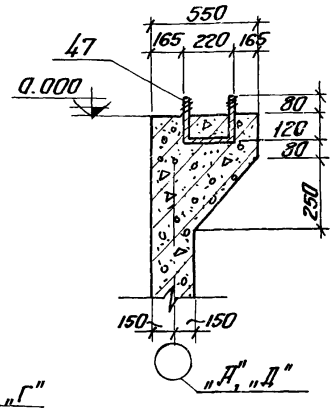
Фрагмент опалубочного плана на отм. 0.000



д-а

б-б

в-в

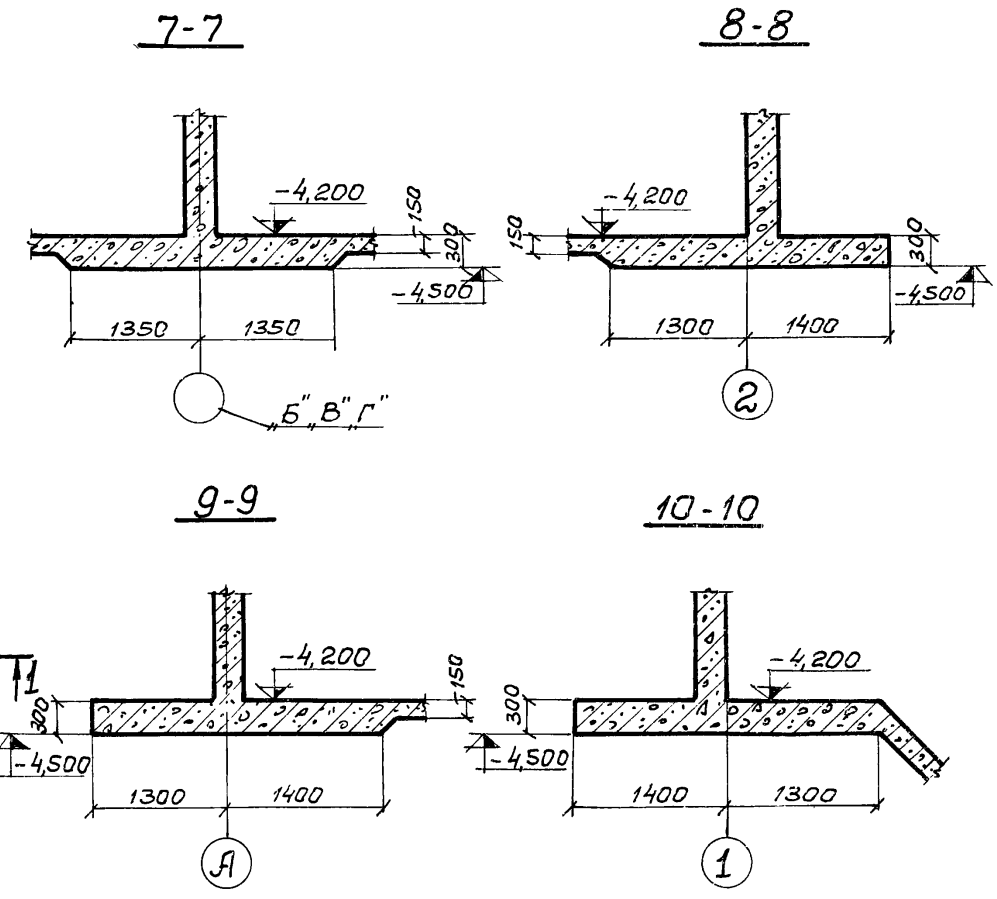
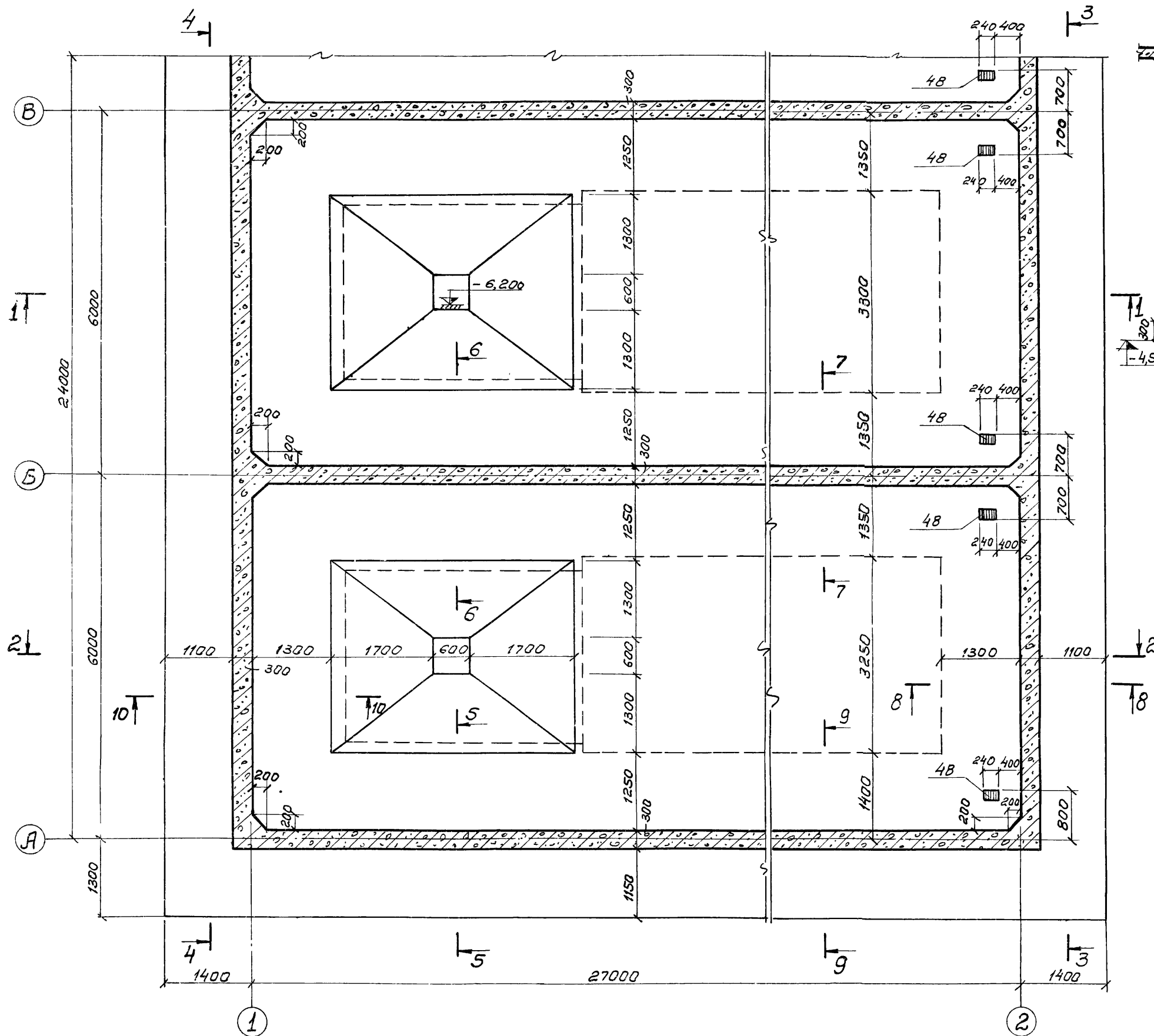


1. Марку бетона по прочности, водонепроницаемости, морозостойкости при бетонировании стен, днища и лотков принять по пояснительной записке.
2. В местах пропуска сальников арматуру резать по месту и концы приварить к корпусу сальников.
3. Толщину защитного слоя бетона принять для стен - 20 мм; лотков - 15 мм; днища со стороны грунта - 35 мм.

7546/IX 60

		ТП902-2-330		Каче	
Изм.	Лист № докум.	Подпись	Дата	Отстойники канализационные горизонтальные с механизированным удалением осадка	
Провер.	Зантсберг			Лит	Лист
Инженер	Харченко			Р	56
Кук. гр.	Зантсберг			Тип III Вторичный отстойник четырехсекционный Ø27мх3м из монолитного железобетона	
Ин. спец.	Брацлавский			фрагмент опалубочного плана на отм. 0.000	
ГНП	Козловская			м.ж.к.ч.-УСР	
Нач.отд.	Личаччи			Украинский проект г. Харьков	

Фрагмент опалубочного плана на отм.-4,200

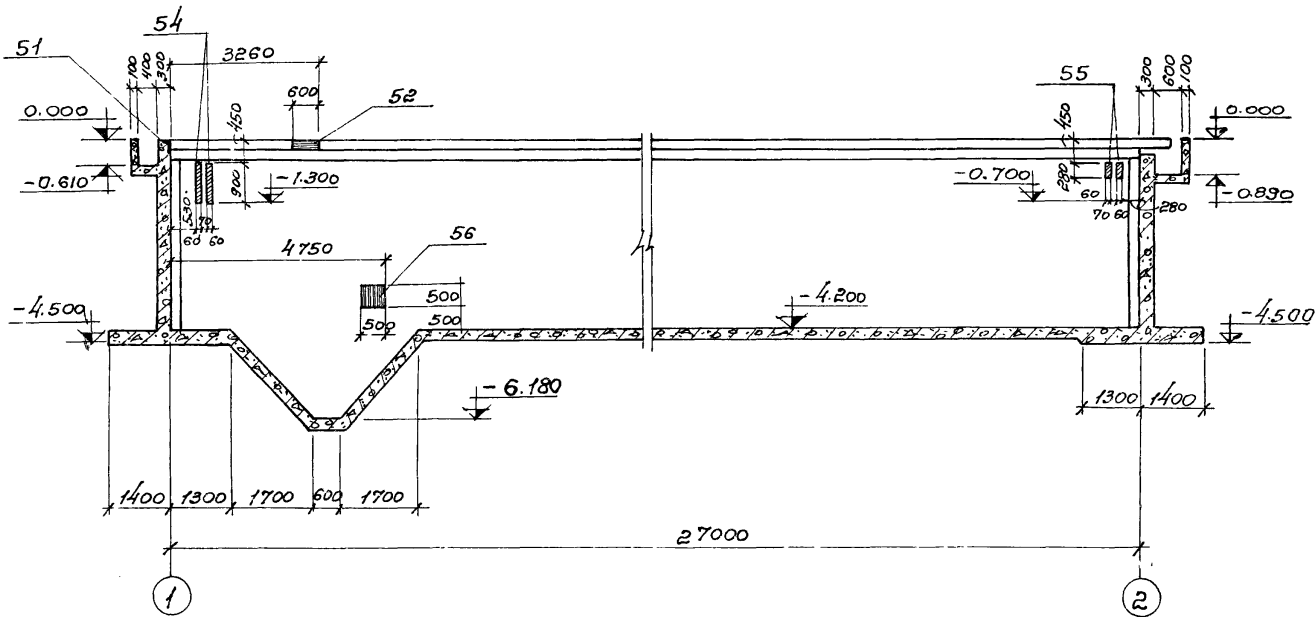


1. Данный лист комплектен с листами КЖ-56; КЖ-65.
2. Общие примечания см. лист КЖ-56.

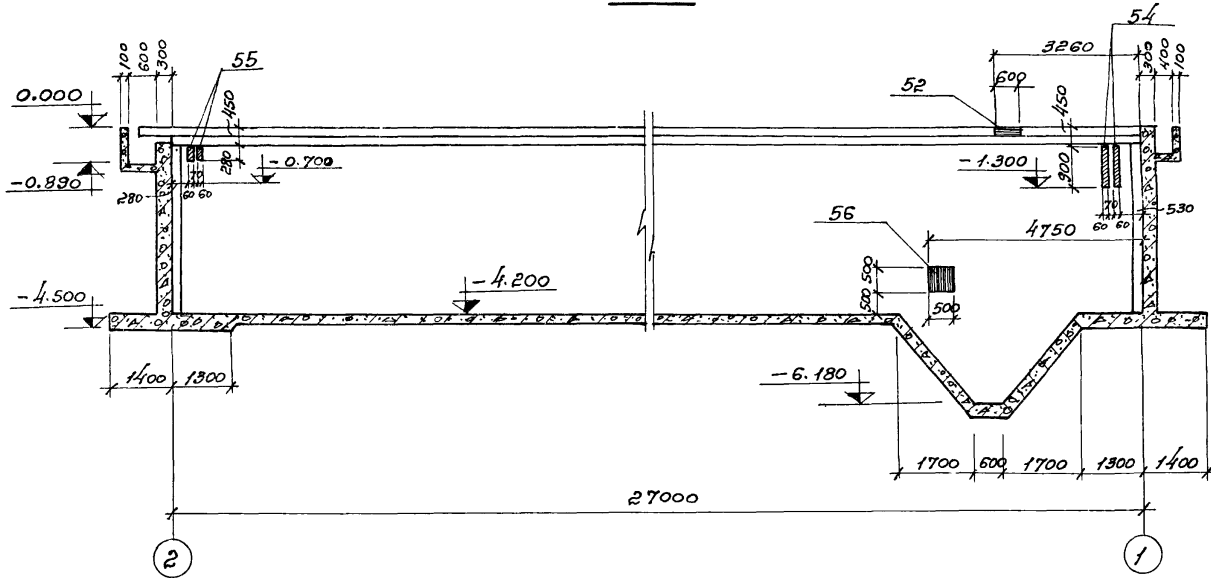
7546/IX 61

				ТП 902-2-330			КЖ			
				Отстойники канализационные горизонтальные с механизированным удалением осадка						
Изм.	Лист	в документе	Подпись	Дата	Тип III. Вторичный отстойник			Лит.	Лист	Листов
Проверил	Зантберг		<i>[Signature]</i>	7	четырёхсекционный L=27м, h=3м			P	57	
Ст. техн.	Шепеленко		<i>[Signature]</i>		из монолитного железобетона					
Рук. гр.	Зантберг		<i>[Signature]</i>		Фрагмент опалубочного			Можжж-УССР		
Л. спец.	Браславский		<i>[Signature]</i>		плана на отм.-4,200.			УКРКОМУНИЦПРОЕКТ		
ГЧП	Козловская		<i>[Signature]</i>		Сечения 7-7 ÷ 10-10.			г. Харьков		
Науч. отд.	Личахчи		<i>[Signature]</i>							

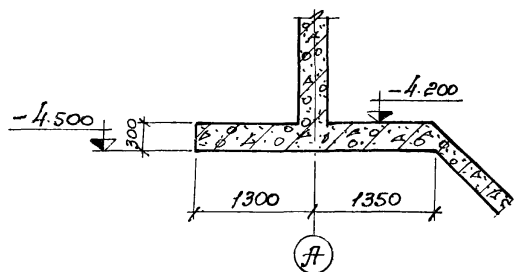
1-1



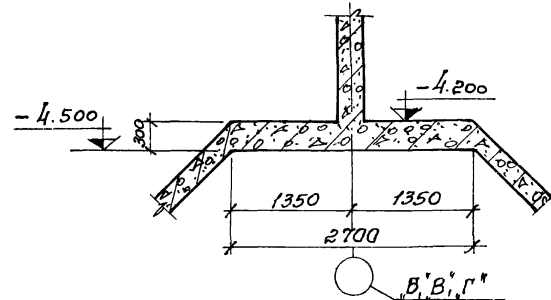
2-2



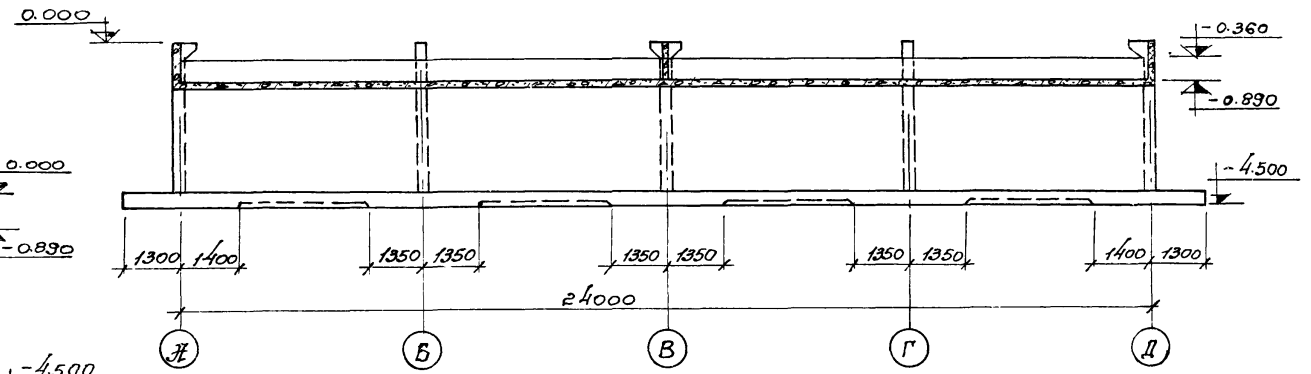
5-5



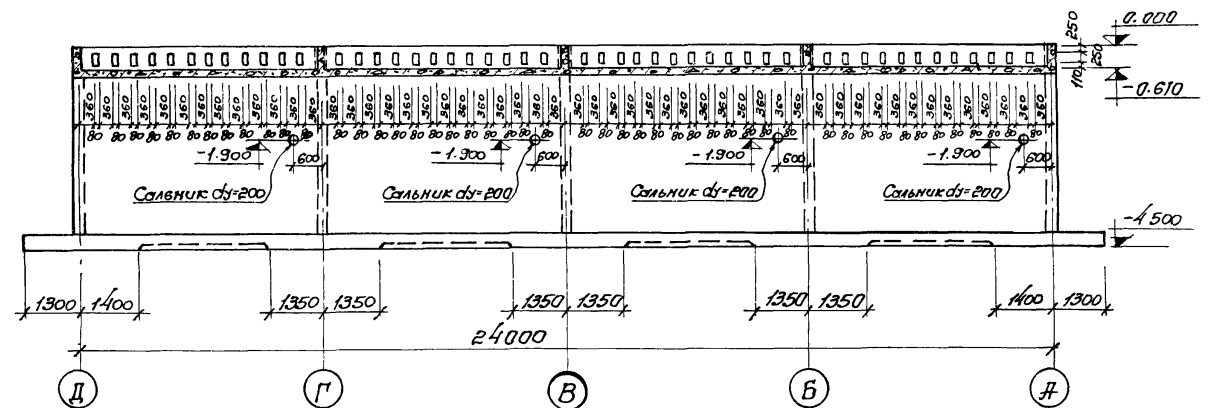
6-6



3-3



4-4

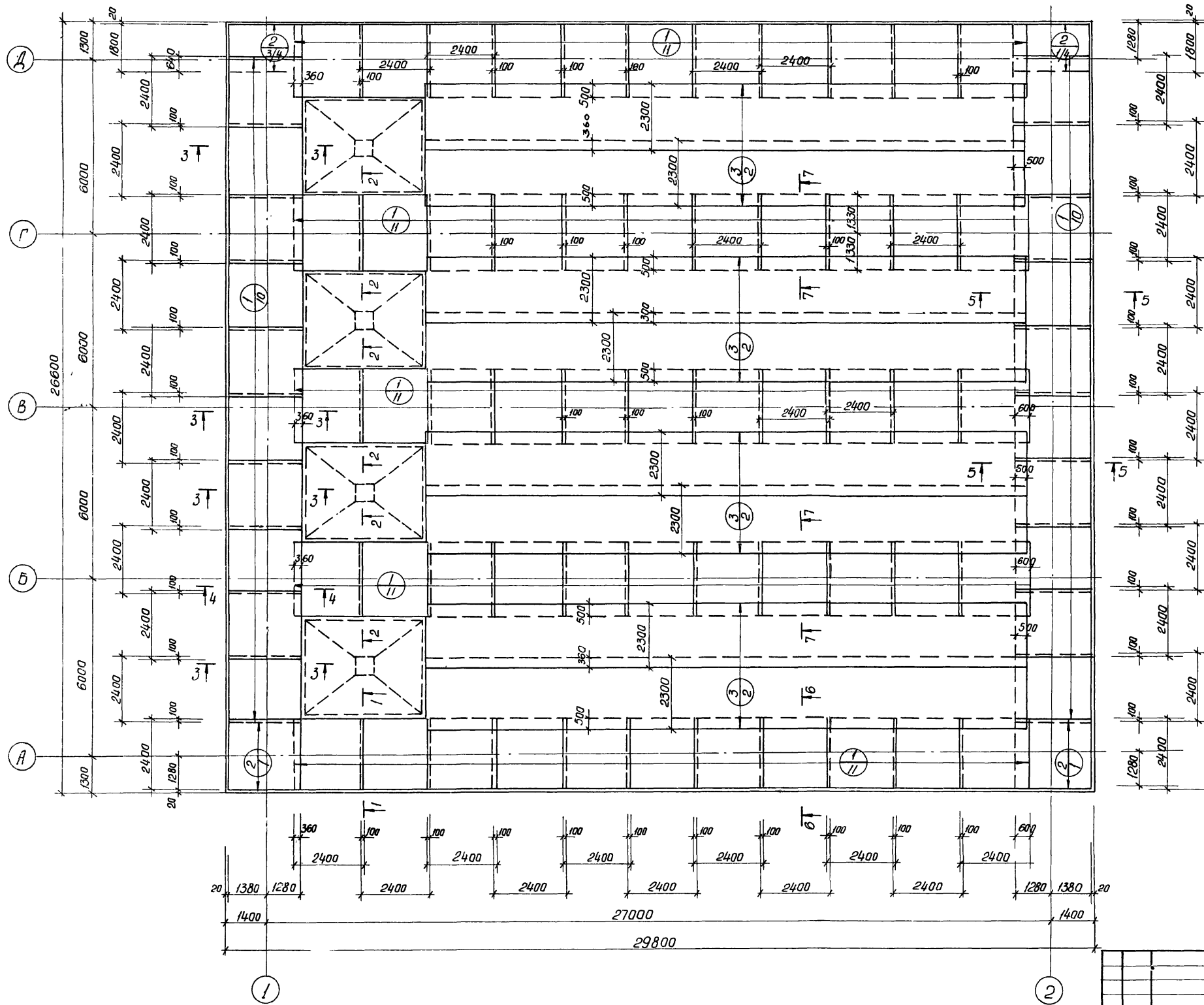


1. Данный лист комплектен с листами КЖ-56; КЖ-57.
2. Марку бетона по прочности, водонепроницаемости и морозостойкости при бетонировании стен, днища и лотков принять по пояснительной записке.
3. При пуске сальников арматуру вырезать по месту и концы приварить к корпусу сальников.
4. Толщину защитного слоя бетона принять для стен - 20мм; лотков - 15мм; для днища со стороны грунта - 35мм.

7546/IX 62

				ТП 902-2-330			КЖ		
				Отстойники канализационные горизонтальные с механизированным удалением осадка.					
				Тип III. Вторичный отстойник			Лит: Лист Листов		
Ст. техник Шепеленко				Руч. гр. Зантберг			четырёхсекционный L=27м, h=3м из монолитного железобетона.		
Гл. спец. Брадабский				Г.И.П. Козловская			Р 58		
Нач. отд. Пучахчи				Разрезы 1-1÷6-6.			МЖКХ-УССР Укркоммунпроект г. Харьков		

План раскладки нижних сеток

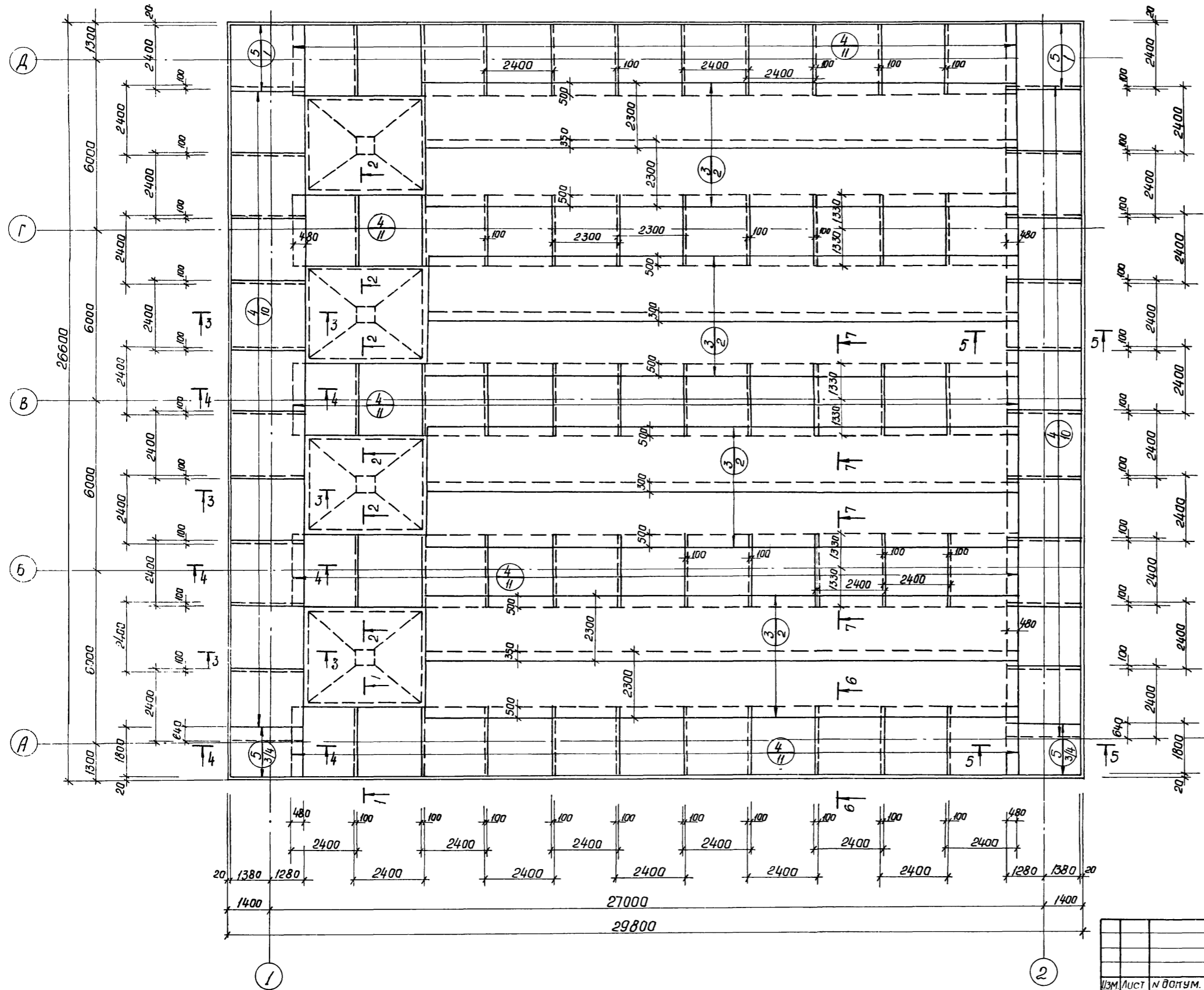


1. Данный лист комплектен совместно с листами КЖ-61; КЖ-65
2. Разбита сетка в нерабочем направлении дана по осям крайних стержней, в рабочем направлении по габариту сетки.

7546/IX 63

ТП 902-2-330			кж		
Отстойники панализационные горизонтальные с механизированным удалением осадка			Лит	Лист	Листов
Изм/лист	И документ	Подпись	Дата	р	59
Провер.	Зантберг	<i>[Signature]</i>			
Ст. инж.	Ляунзон	<i>[Signature]</i>			
Рук. гр.	Зантберг	<i>[Signature]</i>			
Эл. спец.	Браславский	<i>[Signature]</i>			
ГЛП	Лазовская	<i>[Signature]</i>			
Нач. отд.	Личаччи	<i>[Signature]</i>			
Тип III. Вторичный отстойник четырехсекционный L=27м, h=3м из монолитного железобетона.			мэжпк - УССР		
Днище. Армирование.			Укр. мун. проект.		
План раскладки нижних сеток.			г. Харьков		

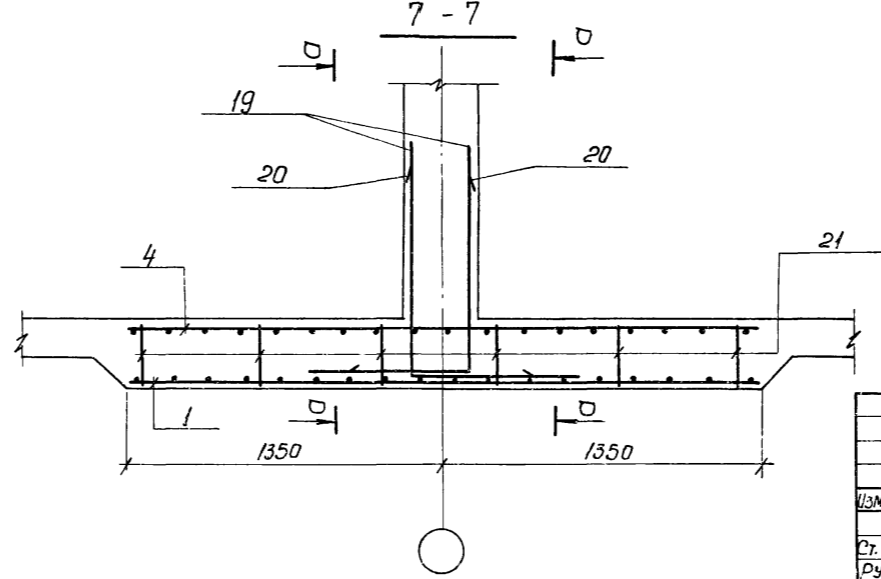
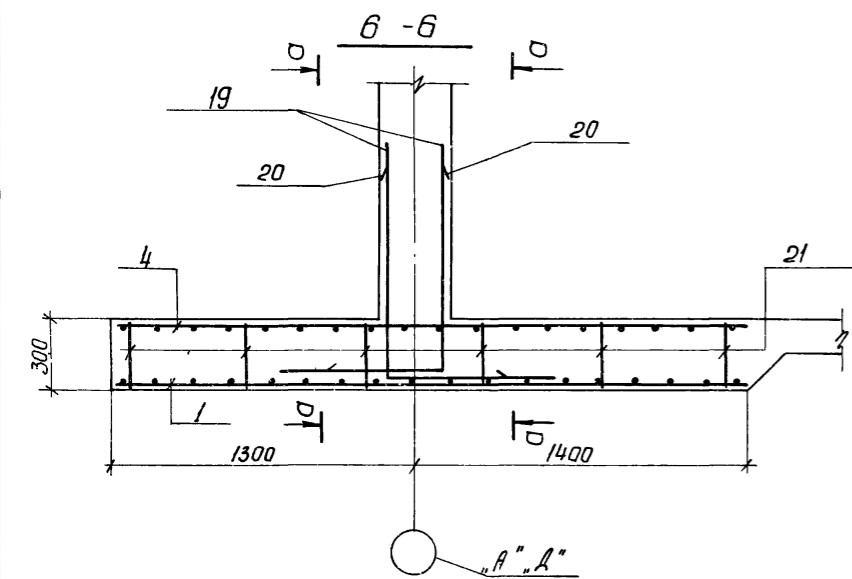
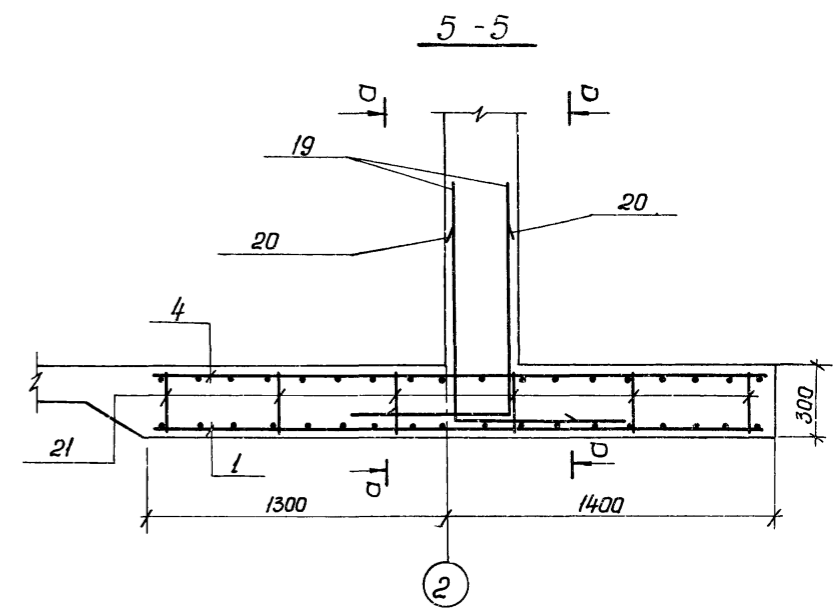
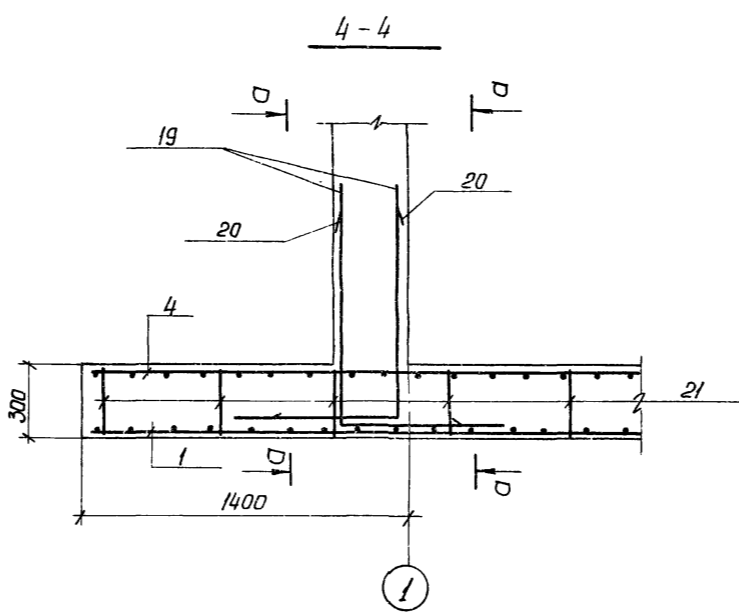
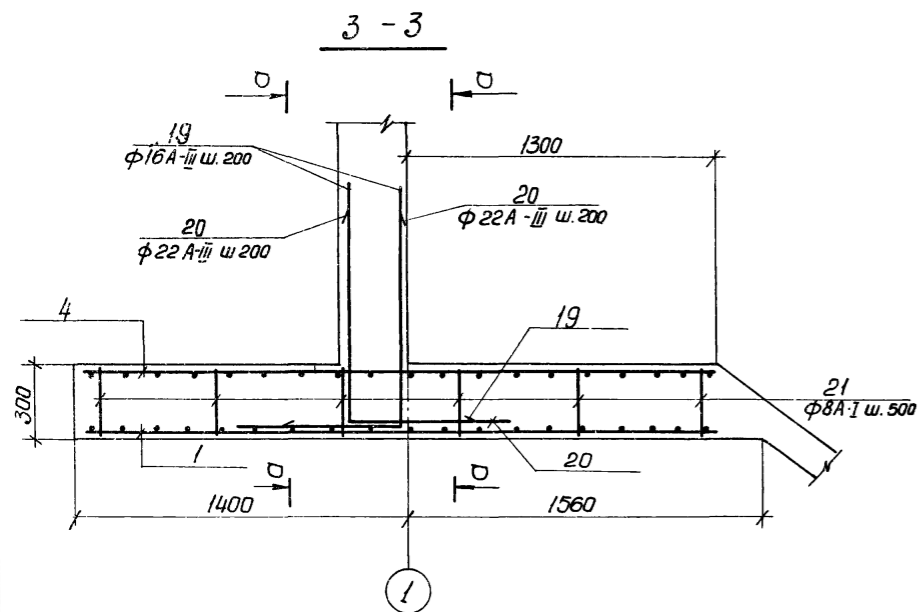
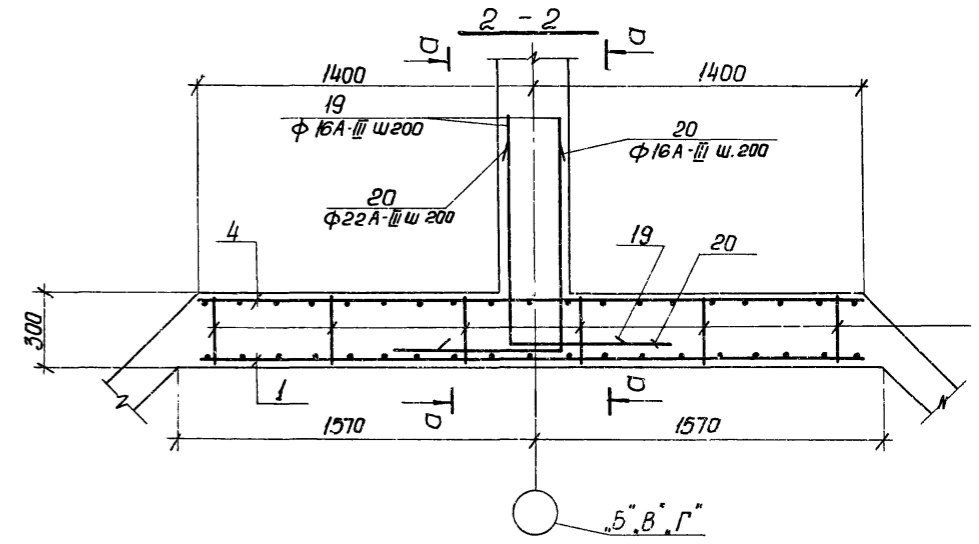
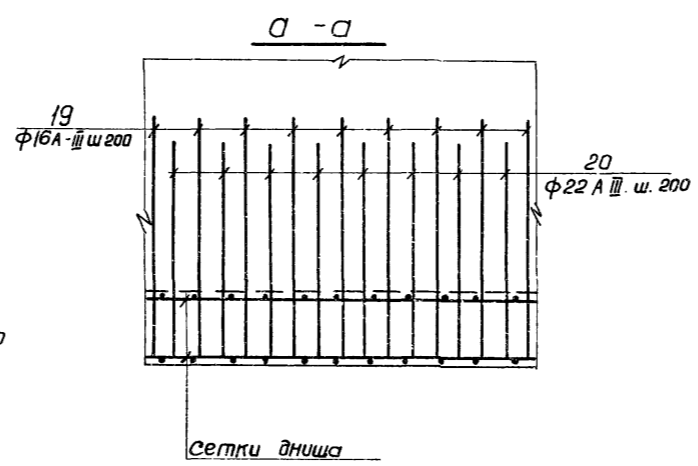
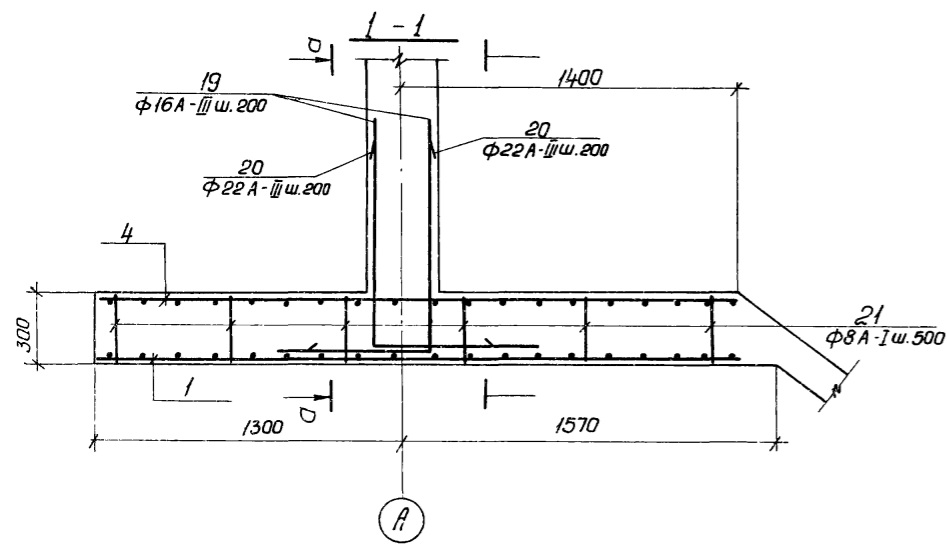
План раскладки верхних сеток



1. Данный лист комплектен с листами КЖ-61; КЖ-65
2. Разбивка сеток в нерабочем направлении дана по осям крайних стержней, в рабочем направлении по габариту сетки.

7546/IX 64

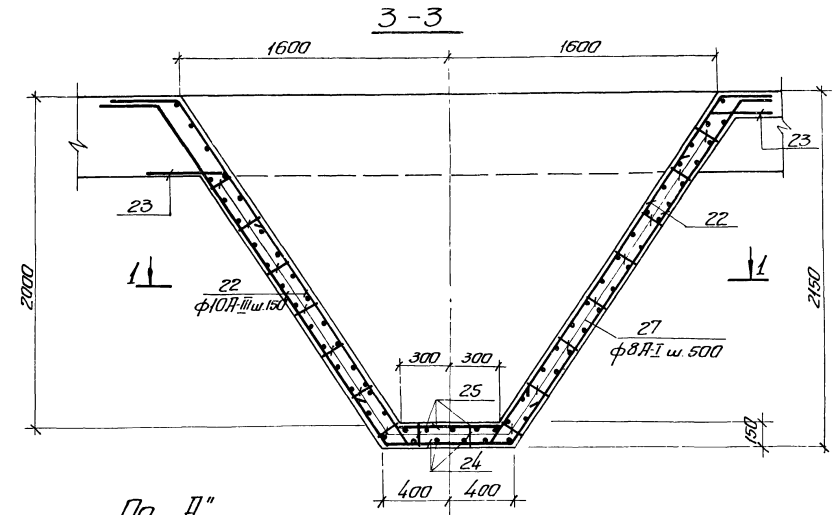
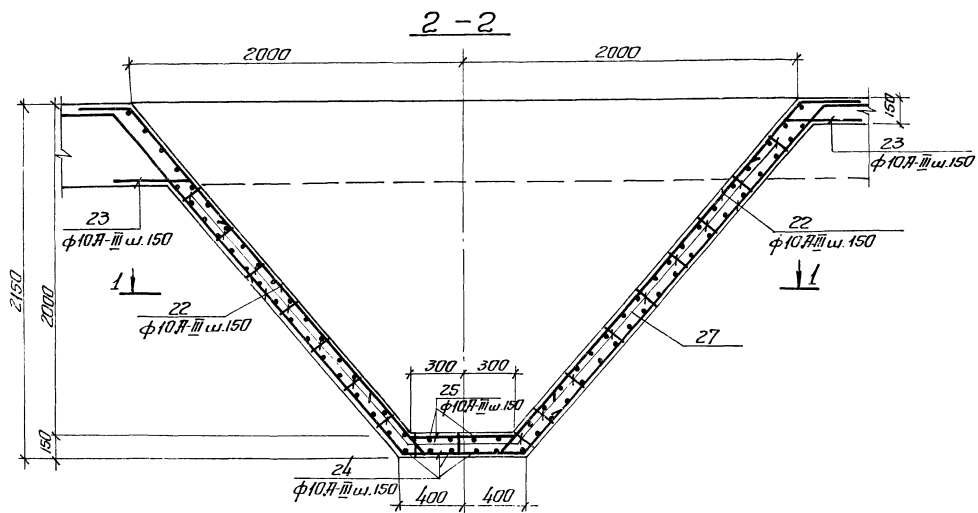
				ТП 902-2-330			к.ж.
				Отстойники канализационные горизонтальные с механизированным удалением осадка			
Изм. лист	в доп.ум.	Подп.	Дата	Тип III. Вторичный отстойник четырехсекционный L=27м, h=3м из монолитного железобетона.		Лит	Лист
Провер.	Зантберг	<i>[Signature]</i>				Р	60
Ст. инж.	Ляунзан	<i>[Signature]</i>					
Рук. гр.	Зантберг	<i>[Signature]</i>					
Гл. спец.	Браславский	<i>[Signature]</i>		Днище. Армирование.		м.ж.кх - УССР	
ГИП	Лазавская	<i>[Signature]</i>		План раскладки верхних сеток.		укркоммунпроект г. Харьков	
Нач. отв.	Лучаичи	<i>[Signature]</i>					



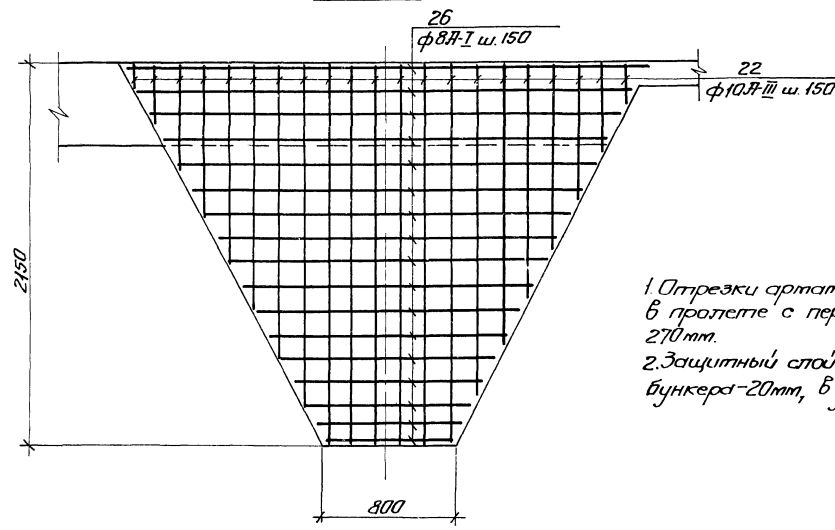
1. Данный лист комплектен с листами КЖ-59; КЖ-60; КЖ-65.

7546/IX 65

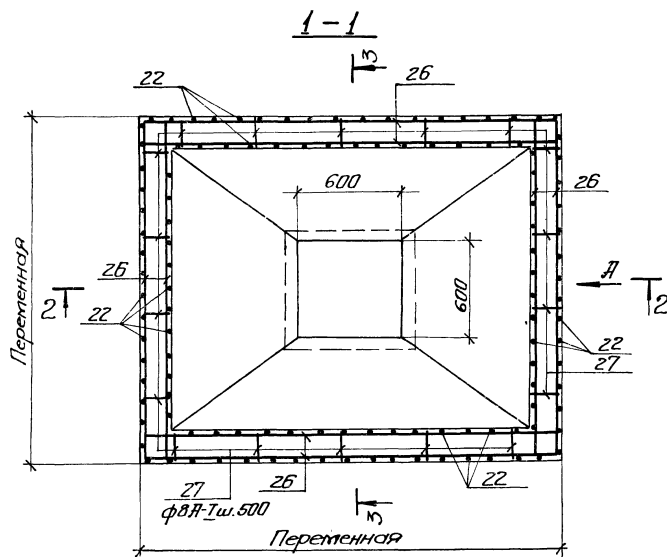
				ТП 902-2-330			КЖ						
				Отстойники канализационные горизонтальные с механизированным удалением осадка									
				Тип III. Вторичный отстойник			Лит лист листов						
				четырёхсекционный L=27м, h=3м			Р 61						
				из монолитного железобетона			МЖКХ-УССР						
				Днище. Армирование			укркомунпроект						
				сечение 1-1 ÷ 7-7			г. Харьков						
Изм.	Лист	Исполнитель	Дата	Ст. инж.	Ляунзон	Инж. Зантвене	Инж. Брадковський	Инж. Назаровська	Инж. Пичухчи				



По „А“

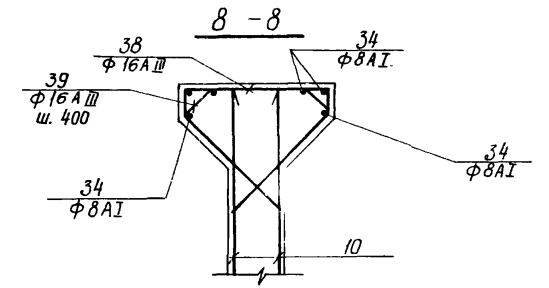
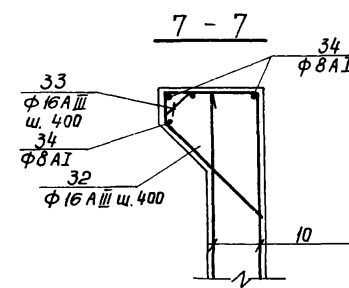
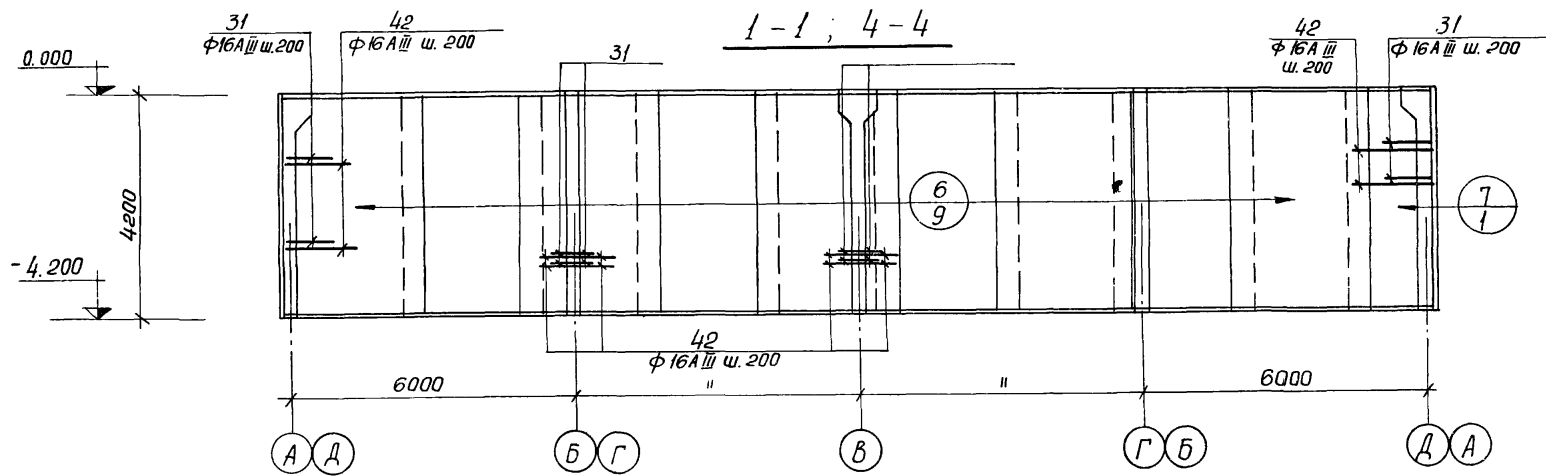


1. Отрезки арматуры по 26 стыкуются в пролете с перепуском не менее 270мм.
 2. Защитный слой бетона в стенках бункера - 20мм, в днище 35 мм.



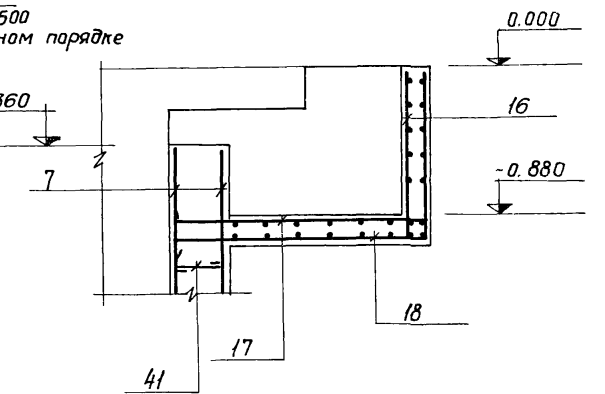
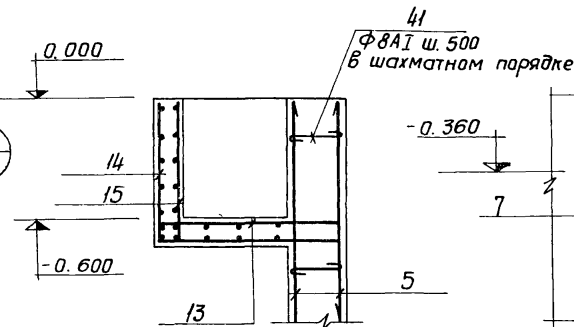
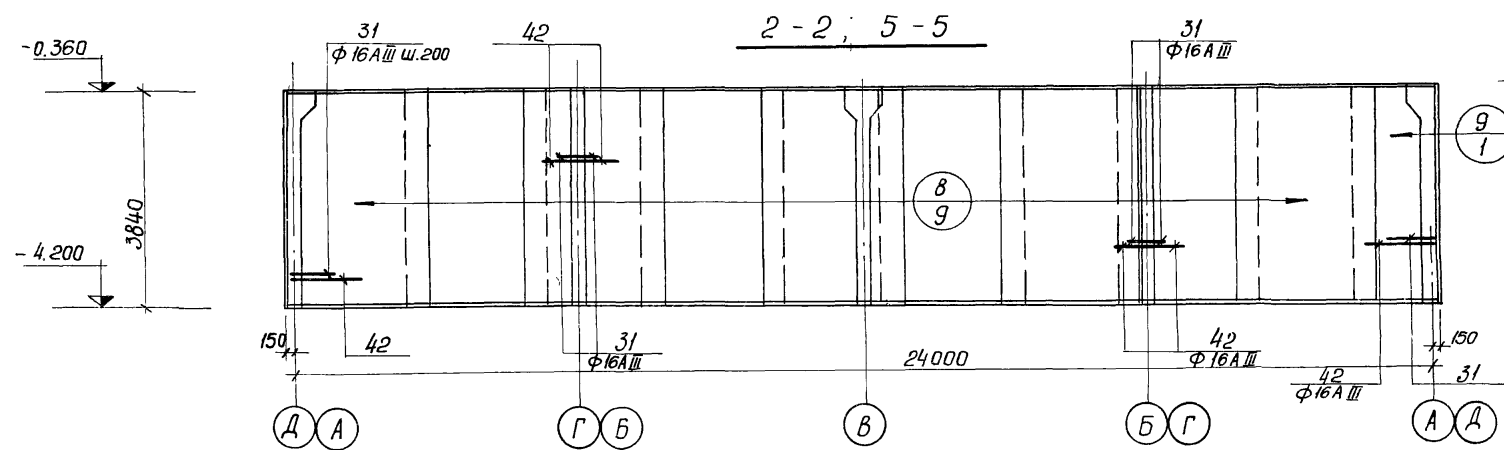
7546/IX 66

ТГ 902-2-330				Код:		
Изм/Лист № Док. Уд.	Вид Изм.	Дата	Исполн.	Отстойники канализационные горизонтальные с механизированным удалением осадка		
Проект	Эксперт	ЭП	ЭП	Лит.	Лист	Вмест.
Исполн.	Лит.	ЭП	ЭП	Р	62	
Рис. гр.	Эксперт	ЭП	ЭП	Лит. Встаричный отстойник четырехсекционный 6,27м х 3м из монолитного железобетона		
Ин. спец.	Борисов	ЭП	ЭП	Днище. Армирование		
ГП	Козлов	ЭП	ЭП	бункерной части		
Нач. отд.	Лит.	ЭП	ЭП	Маскх-УОСР Укротитинский проект г. Харьков		

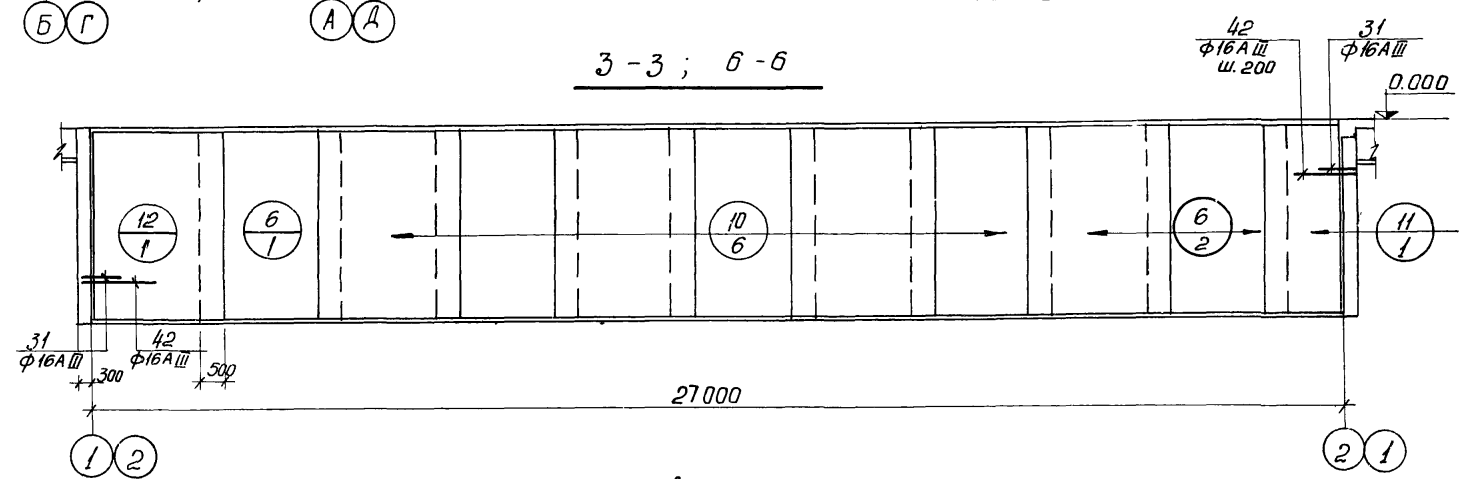
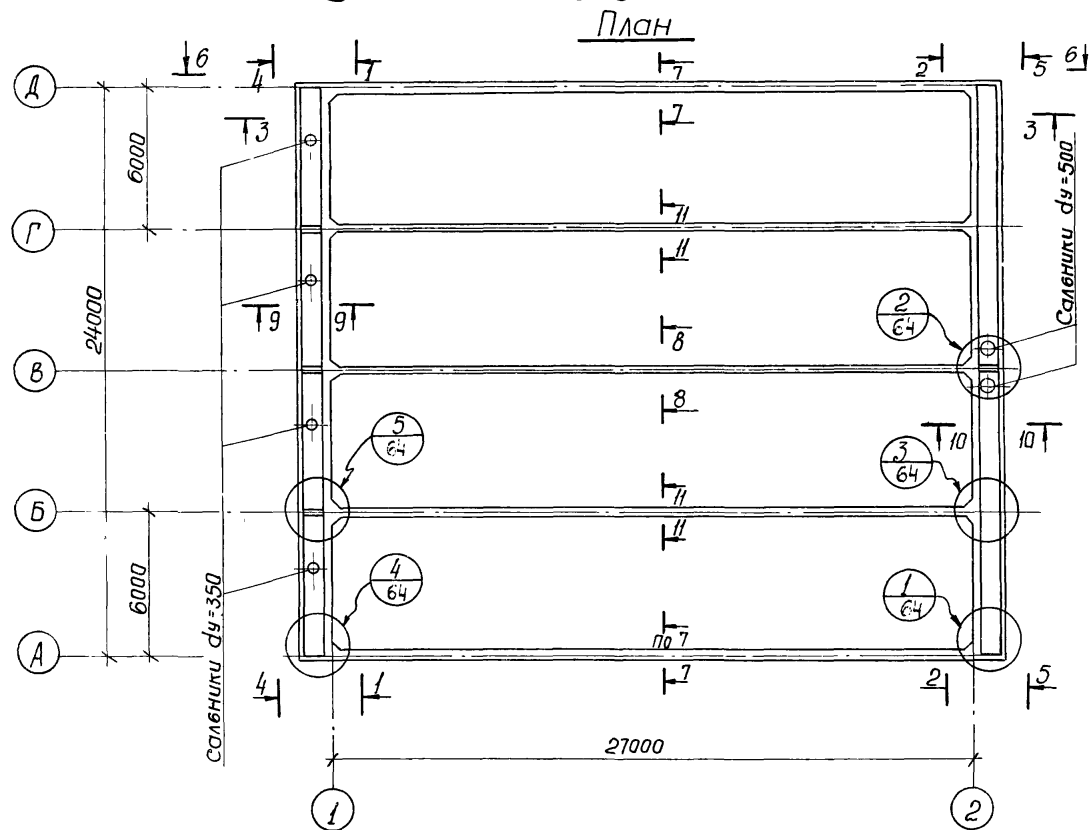


9-9

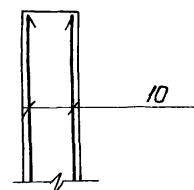
10-10



3-3; 6-6



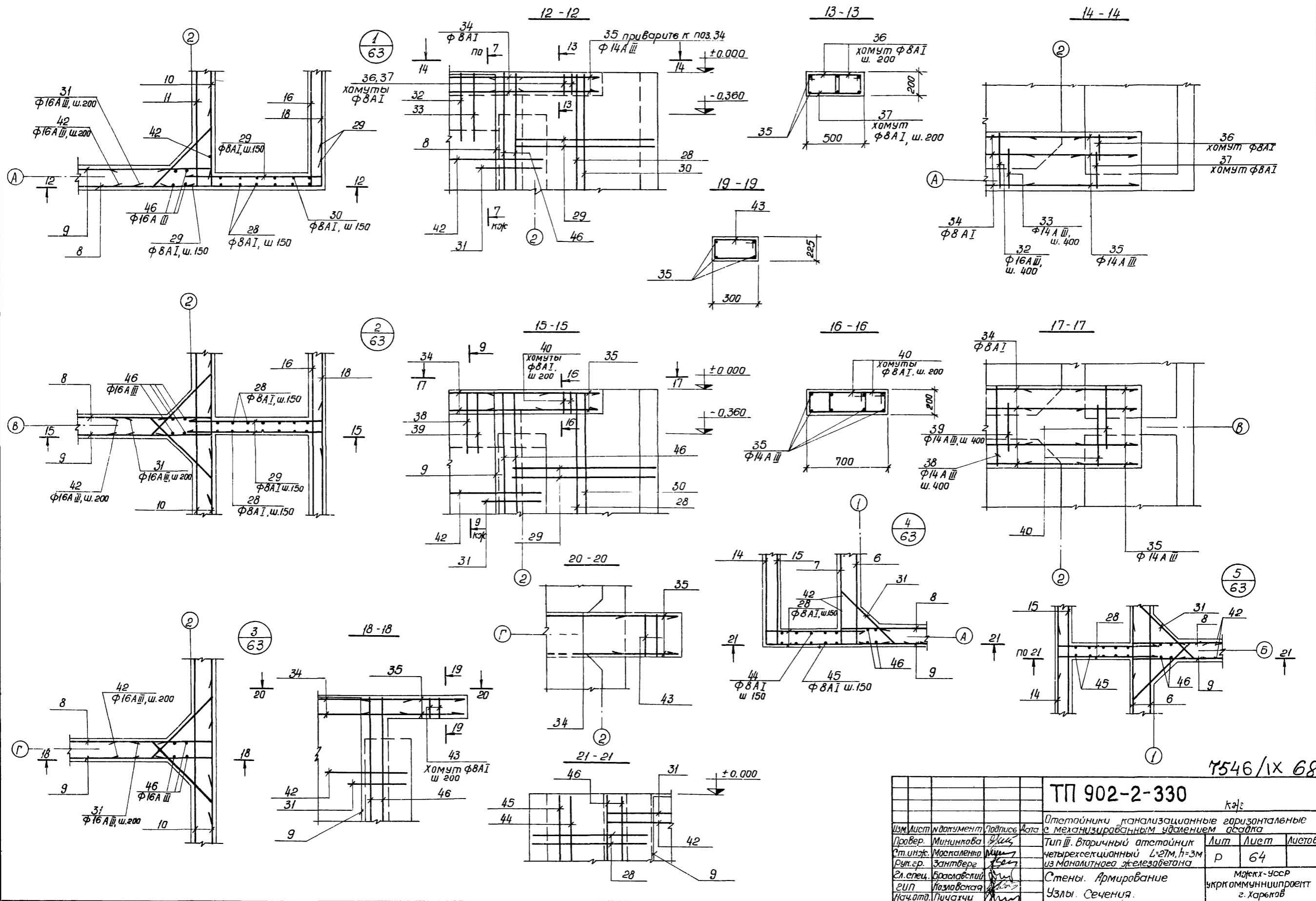
11-11



1. Данный лист комплектен с листами КЖ-65
2. В месте пропуска сальников арматуру вырезать по месту и приварить к корпусу сальника.

7546/IX 67

				ТП 902-2-330			КЖ		
Изм.	Лист	№ документа	Подпись	Дата	Отстойники канализационные горизонтальные с механизированным удалением осадка				
Провер.	Мининкова				Тип III. Вторичный отстойник четырехсекционный L=27м, h=3м из монолитного железобетона.				
Ст. инж.	Макаленко				Лит.	Лист	Листов	Р 63	
Рук. гр.	Зантберг				Стены - Армирование.				
Эл. спец.	Браславский				Схемы раскладки сеток.				
ЭИП	Лазавская				Сечения 1-1; 11-11				
Нач. отд.	Личачи				МФКХ-УССР Укркоммунпроект г. Харьков				



7546/IX 68

ТП 902-2-330			КЭЗ		
Изм.	Лист	Исходный документ	Подпись	Дата	Стеновые канализационные горизонтальные с механизированным удалением осадка
Провер.	Мининкова				Тип III. Вторичный отстойник
Ст. инж.	Маспаленко				четырёхсекционный L=27м, h=3м из монолитного железобетона
Руковод.	Зантберг				Р
Эк. спец.	Браславский				64
ЭИП	Лозовская				Стены. Армирование
Исч. отд.	Пичахи				Узлы. Сечения.
					Можск-УССР укркоммунпроект г. Харьков

Спецификация марок арматурных изделий

Марка эл-та	Поз.	Обозначение.	Наименование	Кол.	Примечание
			Сборочные единицы и детали		
	1	кж-66	Сетка арматурная С-1	75	
	2	кж-66	— " — С-2	4	
	3	ГОСТ 8478-66	Сетка 150/150/117/117/ГОСТ 8478-66 2300	334.4	п.м.
	4	кж-66	Сетка арматурная С-3	75	
	5	кж-66	— " — С-4	4	
	6	кж-66	— " — С-5	4.8	
	7	кж-66	— " — С-6	2	
	8	кж-66	— " — С-7	18	
	9	кж-66	— " — С-8	2	
	10	кж-66	— " — С-9	60	
	11	кж-66	— " — С-10	10	
	12	кж-66	— " — С-11	10	
	13	кж-67	— " — С-12	4	
	14	кж-67	— " — С-13	4	
	15	кж-67	— " — С-14	4	
	16	кж-67	— " — С-15	4	
	17	кж-67	— " — С-16	4	
	18	кж-67	— " — С-17	4	
	19-47	кж-67	Стержни одиночные		
	48	Серия 3 400-5	Изделие закладное МН-7	8	
	49	— " —	— " — МН-6	22	
	50	— " —	— " — МН-4	16	
	51	— " —	— " — МН-4-В	24.2	п.м.
	52	— " —	— " — МН-4-Г	16	
	53	кж-103	— " — МН-1	4	
	54	кж-103	— " — МН-2	6	
	55	кж-103	— " — МН-3	6	
	56	кж-103	— " — МН-4	5	
	57	Серия 3 901-5	Сальник d _н =350 L=200мм	4	28.7 кг
	58	— " —	Сальник d _н =500 L=200мм	2	43.7 кг
	59	— " —	Сальник d _н =200 L=200мм	4	15.7 кг
		Материалы:			
		Бетон "М 200"	546.0 м ³		

Ведомость стержней на один элемент

Марка эл-та	Поз.	Эскиз или сечение	φ мм	Дли-ны мм	Кол.
	19		16.8 III	1250	1830
	20		22.8 III	1320	1830
	21		8.8 I	1240	2106
	22		10.8 III	с.р. 1750	800
	23		10.8 III	700	400
	24		10.8 III	1450	48
	25		10.8 III	1350	40
	26		8.8 I	1406.0	—
	27		8.8 I	940	1548
	28		8.8 I	1360	70
	29		8.8 I	1330	36
	30		8.8 I	1120	10
	31		16.8 III	1250	340
	32		16.8 III	1900	138

Марка эл-та	Поз.	Эскиз или сечение	φ мм	Дли-ны мм	Кол.
	33		16.8 III	1860	138
	34		8.8 I	—	3300
	35		14.8 III	1070	28
	36		8.8 I	860	4
	37		8.8 I	1060	4
	38		16.8 III	2290	68
	39		16.8 III	2180	68
	40		8.8 I	1400	8
	41		8.8 I	370	2550
	42		16.8 III	1200	340
	43		8.8 I	1000	8
	44		8.8 I	740	8
	45		8.8 I	980	32
	46		16.8 III	4170	40
	47		20.8 I	620	138

Выборка стали на один элемент в кг.

Марка эл-та	Арматурные изделия										Закладные изделия						Итого	Всего						
	Арматурная сталь ГОСТ 5781-75										Профильная сталь													
	Класс А-I					Класс А-III					Арматурная сталь ГОСТ 5781-75			Класс А-I										
	φ мм					φ мм					φ мм			φ мм										
	6	7	8	20	8	10	14	16	18	22	66	68	610	150x5	12	8	10							
	879.1	3193.9	5779.0	306.9	10133.9	915.2	1083.2	36.0	2558.9	7331.0	609.2	609.763	0.96	168.0	278.0	92.0	32.0	15.9	17.4				604.3	71739.1

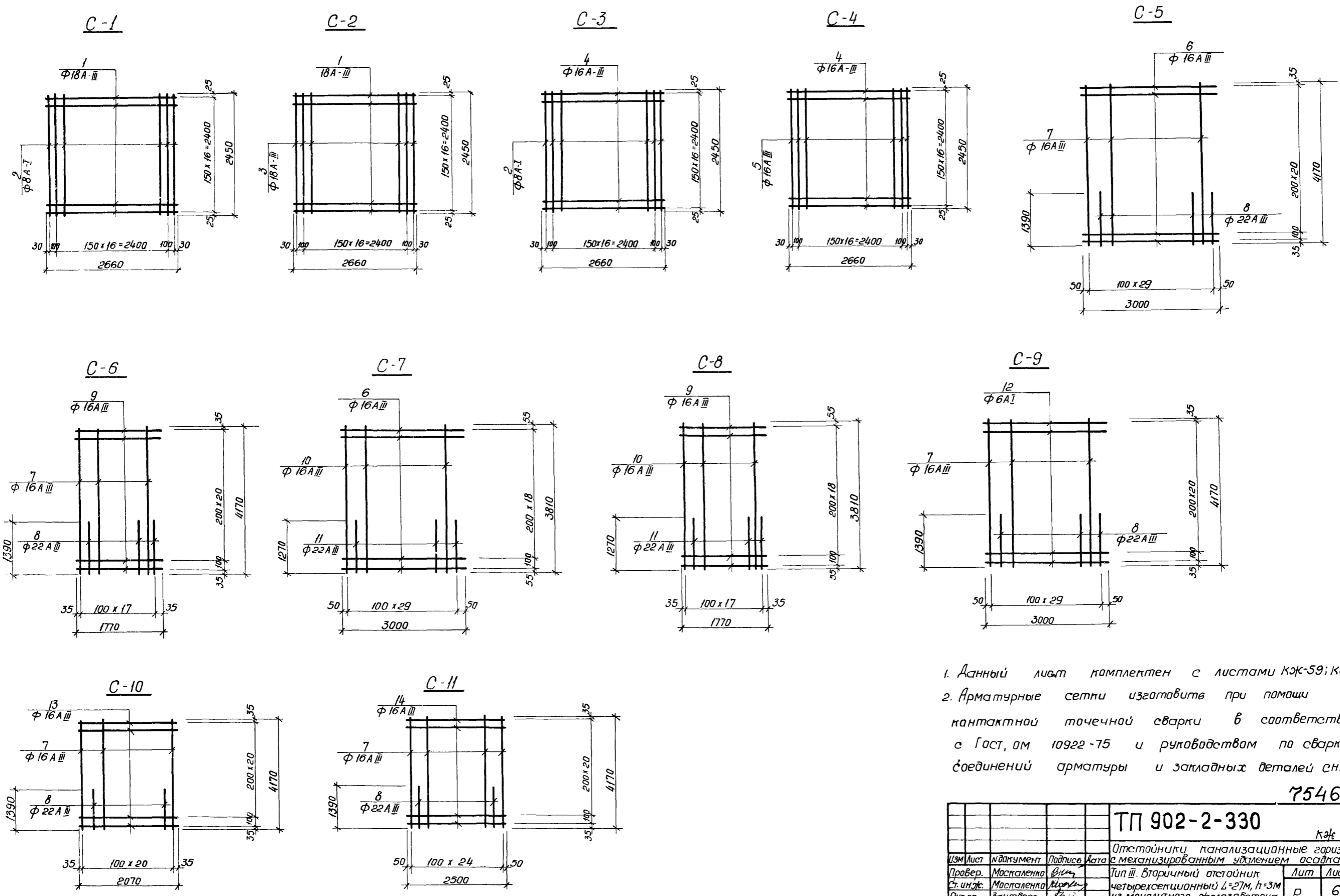
- Данный лист комплектен с листами кж-60 ÷ кж-64.
- В выборке стали на 1 элемент не учтен расход стали на сальники.

69
7546/IX

ТП 902-2-330

Изм. Лист	№ докум.	Подпись	Дата	Исполнитель	Лист	Листов
Провер.	Зантберг	И.И.		И.И. Вторичный отопитель		
Ст. инж.	Лявронзон	С.И.		канализационный L=27м h=3м		
Рук. гр.	Зантберг	И.И.		из монолитного железобетона		
Ин. спец.	Брославский	И.И.		Стены, Днище, Нормиро-		
Г.И.П.	Каздобинский	И.И.		вание. Спецификация		
Нач. отд.	Пичаевский	И.И.				

МЭККЭ-ЗССР
Укркоммунипроект
г. Харьков

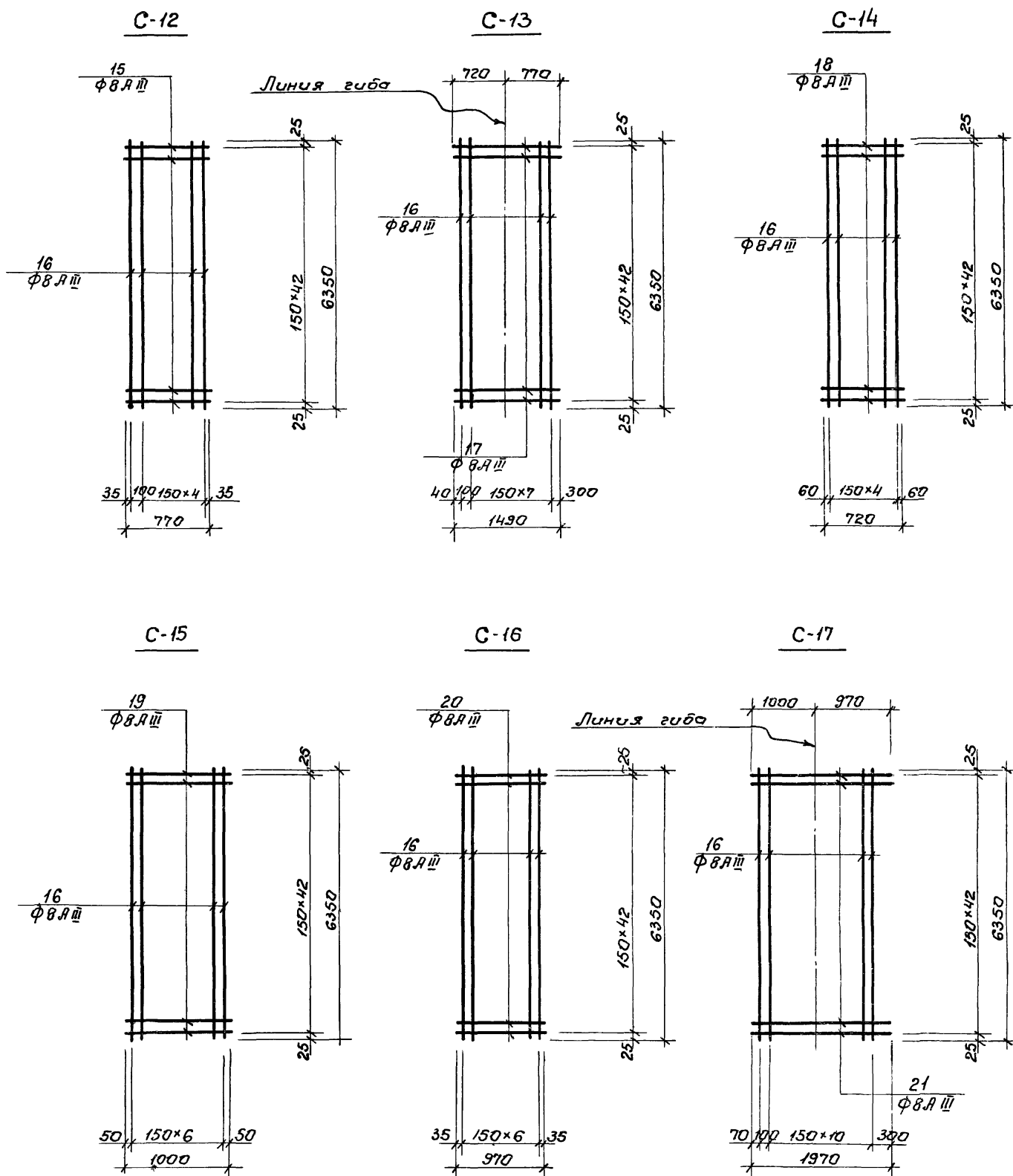


1. Данный лист комплектен с листами КЖ-59; КЖ-60; КЖ-63
 2. Арматурные сетки изготовить при помощи контактной точечной сварки в соответствии с ГОСТ, от 10922-75 и руководством по сварке соединений арматуры и закладных деталей СН393-69.

7546/IX7D

			ТП 902-2-330		
			КЖ		
			Отстойники, канализационные горизонтальные с механизированным удалением осадка.		
Изм. лист	И документ	Подпись	Дата	Лит	Лист
Провер.	Маспаленко	<i>[Signature]</i>		Р	66
Ст. инж.	Маспаленко	<i>[Signature]</i>		Тип III. Вторичный отстойник четырехсекционный L=27м, h=3м из монолитного железобетона	
Рук. пр.	Зантверг	<i>[Signature]</i>		Стены и днище. Арматура-ние. Конструкция	
Эл. спец.	Браславский	<i>[Signature]</i>		Можжх-УССР	
ЭИП	Позловская	<i>[Signature]</i>		Укркоммунпроект	
Нач. отд.	Гичахчи	<i>[Signature]</i>		г. Киев	

Ведомость арматуры на 1 элемент



Марка стали	Поз	Эскиз или сечение	Ф мм	Длина мм	Кол-во шт.
С-1	1	—	18 А III	2660	17
	2	—	8 А I	2450	19
С-2	1	—	18 А III	2660	17
	3	—	18 А III	2450	19
С-3	2	—	8 А I	2450	19
	4	—	16 А III	2660	17
С-4	4	—	16 А III	2660	17
	5	—	16 А III	2450	19
С-5	6	—	16 А III	3000	22
	7	—	16 А III	4170	15
	8	—	22 А III	1390	15
С-6	7	—	16 А III	4170	9
	8	—	22 А III	1390	9
	9	—	16 А III	1770	22
С-7	6	—	16 А III	3000	20
	10	—	16 А III	3810	15
	11	—	22 А III	1270	15
С-8	9	—	16 А III	1770	20
	10	—	16 А III	3810	9
	11	—	22 А III	1270	9

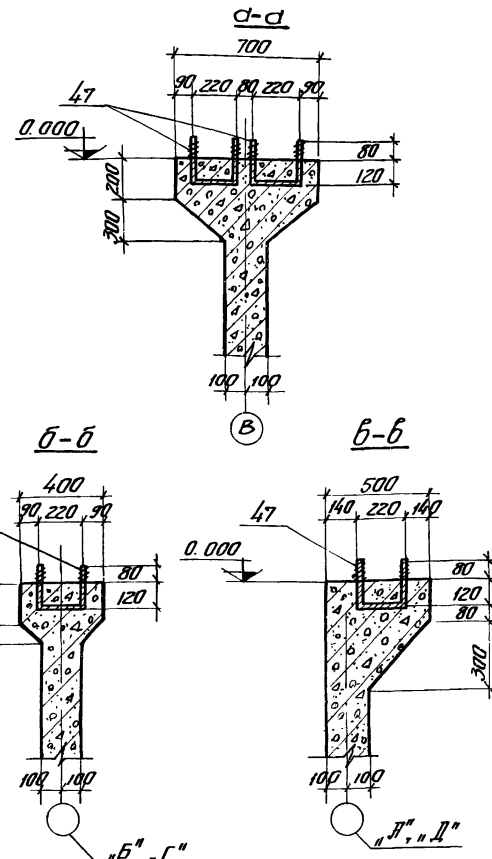
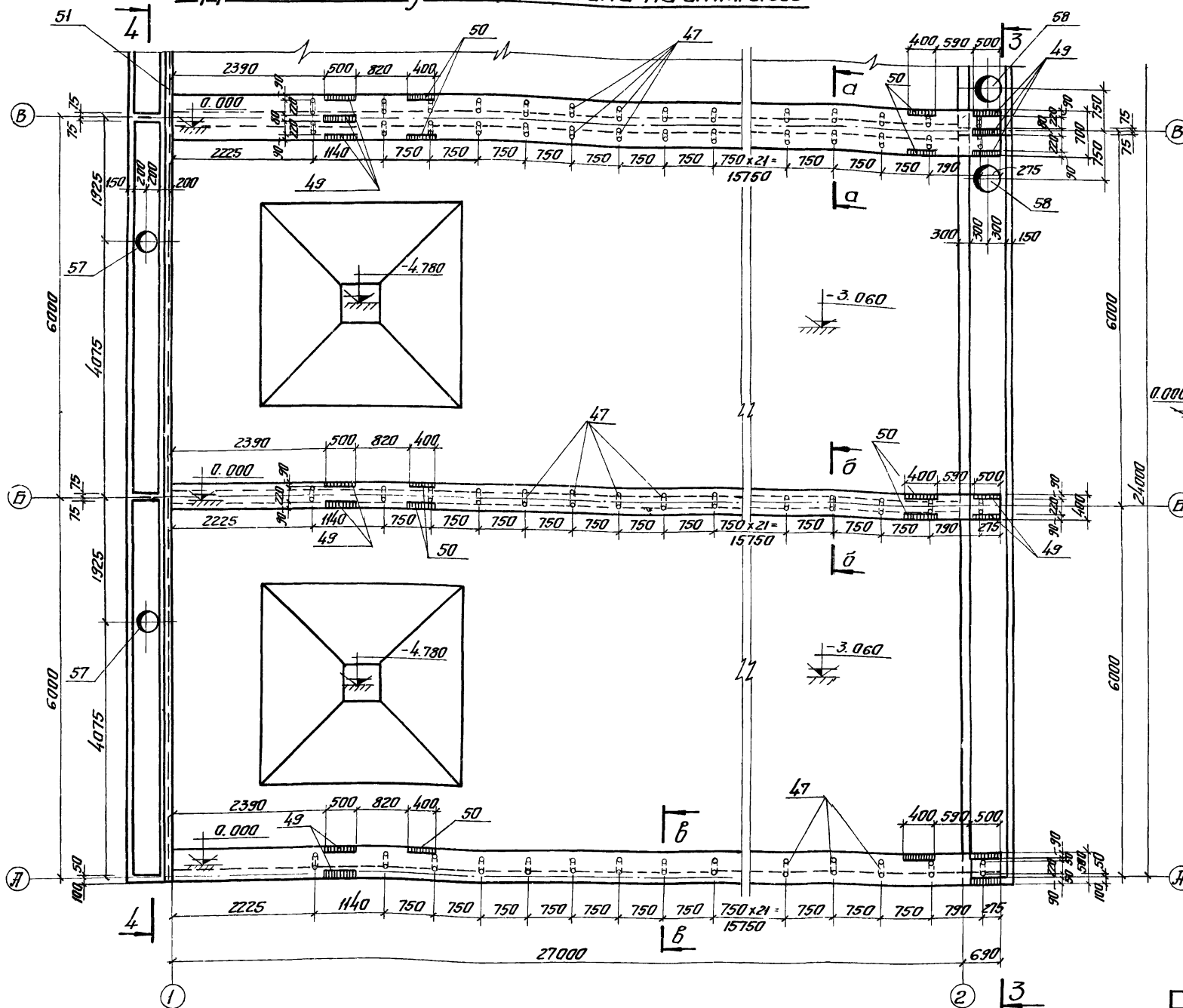
1	2	3	4	5	6
С-9	7	—	16 А III	4170	15
	8	—	22 А III	1390	15
	12	—	6 А I	3000	22
С-10	7	—	16 А III	4170	11
	8	—	22 А III	1390	10
	13	—	16 А III	2070	22
С-11	7	—	16 А III	4170	13
	8	—	22 А III	1390	12
	14	—	16 А III	2500	22
С-12	15	—	8 А III	770	43
	16	—	8 А III	6350	6
С-13	16	—	8 А III	6350	9
	17	—	8 А III	1490	43
С-14	16	—	8 А III	6350	5
	18	—	8 А III	720	43
С-15	16	—	8 А III	6350	7
	19	—	8 А III	1000	43
С-16	16	—	8 А III	6350	7
	20	—	8 А III	970	43
С-17	16	—	8 А III	6350	12
	21	—	8 А III	1970	43

1. Данный лист комплектен с листами КЖ-60; КЖ-63
2. Арматурные сетки изготовите при помощи контактной точечной сварки в соответствии с ГОСТом 10922-75 и руководством по сварке соединений арматуры и закладных деталей СН 393-69

		ТП 902-2-330		КЖ	
		Отстойники канализационные горизонтальные с механизированным удалением осадка			
Изм. Лист	№ докум.	Подп.	Дата	Лист	Листов
Проект.	Мининкова	В.И.		Тип и вторичный отстойник четырехсекционный 4-27м h=3м из монолитного ж.б. безобтолка.	Р 67
Ст. инж.	Масалкина	В.И.		Стены и днище армированные. Ведомость арматуры	МЖКХ-УССР Укркоммунпроект г. Харьков
Рук. ер.	Зантсвер	В.И.		Конструкция сеток С-17	
Ин. спец.	Браславская	В.И.			
Г.И.П.	Козловская	В.И.			
Нач. отд.	Пичахи	В.И.			

71
7546/IX

Фрагмент опалубочного плана на отм. 0.000

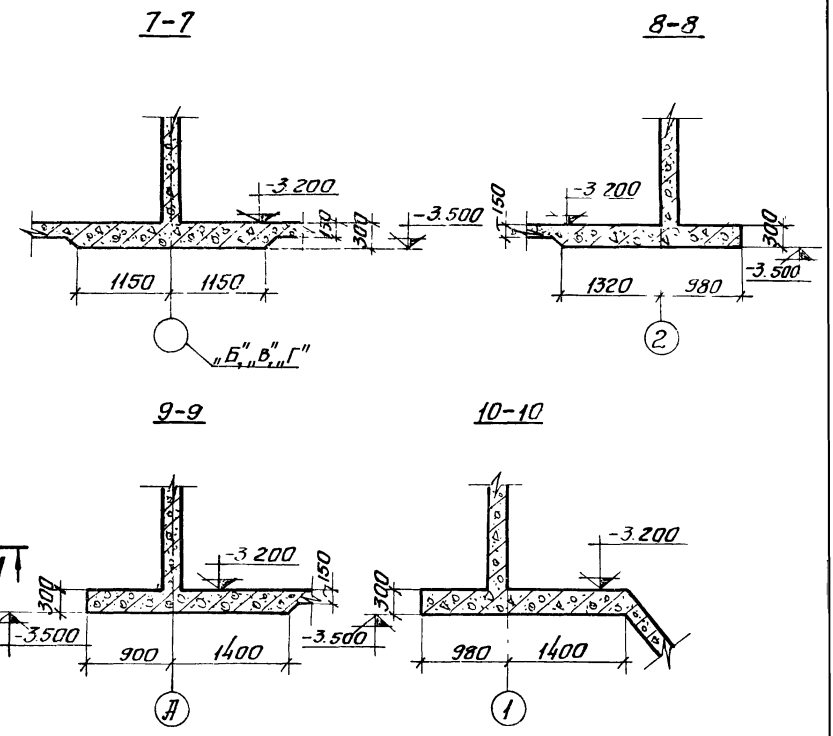
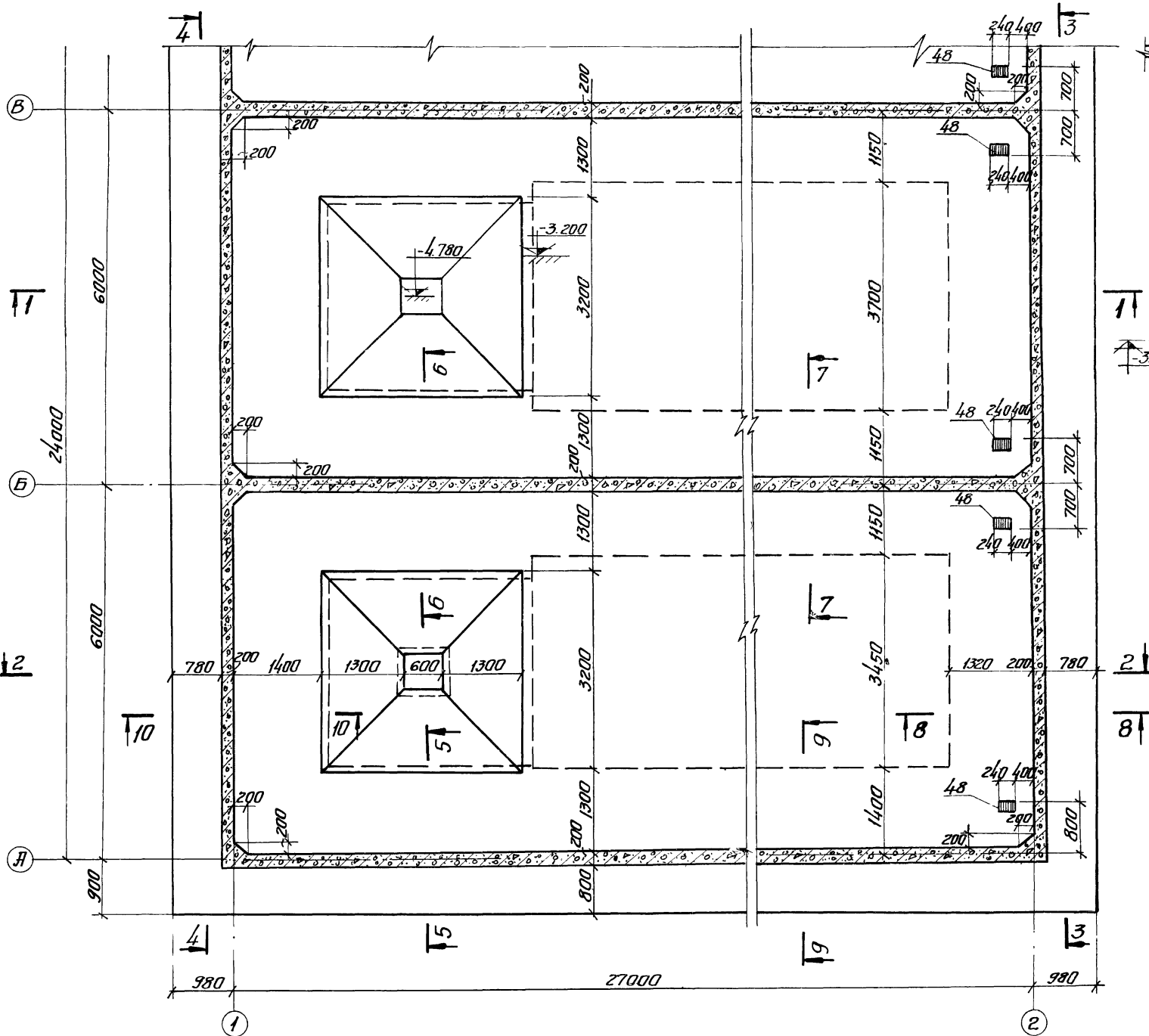


1. Марку бетона по прочности, водонепроницаемости, морозостойкости при бетонировании стен, днища и лотков принять по пояснительной записке.
2. В местах пропуска сальников арматуру вырезать по месту и концы приварить к корпусу сальников.
3. Толщину защитного слоя бетона принять: для стен и лотков - 15 мм; для днища со стороны грунта - 35 мм.

72
7546/IX

		ТП 902-2-330		Кож		
		Отстойники канализационные горизонтальные с механизированным удалением осадка				
Изм/Лист	№ докум.	Изд./Лист	Лит	Лист	Листов	
Провер	Зантберг	4/4				
Инж.г.	Харченко	4/4				
Рук.г.р.	Зантберг	4/4				
Исполн.	Брадобавский	4/4				
ГНП	Каздобская	4/4				
Нач.отд.	Вичахчи	4/4				
			Лит	Лист	Листов	
			Р	68		
Фрагмент опалубочного плана на отм. 0.000			МЭСХ-УССР Укркоммунпроект г. Харьков			

фрагмент опалубочного плана на отм.-3 200

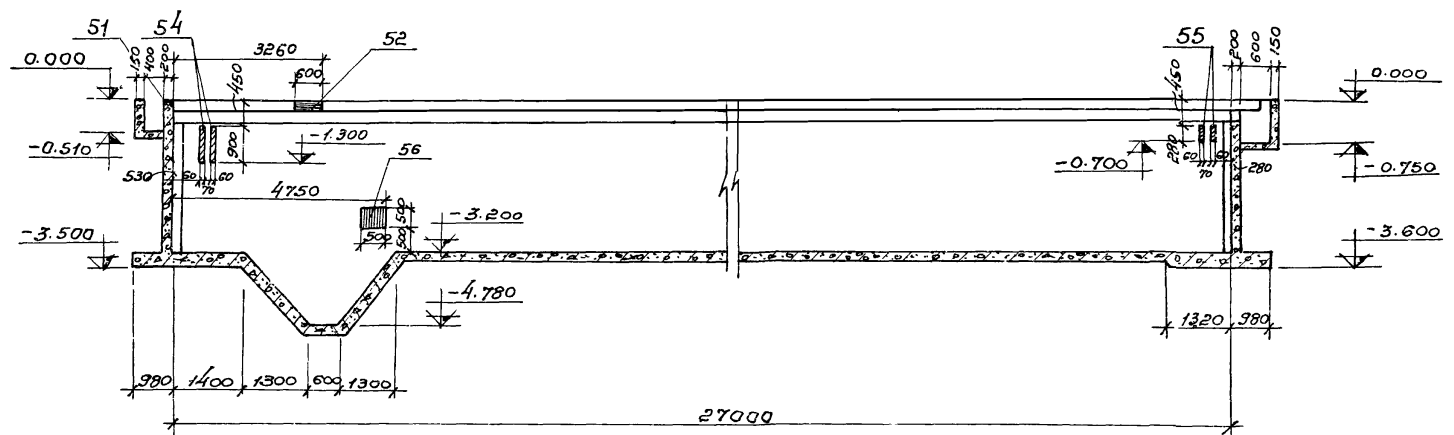


1. Данный лист комплектен с листами КЖ-68 к.п.
2. Общие примечания см лист КЖ-68.

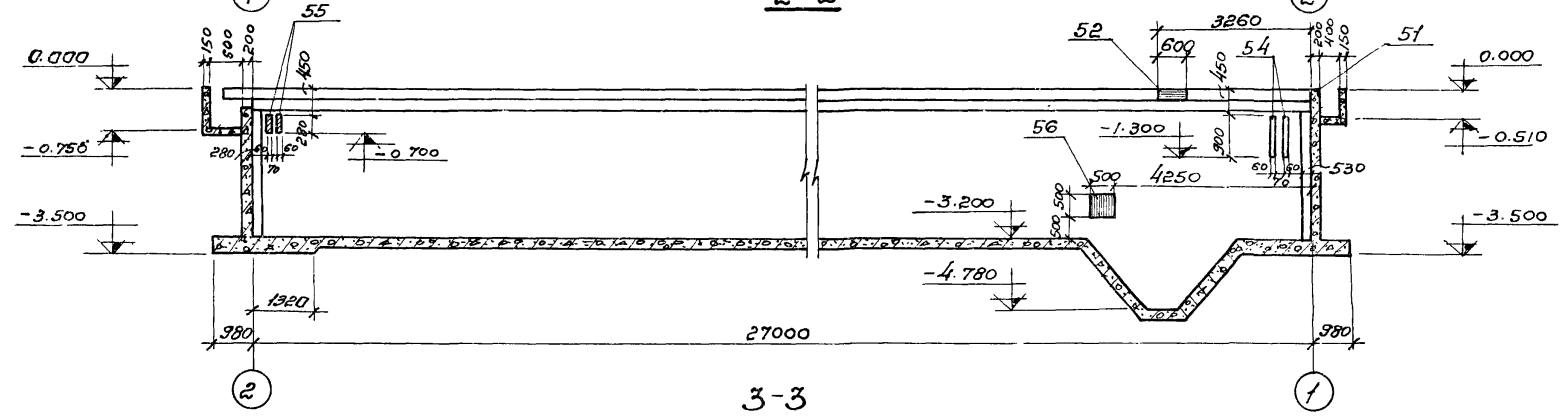
73
7546/IX

ТП 902-2-330				КЖ		
Изм/Лист № докум./Подпись/Дата				Источники канализационные горизонтальные с механизированным удалением осадка		
Провер	Зантберг	ЛЖ-7	Тип IV Вторичный отстойник	Лист	Лист	Лист
Инженер	Харченко	ВЗЛ	четырёхсекционный L=2м h=2м	Р	69	
Вук. гр.	Зантберг	ЛЖ-7	из монолитного железобетона			
Лт. спец.	Браславский	ЛЖ-7	фрагмент опалубочного	м.ж.ж.-у.аср		
ГНП	Козлявский	ЛЖ-7	плана на отм. -3.200	Укр.континентпроект		
Нач. отд.	Пичахчи	ЛЖ-7	Сечения 7-7 ÷ 10-10	с. Корытко		

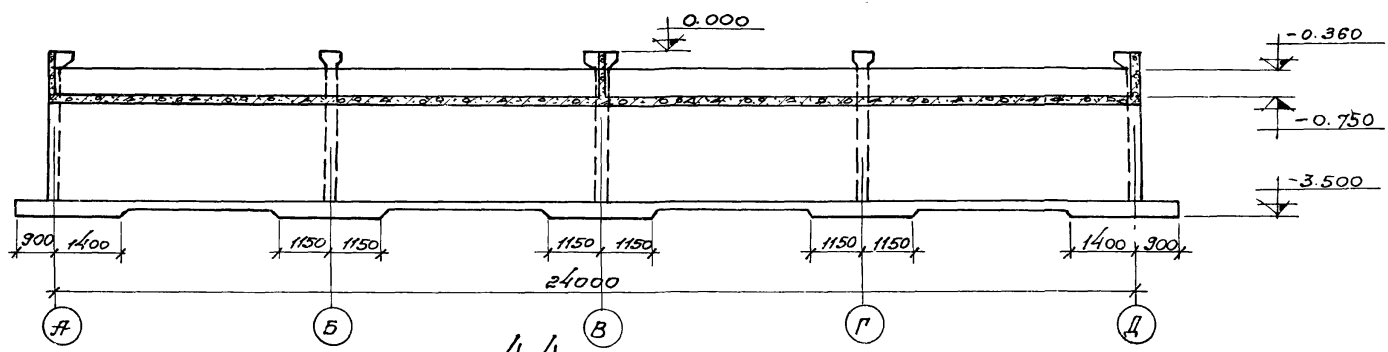
1-1



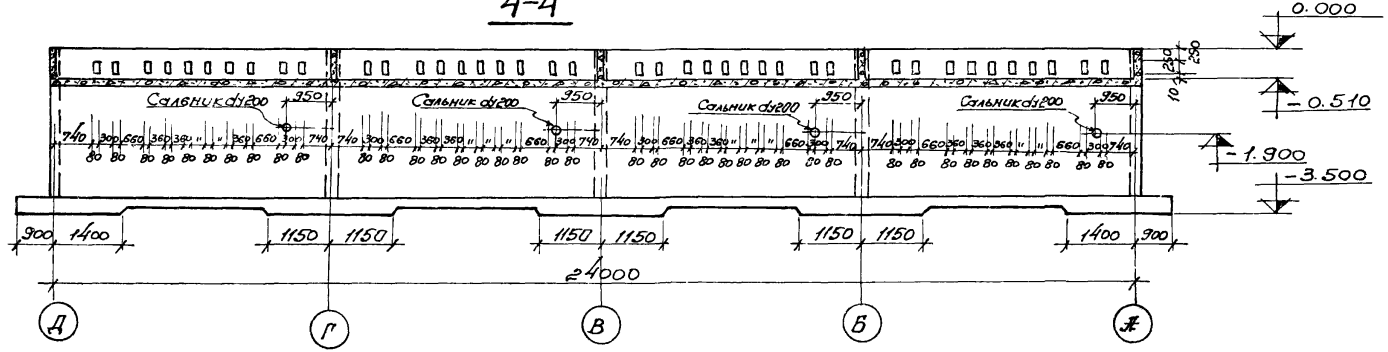
2-2



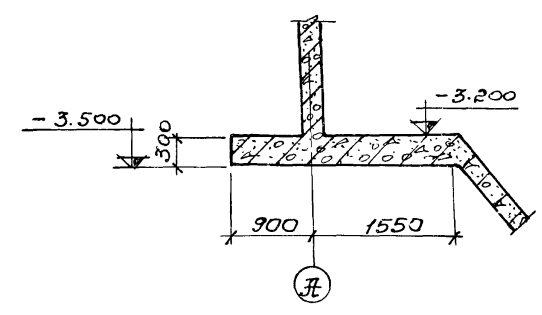
3-3



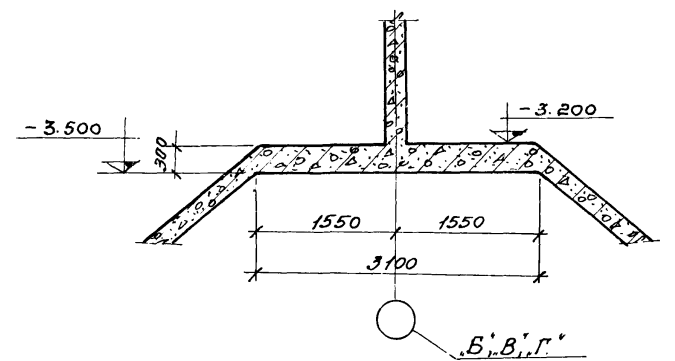
4-4



5-5



6-6



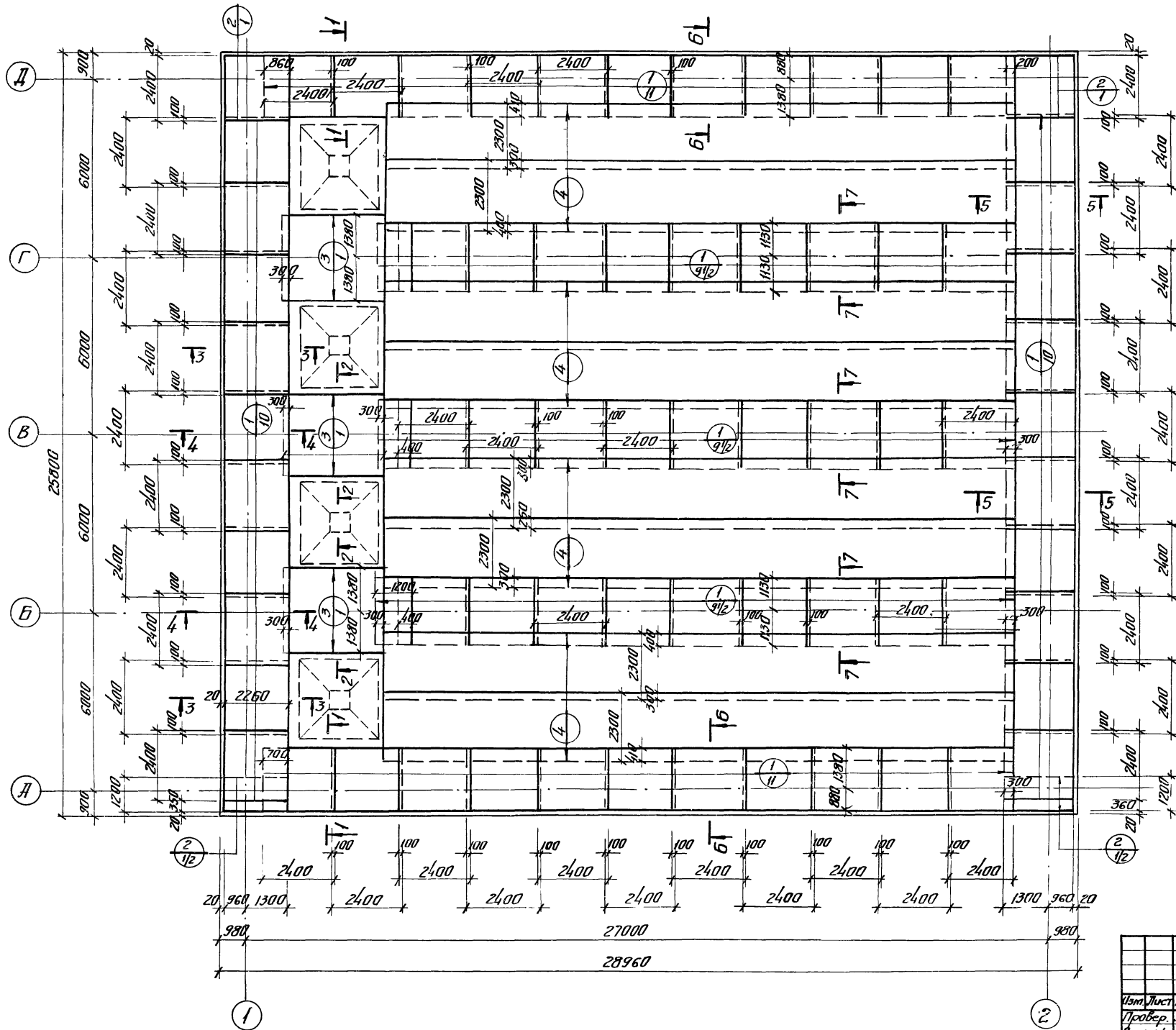
1. Данный лист комплектен с листами КЖ-68; КЖ-69; КЖ-77
2. Марку бетона по прочности, водонепроницаемости и морозостойкости при бетонировании стен, днища и лотков принять по пояснительной записке.
3. При пропуске сальников арматуру вырезать по месту и концы приварить к корпусу сальников.
4. Толщину защитного слоя бетона принять: для стен и лотков - 15мм; для днища со стороны грунта - 35мм.

74

				ТП 902-2-330		
				КЖ		
Изм. лист	в докумен.	Подпись	Дата	Отстойники канализационные горизонтальные с механизированным удалением осадка.		
Провер.	Зантберг	15.07		Тип IV. Вторичный отстойник		
Инжен.	Харченко			четырёхсекционный L=27м, h=2м		
Рук. гр.	Зантберг			из монолитного железобетона.		
Гл. спец.	Браславский			МЖКХ ЗЭСР		
Нач. отд.	Козловская			Опалубочные чертежи.		
	Пичахчи			Разрезы 1-1; 6-6.		
				МЖКХ ЗЭСР Искроммунпроект г. Звенигород		

7546/IX

План раскладки нижних сеток.

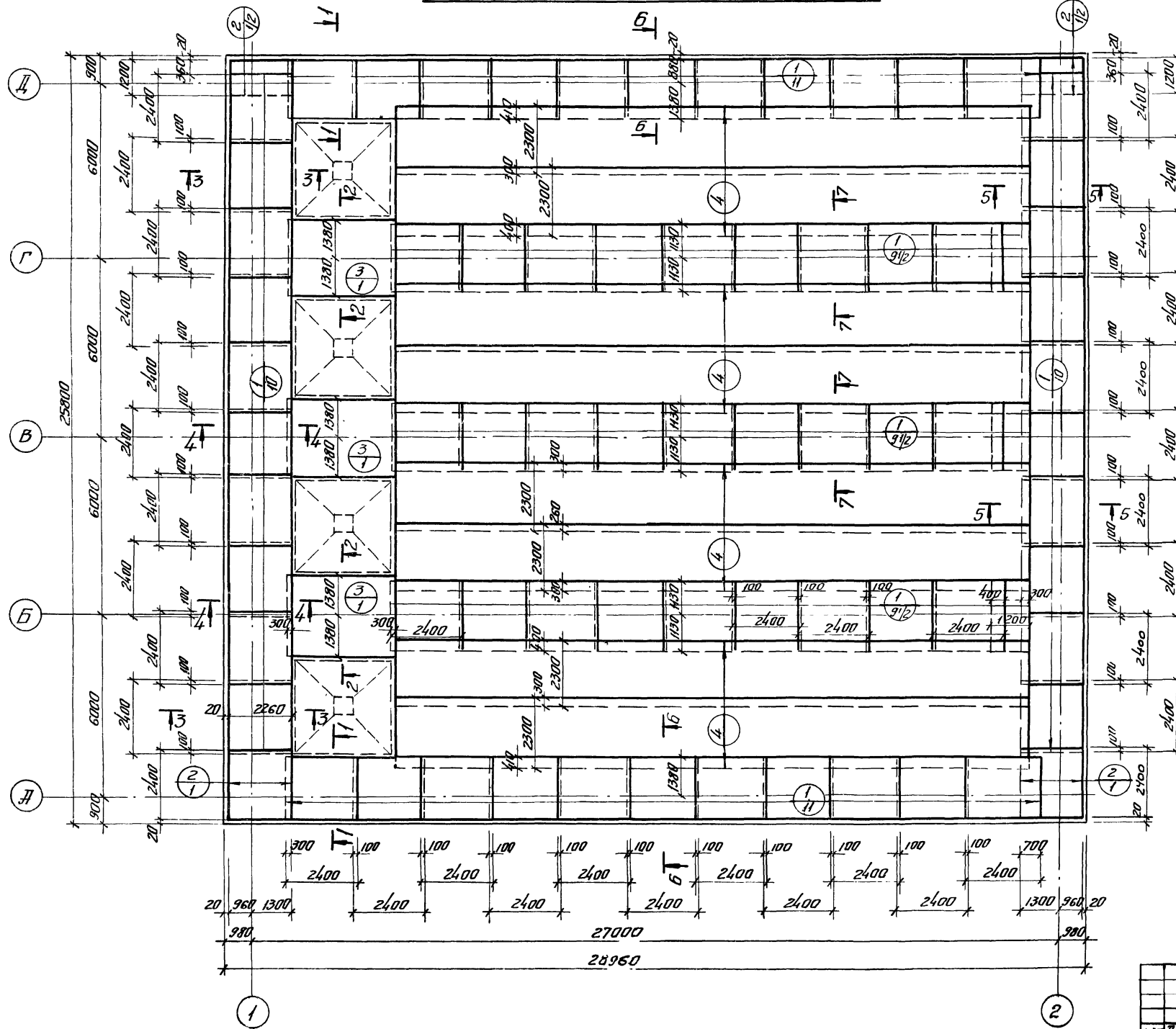


1. Данный лист комплектен с листами кж-73; кж-77.
2. Разбивка сеток в нерабочем направлении дана по осям крайних стержней, в рабочем направлении по габариту сетки.

7546/IX 75

			ТП 902-2-330			кжк		
			Отстойники канализационные горизонтальные с механизированным удалением осадка.					
Изм. Лист	№ докум.	Подпись	Тип IV Вторичный отстойник четырехсекционный L=27м l=2м из монолитного железобетона			Лит	Лист	Листов
Провер.	Эксперт					Р	71	
Ин. инж.	Лягузан							
Рук. гр.	Эксперт							
Ин. спец.	Браславский							
ГНП	Козловская		Днище. Упрочнение.			МЖКХ-УССР Украинский проект г. Запорожье		
Начальн.	Личакчи		План раскладки нижних сеток					

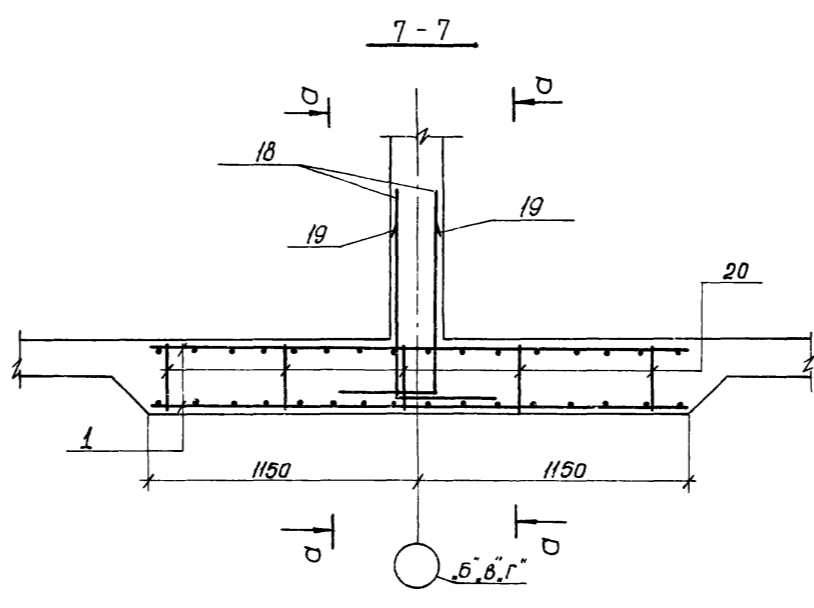
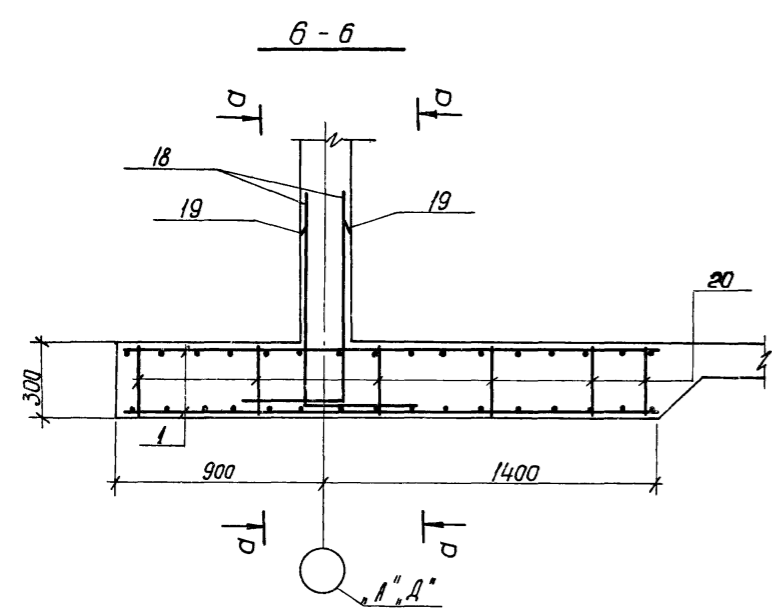
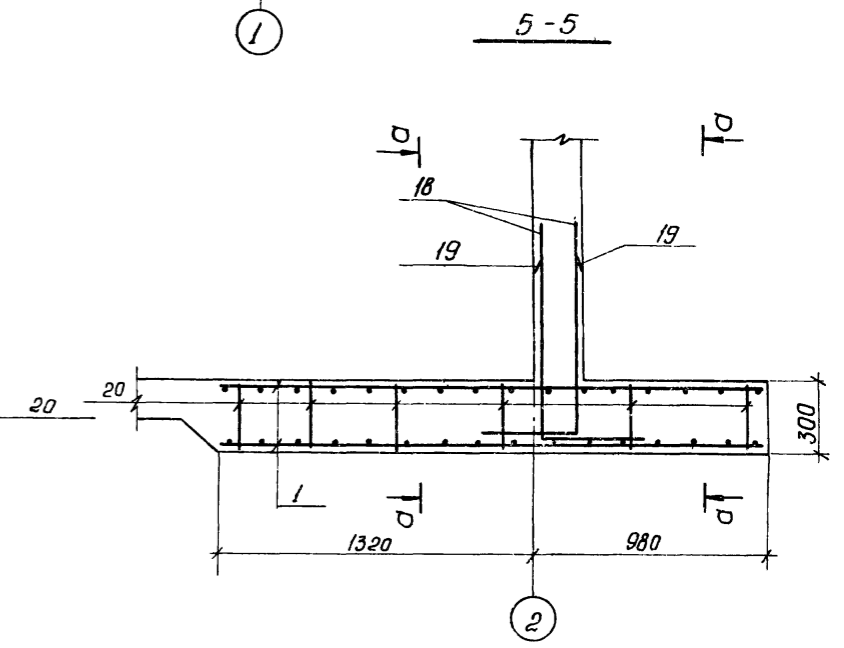
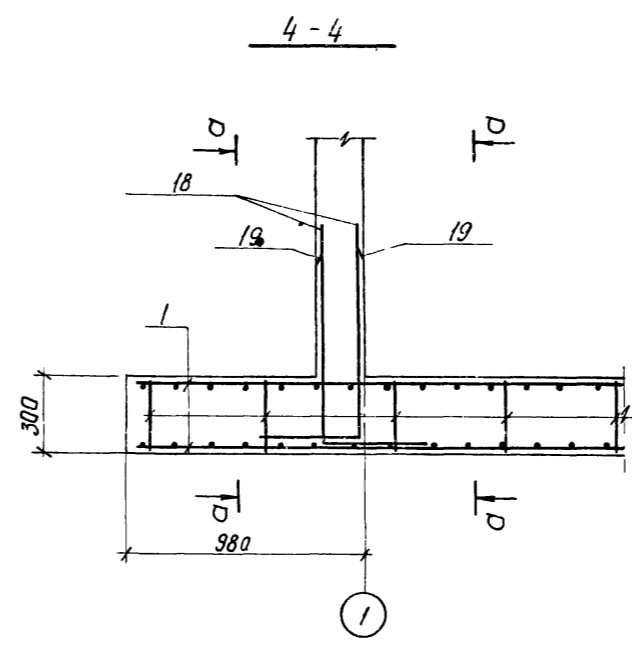
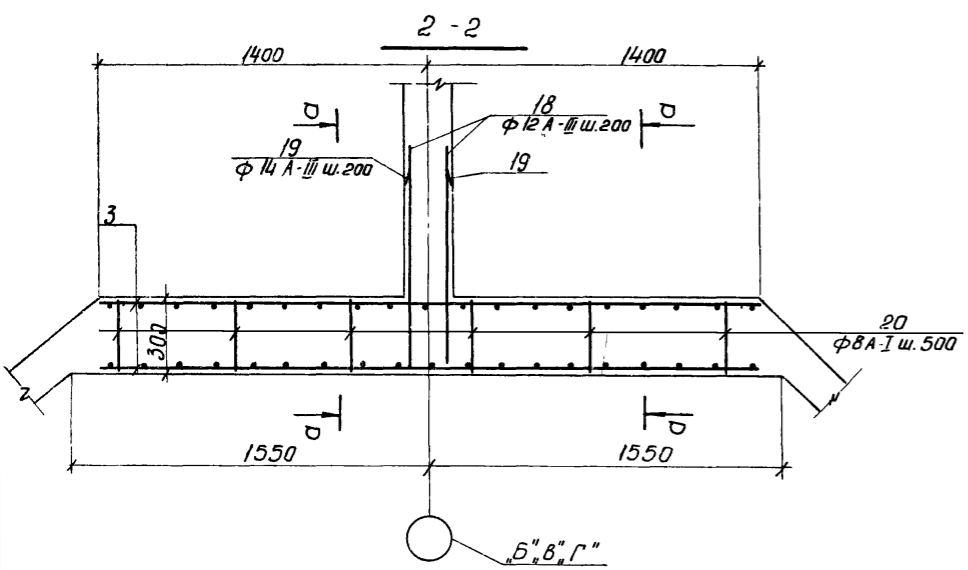
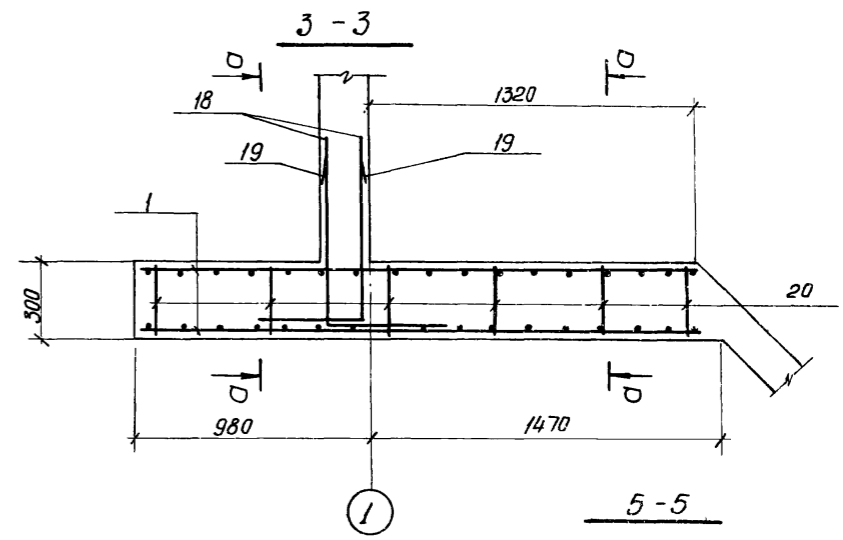
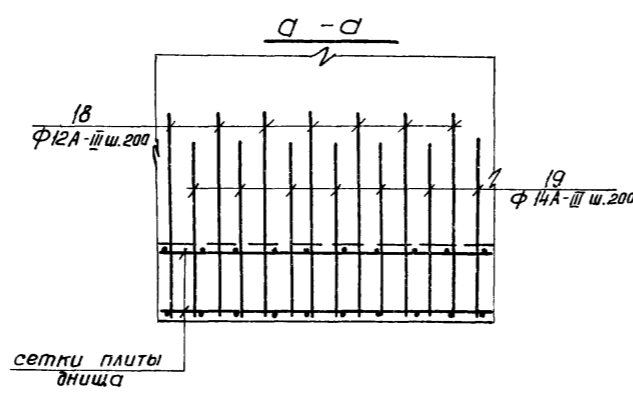
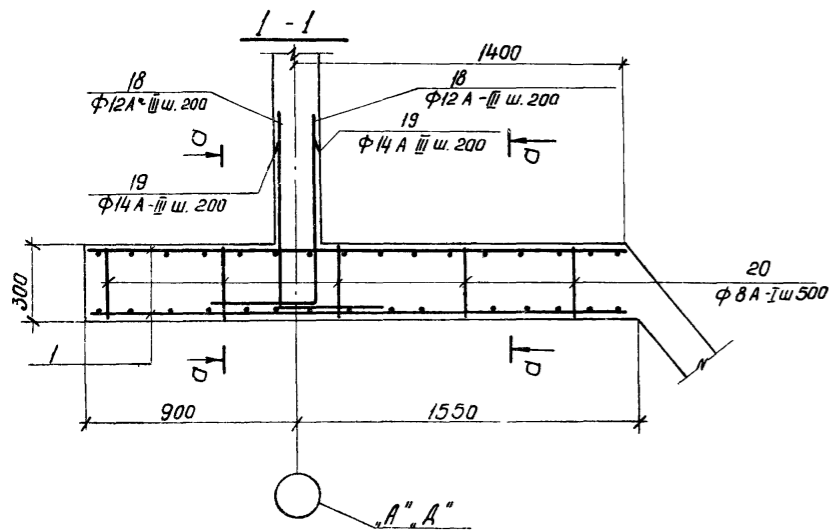
План раскладки верхних сеток.



1. Данный лист комплектен с листами КЭС-73-КЭС-77
2. Разбивка сеток в нерабочем направлении дана по осям крайних стержней; в рабочем направлении - по габариту сетки.

76
7546/IX

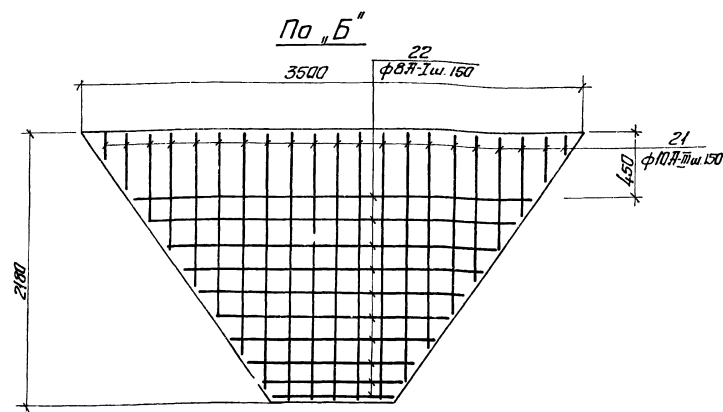
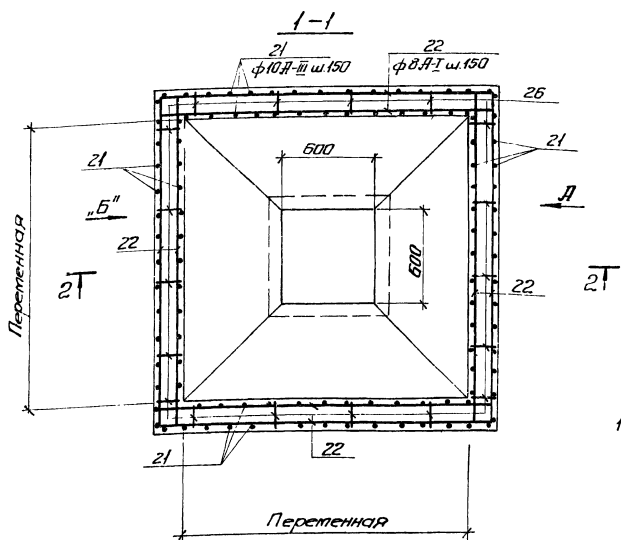
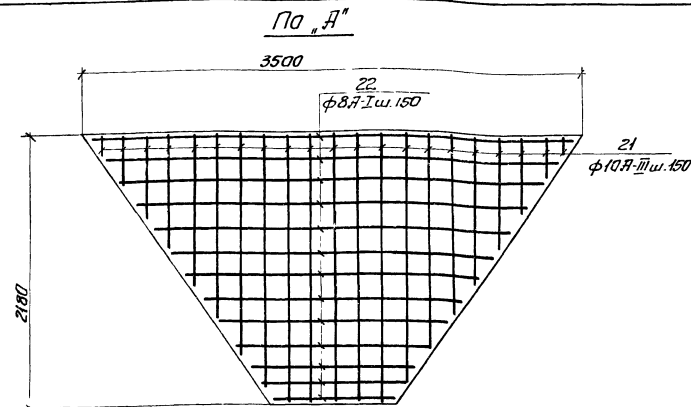
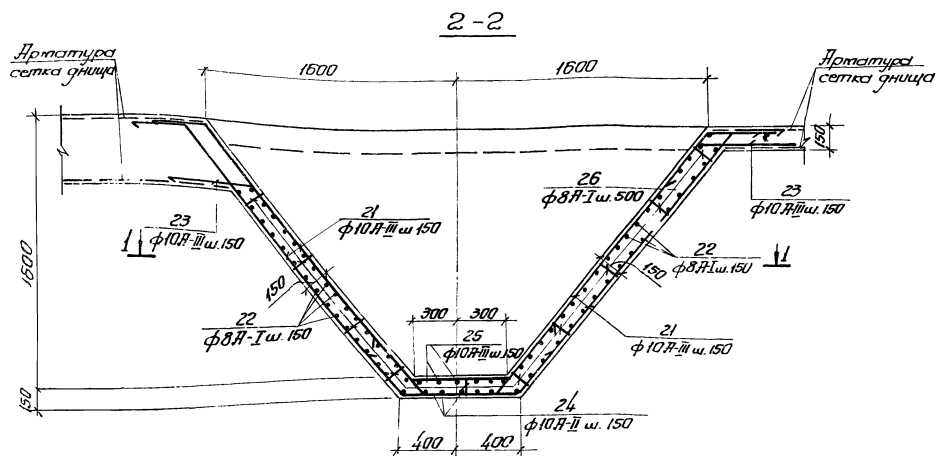
		ТП 902-2-330		код	
Лист № докум.	Подпись	Дата	Система и виды канализационные горизонтальные с механизированным удалением осадка	Лист	Лист
Работ. Дантберг	В.В.		Тип IV Вторичный атомай-ник четырехсекционный L=27м	P	72
От. инж. Личинзон	В.В.		из ст. магнитного железобетона		
Инж. гр. Дантберг	В.В.		Днище. Артиробанинг.	точка уср	
Инж. ст. Вятловский	В.В.		План раскладки верх-	Укрепительный элемент	
Инж. ст. Личинзон	В.В.		МУХ	Л.С.	



1. Данный лист комплектен с листом КЖ-71, КЖ-72.

77
7546/IX

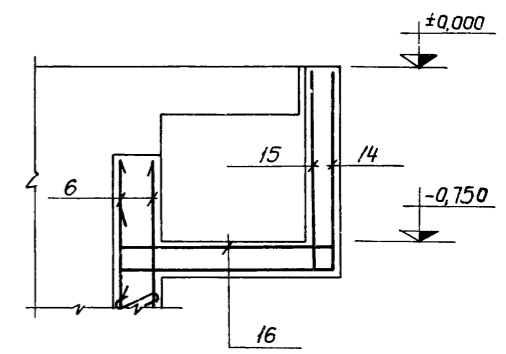
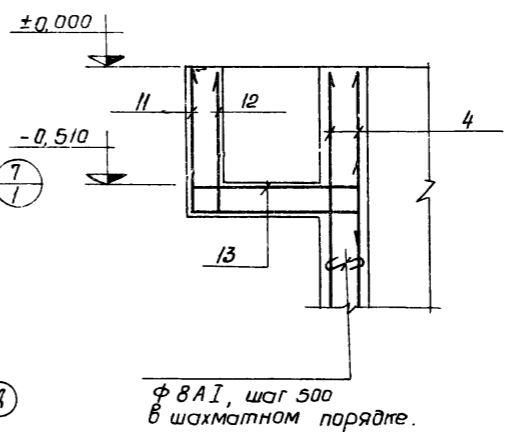
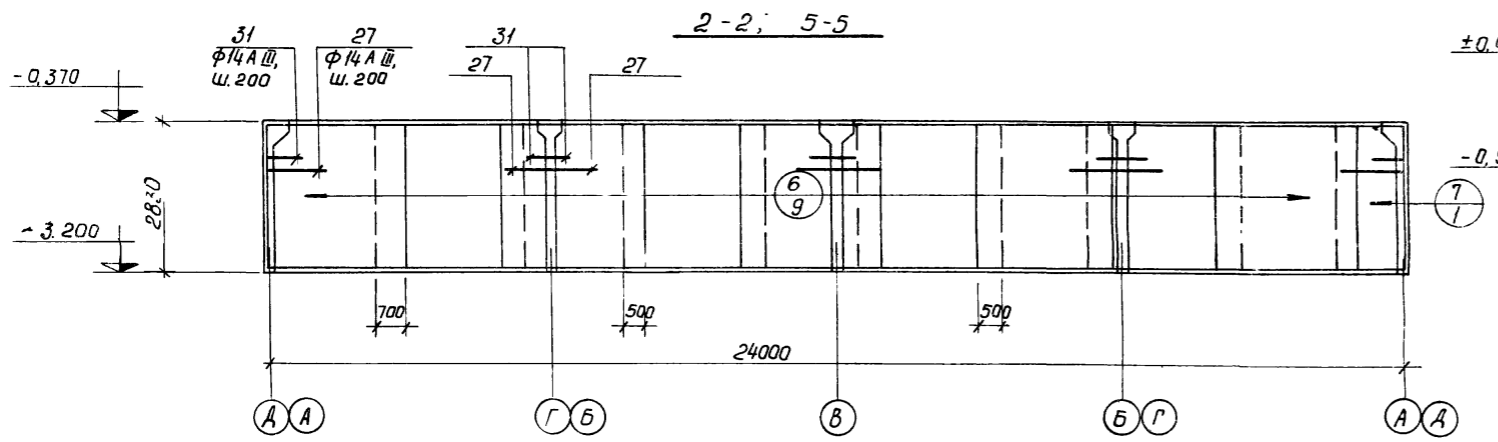
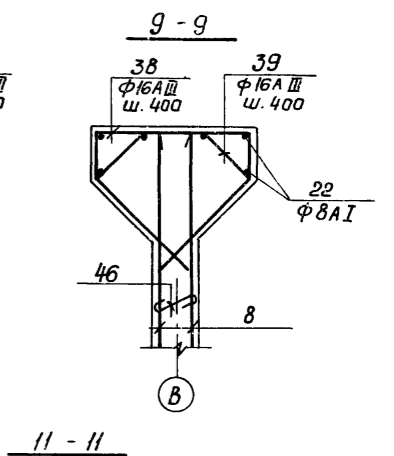
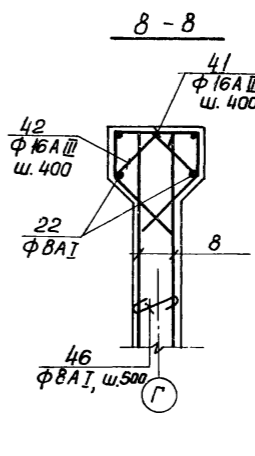
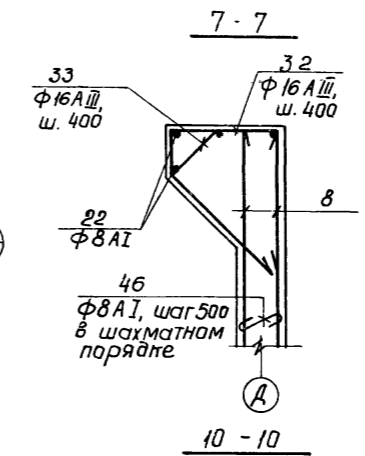
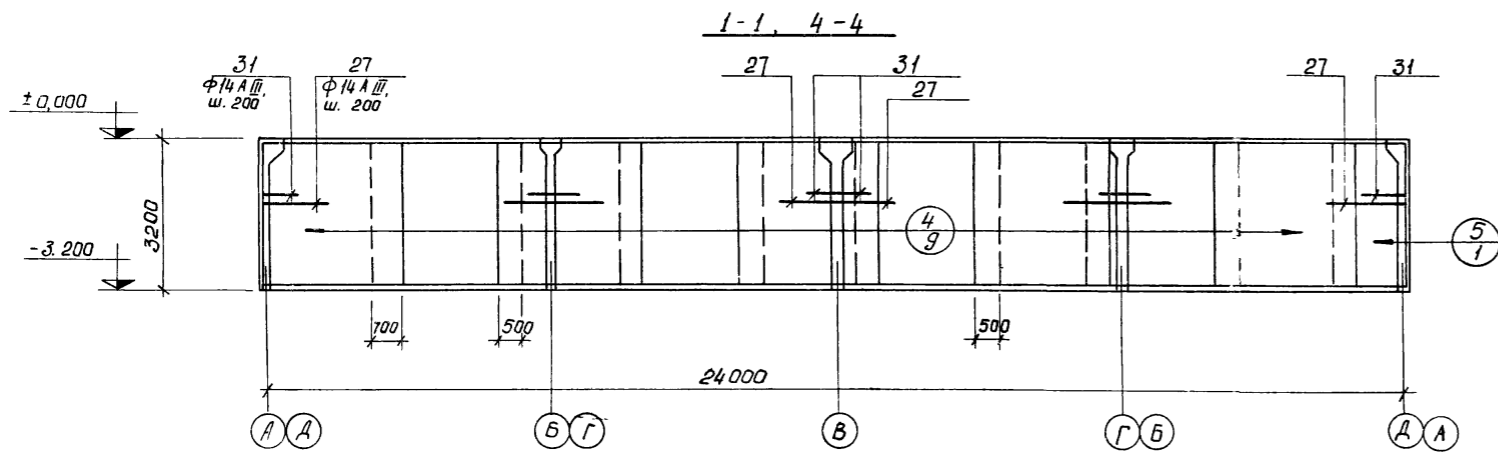
				ТП 902-2-330			КЖ
				Отстойники канализационные горизонтальные с механизированным удалением осадка.			
				Тип II. Вторичный отстойник четырехсекционный L=27м, h=2м из монолитного железобетона			Лит. Лист. Листов
Ст. инж.	Лянзон	<i>[Signature]</i>					Р 73
Рук. гр.	Занберг	<i>[Signature]</i>					
Сп. спец.	Браславский	<i>[Signature]</i>		Днище. Армирование.			МЖКХ-УССР
Суп. отд.	Позовская	<i>[Signature]</i>		Сечения 1-1 ÷ 7-7			Укркоммунпроект г. Харьков
Нач. отд.	Пичахи	<i>[Signature]</i>					



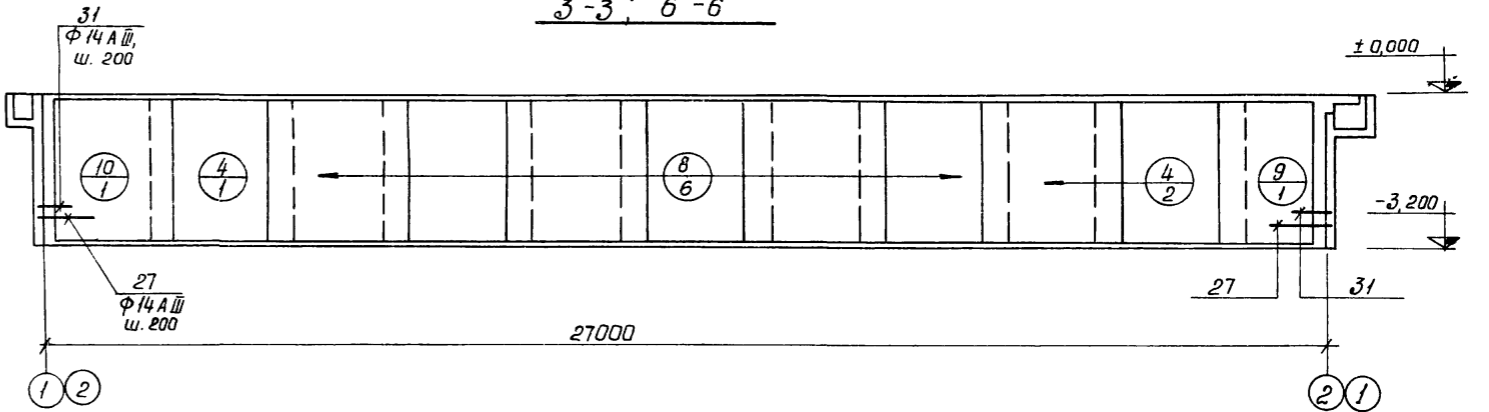
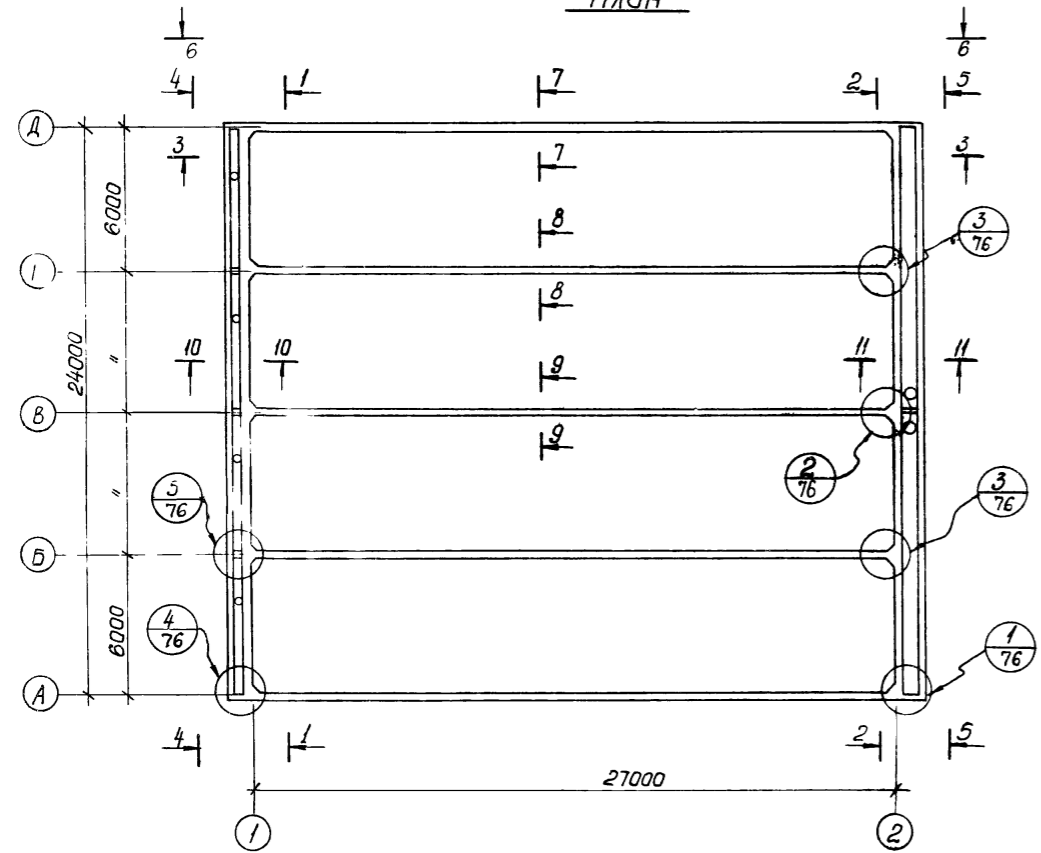
1. Стрелки арматуры поз. 22 отыкуются в прелете с перелуксом не менее 270 мм.

78
7546/1X

		ТП 902-2-330		кзк	
Исполнитель	В.В.В.В.	Исполнитель	К.В.К.	Испытатели канализационные горизонтальные с механизированным устьем	Осбдк
Провер.	В.А.В.В.	Провер.	В.А.В.В.	Тип IV Вторичный отстойник	Литт Улитт
Ст. инж.	Л.П.Л.П.	Ст. инж.	Л.П.Л.П.	Четырехсекционный 6x2 м ² из монолитного железобетона	Р 74
Рис. пр.	В.А.В.В.	Рис. пр.	В.А.В.В.	Днище. Арматурование	мзкх. усер
Лит. спец.	В.А.В.В.	Лит. спец.	В.А.В.В.	Бункерной части.	Иркутский проект г. Иркутск
Инж. от.	Л.П.Л.П.	Инж. от.	Л.П.Л.П.		



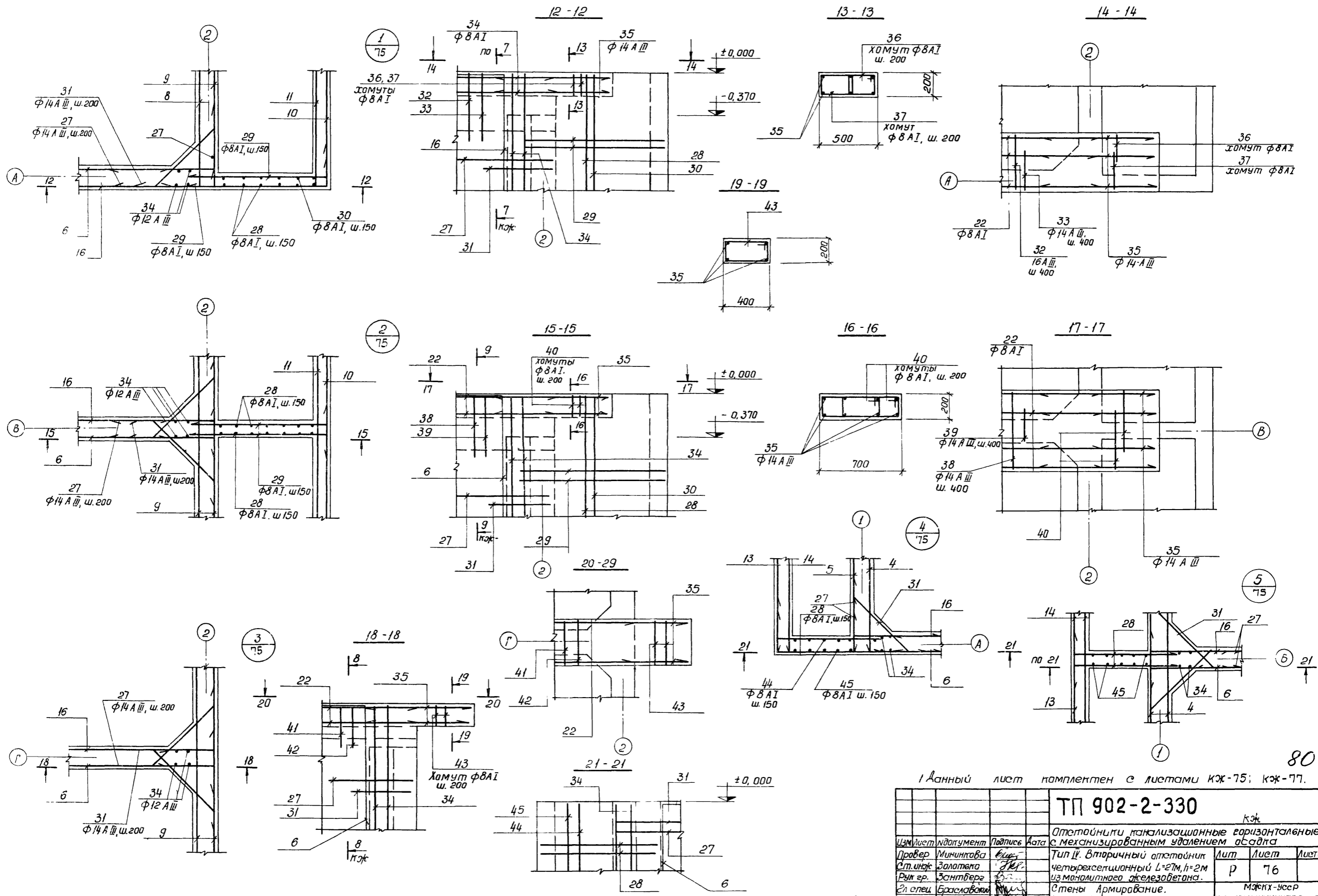
План



1. Данный лист комплектен с листами КЖ-76; КЖ-77
2. В местах пропуска саленников арматуру вырезать по месту и приварить к корпусу саленника.

7546/ix 79

		ТП 902-2-330		КЖ	
Изм. Лист и документ		Подпись		Дата	
Провер. Мининова		[Signature]		Тип II. Вторичный отстойник	
Ст. инж. Золотко		[Signature]		четырёхсекционный L=27м, h=2м	
Рук. гр. Зантберг		[Signature]		из монолитного железобетона.	
Сл. спец. Браславский		[Signature]		Стены. Армирование. Схема	
С.П. Пазловская		[Signature]		раскладки сеток	
Начальн. Пичахи		[Signature]		Сечения 1-1 и 11-11	
Лит.	Лист	Листов			
Р	75				
			МЖПХ-УССР Иркутский проект г. Харьков		



1 Данный лист комплектен с листами КЖ-75; КЖ-77.

ТП 902-2-330			КЖ		
Отстойники канализационные горизонтальные с механизированным удалением осадка					
Тип II. Вторичный отстойник	Лит	Лист	Листов		
четырёхсекционный L=21м, h=2м из монолитного железобетона.	Р	76			
Стены Армирование.			МЖКХ-УССР		
Узлы Сечения 12-12 ÷ 21-21			Укркомунпроект		
			г. Харьков		

7546/IX

Спецификация марок арматурных изделий

Формат Элемент	Поз.	Обозначение	Наименование	Кол.	Примеч.
			<u>Сборочные единицы и детали</u>		
	1	кж-76	Сетка арматурная С-1	141	
	2	кж-76	— " — С-2	6	
	3	кж-78	— " — С-3	6	
	4	кж-78	— " — С-4	48	
	5	кж-78	— " — С-5	2	
	6	кж-78	— " — С-6	18	
	7	кж-78	— " — С-7	2	
	8	кж-78	— " — С-8	60	
	9	кж-78	— " — С-9	10	
	10	кж-78	— " — С-10	10	
	11	кж-79	— " — С-11	3	
	12	кж-79	— " — С-12	3	
	13	кж-79	— " — С-13	3	
	14	кж-79	— " — С-14	3	
	15	кж-79	— " — С-15	3	
	16	кж-79	— " — С-16	3	
	17	Гост 8478-66	сетка 150/150/7/7 по гост 8478-66	336	п. м.
	18-19	кж-77	Стержни одиночные		
	48	серия 3.400-6	Изделие закладное МИЕ-7	8	
	49	— " —	— " — МИЕ-6	22	
	50	— " —	— " — МИЕ-4	16	
	51	— " —	— " — МИЕ-3	24,2	п. м.
	52	— " —	— " — МИЕ-1	16	
	53	кж-104	— " — МН-1	4	
	54	кж-104	— " — МН-2	6	
	55	кж-104	— " — МН-3	6	
	56	кж-104	— " — МН-4	5	
	57	Серия 3.901-5	Сальник dy=300 L=200мм	4	23,2кг
	58		Сальник dy=400 L=200мм	2	29,3кг
	59		Сальник dy=200 L=200мм	4	15,7кг
			Материалы:		
			Бетон "М200"	303,1	м ³

Ведомость стержней на один элемент

Марка эл-та	Поз.	Эскиз или сечение	Ф мм	Длина мм	Кол.
	18		12А III	1250	1830
	19		14А III	1150	1830
	20		8А I	1140	1340
	21		10А III	ср. 1490	704
	22		8А I	п. м. 1650,0	—
	23		10А III	700	352
	24		10А III	1450	48
	25		10А III	1350	40
	26		8А I	940	1576
	27		14А III	1200	340
	28		8А I	1220	70
	29		8А I	1390	36
	30		8А I	980	12
	31		14А III	1250	256
	32		16А III	1900	122

Марка эл-та	Поз.	Эскиз или сечение	Ф мм	Длина мм	Кол.
	33		16А III	1860	122
	34		12А III	3170	40
	35		14А III	1070	28
	36		8А I	860	8
	37		8А I	1060	8
	38		16А III	2290	61
	39		16А III	2180	61
	40		8А I	1400	8
	41		16А III	1570	122
	42		16А III	1460	122
	43		8А I	1240	8
	44		8А I	740	8
	45		8А I	980	32
	46		8А I	370	2352
	47		20А I	620	198

Выборка стали на один элемент, кг

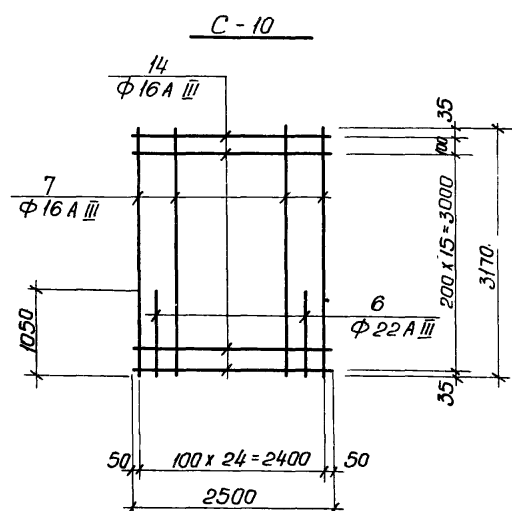
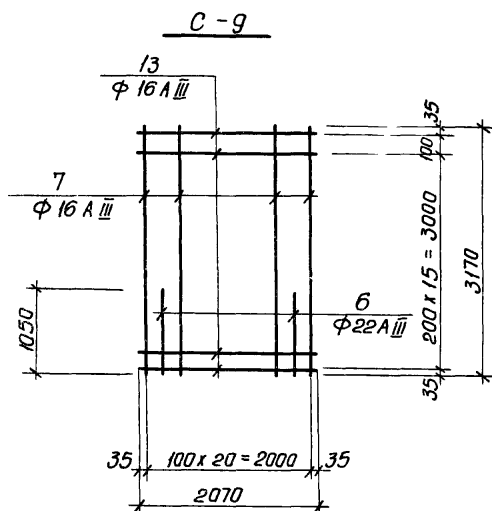
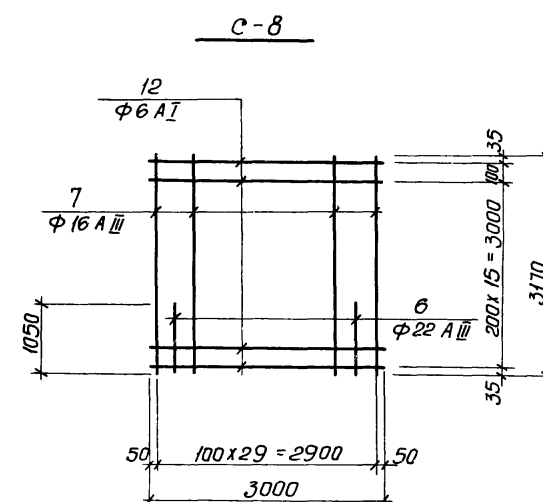
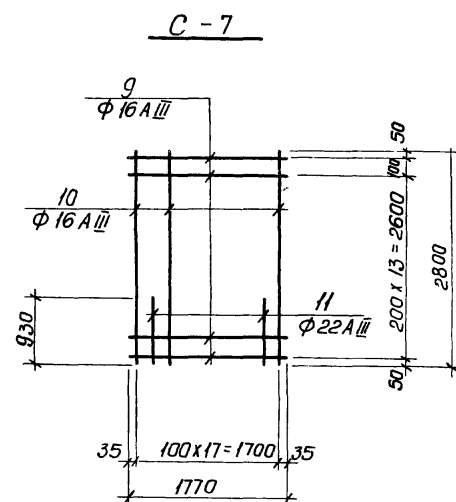
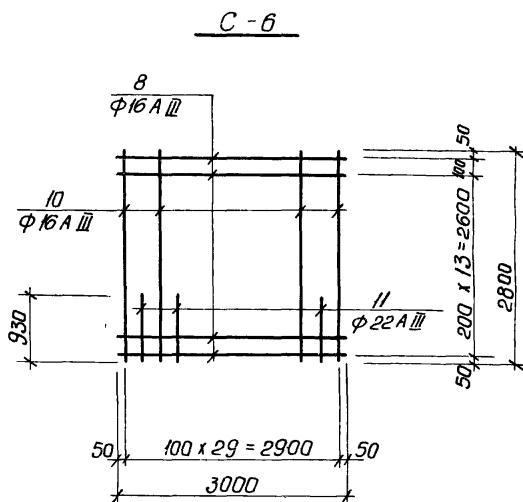
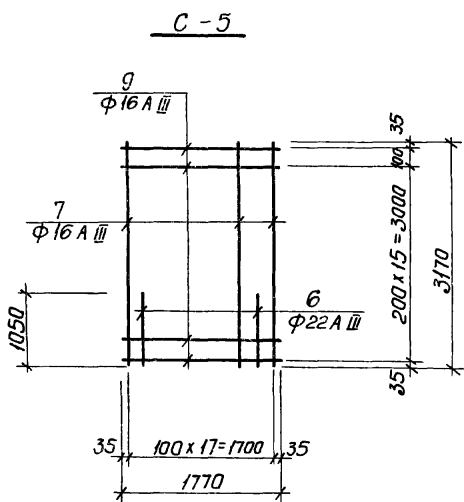
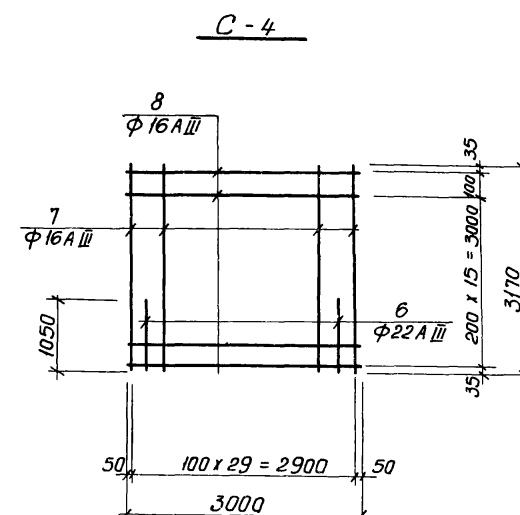
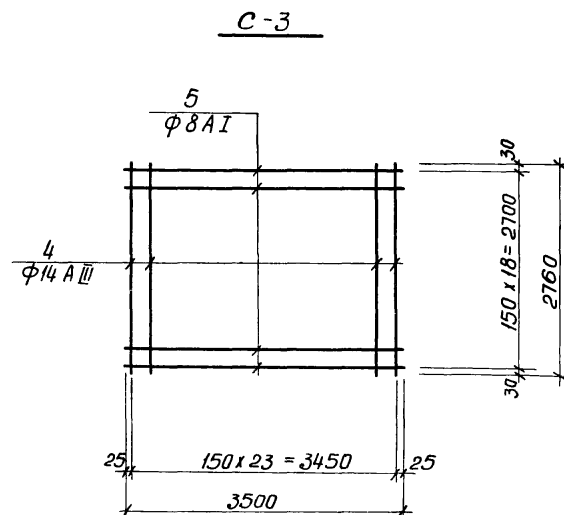
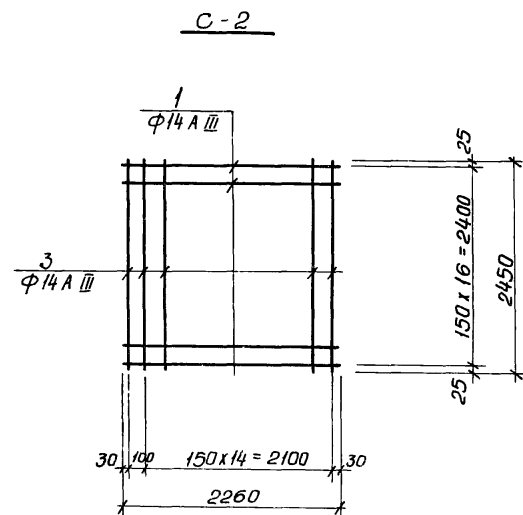
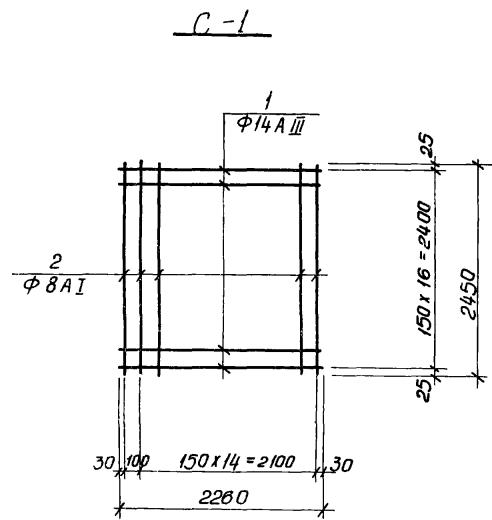
Марка эл-та	Арматурные изделия											Закладные изделия					Итого	Всего							
	Арматурная сталь ГОСТ 5781-75											Профильная сталь		Арматурная сталь ГОСТ 5781-75											
	класс А-I											класс А-II		класс А-I		класс А-II									
	Ф мм											Ф мм		Ф мм		Ф мм									
	6	7	8	20	Итого	8	10	12	14	16	22	Итого	8	8	10	150x5	Ф мм	8	10						
	619,3	320,8	4699,4	368,3	8955,8	855,0	8719,9	1161,1	10971,4	19622,9	6656,2	40153,5	0,96	168,0	278,0	92,0	32,0	15,9	17,4						

- Данный лист комплектен с листами кж-72 ÷ кж-76.
- В выборке стали на 1 элемент не учтен расход стали на сальники.

7546/IX 81

Изм. Лист				ТП 902-2-330				Кж		
Ст. инж.	Ляунзон	Подпись	Дата	Стетойники канализационные горизонтальные с механизированным управлением осадка.			Лист			
Рук. гр.	Зантберг			тип IV. Вторичный отстойник четырехсекционный L=21м на монолитном железобетон.			Лист			
Гл. спец.	Браславский			Стены, днища армированные.			Лист			
Гл. п.	Козлова			Спецификации.			Лист			
Нач. отд.	Пичаев						Лист			

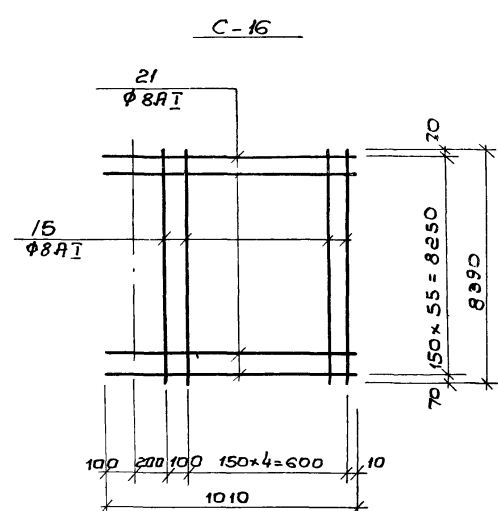
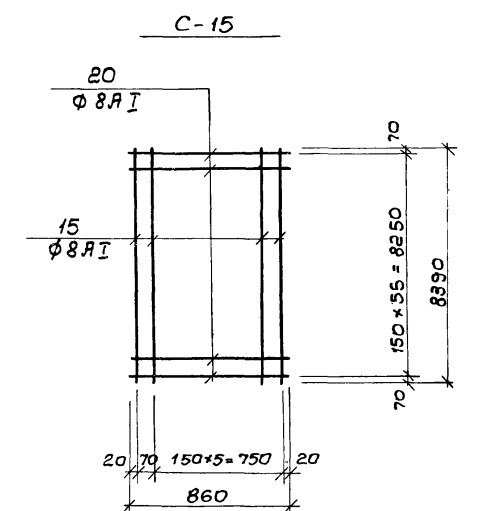
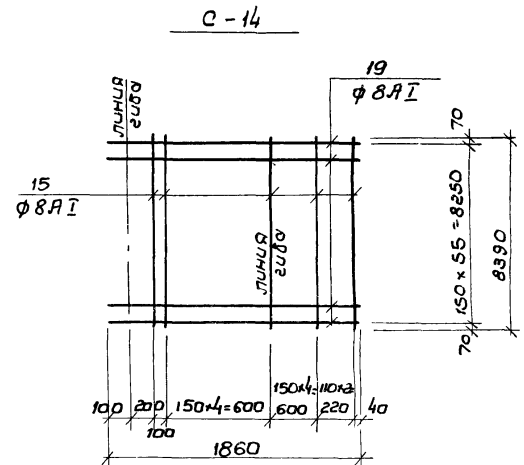
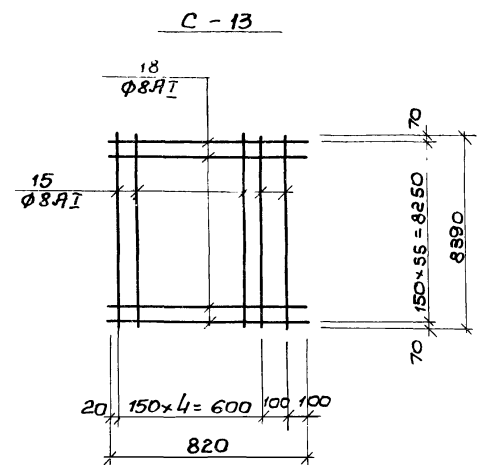
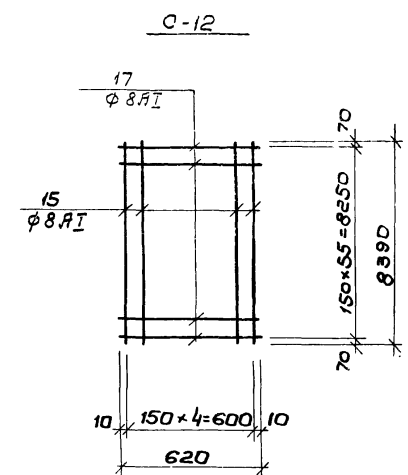
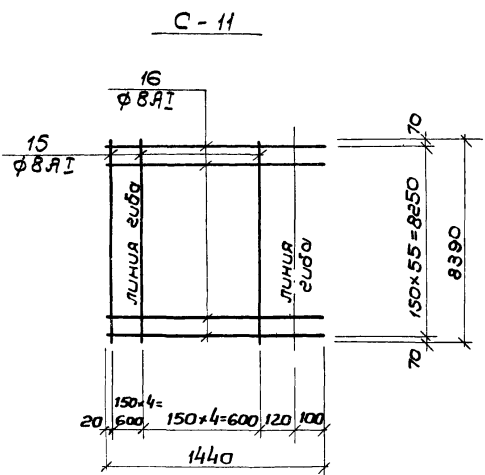
ЛРБ КЖ - УССР
укр.коллективпроект
г. Харьков



1. Данный лист комплектен с листами кж-72; кж-73; кж-76
2. Арматурные сетки изготовить при помощи контактной точечной сварки в соответствии с ГОСТ, ам 10922-75 и руководством по сварке соединений арматуры и закладных деталей СН 393-69.

82
7546/IX

			ТП 902-2-330		
			Кжк		
Изм. лист	И. документ	Подпись	Дата	Отстойники канализационные горизонтальные с механизированным удалением осадка.	
Провер.	Мининкова	<i>[Signature]</i>		Тип IV. Вторичный отстойник	Лит
Ст. инж.	Залателю	<i>[Signature]</i>		четырёхсекционный L=27м, h=2м	Лит
Руп. ер.	Зантберг	<i>[Signature]</i>		из монолитного железобетона	Листов
Эл. спец.	Браславский	<i>[Signature]</i>		Стена и днище Армирование	Р
С.И.П.	Позловская	<i>[Signature]</i>		Конструкция сеток	78
Нач. отд.	Личахчи	<i>[Signature]</i>		C-1 ÷ C-10	МЖКХ - УССР Укркоммунпроект г. Харьков



Ведомость арматуры на один элемент

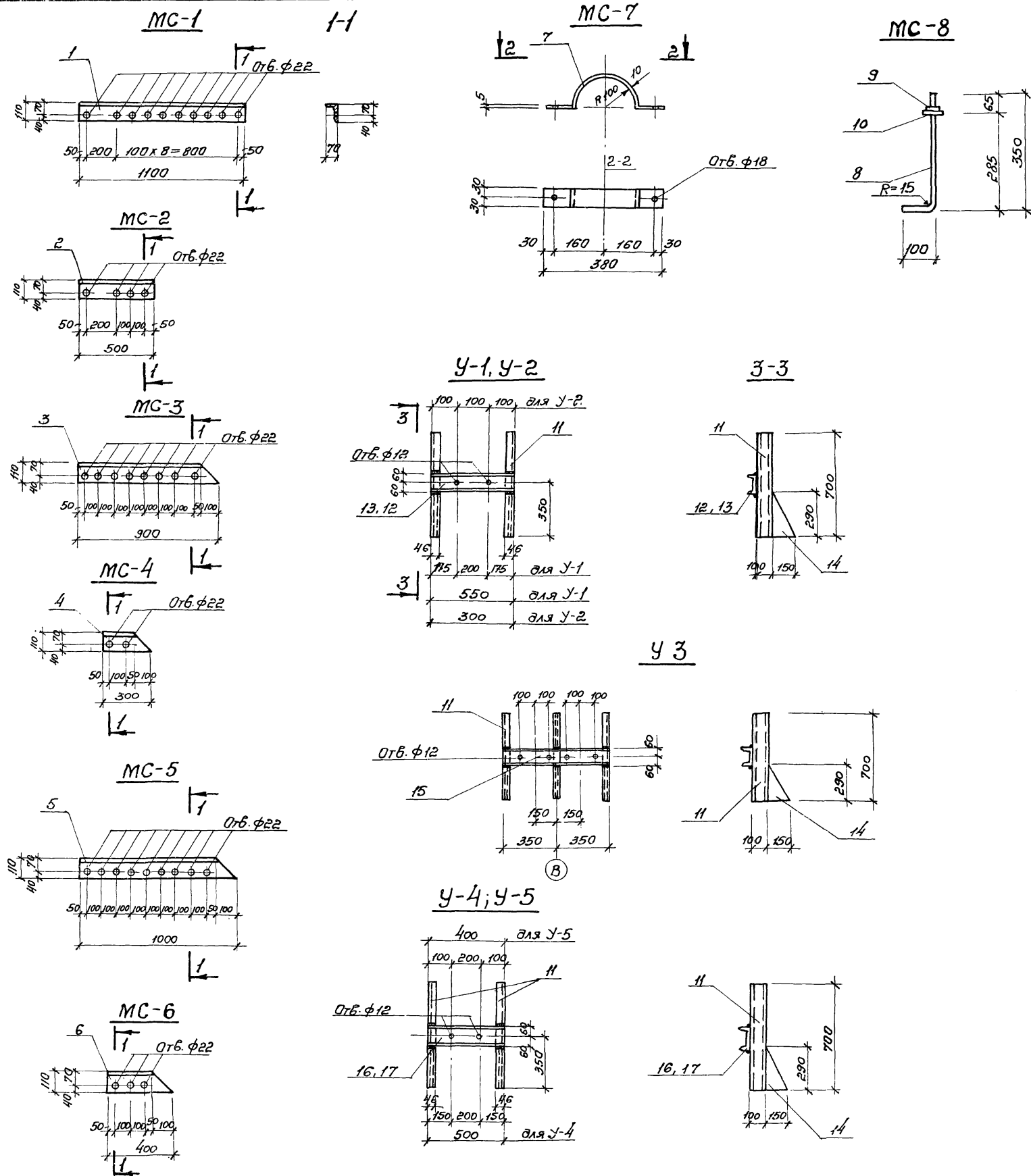
Марка стали	Поз.	Эскиз или сечение	Ф мм	Длина мм	Кол. шт.
1	2	3	4	5	6
C-1	1	—	14 A III	2260	17
	2	—	8 A I	2450	16
C-2	1	См. выше	14 A III	2260	17
	3	—	14 A III	2450	16
C-3	4	—	14 A III	2760	24
	5	—	8 A I	3500	19
C-4	6	—	22 A III	1050	15
	7	—	16 A III	3170	15
C-5	6	См. выше	22 A III	1050	9
	7	—	16 A III	3170	9
C-6	8	См. выше	16 A III	3000	15
	10	—	16 A III	2800	15
C-7	9	См. выше	16 A III	1770	15
	10	—	16 A III	2800	9
C-8	6	См. выше	22 A III	1050	15
	7	—	16 A III	3170	15
	12	—	6 A I	3000	17

1	2	3	4	5	6
C-9	6	См. выше	22 A III	1050	10
	7	—	16 A III	3170	11
C-10	6	См. выше	22 A III	1050	12
	7	—	16 A III	3170	13
C-11	14	—	16 A III	2500	17
	15	—	8 A III	8390	9
C-12	15	См. выше	8 A III	8390	5
	17	—	8 A III	620	56
C-13	15	См. выше	8 A III	8390	6
	18	—	8 A III	820	56
C-14	15	См. выше	8 A III	8390	12
	19	—	8 A III	1860	56
C-15	15	См. выше	8 A III	8390	7
	20	—	8 A III	860	56
C-16	15	См. выше	8 A III	8390	6
	21	—	8 A III	1010	56

1. Данный лист комплектуется с листами КЖ-75

7546/IX 83

ТП 902-2-330		КЖ
Остатки канализационные горизонтальные с механизированным удалением осадка.		
Изм. Лист	И. Документ	Прод. Дата
Пробер.	Мининкова	01.03
Ст. инж.	Залатова	01.03
Рук. пр.	Зайтберг	01.03
Ст. слес.	Брацлавский	01.03
СНП	Козловская	01.03
Нач. отд.	Григорьян	01.03
тип II вторичный отстойник четырехсекционный L=21м, H=2м из монолитного железобетона		Лит Лист Листов
		P 79
Стены и днище. Армирование. Ведомость арматуры. Конструкция сеток C-11 и C-16		МЖКХ - УССР Укркоммунпроект г. Харьков



Спецификация металла на одну марку.

Марка эл-та	№ поз	Экзист	Длина мм	Кол. шт.		Масса, кг			Примечан.
				Г	Н	поз	всех	марки	
МС-1	1	L110x70x8	1100	1		12,1	12,1	12,1	
МС-2	2	L110x70x8	500	1		5,5	5,5	5,5	
МС-3	3	L110x70x8	900	1		9,8	9,8	9,8	
МС-4	4	L110x70x8	300	1		3,3	3,3	3,3	
МС-5	5	L110x70x8	1000	1		10,9	10,9	10,9	
МС-6	6	L110x70x8	400	1		4,4	4,4	4,4	
МС-7	7	-60x10	550	1		2,6	2,6	2,6	
МС-8	8	Якорь Ф16А-I	450	1		0,71	0,72		
	9	Гайка М16	-	1		0,034	0,034	0,76	
	10	Шайба М16	-	1		0,01	0,61		
У-1	11	С 10	700	2		6,0	12,0		
	12	С 12	550	1		5,7	5,7	24,7	
	14	-150x8	290	2		3,5	7,0		
У-2	11	С 10	700	2		6,0	12,0		
	13	С 12	300	1		3,1	3,1	22,1	
	14	-150x8	290	2		3,5	7,0		
У-3	11	С 10	700	3		6,0	18,0		
	14	-150x8	290	2		3,5	7,0	32,3	
	15	С 12	700	1		7,3	7,3		
У-4	11	С 10	700	2		6,0	12		
	14	-150x8	290	2		3,5	7,0	24,2	
	16	С 12	500	1		5,2	5,2		
У-5	11	С 10	700	2		6,0	12		
	14	-150x8	290	2		3,5	7,0	23,2	
	17	С 12	400	1		4,2	4,2		

1. Данный лист комплектен с листами КЖ-15; КЖ-2+КЖ-14

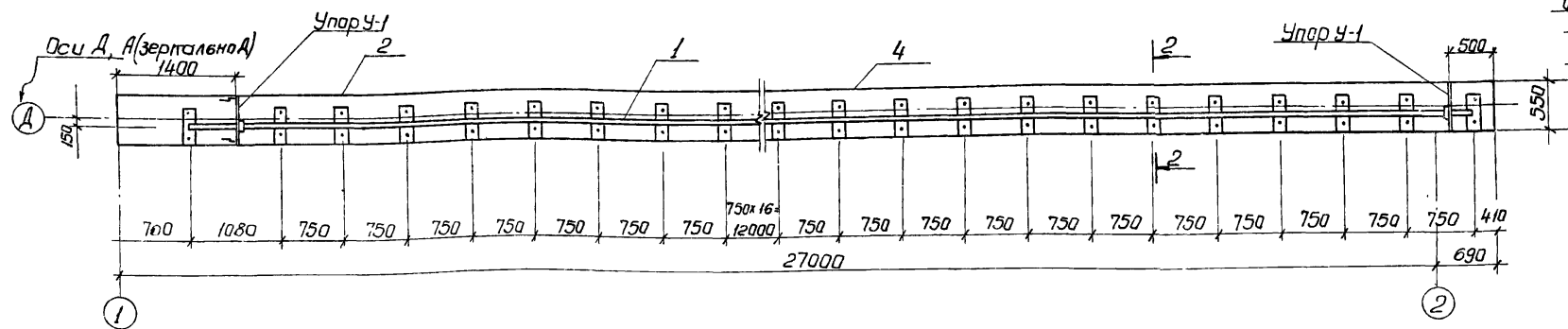
2. Сварку производить электродами Э42 ГОСТ 9467-75.

Толщина сварного шва h=6мм.

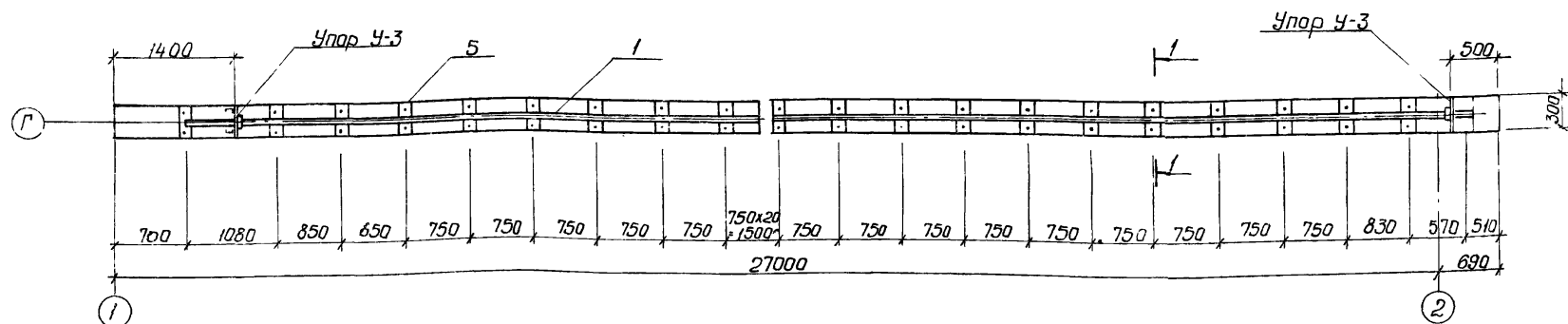
7546/ix 84

			ТП 902-2-330			КЖ		
			Отстойники канализационные горизонтальные с механизированным удалением осадка.					
			Тип I, II, III, IV. Первичные и вторичные отстойники из монолитного железобетона.			Лит. Лист Листов		
Изд. лист узокормен			Подпись Дата			Р 80		
Провер. Зантберг			Иванов			мжкх зсср		
Инженер. Шарченко			Иванов			Укркоммунпроект		
рук.гр. Зантберг			Иванов			г. Харьков.		
Гл. спец. Брадобекина			Иванов					
ГУП Козловская			Иванов					
Нач. отд. Пичахчи			Иванов					
			Соединительные детали.					
			МС-1 ÷ МС-8					
			У-1 ÷ У-5					

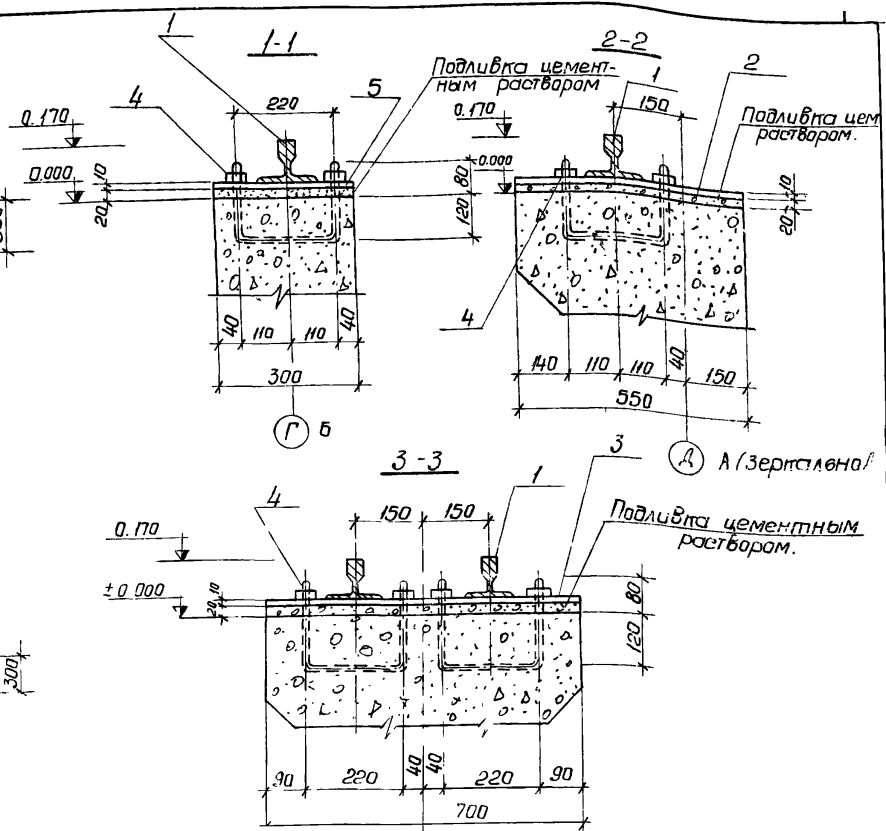
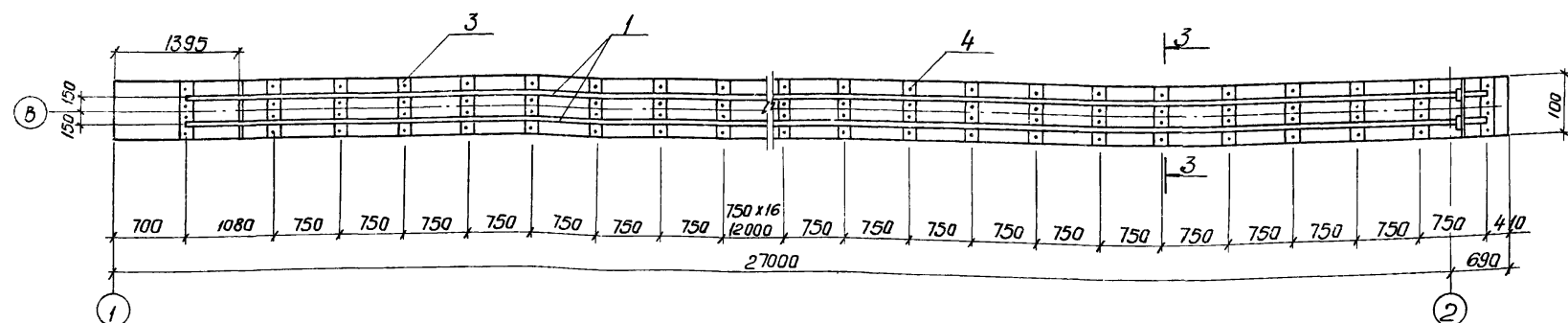
Маркировочная схема рельсового пути по оси "А"



Маркировочная схема рельсового пути по оси "Г"



Маркировочная схема рельсового пути по оси "Б"



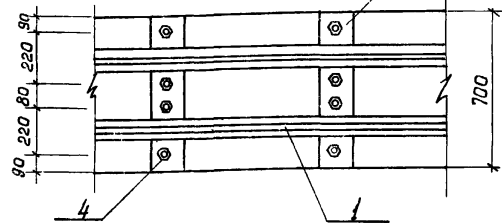
Спецификация стали

Наим.	№№ поз.	Сечение	Дли-на мм	№-во шт.	Масса, кг		
					1шт.	Общий	
Рельсовый путь под стрелбный механизм	1.	Рельс Р-43	159280	-	-	720,7	8131,1
	2.	Подкладка 150x10	450	74	5,3	392,2	
	3.	Подкладка 150x10	700	37	8,3	307,1	
	4.	Защита М-20 с шайбой	-	450	0,09	40,5	
	5.	Подкладка 150x10	300	82	3,3	270,6	

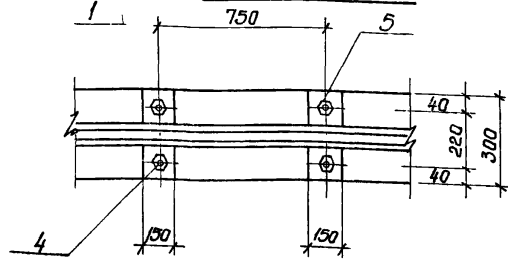
Примечания

- Данный лист комплектен с листами №жс-3; кж-4
- Рельсы укладываются в виде плетей длиной 26,62м
- Расход стали на упоры см. лист №жс-80.

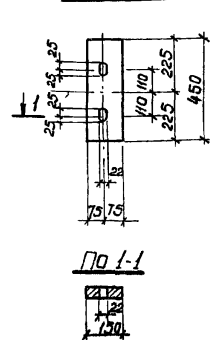
Фрагмент плана рельсового пути по оси Б



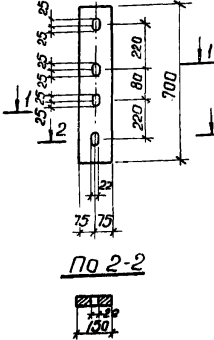
Фрагмент плана рельсового пути по оси Г



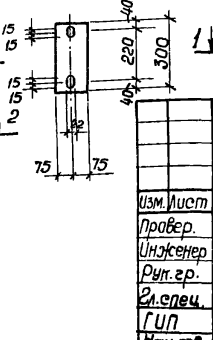
Поз. 2



Поз. 3



Поз. 5



7546/IX 85

ТП 902-2-330

Изм. лист		И документ		Подпись		Дата	
Провер.	Зантберг	Инженер	Поптев	Рук.пр.	Зантберг	З.слес.	Браславский
Гип.	Позловская	Нач.отд.	Пичакич				

кжк

Отстойники канализационные горизонтальные с механизированным удалением осадка

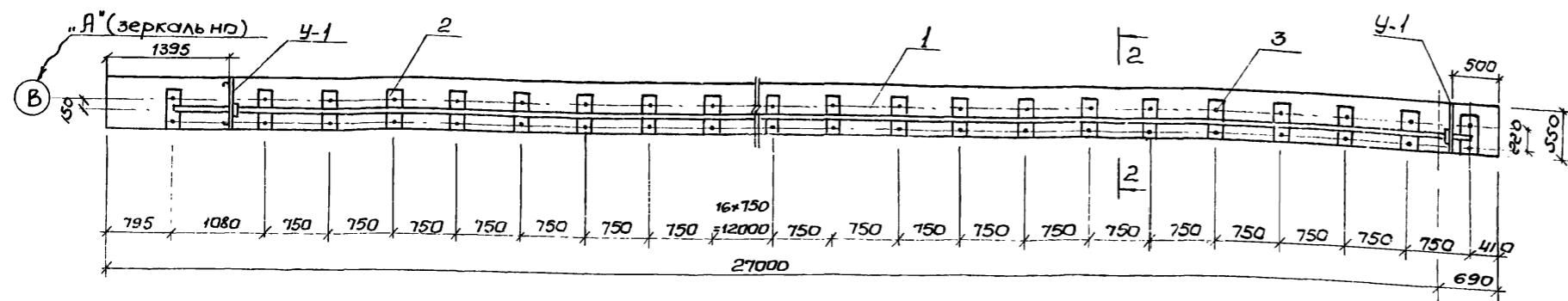
Тип 1. Первичный отстойник четырехсекционный L=27м, h=3м из маналитного железобетона.

Маркировочные схемы рельсо-вых путей под стрелбый механизм

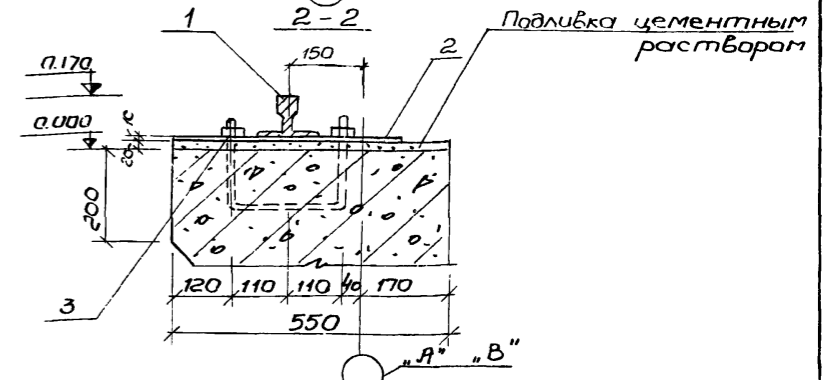
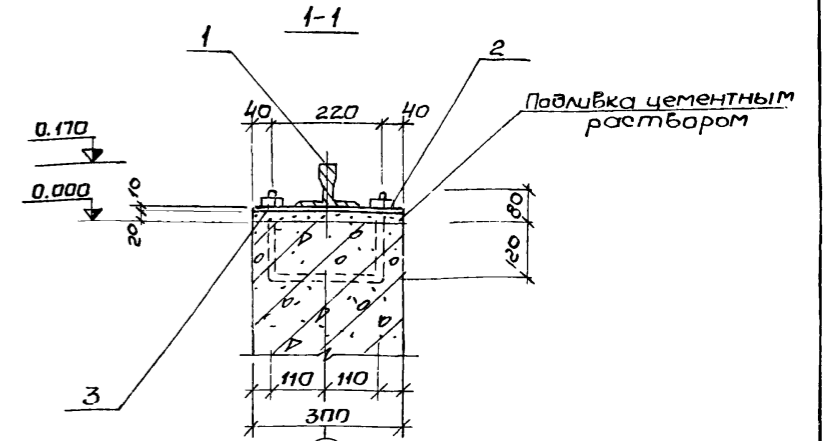
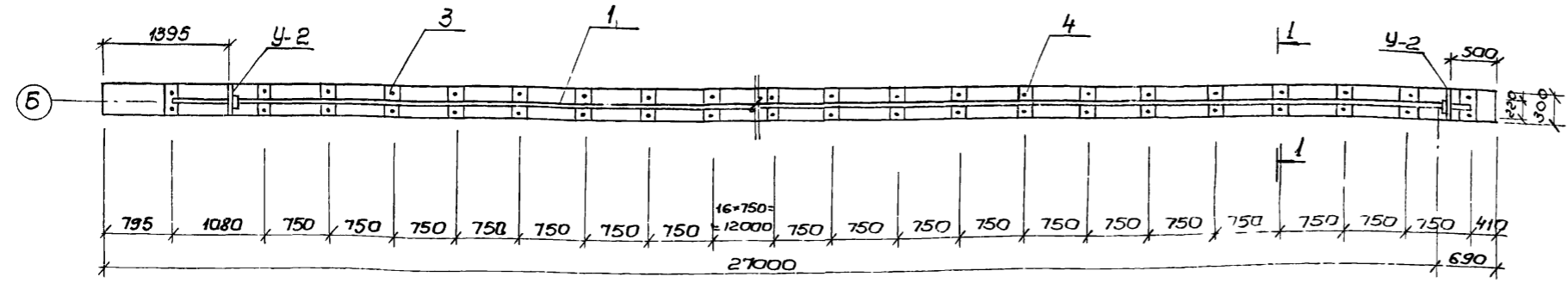
лит.	лист	листов
р	81	

МЖКХ-УССР
Укрпромунипропретт
г. Харьков

Маркировочная схема рельсового пути по оси „В“

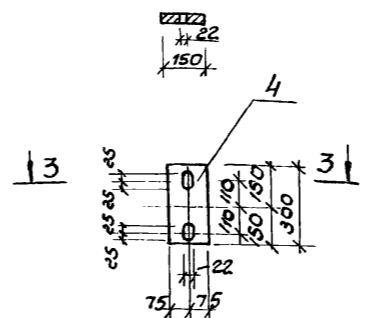
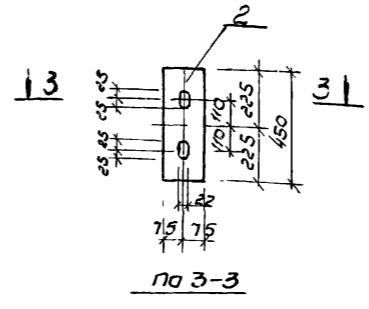
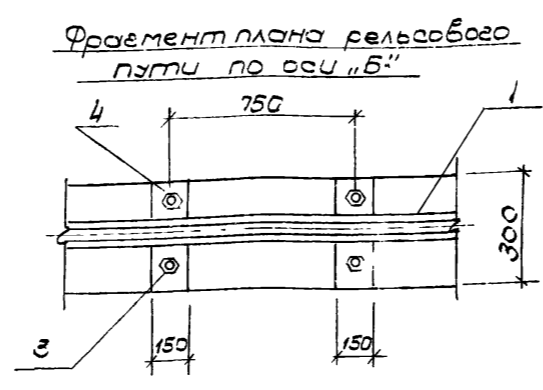
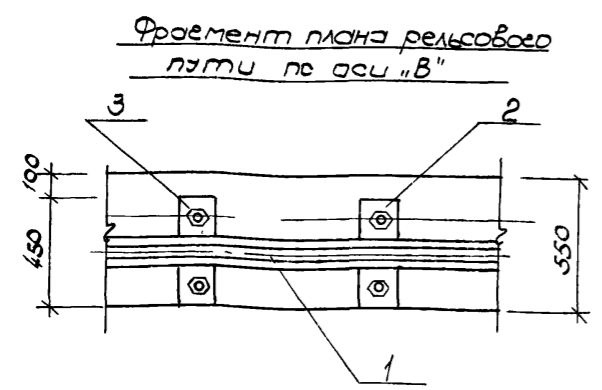


Маркировочная схема рельсового пути по оси „Б“



Спецификация стали

Наимен.	№ поз	Сечение	Дли-на мм	К-во шт	Масса, кг		
					1 шт.	всех	общий
Рельсовый путь под скрепковый механизм	1	Рельс Р-43	78	-	-	3482.0	4029.4
	2	Подкладка-150x10	450	74	5.3	392.2	
	3	Гайка М20 с шайбой	-	288	0.09	25.9	
	4	Подкладка-150x10	300	37	3.5	129.5	

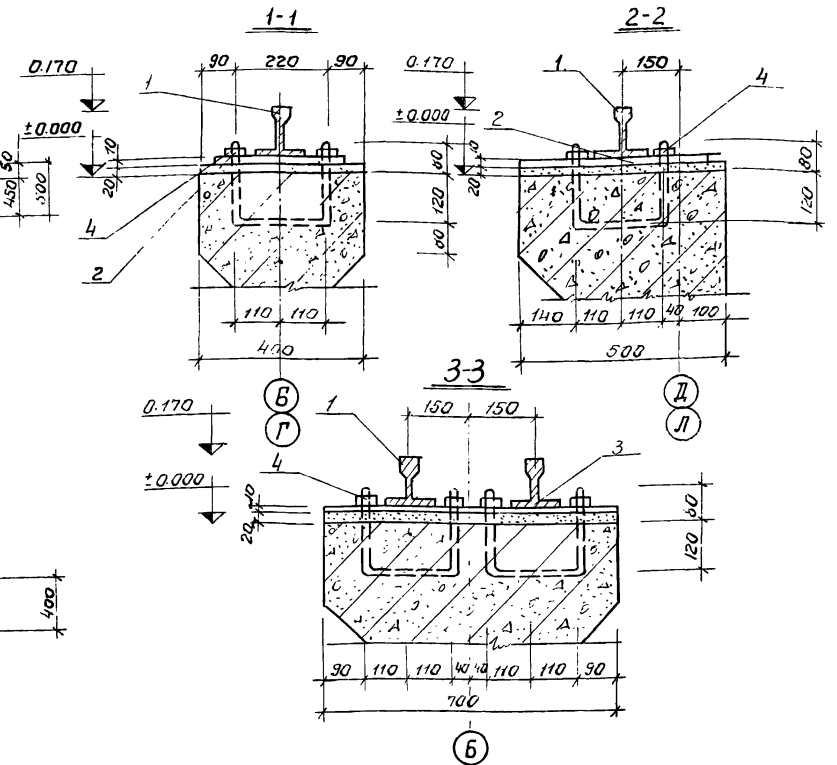
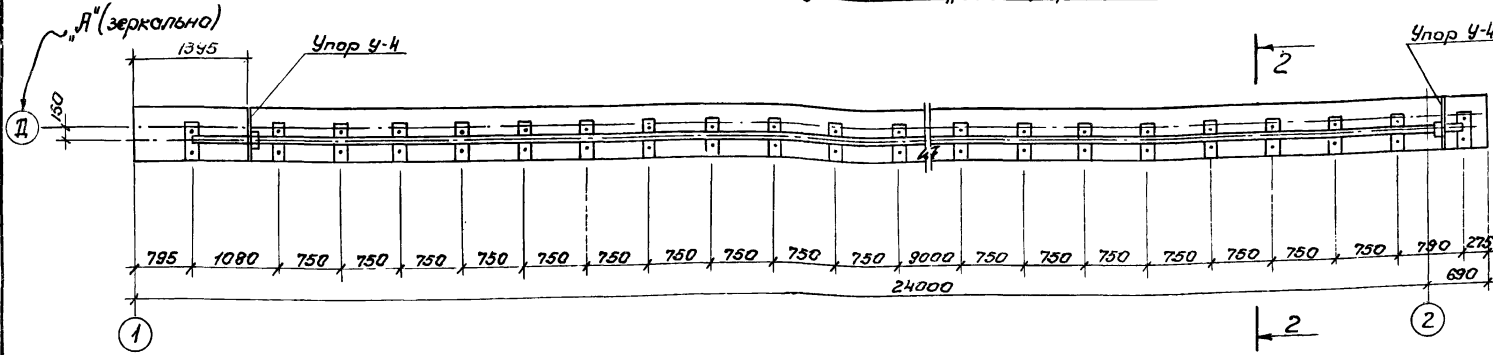


1. Данный лист комплектен с листами КЖ-5; КЖ-6.
 2. Рельсы укладываются в виде плетей длиной 26.62 м.
 3. Расход стали на упоры см. лист КЖ-80

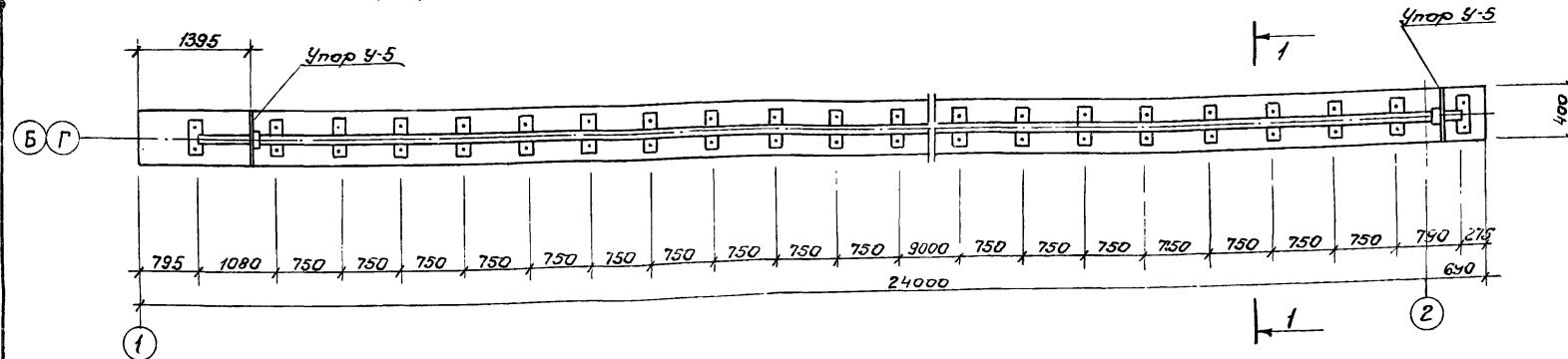
7546/IX 86

ТП 902-2-330				КЖ		
Отстойники канализационные горизонтальные с механизированным удалением осадка				Лит	Лист	Листов
Изм. лист	ИВ документа	Подпись	Дата	Р	82	
Проектант	Вантберг	1/20	1/20	Тип I Первичный отстойник двухсекционный L=27 м, h=3 м из монолитного железобетона		
Инж. ар.	Зантберг	1/20	1/20	Маркировочные схемы рельсовых путей под скрепковый механизм		
Эл. спец.	Браславский	1/20	1/20	МЖКХ-УССР		
ЭИП	Козловская	1/20	1/20	Укркоммунпроект		
Нач. отд.	Пичаичи	1/20	1/20	г. Харьков		

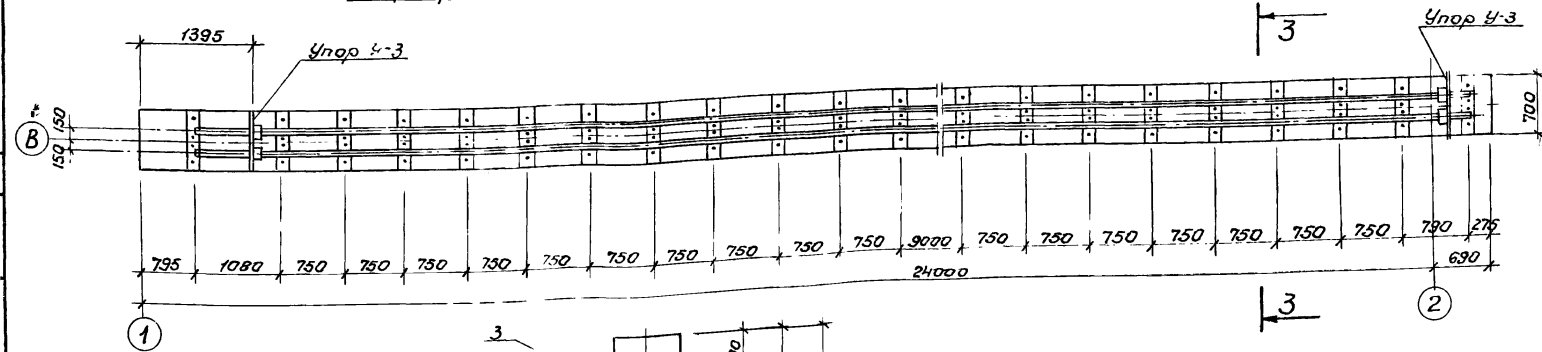
Маркировочная схема рельсового пути по оси "Д", "А" (зеркальна)



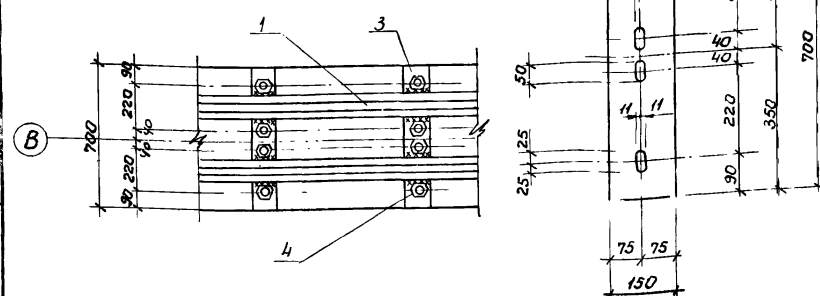
Маркировочная схема рельсового пути по оси "Г"



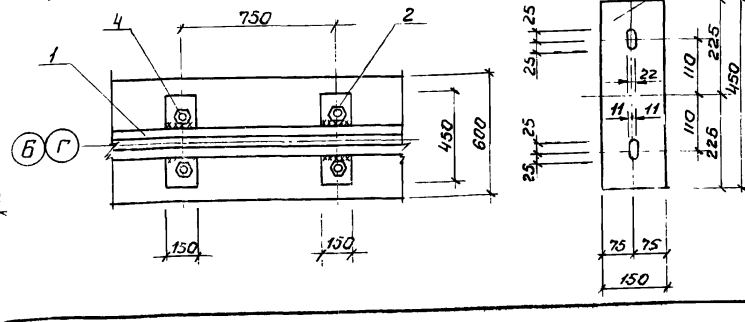
Маркировочная схема рельсового пути по оси "В"



Фрагмент плана рельсового пути по оси "В"



Фрагмент плана рельсового пути по оси "Г"



Спецификация стали

Наименов.	№ л. поз.	Сечение	Длина мм	Кол-во шт	Масса кг		
					1шт.	Всех	Общий
Рельсовый путь по скрепкам механизмам	1	Рельс Р-43	133980		5383,0		
	2	Подкладка 150x10	450	60	5,3	318,0	
	3	Подкладка 150x10	700	30	8,25	247,5	6790,9
	4	Гайка М-20 с шайбой		360	0,09	32,4	
	5	Подкладка - 150x10	300	60	3,5	210,0	

1. Данный лист комплектом с листами КЖ-2,3
2. Рельсы укладываются в виде плетей 6-23м
3. Расход стали на упоры см. лист КЖ-31.

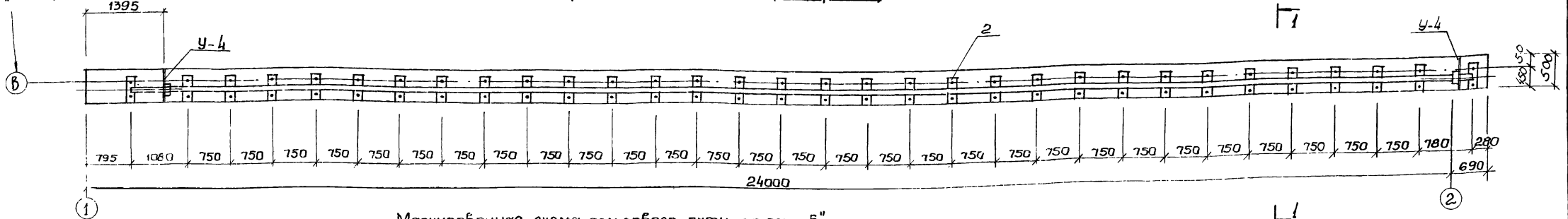
7546/IX 87

ТП 902-2-330

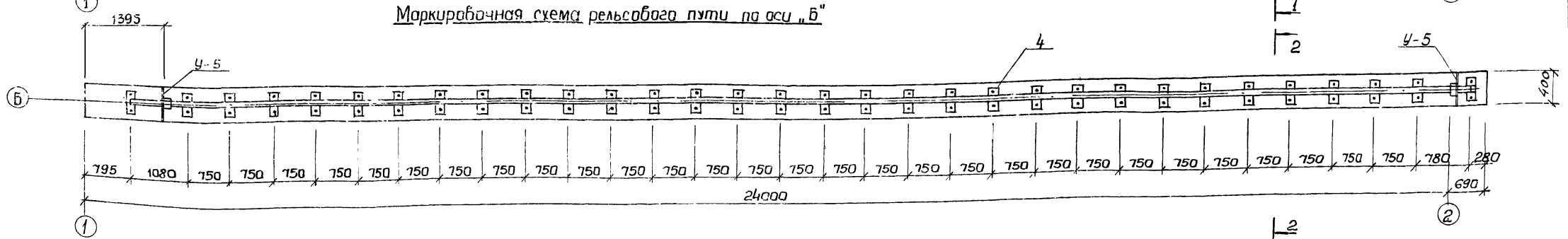
Исполнитель				Проверено				Дата			
Исполн.	Лист	№ докум.	Подп.	Исполн.	Лист	№ докум.	Подп.	Исполн.	Лист	№ докум.	Подп.
М.П.	И.И.	И.И.	И.И.	М.П.	И.И.	И.И.	И.И.	М.П.	И.И.	И.И.	И.И.
Отстойники канализационные горизонтальные смежанизируемый удалением осадка.								Тип II Первичный отстойник 4-секционный 6-24м h=2м из монолитного железобетона.			
Маркировочные схемы рельсовых путей для скрепкового механизма.								МЖКХ-УССР Укркоммунпроект г. Харьков.			

„А“ (зеркально)

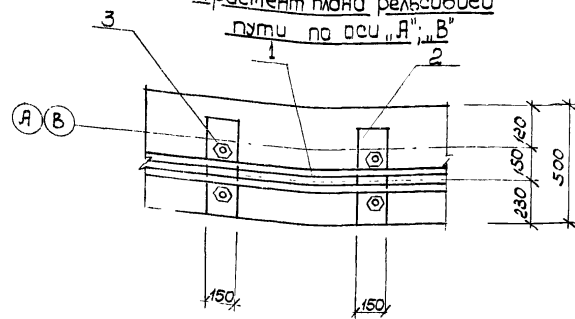
Маркировочная схема рельсового пути по оси „Б“; „А“ (зеркально)



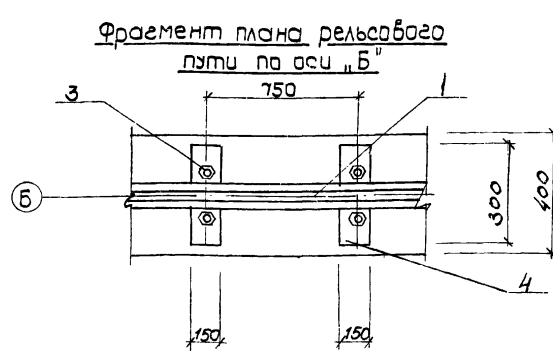
Маркировочная схема рельсового пути по оси „Б“



„А“ (зеркально) Фрагмент плана рельсового пути по оси „А“, „Б“



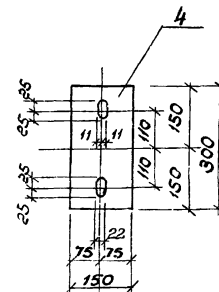
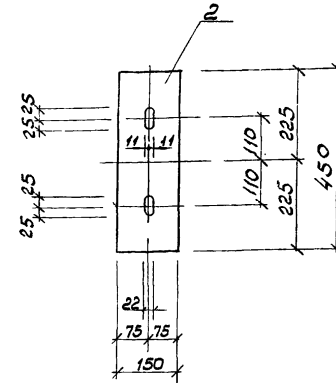
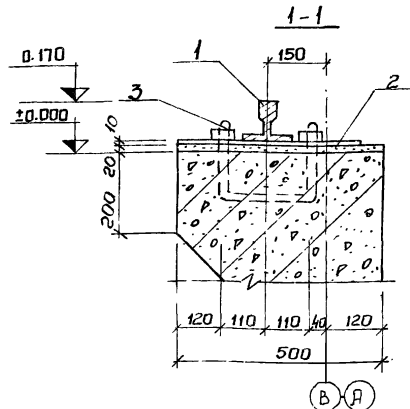
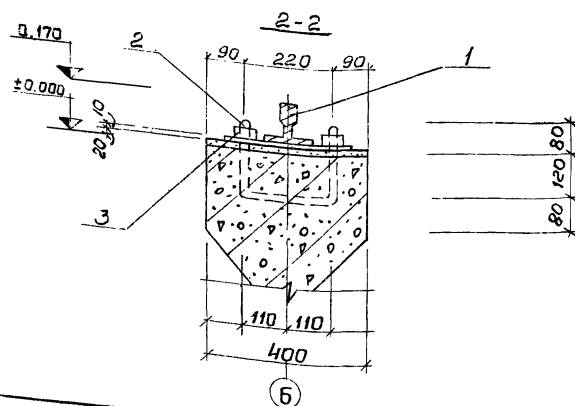
Фрагмент плана рельсового пути по оси „Б“



Спецификация стали

Наименов.	№№ поз.	Сечение	Длина мм	кол-во шт	масса кг		
					1шт	всех	Общий
Рельсы выданы под скрежко-вый механизм	1	Рельс Р-43	69.0	—	—	3081.0	35495
	2	Подкладка - 150x10	450	64	5.3	339.2	
	3	Защелка М-20 с шайбой	—	192	0.09	17.28	
	4	Подкладка - 150x10	300	32	3.5	112.0	

Данный лист комплектен с листами КЖ-9; КЖ-10
Рельсы укладываются в виде плетей длиной 23м
Расход стали на упоры см. лист КЖ-80

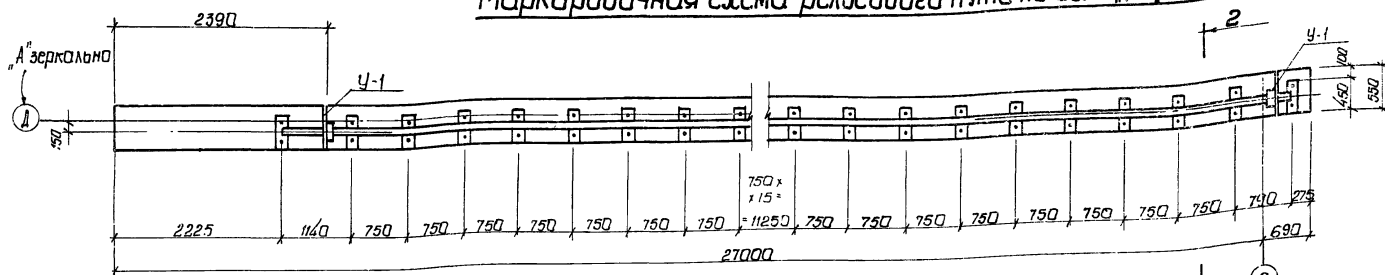


7546/IX 88

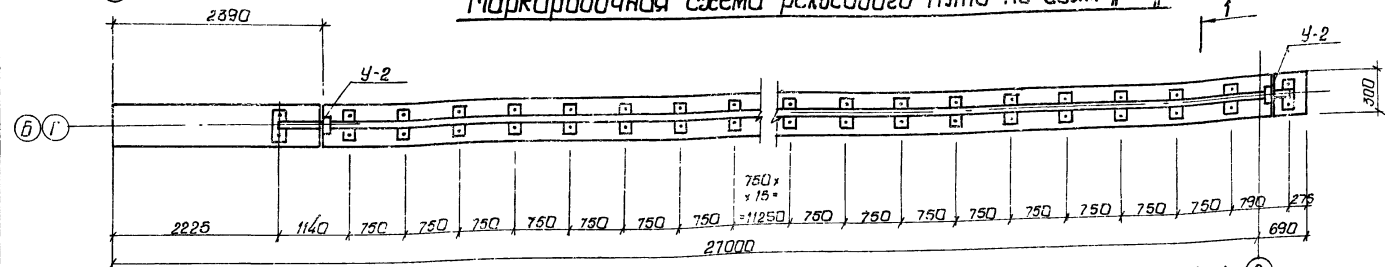
ТП 902-2-330

			КЖ		
			Отстойники канализационные горизонтальные механизированным удалением осадка		
Исполн.	Зантсберг	1977	Лист	Лист	Листов
Провер.	Теличка	1977	Р	84	
Экз. з.р.	Зантсберг	1977	И-2м из монолитного железобетона		
Эл. спец.	Браславская	1977	Маркировочные схемы рельсовых путей для скрежкового механизма		
Исполн.	Козловская	1977	МЖ КЖ - УССР Укркоммунипроект з. Зарьков		

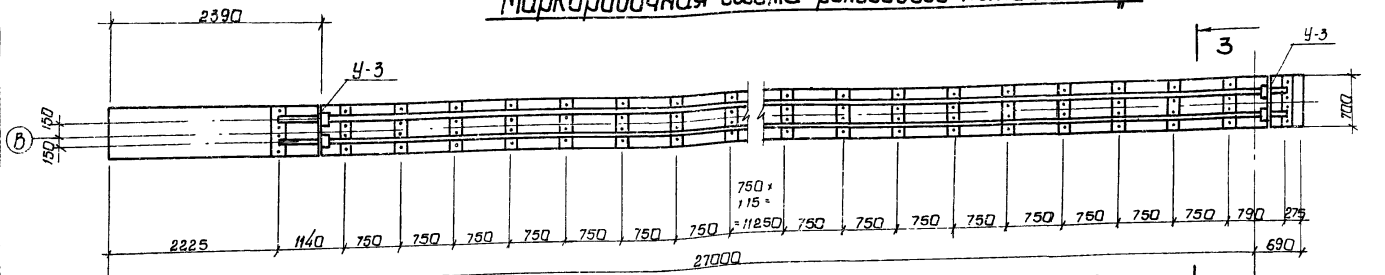
Маркировочная схема рельсового пути по осям „Д“ „А“ зеркально



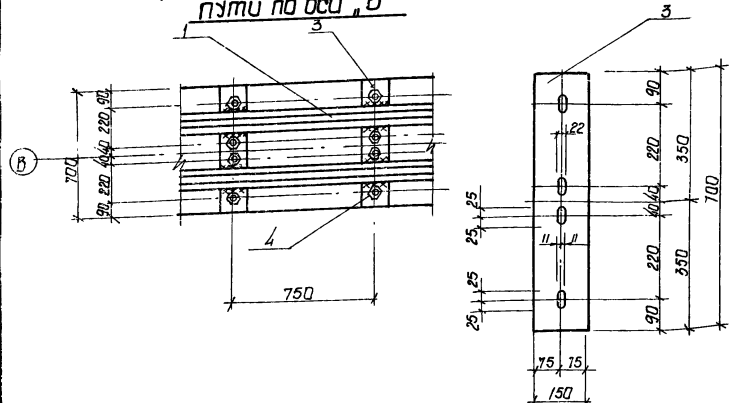
Маркировочная схема рельсового пути по осям „Б“ „Г“



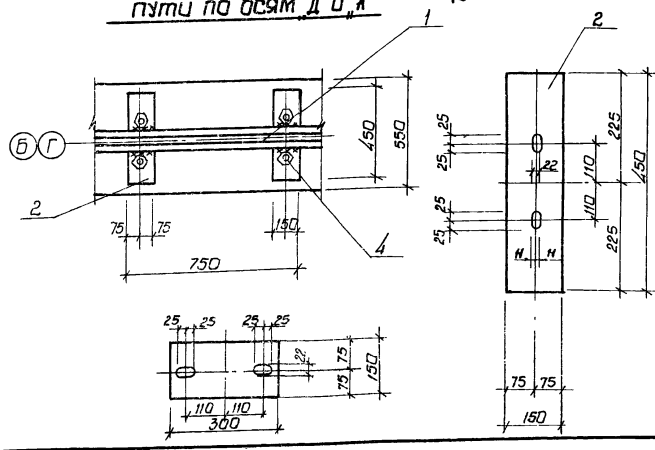
Маркировочная схема рельсового пути по оси „В“



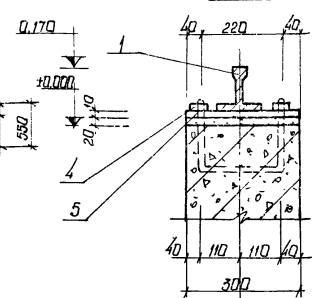
Фрагмент плана рельсового пути по оси „Б“



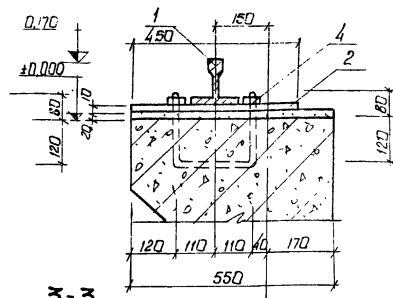
Фрагмент плана рельсового пути по осям „Д“ „А“



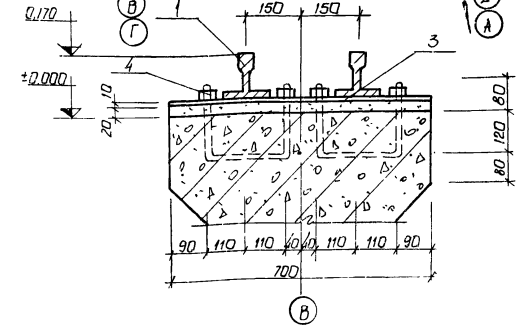
1-1



2-2



3-3



Спецификация стали

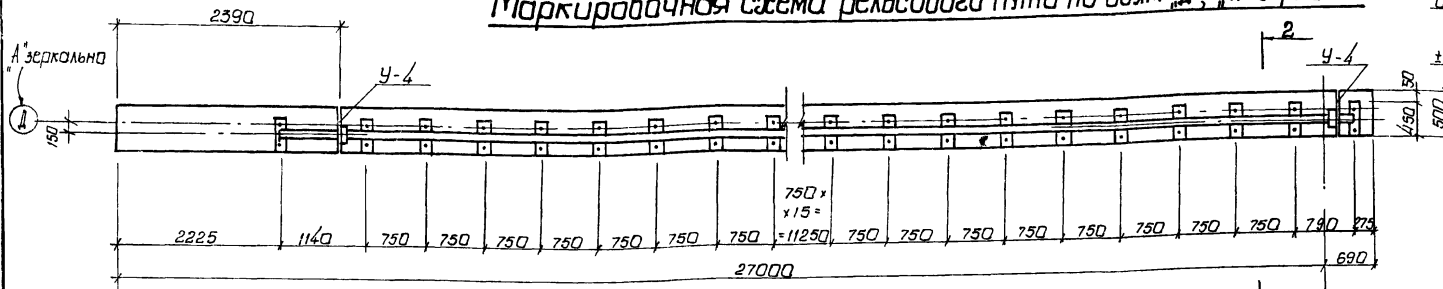
Наименов.	№ поз.	Сечение	Длина мм	Кол-во шт.	Масса кг	
					шт.	Общ.
Рельсовый путь по скрепкей механизму	1	Рельс Р-43	204,0	—	—	9108,6
	2	Подкладка - 150x10	450	74	5,3	259,0
	3	Подкладка - 150x10	700	37	8,3	307,1
	4	Защита М-20 с шайбой	—	396	0,09	35,64
	5	Подкладка - 100x10	300	74	3,5	259
						9969,3

1. Данный лист комплектен с листами КЖ-11; КЖ-12
2. Рельсы укладываются в виде плетей L=23 м.
3. Раскрой стали на упоры см. лист КЖ

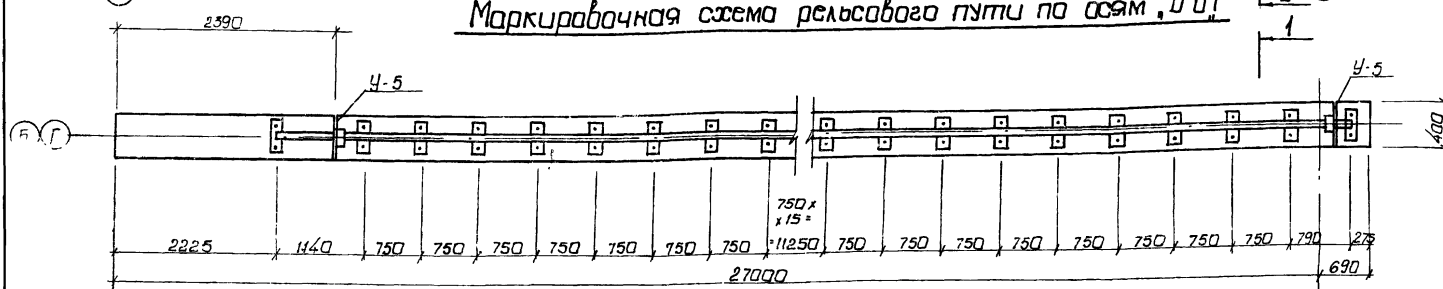
7546.1х 89

ТП 902-2-330				Как		
Исполн.	Н.В.Коч.	Подпись	Дата	Отстойники канализационные производственные с механизированным удалением осадка		
Пробир.	Э.Антонберг	Подпись	Дата	Тип III вторичный четырехсекционный отстойник L=27, h=3м из монолитного железобетона		
Ст. техн.	Теличка	Подпись	Дата	Лист	Лист	Листов
Инж.вр.	Э.Антонберг	Подпись	Дата	Р	85	
Р.э. спец.	Б.Козловский	Подпись	Дата	Маркировочные схемы рельсовых путей для скрепкового механизма		
Нач. отд.	П.И.Кочич	Подпись	Дата	Масштаб - 3:500 Укр.контин.проект г. Харьков		

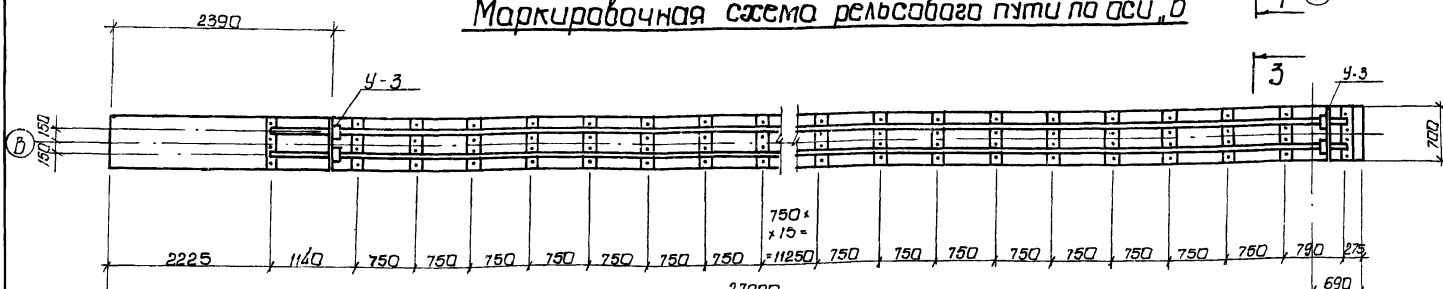
Маркировочная схема рельсового пути по осям „Д“, „А“ зеркально



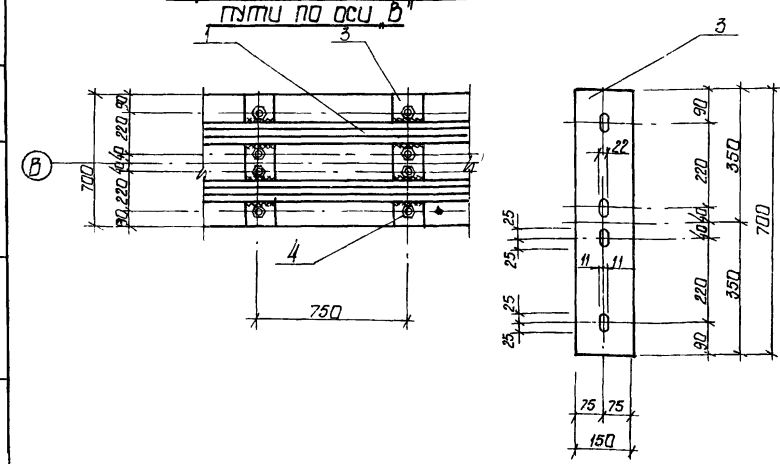
Маркировочная схема рельсового пути по осям „Б“, „Г“



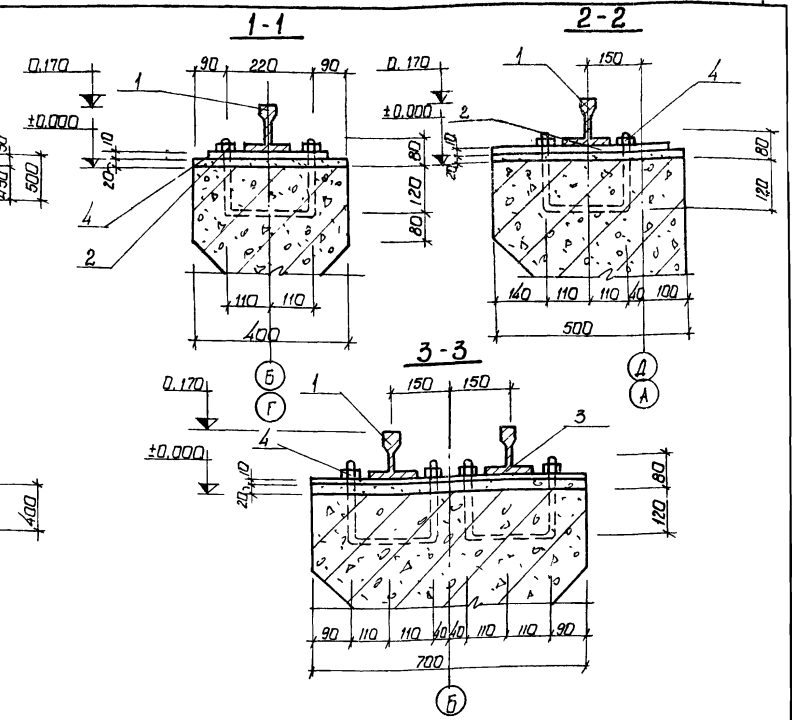
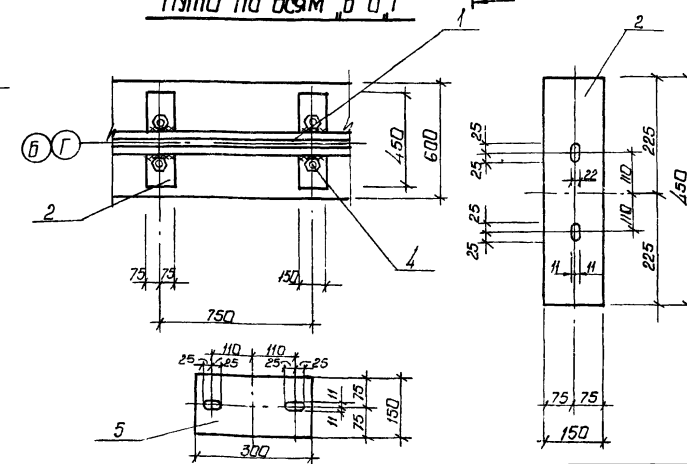
Маркировочная схема рельсового пути по оси „В“



Фрагмент плана рельсового пути по оси „В“



Фрагмент плана рельсового пути по осям „Б“, „Г“



Спецификация стали

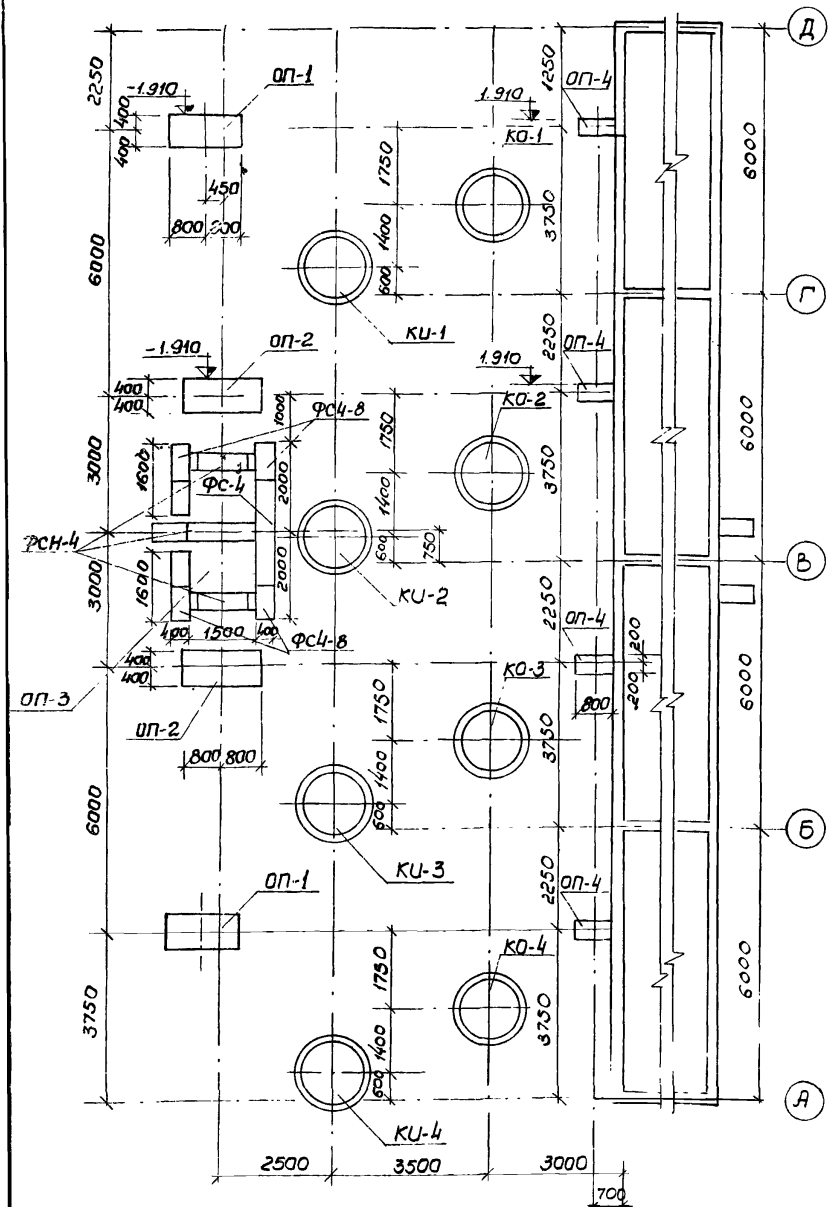
Наименов	№ поз.	Сечение	Длина мм	Кол-во шт.	Масса кг		Итого
					1 шт.	Всего	
Рельсовый путь под скрепкой мезансином	1	Рельс Р-43	2040	—	—	9108	9969,3
	2	Подкладка - 150 x 10	450	74	5,3	259,0	
	3	Подкладка - 150 x 10	700	37	8,3	307,1	
	4	Вилка М-20 с шайбой	—	396	0,09	35,64	
	5	Подкладка - 150 x 10	300	74	3,5	259	

1. Данный лист комплектен с листами КЖ-13; кж-14
2. Рельсы укладываются в виде плетей L-23 м
3. Расход стали на упоры см. лист КЖ-80

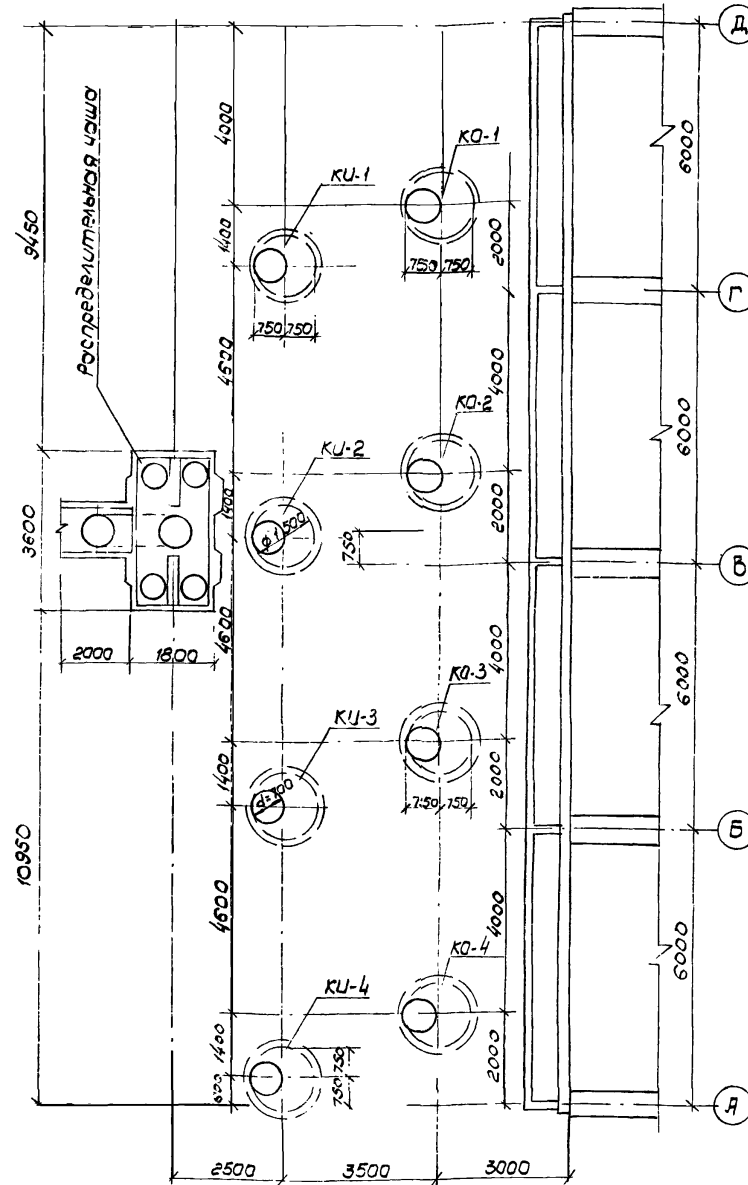
90
7546/1x

ТП 902-2-330			КЖ		
Изм. Лист	И.В.Кук	Подпись	Лист	Лист	Лист
Провер. Зинтберг			Тип II	Отстойники	канализационные
Ст. техн. Тельчиха			механизированным	удалением	осадка
Рук. впрт. Зинтберг			из	маналитного	экс-зобетона
Эл. спец. Крамарова			Маркировочные	схемы	
Эл. спец. Крамарова			рельсовых	плетей	для скрепки
Нач. отд. Пичаева					

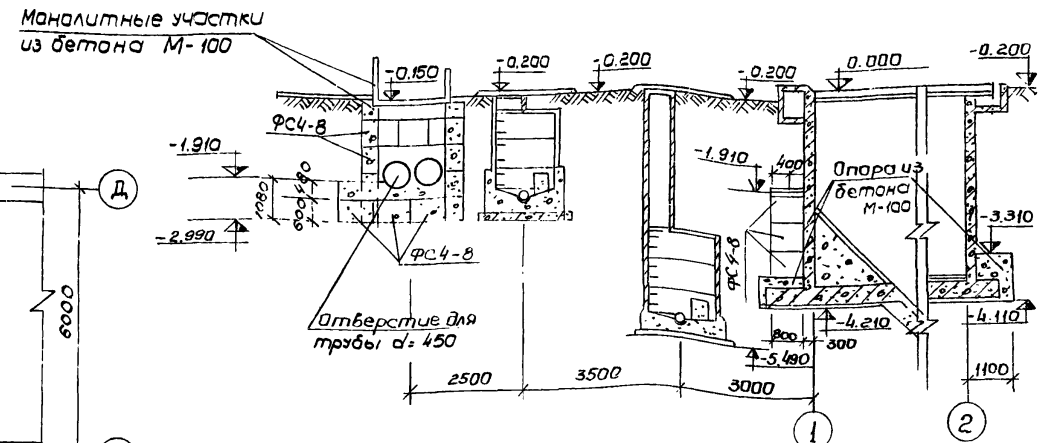
План опор на отм -1.910



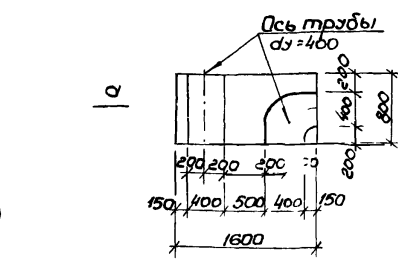
План расположения колодезев и распределительной чаши



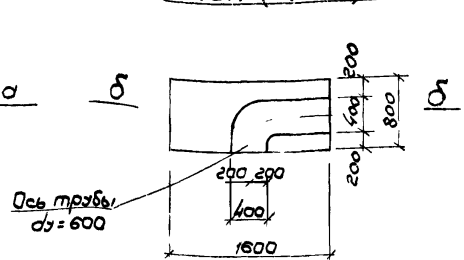
Разрез 1-1



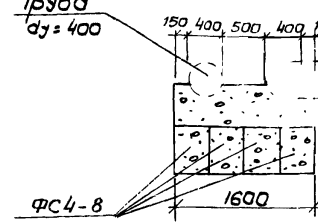
Опора ОП-2
План (М 1:50)



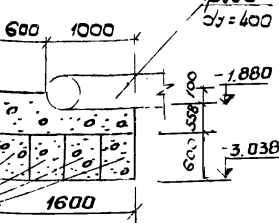
Опора ОП-1
План (М 1:50)



По а-а



По б-б



Примечания

1. Данный лист комплектен с листом КЖ-3.
2. Блоки под опоры укладываются на цементном растворе М-50
3. Расход бетона М-100 на маналитные участки опор 7 м³

Спецификация железобетонных и бетонных элементов

Марка	Обозначение	Наименование	Кол	Примечание
		<u>Опора ОП-1</u>		
ФС4-8	1.116-1 Выпуск 1	Блоки бетонные для стен подбалоб	4	0.42т
		<u>Опора ОП-2</u>		
ФС4-8	1.116-1 Выпуск 1	Блоки бетонные для стен подбалоб	4	0.42т

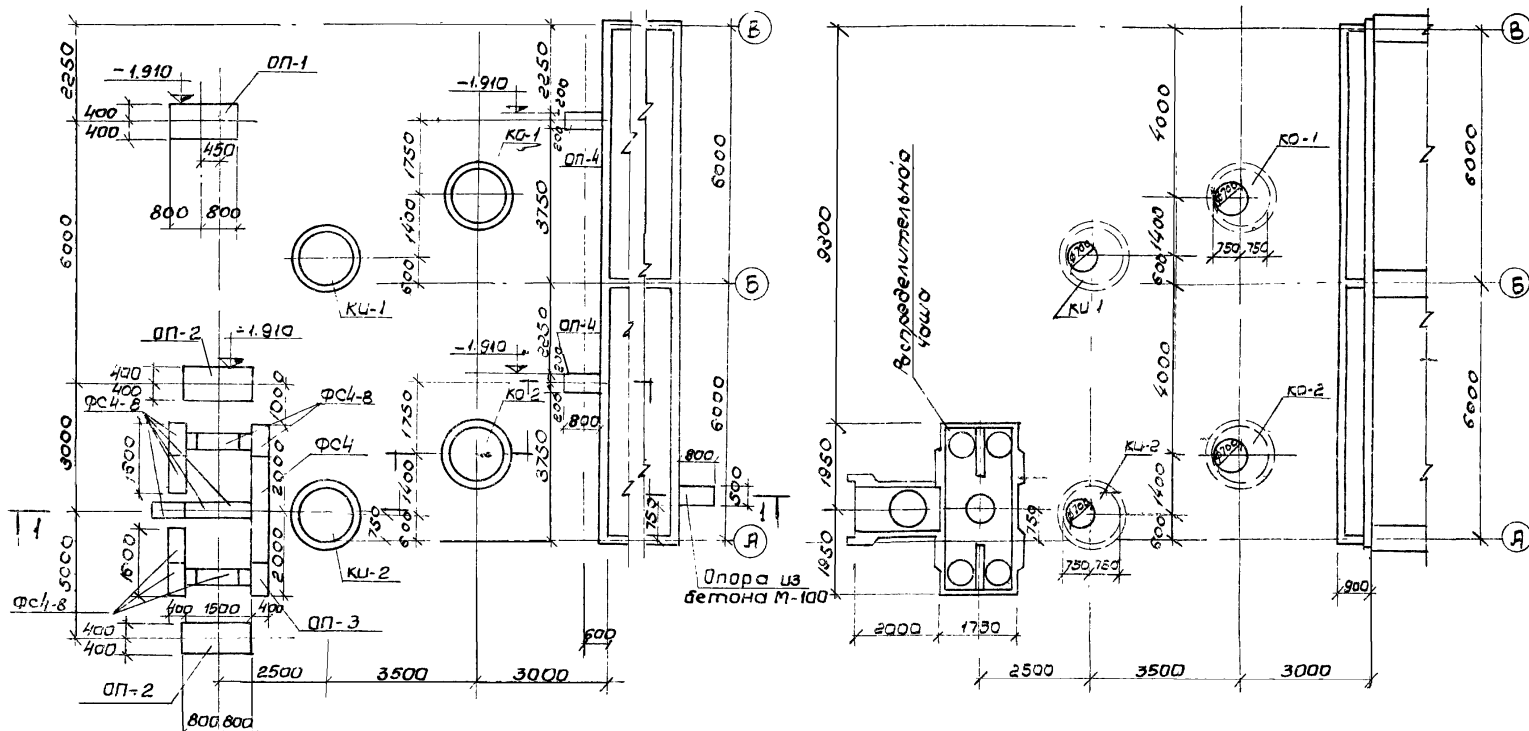
Марка	Обозначение	Наименование	Кол	Примечание
		<u>Опора ОП-3</u>		
ФС4	1.116-1 Выпуск 1	Блоки бетонные для стен подбалоб	4	1.3т
ФС4-8	" "	" "	31	0.42т
		<u>Опора ОП-4</u>		
ФС4-8	1.116-1 Выпуск 1	Блоки бетонные для стен подбалоб	3	0.42т

				ТП 902-2-330		
				КЖ		
				Отстойники канализационные горизонтальные с механизированным удалением осадка		
				тип I Первичный отстойник четырехсекционный L:2хh:3м из монолитного железобетона		
				Лист	Лист	Лист
				87		
				МЖСКХ-УССР Украинский проект г. Харьков		

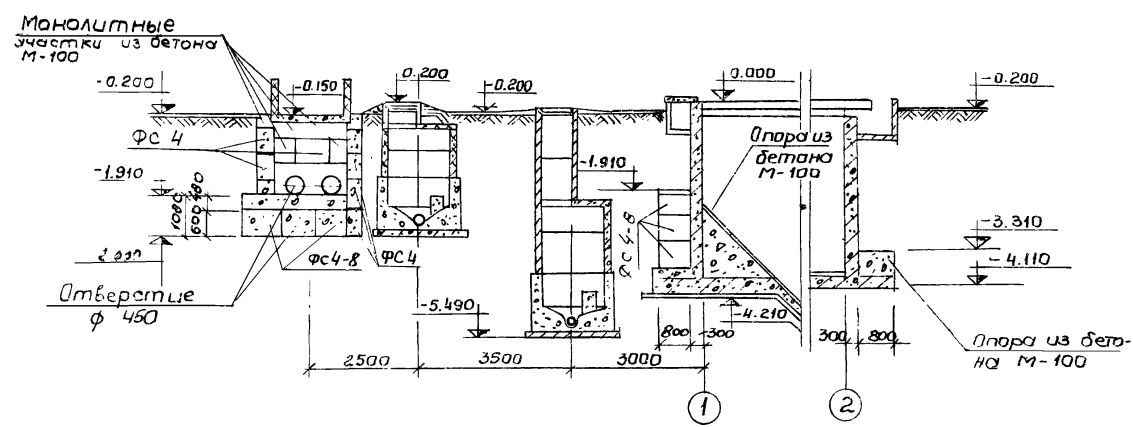
91
7546/IX

План опар на отм. -1.910

План расположения колодцев и распределительной чаши

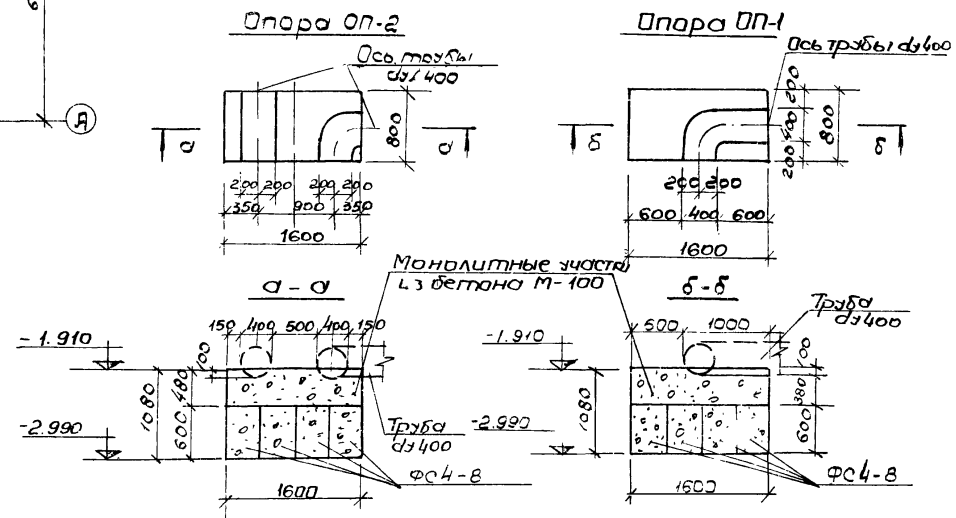


Разрез 1-1



Спецификация железобетонных и бетонных элементов

Марка	Обозначение	Наименование	Кол	Примечание
		Опора ОП-1		
ФС4-8	1.116-1 В.1	блоки бетонные для стен подвалов	4	0.42т
		Опора ОП-2		
ФС4-8	1.116-1 В.1	блоки бетонные для стен подвалов	4	0.42т
		Опора ОП-3		
ФС4-8	1.116-1 В.1	" " " "	31	0.42т
ФС-4	" " " "	блоки бетонные для стен подвалов	4	1.3т
		Опора ОП-4		
ФС4-8	" " " "	блоки бетонные для стен подвалов	3	0.42т



1. Данный лист комплектен с листами КЖ-5.
2. Блоки под опоры укладывать на цементном растворе М-50.
3. Расход бетона на монолитные участки из бетона М-100 $V = 5.3 м^3$

7546/IX 92

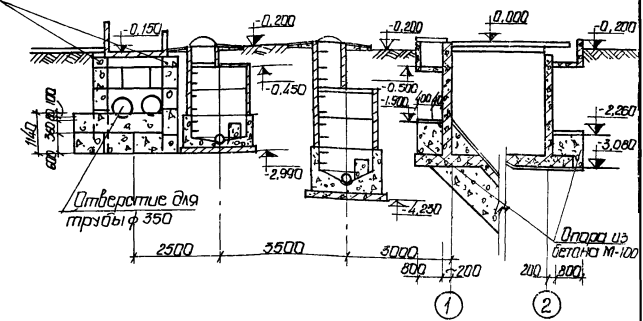
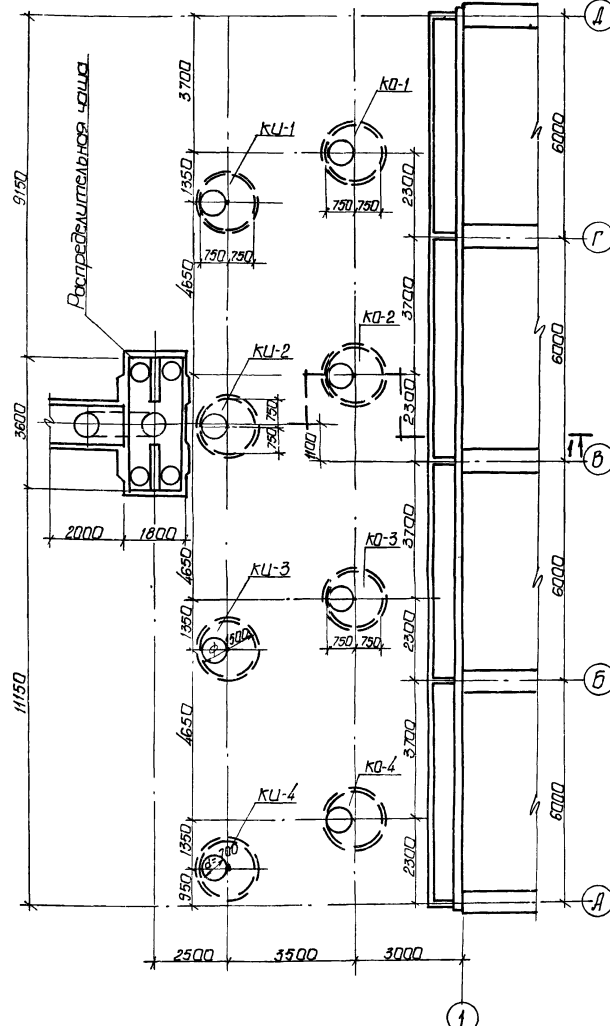
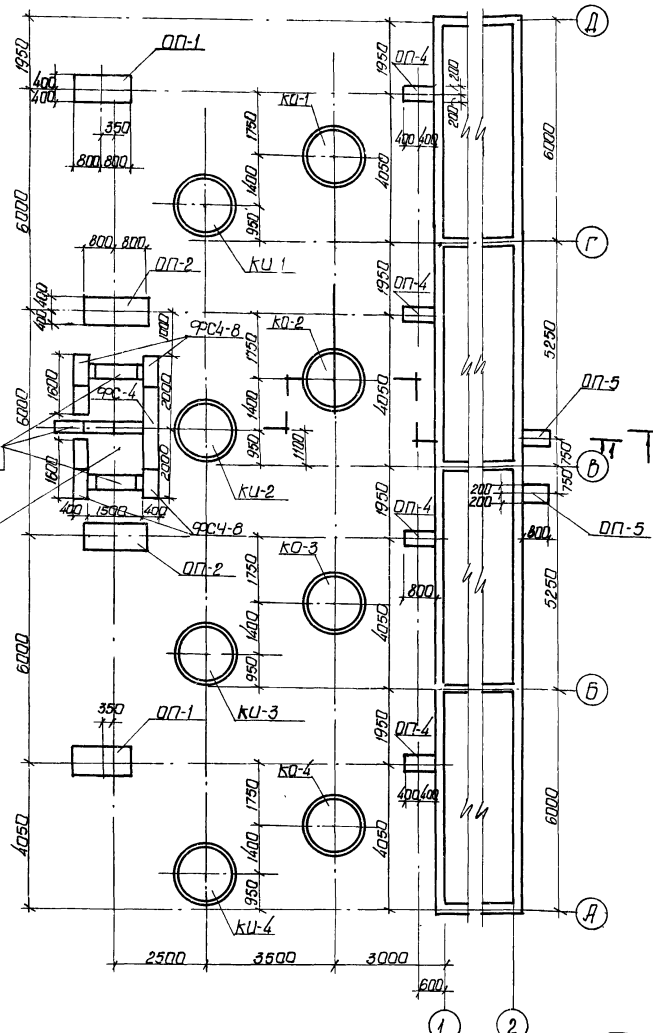
		ТП 902-2-330		КЖ	
		Отстойники канализационные горизонтальные с механизированным взвешиванием			
Участок документа		Подпись		Дата	
Инженер Харченко		Лит		Лист	
Выс. зор. Зантберг		Р		88	
Гл. специалист Козловская		План опар на отм. -1.910			
Инж. старший КЖ-5		План расположения колодцев и распределительной чаши.			
		М.Ж.К.Х. - УССР Укркоммунпроект			

План опор на отм. -1.900

План расположения колодцев и распределительной чаши

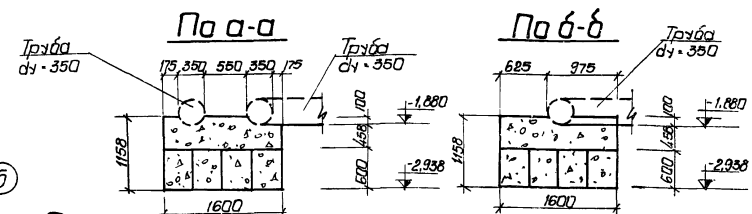
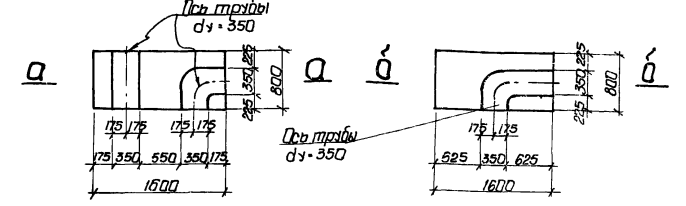
Разрез 1-1

Монолитные участки из бетона марки 100



Опора ОП-2 ПЛАН

Опора ОП-1 ПЛАН



Спецификация железобетонных и бетонных элементов

Марка	Обозначение	Наименование	кол.	Примечание
		Опора ОП-1		
ФРС4-8	1.116-1 Выпуск 1	Блоки бетонные для стен подвалов	4	0,42т
		Опора ОП-2		
ФРС4-8	1.116-1 Выпуск 1	Блоки бетонные для стен подвалов	4	0,42т
		Опора ОП-3		
ФРС-4	1.116-1 Выпуск 1	Блоки бетонные для стен подвалов	4	1,3т
ФРС4-8	"	"	"	0,42т

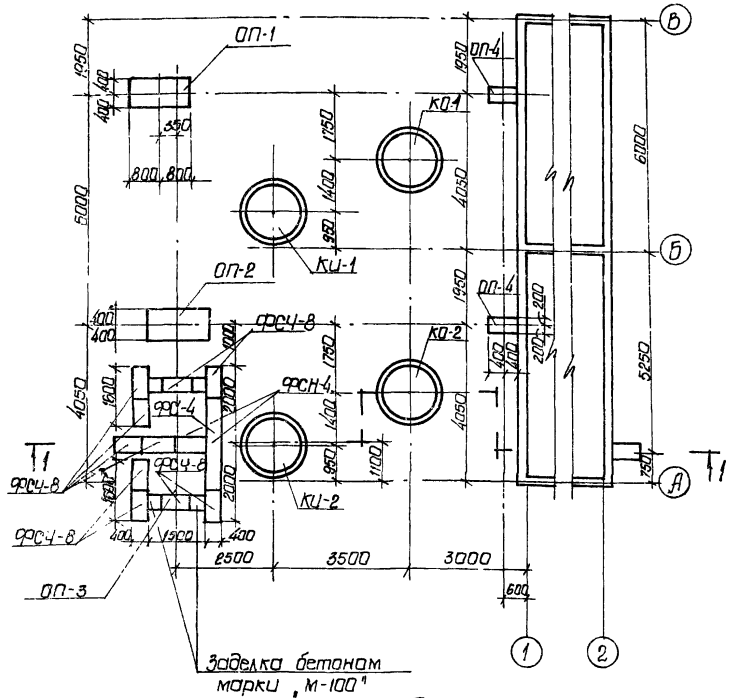
7546/1х 93

Примечания

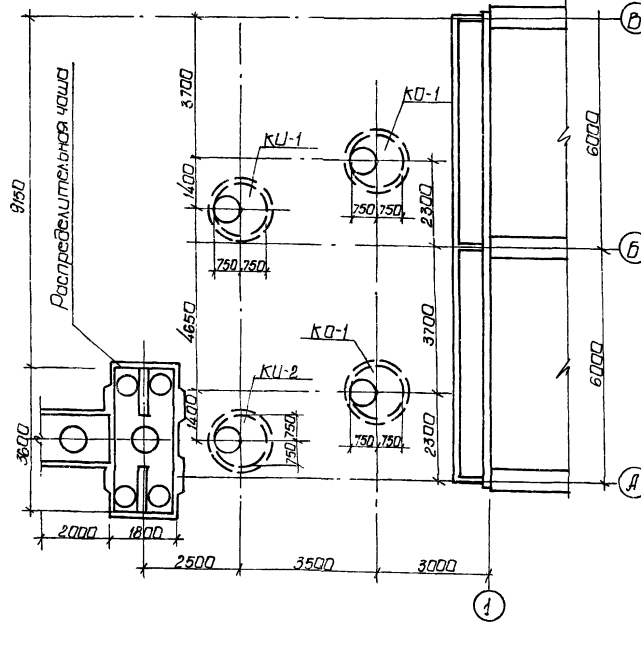
- Данный лист комплектен с листом КЖС-7.
- Блоки под опоры укладываются на цементном растворе М-50.
- Расход бетона М-100 на монолитном участке опор 1,7м³.

		ТП 902-2-330			
Исполн. В. Давыд	Подпись	Отстойники канализационные горизонтальные с механизированным удалением осадка		КЖС	
Проект. Зантсар	Дата	Тит. Л. Первичный отстойник 4-секционный 1,2х2м, П-2м из монолитного железобетона		Лист 89	
Инженер. Колтес	Лист	План опор на отм. -1,900		МЯССА - ЖССР	
Эк. в.р. Зантсар	Лист	ПЛАН расположения колодцев и распределительной чаши		Эк.конт.м.ин.проект. "Суржак"	
Эл. спец. Прохоров	Лист				
Э.И.П. Колтес	Лист				
Нач. отд. Пичурин	Лист				

План опор на отм. -1.900



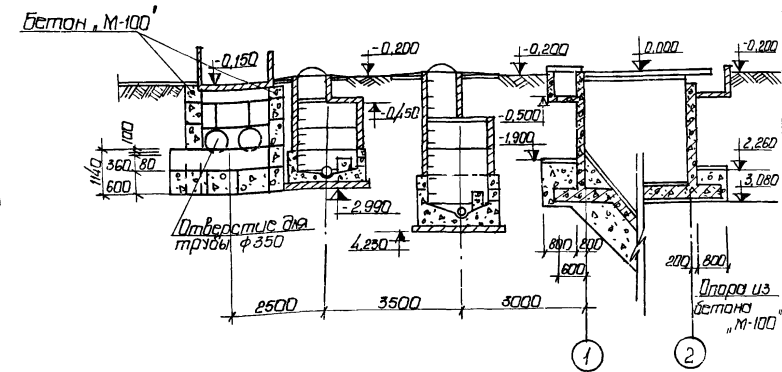
План расположения колодцев и распределительной чаши



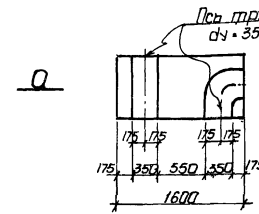
Спецификация железобетонных и бетонных элементов

Марка	Обозначение	Наименование	Кол.	Примечание
		Опора ОП-1		
ФРС-8	Серия 1.116-1 Выпуск 1	Блоки бетонные для стен подвалов	4	0,42
		Опора ОП-2		
ФРС-8	Серия 1.116-1 Выпуск 1	Блоки бетонные для стен подвалов	4	0,42
		Опора ОП-3		
ФРС-4	Серия 1.116-1 Выпуск 1	Блоки бетонные для стен подвалов	5	1,30
ФРС-8	"	"	28	0,42

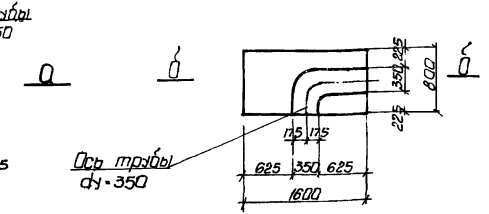
Разрез 1-1



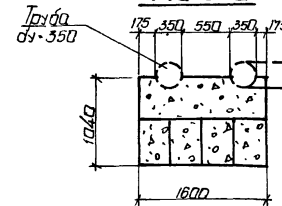
Опора ОП-2 ПЛАН



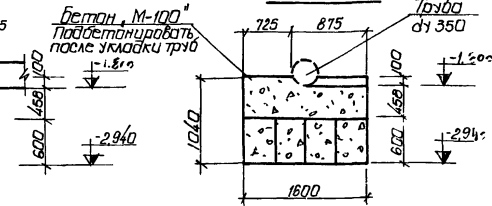
Опора ОП-1 ПЛАН



Па а-а



Па б-б



Примечания

1. Данный лист комплектен с листом КЖ-9
2. Блоки под опоры укладываются на цементном растворе М-50
3. Расход бетона М-100 на монолитные участки опор $V = 5 \text{ м}^3$

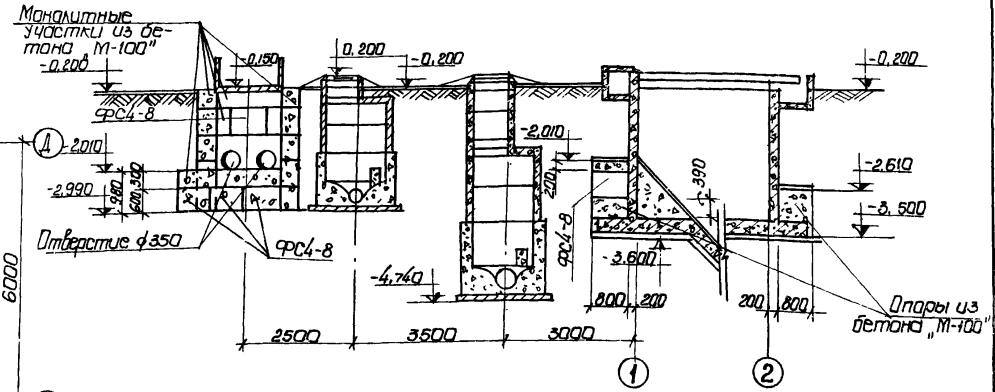
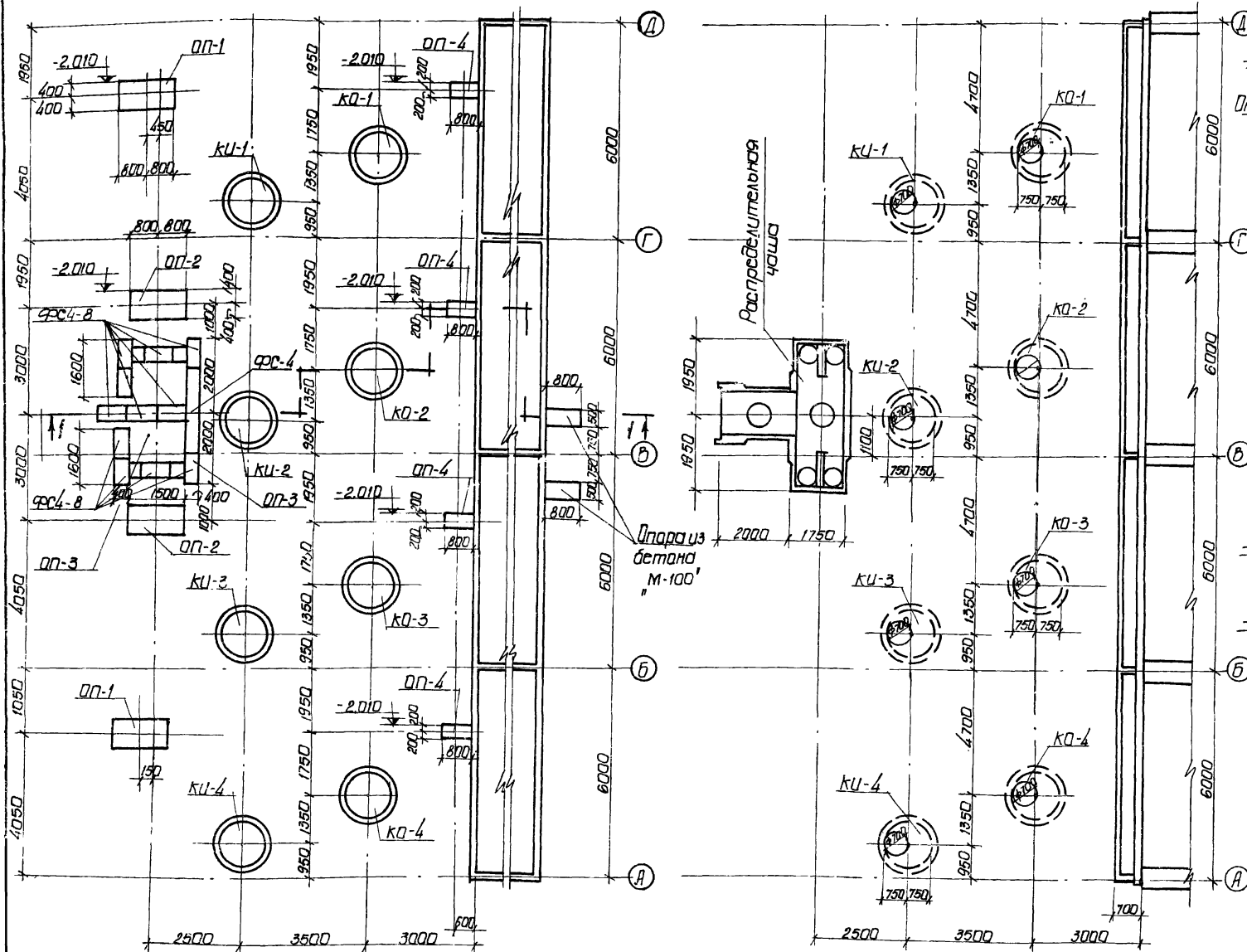
7546/ix 94

		ТП 902-2-330		КЖ		
Изм. лист	И.В.Кам.	Листов	Лист	Отстойники канализационные герметичные с механизированным заселением осадка		
Провер. Сантбере	В.В.	Лист	Лист	Лит.	Лист	Листов
Выпущен. Каплев	В.В.	Лист	Лист	Р	90	
Вкл. ар. Сантбере	В.В.	Лист	Лист	Лит. лист листов		
Бл. спец. Проектировщик	В.В.	Лист	Лист	План опор на отм. -1.900		
Нач. отд. Проектировщик	В.В.	Лист	Лист	План расположения колодцев и распредел. чаши		
				МФКЖ-З СССР Экспертный институт г. Сурьск		

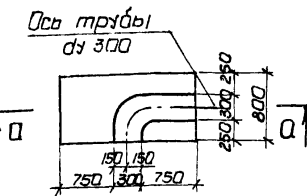
План опор на отм.-2.010

План расположения колодцев и распределительной чаши

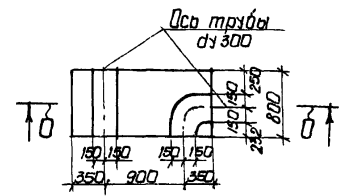
Разрез 1-1



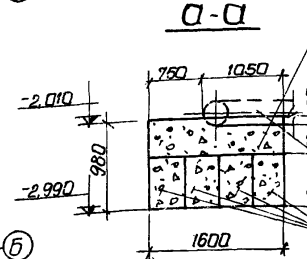
Опора ОП-1



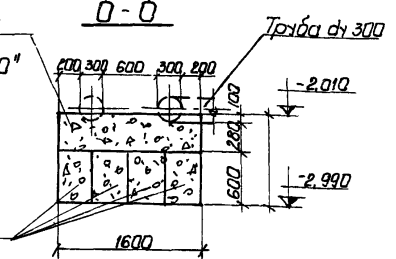
Опора ОП-2



а-а



б-б



1. Данный лист комплект с листами КЖ-13
2. Блоки под опоры укладывать на цементном растворе М-50.
3. Расход бетона на монолитные участки V=64 м³

Спецификация железобетонных и бетонных элементов

Марка	Обозначение	Наименование	Кол.	Примеч.	Марка	Обозначение	Наименование	Кол.	Примеч.
		Опора ОП-1					Опора ОП-3		
ФРС-8	1.116-1 Б.1	Блоки бетонные для стен подвалов	4	0,42м	ФРС-8	1.116-1 Б.1	Блоки бетонные для стен подвалов	31	0,42м
		Опора ОП-2			ФРС-4	---	---	4	1,3м
ФРС-8	1.116-1 Б.1	Блоки бетонные для стен подвалов	4	0,42м	ФРС-8	1.116-1 Б.1	Блоки бетонные для стен подвалов	1	0,42м

7546/1X 96

ТП 902-2-330

Инженер: Зорченко
 Вл. гр. Зинтберг
 Зл. спец. Дроздовский
 2.11.П. Козловская
 Нач. отд. Пичаевский

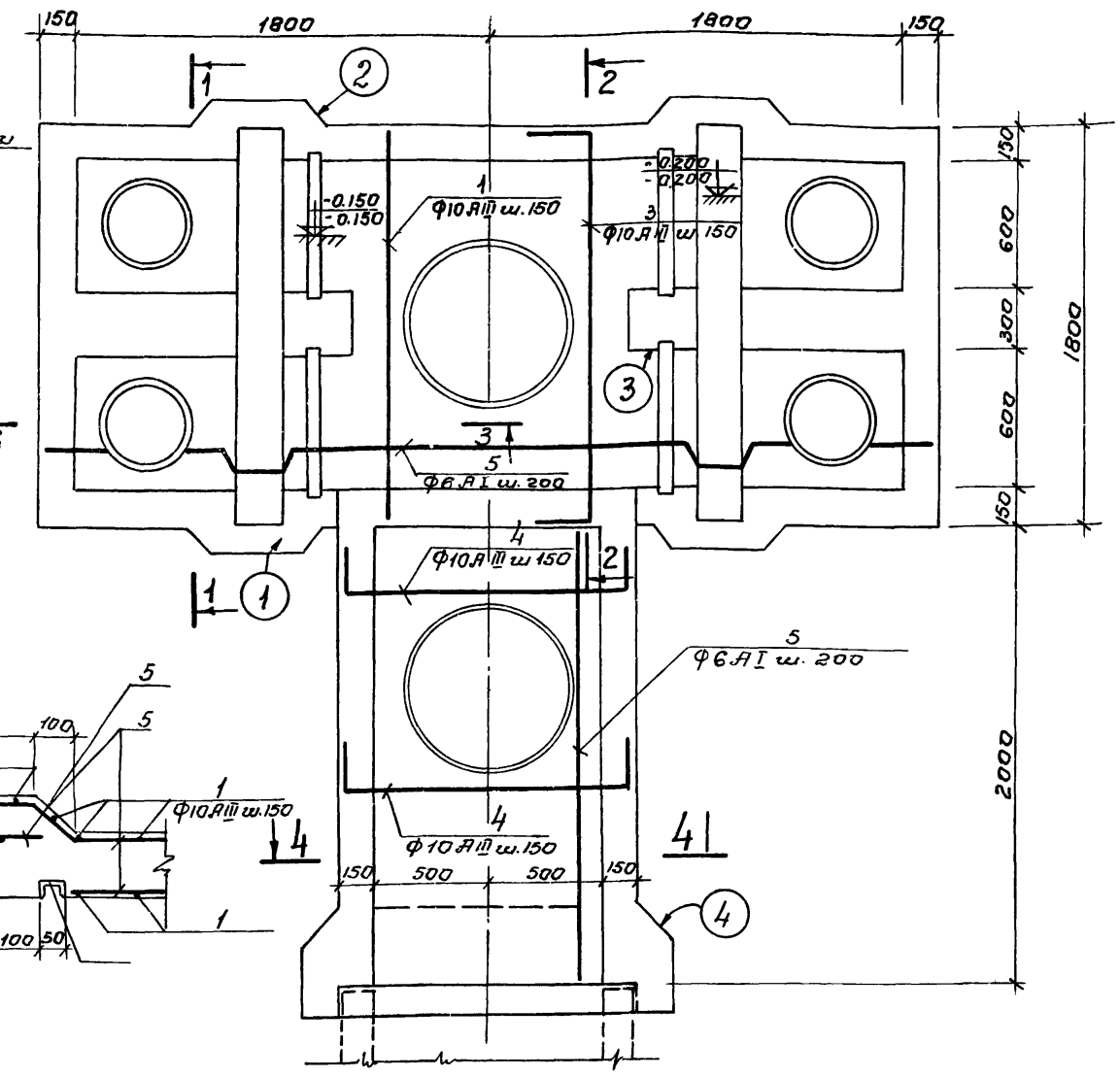
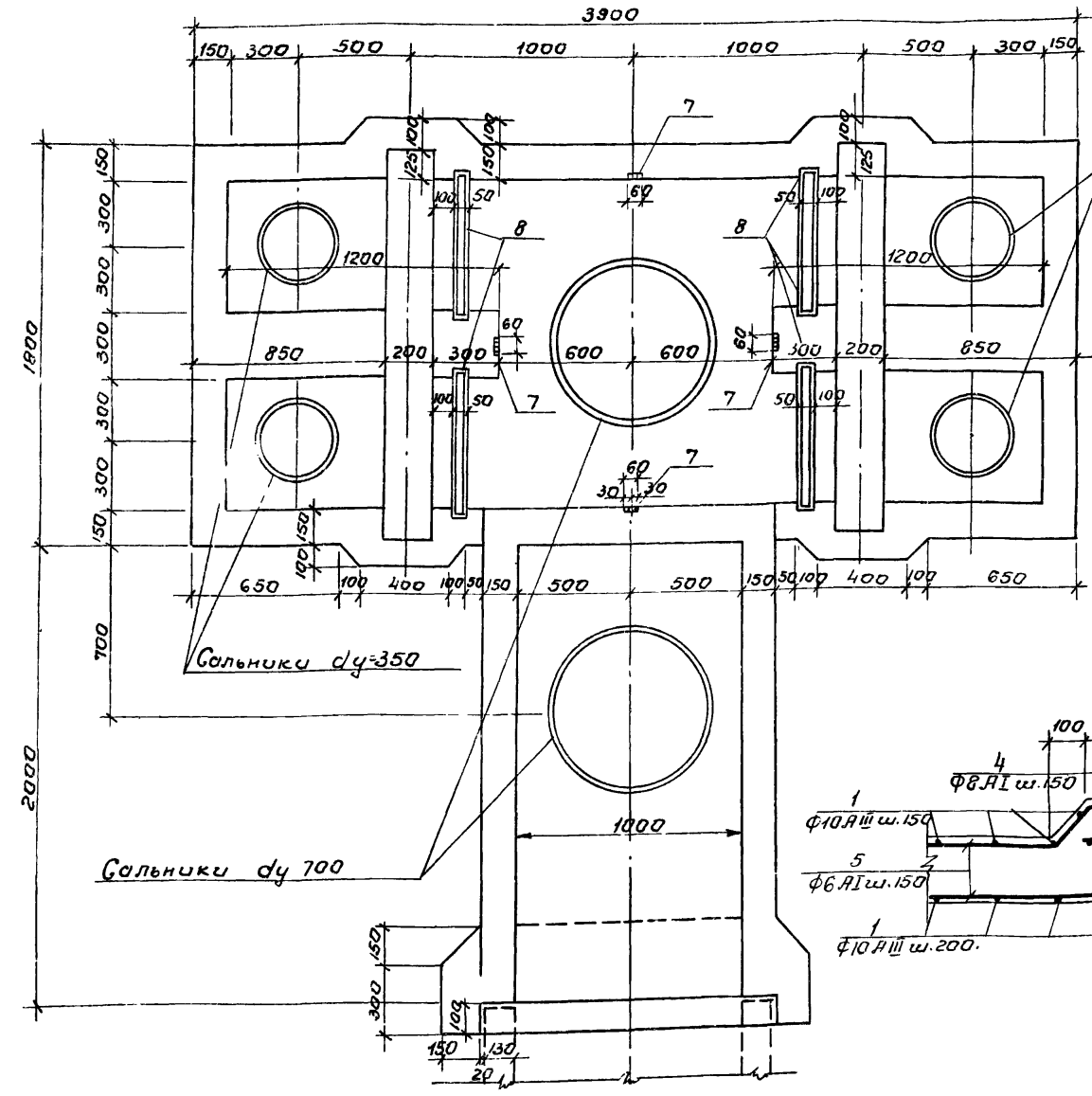
Лит. Лист Листов
 Р 92

Отстойники канализационные горизонтальные с механизированным удалением осадка
 Тип К. Первичный отстойник четырехсекционный L=24м, n=2 из монолитного железобетона
 План опор на отм. -2.010
 План расположения колодцев и распределительной чаши

МЖСКЭС-УССР
 Укркоммунипроект
 г. Харьков

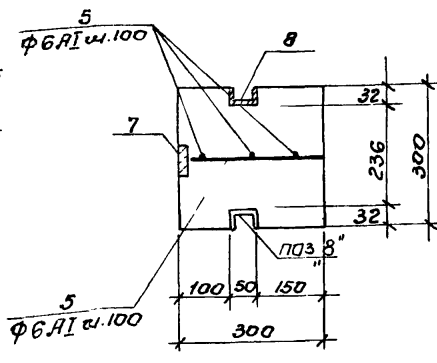
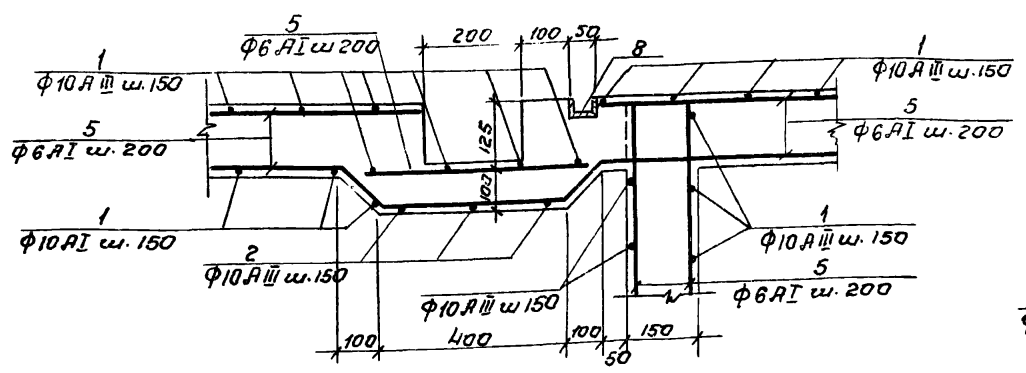
Опалубочный план распределительной чаши.

Арматурный план распределительной чаши.



1

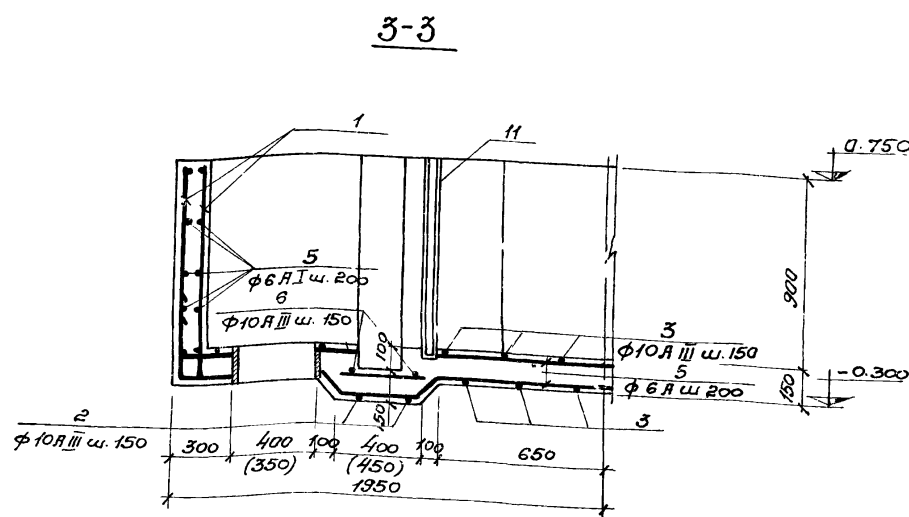
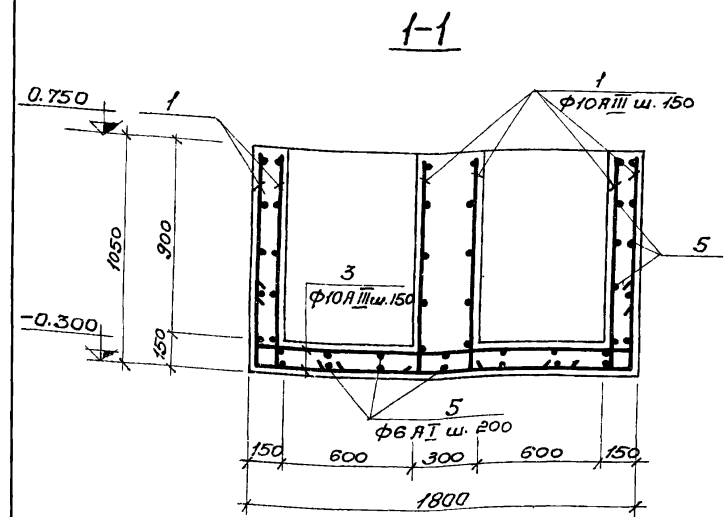
3



1. Данный лист комплектен с листами КЖС-94
2. Распределительную чашу выполнять из бетона М-200, В-4. Бетон по морозостойкости принять по пояснительной записке.
3. Арматуру дна чаши в местах прохода сальников вырезать по месту и приварить к корпусу сальника.

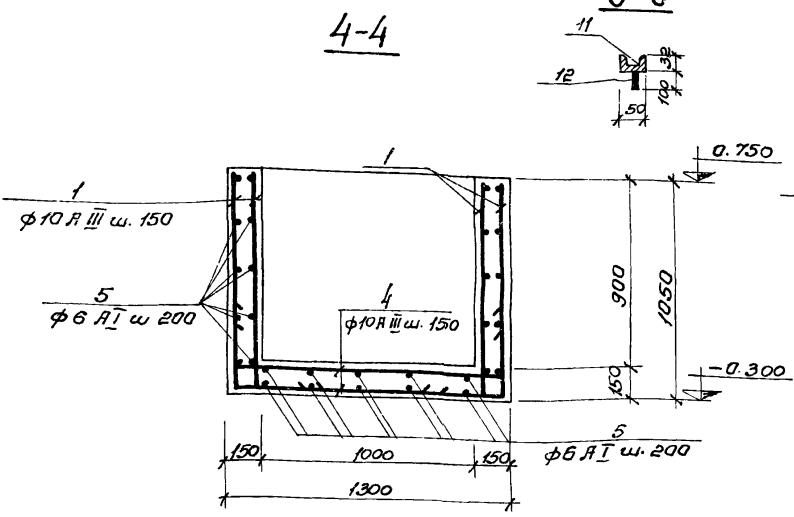
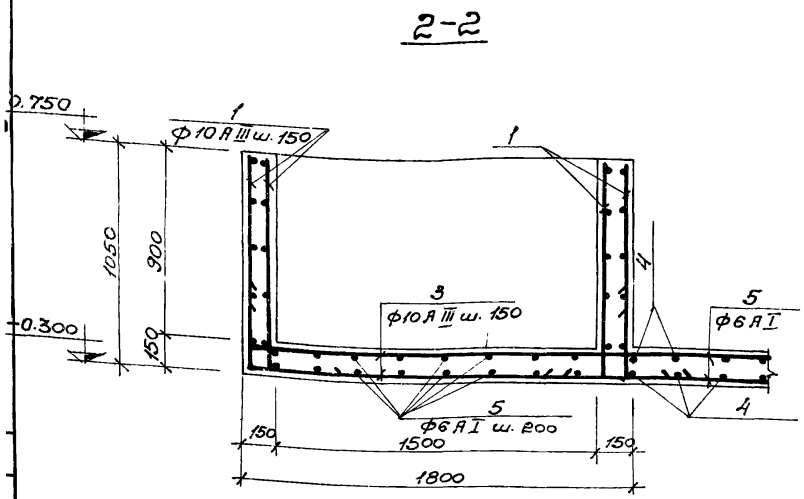
97
7546/ix

		ТП 902-2-330		КЖС	
Изм.	Лист	Издоким.	Подп.	Дата	Отстойники канализационные горизонтальные с механизированным удалением осадка
Провер.	Зантсера	Умжен.	Харченко	Звар	Тип I, II Первичные отстойники L=27м h=3м L=24м h=2м из монолитного железобетона.
Рук.пр.	Зантсера	Гл. спец.	Браславский	ГНП	Каспобская
Исполн.	Гичакчи	Исполн.	Гичакчи	Исполн.	Распределительная чаша. Опалубочный и арматурный планы.
					Лит. Лист Листов
					Р 93
					МЖСКХ УССР Украинский проект г. Харьков

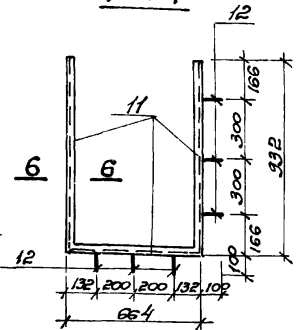


Спецификация сборочных единиц и деталей.

Марка ЭЛ-ТА	Поз.	Обозначение	Наименование	к-во	Прим.
Распределительная чаша					
Сборочные единицы и детали.					
	1-6	кж-94	Стержни одиночные		
	7	3.400-6	Изделие закладное МК1-2	4	
	8	кж-94	Изделие закладное МН 1	4	
	9	3.901-5	Сальники dу400 (dу-3)	2	29,3 кг (28,7 кг)
	10	3.901.5	Сальники dу800 (dу=700)	2	65,0 кг (56,6 кг)
Материалы					
			Бетон М-200	4,2	м ³

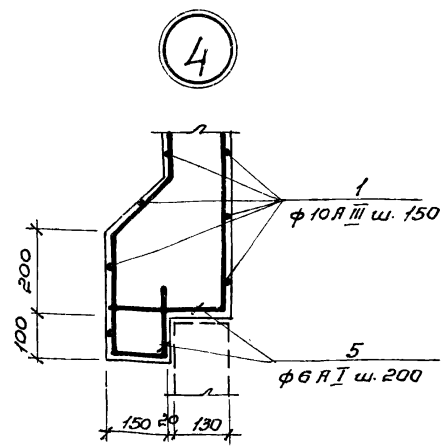
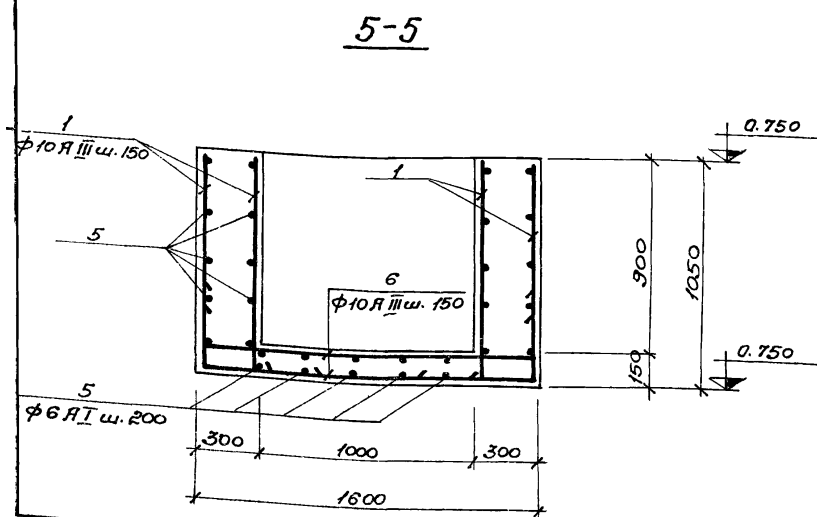


МН-1



Ведомость стержней на один элемент.

Марка ЭЛ-ТА	Поз.	Эскиз или сечение	φ мм	Длина мм	Кл.
Распределительная чаша	1		10 A III	1150	232
	2		10 A III	2200	4
	3		10 A III	2050	30
	4		10 A III	1550	28
	5		6 A I	п.м.	210
	6		10 A III	1850	8



Спецификация металла на одну марку.

Марка ЭЛ-ТА	N поз.	Эскиз	Длина мм	к-во шт.		Масса, кг	Примеч.
				Т	Н		
МН-1	11		—	1. м	2. 53	12,24	
	12		150	6	0,06	0,4	12,6

Выборка стали на один элемент.

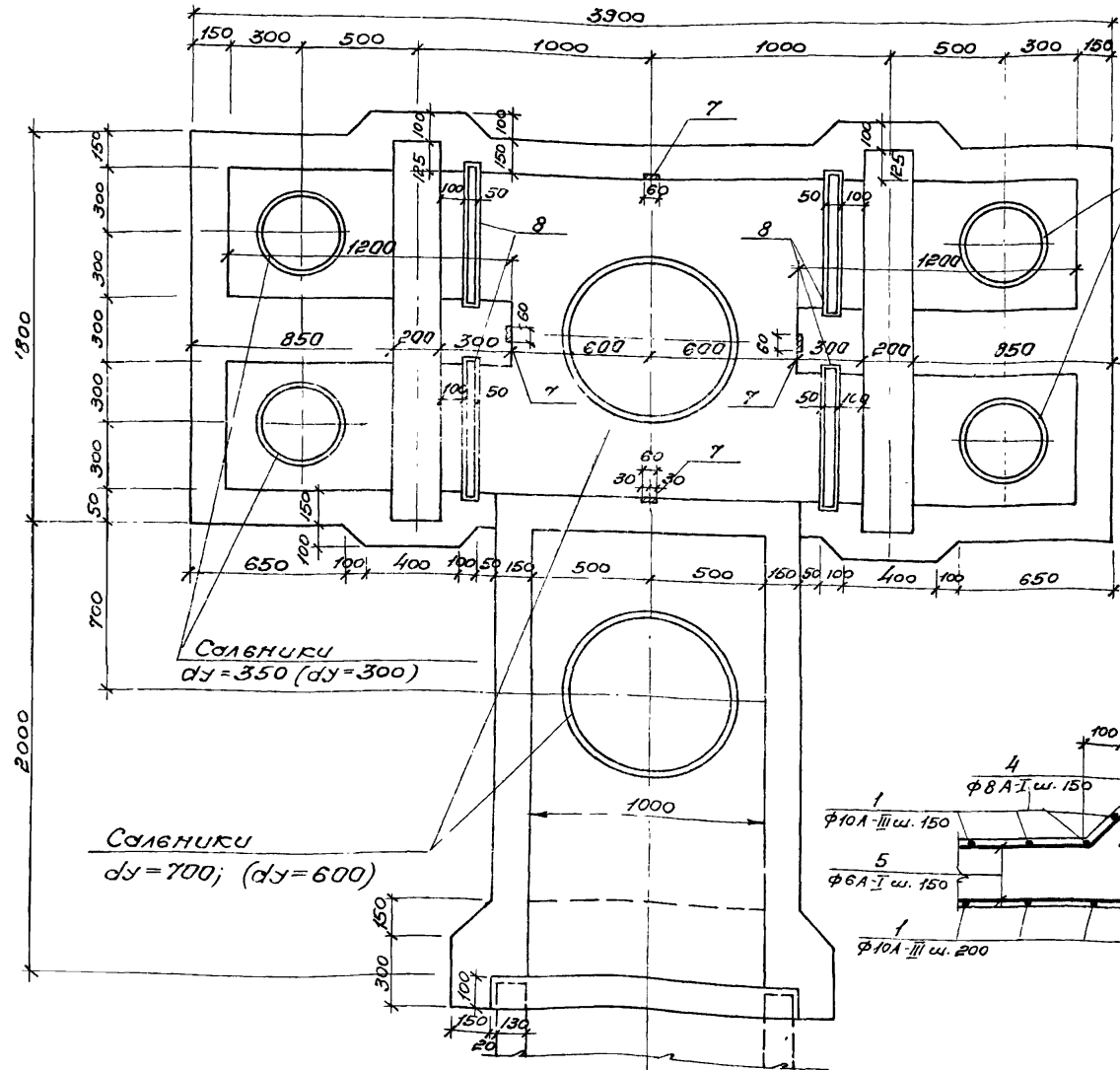
Марка ЭЛ-ТА	Арматурные изделия				Закладные изделия				Всего
	Арматурная сталь ГОСТ 5781-75		Профильная сталь		Армат. сталь		Профильная сталь		
	Класс А I	Класс А III	Уголок	Уголок	Класс А III	Класс А III	Уголок	Уголок	
	φ мм	Уголок	φ мм	Уголок	φ мм	Уголок	φ мм	Уголок	
Распределительная чаша	6	10	10	10	5	8	8	8	
	46,6	46,6	248,8	248,8	235,4	48,8	15,8	15,3	79,3 374,7

1. Закладные детали МК1-2, раму щитового затвора МН1 и сальники заложить во время бетонирования чаши.
2. Арматуру днища чаши в местах прохода сальников вырезать и приварить к корпусу сальника.
3. В выборке стали на один элемент не учтен расход стали на сальники.
4. Отметки и размеры в скобках даны для типа II.

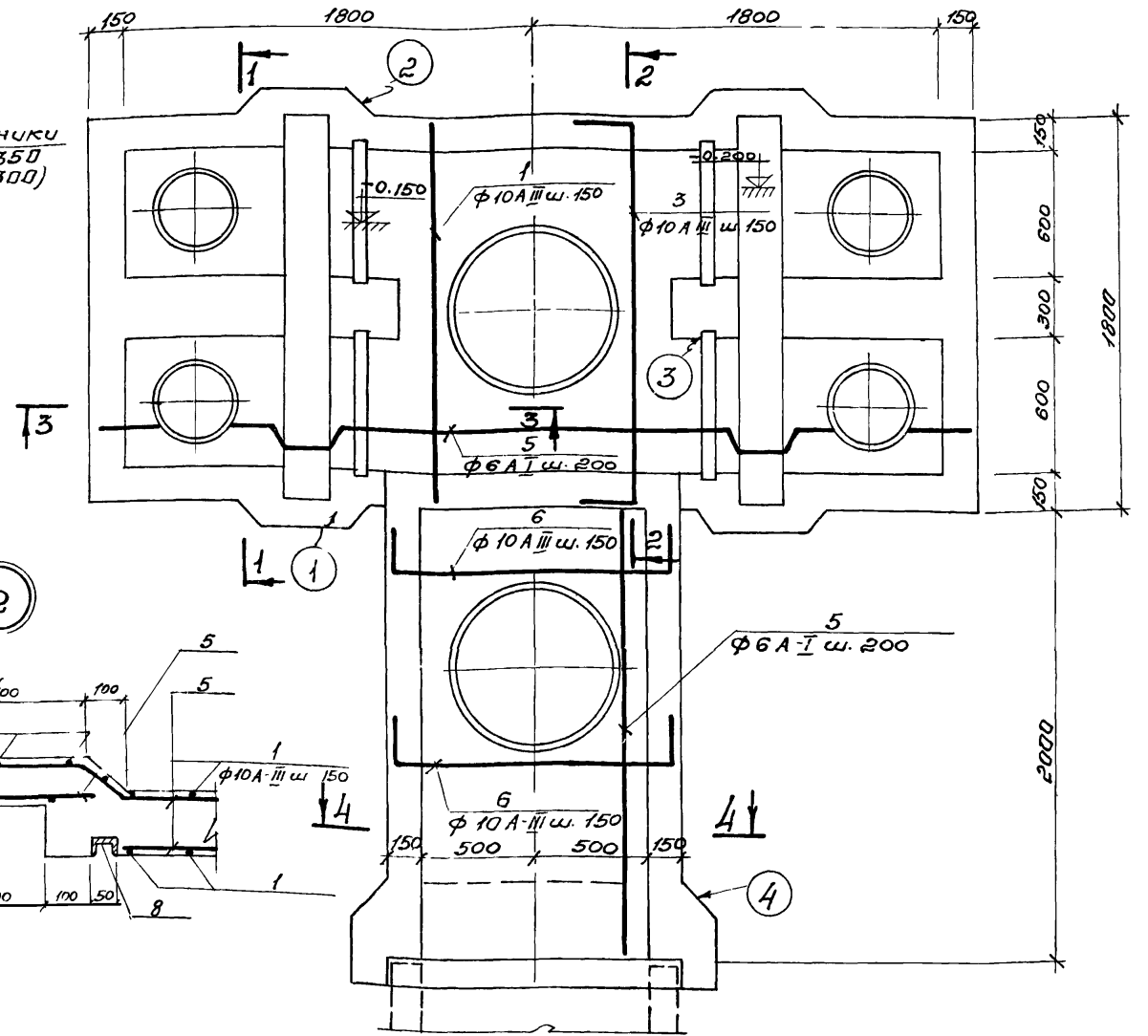
98
7546/IX

ТП 902-2-330				кж		
Изм. лист	Исполн.	Подпись	Дата	Отстойники канализационные горизонтальные с механизированным удалением осадка.		
Провер.	Зантберг			Тип I, II. Первичный отстойник из монолитного железобетона.	Лит.	Лист
Инженер.	Тарченко				Р	94
Вук. гр.	Зантберг			Распределительная чаша.		
Гл. спец.	Браславский			Опалубочный чертеж и арматура.		
ГУП	Козловская			м.ж.к.з.ср.		
Нач. отд.	Пичахчи			Искроммизнпроект г. Харьков		

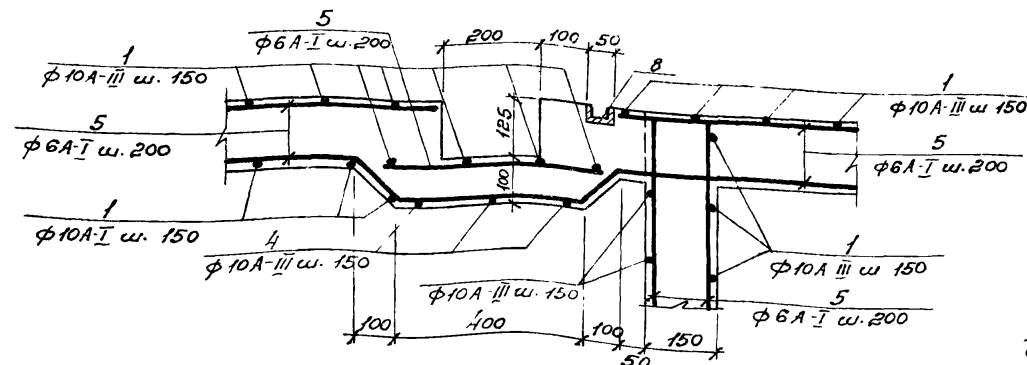
Опалубочный план распределительной чаши.



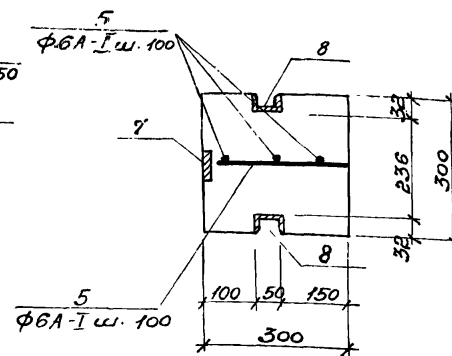
Железобетонный план распределительной чаши.



1



3



1. Данный лист комплектен с листами КЖ-96
2. Распределительную чашу выполнять из бетона М-200, В-4. Бетон по морозостойкости принять по пояснительной записке.
3. Железобетонную арматуру днища чаши в местах прохода сальников вырезать по месту и приварить к корпусу сальника.
4. Размеры и отметки в скобках даны для типа IV.

7546/IX 99

ТП 902-2-330				КЖ		
Изм.	Лист	Ил. докум.	Подпись	Дата	Отстойники канализационные горизонтальные с механизированным удалением осадка.	
Провер.	Зантберг				Тип III, IV. Вторичный отстойник из монолитного железобетона.	Лит. Лист Листов
Инжен.	Зарченко					Р 95
Рук. пр.	Зантберг				Распределительная чаша.	МЖКХ ЗСЕР
И. спец.	Браславский				Опалубочный и арматурный план.	Укркоммунпроект
Г.И.П.	Козлобаева					г. Харьков.
Нач. отд.	Пичахчи					

Спецификация сборочных единиц и деталей

Формат	Зона	Поз.	Обозначение	Наименование	Кол.	Примеч.
				Распределительная чаша		
				Сборочные единицы и детали		
	1-6		КЖ-96	Стержни одинарные		
	7		3.400-6	Изделие закладное МН-2	4	
	8		КЖ-96	Изделие закладное МН-1	4	
	9		3.901-5	Сальники $\phi 350$ ($\phi 300$)	2	29,7 кг (23,2 кг)
	10		3.901-5	Сальники $\phi 700$ ($\phi 600$)	2	56,6 кг (48 кг)
				Материал		
				Бетон М1200	4,2	м ³

Ведомость стержней на один элемент

Мар. код	Поз.	Эскиз или сечение	ϕ мм	Длина мм	Кол.
Распределительная чаша	1		10.А.III	1150	208
	2		10.А.III	1233	24
	3		10.А.III	2050	30
	4		10.А.III	2200	4
	5		6.А.I	п.м.	210
	6		10.А.III	1550	28
	7		10.А.III	1850	4

Спецификация металла на одну марку

Марка эл-та	№ поз.	Эскиз	Длина мм	К-во шт		Масса кг	Прим.
				Г	Н		
МН-1	11		—	п.м.	—	12,24	—
	12		150	6	0,06	0,4	12,6

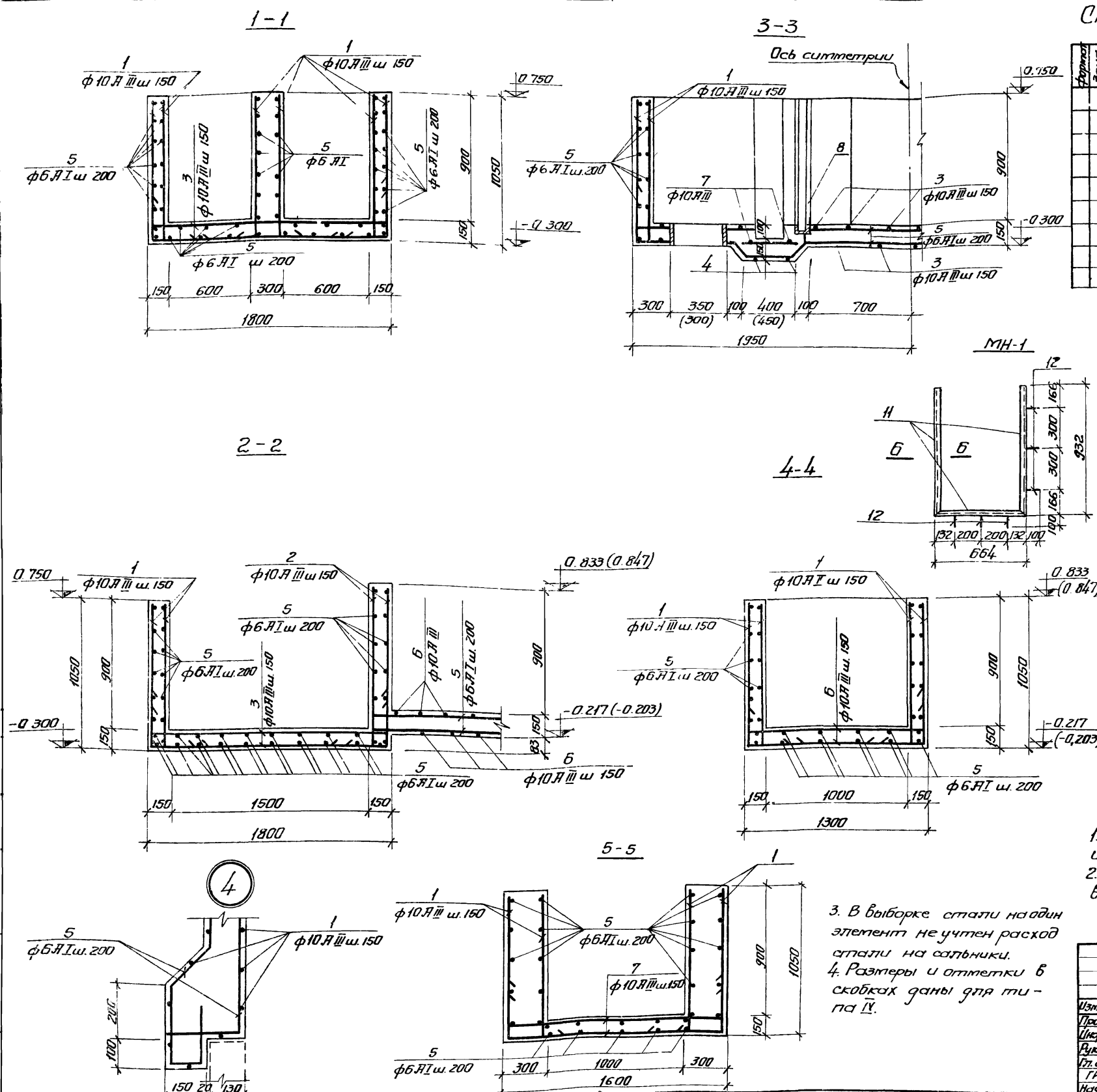
Выборка стали на один элемент

Марка эл-та	Арматурные изделия			Закладные изделия			Всего			
	Арматурная сталь ГОСТ 5761-75		Угловая	Прокатная сталь		Угловая				
	Класс А.I	Класс А.III		Класс А.III	Класс А.III					
Распределительная чаша	46,6	46,6	24,04	24,04	287	48,8	15,2	15,3	79,3	319,7

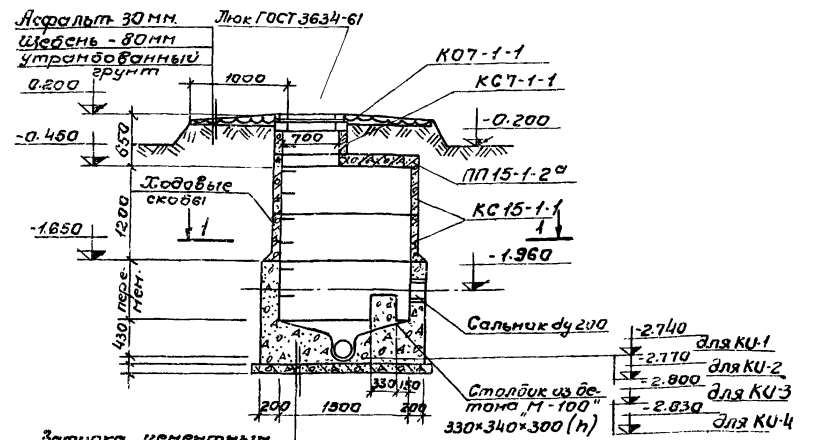
1. Закладную деталь МН-2, раму щитового затвора и сальники заложить во время бетонирования чаши.
2. Арматуру днища чаши в местах прохода сальников вырезать по месту и приварить к корпусу сальника.
3. В выборке стали на один элемент не учтен расход стали на сальники.
4. Размеры и отметки в скобках даны для типа IV.

100
7546/IX

ТП 902-2-330				КЖ		
Изм.	Лист	№ докум.	Подпись	Отстойники канализационные горизонтальные с механизированным удалением осадка		
Провер.	Зантберг			Лист	Лист	Лист
Инженер	Харченко			Лист IV Вторичный отстойник четырёхсекционный из монолитного железобетона		
Рис. гр.	Зантберг			P	96	
Гл. спец.	Брадобский			Распределительная чаша. Опалубочный чертеж и армирование. Сечения 1-1; 3-3		
Нач. отд.	Личачи			Матр. учас. Укркомпробпроект Г. Харьков		

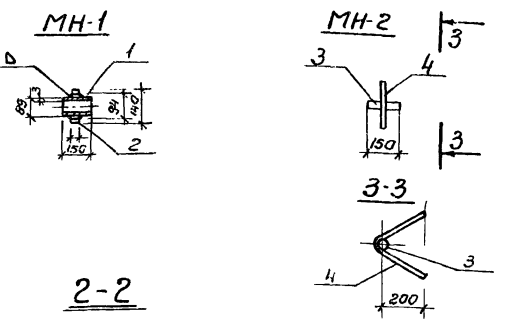
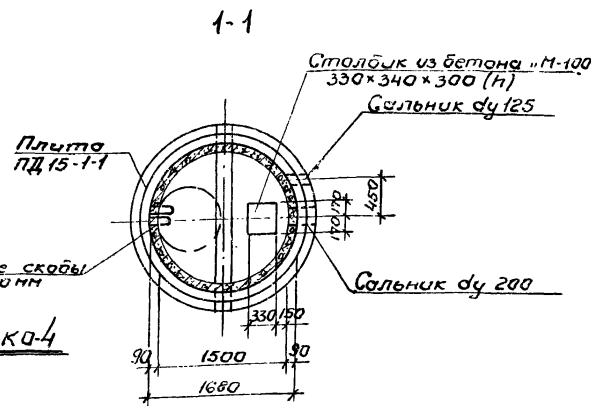
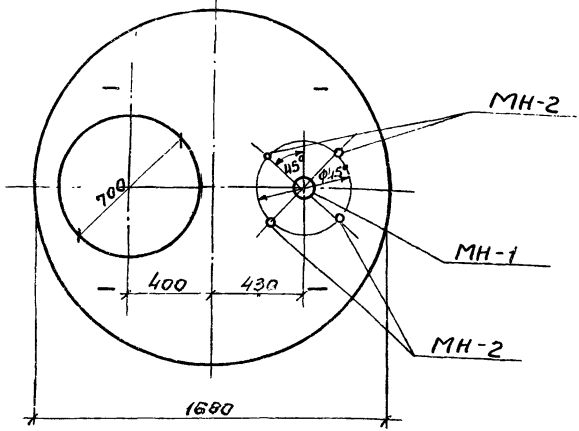


КУ-1÷КУ-4



Затирка цементным раствором с железнием
Лотковая часть из бетона "М-200"
Плита днища ПД15-1-1
Щебеночная подготовка

Плита перекрытия ПД15-1-2^а



Спецификация сборных железобетонных элементов на один колодец.

Марка	Обозначение	Наименование	Кол.	Примечание
		КУ-1 ÷ КУ-4		
К07-1-1	Серия 3.900-2 в.5	Кольцо опорное	1	0.05т
КС7-1-1	"	Кольцо стеновое	1	0.13т
КС15-1-1	"	Кольцо стеновое	2	0.60т
ПД15-1-2 ^а	"	Плита перекрытия	1	0.69т
ПД15-1-1	"	Плита днища	1	0.94т
		КО-1 ÷ КО-4		
К07-1-1	Серия 3.900-2 в.5	Кольцо опорное	1	0.05т
КС7-2-1	"	Кольцо стеновое	2	0.13т
КС15-1-1	"	Кольцо стеновое	1	0.66т
ПД15-1-2 ^а	"	Плита перекрытия	1	0.69т
ПД15-1-1	"	Плита днища	1	0.94т
КС15-2-1	"	Кольцо стеновое	1	1.0т

Спецификация металла на одну марку

Марка эл-та	№ поз.	Эск из	Длина мм	К-во шт.		Масса, кг		Примечания	
				т	н	Поз. всех	Марки		
МН-1	1	Труба 88x3	150	1		0.95	0.95	1.0	ГОСТ 10704-63 ст.3
	2	Редра ф140x94x10	440	1		0.5	0.5		ГОСТ 380-71
МН-2	3	Лазовая труба дх=20	150	1		0.23	0.23	0.47	ГОСТ 3262-62
	4	Ф.в.ш	600	1		0.24	0.24		ГОСТ 5781-75

Выборка закладных деталей на один элемент

Марка эл-та	Марка детали	К-во шт.	Масса кг	Примечание
Плита ПД15-1-2 ^а	МН-1	1	1.0	1.0
	МН-2	4	0.47	1.9

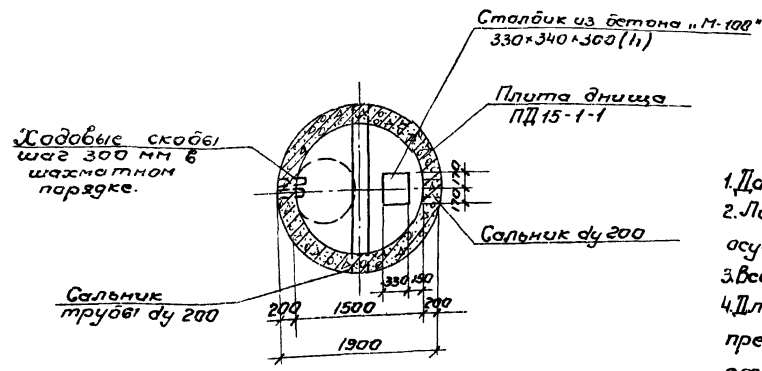
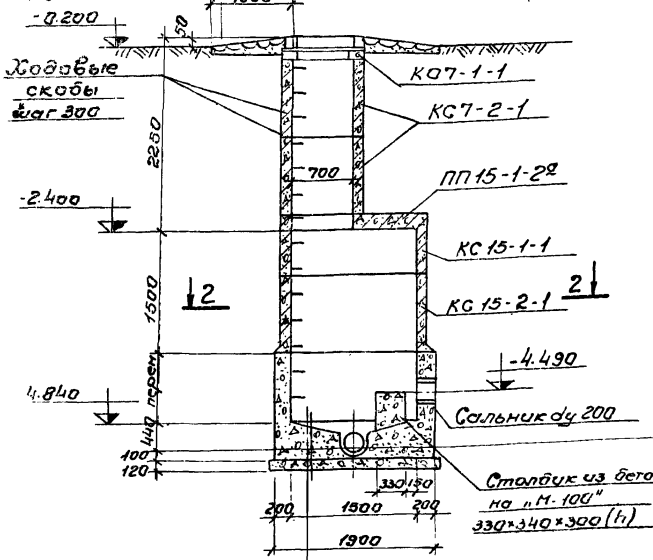
1. Данный лист комплектен с листами КЖ-87; КЖ-88
2. Лотковая часть выполняется из бетона М-200. В-ч устройстве лотка осуществляется по специальным шаблонам.
3. Все сборные элементы устанавливаются на цементном растворе М-50
4. Для спуска в колодец по боковым стенкам горловины и рабочей части предусмотрены скобы, устанавливаемые в шахматном порядке с расстоянием по вертикали и горизонтали 300 мм
5. Расход бетона на монолитные стены и лотковую часть ко- лодца V_{к1}=2.3м³; V_{к0}=2.3м³

101
7546/IX

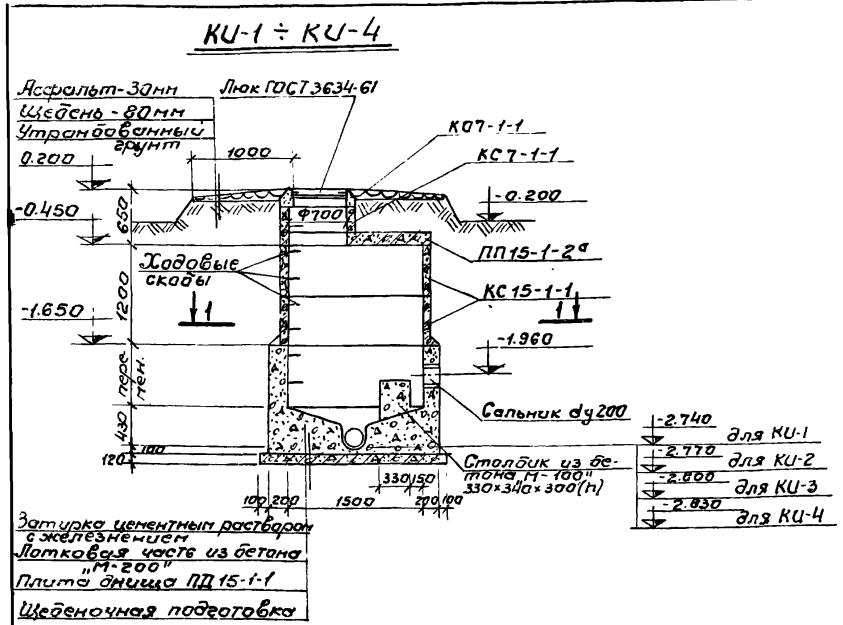
ТП902-2-330

Исп. Лист	Исполнитель	Проект	Дата	Лист	Листов
				Р	97
Отстойник канализационные горизонтальные с механизированным удалением осадка.				Лит	
Тип I Первичный отстойник.				Лист	
Обух и четырёхсекционный L=27м H=3м из монолитного железобетона.				Лист	
Конструкция колодцев.				МЭКЖ-УССР	
КУ-1÷КУ-4; КО-1÷КО-4				Исполнитель	
Г.И.П. Козловский				г. Харьков.	

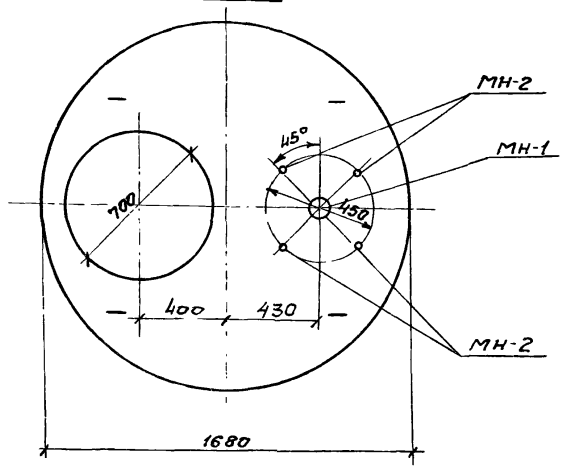
Затирка цементным раствором с железнием
Лотковая часть из бетона "М-200"
Плита днища ПД15-1-1
Щебеночная подготовка



Затирка цементным раствором с железнием
Лотковая часть из бетона "М-200"
Плита днища ПД15-1-1
Щебеночная подготовка

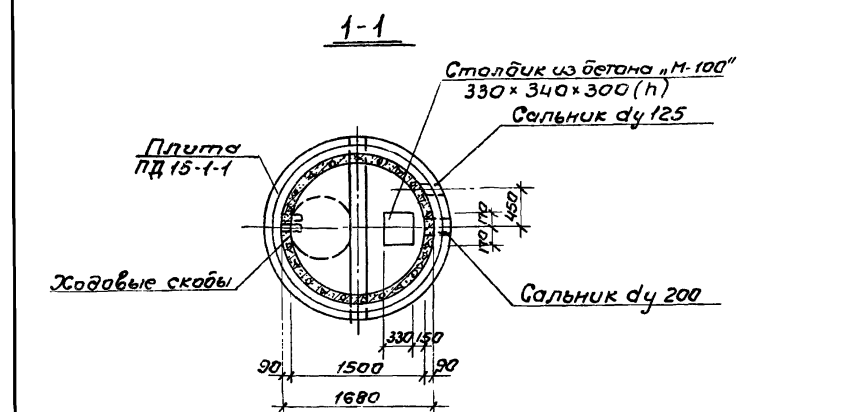


Плита перекрытия ПП15-1-2^а

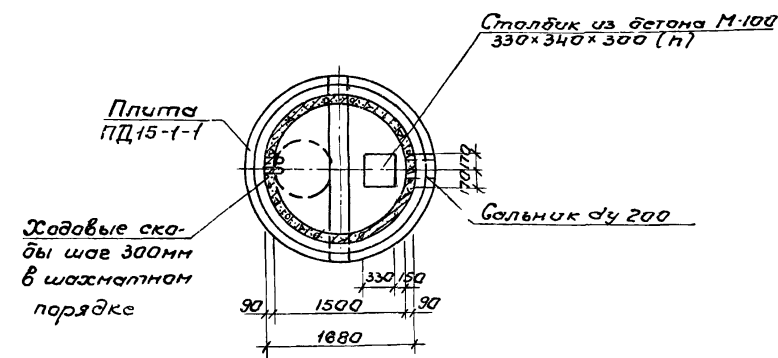


Спецификация сборных железобетонных элементов на один колодец.

Марка	Обозначение	Наименование	Кол.	Примечание
		КУ-1 ÷ КУ-4		
К07-1-1	Серия 3.900-2 в. 5	Кольцо опорное	1	0.05т
КС7-1-1	"	Кольцо стеновое	1	0.13т
КС15-1-1	"	Кольцо стеновое	2	0.66т
ПП15-1-2 ^а	"	Плита перекрытия	1	0.69т
ПД15-1-1	"	Плита днища	1	0.94т
		КО-1 ÷ КО-4		
К07-1-1	Серия 3.900-2 в. 5	Кольцо опорное	1	0.05т
КС7-1-2	"	Кольцо стеновое	1	0.13т
КС15-1-1	"	Кольцо стеновое	1	0.66т
ПП15-1-2 ^а	"	Плита перекрытия	1	0.69т
ПД15-1-1	"	Плита днища	1	0.94т
КС15-2-1	"	Кольцо стеновое	1	1.0т



2-2

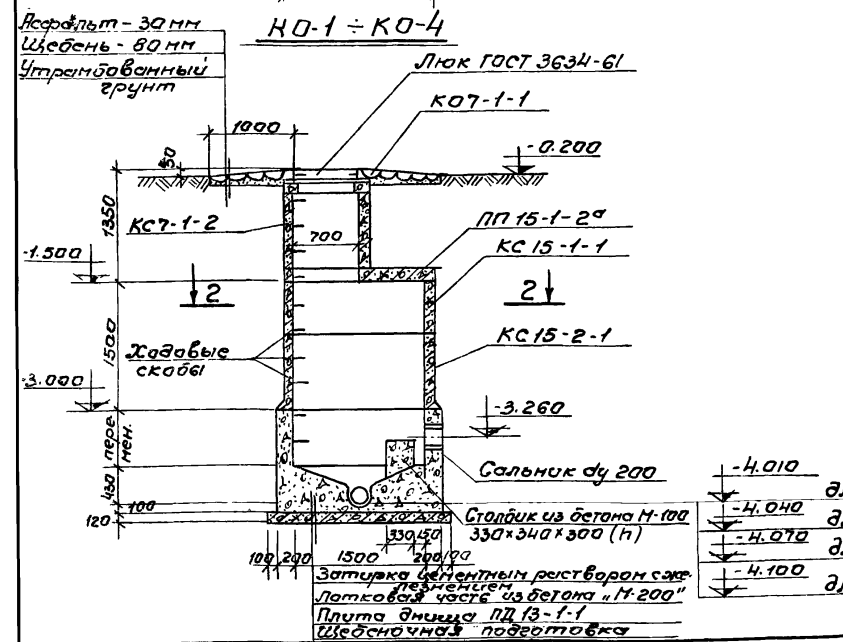


Спецификация металла на одну марку

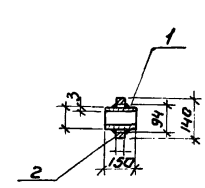
Марка эл-та	№ поз.	Эскиз	Длина мм	К-во шт.		Масса, кг		Примечан.
				т	н	Поз. Вес	Марку	
МН-1	1	Труба 69x3	150	1	0.95	0.95	1.0	ГОСТ 10704-63
	2	Фланец 140x99x10	440	1	0.5	0.5	1.0	ГОСТ 380-71
МН-2	3	Газовая труба д=20	150	1	0.23	0.23	0.47	ГОСТ 3262-62
	4	Ф.В.Ш	600	1	0.24	0.24	0.47	ГОСТ 5781-75

Выборка отправочных марок на одно изделие

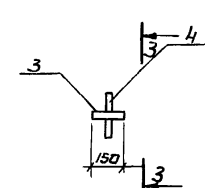
Марка изделия	Марка детали	К-во шт	Масса, кг		Стандарт лист
			шт	Всек	
Плита ПП15-1-2 ^а	МН-1	1	1.0	1.0	КЖ-98
	МН-2	4	0.47	1.9	КЖ-98



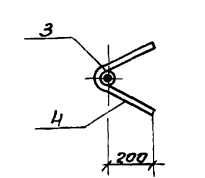
МН-1



МН-2



3-3

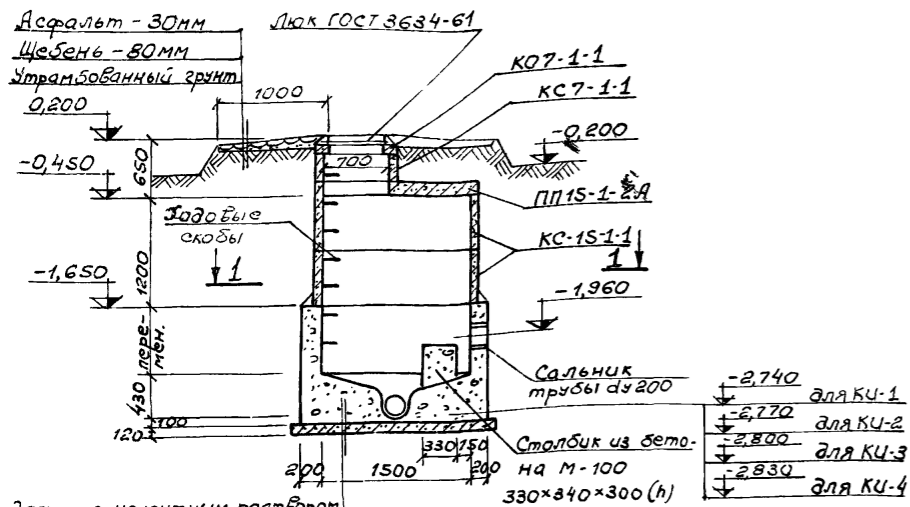


- Данный лист комплектен с листами КЖ-89; КЖ-90.
- Лотковая часть выполняется из бетона М-200, В-4; устройство лотка осуществляется по специальным шаблонам.
- Все сборные элементы устанавливаются на цементном растворе М-50
- Для спуска в колодец по боковым стенкам горловины и рабочей части предусмотрены скобы, устанавливаемые в шахматном порядке с расстоянием по вертикали и горизонтали 300мм
- Расход бетона на монолитные стены и лотковую часть колодца $V_{ку} = 2.3 м^3$; $V_{ко} = 2.3 м^3$

-4.010	для КО-1
-4.040	для КО-2
-4.070	для КО-3
-4.100	для КО-4

ТП 902-2-330			КЖ		
Изм.	Лист	Изд.	Изд.	Лист	Изд.
1	1	1	1	1	1
Провер.	Инженер	Рис.	Мат.	Листы	Листы
Д.В.Зантсверг	И.С.Зарченко	В.В.Зантсверг	П.П.И. Первичный отстойник	Лист	Листы
Р.С.Зантсверг	Г.С.Зантсверг	Г.С.Зантсверг	Фунд. и четырехсекционный	Лист	Листы
Г.С.Зантсверг	Г.С.Зантсверг	Г.С.Зантсверг	1,2,4м х 2м из монолитного	Лист	Листы
Г.С.Зантсверг	Г.С.Зантсверг	Г.С.Зантсверг	железобетон.	Лист	Листы
Г.С.Зантсверг	Г.С.Зантсверг	Г.С.Зантсверг	Конструкция колодез	Лист	Листы
Г.С.Зантсверг	Г.С.Зантсверг	Г.С.Зантсверг	КУ-1÷КУ-4; КО-1÷КО-4	Лист	Листы
Г.С.Зантсверг	Г.С.Зантсверг	Г.С.Зантсверг	М.Ж.К. УССР	Лист	Листы
Г.С.Зантсверг	Г.С.Зантсверг	Г.С.Зантсверг	Укркоммунпроект	Лист	Листы
Г.С.Зантсверг	Г.С.Зантсверг	Г.С.Зантсверг	г. Харьков	Лист	Листы

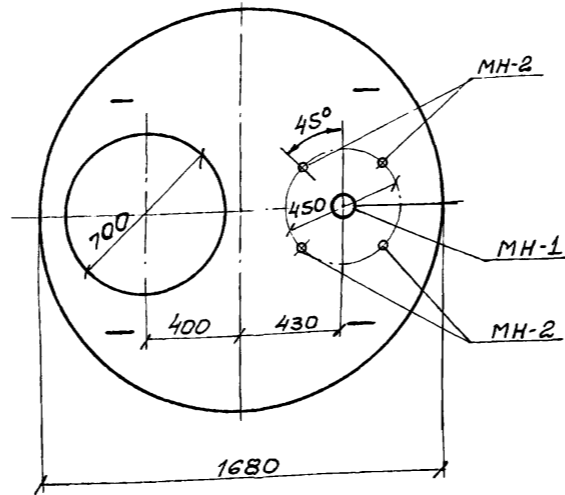
КУ-1 ÷ КУ-4



Затирка цементным раствором с железнением
Лотковая часть из бетона М-200
Плита днища ПД15-1-1
Щебеночная подготовка

-2,740	для КУ-1
-2,770	для КУ-2
-2,800	для КУ-3
-2,830	для КУ-4

Плита перекрытия ПП15-1-2А



Спецификация сборных железобетонных элементов на один колодец

Марка	Обозначение	Наименование	Кол	Примечание
		КУ-1 ÷ КУ-4		
КО7-1-1	Серия 3.900-2 Б.5	Кольцо опорное	1	0,05м
КС7-1-1	"	Кольцо стеновое	1	0,13м
КС15-1-1	"	Кольцо стеновое	2	0,66м
ПП15-1-2А	"	Плита перекрытия	1	0,69м
ПД15-1-1	"	Плита днища	1	0,94м
		КО-1 ÷ КО-4		
КО7-1-1	Серия 3.900-2 Б.5	Кольцо опорное	1	0,05м
КС7-1-1	"	Кольцо стеновое	2	0,13м
КС15-1-1	"	Кольцо стеновое	1	0,66м
ПП15-1-2А	"	Плита перекрытия	1	0,69м
ПД15-1-1	"	Плита днища	1	0,94м
КС15-2-1	"	Кольцо стеновое	1	1,0м
КС7-2-1	"	Кольцо стеновое	2	0,33м

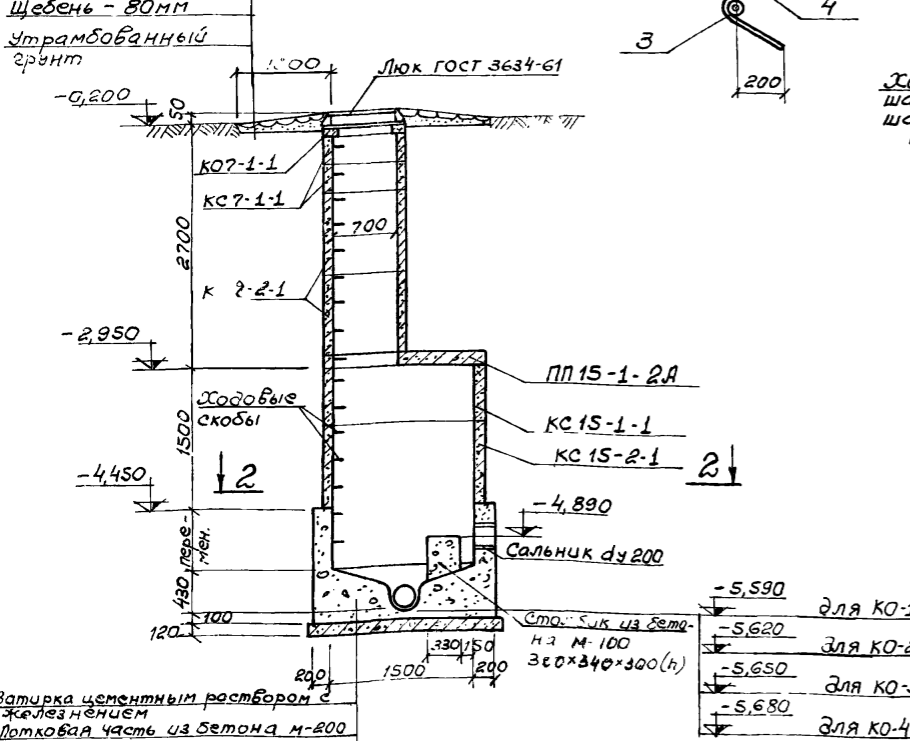
Спецификация металла на одну марку

Марка эл-та	№ поз.	Эскиз	Длина мм		К-во шт.		Масса, кг		Примечание
			Т	Н	Поз.	Всех	Марки		
МН-1	1	Труба 89x3	150	1	0,95	0,95			ГОСТ 10704-... Ст. 3 ГОСТ 385-...
	2	Резьба ф140xф94x10	440	1	0,5	0,5		1,0	
МН-2	3	Газовая труба д/у 20	150	1	0,23	0,23		0,47	ГОСТ 3862-... ГОСТ 5781-75
	4	φ 8АШ	600	1	0,24	0,24			

Выборка закладных деталей на один элемент

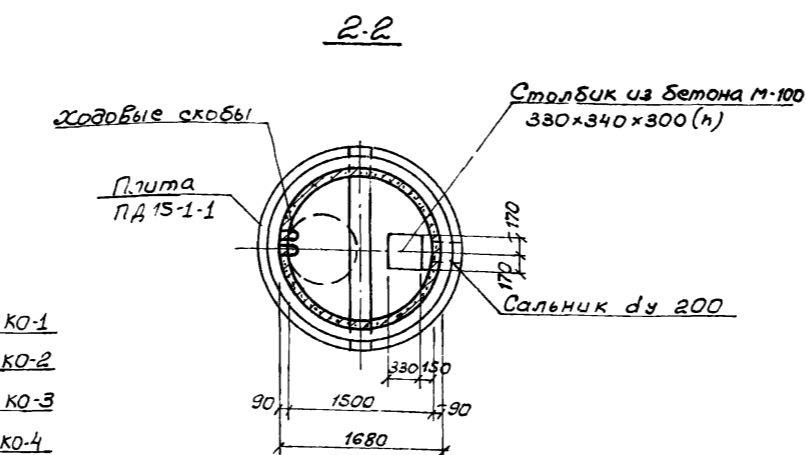
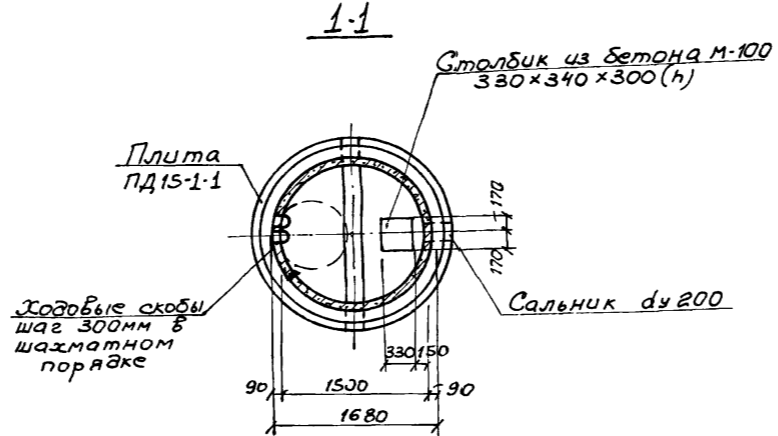
Марка эл-та	Марка детали	К-во шт.	Масса, кг		Примечание
			1шт.	Всех	
ПП15-1-2А	МН-1	1	1,0	1,0	
	МН-2	4	0,47	1,9	

КО-1 ÷ КО-4



Затирка цементным раствором с железнением
Лотковая часть из бетона М-200
Плита днища ПД15-1-1
Щебеночная подготовка

-5,590	для КО-1
-5,620	для КО-2
-5,650	для КО-3
-5,680	для КО-4

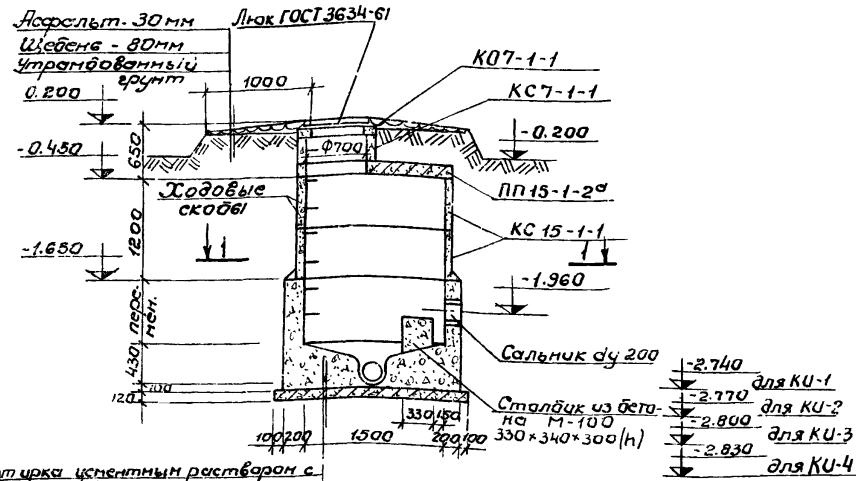


1. Данный лист комплектен с листами КЖ-91.
2. Лотковая часть выполняется из бетона М-200. Устройство лотка осуществляется по специальным шаблонам.
3. Все сборные элементы устанавливаются на цементном растворе М-50.
4. Для спуска в колодец по боковым стенкам горловины и рабочей части предусмотрены скобы, устанавливаемые в шахматном порядке с расстоянием по вертикали и горизонтали 300 мм.
5. Расход бетона на монолитные стены и лотковую часть V_{кв} = 2,3 м³; V_{ко} = 2,3 м³.

ТП 902-2-330		КЖ	
Отстойники канализационные горизонтальные с механизированным удалением осадка.			
Тип Ш. Вторичный отстойник		Лит. Лист	
четырёхсекционный L=27м; h=3м.		Р 99	
из монолитного железобетона		МЖКХ-УССР	
Конструкция колодца		УКРКОМУНИПРОЕКТ	
КУ-1 ÷ КУ-4; КО-1 ÷ КО-4		г. Харьков	

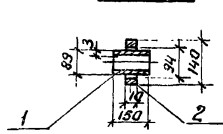
7546/ix

KU-1 ÷ KU-4

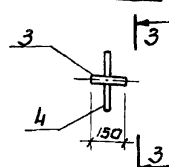


Затирка цементным раствором с железнением
Лотковая часть из бетона М-200
Плита днища ПД 19-1-1
Щебеночная подготовка

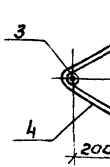
МН-1



МН-2

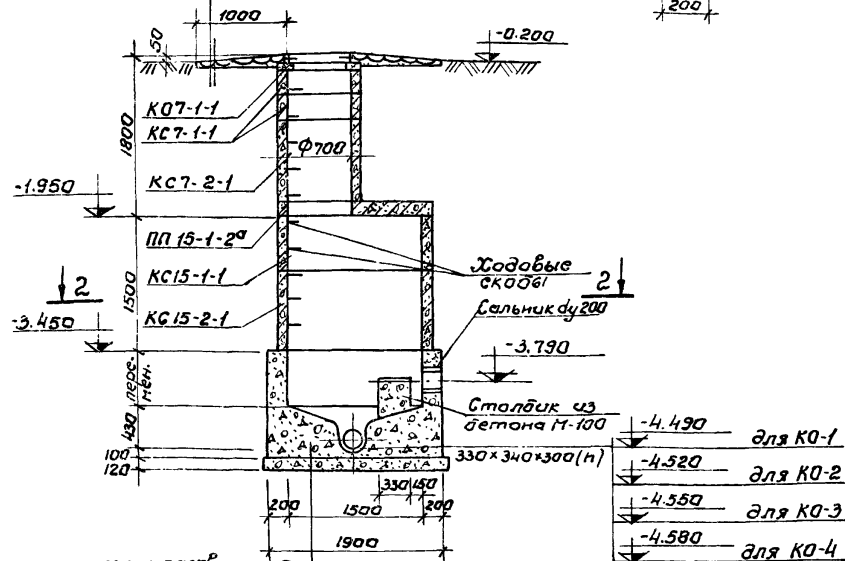


3-3



Ласфельт - 30мм
Щебень - 80мм
Утрамбованный грунт

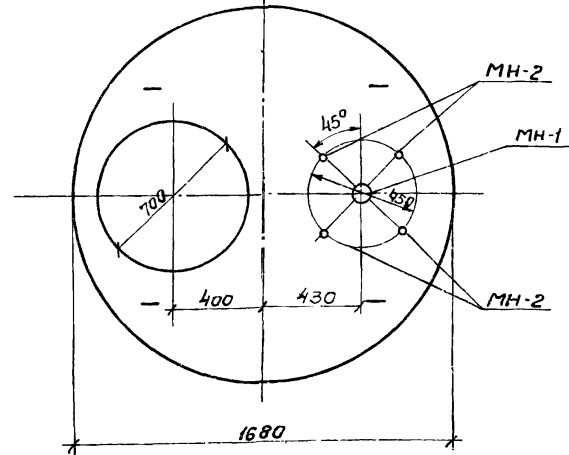
КО-1 ÷ КО-4



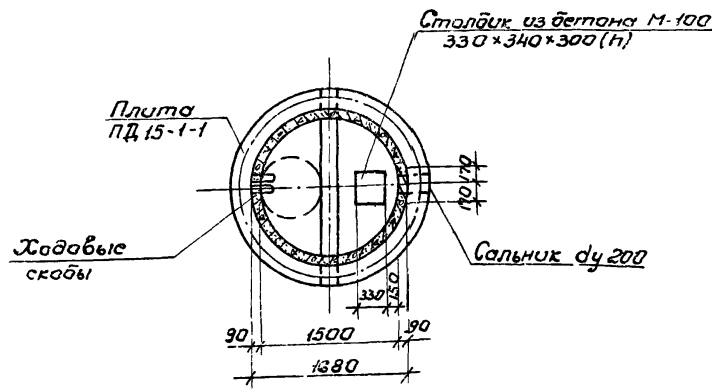
Затирка цементным раствором с железнением
Лотковая часть из бетона М-200
Плита днища ПД 15-1-1
Щебеночная подготовка

Плита перекрытия

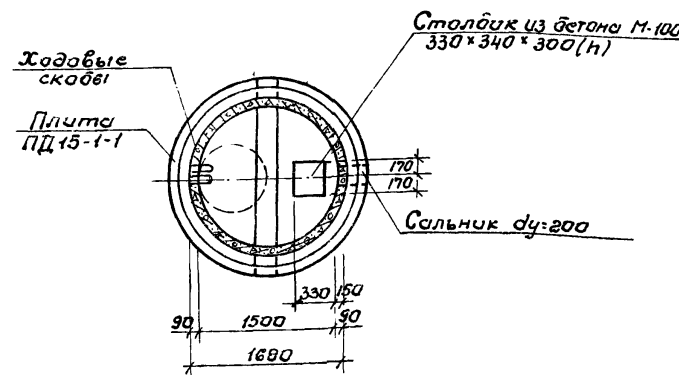
ПП 15-1-2



1-1



2-2



Спецификация сборных железобетонных элементов на один колодец.

Марка	Обозначение	Наименование	Кол.	Примечание
		KU-1 ÷ KU-4		
K07-1-1	Серия 3.900-2 6.5	Кольцо опорное	1	0.05т
КС7-1-1	"	Кольцо стеновое	1	0.13т
КС15-1-1	"	Кольцо стеновое	2	0.66т
ПП15-1-2 ^а	"	Плита перекрытия	1	0.69т
ПД15-1-1	"	Плита днища	1	0.94т
		КО-1 ÷ КО-4		
K07-1-1	Серия 3.900-2 6.5	Кольцо опорное	1	0.05т
КС7-1-1	"	Кольцо стеновое	2	0.13т
КС15-1-1	"	Кольцо стеновое	1	0.66т
ПП15-1-2 ^а	"	Плита перекрытия	1	0.69т
ПД15-1-1	"	Плита днища	1	0.94т
КС15-2-1	"	Кольцо стеновое	1	1.0т
КС7-2-1	"	Кольцо стеновое	1	0.38т

Спецификация металла на одну марку.

Марка эл-та	№ позиции	Эскиз	Длина мм	К-во шт		Масса, кг		Примечание
				м	н	Поз.	Всех	
МН-1	1	Труба \varnothing 89x3	150	1		0.95	0.95	ГОСТ 10704-63 Ст.3 ГОСТ 380-71
	2	Редва \varnothing 140x \varnothing 94x10	440	1		0.5	0.5	
МН-2	3	Газовая труба \varnothing 20	150	1		0.23	0.23	0.47 ГОСТ 3262-62 ГОСТ 5781-75
	4	ФВР III	600	1		0.24	0.24	

Выборка отправочных марок на одно изделие.

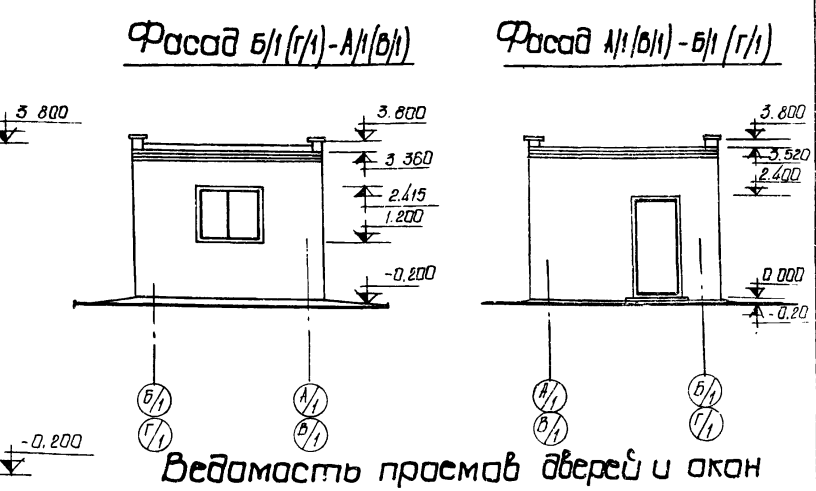
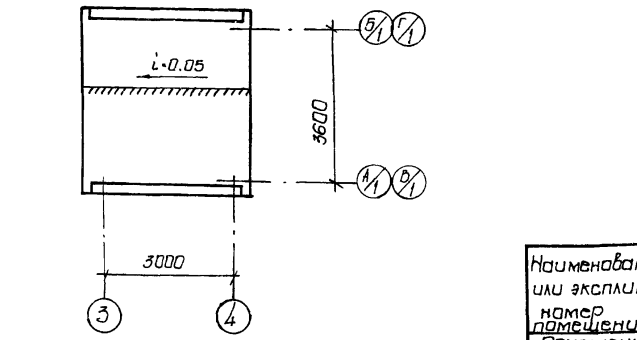
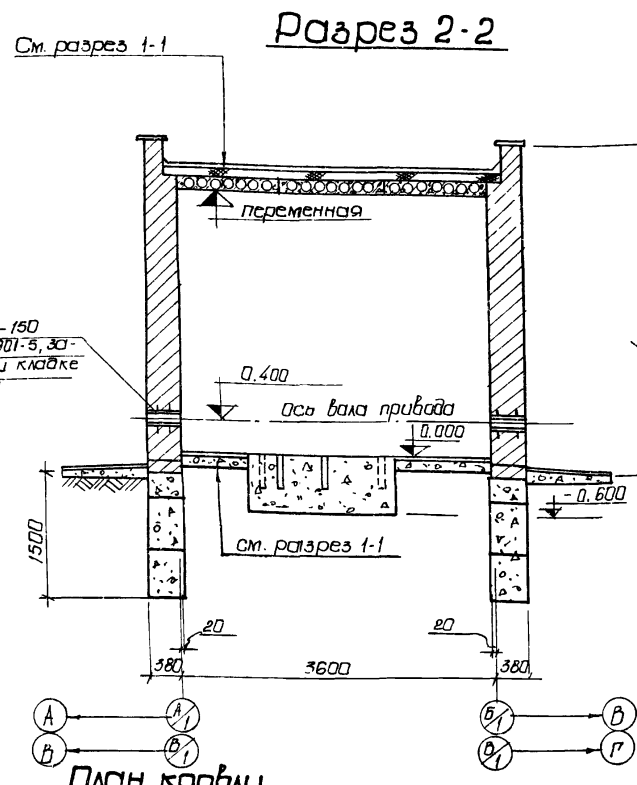
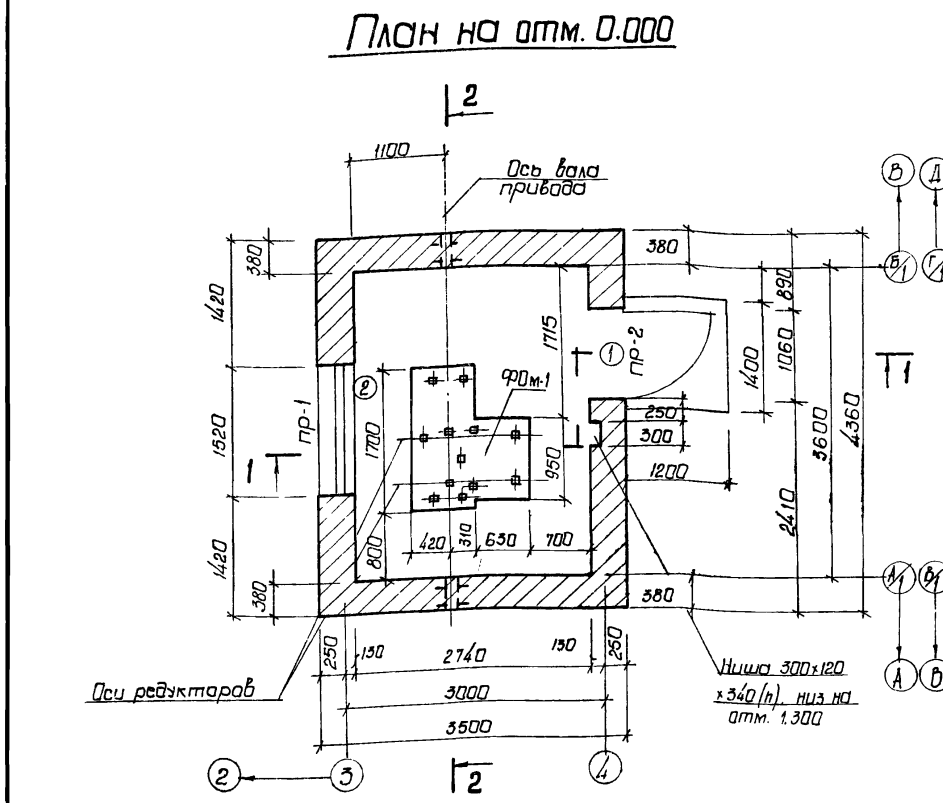
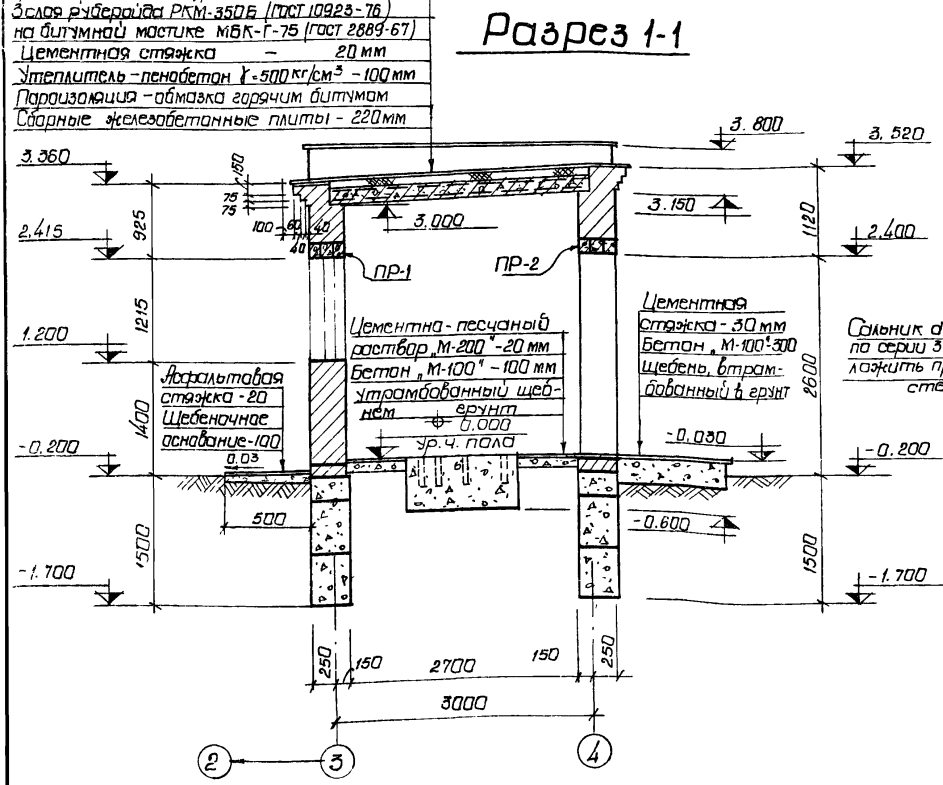
Марка изделия	Марка детали	К-во шт.	Масса, кг		Стандарт лист проект
			1шт	Всех	
Плита ПП 15-1-2 ^а	МН-1	1	1.0	1.0	КЖ-100
	МН-2	4	0.47	1.9	

- Данный лист комплектен с листами КЖ-92.
- Лотковая часть выполняется из бетона М-200, В-4 Устройство лотка осуществляется по специальным шаблонам.
- Все сборные элементы осуществляются на цементном растворе М-50.
- Для спуска в колодец по боковым стенкам горловины и рабочей части предусмотрены скобы, устанавливаемые в шахматном порядке с расстоянием по вертикали и горизонтали 300мм
- Расход бетона на монолитные стены и лотковую часть колодца $V_{ки} = 23 м^3$; $V_{ко} = 2,3 м^3$

104
7546/IX

ТП902-2-330					
Изм. Лист	Издок.мент	Подпись	Дата	Отстойники канализационные горизонтальные с механизированным удалением осадка.	
Провер. Зантсберг	Эр-7			Лит IV. Вторичный отстойник четырехсекционный L=27м h=2м из монолитного железобетона.	Лит Лист Листов
Инженер Карченко	Вар			P	100
Рук.гр. Зантсберг	Эр-7			Конструкция колодцев КУ-1 ÷ КУ-4; КО-1 ÷ КО-4	
Инспек. Вреловский	Вр-7			МЖКХ УССР	
ГНП Козловская	Коз-7			Укркоммунпроект	
Нач.отд. Пичухин	Пич-7			г. Харьков.	

Сравиль (ГОСТ 8268-74*), втапленные в битумную мастику
 3-й слой рубероида РКМ-350Б (ГОСТ 10923-76)
 на битумной мастике МБК-Г-75 (ГОСТ 2889-67)
 Цементная стяжка - 20 мм
 Утеплитель - пенобетон $\gamma = 500 \text{ кг/см}^3$ - 100 мм
 Пароизоляция - обмазка горячим битумом
 Сборные железобетонные плиты - 220 мм



Ведомость проемов дверей и окон

проемы		Элементы заполнения проема			
тип по проекту	Размер в кладке $b \times h$ мм	кол-мест	Марка	Обозначение	кол
1	1060 x 2400	1	Д 53-п	ГОСТ 14624-69	1
2	1520 x 1215	1	ДС 1-9/4	ГОСТ 12506-67	1

Ведомость перемычек

Перемычки		Элементы перемычки			
тип по проекту	Схема сечения	кол-мест	Марка	Обозначение	кол
ПР-1		1	БУ-19	Серия 1.139-1	3
ПР-2		1	БУ-13	Серия 1.139-1	3

Ведомость отделки помещений

Наименование или эксплик. номер помещения	Потолок		Стеновые перегородки		Отделка низа стен и перегородок	
	Штукатурка или затирка	Окраска	Штукатурка или затирка	Окраска или облицовка	Окраска или облицовка	Высота в мм
Помещение привода	затирка	клеявая побелка	Штукатурка кирпичных стен	клеявая окраска светлых тонов	—	—

- За отм. 0.000 принят уровень чистого пола помещения привода, что соответствует абсолютной отметке \square
- Кладку стен выполнять из полнотелого красного кирпича "М-75" на растворе "М-25"
- Перемычки укладываются на цементном растворе состава 1:2 толщиной 30 мм.
- Горизонтальная гидроизоляция стен выполняется из цементного раствора состава 1:2 толщиной 30 мм на отметке -0.030.
- Наружная отделка кладку стен выполнять

под расширку швов, цоколь и откосы оштукатурить цементным раствором. Окна и двери окрасить масляной краской за 2 раза.

6. Вокруг здания устраивается асфальтовая отмостка шириной 0,5 м.

105
 17546/IX

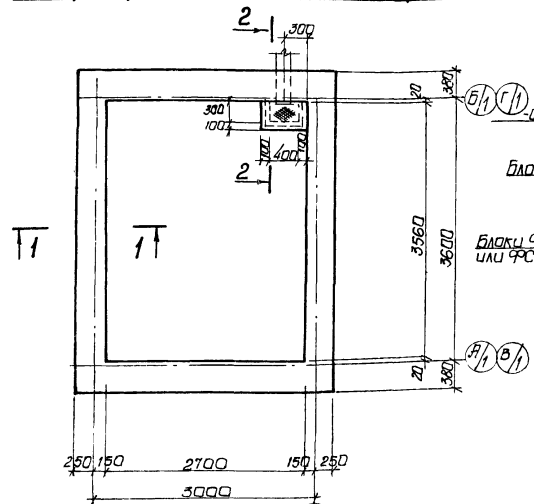
ТП 902-2-330

Чем. лист	№ докум.	Подпись	Дата	Остатки канализационные горизонтальные с механизированным удалением осадка
Провер. Зантарева	Эксп. Шелестенко	И.И.		
Ст. тех. Зантарева	Рук. про. Зантарева	В.В.		Тип I, II, III Первичные и вторичные отстойники из монолитного железобетона
Эл. спец. Бравава	Э.П. Калайская	И.И.		
Исх. акт. Пичахи				Помещение привода окрасочного механизма

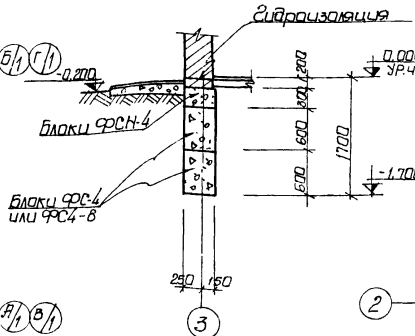
Лист 101

м.ж.к.с. - ЭССР
 Эксп.м.ин.проект
 вар. Заряков

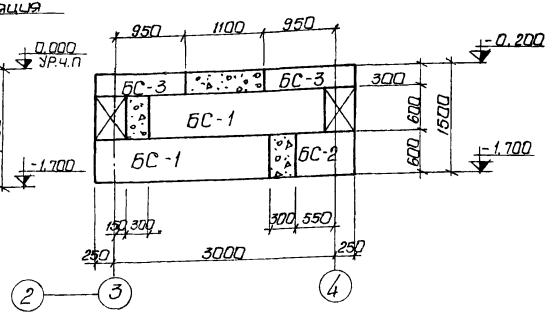
Маркировочная схема фундаментов



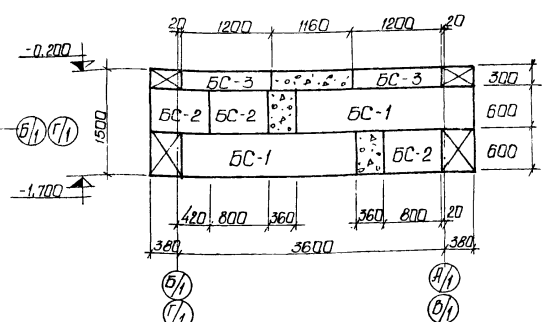
1-1



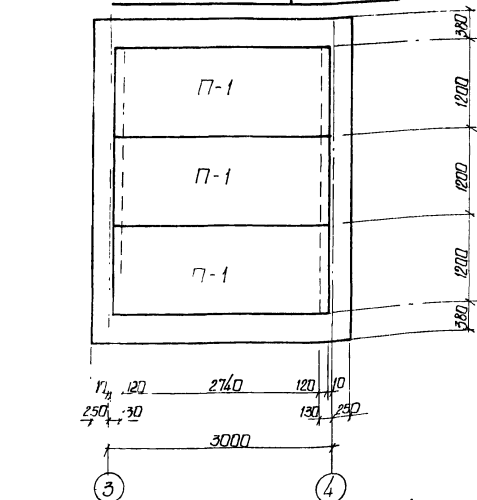
Раскладка по оси А/1(В/1)



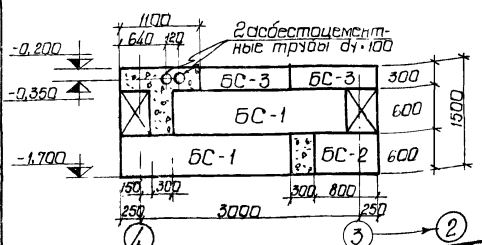
Раскладка по оси 3(4)



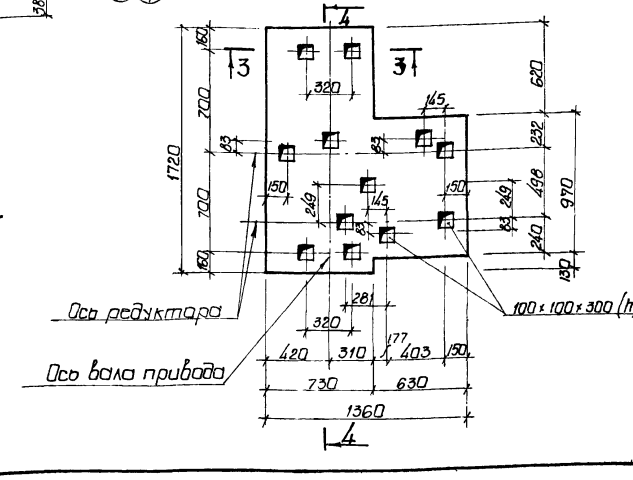
Маркировочная схема плит покрытия



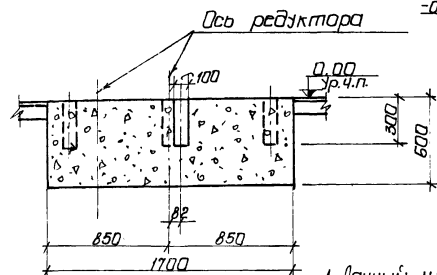
Раскладка по оси Б/1(Г/1)



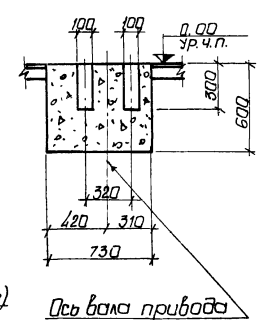
План ФФМ-1



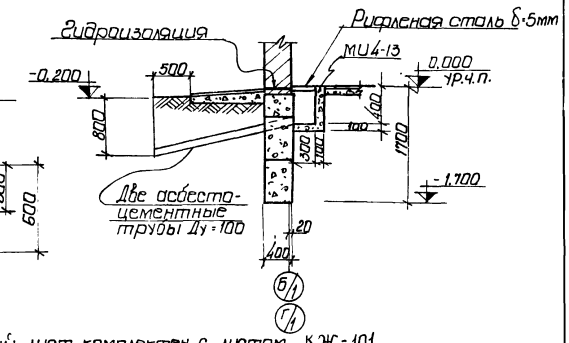
4-4



3-3



2-2



Спецификация элементов к маркировочным схемам, расположенным на листе

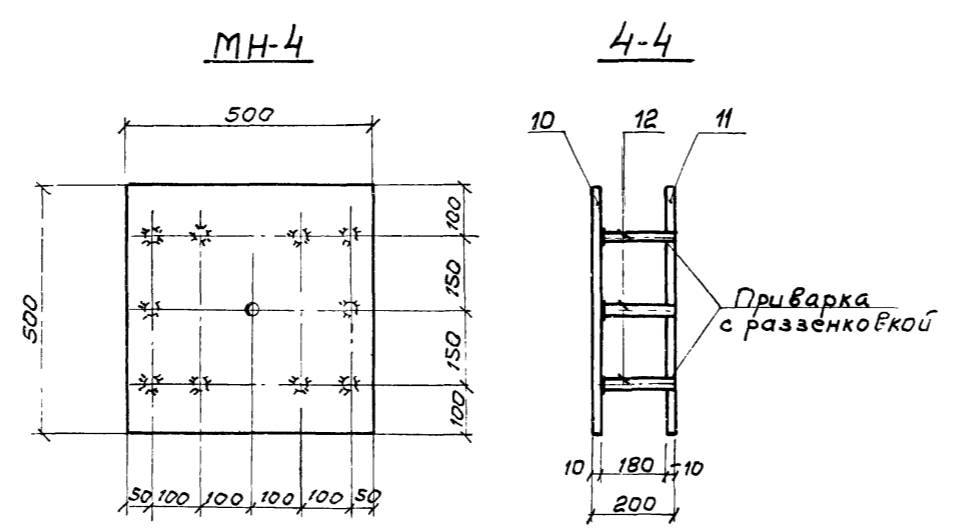
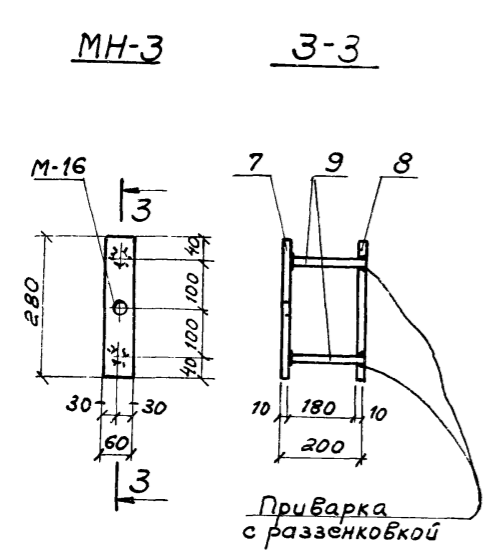
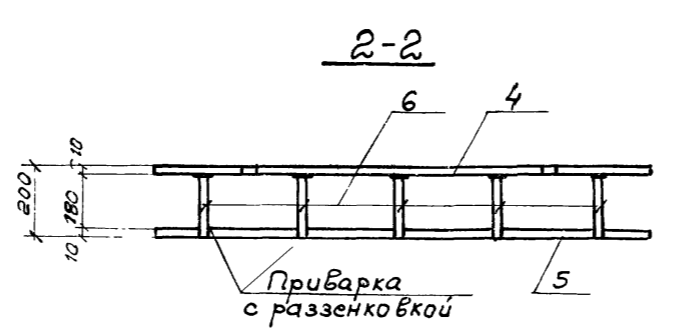
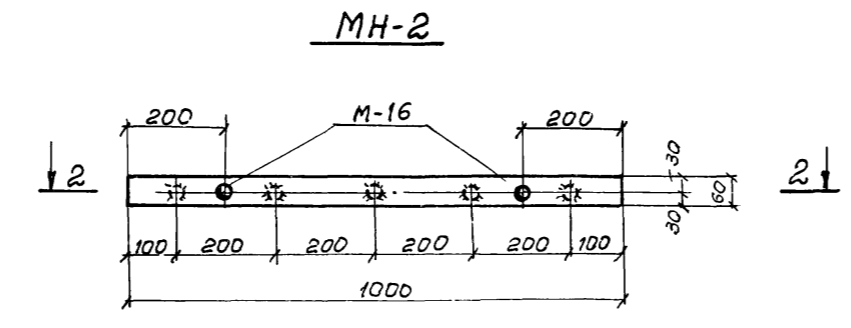
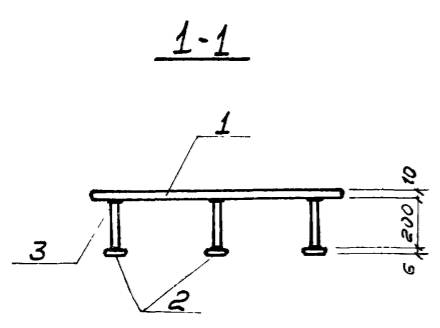
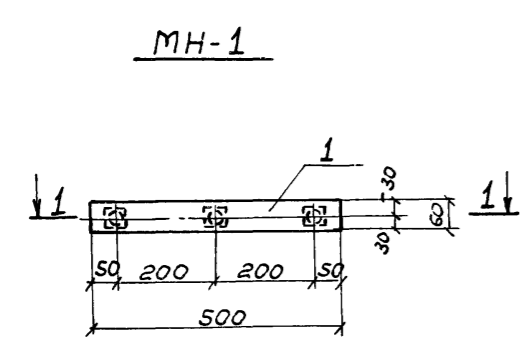
Марка	Обозначение	Наименование	Кол	Прим
		Маркировочная схема фундаментных блоков		
БС-1	Серия 1.116-1 В.1	Блок ФРС-4	8	1,3т
БС-2	"	ФРС-4-8	6	0,415т
БС-3	"	ФРСН-4	8	0,305т
		Маркировочная схема плит покрытия		
П-1	Серия 1.141-1 В.10	Плита ПС30-12	3	1,080т

Выборка отправочных марок на 1 изделие

Марка изделия	Марка элем.	К-во шт	Масса в кг	Стандарт или лист проекта
Прямак	МУ4-13	1шт	4,2	Серия 3.400-6

- Данный лист комплектен с листом КЖС-101
- Под ленточные фундаменты выполнить песчаную подушку толщиной 100мм
- Кладку фундаментных блоков вести на растворе "М-50" с перемычкой вертикальных швов не менее 300мм.
- Участки между блоками заполнить бетоном "М-100"
- Указания по монтажу плит покрытия даны в серии 1.141-1 В.10
- Швы между плитами покрытия заполнить мелкозернистым бетоном, соответствующим по марке и по плотности бетону плит покрытия.
- Фундамент ФФМ-1 и прямак выполнять из бетона "М-100"
- Расход бетона "М-100" на монолитные участки фундаментов ФФМ-1 и прямак 1:0,10 м³
- Расход рифленой стали δ=5мм на перекрытие прямака - 106 '16... 7546/1X

ТП 902-2-330				КЖС		
Исполнитель	Директор	Инженер	Деталь	Отстойники канализационные горизонтальные с механизированным задвижным осадком		
Проектант	Инженер	Инженер	Лист	Лист I, II, III, IV. Первичные и вторичные отстойники из монолитного железобетона	Лист	Лист
Эксперт	Инженер	Инженер	Лист	Р	102	
В.спец. инженер	Инженер	Инженер	Лист	Помещение привода скребковой машины		
ЭИП	Инженер	Инженер	Лист	Маркировочные схемы фундаментов плит покрытия		
Начальник	Инженер	Инженер	Лист	Мягкая - ЗСР		
				ЖРКММНИИпроект г. Харьков		



Спецификация металла на одну марку

Марка эл-та	№ поз.	Эскиз	Длина мм	Кол. шт.		Масса в кг			Примечание
				Г	Н	Поз	Всех	Марки	
МН-1	1	-60x10	500	1		2,36	2,36	2,84	
	2	-40x6	40	3		0,08	0,24		
	3	φ8AIII	200	3		0,08	0,24		
МН-2	4	-60x10	1000	1		4,71	4,71	9,82	
	5	-60x10	1000	1		4,71	4,71		
	6	φ8AIII	190	5		0,08	0,4		
МН-3	7	60x10	280	1		1,32	1,32	2,8	
	8	-60x10	280	1		1,32	1,32		
	9	φ8AIII	190	2		0,08	0,16		
МН-4	10	-500x10	500	1		19,65	19,65	41,0	
	11	-500x10	500	1		19,65	19,65		
	12	φ10AIII	190	10		0,17	1,7		

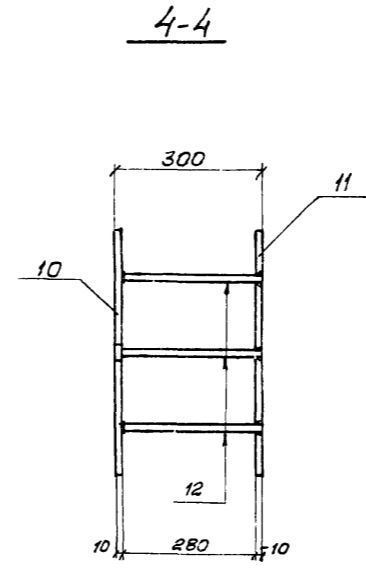
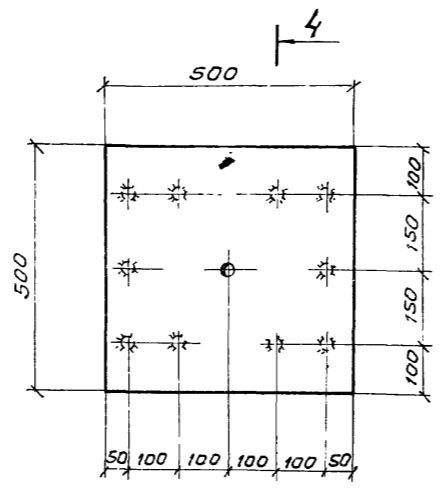
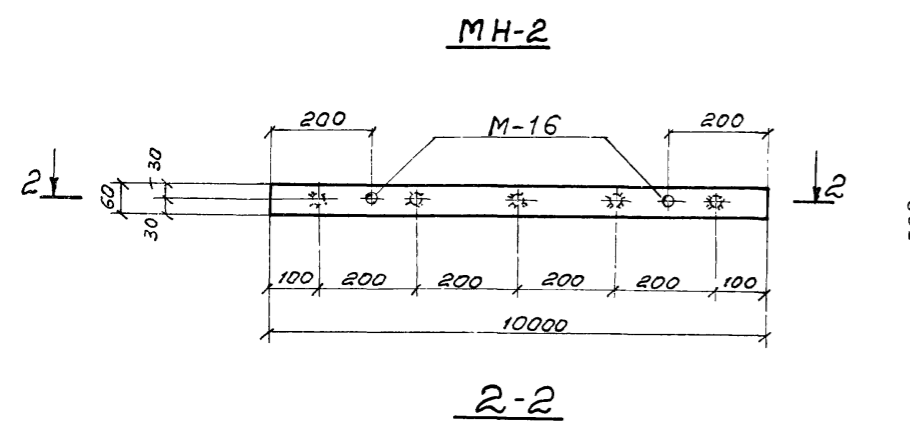
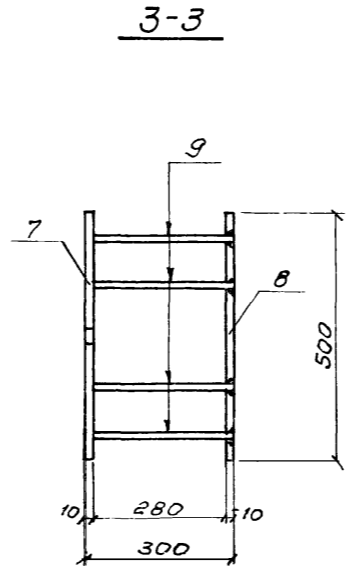
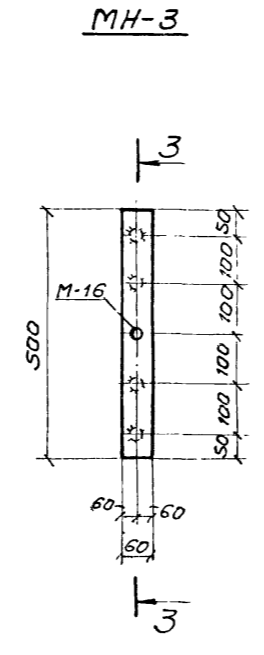
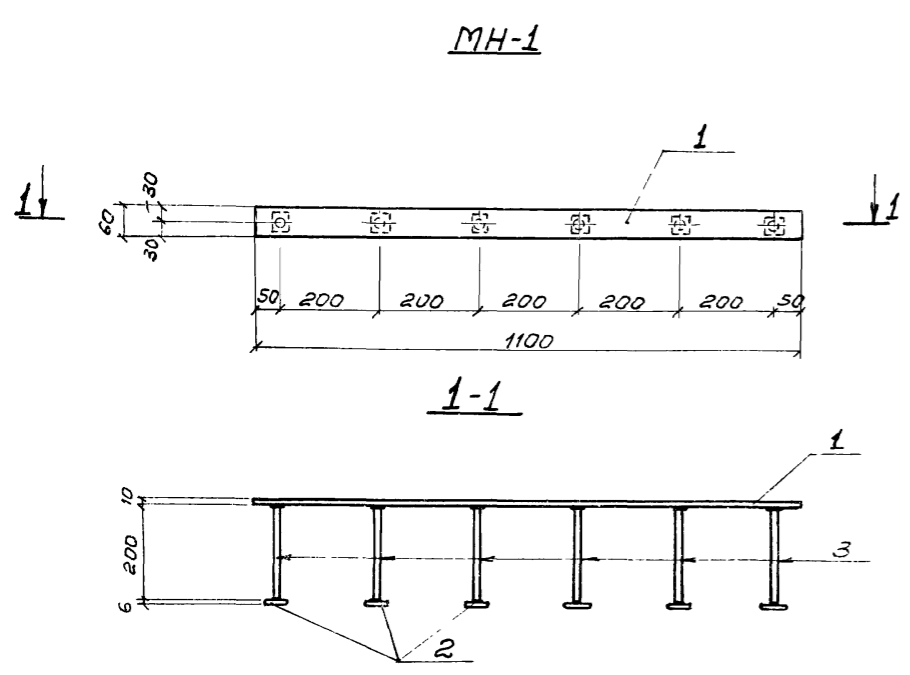
1. Данный лист комплектен с листом КЖ-3В, КЖ-47
 2. Все сварные швы h=6мм электроды КЖ-70 типа Э42.

7546/IX 107

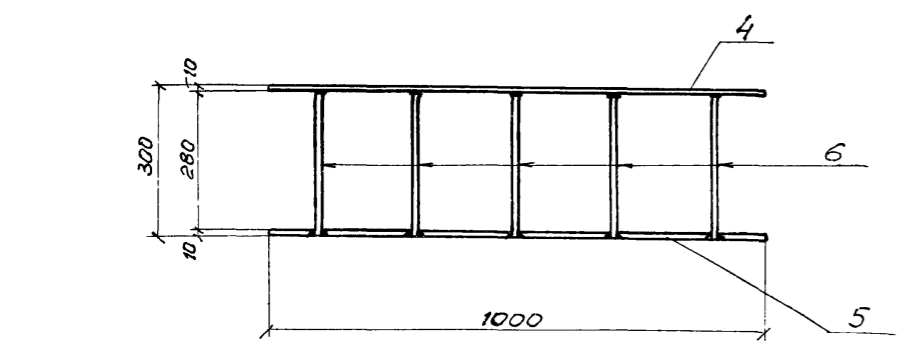
				ТП 902-2-330			КЖ		
				Отстойники канализационные горизонтальные с механизированным удалением осадка					
Изм/Лист	№ документа	Подпись	Дата	Тип I, тип IV	Первичные и вторичные отстойники из монолитного железобетона	Лит	Лист	Услов	
Проверил	Зантберг					Р	103		
Ст. техн.	Шепеленко				Опалубочные чертежи	МЖКХ-УССР			
Рук. гр.	Зантберг				вкладные детали	УКРКОМУНИПРОЕКТ			
Гл. спец.	Браславский				МН-1 - МН-4	г. Харьков			
гип	Козловская								
Нач. отд.	Пичахчи								

Спецификация металла на одну марку

Марка элемента	№ поз.	Эскиз	Длина мм	Кол. шт.		Масса в кг		Примечание
				Т	Н	Поз.	Всех	
МН-1	1	-60x10	1100	1		5,18	5,18	6,18
	2	-40x6	40	6		0,08	0,5	
	3	φ8АШ	200	6		0,08	0,5	
МН-2	4	-60x10	1000	1		4,71	4,71	9,97
	5	-60x10	1000	1		4,71	4,71	
	6	φ8АШ	290	5		0,11	0,55	
МН-3	7	-60x10	500	1		2,4	2,4	5,24
	8	-60x10	500	1		2,4	2,4	
	9	φ8АШ	290	4		0,11	0,44	
МН-4	10	-500x10	500	1		19,65	19,65	41,00
	11	-500x10	500	1		19,65	19,65	
	12	φ10АШ	290	10		0,17	1,7	



1. Данный лист комплексу с листами КЖ-18; КЖ-27; КЖ-58
 2. Все сварные швы h=6мм электроды типа Э42.



7546 / IX (108)

ТП 902-2-330			КЖ		
Отстойники канализационные горизонтальные с механизированным удалением осадка					
Изм/Лист	Документа	Подпись	Дата	Лит	Листы
Проверил				Р	104
Ст. техн.	Шепеленко	И.И.		м.ж.к.х.-у.ф.с.р.	
Рук. гр.	Зантберг	В.И.		УКРКОМУНИПРОЕКТ	
Ин. спец.	Браславский	М.И.		г. Харьков	
Г.П.	Козловская	Л.А.			
Нач. отд.	Личахчи	В.И.			