

ТИПОВОЙ ПРОЕКТ  
902-2-330

ОТСТОЙНИКИ КАНАЛИЗАЦИОННЫЕ  
ГОРИЗОНТАЛЬНЫЕ С МЕХАНИЗИРОВАННЫМ  
УДАЛЕНИЕМ ОСАДКА

АЛЬБОМ VIII

АРХИТЕКТУРНО-СТРОИТЕЛЬНАЯ ЧАСТЬ

Тип IV вторичный отстойник четырехсекционный  $L=27\text{м}$ ;  $h=2\text{м}$  из сборного железобетона

7546/VIII  
цена 3-80

КФ ЦИТП Инв. № 7546/VIII

ЦЕНТРАЛЬНЫЙ ИНСТИТУТ ТИПОВОГО ПРОЕКТИРОВАНИЯ  
ГОССТРОЯ СССР  
КИЕВСКИЙ ФИЛИАЛ  
г. Киев-57 ул. Эжена Потье № 12

70  
Заказ № 596 инв. № 7546/III тираж 550  
Сдано в печать 31 I 1980 цена 3-80

ТИПОВОЙ ПРОЕКТ  
902-2-330  
ОТСТОЙНИКИ КАНАЛИЗАЦИОННЫЕ  
ГОРИЗОНТАЛЬНЫЕ С МЕХАНИЗИРОВАННЫМ  
УДАЛЕНИЕМ ОСАДКА

АЛЬБОМ VIII  
СОСТАВ ПРОЕКТА

АЛЬБОМ I ПОЯСНИТЕЛЬНАЯ ЗАПИСКА

АЛЬБОМ II ТЕХНОЛОГИЧЕСКАЯ ЧАСТЬ

АРХИТЕКТУРНО-СТРОИТЕЛЬНАЯ ЧАСТЬ

АЛЬБОМ III ТИП I ПЕРВИЧНЫЙ ОТСТОЙНИК ЧЕТЫРЕХСЕКЦИОННЫЙ L=27м; h=3м ИЗ СБОРНОГО ЖЕЛЕЗОБЕТОНА  
АЛЬБОМ IV ТИП I ПЕРВИЧНЫЙ ОТСТОЙНИК ДВУХСЕКЦИОННЫЙ L=27м; h=3м ИЗ СБОРНОГО ЖЕЛЕЗОБЕТОНА  
АЛЬБОМ V ТИП II ПЕРВИЧНЫЙ ОТСТОЙНИК ЧЕТЫРЕХСЕКЦИОННЫЙ L=24м; h=2м ИЗ СБОРНОГО ЖЕЛЕЗОБЕТОНА  
АЛЬБОМ VI ТИП II ПЕРВИЧНЫЙ ОТСТОЙНИК ДВУХСЕКЦИОННЫЙ L=24м; h=2м ИЗ СБОРНОГО ЖЕЛЕЗОБЕТОНА  
АЛЬБОМ VII ТИП III ВТОРИЧНЫЙ ОТСТОЙНИК ЧЕТЫРЕХСЕКЦИОННЫЙ L=27м; h=3м ИЗ СБОРНОГО ЖЕЛЕЗОБЕТОНА  
АЛЬБОМ VIII ТИП IV ВТОРИЧНЫЙ ОТСТОЙНИК ЧЕТЫРЕХСЕКЦИОННЫЙ L=27м; h=2м ИЗ СБОРНОГО ЖЕЛЕЗОБЕТОНА  
АЛЬБОМ IX ТИП I-IV ПЕРВИЧНЫЕ И ВТОРИЧНЫЕ ОТСТОЙНИКИ ИЗ МОНОЛИТНОГО ЖЕЛЕЗОБЕТОНА  
АЛЬБОМ X ЭЛЕКТРОТЕХНИЧЕСКАЯ ЧАСТЬ  
АЛЬБОМ XI НЕСТАНДАРТИЗИРОВАННОЕ ОБОРУДОВАНИЕ  
АЛЬБОМ XII ЗАКАЗНЫЕ СПЕЦИФИКАЦИИ  
АЛЬБОМ XIII С М Е Т Ы кн. 1, 2.

РАЗРАБОТАН  
ПРОЕКТНЫМ ИНСТИТУТОМ  
„УкркоммунНИИпроект“

ДИРЕКТОР ИНСТИТУТА  
ГЛАВНЫЙ ИНЖЕНЕР ПРОЕКТА



УТВЕРЖДЕН  
И ВВЕДЕН В ДЕЙСТВИЕ  
„УкркоммунНИИпроект“  
приказ. N 315 от 15.06.1979г.

Ю.Д. МАТЯШ  
С.Б. КОЗЛОВСКАЯ

7546/VIII

Содержание альбома

Наименование	Марка листа	№ стр.
Обложка		1
титульный лист		2
Содержание альбома		3
Общие данные (заглавный лист)	кж-1	4
План на отм. 0.000. Разрез 1-1	кж-2	5
Разрезы 2-2, 3-3.	кж-3	6
Узлы 1-7, сечения	кж-4	7
Узлы 8-11.	кж-5	8
Маркировочная схема стеновых панелей Виды 1-1 ÷ 5-5	кж-6	9
Маркировочные схемы мостиков, лотков, плит перекрытия лотков. Сечения 6-6; 10-10	кж-7	10
Маркировочные схемы стеновых панелей, лотков и мостиков. Узлы 1 ÷ 7	кж-8	11
Маркировочные схемы стеновых панелей, лотков и мостиков. Узлы 8 ÷ 10	кж-9	12
Монолитный участок УМ-1. Опалубочные чертежи и армирование	кж-10	13
Монолитный участок УМ-2. Опалубочные чертежи и армирование	кж-11	14
Монолитный участок УМ-3. Опалубочные чертежи и армирование	кж-12	15
Монолитные участки УМ-1, УМ-6 Опалубочные чертежи и армирование	кж-13	16

Наименование	Марка листа	№ стр.
Монолитный участок УМ-5 Опалубочный чертеж и армирование	кж-14	17
Опалубочные чертежи и армирование монолитных участков УМ-1 ÷ УМ-6. Ведомость стержней на один элемент	кж-15	18
Опалубочные чертежи и армирование монолитных участков УМ-1 ÷ УМ-6. Спецификация марок арматурных изделий на 1 элемент. Выборка стали	кж-16	19
Днище, фрагмент опалубочного плана сечения 1-1 ÷ 8-8	кж-17	20
Днище. Армирование. План раскладки нижних сеток.	кж-18	21
Днище. Армирование. План раскладки верхних сеток.	кж-19	22
Днище. Армирование. План раскладки каркасов.	кж-20	23
Днище. Армирование. Сечения 1-1 ÷ 8-8	кж-21	24
Днище. Армирование. Узлы 1 ÷ 6	кж-22	25
Днище. Армирование бункерной части.	кж-23	26
Днище. Армирование. Спецификации	кж-24	27
Опалубочные чертежи стеновых панелей ПК1-30-19; ПК1-30-16; ПК1-30-29; ПК1-30-28; ПКУ1-30-19; ПКУ1-30-29 ÷ ПКУ1-30-28	кж-25	28
Плиты мостиков ПТ-3 ÷ ПТ-3б; ПТ-4. Опалубочные чертежи и армирование.	кж-26	29

Наименование	Марка листа	№ стр.
Плиты мостиков ПТ-3 ÷ ПТ-3б; ПТ-4. Плита перекрытия П-19. Опалубочные чертежи и армирование.	кж-27	30
Опалубочные чертежи и армирование сборных железобетонных лотков ЛП1 ÷ ЛП4	кж-28	31
Днище. Армирование. Сетки С-1 ÷ С-7. КР-1 ÷ КР-2	кж-29	32
Лотки, мостики. Плиты перекрытия лотков. Конструкция сеток С8 ÷ С-18 и каркасов КР-1 ÷ КР-2	кж-30	33
Монолитные участки УМ-1 ÷ УМ-6. Стеновые панели. Лотки. Закладные детали МН-1 ÷ МН-7	кж-31	34
Соединительные детали МС1 ÷ МС9	кж-32	35
Маркировочные схемы рельсовых путей под скребковый механизм	кж-33	36
План опор на отм. -2.10. План расположения колодцев и распределительной чаши.	кж-34	37
Распределительная чаша. Опалубочный и арматурный планы.	кж-35	38
Распределительная чаша. Опалубочные чертежи и армирование. Сечения 1-1 ÷ 4-4	кж-36	39
Конструкция колодцев КУ-1 ÷ КУ-4 КО-1 ÷ КО-4	кж-37	40
Помещение привода скребкового механизма. План на отм. 0.000. Разрезы 1-1 ÷ 2-2. Фасады. План кровли.	кж-38	41
Помещение привода скребкового механизма. Маркировочные схемы фундаментов и плит покрытия	кж-39	42

Вариант с угловым сопряжением стен на герметиках.

Наименование альбома	Марка листа	№ стр.
Маркировочная схема стеновых панелей. Виды по 1-1 ÷ 5-5.	кж-40	43
Опалубочные чертежи панелей.	кж-41	44
Опалубочные чертежи панелей.	кж-42	45
Армирование стеновых панелей.	кж-43	46

Наименование альбома	Марка листа	№ стр.
Армирование панелей. Спецификация марок арматурных изделий на 1 элемент	кж-44	47
Армирование панелей. Спецификация марок арматурных изделий на 1 элемент	кж-45	48
Армирование панелей. Сетки и каркасы панелей.	кж-46	49

7546/VIII 3

ТП 902-2-330

кж

Эстомишки канализационные горизонтальные с механизированным удалением осадка

Исполн. Контев  
Дир. групп. Зантберг  
Гл. спец. Бра斯拉вский  
Нач. отд. Пичаев

Лист 1 из 1

Лист 1 из 1

Лист 1 из 1

Содержание альбома

мжкх - УССР  
Укркоммунипроект  
г. Харьков

**Сводная спецификация железобетонных и стальных конструкций.**

Марка	Обозначение	Наименование	Кол.	Примеч.
<b>Сборные железобетонные конструкции.</b>				
<b>Горизонтальные отстойники.</b>				
ПС-1	Серия 3.900-2 вып.2 КЖ-25	Стеновая панель ПК1-30-1 <sup>а</sup>	15	1.1м
ПС-2	————— КЖ-25	————— ПК1-30-1 <sup>б</sup>	3	3.18м
ПС-3	————— вып.7 КЖ-25	Угловая стеновая панель ПКУ1-30-1 <sup>а</sup>	6	3.18м
ПС-4	————— вып.2 КЖ-25	Стеновая панель ПК1-30-2 <sup>а</sup>	15	3.18м
ПС-5	————— вып.7 КЖ-25	Угловая стеновая панель ПКУ1-30-2 <sup>а</sup>	2	3.18м
ПС-6	————— КЖ-25	————— ПКУ1-30-2 <sup>б</sup>	4	3.18м
ПС-7	————— КЖ-25	————— ПКУ1-30-2 <sup>в</sup>	4	3.18м
ПС-8	————— КЖ-25	————— ПКУ1-30-2 <sup>г</sup>	4	3.18м
ПТ-1	КЖ-26	Плита мостика ПТ-1	12	0.9м
ПТ-1 <sup>а</sup>	КЖ-	————— ПТ-1 <sup>а</sup>	12	0.9м
ПТ-1 <sup>б</sup>	КЖ	————— ПТ-1 <sup>б</sup>	2	0.9м
ПТ-1 <sup>в</sup>	КЖ	————— ПТ-1 <sup>в</sup>	2	0.9м
ПТ-1 <sup>г</sup>	КЖ	————— ПТ-1 <sup>г</sup>	2	0.9м
ПТ-2	КЖ	————— ПТ-2	1	1.1м
ПТ-2 <sup>а</sup>	КЖ	————— ПТ-2 <sup>а</sup>	1	1.1м
ПТ-2 <sup>б</sup>	КЖ-26	————— ПТ-2 <sup>б</sup>	2	1.1м
ПТ-3	КЖ-27	————— ПТ-3	6	1.0м
ПТ-3 <sup>а</sup>	КЖ-27	————— ПТ-3 <sup>а</sup>	1	1.0м
ПТ-3 <sup>б</sup>	КЖ-27	————— ПТ-3 <sup>б</sup>	1	1.0м
ПТ-4	КЖ-27	————— ПТ-4	1	1.3м
ЛТ-1	КЖ-28	Панель лотка ЛТ-1	4	1.9м
ЛТ-2	КЖ-28	————— ЛТ-2	2	2.3м
ЛТ-3	КЖ-28	————— ЛТ-3	1	2.8м
ЛТ-4	КЖ-28	————— ЛТ-4	1	2.8м
ФС-8	Серия 1.116-1 вып.1	Блоки стен подвалов	25	0.52м
П-1 <sup>а</sup>	Серия УС-01-04 вып.2 КЖ-27	Плита перекрытия	8	0.34м
Распределительная камера. Опоры под трубопроводы и колодезы. Помещение привода скрепкового механизма.				
КС7-1-1	Серия 3.900-2 вып.5	Кальца опорное	8	0.05м
КС7-1-1	—————	Кальца стеновое	12	0.13м
КС7-2-1	—————	—————	4	0.38м
КС15-1-1	—————	—————	12	0.66м
КС15-2-1	—————	—————	4	1.0м
ПП15-1-1 <sup>а</sup>	————— КЖ-37	Плита перекрытия	8	0.63м
ПД15-1-1	—————	Плита днища	8	0.34м

Типовой проект разработан в соответствии с действующими нормами и правилами и предусматривает мероприятия, обеспечивающие взрывную, взрывопожарную и пожарную безопасность при эксплуатации сооружений.  
 Главный инженер проекта Козловская.

Марка	Обозначение	Наименование	Кол.	Примеч.
ФС-4	Серия 1.116-1 вып.1	Блоки бетонные для стен подвалов	4	1.3м
ФС-8	—————	—————	47	0.42м
ФСН-4	—————	—————	16	0.31м
П-1	Серия 1.141-1 вып.10	Плита покрытия ПС-30-12	6	1.08м
БУ-13	Серия 1.139-1 вып.1	Перемычка ВУ-13	6	0.085м
БУ-19	—————	————— ВУ-19	6	0.13м
<b>Монолитные железобетонные конструкции.</b>				
<b>Горизонтальные отстойники</b>				
Ум-1	КЖ-10	Монолитный участок Ум-1	1	
Ум-2	КЖ-11	————— Ум-2	3	
Ум-3	КЖ-12	————— Ум-3	1	
Ум-4	КЖ-13	————— Ум-4	1	
Ум-5	КЖ-14	————— Ум-5	3	
Ум-6	КЖ-13	————— Ум-6	1	
Узел-1	КЖ-8	Стыки панелей	35	
Узел-2	КЖ-8	—————	35	
Узел-6	КЖ-8	Монолитная стенка лотка	2	
Узел-7	КЖ-8	—————	3	
Узел-8	КЖ-9	—————	2	
Узел-9	КЖ-9	—————	1	
Распределительная камера. Опоры под трубопроводы и колодезы. Помещение привода скрепкового механизма.				
Распределительная камера	КЖ-35, КЖ-36		1	
Фон-1	КЖ-39		2	
<b>Стальные элементы.</b>				
<b>Горизонтальные отстойники</b>				
МС-1	КЖ-32	Соединительные элементы	МС-1	6
МС-2	КЖ-32	—————	МС-2	10
МС-3	КЖ-32	—————	МС-3	10
МС-4	КЖ-32	—————	МС-4	6
МС-5	КЖ-32	—————	МС-5	4
МС-6	КЖ-32	—————	МС-6	8
МС-7	КЖ-32	—————	МС-7	360
МС-8	КЖ-32	—————	МС-8	6
МС-9	КЖ-32	—————	МС-9	8
ППГ-12	Серия 1.459-2 вып.4	Ограждение переходных площадок.	4	
У-1	КЖ-32	Упор У-1	4	
У-2	КЖ-32	Упор У-2	4	
У-3	КЖ-32	Упор У-3	2	

**Ведомость примененных и ссылаемых документов.**

Обозначение.	Наименование	Примечан.
Серия 3.900-2 вып.2	Унифицированные сборные железобетонные конструкции водопроводных и канализационных емкостных сооружений.	
————— вып.5	—————	
————— вып.7	—————	
Серия УС-01-04 вып.2	Унифицированные сборные железобетонные каналы для прокладки трубопроводов и кабелей.	
Серия 3.400-6	Унифицированные закладные детали сборных железобетонных конструкций инженерных сооружений промышленных предприятий.	
Серия 1.459-2 вып.4	Стальные лестницы, переходные площадки и ограждения.	
Серия 1.116-1 вып.1	Блоки бетонные для стен подвалов.	
Серия 1.141-1 вып.10	Панели перекрытия железобетонные многослойные, панели с круглыми пустотами диаметром 140 мм армированные сетками с рабочей арматурой из стали класса А III.	
Серия 1.139-1 вып.1	Перемычки железобетонные сборные для жилых и общественных зданий.	
Серия 3.901-5	Сальники подвальные 90°-ногой для пропускной трубы через стены.	

**Вариант с сопряжением стен на герметиках. Сводная спецификация железобетонных конструкций.**

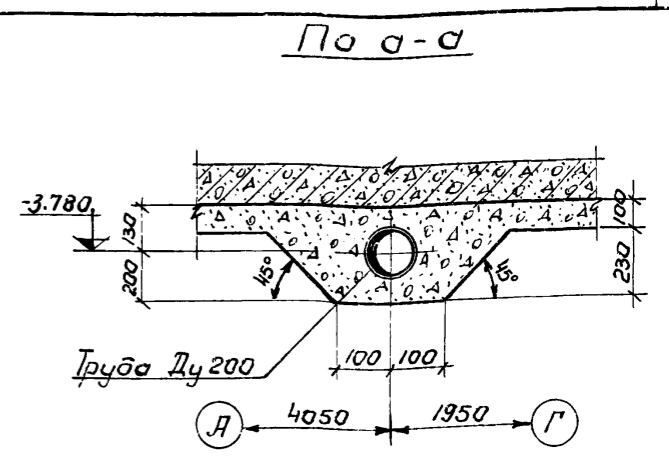
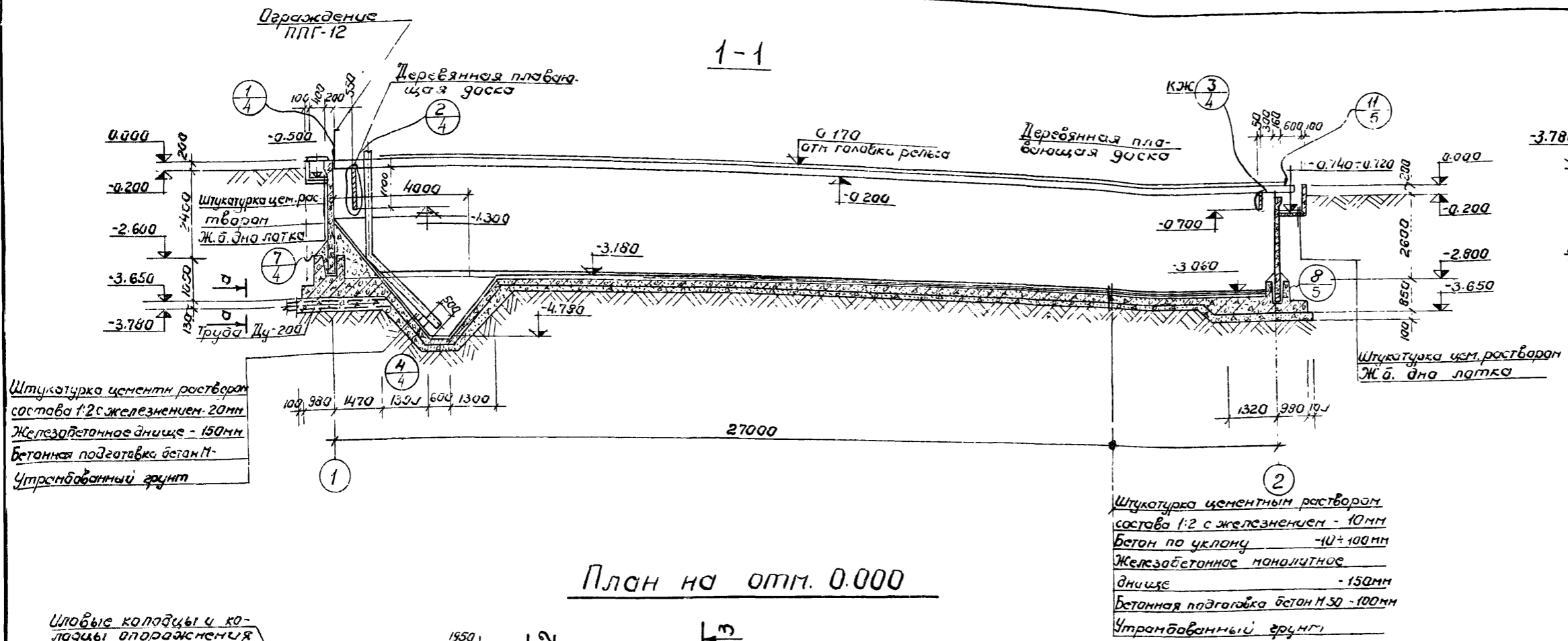
Марка	Обозначение	Наименование	Кол.	Примеч.
<b>Горизонтальные отстойники.</b>				
ПС-1	Серия 3.900-2 в.2 КЖ-41	Стеновая панель ПК1-30-1 <sup>а</sup>	15	3.18м
ПС-2	————— КЖ-41	————— ПК1-30-1 <sup>б</sup>	3	3.18м
ПС-3	————— КЖ-41	————— ПК1-30-1 <sup>в</sup>	6	3.18м
ПС-4	————— КЖ-41	————— ПК1-30-2 <sup>а</sup>	10	3.18м
ПС-5	————— КЖ-41	————— ПК1-30-2 <sup>б</sup>	2	3.18м
ПС-6	————— КЖ-41	————— ПК1-30-2 <sup>в</sup>	4	3.18м
ПС-7	————— КЖ-41	————— ПК1-30-2 <sup>г</sup>	4	3.18м
ПС-8	————— КЖ-41	————— ПК1-30-2 <sup>д</sup>	4	3.18м
ПС-9	————— КЖ-42	————— ПК1-30-2 <sup>е</sup>	1	3.18м
ПС-10	————— КЖ-42	————— ПК1-30-2 <sup>ж</sup>	1	3.18м
ПС-11	————— КЖ-42	————— ПК1-30-1 <sup>з</sup>	3	3.18м
ПС-12	————— КЖ-42	————— ПК1-30-1 <sup>и</sup>	3	3.18м
ПС-13	————— КЖ-42	————— ПК1-30-2 <sup>у</sup>	1	3.18м
ПС-14	————— КЖ-42	————— ПК1-30-2 <sup>к</sup>	1	3.18м
ПС-15	————— КЖ-42	————— ПК1-30-2 <sup>л</sup>	1	3.18м
ПС-16	————— КЖ-42	————— ПК1-30-2 <sup>м</sup>	1	3.18м
ПС-17	————— КЖ-42	————— ПК1-30-2 <sup>н</sup>	1	3.18м
ПС-18	————— КЖ-42	————— ПК1-30-2 <sup>о</sup>	1	3.18м
ПС-19	————— КЖ-42	————— ПК1-30-2 <sup>п</sup>	3	3.18м
ПС-20	————— КЖ-42	————— ПК1-30-2 <sup>с</sup>	3	3.18м

7546/VIII 4

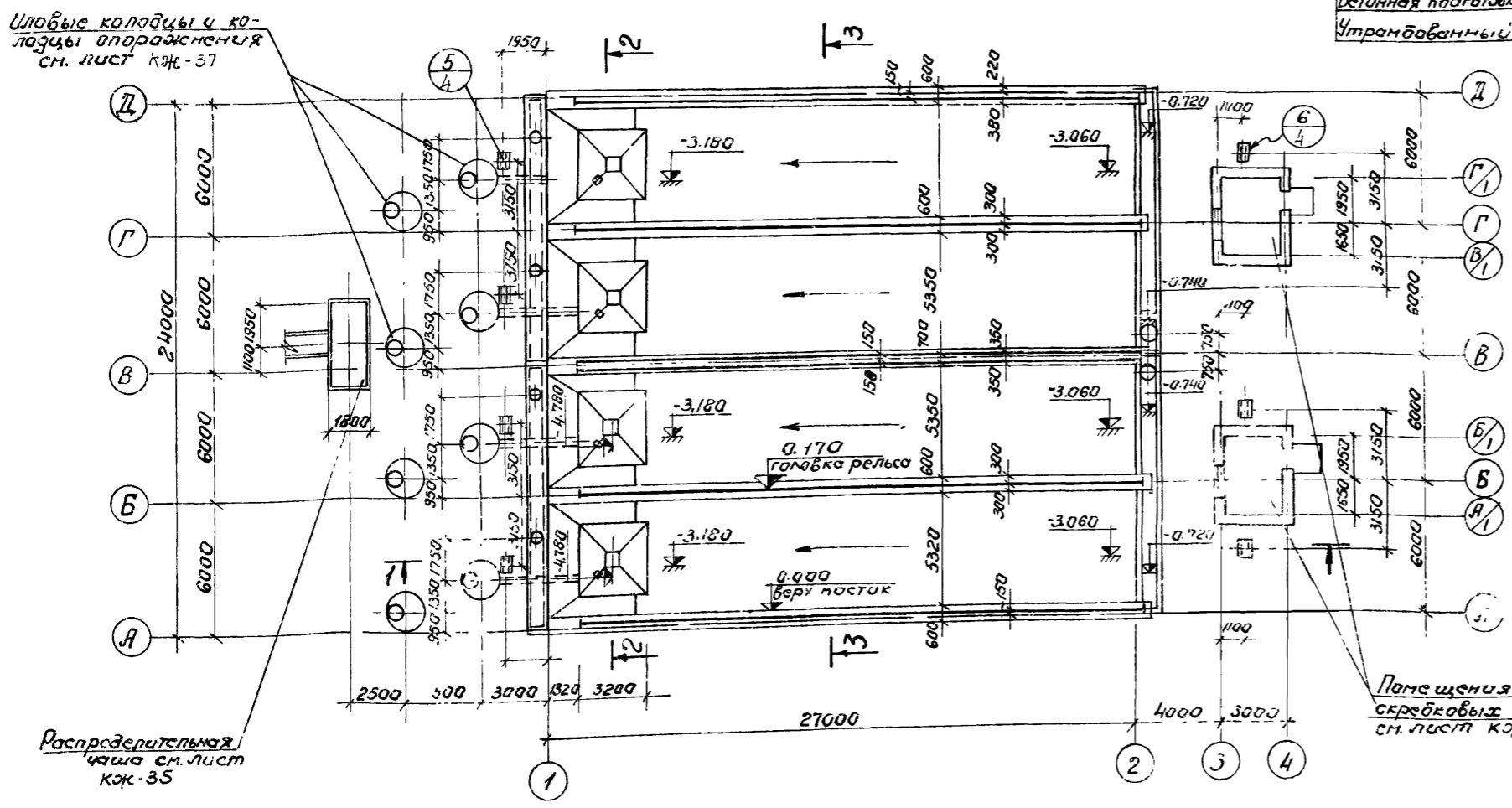
**ТП 902-2-330** КЖ

Исполн.	М.В.Кучм.	Подп.	И.И.И.	Дата	
Провер.	Зантберг	И.И.	И.И.	И.И.	И.И.
Ст.техн.	Шепеленко	И.И.	И.И.	И.И.	И.И.
Рук.гр.	Зантберг	И.И.	И.И.	И.И.	И.И.
Ил. спец.	Браславский	И.И.	И.И.	И.И.	И.И.
Г.И.П.	Козловская	И.И.	И.И.	И.И.	И.И.
Нач.отд.	Пичахи	И.И.	И.И.	И.И.	И.И.

Отстойники канализационные горизонтальные с механизированным удалением осадка.  
 Тип 18. Вторичный отстойник ЛПТ. Листы 1-13 из сборного железобетонного блока.  
 Общие данные. (Заглавный лист)  
 МЛЖКХ-УССР  
 Украинский проект г. Харьков



План на отм. 0.000

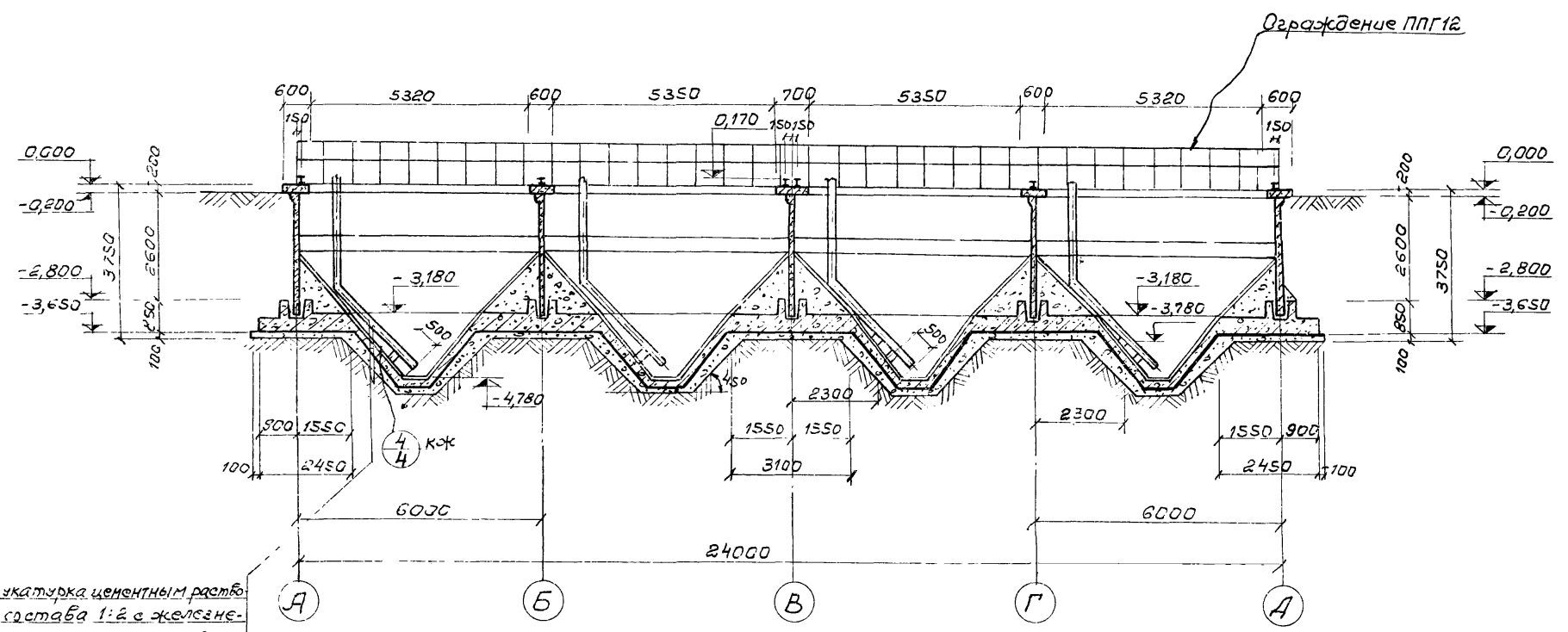


1. За условную отметку 0,000 принят верх блока отстойника, что соответствует абсолютной отм. [ ]
2. Внутреннюю к воде поверхность стыков и монолитных участков стен торкретировать цементным раствором 20мм за два раза с последующей затиркой.
3. Вертикальные поверхности лотков затираются цементно-песчаным раствором.
4. После монтажа и рихтовки рельс под скреповый механизм по мостикам выпалняется пол из цементно-песчаной стяжки толщиной 20мм
5. Трубы, расположенные под днищем отстойника уложить при бетонировании днища и устройстве подготовки отстойника.
6. В разрезе 1-1 условно не показаны колодцы и распределительная чаша.
7. Данный лист комплект с листами. КЖ-3

7540/VIII 5

			КЖС		
			Отстойники канализационные горизонтальные с механизированным удалением осадка.		
Изм.	Лист	№ документа	Подпись	Дата	Лит.
					Р 2
Ст. инж.	Ляшзон				
Инж. групп.	Зантберг				
Инж. спец.	Брасловский				
Инж. от.	Козловская				
			План на отм. 0.000		
			Разрез 1-1		
			НЖКХ УССР		
			Укркоммунпроект.		
			С. Харьков.		

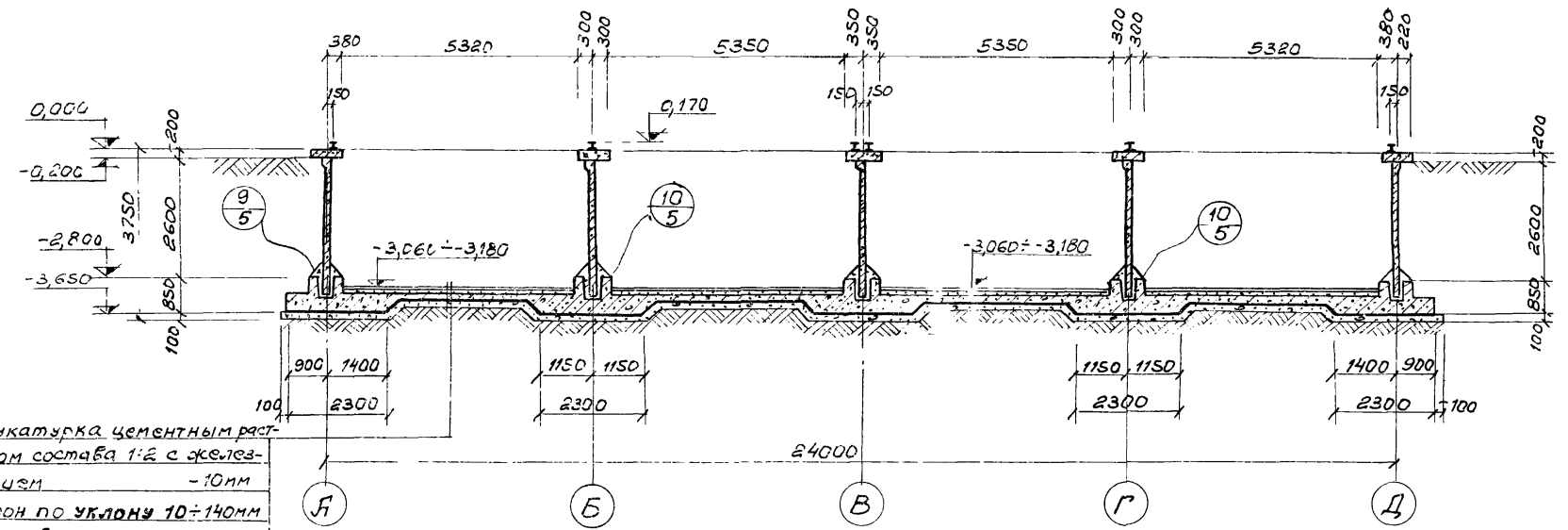
2-2



Штукатурка цементным раствором состава 1:2 с железнением - 20 мм  
Железобетонное днище - 150 мм  
Бетонная подготовка/бетон м 50/  
Утрамбованный грунт

1. Данный лист комплектен с листами КЖ-2, КЖ-6, КЖ-7
2. Общие примечания см. лист КЖ-2

3-3



Штукатурка цементным раствором состава 1:2 с железнением - 10 мм  
Бетон по уклону 10÷140 мм  
Железобетонное монолитное днище - 150 мм  
Бетонная подготовка/бетон м 50/  
Утрамбованный грунт

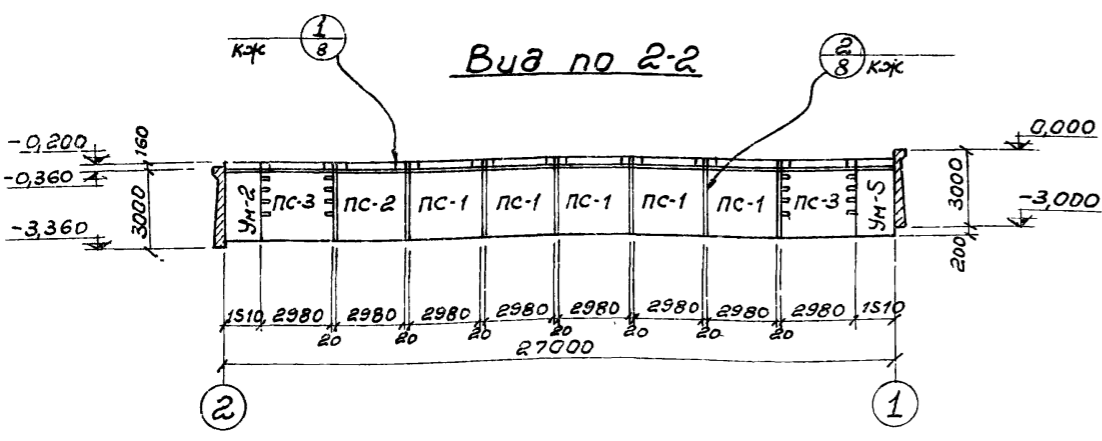
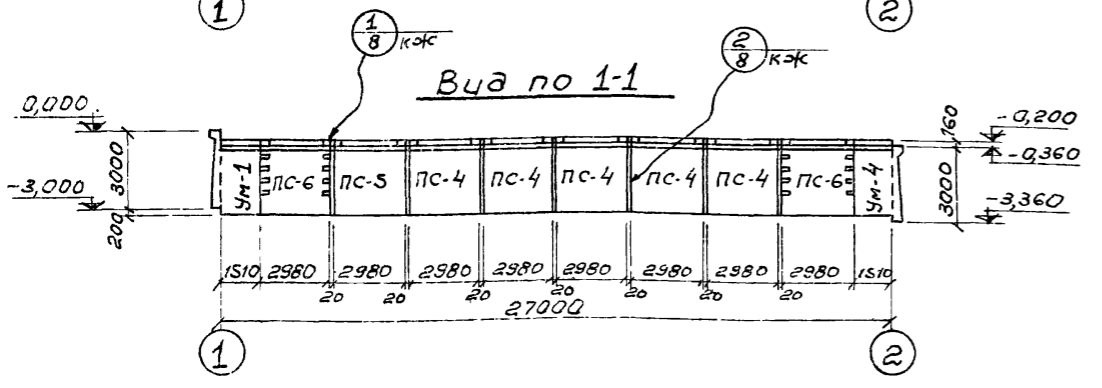
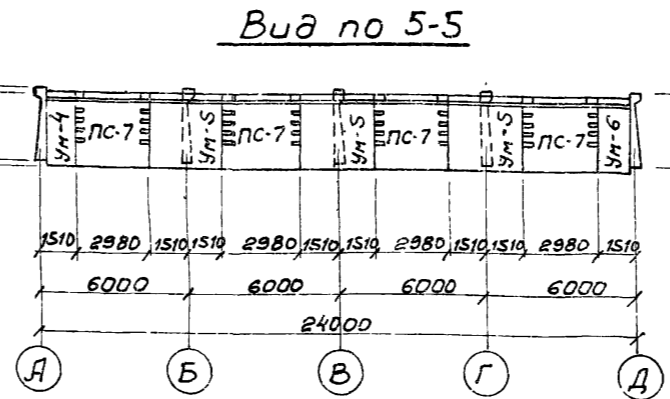
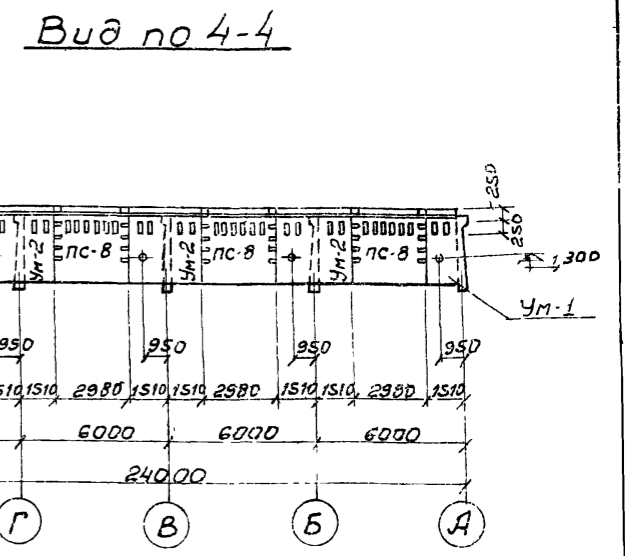
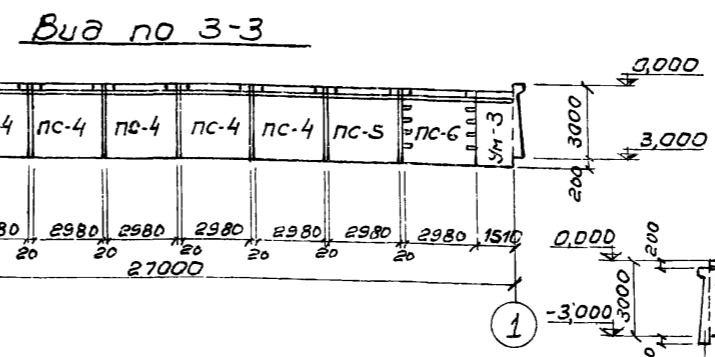
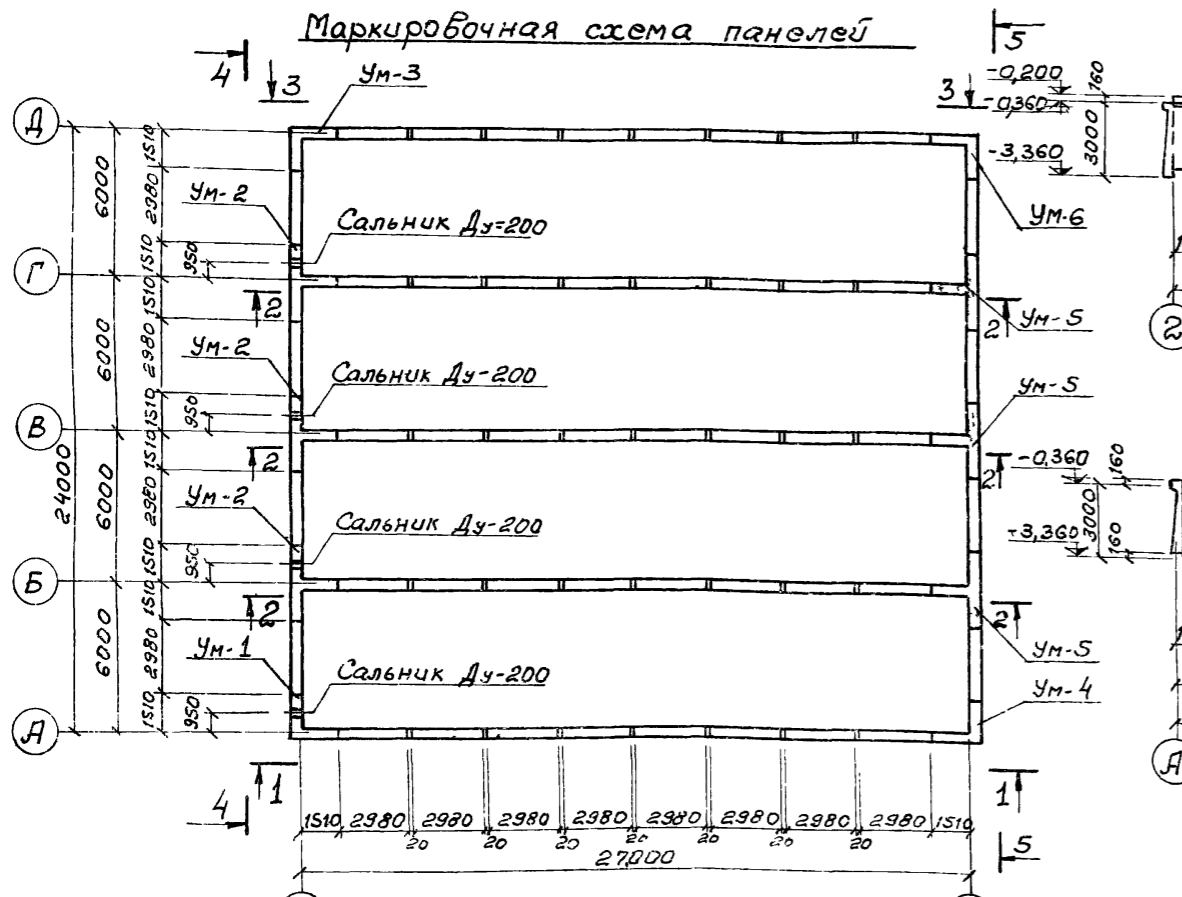
7546/VIII 6

				ТП 902-2-330		
				КЖ		
				Отстойники канализационные горизонтальные с механизированным удалением осадка		
Изм.	Лист	№ документа	Подпись	Дата	Лит.	Лист
Проверил	Зантберг					
Ст. инж.	Ляунзон					
Рук. гр.	Зантберг					
Гл. спец.	Браславецкий					
ГИП	Ковалева					
Нач. отд.	Пичахчи					
				Тип. Вторичный отстойник		
				четырёхсекционный 1:2 м:2 м из сборного железобетона		
				Р 3 2		
				МЖКХ-УССБ		
				УКРКОМУНИПРОЕКТ		
				г. Харьков		
				Разрез 2-2 ÷ 3-3		









Спецификация элементов к маркировочной схеме

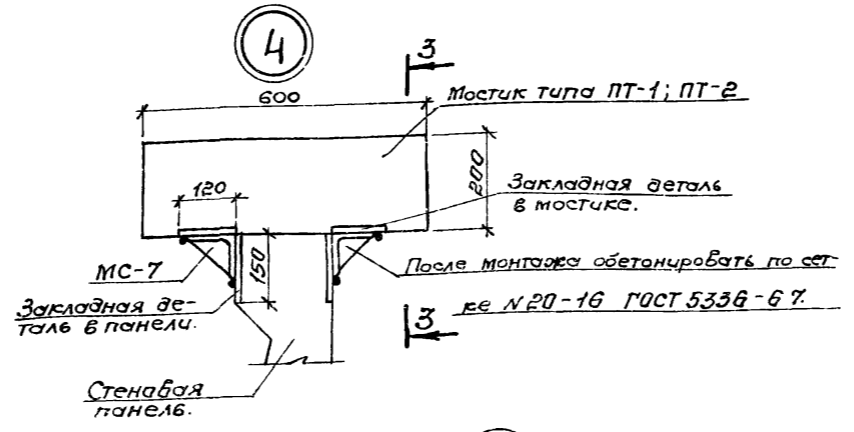
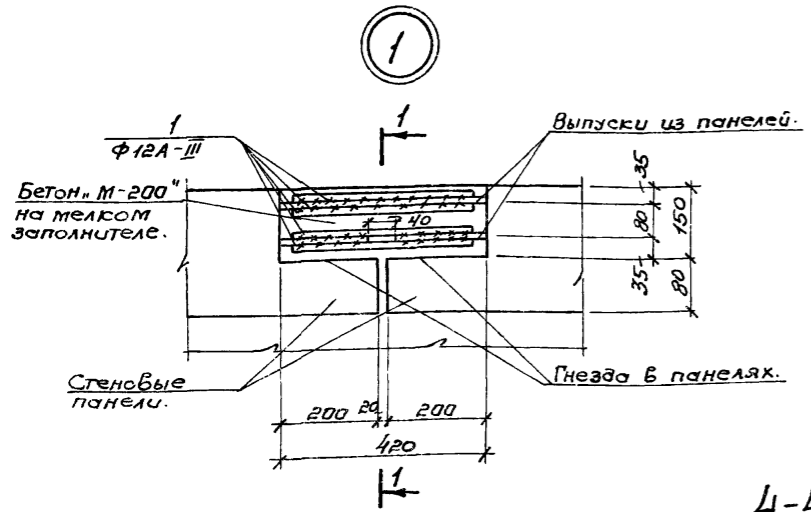
Марка	Обозначение	Наименование	Кол.	Примеч.
ПС-1	Серия 3.900-2 в. 2 кж-25	Стеновая панель ПК1-30-1А	15	3,18т
ПС-2	" " кж-25	Стеновая панель ПК1-30-1Б	3	3,18т
ПС-3	" " в. 7 кж-25	Угловая стеновая панель ПКУ1-30-1А	6	3,18т
ПС-4	" " в. 2 кж-25	Стеновая панель ПК1-30-2А	15	3,18т
ПС-5	" " в. 7 кж-25	Угловая стеновая панель ПКУ1-30-2А	2	3,18т
ПС-6	" " кж-25	Угловая стеновая панель ПКУ1-30-2Б	4	3,18т
ПС-7	" " кж-25	Угловая стеновая панель ПКУ1-30-2В	4	3,18т
ПС-8	" " кж-25	Угловая стеновая панель ПКУ1-30-2Г	4	3,18т
УМ-1	кж-10	Монолитный участок	1	
УМ-2	кж-11	Монолитный участок	3	
УМ-3	кж-12	Монолитный участок	1	
УМ-4	кж-13	Монолитный участок	1	
УМ-5	кж-14	Монолитный участок	3	
УМ-6	кж-13	Монолитный участок	1	

1. Данный лист комплекта с листами кж-2, кж-3  
 2. Общие указания по монтажу панелей, заделке стыков и отделке см. пояснительную записку и серию 3.900-2 в. 2 и 7.

7546/VIII 0

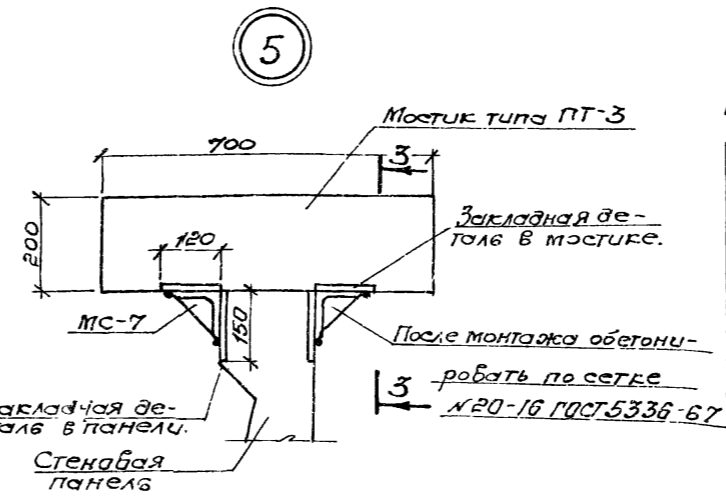
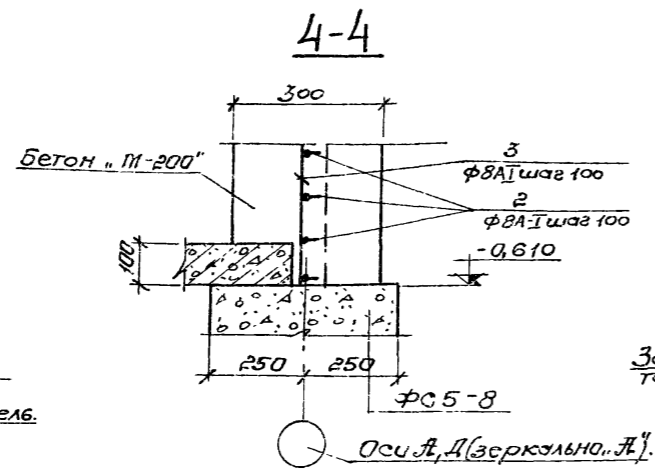
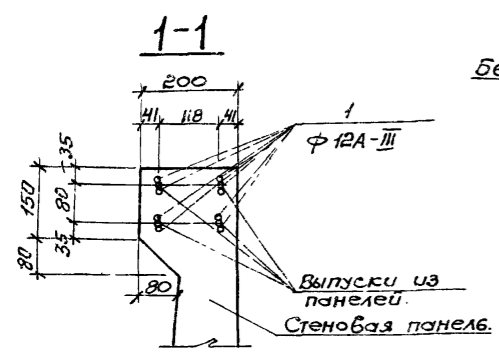
		ТП 902-2-330			
Изм. Лист	И.документа	Подпись	Дата	Отстойники канализационные горизонтальные с механизированным удалением осадка	
Проверил	Зантберг			Тип	II Р
Инженер	Цыганя			Материал	Лит
Рук.вр.	Зантберг			Четырех	д
Гл. спец.	Браславский			из сборного	
ГИП	Козловская			Маркировочная схема	
Нач. отд.	Личажчи			панелей	
				Вид по 1-1	





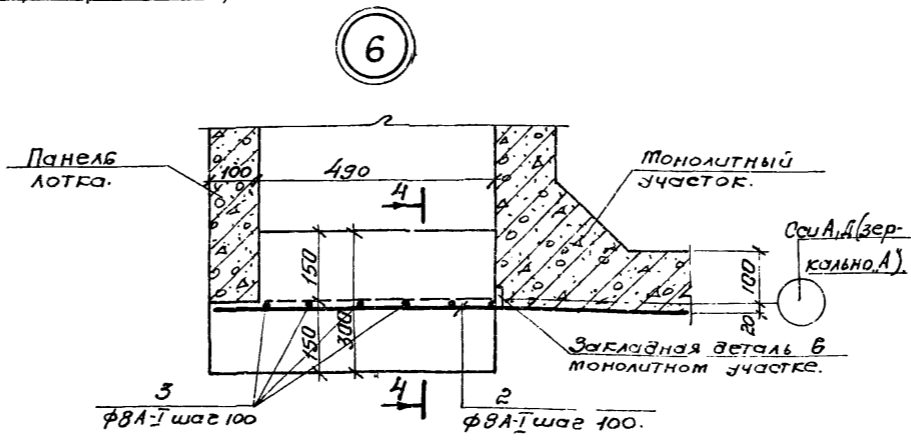
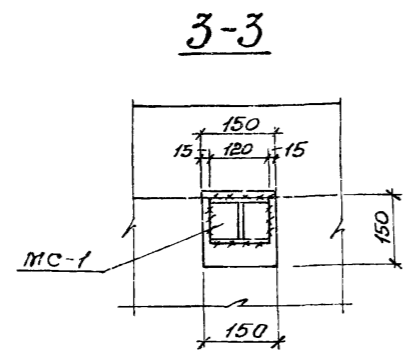
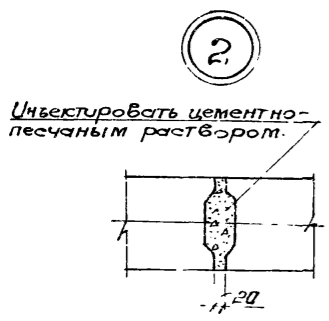
Ведомость стержней на один элемент.

Узел	Поз	Эскиз или сечение	φ мм	Длина мм	к-во
Узел 1	1		12A-III	370	8
	2		8A-I	620	6
Узел 6	3		8A-I	580	5



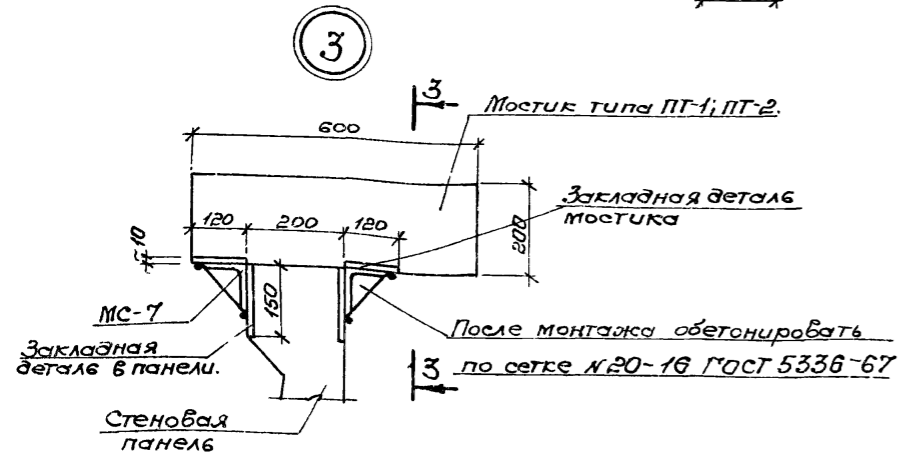
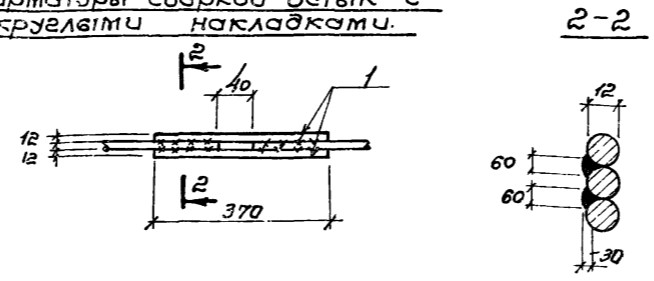
Выборка стали на один элемент, кг

Марка	Арматурные изделия						Всего
	Арматурная сталь по ГОСТ 5781-75						
	Класс А-I		Класс А-III		Итого		
эл-та	φ мм	Утого	φ мм			Утого	
Узел 1			12	14		2,61	2,61
Узел 6	2,65		2,65				2,65



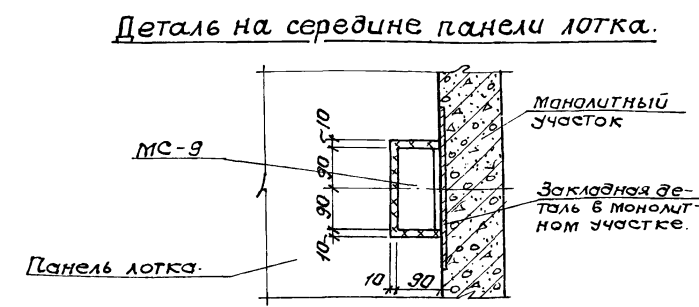
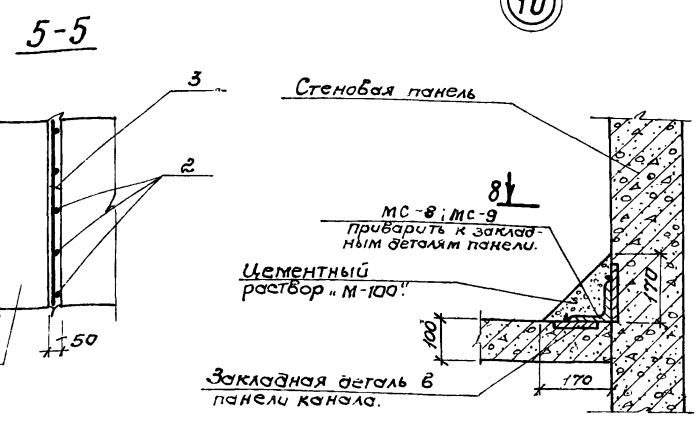
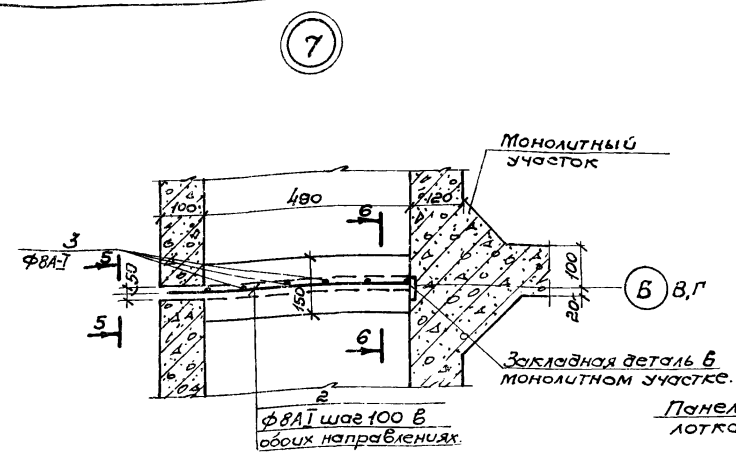
1. Данный лист комплектен с листами КЖ-6, КЖ-7
2. Выпуски арматуры стеновых панелей свариваются между собой накладками из арматурных стержней класса А-III.
3. При соединении стержней сваркой необходимо соблюдать соосность стыкуемых стержней.
4. Для сварных соединений стержней арматуры класса А-III следует применять электроды типа Э42А-Ф; Э50А-Ф или Э55-Ф.

Деталь соединения стержней арматуры сваркой веток с круглыми накладками.



7546/VIII 11

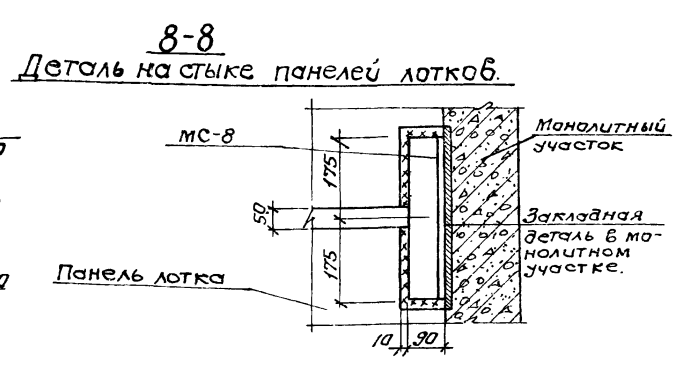
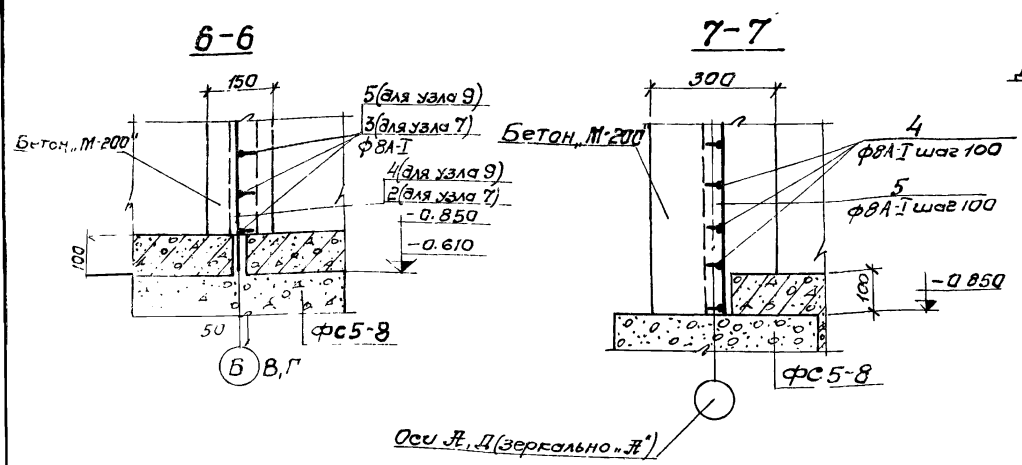
ТТ902-2-330				КЖ		
Изм	Лист	Исполн	Провер	Дата	Отстойники канализационные горизонтальные с механическим увеличением осадка.	
					Лит	Лист
					Р	8
					МЖКХ ЭСР	
					ГВП Козловская	
					Укркоммунпроект	
					г. Харьков	



Деталь на середине панели лотка.

Ведомость стержней на один элемент

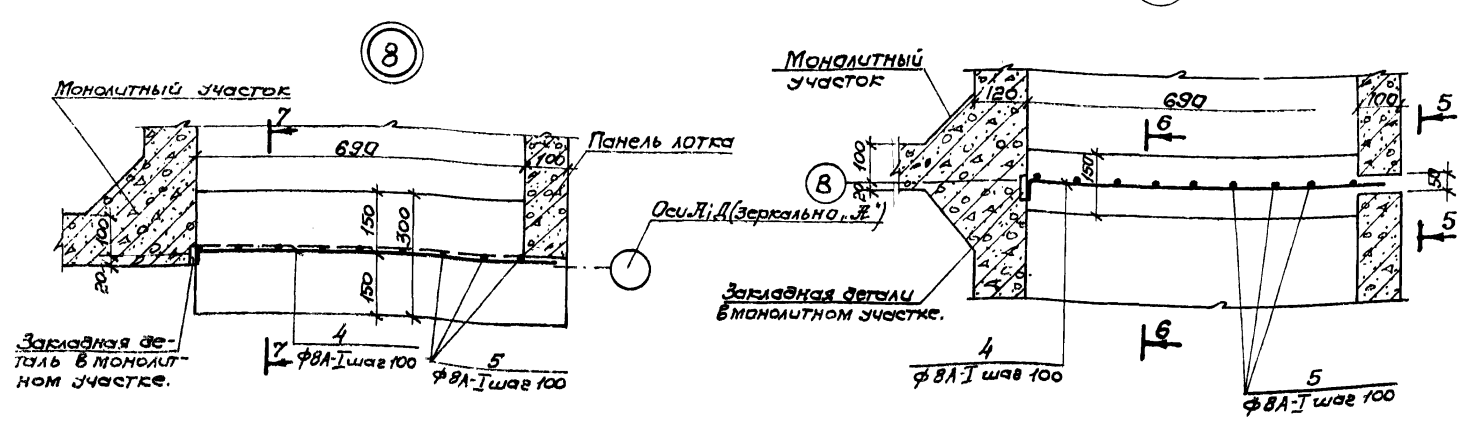
Узел	Поз	Эскиз или сечение	φ мм	Длина мм	к-во
Узел 7	2	570	8A-I	620	6
	3	380	8A-I	580	5
Узел 8	4	770	8A-I	820	8
	5	830	8A-I	830	7
Узел 9	4	770	8A-I	820	8
	5	830	8A-I	830	7



8-8 Деталь на стыке панелей лотков.

Выборка стали на один элемент, кг

Марка ст-ла	Форматерные изделия		
	Форматерная сталь по ГОСТ 5781-75		
	Класс А-I		
	φ мм		
	8		Итого
Узел 7	2,65		2,65 2,65
Узел 8	5,00		5,00 5,00
Узел 9	5,00		5,00 5,00



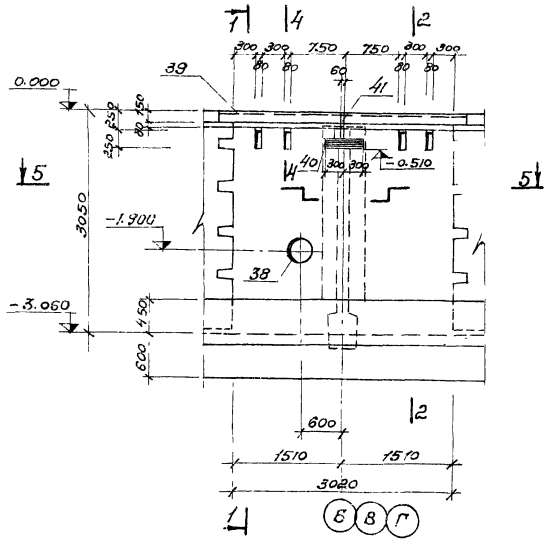
1. Данный лист комплектен с листами КЖ-7, КЖ-32
2. Монолитные железобетонные стенки в лотках выполняются из бетона М-200. Расход бетона на монолитные стенки: Узел 6 - 0,09 м³; Узел 7 - 0,04 м³; Узел 8 - 0,18 м³; Узел 9 - 0,08 м³.
3. Сварные швы выполнять электродом Э-42А; толщина шва 6 мм по катету.

7546/VIII 12

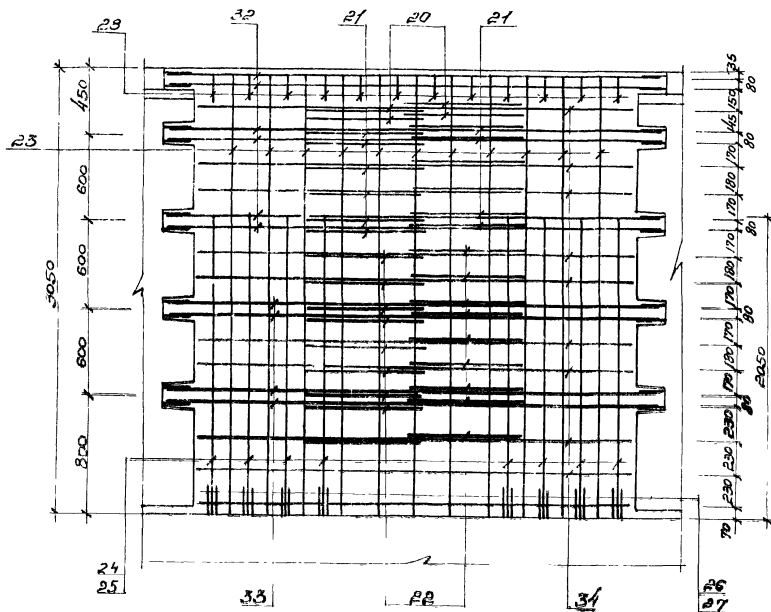
ТП 902-2-330			— КЖ			
Изм/лист	исполнитель	подпись	дата	Отстойники канализационные горизонтальные с механизированным удалением осадка.		
Провер	Зинтаре			Тип IV. Вторичный отстойник	Лист	Листов
Утверд.	Левина			четырёхсекционный L=27м; h=2м	Р	9
Рис. ер.	Зинтаре			из сборного железобетона.		
Гл. инж.	Басалаев			Маркировочная схема панелей	МЖХХ УЗСР	
Проект	Кольцова			месту в лотках.	Укркоммунпроект	
Нач. отд.	Пичахи			Узел 1, 7, 10. Сечения 6-6 и 8-8	г. Харьков	



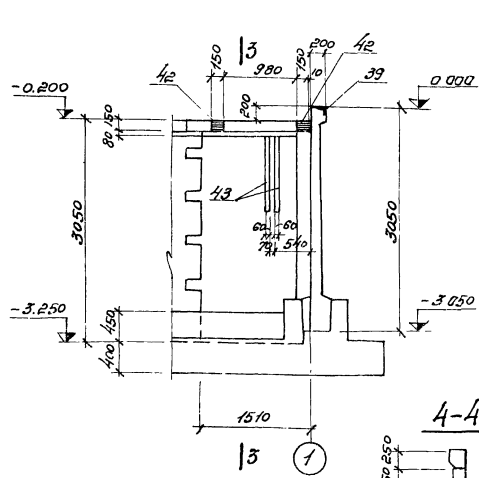
Монолитный участок Ум 2



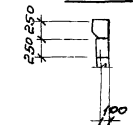
Монолитный участок Ум 2  
/Армирование/



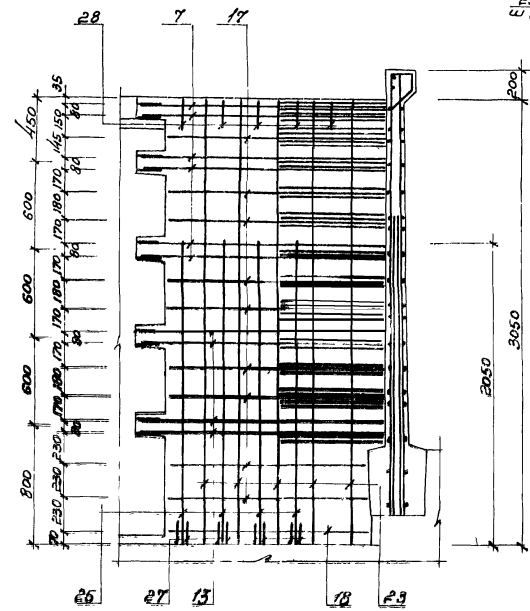
1-1



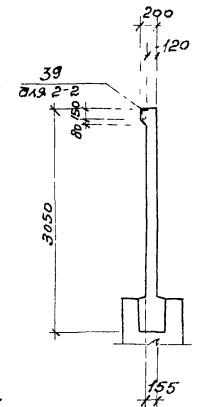
4-4



1-1  
/Армирование/



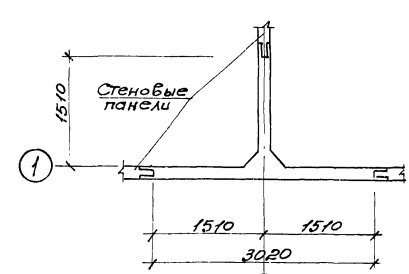
2-2, 3-3



1

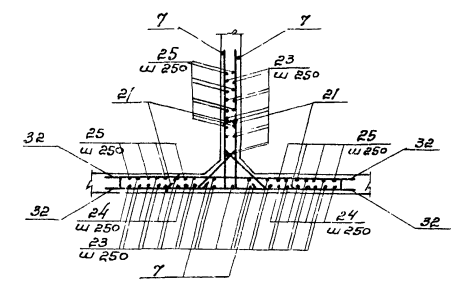
Б В Г

5-5



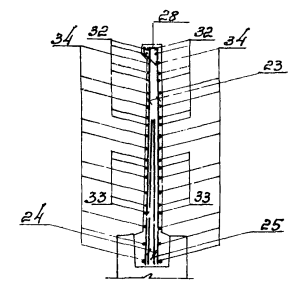
5-5

/Армирование/



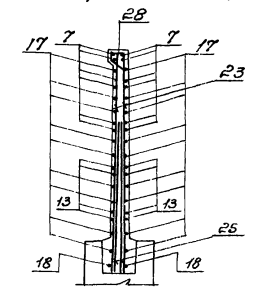
2-2

/Армирование/

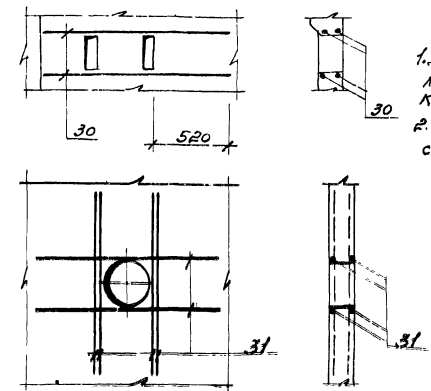


3-3

/Армирование/



Дополнительное армирование.



1. Данный лист комплектен с листами КЖ-6, КЖ-15, КЖ-16  
2. Общие примечания см. лист КЖ-13

7546/VIII 14

		ТП 902-2-330	
		КЖ-6	
Изм. Листовки		Отстойники канализационные вертикальные с механизированным удалением осадка	
Провер. Зайтсберг	Лист	Лист	Лист
См. экз. Кравский	Лист	Лист	Лист
См. экз. Зингер	Лист	Лист	Лист
Л. Лещенко	Лист	Лист	Лист
Л. П. П. Ковальчук	Лист	Лист	Лист
Начальн. Личаку	Лист	Лист	Лист
		Тип II Вторичный отстойник циркуляционный КЖ-11 из сборного железобетона.	
		Монолитный участок Ум 2. Опалубочные чертажи и армирование.	
		ТЖК-Зав. Жеремунинский проект в Жарыков.	

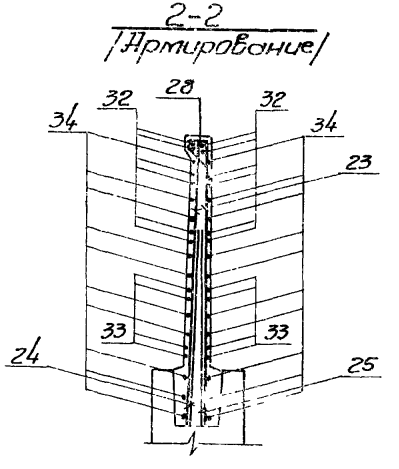
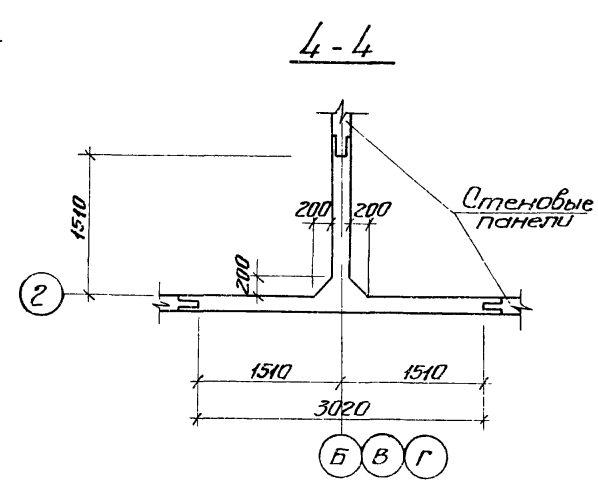
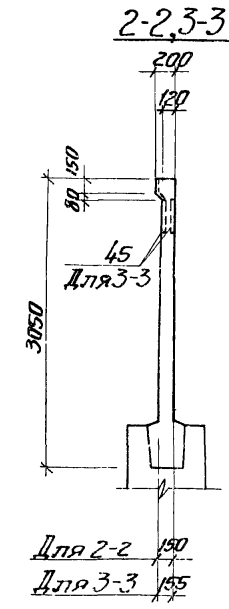
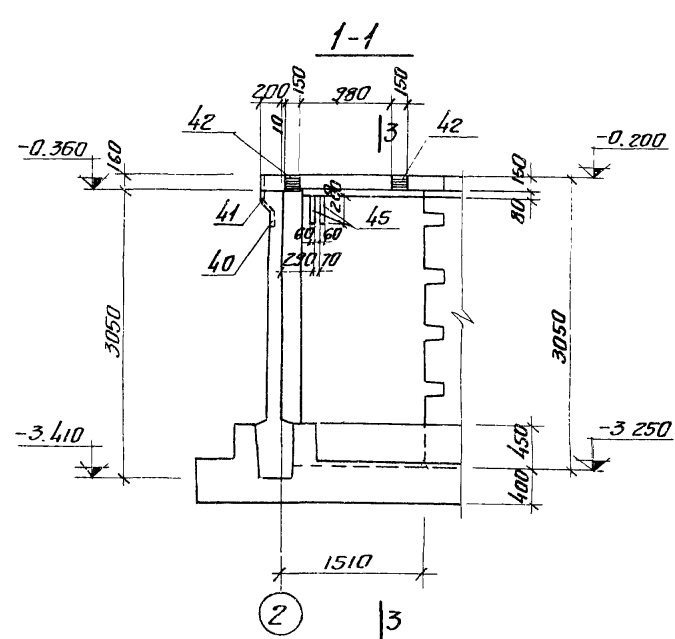
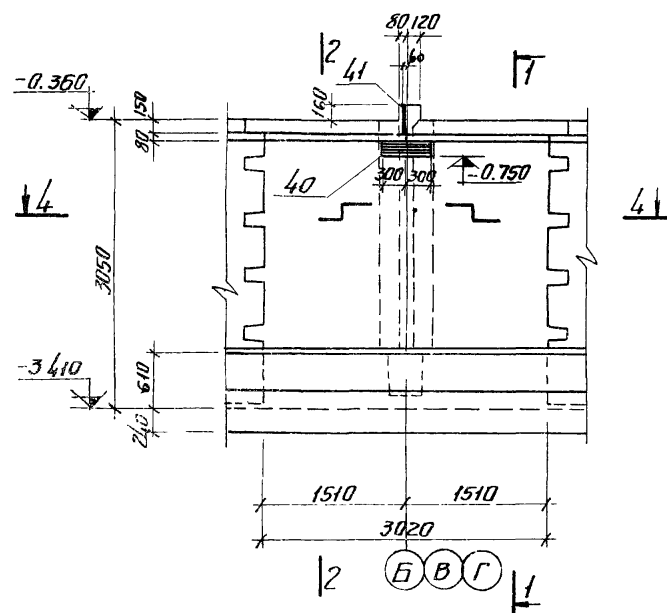




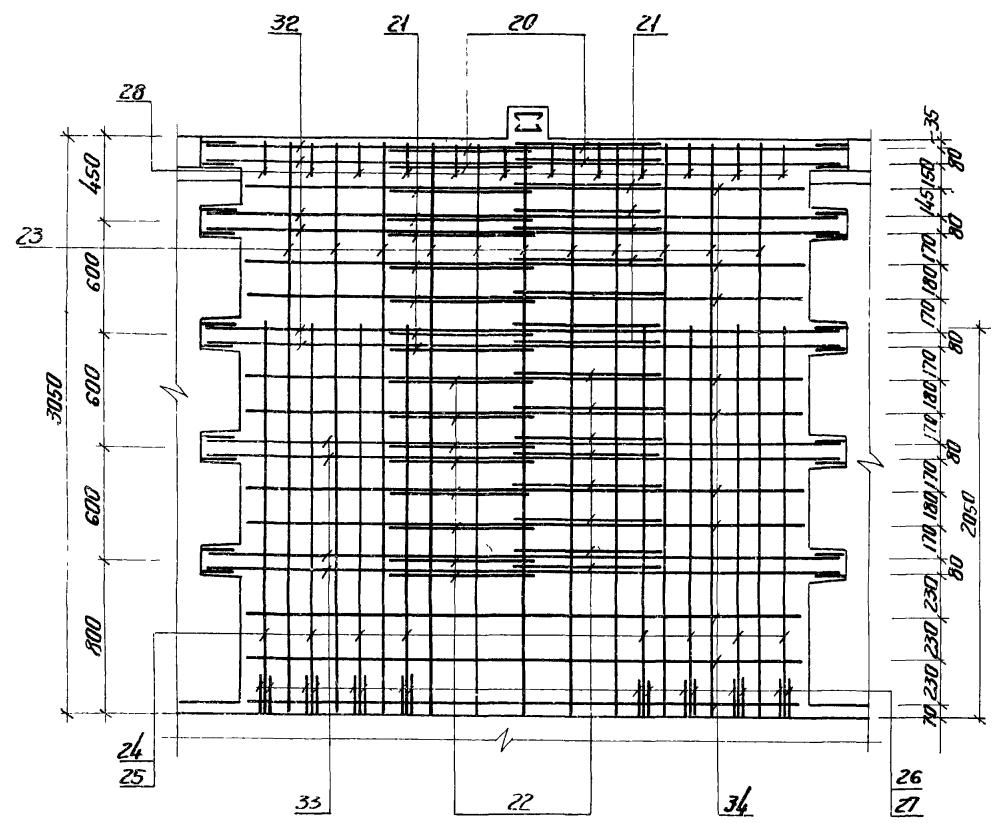




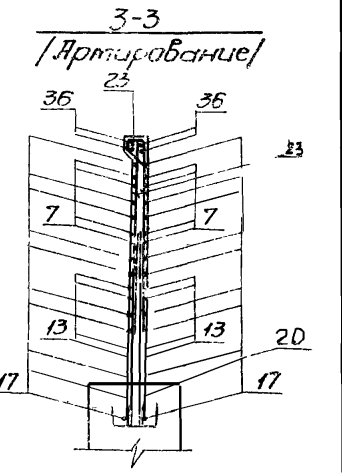
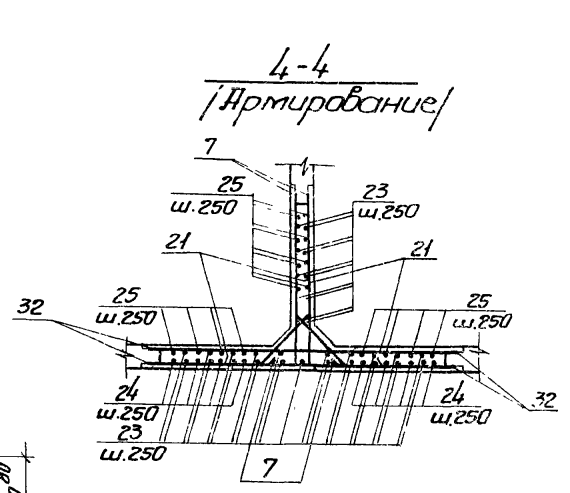
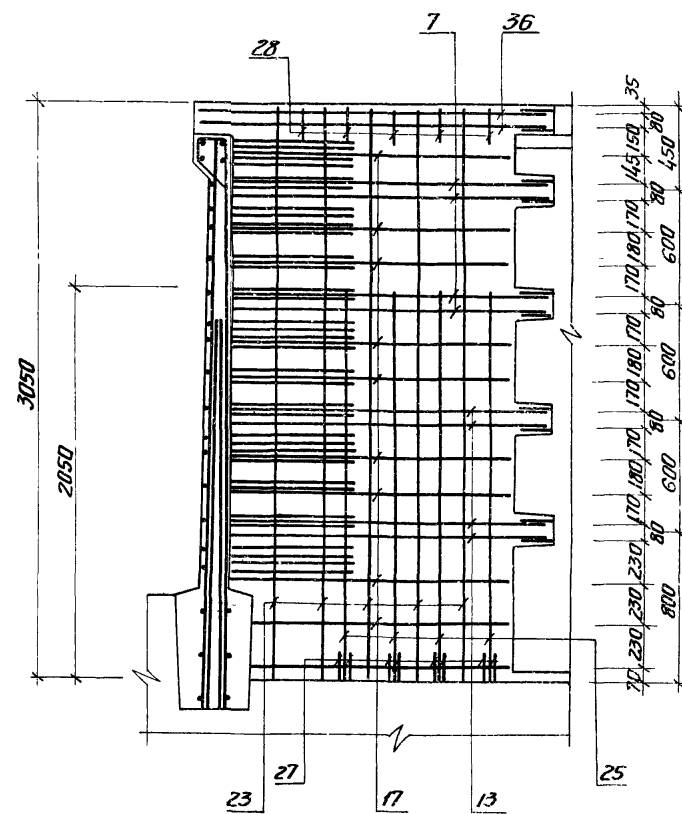
Монолитный участок Ум5



Монолитный участок Ум5  
[Армирование]



1-1  
[Армирование]



1. Данный лист комплектен с листами КЖ-6, КЖ-15, КЖ-16
2. Общие примечания с листом КЖ-13

7546/VIII 17

ТП 902-2-330				КЖ-6		
Изм/Лист	№ докум	Листов	Дат	Отстойники канализационные горизонтальные с механизированным удалением осадка		
Проектировщик	Зантберг	4		Лист	Лист	Листов
Инж.	Израбского			Р	14	
Рук. пр.	Зантберг			МЖКХ УССР		
Ин. спец.	Брагеловский			Укркоммунпроект		
ТП	Казимирский			в. Харьков		
Нач. отд.	Пичурин					

# Ведомость стержней на 1 элемент

Мар-ка ар-м	Поз	Эскиз или сечение	φ мм	Длина мм	Кол
Ум 1	1	160 $\perp$ 1790	12А III	1950	4
	2	300 $\perp$ 1870	12А III	2170	4
	3	1720 $\perp$ 1600	12А III	3320	4
	4	1720 $\perp$ 350	12А III	2070	4
	5	350 $\perp$ 1600	12А III	1950	4
	6	1520 $\perp$ 1800	12А III	3320	4
	7	350 $\perp$ 1800	12А III	2150	4
	8	1520 $\perp$ 350	12А III	1870	4
	9	1740 $\perp$ 1620	10А III	3360	4
	10	1740 $\perp$ 250	10А III	1990	4
	11	250 $\perp$ 1620	10А III	1870	4
	12	1540 $\perp$ 1820	10А III	3360	4
	13	250 $\perp$ 1820	10А III	2070	4
	14	1540 $\perp$ 250	10А III	1790	4
	15	1520-1550 $\perp$ 1600-1630	10А III	<sup>CP</sup> 3150	5
	16	1520-1550 $\perp$ 250	10А III	<sup>CP</sup> 1785	5
	17	250 $\perp$ 1590-1630	10А III	<sup>CP</sup> 1860	5
	18	_____	10А III	1370	2
	19	1590 $\perp$ 200	10А III	1790	4
	20	45° $\perp$ 640 $\perp$ 45	12А III	1320	2
	21	45° $\perp$ 520 $\perp$ 45	12А III	1200	9
	22	45° $\perp$ 550 $\perp$ 45	10А III	1050	10
	23	_____	8А III	3030	23
	24	_____	20А III	2050	8
	25	_____	14А III	2050	8
	26	_____	20А III	190	16
	27	_____	14А III	130	16
	28	45° $\perp$ 110 $\perp$ 240 $\perp$ 160	6А I	750	10
	29	45° $\perp$ 310 $\perp$ 440 $\perp$ 160	6А I	1150	3
	30	_____	14А III	1260	4
	31	_____	14А III	1340	12
Ум 2	7	От выше	12А III	2150	12
	13	— " —	10А III	2070	8
	17	— " —	10А III	<sup>CP</sup> 1860	18
	18	— " —	10А III	1370	2
	20	— " —	12А III	1320	4
	21	— " —	12А III	1200	12
22	— " —	10А III	1050	18	
23	— " —	8А III	3030	33	

Мар-ка ар-м	Поз	Эскиз или сечение	φ мм	Длина мм	Кол	
Ум 2	24	От выше	20А III	2050	8	
	25	— " —	14А III	2050	16	
	26	— " —	20А III	190	16	
	27	— " —	14А III	130	32	
	28	— " —	6А I	750	17	
	30	— " —	14А III	1260	8	
	31	— " —	14А III	1340	12	
	32	_____	12А III	3380	12	
	33	_____	10А III	3380	8	
	34	_____	10А III	2980	20	
	Ум 3	1	От выше	12А III	1950	4
		2	— " —	12А III	2170	4
		3	— " —	12А III	3320	4
		4	— " —	12А III	2070	4
5		— " —	12А III	1950	4	
6		— " —	12А III	3320	4	
7		— " —	12А III	2150	4	
8		— " —	12А III	1870	4	
9		— " —	10А III	3360	4	
10		— " —	10А III	1990	4	
11		— " —	10А III	1870	4	
12		— " —	10А III	3360	4	
13		— " —	10А III	2070	4	
14		— " —	10А III	1790	4	
15		— " —	10А III	<sup>CP</sup> 3150	5	
16		— " —	10А III	<sup>CP</sup> 1785	5	
17		— " —	10А III	<sup>CP</sup> 1860	5	
18		— " —	10А III	1370	2	
19		— " —	10А III	1790	4	
20		— " —	12А III	1320	2	
21		— " —	12А III	1200	9	
22		— " —	10А III	1050	10	
23		— " —	8А III	3030	23	
24		— " —	20А III	2050	8	
25		— " —	14А III	2050	8	
26		— " —	20А III	190	16	
27		— " —	14А III	130	16	
28		— " —	6А I	750	10	
29		— " —	6А I	1150	3	

Мар-ка ар-м	Поз	Эскиз или сечение	φ мм	Длина мм	Кол
Ум 3	30	От выше	14А III	1260	4
	3	От выше	12А III	3320	4
	4	— " —	12А III	2070	4
Ум 4, Ум 6	5	— " —	12А III	1950	4
	6	— " —	12А III	3320	4
	7	— " —	12А III	2150	4
	8	— " —	12А III	1870	4
	9	— " —	10А III	3360	4
	10	— " —	10А III	1990	4
	11	— " —	10А III	1870	4
	12	— " —	10А III	3360	4
	13	— " —	10А III	2070	4
	14	— " —	10А III	1790	4
	15	— " —	10А III	<sup>CP</sup> 3150	5
	16	— " —	10А III	<sup>CP</sup> 1785	5
	17	— " —	10А III	<sup>CP</sup> 1860	5
	18	— " —	10А III	1370	2
	20	— " —	12А III	1320	2
	21	— " —	12А III	1200	9
	22	— " —	10А III	1050	10
	23	— " —	8А III	3030	23
	24	— " —	20А III	2050	8
	25	— " —	14А III	2050	8
	26	— " —	20А III	190	16
	27	— " —	14А III	130	16
	28	— " —	6А I	750	10
	29	— " —	6А I	1150	3
	35	300 $\perp$ 1790	12А III	2090	4
	36	160 $\perp$ 1870	12А III	2030	4
	37	200 $\perp$ 1670	10А III	1870	4

7546 / VIII 18

<b>ТЛ 902-2-330</b>				КЖ:		
Изм	Лист	№ докум.	Подпись	Дата	Исполнители контактные горизонтальные с механизированным удалением осадка	
Проберил	Зантберг				Лит	Лист
Инж.	Кривосиль				Р	15
Рук. гр.	Зантберг				Тип II Вторичный отстойник четырехсекционный L=27m h=2m из сборного железобетона	
Гл. спец.	Кривосиль				Монолитные участки Ум 1-Ум 4, Ум 6 Ведомость стержней на 1 элемент	
Нач. отд.	Пичахи				Мокш-Уоср Укротпуннипроект г. Харьков	

Ведомость стержней на один элемент.

Спецификация арматурных изделий на 1 элемент.

Марка стали	Поз	Эскиз или сечение	φ мм	Длина мм	Кол
Ум 5	7	Ст выше	12А III	2150	8
	13	— " —	10А III	2070	8
	17	— " —	10А III	1860	20
	20	— " —	12А III	1320	4
	21	— " —	12А III	1200	14
	22	— " —	10А III	1050	16
	23	— " —	8А III	3030	31
	24	— " —	20А III	2050	8
	25	— " —	14А III	2050	16
	26	— " —	20А III	190	16
	27	— " —	14А III	130	32
	28	— " —	6А I	750	17
	32	— " —	12А III	3380	12
	33	— " —	10А III	3380	8
	34	— " —	10А III	2980	20
	36	— " —	12А III	2030	4

Марка	Зона	Поз	Обозначение	Наименование	Кол	Примечание
Ум 1						
Оборочные единицы и детали						
		1-31	кж-15	Стержни одиночные		
		38	Серия 3.901-5	Сальник Ду-200	1	15.7кг
		39	Серия 3.400-6	Изделие закладное МН4-13	1,8 м	
		40	— " —	Изделие закладное МН2-6	1	
		41	— " —	Изделие закладное МН1-2	0.5 м	
		42	кж-31	Изделие закладное МН1	2	
		43	кж-31	Изделие закладное МН2	2	
Материалы:						
			Бетон "М200"		1.38	м³
Ум 2						
Оборочные единицы и детали						
		1-31	кж-15	Стержни одиночные		
		38	Серия 3.901-5	Сальник Ду 200	1	15.7кг
		39	Серия 3.400-6	Изделие закладное МН4-13	3.4 м	
		40	— " —	Изделие закладное МН2-6	2	
		41	— " —	Изделие закладное МН1-2	0.5 м	
		42	кж-31	Изделие закладное МН1	2	
		43	кж-31	Изделие закладное МН-2	2	
Материалы:						
			Бетон М200		2,01	м³

Марка	Зона	Поз	Обозначение	Наименование	Кол	Примечание
Ум 3						
Оборочные единицы и детали						
		1-30	кж-15	Стержни одиночные		
		39	Серия 3.400-6	Изделие закладное МН4-13	1.8 м	
		40	— " —	Изделие закладное МН2-6	1	
		41	— " —	Изделие закладное МН1-2	0.5 м	
		42	кж-31	Изделие закладное МН1	2	
		43	кж-31	Изделие закладное МН2	2	
Материалы:						
			Бетон М200		1.38	м³
Ум 4, Ум 6						
Оборочные единицы и детали						
		3-18	кж-15	Стержни одиночные		
		35-31	кж-15	Стержни одиночные		
		40	Серия 3, 400-6	Изделие закладное МН2-6	1	
		41	— " —	Изделие закладное МН1-2	0,5 м	
		42	кж-31	Изделие закладное МН1	2	
		44	кж-31	Изделие закладное МН3	2	
Материалы:						
			Бетон М200			
Ум 5						
Оборочные единицы и детали						
		3-18	кж-16	Стержни одиночные		
		35-31	кж-16	Стержни одиночные		
		40	Серия 3.400-6	Изделие закладное МН2-6	2	
		41	Серия 3.400-6	Изделие закладное МН1-2	0.5 м	
		42	кж-31	Изделие закладное МН1	2	
		45	кж-31	Изделие закладное МН4	2	
Материалы:						
			Бетон "М200"		2,01	м³

Выборка стали на 1 элемент

Марка элемента	Арматурные изделия										Закладные изделия						Итого	Всего		
	Арматурная сталь ГОСТ 5781-75										Прокатная сталь									
	Класс А-I					Класс А-III					Класс А-I			Класс А-III						
	φ мм	Итого	φ мм				Итого	Всего	φ мм	φ мм	φ мм	φ мм	φ мм	φ мм	Итого					
Ум 1	2.5	2.5	27.8	69.5	79.8	47.5	48.6		273.2	275.7	6.8	—	4.7	25.9	0.3	1.3	1.0		40.0	345.7
Ум 2	2.8	2.8	40.0	98.3	77.5	75.8	48.6		340.2	343.0	12.9	—	7.5	25.9	0.6	2.0	1.3		50.2	393.2
Ум 3	2.5	2.5	27.8	69.5	79.8	30.1	48.6		255.8	258.3	6.8	—	4.7	25.9	0.3	1.3	1.0		40.0	298.3
Ум 4	2.5	2.5	27.8	65.1	135.3	22.2	48.6		299.0	301.5	—	0.5	4.7	11.8	0.3	0.5	0.8		18.6	320.1
Ум 5	2.8	2.8	37.1	97.6	79.2	44.4	48.6		306.9	309.7	—	—	7.5	12.4	0.6	0.5	0.7		21.7	331.4
Ум 6	2.5	2.5	27.8	65.1	135.3	22.2	48.6		299.0	301.5	—	0.5	4.7	11.8	0.3	0.5	0.8		18.6	320.1

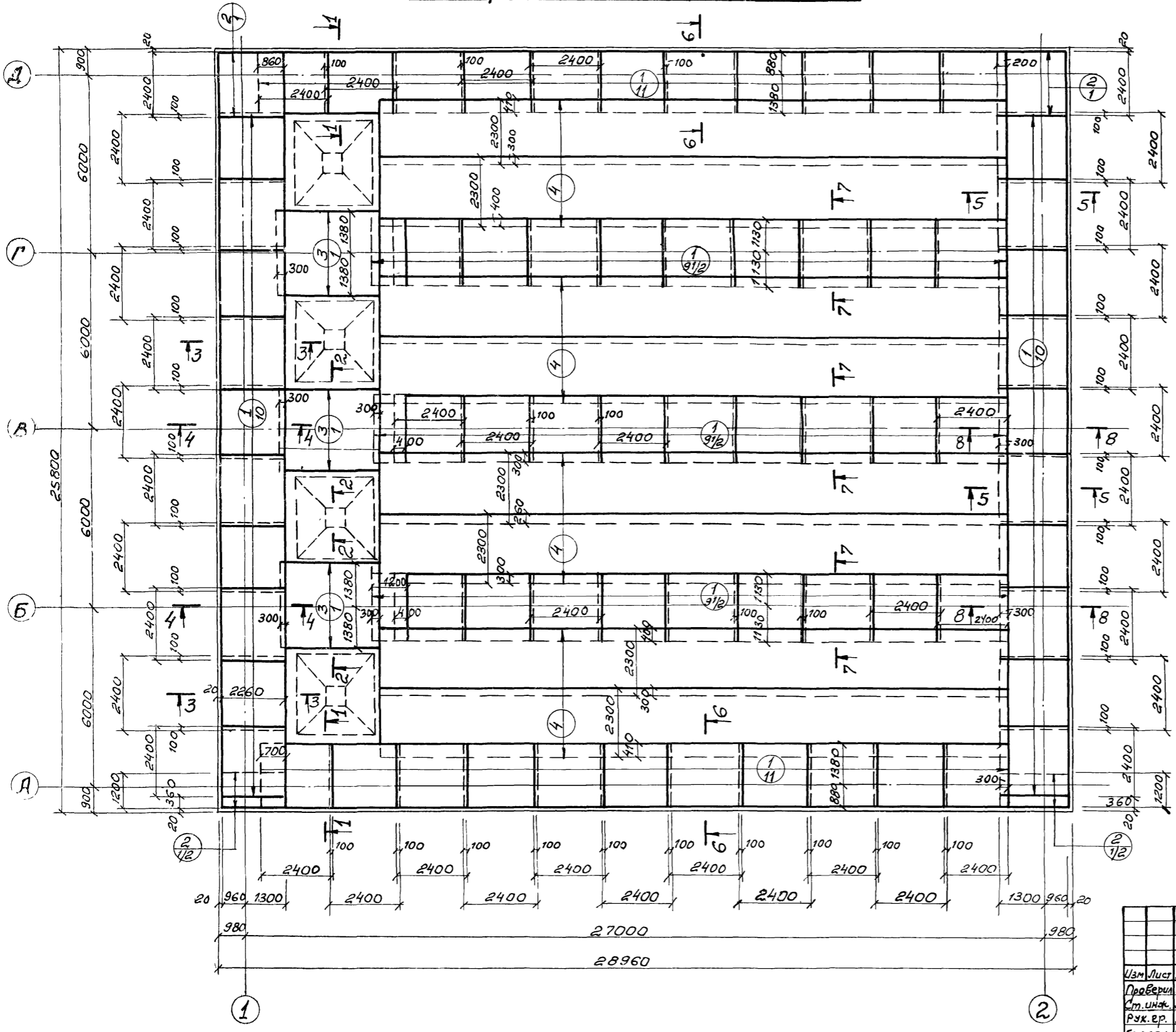
1. Данный лист комплектен с листами кж-10-15 кж-14  
 2. В выборке стали на один элемент не учтен расход стали на сальники

7546/VIII 19

ТП 902-2-330			Кжк		
Отстойники канализационные горизонтальные с теплоизолированным дном					
Изм. Лист № докум	Подпись	Дата	Лист №	Вторичный отстойник	Лист №
Проект. Запорожье	Л. Д.	1982	1	Универсальный Л-21.02	16
Ит. инж. Л. Д.	Л. Д.			из сборного железобетона	
Рис. гр. Запорожье	Л. Д.				
Ит. спец. Харьков	Л. Д.			Плановые участки	Л. Д.
ГНП «Католос»	Л. Д.			Ум 1 - Ум 6	Л. Д.
Начальник	Л. Д.			Спецификация	Л. Д.



### План раскладки нижних сеток

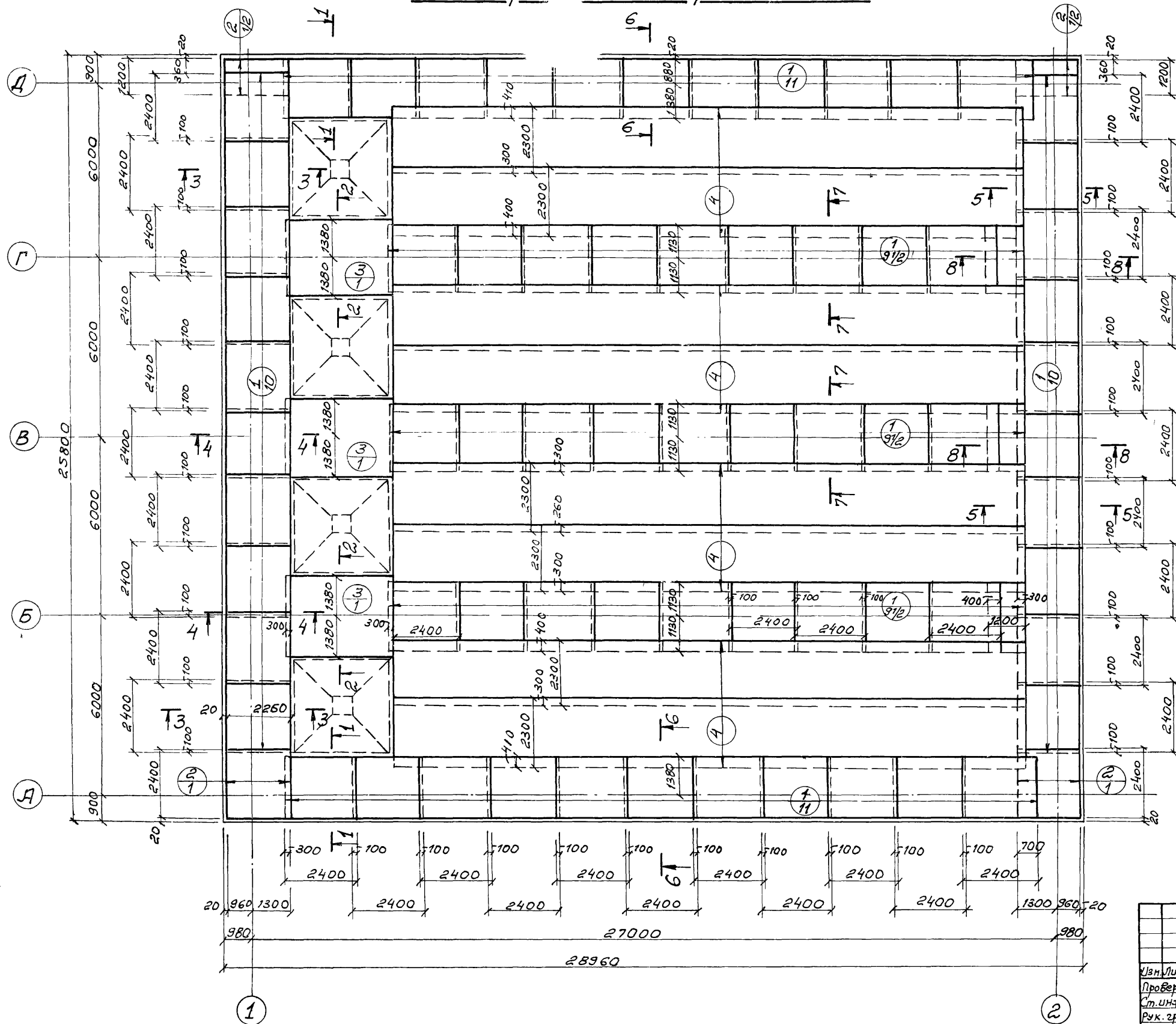


1. Данный лист комплектен с листами кж-17, кж-21, кж-24
2. Разбивка сеток в нерабочем направлении дана по осям крайних стержней, в рабочем направлении по габариту сетки.

7546/VIII 21

				<b>ТП 902-2-330</b>			кжс		
				Отстойники канализационные горизонтальные с механизированным удалением осадка.					
Изм	Лист	и документа	Подпись	Дата	Тип	Лит.	Лист	Листов	
	Проверил	Зантберг	<i>[Signature]</i>		Тип II Вторичный отстойник	Р.	18		
	Ст. инж.	Лавинзон	<i>[Signature]</i>		четырёхсклонный L=27м				
	Рук. пр.	Зантберг	<i>[Signature]</i>		n=2м из сборного железобетона.				
	Гл. спец.	Браславский	<i>[Signature]</i>		Днище				
	ГИП	Козловский	<i>[Signature]</i>		Ярморобанич. План рас-				
	Нач. отд.	Пичахчи	<i>[Signature]</i>		кладки нижних сеток.				
						МЖКХ УССР Укркоммунпроект г. Харьков			

### План раскладки Верхних сеток

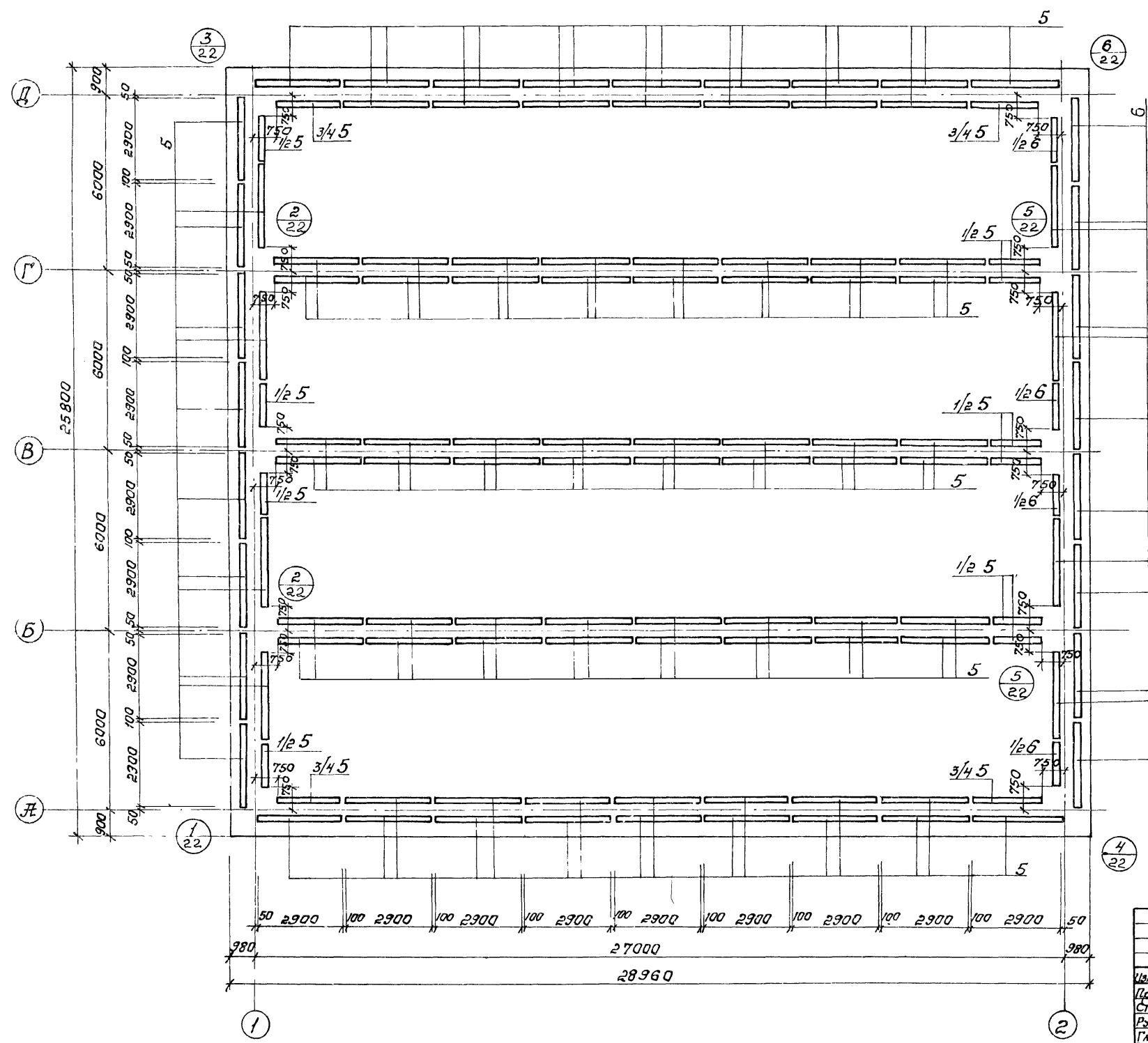


1. Данный лист комплектен с листами КЖ-17 ÷ КЖ-24
2. Разбивка сеток Б нерабочем направлении дана по осям крайних сетей; в рабочем направлении - по габариту сетки.

7546/VIII 22

				<b>ТП 902-2-330</b>			КЖ		
				Отстойники канализационные горизонтальные с механизированным удалением осадка.					
Изм. Лист	№ документа	Подпись	Дата	Тип II. Вторичный отстойник четырехсекционный L=27м h=2м из сборного железобетона.			Лит.	Лист	Листов
Проверил	Зантберг	<i>Ван</i>					Р	19	
Ст. инж.	Лаунзон	<i>Ла</i>							
Рук. гр.	Зантберг	<i>Ван</i>							
Инж. спец.	Браславский	<i>Бр</i>							
Инж. ГИП	Козловская	<i>Коз</i>							
Науч. сотр.	Личаччи	<i>Ли</i>							
				Днище. Армирование. План раскладки верхних сеток.			МЖХ-УССР УКРКОМУНИПРОЕКТ г. Харьков		

# План раскладки каркасов

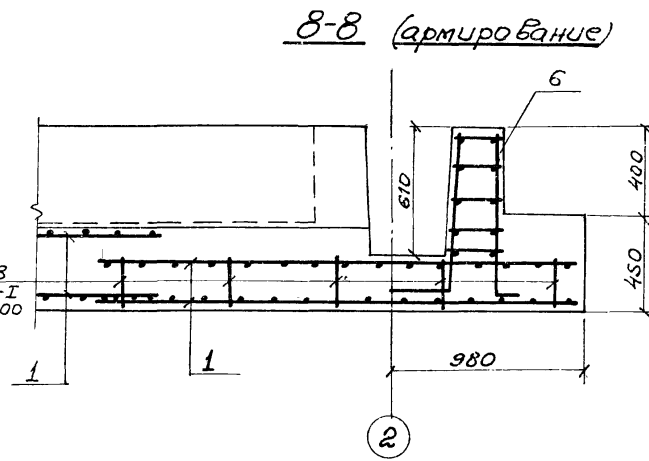
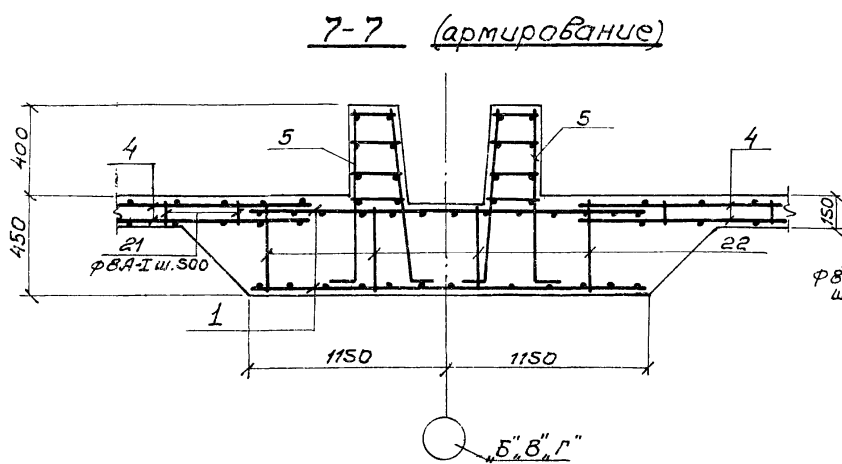
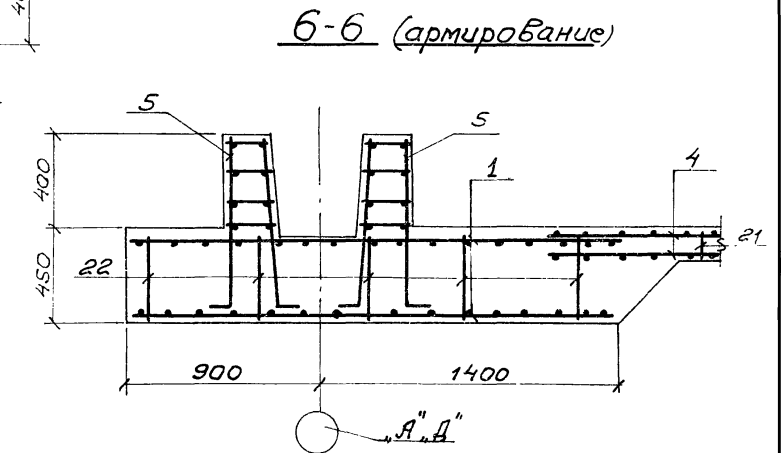
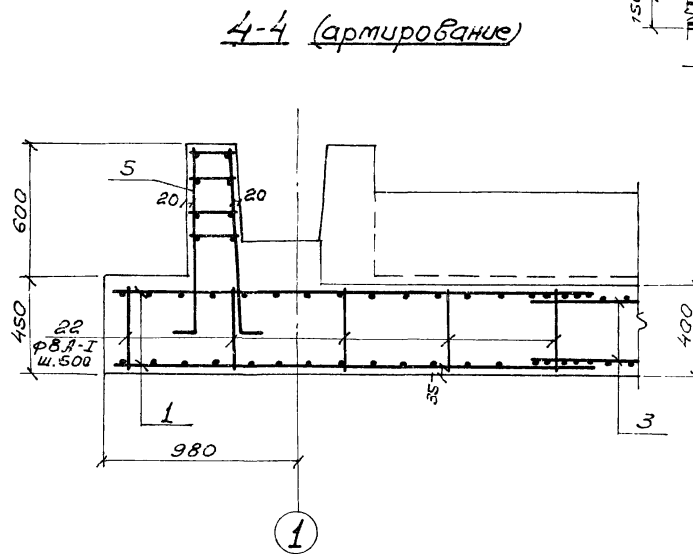
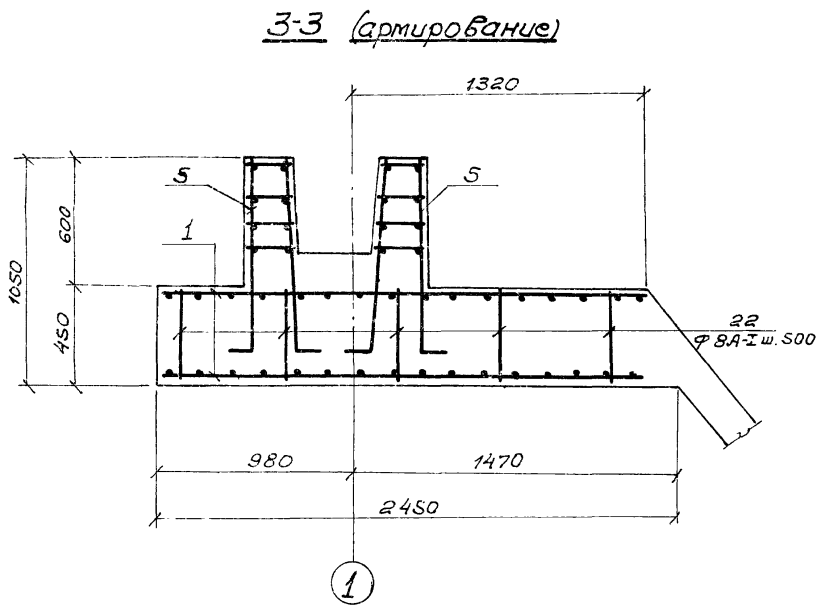
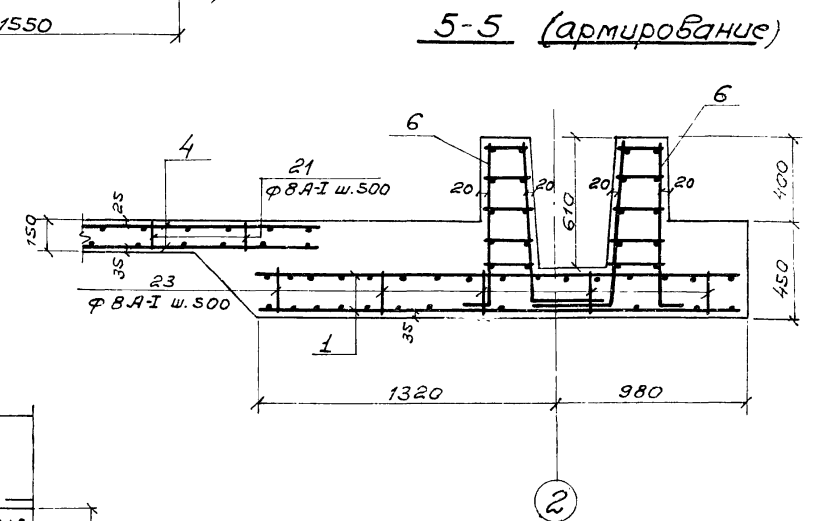
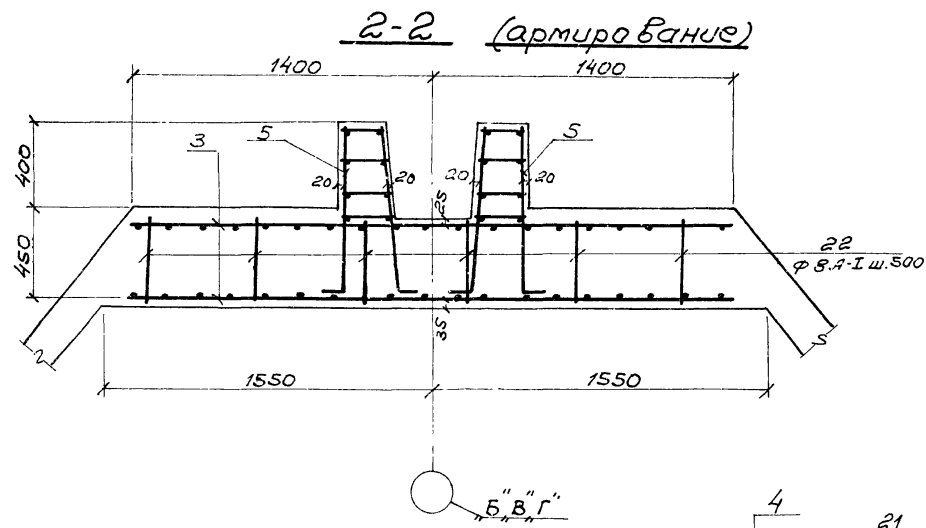
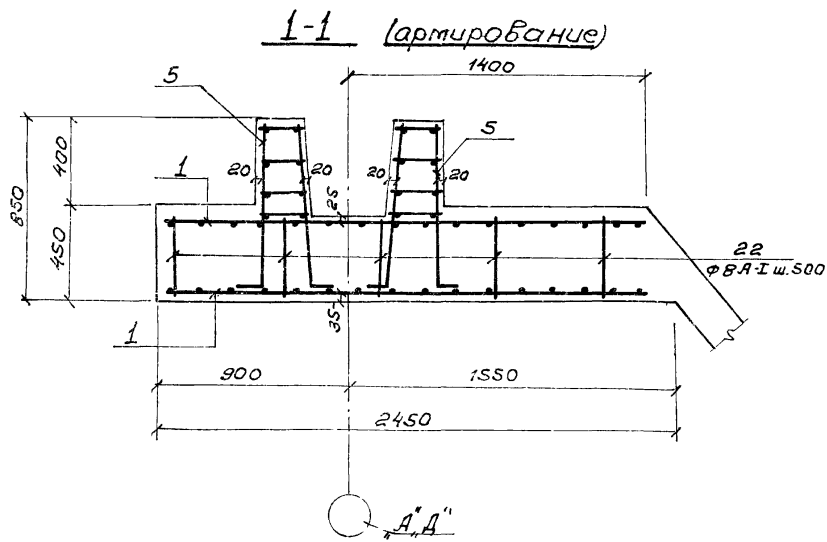


1. Данный лист комплекта с листами кэж-1, кэж-22, кэж-24

7546/VIII 23

		ТП 902-2-330		кэж	
		Отстойники канализационные горизонтальные с механизированным удалением осадка.			
Изм. лист	к документам	Подпись	Дата	Тип IV. Вторичный отстойник	Лит.
Провер.	Зантберг	В.А.		четырёхсекционный l=27м h=2м	Лист
Ст. инж.	Лягушон	С.К.		из сборного железобетона.	Р 20
Рук. гр.	Зантберг	В.А.			
Гл. спец.	Браславский	И.И.		Днище. Жерничование:	МЖКХ ЗЭСР
Г.И.П.	Козловская	Л.И.		План раскладки каркасов:	Жркоммунпроект
Нач. отд.	Пичахчи	Л.И.			г. Харьков

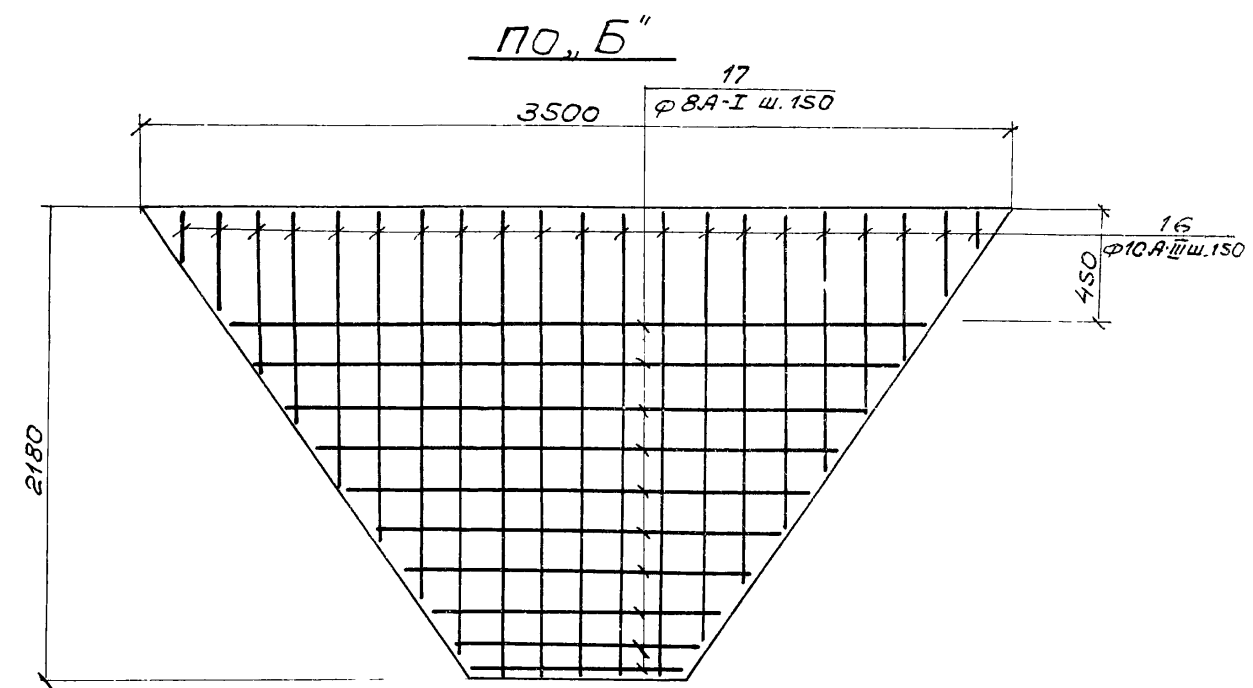
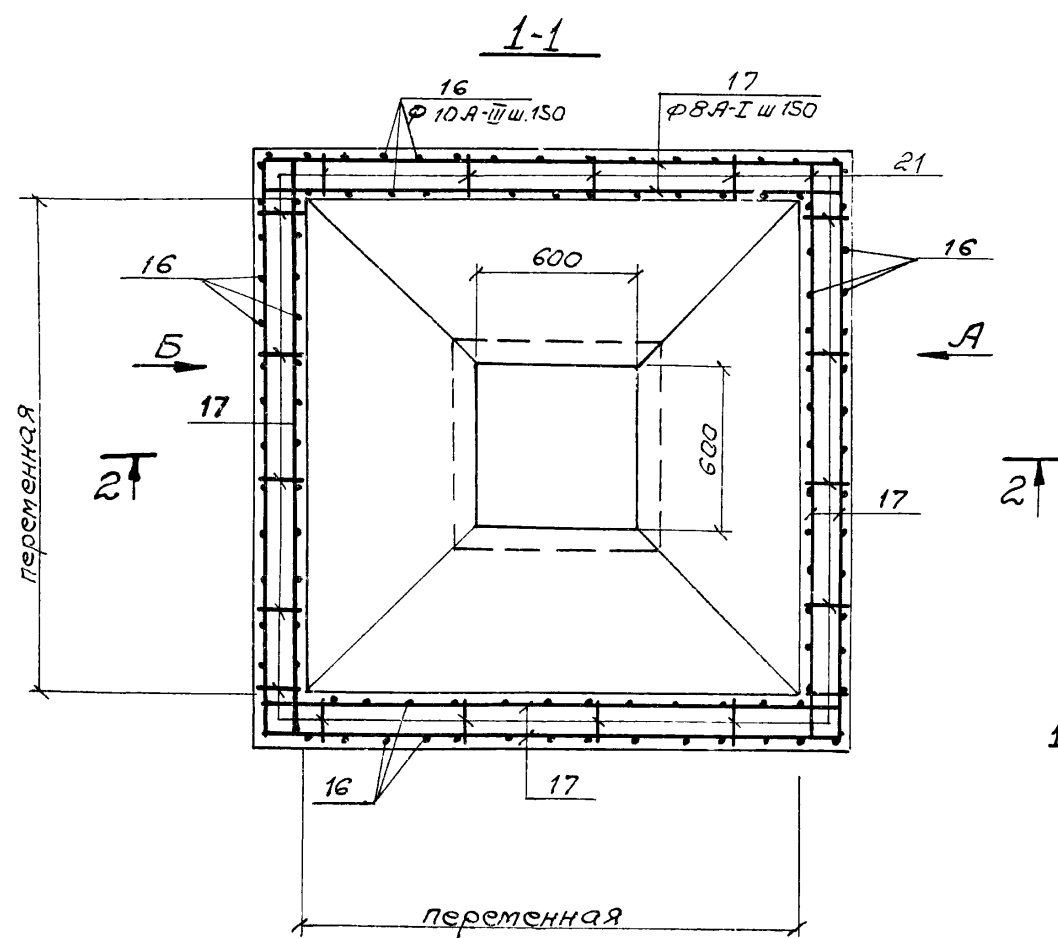
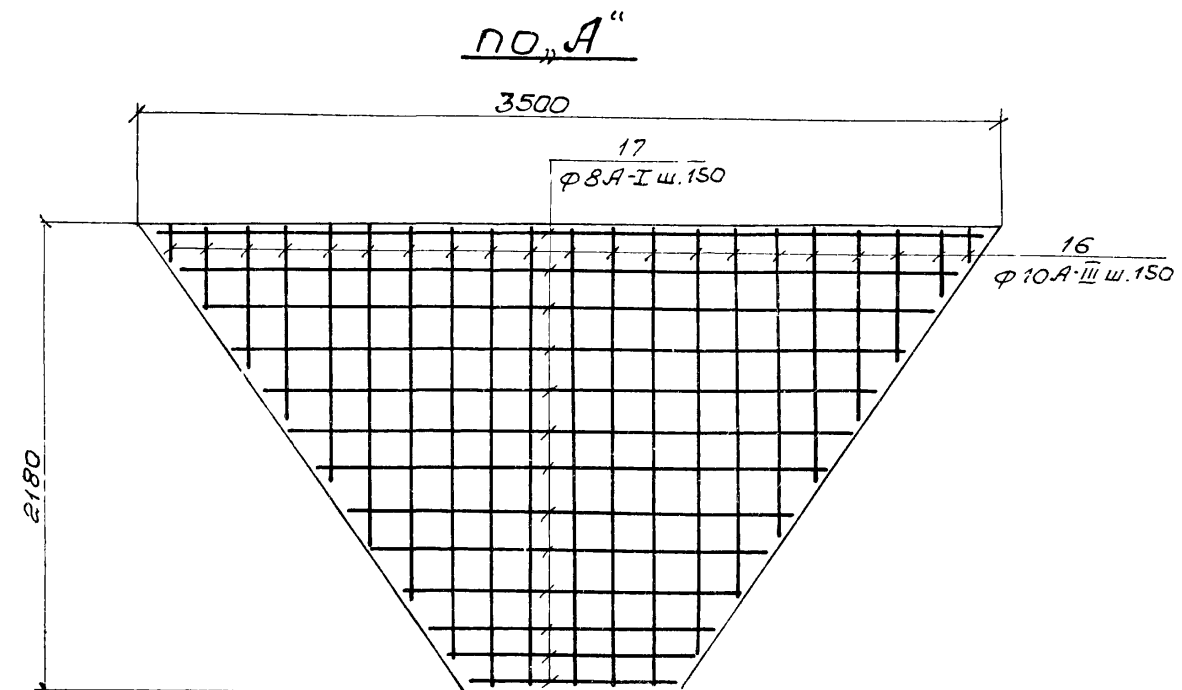
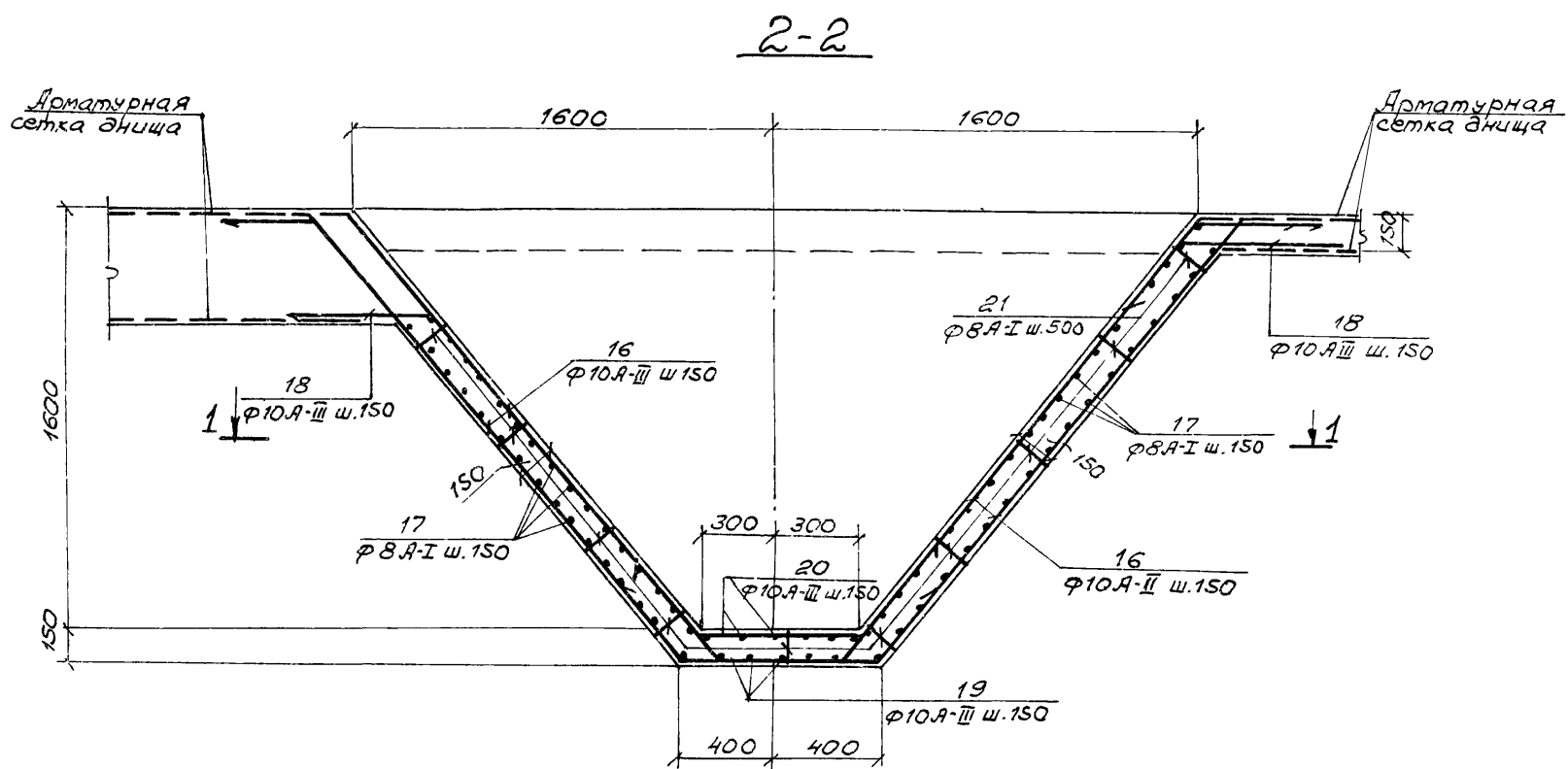




7546/VIII 24

		ТП 902-2-330		КЖ	
Изм. Лист и документа		Подпись		Дата	
Отстойники канализационные горизонтальные с механизированным удалением осадка					
Проверил		Зантберг		Лит. Лист Лист	
Ст. инж.		Ляунзон		Р 21	
Тетрехе секционный К-27м, 1/2м из сборного железобетона.					
Рук. гр.		Зантберг		Мож. кж.-учер	
Гл. спец.		Браславский		Укркоммунпроект	
ГП		Козловская		г. Беларусь	
Нач. отд.		Пичахчи			
Днище. Армирование. Сечение 1.1+6-8.					





1. Отрезки арматуры поз. 17 стыкуются в пролете с перепуском, не менее 270мм.

7545/VIII 26

				<b>ТП902-2-330</b>			к.э.с.			
				Отстойники канализационные горизонтальные с механизированным удалением осадка.						
Изм.	Лист	в докум.	Подпись	Дата	Тип II. Вторичный отстойник четырехсекционный L=27м. h=2м. из сборного железобетона.			Лит.	Лист	Листов
Проверил	Зантберг				Днище армирование бункерной части.			Р	23	
Ст. инж.	Лячзон							МЖКХ-УССР УКРКОМУНИПРОЕКТ г. Харьков		
Рук. гр.	Зантберг									
Гл. спец.	Браславский									
ГИП	Козловская									
Нач. отд.	Пича:чи									

ВЕДОМОСТЬ СТЕРЖНЕЙ НА 1 ЭЛЕМЕНТ.

Марка эл-та	Поз.	Эскиз или сечение	φ мм	Длина мм	Кол.
Днище	7		8A-I	1700	84
	8		8A-I	300	174
	9		14A-III	1390	90
	10		14A-III	2080	20
	11		8A-I	1480	4
	12		8A-I	680	4
	13		8A-I	2090	16
	14		8A-I	ср. 200	412
	15		14A-III	2190	30
	16		10A-III	ср. 1490	704
	17		8A-I	п.м. 1026,0	-
	18		10A-III	700	352
	19		10A-III	1450	48
	20		10A-III	1350	40
	21		8A-I	940	1576
	22		8A-I	1500	1340
	23		8A-I	1080	260

СПЕЦИФИКАЦИЯ МАРОК АРМАТУРНЫХ ИЗДЕЛИЙ.

Формат	Возра	Поз.	Обозначение	Наименование	Кол.	Прит.
				Сборочные единицы и детали.		
		1	кж-29	Сетка арматурная С-1	141	
		2	кж-29	----- " ----- С-2	6	
		3	кж-29	----- " ----- С-3	6	
		4	ГОСТ 8478-66	Сетка 150/150/177-гост/200-336 п.м		
		5	кж-29	Каркас пространственный КП-1	100	
		6	кж-29	Каркас пространственный КП-2	14	
		7-23	кж-29	Стержни одиночные		
		24	Серия 3,400-6	Изделие закладное МЦ-7	8	
				Материалы:		
				Бетон " М 200 "	270,7	м <sup>3</sup>

Выборка стали на один элемент.

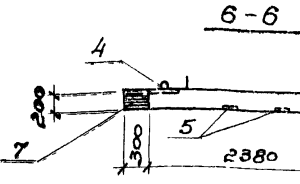
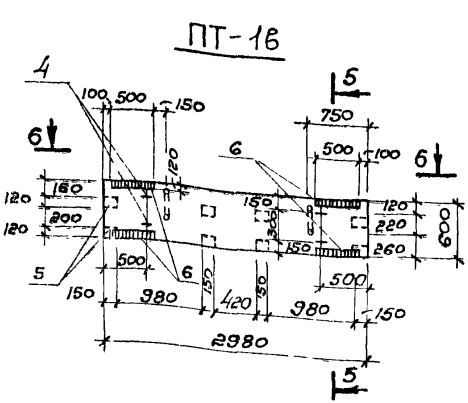
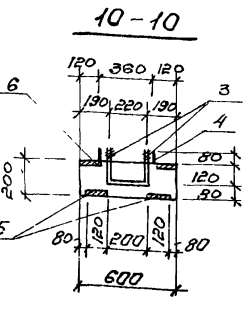
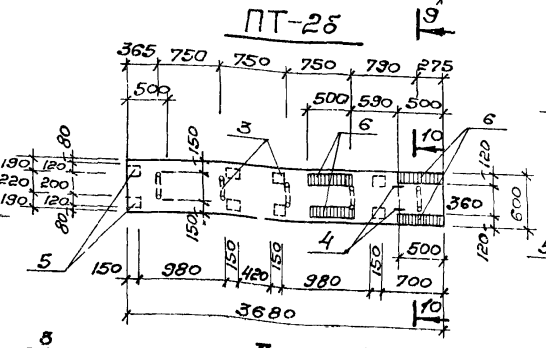
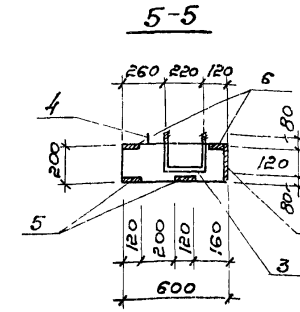
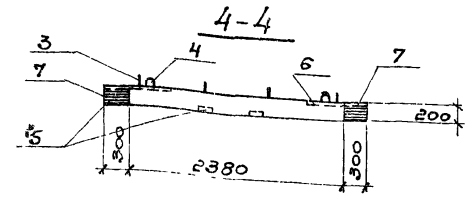
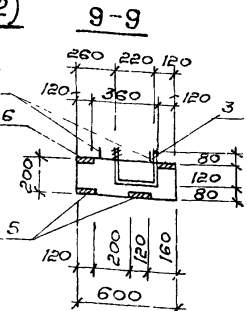
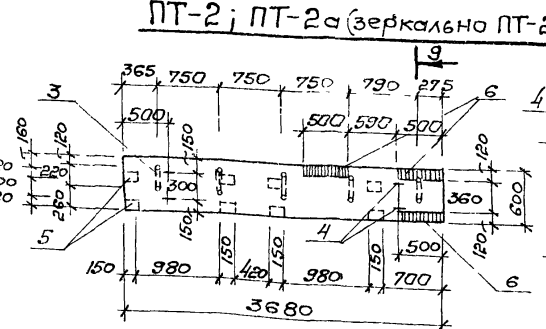
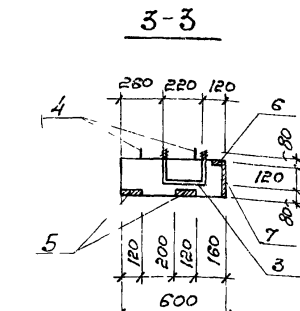
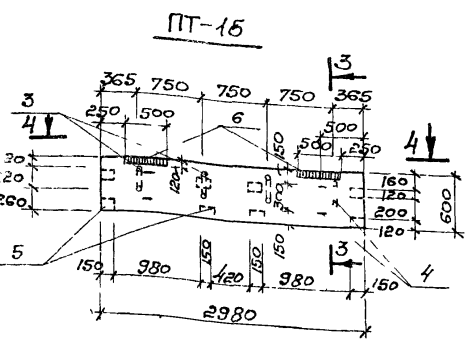
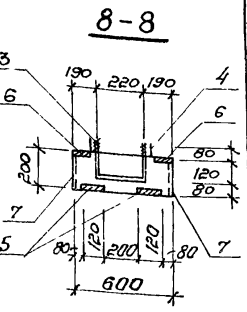
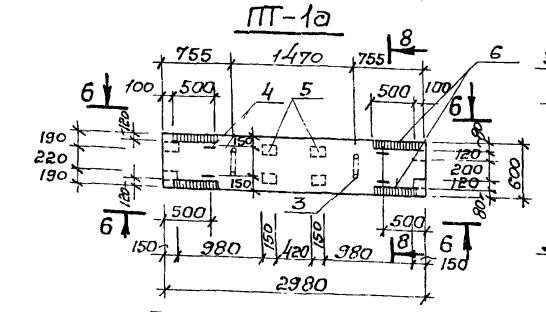
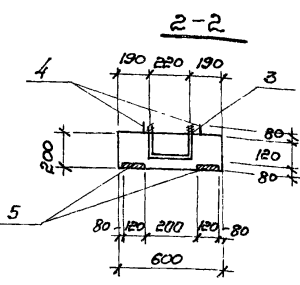
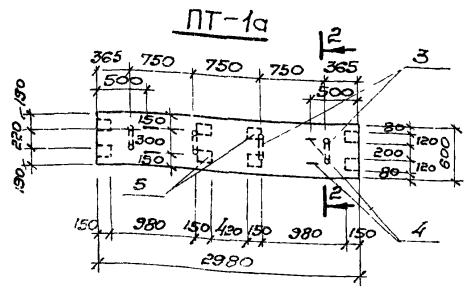
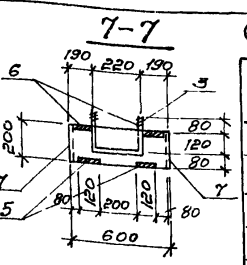
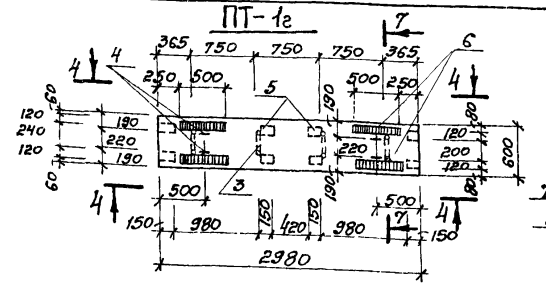
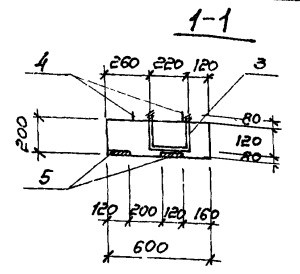
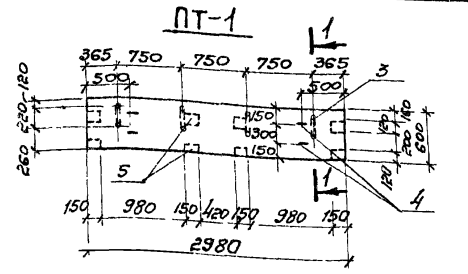
Марка эл-та	Арматурные изделия						Закладные изделия				Итого	Всего
	Арматурная сталь ГОСТ 5781-75						Профильная сталь					
	Класс А-I		Класс А-III				φ мм	В	φ мм	В		
Днище	7	8	10200	10	14	13251					21.6	3,2
	9616,8	2152,1		1173,1								
												22966,7

1. Данный лист комплектен с листами кж-18 ÷ кж-23

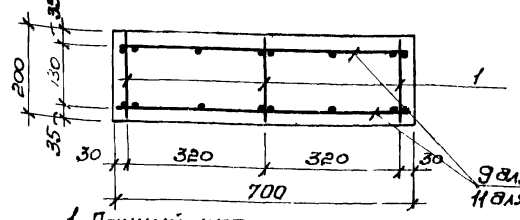
7540/VIII 27

ТП902-2-330			кж		
Отстойники канализационные горизонтальные с механизированным удалением осадка.					
Изм. лист	И.Зубов	Подпись	Дата	Лит.	Лист
Дробер	Зантберг				
Ст. наг.	Лазман				
Рук. ер.	Зантберг				
Пл. спец.	Браун				
Гип	Камарова				
Нач. отд.	Пичахи				
Днище.			м.жжх эсер		
Армирование.			Укркоммунпроект		
Спецификации.			г. Харьков		

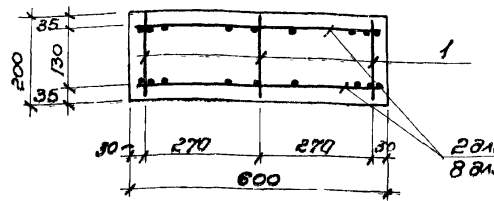




Армирование плит PT-3; PT-4.



Армирование плит PT-1; PT-2.



1. Данный лист комплектен с листами КЖ-7, КЖ-27
2. Мостики выполнять из бетона "М-200"; В-4; марку бетона по морозостойкости принять по пояснительной записке.

Спецификация тарак арматурных изд. на элемент

Кол-во	Обозначение	Наименование	Кол.	Примечание
<b>PT-1; PT-1a</b>				
<b>Сборочные единицы и детали</b>				
1	КЖ-30	Каркас плоский КР-2	3	
2	КЖ-30	Сетка арматурная С-14	2	
3,4	КЖ-27	Стержни одиночные		
5	3 400-6	Изделие закладное МИ-4	8	
<b>Материалы</b>				
		Бетон марки 200	0,36	м <sup>3</sup>
<b>PT-1a</b>				
<b>Сборочные единицы и детали</b>				
1	КЖ-30	Каркас плоский КР-2	3	
2	КЖ-30	Сетка арматурная С-14	2	
3,4	КЖ-27	Стержни одиночные		
5	3 400-6	Изделие закладное МИ-4	8	
6	"	Изделие закладное МИ-6	2	
7	"	Изделие закладное МИ-10	2	
<b>Материалы</b>				
		Бетон марки 200	0,36	м <sup>3</sup>
<b>PT-15</b>				
<b>Сборочные единицы и детали</b>				
1	КЖ-30	Каркас плоский КР-2	3	
2	КЖ-30	Сетка арматурная С-14	2	
3,4	КЖ-27	Стержни одиночные		
5	3 400-6	Изделие закладное МИ-4	8	
6	"	Изделие закладное МИ-6	4	
7	"	Изделие закладное МИ-10	2	
<b>Материалы</b>				
		Бетон марки 200	0,36	м <sup>3</sup>
<b>PT-16</b>				
<b>Сборочные единицы и детали</b>				
1	КЖ-30	Каркас плоский КР-2	3	
2	КЖ-30	Сетка арматурная С-14	2	
3,4	КЖ-27	Стержни одиночные		
5	3 400-6	Изделие закладное МИ-4	8	
6	"	Изделие закладное МИ-6	4	
7	"	Изделие закладное МИ-10	4	
<b>Материалы</b>				
		Бетон марки 200	0,36	м <sup>3</sup>

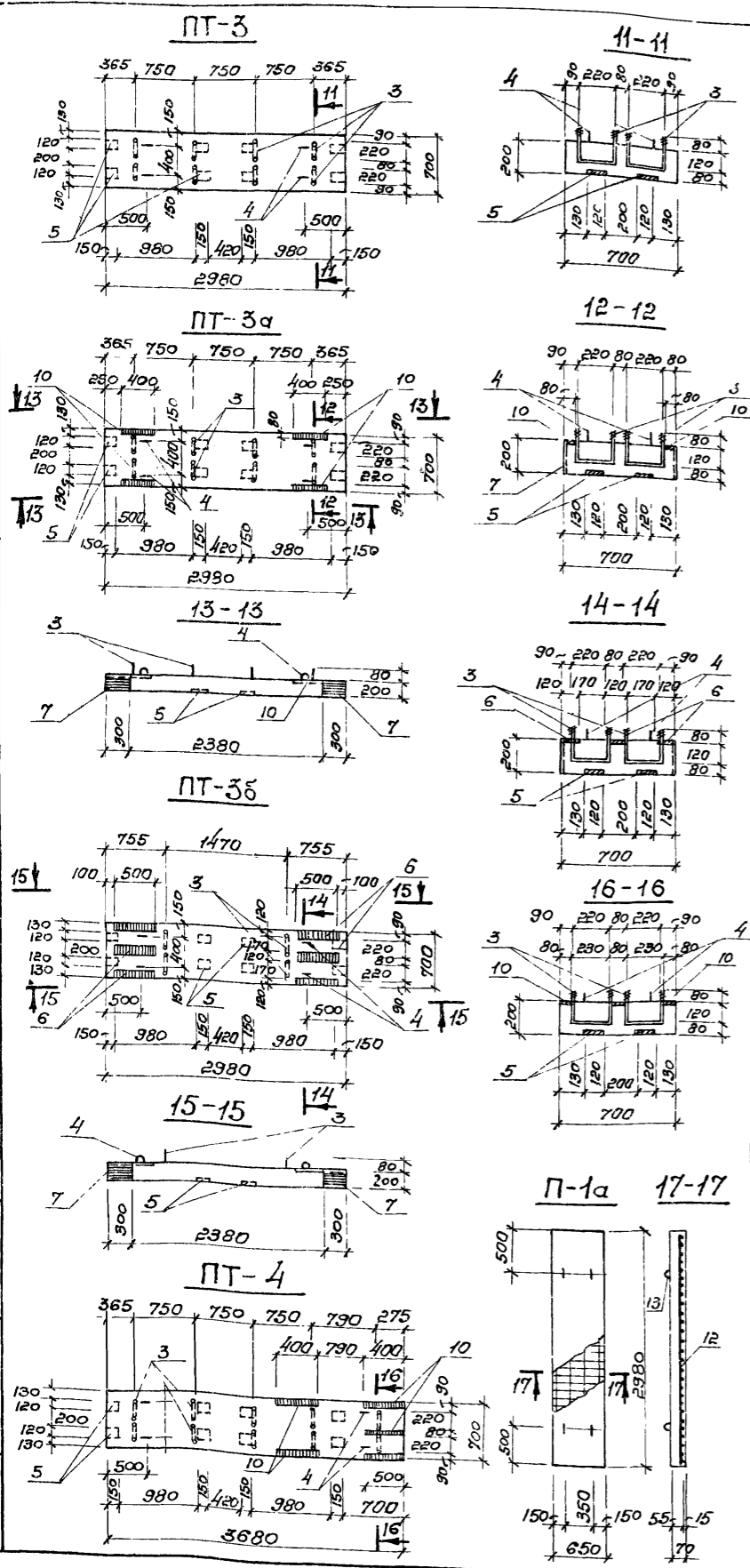
7546/VIII 20

ТП 902-2-330 КЖ

Изм.	Лист	И.в. документа	Подпись	Дата
Проверил	Зантсера			
Инженер	Цыганя			
Рук. пр.	Зантсера			
Сл. спец.	Браваляев			
Г.П.Л.	Крыловский			
Нач. отд.	Пучахчи			

Отстойники канализационные горизонтальные с механической очисткой и удалением осадка.  
 Тип IV. Вторичный отстойники четырехсекционный L=27м; H=2м из сборного железобетона.  
 Лист 26  
 мжкк-УССР  
 УКРМУНИИПРОЕКТ  
 г. Харьков

Спецификация марок арматурных изделий на 1 элемент.



Марка элемента	Позиция	Обозначение	Наименование	Кол.	Примечание
<b>PT-1a</b>					
Сборочные единицы и детали					
1		кж-30	Каркас плоский КР-2	3	
2		кж-30	Сетка арматурная С-14	2	
3/4		кж-27	Стержни одиночные		
5		3.400-6	Изделие закладное МИ2-4	8	
6		"	Изделие закладное МИ-6	4	
7		"	Изделие закладное МИ4-10	4	
<b>Материалы</b>					
			Бетон марки 200	0,36	м <sup>3</sup>
<b>PT-2; PT-2a</b>					
Сборочные единицы и детали					
1		кж-30	Каркас плоский КР-2	3	
8		кж-30	Сетка арматурная С-15	2	
3/4		кж-27	Стержни одиночные		
5		3.400-6	Изделие закладное МИ2-4	8	
6		"	Изделие закладное МИ-6	3	
<b>Материалы</b>					
			Бетон марки 200	0,44	м <sup>3</sup>
<b>PT-25</b>					
Сборочные единицы и детали					
1		кж-30	Каркас плоский КР-2	3	
8		кж-30	Сетка арматурная С-15	2	
3/4		кж-27	Стержни одиночные		
5		3.400-6	Изделие закладное МИ2-4	8	
6		"	Изделие закладное МИ-6	4	
<b>Материалы</b>					
			Бетон марки 200	0,44	м <sup>3</sup>
<b>PT-3</b>					
Сборочные единицы и детали					
1		кж-30	Каркас плоский КР-2	3	
9		кж-30	Сетка арматурная С-16	2	
3/4		кж-27	Стержни одиночные		
5		3.400-6	Изделие закладное МИ2-4	8	
<b>Материалы</b>					
			Бетон марки 200	0,42	м <sup>3</sup>

Марка элемента	Позиция	Обозначение	Наименование	Кол.	Примечание
<b>PT-3a</b>					
Сборочные единицы и детали					
1		кж-30	Каркас плоский КР-2	3	
9		кж-30	Сетка арматурная С-16	2	
3/4		кж-27	Стержни одиночные		
5		3.400-6	Изделие закладное МИ2-4	8	
10		"	Изделие закладное МИ-6	4	
7		"	Изделие закладное МИ4-10	4	
<b>Материалы</b>					
			Бетон марки 200	0,42	м <sup>3</sup>
<b>PT-3b</b>					
Сборочные единицы и детали					
1		кж-30	Каркас плоский КР-2	3	
9		кж-30	Сетка арматурная С-16	2	
3/4		кж-27	Стержни одиночные		
5		3.400-6	Изделие закладное МИ2-4	8	
6		"	Изделие закладное МИ-6	6	
7		"	Изделие закладное МИ4-10	4	
<b>Материалы</b>					
			Бетон марки 200	0,42	м <sup>3</sup>
<b>PT-4</b>					
Сборочные единицы и детали					
1		кж-30	Каркас плоский КР-2	3	
11		кж-30	Сетка арматурная С-17	2	
3/4		кж-27	Стержни одиночные		
5		3.400-6	Изделие закладное МИ2-4	8	
10		"	Изделие закладное МИ-6	5	
<b>Материалы</b>					
			Бетон марки 200	0,52	м <sup>3</sup>
<b>П-1a</b>					
Сборочные единицы и детали					
12			Сетка арматурная С-18	1	
13		УС-01-04. Вып 2 лист 54	Изделие закладное М-5	4	
<b>Материалы</b>					
			Бетон марки 200	0,14	м <sup>3</sup>

Выборка стали на один элемент, кг.

Марка элемента	Арматурные изделия					Закладные изделия					Всего		
	Арматурная сталь ГОСТ					Профиль Армат. сталь ГОСТ							
	Класс А1		Утозо			Класс А1		Утозо					
PT-1; PT-1a	10,4	4,6	6,1	21,1	23,3	23,3	8,8	—	4,0	—	12,8	57,2	
PT-1b	10,4	4,6	6,1	21,1	23,3	23,3	16,4	3,4	4,0	2,4	0,6	32,8	77,2
PT-1c	10,4	4,6	3,1	18,1	23,3	23,3	24,0	3,4	4,0	2,4	1,2	41,0	82,4
PT-1d	10,4	4,6	6,1	21,1	23,3	23,3	24,0	18,8	4,0	4,8	1,2	52,8	97,2
PT-1e	10,4	4,6	3,1	18,1	23,3	23,3	24,0	18,8	4,0	4,8	1,2	52,8	94,2
PT-2; PT-2a	10,4	4,6	7,7	22,7	26,6	26,6	20,2	—	4,0	—	0,9	25,1	74,4
PT-25	10,4	4,6	7,7	22,7	26,6	26,6	24,0	—	4,0	—	1,2	29,2	78,5
PT-3	10,4	4,6	12,3	27,3	22,5	22,5	8,8	—	4,0	—	—	12,8	62,6
PT-3a	10,4	4,6	12,3	27,3	22,5	22,5	24,0	18,8	4,0	4,8	1,2	52,8	102,6
PT-3b	10,4	4,6	6,1	21,1	22,5	22,5	31,6	18,8	4,0	4,8	1,8	61,0	104,6
PT-4	10,4	4,6	15,3	30,3	28,0	28,0	—	—	4,0	—	1,5	28,3	86,6
П-1a	4,8	—	—	4,8	5,1	5,1	—	—	3,6	—	—	3,6	13,5

Ведомость стержней на один элемент.

Марка элемента	Поз	Эскиз или сечение	Фмм	Длина мм	Кол
PT-1; PT-1a; PT-1b; PT-1c	3		20AI	620	4
PT-1d; PT-1e	4		16AI	720	4
PT-1b; PT-1a	3		20AI	620	2
	4		16AI	720	4
PT-2; PT-2a	3		20AI	620	5
PT-2b	4		16AI	720	4
PT-3; PT-3a	3		20AI	620	8
	4		16AI	720	4
PT-3b	3		20AI	620	4
	4		16AI	720	4
PT-4	3		20AI	620	10
	4		16AI	720	4

7546/III

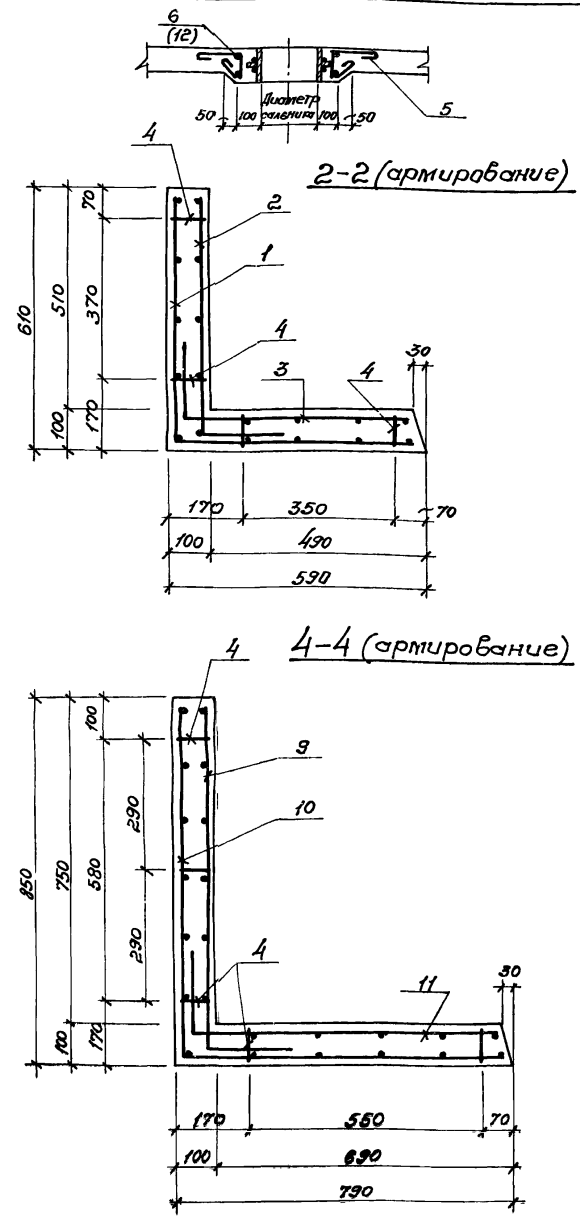
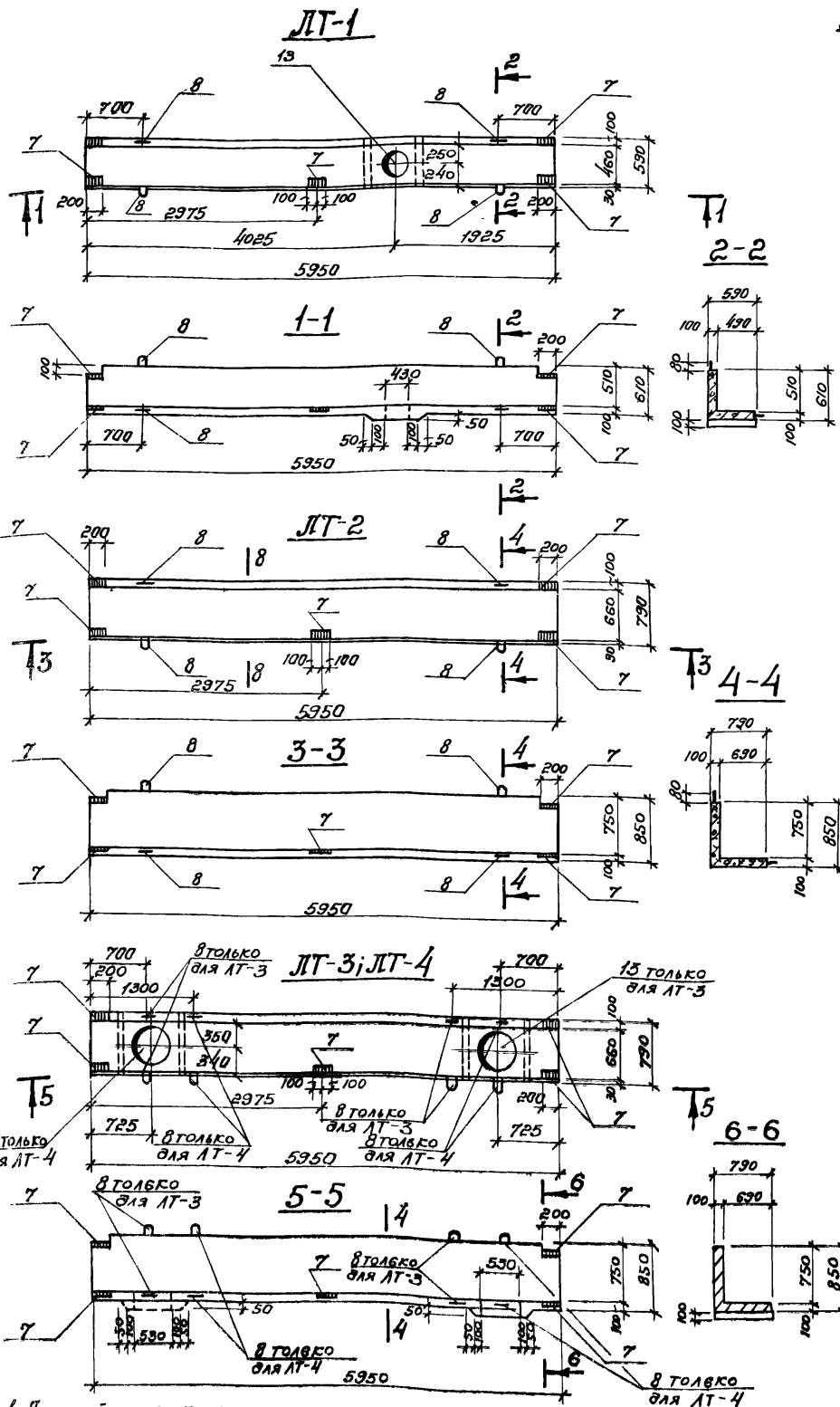
ТП9С2-2-330 кж

Имя и должность	Подпись	Дата	Лист	Лист	Листов
Инженер Канаян			р	27	
Рук. гр. Зантберг					
Пл. слес. Брасловский					
П/П Козловская					
Нач. отд. Пичахи					

Отстойники канализационные горизонтальные с механизированным удалением осадка.  
 Тип IV. Вторичный отстойник четырехсекционный L=27м; h=2м из сборного железобетона.  
 Плиты перекрытия П-3; П-3а; П-4, Плита перекрытия П-12; Опалубочные чертежи и армирование.  
 МЖКХ УССР  
 Укркоммунпроект г. Харьков.



Детали заделки салника для труб  $d_1=300\text{мм}$   $d_2=400\text{мм}$



Формат	Зона	Позиция	Обозначение	Наименование	Кол-во	Примечание
				<b>ЛТ-1</b>		
				Сборочные единицы и детали		
		1	КЖ-30	Сетка арматурная С-8	1	
		2	КЖ-80	Сетка арматурная С-9	1	
		3	КЖ-30	Сетка арматурная С-10	1	
		4	КЖ-30	Каркас К-1	4	
		5, 6, 7	КЖ-28	Отдельные стержни		
		7	КЖ-31	Закладная деталь МН-7	5	
		13	3.901-5	Сальник $d_1=300$	1	23,2кг
				<b>Материалы:</b>		
				Бетон марки 200	0,7	м <sup>3</sup>
				<b>ЛТ-2</b>		
				Сборочные единицы и детали		
		9	КЖ-30	Сетка арматурная С-11	1	
		10	КЖ-30	Сетка арматурная С-12	1	
		11	КЖ-30	Сетка арматурная С-13	1	
		4	КЖ-30	Каркас К-1	5	
		7	КЖ-31	Закладная деталь МН-7	5	
		8	КЖ-28	Отдельные стержни	4	
				<b>Материалы:</b>		
				Бетон марки 200	1	м <sup>3</sup>
				<b>ЛТ-3; ЛТ-4</b>		
				Сборочные единицы и детали		
		9	КЖ-30	Сетка арматурная С-11	1	
		10	КЖ-30	Сетка арматурная С-12	1	
		11	КЖ-30	Сетка арматурная С-13	1	
		4	КЖ-30	Каркас К-1	5	
		5, 6, 7	КЖ-28	Отдельные стержни		
		7	КЖ-31	Закладная деталь МН-7	5	
		13	3.901-5	Сальник $d_2=400$	1	29,3кг
				<b>Материалы:</b>		
				Бетон марки 200	1	м <sup>3</sup>

Выборка стали на 1 элемент.

Марка элемента	Арматурные изделия				Закаленные изделия		Всего
	Арматурная сталь ГОСТ 5781-75				Профильная сталь	Листовая сталь	
	Класс А-I		Класс А-II				
	Ф мм	Л	У	Ф мм	Л	У	
ЛТ-1	201 25,2	8,5 34,0	81,4 8,2	29,6 6,3	0,4	6,7	120
ЛТ-2	- 29,0	8,5 37,5	102,6 -	102,6 6,3	0,4	6,7	146,8
ЛТ-3; ЛТ-4	2,7 29,0	8,5 40,2	102,6 9,5	112,1 6,3	0,4	6,7	159,0

Ведомость стержней на один элемент.

Марка	№	Эскиз или сечение	φ мм	Длина мм	Кол.
ЛТ-1	5		6A-I	870	12
	6		18A-III	2050	2
	8		16A-I	1340	4
ЛТ-3; ЛТ-4	5		6A-I	870	14
	12		18A-II	2380	2
ЛТ-2	8		16A-I	1340	4

1. Данный лист комплектен с листами КЖ-7
2. Лотки выполнять из бетона "М-200"; В-4.
3. В выборке стали на 1 элемент не учтен расход стали на сальники.
4. В местах прохода сальников арматуру лотка вырезать по месту.

**ТП 902-2-330** КЖ

Отстойники канализационные горизонтальные с механизированным удалением осадка.

Тип II. Вторичный отстойник четырехсекционный L=27м; H=2м из сборного железобетона.

Лит. Лист Листов

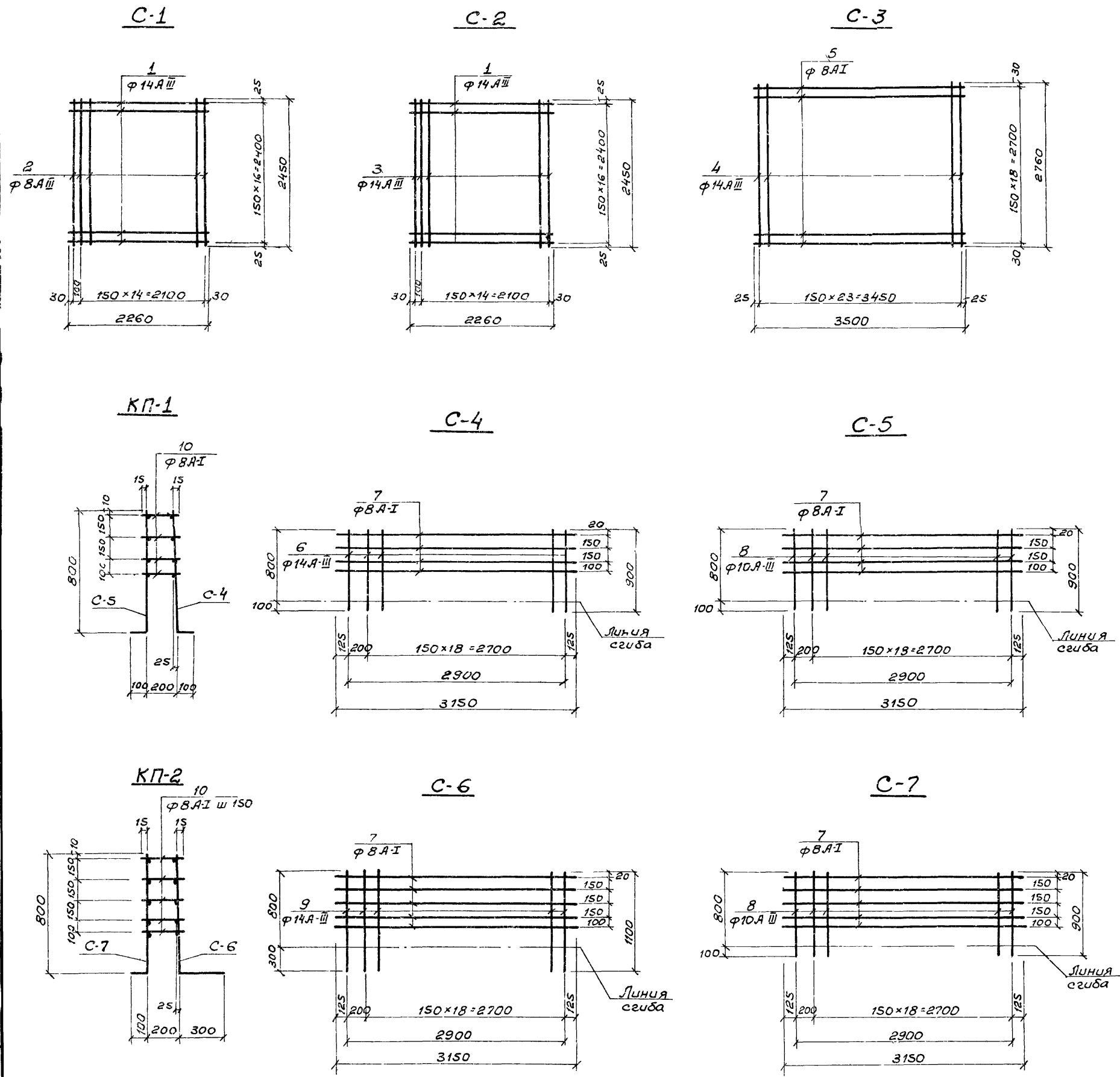
Ген.пр. Зинтарева  
Инжен. Коптев  
Эк. пр. Зинтарева  
Глав. Инженер  
Ген.пр. Зинтарева

Исполн. Шинякин

м.ж.кх-УССР  
УКРКОМУНИПРОЕКТ  
г. Харьков

17346/VIII 31





Ведомость стержней на один элемент

Марка эл-та	поз.	Эскиз	Ф мм	Длина мм	Кол.
C-1	1		14A-III	2260	17
	2		8A-I	2450	150
C-2	1		14A-III	2260	17
	3		14A-III	2450	15
C-3	4		14A-III	2760	24
	5		8A-I	3500	19
Каркас КП-1	6		14A-III	900	20
	7		8A-I	3150	4
Каркас КП-2	7		8A-I	3150	4
	8		10A-III	900	20
	отд. стержни	10		8A-I 240	80
C-4	7		8A-I	3150	5
	9		14A-III	3150	20
C-5	7		8A-I	3150	5
	8		10A-III	900	20
отд. стержни	10		8A-I	240	100

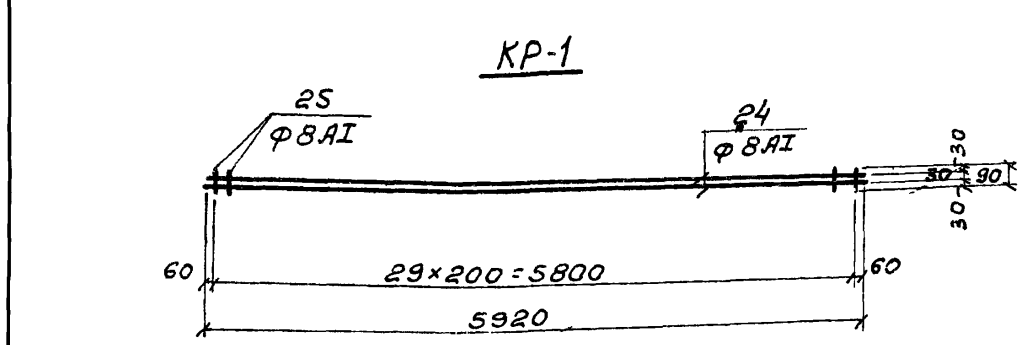
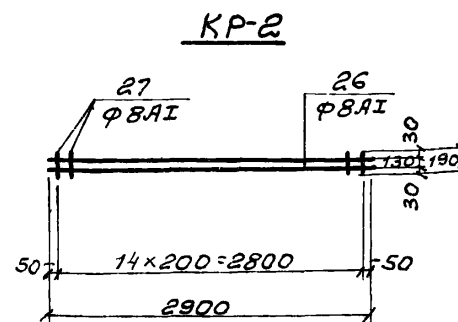
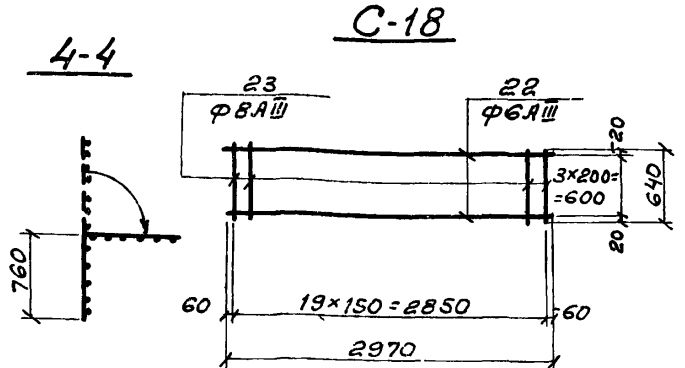
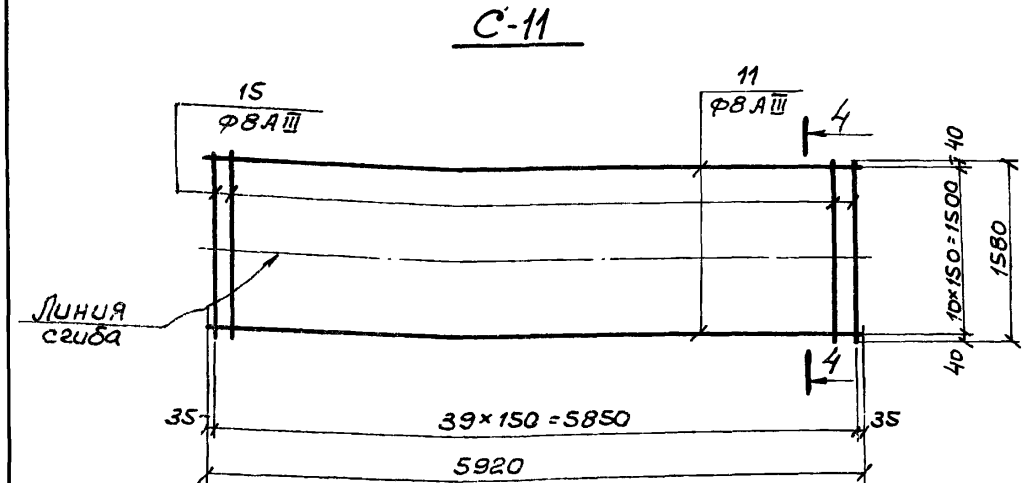
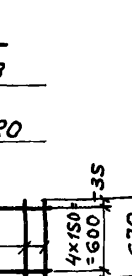
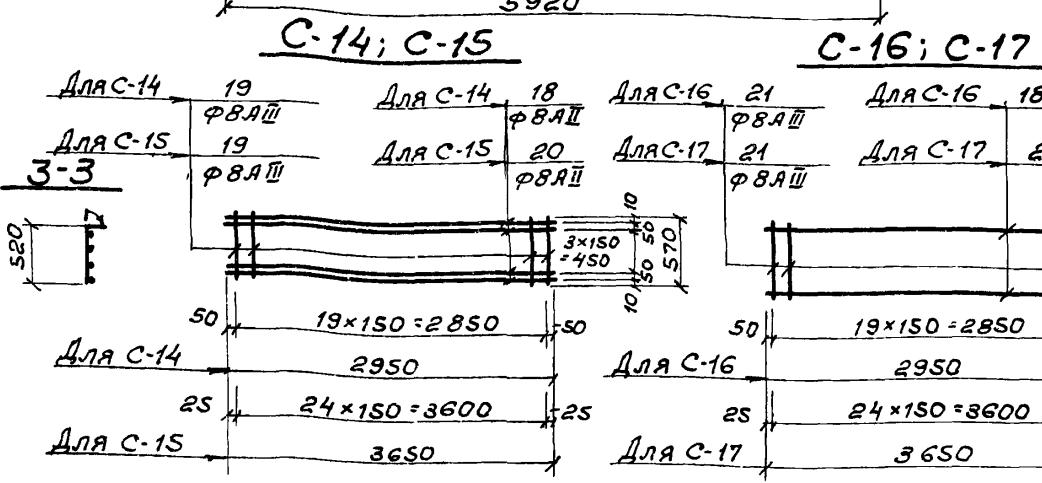
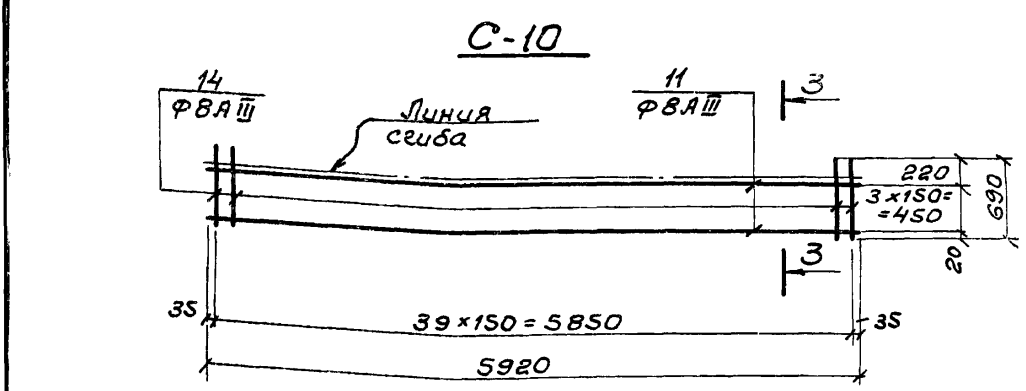
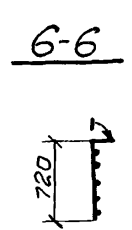
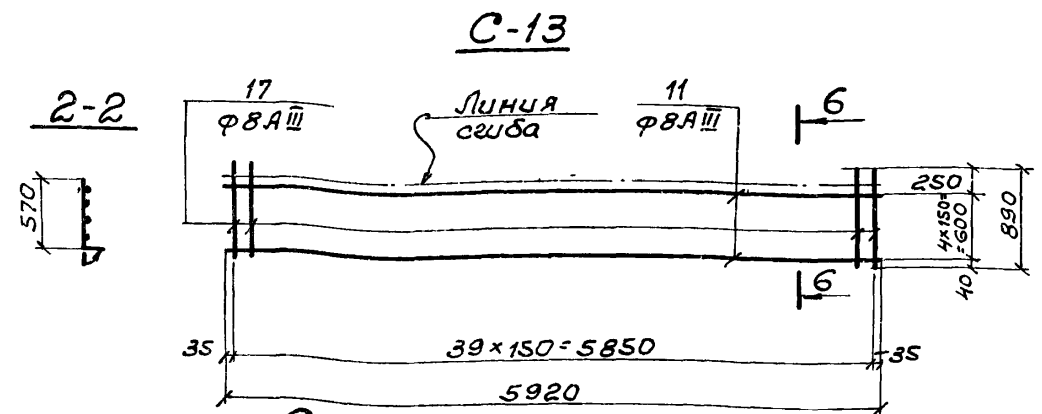
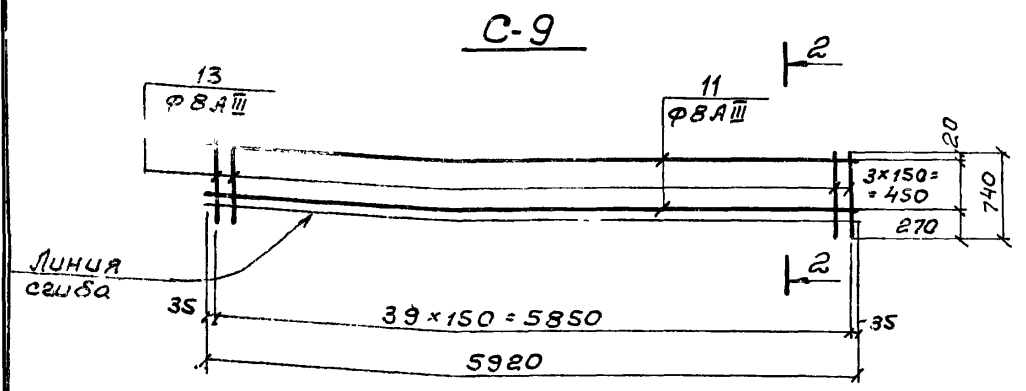
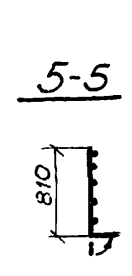
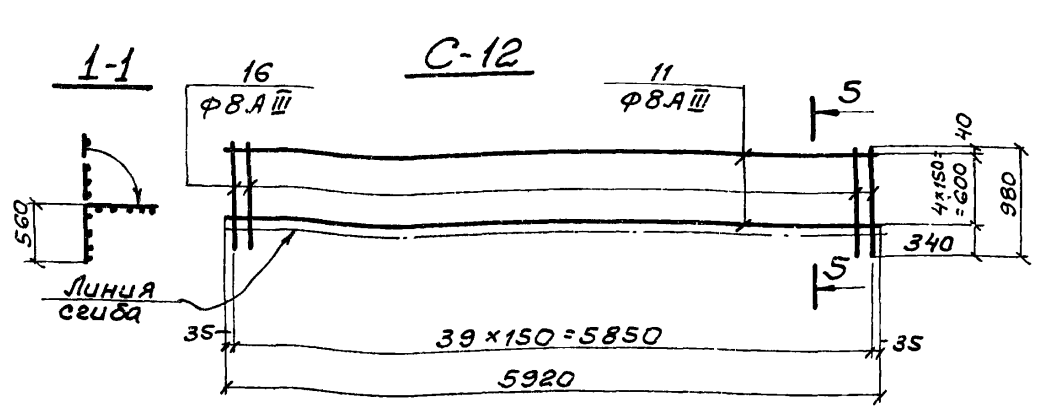
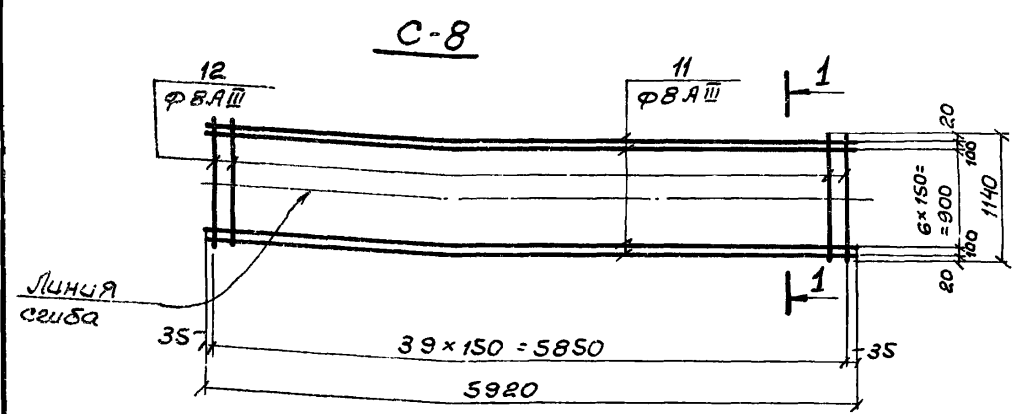
1. Каркасы и сетки изготовлять при помощи контактной точечной сварки в соответствии с ГОСТ 10922-75, Арматура и закладные детали сварные для железобетонных конструкций Технические требования и методы испытаний"

2. Для обеспечения точной разбивки арматуры каркасы и сетки изготовлять в кондукторах

3. Все размеры даны по осям стержней.

7546/VIII 32

Изм. Лист № документа				Подпись			Дата		
ТП 902-2-330									
Копе									
Отстойники канализационные горизонтальные с механизированным удалением осадка.									
Проверил	Лянзон	Лит	Лит	Лит	Лит	Лит	Лит	Лит	Лит
Ст. техн.	Шепеленко	Лит	Лит	Лит	Лит	Лит	Лит	Лит	Лит
Рук. гр.	Зантберг	Лит	Лит	Лит	Лит	Лит	Лит	Лит	Лит
Гл. спец.	Браславский	Лит	Лит	Лит	Лит	Лит	Лит	Лит	Лит
ГУП	Козловская	Лит	Лит	Лит	Лит	Лит	Лит	Лит	Лит
Нач. отд.	Пичахчи	Лит	Лит	Лит	Лит	Лит	Лит	Лит	Лит
Днище. Армирование. Сетки С-1÷С-7. Каркасы КП-1÷КП-2.				мжкх-УССР			УКРКОММУНИПРОЕКТ		
				г. Харьков					



Ведомость стержней на один элемент

Марка элемента	Поз.	Эскиз или сечение	Ф мм	Длина мм	кол
C-8	11		8AIII	5920	9
	12		8AIII	1140	40
C-9	11		8AIII	5920	4
	13		8AIII	740	40
C-10	11		8AIII	5920	4
	14		8AIII	690	40
C-11	11		8AIII	5920	10
	15		8AIII	1580	40
C-12	11		8AIII	5920	5
	16		8AIII	980	40
C-13	11		8AIII	5920	5
	17		8AIII	890	40
C-14	18		8AIII	2950	6
	19		8AIII	570	20
C-15	20		8AIII	3650	6
	19		8AIII	570	25
C-16	18		8AIII	2950	5
	21		8AIII	670	20
C-17	20		8AIII	3650	5
	21		8AIII	670	25
C-18	22		6AII	2970	4
	23		8AIII	640	20
КР-1	24		8AII	5920	2
	25		8AII	90	30
КР-2	26		8AII	2900	2
	27		33	190	15

1. Каркасы и сетки изготавливать при помощи контактной точечной сварки в соответствии с ГОСТ 10922-75 „Арматура и закладные детали сварные для железобетонных конструкций Технические требования и методы испытаний“
2. Для обеспечения точной разбивки арматуры, каркасы и сетки изготавливать в кондукторах
3. Все размеры даны по осям стержней.
4. Данный лист комплектен с листами КЖ-26, КЖ-27

7546/VIII

ТП 902-2-330 КЖ

Отстойники канализационные горизонтальные с механизированным удалением осадка.

Тип II, Вторичный отстойник Лист Лист

четырёхсекционный L=270м, h=2м из сборного железобетона Р 30

Лотки, мостики, плиты перекрытия лотков. Конструкция из железобетона

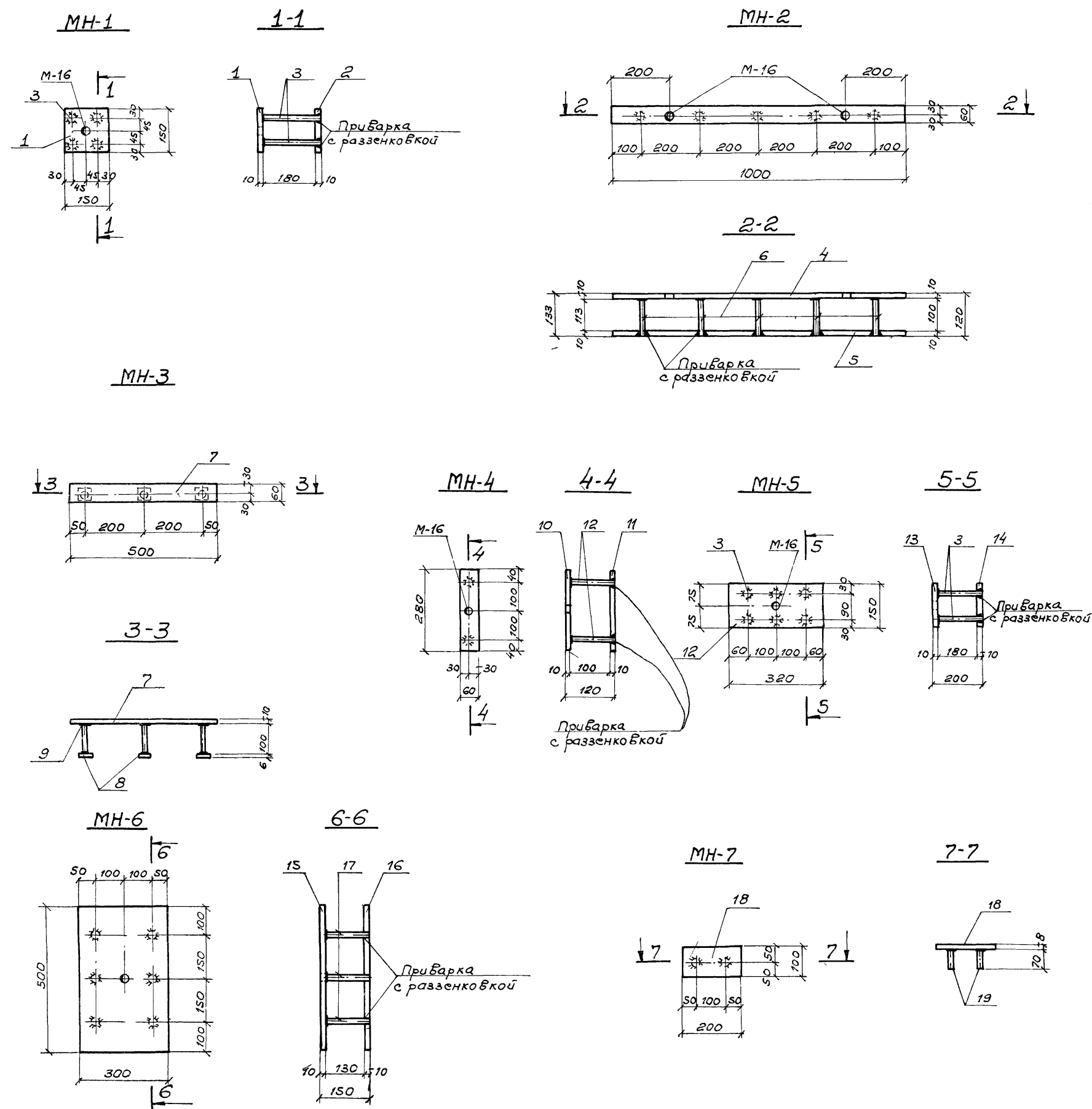
МЖХ-УССР Укркоммунпроект г. Харьков

Инв. Лист № документа Подпись Дата

Проверил Зантберг  
Инженер Колтеб  
Рук. груп Зантберг  
Гл. спец. Брадабский  
ГЧП Колосовская  
Нач. отд. Пичаичи

Спецификация металла на одну марку.

Марка элемента	№ позиции	Эскиз	Длина мм	К-во шт.		Масса в кг		Примечания
				Г	Н	Марки	Марки	
МН-1	1	-150x10	150	1		1,77	1,77	4,00
	2	-150x10	150	1		1,77	1,77	
	3	φ10 АIII	190	4		0,12	0,48	
МН-2	4	-60x10	1000	1		4,71	4,71	9,62
	5	-60x10	1000	1		4,71	4,71	
	6	φ8 АIII	107ср	5		0,04	0,20	
МН-3	7	-60x10	500	1		2,36	2,36	2,72
	8	-40x6	40	3		0,08	0,24	
	9	φ8 АIII	100	3		0,04	0,12	
МН-4	10	-60x10	280	1		1,32	1,32	2,74
	11	-60x10	280	1		1,32	1,32	
	12	φ8 АIII	110	2		0,05	0,10	
МН-5	13	-150x10	320	1		3,77	3,77	8,26
	14	-150x10	320	1		3,77	3,77	
	3	φ10 АIII	190	6		0,12	0,72	
МН-6	15	-300x10	500	1		11,78	11,78	24,10
	16	-300x10	500	1		11,78	11,78	
	17	φ10 АIII	140	6		0,08	0,54	
МН-7	18	-100x8	200	1		1,26	1,26	1,34
	19	φ10 АIII	70	2		0,04	0,08	



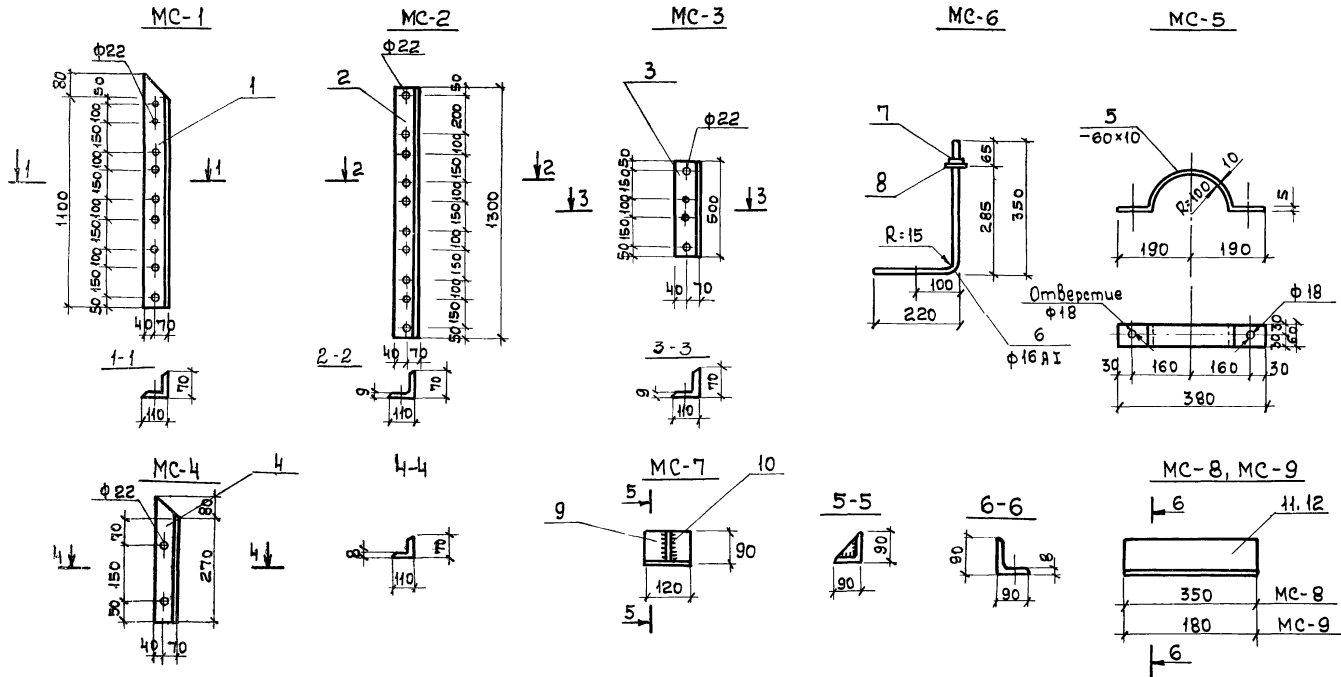
1. Данный лист комплектен с листами кж-25, кж-28
2. Сварку стержней веток производить под слоем флюса, остальных стержней - электродами Э-50А.
3. Электродуговая сварка выполняется в соответствии с ГОСТ 10922-75 "Арматура и закладные детали сварные для железобетонных конструкций"

7546/VIII 34

ТП 902-2-330				кж		
Отстойники канализационные горизонтальные с механизированным удалением осадка				Лит	Лист	Листов
Тип II. Первичный отстойник четырехсекционный L=27м; h=3м из сборного железобетона.				Р	31	
Монолитные участки УМ-1; УМ-6 стеновые панели, лоток.				МЖКХ-УССР		
Закладные детали МН-1; МН-2				УКРКАММУНИПРОЕКТ г. Харьков		
Изм/Лист	№ документа	Подпись	Дата			
Проверил	Зантберг					
Инженер	Муценко					
Руководит	Зантберг					
Гл. спец.	Браславский					
ГЛП	Козловская					
Нац. орг.	Пичахчи					

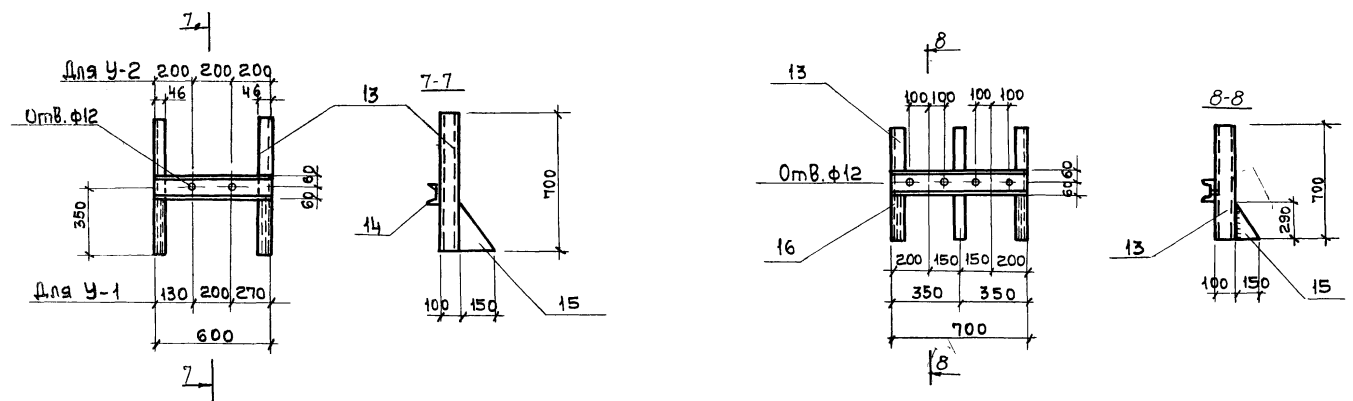
Спецификация металла на одну марку

Марка элемента	N позиции	Эскиз	Длина мм	К-во шт.		Масса в кг		Примечания
				Т	Н	Поз.	Всех	
МС-1	1	L110x70x9	1180	1		11,7	11,7	11,7
МС-2	2	L110x70x9	1300	1		14,3	14,3	14,3
МС-3	3	L110x70x9	500	1		5,5	5,5	5,5
МС-4	4	L110x70x9	350	1		3,0	3,0	3,0
МС-5	5	-60x10	550	1		2,6	2,6	2,6
МС-6	6	ЯнкерФ16А	570	1		0,9	0,9	1
	7	Защита М16	—	1		0,024	0,024	
	8	Щащба 16	—	1		0,01	0,01	
МС-7	9	L90x8	120	1		1,31	1,31	1,8
	10	L90x8	90	1		0,49	0,49	
МС-8	11	L90x8	350	1		3,82	3,82	3,82
МС-9	12	L90x8	180	1		1,96	1,96	1,96
У1	13	С10	700	2		6,0	12	25,2
	14	С12	600	1		6,2	6,2	
	15	-150x8	290	2		3,5	7,0	
У2	13	С10	700	2		6,0	12,0	25,2
	14	С12	600	1		6,2	6,2	
	15	-150x8	290	2		3,5	7,0	
У3	13	С10	700	2		6,0	12,0	26,3
	15	-150x8	290	2		3,5	7,0	
	16	С12	700	1		7,3	7,3	



У1, У2

У3



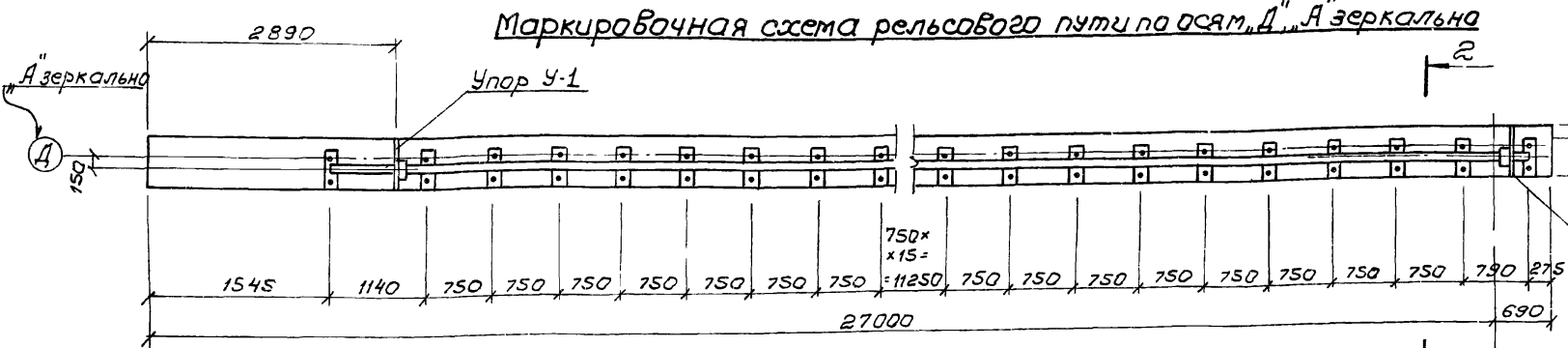
Примечания

1. Данный лист комплектен с листами кж-4, кж-8
2. Сварку производить электродами Э-42 по ГОСТ 9467-75. Толщину сварных швов принять равной 6мм.

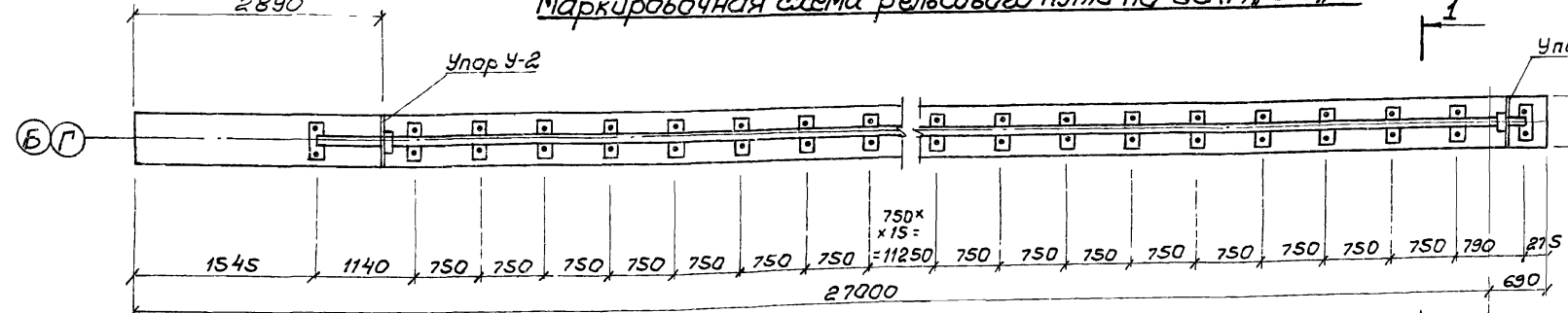
7546/УIII 35

ТП 902-2-330				кж	
Отстойники канализационные горизонтальные с механизированным удалением осадка					
Изм. лист	Исполнитель	Проверка	Дата	Лист	Листов
Проектант	Занберг	Инженер	Коптев	Рек. в.р.	Вантова
Тип IV. Вторичный отстойник (четырёхсекционный), 27,4 м <sup>2</sup> из сборного железобетона				Р	82
Соединительные детали МС1 - МС9				Мякис - ИСР Укркоммунпроект г. Харьков	

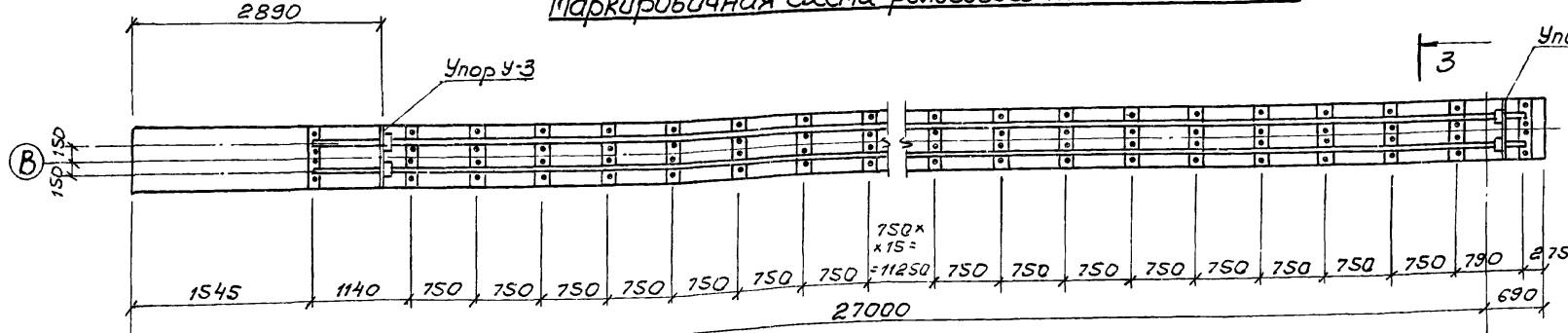
Маркировочная схема рельсового пути по осям "Д", "А" зеркально



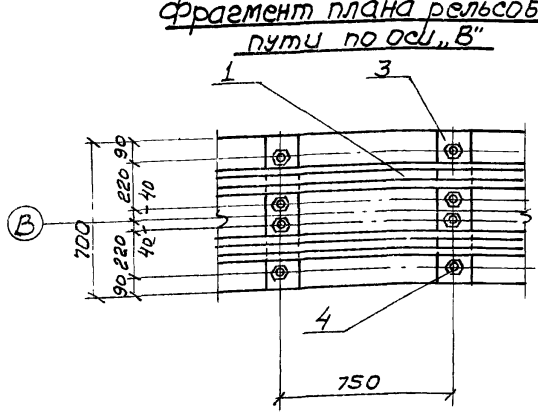
Маркировочная схема рельсового пути по осям "Б", "Г"



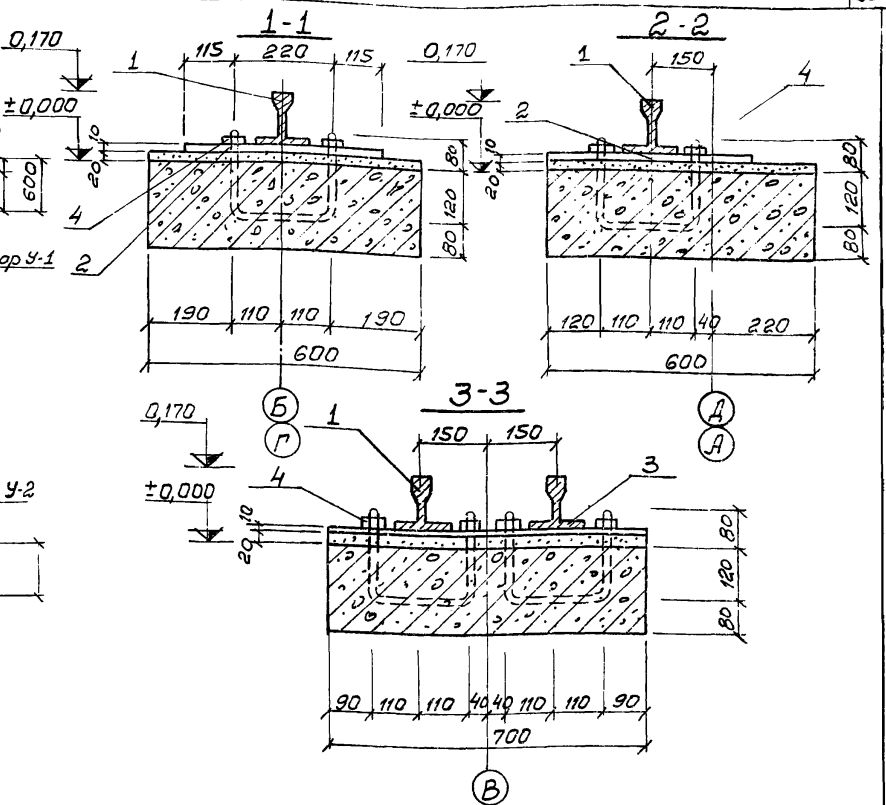
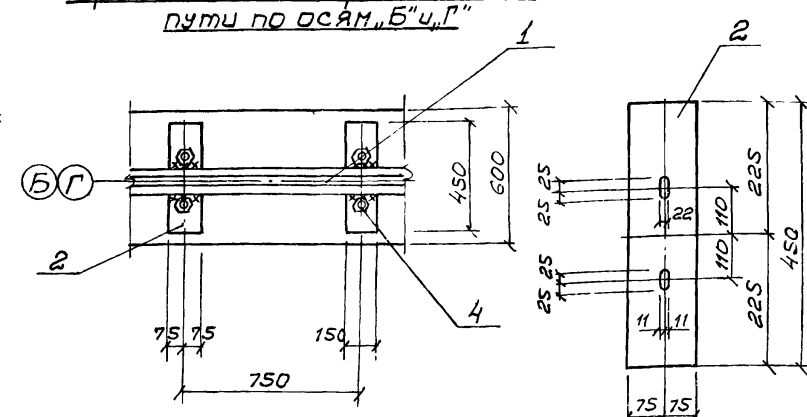
Маркировочная схема рельсового пути по оси "В"



Фрагмент плана рельсового пути по оси "В"



Фрагмент плана рельсового пути по осям "Б", "Г"



Спецификация стали

Наименов.	№ поз.	Сечение	Длина мм	Кол-во шт.	Масса кг		
					1 шт.	Всех	Итого
Рельсовый путь по скребковому механизму	1	Рельс Р-43	155200	—	—	6930,5	788,7
	2	Подкладка 150x10	450	132	53	699,6	
	3	Подкладка 150x10	750	32	8,25	264,0	
	4	Гайка М-20 с шайбой	—	396	0,09	35,64	

1. Данный лист комплектен с листами кж-2, кж-32
2. Рельсы укладываются в виде плитой l=23м.
3. Расход стали на упоры см лист кж-32

7546/VIII 36

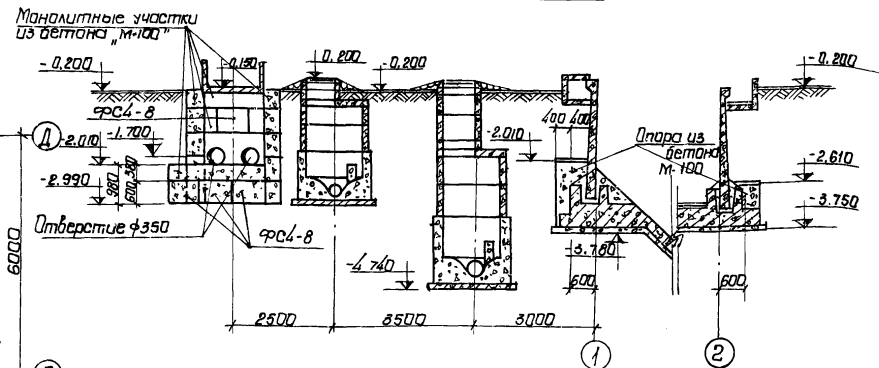
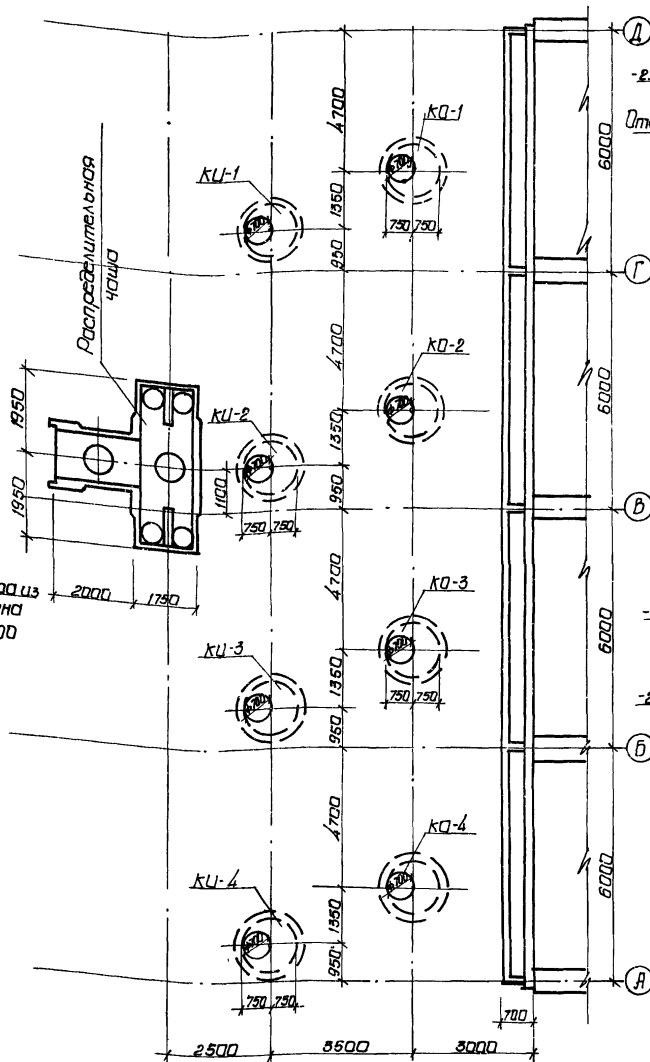
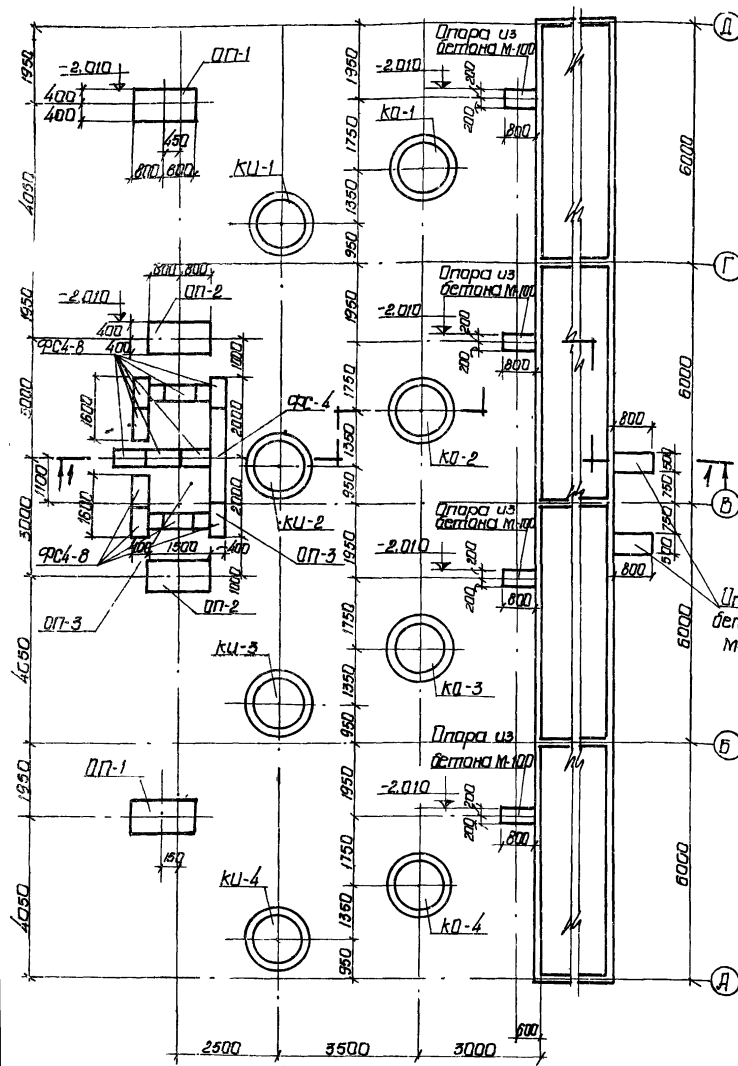
ТП 902-2-330

Изм. лист	И. документ	Подпись	Дата	Отстойники канализационные горизонтальные с механизированным удалением осадка	Лит.	Лист	Листов
Проверил	Эантберг	15.01.78			Р	33	
Ст. техн.	Теличко	15.01.78		Тип IV, вторичный, четырёхсекционный отстойник L=21мx2м из сборного железобетона	МЖКХ-УССР		
Рук. гр.	Эантберг	15.01.78			УКРКОММУНИПРОЕКТ		
Гл. спец.	Браславский	15.01.78		Маркировочные схемы рельсовых путей для скребкового механизма.	г. Харьков		
Нач. отд.	Пичагачи	15.01.78					

План опор на отм. -2.010

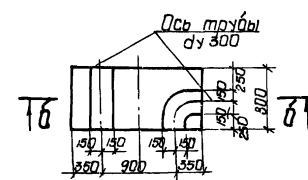
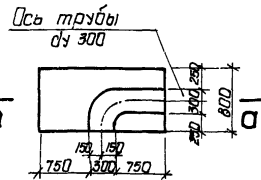
План расположения колодцев и распределительной чаши

Разрез 1-1



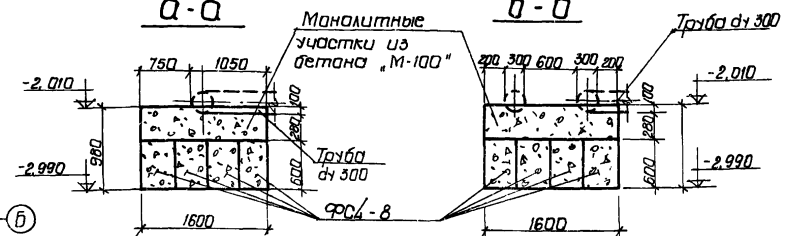
Опора ОП-1

Опора ОП-2



а-а

б-б



1. Данный лист комплектен с листами КЖ-2, КЖ-35, КЖ-37
2. Блоки под опоры укладывать на цементном растворе "М-50"
3. Расход бетона на монолитные участки V=6,4 м<sup>3</sup>

Спецификация железобетонных и бетонных элементов

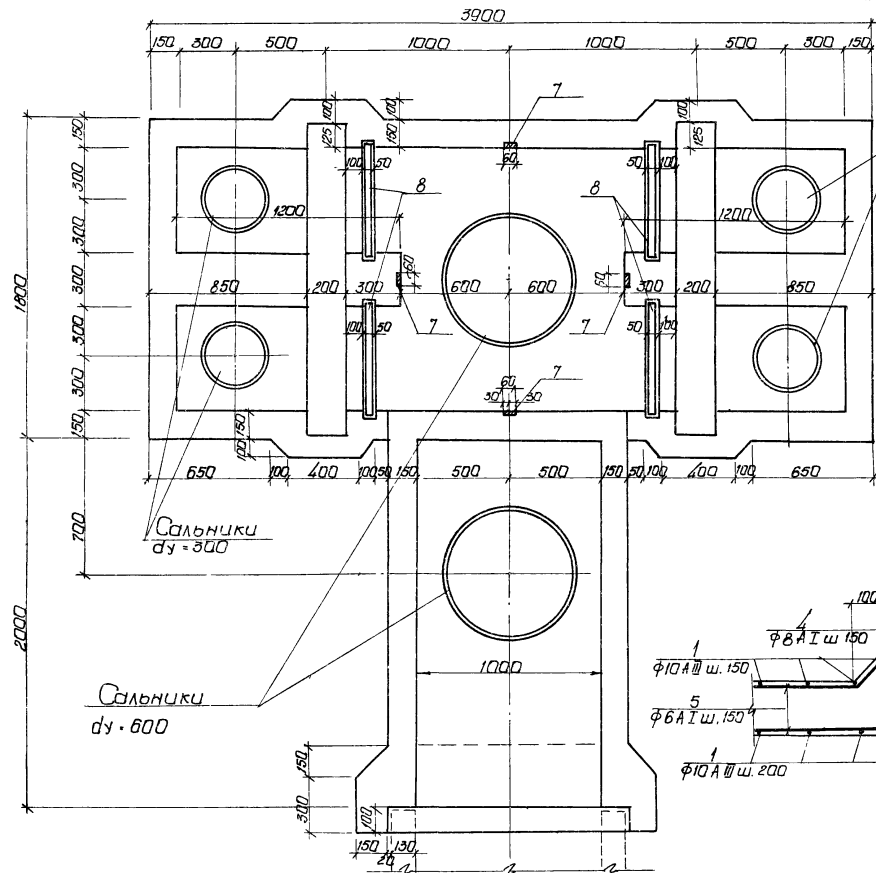
Марка	Обозначение	Наименование	кол.	Примеч.	Марка	Обозначение	Наименование	кол.	Примеч.
ФРС-8	Серия 1.116-1 в.1	Опора ОП-1 блоки бетонные для стен подвала	4	0,41 м	ФРС-8	Серия 1.116-1 в.1	Опора ОП-3 блоки бетонные для стен подвала	31	0,41 м
ФРС-8	Серия 1.116-1 в.1	Опора ОП-2 блоки бетонные для стен подвала	4	0,41 м	ФРС-4	"	"	4	1,3 м

7546/VIII 37

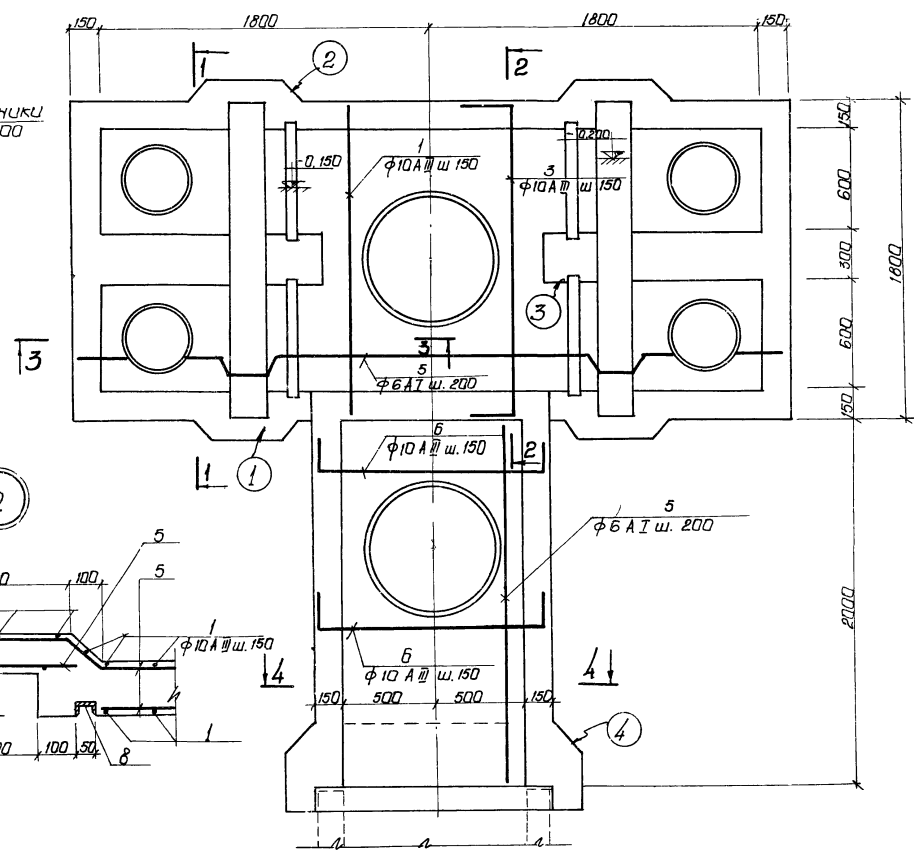
ТП 902-2-330

Изм. лист	И.В.Сим.	Получен	И.Степ.	Устойники канализационные горизонтальные с механизированным увеличением скорости Тип II Первичный отстойник 4-х секционный 4,24 м, 1,2 м из сборного железобетона План опор на отм. -2.010 и распределительной чаши	Лит.	Лит.	Лит.
Провер.	Зинтберг	Исполн.	Торченко		Р	Б4	
Рук. прог.	Зинтберг	Проектир.	Торченко				
Эл. спец.	Торченко	Инженер	Торченко				
Исполн.	Торченко	Инженер	Торченко				
Нач. отд.	Пичаев	Инженер	Пичаев				

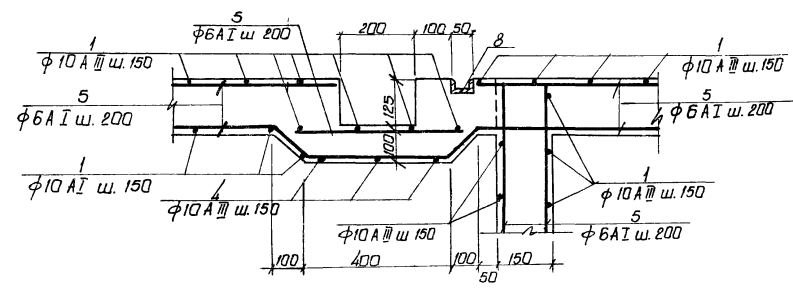
Опалубочный план распределительной чаши



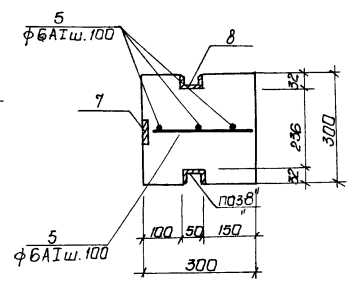
Арматурный план распределительной чаши



1



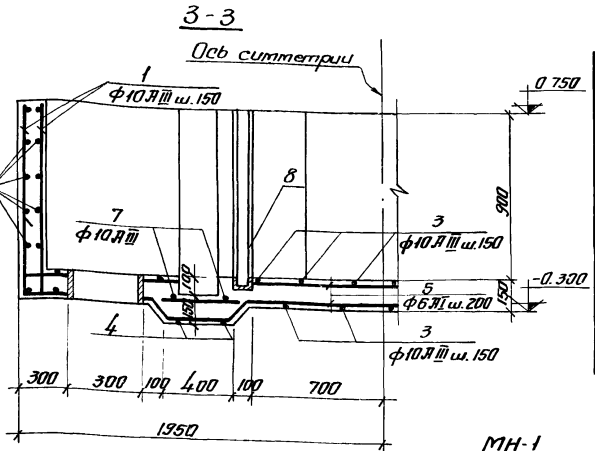
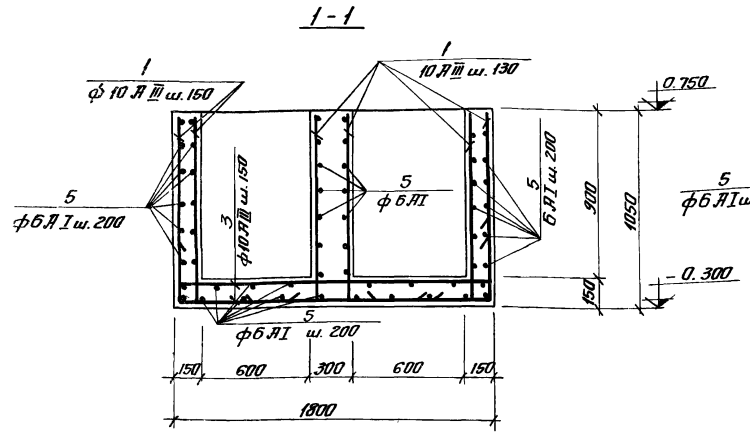
3



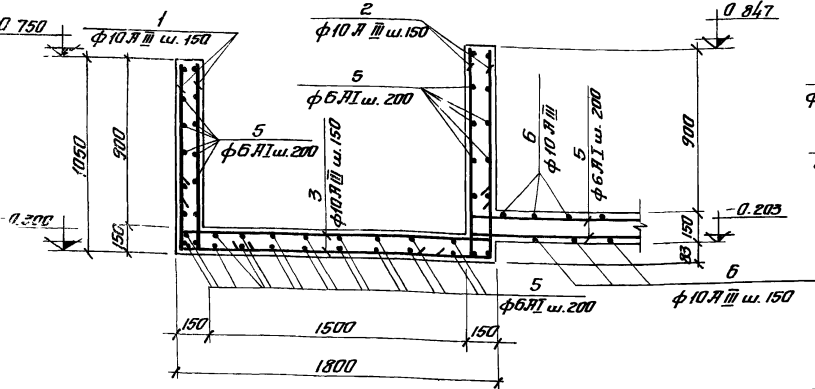
1. Данный лист комплектен с листами Кж-2, Кж-3 и Кж-4.
2. Распределительную чашу выполнять из бетона М-200, В-4. Бетон по морозостойкости - принять по пояснительной записке.
3. Арматура днища чаши в местах прохода сальников вырезать по месту и приварить к корпусу сальника.

7546/VIII 38

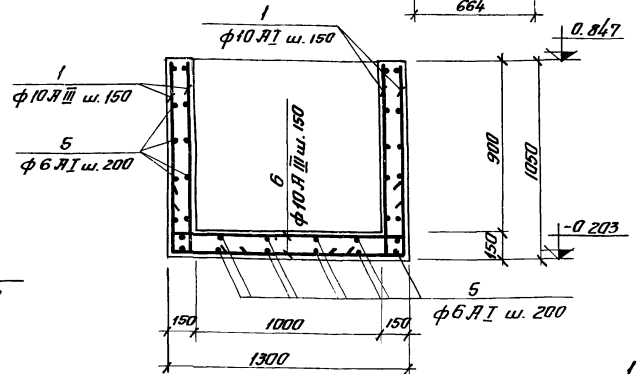
		<b>ТП 902-2-330</b>		КЖ
Изм. лист	№ док. и прим.	Подпись	Дата	Отстойники канализационные горизонтальные с механизированным удалением осадка
Провер.	Зинтберг	<i>[Signature]</i>		Тип II вторичный отстойник четырёхсекционный 4-27 м <sup>3</sup> с емк. сборного железобетона
Циклер	Зарничка	<i>[Signature]</i>		Лит. Лист
Дир. арм.	Зинтберг	<i>[Signature]</i>		Р
Дир. спец.	Борисов	<i>[Signature]</i>		35
С.И.П.	Козырева	<i>[Signature]</i>		Маска - СССР
Исполн.	Павлова	<i>[Signature]</i>		Укркоммунпроект
				г. Харьков



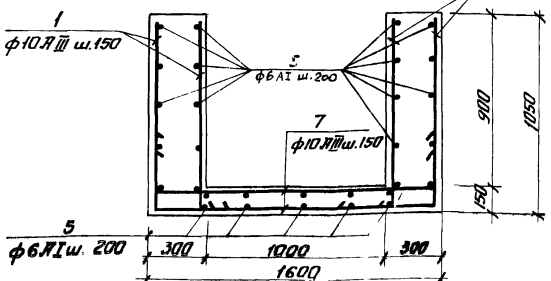
2-2



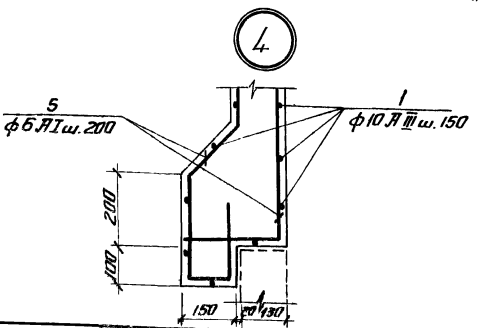
4-4



5-5



4



Спецификация оборочных единиц и деталей

Поз.	Обозначение	Наименование	Кол.	Примеч.
<b>Распределительная чаша</b>				
<i>Оборочные единицы и детали</i>				
1-6	КЖ-36	Стержни одинарные		
7	3.400-6	Изделие закладное МН-2	4	
8	КЖ-36	Изделие закладное МН-1	4	
9	3.901-5	Сальники д/у 300	2	23,2 кг
10	3.901-5	Сальники д/у 600	2	4,8 кг
		<b>Материал</b>	4,2	м <sup>3</sup>
		Бетон		М 200

Ведомость стержней на один элемент

Поз.	Эскиз или сечение	φ мм	Длина мм	Кол.
1	1000   150	10.8 III	1150	210
2	1083   150	10.8 III	1233	24
3	150   1750	10.8 III	2050	30
4	150   1900	10.8 III	2200	4
5		6.8 I	п.м	21
6	150   1250	10.8 III	1550	28
7	150   1550	10.8 III	1850	4

Спецификация металла на одну тарку

Марка эл.-та	№ поз	Эскиз	Длина мм	К-во шт		Масса кг	Примеч.
				Т	Н		
МН-1	11	□ 5	—	2,53	—	—	—
	12	50   100 ф8.8 III	150	6	0,06	0,4	12,6

Выборка стали на один элемент

Марка эл.-та	Арматурные изделия			Закладные изделия			Всего			
	Арматурная сталь ГОСТ 5781-75			Арматурная сталь						
	Класс А I	Класс А II	Итого	Прочность	Найб. велич.	Класс А III				
	φ мм	φ мм	φ мм	φ мм	φ мм	φ мм				
	6	8	Итого	10	Итого	Итого				
Распределительная чаша	46,6	46,6	240,4	240,4	287	48,8	15,2	15,3	79,3	319,7

1. Закладная деталь МН-2, рату щитового змт ра и сальники запечатать во время бетонирования чаши.
2. Арматуру днища чаши в местах прохода сальников вырезать по месту и приварить к корпусу сальника.

7546/VI 39

3. В выборке стали на один элемент не учтен расход стали на сальники.

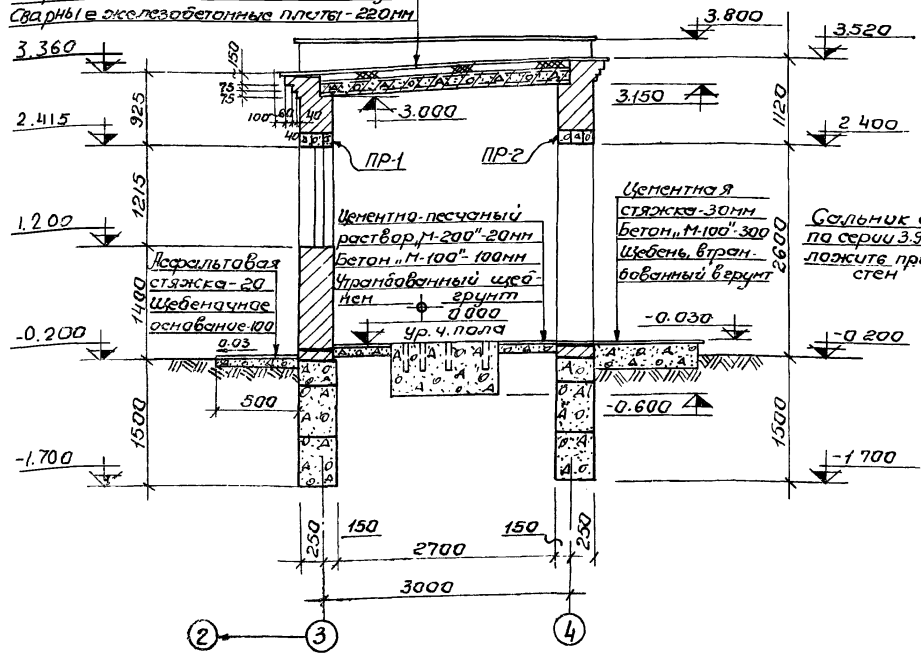
				<b>ТП 902-2-330</b>				кж			
				Итого: 100 шт. с механизированным удалением осадка							
Исполн.	Провер.	Доклад.	Подпись	Тип II Вспомогательный арматурный металл секционный 1-21 мм из обожженного железобетона.				Лист 86			
Исполн.	Провер.	Доклад.	Подпись	Распределительная чаша (исполнительный чертеж) и армирование (сечение) 1-5-5				Можж-УОП Искотинский проект г. Харьков			



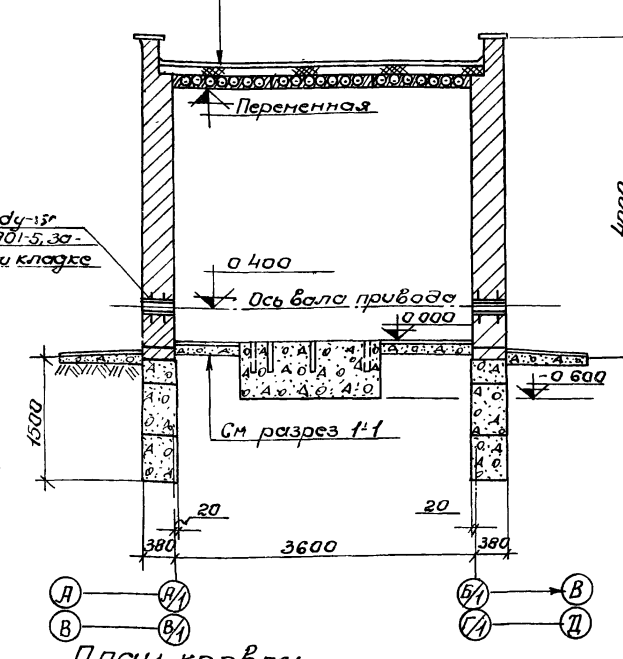


Гравий (ГОСТ 8268-74) в уплотненном состоянии  
 3-я рубероида РКМ-3505 (ГОСТ 10923-76)  
 На битумной мастике МВК-Г-73 (ГОСТ 2089-67)  
 Цементная стяжка - 20мм  
 Уплотнитель-пенобетон  $\rho = 500$  кг/см<sup>3</sup> - 100мм  
 Пароизоляция-обмазка горячим битумом  
 Сварные железобетонные плиты - 220мм

Разрез 1-1

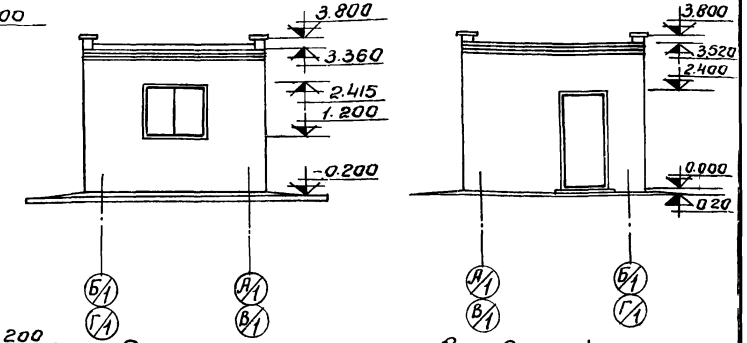


Разрез 2-2



Фасад Б/1(Г/1)-А/1(В/1)

Фасад А/1(В/1)-Б/1(Г/1)



Ведомость проемов дверей и окон

Проемы		Элементы заполнения проема			
Тип по проекту	Размер в кладке в мм	Кол. мест	Марка	Обозначение	Кол.
1	1060 x 2400	1	Д 53-П	ГОСТ 14624-69	1
2	1520 x 1215	1	ВГ1-94	ГОСТ 12506-67	1

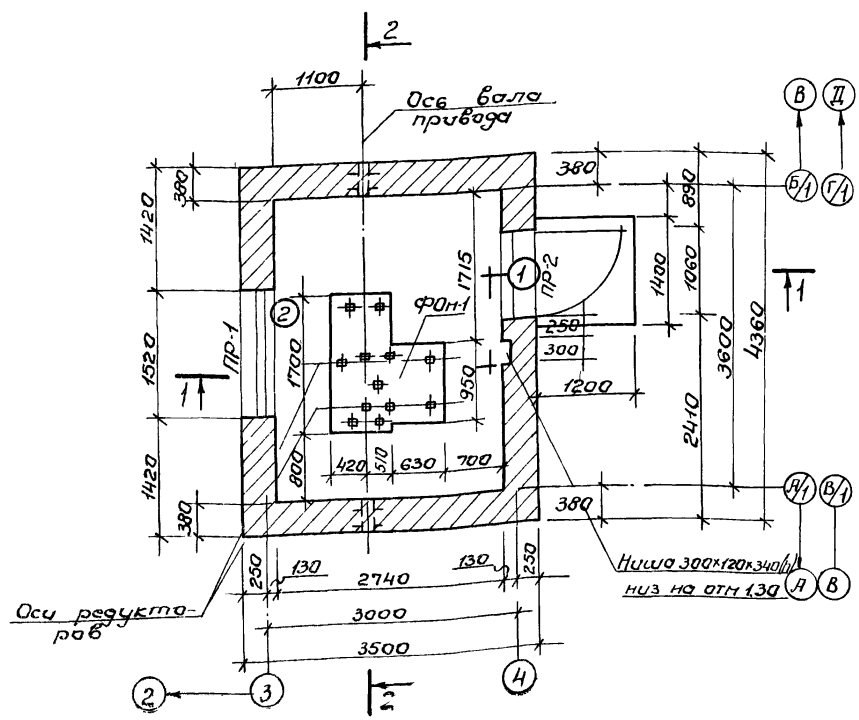
Ведомость перемычек

Перемычки		Элементы перемычки			
Тип по проекту	Схема освещения	Кол. мест	Марка	Обозначение	Кол.
ПР-1		1	БУ-19	Серия 1.139-1	3
ПР-2		1	БУ-13	Серия 1.139-1	3

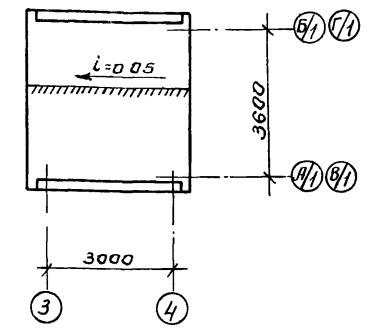
Ведомость отделки помещений

Наименование или эксплик. номер помещения	Потолок		Стены и перегородки		Отделка низа стен и перегородок
	штукатурка или затирка	Окраска	штукатурка или затирка	Окраска или облицовка	Окраска или облицовка в м.
Помещение привода	Затирка	Клеевая пабелка	штукатурка кирпичных стен	Клеевая окраска светлых	—

План на отм. 0.000



План кровли



1. За отм. 0.000 принят уровень чистого пола помещения привода, что соответствует абсолютной отметке
2. Кладку стен выполнять из полнотелого красного кирпича "М-75" на растворе "М-25"
3. Перемычки укладываются на цементном растворе состава 1:2 толщиной 30мм
4. Горизонтальная гидроизоляция стен выполняется из цементного раствора состава 1:2 толщиной 30мм на отметке -0.030
5. Наружная отделка: кладку стен выполнять

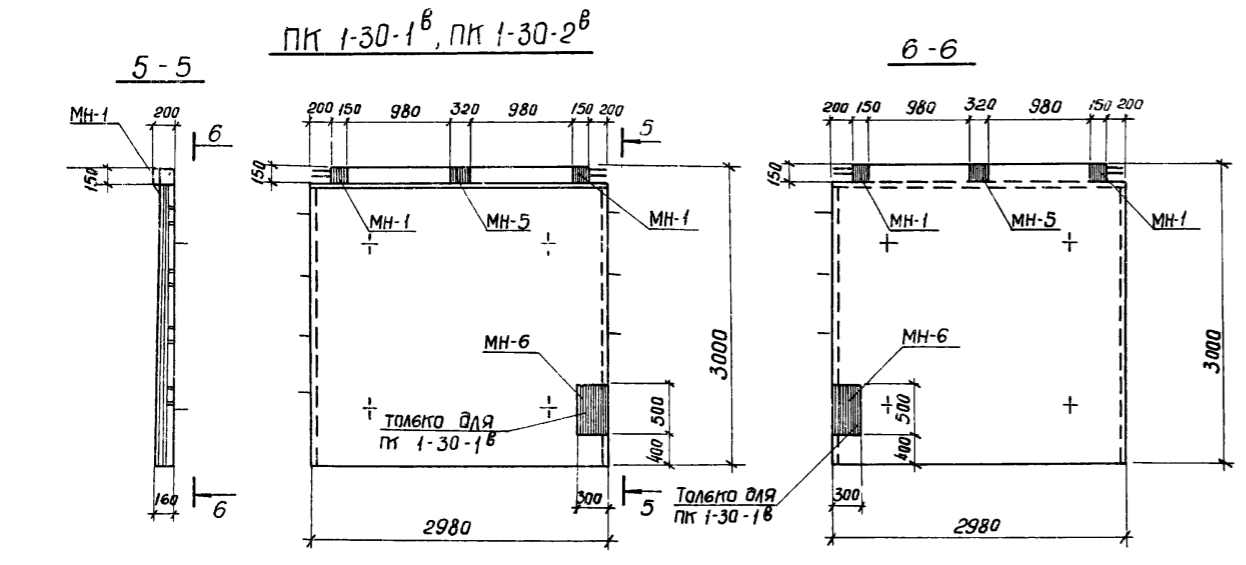
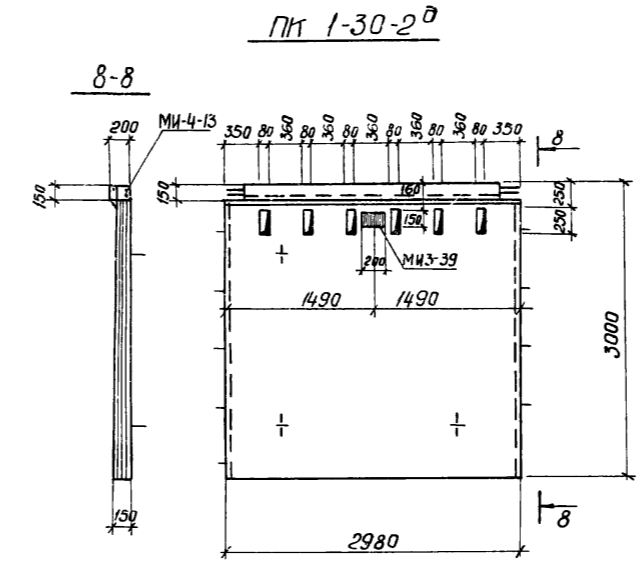
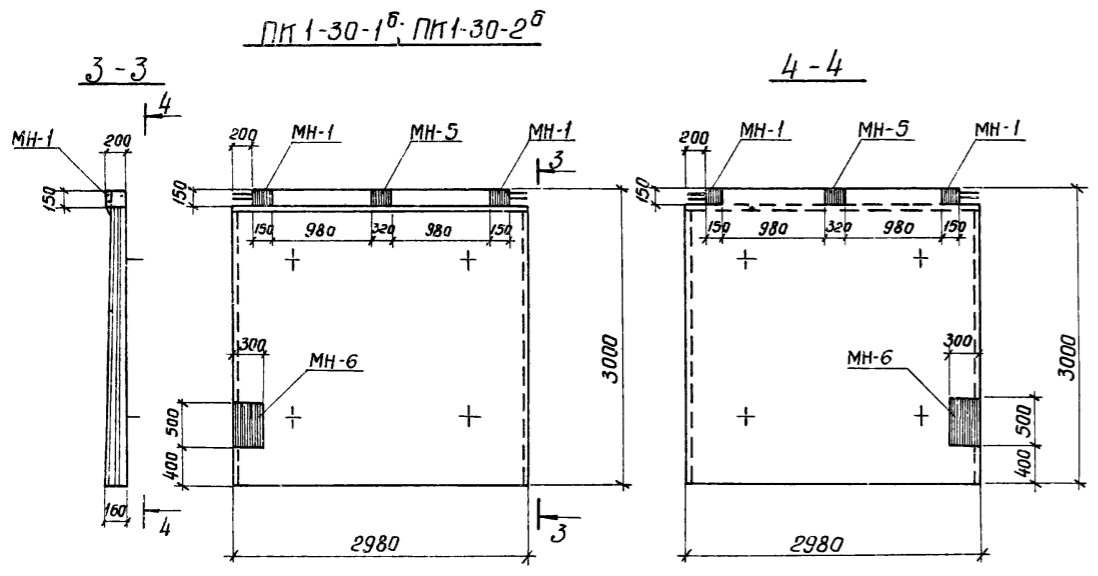
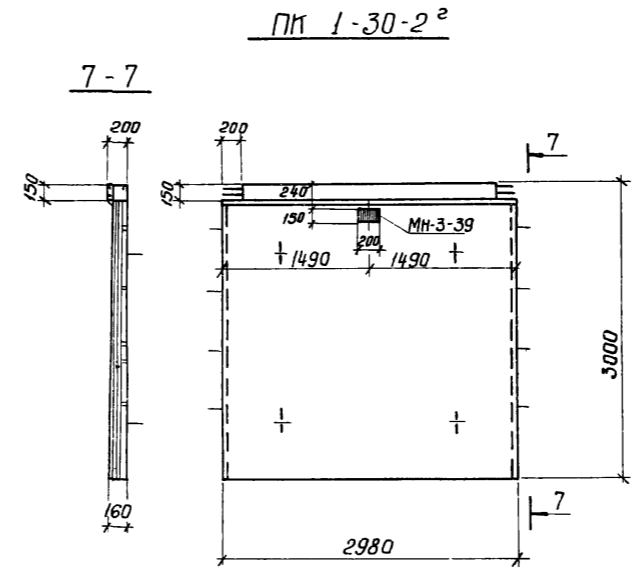
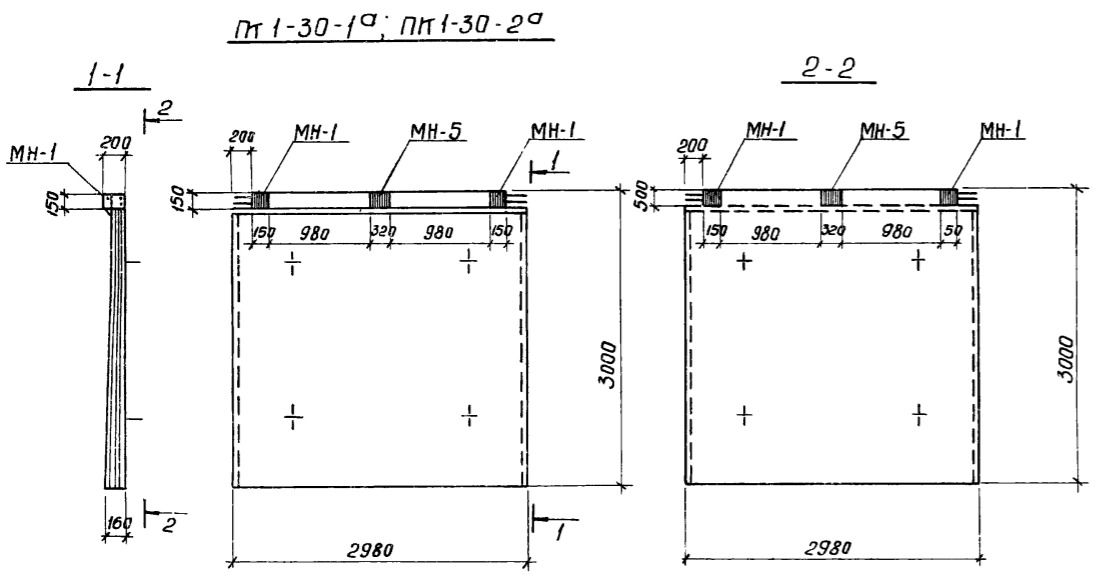
под расшивку швов, цоколь и откосы оштукатурить цементным раствором. Окна и двери окрасить масляной краской за 2 раза  
 6. Вокруг здания устраивается асфальтовая отмостка шириной 0.5м

7546/ VIII 41

<b>ТП 902-2-330</b>				кжк	
Отстойники канализационные вертикальные с механизированным удалением осадка.					
Исп. Лист	№ документа	Лист	Дата	Лит	Лист
Проект	Экспликация	1/1	1987	Лит	Лист
С. Г. М.	М. И. М.	М. И. М.	М. И. М.	М. И. М.	М. И. М.
Р. В. Р.	Э. В. В.	Э. В. В.	Э. В. В.	Э. В. В.	Э. В. В.
М. И. М.	М. И. М.	М. И. М.	М. И. М.	М. И. М.	М. И. М.
Г. П. К.	К. В. В.	К. В. В.	К. В. В.	К. В. В.	К. В. В.
Нач. отд.	И. И. И.	И. И. И.	И. И. И.	И. И. И.	И. И. И.







Выборка отправочных марок на одно изделие.

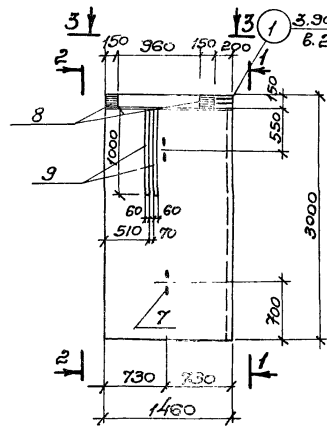
Наименов. изделия	Марка	кол-во		Масса кг		Серия или ГОСТ
		Т	Н	Марка	Всех	
ПК 1-30-1 <sup>а</sup>	МН-1	2		4.0	8.0	КЭС-31
	МН-5	1		8.26	8.26	КЭС-31
ПК 1-30-1 <sup>б</sup>	МН-1	2		4.0	8.0	КЭС-31
	МН-5	1		8.26	8.26	КЭС-31
ПК 1-30-2 <sup>а</sup>	МН-1	2		4.0	8.0	КЭС-31
	МН-5	1		8.26	8.26	КЭС-31
ПК 1-30-2 <sup>б</sup>	МН-1	2		4.0	8.0	КЭС-31
	МН-5	1		8.26	8.26	КЭС-31
ПК 1-30-1 <sup>в</sup>	МН-5	1		8.26	8.26	КЭС-31
	МН-6	1		24.1	24.1	КЭС-31
ПК 1-30-2 <sup>в</sup>	МН-1	2		4.0	8.0	КЭС-31
	МН-5	1		8.26	8.26	КЭС-31
ПК 1-30-2 <sup>г</sup>	МН-3-39	1		2.8	2.8	3.400-6
ПК 1-30-2 <sup>д</sup>	МН-3-39	1		2.8	2.8	3.400-6
	МН-4-13	2.55		4.2	10.7	3.400-6

1. Данный лист комплектен с листом КЭС-40  
 2. Стеновые панели с индексами отличаются от типовых по серии 3.900-2 вып.2; 7 наличием дополнительных закладных элементов и отверстий.

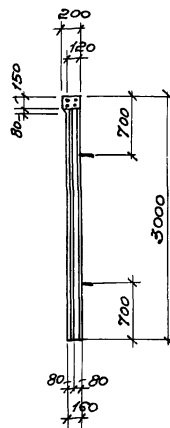
7546/VIII 44

				ТП 902-2-330			КЭС		
				Отстойники канализационные горизонтальные с механизированным удалением осадка.					
Изм. Лист	Исход. документ	Подпись	Дата	Тип IV вторичный отстойник			Лист	Лист	Листов
Провер.	Зантберг	<i>[Signature]</i>		четырёхсекционный L=27M, H=2M			Р	41	
Ст. техник	Шепеленко	<i>[Signature]</i>		из сборного железобетона					
Руч. гр.	Зантберг	<i>[Signature]</i>		опалубочные чертежи панелей			МЖКХ-УССР		
Вл. спец.	Браславский	<i>[Signature]</i>		вариант с угловым сопряжением			укркоммунпроект		
СЛП	Лазовская	<i>[Signature]</i>		стен по герметиках			е. Каржав		
Нач. отд.	Личахчи	<i>[Signature]</i>							

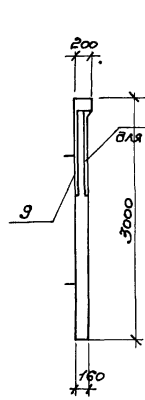
ПС-9, ПС-11; ПС-14 (зеркально)



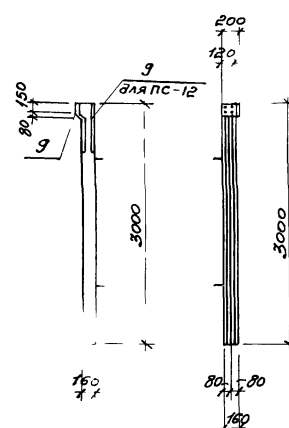
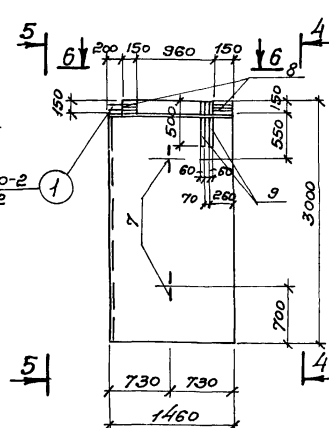
1-1



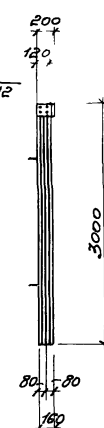
2-2



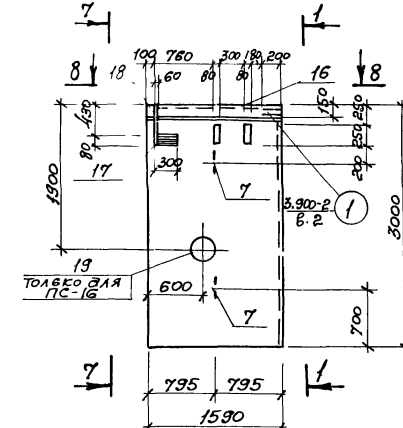
ПС-10; ПС-12; ПС-13 (зеркально) 4-4



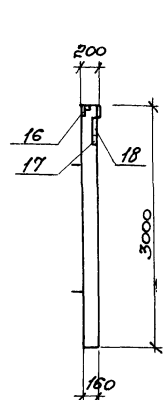
5-5



ПС-15; ПС-16 (зеркально)



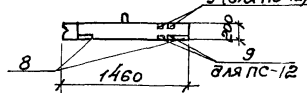
7-7



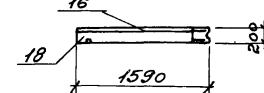
3-3



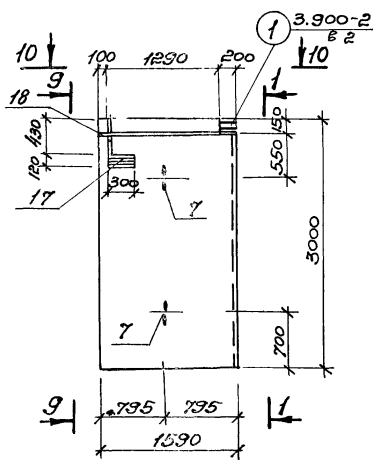
6-6



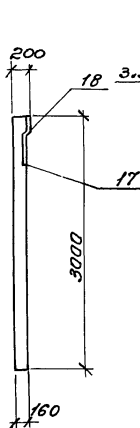
8-8



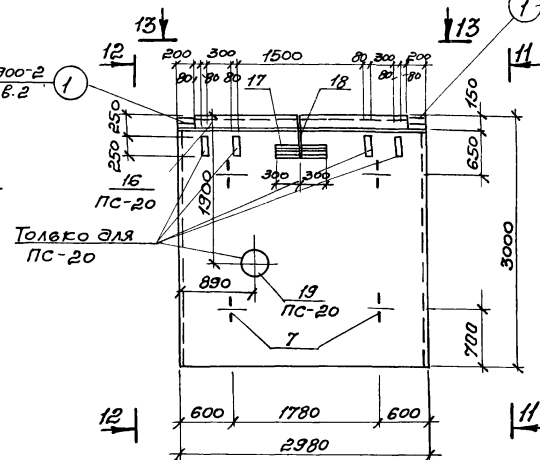
ПС-17; ПС-18 (зеркально)



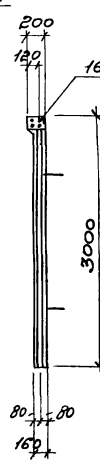
9-9



ПС-19; ПС-20



11-11

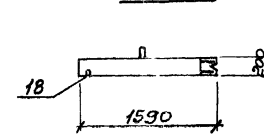


12-12

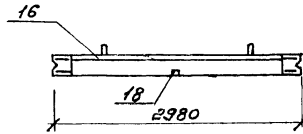


Панели ПС-19, ПС-20 отличаются от типовых панелей только наличием отверстий и дополнительных закладных деталей.

10-10



13-13

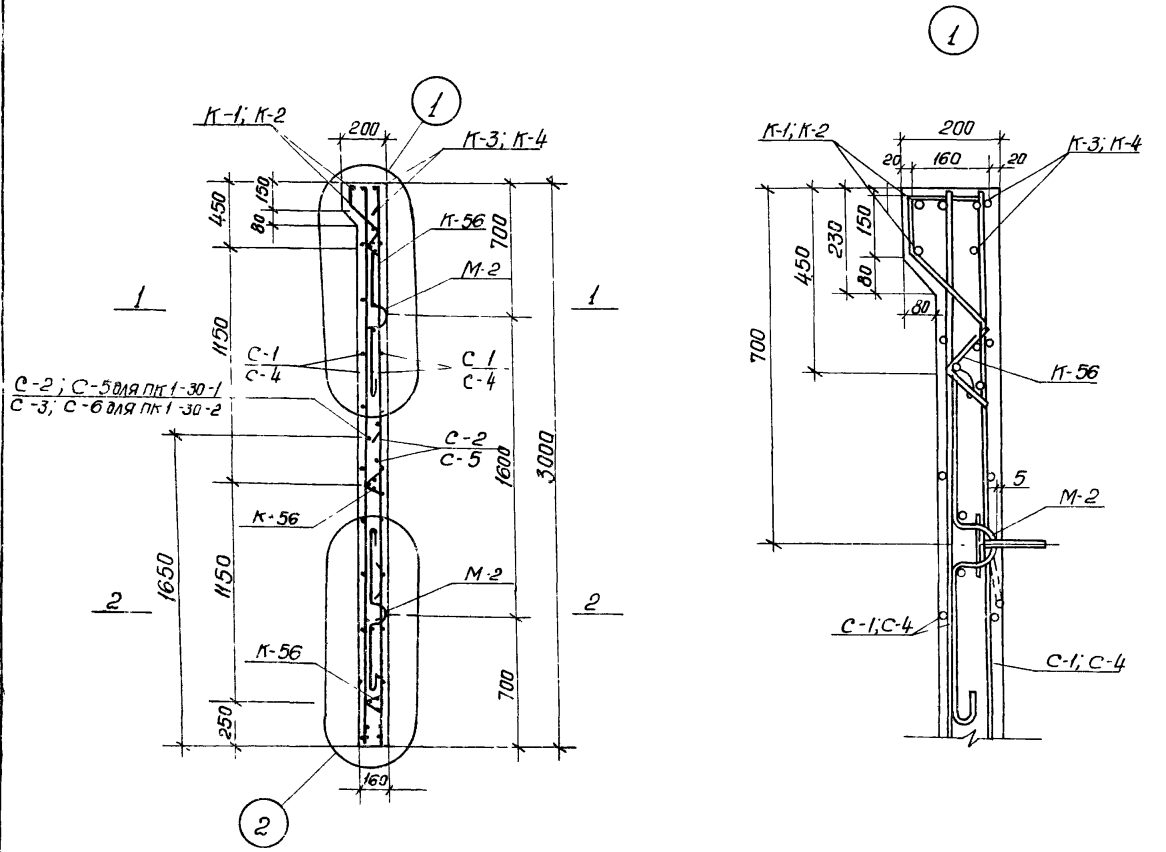


7546/VIII 45

ТП 902-2-330				кж		
Изм./Лист	и документа	Подпись	Дата	Отстойники канализационные горизонтальные с механизированным удалением осадка.		
Проектировщик	Саксанова Е.С.	Черт. №		Тип	IV	Вторичный отстойник
Инженер	Лебина Л.В.	Лист		четырёхсекционный L=27м h=2м		
Рук. пр.	Зантвере А.С.	Лист		из сборного железобетона.		
П. спец.	Браславский А.И.	Лист		Опалубочные чертежи панелей.		
М. пр.	Козловская А.И.	Лист		Вариант с угловым сопряжением		
Нач. отд.	Пиченчук А.И.	Лист		стен на герметиках.		
				Лит.	Лист	Листов
				Р	42	
				МЖКХ ЗЭСР		
				Упр.ком.т.н.ин.проект		
				в. Жарков.		

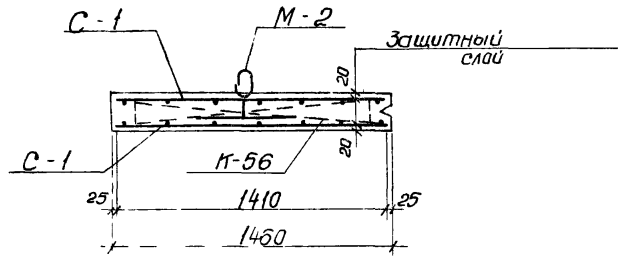
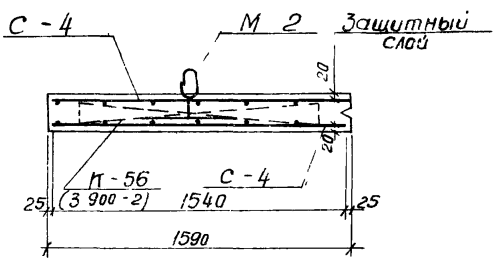
Выборка стали на один элемент, кг

Марка эл - та	Арматурные изделия										Закладные изделия											
	Арматурная сталь ГОСТ 5781-75										Профильная сталь			Арматурная сталь ГОСТ 5781-75								
	Класс А-I					Класс А-II					С-10		С-6		С-8							
	Ф мм		Итого		Ф мм		Итого		Ф мм		Ф мм		Ф мм									
6	8	10	12	14	16	18	20	6	8	10	12	10	8									
ПС-1												14,62								1,67		
ПС-2												22,16								2,39		
ПС-3												22,16								2,39		
ПС-4												14,62								1,67		
ПС-5												22,16								2,39		
ПС-6												14,62								1,67		
ПС-7												2,4							0,4			
ПС-8												2,4	9,69						0,4	1,02		
ПС-9	13,97			18,83	9,63	7,98		15,92	10,0			30,64	0,48				0,03	2,57	0,96	0,64		
ПС-10	13,97			18,83	9,63	7,98		15,92	10,0			30,64	0,48				0,03	2,57	0,96	0,64		
ПС-11	12,92			18,83	9,63	7,98						30,64	0,48				0,03	2,57	0,96	0,64		
ПС-12	12,92			18,83	9,63	7,98						30,64	0,48				0,03	2,57	0,96	0,64		
ПС-13	13,97			18,83	9,63	7,98		15,92	10,0			30,64	0,48				0,03	2,57	0,96	0,64		
ПС-14	13,97			18,83	9,63	7,98		15,92	10,0			30,64	0,48				0,03	2,57	0,96	0,64		
ПС-15	16,89			21,19	9,63	7,98		15,92	10,0				12,92	7,5			0,03	2,57	0,6	1,01		
ПС-16	16,89			21,19	9,63	7,98		15,92	10,0				12,92	7,5			0,03	2,57	0,6	1,01		
ПС-17	16,89			21,19	12,63	7,98		15,92	10,0			30,64	0,48				7,5	0,03	2,57	0,6	0,48	0,49
ПС-18	16,89			21,19	12,63	7,98		15,92	10,0			30,64	0,48				7,5	0,03	2,57	0,6	0,48	0,49
ПС-19																					0,6	1,0
ПС-20																					0,6	2,36



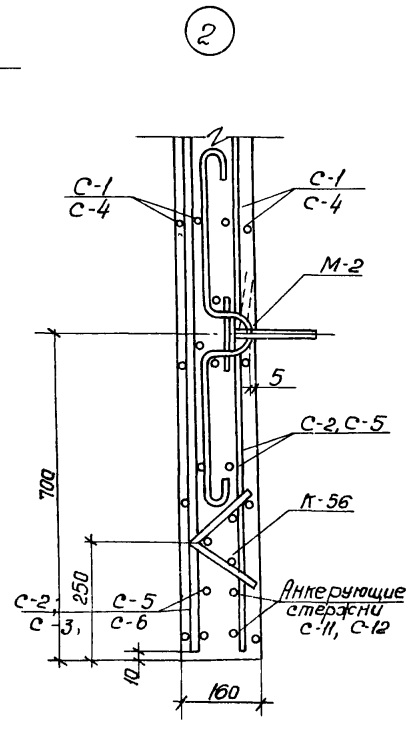
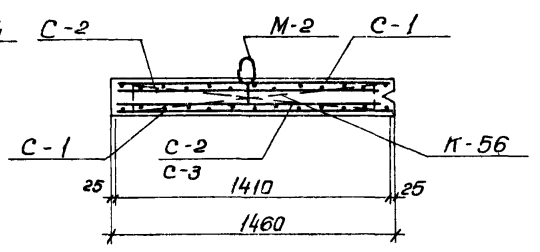
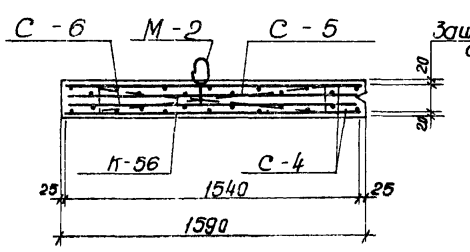
1-1  
(Для ПС-15; ПС-16; ПС-17; ПС-18)

1-1  
(Для ПС-9; ПС-10; ПС-11; ПС-12; ПС-13; ПС-14)



2-2  
(Для ПС-15; ПС-16; ПС-17; ПС-18)

2-2  
(Для ПС-9; ПС-10; ПС-11; ПС-12; ПС-13; ПС-14)



1. Панели выполнить из бетона марки М 200, В4, МРЗ приняты по пояснительной записке.

7546/VIII 46

ТП 902-2-330				к.ж.	
Отстойники канализационные горизонтальные с механизированным удалением осадка					
Изм. лист	И документ	Подпись	Дата	Тип	Лист
Провер. Саксанова	Мандрило	Рав		Вторичный отстойник четырехсекционный L=27м из сварного железобетона	Р 43
Рук. гр. Саксанова	Мандрило	Рав		Армирование панелей	М.ж.к. УССР
Дис. спец. Брадобаский	Мандрило	Рав		Варианты сопряжения стен на герметиках	Укркоммунпроект г. Харьков
Нач. отд. Пичахчи					







Спецификация марок арматурных изделий.

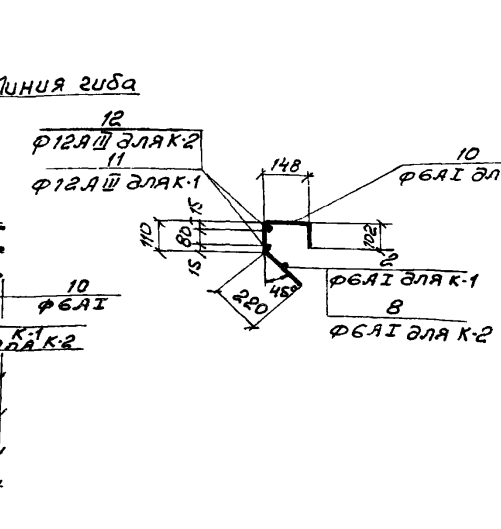
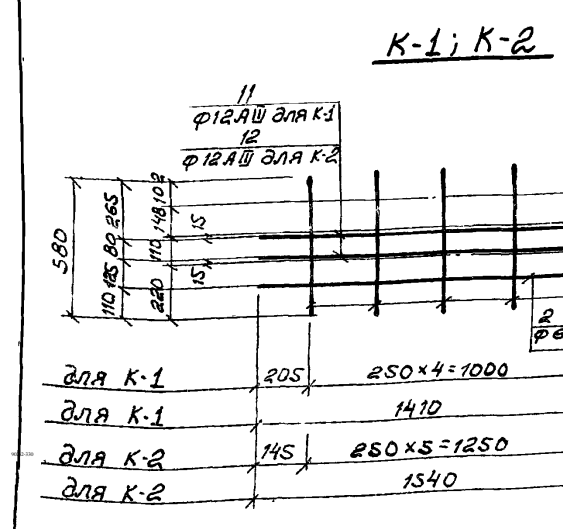
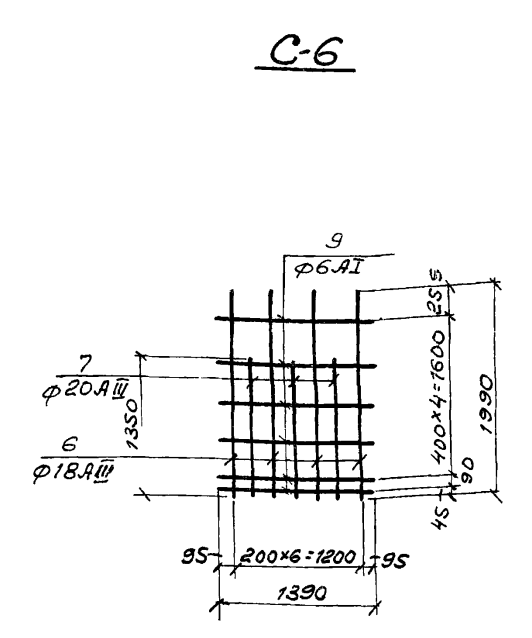
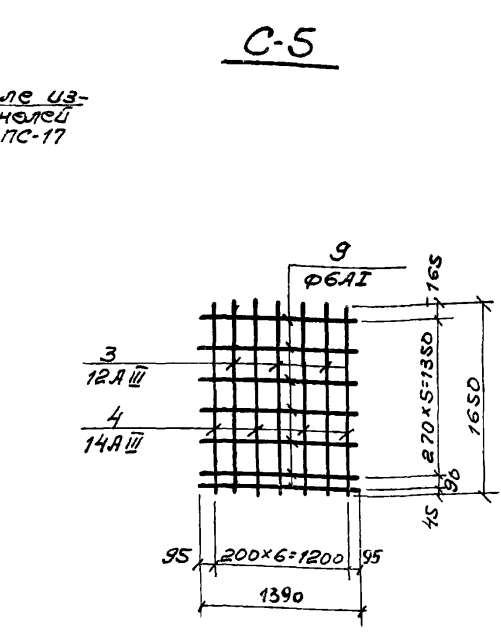
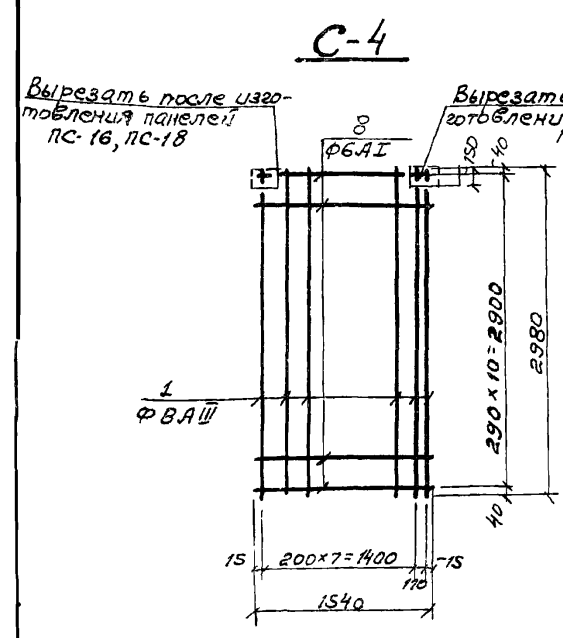
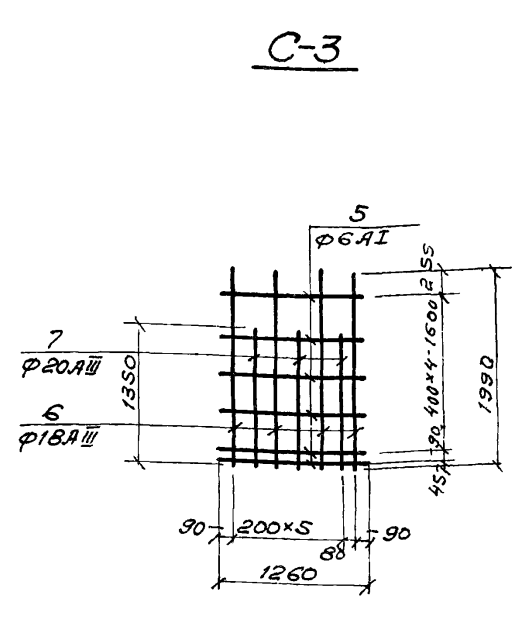
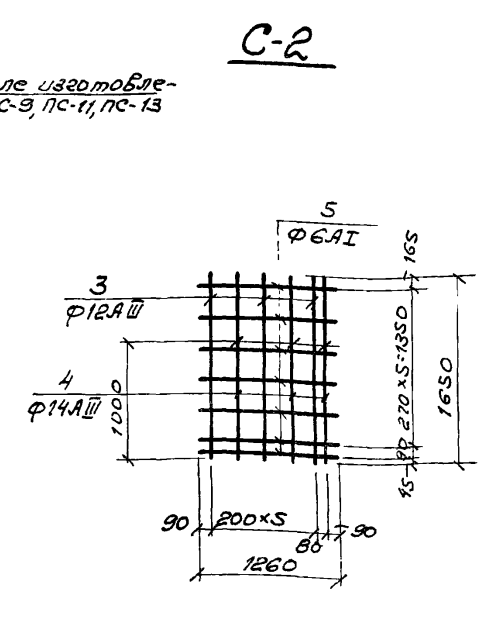
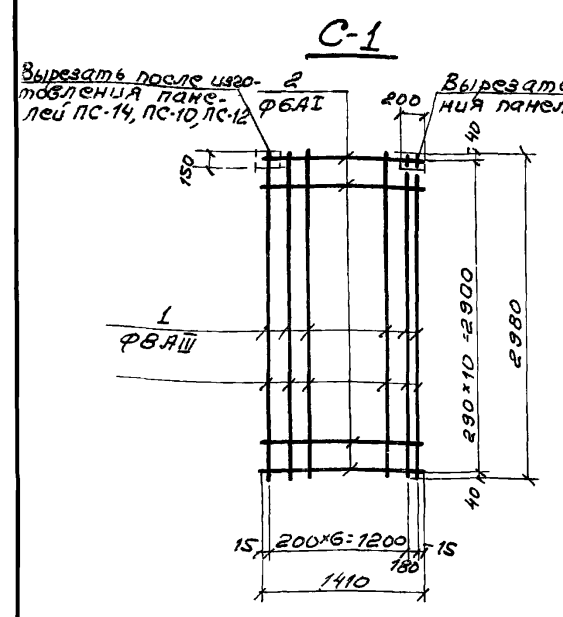
1	2	3	4	5	6	7
Рис.	Зона	Горизонт	Обозначение	Наименование	Кол.	Прим.
			4	5	6	7
				<u>ПК1-30-1<sup>A</sup></u>		
				<u>Сборочные единицы и детали</u>		
			КЖС-31	Изделие закладное МН-1	2	
			КЖС-31	————— " ————— МН-5	1	
				<u>Материалы</u>		
				Бетон марки 200	1,27	м <sup>3</sup>
				<u>ПК1-30-1<sup>B</sup></u>		
				<u>Сборочные единицы и детали</u>		
			КЖС-31	Изделие закладное МН-1	2	
			КЖС-31	————— " ————— МН-5	1	
			КЖС-31	————— " ————— МН-6	1	
				<u>Материалы</u>		
				Бетон марки 200	1,27	м <sup>3</sup>
				<u>ПК1-30-1<sup>B</sup></u>		
				<u>Сборочные единицы и детали</u>		
			КЖС-31	Изделие закладное МН-1	2	
			КЖС-31	————— " ————— МН-5	1	
			КЖС-31	————— " ————— МН-6	1	
				<u>Материалы</u>		
				Бетон марки 200	1,27	м <sup>3</sup>
				<u>ПК1-30-2<sup>A</sup></u>		
				<u>Сборочные единицы и детали</u>		
			КЖС-31	Изделие закладное МН-1	2	
			КЖС-31	————— " ————— МН-5	1	

1	2	3	4	5	6	7
				<u>Материалы</u>		
				Бетон марки 200	1,27	м <sup>3</sup>
				<u>ПК1-30-2<sup>B</sup></u>		
				<u>Сборочные единицы и детали</u>		
			КЖС-31	Изделие закладное МН-1	2	
			КЖС-31	————— " ————— МН-5	1	
			КЖС-31	————— " ————— МН-6	1	
				<u>Материалы</u>		
				Бетон марки 200	1,27	м <sup>3</sup>
				<u>ПК1-30-2<sup>B</sup></u>		
				<u>Сборочные единицы и детали</u>		
			КЖС-31	Изделие закладное МН-1	2	
			КЖС-31	————— " ————— МН-5	1	
				<u>Материалы</u>		
				Бетон марки 200	1,27	м <sup>3</sup>
				<u>ПК1-30-2<sup>Г</sup></u>		
				<u>Сборочные единицы и детали</u>		
			с. з. 400-6	Изделие закладное МУЗ-39	1	
				<u>Материалы</u>		
				Бетон марки 200	1,27	м <sup>3</sup>
				<u>ПК1-30-2<sup>Г</sup></u>		
				<u>Сборочные единицы и детали</u>		
			с. з. 400-6	Изделие закладное МУЗ-39	1	
				————— " ————— МУЗ-13	2,55	п. м.
				<u>Материалы</u>		
				Бетон марки 200	1,27	м <sup>3</sup>

1. Данный лист комплектен с листами КЖС-41; КЖС-42; КЖС-43.

7546/VIII 48

				<b>ТП 902-2-330</b>			КЖС			
				отстойники канализационные горизонтальные с механизированным удалением осадка.						
Изм.	Лист	К документа	Подпись	Дата	Тип IV. Вторичный отстойник четырехсекционный L=27 из сборного железобетона.			Лит.	Лист	Листов
Провер.	Саксонова							Р	45	
Ст. техн.	Мандрика									
Вук. гр.	Саксонова									
Гл. спец.	Баславский									
ГЦП	Козловская									
Нач. отд.	Пичахчи									
				Спецификация марок арматурных изделий на элемент. Вариант с земным сопряжением элемент на герметиках.						
				ТЖКХ УССР Жркоммунпроект г. Харьков						



- Каркасы и сетки изготавливать при помощи контактной сварки в соответствии с ГОСТ 10922-75. Арматура и закладные детали сварные для железобетонных конструкций. Технические требования и методы испытаний.
- Для обеспечения точной разбивки арматуры каркасы и сетки изготавливать в кондукторах.
- Все размеры даны по осям стержней.
- Данный лист комплектен с листами КЖ-43 ÷ КЖ-45

Ведомость стержней на один элемент

Марка эл-та	Поз.	Эскиз или сечение	Ф мм	Длина мм	Кол-во
C-1	1		8AII	2980	8
	2		6AI	1410	11
C-2	3		12AII	1650	3
	4		14AII	1650	4
	5		6AI	1260	7
C-3	5		6AI	1260	6
	6		18AII	1990	4
	7		20AII	1350	3
C-4	1		8AII	2980	9
	8		6AI	1540	11
C-5	3		12AII	1650	3
	4		14AII	1650	4
	9		6AI	1390	7
C-6	6		18AII	1990	4
	7		20AII	1350	3
	9		6AI	1390	6
K-1	2		6AI	1410	1
	10		6AI	580	5
	11		12AII	1410	2
K-2	8		6AI	1540	1
	10		6AI	580	6
	12		12AII	1540	2
K-3	11		12AII	1410	2
	13		6AI	110	3
K-4	12		12AII	1540	2
	13		6AI	110	4

7546/VIII (49)

ТП 902-2-330

Изм.	Лист	Имя документа	Подпись	Дата	Лит.	Лист	Листов
		Отстойники канализационные горизонтальные с механизированным удалением осадка					
		Тип II. Вторичный отстойник четырехсекционный L=27м H=2м из сборного железобетона			P	46	
		Сетки и каркасы стеновых панелей. Вариант с угловым сопряжением отен на герметикат					
		МЖКХ-УССР УКРКОМУНИПРОЕКТ Г. ЖАРЬКОВ					