

ТИПОВОЙ ПРОЕКТ
902-2-330

ОТСТОЙНИКИ КАНАЛИЗАЦИОННЫЕ
ГОРИЗОНТАЛЬНЫЕ С МЕХАНИЗИРОВАННЫМ
УДАЛЕНИЕМ ОСАДКА

АЛЬБОМ V

АРХИТЕКТУРНО-СТРОИТЕЛЬНАЯ ЧАСТЬ

Тип II первичный отстойник четырехсекционный $L=24\text{м}$; $h=2\text{м}$ из сборного железобетона

7546/V
цена 2-88
3-65

КФ ЦИТП Инв. № 7546/V

ЦЕНТРАЛЬНЫЙ ИНСТИТУТ ТИПОВОГО ПРОЕКТИРОВАНИЯ
ГОССТРОЯ СССР
КИЕВСКИЙ ФИЛИАЛ
г Киев-57, ул Эжена Потье, № 12

⁶⁷
Заказ. № 593 инв. № 7546/1 тираж 550
Сдано в печать 31. I 1980 г. цена 3.65

ТИПОВОЙ ПРОЕКТ
902-2-330

ОТСТОЙНИКИ КАНАЛИЗАЦИОННЫЕ
ГОРИЗОНТАЛЬНЫЕ С МЕХАНИЗИРОВАННЫМ
УДАЛЕНИЕМ ОСАДКА

АЛЬБОМ V

АРХИТЕКТУРНО-СТРОИТЕЛЬНАЯ ЧАСТЬ

Тип II первичный отстойник четырехсекционный $L=24\text{м}$; $h=2\text{м}$ из сборного железобетона

7546/V
цена 2-88
3-65

КФ ЦИТП Инв. № 7546/V

Содержание альбома

Наименование	Марка листа	№ стр.
Обложка		1
Титульный лист		2
Содержание альбома		3
Общие данные (заглавный лист)	КЖ-1	4
План на отм. 0.000. Разрез 1-1	КЖ-2	5
Разрезы 2-2, 3-3	КЖ-3	6
Узлы 1-7, Сечения 1-1÷2-2	КЖ-4	7
Узлы 8-11	КЖ-5	8
Маркировочная схема панелей Виды 1-1÷5-5	КЖ-6	9
Маркировочные схемы мостиков, лотков, плит перекрытия. Сечения 6-6÷10-10	КЖ-7	10
Маркировочные схемы панелей, мостиков, и лотков. Узлы 1-6 Сечения 1-1÷4-4	КЖ-8	11
Маркировочные схемы панелей, мостиков и лотков. Узлы 7÷10 Сечения 5-5÷7-7	КЖ-9	12
Монолитный участок УМ-1 Опалубочные чертежи и армирование	КЖ-10	13
Монолитный участок УМ-2; УМ-5 Опалубочные чертежи и армирование	КЖ-11	14
Монолитный участок УМ-3 Опалубочные чертежи и армирование	КЖ-12	15
Монолитные участки УМ-4, УМ-6 Опалубочные чертежи и армирование	КЖ-13	16

Наименование	Марка листа	№ стр.
Монолитные участки УМ-1÷УМ-6 Ведомость стержней на 1 элемент	КЖ-14	17
Монолитные участки УМ-1÷УМ-6 Спецификация марок на 1 элемент.	КЖ-15	18
Днище, фрагмент опалубочного плана Сечения 1-1÷8-8	КЖ-16	19
Днище. Армирование. План раскладки нижних сеток.	КЖ-17	20
Днище. Армирование. План раскладки верхних сеток.	КЖ-18	21
Днище Армирование. План раскладки каркасов.	КЖ-19	22
Днище. Армирование Сечения 1-1÷8-8	КЖ-20	23
Днище. Армирование Узлы 1÷6	КЖ-21	24
Днище. Армирование бункерной части.	КЖ-22	25
Днище Армирование. Спецификации	КЖ-23	26
Опалубочные чертежи стеновых панелей/ ПК1-24-1 ^а ; ПК1-24-2 ^а ; ПКУ1-24-1 ^а ; ПКУ1-24-2 ^б , ПКУ1-24-2 ^а ÷ПКУ1-24-2 ^б	КЖ-24	27
Плиты мостиков ПТ-1÷ПТ-1 ^а ; ПТ-2÷ПТ-2 ^б Плиты перекрытия П-1 ^а Опалубочные чер- тежи и армирование	КЖ-25	28
Плиты мостиков ПТ-3; ПТ-3 ^а ; ПТ-4 Опалубочные чертежи и армирование	КЖ-26	29

Наименование	Марка листа	№ стр.
Опалубочные чертежи и армирование сборных железобетонных лотков ЛП1÷ЛП4	КЖ-27	30
Днище. Армирование. Сетки С-1÷С-7 КП-1÷КП-2	КЖ-28	31
Лотки, мостики. Плиты перекрытий лотков Конструкция сеток С-8÷С-1 ^а и каркасов КР-1÷КР-2	КЖ-29	32
Монолитные участки УМ-1-УМ-6 Стеновые панели, лотки. Закладные детали МН-1÷МН-8	КЖ-30	33
Соединительные детали МС1÷МС-7	КЖ-31	34
Маркировочные схемы рельсовых путей для скрепового механизма.	КЖ-32	35
План опор на отм. 1880. План распо- ложения колодцев и распределительной чашы.	КЖ-33	36
Распределительная чаша. Опалубочный и арматурный планы	КЖ-34	37
Распределительная чаша. Опалубочный чертеж и армирование. Сечения 1-1÷5-5	КЖ-35	38
Конструкция колодцев КУ-1÷КУ-4 КО-1÷КО-4	КЖ-36	39
Помещение привода скрепового механиз- ма. План на отм. 0,000. Разрезы 1-1 2-2 Фронталь. План кровли.	КЖ-37	40
Помещение привода скрепового меха- низма. Маркировочные схемы фунда- ментов и плит покрытия	КЖ-38	41

Вариант с угловым сопряжением стен на герметиках.

Наименование альбома	Марка листа	№ стр.
Маркировочная схема панелей. Виды по 1-1÷5-5	КЖ-39	42
Опалубочные чертежи стеновых панелей	КЖ-40	43
Опалубочные чертежи панелей ПС-10÷ПС-19	КЖ-41	44
Армирование стеновых панелей.	КЖ-42	45

Наименование альбома	Марка листа	№ стр.
Спецификация сборных единиц на стеновые панели.	КЖ-43	46
Сетки и каркасы панелей.	КЖ-44	47

ТМ 902-2-330			
Изм.	Лист	№ докум.	Дата
Провер.	Энгельберг	Лист	
Инженер	Коптев	Лист	
Рук. гр.	Энгельберг	Лист	
Гл. спец.	Бравацкий	Лист	
Г.Ц.П.	Козловская	Лист	
Меч. отд.	Пучков	Лист	
Отстойники канализационные горизонтальные стеханизированным удалением осадка			Лист
Тип II. Первичный отстойник четырёхсекционный L=24m H=2m из сборного железобетона			Лист
Содержание альбома.			Лист
Можжж - СССР Укркоммунпроект г. Харьков			Лист

3
7546/1

Свободная спецификация железобетонных и стальных конструкций

Ведомость примененных и ссылочных документов

Марка	Обозначение	Наименование	Кол	Примеч.
Сборные железобетонные конструкции				
Горизонтальные отстойники				
ПС-1	Серия 3.900-2 Вып.2 кж-24	Стеновые панели ПК1-24-1 ^а	12	2.65 т
ПС-2	" " Вып.7 кж-24	" " ПКУ1-24-1 ^а	6	2.65 т
ПС-3	" " Вып.7 кж-24	" " ПКУ1-24-1 ^б	3	2.65 т
ПС-4	" " Вып.7 кж-24	" " ПКУ1-24-1 ^в	3	2.65 т
ПС-5	Серия 3.900-2 Вып.2 кж-24	" " ПК1-24-2 ^а	10	2.65 т
ПС-6	Серия 3.900-2 Вып.7 кж-24	" " ПКУ1-24-2 ^а	2	2.65 т
ПС-7	" " Вып.7 кж-24	" " ПКУ1-24-2 ^б	2	2.65 т
ПС-8	" " Вып.7 кж-24	" " ПКУ1-24-2 ^в	4	2.65 т
ПС-9	" " Вып.7 кж-24	" " ПКУ1-24-2 ^г	4	2.65 т
ПТ-1	кж-25	Плиты мостиков ПТ-1	12	0.9 т
ПТ-1 ^а	кж-25	" " ПТ-1 ^а	12	0.9 т
ПТ-1 ^б	кж-25	" " ПТ-1 ^б	1	0.9 т
ПТ-1 ^в	кж-25	" " ПТ-1 ^в	1	0.9 т
ПТ-1 ^г	кж-25	" " ПТ-1 ^г	2	0.9 т
ПТ-2	кж-25	" " ПТ-2	1	1.1 т
ПТ-2 ^а	кж-25	" " ПТ-2 ^а	1	1.1 т
ПТ-2 ^б	кж-25	" " ПТ-2 ^б	2	1.1 т
ПТ-3	кж-26	" " ПТ-3	6	1.0 т
ПТ-3 ^а	кж-26	" " ПТ-3 ^а	1	1.0 т
ПТ-4	кж-26	" " ПТ-4	1	1.0 т
ЛТ-1	кж-27	Панели лотка ЛТ-1	4	1.9 т
ЛТ-2	кж-27	" " ЛТ-2	2	2.8 т
ЛТ-3	кж-27	" " ЛТ-3	1	2.8 т
ЛТ-4	кж-27	" " ЛТ-4	1	2.8 т
ФС-8	Серия 1.116-1 Вып.1 кж-25	Блоки стен подвалов ФС-8	20	0.52 т
П-1 ^а	Серия УС-01-04 Вып.2 кж	Плиты перекрытия П-1 ^а	8	0.34 т
Распределительная чаша. Опоры под трубопроводы и колодцы. Помещение привода скрепкового механизма.				
КО7-1-1	Серия 3.900-2 Вып.5	Кольцо опорное	8	0.05 т
КС7-1-1	" "	Кольцо стеновое	4	0.13 т
КС7-1-2	" "	" "	4	0.13 т
КС15-1-1	" "	" "	12	0.66 т
КС15-2-1	" "	" "	4	1.0 т
ПП15-1-2	" " кж-36	Плита перекрытия	8	0.69 т
ПД15-1-1	" "	Плита днища	8	0.94 т

Марка	Обозначение	Наименование	Кол	Примеч.
ФС-4	Серия 1.116-1 Вып.1	Блоки бетонные для стен подвалов	12	1.3 т
ФС-8	" "	" "	50	0.42 т
ФСН-4	" "	" "	16	0.31 т
П-1	Серия 1.141-1 Вып.1	Плита покрытия ПС-30-12	6	1.08 т
БУ-19	Серия 1.139-1 Вып.1	Перемычка БУ-19	6	0.13 т
БУ-13	" "	" " БУ-13	6	0.085 т
Монолитные железобетонные конструкции				
Горизонтальные отстойники				
Ум-1	кж-10	Монолитный участок Ум-1	1	
Ум-2	кж-11	" " Ум-2	3	
Ум-3	кж-12	" " Ум-3	1	
Ум-4	кж-13	" " Ум-4	1	
Ум-5	кж-11	" " Ум-5	3	
Ум-6	кж-13	" " Ум-6	1	
Узел 1	кж-8	стыки панелей	33	
Узел 2	кж-8	" "	33	
Узел 6	кж-8	Монолитная стенка лотка	2	
Узел 7	кж-8	" "	3	
Узел 8	кж-9	" "	2	
Узел 9	кж-9	" "	1	
Распределительная чаша. Опоры под трубопроводы и колодцы. Помещение привода скрепкового механизма.				
Распр. чаша	кж-34; кж-35			
Фом-1	кж-38		2	
Стальные элементы				
Горизонтальные отстойники				
МС-1	кж-31	соединительные элементы	МС-1	16
МС-2	кж-31	" "	МС-2	16
МС-3	кж-31	" "	МС-3	4
МС-4	кж-31	" "	МС-4	8
МС-5	кж-31	" "	МС-5	268
МС-6	кж-31	" "	МС-6	6
МС-7	кж-31	" "	МС-7	8
ППГ-12	Серия 1.459-2 Вып.4	аerофудение переходных плас.	4	
У-1	кж-31		4	
У-2	кж-31		4	
У-3	кж-31		2	

Обозначение	Наименование	Примеч.
Серия 3.900-2 Вып.2	Унифицированные сборные железобетонные конструкции водопроводных и канализационных емкостных сооружений	
" " Вып.5	" "	
" " Вып.7	" "	
Серия УС-01-04 Вып.2	Унифицированные сборные железобетонные непереходные каналы для прокладки трубопроводов и кабелей	
Серия 3.400-6	Унифицированные закладные детали сборных железобетонных конструкций инженерных сооружений промышленных предприятий	
Серия 1.459-2 Вып.4	Стальные лестницы, переходные площадки и ограждения	
Серия 1.116-1 Вып.1	Блоки бетонные для стен подвалов	
Серия 1.141-1 Вып.10	Панели перекрытий железобетонные многоразовные: панели с круглыми, люкстатами длиной 298см, шириной 149 и 119см, армированные сетками арматурой из стали класса А-III.	
Серия 1.139-1 Вып.1	Перемычки железобетонные сборные для жилых и общественных зданий	
Серия 3.901-5	Сальники набивные для 50-1400 мм для пропуска труб через стены.	

Вариант с сопряжением стен на герметиках свободная спецификация сборных железобетонных конструкций

Марка	Обозначение	Наименование	Кол	Примеч.
Горизонтальные отстойники				
ПС-1	3.900-2 Вып.2 кж-40	Стеновая панель ПК1-24-1 ^а	12	2.65 т
ПС-2	" " кж-40	" " ПК1-24-1 ^б	6	2.65 т
ПС-3	" " кж-40	" " ПК1-24-1 ^в	3	2.65 т
ПС-4	" " кж-40	" " ПК1-24-1 ^г	3	2.65 т
ПС-5	" " кж-40	" " ПК1-24-2 ^а	10	2.65 т
ПС-6	" " кж-40	" " ПК1-24-2 ^б	2	2.65 т
ПС-7	" " кж-40	" " ПК1-24-2 ^в	2	2.65 т
ПС-8	" " кж-40	" " ПК1-24-2 ^г	4	2.65 т
ПС-9	" " кж-41	" " ПК1-24-2 ^д	4	2.65 т
ПС-10	" " кж-41	" " ПК1-24-2 ^е	1	2.65 т
ПС-11	" " кж-41	" " ПК1-24-2 ^ж	1	2.65 т
ПС-12	" " кж-41	" " ПК1-24-2 ^з	1	2.65 т
ПС-13	" " кж-41	" " ПК1-24-2 ^и	1	2.65 т
ПС-14	" " кж-41	" " ПК1-24-2 ^к	1	2.65 т
ПС-15	" " кж-41	" " ПК1-24-2 ^л	1	2.65 т
ПС-16	" " кж-41	" " ПК1-24-2 ^м	1	2.65 т
ПС-17	" " кж-41	" " ПК1-24-2 ^н	1	2.65 т
ПС-18	" " кж-40	" " ПК1-24-2 ^о	3	2.65 т
ПС-19	" " кж-41	" " ПК1-24-2 ^п	3	2.65 т

7546/В

Типовой проект разработан в соответствии с действующими нормами и правилами и предусматривает мероприятия, обеспечивающие взрывобезопасную и пожарную безопасность при эксплуатации сооружения.
Главный инженер проекта Казлавецкая

ТП 902-2-330 кж

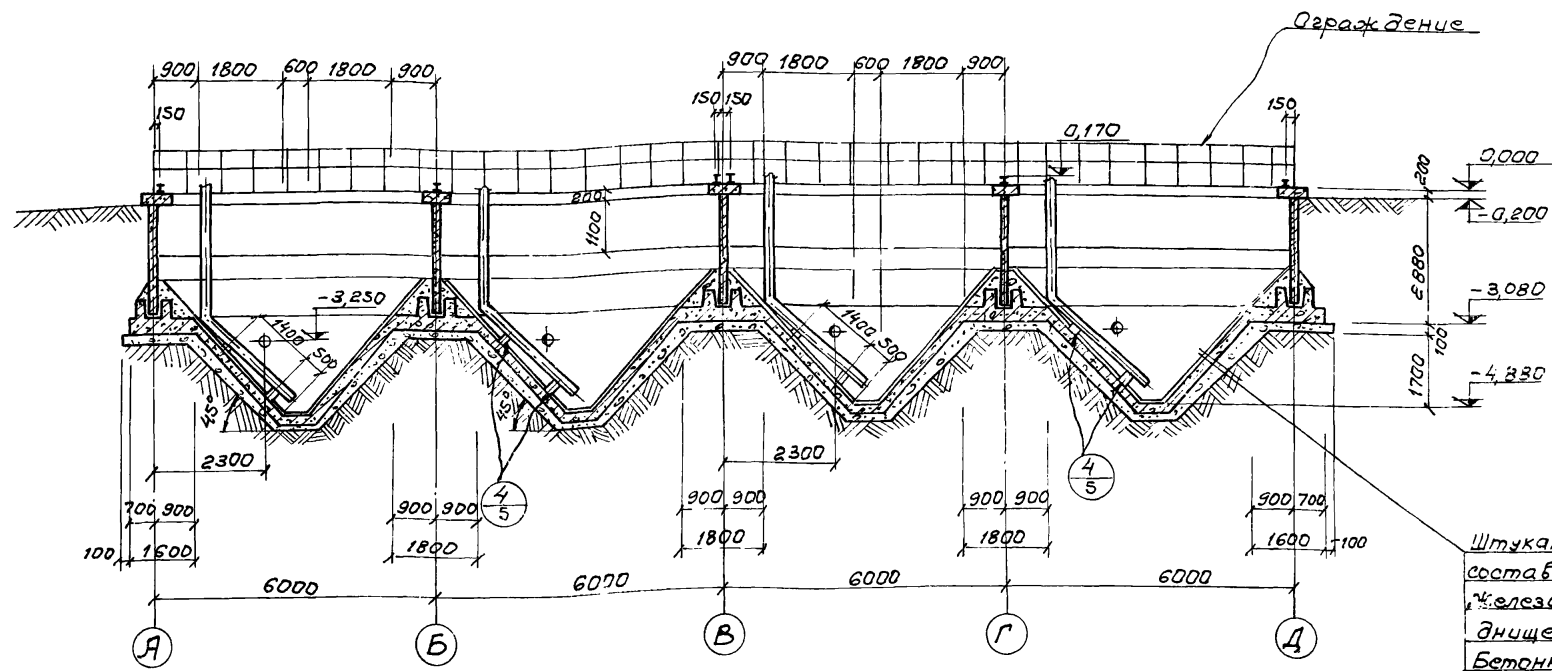
Отстойники, канализационные горизонтальные смеханизированным удалением осадка

Изм/лист	Итого	Подп.	Дата	Тип II. Первичный отстойник четырехсекционный L=24м, n=2миз сборного железобетона	Лист	Лист	Листов
Ст.техн.	Ше: еленко	Алла			Р	1	44
Рук.пр.	Зантберг						
Эл.спец.	Брадобов						
ЭИП	Казлавецкая						
Исполт.	Личуцки						

Общие данные (заглавный лист)

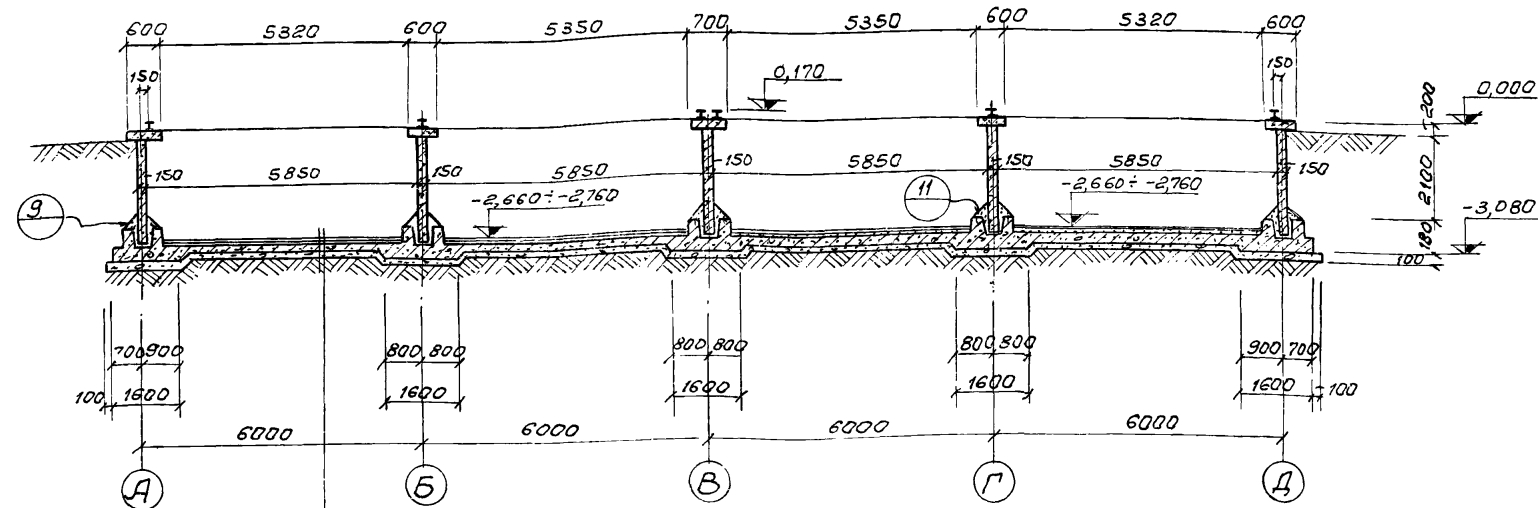
МЖХХ УССР
Эксплуатационный проект
г. Харьков.

2-2



Штукатурка цементным раствором
 состава 1:2 с железнением - 20мм
 Железобетонное монолитное
 днище - 150мм
 Бетонная подготовка (бетон м.50)
 Утрамбованный грунт

3-3

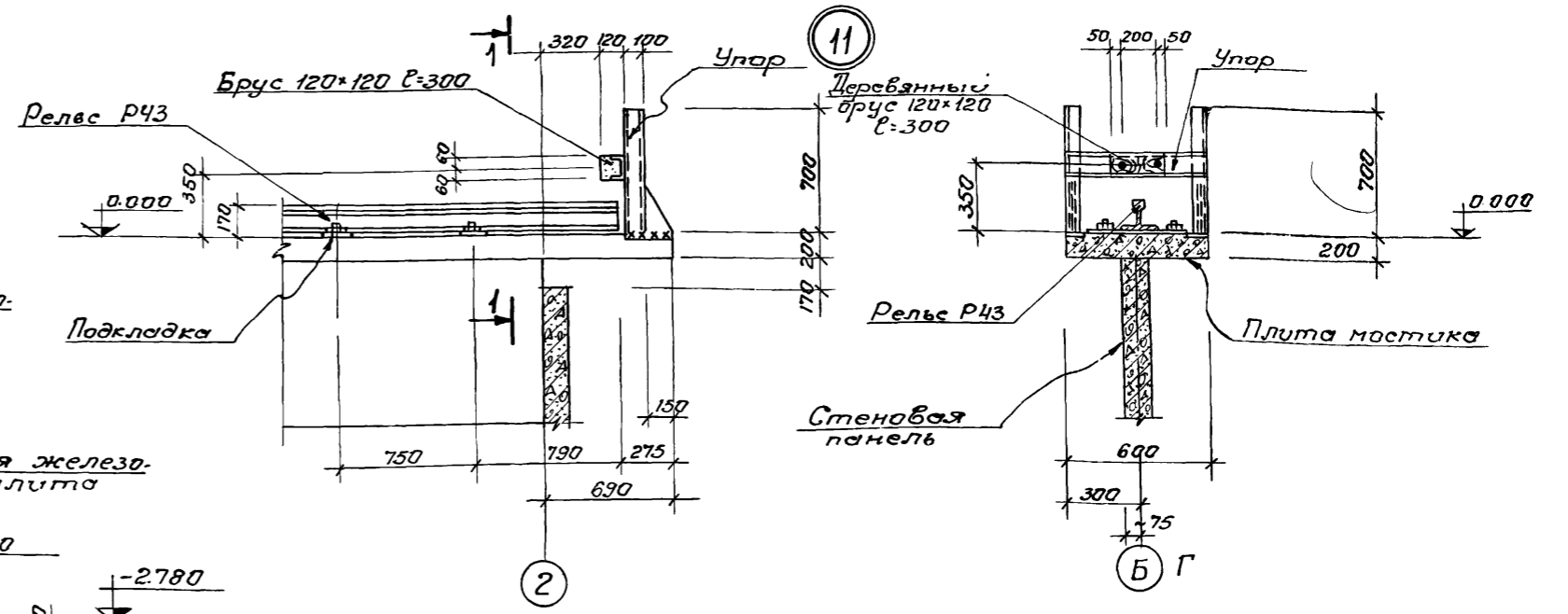
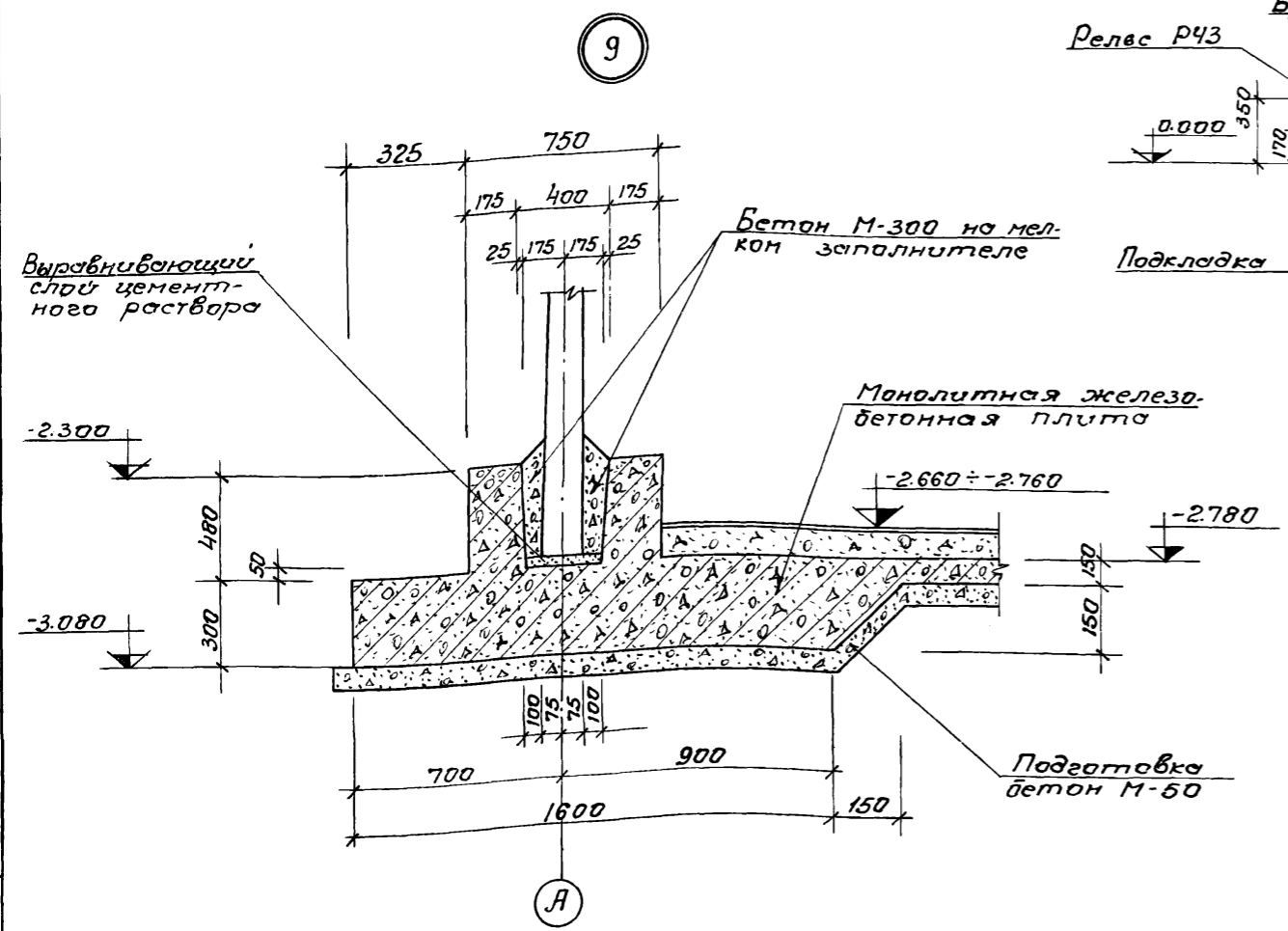
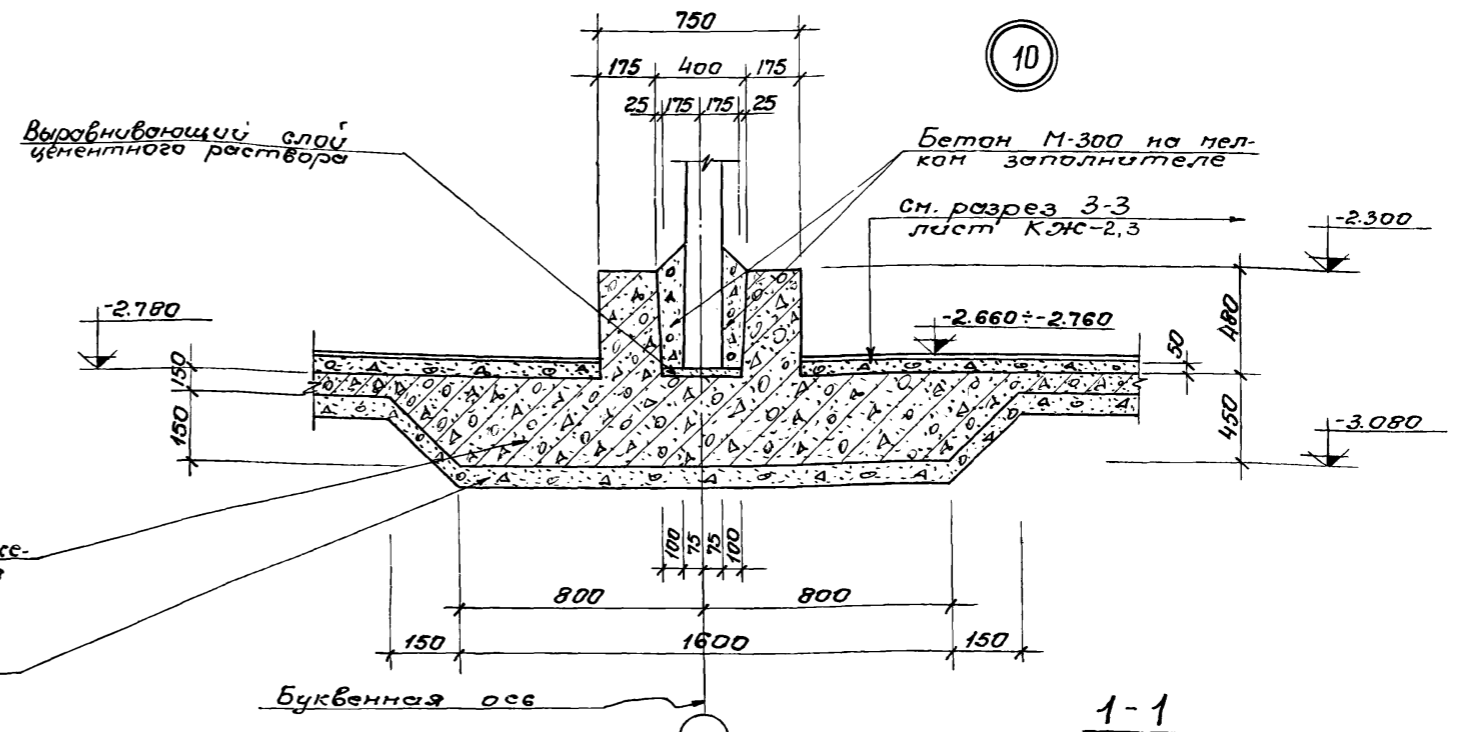
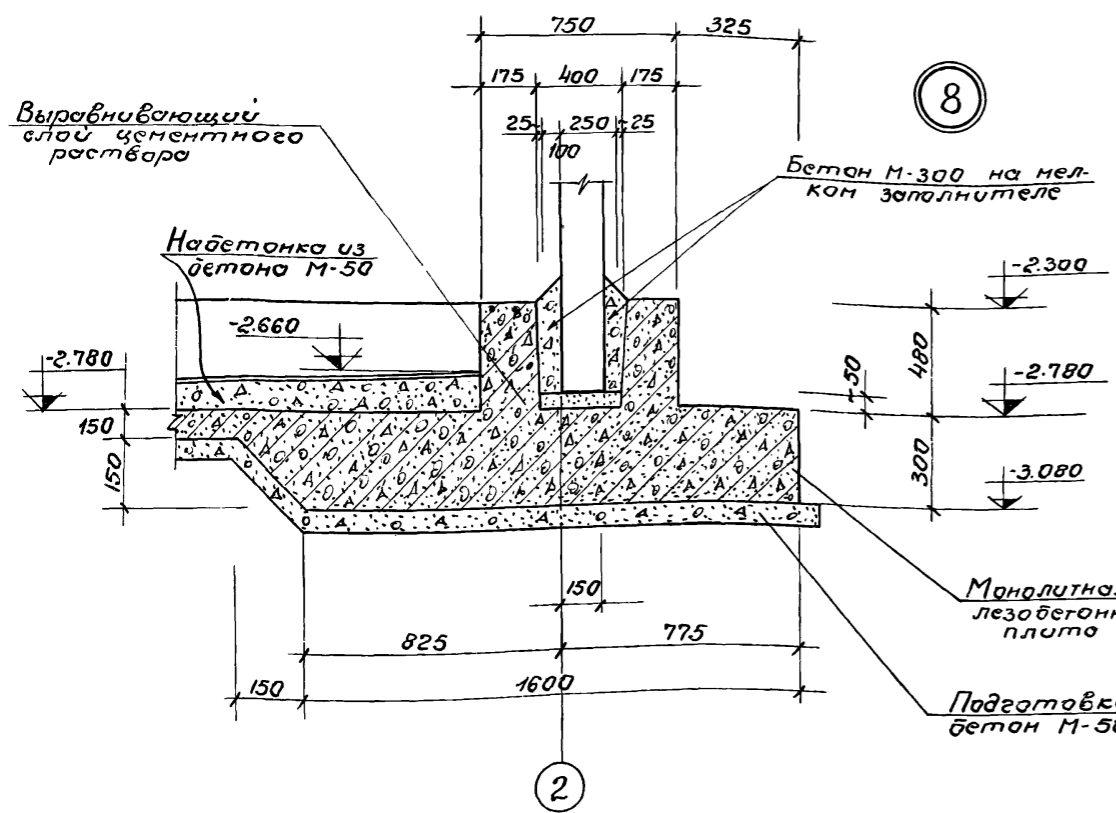


Штукатурка цементным раствором
 состава 1:2 с железнением - 10мм
 Бетон по уклону 10÷100мм
 Железобетонное монолитное днище - 150мм
 Бетонная подготовка (бетон м.100)
 Утрамбованный грунт

1. Данный лист комплектен с листами КЖ-2
2. Общие примечания см. лист КЖ-2

6
7546/V

				ТП 902-2-330 КЖ		
				Отстойники канализационные горизонтальные с механизированным удалением осадка		
Изм/Лист	Исходный документ	Подпись	Дата	Тип II. Первичный отстойник четырехсекционный L=24м, h=2м из сборного железобетона.	Лит.	Лист
Проверил	Зантберг	И.И.	12.12	из сборного железобетона.	Р	3
Ст. инж.	Ляунзон	И.И.				
Рук. гр.	Зантберг	И.И.				
Ин. спец.	Бравабский	И.И.				
Инж. спец.	Козловская	И.И.				
Инж. спец.	Пичащук	И.И.				
				Разрезы 2-2, 3-3		
				МЖКХ-УС-Р УКРКОМУНИПРОЕКТ г. Харьков		

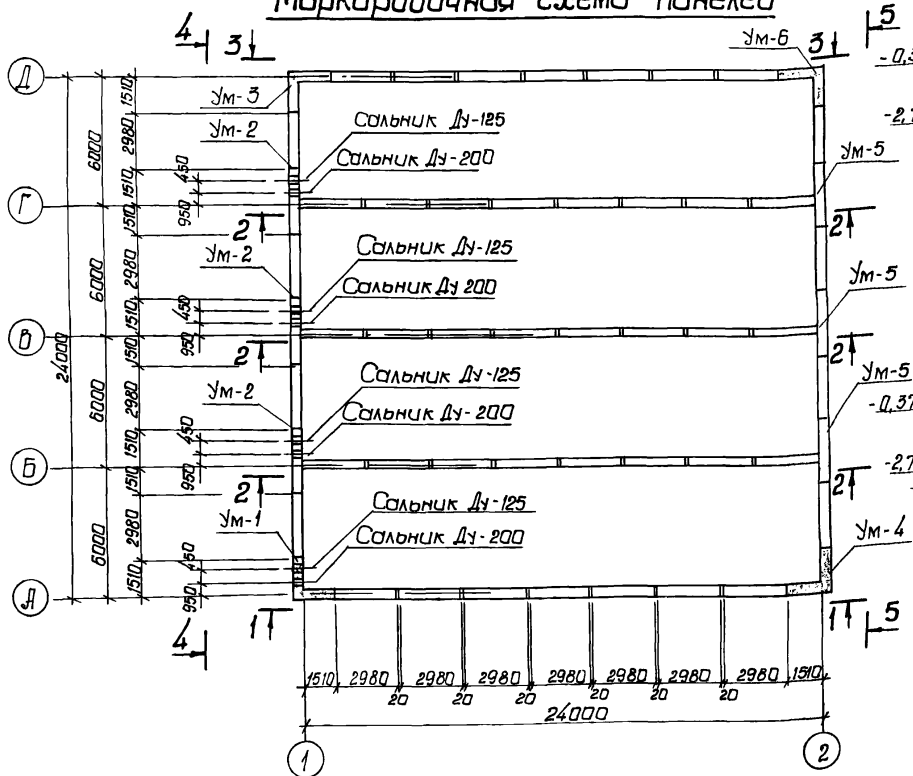


1. Детальный лист комплекта с листами КЖ-2÷КЖ-4

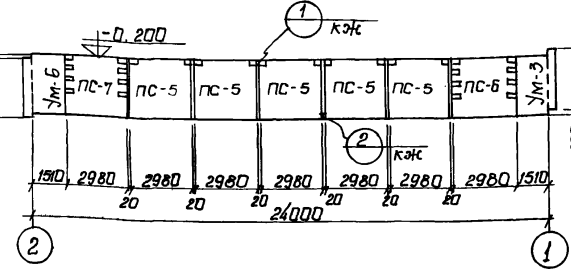
8
7546/V

				ТП 902-2-330 КЖ		
				Отстойники канализационные горизонтальные с механизированным удалением осадка		
Изм.	Лист	№ док. ун.	Прод.	Дата	Лит	Лист
Провер.	Зантберг				р	5
Ст. инж.	Мискаленко				Тип II Первичный отстойник четырехсекционный L=24м h=2м из сборного железобетона.	
Рук. гр.	Зантберг				Узлы 8-11	
Гл. спец.	Браславский				МЖКХ - СССР	
ГНП	Козловская				Жркоммунпроект	
Нач. отд.	Пичахи				г. Харьков	

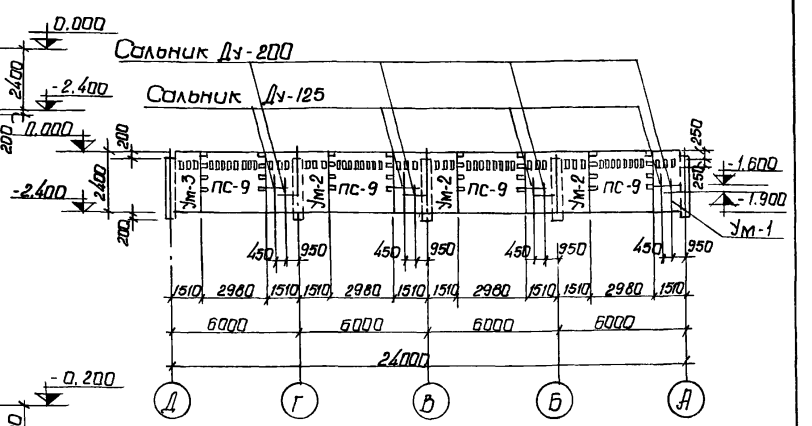
Маркировочная схема панелей



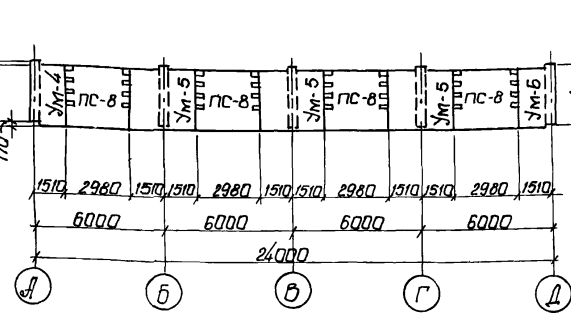
Вид по 3-3



Вид по 4-4



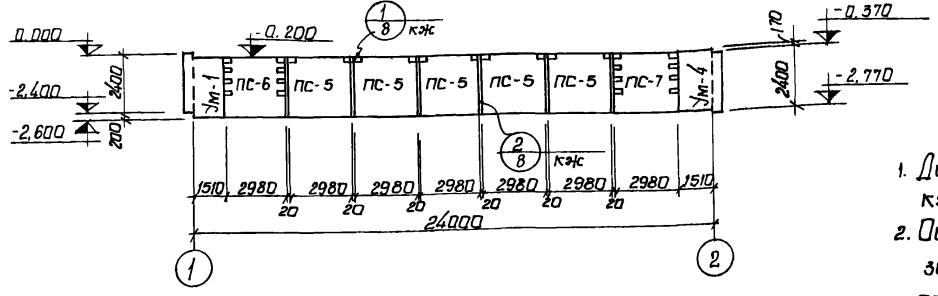
Вид по 5-5



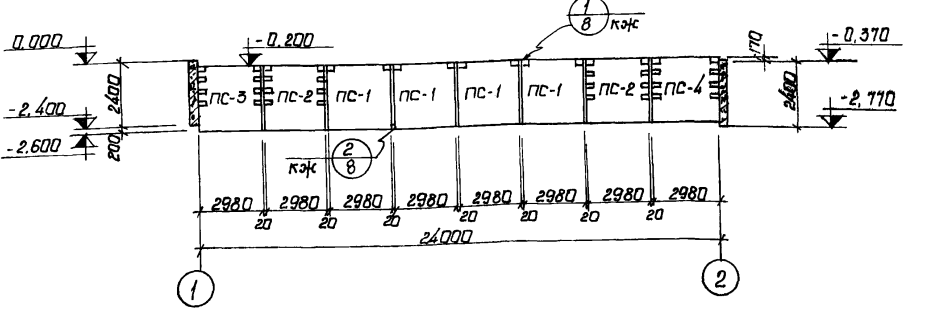
Спецификация элементов к маркировочной схеме

Марка	Обозначение	Наименование	кол	Примеч
ПС-1	3.900-2 в.2 кж-24	Стеновая панель ПК1-24-10	12	2,65т
ПС-2	3.900-2 в.7 кж-24	Угловая стеновая панель ПКУ1-24-10	6	2,65т
ПС-3	" " в.7 кж-24	Угловая стеновая панель ПКУ1-24-10	3	2,65т
ПС-4	" " в.7 кж-24	Угловая стеновая панель ПКУ1-24-10	3	2,65т
ПС-5	3.900-2 в.2 кж-24	Стеновая панель ПК1-24-20	10	2,65т
ПС-6	3.900-2 в.7 кж-24	Угловая стеновая панель ПКУ1-24-20	2	2,65т
ПС-7	" " в.7 кж-24	Угловая стеновая панель ПКУ1-24-20	2	2,65т
ПС-8	" " в.7 кж-24	Угловая стеновая панель ПКУ1-24-20	4	2,65т
ПС-9	" " в.7 кж-24	Угловая стеновая панель ПКУ1-24-20	4	2,65т
УМ-1	кж-10	Монолитный участок	1	
УМ-2	кж-11	Монолитный участок	3	
УМ-3	кж-12	Монолитный участок	1	
УМ-4	кж-13	Монолитный участок	1	
УМ-5	кж-14	Монолитный участок	3	
УМ-6	кж-13	Монолитный участок	1	

Вид по 1-1



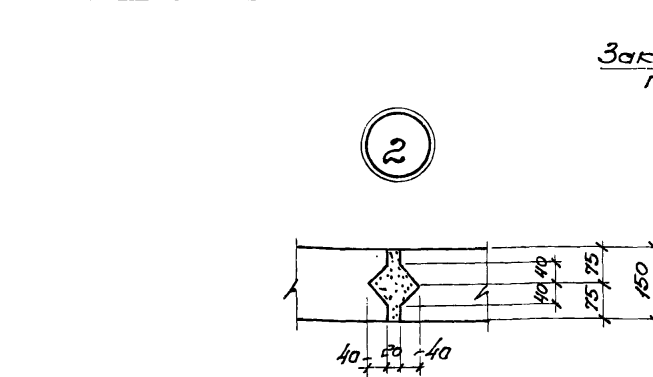
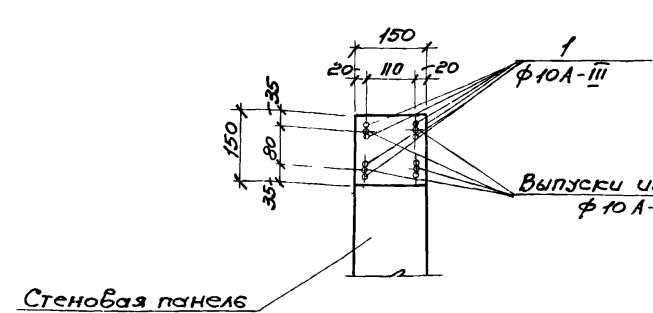
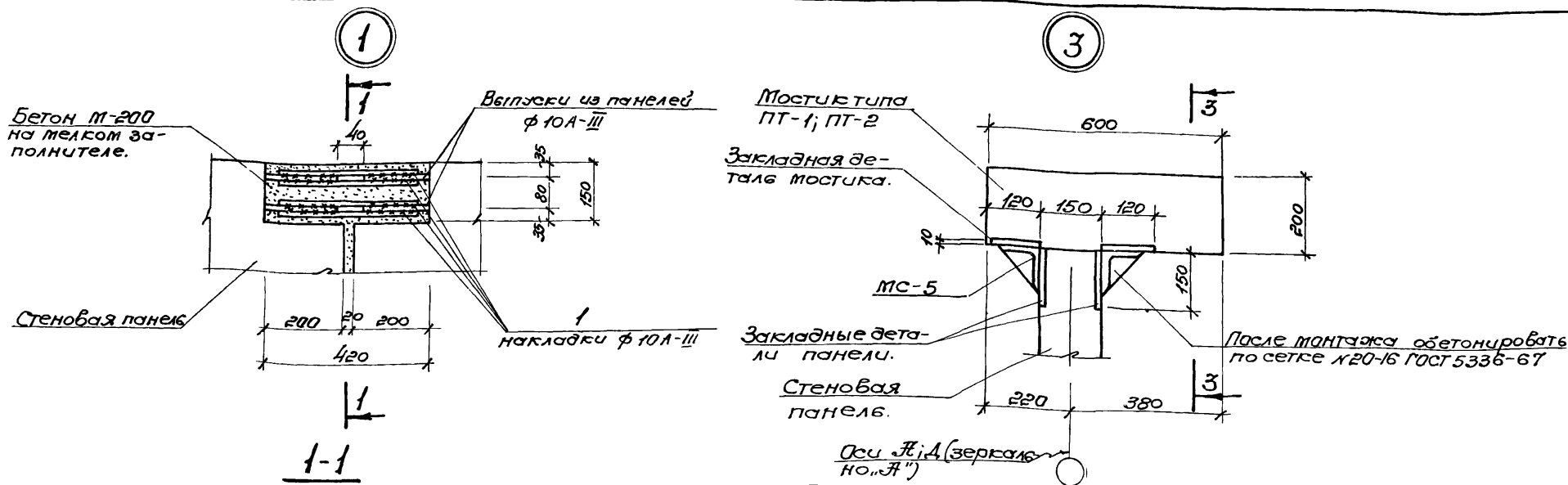
Вид по 2-2



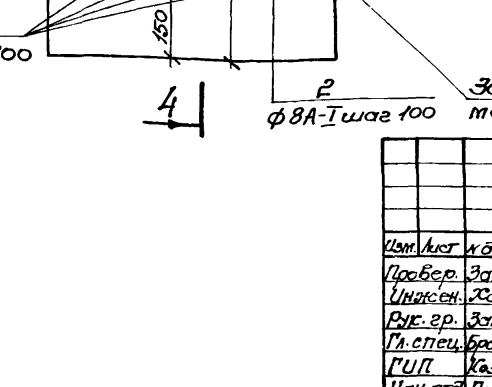
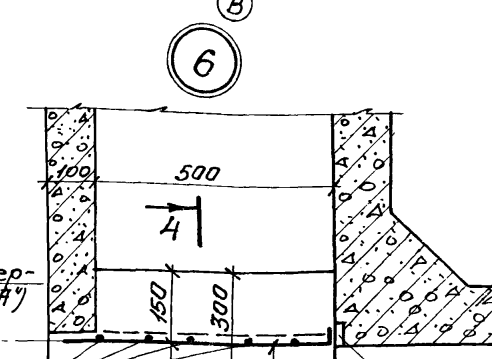
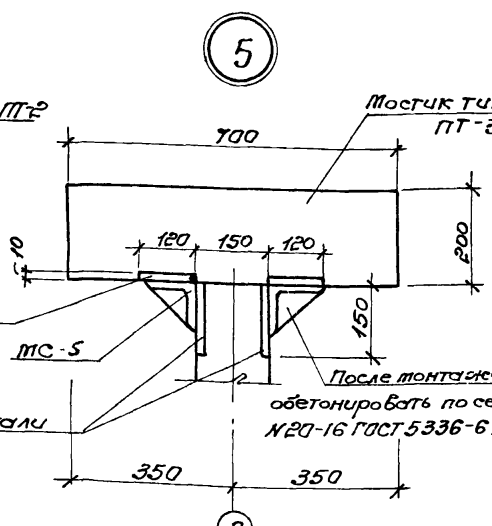
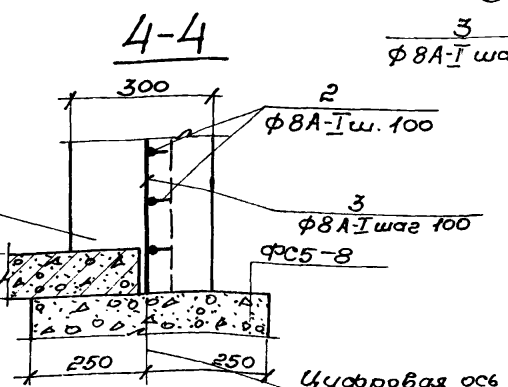
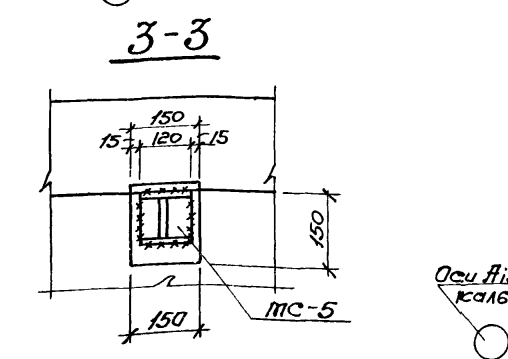
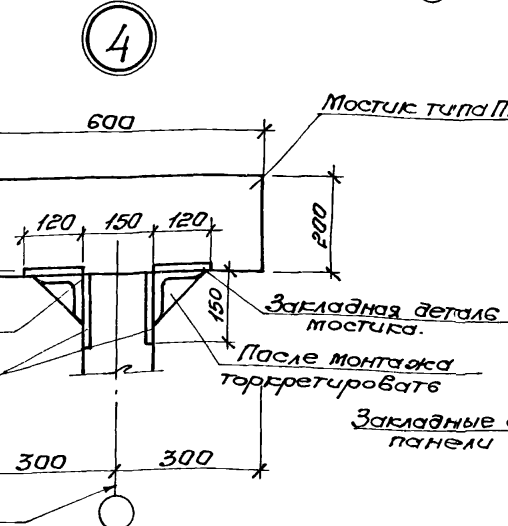
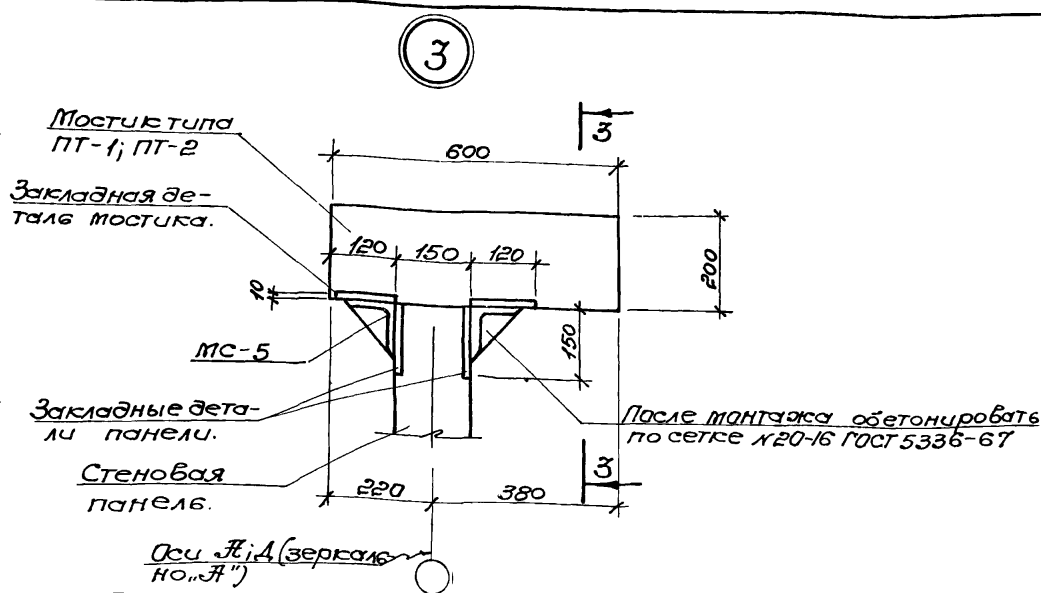
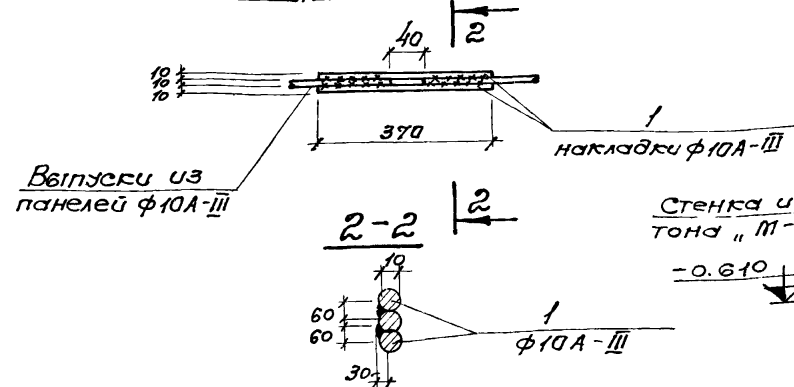
1. Данный лист комплектен с листами кж-2,3
2. Общие указания по монтажу панелей, заделке стыков и отделке см пояснительную записку и серия 3.900-2 вып. 2 и 7.

9
7546/V

ТП 902-2-330			кж		
Исполн	Провер	Дата	Отстойники канализационные горизонтальные с механизированным удалением осадка		
Инж. Зинтарева	Инж. Юровский	1980	тип II, Первичный отстойник четырехсекционный 4-24м ² из сборного железобетона		
Инж. Зинтарева	Инж. Зинтарева	1980	Лит.	Лист	Листов
Инж. спец. Браславский	Инж. спец. Казловская	1980	Р	В	
Инж. спец. Пичаевчи			Маркировочная схема панелей вида по 1-1-5-5		
			Мажкж-УССР Укркоммунпроект г.р. Харьков		



Деталь соединения стержней арматуры сваркой ветвик с круглыми накладками



Ведомость стержней на один элемент.

Марка эл-та	Поз.	Эскиз или сечение	φ мм	Длина мм	Кол.
Узел 1	1		10A-III	370	8
Узел 6	2		8A-I	630	6
	3		8A-I	590	5

Выборка стали на один элемент, кг.

Марка эл-та	Арматурные изделия				Утого
	Арматурная сталь по ГОСТ 5781-75				
	Класс А-I		Класс А-III		
φ мм	Утого	φ мм	Утого		
Узел 1			1,85	1,85	1,85
Узел 6	3,0	3,0			3,0

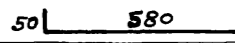
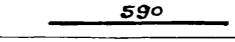
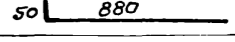
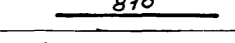
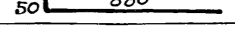
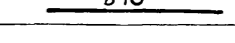
1. Данный лист комплектен с листами КЖ-6; КЖ-7
2. Выпуски арматуры стеновых панелей свариваются между собой накладками из арматурных стержней класса А-III.
3. При соединении стержней сваркой необходимо соблюдать соосность стыкуемых стержней.
4. Для сварных соединений стержней арматуры класса А-III следует применять электроды типа Э42-Ф; Э50А-Ф или Э55-Ф.

Монолитный участок.

ТП 902-2-330 КЖС			
Изм. лист	И.документ	Подпись	Дата
Провер. Зантберг			
Инженер. Хорченко			
Вук. гр. Зан. бере			
И. спец. Васильев			
Г.И.П. Казюбека			
Нач. отд. Пичахи			
Отстойники канализационные горизонтальные с механизированным заселением донца.			
Тип II. Первичный отстойник четырехсекционный L=24m, h=2m из сборного железобетона.			
Маркировочные схемы панелей, мостиков и латков.			
Элемент "1"-6. сечения Н=4-4.			
Лит.	Лист	Листов	
Р	8		
МЖКХ УССР Укркоммунпроект г. Харьков.			

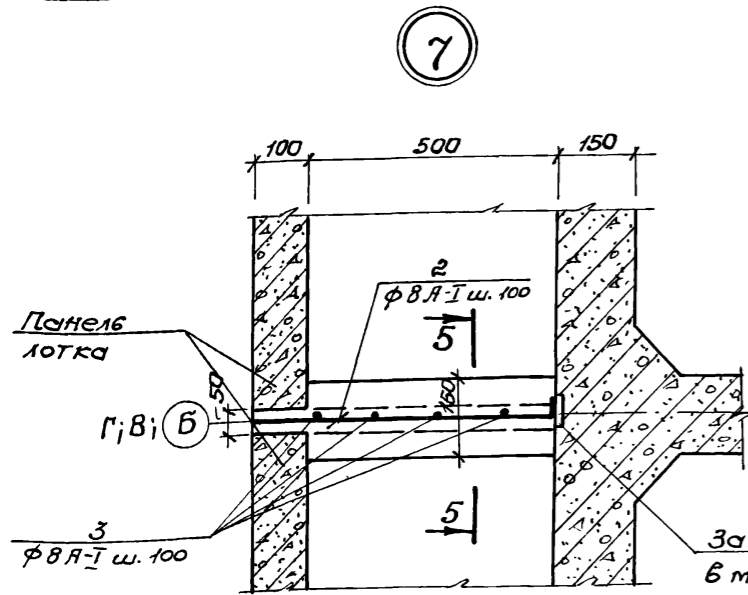
11
7546/V

Ведомость стержней на один элемент.

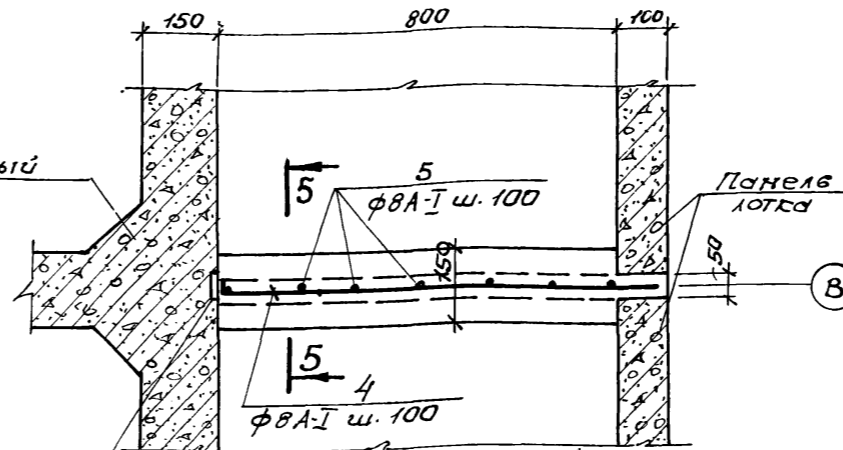
Марка эл-та	Поз.	Эскиз или сечение	φ мм	Длина мм	Кол.
Узел 7	2	50 	8A-I	630	6
	3		8A-I	590	5
Узел 8	4	50 	8A-I	930	8
	5		8A-I	810	8
Узел 9	4	50 	8A-I	930	8
	5		8A-I	810	8

Выборка стали на один элемент, кг

Марка эл-та	Арматурные изделия		Уточ	Всего
	Арматурная сталь по ГОСТ 5781-75			
	φ мм	Уточ		
Узел 7	3,0		3,0	3,0
Узел 8	6,4		6,4	6,4
Узел 9	6,4		6,4	6,4

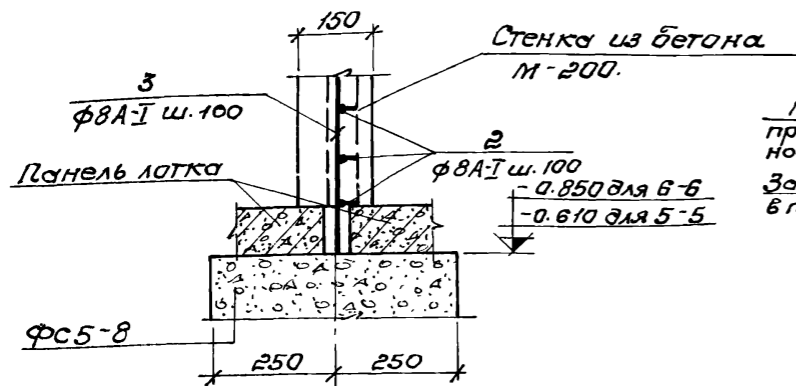


Монолитный участок

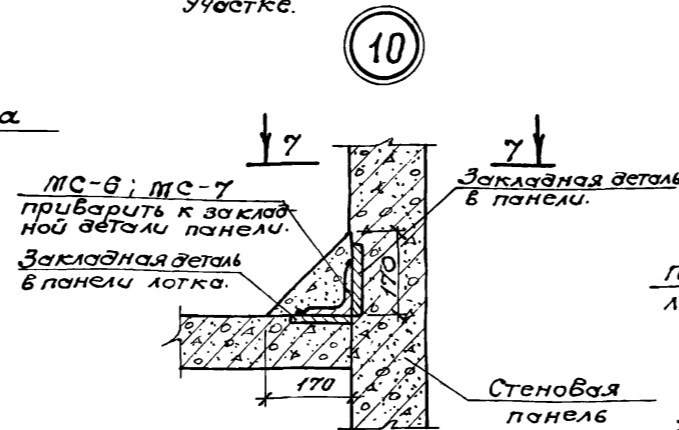


Закладная деталь в монолитном участке.

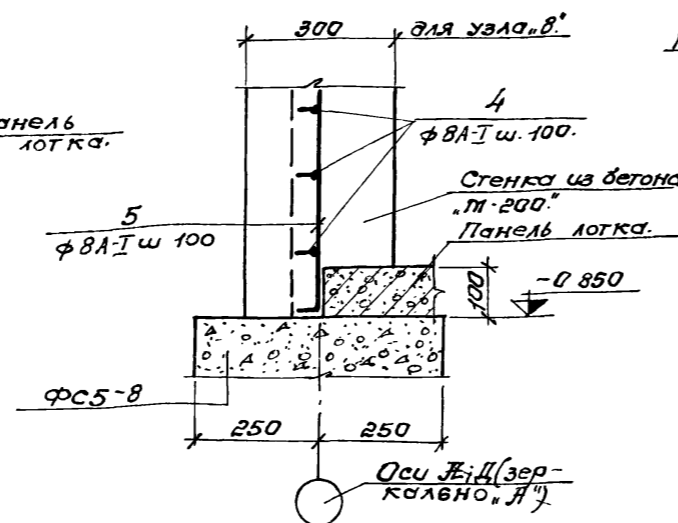
5-5



Б В; Г.

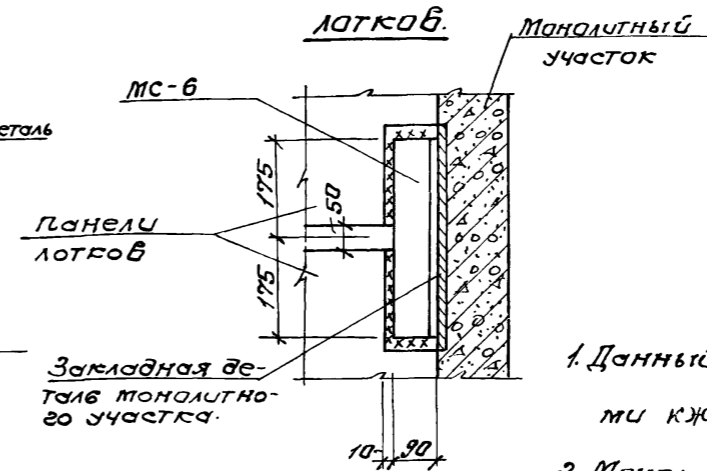


6-6



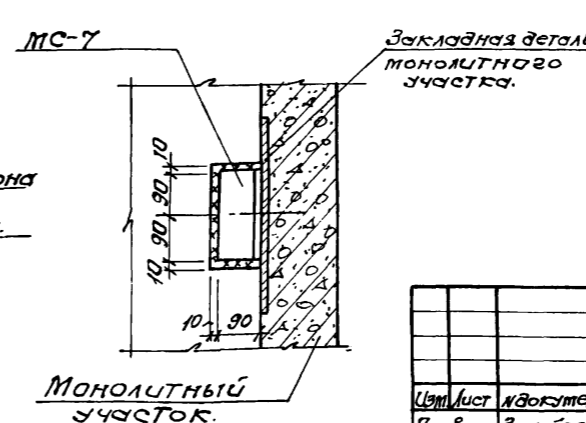
Оси №1, 2 (зеркально А)

7-7
деталь на стыке панелей лотков.



7-7

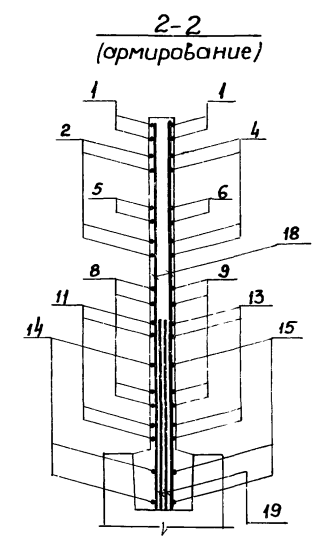
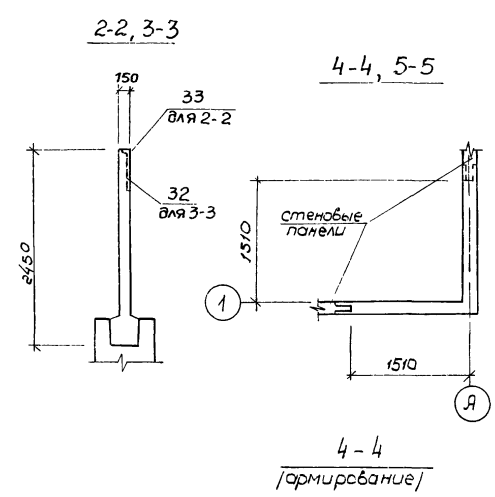
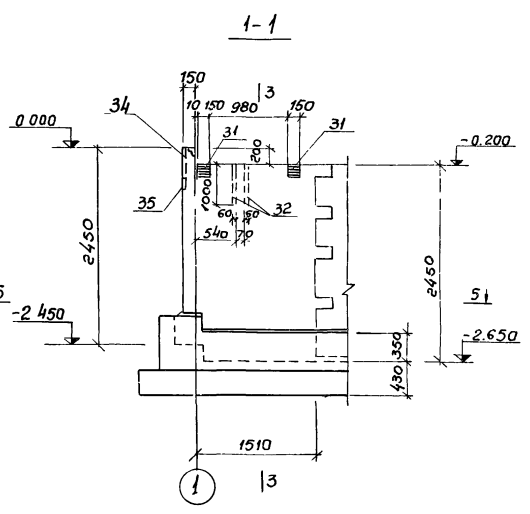
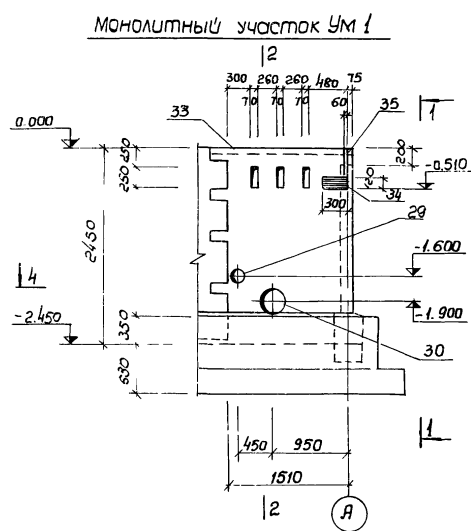
деталь на середине панели лотка.



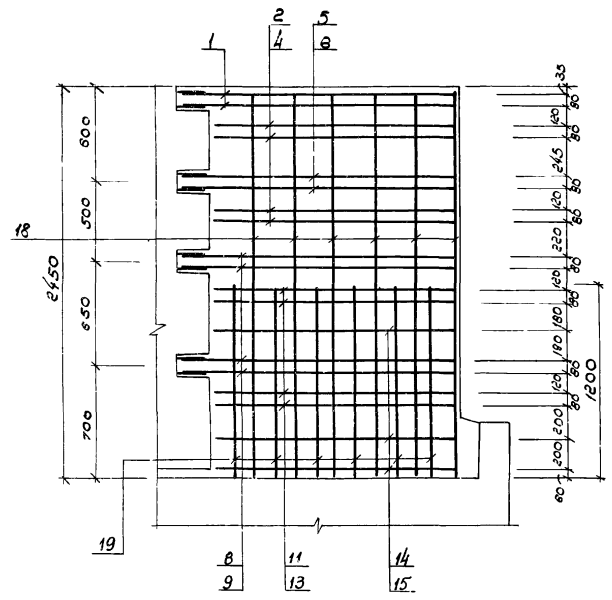
- Данный лист комплектен с листами КЖ-7
- Монолитные железобетонные стены в лотках выполняются из бетона М-200.
Расход бетона на монолитные стены:
Узел 6 - 0,09 м³; Узел 7 - 0,05 м³,
Узел 8 - 0,12 м³; Узел 9 - 0,1 м³.
- Сварные швы выполнять электродами Э-42А, толщина шва δ = 6 мм по катету.

12
7546/IV

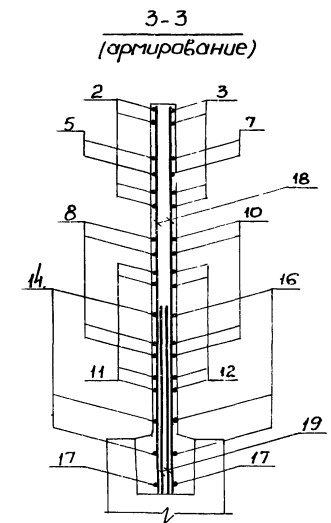
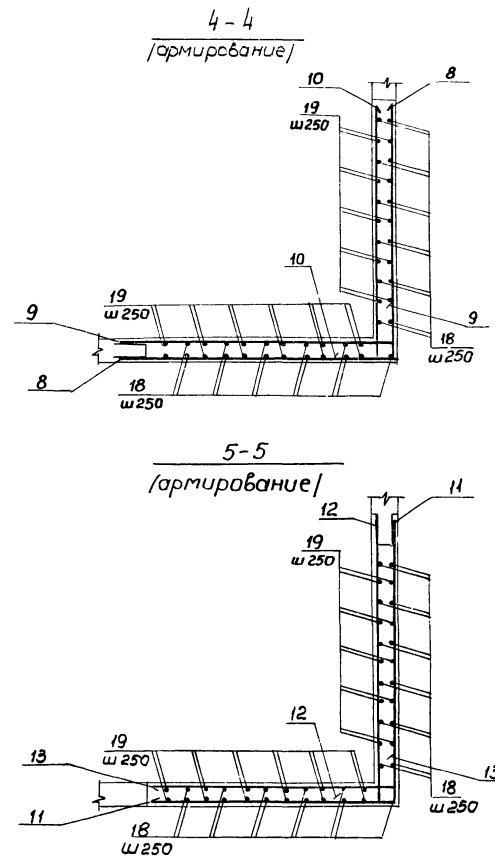
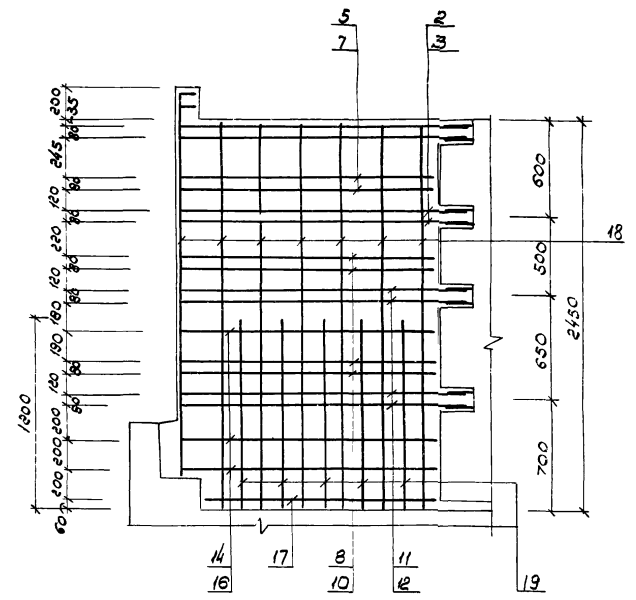
ТП 902-2-330 КЖС				Отстойники канализационные горизонтальные с механизированным удалением осадка.		
Исп. лист	И. документ	Подпись	Дата	Тип II. Первичный отстойник	Лит.	Лист
Провер	Зангоберг	Зангоберг	1987	четырёхсекционный, L=24м, H=2м из сборного железобетона.	Р	9
Инженер	Зарченко	Зарченко	1987	Маркировочные схемы панелей, лотков и лотков.	ТЖКХ ЭССР	
Рук. пр.	Зангоберг	Зангоберг	1987	Узлы "7" - 10" сечением 5-5-7-7.	Укркомпробпроект г. Харьков	
Гл. спец.	Браславский	Браславский	1987			
ГИП	Ковалевская	Ковалевская	1987			
Нач. отд.	Личахчи	Личахчи	1987			



Монолитный участок Ум 1 (армирование)

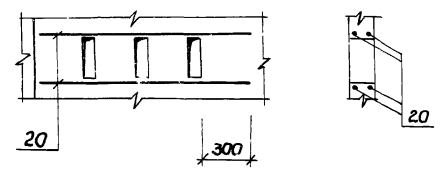


1-1 (армирование)

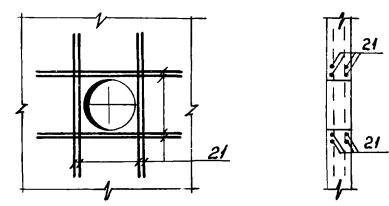


1. Данный лист рассматривать совместно с листами КЖ-6; КЖ-14, КЖ-15
2. Общие примечания см. лист КЖ-11

Дополнительное армирование

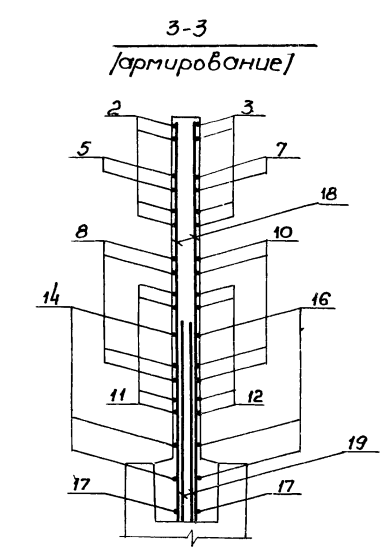
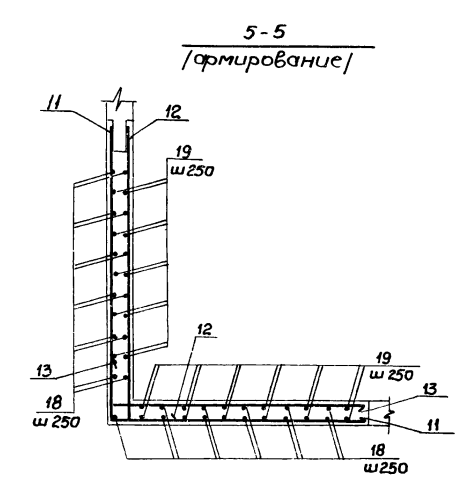
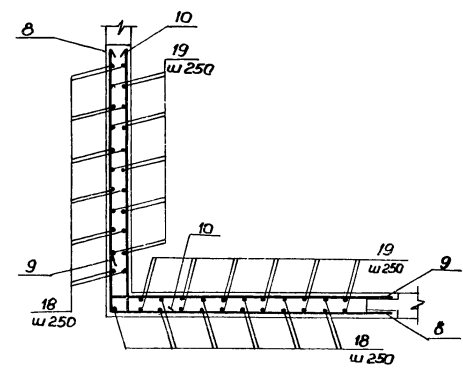
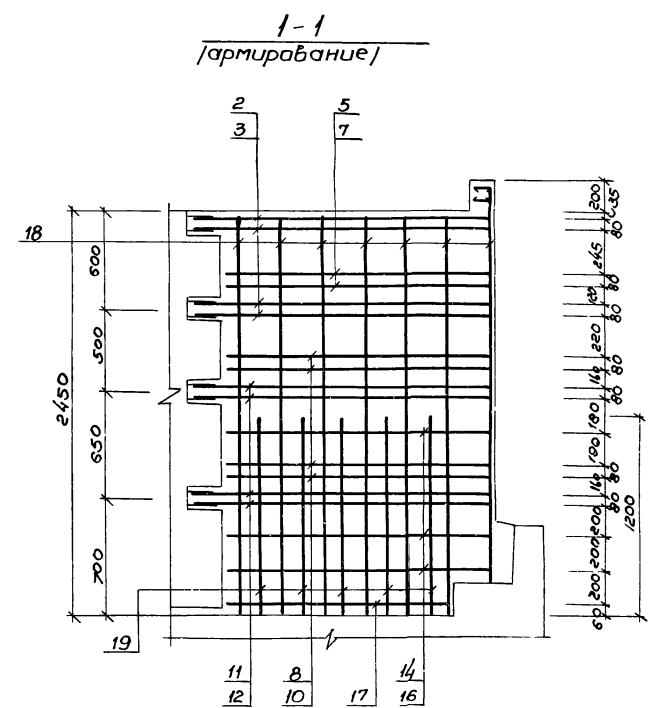
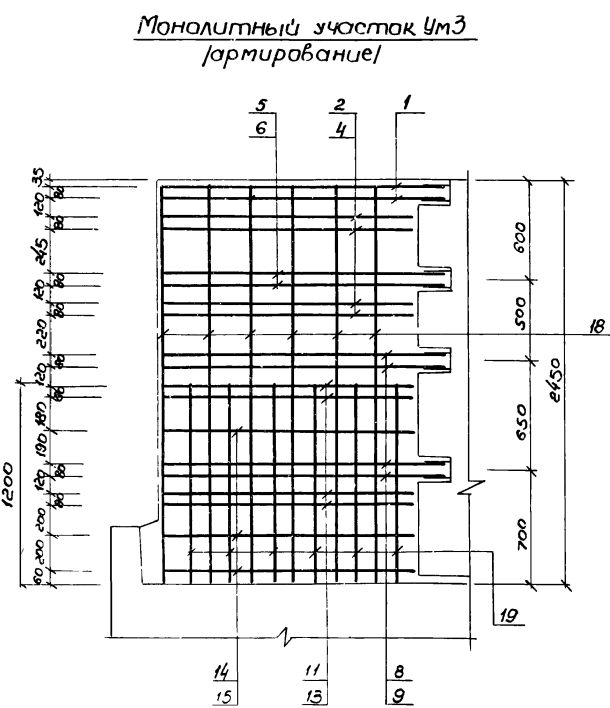
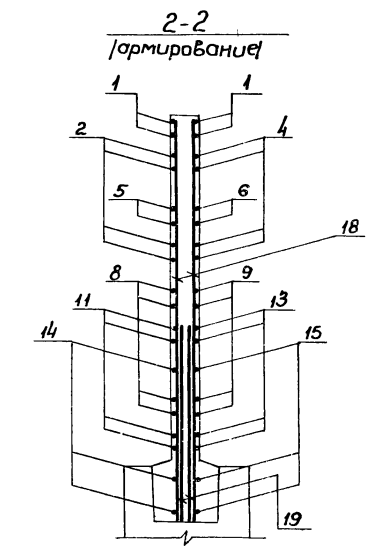
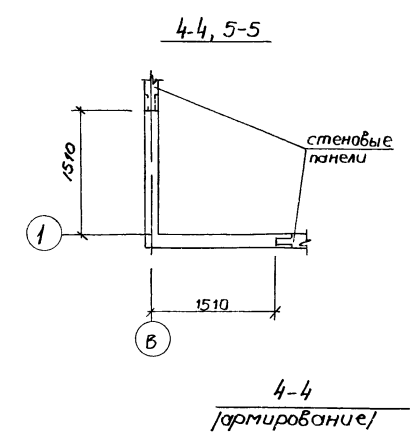
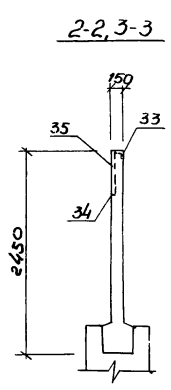
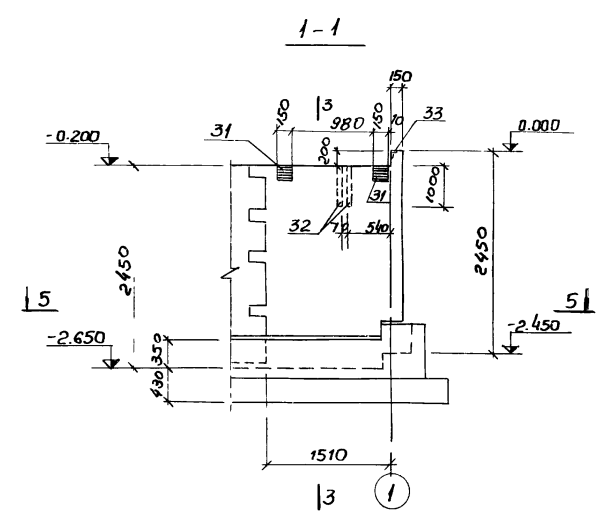
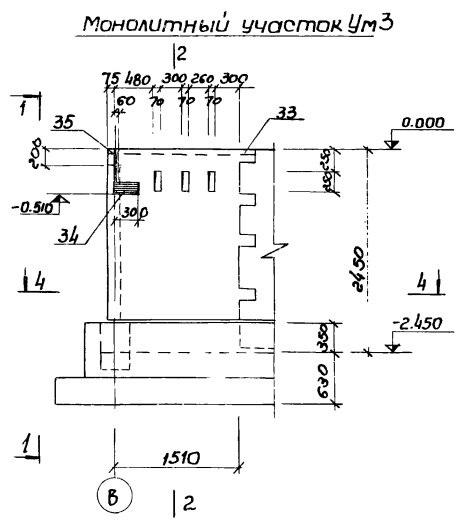


Дополнительное армирование

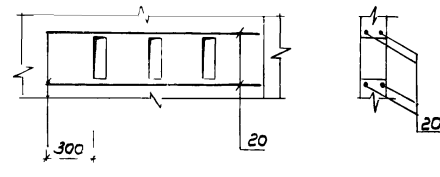


		ТП 902-2-330 КЖ			
		Отстойники канализационные горизонтальные с механизированным удалением осадка			
Изм	Лист	Исполнитель	Подпись	Лист	Листов
Инж. Кривош	И.И.	Инж. Занглер	В.А.	Р	10
Эк. спец. Брословский	В.И.	Эк. спец. Козловская	В.И.		
Нач. отд. Пичухи	В.И.				
Монолитный участок Ум 1 опалубочные чертежи и армирование				МэЖХ УССР Укркоммунипроект г. Харьков	

13
7546/1



Дополнительное армирование



1. Данный лист комплектен с листами КЖ-б; КЖ-И; КЖ-В
2. Общие примечания см. лист КЖ-И

15
7546/V

		ТП 902-2-330		КЭЖ
Изм/лист документа		Подпись/дата		Отстойники канализационные горизонтальные с механизированным удалением осадка
Исполн.	Юрковский	18.07		Тип: Первичный отстойник
Рук. пр.	Земтберг	18.07		четырёхсекционный L=24м, H=2м
Эл. спец.	Бориславский			из сборного железобетона
ЭИП	Козловская			Монолитный участок УМЗ
Исполн. проекта	Пичахи			Опалубочные чертежи и армирование
				Лит Лист Листов
				Р 12
				м.ж.к.ч. учас экран.м.ин.проект г. о.сарьков

Ведомость стержней на один элемент

Марка ст-го	поз	эскиз или сечение	φ мм	длина мм	кол
Ум 1	1	110 1750	12А III	1860	4
	2	1550 1820	12А III	3370	4
	3	320 1820	12А III	2140	4
	4	1550 320	12А III	1870	4
	5	1750 1620	12А III	3370	2
	6	1750 320	12А III	1070	2
	7	320 1620	12А III	1940	2
	8	1750 1620	10А III	3370	4
	9	1750 240	10А III	1990	4
	10	240 1620	10А III	1860	4
	11	1550 1820	10А III	3370	4
	12	240 1820	10А III	2060	4
	13	1550 240	10А III	1790	4
	14	1550 1620	8А III	3210	3
	15	1550 170	8А III	1720	3
	16	170 1620	8А III	1790	3
	17	_____	8А III	1370	2
	18	_____	8А III	2430	23
	19	_____	12А III	1200	22
	20	_____	10А III	1310	4
	21	_____	10А III	900	16
Ум 2	18	см выше	8А III	2430	24
	19	— " —	12А III	1200	24
	20	— " —	10А III	1310	8
	21	— " —	10А III	900	16
	22	_____	12А III	3380	8
	23	_____	10А III	3380	8
Ум 3	4	_____	8А III	2980	14
	25	320 310	12А III	630	4
	26	240 310	10А III	550	12
	1	см выше	12А III	1860	4
	2	— " —	12А III	3370	4
3	— " —	12А III	2140	4	
4	— " —	12А III	1870	4	
5	— " —	12А III	3370	2	
6	— " —	12А III	1070	2	
7	— " —	12А III	1940	2	

Марка ст-го	поз	эскиз или сечение	φ мм	длина мм	кол	
Ум 3	8	см выше	10А III	3370	4	
	9	— " —	10А III	1990	4	
	10	— " —	10А III	1860	4	
	11	— " —	10А III	3370	4	
	12	— " —	10А III	2060	4	
	13	— " —	10А III	1790	4	
	14	— " —	8А III	3210	3	
	15	— " —	8А III	1720	3	
	16	— " —	8А III	1790	3	
	17	— " —	8А III	1370	2	
	18	— " —	8А III	2430	23	
	19	— " —	12А III	1200	22	
	20	— " —	10А III	1310	4	
	Ум 4, Ум 6	2	см выше	12А III	3370	2
		3	— " —	12А III	2140	2
		4	— " —	12А III	1870	2
		5	— " —	12А III	3370	4
		6	— " —	12А III	1070	4
		7	— " —	12А III	1940	4
		8	— " —	10А III	3370	4
9		— " —	10А III	1990	4	
10		— " —	10А III	1860	4	
11		— " —	10А III	3370	4	
Ум 5	12	— " —	10А III	2060	4	
	13	— " —	10А III	1790	4	
	14	— " —	8А III	3210	3	
	15	— " —	8А III	1720	3	
	16	— " —	8А III	1790	3	
	17	— " —	8А III	1370	2	
	18	— " —	8А III	2430	23	
	19	— " —	12А III	1200	22	
	27	110 1820	12А III	1930	4	
	18	см выше	8А III	2430	24	
19	— " —	12А III	1200	24		
22	— " —	12А III	3380	8		
23	— " —	10А III	3380	8		
24	— " —	8А III	2980	14		

Марка ст-го	поз	эскиз или сечение	φ мм	длина мм	кол
Ум 5	26	см выше	10А III	550	12
	28	320 110 320	12А III	750	2

7546/V¹⁷

ТП 902-2-330			к.э.с.
Отстойники канализационные горизонтальные с механизированным удалением осадка			
Изм	Лист	И документа	Подпись Дата
Изд	1	Юровский	1980
Рук. гр	Зантберг	1980	
Эл. спец	Браславский	1980	
ЭП	Козловская	1980	
Изд. отд	Личахчи	1980	
Тип II первичный отстойник четырехсекционный L=24м, H=2м из сборного железобетона		Лит	Лист
		P	14
Монолитные участки Ум1-Ум6		МЖСКХ УССР	
ведомость стержней на один элемент		Укркоммунниипроект	
		г. Харьков	

Спецификация марок арматурных изделий на 1 элемент

Формат	Зона	Поз.	Обозначение	Наименование	Кол.	Примечания
				<u>УМ 1</u>		
				Сборочные единицы и детали		
	1-2/		кж - 14	Стержни одиночные		
	29		серия 3.901-6	Сальник Ду-125	1	7.0 кг
	30		-----	Сальник Ду-200	1	15.7 кг
	31		кж - 30	Изделие закладное МН-1	2	
	32		кж - 30	Изделие закладное МН-2	2	
	33		серия 3.400-6	Изделие закладное МИ4-13	1.8	м
	34		-----	Изделие закладное МИ2-6	1	
	35		-----	Изделие закладное МИ1-2	0.5	м
				Материалы:		
				Бетон „М200“	1.1	м ³
				<u>УМ 2</u>		
				Сборочные единицы и детали		
	14-ж		кж - 14	Стержни одиночные		
	29		серия 3.901-6	Сальник Ду 125	1	7.0 кг
	30		-----	Сальник Ду 200	1	15.7 кг
	33		серия 3.400-6	Изделие закладное МИ4-13	3.4	м
	34		серия 3.400-6	Изделие закладное МИ2-6	2	

Формат	Зона	Поз.	Обозначение	Наименование	Кол.	Примечания
		35	серия 3.400-6	Изделие закладное МИ1-2	0.4	м
				Материалы:		
				Бетон „М200“	1.6	м ³
				<u>УМ 3</u>		
				Сборочные единицы и детали		
	1-2/		кж - 14	Стержни одиночные		
	31		кж - 30	Изделие закладное МН-1	2	
	32		кж - 30	Изделие закладное МН-2	2	
	33		серия 3.400-6	Изделие закладное МИ4-13	1.8	м
	34		-----	Изделие закладное МИ2-6	1	
	35		-----	Изделие закладное МИ1-2	0.4	м
				Материалы:		
				Бетон „М200“	1.1	м ³
				<u>УМ 4</u> , <u>УМ-6</u>		
				Сборочные единицы и детали		
	14-ж		кж - 14	Стержни одиночные		
	27		кж - 14	Стержни одиночные		
	31		кж - 30	Изделие закладное МН-1	2	

Формат	Зона	Поз.	Обозначение	Наименование	Кол.	Примечания
		34	Серия 3.400-6	Изделие закладное МИ2-6	1	
		35	-----	Изделие закладное МИ1-2	0.5	м
		36	кж - 30	Изделие закладное МН3	2	
				Материалы:		
				Бетон „М200“	1.6	м ³
				<u>УМ 5</u>		
	18,9		кж - 14	Стержни одиночные		
	22ж		кж - 14	Стержни одиночные		
	28		кж - 14	Стержни одиночные		
	34		серия 3.400-6	Изделие закладное МИ2-6	2	
	35		серия 3.400-6	Изделие закладное МИ1-2	0.5	м
				Материалы:		
				Бетон „М200“	1.1	м ³

Выборка стали на 1 элемент кг

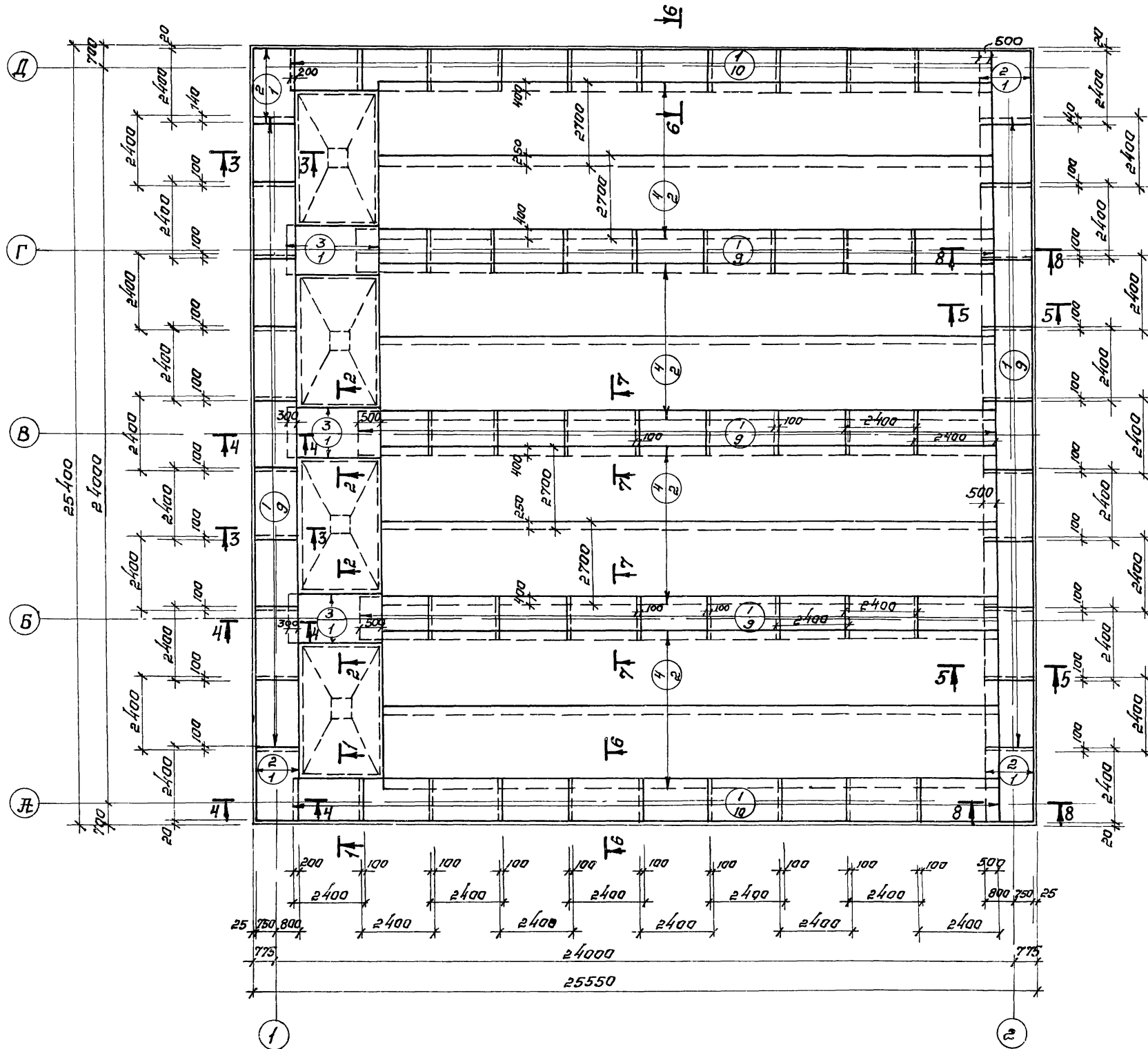
Марка эл-та	Арматурные изделия					Закладные изделия					Арматурная сталь ГОСТ 5781-75					Итого	Всего
	Арматурная сталь ГОСТ 5781-75					Профильная сталь					Класс А-III						
	Класс А-III					Умно	150х5	86	88	810	Класс А-II						
	8	10	12								Класс А-II						
УМ 1	31.2	48.0	68.5			47.7	6.8	-	4.7	25.9	0.3	1.3	1.0		40.0	187.7	
УМ 2	40.0	36.3	52.5			128.5	12.9	-	7.5	-	0.6	0.7	0.3		9.1	146.7	
УМ 3	31.2	39.1	68.5			138.8	6.8	-	4.7	25.9	0.3	1.3	1.0		40.0	178.8	
УМ 4	31.2	48.0	67.2			146.4	-	0.5	4.7	11.8	0.3	0.5	0.8		18.6	165.0	
УМ 5	40.0	20.9	51.6			112.5	-	-	4.1	-	1.0	0.3	-		5.4	117.9	
УМ 6	31.2	48.0	67.2			146.4	-	0.5	4.7	11.8	0.3	0.5	0.8		18.6	165.0	

1. Данный лист комплектен с листами кж - 10 ÷ кж - 14
 2. В выборке стали на 1 элемент не учтен расход стали на сальники

18
7546/У

Изм	Лист	№ документа	Подпись	Дата	Титл	Лист	Лист	Листов
					ТП 902-2-330 кж			
					Отстойники, канализационные горизонтальные с механизированным удалением осадка			
Ст. инж.	И.Зунзон				Тип II Первичный отстойник	Р	15	Листов
Вк. ер.	Зантварс				четырёхсекционный 4-24м, МН из сборного железобетона			
Ел. спец.	Брасловский				Монолитные участки УП-1			
СЛП	Изюмская				Спецификация марок на 1 элемент			
Исполн.	Пичахчи							

План раскладки нижних сеток



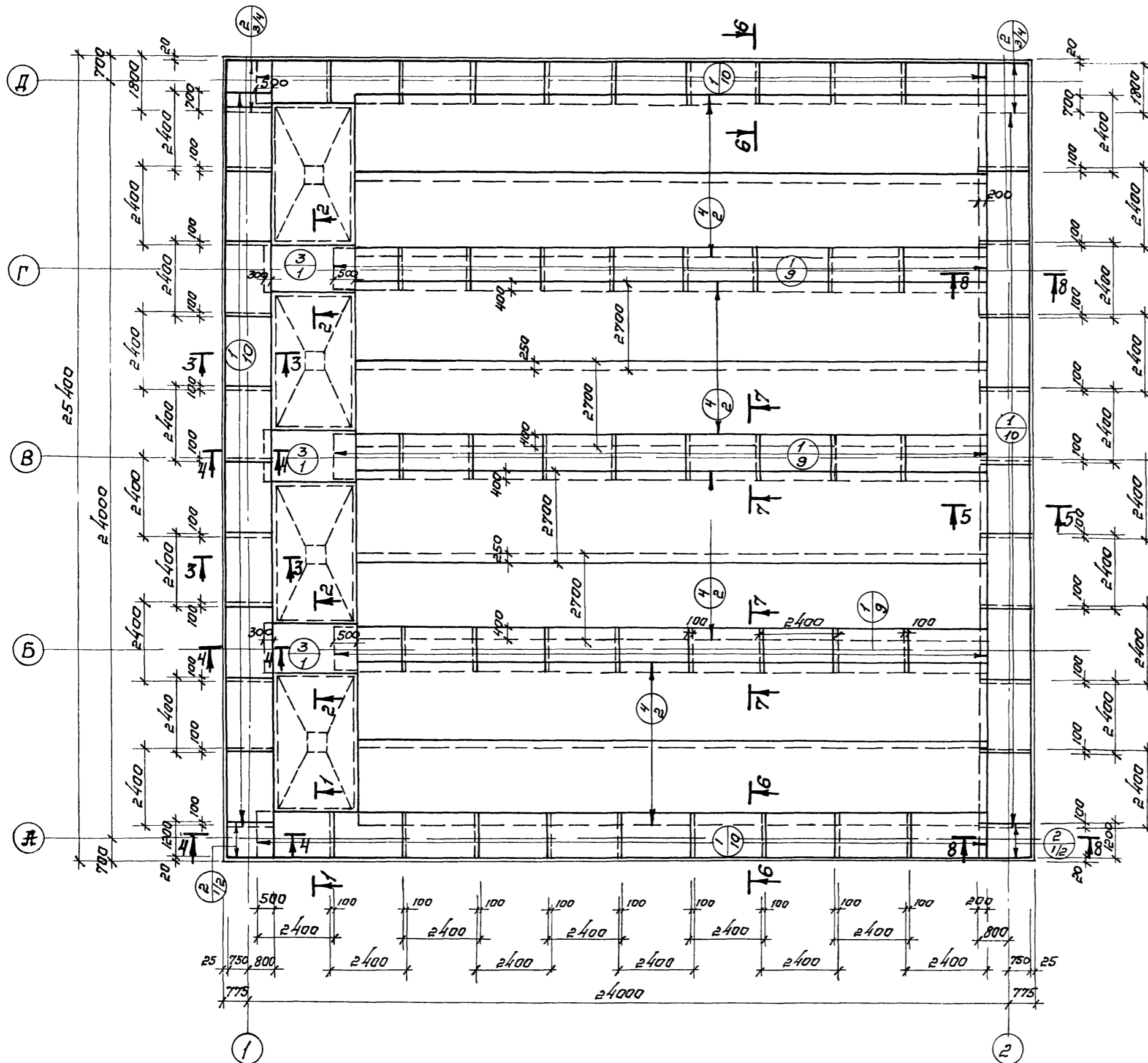
1. Разбивка сеток в нерабочем направлении дана по осям крайних стержней, в рабочем направлении по габаритам сетки.

2. Данный лист комплектен с листами КЖ-16, КЖ-20; КЖ-23

20
7546/V

			ТП 902-2-330 КЖ		
			Отстойники канализационные горизонтальные с механизированным удалением осадка.		
Изм/Лист	Удк/Контр	Подпись/Дата	Тип II. Первичный отстойник четырехсекционный L=24м h=2м из сборного железобетона.	Лист	Листов
Пробер	Зантберг	19/82		Р	17
Ст. инж.	Ля. НЗОН	01/82	Д. Нище. Яртировка. План раскладки нижних сеток.	МЖКХ УССР	
Рук. гр.	Зантберг	01/82		Укркоммунпроект	
Гл. спец.	Браславский	01/82		г. Харьков	
Нач. отд.	Личахчи	01/82			

План раскладки верхних сеток.

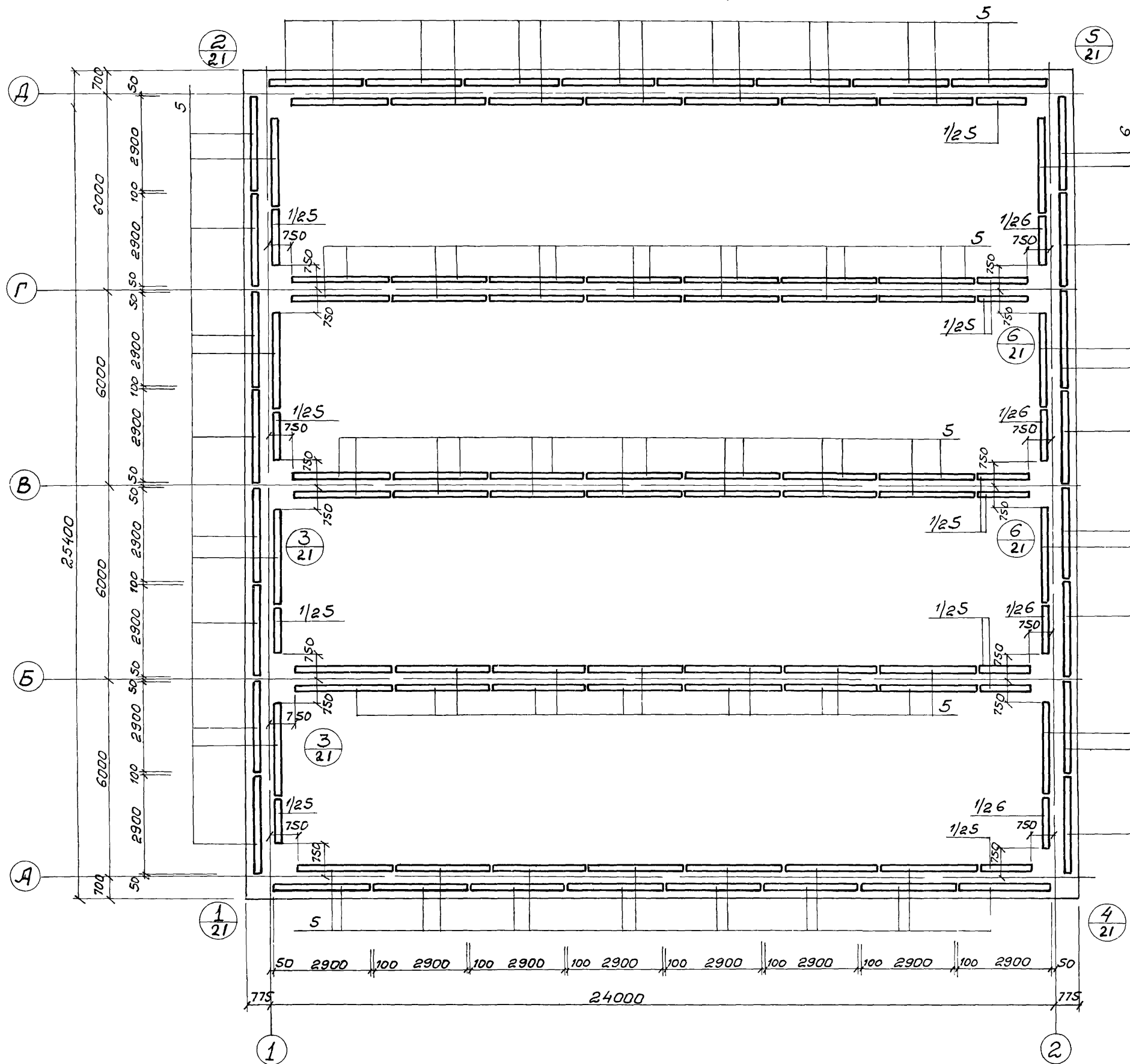


1. Разбивку сеток в нерабочем направлении дана по осям крайних стержней, в рабочем по габариту сетки.
2. Данный лист комплектен с листами КЖ-16; КЖ-20, КЖ-23

21
7546/V

				ТП 902-2-330			КЖ			
				Отстойники канализационные горизонтальные с механизированным удалением осадка.						
Изм.	Лист	№ документа	Подпись	Дата	Тип II. Первичный отстойник четырехсекционный L=24 м h=2 м из сборного железобетона.			Лист	Лист	Листов
								Р	18	
Провер. Зантберг							Днище. Жертирование.			
Ст. инж. Ляунзон							МЖКХ УССР			
Рук. впр. Зантберг							Укркоммунпроект			
Гл. спец. Браславский							г. Харьков			
Нач. отд. Пичахчи										

План раскладки каркасов

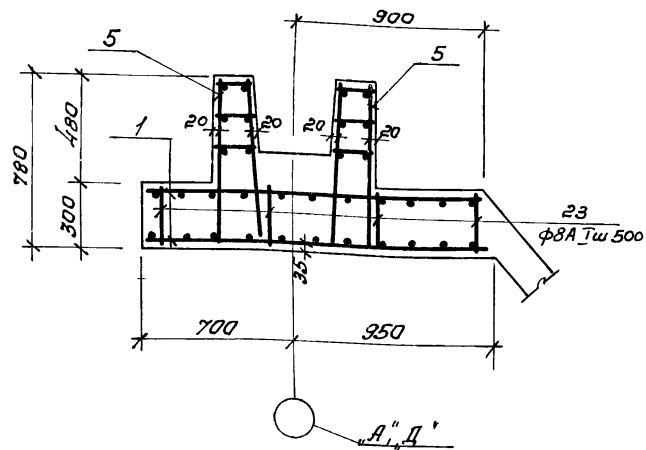


1. Данный лист комплектен с листами кж-б; кж-28

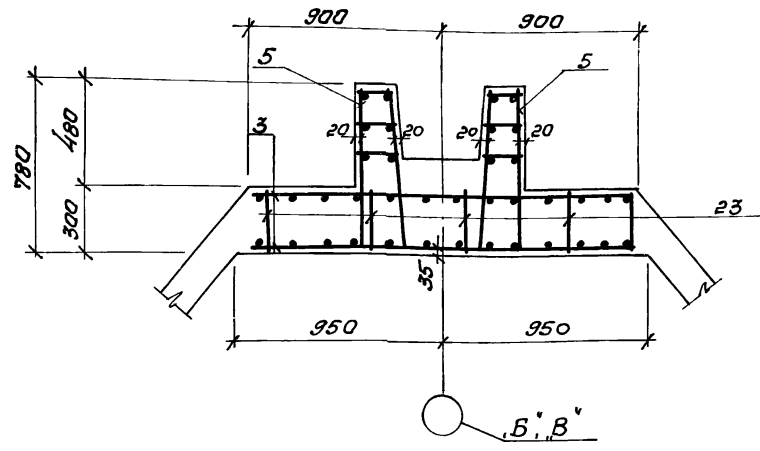
22
7546/v

				ТП 902-2-330 кж		
				Отстойники канализационные горизонтальные с механизированным удалением осадка.		
Изм.	Лист	и документ	Подпись	Дата	лит.	Лист
Проверил	Зантберг		<i>[Signature]</i>		Р	19
Ст. инж.	Ляунзон		<i>[Signature]</i>			
Рук. гр.	Зантберг		<i>[Signature]</i>			
Гл. спец.	Браславский		<i>[Signature]</i>			
ГИП	Козловская		<i>[Signature]</i>			
				Днище. Армирование.		
				План раскладки каркасов		
				МЖКХ-УССР УКРКОМУНИПРОЕКТ г. Харьков		

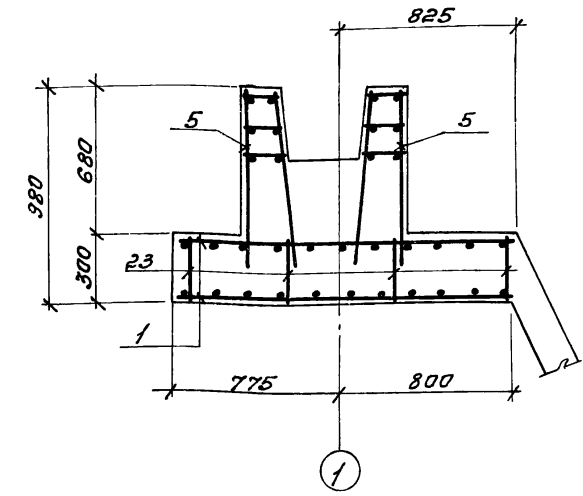
1-1 /Армирование/



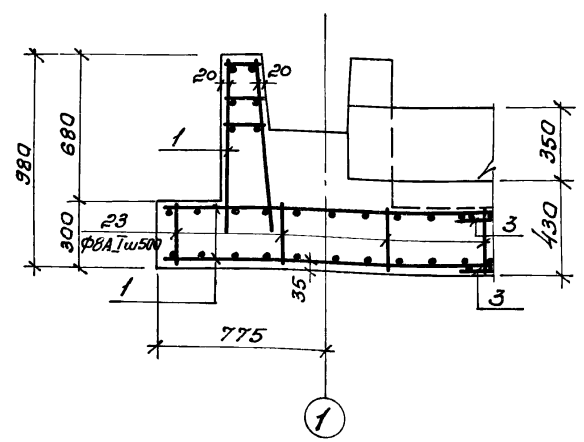
2-2 /Армирование/



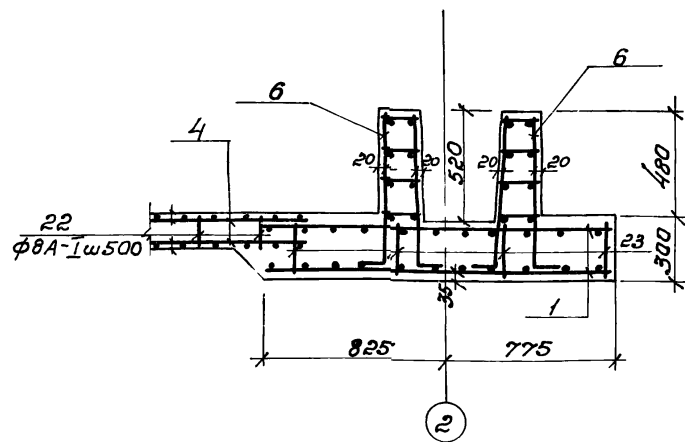
3-3 /Армирование/



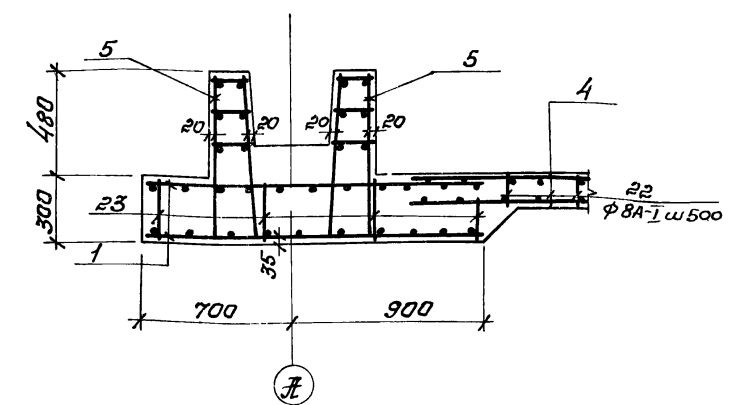
4-4 /Армирование/



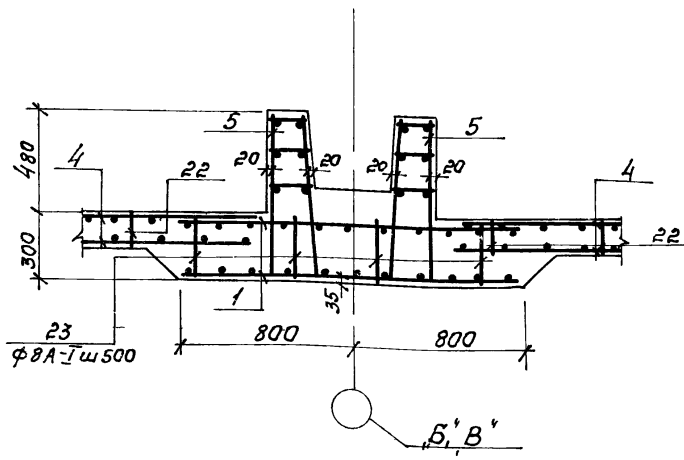
5-5 /Армирование/



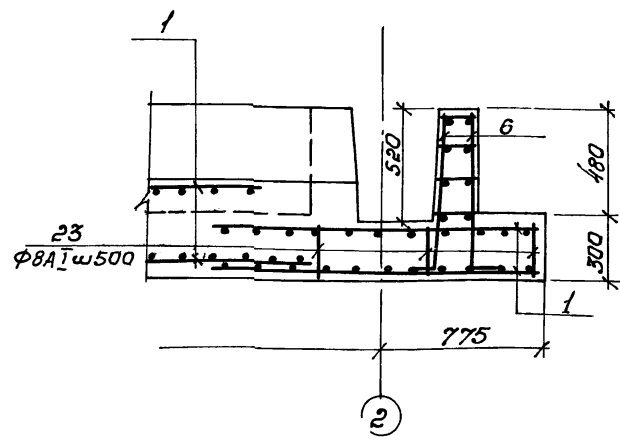
6-6 /Армирование/



7-7 /Армирование/



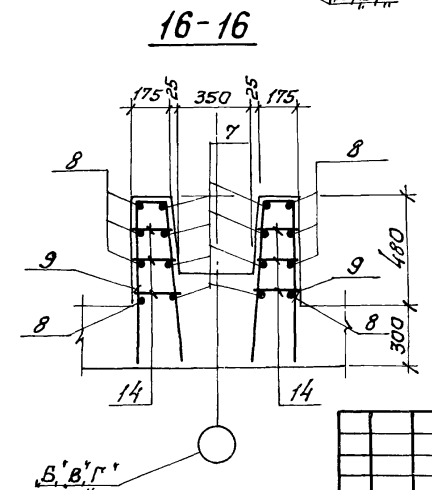
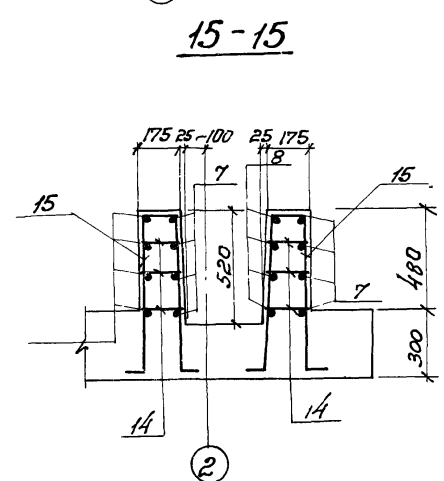
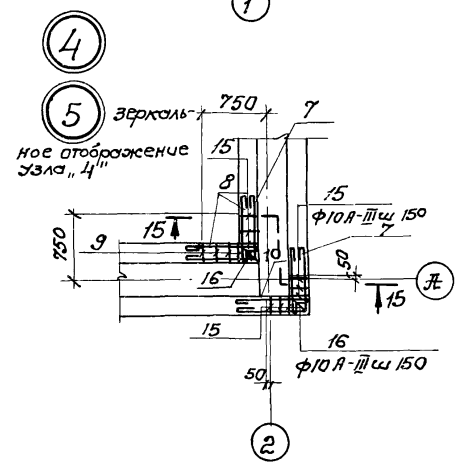
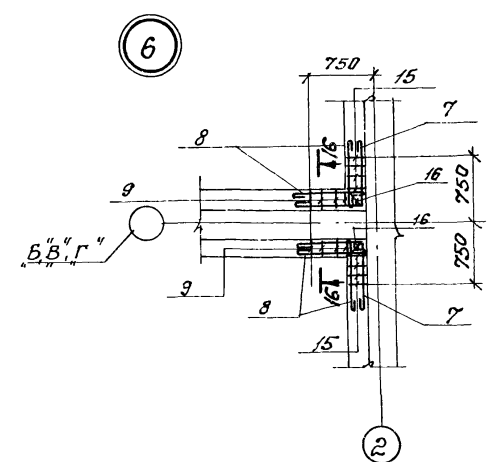
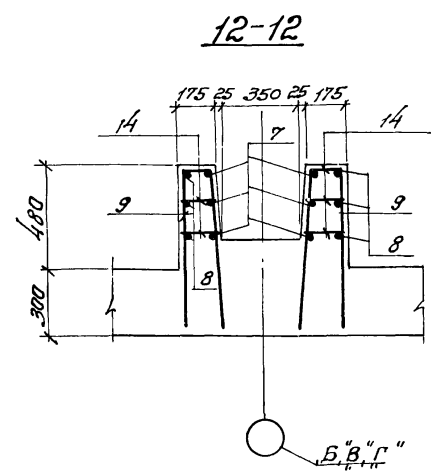
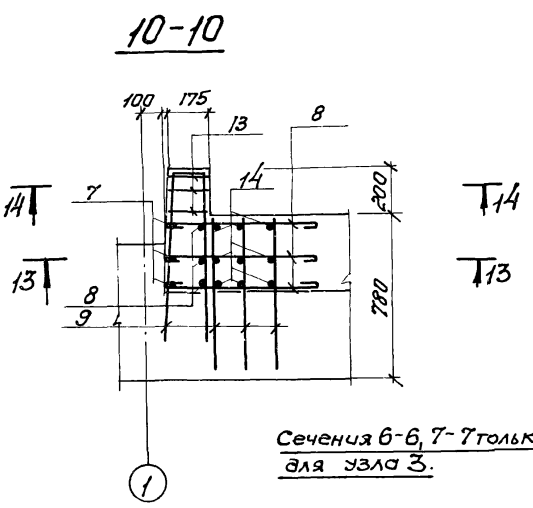
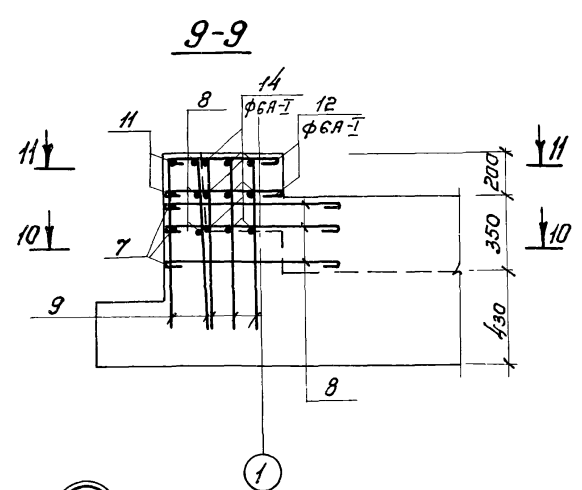
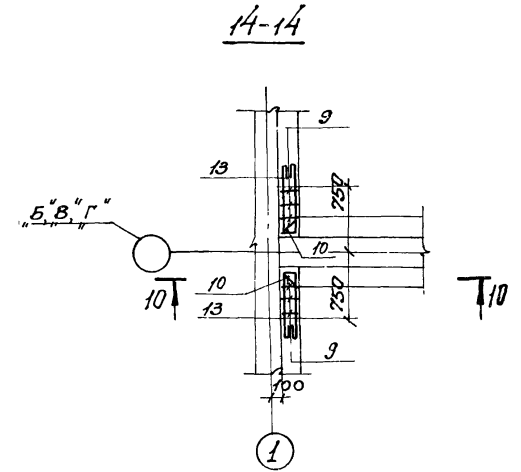
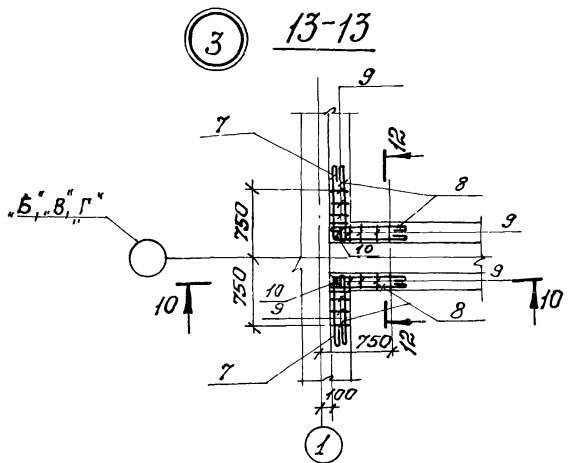
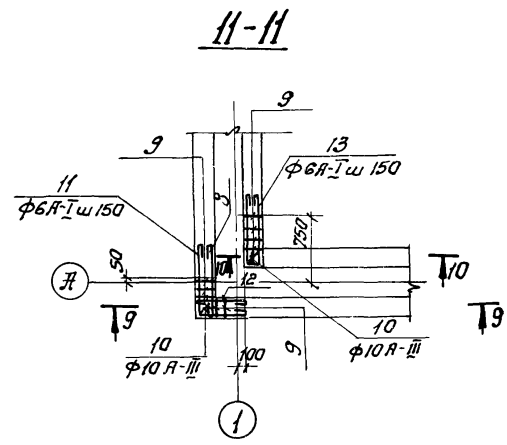
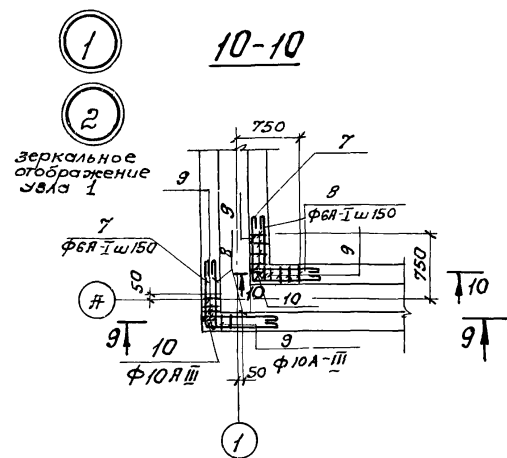
8-8 /Армирование/



1 Данный лист комплектен с листами КЖ-17, КЖ-18, КЖ-23

23
7546/V

				ТП 902-2-330 КЭЖ		
				Отстойники канализационные горизонтальные с механизированным удалением осадка		
Изм	Лист	Исполнитель	Подпись	Дата	Лит	Лист
Проектировщик	Зантберг	В.О.			Р	20
Ст. инж.	Лянзон	О.В.				
Рук. гр.	Зантберг	В.О.				
Ин. спец.	Борисовский	М.И.				
ГИП	Ковалевская	С.В.				
Нач. отд.	Пичахчи	В.И.				
				Днище Армирование		МЖКХ ЗЭСР
				Сечения 1-1-8-8		Укркоммунпроект
						г. Харьков



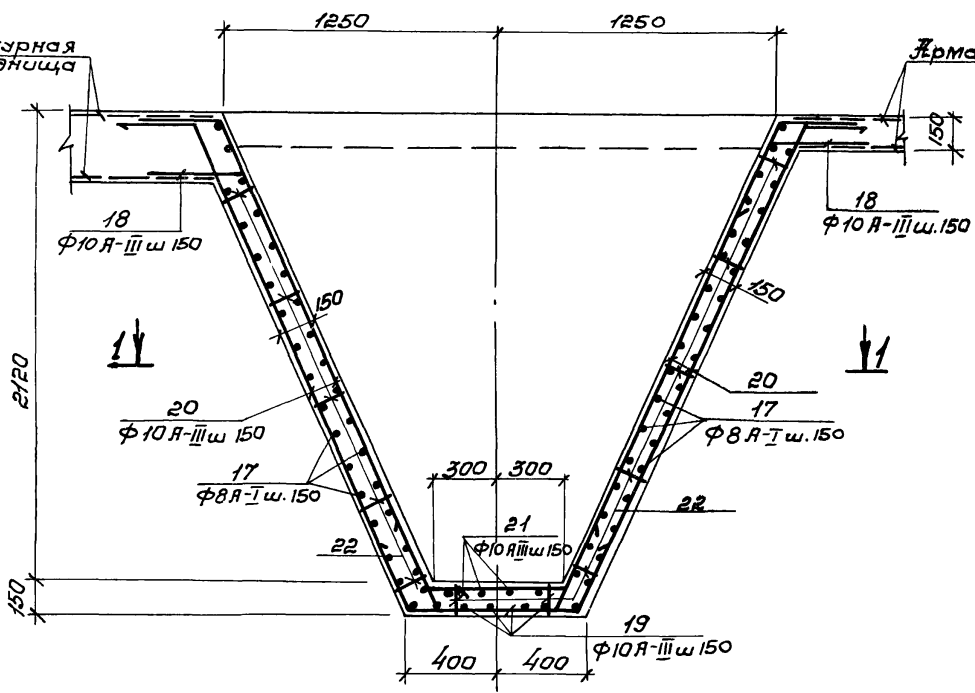
Сечения 6-6, 7-7 только
для узла 3.

1 Расположение узлов в плане см. лист к.ж-19
к.ж-23

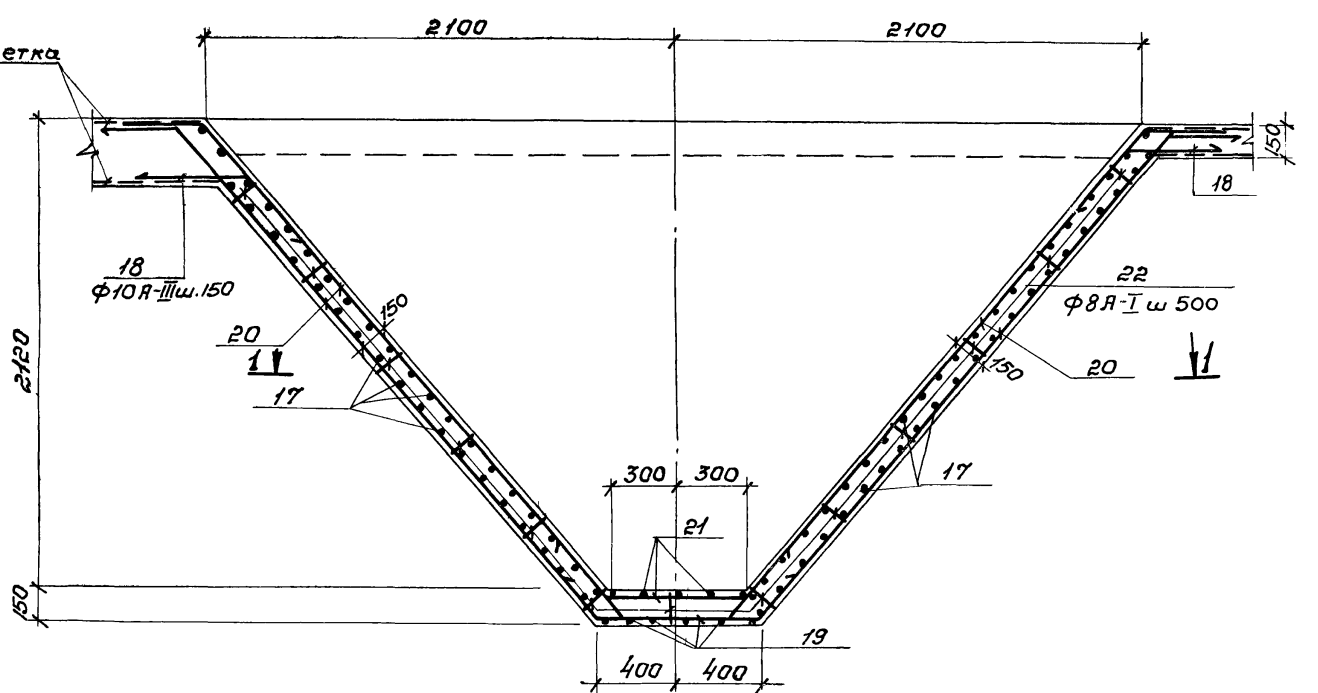
24
7546/V

				ТП 902-2-330 к.жс		
Изм/Лист	Исход. докумен	Подпись	Дата	Отстойники канализационные горизонтальные с механизированным удалением осадка.		
Проект	Зантсера	В.В.		Тип II. Первичный отстойник		
Ст. инж.	Ляушон	А.А.		четырёхсекционный l=24м h=2м		
Рук. гр.	Зантсера	В.В.		из сборного железобетона.		
Л. спец.	Браславский	В.В.		Лит.	Лист	Листов
Г.П.	Козлова	В.В.		Р	21	
Нач. отд.	Пичахи	В.В.		МЖКХ УССР		
				Укркоммунпроект		
				г. Житомир		

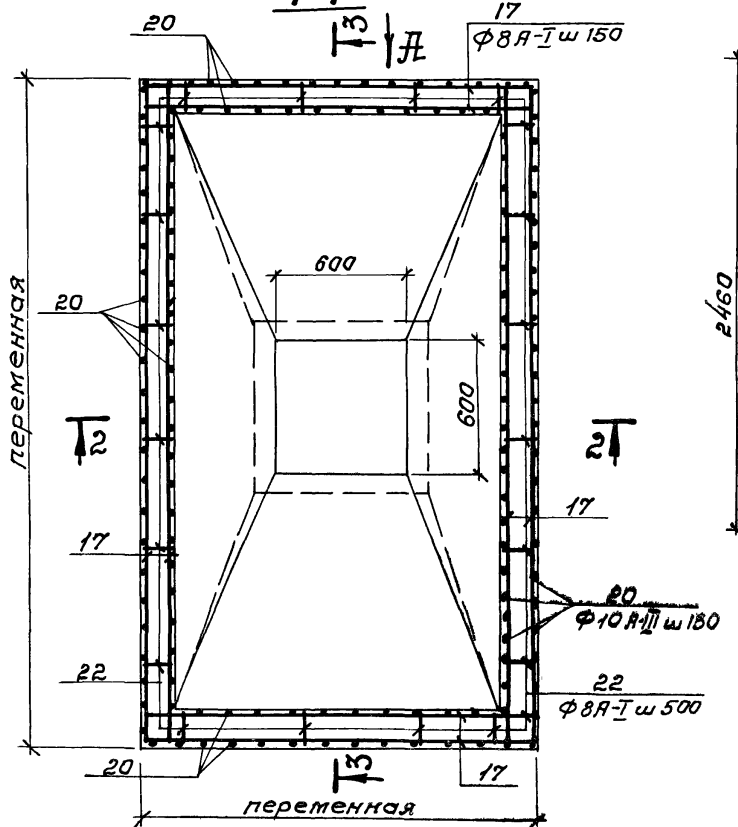
2-2



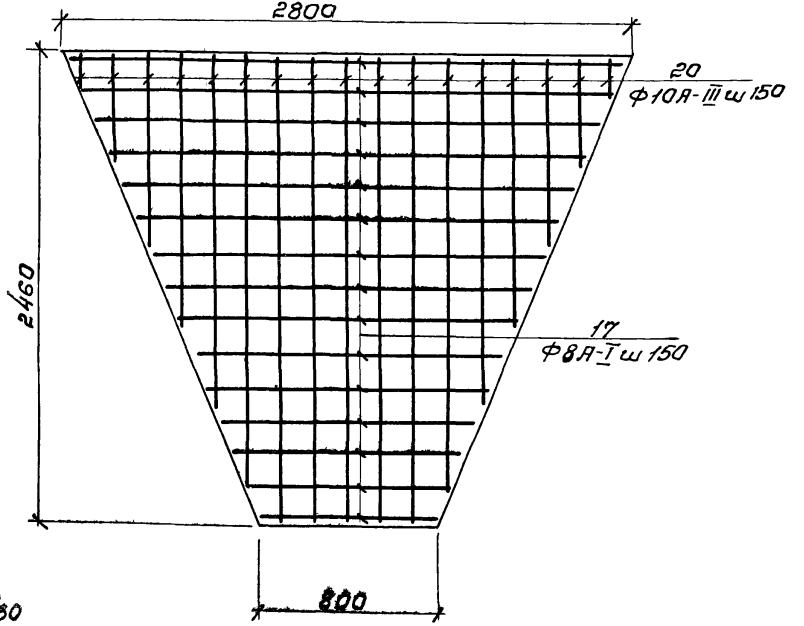
3-3



1-1



по Я"



1. Отрезки арматуры поз 17 стыкуются в пролете с перелупом не менее 270 мм.
2. Защитный слой бетона в стенках бункера - 20 мм, в днище - 35 мм.

25
7546/v

				ТП 902-2-330 <small>к.э.с.</small>			
				Отстойники канализационные горизонтальные с механизированным удалением осадка			
Изм/Лист	И/Документ	Подпись	Дата	Тип II. Первичный отстойник четырехсекционный L=24 м из сборного железобетона.	Лит.	Лист	Листов
Пробер.	Зантберг	<i>[Signature]</i>	1979		р	22	
Ст. инж.	Лазузон	<i>[Signature]</i>		Днище. Армирование бункерной части	МЖКХ УССР Укркоммунпроект г. Харьков		
Рук. гр.	Зантберг	<i>[Signature]</i>					
Гл. спец.	Браславский	<i>[Signature]</i>					
Нач. отд.	Лычахи	<i>[Signature]</i>					

Ведомость стержней на 1 элемент.

Спецификация марок арматурных изделий.

Марка эл-та	Поз.	Эскиз или сечение	Ø мм	Дли-на мм	Кол.
Днище	7		6A-I	1680	70
	8		6A-I	880	144
	9		10A-III	1595	106
	10		10A-III	1700	10
	11		6A-I	1410	4
	12		6A-I	610	4
	13		6A-I	1915	22
	14		6A-I	190	444
	15		10A-III	1795	42
	16		10A-III	1900	10
	17		8A-I	331000	-
	18		10A-III	700	560
	19		10A-III	1450	48
	20		10A-III	1650	720
	21		10A-III	1350	40
	22		8A-I	940	1840
	23		8A-I	1240	288

Формат	Зона	Поз.	Обозначение	Наименование	Кол.	Прим.
				Сборочные едини-		
				цы и детали.		
		1	КЖ-28	Сетка арматурная С-1	132	
		2	КЖ-28	С-2	7	
		3	КЖ-28	С-3	6	
		4	ГОСТ 8478-66	Сетка 150/150/7/7-2700	320,0	п.м
		5	КЖ-28	Каркас пространствен-ный кл-1	90	
		6	КЖ-28	Каркас пространствен-ный кл-2	14	
		7-23	КЖ-28	Стержни одиночные		
		24	Серия 3.400-6	Изделие закладное тп2-γ	8	
				Материалы:		
				бетон "М 200"	163,1	м³

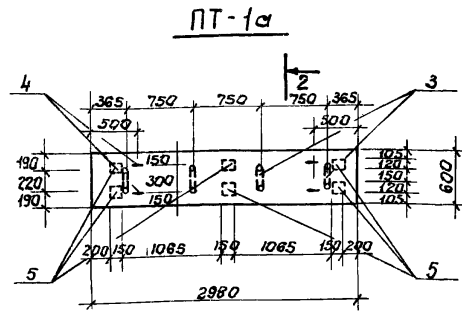
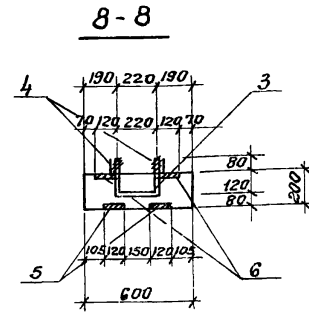
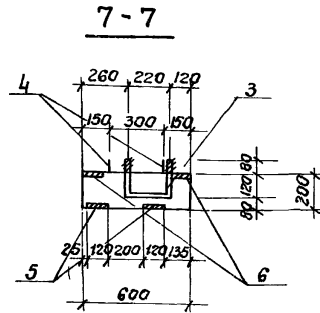
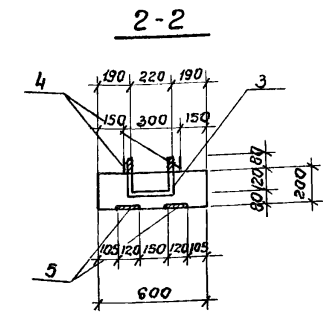
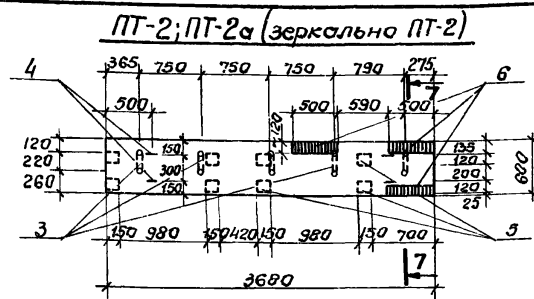
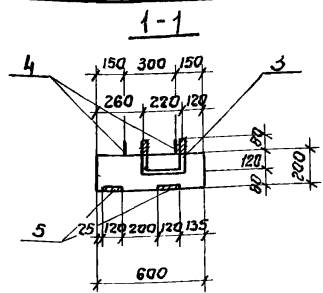
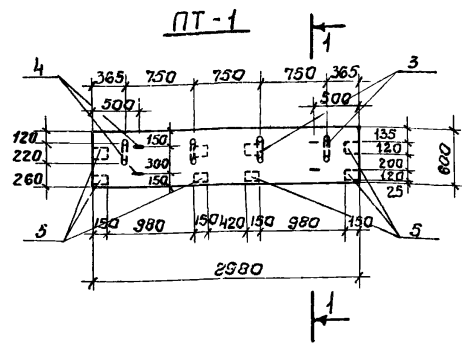
Выборка стали на один элемент.

Марка эл-та	Арматурные изделия						Закладные изделия			Итого	Всего	
	Арматурная сталь ГОСТ 5781-75						Профилированная сталь					
	Класс А-I			Класс А-III			Ярн. сталь Класс А-III					
Днище	Ø мм	7	8	10	Ø мм	10	Ø 8	Ø мм	Ø 8	Ø мм	Ø 8	
	Ф м м	1314,5	1360,6	1408,1	1700,2	1475,1	4	475,1	4	21,6	3,2	24,8

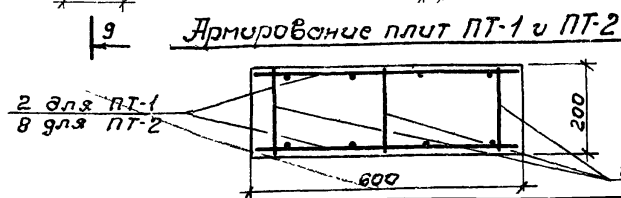
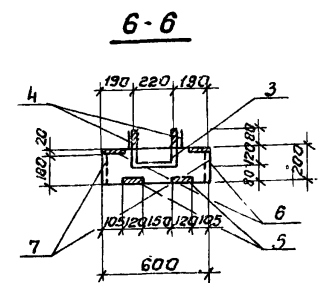
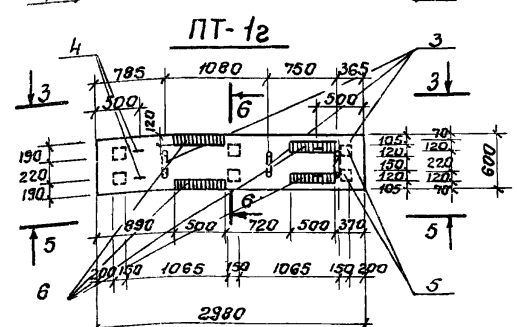
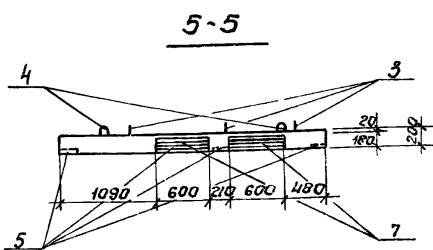
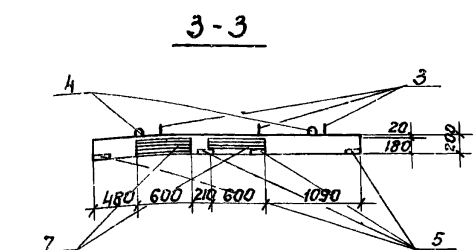
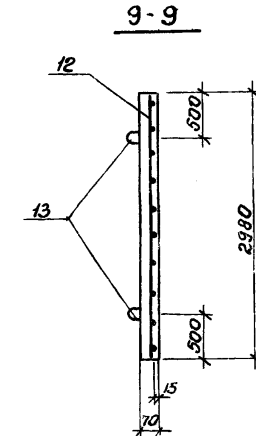
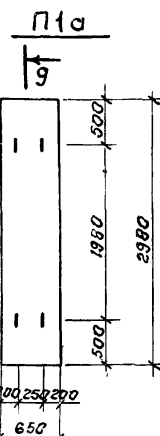
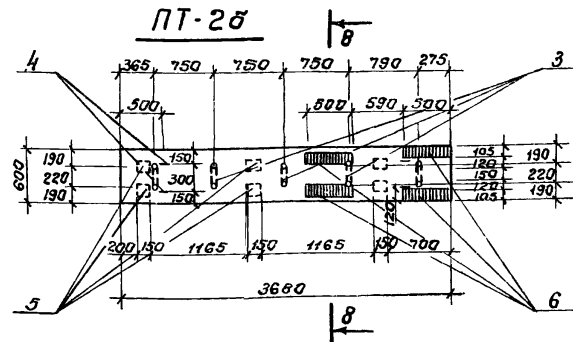
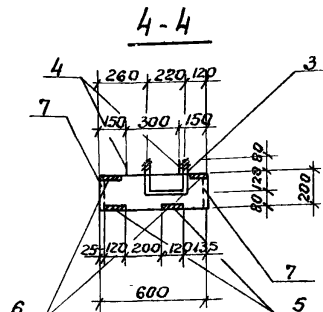
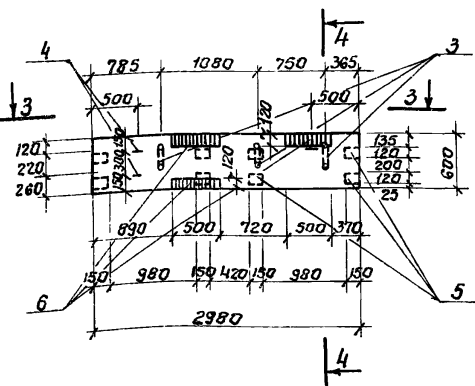
1. Данный лист комплектен с листами 17+22

26
7546/V

Тп 902-2-330 КЖ			
Отстойники канализационные горизонтальные с механизированным удалением осадка			
Изм. лист	№	Дата	Исполн.
Провер.	Зач. номер	Кл. м	Исполн.
Ст. инж.	Д.ч. инж.	Исполн.	Исполн.
Р.ч. гр.	З. инж. бер.	Исполн.	Исполн.
И. спец.	Инж. спец.	Исполн.	Исполн.
И. инж.	Инж. инж.	Исполн.	Исполн.
И.ч. инж.	Инж. инж.	Исполн.	Исполн.
И.ч. инж.	Инж. инж.	Исполн.	Исполн.
Днище. Армирование.		МЖЕХ ЖСР	
Спецификации.		ЖКР коммунальн. проект г. Харьков	



PT-1a; PT-1b (symmetrical to PT-1a)



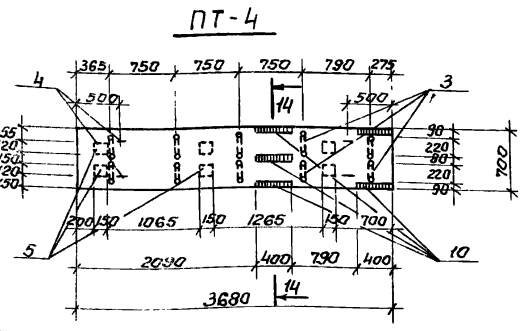
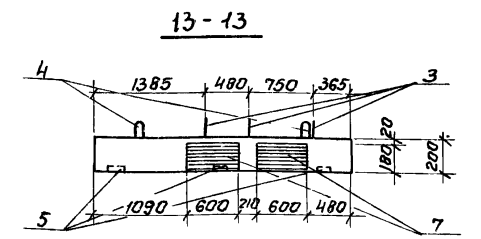
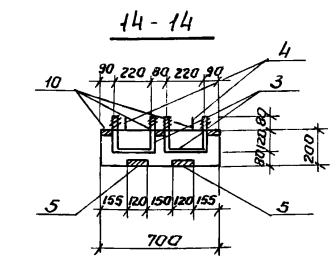
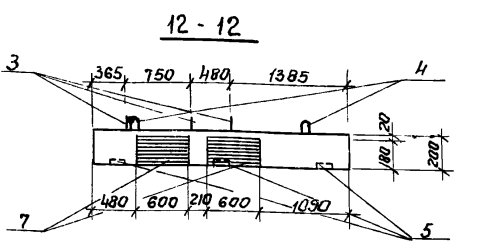
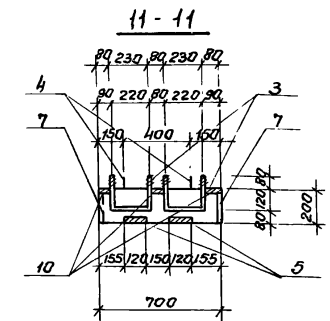
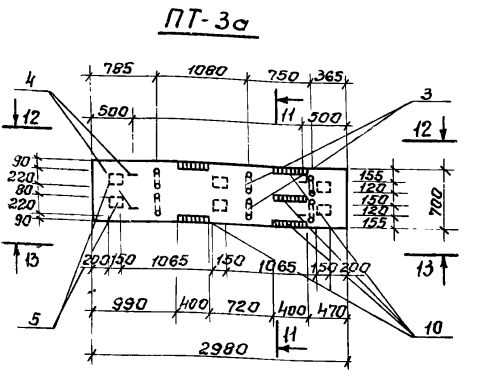
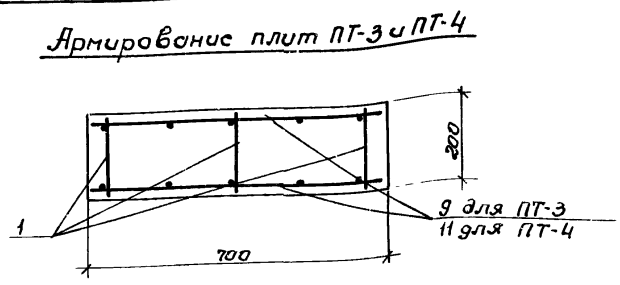
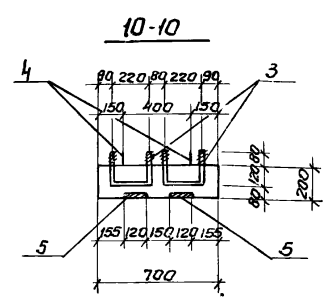
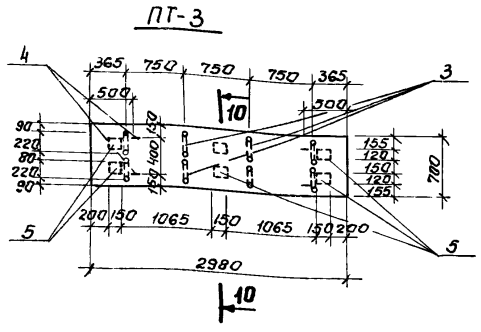
Армирование плит PT-1 и PT-2

Спецификация марок арматурных изделий на 1 элемент.

Формат	Зона	Поз.	Обозначение	Наименование	Кол.	Примечание
				PT-1		
				Сборочные единицы и детали		
		1	КЖ-29	Каркас плоский КР-2	3	
		2	КЖ-29	Сетка арматурная С-14	2	
		3,4	КЖ-26	Стержни одиночные		
		5	3.400-6 лист 30	Изделие закладное МИ-2-4	8	
				Материалы		
				Бетон марки 200	0,36	м ³
				PT-1a		
				Сборочные единицы и детали		
		1	КЖ-29	Каркас плоский КР-2	3	
		2	КЖ-29	Сетка арматурная С-14	2	
		3,4	КЖ-26	Стержни одиночные		
		5	3.400-6 лист 30	Изделие закладное МИ-2-4	6	
				Материалы		
				Бетон марки 200	0,36	м ³
				PT-1b; PT-1c		
				Сборочные единицы и детали		
		1	КЖ-29	Каркас плоский КР-2	3	
		2	КЖ-29	Сетка арматурная С-14	2	
		3,4	КЖ-26	Стержни одиночные		
		5	3.400-6 лист 30	Изделие закладное МИ-2-4	8	
		6	3.400-6 лист 24	То же, МИ-1-6	3	
		7	3.400-6 лист 95	То же, МИ-1-7	2	
				Материалы		
				Бетон марки 200	0,36	м ³
				PT-1e		
				Сборочные единицы и детали		
		1	КЖ-29	Каркас плоский КР-2	3	
		2	КЖ-29	Сетка арматурная С-14	2	
		3,4	КЖ-26	Стержни одиночные		
		5	3.400-6 лист 30	Изделие закладное МИ-2-4	6	
		6	3.400-6 лист 24	То же, МИ-1-6	4	
		7	3.400-6 лист 95	То же, МИ-1-7	4	
				Материалы		
				Бетон марки 200	0,36	м ³
				PT-2; PT-2a		
				Сборочные единицы и детали		
		1	КЖ-29	Каркас плоский КР-2	3	
		8	КЖ-29	Сетка арматурная С-15	2	
		3,4	КЖ-26	Стержни одиночные		
		5	3.400-6 лист 30	Изделие закладное МИ-2-4	8	
		6	3.400-6 лист 24	То же, МИ-1-6	3	
				Материалы		
				Бетон марки 200	0,44	м ³

1. Данный лист комплектен с листами КЖ-2, КЖ-2.5

ТП 902-2-330				КЖ		
Изм.	Лист	№ документа	Подп.	Дата	Отстойники канализационные горизонтальные с механизированным удалением осадка.	
Провер	Эксп.бюро	Муценко	Иванов		Тип II, первичный отстойник	Лит
Исполн.	Муценко	Иванов			четырёхсекционный 4-2М	Лист
Рис. гр.	Эксп.бюро	Иванов			№ 24 из сборного железобетона.	Листов
Исполн.	Браславский	Иванов			Плиты мастиков PT-1-PT-1c	МЭКХ УСР
Г.П.	Козлова	Иванов			PT-2-PT-2b Плита перекрытия	Укркоммунмашпроект
Исполн.	Иванов	Иванов			PT-1a, опалубочные чертежи и армирование.	С. Ткачев



Ведомость стержней на 1 элемент.

Марка эл-та	Поз.	Эскиз или сечение	Ф мм	Длина мм	Кол
PT-1а	3		20A I	620	4
	4		16A I	720	4
PT-1б	3		20A I	620	3
	4		16A I	720	4
PT-2а	3		20A I	620	5
	4		16A I	720	4
PT-3	3		20A I	620	8
	4		16A I	720	4
PT-3а	3		20A I	620	6
	4		16A I	720	4
PT-4	3		20A I	620	10
	4		16A I	720	4

Выборка стали на 1 элемент, кг

Марка эл-та	Арматурные изделия					Закладные изделия					Всего				
	Арматурная сталь					Арматурная сталь									
	Класс А-I					Класс А-II									
	Ф мм	Ф мм	Ф мм	Ф мм	Итого	Ф мм	Ф мм	Ф мм	Ф мм	Итого					
PT-1	—	10,4	4,6	6,2	21,2	23,3	23,3	8,8	—	—	4,0	—	—	12,8	57,3
PT-1а	—	10,4	4,6	6,2	21,2	23,3	23,3	6,6	—	—	3,0	—	—	9,6	54,1
PT-1б	—	10,4	4,6	4,7	19,7	23,3	23,3	19,9	17,0	—	4,0	4,0	0,9	45,8	88,8
PT-1б	—	10,4	4,6	4,7	19,7	23,3	23,3	21,8	34,0	—	3,0	8,0	1,2	68,0	111,0
PT-2	—	10,4	4,6	7,8	22,8	17,2	17,2	20,2	—	—	4,0	—	0,9	25,1	65,1
PT-2а	—	10,4	4,6	7,8	22,8	17,2	17,2	21,8	—	—	3,0	—	1,2	26,0	66,0
PT-3	—	10,4	4,6	12,4	27,4	22,5	22,5	6,6	—	—	3,0	—	—	9,6	59,5
PT-3а	—	10,4	4,6	9,3	24,3	22,5	22,5	16,6	34,0	—	3,0	8,0	1,5	63,1	109,6
PT-4	—	10,4	4,6	15,5	30,5	28,0	28,0	16,6	—	—	3,0	—	1,5	21,1	79,6
Пта	4,8	—	—	—	4,8	5,1	5,1	—	—	—	3,6	—	—	3,6	13,5

Спецификация марок закладных изделий на 1 элемент

Формат	Зона	Поз.	Обозначение	Наименование	Кол	Примечание
				PT-2а		
				Сборочные единицы и детали		
		1	КЖ-29	Каркас плоский КР-2	3	
		8	КЖ-29	Сетка арматурная С-15	2	
		3/4	КЖ-26	Стержни одиночные		
		5	3.400-6 лист 30	Изделие закладное МН2-4	6	
		6	3.400-6 лист 24	То же, МН 1-6	4	
				Материалы		
				Бетон марки 200	0,44	м ³
				PT-3		
				Сборочные единицы и детали		
		1	КЖ-29	Каркас плоский КР-2	3	
		9	КЖ-29	Сетка арматурная С-16	2	
		3/4	КЖ-26	Стержни одиночные		
		5	3.400-6 лист 30	Изделие закладное МН2-4	6	
				Материалы		
				Бетон марки 200	0,36	
				PT-3а		
				Сборочные единицы и детали		
		1	КЖ-29	Каркас плоский КР-2	3	
		9	КЖ-29	Сетка арматурная С-16	2	
		3/4	КЖ-26	Стержни одиночные		
		5	3.400-6 лист 30	Изделие закладное МН2-4	6	
		10	3.400-6 лист 24	То же, МН 1-4	5	
		7	3.400-6 лист 25	То же, МН 4-7	4	
				Материалы		
				Бетон марки 200	0,36	м ³
				PT-4		
				Сборочные единицы и детали		
		1	КЖ-29	Каркас плоский КР-2	3	
		11	КЖ-29	Сетка арматурная С-17	2	
		3/4	КЖ-26	Стержни одиночные		
		5	3.400-6 лист 30	Изделие закладное МН2-4	6	
		10	3.400-6 лист 24	То же, МН 1-4	5	
				Материалы		
				Бетон марки 200	0,44	м ³
				Пта		
				Сборочные единицы и детали		
		12	КЖ-29	Сетка арматурная С-18	1	
		13	ИС-01-04 в 2 лист 54	Изделие закладное М-5	4	
				Материалы		
				Бетон марки 200	0,14	м ³

1. Данный лист комплектен с листами КЖ-2, КЖ-25
 2. плиты мастиков выполнят из бетона М-200; В-4; марку бетона по морозостойкости принять по "пояснительной записке".

ТП 902-2-330 КЖ

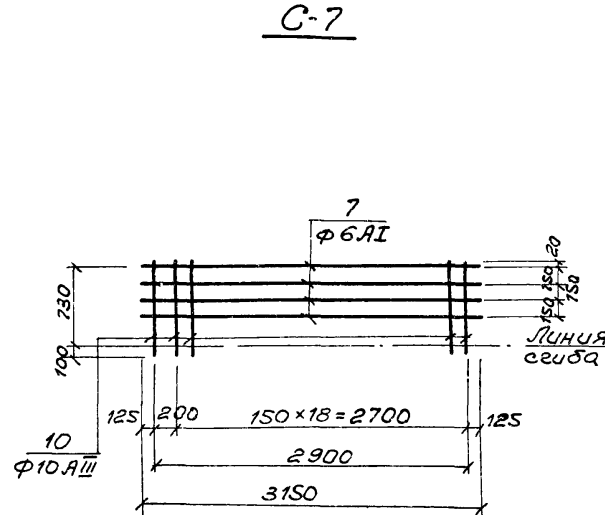
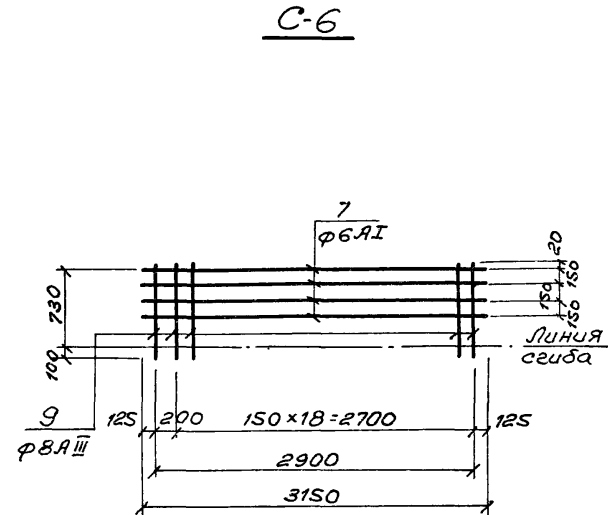
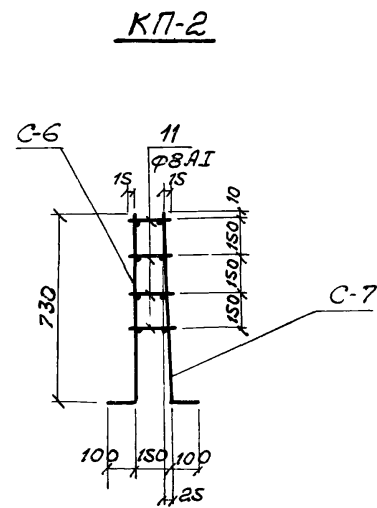
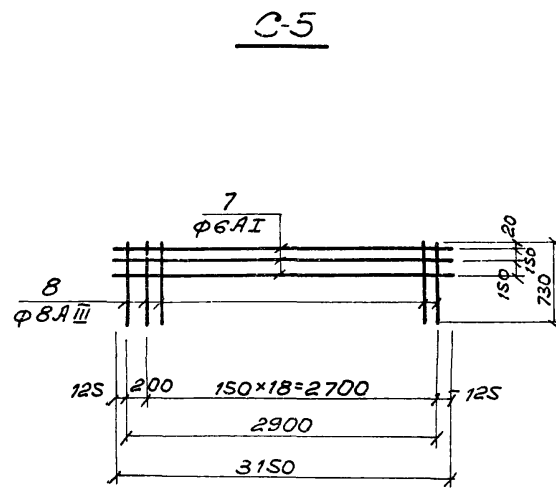
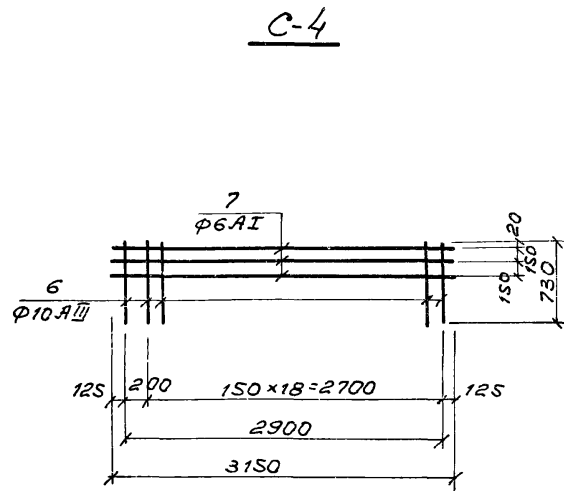
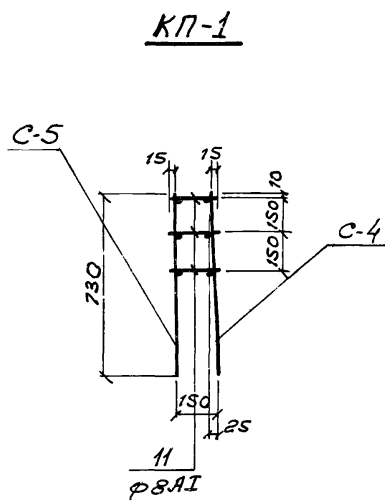
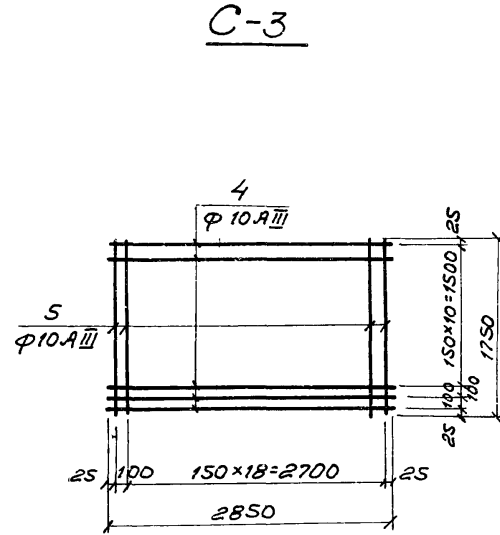
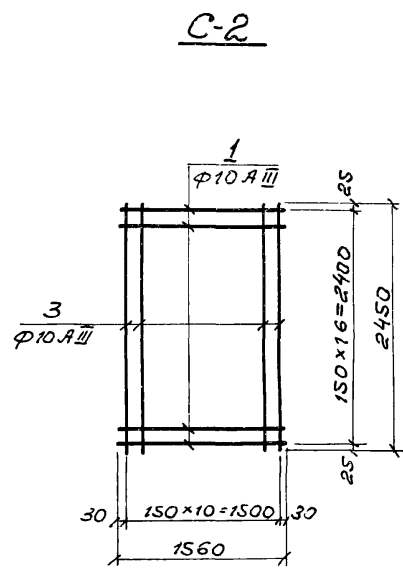
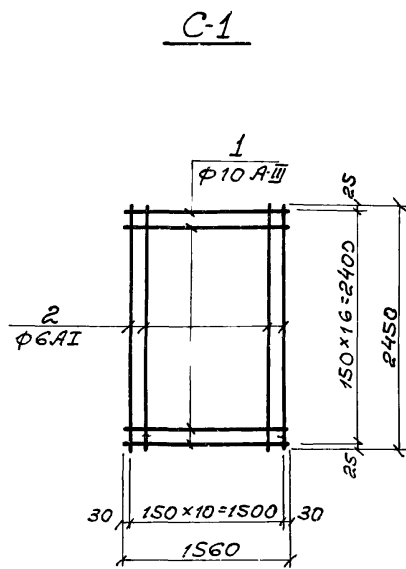
Отстойники канализационные горизонтальные
 смешаннообъемным удалением осадка.

Изм. Лист № документа Подп. Дата
 Провер. Зам. тех. [подпись]
 Инженер [подпись]
 Рук. пр. Зам. тех. [подпись]

Лист 26

Листы мастиков ПТ-3, ПТ-3а, ПТ-4, Опалубочные чертежи и армирование.

МЗСКХ УССР
 Украинский проект
 Г. Горьков.



Ведомость стержней на один элемент

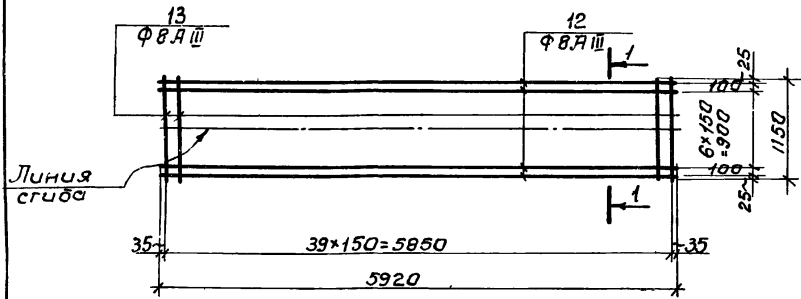
Марка эл-та	Поз.	Эскиз	Ф мм	Длина мм	Кол.
C-1	1	—	10A-III	1560	17
	2	—	6A-I	2450	11
C-2	1	—	10A-III	1560	17
	3	—	10A-III	2450	11
C-3	4	—	10A-III	2850	11
	5	—	10A-III	1750	20
Каркас КП-1	6	—	10A-III	730	20
	7	—	6A-I	3150	3
Каркас КП-2	7	—	6A-I	3150	3
	8	—	8A-III	730	20
отд. стерж.	11	—	8A-I	ср. 190	60
	7	—	6A-I	3150	4
C-6	9	—	8A-III	830	20
	7	—	6A-I	3150	4
отд. стерж.	10	—	10A-III	830	20
	11	—	8A-I	ср. 190	80

1. Каркасы и сетки изготавливать при помощи контактной точечной сварки в соответствии с ГОСТ 10922-75, "Арматура и закладные детали сварные для железобетонных конструкций. Технические требования и методы испытаний".
2. Для обеспечения точной разбивки арматуры, каркасы и сетки изготавливать в кондукторах.
3. Все размеры даны по осям стержней.

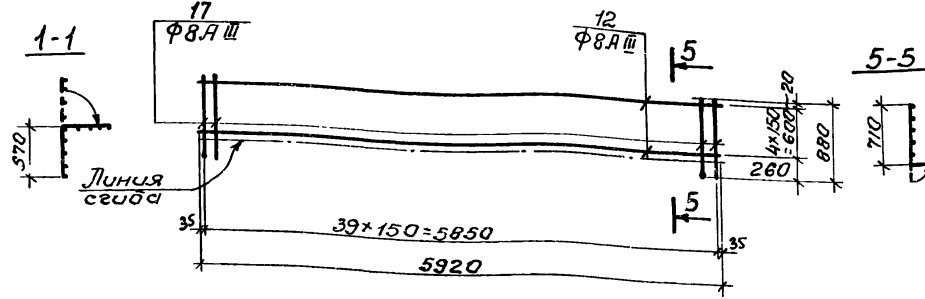
31
7546/V

Изм.		Лист и документ		Подпись	Дата	ТП 902-2-330 КЖ		
Отстойники канализационные горизонтальные с механизированным удалением осадка						лут	Лист	Листов
Тип II. Первичный отстойник четырехсекционный L=240м h=2,0м из сборного железобетона.						Р	28	
Днище. Армирование						МЖКХ-УССР		
Сетки С-1-С-7.						УКРКОММУНИПРОЕКТ		
Каркасы КП-1, КП-2.						г. Харьков		

C-8



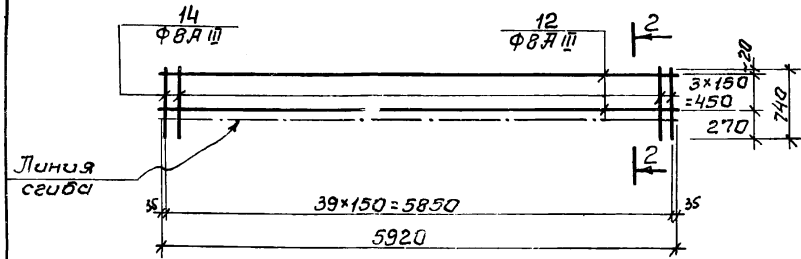
C-12



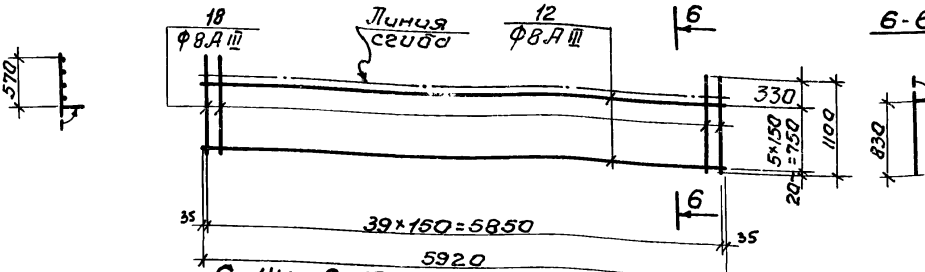
Ведомость стержней на один элемент

Марка элемента	Поз	Эскиз или сечение	Ф мм	Длина мм	Кол.
C-8	12		8А III	5920	9
	13		8А III	1150	40
C-9	12		8А III	5920	4
	14		8А III	740	40
C-10	12		8А III	5920	4
	15		8А III	730	40
C-11	12		8А III	5920	12
	16		8А III	1590	40
C-12	12		8А III	5920	5
	17		8А III	880	40
C-13	12		8А III	5920	6
	18		8А III	1100	40
C-14	19		8А III	2950	6
	20		8А III	570	20
C-15	21		8А III	3650	6
	20		8А III	570	25
C-16	19		8А III	2950	5
	22		8А III	670	20
C-17	21		8А III	3650	5
	22		8А III	670	25
C-18	23		6А I	2970	4
	24		8А III	640	20
КР-1	25		8А I	5900	2
	26		8А I	90	30
КР-2	27		8А I	2900	2
	28		8А I	190	15

C-9

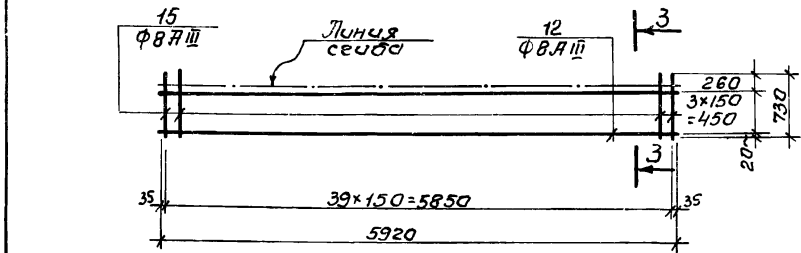


2-2

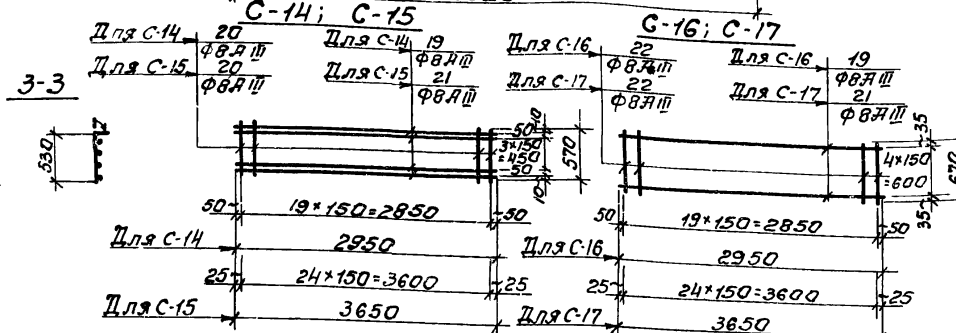


C-13

C-10



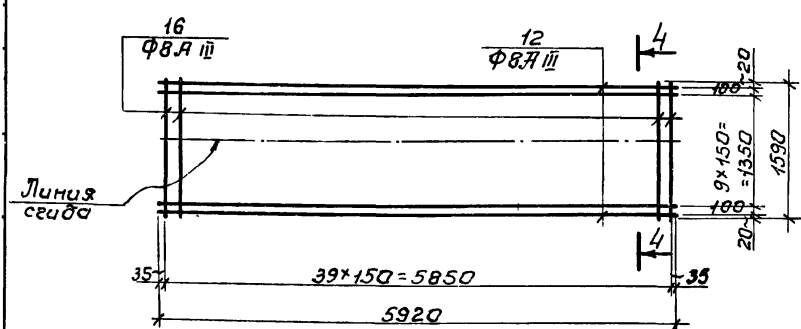
3-3



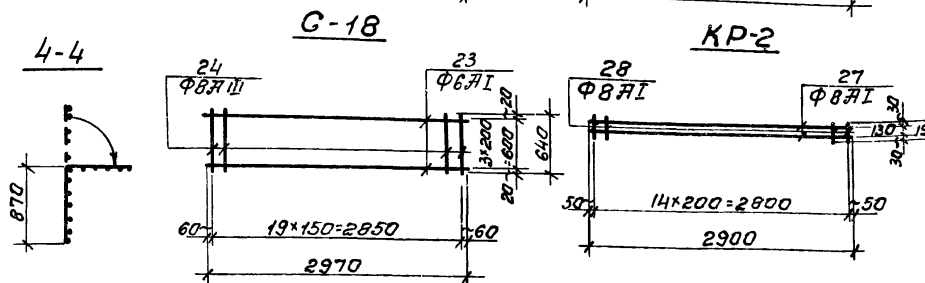
C-14; C-15

C-16; C-17

C-11



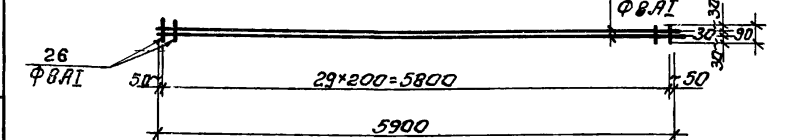
4-4



C-18

КР-2

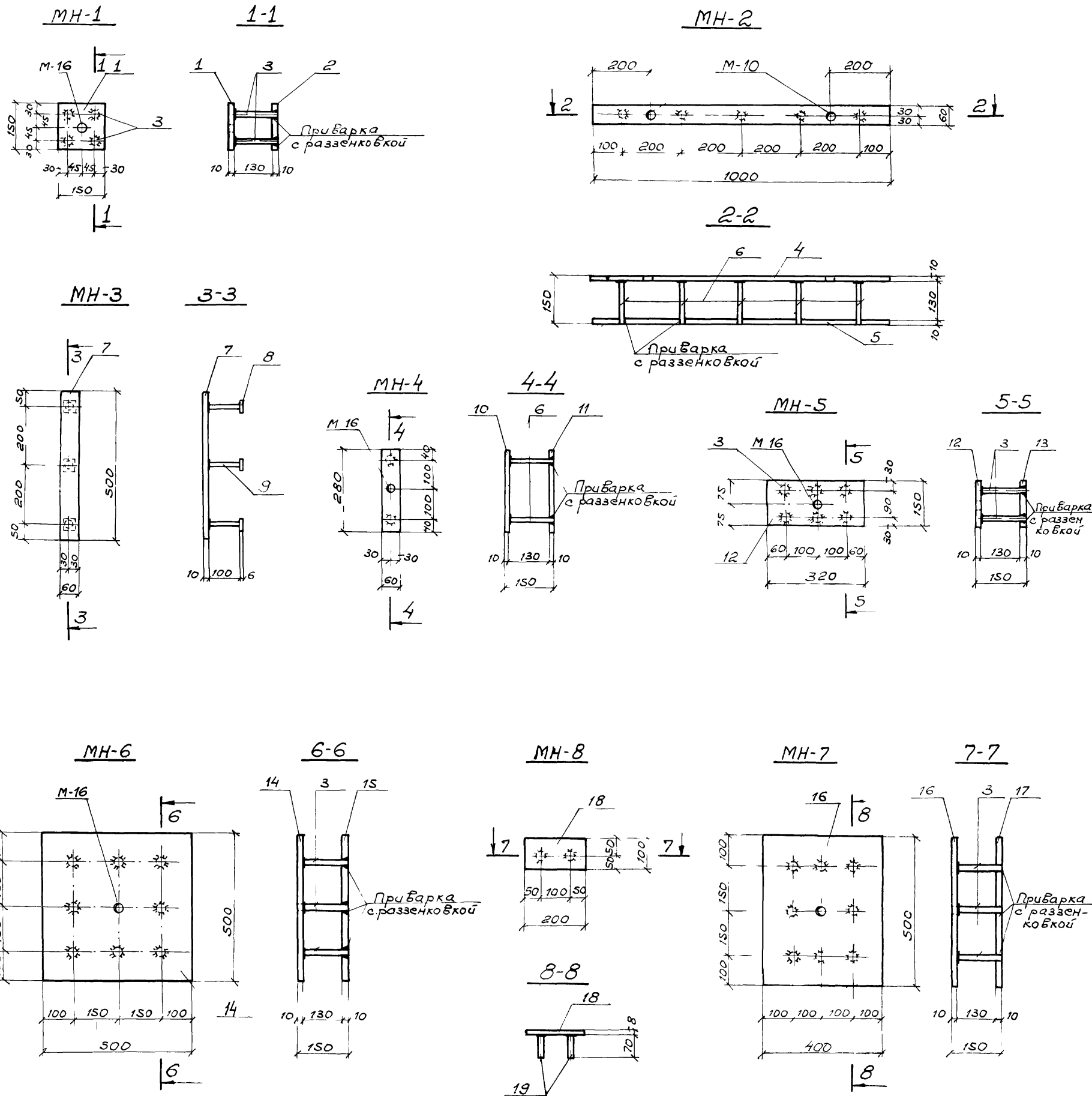
КР-1



1. Каркасы и сетки изготавливать при помощи контактной точечной сварки в соответствии с ГОСТ 10922-75 "Арматура и закладные детали сварные для железобетонных конструкций. Технические требования и методы испытаний"
2. Для обеспечения точной разбивки арматуры каркасы и сетки изготавливать в кондукторах.
3. Все размеры даны по осям стержней.
4. Данный лист комплектен с листами КЖ-25; КЖ-26; КЖ-27

7546/V

				ТП 902-2-330 КЖ			32
Изм.	Лист	№ документа	Подпись	Дата	Отстойники канализационные горизонтальные с механизированным удалением осадка		
Проверил	Зантберг				Тип II, Первичный отстойник четырёхсекционный L=24м		
Инженер	Миценко				h=2м из сборного железобетона		
Рук. групп	Зантберг				Лит.	Лист	Листов
Ин. спец.	Бориславская				Р	29	
Г.И.П.	Козловская				Плиты, подставки, плиты перекрытий, лотки		
Нач. отд.	Иличакчи				Конструкция сеток С-8; С-16 и каркасов КР-1; КР-2		
					Укркоммунпроект г. Харьков		



Спецификация металла на одну марку

Марка элемента	№ позиции	Эскиз	Длина мм	К-во шт.		Масса Б кг		Примечания
				Т	Н	Поз.	Всех Марки	
MH-1	1	-150x10	150	1		1,77	1,77	3,9
	2	-150x10	150	1		1,77	1,77	
	3	φ10АШ	140	4		0,09	0,36	
MH-2	4	-60x10	1000	1		4,71	4,71	9,72
	5	-60x10	1000	1		4,71	4,71	
	6	φ8АШ	140	5		0,06	0,3	
MH-3	7	-60x10	500	1		2,36	2,36	2,72
	8	-40x6	40	3		0,08	0,24	
	9	φ8АШ	100	3		0,04	0,12	
MH-4	10	-60x10	280	1		1,32	1,32	2,76
	11	-60x10	280	1		1,32	1,32	
	6	φ8АШ	140	2		0,06	0,12	
MH-5	12	-150x10	320	1		3,77	3,77	8,1
	13	-150x10	320	1		3,77	3,77	
	3	φ10АШ	140	6		0,09	0,54	
MH-6	14	-500x10	500	1		19,63	19,63	39,26
	15	-500x10	500	1		19,63	19,63	
	3	φ10АШ	140	8		0,09	0,72	
MH-7	16	-400x10	500	1		15,7	15,7	32,12
	17	-400x10	500	1		15,7	15,7	
	3	φ10АШ	140	8		0,09	0,72	
MH-8	18	-100x8	200	1		1,26	1,26	1,34
	19	φ10АШ	70	2		0,04	0,08	

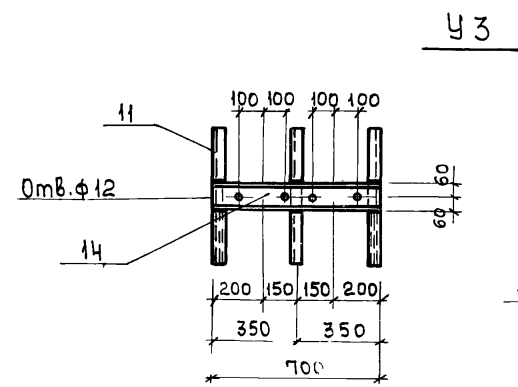
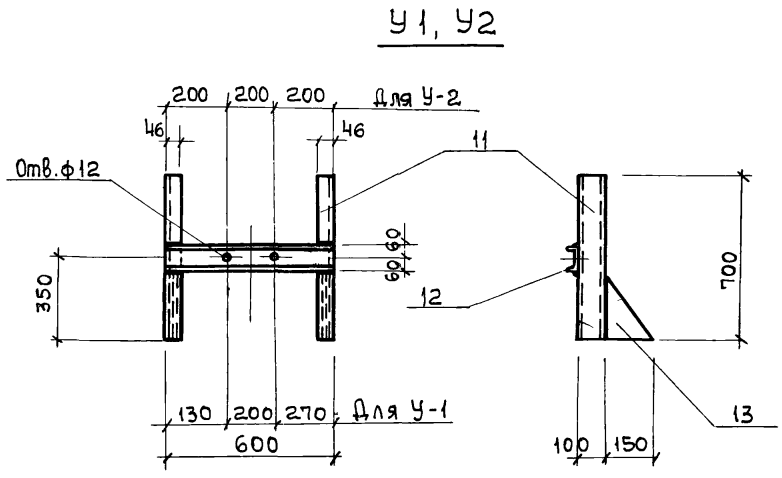
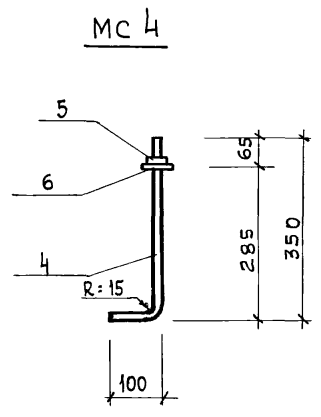
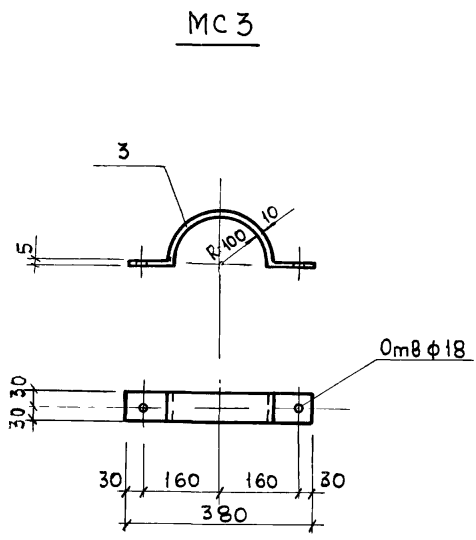
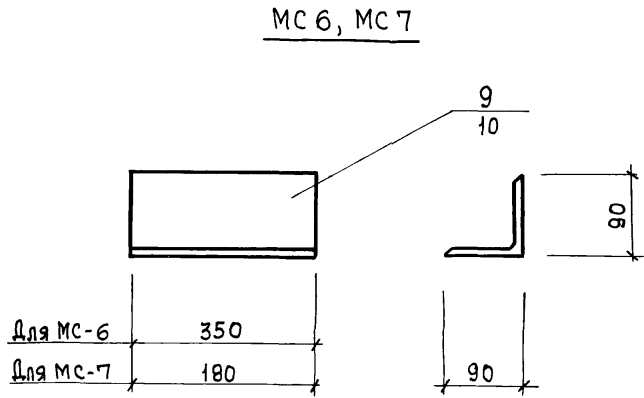
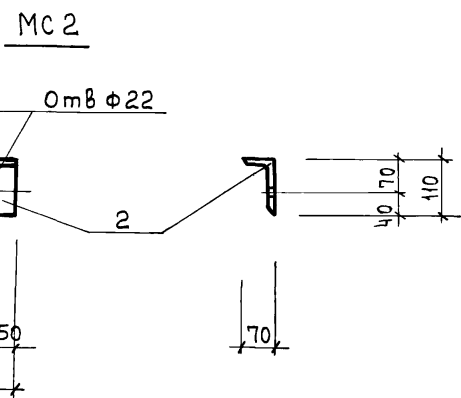
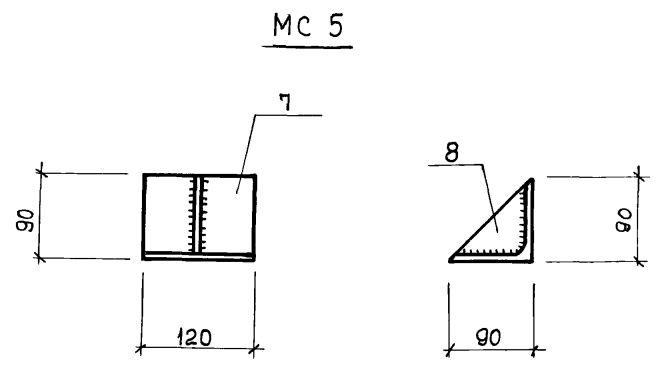
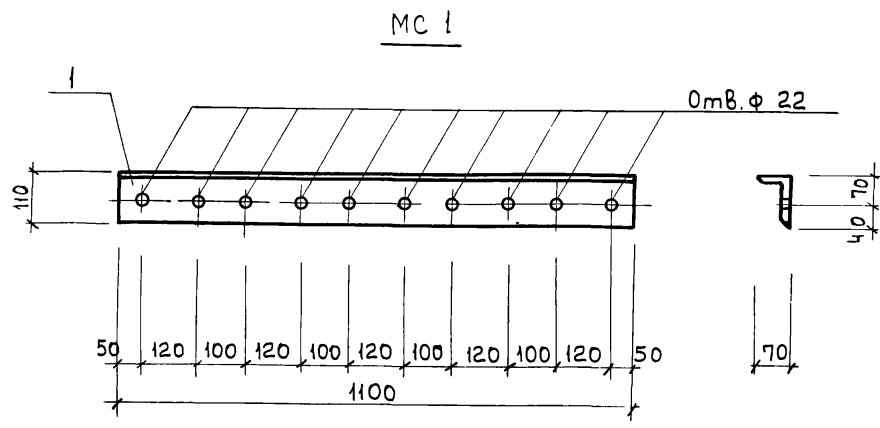
1 Данный лист комплектен с листами КЖ-24 ÷ КЖ-26
 2 Сварку стержней встык производить под слоем флюса, остальных стержней - электродами Э-50А.
 3 Электродуговая сборка выполняется в соответствии с ГОСТ 10922-75 "Арматура и закладные детали сварные для железобетонных конструкций."

33
7546/V

Шт.		Лист		Листов	
ТП 902-2-330 КЖ					
Отстойки канализационные горизонтальные с механизированным удалением осадка					
Шт.	Лист	Лист	Лист	Лист	Лист
Проверил	Зантберг	Мухом	Лит	Лист	Листов
Инженер	Мухом	Мухом	р	30	
Рис. гр.	Зантберг	Мухом	МЖКХ-УССР		
Гл. спец.	Браславский	Мухом	Укркоммунпроект		
ГСП	Козловская	Мухом	г. Харьков		
Нач. отд.	Гичахчи	Мухом			

Спецификация металла на одну марку

Марка элемента	N поз.	Эскиз	Длина мм	Кол. шт.		Масса кг			Примечание
				т	н	поз.	всех	марки	
МС1	1	L110 x 70 x 8	1100	1		12,1	12,1	12,1	
МС2	2	L110 x 70 x 8	500	1		5,5	5,5	5,5	
МС3	3	- 60 x 10	550	1		2,6	2,6	2,6	
МС4	4	ЯнкерФ16А1	450	1		0,72	0,72		0,76
	5	Гайка М16	—	1		0,034	0,034		
	6	Шайба 16	—	1		0,01	0,01		
МС5	7	L90 x 8	120	1		1,32	1,32		1,82
	8	- 90 x 8	90	1		0,5	0,5		
МС6	9	L90 x 8	350	1		3,85	3,85	3,85	
МС7	10	L90 x 8	180	1		2,0	2,0	2,0	
У1	11	C10	700	2		6,0	12,0		25,2
	12	C12	600	1		6,2	6,2		
	13	-150 x 8	290	2		3,5	7,0		
У2	11	C10	700	2		6,0	12,0		25,2
	12	C12	600	1		6,2	6,2		
	13	-150 x 8	290	2		3,5	7,0		
У3	11	C10	700	2		6,0	12,0		26,3
	13	-150 x 8	290	2		3,5	7,0		
	14	C12	700	1		7,3	7,3		

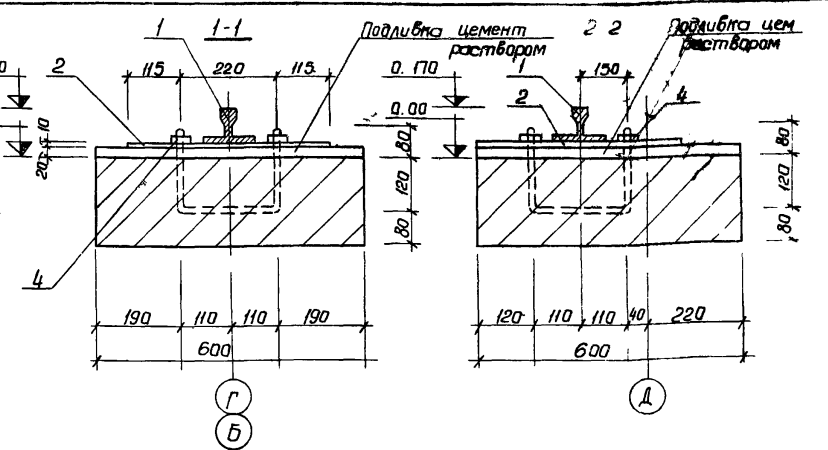
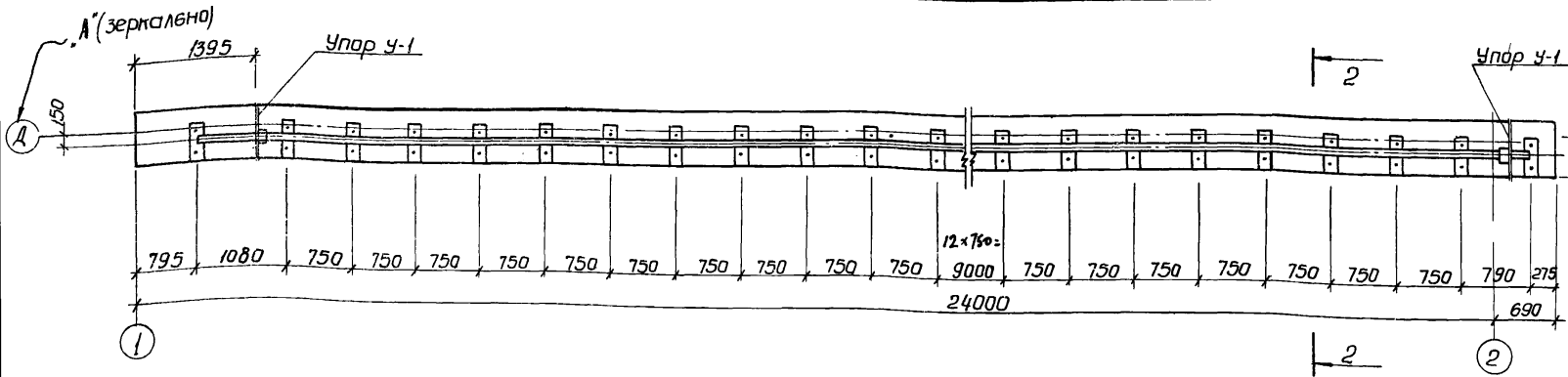


1. Данный лист комплектен с листами кж-4 ÷ кж-7; кж-3.
2. Сварку производить электродами Э-42 по ГОСТ 9467-75
Толщину сварных швов принять равной 6 мм.

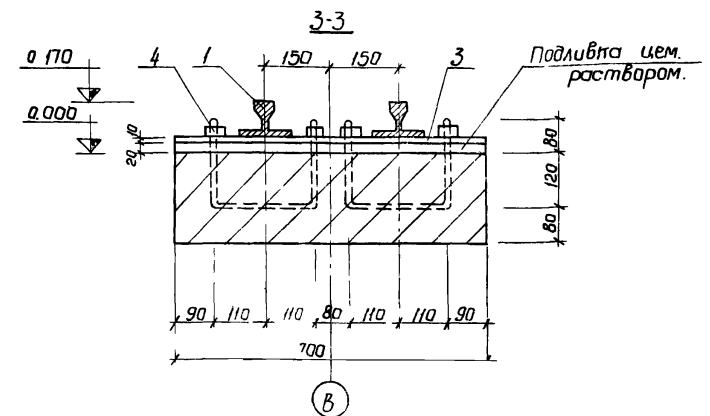
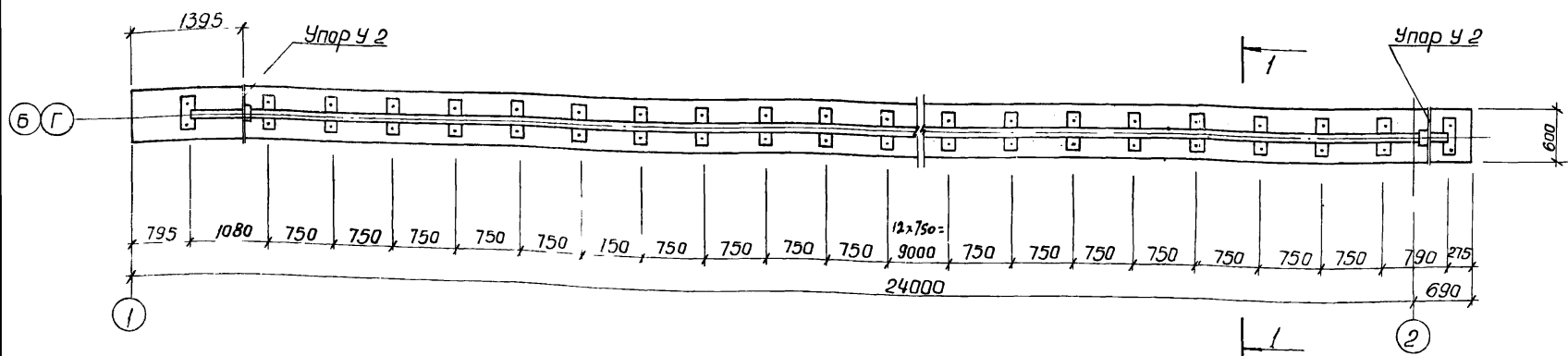
34
7546/V

ТП 902-2-330				кэп		
Отстойники канализационные горизонтальные с механизированным удалением осадка						
Изм.	Лист	недокумен.	Поделка	дата	Лит	Лист
Проверил	Зантберг				Р	31
Ст. инж.	Маскаленко					
Рук. зр.	Зантберг					
Гл. спец.	Браславский					
Г.ч.п.	Козловская					
Нач.отд.	Пичагачи					
Соединительные детали МС1 ÷ МС7					МЖКХ УССР укркомунпроект г. Харьков	

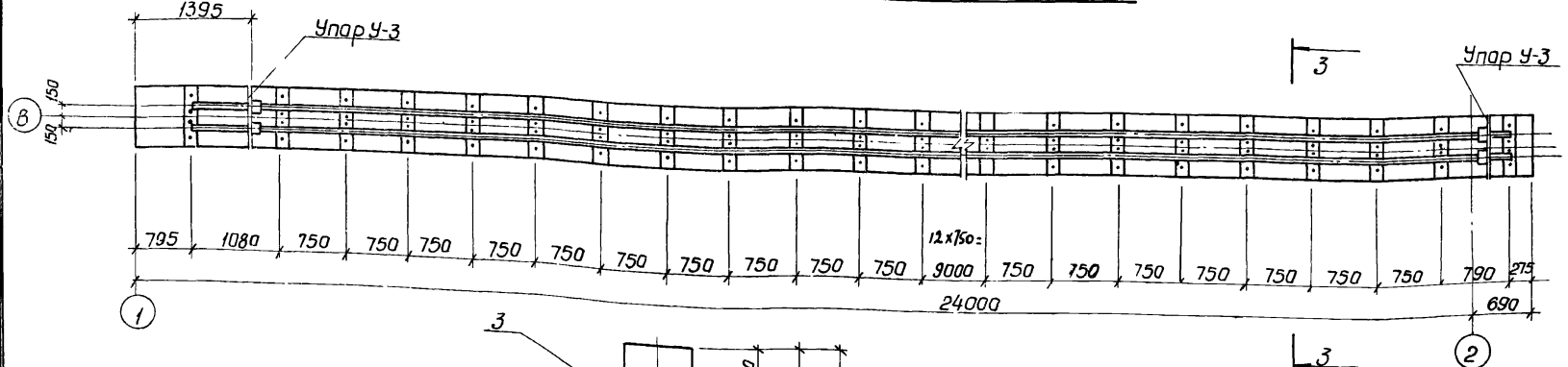
Маркировочная схема рельсового пути по оси „А“ „А“ (зеркально)



Маркировочная схема рельсового пути по оси „Г“



Маркировочная схема рельсового пути по оси „В“

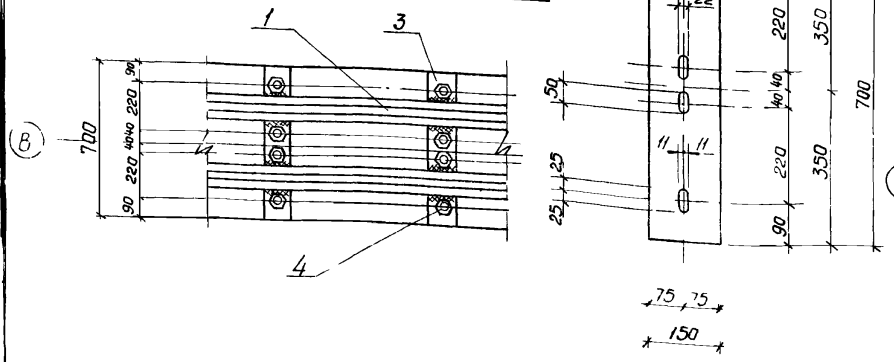


Спецификация стали.

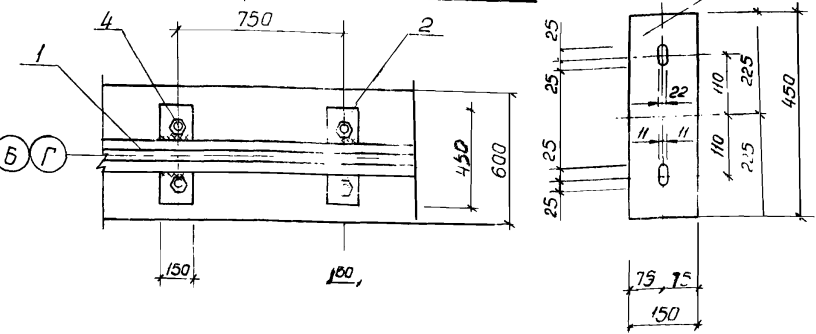
Наименов.	№№ поз.	Сечение	Длина мм	кол-во шт.	Масса кг	
					/шт	Всех
Рельсовый путь под стрелочный механизм.	1	Рельс Р-43	133980	-	-	5983,0
	2	Подкладка 150x10	450	120	5,3	636,0
	3	Подкладка 150x10	700	30	8,25	247,5
	4	Гайка М-20 с шайбой	-	360	0,09	32,4
						6899,0

1. Данный лист комплектен с листами КЖ-2; КЖ-31
2. Рельсы укладываются в виде петель длиной 23 м.
3. Расход стали на упоры см. лист КЖ-31

Фрагмент плана рельсового пути по оси „В“



Фрагмент плана рельсового пути по оси „Г“



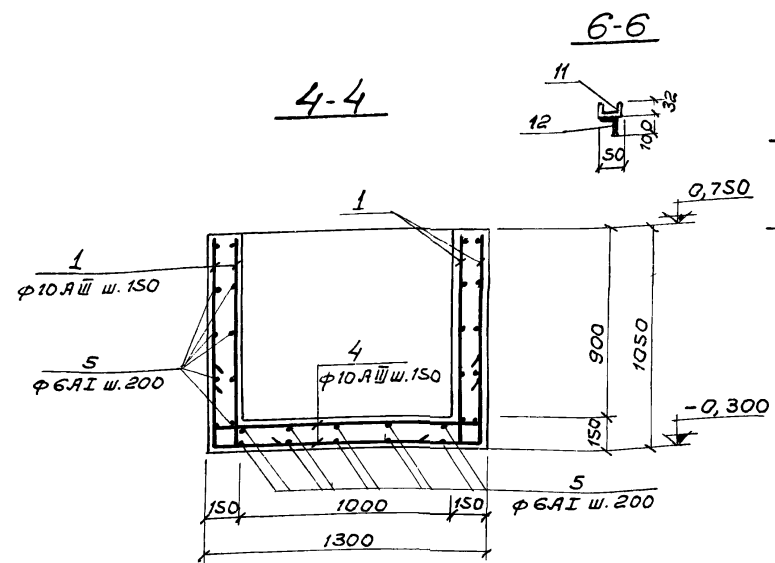
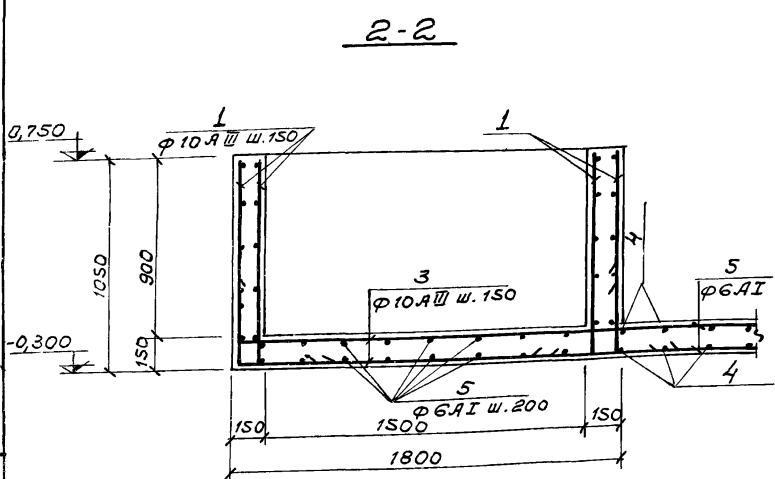
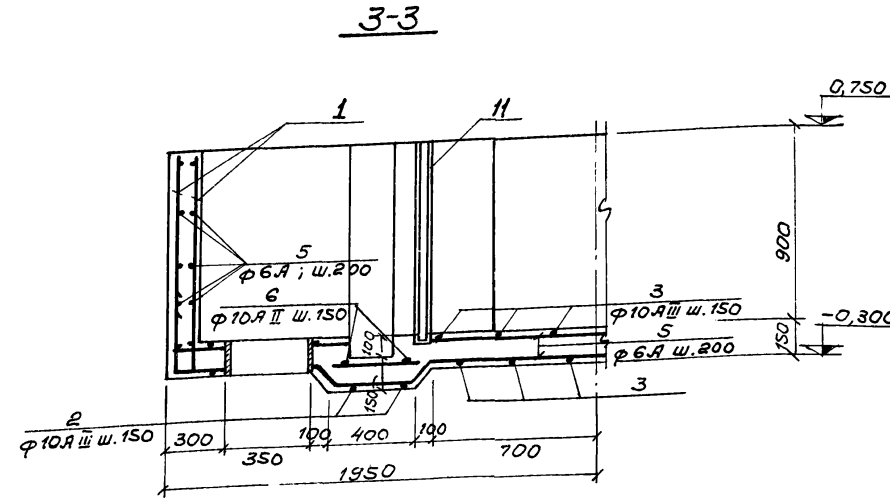
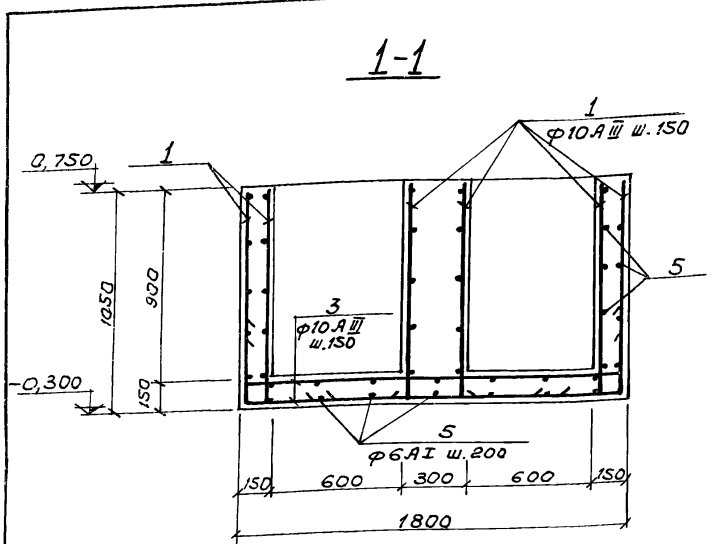
35
7546/V

Изм. лист			Исполнитель		Дата		Тип II Первичный отстойник		Лит	Лист	Листов
Провер.	Зантберг	Подпись	Дата	Тип II Первичный отстойник	Р	32					
Ст.техник	Зантберг	Подпись	Дата	четырёхсекционный L=24м, h=2м из сборного железобетона							
Руковод.	Зантберг	Подпись	Дата	из сборного железобетона							
Эл.спец.	Браславский	Подпись	Дата	Маркировочные схемы рельсовых путей для стрелочного механизма.							
ЭП	Поздолова	Подпись	Дата								
Нач.отд.	Пичахи	Подпись	Дата								

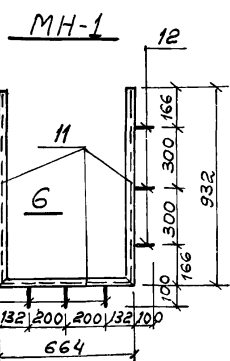
ТП 902-2-330 КЖ

Отстойники канализационные горизонтальные с механизированным удалением осадка.
МЖКХ ЗССР
Укркоммунпроект
г. Харьков

Спецификация сборочных единиц и деталей



Формат	Золот.	Листы	Обозначение		
			Распределительная чаша		
			Сборочные единицы и детали		
	16		кж-35	Стержни одиночные	
	7		3.400-6	Изделие закладное му-2	4
	8		кж-35	Изделие закладное му-1	4
	9		3.901-5	Сальники ду350	2 28,7кг
	10		3.901-5	Сальники ду700	2 56,6кг
			Материалы		
			Бетон М-200	4,2	м ³



Ведомость стержней на один элемент

Марка эл-та	Поз.	Эскиз или сечение	Ф мм	Длина мм	Кол.
Распределительная чаша	1		10.A III	1150	232
	2		10.A III	2200	4
	3		10.A III	2050	30
	4		10.A III	1550	28
	5		6.A I	п.м.	210
	6		10.A III	1850	8

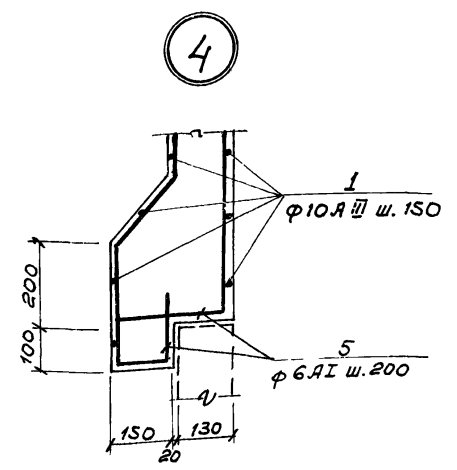
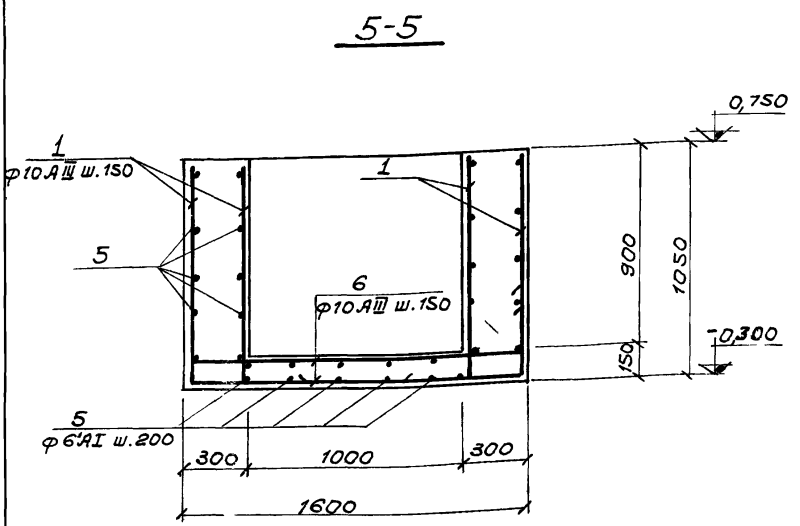
Спецификация металла на одну марку

Марка эл-та	N поз.	Эскиз	Длина мм	К-во шт.		Масса, кг	при-меч.
				Т	Н		
MH-1	11		—	п.м.	—	1224	
	12		150	6	0,06	0,4	12,6

Выборка стали на один элемент

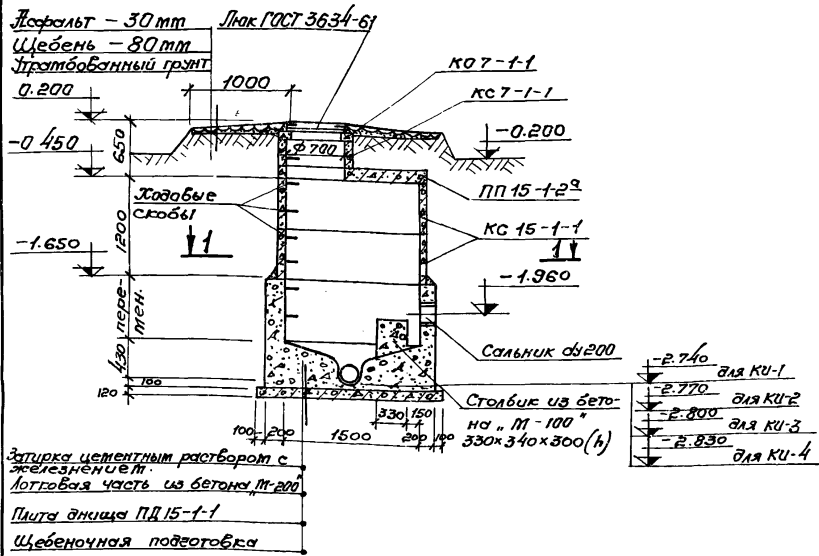
Марка эл-та	Арматурные изделия				Закладные изделия			Всего		
	Арматурная сталь ГОСТ 5781-75				Профильная сталь	Армат. сталь	Всего			
	Класс А I	Класс А II	Ф мм	Упо					Ф мм	Упо
Распределительная чаша	466	466	2488	2488	2954	488	15,8	15,3	79,3	374,7

1. Закладную деталь му1-2, раму щитового затвора MH-1 и сальники заложить во время бетонирования чаши.
2. Арматуру днища чаши в местах прохода сальников вырезать и прибарить к корпусу сальника.
3. В выборке стали на один элемент не учтен расход 38 стали на сальники.

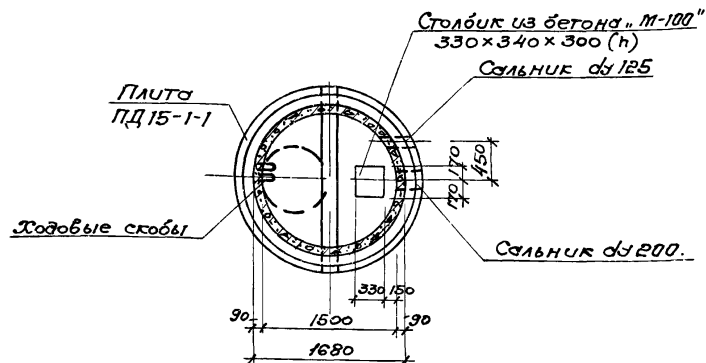


Изм.		Листы		Дата		Подпись		Проверка		Дата		Подпись		Лист		Листов	
<p>ТП 902-2-330 кжэ</p> <p>Отстойники канализационные горизонтальные с механизированным удалением осадка</p> <p>Тип II. Первичный отстойник Лит. Лист Листов</p> <p>четырёхсекционный 1:24м, 1:2м из сборного железобетона.</p> <p>Р 35</p> <p>Распределительная чаша. МЖКХ-УССР</p> <p>Опалубочный чертеж и арматурный план. Секция 1-1 ÷ 5-5. УКРКОМУНИПРОЕКТ г. Харьков</p>																	

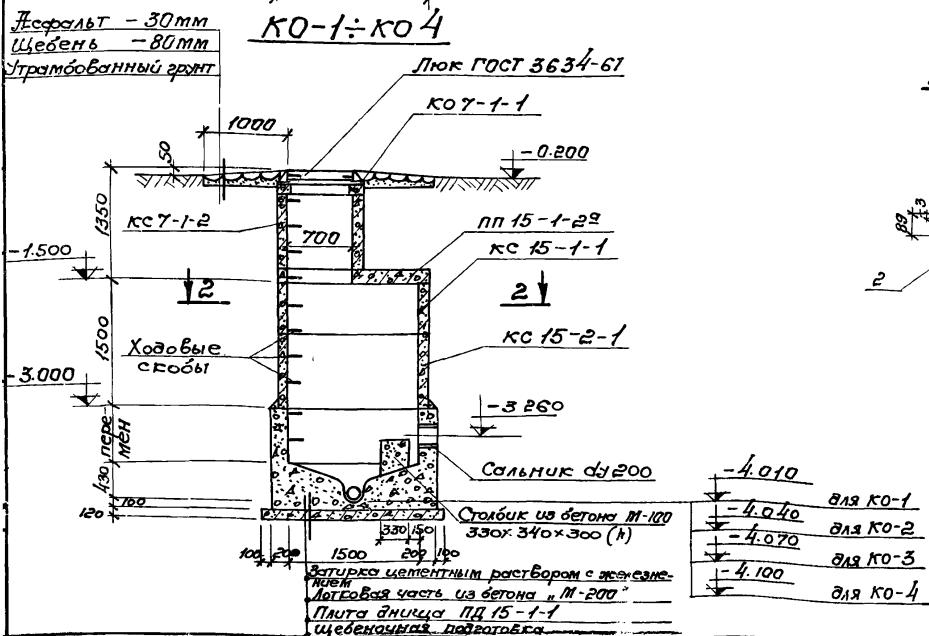
KU-1 ÷ KU-4



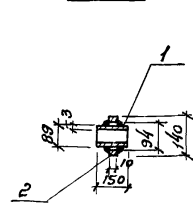
1-1



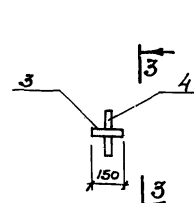
KO-1 ÷ KO-4



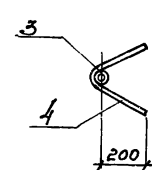
MH-1



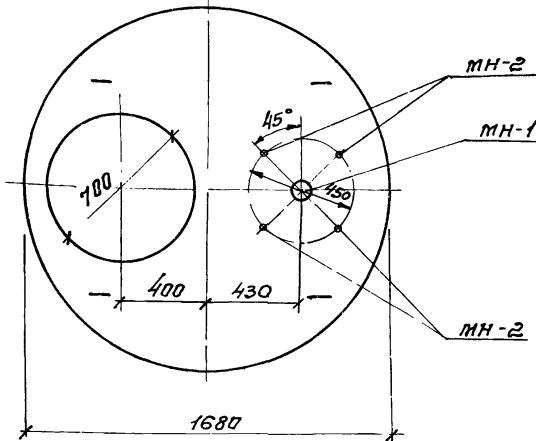
MH-2



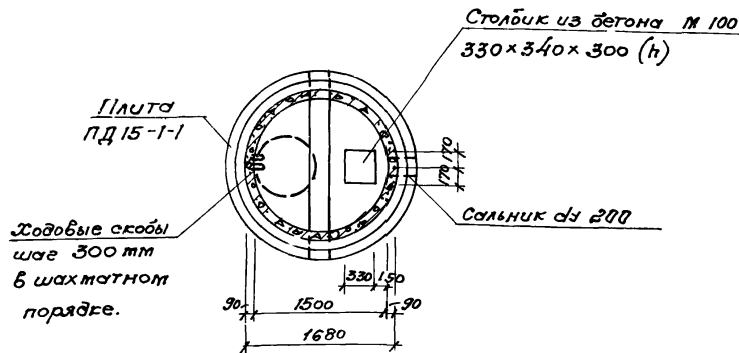
3-3



**Плита перекрытия
ПД 15-1-2^а**



2-2



Спецификация сборных железобетонных элементов на один колодец.

Марка	Обозначение	Наименование	Кол.	Примечание
		KU-1 ÷ KU-4		
KO 7-1-1	Серия 3.900-2 В 5	Кольцо опорное	1	0,05т
КС 7-1-1	"	Кольцо стеновое	1	0,13т
КС 15-1-1	"	Кольцо стеновое	2	0,66т
ПП 15-1-2 ^а	"	Плита перекрытия	1	0,69т
ПД 15-1-1	"	Плита днища	1	0,94т
		KO-1 ÷ KO-4		
KO 7-1-1	Серия 3.900-2 В 5	Кольцо опорное	1	0,05т
КС 7-1-2	"	Кольцо стеновое	1	0,13т
КС 15-1-1	"	Кольцо стеновое	1	0,66т
ПП 15-1-2 ^а	"	Плита перекрытия	1	0,69т
ПД 15-1-1	"	Плита днища	1	0,94т
КС 15-2-1	"	Кольцо стеновое	1	1,0т

Спецификация металла на одну марку.

Марка зп-та	№ позиции	Эскиз	Длина мм	К-во шт.		Масса, кг		Примечан
				т	н	Лов. Вес	Марки	
MH-1	1	Труба 89x3	150	1		0,95	0,95	ГОСТ 10704-63 Ст.3 ГОСТ 380-71
	2	Редра φ110xφ94x10	440	1		0,5	0,5	
MH-2	3	Уголок стальной φ20	150	1		0,23	0,23	ГОСТ 2262-62 ГОСТ 5781-75
	4	φ8 А-III	600	1		0,24	0,24	

Выборка отработанных марок на одно изделие.

Марка изделия	Марка детали	К-во шт.	Масса, кг		Стандарт, лист, проект.
			1шт.	Всех	
Плита ПД 15-1-2 ^а	MH-1	1	1,0	1,0	КЖ-36
	MH-2	4	0,47	1,9	

1. Данный лист комплектен с листами КЖ-2; КЖ-33
2. Лотковая часть выполняется из бетона М-200, В-4; Устройство лотка осуществляется по специальным шаблонам.
3. Все сборные элементы устанавливаются на цементном растворе М-50.
4. Для спуска в колодец по боковым стенкам горловины и рабочей части предусмотрены скобы, устанавливаемые в шахматном порядке с расстоянием по вертикали и горизонтали 300 мм.
5. Расход бетона на монолитные стены и лотковую часть колодца $V_{ку} = 2,3 м^3$; $V_{ко} = 2,3 м^3$.

39

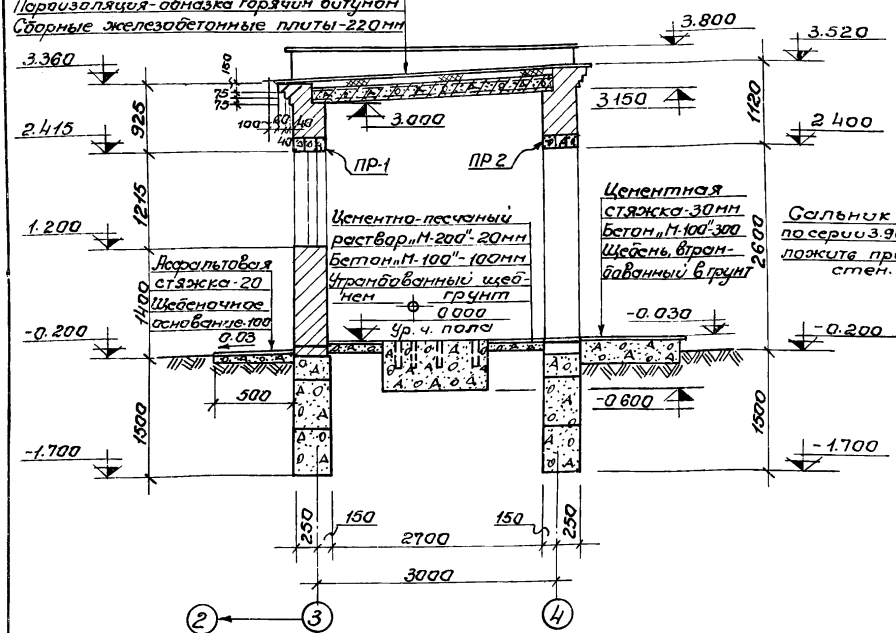
7546/1

ТП 902-2-330 КЖ

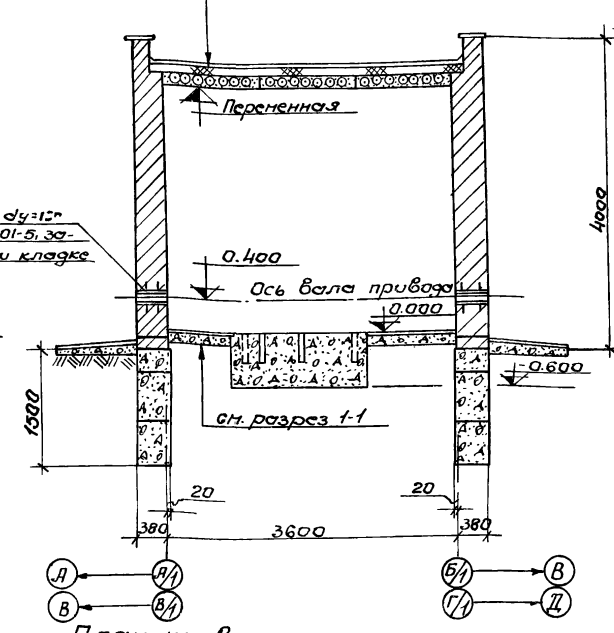
Изм.	Лист	К докумен.	Подпись	Дата	Отстойники канализационные горизонтальные с механизированным удалением осадка.	Лит.	Лист	Листов
					Тип II. Первичный отстойник четырехсекционный L=27м; H=2м из сборного железобетона.	Р	36	
					Конструкция колодцев КЖ-4; КО-1; КО-4.			

Гравий (ГОСТ 8268-74) в уплотненный битумную мастку
 Элемент рудероида РКМ-350Б (ГОСТ 10923-76)
 на битумной мастке МБК-Г-75 (ГОСТ 2888-67)
 Цементная стяжка - 20мм
 Утеплитель-пенобетон $\gamma=500$ кг/м³ - 100мм
 Пароизоляция-обмазка горячим битумом
 Сборные железобетонные плиты-220мм

Разрез 1-1

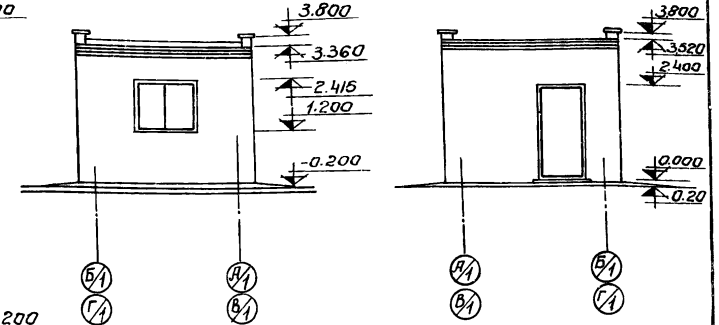


Разрез 2-2



Фасад В1(Г1)-Д1(В1)

Фасад Д1(В1)-В1(Г1)



Ведомость проемов дверей и окон

Проемы		Элементы заполнения проема			
Тип по проекту	Размер в кладке в х в мм	Кол. мест	Марка	Обозначение	Кол.
1	1060 x 2400	1	Д 53-П	ГОСТ 14624-69	1
2	1520 x 1215	1	ВС 1 94	ГОСТ 12508-67	1

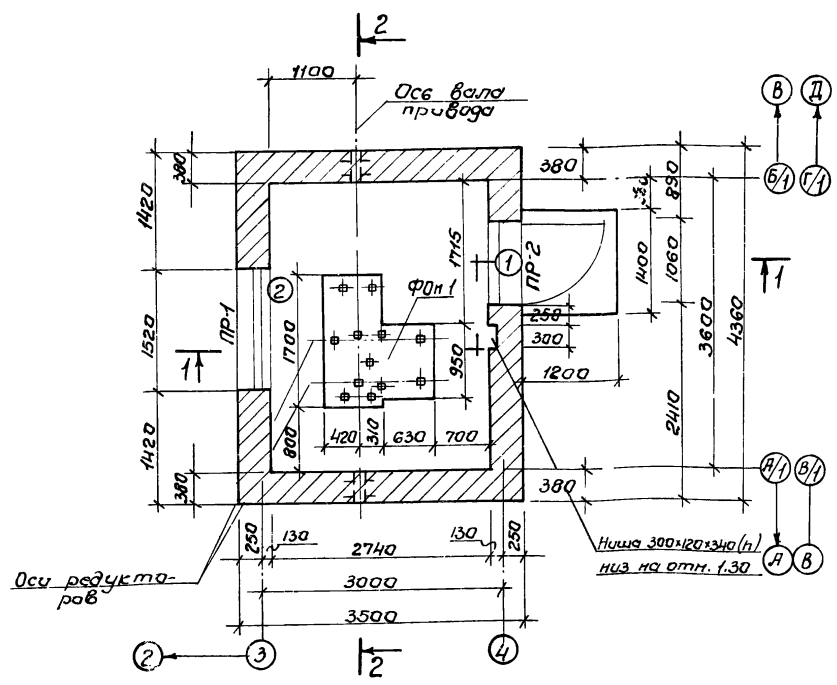
Ведомость перемычек.

Перемычки		Элементы перемычки			
Тип по проек.	Схема сечения	Кол. мест	Марка	Обозначение	Кол.
ПР-1		1	БЧ-19	Серия 1.139-1	3
ПР-2		1	БЧ-13	Серия 1.139-1	3

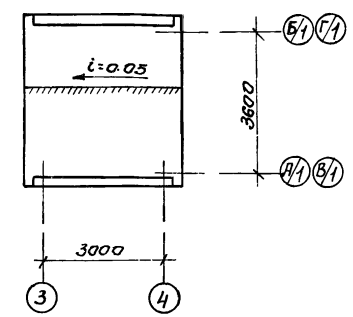
Ведомость отделки помещений.

Наименование или эксплик. номер помещения	Паталак		Стены и перегородки		Отделка низа стен и перегородок
	штукатурка или затирка	окраска	штукатурка или затирка	окраска или облицовка	окраска или облицовка в мм
Помещение привода	Затирка	Клеевая пабелка	штукатурка кирпичных стен	Клеевая окраска светлых	

План на отм. 0.000



План кровли.

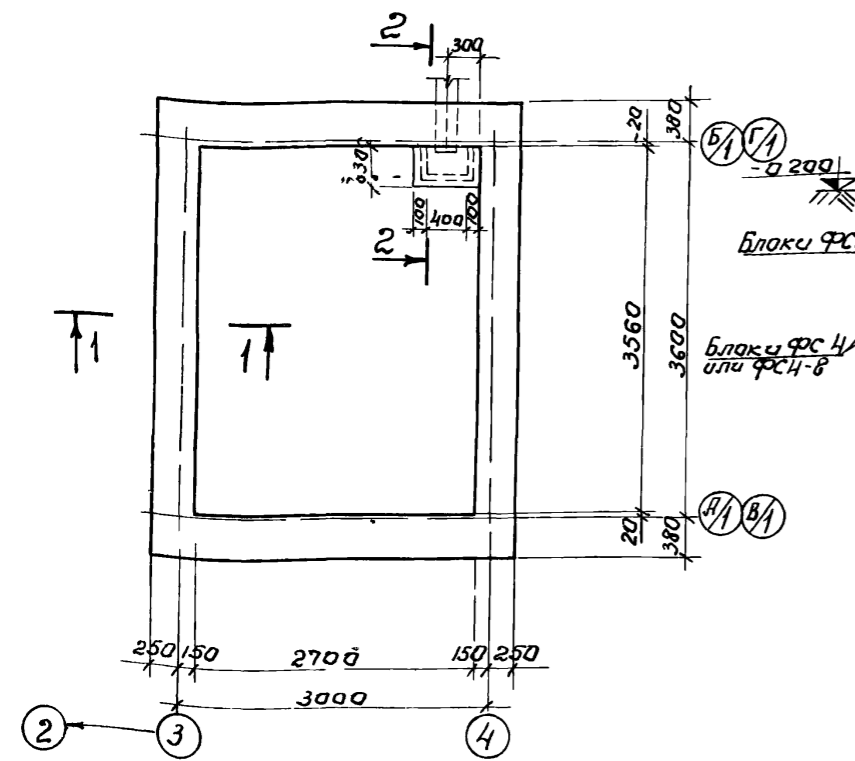


1. За отм. 0.000 принят уровень чистого пола помещения привода, что соответствует абсолютной отметке \square
2. Кладку стен выполнять из полнотелого красного кирпича "М-75" на растворе "1-2".
3. Перемычки укладываются на цементном растворе состава 1:2 толщиной 30мм.
4. Горизонтальная гидроизоляция стен выполняется из цементного раствора состава 1:2 толщиной 30мм на отметке -0.030.
5. Наружная отделка кладку стен выполнять

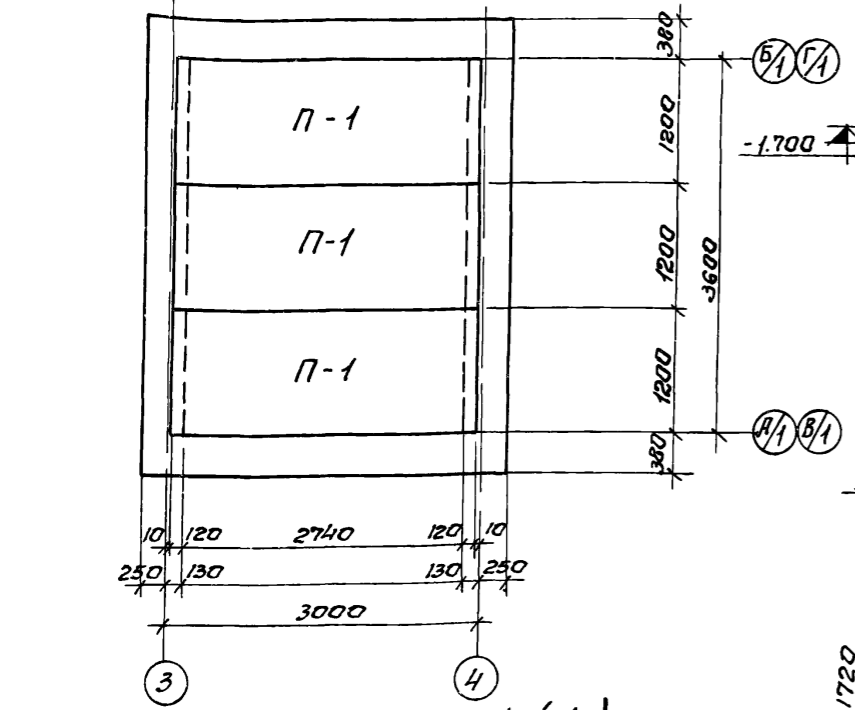
под расширку швов, цоколь и откосы оштукатурить цементным раствором. Окна и двери окрасить масляной краской во 2 раза.
 6. Вокруг здания устраивается асфальтовая отмостка шириной 0,5м

ТН 902-2-330					
Исполн. № докум.	Подп.	Изм.	Отстойники канализационные горизонтальные с механизированным удалением осадка		
Проверил: Захаров А.И.	И.И.	И.И.	Тип II первичный отстойник четырехсекционный L=24м; h=2м из сборного железобетона.	Лит	Лист
Рис. гр. Захаров А.И.	И.И.	И.И.	Помещение привода скребкового механизма на отм. 0.000 Разрезы 1-1, 2-2, фасады, планы кровли	Р	37
Исполн. Бравацкий И.И.	И.И.	И.И.		МЖКЗ-УССР	
Исполн. Кошарская И.И.	И.И.	И.И.		Чертежно-проектный отдел	

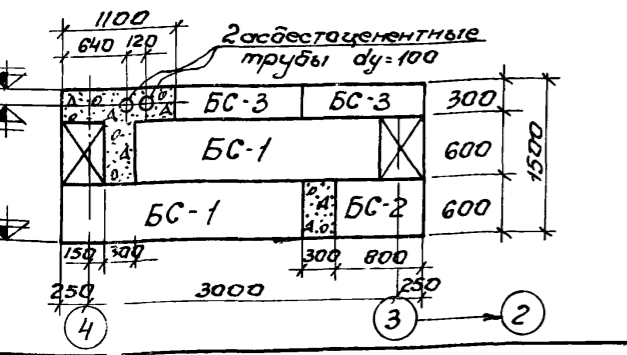
Маркировочная схема фундаментов



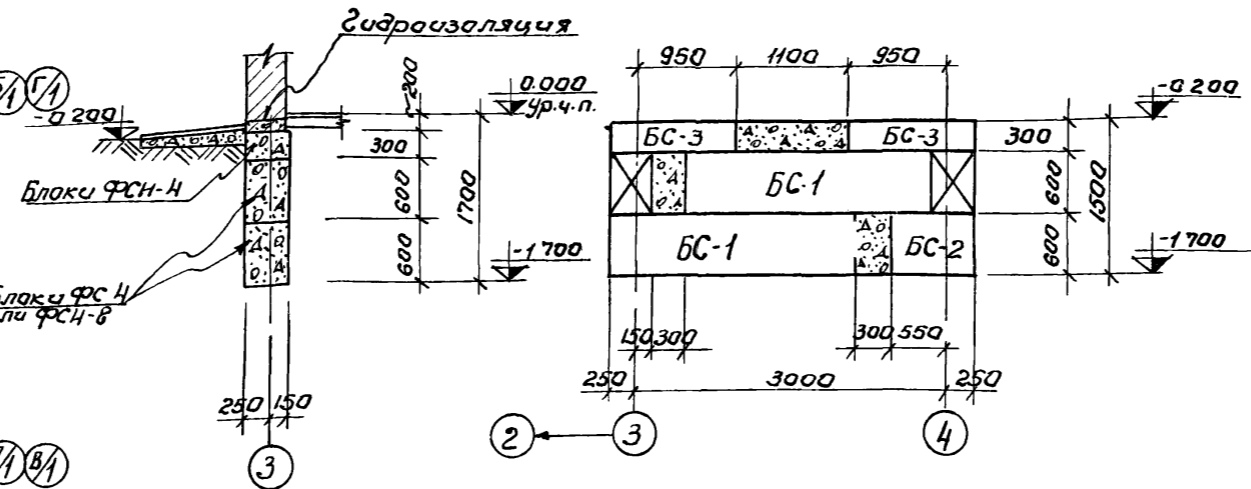
Маркировочная схема плит покрытия



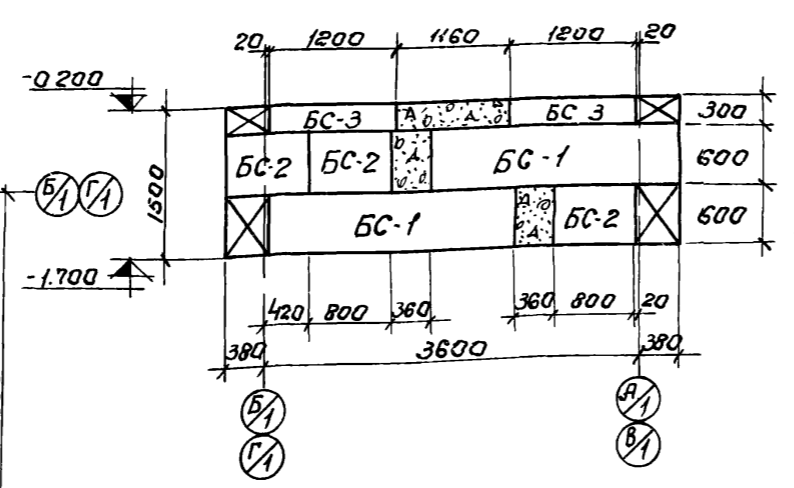
Раскладка по оси Б/1(Г/1)



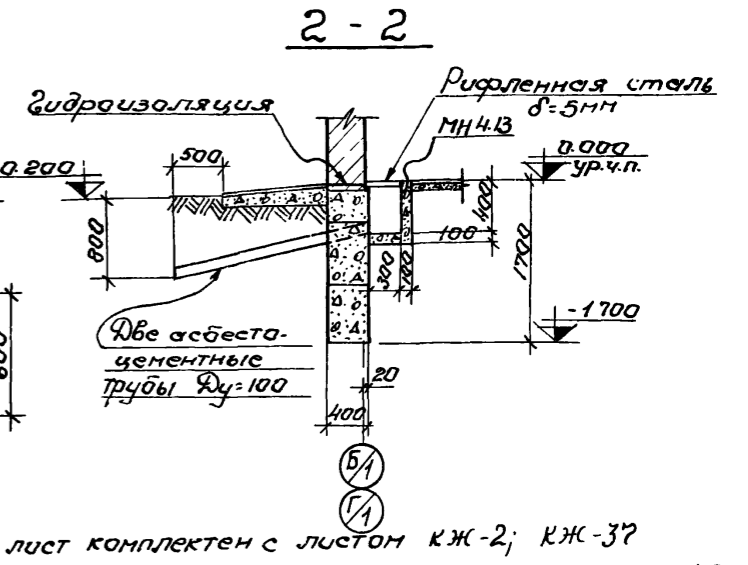
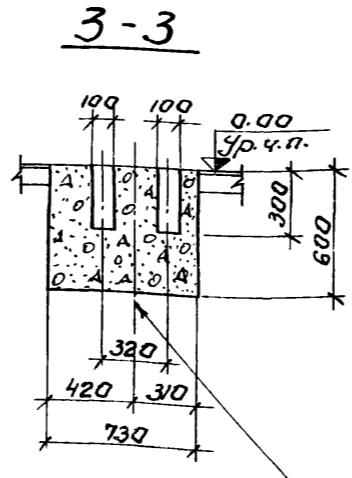
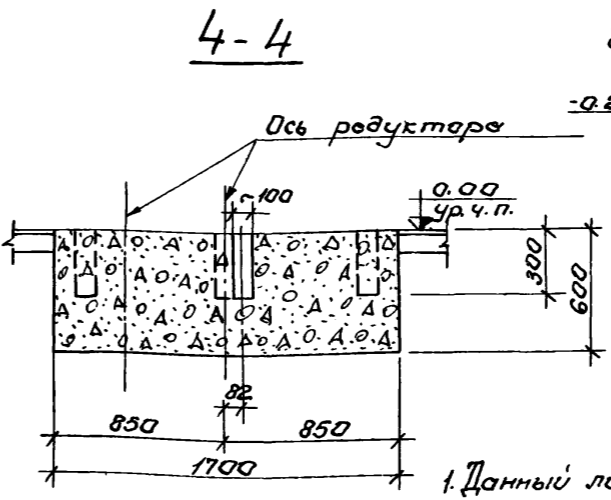
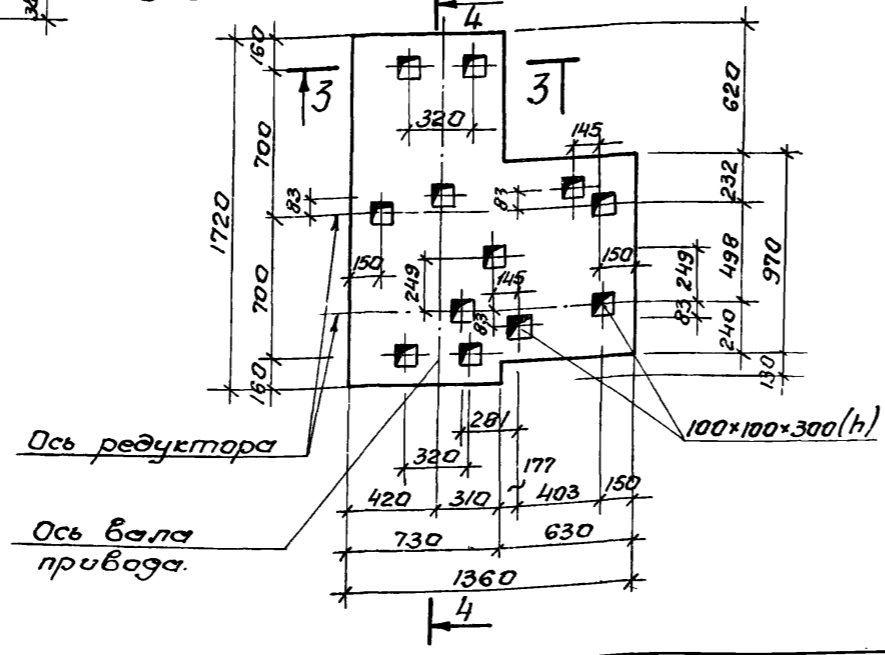
Раскладка по оси А/1(В/1)



Раскладка по оси 3(4)



План ФФМ-1



Спецификация элементов к маркировочным схемам, расположенным на листе.

Марка	Обозначение	Наименование	Кол.	Прим.
		Маркировочная схема фундаментных блоков		
БС-1	Серия 1.116-1 в.1	Блок ФСН-4	8	13т
БС-2	"	" ФСН-8	6	0,415т
БС-3	"	" ФСН-4	8	0,305т
		Маркировочная схема плит покрытия		
П-1	Серия 1.141-1 в.10	Плита ПС 30-12	3	1,080т

Выборка отработанных марок на изделие

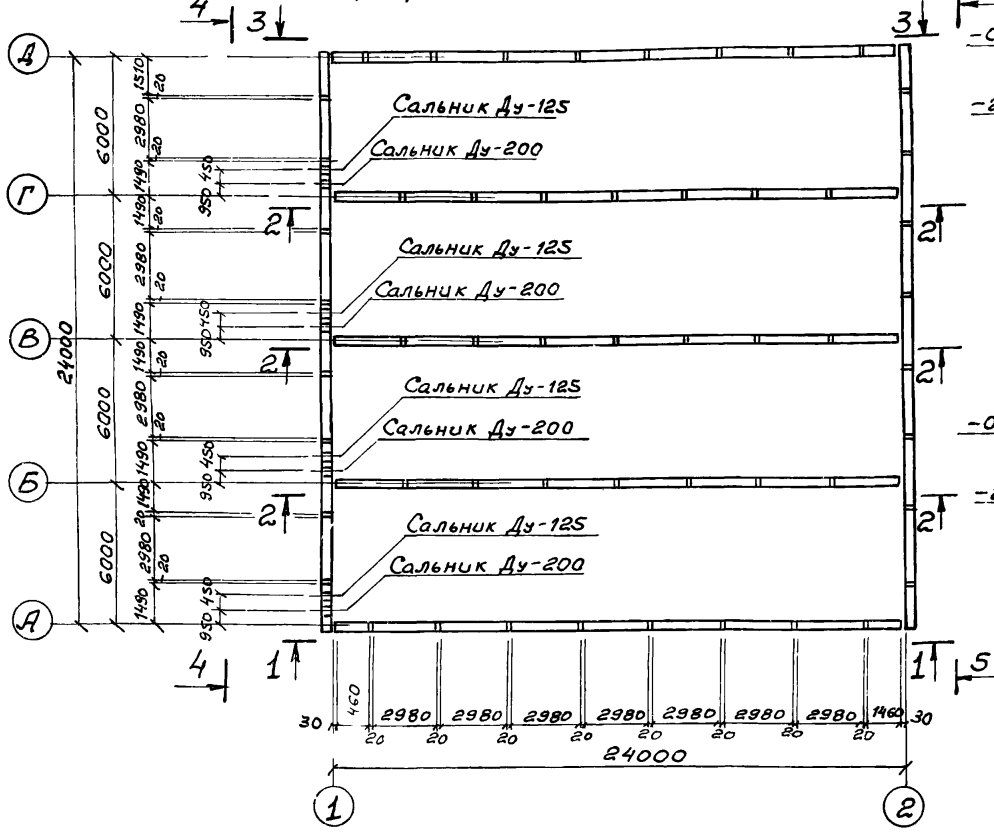
Марка изделия	Марка элем.	К-во шт.		Масса в кг.		Стандарт или лист проекта
		Т	Н	шт	всех	
Прямак	МНЧ-13	1ПМ	-	-	4,2	Серия 3 400-6

1. Данный лист комплектен с листом КЖ-2; КЖ-3?
2. Под ленточные фундаменты - песчаную подушку толщиной 100мм
3. Кладку фундаментных блоков вести на растворе "М-50" с перевязкой вертикальных швов не менее 300мм. Участки между блоками заполнить бетоном "М-100"
4. Указания по монтажу плит покрытия даны в серии 1.141-1 в.10. Швы между плитами покрытия заполнить мелкозернистым бетоном, соответствующим по марке и по плотности бетону плит покрытия
5. Фундамент ФФМ-1 и прямак выполнять из бетона "М-100"
6. Расход бетона "М 100" на монолитные участки фундаментов, фундамент ФФМ-1, прямак V=0,10м³
7. Расход рифленой стали б-5мм на перекрытие прямака-126кг.

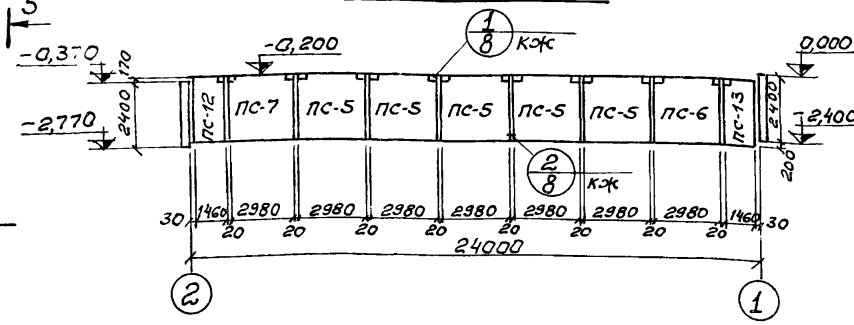
ТП 902-2-330 КЖ					
Изм.	Лист	Изд.	Конт.	Дата	Лист
Провер.	Дантберг	ВВ			
Ст. техн.	Мандрыка	ВВ			
Рук. пр.	Дантберг	ВВ			
Гл. спец.	Брославский	ВВ			
ГНП	Казловская	ВВ			
Нач. отд.	Пичухи	ВВ			
				Отстойники канализационные горизонтальные с механизированным удалением осадка.	
				Тип II первичный отстойник	
				четырёхсекционный	
				L: 24м; H: 2м. из сборного железобетона.	
				Помещение привода скребкового механизма. Маркировка: проектные схемы фундаментов и плит покрытия.	
				МЖКХ УССР	
				Укркоммунпроект г. Харьков	

7546/v

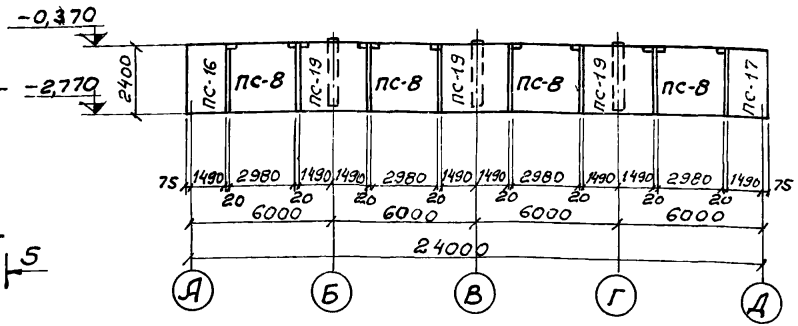
Маркировочная схема панелей



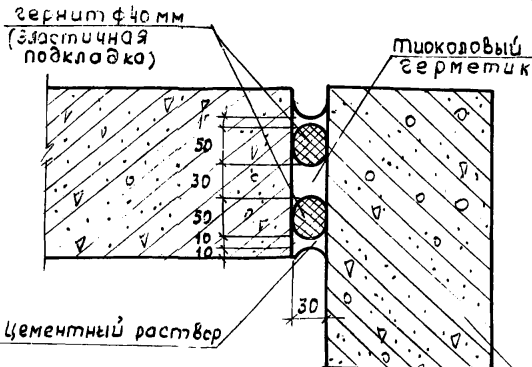
Вид по 3-3



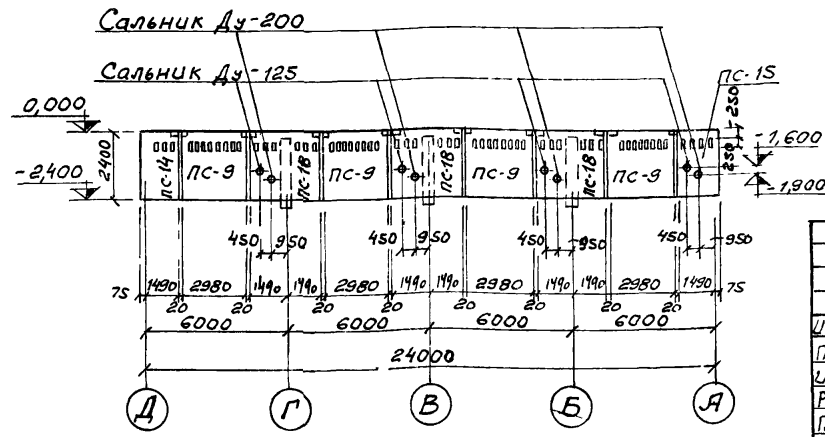
Вид по 5-5



Гибкое угловое сопряжение



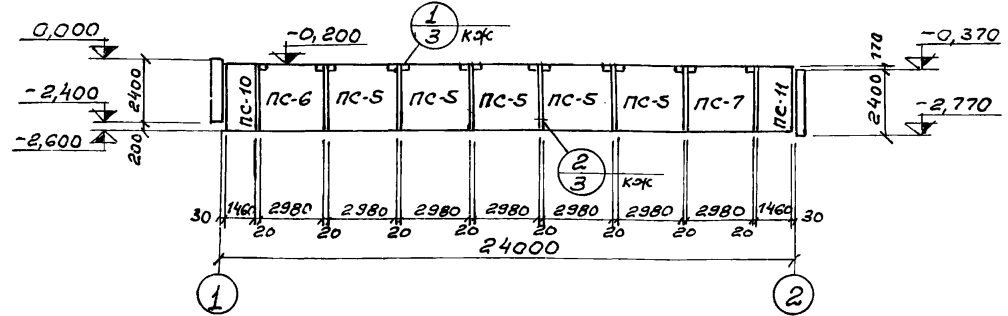
Вид по 4-4



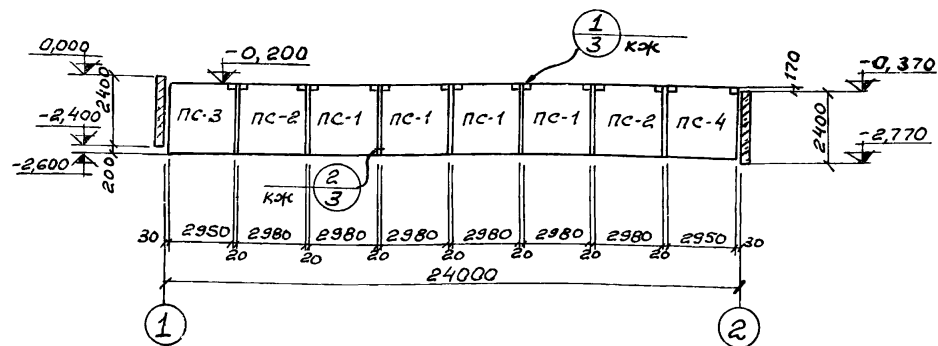
Спецификация элементов к маркировочной схеме

Марка	Обозначение	Наименование	Кол.	Примеч.
ПС-1	3.900-2 Б. 2 кж-10	Стеновая панель ПК1-24-1 ^а	12	2,65т
ПС-2	3.900-2 Б. 2 кж-40	Стеновая панель ПК1-24-1 ^б	6	2,65т
ПС-3	" " " " Б. 2 кж-40	Стеновая панель ПК1-24-1 ^в	3	2,65т
ПС-4	" " " " Б. 2 кж-40	Стеновая панель ПК1-24-1 ^г	3	2,65т
ПС-5	" " " " Б. 2 кж-40	Стеновая панель ПК1-24-2 ^а	10	2,65т
ПС-6	" " " " Б. 2 кж-40	Стеновая панель ПК1-24-2 ^б	2	2,65т
ПС-7	" " " " Б. 2 кж-40	Стеновая панель ПК1-24-2 ^в	2	2,65т
ПС-8	" " " " Б. 2 кж-40	Стеновая панель ПК1-24-2 ^г	4	2,65т
ПС-9	" " " " Б. 2 кж-40	Стеновая панель ПК1-24-2 ^д	4	2,65т
ПС-10	кж-41	Стеновая панель ПК1-24-2 ^е	1	1,30т
ПС-11	кж-41	Стеновая панель ПК1-24-2 ^ж	1	1,30т
ПС-12	кж-41	Стеновая панель ПК1-24-2 ^з	1	1,30т
ПС-13	кж-41	Стеновая панель ПК1-24-2 ^к	1	1,30т
ПС-14	кж-41	Стеновая панель ПК1-24-2 ^л	1	1,40т
ПС-15	кж-41	Стеновая панель ПК1-24-2 ^м	1	1,40т
ПС-16	кж-41	Стеновая панель ПК1-24-2 ^н	1	1,40т
ПС-17	кж-41	Стеновая панель ПК1-24-2 ^п	1	1,40т
ПС-18	3.900-2 Б. 2 кж-40	Стеновая панель ПК1-24-2 ^р	3	2,65т
ПС-19	3.900-2 Б. 2 кж-41	Стеновая панель ПК1-24-2 ^с	3	2,65т

Вид по 1-1



Вид по 2-2



1. Данный лист комплектен с листами кж-40; кж-41.
2. Общие указания по монтажу панелей, заделке стыков и отделке см. пояснительную записку 3.900-2 вып. 2 и 7.

ТП 902-2-330 кж

Отстойники канализационные горизонтальные с механизированным удалением осадка.

Тип П. Первичный отстойник четырехсекционный L=24м, h=2м из сборного железобетона

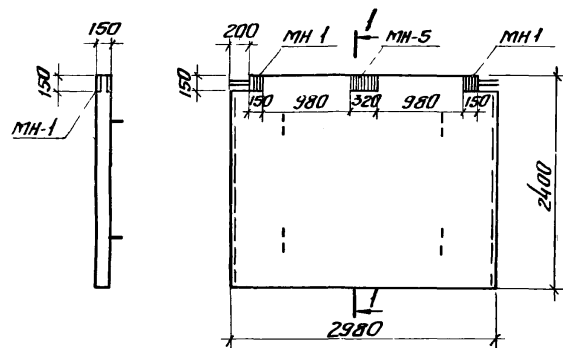
Маркировочная схема панелей. Вид 1-1 и 5-5. Вариант с эластичным сопряжением стыков на герметиках.

Изм/Лист	И документа	Подпись	Дата	Лит.	Лист	Листов
		Сакснова	Ваз	Р	39	
Проверил	Инженер	Левина	Левина	м.жжх-УССР		
Рук. гр.	Завтберг	Козловский	Козловский	Укркоммунипроект - Харьков		
Гл. спец.	Браславский	Козловский	Козловский			
ГЧП	Козловский	Козловский	Козловский			

42
7546/V

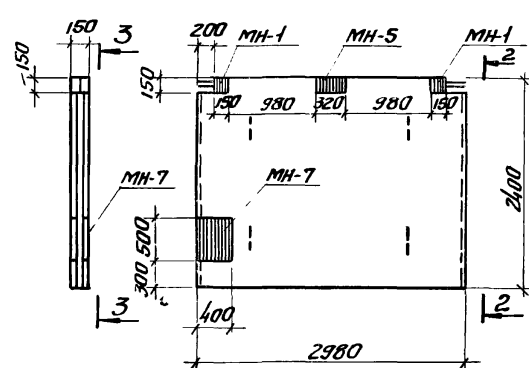
1-1

ПК1-24-1^а, ПК1-24-2^а

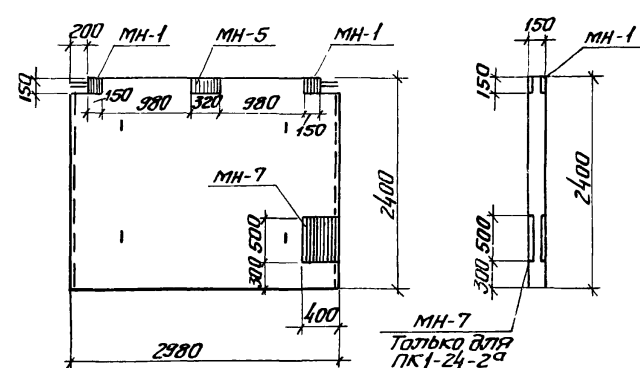


2-2

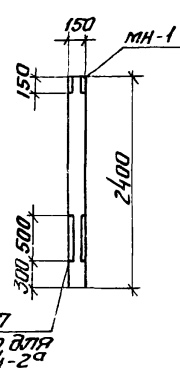
ПК1-24-1^б



3-3



7-7

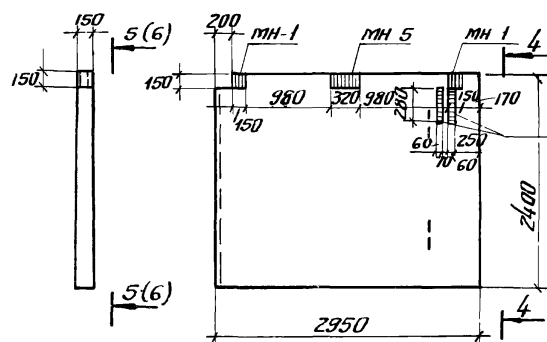


Выборка отправочных марок на одно изделие.

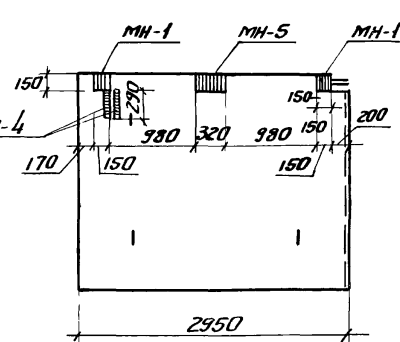
Наименование изделия	Марка	Кол-во		Масса кг		Серия или ГОСТ
		г	н	Марки	всех	
ПК1-24-1 ^а	МН-1	2		3.9	7.8	КЖ-30
	МН-5	1		8.1	8.1	КЖ-30
ПК1-24-2 ^а	МН-1	2		3.9	7.8	КЖ-30
	МН-5	1		8.1	8.1	КЖ-30
ПК1-24-1 ^б	МН-1	2		3.9	7.8	КЖ-30
	МН-5	1		8.1	8.1	КЖ-30
	МН-7	1		32.12	32.12	КЖ-30
ПК1-24-1 ^в	МН-1	2		3.9	7.8	КЖ-30
	МН-2	2		9.72	9.72	КЖ-30
	МН-5	1		8.1	8.1	КЖ-30
ПК1-24-1 ^г	МН-1	2		3.9	7.8	КЖ-30
	МН-4	2		2.76	5.52	КЖ-30
	МН-5	1		8.1	8.1	КЖ-30
ПК1-24-2 ^б	МН-1	2		3.9	7.8	КЖ-30
	МН-5	1		8.1	8.1	КЖ-30
	МН-6	1		39.26	39.26	КЖ-30
ПК1-24-2 ^в	МН-1	2		3.9	7.8	КЖ-30
	МН-5	1		8.1	8.1	КЖ-30
ПК1-24-2 ^г	МН3-39	1		2.8	2.8	Серия 3.400-6
ПК1-24-2 ^д	МН3-39	1		2.8	2.8	"
	МН4-13	2.55		4.2	10.7	"

4-4

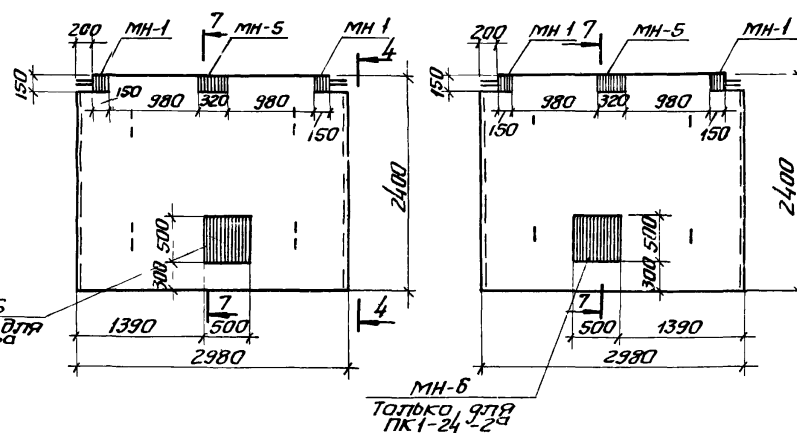
ПК1-24-1^з



5-5



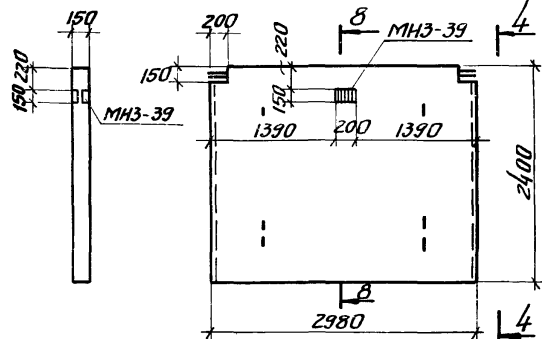
ПК1-24-2^б; ПК1-24-2^в



6-6

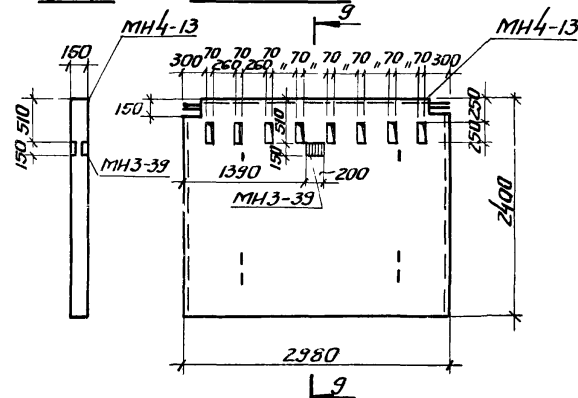
8-8

ПК1-24-2^з



9-9

ПК1-24-2^д

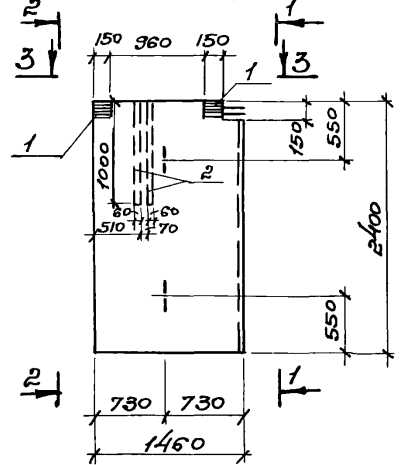


1. Данный лист комплектуется с листами КЖ-39.
2. Стеновые панели с индексами отличаются от типовых по серии 3.900-2 вып.2; наличием дополнительных закладных элементов и отверстий.

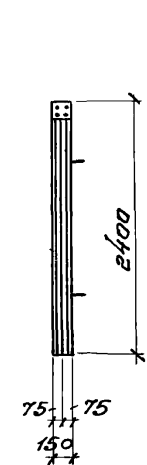
43
7546/V

ТП 902-2-330 КЖ			
Изм.	Лист	№ докум.	Подпись
Пробер	Зантберг	Зантберг	Зантберг
Циркель	Лизвина	Лизвина	Лизвина
Рук. гр.	Зантберг	Зантберг	Зантберг
Дл. спец.	Брацлавский	Брацлавский	Брацлавский
ГНП	Козловская	Козловская	Козловская
Маш. отд.	Пичахи	Пичахи	Пичахи
Отстойники канализационные горизонтальные с механизированным удалением осадка			
Тип II Первичный отстойник			
Четырехсекционный L=24m H=2m			
из сборного железобетона			
Лит.	Лист	Листов	
P	40		
Исполнительные чертежи стеновых панелей вариант с узловым сопряжением стенов на герметиках			
МФКК-УСР			
Укркоммунпроект			
г. Киев			

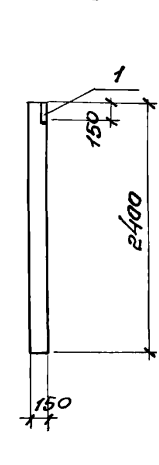
ПС-10; ПС-13 (зеркально)



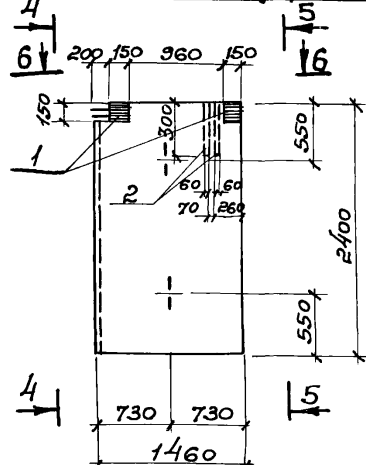
1-1



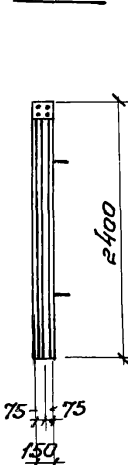
2-2



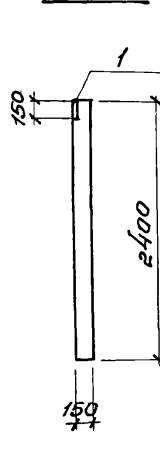
ПС-11; ПС-12 (зеркально)



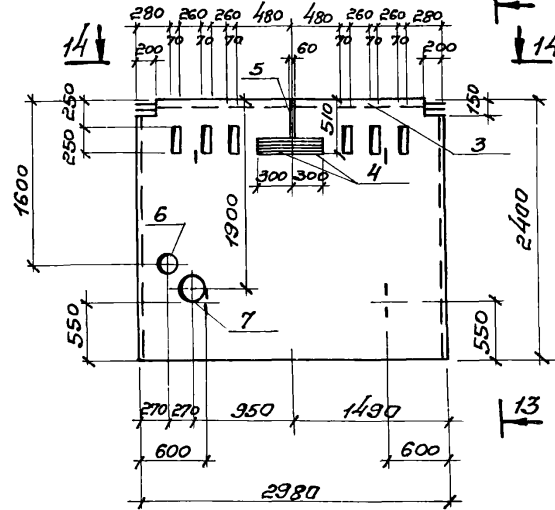
4-4



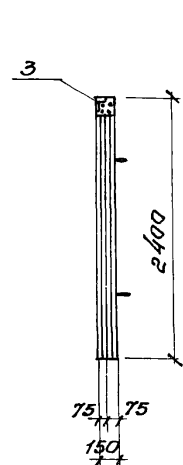
5-5



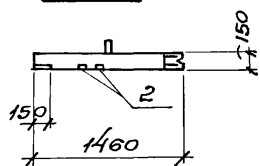
ПС-18



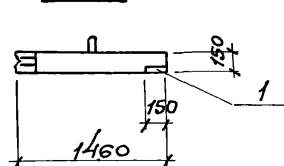
13-13



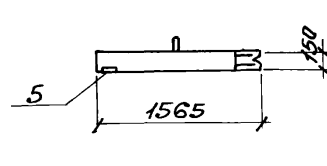
3-3



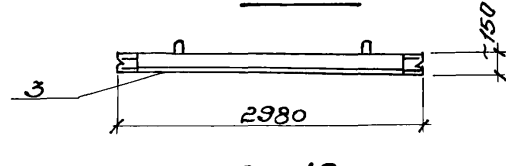
6-6



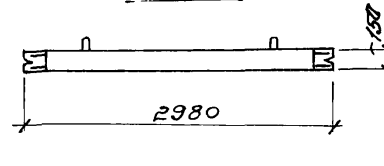
12-12



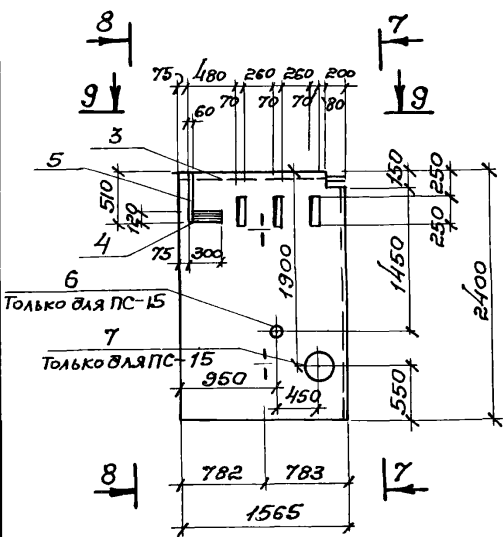
14-14



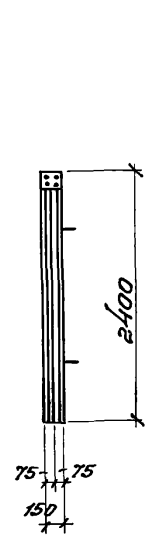
16-16



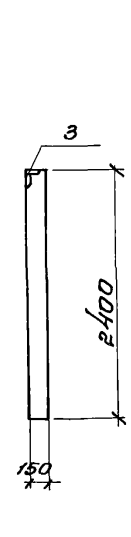
ПС-14; ПС-15 (зеркально)



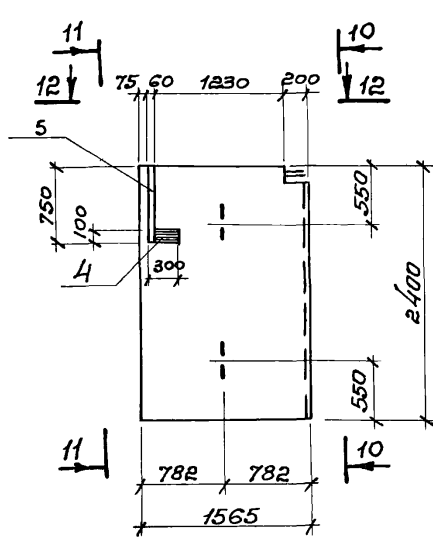
7-7



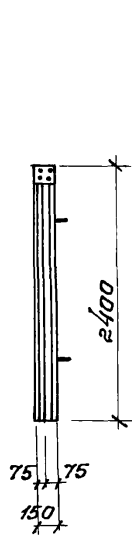
8-8



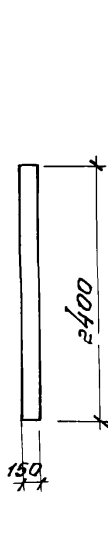
ПС-16; ПС-17 (зеркально)



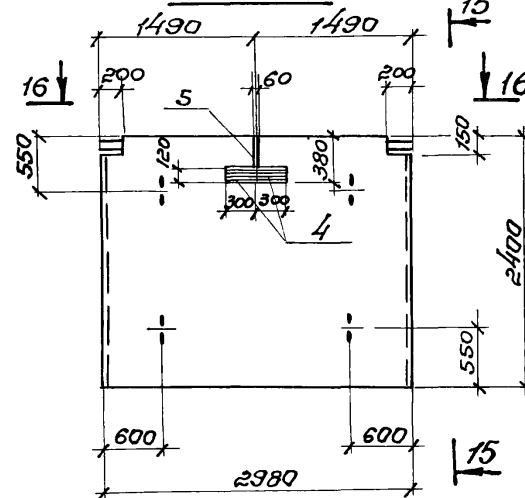
10-10



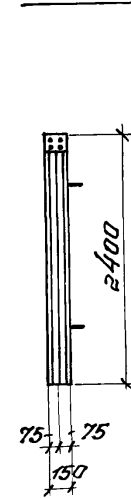
11-11



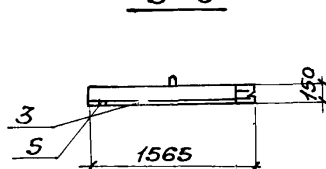
ПС-19



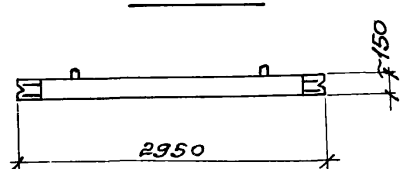
15-15



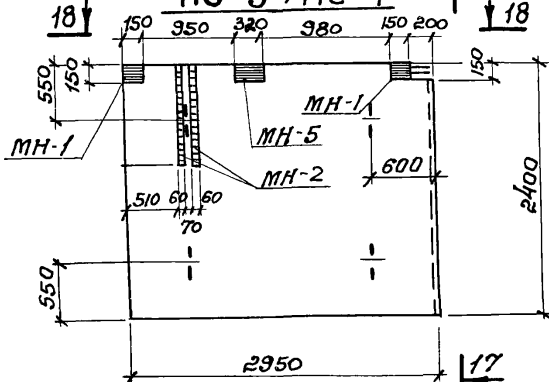
9-9



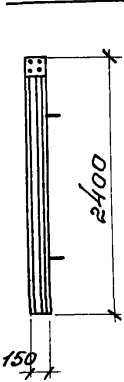
18-18



ПС-3; ПС-4



17-17



Панели ПС-18; ПС-19 отличаются от типовых ПК-24-2 наличием дополнительных закладных деталей и отверстий.

44
7546/V

				ТП 902-2-330 кэт		
Отстойники канализационные горизонтальные с механизированным удалением осадка.				Тип II Первичный отстойник четырехсекционный L=24м; h=2м из сборного железобетона.		
Исполн.	Звбина	МВ	Рук. гр. Замберг	Гл. спец. Браславский	ГЧП Колябкова	Нач. отд. Пичухин
Лист	кварт	Подп	Дата	Лист	Лист	Листов
Р				41		
				МЖКХ ЗССР		
				Укркоммунпроект г. Харьков.		

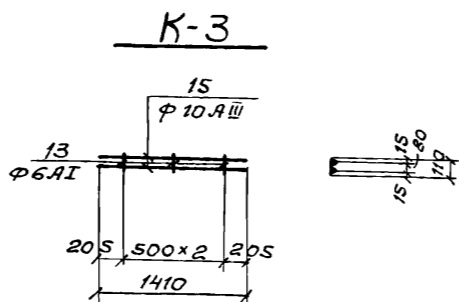
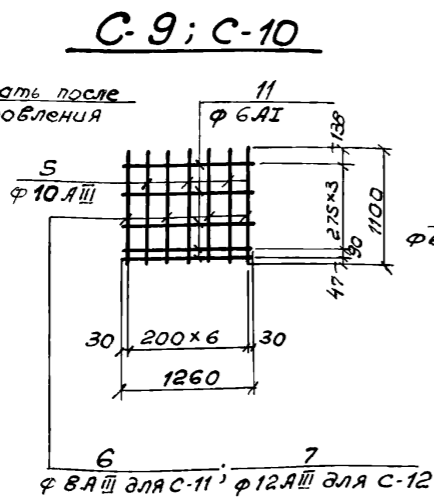
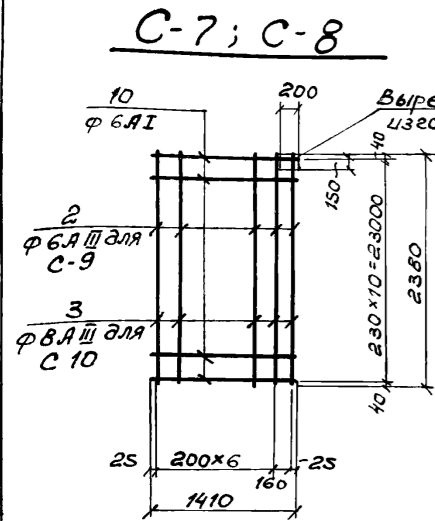
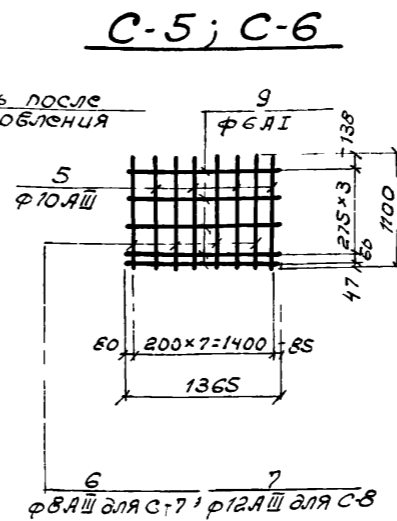
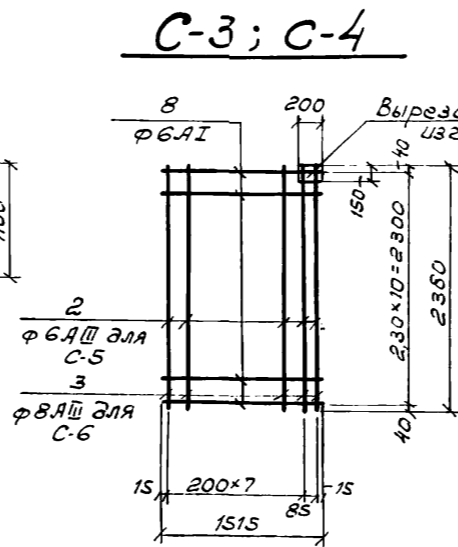
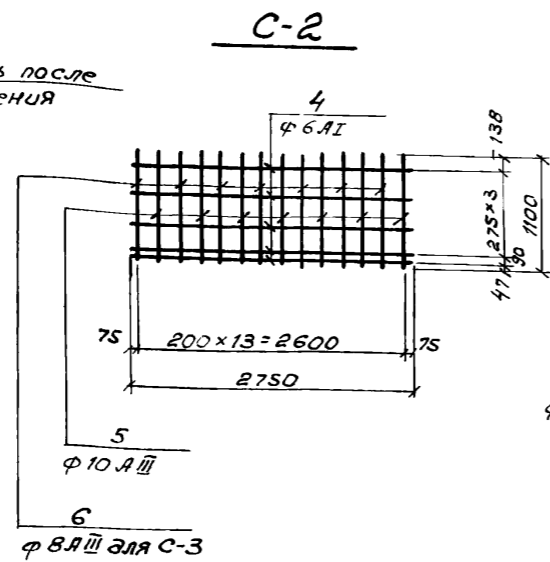
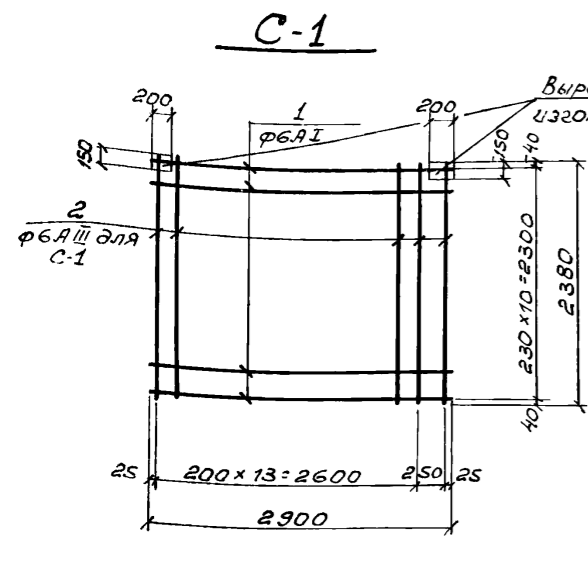
1	2	3	4	5	6	7
			Обозначение	Наименование	Кол.	Прим.
			4	5	6	7
				ПКТ-24-1 ^б ; ПКТ-24-1 ^г		
			Сборочные единицы и детали.			
			КЖ-44	Сетка арматурная С-1	2	
			КЖ-44	" " С-2	2	
			КЖ-44	Каркас плоский К-1	2	
			3.900-2 Б.2.Л.71	" " К-56	4	
			3.900-2 Б.2.Л.88	Изделие закладное М-2	4	
			<u>Материалы</u>			
			Бетон марки 200		1,06	м ³
				ПКТ-24-2 ^б ; ПКТ-24-2 ^к		
			Сборочные единицы и детали.			
			КЖ-44	Сетка арматурная С-7	1	
			КЖ-44	" " С-8	1	
			КЖ-44	" " С-9	1	
			КЖ-44	" " С-10	1	
			КЖ-44	Каркас плоский К-3	2	
			3.900-2 Б.2.Л.71	" " К-56	2	
			3.900-2 Б.2.Л.88	Изделие закладное М-2	2	
1			КЖ-29	" " МН-1	2	
2			КЖ-29	" " МН-2	2	
			<u>Материалы</u>			
			Бетон марки 200		0,5	м ³
				ПКТ-24-2 ^ж ; ПКТ-24-2 ^ч		
			Сборочные единицы и детали.			
			КЖ-44	Сетка арматурная С-7	1	
			КЖ-44	" " С-8	1	
			КЖ-44	" " С-9	1	
			КЖ-44	" " С-10	1	
			КЖ-44	Каркас плоский К-3	2	
			3.900-2 Б.2.Л.71	" " К-56	2	
			3.900-2 Б.2.Л.88	Изделие закладное М-2	2	
1			КЖ-29	" " МН-1	2	
2			КЖ-29	" " МН-2	2	
			<u>Материалы</u>			
			Бетон марки 200		0,5	м ³
				ПКТ-24-2 ^а ; ПКТ-24-2 ^м		
			Сборочные единицы и детали.			

1	2	3	4	5	6	7
			КЖ-44	Сетка арматурная С-3	1	
			КЖ-44	" " С-4	1	
			КЖ-44	" " С-5	1	
			КЖ-44	" " С-6	1	
			КЖ-44	Каркас плоский К-2	2	
			3.900-2 Б.2.Л.71	" " К-56	2	
			3.900-2 Б.2.Л.88	Изделие закладное М-2	2	
3			Серия 3.400-6	" " МН4-13	1,8	п.м.
4			" " "	" " МН2-6	1	
5			" " "	" " МН1-2	0,4	п.м.
6			Серия 3.901-6	Сальник д/125 (ПКТ-24-2М)	1	7,0 кг
7			" " "	Сальник д/200 (ПКТ-24-2М)	1	15,7 кг
			<u>Материалы</u>			
			Бетон марки 200		0,55	м ³
				ПКТ-24-2 ^н ; ПКТ-24-2 ^п		
			Сборочные единицы и детали.			
			КЖ-44	Сетка арматурная С-3	1	
			КЖ-44	" " С-4	1	
			КЖ-44	" " С-5	1	
			КЖ-44	" " С-6	1	
			КЖ-44	Каркас плоский К-2	2	
			3.900-2 Б.2.Л.71	" " К-56	2	
			3.900-2 Б.2.Л.88	Изделие закладное М-2	2	
4			Серия 3.400-6	" " МН2-6	1	
5			" " "	" " МН1-2	0,4	п.м.
			<u>Материалы</u>			
			Бетон марки 200		0,55	м ³
				ПКТ-24-2 ^о		
			Сборочные единицы и детали.			
3			Серия 3.400-6	Изделие закладное МН4-13	1,8	п.м.
4			" " "	" " МН2-6	1	
5			" " "	" " МН1-2	0,4	п.м.
6			Серия 3.901-6	Сальник д/125	1	7,0 кг
7			" " "	Сальник д/200	1	15,7 кг
			<u>Материалы</u>			
			Бетон марки 200		1,06	м ³

Данный лист комплектен с листами КЖ-39 ÷ КЖ-41.

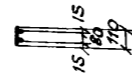
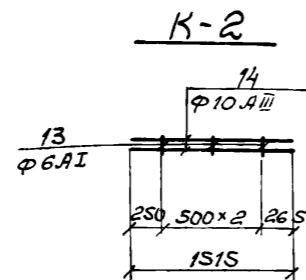
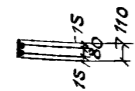
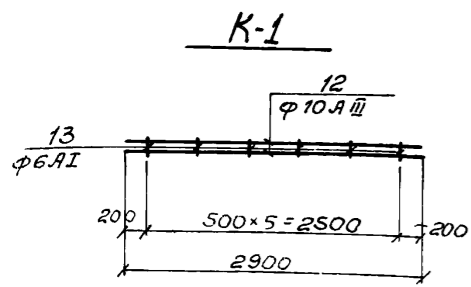
46
7546/v

ТП 902-2-330				КЖ		
Изм. лист	Исполн.	Лист	Дата	Стойники канализационные горизонтальные с механизированным удалением осадка		
Пробер	Басонова	Ваш		Тип II	Первичный	стойник
Э.техн.	Кандрова	Иль		четырёхсекционный L=24м H=2м		
Р.к.ер.	Зантберг	Евг		из сборного железобетона		
П. спец.	Браковский	Илья		спецификация сборных единиц		
Г.И.П.	Камовская	Иль		на стеновые панели, вариант с уловителем сорья		
Нач. отд.	Пичахчи	Иль		на герметиках		
		Лит	Лист	МЖКХ - УССР		
		р	43	Жркоммунпроект		
				г. Харьков		



1	2	3	4	5	6
K-1	12	—	10АIII	2900	2
	13	—	6АI	110	6
K-2	13	—	6АI	110	3
	14	—	10АIII	1515	2
K-3	13	—	6АI	110	3
	15	—	10АIII	1410	2

Марка эл-та	Поз.	Эскиз или сечение	Ф мм	Длина мм	Кол.
1	2	3	4	5	6
C-1	1	—	6АI	2900	11
	2	—	6АIII	2380	15
C-2	4	—	6АI	2750	5
	5	—	10АIII	1100	7
	6	—	8АIII	1100	7
C-3	2	—	6АIII	2380	9
	8	—	6АI	1515	11
C-4	3	—	8АIII	2380	7
	8	—	6АI	1515	11
C-5	5	—	10АIII	1100	4
	6	—	8АIII	1100	4
	9	—	6АI	1365	5
C-6	5	—	10АIII	1100	4
	7	—	12АIII	1100	4
	9	—	6АI	1365	5
C-7	2	—	6АIII	2380	8
	10	—	6АI	1410	11
C-8	3	—	8АIII	2380	8
	10	—	6АI	1410	11
C-9	5	—	10АIII	1100	3
	6	—	8АIII	1100	4
	11	—	6АI	1260	5
C-10	5	—	10АIII	1100	3
	7	—	12АIII	1100	4
	11	—	6АI	1260	5



1. Каркасы и сетки изготовлять при помощи контактной точечной сварки в соответствии с ГОСТ 10922-75 „Арматура и закладные детали, сварные для железобетонных конструкций. Технические требования и методы испытаний.“
2. Для обеспечения точной разбивки арматуры каркасы и сетки изготовлять в кондукторах.
3. Все размеры даны по осям стержней.
4. Данный лист комплектен с листами КЖ-42 ÷ КЖ-44

47

7546/1

Изм. Лист № документа				Подпись		Дата	
Проверил Саксонова				[Signature]		[Date]	
Ст. техн. Мандрика				[Signature]		[Date]	
Рук. зр. Зантберг				[Signature]		[Date]	
Гл. спец. Браславский				[Signature]		[Date]	
ГИП Козловская				[Signature]		[Date]	
Нач. отд. Пичахчи				[Signature]		[Date]	
ТП 902-2-330 кж							
Отстойники канализационные горизонтальные с механизированным удалением осадка.							
Тип II. Первичный отстойник							
четырёхсекционный L=24м h=2м из сборного железобетона							
Сетки и каркасы панелей.							
Вариант с угловым сопряжением стен на герметиках.							
Лит. Лист Листов				Р 44			
МЖКХ-УССР УКРКОМУНИПРОЕКТ г. Харьков							