

ТИПОВОЙ ПРОЕКТ
903-1-153

КОТЕЛЬНАЯ
с 4 котлами **КЕ-10-14с**
ОТОПИТЕЛЬНО-ПРОИЗВОДСТВЕННАЯ,
СИСТЕМА
ТЕПЛОСНАБЖЕНИЯ — ОТКРЫТАЯ
ТОПЛИВО — КАМЕННЫЕ И БУРЫЕ УГЛИ

Альбом XIX
часть 2

15859-20
цена 1-90

ТИПОВОЙ ПРОЕКТ
903-1-153

КОТЕЛЬНАЯ С 4 КОТЛАМИ КЕ-10-14с

ОТОПИТЕЛЬНО-ПРОИЗВОДСТВЕННАЯ СИСТЕМА ТЕПЛОСНАБЖЕНИЯ-ОТКРЫТАЯ
ТОПЛИВО - КАМЕННЫЕ И БУРЫЕ УГЛИ

СОСТАВ ПРОЕКТА

№ АЛЬБОМОВ	НАИМЕНОВАНИЕ АЛЬБОМОВ	№ АЛЬБОМОВ	НАИМЕНОВАНИЕ АЛЬБОМОВ
	АРХИТЕКТУРНО-СТРОИТЕЛЬНАЯ ЧАСТЬ		АВТОМАТИЗАЦИЯ
I	АРХИТЕКТУРНО-СТРОИТЕЛЬНЫЕ РЕШЕНИЯ, КОНСТРУКЦИИ ЖЕЛЕЗОБЕТОННЫЕ И МЕТАЛЛИЧЕСКИЕ.	XV	СХЕМЫ: ФУНКЦИОНАЛЬНЫЕ И ВНЕШНИХ ПРОВОДОВ. ПЛАНЫ РАСПОЛОЖЕНИЯ БЛОКИ МЕСТНЫХ ПРИБОРОВ.
II	ЧЕРТЕЖИ ИНДУСТРИАЛЬНЫХ СТРОИТЕЛЬНЫХ КОНСТРУКЦИЙ И ИЗДЕЛИЙ КОТЕЛЬНОЙ.	XVI	ОБЩИЕ ВИДЫ.
III	СООРУЖЕНИЯ ТОПЛИВОПОДАЧИ.	XVII	СХЕМЫ ЭЛЕКТРИЧЕСКИЕ ПРИНЦИПИАЛЬНЫЕ.
IV	ЧЕРТЕЖИ ИНДУСТРИАЛЬНЫХ СТРОИТЕЛЬНЫХ КОНСТРУКЦИЙ И ИЗДЕЛИЙ ТОПЛИВОПОДАЧИ.	XVIII	ОТОПЛЕНИЕ И ВЕНТИЛЯЦИЯ, ВОДОПРОВОД И КАНАЛИЗАЦИЯ.
	ТЕПЛОМЕХАНИЧЕСКАЯ ЧАСТЬ		САНИТАРНО-ТЕХНИЧЕСКАЯ ЧАСТЬ.
V	РАСПОЛОЖЕНИЕ ОБОРУДОВАНИЯ КОТЕЛЬНОЙ ОБЩЕКОТЕЛЬНЫЕ СОЕДИНИТЕЛЬНЫЕ ТРУБОПРОВОДЫ.	XIX	ОТОПЛЕНИЕ И ВЕНТИЛЯЦИЯ, ВОДОПРОВОД И КАНАЛИЗАЦИЯ.
VI	КОТЛААГРЕГАТ (ТОПЛИВО-КАМЕННЫЕ УГЛИ)	XIX	МЕХАНИЗАЦИЯ ТРАНСПОРТА
VII	КОТЛААГРЕГАТ (ТОПЛИВО-БУРЫЕ УГЛИ)	XIX	МЕХАНИЗАЦИЯ ТОПЛИВОПОДАЧИ И ШЛАКОЗОЛОУДАЛЕНИЯ. САНТЕХНИКА.
VIII	ВОДОПОДГОТОВКА	XIX	4.1.92. ЗАКАЗНЫЕ СПЕЦИФИКАЦИИ.
IX	СКЛАД РЕАГЕНТОВ /ВСЕ ЧАСТИ/	XX	ТЕПЛОМЕХАНИЧЕСКАЯ, САНИТАРНО-ТЕХНИЧЕСКАЯ ЧАСТИ.
	ЭЛЕКТРОТЕХНИЧЕСКАЯ ЧАСТЬ	XXI	МЕХАНИЗАЦИЯ ТОПЛИВОПОДАЧИ И ШЛАКОЗОЛОУДАЛЕНИЯ. /ВСЕ ЧАСТИ/.
X	СИЛОВОЕ ЭЛЕКТРООБОРУДОВАНИЕ И ЭЛЕКТРООСВЕЩЕНИЕ КОТЕЛЬНОЙ.	XXII	ЭЛЕКТРОТЕХНИЧЕСКАЯ ЧАСТЬ КОТЕЛЬНОЙ И ШЛАКОЗОЛОУДАЛЕНИЯ
XI	ЩИТЫ СТАНЦИЙ УПРАВЛЕНИЯ КОТЕЛЬНОЙ. ЗАДАНИЕ ЗАВОДУ-ИЗГОТОВИТЕЛЮ	XXIII	АВТОМАТИЗАЦИЯ. СПЕЦИФИКАЦИЯ НА ПРИБОРЫ, ИЗДЕЛИЯ И МАТЕРИАЛЫ. ОПРОСНЫЕ ЛИСТЫ.
XII	СХЕМЫ УПРАВЛЕНИЯ ЭЛЕКТРОДВИГАТЕЛЯМИ КОТЕЛЬНОЙ.	XXIV	СКЛАД РЕАГЕНТОВ /ВСЕ ЧАСТИ/
XIII	СИЛОВОЕ ЭЛЕКТРООБОРУДОВАНИЕ И ЭЛЕКТРООСВЕЩЕНИЕ ТОПЛИВОПОДАЧИ.	XXV	ЭКОНОМИКА. ТЕХНИКО-ЭКОНОМИЧЕСКАЯ ЧАСТЬ.
XIV	ЩИТЫ СТАНЦИЙ УПРАВЛЕНИЯ ТОПЛИВОПОДАЧИ. ЗАДАНИЕ ЗАВОДУ-ИЗГОТОВИТЕЛЮ.		СМЕТЫ
		XXVI	СВОДКА ЗАТРАТ И СМЕТЫ НА СТРОИТЕЛЬНЫЕ РАБОТЫ КОТЕЛЬНОЙ.
		XXVII	СМЕТЫ НА ТЕПЛОМЕХАНИЧЕСКУЮ, ЭЛЕКТРОТЕХНИЧЕСКУЮ, САНИТАРНО-ТЕХНИЧЕСКУЮ ЧАСТИ, АВТОМАТИЗАЦИЮ КОТЕЛЬНОЙ.
		XXVIII	ТОПЛИВОПОДАЧА
		XXIX	СКЛАД РЕАГЕНТОВ

РАЗРАБОТАН
ГПИ САНТЕХПРОЕКТ
ГЛАВПРОМСТРОЙПРОЕКТА
ГОСТРОЯ СССР
ГПИ СОЮЗПРОММЕХАНИЗАЦИЯ
МИНТЯЖМАШ СССР.

ПРИМЕНЕННЫЕ МАТЕРИАЛЫ: ТИПОВОЙ ПРОЕКТ 907-2-205 ДЫМОВАЯ ТРУБА Н=45м, Дч=15м. И ТИПОВОЙ ПРОЕКТ 704-1-49 СТАЛЬНОЙ ВЕРТИКАЛЬНЫЙ ЦИЛИНДРИЧЕСКИЙ РЕЗЕРВУАР ДЛЯ НЕФТИ И НЕФТЕПРОДУКТОВ ЕМКОСТЬЮ 100м³.

Альбом XIX Часть 2.

ГЛАВНЫЙ ИНЖЕНЕР ИНСТИТУТА
ГЛАВНЫЙ ИНЖЕНЕР ПРОЕКТА

Шиллер Ю.И.
Раскин Е.Д.

ШИЛЛЕР Ю.И.
РАСКИН Е.Д.

УТВЕРЖДЕН
И ВВЕДЕН В ДЕЙСТВИЕ
ГПИ САНТЕХПРОЕКТ
ПРИКАЗ № 47 ОТ 23/03 1979г.

СОДЕРЖАНИЕ АЛЬБОМА XIX, ЧАСТЬ 2.

МАРКА	НАИМЕНОВАНИЕ	СТР.
	СОДЕРЖАНИЕ.	2
ОВ-1	ОБЩИЕ ДАННЫЕ (НАЧАЛО).	3
ОВ-2	ОБЩИЕ ДАННЫЕ (ПРОДОЛЖЕНИЕ).	4
ОВ-3	ОБЩИЕ ДАННЫЕ (ПРОДОЛЖЕНИЕ).	5
ОВ-4	ОБЩИЕ ДАННЫЕ (ОКОНЧАНИЕ).	6
ОВ-5	Планы на отм. 0,000; -4,950; -7,900; 7,200. РАЗРЕЗ 1-1.	7
ОВ-6	Планы на отм. 0,000; 4,200; 7,200, РАЗРЕЗЫ 1-1; 2-2; 3-3.	8
ОВ-7	Схемы систем П1÷П4; В1÷В3; ВЕ1; ВЕ2.	9
ОВ-8	Системы отопления 1 и теплоснабжения установки П1. Узел управления. Узлы 1÷3.	10
ОВ-9	Системы отопления 2;3 и теплоснабжения установок П2÷П4. Узлы 4÷7.	11
ОВ-10	Установки систем П1÷П3. Спецификация отопительно-вентиляционных установок П1÷П3.	12
ОВ-11	Установки систем П4; В1. Спецификация отопительно-вентиляцион- ных установок П4; В1.	13
ОВ-12	Установки систем В2; В3. Спецификация отопительно-вентиляци- онных установок В2; В3.	14
ОВ-13	Воздухосборник горизонтальный. Лючок для чистки воздухопроводов.	15
ОВ-14	Лючок для замера воздуха. Коллектор соединительный.	16

МАРКА	НАИМЕНОВАНИЕ	СТР.
ВК-1	ОБЩИЕ ДАННЫЕ (НАЧАЛО).	17
ВК-2	ОБЩИЕ ДАННЫЕ (ОКОНЧАНИЕ).	18
ВК-3	Генплан с сетями водопровода и канализации.	19
ВК-4	Приемное отделение. План на отм. 0,000; -3,000; -5,350; -7,900; -8,900.	20
ВК-5	Дробильное отделение. План на отм. 0,000; 4,200; 7,200. План кровли.	21
ВК-6	Схема В1.	22
ВК-7	Схемы К1; К2; К3.	23

				ТП 903-1-153		ОВ	
				Котельная с 4 котлами КЕ-10-14С Топливо - каменные и бурый уголь			
Изм	Лист	И.докум	Подпись	Дата	Топливоподача		
П.И.М.Ж.	П.Р.	Р.С.К.И.И.	В.С.		Литер	Лист	Листов
И.И.С.О.Д.	И.И.С.О.Д.	И.И.С.О.Д.	И.И.С.О.Д.		Р		
				СОДЕРЖАНИЕ АЛЬБОМА XIX часть 2.		САНТЕХПРОЕКТ	

Альбом XIX, часть 2
 Типовой проект 903-1-153 08

Ведомость чертежей основного комплекта 903-1-153 08

Лист	Наименование	Примечание
22 1	Общие данные (начало)	
22 2	Общие данные (продолжение)	
22 3	Общие данные (продолжение)	
22 4	Общие данные (окончание)	
22 5	Планы на отм. 0,000; -4,950; -7,900; 7,200 РАЗРЕЗ 1-1	
22 6	План на отм. 0,000; 4,200; 7,200 РАЗРЕЗЫ 1-1; 2-2; 3-3	
22 7	Схемы систем П1-П4; В1-В3; ВЕ1; ВЕ2	
22 8	Системы отопления 1, теплоснабжения установки П1. Узел управления Узлы 1-3	
22 9	Системы отопления 2; 3, теплоснабжения установок П2-П4, узлы 4-8	
22 10	Установки систем П1-П3 спецификация отопительно-вентиляцион- ных установок П1-П3	
22 11	Установки систем П4; В1 спецификация отопительно-вентиляцион- ных установок П4; В1	
22 12	Установки систем В2; В3 спецификация отопительно-вентиляцион- ных установок В2; В3	
22 13	Воздухосборник горизонтальный лючок для чистки воздуховодов	
22 14	Лючок для замера воздуха коллектор соединительный.	

Ведомость примененных и ссылочных документов

Обозначение	Наименование	Примечание
Серия 4.904-69	Детали крепления санитарно-технических приборов и трубопроводов	

Типовой проект разработан в соответствии с действующими нормами и правилами и предусматривает мероприятия, обеспечивающие взрывную, взрывопожарную и пожарную безопасность при эксплуатации здания.
 Гл. инженер проекта *Раскин* /РАСКИН/

Обозначение	Наименование	Примечание
Серия 3.904-10	Крепление стальных изолированных воздуховодов	
Серия 3.904-15. Вып. 1-1	Приточная вентиляционная камера типа ПК10 производи- тельностью от 3,5 до 10 тыс. м ³ /ч	
Серия 4.904-58. Вып. 1, 2	Циклоны с воряной плечкой типа ЦВП	
Серия 4.904-24	Воздухоотделители перфарированные круглые	
Серия 1.494-10	Решетки целевые регули- рующие типа Р	
Серия 2.494-1 Вып. 1	Узлы прохода вентиляцион- ных шахт через покрытия зданий	
Серия 1.494-32	Зонты и дефлекторы вентиляционных систем	
Серия 2.494-8. Вып. 1	Гибкие вставки для центро- бежных вентиляторов	
Серия 4.904-62	Двери и люки для венти- ляционных камер	
Серия 2.400-4. Вып. 1	Тепловая изоляция трубопроводов.	
Серия 4.903-10. Вып. 3	Установка контрольно- измерительных приборов (термометров, микро- метров, индикаторов коррозии)	
Серия 4.903-10. Вып. 8	Грязевики	
Серия 1.494-14. Вып. 2	Заслонки воздушные прямоугольного сечения	
Серия 3.904-15. Вып. 1-8	Заслонки воздушные унифицированные	
Серия 4.905-25	Подставки под калориферы	
Серия 1.494-27. Вып. 2	Воздухоприемные устройства с стальным панельным переpletом с уплотненными притворами по серии 1.436-2 для много- этажных зданий.	

Ведомость основных комплектов

Обозначение	Наименование	Примечание
ТП 903-1-153 АР	Архитектурно-строительная часть	1; II; III; IV
ТП 903-1-153 ТМ	Тепломеханическая часть	V; VI; VII; VIII; IX
ТП 903-1-153 Э	Электротехническая часть	X; XI; XII; XIII; XIV
ТП 903-1-153 АТМ	Автоматизация	XV; XVI; XVII
ТП 903-1-153 ОВ; ВК	Санитарно-техническая часть	XVIII
ТП 903-1-153 М	Механизация транспорта	XIX; часть 1, 2
ТП 903-1-153 ЗС	Заказные спецификации	XX; XXI; XXII
		XXIII; XXIV; XXV
ТП 903-1-153 С	Сметы	XXVI; XXVII; 4, 2
		XXVIII; XXIX

Сводная спецификация систем отопления и вентиляции.

Марка	Обозначение	Наименование	Кол.	Примечание
ОТОПЛЕНИЕ, ТЕПЛОСНАБЖЕНИЕ				
	15 кч 18 п	1. Вентиль запорный муфтовый		
		φ 15	35	шт
		φ 20	19	шт
		φ 32	2	шт
		φ 40	2	шт
	см. 08-13	2. Воздухосборник горизонтальный	18	шт
	ГОСТ 10704-76	3. Регистр из гладких труб φ 114x4		
		t _н = -20 °C	252	м
		t _н = -30 °C	270	м
		t _н = -40 °C	290	м
	ГОСТ 3262-75	4. Трубопровод из газопроводных труб (легкие) φ 15	150	м

ТП 903-1-153 08			
КОТЕЛЬНАЯ С 4 КОТЛАМИ КЕ-10-14 С ТОПЛИВО - КАМЕННЫЕ И БУРЫЕ УГЛИ			
ИЗЛ. ЛИСТ	№ ДОКУМ.	ПОДП.	ДАТА
ГИП РАСКИН		<i>Раскин</i>	
НАЧ. ОТД. МИХАЛЕВСКАЯ		<i>Михалева</i>	
РУК. ГР. ИЛЬИН		<i>Ильин</i>	
ТОПЛИВОПОДРЯЧ			ЛИТЕР ЛИСТ ЛИСТОВ
			Р 1 14
ОБЩИЕ ДАННЫЕ (НАЧАЛО)			САНТЕХПРОЕКТ

ИЛИНОВ ПРОЕКТ 903-1-153-0В

Сводная спецификация систем отопления и вентиляции				
МАРКА	ОБОЗНАЧЕНИЕ	НАИМЕНОВАНИЕ	КОЛ.	ПРИМЕЧАНИЕ
		φ20	580	м
		φ32	2	м
		φ40	150	м
КОТЕЛЬНИКОВСКИЙ АРМАТУРНЫЙ ЗАВОД	5. ЭЛЕВАТОР ВОДОСТРУЙ- НЫЙ ЧО с 10 бк №5	φ сопла 9 мм	1	
СЕРИЯ 4.903-10. Вып. 8	6. ГРЯЗЕВИК 16-40	ТЗЧ. 01	2	
ГОСТ 1255-67	7. ФЛАНЕЦ 40-16		4	
ЗКЧ-45-70	8. ОТБОРНЫЕ УСТРОЙСТВА ДАВЛЕНИЙ:			
	ШТУЦЕР М20×1,5×50		9	
	ЗАГЛУШКА М20×1,5		9	
	ПРОКЛАДКА φ18		9	
ЗКЧ-46-70	ШТУЦЕР М20×1,2×100		2	
	ЗАГЛУШКА М20×1,5		2	
	ПРОКЛАДКА φ18		2	
623 КЧ-2-75	9. ОТБОРНЫЕ УСТРОЙСТВА ТЕМПЕРАТУР:			
	РАСШИРИТЕЛЬ 623 КЧ-29-75		5	
	ПРОБКА 7 КЧ-229-69			
	П-27×2		7	
	ПРОКЛАДКА 7 КЧ-566-68			
	28×42		7	
633 КЧ-3-75	РАСШИРИТЕЛЬ 633 КЧ-27-75		2	
СЕРИЯ 2.400-4. Вып. 1	10. ИЗОЛЯЦИЯ ТРУБОПРОВОДОВ			
ГОСТ 9312-74	БИТУМНАЯ ГРУНТОВКА		13	
ГОСТ 10296-71	ИЗОЛ		110	
ТУ 21-27-14.63	ИЗОЛЬНАЯ МАСТИКА		60	
ГОСТ 2228-75	МЕШОЧНАЯ БУМАГА		60	
	ПУХШНУР ИЗ МИНЕРАЛЬНОЙ ВАТЫ б=30 мм		6	
ГОСТ 15879-70	СТЕКЛОРУБЕРОИД		128	
ГОСТ 8866-76	11. КРАСКА МАСЛЯНАЯ			
	тн=-20°С		6	
	тн=-30°С		7	
	тн=-40°С		8	

МАРКА	ОБОЗНАЧЕНИЕ	НАИМЕНОВАНИЕ	КОЛ.	ПРИМЕЧАНИЕ
		ВЕНТИЛЯЦИЯ		
Учреждение	УЮ-400/4	1. АГРЕГАТ ВЕНТИЛЯТОРНЫЙ АЗ.2 095-1 компл:		44 кг
		а) ВЕНТИЛЯТОР РАДИАЛЬНЫЙ		
		ЦЧ-70 №3,2 положение - ЛО°		
		ИСПОЛНЕНИЕ 1	1	
		б) ЭЛЕКТРОДВИГАТЕЛЬ АОЛ 21-4		
		Н=0,27 кВт		
		П=1400 об/мин	1	
Учреждение	УЮ-400/4	2. АГРЕГАТ ВЕНТИЛЯТОРНЫЙ АЧ095-2 компл:		82 кг
		а) ВЕНТИЛЯТОР РАДИАЛЬНЫЙ		
		ЦЧ-70 №4, положение - Пр0°		
		ИСПОЛНЕНИЕ 1;	1	
		б) ЭЛЕКТРОДВИГАТЕЛЬ АОЛ 2-11-4		
		Н=0,6 кВт,		
		П=1360 об/мин	1	
Учреждение	УЮ-400/4	3. АГРЕГАТ ВЕНТИЛЯТОРНЫЙ А5090-2 компл:	2	119 кг
		а) ВЕНТИЛЯТОР РАДИАЛЬНЫЙ		
		ЦЧ-70 №5, положение ЛО°, исполнение 1;	2	
		б) ЭЛЕКТРОДВИГАТЕЛЬ АОЛ 2-22-4,		
		Н=1,5 кВт		
		П=1400 об/мин	2	
СЕРИЯ 3.904-15 Вып. 1-1		4. СЕКЦИЯ СОЕДИНИТЕЛЬНАЯ	1	1022 кг

МАРКА	ОБОЗНАЧЕНИЕ	НАИМЕНОВАНИЕ	КОЛ.	ПРИМЕЧАНИЕ
	СЕРИЯ 3.904-15 Вып. 1-1	5. СЕКЦИЯ КАЛОРИФЕРНАЯ с 2 ^м КАЛОРИФЕРАМИ КВС 10-П	1	121,2 кг
	СЕРИЯ 3.904-15 Вып. 1-1	6. СЕКЦИЯ ПРИЕМНАЯ с УТЕПЛЕННОЙ ЗАСЛОНКОЙ КВУ 600×1000Р	1	250 кг
	СЕРИЯ 4.904-62	7. ДВЕРЬ ГЕРМЕТИЧЕСКАЯ УТЕПЛЕННАЯ ДУ 1,25×0,5	3	36 кг
	СМ. 0В-14	8. КОЛЛЕКТОР СОЕДИНИТЕЛЬНЫЙ	3	шт
	СЕРИЯ 2.494-8 Вып. 1	9. ВСТАВКА ГИБКАЯ:		
		ВВ 3,2	1	
		ВВ 4	1	
		ВВ 5	4	
		ВНА 3,2	1	
		ВНА 4	1	
		ВНА 5	4	
	ГОСТ 7201-70	10. КАЛОРИФЕР КВС5-П	3	
	ПРОИЗВОДСТВЕННОЕ ОБЪЕДИНЕНИЕ „ТУЛА-САНТЕХНИКА.“	11. АГРЕГАТ ВЕНТИЛЯТОРНЫЙ Р5-5В компл:	1	350 кг
		а) ВЕНТИЛЯТОР РАДИАЛЬНЫЙ		
		ЦП7-40 №5, положение ЛО°, исполнение Б;	1	

ТН 903-1-153 - 0В			
КОТЕЛЬНАЯ с 4 КОТЛАМИ КЕ-10-14 с ТОПЛИВО-КАМЕННЫЕ И БУРЫЕ УГЛИ			
Изм/Лист	№ докум.	Подп.	Дата
ГИП	Ряскин	С.И.	
НАЧ. ОТД.	НИХАЛЕВИЧ	В.И.	
РУК. Г.Р.	ИЛЬИН	И.В.	1978
ИНЖЕН.	ПЕБЕДЕВА	В.А.	
Топливоподача			ЛИТЕР ЛИСТ ЛИСТОВ
Общие данные (ПРОДОЛЖЕНИЕ)			Р 2
САНТЕХПРОЕКТ			

ИЛЮВОН ПРОЕКТ 903-1-153 ОБ-ИЛЮВОН АИЛ 11111

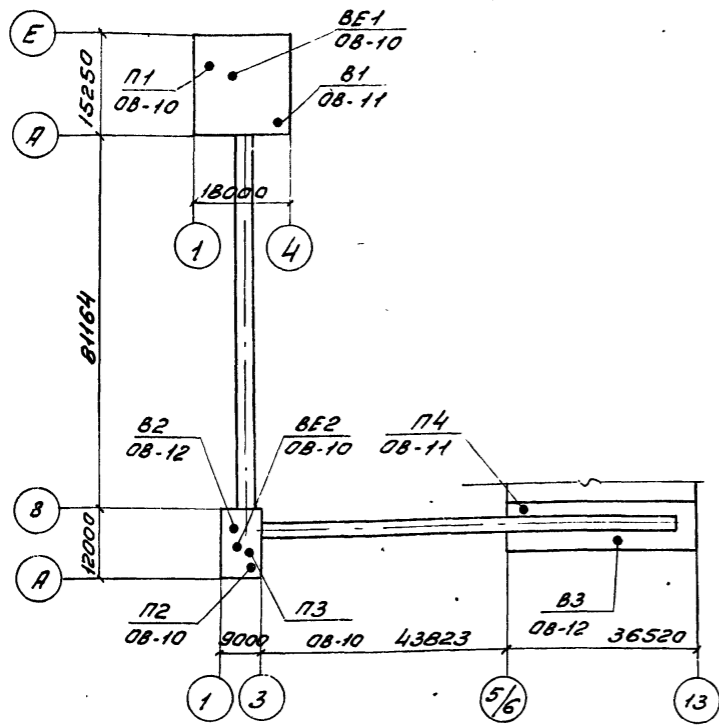
МАРКА	ОБОЗНАЧЕНИЕ	НАИМЕНОВАНИЕ	КОЛ.	ПРИМЕЧАНИЕ
		б) ЭЛЕКТРОДВИГАТЕЛЬ А02-42-4		
		Н= 5,5 кВт; n=1450 об/мин	1	
	ПРОИЗВОДСТВЕННОЕ ОБЪЕДИНЕНИЕ	12. АГРЕГАТ ВЕНТИЛЯТОР- НЫЙ Р5-6 В. КОМПЛ.	1	350 кг
	„ТУЛАСАНТЕХНИКА”	а) ВЕНТИЛЯТОР РА- ДИАЛЬНЫЙ ЦП7-40		
		Н5, ПОЛОЖЕНИЕ - ЛО°,		
		ИСПОЛНЕНИЕ Б	1	
		б) ЭЛЕКТРОДВИГАТЕЛЬ А02-51-4 Н=7,5 кВт;		
		n=1450 об/мин.	1	
	ПРОИЗВОДСТВЕННОЕ ОБЪЕДИНЕНИЕ	13. АГРЕГАТ ВЕНТИЛЯ- ТОРНЫЙ Р5-5г		
	„ТУЛАСАНТЕХНИКА”	КОМПЛ:	1	330 кг
		а. ВЕНТИЛЯТОР РАДИАЛЬНЫЙ		
		ЦП7-40 Н5, ИСПОЛ- НЕНИЕ - Б, ПОЛО-		
		ЖЕНИЕ - ЛО°	1	
		б. ЭЛЕКТРОДВИГАТЕЛЬ А02-41-4, Н=4 кВт		
		n=1450 об/мин	1	
	г. Москва МЕХАНИЧЕСКИЙ З-Д №3	14. ВИБРОИЗОЛЯТОРЫ ДОЧЗ	12	3,34 кг
	СЕРИЯ Ч. 904-58 Вып. 1	15. ЦИКЛОН С ВОДЯНОЙ ПЛЕНКОЙ ЦВП Н Ч,		
		ЛЕВОГО ВРАЩЕНИЯ С ПОВЫШЕННОЙ		
		СКОРОСТЬЮ	1	106,7 кг

МАРКА	ОБОЗНАЧЕНИЕ	НАИМЕНОВАНИЕ	КОЛ.	ПРИМЕЧАНИЕ
	СЕРИЯ Ч. 904-58 Вып. 1	16. ЦИКЛОН С ВОДЯНОЙ ПЛЕНКОЙ ЦВП Н 5		
		ЛЕВОГО ВРАЩЕНИЯ, С ПОВЫШЕННОЙ		
		СКОРОСТЬЮ	2	175 кг
	СЕРИЯ Ч. 904-58 Вып 2	17. БАЧОК ДЛЯ ЦИКЛОНА	3	41 кг
	СЕРИЯ 1.494-10	18. РЕШЕТКИ ЩЕЛЕВЫЕ РЕГУЛИРУЮЩИЕ ТИП Р200	21	шт
	СЕРИЯ Ч. 904-24	19. ВОЗДУХОРАСПРЕДЕЛИ- ТЕЛИ ПЕРФРАНИРОВАН- НЫЕ КРУГЛЫЕ		
		ВПК2-Н Ч	2	шт
		ВПК2-Н В	2	шт
	СЕРИЯ 1.494-32	20. ДЕФЛЕКТОР Д. 00. 000. Д. 00. 000-0 2	1	шт
	СЕРИЯ 2.494-1. Вып. 1	21. Узлы прохода ВЕНТИЛЯЦИОННЫХ ВЫТЯЖНЫХ ШАХТ ЧЕРЕЗ ПОКРЫТИЯ ЗДАНИЙ		
		УП1	1	шт
		УП2	1	шт
		УП3	3	шт
	см. об-14	22. Лючок для замера ПАРАМЕТРОВ ВОЗДУХА	14	шт
	см. об-13	23. Лючок для чистки ВОЗДУХОВОДОВ	20	шт
	15кч18п	24. Вентиль запор- ный муфтовый		

МАРКА	ОБОЗНАЧЕНИЕ	НАИМЕНОВАНИЕ	КОЛ.	ПРИМЕЧАНИЕ
		φ 20	3	шт
	ГОСТ 8509-72	25. Сталь угловая L50x50x5	5	м
	ГОСТ 19903-74	26. ВОЗДУХОВОД ИЗ ТОНКО- ЛИСТОВОЙ СТАЛИ ДИАМЕТРОМ:		
		б=0,5 мм φ 200	10	м
		б=0,6 мм φ 225	5	м
		„ φ 280	5	м
		„ φ 315	15	м
		„ φ 400	40	м
		б=0,6 мм. РАЗМ. 300x300	10	м
	ГОСТ 19903-74	27. ВОЗДУХОВОДЫ ИЗ ТОНКОЛИСТОВОЙ СТАЛИ (АСПИРАЦИЯ) ДИАМЕТРОМ:		
		б=1,5 мм φ 125	7	м
		„ φ 140	10	м
		„ φ 160	10	м
		„ φ 200	5	м
		„ φ 225	8	м
		„ φ 250	50	м
		„ φ 315	45	м
	ГОРЬКОВСКИЙ З-Д	28. РЕШЕТКИ ЖАЛЮЗИЙ- САНТЕХДЕТАЛЬ НОВЫЕ 150x590	9	шт
	ГОСТ 8866-76	29. КРАСКА МАСЛЯНАЯ МАССА УКАЗАНА ОДНОГО ИЗДЕЛИЯ	130	кг

Т П 903-1-153 ОБ				
КОТЕЛЬНАЯ С 4 КОТЛАМИ КЕ-10-14 С ТОПЛИВО-КАМЕННЫЕ И БУРЫЕ УГЛИ				
МЗН. Лист	В док.м.	Подп.	Дата	
ГМП	Ряскин	30		
НАЧ. ОТД.	Михалевский			
РУК. ГР.	Ильин			
ИНЖЕНЕР	Левбева			
ТОПЛИВОПОДАЧА			ЛИТЕР	ЛИСТ
			Р	3
ОБЩИЕ ДАННЫЕ (ПРОДОЛЖЕНИЕ)				САНТЕХПРОЕКТ

**План-схема
отопительно-вентиляционных установок**



Основные показатели по чертежам отопления и вентиляции

Наименование здания	Объем м³	Расход тепла, ккал/ч				Расход электроэнергии, кВт
		На отопление tн = -20°C tн = -30°C tн = -40°C	На вентиляцию: tн = -20°C tн = -30°C tн = -40°C	На горячее водоснабжение	Общий расход тепла	
Топливоподдача	-	90000 102000 112000	86740 114900 143100	- - -	176740 216900 255100	20,87

Общие указания:

1. Расчетные параметры наружного воздуха в холодный период года приняты: tн = -20°C; tн = -30°C; tн = -40°C
2. Теплоноситель для системы отопления - горячая вода с параметрами tн = 130°C; tо = 70°C.
3. Теплоноситель для системы теплоснабжения приточных камер - горячая вода с параметрами tп = 150°C; tо = 70°C
4. Воздуховоды вентиляционных систем П1-П4; ВЕ1; ВЕ2 выполняются из тонколистовой стали толщиной согласно СНиП П733-75.
5. Воздуховоды аспирационных систем В1-В3 выполняются из листовой стали толщиной 2мм.
6. Диаметры трубопроводов и количество нагревательных приборов, установленные в 3 ряда следует учитать сверху-вниз для расчетных температур -20°C; -30°C; -40°C.
7. Трубопроводы для узла управления П1, вентиляционных установок П1-П4 и все трубопроводы, прокладываемые в неотапливаемой части галереи П1 следует изолировать пухнуром из минераловатной ваты δ = 30мм с покровным слоем из стеклорубероида по антикоррозийному покрытию.
8. Трубопроводы систем отопления и теплоснабжения вентиляционных установок и нагревательные приборы системы отопления окрашиваются масляной краской за грязю.
9. Воздуховоды из листовой стали окрашиваются изнутри и снаружи масляной краской за грязю.

Характеристика отопительно-вентиляционных систем

N сис. тем	Кол. сис. тем	Наименование обслуживаемого помещения	Тип вентустановки	Вентилятор				Электродвигатель			Воздухонагреватель				Примечание					
				Тип	№	Схема исполнения	Положение вращ.	Q, м³/ч	H, кг/м²	п, об/мин	Тип	N, кВт	п, об/мин	Тип		N	Кол. шт	Температура нагрева, °C	Расход тепла, ккал/ч	H, кг/м²
П1	1	Приемное отделение	А5090-2	Ц4-70	5	1	левое	5380	57	1400	АОЛ2-22-4	1,5	1400	КВС-П	5	1	-20 -30 -40	10 15400 18300	15	
П2	1	Электрощитовая	А32095-1	Ц4-70	3,2	1	левое	1000	26	1400	АОЛ21-4	0,27	1400	КВС-П	5	1	-20 -30 -40	18 11300 20200	10	
П3	1	Дробильное отделен.	А4095-2	Ц4-70	4	1	Пр.0° правое	2090	40	1360	АОЛ2-11-4	0,6	1360	КВС-П	5	1	-20 -30 -40	10 11300 20200	12	
П4	1	Надбункерная галер.	А5090-2	Ц4-70	5		левое	3600	57	1400	АОЛ2-22-4	1,5	1400	КВС-П	10	2	-20 -30 -40	10 176740 216900	16	
В1	1	Приемное отделение	Р5-5В	ЦП7-40	5	6	Пр.0° правое	3280	175	1755	АО2-42-4	5,5	1450	-	-	-	-	-	-	
В2	1	Дробильное отделение	Р5-5г	ЦП7-40	5	6	левое	2090	180	1755	АО2-41-4	4	1450	-	-	-	-	-	-	
В3	1	Надбункерная галера	Р5-6В	ЦП7-40	5	6	левое	3600	229	1960	АО2-51-4	7,5	1450	-	-	-	-	-	-	
ВЕ1	1	Санитарный узел	Дерфлектор	-	-	-	-	100.000	50	-	-	-	-	-	-	-	-	-	-	
ВЕ2	1	Электрощитовая	Дерфлектор	-	-	-	-	100.000-02	1000	-	-	-	-	-	-	-	-	-	-	

Примечание

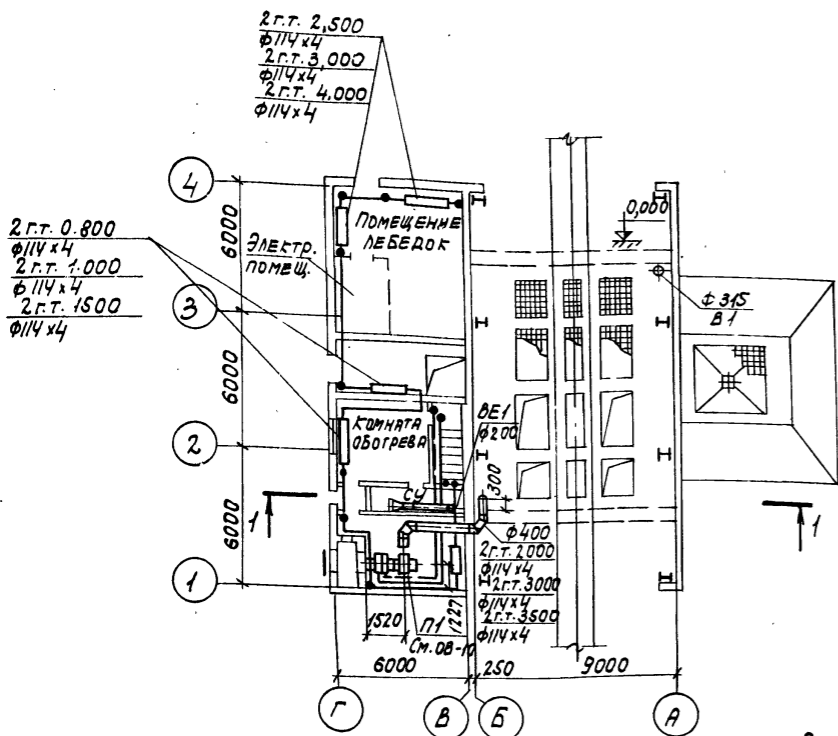
Включение вентиляторов вытяжных систем В1; В2; В3 производить только после подачи воды в цикланы типа ЦВП.

Местные отсосы от технологического оборудования.

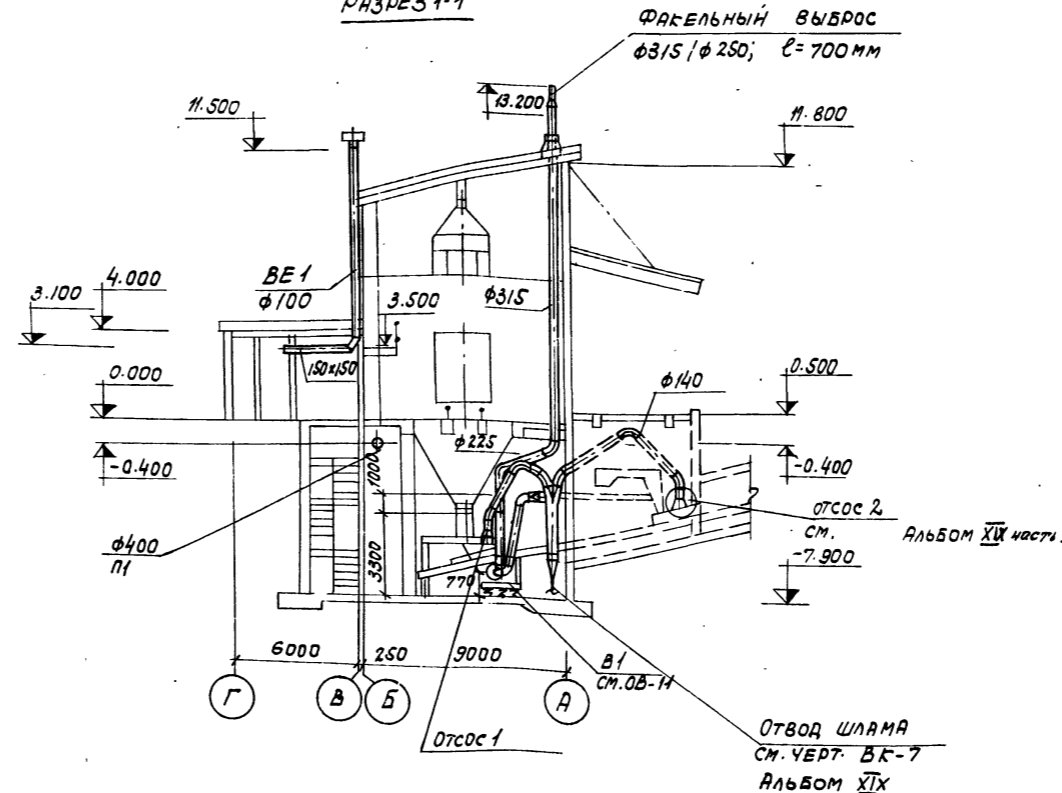
Технологическое оборудование			Характеристика выделяющихся вредностей		Объем вытяжки м³/ч		Характеристика местного отсоса		N вент. системы	Примечание
поз.	Наименование	Кол.	пыль	пыль	На ед. оборуд.	всего	Обозначение	Примененные документы		
1, 2, 3	Ленточный конвейер	3	пыль	пыль	-	-	-	-	В2, В3	-
4, 5	Грохот дробилки	3	пыль	пыль	-	-	-	-	В1	-

Т П 903-1-153 08			
Котельная с 4 котлами КЕ-10-14С			
Топлива - каменные и бурые угли			
Изм. лист	N докум.	Подп.	Дата
ГИП	РАСКИН	Э.С.	
Топливоподдача		Литер.	Листов
		Р	4
Общие данные (акснчане).			
САИТЕХПРОЕКТ			

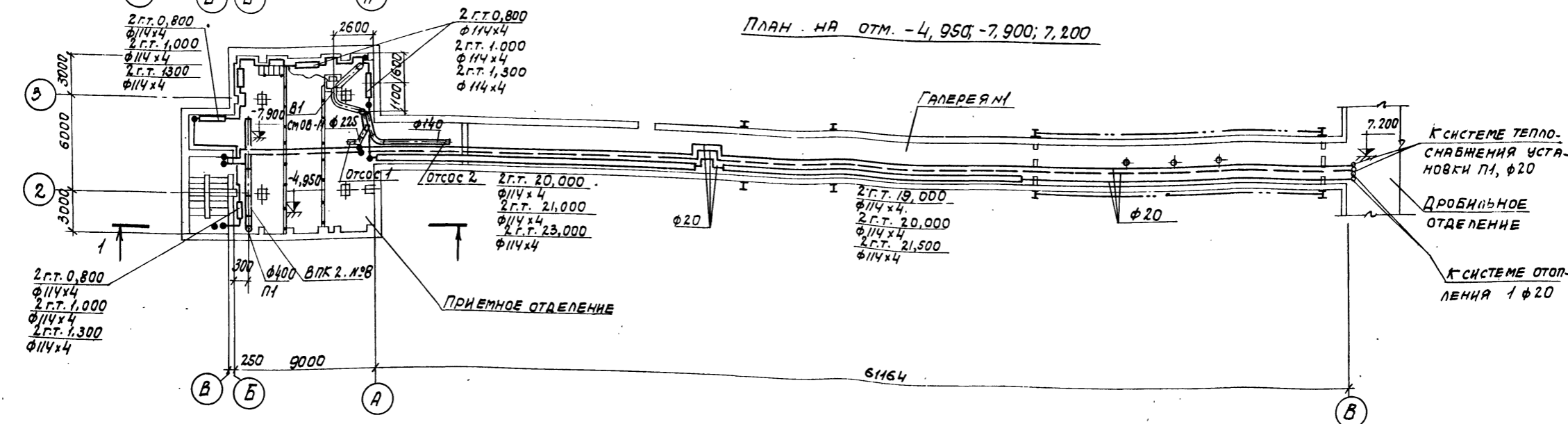
ПЛАН НА ОТМ. 0,000



РАЗРЕЗ 1-1



ПЛАН НА ОТМ. -4,950; -7,900; 7,200



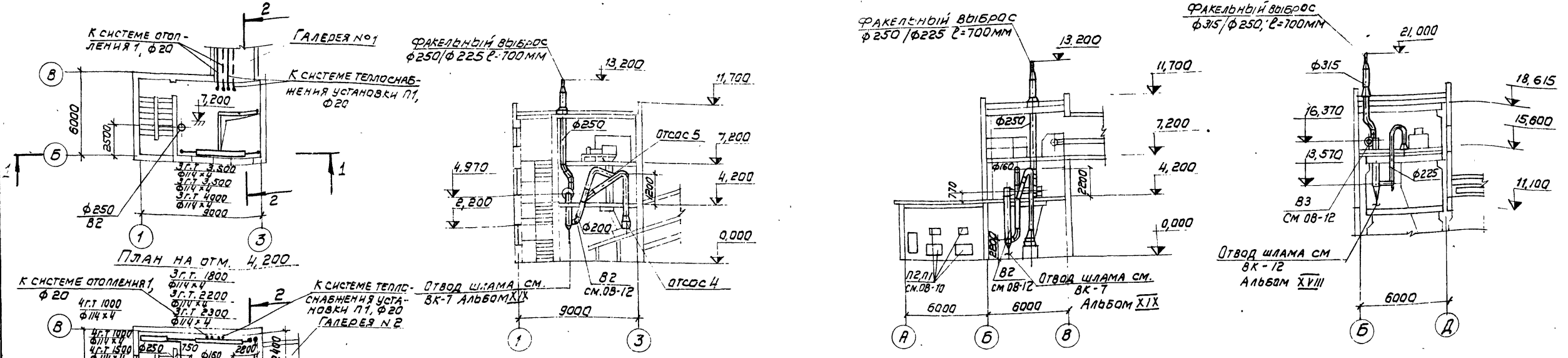
ТП 903-1-153 -0В			КОТЕЛНЯЯ С 4 КОТЛАМИ КЕ-10-14С. ТОПЛИВО-КАМЕННЫЕ И БУРЬЕ УГЛИ.		
ИЗМ. ИЛИ ДОБ. ЧИСТ.	ПОДПИСЬ	ДАТА	ЛИТЕР	ЛИСТ	ЛИСТОВ
НАЧ. ОТД. МИХАЛЕВСКИЙ	Ильин	7.8.1938	Р	5	
РУК. ГР. ИЛЬИН	Ильин	7.8.1938	САИТЕХПРОЕКТ Г. МОСКВА		
ИНЖЕН. ЛЕБЕДЕВА	Лебедева	7.8.1938	ПЛАНЫ НА ОТМ. 0,000; 4,950; -7,900; 7,200. РАЗРЕЗ 1-1.		

ПЛАН НА ОТМ. 7,200

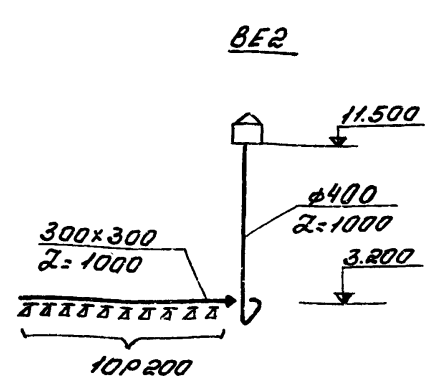
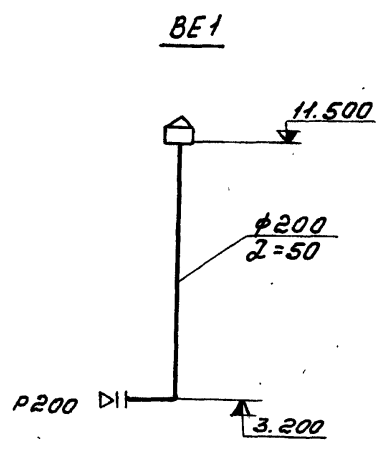
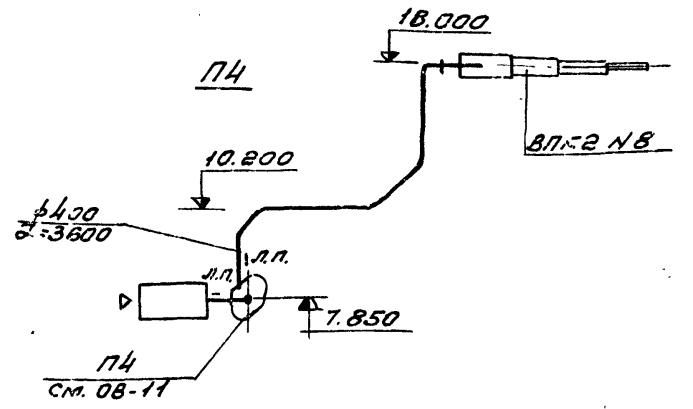
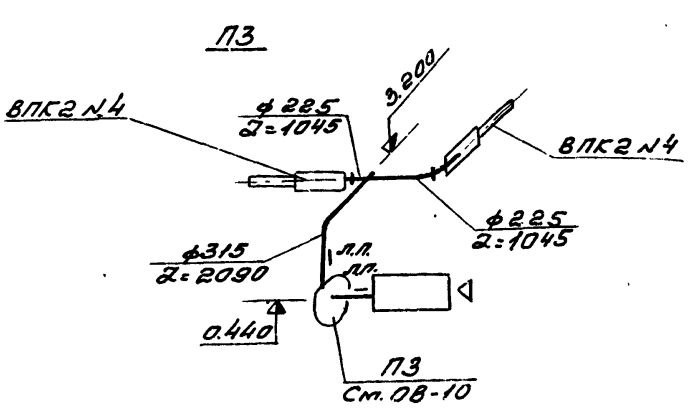
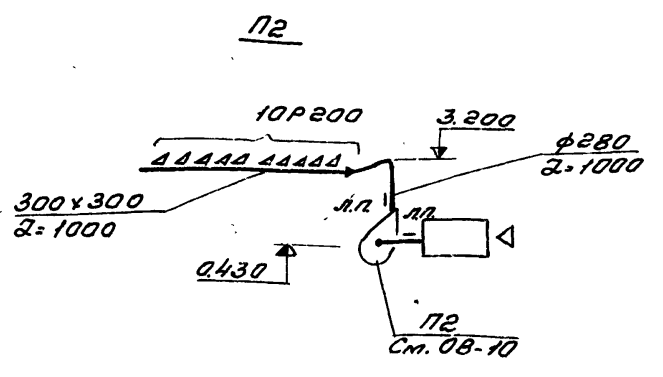
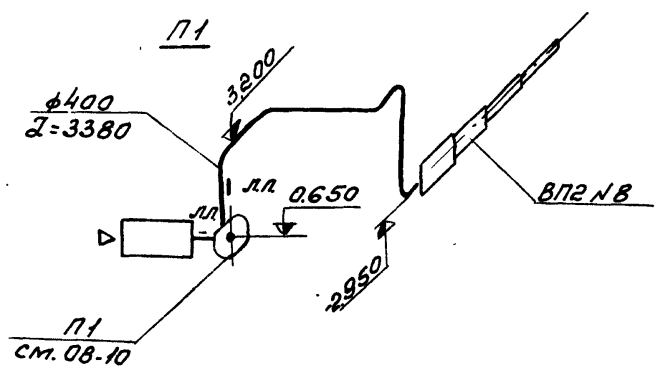
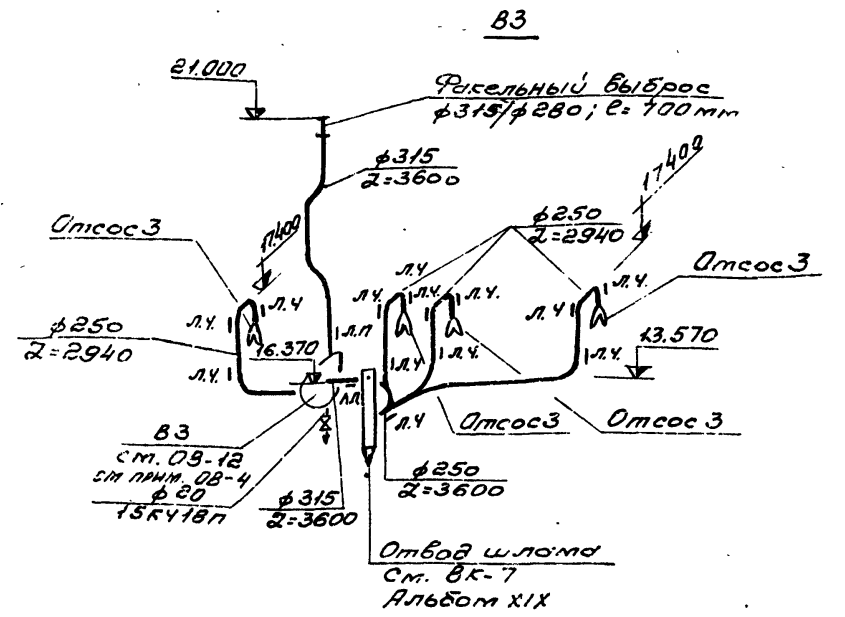
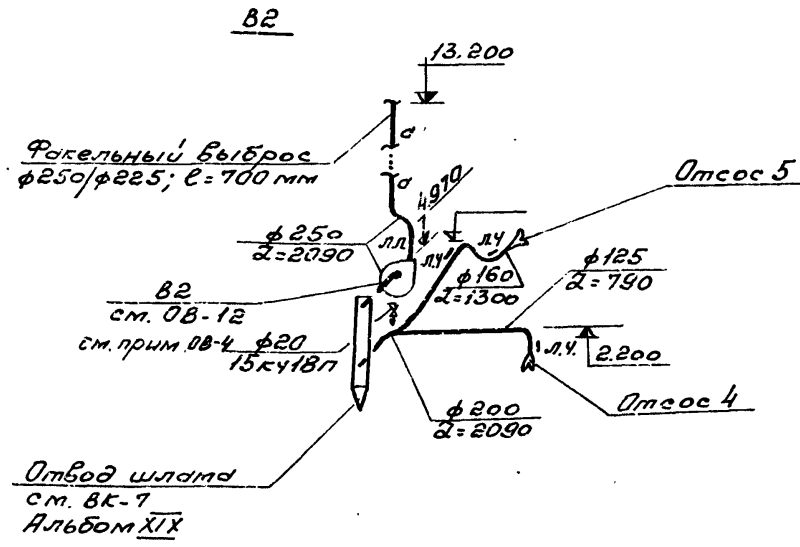
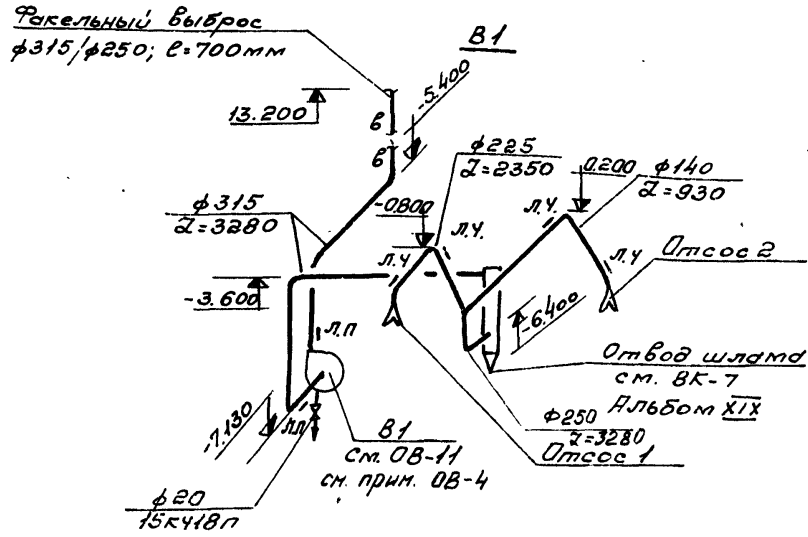
РАЗРЕЗ 1-1

РАЗРЕЗ 2-2

РАЗРЕЗ 3-3

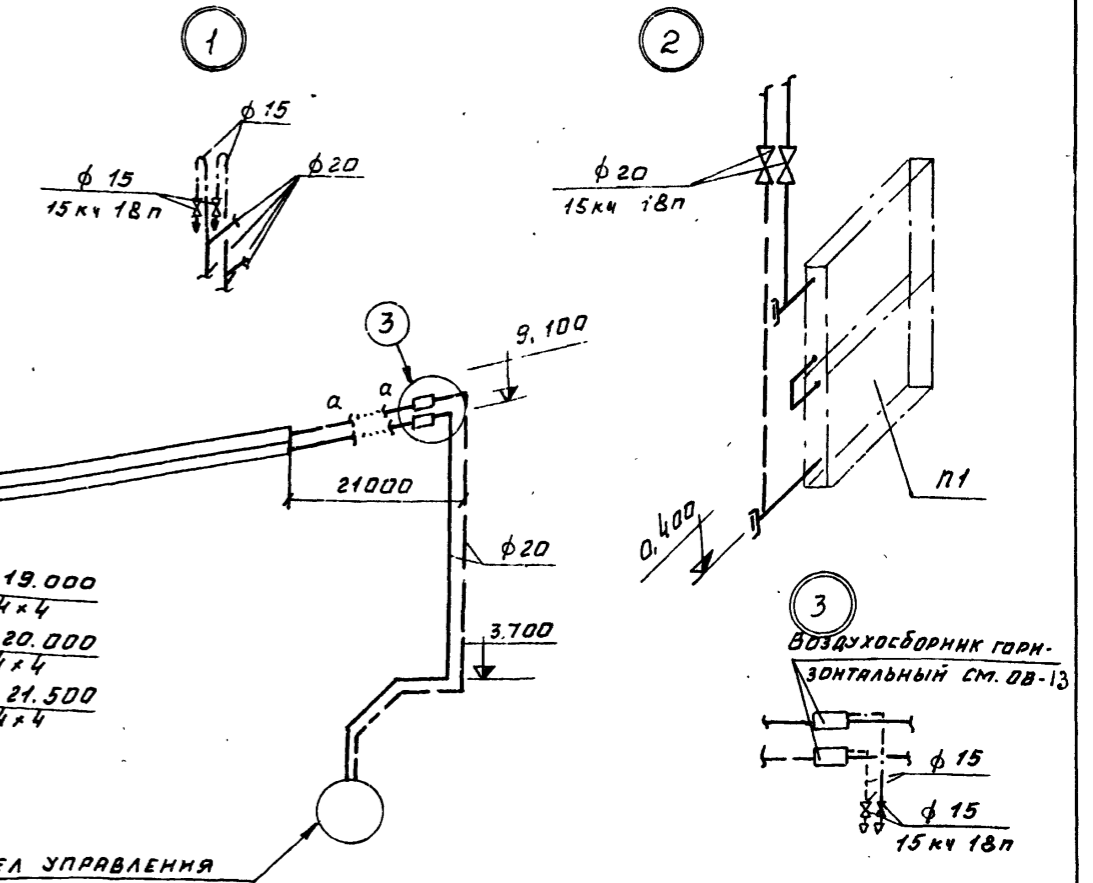
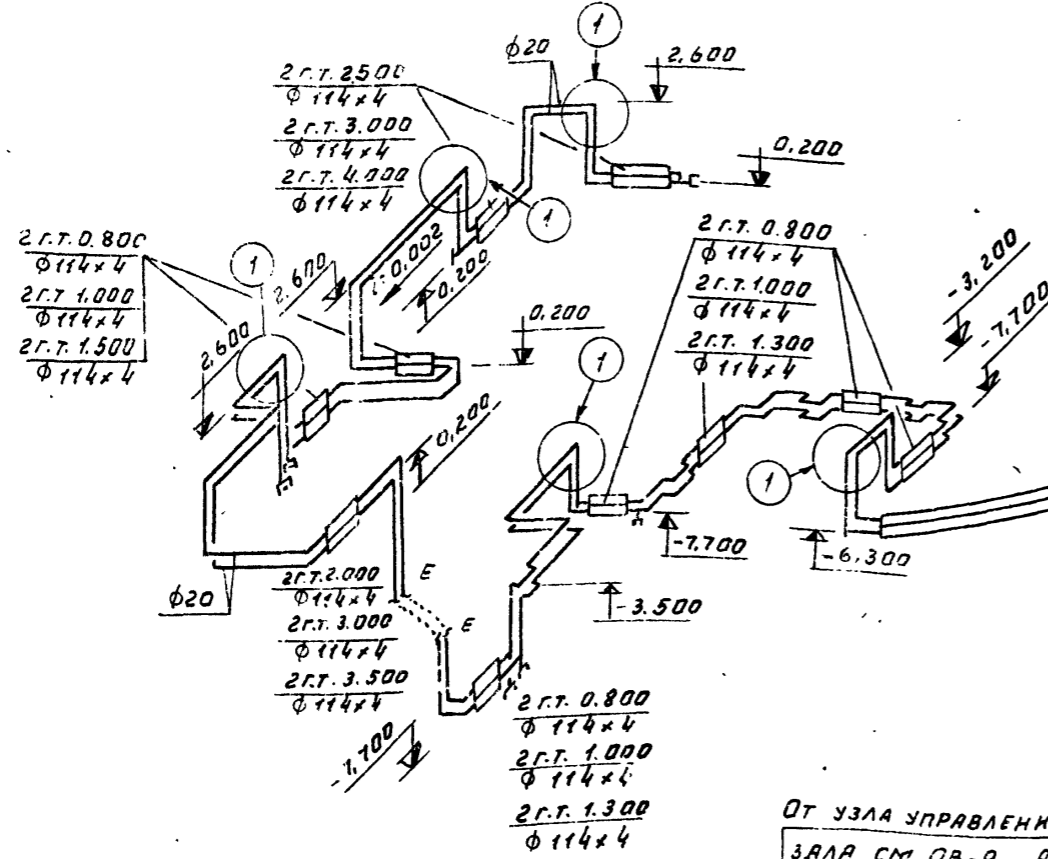


ТН 903-1-153 - 08		КОТЕЛЬНАЯ С 4 КОТЛАМИ КЕ-10-14С	
ТОПЛИВО-КАМЕННЫЕ И БУРЬЕ УГЛИ		ТОПЛИВОПОДАЧА	
ИЗДАТЕЛЬ	Н ДОКУМ.	ПОДП.	ДАТА
ГНП	РАСКИН	40	1978
ИМ. ОТД.	МИХАЛЕВСКИЙ	Л.С.	1978
РУК. ГР.	ИЛЬИН	Л.С.	1978
ИМЯ	ЛЕБЕДЕВА	Л.С.	1978
Лист	Лист	Р	6
Планы на отм. 0,000; 4,200; 7,200. Разрезы 1-1; 2-2; 3-3.		САНТЕХПРОЕКТ	
г. МОСКВА			

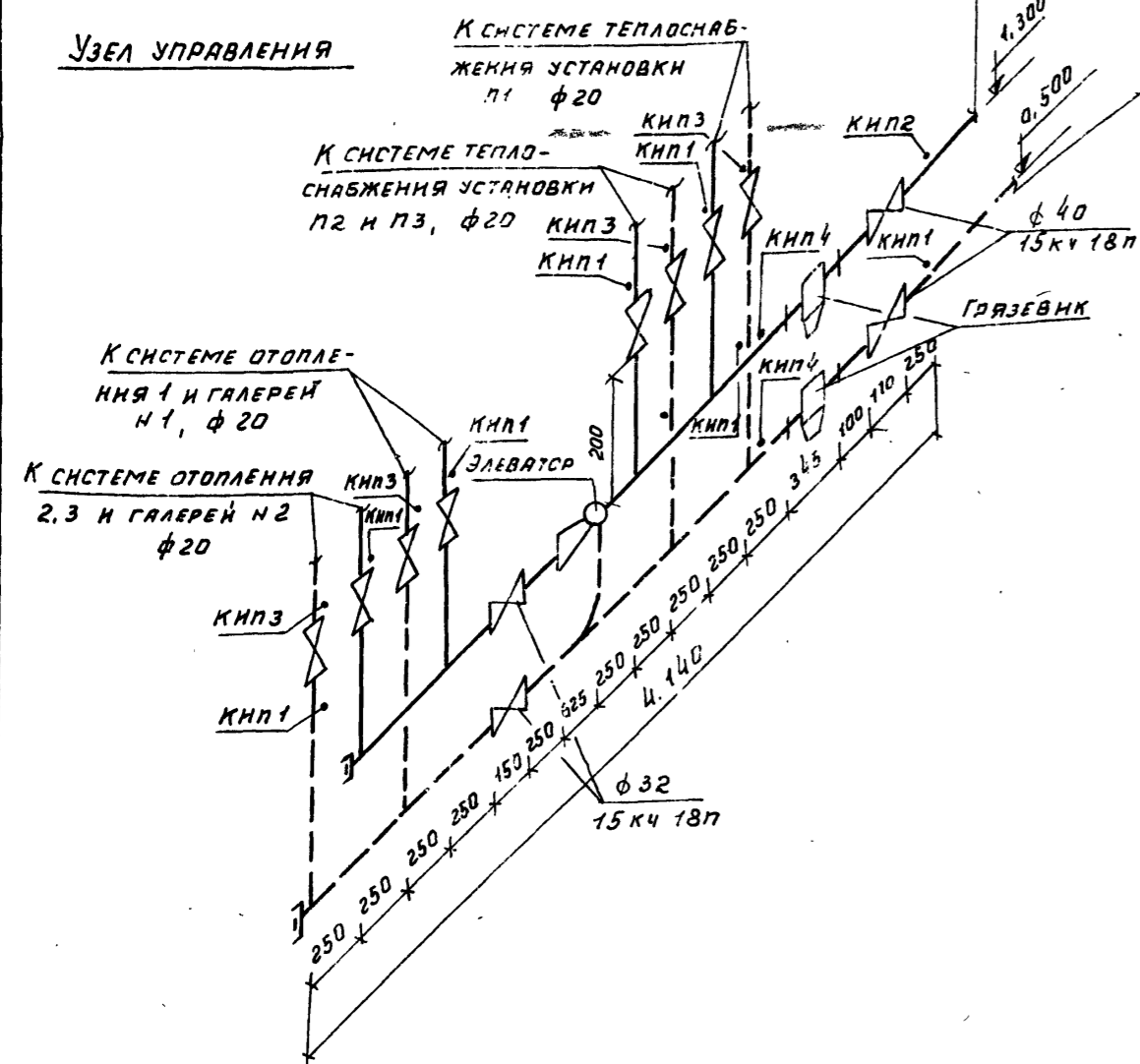


ТП903-1-153		ОВ	
Котельная с 4 котлами КЕ-10-14С			
Топливо - каменные и бурьяе угли			
Изм/Лист	№ Взам.	Подп.	Дата
Рук. пр.	Ильин	Ф.Е.Ш.	1975
Инженер	Лебедева	И.И.И.	
Схемы систем П1-П4;		Лист	Лист
B1-B3; BE1; BE2		Р	7
ГИП	Раскин	САИТ ЕХПРОЕКТ	

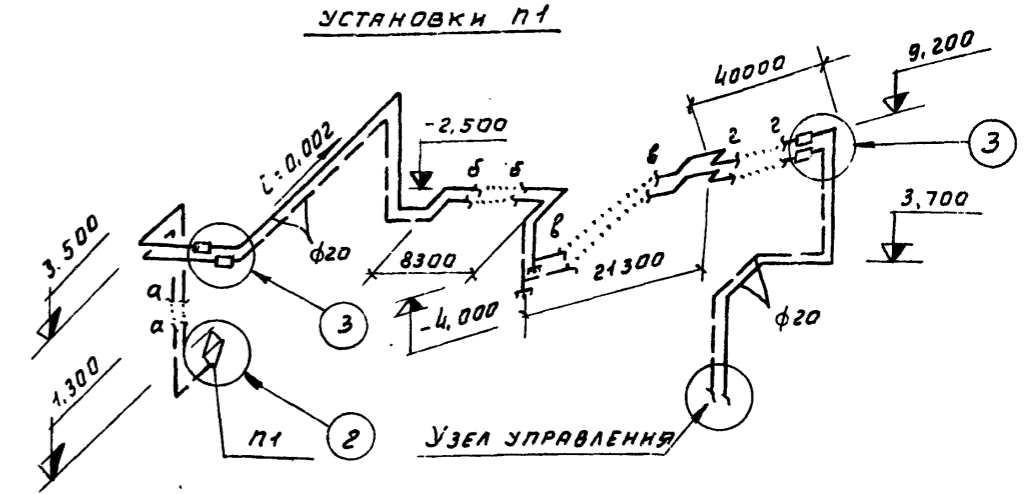
СИСТЕМА ОТОПЛЕНИЯ 1



Узел управления



СИСТЕМА ТЕПЛОСНАБЖЕНИЯ



ОТБОРНЫЕ УСТРОЙСТВА ТЕМПЕРАТУР

№ ОТБО-РОВА	φ ТРУБЫ	ЗАКЛАДНЫЕ КОНСТРУКЦИИ	Кол. ВО	ДЕТАЛИ ЗАКЛАДНЫХ КОНСТРУКЦИЙ		
				РАСШИР. ТЕЛ	ПРОВ. ТКУ-229-69	ПРОКЛАДКА ВОЙШКА ДЕТ.367-71
КНПЗ	20	623 кв-2-75	1	623 кв-29-75	П-27+2	28x42
КНП4	40	653 кв-2-75	1	653 кв-29-75		

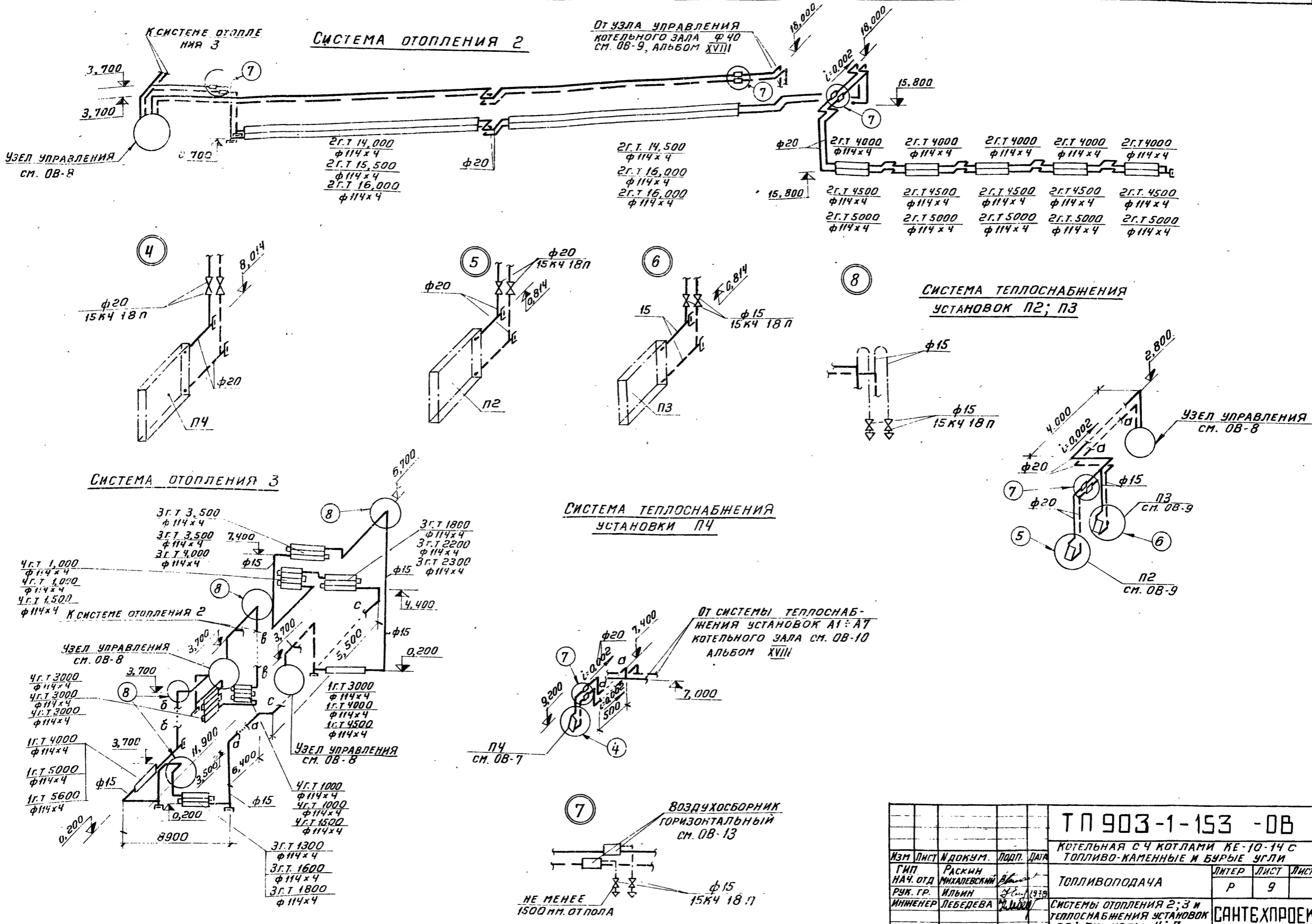
ОТБОРНЫЕ УСТРОЙСТВА ДАВЛЕНИЙ

№ ОТБО-РОВА	φ ТРУБЫ	ЗАКЛАДНЫЕ КОНСТРУКЦИИ	Кол. ВО	ДЕТАЛИ ЗАКЛАДНЫХ КОНСТРУКЦИЙ		
				ШТУЦЕР	ЗАГЛУШКА	ПРОКЛАДКА
КНП1	6	3 кв-45-70	9	М20x1,5x50	М20x1,5	φ18
КНП2	16	3 кв-46-70	1	М20x1,2x100	М20x1,5	φ18

ТП 903-1-153 Об

Котельная с 4 котлами КЕ-10-14С.		Лит.	Лист	Листов
Топливо - каменные и бурые угли.		Р	8	
СИСТЕМЫ ОТОПЛЕНИЯ И ТЕПЛОСНАБЖЕНИЯ УСТАНОВКИ П1. Узел управления. Узлы 1+3.		САИТЕХПРОЕКТ		

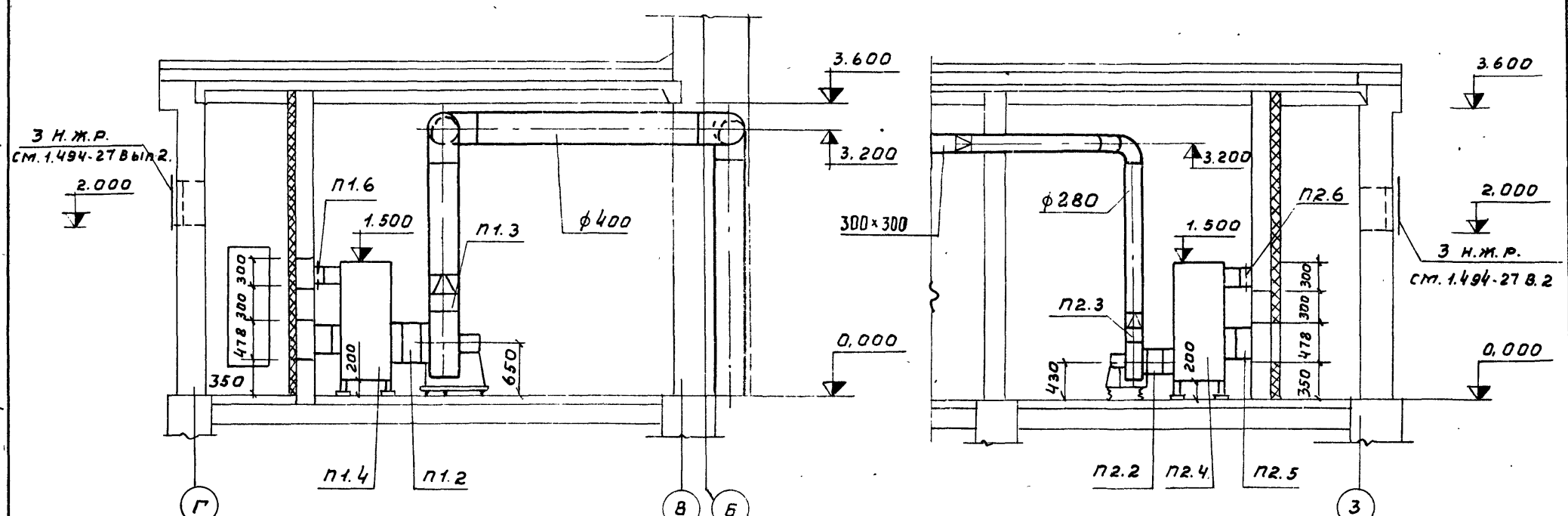
ЧАСТЬ 2
 АЛЬБОМ XIX
 ТИПОВОЙ ПРОЕКТ 903-1-153
 Инв. № подл. Подл. и дата



ТЛ 903-1-153 - 0В			
КОТЕЛЬНАЯ С 4 КОТЛАМИ КЕ-10-14 С ТОПЛИВО-КАМЕННЫЕ И БУРЬЕ УГЛИ			
Изм	Лист	И док.ум.	Подп. Дата
ГИП НАЧ. ОТД РУК. ГР. ИНЖЕНЕР	РАСКИН МИХАЛЕВСКИЙ ИЛЬИН ЛЕБЕДЕВА	Л. С.	1939
ТОПЛИВОПОДАЧА		ЛИСТ	ЛИСТОВ
		Р	9
СИСТЕМЫ ОТОПЛЕНИЯ 2; 3 И ТЕПЛОСНАБЖЕНИЯ УСТАНОВОК П2 ÷ П4, УЗЛЫ 4 ÷ 7		САНТЕХПРОЕКТ	

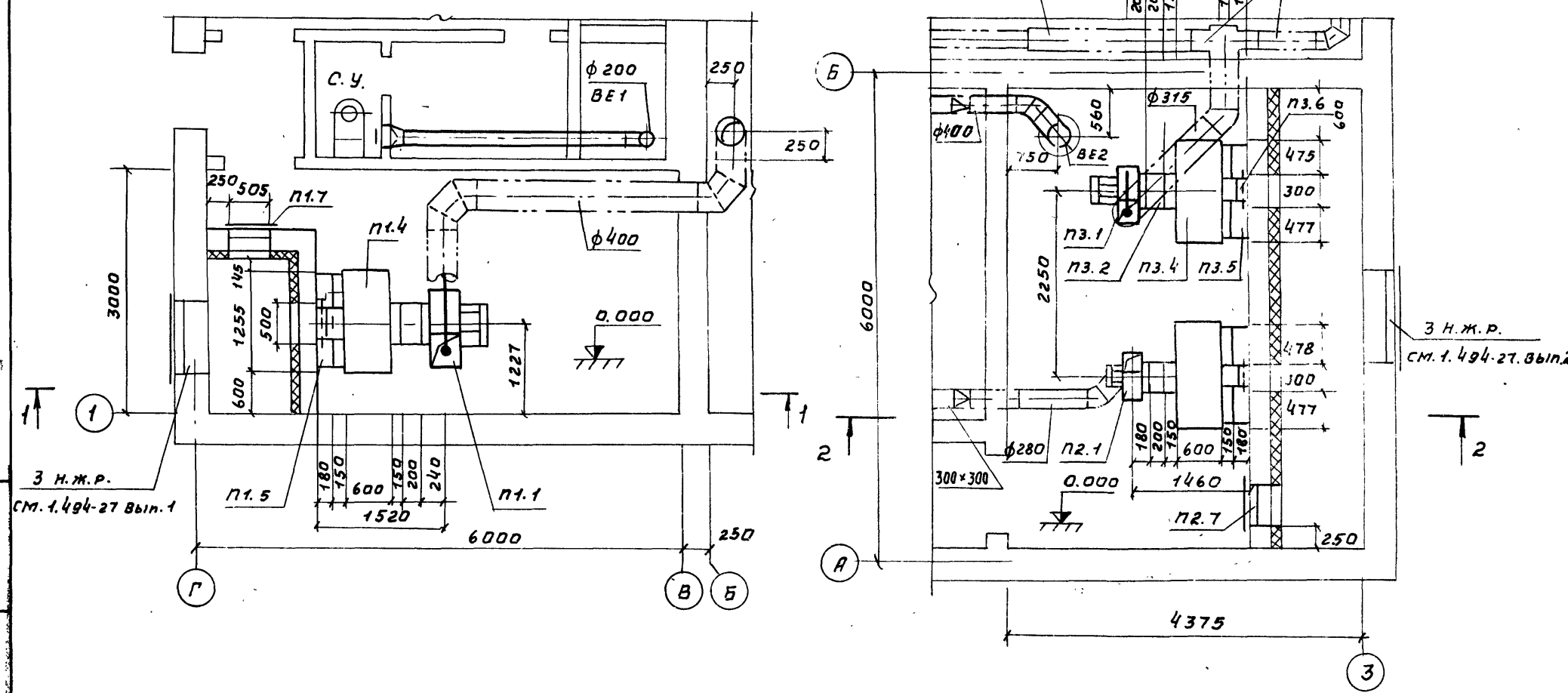
РАЗРЕЗ 1-1

РАЗРЕЗ 2-2



ПЛАН

ПЛАН

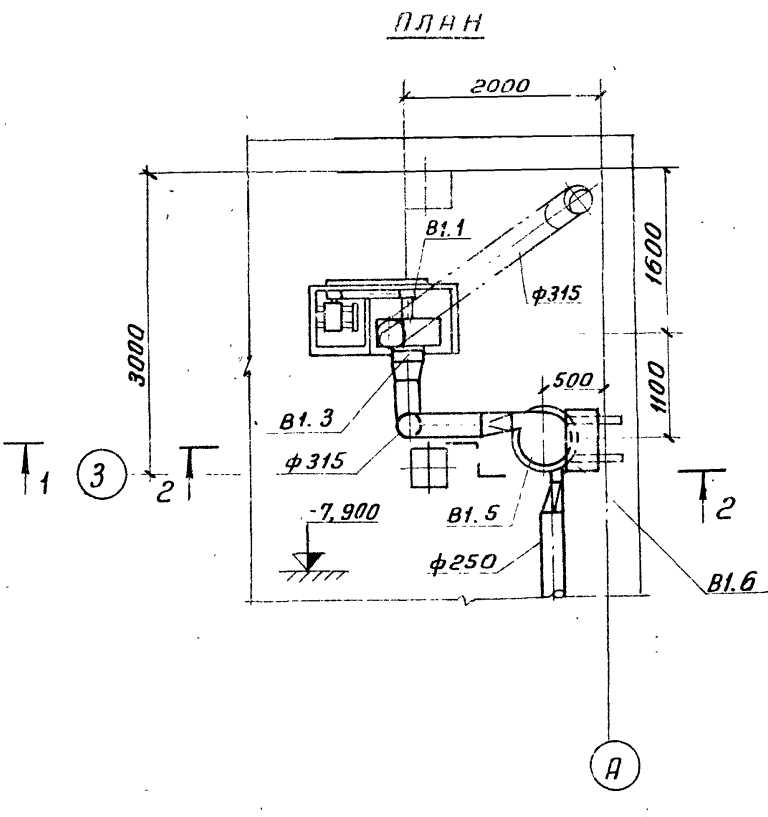
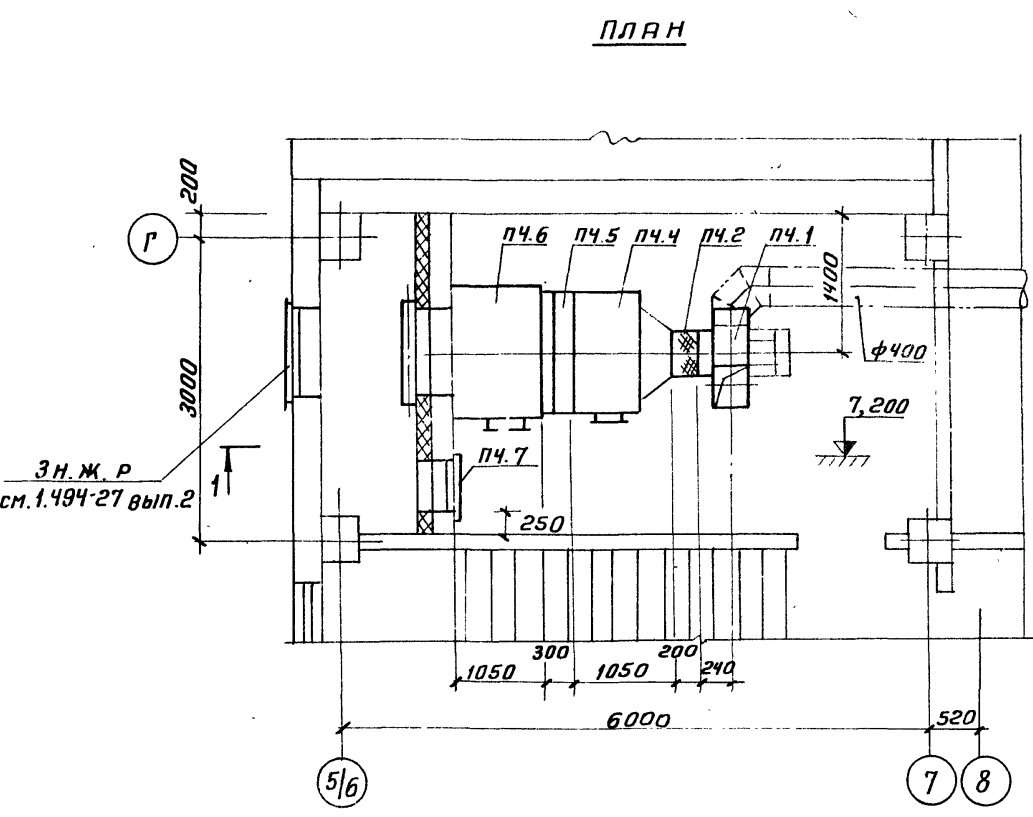
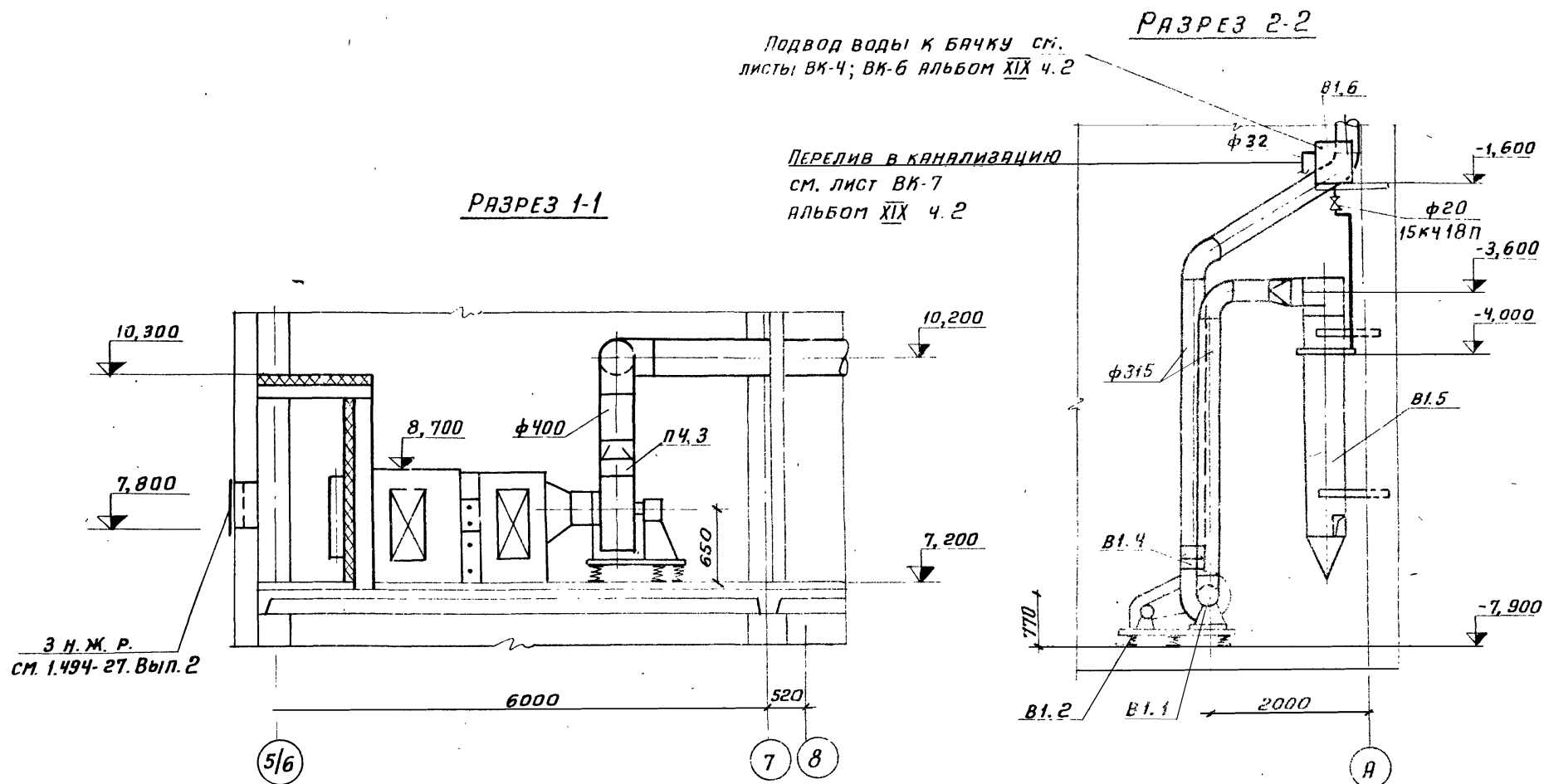


СПЕЦИФИКАЦИЯ ОТОПИТЕЛЬНО-ВЕНТИЛЯЦИОННЫХ УСТАНОВОК

МАРКА	ОБОЗНАЧЕНИЕ	НАИМЕНОВАНИЕ	КОЛ.	ПРИМЕЧАНИЕ
П 1				
п1.1	Учреждение УЮ-400/4	ВЕНТАГРЕГАТ ВЕНТИЛЯТОРНЫЙ		
		А5 090-2 КОМПЛ.	1	119 кг
		а. ВЕНТИЛЯТОР РАДИАЛЬНЫЙ Ц4-70 Д°5 ИСПОЛНЕНИЕ-1 ПОЛОЖЕНИЕ Л0°	1	
		б. ЭЛЕКТРОДВИГАТЕЛЬ А0Л2-22-4 N=1,5 кВт, n=1400 об/мин.	1	
п1.2	Серия 2.494-8 вып.1	ВСТАВКА ГИБКАЯ ВВ-5	1	
п1.3	Серия 2.494-8 вып.1	ВСТАВКА ГИБКАЯ ВИА-5	1	
п1.4	см. черт. ДВ-14	КОРОВА СОЕДИНИТЕЛЬНЫЙ 600x1300x1150/н/ст. лист. δ=2мм	1	
п1.5	ГОСТ 7201-70	КАПОРФЕР ПЛАСТИНЧАТЫЙ МНОГОХОДОВОЙ КВС5-П	1	79,5 кг
п1.6	Серия 1.494-14 вып.2	ЗАСЛОНКА ВОЗДУШНАЯ ПРЯМОУГОЛЬНОГО СЕЧЕНИЯ Р200x400 Р	1	
п1.7	Серия 4.904-62	ДВЕРЬ ГЕРМЕТИЧЕСКАЯ УТЕПЛЕННАЯ Д1.25x0.5	1	36 кг
П 2				
п2.1	Учреждение УЮ-400/4	ВЕНТАГРЕГАТ ВЕНТИЛЯТОРНЫЙ АЗ.2095-1 КОМПЛ.	1	44 кг
		а. ВЕНТИЛЯТОР РАДИАЛЬНЫЙ Ц4-70 N3,2, ИСПОЛНЕНИЕ 1, ПОЛОЖЕНИЕ Л0°	1	
		б. ЭЛЕКТРОДВИГАТЕЛЬ А0Л21-4 N=0,27 кВт, n=1400 об/мин.	1	
п2.2	Серия 2.494-8 вып.1	ВСТАВКА ГИБКАЯ ВВ-3.2	1	
п2.3	Серия 2.494-8 вып.1	ВСТАВКА ГИБКАЯ ВИА-3.2	1	
п2.4	см. черт. ДВ-14	КОРОВА СОЕДИНИТЕЛЬНЫЙ 600x1300x1150/н/ст. лист. δ=2мм	1	
п2.5	ГОСТ 7201-70	КАПОРФЕР ПЛАСТИНЧАТЫЙ МНОГОХОДОВОЙ КВС5-П	1	79,5 кг
п2.6	Серия 1.494-14 вып.2	ЗАСЛОНКА ВОЗДУШНАЯ ПРЯМОУГОЛЬНОГО СЕЧЕНИЯ Р200x200 Р	1	
п2.7	Серия 4.904-62	ДВЕРЬ ГЕРМЕТИЧЕСКАЯ УТЕПЛЕННАЯ Д1.25x0.5	1	36 кг
П 3				
п3-1	Учреждение УЮ-400/4	АГРЕГАТ ВЕНТИЛЯТОРНЫЙ А4095-2 КОМПЛ.	1	82 кг
		а. ВЕНТИЛЯТОР РАДИАЛЬНЫЙ Ц4-70 N=0,6 кВт, n=1360 об/мин. ИСПОЛНЕНИЕ-1, ПОЛОЖЕНИЕ-Л0°	1	
		б. ЭЛЕКТРОДВИГАТЕЛЬ А0Л2-11-4 N=0,6 кВт, n=1360 об/мин.	1	
п3.2	Серия 2.494-8 вып.1	ВСТАВКА ГИБКАЯ ВВ-4	1	
п3.3	Серия 2.494-8 вып.1	ВСТАВКА ГИБКАЯ ВИА-4	1	
п3.4	см. черт. ДВ-14	КОРОВА СОЕДИНИТЕЛЬНЫЙ 600x1300x1150/н/ст. лист. δ=2мм	1	
п3.5	ГОСТ 7201-70	КАПОРФЕР ПЛАСТИНЧАТЫЙ МНОГОХОДОВОЙ КОС5-П	1	79,5 кг
п3.6	Серия 1.494-14 вып.2	ЗАСЛОНКА ВОЗДУШНАЯ ПРЯМОУГОЛЬНОГО СЕЧЕНИЯ Р200x200 Р	1	

Изм. лист		Н.ДОКУМ.		ПОДП. ДАТА		ТП 903-1-153 08	
ГИП		РАСКИН				КОТЕЛЬНАЯ С 4 КОТЛАМИ КЕ-10-14С. ТОПЛИВО - КАМЕННЫЕ И БУРЫЕ УГЛИ	
ИЯЧ. ОТА.		МИХАЛЕВСКИЙ				ТОПЛИВОПОДАЧА	
РЖ. ГР.		ИЛЬИН		Ф.И.И. 1978		ЛНТЕР ЛНСТ ЛНСТОВ	
						P 10	
						УСТАНОВКИ СИСТЕМ П1; П2; П3	
						САИТЕХПРОЕКТ	

ИПОВОМ ПРОЕКТ 903-1-153 ОБ ИЛЬБОМ XIX ЧАСТЬ 6С



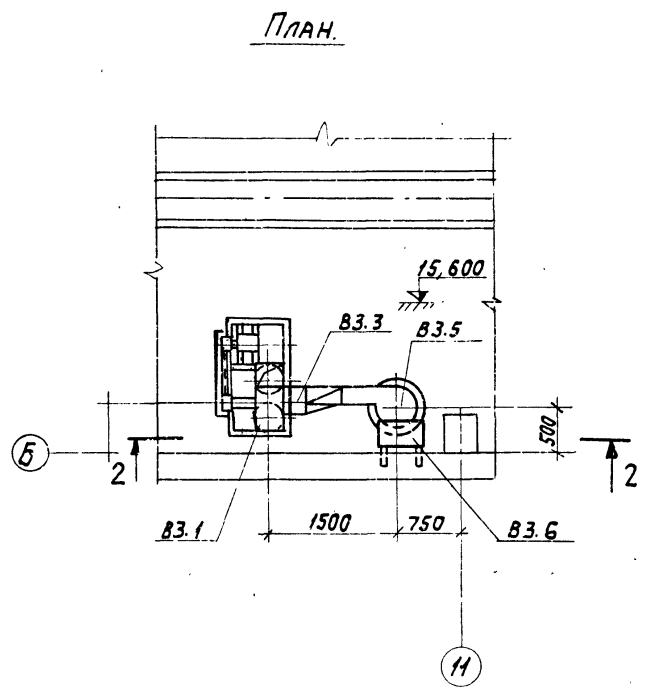
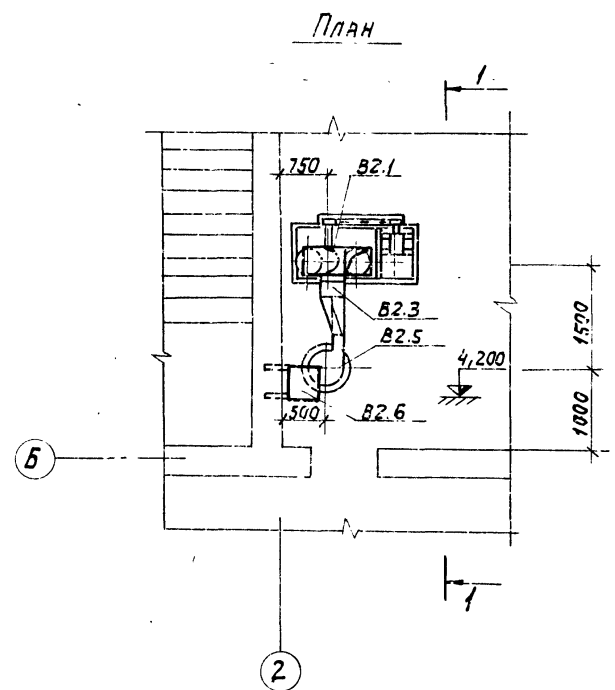
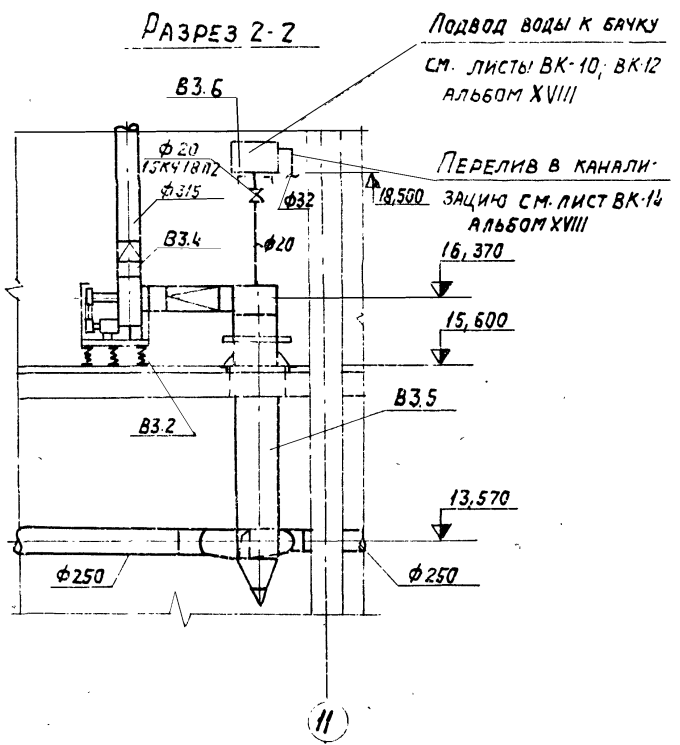
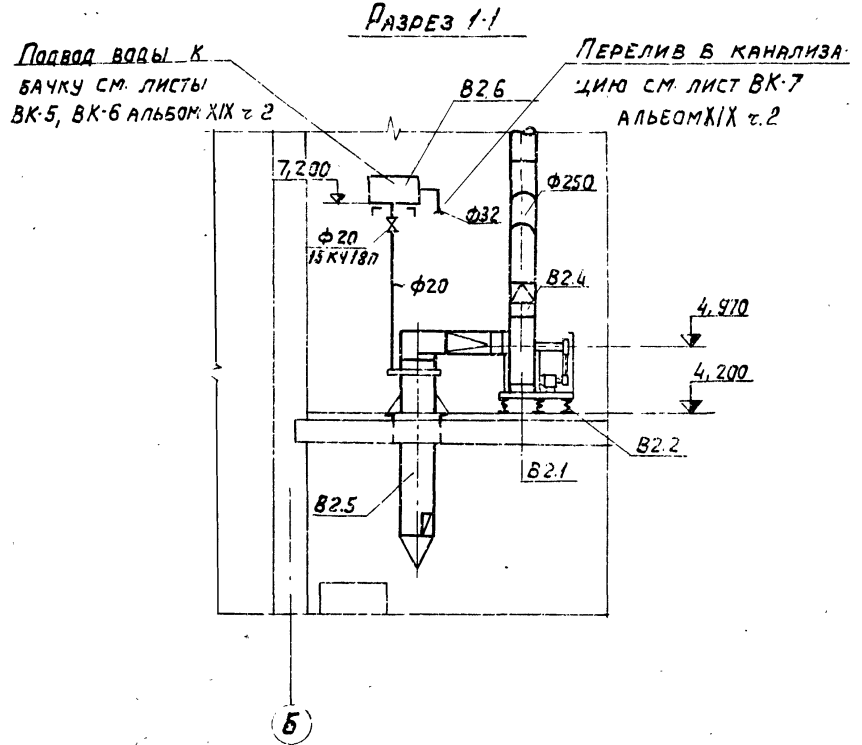
СПЕЦИФИКАЦИЯ ОТОПИТЕЛЬНО-ВЕНТИЛЯЦИОННЫХ УСТАНОВОК

МАРКА	ОБОЗНАЧЕНИЕ	НАИМЕНОВАНИЕ	КОЛ.	ПРИМЕЧАНИЕ
ПЧ (ПК10 ПРАВОГО ИСПОЛНЕНИЯ)				
пч.1	Учреждение УИО-400/4	ВЕНТАРЕГАТ ВЕНТИЛЯТОРНЫЙ П5090-2 КОМПЛ. а. ВЕНТИЛЯТОР РАДИАЛЬНЫЙ ЦЧ-70 №5. ИСПОЛНЕНИЕ 1 положение - 0°	1	119 кг
		б. ЭЛЕКТРОДВИГАТЕЛЬ АДЛ2-22-4 N-1,5кВт, n-1400 об/мин	1	
пч.2	СЕРИЯ 2.494-8 Вып.1	Вставка гибкая ВВ-5	1	
пч.3	СЕРИЯ 2.494-8 Вып.1	Вставка гибкая ВНА-5	1	
пч.4	СЕРИЯ 3.904-15 Вып.1	СЕКЦИЯ СОЕДИНИТЕЛЬНАЯ	1	
пч.5	СЕРИЯ 3.904-15 Вып.1-1	СЕКЦИЯ КАЛОРИФЕРНАЯ С 2 КАЛОРИФЕРНЫМИ КВС-10.п	1	
пч.6	СЕРИЯ 3.904-15 Вып.1-1	СЕКЦИЯ ПРИЕМНАЯ С УТЕПЛЕННОЙ ЗАСЛОНКОЙ КВУ 600x1000 Р БЕЗ РЕЦИРКУЛЯЦИОННОЙ ЗАСЛОНКИ	1	
пч.7	СЕРИЯ 4.904-62	ДВЕРЬ ТЕРМЕТИЧЕСКАЯ УТЕПЛЕННАЯ Д 1,25x0,5	1	36 кг
В1				
В1.1	ПРОИЗВОДИТЕЛЬНОЕ ОБЪЕДИНЕНИЕ "ТУЛСАНТЕХНИКА"	ВЕНТАРЕГАТ ВЕНТИЛЯТОРНЫЙ Р5-5Б В КОМПЛ. а. ВЕНТИЛЯТОР РАДИАЛЬНЫЙ ЦП7-40 №5. ИСПОЛНЕНИЕ - Б, ПОЛОЖЕНИЕ 11р0°	1	350 кг
		б. ЭЛЕКТРОДВИГАТЕЛЬ АД2-42-4 N-5,5кВт, n-1450 об/мин	1	
В1.2	МОСКВА МЕХАНИЧЕСКИЙ З-Д №3	Энбризоляторы дочз	4	3,34кг
В1.3	СЕРИЯ 2.494-8 Вып.1	Вставка гибкая ВВ-5	1	
В1.4	СЕРИЯ 2.494-8 Вып.1	Вставка гибкая ВНА-5	1	
В1.5	СЕРИЯ 4.904-58 Вып.1	ЦИКЛОН С ВОДЯНОЙ ПЛЕНКОЙ ЦВЛ №5	1	175 кг
В1.6	СЕРИЯ 4.904-58 Вып.2	БАЧОК ДЛЯ ЦИКЛОНА	1	41 кг

ТП903-1-153 ОБ					
КОТЕЛЬНАЯ С 4 КОТЛАМИ КЕ-10-14 С					
ТОПЛИВО - КАМЕННЫЕ И БУРЬЕ УГЛИ					
ИЗМ	Лист	И докум	Подп.	Дата	
ГИП	РАСКИН				
НАЧ. ОТА	МИХАЛЕВСКИЙ				
РУК. ГР.	ИЛЬИН				
ИНЖЕН.	ЛЕБЕДЕВА				
Топливоподача				ЛИТЕР	Лист
Установки систем ПЧ, В1				р	11
САНТЕХПРОЕКТ					

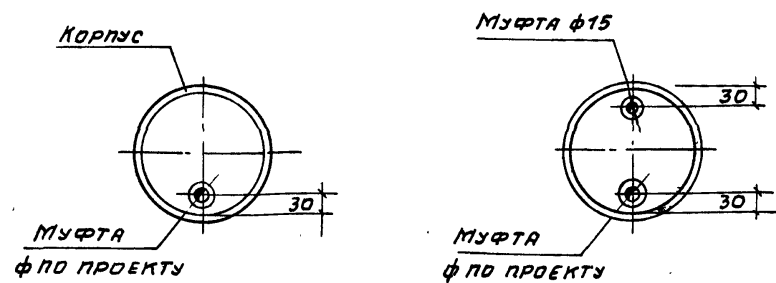
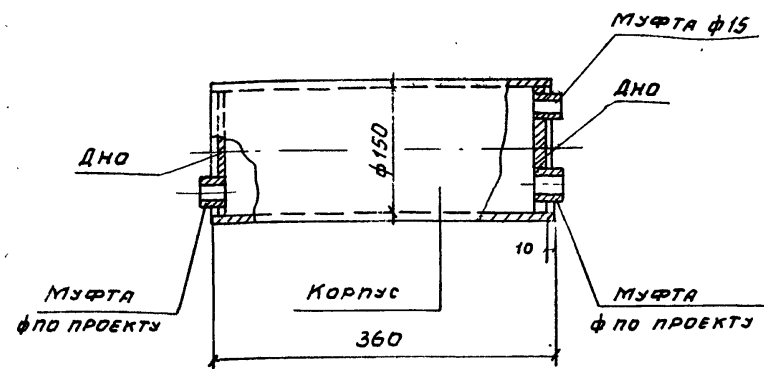
СПЕЦИФИКАЦИЯ ОТОПИТЕЛЬНО-ВЕНТИЛЯЦИОННЫХ УСТАНОВОК

МАРКА	ОБОЗНАЧЕНИЕ	НАИМЕНОВАНИЕ	КОЛ.	ПРИМ.
В2				
В2.1	Производственное объединение „Туласантехника“	ВЕНТАГРЕГАТ ВЕНТИЛЯТОРНЫЙ Р5-5Г КОМПЛ.	1	350 кг
		а) ВЕНТИЛЯТОР РАДИАЛЬНЫЙ ЦПТ-40 NS ИСПОЛНЕНИЕ 6 ПОЛОЖЕНИЕ 10°	1	
		б) ЭЛЕКТРОДВИГАТЕЛЬ А02-У1-4 N=4 кВт, η=1450 об/мин.	1	
В2.2	Москва, Механический 3-д №3	Виброизоляторы Д043	4	3,34 кг
В2.3	Серия 2.494-8 вып.1	Вставка гибкая ВВ-5	1	
В2.4	Серия 2.494-8 вып.1	Вставка гибкая ВНА-5	1	
В2.5	Серия 4.904-58 вып.1	Циклон с водяной пленкой ЦВП N4 ЛЕВОГО ВРАЩЕНИЯ	1	106,7 кг
В2.6	Серия 4.904-58 вып.2	БАЧОК ДЛЯ ЦИКЛОНА	1	41 кг
В3				
В3.1	Производственное объединение „Туласантехника“	ВЕНТАГРЕГАТ ВЕНТИЛЯТОРНЫЙ Р5-6В КОМПЛ.	1	350 кг
		а) ВЕНТИЛЯТОР РАДИАЛЬНЫЙ ЦПТ-40 NS ИСПОЛНЕНИЕ 6, ПОЛОЖЕНИЕ 10°	1	
		б) ЭЛЕКТРОДВИГАТЕЛЬ А02-5У N=7,5 кВт, η=1450 об/мин.	1	
В3.2	Москва, Механический 3-д №3	Виброизоляторы Д043	4	3,34 кг
В3.3	Серия 2.494-8 вып.1	Вставка гибкая ВВ-5	1	
В3.4	Серия 2.494-8 вып.1	Вставка гибкая ВНА-5	1	
В3.5	Серия 4.904-58 вып.1	Циклон с водяной пленкой ЦВП N5 ЛЕВОГО ВРАЩЕНИЯ	1	175 кг
В3.6	Серия 4.904-58 вып.2	БАЧОК ДЛЯ ЦИКЛОНА	1	41 кг



			ТП 903-1-153 ОВ		
			Котельная с 4 котлами КЕ-10-14С. Топливо - каменные и бурые угли.		
Изм. Лист	ИДок.ум.	Подп. Дата	Топливоподача.	ЛИТЕР	ЛИСТ
ГИП	РАСКИН	Сен		Р	12
Науч. отд.	ИЖАЛЕВСКИЙ	Вен	Установки систем В2-В3	САНТЕХПРОЕКТ	
Рук. гр.	ИЛЬИН	ВЛР			

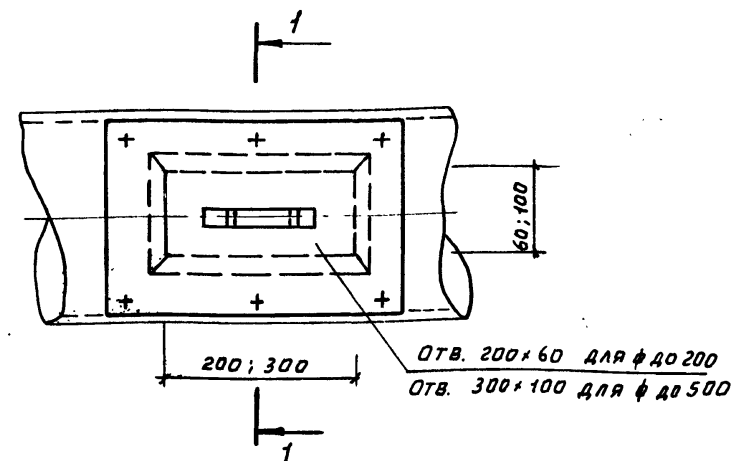
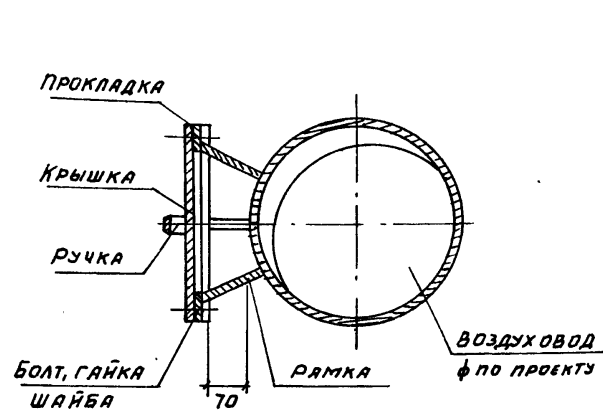
**ВОЗДУХОСБОРНИК
ГОРИЗОНТАЛЬНЫЙ**



1. КОНСТРУКЦИЯ ВОЗДУХОСБОРНИКА СВАРНАЯ И ПОДВЕРГАЕТСЯ ГИДРАВЛИЧЕСКОМУ ИСПЫТАНИЮ ДАВЛЕНИЕМ 8 кг/см².
2. КОРПУС ВОЗДУХОСБОРНИКА ОКРАСИТЬ МАСЛЯНОЙ КРАСКОЙ ЗА 2 РАЗА.

**ЛЮЧОК ДЛЯ ЧИСТКИ
ВОЗДУХОВОДОВ**

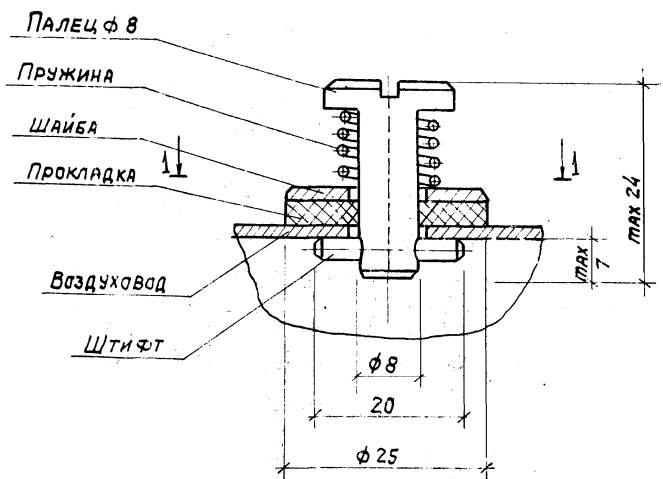
1-1



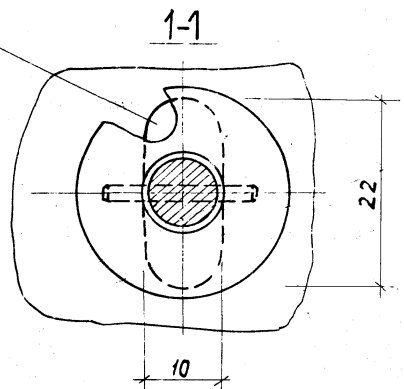
1. КОНСТРУКЦИЯ ЛЮЧКА ДЛЯ ЧИСТКИ ВОЗДУХОВОДОВ СВАРНАЯ.
2. ПРОКЛАДКА ЛЮЧКА ДОЛЖНА БЫТЬ ЭЛАСТИЧНОЙ И НЕ ПРОПУСКАТЬ ВОЗДУХ ДАВЛЕНИЕМ 0,25 кг/см².

				ТП 903-1-153		ОВ			
				КОТЕЛЬНАЯ С 4 КОТЛАМИ КЕ-10-14 С.					
				ТОПЛИВО - КАМЕННЫЕ И БУРЫЕ УГЛИ					
ИЗМ.	ЛИСТ	И ДОКУМ.	ПОДП.	ДАТА	ТОПЛИВОПОДАЧА		ЛИТЕР	ЛИСТ	ЛИСТОВ
НАЧ. ОТД.	М. ХАЛЕВСКИЙ			1936			Р	13	
РУК. ГР.	ИЛЬИН								
ИНЖЕНЕР	ЛЕБЕДЕВА								
СТ. ТЕХН.	БЛАЖИНА								
ГИП	РАСКИН				ВОЗДУХОСБОРНИК ГОРИЗОНТАЛЬНЫЙ. ЛЮЧОК ДЛЯ ЧИСТКИ ВОЗДУХОВОДОВ		САНТЕХПРОЕКТ		

Лючок для замера
воздуха

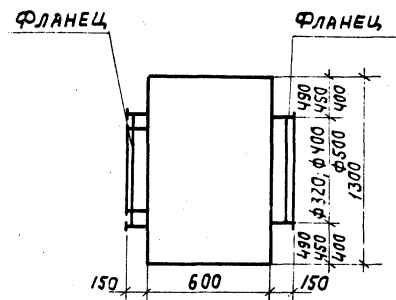
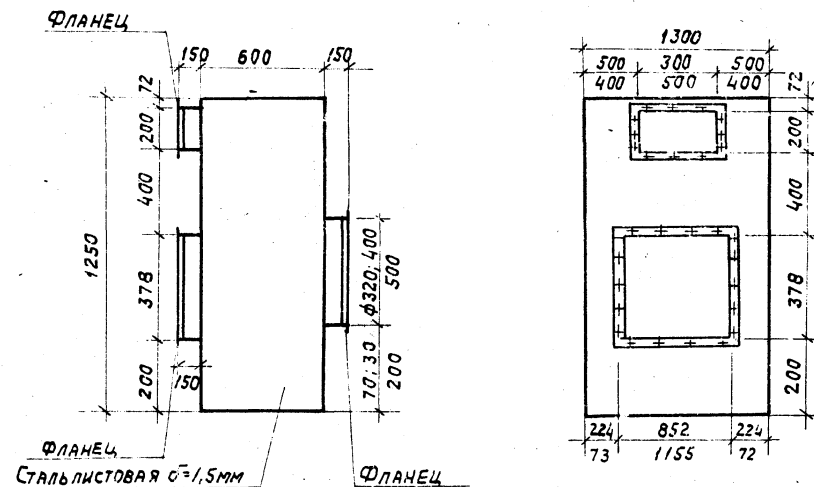


Отверстие в
воздуховоде 22x10



Прокладка лючка для замера
воздуха должна быть эластичной

Коллектор соединительный



1. Коллектор после монтажа окрасить масляной краской за 1 раз.
2. Конструкция коллектора сварная.

ТП 903-1-153				06		
Котельная с 4 котлами КЕ-10-14С. Топливо - каменные и бурые угли.						
Изм.	Лист	Л.докум.	Подп.	Дата	Литер	
ТИП	РАСКИН	Михалевский	Б...		Лист	Листов
Науч.отд.	Ильин	Лебедева	Булкина		Р	14
Инженер	Булкина	Лючок для замера воздуха. Коллектор соединительный.			САНТЕХПРОЕКТ	

Пояснения к проекту

Бытовая канализация

Ведомость чертежей основного комплекта 903-1-153 ВК

Лист	Наименование	Примечание
1	Общие данные (начало)	
2	Общие данные (окончание)	
3	Генплан с сетями водопровода и канализации	
4	Приемное отделение. План на отм. 0.00, -3.00, -5.35, -7.30, -8.90	
5	Дробильное отделение. План на отм. 0.00; 4.20; 7.20. План кровли.	
6	Схема В1	
7	Схемы К1, К2, К6	

Ведомость основных комплектов

Обозначение	Наименование	Примечание
ТП 903-1-153 АРЖ, км	Архитектурно-строительная часть	I, II, III, IV
ТП 903-1-153 ТМ	Тепломеханическая часть	V, VI, VII, VIII, IX, X, XI, XII, XIII, XIV, XV, XVI
ТП 903-1-153 ЭЭ	Электротехническая часть	XVII, XVIII, XIX, XX
ТП 903-1-153 АТМ	Автоматизация	XVI, XVII, XVIII
ТП 903-1-153 -08, ВК	Санитарно-техническая часть	XVIII, XIX
ТП 903-1-153 М	Механизация транспорта	XXI, XXII, XXIII, XXIV, XXV, XXVI, XXVII, XXVIII, XXIX
ТП-903-1-153 С	Сметы	

Проект внутреннего водоснабжения и канализации топливоподачи разработан на основании технологического задания института „Союзпроммеханизация“ и архитектурно-строительных чертежей, выполненных институтом глп „Сантехпроект“.

В зданиях и сооружениях тракта топливоподачи проектируются следующие внутренние сети:

- 1) хозяйственно-питьевого производственно-противопожарного водопровода;
- 2) бытовой канализации;
- 3) производственной канализации шламовых вод;
- 4) внутренних водостоков.

Внутреннее пожаротушение помещений тракта топливоподачи предусматривается от сети хозяйственно-противопожарного водопровода. Расход воды составляет 1.44 л/с. (q=2.6 л/с одной струи (2 струи) и 6.24 л/с - дренчеры).

1. Хозяйственно-питьевой производственно-противопожарный водопровод.

Источником водоснабжения топливоподачи могут быть наружные сети хозяйственно-питьевого производственно-противопожарного водопровода города или промпредприятия. Гарантийный напор на вводе водопровода составляет 29,35 м. На вводе водопровода предусматривается установка водомерного узла без обводной линии со счетчиком холодной воды ВТ-100.

В связи с тем, что помещение приемного устройства на отметке 0.00 не отапливается, предусматривается устройство сухотрубного противопожарного водопровода. Ввод водопровода предусматривается в теплое помещение. Сеть водопровода монтируется из чугунных напорных труб $\phi 150$ ГОСТ 9583-75; стальных водогазопроводных труб $\phi 32, 25, 15$ ГОСТ 3262-75; стальных электросварных $\phi 159 \times 4,5, 89 \times 3, 57 \times 3$ ГОСТ 10704-76.

Сеть бытовой канализации служит для отведения сточных вод от санитарных приборов, установленных в приемном устройстве. Расход сточных вод составляет 1,57 л/с. Внутренняя сеть бытовой канализации подмывается к одноименной сети промпредприятия или города. Сеть монтируется из чугунных канализационных труб $\phi 50-100$ ГОСТ 6942.3-69. Производственная канализация шламовых вод.

Сеть служит для отведения сточных вод, образующихся от мокрой уборки помещений тракта топливоподачи, а также от циклонов аспирации. Сточные воды дробильного устройства самотеком поступают в одноименную наружную сеть. Сточные воды от приемного устройства перекачивают из приемков насосами марки ФГ-16/27б (один рабочий, один резервный Q=6,7 м³/ч; Н=19,4 м в.ст.) также в одноименную наружную сеть. В случае отсутствия на площадке промпредприятия сети производственной канализации, сточные воды должны быть очищены в отстойниках и направлены в наружные сети производственной канализации незагрязненных вод. Шлам от отстойников может быть использован как топливо. Сточные воды могут быть направлены нашламоотвалы (при наличии их на промплощадке).

Сеть монтируется из чугунных канализационных труб $\phi 150, 100$ ГОСТ 6942.3-69; стальных электросварных $\phi 219 \times 6, 89 \times 3, 57 \times 3$ ГОСТ 10704-76; стальных бесшовных горячекатаных $\phi 108 \times 4$ ГОСТ 7813-27. Внутренние водостоки.

Сеть внутренних водостоков служит для отведения дождевых и талых вод с кровли здания дробильного устройства. На кровле устанавливаются водосточные воронки типа ВР-1. Дождевые и талые воды отводятся в одноименные наружные сети дождевой канализации предприятия или города. Сеть монтируется из чугунных канализационных труб $\phi 100$ ГОСТ 6942.3-69.

				ТП 903-1-153 -ВК			
				Котельная с 4 котлами КЕ-10-14С. Топливо - каменные и бурые угли.			
Изм.	Лист	Докум.	Подпись	Дата	Литер.	Лист	Всего
ГЛП	РАСКИН	Р	Е		Р	1	7
Нач. отд.	НИКОЛЕВСКИЙ					Топливоподача.	
Гл. спец.	СПИРИН					Общие данные (начало).	
рук. гр.	ЛАНЦМАН					САНТЕХПРОЕКТ	
Ст. инж.	КНЯЗЕВА						

Типовой проект разработан в соответствии с действующими нормами и правилами и предусматривает мероприятия, обеспечивающие взрывную, взрывопожарную и пожарную безопасность при эксплуатации здания.
Гл. инженер проекта РАСКИН Е. Д.

(топливоподача)

Свободная спецификация систем водопровода и канализации

Альбом XIX часть 2

Типовой проект 903-1-153

Лист № 1041. Подп. № 40

МАРКА	ОБОЗНАЧЕНИЕ	НАИМЕНОВАНИЕ	КОЛ.	ПРИМ.
	K1	Бытовая канализация		
	ГОСТ 6942.3-69	Трубы чугунные канализационные, ф 100	12	13.4
	"	То же, ф 50	1	5.9
	6942.8-69	Колесо чугунное канализационное, ф 100	1	5.1
	"	То же, ф 50	1	2.1
	6942.20-69	Тройник прямой переходной 100x50	1	6.8
	6942.17-69	Тройник прямой 50x50	1	2.7
	"	То же, 100x100		7.7
	6942.30-69	Ревизия чугунная ф 100	1	8.0
	6942.12-69	Отвод ф 100 L35°	2	3.7
	11807-66	Смеситель настенный с нижней камерой смещения с сифонным пластмассовым бутылочным	1	
	14360-69	Умывальник с прямой большой спинкой	1	
	14355-69	Унитаз керамический с рельефом с прямым выпуском	1	
	K2	Домовая канализация		
	6942.5-69	Трубы чугунные канализационные, ф 100	22	13.4
	6942.5-69	Патрубок компенсационный ф 100	1	9.1
	6842.8-69	Колесо растровое ф 100	1	5.1
	6942.17-69	Тройник растровый 100x100	1	7.7
	6942.12-69	Отводы ф 100 L135°	2	3.7
	6942.30-69	Ревизия ф 100	1	8.0
	ТУ-36-УССР-696-75	Воронки водосточные в.р.1	2	35
	K6	Канализация шламовых стоков		
	ФГ-16/276	Насос ц/б фекальный Q=6.7м ³ /ч; H=19.4 м	2	133
	А02-31-2 Рыбинский насосный з-д	с электродвигателем		
	3262-75	Трубы стальные водопроводные ф 20	7	1.66
	15К418П2 Запорожский армат. з-д	Вентиль запорный муфтовый ф 20	2	0.9
	МСН 120-69	Переход эксцентрический 80x50	2	0.5
	"	Переход концентрический 40x50	2	0.2
	32А1Р Рижский армат. завод	Затвор шланговый фланцевый ф 50	2	4.0
	"	То же, ф 80	2	9.6
	2590-71	Сталь круглая горячекатанная ф 30	6.8	0.154
	МСН-120-69 ММСС СССР	Воронки стальные сварные ф 100x50	2	0.7
	"	То же, ф 224x108	4	5.0

МАРКА	ОБОЗНАЧЕНИЕ	НАИМЕНОВАНИЕ	КОЛ.	ПРИМ.
		Трубы чугунные канализационные, ф 150	8	21.8
	6942.3-69	Трубы стальные		
	10704-76	Электросварн. ф 219x6	7	31.52
	"	То же, ф 89x3	4	6.36
	"	То же, ф 57x3	14	5.36
		Трубы стальные бесшовные горячекатан. ф 108x4	5	10.26
	8732-70	Трубы чугунные		
	6942.3-69	Канализационные ф 100	35	13.4
	В1	Хоз.питьевой производственно-противопожарный водопровод		
	10704-76	Трубы стальные электросварные ф 57x3	70	4.0
	"	То же, ф 89x3	80	6.36
	"	То же, ф 159x4.5	120	17.15
		Трубы водопроводные оцинкованные легкие ф 32	10	3.09
	3262-75	То же, ф 25	20	2.39
	"	То же, ф 15	30	1.16
		Трубы чугунные напорные ф 150	8	33.7
	9583-75	напорные ф 150		
	Полукский завод	Дренчер ДР, ф 12мм	16	
		противопожарного оборудования		
		Кран поливочный ф 25	13	
	15К418П2	а) вентиль запорный муфтовый ф 25	13	1.4
	Запорожский арматурный завод	б) ручкав напорный ф=20 м	13	
		водомерный узел без обводной линии		
	Кировобабский прибор. з-д ГОСТ 14167-76	а) счетчик холодной воды ВТ-100	1	
		б) манометр показывающий общего назначения с трехходовым краном и труб-	1	2.0

МАРКА	ОБОЗНАЧЕНИЕ	НАИМЕНОВАНИЕ	КОЛ.	ПРИМ.
		КОУ-сифонном		
	30466Р	в) задвижки параллельные с вывешивным шпинделем и ответными фланцами ф 150	2	77
	Душанбинский мех. з-д им. Орджоникидзе	г) переход стальной концентрич. 100x150	2	2.1
	МСН 120-69	д) клапан обратный поворотный ф 150	1	72
	194166Р Душанбинский мех. з-д им. Орджоникидзе	задвижки параллельные с вывешивным шпинделем и ответными фланцами ф 150	2	77
	30466Р	То же, ф 50	2	18.4
	Душанбинский мех. з-д им. Орджоникидзе	вентиль запорный муфтовый ф 15	4	0.7
	15К418П2 Запорожский арм. завод	То же, ф 25	1	1.4
	"	То же, ф 32	1	2.1
		Кран пожарный ф 50	15	
	15К411Р Харьковский мех. завод	а) вентиль запорный пожарный угловой с муфтой и цапкой ф 50	15	2.8
		б) ручкав пожарный напорный льняной ф 50 L=20 м	15	
	472-75	в) головка соединительная напорная цапковая ГР50	30	0.56
	2217-76	г) головка соединительная напорная		
	"	муфтовая ГМ-50	15	0.22
	9923-67	д) ствол пожарный ручной РС-6 ф 50	15	
		Кран пробноспускной ф 15	1	
	3КЛПЗ-16 Львовский арматурный з-д	задвижка ключевая с электроприводом ф 50	4	160

ПРИМЕЧАНИЕ:

1. В системе -В1- изоляция трубопроводов ф 89x3 пухшином 0.34м³ или 10.6 м²; фольгоизолом - 28.2 кг; проволокой стальной ф 0.08мм - 0.017 кг.

ТП903-1-153 - ВК

Котельная с 4 котлами КЕ-10-14с. Топливо-каменный и бурый уголь.

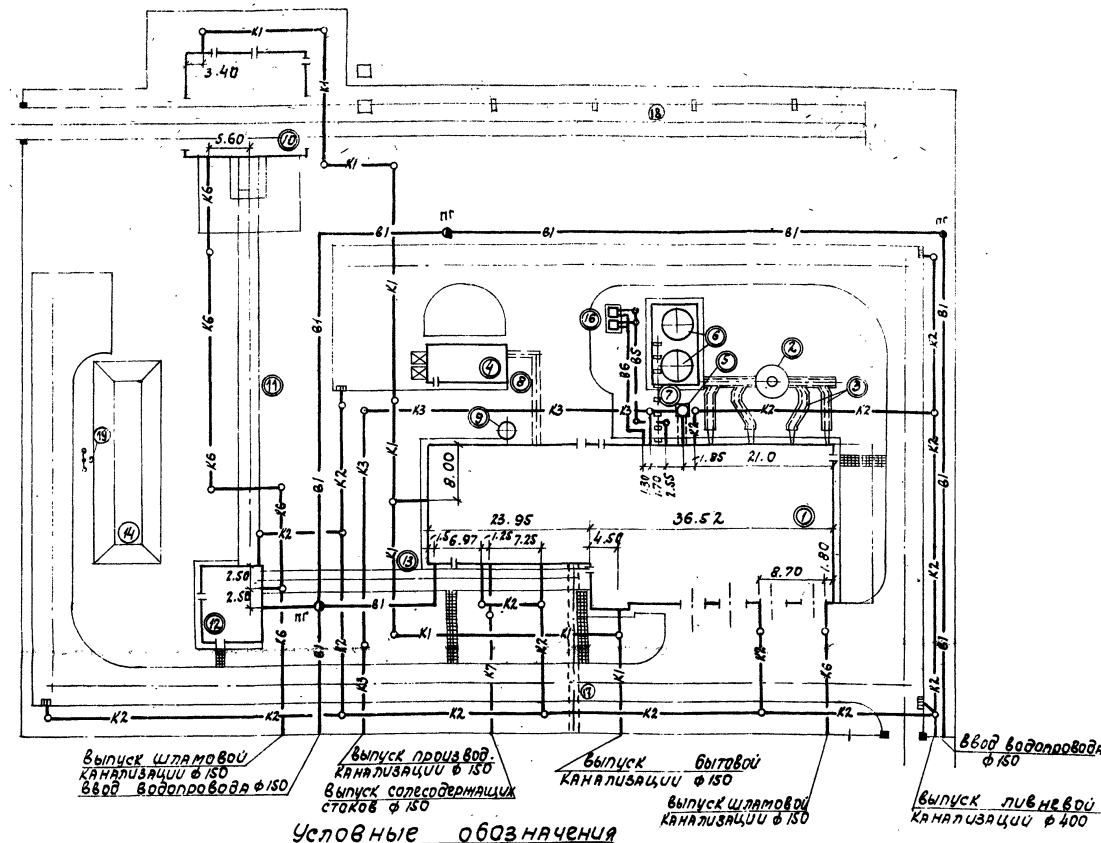
Исполнитель: Мухометов М.И.

Проверенный: Мухометов М.И.

Специалист: Мухометов М.И.

Руководитель: Мухометов М.И.

САНТЕХПРОЕКТ



Условные обозначения

Обозначение	Наименование
-В1-	хоз-питьевой производственно-противопожарный водопровод
-В5-	тр-д обратной воды (подающий)
-В6-	тр-д обратной воды (обратный)
-К1-	- бытовая канализация
-К2-	ливневая канализация (дождевая)
-К3-	производственная канализация
-К6-	канализация штатосодержащих стоков
-К7-	канализация сточных канализации
○	колодцы на сети К
●	колодцы на сети В1 (с пожарными гидрантами)

ЭКСПЛИКАЦИЯ ЗДАНИЙ И СООРУЖЕНИЙ

№ по генплану	Наименование здания	Кладовые углы квадрата стр. сетки	Примечание
1	КОТЕЛЬНАЯ		
2	ДЫМОВАЯ ТРУБА		
3	ГАЗОХОДЫ		
4	СКЛАД РЕАГЕНТОВ		
5	ПРОДУВНОЙ КОЛОДЕЦ С КАНАЛОМ		
6	АККУМУЛЯТОРНЫЕ БАКИ 2x100м ³		
7	ЭСТАКАДА К АККУМУЛЯТОРНЫМ БАКАМ		
8	КАНАЛ ОТ КОТЕЛЬНОЙ ДО СКЛАДА РЕАГЕНТОВ		
9	БАК ДЕКАРБОНИЗИРОВАННОЙ ВОДЫ		
10	ПРИЕМНОЕ УСТРОЙСТВО		
11	ГАЛЕРЕЯ №1		
12	ДРОБИЛЬНОЕ ОТДЕЛЕНИЕ		
13	ГАЛЕРЕЯ №2		
14	СКЛАД УГЛЯ V=7200т		
15	ПРОМЕЖУТОЧНЫЙ ШТАБЕЛЬ УГЛЯ		
16	ГРАДУИРНИ		
17	КАНАЛ К ПОТРЕБИТЕЛЮ		
18	МАНЕВРОВОЕ УСТРОЙСТВО		
19	МОЛНИЕОТВОД		

ТП 903-1-153 ВК

КОТЕЛЬНАЯ С 4 КОТЛАМИ КЕ-10-14с.
ТОПЛИВО-КАМЕННЫЕ И БУРЫЕ УГЛИ.

ТОПЛИВОПОДАЧА.

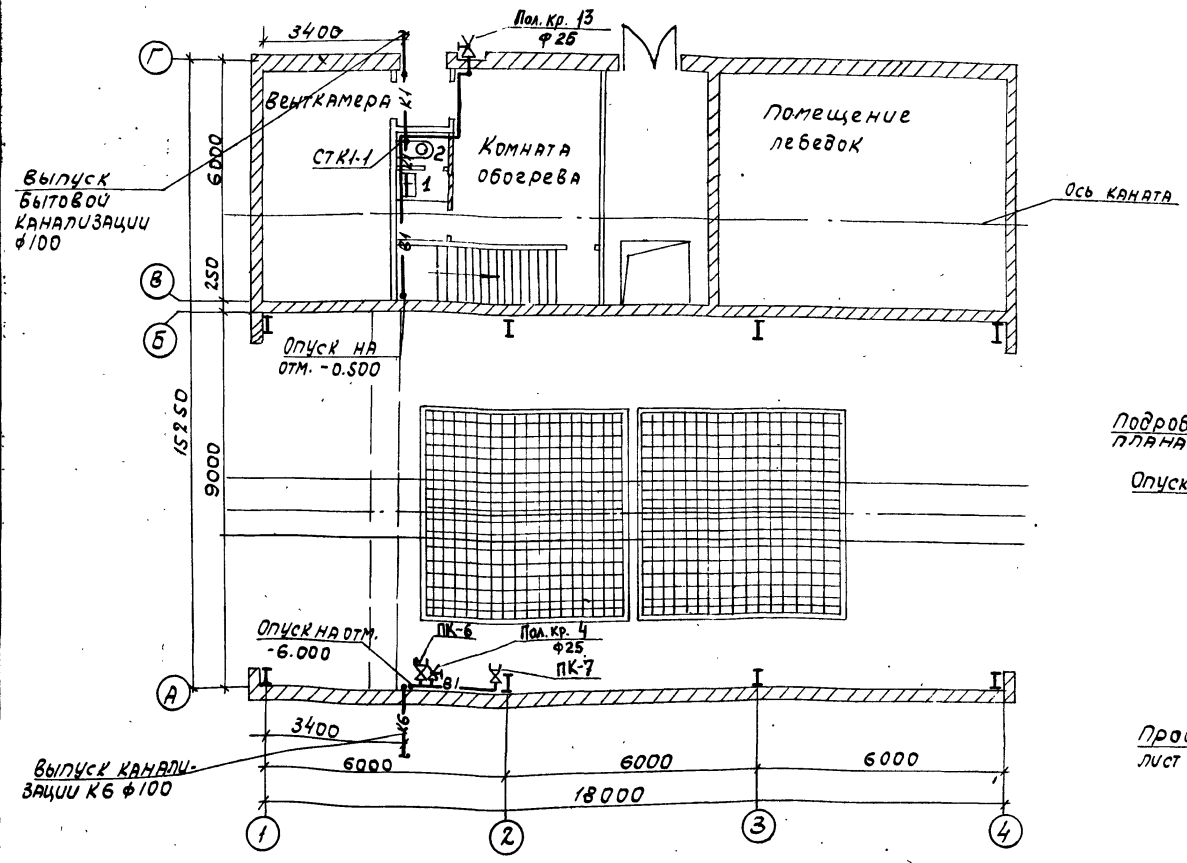
ГЕНПЛАН С СЕТЯМИ ВОДОПРОВОДА И КАНАЛИЗАЦИИ

САНТЕХПРОЕКТ

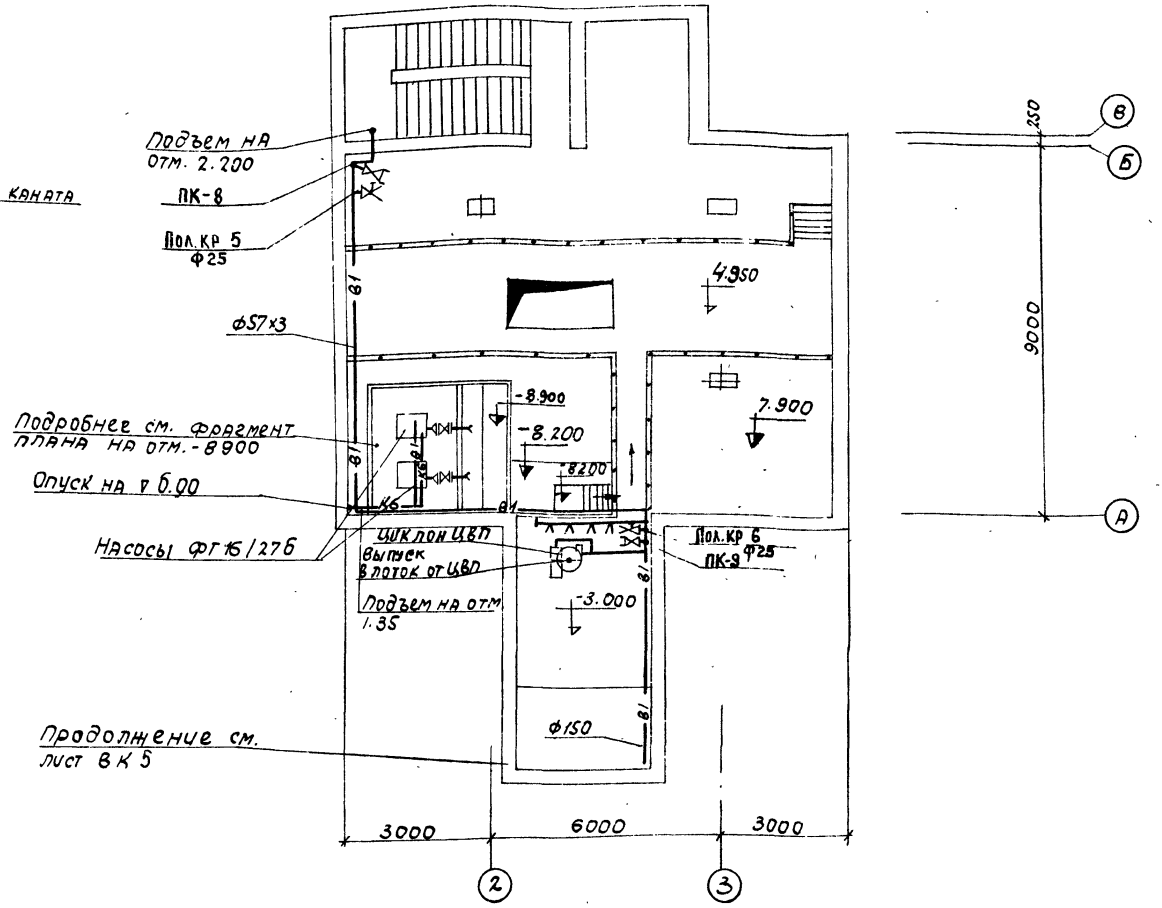
15159-20 20

Альбом XIX часть 2
 Типовой проект 903-1-153

ПЛАН НА ОТМ. 0.000



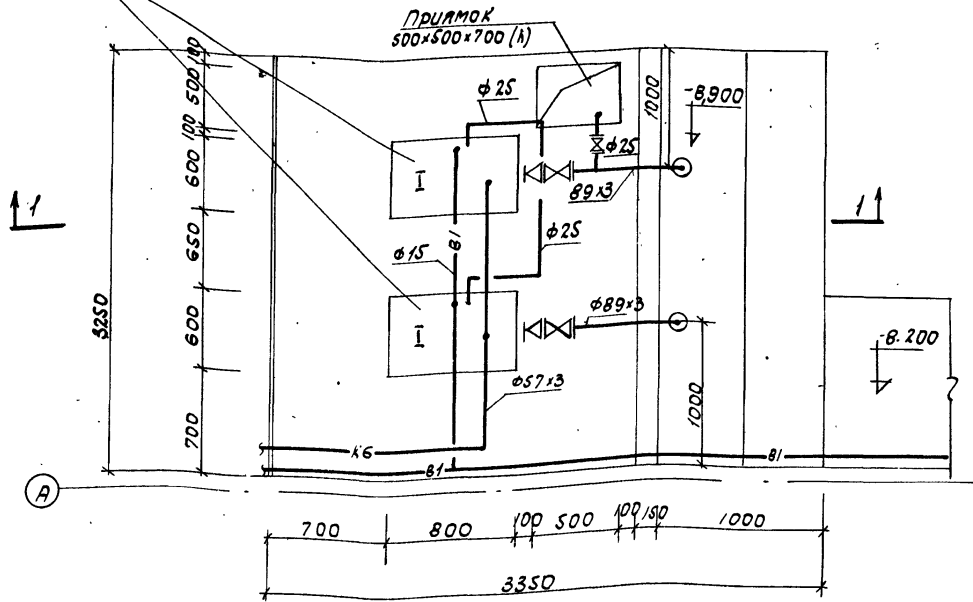
ПЛАН НА ОТМ. -3.00, -5.350, -7.900



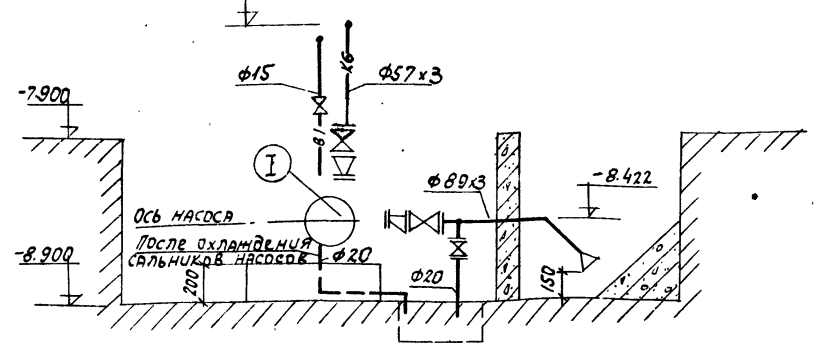
Подробнее см. фрагмент плана на отм. -8.900

Продолжение см. лист В К 5

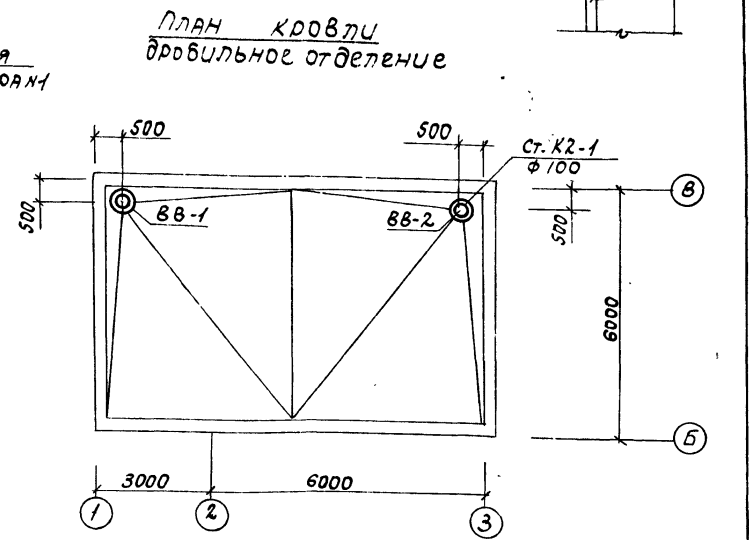
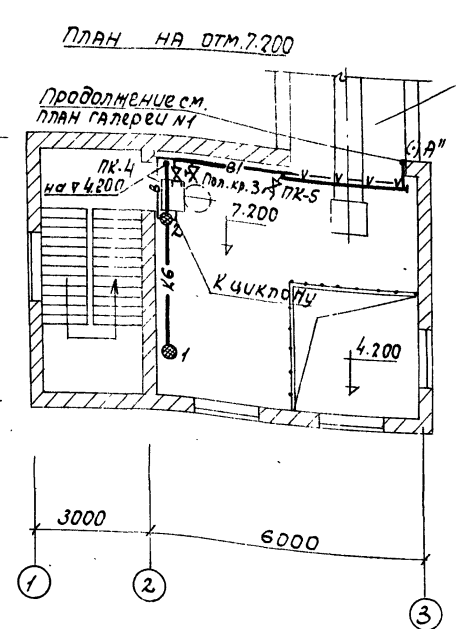
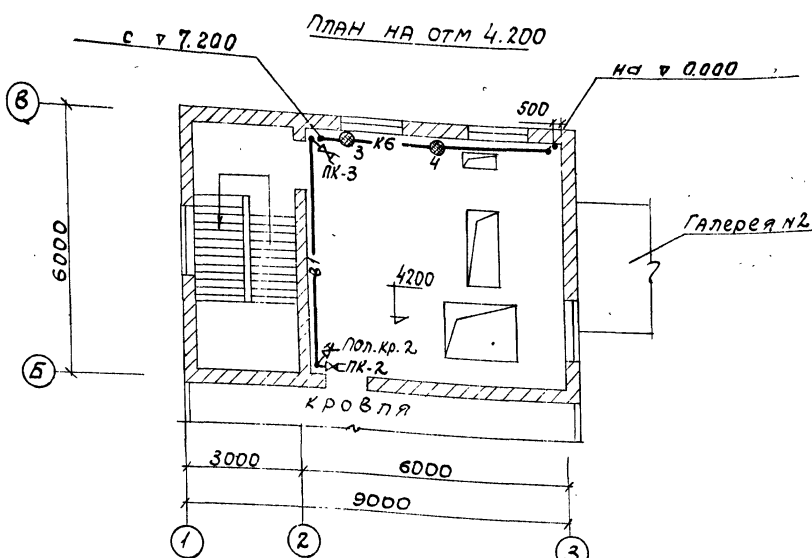
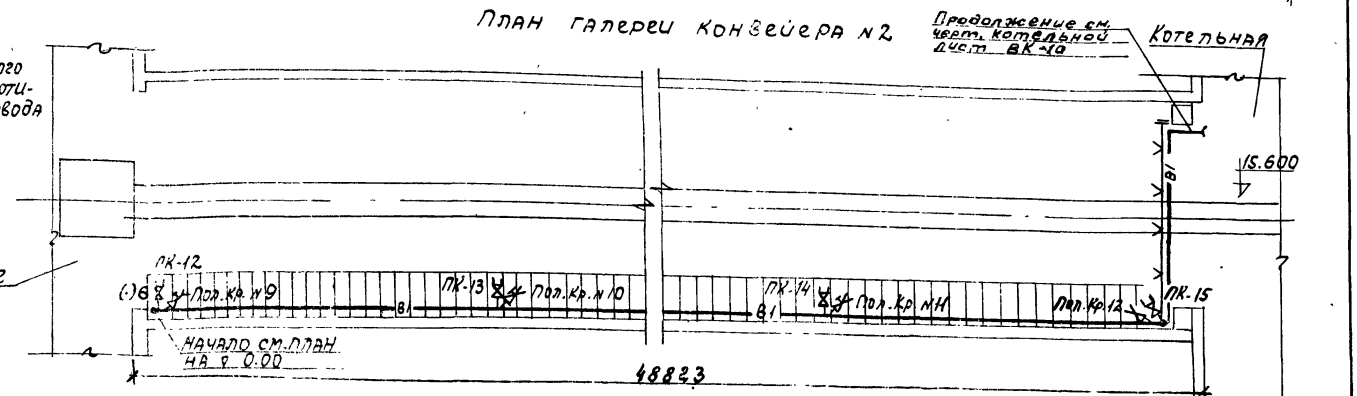
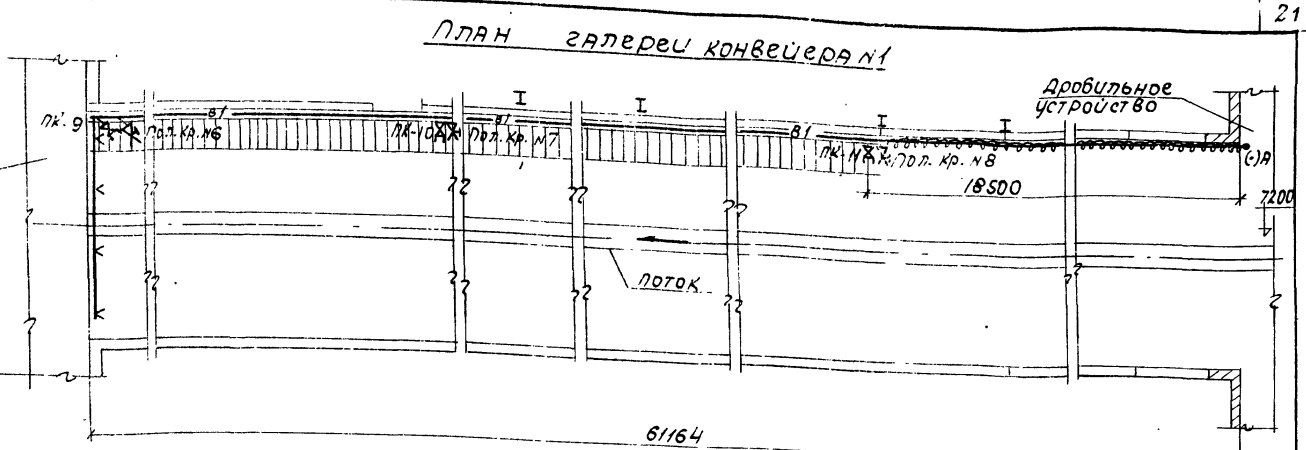
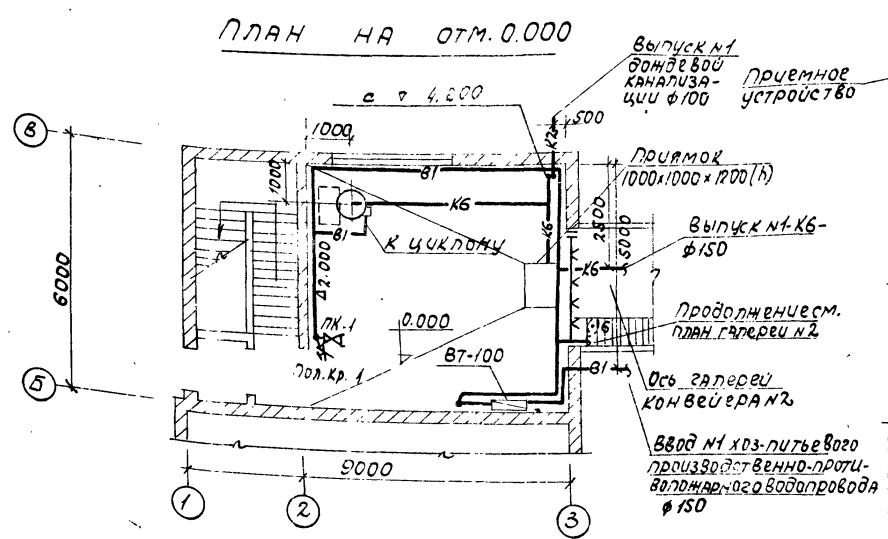
Насосы ФГ 16/276 Фрагмент плана на отм. -8.900



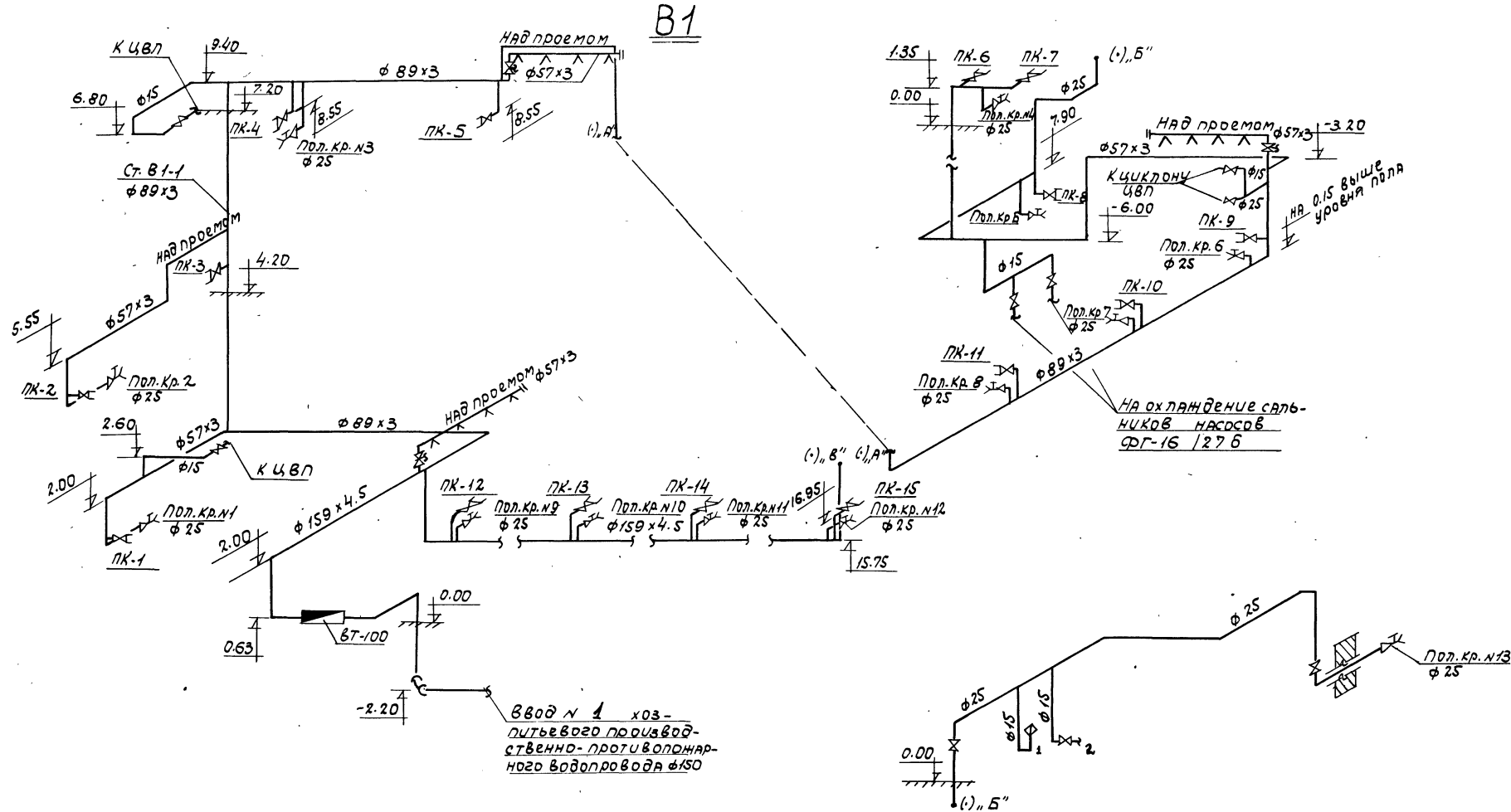
Разрез 1-1



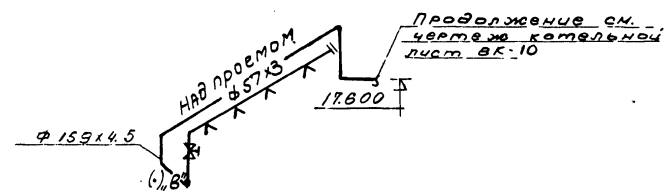
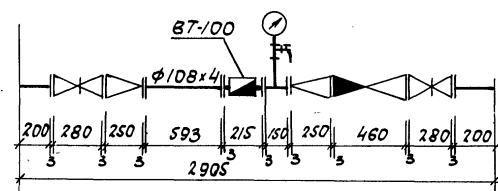
ТП 903-1-153		ВК	
Типовой проект с 4 котлами КЕ-10-14с. Топливо - каменные и бурые угли.			
Изм. Лист	И. док. №	Повтор	Дата
Гл. инж. пр. РАСКИН	90		
Най. отв. МИХАЛЕВ		Топливоподача.	Литер
Гл. спец. СПИРИН		Р	4
Рук. г.р. ЛАНЦМАН		Приемное отделение. План на 0.00, -3.00, -4.950	
Ст. инж. КИЗЕВА		-7.90; -8.90	
		САНТЕХПРОЕКТ	



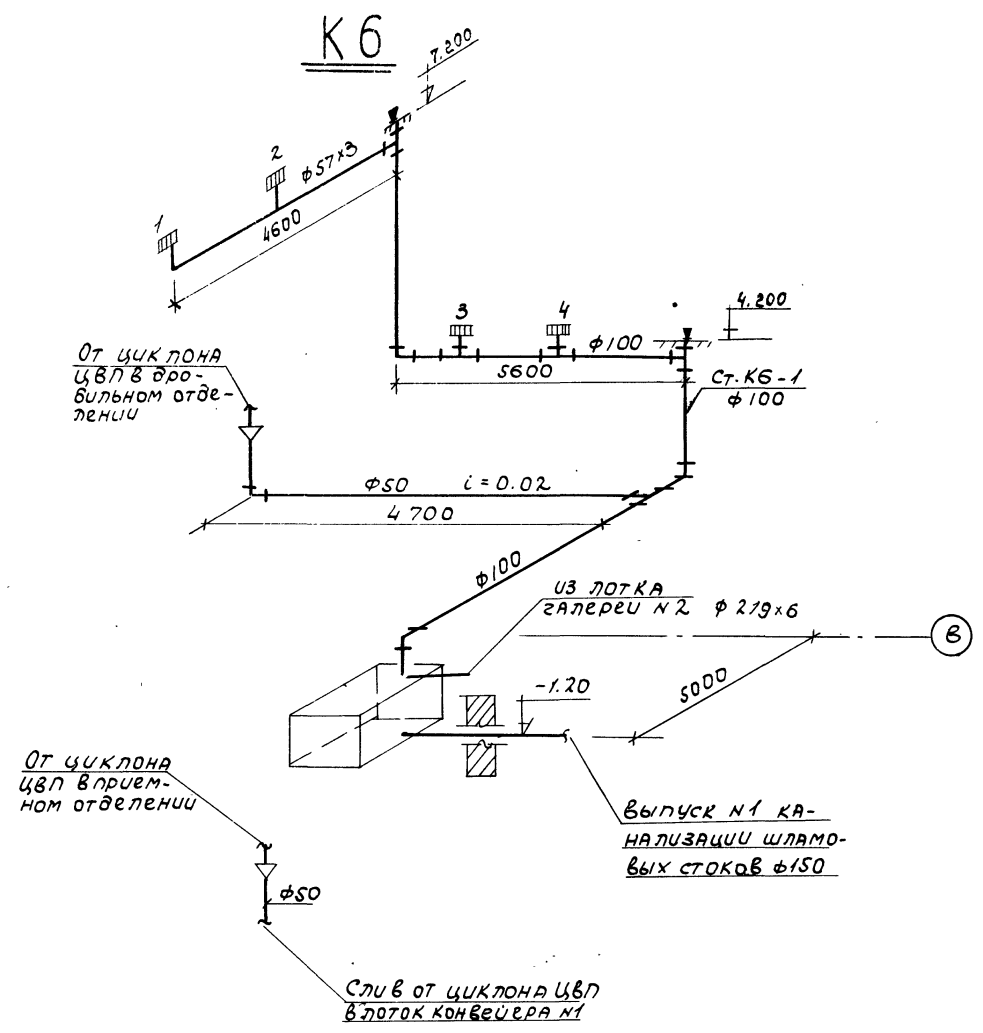
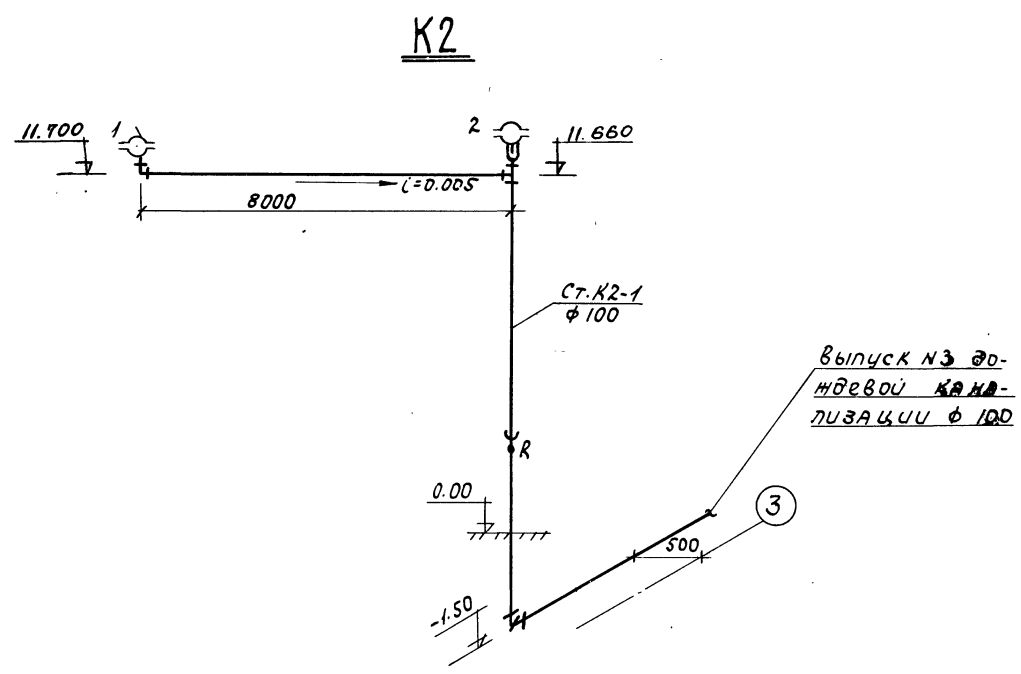
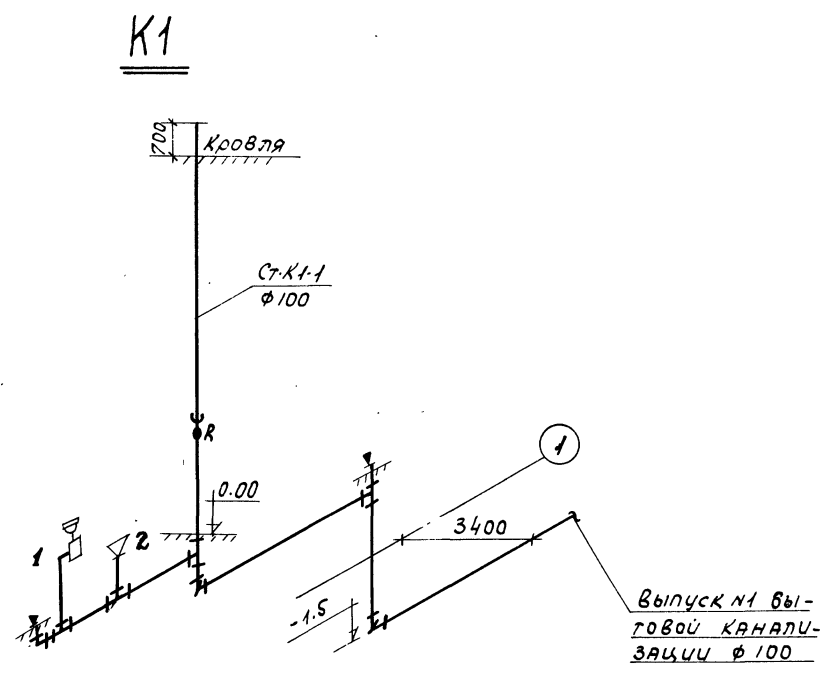
ТП 903-1-153 - ВК				Типовой проект с 4 котлами КЕ-10-14с			
ИЗМ. ЛИСТ	№ ДОКУМ.	Подп.	Дата	ТОПЛИВОПОДАЧА	Лист	Лист	Листов
ГЛАВ. ИНЖ. ПРОЕКТИР.	РАСЧЕТ	ЧЕР.			Р	5	
НАЧ. ОТД.	И.И. МАЛЕВСКИЙ			Дробильное отделение. План на 0.000, 4.20, 7.20. План кровли.	САНТЕХПРОЕКТ		
ГЛАВ. СПЕЦ.	СПИРИДОН						
РУК. ГР.	ПАНИЧАН						
СТ. ИНЖ.	КНЯЗЕВА	Князев					



Водомерный узел



ТП 903-1-153		- ВК	
Котельная с 4 котлами КЕ-10-14с			
Топливо-каменный и бурый уголь			
Взм. лист	И.В.О.К.М.	Подпись	Дата
Г.П.Л.	Р.А.С.К.И.Н.	С.С.	
Нач. отд.	М.И.В.А.Р.Е.В.С.К.И.У.		Топливоподача.
Гл. спец.	С.П.У.Р.И.Н.		Р
Р.У.К. з.р.	Л.А.Н.Ц.М.А.Н.		6
Ст. инж.	К.Н.Я.З.Е.В.А.		
Схема В1.			САНТЕХПРОЕКТ



ТП903-1-153				-ВК	
котельная с 4 котлами КЕ-10-14с.				Топливо-каменные и бурые углы.	
Изм. лист	И.В.К.И.М.	Подпись	Дата	Лист	Всего
Г.И.П.	РАСКИН	С.Ю.		Р	7
Нав. отд.	Т.Х.А.Л.Е.В.С.А.И.И.			ТОПЛИВОПОДАЧА.	
Гл. спец.	С.Ю.И.И.И.			Схемы К1, К2, К6.	
Рук. гр.	Л.А.Н.Ц.М.А.Н.			САНТЕХПРОЕКТ	
Ст. инж.	К.Н.Я.З.Е.В.А.	А.И.С.Ю.Л.			