

ТИПОВОЙ ПРОЕКТ  
903-1-153

КОТЕЛЬНАЯ

с 4 котлами КЕ-10-14

ОТОПИТЕЛЬНО - ПРОИЗВОДСТВЕННАЯ  
СИСТЕМА ТЕПЛОСНАБЖЕНИЯ - ОТКРЫТАЯ  
ТОПЛИВО - КАМЕННЫЕ И БУРЫЕ УГЛИ

Альбом VI

15859 - 06

ЦЕНА 1.50

ТИПОВОЙ ПРОЕКТ  
903-1-153

# КОТЕЛЬНАЯ С 4 КОТЛАМИ КЕ-10-14с

ОТОПИТЕЛЬНО-ПРОИЗВОДСТВЕННАЯ СИСТЕМА ТЕПЛОСНАБЖЕНИЯ-ОТКРЫТАЯ  
ТОПЛИВО - КАМЕННЫЕ И БУРЫЕ УГЛИ

## СОСТАВ ПРОЕКТА

№№ АЛЬБОМОВ	НАИМЕНОВАНИЕ АЛЬБОМОВ	№№ АЛЬБОМОВ	НАИМЕНОВАНИЕ АЛЬБОМОВ
	<b>АРХИТЕКТУРНО-СТРОИТЕЛЬНАЯ ЧАСТЬ</b>		<b>АВТОМАТИЗАЦИЯ</b>
I.82	АРХИТЕКТУРНО-СТРОИТЕЛЬНЫЕ РЕШЕНИЯ, КОНСТРУКЦИИ ЖЕЛЕЗОБЕТОННЫЕ И МЕТАЛЛИЧЕСКИЕ	XV	СХЕМЫ ФУНКЦИОНАЛЬНЫЕ И ВНЕШНИХ ПРОВОДОВ. ПЛАНЫ РАСПОЛОЖЕНИЯ. БЛОКИ МЕСТНЫХ ПРИБОРОВ.
II.82	ЧЕРТЕЖИ ИНДУСТРИАЛЬНЫХ СТРОИТЕЛЬНЫХ КОНСТРУКЦИЙ И ИЗДЕЛИЙ КОТЕЛЬНОЙ.	XVI	ОБЩИЕ ВИДЫ.
III.82	СООРУЖЕНИЯ ТОПЛИВОПОДАЧИ	XVII	СХЕМЫ ЭЛЕКТРИЧЕСКИЕ ПРИНЦИПИАЛЬНЫЕ.
IV.82	ЧЕРТЕЖИ ИНДУСТРИАЛЬНЫХ СТРОИТЕЛЬНЫХ КОНСТРУКЦИЙ И ИЗДЕЛИЙ ТОПЛИВОПОДАЧИ.	XVIII	САНИТАРНО-ТЕХНИЧЕСКАЯ ЧАСТЬ. ОТОПЛЕНИЕ И ВЕНТИЛЯЦИЯ, ВОДОПРОВОД И КАНАЛИЗАЦИЯ.
	<b>ТЕПЛОМЕХАНИЧЕСКАЯ ЧАСТЬ</b>	XIX	МЕХАНИЗАЦИЯ ТРАНСПОРТА
V	РАСПОЛОЖЕНИЕ ОБОРУДОВАНИЯ КОТЕЛЬНОЙ.	XIX	МЕХАНИЗАЦИЯ ТОПЛИВОПОДАЧИ И ШЛАКОЗОЛОУДАЛЕНИЯ САНТЕХНИКА.
	ОБЩЕКОТЕЛЬНОЕ СОЕДИНИТЕЛЬНЫЕ ТРУБОПРОВОДЫ	4.1.2	ЗАКАЗНЫЕ СПЕЦИФИКАЦИИ
VI	КОТЛААГРЕГАТ (ТОПЛИВО-КАМЕННЫЕ УГЛИ)	XX	ТЕПЛОМЕХАНИЧЕСКАЯ, САНИТАРНО-ТЕХНИЧЕСКАЯ ЧАСТИ.
VII	КОТЛААГРЕГАТ (ТОПЛИВО-БУРЫЕ УГЛИ)	XXI	МЕХАНИЗАЦИЯ ТОПЛИВОПОДАЧИ И ШЛАКОЗОЛОУДАЛЕНИЯ /ВСЕ ЧАСТИ/.
VIII	ВОДОПОДГОТОВКА	XXII	ЭЛЕКТРОТЕХНИЧЕСКАЯ ЧАСТЬ КОТЕЛЬНОЙ И ШЛАКОЗОЛОУДАЛЕНИЯ.
IX.82	СКЛАД РЕАГЕНТОВ /ВСЕ ЧАСТИ/	XXIII	АВТОМАТИЗАЦИЯ. СПЕЦИФИКАЦИЯ НА ПРИБОРЫ, ИЗДЕЛИЯ И МАТЕРИАЛЫ. ОПРОСНЫЕ ЛИСТЫ.
X	СИЛОВОЕ ЭЛЕКТРООБОРУДОВАНИЕ И ЭЛЕКТРООСВЕЩЕНИЕ КОТЕЛЬНОЙ.	XXIV	СКЛАД РЕАГЕНТОВ /ВСЕ ЧАСТИ/
XI	ЩИТЫ СТАНЦИЙ УПРАВЛЕНИЯ КОТЕЛЬНОЙ. ЗАДАНИЕ ЗАВОДУ ИЗГОТОВИТЕЛЮ.	XXV	ЭКОНОМИКА. ТЕХНИКО-ЭКОНОМИЧЕСКАЯ ЧАСТЬ.
XII	СХЕМЫ УПРАВЛЕНИЯ ЭЛЕКТРОДВИГАТЕЛЯМИ КОТЕЛЬНОЙ.		<b>СМЕТЫ</b>
XIII	СИЛОВОЕ ЭЛЕКТРООБОРУДОВАНИЕ И ЭЛЕКТРООСВЕЩЕНИЕ ТОПЛИВОПОДАЧИ.	XXVI	СВОДАК ЗАТРАТ И СМЕТЫ НА СТРОИТЕЛЬНЫЕ РАБОТЫ КОТЕЛЬНОЙ.
XIV	ЩИТЫ СТАНЦИЙ УПРАВЛЕНИЯ ТОПЛИВОПОДАЧИ. ЗАДАНИЕ ЗАВОДУ ИЗГОТОВИТЕЛЮ.	XXVII	СМЕТЫ НА ТЕПЛОМЕХАНИЧЕСКУЮ, ЭЛЕКТРОТЕХНИЧЕСКУЮ, САНИТАРНО-ТЕХНИЧЕСКУЮ ЧАСТИ, АВТОМАТИЗАЦИЮ КОТЕЛЬНОЙ.
		кн. 1,2	
		XXVIII	ТОПЛИВОПОДАЧА
		XXIX	СКЛАД РЕАГЕНТОВ

ПРИМЕНЕННЫЕ МАТЕРИАЛЫ: ТИПОВОЙ ПРОЕКТ 907-2-205 ДЫМОВАЯ ТРУБА Н=45м, Дч=15м И ТИПОВОЙ ПРОЕКТ 704-1-49 СТАЛЬНОЙ ВЕРТИКАЛЬНЫЙ ЦИЛИНДРИЧЕСКИЙ РЕЗЕРВУАР ДЛЯ НЕФТИ И НЕФТЕПРОДУКТОВ ЕМКОСТЬЮ 100м<sup>3</sup>

## АЛЬБОМ VI

ГЛАВНЫЙ ИНЖЕНЕР ИНСТИТУТА  
ГЛАВНЫЙ ИНЖЕНЕР ПРОЕКТА

Шиллер Ю.И.  
Раскин Е.Д.

УТВЕРЖДЕН  
И ВВЕДЕН В ДЕЙСТВИЕ  
ГПИ САНТЕХПРОЕКТ  
ПРИКАЗ № 47 ОТ 23/03 1979г.

ВНЕСЕНА В ИЗМЕНЕНИЯ  
СТ. ИМЖ. 05 ХОЛДОВА 24.08.82.  
15859-06 2

РАЗРАБОТАН  
ГПИ САНТЕХПРОЕКТ  
ГЛАВПРОМСТРОЙПРОЕКТ  
ГОССТРОЯ СССР  
ГПИ СОЮЗПРОМЕХАНИЗАЦИЯ  
МИНТЯЖМАШ СССР

Ведомость чертежей основного комплекта 903-1-153ТМ2

Формат	Лист	Наименование	Примечание
Ф22	1	Общие данные. Котлоагрегат.	
Ф22	2	Расположение оборудования. План. Вид сверху. Разрезы 1-1; 7-7.	
Ф22	3	Расположение оборудования. Разрезы 2-2; 3-3.	
Ф22	4	Расположение оборудования. Разрез 4-4.	
Ф22	5	Шлакопуск. Золопуск. Общий вид.	
Ф22	6	Люк 300x500. Общий вид.	
Ф22	7	Люк 500x600. Общий вид.	
Ф22	8	Желоб для угля, Короб для чистки дутьевых зм.	
Ф22	9	Обмуровка фронтной стенки котла, предтолкац шлакового бункера	
Ф22	10	Тепловая изоляция барабанов котла.	
Ф22	11	Воздуховод к топке. Общий вид.	
Ф22	12	Расположение оборудования. Разрезы и узлы.	
Ф22	13	Установка батарейного цикла на БЦ-2-5*(4+2). Привод к шиберам.	
Ф22	14	Схема трубопроводов.	
Ф22	15	Трубопроводы. План. Вид сверху. Разрез Д-Д. Спецификация опор и креплений.	
Ф22	16	Трубопроводы. Разрезы А-А; Г-Г	
Ф22	17	Трубопроводы. Разрезы Б-Б; В-В.	
Ф22	18	Трубопроводы. Разрез Е-Е. Перечень линий. Перечень КИП.	
Ф22	19	Трубопроводы. Спецификация на трубопроводы и арматуру. Лист 1.	
Ф22	20	Трубопроводы. Спецификация на трубопроводы и арматуру. Лист 2.	
Ф22	21	Техномонтажная ведомость на изоляцию трубопроводов и оборудования.	
Ф22	22	Трубопроводы. свободная спецификация на трубопроводы и арматуру.	

Перечень нормалей для установки отборных устройств КИП и средств автоматизации.

№ отбора	Наименование	Кол.	Гост, ост. нормалей	Примечание
1	Закладная деталь для установки ртутного термометра	2	103КЧ-1-75	
2	Установка манометра	7	7КЧ-3427-73	
3	Отборное устройство давления.	4	7КЧ-3156-70	
4	Закладная деталь установки термометра сопротивления	1	53КЧ-1-75	

Типовой проект разработан в соответствии с действующими нормами и правилами и предусматривает мероприятия, обеспечивающие взрыв-, взрывопожарную и пожарную безопасность при эксплуатации здания.  
Гл. инженер проекта *Рискин* /Рискин/

Ведомость основных комплектов

Обозначение	Наименование	Примечание
ТП 903-1-153	АР	Архитектурно-строительная часть
ТП 903-1-153	ТМ	Тепломеханическая часть
ТП 903-1-153	Э	Электротехническая часть
ТП 903-1-153	АТМ	Автоматизация
ТП 903-1-153	ОВ,БК	Санитарно-техническая часть
ТП 903-1-153		Механизация транспорта
ТП 903-1-153		Сметы и технико-экономическая часть

Расчетные данные котлоагрегата КЕ-10-14с

№ п/п	Наименование	Ед. изм.	Калькуляционные значения
1	Расчетная паропроизводительность котла	т/ч	10
2	Давление пара в барабане котла	атм	14
3	Теплопроизводительность котла	Гкал/ч	5.7
4	Температура газов за экономайзером	°С	164
5	Температура воды перед экономайзером	°С	104
6	КПД котлоагрегата	%	80
7	Низшая теплота сгорания топлива (Q <sub>н</sub> )	ккал/кг	5650
8	Полный расход топлива	кг/ч	1230
9	Расчетный расход топлива	кг/ч	1190
10	Полный выход сыровых остатков	кг/ч	320
11	Количество золы осевшей в золоуловителе	кг/ч	21.6

Характеристика котла

№ п/п	Наименование	Размерность	Числовая величина
1	Рабочее давление	кгс/см <sup>2</sup>	13
2	Паропроизводительность	т/ч	10
3	Радиационная эффективная поверхность нагрева	м <sup>2</sup>	30.3
4	Конвективная поверхность нагрева	м <sup>2</sup>	213.9
5	Водяной объем котла	м <sup>3</sup>	9.5
6	Паровой объем котла	м <sup>3</sup>	2.51
7	Масса металла под давлением	кг	10936
8	Масса прочего металла	кг	5662
9	Масса котла в объеме заводской поставки	кг	16913

Характеристика топки

№ п/п	Наименование	Размерность	Числовая величина
1	Длина решетки	мм	3000
2	Ширина решетки	мм	2700
3	Активная площадь зеркала горения	м <sup>2</sup>	6.39
4	Электродвигатель для привода забрасывателя А02-2-2-6Ф2	кВт	1.1
5	Тип установленного редуктора ЭТ02-16	-	-
6	Электродвигатель для привода решетки П-32	кВт	4
7	Скорость движения полотна	м/час	2 ÷ 13.6
8	Общий вес топки	кг	15300

Спецификация оборудования

№№ поз.	Листа	Наименование	Кол.	Мат.	Масса в кг		Примечание
					ед.	Общ.	
1		Котел паровой КЕ-10-14с	1	СБ	16913	16913	
1.1		Шлакопуск	1	СБ	140	140	
1.2		Золопуск	2	СБ	95	190	
1.3		Площадка и лестницы к котлу	1	СБ	193	193	
1.4		Люк 500x600	2	СБ	64	128	
1.5		Люк 300x500	2	СБ	44	88	
1.6		Желоб для угля	2	СБ	663	1326	
2		Топка ТЛЗМ-2,7/3 с электродвигателями к приводу решетку и забрасывателям	1	СБ	15300	15300	
3		Экономайзер питательный чугунный зм. зм. Е = 330м <sup>2</sup>	1	СБ	11500	11500	
3.1		Короб верхний	1	СБ	180	180	
3.2		Металлоконструкция к экономайзеру	1	СБ	420	420	
5		Устройство возврата уноса и остова дутья с вентилятором и электродвиг.	1	СБ	616	616	
6		Золоуловитель-батарейный циклон. блочный БЦ2-5*(4+2)	1	СБ	1190	1190	
6.1		Металлоконструкцию к золоуловителю БЦ2-5*(4+2) с лестницей и площадкой	1	СБ	634	634	
7		Дымосос ДН-12.5 левого вращения. угол разворота улитки У=0°с эл. двигателем А02-02-6 N=40кВт.	1	СБ	1628	1628	
8		Вентилятор ВДН-9 левого вращения, угол разворота улитки У=135°с эл. двигателем А02-5/6/4 N=4.8/5.7/7.5 кВт	1	СБ	725	725	
9		Газоходы металлические	1	СБ	1879	1879	
9.1		Компенсатор однолинзовый 600x1200	1	СБ	53.8	53.8	
9.2		Компенсатор однолинзовый 300x600	1	СБ	34.6	34.6	
10		Воздуховоды металлические	1	СБ	1592	1592	
10.1		Компенсатор 500x600	1	СБ	27	27	
		Капюшон КВС-8П F=16.92 м <sup>2</sup>	3	СБ	24.6	73.8	
52		Блок хоповильника отбора проб БХ0П-0.45	2	СБ	49	98	
55		Муфта с конусным клапаном АУ150	2	СБ	28	56	
1.18		Короб для чистки дутьевых зм	3	СБ	32	96	

ТП 903-1-153 ТМ2

Котельная с 4 котлами КЕ-10-14с.  
Топливо-каменные угли.

Изм. Лист. Подпись. Дата

Листов: р 1

Котлоагрегат. Общие данные.

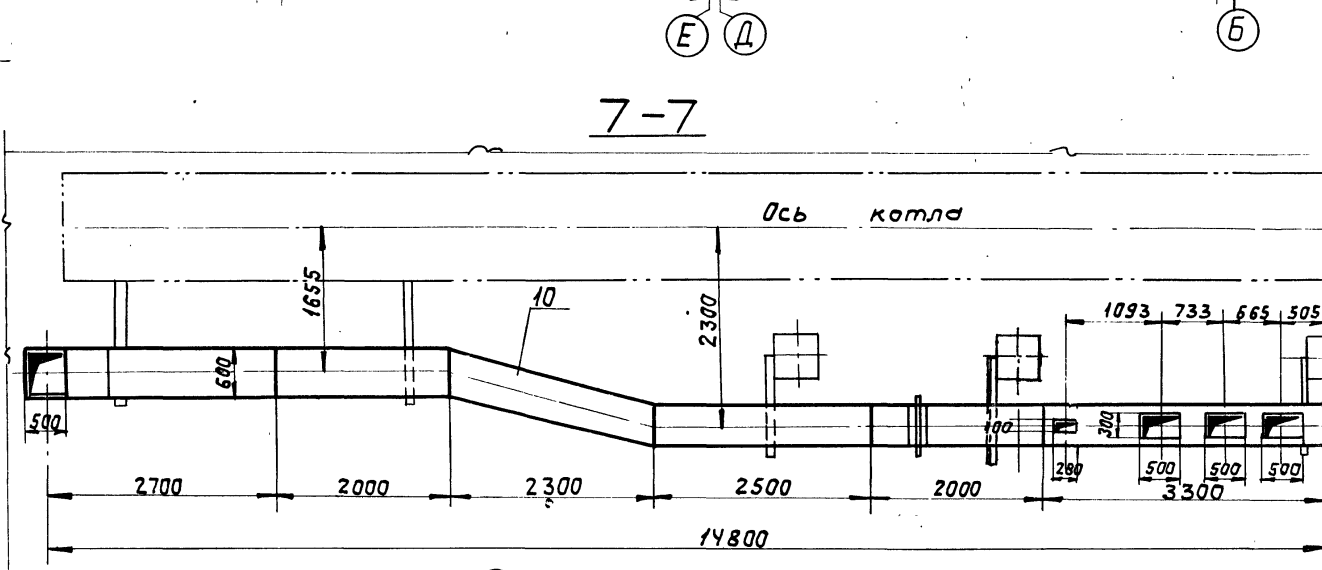
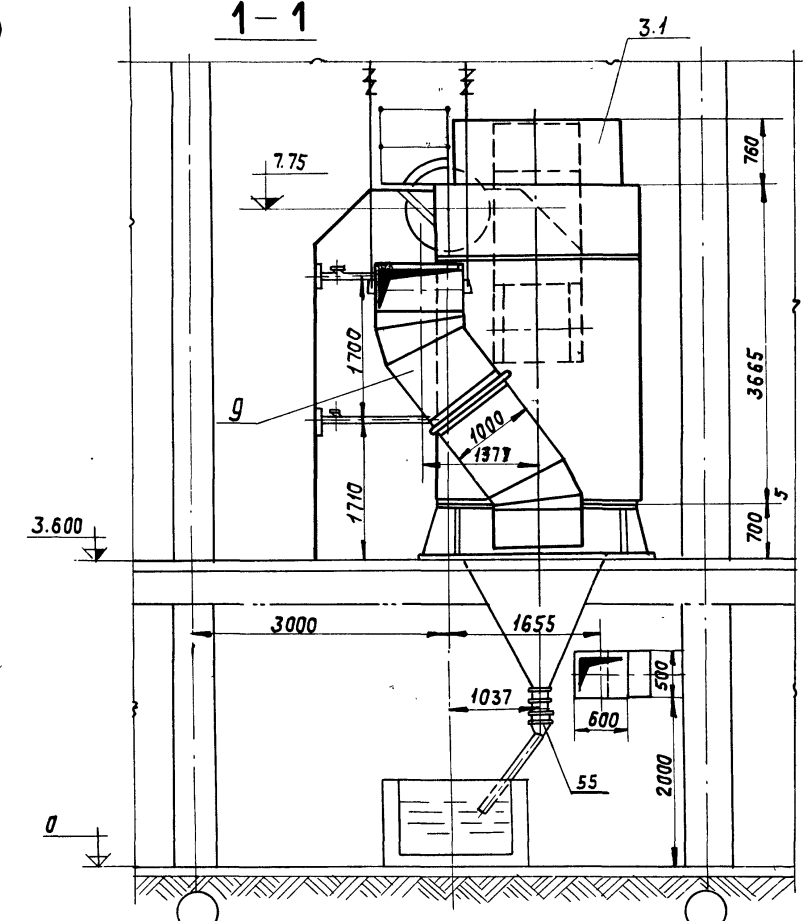
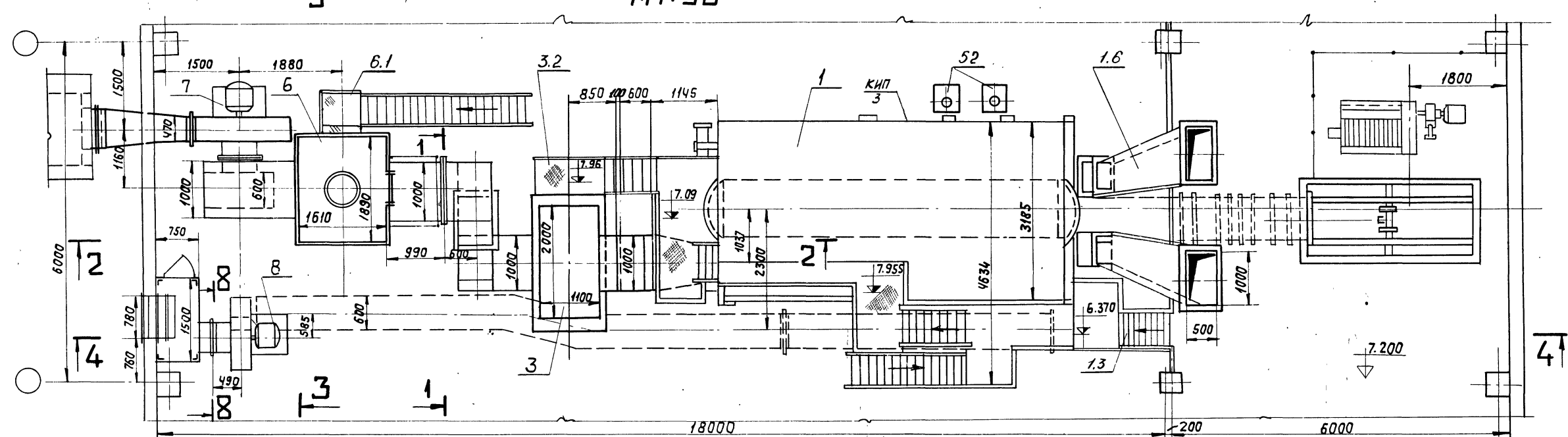
САНТЕХПРОЕКТ г. Москва

Типовой проект 903-1-153

Имя, фамилия, отчество, дата

# ПЛАН - ВИД С ВЕРХУ

М1:50



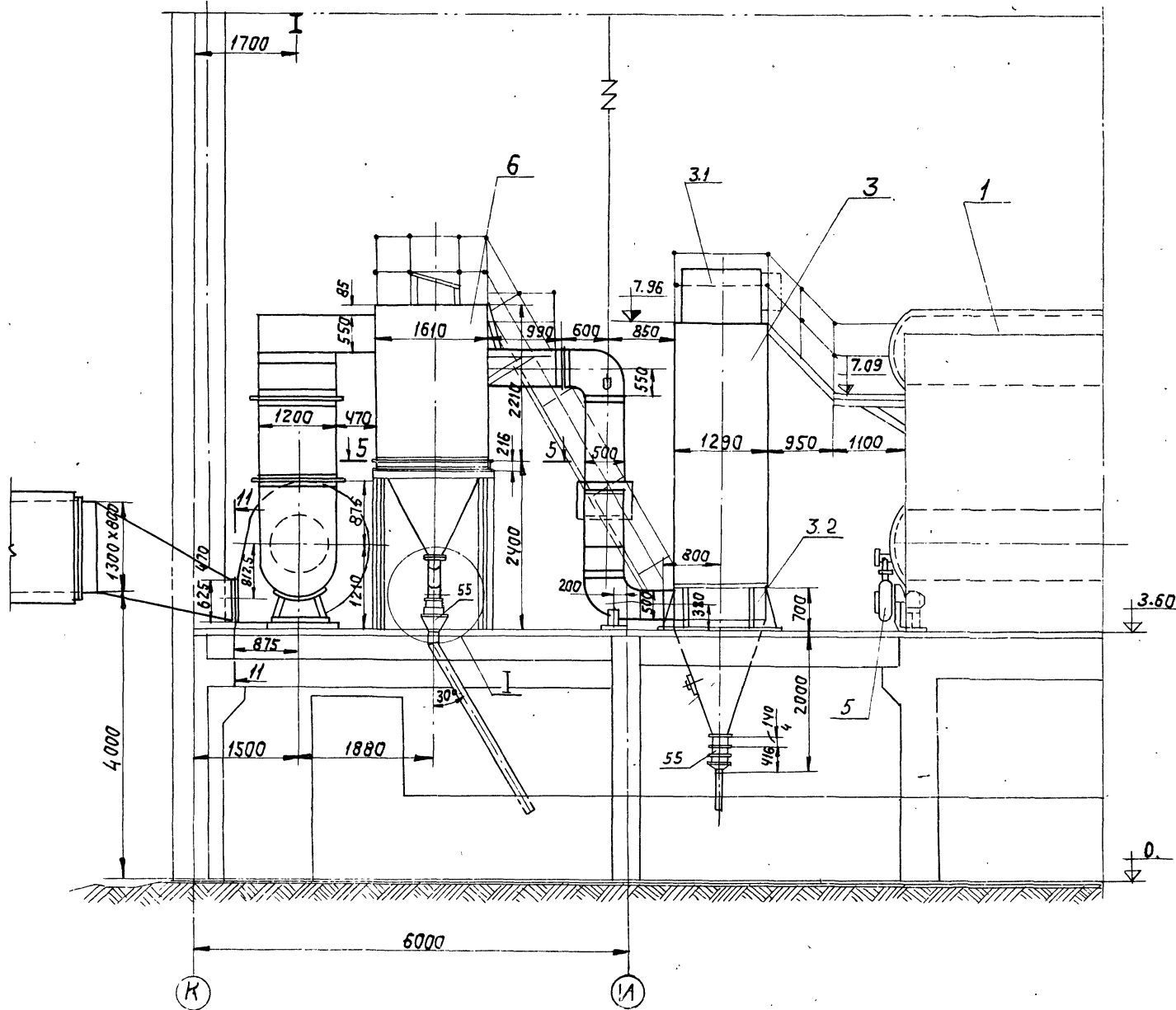
Л.Л.В.О.М. В. Проект 903-1-153 Типовой

Изм/лист		Индокум.		Подпись/Дата		ТП 903-1-153 ТМ2		
Котельная с 4 котлами КЕ-10-14С						Топливо-каменные угли		
Инженер Рязкин						Литер		
Нач. отд. Зильдерштейн						Лист		
Рук. групп. Козлов						Листов		
Исполн. Никольский						Р 2		
Котлоагрегат.						САНТЕХПРОЕКТ		
Расположение оборудования						План-вид сверху. Разрезы 1-1, 7-7		

141700001 11700001 900-1-153

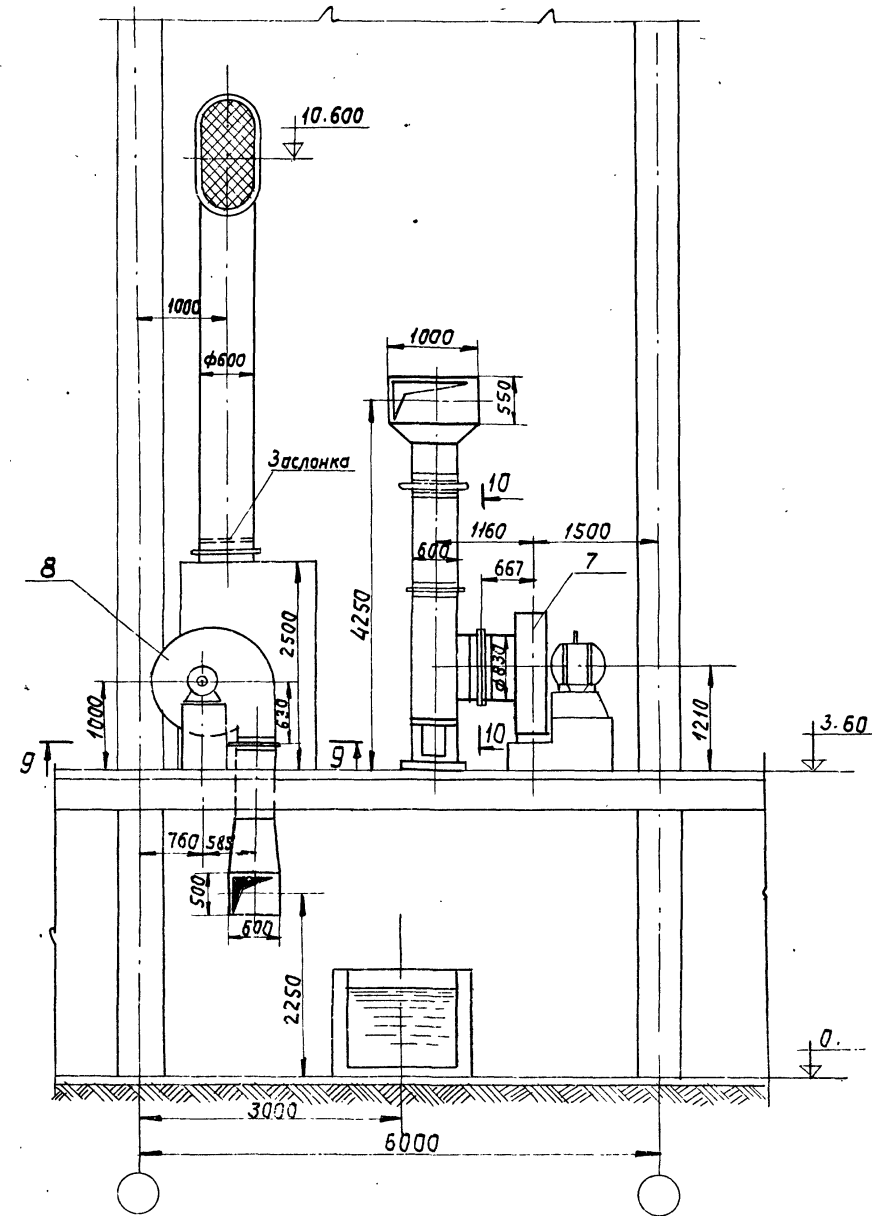
2-2

M1:50



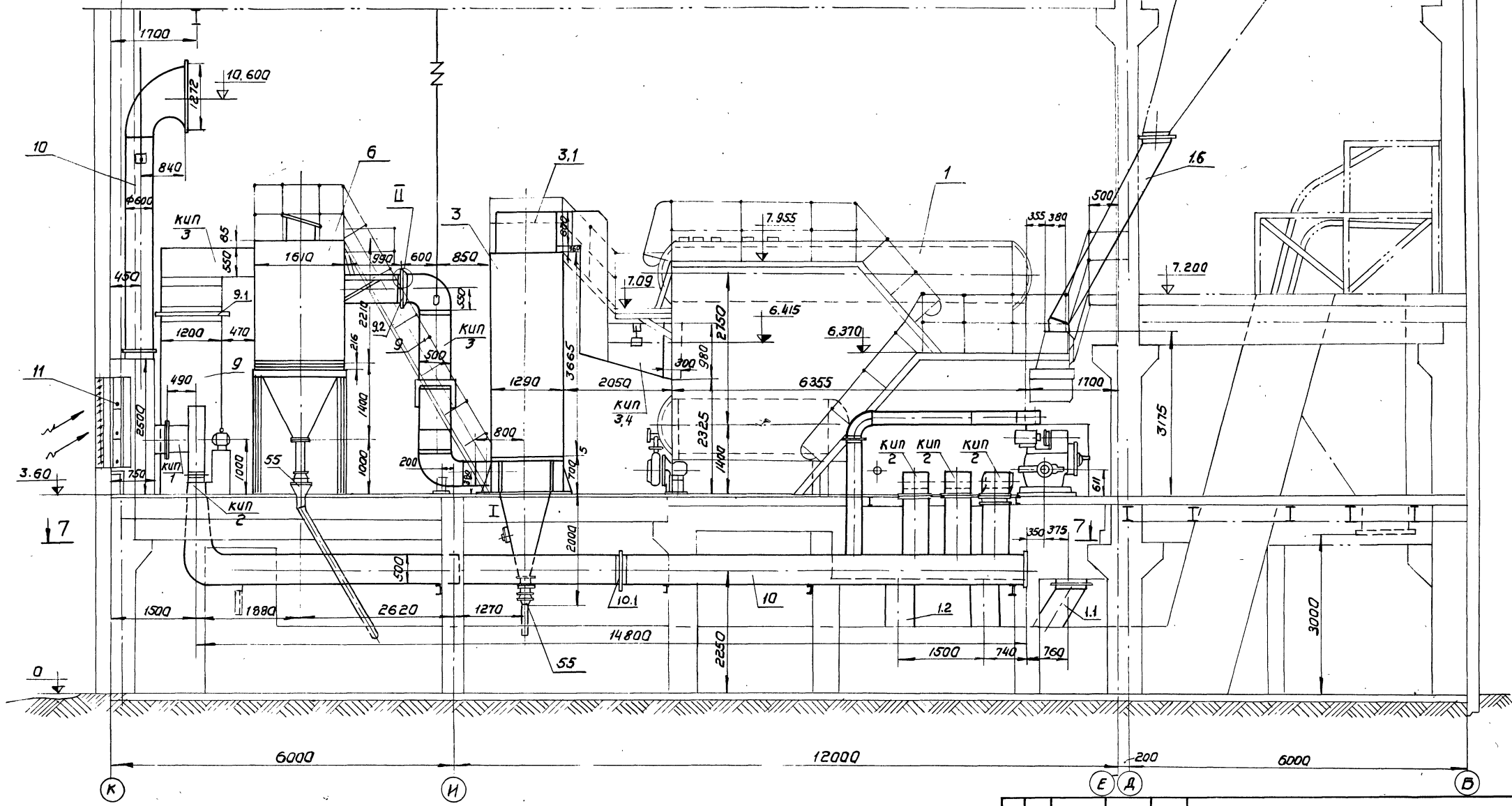
3-3

M1:50



		ТН 903-1-153		ТМ2	
		Котельная с 4 котлами КЕ-10-14С.			
		Топливо-каменные углы.			
Изм.	Лист	Исполн.	Подпись	Дата	Лист
					3
		Котлодержатель		САПТЕХПРОЕКТ	
		Расположение оборудования		г. Москва	
		НИИР. Разрезы 2-2, 3-3			

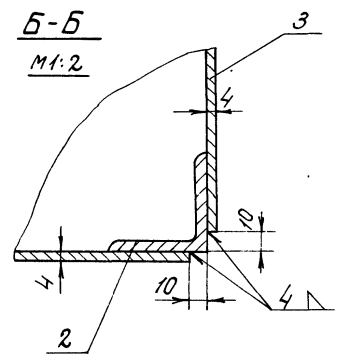
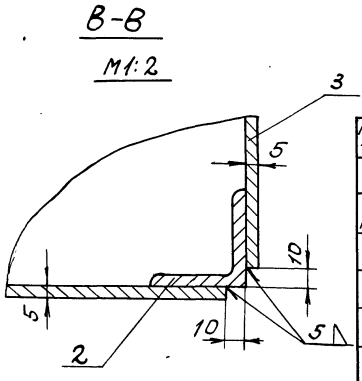
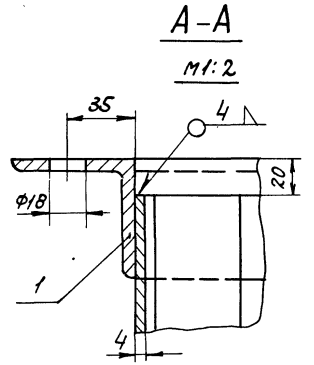
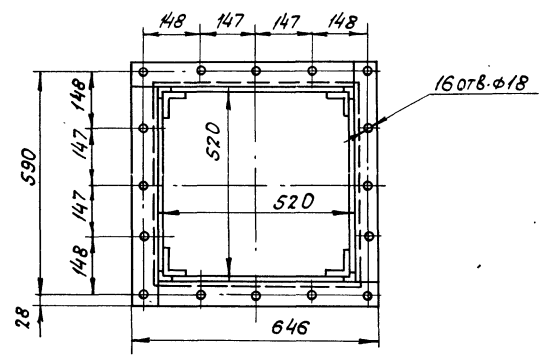
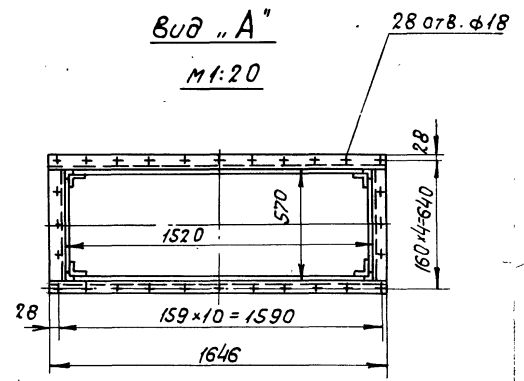
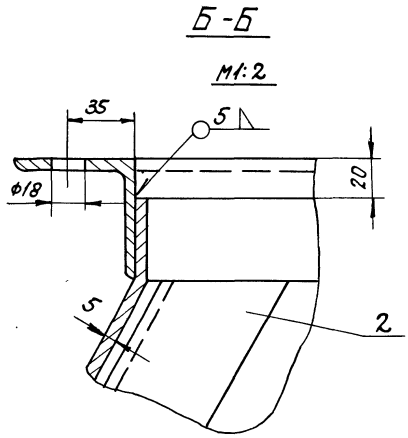
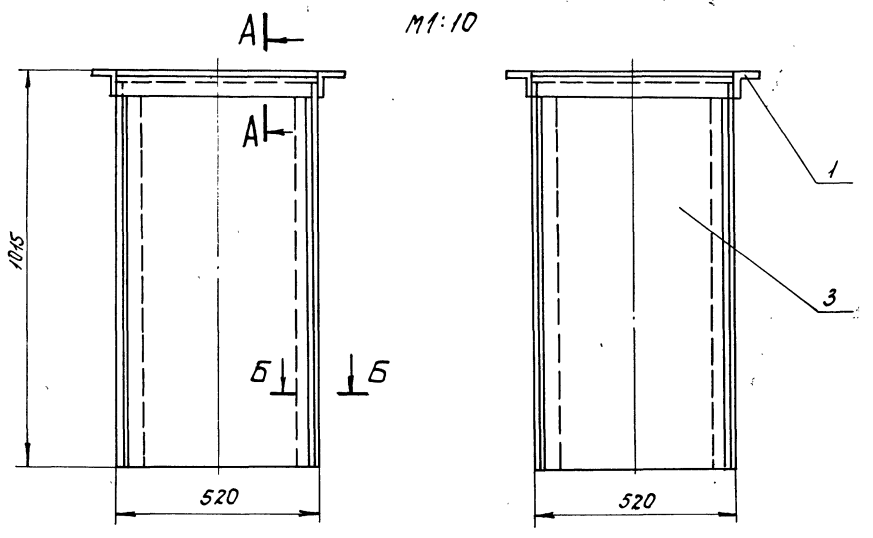
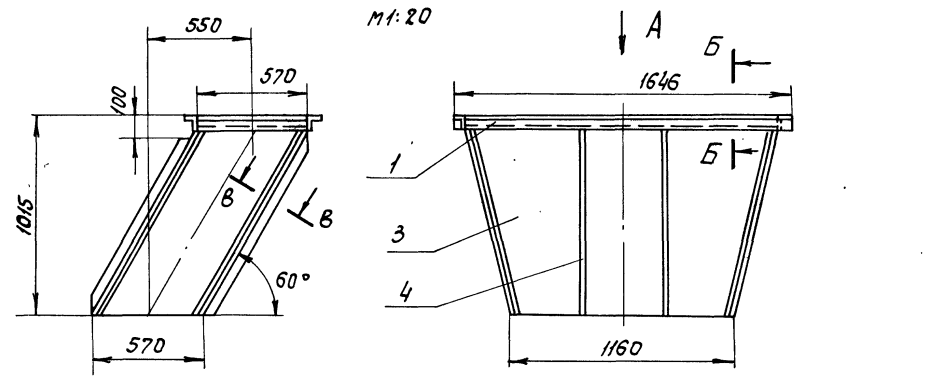
4-4  
M 1:50



Туполов проект 903-1-153 Альбом VI

Инв. № подл. Лист № в альбоме

ТП 903-1-153 ТМ2		Котельная с 4 котлами КЕ-10-14 с Топливо-каменные угли	
Изм.	Лист	Издаем	Издаем дата
Лит.	Лист	Листов	
Р	4		
Нач. отд.	Инженер	Котлоагрегат	Расположение оборудования
Рук. гр.	Котлоагрегат	РАЗРЕЗ 4-4	
Исполн.	Николаевский	САНТЕХПРОЕКТ	



№№ поз.	Обознач.	Наименование	Код.	Мат. св.	Масса в кг. Ев. Общ.	Примеч.
Шлакоспуск						
Спецификация						
1	ГОСТ 8509-72	Уголок 63x63x5; L=4430	1	6 Мст. 3 Сп.	214 21,4	
2	ГОСТ 8509-72	Уголок 50x50x5; L=1110	4	6 Мст. 3 Сп.	4,15 16,6	
3	ГОСТ 19903-74	Лист 8-5	-	6 Мст. 3 Сп.	90,0 90,0	
4	ГОСТ 103-76	Ребро жесткости Ст. полосовая 50x5; L=1100	4	6 Мст. 3 Сп.	2,16 8,64	
	ГОСТ 9467-75	Электроды Э42	-	-	3,36	

№№ поз.	Обознач.	Наименование	Код.	Мат. св.	Масса в кг. Ев. Общ.	Примечания
Спецификация						
1	ГОСТ 8509-72	Уголок 63x63x5; L=583	4	6 Мст. 3 Сп.	2,8 11,2	
2	ГОСТ 8509-72	Уголок 50x50x5; L=990	4	6 Мст. 3 Сп.	3,74 14,96	
3	ГОСТ 19903-74	Лист 8-4	-	6 Мст. 3 Сп.	67,0 67,0	
	ГОСТ 9467-75	Электроды Э42	-	-	1,84	

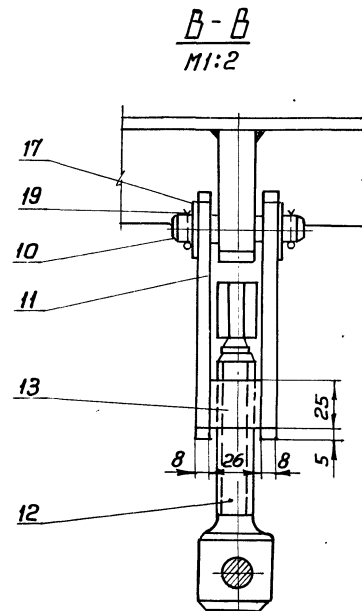
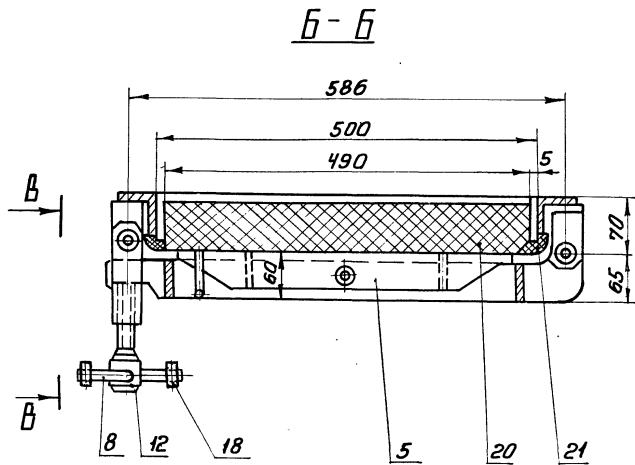
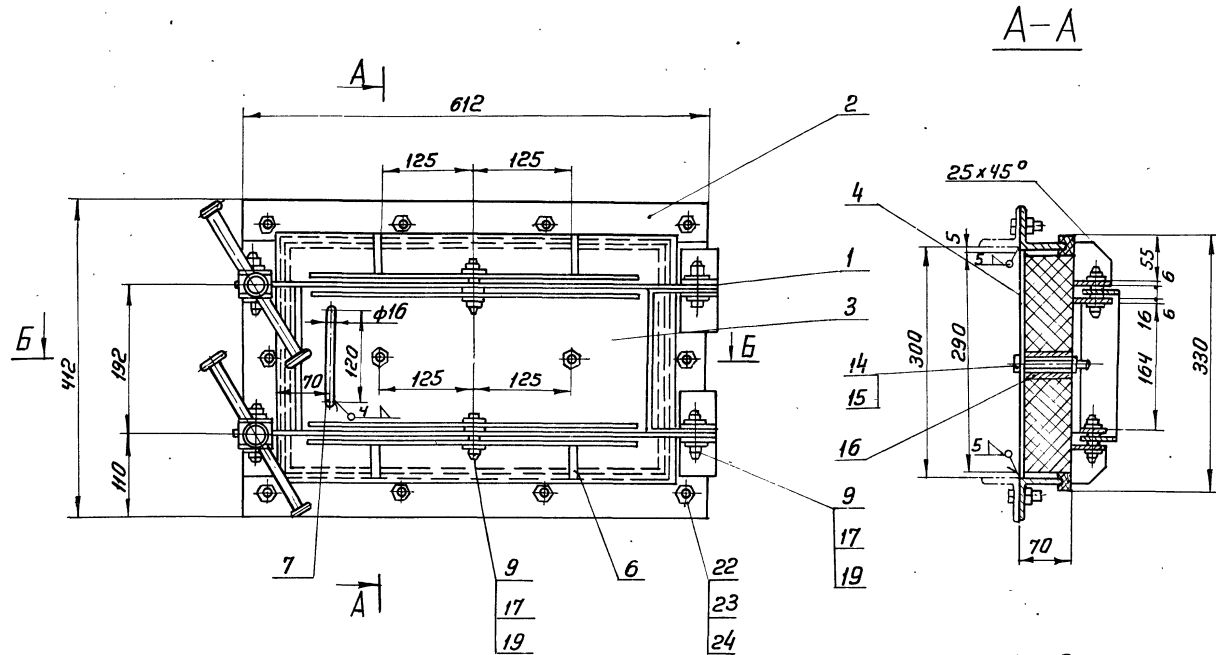
ТН 903-1-153 ТМ2

Котельная с 4 котлами КЕ-10-14с  
Топливо - каменные угли

Котлоагрегат.  
Шлакоспуск, золооспуск.  
Общий вид.

САНТЕХПРОЕКТ  
г. Москва

158.59-06 7



№ поз	Обозначен.	Наименование	Кол	Материал	Вес кг	Примеч.
1		Рычаг	1	СБОРН.	10,0	10,0
2		Корпус	1	СБОРН.	10,0	10,0
3		Крышка	1	М. Ст. 0	6,4	6,4
4		Коробка для изоляции	1	М. Ст. 0	4,2	4,2
5		Ребро	4	Ст 3	0,88	3,5
6	ГОСТ 103-76	Ребро $\ell=45$ ; ст. полоса вая $6 \times 50$	4	Ст 3	0,13	0,52
7	ГОСТ 2590-71	Ручка $\ell=230$ ; ст. КРУЗ. 16	1	Ст 3	0,36	0,36
8		Рыкоятка	2	Сб	0,29	0,58
9		Ось $\phi 16$ ; $\ell=60$	4	Ст. 3	0,1	0,4
10		Ось $\phi 16$ ; $\ell=70$	2	Ст 3	0,11	0,22
11		Планка	4	Ст 3	0,32	1,28
12		Винт нажимной	2	Ст 3	0,56	1,12
13		Гайка откидная	2	Ст 3	0,15	0,3
14	ГОСТ 7798-70	Болт М8x80	2	Ст 4	0,03	0,06
15	ГОСТ 5915-70	Гайка М8	2	Ст 3	0,006	0,012
16	ГОСТ 3262-75	Труба 8; $\ell=60$	2	Ст 3	0,05	0,1
17	ГОСТ 11371-68	Шайба 16	14	Ст 3	0,013	0,182
18		Упор $\phi 30$ ; $\delta=10$	4	Ст 3	0,04	0,16
19	ГОСТ 397-66	Шплицт $5 \times 25$	12	Ст 3	0,005	0,06
20		Теплоизоляция	—	Асбестит шнур	4,2	4,2
21	ГОСТ 1779-72	Прокладка $\phi 20$	—	асбест.	—	—
22	ГОСТ 7798-70	Болт М10x25	10	Ст 4	0,025	0,25
23	ГОСТ 5915-70	Гайка М10	10	Ст 3	0,01	0,1
24	ГОСТ 2850-75	Прокладка $50 \times 2 \ell=2020$	1	Асбест.	—	—
	ГОСТ 9467-75	Электроды Э42	—	—	0,4	0,4

ТП 903-1-153 ТМ2			Котельная с 4 котлами КЕ-10-14 с топливо-каменные угли		
Изм/Лист	И докум.	Подп. Дата	Лист	Лист	Листов
Изм. от	Зильберштейн	Л.	Р	6	
Руч. ЗР.	Козлов	Е.К.	САНТЕХПРОЕКТ		
Ст. инж.	Пусеридзе	Л.С.	Котлоагрегат ЛЮК 300x500 общий вид.		

Альбом II

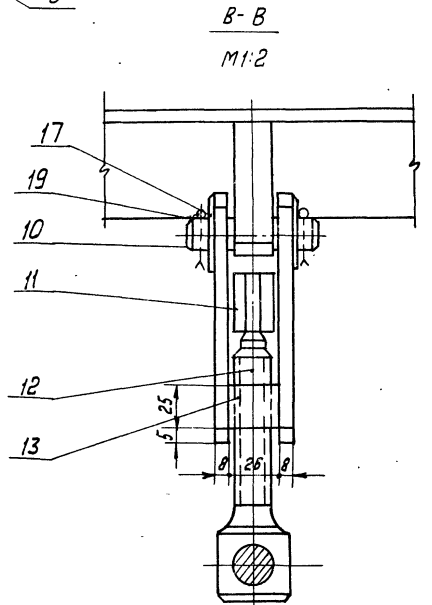
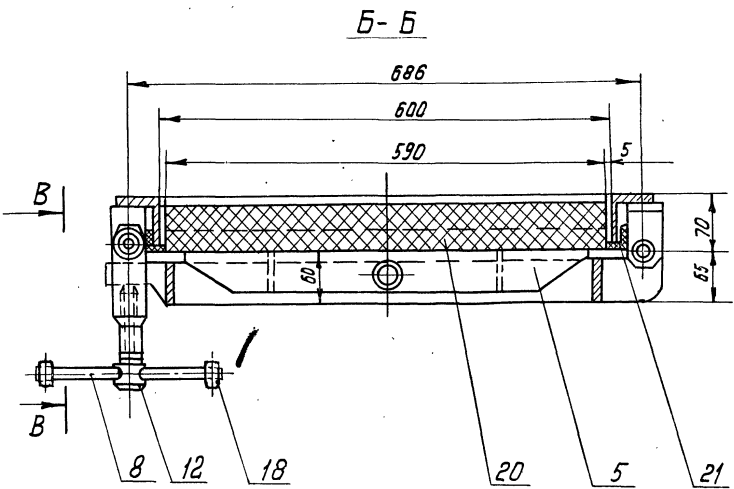
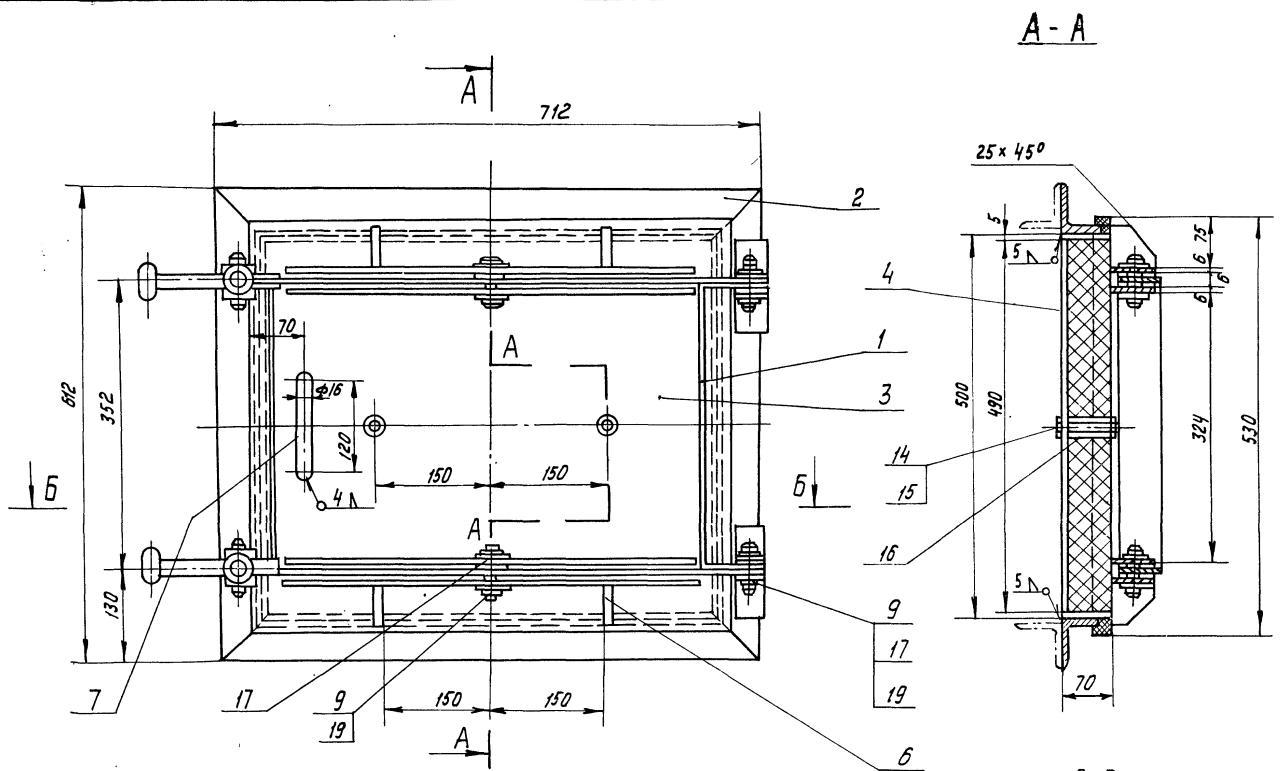
проект 903-1-153

инженер

Л.С.

САНТЕХПРОЕКТ





№ поз.	Обозначен.	Наименование	Кол.	Матер.	Ед. вес	Общ. вес	Примеч.
1		Рычаг	1	Сб.	12,0	12,0	
2		Корпус	1	Сб.	14,0	14,0	
3		Крышка	1	М.Ст.0	11,9	11,9	
4		Коробка для изоляции.	1	М.Ст.0	6,8	6,8	
5		Рёбра	4	Ст.3	1,18	4,72	
6	ГОСТ 103-76	Рёбра 2-65; Ст.палас. 50x6	4	Ст.3	0,15	0,5	
7	ГОСТ 2590-71	Ручка 2-230 Ст. круглая 16	1	Ст.3	0,36	0,36	
8		Рукоятка	2	Ст.3	0,41	0,82	
9		Ось ф16; л-60	4	Ст.3	0,1	0,4	
10		Ось ф16; л-70	2	Ст.3	0,11	0,22	
11		Планка	4	Ст.3	0,32	1,28	
12		Винт нажимной.	2	Ст.3	0,56	1,12	
13		Гайка откидная	2	Ст.3	0,15	0,3	
14	ГОСТ 7798-70	Болт М8x80	2	Ст.4	0,03	0,06	
15	ГОСТ 5915-70	Гайка М8	2	Ст.3	0,006	0,012	
16	ГОСТ 3262-75	Труба 8; л-60	2	Ст.3	0,05	0,1	
17	ГОСТ 11371-68	Шайба 16	14	Ст.3	0,013	0,152	
18		Упор ф30; 8-10	4	Ст.3	0,04	0,16	
19	ГОСТ 397-66	Шплинт 5x25	12	Ст.3	0,005	0,05	
20		Теплоизоляция		Асбестит	-	8,5	
21	ГОСТ 1779-72	Прокладка ф20		Шнур асбест.	-	-	
	ГОСТ 9467-75	Электроды Э42.			-	0,6	

**ТП 903-1-153 ТМ2**

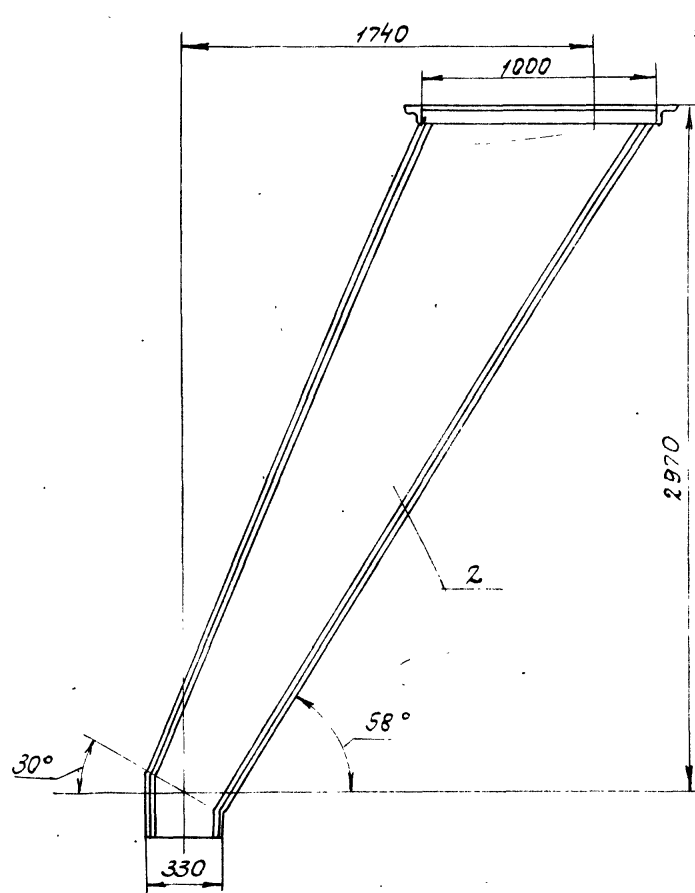
Котельная с 4 котлами КЕ-10-14С  
Топливо - каменные угли

Литер	Лист	Листов
Р	7	

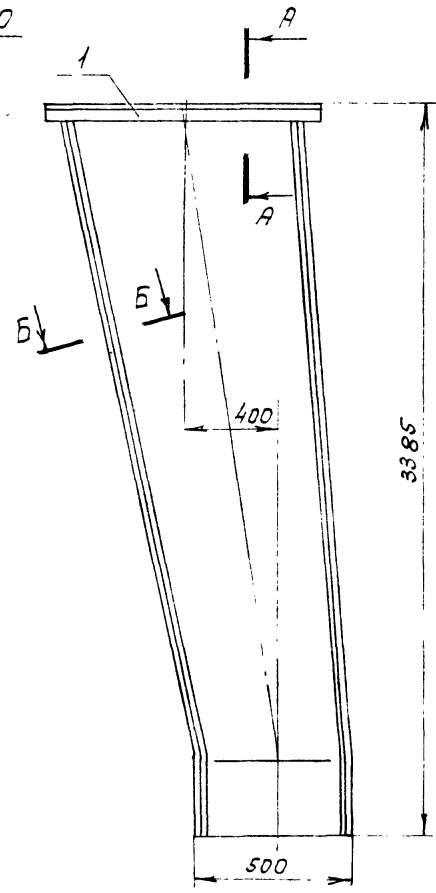
Котлоагрегат  
Лук 500x600  
общий вид.

**САНТЕХПРОЕКТ**  
г. МОСКВА

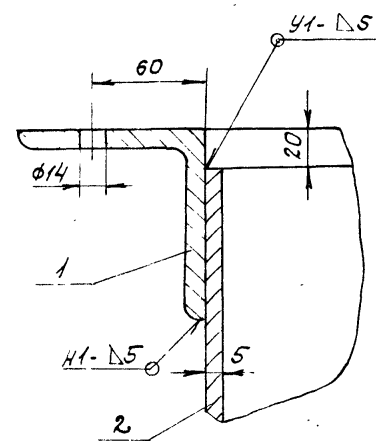
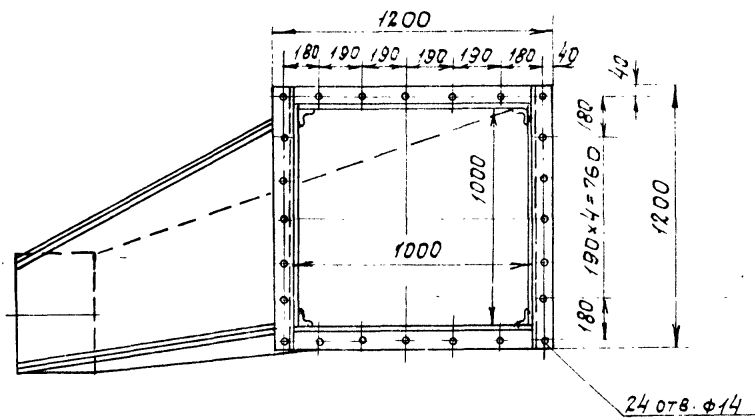
ИЗДАНИЕ 1-153 ПРОЕКТ ЧИСТОВО



M 1:20

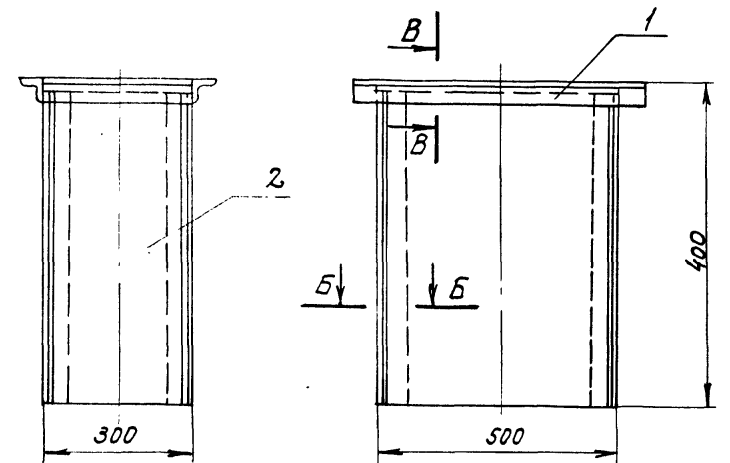


A-A



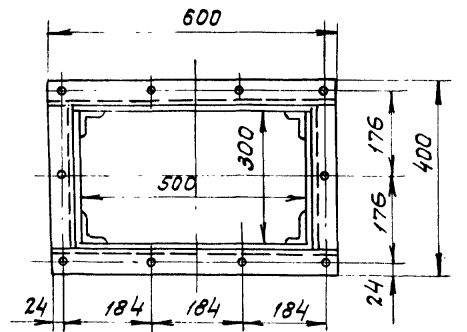
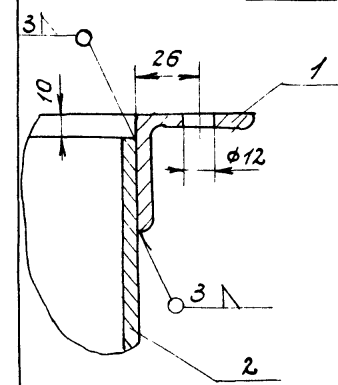
№ поз	лист	ЖЕЛОБ ДЛЯ УГЛЯ	M	Мат	ВЕС	К листу
I-6	TM2-8		1:20	СБ	663	TM2-1
СПЕЦИФИКАЦИЯ						
№ поз	ОБОЗНАЧ.	НАИМЕНОВАНИЕ	КОЛ	МАТ	ВЕС, В КГ	ПРИМЕЧ.
1	ГОСТ 8559-72	УГОЛОК 100x100x10	-	ВМСТ 3СП	297 297	
2	ГОСТ 19903-74	Лист 8-5	-	ВМСТ 3СП	360 360	
	ГОСТ 3467-75	ЭЛЕКТРОДЫ Э42	-	-	- 6.0	

M 1:10



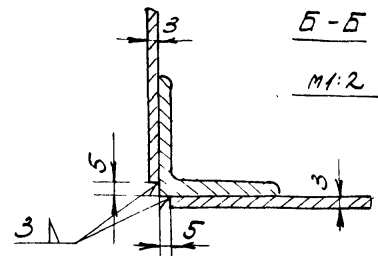
B-B

M 1:2



B-B

M 1:2



№ поз	лист	КОРБ ДЛЯ ЧИСТКИ ДУТЬЕВЫХ ЗОН	M	Мат	ВЕС	К листу
I-18	TM2-8		1:10	СБ	32.0	TM2-1
СПЕЦИФИКАЦИЯ						
№ поз	ОБОЗНАЧ.	НАИМЕНОВАНИЕ	КОЛ	МАТ	ВЕС В КГ	ПРИМЕЧАНИЕ
1	ГОСТ 8509-72	УГОЛОК 50x50x5; L=4400	-	ВМСТ 3СП	16.6 16.6	
2	ГОСТ 19903-74	Лист 8-3	-	ВМСТ 3СП	15.0 15.0	
	ГОСТ 9467-75	ЭЛЕКТРОДЫ Э42	-	-	- 0.4	

ТП 903-1-153 ТМЗ

КОТЕЛЬНАЯ С 4 КОТЛАМИ КЕ-10-14С.  
ТОПЛИВО-КАМЕННЫЕ УГЛИ.

ИЗМ. ПОДП. НАДЧУМ. ПОДП. ДАТА

НАУ. ОТД. ЭНЕРГЕТИКА  
РУК. ПР. КОЗЛОВ  
СТ. ИНЖ. МУСЕРИДЗЕ

ГОТАРДРЕГАТ.  
ЖЕЛОБ ДЛЯ УГЛЯ. КОРБ  
ДЛЯ ЧИСТКИ ДУТЬЕВЫХ ЗОН.

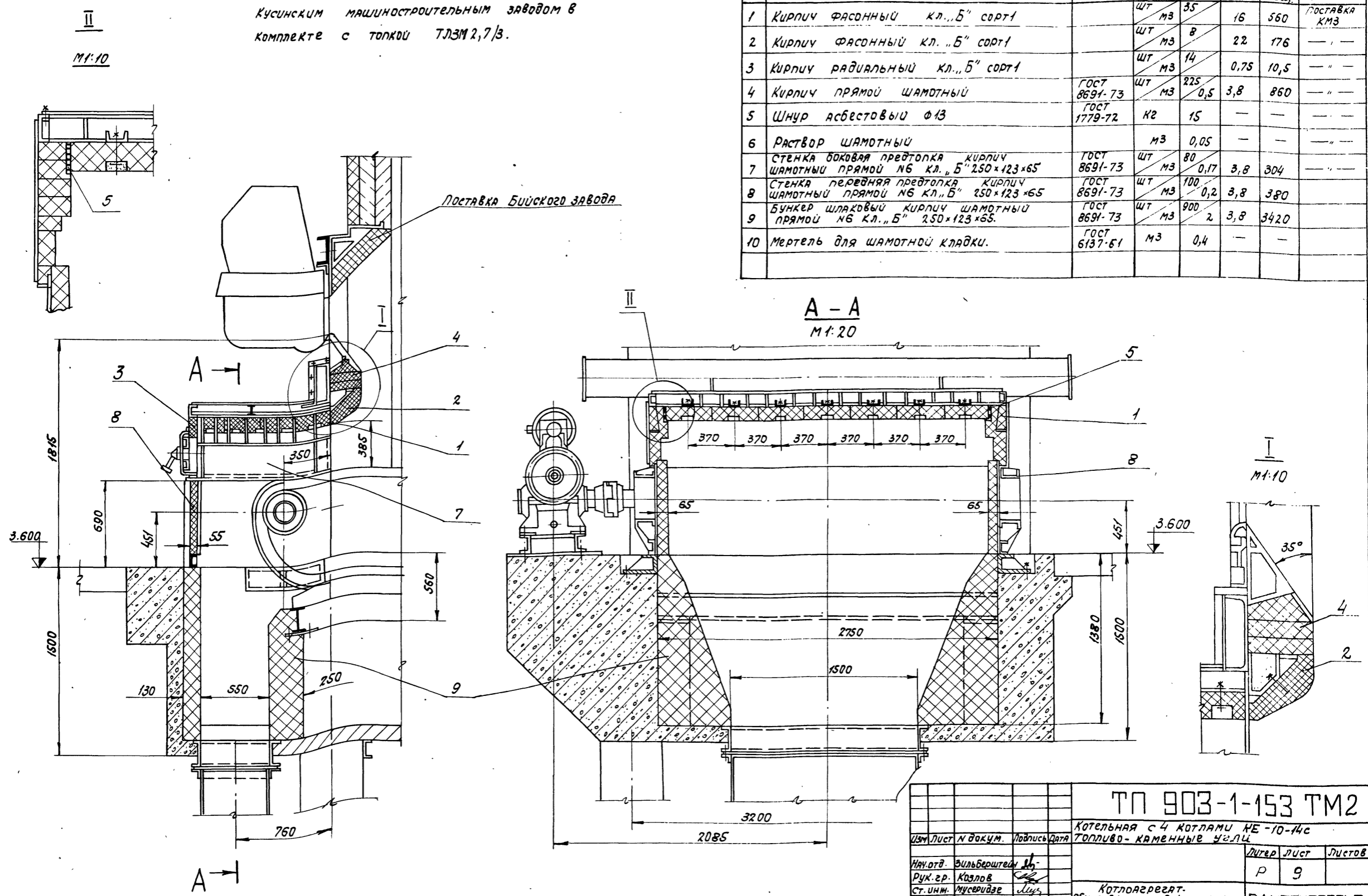
ЛИТ. ЛИСТ ЛИСТОВ  
Р 8

САНТЕХПРОЕКТ  
Г. МОСКВА

ПРИМЕЧАНИЯ:  
 Обмуровочный материал поз. 1-6 поставляется  
 Кусинским машиностроительным заводом в  
 комплекте с топкой ТЛЗМ 2,7/3.

Спецификация на обмуровочные материалы

№ поз.	Наименование	ГОСТ	Ед. измер.	Кол.	Вес в кг.		Примеч.
					Ед.	Общ.	
1	Кирпич фасонный кл. "Б" сорт 1		шт м3	35	16	560	поставка КМЗ
2	Кирпич фасонный кл. "Б" сорт 1		шт м3	8	22	176	" "
3	Кирпич радиальный кл. "Б" сорт 1		шт м3	14	0,75	10,5	" "
4	Кирпич прямой шамотный	ГОСТ 8691-73	шт м3	225	0,5	3,8	860
5	Шнур асбестовый Ø 13	ГОСТ 1779-72	кг	15	—	—	—
6	Раствор шамотный		м3	0,05	—	—	—
7	Стенка боковая предтопка кирпич шамотный прямой № 6 кл. "Б" 250×123×65	ГОСТ 8691-73	шт м3	80	0,17	3,8	304
8	Стенка передняя предтопка кирпич шамотный прямой № 6 кл. "Б" 250×123×65	ГОСТ 8691-73	шт м3	100	0,2	3,8	380
9	Бункер шлаковый кирпич шамотный прямой № 6 кл. "Б" 250×123×65	ГОСТ 8691-73	шт м3	900	2	3,8	3420
10	Мертель для шамотной кладки.	ГОСТ 6137-61	м3	0,4	—	—	—



**ТН 903-1-153 ТМ2**

КОТЕЛНЯ С 4 КОТЛАМИ КЕ-10-14с  
ТОПЛИВО - КАМЕННЫЕ УГЛИ

Имя	Лист	№ докум.	Подпись	Дата	Лист	Лист	Листов
Имя.отв.	5	Бильберштейн	И.Б.		Р	9	
Рук. гр.	Козлов						
Ст. инж.	Иусеридзе						

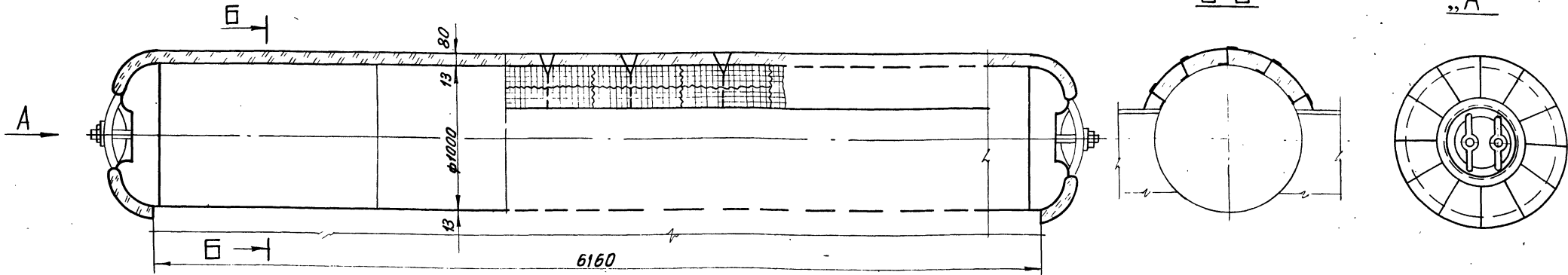
КОТЛОАГРЕГАТ.  
 Обмуровка фронтальной стенки котла,  
 предтопка и шлакового бункера.

**САНТЕХПРОЕКТ**  
г. Москва

M 1:20

Б-Б

„А”



№ п/п	Наименование изолируемых объектов	Кол-во	Размеры объектов		Место нахождения	Температура теплоносителя	Температура изоляции	ИЗОЛЯЦИОННАЯ КОНСТРУКЦИЯ																	Типовые чертежи по альбому серии 2.400-4 для основы	Типовые чертежи по альбому серии 2.400-4 для защиты	ГОСТ ОСТ ТУ	Изм.	Примечание
			Длина или диаметр	Высота				Основной изоляционный слой			Защитное покрытие				Отделка														
								Наименование	Толщина мм	Площадь м <sup>2</sup>	Объем м <sup>3</sup>	Наименование	Толщина мм	Площадь м <sup>2</sup>	Наименование	Толщина мм	Площадь м <sup>2</sup>												
1	Барaban верхний	3	1026	3,0	в помещении	200	3,2	9,6	маты минераловатные прошивные в обкладках в 1 слой	80	3,71	11,13	0,276	0,828	сталь тонколистовая оцинков.	0,8	3,71	11,13					Выпуск 3 лист 36	Выпуск 3 лист 93					
2	Днища	3	1026	—	—	—	—	4,0	на штырях и стяжках	80	1,64	4,92	0,132	0,396	сталь тонколистовая оцинков.	0,8	16,4	4,92					Выпуск 3 лист 74-75	Выпуск 3 лист 104,113					

Спецификация на теплоизоляционные материалы

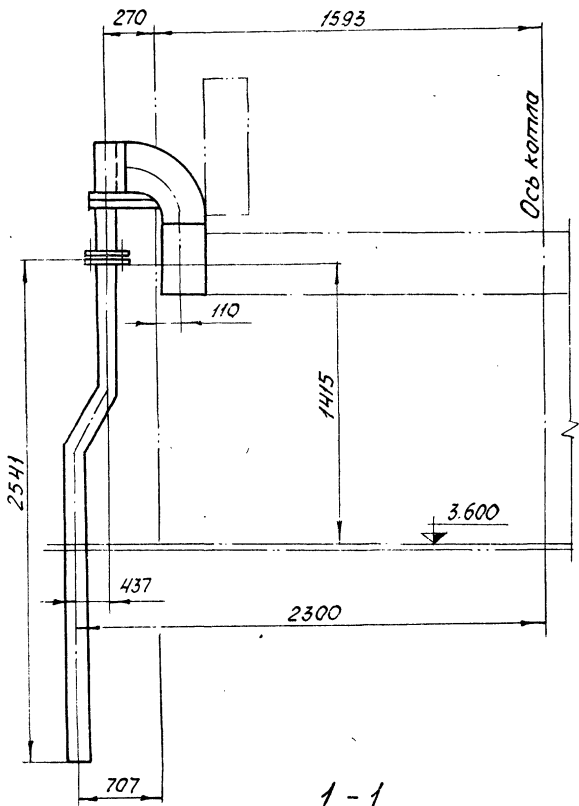
№ п/п	Наименование материала	Объем основного изоляционного слоя м <sup>3</sup>	Площадь покровной слою м <sup>2</sup>	Ед. измер.	Расход материала		Потребное кол-во материала с учетом коэф-та	ГОСТ ТУ
					м <sup>3</sup>	на 10 м <sup>2</sup>		
1	Теплоизоляционные изделия. Маты минераловатные прошивные в обкладках в 1 слой. Крепление на штырях и стяжках	1,224	—	м <sup>3</sup>	1,3	—	1,6	
2	Лента стальная упаковочная сечением 0,7x2,0	1,224	—	кг	3,0	—	3,7	
3	Пряжка	1,224	—	шт	15	—	18,36	
4	Проволока ф 0,8	1,224	—	кг	0,4	—	0,5	
5	Проволока ф 2	1,224	—	кг	1	—	1,224	
6	Проволока ф 5	1,224	—	кг	5	—	6,13	
7	Сталь полосовая 2x30	1,224	—	кг	3	—	3,7	
8	Материал покрытия сталь тонколистовая оцинкованная δ=0,8 мм	—	16,05	м <sup>2</sup>	—	11,1	17,82	
9	Винты самонарезающие 4x12 оцинкованные	—	16,05	кг	—	0,14	0,225	
10	Антикоррозийное покрытие изолируемых трубопроводов.	—	13,6	кг	—	0,96	1,3	

Примечание

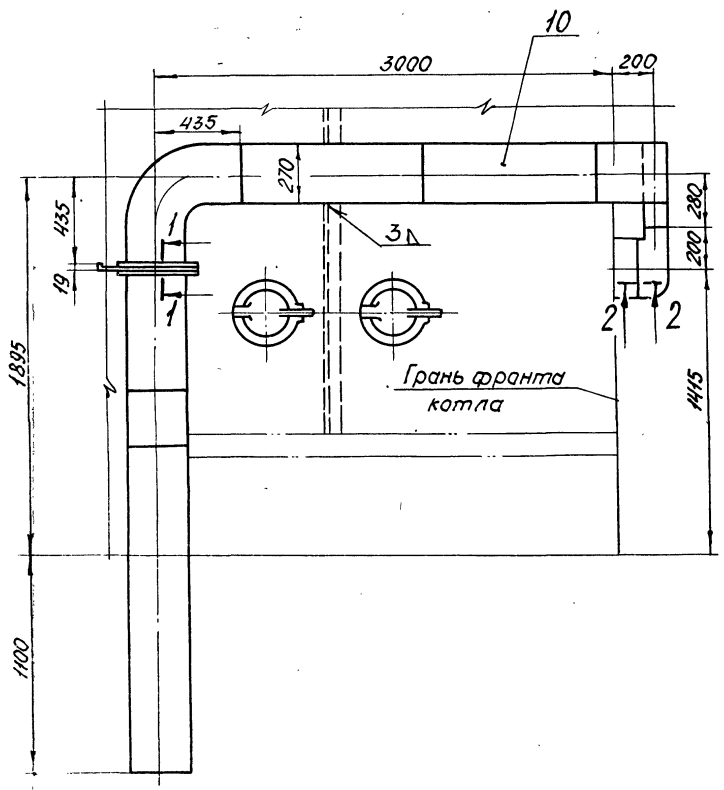
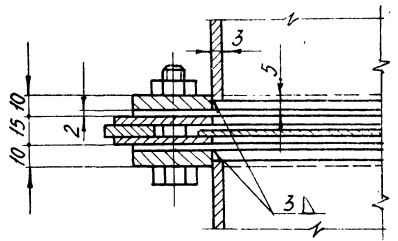
Устройство для крепления изоляции приварить до гидротестирования котла.

ТН 903-1-153 ТМ2		
Котельная с 4 котлами КЕ-10-14 с топливом - каменные угли		
Изм. Лист	И док. №	Подп. Дата
Нач. отд. Зильберштейн	М. Козлов	И. Мисеридзе
Рук. гр. Козлов	И. Мисеридзе	
Ст. инж. Мисеридзе		
Котлоагрегат теплообменная изоляция барабанов котла		Литер. Лист Листов
		Р. 10
САНТЕХПРОЕКТ г. Москва		

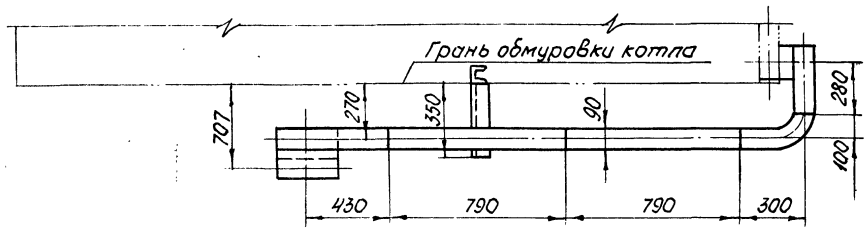
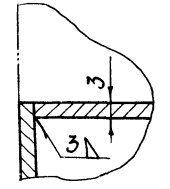
Типовой проект 903-1-153 ИЛОВОУ



1-1  
M1:2



2-2  
M1:1



- Примечания.
1. Данный лист смотреть совместно с листами ТМ2-1 ÷ ТМ2-4.
  2. Спецификацию оборудования см. лист ТМ2-1.

			ТП 903-1-153 ТМ2		
			Котельная с 4 котлами КЕ-10-14С Топливо - каменные угли		
Изм.	Лист	№ докум.	Подп.	Дата	Литер
Нач. отд.	Вильверштейн	И			Р
Рук. гр.	Аозлов	И			11
Ст. инж.	Мусеридзе	И			
Котлагрегат Воздухопод к топке Общий вид					САНТЕХПРОЕКТ г. Москва

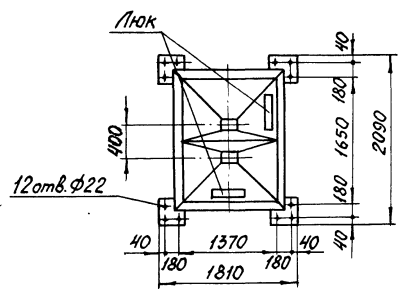
Альбом V

проект 903-1-153

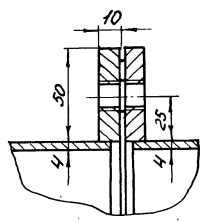
Типовой

Изм. № подл. Подп. и дата

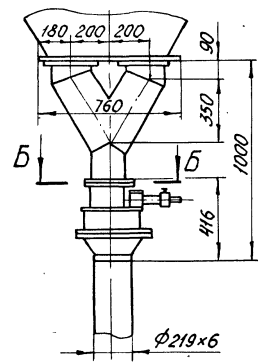
5-5  
М 1:50



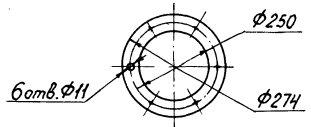
II  
М 1:20



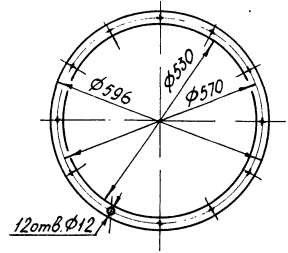
I (повернуто)  
М 1:20



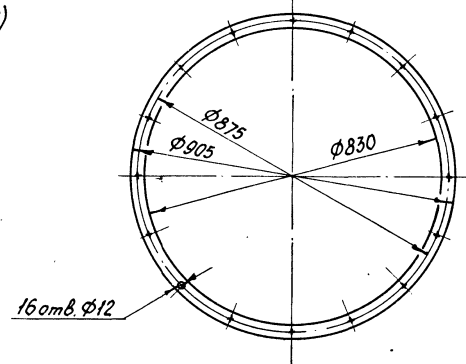
6-6 (фланец)  
М 1:10



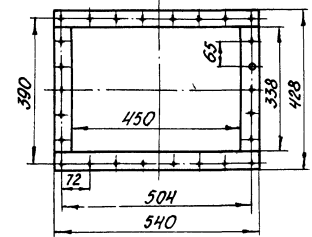
8-8  
М 1:10



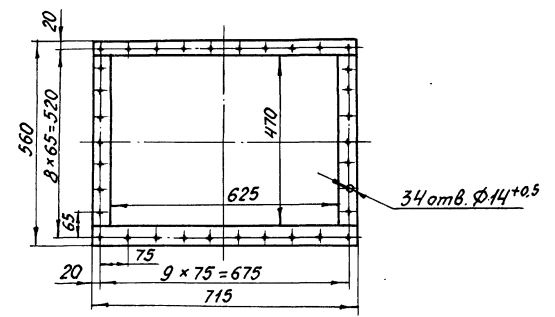
10-10  
М 1:10



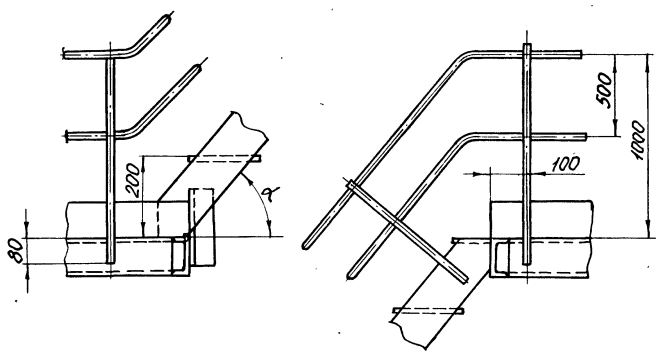
9-9  
М 1:10



11-11  
М 1:10



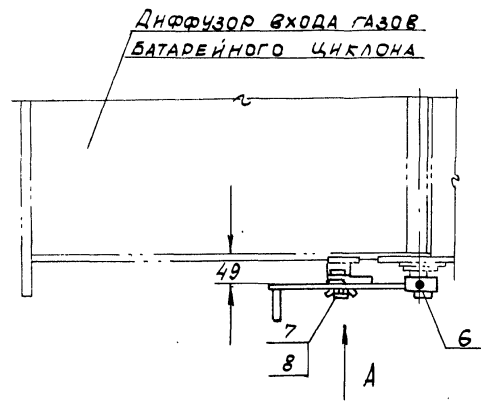
Узлы крепления лестниц  
к площадкам



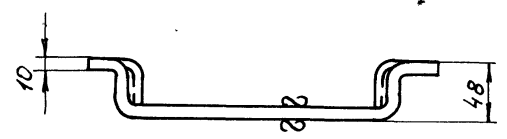
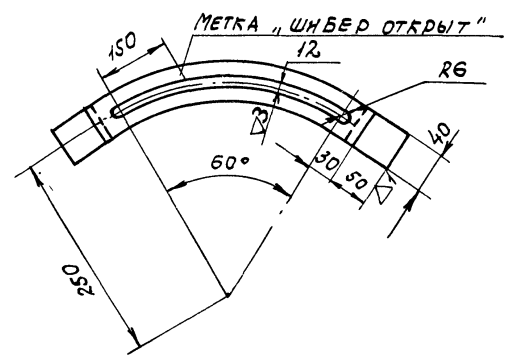
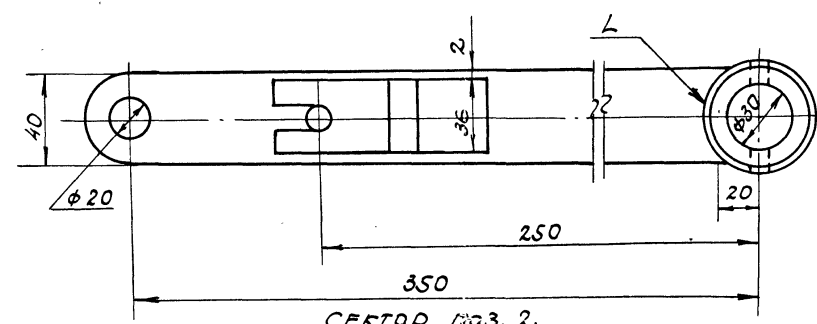
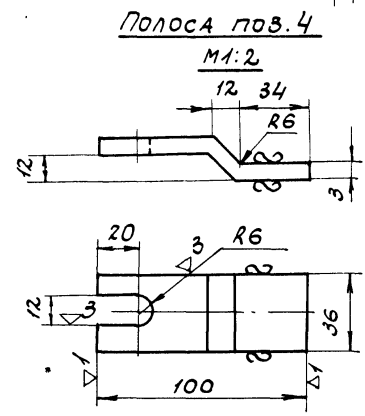
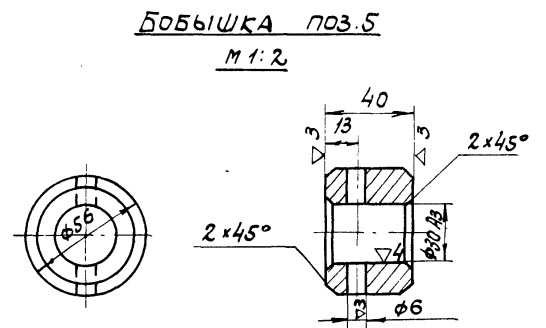
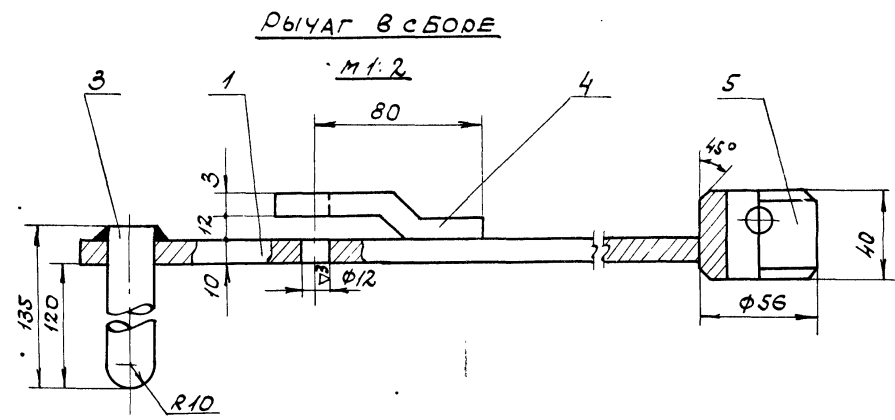
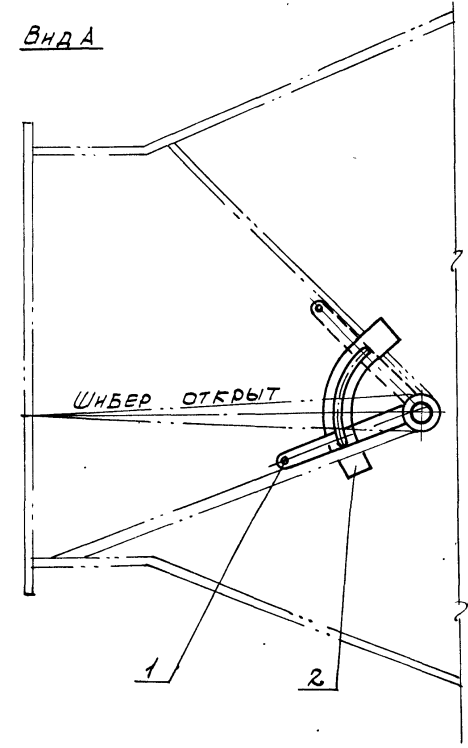
Примечание

1. Данный лист смотреть совместно с листами ТМ2-2, ТМ2-3, ТМ2-4.

Изм.		Лист		№ докум.		Подп.		Дата		ТМ 903-1-153		ТМ2	
Котельная с 4 котлами КЕ-10-14С										Топливо - каменные угли		Литер	
Нач. отд. Вильерштейн										Р		Лист	
Рук. гр. Козлов										12		САНТЕХПРОЕКТ	
Ст. инж. Васильева										Котлоагрегат		2. Моск. б-я	
Расположение оборудования										Разрезы и узлы			



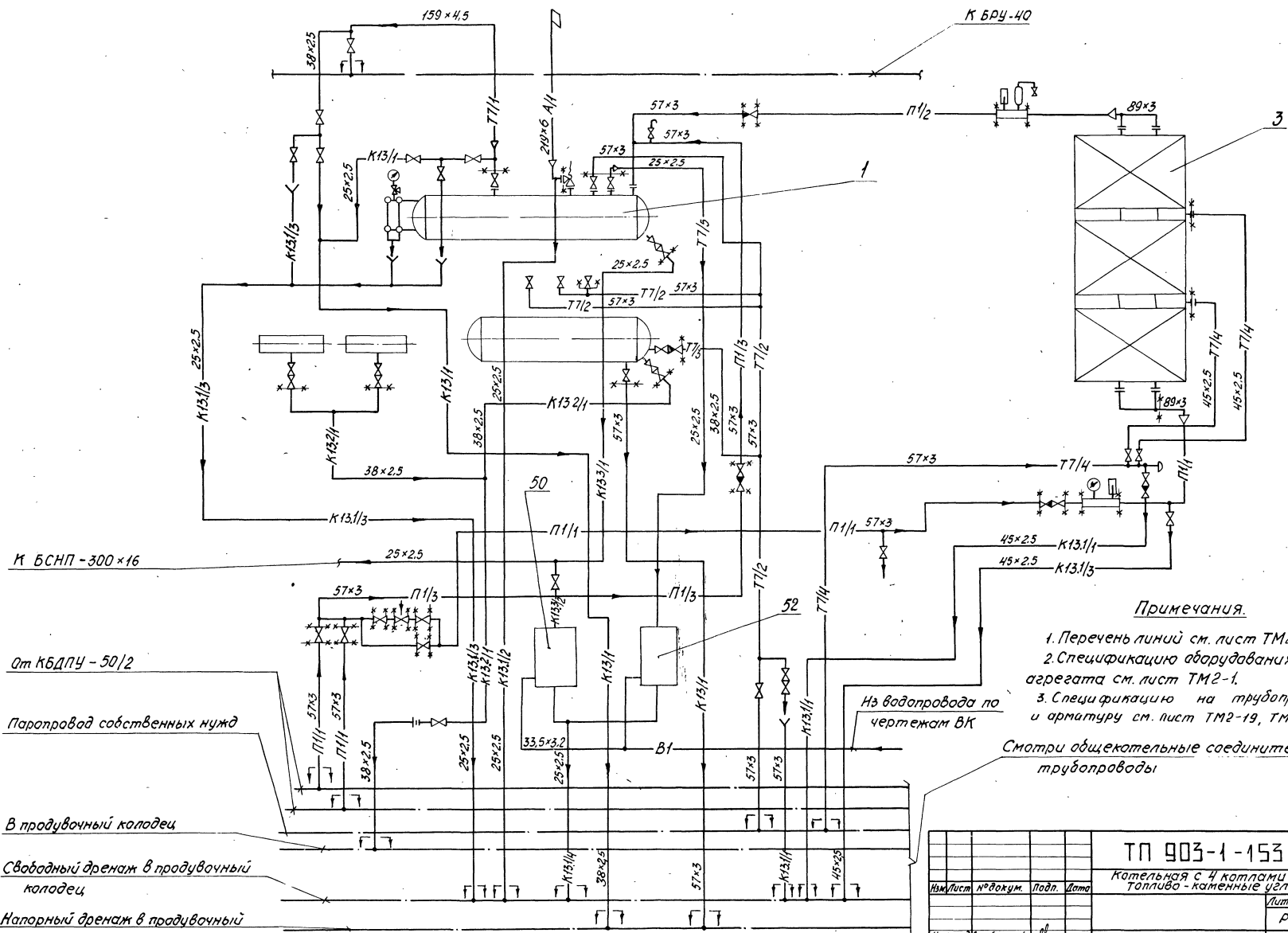
ВНДА



Поз.	Лист	ПРИБОД К ШИБЕРУ БАТАРЕЙНОГО ЦИКЛОНА	М-Б	МАТЕР.	МАССА В КГ	К ЛИСТУ
Б.1	ТМ 2-13		1:2	СБОРН.	2.5	ТМ 2-1
СПЕЦИФИКАЦИЯ						
№№ Поз.	ОБОЗНАЧ.	НАИМЕНОВАНИЕ	КОЛ.	МАТ.	МАССА В КГ ЕД. ОБЩ.	ПРИМЕЧ.
1	ГОСТ 103-76	РЫЧАГ L=350	1	Ст. 3	0.42 0.42	
2	ГОСТ 103-76	СЕКТОР L=530	1	Ст. 3	0.69 0.69	
3	ГОСТ 2590-71	СТАЛЬ КРУГЛАЯ Ф20 L=135	1	Ст. 3	0.28 0.28	
4	ГОСТ 103-76	ПОЛОСА L=106	1	Ст. 3	0.3 0.3	
5	ГОСТ 2590-71	БОБЫШКА	1	Ст. 3	0.49 0.49	
6	ГОСТ 397-66	ПЛИНТ	1	Ст. 2	0.013 0.013	
7	ГОСТ 7798-70	БОЛТ М10x50	1	Ст. 3	0.04 0.04	
8		БАРАШЕК М10-1	1	Ст. 3	0.039 0.039	
9	ГОСТ 9467-75	ЭЛЕКТРОДЫ Э-42			0.2	

ТМ 903-1-153 ТМ 2		
КОТЕЛЬНАЯ С 4 КОТЛАМИ КЕ-10-14С. ТОПЛИВО - КАМЕННЫЕ УГЛИ.		
ИЗМ. ЛИСТ И ДОКУМ.	ПОДПИСЬ	ДАТА
НАЧ. ОТД. ЭНЕРГЕТИКИ Р.К. ГР. КОЗЛОВ		
СТ. НИЖ. МУСЕРНАВ		
КОТЛОАГРЕГАТ. УСТАНОВКА БАТАРЕЙНОГО ЦИКЛОНА БЦ-2-5x(4+2). ПРИБОД К ШИБЕРУ	ЛИСТ	ЛИСТОВ
	Р	13
САНТЕХПРОЕКТ Г. МОСКВА		

ТЯГОВОЙ ПРОЕКТ 903-1-153



К БСНП - 300x16

От КБДПУ - 50/2

Паропровод собственных нужд

В продувочный колодец

Свободный дренаж в продувочный колодец

Напорный дренаж в продувочный колодец

**Примечания.**

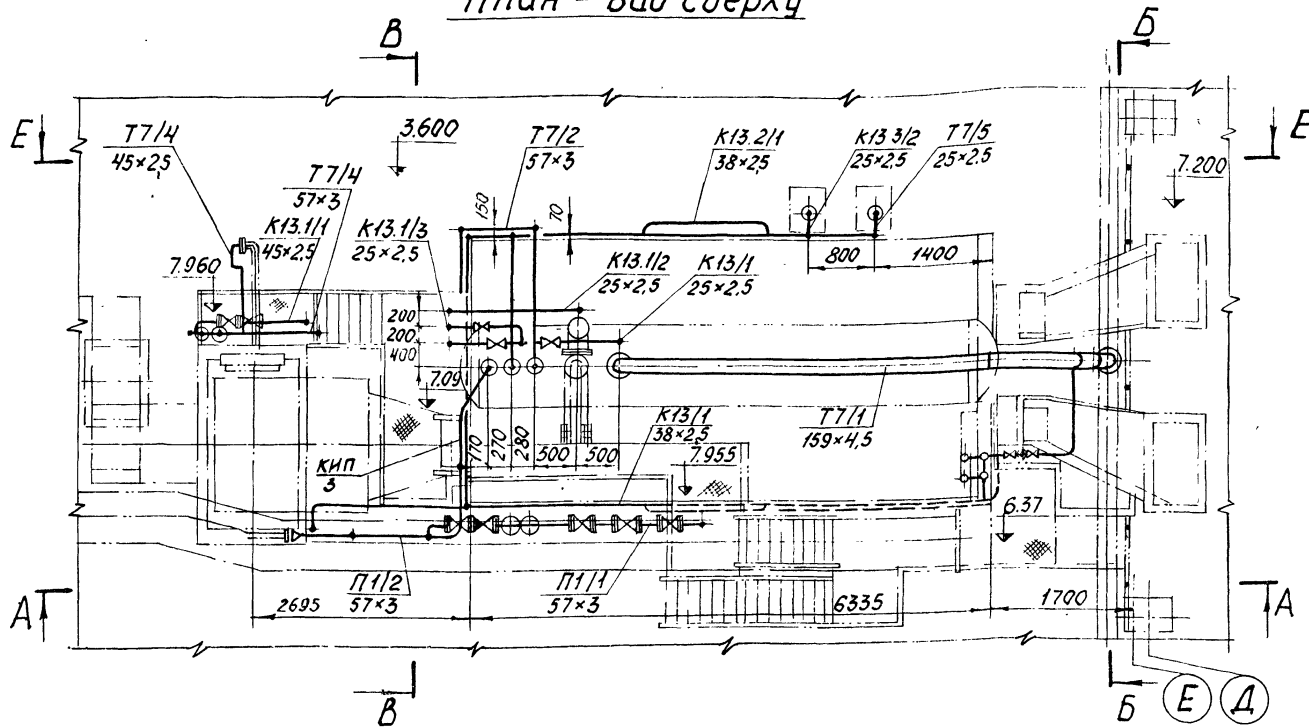
1. Перечень линий см. лист ТМ2-18.
2. Спецификацию оборудования котлоагрегата см. лист ТМ2-1.
3. Спецификацию на трубопроводы и арматуру см. лист ТМ2-19, ТМ2-20.

Смотри общекотельные соединительные трубопроводы

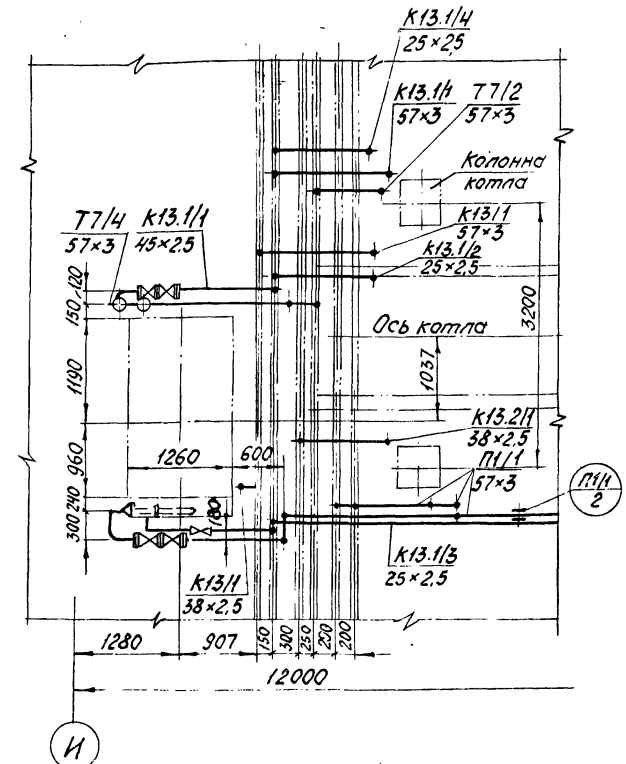
			<b>ТП 903-1-153 ТМ2</b>		
			Котельная с 4 котлами КЕ-10-14С Топлива - каменные угли		
Изм/Лист	№ докум.	Подп.	Дата	Листер	Лист
				Р	14
Нач. отд. Вильвертис Д.В.			Котлоагрегат Схема трубопроводов		
Рук. гр. Козлов В.И.					
Исполн. Васильева В.И.					
			<b>САНТЕХПРОЕКТ</b> г. Москва		



План - вид сверху



Д-Д



Исполн проект 503-1-153

Спецификация опор и креплений

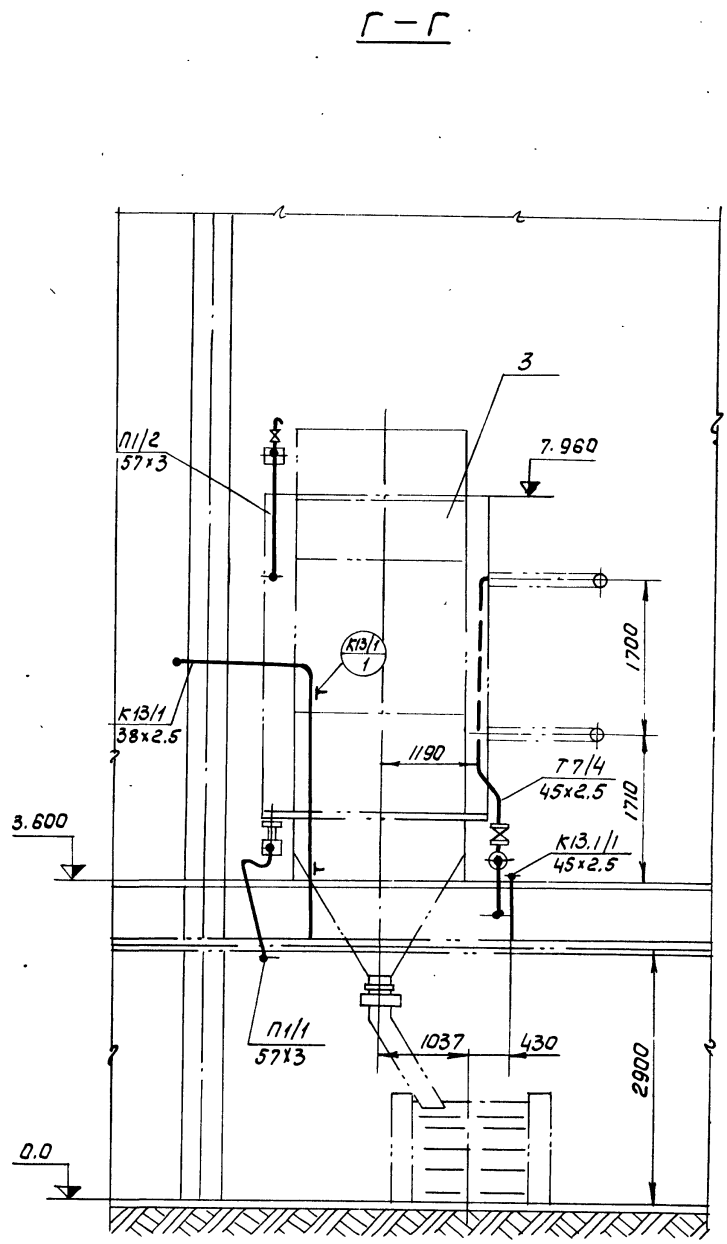
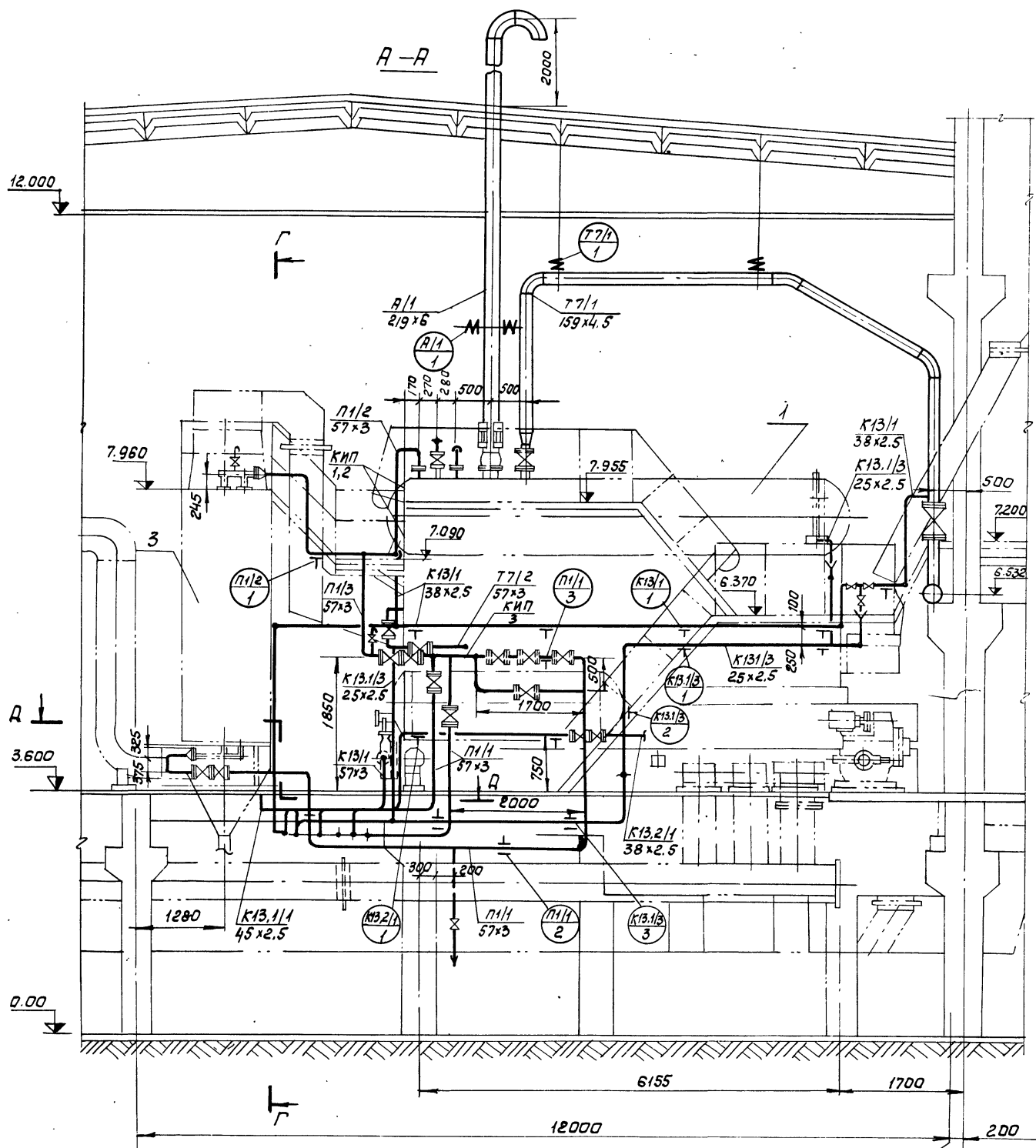
Маркировка	Наименование и тип	ГОСТ, ОСТ или МВН	Диаметр трубопровода	Нагруз. ка на опору	Кол-чество опор	Масса, кг		№ чертёж крепления опор	Масса крепёжной опор, кг		Масса общая, кг	Примечание
						Ед.	Общ.		Ед.	Общ.		
T7/1	Подвеска 159-3-1000	06 ОСТ34287-75	219	816	2	26,47	52,94	—	—	—	52,94	—
T7/2	Опора неподвижная 57 к каркасу котла	01 ОСТ34256-75	57	70	1	0,63	0,63	L63x63x6 L=220	1,26	12,6	1,89	ГОСТ 8509-72
T7/2-ПМ 2/1	Опора ОПП-2 к каркасу котла 100x57	ГОСТ 14911-69	57	60	8	1,19	9,52	L63x63x6 L=220	1,26	10,08	19,6	ГОСТ 8509-72
T7/4	Опора неподвижная 57 к перекрытию 3,600	01 ОСТ34256-75	57	70	1	0,63	0,63	Подставка Е10, L=100	0,86	0,86	1,49	ГОСТ 8240-72
T7/5, K13.1/2	Опора ОПП-1 к каркасу котла 70x25	ГОСТ 14911-69	25	30	9	0,43	3,87	L63x63x6 L=150	0,86	7,74	11,61	ГОСТ 8509-72
K13.2/1	Опора ОПП-1 к каркасу котла 70x38	ГОСТ 14911-69	38	40	3	0,51	1,53	L63x63x6 L=150	0,86	2,58	4,11	ГОСТ 8509-72
П1/1 2	Подвеска ПМ-57 к перекрытию	ГОСТ 16127-70	57	60	1	1,5	1,5	—	—	—	1,5	—
П1/1 3	Опора ОПП-2 к каркасу котла 100x57	ГОСТ 14911-69	57	60	2	1,19	2,38	L63x63x6 L=460	2,63	5,26	7,64	ГОСТ 8509-72
П1/2	Опора ОПП-2 к каркасу котла 100x57 эканалайзера	ГОСТ 14911-69	57	60	1	1,19	1,19	L63x63x6 L=320	4,67	4,67	4,67	ГОСТ 8509-72
П1/2 2	Опора ОПП-2 к каркасу котла 70x57	ГОСТ 14911-69	57	60	1	1,51	1,51	L63x63x6 L=220	1,26	1,26	2,8	ГОСТ 8509-72
A/1 1	Подвеска 219-3-1000	02 ОСТ34291-75	219	534	1	52,04	52,04	—	—	—	52,04	—
K13.1/1	Опора ОПБ-2 к каркасу котла 38	ГОСТ 14911-69	38	30	7	0,16	1,12	L63x63x6 L=150	0,86	6,02	7,14	ГОСТ 8509-72
K13.1/2	Опора ОПБ-2 к каркасу котла 25	ГОСТ 14911-69	25	30	2	0,13	0,26	L63x63x6 L=150	0,86	1,72	1,98	ГОСТ 8509-72
K13.1/2 1	Опора ОПБ-2 к каркасу котла 25	ГОСТ 14911-69	25	30	2	0,13	0,26	L63x63x6 L=150	0,86	1,72	1,98	ГОСТ 8509-72
K13.1/3 1	Опора ОПП-1 к каркасу котла 70x25	ГОСТ 14911-69	25	30	2	0,43	0,86	L63x63x6 L=150	0,86	1,72	2,58	ГОСТ 8509-72
K13.1/3 2	Опора ОПБ-2 к каркасу котла 25	ГОСТ 14911-69	25	30	1	0,16	0,16	L63x63x6 L=150	0,86	0,86	1,02	ГОСТ 8509-72
K13.1/3 3	Подвеска ПМ-32 к перекрытию	ГОСТ 16127-70	32	50	2	1,2	2,4	—	—	—	2,4	—

Примечания

1. Трубопроводы котлоагрегата выполнены на 4 листах.
2. Спецификация опор и креплений составлена на один котлоагрегат.

ТЛ 903-1-153		ТМ2	
Котельная с 4 котлами КЕ-10-14С			
Топливо - каменные угли			
Изм/лист	Новоким.	Подп.	Дата
Лист	Р	15	Листов
Нач. отд. Зильберштейн		Котлоагрегат.	
Рук. гр. Козлов		Трубопроводы. План-вид	
Исполн. Васильева		сверху. Разрез Д-Д. Специ-	
		фикация опор и креплений.	
САНТЕХПРОЕКТ г. Москва			

Типовой проект 903-1-153  
 Инв. № подл. Подл. и дата



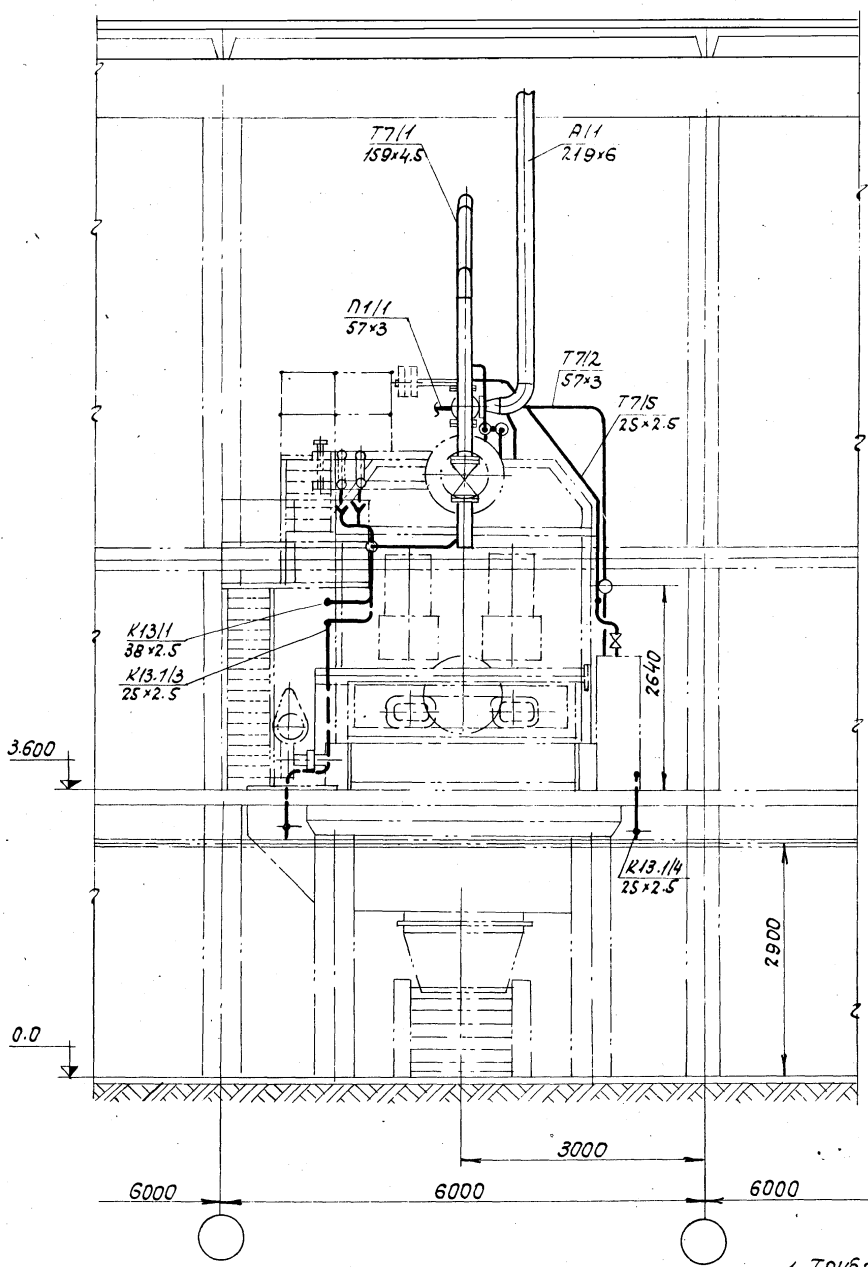
**ПРИМЕЧАНИЯ:**

1. Трубопроводы котлоагрегата выполнены на 4 листах.

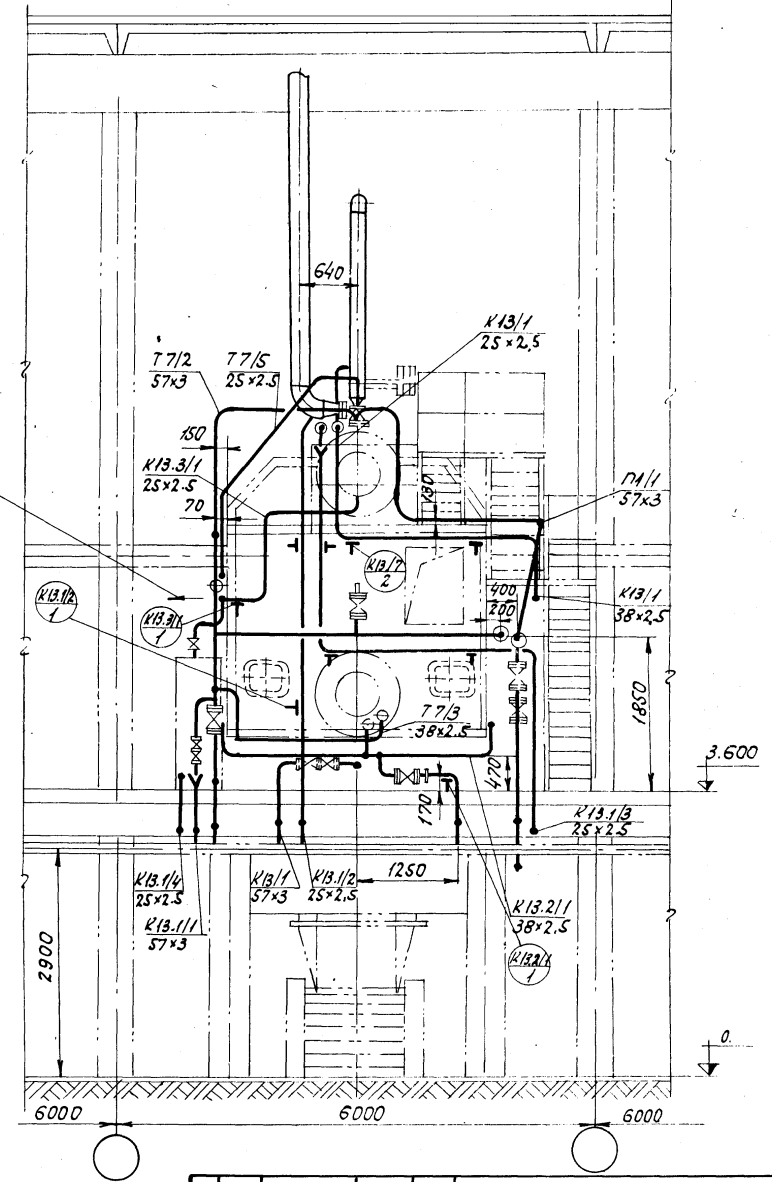
		<b>ТП 903-1-153 ТМ2</b>	
		КОТЕЛНЯЯ С 4 КОТЛАМИ КЕ-10-14С. ТОПЛИВО - КАМЕННЫЕ УГЛИ.	
Изм/Лист	Индок. мен.	Подпись	Дата
Л. инж. гр.	Раскин		
Нач. отд.	Эмльберштейн		
Рук. гр.	Козлов		
Исполн.	Васильева		
		КОТЛОАГРЕГАТ. ТРУБОПРОВОДЫ. РАЗРЕЗЫ А-А; Г-Г.	
Литер	Лист	Листов	
Р	16		
		<b>САНТЕХПРОЕКТ</b> г. Москва	

Б - Б

Б - Б



К БСНП-300-16

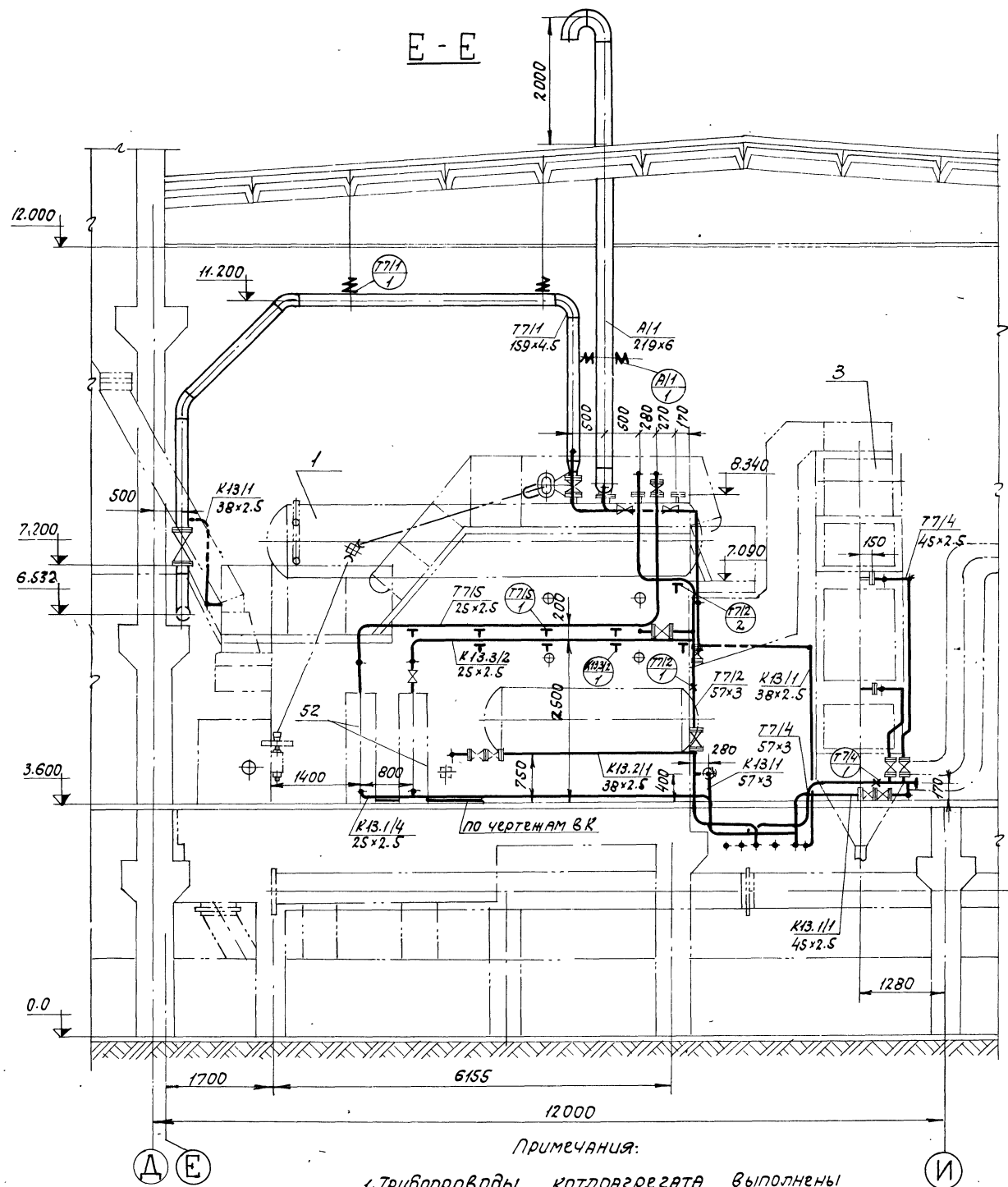


ПРИМЕЧАНИЯ:

1. Трубопроводы котлоагрегата выполнены на 4 листах.

				<b>ТП-903-1-153</b>		<b>ТМ2</b>
				Котельная с 4 котлами КЕ-10-14с. Топли во-каменные угли.		
Изм.	Лист	№ документа	Подпись	Дата	Лист	Лист
	р	17				
Нач. отд.	Зам. начальника	Инж.			Котлоагрегат. Трубопроводы. Разрезы Б-Б, В-В.	
Рук. гр.	Кублов	Инж.				
Исполн.	Васильева	Инж.				
					<b>САНТЕХПРОЕКТ</b>	
					2. Москва	

ИЛВООМ УИ  
проект УИ-1-153  
ИШООИ



**ПРИМЕЧАНИЯ:**

1. Трубопроводы котлоагрегата выполнены на 4 листах.

**Перечень нормалей для установки отборных устройств КИП и средств автоматизации**

№ отбора	Наименование	Кол.	Ост. Гост. нормаль	Примечание
КИП 1	Закладная деталь отборного устройства давления	2	53К4-53-16	
КИП 2	Затворная уравнительного сосуда	3	01МВН 1703-65	
КИП 3	Закладная деталь для установки манометра	2	3К4-47-70	

**Перечень линий**

№ линии	Наименование	Примечан.
T711	Паропровод от котла к магистральному паропроводу	
T712	Паропровод собственных нужд от котла	
T713	Паропровод на разогрев нижнего барабана котла	
T714	Паропровод собственных нужд на обдувку экономайзера	
T715	Трубопровод отбора проб пара	
M11	Трубопровод питательной воды до экономайзера	
M12	Трубопровод питательной воды от экономайзера до котла	
M13	Трубопровод питательной воды от котла	
A11	Трубопровод выхлопной от предохранительного клапана котла	
K13.1/1	Трубопровод дренажный от нижнего коллектора экономайзера и паропровода	
K13.1/2	Трубопровод дренажный от выхлопного трубопровода	
K13.1/3	Трубопровод дренажный сливной	
K13.1/4	Трубопровод сливной от колодильников отбора проб	
K13.2/1	Трубопровод периодической продувки	
K13.3/1	Трубопровод непрерывной продувки	
K13.3/2	Трубопровод отбора проб воды непрерывной продувки	

**Т П-903-1-153 ТМ2**

Котельная с 4 котлами КЕ-10-14с. Топливо - каменные угли.				Лист	Лист	Листов
Изм.	Лист	№ документа	Подпись	Дата	Р	18
Нач. отд. Зильберштейн И. Рук. гр. Козлов С. Исполн. Васильев В.				Котлоагрегат. Трубопроводы. Разрез Е-Е. Перечень линий. Перечень КИП.		САНТЕХПРОЕКТ г. Москва

Колодом

проект 903-1-153

Тупсёву

Чит. и подл. Подл. и дата

NN линий	Трубы						Отвод						Тройник, седловина						Переход					Арматура						
	ДнхS	ГОСТ	Кол. п.м.	Матер.	Масса, кг		Размер	ГОСТ	Кол. шт.	Матер.	Масса, кг		Размер	ГОСТ	Кол. шт.	Матер.	Масса, кг		Размер	ГОСТ	Кол. шт.	Матер.	Масса, кг		Наименование	Обозна- чение	Кол. шт.	Масса, кг		
					Ед	Общ.					Ед	Общ.					Ед	Общ.					Ед	Общ.				Ед	Общ.	Ед
1	2	3	4	5	6	7	8	9	10	11	12	13	14	15	16	17	18	19	20	21	22	23	24	25	26	27	28	29	30	
T7/1	159x4,5	10704-76	12	Ст.20	17,15	205,8	45° 159x4,5	17375-77	2	Ст.20	3,5	7,9							К159x4,5-125x4,0	17378-77	1	Ст.20	2,6	2,6	Вентиль Ду 150; Ру 16	15x416p(п)	1	82,5	82,5	
T7/2	57x3	10704-76	14	Ст.20	4	56	90° 57x3	17375-77	7	Ст.20	0,6	4,2	57x3	17376-77	2	Ст.20	0,8	1,6							Вентиль Ду 50; Ру 25	15x416п1	3	13,5	40,5	
T7/3	38x2,5	10704-76	2,5	Ст.20	2,19	5,74																								
T7/4	57x3	10704-76	5	Ст.20	4	20	90° 57x3	17375-77	3	Ст.20	0,6	1,8	57x3 45x2,5	17376-77	3	Ст.20	0,7	2,1												
	45x2,5	8734-75	10	8Ст.3 сп.5	2,62	26,2	90° 45x2,5	17375-77	12	Ст.20	0,3	3,6													Вентиль Ду 40; Ру 16	15x419п,п1	2	5,8	11,6	
							45° 45x2,5	17375-77	4	Ст.20	0,2	0,8																		
T7/5	25x2,5	10704-76	11	Ст.20	1,39	14,29																								
П1/1	57x3	8732-70	20	8Ст.3 сп.5	4	80	90° 57x3	17375-77	14	Ст.20	0,6	8,4	57x3	17376-77	4	Ст.20	0,8	3,2	К89x3,5-57x3	17378-77	1	Ст.20	0,6	0,6	Вентиль Ду 32; Ру 25	15x416п1	1	8	8	
П1/2	57x3	8732-70	20	8Ст.3 сп.5	4	80	90° 57x3	17375-77	6	Ст.20	0,6	3,6	57x3	17376-77	1	Ст.20	0,8	0,8	К89x3,5-57x3	17378-77	1	Ст.20	0,6	0,6						
П1/1	38x2,5	8732-70	2,5	8Ст.3 сп.5	2,19	5,74																								
П1/3	57x3	8732-70	2,5	8Ст.3 сп.5	4	10	90° 57x3	17375-77	1	Ст.20	0,6	0,6													Вентиль Ду 32; Ру 25	15x416п1	1	8	8	
А/1	219x6	10704-76	7	Ст.20	31,52	220,64	90° 219x6	17375-77	3	Ст.20	17	51								К219x6-159x4,5	17378-77	1	Ст.20	5,3	5,3					
К13/1	57x3	10704-76	3,5	Ст.20	4	14	90° 57x3	17375-77	4	Ст.20	0,6	2,4																		
	38x2,5	10704-76	17	Ст.20	2,19	37,23																			Вентиль Ду 32; Ру 16	15x419п,п2	2	4,3	8,6	
	25x2,5	10704-76	7,5	Ст.20	1,39	10,43																			Вентиль муфта Ду 20; Ру 16 конца ми под приварку.	15x48p. (п2)	2	1,1	2,2	
К13/1/1	57x3	10704-76	3	Ст.20	4	12	90° 57x3	17375-77	3	Ст.20	0,6	1,8													Вентиль Ду 50; Ру 25	15x416п1	2	13,5	27	
	45x2,5	8734-75	5	8Ст.3 сп.5	2,62	13,1	90° 45x2,5	17375-77	3	Ст.20	0,3	0,9													Вентиль Ду 40; Ру 25	15x416п1	2	11	22	
К13/1/2	25x2,5	10704-76	9	Ст.20	1,39	12,51																								
К13/1/3	45x2,5	8734-75	3	8Ст.3 сп.5	2,62	7,86	90° 45x2,5	17375-77	5	Ст.20	0,3	1,5													Вентиль Ду 40; Ру 25	15x416п1	1	11	11	
	25x2,5	10704-76	23	Ст.20	1,39	31,97																			Вентиль муфта Ду 20; Ру 16 конца ми под приварку.	15x48p. (п2)	2	1,1	2,2	
К13/1/4	25x2,5	10704-76	7	Ст.20	1,39	9,73																			Вентиль Ду 32; Ру 16	15x419п1,п2	1	4,3	4,3	
К132/1	38x2,5	10704-76	13	Ст.20	2,19	28,47																								
К133/1	25x2,5	10704-76	10	Ст.20	1,39	13,9																								
К133/2	25x2,5	10704-76	6,5	Ст.20	1,39	8,93																			Вентиль муфта Ду 20; Ру 16 конца ми под приварку.	15x48p. (п2)	1	1,1	1,1	
T7/1							90° 159x4,5	17375-77	1	Ст.20	6,9	6,9													Сталь листовая S=1мм; S=0,03м²	ГОСТ 19903-74	4	0,25	1,0	

Примечание:  
 1. Арматура поставляется с ответными фланцами.  
 2. Спецификация составлена на один котлоагрегат

ТП-903-1-153		ТМ2	
котельная с 4 котлами КЕ-10-14с			
Топливо- каменные угли			
Изм. Лист	Исполн.	Подп.	Дата
Нач. отд. Зильберштейн	Л. Козлов		
Ст. инж. Мухоморов	С. С. С. С.		
Инженер Васильев	В. В. В. В.		
Котлоагрегат		Лист	Листов
Трубопроводы, специфика- ция на трубопроводы и арматуру (лист 1)		Р	19
САНТЕХПРОЕКТ		г. Москва	
15859-06 21			

№№ ЛИНИЙ	ФЛАНЕЦ, ЗАГЛУШКА						БОЛТ, ШПУЛЬКА						САУКА						ПРОКЛАДКА						ПРИМЕЧАНИЕ	
	Ду	Ру	ГОСТ	Кол. шт.	Матер.	Масса, кг		Размер	ГОСТ	Кол. шт.	Матер.	Масса, кг		Размер	ГОСТ	Кол. шт.	Матер.	Масса, кг		Тип	ГОСТ	Кол. шт.	Матер.	Масса, кг		
						Ед.	Общ.					Ед.	Общ.					Ед.	Общ.					Ед.		Общ.
31	32	33	34	35	36	37	38	39	40	41	42	43	44	45	46	47	48	49	50	51	52	53	54	55	56	
T7/1	125	16	12830-67	1	ВМ Ст.3сп	6.75	6.75	M16x65	7798-70	8	Вст.3 сп5	0.133	1.06	M16	5915-70	8	Вст.4сп3	0.034	0.272	A-125-16	15180-70	1	ПАРОНИТ	0.061	0.061	
T7/2	50	25	12830-67	2	ВМ Ст.3сп	2.87	5.74	M16x60	7798-70	8	Вст.3сп5	0.125	1.0	M16	5915-70	8	Вст.4сп3	0.034	0.272	A-50-25	15180-70	2	ПАРОНИТ	0.026	0.052	
T7/3	32	25	12830-67	1	ВМ Ст.3сп	1.83	1.83	M16x55	7798-70	4	Вст.3сп5	0.117	0.468	M16	5915-70	4	Вст.4сп3	0.034	0.136	A-32-25	15180-70	1	ПАРОНИТ	0.013	0.013	
T7/4	57x3		17379-77	1	Ст.20	0.2	0.2																			
	40	16	12830-67	2	ВМ Ст.3сп	1.85	3.7	M16x50	7798-70	8	Вст.3сп5	0.11	0.88	M16	5915-70	8	Вст.4сп3	0.034	0.272	A-40-16	15180-70	2	ПАРОНИТ	0.02	0.04	
T7/5	20	25	12830-67	1	ВМ Ст.3сп	0.96	0.96	M12x50	7798-70	4	Вст.3сп5	0.059	0.236	M12	5915-70	4	Вст.4сп3	0.018	0.072	A-20-25	15180-70	1	ПАРОНИТ	0.009	0.009	
П1/1	50	25	12830-67	12	ВМ Ст.3сп	2.87	34.44	M16x60	7798-70	48	Вст.3сп5	0.125	6.0	M16	5915-70	48	Вст.4сп3	0.034	1.632	A-50-25	15180-70	12	ПАРОНИТ	0.026	0.312	
	80	10	12830-67	1	ВМ Ст.3сп	3.87	3.87	M16x55	7798-70	4	Вст.3сп5	0.117	0.468	M16	5915-70	4	Вст.4сп3	0.034	0.136	A-80-10	15180-70	1	ПАРОНИТ	0.04	0.04	
П1/2	50	25	12830-67	5	ВМ Ст.3сп	2.87	14.35	M16x60	7798-70	20	Вст.3сп5	0.125	2.5	M16	5915-70	20	Вст.4сп3	0.034	0.68	A-50-25	15180-70	5	ПАРОНИТ	0.026	0.13	
П1/3	50	25	12830-67	2	ВМ Ст.3сп	2.87	5.74	M16x60	7798-70	8	Вст.3сп5	0.125	1.0	M16	5915-70	8	Вст.4сп3	0.034	0.272	A-50-25	15180-70	2	ПАРОНИТ	0.026	0.052	
П1/2	80	10	12830-67	1	ВМ Ст.3сп	3.87	3.87	M16x55	7798-70	4	Вст.3сп5	0.117	0.468	M16	5915-70	4	Вст.4сп3	0.034	0.136	A-80-10	15180-70	1	ПАРОНИТ	0.04	0.04	
A/1	150	16	12830-67	1	ВМ Ст.3сп	8.30	8.30	M20x70	7798-70	8	Вст.3сп5	0.237	1.896	M20	5915-70	8	Вст.4сп3	0.065	0.52	A-150-16	15180-70	1	ПАРОНИТ	0.066	0.066	
K13.2/1	32	25	12830-67	1	ВМ Ст.3сп	1.83	1.83	M16x55	7798-70	4	Вст.3сп5	0.117	0.468	M16	5915-70	4	Вст.4сп3	0.034	0.136	A-32-25	15180-70	1	ПАРОНИТ	0.013	0.013	
	32	16	12830-67	2	ВМ Ст.3сп	1.54	3.08	M16x50	7798-70	8	Вст.3сп5	0.11	0.88	M16	5915-70	8	Вст.4сп3	0.034	0.272	A-32-16	15180-70	2	ПАРОНИТ	0.016	0.032	
K13.3/1	20	25	12830-67	1	ВМ Ст.3сп	0.96	0.96	M12x50	7798-70	4	Вст.3сп5	0.059	0.236	M12	5915-70	4	Вст.4сп3	0.018	0.072	A-20-25	15180-70	1	ПАРОНИТ	0.009	0.009	

ПРИМЕЧАНИЕ:

1. АРМАТУРА ПОСТАВЛЯЕТСЯ С ОТВЕТНЫМИ ФЛАНЦАМИ.
2. СПЕЦИФИКАЦИЯ СОСТАВЛЕНА НА ОДИН КОТЛОАГРЕГАТ.

ТН 903-1-153				ТМЗ			
Котельная с 4 котлами КЕ-10-14с.							
Топливо-каменные угли.							
Изм.	Лист	И докум.	Подп.	Дата	Лист	Лист	Листов
					Р	20	
Изм. от: Зильберштейн С.И.				Котлоагрегат.			
Рук. эк. Козлов				Трубопроводы, специфика-			
Ст. инж. Писарев				ция на трубопроводы и			
Ст. инж. Васильев				арматуру (Лист 2)			
САНТЕХПРОЕКТ г. Москва							

Туповоу проект 903-1-153 Альбом VI

Лист 1 из 20

Алдан VI

Типовой проект 903-1-153

№ п. подп. Подп. и дата

N п/п	Наименование изолируемых объектов	Размеры объектов			Место нахо- ждения	Температура теплоносителя °С.	Площадь поверхности объекта м <sup>2</sup>		ИЗОЛЯЦИОННАЯ конструкция											Типовые чертежи по аль- бомам серии 2400-4 для осно- вого слоя		Типовые чертежи по альбому серии 2400-4 для осно- вного покрытия		ГОСТ, СТ ТУ	Примечание	
		Количество	Наружный диаметр или сечение, мм.	Длина или высота, м			Ед.	Общ.	Основной изоляционный слой				Защитное покрытие			Отделка				23	24					
									Наименование	Толщина мм.	Площадь, м <sup>2</sup>	Объем, м <sup>3</sup>	Наиме- нование	Толщина мм.	Площадь, м <sup>2</sup>	Общ.	Наиме- нование	Площадь, м <sup>2</sup>	Общ.							
1	2	3	4	5	6	7	8	9	10	11	12	13	14	15	16	17	18	19	20	21	22	23	24	25	26	
Т7/1	Трубопровод		159	12	в поме- щении	194	0,5	6	полуплины из минеральной ваты на синтетическом связующем	50	0,81	9,72	0,039	0,468	Фолб20- изол	0,2	0,81	9,72	---	---	---	---	Выпуск 1 лист 30, 59	Выпуск 1 лист 96	ГОСТ 14357-89 ТУ 155-1-68	
Т7/2	Трубопровод		57	14	в поме- щении	194	0,18	2,52	минераловатный пухшнур	50	0,49	6,86	0,017	0,238	Фолб20- изол	0,2	0,49	6,86	---	---	---	---	Выпуск 1 лист 30, 59	Выпуск 1 лист 96	ТУ 36-887-67 ТУ 155-1-68	
Т7/3	Трубопровод		38	2,5	в поме- щении	194	0,13	0,325	минераловатный пухшнур	40	0,37	0,925	0,01	0,025	Фолб20- изол	0,2	0,37	0,925	---	---	---	---	Выпуск 1 лист 30, 59	Выпуск 1 лист 96	ТУ 36-887-67 ТУ 155-1-68	
Т7/4	Трубопровод		57	5	в поме- щении	194	0,18	0,9	минераловатный пухшнур	50	0,49	2,45	0,017	0,085	Фолб20- изол	0,2	0,49	2,45	---	---	---	---	Выпуск 1 лист 30, 59	Выпуск 1 лист 96	ТУ 36-887-67 ТУ 155-1-68	
	Трубопровод		45	10	в поме- щении	194	0,14	1,4	минераловатный пухшнур	40	0,4	4,0	0,011	0,11	Фолб20- изол	0,2	0,4	4,0	---	---	---	---	Выпуск 1 лист 30, 59	Выпуск 1 лист 96	ТУ 36-887-67 ТУ 155-1-68	
Т7/5	Трубопровод		25	11	в поме- щении	194	0,08	0,88	минераловатный пухшнур	40	0,33	3,63	0,008	0,088	Фолб20- изол	0,2	0,33	3,63	---	---	---	---	Выпуск 1 лист 30, 59	Выпуск 1 лист 96	ТУ 36-887-67 ТУ 155-1-68	
П1/1	Трубопровод		57	20	в поме- щении	104	0,18	3,6	минераловатный пухшнур	40	0,43	8,6	0,012	0,24	Фолб20- изол	0,2	0,43	8,6	---	---	---	---	Выпуск 1 лист 30, 59	Выпуск 1 лист 96	ТУ 36-887-67 ТУ 155-1-68	
	Трубопровод		38	2,5	в поме- щении	104	0,13	0,325	минераловатный пухшнур	30	0,31	0,775	0,008	0,08	Фолб20- изол	0,2	0,31	0,775	---	---	---	---	Выпуск 1 лист 30, 59	Выпуск 1 лист 96	ТУ 36-887-67 ТУ 155-1-68	
П1/2	Трубопровод		57	20	в поме- щении	164	0,18	3,6	минераловатный пухшнур	50	0,49	9,8	0,017	0,34	Фолб20- изол	0,2	0,49	9,8	---	---	---	---	Выпуск 1 лист 30, 59	Выпуск 1 лист 96	ТУ 36-887-67 ТУ 155-1-68	
П1/3	Трубопровод		57	2,5	в поме- щении	104	0,18	0,45	минераловатный пухшнур	40	0,43	1,075	0,012	0,03	Фолб20- изол	0,2	0,43	1,075	---	---	---	---	Выпуск 1 лист 30, 59	Выпуск 1 лист 96	ТУ 36-887-67 ТУ 155-1-68	
К13/1	Трубопровод		38	13	в поме- щении	194	0,13	1,69	минераловатный пухшнур	40	0,37	4,81	0,01	0,13	Фолб20- изол	0,2	0,37	4,81	---	---	---	---	Выпуск 1 лист 30, 59	Выпуск 1 лист 96	ТУ 36-887-67 ТУ 155-1-68	
К13/1	Трубопровод		25	10	в поме- щении	194	0,08	0,8	минераловатный пухшнур	40	0,33	3,3	0,008	0,08	Фолб20- изол	0,2	0,33	3,3	---	---	---	---	Выпуск 1 лист 30, 59	Выпуск 1 лист 96	ТУ 36-887-67 ТУ 155-1-68	
К13/2	Трубопровод		25	6,5	в поме- щении	194	0,08	0,52	минераловатный пухшнур	40	0,33	2,145	0,008	0,052	Фолб20- изол	0,2	0,33	2,145	---	---	---	---	Выпуск 1 лист 30, 59	Выпуск 1 лист 96	ТУ 36-887-67 ТУ 155-1-68	
	Газоход от котла до экономизера	1	---	---	в поме- щении	310	14	14	Маты минераловатные прошивные М150 в обкладке из металлической сетки №20-05.	160	18,4	18,4	2,4	2,4	сталь тонколи- цинков.	0,8	18,4	18,4	---	---	---	---	Выпуск 1 лист 54, 55, 57	Выпуск 1 лист 82	МРТУ 7-19-68 ГОСТ 8075-55	
	Газоход от экономизера до борова	1	---	---	в поме- щении	165	44	44	Маты минераловатные прошивные М150 в обкладке из металлической сетки №20-05.	100	48,5	48,5	4,9	4,9	сталь тонколи- цинков.	0,8	48,5	48,5	---	---	---	---	Выпуск 1 лист 54, 55, 57	Выпуск 1 лист 82	МРТУ 7-19-68 ГОСТ 8075-55	
	Дымосос	1	---	---	в поме- щении	165	11	11	Маты минераловатные прошивные М150 в обкладке из металлической сетки №20-05.	100	15	15	1,3	1,3	сталь тонколи- цинков.	0,8	15	15	---	---	---	---	Выпуск 1 лист 54, 55, 57	Выпуск 1 лист 82	МРТУ 7-19-68 ГОСТ 8075-55	
	Золовой дункер экономизера	1	---	---	в поме- щении	200	10	10	Маты минераловатные прошивные М150 в обкладке из металлической сетки №20-05.	120	13	13	1,4	1,4	сталь тонколи- цинков.	0,8	13	13	---	---	---	---	Выпуск 1 лист 54, 55, 57	Выпуск 1 лист 82	МРТУ 7-19-68 ГОСТ 8075-55	
	Воздухопроводы	---	---	---	в поме- щении	---	---	---	Окраска масляной краской за граза.	---	---	---	---	---	---	---	---	---	---	---	---	---	---	---		
	Трубопроводы.	---	---	---	в поме- щении	---	---	---	Окраска масляной краской за граза и линий А/1; К13/1; К13/1; К13/2; К13/3; К13/4	---	---	---	---	---	---	---	---	---	---	---	---	---	---	---		

Примечания  
1. ведомость составлена на один котлоагрегат

ТП-903-1-153		ТМ2
Котельная с 4 котлами КЕ-10-14С Топлива - каменные угли		
Изм. Лист. Н. докум.	Подпись. Дата	Лит. Лист. Листов
		Р 21
Нач. отд. Зильберштейн Рук. гр. Козлов Ст. инж. Муссеридзе Инженер Васильева		Котлоагрегат, технотранспортная ведомость на изоляцию трубопроводов и оборудования
		САНТЕХПРОЕКТ г. Москва

Спецификация

№ п/п	Обозначен	Наименование	Ед. изм.		Материал	Масса, кг		Примечан.
			4	5		Ед.	Вс.	
1	2	3	4	5	6	7	8	9
<b>Трубы</b>								
1	ГОСТ 10704-76	219×6	М	7	Ст.20	31,52	220,6	
2	ГОСТ 10704-76	159×4,5	М	12	Ст.20	17,15	205,8	
3	ГОСТ 10704-76	57×3	М	25,5	Ст.20	4	102	
4	ГОСТ 10704-76	38×2,5	М	32,5	Ст.20	2,19	71,18	
5	ГОСТ 10704-76	25×2,5	М	74	Ст.20	1,39	102,86	
6	ГОСТ 8732-70	57×3	М	42,5	Вст3п5	4	174	
7	ГОСТ 8732-70	38×2,5	М	2,5	Вст3сп5	2,19	5,74	
8	ГОСТ 8734-75	45×2,5	М	18	Вст3сп5	2,62	47,16	
<b>Отводы</b>								
1	ГОСТ 17375-77	90° 219×6	Шт.	3	Ст.20	17	51	
2	ГОСТ 17375-77	90° 159×4,5	Шт.	1	Ст.20	6,9	6,9	
3	ГОСТ 17375-77	45° 159×4,5	Шт.	2	Ст.20	3,5	7,0	
4	ГОСТ 17375-77	90° 57×3	Шт.	38	Ст.20	0,6	22,8	
5	ГОСТ 17375-77	90° 45×2,5	Шт.	20	Ст.20	0,3	6,0	
6	ГОСТ 17375-77	45° 45×2,5	Шт.	4	Ст.20	0,2	0,8	
<b>Тройники</b>								
1	ГОСТ 17376-77	57×3	Шт.	7	Ст.20	0,8	5,6	
2	ГОСТ 17376-77	57×3 - 45×2,5	Шт.	3	Ст.20	0,7	2,1	
<b>Переходы</b>								
1	ГОСТ 17378-77	К 219×6-159×4,5	Шт.	1	Ст.20	5,3	5,3	
2	ГОСТ 17378-77	К 159×4,5-125×4,0	Шт.	1	Ст.20	2,6	2,6	
3	ГОСТ 17378-77	К 89×3,5-57×3	Шт.	2	Ст.20	0,6	1,2	
<b>Арматура</b>								
1	15кч19п1	Вентиль Ду150; Ру16	Шт.	1	Сб.	82,5	82,5	
2	15кч16п1	Вентиль Ду50; Ру25	Шт.	5	Сб.	13,5	67,5	

1	2	3	4	5	6	7	8	9
3	15кч19п1	Вентиль Ду40; Ру16	Шт.	2	Сб.	5,8	11,6	
4	15кч19п1	Вентиль Ду32; Ру16	Шт.	3	Сб.	4,3	12,9	
5	15кч16п1	Вентиль Ду40; Ру25	Шт.	3	Сб.	11	33	
6	15кч16п1	Вентиль Ду32; Ру25	Шт.	2	Сб.	8	16	
7	15ч8бр(п2)	Вентиль муфтовый Ду20; Ру16; с концами под приварку	Шт.	5	Сб.	1,1	5,5	
8	ГОСТ 19903-74	Сталь листовая δ=1мм, S=0,03м <sup>2</sup>	Шт.	4		0,25	1,0	
<b>Фланцы, заглушки</b>								
1	ГОСТ 12830-67	150-16	Шт.	1	ВМ Ст3сп	8,3	8,3	
2	ГОСТ 12830-67	125-16	Шт.	1	ВМ Ст3сп	6,75	6,75	
3	ГОСТ 12830-67	80-10	Шт.	2	ВМ Ст3сп	3,87	7,74	
4	ГОСТ 12830-67	50-25	Шт.	21	ВМ Ст3сп	2,87	60,27	
5	ГОСТ 12830-67	40-16	Шт.	2	ВМ Ст3сп	1,85	3,7	
6	ГОСТ 12830-67	32-25	Шт.	2	ВМ Ст3сп	1,83	3,66	
7	ГОСТ 12830-67	32-16	Шт.	2	ВМ Ст3сп	1,54	3,08	
8	ГОСТ 12830-67	20-25	Шт.	2	ВМ Ст3сп	0,86	1,92	
9	ГОСТ 17379-77	57×3	Шт.	1	Ст.20	0,2	0,2	
<b>Болты</b>								
1	ГОСТ 7798-70	М20×70	Шт.	8	Вст3 сп5	0,237	1,896	
2	ГОСТ 7798-70	М16×65	Шт.	8	Вст3 сп5	0,133	1,06	
3	ГОСТ 7798-70	М16×60	Шт.	84	Вст3 сп5	0,125	10,5	
4	ГОСТ 7798-70	М16×55	Шт.	16	Вст3 сп5	0,117	1,87	
5	ГОСТ 7798-70	М16×50	Шт.	16	Вст3 сп5	0,11	1,76	
6	ГОСТ 7798-70	М12×50	Шт.	8	Вст3 сп5	0,059	0,472	
<b>Гайки</b>								
1	ГОСТ 5915-70	М20	Шт.	8	Вст4 сп3	0,065	0,52	
2	ГОСТ 5915-70	М16	Шт.	120	Вст4 сп3	0,034	4,08	
3	ГОСТ 5915-70	М12	Шт.	8	Вст4 сп3	0,018	0,144	

1	2	3	4	5	6	7	8	9
<b>Прокладки</b>								
1	ГОСТ 15180-70	A-150-16	Шт.	1	Паронит	0,066	0,066	
2	ГОСТ 15180-70	A-125-16	Шт.	1	Паронит	0,061	0,061	
3	ГОСТ 15180-70	A-80-10	Шт.	2	Паронит	0,04	0,08	
4	ГОСТ 15180-70	A-50-25	Шт.	21	Паронит	0,026	0,546	
5	ГОСТ 15180-70	A-40-16	Шт.	2	Паронит	0,02	0,04	
6	ГОСТ 15180-70	A-32-25	Шт.	2	Паронит	0,013	0,026	
7	ГОСТ 15180-70	A-32-16	Шт.	2	Паронит	0,016	0,032	
8	ГОСТ 15180-70	A-20-25	Шт.	2	Паронит	0,004	0,008	

Примечание.  
Спецификация составлена на один котлоагрегат.

<b>ТП 903-1-153 ТМ2</b>		
Котельная с 4 котлами КЕ-10-14С Топливо - каменные угли		
Изм.	Лист	№ докум.
Подп.	Дата	
Литер	Лист	Листов
Р	22	
Исполн.	Инженер	Провер.
Маш. отд.	Эльберштейн	С
Рук. гр.	Козлов	С
Ст. инж.	Васильева	В
Котлоагрегат Трьюбопроводы, сварная спецификация на трубопроводы и арматуру.		
<b>САНТЕХПРОЕКТ</b> г. Москва		

Л. 10004 90.3-1-153 проект 7