

ТИПОВОЙ ПРОЕКТ  
903-1-153

# КОТЕЛЬНАЯ С 4 КОТЛАМИ КЕ-10-14с

ОТОПИТЕЛЬНО-ПРОИЗВОДСТВЕННАЯ, СИСТЕМА ТЕПЛОСНАБЖЕНИЯ-ОТКРЫТАЯ.  
ТОПЛИВО - КАМЕННЫЕ И БУРЫЕ УГЛИ

## АЛЬБОМ IV

ЧЕРТЕЖИ ИНДУСТРИАЛЬНЫХ СТРОИТЕЛЬНЫХ  
КОНСТРУКЦИЙ И ИЗДЕЛИЙ ТОПЛИВОПОДАЧИ

15859-04  
ЦЕНА 1-02

ЦЕНТРАЛЬНЫЙ ИНСТИТУТ ТИПОВОГО ПРОЕКТИРОВАНИЯ  
ГОССТРОЯ СССР

Москва А-445 Смольная ул. 22

Сдано в печать 1979 год 1

Заказ № 10570 Тираж 550 экз.

ТИПОВОЙ ПРОЕКТ

903-4-153

# КОТЕЛЬНАЯ С 4 КОТЛАМИ КЕ-Ю-14С

ОТОПИТЕЛЬНО-ПРОИЗВОДСТВЕННАЯ СИСТЕМА ТЕПЛОСНАБЖЕНИЯ ОТКРЫТАЯ  
ТОПЛИВО - КАМЕННЫЕ И БУРЫЕ УГЛИ

## СОСТАВ ПРОЕКТА

№№ Альбомов	НАИМЕНОВАНИЕ	Альбомов	№№ Альбомов	НАИМЕНОВАНИЕ	Альбомов
	<b>АРХИТЕКТУРНО-СТРОИТЕЛЬНАЯ ЧАСТЬ</b>		XVI	ОБЩИЕ ВИДЫ	
I	АРХИТЕКТУРНО-СТРОИТЕЛЬНЫЕ РЕШЕНИЯ, КОНСТРУКЦИИ ЖЕЛЕЗОБЕТОННЫЕ И МЕТАЛЛИЧЕСКИЕ		XVII	СХЕМЫ ЭЛЕКТРИЧЕСКИЕ ПРИНЦИПАЛЬНЫЕ	
II	ЧЕРТЕЖИ ИНДУСТРИАЛЬНЫХ, СТРОИТЕЛЬНЫХ КОНСТРУКЦИЙ И ИЗДЕЛИЙ КОТЕЛЬНОЙ		<b>САНИТАРНО-ТЕХНИЧЕСКАЯ ЧАСТЬ</b>		
III	СООРУЖЕНИЯ ТОПЛИВОПОДАЧИ		XVIII	ОТОПЛЕНИЕ И ВЕНТИЛЯЦИЯ, ВОДОПРОВОД И КАНАЛИЗАЦИЯ	
IV	ЧЕРТЕЖИ ИНДУСТРИАЛЬНЫХ СТРОИТЕЛЬНЫХ КОНСТРУКЦИЙ И ИЗДЕЛИЙ ТОПЛИВОПОДАЧИ		<b>МЕХАНИЗАЦИЯ ТРАНСПОРТА</b>		
	<b>ТЕПЛОМЕХАНИЧЕСКАЯ ЧАСТЬ</b>		XIX	МЕХАНИЗАЦИЯ ТОПЛИВОПОДАЧИ И ШЛАКОЗОЛУЩЕНИЯ. САНТЕХНИКА	
V	РАСПОЛОЖЕНИЕ ОБОРУДОВАНИЯ КОТЕЛЬНОЙ, ОБЩЕКотельные соединительные трубопроводы		4.12	ЗАКАЗНЫЕ СПЕЦИФИКАЦИИ	
VI	КОТЛОАГРЕГАТ /ТОПЛИВО-КАМЕННЫЕ УГЛИ/		XX	ТЕПЛОМЕХАНИЧЕСКАЯ, САНИТАРНО-ТЕХНИЧЕСКАЯ ЧАСТИ	
VII	КОТЛОАГРЕГАТ /ТОПЛИВО-БУРЫЕ УГЛИ/		XXI	МЕХАНИЗАЦИЯ ТОПЛИВОПОДАЧИ И ШЛАКОЗОЛУЩЕНИЯ /ВСЕ ЧАСТИ/	
VIII	ВОДОПОДГОТОВКА		XXII	ЭЛЕКТРОТЕХНИЧЕСКАЯ ЧАСТЬ КОТЕЛЬНОЙ И ШЛАКОЗОЛУЩЕНИЯ	
IX	СКЛАД РЕАГЕНТОВ /ВСЕ ЧАСТИ/		XXIII	АВТОМАТИЗАЦИЯ. СПЕЦИФИКАЦИЯ НА ПРИБОРЫ, ИЗДЕЛИЯ И МАТЕРИАЛЫ. ОПРОСНЫЕ ЛИСТЫ	
	<b>ЭЛЕКТРОТЕХНИЧЕСКАЯ ЧАСТЬ</b>		XXIV	СКЛАД РЕАГЕНТОВ /ВСЕ ЧАСТИ/	
X	СИЛОВОЕ ЭЛЕКТРООБОРУДОВАНИЕ И ЭЛЕКТРООСВЕЩЕНИЕ КОТЕЛЬНОЙ		XXV	ЭКОНОМИКА. ТЕХНИКО-ЭКОНОМИЧЕСКАЯ ЧАСТЬ	
XI	ЩИТЫ СТАНЦИИ УПРАВЛЕНИЯ КОТЕЛЬНОЙ. ЗАДАНИЕ ЗАВОДУ-ИЗГОТОВИТЕЛЮ		<b>СМЕТЫ</b>		
XXVI	СХЕМЫ УПРАВЛЕНИЯ ЭЛЕКТРОДВИГАТЕЛЯМИ КОТЕЛЬНОЙ		XXVI	СВОДКА ЗАТРАТ И СМЕТЫ НА СТРОИТЕЛЬНЫЕ РАБОТЫ КОТЕЛЬНОЙ	
XXIII	СИЛОВОЕ ЭЛЕКТРООБОРУДОВАНИЕ И ЭЛЕКТРООСВЕЩЕНИЕ ТОПЛИВОПОДАЧИ		XXVII	СМЕТЫ НА ТЕПЛОМЕХАНИЧЕСКУЮ, ЭЛЕКТРОТЕХНИЧЕСКУЮ, САНИТАРНО-ТЕХНИЧЕСКУЮ ЧАСТИ, АВТОМАТИЗАЦИЮ КОТЕЛЬНОЙ	
XIV	ЩИТЫ СТАНЦИИ УПРАВЛЕНИЯ ТОПЛИВОПОДАЧИ. ЗАДАНИЕ ЗАВОДУ-ИЗГОТОВИТЕЛЮ		КН.1,2	ТОПЛИВОПОДАЧА	
	<b>АВТОМАТИЗАЦИЯ</b>		XXVIII	СКЛАД РЕАГЕНТОВ	
XXV	СХЕМЫ ФУНКЦИОНАЛЬНЫЕ И ВНЕШНИХ ПРОВОДОВ. ПЛАНЫ РАСПОЛОЖЕНИЯ, БЛОКИ МЕСТНЫХ ПРИБОРОВ		XXIX		

ПРИМЕНЕННЫЕ МАТЕРИАЛЫ: ТИПОВОЙ ПРОЕКТ 907-2-205 ДЫМОВАЯ ТРУБА Н=45м, ДВ=1,5м, И ТИПОВОЙ ПРОЕКТ 704-4-49 СТАЛЬНОЙ ВЕРТИКАЛЬНЫЙ, ЦИЛИНДРИЧЕСКИЙ РЕЗЕРВУАР ДЛЯ НЕФТИ И НЕФТЕПРОДУКТОВ ЕМКОСТЬЮ 100 м<sup>3</sup>

РАЗРАБОТАН  
ГПИ САНТЕХПРОЕКТ  
ГЛАВПРОМСТРОЙПРОЕКТА  
ГОССТРОЯ СССР  
ГПИ СОЮЗПРОММЕХАНИЗАЦИЯ  
МИНТЯЖМАШ СССР

## АЛЬБОМ IV

УТВЕРЖДЕН  
И ВВЕДЕН В ДЕЙСТВИЕ  
ГПИ САНТЕХПРОЕКТ  
ПРИКЗ № 47 ОТ 23/III 1979

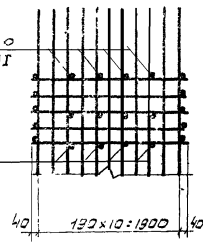
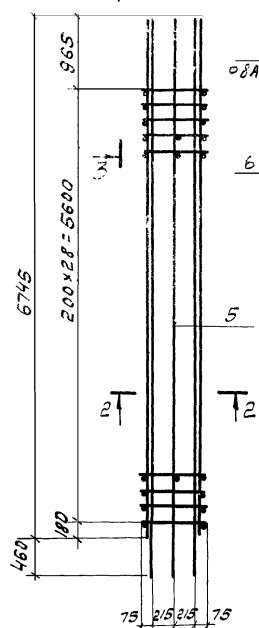
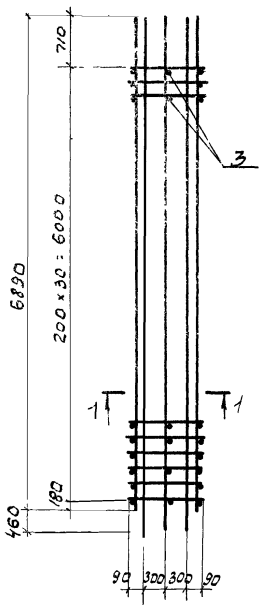
ГЛАВНЫЙ ИНЖЕНЕР ИНСТИТУТА ШИЛЛЕР Ю.И.  
ГЛАВНЫЙ ИНЖЕНЕР ПРОЕКТА РАСКИН Е.Д.



КП1

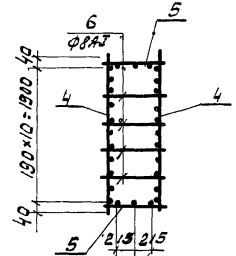
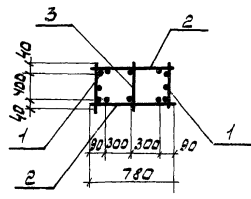
КП2

3-3



1-1

2-2



Формат Зона	№3	Обозначение	Наименование	кол	Примеч.
<b>КП1</b>					
<b>Документация</b>					
12		ТП 903-1-153-КЖИ-КП1;КП2	Сборочный чертёж		
12		ТП 903-1-153-КЖИ-ВС	Выборка арматуры		
<b>Сборочные единицы и детали</b>					
11	1	ТП 903-153-КЖИ-К1;К2	Каркас плоский К1		
11	2	То же	То же К2		
12	3	-II-КЖИ-ВС1	Стержни одиноч. поз.3		
<b>КП2</b>					
<b>Документация</b>					
12		ТП 903-1-153-КЖИ-КП1;КП2	Сборочный чертёж		
12		ТП 903-1-153-КЖИ-ВС	Выборка арматуры		
<b>Сборочные единицы и детали</b>					
11	4	ТП 903-1-153-КЖИ-К3;К4	Каркас плоский К3	2	
11	5	То же	То же К4	2	
12	6	-II-КЖИ-ВС1	Стержни одиноч. поз.6	60	

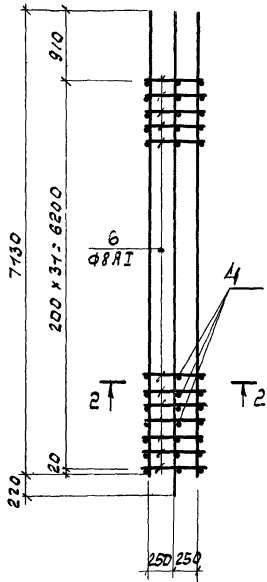
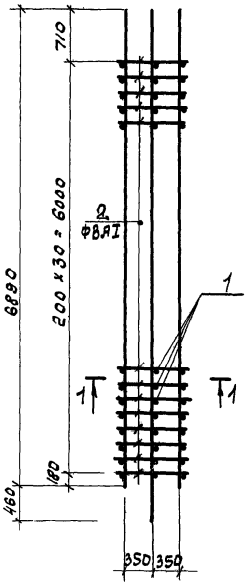
Соединение плоских каркасов в пространственные производится с помощью дуговой сварки

ТП 903-1-153-КЖИ-КП1;КП2

Изм. лист	№ докум.	Подпись	Дата	Каркасы пространственные	Лит	Масса	Мощн.
Проверил				КП1; КП2	Р	-	б/м
Исполн.	Полкова	И.С.			лист	листов	
Рук. гр.	Кисьянова	К.В.			<b>САНТЕХПРОЕКТ</b>		
Гл. конструктор	Ольденшиц	И.И.					
Нач. отд.	ГЦН						

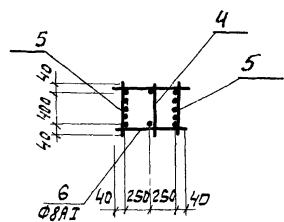
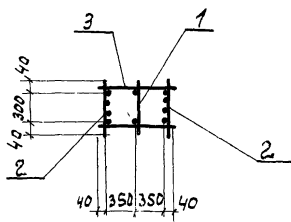
КП3

КП4



1-1

2-2



Формат Зона	№3	Обозначение	Наименование	кол	Примеч.
<b>КП3</b>					
<b>Документация</b>					
12		ТП 903-1-153-КЖИ-КП3;КП4	Сборочный чертёж		
12		ТП 903-1-153-КЖИ-ВС1	Выборка арматуры		
<b>Сборочные единицы и детали</b>					
11	1	ТП 903-1-153-КЖИ-К5;К6	Каркас плоский К5	1	
11	2	То же	То же К6	2	
12	3	-II-КЖИ-ВС1	Стержни одиночные поз.3	62	
<b>КП4</b>					
<b>Документация</b>					
12		ТП 903-1-153-КЖИ-КП3;КП4	Сборочный чертёж		
12		ТП 903-1-153-КЖИ-ВС1	Выборка арматуры		
<b>Сборочные единицы и детали</b>					
11	4	ТП 903-1-153-КЖИ-К7;К8	Каркас плоский К7	1	
11	5	То же	То же К8	2	
12	6	КЖИ-ВС1	Стержни одиночные поз.6	64	

Соединение плоских каркасов в пространственные производится с помощью дуговой сварки

ТП 903-1-153-КЖИ-КП3;КП4

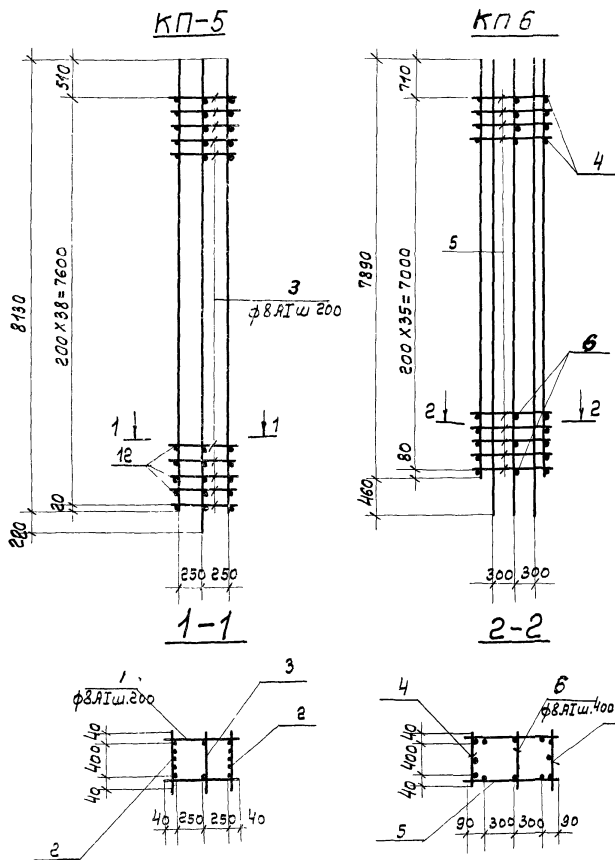
Изм. лист	№ докум.	Подпись	Дата	Каркасы пространственные	Лит.	Масса	Мощн.
Проверил				КП3; КП4.	Р		б/м
Исполн.	Полкова	И.С.			лист	листов	
Рук. гр.	Кисьянова	К.В.			<b>САНТЕХПРОЕКТ</b>		
Гл. конструктор	Ольденшиц	И.И.					
Нач. отд.	ГЦН						

ИЗМ. ЛИСТ. ПОДПИСЬ И ДАТА

Альбом IV

Типовой проект 903-1-153

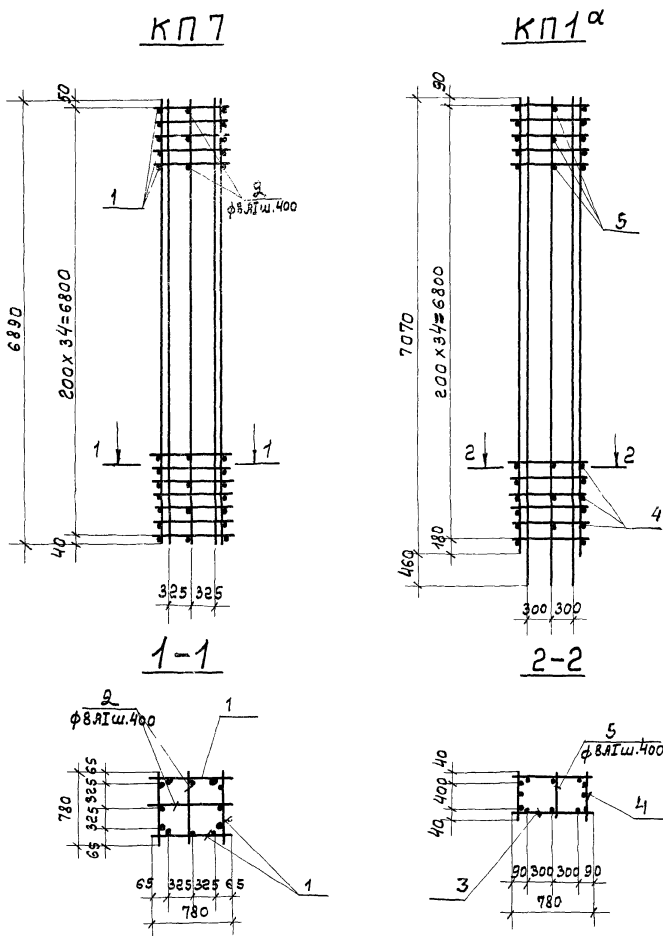
ИЗМ. ЛИСТ. ПОДПИСЬ И ДАТА



Формат	Зона	Пос.	Обозначение	Наименование	Кол.	Примеч.
<b>КП5</b>						
<b>Документация</b>						
12			ТП 903-1-153-кжи-кп5,кп6	Сборочный чертеж		
12			ТП 903-1-153-кжи-вс	Выборка арматуры		
<b>Сборочные ед. и детали</b>						
11	2		ТП 903-1-153-кжи-к9,к10	Каркас плоский к9	2	
11	3		То же	То же	к10	1
12	1		— кжи-вс1	Стержни одиночные поз. 38		
<b>КП6</b>						
<b>Документация</b>						
12			ТП 903-1-153-кжи-кп5,кп6	Сборочный чертеж		
12			ТП 903-1-153-кжи-вс	Выборка арматуры		
<b>Сборочные единицы и детали</b>						
11	4		ТП 903-1-153-кжи-к11,к12	каркас плоский к11	2	
11	5		То же	То же	к12	2
12	6		кжи-вс1	Стержни одиночные поз. 38		

Соединение плоских каркасов в пространственные производится с помощью дуговой сварки.

				<b>ТП 903-1-153-КЖИ-КП5;КП6</b>				
Изм.	Лист	№ докум.	Подп.	Дата	Каркасы пространственные	Лит	масса	машшт
					№ 6			б/м
					кп5; кп6			
Провер. Исполн. Попкова К. Рук. гр. Касьянов В. Гл. констр. Гольденшлюгер Нач. отд. ГИИ						лист	листов	
						<b>САНТЕХПРОЕКТ</b>		



Формат	Зона	Пос.	Обозначение	Наименование	Кол.	Примеч.
<b>КП7</b>						
<b>Документация</b>						
			ТП 903-1-153-кжи-кп7;кп1а	Сборочный чертеж		
			ТП 903-1-153-кжи-вс	Выборка арматуры		
<b>Сборочные единицы и детали</b>						
11	1		ТП 903-1-153-кжи к13	Каркас плоский к13	4	
12	2		кжи-вс1	Стержни одиночные поз. 38		
<b>КП1а</b>						
<b>Документация</b>						
			ТП 903-1-153-кжи-кп7;кп1а	Сборочный чертеж		
			ТП 903-1-153-кжи-вс1	Выборка арматуры		
<b>Сборочные ед. и детали</b>						
11	3		ТП 903-1-153-кжи-к14; к15	Каркас плоский к15	2	
12	4		То же	То же	к14	2
	5		кжи-вс1	Стержни одиночные поз. 38		

Соединение плоских каркасов в пространственные производится с помощью дуговой сварки.

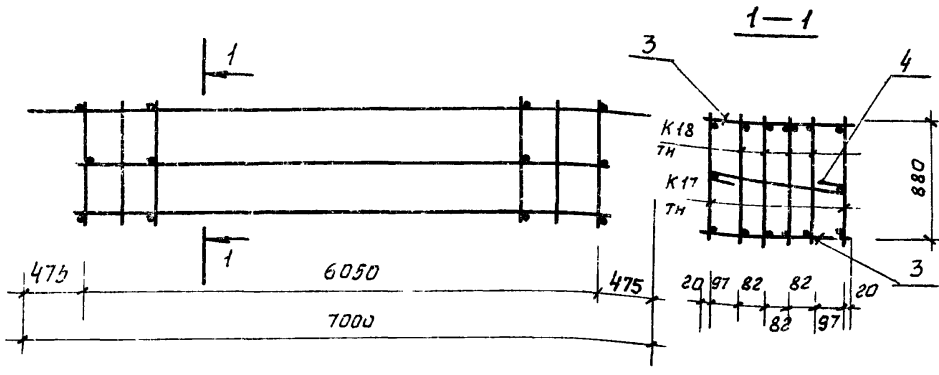
				<b>ТП 903-1-153-КЖИ-КП7;КП1а</b>				
Изм.	Лист	№ докум.	Подп.	Дата	Каркасы пространственные	Лит	масса	машшт
					кп7; кп1а			б/м
Провер. Исполн. Попкова К. Рук. гр. Касьянов В. Гл. констр. Гольденшлюгер Нач. отд. ГИИ						лист	листов	
						<b>САНТЕХПРОЕКТ</b>		

АЛЬБОМ IV

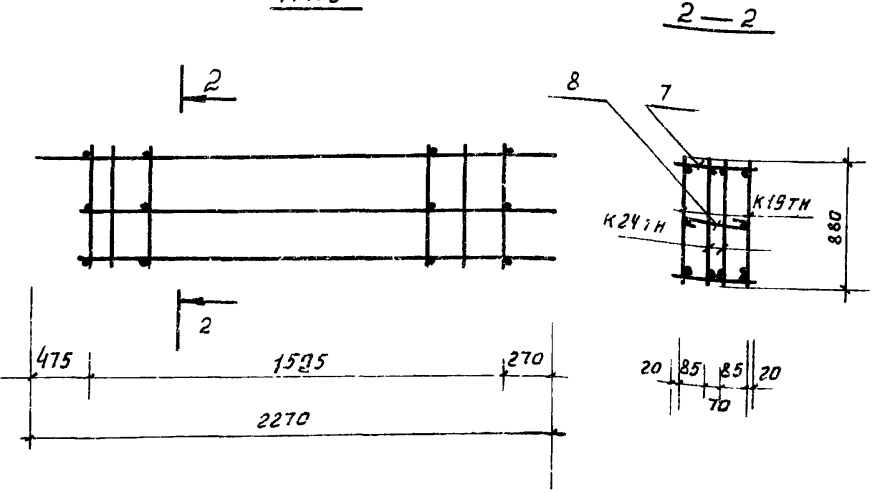
ТИПОВОЙ ПРОЕКТ 903-1-153

ИНВ. № подл. Подпись и дата

КП8



КП9



Формат	Зона	Поз.	ОБОЗНАЧЕНИЕ	НАИМЕНОВАНИЕ	КОЛ.	ПРИМЕЧ.
				<u>КП8</u>		
12			Т.п.903-1-153-КЖН-КП8	СБОРОЧНЫЙ ЧЕРТЕЖ		
11			Т.п.903-1-153-КЖН-ВС1	ВЫБОРКА СТАЛИ		
				<u>СБОРОЧНЫЕ ЕДИНИЦЫ И ДЕТАЛИ</u>		
11	1		Т.п.903-1-153-КЖН-К17	КАРКАС ПЛОСКИЙ К17	2	105,4 кг
11	2		Т.п.903-1-153-КЖН-К18	ТО ЖЕ К18	4	89,1 кг
	3		Т.п.903-1-153-КЖН-КП8, К19	ОТДЕЛЬНЫЕ СТЕРЖНИ Ф6А I e=480	30	9,3 кг
	4		ТО ЖЕ	ТО ЖЕ Ф6А I e=570	15	5,3 кг
				<u>КП9</u>		
				СБОРОЧНЫЙ ЧЕРТЕЖ		
				ВЫБОРКА СТАЛИ		
				<u>СБОРОЧНЫЕ ЕДИНИЦЫ И ДЕТАЛИ</u>		
11	5		Т.п.903-1-153-КЖН-К19	КАРКАС ПЛОСКИЙ К19	2	31,7 кг
11	6		Т.п.903-1-153-КЖН-К24	ТО ЖЕ К24	2	27,3 кг
	7		Т.п.903-1-153-КЖН-КП8, К19	СТЕРЖНИ ОДНОЧЛ. Ф6А I e=380	15	2,9 кг
	8		ТО ЖЕ	ТО ЖЕ Ф6А I e=280	8	1,4 кг

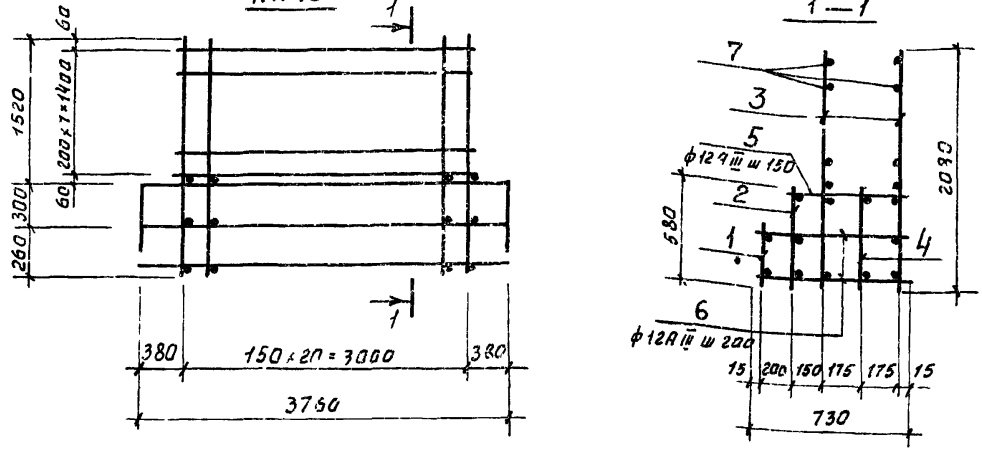
				Т.п.903-1-153-КЖН-КП8:КП9		
Изм.	Лист	И докум.	Подп.	Дата	КАРКАСЫ ПРОСТРАНСТВЕННЫЕ	ЛНТЕР МАССА МАСШТ
					КП8, КП9	Р
ИЗВ. ОТД.	ГИИ					ЛНСТ ЛНСТОВ
И. КОНСТ.	ОЛЬДЕНШЛАЙН					САИТЕХПРОЕКТ
Р.К. ГР.	СОРОКИНА					
СТ. ИИЖ.	ПУСТЫЛНИК					

АЛЬБОМ IV

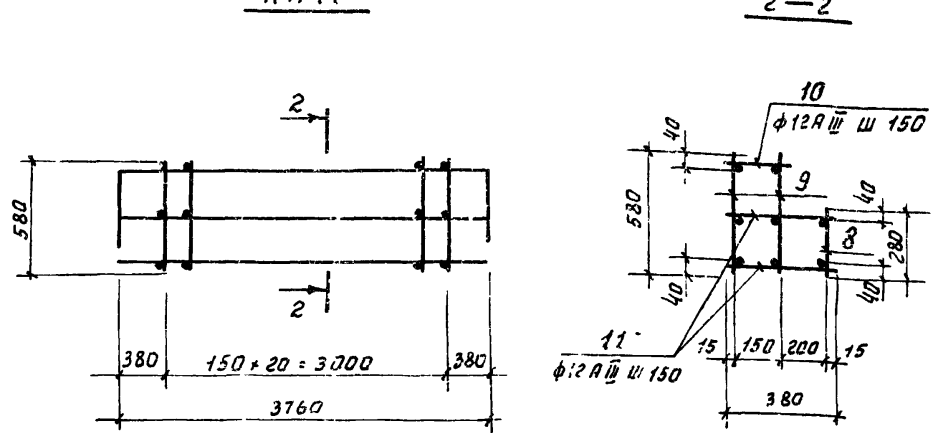
ТИПОВОЙ ПРОЕКТ 903-1-153

ИНВ. № подл. Подпись и дата

КП10



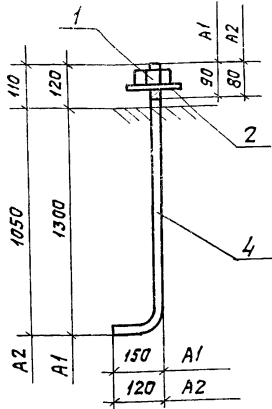
КП11



Формат	Зона	Поз.	ОБОЗНАЧЕНИЕ	НАИМЕНОВАНИЕ	КОЛ.	ПРИМЕЧ.
				<u>КП10</u>		
				ДОКУМЕНТАЦИЯ		
12			Т.п.903-1-153-КЖН-КП10; К11	СБОРОЧНЫЙ ЧЕРТЕЖ		
11			Т.п.903-1-153-КЖН-ВС1	ВЫБОРКА СТАЛИ		
				<u>СБОРОЧНЫЕ ЕДИНИЦЫ И ДЕТАЛИ</u>		
11	1		Т.п.903-1-153-КЖН-К20; К21	КАРКАС ПЛОСКИЙ К20	1	
11	2		ТО ЖЕ	ТО ЖЕ К21	1	
	3		Т.п.903-1-153-КЖН-К22; К23	" К22	2	
	4		ТО ЖЕ	" К23	1	
	5		"- КЖН-ВС1	ОТДЕЛЬНЫЕ СТЕРЖНИ Ф12А III e=530	21	
	6		"- КЖН-ВС1	ТО ЖЕ Ф12А III e=730	42	
	7		"- КЖН-ВС1	ТО ЖЕ Ф8А I e=3030	16	
				<u>КП11</u>		
				ДОКУМЕНТАЦИЯ		
12			Т.п.903-1-153-КЖН-КП10, К11	СБОРОЧНЫЙ ЧЕРТЕЖ		
11			Т.п.903-1-153-КЖН-ВС1	ВЫБОРКА СТАЛИ		
				<u>СБОРОЧНЫЕ ЕДИНИЦЫ И ДЕТАЛИ</u>		
11	8		Т.п.903-1-153-КЖН-К20; К21	КАРКАС ПЛОСКИЙ К20	1	
11	9		"- ТО ЖЕ	ТО ЖЕ К21	2	
	10		"- КЖН-ВС1	ОТДЕЛЬНЫЕ СТЕРЖНИ Ф12А III e=180	21	
	11		"- ТО ЖЕ	ТО ЖЕ Ф12А III e=380	42	

				Т.п.903-1-153-КЖН-КП10:КП11		
Изм.	Лист	И докум.	Подп.	Дата	КАРКАСЫ ПРОСТРАНСТВЕННЫЕ	ЛНТЕР МАССА МАСШТ
					КП10; КП11	Р Б/м
ПРОВЕРКА						ЛНСТ ЛНСТОВ
ИСПОЛНИЛ	ПОПКОВА					САИТЕХПРОЕКТ
Р.К. ГР.	КАСЬЯНОВА					
И. КОНСТ.	ОЛЬДЕНШЛАЙН					
ИЗВ. ОТД.	ГИИ					

Соединение плоских каркасов в пространственные производится с помощью дуговой сварки



Марка	Масса, кг
A1	12,9
A2	7,3

Формат	Зона	Поз.	Обозначение	Наименование	Кол.	Прим.
<b>АНКЕР А1</b>						
Б4	1			Гайка ГОСТ 5915-70	1	0,3 кг
Б4	2			Шайба Ø10x150 ГОСТ 11371-68	1	0,01 кг
Б4	3			Ф36 А1 ГОСТ 2590-71, P-1510	1	12,6 кг
<b>АНКЕР А2</b>						
Б4	1			Гайка ГОСТ 5915-70	1	0,2 кг
Б4	2			Шайба Ø10x150 ГОСТ 11371-68	1	0,01 кг
Б4	4			Ф30 А1 ГОСТ 2590-71 P-1280	1	7,1

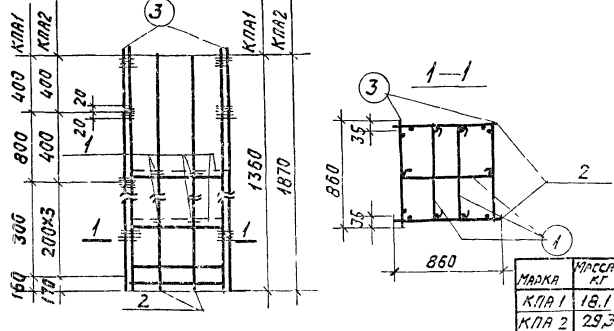
Т.П. 903-1-153-КЖИ-А1, А2

Изм.	Лист	Издок.	Подп.	Дата	Лит.	Масса	Упак.
	Р					129 кг	8/м
	Р					7,3 кг	
					Лист	Листов	

АНКЕР А1, А2

Исполн. ИЛЬНИНА

САНТЕХПРОЕКТ



Марка	Масса, кг
К1А1	18,1
К1А2	29,3

Формат	Зона	Поз.	Обозначение	Наименование	Кол.	Прим.
<b>К1А1</b>						
2			903-1-153-1-КЖИ-К1а	Каркас плоский К1а	2	9,4 кг
3			903-1-153-1-КЖИ-К2а	— " — — — К2а	2	7,4 кг
1				БАЗ ГОСТ 5781-75, P-950	6	1,3 кг
					Итого	18,1 кг
<b>К1А2</b>						
2			903-1-153-1-КЖИ-К1б	Каркас плоский К1б	2	15,4 кг
3			903-1-153-1-КЖИ-К2б	— " — — — К2б	2	12,0 кг
1				БАЗ ГОСТ 5781-75 P-950	9	1,9 кг
					Итого	29,3 кг

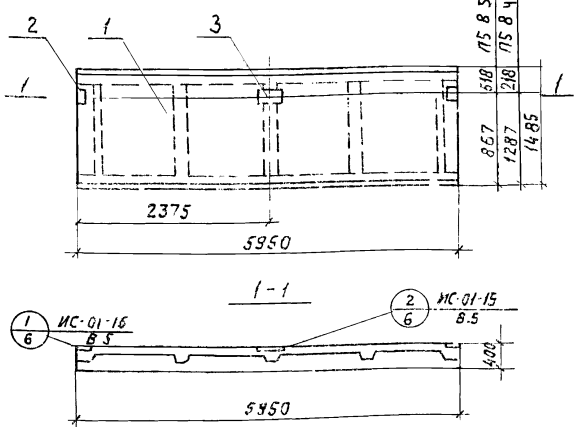
Т.П. 903-1-153-КЖИ-К1А1, К1А2

Изм.	Лист	Издок.	Подп.	Дата	Лит.	Масса	Упак.
	Р					см. табл.	8/м
					Лист	Листов	

КАРКАСЫ ПРостРАНСТВЕННЫЕ К1А1, К1А2

Исполн. ИЛЬНИНА

САНТЕХПРОЕКТ



Формат	Зона	Поз.	Обозначение	Наименование	Кол.	Прим.
<b>Документация</b>						
11			Т.П. 903-1-153-КЖИ-П5-В-4	Сборочный чертеж		
<b>Сборочные единицы и детали</b>						
1			ИИ24-9	Плита П5-В-4, П5-В-5	1	
2			ИС-01-15 В 5	Моделие эаключающее МГ1	2	
3			"	" МГ2	1	

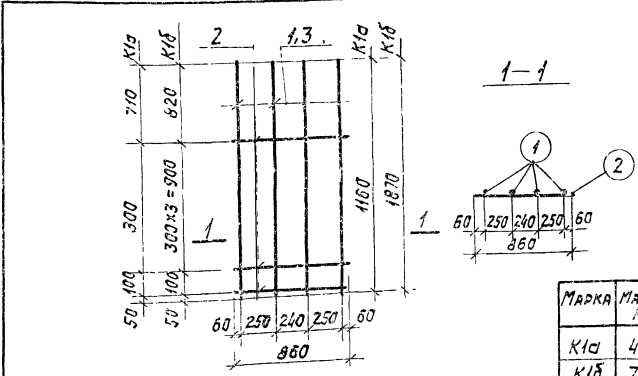
Т.П. 903-1-153-КЖИ-П5-В-4

Изм.	Лист	Издок.	Подп.	Дата	Лит.	Масса	Упак.
	Р					175 кг	5/м
					Лист	Листов	

ПЛИТА П5-В-4 П5-В-5

Исполн. ИЛЬНИНА

САНТЕХПРОЕКТ



Марка	Масса, кг
К1Б	4,7
К1Б	7,7

Формат	Зона	Поз.	Обозначение	Наименование	Кол.	Прим.
<b>К1Б</b>						
1				ФРАГМЕНТ ГОСТ 5781-75, P-1160	4	4,1 кг
2				БАЗ ГОСТ 5781-75, P-860	3	0,5 кг
					Итого	4,7 кг
<b>К1Б</b>						
3				12Л ГОСТ 5781-75, P-1870	4	6,7 кг
2				БАЗ ГОСТ 5781-75, P-860	5	1,0 кг
					Итого	7,7 кг

Т.П. 903-1-153-КЖИ-К1Б, К1Б

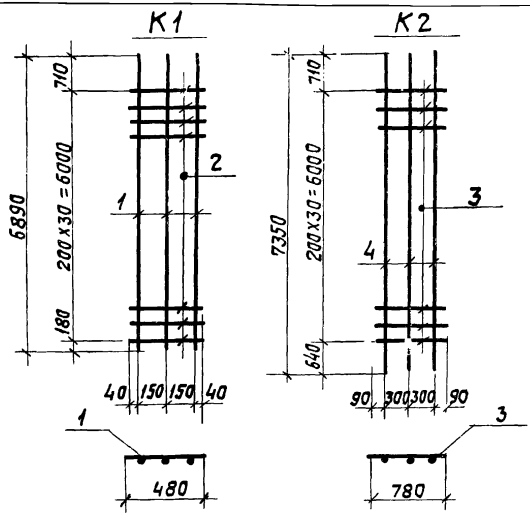
Изм.	Лист	Издок.	Подп.	Дата	Лит.	Масса	Упак.
	Р					см. табл.	5/м
					Лист	Листов	

КАРКАСЫ ПЛОСКИЕ К1Б, К1Б

Исполн. ИЛЬНИНА

САНТЕХПРОЕКТ





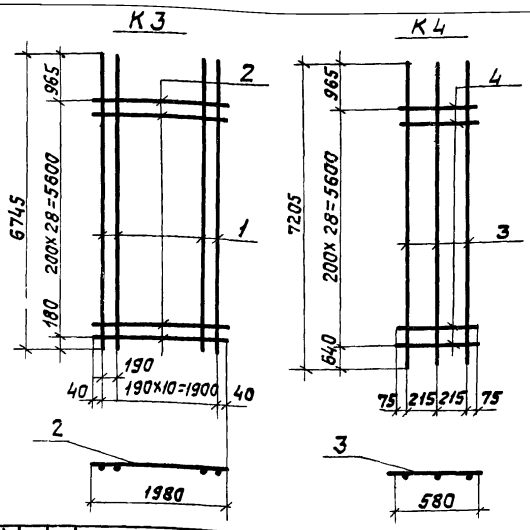
Марка	Масса, кг
K1	68,0
K2	44,5

Формат	Зона	Поз.	Обозначение	Наименование	Кол.	Прим.
			<b>K1</b>			
			<b>ДЕТАЛИ</b>			
		1		Ф 22 АШ ГОСТ 5781-75 L=6890	3	62,1 кг
		2		Ф 8 АТ ГОСТ 5781-75 L=480	31	5,9 кг
			<b>K2</b>			
			<b>ДЕТАЛИ</b>			
		3		Ф 8 АТ ГОСТ 5781-75 L=780	31	9,5 кг
		4		Ф 16 АШ ГОСТ 5781-75 L=7350	3	35 кг

Плоские каркасы и сетки свариваются во всех точках пересечений стержней контактной электросваркой

Т.П. 903-1-153-КЖИ-К1, К2

Изм.	Лист	И.Док.	Подп.	Дата	Лит.	Масса	Листов
Провер.					Р	см. табл.	Б/М
Исполн.	Попкова				Лист		Листов
Рук. гр.	Касьянова				КАРКАСЫ ПЛОСКИЕ K1; K2;		
Гл. конст.	Польденшилер				САНТЕХПРОЕКТ		
Нач. отд.	Рин						



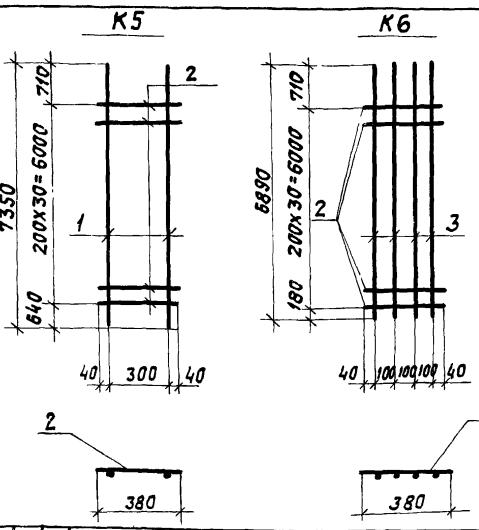
Марка	Масса, кг
K3	244,3
K4	41,4

Формат	Зона	Поз.	Обозначение	Наименование	Кол.	Прим.
			<b>K3</b>			
			<b>ДЕТАЛИ</b>			
		1		Ф 22 АШ ГОСТ 5781-75; L=6745	11	221,1 кг
		2		Ф 8 АТ ГОСТ 5781-75; L=1980	29	23,2 кг
			<b>K4</b>			
			<b>ДЕТАЛИ</b>			
		3		Ф 16 АШ ГОСТ 5781-75; L=7205	3	34,5 кг
		4		Ф 8 АТ ГОСТ 5781-75; L=580	20	6,9 кг

Плоские каркасы и сетки свариваются во всех точках пересечений стержней контактной электросваркой

Т.П. 903-1-153-КЖИ-К3; К4

Изм.	Лист	И.Док.	Подп.	Дата	Лит.	Масса	Листов
Провер.					Р	см. табл.	Б/М
Исполн.	Попкова				Лист		Листов
Рук. гр.	Касьянова				КАРКАСЫ ПЛОСКИЕ K3; K4		
Гл. конст.	Польденшилер				САНТЕХПРОЕКТ		
Нач. отд.	Рин						



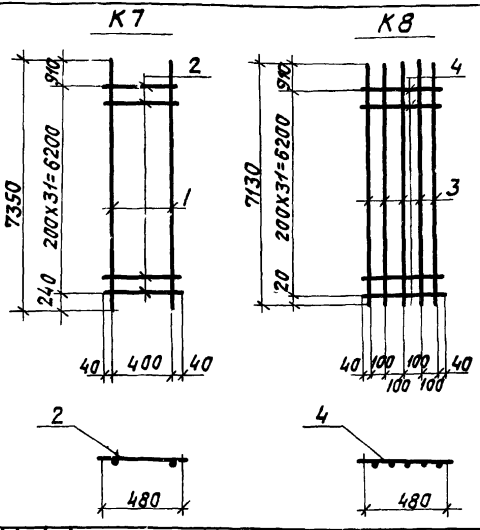
Марка	Масса, кг
K5	28,7
K6	87,8

Формат	Зона	Поз.	Обозначение	Наименование	Кол.	Прим.
			<b>K5</b>			
			<b>ДЕТАЛИ</b>			
		1		Ф 16 АШ ГОСТ 5781-75; L=7350	2	23,7 кг
		2		Ф 8 АТ ГОСТ 5781-75; L=380	31	5,0 кг
			<b>K6</b>			
			<b>ДЕТАЛИ</b>			
		3		Ф 22 АШ ГОСТ 5781-75; L=6890	4	82,8 кг
		2		Ф 8 АТ ГОСТ 5781-75; L=380	31	5,0 кг

Плоские каркасы и сетки свариваются во всех точках пересечений стержней контактной электросваркой

Т.П. 903-1-153-КЖИ-К5; К6

Изм.	Лист	И.Док.	Подп.	Дата	Лит.	Масса	Листов
Провер.					Р	см. табл.	Б/М
Исполн.	Попкова				Лист		Листов
Рук. гр.	Касьянова				КАРКАСЫ ПЛОСКИЕ K5; K6		
Гл. конст.	Польденшилер				САНТЕХПРОЕКТ		
Нач. отд.	Рин						



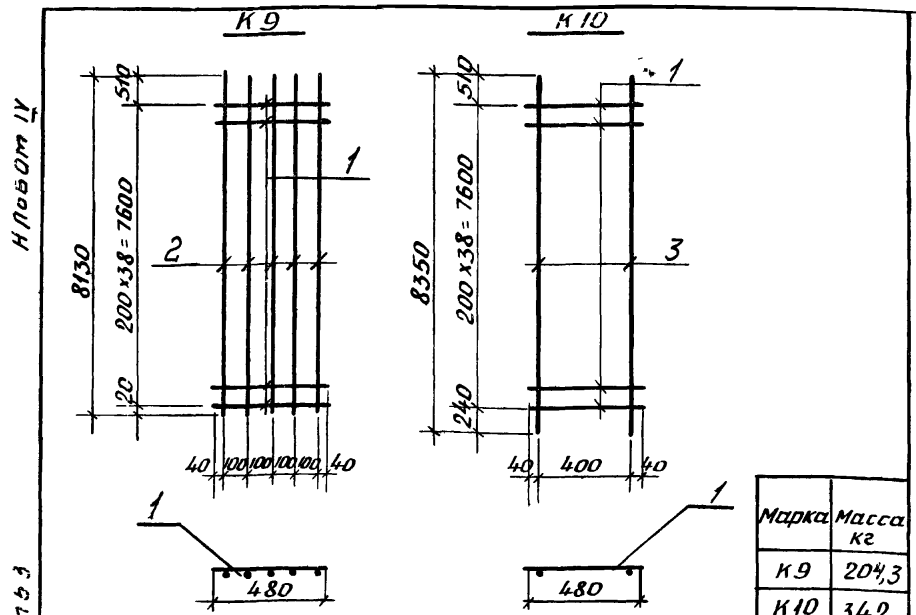
Марка	Масса, кг
K7	29,8
K8	178,6

Формат	Зона	Поз.	Обозначение	Наименование	Кол.	Прим.
			<b>K7</b>			
			<b>ДЕТАЛИ</b>			
		1		Ф 16 АШ ГОСТ 5781-75; L=7350	2	23,7 кг
		2		Ф 8 АТ ГОСТ 5781-75; L=480	32	6,1 кг
			<b>K8</b>			
			<b>ДЕТАЛИ</b>			
		3		Ф 28 АШ ГОСТ 5781-75; L=7130	5	172,4 кг
		4		Ф 8 АТ ГОСТ 5781-75; L=480	32	6,1 кг

Плоские каркасы и сетки свариваются во всех точках пересечений стержней контактной электросваркой

Т.П. 903-1-153-КЖИ-К7; К8

Изм.	Лист	И.Док.	Подп.	Дата	Лит.	Масса	Листов
Провер.					Р	см. табл.	Б/М
Исполн.	Попкова				Лист		Листов
Рук. гр.	Касьянова				КАРКАСЫ ПЛОСКИЕ K7; K8.		
Гл. конст.	Польденшилер				САНТЕХПРОЕКТ		
Нач. отд.	Рин						



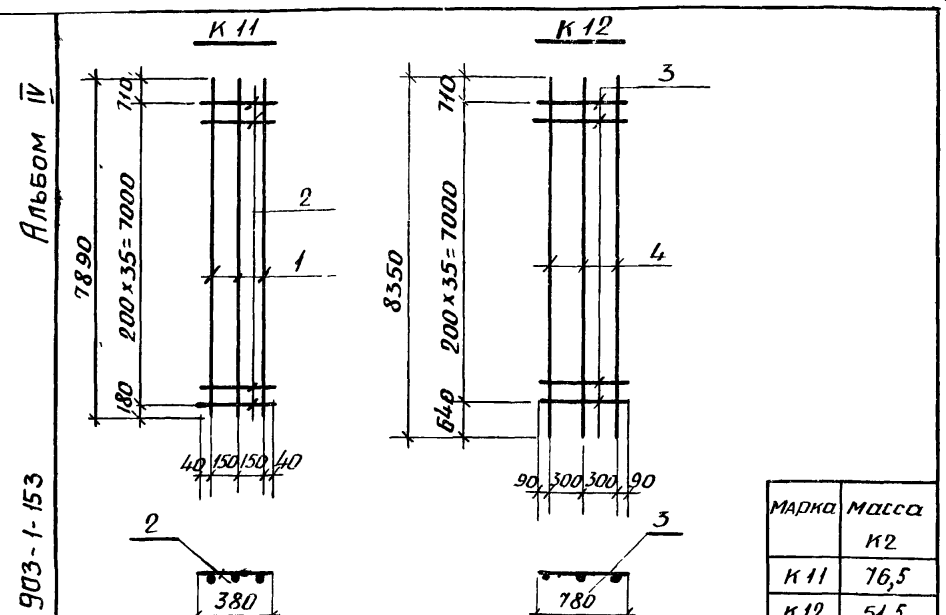
Марка	Масса кг
К9	204,3
К10	34,2

Формат	Зона	Поз.	Обозначение	Наименование	Кол	Примеч.
			<u>К9</u>			
			<u>Детали</u>			
		1		φ8A1 ГОСТ 5781-75 l=480	39	7,3 кг
		2		φ28AIII ГОСТ 5781-75 l=8130	5	197,0 кг
			<u>К10</u>			
			<u>Детали</u>			
		1		φ8A1 ГОСТ 5781-75 l=480	39	7,3 кг
		3		φ16AIII ГОСТ 5781-75 l=8350	2	26,9 кг

Плоские каркасы и сетки свариваются во всех точках пересечений стержней контактной электросваркой.

ТП 903-1-153 - КЖИ-К9; К10

Изм	Лист	№ докум	Подп	Дата	Лист	Масса	Масш
Провер.					р	см. табл	б/м
Исполн.	Попкова				Лист	Листов	
Дик. гр.	Касьянова				САНТЕХПРОЕКТ		
Гл. констр.	Гольденшикер						
Нач. отд.	Гин						



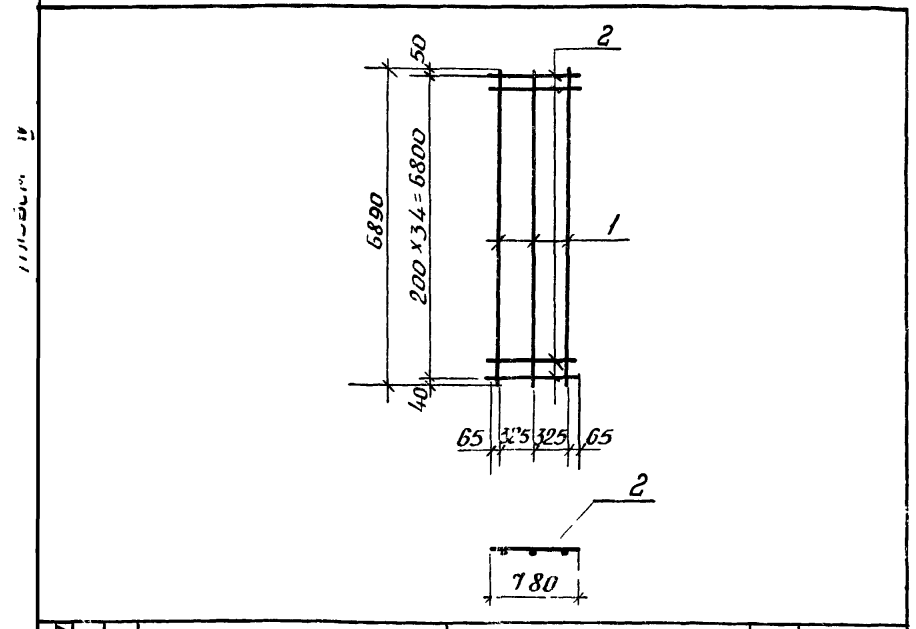
Марка	Масса кг
К11	76,5
К12	51,5

Формат	Зона	Поз.	Обозначение	Наименование	Кол	Примеч.
			<u>К11</u>			
			<u>Детали</u>			
		2		φ8A1 ГОСТ 5781-75 l=380	36	5,4 кг
		1		φ22AIII ГОСТ 5781-75 l=7890	3	71,1 кг
			<u>К12</u>			
			<u>Детали</u>			
		3		φ8A1 ГОСТ 5781-75 l=780	36	11,5 кг
		4		φ16AIII ГОСТ 5781-75 l=8350	3	40,0 кг

Плоские каркасы и сетки свариваются во всех точках пересечений стержней контактной электросваркой.

ТП 903-1-153 - КЖИ-К11, К12

Изм	Лист	№ докум	Подп	Дата	Лист	Масса	Масш
Провер.					р	см. табл	б/м
Исполн.	Попкова				Лист	Листов	
Дик. гр.	Касьянова				САНТЕХПРОЕКТ		
Гл. констр.	Гольденшикер						
Нач. отд.	Гин						

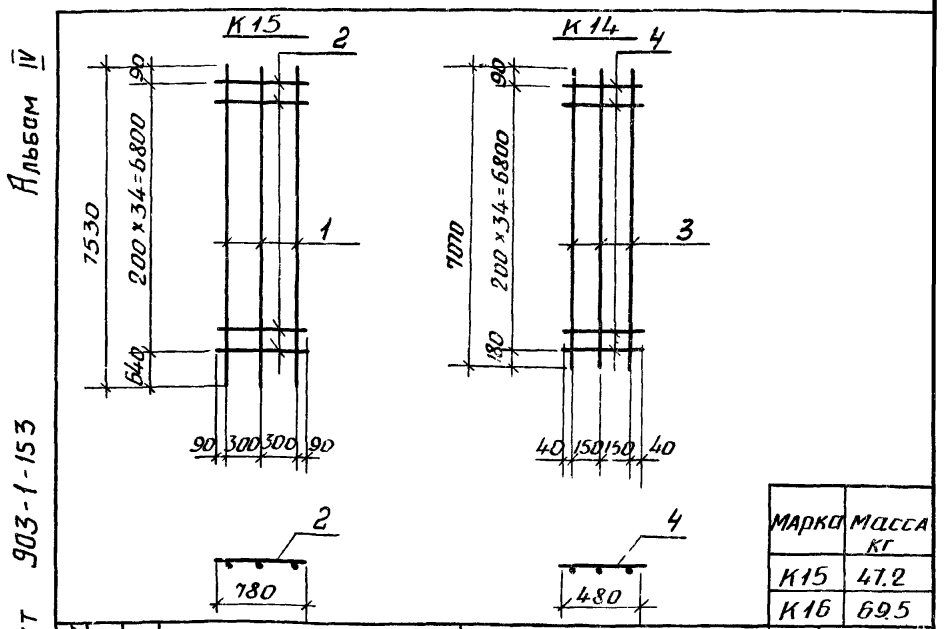


Формат	Зона	Поз.	Обозначение	Наименование	Кол	Примеч.
			<u>К13</u>			
			<u>Детали</u>			
		1		φ22AIII ГОСТ 5781-75 l=6890	3	62,1 кг
		2		φ8A1 ГОСТ 5781-75 l=780	35	11,2 кг

Плоские каркасы и сетки свариваются во всех точках пересечений стержней контактной электросваркой.

ТП 903-1-153 - КЖИ-К13;

Изм	Лист	№ докум	Подп	Дата	Лист	Масса	Масш
Провер.					р	73,3 кг	б/м
Исполн.	Попкова				Лист	Листов	
Дик. гр.	Касьянова				САНТЕХПРОЕКТ		
Гл. констр.	Гольденшикер						
Нач. отд.	Гин						



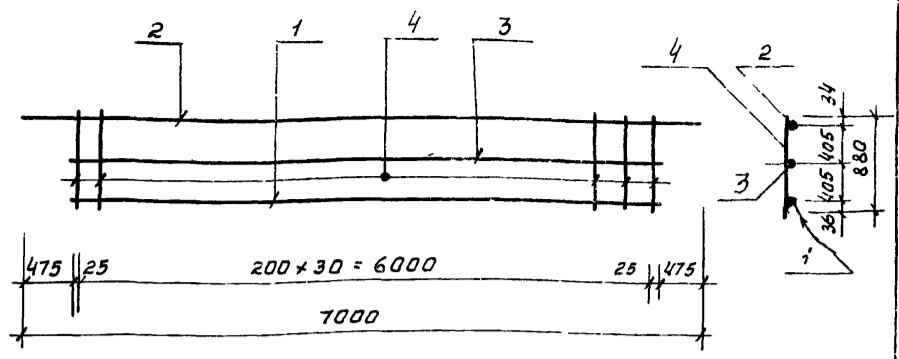
Марка	Масса кг
К15	47,2
К16	69,5

Формат	Зона	Поз.	Обозначение	Наименование	Кол	Примеч.
			<u>К15</u>			
			<u>Детали</u>			
		1		φ16AIII ГОСТ 5781-75 l=7530	3	36,0 кг
		2		φ8A1 ГОСТ 5781-75 l=780	35	11,2 кг
			<u>К14</u>			
			<u>Детали</u>			
		3		φ22AIII ГОСТ 5781-75 l=7070	3	63,9 кг
		4		φ8A1 ГОСТ 5781-75 l=480	35	5,6 кг

Плоские каркасы и сетки свариваются во всех точках пересечений стержней контактной электросваркой.

ТП 905-1-153 - КЖИ-К14; К15

Изм	Лист	№ докум	Подп	Дата	Лист	Масса	Масш
Провер.					р	см. табл	б/м
Исполн.	Попкова				Лист	Листов	
Дик. гр.	Касьянова				САНТЕХПРОЕКТ		
Гл. констр.	Гольденшикер						
Нач. отд.	Гин						



Формат	Зона	Поз.	Обозначение	Наименование	Кол.	Примеч.
				<u>К 17</u>		
		1		φ32 А III ГОСТ 5781-75 е-7000	1	44,2 кг
		2		φ28 А III ГОСТ 5781-75 е-6050	1	29,4 кг
		3		φ20 А III ГОСТ 5781-75 е-6050	1	14,9 кг
		4		φ10 А I ГОСТ 5781-75 е-880	31	16,9 кг

ТП 903-1-153 - КЖИ - К 17

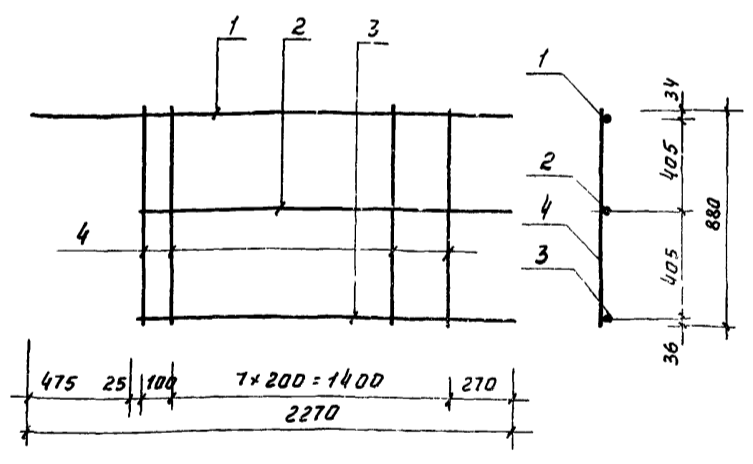
Изм.	Лист	И. док. зм.	Подп.	Дата	Листов	Масса	Масшт.
					Р	105,4 кг	Б/м

КАРКАС ПЛОСКИЙ  
К 17

ИЗМ. ПОДА. И. ДАТА  
И. ДОК. ЗМ. ПОДП. ДАТА  
И. ДОК. ЗМ. ПОДП. ДАТА  
И. ДОК. ЗМ. ПОДП. ДАТА  
И. ДОК. ЗМ. ПОДП. ДАТА

И. ДОК. ЗМ. ПОДП. ДАТА  
И. ДОК. ЗМ. ПОДП. ДАТА  
И. ДОК. ЗМ. ПОДП. ДАТА  
И. ДОК. ЗМ. ПОДП. ДАТА

САНТЕХПРОЕКТ



Формат	Зона	Поз.	Обозначение	Наименование	Кол.	Прим.
				<u>К 19</u>		
		1		φ28 А III ГОСТ 5781-75 е-2270	1	11,0 кг
		2		φ20 А III ГОСТ 5781-75 е-1795	1	4,4 кг
		3		φ32 А III ГОСТ 5781-75 е-1795	1	11,4 кг
		4		φ10 А I ГОСТ 5781-75 е-880	9	4,9 кг

ТП 903-1-153 - КЖИ - К 19

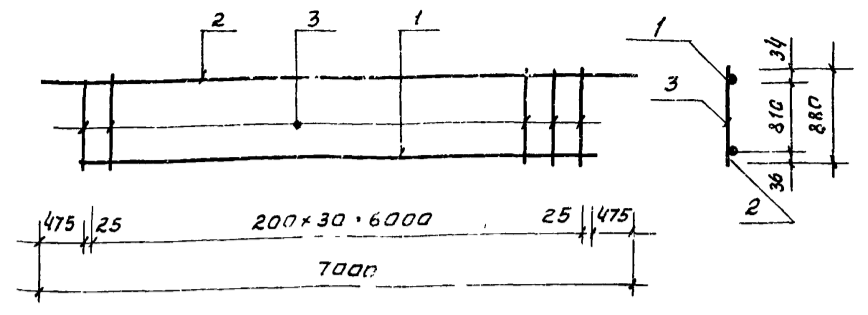
Изм.	Лист	И. док. зм.	Подп.	Дата	Листов	Масса	Масшт.
					Р	31,7 кг	Б/м

КАРКАС ПЛОСКИЙ  
К 19

ИЗМ. ПОДА. И. ДАТА  
И. ДОК. ЗМ. ПОДП. ДАТА  
И. ДОК. ЗМ. ПОДП. ДАТА  
И. ДОК. ЗМ. ПОДП. ДАТА  
И. ДОК. ЗМ. ПОДП. ДАТА

И. ДОК. ЗМ. ПОДП. ДАТА  
И. ДОК. ЗМ. ПОДП. ДАТА  
И. ДОК. ЗМ. ПОДП. ДАТА  
И. ДОК. ЗМ. ПОДП. ДАТА

САНТЕХПРОЕКТ



Формат	Зона	Поз.	Обозначение	Наименование	Кол.	Примеч.
				<u>К 18</u>		
		1		φ32 А III ГОСТ 5781-75 е-6050	1	38,2 кг
		2		φ28 А III ГОСТ 5781-75 е-7000	1	34,0 кг
		3		φ10 А I ГОСТ 5781-75 е-880	31	16,9 кг

ТП 903-1-153 - КЖИ - К 18

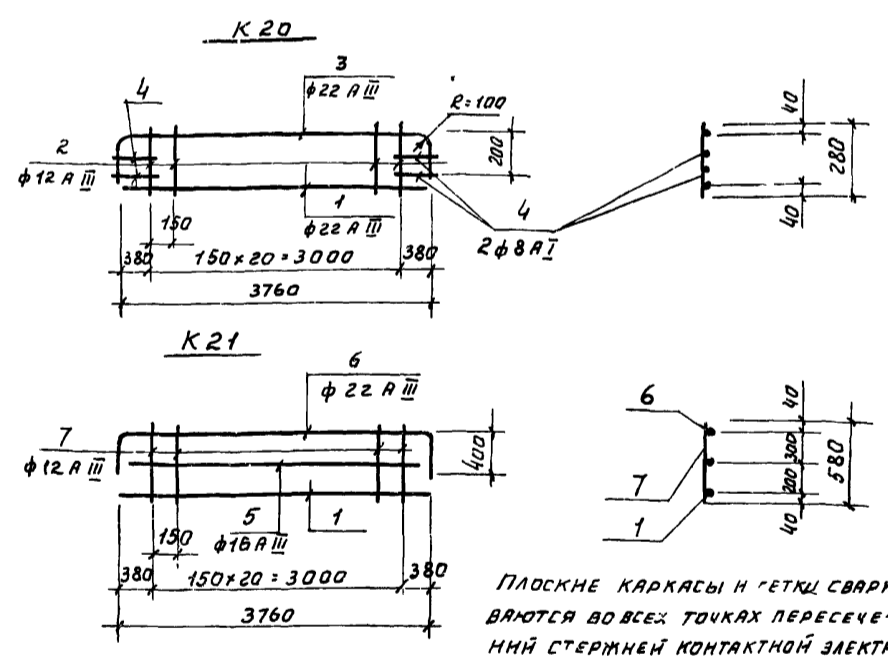
Изм.	Лист	И. док. зм.	Подп.	Дата	Листов	Масса	Масшт.
					Р	89,1 кг	Б/м

КАРКАС ПЛОСКИЙ  
К 18

ИЗМ. ПОДА. И. ДАТА  
И. ДОК. ЗМ. ПОДП. ДАТА  
И. ДОК. ЗМ. ПОДП. ДАТА  
И. ДОК. ЗМ. ПОДП. ДАТА  
И. ДОК. ЗМ. ПОДП. ДАТА

И. ДОК. ЗМ. ПОДП. ДАТА  
И. ДОК. ЗМ. ПОДП. ДАТА  
И. ДОК. ЗМ. ПОДП. ДАТА  
И. ДОК. ЗМ. ПОДП. ДАТА

САНТЕХПРОЕКТ



ПЛОСКИЕ КАРКАСЫ И ГЕТКИ СВАРИВАЮТСЯ ВО ВСЕХ ТОЧКАХ ПЕРЕСЕЧЕНИЯ СТЕРЖНЕЙ КОНТАКТНОЙ ЭЛЕКТРОСВАРКОЙ

Формат	Зона	Поз.	Обозначение	Наименование	Кол.	Примеч.
				<u>К 20</u>		
				<u>ДЕТАЛИ</u>		
		1		φ22 А III ГОСТ 5781-75 е-3760	1	11,4 кг
		2		φ12 А III ГОСТ 5781-75 е-280	21	5,3 кг
		3		φ22 А III ГОСТ 5781-75 е-4100	1	12,3 кг
		4		φ8 А I ГОСТ 5781-75 е-400	4	0,64 кг
				<u>К 21</u>		
		1		φ22 А III ГОСТ 5781-75 е-3760	1	11,4 кг
		7		φ12 А III ГОСТ 5781-75 е-580	21	11,0 кг
		5		φ16 А III ГОСТ 5781-75 е-3710	1	5,9 кг
		6		φ22 А III ГОСТ 5781-75 е-4560	1	13,8 кг

ТП 903-1-153 - КЖИ - К 20; К 21

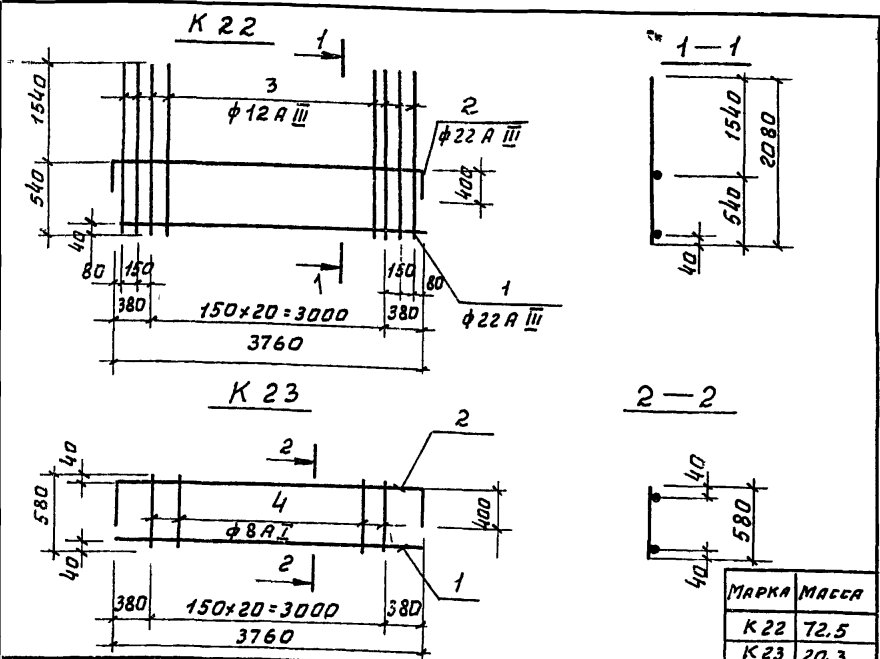
Изм.	Лист	И. док. зм.	Подп.	Дата	Листов	Масса	Масшт.
					Р	29,7 кг	Б/м

КАРКАСЫ ПЛОСКИЕ  
К 20 ; К 21

ИЗМ. ПОДА. И. ДАТА  
И. ДОК. ЗМ. ПОДП. ДАТА  
И. ДОК. ЗМ. ПОДП. ДАТА  
И. ДОК. ЗМ. ПОДП. ДАТА  
И. ДОК. ЗМ. ПОДП. ДАТА

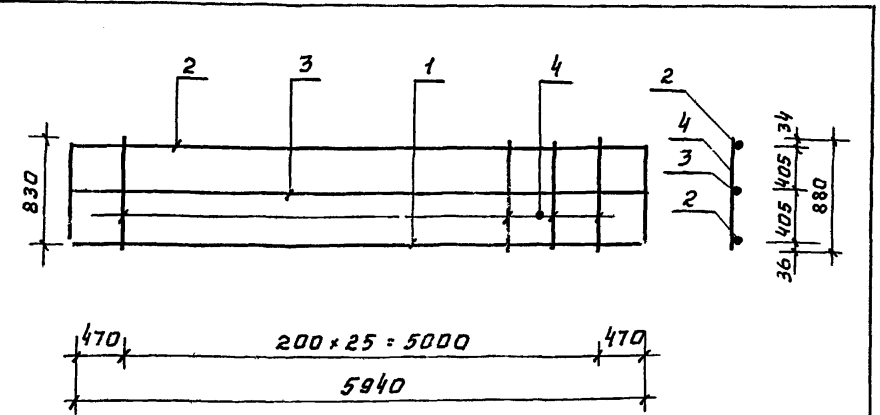
И. ДОК. ЗМ. ПОДП. ДАТА  
И. ДОК. ЗМ. ПОДП. ДАТА  
И. ДОК. ЗМ. ПОДП. ДАТА  
И. ДОК. ЗМ. ПОДП. ДАТА

САНТЕХПРОЕКТ



ФОРМАТ	ЗОНА	ПОЗ.	ОБОЗНАЧЕНИЕ	НАИМЕНОВАНИЕ	КОЛ.	ПРИМЕЧ.
<b>К 22</b>						
<b>ДЕТАЛИ</b>						
		1		φ22A III ГОСТ 5781-75 e=3760	1	11,4 кг
		2		φ22A III ГОСТ 5781-75 e=4560	1	13,8 кг
		3		φ12A III ГОСТ 5781-75 e=2080	25	47,3 кг
<b>К 23</b>						
<b>ДЕТАЛИ</b>						
		1		φ22A III ГОСТ 5781-75 e=3760	1	11,4 кг
		2		φ22A III ГОСТ 5781-75 e=4560	1	13,8 кг
		4		φ8A I ГОСТ 5781-75 e=580	21	5,1 кг

ТП 903-1-153 - КЖИ-К22, К23				ИНТЕР	МАССА	МАСШТ
ИЗМ	ЛНСТ	И ДОКУМ.	ПОДП.	ДАТА	КАРКАС ПЛОСКИЙ К 22 ; К 23	Р
ПРОВЕР.						
ИСПОЛН.	ПОЛНОВА	ЛЮБ			ЛНСТ	ЛНСТОВ
Р.К. ГР.	ПОСЬЯНОВА	11/11			САИТЕХПРОЕКТ	
Л.КОНСТР.	ОЛБДЕНШИНО	11/11				
И.О.А.	Г.НН	11/11				



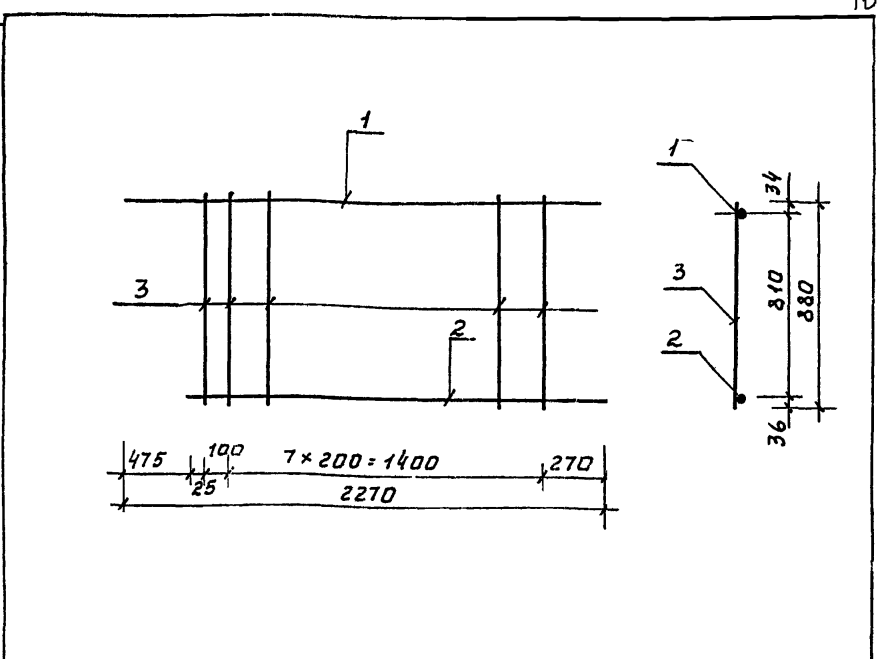
ФОРМАТ	ЗОНА	ПОЗ.	ОБОЗНАЧЕНИЕ	НАИМЕНОВАНИЕ	КОЛ.	ПРИМЕЧ.
<b>К 25</b>						
		1		φ32A III ГОСТ 5781-75 e=7600	1	48,0 кг
		2		φ28A III ГОСТ 5781-75 e=5940	1	29,0 кг
		3		φ28A III ГОСТ 5781-75 e=5940	1	14,8 кг
		4		φ10A I ГОСТ 5781-75 e=880	26	14,1 кг

ТП 903-1-153 - КЖИ-К25				ИНТЕР	МАССА	МАСШТ
ИЗМ	ЛНСТ	И ДОКУМ.	ПОДП.	ДАТА	КАРКАС ПЛОСКИЙ К 25	Р
ИСПОЛН.	ПОЛНОВА	ЛЮБ			ЛНСТ	ЛНСТОВ
Р.К. ГР.	СОРОКИНА	11/11			САИТЕХПРОЕКТ	
Л.КОНСТР.	ОЛБДЕНШИНО	11/11				
И.О.А.	Г.НН	11/11				

Альбом IV

Типовой проект 903-1-153

Имя и подл ПОДП. И ДАТА



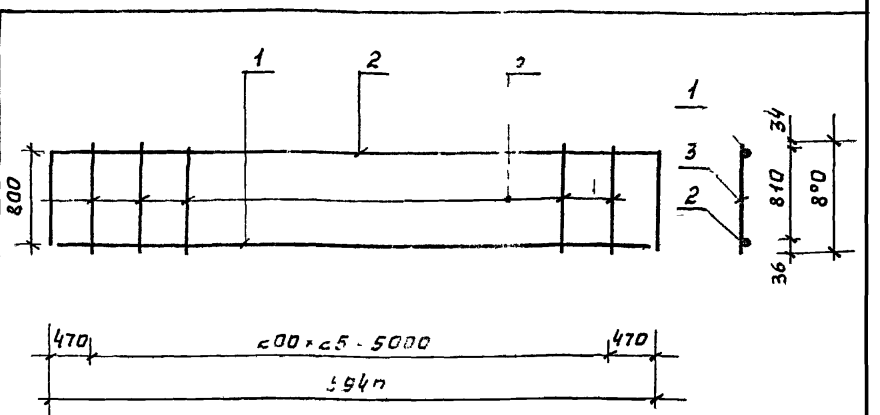
ФОРМАТ	ЗОНА	ПОЗ.	ОБОЗНАЧЕНИЕ	НАИМЕНОВАНИЕ	КОЛ.	ПРИМ.
<b>К 24</b>						
		1		φ28A III e=2270 ГОСТ 5781-75	1	11,0 кг
		2		φ32A III e=1795 ГОСТ 5781-75	1	11,4 кг
		3		φ10A I e=880 ГОСТ 5781-75	9	4,9 кг

ТП 903-1-153 - КЖИ-К24				ИНТЕР	МАССА	МАСШТ
ИЗМ	ЛНСТ	И ДОКУМ.	ПОДП.	ДАТА	КАРКАС ПЛОСКИЙ К 24	Р
ИСПОЛН.	ПОЛНОВА	ЛЮБ			ЛНСТ	ЛНСТОВ
Р.К. ГР.	СОРОКИНА	11/11			САИТЕХПРОЕКТ	
Л.КОНСТР.	ОЛБДЕНШИНО	11/11				
И.О.А.	Г.НН	11/11				

Альбом IV

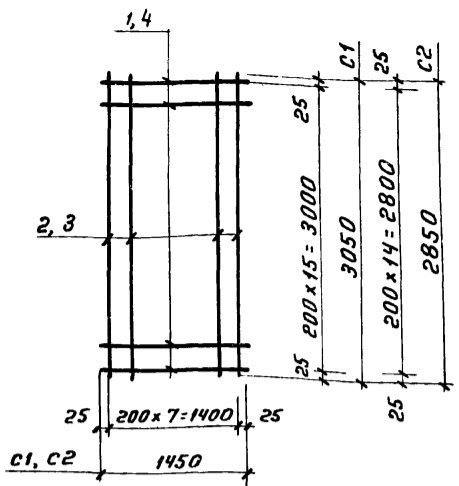
Типовой проект 903-1-153

Имя и подл ПОДП. И ДАТА



ФОРМАТ	ЗОНА	ПОЗ.	ОБОЗНАЧЕНИЕ	НАИМЕНОВАНИЕ	КОЛ.	ПРИМ.
<b>К 26</b>						
		1		φ32A III ГОСТ 5781-75 e=7600	1	48,0 кг
		2		φ28A III ГОСТ 5781-75 e=5940	1	29,0 кг
		3		φ10A I ГОСТ 5781-75 e=880	26	14,1 кг

ТП 903-1-153 - КЖИ-К26				ИНТЕР	МАССА	МАСШТ
ИЗМ	ЛНСТ	И ДОКУМ.	ПОДП.	ДАТА	КАРКАС ПЛОСКИЙ К 26	Р
ИСПОЛН.	ПОЛНОВА	ЛЮБ			ЛНСТ	ЛНСТОВ
Р.К. ГР.	СОРОКИНА	11/11			САИТЕХПРОЕКТ	
Л.КОНСТР.	ОЛБДЕНШИНО	11/11				
И.О.А.	Г.НН	11/11				

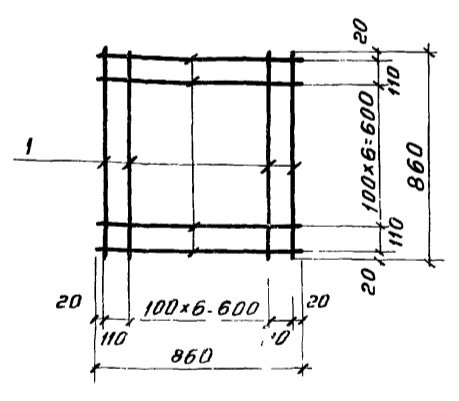


МАРКА	МАССА КГ
С1	41,8
С2	70,4

ФОРМАТ	ЗОНА	ПОЗ.	ОБОЗНАЧЕНИЕ	НАИМЕНОВАНИЕ	КОЛ.	ПРИМЕЧ.
				<u>С1</u>		
				<u>ДЕТАЛИ</u>		
		1		• ф16 А III ГОСТ 5781-75 L-1450	16	36,65
		2		• ф8 А I ГОСТ 5781-75 L-3050	8	5,15
				<u>С2</u>		
				<u>ДЕТАЛИ</u>		
		3		• ф16 А III ГОСТ 5781-75 L-2850	8	36,02
		4		• ф16 А III ГОСТ 5781-75 L-1450	15	34,36

ТП 903-1-153-КЖИ-С1-С2

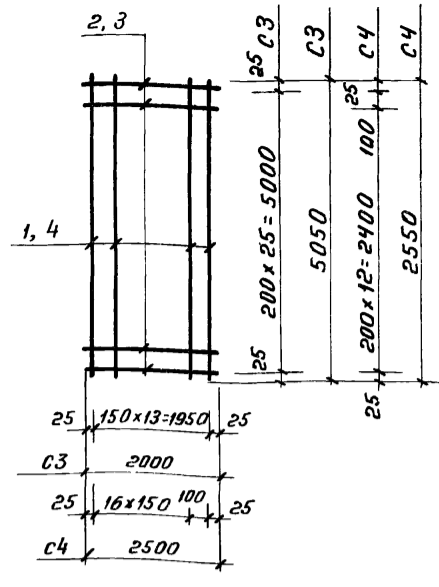
ИЗМ.	ЛИСТ	И ДОКУМ.	ПОДП.	ДАТА	ЛИТ.	МАССА	МАСШ.
					Р	СМ. ТАБЛ.	Б/М
ИСПОЛН. АЛЕКСАНДРОВ					СЕТКИ АРМАТУРНЫЕ С1, С2		
РУК. ГР. КАСЬЯНОВА					ЛИСТ ЛИСТОВ		
ГЛ. КОНСТ. ГОЛЬДЕНШЛАГЕР					САНТЕХПРОЕКТ		
НАЧ. ОТД. ГИИ							



ФОРМАТ	ЗОНА	ПОЗ.	ОБОЗНАЧЕНИЕ	НАИМЕНОВАНИЕ	КОЛ.	ПРИМЕЧ.
				<u>С5</u>		
				<u>ДЕТАЛИ</u>		
		1		• ф10 А II ГОСТ 5781-75, L-860	18	9,6 кг

ТП 903-1-153-КЖИ-С5

ИЗМ.	ЛИСТ	И ДОКУМ.	ПОДП.	ДАТА	ЛИТ.	МАССА	МАСШ.
					Р	9,6 кг	1:20
ИСПОЛН. НИКИФОРОВА					СЕТКА АРМАТУРНАЯ С5		
РУК. ГР. НИКИФОРОВА					ЛИСТ ЛИСТОВ		
ГЛ. КОНСТ. ГОЛЬДЕНШЛАГЕР					САНТЕХПРОЕКТ		
НАЧ. ОТД. ГИИ							

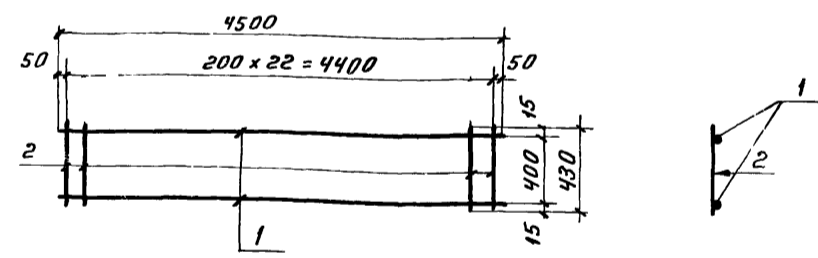


МАРКА	МАССА КГ
С3	124,7
С4	80,32

ФОРМ.	ЗОНА	ПОЗ.	ОБОЗНАЧЕНИЕ	НАИМЕНОВАНИЕ	КОЛ.	ПРИМЕЧ.
				<u>С3</u>		
				<u>ДЕТАЛИ</u>		
		1		• ф16 А III ГОСТ 5781-75 L-5050	14	113,12
		2		• ф8 А I ГОСТ 5781-75 L-2000	26	11,54
				<u>С4</u>		
				<u>ДЕТАЛИ</u>		
		3		• ф8 А I ГОСТ 5781-75 L-2500	14	7,8
		4		• ф16 А III ГОСТ 5781-75 L-2550	18	72,52

ТП 903-1-153-КЖИ-С3,С4

ИЗМ.	ЛИСТ	И ДОКУМ.	ПОДП.	ДАТА	ЛИТ.	МАССА	МАСШ.
					Р	СМ. ТАБЛ.	Б/М
ИСПОЛН. АЛЕКСАНДРОВ					СЕТКИ АРМАТУРНЫЕ С3, С4		
РУК. ГР. КАСЬЯНОВА					ЛИСТ ЛИСТОВ		
ГЛ. КОНСТ. ГОЛЬДЕНШЛАГЕР					САНТЕХПРОЕКТ		
НАЧ. ОТД. ГИИ							



КАРКАС СВАРИВАЕТСЯ ВО ВСЕХ ТОЧКАХ ПЕРЕСЕЧЕНИЯ СТЕРЖНЕЙ КОНТАКТНОЙ СВАРКОЙ.

ФОРМАТ	ЗОНА	ПОЗ.	ОБОЗНАЧЕНИЕ	НАИМЕНОВАНИЕ	КОЛ.	ПРИМЕЧ.
				<u>КР4</u>		
				<u>ДЕТАЛИ</u>		
		1		• ф16 А III ГОСТ 5781-75 L-4500	2	14,2 кг
		2		• ф8 А I ГОСТ 5781-75 L-430	25	4,3 кг

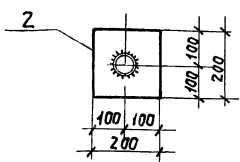
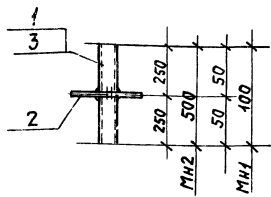
ТП 903-1-153-КЖИ-КР4

ИЗМ.	ЛИСТ	И ДОКУМ.	ПОДП.	ДАТА	ЛИТ.	МАССА	МАСШ.
					Р	18,5 кг	1:10
ИСПОЛН. СОРОКИНА					КАРКАС КР4		
РУК. ГР. НИКИФОРОВА					ЛИСТ ЛИСТОВ		
ГЛ. КОНСТ. ГОЛЬДЕНШЛАГЕР					САНТЕХПРОЕКТ		
НАЧ. ОТД. ГИИ							





МН1; МН2



Марка	Масса кг
МН1	31,0 кг
МН2	5,3 кг

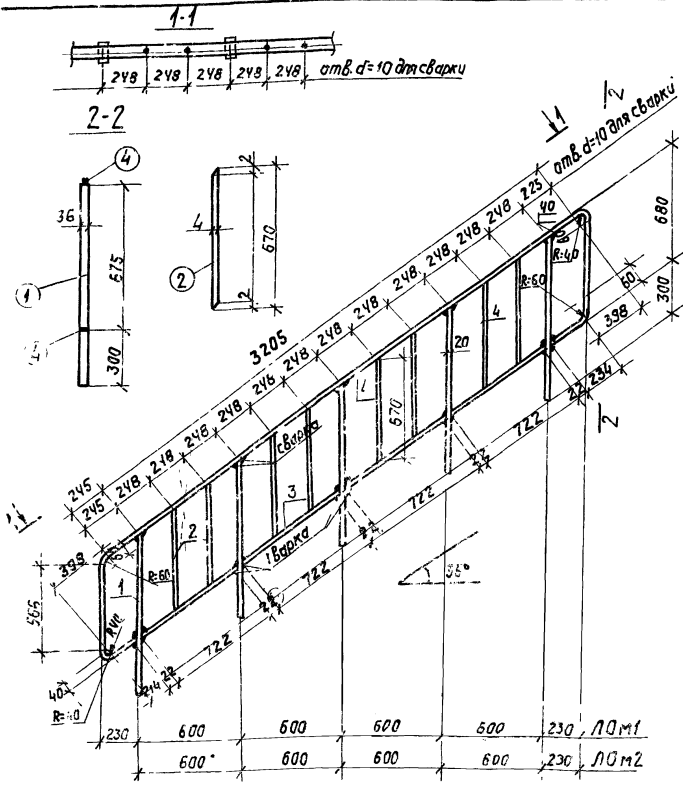
Элемент	Знач	Лист	Обозначение	Наименование	Кол	Примеч
				МН1		
				Детали		
	1			Труба dн=50 ГОСТ 8732-70 2-500	1	0,56 кг
	2			-200x8 ГОСТ 19503-74, R=200	1	2,5 кг
				МН2		
				Детали		
	3			Труба dн=50 ГОСТ 8732-70 2-500	1	2,8 кг
	2			-200x8 ГОСТ 19503-74 R=200	1	2,5 кг

Материал сталь В ст 3кп2 по ГОСТ 380-71.  
Сварку производить электродами типа Э42 по ГОСТ 9467-75.  
Все сварные швы hш=6 мм.

ТП9031-153 - КЖИ-МН1, МН2

Лит.	Масса	Масшт
р	см.табл	1/1
лист листов		
САНТЕХПРОЕКТ		

Изделие закладное  
МН1; МН2



Спецификация стали на лестничные ограждения:

Марка	№ поз	Сечение	Длина мм	Кол-во шт		Масса, кг			Примеч.
				Г	М	одной поз.	всех	Марки	
ЛОМ1	1	20x36	975	5		5,5	27,6	38,0	ГОСТ 103-76
	2	12x4	670	8		0,25	2,0		—
	3	28x5	722	4		0,11	2,8		—
	4	28x5	4700	1		5,2	5,2		—
						Масса наплавленного металла 1% 0,4			—
ЛОМ2	1	20x36	975	5		5,5	27,6	36,9	ГОСТ 103-76
	2	12x4	670	8		0,25	2,0		—
	3	28x5	722	4		0,71	2,8		—
	4	28x5	3700	1		4,1	4,1		—
						Масса наплавленного металла 1% 0,4			—

ТП9031-153 - КЖИ-ЛОМ1, ЛОМ2

Лит.	Масса	Масшт
р	38,0	1/1
	36,9	
лист листов		
САНТЕХПРОЕКТ		

Лестничное ограждение  
ЛОМ1; ЛОМ2



Альбом I

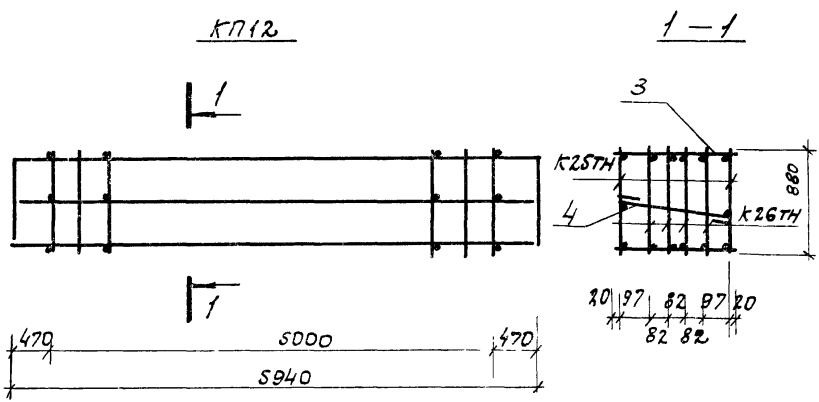
Типовой проект 903-1-153

Учебно-методический кабинет

Альбом II

Типовой проект 903-1-153

Учебно-методический кабинет



№	Код	Обозначение	Наименование	Кол.	Примеч.
			КП12		
12		ТП 903-1-153-КЖИ-КП12	СБОРОЧНЫЙ ЧЕРТЕЖ		
11		ТП 903-1-153-КЖИ-ВС1	ВЫБОРКА СТАЛИ		
			СБОРОЧНЫЕ ЕДИНИЦЫ И ДЕТАЛИ		
11	1	ТП 903-1-153-КЖИ-К25	КАРКАС ПЛОСКИЙ К25	2	105.9 кг
11	2	ТП 903-1-153-КЖИ-К26	ТО ЖЕ К26	4	91.1 кг
	3	ТП 903-1-153-КЖИ-КП12	СТЕРЖНИ ОДИНОЧ. Ф6АІІ-480	30	9.3 кг
	4	ТО ЖЕ	ТО ЖЕ Ф6АІІ-570	15	5.3 кг

ТП 903-1-153-КЖИ-КП12				Лист	Масса	Масшт.
Изм.	Лист	И	Деталь	Каркас пространствен-		Б/м
Имя. Отд.	Г.И.Н.	Ф.И.	Дата	ный КП12.		
И.К.К.С.Р.	С.О.Р.О.К.И.Н.А.	С.О.Р.О.К.И.Н.А.			Лист	Листов
С.И.И.И.	П.И.С.Т.Ь.Ь.И.К.	П.И.С.Т.Ь.Ь.И.К.			САНТЕХПРОЕКТ	