

ТИПОВОЙ ПРОЕКТ
903-1-153

КОТЕЛБНАЯ
с 4 котлами КЕ-10-14
ОТОПИТЕЛЬНО - ПРОИЗВОДСТВЕННАЯ
СИСТЕМА ТЕПЛОСНАБЖЕНИЯ - ОТКРЫТАЯ
ТОПЛИВО-КАМЕННЫЕ И БУРЫЕ УГЛИ

Альбом III

15859 - 03
цена 4.38

ТИПОВОЙ ПРОЕКТ
903-1-153

КОТЕЛЬНАЯ С 4 КОТЛАМИ КЕ-10-14с

ОТОПИТЕЛЬНО-ПРОИЗВОДСТВЕННАЯ СИСТЕМА ТЕПЛОСНАБЖЕНИЯ-ОТКРЫТАЯ
ТОПЛИВО - КАМЕННЫЕ И БУРЫЕ УГЛИ

СОСТАВ ПРОЕКТА

№№ АЛЬБОМОВ	НАИМЕНОВАНИЕ	АЛЬБОМОВ	№№ АЛЬБОМОВ	НАИМЕНОВАНИЕ	АЛЬБОМОВ
----------------	--------------	----------	----------------	--------------	----------

АРХИТЕКТУРНО-СТРОИТЕЛЬНАЯ ЧАСТЬ

- I АРХИТЕКТУРНО-СТРОИТЕЛЬНЫЕ РЕШЕНИЯ, КОНСТРУКЦИИ ЖЕЛЕЗОБЕТОННЫЕ И МЕТАЛЛИЧЕСКИЕ
- II ЧЕРТЕЖИ ИНДУСТРИАЛЬНЫХ СТРОИТЕЛЬНЫХ КОНСТРУКЦИЙ И ИЗДЕЛИЙ КОТЕЛЬНОЙ.
- III СООРУЖЕНИЯ ТОПЛИВОПОДАЧИ.
- IV ЧЕРТЕЖИ ИНДУСТРИАЛЬНЫХ СТРОИТЕЛЬНЫХ КОНСТРУКЦИЙ И ИЗДЕЛИЙ ТОПЛИВОПОДАЧИ.
- V ТЕПЛОМЕХАНИЧЕСКАЯ ЧАСТЬ
РАСПОЛОЖЕНИЕ ОБОРУДОВАНИЯ КОТЕЛЬНОЙ.
ОБЩЕКОТЕЛЬНОЕ СОЕДИНИТЕЛЬНЫЕ ТРУБОПРОВОДЫ
- VI КОТЛААГРЕГАТ (ТОПЛИВО-КАМЕННЫЕ УГЛИ)
- VII КОТЛААГРЕГАТ (ТОПЛИВО-БУРЫЕ УГЛИ)
- VIII ВОДОПОДГОТОВКА
- IX СКЛАД РЕАГЕНТОВ /ВСЕ ЧАСТИ/
- X ЭЛЕКТРОТЕХНИЧЕСКАЯ ЧАСТЬ
СИЛОВОЕ ЭЛЕКТРООБОРУДОВАНИЕ И ЭЛЕКТРООСВЕЩЕНИЕ КОТЕЛЬНОЙ
- XI ЩИТЫ СТАНЦИЙ УПРАВЛЕНИЯ КОТЕЛЬНОЙ. ЗАДАНИЕ ЗАВОДУ-ИЗГОТОВИТЕЛЮ.
- XII СХЕМЫ УПРАВЛЕНИЯ ЭЛЕКТРОДВИГАТЕЛЯМИ КОТЕЛЬНОЙ.
- XIII СИЛОВОЕ ЭЛЕКТРООБОРУДОВАНИЕ И ЭЛЕКТРООСВЕЩЕНИЕ ТОПЛИВОПОДАЧИ.
- XIV ЩИТЫ СТАНЦИЙ УПРАВЛЕНИЯ ТОПЛИВОПОДАЧИ. ЗАДАНИЕ ЗАВОДУ-ИЗГОТОВИТЕЛЮ

АВТОМАТИЗАЦИЯ

- XV СХЕМЫ ФУНКЦИОНАЛЬНЫЕ ВНЕШНИХ ПРОВОДОВ. ПЛАНЫ РАСПОЛОЖЕНИЯ БЛОКИ МЕСТНЫХ ПРИБОРОВ.
- XVI ОБЩИЕ ВИДЫ.
- XVII СХЕМЫ ЭЛЕКТРИЧЕСКИЕ ПРИНЦИПИАЛЬНЫЕ.
- XVIII САНИТАРНО-ТЕХНИЧЕСКАЯ ЧАСТЬ.
ОТОПЛЕНИЕ И ВЕНТИЛЯЦИЯ, ВОДОПРОВОД И КАНАЛИЗАЦИЯ.
- XIX МЕХАНИЗАЦИЯ ТРАНСПОРТА
МЕХАНИЗАЦИЯ ТОПЛИВОПОДАЧИ И ШЛАКОЗОЛУЩАНИЯ. САНТЕХНИКА
- 4.1.2 ЗАКАЗНЫЕ СПЕЦИФИКАЦИИ.
- XX ТЕПЛОМЕХАНИЧЕСКАЯ, САНИТАРНО-ТЕХНИЧЕСКАЯ ЧАСТИ.
- XXI МЕХАНИЗАЦИЯ ТОПЛИВОПОДАЧИ И ШЛАКОЗОЛУЩАНИЯ /ВСЕ ЧАСТИ/.
- XXII ЭЛЕКТРОТЕХНИЧЕСКАЯ ЧАСТЬ КОТЕЛЬНОЙ И ШЛАКОЗОЛУЩАНИЯ
- XXIII АВТОМАТИЗАЦИЯ. СПЕЦИФИКАЦИЯ НА ПРИБОРЫ, ИЗДЕЛИЯ И МАТЕРИАЛЫ. ОПРОСНЫЕ ЛИСТЫ.
- XXIV СКЛАД РЕАГЕНТОВ /ВСЕ ЧАСТИ/.
- XXV ЭКОНОМИКА. ТЕХНИКО-ЭКОНОМИЧЕСКАЯ ЧАСТЬ.
- СМЕТЫ
- XXVI СВОДКА ЗАТРАТ И СМЕТЫ НА СТРОИТЕЛЬНЫЕ РАБОТЫ КОТЕЛЬНОЙ.
- XXVII СМЕТЫ НА ТЕПЛОМЕХАНИЧЕСКУЮ, ЭЛЕКТРОТЕХНИЧЕСКУЮ, САНИТАРНО-ТЕХНИЧЕСКУЮ ЧАСТИ, АВТОМАТИЗАЦИЮ КОТЕЛЬНОЙ.
- кн.1.2 ТОПЛИВОПОДАЧА
- XXVIII
- XXIX СКЛАД РЕАГЕНТОВ

РАЗРАБОТАН

ГПИ САНТЕХПРОЕКТ
ГЛАВПРОМСТРОЙПРОЕКТА
ГОСТРОЯ СССР

ГПИ СОВЭПРОМЕХАНИЗАЦИЯ
МИНТЯЖМАШ СССР

ПРИМЕНЕННЫЕ МАТЕРИАЛЫ: ТИПОВОЙ ПРОЕКТ 907-2-205 ДЫМОВАЯ ТРУБА Н=45м, Ду=1,5м И ТИПОВОЙ ПРОЕКТ 704-1-49 СТАЛЬНАЯ ВЕРТИКАЛЬНЫЙ ЦИЛИНДРИЧЕСКИЙ РЕЗЕРВУАР ДЛЯ НЕФТИ И НЕФТЕ-ПРОДУКТОВ ЕМКОСТЬЮ 100м³

АЛЬБОМ
ИНСТИТУТА
ПРОЕКТА

III

Billman
Синь

ШИЛЛЕР Ю.И.
РАСКИН Е.Д.

УТВЕРЖДЕН
И ВВЕДЕН В ДЕЙСТВИЕ
ГПИ САНТЕХПРОЕКТ
ПРИКАЗ № 47 ОТ 23/III 1979г.

СОДЕРЖАНИЕ АЛЬБОМА

МАРКА	НАИМЕНОВАНИЕ	СТР.
	ТИТУЛЬНЫЙ ЛИСТ	1
	СОДЕРЖАНИЕ АЛЬБОМА	2
АР-1	ОБЩИЕ ДАННЫЕ (НАЧАЛО)	3
АР-2	ОБЩИЕ ДАННЫЕ (ОКОНЧАНИЕ)	4
АР-3	ПЛАН НА ОТМ. 0.00; 3.600; -3.000; -5.350 И 7.900	5
АР-4	РАЗРЕЗ 1-1; 2-2. ФРАГМЕНТЫ ПЛАНА.	6
АР-5	ФАСАДЫ 1-4; 4-1; А-Г И Г-А Узел 1. СХЕМА №1.	7
АР-6	ПЛАН. РАЗРЕЗ 1-1.	8
АР-7	ФАСАД. СЕЧЕНИЕ И ДЕТАЛИ ГАЛЕРЕИ	9
АР-8	ПЛАНЫ НА ОТМ. 0.00; 4.200 И 7.200. ФАСАДЫ	10
АР-9	РАЗРЕЗЫ 1-1; 2-2. ПЛАН КРОВЛИ.	11
	ЖЕЛЕЗОБЕТОННЫЕ КОНСТРУКЦИИ	
КЖ-1	ОБЩИЕ ДАННЫЕ (НАЧАЛО)	12
КЖ-2	ОБЩИЕ ДАННЫЕ (ОКОНЧАНИЕ)	13
КЖ-3	ДРОБИЛЬНОЕ УСТРОЙСТВО. ФУНДАМЕНТЫ. ПЛАН РАЗВЕРТКИ. СЕЧЕНИЯ	14
КЖ-4	ДРОБИЛЬНОЕ УСТРОЙСТВО. ПЛАН ПОДЗЕМНОГО ХОЗУСТВА. СЕЧЕНИЯ. КАНАЛ БТМ-1. МАРКИРОВОЧНАЯ СХЕМА. ПЕРЕКРЫТИЕ КАНАЛА.	15
КЖ-5	ДРОБИЛЬНОЕ УСТРОЙСТВО. ФУНДАМЕНТ ФОМБ. ОБЩИЕ ВУДЫ. ПЛИТА ЛМ1. СХЕМА АРМИРОВАНИЯ.	16
КЖ-6	ДРОБИЛЬНОЕ УСТРОЙСТВО. ФУНДАМЕНТ ФОМБ, ПЛИТА ЛФ1, СТОЙКА КМ2. СХЕМА АРМИРОВАНИЯ.	17
КЖ-7	ДРОБИЛЬНОЕ УСТРОЙСТВО. ФУНДАМЕНТ ФОМБ, БАЛКИ БМ10, 11, 12. СХЕМА АРМИРОВАНИЯ.	18
КЖ-8	ДРОБИЛЬНОЕ УСТРОЙСТВО. МОНТАЖНЫЕ ЖЕЛ. БЕТОННЫЕ БАЛКИ БМ 7, 8, 9. СХЕМА АРМИРОВАНИЯ.	19
КЖ-9	ДРОБИЛЬНОЕ УСТРОЙСТВО. ПЕРЕКРЫТИЕ НА ОТМ. 4.200 И 7.200. СХЕМА АРМИРОВАНИЯ.	20
КЖ-10	ДРОБИЛЬНОЕ УСТРОЙСТВО. МАРКИРОВОЧНЫЕ СХЕМЫ ПЛИТ ПОКРЫТИЯ И ЗАКЛАДНЫХ ЭЛЕМЕНТОВ В КАРНИЗНОЙ КЛАДКЕ НА ОТМ. 3.700	21
КЖ-11	МАНЕВРОВОЕ УСТРОЙСТВО. МАРКИРОВОЧНАЯ СХЕМА ФУНДАМЕНТОВ. ФУНДАМЕНТЫ ФОМ1 И ФОМ2.	22
КЖ-12	МАНЕВРОВОЕ УСТРОЙСТВО. ФУНДАМЕНТЫ ФОМ3-ФОМ5	23
КЖ-13	ГАЛЕРЕЯ №1. ПЛАН ФУНДАМЕНТОВ. РАЗРЕЗЫ.	24
КЖ-14	ГАЛЕРЕЯ №1. ФУНДАМЕНТЫ ФМ1, ФМ2; УМ1. СХЕМА АРМИРОВАНИЯ.	25
КЖ-15	ГАЛЕРЕЯ №1. МАРКИРОВОЧНЫЕ СХЕМЫ ПОКРЫТИЯ, ПЕРЕКРЫТИЯ И СТЕНОВЫХ ПАНЕЛЕЙ.	26
КЖ-16	ГАЛЕРЕЯ №1, 2. МОНОЛИТНЫЕ УЧАСТКИ УМ2 И УМ7 СХЕМА АРМИРОВАНИЯ.	27
КЖ-17	ГАЛЕРЕЯ №1. МАРКИРОВОЧНАЯ СХЕМА ФУНДАМЕНТОВ. ФУНДАМЕНТЫ ФМ3; ФМ4	28
КЖ-18	ГАЛЕРЕЯ №1. МАРКИРОВОЧНЫЕ СХЕМЫ ПОКРЫТИЯ, ПЕРЕКРЫТИЯ И СТЕНОВЫХ ПАНЕЛЕЙ.	29
КЖ-19	ГАЛЕРЕЯ №1, 2. МАРКИРОВОЧНЫЕ СХЕМЫ ЛЕСТНИЦЫ В ОСЯХ 1-2; 5-6. РАЗРЕЗЫ 1-1 И 3-3.	30
КЖ-20	ПРИЕМНОЕ УСТРОЙСТВО. ПЛАН ФУНДАМЕНТОВ.	31
КЖ-21	ПРИЕМНОЕ УСТРОЙСТВО. ПЛАН ФУНДАМЕНТОВ. ФУНДАМЕНТ ФМ5.	32
КЖ-22	ПРИЕМНОЕ УСТРОЙСТВО. РАЗВЕРТКИ СТЕН ФУНДАМЕНТОВ. ФУНДАМЕНТ ФМ5.	33

МАРКА	НАИМЕНОВАНИЕ	СТР.
КЖ-23	ПРИЕМНОЕ УСТРОЙСТВО. МАРКИРОВОЧНЫЙ ПЛАН НА ОТМ. -7.900; -8.900. МАРКИРОВОЧНАЯ СХЕМА ПЛИТ ПОКРЫТИЯ ЭЛЕКТРОЩИТОВОЙ.	34
КЖ-24	ПРИЕМНОЕ УСТРОЙСТВО. МАРКИРОВОЧНАЯ СХЕМА КАНАЛОВОЙ ЭЛЕКТРОЩИТОВОЙ.	35
КЖ-25	ПРИЕМНОЕ УСТРОЙСТВО. МАРКИРОВОЧНАЯ СХЕМА Ж.Б. ЭЛЕМЕНТОВ ЛЕСТНИЦЫ.	36
КЖ-26	ПРИЕМНОЕ УСТРОЙСТВО. ПЛАН СТОЕК ОШУЩА ПОВВАЛА.	37
КЖ-27	ПРИЕМНОЕ УСТРОЙСТВО. МАРКИРОВОЧНЫЙ ПЛАН НА ОТМ. -0.325; -0.180; 0.000; 0.500.	38
КЖ-28	ПРИЕМНОЕ УСТРОЙСТВО. РАЗРЕЗЫ 3-3 И 8-8. Узел 1.	39
КЖ-29	ПРИЕМНОЕ УСТРОЙСТВО. БАЛКИ МОНОЛИТНЫЕ БМ 1 И БМ3. СХЕМА АРМИРОВАНИЯ.	40
КЖ-30	ПРИЕМНОЕ УСТРОЙСТВО. БАЛКИ МОНОЛИТНЫЕ БМ2 И БМ5. СХЕМА АРМИРОВАНИЯ.	41
КЖ-31	ПРИЕМНОЕ УСТРОЙСТВО. МАРКИРОВОЧНАЯ СХЕМА СТОЕК. КОЛОННЫ КМ 1-КМ3. СХЕМА АРМИРОВАНИЯ	42
КЖ-32	ПРИЕМНОЕ УСТРОЙСТВО. МОНОЛИТНЫЕ КОЛОННЫ КМ4-КМ7. СХЕМА АРМИРОВАНИЯ.	43
КЖ-33	ПРИЕМНОЕ УСТРОЙСТВО. ПЛИТА ПЕРЕКРЫТИЯ ЛМС. СХЕМА АРМИРОВАНИЯ	44
КЖ-34	ПРИЕМНОЕ УСТРОЙСТВО. ПЛИТА ПЕРЕКРЫТИЯ ЛМС. СХЕМА АРМИРОВАНИЯ. РАЗРЕЗЫ.	45
КЖ-35	ПРИЕМНОЕ УСТРОЙСТВО. СТЕНЫ ПОВВАЛА СМ1. СХЕМА АРМИРОВАНИЯ. ПЛАН СПЕЦИФИКАЦИЯ	46
КЖ-36	ПРИЕМНОЕ УСТРОЙСТВО. СТЕНЫ ПОВВАЛА СМ7. СХЕМА АРМИРОВАНИЯ. РАЗРЕЗЫ 1-1; 2-2.	47
КЖ-37	ПРИЕМНОЕ УСТРОЙСТВО. СТЕНЫ ПОВВАЛА СМ7. СХЕМА АРМИРОВАНИЯ. РАЗРЕЗЫ 3-3 И 7-7.	48
КЖ-38	ПРИЕМНОЕ УСТРОЙСТВО. АРМИРОВАНИЕ ОШУЩА. РАЗРЕЗ 1-1.	49
КЖ-39	ПРИЕМНОЕ УСТРОЙСТВО. АРМИРОВАНИЕ ОШУЩА. РАЗРЕЗЫ 2-2 И 4-4.	50
	МЕТАЛЛИЧЕСКИЕ КОНСТРУКЦИИ	
КМ-1	ЗАГЛАВНЫЙ ЛИСТ	51
КМ-2	ПРИЕМНОЕ УСТРОЙСТВО. ДРОБИЛЬНОЕ УСТРОЙСТВО. ТЕХНИЧЕСКАЯ СПЕЦИФИКАЦИЯ МЕТАЛЛА	52
КМ-3	ГАЛЕРЕЯ №1. ГАЛЕРЕЯ №2. ТЕХНИЧЕСКАЯ СПЕЦИФИКАЦИЯ МЕТАЛЛА.	53
КМ-4	ПРИЕМНОЕ УСТРОЙСТВО. СХЕМА КОЛОНН НА ОТМ. 0.000 БАЛОК ПОКРЫТИЯ, ПРОГОНОВ КРОВЛИ, КОЗЫРЬКА.	54
КМ-5	ПРИЕМНОЕ УСТРОЙСТВО. СХЕМА ФАХФЕРКА ПО ОСЯМ А, Б, 1, 4. УЗЛЫ 24, 25.	55
КМ-6	ПРИЕМНОЕ УСТРОЙСТВО. СХЕМА СТОЕК НА ОТМ. 0.000, БАЛОК НА ОТМ. 7.200 МОНОРЕЛЬСОВ НА ОТМ. 6.510, 7.000, 3.000	56
КМ-7	ПРИЕМНОЕ УСТРОЙСТВО. СХЕМА БУНКЕРОВ.	57
КМ-8	ПРИЕМНОЕ УСТРОЙСТВО. СХЕМА РЕШЕТОК БУНКЕРОВ	58
КМ-9	ПРИЕМНОЕ УСТРОЙСТВО. СХЕМА БАЛОК, ПЛОЩАДОК НА ОТМ. 3.000; 6.150; 8.500.	59
КМ-10	ПРИЕМНОЕ УСТРОЙСТВО. СХЕМА БАЛОК И ОГРАЖДЕНИЙ ПЛОЩАДОК НА ОТМ. -3.000; -4.950	60
КМ-11	ПРИЕМНОЕ УСТРОЙСТВО. СХЕМА ЛЕСТНИЦ И ОГРАЖ- ДЕНИЙ НА ОТМ. 3.000; 6.150; 8.500	61
КМ-12	ГАЛЕРЕЯ №1. СХЕМА НЕСУЩИХ КОНСТРУКЦИЙ	62
КМ-13	ГАЛЕРЕЯ №2 СХЕМА НЕСУЩИХ КОНСТРУКЦИЙ	63
КМ-14	ДРОБИЛЬНОЕ УСТРОЙСТВО. СХЕМА БАЛОК ПЕРЕКРЫТИЯ НА ОТМ. 4.200 И 7.200	64
КМ-15	ДРОБИЛЬНОЕ УСТРОЙСТВО. СХЕМА БУНКЕРА МОНОРЕЛЬСА, ЛЕСТНИЦЫ НА ОТМ. 0.000	65
КМ-16	УЗЛЫ 1-5	66
КМ-17	УЗЛЫ 6-10	67
КМ-18	УЗЛЫ 11-14	68

МАРКА	НАИМЕНОВАНИЕ	СТР.
КМ-19	УЗЛЫ 17-19	69
КМ-20	УЗЛЫ 20-23	70
КМ-21	ПРИЕМНОЕ УСТРОЙСТВО. СХЕМА БАЛОК И КОЗЫРЬКОВ НА ОТМ. -0.142. УЗЛЫ 26 И 28	71

ТН 903-1-153 КЖЗ		
КОТЕЛЬНОЙ С 4 КОТЛАМИ КЕ-10-14 С ТОПЛИВО - КАМЕННЫЕ И БУРЫЕ УГЛИ.		
Изм. Лист	№ докум.	Подпись Дата
Науч. отв.	Инж. Александров	
Гл. констр.	Инж. Александров	
Рук. гр.	Инж. Александров	
Ст. инж.	Инж. Александров	
ТОПЛИВОПОДАЧА.		Литер. Лист Листов
СОДЕРЖАНИЕ АЛЬБОМА		Р
САНТЕХПРОЕКТ		

ВЕДОМОСТЬ ЧЕРТЕЖЕЙ ОСНОВНОГО КОМПЛЕКТА Т.П. 903-1-153 АР

ФОРМАТ	ЛИСТ	НАИМЕНОВАНИЕ	ПРИМЕЧАНИЕ
	1	ОБЩИЕ ДАННЫЕ (НАЧАЛО)	
	2	ОБЩИЕ ДАННЫЕ (ОКОНЧАНИЕ)	
	3	ПРИЕМНОЕ УСТРОЙСТВО. План на отм. 0,000; 3,000; -3,000; -5,350 и 7,900.	
	4	ТО ЖЕ РАЗРЕЗ 1-1; 2-2; ФРАГМЕНТ ПЛАНА	
	5	ТО ЖЕ Узел №1. СХЕМА №1. Фасады 1-4; 4-1; А-Г и Г-А;	
	6	ГАЛЕРЕЯ КОНВЕЙЕРА №1 План, разрез 1-1	
	7	ТО ЖЕ Фасады, сечения и детали галереи.	
	8	Дробильное устройство Галерея конвейера №2 Планы на отм. 0,000; 4,200 и 7,200 Фасады	
	9	ТО ЖЕ Разрезы 1-1; 2-2; План кровли	

Перечень примененных и ссылочных документов.

ОБОЗНАЧЕНИЕ	НАИМЕНОВАНИЕ	ПРИМЕЧАНИЕ
ГОСТ 14624-69	Двери деревянные для зданий промышленных предприятий	
СЕРИЯ 1.139-1 вып.1	Сборные железобетонные перемычки для гражданских зданий.	
СЕРИЯ 1.494-29	Воздухоприемные устройства с подвесными утепленными клапанами	
СЕРИЯ 2.430-3 вып.1-3	Типовые архитектурно-строительные детали промышленных зданий с кирпичными стенами	
СЕРИЯ ПР-05-50/73 в.1	Стальные оконные панели из горячекатаных и гнутых профилей для промышленных зданий.	
ГОСТ 12506-67	Окна деревянные для зданий промышленных предприятий.	
СЕРИЯ 1.431-10	Перегородки консольные сетчатые.	
СЕРИЯ ИС-И1-15 В1-В	Отапливаемые транспортные галереи	
СЕРИЯ 1.436-4 в.1	Стальные переплеты с повышенными уплотнением и механизмами открывания для отапливаемых зданий промышленных предприятий.	
СЕРИЯ 2.436-2. в.1,2.	Типовые архитектурно-строительные детали оконных проемов со стальными переплетами по серии 1.436-4 для зданий промышленных предприятий.	

Типовой проект разработан в соответствии с действующими нормами и правилами и предусматривает мероприятия, обеспечивающие взрывную, взрывопожарную и пожарную безопасность при эксплуатации здания.

Гл. инженер проекта *Сид* (раскин).

ВЕДОМОСТЬ ОСНОВНЫХ КОМПЛЕКТОВ

ОБОЗНАЧЕНИЕ	НАИМЕНОВАНИЕ	ПРИМЕЧАНИЕ
ТП 903-1-153 - АР	АРХИТЕКТУРНО-СТРОИТЕЛЬНЫЕ РЕШЕНИЯ	альбом
ТП 903-1-153 - КЖ	КОНСТРУКЦИИ ЖЕЛЕЗОБЕТОННЫЕ	альбомы
ТП 903-1-153 - КМ	КОНСТРУКЦИИ МЕТАЛЛИЧЕСКИЕ	альбомы
ТП 903-1-153 - ТП	ТЕПЛОМЕХАНИЧЕСКАЯ ЧАСТЬ	альбомы
ТП 903-1-153 - М	МЕХАНИЗАЦИЯ ТОПЛИВОПОДАЧИ И ШЛАКОУДАЛЕНИЯ	альбом
ТП 903-1-153 - Э	ЭЛЕКТРОТЕХНИЧЕСКАЯ ЧАСТЬ	альбом
ТП 903-1-153 - АТМ	АВТОМАТИЗАЦИЯ	альбом
ТП 903-1-153 - ОВ	ОТОПЛЕНИЕ И ВЕНТИЛЯЦИЯ	альбом
ТП 903-1-153 - ВК	ВОДОСНАБЖЕНИЕ И КАНАЛИЗАЦИЯ	альбом
ТП 903-1-153 - ЗС	ЗАКАЗНЫЕ СПЕЦИФИКАЦИИ	альбом
ТП 903-1-153 - С	Сметы и технико-экономическая часть.	альбом

Сводная спецификация к чертежам архитектурно-строительных решений

МАРКА	ОБОЗНАЧЕНИЕ	НАИМЕНОВАНИЕ	КОЛ-ВО		ПРИМЕЧ.
			1-20°	30°-40°	
		ИЗДЕЛИЯ ДЕРЕВЯННЫЕ			
Д-37Л	ГОСТ 14624-69	ДВЕРНЫЕ БЛОКИ	2	2	
Д-37П	"	"	1	1	
Д-37ПП	"	"	1	1	
Д-37ЛП	"	"	2	2	
Д-38Л	"	"	6	6	
Д-38П	"	"	4	4	
Д-55	"	"	1	1	
Д-56П	"	"	2	2	
Д-56ПП	"	"	4	4	
ПРС-15-12	СЕРИЯ 1.436-4 в.1	МЕТАЛЛИЧЕСКИЕ ИЗДЕЛИЯ ОКОННЫХ ПЕРЕПЛЕТЫ	10	10	
ДГ-115	СЕРИЯ ПР-05-50/73	"	20	20	
Г-115	"	"	6	6	
Б-13	СЕРИЯ 1.139-1 в.1	ЖЕЛЕЗОБЕТОННЫЕ ИЗДЕЛИЯ	17	18	
Б-15	"	"	4	5	
Б-18	"	"	8	11	
Б-19	"	"	5	6	
Б4-13	"	"	1	1	
Б4-15	"	"	1	1	
Б4-19	"	"	3	3	
Б-27	"	"	1	1	
Б4-30	"	"	1	1	
БП7-1	"	"	1	1	
Л63x5	ГОСТ 8509-72	МЕТАЛЛИЧЕСКИЕ ИЗДЕЛИЯ	540кг	540кг	
Ф8А-1	ГОСТ 2590-71	"	419кг	419кг	
Л50x4	ГОСТ 8509-72	"	72кг	72кг	
-25x4	ГОСТ 19903-74.	"	184кг	184кг	
Г27	ГОСТ 8240-72	"	50т	50т	

ОБЩИЕ УКАЗАНИЯ.

- Все производства топливopодачи по взрывной взрывоопасной и пожарной опасности относятся к категории „В“.
- За условную отметку ±0,000 принят уровень головки рельса приемного устройства, соответствующий абсолютной отметке [] по генплану.
- Горизонтальную гидроизоляцию стен выполнять из цементно-песчаного раствора состава 1:2 толщиной 20мм ниже уровня пола на 30мм.
- Наружные и внутренние стены и перегородки сооружений топливopодачи из силикатного кирпича М-100 (ГОСТ 379-69) на растворе М-25 для стен и М-50 для перегородок. Цокольная часть стен карнизы внутренние стены лестничной клетки и сан. узлов выполнять из глиняного кирпича пластического прессования М-75 на растворе М-50. Стены галерей из легкoбетонных панелей и из мелкогазобетонных легкoбетонных блоков. Верхняя часть стен здания приемного устройства из асбестоцементных волнистых листов.
- При возведении кладки в стены заложить деревянные антисептированные пробки для крепления дверных и оконных коробок не менее, чем по 3шт. на каждую сторону проема.
- По периметру здания топливopодачи устраивается асфальтобетонная отмостка толщиной 30мм шириной 750мм на плотно утрамбованном щебеночном основании.
- Откосы оконных и дверных проемов оштукатурить цементным раствором М-50
- Основные бытовые помещения для обслуживающих тракт топливopодачи размещены в здании котельной.
- Оконные переплеты во всех зданиях топливopодачи располагаются в одной плоскости с внутренней поверхностью стен.
- Все деревянные и металлические изделия окрасить масляной краской за два раза.
- Наружная отделка:
Наружные стеновые панели и блоки применяются с полной фактурной отделкой, выполненной в заводских условиях.
Кирпичную кладку выполнять с расшивкой швов вогнутым валиком.

Т.П. 903-1-153 АР

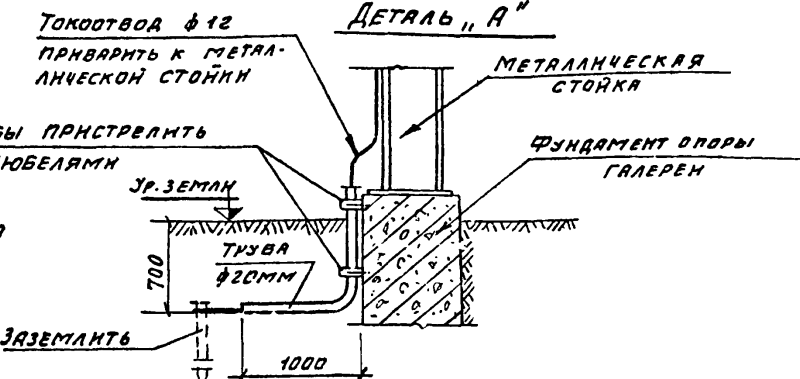
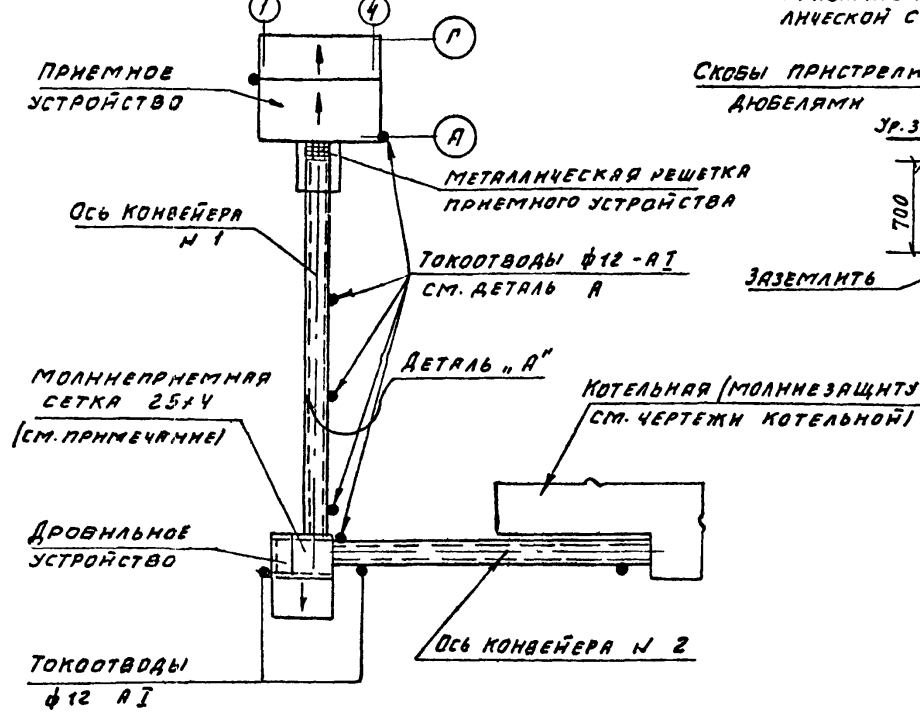
КОТЕЛЬНАЯ С 4 КОТЛАМИ КЕ-10-ИЭС
ТОПЛИВО - КАМЕННЫЕ И БУРЫЕ УГЛИ.

ИЗМ.	ЛИСТ	ДОКУМ.	ПОДПИСЬ	ДАТА	ЛИТЕР.	ЛИСТ	ЛИСТОВ
					Р	1	9
ТОПЛИВОПОДАЧА							
ОБЩИЕ ДАННЫЕ (НАЧАЛО)					САНТЕХПРОЕКТ		

ВЕДОМОСТЬ ОТДЕЛКИ ПОМЕЩЕНИЙ

НАИМЕНОВАНИЕ ПОМЕЩЕНИЯ	ПОТОЛОК		СТЕНЫ И ПЕРЕГОРОДКИ		ОТДЕЛКА НИЗУ СТЕН И ПЕРЕГОРОДОК (ПАНЕЛИ)	
	ШТУКАТУРКА ИЛИ ЗАТЯЖКА	ОКРАСКА	ШТУКАТУРКА ИЛИ ЗАТЯЖКА	ОКРАСКА ИЛИ ОБЛАНЦОВКА	ОКРАСКА ИЛИ ОБЛАНЦОВКА	ВЫСОТА мм
КОМНАТА ДЕОБРЕВА	ЗАТЯЖКА	ИЗВЕСТКОВ.	ШТУКАТУРКА	ВОДОЗМУЛЬСОННАЯ ВВ-27	—	—
УБОРНЫЕ И УМЫВАЛЬН.	—	—	—	ИЗВЕСТКОВАЯ	ГЛАЗУРОВАННАЯ ПАНЕЛЬ	h=2,0м
ЭЛЕКТРОЩИТОВАЯ	—	—	ЗАТЯЖКА	СНАККАТНАЯ	—	—
ВЕНТКАМЕРА	—	—	—	—	—	—
КАМЕРА ЗАВОРА ВОЗДУХА	—	МАСЛЯНАЯ	ШТУКАТУРКА	МАСЛЯНАЯ	—	—
ПРОИЗВОДСТВ. ПОМЕЩЕНИЯ						
БЕТОННЫЕ СТЕНЫ	ЗАТЯЖКА	ПЫЛЕВОДОУСТРАНЯЮЩАЯ	ЗАТЯЖКА	ПЫЛЕВОДОУСТРАНЯЮЩАЯ	—	—
КИРПИЧНЫЕ СТЕНЫ	—	—	—	—	—	—

СХЕМАТИЧЕСКИЙ ПЛАН МОЛНИЕЗАЩИТЫ ТРАКТА ТОПЛИВОПОДАЧИ



1 Молниеприемную сетку выполнять из полосовой стали - 25x4. Узлы сетки приварить. Сетка укладывается под гидроизоляционный ковер и соединяется стальным прутом φ12 с токоотводами

2 У стен зданий и у опор галерей аналогичные токоотводы, проложить в трубах φ20мм, выступающих над уровнем земли на высоту не менее 2мм

Экспликация полов

Тип по проекту	Конструкция пола	Материал слоя	Тип слоя	Толщ. слоя мм	Дополнительные указания
1		БЕТОН М-200 БЕТОН М-100 УПЛОТНЕННЫЙ ЩЕБЕНЬ ГРУНТ ОСНОВАНИЯ ИЛИ ЖЕЛЕЗОБЕТОННАЯ ПАНТА ПЕРЕКРЫТИЯ	П-У	20 100	
2		Линолеум ГОСТ 7251-77 на прослойке из холодной мастики на водостойк. вяжущ. стяжка из легкого бетона γ: 1100 кг/см³ БЕТОН М-100 УПЛОТНЕННЫЙ ЩЕБЕНЬ ГРУНТОСНОВ. ИЛИ ЖЕЛ.БЕТ. ПАНТА ПЕРЕКРЫТИЯ	П-Т1	5 1 20 100	
3		ПАНТИ КЕРАМИЧЕСКИЕ (ГОСТ 6787-69) ЦЕМЕНТНО-ПЕСЧАНЫЙ Р-Р М-150 ЦЕМЕНТНО-ПЕСЧАНАЯ СТЯЖКА М-150 2 СЛОЯ ИЗОЛ. НА БИТУМНОЙ МАСТИКЕ БЕТОН М-100 УПЛОТНЕННЫЙ ЩЕБЕНЬ ГРУНТ ОСНОВАНИЯ	П-Ч3 С-1	10 10 40 100	

Толщина стен и утеплителя

Расчетная температура наружн. воздуха	Объемн. вес панелей кг/м³	СТЕНЫ, в мм			Утеплитель кровли и пола галерей ячеистый бетонный γ: 600 кг/м³
		панельные	производст. помещен.	бытовые помещен.	
-20°C	1200	200	380	510	60
-30°C	1200	240	380	510	100
-40°C	900	240	380	640	120

Условные обозначения:

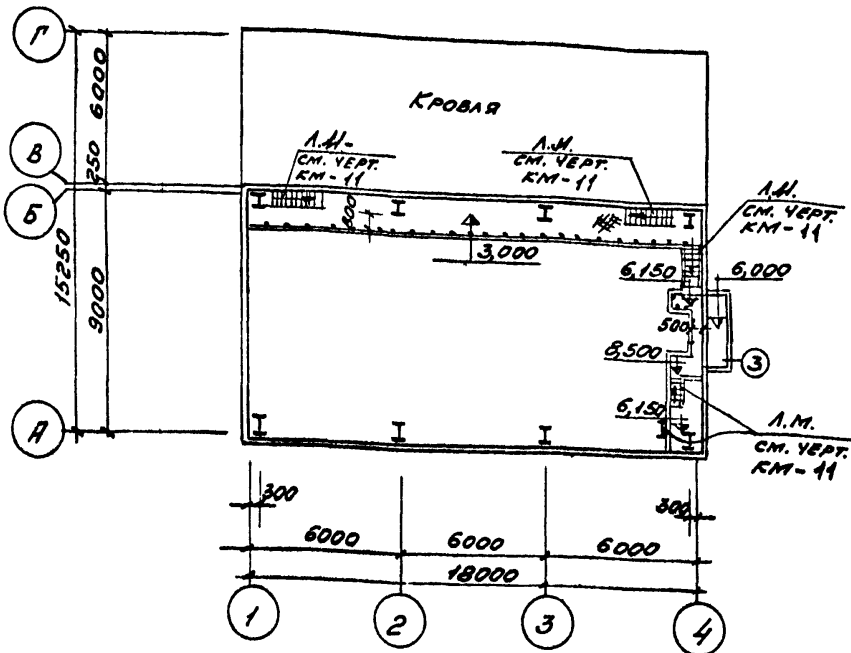
1 Тип пола помещения, указанный на плане.

Основные строительные показатели

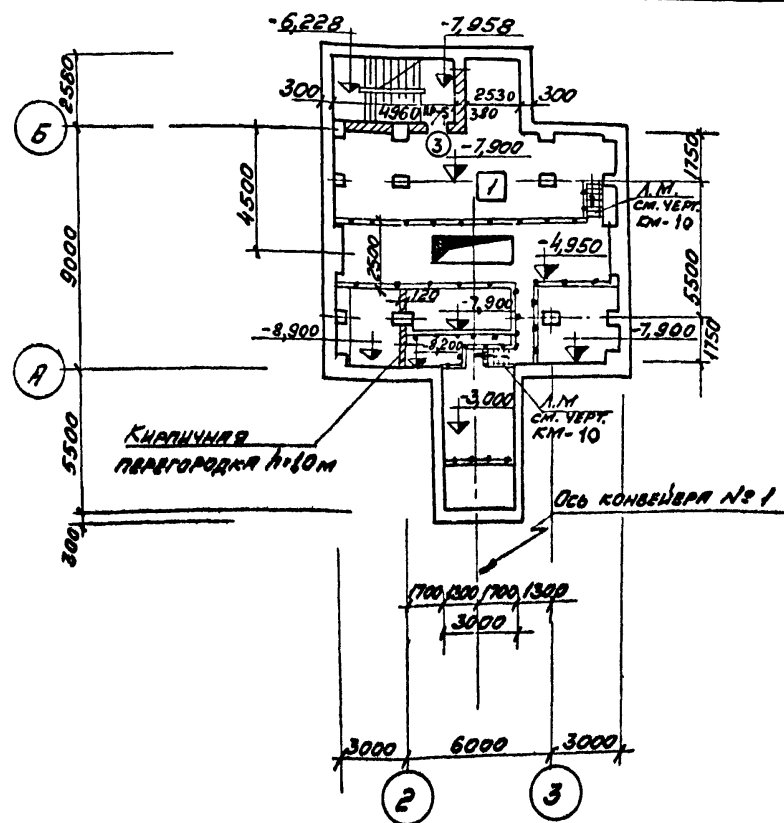
Наименование	Единица измерения	Количество			
		Приемн. устройство	Дробильн. устройство	Галереи №1 и №2	Всего
Площадь застройки	м²	298,0	120,0	346,0	764,0
Общая площадь	м²	265,0	164,0	310,0	739,0
Строительный объем	м³	4537,0	917,0	1385,0	6839,0
В том числе					
Подземная часть	м³	1152,3	—	77,0	1229,3

ТП 903-1-153		АР	
КОТЕЛЬНАЯ С 4 КОТЛАМИ КЕ-10-14С. ТОПЛИВО- КАМЕННЫЕ И БУРЬЕ УГЛИ			
Исполнит. НАЧ. ОТА	Н. ДОКУМ. ГИ	ПОДП. ДАТА	ЛИСТ
П. КОНСТ. Г. А. Р. Х.	П. А. Д. Е. Ш. И. Л. О. В. Е. Р.	П. А. Д. Е. Ш. И. Л. О. В. Е. Р.	ЛИСТОВ
Р. У. К. Г. Р.	Л. Е. Р. Н. Е. Р.		Р 2
ТОПЛИВОПОДАЧА			
ОБЩИЕ ДАННЫЕ (ОКОНЧАНИЕ)			САИТЕХПРОЕКТ

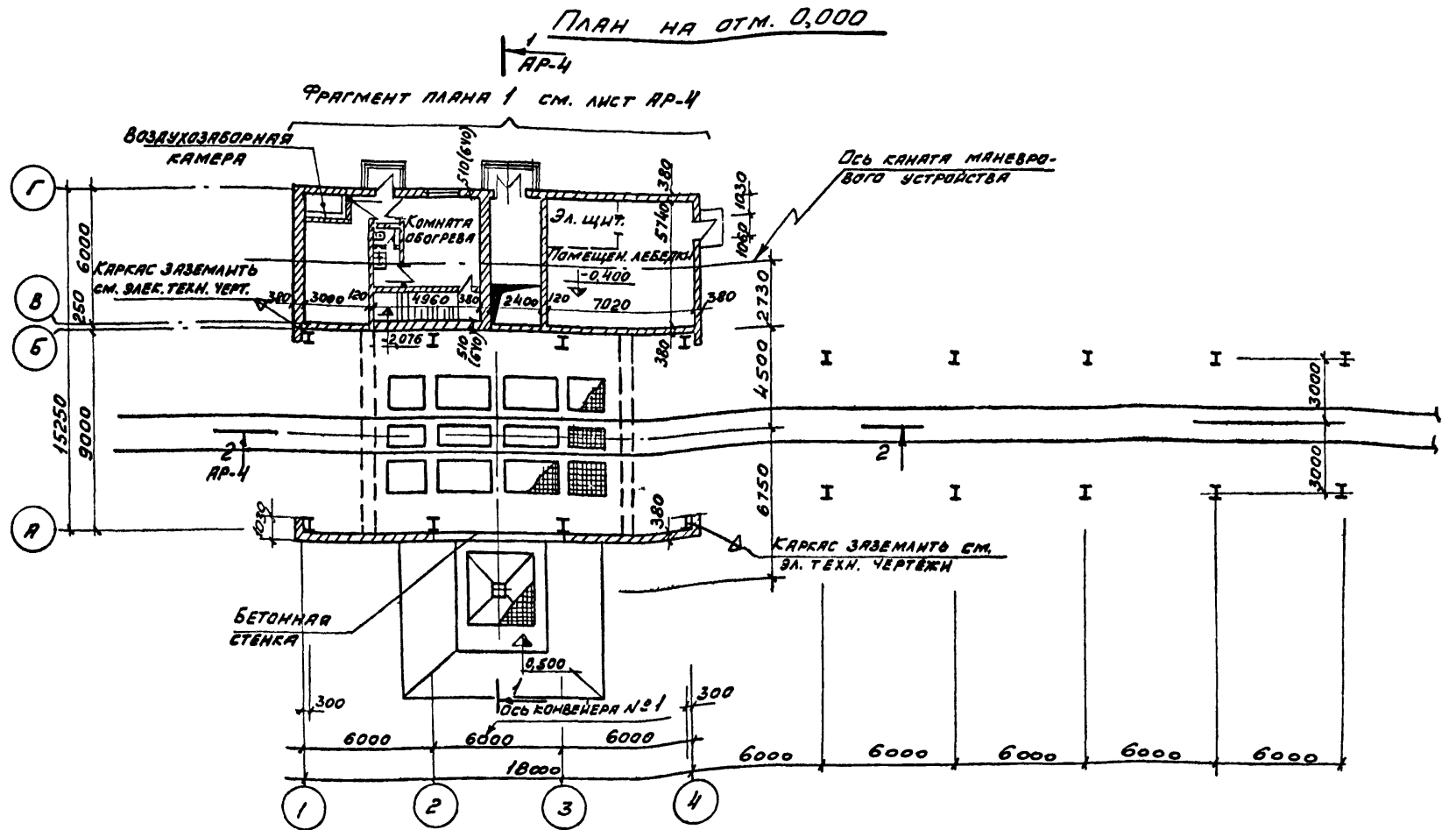
ПЛАН НА ОТМ. 3,000; 6,150; 8,500



ПЛАН НА ОТМ. -3,000; -4,950; -7,900



ПЛАН НА ОТМ. 0,000



ВЕДОМОСТЬ ПЕРЕМЫЧЕК

МАРКА ПО ПРОЕКТУ	СХЕМА СЕЧЕНИЯ	КОЛ. МЕСТ	ЭЛЕМЕНТЫ ПЕРЕМЫЧЕК		КОЛ. МЕСТ	
			МАРКА	ОБОЗНАЧЕНИЕ	5-20-30	5-40
ПР-1		1	Б19	СЕРИЯ 1.139-1	2	2
			БУ19	Б.1	1	1
ПР-2		1	Б15	ТО ЖЕ	3	4
			БУ15	"	1	1
ПР-3		1	БУ30	ТО ЖЕ	1	1
			Б27	"	1	1
ПР-4		1	Б13	"	3	3
			Б13	"	2	2
ПР-5		3	Б13	"	2	2
			Б13	"	1	1
ПР-6		3	Б13	"	2	2
			БУ13	"	1	1
ПР-7		1	Б13	"	2	2
			БУ13	"	1	1
ПР-8		1	Б19	"	3	4
			БУ19	"	1	1

ВЕДОМОСТЬ ПРОЕМОВ ДВЕРЕЙ

ТИП ПО ПРОЕКТУ	РАЗМЕР В КВАДРЕ Вxh, мм	КОЛ. МЕСТ	ЭЛЕМЕНТЫ ЗАПОЛНЕНИЯ ПРОЕМА		
			МАРКА	ОБОЗНАЧЕНИЕ	КОЛ.
1	1550x2100	1	Д-55	ГОСТ 14624-62	1
2	1060x2100	2	Д-56П	"	1
3	820x2080	4	Д-3ВЛ	"	1
4	820x2080	2	Д-3ВП	"	1

НАЧ. ОТВ. ГИИ		АР	
Л. КОМЕТР. БИЛЕННИКОВ		ТОПЛИВНАЯ С 4 КОТЛАМИ КЕ-10-14С.	
Л. АРХИТ. ЯМШЕНКО		ТОПЛИВО-КАМЕРНЫЕ И БУРЬЕ УГАН.	
РУК. ГР. ЛЕРНЕР		ТОПЛИВОПОДАЧА	
АРХИТЕКТ. ВЕРМАНН		ПРИВНОВ УСТРОЙСТВО.	
		ПЛАН НА ОТМ. 0,000; 3,000; -3,350; -7,900	
		ЛИТЕР. ЛИСТ	ЛИСТОВ
		Р	3
		САИТЕХПРОЕКТ	

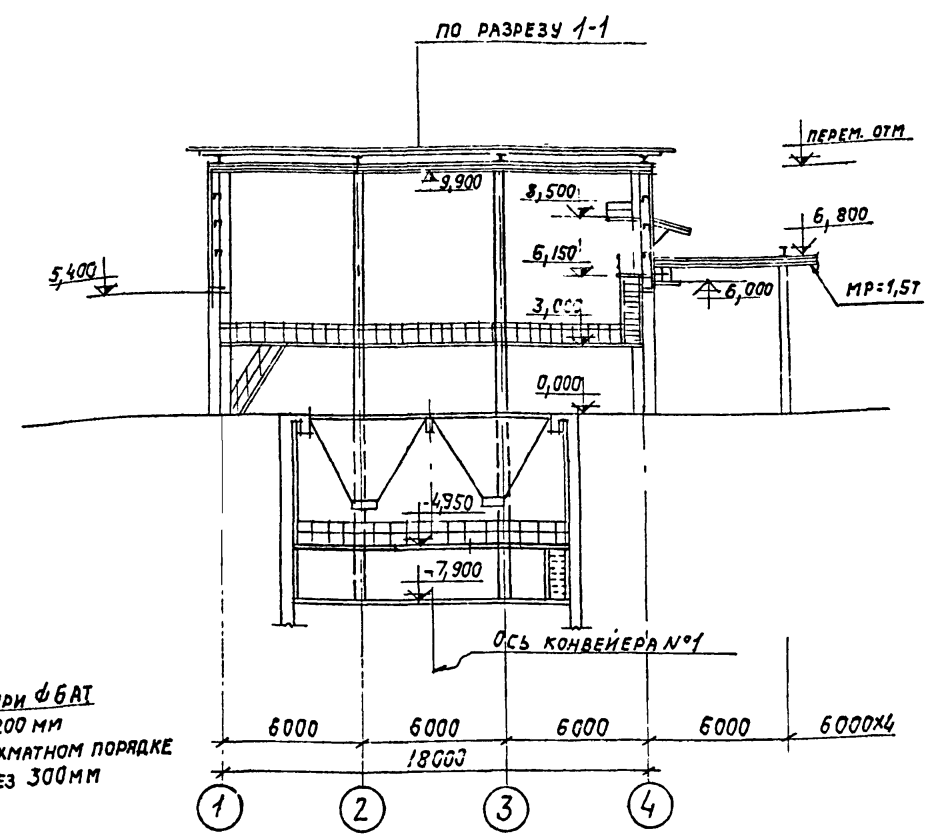
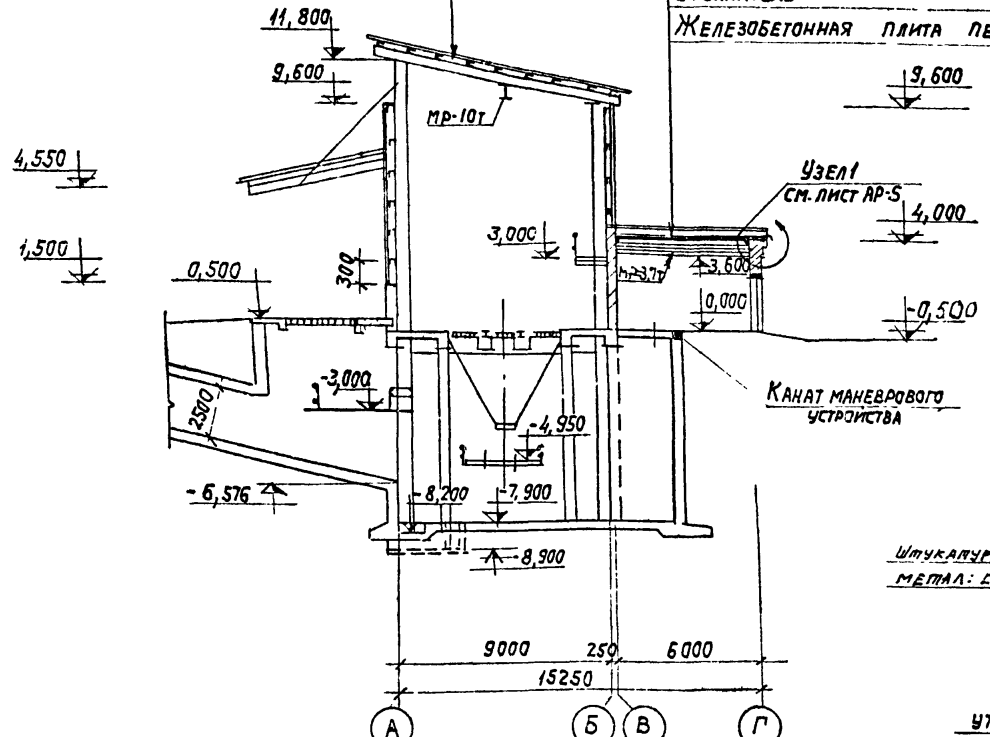
ИЛЮСТРИРОВАННЫЙ ПРОЕКТ - УД-1 - 153

РАЗРЕЗ 1-1

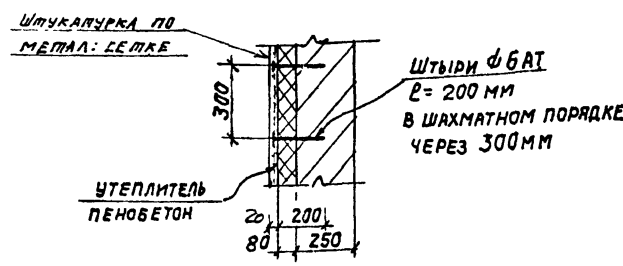
РАЗРЕЗ 2-2

ПЛОСКИЕ АСБОЦЕМЕНТНЫЕ ЛИСТЫ
ПО МЕТАЛЛИЧЕСКИМ БАЛКАМ

СЛОЙ ГРАВИА НА АНТИСЕПТИРОВАННОЙ
БИТУМНОЙ МАСТИКЕ - 10 мм
4 СЛОЯ РУБЕРОИДА НА БИТУМНОЙ
МАСТИКЕ МАРКИ РМ-350
ЦЕМЕНТНАЯ СТЯЖКА - 15 мм
УТЕПЛИТЕЛЬ
ЖЕЛЕЗОБЕТОННАЯ ПЛИТА ПЕРЕКРЫТИЯ



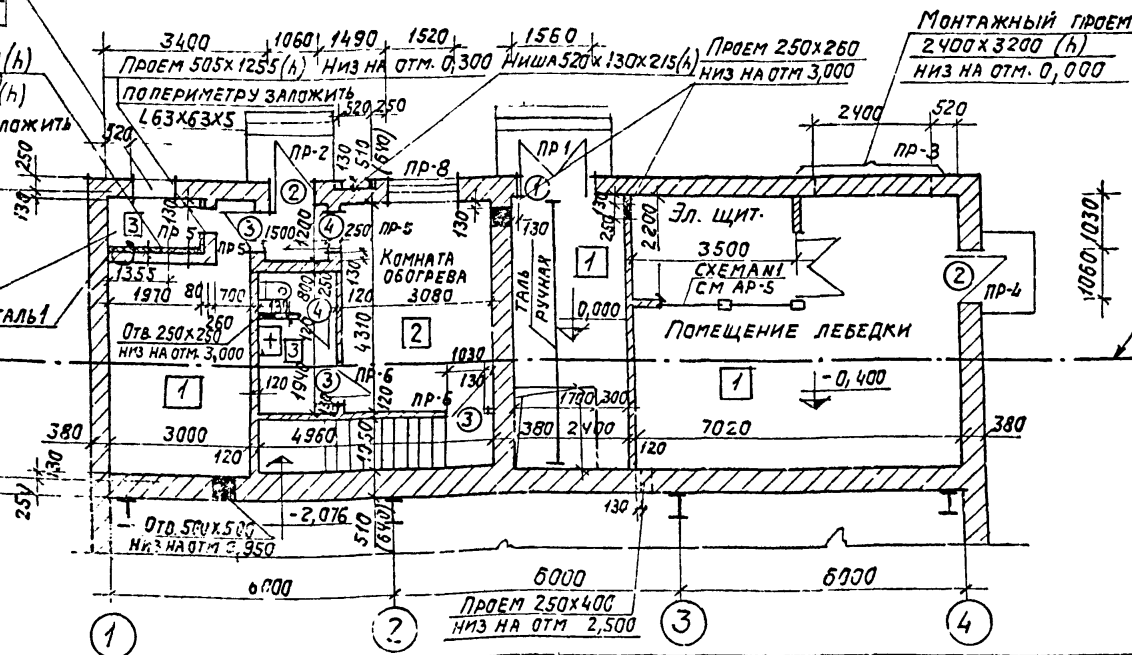
ДЕТАЛЬ 1



ФРАГМЕНТ ПЛАНА 1

Проем 560x600
Низ на отм. 2,000
по периметру заложить
L50x5
для жал. решетки
см. лист 08-10
дл. XIX ч. 2

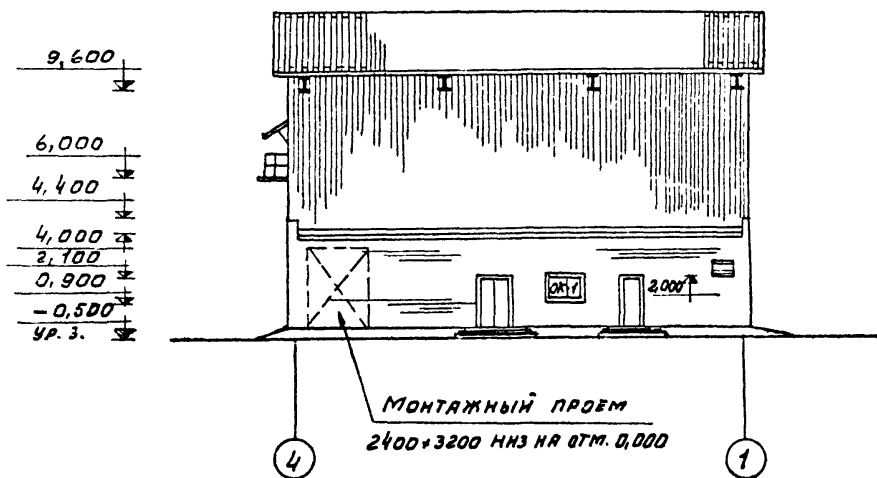
Проем 1255x478 (h)
Низ на отм. 0,350
Проем 500x300 (h)
Низ на отм. 1,120
по периметру заложить
L50x5



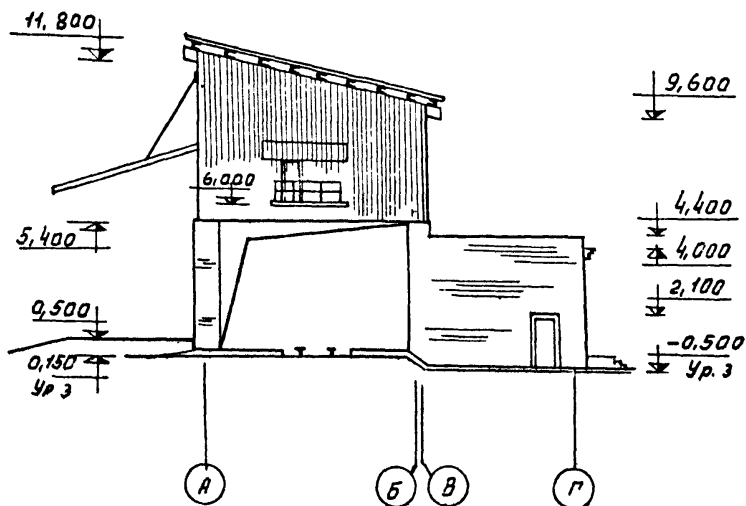
1. Проемы шириной 700 мм и менее, перекрывать рядовыми кирпичными перемычками с укладкой в слое цементного раствора толщиной 30 мм, арматуры ф 4 мм В1 с шагом 100 мм.
2. ЭКСПЛИКАЦИЮ ТИПОВ ПОЛОВ см лист АР-2

ТП 903-1-153 АР			
Котельная с 4 котлами КЕ-10-14с. Топливо - каменные и бурые угли.			
П. ИИЖ. ПР. РАСКР. Ф. И. И.	Г. И. И.	Л. И. И.	Л. И. И.
НАЧ. ОТД. Т. И. И.	Г. И. И.	Л. И. И.	Л. И. И.
П. КОНСТ. Г. И. И.	Л. И. И.	Л. И. И.	Л. И. И.
П. АРХ. Я. И. И.	Л. И. И.	Л. И. И.	Л. И. И.
РУК. Г. АРХ. Л. И. И.	Л. И. И.	Л. И. И.	Л. И. И.
АРХИТЕК. Б. И. И.	Л. И. И.	Л. И. И.	Л. И. И.
Топливоподача.		Литер	Лист
Приемное устройство.		Р	4
РАЗРЕЗ 1-1; 2-2.		САНТЕХПРОЕКТ	
ФРАГМЕНТ ПЛАНА.			

ФАСАД Ч 1



ФАСАД А-Г



УЗЕЛ "1"

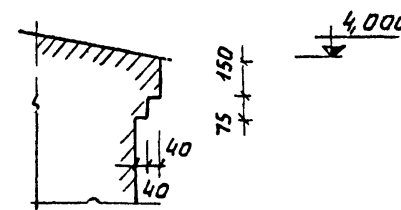
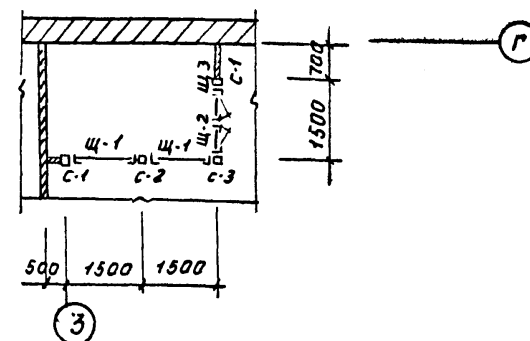
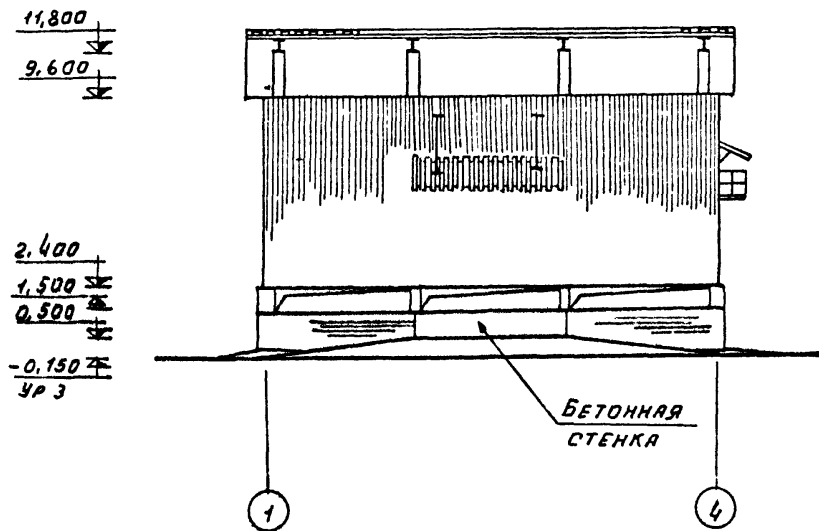


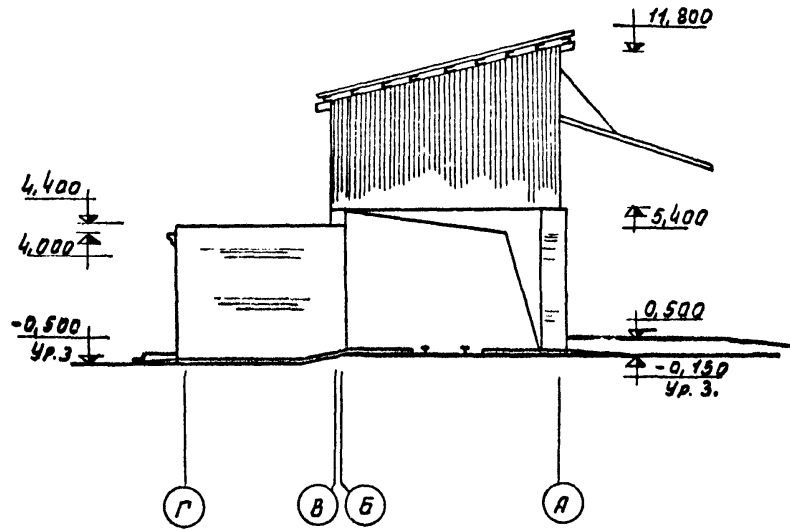
СХЕМА №1



ФАСАД 1-4



ФАСАД Г-А



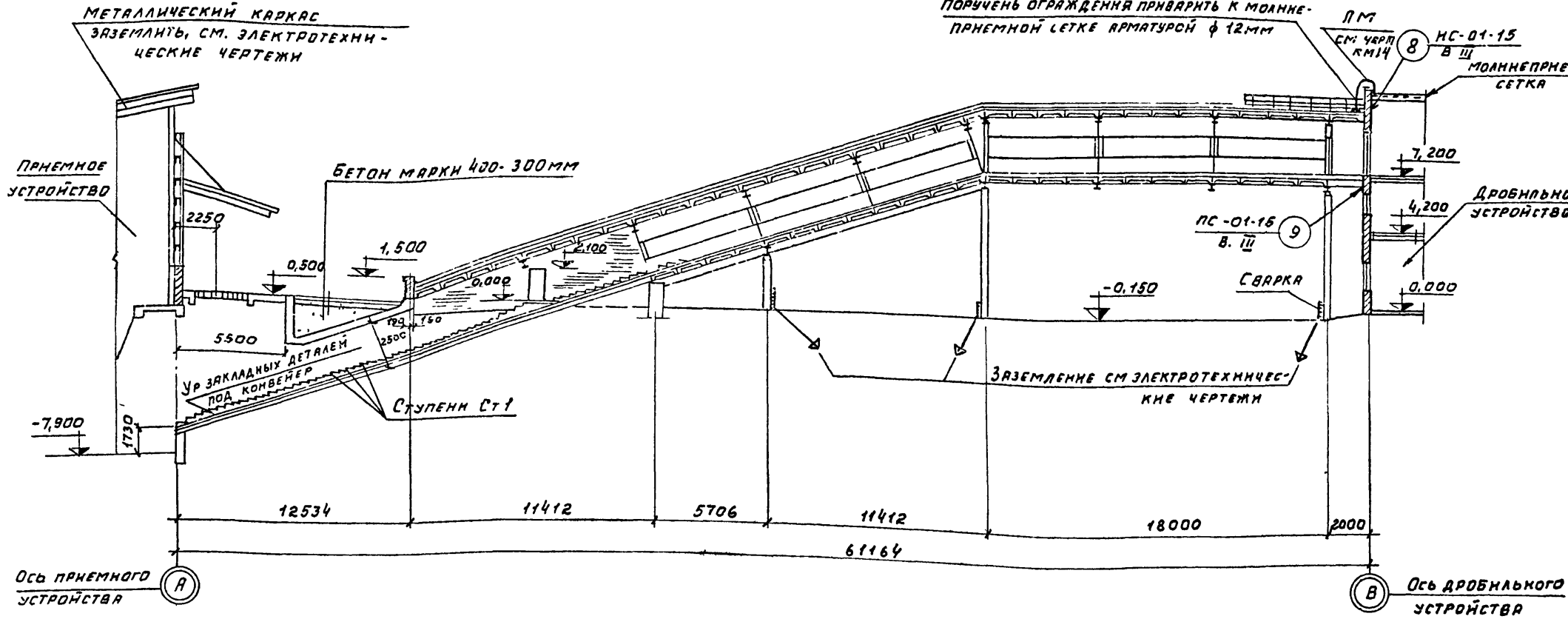
СПЕЦИФИКАЦИЯ ПЕРЕГОРОДОК

МАРКА	ОБОЗНАЧЕНИЕ	НАИМЕНОВАНИЕ	КОЛ	ПРИМ
Щ-1	СЕРИЯ 1.431-10	ЩИТ 1,5 x 1,8 Щ	2	
Щ-2	"	ЩИТ 0,75 x 1,8 ЩД-Л	1	
Щ-3	"	ЩИТ 0,75 x 1,8 ЩД-П	1	
С-1	"	1,8 С	2	
С-2	"	1,8 С-А	1	
С-3	"	1,8 С-Б	1	

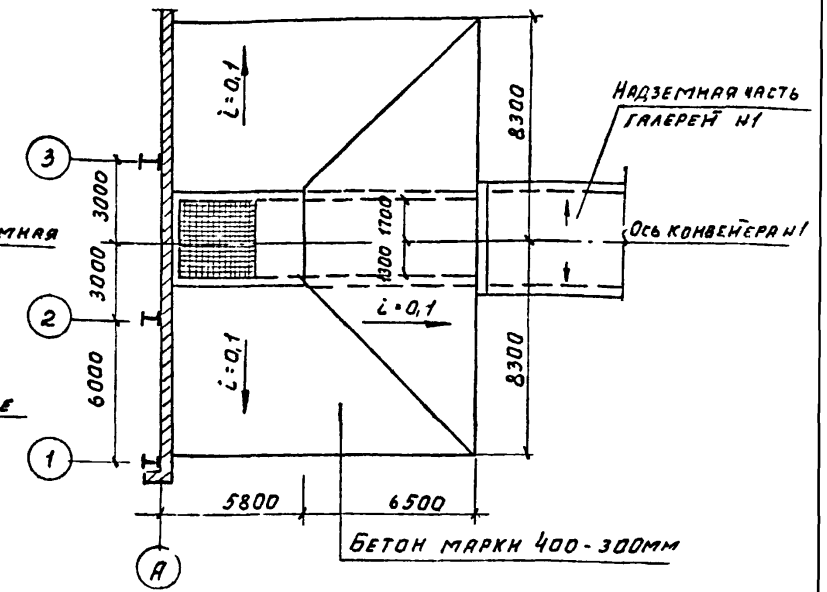
				ТП 903-1-153		-АР			
				КОТЕЛЬНАЯ С 4 КОТЛАМИ КЕ-10-14С					
				ТОПЛИВО - КАМЕННЫЕ И БУРЬЕ УГЛИ					
ИЗМ	ИЛСТ	И ДОКУМ	ПОДП	ДАТА					
ИЛ	ИЛ	ПР	РАСКНИ	Щ					
ИЛ	ИЛ	ОТВ	ГМ	Щ					
ИЛ	ИЛ	КОМСТ	СОЛДЕНША	Щ					
ИЛ	ИЛ	АРХ	ЯМЩКОВ	Щ					
ИЛ	ИЛ	ГР	ПЕРМЕР	Щ					
ИЛ	ИЛ	АРХИТ	ВЕРМЕНЧУ	Щ					
					ТИПЛИВСПОДАЧА		ЛНТЕР	ЛНСТ	ЛНСТОВ
					ПРИЕМНОЕ УСТРОЙСТВО		Р	5	
					ФАСАДЫ Ч-1, Ч-2, А-Г И Г-А		САИТЕХПРОЕКТ		
					УЗЕЛ 1; СХЕМА №1				

ТИПОВОЙ ПРОЕКТ 903-1-153

РАЗРЕЗ 1-1



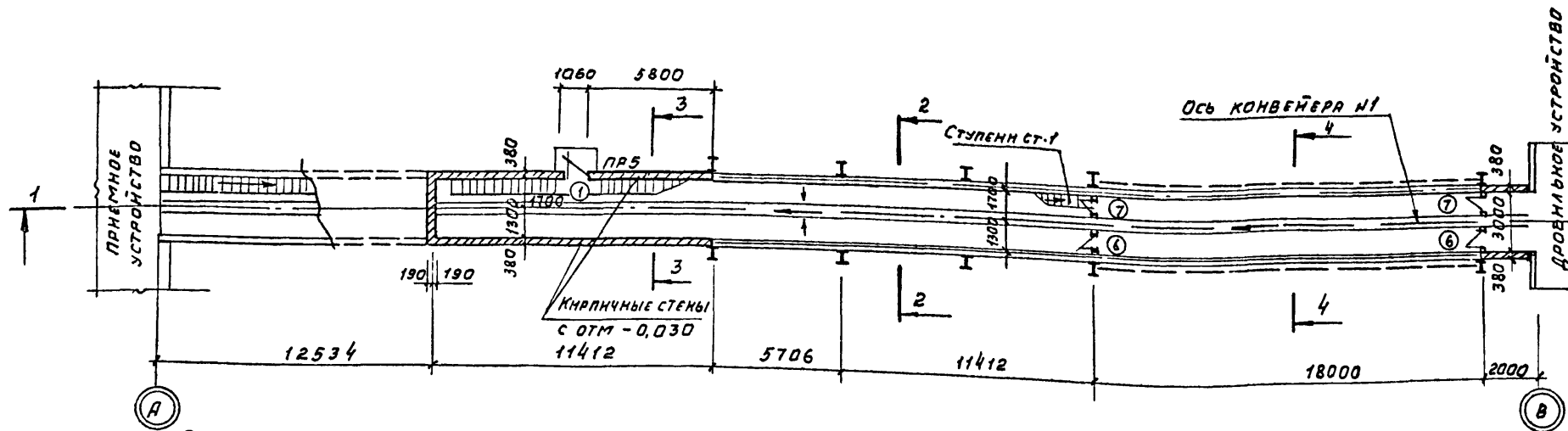
ПЛАН ПАНДЕСА ПРИЕМНОГО БУНКЕРА



СПЕЦИФИКАЦИЯ ОГРАЖДЕНИЙ КРОВЛИ ГАЛЕРЕИ

НАИМЕНОВАНИЕ ЭЛЕМЕНТА	ВЕС ЭЛ-ТА КГ	КОЛ ШТ	ОБЩИЙ ВЕС, КГ
Участок ограждения длиной 6 м	52,3	18	940

ПЛАН ГАЛЕРЕИ КОНВЕЙЕРА №1



СПЕЦИФИКАЦИЯ СБОРНЫХ ЖЕЛЕЗОБЕТОННЫХ ЭЛЕМЕНТОВ ЗАМАРКИРОВАННЫХ НА ДАННОМ ЛИСТЕ

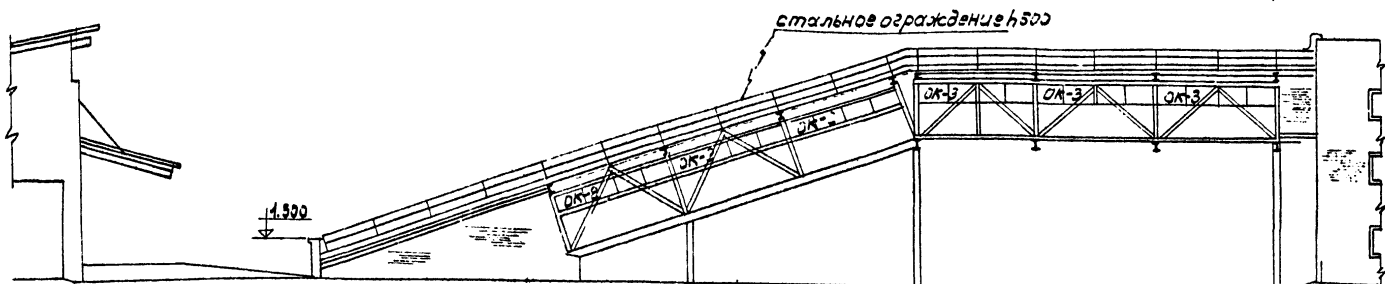
МАРКА ЭЛЕМЕНТА	КОЛ. ШТ.	МАССА ЭЛ-ТА Т	СТАНДАРТ	ЛИСТ МАРКИРОВОЧНОЙ СХЕМЫ
СТ 1 (СТУПЕНЬ)	84	0,047	СЕРИЯ ИС 01-15 В 61п У	АР-6

СПЕЦИФИКАЦИИ ОКОН, ДВЕРЕЙ И ПРОЕМОВ СМ ЛИСТ АР-1

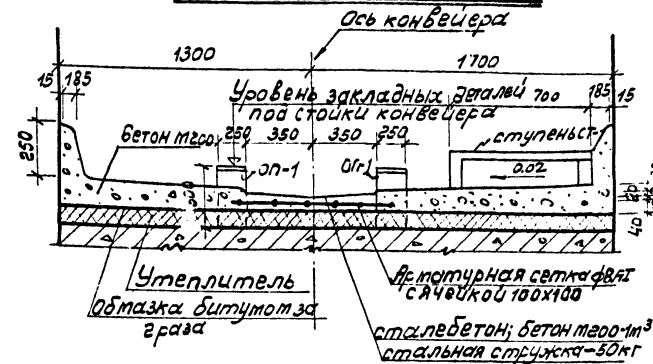
ТП - 903-1-153 - АР			
ИЗМ. ЛИСТ	И. ДОКУМ.	ПОДП.	ДАТА
ГЛАВ. ПРО.	РАСКИН	СМ.	
НАЧ. ОТД.	Г. ИИ		
ГЛ. АРХ.	ЯМЩИКОВ		
РУК. ГР.	ЛЕРНЕР		
АРХИТЕКТ.	ВЕРМЕННУ		
КОТЕЛЬНАЯ С 4 КОТЛАМИ КЕ-10-14с ТОПЛИВО - КАМЕННЫЕ И БУРЬЕ УГЛИ			
ТОПЛИВОПОДАЧА		ЛНТЕР	ЛНСТ
ГАЛЕРЕЯ КОНВЕЙЕРА №1 ПЛАН, РАЗРЕЗ 1-1		Р	6
			САИТЕХПРОЕКТ

фасад

не отапливаемый участок галереи



Деталь пола для 2-2



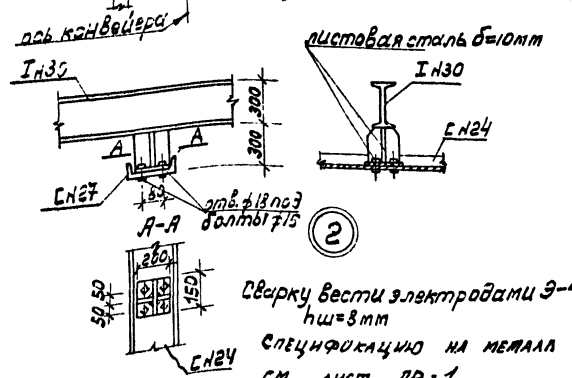
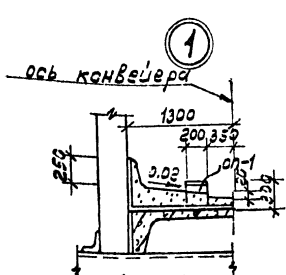
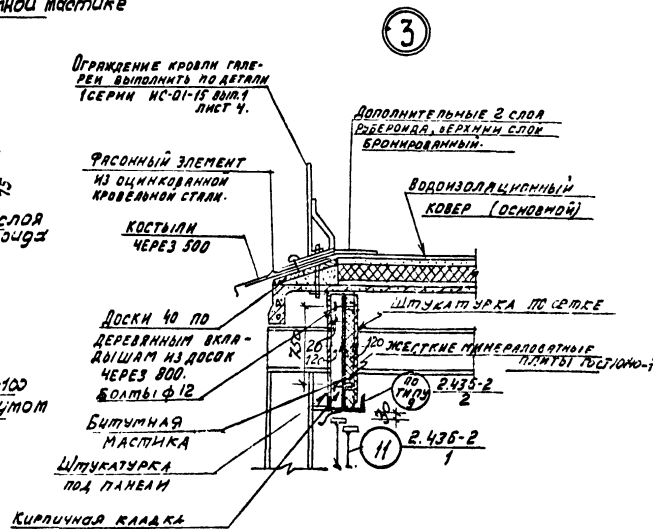
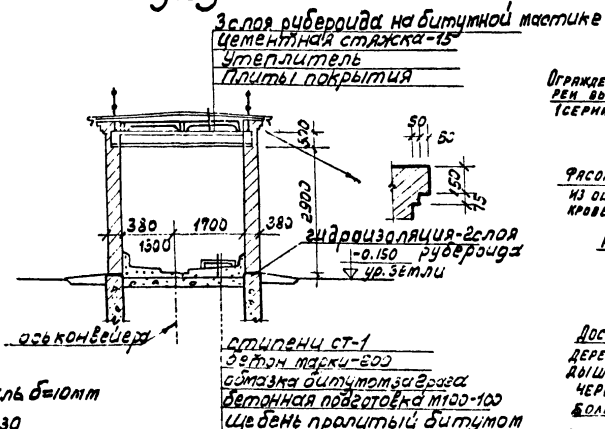
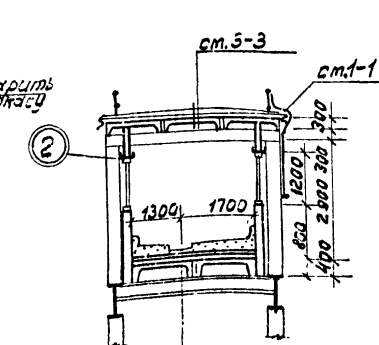
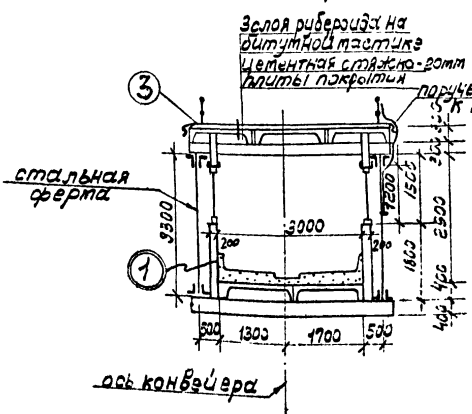
А Ось приёмного отделения

Б ось дробильного отделения

4-4

2-2

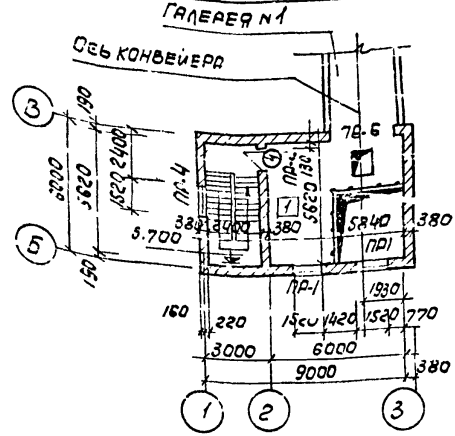
3-3



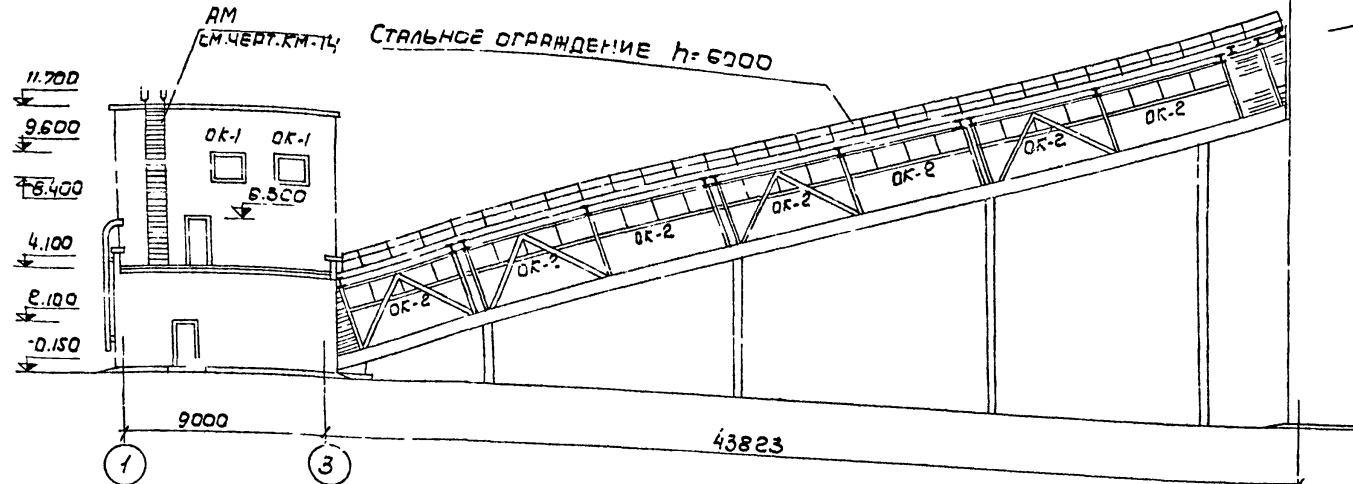
Примечание-противоположный фасад галереи зеркален показанному на чертеже

Т П 903-1153-АР			
Котельная с 4 котлами КЕ-10-14С			
топливо-каменные и бурые угли			
Топливоподача		Литер. лист	
Р		7	
Галерея конвейера №1			САНТЕХПРОЕКТ
Сечения и детали галереи фасады			

ПЛАН НА ОТМ. 7.200

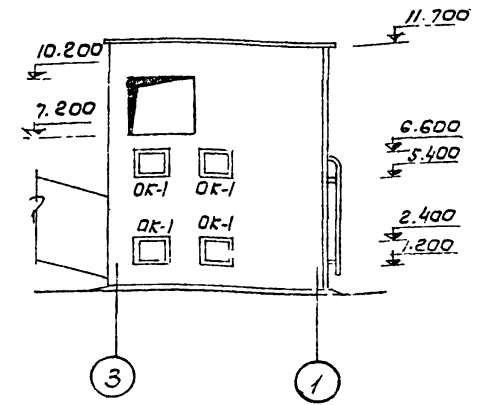


ФАСАД 1-5/6

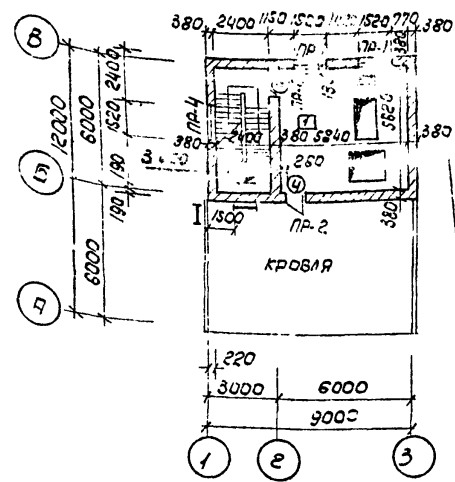


ЗДАНИЕ КОТЕЛЬНОЙ

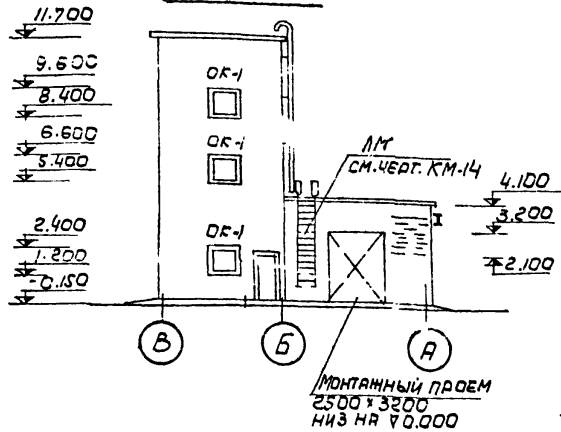
ФАСАД 3-1



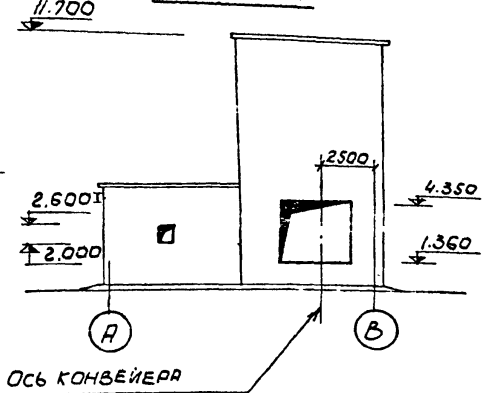
ПЛАН НА ОТМ. 4.200



ФАСАД В-А



ФАСАД А-В



ВЕДОМОСТЬ ПРОЕМОВ ВОРОТ И ДВЕРЕЙ

№ ПР.	РАЗМЕР В КВАДРАТЕ В Х П ММ	КОЛ. МЕСТ ГАЛЕРЕИ №1	МАРКА	ЭЛЕМЕНТЫ ЗАПОЛНЕНИЯ ПРОЕМОВ		КОЛИЧ-ВО ГАЛЕР. УСТРОЙСТВА
				ОБОЗНАЧЕНИЕ	КОЛИЧ-ВО	
1	1060x2100	1	Д56-ПП	ГОСТ 14624-69	1	1
2	1020x2080	—	Д37-ПП	—	—	—
3	—	—	Д37-ПП	—	—	—
4	—	—	Д37-П	—	—	—
5	—	—	Д37-П	—	—	—
6	820x2080	2	Д36-П	—	—	—
7	—	2	Д38-П	—	—	—

СПЕЦИФИКАЦИЯ СБОРНЫХ ЖЕЛ. БЕТ. ЭЛЕМЕНТОВ ЗАМАКИРОВАННЫХ НА ДАННОМ ЛИСТЕ

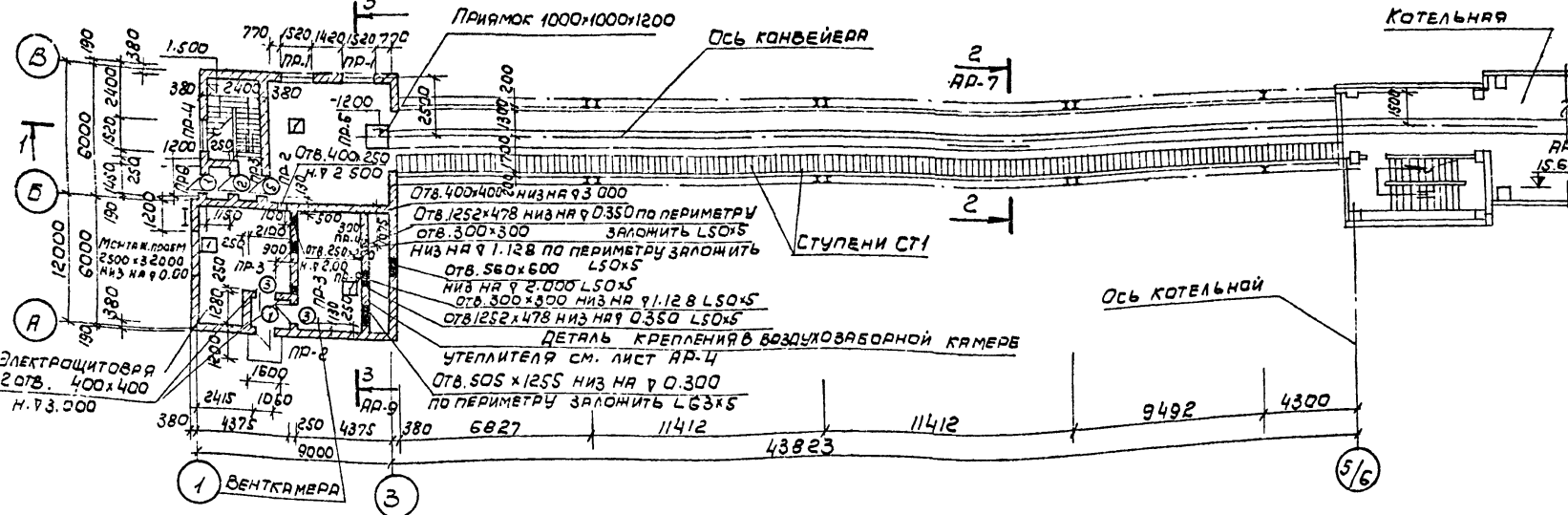
СПЕЦИФИКАЦИЯ ОГРАЖДЕНИЙ КРОВЛИ ГАЛЕРЕИ

МАРКА ЭЛЕМЕНТА	КОЛ. ШТ.	МАССА ЭЛЕМ. Т	СТАНДАРТ ИЛИ ПРОЕКТА	ЛИСТ НАЗНАЧЕНИЯ	НАИМЕНОВАНИЕ ЭЛЕМЕНТА	ВЕС ЭЛ-ТА КГ	КОЛ. ШТ.	ОБЩИЙ ВЕС, КГ
СТ1	94	0.047	СЕРИЯ ИС-ОП-15 В У	АР-8	УЧАСТОК ОГРАЖДЕНИЯ ДЛИНОЙ 5М	52.3	15	785

ПРИМЕЧАНИЯ:

1. ПРОТИВОПОЛОЖНЫЙ ФАСАД ГАЛЕРЕИ - ЗЕРКАЛЬНО ФАСАДУ 1-5/6.
2. РАЗРЕЗ 2-2 СМ. НА ЛИСТЕ АР-7.
3. В ЗАБОРНОЕ ОТВЕРСТИЕ ПРИТОЧНОЙ КАМЕРЫ УСТАНОВИТЬ ДЕРЕВЯННЫЕ РАМКИ ИЗ БРУСКОВ СЕЧЕНИЕМ 40x60 ММ ОБЯЗУЮЩИЕ МЕТАЛЛИЧЕСКОЙ СЕТКОЙ С ЯЧЕЙКОЙ 10x10 ММ.
4. СТЕНЫ ВОЗДУХОЗАБОРНОЙ КАМЕРЫ УТЕПЛИТЬ ПЕНОБЕТОНОМ Д.80 ММ, С ПОСЛЕДУЮЩИМ ОШТУКАТУРИВАНИЕМ ТОЛЩИНОЙ 20 ММ ПО МЕТАЛЛИЧЕСКОЙ СЕТКЕ И ОКРАСИТЬ МАСЛЯНОЙ КРАСКОЙ.

ПЛАН НА ОТМ. 0.000



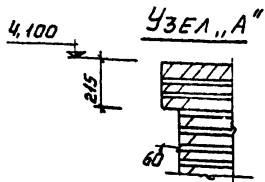
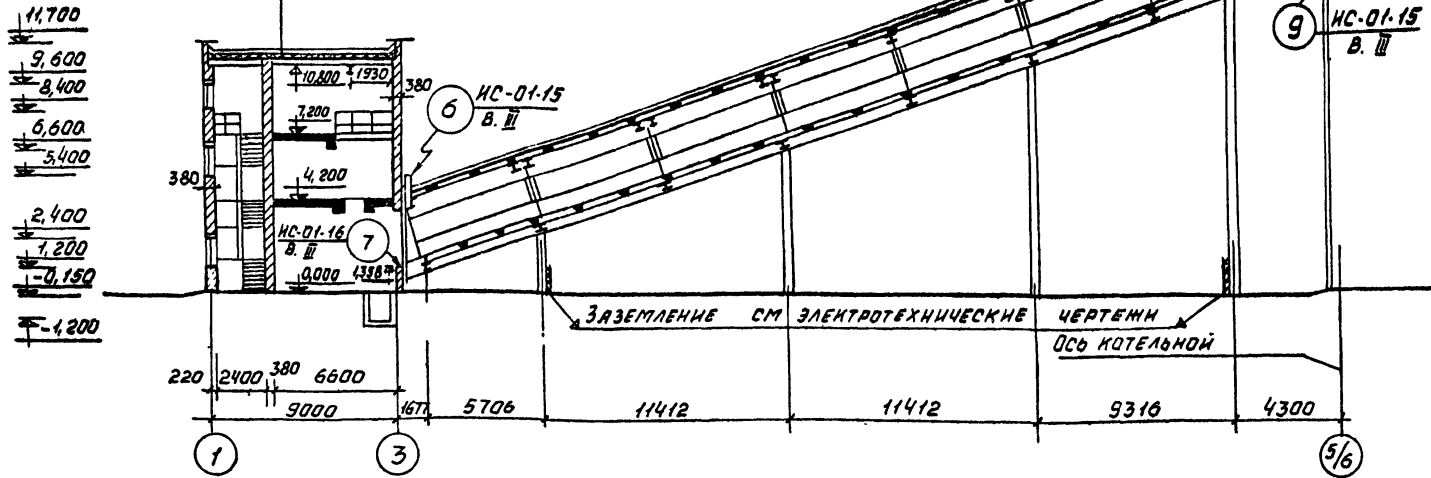
ТП 903-153 АР

КОТЕЛЬНАЯ С 4 КОТЛАМИ КЕ 10-14С. ТОПЛИВО-КАМЕННЫЕ И БУРЫЕ УГЛИ.		
ЛИТЕР	ЛИСТ	ЛИСТОВ
Р	8	
ТОПЛИВОПОДАЧА		
ПРОБИЛЬНОЕ УСТРОЙСТВО ГАЛЕРЕИ КОНВЕЙЕРА №2 ПЛАНЫ НА ОТМ. 0.000, 4.200 И 7.200 ФАССАДЫ.		
САНТЕХПРОЕКТ		

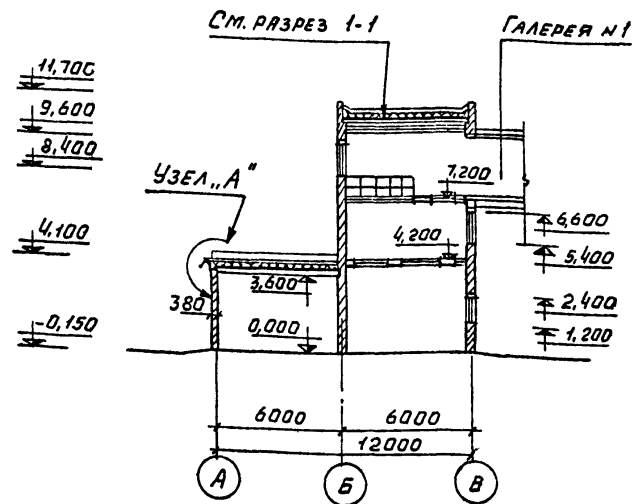
РАЗРЕЗ 1-1

СЛОЙ ГРАВИА НА АНТИСЕПТИРОВАННОЙ
БИТУМНОЙ МАСТИКЕ - 10ММ
ЧЛОЯ РУБЕРОИДА НА БИТУМНОЙ
МАСТИКЕ МАРКИ РМ-350
ЦЕМЕНТНАЯ СТЯЖКА - 15ММ
УТЕПЛИТЕЛЬ
ЖЕЛЕЗОБЕТОННАЯ ПЛАНТА ПЕРЕКРЫТИЯ

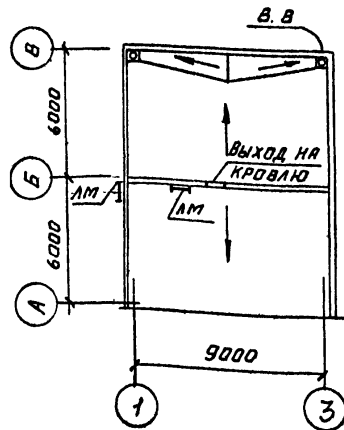
ЗДАНИЕ КОТЕЛЬНОЙ



РАЗРЕЗ 3-3



ПЛАН КРОВЛИ



ВЕДОМОСТЬ ПЕРЕМЫЧЕК

МАРКА ПО ПРОЕКТУ	СХЕМА СЕЧЕНИЯ	КОЛ. МЕСТ	ЭЛЕМЕНТЫ ПЕРЕМЫЧЕК		КОЛИЧЕСТВО	
			МАРКА	ОБОЗНАЧЕНИЕ	±0	±0
пр-1		6	Б 18	СЕРИЯ 1.139-1 В.1	2	3
			БУ 19		1	1
пр-2		5	Б 13	—	2	2
			БУ 15		1	1
пр-3		5	Б 13	—	2	2
пр-4		3	Б 18	—	3	4
			Б 13		3	4
пр-5		2*	Б 13	—	3	4
			Б 18		3	4
пр-6		2	БПТ-1	СЕРИЯ КЗ-01-58 В.2	1	1

* В ВЕДОМОСТЬ ВКЛЮЧЕНО ОДНО МЕСТО ГАЛЕРЕИ №1 ТИП ПР-5

СПЕЦИФИКАЦИЯ ЗАПОЛНЕНИЯ ОКОННЫХ ПРОЕМОВ

МАРКА	ОБОЗНАЧЕНИЕ	НАИМЕНОВАНИЕ	КОЛИЧЕСТВО			ПРИМЕЧАНИЕ
			ГАЛЕР. №1	ГАЛЕР. №2	ДРОБ. УС.ВО	
		ПРОЕМ ОК-1				
ПРС-1.5-1.2	СЕРИЯ 1.436-4 В.1	ОКОННЫЙ БЛОК	-	9		
		ПРОЕМ ОК-2				
ДГ-115	СЕРИЯ ПР-0,5-50/13 В.1	ОКОННЫЙ БЛОК	6	14		
		ПРОЕМ ОК-3				
Г-115	—	ОКОННЫЙ БЛОК	6	-		

				ТП 903-1-153 - АР	
ИЗМ. ЛИСТ	№ ДОКУМ.	ПОДП.	ДАТА	КОТЕЛНЯ С ЧУКОТЛАМИ КЕ-10-14С	
Л. ИЛИ ПА.	РАСК. ИЛИ	ИЛИ		ТОПЛИВНО-КАМЕННЫЕ И БУРЬЕ УГЛИ	
НАЧ. ОТД.	Г. ИЛИ	ИЛИ		ТОПЛИВОПОДАЧА	
Л. КОНСТ.	ОПЬДЕШИКА	ИЛИ		Р	9
ГЛ. АРХ.	ЯМЩИКОВ	ИЛИ		ДРОБИЛЬНОЕ УСТРОЙСТВО	
ДУХ. ГЛАВ.	ЛЕРНЕР	ИЛИ		И ГАЛЕРЕЯ КОНВЕЙЕРА №2.	
АРХИТЕК.	ВЕРМЕННИЧ	ИЛИ		РАЗРЕЗ 1-1; 2-2; ПЛАН КРОВЛИ	

ВЕДОМОСТЬ ЧЕРТЕЖЕЙ ОСНОВНОГО КОМПЛЕКТА ТП 903-1 КЖ-3

ФОРМАТ	ЛИСТ	НАИМЕНОВАНИЕ	ПРИМЕЧАНИЕ
	1	ОБЩИЕ ДАННЫЕ (НАЧАЛО)	
	2	ОБЩИЕ ДАННЫЕ (ОКОНЧАНИЕ)	
	3	ДРОБИЛЬНОЕ УСТРОЙСТВО, ФУНДАМЕНТЫ. ПЛАН, РАЗВЕРТКИ, СЕЧЕНИЯ.	
	4	ДРОБИЛЬНОЕ УСТРОЙСТВО. План подземного хозяйства. Сечения. Канал БТМ. Маркировочная схема перекрытия канала.	
	5	ДРОБИЛЬНОЕ УСТРОЙСТВО. Фундамент Ф0мб. Общие виды. Плита Пм1. Схема армирования.	
	6	ДРОБИЛЬНОЕ УСТРОЙСТВО. Фундамент Ф0мб. Плита П1 стойка КМв. Схемы армирования.	
	7	ДРОБИЛЬНОЕ УСТРОЙСТВО. Фундамент Ф0мб. Балки Бм10; 11; 11а; 12. Схемы армирования.	
	8	ДРОБИЛЬНОЕ УСТРОЙСТВО. Монолитные жел. бетонные балки Бм7; 8; 9. Схемы армирования.	
	9	ДРОБИЛЬНОЕ УСТРОЙСТВО. Перекрытия на отм. 4,200 и 7,200. Схемы армирования.	
	10	ДРОБИЛЬНОЕ УСТРОЙСТВО. Маркировочные схемы плит перекрытия и закладных элементов в кирпичной кладке на отм. 3,7м и 9.	
	11	Маневровое устройство. Маркировочная схема фундаментов. Фундаменты Ф0м1 и Ф0м2.	
	12	Маневровое устройство. Фундаменты Ф0м3; Ф0м5.	
	13	Галерея №1. План фундаментов. Разрезы.	
	14	Галерея №1. Фундаменты Фм1; 1а; Фм2; 2м1. Схема армирования.	
	15	Галерея №1. Маркировочные схемы покрытия, перекрытия и стеновых панелей.	
	16	Галерея №2. Монолитные участки Ум2; Ум7. Схема армирования.	
	17	Галерея №2. Маркировочная схема фундаментов. Фундаменты Фм3; Фм4.	
	18	Галерея №2. Маркировочные схемы, покрытия, перекрытия и стеновых панелей.	
	19	Маркировочная схема лестницы в осях „1-2“, „5-6“ Разрезы 1-1; 3-3.	
	20	Приемное устройство. План фундаментов.	
	21	Приемное устройство. План фундаментов. Фундамент Фм5.	
	22	Приемное устройство. Развертки стен фундаментов. Фундамент Фпб.	
	23	Приемное устройство. Маркировочный план на отм. -7,900; - 8,900. Маркировочная схема плит покрытия.	
	24	Приемное устройство. Маркировочная схема каналов электропроводки.	
	25	Приемное устройство. Маркировочная схема ж.б. элементов лестницы.	
	26	Приемное устройство. План сетей подвала.	
	27	Приемное устройство. Маркировочный план на отм. - 0,325; - 0,180; 0,000; 0,300.	
	28	Приемное устройство. Разрезы 3-3; 8-8. Узел 1.	
	29	Приемное устройство. Балки монолитные Бм1+Бм2. Схема армирования.	
	30	Приемное устройство. Балки монолитные Бм3+Бмб. Схема армирования.	

Типовой проект разработан в соответствии с действующими нормами и правилами и предусматривает мероприятия, обеспечивающие взрывную, взрывопожарную и пожарную безопасность при эксплуатации здания.

Гл. инженер проекта

[РАСКИН]

ВЕДОМОСТЬ ЧЕРТЕЖЕЙ ОСНОВНОГО КОМПЛЕКТА ТП 903-1 КЖЗ (ОКОНЧАНИЕ)

ФОРМАТ	ЛИСТ	НАИМЕНОВАНИЕ	ПРИМЕЧАНИЕ
	31	ПРИЕМНОЕ УСТРОЙСТВО. Маркировочная схема стоек. Колонны КМ1; КМ3. Схема армирования.	
	32	ПРИЕМНОЕ УСТРОЙСТВО. Монолитные жел. бетонные колонны КМ4; КМ7. Схема армирования.	
	33	ПРИЕМНОЕ УСТРОЙСТВО. Плита перекрытия Пм5. Схема армирования.	
	34	ПРИЕМНОЕ УСТРОЙСТВО. Плита перекрытия Пм5. Схема армирования. Разрезы.	
	35	ПРИЕМНОЕ УСТРОЙСТВО. Стены подвала. Армирование. План. Спецификация.	
	36	ПРИЕМНОЕ УСТРОЙСТВО. Стены подвала СМ1. Схема армирования. Разрезы. 1-1; 2-2.	
	37	ПРИЕМНОЕ УСТРОЙСТВО. Стены подвала СМ1. Схема армирования. Разрезы 3-3; 8-8.	
	38	ПРИЕМНОЕ УСТРОЙСТВО. Армирование днища. Разрез 1-1.	
	39	ПРИЕМНОЕ УСТРОЙСТВО. Армирование днища. Разрезы 2-2; 4-4.	

ВЕДОМОСТЬ ПРИМЕНЕННЫХ И ССЫЛОЧНЫХ ДОКУМЕНТОВ (НАЧАЛО)

Обозначение	Наименование	Примечание
1.112-1 В.1	Плиты железобетонные для ленточных фундаментов	
1.116-1 В.1	Блоки бетонные для стен подвалов	
ИС-01-04 В.2	Унифицированные сборные железобетонные каналы	
ИС-01-15 В.1; 5	Отпливаемые транспортные галереи	
2.430-3 В.3	Типовые архитектурно-строительные детали промышленных зданий	
1.432-5 В.0	Стеновые панели промышленных зданий с шагом 6,0м. Панели отплив. зданий	
1.442-3 В.1-1; 1-2	Монолитные железобетонные фундаменты под типовые колонны многоэтажных промышленных зданий.	
1.465-7 В.3 4.1	Сборные жел. бетонные предварительно-напряженные плиты покрытия размером 4,5х6	
3-400-6	Унифицированные закладные детали сборных железобетонных конструкций.	
Т.п. 903-1-153 КЖИ-КЛ1; КЛ-2	Каркасы пространственные	Т.п. 903-1-153 Альбом IV
Т.п. 903-1-153 КЖИ-КЛ3; КЛ4	То же	"
Т.п. 903-1-153 КЖИ-КЛ5; КЛ-6	"	"
Т.п. 903-1-153 КЖИ-КЛ7; КЛ-1	"	"
Т.п. 903-1-153 КЖИ-КЛ8	"	"
Т.п. 903-1-153 КЖИ-КЛ9	"	"
Т.п. 903-1-153 КЖИ-КЛ10; КЛ-11	"	"
Т.п. 903-1-153 КЖИ-КЛ12	"	"
Т.п. 903-1-153 КЖИ-КЛ11; КЛ-2	Каркасы плоские	"
Т.п. 903-1-153 КЖИ-К1а; К-1б	То же	"
Т.п. 903-1-153 КЖИ-К2а; К-2б	"	"
Т.п. 903-1-153 КЖИ-К3; К-4	"	"
Т.п. 903-1-153 КЖИ-К5; К-6	"	"
Т.п. 903-1-153 КЖИ-К7; К-8	"	"
Т.п. 903-1-153 КЖИ-К9; К-10	"	"
Т.п. 903-1-153 КЖИ-К11; К-12	"	"

ВЕДОМОСТЬ ПРИМЕНЕННЫХ И ССЫЛОЧНЫХ ДОКУМЕНТОВ (ОКОНЧАНИЕ)

Обозначение	Наименование	Примечание
ТП 903-1-153 КЖИ-К-13	"	Т.п. 903-1-153 Альбом IV
ТП 903-1-153 КЖИ-К-14; К-15	"	"
ТП 903-1-153 КЖИ-К-17	"	"
ТП 903-1-153 КЖИ-К-18	"	"
ТП 903-1-153 КЖИ-К-19	"	"
ТП 903-1-153 КЖИ-К20; К21	"	"
ТП 903-1-153 КЖИ-К22; К23	"	"
ТП 903-1-153 КЖИ-К24	"	"
ТП 903-1-153 КЖИ-К25	"	"
ТП 903-1-153 КЖИ-К26	"	"
ТП 903-1-153 КЖИ-КР1	"	"
ТП 903-1-153 КЖИ-КР4	"	"
ТП 903-1-153 КЖИ-С1; С-2	СЕТКИ	"
ТП 903-1-153 КЖИ-С3; С-4	То же	"
ТП 903-1-153 КЖИ-С-5	"	"
ТП 903-1-153 КЖИ-Вс-1	ВЕДОМОСТЬ СЕРЖЕНЕЙ НА ЭЛЕМЕНТ ВЫБОРКА СТАЛИ НА ЭЛЕМЕНТ	"
ТП 903-1-153 КЖИ-Вс-2	ВЫБОРКА СТАЛИ	"
ТП 903-1-153 КЖИ-А-1; А-2	ЯНКЕР	"
ТП 903-1-153 КЖИ-А-3	То же	"
ТП 903-1-153 КЖИ-Щ-1; Щ-2	ЩИТЫ	"
ТП 903-1-153 КЖИ-МН-1; МН-2	ИЗДЕЛИЕ ЗАКЛАДНОЕ	"
ТП 903-1-153 КЖИ-МН-3	То же	"
ТП 903-1-153 КЖИ-Лом-1; Лом-2	ЛЕСТНИЧНОЕ ОГРАЖДЕНИЕ	"
ТП 903-1-153 КЖИ-Пс-В4; Пс-В-5	ПЛИТЫ	"

ВЕДОМОСТЬ ОСНОВНЫХ КОМПЛЕКТОВ

Обозначение	Наименование	Примечание
ТП 903-1-153 - АР	Архитектурно-строительные решения	Альбомы I; II; III; IV
ТП 903-1-153 - ТМ	Тепломеханическая часть	Альбомы V; VI; VII; VIII; IX; X
ТП 903-1-153 - Э	Электротехническая часть	Альбомы XI; XII; XIII; XIV; XV
ТП 903-1-153 - АТМ	Автоматизация	Альбомы XVI; XVII; XVIII
ТП 903-1-153 - ОВ	Отопление и вентиляция	Альбом XVIII
ТП 903-1-153 - М	Механизация, топливоподача и шлакозолоудаления	Альбомы XIX; XX
ТП 903-1-153 - С	Сметы и технико-экономическая часть	Альбомы XXV; XXVI; XXVII; XXVIII; XXIX
ТП 903-1-153 - КЖ	Конструкции железобетонные	Альбомы I; II; III; IV
ТП 903-1-153 - КМ	Конструкции металлические	Альбомы I; II; III; IV

		ТП 903-1-153		КЖЗ	
		КОТЕЛЬНАЯ С 4 КОТЛАМИ КЕ-10-ИС			
		ТОПЛИВО-КАМЕННЫЕ И БУРЫЕ УГЛИ			
Изм.	Лист	И.докум	подп.	Дата	
Нач. отд.	Гин				
Гл. констр.	Полденко				
Рук. гр.	Косьянова				
Исполн.	Полкова				
		Топливоподача		Лист	Листов
		Общие данные (начало)		Р	1
				САНТЕХПРОЕКТ	

Сводная спецификация к чертежам железобетонных конструкций (НАЧАЛО)

Марка	Обозначение	Наименование	Кол.	Примеч.
		Сборные бетонные и железобетонные конструкции		
Ф8	1.112-1 В.2	Плита для ленточных Ф-тов Ф8	13	1395 кг
Ф8-12	ТО ЖЕ	ТО ЖЕ	4	685 кг
Ф10-8	"	"	4	495 кг
ФС-4	1.116-1 В.1	Блоки бетонные для стен подвала	53	1300 кг
ФСЧ-8	ТО ЖЕ	ТО ЖЕ	33	415 кг
ФСЧ4	"	"	44	305 кг
ФС5	"	"	10	1630 кг
ФС5-8	"	"	7	520 кг
ФСЧ-5	"	"	7	380 кг
П1	1.465-7 В.3	Плиты покрытия ПЛ1В-1	6	
П2	ТО ЖЕ	ТО ЖЕ ПЛ1В-5	6	
П3	ИИ24-9	" ИИ2-3	12	2.07
ПНС-12-1	ИС-01-15 В.3	Плита покрытия ПНС12-1	45	1,37т
П5-8-4	Т.п.903-153-КЖИ-П5-8-4, П5-8-5	Плита перекрытия П5-8-4	11	2,4т
П5-8-5	ТО ЖЕ	ТО ЖЕ П5-8-5	11	2,4т
ОП1	ИС-01-15 В.5	Опорная подушка ОП1	60	0,05т
БГ-30	1.139-1, В.1	Перемышка БГ-30	1	615 кг
Б-27	ТО ЖЕ	ТО ЖЕ Б-27	3	115 кг
		для t ^в -20°С для t ^в -30°-40°С		
ПС1	1.432-5 В.1	Панель стеновая ПСД20-1,8х6-III ПСД20-1,8х6-III	32	
ЛСН-17	ГОСТ 8717-69	Ступени лестнич. ЛСН-17	40	115,0 кг
ЛСН-17В	ТО ЖЕ	ТО ЖЕ ЛСН-17В	4	100,0 кг
ЛСН-17Н	"	" ЛСН-17Н	3	65,0 кг
ЛМ-15-12	ИИ-65	Лестничный марш ЛМ-15-12	4	1650 кг
ЛМ-12-12	"	ТО ЖЕ ЛМ12-12	1	1500 кг
ЛП24-14	"	Лестничная площ. ЛП24-14	4	780 кг
ЛП24-14а	"	ТО ЖЕ ЛП24-14а	1	780 кг
		Монолитные железобетонные и бетонные элементы		
ФМ1	КЖЗ-14	Фундамент монол. ФМ1	6	
ФМ1а	ТО ЖЕ	ТО ЖЕ ФМ1а	10	
ФМ3	КЖЗ-17	" ФМ3	4	
ФМ4	ТО ЖЕ	" ФМ4	8	
ФМ5	КЖЗ-20	" ФМ5	2	
ФМ6	"	" ФМ6	2	
СМ1	КЖЗ-38	Стены подвала СМ1	1	

Сводная спецификация к чертежам железобетонных конструкций (ПРОДОЛЖЕНИЕ)

Марка	Обозначение	Наименование	Кол.	Примеч.
Ф0М1	КЖЗ-11	Фундамент под обору. Ф0М1	3	
Ф0М2	ТО ЖЕ	ТО ЖЕ Ф0М2	9	
Ф0М3	"	" Ф0М3	1	
Ф0М4	"	" Ф0М4	1	
Ф0М5	"	" Ф0М5	1	
Ф0М6	КЖЗ-5	" Ф0М6	1	
Ф0М7	КЖЗ-23	" Ф0М7	2	
БМ1	КЖЗ-27	Балка БМ1	3	
БМ1а	ТО ЖЕ	ТО ЖЕ БМ1а	2	
БМ2	"	" БМ2	4	
БМ3	"	" БМ3	2	
БМ4	"	" БМ4	2	
БМ5	"	" БМ5	1	
БМ6	"	" БМ6	1	
БМ7	КЖЗ-8	" БМ7	1	
БМ8	ТО ЖЕ	" БМ8	1	
БМ9	"	" БМ9	1	
БМ9	КЖЗ-7	" БМ9	2	
БМ10	ТО ЖЕ	" БМ10	1	
БМ11	"	" БМ11	1	
БМ12	"	" БМ12	1	
БМ13	КЖЗ-24	" БМ13	1	
КМ1	КЖЗ-31	Колонна КМ1	7	
КМ1а	ТО ЖЕ	ТО ЖЕ КМ1а	1	
КМ2	"	" КМ2	2	
КМ3	"	" КМ3	1	
КМ4	"	" КМ4	3	
КМ5	"	" КМ5	1	
КМ6	"	" КМ6	1	
КМ7	"	" КМ7	3	
КМ8	КЖЗ-5	" КМ8	4	
УМ1	КЖЗ-13	Участок монолитный УМ1	1	
УМ2	КЖЗ-16	" УМ2	1	
УМ3	ТО ЖЕ	" УМ3	1	
УМ4	"	" УМ4	1	
УМ5	"	" УМ5	1	
УМ6	"	" УМ6	1	
УМ7	"	" УМ7	1	
ПРМ1	КЖЗ-4	Прямок ПРМ1	1	
БТМ1	КЖЗ-4	Канал БТМ1	1	
БТМ2	КЖЗ-24	" БТМ2	1	
ПФ1	КЖЗ-6	Плита ПФ1	1	

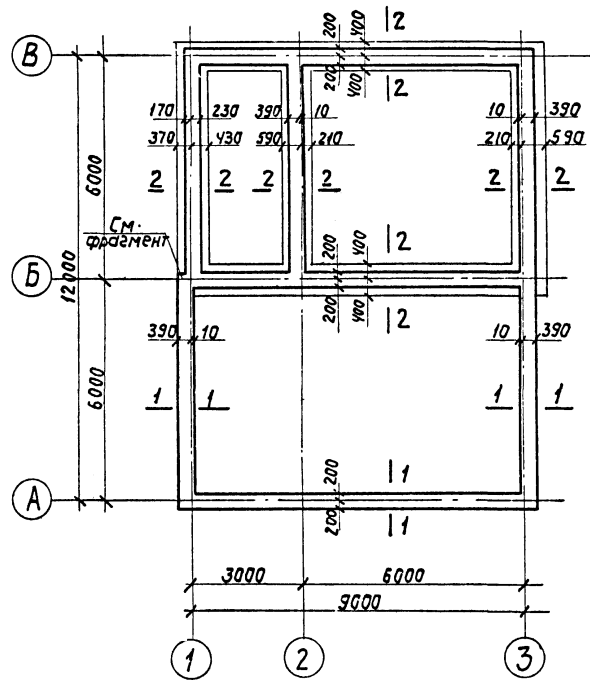
Сводная спецификация к чертежам железобетонных конструкций (ОКОНЧАНИЕ)

Марка	Обозначение	Наименование	Кол.	Примеч.
ПМ1	КЖЗ-5	Плита ПМ1	1	
ПМ2	КЖЗ-9	" ПМ2	1	
ПМ3	"	" ПМ3	1	
ПМ4	КЖЗ-25	" ПМ4	3	
ПМ5	КЖЗ-33; 34	" ПМ5	1	
		Стальные элементы		
МИ1-3	3.400-6	Изделие закл. МИ1-3	240	1,0 кг
МИ2-7	ТО ЖЕ	ТО ЖЕ МИ2-7	8	3,1 кг
МИ3-2	"	" МИ3-2	12	1,9 кг
МИ3-10	"	" МИ3-10	4	3,0 кг
МИ3-38	"	" МИ3-38	4	2,0 кг
МИ3-39	"	" МИ3-39	4	2,8 кг
МИ4-7	"	" МИ4-7	2	10,5 кг
МИ4-13	"	" МИ4-13	33	14,2 кг
МН1	Т.п.903-153-КЖИ-МН1, МН2	" МН1	4	3,1 кг
МН2	"	" МН2	6	5,3 кг
Щ1	Т.п.903-1-153-КЖИ-Щ1; Щ2	Щит Щ1	11	46,3 кг
Щ2	"	" Щ2	3	53,3 кг
ПЛГ2	1.459-2 В.4	Ограждение ПЛГ2	7	21,0 кг
ПЛГ7	1.459-2 В.4	" ПЛГ7	2	45,0 кг
МК22	2.430-3	Анкер МК22	20	1,05 кг
А3	Т.п.903-1-153-КЖИ-А3	" А3	4	1,3 кг
МНЗ	Т.п.903-1-153-КЖИ-МНЗ	Изделие закл. МНЗ		
ЛО15	ИИ-65	Ограждение ЛО15	4	29,2 кг
ЛО12	ТО ЖЕ	ТО ЖЕ ЛО12	1	33,2 кг
ЛОП12	"	" ЛОП12	1	13,4 кг

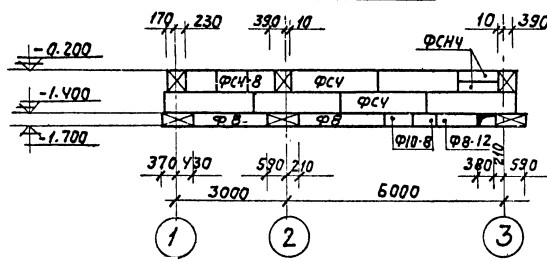
- Исходные данные для проектирования, схема генплана и указания по применению проекта приведены в пояснительной записке и общих данных альбомов I/1, I/2.
- За условную отметку 0,000 принята отметка головки рельса.
- Монтаж сборного железобетона выполнять согласно СНиП III-16-73, а так же в соответствии с указаниями примененных серий.
- Монолитные бетонные и железобетонные конструкции выполнять в соответствии с СНиП III-15-76.
- Изготовление и установку закладных изделий производить в соответствии с указаниями СНЗ13-65 и СНЗ93-69.
- Закладные детали стеновых панелей и соединительные элементы должны быть защищены металлическим и лакокрасочным покрытием в соответствии с СНиП II-28-73 и серией 1.432-5 з.0
- Все открытые поверхности закладных и накладных металлических изделий в железобетонных и бетонных элементах после установки их на место покрыть двумя слоями краски БТ-177 (ГОСТ 5631-70) по грунтовке лаком БТ-577 (ГОСТ 5631-70) кроме закладных деталей ограждающих конструкций.
- Сварку вести электродами типа Э-42. Все наружные поверхности каналов и прямков обмазать горячим битумом за 2 раза.

		Т.п. 903-1-153		КЖЗ	
		Котельная с 4 котлами КЕ-10-14С. Топливо - каменные и бурые угли.			
Изм.	Лист	Л.докум.	Лист	Дата	
НАЧ. ОЦА	Т.И.				
П.п. КОНСТ.	В.П. ДЕНЩИКОВ				
РУК. ГР.	КАСЬЯНОВА				
Исполн.	Лопкова				
		Топливоподача.		Лит.	Лист
				Р	2
		Общие данные (окончание)		САНТЕХПРОЕКТ	

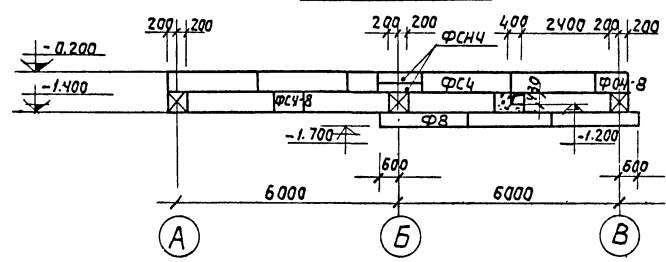
План



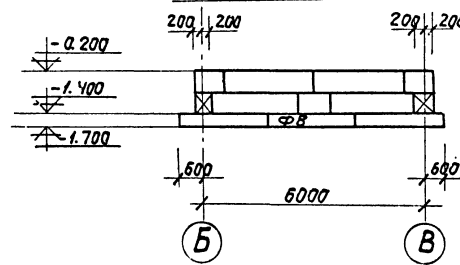
по оси В



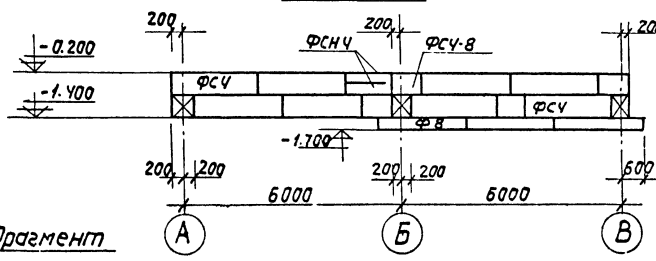
по оси 3



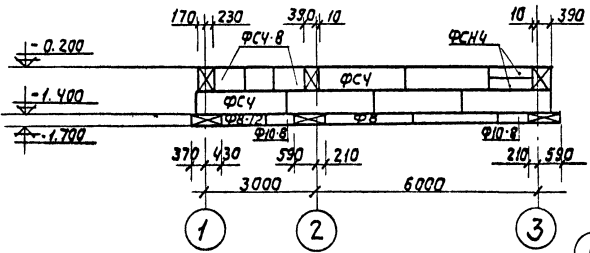
по оси 2



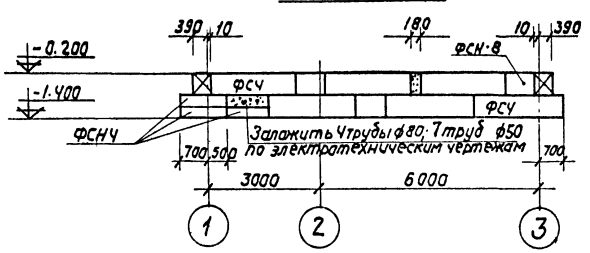
по оси 1



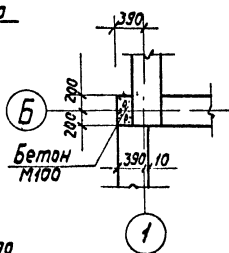
по оси Б



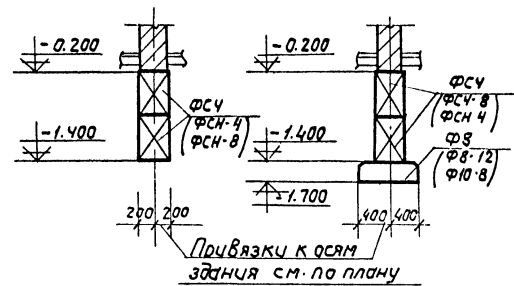
по оси А



Фрагмент



1-1 2-2

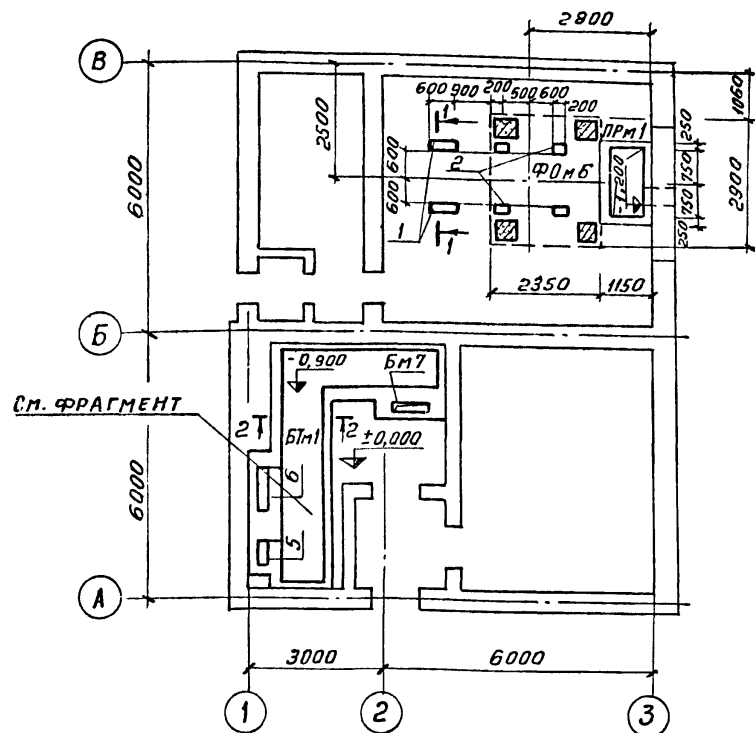


Спецификация элементов к маркировочной схеме, расположенной на листе

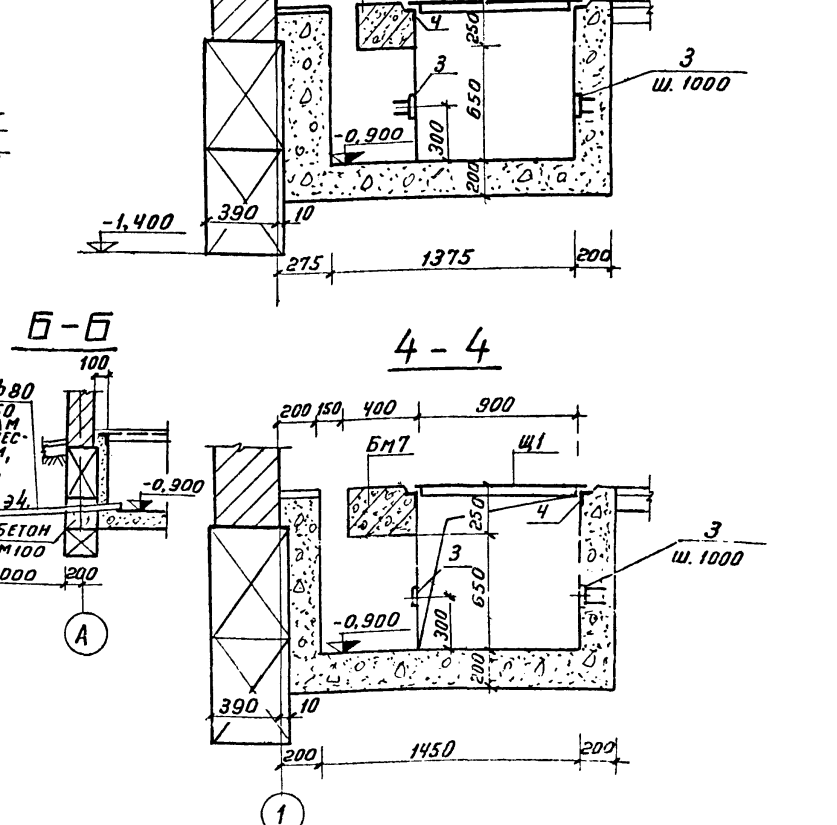
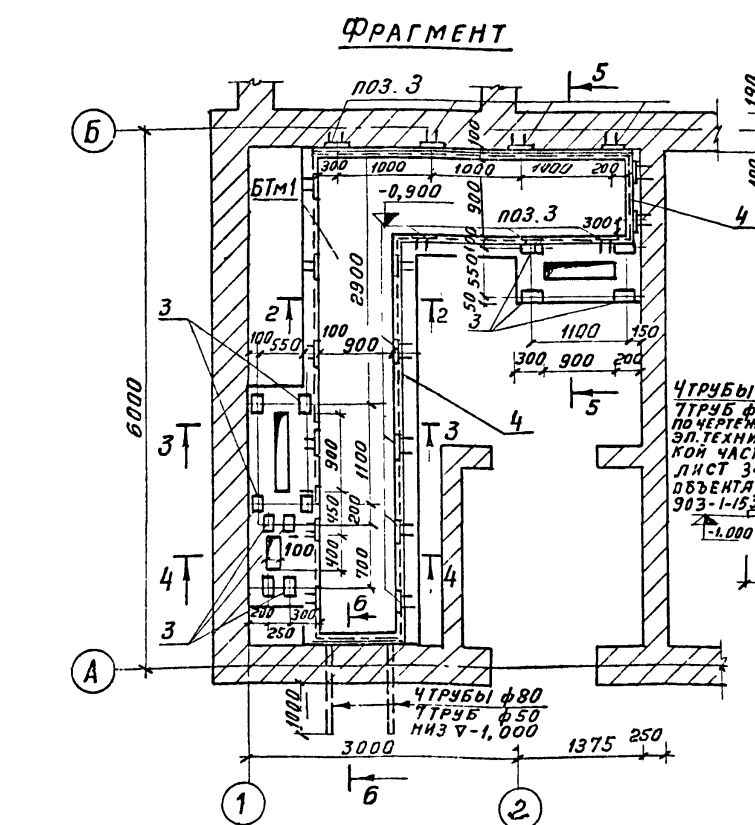
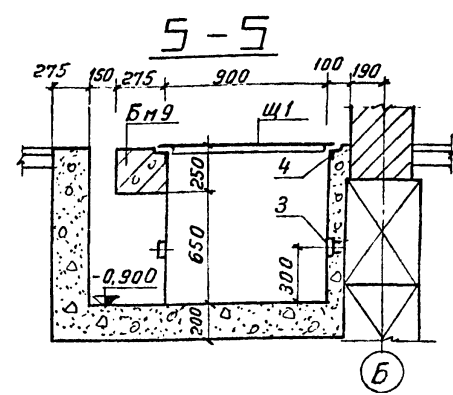
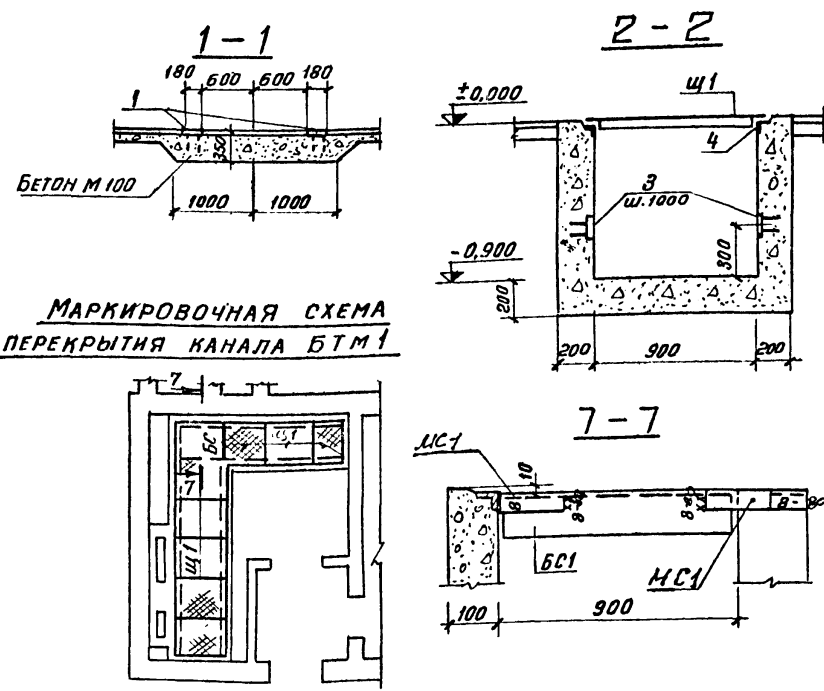
Марка	Обозначение	Наименование	Кол.	Примечание
Старые железобетонные и бетонные элементы				
Ф8	Серия 1.112-1 Вып.1	Плита Ф8	13	
Ф10-8	то же	То же Ф10-8	4	
Ф8-12	— " —	— " — Ф8-12	2	
ФСЧ	Серия 1.116-1 Вып.1	Блоки ФСЧ	38	
ФСЧ-8	— " —	— " — ФСЧ-8	19	
ФСЧ-4	— " —	— " — ФСЧ-4	11	
		Бетон М100	0,45	м3

		ТН903-153		КЖЗ
Цв. лист № докум.	Подпись	Котельная с 4 котлами КЕ-10-14С. Топлива - каменные и бурый уголь		
Чач. отд.	Г.И.Н.	Топливоподача		Лист 3
Гл. констр.	Ильинский	Продольное устройство. Фундаменты. План, разъемки, сечения.		
Инженер	Касьянов			

ПЛАН ПОДЗЕМНОГО ХОЗЯЙСТВА



МАРКИРОВОЧНАЯ СХЕМА ПЕРЕКРЫТИЯ КАНАЛА БТМ 1



СПЕЦИФИКАЦИЯ ЭЛЕМЕНТОВ К МАРКИРОВОЧНЫМ СХЕМАМ РАСПОЛОЖЕННЫМ НА ДАННОМ ЛИСТЕ

МАРКА	ОБОЗНАЧЕНИЕ	НАИМЕНОВАНИЕ	КОЛ	ПРИМ.
		ПЛАН ПОДЗЕМНОГО ХОЗЯЙСТВА		
Фом 6	КЖЗ-5	Фундамент ж.б Фом 6	1	
БТМ 1	КЖЗ-4	Канал бетонный БТМ 1	1	
ПРМ 1	КЖЗ-8	Прямая бетон. ПРМ 1	1	
Поз.1	З.400-6	Изделие закладн. МИЧ-7	2	
Поз.2	ТО ЖЕ	ТО ЖЕ МИЗ-39	4	
		МАРКИРОВОЧНАЯ СХЕМА ПЕРЕКРЫТИЯ КАНАЛА БТМ 1		
Щ 1	903-1-153-КЖИ-Щ 1	Щит перекрытия Щ 1	9	
БС 1	Балка стальная БС 1	1		
МС 1	З.400-6	Изделие соединит. МС 1	2	

ФОРМАТ	ЗОНА	Поз	ОБОЗНАЧЕНИЕ	НАИМЕНОВАНИЕ	КОЛ	ПРИМЕЧ
				БТМ 1		
				СБОРОЧНЫЕ ЕДИНИЦЫ И ДЕТАЛИ		
		5	КЖЗ-8	Балка монолитная Бм 7	1	
		6	ТО ЖЕ	ТО ЖЕ Бм 8	1	
		7	---	---	Бм 9	1
		3	З.400-6	Изделие закладн. МИЗ-2	3,4	п.м
		4	ТО ЖЕ	ТО ЖЕ МИЧ-13	8,6	
				МАТЕРИАЛЫ		
				БЕТОН МАРКИ „200“	4,4 м ³	

ТП903-1-153-КЖЗ

КОТЕЛЫНЯЯ С 4 КОТЛАМИ КЕ-10-14С
ТОПЛИВО - КАМЕННЫЕ И БУРЫЕ УГЛИ

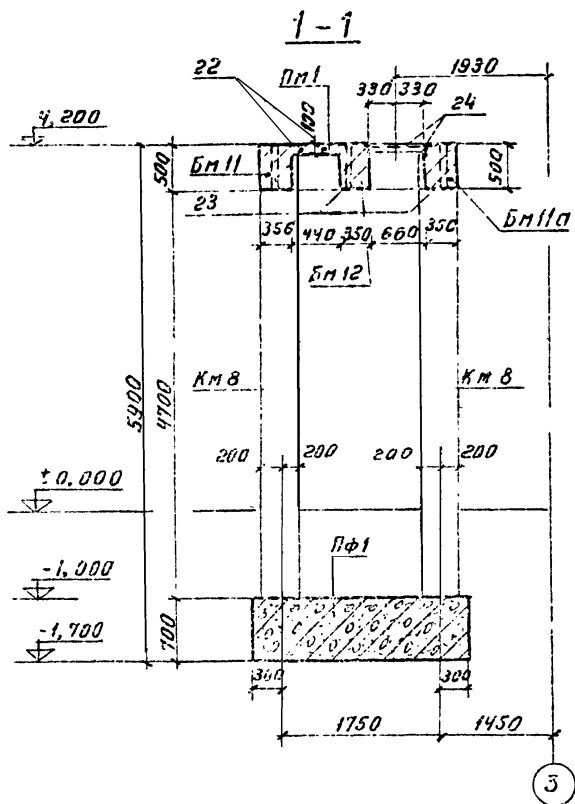
НАЧ. УЧ. ГИИ
ГЛ. КОНСТ. ВОЛДЕНШТЕЙН
Р. УЧ. Г. КАСЬЯНОВА
И. УЧ. Е. РИЗЕР-ЛЮБСКИЙ

ТОПЛИВОПОДАЧА

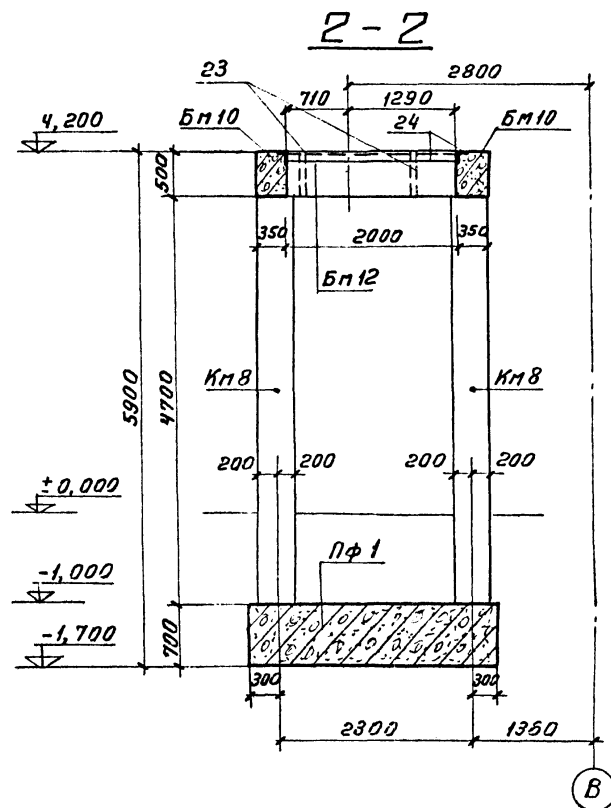
ДРЗБИЛЬНОЕ УСТРОЙСТВО.
ПЛАН ПОДЗЕМНОГО ХОЗЯЙСТВА.
СЕКЦИИ ПР. КАНАЛ БТМ 1 МАРКИРОВОЧНАЯ СХЕМА ПЕРЕКРЫТИЯ КАНАЛА

ЛИСТЕР ЛИСТ ЛИСТОВ
Р 4

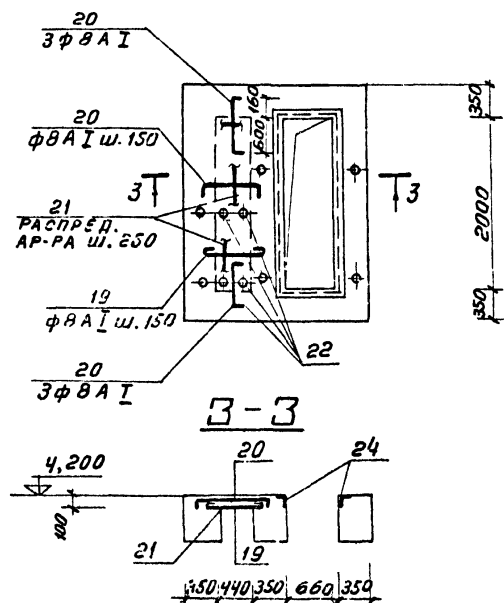
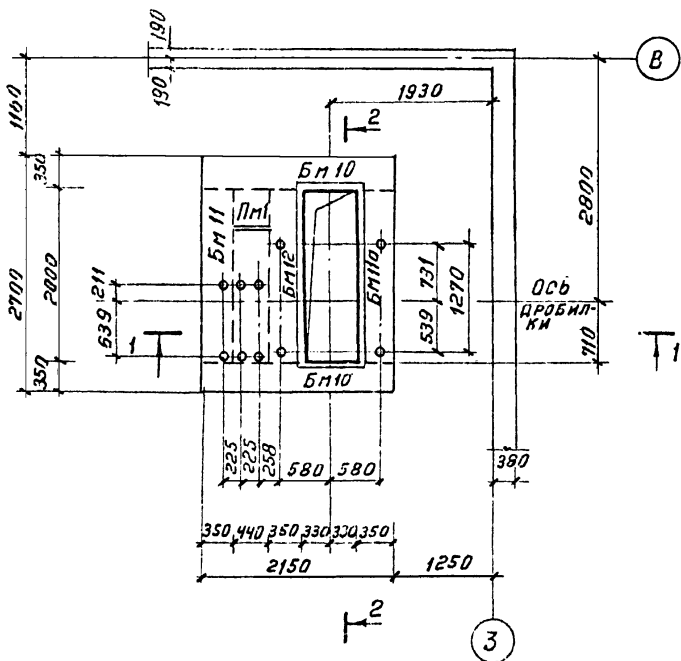
САНТЕХПРОЕКТ



ФОМ-Б
ПЛАН НА ОТМ. 4,200



ПЛИТА Пм 1
СХЕМА АРМИРОВАНИЯ



ВЕДОМОСТЬ СТЕРЖНЕЙ НА ОДИН ЭЛЕМЕНТ

МАРКА ЭЛ-ТА	Поз	Эскиз или сечение	Ф мм	Длина мм	Кол.
Пм 1	19		8 A I	740	14
	20		8 A I	920	20
	21	РАСПРЕДЕЛИТЕЛЬНАЯ АР-РА	8 A I	20,0 м	—

ФОРМАТ	ЗОНА	Поз. №	ОБОЗНАЧЕНИЕ	НАИМЕНОВАНИЕ	КОЛ.	ПРИМЕЧ.
				Пм 1		
				СБОРОЧНЫЕ ЕДИНИЦЫ И ДЕТАЛИ		
		15:21	КЖЗ-5	СТЕРЖНИ ОДИНОЧНЫЕ		
		22	903-1	КЖК: МН1; МН2	ИЗДЕЛИЕ ЗАКЛАДНОЕ МН1	4
				МАТЕРИАЛЫ		
				БЕТОН М200	0,31	м ³

СПЕЦИФИКАЦИЯ ЭЛЕМЕНТОВ К МАРКИРОВОЧНЫМ СХЕМАМ РАСПОЛОЖЕННЫМ НА ДАННОМ ЛИСТЕ

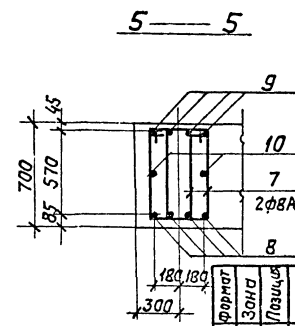
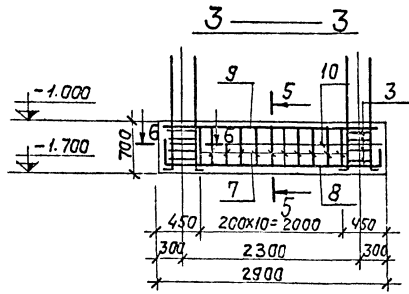
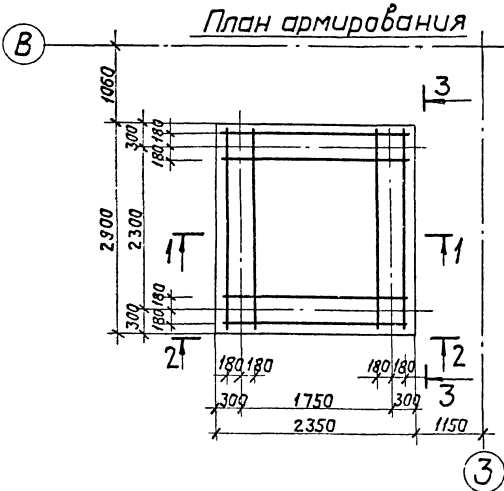
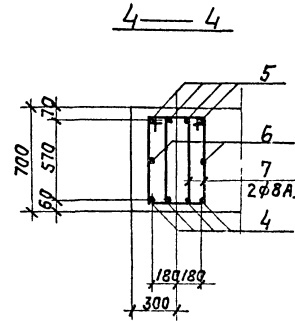
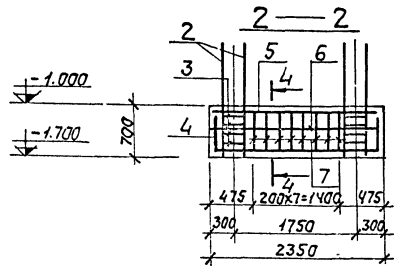
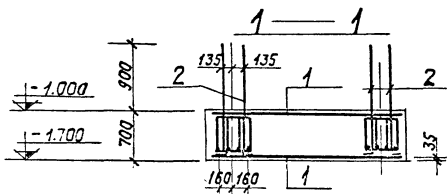
МАРКА	ОБОЗНАЧЕНИЕ	НАИМЕНОВАНИЕ	КОЛ.	ПРИМЕЧАНИЕ
		ФОМБ		
		СБОРОЧНЫЕ ЕДИНИЦЫ И ДЕТАЛИ		
Пф 1	КЖЗ-6	Фундаментная плита Пф 1	1	
Км 8	ТО ЖЕ	Стойка Км 8	4	
Бм 10	КЖЗ-7	Балка Бм 10	2	
Бм 11	ТО ЖЕ	ТО ЖЕ Бм 11	1	
Бм 11а	„	ТО ЖЕ Бм 11а	1	
Бм 12	„	ТО ЖЕ Бм 12	1	
Пм 1	КЖЗ-4	Плита Пм 1	1	

ВЫБОРКА СТАЛИ НА 1 ЭЛЕМЕНТ, КГ

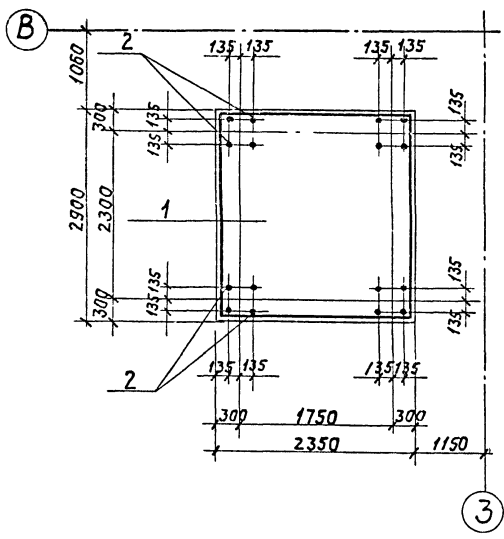
МАРКА ЭЛЕМЕНТА	АРМАТУРНЫЕ ИЗДЕЛИЯ					ЗАКЛАДНЫЕ ИЗДЕЛИЯ				ВСЕГО
	АРМАТУРНАЯ СТАЛЬ ГОСТ 5781-75		АРМ. СЕТКА ГОСТ 478-66		ПРОФИЛЬНАЯ СТАЛЬ ГОСТ 5781-75	АРМ. СТАЛЬ ГОСТ 5781-75		ВСЕГО		
	КЛАССА I	КЛАССА III	КЛАССА I	Итого		Итого	Итого			
ФОМБ	Ф мм	Итого	Ф мм	Итого	Итого	Итого	Итого	Итого	Итого	Итого
	8	154,0	16	159,0	150/150 91,9 8-2300	100x100 8-2300	14,0	83,0	10,0	1090

ТП903-1-153-КЖЗ			
КОТЕЛЬНАЯ С 4 КОТЛАМИ КЕ-10-14 С ТОПЛИВО - КАМЕННЫЕ И БУРЫЕ УГЛИ			
ИЗЛ. ЛИСТ	И ДОКУМ.	ПОДП.	
НАЧ. ОТД.	Г. И. Н.		
ГЛ. КОНС.	ГОЛЬДЕНШЛАГЕР		
РУК. ГР.	ХАСЬЯНОВА		
ИНЖЕН.	РУБЕРОВСКАЯ		
ТОПЛИВОПОДАЧА		ЛИСТ	ЛИСТ
		Р	5
КРОВОУСТРОЙСТВО ФУНДАМЕНТ ФОМБ ОБЩИЕ ВИДЫ ПЛИТА ПМ1 СХЕМА АРМИРОВАНИЯ			САНТЕХПРОЕККТ

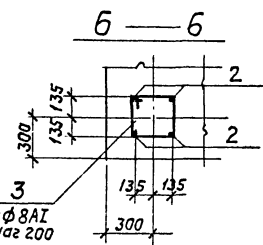
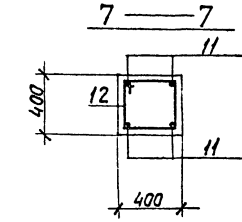
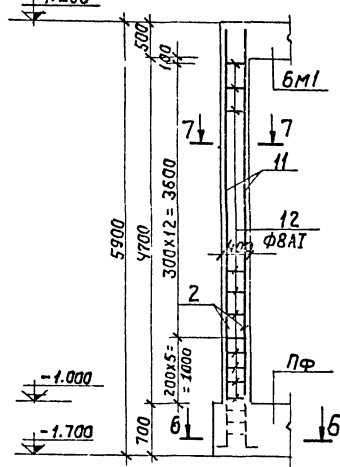
Фундаментная плита Пф1



План нижних и верхних сеток и выпусков арматуры



Км8 Схема армирования

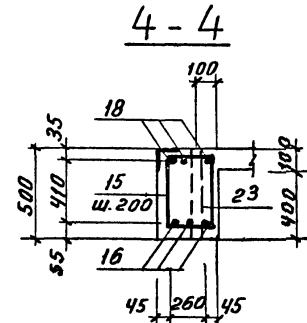
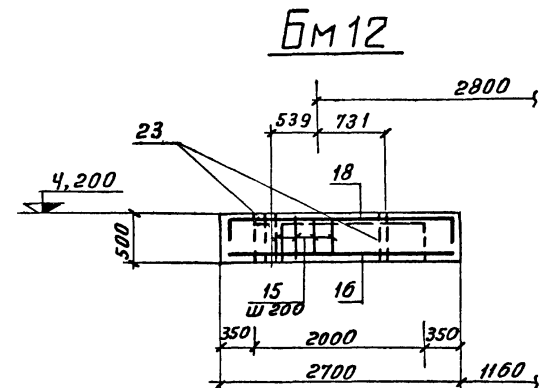
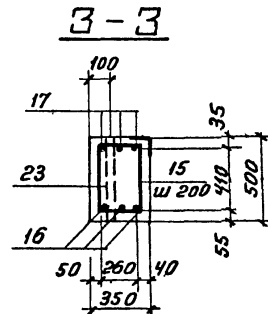
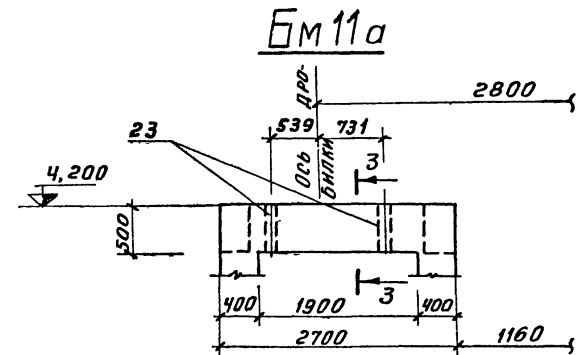
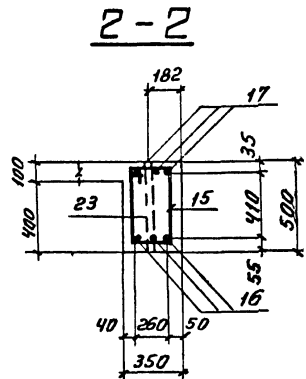
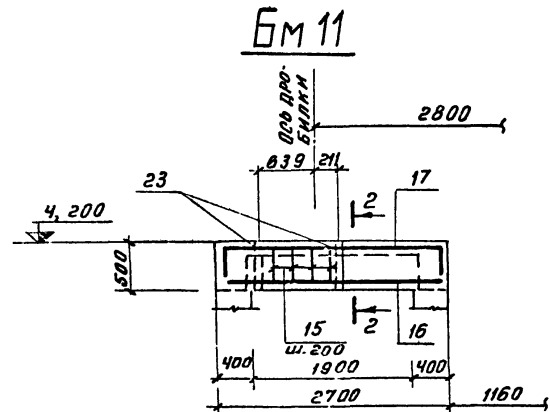
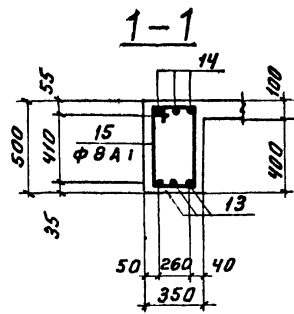
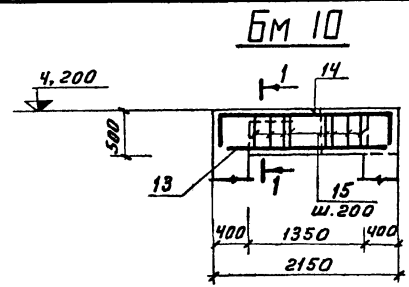


Ведомость стержней на 1 элемент

Марка ст-ля	Поз.	Эскиз или сечение	Фмм	Длина мм	Кол
Пф1	2		22AIII	1800	16
	3		8AII	1280	16
	4		22AIII	3000	8
	5		22AIII	2300	8
	6		16AIII	2300	4
	7		8AII	1800	76
	8		22AIII	3550	8
	9		22AIII	2850	8
	10		16AIII	2850	4
	11		22AIII	4900	4
Км8	12		8AII	1480	17

Формат	Зона	Получен	Обозначение	Наименование	Кол	Примечание
				Пф1		
				Сборочные единицы и детали		
1			ГОСТ 8478-66	Сетка 150/150/3/9	2	L=2850
2-10			КЖЗ-6	Стержни одиночные		
				Материалы		
				Бетон М200	4,8	м3
				Км8		
				Сборочные единицы и детали		
11,12			КЖЗ-6	Стержни одиночные		
				Материалы		
				Бетон М200	0,72	м3

ИЗМ. Лист		Исполн. Дата		ТП-9031-153 - КЖЗ	
Котельная с 4 котлами КЕ-10-14С. Топливо - каменные и дурый уголь.					
Топливная подача.				Листов лист	
Инженер-проектировщик				Р 6	
Инженер-проектировщик				САПТЕХПРОЕКТ	



ВЕДОМОСТЬ СТЕРЖНЕЙ НА ОДИН ЭЛЕМЕНТ

МАРКА	ЭЛ-ТА	ПОЗ	ЭСКИЗ ИЛИ СЕЧЕНИЕ	ФММ	ДЛИНА	КОП
					ММ	
БМ10		13		16A III	2100	3
		14		16A III	3600	3
		15		8A I	1660	8
БМ11		15	СМ. ВЫШЕ	8A I	1660	11
		16		16A III	2650	3
		17		16A III	4150	3
БМ11а		15	СМ. ВЫШЕ	8A I	1660	11
		16	СМ. ВЫШЕ	16A III	2650	3
		17	СМ. ВЫШЕ	16A III	4150	3
БМ12		15	СМ. ВЫШЕ	8A I	1660	11
		16	СМ. ВЫШЕ	16A III	2650	3
		18		16A III	3250	3

ФОРМАТ	ЗОНА	ПОЗ	ОБОЗНАЧЕНИЕ	НАИМЕНОВАНИЕ	КОЛ	ПРИМ
				БМ 10		
				СБОРОЧНЫЕ ЕДИНИЦЫ И ДЕТАЛИ		
			КЖЗ-7	СТЕРЖНИ ОДИНОЧНЫЕ		
		13-15	3.400-6	ИЗДЕЛИЕ ЗАКЛАДНОЕ МИЧ-25	п.м	2,8
		24		МАТЕРИАЛЫ		
				БЕТОН М200	0,3	м ³
				БМ 11		
				СБОРОЧНЫЕ ЕДИНИЦЫ И ДЕТАЛИ		
			КЖЗ-7	СТЕРЖНИ ОДИНОЧНЫЕ		
		23	903-1-153-КЖИ-МН1, МН2	ИЗДЕЛИЕ ЗАКЛАДНОЕ МН2	2	
				МАТЕРИАЛЫ		
				БЕТОН М200	0,37	м ³
				БМ 11а		
				СБОРОЧНЫЕ ЕДИНИЦЫ И ДЕТАЛИ		
			КЖЗ-7	СТЕРЖНИ ОДИНОЧНЫЕ		
		23	903-1-153-КЖИ-МН1, МН2	ИЗДЕЛИЕ ЗАКЛАДНОЕ МН2	2	
		24	3.400-6	ТО ЖЕ МИЧ-25	п.м	2,1
				МАТЕРИАЛЫ		
				БЕТОН М200	0,28	м ³
				БМ 12		
				СБОРОЧНЫЕ ЕДИНИЦЫ И ДЕТАЛИ		
		15,16		СТЕРЖНИ ОДИНОЧНЫЕ		
		23	903-1-153-КЖИ-МН1, МН2	ИЗДЕЛИЕ ЗАКЛАДНОЕ МН2	2	
		24	3.400-6	ТО ЖЕ МИЧ-25	п.м	2,1
				МАТЕРИАЛЫ		
				БЕТОН М200	0,28	м ³

ТН903-1-153-КЖЗ

КОТЕЛЬНАЯ С ЧКОТЛАМИ КЕ-10-14 С
ТОПЛИВО-КАМЕННЫЕ И БУРЫЕ УГЛИ.

ТОПЛИВОПОДАЧА

ИЗЛ ЛИСТ ДОКУМ ЛОДП ДАТА

НАЧ.ОТД ГИИ

ПЛ.КОНСТ. ГОЛДЕНШИЦКА

РУК.ГР. КАСЬЯНОВА

ИНЖЕН. РУДЕРОВСКАЯ

ПИТЕР ЛИСТ ЛИСТОВ

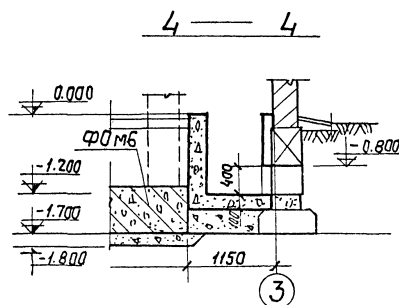
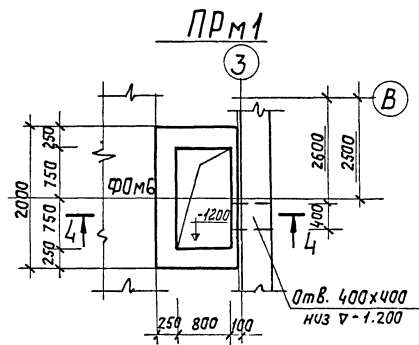
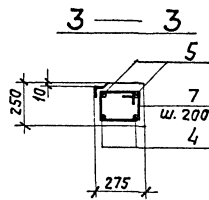
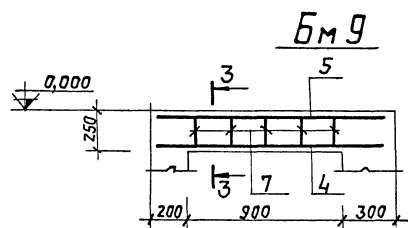
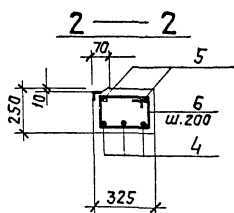
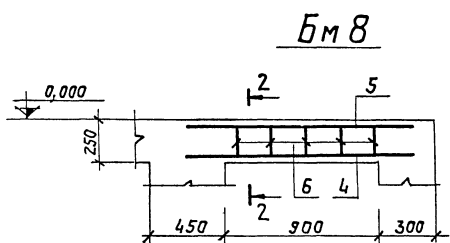
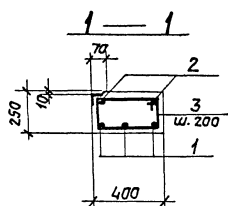
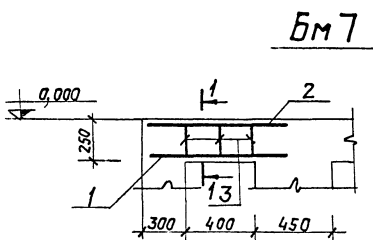
Р 7

ПРОБИЛЬНОЕ УСТРОЙСТВО.
ФУНДАМЕНТ ФОРМ Б.
БАЛКИ БМ 10, 11, 11а, 12.
СХЕМЫ АРМИРОВАНИЯ.

САНТЕХПРОЕКТ

Ведомость стержней на 1 элемент

МАРКА ВР-ТА	Поз.	Эскиз или сечение	φ мм	Длина мм	Кол.
БМ7	1		10А III	900	3
	2		8А I	900	2
	3		6А I	1200	3
БМ8	4		10А III	1400	3
	5		8А I	1400	2
	6		6А I	1040	5
БМ9	4	См. выше	10А III	1400	2
	5	См. выше	8А I	1400	2
	7		6А I	940	5



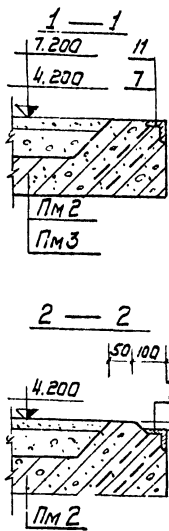
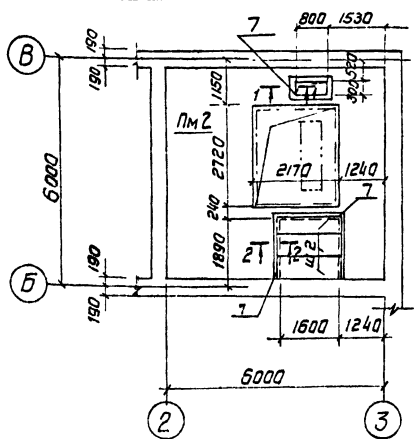
Формат	Зона	Марка	Обозначение	Наименование	Кол.	Примечание
				<u>БМ7</u>		
				Сборочные единицы и детали		
	1/3		КЖ-8	Стержни одиночные		
				Материалы		
				Бетон М200	0,1	м ³
				<u>БМ8</u>		
				Сборочные единицы и детали		
	4/6		КЖ-8	Стержни одиночные		
				Материалы		
				Бетон М200	0,12	м ³
				<u>БМ9</u>		
				Сборочные единицы и детали		
	4,5/7		КЖ-8	Стержни одиночные		
				Материалы		
				Бетон М200	0,1	м ³
				<u>ПРМ1</u>		
				Сборочные единицы и детали		
				Материалы		
				Бетон М200	2,0	м ³

Выборка стали на один элемент, кг

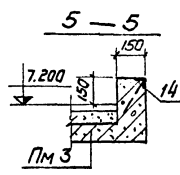
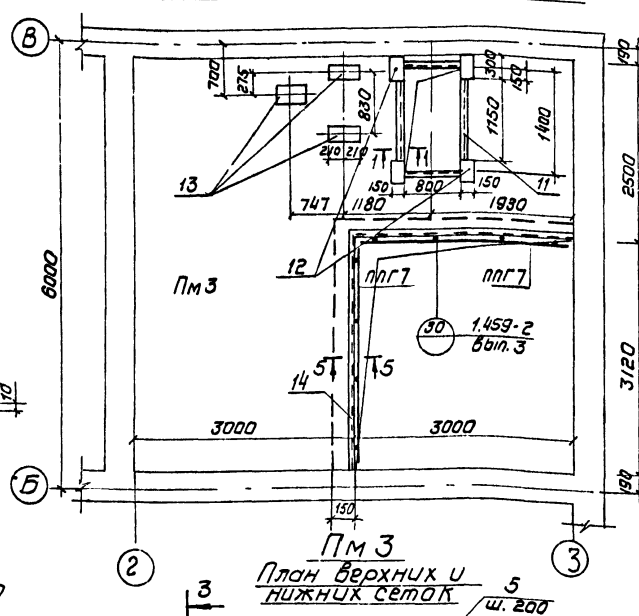
Марка элемента	Арматурные изделия						Итого	Всего
	Арматурная сталь ГОСТ 5781-75							
	Класс А I		Класс А III		Итого			
φ мм	Итого	φ мм	Итого	φ мм	Итого			
БМ7	0,8	0,7	1,5	1,9	1,9	3,4	—	3,4
БМ8	1,2	1,1	2,3	2,6	2,6	4,9	—	4,9
БМ9	1,1	1,1	2,2	1,7	1,7	3,9	—	3,9

			ТП-9031-153		КЖ 3	
Изм/лист	№ докум.	Подпись/дата	Котельная с 4 котлами КЕ-10-14С. Топлива - каменные бурьяе угли.			
			Топливоподача.		Литер/лист	
					Листов	
Нач. отд.	Гин		Дродильное устройство Манолитные ж.д. вадки 61ч, в.2 схемы армирования.		р	8
Ил. констр.	Наденшина					
Рук. групп.	Косьянова					
Инженер.	Рубцовская					
САНТЕХПРОЕКТ						

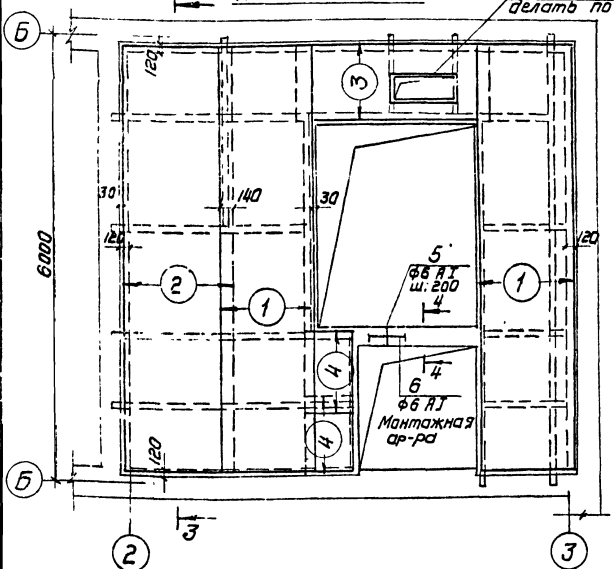
Перекрытие на отм. 4.200



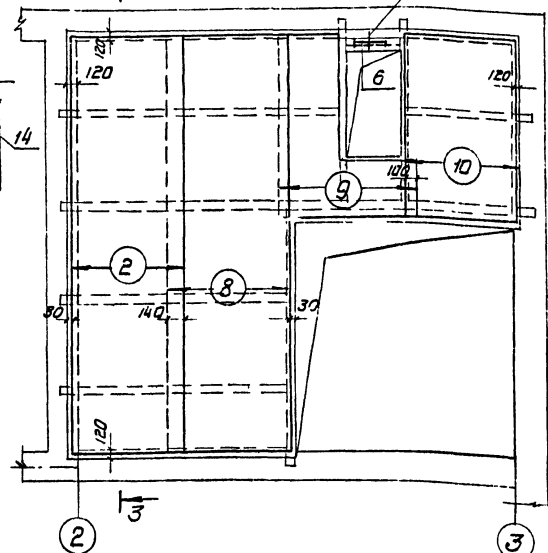
Перекрытие на отм. 7.200



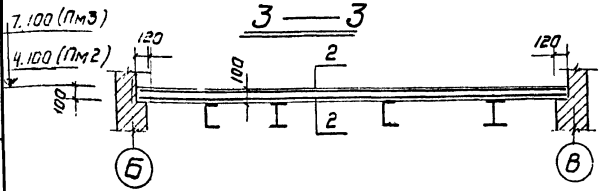
Плм 2
План верхних и нижних сеток



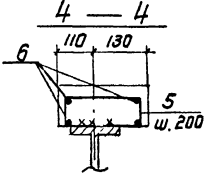
Плм 3
План верхних и нижних сеток



3-3



4-4



Ведомость стержней на 1 элемент

Марка ст.-п.	Поз.	Эскиз или сечение	ф мм	Длина мм	Кол.
Пм1	5		6A I	550	9
	6	Монтажная ар-ра	6A I	650 мм	-
Пм2	5	См. выше	6A I	550	5
	6	См. выше	6A I	350 мм	-

Марка	Поз.	Обозначение	Наименование	Кол.	Примеч.
Пм 2					
Сборочные единицы и детали					
1		гост 8478-66	Сетка арматур. 1300x5840	4	
2		"	Та же 1500x5840	2	
3		"	Та же 1700x5840	2	
4		"	Та же 1700x2600	2	
56		КЖ3-9	Стержни одиночные	-	
7		З.400-6	Изделие закладное ММ4-17	36 шт.	линейка опорная Р=180
Материалы					
			Бетон М100	29	м ³
Пм 3					
Сборочные единицы и детали					
2		гост 8478-66	Сетка арматурная 1500x5840	2	
8		"	Та же 1700x5840	2	
9		"	Та же 1700x2600	2	
10		"	Та же 1700x2600	2	
56		КЖ3-9	Стержни одиночные	-	
14		З.400-6	Изделие закладное ММ4-13	63 шт.	линейка опорная Р=180
11		З.400-6	Та же ММ4-25	39 шт.	
12		З.400-6	Та же ММ3-11	4	"
13		З.400-6	" ММ3-13	3	"
Материалы					
			Бетон М 200	3,0	м ³

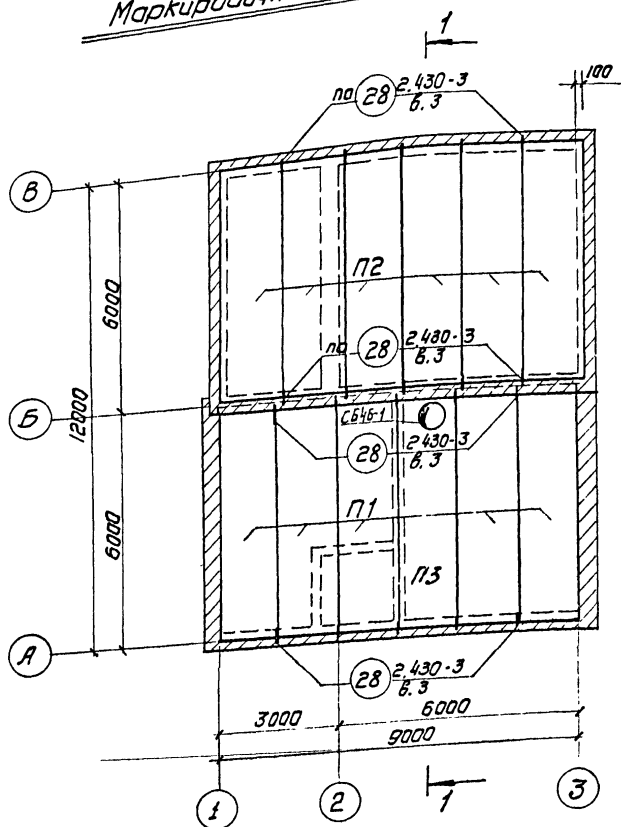
Спецификация элементов к маркировочным схемам, расположенным на данном листе.

Марка	Обозначение	Наименование	Кол.	Примеч.
Перекрытие на отм. 4.200				
Пм 2	КЖ3-9	Плита монолитная Пм 2	1	
Щ 2	903-1-153КЖ-И-Щ1; Щ2	Щит металлический Щ2	3	
Перекрытие на отм. 7.200				
Пм 3	КЖ3-9	Плита монолитная Пм 3	1	
Плм 7	1.459-2 вып. 3,4	Ображение метал. Плм 7	2	

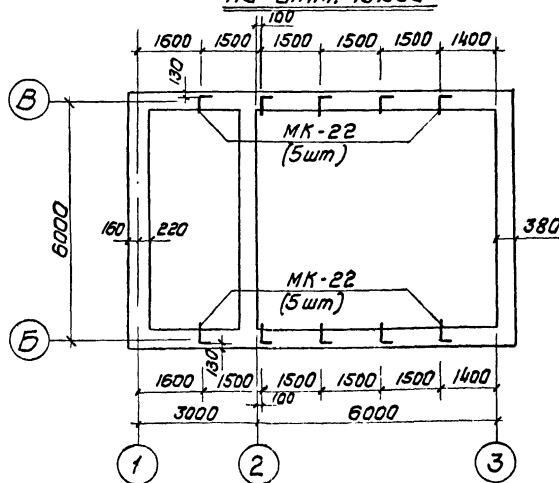
1. Выборку стали на Пм 2 и Пм 3 см. КЖ3-10

ТП 903-1-153		КЖ3	
Изм. Лист	М. док.м.	Прод. Дата	
Нач. отд.	Гин		
П. констр.	Богданов		
Рук.вр.	Кашьянов		
Инжен.	Руберовская		
Котельная с 4 котлами КЕ-10-14с		Топливо-каменные и бурные узлы	
Топливододача		Лит.	Лист
		Р	9
Дробильное устройство		Сантехпроект	
Перекрытие на отм. 4.200 и 7.200			
Схемы армирования.			

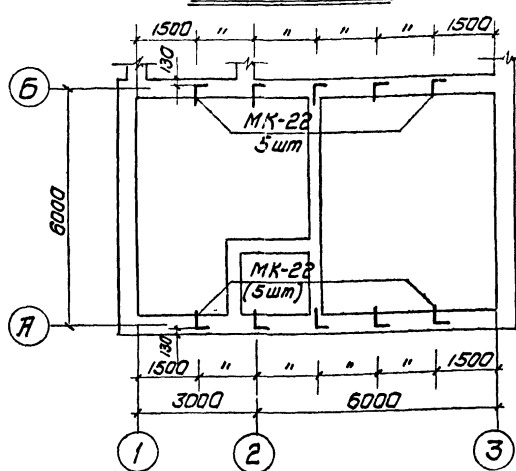
Маркировочная схема плит покрытия



Маркировочная схема закладных элементов в кирпичной кладке на отм. 10.900



Маркировочная схема закладных элементов в кирпичной кладке на отм. 3.700



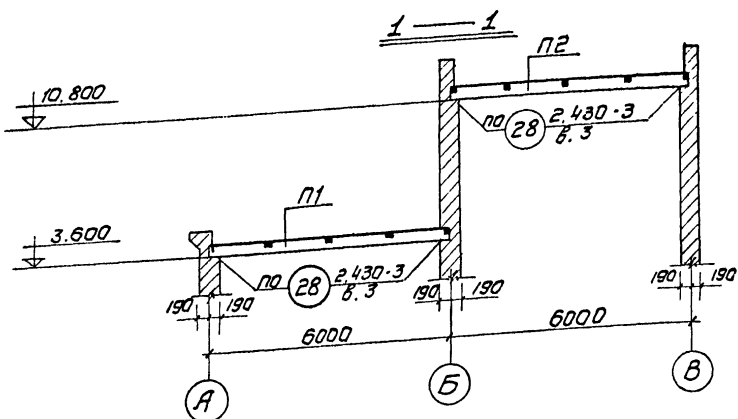
Спецификация элементов к маркировочным схемам расположенным на данном листе

Марка	Обозначение	Наименование	Кол.	Примечания
		Маркировочная схема плит покрытия		
П1	1.465-7, 8 I и IV	Плита П1	5	
П2	1.465-7, 8 I и IV	Таже П2	2	
П3	1.465-7, 8 I и IV	Таже П3	1	
СБ4Б-1	1.494-24, в. I	Стакан СБ4Б-1	1	
		Маркировочные схемы закладных элементов в кирпичной кладке на отм. 3.700 и 10.900		
МК-22	1.465-7 в. I	Изделие закладное МК-22	20	

Выборка стали на один элемент, кг*

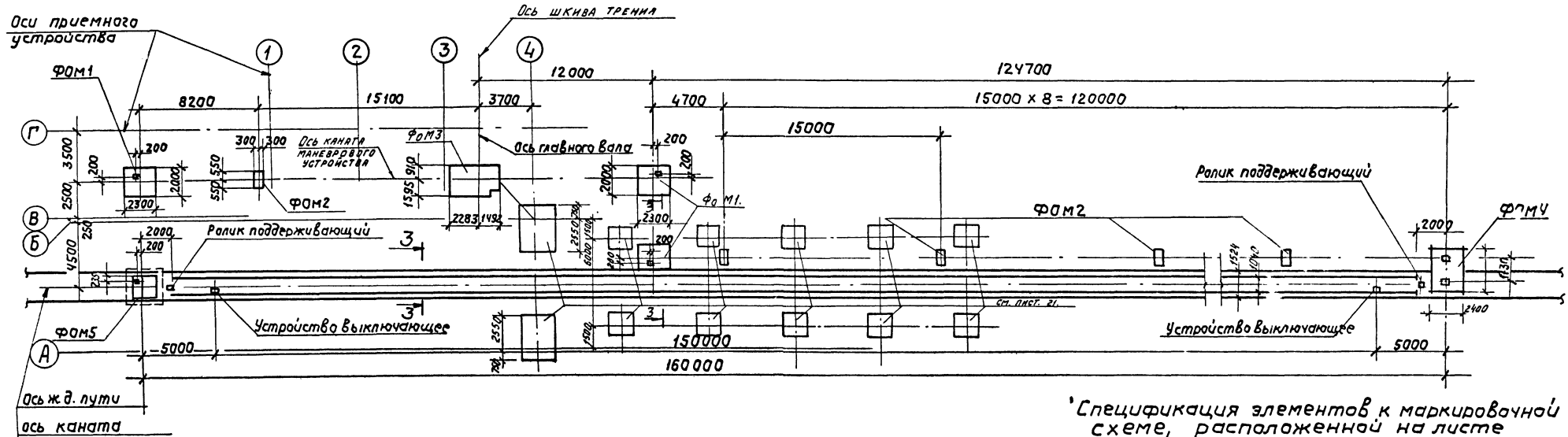
Марка элемента	Арматурные изделия				Закладные изделия							Всего		
	Арм. сталь ГОСТ 5781-75		Арм. сетки ГОСТ 8478-66		Профильная сталь				Арм. сталь ГОСТ 5781-75					
	Класс АТ	Класс	Класс	Класс	Л	Л	Л	Л	Ф мм	Ф мм	Итого			
Пм2	2,4	2,4	2,4	184,0	184,0	186,4	24,6				4,8	29,4	215,8	
Пм3	1,2	1,2	1,2	171,0	171,0	172,2		47,0	11,3	23,7	10,8	7,5	100,3	272,5

* Монолитные плиты Пм2 и Пм3 разработаны на листе КЖЗ-9.



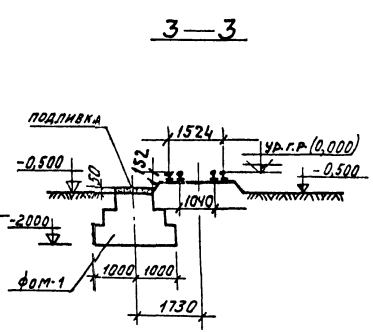
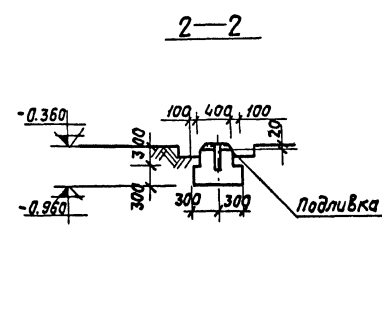
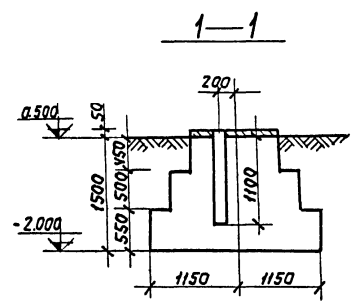
Изм.		Лист		и Докум.		Подпись		Дата		Таблица		Лит.		Лист		Листов	
										ТН 903-1-153 КЖЗ							
										Котельная с 4 котлами КЕ-10-14 с Таплива-каменными и буровые угли							
										Тапливопалача							
										Дробильное устройство							
										Маркировочные схемы плит покрытия и закладных элементов в кирпичной кладке на отм. 3.700 и 10.900							
										Сантехпроект							

Схема маневрового устройства му-12м2



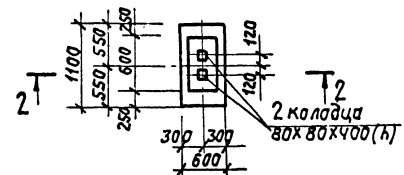
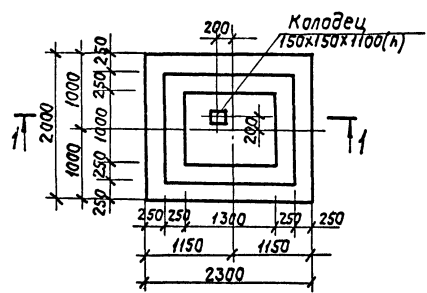
Спецификация элементов к маркировочной схеме, расположенной на листе

Марка	Обозначение	Наименование	Кол.	Примеч.
<i>Монолитные бет. конструкции</i>				
ФОМ1	КЖЗ-11	Фундамент ФОМ1	3	
ФОМ2	КЖЗ-11	То же ФОМ2	9	
ФОМ3	КЖЗ-12	"	ФОМ3	1
ФОМ4	КЖЗ-12	"	ФОМ4	1
ФОМ5	КЖЗ-12	"	ФОМ5	1

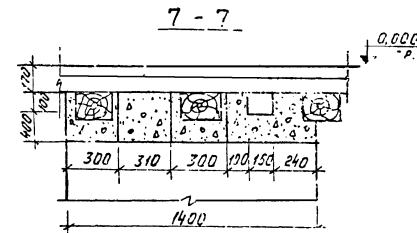
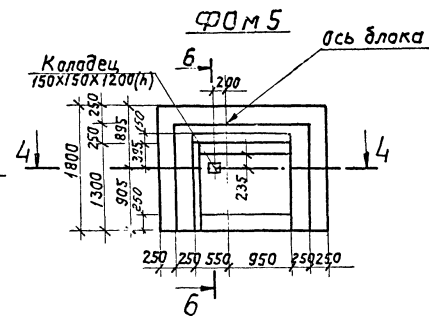
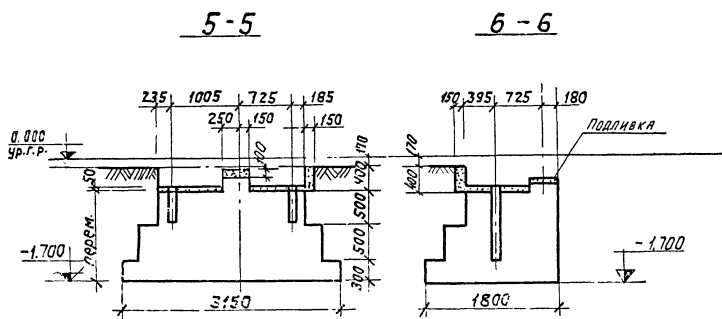
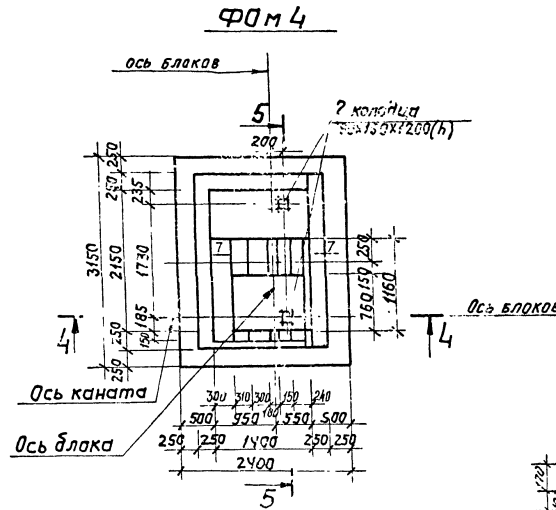
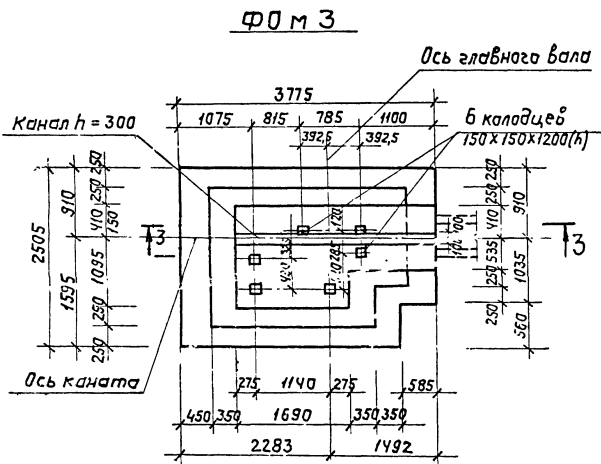
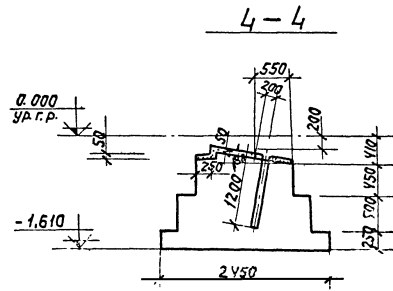
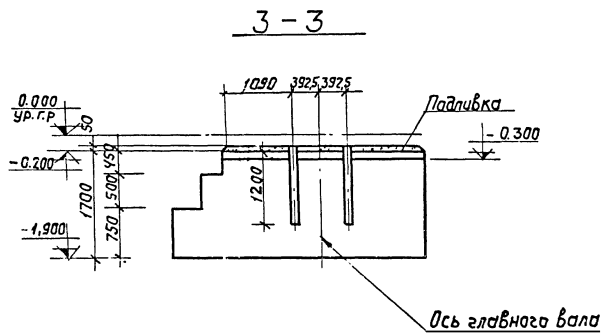


ФОМ1

ФОМ2



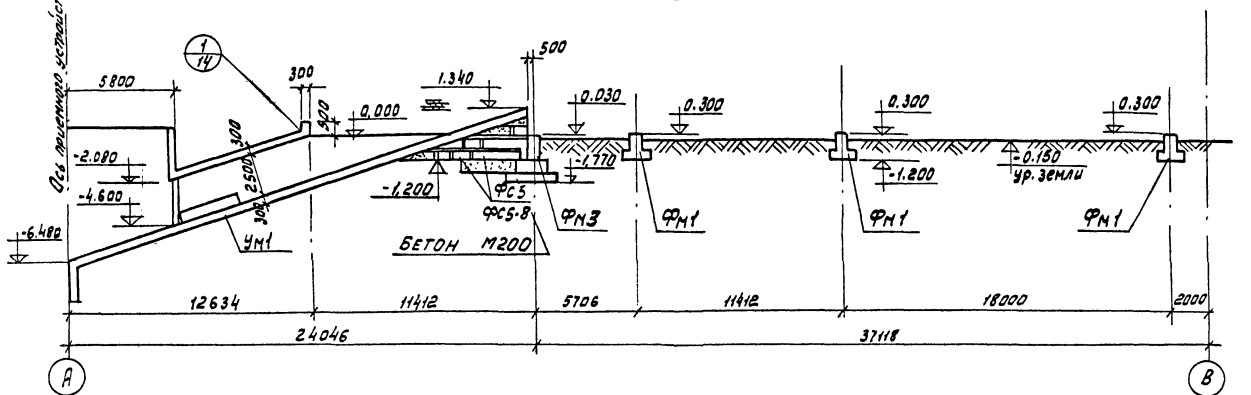
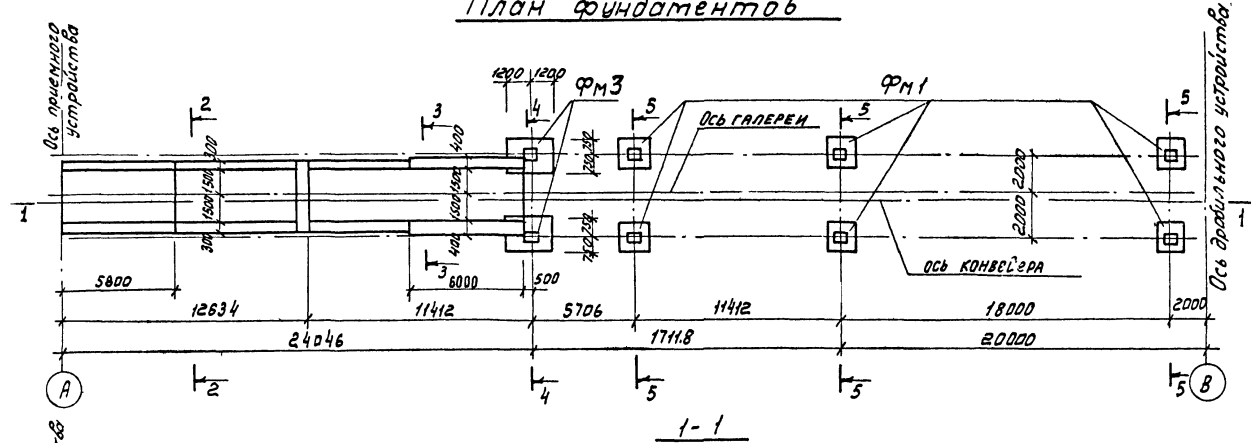
ТП 903-1-153		КЖЗ	
Котельная с 4 котлами КЕ-10-14с.			
Топливо-каменные и дурьюе узлы			
Изм. лист	№ докум.	Подп.	Дата
Науч. отд. ГИИ			
Ил. констр. Инженер			
Рук. гр. Касьянов			
Ст. инж. Попкова			
Топливоподача.		Р	11
Маневровое устройство. Маркировочная схема. Фундаменты.		Фундаменты ФОМ1, ФОМ2.	
САНТЕХПРОЕКТ			



Формат	Этап	Пав.	Обозначение	Наименование	Кол	Примеч.
				<u>Ф0 м 1</u>		
				<u>Материалы</u>		
				Бетон марки 200	4,26	м³
				<u>Ф0 м 2</u>		
				<u>Материалы</u>		
				Бетон марки 200	0,3	м³
				<u>Ф0 м 3</u>		
				<u>Материалы</u>		
				Бетон марки 200	13,3	м³
				<u>Ф0 м 4</u>		
				<u>Материалы</u>		
				Бетон марки 200	6,0	м³
				<u>Ф0 м 5</u>		
				<u>Материалы</u>		
				Бетон марки 200	3,45	м³

Изм. Испол. № докум. Подп. Дата		ТП-9034-153		КЖЗ	
Нач. отд. Ин.		Котельная с 4 котлами ДУЖЕ-10-ИНС.		Топлива - каменные уголь, газ.	
Ин. констр. Удальенский РР		Топливоподача		Литера. Испол. Искр.	
Рук. групп. Касьянова		Маневровое устройство		Р 12	
Ст. инж. Лобкова		Фундаменты Ф0 м 3 - Ф0 м 5		САНТЕХПРОЕКТ	

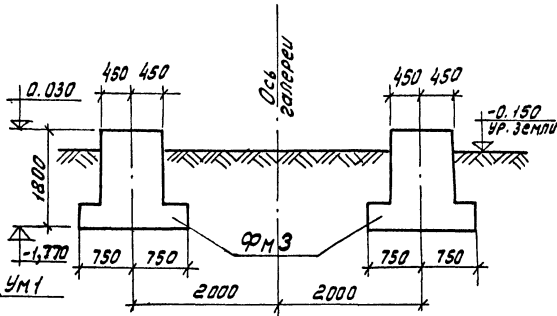
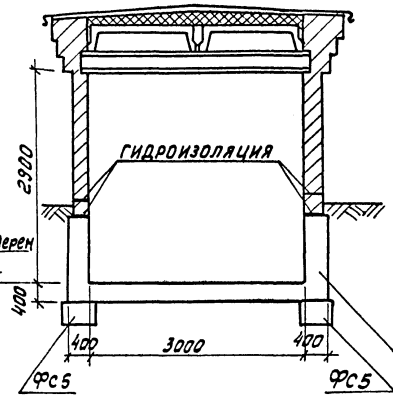
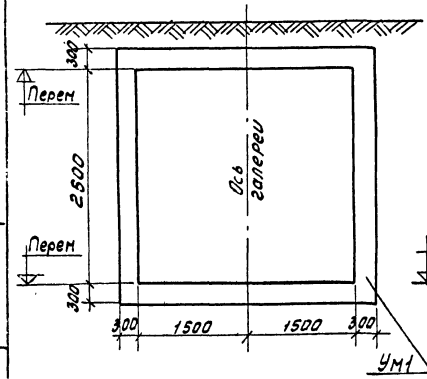
План фундаментов



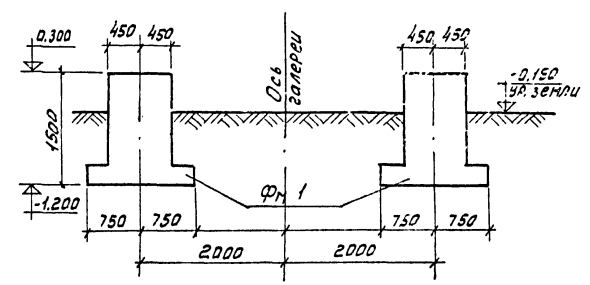
2-2

3-3

4-4



5-5

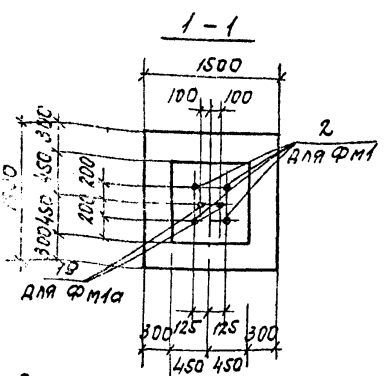
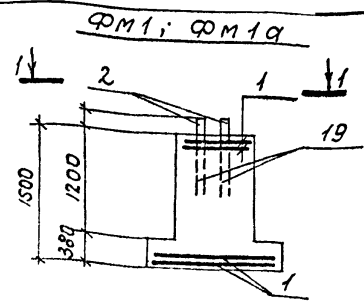


Спецификация элементов замаркированных на данном листе

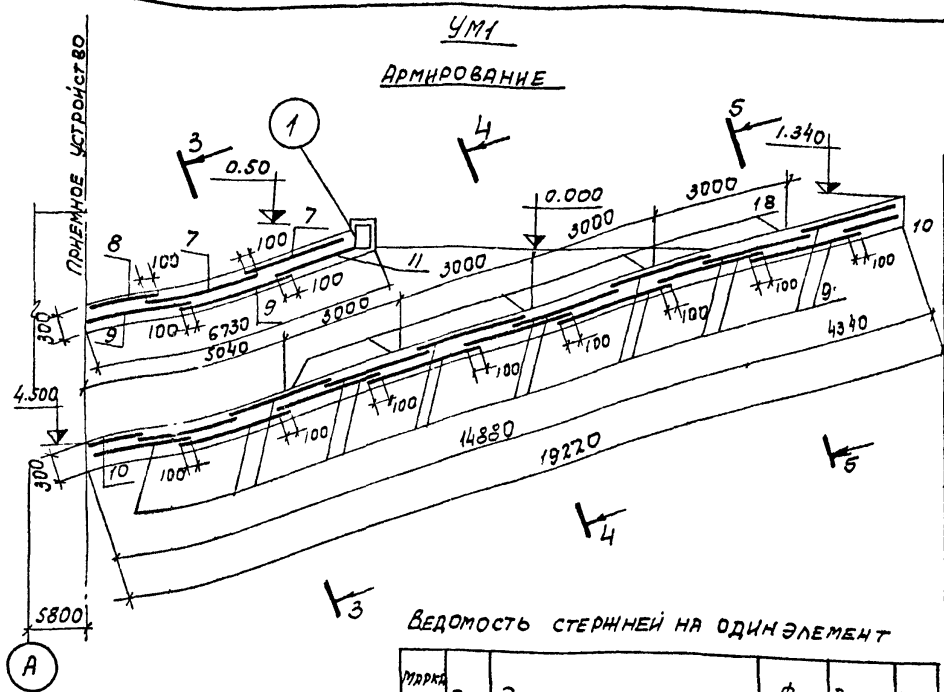
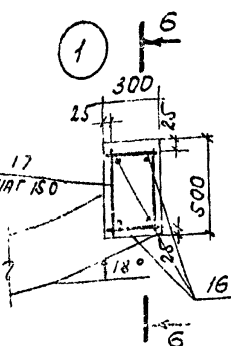
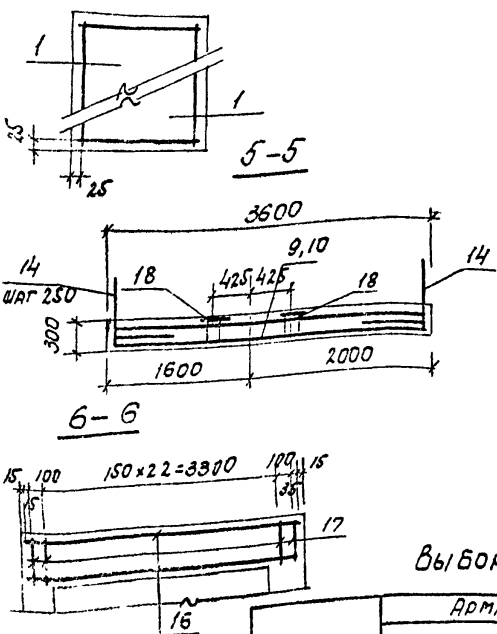
Марка	Обозначение	Наименование	кол.	Прим.
<i>Сборные элементы</i>				
ФС5	1.НБ-1 Б.1	Блок ФС5	10	1630кг
ФС5-8	то же	то же ФС5-8	20	520кг
<i>Монолитные элементы</i>				
ФМ1	ТП903-1-153-КЖЗ-14	Фундамент монолит ФМ1	6	
ФМ3	ТП903-1-153-КЖЗ-17	— — — ФМ3	2	
УМ1	ТП903-1-153-КЖЗ-17	Монолитн. участок УМ1	1	

Т П 903-1-153 КЖЗ 3			
Котельная с 4 котлами КЕ-10-14С			
тапливо-каменные и бурные узлы			
Изм. Лист № докум.	Павл. Дата	Материалоподача	ЛИТЕР Лист всего
Нач. отд. ГИМ			Р 13
Эл. констр. Юльденшица		Галерея №1	
Рук. зр. Касьянова		План фундаментов.	
Исполн. Ильина		Разреш.	

ИЗМ. № 002



РАСКЛАДКА СЕТОК ПОДШВЫ
ФУНДАМЕНТОВ ФМ1; ФМ1а;



ВЕДОМОСТЬ СТЕРЖНЕЙ НА ОДИН ЭЛЕМЕНТ

МАРКА ЭЛ-ТРА	ПОС.	ЭСКИЗ ИЛИ СЕЧЕНИЕ	Φ мм	ДЛИНА мм	КОЛ.
ФМ-1	14	800 800	12A1	1600	580
	15	700	10A1	700	220
	16	3570	12A1	3570	4
	17	300 300 450	6A1	1500	25

ВЫБОРКА СТАЛИ НА ОДИН ЭЛЕМЕНТ, кг

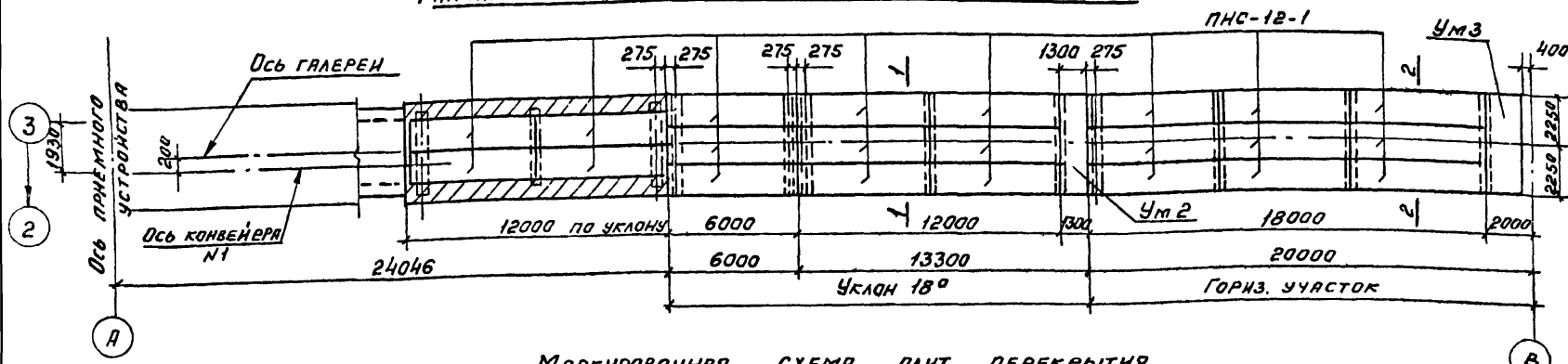
МАРКА ЭЛ-ТРА	АРМАТУРНЫЕ ИЗДЕЛИЯ								ЗАКЛАДНЫЕ ИЗДЕЛИЯ																			
	АРМАТУРНАЯ СТАЛЬ ПО ГОСТ 5781-75								АРМ. СТАЛЬ ПО ГОСТ 6727-59								ПРОФИЛЬНАЯ СТАЛЬ				АРМАТУРНАЯ СТАЛЬ ПО ГОСТ 5781-75							
	КЛАСС А-Т				КЛАСС А-П				КЛАСС А-П				КЛАСС В-Т				8-8		8-10		КЛАСС А-Т				Всего			
	Φ мм	6	8	10	12	Итого	Φ мм	10	12	Итого	Φ мм	9	Итого	Φ мм	5	Итого	Φ мм	30	8	Итого	Φ мм	10	12	36				
ФМ-1	3.2					3.2	33.6			33.6																	58.8	95.6
ФМ-1а	3.2					3.2	33.6			33.6								18.2									55.0	
УМ-1	83.3	95.2	534.6	713.1		12.6	2141.04			2141.04			397.56			697.56	9261.52			81.6						8.6	5.0	3359.5

СПЕЦИФИКАЦИЯ ЭЛЕМЕНТОВ МОНОЛИТНОЙ КОНСТРУКЦИИ

ФОРМАТ	ЗОНА	ПОЗИЦИЯ	ОБОЗНАЧЕНИЕ	НАИМЕНОВАНИЕ	Кол.	ПРИМ.С.
				ФМ-1		
				СБОРОУНЫЕ ЕДИНИЦЫ И ДЕТАЛИ		
	1		1.412 В.П.	СЕТКА АРМАТУРНАЯ С21-10	2	
	20		Т.П. 903-1-153 КМН-С-5	ТО МЕ С-5	2	
	2		Т.П. 903-1-153 КМН-А-1, А-2	АНКЕР А-1	4	
				МАТЕРИАЛЫ		
				БЕТОН МАРКИ 200	1,7м³	
				ФМ1а		
				СБОРОУНЫЕ ЕДИНИЦЫ И ДЕТАЛИ		
	1		1.412-1 В.П.	СЕТКА АРМАТУРНАЯ С21-10	2	
	20		Т.П. 903-1-153 КМН-С-5	ТО МЕ С-5	2	
	19		Т.П. 903-1-153 КМН-А-1, А-2	АНКЕР А-2	4	
				МАТЕРИАЛЫ		
				БЕТОН МАРКИ 200	1,7м³	
				УМ-1		
				СБОРОУНЫЕ ЕДИНИЦЫ И ДЕТАЛИ		
	7		ГОСТ 8478-56	СЕТКА АРМАТУРНАЯ 50/1250/9/15	4	
	8		ТО МЕ	ТО МЕ 2300 x 3570 150/1250/9/15 1000 x 3570	1	
	9		"	ТО МЕ 100/1250/9/15 2300 x 3570	18	
	10		"	ТО МЕ 100/1250/9/15 1500 x 3570	2	
	11		"	ТО МЕ 100/1250/9/15 100/1250/9/15	1	
	12		"	ТО МЕ 2300 x 3570 100/1250/9/15	12	
	13		"	ТО МЕ 2300 x 3570 100/1250/9/15	12	
	14-17		Т.П. 903-1-153 КМН-З-14	СТЕРЖНИ ОДИНОЧНЫЕ		
	18		НС-01-15 В.П.	ЭРАЛИНОВОЕ ИЗДЕЛИЕ ПП-2	12	
				МАТЕРИАЛЫ		
				БЕТОН МАРКИ 200	11,7 м³	

Изм. Инст. Докум. Подп. Дата		Т.П. 903-1-153 - КЖЗ	
Нов. Отр. УИИ		КОТЕЛЬНАЯ С 4 КОТЛАМИ КЕ-10-14С	
ТЛ. КОНСТ. КОМПЛЕКТОВАНИЕ		ТОПЛИВОДАЧА - КАМЕННЫЕ И БУРЬЕ УГЛИ.	
ДУК. ГР. ГАРЬАНОВА		ТОПЛИВОПОДАЧА	
И.И. М. РУБЦОВСКАЯ		ТАБЕЛЯ №1	
		ФУНДАМЕНТЫ ФМ1, ФМ1а; ФМ2	
		УМ1. СХЕМА АРМИРОВАНИЯ.	
	Р	14	САНТЕХПРОСПЕКТ

МАРКИРОВОЧНАЯ СХЕМА ПЛАНТ ПОКРЫТИЯ



МАРКИРОВОЧНАЯ СХЕМА ПЛАНТ ПЕРЕКРЫТИЯ

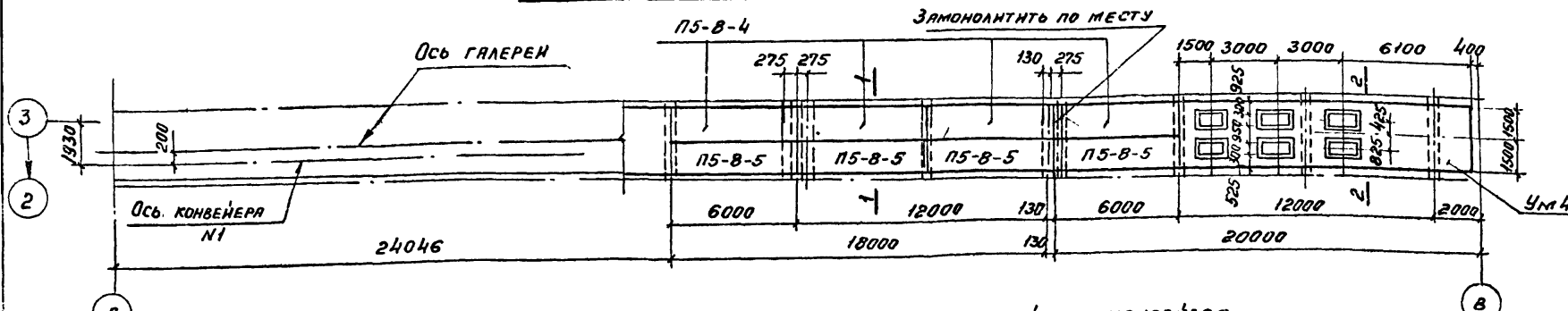
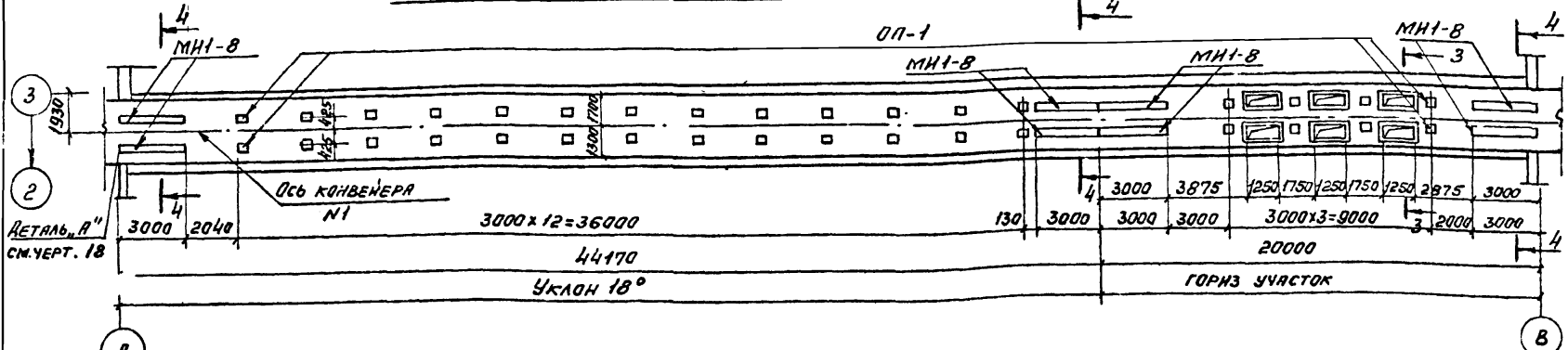
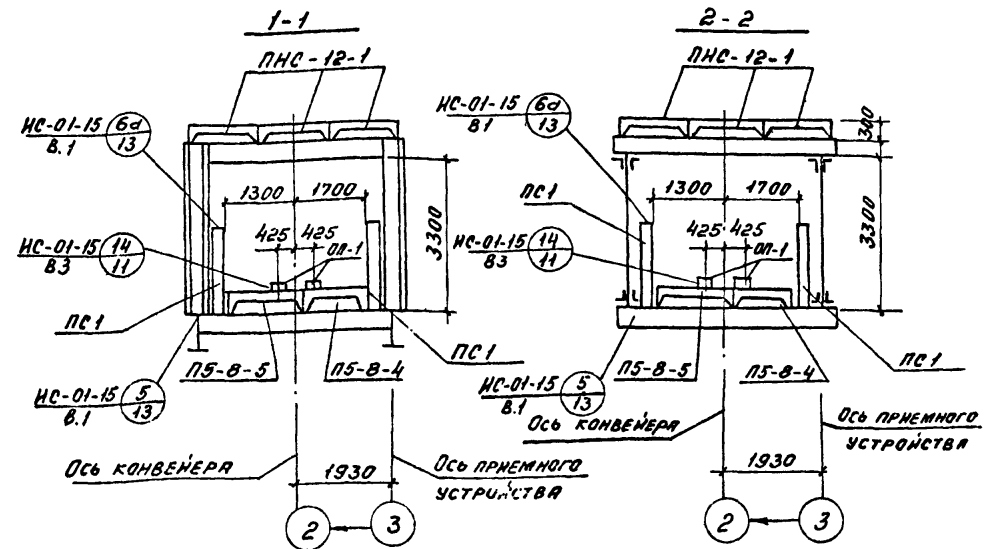
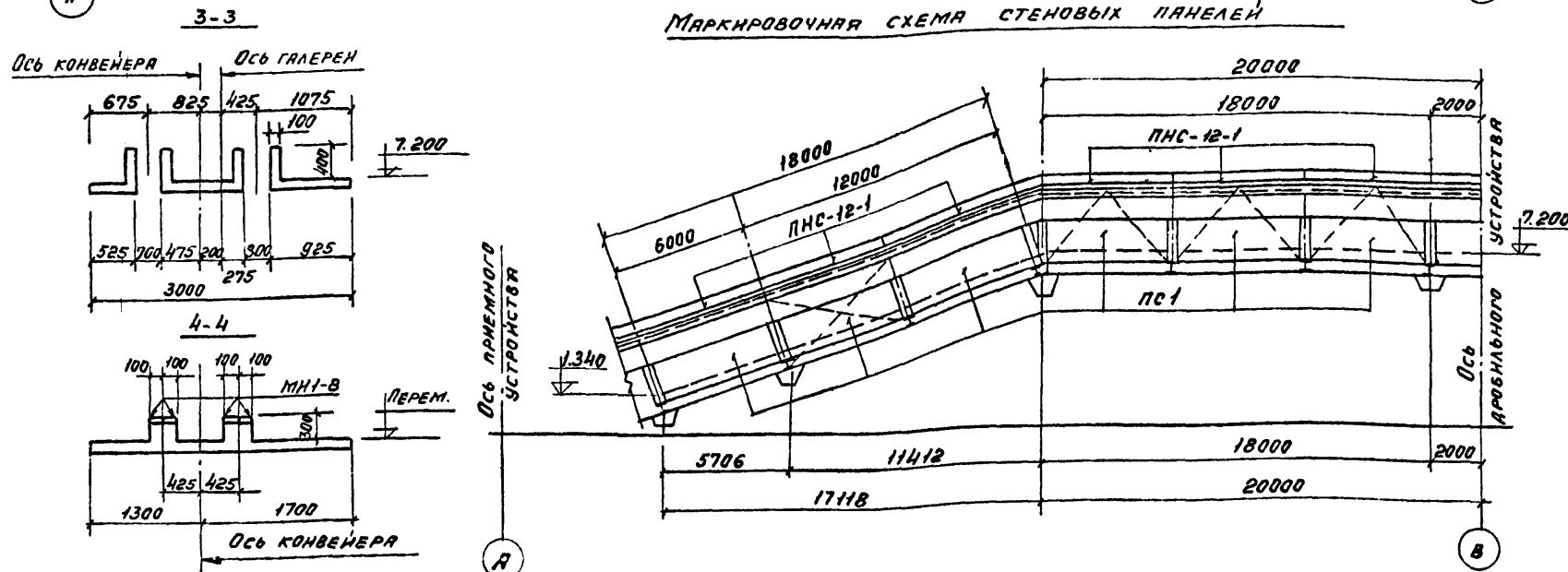


СХЕМА РАЗБИВКИ ОПОРНЫХ СТОЛБИКОВ ПОД СТОЙКИ КОНВЕЙЕРА



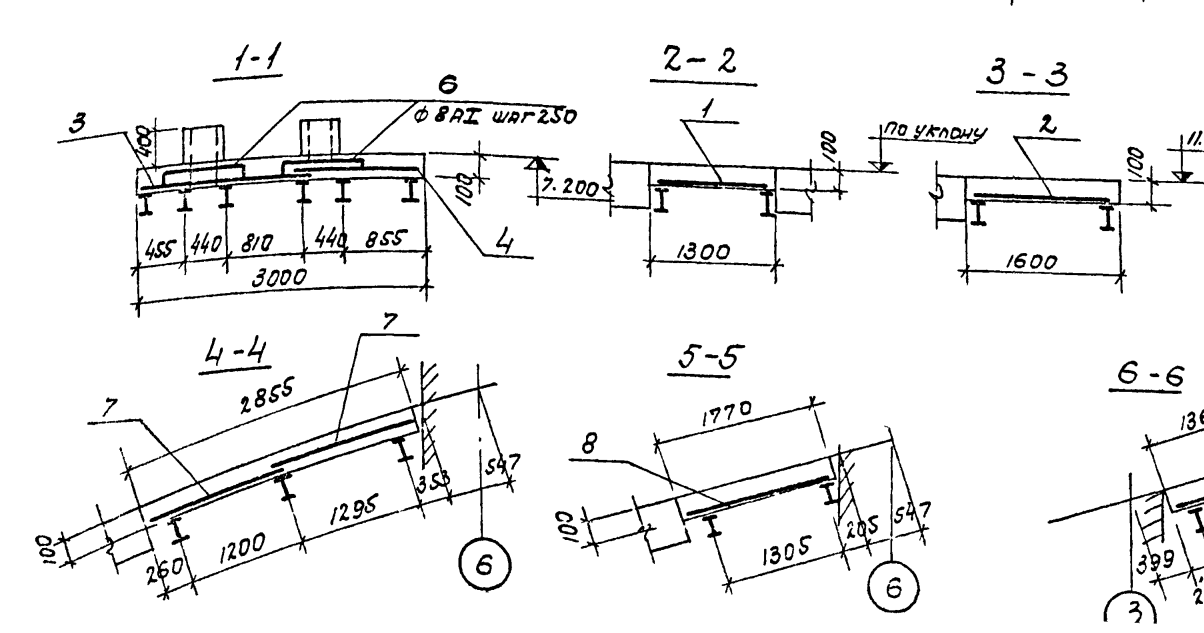
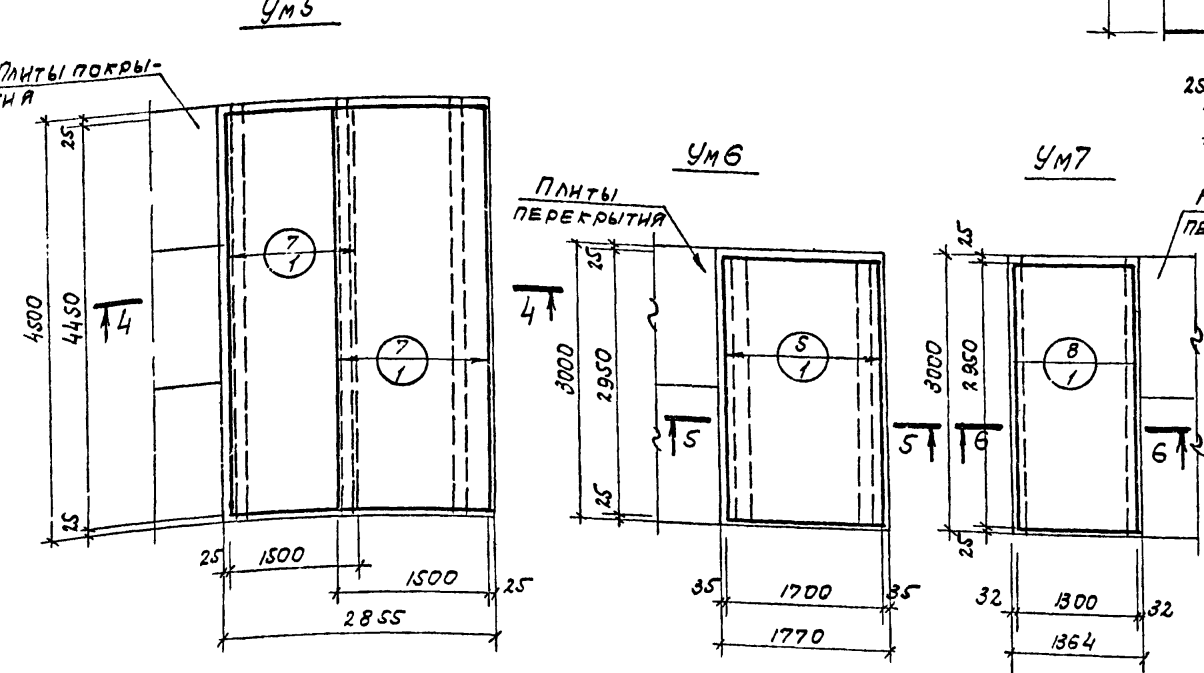
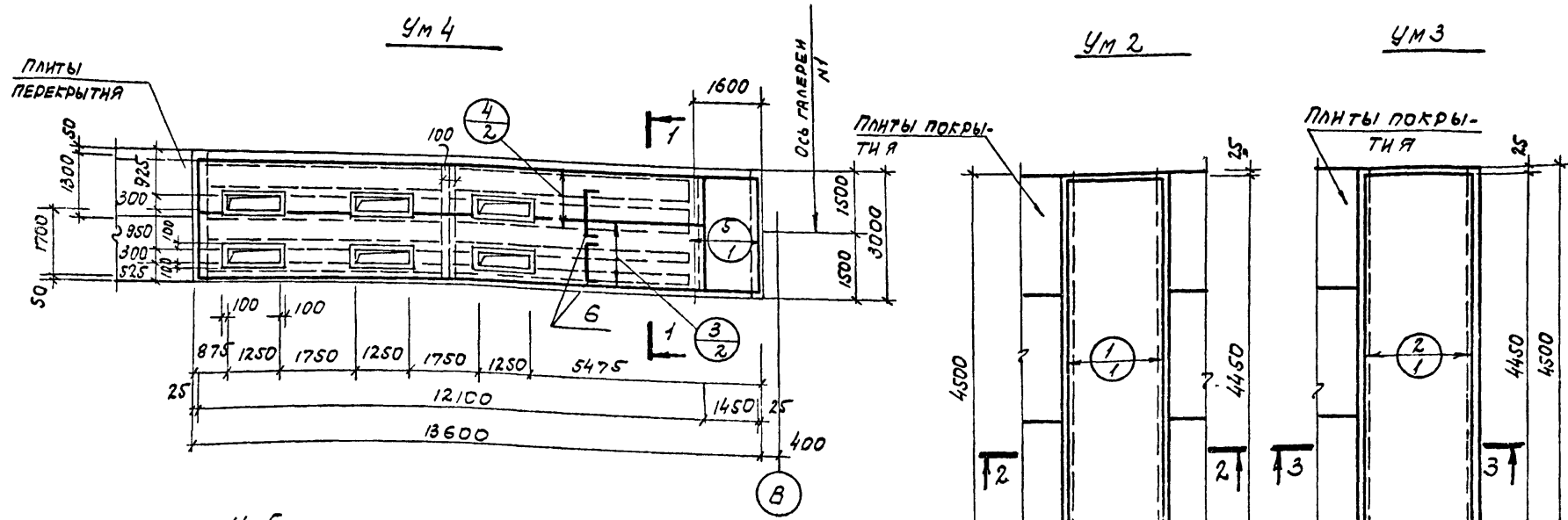
МАРКИРОВОЧНАЯ СХЕМА СТЕНОВЫХ ПАНЕЛЕЙ



СПЕЦИФИКАЦИЯ ЭЛЕМЕНТОВ ЗАМАРКИРОВАННЫХ НА ДАННОМ ЛИСТЕ

МАРКА	ОБОЗНАЧЕНИЕ	НАИМЕНОВАНИЕ	КОЛ.	ПРИМ.
СБОРНЫЕ ЭЛЕМЕНТЫ				
ПС-1	1.432-5, В.1	ПСЛ 20	12	t=20°
		Стен. панель 1,8x6 - ИИ		
П5-В-4	т.п. 903-1-153 кн.п. П5-В-4; П5-В-5	Панты перекр П5-В-4	4	2,4т
		" П5-В-5		
П5-В-5	ТО ЖЕ	" П5-В-5	4	2,4т
ОП-1	МС-01-15, В.5	Ж.Б. СТОЛБИКИ ОП-1	34	0,05
ПНС-12-1	МС-01-15, В.3.	Панты покр. ПНС-12-1	22	1,37
МОНОЛТНЫЕ ЭЛЕМЕНТЫ				
Ум2	КЖЗ-16	МОНОЛТ. УЧАСТОК Ум2	1	
Ум3	ТО ЖЕ	" Ум3	1	
Ум4	"	" Ум4	1	
СТАЛЬНЫЕ ЭЛЕМЕНТЫ				
МН1-В	3.400-6 л.26	Закладн. деталь МН1-В	48,0 п.м	7,3 кг

ТП 903-1-153 -КЖЗ		
Изм. Лист и док.м. Подл. Дата	КОТЕЛНЯЯ С 4 КОТЛАМИ КЕ-10-14С	
Изд. ота. ГИИ	ТОПЛИВО- КАМЕННЫЕ И БУРБИЕ УГЛИ	
Г. КОНСТ. БИДЕНШАВАР	ТОПЛИВОПОДАЧА	АНТЕР. ЛИСТ ВСЕГО
ПР. К. ГР. КАСЬЯНОВА		Р 15
Исполн. ИЛЬМИНА	ГАЛЕРЕЯ N1.	
	МАРКИРОВОЧНЫЕ СХЕМЫ ПОКРЫТИЯ, ПЕРЕКРЫТИЯ И СТЕННЫХ ПАНЕЛЕЙ	САИТ ЭКСПРОЕКТ



ВЕДОМОСТЬ СТЕРЖНЕЙ НА ОДИН ЭЛЕМЕНТ

МАРКА ЭЛЕМЕНТА	Поз.	Эскиз и сечение	Ф мм	Длина мм	Кол.
УМ 4	6	80 850 80	8A1	1100	98

ВЫБОРКА СТАЛИ НА ОДИН ЭЛЕМЕНТ, кг

МАРКА ЭЛЕМЕНТА	АРМАТУРНЫЕ ИЗДЕЛИЯ			ВСЕГО
	АРМАТУРНАЯ СТАЛЬ ГОСТ 5781-75		АРМАТ. СТАЛЬ ГОСТ 6727-33*	
	КЛАСС А I	КЛАСС А III	КЛАСС В I	
	Ф мм	Ф мм	Ф мм	
УМ 2	-	20.2	3.7	23.9
УМ 3	-	26.4	4.8	31.2
УМ 4	43.2	145.7	26.6	215.5
УМ 5	-	53.0	9.6	62.6
УМ 6	-	17.6	3.2	20.8
УМ 7	-	13.4	2.5	15.9

1. СЕТКИ ПРИНЯТЫ ИЗ АРМАТУРЫ: а) Ф8AIII б) Ф4BII
2. ЗАЩИТНЫЙ СЛОЙ БЕТОНА ДЛЯ РАБОЧЕЙ АРМАТУРЫ - 20мм
3. В МЕСТАХ ОТВЕРСТИЙ СЕТКИ ВЫРЕЗАТЬ ПО МЕСТУ.
4. ОБЩИЙ ВИД МОНОЛИТНОГО УЧАСТКА УМ4 СМОТРИ СОВМЕСТНО С ЛИСТОМ КЖЗ-15.

ФОРМАТ	ЗОНА	Поз.	ОБОЗНАЧЕНИЕ	НАИМЕНОВАНИЕ	Кол.	ПРИМ.
				УМ 2		
				СБОРОЧНЫЕ ЕДИНИЦЫ И ДЕТАЛИ		
		1	ГОСТ 8478-66	СЕТКА АРМАТУРНАЯ 250/150/5/9 В=1250; Е=4450	1	ВЫРЕЗАТЬ ИЗ В=1300
				МАТЕРИАЛЫ		
				БЕТОН МАРКИ 200	0.6	м3
				УМ 3		
				СБОРОЧНЫЕ ЕДИНИЦЫ И ДЕТАЛИ		
		2	ГОСТ 8478-66	СЕТКА АРМАТУРНАЯ 250/150/5/9 В=1550; Е=4450	1	ВЫРЕЗАТЬ ИЗ В=1700
				МАТЕРИАЛЫ		
				БЕТОН МАРКИ 200	0.7	м3
				УМ 4		
				СБОРОЧНЫЕ ЕДИНИЦЫ И ДЕТАЛИ		
		3	ГОСТ 8478-66	СЕТКА АРМАТУРНАЯ 250/150/5/9 В=1700; Е=6100	2	
		4	"	" 250/150/5/9 В=1300; Е=6100	2	
		5	"	" 250/150/5/9 В=1700; Е=2950	1	
		6	СМ. КЖЗ-16	СТЕРЖНИ ОДНОУЧНЫЕ		
				МАТЕРИАЛЫ		
				БЕТОН МАРКИ 200	4.8	м3
				УМ 5		
				СБОРОЧНЫЕ ЕДИНИЦЫ И ДЕТАЛИ		
		7	ГОСТ 8478-66	СЕТКА АРМАТУРНАЯ 250/150/5/9 В=1500; Е=4450	2	ВЫРЕЗАТЬ ИЗ В=1700
				МАТЕРИАЛЫ		
				БЕТОН МАРКИ 200	1.3	м3
				УМ 6		
				СБОРОЧНЫЕ ЕДИНИЦЫ И ДЕТАЛИ		
		5	ГОСТ 8478-66	СЕТКА АРМАТУРНАЯ 250/150/5/9 В=1700; Е=2550	1	
				МАТЕРИАЛЫ		
				БЕТОН МАРКИ 200	0.6	м3
				УМ 7		
				СБОРОЧНЫЕ ЕДИНИЦЫ И ДЕТАЛИ		
		8	ГОСТ 8478-66	СЕТКА АРМАТУРНАЯ 250/150/5/9 В=200; Е=2950	1	
				МАТЕРИАЛЫ		
				БЕТОН МАРКИ 200	0.4	м3

ТЛ 903-1-153 КЖЗ

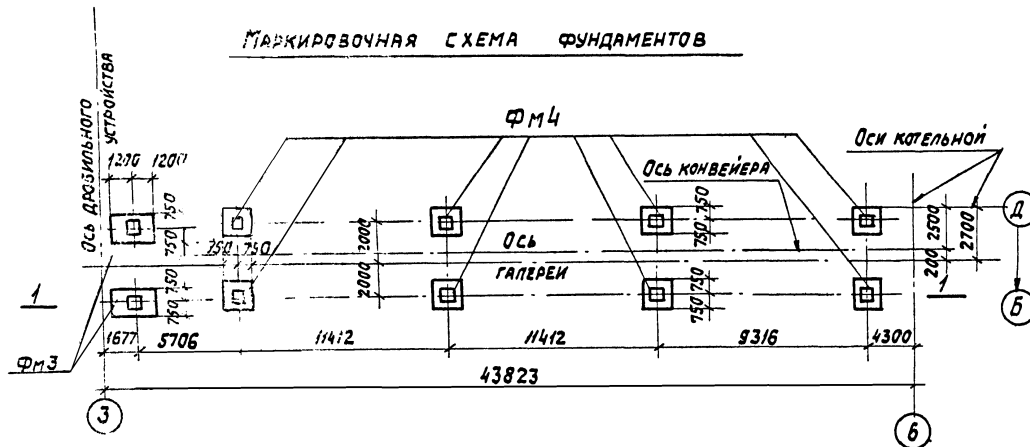
КОТЕЛЬНАЯ С 4 КОТЛАМИ КЕ-10-14С. ТОПЛИВО-КАМЕННЫЕ И БУРЫЕ УГЛИ.

ЛИТЕРА ЛИСТ ЛИСТОВ

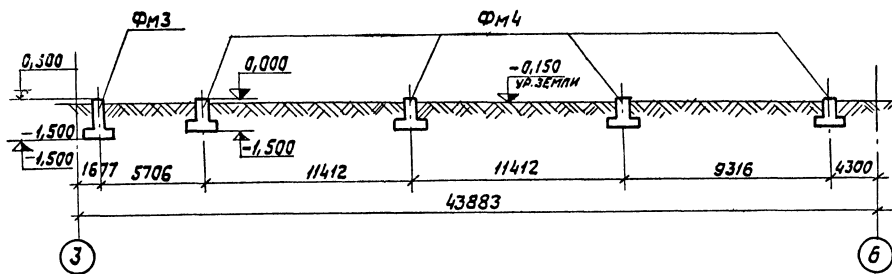
ТОПЛИВОПОДАЧА Р 16

ГАЛЕРЕИ №1 И №2. МОНОЛИТНЫЕ УЧАСТКИ

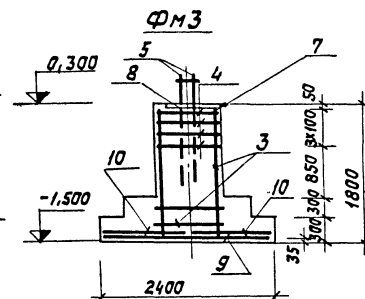
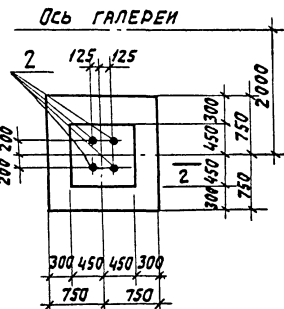
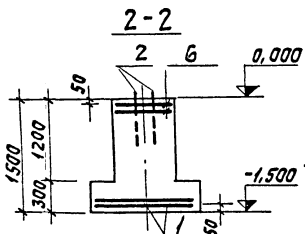
МАРКИРОВОЧНАЯ СХЕМА ФУНДАМЕНТОВ



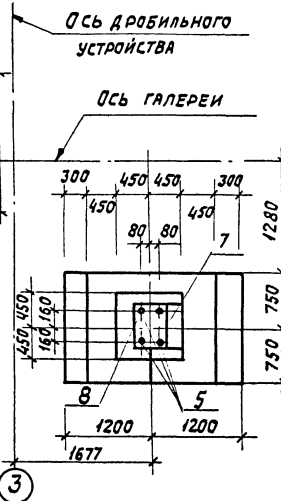
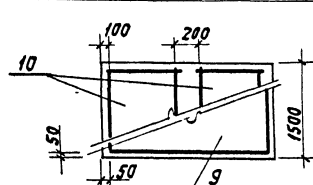
1-1



ФМ4



Раскладка сеток подошвы



СПЕЦИФИКАЦИЯ ЭЛЕМЕНТОВ К МАРКИРОВОЧНЫМ СХЕМАМ, РАСПОЛОЖЕННЫМ НА ЛИСТЕ

Марка	Обозначение	Наименование	Кол.	Примеч.
		Монолитные элементы		
ФМ4	КЖЗ-17	Фундамент монолит. ФМ4	8	1,4 м ³
ФМ3	—	—	2	1,8 м ³

СПЕЦИФИКАЦИЯ ЭЛЕМЕНТОВ МОНОЛИТ. КОНСТРУКЦИЙ

ФОРМАТ	Зона	Поз.	Обозначение	Наименование	Кол.	Примеч.
				ФМ4		
		1	1.412-1, В.3	СЕТКА АРМАТУРНАЯ С21-10	2	
		6	т.п. 903-153-КЖИ-С5	ТО ЖЕ С5	2	
			т.п. 903-1-153-КЖИ-А1	АНКЕР А1	4	
				МАТЕРИАЛЫ		
				БЕТОН М200	1,4 м ³	
				ФМ3		
		3	1.412-1, вып.3	КАРКАС ПРОСТР. КПА2	1	
		4	ТО ЖЕ	СЕТКА АРМАТУР. ССА6	4	
		9	—	ТО ЖЕ С24-12	1	
		10	—	— С1-10	2	
		5	т.п. 903-1-153-КЖИ-А2	АНКЕР А2	4	
		7	3, 400-6	ИЗДЕЛИЕ ЗАКЛАДНОЕ МИ4-11	1	7,3 кг
		8	То же	То же МИ3-35	1	25,0 кг
				МАТЕРИАЛЫ		
				БЕТОН М200	2,57 м ³	

ТП 903-1-153 - КЖЗ

ИЗМ. ЛИСТ И ДОКУМ. ПОДП. ДАТА	КОТЕЛЬНАЯ С 4 КОТЛАМИ КЕ-10-11С. ТОПЛИВО-КАМЕННЫЕ И БУРЬЕ УГЛИ.	ИТЕР	ЛИСТ	ЛИСТОВ
НАЧ. ОТД. ТИИ	ТОПЛИВОПОДАЧА	Р.Ч.	17	
ГЛ. КОНСТ. ПОЛЬДЕНШИТ	ГАЛЕРЕЯ №2.			
РУК. ГР. КАРЯНОВА	МАРКИРОВОЧНАЯ СХЕМА ФУНДАМЕНТОВ. ФУНДАМЕНТЫ ФМ3; ФМ4.			САНТЕХПРОЕКТ
ИСПОЛН. ИЛЬИНА				

Маркировочная схема стеновых панелей

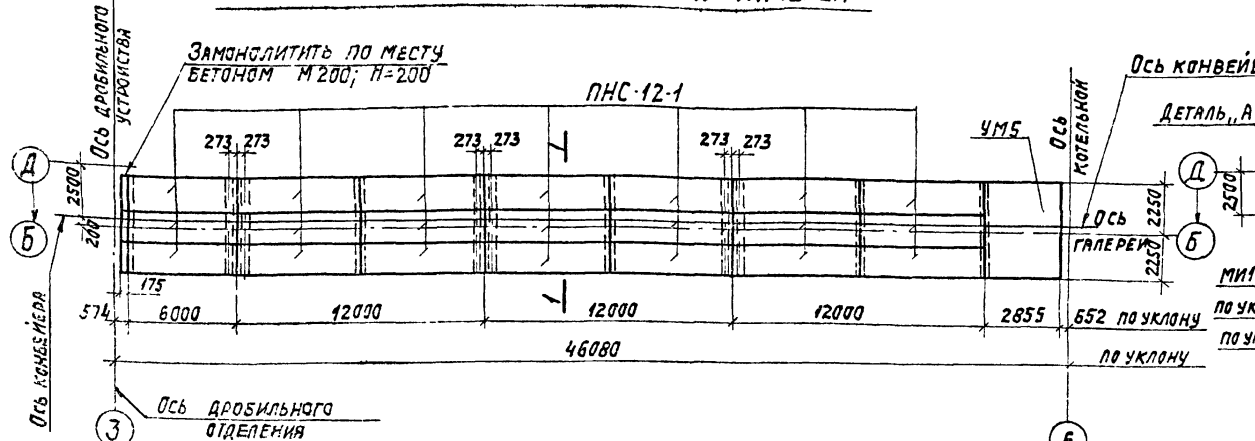
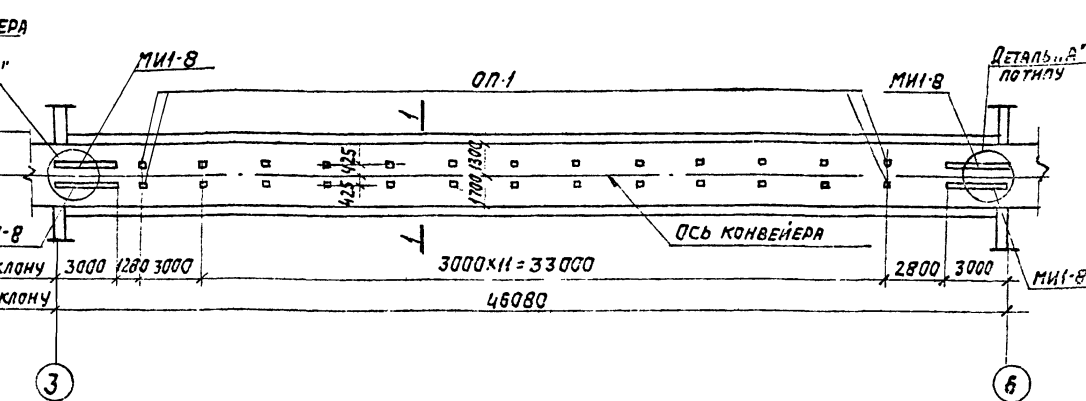
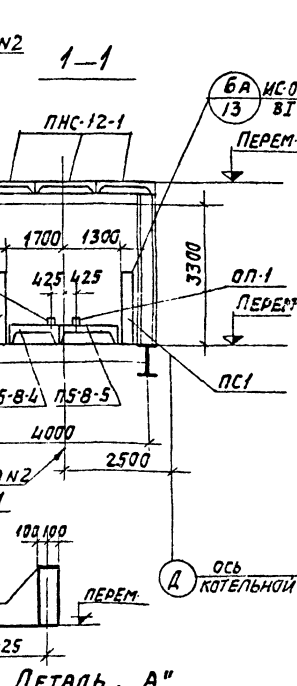
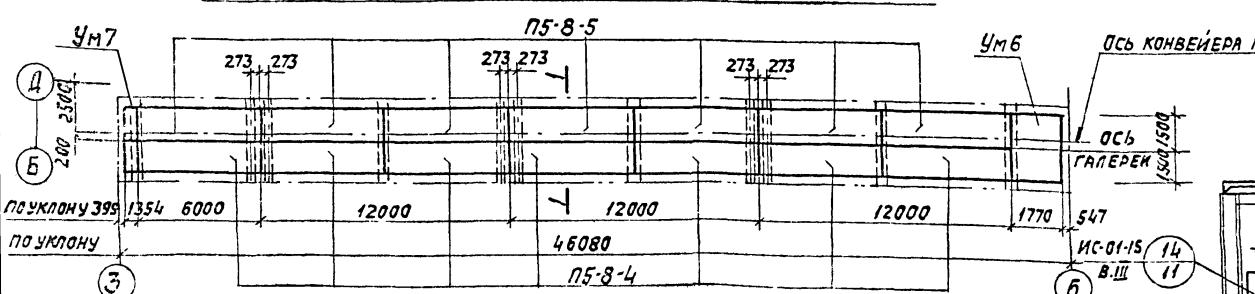


Схема разбивки опорных столбиков под стойки конвейера



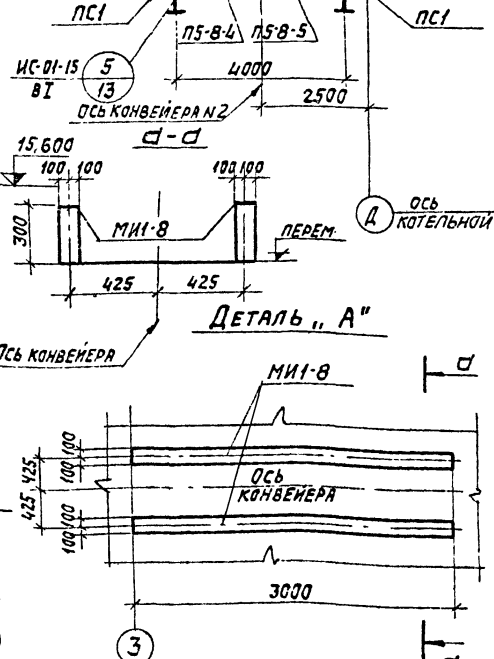
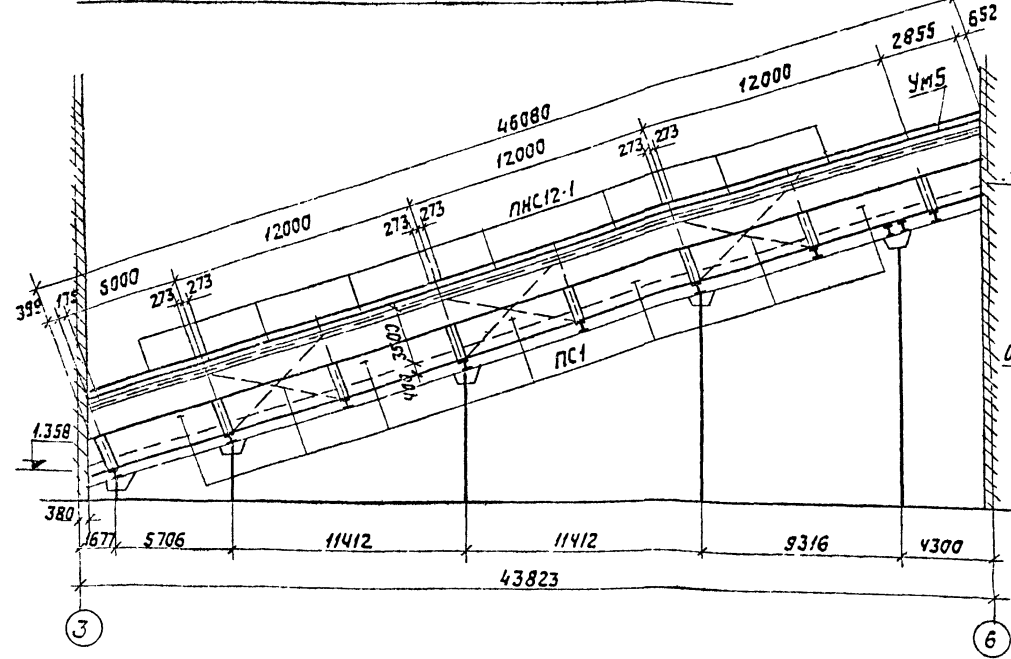
Маркировочная схема плит перекрытия



Спецификация элементов замаркированных на данном листе.

Марка	Обозначение	Наименование	Кол.	Прим
		Сборные элементы		
ПС-1	1.432-5 В.1	ПС120 1,8x6-III	14	t=-20°
		ПС124-III 1,8x6		t=-30-40°
П5-8-4	903-1-153 КЖИ-П5-8-4, П5-8-5	Плиты перекр. П5-8-4	7	2,4т
П5-8-5	то же	— " — П5-8-5	7	2,4т
ОП-1	ИС-01-15 В.5	ж.б. столбики ОП-1	26	0,05
ПНС-12-1	ИС-01-15 В.3	Плиты покр. ПНС-12-1	21	1,37
		Монолитные элементы		
УМ5	КЖЗ-16	— " — УМ5	1	1,32м³
УМ6	то же	— " — УМ6	1	0,6м³
УМ7	то же	— " — УМ7	1	0,32
		Стальные элементы		
МИ-8	3.400-В л.2-6	Закладн. деталь МИ-8	12м	7,3т/шт.

Маркировочная схема стеновых панелей

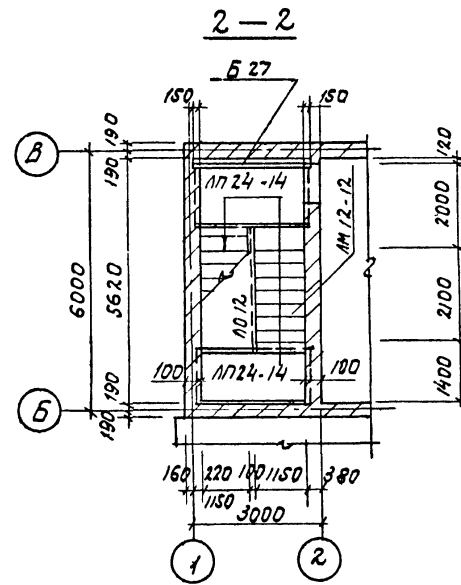
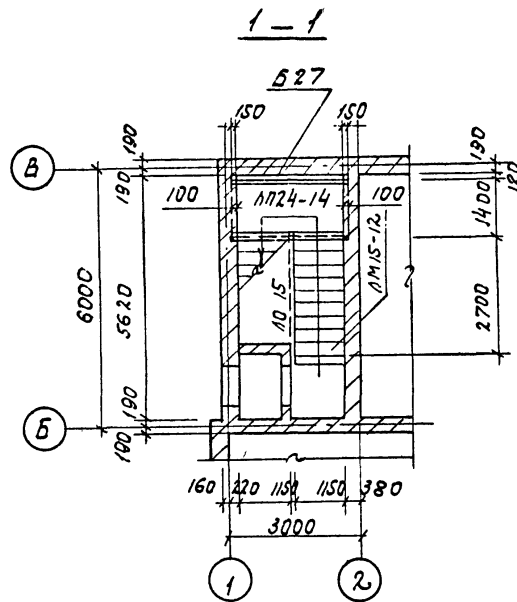
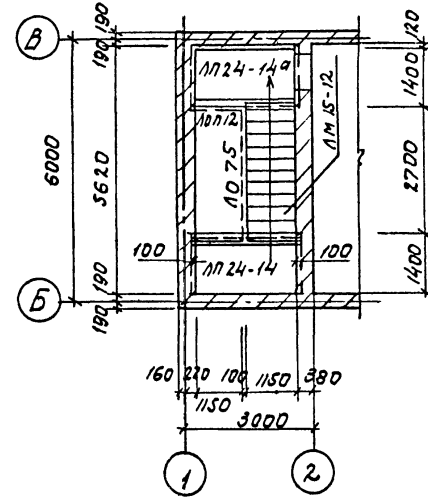
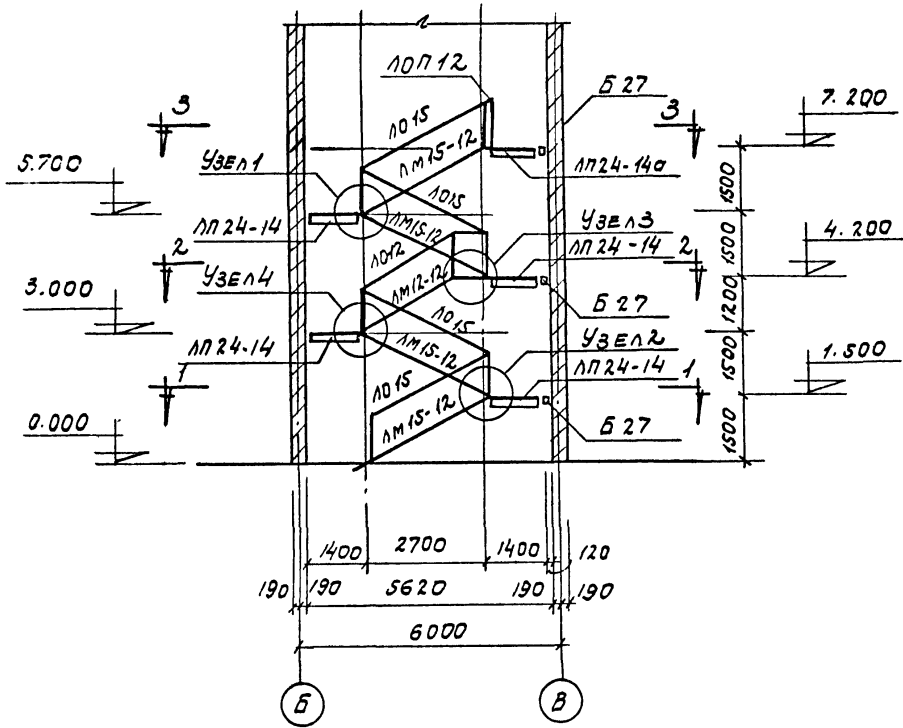


ТП 903-1-153 - КЖЗ				
Котельная с 4 котлами КЕ-10-14С. Топливо: каменные и бурые угли.				
Изм. лист	И.Ф.Б.У.М.	Л.П.Д.В.	Л.А.Т.	
Исполн.	Г.И.Н.	В.И.С.	В.И.С.	
Гл. констр.	Г.Л.Д.Е.Н.Ш.Л.Ю.	В.И.С.	В.И.С.	
Рук. груп.	К.А.С.Ь.Я.Н.О.В.А.	В.И.С.	В.И.С.	
Исполн.	И.Л.Ь.И.Н.С.	В.И.С.	В.И.С.	
Топливоподача.			Р	19
Галерея №2. Маркировочные схемы покрытия, перекрытия и стеновых панелей.			САНТЕХПРОЕКТ	

МАРКIROBOYНАЯ СХЕМА

ЛЕСТНИЦЫ В ОСЯХ "1-2", "Б-В"

3-3

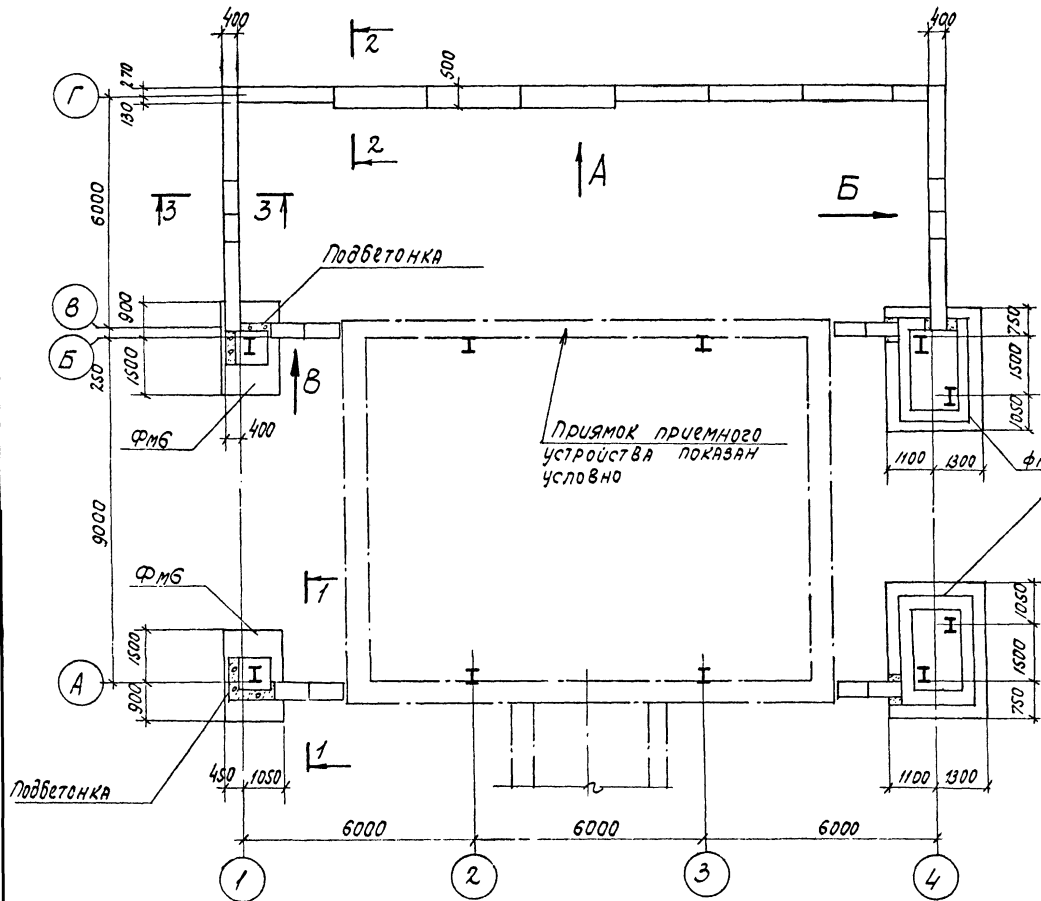


МАРКА	ОБОЗНАЧЕНИЕ	НАИМЕНОВАНИЕ	КОЛ.	ПРИМ.
		МАРКIROBOYНАЯ		
		СХЕМА ЛЕСТНИЦЫ		
		В ОСЯХ "1-2", "Б-В"		
		СБОРНЫЕ ЖЕЛ. БЕТ.		
		ЭЛЕМЕНТЫ		
ЛМ15-12	СЕРИЯ ИИ-65	ЛЕСТНИЧНЫЕ МАРШИ ЛМ15-12	4	1.65т
ЛМ12-12	" "	" " ЛМ12-12	1	1.5т
ЛП24-14	СЕРИЯ ИИ-65	ЛЕСТНИЧНЫЕ ЛП24-14	4	0.78т
ЛП24-14а	" "	" " ЛП24-14а	1	0.78т
Б27	СЕР. 1, 139-1. В.1	ПЕРЕМЫЧКИ Б27	3	115кг
		СТАЛЬНЫЕ		
		ЭЛЕМЕНТЫ		
ЛО15	СЕР. ИИ-65	ОГРАЖДЕНИЯ ЛО15	4	29.2кг
ЛО12	" "	" " ЛО12	1	33.2кг
ЛОП12	" "	" " ЛОП12	1	13.4кг

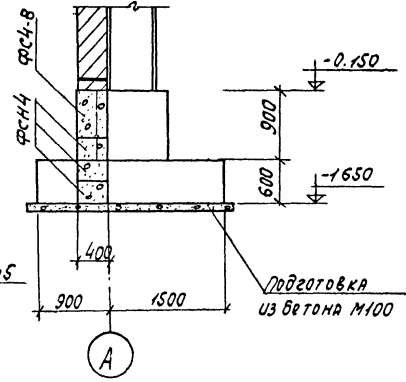
1. ПРИ МОНТАЖЕ ЛЕСТНИЦЫ РУКОВОДСТВОВАТЬСЯ
УКАЗАНИЯМИ СЕРИИ ИИ 65.

		ТП 903-1-153-КЖ-3	
ИЗМ. ЛИСТ	И ДОКУМ.	ПОДПИСА	ДАТА
ИИИ. ПО. РАСС. ИИ		КОТЕЛЬНАЯ С 4 КОТЛАМИ КЕ-10-14С. ТОПЛИВО-КАМЕННЫЕ И БУРЬЕ УГЛИ.	
НАУЧ. ДИ. ГИИ	ДИ. КОИСТ. РАБ. ДЕН. ИИИ. РАБ. ДИ. РАБ. ДИ.	ТОПЛИВОПОДАЧА.	ЛИТЕР
ДИ. КОИСТ. РАБ. ДЕН. ИИИ. РАБ. ДИ. РАБ. ДИ.	ДИ. КОИСТ. РАБ. ДЕН. ИИИ. РАБ. ДИ. РАБ. ДИ.	ДРОВАЛЬНОЕ УСТРОЙСТВО.	ЛИСТ
ДИ. КОИСТ. РАБ. ДЕН. ИИИ. РАБ. ДИ. РАБ. ДИ.	ДИ. КОИСТ. РАБ. ДЕН. ИИИ. РАБ. ДИ. РАБ. ДИ.	ГАЛЕРЕЯ КОНВЕЙЕРА №2.	19
ДИ. КОИСТ. РАБ. ДЕН. ИИИ. РАБ. ДИ. РАБ. ДИ.	ДИ. КОИСТ. РАБ. ДЕН. ИИИ. РАБ. ДИ. РАБ. ДИ.	МАРКIROBOYНАЯ СХЕМА	САИТЕХПРОЕКТ
ДИ. КОИСТ. РАБ. ДЕН. ИИИ. РАБ. ДИ. РАБ. ДИ.	ДИ. КОИСТ. РАБ. ДЕН. ИИИ. РАБ. ДИ. РАБ. ДИ.	ЛЕСТНИЦЫ В ОСЯХ "1-2",	
ДИ. КОИСТ. РАБ. ДЕН. ИИИ. РАБ. ДИ. РАБ. ДИ.	ДИ. КОИСТ. РАБ. ДЕН. ИИИ. РАБ. ДИ. РАБ. ДИ.	"Б-В". РАЗРЕЗЫ 1-1, 2-2,	
ДИ. КОИСТ. РАБ. ДЕН. ИИИ. РАБ. ДИ. РАБ. ДИ.	ДИ. КОИСТ. РАБ. ДЕН. ИИИ. РАБ. ДИ. РАБ. ДИ.	"3-3".	

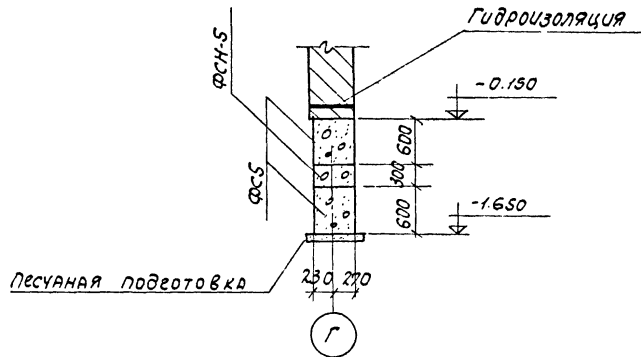
ПЛАН ФУНДАМЕНТОВ



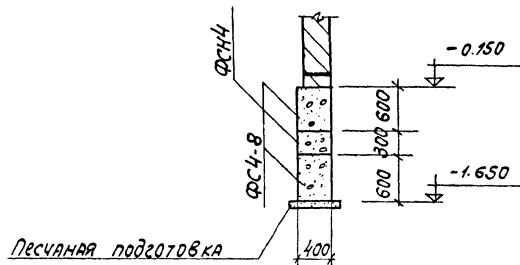
1-1



2-2



3-3



СПЕЦИФИКАЦИЯ ЭЛЕМЕНТОВ К МАРКОВОЧНОЙ СХЕМЕ, РАСПОЛОЖЕННОЙ НА ЛИСТЕ

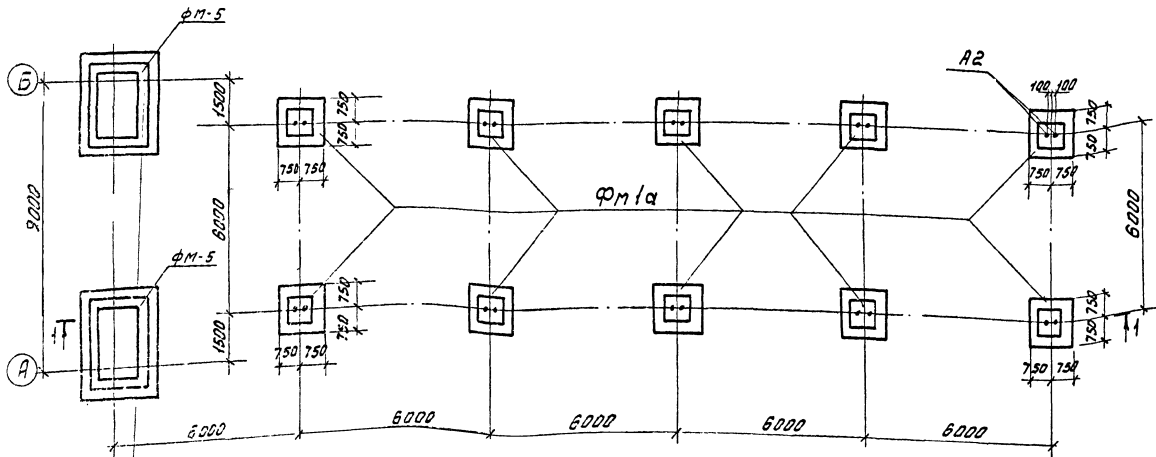
МАРКА	ОБОЗНАЧЕНИЕ	НАИМЕНОВАНИЕ	КОЛ.	ПРИМЕЧАНИЯ
Монолитные железобетонные элементы				
ФМ6	КНЗ-22	ФУНДАМЕНТ ФМ6	2	
ФМ5	"	" ФМ5	1	
ФМ7	КНЗ-21	" ФМ7 (ЗЕРКАЛЕН ФМ5)	1	
Сборные бетонные элементы				
ФС4	Серия 1.116-1 вып.1	Блоки бетонные ФС4	15	
ФС4-8	"	" ФС4-8	14	
ФСЧ-4	"	" ФСЧ-4	31	
ФС5	"	" ФС5	7	
ФСЧ-5	"	" ФСЧ-5	7	

1. Подбетонки выполнять из бетона М100, расход бетона - 2.5 м³
2. Виды по стрелкам А, Б см. лист 22

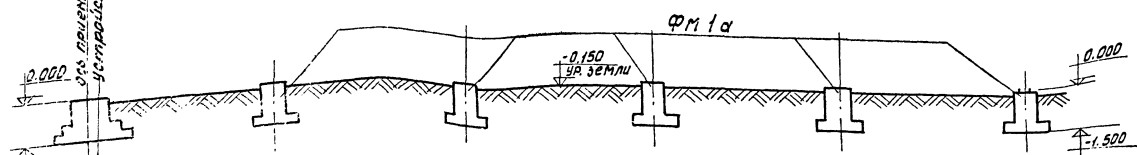
ТН 903-1-153 КЖЗ

ИЗМ. ЛИСТ № ДОКУМ. Подпись: [подпись]		КОТЕЛЬНАЯ С 4 КОТЛАМИ КЕ-10-14С.	
НАЧ. ОТД. ГИДРОИЗОЛЯЦИОННО-ТЕПЛОТЕХНИЧЕСКОЕ УСТРОЙСТВО		ТОПЛИВО - КАМЕННЫЕ И БУРЫЕ УГЛИ.	
ГЛАВ. КОНСТ. РАДЬВЕНЩИКОВ		ТОПЛИВОПОДАЧА.	
РУК. ВР. КАСЬЯНОВА		ПРИЕМНОЕ УСТРОЙСТВО.	
СТ. ИНЖ. АЛЕКСАНДРОВ		ПЛАН ФУНДАМЕНТОВ.	
Лист №	20	Листов	32
		САНТЕХПРОЕКТ	

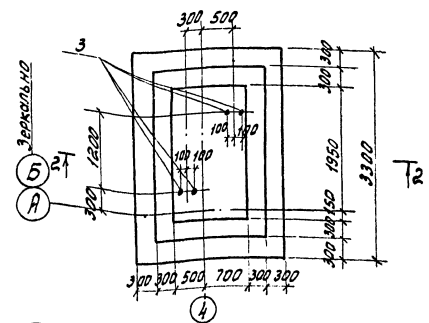
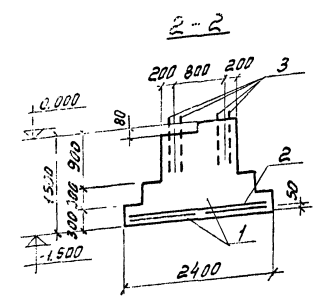
План фундаментов



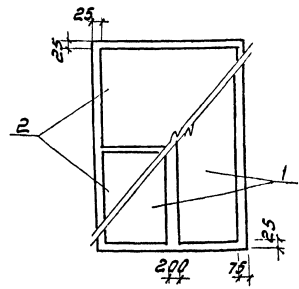
1-1



ФМ5



Раскладка сеток подшвы



Спецификация элементов к маркировочной
схеме расположенной на листе

Марка	Обозначение	Наименование	Кол.	Прим.
		<u>План фундаментов</u>		
ФМ1а	КЖЗ-14	фундамент пил. ФМ1а	10	1.4м³

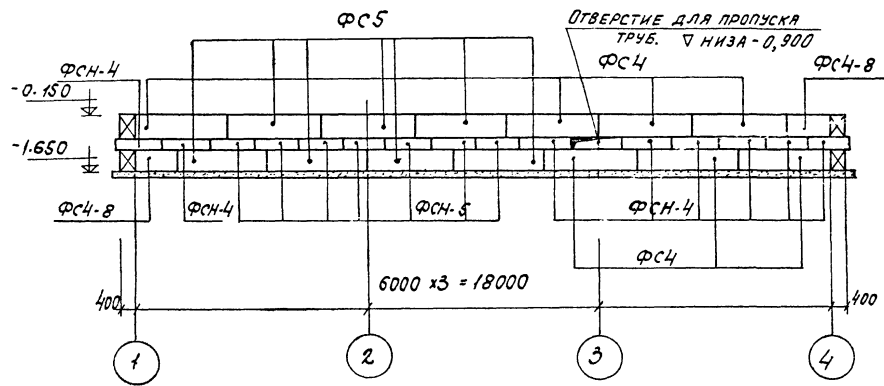
Спецификация элементов монолит. конструкции

Вариант	Зона	Поз.	Обозначение	Наименование	Кол.	Прим.
				<u>ФМ5</u>		
				<u>сборочные единицы и детали</u>		
		1	1.4/2-1 б. II	Сетка подшвы С7-10	2	
		2	—	— С44-10	2	
		3	ТП 903-1-КЖУ1, А2	Анкер А2	2	
				<u>Материалы</u>		
				Бетон марки 200	47м³	

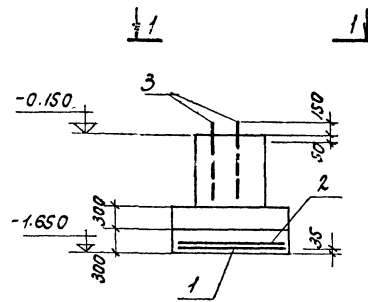
ТП 903-1-153 - КЖЗ					
Изм.	Лист	№ докум.	Подп.	Дата	Котельная с 4 котлами КЕ-10-14с
Изд.	отд.	Лист	Лист	Лист	топливо-каменные и бурые угли
Эл. номер	Пол. номер	Лист	Лист	Лист	Топливоподача
Рис. гр.	Кольевая	Лист	Лист	Лист	Р
Исполн.	Шлыгина	Лист	Лист	Лист	21
Приемное устройство План фундаментов Фундамент ФМ5.					САНТЕХПРОЕКТ

СПЕЦИФИКАЦИЯ ЭЛЕМЕНТОВ МОНОЛИТНОЙ КОНСТРУКЦИИ

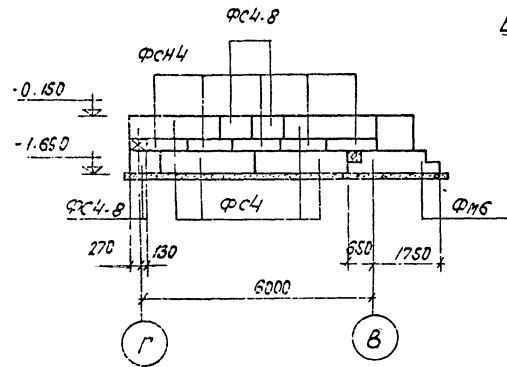
Вид по стрелке "А"



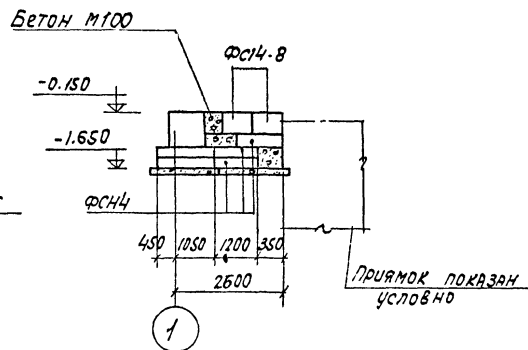
ФМБ



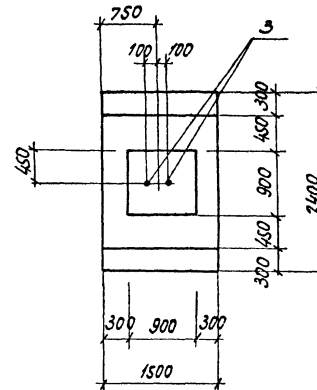
Вид по стрелке "Б"



Вид по стрелке "В"



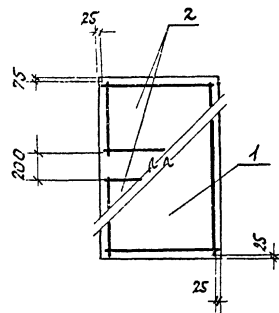
1-1



Формат	Зона	№ п.п.	Обозначение	Наименование	Кол.	Примечание
				ФМБ		
				Сборочные единицы и детали		
		2	1.412-1, ВII	Сетка подошвы ст-10	2	
		1	" " "	" " " "С24-10	1	
		3	ТЛ 903-1-153-КЖУ-А1; А2	Анкер А2	2	
				МАТЕРИАЛЫ		
				Бетон М200	3,2м³	

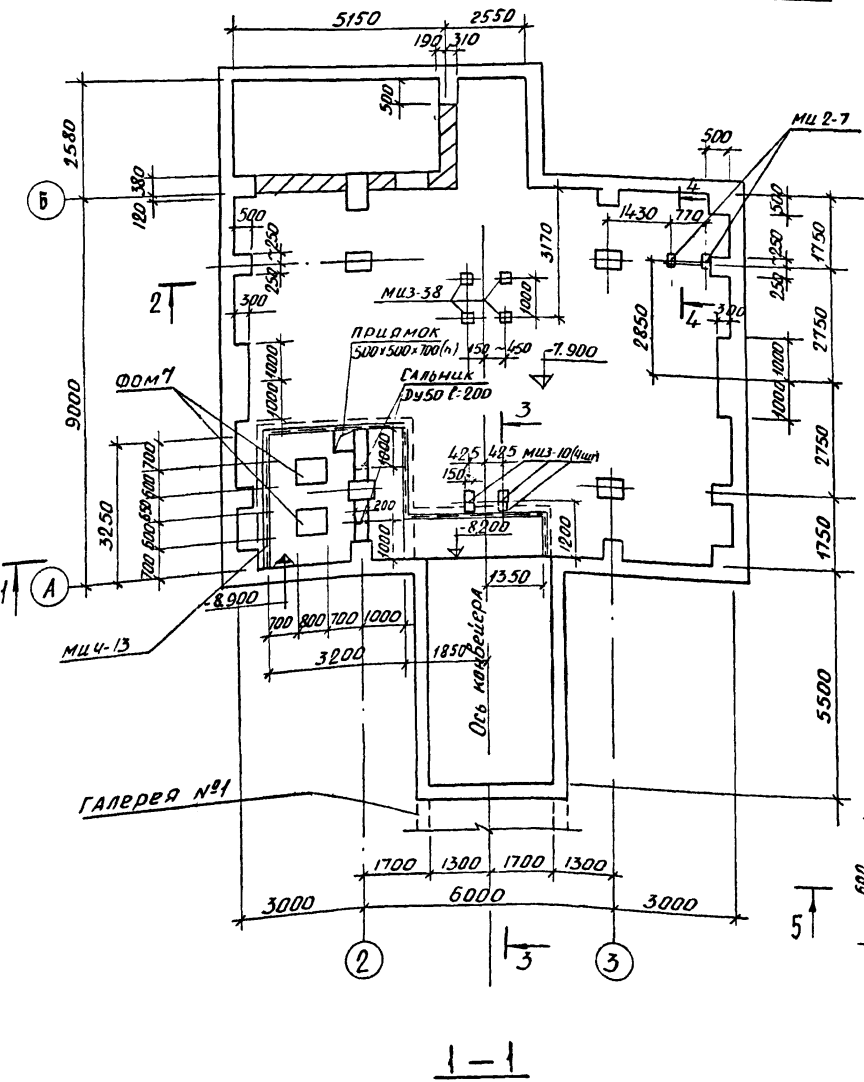
1. Под ленточными фундаментами устраивается песчаная подготовка толщиной 100 мм, под фундаментом ФМ1- бетонная из бетона М100 толщиной 50 мм.
2. Данный лист рассматривать совместно с КЖ-20

Раскладка сеток подошвы

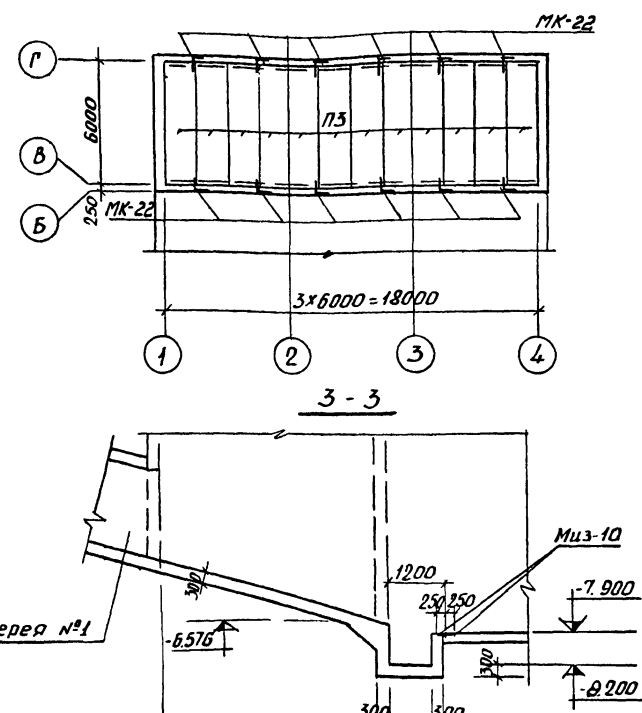


				ТЛ 903-1-153 -КЖ3		
				Котельная с 4 котлами КЕ-10-14с.		
				Топливо - каменные и бурые углы.		
Изм. лист № докум.	Подпись	Дата		Литер	Лист	Листов
Науч. отд. ГИИ	Б. А. З.					
Ул. Костр. Ленинградского района				Топливоподача.	р	22
Рук. гр. Касьянова				Приемное устройство		
Ст. инж. Александров				привертку стен Ф-708.		
				Фундаменты ФМБ.		
				САНТЕХПРОЕКТ		

Маркировочный план днища на отм. -7.900; -8.900

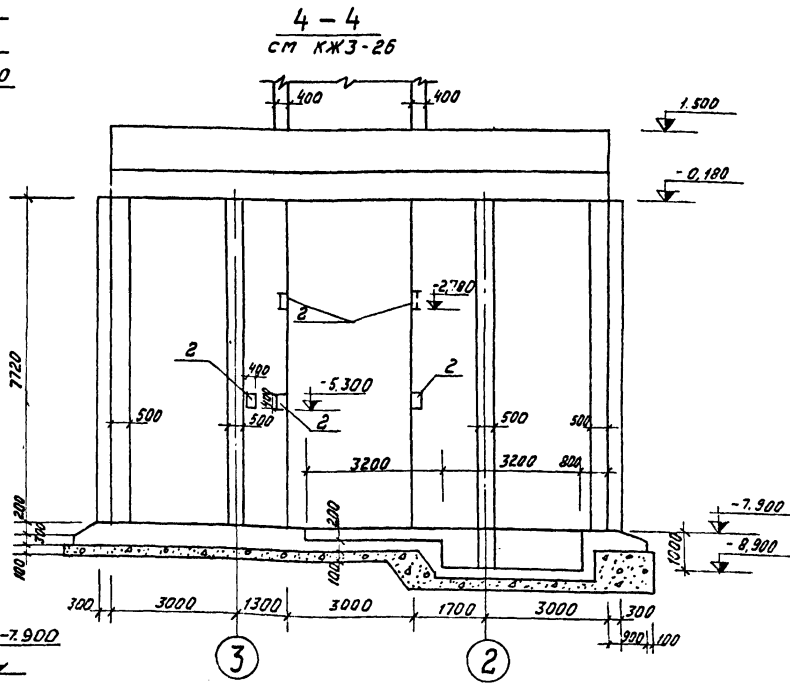
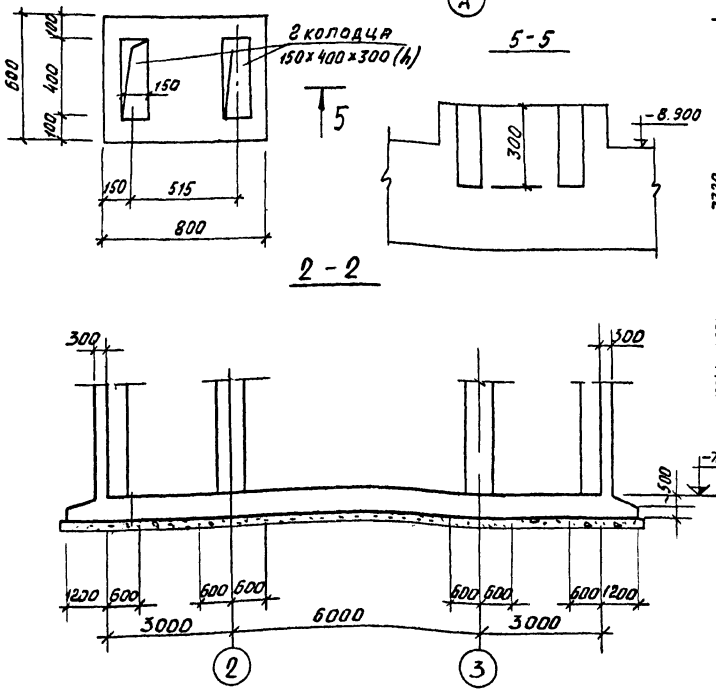
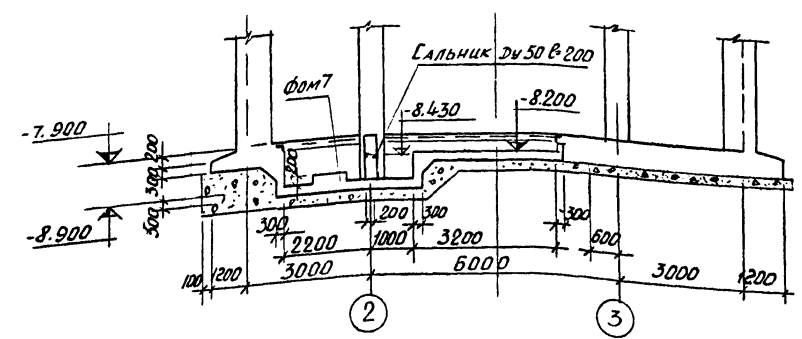


Маркировочная схема плит покрытия



Спецификация элементов к маркировочным схемам расположенным на листе

Марка	Обозначение	Наименование	Кол.	Прим.
Маркировочный план на отм. -7.900; -8.900				
Фом7	КЖЗ-23	Фундамент под бортик Фом7	2	0,05 м ³
МЦ-7	Серия 3.400-6 л. 33	изделие закл. МЦ-7	2	31 кг
МЦ-10	Серия 3.400-6 л. 48	изделие закл. МЦ-10	4	
МЦ-38	" л. 76	" МЦ-38	4	
МЦ-13	" л. 101	" МЦ-13	140 м	
ДУ50	серия 3.901-5	сальник ДУ50 l=200	2	6,1 кг
Маркировочная схема плит покрытия				
ПЗ	серия ИИ24-9	плита сборная ж.б. ПЗ-1 АИ	12	2,0 т
МК-22	серия 2.430-3 В.3	стальной элемент МК-22	12	



ТП 903-1-153		КЖЗ	
ЦЗМ Лист № док.ум. Подп.	Дата	Котельная с 4 котлами КЕ-10-14с	
НАЧ. ОТД. ГИИ		топливо-каменные и бурые угли	
Л. КОШЕВ	Польденко	Топливоподача	Литер Лист Листов
Рук. гр. Касьянов			Р. 4 23
Ст. инж. Полкова		Примерное устройство маркировочный план на отм. -7.900; -8.900	
		САНТЕХПРОЕКТ	

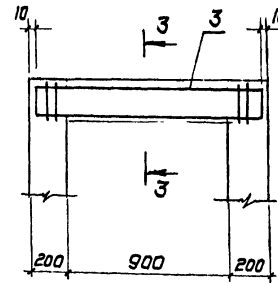
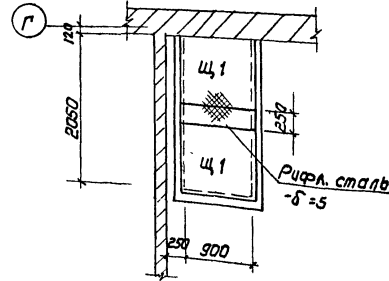
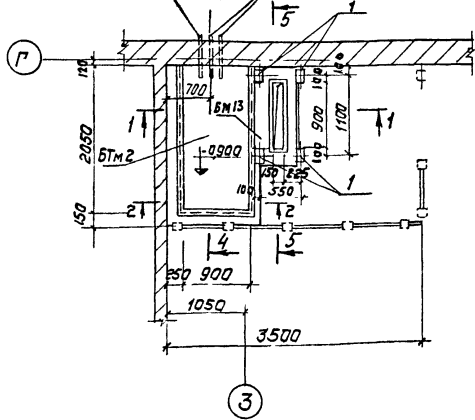
Маркировочная схема каналов электрощитовой

Маркировочная схема перекрытия каналов

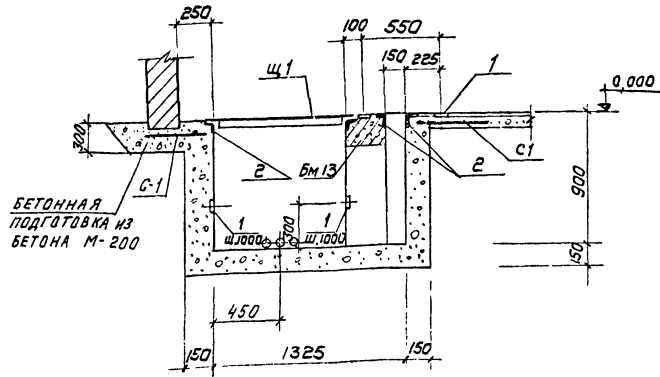
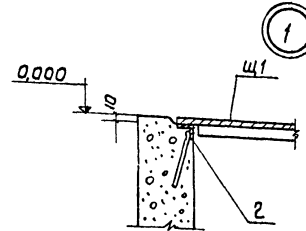
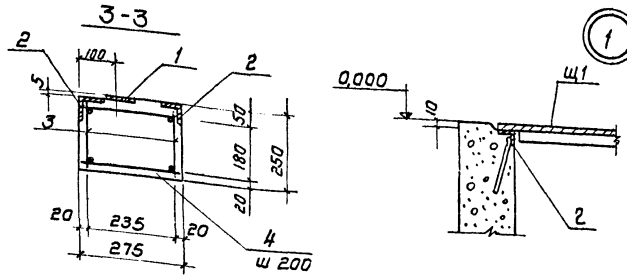
БМ 13
(схема армирования)

Поз. 5-1 труба ф 80
низ на отм. -0,900

Поз. 6
-2 трубы ф 50 низ на отм. +0,900

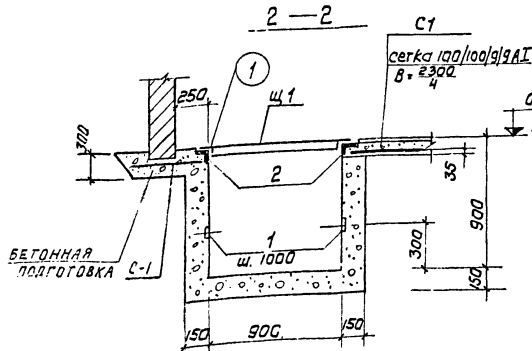


1-1

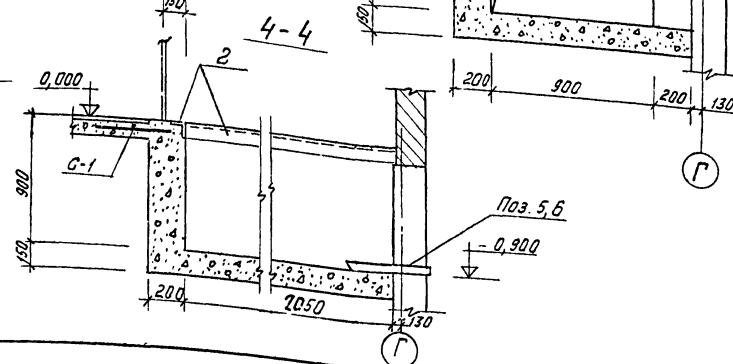


БЕТОННАЯ ПОДГОТОВКА ИЗ БЕТОНА М-200

2-2



БЕТОННАЯ ПОДГОТОВКА С-1



Поз. 5, 6

Спецификация элементов к маркировочным схемам расположенным на листе

Марки	Обозначение	Наименование	Кол.	Примеч.
Маркировочная схема каналов				
БМ 2	КЖЗ-24	Канал манал. БМ 2	1	
БМ 13	та же	Балка манал. БМ 13	1	
Паз. 1	З. 400-6	изделие зак. МИЗ-2	4	1,9 кг
Поз. 5		Труба ф 80	1	
С1	ГОСТ 8478-66	Сетка 100/100/9/9АГ δ=2300/4	7,5 м	
Поз. 6		Труба ф 50	2	
Маркировочная схема перекрытия				
Щ1	903-1-153-КЖИ-Щ1; Щ2	Щит Щ1	2	
рифл. сталь -δ=5	ГОСТ 8568-57	рифл. сталь -δ=5	0,3 м ²	12,7 кг

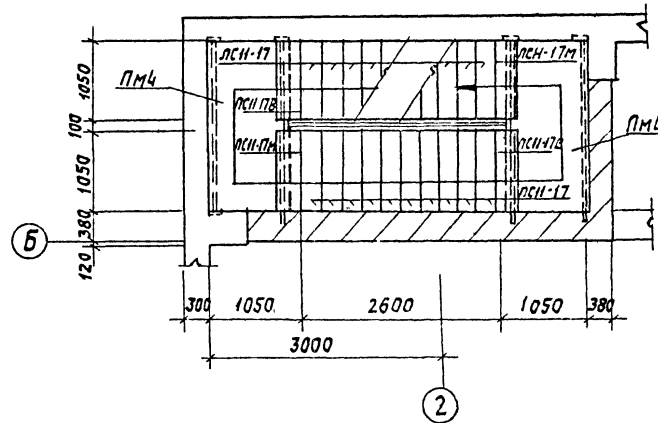
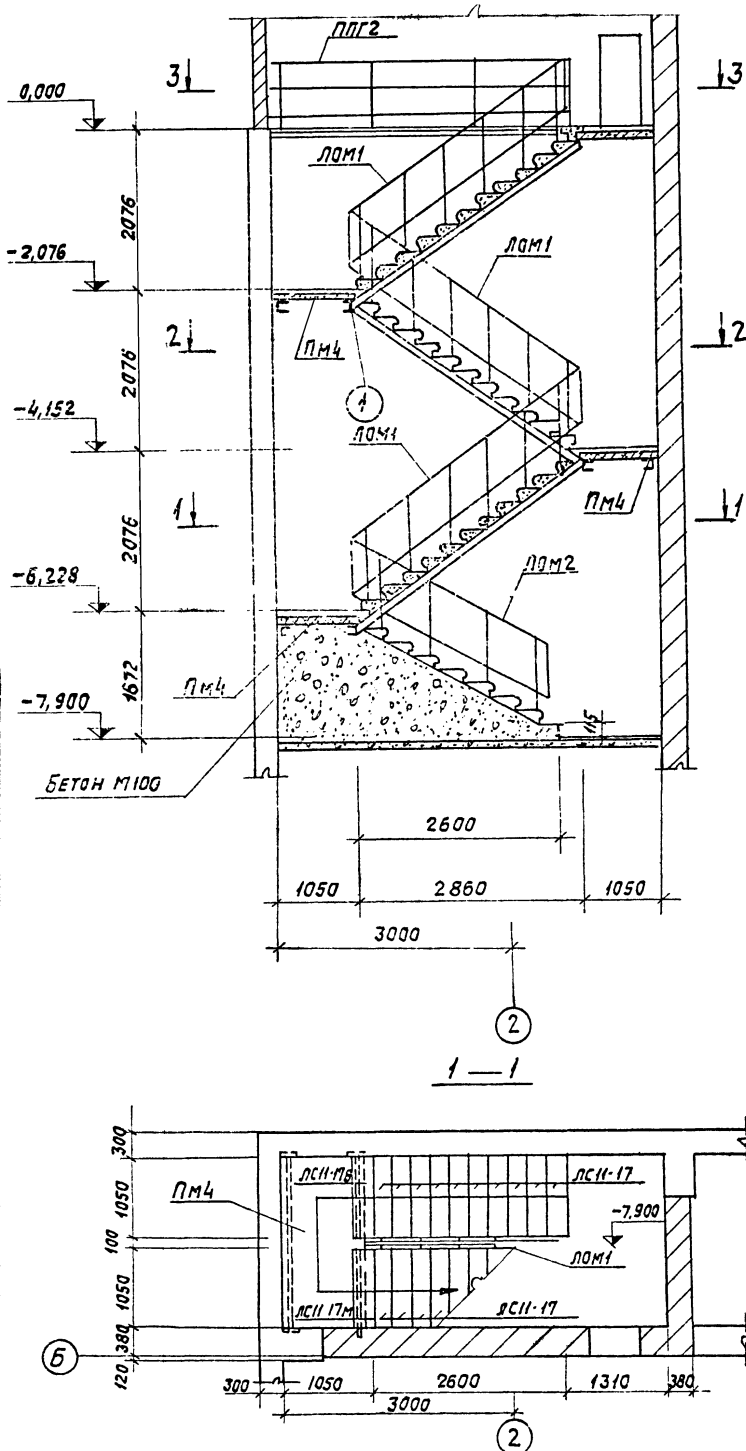
Форм. зона	Поз.	Обозначение	Наименование	Кол.	Примеч.
БМ 2					
Сборочные единицы и детали					
	1	З. 400-6	изделие зак. МИЗ-2	2	1,9 кг
	2	То же	То же МИЗ-13	4,8 м	4,2 кг
Материалы					
			Бетон марки 200	1,0 м ³	
БМ 13					
Сборочные единицы и детали					
	1	З. 400-6	изделие зак. МИЗ-2	2	1,9 кг
	2	То же	То же МИЗ-13	0,3 м	4,2 кг
	3	П. 903-1-153-КЖИ-Кр 1	Каркас плоский Кр 1	2	
	4	КЖЗ-24 Б/ЧЕР	стержни одиноч. ф8АГС=235	4	
Материалы					
			Бетон марки 200	0,07 м ³	

		ТП 903-1-153		КЖЗ	
		Котельная с 4 котлами КЕ-10-14 с Топлива - Каменные и бурные угли			
Изм. №	И. док. №	Подп. дата			
нач. отд.	Г. и. и.				
Гл. конст.	Голденшильдер				
Рук. пр.	Касьянова				
Ст. инж.	Полкова				
			Топливоподача		Лит. лист 1/25 отб
			Приемное устройство Маркировочная схема ка- налов электрощитовой		Р 24
			сантех. прое. кт		

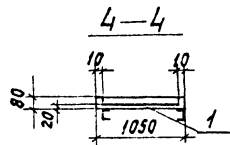
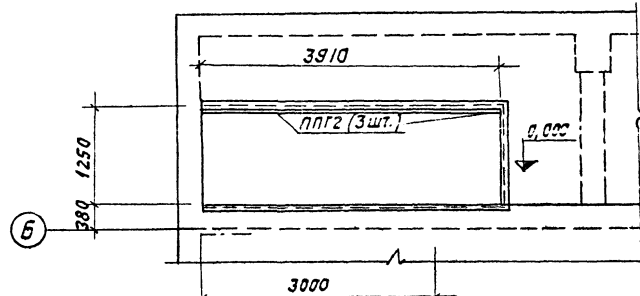
МАРКИРОВОЧНАЯ СХЕМА ЛЕСТНИЦЫ

2 — 2

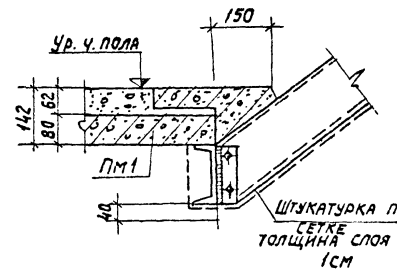
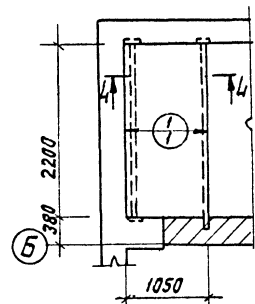
СПЕЦИФИКАЦИЯ ЭЛЕМЕНТОВ К МАРКИРОВОЧНОЙ СХЕМЕ РАСПОЛОЖЕННОЙ НА ЛИСТЕ



3 — 3



ПМ4



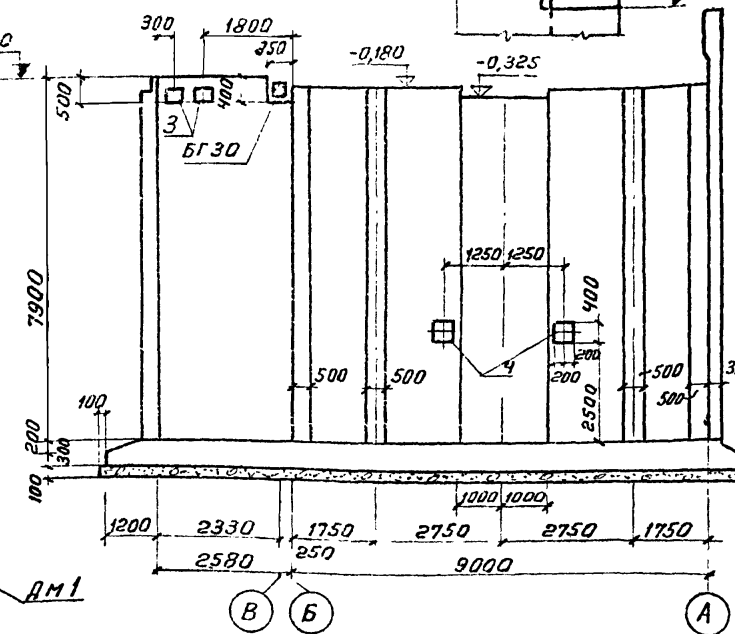
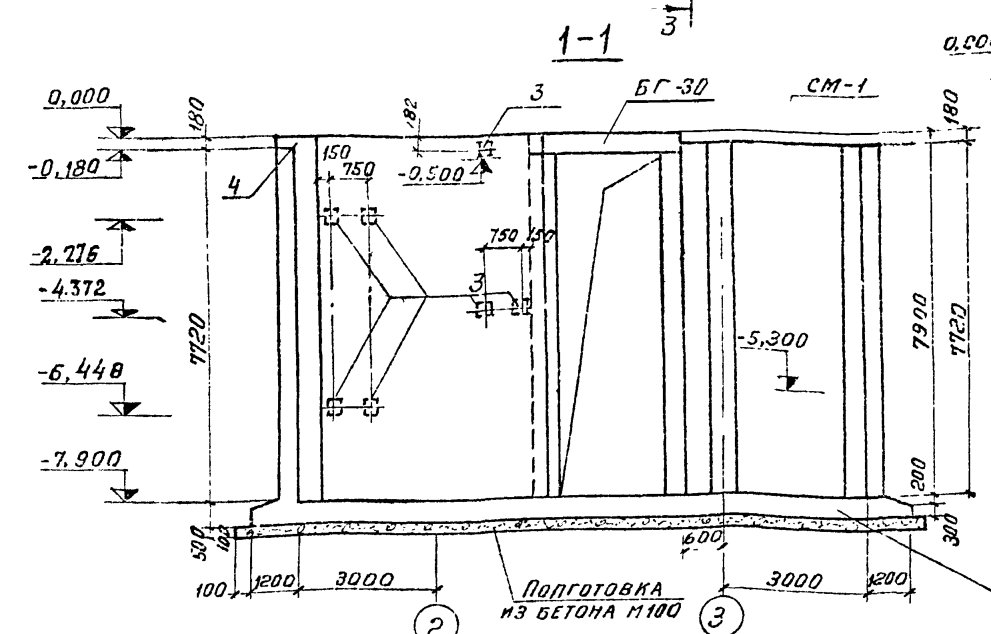
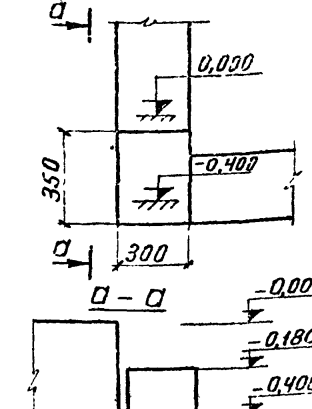
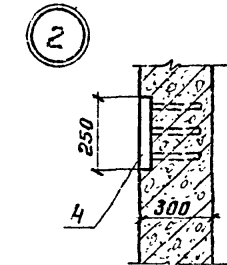
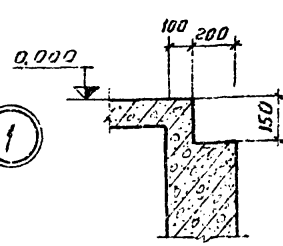
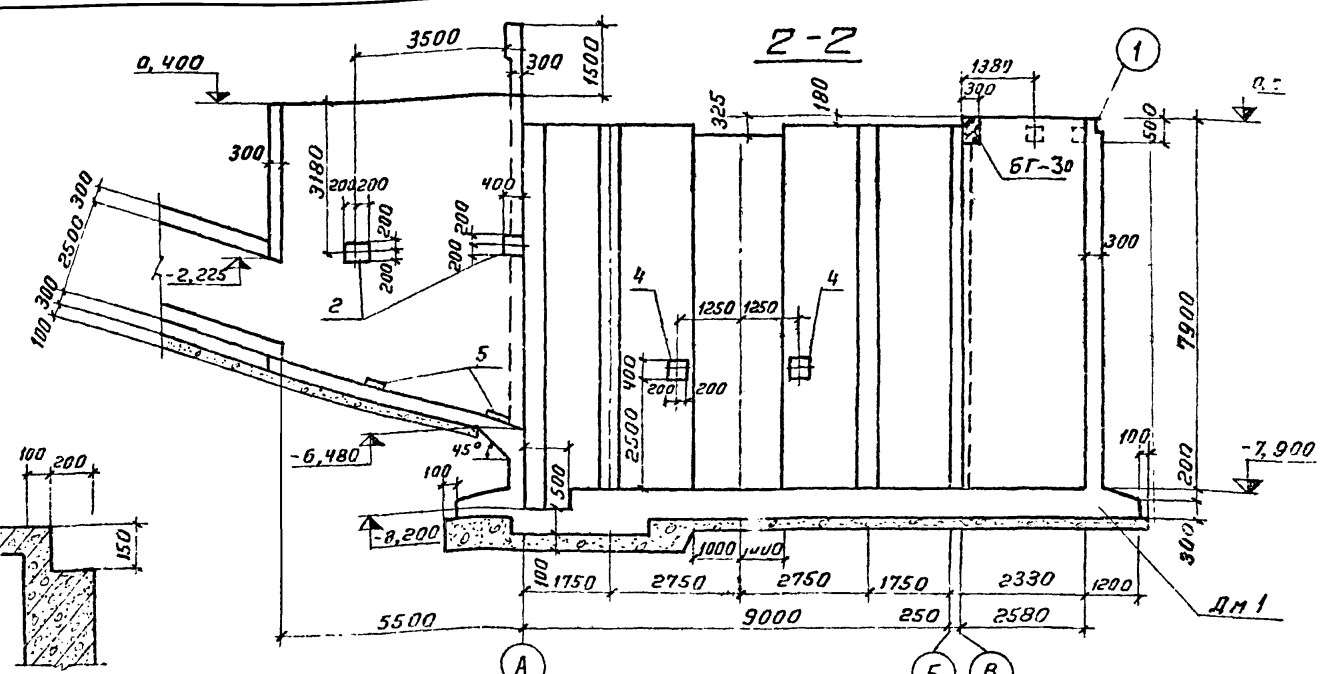
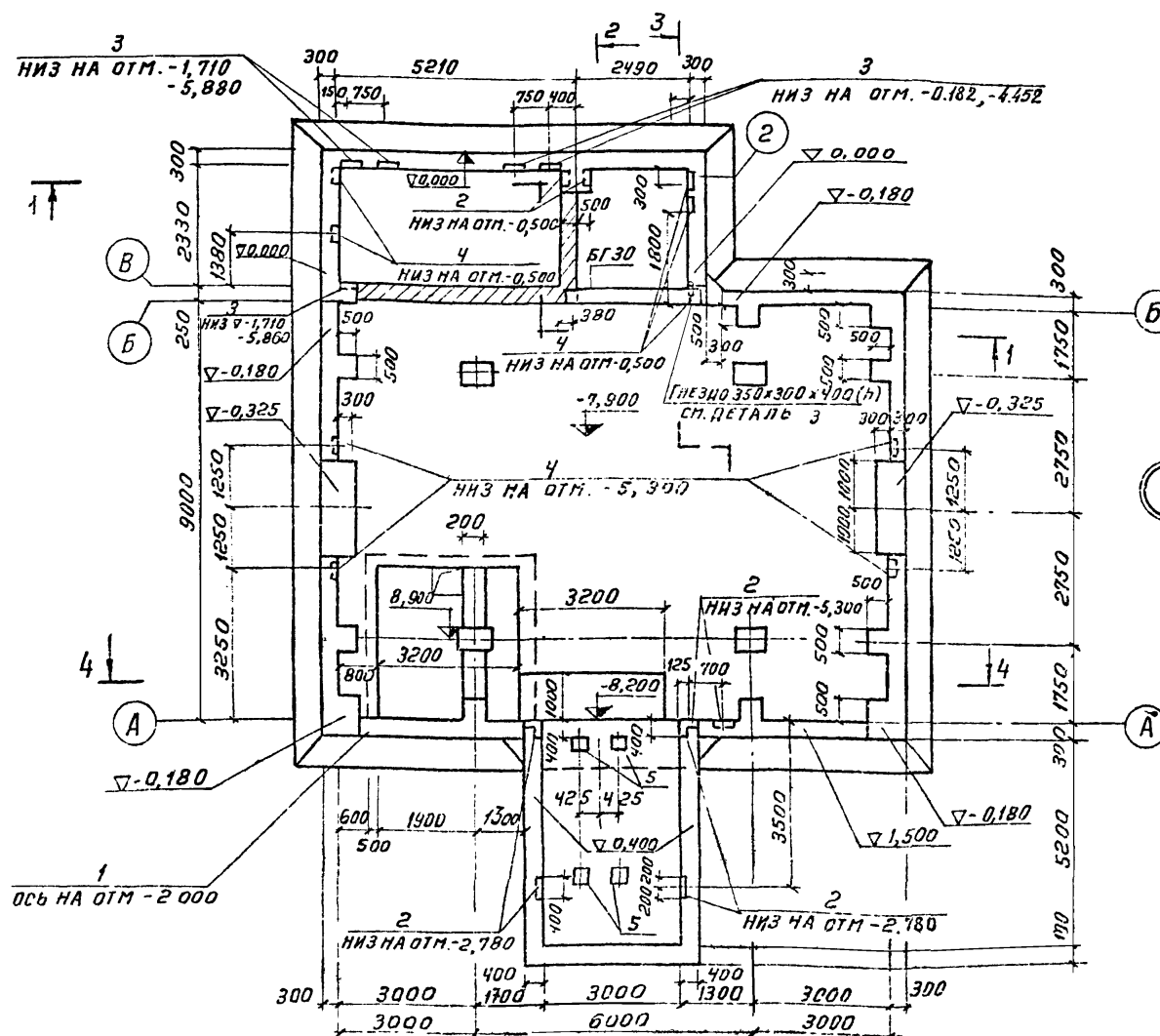
МАРКА	ОБОЗНАЧЕНИЕ	НАИМЕНОВАНИЕ	КОЛ.	ПРИМеч.
<u>СБОРНЫЕ Ж.Б. КОНСТРУКЦИИ</u>				
ЛСН-17	ГОСТ 8717-69	СТУПЕНИ ЛСН-17	40	см. прим. п.3 113,0 кг
ЛСН-17В	То же	То же ЛСН-17В	4	100,0 кг
ЛСН-17Н	"	" ЛСН-17Н	3	65,0 кг
<u>МОНОЛИТНЫЕ Ж.Б. КОНСТРУКЦИИ</u>				
ПМ4	КЖЗ-25	ПЛИТА ПМ4	3	
<u>СТАЛЬНЫЕ ЭЛЕМЕНТЫ</u>				
ППГ2	СЕРИЯ 1.459-2 В.Ч.	ОГРАЖДЕНИЕ ППГ2	3	21,0 кг
ЛОМ1	ТП903-1-153-КЖЗ-ЛОМ1, ЛОМ2	" ЛОМ1	4	
ЛОМ2	То же	" ЛОМ2	1	

ФОРМ	ЗОНА	ПАЗ	ОБОЗНАЧЕНИЕ	НАИМЕНОВАНИЕ	КОЛ.	ПРИМеч.
<u>ПМ4</u>						
<u>СБОРОЧНЫЕ ЕДИНИЦЫ И ДЕТАЛИ</u>						
22	1		ГОСТ 8478-66	СЕТКА РУЛОЧНАЯ 100/100/5/3 В=1100	22м	7,9 кг
<u>МАТЕРИАЛЫ</u>						
БЕТОН МАРКИ 200						0,2м ³

1. СТАЛЬНЫЕ БАЛКИ И КОСОУРЫ ОШТУКАТУРИТЬ ПО СЕТКЕ.
2. МАРКИРОВОЧНУЮ СХЕМУ БАЛОК И КОСОУРОВ СМ. ЛИСТ КМ
3. 22 СТУПЕНИ ЛСН-17 ИЗГОТОВИТЬ С ЗАКЛАДНЫМИ ДЕТАЛЯМИ М-1 ПО СЕРИИ 1.155-1 В.1 ДЛЯ КРЕПЛЕНИЯ ПЕРИЛ.

				ТП 903-1-153 - КЖЗ		
				КОТЕЛЬНАЯ С 4 КОТЛАМИ КЕ-10-14С.		
				ТОПЛИВО - КАМЕННЫЕ И БУРЫЕ УГЛИ.		
ИЗМ. ЛИСТ	ИЗМ. КОМУ	ПОДП.	ДАТА	ТОПЛИВОПОДАЧА.		ЛИСТ
НАЧ. ОТД.	ЛИН			ТОПЛИВОПОДАЧА.		25
ГЛ. КОНСТ.	ПОЛДЕННИКОВ			ПРИЕМНОЕ УСТРОЙСТВО.		САНТЕХПРОЕКТ
ИЗУК. ГР.	ХАСЬЯНОВА			МАРКИРОВОЧНАЯ СХЕМА		
СТ. ИНЖ.	ПОЛКОВА			Ж.Б. ЭЛЕМЕНТОВ ЛЕСТНИЦЫ		

ПЛАН СТЕН ПОДВАЛА

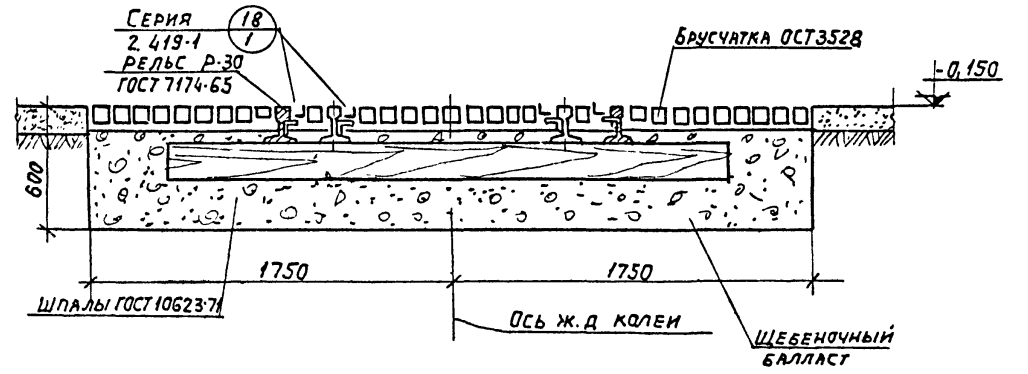
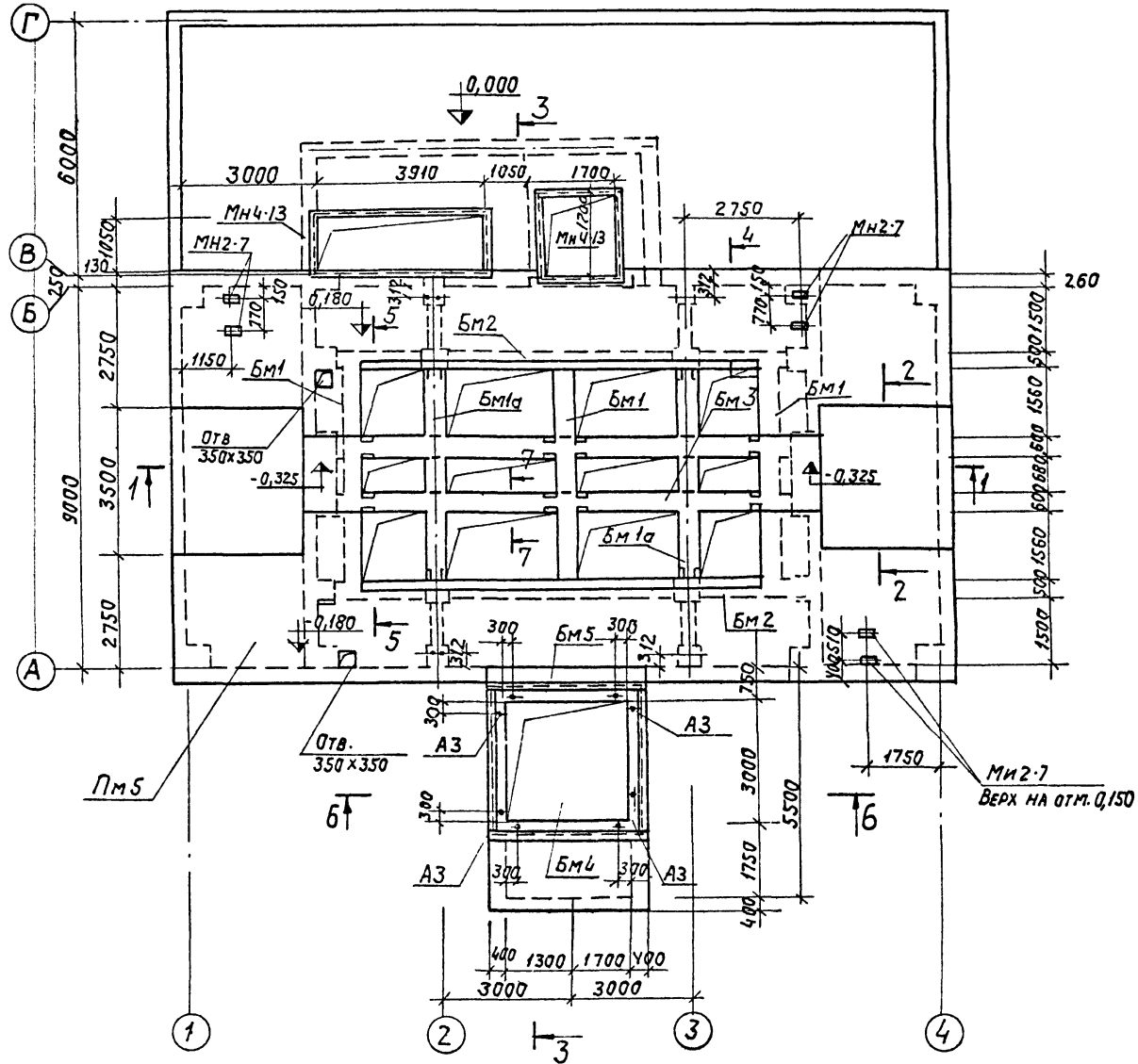


КОЛИЧЕСТВО	ОБОЗНАЧЕНИЕ	НАИМЕНОВАНИЕ	КОЛ.	ПРИМЕЧ.
		СТЕНЫ СМ 1		
		СБОРОЧНЫЕ ЕДИНИЦЫ И ДЕТАЛИ		
1	СЕРИЯ 3.901-3	САЛЬНИК ДУ 125 В.КОР-300мм	1	
2	СЕРИЯ 3.400-6	ИЗДЕЛИЕ ЗАКЛАДНОЕ МНЗ-34	15	17,6 кг
3	ТО ЖЕ	ТО ЖЕ МНЗ-14	7	5,3 кг
4	Т.П 903-1	КЖИ-МНЗ	9	17,6 кг
5	ИС-01-15	В. У	4	
6	1.139-1	В. 1	1	685,0 кг

СЕЧЕНИЕ 4-4 СМ. НА ЛИСТЕ КЖЗ-23

ТП 903-1-153-КЖЗ			
КОТЕЛЬНАЯ С 4 КОТЛАМИ КЕ-10-14 Б			
ТОПЛИВО-КАМЕННЫЕ И БУРЬЕ УГЛИ			
ИЗМ. ЛИСТ	ИДОКУМ	ПОДП. ДА.А	ЛИТЕР. ЛИСТ
НАЧ. ОТД.	ГИН	ИЛЬИНА	ЛИСТОВ
ГЛАВ. ИНЖ.	ОБЪЕДИНИТЕЛЬ	ИЛЬИНА	
РУК. ГР.	ЛАСЬЯНОВА	ИЛЬИНА	
ИСПОЛН.	ИЛЬИНА	ИЛЬИНА	
ТОПЛИВОПОДАЧА			Р 26
ПРИЕМНОЕ УСТРОЙСТВО			
ПЛАН СТЕН ПОДВАЛА			САНТЕХПРОЕКТ

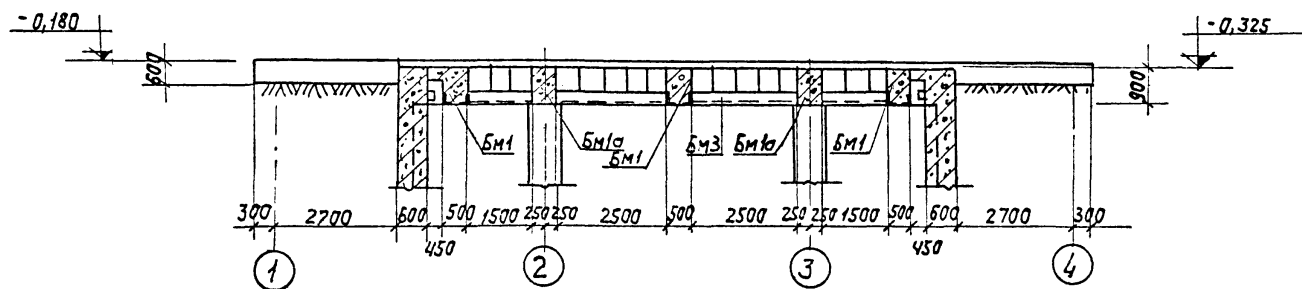
МАРКИРОВОЧНЫЙ ПЛАН НА ОТМ. -0,325; -0,180; 0,000; 0,500



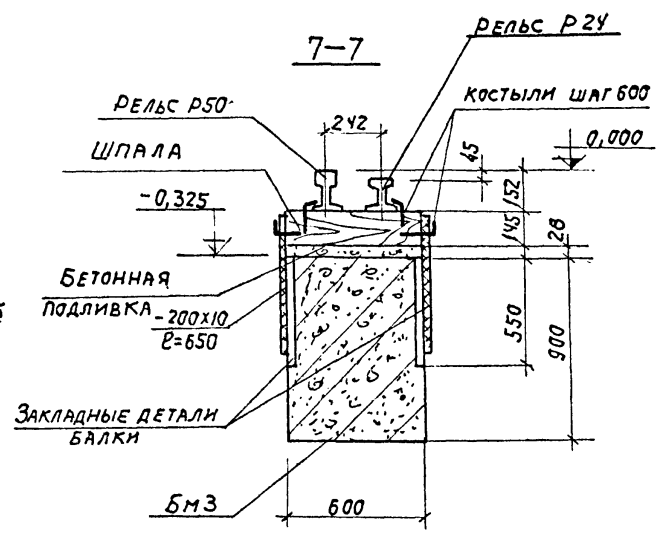
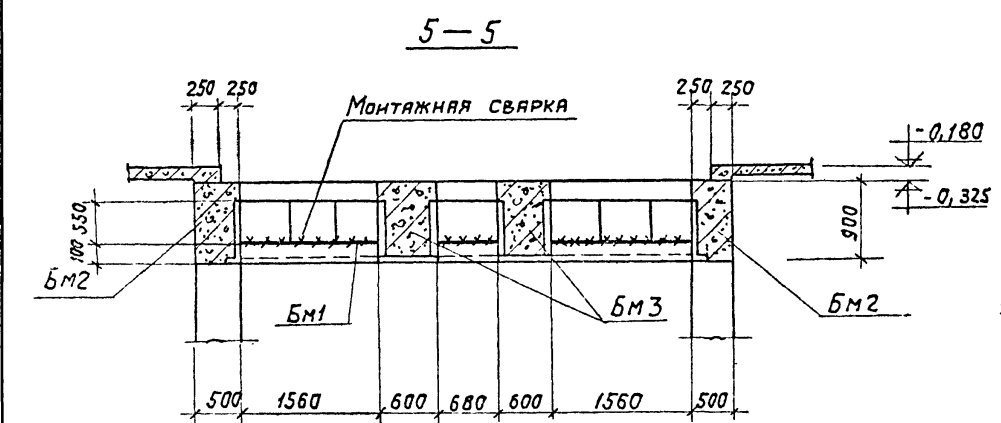
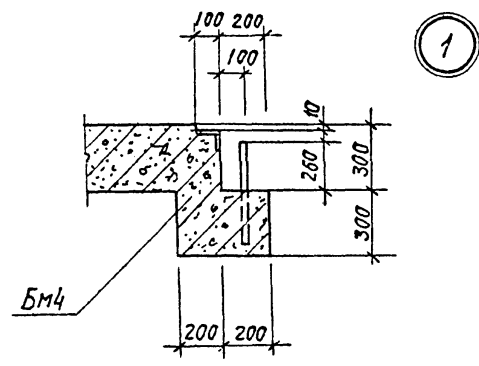
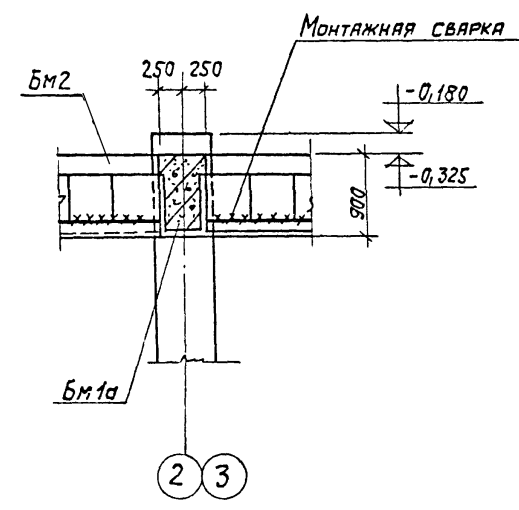
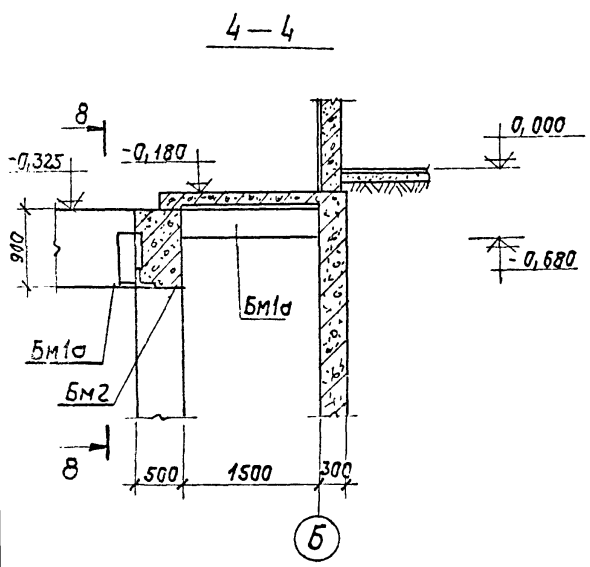
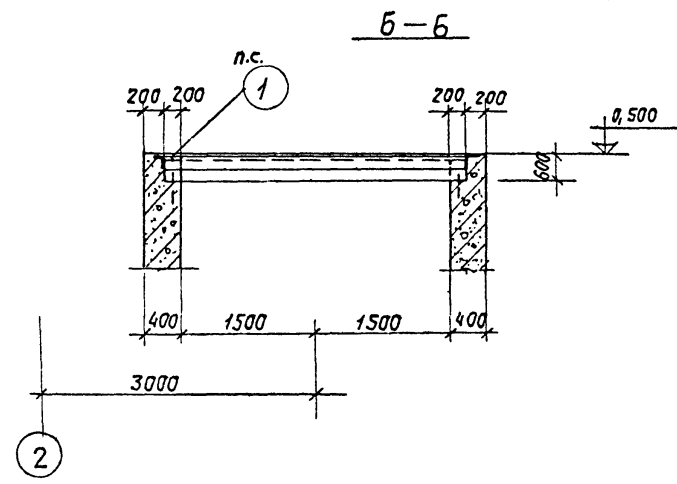
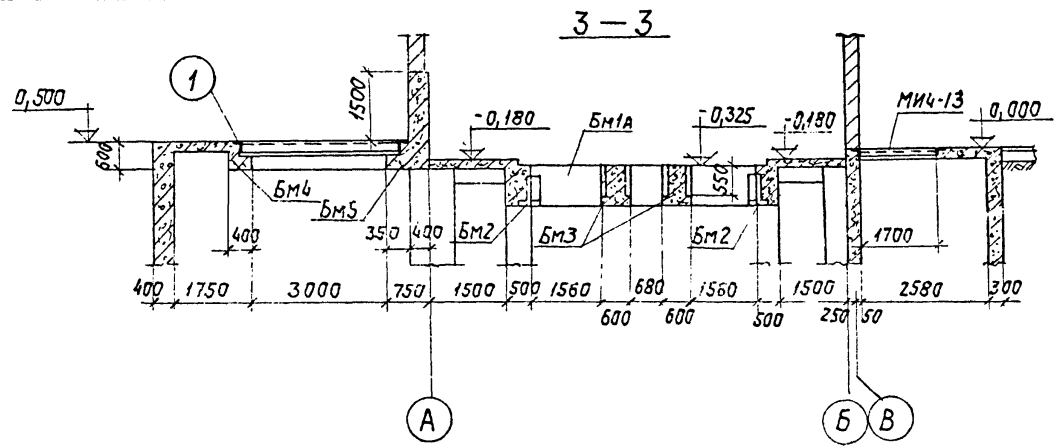
СПЕЦИФИКАЦИЯ ЭЛЕМЕНТОВ К МАРКИРОВОЧНОЙ СХЕМЕ, РАСПОЛОЖЕННОЙ НА ЛИСТЕ

МАРКА	ОБОЗНАЧЕНИЕ	НАИМЕНОВАНИЕ	КОЛ.	ПРИМЕЧ.
Монолитные ЖБ элементы				
БМ1	КЖЗ-29	Балка монолит. БМ1	3	
БМ1а	"	" БМ1а	2	
БМ2	"	" БМ2	2	
БМ3	"	" БМ3	2	
БМ4	КЖЗ-30	" БМ4	1	
БМ5	"	" БМ5	1	
		"		
ПМ5	КЖЗ-33; КЖЗ-34	Плиты монол ПМ5	1	
Стальные элементы				
МИЧ-13	СЕРИЯ 3.400-6	ИЗДЕЛИЕ ЗАКЛ. МИЧ-13	18,5	ПМ.4,2кг
МИ2-7	ТО ЖЕ	ТО ЖЕ МИ2-7	6	3,1кг
АЗ	т.п. 903-1, КЖИ-АЗ	АНКЕР АЗ	4	

ЭЛЕМЕНТЫ ЖЕЛЕЗНОДОРОЖНОГО ПУТИ УСЛОВНО НЕ ПОКАЗАНЫ.

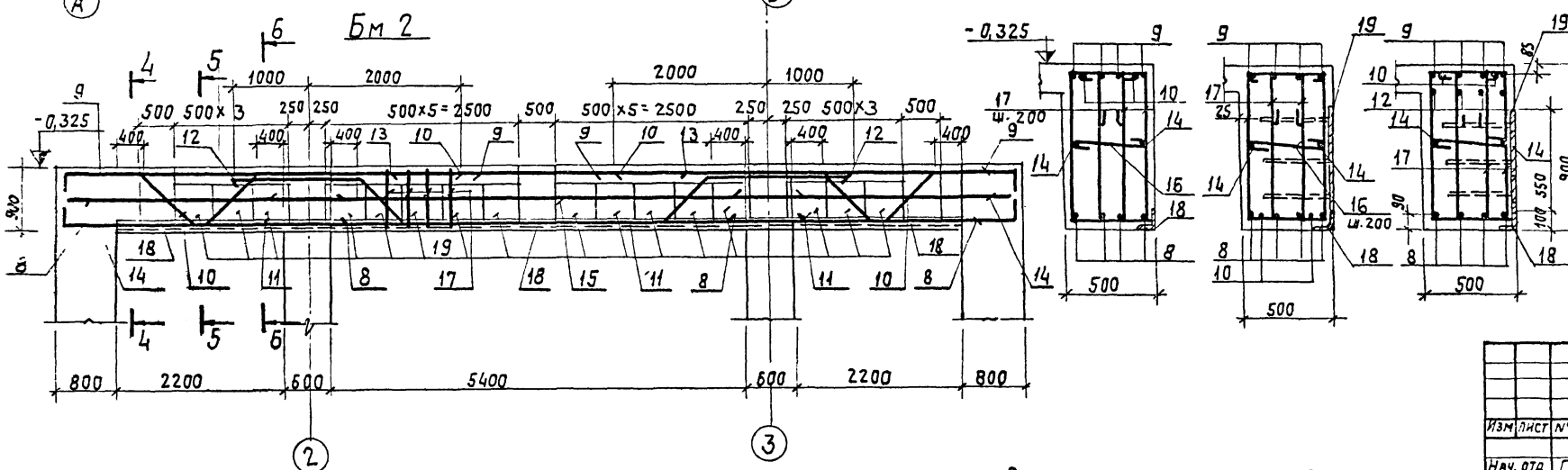
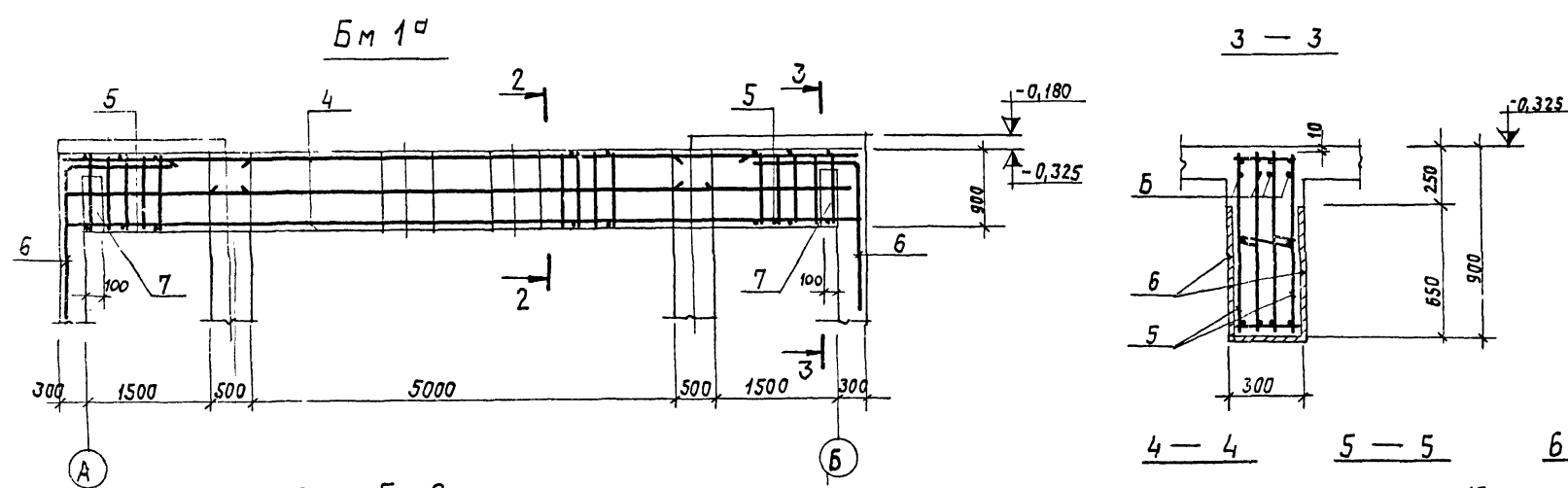
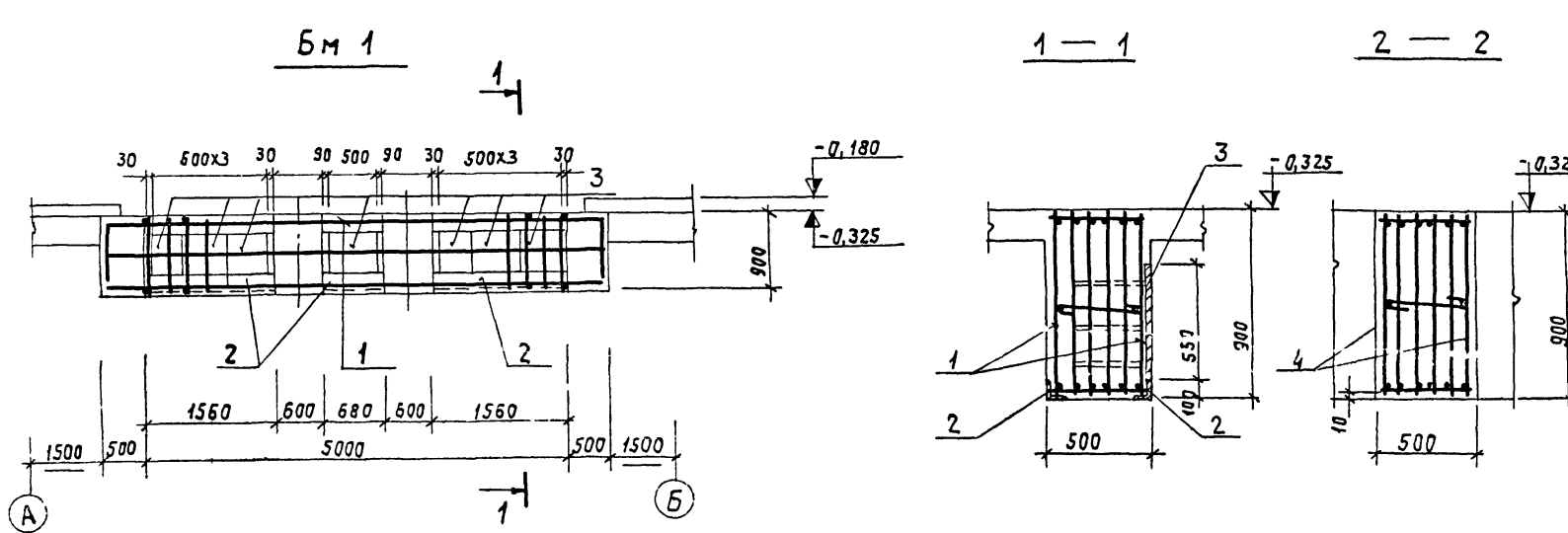


			ТП 903-1-153 - КЖЗ		
			КОТЕЛЬНАЯ С 4 КОТЛАМИ КЕ-10-14С. ТОПЛИВО-КАМЕННЫЕ И БУРЫЕ УГЛИ.		
ИЗМ. ЛИСТ	Н/ДОКУМ.	ПОДПИСЬ	ДАТА	ЛИТ.	ЛИСТ
НАЧ. ОТД.	ГИИ			Р	27
ГЛ. КОНСТ.	ОЛЫЕНШИШОВЕР			ТОПЛИВОПОДАЧА.	
РУК. ГР.	КАСЯНОВА				
СТ. ИНЖ.	ПОЛКОВА			ПРИЕМНОЕ УСТРОЙСТВО. МАРКИРОВОЧНЫЙ ПЛАН НА ОТМ. -0,325; -0,180; 0,000; 0,500	



				ТП 9031-153 -КЖЗ		
				КОТЕЛЬНАЯ с 4 КОТЛАМИ КЕ-10-1ЧС.		
				ТОПЛИВО-КАМЕННЫЕ И БУРЫЕ УГЛИ		
ИЗМ. ЛИСТ	ИЗМЕН. ДОКУМ.	ПОДП.	ДАТА	ТОПЛИВОПОДАЧА.	ЛИТЕР	ЛИСТ
НАЧ. ОТА	ГИН					28
				ПРИЕМНОЕ УСТРОЙСТВО.		
				РАЗРЕЗЫ 3-3 ÷ 8-8. УЗЕЛ 1.		
				САНТЕХПРОЕКТ		

Типовой проект 903-1-153



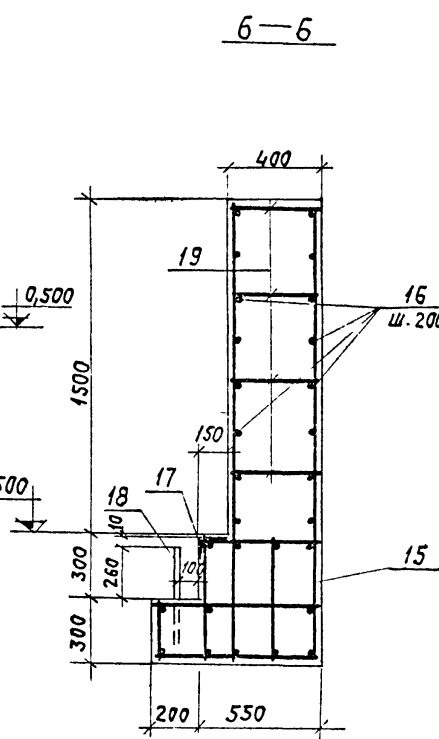
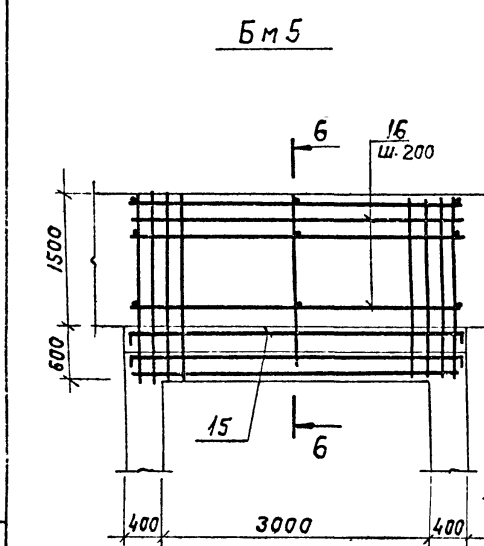
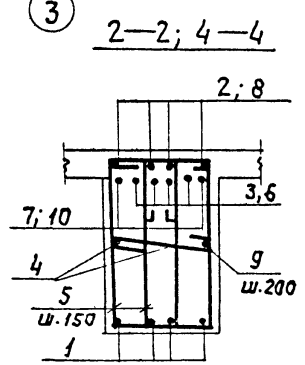
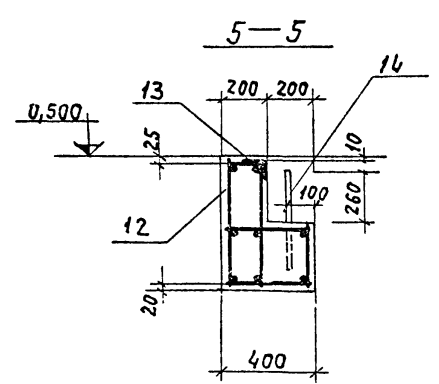
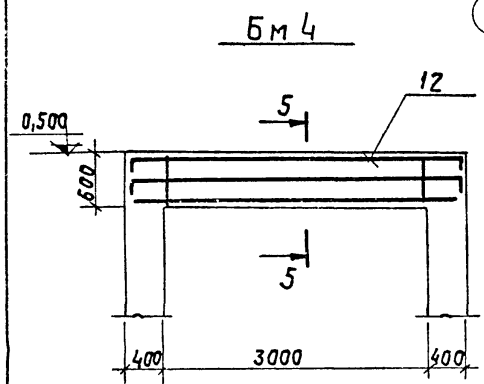
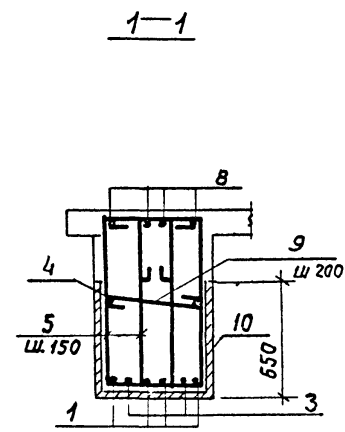
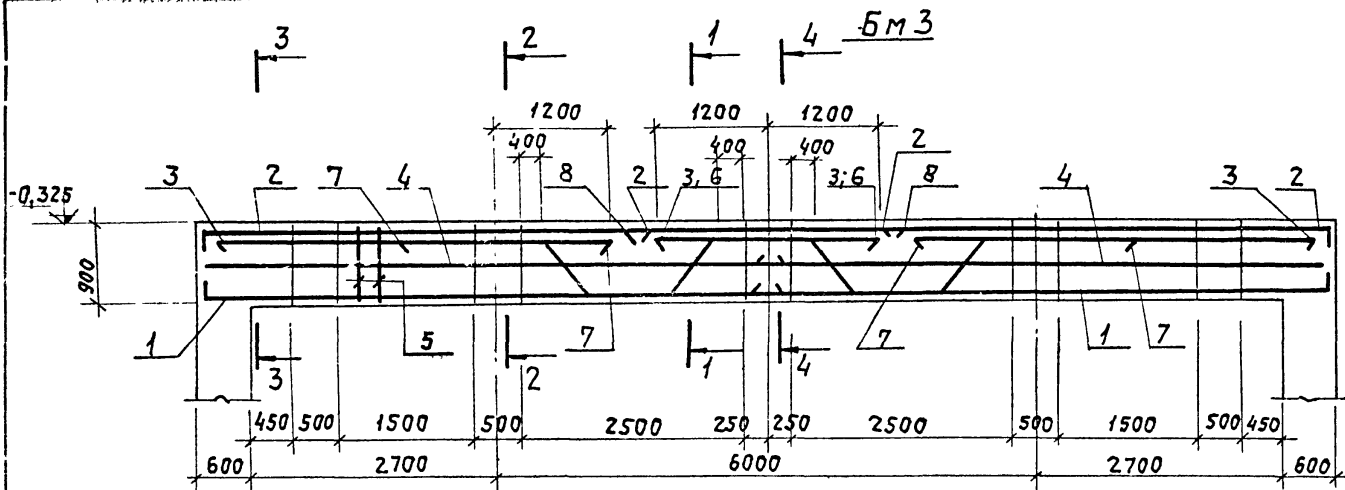
Выборку стали см. л. КЖ-30

ФОРМАТ	ЗОНА	№3	ОБОЗНАЧЕНИЕ	НАИМЕНОВАНИЕ	Кол	Прим.
				БМ1		
				СБОРОЧНЫЕ ЕД. И ДЕТАЛИ		
2	1		Т.П. 903-1-153-КЖИ-КПВ	КАРКАС ПРОСТР. КПВ	1	
64	2		3.400-6	ИЗДЕЛИЕ ЗАКЛАДНОЕ МИ4-25	76шт	16,9 кг
64	3		ТО ЖЕ	ТО ЖЕ МИ3-36	7	23,7 кг
				МАТЕРИАЛЫ		
				БЕТОН М200	2,3	м3
				БМ1а		
				СБОРОЧНЫЕ ЕД. И ДЕТАЛИ		
22	4		Т.П. 903-1-153-КЖИ-КПВ	КАРКАС ПРОСТР. КПВ	1	
22	5		Т.П. 903-1-153-КЖИ-КПВ	КАРКАС ПРОСТРАН. КП12	2	
	6		Т.П. 903-1-153-КЖ29	СТЕРЖНИ ОДИНОЧНЫЕ		
	7		3.400-6	ИЗДЕЛИЕ ЗАКЛАДНОЕ МИ1-8	36шт	7,3 кг
				МАТЕРИАЛЫ		
				БЕТОН М200	3,7	м3
				БМ2		
				СБОРОЧНЫЕ ЕД. И ДЕТАЛИ		
8-17			Т.П. 903-1-153 КЖ 29	СТЕРЖНИ ОДИНОЧНЫЕ		
18			3.400-6	ИЗДЕЛИЕ ЗАКЛАДНОЕ МИ4-25	140 шт	16,9 кг
19			ТО ЖЕ	ТО ЖЕ МИ3-36	16	23,7 кг
				МАТЕРИАЛЫ		
				БЕТОН М200	5,45	м3

ВЕДОМОСТЬ СТЕРЖНЕЙ НА 1 ЭЛ-Т

Марка	ЭЛ-ТА	№3	Эскиз или сечение	ф мм или класс	Кол.	Длина мм
БМ 1а	6		1250 1850	28AIII	8	3100
	8		600 3880	28AIII	8	4480
	9		600 5380	28AIII	8	5380
	10		1100 920 2700 800 480 800	28AIII	4	6130
	11		460 7150 460	28AIII	4	7150
	12		1700 80 309 80 2700 770 309 800	28AIII	8	9295
	13		436 4150 460	28AIII	4	4150
	14		3880	16AIII	4	3880
	15		7150	16AIII	2	7150
	16		450	10AII	64	600
	17		800	10AII	108	2950

Т.П. 903-1-153		КЖ 3	
КОТЕЛЬНАЯ С 4 КОТЛАМИ КВ-10-14С. ТОПЛИВО - КАМЕННЫЕ И БУРЬЕ УГЛИ			
ИЗМ. ЛИСТ № ДОКУМ.	ПОДПИСЬ	ДАТА	
НАЧ. ОТД. ГИИ	ПОДПИСЬ		
ГЛ. КОНСТ. ГОЛЬДЕНЦОВ	ПОДПИСЬ		
РУК. ГР. СЕРЖИНА	ПОДПИСЬ		
СТ. ИНЖ. БУДРЕВИЧ	ПОДПИСЬ		
ПРИЕМНОЕ УСТРОЙСТВО БАЛКИ МОНОЛИТНЫЕ БМ1-БМ2. СХЕМА АРМИРОВАНИЯ.			САИТЕХПРОЕКТ



ВЕДОМОСТЬ СТЕРЖНЕЙ НА ОДИН ЭЛЕМЕНТ

МАРКА СТАЛИ	Поз.	Эскиз или сечение	Ф мм	Длина мм	Кол.
БМ3	1		32A III	7500	8
	2		22A III	5770	8
	3		32A III	8135	4
	4		16A III	6890	4
	5		12A I	2620	170
	6		32A III	2400	2
	7		32A III	1800	4
	8		22A III	3880	4
	9		10A I	600	64
БМ5	10		8A I	3000	8
	11		8A I	380	12

ЗАЩИТНЫЙ СЛОЙ БЕТОНА 20 ММ.

ФОРМА	Зона	Поз.	ОБОЗНАЧЕНИЕ	НАИМЕНОВАНИЕ	Кол.	ПРИМеч.
				БМ3		
				СБОРОЧНЫЕ ЕДИНИЦЫ И ДЕТАЛИ		
		1-9		СТЕРЖНИ ОДИНОЧНЫЕ		
		10	3.400-6	ИЗДЕЛИЕ ЗАКЛАДНОЕ МИЧ-8	7,2	п.м.
		11	ТО ЖЕ	ТО ЖЕ МИЗ-36	38	23,7кг
				МАТЕРИАЛЫ		
				БЕТОН МАРКИ 200	6,5	м3
				БМ4		
				СБОРОЧНЫЕ ЕДИНИЦЫ И ДЕТАЛИ		
		12	Т.П.903-1-153-К.К.И-К.П.И	КАРКАС ПРОСТРАНСТВ. К.П.И	1	
		13	3.400-6	ИЗДЕЛИЕ ЗАКЛАДНОЕ МИЧ-25	3,0	п.м.
		14	Т.П.903-1-153-К.Ж.И-А3	ТО ЖЕ А3	2	
				МАТЕРИАЛЫ		
				БЕТОН МАРКИ 200	0,8	м3
				БМ5		
				СБОРОЧНЫЕ ЕДИНИЦЫ И ДЕТАЛИ		
		15	Т.П.903-1-153-К.Ж.И-К.П.И	КАРКАС ПРОСТРАНСТВ. К.П.И	1	
		16,19		СТЕРЖНИ ОДИНОЧНЫЕ		
		17	3.400-6	ИЗДЕЛИЕ ЗАКЛАДНОЕ МИЧ-25	3,0	п.м.
		18	Т.П.903-1-153-К.Ж.И-А3	ТО ЖЕ А3	2	
				МАТЕРИАЛЫ		
				БЕТОН МАРКИ 200	1,6	м3

ВЫБОРКА СТАЛИ НА ОДИН ЭЛЕМЕНТ, КГ

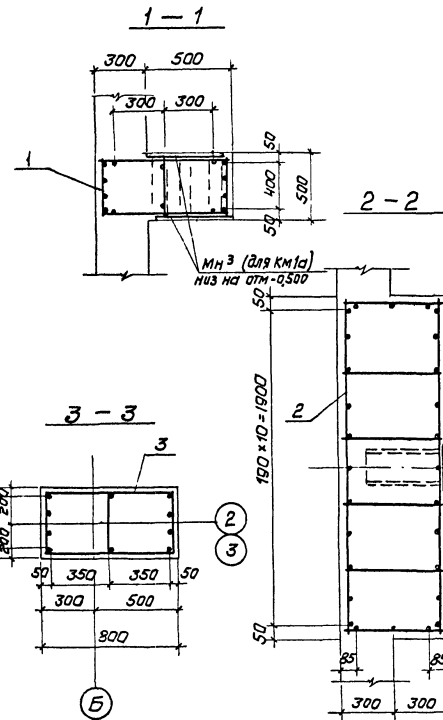
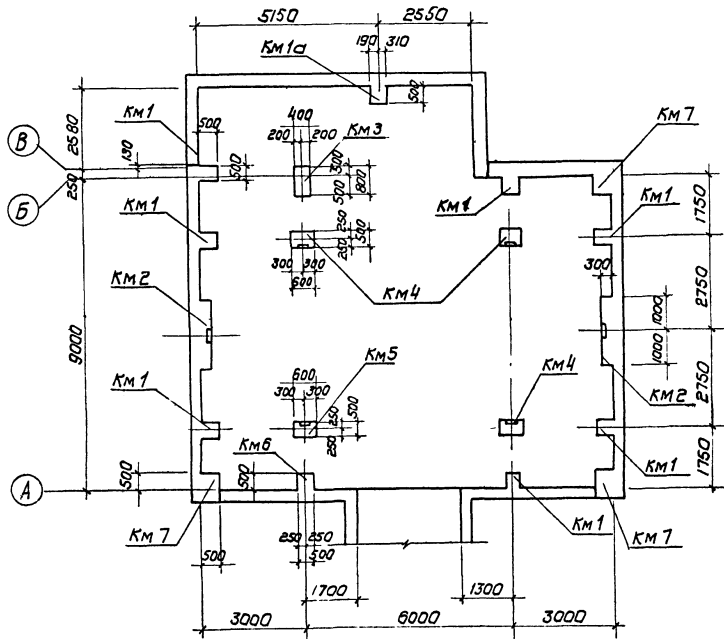
МАРКА ЭЛЕМЕНТА	АРМАТУРНЫЕ ИЗДЕЛИЯ										ЗАКЛАДНЫЕ ИЗДЕЛИЯ				Итого	Всего
	АРМАТУРНАЯ СТАЛЬ ГОСТ 5781-75										ПРОФИЛЬНЫЕ АРМ. СТАЛЬ ГОСТ 5781-75					
	КЛАСС А III					КЛАСС А II					СТАЛЬ		А7			
БМ1	225	1950	300	4500	980	60	1040	5540	1150	1520	150	140	—	2560	850,0	
БМ1а	3100	2240	330	5700	1220	6,0	1220	6920	—	230	—	—	3,6	26,6	724,6	
БМ2	—	11300	—	480	11780	2200	—	2200	1330	1667	340	230	—	5750	1973,0	
БМ3	106,3	592	27,6	1934	4470	38,4	—	4854	6785	—	200	4,55	800	7,2	952,7	
БМ4	87,8	74,1	5,9	167,8	—	0,64	—	0,64	108,9	45,3	—	—	2,7	48,0	216,4	
БМ5	1385	1245	—	2630	—	36,4	—	36,4	299,4	45,3	—	—	2,7	48,0	347,4	

ТП 903-1-153 КЖЗ

Изм. Лист	№ докум.	Подпись	Дата	КОТЕЛЬНАЯ С 4 КОТЛАМИ КЕ-10-14С. ТОПЛИВО - КАМЕННЫЕ И БУРЫЕ УГЛИ		
НАЧ. ОТД.	ГИИ			ТОПЛИВОПОДАЧА.		
ГЛ. КОНСТ.	БОЛЬДЕНШИНА			ЛИТЕР	ЛИСТ	ЛИСТОВ
РУК. ГР.	СОРОКИНА			Р	30	
СТ. ИНЖ.	СЕРГЕЕВА			ПРИЕМНОЕ УСТРОЙСТВО. БАЛКИ МОНОЛИТНЫЕ БМ3-БМ5. СХЕМА АРМИРОВАНИЯ.		

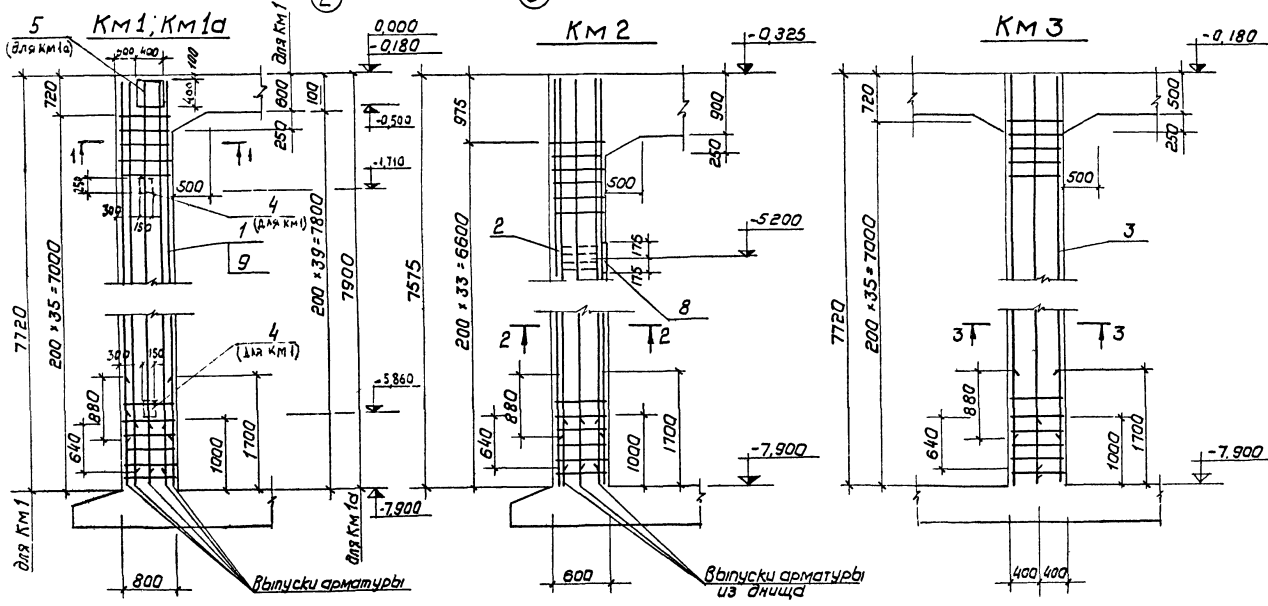
САНТЕХПРОЕКТ

Маркировочная схема стоек



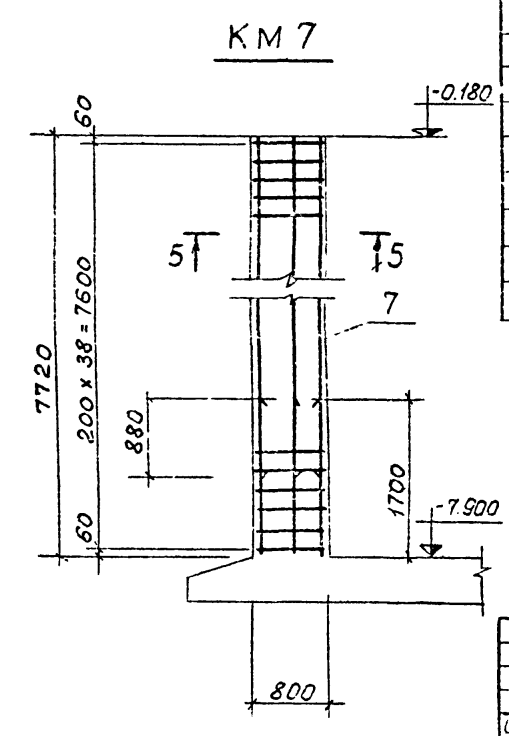
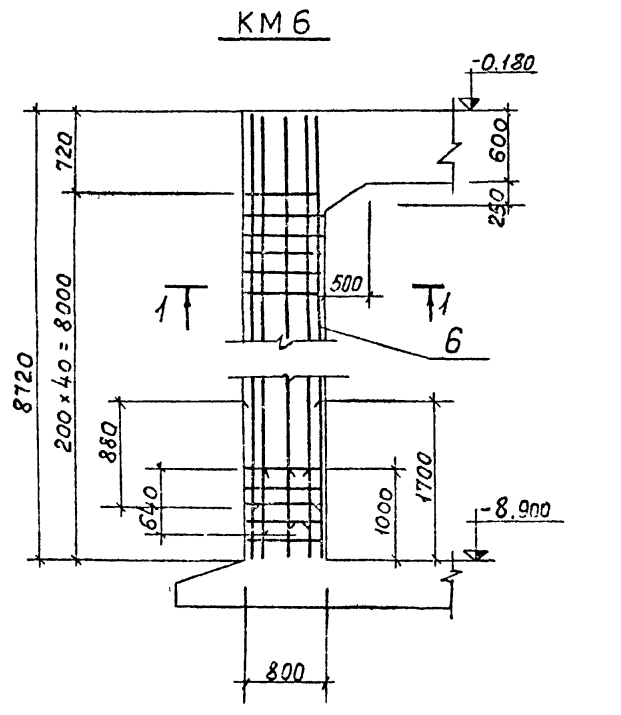
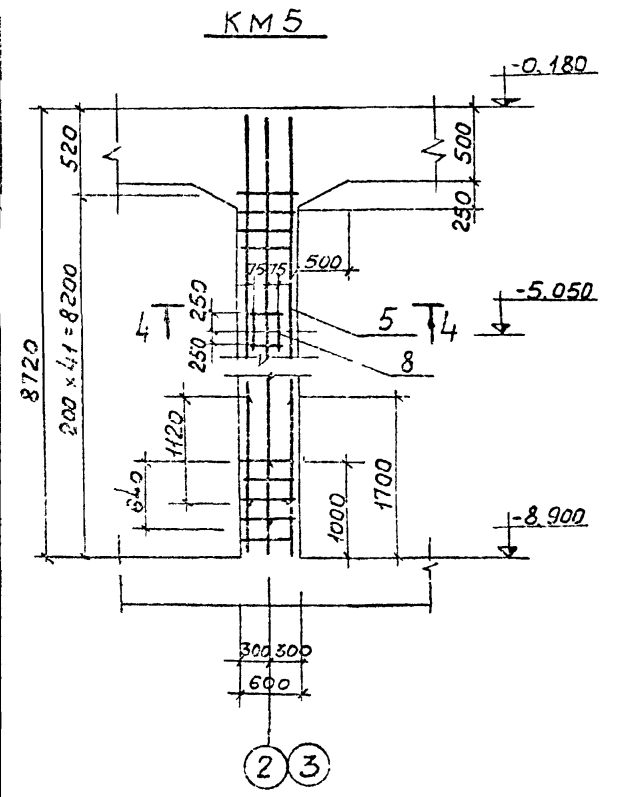
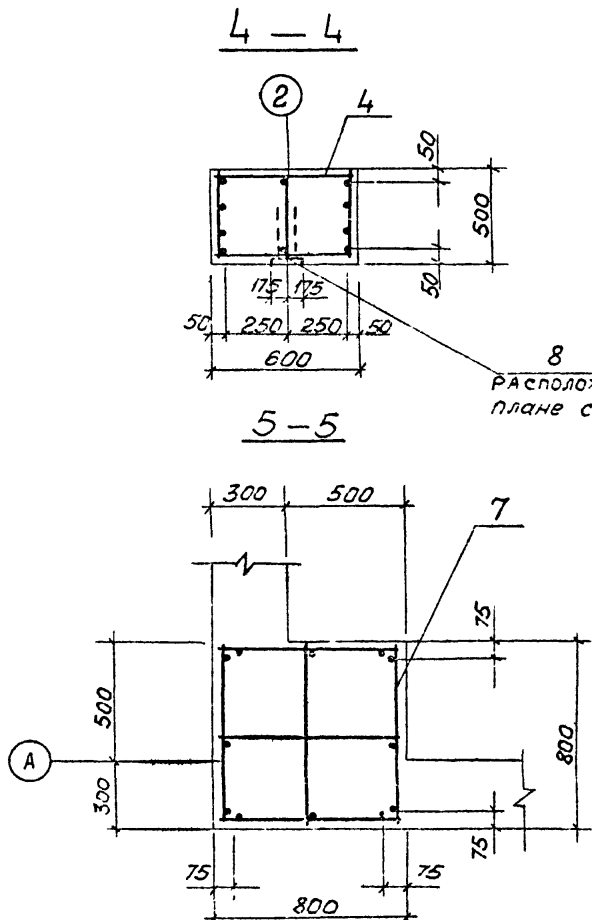
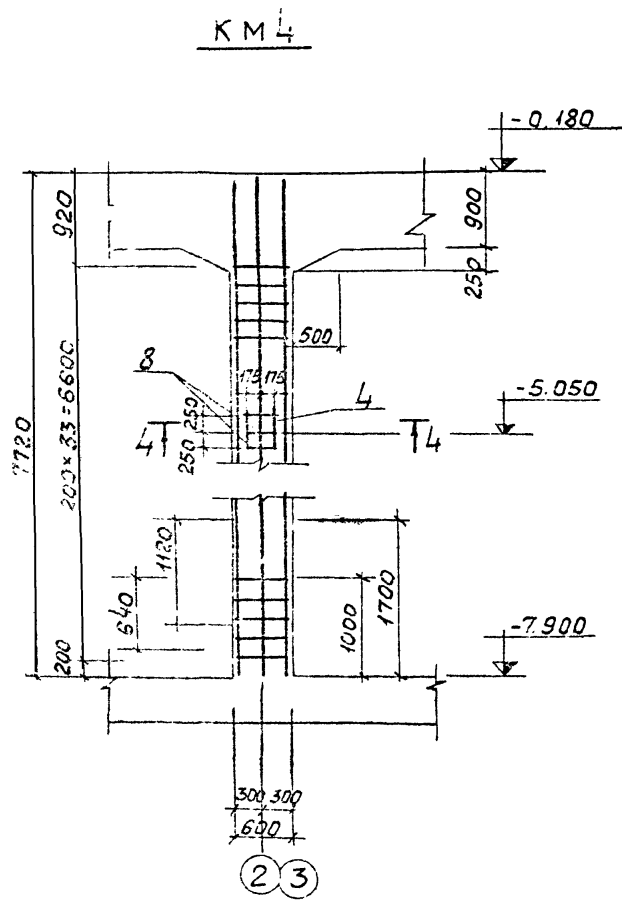
Спецификация элементов к маркировочным схемам, расположенным на листе

Марка	Обозначение	Наименование	Кол	Примеч.
		Маркировочная схема стоек		
КМ 1	КЖЗ-31	Колонна монол	КМ 1	7
КМ 1а	ТО ЖЕ	"	КМ 1а	1
КМ 2	"	"	КМ 2	2
КМ 3	"	"	КМ 3	1
КМ 4	КЖЗ-32	"	КМ 4	3
КМ 5	ТО ЖЕ	"	КМ 5	1
КМ 6	"	"	КМ 6	1
КМ 7	"	"	КМ 7	3



Обозначение	Наименование	Кол	Примеч.
	КМ 1		
	Сварочные единицы и детали		
1	ТП 903-1-ВКЖИ-КП1, КП2	Каркас простр. КП1	1
4	З. 400-6 л. 52	Изделие закл. МНЗ-14	2 5,3 кг
	Материалы		
	Бетон марки 200	25 м ³	
	КМ 1а		
	Сварочные единицы и детали		
9	ТП 903-1-ВКЖИ-КП1а	Каркас простр. КП1а	1
5	ТП 903-1-ВКЖИ-МНЗ	Изделие закл. МНЗ	2 17,6 кг
	Материалы		
	Бетон марки 200	25 м ³	
	КМ 2		
	Сварочные единицы и детали		
2	ТП 903-1-ВКЖИ-КП2	Каркас простр. КП2	1
8	З. 400-6 л. 56	Изделие закл. МНЗ-18	1 19,0 кг
	Материалы		
	Бетон марки 200	9,2 м ³	
	КМ 3		
	Сварочные единицы и детали		
3	ТП 903-1-153 КЖИ-КП3, КП4	Каркас простр. КП3	1
	Материалы		
	Бетон марки 200	25 м ³	

ТП 903-1-153		КЖЗ	
Котельная с 4 котлами КЕ-10-14С			
Топлива-каменные и буровые угли			
Изм. лист	№ докум.	Подп.	Дата
Нач. отд.	Гин		
Л. конст. Гольденшлюгер		Лит. лист листов	
Рук. гр. Касьянова		р 31	
Ст. инж. Папкава		Сантехпроект	
Примечание: устройство маркировочной схемы стоек. Колонны КМ1-КМ7. Схема армирования.			

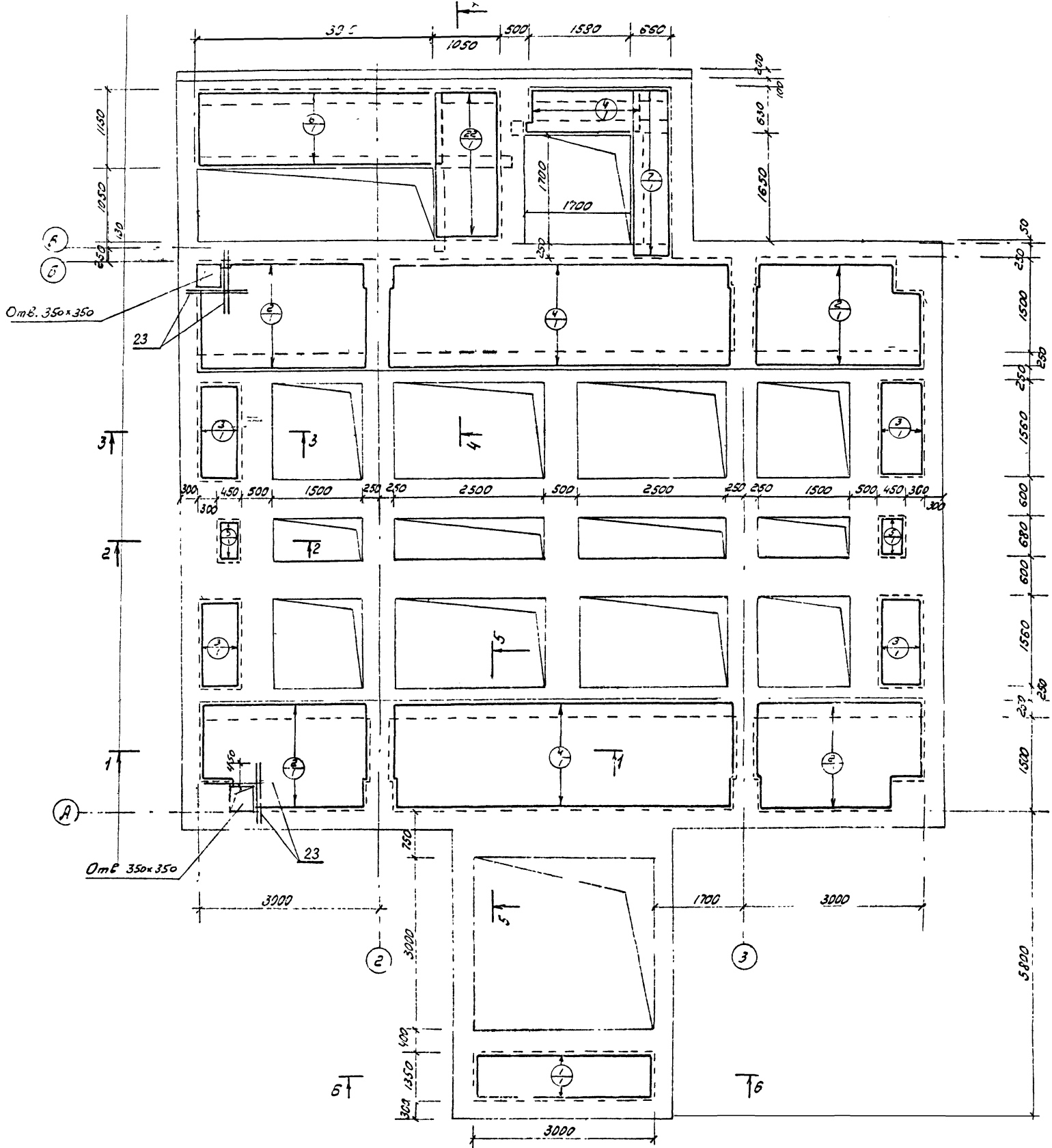


Формат	Зона	Поз.	Обозначение	Наименование	Кол	Примеч
				<u>КМ-4</u>		
				Сборочные единицы и детали		
		4	ТП 903-1-153 КЖИ-КЛ3, КЛ4	Каркас Простр. КЛ4		
		8	З.400-6 Л.55	изделия закл. миз. 1.8	2	19,0 кг
				<u>Материалы</u>		
				Бетон марки 200	1,8	м ³
				<u>КМ 5</u>		
				Сборочные единицы и детали		
		5	ТП 903-1-153 КЖИ-КЛ5, КЛ6	Каркас Простр. КЛ5	1	
		8	З.400-6 Л.55	изделия закл. миз. 1.8	2	19,0 кг
				<u>Материалы</u>		
				Бетон марки 200	2,1	м ³
				<u>КМ 6</u>		
				Сборочные единицы и детали		
		6	ТП 903-1-153 КЖИ-КЛ5, КЛ6	Каркас Простр. КЛ6	1	
				<u>Материалы</u>		
				Бетон марки 200	2,8	м ³
				<u>КМ 7</u>		
				Сборочные единицы и детали		
		7	ТП 903-1-153 КЖИ-КЛ7, КЛ8	Каркас простр. КЛ7	1	
				<u>Материалы</u>		
				Бетон марки 200	4,9	м ³

1. Защитный слой бетона для рабочей арматуры - 40 мм.

ТП 903-1-153		КЖ 3	
Котельная с 4 котлами КЕ-10-14с			
Топливо - каменные и бурые угли.			
Изм. лист	и докум.	подп.	Дата
Нач. отд.	ГИМ	В.А.	8-2
Ин. конст.	Гольденшлегель	И.А.	8-2
Рук. гр.	Касьянов	К.А.	
Ст. инж.	Попкова	А.С.	
Топливоподача		Р	32
Приемное устройство		Сантехпроект	
Монолитные колонны КМ4, КМ5		Схема армирования	

План раскладки нижних сеток плиты Пм5



Спецификация элементов монолитной конструкции

№ элем.	Зона	№ эл.	Обозначение	Наименование	Кол.	Примечание
Сборочные единицы и детали						
1			ГОСТ 8478-66	Сетка сварная 250/150/5/9А/П	1	16,2 кв.
2			"	ТО ЖЕ 150/150/9А/П	4	33,0 кв.
3			"	250/150/5/9А/П	4	4,5 кв.
4			"	250/150/5/9А/П	2	4,5 кв.
5			"	250/150/5/9А/П	2	1,2 кв.
6			"	1150 x 500	2	23,9 кв.
7			"	250/150/5/9А/П	2	8,4 кв.
8			"	250/150/5/9А/П	1	9,2 кв.
9			"	250/150/5/9А/П	1	15,3 кв.
10			"	250/150/5/9А/П	3	46,0 кв.
11			"	150/150/9А/П	4	7,1 кв.
12			"	250/150/5/9А/П	4	6,8 кв.
13			"	250/150/5/9А/П	1	11,5 кв.
14			"	250/150/5/9А/П	2	5,0 кв.
15			"	150/150/9А/П	4	23,0 кв.
16			"	150/150/9А/П	2	9,6 кв.
17			"	150/150/9А/П	1	52,5 кв.
18			ГОСТ 5781-75	Стержни отдельн. ф 6А/В-3150	2	1,5 кв.
19			"	ф 10А/В, В-200	24	0,5 кв.
20			ГОСТ 8478-66	Сетка сварная 250/150/5/9А/П	1	16,0 кв.
21			"	250/150/5/9А/П	1	14,5 кв.
22			"	250/150/5/9А/П	1	9,6 кв.
23			ГОСТ 5781-75	Отдельные стержни ф 6А/В-1500	8	12,8 кв.
Материалы:				Бетон М 200	14,0	м ³

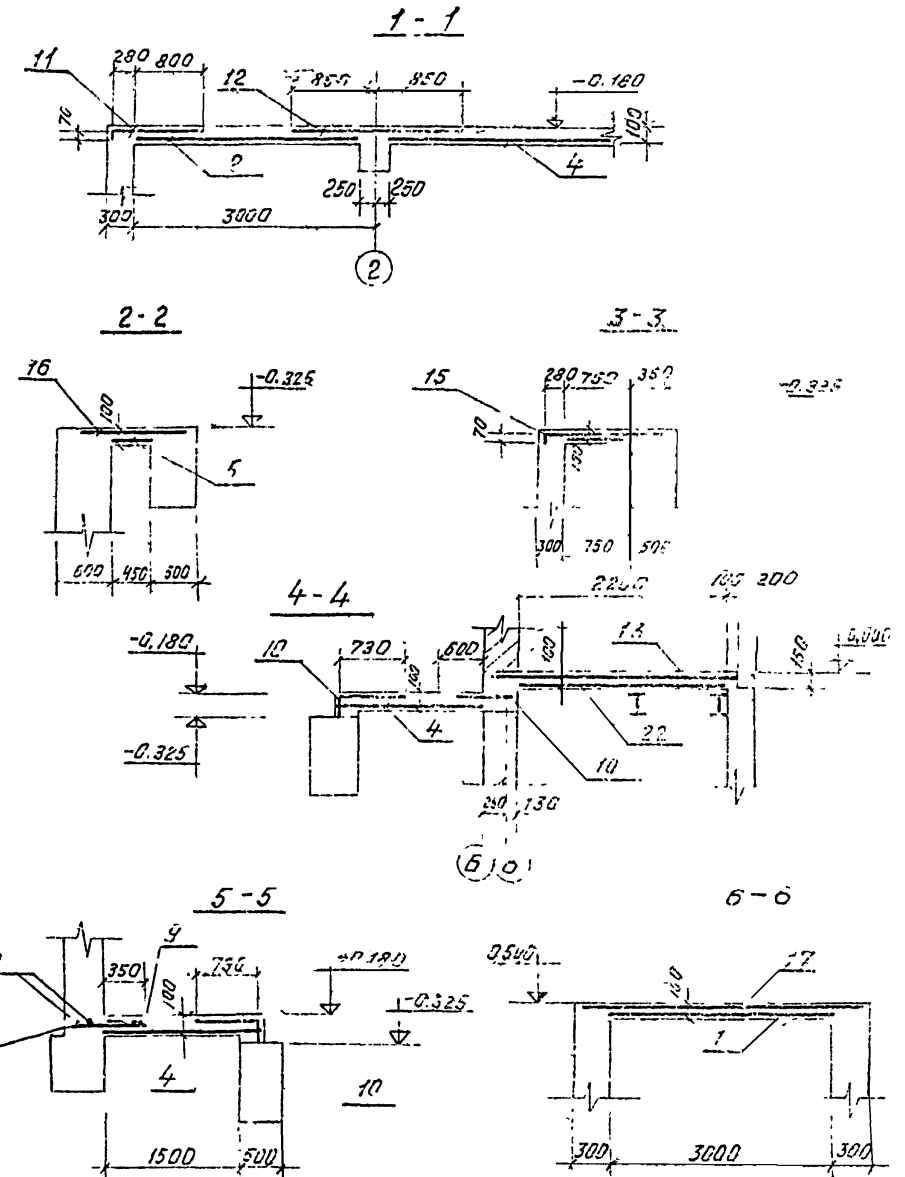
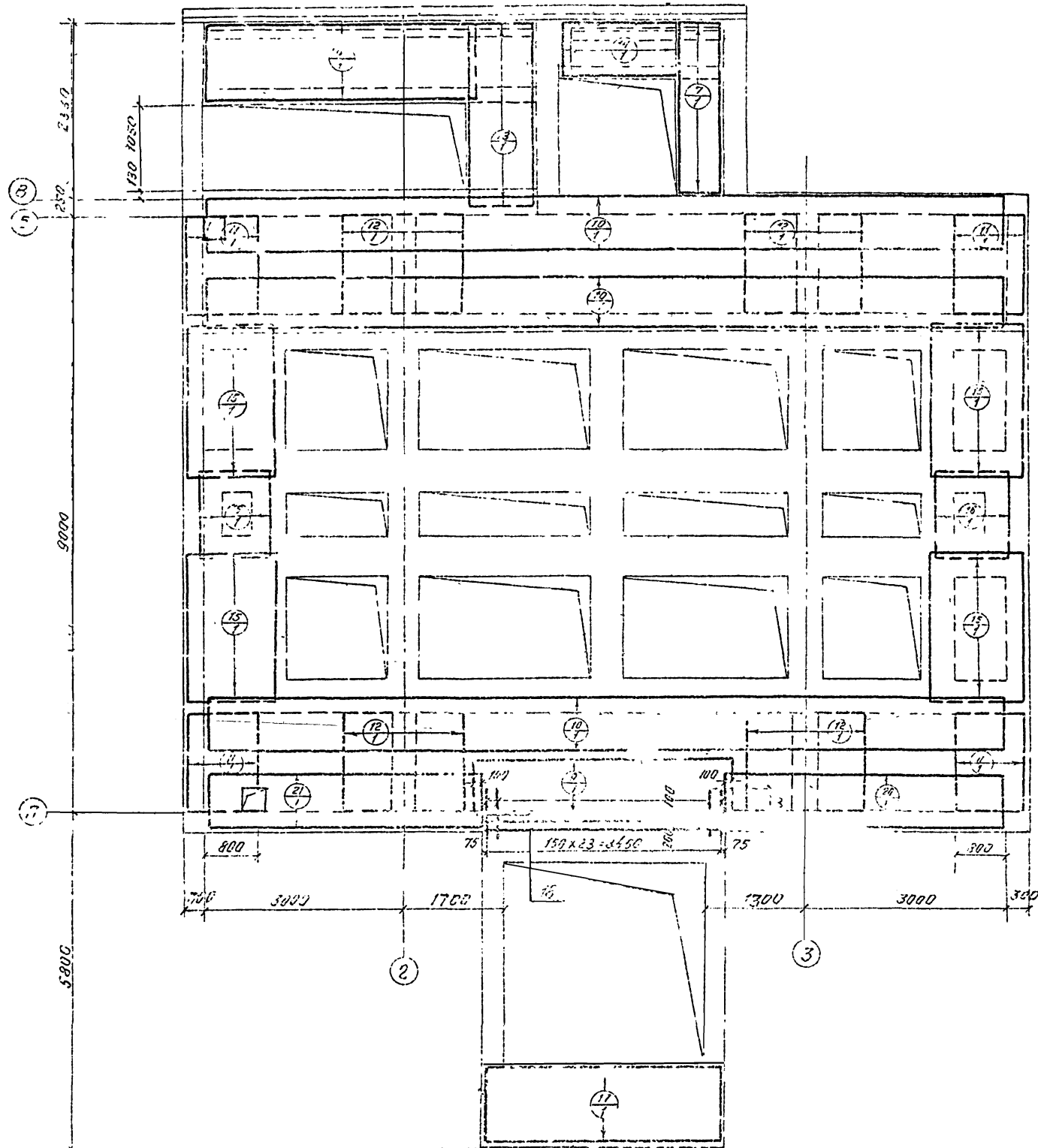
Выборка стали на элемент

Марка элемента	Арматурные изделия								Профильная сталь	Всего		
	Арматурная сталь ГОСТ 5781-75		Сетки сварные ГОСТ 8478-66									
	Класс А/В	Класс А/В	ф мм	Угол	ф мм	Угол	ф мм	Угол				
Пм5	3,0	3,0	12,0	12,0	72,1	349,4	28,4	295,8	755,7	5,4	0,8	776,9

Раскладку верхних сеток см. на листе КЖЗ-34.
 Разрезы 1+1 ÷ 6+6 см. на листе КЖЗ-34.
 Защитный слой бетона 20 мм

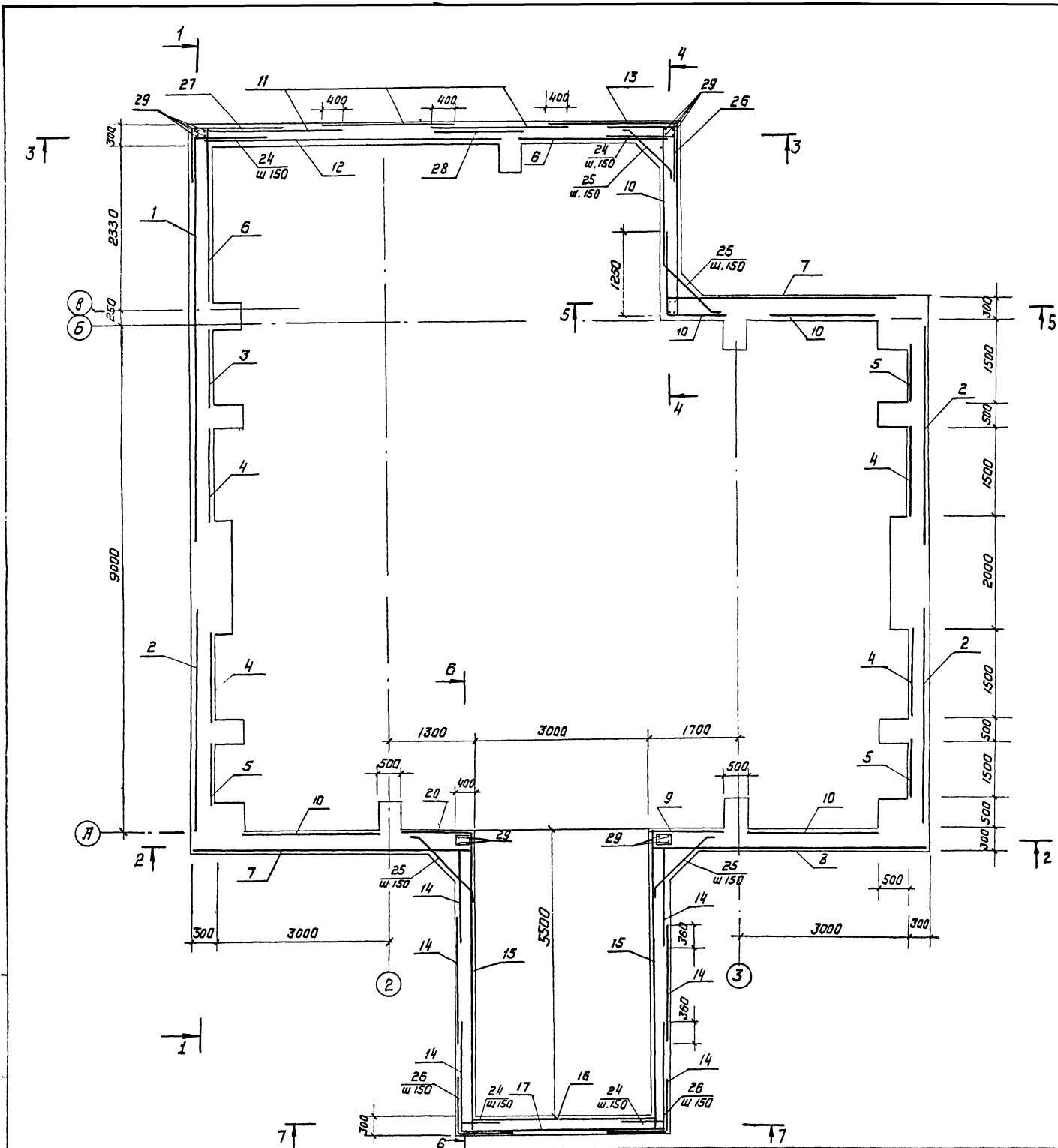
ТП 903-1-153-К ЖЗ			
Котельная с 4 котлами КЕ-10-14 с топливо-каменными и дурью зегли			
Изм. Лист	№ докум.	Подпись	Дата
нач. отд.	Г.И.И.		
Эк. констр.	Болдышев		
Рис. в.уч.	Косымова		
Ст. инж.	Пелкава		
Топливоподача		Литер	Лист
Проектное устройство		р	33
Плита перекрытия Пм5		САИТЕХПРОЕКТ	
Схема армирования			

План раскладки верхних сеток



1. Разрезы 1-1-5-6 замаркированы на листе КЖЗ-33
2. Спецификация элементов от на листе КЖЗ-33
3. Защитный слой арматуры 20мм

ТП 903-1-153 -КЖЗ			
Котельная с 4 котлами КЕ-10-14			
Топливо-каменные и бурные углы			
Изм	Лист	№ докум	Подпись
Дата	Дата		
Нач. отд.	Гин		
Инж. констр.	Вальденко	Инж. эр.	Касьянова
Ст. инж.	Попков	Инж.	Касьянова
Топливоподача			Лист
Условное устройство			Р
Плита перекрытия 1/1м			34
Схемы армирования. Разрезы			САНТЕХПРОЕКТ



Спецификация элементов монолитной конструкции

Форм. дана	Поз.	Обозначение	Наименование	Кол.	Примечание
		Стены подвала			
		Сборочные единицы и детали			
	1	гост 8478-66	Сетка плоская 150/250/9A III/S 2300 x 6700	3	79,5 кг
	2	"	" 150/250/9A III/S 2300 x 5300	9	47,3 кг
	3	"	Сетка рулонная 250/150/5/9A III/S 1550 x 7100	1	53,6 кг
	4	"	" 250/150/5/9A III/S 1510 x 7100	4	54,6 кг
	5	"	" 250/150/5/9A III/S 1050 x 7100	3	35,0 кг
	6	"	" 250/150/5/9A III/S 2600 x 7630	2	84,4 кг
	7	"	Сетка плоская 150/250/9A III/S 2300 x 4200	6	46,9 кг
	8	"	" 150/250/9A III/S 2300 x 4600	3	51,4 кг
	9	"	" 250/150/5/9A III/S 1650 x 5380	1	50,5 кг
	10	"	" 250/150/5/9A III/S 2300 x 5380	5	73,8 кг
	11	"	Сетка плоская 150/250/9A III/S 2300 x 5380	4	122 кг
	12	"	" 150/250/9A III/S 2300 x 5380	3	82 кг
	13	"	" 150/250/9A III/S 2300 x 2900	6	60,2 кг
	14	"	" 150/150/9A III/S 2300 x 7050-5150	6	96,3 кг
	15	"	" 150/150/9A III/S 2500 x 5770	2	100,7 кг
	16	"	" 150/150/9A III/S 2100 x 6750	4	107,3 кг
	17	"	" 150/150/9A III/S 2500 x 6570	1	62,3 кг
	18	"	" 150/150/9A III/S 2500 x 5350	1	53,2 кг
	19	"	Сетка рулонная 250/150/5/9A III/S 1500 x 3200	1	17,3 кг
	20	"	" 250/150/5/9A III/S 950 x 7780	1	31,7 кг
	21	"	" 250/150/5/9A III/S 1500 x 5500	1	29,7 кг
	22-29	ГОСТ 5781-75	Стержни одиночные		
	30	ГОСТ 8478-66	Сетка рулонная 250/150/5/9A III/S 2300 x 4300	2	42,1 кг
	31	"	" 250/150/5/9A III/S 2300 x 4700	2	46,4 кг

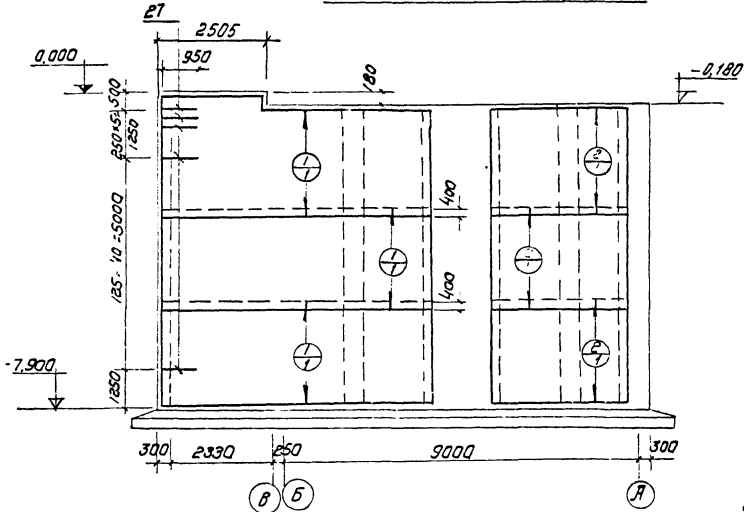
Ведомость стержней на один элемент

Марка бетона	Поз.	Эскиз или сечение	φ мм	Длина мм	Кол.
	22	3500	18A III	3,5	4
	23	300 280/435/236	8A I	1,5	68
	24	1000	12A III	1,0	132
	25	920 135° 920 135° 710	12A III	1,1	184
	26	1000 1200	12A III	2,0	80
	27	950 1550	12A III	2,5	46
	28	2700	12A III	2,7	46
	29	7700	16A III	7,7	16

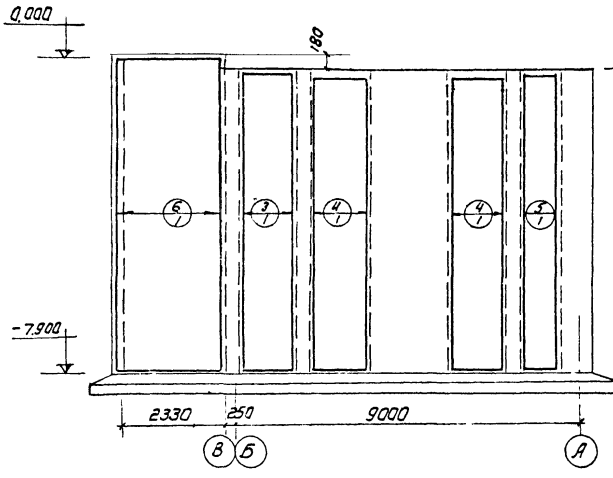
ТП 903-1-153-КЖЗ			
Котельная с 4 котлами КЕ-10-14С			
Топлива - Каменные и буровые угли			
Изм. лист		Надочкн. Подп. дата	
Нач. отд.		Гин	
Гл. констр.		Гильденштеттер	
Рук. групп.		Касьянова	
Ст. инж.		Попкова	
Топливоподача		Лит. лист	Листов
Приемное устройство		Р	35
Стены подвала, см. Дюропада-ние. План. Спецификация.		Сантехпроект	

1-1

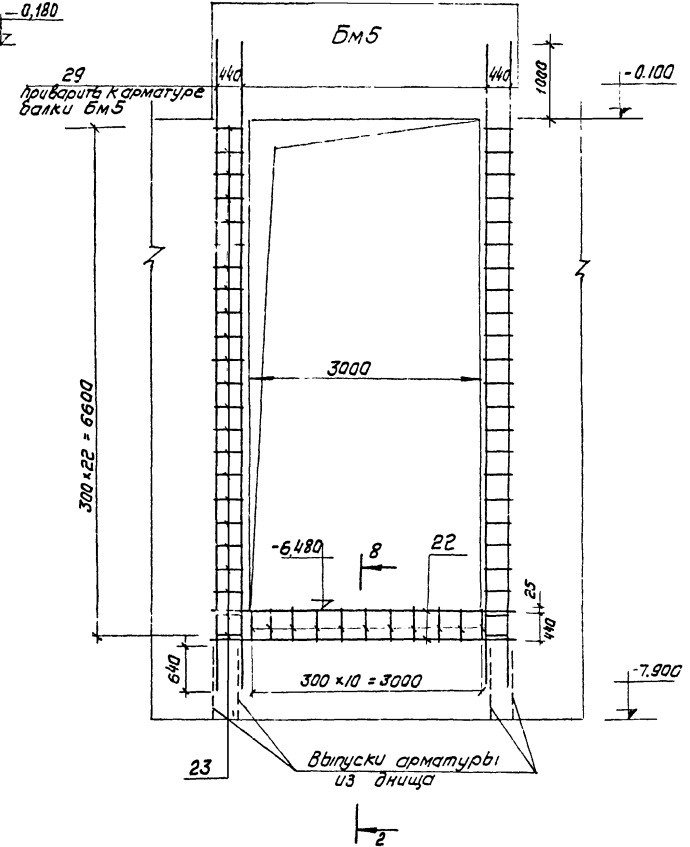
Наружная арматура



Внутренняя арматура

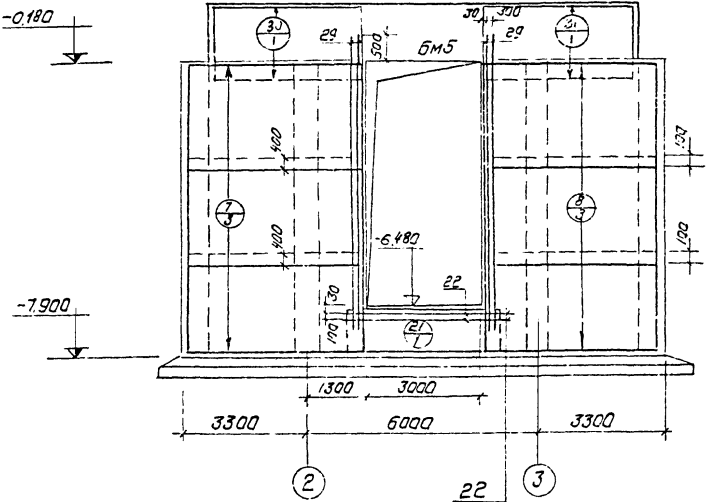


Армирование проема 3 месте подхода галереи №1

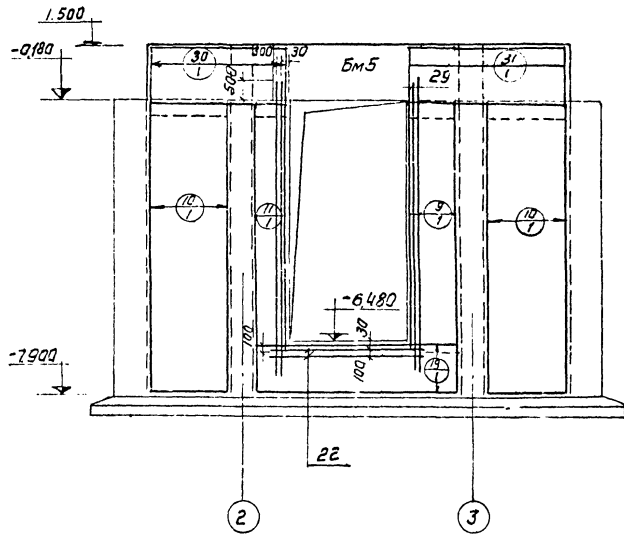


2-2

Наружная арматура



Внутренняя арматура

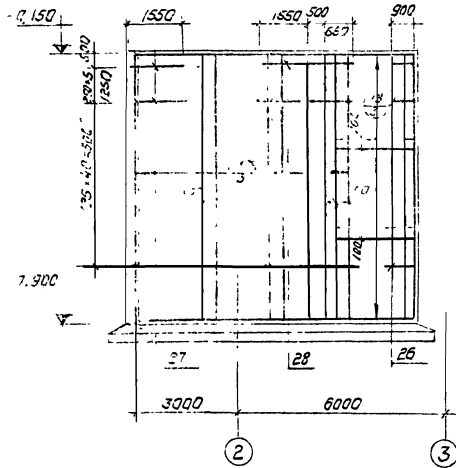


1. Защитный слой бетона 25 мм
2. Разрезы замаркированы на листе КЖЗ-35
3. Разрез 8-8 см. на КЖЗ-37.

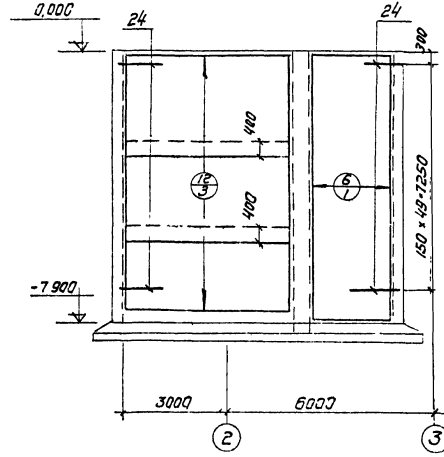
ТП 903-1-153 - КЖЗ			
Котельная с 4 котлами КЕ-10-14с		Топлива	
Изм. лист	И.докум.	Полп.	Дата
Исх. отд.	Гим	8-2	
Топливоподача		Литер.	Лист
		Р	36
Сантехпроект			

3-3

Наружная арматура

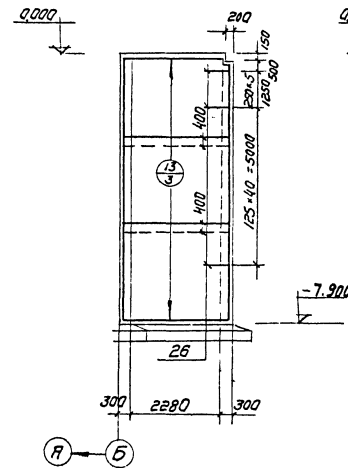


Внутренняя арматура

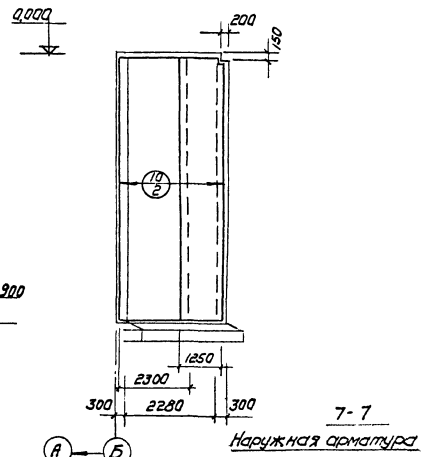


4-4

Наружная арматура

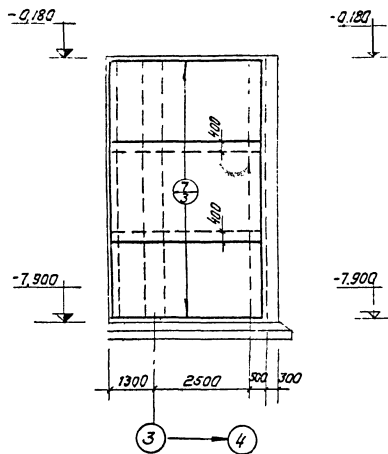


Внутренняя арматура

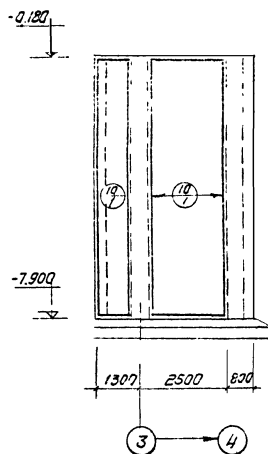


5-5

Наружная арматура

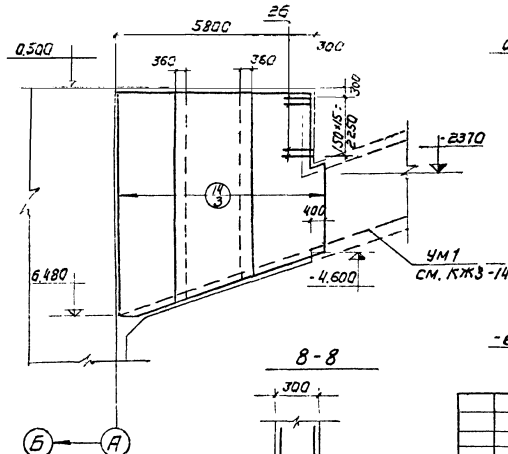


Внутренняя арматура

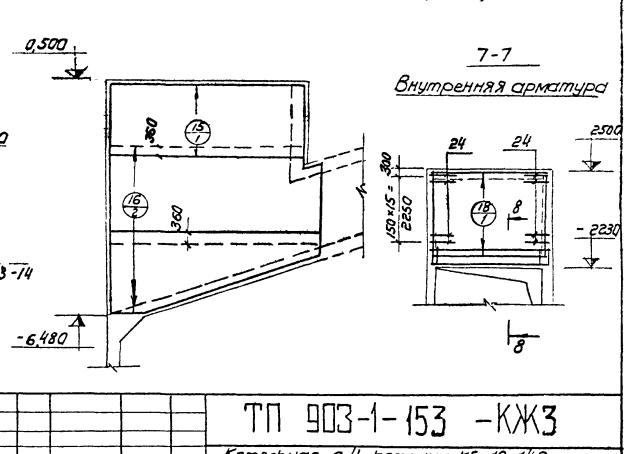


6-6

Наружная арматура



Внутренняя арматура

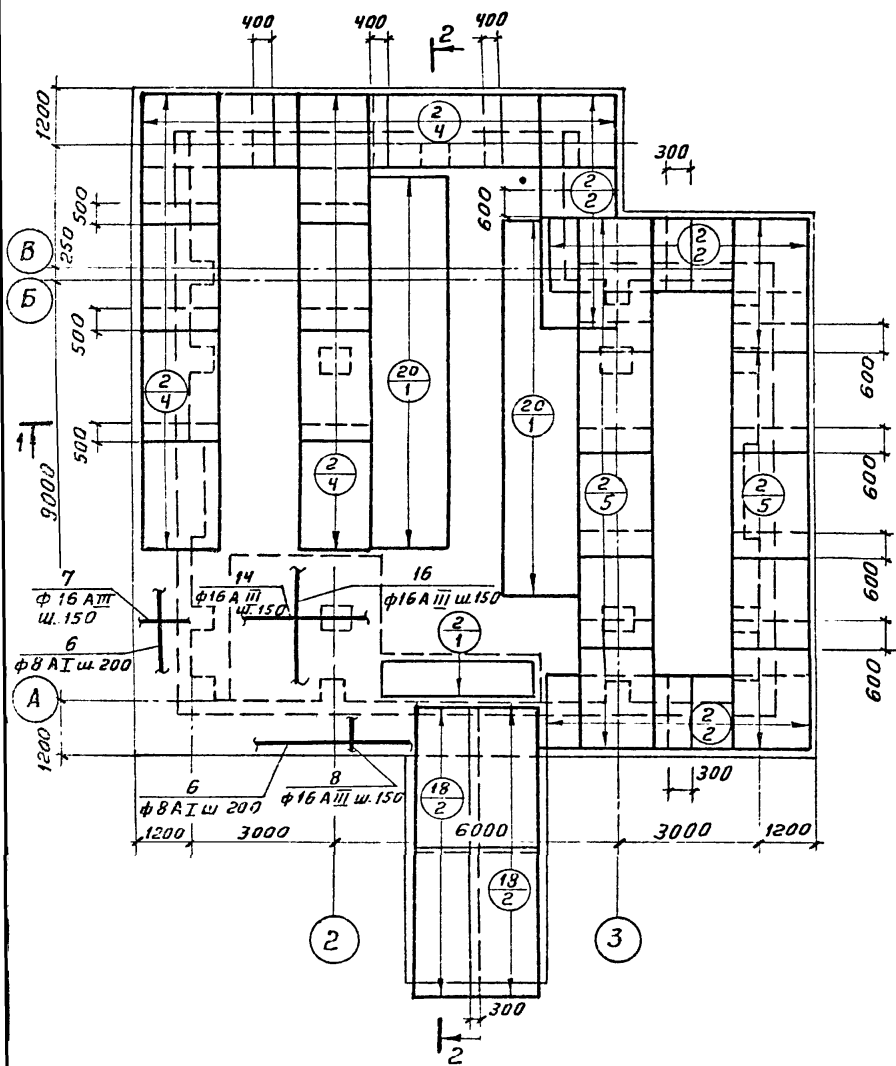


Примечание:
 1. Защитный слой бетона 25мм
 2. Спецификация арматуры см. КЖ3-35
 3. Разрезы замаркированы на КЖ3-35.

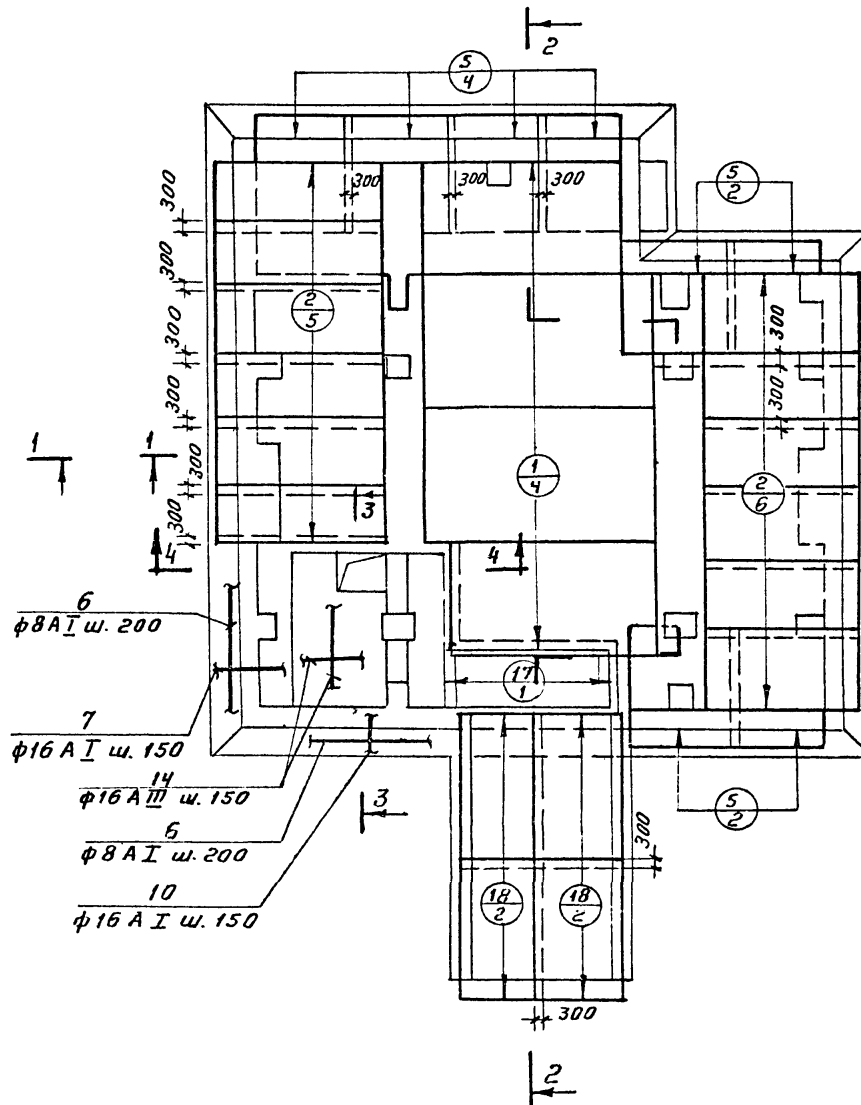
ТП 903-1-153 -КЖ3

Изм. лист	И докум.	Подп.	Дата	Котельная с 4 котлами КЕ-10-14С
Нач. отд.	Гин	15-7		Топлива - каменные и буровые угли
Ил. конст.	Калденшиллер	26-27-28		Топливоподача
Рук. экпл.	Косьякова	29		Литер Лист
И. инж.	Ривергома	30		Р 37
				Сантехпроект

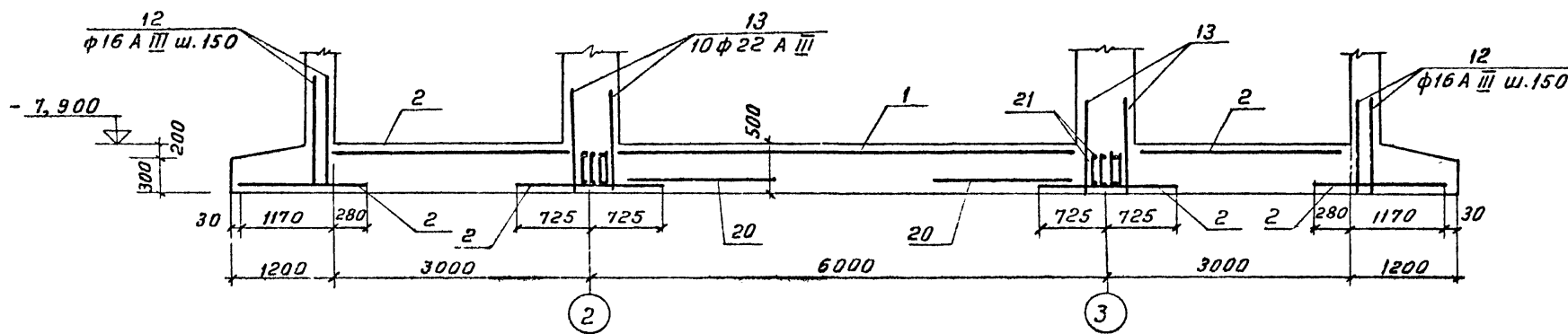
РАСКЛАДКА НИЖНИХ СЕТОК ДНИЩА



РАСКЛАДКА ВЕРХНИХ СЕТОК ДНИЩА



1-1



СПЕЦИФИКАЦИЯ ЭЛЕМЕНТОВ МОНОЛИТНОЙ КОНСТРУКЦИИ

ФОРМ.	ЗОНА	ПОЗ	ОБОЗНАЧЕНИЕ	НАИМЕНОВАНИЕ	КОЛ	ПРИМ
СБОРОЧНЫЕ ЕДИНИЦЫ И ДЕТАЛИ						
	1		ГОСТ 8478-66	СЕТКА РУЛОННАЯ 100/100/7/7A III	4	
	2		903-1-153-КЖИ-С-1, С-2	СЕТКА СВАРНАЯ С1	37	
	5		903-1-153-КЖИ-С3, С4	" С4	6	
	6		903-1-153-КЖЗ-39	ОТДЕЛЬНЫЙ СТЕРЖЕНЬ	380 м	
	7		"	" "	64	
	8		"	" "	60	
	9		"	" "	180	
	10		"	" "	25	
	11		"	" "	8	
	12		"	" "	340	
	13		"	" "	40	
	14		"	" "	22	
	15		"	" "	22	
	16		"	" "	22	
	17		ГОСТ 8478-66	СЕТКА РУЛОННАЯ 100/100/7/7A III 1500x3500	1	
	18		"	" 100x100/7/7A III 3500x6000	8	
	19		"	" 250/150/5/9 A III 1700x10000	1	
	20		"	" 250/250/5/9 A III 1700x8000	2	
	21		903-1-153-КЖИ-К2-1	КАРКАС СВАРНОЙ КР-1	8	
МАТЕРИАЛ						
				БЕТОН М 200	97,9 м ³	

РАЗРЕЗЫ 2-2, 3-3, 4-4 см. на листе 39
ЗАЩИТНЫЙ СЛОЙ АРМАТУРЫ ПРИНЯТЬ 25 ММ.

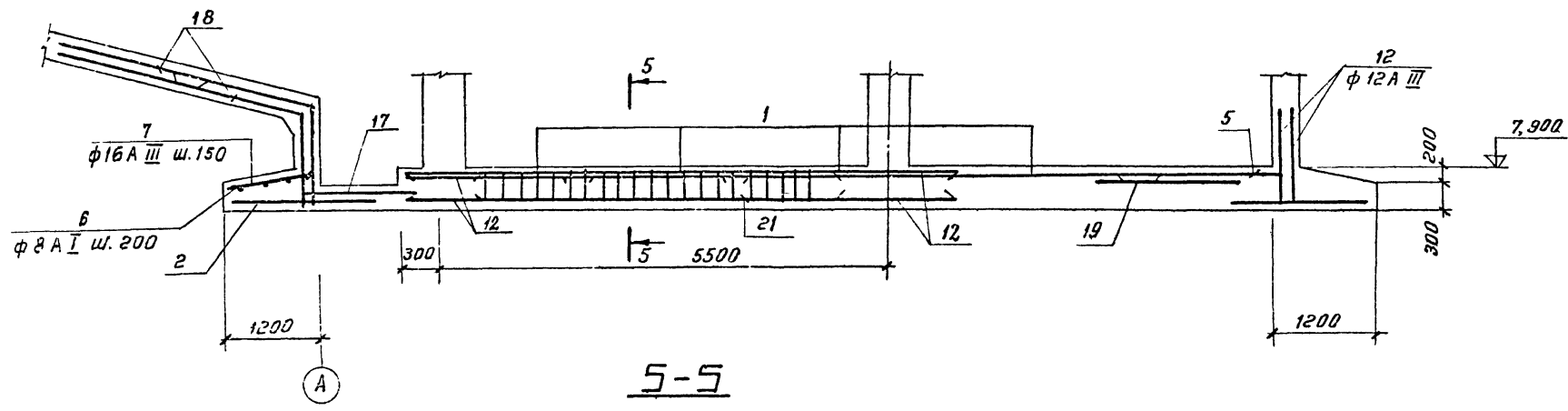
ТП 903-1-153-КЖЗ

ИЗМ	ЛИСТ	ПРОДУКТ	ПОДП	ДАТА	ТОПЛИВОПОДАЧА		
НАЧ. ОТД	ГНН				Р	38	ЛИСТОВ
ГЛ. КОНСТ.	ГОЛЬДЕНШИЦА				ПРИЕМНОЕ УСТРОЙСТВО		
РУК. ГР	КАСЬЯНОВА				АРМИРОВАНИЕ ДНИЩА		
СТ. ИНЖ	АЛЕКСАНДРОВ				РАЗРЕЗ 1-1		
						САНТЕХПРОЕКТ	

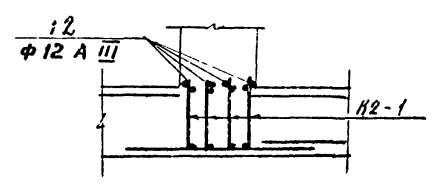
ВЕДОМОСТЬ СТЕРЖНЕЙ НА ОДИН ЭЛЕМЕНТ

МАРКА ЭЛЕМЕНТА	ПОЗ	ЭСКИЗ ИЛИ СЕЧЕНИЕ	Ф ММ	ДЛИНА ММ	КОЛ
ПЛИТА	6	РАСПРЕДЕЛИТ.	8 A I	38000	
	7		16 A III	2000	64
	8	1180 1490	16 A III	2670	60
	9		16 A III	1500	180
	10	1180 1000	16 A III	2180	25
	12		12 A III	1000	336
	13		22 A III	1200	40
	14		16 A III	3780	22
	15	1500 3000	16 A III	4500	22
	16	2000 3200 1500	16 A III	6700	22
	11		12 A II	1080	8

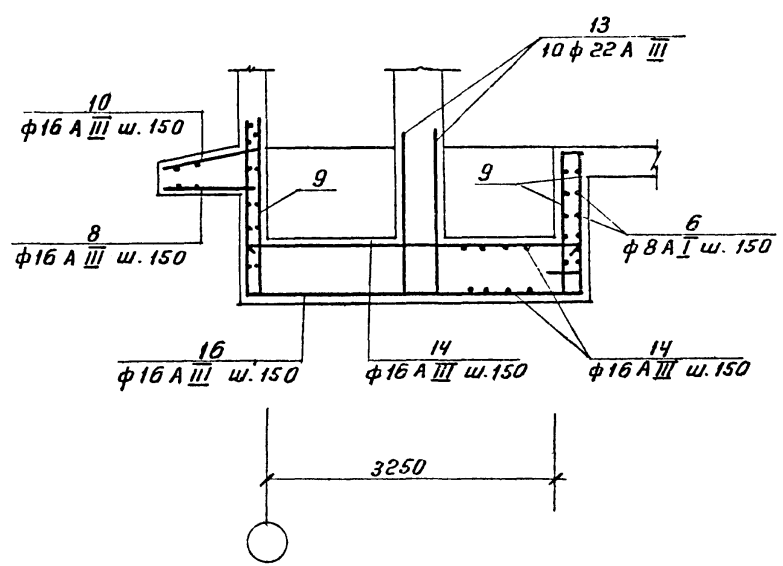
2-2



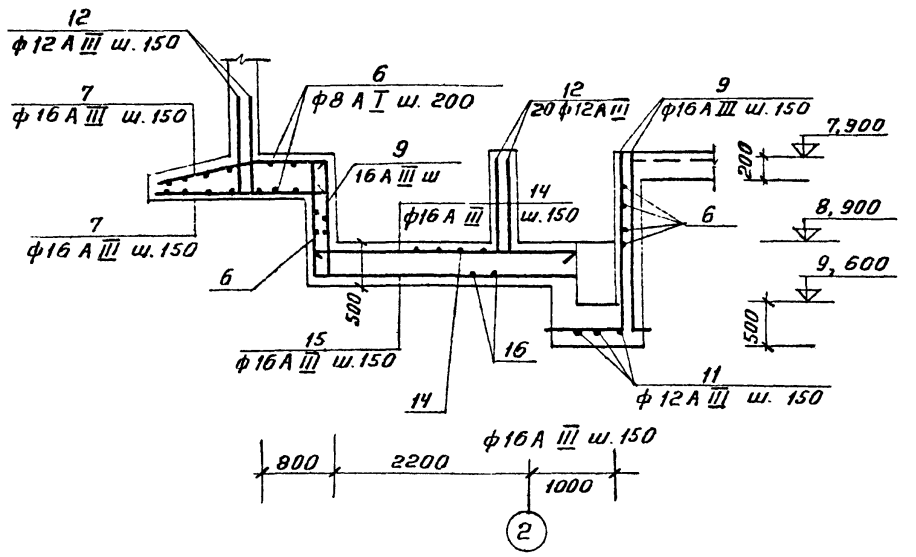
5-5



3-3



4-4



				ТП 903-1-153-КЖЗ	
				КОТЕЛЬНАЯ С 4 КОТЛАМИ КЕ-10-14 С ТОПЛИВО-КАМЕННЫЕ И БУРЬЕ УГЛИ	
ИЗЛ	ЛИСТ	И ДОКУМ	ПОДП	ДАТА	СТАДИЯ ЛИСТ
НАЧ. ОТД	Г.И.Н.				Р 39
				ТОПЛИВОПОДАЧА	
ГЛ. КОНСТ.	ОЛЬДЕНШЛОТЕР				
Р.У.К.	Г.Р. КАСЬЯНОВА				
С.Т. ИИЖ	АЛЕКСАНДРОВ				
				ПРИЕМНОЕ УСТРОЙСТВО АРМИРОВАНИЕ ДНИЩА РАЗРЕЗЫ 2-2 ÷ 4-4	
				САНТЕХПРОЕКТ	

ПОЯСНИТЕЛЬНАЯ ЗАПИСКА

ВЕДОМОСТЬ ПРИМЕНЕННЫХ И ССЫЛОЧНЫХ ДОКУМЕНТОВ

ПЕРЕЧЕНЬ ЧЕРТЕЖЕЙ ОСНОВНОГО КОМПЛЕКТА
Т П 903-1-153-КМ.

1. МЕТАЛЛИЧЕСКИЕ КОНСТРУКЦИИ РАЗРАБОТАНЫ НА СТАДИИ КМ и являются исходным материалом для разработки чертежей КМД.
2. СТРОИТЕЛЬСТВО ПРЕДУСМОТРЕНО в районах с сейсмичностью до 6 баллов, в районах с температурой -40°C и выше при снеговой и ветровой нагрузках по I-IV географическим районам.
3. Расчет конструкций произведен в соответствии с СНиП II-6-74, СНиП II-8-72
4. Для металлических конструкций применена сталь класса с 38/23 марок ВСтЗ СП5, ВСтЗ ПС6 и ВСтЗ КЛ2. Указания о применении различных марок сталей даны на чертежах схем. Условия поставки сталей приведены в технической спецификации.
5. Все заводские соединения сварные.
6. Монтажные соединения металлоконструкций выполняются на болтах нормальной точности М20; М24 и монтажной сварке.
7. Сварочные материалы: для механизированной сварки при $t \geq 0^\circ\text{C}$ применять сварочные материалы, обеспечивающие соединения встык, равнопрочное основному металлу; для ручной сварки при $t \geq 0^\circ\text{C}$ электроды типа Э42.
8. Изготовление, монтаж и приемка конструкций осуществляется в соответствии с главой СНиП III-18-75 "Металлические конструкции", монтаж конструкций транспортных галерей должен начинаться от неподвижной опоры, как правило, снизу вверх по уклону по специально разработанному проекту организации работ.
9. Металлические конструкции ниже уровня земли обетонировать бетоном "М100".

Все металлоконструкции огрунтовать на заводе лаком БТ-183 по ГОСТ 1347-67 (кроме мест соединений) и окрасить после монтажа краской БТ-177 по ГОСТ 5631-70 за 2 раза.

Типовой проект разработан в соответствии с действующими нормами и правилами и предусматривает мероприятия, обеспечивающие взрывную, взрывопожарную и пожарную безопасность.
Гл. инженер проекта. *Сидель* / Раскин /

Обозначение	Наименование	Прим.
СЕРИЯ 1.459-2 вып. 3/4	Стальные лестницы, переходные площадки и ограждения	
СЕРИЯ 1.426-1 вып. 3.	Стальные покрывные балки, балки путей подвешного транспорта пролетом 6м	
СЕРИЯ ИС-01-15 вып. I, II, III, IV, V.	Отапливаемые транспортные галереи пролетами 18, 24 и 30 м.	

Условные обозначения:

- Отверстие круглое
 - Постоянный болт нормальной точности
 - Временный болт нормальной точности
 - Сварной заводской шов встык видимый
 - Сварной монтажный шов встык видимый
 - Сварной заводской шов встык невидимый
 - Сварной монтажный шов встык невидимый
 - Сварной заводской угловой сплошной шов видимый
 - Сварной монтажный угловой сплошной шов видимый
 - Сварной заводской угловой сплошной шов невидимый
 - Сварной монтажный угловой сплошной шов невидимый
- НОМЕР УЗЛА
Ссылка на узел в чертежах той же марки.
- НОМЕР УЗЛА
Ссылка на узлы по стандартам там и типовым чертежам
- НОМЕР ЛИСТА, ГДЕ УЗЕЛ ИЗОБРАЖЕН ШИФР ТИПОВОГО ПРОЕКТНОГО МАТЕРИАЛА
НОМЕР ВЫПУСКА
- по типу
Ссылка на узлы по стандартам и типовым чертежам с незначительным изменением

Лист	Наименование	Примечания
1	Общие данные	
2	Приемное устройство. Дробильное устройство. Техническая спецификация металла.	
3	Галерея №1, Галерея №2. Техническая спецификация металла	
4	Приемное устройство. Схема калони на отм. 0,000. Балок покрытия, прогонов, козырька.	
5	Приемное устройство. Схема фальсверка по осям А, Б, 14. Узлы 24, 25	
6	Приемное устройство. Схема стоек на отм. 0,000. Балок на отм. 7,200; монорельсов на отм. 6,300; 10,700; 3,100.	
7	Приемное устройство. Схема бункеров.	
8	Приемное устройство. Схема решеток бункеров	
9	Приемное устройство. Схема балок площадок на отм. 3,000; 6,150; 8,300	
10	Приемное устройство. Схема балок ограждений площадок на отм. 3,000; 4,950	
11	Приемное устройство. Схема лестниц и ограждений на отм. 3,000; 6,150; 8,500; 5,940	
12	Галерея №1. Схемы несущих конструкций	
13	Галерея №2. Схемы несущих конструкций	
14	Дробильное устройство. Схемы балок перекрытий на отм. 4,200 и 7,200.	
15	Дробильное устройство. Схемы бункера, монорельса, лестницы на отм. 0,000.	
16	Узлы 1÷5	
17	Узлы 6÷10	
18	Узлы 11÷14	
19	Узлы 17÷19	
20	Узлы 20÷23	
21	Приемное устройство. Схема балок и козуров на отм. 0,142. Узлы 25÷28	

Т П 903-1-153 КМ			
КОТЕЛЬНАЯ С 4 КОТЛАМИ КЕ-10-14С ТОПЛИВО - КАМЕННЫЕ И БУРЫЕ УГЛИ			
Изм. Лист. и докум.	Подп.	Дата	
Лич. отд.	Г.И.М.	5.8.74	
Гл. констр.	Полынов	10.8.74	
Рук. гр.	Четвериков	10.8.74	
Инженер	Прокофьев	10.8.74	
Проверка	Полынов	10.8.74	
Топливоподача		Лист	Листов
Общие данные		Р	1 21
		САНТЕХПРОЕКТ	

Приемное устройство

Марка металла и ГОСТ		Вид профиля и ГОСТ	Обозначения и размер профиля, мм	Масса металла по элементам конструкций, т												Общая масса, т		
при 17-30	при 30-70			Колонны	Связи по колоннам	Балки покрытия	Прогоны по крышу	Связи покрытия	Путь подвесного трасс.	Ригели фак-верка	Площ. лестн. ограж.	Бункер	Решет ку бункера	при 17-30	при 30-70			
1	2	3	4	5	6	7	8	9	10	11	12	13	14	15	16	17	18	
Вст 3 пс 6 по ГОСТ 380-71*	Вст 3 сп 5 по ГОСТ 380-71*	1	Балки двутавровые для подвесных путей по ГОСТ 19425-74	I 45H												1,4	1,4	
		2		I 36H												3,5	3,5	
		3		I 30H												0,5	0,5	
		4													Итого	5,4	5,4	
		5	Сталь полосовая универсальная по ГОСТ 82-70	-100x8 -300x12				1,8 2,3									1,8 2,3	1,8 2,3
		6	Сталь листовая горячекатанная по ГОСТ 19903-74	-δ=14	0,3							0,4					0,7	0,7
														Итого: Вст 3 пс 6		10,2		
														Итого: Вст 3 сп 5		10,2		
Вст 3 кл 2 по ГОСТ 380-71*	Вст 3 пс 6 по ГОСТ 380-71*	7	Балки двутавровые по ГОСТ 8239-72	I 55 I 40 I 36 I 24			2,1					3,3				3,3	3,3	
		8											1,4			3,5	3,5	
		9						0,6								0,6	0,6	
		10					0,9									0,9	0,9	
		11	Швеллеры по ГОСТ 8240-72	C 20			3,1									3,1	3,1	
		12	Сталь прокатная угловая равнополочная по ГОСТ 8509-72	L 100x8									1,3				1,3	1,3
		13	Сталь полосовая универсальная по ГОСТ 82-70	-300x14 -600x8	11,7 6,7												11,7 6,7	11,7 6,7
		14															18,4	18,4
		15	Сталь листовая горячекатанная по ГОСТ 19903-74	-δ=20 -δ=12 -δ=10 -δ=8	0,7 0,4		0,1										0,8 0,8 0,4	0,8 0,8 0,4
		16										0,8					0,8	0,8
17										0,4					0,4	0,4		
18							0,1			0,2		0,4	7,4		8,1	8,1		
														Итого: Вст 3 пс 6		41,2		
Вст 3 кл 2 по ГОСТ 380-71*	Вст 3 пс 6 по ГОСТ 380-71*	19	Швеллеры по ГОСТ 8240-72	C 24 C 20 C 16								1,3	2,7			1,3	1,3	
		20											0,7			5,0	5,0	
		21														0,7	0,7	
																Итого		7,0
		22	Сталь полосовая универсальная по ГОСТ 82-70	-150x12											5,7		5,7	5,7
																Итого		5,7
		23	Сталь прокатная угловая равнополочная по ГОСТ 8509-72	L 110x8 L 80x6 L 125x9 L 56x4 L 50x5 L 75x6 L 25x3			1,5	0,1	1,0	0,3			0,1				0,8	0,8
		24															3,0	3,0
		25															0,2	0,2
		26															0,3	0,3
		27															0,4	0,4
		28															0,1	0,1
29															0,1	0,1		
30	Сталь угловая неравнополочная по ГОСТ 8510-72	L 140x90x10		0,3						0,3			2,1		2,7	2,7		
31	Сталь горячекатанная по ГОСТ 19903-74	-δ=8	0,2												0,7	0,7		
32	Сталь прокатная по ГОСТ 2590-71	φ 16					0,1				0,2				0,3	0,3		
33	Сталь фасонная по ГОСТ 8558-71*	-δ=5													2,1	2,1		
														Итого: Вст 3 кл 2		64,6		
														Итого: Вст 3 пс 6		23,4		
34	Рельс по ГОСТ 7173-54	P43													1,5	1,5		
														Итого М71		1,5		
														Итого: Вст 3 кл 2		11,6		
														Итого: Вст 3 пс 6		9,6		
														Итого: Вст 3 кл 2		9,3		
														Итого: Вст 3 пс 6		76,3		
														Итого: Вст 3 кл 2		76,3		

Дробильное устройство

Марка металла и ГОСТ	N п/п	Вид профиля и ГОСТ	Обозначение и размер профиля, мм	Масса металла по элементам конструкции, т.				Общая масса, т	
				Бункер	Балки рабоч. площ. док	Путь подвесного тр-та			
1	2	3	4	5	6	7	8	9	
Вст 3 пс 6 по ГОСТ 380-71*	1	Балки двутавровые для подвесных путей по ГОСТ 19425-74	I 36H			0,4		0,4	
	2	Сталь угловая равнополочная по ГОСТ 8509-72	L 80x6	0,1				0,1	
	3	Сталь листовая горячекатанная по ГОСТ 19903-74	-δ=8	0,2				0,2	
				Всего		0,7	Итого: Вст 3 пс 6		
Вст 3 кл 2 по ГОСТ 380-71*	4	Балки двутавровые по ГОСТ 8239-72	I 30		1,0			1,0	
	5	Швеллеры по ГОСТ 8240-72	C 30 C 16		1,0 0,1			1,0 0,1	
	6							Итого	
	7	Сталь прокатная угловая равнополочная по ГОСТ 8509-72	L 50x5		0,1			0,1	
	8	Сталь листовая горячекатанная по ГОСТ 19903-74	-δ=4		0,1			0,1	
					Всего		2,3	Итого: Вст 3 кл 2	
					Всего стали по объекту:		0,3	Итого: Вст 3 пс 6	
					Всего стали по объекту:		2,3	Итого: Вст 3 кл 2	

				ТН 903-1153-КМ			
Изд. лист	И докум.	Подп.	Дата	Котельная с 4 котлами КЕ-10-14с топливо-каменные и бурные узлы			
				Топливоподача			
нач. ота	ГЦН	б.з.		Р	2	Итер. лист	
ГЛ. КОНСТ. Голденштейн				Приемное устройство дробильное устройство			
Рук. гр. Четверикова				Техническая спецификация металла			
Инженер Ботверба				САИТЕХПРОЕКТ			

Галерея №1

Марка стали	№ поз	Наименование проката	Профиль или сечение	Масса металла по элементам конструкции			Общая масса т	
				Опоры	Пролетные стоечные и связи	и др.		
1	2	3	4	5	6	7	8	9
Сталь 14Г2-12 по ГОСТ 19281-73	1	Сталь	L 125x12		2,2			2,2
	2	прокатная угловая равнополочная по ГОСТ 8509-72	L 75x6		0,5			0,5
							Итого	2,7
				Всего стали 14Г2:				2,7
Сталь ВСтЗ сп5 ГОСТ 380-71*	3	сталь полосовая универсальная по ГОСТ 82-70	-360x16		1,7			1,7
	4		-200x14	1,6				1,6
							Итого	3,3
	5	сталь листовая горячекатаная по ГОСТ 19903-74	δ=25	0,4				0,4
	6		δ=12		1,0			1,0
							Итого	1,4
	7	Балки двутавровые по ГОСТ 8239-72	I 40		1,2			1,2
	8		I 36		1,0			1,0
	9		I 30		3,7			3,7
						Итого	5,9	
				Всего стали ВСтЗ сп5				10,6
Сталь ВСтЗ пс6 ГОСТ 380-71*	10	Сталь полосовая универсальная по ГОСТ 82-70	-800x8		1,0			1,0
	11		-500x10	1,4			1,4	
	12		-450x10		0,6		0,6	
	13		-360x5		0,3		0,3	
	14		-200x10		0,5		0,5	
	15		-200x8		0,4		0,4	
							Итого	4,2
	16	сталь листовая горячекатаная по ГОСТ 19903-74	δ=10	0,2				0,2
	17		δ=8		1,2		1,2	
							Итого	1,4
	18	сталь прокатная угловая равнополочная по ГОСТ 8509-72	L 140x9		1,1			1,1
	19		L 110x8		2,0		2,0	
	20		L 100x8		1,1		1,1	
21	L 100x7			2,6		2,6		
22	L 80x6			0,4		0,4		
23		L 63x6		1,3		1,3		
						Итого	8,5	
				Всего стали ВСтЗ пс6				14,1
Всего стали:				3,6	16,7	7,1		27,4

Галерея №2

Марка стали	№ поз	Наименование проката	Профиль или сечение	Масса металла по элементам конструкции				Общая масса т
				Опоры	Пролетные стоечные и связи			
1	2	3	4	5	6	7	8	9
Сталь ВСтЗ сп5 ГОСТ 380-71*	1	Сталь полосовая универсальная по ГОСТ 82-70	-360x15					8,4
	2		-200x14	3,0			3,0	
							Итого	11,4
	3	Сталь листовая горячекатаная по ГОСТ 19903-74	δ=25	1,2				1,2
	4		δ=12		1,9		1,9	
							Итого	3,1
	5	Балки двутавровые по ГОСТ 8239-72	I 45		2,1			2,1
	6		I 40		0,7		0,7	
	7		I 36		4,7		4,7	
8	I 30			1,6		1,6		
9	I 20			0,3		0,3		
						Итого	9,4	
				Всего стали ВСтЗ сп5				23,9
Сталь ВСтЗ пс6 ГОСТ 380-71*	10	Сталь полосовая универсальная по ГОСТ 82-70	-800x8		4,7			4,7
	11		-500x10	2,7			2,7	
	12		-340x10		0,4		0,4	
	13		-360x6		0,7		0,7	
	14		-200x10		1,2		1,2	
	15		-200x6		0,6		0,6	
							Итого	10,3
	16	сталь листовая горячекатаная по ГОСТ 19903-74	δ=10	0,3				0,3
	17		δ=8		1,1		1,1	
							Итого	1,4
	18	сталь прокатная угловая равнополочная по ГОСТ 8509-72	L 110x8		6,4			6,4
19	L 100x7			4,0		4,0		
20	L 63x6			1,9		1,9		
						Итого	12,3	
				Всего стали ВСтЗ пс6				24,0
Всего стали:				7,2	27,3	13,4		47,9

				ТП 903-1-153- КМ		
Изм	лист	№ докум	подп.	дата	котельная с 4 котлами КЕ-10-14с топлива-каменные и бурые угли	
нач. отд	гид				топливоподача	
гл. констр	альфаинженер				номер	лист
руж. зр.	Чертежник				р	3
исполнит	Исполнитель				Техническая спецификация металла, Галерея №1, Галерея №2	
						САНТЕХПРОЕКТ

Схема колонн на отм. 0,000

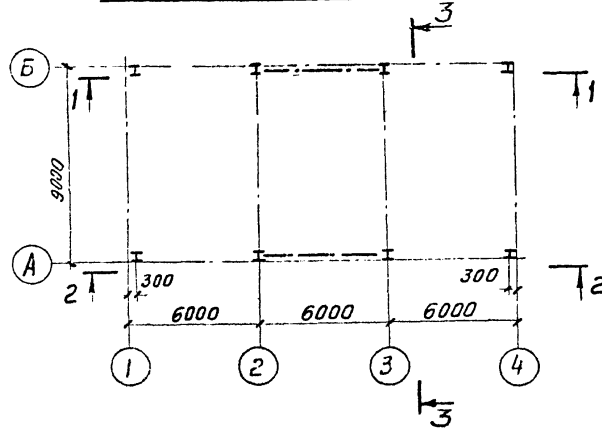


Схема балок покрытия

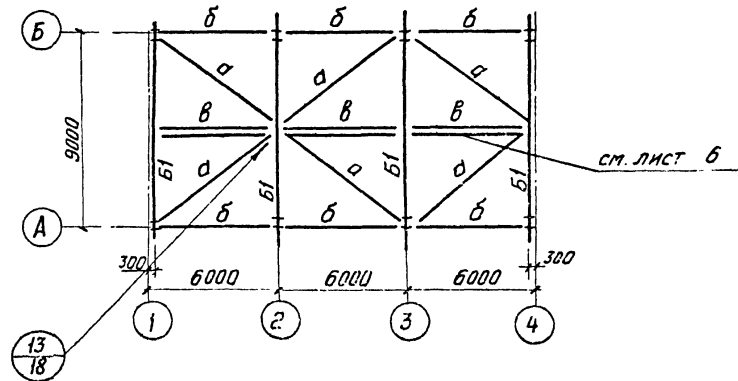


Таблица элементов конструкций

Марка	Сечение		Марка стали	Усилия			Масса т	Примечания
	Эскиз	состав		Н.тс	Р тс	Мтсм		
К		1. - 600x8 2. 2-300x14	ст. прим. п.1	50,0	5,0	—		
Б1		1. - 700x8 2. 2-300x12	—	-5,0	15,0	50,0	1,0	
а		L 80x6	—	10,0	—	—		
б		2L 80x6	—	-6,0	—	—		
в		2L 110x8	—	-5,0	—	—		
г		I 36	—	-15,0	15,0	—		
д		2L 80x6	—	22,0	—	—		
е		L 80x6	—	—	—	—		
ж		C 20	—	—	—	—		
з		I 24	—	—	—	—		
т		φ16	—	2,0	—	—		

1-1

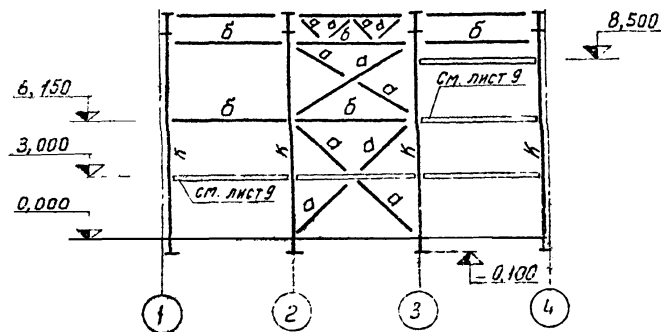
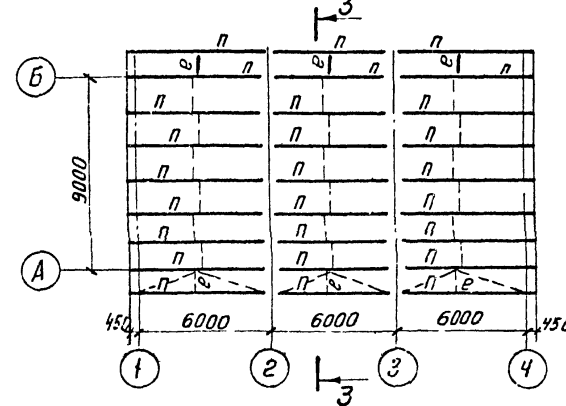
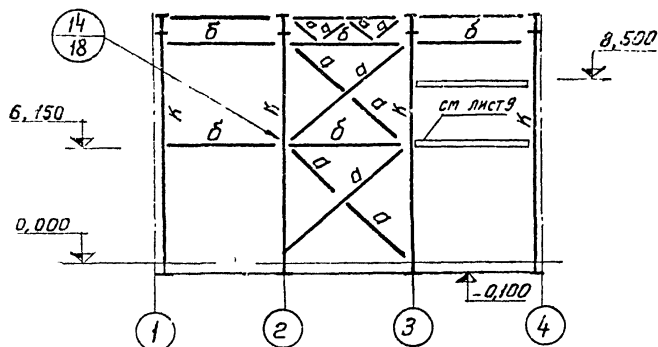


Схема прогонов кровли



2-2



3-3

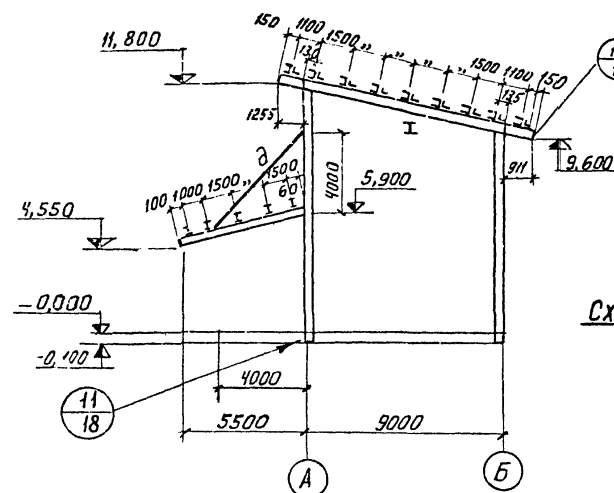
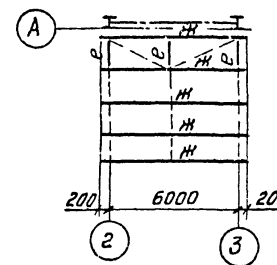
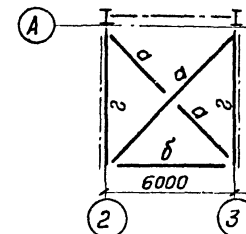


Схема прогонов козырька



Материал конструкций:
 — для сварных балок покрытия при $t_{н} > -30^{\circ}$ - Вст 3 кл 2, при $-30^{\circ} > t_{н} > -40^{\circ}$ - Вст 3 кл 5;
 — для колонн, прогонов и кронштейна козырька при $t_{н} > -30^{\circ}$ - Вст 3 кл 2, при $-30^{\circ} > t_{н} > -40^{\circ}$ - Вст 3 кл 5;
 — для остальных конструкций - Вст 3 кл 2.
 Монтаж конструкций производить на болтах нормальной точности М20 и монтажной сварке.
 Указания по применению сварочных материалов даны в общих примечаниях на листе 1.
 Все тяжи марки "Т"

Схема конструкции козырька



ТП 903-1-153 - КМ			
котельная с 4 котлами КВ-10-140			
топливо - каменные и бурый угли			
Изм лист	Надокум.	Подп.	Дата
Нач. отд.	Гин	Б.А.	
Гл. констр.	Важдин	Игорь	
Рук. гр.	Четверикова	Евгения	
Инженер	Евтуева	Светлана	
Проверил	Долженко	Юрий	
Топливоподача			Р 4
приемное устройство			САНТЕХПРОЕКТ
схемы колонн на отм. 0,000, балок покрытия, прогонов кровли козырька			

Схема фахверка по оси „А“

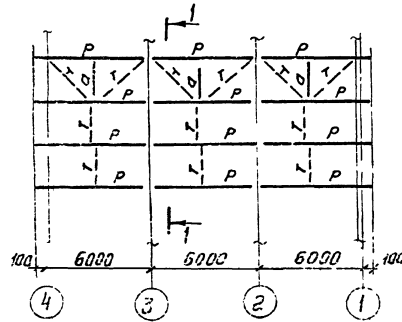


Схема фахверка по оси „1“ Схема фахверка по оси „4“

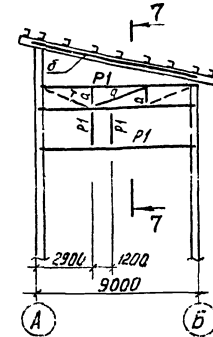
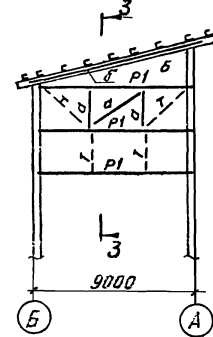
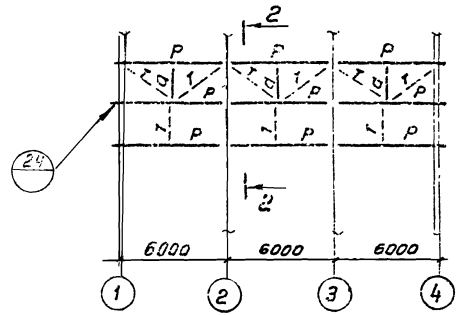


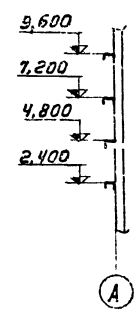
Таблица элементов конструкций

Марка	Сечения		Марка стали	Усилия			Масса т	Примечания
	эскиз	состав		Нгс	Ргс	Мгс		
Р		С 20	ВстЗкп2	—	—	—		
Р1		С 24	—	—	—	—	0,3	
а		Л 80×6	ВстЗкп2	2,0	—	—		
б		Л 110×8	—	—	—	—		
Т		• ф16	—	2,0	—	—		

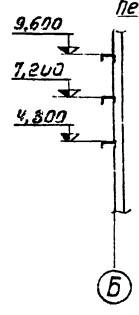
Схема фахверка по оси „Б“



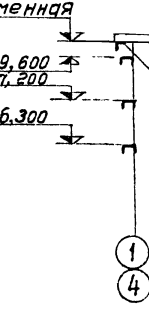
1-1



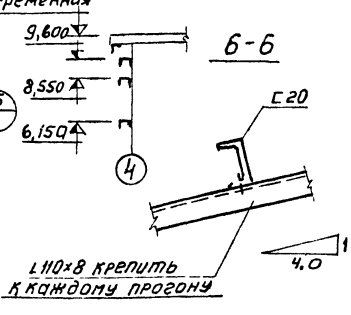
2-2



3-3

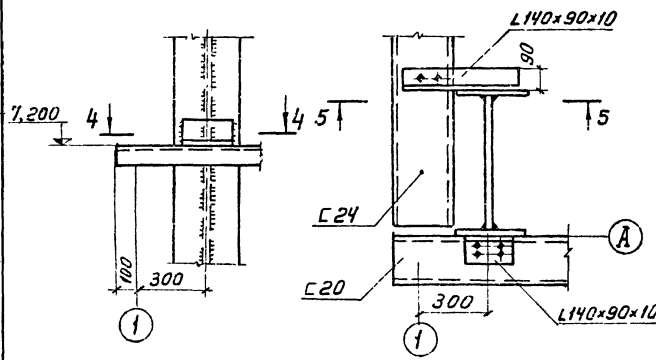


7-7

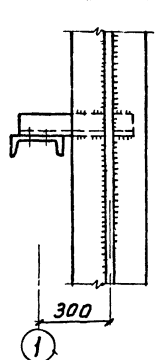


24

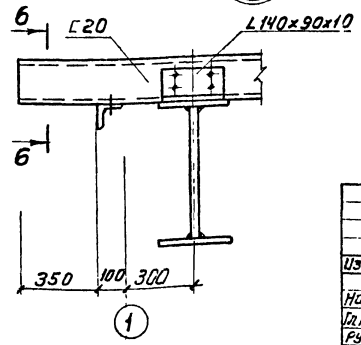
4-4



5-5



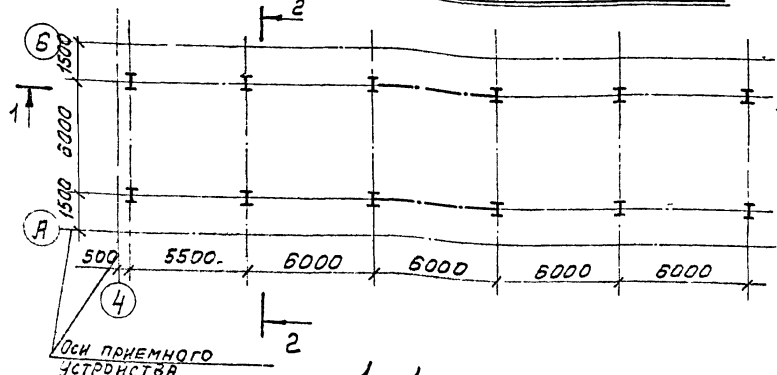
25



Монтаж конструкций производить на болтах нормальной точности М20 и монтажной сварке
Элементы, для которых усилия в таблице не указаны, крепить на 5т

ТП903-1-153 - КМ			
Изм/лист	Исполн	подп.	Дата
котельная с 4 котлами КЕ-10-14С			топливо-каменные и буровые угли
Нач. отд.	рук.		
топливоподача			стадия лист всего
			Р 5
приемное устройство			САНТЕХПРОЕКТ
схемы фахверка по			
оси А, В, 24, 25			
Человек			

Схема стоек на отм 0.00



1-1

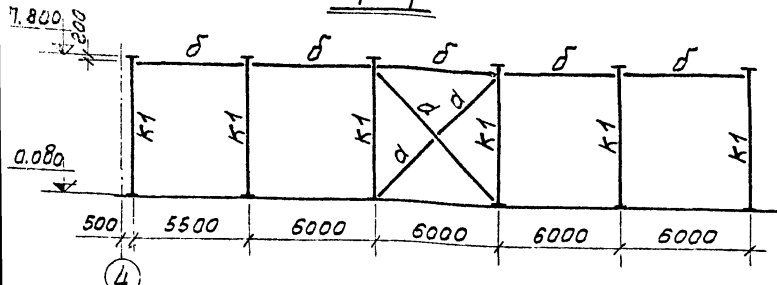
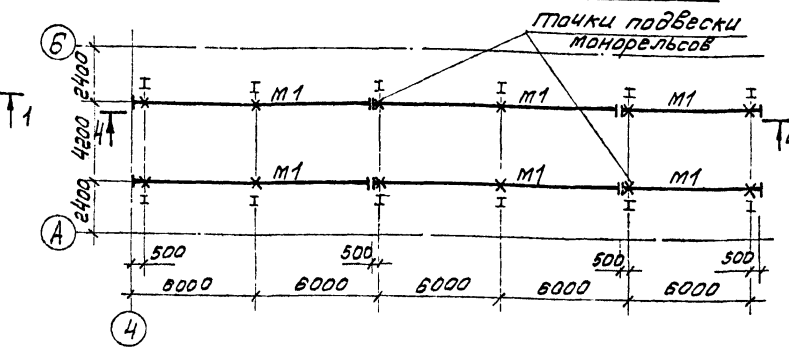


Схема монорельсов на отм. 6.510



4-4

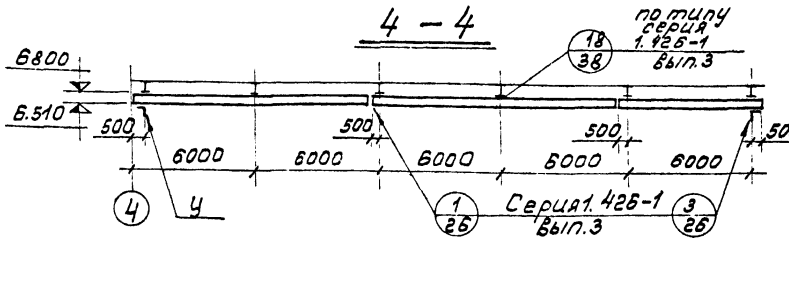
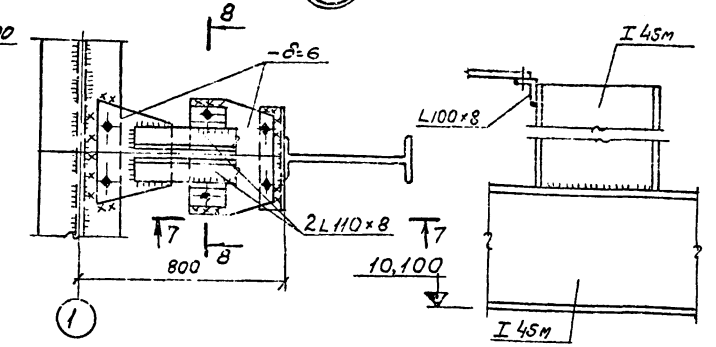


Таблица элементов конструкции

Марка	Сечение	Марка	УСИЛИЯ			Масса	Примечания
			эл-та	Эскиз	Состав		
K1	I	ст. прит. п. 1	1-600x3 2-300x14	5,0	5,0	—	0,8
B1	I	—	I 40	5,0	5,0	5,0	—
A	L	—	L 80x6	—	10,0	—	—
B	Г	—	2L 80x6	—	-5,0	—	—
M1	I	—	I 24м	—	3,3	—	—
M2	I	—	I 45м	3,3	—	—	1,0
У	L	—	L 100x7	—	—	—	—
M3	I	—	I 30м	—	—	—	—

29

7-7

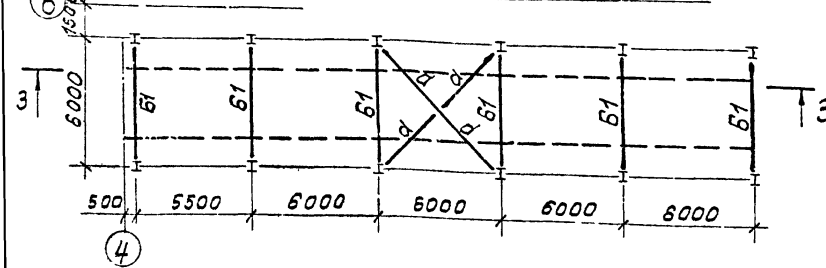


ОБЩИЕ ДАННЫЕ, ТЕХНИЧЕСКУЮ СПЕЦИФИКАЦИЮ МЕТАЛЛА СМ. ЛИСТЫ 1, 2.

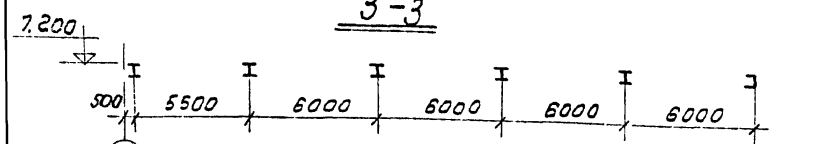
Материал конструкций:
 - для колонн и балок при $t \leq -30^\circ$ - ВстЗкп2;
 при $30^\circ \leq t \leq -40^\circ$ - ВстЗпсб;
 - для монорельсов при $t \leq -30^\circ$ - ВстЗпсб
 при $30^\circ \leq t \leq -40^\circ$ - ВстЗпс5
 - для остальных конструкций при $t \leq -30^\circ$ - ВстЗкп2, при $30^\circ \leq t \leq -40^\circ$ - ВстЗпсб

Монтаж конструкций производить нормальной точности м20 и м24 и монтажной сварке элементы для которых в таблице усилия не указаны крепить на 5т.

Схема балок на отм. 7.200



3-3



2-2

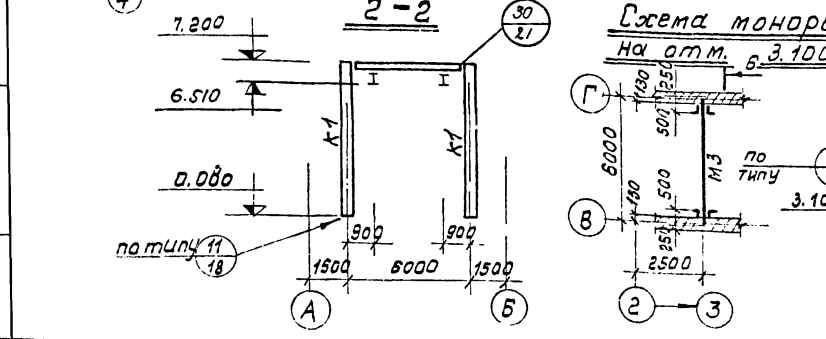
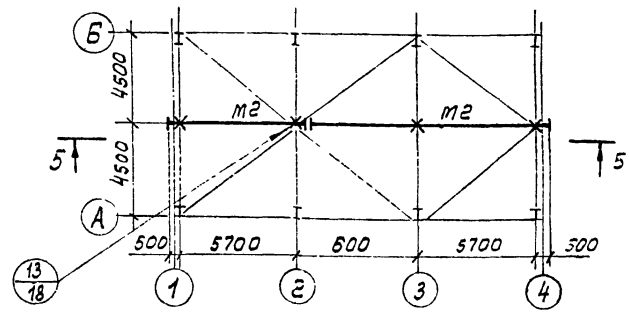
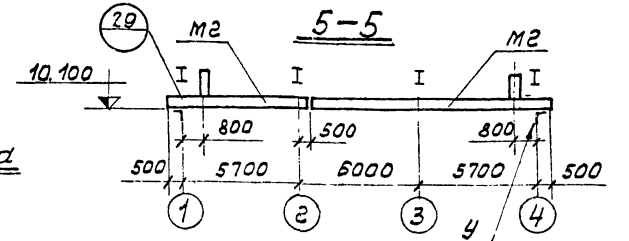


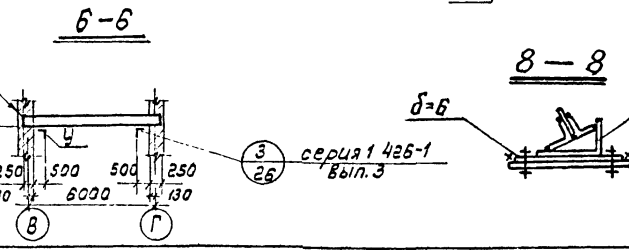
Схема монорельса на отм. 10.100



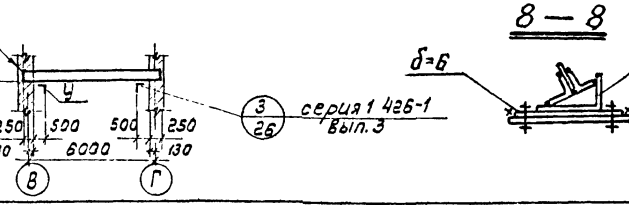
5-5



6-6



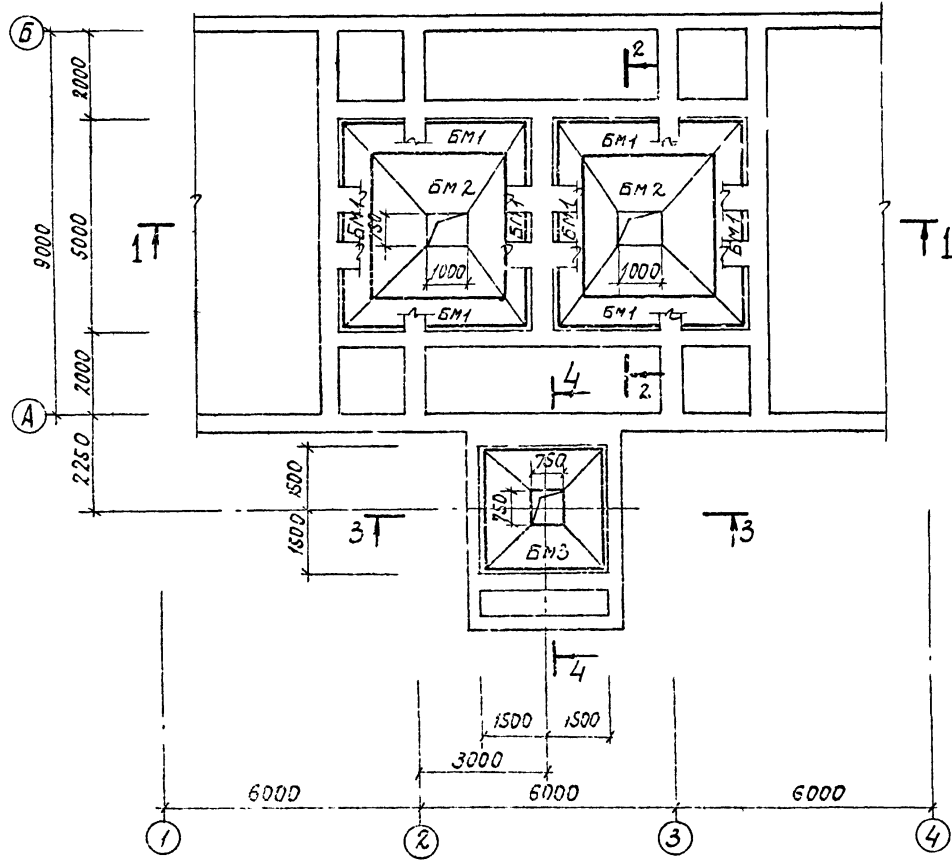
8-8



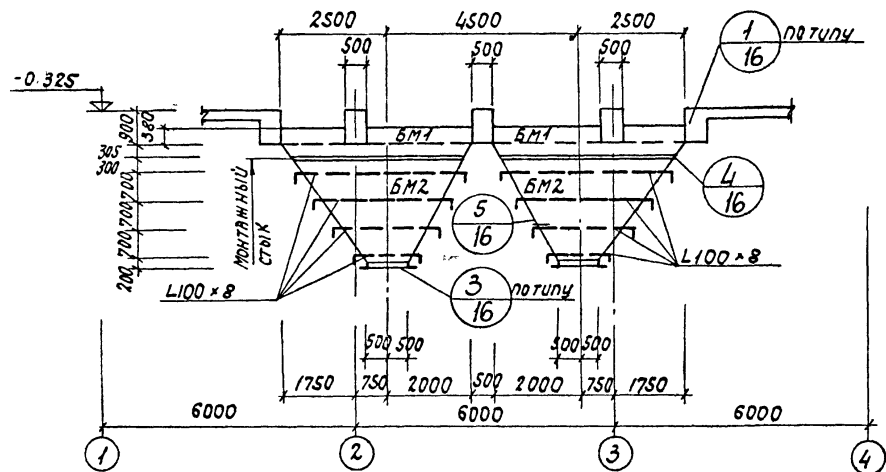
ТП 903-1153-КМ

Изм.	Лист	Наименование	Подп.	Дата	Топливо-котельная КЕ-10-14С
				1978	Топливо-котельная и бурьяе угли
Нач. отд.	Гин	Гл. конст.	Гальденшикер		Топливоподача
Рис. эф.	Четвериков	Инженер	Евтуева		Проектное устройство
Проверил	Долженко				схемы стоек на отм. 0.00, 6.510, 7.200, 10.100, 3.100
					САНТЕХПРОЕКТ

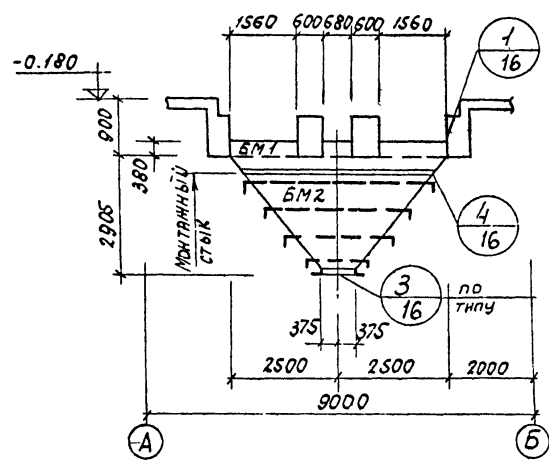
СХЕМА БУНКЕРОВ



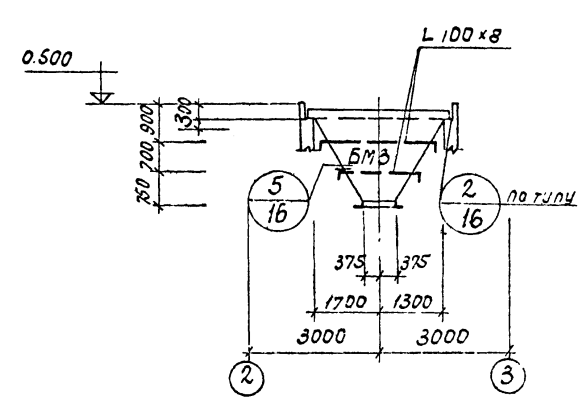
1-1



2-2



3-3



4-4

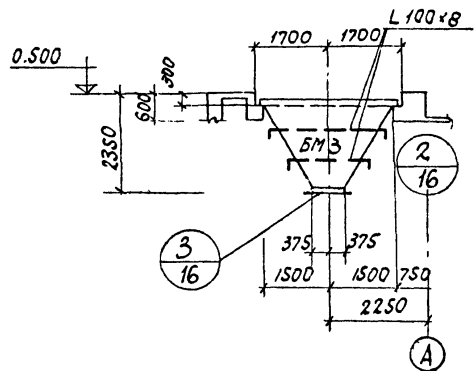
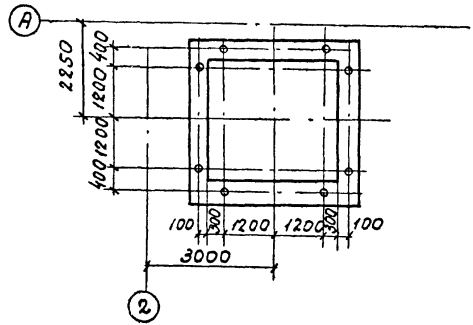


ТАБЛИЦА ЭЛЕМЕНТОВ КОНСТРУКЦИЙ

МАРКА ЭЛЕМЕНТА	Сечение		МАРКА СТАЛИ	УСИЛИЯ			МАССА Т	ПРИМЕЧАНИЕ
	ЭСКИЗ	СОСТАВ		N _{TС}	R _{TС}	M _{TСМ}		
БМ1			В ст 3 лс 6	2,0	2,0	—	0.6	УСИЛИЯ ДЛЯ КРЕПЛЕНИЯ РЕБЕР ЖЕСТКОСТИ
БМ2		СЛОЖНОЕ, см данные лист		2,0	2,0	—	3.0	"
БМ3		ЛИСТ		2,0	2,0	—	2.2	"

РАЗБИВКА АНКЕРНЫХ БОЛТОВ ДЛЯ КРЕПЛЕНИЯ БУНКЕРА БМ3



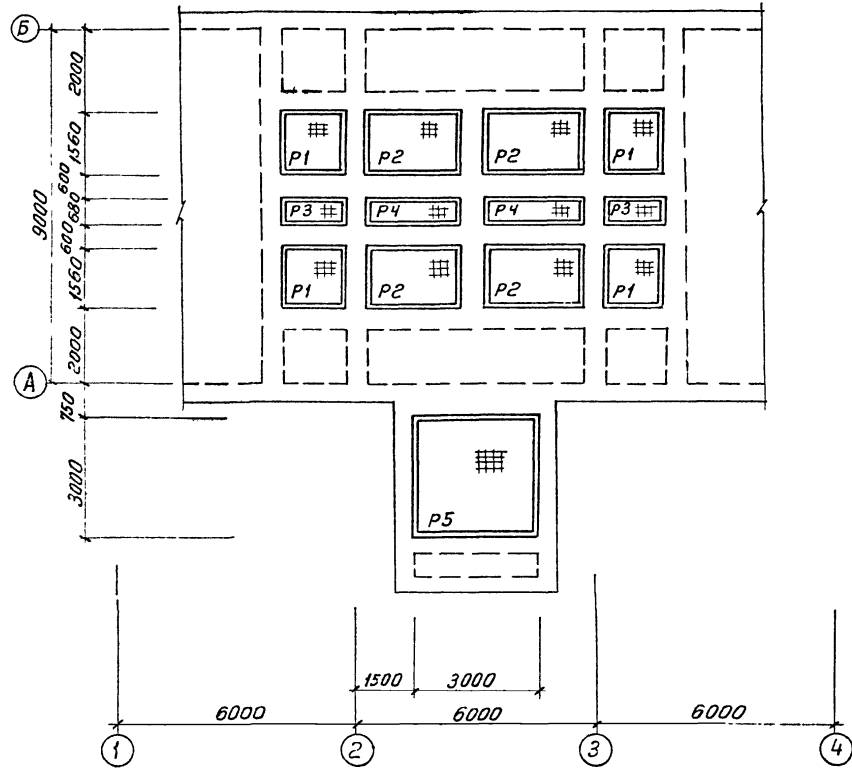
ОБЩИЕ ДАННЫЕ, ТЕХНИЧЕСКУЮ СПЕЦИФИКАЦИЮ МЕТАЛЛА см. листы 1, 2.

ОБШУВКА БУНКЕРОВ ИЗ $\delta=3$, НЕОГОВОРЕННЫЕ РЕБРА ЖЕСТКОСТИ ИЗ L100x8.

МОНТАЖ КОНСТРУКЦИИ ПРОИЗВОДИТЬ НА БОЛТАХ НОРМАЛЬНОЙ ТОЧНОСТИ M20 И МОНТАЖНОЮ СВАРКЕ.

ТН 903-1-153 -КМ				КОТЕЛЬНОЙ С 4 КОТЛАМИ КЕ-10-14с.	
КОТЕЛНО-КАМЕННЫЕ И БУРЫЕ УГЛИ.				ТОПЛИВОПОДАЧА.	
ИЗМ. ЛИСТ	№ ДОКУМ.	ПОДПИСЬ	ДАТА	ЛИТЕР	ЛИСТ
ИЗМ. 07В	Гум			Р	7
ИЛ. КОНСТР.	ГОЛДЕНЩИЦА			ПРИЕМНОЕ УСТРОЙСТВО.	
ДУК. ЗР.	ЧЕТВЕРИКОВА			СХЕМА БУНКЕРОВ.	
СТ. ИНЖ.	ДАВЫДОВА			САНТЕХПРОЕКТ	
ПРОЕКТ.	ДОЛЖЕНКО				

Схема решеток бункеров



Р5

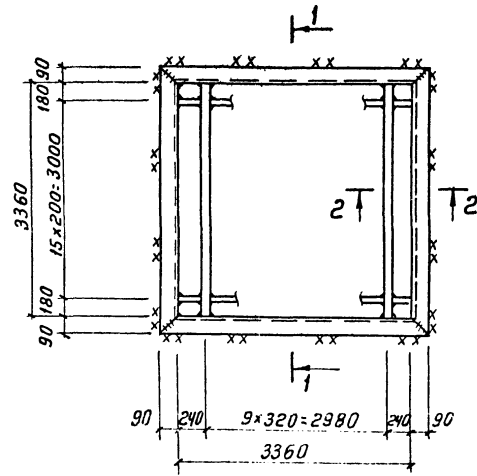
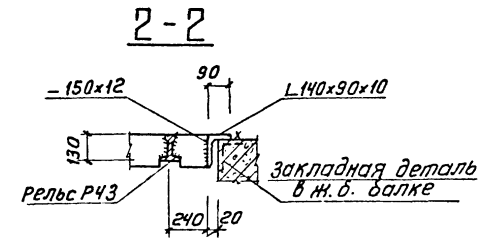
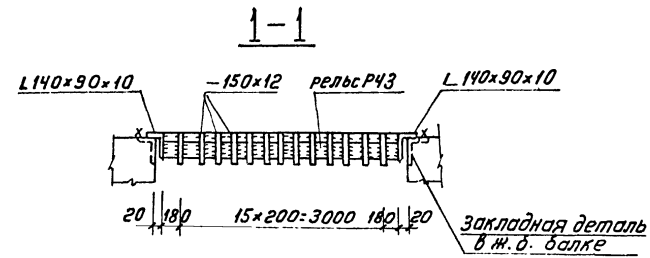
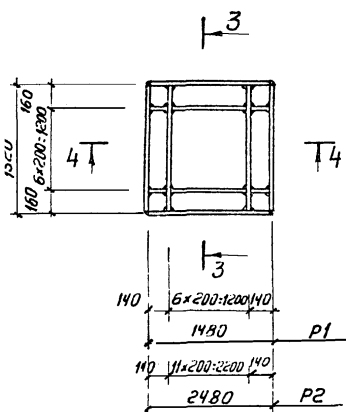


Таблица элементов конструкций

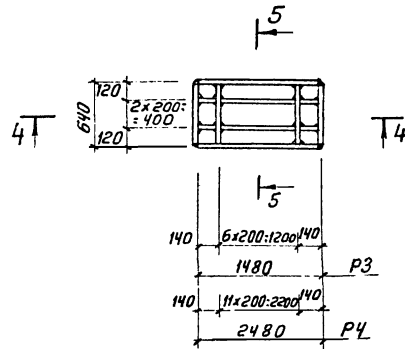
Марка элемента	Сечение		Марка стали	Усилия			Масса τ	Примечание
	Эскиз	Состав		Нтс	Ртс	Нтсм		
P1			вст3мп2	—	—	—	0,5	
P2				—	—	—	0,75	
P3				—	—	—	0,26	
P4				—	—	—	0,41	
P5				—	—	—	2,5	



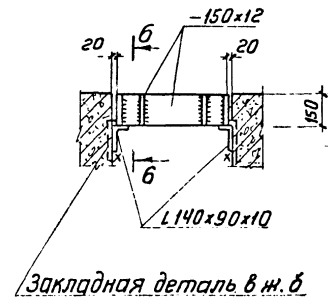
Р1; Р2



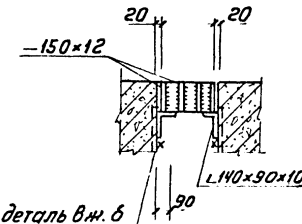
Р3; Р4



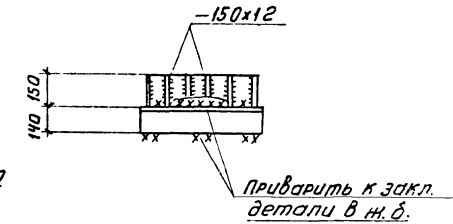
3-3; 4-4



5-5

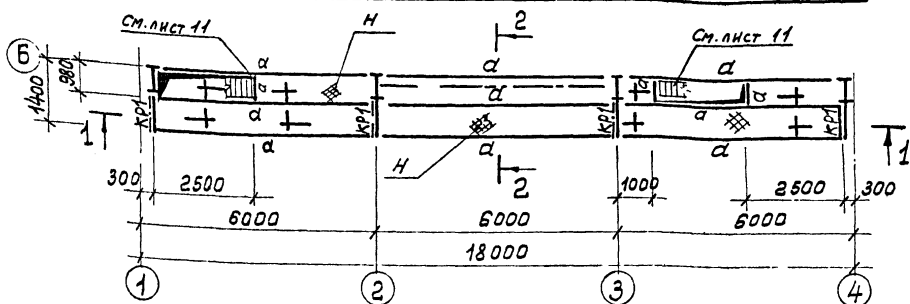


6-6

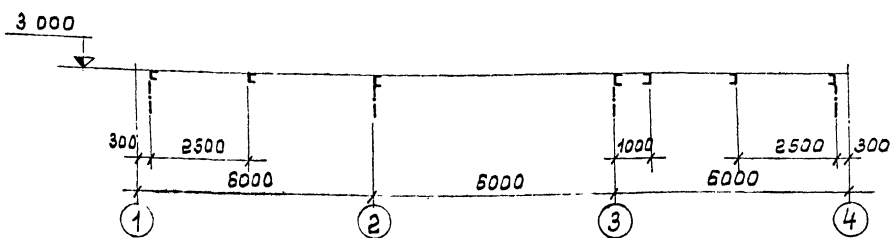


				ТП 903-1-153 - КМ		
				Котельная с 4 котлами КЭ 10-14с топливо-каменные и бурые угли		
Изм. лист	И док.ч.	Подп.	Дата	Литер	Лист	Листов
И.П. Кондр.	Г.И.Н.	В.А.С.	16.12.77	Р	8	
Рук. гр.	И.П. Кондр.	И.П. Кондр.	И.П. Кондр.	Топливоподача		
Ст. инж.	И.П. Кондр.	И.П. Кондр.	И.П. Кондр.	Приемное устройство		
Проект.	И.П. Кондр.	И.П. Кондр.	И.П. Кондр.	Схема решеток бункера		
				САНТЕХПРОЕКТ г. Москва		

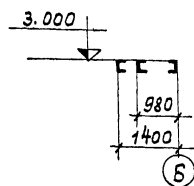
Схема балок площадки на отм. 3.000



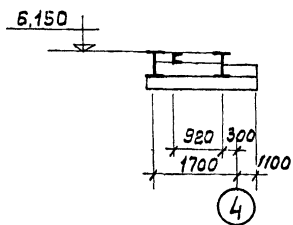
1-1



2-2



3-3



4-4

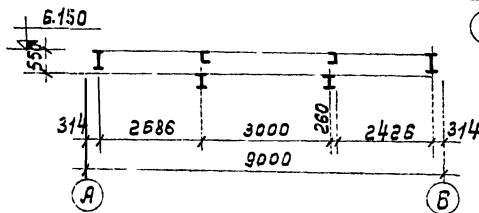
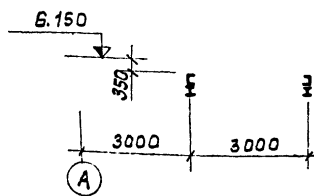


Таблица элементов конструкций

Марка элемента	Сечение		Марка стали	Усилия			Масса т	Примечание
	Эскиз	Состав		Нтс	Ртс	Мтсм		
а	Г	Г 20	ВстЗкпд	—	—	—		
б	И	И 20	ВстЗкпд	—	—	—		
в	И	И 55	ВстЗкпд	—	80	—	0,8	
г	И	И 40	ВстЗкпд	—	—	—		
н	⊗	рифленкаль -δ=3	ВстЗкпд	—	—	—		
кр1	1 2	∠ 45° 1. 820 2. 80x6	ВстЗкпд	—	—	—		
с	И	И 20	ВстЗкпд	—	—	—		

6-6



7-7

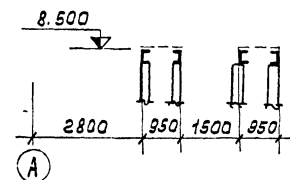


Схема балок площадки на отм. 6.150

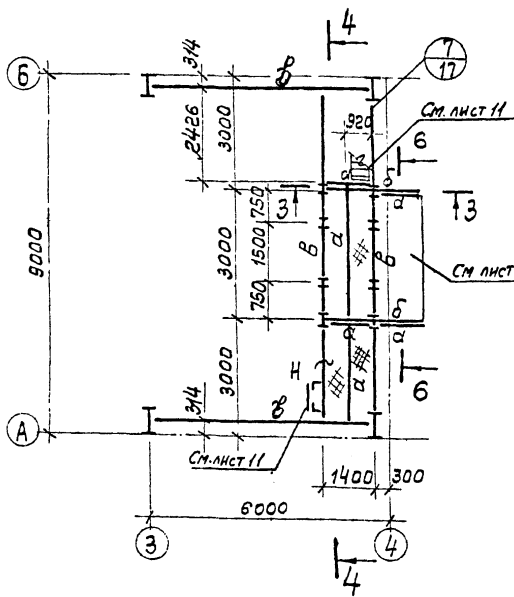
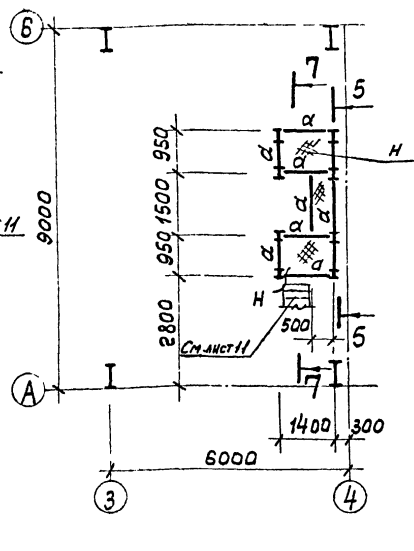
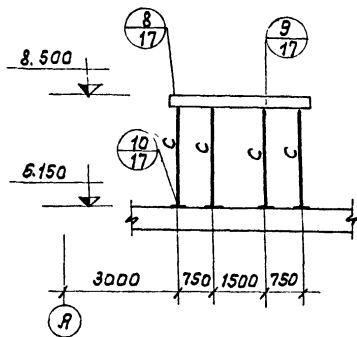


Схема балок площадки на отм. 8.500



5-5



Общие данные, техническую спецификацию металла см. листы 1, 2.

Все заводские срединенця сварные.

Монтаж вести на болтах нормальной точности М20 и монтажной сварке.

Элементы для которых в таблице усилия не указаны крепить на 5т.

ТП 9031-153КМ			
Котельная с 4 котлами КЕ-10-14с			
топливо-каменные и бурые угли			
Изм. лист	Левдокумт.	Подп.	Дата
Нач. отд.	Гин		
Гл. констр.	Гольденшинозер		
Рук. гр.	Четверикова		
Ст. инж.	Давыдова		
Пробер.	Иваненко		
Топливоподача			литер лист листов
Примечание устройство системы балок площадок на отм. 3.000, 6.150, 8.500			р г
			САНТЕХ ПРОЕКТ

Схема балок площадок
на отм. -3.000 и -4.950

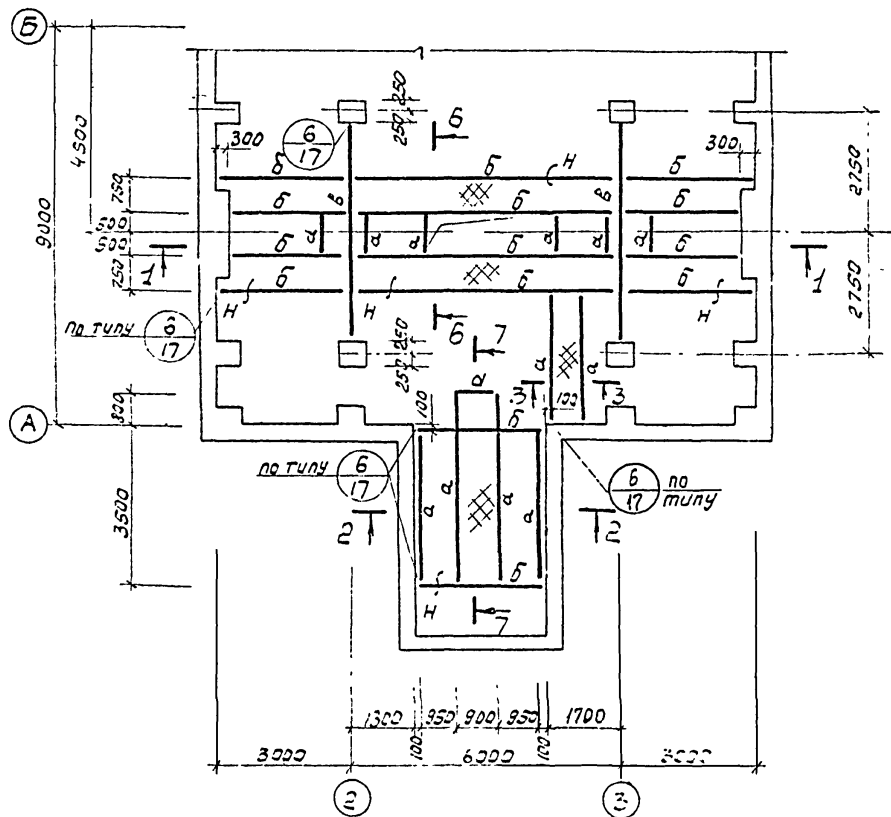


Схема ограждений площадок
на отм. -3.000 и -4.950

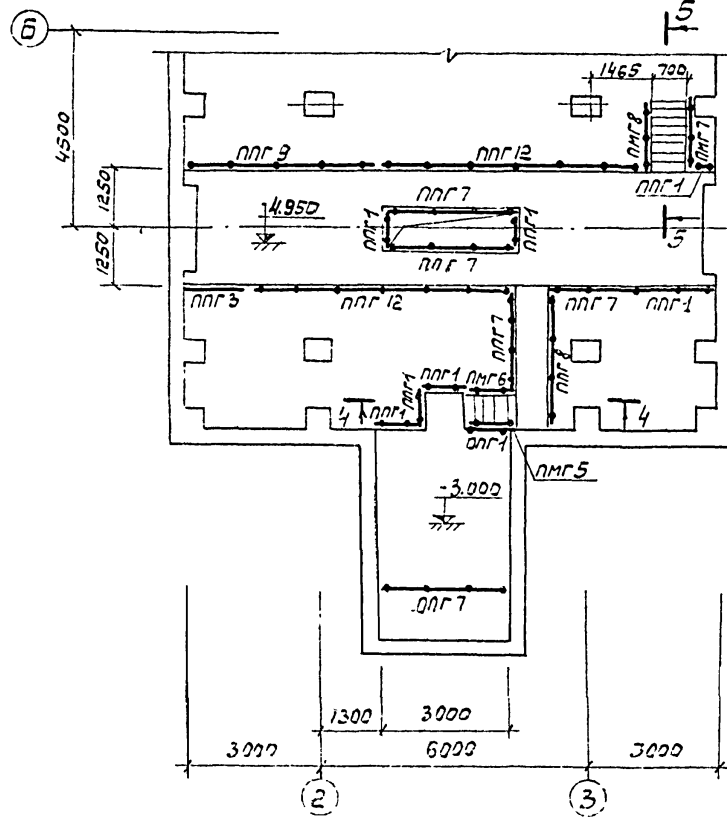


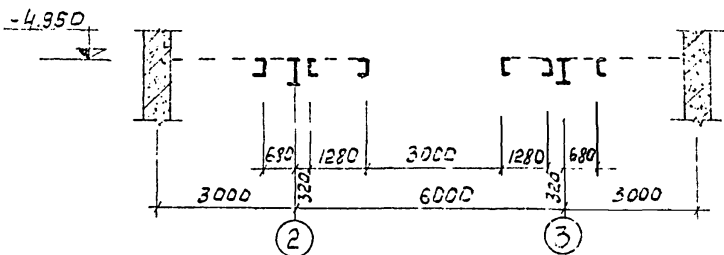
Таблица элементов конструкций

Марка элемента	Сечение		Марка стали	Усилия			Масса Т	Примечание
	эскиз	состав		N тс	R тс	M тсм		
а	Г	Г 20	Ст3кп2	—	—	—		
б	Г	Г 30	Ст3кп2	—	—	—		
в	I	I 40	Ст3кп2	—	—	—	0,3	
н	⊠	ручл. сталь -δ=5	Ст3кп2	—	—	—		

перечень элементов

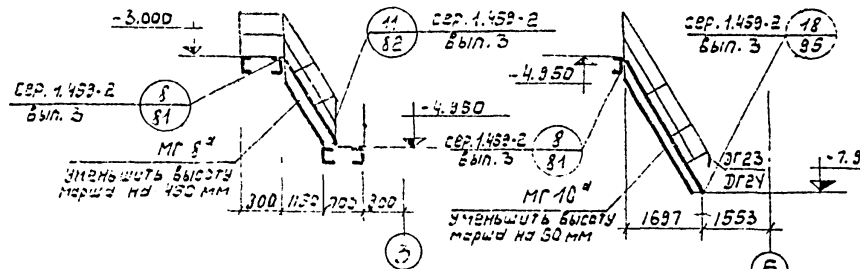
Марка элемента	Наименование	кол. во шт.	Вес в кг		Листы серии 1.453-2	примеч.
			1 шт.	всего		
МГ 8 ^а	лестничные марши	1	128	128	24	
МГ 10 ^а		1	160	160	25	
ПМГ 5	ограждения лестничных маршей	1	21	21	79	
ПМГ 6		1	21	21	79	
ПМГ 7		1	26	26	80	
ПМГ 8		1	26	26	80	
ПМГ 1	ограждения переходных площадок	6	17	102	95	выпуск 4
ПМГ 2		1	24	24	95	
ПМГ 7		4	45	180	97	
ПМГ 8		1	50	50	97	
ПМГ 9		1	61	61	99	
ПМГ 12		2	85	170	97	
ПМГ 1		2	19	38	101	
ПМГ 7	1	48	48	103		
ДГ 23	дополнительные элементы	1	1	1	76	выпуск 3
ДГ 24		1	1	1	76	

Общие данные, техническую спецификацию металла см. на листе 1.2.
Монтаж вести на болтах нормальной точности М20 и монтажной сварке.
Наименьшее углие для прикрепления - 5 тс.



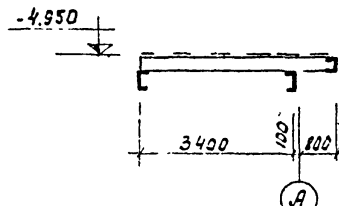
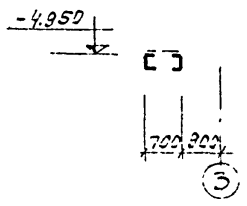
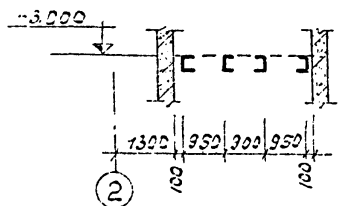
2-2

3-3



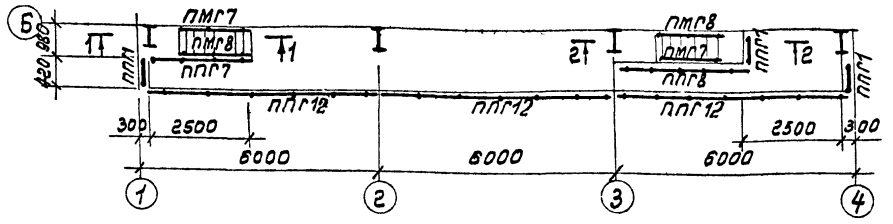
6-6

7-7

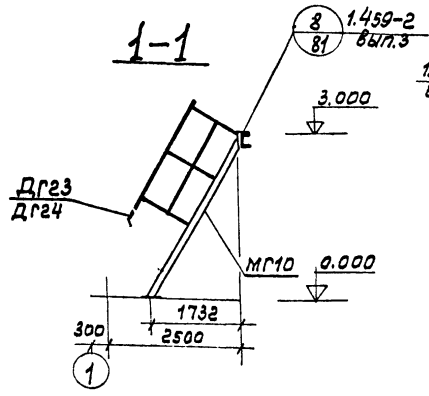


			ТП 903-1-153-КМ	
			Котельная с 4 котлами КЕ-10-140 топливо-каменные и бурые угли	
Изм. лист	№ докум.	Подпись	Дата	Литер. лист 10 из 10
Науч. отд.	ГИИ			
Гл. инженер	Гольденштерн			ТОПЛИВОПОДАЧА
Рук. гр.	Четвериков			
Ст. инж.	Давыдова			приемное устройство, схема балок и ограждений площадок на отм. -3.000 и -4.950
Провер.	Полженко			
			САНТЕХПРОЕКТ	

Схема ограждений и лестница на отм. 3.000



1-1



2-2

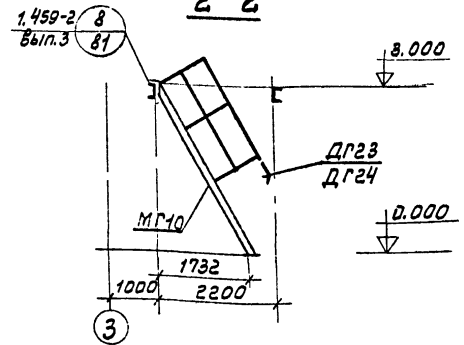
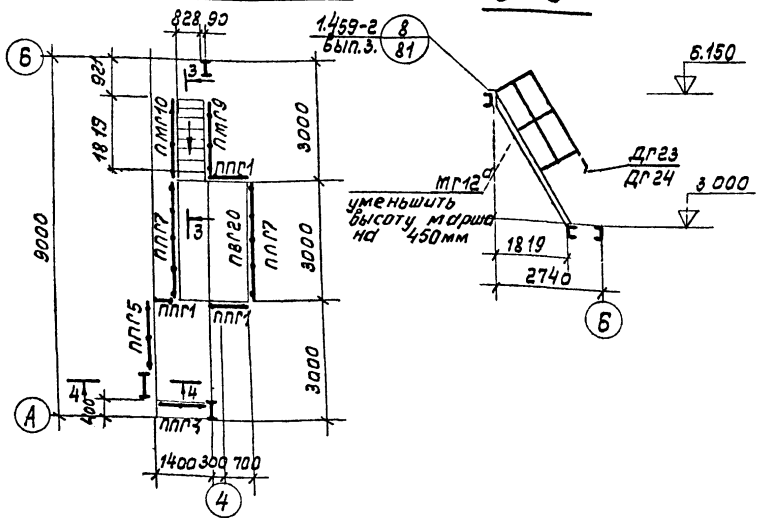
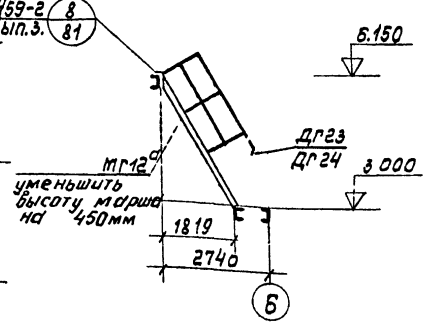


Схема лестниц ограждений на отм. 6.150; 5.940



3-3



4-4

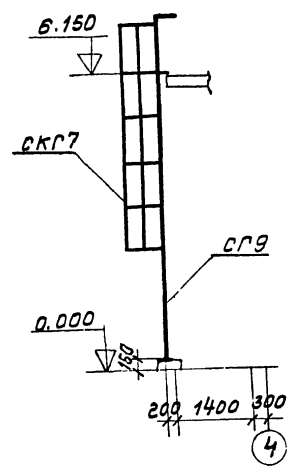
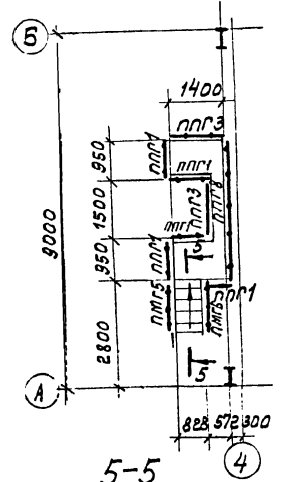
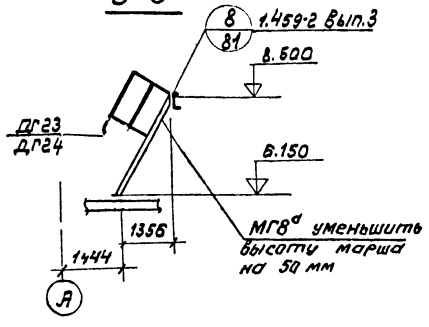


Схема лестниц и ограждений на отм. 8.500



5-5



Перечень элементов

Марка элемента	Наименование	Кол-во шт.	Вес в кв		Листа серии 1.459-2	Примечание
			шт.	всех		
МГ8 ^д	Лестничные	1	128	128	24	1.459-2 вып. 4
МГ10	марши под 60°	2	150	300	25	
МГ12 ^д		1	180	180	26	
ПМГ7	Ограждение лестничных маршей	2	26	52	80	
ПМГ8		2	26	52	80	
ПМГ5		1	21	21	79	
ПМГ6		1	21	21	79	
ПМГ9		1	31	31	81	
ПМГ10		1	31	31	81	
ППГ7	Ограждение переходных площадок	3	45	135	97	
ППГ8		2	50	100	97	
ППГ1		11	17	187	95	
ППГ5		1	33	33	96	
ППГ12		3	85	255	97	
ППГ3		2	24	48	95	
ППГ20		переходные площадки	1	146	146	47
ДР23	Дополнительные элементы	3	1	3	76	1.459-2 вып. 3
ДР24		3	1	3	76	
СКР9	Стремянка	1	125	125	56	1.459-2 вып. 4
СКР7	Ограждение стремянки	1	44	44	108	

Т П 9031-153-КМ

Изм. №	Дата	Подп.	Дата	Котельная с 4 котлами КЕ-10-14с теплово-каменные и бурые угли	Станд. лист	листов
Изд. №	Дата	Подп.	Дата			
Гл. констр.	Гл. инж.	Инж.	Инж.	Топливоподача	Р	Н
Рук. ар.	Инж.	Инж.	Инж.			
Ст. инж.	Инж.	Инж.	Инж.	Схема ограждений и лестниц на отм. 3.000; 6.150; 8.500	САНТЕХПРОЕКТ	
Инж.	Инж.	Инж.	Инж.			
Провер.	Инж.	Инж.	Инж.			

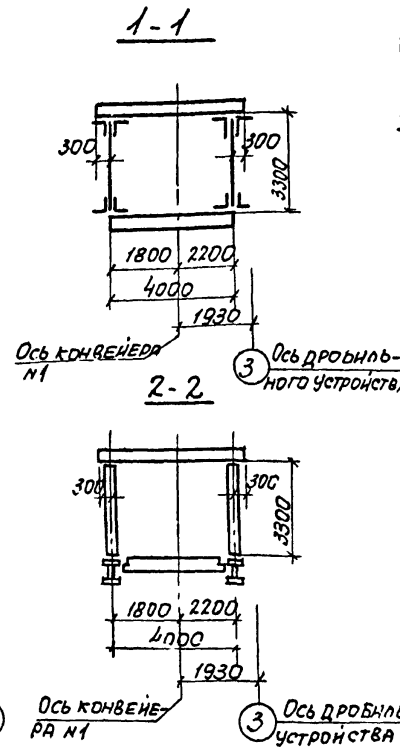
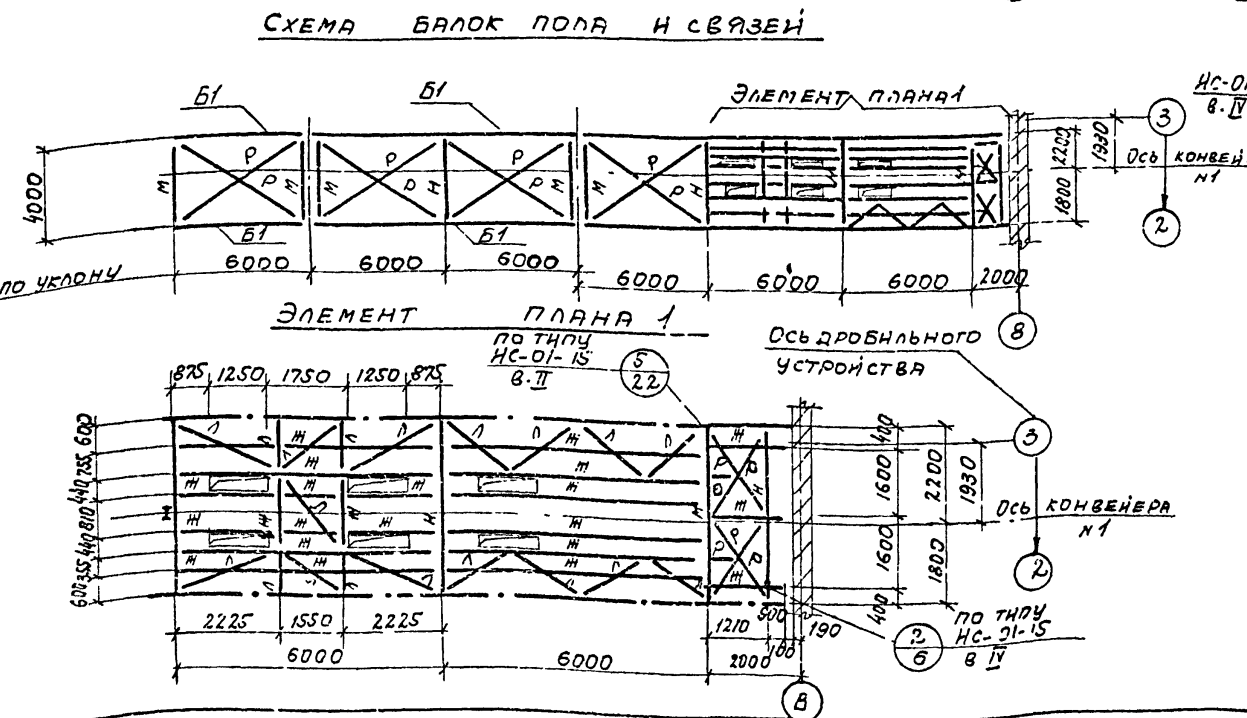
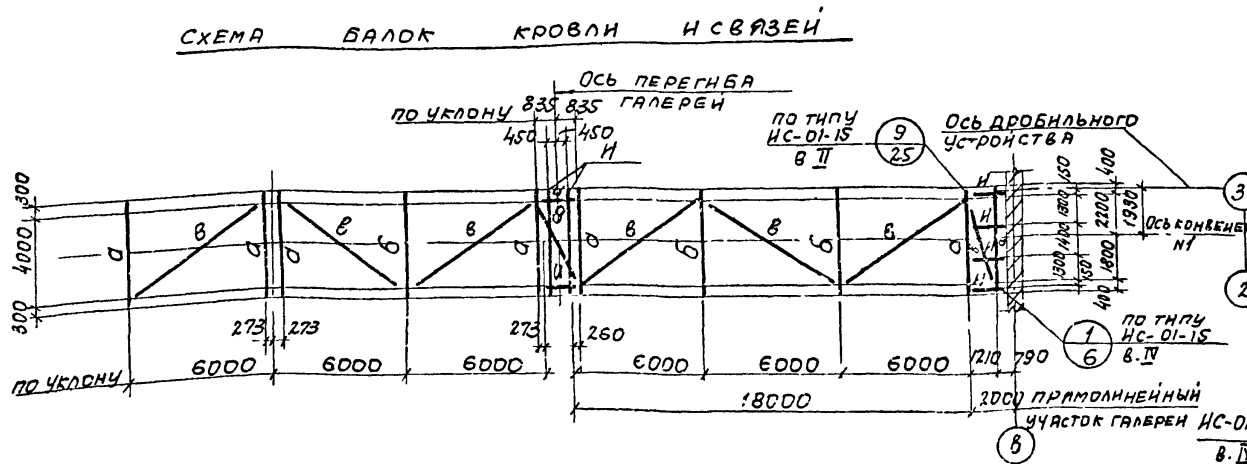
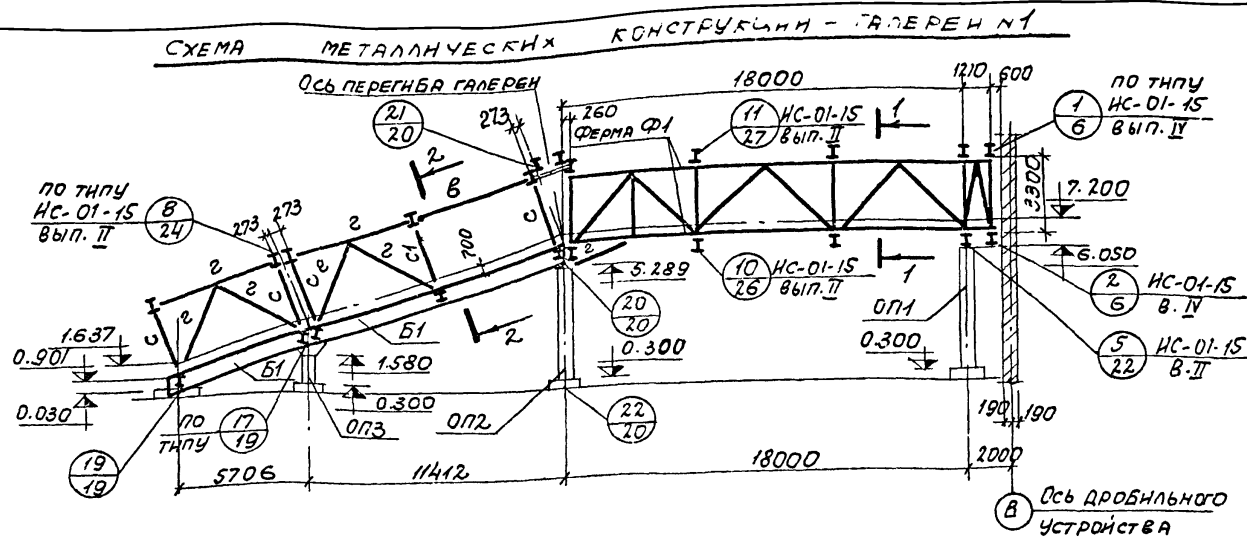
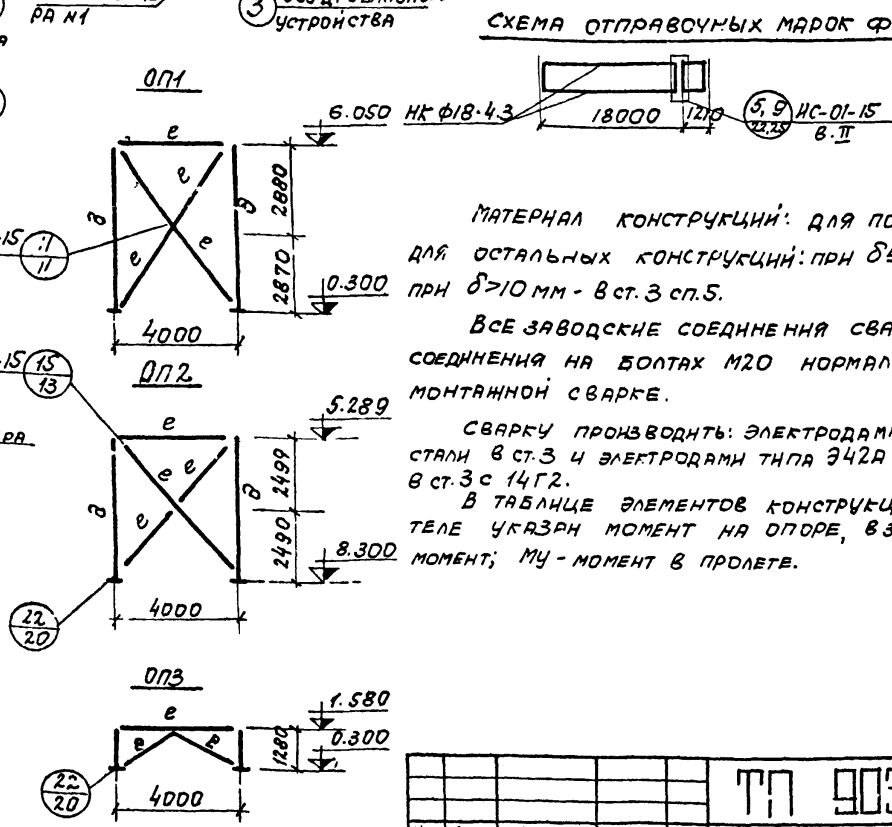


ТАБЛИЦА ЭЛЕМЕНТОВ КОНСТРУКЦИИ

МАРКА ЭЛЕМЕНТА	СЕКЦИЯ	СОСТАВ	УСЛННЯ				МАССА Т	ПРИМЕЧАНИЕ
			Nt	Rx	Ry	Mx		
а	I	-200x8 I 30	-2.8	4.0	-	10.8 2.7	0.5	0.3
б	I	-250x8 I 30	-1.3	8.0	3.1	7.7	1.0	0.3
в	L	2 L 100x7	-5.8	-	-	-	-	-
г	L	2 L 110x8	±6.0	-	-	-	-	-
м	I	I 40	-3.0	-	16.7	16.7	-	0.3
н	I	-450x10 I 36	-2.4	-	6.5	16.7	4.2	0.4
ж	I	I 30	-	-	-	-	-	-
д	L	L 63x6	±5.4	-	-	-	-	-
в	L	2 - 200x14 - 520x10	-	-	-	-	-	-
е	L	2 L 100x7	±10.0	-	-	-	-	РЕШЕТКА № L 63x6
и	I	I 20	-	-	-	-	-	-
с	I	2 - 200x10 - 360x6	-10.0	3.0	-	10.0	-	-
с1	I	I 36	-	-	-	-	-	-
ф1	ФЕРМА	см. НС-01-15 В. II	-	-	-	-	-	-
л	L	L 110x8	-	-	-	-	-	-
б1	I	-2 - 360x16 - 800x8	-25.0	30.0	-	10.0	-	РЕБРА-90x8 шаг 1500



МАТЕРИАЛ КОНСТРУКЦИИ: для поясов ферм - сталь 14Г2; для остальных конструкций: при $\delta \leq 10$ мм - сталь В ст.3 пс.6; при $\delta > 10$ мм - В ст.3 сп.5.

Все заводские соединения сварные. Монтажные соединения на болтах М20 нормальной точности и монтажной сварке.

Сварку производить: электродами типа Э42 при сварке стали В ст.3 и электродами типа Э42А при сварке стали В ст.3 с 14Г2.

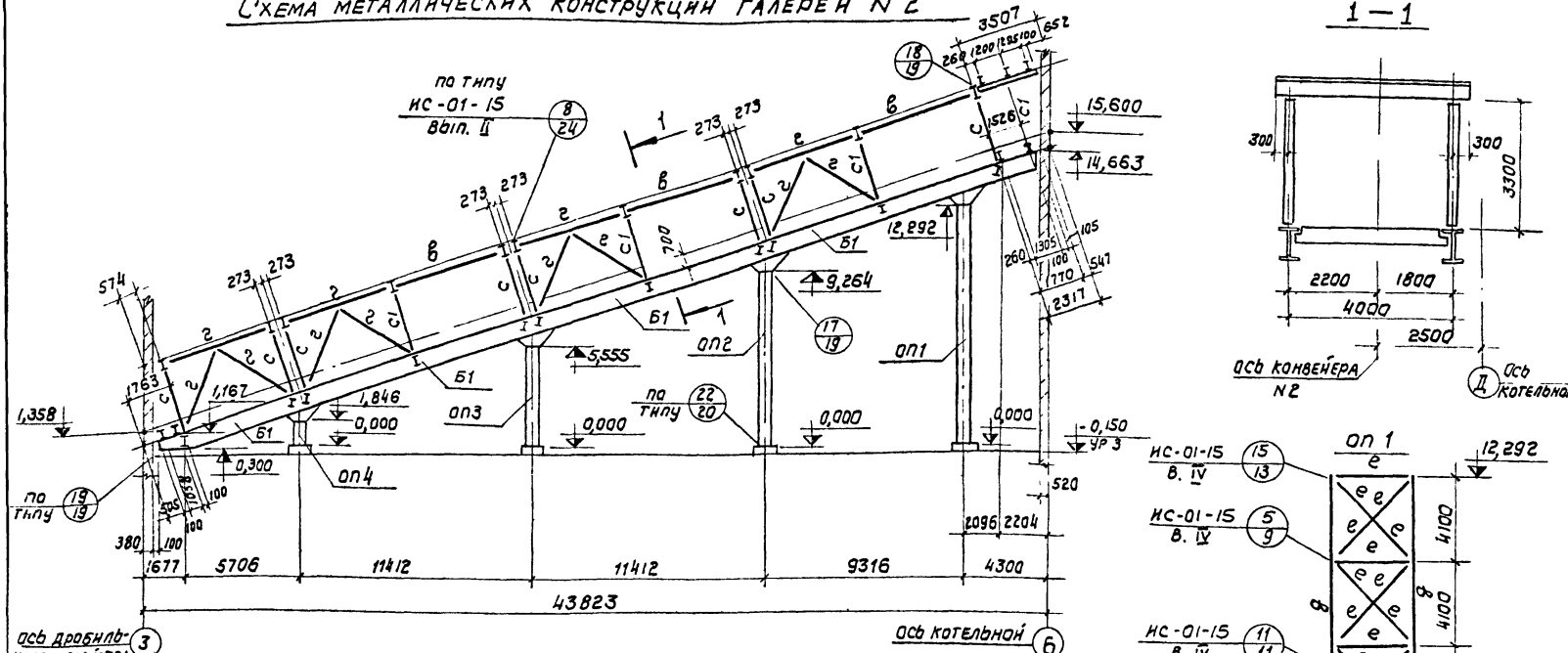
В таблице элементов конструкции в графе Мх. В числителе указан момент на опоре, в знаменателе - пролетный момент; Мy - момент в пролете.

ТН 903-1-153 - КМ

Изм. Лист	№ докум.	Подпись	Дата	КОТЕЛНЯ С 4 КОТЛАМИ КЕ-10-14С. ТОПЛИВО - КАМЕННЫЕ И БУРЫЕ УГЛИ.
МАУ. О.Д. ШН			1978	
ГЛ. КОНСТР. ПАВЛЕНКО				
РАСЧ. ГР. ЧЕТВЕРКОВ				
Инженер Долженко				
ТОПЛИВОСДАТЧ.				ЛИТЕР. ЛИСТ ЛИСТОВ
ГАЛЕРЕЯ №1. СХЕМЫ НЕСУЩИХ КОНСТРУКЦИЙ.				Р 12

САНТЕХПРОЕКТ

СХЕМА МЕТАЛЛИЧЕСКИХ КОНСТРУКЦИЙ ГАЛЕРЕИ № 2



1-1

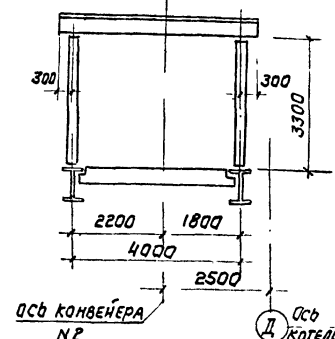


СХЕМА БАЛОК КРОВЛИ И СВЯЗЕЙ

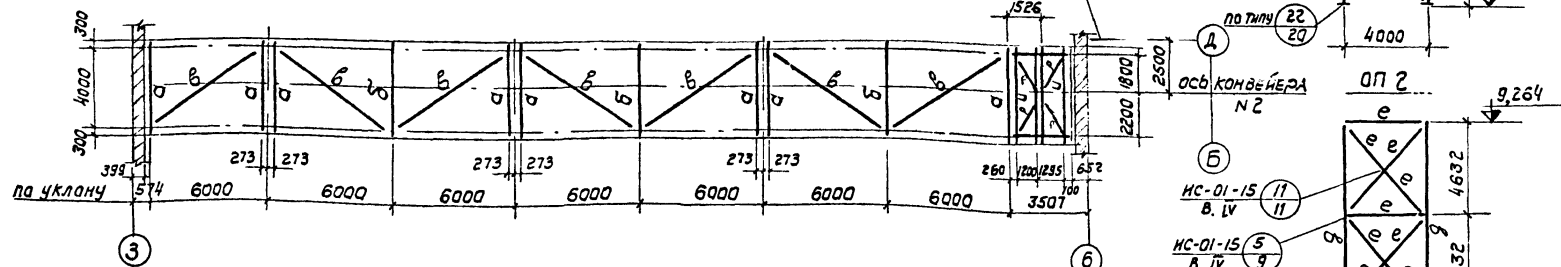


СХЕМА БАЛОК ПОЛА И СВЯЗЕЙ

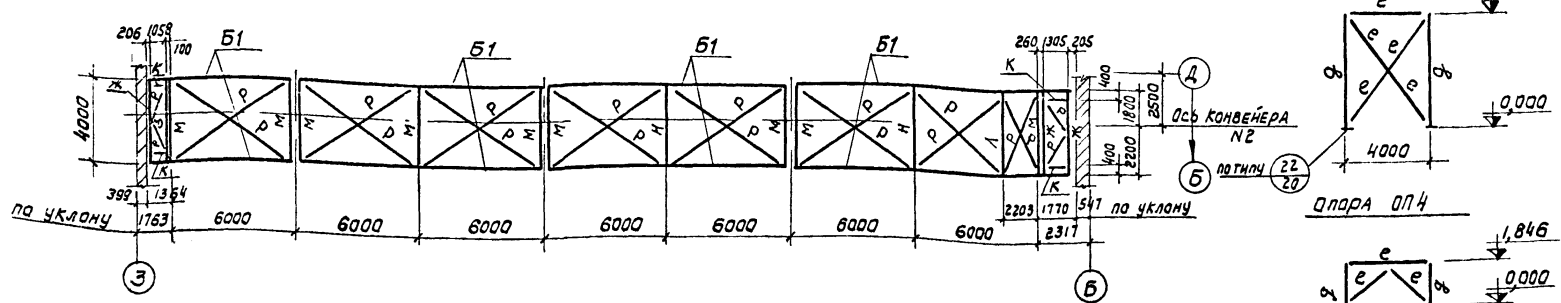


ТАБЛИЦА ЭЛЕМЕНТОВ КОНСТРУКЦИЙ

МАРКА ЭЛЕМЕНТА	СЕЧЕНИЕ		УСИЛИЯ				МАССА т	ПРИМЕЧАНИЯ
	Экз/З	Состав	Nt	Rx	Ry	Mx		
а	I	-200x6 I 36	-7,9	5,0	-	$\frac{11,6}{3,3}$	0,95	0,35
б	I	-200x6 I 36	-1,3	10,1	1,7	$\frac{10,8}{10,8}$	0,50	0,3
в	L	2 L 110x8	-5,3	-	-	-	-	0,2
г	L	2 L 110x8	±6,0	-	-	-	-	-
м	I	I 45	-3,9	19,2	-	$\frac{22,2}{22,2}$	-	0,4
н	I	-340x12 I 40	-3,3	19,2	6,7	$\frac{22,2}{22,2}$	2,5	0,45
ж	I	I 30	-	-	-	-	-	-
р	L	L 100x7	+6,4	-	-	-	-	-
q	I	2-200x14 520x10	-	-	-	-	-	-
е	L	2 L 100x7	±10,0	-	-	-	-	РЕШЕТКА №3,63x6
и	I	I 40	-	-	-	-	-	-
к	I	-400x10 I 36	-	5,0	-	-	-	-
с	I	2-200x10 -360x5	-10,0	3,0	-	$\frac{10,0}{10,0}$	-	-
с1	I	I 36	-20,0	1,0	-	-	-	-
б1	I	2-360x16 -800x8	-25,0	30,0	-	-	-	РЕШЕТКА 90x6 ШАГ 1500
л	L	L 140x10	-10,0	-	-	-	-	-

МАТЕРИАЛ КОНСТРУКЦИЙ: для элементов $\delta \leq 10$ - ВСтЗпсб; при $\delta > 10$ мм - ВСтЗслб
 В ТАБЛИЦЕ ЭЛЕМЕНТОВ КОНСТРУКЦИЙ, в графе Mx в числителе указан момент на опоре, в знаменателе - пролетный момент, My - момент в пролете.
 Все заводские соединения сварные.
 Монтажные соединения на болтах М20 нормальной точности и монтажной сварке
 Сварку производить электродами типа Э-42.

				ТП-903-1-153-КМ			
ИЗМ. ЛИСТ	И ДОКУМ.	ПОДП.	ДАТА	Котельная с 4 котлами КЕ-10-14С Топливо-каменные и буровые угли			
НАЧ. ОТД.	ГНН			Топливоподача		ЛИТ.	ЛИСТ ЛИСТОВ
ГЛ. КОНСТ.	Ольденштогер			Галерея № 2		Р	13
РУК. ГР.	Четверикова			Схемы несущих конструкций		САНТЕХПРОЕКТ	
Инженер	Должанко						

Схема балок на отм. 4.200

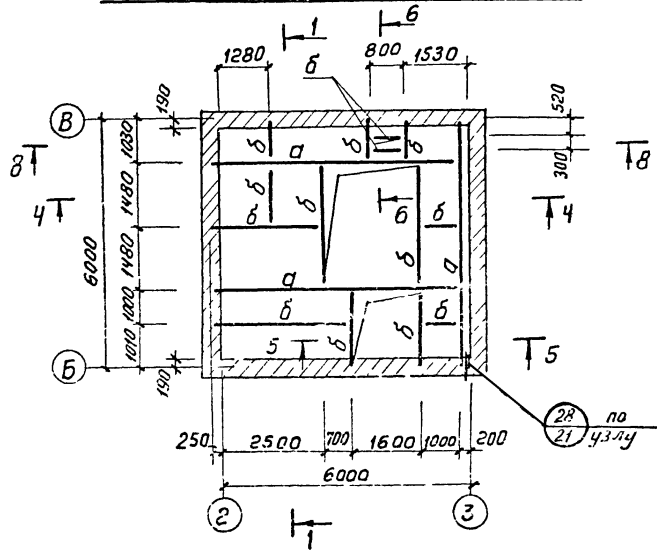


Схема балок на отм. 7.200

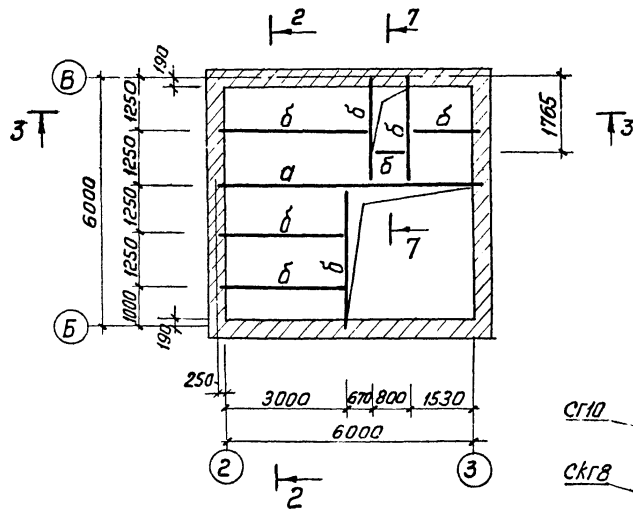
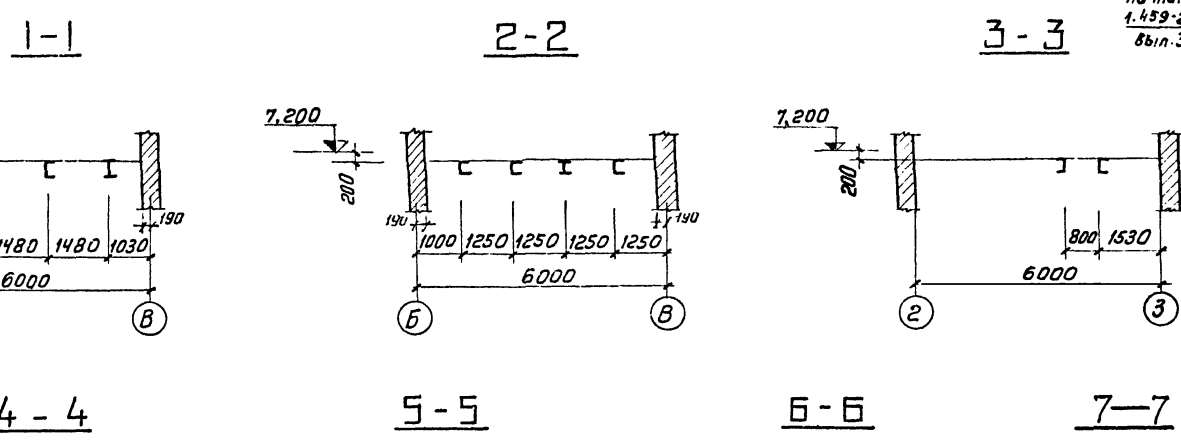
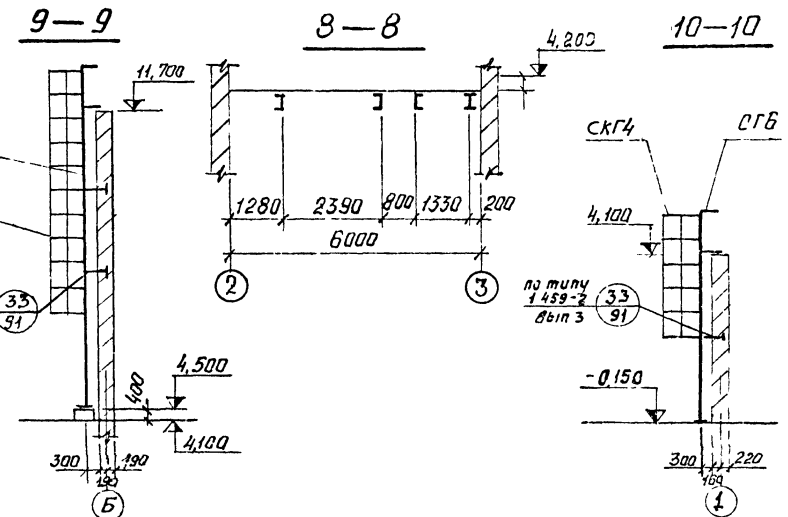


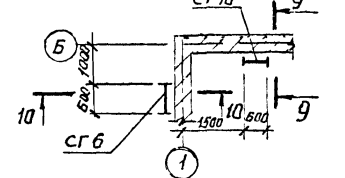
Таблица элементов конструкций

Марка элемента	сечение		Марка стали	УСИЛИЯ			Масса т	Примечание
	эскиз	состав		НТС	РТС	Мтсн		
а	I	I 30	Вст3кп2	—	—	—	—	
б	C	C 30	Вст3кп2	—	—	—	—	



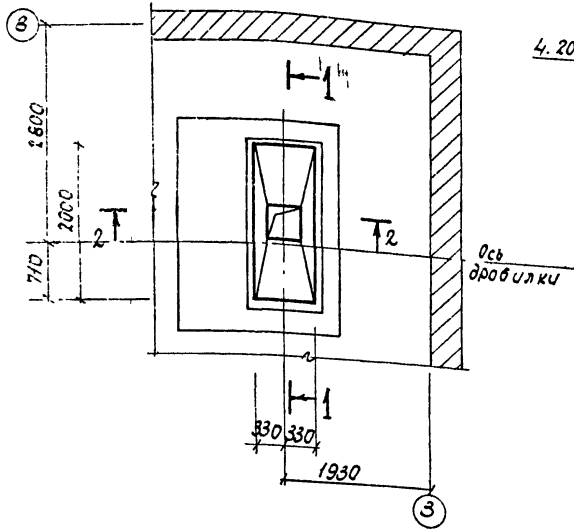
Общие данные, техническую спецификацию металла см. листы 1,2.
 Все заводские соединения сварные
 Монтаж вести на болтах нормальной точности М20 и монтажной сварке
 Наименьшее усилие для расчета прикрепления - 5тс
 Перечень элементов стрелок см. на листе 15.

Схема стрелок на отм. 4.100-4.1700

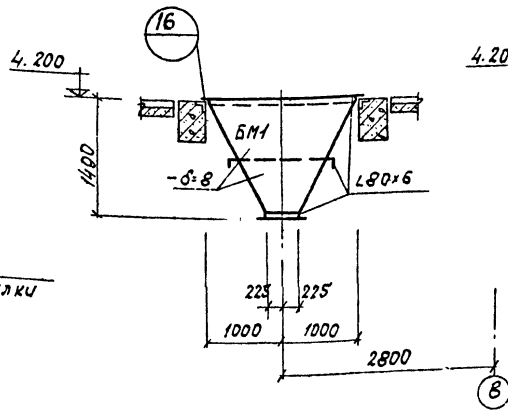


Т П 903-1-153 - КМ				котельная с 4 котлами КЕ-10-14с топлива-каменные и бурые угли		
Изм. лист	И.В.Д.К.М.	Подп.	Дата	Топливоподача		
Нач. отд.	Г.И.Н.			Лист	Лист	Листов
Гл. констр.	Гольденшток			Р	14	
Рук. гр.	Четверикова			Дробильное устройство		
Ст. инж.	Давыдова			Схемы балок перекрытий на отм. 4.200 и 7.200		

СХЕМА БУНКЕРА



1-1



2-2

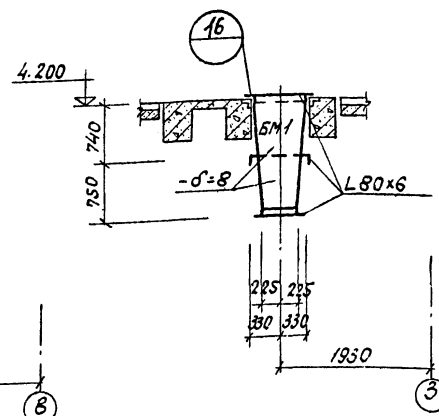
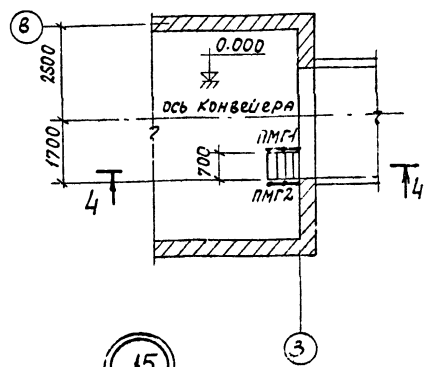


СХЕМА ЛЕСТНИЦЫ НА ОТМ. 0.000



4-4

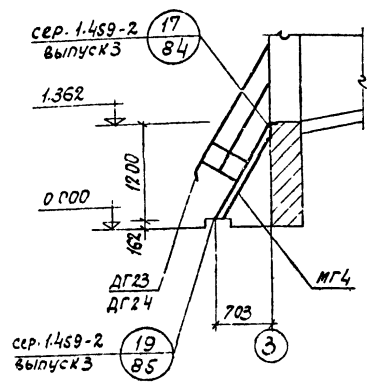
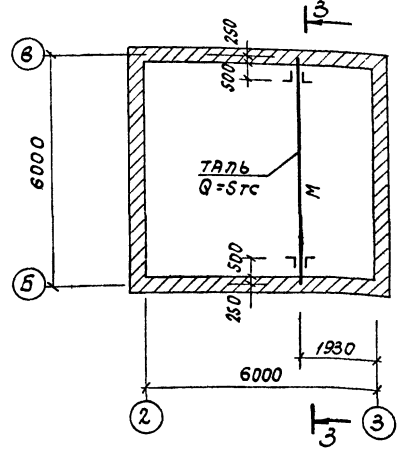


СХЕМА МОНОРЕЛЬСА НА ОТМ. 10.200 (из балки)



3-3

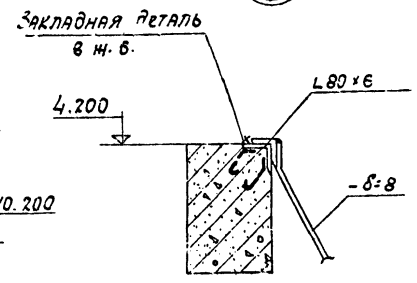
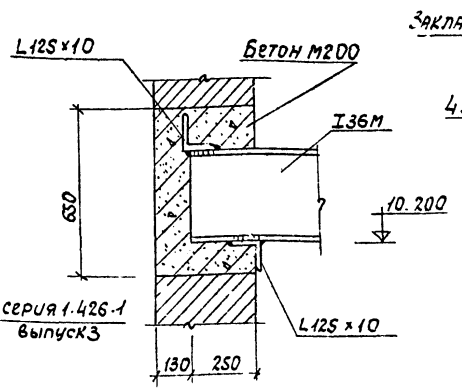
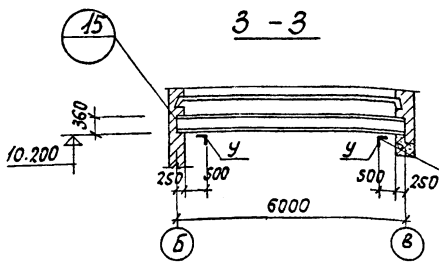


ТАБЛИЦА ЭЛЕМЕНТОВ КОНСТРУКЦИЙ

МАРКА ЭЛЕМЕНТА	Сечение		МАРКА СТАЛИ	УСИЛИЯ			МАССА Т	ПРИМЕЧАНИЕ
	Эскиз	Состав		ИТС	РТС	МТСМ		
БМ1	см. данные лист		ВстЭлсб	—	—	—	0.26	
М	И	I36М	ВстЭлсб	—	8.00	—	0.4	
У	Л	L100x7	ВстЭлсб	—	—	—		

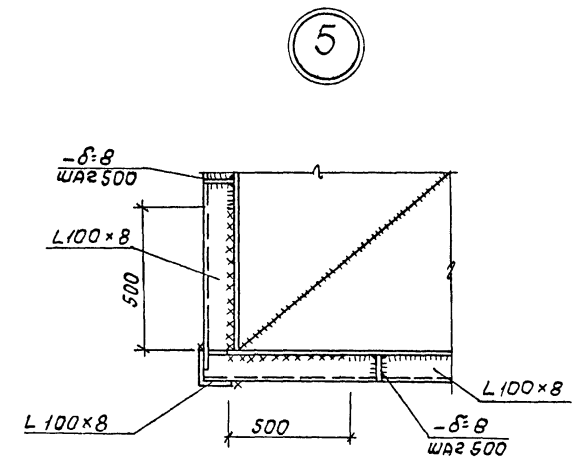
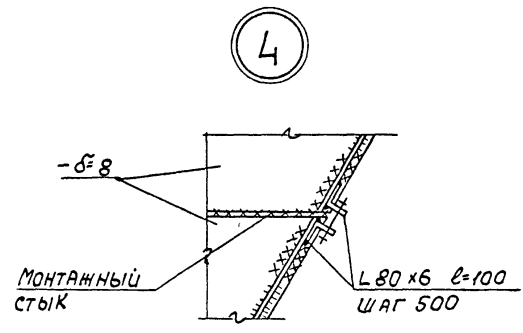
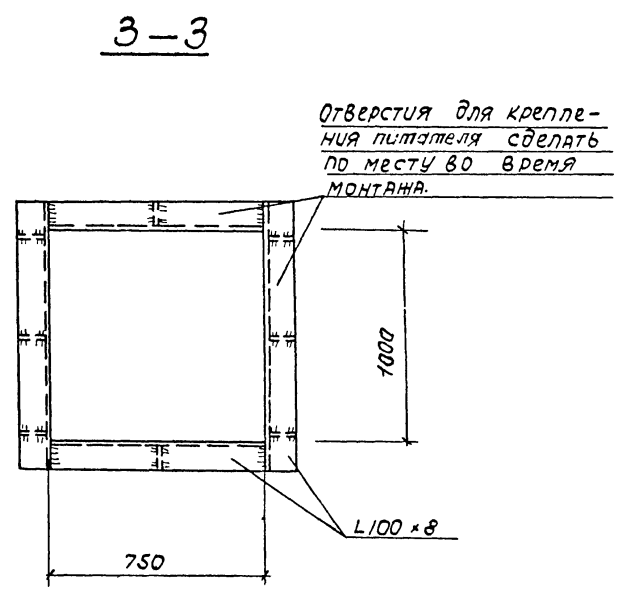
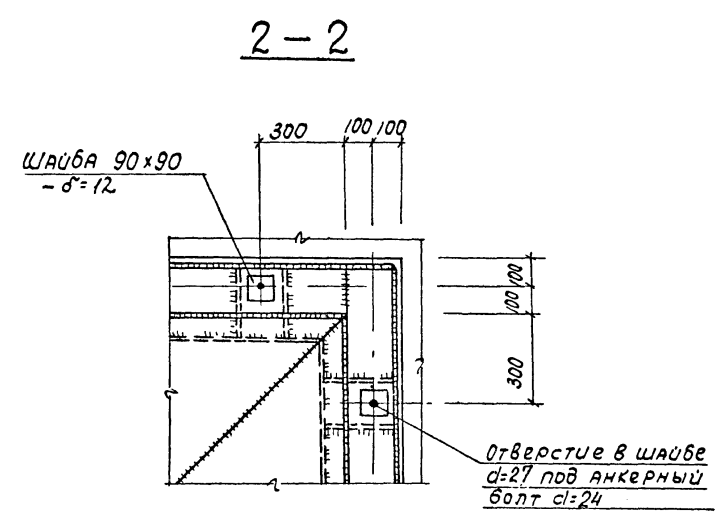
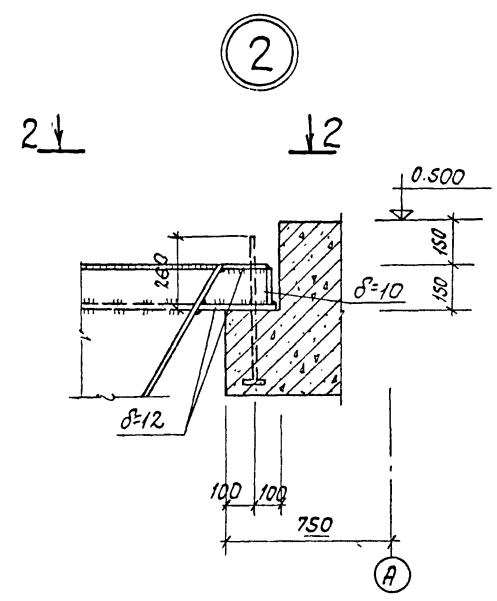
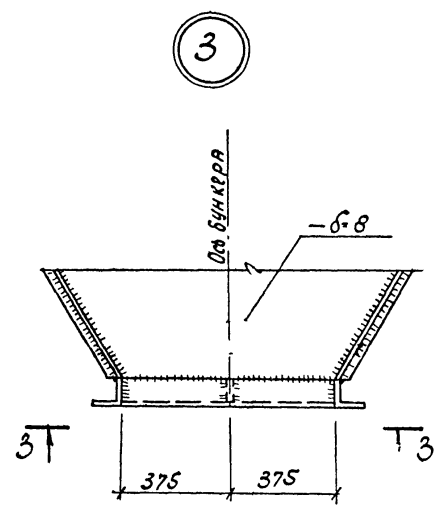
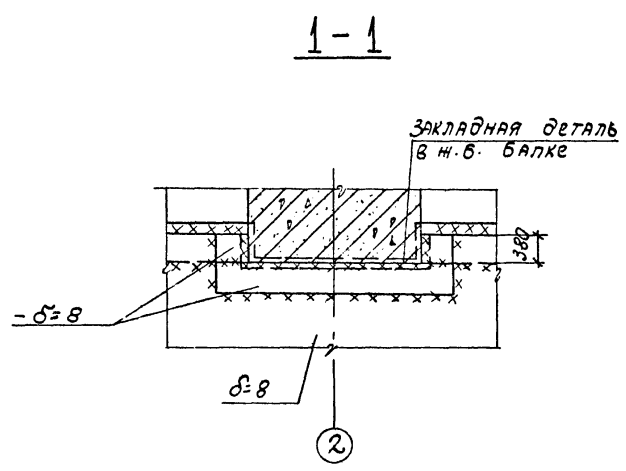
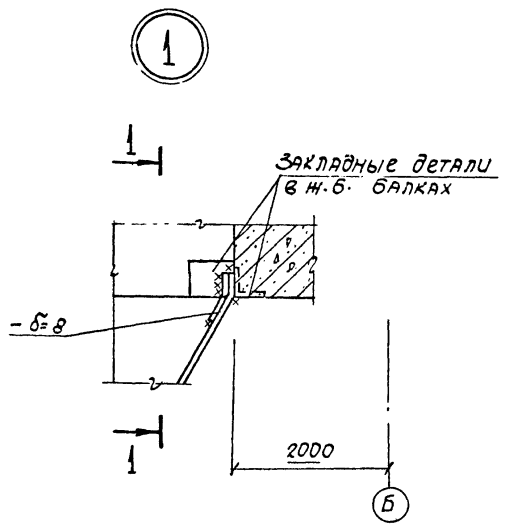
перечень элементов

МАРКА ЭЛ-ТА	НАИМЕНОВАНИЕ	КОЛ-ВО ШТ.	ВЕС В КГ		И ЛИСТА СЕРИИ 1.459-2	ПРИМЕЧАНИЕ
			1шт.	всех		
МГ4	Лестничные марши	1	66	66	22	Выпуск 4
ПМГ1	Ограждения лестничных маршей	1	12	12	77	
ПМГ2	Ограждения лестничных маршей	1	12	12	77	
ДГ23	Дополнительные элементы	1	1	1	76	Выпуск 3
ДГ24		1	1	1	76	
СГБ	Стремянку	1	94	94	55	Выпуск 4
СГ10	Стремянку	1	145	145	56	
СКГ4	Ограждение	1	30	30	107	
СКГ8	Стремянок	1	55	55	108	

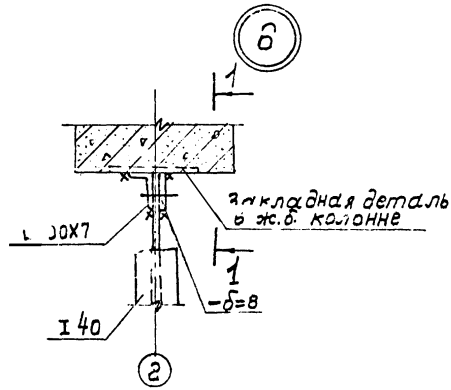
Общие данные, техническую спецификацию металла см. листы 1,2.

ТН 903-1-153-КМ

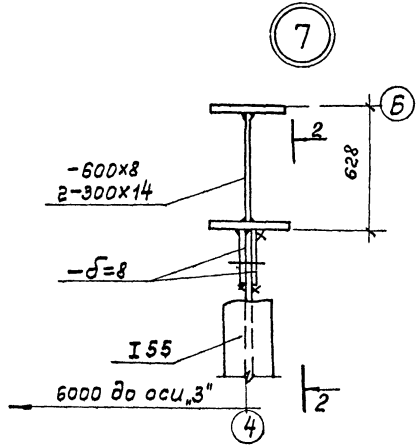
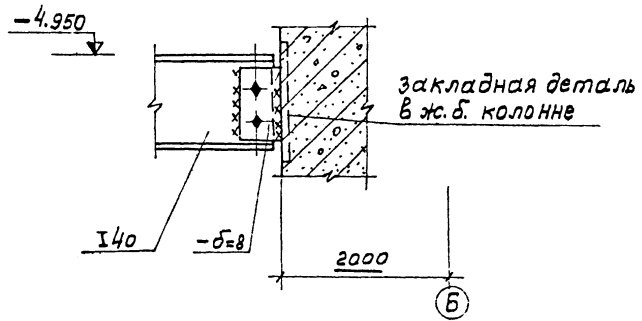
Котельная с 4 котлами КЕ-10-14с.		Топливо - каменные и бурые углы.	
Топливоподача.		Лист	Лист
Дробильное устройство.		Р	15
Схемы бункера, монорейса, лестницы на отм. 0.000.		САНТЕХПРОЕКТ	



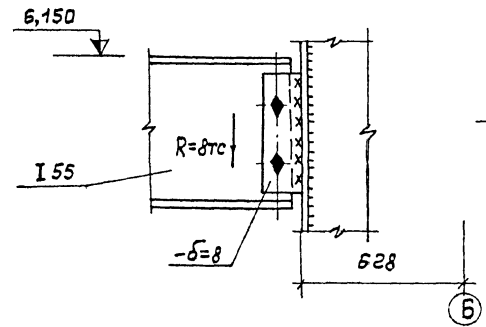
				ТП 903-1-153-КМ			
				Котельная с 4 котлами КЕ-10-14с. Топливо-каменные и бурые углы.			
Изм.	Лист	№ докум.	Подпись	Дата	Литер	Лист	Листов
					Топливоподача.		
					р 16		
					Приемное устройство. Узлы 1÷5.		
					САНТЕХПРОЕКТ		



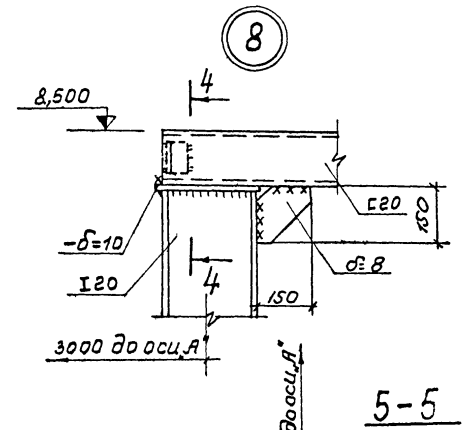
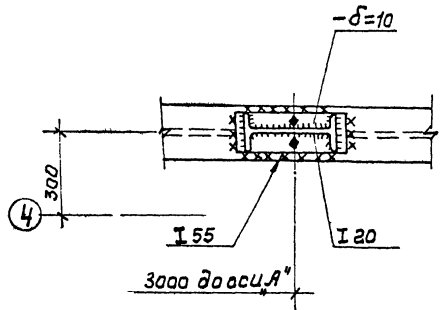
1-1



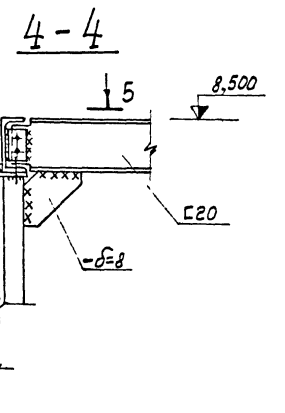
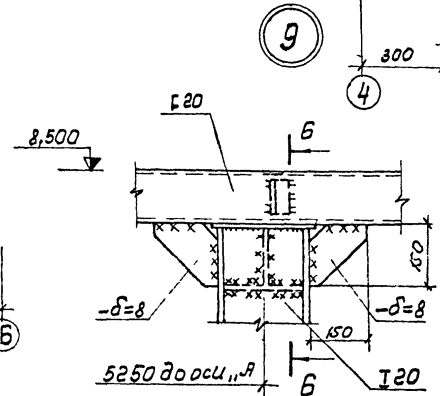
2-2



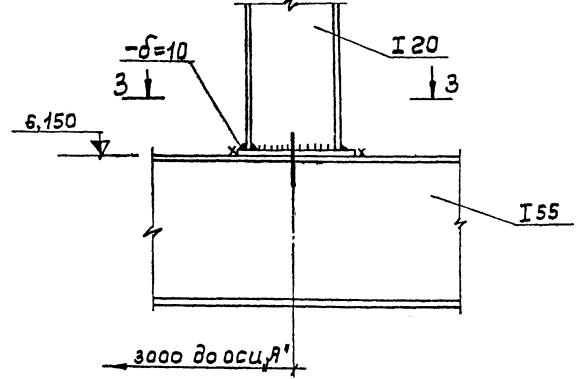
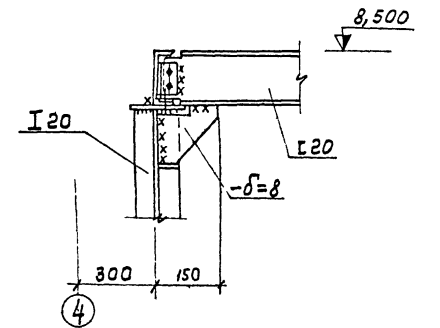
3-3



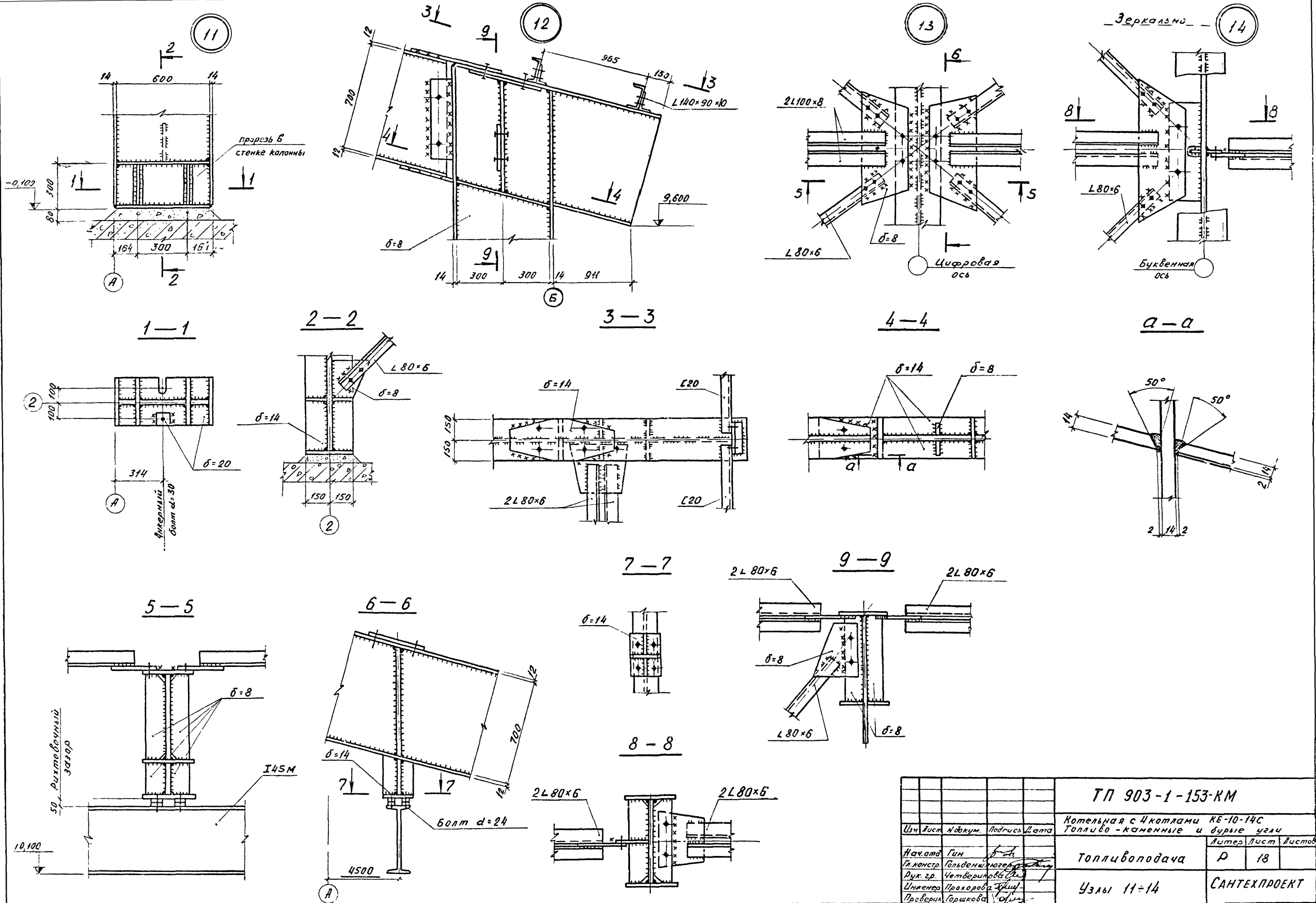
5-5



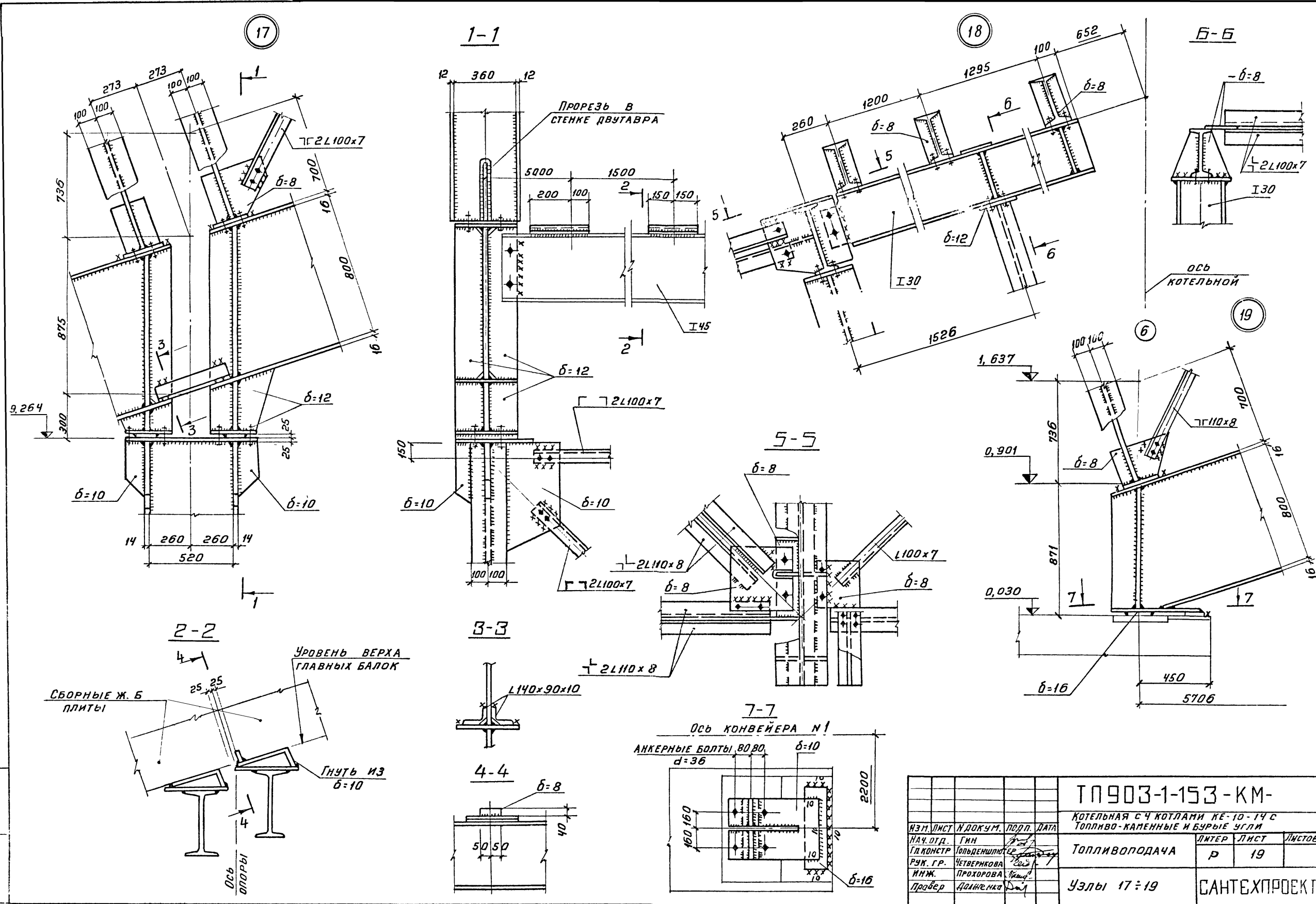
6-6

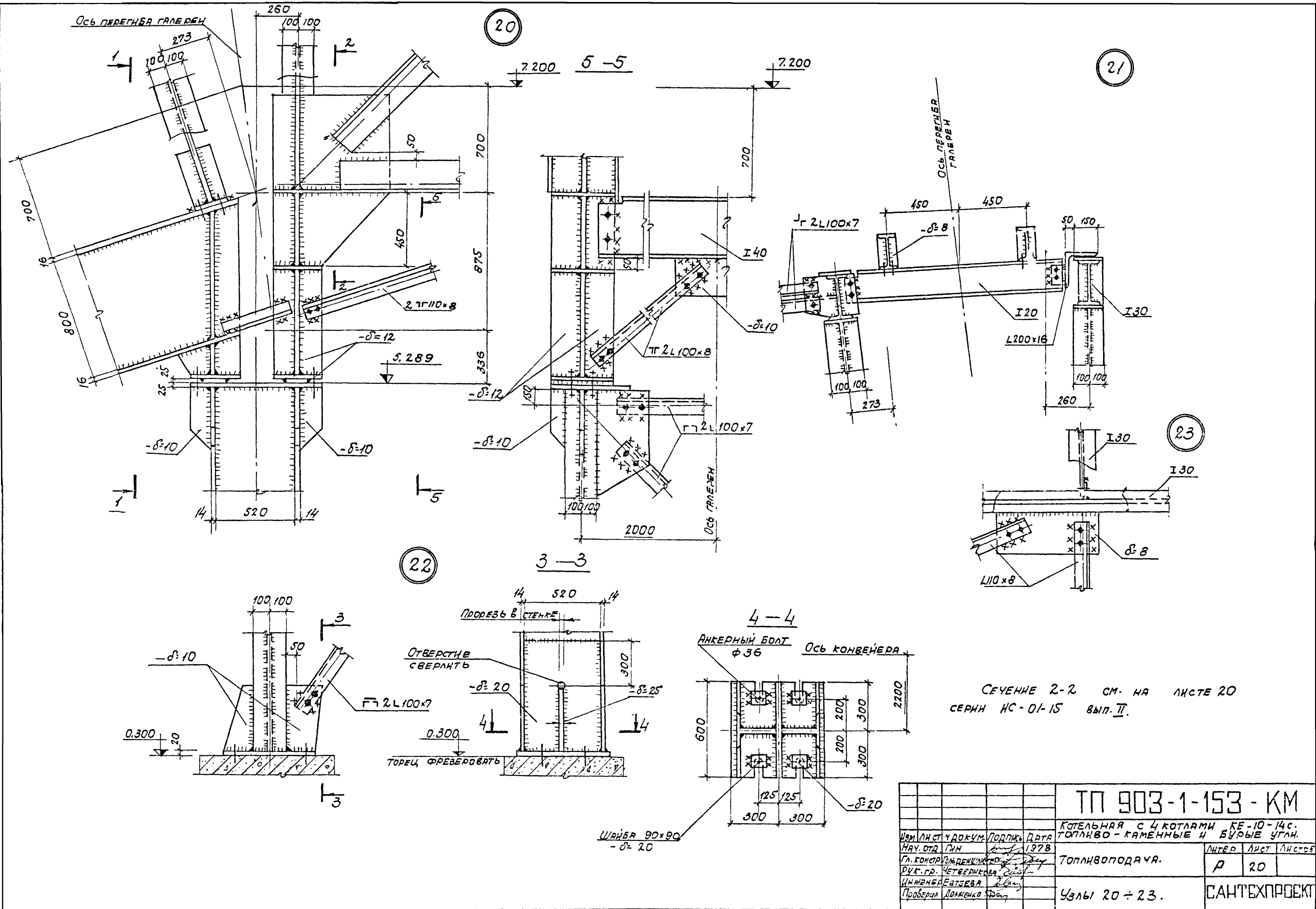


				ТП 903-1-153-КМ			
				Котельная с 4 котлами КЕ-10-14с Топливо - каменные и бурые угли			
Изм.	Лист	№ докум	Подп.	Дата	Топливоподача	Лист	№
Нач. отд.	Гин					Р	17
Гл. констр.	Гольденшлюгер						
Рук. гр.	Четвериков						
Ст. инж.	Давыдов				Узлы 6÷10	САНТЕХПРОЕКТ	
Проверил	Попова						



		ТП 903-1-153-КМ	
		Котельная с 4 котлами КЕ-10-14С Топливо - каменные и бурые угли	
Изм.	Лист	Наблюд.	Подпись
		Литер. Лист Листов	
		Топливоподача	
		Р 18	
		Узлы 11-14	
		САНТЕХПРОЕКТ	





ТП 903-1-153-КМ				КОТЕЛЬНАЯ С 4 КОТЛАМИ КЕ-10-14С.		
ТОПЛИВО-КАМЕННЫЕ И БУРЫЕ УГЛИ.				ТОПЛИВОПОДАЧА.		
УЗЛЫ 20 ÷ 23.				САНТЕХПРОЕКТ		
ИЗМ.	ЛИСТ	Ч. ДОКУМ.	ПОДПИСЬ	ДАТА		
				1978		
ГЛ. КОНСТРУКТОР				ПРОБЕРШИ ДАКЕНКО		
ДИК. ГР. ЧЕТВЕРТОВА				ПРОБЕРШИ ДАКЕНКО		
ИНЖЕНЕР БИТЦЕВА				ПРОБЕРШИ ДАКЕНКО		
ПРОБЕРШИ ДАКЕНКО				ПРОБЕРШИ ДАКЕНКО		

СХЕМА БЛОК И КАРКАСОВ
НА ОТМ. - 0,142

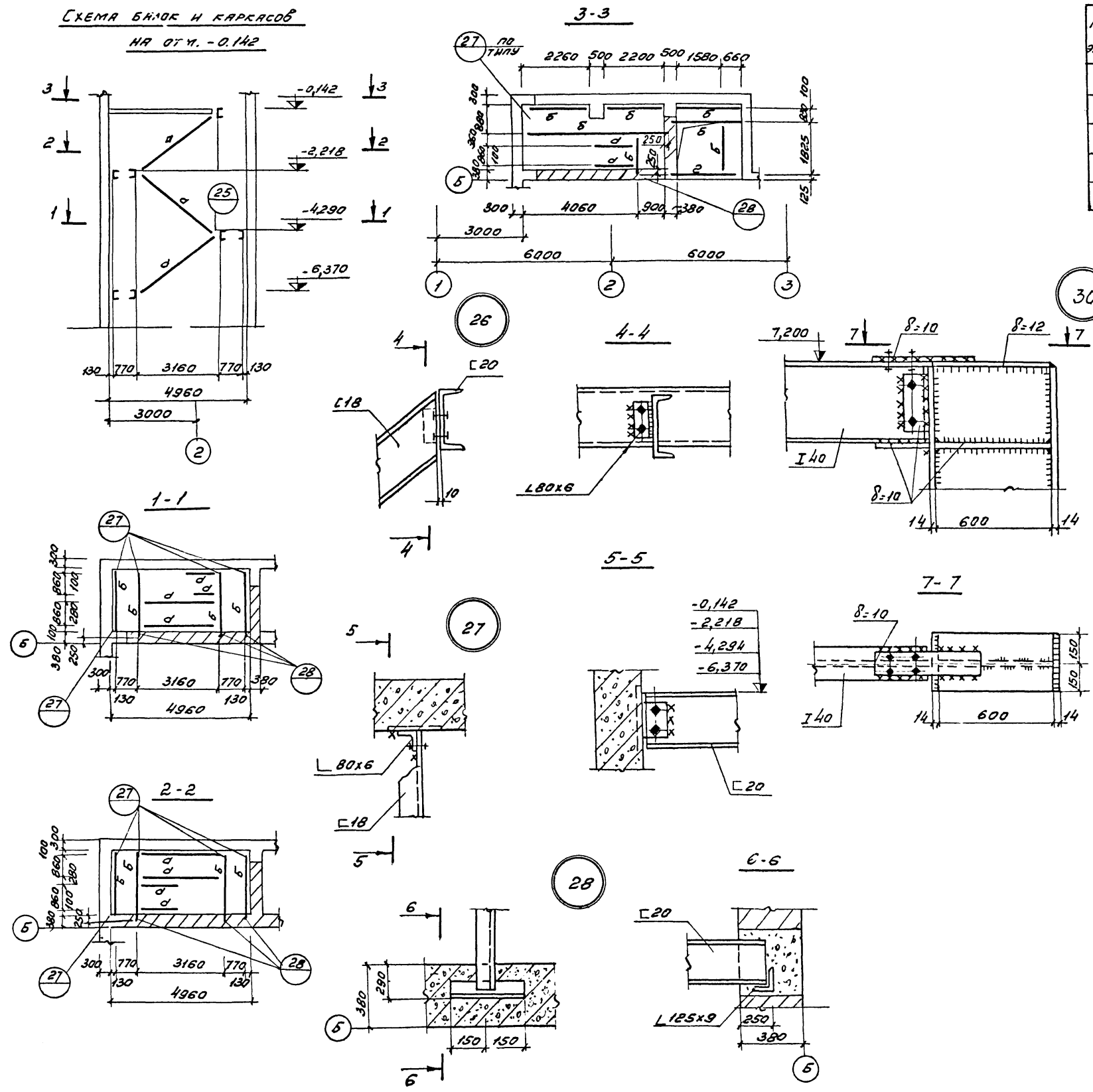


ТАБЛИЦА ЭЛЕМЕНТОВ КОНСТРУКЦИИ

МАРКА ЭЛЕМЕНТА	СЕЧЕНИЕ		МАРКА СТАЛИ	УСИЛИЯ			МАССА Т	ПРИМЕЧАНИЯ
	ЭСКИЗ	СОСТАВ		Рт.с.	Нт.с.	Мт.с.		
д	[[18	вст3кл2	-	-	-	-	
б	[[20	вст3кл2	-	-	-	-	
в	I	I 20	вст3кл2	-	-	-	-	
а	I	I 20	вст3кл2	-	-	-	-	

МОНТАЖ ВЕСТИ НА БОЛТАХ НОРМАЛЬНОЙ ТОЧНОСТИ М20 И МОНТАЖНОЙ СВАРЕК ВСЕ ЗАВОДСКИЕ СОЕДИНЕНИЯ СВАРНЫЕ СВАРЕК ПРОИЗВОДИТЬ ЭЛЕКТРОДАМИ Э-42. НАИМЕНЬШЕЕ УСИЛИЕ ДЛЯ РАСЧЕТА ПРИКРЕПЛЕНИЯ -5Т.

		Т П 903-1-153- КМ			
Изм	Лист	№ док. №	Подп	Дата	
НАЧ. ОТА ГИИ			ТОПЛИВОПОДАЧА		
Л. КОНСТ. ОЛДЕНЩИНСКИЙ			Л. ИТЕР		
Р. У. Г. Р. ЧЕТВЕРИКОВА			Р. 21		
Проберил Дорженко			САИТЕХПРОЕКТ		